



Kraftfahrt-Bundesamt

DE-24932 Flensburg



MITTEILUNG

ausgestellt von:

Kraftfahrt-Bundesamt

über die Erweiterung einer Genehmigung
für einen Radtyp nach der Regelung Nr. 124 einschließlich Änderung Nr. 00
Ergänzung 03

COMMUNICATION

issued by:

Kraftfahrt-Bundesamt

concerning the extension of an approval
of a wheel type, pursuant to Regulation No. 124 including amendment No 00
supplement 03

Genehmigungsnummer: **E1*124R00/03*2025*01**

Approval number:

1. Radhersteller:
Wheel manufacturer:
ALCAR Wheels GmbH
AT-1030 Wien
2. Typbezeichnung des Rades:
Wheel type designation:
TTOY
- 2.1 Kategorie der Nachrüsträder:
Category of replacement wheels:
Dimensionsgleiche Nachrüsträder
Pattern part replacement wheels
- 2.2 Werkstoff:
Construction material:
Aluminiumlegierung
Aluminium alloy



Kraftfahrt-Bundesamt

DE-24932 Flensburg

2

Genehmigungsnummer: **E1*124R00/03*2025*01**

Approval number:

- 2.3 Fertigungsverfahren:
Method of production:
Gegossene Räder
Casted wheels
- 2.4 Kennung der Felgenkontur:
Rim contour designation:
7 J
- 2.5 Einpresstiefe des Rades:
Wheel inset/outset:
Siehe Punkt 0.7 des Prüfberichtes
See point 0.7 of the test report
- 2.6 Radbefestigung:
Wheel attachment:
Gemäß Angaben im Verwendungsbereich des Prüfberichtes
According to the indications given in the range of application of the test report
- 2.7 Maximale Radlast und Abrollumfang:
Maximum wheel load and respective theoretical rolling circumference:
Siehe Punkt 0.9 des Prüfberichtes
See point 0.9 of the test report
3. Name und Anschrift des Herstellers:
Manufacturer's name and address:
ALCAR Wheels GmbH
AT-1030 Wien
4. Gegebenenfalls Name und Anschrift des Vertreters des Herstellers:
If applicable, name and address of manufacturer's representative:
Entfällt
Not applicable
5. Datum, an dem das Rad für die Genehmigungsprüfung vorgeführt wurde:
Date on which the wheel was submitted for approval tests:
21.09.2022 - 10.10.2022
6. Technischer Dienst, der die Prüfungen für die Genehmigung durchführt:
Technical Service responsible for carrying out the approval test:
TÜV AUSTRIA AUTOMOTIVE GMBH
AT-1230 Wien



Kraftfahrt-Bundesamt

DE-24932 Flensburg

3

Genehmigungsnummer: **E1*124R00/03*2025*01**

Approval number:

7. Datum des Gutachtens des Technischen Dienstes:
Date of test report issued by the Technical Service:
10.10.2022
8. Nummer des Gutachtens des Technischen Dienstes:
Number of report issued by that service:
366-0073-22-WIRD/N1
9. Bemerkungen:
Remarks:
**Es gelten die im o.g. Gutachten nebst Anlagen festgehaltenen Angaben.
The indications given in the above mentioned test report including its annexes shall apply.**
10. Die Genehmigung wird **erweitert**
Approval is **extended**
11. Grund (Gründe) für die Erweiterung der Genehmigung (falls zutreffend):
Reason(s) for the extension (if applicable):
**Aktualisierung des Verwendungsbereiches
Update of the range of application**

**Aktualisierung der Ausführungen
Update of the versions**

**Aktualisierung der Fertigungsstätte/n
Update of the assembly plant/s**
12. Ort: **DE-24932 Flensburg**
Place:
13. Datum: **24.10.2022**
Date:
14. Unterschrift: **Im Auftrag**
Signature:

Nino Pommerencke



R124 E1*124R00/03*2025*01



Kraftfahrt-Bundesamt

DE-24932 Flensburg

4

Genehmigungsnummer: **E1*124R00/03*2025*01**

Approval number:

15. Beigefügt ist eine Liste der Genehmigungsunterlagen, die bei der zuständigen Genehmigungsbehörde hinterlegt sind und von denen eine Kopie auf Anfrage erhältlich ist.

Annexed is a list of documents making up the approval file, deposited with the competent authority which granted approval, a copy can be obtained on request.

Anlagen:

Enclosures:

Gemäß Inhaltsverzeichnis

According to index



Kraftfahrt-Bundesamt

DE-24932 Flensburg

Zu: E1*124R00/03*2025*01

To:

Erklärung über die Einhaltung der Anforderungen hinsichtlich der Übereinstimmung der Produktion gemäß dem Übereinkommen von 1958
Statement of compliance with the conformity of the production requirements of the 1958 Agreement

1. Name des Herstellers:
Manufacturer's name:
ALCAR Wheels GmbH
AT-1030 Wien

2. Datum der Anfangsbewertung:
Date of the initial assessment:
25.09.2017

3. Datum aller durchgeführten Überwachungstätigkeiten:
Date of any surveillance activities:

| Aktenzeichen Register number | Datum der Begehung Date of inspection | Genehmigungsnummer Approval number |
|---------------------------------|--|---------------------------------------|
|---------------------------------|--|---------------------------------------|

CoP-Q:
Entfällt
Not applicable

| CoP-P: | | |
|-----------------|-------------------|-----------------------------|
| P-501925 | 18.06.2018 | E1*124R00/01*0524*04 |
| P-502929 | 16.08.2021 | E1*124R00/01*0591*06 |



Kraftfahrt-Bundesamt

DE-24932 Flensburg

Zu: **E1*124R00/03*2025*01**

To:

Inhaltsverzeichnis zu den Beschreibungsunterlagen Index to the information package

Ausgabedatum: **01.06.2022** Letztes Änderungsdatum: **24.10.2022**
Date of issue: Last date of amendment:

Nebenbestimmungen und Rechtsbehelfsbelehrung
Collateral clauses and instruction on right to appeal

| | |
|----------------------------|-------------------|
| Prüfbericht(e) Nr.: | Datum: |
| Test report(s) No.: | Date: |
| 366-0073-22-WIRD | 17.05.2022 |
| 366-0073-22-WIRD/N1 | 10.10.2022 |

| | |
|---------------------------|-------------------|
| Beschreibungsbogen Nr.: | Datum: |
| Information document No.: | Date: |
| TTOY | 08.02.2022 |
| TTOY | 21.09.2022 |

| | |
|--|--------|
| Liste der Änderungen: | Datum: |
| List of modifications: | Date: |
| Siehe Anlage "Liste der Änderungen" des Prüfberichtes | |
| See appendix "List of modifications" of the test report | |



Kraftfahrt-Bundesamt

DE-24932 Flensburg

Nummer der Genehmigung: **E1*124R00/03*2025*01**

- Anlage -

Nebenbestimmungen und Rechtsbehelfsbelehrung

Nebenbestimmungen

Jede Einrichtung, die dem genehmigten Typ entspricht, ist gemäß der angewendeten Vorschrift zu kennzeichnen.

Die Einzelerzeugnisse der reihenweisen Fertigung müssen mit den Genehmigungsunterlagen genau übereinstimmen. Änderungen an den Einzelerzeugnissen sind nur mit ausdrücklicher Zustimmung des Kraftfahrt-Bundesamtes gestattet.

Änderungen der Firmenbezeichnung, der Anschrift und der Fertigungsstätten sowie eines bei der Erteilung der Genehmigung benannten Zustellungsbevollmächtigten oder bevollmächtigten Vertreters sind dem Kraftfahrt-Bundesamt unverzüglich mitzuteilen.

Verstöße gegen diese Bestimmungen können zum Widerruf der Genehmigung führen und können überdies strafrechtlich verfolgt werden.

Die Genehmigung erlischt, wenn sie zurückgegeben oder entzogen wird, oder der genehmigte Typ den Rechtsvorschriften nicht mehr entspricht. Der Widerruf kann ausgesprochen werden, wenn die für die Erteilung und den Bestand der Genehmigung geforderten Voraussetzungen nicht mehr bestehen, wenn der Genehmigungsinhaber gegen die mit der Genehmigung verbundenen Pflichten - auch soweit sie sich aus den zu dieser Genehmigung zugeordneten besonderen Auflagen ergeben - verstößt oder wenn sich herausstellt, dass der genehmigte Typ den Erfordernissen der Verkehrssicherheit oder des Umweltschutzes nicht entspricht.

Das Kraftfahrt-Bundesamt kann jederzeit die ordnungsgemäße Ausübung der durch diese Genehmigung verliehenen Befugnisse, insbesondere die genehmigungsgerechte Fertigung sowie die Maßnahmen zur Übereinstimmung der Produktion, nachprüfen. Es kann zu diesem Zweck Proben entnehmen oder entnehmen lassen. Dem Kraftfahrt-Bundesamt und/oder seinen Beauftragten ist ungehinderter Zutritt zu Produktions- und Lagerstätten zu gewähren.

Die mit der Erteilung der Genehmigung verliehenen Befugnisse sind nicht übertragbar. Schutzrechte Dritter werden durch diese Genehmigung nicht berührt.

Rechtsbehelfsbelehrung

Gegen diese Genehmigung kann innerhalb eines Monats nach Bekanntgabe Widerspruch erhoben werden. Der Widerspruch ist beim **Kraftfahrt-Bundesamt, Fördestraße 16, DE-24944 Flensburg**, schriftlich oder zur Niederschrift einzulegen.



Kraftfahrt-Bundesamt

DE-24932 Flensburg

2

Approval No.: **E1*124R00/03*2025*01**

- Attachment -

Collateral clauses and instruction on right to appeal

Collateral clauses

All equipment which corresponds to the approved type is to be identified according to the applied regulation.

The individual production of serial fabrication must be in exact accordance with the approval documents. Changes in the individual production are only allowed with express consent of the Kraftfahrt-Bundesamt.

Changes in the name of the company, the address and the manufacturing plant as well as one of the parties given the authority to delivery or authorised representative named when the approval was granted is to be immediately disclosed to the Kraftfahrt-Bundesamt.

Breach of this regulation can lead to recall of the approval and moreover can be legally prosecuted.

The approval expires if it is returned or withdrawn or if the type approved no longer complies with the legal requirements. The revocation can be made if the demanded requirements for issuance and the continuance of the approval no longer exist, if the holder of the approval violates the duties involved in the approval, also to the extent that they result from the assigned conditions to this approval, or if it is determined that the approved type does not comply with the requirements of traffic safety or environmental protection.

The Kraftfahrt-Bundesamt may check the proper exercise of the conferred authority taken from this approval at any time. In particular this means the compliant production as well as the measures for conformity of production. For this purpose samples can be taken or have taken. The employees or the representatives of the Kraftfahrt-Bundesamt may get unhindered access to the production and storage facilities.

The conferred authority contained with issuance of this approval is not transferable. Trade mark rights of third parties are not affected with this approval.

Instruction on right to appeal

This approval can be appealed within one month after notification. The appeal is to be filed in writing or as a transcript at the **Kraftfahrt-Bundesamt, Fördestraße 16, DE-24944 Flensburg.**

Prüfbericht (Nachtrag) **Test Report (addendum)**

No. 366-0073-22-WIRD/N1

Gemäß dem Übereinkommen über die Annahme Einheitlicher Technischer Vorschriften für Radfahrzeuge, Ausrüstungsgegenstände und Teile, die in Radfahrzeuge(n) eingebaut und/oder verwendet werden können, und die Bedingungen für die gegenseitige Anerkennung von Genehmigungen, die nach diesen Vorschriften erteilt wurden

Agreement concerning the adoption of uniform technical prescriptions for the wheeled vehicles, equipment and parts which can be fitted and/or be used on wheeled vehicles and the conditions for reciprocal recognition of approvals granted on the basis of these prescriptions.

Einheitliche Bedingungen für die Genehmigung von Rädern für Personenkraftwagen und ihre Anhänger

Uniform provisions concerning the approval of wheels for passenger cars and their trailers

ECE-R 124

zuletzt ergänzt
as last amended in

07.01.2022

Hersteller / *Manufacturer*
 Typ / *Type*

ALCAR WHEELS GmbH
 TTOY

Seite: 2 von 17

| Genehmigungsstand <i>Approval status</i> | | |
|--|---|--|
| | Genehmigungsnummer <i>Number of approval</i> | Rad-Teilenummer <i>Wheel part number</i> |
| ECE | (E1) 124 R - 002025 | TTOY6BP51EO571 TTOYHBA405EO634 TTOY8BP42EO666 TTOY6BA51EC571 TTOY0BP53EC671 TTOY8BP40EO571 TTOY8BP46EO571 TTOY8BA46EO571 TTOY8BP46EC571 TTOY8BP45EO571 TTOYHBA475E16O634 TTOYHBA50E16O634 TTOYHBA475E16C634 TTOY8BA40EC571 TTOY8BP47EC666 TTOY8BA47EC666 TTOY0BP53EO671 TTOYHBA50E16C634 TTOY8BA45EO571 TTOYHBP475E16O634 TTOYHBP405EC634 TTOYHBA405EC634 TTOYHBP50E16C634 TTOY8BA45EC571 TTOY0BP50EC671 TTOY0BA53EC671 TTOY0BP50EO671 TTOYHBP50E16O634 TTOY8BA40EO571 TTOY8BP47EO666 TTOY8BP42EC666 TTOY6BA51EO571 TTOY0BA53EO671 TTOYHBP475E16C634 TTOY8BP40EC571 TTOY8BA42EC666 TTOY0BA50EC671 TTOY0BA50EO671 TTOYHBP405EO634 TTOY8BA42EO666 TTOY8BA47EO666 TTOY6BP51EC571 TTOY8BP45EC571 |

R124 E1*124R00/03*2025*01

Prüfbericht / Test Report
Nr. / No.: 366-0073-22-WIRD/N1
D-Nr. / D-No.: 396843/0000
ECE Regelung Nr. 124
Regulation No.124

Technischer Dienst:
Technical Service
TÜV AUSTRIA AUTOMOTIVE GMBH
Räder- und Reifenprüfung
Deutschstraße 10
A-1230 Wien



Hersteller / *Manufacturer*
Typ / *Type*

ALCAR WHEELS GmbH
TTOY

Seite: 3 von 17

| | | |
|--|--|----------------|
| | | TTOY8BA46EC571 |
|--|--|----------------|

R124 E1*124R00/03*2025*01

Benannt unter der Registriernummer KBA-P 00055-00
von der Benennungsstelle des Kraftfahrt-Bundesamtes, Bundesrepublik Deutschland.



Hersteller / Manufacturer
 Typ / Type

ALCAR WHEELS GmbH
 TTOY

Seite: 4 von 17

0. Allgemeine Angaben General

0.1 Fabrikmarke ALCAR WHEELS GmbH
 (Firmenname des Herstellers)
 Make (trade name of manufacturer)

| 0.2 Rad- Teilenr <i>Wheel part No.</i> | Ausführung <i>Version</i> | 0.3 Kategorie der Nachrüsträder <i>Category of replacement wheels</i> | | | 0.6 Kennung d. Felgenkont. <i>Rim contour designation</i> | 0.7 Einpress- tiefe des Rades <i>Wheel inset</i> | 0.9 Maximale Radlast u. zugeordneter theoretischer Abrollumfang <i>Max. load capacity and respective theoretical rolling circumference</i> | |
|---|------------------------------|--|-------------|------|--|--|---|-------|
| | | Ident | Nach bau | DimN | | | in mm | in kg |
| TTOY6BA5 1EC571 | TTOY6BA51EC571 | | | X | 7 J X 17 H2 | 51 | 705 | 2208 |
| TTOY6BA5 1EO571 | TTOY6BA51EO571 | | | X | 7 J X 17 H2 | 51 | 705 | 2208 |
| TTOY6BP5 1EC571 | TTOY6BP51EC571 | | | X | 7 J X 17 H2 | 51 | 705 | 2208 |
| TTOY6BP5 1EO571 | TTOY6BP51EO571 | | | X | 7 J X 17 H2 | 51 | 705 | 2208 |
| TTOYHBA4 05EC634 | TTOYHBA405EC634 | | | X | 7 J X 17 H2 | 40,5 | 705 | 2208 |
| TTOYHBA4 05EO634 | TTOYHBA405EO634 | | | X | 7 J X 17 H2 | 40,5 | 705 | 2208 |
| TTOYHBA4 75E16C634 | TTOYHBA475E16C6 34 | | | X | 7 J X 17 H2 | 47,5 | 705 | 2208 |
| TTOYHBA4 75E16O634 | TTOYHBA475E16O6 34 | | | X | 7 J X 17 H2 | 47,5 | 705 | 2208 |
| TTOYHBA5 0E16C634 | TTOYHBA50E16C63 4 | | | X | 7 J X 17 H2 | 50 | 705 | 2208 |
| TTOYHBA5 0E16O634 | TTOYHBA50E16O63 4 | | | X | 7 J X 17 H2 | 50 | 705 | 2208 |
| TTOYHBP4 05EC634 | TTOYHBP405EC634 | | | X | 7 J X 17 H2 | 40,5 | 705 | 2208 |
| TTOYHBP4 05EO634 | TTOYHBP405EO634 | | | X | 7 J X 17 H2 | 40,5 | 705 | 2208 |
| TTOYHBP4 75E16C634 | TTOYHBP475E16C6 34 | | | X | 7 J X 17 H2 | 47,5 | 705 | 2208 |
| TTOYHBP4 | TTOYHBP475E16O6 | | | X | 7 J X 17 H2 | 47,5 | 705 | 2208 |

Hersteller / Manufacturer
Typ / Type

ALCAR WHEELS GmbH
TTOY

Seite: 5 von 17

| | | | | | | | | |
|----------------------|----------------------|--|--|---|-------------|----|-----|------|
| 75E16O634 | 34 | | | | | | | |
| TTOYHBP5 0E16C634 | TTOYHBP50E16C63 4 | | | X | 7 J X 17 H2 | 50 | 705 | 2208 |
| TTOYHBP5 0E16O634 | TTOYHBP50E16O63 4 | | | X | 7 J X 17 H2 | 50 | 705 | 2208 |
| TTOY8BA4 0EC571 | TTOY8BA40EC571 | | | X | 7 J X 17 H2 | 40 | 705 | 2208 |
| TTOY8BA4 0EO571 | TTOY8BA40EO571 | | | X | 7 J X 17 H2 | 40 | 705 | 2208 |
| TTOY8BA4 5EC571 | TTOY8BA45EC571 | | | X | 7 J X 17 H2 | 45 | 705 | 2208 |
| TTOY8BA4 5EO571 | TTOY8BA45EO571 | | | X | 7 J X 17 H2 | 45 | 705 | 2208 |
| TTOY8BA4 6EC571 | TTOY8BA46EC571 | | | X | 7 J X 17 H2 | 46 | 705 | 2208 |
| TTOY8BA4 6EO571 | TTOY8BA46EO571 | | | X | 7 J X 17 H2 | 46 | 705 | 2208 |
| TTOY8BP4 0EC571 | TTOY8BP40EC571 | | | X | 7 J X 17 H2 | 40 | 705 | 2208 |
| TTOY8BP4 0EO571 | TTOY8BP40EO571 | | | X | 7 J X 17 H2 | 40 | 705 | 2208 |
| TTOY8BP4 5EC571 | TTOY8BP45EC571 | | | X | 7 J X 17 H2 | 45 | 705 | 2208 |
| TTOY8BP4 5EO571 | TTOY8BP45EO571 | | | X | 7 J X 17 H2 | 45 | 705 | 2208 |
| TTOY8BP4 6EC571 | TTOY8BP46EC571 | | | X | 7 J X 17 H2 | 46 | 705 | 2208 |
| TTOY8BP4 6EO571 | TTOY8BP46EO571 | | | X | 7 J X 17 H2 | 46 | 705 | 2208 |
| TTOY8BA4 2EC666 | TTOY8BA42EC666 | | | X | 7 J X 17 H2 | 42 | 705 | 2208 |
| TTOY8BA4 2EO666 | TTOY8BA42EO666 | | | X | 7 J X 17 H2 | 42 | 705 | 2208 |
| TTOY8BA4 7EC666 | TTOY8BA47EC666 | | | X | 7 J X 17 H2 | 47 | 585 | 2208 |
| TTOY8BA4 7EO666 | TTOY8BA47EO666 | | | X | 7 J X 17 H2 | 47 | 585 | 2208 |
| TTOY8BP4 2EC666 | TTOY8BP42EC666 | | | X | 7 J X 17 H2 | 42 | 705 | 2208 |
| TTOY8BP4 2EO666 | TTOY8BP42EO666 | | | X | 7 J X 17 H2 | 42 | 705 | 2208 |
| TTOY8BP4 7EC666 | TTOY8BP47EC666 | | | X | 7 J X 17 H2 | 47 | 585 | 2208 |
| TTOY8BP4 7EO666 | TTOY8BP47EO666 | | | X | 7 J X 17 H2 | 47 | 585 | 2208 |
| TTOY0BA5 0EC671 | TTOY0BA50EC671 | | | X | 7 J X 17 H2 | 50 | 705 | 2208 |

Hersteller / *Manufacturer*
 Typ / *Type*

ALCAR WHEELS GmbH
 TTOY

Seite: 6 von 17

| | | | | | | | | |
|----------------|----------------|--|--|---|-------------|----|-----|------|
| TTOY0BA50EO671 | TTOY0BA50EO671 | | | X | 7 J X 17 H2 | 50 | 705 | 2208 |
| TTOY0BA53EC671 | TTOY0BA53EC671 | | | X | 7 J X 17 H2 | 53 | 705 | 2208 |
| TTOY0BA53EO671 | TTOY0BA53EO671 | | | X | 7 J X 17 H2 | 53 | 705 | 2208 |
| TTOY0BP50EC671 | TTOY0BP50EC671 | | | X | 7 J X 17 H2 | 50 | 705 | 2208 |
| TTOY0BP50EO671 | TTOY0BP50EO671 | | | X | 7 J X 17 H2 | 50 | 705 | 2208 |
| TTOY0BP53EC671 | TTOY0BP53EC671 | | | X | 7 J X 17 H2 | 53 | 705 | 2208 |
| TTOY0BP53EO671 | TTOY0BP53EO671 | | | X | 7 J X 17 H2 | 53 | 705 | 2208 |

| | | |
|------|---|--|
| 0.4 | Werkstoff <i>Construction material</i> | Leichtmetall |
| 0.5 | Fertigungsverfahren <i>Method of production</i> | Gießverfahren (Einzelheiten siehe Technische Beschreibung) <i>cast process (for details see technical description)</i> |
| 0.8 | Radbefestigung <i>Wheel attachment</i> | Es werden die vom Fahrzeughersteller für Leichtmetallräder vorgesehenen Radbefestigungselemente verwendet. Das Anzugsdrehmoment ist der Anlage 9 Verwendungsbereich zu entnehmen |
| 0.10 | Name und Anschrift des Herstellers <i>Manufacturer's name and address</i> | ALCAR WHEELS GmbH Esteplatz 4/17 A-1030 Wien |
| 0.11 | Gegebenfalls Name und Anschrift des Vertreters des Herstellers <i>If applicable, name and address of Manufacturer's representative</i> | Entfällt |

Hersteller / Manufacturer
 Typ / Type

ALCAR WHEELS GmbH
 TTOY

Seite: 7 von 17

1 Prüfgegenstand
Testobject

1.1 Übersicht
Overview

| Ausführung | Ausführungsbezeichnung | | Loch- kreis in mm / -zahl | Mitten- loch in mm | Ein- preß- tiefe in mm | zul. Rad- last in kg | zul. Abroll- umf. in mm | gültig ab Fertig. Datum |
|-----------------------|------------------------|-------------------------------|------------------------------------|--------------------------|---------------------------------|-------------------------------|----------------------------------|----------------------------------|
| | Kennzeichnung Rad | Kennzeichnung Zentrierring | | | | | | |
| TTOY6BA51EC571 | TTOY ET51 | ohne | 100/5 | 57,1 | 51 | 705 | 2208 | 04/22 |
| TTOY6BA51EO571 | TTOY ET51 | ohne | 100/5 | 57,1 | 51 | 705 | 2208 | 04/22 |
| TTOY6BP51EC571 | TTOY ET51 | ohne | 100/5 | 57,1 | 51 | 705 | 2208 | 04/22 |
| TTOY6BP51EO571 | TTOY ET51 | ohne | 100/5 | 57,1 | 51 | 705 | 2208 | 04/22 |
| TTOYHBA405EC63 4 | TTOY ET40,5 | ohne | 108/5 | 63,4 | 40,5 | 705 | 2208 | 04/22 |
| TTOYHBA405EO6 34 | TTOY ET40,5 | ohne | 108/5 | 63,4 | 40,5 | 705 | 2208 | 04/22 |
| TTOYHBA475E16C 634 | TTOY ET47,5 | ohne | 108/5 | 63,4 | 47,5 | 705 | 2208 | 04/22 |
| TTOYHBA475E16 O634 | TTOY ET47,5 | ohne | 108/5 | 63,4 | 47,5 | 705 | 2208 | 04/22 |
| TTOYHBA50E16C6 34 | TTOY ET50 | ohne | 108/5 | 63,4 | 50 | 705 | 2208 | 04/22 |
| TTOYHBA50E16O 634 | TTOY ET50 | ohne | 108/5 | 63,4 | 50 | 705 | 2208 | 04/22 |
| TTOYHBP405EC63 4 | TTOY ET40,5 | ohne | 108/5 | 63,4 | 40,5 | 705 | 2208 | 04/22 |
| TTOYHBP405EO6 34 | TTOY ET40,5 | ohne | 108/5 | 63,4 | 40,5 | 705 | 2208 | 04/22 |
| TTOYHBP475E16C 634 | TTOY ET47,5 | ohne | 108/5 | 63,4 | 47,5 | 705 | 2208 | 04/22 |
| TTOYHBP475E16 O634 | TTOY ET47,5 | ohne | 108/5 | 63,4 | 47,5 | 705 | 2208 | 04/22 |
| TTOYHBP50E16C6 34 | TTOY ET50 | ohne | 108/5 | 63,4 | 50 | 705 | 2208 | 04/22 |
| TTOYHBP50E16O 634 | TTOY ET50 | ohne | 108/5 | 63,4 | 50 | 705 | 2208 | 04/22 |
| TTOY8BA40EC571 | TTOY ET40 | ohne | 112/5 | 57,1 | 40 | 705 | 2208 | 04/22 |
| TTOY8BA40EO571 | TTOY ET40 | ohne | 112/5 | 57,1 | 40 | 705 | 2208 | 04/22 |
| TTOY8BA45EC571 | TTOY ET45 | ohne | 112/5 | 57,1 | 45 | 705 | 2208 | 04/22 |
| TTOY8BA45EO571 | TTOY ET45 | ohne | 112/5 | 57,1 | 45 | 705 | 2208 | 04/22 |
| TTOY8BA46EC571 | TTOY ET46 | ohne | 112/5 | 57,1 | 46 | 705 | 2208 | 04/22 |
| TTOY8BA46EO571 | TTOY ET46 | ohne | 112/5 | 57,1 | 46 | 705 | 2208 | 04/22 |
| TTOY8BP40EC571 | TTOY ET40 | ohne | 112/5 | 57,1 | 40 | 705 | 2208 | 04/22 |

R124 E1*124R00/03*2025*01

Hersteller / *Manufacturer*
 Typ / *Type*

ALCAR WHEELS GmbH
 TTOY

Seite: 8 von 17

| | | | | | | | | |
|----------------|-----------|------|---------|------|----|-----|------|-------|
| TTOY8BP40EO571 | TTOY ET40 | ohne | 112/5 | 57,1 | 40 | 705 | 2208 | 04/22 |
| TTOY8BP45EC571 | TTOY ET45 | ohne | 112/5 | 57,1 | 45 | 705 | 2208 | 04/22 |
| TTOY8BP45EO571 | TTOY ET45 | ohne | 112/5 | 57,1 | 45 | 705 | 2208 | 04/22 |
| TTOY8BP46EC571 | TTOY ET46 | ohne | 112/5 | 57,1 | 46 | 705 | 2208 | 04/22 |
| TTOY8BP46EO571 | TTOY ET46 | ohne | 112/5 | 57,1 | 46 | 705 | 2208 | 04/22 |
| TTOY8BA42EC666 | TTOY ET42 | ohne | 112/5 | 66,6 | 42 | 705 | 2208 | 04/22 |
| TTOY8BA42EO666 | TTOY ET42 | ohne | 112/5 | 66,6 | 42 | 705 | 2208 | 04/22 |
| TTOY8BA47EC666 | TTOY ET47 | ohne | 112/5 | 66,6 | 47 | 585 | 2208 | 04/22 |
| TTOY8BA47EO666 | TTOY ET47 | ohne | 112/5 | 66,6 | 47 | 585 | 2208 | 04/22 |
| TTOY8BP42EC666 | TTOY ET42 | ohne | 112/5 | 66,6 | 42 | 705 | 2208 | 04/22 |
| TTOY8BP42EO666 | TTOY ET42 | ohne | 112/5 | 66,6 | 42 | 705 | 2208 | 04/22 |
| TTOY8BP47EC666 | TTOY ET47 | ohne | 112/5 | 66,6 | 47 | 585 | 2208 | 04/22 |
| TTOY8BP47EO666 | TTOY ET47 | ohne | 112/5 | 66,6 | 47 | 585 | 2208 | 04/22 |
| TTOY0BA50EC671 | TTOY ET50 | ohne | 114,3/5 | 67,1 | 50 | 705 | 2208 | 04/22 |
| TTOY0BA50EO671 | TTOY ET50 | ohne | 114,3/5 | 67,1 | 50 | 705 | 2208 | 04/22 |
| TTOY0BA53EC671 | TTOY ET53 | ohne | 114,3/5 | 67,1 | 53 | 705 | 2208 | 04/22 |
| TTOY0BA53EO671 | TTOY ET53 | ohne | 114,3/5 | 67,1 | 53 | 705 | 2208 | 04/22 |
| TTOY0BP50EC671 | TTOY ET50 | ohne | 114,3/5 | 67,1 | 50 | 705 | 2208 | 04/22 |
| TTOY0BP50EO671 | TTOY ET50 | ohne | 114,3/5 | 67,1 | 50 | 705 | 2208 | 04/22 |
| TTOY0BP53EC671 | TTOY ET53 | ohne | 114,3/5 | 67,1 | 53 | 705 | 2208 | 04/22 |
| TTOY0BP53EO671 | TTOY ET53 | ohne | 114,3/5 | 67,1 | 53 | 705 | 2208 | 04/22 |

| | | | |
|-------|--|-------------------------------------|------------------------------------|
| 1.2 | Radkennzeichnung <i>Wheel marking</i> | Außenseite <i>outside</i> | Innenseite <i>inside</i> |
| 1.2.1 | Vorgeschriebene Kennzeichnungen <i>Mandatory markings</i> | | |
| | Name oder Warenzeichen des Herstellers <i>Manufacturer name or trade mark</i> | -- | DEZENT |
| | Kennung der Rad- oder Felgenkontur <i>Wheel or rim contour signation</i> | -- | 7 J X 17 H2 |
| | Radtyp <i>Wheel type</i> | -- | TTOY |
| | Einpresstiefe <i>Wheel inset</i> | -- | ET 40,5 |
| | Herstelldatum <i>Date of manufacturing</i> | -- | 0422 |
| | Teilenummer, Ausführungsbezeichnung <i>Wheel / rim part number, version</i> | -- | TTOY ET40,5 |
| | Genehmigungszeichen <i>Approval mark</i> | (E1) 124 R- 002025 | -- |
| | Weitere Kennzeichen | KBA 54018 | -- |
| | Herkunft | -- | MII |
| | Zusätzliche Kennzeichnung | | |

Prüfbericht / Test Report
Nr. / No.: 366-0073-22-WIRD/N1
D-Nr. / D-No.: 396843/0000
ECE Regelung Nr. 124
Regulation No.124

Technischer Dienst:
Technical Service
TÜV AUSTRIA AUTOMOTIVE GMBH
Räder- und Reifenprüfung
Deutschstraße 10
A-1230 Wien



Hersteller / *Manufacturer*
Typ / *Type*

ALCAR WHEELS GmbH
TTOY

Seite: 9 von 17

Additional marking

1.3

Bemerkungen
Remarks

R124 E1*124R00/03*2025*01

Benannt unter der Registriernummer KBA-P 00055-00
von der Benennungsstelle des Kraftfahrt-Bundesamtes, Bundesrepublik Deutschland.



Hersteller / *Manufacturer*
 Typ / *Type*

ALCAR WHEELS GmbH
 TTOY

Seite: 10 von 17

2 **Prüfung**

Test

2.1 **Prüfbedingungen**

Test Conditions

2.1.1 Mess- und Prüfeinrichtungen
Equipment for measuring and testing

Die Prüfungen wurden auf Anlagen durchgeführt, die den Anforderungen der Regelung entsprechen.
The equipment, on which the tests were carried out, fulfilled the requirements of the regulation.

2.1.2 Prüfplan
Testplan

| | |
|--|---|
| <input checked="" type="checkbox"/> Einteilige Räder Aluminiumlegierung | <input type="checkbox"/> Einteilige Räder Magnesiumlegierung |
| <input type="checkbox"/> Nachgebaute Nachrühräder | <input checked="" type="checkbox"/> Dimensionsgleiche Nachrühräder |
| Art der Prüfung | Ergebnis |
| Korrosionsprüfung nach Anhang 6 | Positiv |
| Umlaufbiegeprüfung nach Anhang 6 | Positiv |
| Abrollprüfung nach Anhang 7 | Positiv |
| Impact-Test nach Anhang 8 | Positiv |
| Anbau am Fahrzeug Abschnitt 2 des Anhang 10 | Positiv |
| Allgemeine Anforderungen | <ol style="list-style-type: none"> 1. Die Felgenkontur entspricht im Wesentlichen der E.T.R.T.O. / JATMA 2. Die Felgenkontur gewährleistet die richtige Montage von Reifen und Ventilen. 3. Die Räder sind nur schlauchlos zu verwenden, die Luftdichtheit ist gewährleistet. 4. Die bei der Herstellung des Rades verwendeten Werkstoffe wurden analysiert und sind in der Beschreibung des Herstellers aufgeführt: Chemische Analyse Mechanische Eigenschaften Analyse von metallurgischen Mängeln und der Struktur der Prüfstücke |

2.1.3 Bemerkungen
Remarks

2.2 Einzelheiten der vom Technischen Dienst durchgeführten Prüfungen

Details regarding test conducted by the technical service

2.2.1 Korrosionsprüfung
Corrosion test

Korrosionsprüfung nach ECE-R 124 Anhang 5 an einer Leichtmetallfelge,
Prüfbericht 19 01 0131P vom 04.04.19 der RIO GmbH.

Korrosionsprüfung nach ECE-R 124 Anhang 5 an einer Leichtmetallfelge,
Prüfbericht 13 11 1111 vom 12.12.13 der RIO GmbH

Korrosionsprüfung nach ECE-R 124 Anhang 5 an einer Leichtmetallfelge,
Prüfbericht 15 01 0058P vom 20.02.15 der RIO GmbH .

2.2.2 Umlaufbiegeprüfung
Rotating bending test

Die Umlaufbiegeprüfungen wurden mit folgenden Prüflasten positiv abgeschlossen.
Radlast 705 kg mit Abrollumfang 2208 mm,
MbMax= 5078 Nm. Offset= 51 mm
(Siehe Anlage 7: Technischer Bericht
RP-005563-B0-144 vom 07.10.22 der TÜV NORD
Mobilität GmbH & Co. KG)

Radlast 705 kg mit Abrollumfang 2208 mm,
MbMax= 5106 Nm. Offset= 53 mm
(Siehe Anlage 7: Technischer Bericht
RP-005563-A0-144 vom 04.05.22 der TÜV NORD
Mobilität GmbH & Co. KG)

Radlast 705 kg mit Abrollumfang 2208 mm,
MbMax= 5065 Nm. Offset= 50 mm
(Siehe Anlage 7: Technischer Bericht
RP-005563-A0-144 vom 04.05.22 der TÜV NORD
Mobilität GmbH & Co. KG)

Radlast 705 kg mit Abrollumfang 2208 mm,
MbMax= 5078 Nm. Offset= 51 mm
(Siehe Anlage 7: Technischer Bericht
RP-005563-A0-144 vom 04.05.22 der TÜV NORD
Mobilität GmbH & Co. KG)

Radlast 705 kg mit Abrollumfang 2208 mm,
MbMax= 4954 Nm. Offset= 42 mm

(Siehe Anlage 7: Technischer Bericht
RP-005563-A0-144 vom 04.05.22 der TÜV NORD
Mobilität GmbH & Co. KG)

Radlast 705 kg mit Abrollumfang 2208 mm,
MbMax= 5009 Nm. Offset= 46 mm
(Siehe Anlage 7: Technischer Bericht
RP-005563-A0-144 vom 04.05.22 der TÜV NORD
Mobilität GmbH & Co. KG)

Radlast 705 kg mit Abrollumfang 2208 mm,
MbMax= 5065 Nm. Offset= 50 mm
(Siehe Anlage 7: Technischer Bericht
RP-005563-A0-144 vom 04.05.22 der TÜV NORD
Mobilität GmbH & Co. KG)

Radlast 705 kg mit Abrollumfang 2208 mm,
MbMax= 5106 Nm. Offset= 53 mm
(Siehe Anlage 7: Technischer Bericht
RP-005563-B0-144 vom 07.10.22 der TÜV NORD
Mobilität GmbH & Co. KG)

2.2.3 Abrollprüfung
Rolling test

Die Abrollprüfungen wurde mit folgenden Prüflasten
positiv abgeschlossen.

Prüflast 1729 daN
mit der Reifengröße 255/70R17 ET53
(Siehe Anlage 7: Technischer Bericht
RP-005563-A0-144 vom 04.05.22 der TÜV NORD
Mobilität GmbH & Co. KG)

Prüflast 1729 daN
mit der Reifengröße 255/70R17 ET46
(Siehe Anlage 7: Technischer Bericht
RP-005563-A0-144 vom 04.05.22 der TÜV NORD
Mobilität GmbH & Co. KG)

2.2.4 Impact-Test
Impact test

Die Impacttests wurden mit folgenden Prüflasten
positiv abgeschlossen.

Radlast 585 kg
mit der Reifengröße 195/55R17 ET51
(Siehe Anlage 7: Technischer Bericht
RP-005563-A0-144 vom 04.05.22 der TÜV NORD
Mobilität GmbH & Co. KG)

Radlast 500 kg
mit der Reifengröße 195/45R17 ET53
(Siehe Anlage 7: Technischer Bericht
RP-005563-A0-144 vom 04.05.22 der TÜV NORD

Mobilität GmbH & Co. KG)

Radlast 705 kg
mit der Reifengröße 205/50R17 ET51
(Siehe Anlage 7: Technischer Bericht
RP-005563-A0-144 vom 04.05.22 der TÜV NORD
Mobilität GmbH & Co. KG)

Radlast 500 kg
mit der Reifengröße 195/45R17 ET51
(Siehe Anlage 7: Technischer Bericht
RP-005563-A0-144 vom 04.05.22 der TÜV NORD
Mobilität GmbH & Co. KG)

Radlast 705 kg
mit der Reifengröße 205/50R17 ET53
(Siehe Anlage 7: Technischer Bericht
RP-005563-A0-144 vom 04.05.22 der TÜV NORD
Mobilität GmbH & Co. KG)

Radlast 670 kg
mit der Reifengröße 195/55R17 ET53
(Siehe Anlage 7: Technischer Bericht
RP-005563-A0-144 vom 04.05.22 der TÜV NORD
Mobilität GmbH & Co. KG)

Radlast 705 kg
mit der Reifengröße 195/45R17 ET51
(Siehe Anlage 7: Technischer Bericht
RP-005563-B0-144 vom 07.10.22 der TÜV NORD
Mobilität GmbH & Co. KG)

Radlast 705 kg
mit der Reifengröße 195/45R17 ET53
(Siehe Anlage 7: Technischer Bericht
RP-005563-B0-144 vom 07.10.22 der TÜV NORD
Mobilität GmbH & Co. KG)

2.2.5 Wechseltorsionstest
Alternating torque test

Nicht erforderlich

2.2.6 Anbauprüfung und Dokumentation:
(Anhang 10 Punkt "2 Zusätzliche
Vorschriften")
Vehicle fitment checks and documentation
(*Appending 10, Paragraph "2. Additional
Requirements"*)

Wenn die Auflagen und Hinweise in den Anlagen
erfüllt sind, haben die Räder ausreichenden Abstand
von Brems- und Fahrwerksteilen, dies wurde durch
Einbinden der Bremskonturen in die Radzeichnung
überprüft. Die Freigängigkeit der Reifen ist bei den
im Straßenverkehr üblichen Bedingungen

Hersteller / *Manufacturer*
Typ / *Type*

ALCAR WHEELS GmbH
TTOY

Seite: 14 von 17

| | | |
|---------|--|---|
| 2.2.6.1 | Überprüfung des Rotationsprofils des Rades <i>Wheel calliper check</i> | gewährleistet, da diese Rad/Reifen-Kombination vom Fahrzeughersteller freigegeben ist. Die Kontur des Rotationsprofils des Nachrüstrades des Fahrzeugherstellers lag nicht vor. Die Überprüfung erfolgte deshalb unter Zugrundelegung von aufgenommenen Rotationskonturen der Bremse aller möglichen Fahrzeugausführungen. Die unter 2.1 des Anhangs 10 der Regelung definierten Kriterien werden eingehalten. |
| 2.2.6.2 | Überprüfung der Belüftungslöcher <i>Ventilation holes check</i> | Die Überprüfung der Belüftungslöcher ergibt, dass die Summe der Fläche der Lüftungsöffnungen größer als beim ungünstigsten Serienrad ist und damit keine Verschlechterung der Bremswirkung zu erwarten ist. |
| 2.2.6.3 | Radbefestigungselemente <i>Wheel fixing</i> | Die Anforderungen entsprechend Punkt 2.3. des Anhangs 10 werden erfüllt. Im Verwendungsbereich des Gutachtens werden die Befestigungsmittel beschrieben. Hinweis: Das Anzugsmoment für die Radbefestigungen ist einzuhalten. Die Verwendung eines kalibrierten Drehmomentschlüssels wird daher empfohlen. Nach einer Fahrtstrecke von 50 km müssen die Radbefestigungen mit dem geforderten Anzugsmoment nachgezogen werden |
| 2.2.6.4 | Vorstehende Außenkanten <i>External projections</i> | Die Vorgaben der ECE R 26 6.7. werden erfüllt. |
| 2.2.7 | Allgemeine Anforderungen <i>General requirements</i> | Die Maße und Toleranzen der Felgenkontur entsprechend E.T.R.T.O / JATMA Norm, die allgemeinen Anforderungen der ECE Regelung 124 werden erfüllt. |
| 2.2.8 | Werkstoffprüfung nach Anhang 4 <i>Material Test according to Annex 4</i> | Die Werkstoffuntersuchung nach Anhang 4 wurde durchgeführt (Materialprüfbericht RP-005563-MP-A0-144 vom 05.05.22 der TÜV NORD Mobilität GmbH & Co. KG). Die Werkstoffuntersuchung nach Anhang 4 wurde durchgeführt (Materialprüfbericht RP-005705-MP-A0-144 vom 10.10.22 der TÜV NORD Mobilität GmbH & Co. KG). |
| 2.3 | Bewertung von durch den Hersteller bereitgestellten Unterlagen <i>Evaluation of Documents provided by the manufacturer</i> | |
| | Radzeichnungen <i>Drawings of the wheel</i> | Die vorgelegten Zeichnungen entsprechen den in der ECE Regelung 124 beschriebenen Anforderungen |
| | Technische Beschreibung <i>Technical discription</i> | Die technische Beschreibung entspricht den in der ECE Regelung 124 beschriebenen Anforderungen |
| 2.3.1 | Angaben zu Verwendung und Anbau (Verwendungsbereichsdarstellung) | Der in der Anlage 9 dargestellte Verwendungsbereich wurde durch den Technischen |

Hersteller / *Manufacturer*
Typ / *Type*

ALCAR WHEELS GmbH
TTOY

Seite: 15 von 17

| | | |
|-------|--|---|
| | <i>Vehicle characteristics (description of application range)</i> | Dienst TÜV AUSTRIA AUTOMOTIVE GMBH definiert. Die Anforderungen entsprechend der Festlegungen des Anhangs 10 Punkte 1.2 Fahrzeugmerkmale, 1.3 zusätzliche Merkmale und 1.4 Nähere Angaben zur Anbauanleitung werden erfüllt. |
| 2.3.2 | Werkstoffprüfungen nach Anhang 4 <i>Material Test according to Annex 4)</i> | Die Durchführung der nach den Festlegungen des Anhangs 4 vorgesehenen Prüfungen wurde durch den Hersteller dokumentiert. Die entsprechend der Regelung vorgeschriebenen Prüfungen wurden durchgeführt. |
| 2.3.3 | Bemerkungen <i>Remarks</i> | |

R124 E1*124R00/03*2025*01

Prüfbericht / Test Report
Nr. / No.: 366-0073-22-WIRD/N1
D-Nr. / D-No.: 396843/0000
ECE Regelung Nr. 124
Regulation No.124

Technischer Dienst:
Technical Service
TÜV AUSTRIA AUTOMOTIVE GMBH
Räder- und Reifenprüfung
Deutschstraße 10
A-1230 Wien



Hersteller / *Manufacturer*
Typ / *Type*

ALCAR WHEELS GmbH
TTOY

Seite: 16 von 17

2.4 **Allgemeine Angaben**

General information

2.4.1 Ort der Prüfung

Place of testing

2.4.2 Datum der Prüfung

Date of testing

2.4.3 Bemerkungen

Remarks

TÜV AUSTRIA AUTOMOTIVE GMBH

Deutschstraße 10, A-1230 Wien

Die Prüfungen fanden im Zeitraum 21.09.2022 -
10.10.2022 statt.

*The tests took place between 21.09.2022 -
10.10.2022.*

R124 E1*124R00/03*2025*01

3 Technische Unterlagen *Technical documentation*

siehe Anlage Technische Unterlagen
see enclosure technical documentation

4 Schlussbescheinigung *Statement of conformity*

Der in diesem Prüfbericht und den zugehörigen Anlagen beschriebene Typ entspricht der o.a. Prüfspezifikation.

The type described in this test report and the appendices attached are in compliance with the Test Specification mentioned above.

Die Prüfungen wurden entsprechend den relevanten Anforderungen der EN ISO/IEC 17025:2005 durchgeführt.

The tests were carried out in accordance with the relevant requirements of EN ISO/IEC 17025:2005

Dieser Prüfbericht umfasst die Seiten 1 bis 17.

The Test Report comprises pages 1 to 17.

Eine auszugsweise Vervielfältigung oder Wiedergabe dieses Schriftstückes bedarf der schriftlichen Zustimmung der TÜV AUSTRIA AUTOMOTIVE GMBH.

The reproduction and/or duplication of this document in extracts is subject to the written approval by TÜV AUSTRIA AUTOMOTIVE GMBH.

Wien, 10.10.2022



Fleischer
Sachverständiger
Prüflabor EN ISO/IEC 17025:2017

Hersteller / *Manufacturer*
Typ / *Type*

ALCAR WHEELS GmbH
TTOY

Seite: 1 von 1

Liste der Änderungen *List of modifications*

Einzelheiten zum Antrag vom
More details for application of

Datum 10.10.2022
Date

Es wird berichtigt
Correction of

Es wird geändert
Modification of
Verwendungsbereich wurde aktualisiert

Es wird hinzugefügt
Addition of
Radausführung wurde ergänzt
Neue Fertigungsstätte kommt hinzu

Es entfällt
Deletion of

Prüfbericht 366-0073-22-WIRD/N1
zur Erteilung eines Nachtrags zur ECE (E1) 124R- 002025

ANLAGE: Technische Unterlagen
 Hersteller: ALCAR WHEELS GmbH

Radtyp: TTOY
 Stand: 10.10.2022



Seite: 1 von 1

Der Begutachtung zugrunde liegende Unterlagen:

| Bezeichnung | Unterlagen | Datum / Änderung / Datum |
|--------------------------------|--|--------------------------|
| Korrosionsbericht | 15 01 0058P | 20.02.2015 |
| Korrosionsbericht | 13 11 1111 | 12.12.2013 |
| Korrosionsbericht | 19 01 0131P | 04.04.2019 |
| Materialprüfbericht | RP-005563-MP-A0-144 | 05.05.2022 |
| Materialprüfbericht | RP-005705-MP-A0-144 | 10.10.2022 |
| Technische Beschreibung | TTOY | 21.09.2022 |
| Technische Zeichnung | TTOY (Chemco) | 22.09.2021 |
| Technische Zeichnung | J 1470 000 (CMS) | 26.05.2022 |
| Technischer Bericht | RP-005563-A0-144 | 04.05.2022 |
| Technischer Bericht | RP-005563-B0-144 | 07.10.2022 |
| 9.1 Verwendungsbereich | 366-0073-22-WIRD/N1 Anlage 9.1 | 10.10.2022 |
| 9.10 Verwendungsbereich | 366-0073-22-WIRD/N1 Anlage 9.10 | 10.10.2022 |
| 9.11 Verwendungsbereich | 366-0073-22-WIRD/N1 Anlage 9.11 | 10.10.2022 |
| 9.2 Verwendungsbereich | 366-0073-22-WIRD/N1 Anlage 9.2 | 10.10.2022 |
| 9.3 Verwendungsbereich | 366-0073-22-WIRD/N1 Anlage 9.3 | 10.10.2022 |
| 9.4 Verwendungsbereich | 366-0073-22-WIRD/N1 Anlage 9.4 | 10.10.2022 |
| 9.5 Verwendungsbereich | 366-0073-22-WIRD/N1 Anlage 9.5 | 10.10.2022 |
| 9.6 Verwendungsbereich | 366-0073-22-WIRD/N1 Anlage 9.6 | 10.10.2022 |
| 9.7 Verwendungsbereich | 366-0073-22-WIRD/N1 Anlage 9.7 | 10.10.2022 |
| 9.8 Verwendungsbereich | 366-0073-22-WIRD/N1 Anlage 9.8 | 10.10.2022 |
| 9.9 Verwendungsbereich | 366-0073-22-WIRD/N1 Anlage 9.9 | 10.10.2022 |

R124 E1*124R00/03*2025*01

Prüfbericht 366-0073-22-WIRD/N1
zur Erteilung eines Nachtrags zur ECE (E1) 124R- 002025

ANLAGE: 9.7
 Hersteller: ALCAR WHEELS GmbH

Radtyp: TTOY
 Stand: 10.10.2022



Seite: 1 von 4



Fahrzeughersteller **AUDI, SEAT, S.A., SKODA, VOLKSWAGEN**

Raddaten:

Radgröße nach Norm : 7 J X 17 H2 Einpreßtiefe (mm) : 40
 Lochkreis (mm)/Lochzahl : 112/5 Zentrierart : Mittenzentrierung

Technische Daten, Kurzfassung

| Ausführung | Ausführungsbezeichnung | | Mittell och in mm | Zentrierring- werkstoff | zul. Rad- last in kg | zul. Abroll umf. in mm | gültig ab Fertig datum |
|----------------|------------------------|-------------------------------|-------------------------|----------------------------|-------------------------------|---------------------------------|---------------------------------|
| | Kennzeichnung Rad | Kennzeichnung Zentrierring | | | | | |
| TTOY8BA40EC571 | TTOY ET40 | ohne | 57,1 | | 705 | 2208 | 04/22 |
| TTOY8BA40EO571 | TTOY ET40 | ohne | 57,1 | | 705 | 2208 | 04/22 |
| TTOY8BP40EC571 | TTOY ET40 | ohne | 57,1 | | 705 | 2208 | 04/22 |
| TTOY8BP40EO571 | TTOY ET40 | ohne | 57,1 | | 705 | 2208 | 04/22 |

Im Fahrzeug vorgeschriebene Fahrzeugsysteme, z. B. Reifendruckkontrollsysteme, müssen nach Anbau der Räder funktionsfähig bleiben.

Der Fahrzeughalter muss auf die Kontrolle des Anzugsmoments der Befestigungsmittel nach einer Wegstrecke von 50km hingewiesen werden.

Verwendungsbereich/Fz-Hersteller : AUDI

Befestigungsteile : Kugelbundschrauben M14x1,5, Schaftl. 27 mm, Durchm. 26 mm

Zubehör : Nur ZJV8

Anzugsmoment der Befestigungsteile : 140 Nm

Verkaufsbezeichnung: **Q3, Q3 Sportback, Q3 e-tron, Q3 Sportback e-tron**

| Fahrzeugtyp | Betriebserlaubnis | kW | Reifen | Auflagen zu Reifen | Auflagen |
|-------------|--------------------|----------|-----------|--------------------|--|
| F3 | e1*2007/46*1900*.. | 110 -180 | 215/65R17 | 12K; 51G | Q3; Q3 Sportback; 10B; 11H; 11N; 51A; 7BN; 711; 714; 721; 73C; 74A; 76V |

Verwendungsbereich/Fz-Hersteller : SEAT, S.A.

Befestigungsteile : Kugelbundschrauben M14x1,5, Schaftl. 27 mm, Durchm. 26 mm

Zubehör : OE-Schraube ww. ZJV8

Anzugsmoment der Befestigungsteile : 140 Nm

Verkaufsbezeichnung: **Tarraco**

| Fahrzeugtyp | Betriebserlaubnis | kW | Reifen | Auflagen zu Reifen | Auflagen |
|-------------|--------------------|----------|-----------|--------------------|--|
| KN | e9*2007/46*6666*.. | 110 -180 | 215/65R17 | 12K; 51G | 10B; 11H; 11N; 51A; 711; 714; 721; 73C; 74C; 75I; 76V; 77E |

Benannt unter der Registriernummer KBA-P 00055-00
 von der Benennungsstelle des Kraftfahrt-Bundesamtes, Bundesrepublik Deutschland.



Prüfbericht 366-0073-22-WIRD/N1
zur Erteilung eines Nachtrags zur ECE (E1) 124R- 002025

ANLAGE: 9.7
 Hersteller: ALCAR WHEELS GmbH

Radtyp: TTOY
 Stand: 10.10.2022



Seite: 2 von 4

Verwendungsbereich/Fz-Hersteller : SKODA

Befestigungsteile : Kugelbundschauben M14x1,5, Schaftl. 27 mm, Durchm. 26 mm

Zubehör : OE-Schraube ww. ZJV8

Anzugsmoment der Befestigungsteile : 140 Nm

Verkaufsbezeichnung: **KODIAQ**

| Fahrzeugtyp | Betriebserlaubnis | kW | Reifen | Auflagen zu Reifen | Auflagen |
|-------------|--------------------|----------|-----------|--------------------|--|
| NS | e8*2007/46*0249*.. | 85 - 180 | 215/65R17 | 12K; 51G | 10B; 11H; 11N; 51A; 7BN; 711; 714; 721; 73C; 74C; 75I; 76V; 77E |

Verkaufsbezeichnung: **SUPERB**

| Fahrzeugtyp | Betriebserlaubnis | kW | Reifen | Auflagen zu Reifen | Auflagen |
|-------------|----------------------|----------|-----------|--------------------|--|
| 3T | e11*2001/116*0326*.. | 88 - 206 | 215/55R17 | 12K; 51G | nicht Superb Scout; ab e11*2001/116*0326*32; 10B; 11H; 11N; 51A; 7BN; 711; 714; 721; 73C; 74C; 76V; 77E |
| 3T | e8*2007/46*0317*.. | 88 - 206 | 215/55R17 | 12K; 51G | nicht Superb Scout; 10B; 11H; 11N; 51A; 7BN; 711; 714; 721; 73C; 74C; 76V; 77E |

Verwendungsbereich/Fz-Hersteller : VOLKSWAGEN

Befestigungsteile : Kugelbundschauben M14x1,5, Schaftl. 27 mm, Durchm. 26 mm

Zubehör : OE-Schraube ww. ZJV8

Anzugsmoment der Befestigungsteile : 120 Nm für Typ : 3C; 5N
 140 Nm für Typ : 5N

Verkaufsbezeichnung: **PASSAT**

| Fahrzeugtyp | Betriebserlaubnis | kW | Reifen | Auflagen zu Reifen | Auflagen |
|-------------|---------------------|----------|-----------|--------------------|--|
| 3C | e1*2001/116*0307*.. | 81 - 206 | 215/55R17 | 12K; 51G | ab e1*2001/116*0307*37; nicht Passat Alltrack; 10B; 11H; 11N; 4BB; 4CA; 51A; 7BN; 711; 714; 721; 73C; 74C; 76V; 77E |

Prüfbericht 366-0073-22-WIRD/N1
zur Erteilung eines Nachtrags zur ECE (E1) 124R- 002025

ANLAGE: 9.7
 Hersteller: ALCAR WHEELS GmbH

Radtyp: TTOY
 Stand: 10.10.2022



Seite: 3 von 4

Verkaufsbezeichnung: **TIGUAN**

| Fahrzeugtyp | Betriebserlaubnis | kW | Reifen | Auflagen zu Reifen | Auflagen |
|-------------|---------------------|-----------|-----------|--------------------|---|
| 5N | e1*2001/116*0450*.. | 85 - 180 | 215/65R17 | 12K; 51G | ab e1*2001/116*0450*24; nicht Allspace; 10B; 11H; 11N; 4CA; 51A; 7BN; 711; 714; 721; 73C; 74C; 76V; 77E |
| 5N | e1*2001/116*0450*.. | 110 - 180 | 215/65R17 | 12K; 51G | Allspace; ab e1*2001/116*0450*31; 10B; 11H; 11N; 4CA; 51A; 7BN; 711; 714; 721; 73C; 74C; 75I; 76V; 77E |
| 5N | e1*2007/46*0487*.. | 110 - 180 | 215/65R17 | 12K; 51G | ab e1*2007/46*0487*15; 10B; 11H; 11N; 4CA; 51A; 7BN; 711; 714; 721; 73C; 74C; 76V; 77E |

Auflagen

- 10B) Die mindestens erforderlichen Geschwindigkeitsbereiche der zu verwendenden Reifen sind, mit Ausnahme der Reifen mit M+S-Profil, den Fahrzeugpapieren zu entnehmen. Die für M+S Reifen zulässige Höchstgeschwindigkeit ist im Blickfeld des Fahrzeugführer sinnfällig anzugeben und im Betrieb nicht zu überschreiten. Die zulässige Achslast des Fahrzeuges darf nicht größer sein als das Zweifache der auf Seite 1 dieser Anlage angegebenen Radlast unter Berücksichtigung des angegebenen Abrollumfanges. Der beim Reifen angeführte Lastindex beschreibt die mindesterforderliche Tragfähigkeit, es sind Reifen mit höherem Lastindex zulässig, die max. Achslast ist mit diesem Lastindex zu vergleichen wodurch eventuell vorhandene Achslastaufgaben entfallen können.
- 11H) Wird das serienmäßige Ersatzrad verwendet, soll mit mäßiger Geschwindigkeit und nicht länger als erforderlich gefahren werden. Hierbei müssen die serienmäßigen Befestigungsteile verwendet werden. Bei Fahrzeugausführungen mit Allradantrieb ist bei Verwendung des Ersatzrades darauf zu achten, daß nur Reifen mit gleich großem Abrollumfang zulässig sind.
- 11N) Die Brems-, Lenkungsaggregate und das Fahrwerk müssen, sofern diese durch keine weiteren Auflagen berührt werden, dem Serienstand entsprechen.
- 12K) Die Verwendung von Schneeketten ist nur zulässig, wenn diese vom Fahrzeughersteller für diese Rad/Reifen-Kombination freigegeben sind (s. Betriebsanleitung).
- 4BB) Die Verwendung des vom Fahrzeughersteller verbauten Reifendruck Kontrollsystems mit Sensoren Art. Nr.: 1K0 907 253 C (nur wenn auch original verbaut) ist zulässig. Das System muss gemäß den Herstellerangaben kalibriert werden. Alternativ kann ein geeignetes Nachrüst-Kontrollsystem verwendet werden.
- 4CA) Die Verwendung des vom Fahrzeughersteller verbauten Reifendruck Kontrollsystems mit Sensoren Art. Nr.: 3AA 907 275 B (nur wenn auch original verbaut) ist zulässig. Das System muss gemäß den Herstellerangaben kalibriert werden. Alternativ kann ein geeignetes Nachrüst-Kontrollsystem verwendet werden.
- 51A) Der vom Fahrzeughersteller (siehe Betriebsanleitung oder Reifenfülldruckhinweis am Fahrzeug) bzw. Reifenhersteller vorgeschriebene Reifenfülldruck ist zu beachten.

Prüfbericht 366-0073-22-WIRD/N1
zur Erteilung eines Nachtrags zur ECE (E1) 124R- 002025

ANLAGE: 9.7
 Hersteller: ALCAR WHEELS GmbH

Radtyp: TTOY
 Stand: 10.10.2022



Seite: 4 von 4

- Die Verwendung von Reifen mit Notlaufeigenschaften ist laut Hersteller nur mit Reifenfülldrucküberwachungssystem zulässig.
- 51G) Die Verwendung dieser Rad/Reifen-Kombination ist nur zulässig, wenn diese Reifendimension in den Fahrzeugpapieren bereits serienmäßig eingetragen oder vom Fahrzeughersteller, s. Auszug aus der EG-Genehmigung des Fahrzeuges (EG-Übereinstimmungsbescheinigung), freigegeben ist. Der Loadindex, das Geschwindigkeitssymbol, die M+S-Kennzeichnung, die Hinweise und die Empfehlungen des Fahrzeugherstellers sind bei Verwendung dieser Reifengröße zu beachten.
- 711) Zum Auswuchten der Räder dürfen an der Felgeninnenseite nur Klebegewichte angebracht werden.
- 714) Zum Auswuchten der Räder dürfen an der Felgenaußenseite nur Klebegewichte unterhalb des Tiefbetts angebracht werden.
- 721) Es ist nur die Verwendung von Gummiventilen oder Metallschraubventilen mit Überwurfmutter von außen, die weitgehend den Normen (DIN, E.T.R.T.O. bzw. Tire and Rim) entsprechen und die für einen Ventilloch-Nenn Durchmesser von 11,3 mm geeignet sind, zulässig. Das Ventil darf nicht über den Felgenrand hinausragen. Es sind die Montagehinweise des Ventilherstellers zu beachten.
- 73C) Es ist nur die Verwendung von schlauchlosen Reifen zulässig.
- 74A) Es dürfen nur die vom Radhersteller mitzuliefernden Radbefestigungsteile verwendet werden, dabei ist die Gewindegröße der serienmäßigen Befestigungsteile zu beachten. Bei Verwendung von Radschrauben, ist die, in der Anlage zum Gutachten, dem Fahrzeug zugeordnete Schaftlänge zu beachten.
- 74C) Es dürfen nur die serienmäßigen Radbefestigungsteile vom Fahrzeughersteller bzw. die vom Radhersteller mitzuliefernden Radbefestigungsteile verwendet werden, dabei ist die Gewindegröße der serienmäßigen Befestigungsteile zu beachten. Bei Verwendung von Radschrauben, ist die, in der Anlage zum Gutachten, dem Fahrzeug zugeordnete Schaftlänge zu beachten.
- 75I) Die zulässige Achslast des Fahrzeuges darf nicht größer sein als das Zweifache der auf Seite 1 dieser Anlage angegebenen Radlast unter Berücksichtigung des angegebenen Abrollumfanges, gegebenenfalls ist die erhöhte Achslast im Anhängerbetrieb anzupassen oder zu streichen.
- 76V) Die Verwendung dieser Radgröße und Einpreßtiefe ist nur zulässig, wenn diese serienmäßig verwendet wird.
- 77E) Das indirekte Reifendruckkontrollsystem ist zu kalibrieren. Es ist dafür den Ausführungen der Bedienungsanleitung Folge zu leisten.
- 7BN) Die Verwendung des vom Fahrzeughersteller verbauten Reifendruck Kontrollsystems mit Sensoren Art. Nr.: 5Q0 907 275 (nur wenn auch original verbaut) ist zulässig. Das System muss gemäß den Herstellerangaben kalibriert werden. Alternativ kann ein geeignetes Nachrüstkontrollsystem verwendet werden.



Kraftfahrt-Bundesamt

DE-24932 Flensburg

Allgemeine Betriebserlaubnis (ABE) National Type Approval

ausgestellt von:

Kraftfahrt-Bundesamt (KBA)

nach § 22 in Verbindung mit § 20 Straßenverkehrs-Zulassungs-Ordnung (StVZO)
für einen Typ des folgenden Genehmigungsobjektes

Sonderräder für Pkw 7 J x 17 H2

issued by:

Kraftfahrt-Bundesamt (KBA)

according to § 22 and 20 Straßenverkehrs-Zulassungs-Ordnung (StVZO) for a type
of the following approval object

special wheels for passenger cars 7 J x 17 H2

Genehmigungsnummer: **54018*01**

Approval number:

1. Genehmigungsinhaber:
Holder of the approval:
ALCAR Wheels GmbH
AT-1030 Wien
2. Gegebenenfalls Name und Anschrift des Bevollmächtigten:
If applicable, name and address of representative:
Entfällt
Not applicable
3. Typbezeichnung:
Type:
TTOY



Kraftfahrt-Bundesamt

DE-24932 Flensburg

2

Genehmigungsnummer: **54018*01**

Approval number:

4. Aufgebrachte Kennzeichnungen:
Identification markings:
Hersteller oder Herstellerzeichen
Manufacturer or registered manufacturer`s trademark

Felgenreöße
Size of the wheel

Typ und die Ausführung
Type and version

Herstelldatum (Monat und Jahr)
Date of manufacture (month and year)

Genehmigungszeichen
Approval identification

Einpresstiefe
Inset/outset
5. Anbringungsstelle der Kennzeichnungen:
Position of the identification markings:
An der Innen- bzw. Außenseite des Rades
On the inside/outside of the wheel
6. Zuständiger Technischer Dienst:
Responsible Technical Service:
TÜV AUSTRIA AUTOMOTIVE GMBH
AT-1230 Wien
7. Datum des Prüfberichts des Technischen Dienstes:
Date of test report issued by the Technical Service:
10.10.2022
8. Nummer des Prüfberichts des Technischen Dienstes:
Number of test report issued by that Technical Service:
366-0265-21-WIRD/N1



Kraftfahrt-Bundesamt

DE-24932 Flensburg

3

Genehmigungsnummer: **54018*01**

Approval number:

9. Verwendungsbereich:
Range of application:
Das Genehmigungsobjekt „Sonderräder für Pkw“ darf nur zur Verwendung gemäß:
The use of the approval object „special wheels for passenger cars“ is restricted to the application listed:

Anlage/n zum Prüfbericht
Annex/es of the test report
1 - 46

unter den angegebenen Bedingungen an den dort aufgeführten bzw. beschriebenen Kraftfahrzeugen feilgeboten werden.
The offer for sale is only allowed on the listed vehicles under the specified conditions.

10. Bemerkungen:
Remarks:
Für die in dieser ABE freigegebenen Rad/Reifenkombinationen ist die Berichtigung der Zulassungsbescheinigung Teil I gemäß § 13 Fahrzeug-Zulassungsverordnung (FZV) nicht erforderlich.
The correction of the "Zulassungsbescheinigung Teil I" according to § 13 Fahrzeug-Zulassungsverordnung (FZV) is not required for the wheel/tire combinations listed in this ABE.

Es gelten die im o.g. Gutachten nebst Anlagen festgehaltenen Angaben.
The indications given in the above mentioned test report including its annexes shall apply.

Die Anforderungen des Artikels 31, Absätze 5, 6, 8, 9 und 12 der Richtlinie 2007/46/EG - Verkauf und Inbetriebnahme von Teilen oder Ausrüstungen, von denen ein erhebliches Risiko für das einwandfreie Funktionieren wesentlicher Systeme ausgehen kann - sind sinngemäß erfüllt.
The requirements of Article 31, paragraphs 5, 6, 8, 9 and 12 of directive 2007/46/EC - Sale and entry into service of parts or equipment which are capable of posing a significant risk to the correct functioning of essential systems - are met.

11. Änderungsabnahme gemäß § 19 (3) StVZO:
Acceptance test of the modification as per § 19 (3) StVZO:
Siehe Prüfbericht
See test report
12. Die Genehmigung wird **erweitert**
Approval is **extended**



Kraftfahrt-Bundesamt

DE-24932 Flensburg

4

Genehmigungsnummer: **54018*01**

Approval number:

13. Grund (Gründe) für die Erweiterung der Genehmigung (falls zutreffend):
Reason(s) for the extension (if applicable):

Aktualisierung des Verwendungsbereiches

Update of the range of application

Aktualisierung der Ausführungen

Update of the remarks

Eine Fertigungsstätte kommt hinzu

An assembly plant is added

14. Ort: **DE-24932 Flensburg**
Place:

15. Datum: **24.10.2022**
Date:

16. Unterschrift: **Im Auftrag**
Signature:

Nino Pommerencke



Anlagen:

Enclosures:

Gemäß Inhaltsverzeichnis

According to index



Kraftfahrt-Bundesamt

DE-24932 Flensburg

Inhaltsverzeichnis zu den Beschreibungsunterlagen Index to the information package

Nummer der Genehmigung: **54018*01**
Approval No.

Ausgabedatum: **01.06.2022**
Date of issue:

letztes Änderungsdatum: **24.10.2022**
last date of amendment:

Nebenbestimmungen und Rechtsbehelfsbelehrung
Collateral clauses and instruction on right to appeal

Prüfbericht(e) Nr.:
Test report(s) No.:
366-0265-21-WIRD
366-0265-21-WIRD/N1

Datum:
Date
05.05.2022
10.10.2022

Beschreibungsbogen Nr.:
Information document No.:
TTOY
TTOY

Datum:
Date
23.12.2021
08.06.2022

Liste der Änderungen:
List of modifications:
Siehe Anlage "Liste der Änderungen" des Prüfberichtes
See appendix "List of modifications" of the test report

Datum:
Date



Kraftfahrt-Bundesamt

DE-24932 Flensburg

Nummer der Genehmigung: **54018*01**

- Anlage -

Nebenbestimmungen und Rechtsbehelfsbelehrung

Nebenbestimmungen

Jede Einrichtung, die dem genehmigten Typ entspricht, ist gemäß der angewendeten Vorschrift zu kennzeichnen.

Das Genehmigungszeichen lautet wie folgt:

KBA 54018

Die Einzelerzeugnisse der reihenweisen Fertigung müssen mit den Genehmigungsunterlagen genau übereinstimmen. Änderungen an den Einzelerzeugnissen sind nur mit ausdrücklicher Zustimmung des Kraftfahrt-Bundesamtes gestattet.

Änderungen der Firmenbezeichnung, der Anschrift und der Fertigungsstätten sowie eines bei der Erteilung der Genehmigung benannten Zustellungsbevollmächtigten oder bevollmächtigten Vertreters sind dem Kraftfahrt-Bundesamt unverzüglich mitzuteilen.

Verstöße gegen diese Bestimmungen können zum Widerruf der Genehmigung führen und können überdies strafrechtlich verfolgt werden.

Die Genehmigung erlischt, wenn sie zurückgegeben oder entzogen wird, oder der genehmigte Typ den Rechtsvorschriften nicht mehr entspricht. Der Widerruf kann ausgesprochen werden, wenn die für die Erteilung und den Bestand der Genehmigung geforderten Voraussetzungen nicht mehr bestehen, wenn der Genehmigungsinhaber gegen die mit der Genehmigung verbundenen Pflichten - auch soweit sie sich aus den zu dieser Genehmigung zugeordneten besonderen Auflagen ergeben - verstößt oder wenn sich herausstellt, dass der genehmigte Typ den Erfordernissen der Verkehrssicherheit oder des Umweltschutzes nicht entspricht.

Das Kraftfahrt-Bundesamt kann jederzeit die ordnungsgemäße Ausübung der durch diese Genehmigung verliehenen Befugnisse, insbesondere die genehmigungsgerechte Fertigung sowie die Maßnahmen zur Übereinstimmung der Produktion, nachprüfen. Es kann zu diesem Zweck Proben entnehmen oder entnehmen lassen. Dem Kraftfahrt-Bundesamt und/oder seinen Beauftragten ist ungehinderter Zutritt zu Produktions- und Lagerstätten zu gewähren.

Die mit der Erteilung der Genehmigung verliehenen Befugnisse sind nicht übertragbar. Schutzrechte Dritter werden durch diese Genehmigung nicht berührt.

Rechtsbehelfsbelehrung

Gegen diese Genehmigung kann innerhalb eines Monats nach Bekanntgabe Widerspruch erhoben werden. Der Widerspruch ist beim **Kraftfahrt-Bundesamt, Fördestraße 16, DE-24944 Flensburg**, schriftlich oder zur Niederschrift einzulegen.



Kraftfahrt-Bundesamt

DE-24932 Flensburg

2

Approval No.: **54018*01**

- Attachment -

Collateral clauses and instruction on right to appeal

Collateral clauses

All equipment which corresponds to the approved type is to be identified according to the applied regulation.

The approval identification is as follows: - see German version -

The individual production of serial fabrication must be in exact accordance with the approval documents. Changes in the individual production are only allowed with express consent of the Kraftfahrt-Bundesamt.

Changes in the name of the company, the address and the manufacturing plant as well as one of the parties given the authority to delivery or authorised representative named when the approval was granted is to be immediately disclosed to the Kraftfahrt-Bundesamt.

Breach of this regulation can lead to recall of the approval and moreover can be legally prosecuted.

The approval expires if it is returned or withdrawn or if the type approved no longer complies with the legal requirements. The revocation can be made if the demanded requirements for issuance and the continuance of the approval no longer exist, if the holder of the approval violates the duties involved in the approval, also to the extent that they result from the assigned conditions to this approval, or if it is determined that the approved type does not comply with the requirements of traffic safety or environmental protection.

The Kraftfahrt-Bundesamt may check the proper exercise of the conferred authority taken from this approval at any time. In particular this means the compliant production as well as the measures for conformity of production. For this purpose samples can be taken or have taken. The employees or the representatives of the Kraftfahrt-Bundesamt may get unhindered access to the production and storage facilities.

The conferred authority contained with issuance of this approval is not transferable. Trade mark rights of third parties are not affected with this approval.

Instruction on right to appeal

This approval can be appealed within one month after notification. The appeal is to be filed in writing or as a transcript at the **Kraftfahrt-Bundesamt, Fördestraße 16, DE-24944 Flensburg.**

GUTACHTEN ZUR ERTEILUNG EINES NACHTRAGS ZUR ABE 54018

366-0265-21-WIRD/N1

Antragsteller: ALCAR WHEELS GmbH

A-1030 Wien

Art: Sonderrad 7 J X 17 H2

Typ: TTOY

Die in den Anlagen aufgeführten Fahrzeugtypen entsprechen auch nach erfolgter Umrüstung den heute gültigen Vorschriften der StVZO. Das vorliegende Gutachten zur Erteilung eines Nachtrags zur ABE 54018 verliert seine Gültigkeit, wenn sich durch Umrüstung berührte Bauvorschriften der StVZO ändern oder an den Kraftfahrzeugen Änderungen eintreten, die die Begutachtungspunkte beeinflussen.

0. Hinweise

Die Verwendungsbereiche wurden teilweise aktualisiert.

I. Übersicht

| Ausführung | Ausführungsbezeichnung | | Loch- kreis in mm / -zahl | Mitten- loch in mm | Ein- preß- tiefe in mm | zul. Rad- last in kg | zul. Abroll- umf. in mm | gültig ab Fertig. Datum |
|-----------------------|------------------------|-------------------------------|------------------------------------|--------------------------|---------------------------------|-------------------------------|----------------------------------|----------------------------------|
| | Kennzeichnung Rad | Kennzeichnung Zentrierring | | | | | | |
| TTOY6BA51EC571 | PCD100 ET51 | ohne | 100/5 | 57,1 | 51 | 705 | 2208 | 04/22 |
| TTOY6BA51EO571 | PCD100 ET51 | ohne | 100/5 | 57,1 | 51 | 705 | 2208 | 04/22 |
| TTOY6BP51EC571 | PCD100 ET51 | ohne | 100/5 | 57,1 | 51 | 705 | 2208 | 04/22 |
| TTOY6BP51EO571 | PCD100 ET51 | ohne | 100/5 | 57,1 | 51 | 705 | 2208 | 04/22 |
| TTOYHBA405EC63 4 | PCD108 ET40.5 | ohne | 108/5 | 63,4 | 40,5 | 705 | 2208 | 04/22 |
| TTOYHBA405EO63 4 | PCD108 ET40.5 | ohne | 108/5 | 63,4 | 40,5 | 670 | 2324 | 04/22 |
| TTOYHBA405EO63 4 | PCD108 ET40.5 | ohne | 108/5 | 63,4 | 40,5 | 670 | 2330 | 04/22 |
| TTOYHBA405EO63 4 | PCD108 ET40.5 | ohne | 108/5 | 63,4 | 40,5 | 680 | 2288 | 04/22 |
| TTOYHBA405EO63 4 | PCD108 ET40.5 | ohne | 108/5 | 63,4 | 40,5 | 705 | 2208 | 04/22 |
| TTOYHBA475E16C 634 | PCD108 ET47.5 | ohne | 108/5 | 63,4 | 47,5 | 705 | 2208 | 04/22 |
| TTOYHBA475E16O 634 | PCD108 ET47.5 | ohne | 108/5 | 63,4 | 47,5 | 705 | 2208 | 04/22 |
| TTOYHBA50E16C6 34 | PCD108 ET50 | ohne | 108/5 | 63,4 | 50 | 705 | 2208 | 04/22 |
| TTOYHBA50E16O6 34 | PCD108 ET50 | ohne | 108/5 | 63,4 | 50 | 705 | 2208 | 04/22 |
| TTOYHBP405EC63 4 | PCD108 ET40.5 | ohne | 108/5 | 63,4 | 40,5 | 705 | 2208 | 04/22 |

**Gutachten 366-0265-21-WIRD/N1
zur Erteilung eines Nachtrags zur ABE 54018**

Fahrzeugteil: Sonderrad 7 J X 17 H2
Antragsteller: ALCAR WHEELS GmbH

Radtyp: TTOY
Stand: 10.10.2022



| | | | | | | | | |
|-------------------|---------------|------|---------|------|------|-----|------|-------|
| TTOYHBP405EO634 | PCD108 ET40.5 | ohne | 108/5 | 63,4 | 40,5 | 705 | 2208 | 04/22 |
| TTOYHBP475E16C634 | PCD108 ET47.5 | ohne | 108/5 | 63,4 | 47,5 | 705 | 2208 | 04/22 |
| TTOYHBP475E16O634 | PCD108 ET47.5 | ohne | 108/5 | 63,4 | 47,5 | 705 | 2208 | 04/22 |
| TTOYHBP50E16C634 | PCD108 ET50 | ohne | 108/5 | 63,4 | 50 | 705 | 2208 | 04/22 |
| TTOYHBP50E16O634 | PCD108 ET50 | ohne | 108/5 | 63,4 | 50 | 705 | 2208 | 04/22 |
| TTOY8BA40EC571 | PCD112 ET40 | ohne | 112/5 | 57,1 | 40 | 705 | 2208 | 04/22 |
| TTOY8BA40EO571 | PCD112 ET40 | ohne | 112/5 | 57,1 | 40 | 705 | 2208 | 04/22 |
| TTOY8BA45EC571 | PCD112 ET45 | ohne | 112/5 | 57,1 | 45 | 705 | 2208 | 04/22 |
| TTOY8BA45EO571 | PCD112 ET45 | ohne | 112/5 | 57,1 | 45 | 705 | 2208 | 04/22 |
| TTOY8BA46EC571 | PCD112 ET46 | ohne | 112/5 | 57,1 | 46 | 705 | 2208 | 04/22 |
| TTOY8BA46EO571 | PCD112 ET46 | ohne | 112/5 | 57,1 | 46 | 705 | 2208 | 04/22 |
| TTOY8BP40EC571 | PCD112 ET40 | ohne | 112/5 | 57,1 | 40 | 705 | 2208 | 04/22 |
| TTOY8BP40EO571 | PCD112 ET40 | ohne | 112/5 | 57,1 | 40 | 705 | 2208 | 04/22 |
| TTOY8BP45EC571 | PCD112 ET45 | ohne | 112/5 | 57,1 | 45 | 705 | 2208 | 04/22 |
| TTOY8BP45EO571 | PCD112 ET45 | ohne | 112/5 | 57,1 | 45 | 705 | 2208 | 04/22 |
| TTOY8BP46EC571 | PCD112 ET46 | ohne | 112/5 | 57,1 | 46 | 705 | 2208 | 04/22 |
| TTOY8BP46EO571 | PCD112 ET46 | ohne | 112/5 | 57,1 | 46 | 705 | 2208 | 04/22 |
| TTOY8BA42EC666 | PCD112 ET42 | ohne | 112/5 | 66,6 | 42 | 705 | 2208 | 04/22 |
| TTOY8BA42EO666 | PCD112 ET42 | ohne | 112/5 | 66,6 | 42 | 705 | 2208 | 04/22 |
| TTOY8BA47EC666 | PCD112 ET47 | ohne | 112/5 | 66,6 | 47 | 705 | 2208 | 04/22 |
| TTOY8BA47EO666 | PCD112 ET47 | ohne | 112/5 | 66,6 | 47 | 705 | 2208 | 04/22 |
| TTOY8BP42EC666 | PCD112 ET42 | ohne | 112/5 | 66,6 | 42 | 705 | 2208 | 04/22 |
| TTOY8BP42EO666 | PCD112 ET42 | ohne | 112/5 | 66,6 | 42 | 705 | 2208 | 04/22 |
| TTOY8BP47EC666 | PCD112 ET47 | ohne | 112/5 | 66,6 | 47 | 705 | 2208 | 04/22 |
| TTOY8BP47EO666 | PCD112 ET47 | ohne | 112/5 | 66,6 | 47 | 705 | 2208 | 04/22 |
| TTOY0BA50EC671 | PCD114,3 ET50 | ohne | 114,3/5 | 67,1 | 50 | 705 | 2208 | 04/22 |
| TTOY0BA50EO671 | PCD114,3 ET50 | ohne | 114,3/5 | 67,1 | 50 | 705 | 2208 | 04/22 |
| TTOY0BA53EC671 | PCD114,3 ET53 | ohne | 114,3/5 | 67,1 | 53 | 705 | 2208 | 04/22 |
| TTOY0BA53EO671 | PCD114,3 ET53 | ohne | 114,3/5 | 67,1 | 53 | 705 | 2208 | 04/22 |
| TTOY0BP50EC671 | PCD114,3 ET50 | ohne | 114,3/5 | 67,1 | 50 | 705 | 2208 | 04/22 |
| TTOY0BP50EO671 | PCD114,3 ET50 | ohne | 114,3/5 | 67,1 | 50 | 705 | 2208 | 04/22 |
| TTOY0BP53EC671 | PCD114,3 ET53 | ohne | 114,3/5 | 67,1 | 53 | 705 | 2208 | 04/22 |
| TTOY0BP53EO671 | PCD114,3 ET53 | ohne | 114,3/5 | 67,1 | 53 | 705 | 2208 | 04/22 |

I.1. Beschreibung der Sonderräder

Antragsteller : ALCAR WHEELS GmbH
A-1030 Wien

Hersteller : ALCAR WHEELS GmbH
:
: A-1030 Wien

Handelsmarke : Dezent TO

Art der Sonderräder : LM-Sonderräder, einteilig, Mittenbohrung mit einer Kappe abgedeckt

Korrosionsschutz : Mehrschicht-Einbrennlackierung



S22 54018*01

Gutachten 366-0265-21-WIRD/N1 zur Erteilung eines Nachtrags zur ABE 54018

Fahrzeugteil: Sonderrad 7 J X 17 H2
Antragsteller: ALCAR WHEELS GmbH

Radtyp: TTOY
Stand: 10.10.2022



Seite: 3 von 9

Masse des Rades : ca. 9,6 kg

I.2. Radanschluss

siehe Anlage

I.3. Kennzeichnung der Sonderräder

An den Sonderrädern wird folgende Kennzeichnung an der Außen- bzw. Innenseite eingegossen bzw. eingepreßt, siehe Beispiel der Radausführung TTOY6BA51EO571:

| | : Außenseite | : Innenseite |
|------------------------|--------------|---|
| Radtyp | : -- | : TTOY |
| Radausführung | : -- | : PCD112 ET40 |
| Radgröße | : -- | : 7 J X 17 H2 |
| Typzeichen | : KBA 54018 | : -- |
| Einpreßtiefe | : -- | : ET40 |
| Herstellungsdatum | : -- | : Fertigungsmonat und -jahr : z.B. 04/22 |
| Herkunftsmerkmal | : -- | : MII ww. MIT |
| Gießereikennzeichnung | : -- | : CO ww. AP |
| Japan. Prüfwertzeichen | : -- | : JWL |
| Weitere Kennzeichnung | : -- | : DEZENT |

Zusätzlich können an der Radinnenseite bzw. -außenseite verschiedene Kontrollzeichen angebracht sein.

I.4. Verwendungsbereich

Die Sonderräder sind für Personenkraftwagen und Geländefahrzeuge vorgesehen.

II. Sonderradprüfung

Die hier beschriebenen Sonderräder wurden gemäß der "Richtlinien für die Prüfung von Sonderrädern für Kfz und ihre Anh. BMV/StV 13/36.25.07-20.01, VkB I S 1377" vom 25.11.1998 geprüft.

II.1. Felge

Die Maße und Toleranzen der Felgenkontur entsprechen der E.T.R.T.O. Norm.

Die nachgeprüften Muster stimmen in den wesentlichen Punkten mit den unter Ziffer V.1. aufgeführten Unterlagen überein.

II.2. Werkstoff der Sonderräder:

Zusammensetzung, Festigkeitswerte und Korrosionsverhalten des Werkstoffes sind in der Beschreibung des Herstellers aufgeführt; diese Angaben wurden durch uns nicht überprüft.

II.3. Festigkeitsprüfung:

Es liegen folgende Technischen Berichte/Nachweise vor:

| Berichtart | Berichtsnummer | Datum | Technischer Dienst |
|---------------------|------------------|------------|--------------------|
| Technischer Bericht | RP-005563-B0-144 | 07.10.2022 | TUV NORD |

Gutachten 366-0265-21-WIRD/N1 zur Erteilung eines Nachtrags zur ABE 54018

Fahrzeugteil: Sonderrad 7 J X 17 H2
Antragsteller: ALCAR WHEELS GmbH

Radtyp: TTOY
Stand: 10.10.2022



Seite: 4 von 9

III. Anbau- und Verwendungsprüfung:

III.1. Anbauuntersuchung am Fahrzeug:

Wenn die Auflagen und Hinweise in den Anlagen erfüllt sind, haben die Räder ausreichenden Abstand von Brems- und Fahrwerksteilen, und die Freigängigkeit der Reifen ist bei den im Straßenverkehr üblichen Bedingungen gewährleistet.

III.2. Fahrversuche:

Freigaben der Fahrzeughersteller über Felgengröße, Einpresstiefe und Größen der Bereifung liegen teilweise nicht vor.

Für die Verwendung der Sonderräder wurden Anbau-, Freigängigkeits und Handlingprüfungen durchgeführt. Der Untersuchungsumfang entspricht den Kriterien der Richtlinie für die Prüfung von Sonderrädern für Kfz und ihre Anhänger (BMV/StV 13/36.25.07-20.01 vom 25.11.1998, VkB I S. 1377), Punkt 4.6.8 Anbauprüfung, und des VdTÜV-Merkblattes Nr. 751 (Begutachtung von baulichen Veränderungen an M- und N-Fahrzeugen unter besonderer Berücksichtigung der Betriebsfestigkeit, Ausgabe 12.2020 Anhang I). Bei den durchgeführten Prüfungen ergaben sich im Vergleich zur serienmäßigen Ausrüstung der Fahrzeuge keine Beanstandungen. Kriterien des Fahrkomforts lagen der Beurteilung nicht zugrunde. Der Kraftstoffverbrauch mit den von der Serie abweichenden Rad/Reifen-Kombinationen wurde nicht gemessen.

III.3. Fahrwerksfestigkeit:

Die Spurverbreiterung wurde gemäß den "Richtlinien für die Prüfung von Sonderrädern für Kfz und ihre Anh. BMV/StV 13/36.25.07-20.01, VkB I S 1377" vom 25.11.1998" geprüft.

IV. Zusammenfassung:

Gegen die Erteilung einer Allgemeinen Betriebserlaubnis nach §22 StVZO bestehen keine technischen Bedenken.

Die Prüfungen wurden entsprechend den relevanten Anforderungen der EN ISO/IEC 17025:2005 durchgeführt. Der Gutachteninhaber muß eine gleichmäßige und reihenweise Fertigung der Räder gewährleisten.

Er hat darüber hinaus dafür zu sorgen, dass dieses Gutachten sowie dessen Anlagen durch Nachtrag ergänzt werden, wenn

- sich am Sonderrad Änderungen in maßlicher, werkstofflicher oder fertigungstechnischer Hinsicht ergeben.
- sich berührte Bau- und Betriebsvorschriften der Straßenverkehrs-Zulassungs-Ordnung (StVZO) bzw. hierzu ergangene Richtlinien und Anweisungen ändern.

- ein Verwendungsbereich definiert ist und sich in diesem anbau-, freigängigkeits- oder fahrzeugfunktionsrelevante Daten ändern.

**Gutachten 366-0265-21-WIRD/N1
zur Erteilung eines Nachtrags zur ABE 54018**

Fahrzeugteil: Sonderrad 7 J X 17 H2
Antragsteller: ALCAR WHEELS GmbH

Radtyp: TTOY
Stand: 10.10.2022



V. Unterlagen und Anlagen:

V.1. Verwendungsbereichsanlagen:

Folgende Verwendungsbereiche in den bestehenden Anlagen werden aktualisiert und ggf. um neue Anlagen ergänzt:

| Anlage | Hersteller | Ausführung | ET | erstellt am | Allg. Hinweise |
|--------|---|---|------|-------------|----------------|
| 1 | SEAT, S.A. | TTOY6BA51EC571; TTOY6BA51EO571; TTOY6BP51EC571; TTOY6BP51EO571 | 51 | 10.10.2022 | liegt bei |
| 2 | SKODA | TTOY6BA51EC571; TTOY6BA51EO571; TTOY6BP51EC571; TTOY6BP51EO571 | 51 | 10.10.2022 | liegt bei |
| 3 | VOLKSWAGEN | TTOY6BA51EC571; TTOY6BA51EO571; TTOY6BP51EC571; TTOY6BP51EO571 | 51 | 10.10.2022 | liegt bei |
| 4 | VOLVO, VOLVO CAR CORPORATION | TTOYHBA405EC634; TTOYHBA405EO634; TTOYHBA405EO634; TTOYHBA405EO634; TTOYHBA405EO634; TTOYHBP405EC634; TTOYHBP405EO634 | 40,5 | 10.10.2022 | liegt bei |
| 5 | FORD | TTOYHBA405EC634; TTOYHBA405EO634; TTOYHBA405EO634; TTOYHBA405EO634; TTOYHBA405EO634; TTOYHBA405EO634; TTOYHBP405EC634; TTOYHBP405EO634 | 40,5 | 10.10.2022 | liegt bei |
| 6 | LAND ROVER (GB) | TTOYHBA405EC634; TTOYHBA405EO634; TTOYHBA405EO634; TTOYHBA405EO634; TTOYHBA405EO634; TTOYHBA405EO634; TTOYHBP405EC634; TTOYHBP405EO634 | 40,5 | 10.10.2022 | liegt bei |
| 7 | JAGUAR, Jaguar Land Rover Limited, JAGUAR LAND ROVER LIMITED (GB) | TTOYHBA405EC634; TTOYHBA405EO634; TTOYHBA405EO634; TTOYHBA405EO634; TTOYHBA405EO634; TTOYHBA405EO634; TTOYHBP405EC634; TTOYHBP405EO634 | 40,5 | 10.10.2022 | liegt bei |
| 8 | FORD | TTOYHBA475E16C634; TTOYHBA475E16O634; TTOYHBP475E16C634; TTOYHBP475E16O634 | 47,5 | 10.10.2022 | liegt bei |

**Gutachten 366-0265-21-WIRD/N1
zur Erteilung eines Nachtrags zur ABE 54018**

Fahrzeugteil: Sonderrad 7 J X 17 H2
Antragsteller: ALCAR WHEELS GmbH

Radtyp: TTOY
Stand: 10.10.2022



| | | | | | |
|----|--------------------------------|---|------|------------|-----------|
| 9 | VOLVO CAR CORPORATION | TTOYHBA475E16C634; TTOYHBA475E16O634; TTOYHBP475E16C634; TTOYHBP475E16O634 | 47,5 | 10.10.2022 | liegt bei |
| 10 | FORD | TTOYHBA50E16C634; TTOYHBA50E16O634; TTOYHBP50E16C634; TTOYHBP50E16O634 | 50 | 10.10.2022 | liegt bei |
| 11 | MG | TTOY8BA40EC571; TTOY8BA40EO571; TTOY8BP40EC571; TTOY8BP40EO571 | 40 | 10.10.2022 | liegt bei |
| 12 | SEAT, SEAT, S.A. | TTOY8BA40EC571; TTOY8BA40EO571; TTOY8BP40EC571; TTOY8BP40EO571 | 40 | 10.10.2022 | liegt bei |
| 13 | Jiangling Motor Holding Co.Ltd | TTOY8BA40EC571; TTOY8BA40EO571; TTOY8BP40EC571; TTOY8BP40EO571 | 40 | 10.10.2022 | liegt bei |
| 14 | QUATTRO GmbH | TTOY8BA40EC571; TTOY8BA40EO571; TTOY8BP40EC571; TTOY8BP40EO571 | 40 | 10.10.2022 | liegt bei |
| 15 | AUDI AG | TTOY8BA40EC571; TTOY8BA40EO571; TTOY8BP40EC571; TTOY8BP40EO571 | 40 | 10.10.2022 | liegt bei |
| 16 | SKODA | TTOY8BA40EC571; TTOY8BA40EO571; TTOY8BP40EC571; TTOY8BP40EO571 | 40 | 10.10.2022 | liegt bei |
| 17 | VOLKSWAGEN | TTOY8BA40EC571; TTOY8BA40EO571; TTOY8BP40EC571; TTOY8BP40EO571 | 40 | 10.10.2022 | liegt bei |
| 18 | AUDI | TTOY8BA40EC571; TTOY8BA40EO571; TTOY8BP40EC571; TTOY8BP40EO571 | 40 | 10.10.2022 | liegt bei |
| 19 | AUDI AG | TTOY8BA45EC571; TTOY8BA45EO571; TTOY8BP45EC571; TTOY8BP45EO571 | 45 | 10.10.2022 | liegt bei |
| 20 | SEAT, SEAT, S.A. | TTOY8BA45EC571; TTOY8BA45EO571; TTOY8BP45EC571; TTOY8BP45EO571 | 45 | 10.10.2022 | liegt bei |
| 21 | VOLKSWAGEN | TTOY8BA45EC571; TTOY8BA45EO571; TTOY8BP45EC571; TTOY8BP45EO571 | 45 | 10.10.2022 | liegt bei |

**Gutachten 366-0265-21-WIRD/N1
zur Erteilung eines Nachtrags zur ABE 54018**

Fahrzeugteil: Sonderrad 7 J X 17 H2
Antragsteller: ALCAR WHEELS GmbH

Radtyp: TTOY
Stand: 10.10.2022



Seite: 7 von 9

| | | | | | |
|----|--|---|----|------------|-----------|
| 22 | SKODA | TTOY8BA45EC571; TTOY8BA45EO571; TTOY8BP45EC571; TTOY8BP45EO571 | 45 | 10.10.2022 | liegt bei |
| 23 | AUDI | TTOY8BA45EC571; TTOY8BA45EO571; TTOY8BP45EC571; TTOY8BP45EO571 | 45 | 10.10.2022 | liegt bei |
| 24 | MG | TTOY8BA45EC571; TTOY8BA45EO571; TTOY8BP45EC571; TTOY8BP45EO571 | 45 | 10.10.2022 | liegt bei |
| 25 | SEAT, SEAT, S.A. | TTOY8BA46EC571; TTOY8BA46EO571; TTOY8BP46EC571; TTOY8BP46EO571 | 46 | 10.10.2022 | liegt bei |
| 26 | VOLKSWAGEN | TTOY8BA46EC571; TTOY8BA46EO571; TTOY8BP46EC571; TTOY8BP46EO571 | 46 | 10.10.2022 | liegt bei |
| 27 | AUDI | TTOY8BA46EC571; TTOY8BA46EO571; TTOY8BP46EC571; TTOY8BP46EO571 | 46 | 10.10.2022 | liegt bei |
| 28 | SKODA | TTOY8BA46EC571; TTOY8BA46EO571; TTOY8BP46EC571; TTOY8BP46EO571 | 46 | 10.10.2022 | liegt bei |
| 29 | AUDI AG | TTOY8BA46EC571; TTOY8BA46EO571; TTOY8BP46EC571; TTOY8BP46EO571 | 46 | 10.10.2022 | liegt bei |
| 30 | AUDI | TTOY8BA42EC666; TTOY8BA42EO666; TTOY8BP42EC666; TTOY8BP42EO666 | 42 | 10.10.2022 | liegt bei |
| 31 | Bayerische Motorenwerke AG, BMW AG | TTOY8BA47EC666; TTOY8BA47EO666; TTOY8BP47EC666; TTOY8BP47EO666 | 47 | 10.10.2022 | liegt bei |
| 32 | AUDI | TTOY8BA47EC666; TTOY8BA47EO666; TTOY8BP47EC666; TTOY8BP47EO666 | 47 | 10.10.2022 | liegt bei |
| 33 | Ssangyong Motor Co., Ltd. | TTOY8BA47EC666; TTOY8BA47EO666; TTOY8BP47EC666; TTOY8BP47EO666 | 47 | 10.10.2022 | liegt bei |
| 34 | DAIMLER, DAIMLER BENZ AG, DAIMLER (D), MERCEDES-BENZ | TTOY8BA47EC666; TTOY8BA47EO666; TTOY8BP47EC666; TTOY8BP47EO666 | 47 | 10.10.2022 | liegt bei |

Benannt unter der Registriernummer KBA-P 00055-00
von der Benennungsstelle des Kraftfahrt-Bundesamtes, Bundesrepublik Deutschland.



S22 54018*01

**Gutachten 366-0265-21-WIRD/N1
zur Erteilung eines Nachtrags zur ABE 54018**

Fahrzeugteil: Sonderrad 7 J X 17 H2
Antragsteller: ALCAR WHEELS GmbH

Radtyp: TTOY
Stand: 10.10.2022



Seite: 8 von 9

| | | | | | |
|----|--|---|----|------------|-----------|
| 35 | KIA MOTORS (SK) | TTOY0BA50EC671; TTOY0BA50EO671; TTOY0BP50EC671; TTOY0BP50EO671 | 50 | 10.10.2022 | liegt bei |
| 36 | MAZDA, Mazda Motor Corporation | TTOY0BA50EC671; TTOY0BA50EO671; TTOY0BP50EC671; TTOY0BP50EO671 | 50 | 10.10.2022 | liegt bei |
| 37 | KIA | TTOY0BA50EC671; TTOY0BA50EO671; TTOY0BP50EC671; TTOY0BP50EO671 | 50 | 10.10.2022 | liegt bei |
| 38 | HYUNDAI, Hyundai Motor Company, HYUNDAI Motor Company, HYUNDAI MOTOR (CZ), HYUNDAI MOTOR EUROPE | TTOY0BA50EC671; TTOY0BA50EO671; TTOY0BP50EC671; TTOY0BP50EO671 | 50 | 10.10.2022 | liegt bei |
| 39 | KIA MOTORS (SK) | TTOY0BA53EC671; TTOY0BA53EO671; TTOY0BP53EC671; TTOY0BP53EO671 | 53 | 10.10.2022 | liegt bei |
| 40 | KIA | TTOY0BA53EC671; TTOY0BA53EO671; TTOY0BP53EC671; TTOY0BP53EO671 | 53 | 10.10.2022 | liegt bei |
| 41 | HYUNDAI, HYUNDAI Motor Company, HYUNDAI MOTOR (CZ), HYUNDAI MOTOR EUROPE | TTOY0BA53EC671; TTOY0BA53EO671; TTOY0BP53EC671; TTOY0BP53EO671 | 53 | 10.10.2022 | liegt bei |
| 42 | MAZDA | TTOY0BA53EC671; TTOY0BA53EO671; TTOY0BP53EC671; TTOY0BP53EO671 | 53 | 10.10.2022 | liegt bei |
| 43 | FORD | TTOY8BA40EC571; TTOY8BA40EO571; TTOY8BP40EC571; TTOY8BP40EO571 | 40 | 10.10.2022 | liegt bei |
| 44 | FORD | TTOY8BA45EC571; TTOY8BA45EO571; TTOY8BP45EC571; TTOY8BP45EO571 | 45 | 10.10.2022 | liegt bei |
| 45 | MG | TTOY8BA46EC571; TTOY8BA46EO571; TTOY8BP46EC571; TTOY8BP46EO571 | 46 | 10.10.2022 | liegt bei |
| 46 | FORD | TTOY8BA46EC571; TTOY8BA46EO571; TTOY8BP46EC571; TTOY8BP46EO571 | 46 | 10.10.2022 | liegt bei |

Benannt unter der Registriernummer KBA-P 00055-00
von der Benennungsstelle des Kraftfahrt-Bundesamtes, Bundesrepublik Deutschland.



S22 54018*01

**Gutachten 366-0265-21-WIRD/N1
zur Erteilung eines Nachtrags zur ABE 54018**

Fahrzeugteil: Sonderrad 7 J X 17 H2
Antragsteller: ALCAR WHEELS GmbH

Radtyp: TTOY
Stand: 10.10.2022



Seite: 9 von 9

V.2. Allgemeine Hinweise:

siehe Anlage: Allgemeine Hinweise

V.3. Technische Unterlagen:

siehe Anlage: Technische Unterlagen

V.4. Änderungen:

:Einzelheiten zum Antrag vom

Datum 10.10.2022

:Es wird geändert

Verwendungsbereich der Anlagen
4,11,15,17,18,19,21,23,24,26,27,29,31,36,37 wurde aktualisiert.

:Es wird hinzugefügt

Die Fertigungsstätte CMS kommt neu hinzu.
Anlagen 43,44,45,46 neu



Fleischer

Sachverständiger
Prüflabor DIN EN ISO/IEC 17025:2017
Wien, 10.10.2022
KUB

S22 54018*01

**Gutachten 366-0265-21-WIRD/N1
zur Erteilung eines Nachtrags zur ABE 54018**

ANLAGE: Technische Unterlagen
Hersteller: ALCAR WHEELS GmbH

Radtyp: TTOY
Stand: 10.10.2022



Der Begutachtung zugrunde liegende Unterlagen:

| Bezeichnung | Unterlagen | Datum / Änderung / Datum |
|--------------------------------|-------------------------|---------------------------------|
| Befestigungsteile | AEZ S01-03 | 18.08.2003 |
| Kappe | ZT 2000 | 15.08.2000 |
| Nabenkappe ZT2020 | 75C cap | 14.08.2014 |
| Radbeschreibung | 2. Ausfertigung | 08.06.2022 |
| Radzeichnung CMS BI.1-3 | J 1470 000 | 26.05.2022 |
| Radzeichnung CO BI.1-4 | TTOY | 22.09.2021 |
| Technischer Bericht | RP-005563-B0-144 | 07.10.2022 |

S22 54018*01

Gutachten 366-0265-21-WIRD/N1 zur Erteilung eines Nachtrags zur ABE 54018

ANLAGE: Allgemeine Hinweise
Hersteller: ALCAR WHEELS GmbH

Radtyp: TTOY
Stand: 10.10.2022



Seite: 1 von 1

Wuchtgewichte

Sofern zum Auswuchten der Sonderräder an der Felgeninnenseite Klebegewichte unterhalb des Tiefbetts bzw. unterhalb der Felgenschulter bzw. Klammern am inneren Felgenhorn angebracht werden, ist auf einen Mindestabstand von 3 mm zu Brems-, Fahrwerks- bzw. Lenkungsteilen zu achten.

Allgemeine Reifenhinweise

Reifen mit dem Geschwindigkeitssymbol V dürfen bei 210 km/h bis zu 100% und bei 240 km/h bis zu 91% ihrer maximalen Tragfähigkeit ausgelastet werden. Dazwischen wird linear interpoliert.

Reifen mit dem Geschwindigkeitssymbol W dürfen bei 240 km/h bis zu 100% und bei 270 km/h bis zu 85% ihrer maximalen Tragfähigkeit ausgelastet werden. Dazwischen wird linear interpoliert.

Reifen mit dem Geschwindigkeitssymbol Y dürfen bei 270 km/h bis zu 100% und bei 300 km/h bis zu 85% ihrer maximalen Tragfähigkeit ausgelastet werden. Dazwischen wird linear interpoliert.
Für Geschwindigkeiten über 300 km/h sind die Tragfähigkeiten vom Reifenhersteller zu bestätigen.

Bei der Bestimmung der Tragfähigkeit ist zur bauartbedingten Höchstgeschwindigkeit des Fahrzeuges eine Toleranz von 5% oder die vom Fahrzeughersteller vorgegebene Toleranz zu addieren und der Einfluß des Sturzwinkels zu beachten.

Bei Reifen mit der Geschwindigkeitsbezeichnung ZR sind die Tragfähigkeiten von den Reifenherstellern bestätigen zu lassen.

Die Bezieher der Sonderräder sind darauf hinzuweisen, dass der vom Reifenhersteller vorgeschriebenen Reifenfülldruck zu beachten ist.

Um ungünstige Einflüsse auf das Fahrverhalten zu vermeiden, sollten jeweils nur gleiche Reifen (Bauart, Hersteller und Profiltyp) am Fahrzeug montiert werden. Spezielle Auflagen im Gutachten bleiben hiervon unberührt.

Ersatzrad

Die Bezieher der Sonderräder müssen darauf hingewiesen werden, dass bei Verwendung des serienmäßigen Ersatzrades die serienmäßigen Radbefestigungsteile zu verwenden sind.

Allgemeine Radhinweise

Eine nachträgliche mechanische Bearbeitung und/oder thermische Behandlung ist nicht zulässig.

§22 54018*01

**Gutachten 366-0265-21-WIRD/N1
zur Erteilung eines Nachtrags zur ABE 54018**

ANHANG: Nacharbeitsprofile - Skizze Radhaus
Hersteller: ALCAR WHEELS GmbH

Radtyp: TTOY
Stand: 10.10.2022

Hinweisblatt zu den im Gutachten genannten Nacharbeitsauflagen Nr.

26B, 26P, 27B, 27I, 26N, 26J, 27F, 27H



S22 54018*01

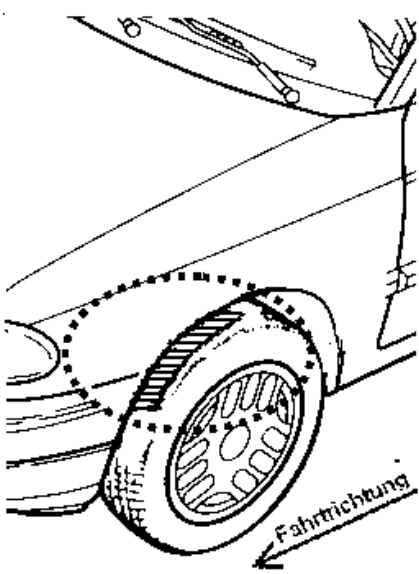
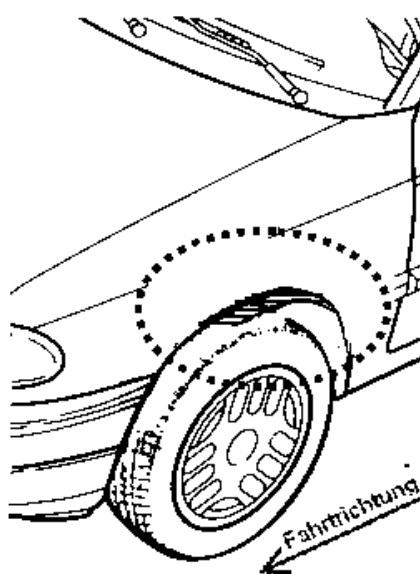
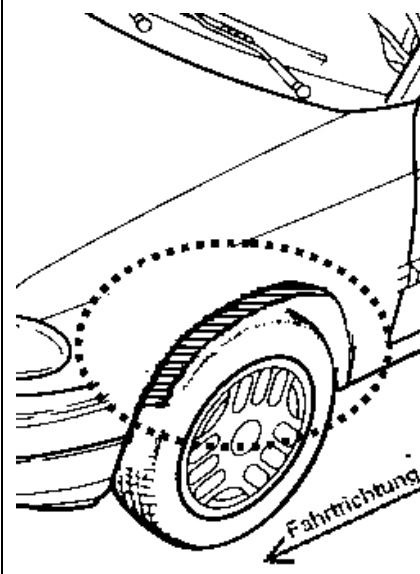
**Gutachten 366-0265-21-WIRD/N1
zur Erteilung eines Nachtrags zur ABE 54018**

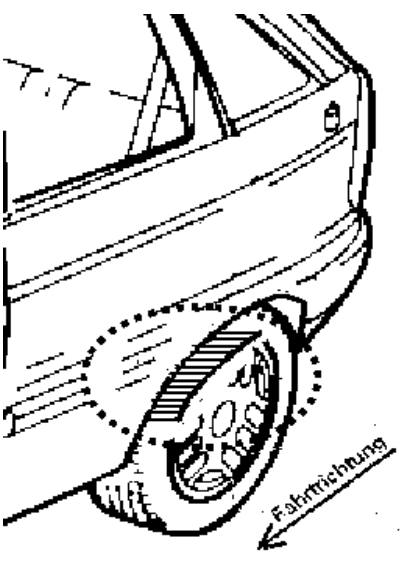
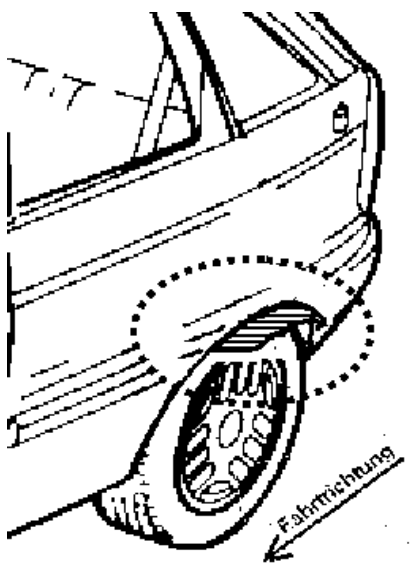
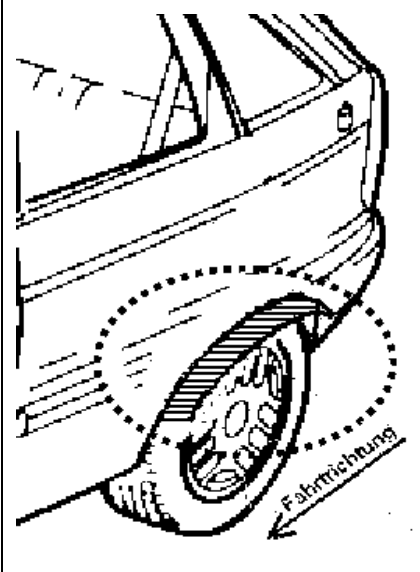
ANLAGE: Radabdeckung
Hersteller: ALCAR WHEELS GmbH

Radtyp: TTOY
Stand: 10.10.2022

Hinweisblatt zu den im Gutachten genannten Radabdeckungsauflagen Nr. 241 – 248, 24C, 24D, 24J und 24M.

Die nachfolgenden Bilder stellen die Hilfsmittel zur Erfüllung der Radabdeckung dar, die in den Radabdeckungsauflagen beschrieben sind.

| Vorderachse | | |
|--|---|---|
| Bereich 30 Grad vor der Radmitte Zu Auflage 241 bzw. 245 | Bereich 50 Grad hinter der Radmitte Zu Auflage 242 bzw. 246 | Bereich 30 Grad vor und 50 Grad hinter der Radmitte Zu Auflage 241,242,245, 246,24C,24J |
|  |  |  |

| Hinterachse | | |
|---|--|--|
| Bereich 30 Grad vor der Radmitte Zu Auflage 243 bzw. 247 | Bereich 50 Grad hinter der Radmitte Zu Auflage 244 bzw. 248 | Bereich 30 Grad vor und 50 Grad hinter der Radmitte Zu Auflage 243,244,247,248,24D,24M |
|  |  |  |

**Gutachten 366-0265-21-WIRD/N1
zur Erteilung eines Nachtrags zur ABE 54018**



ANLAGE: 11 MG
Hersteller: ALCAR WHEELS GmbH

Radtyp: TTOY
Stand: 10.10.2022



Fahrzeughersteller MG

Raddaten:

Radgröße nach Norm : 7 J X 17 H2 Einpreßtiefe (mm) : 40
Lochkreis (mm)/Lochzahl : 112/5 Zentrierart : Mittenzentrierung

Technische Daten, Kurzfassung

| Ausführung | Ausführungsbezeichnung | | Mitteln- och in mm | Zentrierung- werkstoff | zul. Rad- last in kg | zul. Abroll- umf. in mm | gültig ab Fertig- datum |
|----------------|------------------------|-------------------------------|--------------------------|---------------------------|-------------------------------|----------------------------------|----------------------------------|
| | Kennzeichnung Rad | Kennzeichnung Zentrierring | | | | | |
| TTOY8BA40EC571 | PCD112 ET40 | ohne | 57,1 | | 705 | 2208 | 04/22 |
| TTOY8BA40EO571 | PCD112 ET40 | ohne | 57,1 | | 705 | 2208 | 04/22 |
| TTOY8BP40EC571 | PCD112 ET40 | ohne | 57,1 | | 705 | 2208 | 04/22 |
| TTOY8BP40EO571 | PCD112 ET40 | ohne | 57,1 | | 705 | 2208 | 04/22 |

Im Fahrzeug vorgeschriebene Fahrzeugsysteme, z. B. Reifendruckkontrollsysteme, müssen nach Anbau der Sonderräder funktionsfähig bleiben.

Der Fahrzeughalter muss auf die Kontrolle des Anzugsmoments der Befestigungsmittel nach einer Wegstrecke von 50km hingewiesen werden.

Verwendungsbereich/Fz-Hersteller : MG

Befestigungsteile : Kugelbundschrauben M14x1,5, Schaftl. 27 mm, Durchm. 26 mm
Zubehör : AEZ Artikel-Nr. ZJV8

Anzugsmoment der Befestigungsteile : 120 Nm

Verkaufsbezeichnung: **MG HS, ROEWE HS**

| Fahrzeugtyp | Betriebs-erlaubnis | kW | Reifen | Auflagen zu Reifen | Auflagen |
|-------------|----------------------|-----|--------------|--------------------|---|
| AS23 | e4*2018/858*00111*.. | 119 | 215/60R17 96 | | Frontantrieb; 10B; 11B; 11G; 11H; 12A; 51A; 71C; 71K; 721; 725; 73C; 74A; 76S |
| | | | 225/55R17 97 | | |
| | | | 235/55R17 99 | | |

Verkaufsbezeichnung: **MG RX6-, MG HS-, MG eHS-, MG EHS - Plug-in Hybrid**

| Fahrzeugtyp | Betriebs-erlaubnis | kW | Reifen | Auflagen zu Reifen | Auflagen |
|-------------|----------------------|-----|--------------|--------------------|--|
| AS23P-L | e5*2018/858*00003*.. | 119 | 215/60R17 96 | | Frontantrieb; Hybrid; 10B; 11B; 11G; 11H; 12A; 51A; 7PN; 71C; 71K; 721; 725; 73C; 74A; 76S |
| | | | 225/55R17 97 | | |
| | | | 235/55R17 99 | | |



§22 54018*01

**Gutachten 366-0265-21-WIRD/N1
zur Erteilung eines Nachtrags zur ABE 54018**



ANLAGE: 11 MG
Hersteller: ALCAR WHEELS GmbH

Radtyp: TTOY
Stand: 10.10.2022

Verkaufsbezeichnung: **MG ZS EV, ROEWE ZS EV**

| Fahrzeugtyp | Betriebserlaubnis | kW | Reifen | Auflagen zu Reifen | Auflagen |
|-------------|--------------------|----|--------------|--------------------|---|
| ZS1 | e4*2007/46*1417*.. | 68 | 215/50R17 92 | 124 | Frontantrieb; Elektro; 10B; 11G; 11H; 51A; 7PN; 71C; 71K; 721; 725; 73C; 74A |
| | | 75 | 215/55R17 85 | 124 | |

Verkaufsbezeichnung: **MG5 Electric**

| Fahrzeugtyp | Betriebserlaubnis | kW | Reifen | Auflagen zu Reifen | Auflagen |
|-------------|----------------------|---------|--------------|--------------------|--|
| EP22-L | e4*2018/858*00053*.. | 73 - 75 | 205/50R17 89 | 12N | Frontantrieb; Elektro; 10B; 11B; 11G; 11H; 51A; 7PN; 71C; 71K; 721; 725; 73C; 74A; 76S |
| | | | 215/50R17 91 | 12I | |
| | | | 225/45R17 91 | 12A | |

Auflagen

- 10B) Die mindestens erforderlichen Geschwindigkeitsbereiche der zu verwendenden Reifen sind, mit Ausnahme der Reifen mit M+S-Profil, den Fahrzeugpapieren zu entnehmen. Die für M+S Reifen zulässige Höchstgeschwindigkeit ist im Blickfeld des Fahrzeugführer sinnfällig anzugeben und im Betrieb nicht zu überschreiten. Die zulässige Achslast des Fahrzeuges darf nicht größer sein als das Zweifache der auf Seite 1 dieser Anlage angegebenen Radlast unter Berücksichtigung des angegebenen Abrollumfanges. Der beim Reifen angeführte Lastindex beschreibt die mindesterforderliche Tragfähigkeit, es sind Reifen mit höherem Lastindex zulässig, die max. Achslast ist mit diesem Lastindex zu vergleichen wodurch eventuell vorhandene Achslastaufgaben entfallen können.
- 11B) Wird eine in diesem Gutachten aufgeführte Reifengröße verwendet, die nicht bereits in der Fahrzeuggenehmigung für diesen Fahrzeug-Typ/ -Variante/ -Version bzw. Fahrzeugausführung genannt ist, so sind die Angaben über die Reifengrößen in den Fahrzeugpapieren bei der nächsten Befassung mit den Fahrzeugpapieren durch die Zulassungsstelle unter Vorlage der Allgemeinen Betriebserlaubnis bzw. der Abnahmebestätigung nach §19 Abs. 3 der StVZO berichtigen zu lassen. Diese Berichtigung ist dann nicht erforderlich, wenn die ABE des Sonderrades eine Freistellung von der Pflicht zur Berichtigung der Fahrzeugpapiere enthält.
- 11G) Die Brems-, Lenkungsaggregate und das Fahrwerk mit Ausnahme von Sonder-Fahrwerksfedern müssen, sofern diese durch keine weiteren Auflagen berührt werden, dem Serienstand entsprechen. Für die Sonder-Fahrwerksfedern muß eine Allgemeine Betriebserlaubnis oder ein Teilegutachten vorliegen; gegen die Verwendung der Rad/Reifenkombination dürfen keine technischen Bedenken bestehen. Wird gleichzeitig mit dem Anbau der Sonderräder eine Fahrwerksänderung vorgenommen, so ist diese und ihre Auswirkung auf den Anbau der Sonderräder gesondert zu beurteilen.
- 11H) Wird das serienmäßige Ersatzrad verwendet, soll mit mäßiger Geschwindigkeit und nicht länger als erforderlich gefahren werden. Hierbei müssen die serienmäßigen Befestigungsteile verwendet werden. Bei Fahrzeugausführungen mit Allradantrieb ist bei Verwendung des Ersatzrades darauf zu achten, daß nur Reifen mit gleich großem Abrollumfang zulässig sind.
- 124) Die Verwendung von feingliedrigen Schneeketten, die nicht mehr als 8 mm (einschließlich Kettenschloss) auflagen, ist nur an der Achse, die in der Betriebsanleitung des Fahrzeuges genannt wird, möglich.
- 12A) Die Verwendung von Schneeketten ist nicht möglich, es sei denn, dass für den hier aufgeführten Fahrzeugtyp eine weitere Umrüstmöglichkeit im Gutachten aufgeführt ist. Für diese Umrüstung mit der Einschränkung in Spalte Auflagen "Auflagen zu Reifen" sind die dort aufgeführten Auflagen und Hinweise zu beachten.



S22 54018*01

**Gutachten 366-0265-21-WIRD/N1
zur Erteilung eines Nachtrags zur ABE 54018**

ANLAGE: 11 MG

Hersteller: ALCAR WHEELS GmbH

Radtyp: TTOY

Stand: 10.10.2022



Seite: 3 von 3

- 12I) Die Verwendung von feingliedrigen Schneeketten, die nicht mehr als 10 mm (einschließlich Kettenschloss) auftragen, ist nur an der Achse, die in der Betriebsanleitung des Fahrzeuges genannt wird, möglich.
- 12N) Die Verwendung von feingliedrigen Schneeketten, die nicht mehr als 11 mm (einschließlich Kettenschloss) auftragen, ist nur an der Achse, die in der Betriebsanleitung des Fahrzeuges genannt wird, möglich.
- 51A) Der vom Fahrzeughersteller (siehe Betriebsanleitung oder Reifenfülldruckhinweis am Fahrzeug) bzw. Reifenhersteller vorgeschriebene Reifenfülldruck ist zu beachten.
Die Verwendung von Reifen mit Notlaufeigenschaften ist laut Hersteller nur mit Reifenfülldrucküberwachungssystem zulässig.
- 71C) Zum Auswuchten der Sonderräder dürfen an der Felgeninnenseite nur Klebegewichte angebracht werden.
- 71K) Zum Auswuchten der Sonderräder dürfen an der Felgenaußenseite nur Klebegewichte unterhalb des Tiefbetts angebracht werden.
- 72I) Es ist nur die Verwendung von Gummiventilen oder Metallschraubventilen mit Überwurfmutter von außen, die weitgehend den Normen (DIN, E.T.R.T.O. bzw. Tire and Rim) entsprechen und die für einen Ventilloch-Nenn Durchmesser von 11,3 mm geeignet sind, zulässig.
Das Ventil darf nicht über den Felgenrand hinausragen. Es sind die Montagehinweise des Ventilherstellers zu beachten.
- 725) Bei Fahrzeugen mit einer bauartbedingten Höchstgeschwindigkeit über 210 km/h sind nur Metallschraubventile zulässig. Es sind die Montagehinweise des Ventilherstellers zu beachten.
- 73C) Es ist nur die Verwendung von schlauchlosen Reifen zulässig.
- 74A) Es dürfen nur die vom Radhersteller mitzuliefernden Radbefestigungsteile verwendet werden, dabei ist die Gewindegröße der serienmäßigen Befestigungsteile zu beachten. Bei Verwendung von Radschrauben, ist die, in der Anlage zum Gutachten, dem Fahrzeug zugeordnete Schaftlänge zu beachten.
- 76S) Die Verwendung dieser Radgröße ist nicht zulässig an Fahrzeugausführungen, die serienmäßig laut COC-Papier (EG-Übereinstimmungserklärung) als kleinste Radgröße mit 18-Zoll-Rädern ausgerüstet sind.
- 7PN) Die Verwendung des vom Fahrzeughersteller verbauten Reifendruck Kontrollsystems mit Sensoren Art. Nr.: 10290600 (nur wenn auch original verbaut) ist zulässig. Das System muss gemäß den Herstellerangaben kalibriert werden. Alternativ kann ein geeignetes Nachrüstkontrollsystem verwendet werden.

**Gutachten 366-0265-21-WIRD/N1
zur Erteilung eines Nachtrags zur ABE 54018**

ANLAGE: 12 SEAT
Hersteller: ALCAR WHEELS GmbH

Radtyp: TTOY
Stand: 10.10.2022



Fahrzeughersteller SEAT, SEAT, S.A.

Raddaten:

Radgröße nach Norm : 7 J X 17 H2 Einpreßtiefe (mm) : 40
Lochkreis (mm)/Lochzahl : 112/5 Zentrierart : Mittenzentrierung

Technische Daten, Kurzfassung

| Ausführung | Ausführungsbezeichnung | | Mittlenoch in mm | Zentrierwerkstoff | zul. Radlast in kg | zul. Abrollumf. in mm | gültig ab Fertigdatum |
|----------------|------------------------|----------------------------|---------------------|-------------------|-----------------------|--------------------------|--------------------------|
| | Kennzeichnung Rad | Kennzeichnung Zentrierring | | | | | |
| TTOY8BA40EC571 | PCD112 ET40 | ohne | 57,1 | | 705 | 2208 | 04/22 |
| TTOY8BA40EO571 | PCD112 ET40 | ohne | 57,1 | | 705 | 2208 | 04/22 |
| TTOY8BP40EC571 | PCD112 ET40 | ohne | 57,1 | | 705 | 2208 | 04/22 |
| TTOY8BP40EO571 | PCD112 ET40 | ohne | 57,1 | | 705 | 2208 | 04/22 |

Im Fahrzeug vorgeschriebene Fahrzeugsysteme, z. B. Reifendruckkontrollsysteme, müssen nach Anbau der Sonderräder funktionsfähig bleiben.

Der Fahrzeughalter muss auf die Kontrolle des Anzugsmoments der Befestigungsmittel nach einer Wegstrecke von 50km hingewiesen werden.

Verwendungsbereich/Fz-Hersteller : SEAT, SEAT, S.A.

Befestigungsteile : Kugelbundschrauben M14x1,5, Schaftl. 27 mm, Durchm. 26 mm

Zubehör : OE-Schraube ww. ZJV8

Anzugsmoment der Befestigungsteile : 120 Nm für Typ : KL; 1P; 1PN; 3R; 3RN; 5F; 5P; 5PN
140 Nm für Typ : KN; 5FP; 7N

Verkaufsbezeichnung: **ALTEA, ALTEA XL, FREETRACK**

| Fahrzeugtyp | Betriebserlaubnis | kW | Reifen | Auflagen zu Reifen | Auflagen | |
|-------------|--------------------|----------|---------------|--------------------|---|--------------------|
| 5PN | e9*2007/46*0012*.. | 77 - 155 | 215/50R17 91 | 11A; 24J; 52J | Altea Freetrack; Frontantrieb; 10B; 11B; 11G; 11H; 12A; 51A; 71C; 71K; 721; 725; 73C; 74C; 77E | |
| | | | 225/45R17 91 | | | |
| | | | 225/50R17 94 | 11A; 22P; 24J; 24M | | |
| 5PN | e9*2007/46*0012*.. | 63 - 118 | 215/45R17 87W | 11A; 24J; 5ET; 51J | Nicht Altea Freetrack; 10B; 11B; 11G; 11H; 12A; 51A; 573; 71C; 71K; 721; 725; 73C; 74C; 76S; 77E | |
| | | | 63 - 125 | 205/50R17 89 | | 11A; 24J; 24M; 51J |
| | | | 63 - 147 | 225/45R17 91 | | 11A; 24C; 24M |



§22 54018*01

**Gutachten 366-0265-21-WIRD/N1
zur Erteilung eines Nachtrags zur ABE 54018**

ANLAGE: 12 SEAT
Hersteller: ALCAR WHEELS GmbH

Radtyp: TTOY
Stand: 10.10.2022



Verkaufsbezeichnung: **ALTEA, ALTEA XL, FREETRACK**

| Fahrzeugtyp | Betriebserlaubnis | kW | Reifen | Auflagen zu Reifen | Auflagen |
|-------------|--------------------|-----------|--------------|--------------------|--|
| 5PN | e9*2007/46*0012*.. | 103 - 155 | 215/50R17 91 | 11A; 24J; 52J | Altea 4 Freetrack; Allradantrieb; 10B; 11B; 11G; 11H; 12A; 51A; 71C; 71K; 721; 725; 73C; 74C; 77E |
| | | | 225/45R17 91 | | |
| | | | 225/50R17 94 | 11A; 22P; 24J; 24M | |

Verkaufsbezeichnung: **ALTEA, ALTEA XL, TOLEDO, FREETRACK**

| Fahrzeugtyp | Betriebserlaubnis | kW | Reifen | Auflagen zu Reifen | Auflagen |
|-------------|---------------------|-----------|---------------|--------------------|--|
| 5P | e9*2001/116*0050*.. | 77 - 155 | 215/50R17 91 | 11A; 24J; 52J | Altea Freetrack; Frontantrieb; 10B; 11B; 11G; 11H; 12A; 51A; 71C; 71K; 721; 725; 73C; 74C; 77E |
| | | | 225/45R17 91 | | |
| | | | 225/50R17 94 | 11A; 22P; 24J; 24M | |
| 5P | e9*2001/116*0050*.. | 63 - 118 | 215/45R17 87W | 11A; 24J; 5ET; 51J | Nicht Altea Freetrack; 10B; 11B; 11G; 11H; 12A; 51A; 573; 71C; 71K; 721; 725; 73C; 74C; 76S; 77E |
| | | 63 - 125 | 205/50R17 89 | 11A; 24J; 24M; 51J | |
| | | 63 - 147 | 225/45R17 91 | 11A; 24C; 24M | |
| 5P | e9*2001/116*0050*.. | 103 - 155 | 215/50R17 91 | 11A; 24J; 52J | Altea 4 Freetrack; Allradantrieb; 10B; 11B; 11G; 11H; 12A; 51A; 71C; 71K; 721; 725; 73C; 74C; 77E |
| | | | 225/45R17 91 | | |
| | | | 225/50R17 94 | 11A; 22P; 24J; 24M | |

Verkaufsbezeichnung: **ATECA, CUPRA ATECA**

| Fahrzeugtyp | Betriebserlaubnis | kW | Reifen | Auflagen zu Reifen | Auflagen |
|---------------|--------------------|----------|---------------|--------------------|---|
| 5FP | e9*2007/46*6394*.. | 221 | 215/55R17 94 | 122 | ATECA CUPRA; Allradantrieb; 10B; 11B; 11G; 11H; 51A; 71C; 71K; 721; 725; 73C; 74C; 76S; 77E |
| | | | 215/60R17 96 | 122 | |
| | | | 225/50R17 94 | 122 | |
| | | | 225/55R17 97 | 122 | |
| | | | 235/50R17 96 | 12A | |
| | | | 235/55R17 99 | 12A | |
| | | | 245/50R17 99 | 11A; 12A; 24J; 248 | |
| | | | 255/50R17 101 | 11A; 12A; 24J; 248 | |
| 5FP | e9*2007/46*6394*.. | 81 - 140 | 215/50R17 91 | 122 | Allradantrieb; Frontantrieb; 10B; 11B; 11G; 11H; 51A; 71C; 71K; 721; 725; 73C; 74C; 76S; 77E |
| | | | 215/55R17 94 | 122 | |
| | | | 215/60R17 96 | 122 | |
| | | | 225/50R17 94 | 122 | |
| | | | 225/55R17 97 | 122 | |
| | | | 235/50R17 96 | 12A | |
| | | | 235/55R17 99 | 12A | |
| | | | 245/50R17 99 | 11A; 12A; 24J; 248 | |
| 255/50R17 101 | 11A; 12A; 24J; 248 | | | | |

**Gutachten 366-0265-21-WIRD/N1
zur Erteilung eines Nachtrags zur ABE 54018**



ANLAGE: 12 SEAT
Hersteller: ALCAR WHEELS GmbH

Radtyp: TTOY
Stand: 10.10.2022

Verkaufsbezeichnung: **EXEO, EXEO ST**

| Fahrzeugtyp | Betriebserlaubnis | kW | Reifen | Auflagen zu Reifen | Auflagen |
|-------------|---|----------|--------------|--------------------|--|
| 3R 3RN | e9*2001/116*0072*.. e9*2007/46*0011*.. | 75 - 147 | 205/50R17 93 | 12A; 51J | Stufenheck; Frontantrieb; 10B; 11B; 11G; 11H; 51A; 71C; 71K; 721; 725; 73C; 74C; 76S; 77E |
| | | | 215/45R17 91 | 12A; 51J | |
| | | | 225/45R17 | 12T; 51G | |
| 3R 3RN | e9*2001/116*0072*.. e9*2007/46*0011*.. | 75 - 155 | 205/50R17 93 | 12A; 51J | Kombi; Frontantrieb; 10B; 11B; 11G; 11H; 51A; 71C; 71K; 721; 725; 73C; 74C; 76S; 77E |
| | | | 215/45R17 91 | 12A; 51J | |
| | | | 225/45R17 | 12T; 51G | |

Verkaufsbezeichnung: **LEON**

| Fahrzeugtyp | Betriebserlaubnis | kW | Reifen | Auflagen zu Reifen | Auflagen |
|-------------|---|----------|---------------|---------------------------------|--|
| 1P 1PN | e9*2001/116*0052*.. e9*2007/46*0013*.. | 63 - 155 | 205/50R17 89 | 11A; 22P; 24J; 24M; 51J | Schrägheck; Frontantrieb; 10B; 10S; 11B; 11G; 11H; 12A; 51A; 71C; 71K; 721; 725; 73C; 74C; 76S; 77E |
| | | | 215/45R17 87Y | 11A; 22P; 24J; 24M; 5ET; 51J | |
| | | | 215/45R17 91 | 11A; 22P; 24J; 24M; 51J | |
| | | | 225/45R17 91 | 11A; 22P; 24J; 24M | |

Verkaufsbezeichnung: **LEON / LEON SC / LEON ST / LEON X-PERIENCE**

| Fahrzeugtyp | Betriebserlaubnis | kW | Reifen | Auflagen zu Reifen | Auflagen |
|--------------|--------------------|--------------|--------------|--------------------|---|
| 5F | e9*2007/46*0094*.. | 81 - 140 | 205/50R17 89 | | Leon X-Perience; Allradantrieb; 10B; 11B; 11G; 11H; 12A; 51A; 71C; 71K; 721; 725; 73C; 74C; 76S; 77E |
| | | | 205/55R17 91 | | |
| | | | 215/50R17 91 | 11A; 27H | |
| | | | 215/55R17 94 | 11A; 27H | |
| | | | 225/45R17 91 | 11A; 27H | |
| | | | 225/50R17 94 | 11A; 245; 27H | |
| 5F | e9*2007/46*0094*.. | 195 - 206 | 205/45R17 88 | | Cupra; nicht Leon X-Perience; nicht mit Brembo Bremsanlage; Kombi; 3-türig; 5-türig; Mit Radhausverbreiterung Serie; Allradantrieb; Frontantrieb; 10B; 11B; 11G; 11H; 12A; 51A; 71C; 71K; 721; 725; 73C; 74C; 76S; 77E |
| | | | 205/50R17 89 | 11A; 26P; 27H | |
| | | 215/45R17 91 | | | |
| 5F | e9*2007/46*0094*.. | 81 - 92 | 225/45R17 91 | 11A; 26P; 27H | |
| | | | 205/50R17 89 | | Leon X-Perience; Frontantrieb; 10B; 11B; 11G; 11H; 12A; 51A; 71C; 71K; 721; 725; 73C; 74C; 76S; 77E |
| | | | 205/55R17 91 | | |
| | | | 215/50R17 91 | 11A; 27H | |
| | | | 215/55R17 94 | 11A; 27H | |
| 225/45R17 91 | 11A; 27H | | | | |
| 225/50R17 94 | 11A; 248; 27H | | | | |



**Gutachten 366-0265-21-WIRD/N1
zur Erteilung eines Nachtrags zur ABE 54018**

ANLAGE: 12 SEAT
Hersteller: ALCAR WHEELS GmbH

Radtyp: TTOY
Stand: 10.10.2022



Verkaufsbezeichnung: **LEON / LEON SC / LEON ST / LEON X-PERIENCE**

| Fahrzeugtyp | Betriebserlaubnis | kW | Reifen | Auflagen zu Reifen | Auflagen |
|-------------|--------------------|----------|--------------|----------------------------|--|
| 5F | e9*2007/46*0094*.. | 63 - 140 | 205/45R17 88 | | ab e9*2007/46*0094*01; nicht Leon X-Perience; Kombi; 3-türig; 5- türig; Allradantrieb; Frontantrieb; 10B; 11B; 11G; 11H; 12A; 51A; 71C; 71K; 721; 725; 73C; 74C; 76S; 77E |
| | | | 205/50R17 89 | 11A; 245; 248; 26P; 27H | |
| | | | 215/45R17 87 | | |
| | | | 225/45R17 91 | 11A; 245; 248; 26P; 27H | |

Verkaufsbezeichnung: **LEON, LEON SPORTSTOURER, CUPRA LEON, CUPRA LEON SPORTSTOURER**

| Fahrzeugtyp | Betriebserlaubnis | kW | Reifen | Auflagen zu Reifen | Auflagen |
|-------------|--------------------|----------|--------------|--------------------|---|
| KL | e9*2007/46*3167*.. | 66 - 110 | 195/55R17 92 | 12R | nicht Cupra Leon; Kombi; Schrägheck; Allradantrieb; Frontantrieb; inkl. Hybrid; 10B; 11B; 11G; 11H; 51A; 71C; 71K; 721; 725; 73C; 74C; 76S; 77E |
| | | | 205/45R17 88 | 12N; 5FE | |
| | | | 205/50R17 89 | 12N | |
| | | | 215/45R17 91 | 12I | |
| | | | 215/50R17 91 | 11A; 12A; 26P | |
| | | | 225/45R17 91 | 12Q | |

Verkaufsbezeichnung: **SEAT ALHAMBRA**

| Fahrzeugtyp | Betriebserlaubnis | kW | Reifen | Auflagen zu Reifen | Auflagen |
|-------------|--|----------|---------------|--------------------|--|
| 7N | e1*2007/46*0402*.. | 85 - 125 | 225/45R17 94 | | Allradantrieb; Frontantrieb; 10B; 11B; 11G; 11H; 12A; 51A; 573; 71C; 71K; 721; 725; 73C; 74C; 75I; 76S; 77E |
| | e1*2007/46*0435*.. | 85 - 162 | 225/45R17 94W | | |
| 7N | e1*2007/46*0402*.. e1*2007/46*0435*.. | 85 - 162 | 225/50R17 | 123; 51G | Allradantrieb; Frontantrieb; 10B; 11G; 11H; 51A; 573; 71C; 71K; 721; 725; 73C; 74C; 75I; 76S; 76Z; 77E |

Verkaufsbezeichnung: **Tarraco**

| Fahrzeugtyp | Betriebserlaubnis | kW | Reifen | Auflagen zu Reifen | Auflagen |
|-------------|--------------------|-----------|---------------|--------------------|---|
| KN | e9*2007/46*6666*.. | 110 - 147 | 215/65R17 99 | 12N | 10B; 11B; 11G; 11H; 51A; 71C; 71K; 721; 725; 73C; 74C; 75I; 76S; 77E |
| | | | 225/60R17 99 | 12N | |
| | | | 225/65R17 102 | 12N | |
| | | | 235/60R17 102 | 12I | |
| | | | 245/55R17 102 | 12A | |
| | | 110 - 180 | 215/65R17 M+S | 12N; 52J | |
| | | | 225/60R17 M+S | 12N; 52J | |
| | | | 225/65R17 M+S | 12N; 52J | |
| | | | 235/60R17 M+S | 12I; 52J | |

Gutachten 366-0265-21-WIRD/N1 zur Erteilung eines Nachtrags zur ABE 54018

ANLAGE: 12 SEAT
Hersteller: ALCAR WHEELS GmbH

Radtyp: TTOY
Stand: 10.10.2022



Seite: 5 von 11

Auflagen

- 10B) Die mindestens erforderlichen Geschwindigkeitsbereiche der zu verwendenden Reifen sind, mit Ausnahme der Reifen mit M+S-Profil, den Fahrzeugpapieren zu entnehmen. Die für M+S Reifen zulässige Höchstgeschwindigkeit ist im Blickfeld des Fahrzeugführer sinnfällig anzugeben und im Betrieb nicht zu überschreiten. Die zulässige Achslast des Fahrzeuges darf nicht größer sein als das Zweifache der auf Seite 1 dieser Anlage angegebenen Radlast unter Berücksichtigung des angegebenen Abrollumfanges. Der beim Reifen angeführte Lastindex beschreibt die mindesterforderliche Tragfähigkeit, es sind Reifen mit höherem Lastindex zulässig, die max. Achslast ist mit diesem Lastindex zu vergleichen wodurch eventuell vorhandene Achslastaufgaben entfallen können.
- 10S) Der serienmäßige Nenndurchmesser der Sommer- bzw. Winterbereifung darf nicht unterschritten werden.
- 11A) Der vorschriftsmäßige Zustand des Fahrzeuges ist durch einen amtlich anerkannten Sachverständigen oder Prüfer für den Kraftfahrzeugverkehr oder einen Prüfenieur einer Überwachungsorganisation oder einen Angestellten nach Abschnitt 4 der Anlage VIIIb zur StVZO unter Angabe von FAHRZEUGHERSTELLER, FAHRZEUGTYP und FAHRZEUGIDENTIFIZIERUNGNUMMER auf einem Nachweis entsprechend dem im Beispielkatalog zum §19 StVZO veröffentlichten Muster bescheinigen zu lassen.
- 11B) Wird eine in diesem Gutachten aufgeführte Reifengröße verwendet, die nicht bereits in der Fahrzeuggenehmigung für diesen Fahrzeug-Typ/ -Variante/ -Version bzw. Fahrzeugausführung genannt ist, so sind die Angaben über die Reifengrößen in den Fahrzeugpapieren bei der nächsten Befassung mit den Fahrzeugpapieren durch die Zulassungsstelle unter Vorlage der Allgemeinen Betriebserlaubnis bzw. der Abnahmebestätigung nach §19 Abs. 3 der StVZO berichtigen zu lassen. Diese Berichtigung ist dann nicht erforderlich, wenn die ABE des Sonderrades eine Freistellung von der Pflicht zur Berichtigung der Fahrzeugpapiere enthält.
- 11G) Die Brems-, Lenkungsaggregate und das Fahrwerk mit Ausnahme von Sonder-Fahrwerksfedern müssen, sofern diese durch keine weiteren Auflagen berührt werden, dem Serienstand entsprechen. Für die Sonder-Fahrwerksfedern muß eine Allgemeine Betriebserlaubnis oder ein Teilegutachten vorliegen; gegen die Verwendung der Rad/Reifenkombination dürfen keine technischen Bedenken bestehen. Wird gleichzeitig mit dem Anbau der Sonderräder eine Fahrwerksänderung vorgenommen, so ist diese und ihre Auswirkung auf den Anbau der Sonderräder gesondert zu beurteilen.
- 11H) Wird das serienmäßige Ersatzrad verwendet, soll mit mäßiger Geschwindigkeit und nicht länger als erforderlich gefahren werden. Hierbei müssen die serienmäßigen Befestigungsteile verwendet werden. Bei Fahrzeugausführungen mit Allradantrieb ist bei Verwendung des Ersatzrades darauf zu achten, daß nur Reifen mit gleich großem Abrollumfang zulässig sind.
- 122) Die Verwendung von feingliedrigen Schneeketten, die nicht mehr als 15 mm (einschließlich Kettenschloss) auftragen, ist nur an der Achse, die in der Betriebsanleitung des Fahrzeuges genannt wird, möglich.
- 123) Es ist nur die Verwendung von feingliedrigen Schneeketten (Kettengliedstärke einschl. Kettenschloss 9 mm entspricht max. Überstand über Reifenprofil) an der in der Betriebsanleitung des Fahrzeuges genannten Achse möglich.
- 12A) Die Verwendung von Schneeketten ist nicht möglich, es sei denn, dass für den hier aufgeführten Fahrzeugtyp eine weitere Umrüstmöglichkeit im Gutachten aufgeführt ist. Für diese Umrüstung mit der Einschränkung in Spalte Auflagen "Auflagen zu Reifen" sind die dort aufgeführten Auflagen und Hinweise zu beachten.
- 12I) Die Verwendung von feingliedrigen Schneeketten, die nicht mehr als 10 mm (einschließlich Kettenschloss) auftragen, ist nur an der Achse, die in der Betriebsanleitung des Fahrzeuges genannt wird, möglich.
- 12N) Die Verwendung von feingliedrigen Schneeketten, die nicht mehr als 11 mm (einschließlich Kettenschloss) auftragen, ist nur an der Achse, die in der Betriebsanleitung des Fahrzeuges genannt wird, möglich.

**Gutachten 366-0265-21-WIRD/N1
zur Erteilung eines Nachtrags zur ABE 54018**

ANLAGE: 12 SEAT
Hersteller: ALCAR WHEELS GmbH

Radtyp: TTOY
Stand: 10.10.2022



Seite: 6 von 11

- 12Q) Die Verwendung von feingliedrigen Schneeketten, die nicht mehr als 9 mm (einschließlich Kettenschloss) auflagen, ist nur an der Achse, die in der Betriebsanleitung des Fahrzeuges genannt wird, möglich.
- 12R) Die Verwendung von feingliedrigen Schneeketten, die nicht mehr als 12 mm (einschließlich Kettenschloss) auflagen, ist nur an der Achse, die in der Betriebsanleitung des Fahrzeuges genannt wird, möglich.
- 12T) Die Verwendung von feingliedrigen Schneeketten ist nur mit der vom Fahrzeughersteller freigegebenen Schneekette oder einer baugleichen Schneekette an der Achse, die in der Betriebsanleitung des Fahrzeuges genannt wird, möglich.
- 22P) Durch vollkommenes Anlegen der Kunststoffinnenkotflügel der Hinterachse auf der Radaußenseite an die Radhauswand über die gesamte Radhausausschnittkantenlänge ist die Freigängigkeit der Rad/Reifen-Kombination unter Berücksichtigung der maximal zulässigen Betriebsbreite nach ETRTO bzw. WdK (1,04 fache Nennbreite des Reifens) herzustellen.
- 245) Die Radabdeckung an Achse 1 ist durch Ausstellen der Frontschürze und des Kotflügels oder durch Anbau von dauerhaft befestigten Karosserieteilen im Bereich 30 Grad vor der Radmitte herzustellen. Je nach Rüstzustand des Fahrzeuges (z. B. Fahrzeugtieferlegung, Radabdeckungsverbreiterung, usw.) kann es möglich sein, dass die Radabdeckung ausreichend ist. Die gesamte Breite der Rad/Reifenkombination muss, unter Beachtung des maximal möglichen Betriebsmaßes des Reifens (1,04 fache der Nennbreite des Reifens), im oben genannten Bereich abgedeckt sein.
- 248) Die Radabdeckung an Achse 2 ist durch Ausstellen der Heckschürze und des Kotflügels oder durch Anbau von dauerhaft befestigten Karosserieteilen im Bereich 50 Grad hinter der Radmitte herzustellen. Je nach Rüstzustand des Fahrzeuges (z. B. Fahrzeugtieferlegung, Radabdeckungsverbreiterung, usw.) kann es möglich sein, dass die Radabdeckung ausreichend ist. Die gesamte Breite der Rad/Reifenkombination muss, unter Beachtung des maximal möglichen Betriebsmaßes des Reifens (1,04 fache der Nennbreite des Reifens), im oben genannten Bereich abgedeckt sein.
- 24C) Die Radabdeckung an Achse 1 ist durch Ausstellen der Frontschürze und des Kotflügels oder durch Anbau von dauerhaft befestigten Karosserieteilen im Bereich 30 Grad vor der Radmitte und 50 Grad hinter der Radmitte herzustellen. Die gesamte Breite der Rad/Reifenkombination muss, unter Beachtung des maximal möglichen Betriebsmaßes des Reifens (1,04 fache der Nennbreite des Reifens), im oben genannten Bereich abgedeckt sein.
- 24J) Die Radabdeckung an Achse 1 ist durch Ausstellen der Frontschürze und des Kotflügels oder durch Anbau von dauerhaft befestigten Karosserieteilen im Bereich 30 Grad vor der Radmitte und 50 Grad hinter der Radmitte herzustellen. Je nach Rüstzustand des Fahrzeuges (z. B. Fahrzeugtieferlegung, Radabdeckungsverbreiterung, usw.) kann es möglich sein, dass die Radabdeckung ausreichend ist. Die gesamte Breite der Rad/Reifenkombination muss, unter Beachtung des maximal möglichen Betriebsmaßes des Reifens (1,04 fache der Nennbreite des Reifens), im oben genannten Bereich abgedeckt sein.
- 24M) Die Radabdeckung an Achse 2 ist durch Ausstellen der Heckschürze und des Kotflügels oder durch Anbau von dauerhaft befestigten Karosserieteilen im Bereich 30 Grad vor der Radmitte und 50 Grad hinter der Radmitte herzustellen. Je nach Rüstzustand des Fahrzeuges (z. B. Fahrzeugtieferlegung, Radabdeckungsverbreiterung, usw.) kann es möglich sein, dass die Radabdeckung ausreichend ist. Die gesamte Breite der Rad/Reifenkombination muss, unter Beachtung des maximal möglichen Betriebsmaßes des Reifens (1,04 fache der Nennbreite des Reifens), im oben genannten Bereich abgedeckt sein.
- 26P) Durch Anlegen der vorderen Radhausausschnittkanten und Kunststoffinnenkotflügel ist die Freigängigkeit der Rad/Reifen-Kombination unter Berücksichtigung der maximal zulässigen Betriebsbreite nach ETRTO bzw. WdK (1,04 fache Nennbreite des Reifens) herzustellen. Die genauen Maße / Bereiche sind dem beigefügten Anhang / Hinweisblatt "Nacharbeitsprofile Fahrzeug" am Ende dieser Anlage zu entnehmen.
- 27H) Durch Aufweiten bzw. Ausstellen der hinteren Radhäuser ist die Freigängigkeit der Rad/Reifen-Kombination unter Berücksichtigung der maximal zulässigen Betriebsbreite nach ETRTO

**Gutachten 366-0265-21-WIRD/N1
zur Erteilung eines Nachtrags zur ABE 54018**

ANLAGE: 12 SEAT
Hersteller: ALCAR WHEELS GmbH

Radtyp: TTOY
Stand: 10.10.2022



Seite: 7 von 11

- bzw. WdK (1,04 fache Nennbreite des Reifens) herzustellen. Die genauen Maße / Bereiche sind dem beigefügten Anhang / Hinweisblatt "Nacharbeitsprofile Fahrzeug" am Ende dieser Anlage zu entnehmen.
- 51A) Der vom Fahrzeughersteller (siehe Betriebsanleitung oder Reifenfülldruckhinweis am Fahrzeug) bzw. Reifenhersteller vorgeschriebene Reifenfülldruck ist zu beachten.
Die Verwendung von Reifen mit Notlaufeigenschaften ist laut Hersteller nur mit Reifenfülldrucküberwachungssystem zulässig.
- 51G) Die Verwendung dieser Rad/Reifen-Kombination ist nur zulässig, wenn diese Reifendimension in den Fahrzeugpapieren bereits serienmäßig eingetragen oder vom Fahrzeughersteller, s. Auszug aus der EG-Genehmigung des Fahrzeuges (EG-Übereinstimmungsbescheinigung), freigegeben ist. Der Loadindex, das Geschwindigkeitssymbol, die M+S-Kennzeichnung, die Hinweise und die Empfehlungen des Fahrzeugherstellers sind bei Verwendung dieser Reifengröße zu beachten.
- 51J) Die Verwendung dieser Reifengröße ist nur zulässig, wenn die Reifennennbreite, der in den Fahrzeugpapieren serienmäßig eingetragenen Mindestreifengröße, nicht unterschritten wird.
- 52J) Diese Reifengröße ist nur mit M+S-Profil zulässig. Die Lauffläche und die Struktur sind bei M+S-Profil so konzipiert, dass sie vor allem auf Matsch und Schnee (Winter) bessere Fahreigenschaften gewährleisten.
- 573) Die Verwendung unterschiedlicher Reifengrößen an Vorder- und Hinterachse ist an Fahrzeugen mit Allradantrieb nur zulässig, wenn deren Abrollumfänge gleich sind.
Es ist eine Bestätigung des Reifenherstellers über die tatsächlichen Abrollumfänge erforderlich, es wird empfohlen den Nachweis der Eignung bei den Fahrzeugpapieren mitzuführen.
Alle an ein und derselben Achse montierten Reifen müssen vom gleichen Reifentyp sein.
- 5ET) Die Verwendung dieser Reifengröße ist nur zulässig an Fahrzeugausführungen bis zu einer zulässigen Achslast von 1090kg.
- 5FE) Die Verwendung dieser Reifengröße ist nur zulässig an Fahrzeugausführungen bis zu einer zulässigen Achslast von 1120kg.
- 71C) Zum Auswuchten der Sonderräder dürfen an der Felgeninnenseite nur Klebegewichte angebracht werden.
- 71K) Zum Auswuchten der Sonderräder dürfen an der Felgenaußenseite nur Klebegewichte unterhalb des Tiefbetts angebracht werden.
- 721) Es ist nur die Verwendung von Gummiventilen oder Metallschraubventilen mit Überwurfmutter von außen, die weitgehend den Normen (DIN, E.T.R.T.O. bzw. Tire and Rim) entsprechen und die für einen Ventilloch-Nenn Durchmesser von 11,3 mm geeignet sind, zulässig.
Das Ventil darf nicht über den Felgenrand hinausragen. Es sind die Montagehinweise des Ventilherstellers zu beachten.
- 725) Bei Fahrzeugen mit einer bauartbedingten Höchstgeschwindigkeit über 210 km/h sind nur Metallschraubventile zulässig. Es sind die Montagehinweise des Ventilherstellers zu beachten.
- 73C) Es ist nur die Verwendung von schlauchlosen Reifen zulässig.
- 74C) Es dürfen nur die serienmäßigen Radbefestigungsteile vom Fahrzeughersteller bzw. die vom Radhersteller mitzuliefernden Radbefestigungsteile verwendet werden, dabei ist die Gewindegröße der serienmäßigen Befestigungsteile zu beachten. Bei Verwendung von Radschrauben, ist die, in der Anlage zum Gutachten, dem Fahrzeug zugeordnete Schaftlänge zu beachten.
- 75I) Die zulässige Achslast des Fahrzeugs darf nicht größer sein als das Zweifache der auf Seite 1 dieser Anlage angegebenen Radlast unter Berücksichtigung des angegebenen Abrollumfanges, gegebenenfalls ist die erhöhte Achslast im Anhängerbetrieb anzupassen oder zu streichen.
- 76S) Die Verwendung dieser Radgröße ist nicht zulässig an Fahrzeugausführungen, die serienmäßig laut COC-Papier (EG-Übereinstimmungserklärung) als kleinste Radgröße mit 18-Zoll-Rädern ausgerüstet sind.

**Gutachten 366-0265-21-WIRD/N1
zur Erteilung eines Nachtrags zur ABE 54018**

ANLAGE: 12 SEAT

Hersteller: ALCAR WHEELS GmbH

Radtyp: TTOY

Stand: 10.10.2022



Seite: 8 von 11

- 76Z) Die Verwendung dieser Radgröße ist nur in Verbindung mit M+S-Reifen zulässig.
- 77E) Das indirekte Reifendruckkontrollsystem ist zu kalibrieren. Es ist dafür den Ausführungen der Bedienungsanleitung Folge zu leisten.

§22 54018*01

**Gutachten 366-0265-21-WIRD/N1
zur Erteilung eines Nachtrags zur ABE 54018**

ANLAGE: 12 SEAT
Hersteller: ALCAR WHEELS GmbH

Radtyp: TTOY
Stand: 10.10.2022



Nacharbeitsprofile Fahrzeug

Fahrzeug:

Hersteller: SEAT
Fahrzeugtyp: KL
Genehm.Nr.: e9*2007/46*3167*..
Handelsbez.: LEON, LEON SPORTSTOURER, CUPRA LEON, CUPRA LEON SPORTSTOURER

Variante(n):

Nacharbeit Radhausausschnittkantenbereich:

| Auflagen | Nacharbeit im Bereich | | Achse |
|----------|-----------------------|----------|-------|
| | von [mm] | bis [mm] | |
| 26B | x = 265 | y = 265 | VA |
| 26P | x = 215 | y = 215 | VA |

Aufweiten Radhausausschnittkantenbereich:

| Auflagen | Im Bereich | | Aufweiten um [mm] | Achse |
|----------|------------|----------|-------------------|-------|
| | von [mm] | bis [mm] | | |
| 26J | x = 265 | y = 265 | 20 | VA |
| 26N | x = 265 | y = 265 | 8 | VA |
| 27F | x = 275 | y = 275 | 20 | HA |
| 27H | y = 275 | y = 275 | 8 | HA |

S22 54018*01

**Gutachten 366-0265-21-WIRD/N1
zur Erteilung eines Nachtrags zur ABE 54018**

ANLAGE: 12 SEAT
Hersteller: ALCAR WHEELS GmbH

Radtyp: TTOY
Stand: 10.10.2022



Nacharbeitsprofile Fahrzeug

Fahrzeug:

Hersteller: SEAT
Fahrzeugtyp: 5F
Genehm.Nr.: e9*2007/46*0094*..
Handelsbez.: LEON / LEON SC / LEON ST / LEON X-PERIENCE

Variante(n): Frontantrieb, Kombi, 5-türig

Nacharbeit Radhausausschnittkantenbereich:

| Auflagen | Nacharbeit im Bereich | | Achse |
|----------|-----------------------|----------|-------|
| | von [mm] | bis [mm] | |
| 26B | x = 300 | y = 300 | VA |
| 26P | x = 250 | y = 250 | VA |

Aufweiten Radhausausschnittkantenbereich:

| Auflagen | Im Bereich | | Aufweiten um [mm] | Achse |
|----------|------------|----------|-------------------|-------|
| | von [mm] | bis [mm] | | |
| 26J | x = 300 | y = 300 | 25 | VA |
| 26N | x = 300 | y = 300 | 8 | VA |
| 27F | x = 400 | y = 310 | 25 | HA |
| 27H | x = 400 | y = 310 | 8 | HA |

S22 54018*01

**Gutachten 366-0265-21-WIRD/N1
zur Erteilung eines Nachtrags zur ABE 54018**

ANLAGE: 12 SEAT
Hersteller: ALCAR WHEELS GmbH

Radtyp: TTOY
Stand: 10.10.2022



Nacharbeitsprofile Fahrzeug

Fahrzeug:

Hersteller: SEAT
Fahrzeugtyp: 5F
Genehm.Nr.: e9*2007/46*0094*..
Handelsbez.: LEON / LEON SC / LEON ST / LEON X-PERIENCE

Variante(n): Frontantrieb, Kombi, 5-türig

Nacharbeit Radhausausschnittkantenbereich:

| Auflagen | Nacharbeit im Bereich | | Achse |
|----------|-----------------------|----------|-------|
| | von [mm] | bis [mm] | |
| 26B | x = 200 | y = 300 | VA |
| 26P | x = 150 | y = 250 | VA |

Aufweiten Radhausausschnittkantenbereich:

| Auflagen | Im Bereich | | Aufweiten um [mm] | Achse |
|----------|------------|----------|-------------------|-------|
| | von [mm] | bis [mm] | | |
| 26J | x = 200 | y = 300 | 10 | VA |
| 26N | x = 200 | y = 300 | 8 | VA |
| 27F | x = 300 | y = 310 | 30 | HA |
| 27H | x = 300 | y = 310 | 8 | HA |

S22 54018*01

**Gutachten 366-0265-21-WIRD/N1
zur Erteilung eines Nachtrags zur ABE 54018**

ANLAGE: 13 Jiangling
Hersteller: ALCAR WHEELS GmbH

Radtyp: TTOY
Stand: 10.10.2022



Fahrzeughersteller Jiangling Motor Holding Co.Ltd

Raddaten:

Radgröße nach Norm : 7 J X 17 H2 Einpreßtiefe (mm) : 40
Lochkreis (mm)/Lochzahl : 112/5 Zentrierart : Mittenzentrierung

Technische Daten, Kurzfassung

| Ausführung | Ausführungsbezeichnung | | Mittennoch in mm | Zentrierwerkstoff | zul. Radlast in kg | zul. Abrollumf. in mm | gültig ab Fertigdatum |
|----------------|------------------------|----------------------------|---------------------|-------------------|-----------------------|--------------------------|--------------------------|
| | Kennzeichnung Rad | Kennzeichnung Zentrierring | | | | | |
| TTOY8BA40EC571 | PCD112 ET40 | ohne | 57,1 | | 705 | 2208 | 04/22 |
| TTOY8BA40EO571 | PCD112 ET40 | ohne | 57,1 | | 705 | 2208 | 04/22 |
| TTOY8BP40EC571 | PCD112 ET40 | ohne | 57,1 | | 705 | 2208 | 04/22 |
| TTOY8BP40EO571 | PCD112 ET40 | ohne | 57,1 | | 705 | 2208 | 04/22 |

Im Fahrzeug vorgeschriebene Fahrzeugsysteme, z. B. Reifendruckkontrollsysteme, müssen nach Anbau der Sonderräder funktionsfähig bleiben.

Der Fahrzeughalter muss auf die Kontrolle des Anzugsmoments der Befestigungsmittel nach einer Wegstrecke von 50km hingewiesen werden.

Verwendungsbereich/Fz-Hersteller : Jiangling Motor Holding Co.Ltd

Befestigungsteile : Kugelbundschrauben M14x1,5, Schaftl. 31 mm, Durchm. 26 mm
Zubehör : OE-Schraube

Anzugsmoment der Befestigungsteile : 140 Nm

Verkaufsbezeichnung: **U5**

| Fahrzeugtyp | Betriebserlaubnis | kW | Reifen | Auflagen zu Reifen | Auflagen |
|-------------|---------------------|---------|--------------|--------------------|--|
| MAS861-WVTA | e13*2007/46*2315*.. | 55 - 60 | 215/65R17 99 | 12l | Frontantrieb; Elektro; 10B; 11G; 11H; 51A; 71C; 71K; 721; 725; 73C; 74D; 76S |

Auflagen

- 10B) Die mindestens erforderlichen Geschwindigkeitsbereiche der zu verwendenden Reifen sind, mit Ausnahme der Reifen mit M+S-Profil, den Fahrzeugpapieren zu entnehmen. Die für M+S Reifen zulässige Höchstgeschwindigkeit ist im Blickfeld des Fahrzeugführer sinnfällig anzugeben und im Betrieb nicht zu überschreiten. Die zulässige Achslast des Fahrzeuges darf nicht größer sein als das Zweifache der auf Seite 1 dieser Anlage angegebenen Radlast unter Berücksichtigung des angegebenen Abrollumfanges. Der beim Reifen angeführte Lastindex beschreibt die mindesterforderliche Tragfähigkeit, es sind Reifen mit höherem Lastindex zulässig, die max. Achslast ist mit diesem Lastindex zu vergleichen wodurch eventuell vorhandene Achslastaufgaben entfallen können.
- 11G) Die Brems-, Lenkungsaggregate und das Fahrwerk mit Ausnahme von Sonder-Fahrwerksfedern müssen, sofern diese durch keine weiteren Auflagen berührt werden, dem Serienstand entsprechen. Für die



§22 54018*01

**Gutachten 366-0265-21-WIRD/N1
zur Erteilung eines Nachtrags zur ABE 54018**

ANLAGE: 13 Jiangling
Hersteller: ALCAR WHEELS GmbH

Radtyp: TTOY
Stand: 10.10.2022



Seite: 2 von 2

Sonder-Fahrwerksfedern muß eine Allgemeine Betriebserlaubnis oder ein Teilegutachten vorliegen; gegen die Verwendung der Rad/Reifenkombination dürfen keine technischen Bedenken bestehen. Wird gleichzeitig mit dem Anbau der Sonderräder eine Fahrwerksänderung vorgenommen, so ist diese und ihre Auswirkung auf den Anbau der Sonderräder gesondert zu beurteilen.

- 11H) Wird das serienmäßige Ersatzrad verwendet, soll mit mäßiger Geschwindigkeit und nicht länger als erforderlich gefahren werden. Hierbei müssen die serienmäßigen Befestigungsteile verwendet werden. Bei Fahrzeugausführungen mit Allradantrieb ist bei Verwendung des Ersatzrades darauf zu achten, daß nur Reifen mit gleich großem Abrollumfang zulässig sind.
- 12I) Die Verwendung von feingliedrigen Schneeketten, die nicht mehr als 10 mm (einschließlich Kettenschloss) aufragen, ist nur an der Achse, die in der Betriebsanleitung des Fahrzeuges genannt wird, möglich.
- 51A) Der vom Fahrzeughersteller (siehe Betriebsanleitung oder Reifenfülldruckhinweis am Fahrzeug) bzw. Reifenhersteller vorgeschriebene Reifenfülldruck ist zu beachten.
Die Verwendung von Reifen mit Notlaufeigenschaften ist laut Hersteller nur mit Reifenfülldrucküberwachungssystem zulässig.
- 71C) Zum Auswuchten der Sonderräder dürfen an der Felgeninnenseite nur Klebegewichte angebracht werden.
- 71K) Zum Auswuchten der Sonderräder dürfen an der Felgenaußenseite nur Klebegewichte unterhalb des Tiefbetts angebracht werden.
- 72I) Es ist nur die Verwendung von Gummiventilen oder Metallschraubventilen mit Überwurfmutter von außen, die weitgehend den Normen (DIN, E.T.R.T.O. bzw. Tire and Rim) entsprechen und die für einen Ventilloch-Nenn Durchmesser von 11,3 mm geeignet sind, zulässig.
Das Ventil darf nicht über den Felgenrand hinausragen. Es sind die Montagehinweise des Ventilherstellers zu beachten.
- 725) Bei Fahrzeugen mit einer bauartbedingten Höchstgeschwindigkeit über 210 km/h sind nur Metallschraubventile zulässig. Es sind die Montagehinweise des Ventilherstellers zu beachten.
- 73C) Es ist nur die Verwendung von schlauchlosen Reifen zulässig.
- 74D) Es dürfen nur die serienmäßigen Radbefestigungsteile vom Fahrzeughersteller verwendet werden.
- 76S) Die Verwendung dieser Radgröße ist nicht zulässig an Fahrzeugausführungen, die serienmäßig laut COC-Papier (EG-Übereinstimmungserklärung) als kleinste Radgröße mit 18-Zoll-Rädern ausgerüstet sind.

**Gutachten 366-0265-21-WIRD/N1
zur Erteilung eines Nachtrags zur ABE 54018**

ANLAGE: 14 QUATTRO
Hersteller: ALCAR WHEELS GmbH

Radtyp: TTOY
Stand: 10.10.2022



Fahrzeughersteller **QUATTRO GmbH**

Raddaten:

Radgröße nach Norm : 7 J X 17 H2 Einpreßtiefe (mm) : 40
Lochkreis (mm)/Lochzahl : 112/5 Zentrierart : Mittenzentrierung

Technische Daten, Kurzfassung

| Ausführung | Ausführungsbezeichnung | | Mittell och in mm | Zentrierung- werkstoff | zul. Rad- last in kg | zul. Abroll umf. in mm | gültig ab Fertig datum |
|----------------|------------------------|-------------------------------|-------------------------|---------------------------|-------------------------------|---------------------------------|---------------------------------|
| | Kennzeichnung Rad | Kennzeichnung Zentrierring | | | | | |
| TTOY8BA40EC571 | PCD112 ET40 | ohne | 57,1 | | 705 | 2208 | 04/22 |
| TTOY8BA40EO571 | PCD112 ET40 | ohne | 57,1 | | 705 | 2208 | 04/22 |
| TTOY8BP40EC571 | PCD112 ET40 | ohne | 57,1 | | 705 | 2208 | 04/22 |
| TTOY8BP40EO571 | PCD112 ET40 | ohne | 57,1 | | 705 | 2208 | 04/22 |

Im Fahrzeug vorgeschriebene Fahrzeugsysteme, z. B. Reifendruckkontrollsysteme, müssen nach Anbau der Sonderräder funktionsfähig bleiben.

Der Fahrzeughalter muss auf die Kontrolle des Anzugsmoments der Befestigungsmittel nach einer Wegstrecke von 50km hingewiesen werden.

Verwendungsbereich/Fz-Hersteller : QUATTRO GmbH

Befestigungsteile : Kugelbundschrauben M14x1,5, Schaftl. 27 mm, Durchm. 26 mm
Zubehör : OE-Schraube ww. ZJV8

Anzugsmoment der Befestigungsteile : 120 Nm

Verkaufsbezeichnung: **AUDI A4,S4,RS4**

| Fahrzeugtyp | Betriebslaubnis | kW | Reifen | Auflagen zu Reifen | Auflagen |
|-------------|---------------------|----------|----------------------------------|---------------------------|---|
| QB6 | e1*2001/116*0243*.. | 162 -253 | 215/50R17 225/45R17 91 M+S | 12T; 51G; 52J 12M; 51J | Cabrio; 10B; 11G; 11H; 51A; 71C; 71K; 721; 725; 73C; 74C; 77E; 4AU; 4BF |

Auflagen

10B) Die mindestens erforderlichen Geschwindigkeitsbereiche der zu verwendenden Reifen sind, mit Ausnahme der Reifen mit M+S-Profil, den Fahrzeugpapieren zu entnehmen. Die für M+S Reifen zulässige Höchstgeschwindigkeit ist im Blickfeld des Fahrzeugführer sinnfällig anzugeben und im Betrieb nicht zu überschreiten. Die zulässige Achslast des Fahrzeuges darf nicht größer sein als das Zweifache der auf Seite 1 dieser Anlage angegebenen Radlast unter Berücksichtigung des angegebenen Abrollumfanges. Der beim Reifen angeführte Lastindex beschreibt die mindesterforderliche Tragfähigkeit, es sind Reifen mit höherem Lastindex zulässig, die max. Achslast ist mit diesem Lastindex zu vergleichen wodurch eventuell vorhandene Achslastaufgaben entfallen können.



§22 54018*01

**Gutachten 366-0265-21-WIRD/N1
zur Erteilung eines Nachtrags zur ABE 54018**

ANLAGE: 14 QUATTRO
Hersteller: ALCAR WHEELS GmbH

Radtyp: TTOY
Stand: 10.10.2022



Seite: 2 von 3

- 11G) Die Brems-, Lenkungsaggregate und das Fahrwerk mit Ausnahme von Sonder-Fahrwerksfedern müssen, sofern diese durch keine weiteren Auflagen berührt werden, dem Serienstand entsprechen. Für die Sonder-Fahrwerksfedern muß eine Allgemeine Betriebserlaubnis oder ein Teilegutachten vorliegen; gegen die Verwendung der Rad/Reifenkombination dürfen keine technischen Bedenken bestehen. Wird gleichzeitig mit dem Anbau der Sonderräder eine Fahrwerksänderung vorgenommen, so ist diese und ihre Auswirkung auf den Anbau der Sonderräder gesondert zu beurteilen.
- 11H) Wird das serienmäßige Ersatzrad verwendet, soll mit mäßiger Geschwindigkeit und nicht länger als erforderlich gefahren werden. Hierbei müssen die serienmäßigen Befestigungsteile verwendet werden. Bei Fahrzeugausführungen mit Allradantrieb ist bei Verwendung des Ersatzrades darauf zu achten, daß nur Reifen mit gleich großem Abrollumfang zulässig sind.
- 12M) Die Verwendung von feingliedrigen Schneeketten, die nicht mehr als 14 mm (einschließlich Kettenschloss) aufragen, ist nur an der Achse, die in der Betriebsanleitung des Fahrzeuges genannt wird, möglich.
- 12T) Die Verwendung von feingliedrigen Schneeketten ist nur mit der vom Fahrzeughersteller freigegebenen Schneekette oder einer baugleichen Schneekette an der Achse, die in der Betriebsanleitung des Fahrzeuges genannt wird, möglich.
- 4AU) Die Verwendung des vom Fahrzeughersteller verbauten Reifendruck Kontrollsystems mit Sensoren Art. Nr.: 4F0 907 275 B (nur wenn auch original verbaut) ist zulässig. Das System muss gemäß den Herstellerangaben kalibriert werden. Alternativ kann ein geeignetes Nachrüst-Kontrollsystem verwendet werden.
- 4BF) Die Verwendung des vom Fahrzeughersteller verbauten Reifendruck Kontrollsystems mit Sensoren Art. Nr.: 4F0 907 275 D (nur wenn auch original verbaut) ist zulässig. Das System muss gemäß den Herstellerangaben kalibriert werden. Alternativ kann ein geeignetes Nachrüst-Kontrollsystem verwendet werden.
- 51A) Der vom Fahrzeughersteller (siehe Betriebsanleitung oder Reifenfülldruckhinweis am Fahrzeug) bzw. Reifenhersteller vorgeschriebene Reifenfülldruck ist zu beachten.
Die Verwendung von Reifen mit Notlaufeigenschaften ist laut Hersteller nur mit Reifenfülldrucküberwachungssystem zulässig.
- 51G) Die Verwendung dieser Rad/Reifen-Kombination ist nur zulässig, wenn diese Reifendimension in den Fahrzeugpapieren bereits serienmäßig eingetragen oder vom Fahrzeughersteller, s. Auszug aus der EG-Genehmigung des Fahrzeuges (EG-Übereinstimmungsbescheinigung), freigegeben ist. Der Loadindex, das Geschwindigkeitssymbol, die M+S-Kennzeichnung, die Hinweise und die Empfehlungen des Fahrzeugherstellers sind bei Verwendung dieser Reifengröße zu beachten.
- 51J) Die Verwendung dieser Reifengröße ist nur zulässig, wenn die Reifennennbreite, der in den Fahrzeugpapieren serienmäßig eingetragenen Mindestreifengröße, nicht unterschritten wird.
- 52J) Diese Reifengröße ist nur mit M+S-Profil zulässig. Die Lauffläche und die Struktur sind bei M+S-Profil so konzipiert, dass sie vor allem auf Matsch und Schnee (Winter) bessere Fahreigenschaften gewährleisten.
- 71C) Zum Auswuchten der Sonderräder dürfen an der Felgeninnenseite nur Klebegewichte angebracht werden.
- 71K) Zum Auswuchten der Sonderräder dürfen an der Felgenaußenseite nur Klebegewichte unterhalb des Tiefbetts angebracht werden.
- 721) Es ist nur die Verwendung von Gummiventilen oder Metallschraubventilen mit Überwurfmutter von außen, die weitgehend den Normen (DIN, E.T.R.T.O. bzw. Tire and Rim) entsprechen und die für einen Ventilloch-Nenn Durchmesser von 11,3 mm geeignet sind, zulässig.
Das Ventil darf nicht über den Felgenrand hinausragen. Es sind die Montagehinweise des Ventilherstellers zu beachten.

**Gutachten 366-0265-21-WIRD/N1
zur Erteilung eines Nachtrags zur ABE 54018**

ANLAGE: 14 QUATTRO
Hersteller: ALCAR WHEELS GmbH

Radtyp: TTOY
Stand: 10.10.2022



Seite: 3 von 3

- 725) Bei Fahrzeugen mit einer bauartbedingten Höchstgeschwindigkeit über 210 km/h sind nur Metallschraubventile zulässig. Es sind die Montagehinweise des Ventilherstellers zu beachten.
- 73C) Es ist nur die Verwendung von schlauchlosen Reifen zulässig.
- 74C) Es dürfen nur die serienmäßigen Radbefestigungsteile vom Fahrzeughersteller bzw. die vom Radhersteller mitzuliefernden Radbefestigungsteile verwendet werden, dabei ist die Gewindegröße der serienmäßigen Befestigungsteile zu beachten. Bei Verwendung von Radschrauben, ist die, in der Anlage zum Gutachten, dem Fahrzeug zugeordnete Schaftlänge zu beachten.
- 77E) Das indirekte Reifendruckkontrollsystem ist zu kalibrieren. Es ist dafür den Ausführungen der Bedienungsanleitung Folge zu leisten.

§22 54018*01

**Gutachten 366-0265-21-WIRD/N1
zur Erteilung eines Nachtrags zur ABE 54018**

ANLAGE: 15 AUDI
Hersteller: ALCAR WHEELS GmbH

Radtyp: TTOY
Stand: 10.10.2022



Fahrzeughersteller **AUDI AG**

Raddaten:

Radgröße nach Norm : 7 J X 17 H2 Einpreßtiefe (mm) : 40
Lochkreis (mm)/Lochzahl : 112/5 Zentrierart : Mittenzentrierung

Technische Daten, Kurzfassung

| Ausführung | Ausführungsbezeichnung | | Mittell- och in mm | Zentrierring- werkstoff | zul. Rad- last in kg | zul. Abroll- umf. in mm | gültig ab Fertig- datum |
|----------------|------------------------|-------------------------------|--------------------------|----------------------------|-------------------------------|----------------------------------|----------------------------------|
| | Kennzeichnung Rad | Kennzeichnung Zentrierring | | | | | |
| TTOY8BA40EC571 | PCD112 ET40 | ohne | 57,1 | | 705 | 2208 | 04/22 |
| TTOY8BA40EO571 | PCD112 ET40 | ohne | 57,1 | | 705 | 2208 | 04/22 |
| TTOY8BP40EC571 | PCD112 ET40 | ohne | 57,1 | | 705 | 2208 | 04/22 |
| TTOY8BP40EO571 | PCD112 ET40 | ohne | 57,1 | | 705 | 2208 | 04/22 |

Im Fahrzeug vorgeschriebene Fahrzeugsysteme, z. B. Reifendruckkontrollsysteme, müssen nach Anbau der Sonderräder funktionsfähig bleiben.

Der Fahrzeughalter muss auf die Kontrolle des Anzugsmoments der Befestigungsmittel nach einer Wegstrecke von 50km hingewiesen werden.

Verwendungsbereich/Fz-Hersteller : AUDI AG

Befestigungsteile : Kugelbundschrauben M14x1,5, Schaftl. 27 mm, Durchm. 26 mm
Zubehör : OE-Schraube ww. ZJV8

Anzugsmoment der Befestigungsteile : 140 Nm

Verkaufsbezeichnung: **A3 Sportback, RS3 Limousine/Sportback;**

| Fahrzeugtyp | Betriebslaubnis | kW | Reifen | Auflagen zu Reifen | Auflagen |
|-------------|--------------------|----------|---------------|--------------------|---|
| GY | e1*2007/46*2144*.. | 81 - 147 | 205/50R17 93 | 12l | A3 Sportback; nicht A3 allstreet; Allradantrieb; Frontantrieb; inkl. Hybrid; 10B; 11B; 11G; 11H; 51A; 7BN; 71C; 71K; 721; 725; 73C; 74C; 76S; 77E |
| | | | 215/45R17 91 | 124 | |
| | | | 215/50R17 91 | 11A; 12A; 26N | |
| | | | 225/45R17 91 | 121 | |
| | | 81 - 228 | 205/50R17 M+S | 12l | |

Auflagen

10B) Die mindestens erforderlichen Geschwindigkeitsbereiche der zu verwendenden Reifen sind, mit Ausnahme der Reifen mit M+S-Profil, den Fahrzeugpapieren zu entnehmen. Die für M+S Reifen zulässige Höchstgeschwindigkeit ist im Blickfeld des Fahrzeugführer sinnfällig anzugeben und im Betrieb nicht zu überschreiten. Die zulässige Achslast des Fahrzeuges darf nicht größer sein als das Zweifache der auf Seite 1 dieser Anlage angegebenen Radlast unter Berücksichtigung des angegebenen



§22 54018*01

Gutachten 366-0265-21-WIRD/N1 zur Erteilung eines Nachtrags zur ABE 54018

ANLAGE: 15 AUDI
Hersteller: ALCAR WHEELS GmbH

Radtyp: TTOY
Stand: 10.10.2022



Seite: 2 von 5

- Abrollumfanges. Der beim Reifen angeführte Lastindex beschreibt die mindesterforderliche Tragfähigkeit, es sind Reifen mit höherem Lastindex zulässig, die max. Achslast ist mit diesem Lastindex zu vergleichen wodurch eventuell vorhandene Achslastaufgaben entfallen können.
- 11A) Der vorschriftsmäßige Zustand des Fahrzeuges ist durch einen amtlich anerkannten Sachverständigen oder Prüfer für den Kraftfahrzeugverkehr oder einen Prüfenieur einer Überwachungsorganisation oder einen Angestellten nach Abschnitt 4 der Anlage VIIIb zur StVZO unter Angabe von FAHRZEUGHERSTELLER, FAHRZEUGTYP und FAHRZEUGIDENTIFIZIERUNGSNUMMER auf einem Nachweis entsprechend dem im Beispielkatalog zum §19 StVZO veröffentlichten Muster bescheinigen zu lassen.
- 11B) Wird eine in diesem Gutachten aufgeführte Reifengröße verwendet, die nicht bereits in der Fahrzeuggenehmigung für diesen Fahrzeug-Typ/ -Variante/ -Version bzw. Fahrzeugausführung genannt ist, so sind die Angaben über die Reifengrößen in den Fahrzeugpapieren bei der nächsten Befassung mit den Fahrzeugpapieren durch die Zulassungsstelle unter Vorlage der Allgemeinen Betriebserlaubnis bzw. der Abnahmebestätigung nach §19 Abs. 3 der StVZO berichtigen zu lassen. Diese Berichtigung ist dann nicht erforderlich, wenn die ABE des Sonderrades eine Freistellung von der Pflicht zur Berichtigung der Fahrzeugpapiere enthält.
- 11G) Die Brems-, Lenkungsaggregate und das Fahrwerk mit Ausnahme von Sonder-Fahrwerksfedern müssen, sofern diese durch keine weiteren Auflagen berührt werden, dem Serienstand entsprechen. Für die Sonder-Fahrwerksfedern muß eine Allgemeine Betriebserlaubnis oder ein Teilegutachten vorliegen; gegen die Verwendung der Rad/Reifenkombination dürfen keine technischen Bedenken bestehen. Wird gleichzeitig mit dem Anbau der Sonderräder eine Fahrwerksänderung vorgenommen, so ist diese und ihre Auswirkung auf den Anbau der Sonderräder gesondert zu beurteilen.
- 11H) Wird das serienmäßige Ersatzrad verwendet, soll mit mäßiger Geschwindigkeit und nicht länger als erforderlich gefahren werden. Hierbei müssen die serienmäßigen Befestigungsteile verwendet werden. Bei Fahrzeugausführungen mit Allradantrieb ist bei Verwendung des Ersatzrades darauf zu achten, daß nur Reifen mit gleich großem Abrollumfang zulässig sind.
- 121) Die Verwendung von feingliedrigen Schneeketten, die nicht mehr als 7 mm (einschließlich Kettenschloss) auflagen, ist nur an der Achse, die in der Betriebsanleitung des Fahrzeuges genannt wird, möglich.
- 124) Die Verwendung von feingliedrigen Schneeketten, die nicht mehr als 8 mm (einschließlich Kettenschloss) auflagen, ist nur an der Achse, die in der Betriebsanleitung des Fahrzeuges genannt wird, möglich.
- 12A) Die Verwendung von Schneeketten ist nicht möglich, es sei denn, dass für den hier aufgeführten Fahrzeugtyp eine weitere Umrüstmöglichkeit im Gutachten aufgeführt ist. Für diese Umrüstung mit der Einschränkung in Spalte Auflagen "Auflagen zu Reifen" sind die dort aufgeführten Auflagen und Hinweise zu beachten.
- 12I) Die Verwendung von feingliedrigen Schneeketten, die nicht mehr als 10 mm (einschließlich Kettenschloss) auflagen, ist nur an der Achse, die in der Betriebsanleitung des Fahrzeuges genannt wird, möglich.
- 26N) Durch Aufweiten bzw. Ausstellen der vorderen Radhäuser ist die Freigängigkeit der Rad/Reifen-Kombination unter Berücksichtigung der maximal zulässigen Betriebsbreite nach ETRTO bzw. WdK (1,04 fache Nennbreite des Reifens) herzustellen. Die genauen Maße / Bereiche sind dem beigefügten Anhang / Hinweisblatt "Nacharbeitsprofile Fahrzeug" am Ende dieser Anlage zu entnehmen.
- 51A) Der vom Fahrzeughersteller (siehe Betriebsanleitung oder Reifenfülldruckhinweis am Fahrzeug) bzw. Reifenhersteller vorgeschriebene Reifenfülldruck ist zu beachten. Die Verwendung von Reifen mit Notlaufeigenschaften ist laut Hersteller nur mit Reifenfülldrucküberwachungssystem zulässig.
- 71C) Zum Auswuchten der Sonderräder dürfen an der Felgeninnenseite nur Klebegewichte angebracht werden.

**Gutachten 366-0265-21-WIRD/N1
zur Erteilung eines Nachtrags zur ABE 54018**

ANLAGE: 15 AUDI

Hersteller: ALCAR WHEELS GmbH

Radtyp: TTOY

Stand: 10.10.2022



Seite: 3 von 5

- 71K) Zum Auswuchten der Sonderräder dürfen an der Felgenaußenseite nur Klebegewichte unterhalb des Tiefbetts angebracht werden.
- 721) Es ist nur die Verwendung von Gummiventilen oder Metallschraubventilen mit Überwurfmutter von außen, die weitgehend den Normen (DIN, E.T.R.T.O. bzw. Tire and Rim) entsprechen und die für einen Ventilloch-Nenn Durchmesser von 11,3 mm geeignet sind, zulässig.
Das Ventil darf nicht über den Felgenreifrand hinausragen. Es sind die Montagehinweise des Ventilherstellers zu beachten.
- 725) Bei Fahrzeugen mit einer bauartbedingten Höchstgeschwindigkeit über 210 km/h sind nur Metallschraubventile zulässig. Es sind die Montagehinweise des Ventilherstellers zu beachten.
- 73C) Es ist nur die Verwendung von schlauchlosen Reifen zulässig.
- 74C) Es dürfen nur die serienmäßigen Radbefestigungsteile vom Fahrzeughersteller bzw. die vom Radhersteller mitzuliefernden Radbefestigungsteile verwendet werden, dabei ist die Gewindegröße der serienmäßigen Befestigungsteile zu beachten. Bei Verwendung von Radschrauben, ist die, in der Anlage zum Gutachten, dem Fahrzeug zugeordnete Schaftlänge zu beachten.
- 76S) Die Verwendung dieser Radgröße ist nicht zulässig an Fahrzeugausführungen, die serienmäßig laut COC-Papier (EG-Übereinstimmungserklärung) als kleinste Radgröße mit 18-Zoll-Rädern ausgerüstet sind.
- 77E) Das indirekte Reifendruckkontrollsystem ist zu kalibrieren. Es ist dafür den Ausführungen der Bedienungsanleitung Folge zu leisten.
- 7BN) Die Verwendung des vom Fahrzeughersteller verbauten Reifendruck Kontrollsystems mit Sensoren Art. Nr.: 5Q0 907 275 (nur wenn auch original verbaut) ist zulässig. Das System muss gemäß den Herstellerangaben kalibriert werden. Alternativ kann ein geeignetes Nachrüstkontrollsystem verwendet werden.

§22 54018*01

**Gutachten 366-0265-21-WIRD/N1
zur Erteilung eines Nachtrags zur ABE 54018**

ANLAGE: 15 AUDI
Hersteller: ALCAR WHEELS GmbH

Radtyp: TTOY
Stand: 10.10.2022



Nacharbeitsprofile Fahrzeug

Fahrzeug:

Hersteller: AUDI
Fahrzeugtyp: GY
Genehm.Nr.: e1*2007/46*2060*..
Handelsbez.: A3/S3 Limousine/Sportback (g-tron), A3 40 TFSle. A3 45 TFSle

Variante(n):

Nacharbeit Radhausausschnittkantenbereich:

| Auflagen | Nacharbeit im Bereich | | Achse |
|----------|-----------------------|----------|-------|
| | von [mm] | bis [mm] | |
| 26B | x = 300 | y = 305 | VA |
| 26P | x = 250 | y = 255 | VA |

Aufweiten Radhausausschnittkantenbereich:

| Auflagen | Im Bereich | | Aufweiten um [mm] | Achse |
|----------|------------|----------|-------------------|-------|
| | von [mm] | bis [mm] | | |
| 26J | x = 300 | y = 305 | 30 | VA |
| 26N | x = 300 | y = 305 | 8 | VA |
| 27F | x = 300 | y = 275 | 30 | HA |
| 27H | x = 300 | y = 275 | 8 | HA |

S22 54018*01

**Gutachten 366-0265-21-WIRD/N1
zur Erteilung eines Nachtrags zur ABE 54018**

ANLAGE: 15 AUDI
Hersteller: ALCAR WHEELS GmbH

Radtyp: TTOY
Stand: 10.10.2022



Nacharbeitsprofile Fahrzeug

Fahrzeug:

Hersteller: AUDI
Fahrzeugtyp: GY
Genehm.Nr.: e1*2007/46*2144*..
Handelsbez.: A3 Sportback, RS3 Limousine/Sportback;

Variante(n):

Nacharbeit Radhausausschnittkantenbereich:

| Auflagen | Nacharbeit im Bereich | | Achse |
|----------|-----------------------|----------|-------|
| | von [mm] | bis [mm] | |
| 26B | x = 300 | y = 305 | VA |
| 26P | x = 250 | y = 255 | VA |

Aufweiten Radhausausschnittkantenbereich:

| Auflagen | Im Bereich | | Aufweiten um [mm] | Achse |
|----------|------------|----------|-------------------|-------|
| | von [mm] | bis [mm] | | |
| 26J | x = 300 | y = 305 | 30 | VA |
| 26N | x = 300 | y = 305 | 8 | VA |
| 27F | x = 300 | y = 275 | 30 | HA |
| 27H | x = 300 | y = 275 | 8 | HA |

S22 54018*01

**Gutachten 366-0265-21-WIRD/N1
zur Erteilung eines Nachtrags zur ABE 54018**

ANLAGE: 16 SKODA
Hersteller: ALCAR WHEELS GmbH

Radtyp: TTOY
Stand: 10.10.2022



Fahrzeughersteller SKODA

Raddaten:

Radgröße nach Norm : 7 J X 17 H2 Einpreßtiefe (mm) : 40
Lochkreis (mm)/Lochzahl : 112/5 Zentrierart : Mittenzentrierung

Technische Daten, Kurzfassung

| Ausführung | Ausführungsbezeichnung | | Mittlenoch in mm | Zentrierwerkstoff | zul. Radlast in kg | zul. Abrollumf. in mm | gültig ab Fertigdatum |
|----------------|------------------------|----------------------------|---------------------|-------------------|-----------------------|--------------------------|--------------------------|
| | Kennzeichnung Rad | Kennzeichnung Zentrierring | | | | | |
| TTOY8BA40EC571 | PCD112 ET40 | ohne | 57,1 | | 705 | 2208 | 04/22 |
| TTOY8BA40EO571 | PCD112 ET40 | ohne | 57,1 | | 705 | 2208 | 04/22 |
| TTOY8BP40EC571 | PCD112 ET40 | ohne | 57,1 | | 705 | 2208 | 04/22 |
| TTOY8BP40EO571 | PCD112 ET40 | ohne | 57,1 | | 705 | 2208 | 04/22 |

Im Fahrzeug vorgeschriebene Fahrzeugsysteme, z. B. Reifendruckkontrollsysteme, müssen nach Anbau der Sonderräder funktionsfähig bleiben.

Der Fahrzeughalter muss auf die Kontrolle des Anzugsmoments der Befestigungsmittel nach einer Wegstrecke von 50km hingewiesen werden.

Verwendungsbereich/Fz-Hersteller : SKODA

Befestigungsteile : Kugelbundschrauben M14x1,5, Schaftl. 27 mm, Durchm. 26 mm

Zubehör : OE-Schraube ww. ZJV8

Anzugsmoment der Befestigungsteile : 120 Nm für Typ : NX; 1Z; 3T; 5E; 5L
140 Nm für Typ : NS; NU; 3T

Verkaufsbezeichnung: **KAROQ**

| Fahrzeugtyp | Betriebserlaubnis | kW | Reifen | Auflagen zu Reifen | Auflagen |
|-------------|--------------------|----------|--------------|----------------------------|--|
| NU | e8*2007/46*0272*.. | 81 - 140 | 205/55R17 95 | 12R | inkl. SCOUT; 10B; 11B; 11G; 11H; 51A; 71C; 71K; 721; 725; 73C; 74C; 76S; 77E |
| | | | 205/60R17 93 | 12R | |
| | | | 215/50R17 95 | 11A; 12A; 245; 248 | |
| | | | 215/55R17 94 | 11A; 12A; 245; 248 | |
| | | | 215/60R17 96 | 11A; 12A; 245; 248 | |
| | | | 225/50R17 94 | 11A; 12A; 24J; 248 | |
| | | | 225/55R17 97 | 11A; 12A; 24J; 248 | |
| | | | 235/50R17 96 | 11A; 12A; 24J; 248 | |
| | | | 235/55R17 99 | 11A; 12A; 24J; 248 | |
| | | | 245/50R17 99 | 11A; 12A; 241; 244; 246 | |



§22 54018*01

**Gutachten 366-0265-21-WIRD/N1
zur Erteilung eines Nachtrags zur ABE 54018**

ANLAGE: 16 SKODA
Hersteller: ALCAR WHEELS GmbH

Radtyp: TTOY
Stand: 10.10.2022



Verkaufsbezeichnung: **KODIAQ**

| Fahrzeugtyp | Betriebserlaubnis | kW | Reifen | Auflagen zu Reifen | Auflagen |
|-------------|--------------------|-----------|---------------|--------------------|---|
| NS | e8*2007/46*0249*.. | 85 - 147 | 215/65R17 99 | 12O | Allradantrieb; Frontantrieb; 10B; 11B; 11G; 11H; 51A; 7BN; 71C; 71K; 721; 725; 73C; 74C; 75I; 76S; 77E |
| | | | 225/60R17 99 | 12O | |
| | | | 225/65R17 101 | 12O | |
| | | | 235/60R17 102 | 12A | |
| | | | 245/55R17 102 | 12A | |
| | | 176 - 180 | 215/65R17 M+S | 12O; 52J | |

Verkaufsbezeichnung: **SKODA OCTAVIA**

| Fahrzeugtyp | Betriebserlaubnis | kW | Reifen | Auflagen zu Reifen | Auflagen |
|-------------|--|-----------|---------------------|--------------------------------------|---|
| 1Z | e11*2001/116*0230*.., e11*2007/46*0012*.. | 55 - 118 | 205/50R17 89W | 11A; 22M; 22P; 24J; 5FM; 51J | Nicht Octavia Scout; Kombi; Allradantrieb; Frontantrieb; 10B; 11B; 11G; 11H; 12A; 51A; 573; 71C; 71K; 721; 725; 73C; 74C; 77E |
| | | | 215/45R17 91 | 11A; 22M; 22P; 24J; 51J | |
| | | 55 - 147 | 205/50R17 93 M+S | 11A; 22M; 22P; 24J; 5FM; 51J; 52J | |
| | | | 225/45R17 91 | 11A; 22M; 22P; 24J | |
| 1Z | e11*2001/116*0230*.., e11*2007/46*0012*.. | 103 - 118 | 205/50R17 91 | 52J | Nur Octavia Scout; 10B; 11B; 11G; 11H; 12A; 51A; 71C; 71K; 721; 725; 73C; 74C; 77E |
| | | | 205/55R17 91 | 52J | |
| | | | 215/50R17 91 | 11A; 22M; 22P; 24J; 52J | |
| | | | 225/45R17 91 | 52J | |
| | | | 225/50R17 94 | 11A; 22M; 22P; 24J; 24M | |
| 1Z | e11*2001/116*0230*.., e11*2007/46*0012*.. | 55 - 118 | 205/50R17 89W | 11A; 22P; 24J; 5FM; 51J | Limousine; Frontantrieb; 10B; 11B; 11G; 11H; 12A; 51A; 573; 71C; 71K; 721; 725; 73C; 74C; 77E |
| | | | 215/45R17 91 | 11A; 22P; 24J; 51J | |
| | | 55 - 147 | 225/45R17 91 | 11A; 22P; 24J | |
| 5E | e11*2007/46*0243*.., e11*2007/46*0244*.., e8*2007/46*0318*.. | 63 - 180 | 205/45R17 88W | 5FE | ab e11*2007/46*0243*01; ab e11*2007/46*0244*01; nicht Octavia Scout; Kombi; Limousine; Allradantrieb; Frontantrieb; 10B; 11B; 11G; 11H; 12A; 51A; 71C; 71K; 721; 725; 73C; 74C; 76S; 77E |
| | | | 205/50R17 91 | 11A; 248; 26P; 27I | |
| | | | 215/45R17 91 | 11A; 248; 26P | |
| | | | 225/45R17 91 | 11A; 248; 26P; 27I | |

**Gutachten 366-0265-21-WIRD/N1
zur Erteilung eines Nachtrags zur ABE 54018**

ANLAGE: 16 SKODA
Hersteller: ALCAR WHEELS GmbH

Radtyp: TTOY
Stand: 10.10.2022



Verkaufsbezeichnung: **SKODA OCTAVIA**

| Fahrzeugtyp | Betriebserlaubnis | kW | Reifen | Auflagen zu Reifen | Auflagen |
|-------------|---|----------|---------------------|--------------------|--|
| 5E | e11*2007/46*0243*.. e8*2007/46*0318*.. | 81 - 140 | 205/50R17 89 | | Octavia Scout; 10B; 11B; 11G; 11H; 12A; 51A; 71C; 71K; 721; 725; 73C; 74C; 77E |
| | | | 205/55R17 91 | | |
| | | | 215/45R17 87 M+S | 52J | |
| | | | 215/45R17 91 M+S | 52J | |
| | | | 215/50R17 91 | | |
| | | | 215/55R17 94 | | |
| | | | 225/45R17 91 | | |
| | | | 225/50R17 | 51G | |

Verkaufsbezeichnung: **SKODA OCTAVIA, OCTAVIA RS, OCTAVIA SCOUT**

| Fahrzeugtyp | Betriebserlaubnis | kW | Reifen | Auflagen zu Reifen | Auflagen | |
|-------------|--------------------|----------|---------------|---------------------------------|--|--|
| NX | e8*2007/46*0355*.. | 81 - 140 | 205/50R17 93 | | inkl. Octavia Scout; Kombilimousine; Limousine; Allradantrieb; Frontantrieb; inkl. Hybrid; 10B; 11B; 11G; 11H; 12A; 51A; 71C; 71K; 721; 725; 73C; 74C; 76S; 77E | |
| | | | 205/55R17 95 | | | |
| | | | 215/50R17 95 | 11A; 26P | | |
| | | | 215/55R17 94 | 11A; 26P | | |
| | | | 225/50R17 94 | 11A; 26P | | |
| | | | 235/50R17 96 | 11A; 245; 248; 26B; 26N | | |
| | | 81 - 180 | 205/50R17 M+S | 52J | | |
| | | | 205/55R17 M+S | 52J | | |
| | | | 215/50R17 M+S | 11A; 26P; 52J | | |
| | | | 215/55R17 M+S | 11A; 26P; 52J | | |
| | | | 225/50R17 M+S | 11A; 26P; 52J | | |
| | | | 235/50R17 M+S | 11A; 245; 248; 26B; 26N; 52J | | |

Verkaufsbezeichnung: **SUPERB**

| Fahrzeugtyp | Betriebserlaubnis | kW | Reifen | Auflagen zu Reifen | Auflagen |
|-------------|---|----------|---------------|--------------------|---|
| 3T | e11*2001/116*0326*.. e11*2007/46*0014*.. | 77 - 191 | 205/50R17 93Y | 11A; 245; 51J | bis |
| | | | 225/45R17 94 | 11A; 245 | e11*2001/116*0326*31; Kombi; Allradantrieb; Frontantrieb; 10B; 11B; 11G; 11H; 12A; 51A; 573; 7HB; 71C; 71K; 721; 725; 73C; 74C; 76S; 77E |
| 3T | e11*2001/116*0326*.. e11*2007/46*0014*.. | 77 - 191 | 225/45R17 94 | 11A; 24J; 24M | bis e11*2001/116*0326*31; Stufenheck; Allradantrieb; Frontantrieb; 10B; 11B; 11G; 11H; 12A; 51A; 573; 7HB; 71C; 71K; 721; 725; 73C; 74C; 76S; 77E |

**Gutachten 366-0265-21-WIRD/N1
zur Erteilung eines Nachtrags zur ABE 54018**

ANLAGE: 16 SKODA
Hersteller: ALCAR WHEELS GmbH

Radtyp: TTOY
Stand: 10.10.2022



Verkaufsbezeichnung: **SUPERB**

| Fahrzeugtyp | Betriebserlaubnis | kW | Reifen | Auflagen zu Reifen | Auflagen |
|-------------|---|----------|--------------|--------------------|---|
| 3T | e11*2001/116*0326*... e8*2007/46*0317*.. | 88 - 206 | 215/50R17 92 | 12O | inkl. Superb Scout; ab e11*2001/116*0326*32; Kombi; Limousine; Allradantrieb; Frontantrieb; 10B; 11B; 11G; 11H; 51A; 7BN; 71C; 71K; 721; 725; 73C; 74C; 76S; 77E |
| | | | 215/55R17 94 | 12O | |
| | | | 225/50R17 94 | 12N | |
| | | | 225/55R17 97 | 12N | |
| | | | 235/50R17 96 | 10V; 12A; 371 | |

Verkaufsbezeichnung: **YETI**

| Fahrzeugtyp | Betriebserlaubnis | kW | Reifen | Auflagen zu Reifen | Auflagen |
|-------------|---|----------|--------------|--------------------|--|
| 5L | e11*2007/46*0010*... e11*2007/46*0034*.. | 77 - 125 | 205/50R17 | 51G; 52J | Allradantrieb; Frontantrieb; 10B; 11B; 11G; 11H; 12A; 51A; 573; 71C; 71K; 721; 725; 73C; 74C; 77E |
| | | | 215/50R17 95 | 11A; 24N; 51J | |
| | | | 215/55R17 94 | 11A; 24N; 51J | |
| | | | 225/45R17 94 | | |
| | | | 225/50R17 94 | 11A; 246; 248 | |

Auflagen

- 10B) Die mindestens erforderlichen Geschwindigkeitsbereiche der zu verwendenden Reifen sind, mit Ausnahme der Reifen mit M+S-Profil, den Fahrzeugpapieren zu entnehmen. Die für M+S Reifen zulässige Höchstgeschwindigkeit ist im Blickfeld des Fahrzeugführer sinnfällig anzugeben und im Betrieb nicht zu überschreiten. Die zulässige Achslast des Fahrzeuges darf nicht größer sein als das Zweifache der auf Seite 1 dieser Anlage angegebenen Radlast unter Berücksichtigung des angegebenen Abrollumfanges. Der beim Reifen angeführte Lastindex beschreibt die mindesterforderliche Tragfähigkeit, es sind Reifen mit höherem Lastindex zulässig, die max. Achslast ist mit diesem Lastindex zu vergleichen wodurch eventuell vorhandene Achslastaufgaben entfallen können.
- 10V) Nicht für die Karosserieform Kombi/Kombilimousine zulässig!
- 11A) Der vorschriftsmäßige Zustand des Fahrzeuges ist durch einen amtlich anerkannten Sachverständigen oder Prüfer für den Kraftfahrzeugverkehr oder einen Prüfenieur einer Überwachungsorganisation oder einen Angestellten nach Abschnitt 4 der Anlage VIIIb zur StVZO unter Angabe von FAHRZEUGHERSTELLER, FAHRZEUGTYP und FAHRZEUGIDENTIFIZIERUNGNUMMER auf einem Nachweis entsprechend dem im Beispielkatalog zum §19 StVZO veröffentlichten Muster bescheinigen zu lassen.
- 11B) Wird eine in diesem Gutachten aufgeführte Reifengröße verwendet, die nicht bereits in der Fahrzeuggenehmigung für diesen Fahrzeug-Typ/ -Variante/ -Version bzw. Fahrzeugausführung genannt ist, so sind die Angaben über die Reifengrößen in den Fahrzeugpapieren bei der nächsten Befassung mit den Fahrzeugpapieren durch die Zulassungsstelle unter Vorlage der Allgemeinen Betriebserlaubnis bzw. der Abnahmebestätigung nach §19 Abs. 3 der StVZO berichtigen zu lassen. Diese Berichtigung ist dann nicht erforderlich, wenn die ABE des Sonderrades eine Freistellung von der Pflicht zur Berichtigung der Fahrzeugpapiere enthält.
- 11G) Die Brems-, Lenkungsaggregate und das Fahrwerk mit Ausnahme von Sonder-Fahrwerksfedern müssen, sofern diese durch keine weiteren Auflagen berührt werden, dem Serienstand entsprechen. Für die Sonder-Fahrwerksfedern muß eine Allgemeine Betriebserlaubnis oder ein Teilegutachten vorliegen; gegen die Verwendung der Rad/Reifenkombination dürfen keine technischen Bedenken bestehen. Wird



§22 54018*01

Gutachten 366-0265-21-WIRD/N1 zur Erteilung eines Nachtrags zur ABE 54018

ANLAGE: 16 SKODA
Hersteller: ALCAR WHEELS GmbH

Radtyp: TTOY
Stand: 10.10.2022



Seite: 5 von 12

gleichzeitig mit dem Anbau der Sonderräder eine Fahrwerksänderung vorgenommen, so ist diese und ihre Auswirkung auf den Anbau der Sonderräder gesondert zu beurteilen.

- 11H) Wird das serienmäßige Ersatzrad verwendet, soll mit mäßiger Geschwindigkeit und nicht länger als erforderlich gefahren werden. Hierbei müssen die serienmäßigen Befestigungsteile verwendet werden. Bei Fahrzeugausführungen mit Allradantrieb ist bei Verwendung des Ersatzrades darauf zu achten, daß nur Reifen mit gleich großem Abrollumfang zulässig sind.
- 12A) Die Verwendung von Schneeketten ist nicht möglich, es sei denn, dass für den hier aufgeführten Fahrzeugtyp eine weitere Umrüstmöglichkeit im Gutachten aufgeführt ist. Für diese Umrüstung mit der Einschränkung in Spalte Auflagen "Auflagen zu Reifen" sind die dort aufgeführten Auflagen und Hinweise zu beachten.
- 12N) Die Verwendung von feingliedrigen Schneeketten, die nicht mehr als 11 mm (einschließlich Kettenschloss) auftragen, ist nur an der Achse, die in der Betriebsanleitung des Fahrzeuges genannt wird, möglich.
- 12O) Die Verwendung von feingliedrigen Schneeketten, die nicht mehr als 13 mm (einschließlich Kettenschloss) auftragen, ist nur an der Achse, die in der Betriebsanleitung des Fahrzeuges genannt wird, möglich.
- 12R) Die Verwendung von feingliedrigen Schneeketten, die nicht mehr als 12 mm (einschließlich Kettenschloss) auftragen, ist nur an der Achse, die in der Betriebsanleitung des Fahrzeuges genannt wird, möglich.
- 22M) Durch Kürzen bis zum Schraubenkopf und komplettes Umbiegen der Befestigungslasche der Heckschürzenbefestigung ist eine ausreichende Freigängigkeit der Rad/Reifen-Kombination unter Berücksichtigung der maximal zulässigen Betriebsbreite nach ETRTO bzw. WdK (1,04 fache Nennbreite des Reifens) herzustellen.
- 22P) Durch vollkommenes Anlegen der Kunststoffinnenkotflügel der Hinterachse auf der Radaußenseite an die Radhauswand über die gesamte Radhausausschnittkantenlänge ist die Freigängigkeit der Rad/Reifen-Kombination unter Berücksichtigung der maximal zulässigen Betriebsbreite nach ETRTO bzw. WdK (1,04 fache Nennbreite des Reifens) herzustellen.
- 241) Die Radabdeckung an Achse 1 ist durch Ausstellen der Frontschürze und des Kotflügels oder durch Anbau von dauerhaft befestigten Karosserieteilen im Bereich 30 Grad vor der Radmitte herzustellen. Die gesamte Breite der Rad/Reifenkombination muss, unter Beachtung des maximal möglichen Betriebsmaßes des Reifens (1,04 fache der Nennbreite des Reifens), im oben genannten Bereich abgedeckt sein.
- 244) Die Radabdeckung an Achse 2 ist durch Ausstellen der Heckschürze und des Kotflügels oder durch Anbau von dauerhaft befestigten Karosserieteilen im Bereich 50 Grad hinter der Radmitte herzustellen. Die gesamte Breite der Rad/Reifenkombination muss, unter Beachtung des maximal möglichen Betriebsmaßes des Reifens (1,04 fache der Nennbreite des Reifens), im oben genannten Bereich abgedeckt sein.
- 245) Die Radabdeckung an Achse 1 ist durch Ausstellen der Frontschürze und des Kotflügels oder durch Anbau von dauerhaft befestigten Karosserieteilen im Bereich 30 Grad vor der Radmitte herzustellen. Je nach Rüstzustand des Fahrzeuges (z. B. Fahrzeugtieferlegung, Radabdeckungsverbreiterung, usw.) kann es möglich sein, dass die Radabdeckung ausreichend ist. Die gesamte Breite der Rad/Reifenkombination muss, unter Beachtung des maximal möglichen Betriebsmaßes des Reifens (1,04 fache der Nennbreite des Reifens), im oben genannten Bereich abgedeckt sein.
- 246) Die Radabdeckung an Achse 1 ist durch Ausstellen des Kotflügels oder durch Anbau von dauerhaft befestigten Karosserieteilen im Bereich 50 Grad hinter der Radmitte herzustellen. Je nach Rüstzustand des Fahrzeuges (z. B. Fahrzeugtieferlegung, Radabdeckungsverbreiterung, usw.) kann es möglich sein, dass die Radabdeckung ausreichend ist. Die gesamte Breite der Rad/Reifenkombination muss, unter Beachtung des maximal möglichen Betriebsmaßes des Reifens (1,04 fache der Nennbreite des Reifens), im oben genannten Bereich abgedeckt sein.

**Gutachten 366-0265-21-WIRD/N1
zur Erteilung eines Nachtrags zur ABE 54018**

ANLAGE: 16 SKODA
Hersteller: ALCAR WHEELS GmbH

Radtyp: TTOY
Stand: 10.10.2022



Seite: 6 von 12

- 248) Die Radabdeckung an Achse 2 ist durch Ausstellen der Heckschürze und des Kotflügels oder durch Anbau von dauerhaft befestigten Karosserieteilen im Bereich 50 Grad hinter der Radmitte herzustellen. Je nach Rüstzustand des Fahrzeuges (z. B. Fahrzeugtieferlegung, Radabdeckungsverbreiterung, usw.) kann es möglich sein, dass die Radabdeckung ausreichend ist. Die gesamte Breite der Rad/Reifenkombination muss, unter Beachtung des maximal möglichen Betriebsmaßes des Reifens (1,04 fache der Nennbreite des Reifens), im oben genannten Bereich abgedeckt sein.
- 24J) Die Radabdeckung an Achse 1 ist durch Ausstellen der Frontschürze und des Kotflügels oder durch Anbau von dauerhaft befestigten Karosserieteilen im Bereich 30 Grad vor der Radmitte und 50 Grad hinter der Radmitte herzustellen. Je nach Rüstzustand des Fahrzeuges (z. B. Fahrzeugtieferlegung, Radabdeckungsverbreiterung, usw.) kann es möglich sein, dass die Radabdeckung ausreichend ist. Die gesamte Breite der Rad/Reifenkombination muss, unter Beachtung des maximal möglichen Betriebsmaßes des Reifens (1,04 fache der Nennbreite des Reifens), im oben genannten Bereich abgedeckt sein.
- 24M) Die Radabdeckung an Achse 2 ist durch Ausstellen der Heckschürze und des Kotflügels oder durch Anbau von dauerhaft befestigten Karosserieteilen im Bereich 30 Grad vor der Radmitte und 50 Grad hinter der Radmitte herzustellen. Je nach Rüstzustand des Fahrzeuges (z. B. Fahrzeugtieferlegung, Radabdeckungsverbreiterung, usw.) kann es möglich sein, dass die Radabdeckung ausreichend ist. Die gesamte Breite der Rad/Reifenkombination muss, unter Beachtung des maximal möglichen Betriebsmaßes des Reifens (1,04 fache der Nennbreite des Reifens), im oben genannten Bereich abgedeckt sein.
- 24N) Die Radabdeckung an Achse 2 ist - sofern serienmäßig nicht vorhanden - durch Ausstellen der Heckschürze und des Kotflügels oder durch Anbau von dauerhaft befestigten Karosserieteilen im Bereich 30 Grad vor der Radmitte und 50 Grad hinter der Radmitte herzustellen. Die gesamte Breite der Rad/Reifenkombination muss, unter Beachtung des maximal möglichen Betriebsmaßes des Reifens (1,04 fache der Nennbreite des Reifens), im oben genannten Bereich abgedeckt sein. Bei Nachrüstung ist der vorschriftsmäßige Zustand des Fahrzeuges durch einen amtlich anerkannten Sachverständigen oder Prüfer für den Kraftfahrzeugverkehr oder einen Kraftfahrzeugsachverständigen oder einen Angestellten nach Abschnitt 4 der Anlage VIII b zur StVZO unter Angabe von FAHRZEUGHERSTELLER, FAHRZEUGTYP und FAHRZEUGIDENTIFIZIERUNGNUMMER auf einem Nachweis entsprechend dem im Beispielkatalog zum §19 StVZO veröffentlichten Muster bescheinigen zu lassen.
- 26B) Durch Anlegen der vorderen Radhausausschnittkanten und Kunststoffinnenkotflügel ist die Freigängigkeit der Rad/Reifen-Kombination herzustellen. Die genauen Maße / Bereiche sind dem beigefügten Anhang / Hinweisblatt "Nacharbeitsprofile Fahrzeug" am Ende dieser Anlage zu entnehmen.
- 26N) Durch Aufweiten bzw. Ausstellen der vorderen Radhäuser ist die Freigängigkeit der Rad/Reifen-Kombination unter Berücksichtigung der maximal zulässigen Betriebsbreite nach ETRTO bzw. WdK (1,04 fache Nennbreite des Reifens) herzustellen. Die genauen Maße / Bereiche sind dem beigefügten Anhang / Hinweisblatt "Nacharbeitsprofile Fahrzeug" am Ende dieser Anlage zu entnehmen.
- 26P) Durch Anlegen der vorderen Radhausausschnittkanten und Kunststoffinnenkotflügel ist die Freigängigkeit der Rad/Reifen-Kombination unter Berücksichtigung der maximal zulässigen Betriebsbreite nach ETRTO bzw. WdK (1,04 fache Nennbreite des Reifens) herzustellen. Die genauen Maße / Bereiche sind dem beigefügten Anhang / Hinweisblatt "Nacharbeitsprofile Fahrzeug" am Ende dieser Anlage zu entnehmen.
- 27I) Durch Anlegen der hinteren Radhausausschnittkanten und Kunststoffinnenkotflügel ist die Freigängigkeit der Rad/Reifen-Kombination unter Berücksichtigung der maximal zulässigen Betriebsbreite nach ETRTO bzw. WdK (1,04 fache Nennbreite des Reifens) herzustellen. Die genauen Maße / Bereiche sind dem beigefügten Anhang / Hinweisblatt "Nacharbeitsprofile Fahrzeug" am Ende dieser Anlage zu entnehmen.
- 37I) Die Verwendung dieser Rad-/Reifen-Kombination ist nicht zulässig an Fahrzeugausführungen mit Allradantrieb.
- 51A) Der vom Fahrzeughersteller (siehe Betriebsanleitung oder Reifenfülldruckhinweis am Fahrzeug) bzw. Reifenhersteller vorgeschriebene Reifenfülldruck ist zu beachten.

Gutachten 366-0265-21-WIRD/N1 zur Erteilung eines Nachtrags zur ABE 54018

ANLAGE: 16 SKODA
Hersteller: ALCAR WHEELS GmbH

Radtyp: TTOY
Stand: 10.10.2022



Seite: 7 von 12

- Die Verwendung von Reifen mit Notlaufeigenschaften ist laut Hersteller nur mit Reifenfülldrucküberwachungssystem zulässig.
- 51G) Die Verwendung dieser Rad/Reifen-Kombination ist nur zulässig, wenn diese Reifendimension in den Fahrzeugpapieren bereits serienmäßig eingetragen oder vom Fahrzeughersteller, s. Auszug aus der EG-Genehmigung des Fahrzeuges (EG-Übereinstimmungsbescheinigung), freigegeben ist. Der Loadindex, das Geschwindigkeitssymbol, die M+S-Kennzeichnung, die Hinweise und die Empfehlungen des Fahrzeugherstellers sind bei Verwendung dieser Reifengröße zu beachten.
- 51J) Die Verwendung dieser Reifengröße ist nur zulässig, wenn die Reifennennbreite, der in den Fahrzeugpapieren serienmäßig eingetragenen Mindestreifengröße, nicht unterschritten wird.
- 52J) Diese Reifengröße ist nur mit M+S-Profil zulässig. Die Lauffläche und die Struktur sind bei M+S-Profil so konzipiert, dass sie vor allem auf Matsch und Schnee (Winter) bessere Fahreigenschaften gewährleisten.
- 573) Die Verwendung unterschiedlicher Reifengrößen an Vorder- und Hinterachse ist an Fahrzeugen mit Allradantrieb nur zulässig, wenn deren Abrollumfänge gleich sind. Es ist eine Bestätigung des Reifenherstellers über die tatsächlichen Abrollumfänge erforderlich, es wird empfohlen den Nachweis der Eignung bei den Fahrzeugpapieren mitzuführen. Alle an ein und derselben Achse montierten Reifen müssen vom gleichen Reifentyp sein.
- 5FE) Die Verwendung dieser Reifengröße ist nur zulässig an Fahrzeugausführungen bis zu einer zulässigen Achslast von 1120kg.
- 5FM) Die Verwendung dieser Reifengröße ist nur zulässig an Fahrzeugausführungen bis zu einer zulässigen Achslast von 1160kg.
- 71C) Zum Auswuchten der Sonderräder dürfen an der Felgeninnenseite nur Klebegewichte angebracht werden.
- 71K) Zum Auswuchten der Sonderräder dürfen an der Felgenaußenseite nur Klebegewichte unterhalb des Tiefbetts angebracht werden.
- 721) Es ist nur die Verwendung von Gummiventilen oder Metallschraubventilen mit Überwurfmutter von außen, die weitgehend den Normen (DIN, E.T.R.T.O. bzw. Tire and Rim) entsprechen und die für einen Ventilloch-Nenn Durchmesser von 11,3 mm geeignet sind, zulässig. Das Ventil darf nicht über den Felgenrand hinausragen. Es sind die Montagehinweise des Ventilherstellers zu beachten.
- 725) Bei Fahrzeugen mit einer bauartbedingten Höchstgeschwindigkeit über 210 km/h sind nur Metallschraubventile zulässig. Es sind die Montagehinweise des Ventilherstellers zu beachten.
- 73C) Es ist nur die Verwendung von schlauchlosen Reifen zulässig.
- 74C) Es dürfen nur die serienmäßigen Radbefestigungsteile vom Fahrzeughersteller bzw. die vom Radhersteller mitzuliefernden Radbefestigungsteile verwendet werden, dabei ist die Gewindegröße der serienmäßigen Befestigungsteile zu beachten. Bei Verwendung von Radschrauben, ist die, in der Anlage zum Gutachten, dem Fahrzeug zugeordnete Schaftlänge zu beachten.
- 75I) Die zulässige Achslast des Fahrzeugs darf nicht größer sein als das Zweifache der auf Seite 1 dieser Anlage angegebenen Radlast unter Berücksichtigung des angegebenen Abrollumfanges, gegebenenfalls ist die erhöhte Achslast im Anhängerbetrieb anzupassen oder zu streichen.
- 76S) Die Verwendung dieser Radgröße ist nicht zulässig an Fahrzeugausführungen, die serienmäßig laut COC-Papier (EG-Übereinstimmungserklärung) als kleinste Radgröße mit 18-Zoll-Rädern ausgerüstet sind.
- 77E) Das indirekte Reifendruckkontrollsystem ist zu kalibrieren. Es ist dafür den Ausführungen der Bedienungsanleitung Folge zu leisten.
- 7BN) Die Verwendung des vom Fahrzeughersteller verbauten Reifendruck Kontrollsystems mit Sensoren Art. Nr.: 5Q0 907 275 (nur wenn auch original verbaut) ist zulässig. Das System muss gemäß den

**Gutachten 366-0265-21-WIRD/N1
zur Erteilung eines Nachtrags zur ABE 54018**

ANLAGE: 16 SKODA
Hersteller: ALCAR WHEELS GmbH

Radtyp: TTOY
Stand: 10.10.2022



Seite: 8 von 12

Herstellerangaben kalibriert werden. Alternativ kann ein geeignetes Nachrüstkontrollsystem verwendet werden.

- 7HB) Die Verwendung des vom Fahrzeughersteller verbauten Reifendruck Kontrollsystems mit Sensoren Art. Nr.: 5Q0 907 275 (nur e11*2001/116*0326*..) (nur wenn auch original verbaut) ist zulässig. Das System muss gemäß den Herstellerangaben kalibriert werden. Alternativ kann ein geeignetes Nachrüstkontrollsystem verwendet werden.

S22 54018*01

**Gutachten 366-0265-21-WIRD/N1
zur Erteilung eines Nachtrags zur ABE 54018**

ANLAGE: 16 SKODA
Hersteller: ALCAR WHEELS GmbH

Radtyp: TTOY
Stand: 10.10.2022



Nacharbeitsprofile Fahrzeug

Fahrzeug:

Hersteller: SKODA
Fahrzeugtyp: 5E
Genehm.Nr.: e11*2007/46*0244*..
Handelsbez.: SKODA OCTAVIA

Variante(n):

Nacharbeit Radhausausschnittkantenbereich:

| Auflagen | Nacharbeit im Bereich | | Achse |
|----------|-----------------------|----------|-------|
| | von [mm] | bis [mm] | |
| 26B | x = 220 | y = 275 | VA |
| 26P | x = 170 | y = 225 | VA |
| 27B | x = 170 | y = 250 | HA |
| 27I | x = 120 | y = 200 | HA |

Aufweiten Radhausausschnittkantenbereich:

| Auflagen | Im Bereich | | Aufweiten um [mm] | Achse |
|----------|------------|----------|-------------------|-------|
| | von [mm] | bis [mm] | | |
| 26J | x = 220 | y = 275 | 30 | VA |
| 26N | x = 220 | y = 275 | 30 | VA |
| 27F | x = 170 | y = 250 | 30 | HA |
| 27H | x = 170 | y = 250 | 30 | HA |

S22 54018*01

**Gutachten 366-0265-21-WIRD/N1
zur Erteilung eines Nachtrags zur ABE 54018**

ANLAGE: 16 SKODA
Hersteller: ALCAR WHEELS GmbH

Radtyp: TTOY
Stand: 10.10.2022



Nacharbeitsprofile Fahrzeug

Fahrzeug:

Hersteller: SKODA
Fahrzeugtyp: 5E
Genehm.Nr.: e8*2007/46*0318*..
Handelsbez.: SKODA OCTAVIA

Variante(n):

Nacharbeit Radhausausschnittkantenbereich:

| Auflagen | Nacharbeit im Bereich | | Achse |
|----------|-----------------------|----------|-------|
| | von [mm] | bis [mm] | |
| 26B | x = 220 | y = 275 | VA |
| 26P | x = 170 | y = 225 | VA |
| 27B | x = 170 | y = 250 | HA |
| 27I | x = 120 | y = 200 | HA |

Aufweiten Radhausausschnittkantenbereich:

| Auflagen | Im Bereich | | Aufweiten um [mm] | Achse |
|----------|------------|----------|-------------------|-------|
| | von [mm] | bis [mm] | | |
| 26J | x = 220 | y = 275 | 30 | VA |
| 26N | x = 220 | y = 275 | 30 | VA |
| 27F | x = 170 | y = 250 | 30 | HA |
| 27H | x = 170 | y = 250 | 30 | HA |

S22 54018*01

**Gutachten 366-0265-21-WIRD/N1
zur Erteilung eines Nachtrags zur ABE 54018**

ANLAGE: 16 SKODA
Hersteller: ALCAR WHEELS GmbH

Radtyp: TTOY
Stand: 10.10.2022



Nacharbeitsprofile Fahrzeug

Fahrzeug:

Hersteller: SKODA
Fahrzeugtyp: 5E
Genehm.Nr.: e11*2007/46*0243*..
Handelsbez.: SKODA OCTAVIA

Variante(n): ab e11*2007/46*0243*01, Frontantrieb, Limousine

Nacharbeit Radhausausschnittkantenbereich:

| Auflagen | Nacharbeit im Bereich | | Achse |
|----------|-----------------------|----------|-------|
| | von [mm] | bis [mm] | |
| 26B | x = 220 | y = 275 | VA |
| 26P | x = 170 | y = 225 | VA |
| 27B | x = 170 | y = 250 | HA |
| 27I | x = 120 | y = 200 | HA |

Aufweiten Radhausausschnittkantenbereich:

| Auflagen | Im Bereich | | Aufweiten um [mm] | Achse |
|----------|------------|----------|-------------------|-------|
| | von [mm] | bis [mm] | | |
| 26J | x = 220 | y = 275 | 30 | VA |
| 26N | x = 220 | y = 275 | 30 | VA |
| 27F | x = 170 | y = 250 | 30 | HA |
| 27H | x = 170 | y = 250 | 30 | HA |

S22 54018*01

**Gutachten 366-0265-21-WIRD/N1
zur Erteilung eines Nachtrags zur ABE 54018**

ANLAGE: 16 SKODA
Hersteller: ALCAR WHEELS GmbH

Radtyp: TTOY
Stand: 10.10.2022



Nacharbeitsprofile Fahrzeug

Fahrzeug:

Hersteller: SKODA
Fahrzeugtyp: NX
Genehm.Nr.: e8*2007/46*0355*..
Handelsbez.: SKODA OCTAVIA, OCTAVIA RS, OCTAVIA SCOUT

Variante(n):

Nacharbeit Radhausausschnittkantenbereich:

| Auflagen | Nacharbeit im Bereich | | Achse |
|----------|-----------------------|----------|-------|
| | von [mm] | bis [mm] | |
| 26B | x = 300 | y = 240 | VA |
| 26P | x = 250 | y = 190 | VA |
| 27B | x = 280 | y = 270 | HA |
| 27I | x = 230 | y = 220 | HA |

Aufweiten Radhausausschnittkantenbereich:

| Auflagen | Im Bereich | | Aufweiten um [mm] | Achse |
|----------|------------|----------|-------------------|-------|
| | von [mm] | bis [mm] | | |
| 26J | x = 300 | y = 240 | 20 | VA |
| 26N | x = 300 | y = 240 | 8 | VA |
| 27F | y = 280 | y = 270 | 10 | HA |
| 27H | y = 280 | y = 270 | 8 | HA |

§22 54018*01

**Gutachten 366-0265-21-WIRD/N1
zur Erteilung eines Nachtrags zur ABE 54018**



ANLAGE: 17 VW
Hersteller: ALCAR WHEELS GmbH

Radtyp: TTOY
Stand: 10.10.2022



Fahrzeughersteller VOLKSWAGEN

Raddaten:

Radgröße nach Norm : 7 J X 17 H2 Einpreßtiefe (mm) : 40
Lochkreis (mm)/Lochzahl : 112/5 Zentrierart : Mittenzentrierung

Technische Daten, Kurzfassung

| Ausführung | Ausführungsbezeichnung | | Mittell- och in mm | Zentrier- ring- werkstoff | zul. Rad- last in kg | zul. Abroll- umf. in mm | gültig ab Fertig- datum |
|----------------|------------------------|-------------------------------|--------------------------|---------------------------------|-------------------------------|----------------------------------|----------------------------------|
| | Kennzeichnung Rad | Kennzeichnung Zentrierring | | | | | |
| TTOY8BA40EC571 | PCD112 ET40 | ohne | 57,1 | | 705 | 2208 | 04/22 |
| TTOY8BA40EO571 | PCD112 ET40 | ohne | 57,1 | | 705 | 2208 | 04/22 |
| TTOY8BP40EC571 | PCD112 ET40 | ohne | 57,1 | | 705 | 2208 | 04/22 |
| TTOY8BP40EO571 | PCD112 ET40 | ohne | 57,1 | | 705 | 2208 | 04/22 |

Im Fahrzeug vorgeschriebene Fahrzeugsysteme, z. B. Reifendruckkontrollsysteme, müssen nach Anbau der Sonderräder funktionsfähig bleiben.

Der Fahrzeughalter muss auf die Kontrolle des Anzugsmoments der Befestigungsmittel nach einer Wegstrecke von 50km hingewiesen werden.

Verwendungsbereich/Fz-Hersteller : VOLKSWAGEN

Befestigungsteile : Kugelbundschrauben M14x1,5, Schaftl. 27 mm, Durchm. 26 mm
Zubehör : OE-Schraube ww. ZJV8

Anzugsmoment der Befestigungsteile : 120 Nm für Typ : AU; AUV; CD; CDV; 1 KM; 1F; 1K; 1KM; 1KP; 1t; 1T; 13; 16; 2K; 2KN; 3B; 3c; 3C; 3CC
120 Nm (bis *0487*14 bzw. *0450*NT23) für Typ : 5N
140 Nm für Typ : A1; SK; SKN; 3H; 5N; 7N
140 Nm (ab *0487*NT15 bzw. *0450*NT24) für Typ : 5N

Verkaufsbezeichnung: **ARTEON**

| Fahrzeugtyp | Betriebserlaubnis | kW | Reifen | Auflagen zu Reifen | Auflagen |
|-------------|--------------------|----------|---------------|--------------------|---|
| 3H | e1*2007/46*1725*.. | 110 -206 | 215/55R17 M+S | 12O; 52J | Kombilimousine; Schräghecklimousine; Allradantrieb; Frontantrieb; 10B; 11B; 11G; 11H; 51A; 7BN; 71C; 71K; 721; 725; 73C; 74C; 76S; 77E |
| | | | 225/50R17 94 | 124 | |
| | | | 225/55R17 97 | 124 | |
| | | | 235/50R17 96 | 12A | |



§22 54018*01

**Gutachten 366-0265-21-WIRD/N1
zur Erteilung eines Nachtrags zur ABE 54018**



ANLAGE: 17 VW
Hersteller: ALCAR WHEELS GmbH

Radtyp: TTOY
Stand: 10.10.2022

Seite: 2 von 32

Verkaufsbezeichnung: **Caddy**

| Fahrzeugtyp | Betriebserlaubnis | kW | Reifen | Auflagen zu Reifen | Auflagen |
|-------------|---------------------|---------|--------------|----------------------------|--|
| SK | e13*2018/858*00002* | 55 - 90 | 205/50R17 93 | 11A; 248; 5HA | Allradantrieb; |
| SKN | e13*2018/858*00003* | | 205/55R17 95 | 11A; 248; 5HR | Frontantrieb; |
| | | | 215/50R17 95 | 11A; 245; 248; 26P; 5HR | 10B; 11B; 11G; 11H; 12A; 51A; 7BN; 70J; |
| | | | 215/55R17 98 | 11A; 245; 248; 26P | 71C; 71K; 721; 725; |
| | | | 225/50R17 98 | 11A; 245; 248; 26P | 73C; 74C; 75I; 76S; 77E |

Verkaufsbezeichnung: **CADDY**

| Fahrzeugtyp | Betriebserlaubnis | kW | Reifen | Auflagen zu Reifen | Auflagen |
|-------------|---|----------|--------------|---------------------------------|--|
| 2K 2KN | e1*2001/116*0252*.. e1*2007/46*0217*.. L320 | 51 - 125 | 205/50R17 93 | VB0; 11A; 22H; 24D; 24J | Nicht Caddy Maxi; ab WV2ZZZ2K?8?052801; |
| | | | 215/45R17 91 | VB0; 11A; 22I; 24J; 24M; 5GG | kurzer Radstand; Frontantrieb; |
| | | | 225/45R17 91 | VB0; 11A; 22H; 24D; 24J; 5GG | 10B; 11B; 11G; 11H; 12A; 51A; 71C; 71K; |
| | | | 225/45R17 94 | VB0; 11A; 22H; 24D; 24J | 721; 725; 73C; 74C; 77E; VB2 |
| 2K 2KN | e1*2001/116*0252*.. e1*2007/46*0217*.. L320 | 51 - 125 | 205/50R17 93 | 11A; 22I; 24J; 24M | Nicht Caddy Maxi; ab WV2ZZZ2K?8?052801; |
| | | | 215/45R17 91 | 11A; 24J; 24M; 5GG | kurzer Radstand; Frontantrieb; |
| | | | 225/45R17 91 | 11A; 22I; 24J; 24M; 5GG | 10B; 11B; 11G; 11H; 12A; 51A; 71C; 71K; |
| | | | 225/45R17 94 | 11A; 22I; 24J; 24M | 721; 725; 73C; 74C; 77E; VB1 |
| 2K 2KN | e1*2001/116*0252*.. e1*2007/46*0217*.. L320 | 55 - 125 | 205/50R17 93 | 11A; 24J; 24M; 5HA | Nur Caddy Maxi; |
| | | | 215/45R17 91 | 11A; 24J; 24M; 5GG | langer Radstand; |
| | | | 225/45R17 91 | 11A; 24J; 24M; 5GG | Frontantrieb; |
| | | | 225/45R17 94 | 11A; 24J; 24M | 10B; 11B; 11G; 11H; 12A; 51A; 71C; 71K; 721; 725; 73C; 74C; 77E |
| 2K 2KN | e1*2001/116*0252*.. e1*2007/46*0217*.. L320 | 55 - 103 | 215/45R17 91 | 11A; 245; 248; 5GG | kurzer Radstand; |
| | | 55 - 103 | 225/45R17 91 | 11A; 22H; 24J; 244; 5GG | langer Radstand; Allradantrieb; |
| | | | 205/50R17 93 | 11A; 22H; 24J; 244 | 10B; 11B; 11G; 11H; 12A; 51A; 71C; 71K; |
| | | 55 - 125 | 205/50R17 93 | 11A; 22H; 24J; 244 | 721; 725; 73C; 74C; 77E |
| | | | 225/45R17 94 | 11A; 22H; 24J; 244 | |

Verkaufsbezeichnung: **CDV, GOLF (GOLF VARIANT)**

| Fahrzeugtyp | Betriebserlaubnis | kW | Reifen | Auflagen zu Reifen | Auflagen |
|-------------|--------------------|-----------|--------------|--------------------|---|
| CDV | e1*2007/46*2180*.. | 140 - 147 | 205/55R17 91 | 12T | GOLF VIII ALLTRACK; Allradantrieb; 10B; 11B; 11G; 11H; 51A; 71C; 71K; 721; 725; 73C; 74C; 76S; 77E |

Benannt unter der Registriernummer KBA-P 00055-00
von der Benennungsstelle des Kraftfahrt-Bundesamtes, Bundesrepublik Deutschland.



§22 54018*01

**Gutachten 366-0265-21-WIRD/N1
zur Erteilung eines Nachtrags zur ABE 54018**

ANLAGE: 17 VW
Hersteller: ALCAR WHEELS GmbH

Radtyp: TTOY
Stand: 10.10.2022



Verkaufsbezeichnung: **CDV, GOLF (GOLF VARIANT)**

| Fahrzeugtyp | Betriebserlaubnis | kW | Reifen | Auflagen zu Reifen | Auflagen |
|-------------|--------------------|----------|---------------|--------------------|--|
| CDV | e1*2007/46*2180*.. | 81 - 110 | 205/50R17 89 | 11A; 245; 248 | nicht GOLF ALLTRACK; GOLF VIII VARIANT; Kombilimousine; Allradantrieb; Frontantrieb; inkl. Hybrid; 10B; 11B; 11G; 11H; 12A; 51A; 71C; 71K; 721; 725; 73C; 74C; 76S; 77E |
| | | | 215/45R17 91 | 11A; 245 | |
| | | | 225/45R17 91 | 11A; 245; 248 | |
| | | 81 - 140 | 205/50R17 M+S | 11A; 245; 248; 52J | |

Verkaufsbezeichnung: **EOS**

| Fahrzeugtyp | Betriebserlaubnis | kW | Reifen | Auflagen zu Reifen | Auflagen |
|-------------|---------------------|----------|---------------|--------------------|--|
| 1F | e1*2001/116*0349*.. | 85 - 147 | 215/45R17 87W | | Cabrio; Frontantrieb; 10B; 11B; 11G; 11H; 12A; 51A; 71C; 71K; 721; 725; 73C; 74C; 76S; 77E |
| | | | 215/45R17 91 | | |
| | | | 225/45R17 91 | 11A; 22M | |
| | | 85 - 184 | 205/50R17 | 51G | |

Verkaufsbezeichnung: **GOLF**

| Fahrzeugtyp | Betriebserlaubnis | kW | Reifen | Auflagen zu Reifen | Auflagen |
|-------------|--|-----------|---------------|---------------------------------|---|
| 1K | e1*2001/116*0242*.. | 77 - 118 | 215/45R17 87W | 11A; 21S; 24J; 5ET | Cabrio; Frontantrieb; 10B; 11B; 11G; 11H; 12A; 51A; 71C; 71K; 721; 725; 73C; 74C; 76S; 77E |
| | | | 205/50R17 93 | 11A; 21S; 24J; 26P; 27H | |
| | | 77 - 155 | 215/45R17 91 | 11A; 21S; 24J | |
| | | | 225/45R17 91 | 11A; 21S; 24J; 248; 26P; 27H | |
| 1K | e1*2001/116*0242*.., e1*2007/46*0490*.. | 103 | 205/50R17 89 | 11A; 22H; 22P; 24J; 24M; 51J | Nur Golf 6; bis e1*2007/46*0490*04; ab e1*2001/116*0242*25; Schrägheck; Allradantrieb; 10B; 11B; 11G; 11H; 12A; 51A; 573; 71C; 71K; 721; 725; 73C; 74C; 76S; 77E |
| | | | 215/45R17 91 | 11A; 22P; 24J; 24M; 51J | |
| | | | 225/45R17 91 | 11A; 22H; 22Q; 24J; 24M | |
| 1K | e1*2001/116*0242*.. | 188 - 199 | 205/50R17 | 11A; 22H; 22P; 24J; 24M; 51G | Nur Golf R (6er); ab e1*2001/116*0242*25; Cabrio; Schrägheck; Allradantrieb; Frontantrieb; 10B; 11B; 11G; 11H; 12A; 51A; 573; 71C; 71K; 721; 725; 73C; 74C; 76S; 76T; 77E |
| | | | 215/45R17 91 | 11A; 22P; 24J; 24M; 51J | |
| | | | 225/45R17 91 | 11A; 22H; 22Q; 24J; 24M | |

§22 54018*01



**Gutachten 366-0265-21-WIRD/N1
zur Erteilung eines Nachtrags zur ABE 54018**

ANLAGE: 17 VW
Hersteller: ALCAR WHEELS GmbH

Radtyp: TTOY
Stand: 10.10.2022



Verkaufsbezeichnung: **GOLF**

| Fahrzeugtyp | Betriebserlaubnis | kW | Reifen | Auflagen zu Reifen | Auflagen |
|-------------|---|----------|----------------------------------|--|--|
| 1K | e1*2001/116*0242*.. | 55 - 110 | 205/50R17 89 | 11A; 22P; 24J; 24M; 51J | Nur Golf 5; nur bis e1*2001/116*0242*24; Allradantrieb; Frontantrieb; 10B; 11B; 11G; 11H; 12A; 51A; 573; 71C; 71K; 721; 725; 73C; 74C; 77E |
| | | 55 - 147 | 215/45R17 87W | 11A; 22P; 24J; 24M; 5ET; 51J | |
| | | 55 - 169 | 205/50R17 89W | 11A; 22P; 24J; 24M; 51J | |
| | | 55 - 184 | 205/50R17 93 M+S 225/45R17 90 | 11A; 22P; 24J; 24M | |
| 1K | e1*2001/116*0242*.., e1*2007/46*0490*.. | 59 - 125 | 215/45R17 87W | 11A; 24J; 24M; 5ET | Nur Golf 6; bis e1*2007/46*0490*04; ab e1*2001/116*0242*25; Schrägheck; Frontantrieb; 10B; 11B; 11G; 11H; 12A; 51A; 71C; 71K; 721; 725; 73C; 74C; 76S; 77E |
| | | 59 - 173 | 205/50R17 | 11A; 22P; 24J; 24M; 51G | |
| | | | 215/45R17 91 | 11A; 24J; 24M | |
| | | | 225/45R17 91 | 11A; 22H; 22P; 24J; 24M | |
| 1KM | e1*2007/46*0492*.. | 59 - 118 | 205/50R17 89 | 11A; 21B; 22H; 22L; 24J; 24M; 51J | GOLF 6 (Variant); bis e1*2007/46*0492*05; Frontantrieb; 10B; 11B; 11G; 11H; 12A; 51A; 71C; 71K; 721; 725; 73C; 74C; 77E |
| | | | 215/45R17 87W | 11A; 21B; 22L; 22Q; 24J; 24M; 5ET; 51J | |
| | | | 215/45R17 91 | 11A; 21B; 22L; 22Q; 24J; 24M; 51J | |
| | | | 225/45R17 91 | 11A; 21B; 22H; 22L; 24J; 24M | |

Verkaufsbezeichnung: **GOLF, GOLF GTE**

| Fahrzeugtyp | Betriebserlaubnis | kW | Reifen | Auflagen zu Reifen | Auflagen |
|-------------|--------------------|----------|--------------|--------------------|---|
| CD | e1*2007/46*2014*.. | 66 - 110 | 205/50R17 89 | 11A; 245; 248 | GOLF VIII; inkl. TG/!GT/GTE/GTD; Schräghecklimousine; Allradantrieb; Frontantrieb; inkl. Hybrid; 10B; 11B; 11G; 11H; 12A; 51A; 71C; 71K; 721; 725; 73C; 74C; 76S; 77E |
| | | | 215/45R17 91 | 11A; 245 | |
| | | 66 - 180 | 225/45R17 91 | 11A; 245; 248 | |

Verkaufsbezeichnung: **GOLF, GOLF SPORTSVAN**

| Fahrzeugtyp | Betriebserlaubnis | kW | Reifen | Auflagen zu Reifen | Auflagen |
|-------------|--------------------|----------|--------------|--------------------|--|
| 1KM | e1*2007/46*0492*.. | 81 - 135 | 205/50R17 89 | 124 | GOLF ALLTRACK; 10B; 11B; 11G; 11H; 51A; 71C; 71K; 721; 725; 73C; 74C; 76S; 77E |
| | | | 205/55R17 91 | 12A | |
| | | | 215/45R17 88 | 12A | |
| | | | 215/50R17 91 | 11A; 12A; 27H | |
| | | | 215/55R17 94 | 11A; 12A; 27H | |
| | | | 225/45R17 91 | 11A; 12A; 27H | |
| | | | 225/50R17 94 | 11A; 12A; 27H | |



**Gutachten 366-0265-21-WIRD/N1
zur Erteilung eines Nachtrags zur ABE 54018**

ANLAGE: 17 VW
Hersteller: ALCAR WHEELS GmbH

Radtyp: TTOY
Stand: 10.10.2022



Verkaufsbezeichnung: **GOLF, GOLF VARIANT, GOLF SPORTSVAN**

| Fahrzeugtyp | Betriebserlaubnis | kW | Reifen | Auflagen zu Reifen | Auflagen |
|---------------|--|-----------|---------------|----------------------------|---|
| 1 KM 1K | e1*2007/46*0492*.. e1*2007/46*0490*.. | 63 - 110 | 215/45R17 87 | | Golf 7; Golf 7 Sportsvan; ab e1*2007/46*0490*05; nicht Golf Alltrack; Kombilimousine; Allradantrieb; Frontantrieb; Mehrlenkerhinterachse; 10B; 11B; 11G; 11H; 12A; 51A; 71C; 71K; 721; 725; 73C; 74C; 76S; 77E |
| | | 63 - 169 | 205/45R17 88 | | |
| | | 63 - 221 | 205/50R17 89 | 11A; 245; 26P; 27H | |
| | | | 225/45R17 91 | 11A; 245; 26P; 27H | |
| | | 135 - 221 | 215/45R17 87Y | | |
| | | 206 - 221 | 205/45R17 88Y | | |
| | | 228 | 205/45R17 M+S | 52J | |
| 205/50R17 M+S | 11A; 245; 26P; 27H; 52J | | | | |
| | 52J | | | | |
| 215/45R17 M+S | 52J | | | | |
| 1 KM 1K | e1*2007/46*0492*.. e1*2007/46*0490*.. | 63 - 100 | 205/45R17 88 | | Golf 7; Golf 7 Sportsvan; ab e1*2007/46*0490*05; nicht Golf Alltrack; Kombilimousine; Frontantrieb; Verbundlenkerhinterachse; 10B; 11B; 11G; 11H; 12A; 51A; 71C; 71K; 721; 725; 73C; 74C; 76S; 77E |
| | | | 205/50R17 89 | 11A; 245; 248; 26P; 27H | |
| | | | 215/45R17 87 | | |
| | | | 225/45R17 91 | 11A; 245; 248; 26P; 27H | |

Verkaufsbezeichnung: **GOLF, GOLF VARIANT, GOLF SPORTSVAN, E-GOLF**

| Fahrzeugtyp | Betriebserlaubnis | kW | Reifen | Auflagen zu Reifen | Auflagen | |
|---------------|--------------------|----------------------------|---------------|--------------------|---|----------------------------|
| AU | e1*2007/46*0623*.. | 63 - 110 | 215/45R17 87 | | Golf 7; ab e1*2007/46*0623*01; nicht Golf Alltrack; e-Golf; Kombilimousine; Allradantrieb; Frontantrieb; Mehrlenkerhinterachse; 10B; 11B; 11G; 11H; 12A; 51A; 71C; 71K; 721; 725; 73C; 74C; 76S; 77E | |
| | | 63 - 169 | 205/45R17 88 | | | |
| | | 63 - 221 | 205/50R17 89 | 11A; 245; 26P; 27H | | |
| | | | 225/45R17 91 | 11A; 245; 26P; 27H | | |
| | | 135 - 221 | 215/45R17 87Y | | | |
| | | 206 - 221 | 205/45R17 88Y | | | |
| | | 228 | 205/45R17 M+S | 52J | | |
| | | | | 205/50R17 M+S | | 11A; 245; 26P; 27H; 52J |
| | | | | | | 52J |
| 215/45R17 M+S | 52J | | | | | |
| | 225/45R17 M+S | 11A; 245; 26P; 27H; 52J | | | | |

**Gutachten 366-0265-21-WIRD/N1
zur Erteilung eines Nachtrags zur ABE 54018**



ANLAGE: 17 VW
Hersteller: ALCAR WHEELS GmbH

Radtyp: TTOY
Stand: 10.10.2022

Verkaufsbezeichnung: **GOLF, GOLF VARIANT, GOLF SPORTSVAN, E-GOLF**

| Fahrzeugtyp | Betriebserlaubnis | kW | Reifen | Auflagen zu Reifen | Auflagen |
|-------------|--------------------|----------|--------------|----------------------------|--|
| AU | e1*2007/46*0623*.. | 63 - 100 | 205/45R17 88 | | Golf 7; ab e1*2007/46*0623*01; nicht Golf Alltrack; e-Golf; Kombilimousine; Frontantrieb; Verbundlenkerhinterachse; 10B; 11B; 11G; 11H; 12A; 51A; 71C; 71K; 721; 725; 73C; 74C; 76S; 77E |
| | | | 205/50R17 89 | 11A; 245; 248; 26P; 27H | |
| | | | 215/45R17 87 | | |
| | | | 225/45R17 91 | 11A; 245; 248; 26P; 27H | |

Verkaufsbezeichnung: **GOLF, GOLF VARIANT, GOLF SPORTSVAN, GOLF ALLTRACK**

| Fahrzeugtyp | Betriebserlaubnis | kW | Reifen | Auflagen zu Reifen | Auflagen |
|-------------|--------------------|-----------|---------------|----------------------------|---|
| AUV | e1*2007/46*0627*.. | 81 - 135 | 205/50R17 89 | 124 | GOLF ALLTRACK; 10B; 11B; 11G; 11H; 51A; 71C; 71K; 721; 725; 73C; 74C; 76S; 77E |
| | | | 205/55R17 91 | 12A | |
| | | | 215/45R17 88 | 12A | |
| | | | 215/50R17 91 | 11A; 12A; 27H | |
| | | | 215/55R17 94 | 11A; 12A; 27H | |
| | | | 225/45R17 91 | 11A; 12A; 27H | |
| | | | 225/50R17 94 | 11A; 12A; 27H | |
| AUV | e1*2007/46*0627*.. | 63 - 110 | 215/45R17 87 | | Golf 7; ab e1*2007/46*0627*01; Golf 7 Sportsvan; nicht Golf Alltrack; Kombilimousine; Allradantrieb; Frontantrieb; Mehrlenkerhinterachse; 10B; 11B; 11G; 11H; 12A; 51A; 71C; 71K; 721; 725; 73C; 74C; 76S; 77E |
| | | 63 - 169 | 205/45R17 88 | | |
| | | 63 - 221 | 205/50R17 89 | 11A; 245; 26P; 27H | |
| | | | 225/45R17 91 | 11A; 245; 26P; 27H | |
| | | 135 - 221 | 215/45R17 87Y | | |
| | | 206 - 221 | 205/45R17 88Y | | |
| | | | 228 | 205/45R17 M+S | |
| AUV | e1*2007/46*0627*.. | 63 - 100 | 205/45R17 88 | | Golf 7; ab e1*2007/46*0627*01; Golf 7 Sportsvan; nicht Golf Alltrack; Kombilimousine; Frontantrieb; Verbundlenkerhinterachse; 10B; 11B; 11G; 11H; 12A; 51A; 71C; 71K; 721; 725; 73C; 74C; 76S; 77E |
| | | | 205/50R17 89 | 11A; 245; 248; 26P; 27H | |
| | | | 215/45R17 87 | | |
| | | | 225/45R17 91 | 11A; 245; 248; 26P; 27H | |



§22 54018*01

**Gutachten 366-0265-21-WIRD/N1
zur Erteilung eines Nachtrags zur ABE 54018**

ANLAGE: 17 VW
Hersteller: ALCAR WHEELS GmbH

Radtyp: TTOY
Stand: 10.10.2022



Verkaufsbezeichnung: **GOLF PLUS**

| Fahrzeugtyp | Betriebserlaubnis | kW | Reifen | Auflagen zu Reifen | Auflagen |
|-------------|---|----------|--------------|---------------------------------|---|
| 1KP | e1*2001/116*0304*.. e1*2007/46*0491*.. | 59 - 118 | 205/50R17 89 | 11A; 21P; 22M; 24J; 248; 51J | Nur Golf Plus 6; Ab e1*2001/116*0304*14; Frontantrieb; 10B; 11B; 11G; 11H; 12A; 51A; 71C; 71K; 721; 725; 73C; 74C; 76S; 77E |
| | | | 205/50R17 93 | 11A; 21P; 22M; 24J; 248 | |
| | | | 215/45R17 91 | 11A; 22M; 24J; 248; 51J | |
| | | | 225/45R17 91 | 11A; 21P; 22M; 24J; 248 | |
| 1KP | e1*2001/116*0304*.. | 75 - 103 | 205/50R17 89 | 11A; 21P; 22H; 22M | Nur CrossGolf 6; Ab e1*2001/116*0304*21; Frontantrieb; 10B; 11B; 11G; 11H; 12A; 51A; 71C; 71K; 721; 725; 73C; 74C; 77E |
| | | | 215/45R17 87 | 11A; 22H; 22M; 5ET | |
| | | | 215/45R17 91 | 11A; 22H; 22M | |
| | | | 225/45R17 91 | 11A; 21P; 22H; 22M | |
| 1KP | e1*2001/116*0304*.. | 55 - 110 | 215/45R17 87 | 11A; 22P; 24J; 5ET; 51J | Nicht CrossGolf; Nur Golf Plus; Nur bis e1*2001/116*0304*13; Frontantrieb; 10B; 11B; 11G; 11H; 12A; 51A; 71C; 71K; 721; 725; 73C; 74C; 77E |
| | | 55 - 125 | 205/50R17 89 | 11A; 22P; 24J; 24M; 51J | |
| | | | 215/45R17 91 | 11A; 22P; 24J; 51J | |
| | | | 225/45R17 90 | 11A; 22P; 24J; 24M | |
| 1KP | e1*2001/116*0304*.. | 75 - 103 | 205/50R17 89 | 11A; 21P; 22H; 22M; 24M | Nur CrossGolf; Nur bis e1*2001/116*0304*13; Frontantrieb; 10B; 11B; 11G; 11H; 12A; 51A; 71C; 71K; 721; 725; 73C; 74C; 77E |
| | | | 215/45R17 87 | 11A; 22H; 22M; 5ET | |
| | | | 215/45R17 91 | 11A; 22H; 22M | |
| | | | 225/45R17 91 | 11A; 21P; 22H; 22M; 24M | |

Verkaufsbezeichnung: **JETTA, BEETLE**

| Fahrzeugtyp | Betriebserlaubnis | kW | Reifen | Auflagen zu Reifen | Auflagen |
|-------------|--------------------|----------|--------------|----------------------------|--|
| 16 | e1*2007/46*0539*.. | 77 - 155 | 215/50R17 91 | | Beetle (Schrägheck); Beetle Cabrio; Frontantrieb; 10B; 11B; 11G; 11H; 12A; 51A; 71C; 71K; 721; 725; 73C; 74C; 76S; 77E |
| | | | 215/55R17 94 | | |
| | | | 225/50R17 94 | | |
| | | | 235/50R17 96 | 11A; 245; 248; 26P; 271 | |
| 16 | e1*2007/46*0539*.. | 77 - 155 | 205/50R17 89 | 11A; 21P; 24J; 248; 270 | Nur Jetta (Stufenheck); Frontantrieb; 10B; 11B; 11G; 11H; 12A; 51A; 573; 71C; 71K; 721; 725; 73C; 74C; 76S; 77E |
| | | | 215/45R17 91 | 11A; 270 | |
| | | | 215/50R17 91 | 11A; 21P; 24J; 248; 271 | |
| | | | 225/45R17 91 | 11A; 21P; 24J; 248; 270 | |

**Gutachten 366-0265-21-WIRD/N1
zur Erteilung eines Nachtrags zur ABE 54018**

ANLAGE: 17 VW
Hersteller: ALCAR WHEELS GmbH

Radtyp: TTOY
Stand: 10.10.2022



Verkaufsbezeichnung: **JETTA, GOLF**

| Fahrzeugtyp | Betriebserlaubnis | kW | Reifen | Auflagen zu Reifen | Auflagen |
|-------------|---------------------|----------|---------------|---|---|
| 1KM | e1*2001/116*0328*.. | 75 - 103 | 215/45R17 87 | 11A; 21B; 22L; 22Q; 24J; 24M; 51J | GOLF (Variant); nur bis e1*2001/116*0328*14; Frontantrieb; 10B; 11B; 11G; 11H; 12A; 51A; 71C; 71K; 721; 725; 73C; 74C; 77E |
| | | 75 - 147 | 205/50R17 89 | 11A; 21B; 22H; 22L; 24J; 24M | |
| | | | 215/45R17 87W | 11A; 21B; 22L; 22Q; 24J; 24M; 51J | |
| | | | 225/45R17 91 | 11A; 21B; 22H; 22L; 24J; 24M | |
| 1KM | e1*2001/116*0328*.. | 77 | 205/50R17 89 | 11A; 21B; 22H; 22L; 24J; 24M; 51J | GOLF 6 (Variant); ab e1*2001/116*0328*15; Allradantrieb; 10B; 11B; 11G; 11H; 12A; 51A; 573; 71C; 71K; 721; 725; 73C; 74C; 77E |
| | | | 215/45R17 87W | 11A; 21B; 22L; 22Q; 24J; 24M; 5ET; 51J | |
| | | | 215/45R17 91 | 11A; 21B; 22L; 22Q; 24J; 24M; 51J | |
| | | | 225/45R17 91 | 11A; 21B; 22H; 22L; 24J; 24M | |
| 1KM | e1*2001/116*0328*.. | 59 - 118 | 205/50R17 89 | 11A; 21B; 22H; 22L; 24J; 24M; 51J | GOLF 6 (Variant); ab e1*2001/116*0328*15; Frontantrieb; 10B; 11B; 11G; 11H; 12A; 51A; 71C; 71K; 721; 725; 73C; 74C; 77E |
| | | | 215/45R17 87W | 11A; 21B; 22L; 22Q; 24J; 24M; 5ET; 51J | |
| | | | 215/45R17 91 | 11A; 21B; 22L; 22Q; 24J; 24M; 51J | |
| | | | 225/45R17 91 | 11A; 21B; 22H; 22L; 24J; 24M | |
| 1KM | e1*2001/116*0328*.. | 75 - 147 | 205/50R17 89 | 11A; 21B; 22H; 22L; 24J; 24M | JETTA (Limousine); Frontantrieb; 10B; 11B; 11G; 11H; 12A; 51A; 71C; 71K; 721; 725; 73C; 74C; 77E |
| | | | 215/45R17 87W | 11A; 21B; 22L; 22Q; 24J; 24M; 51J | |
| | | | 225/45R17 90 | 11A; 21B; 22H; 22L; 24J; 24M | |

Verkaufsbezeichnung: **PASSAT**

| Fahrzeugtyp | Betriebserlaubnis | kW | Reifen | Auflagen zu Reifen | Auflagen |
|-------------|---|----------|---------------|--------------------|--|
| 3c | DE*2007/46*0547*.. | 77 - 100 | 205/50R17 89 | 11A; 22P | Nicht Passat Alltrack (Cross); ab e1*2001/116*0307*24; bis e1*2001/116*0307*36; Kombi; Limousine; Allradantrieb; Frontantrieb; 10B; 11B; 11G; 11H; 12A; 51A; 573; 7FE; 71C; 71K; 721; 725; 73C; 74C; 77E; 4CA; 4LY |
| 3C | e1*2001/116*0307*.. e1*2007/46*0502*.. e1*2007/46*0547*.. | 77 - 155 | 215/45R17 91 | | |
| | | | 225/45R17 91 | 11A; 22P | |
| | | | 205/50R17 | 11A; 22P; 51G | |
| | | 77 - 220 | 205/50R17 93 | 11A; 22P | |
| | | | 225/45R17 91Y | 11A; 22P | |

**Gutachten 366-0265-21-WIRD/N1
zur Erteilung eines Nachtrags zur ABE 54018**

ANLAGE: 17 VW
Hersteller: ALCAR WHEELS GmbH

Radtyp: TTOY
Stand: 10.10.2022



Seite: 9 von 32

Verkaufsbezeichnung: **PASSAT**

| Fahrzeugtyp | Betriebserlaubnis | kW | Reifen | Auflagen zu Reifen | Auflagen | |
|-------------|---|-----------|---------------|--------------------|--|----------|
| 3C | e1*2001/116*0307*.. | 81 - 206 | 215/50R17 95 | 124 | ab e1*2001/116*0307*37; VW Passat (B8) ab Mj. 2014; nicht Passat Alltrack; inkl. Passat GTE; Kombi; Stufenheck; Allradantrieb; Frontantrieb; inkl. Hybrid; 10B; 11B; 11G; 11H; 51A; 7BN; 71C; 71K; 721; 725; 73C; 74C; 76S; 77E; 4BB; 4CA | |
| | | | 215/55R17 94 | 124 | | |
| | | | 225/50R17 94 | 12A | | |
| | | | 225/55R17 97 | 12A | | |
| | | | 235/50R17 96 | 11A; 12A; 27H | | |
| 3C | e1*2001/116*0307*.. | 75 - 110 | 205/50R17 89 | 11A; 22P | nur bis e1*2001/116*0307*23; Kombi; Limousine; Allradantrieb; Frontantrieb; 10B; 11B; 11G; 11H; 12A; 51A; 573; 7BN; 71C; 71K; 721; 725; 73C; 74C; 77E; 4BB; 4CA | |
| | | | 75 - 147 | 205/50R17 93 | | 11A; 22P |
| | | | | 215/45R17 91 | | |
| | | 75 - 220 | 225/45R17 91 | 11A; 22P | | |
| | | | 205/50R17 | 11A; 22P; 51G | | |
| | | | 225/45R17 91 | 11A; 22P | | |
| | | | M+S | | | |
| 3C | e1*2001/116*0307*.. | 110 - 206 | 215/55R17 94 | 124 | VW Passat Alltrack (B8) ab Mj.2014; Allradantrieb; 10B; 11B; 11G; 11H; 51A; 7BN; 71C; 71K; 721; 725; 73C; 74C; 76S; 77E; 4BB; 4CA | |
| | | | 225/50R17 98 | 12A | | |
| | | | 225/55R17 97 | 12A | | |
| | | | 235/50R17 96 | 11A; 12A; 27H | | |
| 3C | e1*2001/116*0307*.., e1*2007/46*0502*.., e1*2007/46*0547*.. | 103 - 155 | 205/50R17 | 12T; 51G | Nur Passat Alltrack (Cross); bis e1*2001/116*0307*36; 10B; 11B; 11G; 11H; 51A; 573; 7FE; 71C; 71K; 721; 725; 73C; 74C; 76S; 77E; 4CA; 4LY | |
| | | | 205/55R17 91W | 12A | | |
| | | | 215/45R17 91W | 12O | | |
| | | | 215/50R17 91W | 12A | | |
| | | | 215/55R17 94 | 12A | | |
| | | | 225/45R17 91W | 12O | | |
| 225/50R17 | 12A; 51G | | | | | |

Verkaufsbezeichnung: **PASSAT CC, CC**

| Fahrzeugtyp | Betriebserlaubnis | kW | Reifen | Auflagen zu Reifen | Auflagen |
|-------------|---------------------|-----------|---------------|--------------------|--|
| 3CC | e1*2001/116*0468*.. | 100 - 147 | 225/45R17 91W | 12A | Limousine; Allradantrieb; Frontantrieb; 10B; 11B; 11G; 11H; 51A; 573; 7BN; 71C; 71K; 721; 725; 73C; 74C; 77E; 4BB; 4CA |
| | | 100 - 220 | 205/50R17 | 12R; 51G | |
| | | | 225/45R17 91Y | 12A | |

Benannt unter der Registriernummer KBA-P 00055-00
von der Benennungsstelle des Kraftfahrt-Bundesamtes, Bundesrepublik Deutschland.



S22 54018*01

**Gutachten 366-0265-21-WIRD/N1
zur Erteilung eines Nachtrags zur ABE 54018**

ANLAGE: 17 VW
Hersteller: ALCAR WHEELS GmbH

Radtyp: TTOY
Stand: 10.10.2022



Verkaufsbezeichnung: **SCIROCCO**

| Fahrzeugtyp | Betriebserlaubnis | kW | Reifen | Auflagen zu Reifen | Auflagen |
|-------------|---------------------|----------|-----------|--------------------|--|
| 13 | e1*2001/116*0471*.. | 90 - 195 | 205/50R17 | 12Q; 51G; 52J | Coupe; Frontantrieb; 10B; 11G; 11H; 51A; 71C; 71K; 721; 725; 73C; 74C; 76S; 76Z; 77E |

Verkaufsbezeichnung: **TIGUAN**

| Fahrzeugtyp | Betriebserlaubnis | kW | Reifen | Auflagen zu Reifen | Auflagen |
|-------------|---|----------|---------------|----------------------------|--|
| 5N | e1*2001/116*0450*.. | 85 - 180 | 215/65R17 99 | 12O | ab e1*2001/116*0450*24; ohne R-Line; ab e1*2007/46*0487*15; nicht Allspace; Allradantrieb; Frontantrieb; 10B; 11B; 11G; 11H; 51A; 7BN; 71C; 71K; 721; 725; 73C; 74C; 76S; 77E; 4CA |
| | | | 225/60R17 99 | 12O | |
| | | | 235/60R17 102 | 12A | |
| | | | 245/55R17 102 | 11A; 12A; 27I | |
| | | | 255/55R17 104 | 11A; 12A; 24J; 27H; 27I | |
| 5N | e1*2001/116*0450*.. e1*2007/46*0487*.. | 81 - 155 | 225/55R17 97 | 51J | ohne R-Line; bis e1*2007/46*0487*14; bis e1*2001/116*0450*23; Allradantrieb; Frontantrieb; 10B; 11B; 11G; 11H; 12A; 51A; 7BN; 71C; 71K; 721; 725; 73C; 74C; 77E; 4CA |
| | | | 225/60R17 99 | 51J | |
| | | | 235/55R17 99 | 11A; 24M | |
| 5N | e1*2001/116*0450*.. e1*2007/46*0487*.. | 81 - 155 | 225/55R17 97 | | mit R-Line; bis e1*2007/46*0487*14; bis e1*2001/116*0450*23; Allradantrieb; Frontantrieb; 10B; 11B; 11G; 11H; 12A; 51A; 7BN; 71C; 71K; 721; 725; 73C; 74C; 76S; 77E; 4CA |
| | | | 225/60R17 99 | | |
| | | | 235/55R17 99 | | |
| 5N | e1*2001/116*0450*.. e1*2007/46*0487*.. | 85 - 180 | 215/65R17 99 | 12O | ab e1*2001/116*0450*24; mit R-Line; ab e1*2007/46*0487*15; nicht Allspace; Allradantrieb; Frontantrieb; 10B; 11B; 11G; 11H; 51A; 7BN; 71C; 71K; 721; 725; 73C; 74C; 76S; 77E; 4CA |
| | | | 225/60R17 99 | 12O | |
| | | | 235/60R17 102 | 12A | |
| | | | 245/55R17 102 | 11A; 12A; 27I | |
| | | | 255/55R17 104 | 11A; 12A; 27H; 27I | |

**Gutachten 366-0265-21-WIRD/N1
zur Erteilung eines Nachtrags zur ABE 54018**

ANLAGE: 17 VW
Hersteller: ALCAR WHEELS GmbH

Radtyp: TTOY
Stand: 10.10.2022



Seite: 11 von 32

Verkaufsbezeichnung: **TIGUAN**

| Fahrzeugtyp | Betriebserlaubnis | kW | Reifen | Auflagen zu Reifen | Auflagen |
|-------------|---|-----------|---------------|----------------------------|--|
| 5N | e1*2001/116*0450*.. e1*2007/46*0487*.. | 110 - 180 | 215/65R17 99W | 12O | ohne R-Line; ab e1*2007/46*0487*15; Allspace; ab e1*2001/116*0450*31; Allradantrieb; Frontantrieb; 10B; 11B; 11G; 11H; 51A; 7BN; 71C; 71K; 721; 725; 73C; 74C; 75I; 76S; 77E; 4CA |
| | | | 225/60R17 99W | 12O | |
| | | | 235/60R17 102 | 12A | |
| | | | 245/55R17 102 | 11A; 12A; 27I | |
| | | | 255/55R17 104 | 11A; 12A; 24J; 27H; 27I | |
| 5N | e1*2001/116*0450*.. e1*2007/46*0487*.. | 85 - 180 | 215/65R17 99 | 12O | ab e1*2001/116*0450*24; ohne R-Line; ab e1*2007/46*0487*15; nicht Allspace; Allradantrieb; Frontantrieb; 10B; 11B; 11G; 11H; 51A; 7BN; 71C; 71K; 721; 725; 73C; 74C; 76S; 77E; 4CA |
| | | | 225/60R17 99 | 12O | |
| | | | 235/60R17 102 | 12A | |
| | | | 245/55R17 102 | 11A; 12A; 27I | |
| | | | 255/55R17 104 | 11A; 12A; 24J; 27H; 27I | |
| 5N | e1*2001/116*0450*.. | 110 - 180 | 215/65R17 99W | 12O | ohne R-Line; ab e1*2007/46*0487*15; Allspace; ab e1*2001/116*0450*31; Allradantrieb; Frontantrieb; 10B; 11B; 11G; 11H; 51A; 7BN; 71C; 71K; 721; 725; 73C; 74C; 75I; 76S; 77E; 4CA |
| | | | 225/60R17 99W | 12O | |
| | | | 235/60R17 102 | 12A | |
| | | | 245/55R17 102 | 11A; 12A; 27I | |
| | | | 255/55R17 104 | 11A; 12A; 24J; 27H; 27I | |

Verkaufsbezeichnung: **TOURAN**

| Fahrzeugtyp | Betriebserlaubnis | kW | Reifen | Auflagen zu Reifen | Auflagen |
|-------------|---|----------|---------------|--------------------|---|
| 1t | DE*2007/46*0506*.. e1*2007/46*0506*.. | 66 - 103 | 205/50R17 89 | 11A; 24J; 24M; 5FM | nicht CrossTouran; bis |
| | | 66 - 130 | 205/50R17 93 | 11A; 24J; 24M | |
| 1T | e1*2001/116*0211*.. e1*2007/46*0357*.. | | 215/45R17 91 | 11A; 24J; 24M; 5GG | e1*2007/46*0357*13; bis e1*2001/116*0211*35; 10B; 11B; 11G; 11H; 12A; 51A; 7FJ; 71C; 71K; 721; 725; 73C; 74C; 77E |
| | | | 215/45R17 91W | 11A; 24J; 24M; 5GG | |
| | | | 225/45R17 | 11A; 24J; 24M; 51G | |
| | | | 225/45R17 91 | 11A; 24J; 24M; 5GG | |
| | | | 225/45R17 94 | 11A; 24J; 24M | |

Benannt unter der Registriernummer KBA-P 00055-00
von der Benennungsstelle des Kraftfahrt-Bundesamtes, Bundesrepublik Deutschland.



S22 54018*01

**Gutachten 366-0265-21-WIRD/N1
zur Erteilung eines Nachtrags zur ABE 54018**

ANLAGE: 17 VW
Hersteller: ALCAR WHEELS GmbH

Radtyp: TTOY
Stand: 10.10.2022



Verkaufsbezeichnung: **TOURAN**

| Fahrzeugtyp | Betriebserlaubnis | kW | Reifen | Auflagen zu Reifen | Auflagen |
|-------------|---|----------|--------------|---------------------------------|---|
| 1t | DE*2007/46*0506*.. | 75 - 130 | 205/50R17 91 | 52J | nur CrossTouran; bis e1*2007/46*0357*13; bis e1*2001/116*0211*35; 10B; 11B; 11G; 11H; 12A; 51A; 7FJ; 71C; 71K; 721; 725; 73C; 74C; 76U; 76Z; 77E |
| 1T | e1*2007/46*0506*.. e1*2001/116*0211*.. e1*2007/46*0357*.. | | 225/45R17 91 | 52J | |
| 1T | e1*2001/116*0211*.. e1*2007/46*0357*.. | 81 - 140 | 205/50R17 93 | 11A; 245 | ab e1*2007/46*0357*14; ab |
| | | | 205/55R17 95 | 11A; 245 | ab |
| | | | 215/50R17 95 | 11A; 245; 248; 27I | e1*2001/116*0211*36; 10B; 11B; 11G; 11H; |
| | | | 215/55R17 94 | 11A; 245; 248; 27I | 12A; 51A; 7BN; 71C; |
| | | | 225/50R17 94 | 11A; 241; 248; 26P; 27I | 71K; 721; 725; 73C; |
| | | | 235/50R17 96 | 11A; 241; 246; 248; 26P; 27B | 74C; 76S; 77E |

Verkaufsbezeichnung: **T-ROC**

| Fahrzeugtyp | Betriebserlaubnis | kW | Reifen | Auflagen zu Reifen | Auflagen |
|-------------|---------------------|-----------|--------------|---------------------------------|--|
| A1 | e13*2007/46*1845*.. | 81 - 110 | 195/55R17 88 | 12M | Frontantrieb; 10B; 11B; 11G; 11H; 51A; 71C; 71K; 721; 725; 73C; 74C; 76S; 77E |
| | | | 205/50R17 89 | 12A | |
| | | | 205/55R17 91 | 12M | |
| | | | 205/60R17 93 | 12A | |
| | | | 215/50R17 91 | 12A | |
| | | | 215/55R17 94 | 12M | |
| | | | 225/50R17 94 | 12A | |
| | | | 225/55R17 97 | 12M | |
| | | | 235/50R17 96 | 11A; 12A; 245; 248; 26P | |
| A1 | e13*2007/46*1845*.. | 110 - 221 | 195/55R17 88 | 12M | Allradantrieb; 10B; 11B; 11G; 11H; 51A; 71C; 71K; 721; 725; 73C; 74C; 76S; 77E |
| | | | 205/50R17 89 | 12A | |
| | | | 205/55R17 91 | 12M | |
| | | | 205/60R17 93 | 12A | |
| | | | 215/50R17 91 | 12A | |
| | | | 215/55R17 94 | 12M | |
| | | | 225/50R17 94 | 12A | |
| | | | 225/55R17 97 | 12M | |
| | | | 235/50R17 96 | 11A; 12A; 245; 248; 26P; 27I | |

Verkaufsbezeichnung: **VW PASSAT**

| Fahrzeugtyp | Betriebserlaubnis | kW | Reifen | Auflagen zu Reifen | Auflagen |
|-------------|--------------------------------------|----------|--------------|--------------------|--|
| 3B | e1*95/54*0043*.. | 66 - 92 | 215/45R17 87 | 11A; 24J | B5 ab MJ 1996; Kombi; Limousine; Frontantrieb; 10B; 11B; 11G; 11H; 12A; 51A; 71C; 71K; 721; 725; 73C; 74C |
| | e1*98/14D0043*.. e1*98/14*0043*.. | 66 - 142 | 215/45R17 91 | 11A; 24J | |

**Gutachten 366-0265-21-WIRD/N1
zur Erteilung eines Nachtrags zur ABE 54018**



ANLAGE: 17 VW
Hersteller: ALCAR WHEELS GmbH

Radtyp: TTOY
Stand: 10.10.2022

Verkaufsbezeichnung: **VW SHARAN**

| Fahrzeugtyp | Betriebserlaubnis | kW | Reifen | Auflagen zu Reifen | Auflagen |
|-------------|--|----------|---------------|--------------------|--|
| 7N | e1*2007/46*0401*.. | 85 - 125 | 225/45R17 94 | | Allradantrieb; Frontantrieb; 10B; 11B; 11G; 11H; 12A; 51A; 573; 71C; 71K; 721; 725; 73C; 74C; 75I; 76S; 77E |
| | e1*2007/46*0434*.. | 85 - 162 | 225/45R17 94W | | |
| 7N | e1*2007/46*0401*.. e1*2007/46*0434*.. | 85 - 162 | 225/50R17 | 123; 51G | Allradantrieb; Frontantrieb; 10B; 11G; 11H; 51A; 573; 71C; 71K; 721; 725; 73C; 74C; 75I; 76S; 76Z; 77E |

Auflagen

- 10B) Die mindestens erforderlichen Geschwindigkeitsbereiche der zu verwendenden Reifen sind, mit Ausnahme der Reifen mit M+S-Profil, den Fahrzeugpapieren zu entnehmen. Die für M+S Reifen zulässige Höchstgeschwindigkeit ist im Blickfeld des Fahrzeugführer sinnfällig anzugeben und im Betrieb nicht zu überschreiten. Die zulässige Achslast des Fahrzeuges darf nicht größer sein als das Zweifache der auf Seite 1 dieser Anlage angegebenen Radlast unter Berücksichtigung des angegebenen Abrollumfanges. Der beim Reifen angeführte Lastindex beschreibt die mindesterforderliche Tragfähigkeit, es sind Reifen mit höherem Lastindex zulässig, die max. Achslast ist mit diesem Lastindex zu vergleichen wodurch eventuell vorhandene Achslastaufgaben entfallen können.
- 11A) Der vorschriftsmäßige Zustand des Fahrzeuges ist durch einen amtlich anerkannten Sachverständigen oder Prüfer für den Kraftfahrzeugverkehr oder einen Prüflingenieur einer Überwachungsorganisation oder einen Angestellten nach Abschnitt 4 der Anlage VIIIb zur StVZO unter Angabe von FAHRZEUGHERSTELLER, FAHRZEUGTYP und FAHRZEUGIDENTIFIZIERUNGNUMMER auf einem Nachweis entsprechend dem im Beispielkatalog zum §19 StVZO veröffentlichten Muster bescheinigen zu lassen.
- 11B) Wird eine in diesem Gutachten aufgeführte Reifengröße verwendet, die nicht bereits in der Fahrzeuggenehmigung für diesen Fahrzeug-Typ/ -Variante/ -Version bzw. Fahrzeugausführung genannt ist, so sind die Angaben über die Reifengrößen in den Fahrzeugpapieren bei der nächsten Befassung mit den Fahrzeugpapieren durch die Zulassungsstelle unter Vorlage der Allgemeinen Betriebserlaubnis bzw. der Abnahmebestätigung nach §19 Abs. 3 der StVZO berichtigen zu lassen. Diese Berichtigung ist dann nicht erforderlich, wenn die ABE des Sonderrades eine Freistellung von der Pflicht zur Berichtigung der Fahrzeugpapiere enthält.
- 11G) Die Brems-, Lenkungsaggregate und das Fahrwerk mit Ausnahme von Sonder-Fahrwerksfedern müssen, sofern diese durch keine weiteren Auflagen berührt werden, dem Serienstand entsprechen. Für die Sonder-Fahrwerksfedern muß eine Allgemeine Betriebserlaubnis oder ein Telegutachten vorliegen; gegen die Verwendung der Rad/Reifenkombination dürfen keine technischen Bedenken bestehen. Wird gleichzeitig mit dem Anbau der Sonderräder eine Fahrwerksänderung vorgenommen, so ist diese und ihre Auswirkung auf den Anbau der Sonderräder gesondert zu beurteilen.
- 11H) Wird das serienmäßige Ersatzrad verwendet, soll mit mäßiger Geschwindigkeit und nicht länger als erforderlich gefahren werden. Hierbei müssen die serienmäßigen Befestigungsteile verwendet werden. Bei Fahrzeugausführungen mit Allradantrieb ist bei Verwendung des Ersatzrades darauf zu achten, daß nur Reifen mit gleich großem Abrollumfang zulässig sind.
- 123) Es ist nur die Verwendung von feingliedrigen Schneeketten (Kettengliedstärke einschl. Kettenschloss 9 mm entspricht max. Überstand über Reifenprofil) an der in der Betriebsanleitung des Fahrzeuges genannten Achse möglich.



§22 54018*01

**Gutachten 366-0265-21-WIRD/N1
zur Erteilung eines Nachtrags zur ABE 54018**

ANLAGE: 17 VW
Hersteller: ALCAR WHEELS GmbH

Radtyp: TTOY
Stand: 10.10.2022



Seite: 14 von 32

- 124) Die Verwendung von feingliedrigen Schneeketten, die nicht mehr als 8 mm (einschließlich Kettenschloss) aufragen, ist nur an der Achse, die in der Betriebsanleitung des Fahrzeuges genannt wird, möglich.
- 12A) Die Verwendung von Schneeketten ist nicht möglich, es sei denn, dass für den hier aufgeführten Fahrzeugtyp eine weitere Umrüstmöglichkeit im Gutachten aufgeführt ist. Für diese Umrüstung mit der Einschränkung in Spalte Auflagen "Auflagen zu Reifen" sind die dort aufgeführten Auflagen und Hinweise zu beachten.
- 12M) Die Verwendung von feingliedrigen Schneeketten, die nicht mehr als 14 mm (einschließlich Kettenschloss) aufragen, ist nur an der Achse, die in der Betriebsanleitung des Fahrzeuges genannt wird, möglich.
- 12O) Die Verwendung von feingliedrigen Schneeketten, die nicht mehr als 13 mm (einschließlich Kettenschloss) aufragen, ist nur an der Achse, die in der Betriebsanleitung des Fahrzeuges genannt wird, möglich.
- 12Q) Die Verwendung von feingliedrigen Schneeketten, die nicht mehr als 9 mm (einschließlich Kettenschloss) aufragen, ist nur an der Achse, die in der Betriebsanleitung des Fahrzeuges genannt wird, möglich.
- 12R) Die Verwendung von feingliedrigen Schneeketten, die nicht mehr als 12 mm (einschließlich Kettenschloss) aufragen, ist nur an der Achse, die in der Betriebsanleitung des Fahrzeuges genannt wird, möglich.
- 12T) Die Verwendung von feingliedrigen Schneeketten ist nur mit der vom Fahrzeughersteller freigegebenen Schneekette oder einer baugleichen Schneekette an der Achse, die in der Betriebsanleitung des Fahrzeuges genannt wird, möglich.
- 21B) Durch Anlegen der vorderen Radhausausschnittkanten und Kunststoffinnenkotflügel über die gesamte Radhausausschnittkantenlänge ist die Freigängigkeit der Rad/Reifen-Kombination herzustellen.
- 21P) Durch Anlegen bzw. Bearbeiten der vorderen Radhausausschnittkanten und Kunststoffinnenkotflügel über die gesamte Radhausausschnittkantenlänge ist die Freigängigkeit der Rad/Reifen-Kombination unter Berücksichtigung der maximal zulässigen Betriebsbreite nach ETRTO bzw. WdK (1,04 fache Nennbreite des Reifens) herzustellen.
- 21S) Durch Anlegen der Kunststoffinnenkotflügel auf der Radaußenseite an die vorderen Radhäuser über die gesamte Radhausausschnittkantenlänge ist die Freigängigkeit der Rad/Reifen-Kombination unter Berücksichtigung der maximal zulässigen Betriebsbreite nach ETRTO bzw. WdK (1,04 fache Nennbreite des Reifens) herzustellen.
- 22H) Durch Aufweiten bzw. Ausstellen der hinteren Radhäuser im Bereich der Radaußenseite über die gesamte Radhausausschnittkantenlänge ist die Freigängigkeit der Rad/Reifen-Kombination unter Berücksichtigung der maximal zulässigen Betriebsbreite nach ETRTO bzw. WdK (1,04 fache Nennbreite des Reifens) herzustellen.
- 22I) Durch Anlegen bzw. Bearbeiten der hinteren Radhausausschnittkanten und Kunststoffinnenkotflügel über die gesamte Radhausausschnittkantenlänge ist die Freigängigkeit der Rad/Reifen-Kombination unter Berücksichtigung der maximal zulässigen Betriebsbreite nach ETRTO bzw. WdK (1,04 fache Nennbreite des Reifens) herzustellen.
- 22L) Durch Kürzen bis zum Schraubenkopf und komplettes Umbiegen der Befestigungslasche der Heckschürzenbefestigung ist eine ausreichende Freigängigkeit der Rad/Reifen-Kombination herzustellen.
- 22M) Durch Kürzen bis zum Schraubenkopf und komplettes Umbiegen der Befestigungslasche der Heckschürzenbefestigung ist eine ausreichende Freigängigkeit der Rad/Reifen-Kombination unter Berücksichtigung der maximal zulässigen Betriebsbreite nach ETRTO bzw. WdK (1,04 fache Nennbreite des Reifens) herzustellen.
- 22P) Durch vollkommenes Anlegen der Kunststoffinnenkotflügel der Hinterachse auf der Radaußenseite an die Radhauswand über die gesamte Radhausausschnittkantenlänge ist die Freigängigkeit der

**Gutachten 366-0265-21-WIRD/N1
zur Erteilung eines Nachtrags zur ABE 54018**

ANLAGE: 17 VW
Hersteller: ALCAR WHEELS GmbH

Radtyp: TTOY
Stand: 10.10.2022



Seite: 15 von 32

- Rad/Reifen-Kombination unter Berücksichtigung der maximal zulässigen Betriebsbreite nach ETRTO bzw. WdK (1,04 fache Nennbreite des Reifens) herzustellen.
- 22Q) Durch vollkommenes Anlegen der Kunststoffinnenkotflügel der Hinterachse auf der Radaußenseite an die Radhauswand über die gesamte Radhausausschnittkantenlänge ist die Freigängigkeit der Rad/Reifen-Kombination herzustellen.
- 241) Die Radabdeckung an Achse 1 ist durch Ausstellen der Frontschürze und des Kotflügels oder durch Anbau von dauerhaft befestigten Karosserieteilen im Bereich 30 Grad vor der Radmitte herzustellen. Die gesamte Breite der Rad/Reifenkombination muss, unter Beachtung des maximal möglichen Betriebsmaßes des Reifens (1,04 fache der Nennbreite des Reifens), im oben genannten Bereich abgedeckt sein.
- 244) Die Radabdeckung an Achse 2 ist durch Ausstellen der Heckschürze und des Kotflügels oder durch Anbau von dauerhaft befestigten Karosserieteilen im Bereich 50 Grad hinter der Radmitte herzustellen. Die gesamte Breite der Rad/Reifenkombination muss, unter Beachtung des maximal möglichen Betriebsmaßes des Reifens (1,04 fache der Nennbreite des Reifens), im oben genannten Bereich abgedeckt sein.
- 245) Die Radabdeckung an Achse 1 ist durch Ausstellen der Frontschürze und des Kotflügels oder durch Anbau von dauerhaft befestigten Karosserieteilen im Bereich 30 Grad vor der Radmitte herzustellen. Je nach Rüstzustand des Fahrzeuges (z. B. Fahrzeugtieferlegung, Radabdeckungsverbreiterung, usw.) kann es möglich sein, dass die Radabdeckung ausreichend ist. Die gesamte Breite der Rad/Reifenkombination muss, unter Beachtung des maximal möglichen Betriebsmaßes des Reifens (1,04 fache der Nennbreite des Reifens), im oben genannten Bereich abgedeckt sein.
- 246) Die Radabdeckung an Achse 1 ist durch Ausstellen des Kotflügels oder durch Anbau von dauerhaft befestigten Karosserieteilen im Bereich 50 Grad hinter der Radmitte herzustellen. Je nach Rüstzustand des Fahrzeuges (z. B. Fahrzeugtieferlegung, Radabdeckungsverbreiterung, usw.) kann es möglich sein, dass die Radabdeckung ausreichend ist. Die gesamte Breite der Rad/Reifenkombination muss, unter Beachtung des maximal möglichen Betriebsmaßes des Reifens (1,04 fache der Nennbreite des Reifens), im oben genannten Bereich abgedeckt sein.
- 248) Die Radabdeckung an Achse 2 ist durch Ausstellen der Heckschürze und des Kotflügels oder durch Anbau von dauerhaft befestigten Karosserieteilen im Bereich 50 Grad hinter der Radmitte herzustellen. Je nach Rüstzustand des Fahrzeuges (z. B. Fahrzeugtieferlegung, Radabdeckungsverbreiterung, usw.) kann es möglich sein, dass die Radabdeckung ausreichend ist. Die gesamte Breite der Rad/Reifenkombination muss, unter Beachtung des maximal möglichen Betriebsmaßes des Reifens (1,04 fache der Nennbreite des Reifens), im oben genannten Bereich abgedeckt sein.
- 24D) Die Radabdeckung an Achse 2 ist durch Ausstellen der Heckschürze und des Kotflügels oder durch Anbau von dauerhaft befestigten Karosserieteilen im Bereich 30 Grad vor der Radmitte und 50 Grad hinter der Radmitte herzustellen. Die gesamte Breite der Rad/Reifenkombination muss, unter Beachtung des maximal möglichen Betriebsmaßes des Reifens (1,04 fache der Nennbreite des Reifens), im oben genannten Bereich abgedeckt sein.
- 24J) Die Radabdeckung an Achse 1 ist durch Ausstellen der Frontschürze und des Kotflügels oder durch Anbau von dauerhaft befestigten Karosserieteilen im Bereich 30 Grad vor der Radmitte und 50 Grad hinter der Radmitte herzustellen. Je nach Rüstzustand des Fahrzeuges (z. B. Fahrzeugtieferlegung, Radabdeckungsverbreiterung, usw.) kann es möglich sein, dass die Radabdeckung ausreichend ist. Die gesamte Breite der Rad/Reifenkombination muss, unter Beachtung des maximal möglichen Betriebsmaßes des Reifens (1,04 fache der Nennbreite des Reifens), im oben genannten Bereich abgedeckt sein.
- 24M) Die Radabdeckung an Achse 2 ist durch Ausstellen der Heckschürze und des Kotflügels oder durch Anbau von dauerhaft befestigten Karosserieteilen im Bereich 30 Grad vor der Radmitte und 50 Grad hinter der Radmitte herzustellen. Je nach Rüstzustand des Fahrzeuges (z. B. Fahrzeugtieferlegung, Radabdeckungsverbreiterung, usw.) kann es möglich sein, dass die Radabdeckung ausreichend ist. Die gesamte Breite der Rad/Reifenkombination muss, unter Beachtung des maximal möglichen

**Gutachten 366-0265-21-WIRD/N1
zur Erteilung eines Nachtrags zur ABE 54018**

ANLAGE: 17 VW
Hersteller: ALCAR WHEELS GmbH

Radtyp: TTOY
Stand: 10.10.2022



Seite: 16 von 32

- Betriebsmaßes des Reifens (1,04 fache der Nennbreite des Reifens), im oben genannten Bereich abgedeckt sein.
- 26P) Durch Anlegen der vorderen Radhausausschnittkanten und Kunststoffinnenkotflügel ist die Freigängigkeit der Rad/Reifen-Kombination unter Berücksichtigung der maximal zulässigen Betriebsbreite nach ETRTO bzw. WdK (1,04 fache Nennbreite des Reifens) herzustellen. Die genauen Maße / Bereiche sind dem beigefügten Anhang / Hinweisblatt "Nacharbeitsprofile Fahrzeug" am Ende dieser Anlage zu entnehmen.
- 270) Durch Aufweiten bzw. Ausstellen der hinteren Radhäuser im Bereich der Radaußenseite über die gesamte Radhausausschnittkantenlänge um 8,0 mm ist eine ausreichende Freigängigkeit der Rad/Reifen-Kombination unter Berücksichtigung der maximal zulässigen Betriebsbreite nach ETRTO bzw. WdK (1,04 fache Nennbreite des Reifens) herzustellen.
- 271) Durch Aufweiten bzw. Ausstellen der hinteren Radhäuser im Bereich der Radaußenseite über die gesamte Radhausausschnittkantenlänge um 13,0 mm ist eine ausreichende Freigängigkeit der Rad/Reifen-Kombination herzustellen.
- 27B) Durch Anlegen der hinteren Radhausausschnittkanten und Kunststoffinnenkotflügel ist die Freigängigkeit der Rad/Reifen-Kombination herzustellen. Die genauen Maße / Bereiche sind dem beigefügten Anhang / Hinweisblatt "Nacharbeitsprofile Fahrzeug" am Ende dieser Anlage zu entnehmen.
- 27H) Durch Aufweiten bzw. Ausstellen der hinteren Radhäuser ist die Freigängigkeit der Rad/Reifen-Kombination unter Berücksichtigung der maximal zulässigen Betriebsbreite nach ETRTO bzw. WdK (1,04 fache Nennbreite des Reifens) herzustellen. Die genauen Maße / Bereiche sind dem beigefügten Anhang / Hinweisblatt "Nacharbeitsprofile Fahrzeug" am Ende dieser Anlage zu entnehmen.
- 27I) Durch Anlegen der hinteren Radhausausschnittkanten und Kunststoffinnenkotflügel ist die Freigängigkeit der Rad/Reifen-Kombination unter Berücksichtigung der maximal zulässigen Betriebsbreite nach ETRTO bzw. WdK (1,04 fache Nennbreite des Reifens) herzustellen. Die genauen Maße / Bereiche sind dem beigefügten Anhang / Hinweisblatt "Nacharbeitsprofile Fahrzeug" am Ende dieser Anlage zu entnehmen.
- 4BB) Die Verwendung des vom Fahrzeughersteller verbauten Reifendruck Kontrollsystems mit Sensoren Art. Nr.: 1K0 907 253 C (nur wenn auch original verbaut) ist zulässig. Das System muss gemäß den Herstellerangaben kalibriert werden. Alternativ kann ein geeignetes Nachrüst-Kontrollsystem verwendet werden.
- 4CA) Die Verwendung des vom Fahrzeughersteller verbauten Reifendruck Kontrollsystems mit Sensoren Art. Nr.: 3AA 907 275 B (nur wenn auch original verbaut) ist zulässig. Das System muss gemäß den Herstellerangaben kalibriert werden. Alternativ kann ein geeignetes Nachrüst-Kontrollsystem verwendet werden.
- 4LY) Die Verwendung des vom Fahrzeughersteller verbauten Reifendruck Kontrollsystems mit Sensoren Art. Nr.: 1K0 907 253 C (nur e1*2001/116*0307*..) (nur wenn auch original verbaut) ist zulässig. Das System muss gemäß den Herstellerangaben kalibriert werden. Alternativ kann ein geeignetes Nachrüst-Kontrollsystem verwendet werden.
- 51A) Der vom Fahrzeughersteller (siehe Betriebsanleitung oder Reifenfülldruckhinweis am Fahrzeug) bzw. Reifenhersteller vorgeschriebene Reifenfülldruck ist zu beachten.
Die Verwendung von Reifen mit Notlaufeigenschaften ist laut Hersteller nur mit Reifenfülldrucküberwachungssystem zulässig.
- 51G) Die Verwendung dieser Rad/Reifen-Kombination ist nur zulässig, wenn diese Reifendimension in den Fahrzeugpapieren bereits serienmäßig eingetragen oder vom Fahrzeughersteller, s. Auszug aus der EG-Genehmigung des Fahrzeuges (EG-Übereinstimmungsbescheinigung), freigegeben ist. Der Loadindex, das Geschwindigkeitssymbol, die M+S-Kennzeichnung, die Hinweise und die Empfehlungen des Fahrzeugherstellers sind bei Verwendung dieser Reifengröße zu beachten.
- 51J) Die Verwendung dieser Reifengröße ist nur zulässig, wenn die Reifennennbreite, der in den Fahrzeugpapieren serienmäßig eingetragenen Mindestreifengröße, nicht unterschritten wird.

**Gutachten 366-0265-21-WIRD/N1
zur Erteilung eines Nachtrags zur ABE 54018**

ANLAGE: 17 VW
Hersteller: ALCAR WHEELS GmbH

Radtyp: TTOY
Stand: 10.10.2022



Seite: 17 von 32

- 52J) Diese Reifengröße ist nur mit M+S-Profil zulässig. Die Lauffläche und die Struktur sind bei M+S-Profil so konzipiert, dass sie vor allem auf Matsch und Schnee (Winter) bessere Fahreigenschaften gewährleisten.
- 573) Die Verwendung unterschiedlicher Reifengrößen an Vorder- und Hinterachse ist an Fahrzeugen mit Allradantrieb nur zulässig, wenn deren Abrollumfänge gleich sind.
Es ist eine Bestätigung des Reifenherstellers über die tatsächlichen Abrollumfänge erforderlich, es wird empfohlen den Nachweis der Eignung bei den Fahrzeugpapieren mitzuführen.
Alle an ein und derselben Achse montierten Reifen müssen vom gleichen Reifentyp sein.
- 5ET) Die Verwendung dieser Reifengröße ist nur zulässig an Fahrzeugausführungen bis zu einer zulässigen Achslast von 1090kg.
- 5FM) Die Verwendung dieser Reifengröße ist nur zulässig an Fahrzeugausführungen bis zu einer zulässigen Achslast von 1160kg.
- 5GG) Die Verwendung dieser Reifengröße ist nur zulässig an Fahrzeugausführungen bis zu einer zulässigen Achslast von 1230kg.
- 5HA) Die Verwendung dieser Reifengröße ist nur zulässig an Fahrzeugausführungen bis zu einer zulässigen Achslast von 1300kg.
- 5HR) Die Verwendung dieser Reifengröße ist nur zulässig an Fahrzeugausführungen bis zu einer zulässigen Achslast von 1380kg.
- 71C) Zum Auswuchten der Sonderräder dürfen an der Felgeninnenseite nur Klebegewichte angebracht werden.
- 71K) Zum Auswuchten der Sonderräder dürfen an der Felgenaußenseite nur Klebegewichte unterhalb des Tiefbetts angebracht werden.
- 721) Es ist nur die Verwendung von Gummiventilen oder Metallschraubventilen mit Überwurfmutter von außen, die weitgehend den Normen (DIN, E.T.R.T.O. bzw. Tire and Rim) entsprechen und die für einen Ventilloch-Nenn Durchmesser von 11,3 mm geeignet sind, zulässig.
Das Ventil darf nicht über den Felgenrand hinausragen. Es sind die Montagehinweise des Ventilherstellers zu beachten.
- 725) Bei Fahrzeugen mit einer bauartbedingten Höchstgeschwindigkeit über 210 km/h sind nur Metallschraubventile zulässig. Es sind die Montagehinweise des Ventilherstellers zu beachten.
- 73C) Es ist nur die Verwendung von schlauchlosen Reifen zulässig.
- 74C) Es dürfen nur die serienmäßigen Radbefestigungsteile vom Fahrzeughersteller bzw. die vom Radhersteller mitzuliefernden Radbefestigungsteile verwendet werden, dabei ist die Gewindegröße der serienmäßigen Befestigungsteile zu beachten. Bei Verwendung von Radschrauben, ist die, in der Anlage zum Gutachten, dem Fahrzeug zugeordnete Schaftlänge zu beachten.
- 75I) Die zulässige Achslast des Fahrzeugs darf nicht größer sein als das Zweifache der auf Seite 1 dieser Anlage angegebenen Radlast unter Berücksichtigung des angegebenen Abrollumfanges, gegebenenfalls ist die erhöhte Achslast im Anhängerbetrieb anzupassen oder zu streichen.
- 76S) Die Verwendung dieser Radgröße ist nicht zulässig an Fahrzeugausführungen, die serienmäßig laut COC-Papier (EG-Übereinstimmungserklärung) als kleinste Radgröße mit 18-Zoll-Rädern ausgerüstet sind.
- 76T) Die Verwendung dieser Felgengröße ist nur zulässig, wenn die Felgenbreite, der in den Fahrzeugpapieren serienmäßig eingetragenen Felgen, nicht unterschritten wird.
- 76U) Die Verwendung dieser Radgröße ist nicht zulässig an Fahrzeugausführungen, die serienmäßig laut COC-Papier (EG-Übereinstimmungserklärung) als kleinste Radgröße mit 17-Zoll-Rädern ausgerüstet sind.
- 76Z) Die Verwendung dieser Radgröße ist nur in Verbindung mit M+S-Reifen zulässig.

**Gutachten 366-0265-21-WIRD/N1
zur Erteilung eines Nachtrags zur ABE 54018**

ANLAGE: 17 VW
Hersteller: ALCAR WHEELS GmbH

Radtyp: TTOY
Stand: 10.10.2022



Seite: 18 von 32

- 77E) Das indirekte Reifendruckkontrollsystem ist zu kalibrieren. Es ist dafür den Ausführungen der Bedienungsanleitung Folge zu leisten.
- 7BN) Die Verwendung des vom Fahrzeughersteller verbauten Reifendruck Kontrollsystems mit Sensoren Art. Nr.: 5Q0 907 275 (nur wenn auch original verbaut) ist zulässig. Das System muss gemäß den Herstellerangaben kalibriert werden. Alternativ kann ein geeignetes Nachrüstkontrollsystem verwendet werden.
- 7FE) Die Verwendung des vom Fahrzeughersteller verbauten Reifendruck Kontrollsystems mit Sensoren Art. Nr.: 5Q0 907 275 (nur e1*2001/116*0307*..) (nur wenn auch original verbaut) ist zulässig. Das System muss gemäß den Herstellerangaben kalibriert werden. Alternativ kann ein geeignetes Nachrüstkontrollsystem verwendet werden.
- 7FJ) Die Verwendung des vom Fahrzeughersteller verbauten Reifendruck Kontrollsystems mit Sensoren Art. Nr.: 5Q0 907 275 (nur e1*2001/116*0211*..,e1*2007/46*0357*..) (nur wenn auch original verbaut) ist zulässig. Das System muss gemäß den Herstellerangaben kalibriert werden. Alternativ kann ein geeignetes Nachrüstkontrollsystem verwendet werden.
- 7OJ) Die Verwendung des vom Fahrzeughersteller verbauten Reifendruck Kontrollsystems mit Sensoren Art. Nr.: 2N0 907 275 A (nur wenn auch original verbaut) ist zulässig. Das System muss gemäß den Herstellerangaben kalibriert werden. Alternativ kann ein geeignetes Nachrüstkontrollsystem verwendet werden.
- VB0) Diese Reifengröße ist nur zulässig an Fahrzeugen mit leicht auftragender Türinnenverkleidung (Überstand über den unteren Längsrahmen der seitlichen Schiebetür weniger als 3mm) der seitlichen Schiebetüren. Bei Fahrzeugen mit stark auftragender Türinnenverkleidung ist die Freigängigkeit der Schiebetür zu prüfen.
- VB1) Diese Rad/Reifen-Kombination ist nur zulässig an Fahrzeugausführungen mit 15 Zoll-Bereifung (schmale Hinterachse).
- VB2) Diese Rad/Reifen-Kombination ist nur zulässig an Fahrzeugausführungen mit 16 Zoll-Bereifung (breite Hinterachse).

S22 54018*01

**Gutachten 366-0265-21-WIRD/N1
zur Erteilung eines Nachtrags zur ABE 54018**

ANLAGE: 17 VW
Hersteller: ALCAR WHEELS GmbH

Radtyp: TTOY
Stand: 10.10.2022



Nacharbeitsprofile Fahrzeug

Fahrzeug:

Hersteller: VW
Fahrzeugtyp: 1T
Genehm.Nr.: e1*2001/116*0211*..
Handelsbez.: TOURAN

Variante(n): ab e1*2001/116*0211*36

Nacharbeit Radhausausschnittkantenbereich:

| Auflagen | Nacharbeit im Bereich | | Achse |
|----------|-----------------------|----------|-------|
| | von [mm] | bis [mm] | |
| 26B | x = 200 | y = 300 | VA |
| 26P | x = 150 | y = 250 | VA |
| 27U | y = 100 | y = 200 | HA |
| 27V | y = 100 | y = 200 | HA |

Aufweiten Radhausausschnittkantenbereich:

| Auflagen | Im Bereich | | Aufweiten um [mm] | Achse |
|----------|------------|----------|-------------------|-------|
| | von [mm] | bis [mm] | | |
| 26J | x = 200 | y = 300 | 15 | VA |
| 26N | x = 200 | y = 300 | 8 | VA |
| 27F | x = 250 | y = 250 | 15 | HA |
| 27H | x = 250 | y = 250 | 8 | HA |

S22 54018*01

**Gutachten 366-0265-21-WIRD/N1
zur Erteilung eines Nachtrags zur ABE 54018**

ANLAGE: 17 VW
Hersteller: ALCAR WHEELS GmbH

Radtyp: TTOY
Stand: 10.10.2022



Nacharbeitsprofile Fahrzeug

Fahrzeug:

Hersteller: VW
Fahrzeugtyp: A1
Genehm.Nr.: e13*2007/46*1845*..
Handelsbez.: T-ROC

Variante(n):

Nacharbeit Radhausausschnittkantenbereich:

| Auflagen | Nacharbeit im Bereich | | Achse |
|----------|-----------------------|----------|-------|
| | von [mm] | bis [mm] | |
| 26B | x = 250 | y = 250 | VA |
| 26P | x = 200 | y = 200 | VA |
| 27B | x = 270 | y = 300 | HA |
| 27I | x = 220 | y = 260 | HA |

Aufweiten Radhausausschnittkantenbereich:

| Auflagen | Im Bereich | | Aufweiten um [mm] | Achse |
|----------|------------|----------|-------------------|-------|
| | von [mm] | bis [mm] | | |
| 26J | x = 250 | y = 250 | 25 | VA |
| 26N | x = 250 | y = 250 | 8 | VA |
| 27F | x = 270 | y = 300 | 20 | HA |
| 27H | x = 270 | y = 300 | 8 | HA |

S22 54018*01

**Gutachten 366-0265-21-WIRD/N1
zur Erteilung eines Nachtrags zur ABE 54018**

ANLAGE: 17 VW
Hersteller: ALCAR WHEELS GmbH

Radtyp: TTOY
Stand: 10.10.2022



Nacharbeitsprofile Fahrzeug

Fahrzeug:

Hersteller: VW
Fahrzeugtyp: 5N
Genehm.Nr.: e1*2001/116*0450*..
Handelsbez.: TIGUAN

Variante(n): ab e1*2001/116*0450*24, Allradantrieb, Frontantrieb

Nacharbeit Radhausausschnittkantenbereich:

| Auflagen | Nacharbeit im Bereich | | Achse |
|----------|-----------------------|----------|-------|
| | von [mm] | bis [mm] | |
| 27B | x = 300 | y = 330 | HA |
| 27I | x = 250 | y = 280 | HA |

Aufweiten Radhausausschnittkantenbereich:

| Auflagen | Im Bereich | | Aufweiten um [mm] | Achse |
|----------|------------|----------|-------------------|-------|
| | von [mm] | bis [mm] | | |
| 27H | x = 300 | y = 330 | 8 | HA |
| 27F | x = 300 | y = 330 | 30 | HA |

S22 54018*01

**Gutachten 366-0265-21-WIRD/N1
zur Erteilung eines Nachtrags zur ABE 54018**

ANLAGE: 17 VW
Hersteller: ALCAR WHEELS GmbH

Radtyp: TTOY
Stand: 10.10.2022



Nacharbeitsprofile Fahrzeug

Fahrzeug:

Hersteller: VW
Fahrzeugtyp: 1KM
Genehm.Nr.: e1*2007/46*0492*..
Handelsbez.: GOLF, GOLF SPORTSVAN

Variante(n):

Nacharbeit Radhausausschnittkantenbereich:

| Auflagen | Nacharbeit im Bereich | | Achse |
|----------|-----------------------|----------|-------|
| | von [mm] | bis [mm] | |
| 26B | x = 260 | y = 280 | VA |
| 26P | x = 210 | y = 230 | VA |

Aufweiten Radhausausschnittkantenbereich:

| Auflagen | Im Bereich | | Aufweiten um [mm] | Achse |
|----------|------------|----------|-------------------|-------|
| | von [mm] | bis [mm] | | |
| 26J | x = 260 | y = 280 | 10 | VA |
| 26N | x = 260 | y = 280 | 8 | VA |
| 27F | y = 300 | y = 320 | 30 | HA |
| 27H | x = 300 | y = 320 | 8 | HA |

S22 54018*01

**Gutachten 366-0265-21-WIRD/N1
zur Erteilung eines Nachtrags zur ABE 54018**

ANLAGE: 17 VW
Hersteller: ALCAR WHEELS GmbH

Radtyp: TTOY
Stand: 10.10.2022



Nacharbeitsprofile Fahrzeug

Fahrzeug:

Hersteller: VW
Fahrzeugtyp: 3C
Genehm.Nr.: e1*2001/116*0307*..
Handelsbez.: PASSAT

Variante(n):

Nacharbeit Radhausausschnittkantenbereich:

| Auflagen | Nacharbeit im Bereich | | Achse |
|----------|-----------------------|----------|-------|
| | von [mm] | bis [mm] | |
| 26B | x = 400 | y = 300 | VA |
| 26P | x = 370 | y = 250 | VA |

Aufweiten Radhausausschnittkantenbereich:

| Auflagen | Im Bereich | | Aufweiten um [mm] | Achse |
|----------|------------|----------|-------------------|-------|
| | von [mm] | bis [mm] | | |
| 26J | x = 400 | y = 300 | 15 | VA |
| 26N | x = 400 | y = 300 | 8 | VA |
| 27F | x = 300 | y = 400 | 30 | HA |
| 27H | x = 300 | y = 400 | 8 | HA |

S22 54018*01

**Gutachten 366-0265-21-WIRD/N1
zur Erteilung eines Nachtrags zur ABE 54018**

ANLAGE: 17 VW
Hersteller: ALCAR WHEELS GmbH

Radtyp: TTOY
Stand: 10.10.2022



Nacharbeitsprofile Fahrzeug

Fahrzeug:

Hersteller: VW
Fahrzeugtyp: AUV
Genehm.Nr.: e1*2007/46*0627*..
Handelsbez.: GOLF, GOLF VARIANT, GOLF SPORTSVAN, GOLF ALLTRACK

Variante(n):

Nacharbeit Radhausausschnittkantenbereich:

| Auflagen | Nacharbeit im Bereich | | Achse |
|----------|-----------------------|----------|-------|
| | von [mm] | bis [mm] | |
| 26B | x = 260 | y = 280 | VA |
| 26P | x = 210 | y = 230 | VA |

Aufweiten Radhausausschnittkantenbereich:

| Auflagen | Im Bereich | | Aufweiten um [mm] | Achse |
|----------|------------|----------|-------------------|-------|
| | von [mm] | bis [mm] | | |
| 26J | x = 260 | y = 280 | 10 | VA |
| 26N | x = 260 | y = 280 | 8 | VA |
| 27F | y = 300 | y = 320 | 30 | HA |
| 27H | x = 300 | y = 320 | 8 | HA |

S22 54018*01

**Gutachten 366-0265-21-WIRD/N1
zur Erteilung eines Nachtrags zur ABE 54018**

ANLAGE: 17 VW
Hersteller: ALCAR WHEELS GmbH

Radtyp: TTOY
Stand: 10.10.2022



Nacharbeitsprofile Fahrzeug

Fahrzeug:

Hersteller: VW
Fahrzeugtyp: 16
Genehm.Nr.: e1*2007/46*0539*..
Handelsbez.: JETTA, BEETLE

Variante(n): Frontantrieb, Nur Beetle (Schrägheck)

Nacharbeit Radhausausschnittkantenbereich:

| Auflagen | Nacharbeit im Bereich | | Achse |
|----------|-----------------------|----------|-------|
| | von [mm] | bis [mm] | |
| 26B | x = 300 | y = 350 | VA |
| 26P | x = 250 | y = 300 | VA |
| 27B | x = 350 | y = 300 | HA |
| 27I | x = 300 | y = 250 | HA |

Aufweiten Radhausausschnittkantenbereich:

| Auflagen | Im Bereich | | Aufweiten um [mm] | Achse |
|----------|------------|----------|-------------------|-------|
| | von [mm] | bis [mm] | | |
| 26J | x = 300 | y = 350 | 18,5 | VA |
| 26N | x = 300 | y = 350 | 8 | VA |
| 27F | x = 350 | y = 300 | 26,5 | HA |
| 27H | x = 350 | y = 300 | 8 | HA |

S22 54018*01

**Gutachten 366-0265-21-WIRD/N1
zur Erteilung eines Nachtrags zur ABE 54018**

ANLAGE: 17 VW
Hersteller: ALCAR WHEELS GmbH

Radtyp: TTOY
Stand: 10.10.2022



Nacharbeitsprofile Fahrzeug

Fahrzeug:

Hersteller: VW
Fahrzeugtyp: 1T
Genehm.Nr.: e1*2007/46*0357*..
Handelsbez.: TOURAN

Variante(n): ab e1*2007/46*0357*14

Nacharbeit Radhausausschnittkantenbereich:

| Auflagen | Nacharbeit im Bereich | | Achse |
|----------|-----------------------|----------|-------|
| | von [mm] | bis [mm] | |
| 26B | x = 200 | y = 300 | VA |
| 26P | x = 150 | y = 250 | VA |
| 27U | y = 100 | y = 200 | HA |
| 27V | y = 100 | y = 200 | HA |

Aufweiten Radhausausschnittkantenbereich:

| Auflagen | Im Bereich | | Aufweiten um [mm] | Achse |
|----------|------------|----------|-------------------|-------|
| | von [mm] | bis [mm] | | |
| 26J | x = 200 | y = 300 | 15 | VA |
| 26N | x = 200 | y = 300 | 8 | VA |
| 27F | x = 250 | y = 250 | 15 | HA |
| 27H | x = 250 | y = 250 | 8 | HA |

S22 54018*01

**Gutachten 366-0265-21-WIRD/N1
zur Erteilung eines Nachtrags zur ABE 54018**

ANLAGE: 17 VW
Hersteller: ALCAR WHEELS GmbH

Radtyp: TTOY
Stand: 10.10.2022



Nacharbeitsprofile Fahrzeug

Fahrzeug:

Hersteller: VW
Fahrzeugtyp: 1K
Genehm.Nr.: e1*2001/116*0242*..
Handelsbez.: GOLF

Variante(n): Cabrio, Frontantrieb

Nacharbeit Radhausausschnittkantenbereich:

| Auflagen | Nacharbeit im Bereich | | Achse |
|----------|-----------------------|----------|-------|
| | von [mm] | bis [mm] | |
| 26B | x = 280 | y = 380 | VA |
| 26P | x = 230 | y = 330 | VA |

Aufweiten Radhausausschnittkantenbereich:

| Auflagen | Im Bereich | | Aufweiten um [mm] | Achse |
|----------|------------|----------|-------------------|-------|
| | von [mm] | bis [mm] | | |
| 26J | x = 280 | y = 380 | 16 | VA |
| 26N | x = 280 | y = 380 | 8 | VA |
| 27F | x = 260 | y = 310 | 36 | HA |
| 27H | x = 260 | y = 310 | 8 | HA |

S22 54018*01

**Gutachten 366-0265-21-WIRD/N1
zur Erteilung eines Nachtrags zur ABE 54018**

ANLAGE: 17 VW
Hersteller: ALCAR WHEELS GmbH

Radtyp: TTOY
Stand: 10.10.2022



Nacharbeitsprofile Fahrzeug

Fahrzeug:

Hersteller: VW
Fahrzeugtyp: SKN
Genehm.Nr.: e13*2018/858*00003*..
Handelsbez.: Caddy

Variante(n):

Nacharbeit Radhausausschnittkantenbereich:

| Auflagen | Nacharbeit im Bereich | | Achse |
|----------|-----------------------|----------|-------|
| | von [mm] | bis [mm] | |
| 26B | x = 330 | y = 285 | VA |
| 26P | x = 280 | y = 235 | VA |

Aufweiten Radhausausschnittkantenbereich:

| Auflagen | Im Bereich | | Aufweiten um [mm] | Achse |
|----------|------------|----------|-------------------|-------|
| | von [mm] | bis [mm] | | |
| 26J | x = 330 | y = 285 | 10 | VA |
| 26N | x = 330 | y = 285 | 8 | VA |
| 27F | 0 | y = 300 | 25 | HA |
| 27H | 0 | y = 300 | 8 | HA |

S22 54018*01

**Gutachten 366-0265-21-WIRD/N1
zur Erteilung eines Nachtrags zur ABE 54018**

ANLAGE: 17 VW
Hersteller: ALCAR WHEELS GmbH

Radtyp: TTOY
Stand: 10.10.2022



Nacharbeitsprofile Fahrzeug

Fahrzeug:

Hersteller: VW
Fahrzeugtyp: 5N
Genehm.Nr.: e1*2007/46*0487*..
Handelsbez.: TIGUAN

Variante(n):

Nacharbeit Radhausausschnittkantenbereich:

| Auflagen | Nacharbeit im Bereich | | Achse |
|----------|-----------------------|----------|-------|
| | von [mm] | bis [mm] | |
| 27B | x = 300 | y = 330 | HA |
| 27I | x = 250 | y = 280 | HA |

Aufweiten Radhausausschnittkantenbereich:

| Auflagen | Im Bereich | | Aufweiten um [mm] | Achse |
|----------|------------|----------|-------------------|-------|
| | von [mm] | bis [mm] | | |
| 27H | x = 300 | y = 330 | 8 | HA |
| 27F | x = 300 | y = 330 | 30 | HA |

S22 54018*01

**Gutachten 366-0265-21-WIRD/N1
zur Erteilung eines Nachtrags zur ABE 54018**

ANLAGE: 17 VW
Hersteller: ALCAR WHEELS GmbH

Radtyp: TTOY
Stand: 10.10.2022



Nacharbeitsprofile Fahrzeug

Fahrzeug:

Hersteller: VW
Fahrzeugtyp: AU
Genehm.Nr.: e1*2007/46*0623*..
Handelsbez.: GOLF, GOLF VARIANT, GOLF SPORTSVAN, E-GOLF

Variante(n): Allradantrieb, Frontantrieb, Schrägheck

Nacharbeit Radhausausschnittkantenbereich:

| Auflagen | Nacharbeit im Bereich | | Achse |
|----------|-----------------------|----------|-------|
| | von [mm] | bis [mm] | |
| 26B | x = 300 | y = 300 | VA |
| 26P | x = 250 | y = 250 | VA |

Aufweiten Radhausausschnittkantenbereich:

| Auflagen | Im Bereich | | Aufweiten um [mm] | Achse |
|----------|------------|----------|-------------------|-------|
| | von [mm] | bis [mm] | | |
| 26N | x = 300 | y = 300 | 8 | VA |
| 27F | x = 400 | y = 310 | 30 | HA |
| 27H | x = 400 | y = 310 | 8 | HA |
| 26J | x = 300 | y = 300 | 30 | VA |

S22 54018*01

**Gutachten 366-0265-21-WIRD/N1
zur Erteilung eines Nachtrags zur ABE 54018**

ANLAGE: 17 VW
Hersteller: ALCAR WHEELS GmbH

Radtyp: TTOY
Stand: 10.10.2022



Nacharbeitsprofile Fahrzeug

Fahrzeug:

Hersteller: VW
Fahrzeugtyp: A1
Genehm.Nr.: e13*2007/46*1845*..
Handelsbez.: T-ROC

Variante(n):

Nacharbeit Radhausausschnittkantenbereich:

| Auflagen | Nacharbeit im Bereich | | Achse |
|----------|-----------------------|----------|-------|
| | von [mm] | bis [mm] | |
| 26B | x = 250 | y = 250 | VA |
| 26P | x = 200 | y = 200 | VA |
| 27B | x = 270 | y = 300 | HA |
| 27I | x = 220 | y = 260 | HA |

Aufweiten Radhausausschnittkantenbereich:

| Auflagen | Im Bereich | | Aufweiten um [mm] | Achse |
|----------|------------|----------|-------------------|-------|
| | von [mm] | bis [mm] | | |
| 26J | x = 250 | y = 250 | 25 | VA |
| 26N | x = 250 | y = 250 | 8 | VA |
| 27F | x = 270 | y = 300 | 15 | HA |
| 27H | x = 270 | y = 300 | 8 | HA |

S22 54018*01

**Gutachten 366-0265-21-WIRD/N1
zur Erteilung eines Nachtrags zur ABE 54018**

ANLAGE: 17 VW
Hersteller: ALCAR WHEELS GmbH

Radtyp: TTOY
Stand: 10.10.2022



Nacharbeitsprofile Fahrzeug

Fahrzeug:

Hersteller: VW
Fahrzeugtyp: SK
Genehm.Nr.: e13*2018/858*00002*..
Handelsbez.: Caddy

Variante(n):

Nacharbeit Radhausausschnittkantenbereich:

| Auflagen | Nacharbeit im Bereich | | Achse |
|----------|-----------------------|----------|-------|
| | von [mm] | bis [mm] | |
| 26B | x = 330 | y = 285 | VA |
| 26P | x = 280 | y = 235 | VA |

Aufweiten Radhausausschnittkantenbereich:

| Auflagen | Im Bereich | | Aufweiten um [mm] | Achse |
|----------|------------|----------|-------------------|-------|
| | von [mm] | bis [mm] | | |
| 26J | x = 330 | y = 285 | 10 | VA |
| 26N | x = 330 | y = 285 | 8 | VA |
| 27F | 0 | y = 300 | 25 | HA |
| 27H | 0 | y = 300 | 8 | HA |

S22 54018*01

**Gutachten 366-0265-21-WIRD/N1
zur Erteilung eines Nachtrags zur ABE 54018**

ANLAGE: 18 AUDI
Hersteller: ALCAR WHEELS GmbH

Radtyp: TTOY
Stand: 10.10.2022



Fahrzeughersteller **AUDI**

Raddaten:

Radgröße nach Norm : 7 J X 17 H2 Einpreßtiefe (mm) : 40
Lochkreis (mm)/Lochzahl : 112/5 Zentrierart : Mittenzentrierung

Technische Daten, Kurzfassung

| Ausführung | Ausführungsbezeichnung | | Mittennoch in mm | Zentrierwerkstoff | zul. Radlast in kg | zul. Abrollumf. in mm | gültig ab Fertigdatum |
|----------------|------------------------|----------------------------|---------------------|-------------------|-----------------------|--------------------------|--------------------------|
| | Kennzeichnung Rad | Kennzeichnung Zentrierring | | | | | |
| TTOY8BA40EC571 | PCD112 ET40 | ohne | 57,1 | | 705 | 2208 | 04/22 |
| TTOY8BA40EO571 | PCD112 ET40 | ohne | 57,1 | | 705 | 2208 | 04/22 |
| TTOY8BP40EC571 | PCD112 ET40 | ohne | 57,1 | | 705 | 2208 | 04/22 |
| TTOY8BP40EO571 | PCD112 ET40 | ohne | 57,1 | | 705 | 2208 | 04/22 |

Im Fahrzeug vorgeschriebene Fahrzeugsysteme, z. B. Reifendruckkontrollsysteme, müssen nach Anbau der Sonderräder funktionsfähig bleiben.

Der Fahrzeughalter muss auf die Kontrolle des Anzugsmoments der Befestigungsmittel nach einer Wegstrecke von 50km hingewiesen werden.

Verwendungsbereich/Fz-Hersteller : AUDI

Befestigungsteile : Kugelbundschrauben M14x1,5, Schaftl. 27 mm, Durchm. 26 mm, für Typ : F3

Zubehör : AEZ Artikel-Nr. ZJV8

Befestigungsteile : Kugelbundschrauben M14x1,5, Schaftl. 27 mm, Durchm. 26 mm, für Typ : GA; 8V; GY; 4F; 8H; 8J; 4B; B5; 8E; 4F1; 8PA; 8PB; D2; 8P

Zubehör : OE-Schraube ww. ZJV8

Anzugsmoment der Befestigungsteile : 110 Nm für Typ : B5
120 Nm für Typ : D2; 4B; 4F; 4F1; 8E; 8H; 8J; 8P; 8PA; 8PB; 8V
140 Nm für Typ : F3; GA; GY

Verkaufsbezeichnung: **AUDI A3 CABRIOLET**

| Fahrzeugtyp | Betriebserlaubnis | kW | Reifen | Auflagen zu Reifen | Auflagen |
|-------------|---------------------|--------------|------------------------------|-----------------------------------|---|
| 8P | e1*2001/116*0456*.. | 75 - 118 | 205/50R17 89 | 11A; 21P; 22H; 22M; 24J; 24M; 51J | Cabrio; Frontantrieb; 10B; 11B; 11G; 11H; 12A; 51A; 71C; 71K; 721; 725; 73C; 74C; |
| | | 75 - 147 | 205/50R17 89Y | 11A; 21P; 22H; 22M; 24J; 24M; 51J | |
| | | | 215/45R17 91 | 11A; 24J; 24M; 51J | 77E |
| | | 225/45R17 91 | 11A; 21P; 22H; 22M; 24J; 24M | | |



§22 54018*01

**Gutachten 366-0265-21-WIRD/N1
zur Erteilung eines Nachtrags zur ABE 54018**

ANLAGE: 18 AUDI
Hersteller: ALCAR WHEELS GmbH

Radtyp: TTOY
Stand: 10.10.2022



Verkaufsbezeichnung: **AUDI A3,S3**

| Fahrzeugtyp | Betriebserlaubnis | kW | Reifen | Auflagen zu Reifen | Auflagen |
|-------------|---------------------|----------|---------------------|---------------------------------|--|
| 8P | e1*2001/116*0217*.. | 66 - 110 | 205/50R17 89 | 11A; 22L; 24J; 24M | Sportback (4-türig); S3; Schrägheck 2- türig; 10B; 11B; 11G; 11H; 12A; 51A; 573; 71C; 71K; 721; 725; 73C; 74C; 77E |
| 8PA | e1*2001/116*0418*.. | | 215/45R17 87W | 11A; 24J; 5ET | |
| 8PB | e13*2007/46*1082*.. | 66 - 147 | 205/50R17 93 | 11A; 22L; 24J; 24M | |
| | | | 215/45R17 91 | 11A; 24J | |
| | | 66 - 184 | 225/45R17 91 | 11A; 22L; 24J; 24M | |
| | | 66 - 195 | 205/50R17 | 11A; 22L; 24J; 24M; 51G; 52J | |
| | | | 225/45R17 91 M+S | 11A; 22L; 24J; 24M; 52J | |

Verkaufsbezeichnung: **AUDI A4, AUDI S4**

| Fahrzeugtyp | Betriebserlaubnis | kW | Reifen | Auflagen zu Reifen | Auflagen |
|-------------|-------------------|-----------|--------------|--|---|
| B5 | e1*93/81*0013*.. | 55 - 92 | 215/45R17 87 | 11A; 22B; 367 | Kombi; Limousine; Frontantrieb; 10B; 11B; 11G; 11H; 12A; 51A; 71C; 71K; 721; 725; 73C; 74C |
| | | | 225/45R17-90 | 11A; 22B; 367 | |
| | | 110 - 132 | 215/45R17 | nicht für TDI V6; 11A; 22B; 367; 5ET; 631 | |
| | | 110 - 142 | 225/45R17 | 11A; 22B; 367; 631 | |
| B5 | e1*93/81*0013*.. | 81 - 92 | 215/45R17 87 | 5ET | Kombi; Limousine; Allradantrieb; 10B; 11B; 11G; 11H; 12K; 51A; 71C; 71K; 721; 725; 73C; 74C |
| | | | 225/45R17 90 | 11A; 367 | |
| | | 81 - 142 | 225/45R17 | AEU | |
| | | 110 - 132 | 215/45R17 | nicht für TDI V6; 5ET; 631 | |
| | | 110 - 142 | 225/45R17 | 11A; 367; 631 | |

Verkaufsbezeichnung: **AUDI A4 CABRIOLET**

| Fahrzeugtyp | Betriebserlaubnis | kW | Reifen | Auflagen zu Reifen | Auflagen |
|-------------|--|-----------|---------------------|--------------------|--|
| 8H | e1*2001/116*0177*.., e1*98/14*0177*.. | 96 - 162 | 225/45R17 91 | 12U; 51J | Cabrio; 10B; 11B; 11G; 11H; 51A; 573; 7EB; 71C; 71K; 721; 725; 73C; 74C; 77E; AFF |
| 8H | e1*2001/116*0177*.. | 162 - 253 | 215/50R17 | 12T; 51G; 52J | Cabrio; 10B; 11G; 11H; 51A; 71C; 71K; 721; 725; 73C; 74C; 77E |
| | | | 225/45R17 91 M+S | 12M; 51J | |
| 8H | e1*2001/116*0177*.., e1*98/14*0177*.. | 96 - 125 | 205/50R17 89W | 5FM; 51J | Cabrio; 10B; 11B; 11G; 11H; 12A; 51A; 573; 7EB; 71C; 71K; 721; 725; 73C; 74C; 77E; AFF |
| | | 96 - 162 | 225/45R17 91 | 51J | |

**Gutachten 366-0265-21-WIRD/N1
zur Erteilung eines Nachtrags zur ABE 54018**

ANLAGE: 18 AUDI
Hersteller: ALCAR WHEELS GmbH

Radtyp: TTOY
Stand: 10.10.2022



Verkaufsbezeichnung: **AUDI A4,S4**

| Fahrzeugtyp | Betriebserlaubnis | kW | Reifen | Auflagen zu Reifen | Auflagen |
|-------------|--|----------|---------------|---------------------------|---|
| 8E | e1*2001/116*0151*.. | 75 - 188 | 225/45R17 91 | AFI; 12U; 51J | ab e1*2001/116*0151*10; Kombi; Limousine; 10B; 11B; 11G; 11H; 51A; 573; 71C; 71K; 721; 725; 73C; 74C; 76S; 76T; 77E; AFF; 4AU |
| 8E | e1*2001/116*0151*.., e1*98/14*0151*.. | 74 - 162 | 225/45R17 91 | AFI; 12U; 51J | nur bis e1*2001/116*0151*09; Kombi; Limousine; 10B; 11B; 11G; 11H; 51A; 573; 71C; 71K; 721; 725; 73C; 74C; 76S; 76T; 77E; 4AU |
| 8E | e1*2001/116*0151*.. | 75 - 110 | 215/45R17 87W | Frontantrieb; 5ET; 51J | ab e1*2001/116*0151*10; Kombi; Limousine; 10B; 11B; 11G; 11H; 12A; 51A; 573; 71C; 71K; 721; 725; 73C; 74C; 76S; 76T; 77E; AFF; 4AU |
| | | 75 - 120 | 205/50R17 89W | 5FM; 51J | |
| | | 75 - 188 | 225/45R17 91 | AFI; 51J | |
| 8E | e1*2001/116*0151*.., e1*98/14*0151*.. | 74 - 110 | 215/45R17 87W | Frontantrieb; 5ET; 51J | nur bis e1*2001/116*0151*09; Kombi; Limousine; 10B; 11B; 11G; 11H; 12A; 51A; 573; 71C; 71K; 721; 725; 73C; 74C; 76S; 76T; 77E; 4AU |
| | | 74 - 125 | 205/50R17 89W | 5FM; 51J | |
| | | 74 - 162 | 225/45R17 91 | AFI; 51J | |

Verkaufsbezeichnung: **AUDI A6, S6, ALLROAD**

| Fahrzeugtyp | Betriebserlaubnis | kW | Reifen | Auflagen zu Reifen | Auflagen |
|-------------|-------------------|-----------|--------------|--------------------|---|
| 4B | e1*96/27*0051*.. | 81 - 142 | 225/45R17 91 | 11A; 24J; 24M; 367 | Kombi; Frontantrieb; 10B; 11B; 11G; 11H; 12A; 51A; 71C; 71K; 721; 725; 73C; 74C; 4AT |
| 4B | e1*96/27*0051*.. | 110 - 142 | 225/45R17 91 | 11A; 24J; 24M; 367 | nicht Allroad; nicht für gepanzerte Fz; Kombi; Allradantrieb; 10B; 11B; 11G; 11H; 12A; 51A; 71C; 71K; 721; 725; 73C; 74C; 4AT |

**Gutachten 366-0265-21-WIRD/N1
zur Erteilung eines Nachtrags zur ABE 54018**

ANLAGE: 18 AUDI
Hersteller: ALCAR WHEELS GmbH

Radtyp: TTOY
Stand: 10.10.2022



Verkaufsbezeichnung: **AUDI A6, S6, ALLROAD**

| Fahrzeugtyp | Betriebserlaubnis | kW | Reifen | Auflagen zu Reifen | Auflagen |
|-------------|-------------------|-----------|--------------|--------------------|--|
| 4B | e1*96/27*0051*.. | 81 - 142 | 225/45R17 91 | 11A; 24J; 24M; 367 | Limousine; Frontantrieb; 10B; 11B; 11G; 11H; 12A; 51A; 71C; 71K; 721; 725; 73C; 74C; 4AT |
| 4B | e1*96/27*0051*.. | 110 - 142 | 225/45R17 91 | 11A; 24J; 24M; 367 | nicht Allroad; nicht für gepanzerte Fz; Limousine; Allradantrieb; 10B; 11B; 11G; 11H; 12A; 51A; 71C; 71K; 721; 725; 73C; 74C; 4AT |

Verkaufsbezeichnung: **AUDI A6,S6,ALLROAD QUATTRO**

| Fahrzeugtyp | Betriebserlaubnis | kW | Reifen | Auflagen zu Reifen | Auflagen |
|-------------|---------------------|-----------|-----------|--------------------|---|
| 4F | e1*2001/116*0254*.. | 89 - 257 | 225/50R17 | 12T; 51G; 52J | Limousine u. Kombi; Front- u. Allradantrieb; Nicht Allroad Quattro; 10B; 11B; 11G; 11H; 51A; 573; 71C; 71K; 721; 725; 73C; 74C; 76S; 76Z; 77E; 4BF |
| 4F | e1*2001/116*0254*.. | 120 - 257 | 215/55R17 | 51G; 52J | Nur Allroad Quattro; 10B; 11B; 11G; 11H; 12A; 51A; 573; 71C; 71K; 721; 725; 73C; 74C; 76S; 76Z; 77E; 4BF |
| | | | 225/55R17 | 51G; 52J | |

Verkaufsbezeichnung: **AUDI A8 / S8**

| Fahrzeugtyp | Betriebserlaubnis | kW | Reifen | Auflagen zu Reifen | Auflagen |
|-------------|-------------------|-----------|--------------|--------------------|---|
| D2 | e1*93/81*0005*.. | 110 - 250 | 225/55R17-97 | | nicht für gepanzerte Fz; Allradantrieb; Frontantrieb; 10B; 10S; 11B; 11G; 11H; 12A; 51A; 71C; 71K; 721; 725; 73C; 74C |
| | | 110 - 265 | 225/55R17 | 51G | |

**Gutachten 366-0265-21-WIRD/N1
zur Erteilung eines Nachtrags zur ABE 54018**

ANLAGE: 18 AUDI
Hersteller: ALCAR WHEELS GmbH

Radtyp: TTOY
Stand: 10.10.2022



Verkaufsbezeichnung: **AUDI TT**

| Fahrzeugtyp | Betriebserlaubnis | kW | Reifen | Auflagen zu Reifen | Auflagen |
|-------------|---|-----------|-----------|--------------------|--|
| 8J | e1*2001/116*0369*.. | 200 | 225/50R17 | 51G; 52J | bis e1*2001/116*0369*16; Cabrio; Coupe; Allradantrieb; 10B; 11G; 11H; 12A; 51A; 7BN; 71C; 71K; 721; 725; 73C; 74C; 76Z; 77E |
| 8J | e1*2001/116*0369*.., e1*2001/116*0374*.. | 118 - 184 | 225/50R17 | 51G; 52J | bis e1*2001/116*0369*16; Cabrio; Coupe; 10B; 11B; 11G; 11H; 12A; 51A; 7FD; 71C; 71K; 721; 725; 73C; 74C; 76Z; 77E |

Verkaufsbezeichnung: **A3, S3, A3 e-tron, A3 g-tron**

| Fahrzeugtyp | Betriebserlaubnis | kW | Reifen | Auflagen zu Reifen | Auflagen |
|-------------|--------------------|-----------|---------------|--------------------|--|
| 8V | e1*2007/46*0607*.. | 77 - 140 | 205/50R17 93 | 11A; 248; 26P | Sportback (4-türig); inkl. S3; 2-türig; Allradantrieb; Frontantrieb; 10B; 11B; 11G; 11H; 12A; 51A; 71C; 71K; 721; 725; 73C; 74C; 76S; 77E |
| | | | 215/45R17 91 | 11A; 26P | |
| | | | 225/45R17 91 | 11A; 248; 26P | |
| | | 206 - 228 | 205/50R17 93 | 11A; 248; 26P; 52J | |
| | | | 215/45R17 91 | 11A; 26P; 52J | |
| | | | 225/45R17 91 | 11A; 248; 26P; 52J | |
| 8V | e1*2007/46*0607*.. | 77 - 140 | 205/50R17 89 | 12Q | Cabrio; Limousine; Allradantrieb; Frontantrieb; 10B; 11B; 11G; 11H; 51A; 71C; 71K; 721; 725; 73C; 74C; 76S; 77E |
| | | | 215/50R17 91 | 12A | |
| | | 77 - 228 | 225/45R17 91 | 12A | |
| | | 206 - 228 | 205/50R17 M+S | 12Q; 52J | |
| | | | 215/50R17 M+S | 12A; 52J | |

Verkaufsbezeichnung: **A3/S3 Limousine/Sportback (g-tron), A3 40 TFSIe, A3 45 TFSIe**

| Fahrzeugtyp | Betriebserlaubnis | kW | Reifen | Auflagen zu Reifen | Auflagen |
|-------------|--------------------|----------|---------------|--------------------|---|
| GY | e1*2007/46*2060*.. | 81 - 147 | 205/50R17 93 | 12I | A3 Sportback; A3 Limousine; S3 Limousine; S3 Sportback; A3 TFSI e Sportback; A3 g-tron Sportback; nicht A3 allstreet; Allradantrieb; Frontantrieb; inkl. Hybrid; 10B; 11B; 11G; 11H; 51A; 71C; 71K; 721; 725; 73C; 74C; 76S; 77E |
| | | | 215/45R17 91 | 124 | |
| | | | 215/50R17 91 | 11A; 12A; 26N | |
| | | | 225/45R17 91 | 121 | |
| | | 81 - 228 | 205/50R17 M+S | 12I | |



**Gutachten 366-0265-21-WIRD/N1
zur Erteilung eines Nachtrags zur ABE 54018**

ANLAGE: 18 AUDI
Hersteller: ALCAR WHEELS GmbH

Radtyp: TTOY
Stand: 10.10.2022



Verkaufsbezeichnung: **A4, S4**

| Fahrzeugtyp | Betriebserlaubnis | kW | Reifen | Auflagen zu Reifen | Auflagen |
|-------------|-------------------|-----------|--------------|--|---|
| B5 | e1*98/14*0013*.. | 55 - 92 | 215/45R17 87 | 11A; 22B; 367 | Kombi; Limousine; Frontantrieb; 10B; 11B; 11G; 11H; 12A; 51A; 71C; 71K; 721; 725; 73C; 74C |
| | | | 225/45R17-90 | 11A; 22B; 367 | |
| | | 110 - 132 | 215/45R17 | nicht für TDI V6; 11A; 22B; 367; 5ET; 631 | |
| | | 110 - 142 | 225/45R17 | 11A; 22B; 367; 631 | |
| B5 | e1*98/14*0013*.. | 81 - 92 | 215/45R17 87 | 5ET | Kombi; Limousine; Allradantrieb; 10B; 11B; 11G; 11H; 12K; 51A; 71C; 71K; 721; 725; 73C; 74C |
| | | | 225/45R17 90 | 11A; 367 | |
| | | 81 - 142 | 225/45R17 | AEU | |
| | | 110 - 132 | 215/45R17 | nicht für TDI V6; 5ET; 631 | |
| | | 110 - 142 | 225/45R17 | 11A; 367; 631 | |

Verkaufsbezeichnung: **A6, S6, ALLROAD**

| Fahrzeugtyp | Betriebserlaubnis | kW | Reifen | Auflagen zu Reifen | Auflagen |
|-------------|--|-----------|--------------|--------------------|---|
| 4B | e1*2001/116*0051*.., e1*98/14*0051*.. | 110 - 184 | 225/45R17 91 | | nicht Allroad; nicht für gepanzerte Fz; ab e1*98/14*0051*17; Serienbereifung ohne 215/55R16; breite Achsen; Allradantrieb; 10B; 11B; 11G; 11H; 12A; 51A; 71C; 71K; 721; 725; 73C; 74C; AF5; AF8; 4AT |
| 4B | e1*2001/116*0051*.., e1*98/14*0051*.. | 85 - 162 | 225/45R17 91 | | ab e1*98/14*0051*17; Serienbereifung mit 215/55R16; schmale Achsen; Frontantrieb; 10B; 11B; 11G; 11H; 12A; 51A; 71C; 71K; 721; 725; 73C; 74C; AF6; AF8; 4AT |
| 4B | e1*2001/116*0051*.., e1*98/14*0051*.. | 110 - 184 | 225/45R17 91 | | nicht Allroad; nicht für gepanzerte Fz; ab e1*98/14*0051*17; Serienbereifung mit 215/55R16; schmale Achsen; Allradantrieb; 10B; 11B; 11G; 11H; 12A; 51A; 71C; 71K; 721; 725; 73C; 74C; AF6; AF8; 4AT |
| 4B | e1*2001/116*0051*.., e1*98/14*0051*.. | 85 - 162 | 225/45R17 91 | 5GG | ab e1*98/14*0051*17; Serienbereifung ohne 215/55R16; breite Achsen; Frontantrieb; 10B; 11B; 11G; 11H; 12A; 51A; 71C; 71K; 721; 725; 73C; 74C; AF5; AF8; 4AT |

**Gutachten 366-0265-21-WIRD/N1
zur Erteilung eines Nachtrags zur ABE 54018**

ANLAGE: 18 AUDI
Hersteller: ALCAR WHEELS GmbH

Radtyp: TTOY
Stand: 10.10.2022



Verkaufsbezeichnung: **A6, S6, ALLROAD**

| Fahrzeugtyp | Betriebserlaubnis | kW | Reifen | Auflagen zu Reifen | Auflagen |
|-------------|-------------------|----------|--------------|--------------------|---|
| 4B | e1*98/14*0051*.. | 110 -142 | 225/45R17 91 | 11A; 24J; 24M; 367 | nicht Allroad; nicht für gepanzerte Fz; nur bis e1*98/14*0051*16; Kombi; Allradantrieb; 10B; 11B; 11G; 11H; 12A; 51A; 71C; 71K; 721; 725; 73C; 74C; 4AT |
| 4B | e1*98/14*0051*.. | 110 -142 | 225/45R17 91 | 11A; 24J; 24M; 367 | nicht Allroad; nicht für gepanzerte Fz; nur bis e1*98/14*0051*16; Limousine; Allradantrieb; 10B; 11B; 11G; 11H; 12A; 51A; 71C; 71K; 721; 725; 73C; 74C; 4AT |
| 4B | e1*98/14*0051*.. | 81 -142 | 225/45R17 91 | 11A; 24J; 24M; 367 | nur bis e1*98/14*0051*16; Kombi; Frontantrieb; 10B; 11B; 11G; 11H; 12A; 51A; 71C; 71K; 721; 725; 73C; 74C; 4AT |
| 4B | e1*98/14*0051*.. | 81 -142 | 225/45R17 91 | 11A; 24J; 24M; 367 | nur bis e1*98/14*0051*16; Limousine; Frontantrieb; 10B; 11B; 11G; 11H; 12A; 51A; 71C; 71K; 721; 725; 73C; 74C; 4AT |

Verkaufsbezeichnung: **A6,S6,ALLROAD QUATTRO**

| Fahrzeugtyp | Betriebserlaubnis | kW | Reifen | Auflagen zu Reifen | Auflagen |
|-------------|--|----------|------------------------|----------------------|--|
| 4F 4F1 | e13*2007/46*1080*.. e13*2007/46*1080*.. | 89 -257 | 225/50R17 | 12T; 51G; 52J | Limousine u. Kombi; Front- u. Allradantrieb; Nicht Allroad Quattro; 10B; 11B; 11G; 11H; 51A; 573; 71C; 71K; 721; 725; 73C; 74C; 76S; 76Z; 77E; 4BF |
| 4F 4F1 | e13*2007/46*1080*.. e13*2007/46*1080*.. | 120 -257 | 215/55R17 225/55R17 | 51G; 52J 51G; 52J | Nur Allroad Quattro; 10B; 11B; 11G; 11H; 12A; 51A; 573; 71C; 71K; 721; 725; 73C; 74C; 76S; 76Z; 77E; 4BF |



**Gutachten 366-0265-21-WIRD/N1
zur Erteilung eines Nachtrags zur ABE 54018**

ANLAGE: 18 AUDI
Hersteller: ALCAR WHEELS GmbH

Radtyp: TTOY
Stand: 10.10.2022



Verkaufsbezeichnung: **A8 / S8**

| Fahrzeugtyp | Betriebserlaubnis | kW | Reifen | Auflagen zu Reifen | Auflagen |
|-------------|-------------------|----------|--------------|--------------------|---|
| D2 | e1*98/14*0005*.. | 110 -250 | 225/55R17-97 | | nicht für gepanzerte Fz; Allradantrieb; Frontantrieb; 10B; 10S; 11B; 11G; 11H; 12A; 51A; 71C; 71K; 721; 725; 73C; 74C |
| | | 110 -265 | 225/55R17 | 51G | |

Verkaufsbezeichnung: **Q2, SQ2**

| Fahrzeugtyp | Betriebserlaubnis | kW | Reifen | Auflagen zu Reifen | Auflagen |
|-------------|--------------------|----------|--------------|--|--|
| GA | e1*2007/46*1552*.. | 81 - 140 | 205/50R17 89 | 12O | Allradantrieb; Frontantrieb; 10B; 11B; 11G; 11H; 51A; 71C; 71K; 721; 725; 73C; 74C; 76S; 77E |
| | | | 205/55R17 91 | 12O | |
| | | | 215/50R17 91 | ohne Radhausverbreiterung (Flap) Serie; 11A; 12A; 245 | |
| | | | 215/50R17 91 | mit Radhausverbreiterung (Flap) Serie; 12O | |
| | | | 215/55R17 94 | ohne Radhausverbreiterung (Flap) Serie; 11A; 12A; 245 | |
| | | | 215/55R17 94 | mit Radhausverbreiterung (Flap) Serie; 12O | |
| | | | 225/50R17 94 | ohne Radhausverbreiterung (Flap) Serie; 11A; 12A; 245; 248 | |
| | | | 225/50R17 94 | mit Radhausverbreiterung (Flap) Serie; 12A | |
| | | | 225/55R17 97 | ohne Radhausverbreiterung (Flap) Serie; 11A; 12A; 245; 248 | |
| | | | 225/55R17 97 | mit Radhausverbreiterung (Flap) Serie; 12A | |
| | | | 235/50R17 96 | 11A; 12A; 241; 244 | |
| | | | 245/50R17 99 | 11A; 12A; 241; 244; 246 | |
| GA | e1*2007/46*1552*.. | 221 | 215/55R17 94 | 52J | SQ2; 10B; 11B; 11G; 11H; 12A; 51A; 71C; 71K; 721; 725; 73C; 74C; 76S; 77E |
| | | | 225/50R17 94 | | |
| | | | 225/55R17 97 | | |
| | | | 235/50R17 96 | | |

**Gutachten 366-0265-21-WIRD/N1
zur Erteilung eines Nachtrags zur ABE 54018**



ANLAGE: 18 AUDI
Hersteller: ALCAR WHEELS GmbH

Radtyp: TTOY
Stand: 10.10.2022

Verkaufsbezeichnung: **Q3, Q3 Sportback, Q3 e-tron, Q3 Sportback e-tron**

| Fahrzeugtyp | Betriebserlaubnis | kW | Reifen | Auflagen zu Reifen | Auflagen |
|-------------|--------------------|----------|---------------|--------------------|---|
| F3 | e1*2007/46*1900*.. | 110 -180 | 215/65R17 99 | 12R | Q3; Allradantrieb; Frontantrieb; inkl. Hybrid; 10B; 11B; 11G; 11H; 51A; 7BN; 71C; 71K; 721; 725; 73C; 74A; 76S |
| | | | 225/60R17 99 | 12I | |
| | | | 225/65R17 101 | 12A | |
| | | | 235/60R17 102 | 12A | |
| | | | 245/55R17 102 | 12A | |
| | | | 255/55R17 104 | 11A; 12A; 248 | |
| F3 | e1*2007/46*1900*.. | 110 -180 | 215/65R17 99 | 12I | Q3 Sportback; Allradantrieb; Frontantrieb; inkl. Hybrid; 10B; 11B; 11G; 11H; 51A; 7BN; 71C; 71K; 721; 725; 73C; 74A; 76S |
| | | | 225/60R17 99 | 12I | |
| | | | 225/65R17 101 | 12A | |
| | | | 235/60R17 102 | 12A | |
| | | | 245/55R17 102 | 12A | |
| | | | 255/55R17 104 | 11A; 12A; 245; 248 | |

Verkaufsbezeichnung: **TT Coupe, TTS Coupe, TT Roadster, TTS Roadster**

| Fahrzeugtyp | Betriebserlaubnis | kW | Reifen | Auflagen zu Reifen | Auflagen |
|-------------|---------------------|----------|---------------|--------------------|---|
| 8J | e1*2001/116*0369*.. | 132 -235 | 225/50R17 M+S | 11A; 26P; 52J | ab e1*2001/116*0369*17; Allradantrieb; Frontantrieb; TT; TTS; 10B; 11B; 11G; 11H; 12A; 51A; 7BN; 71C; 71K; 721; 725; 73C; 74C; 76S; 76Z; 77E; BEO |
| | | | 235/50R17 M+S | 11A; 26B; 26N; 52J | |

Auflagen

- 10B) Die mindestens erforderlichen Geschwindigkeitsbereiche der zu verwendenden Reifen sind, mit Ausnahme der Reifen mit M+S-Profil, den Fahrzeugpapieren zu entnehmen. Die für M+S Reifen zulässige Höchstgeschwindigkeit ist im Blickfeld des Fahrzeugführer sinnfällig anzugeben und im Betrieb nicht zu überschreiten. Die zulässige Achslast des Fahrzeuges darf nicht größer sein als das Zweifache der auf Seite 1 dieser Anlage angegebenen Radlast unter Berücksichtigung des angegebenen Abrollumfanges. Der beim Reifen angeführte Lastindex beschreibt die mindesterforderliche Tragfähigkeit, es sind Reifen mit höherem Lastindex zulässig, die max. Achslast ist mit diesem Lastindex zu vergleichen wodurch eventuell vorhandene Achslastaufgaben entfallen können.
- 10S) Der serienmäßige Nenndurchmesser der Sommer- bzw. Winterbereifung darf nicht unterschritten werden.
- 11A) Der vorschriftsmäßige Zustand des Fahrzeuges ist durch einen amtlich anerkannten Sachverständigen oder Prüfer für den Kraftfahrzeugverkehr oder einen Prüfingenieur einer Überwachungsorganisation oder einen Angestellten nach Abschnitt 4 der Anlage VIIIb zur StVZO unter Angabe von FAHRZEUGHERSTELLER, FAHRZEUGTYP und FAHRZEUGIDENTIFIZIERUNGSNUMMER auf einem Nachweis entsprechend dem im Beispielkatalog zum §19 StVZO veröffentlichten Muster bescheinigen zu lassen.
- 11B) Wird eine in diesem Gutachten aufgeführte Reifengröße verwendet, die nicht bereits in der Fahrzeuggenehmigung für diesen Fahrzeug-Typ/ -Variante/ -Version bzw. Fahrzeugausführung genannt ist, so sind die Angaben über die Reifengrößen in den Fahrzeugpapieren bei der nächsten Befassung mit den Fahrzeugpapieren durch die Zulassungsstelle unter Vorlage der Allgemeinen Betriebserlaubnis



§22 54018*01

Gutachten 366-0265-21-WIRD/N1 zur Erteilung eines Nachtrags zur ABE 54018

ANLAGE: 18 AUDI
Hersteller: ALCAR WHEELS GmbH

Radtyp: TTOY
Stand: 10.10.2022



Seite: 10 von 18

- bzw. der Abnahmebestätigung nach §19 Abs. 3 der StVZO berichtigen zu lassen. Diese Berichtigung ist dann nicht erforderlich, wenn die ABE des Sonderrades eine Freistellung von der Pflicht zur Berichtigung der Fahrzeugpapiere enthält.
- 11G) Die Brems-, Lenkungsaggregate und das Fahrwerk mit Ausnahme von Sonder-Fahrwerksfedern müssen, sofern diese durch keine weiteren Auflagen berührt werden, dem Serienstand entsprechen. Für die Sonder-Fahrwerksfedern muß eine Allgemeine Betriebserlaubnis oder ein Teilegutachten vorliegen; gegen die Verwendung der Rad/Reifenkombination dürfen keine technischen Bedenken bestehen. Wird gleichzeitig mit dem Anbau der Sonderräder eine Fahrwerksänderung vorgenommen, so ist diese und ihre Auswirkung auf den Anbau der Sonderräder gesondert zu beurteilen.
- 11H) Wird das serienmäßige Ersatzrad verwendet, soll mit mäßiger Geschwindigkeit und nicht länger als erforderlich gefahren werden. Hierbei müssen die serienmäßigen Befestigungsteile verwendet werden. Bei Fahrzeugausführungen mit Allradantrieb ist bei Verwendung des Ersatzrades darauf zu achten, daß nur Reifen mit gleich großem Abrollumfang zulässig sind.
- 121) Die Verwendung von feingliedrigen Schneeketten, die nicht mehr als 7 mm (einschließlich Kettenschloss) auflagen, ist nur an der Achse, die in der Betriebsanleitung des Fahrzeuges genannt wird, möglich.
- 124) Die Verwendung von feingliedrigen Schneeketten, die nicht mehr als 8 mm (einschließlich Kettenschloss) auflagen, ist nur an der Achse, die in der Betriebsanleitung des Fahrzeuges genannt wird, möglich.
- 12A) Die Verwendung von Schneeketten ist nicht möglich, es sei denn, dass für den hier aufgeführten Fahrzeugtyp eine weitere Umrüstmöglichkeit im Gutachten aufgeführt ist. Für diese Umrüstung mit der Einschränkung in Spalte Auflagen "Auflagen zu Reifen" sind die dort aufgeführten Auflagen und Hinweise zu beachten.
- 12I) Die Verwendung von feingliedrigen Schneeketten, die nicht mehr als 10 mm (einschließlich Kettenschloss) auflagen, ist nur an der Achse, die in der Betriebsanleitung des Fahrzeuges genannt wird, möglich.
- 12K) Die Verwendung von Schneeketten ist nur zulässig, wenn diese vom Fahrzeughersteller für diese Rad/Reifen-Kombination freigegeben sind (s. Betriebsanleitung).
- 12M) Die Verwendung von feingliedrigen Schneeketten, die nicht mehr als 14 mm (einschließlich Kettenschloss) auflagen, ist nur an der Achse, die in der Betriebsanleitung des Fahrzeuges genannt wird, möglich.
- 12O) Die Verwendung von feingliedrigen Schneeketten, die nicht mehr als 13 mm (einschließlich Kettenschloss) auflagen, ist nur an der Achse, die in der Betriebsanleitung des Fahrzeuges genannt wird, möglich.
- 12Q) Die Verwendung von feingliedrigen Schneeketten, die nicht mehr als 9 mm (einschließlich Kettenschloss) auflagen, ist nur an der Achse, die in der Betriebsanleitung des Fahrzeuges genannt wird, möglich.
- 12R) Die Verwendung von feingliedrigen Schneeketten, die nicht mehr als 12 mm (einschließlich Kettenschloss) auflagen, ist nur an der Achse, die in der Betriebsanleitung des Fahrzeuges genannt wird, möglich.
- 12T) Die Verwendung von feingliedrigen Schneeketten ist nur mit der vom Fahrzeughersteller freigegebenen Schneekette oder einer baugleichen Schneekette an der Achse, die in der Betriebsanleitung des Fahrzeuges genannt wird, möglich.
- 12U) Die Verwendung von feingliedrigen Schneeketten, deren Kettenglieder nicht mehr als 11 mm und Kettenschloss nicht mehr als 15 mm auflagen, z. B. RUD Diskmatic, ist nur an der Achse, die in der Betriebsanleitung des Fahrzeuges genannt wird, möglich.
- 21P) Durch Anlegen bzw. Bearbeiten der vorderen Radhausausschnittkanten und Kunststoffinnenkotflügel über die gesamte Radhausausschnittkantenlänge ist die Freigängigkeit der Rad/Reifen-Kombination unter Berücksichtigung der maximal zulässigen Betriebsbreite nach ETRTO bzw. WdK (1,04 fache Nennbreite des Reifens) herzustellen.

**Gutachten 366-0265-21-WIRD/N1
zur Erteilung eines Nachtrags zur ABE 54018**

ANLAGE: 18 AUDI
Hersteller: ALCAR WHEELS GmbH

Radtyp: TTOY
Stand: 10.10.2022



Seite: 11 von 18

- 22B) Durch Anlegen bzw. Bearbeiten der hinteren Radhausausschnittkanten und Kunststoffinnenkotflügel über die gesamte Radhausausschnittkantenlänge ist die Freigängigkeit der Rad/Reifen-Kombination herzustellen.
- 22H) Durch Aufweiten bzw. Ausstellen der hinteren Radhäuser im Bereich der Radaußenseite über die gesamte Radhausausschnittkantenlänge ist die Freigängigkeit der Rad/Reifen-Kombination unter Berücksichtigung der maximal zulässigen Betriebsbreite nach ETRTO bzw. WdK (1,04 fache Nennbreite des Reifens) herzustellen.
- 22L) Durch Kürzen bis zum Schraubenkopf und komplettes Umbiegen der Befestigungslasche der Heckschürzenbefestigung ist eine ausreichende Freigängigkeit der Rad/Reifen-Kombination herzustellen.
- 22M) Durch Kürzen bis zum Schraubenkopf und komplettes Umbiegen der Befestigungslasche der Heckschürzenbefestigung ist eine ausreichende Freigängigkeit der Rad/Reifen-Kombination unter Berücksichtigung der maximal zulässigen Betriebsbreite nach ETRTO bzw. WdK (1,04 fache Nennbreite des Reifens) herzustellen.
- 241) Die Radabdeckung an Achse 1 ist durch Ausstellen der Frontschürze und des Kotflügels oder durch Anbau von dauerhaft befestigten Karosserieteilen im Bereich 30 Grad vor der Radmitte herzustellen. Die gesamte Breite der Rad/Reifenkombination muss, unter Beachtung des maximal möglichen Betriebsmaßes des Reifens (1,04 fache der Nennbreite des Reifens), im oben genannten Bereich abgedeckt sein.
- 244) Die Radabdeckung an Achse 2 ist durch Ausstellen der Heckschürze und des Kotflügels oder durch Anbau von dauerhaft befestigten Karosserieteilen im Bereich 50 Grad hinter der Radmitte herzustellen. Die gesamte Breite der Rad/Reifenkombination muss, unter Beachtung des maximal möglichen Betriebsmaßes des Reifens (1,04 fache der Nennbreite des Reifens), im oben genannten Bereich abgedeckt sein.
- 245) Die Radabdeckung an Achse 1 ist durch Ausstellen der Frontschürze und des Kotflügels oder durch Anbau von dauerhaft befestigten Karosserieteilen im Bereich 30 Grad vor der Radmitte herzustellen. Je nach Rüstzustand des Fahrzeuges (z. B. Fahrzeugtieferlegung, Radabdeckungsverbreiterung, usw.) kann es möglich sein, dass die Radabdeckung ausreichend ist. Die gesamte Breite der Rad/Reifenkombination muss, unter Beachtung des maximal möglichen Betriebsmaßes des Reifens (1,04 fache der Nennbreite des Reifens), im oben genannten Bereich abgedeckt sein.
- 246) Die Radabdeckung an Achse 1 ist durch Ausstellen des Kotflügels oder durch Anbau von dauerhaft befestigten Karosserieteilen im Bereich 50 Grad hinter der Radmitte herzustellen. Je nach Rüstzustand des Fahrzeuges (z. B. Fahrzeugtieferlegung, Radabdeckungsverbreiterung, usw.) kann es möglich sein, dass die Radabdeckung ausreichend ist. Die gesamte Breite der Rad/Reifenkombination muss, unter Beachtung des maximal möglichen Betriebsmaßes des Reifens (1,04 fache der Nennbreite des Reifens), im oben genannten Bereich abgedeckt sein.
- 248) Die Radabdeckung an Achse 2 ist durch Ausstellen der Heckschürze und des Kotflügels oder durch Anbau von dauerhaft befestigten Karosserieteilen im Bereich 50 Grad hinter der Radmitte herzustellen. Je nach Rüstzustand des Fahrzeuges (z. B. Fahrzeugtieferlegung, Radabdeckungsverbreiterung, usw.) kann es möglich sein, dass die Radabdeckung ausreichend ist. Die gesamte Breite der Rad/Reifenkombination muss, unter Beachtung des maximal möglichen Betriebsmaßes des Reifens (1,04 fache der Nennbreite des Reifens), im oben genannten Bereich abgedeckt sein.
- 24J) Die Radabdeckung an Achse 1 ist durch Ausstellen der Frontschürze und des Kotflügels oder durch Anbau von dauerhaft befestigten Karosserieteilen im Bereich 30 Grad vor der Radmitte und 50 Grad hinter der Radmitte herzustellen. Je nach Rüstzustand des Fahrzeuges (z. B. Fahrzeugtieferlegung, Radabdeckungsverbreiterung, usw.) kann es möglich sein, dass die Radabdeckung ausreichend ist. Die gesamte Breite der Rad/Reifenkombination muss, unter Beachtung des maximal möglichen Betriebsmaßes des Reifens (1,04 fache der Nennbreite des Reifens), im oben genannten Bereich abgedeckt sein.

**Gutachten 366-0265-21-WIRD/N1
zur Erteilung eines Nachtrags zur ABE 54018**

ANLAGE: 18 AUDI
Hersteller: ALCAR WHEELS GmbH

Radtyp: TTOY
Stand: 10.10.2022



Seite: 12 von 18

- 24M) Die Radabdeckung an Achse 2 ist durch Ausstellen der Heckschürze und des Kotflügels oder durch Anbau von dauerhaft befestigten Karosserieteilen im Bereich 30 Grad vor der Radmitte und 50 Grad hinter der Radmitte herzustellen. Je nach Rüstzustand des Fahrzeuges (z. B. Fahrzeugtieferlegung, Radabdeckungsverbreiterung, usw.) kann es möglich sein, dass die Radabdeckung ausreichend ist. Die gesamte Breite der Rad/Reifenkombination muss, unter Beachtung des maximal möglichen Betriebsmaßes des Reifens (1,04 fache der Nennbreite des Reifens), im oben genannten Bereich abgedeckt sein.
- 26B) Durch Anlegen der vorderen Radhausausschnittkanten und Kunststoffinnenkotflügel ist die Freigängigkeit der Rad/Reifen-Kombination herzustellen. Die genauen Maße / Bereiche sind dem beigefügten Anhang / Hinweisblatt "Nacharbeitsprofile Fahrzeug" am Ende dieser Anlage zu entnehmen.
- 26N) Durch Aufweiten bzw. Ausstellen der vorderen Radhäuser ist die Freigängigkeit der Rad/Reifen-Kombination unter Berücksichtigung der maximal zulässigen Betriebsbreite nach ETRTO bzw. WdK (1,04 fache Nennbreite des Reifens) herzustellen. Die genauen Maße / Bereiche sind dem beigefügten Anhang / Hinweisblatt "Nacharbeitsprofile Fahrzeug" am Ende dieser Anlage zu entnehmen.
- 26P) Durch Anlegen der vorderen Radhausausschnittkanten und Kunststoffinnenkotflügel ist die Freigängigkeit der Rad/Reifen-Kombination unter Berücksichtigung der maximal zulässigen Betriebsbreite nach ETRTO bzw. WdK (1,04 fache Nennbreite des Reifens) herzustellen. Die genauen Maße / Bereiche sind dem beigefügten Anhang / Hinweisblatt "Nacharbeitsprofile Fahrzeug" am Ende dieser Anlage zu entnehmen.
- 367) Durch Begrenzen des Lenkeinschlages oder durch Nacharbeit der vorderen Radhäuser im Bereich der Radinnenseite ist eine ausreichende Freigängigkeit der Rad/Reifen-Kombination herzustellen.
- 4AT) Die Verwendung des vom Fahrzeughersteller verbauten Reifendruck Kontrollsystems mit Sensoren Art. Nr.: 4D0 907 275 C (nur wenn auch original verbaut) ist zulässig. Das System muss gemäß den Herstellerangaben kalibriert werden. Alternativ kann ein geeignetes Nachrüst-Kontrollsystem verwendet werden.
- 4AU) Die Verwendung des vom Fahrzeughersteller verbauten Reifendruck Kontrollsystems mit Sensoren Art. Nr.: 4F0 907 275 B (nur wenn auch original verbaut) ist zulässig. Das System muss gemäß den Herstellerangaben kalibriert werden. Alternativ kann ein geeignetes Nachrüst-Kontrollsystem verwendet werden.
- 4BF) Die Verwendung des vom Fahrzeughersteller verbauten Reifendruck Kontrollsystems mit Sensoren Art. Nr.: 4F0 907 275 D (nur wenn auch original verbaut) ist zulässig. Das System muss gemäß den Herstellerangaben kalibriert werden. Alternativ kann ein geeignetes Nachrüst-Kontrollsystem verwendet werden.
- 51A) Der vom Fahrzeughersteller (siehe Betriebsanleitung oder Reifenfülldruckhinweis am Fahrzeug) bzw. Reifenhersteller vorgeschriebene Reifenfülldruck ist zu beachten.
Die Verwendung von Reifen mit Notlaufeigenschaften ist laut Hersteller nur mit Reifenfülldrucküberwachungssystem zulässig.
- 51G) Die Verwendung dieser Rad/Reifen-Kombination ist nur zulässig, wenn diese Reifendimension in den Fahrzeugpapieren bereits serienmäßig eingetragen oder vom Fahrzeughersteller, s. Auszug aus der EG-Genehmigung des Fahrzeuges (EG-Übereinstimmungsbescheinigung), freigegeben ist. Der Loadindex, das Geschwindigkeitssymbol, die M+S-Kennzeichnung, die Hinweise und die Empfehlungen des Fahrzeugherstellers sind bei Verwendung dieser Reifengröße zu beachten.
- 51J) Die Verwendung dieser Reifengröße ist nur zulässig, wenn die Reifennennbreite, der in den Fahrzeugpapieren serienmäßig eingetragenen Mindestreifengröße, nicht unterschritten wird.
- 52J) Diese Reifengröße ist nur mit M+S-Profil zulässig. Die Lauffläche und die Struktur sind bei M+S-Profil so konzipiert, dass sie vor allem auf Matsch und Schnee (Winter) bessere Fahreigenschaften gewährleisten.
- 573) Die Verwendung unterschiedlicher Reifengrößen an Vorder- und Hinterachse ist an Fahrzeugen mit Allradantrieb nur zulässig, wenn deren Abrollumfänge gleich sind.
Es ist eine Bestätigung des Reifenherstellers über die tatsächlichen Abrollumfänge erforderlich, es wird

Gutachten 366-0265-21-WIRD/N1 zur Erteilung eines Nachtrags zur ABE 54018

ANLAGE: 18 AUDI
Hersteller: ALCAR WHEELS GmbH

Radtyp: TTOY
Stand: 10.10.2022



Seite: 13 von 18

- empfohlen den Nachweis der Eignung bei den Fahrzeugpapieren mitzuführen.
Alle an ein und derselben Achse montierten Reifen müssen vom gleichen Reifentyp sein.
- 5ET) Die Verwendung dieser Reifengröße ist nur zulässig an Fahrzeugausführungen bis zu einer zulässigen Achslast von 1090kg.
- 5FM) Die Verwendung dieser Reifengröße ist nur zulässig an Fahrzeugausführungen bis zu einer zulässigen Achslast von 1160kg.
- 5GG) Die Verwendung dieser Reifengröße ist nur zulässig an Fahrzeugausführungen bis zu einer zulässigen Achslast von 1230kg.
- 631) Die Eignung von "ZR"-Reifen ist durch eine Bestätigung des Reifenherstellers über die ausreichende Tragfähigkeit der Reifengröße sicherzustellen. Es wird empfohlen den Nachweis der Eignung bei den Fahrzeugpapieren mitzuführen.
- 71C) Zum Auswuchten der Sonderräder dürfen an der Felgennenseite nur Klebegewichte angebracht werden.
- 71K) Zum Auswuchten der Sonderräder dürfen an der Felgenaußenseite nur Klebegewichte unterhalb des Tiefbetts angebracht werden.
- 721) Es ist nur die Verwendung von Gummiventilen oder Metallschraubventilen mit Überwurfmutter von außen, die weitgehend den Normen (DIN, E.T.R.T.O. bzw. Tire and Rim) entsprechen und die für einen Ventilloch-Nenn Durchmesser von 11,3 mm geeignet sind, zulässig.
Das Ventil darf nicht über den Felgenrand hinausragen. Es sind die Montagehinweise des Ventilherstellers zu beachten.
- 725) Bei Fahrzeugen mit einer bauartbedingten Höchstgeschwindigkeit über 210 km/h sind nur Metallschraubventile zulässig. Es sind die Montagehinweise des Ventilherstellers zu beachten.
- 73C) Es ist nur die Verwendung von schlauchlosen Reifen zulässig.
- 74A) Es dürfen nur die vom Radhersteller mitzuliefernden Radbefestigungsteile verwendet werden, dabei ist die Gewindegröße der serienmäßigen Befestigungsteile zu beachten. Bei Verwendung von Radschrauben, ist die, in der Anlage zum Gutachten, dem Fahrzeug zugeordnete Schaftlänge zu beachten.
- 74C) Es dürfen nur die serienmäßigen Radbefestigungsteile vom Fahrzeughersteller bzw. die vom Radhersteller mitzuliefernden Radbefestigungsteile verwendet werden, dabei ist die Gewindegröße der serienmäßigen Befestigungsteile zu beachten. Bei Verwendung von Radschrauben, ist die, in der Anlage zum Gutachten, dem Fahrzeug zugeordnete Schaftlänge zu beachten.
- 76S) Die Verwendung dieser Radgröße ist nicht zulässig an Fahrzeugausführungen, die serienmäßig laut COC-Papier (EG-Übereinstimmungserklärung) als kleinste Radgröße mit 18-Zoll-Rädern ausgerüstet sind.
- 76T) Die Verwendung dieser Felgengröße ist nur zulässig, wenn die Felgenbreite, der in den Fahrzeugpapieren serienmäßig eingetragenen Felgen, nicht unterschritten wird.
- 76Z) Die Verwendung dieser Radgröße ist nur in Verbindung mit M+S-Reifen zulässig.
- 77E) Das indirekte Reifendruckkontrollsystem ist zu kalibrieren. Es ist dafür den Ausführungen der Bedienungsanleitung Folge zu leisten.
- 7BN) Die Verwendung des vom Fahrzeughersteller verbauten Reifendruck Kontrollsystems mit Sensoren Art. Nr.: 5Q0 907 275 (nur wenn auch original verbaut) ist zulässig. Das System muss gemäß den Herstellerangaben kalibriert werden. Alternativ kann ein geeignetes Nachrüstkontrollsystem verwendet werden.
- 7EB) Die Verwendung des vom Fahrzeughersteller verbauten Reifendruck Kontrollsystems mit Sensoren Art. Nr.: 4F0 907 275 D (nur e1*98/14*0177*..) (nur wenn auch original verbaut) ist zulässig. Das System

**Gutachten 366-0265-21-WIRD/N1
zur Erteilung eines Nachtrags zur ABE 54018**

ANLAGE: 18 AUDI

Hersteller: ALCAR WHEELS GmbH

Radtyp: TTOY

Stand: 10.10.2022



Seite: 14 von 18

muss gemäß den Herstellerangaben kalibriert werden. Alternativ kann ein geeignetes Nachrüstkontrollsystem verwendet werden.

- 7FD) Die Verwendung des vom Fahrzeughersteller verbauten Reifendruck Kontrollsystems mit Sensoren Art. Nr.: 5Q0 907 275 (nur e1*2001/116*0369*..) (nur wenn auch original verbaut) ist zulässig. Das System muss gemäß den Herstellerangaben kalibriert werden. Alternativ kann ein geeignetes Nachrüstkontrollsystem verwendet werden.
- AEU) Die Verwendung dieser Rad/Reifen-Kombination ist nur zulässig, wenn dieser Reifen auf diesem Rad (Radgröße und Einpresstiefe) in den Fahrzeugpapieren bereits serienmäßig eingetragen oder vom Fahrzeughersteller freigegeben ist.
- AF5) Die Verwendung dieser Rad/Reifenkombination ist "nur zulässig" an Fahrzeugausführungen, wenn die Reifengröße 215/55R16 (breite Hinterachse) nicht serienmäßig vom Fahrzeughersteller in den Fahrzeugpapieren bereits eingetragen ist, es sei denn dass für den hier aufgeführten Fahrzeugtyp eine weitere Umrüstmöglichkeit im Gutachten aufgeführt ist.
- AF6) Die Verwendung dieser Rad/Reifenkombination ist "nur zulässig" an Fahrzeugausführungen, wenn die Reifengröße 215/55R16 (schmale Hinterachse) serienmäßig vom Fahrzeughersteller in den Fahrzeugpapieren bereits eingetragen ist, es sei denn dass für den hier aufgeführten Fahrzeugtyp eine weitere Umrüstmöglichkeit im Gutachten aufgeführt ist.
- AF8) Die Verwendung der Sonderräder ist nicht zulässig an Fahrzeugausführungen mit Bremsscheibe an der Vorderachse (Durchmesser 320 mm, Dicke 30 mm) in Verbindung mit dem Bremssattel Typ HP2 16".
- AFF) Die Verwendung der Sonderräder ist an Fahrzeugausführungen mit Bremsscheibendurchmesser 320 mm (Dicke 30mm) und Bremssattel Typ FNRG-60 16" (Kennz. z. B. ATE E187) an der Vorderachse nicht zulässig.
- AFI) Die Verwendung dieser Reifengröße ist an Fahrzeugen mit 6-Zylinder-Motoren nur mit M+S-Profil zulässig.
- BEO) Die Verwendung der Sonderräder ist an Fahrzeugausführungen mit Bremsscheibendurchmesser 338 mm an der Vorderachse nicht zulässig.

§22 54018*01

**Gutachten 366-0265-21-WIRD/N1
zur Erteilung eines Nachtrags zur ABE 54018**

ANLAGE: 18 AUDI
Hersteller: ALCAR WHEELS GmbH

Radtyp: TTOY
Stand: 10.10.2022



Nacharbeitsprofile Fahrzeug

Fahrzeug:

Hersteller: AUDI
Fahrzeugtyp: 8J
Genehm.Nr.: e1*2001/116*0369*..
Handelsbez.: TT Coupe, TTS Coupe, TT Roadster, TTS Roadster

Variante(n): Allradantrieb, Cabrio, Coupe, Frontantrieb

Nacharbeit Radhausauschnittkantenbereich:

| Auflagen | Nacharbeit im Bereich | | Achse |
|----------|-----------------------|----------|-------|
| | von [mm] | bis [mm] | |
| 26B | x = 350 | y = 290 | VA |
| 26P | x = 330 | y = 240 | VA |
| 27U | y = 40 | y = 140 | HA |
| 27V | y = 40 | y = 140 | HA |

Aufweiten Radhausauschnittkantenbereich:

| Auflagen | Im Bereich | | Aufweiten um [mm] | Achse |
|----------|------------|----------|-------------------|-------|
| | von [mm] | bis [mm] | | |
| 26N | x = 350 | y = 290 | 8 | VA |
| 26J | x = 350 | y = 290 | 30 | VA |
| 27H | x = 280 | y = 350 | 8 | HA |
| 27F | x = 280 | y = 350 | 21 | HA |

S22 54018*01

**Gutachten 366-0265-21-WIRD/N1
zur Erteilung eines Nachtrags zur ABE 54018**

ANLAGE: 18 AUDI
Hersteller: ALCAR WHEELS GmbH

Radtyp: TTOY
Stand: 10.10.2022



Nacharbeitsprofile Fahrzeug

Fahrzeug:

Hersteller: AUDI
Fahrzeugtyp: 8V
Genehm.Nr.: e1*2007/46*0607*..
Handelsbez.: A3, S3, A3 e-tron, A3 g-tron

Variante(n): Frontantrieb, 2-türig

Nacharbeit Radhausausschnittkantenbereich:

| Auflagen | Nacharbeit im Bereich | | Achse |
|----------|-----------------------|----------|-------|
| | von [mm] | bis [mm] | |
| 26P | x = 400 | y = 400 | VA |
| 26B | x = 400 | y = 400 | VA |

Aufweiten Radhausausschnittkantenbereich:

| Auflagen | Im Bereich | | Aufweiten um [mm] | Achse |
|----------|------------|----------|-------------------|-------|
| | von [mm] | bis [mm] | | |
| 26N | x = 400 | y = 400 | 8 | VA |
| 26J | x = 400 | y = 400 | 24 | VA |
| 27H | x = 400 | y = 400 | 8 | HA |
| 27F | x = 400 | y = 400 | 30 | HA |

S22 54018*01

**Gutachten 366-0265-21-WIRD/N1
zur Erteilung eines Nachtrags zur ABE 54018**

ANLAGE: 18 AUDI
Hersteller: ALCAR WHEELS GmbH

Radtyp: TTOY
Stand: 10.10.2022



Nacharbeitsprofile Fahrzeug

Fahrzeug:

Hersteller: AUDI
Fahrzeugtyp: GY
Genehm.Nr.: e1*2007/46*2144*..
Handelsbez.: A3 Sportback, RS3 Limousine/Sportback;

Variante(n):

Nacharbeit Radhausausschnittkantenbereich:

| Auflagen | Nacharbeit im Bereich | | Achse |
|----------|-----------------------|----------|-------|
| | von [mm] | bis [mm] | |
| 26B | x = 300 | y = 305 | VA |
| 26P | x = 250 | y = 255 | VA |

Aufweiten Radhausausschnittkantenbereich:

| Auflagen | Im Bereich | | Aufweiten um [mm] | Achse |
|----------|------------|----------|-------------------|-------|
| | von [mm] | bis [mm] | | |
| 26J | x = 300 | y = 305 | 30 | VA |
| 26N | x = 300 | y = 305 | 8 | VA |
| 27F | x = 300 | y = 275 | 30 | HA |
| 27H | x = 300 | y = 275 | 8 | HA |

S22 54018*01

**Gutachten 366-0265-21-WIRD/N1
zur Erteilung eines Nachtrags zur ABE 54018**

ANLAGE: 18 AUDI
Hersteller: ALCAR WHEELS GmbH

Radtyp: TTOY
Stand: 10.10.2022



Nacharbeitsprofile Fahrzeug

Fahrzeug:

Hersteller: AUDI
Fahrzeugtyp: GY
Genehm.Nr.: e1*2007/46*2060*..
Handelsbez.: A3/S3 Limousine/Sportback (g-tron), A3 40 TFSle. A3 45 TFSle

Variante(n):

Nacharbeit Radhausausschnittkantenbereich:

| Auflagen | Nacharbeit im Bereich | | Achse |
|----------|-----------------------|----------|-------|
| | von [mm] | bis [mm] | |
| 26B | x = 300 | y = 305 | VA |
| 26P | x = 250 | y = 255 | VA |

Aufweiten Radhausausschnittkantenbereich:

| Auflagen | Im Bereich | | Aufweiten um [mm] | Achse |
|----------|------------|----------|-------------------|-------|
| | von [mm] | bis [mm] | | |
| 26J | x = 300 | y = 305 | 30 | VA |
| 26N | x = 300 | y = 305 | 8 | VA |
| 27F | x = 300 | y = 275 | 30 | HA |
| 27H | x = 300 | y = 275 | 8 | HA |

S22 54018*01

**Gutachten 366-0265-21-WIRD/N1
zur Erteilung eines Nachtrags zur ABE 54018**

ANLAGE: 43 FORD
Hersteller: ALCAR WHEELS GmbH

Radtyp: TTOY
Stand: 10.10.2022



Fahrzeughersteller FORD

Raddaten:

Radgröße nach Norm : 7 J X 17 H2 Einpreßtiefe (mm) : 40
Lochkreis (mm)/Lochzahl : 112/5 Zentrierart : Mittenzentrierung

Technische Daten, Kurzfassung

| Ausführung | Ausführungsbezeichnung | | Mitteln och in mm | Zentrierring- werkstoff | zul. Rad- last in kg | zul. Abroll umf. in mm | gültig ab Fertig datum |
|----------------|------------------------|-------------------------------|-------------------------|----------------------------|-------------------------------|---------------------------------|---------------------------------|
| | Kennzeichnung Rad | Kennzeichnung Zentrierring | | | | | |
| TTOY8BA40EC571 | PCD112 ET40 | ohne | 57,1 | | 705 | 2208 | 04/22 |
| TTOY8BA40EO571 | PCD112 ET40 | ohne | 57,1 | | 705 | 2208 | 04/22 |
| TTOY8BP40EC571 | PCD112 ET40 | ohne | 57,1 | | 705 | 2208 | 04/22 |
| TTOY8BP40EO571 | PCD112 ET40 | ohne | 57,1 | | 705 | 2208 | 04/22 |

Im Fahrzeug vorgeschriebene Fahrzeugsysteme, z. B. Reifendruckkontrollsysteme, müssen nach Anbau der Sonderräder funktionsfähig bleiben.

Der Fahrzeughalter muss auf die Kontrolle des Anzugsmoments der Befestigungsmittel nach einer Wegstrecke von 50km hingewiesen werden.

Verwendungsbereich/Fz-Hersteller : FORD

Befestigungsteile : Kugelbundschrauben M14x1,5, Schaftl. 27 mm, Durchm. 26 mm

Zubehör : OE-Schraube ww. ZJV8

Anzugsmoment der Befestigungsteile : 140 Nm

Verkaufsbezeichnung: **TOURNEO CONNECT**

| Fahrzeugtyp | Betriebserlaubnis | kW | Reifen | Auflagen zu Reifen | Auflagen |
|-------------|---------------------|---------|--------------|----------------------------|--|
| SK | e13*2018/858*00270* | 55 - 90 | 205/50R17 93 | 11A; 248; 5HA | Allradantrieb; |
| | | | 205/55R17 95 | 11A; 248; 5HR | Frontantrieb; |
| | | | 215/50R17 95 | 11A; 245; 248; 26P; 5HR | 10B; 11B; 11G; 11H; 12A; 51A; 7P4; 71C; |
| | | | 215/55R17 98 | 11A; 245; 248; 26P | 71K; 721; 725; 73C; |
| | | | 225/50R17 98 | 11A; 245; 248; 26P | 74C; 75I; 76S; 77E |

Verkaufsbezeichnung: **TOURNEO CONNECT, TRANSIT CONNECT**

| Fahrzeugtyp | Betriebserlaubnis | kW | Reifen | Auflagen zu Reifen | Auflagen |
|-------------|---------------------|---------|--------------|----------------------------|--|
| SKN | e13*2018/858*00342* | 55 - 90 | 205/50R17 93 | 11A; 248; 5HA | Allradantrieb; |
| | | | 205/55R17 95 | 11A; 248; 5HR | Frontantrieb; |
| | | | 215/50R17 95 | 11A; 245; 248; 26P; 5HR | 10B; 11B; 11G; 11H; 12A; 51A; 7P4; 71C; |
| | | | 215/55R17 98 | 11A; 245; 248; 26P | 71K; 721; 725; 73C; |
| | | | 225/50R17 98 | 11A; 245; 248; 26P | 74C; 75I; 76S; 77E |



§22 54018*01

Gutachten 366-0265-21-WIRD/N1 zur Erteilung eines Nachtrags zur ABE 54018

ANLAGE: 43 FORD
Hersteller: ALCAR WHEELS GmbH

Radtyp: TTOY
Stand: 10.10.2022



Seite: 2 von 5

Auflagen

- 10B) Die mindestens erforderlichen Geschwindigkeitsbereiche der zu verwendenden Reifen sind, mit Ausnahme der Reifen mit M+S-Profil, den Fahrzeugpapieren zu entnehmen. Die für M+S Reifen zulässige Höchstgeschwindigkeit ist im Blickfeld des Fahrzeugführer sinnfällig anzugeben und im Betrieb nicht zu überschreiten. Die zulässige Achslast des Fahrzeuges darf nicht größer sein als das Zweifache der auf Seite 1 dieser Anlage angegebenen Radlast unter Berücksichtigung des angegebenen Abrollumfanges. Der beim Reifen angeführte Lastindex beschreibt die mindesterforderliche Tragfähigkeit, es sind Reifen mit höherem Lastindex zulässig, die max. Achslast ist mit diesem Lastindex zu vergleichen wodurch eventuell vorhandene Achslastaufgaben entfallen können.
- 11A) Der vorschriftsmäßige Zustand des Fahrzeuges ist durch einen amtlich anerkannten Sachverständigen oder Prüfer für den Kraftfahrzeugverkehr oder einen Prüfenieur einer Überwachungsorganisation oder einen Angestellten nach Abschnitt 4 der Anlage VIIIb zur StVZO unter Angabe von FAHRZEUGHERSTELLER, FAHRZEUGTYP und FAHRZEUGIDENTIFIZIERUNGNUMMER auf einem Nachweis entsprechend dem im Beispielkatalog zum §19 StVZO veröffentlichten Muster bescheinigen zu lassen.
- 11B) Wird eine in diesem Gutachten aufgeführte Reifengröße verwendet, die nicht bereits in der Fahrzeuggenehmigung für diesen Fahrzeug-Typ/ -Variante/ -Version bzw. Fahrzeugausführung genannt ist, so sind die Angaben über die Reifengrößen in den Fahrzeugpapieren bei der nächsten Befassung mit den Fahrzeugpapieren durch die Zulassungsstelle unter Vorlage der Allgemeinen Betriebserlaubnis bzw. der Abnahmebestätigung nach §19 Abs. 3 der StVZO berichtigen zu lassen. Diese Berichtigung ist dann nicht erforderlich, wenn die ABE des Sonderrades eine Freistellung von der Pflicht zur Berichtigung der Fahrzeugpapiere enthält.
- 11G) Die Brems-, Lenkungsaggregate und das Fahrwerk mit Ausnahme von Sonder-Fahrwerksfedern müssen, sofern diese durch keine weiteren Auflagen berührt werden, dem Serienstand entsprechen. Für die Sonder-Fahrwerksfedern muß eine Allgemeine Betriebserlaubnis oder ein Teilegutachten vorliegen; gegen die Verwendung der Rad/Reifenkombination dürfen keine technischen Bedenken bestehen. Wird gleichzeitig mit dem Anbau der Sonderräder eine Fahrwerksänderung vorgenommen, so ist diese und ihre Auswirkung auf den Anbau der Sonderräder gesondert zu beurteilen.
- 11H) Wird das serienmäßige Ersatzrad verwendet, soll mit mäßiger Geschwindigkeit und nicht länger als erforderlich gefahren werden. Hierbei müssen die serienmäßigen Befestigungsteile verwendet werden. Bei Fahrzeugausführungen mit Allradantrieb ist bei Verwendung des Ersatzrades darauf zu achten, daß nur Reifen mit gleich großem Abrollumfang zulässig sind.
- 12A) Die Verwendung von Schneeketten ist nicht möglich, es sei denn, dass für den hier aufgeführten Fahrzeugtyp eine weitere Umrüstmöglichkeit im Gutachten aufgeführt ist. Für diese Umrüstung mit der Einschränkung in Spalte Auflagen "Auflagen zu Reifen" sind die dort aufgeführten Auflagen und Hinweise zu beachten.
- 245) Die Radabdeckung an Achse 1 ist durch Ausstellen der Frontschürze und des Kotflügels oder durch Anbau von dauerhaft befestigten Karosserieteilen im Bereich 30 Grad vor der Radmitte herzustellen. Je nach Rüstzustand des Fahrzeuges (z. B. Fahrzeugtieferlegung, Radabdeckungsverbreiterung, usw.) kann es möglich sein, dass die Radabdeckung ausreichend ist. Die gesamte Breite der Rad/Reifenkombination muss, unter Beachtung des maximal möglichen Betriebsmaßes des Reifens (1,04 fache der Nennbreite des Reifens), im oben genannten Bereich abgedeckt sein.
- 248) Die Radabdeckung an Achse 2 ist durch Ausstellen der Heckschürze und des Kotflügels oder durch Anbau von dauerhaft befestigten Karosserieteilen im Bereich 50 Grad hinter der Radmitte herzustellen. Je nach Rüstzustand des Fahrzeuges (z. B. Fahrzeugtieferlegung, Radabdeckungsverbreiterung, usw.) kann es möglich sein, dass die Radabdeckung ausreichend ist. Die gesamte Breite der Rad/Reifenkombination muss, unter Beachtung des maximal möglichen Betriebsmaßes des Reifens (1,04 fache der Nennbreite des Reifens), im oben genannten Bereich abgedeckt sein.

**Gutachten 366-0265-21-WIRD/N1
zur Erteilung eines Nachtrags zur ABE 54018**

ANLAGE: 43 FORD

Hersteller: ALCAR WHEELS GmbH

Radtyp: TTOY

Stand: 10.10.2022



Seite: 3 von 5

- 26P) Durch Anlegen der vorderen Radhausausschnittkanten und Kunststoffinnenkotflügel ist die Freigängigkeit der Rad/Reifen-Kombination unter Berücksichtigung der maximal zulässigen Betriebsbreite nach ETRTO bzw. WdK (1,04 fache Nennbreite des Reifens) herzustellen. Die genauen Maße / Bereiche sind dem beigefügten Anhang / Hinweisblatt "Nacharbeitsprofile Fahrzeug" am Ende dieser Anlage zu entnehmen.
- 51A) Der vom Fahrzeughersteller (siehe Betriebsanleitung oder Reifenfülldruckhinweis am Fahrzeug) bzw. Reifenhersteller vorgeschriebene Reifenfülldruck ist zu beachten.
Die Verwendung von Reifen mit Notlaufeigenschaften ist laut Hersteller nur mit Reifenfülldrucküberwachungssystem zulässig.
- 5HA) Die Verwendung dieser Reifengröße ist nur zulässig an Fahrzeugausführungen bis zu einer zulässigen Achslast von 1300kg.
- 5HR) Die Verwendung dieser Reifengröße ist nur zulässig an Fahrzeugausführungen bis zu einer zulässigen Achslast von 1380kg.
- 71C) Zum Auswuchten der Sonderräder dürfen an der Felgeninnenseite nur Klebegewichte angebracht werden.
- 71K) Zum Auswuchten der Sonderräder dürfen an der Felgenaußenseite nur Klebegewichte unterhalb des Tiefbetts angebracht werden.
- 721) Es ist nur die Verwendung von Gummiventilen oder Metallschraubventilen mit Überwurfmutter von außen, die weitgehend den Normen (DIN, E.T.R.T.O. bzw. Tire and Rim) entsprechen und die für einen Ventilloch-Nenndurchmesser von 11,3 mm geeignet sind, zulässig.
Das Ventil darf nicht über den Felgenrand hinausragen. Es sind die Montagehinweise des Ventilherstellers zu beachten.
- 725) Bei Fahrzeugen mit einer bauartbedingten Höchstgeschwindigkeit über 210 km/h sind nur Metallschraubventile zulässig. Es sind die Montagehinweise des Ventilherstellers zu beachten.
- 73C) Es ist nur die Verwendung von schlauchlosen Reifen zulässig.
- 74C) Es dürfen nur die serienmäßigen Radbefestigungsteile vom Fahrzeughersteller bzw. die vom Radhersteller mitzuliefernden Radbefestigungsteile verwendet werden, dabei ist die Gewindegröße der serienmäßigen Befestigungsteile zu beachten. Bei Verwendung von Radschrauben, ist die, in der Anlage zum Gutachten, dem Fahrzeug zugeordnete Schaftlänge zu beachten.
- 75I) Die zulässige Achslast des Fahrzeugs darf nicht größer sein als das Zweifache der auf Seite 1 dieser Anlage angegebenen Radlast unter Berücksichtigung des angegebenen Abrollumfanges, gegebenenfalls ist die erhöhte Achslast im Anhängerbetrieb anzupassen oder zu streichen.
- 76S) Die Verwendung dieser Radgröße ist nicht zulässig an Fahrzeugausführungen, die serienmäßig laut COC-Papier (EG-Übereinstimmungserklärung) als kleinste Radgröße mit 18-Zoll-Rädern ausgerüstet sind.
- 77E) Das indirekte Reifendruckkontrollsystem ist zu kalibrieren. Es ist dafür den Ausführungen der Bedienungsanleitung Folge zu leisten.
- 7P4) Die Verwendung des vom Fahrzeughersteller verbauten Reifendruck Kontrollsystems mit Sensoren Art. Nr.: VWN3CA-1A180-AA (nur wenn auch original verbaut) ist zulässig. Das System muss gemäß den Herstellerangaben kalibriert werden. Alternativ kann ein geeignetes Nachrüstkontrollsystem verwendet werden.

**Gutachten 366-0265-21-WIRD/N1
zur Erteilung eines Nachtrags zur ABE 54018**

ANLAGE: 43 FORD
Hersteller: ALCAR WHEELS GmbH

Radtyp: TTOY
Stand: 10.10.2022



Nacharbeitsprofile Fahrzeug

Fahrzeug:

Hersteller: FORD
Fahrzeugtyp: SKN
Genehm.Nr.: e13*2018/858*00342*..
Handelsbez.: TOURNEO CONNECT, TRANSIT CONNECT

Variante(n):

Nacharbeit Radhausausschnittkantenbereich:

| Auflagen | Nacharbeit im Bereich | | Achse |
|----------|-----------------------|----------|-------|
| | von [mm] | bis [mm] | |
| 26B | x = 330 | y = 285 | VA |
| 26P | x = 280 | y = 235 | VA |

Aufweiten Radhausausschnittkantenbereich:

| Auflagen | Im Bereich | | Aufweiten um [mm] | Achse |
|----------|------------|----------|-------------------|-------|
| | von [mm] | bis [mm] | | |
| 26J | x = 330 | y = 285 | 10 | VA |
| 26N | x = 330 | y = 285 | 8 | VA |
| 27F | 0 | y = 300 | 25 | HA |
| 27H | 0 | y = 300 | 8 | HA |

S22 54018*01

**Gutachten 366-0265-21-WIRD/N1
zur Erteilung eines Nachtrags zur ABE 54018**

ANLAGE: 43 FORD
Hersteller: ALCAR WHEELS GmbH

Radtyp: TTOY
Stand: 10.10.2022



Nacharbeitsprofile Fahrzeug

Fahrzeug:

Hersteller: FORD
Fahrzeugtyp: SK
Genehm.Nr.: e13*2018/858*00270*..
Handelsbez.: TOURNEO CONNECT

Variante(n):

Nacharbeit Radhausausschnittkantenbereich:

| Auflagen | Nacharbeit im Bereich | | Achse |
|----------|-----------------------|----------|-------|
| | von [mm] | bis [mm] | |
| 26B | x = 330 | y = 285 | VA |
| 26P | x = 280 | y = 235 | VA |

Aufweiten Radhausausschnittkantenbereich:

| Auflagen | Im Bereich | | Aufweiten um [mm] | Achse |
|----------|------------|----------|-------------------|-------|
| | von [mm] | bis [mm] | | |
| 26J | x = 330 | y = 285 | 10 | VA |
| 26N | x = 330 | y = 285 | 8 | VA |
| 27F | 0 | y = 300 | 25 | HA |
| 27H | 0 | y = 300 | 8 | HA |

S22 54018*01