



Kraftfahrt-Bundesamt

DE-24932 Flensburg



MITTEILUNG

ausgestellt von:

Kraftfahrt-Bundesamt

über die Erteilung einer Genehmigung
für einen Radtyp nach der Regelung Nr. 124 einschließlich Änderung Nr. 00
Ergänzung 03

COMMUNICATION

issued by:

Kraftfahrt-Bundesamt

concerning the granting of an approval
of a wheel type, pursuant to Regulation No. 124 including amendment No 00
supplement 03

Genehmigungsnummer: **E1*124R00/03*2022*00**

Approval number:

1. Radhersteller:
Wheel manufacturer:
ALCAR Wheels GmbH
AT-1030 Wien
2. Typbezeichnung des Rades:
Wheel type designation:
TTO7
- 2.1 Kategorie der Nachrüsträder:
Category of replacement wheels:
Dimensionsgleiche Nachrüsträder
Pattern part replacement wheels
- 2.2 Werkstoff:
Construction material:
Aluminiumlegierung
Aluminium alloy



Kraftfahrt-Bundesamt

DE-24932 Flensburg

2

Genehmigungsnummer: **E1*124R00/03*2022*00**

Approval number:

- 2.3 Fertigungsverfahren:
Method of production:
Gegossene Räder
Casted wheels
- 2.4 Kennung der Felgenkontur:
Rim contour designation:
7½ J
- 2.5 Einpresstiefe des Rades:
Wheel inset/outset:
Siehe Punkt 0.7 des Prüfberichtes
See point 0.7 of the test report
- 2.6 Radbefestigung:
Wheel attachment:
Gemäß Angaben im Verwendungsbereich des Prüfberichtes
According to the indications given in the range of application of the test report
- 2.7 Maximale Radlast und Abrollumfang:
Maximum wheel load and respective theoretical rolling circumference:
Siehe Punkt 0.9 des Prüfberichtes
See point 0.9 of the test report
3. Name und Anschrift des Herstellers:
Manufacturer's name and address:
ALCAR Wheels GmbH
AT-1030 Wien
4. Gegebenenfalls Name und Anschrift des Vertreters des Herstellers:
If applicable, name and address of manufacturer's representative:
Entfällt
Not applicable
5. Datum, an dem das Rad für die Genehmigungsprüfung vorgeführt wurde:
Date on which the wheel was submitted for approval tests:
30.03.2022 - 16.05.2022
6. Technischer Dienst, der die Prüfungen für die Genehmigung durchführt:
Technical Service responsible for carrying out the approval test:
TÜV AUSTRIA AUTOMOTIVE GMBH
AT-1230 Wien



Kraftfahrt-Bundesamt

DE-24932 Flensburg

3

Genehmigungsnummer: **E1*124R00/03*2022*00**

Approval number:

7. Datum des Gutachtens des Technischen Dienstes:
Date of test report issued by the Technical Service:
16.05.2022
8. Nummer des Gutachtens des Technischen Dienstes:
Number of report issued by that service:
366-0146-22-WIRD
9. Bemerkungen:
Remarks:
**Es gelten die im o.g. Gutachten nebst Anlagen festgehaltenen Angaben.
The indications given in the above mentioned test report including its annexes shall apply.**
10. Die Genehmigung wird **erteilt**
Approval is **granted**
11. Grund (Gründe) für die Erweiterung der Genehmigung (falls zutreffend):
Reason(s) for the extension (if applicable):
**Entfällt
Not applicable**
12. Ort: **DE-24932 Flensburg**
Place:
13. Datum: **31.05.2022**
Date:
14. Unterschrift: **Im Auftrag**
Signature:

Nino Pommerencke





Kraftfahrt-Bundesamt

DE-24932 Flensburg

4

Genehmigungsnummer: **E1*124R00/03*2022*00**

Approval number:

15. Beigefügt ist eine Liste der Genehmigungsunterlagen, die bei der zuständigen Genehmigungsbehörde hinterlegt sind und von denen eine Kopie auf Anfrage erhältlich ist.

Annexed is a list of documents making up the approval file, deposited with the competent authority which granted approval, a copy can be obtained on request.

Anlagen:

Enclosures:

Gemäß Inhaltsverzeichnis

According to index



Kraftfahrt-Bundesamt

DE-24932 Flensburg

Zu: E1*124R00/03*2022*00

To:

Erklärung über die Einhaltung der Anforderungen hinsichtlich der Übereinstimmung der Produktion gemäß dem Übereinkommen von 1958
Statement of compliance with the conformity of the production requirements of the 1958 Agreement

1. Name des Herstellers:
Manufacturer's name:
ALCAR Wheels GmbH
AT-1030 Wien

2. Datum der Anfangsbewertung:
Date of the initial assessment:
25.09.2017

3. Datum aller durchgeführten Überwachungstätigkeiten:
Date of any surveillance activities:

Aktenzeichen Register number	Datum der Begehung Date of inspection	Genehmigungsnummer Approval number
---------------------------------	--	---------------------------------------

CoP-Q:
Entfällt
Not applicable

CoP-P:		
P-501925	18.06.2018	E1*124R00/01*0524*04
P-502929	16.08.2021	E1*124R00/01*0591*06



Kraftfahrt-Bundesamt

DE-24932 Flensburg

Zu: **E1*124R00/03*2022*00**

To:

Inhaltsverzeichnis zu den Beschreibungsunterlagen Index to the information package

Ausgabedatum: **31.05.2022** Letztes Änderungsdatum: **--**
Date of issue: Last date of amendment:

Nebenbestimmungen und Rechtsbehelfsbelehrung
Collateral clauses and instruction on right to appeal

Prüfbericht(e) Nr.: Datum:
Test report(s) No.: Date:
366-0146-22-WIRD **16.05.2022**

Beschreibungsbogen Nr.: Datum:
Information document No.: Date:
TTO7 **30.03.2022**

Liste der Änderungen: Datum:
List of modifications: Date:
Entfällt **Not applicable**

R124 E1*124R00/03*2022*00



Kraftfahrt-Bundesamt

DE-24932 Flensburg

Nummer der Genehmigung: **E1*124R00/03*2022*00**

- Anlage -

Nebenbestimmungen und Rechtsbehelfsbelehrung

Nebenbestimmungen

Jede Einrichtung, die dem genehmigten Typ entspricht, ist gemäß der angewendeten Vorschrift zu kennzeichnen.

Die Einzelerzeugnisse der reihenweisen Fertigung müssen mit den Genehmigungsunterlagen genau übereinstimmen. Änderungen an den Einzelerzeugnissen sind nur mit ausdrücklicher Zustimmung des Kraftfahrt-Bundesamtes gestattet.

Änderungen der Firmenbezeichnung, der Anschrift und der Fertigungsstätten sowie eines bei der Erteilung der Genehmigung benannten Zustellungsbevollmächtigten oder bevollmächtigten Vertreters sind dem Kraftfahrt-Bundesamt unverzüglich mitzuteilen.

Verstöße gegen diese Bestimmungen können zum Widerruf der Genehmigung führen und können überdies strafrechtlich verfolgt werden.

Die Genehmigung erlischt, wenn sie zurückgegeben oder entzogen wird, oder der genehmigte Typ den Rechtsvorschriften nicht mehr entspricht. Der Widerruf kann ausgesprochen werden, wenn die für die Erteilung und den Bestand der Genehmigung geforderten Voraussetzungen nicht mehr bestehen, wenn der Genehmigungsinhaber gegen die mit der Genehmigung verbundenen Pflichten - auch soweit sie sich aus den zu dieser Genehmigung zugeordneten besonderen Auflagen ergeben - verstößt oder wenn sich herausstellt, dass der genehmigte Typ den Erfordernissen der Verkehrssicherheit oder des Umweltschutzes nicht entspricht.

Das Kraftfahrt-Bundesamt kann jederzeit die ordnungsgemäße Ausübung der durch diese Genehmigung verliehenen Befugnisse, insbesondere die genehmigungsgerechte Fertigung sowie die Maßnahmen zur Übereinstimmung der Produktion, nachprüfen. Es kann zu diesem Zweck Proben entnehmen oder entnehmen lassen. Dem Kraftfahrt-Bundesamt und/oder seinen Beauftragten ist ungehinderter Zutritt zu Produktions- und Lagerstätten zu gewähren.

Die mit der Erteilung der Genehmigung verliehenen Befugnisse sind nicht übertragbar. Schutzrechte Dritter werden durch diese Genehmigung nicht berührt.

Rechtsbehelfsbelehrung

Gegen diese Genehmigung kann innerhalb eines Monats nach Bekanntgabe Widerspruch erhoben werden. Der Widerspruch ist beim **Kraftfahrt-Bundesamt, Fördestraße 16, DE-24944 Flensburg**, schriftlich oder zur Niederschrift einzulegen.



Kraftfahrt-Bundesamt

DE-24932 Flensburg

2

Approval No.: **E1*124R00/03*2022*00**

- Attachment -

Collateral clauses and instruction on right to appeal

Collateral clauses

All equipment which corresponds to the approved type is to be identified according to the applied regulation.

The individual production of serial fabrication must be in exact accordance with the approval documents. Changes in the individual production are only allowed with express consent of the Kraftfahrt-Bundesamt.

Changes in the name of the company, the address and the manufacturing plant as well as one of the parties given the authority to delivery or authorised representative named when the approval was granted is to be immediately disclosed to the Kraftfahrt-Bundesamt.

Breach of this regulation can lead to recall of the approval and moreover can be legally prosecuted.

The approval expires if it is returned or withdrawn or if the type approved no longer complies with the legal requirements. The revocation can be made if the demanded requirements for issuance and the continuance of the approval no longer exist, if the holder of the approval violates the duties involved in the approval, also to the extent that they result from the assigned conditions to this approval, or if it is determined that the approved type does not comply with the requirements of traffic safety or environmental protection.

The Kraftfahrt-Bundesamt may check the proper exercise of the conferred authority taken from this approval at any time. In particular this means the compliant production as well as the measures for conformity of production. For this purpose samples can be taken or have taken. The employees or the representatives of the Kraftfahrt-Bundesamt may get unhindered access to the production and storage facilities.

The conferred authority contained with issuance of this approval is not transferable. Trade mark rights of third parties are not affected with this approval.

Instruction on right to appeal

This approval can be appealed within one month after notification. The appeal is to be filed in writing or as a transcript at the **Kraftfahrt-Bundesamt, Fördestraße 16, DE-24944 Flensburg.**

Prüfbericht **Test Report**

No. 366-0146-22-WIRD

Gemäß dem Übereinkommen über die Annahme Einheitlicher Technischer Vorschriften für Radfahrzeuge, Ausrüstungsgegenstände und Teile, die in Radfahrzeuge(n) eingebaut und/oder verwendet werden können, und die Bedingungen für die gegenseitige Anerkennung von Genehmigungen, die nach diesen Vorschriften erteilt wurden

Agreement concerning the adoption of uniform technical prescriptions for the wheeled vehicles, equipment and parts which can be fitted and/or be used on wheeled vehicles and the conditions for reciprocal recognition of approvals granted on the basis of these prescriptions.

Einheitliche Bedingungen für die Genehmigung von Rädern für Personenkraftwagen und ihre Anhänger

Uniform provisions concerning the approval of wheels for passenger cars and their trailers

ECE-R 124

zuletzt ergänzt
as last amended in

07.01.2022

Hersteller / *Manufacturer*
Typ / *Type*

ALCAR WHEELS GmbH
TTO7

Seite: 2 von 13

Genehmigungsstand <i>Approval status</i>		
	Genehmigungsnummer <i>Number of approval</i>	Rad-Teilenummer <i>Wheel part number</i>
ECE	(E1) 124 R - 002022	TTO78BP40EO571 TTO78BP38EO666 TTO78BA54EO666 TTO7HBP505EO634 TTO78BA51EO571 TTO78BP54EO666 TTO78BA29EO666 TTO78BA40EO571 TTO78BA46EO571 TTO78BP46EO571 TTO7HBA505EO634 TTO78BP29EO666 TTO78BA38EO666 TTO78BP51EO571

R124 E1*124R00/03*2022*00

Hersteller / *Manufacturer*
 Typ / *Type*

ALCAR WHEELS GmbH
 TTO7

Seite: 3 von 13

0. Allgemeine Angaben General

0.1 Fabrikmarke ALCAR WHEELS GmbH
 (Firmenname des Herstellers)
 Make (trade name of manufacturer)

0.2 Rad- Teilen <i>Wheel part No.</i>	Ausführung <i>Version</i>	0.3 Kategorie der Nachrüsträder <i>Category of replacement wheels</i>			0.6 Kennung d. Felgenkont. <i>Rim contour designation</i>	0.7 Einpress- tiefe des Rades <i>Wheel inset</i>	0.9 Maximale Radlast u. zugeordneter theoretischer Abrollumfang <i>Max. load capacity and respective theoretical rolling circumference</i>	
		Ident	Nach- bau	DimN			in mm	in kg
TTO7HBA5 05EO634	TTO7HBA505EO634			X	7 1/2 J X 17 H2	50,5	705	2251
TTO7HBP5 05EO634	TTO7HBP505EO634			X	7 1/2 J X 17 H2	50,5	705	2251
TTO78BA40 EO571	TTO78BA40EO571			X	7 1/2 J X 17 H2	40	705	2251
TTO78BA46 EO571	TTO78BA46EO571			X	7 1/2 J X 17 H2	46	705	2251
TTO78BA51 EO571	TTO78BA51EO571			X	7 1/2 J X 17 H2	51	705	2251
TTO78BP40 EO571	TTO78BP40EO571			X	7 1/2 J X 17 H2	40	705	2251
TTO78BP46 EO571	TTO78BP46EO571			X	7 1/2 J X 17 H2	46	705	2251
TTO78BP51 EO571	TTO78BP51EO571			X	7 1/2 J X 17 H2	51	705	2251
TTO78BA29 EO666	TTO78BA29EO666			X	7 1/2 J X 17 H2	29	705	2251
TTO78BA38 EO666	TTO78BA38EO666			X	7 1/2 J X 17 H2	38	705	2251
TTO78BA54 EO666	TTO78BA54EO666			X	7 1/2 J X 17 H2	54	705	2251
TTO78BP29 EO666	TTO78BP29EO666			X	7 1/2 J X 17 H2	29	705	2251
TTO78BP38 EO666	TTO78BP38EO666			X	7 1/2 J X 17 H2	38	705	2251
TTO78BP54	TTO78BP54EO666			X	7 1/2 J X 17 H2	54	705	2251

Benannt unter der Registriernummer KBA-P 00055-00
 von der Benennungsstelle des Kraftfahrt-Bundesamtes, Bundesrepublik Deutschland.

Hersteller / *Manufacturer*
 Typ / *Type*

ALCAR WHEELS GmbH
 TTO7

Seite: 4 von 13

EO666							
0.4	Werkstoff <i>Construction material</i>						Leichtmetall
0.5	Fertigungsverfahren <i>Method of production</i>						Gießverfahren (Einzelheiten siehe Technische Beschreibung) <i>cast process (for details see technical description)</i>
0.8	Radbefestigung <i>Wheel attachment</i>						Es werden die vom Fahrzeughersteller für Leichtmetallräder vorgesehenen Radbefestigungselemente verwendet. Das Anzugsdrehmoment ist der Anlage 9 Verwendungsbereich zu entnehmen
0.10	Name und Anschrift des Herstellers <i>Manufacturer's name and address</i>						ALCAR WHEELS GmbH Esteplatz 4/17 A-1030 Wien
0.11	Gegebenfalls Name und Anschrift des Vertreters des Herstellers <i>If applicable, name and address of Manufacturer's representative</i>						Entfällt

R124 E1*124R00/03*2022*00

Hersteller / *Manufacturer*
 Typ / *Type*

ALCAR WHEELS GmbH
 TTO7

Seite: 5 von 13

1 Prüfgegenstand
Testobject

1.1 Übersicht
Overview

Ausführung	Ausführungsbezeichnung		Loch- kreis in mm / -zahl	Mitten- loch in mm	Ein- preß- tiefe in mm	zul. Rad- last in kg	zul. Abroll- umf. in mm	gültig ab Fertig. Datum
	Kennzeichnung Rad	Kennzeichnung Zentrierring						
TTO7HBA505EO63 4	TTO7 ET50,5	ohne	108/5	63,4	50,5	705	2251	04/22
TTO7HBP505EO63 4	TTO7 ET50,5	ohne	108/5	63,4	50,5	705	2251	04/22
TTO78BA40EO571	TTO7 ET40	ohne	112/5	57,1	40	705	2251	04/22
TTO78BA46EO571	TTO7 ET46	ohne	112/5	57,1	46	705	2251	04/22
TTO78BA51EO571	TTO7 ET51	ohne	112/5	57,1	51	705	2251	04/22
TTO78BP40EO571	TTO7 ET40	ohne	112/5	57,1	40	705	2251	04/22
TTO78BP46EO571	TTO7 ET46	ohne	112/5	57,1	46	705	2251	04/22
TTO78BP51EO571	TTO7 ET51	ohne	112/5	57,1	51	705	2251	04/22
TTO78BA29EO666	TTO7 ET29	ohne	112/5	66,6	29	705	2251	04/22
TTO78BA38EO666	TTO7 ET38	ohne	112/5	66,6	38	705	2251	04/22
TTO78BA54EO666	TTO7 ET54	ohne	112/5	66,6	54	705	2251	04/22
TTO78BP29EO666	TTO7 ET29	ohne	112/5	66,6	29	705	2251	04/22
TTO78BP38EO666	TTO7 ET38	ohne	112/5	66,6	38	705	2251	04/22
TTO78BP54EO666	TTO7 ET54	ohne	112/5	66,6	54	705	2251	04/22

1.2	Radkennzeichnung <i>Wheel marking</i>	Außenseite <i>outside</i>	Innenseite <i>inside</i>
1.2.1	Vorgeschriebene Kennzeichnungen <i>Mandatory markings</i>		
	Name oder Warenzeichen des Herstellers <i>Manufacturer name or trade mark</i>	--	DEZENT
	Kennung der Rad- oder Felgenkontur <i>Wheel or rim contour signiation</i>	--	7 1/2 J X 17 H2
	Radtyp <i>Wheel type</i>	--	TTO7
	Einpresstiefe <i>Wheel inset</i>	--	ET 50,5
	Herstelldatum <i>Date of manufacturing</i>	--	0422
	Teilenummer, Ausführungsbezeichnung <i>Wheel / rim part number, version</i>	--	TTO7 ET50,5
	Genehmigungszeichen	(E1) 124 R- 002022	--

Hersteller / *Manufacturer*
Typ / *Type*

ALCAR WHEELS GmbH
TTO7

Seite: 6 von 13

Approval mark

Weitere Kennzeichen

KBA 54014

--

Herkunft

--

MII

Zusätzliche Kennzeichnung
Additional marking

1.3

Bemerkungen
Remarks

Hersteller / *Manufacturer*
 Typ / *Type*

ALCAR WHEELS GmbH
 TTO7

Seite: 7 von 13

2 **Prüfung**

Test

2.1 **Prüfbedingungen**

Test Conditions

2.1.1 Mess- und Prüfeinrichtungen
Equipment for measuring and testing

Die Prüfungen wurden auf Anlagen durchgeführt, die den Anforderungen der Regelung entsprechen.
The equipment, on which the tests were carried out, fulfilled the requirements of the regulation.

2.1.2 Prüfplan
Testplan

<input checked="" type="checkbox"/> Einteilige Räder Aluminiumlegierung	<input type="checkbox"/> Einteilige Räder Magnesiumlegierung
<input type="checkbox"/> Nachgebaute Nachrühräder	<input checked="" type="checkbox"/> Dimensionsgleiche Nachrühräder
Art der Prüfung	Ergebnis
Korrosionsprüfung nach Anhang 6	Positiv
Umlaufbiegeprüfung nach Anhang 6	Positiv
Abrollprüfung nach Anhang 7	Positiv
Impact-Test nach Anhang 8	Positiv
Anbau am Fahrzeug Abschnitt 2 des Anhang 10	Positiv
Allgemeine Anforderungen	<ol style="list-style-type: none"> 1. Die Felgenkontur entspricht im Wesentlichen der E.T.R.T.O. / JATMA 2. Die Felgenkontur gewährleistet die richtige Montage von Reifen und Ventilen. 3. Die Räder sind nur schlauchlos zu verwenden, die Luftdichtheit ist gewährleistet. 4. Die bei der Herstellung des Rades verwendeten Werkstoffe wurden analysiert und sind in der Beschreibung des Herstellers aufgeführt: Chemische Analyse Mechanische Eigenschaften Analyse von metallurgischen Mängeln und der Struktur der Prüfstücke

2.1.3 Bemerkungen
Remarks

Hersteller / *Manufacturer*
Typ / *Type*

ALCAR WHEELS GmbH
TTO7

Seite: 8 von 13

2.2 **Einzelheiten der vom Technischen Dienst durchgeführten Prüfungen**

Details regarding test conducted by the technical service

2.2.1 Korrosionsprüfung
Corrosion test

Korrosionsprüfung nach ECE-R 124 Anhang 5 an einer Leichtmetallfelge,
Prüfbericht 13 11 1111 vom 12.12.13 der RIO GmbH

Korrosionsprüfung nach ECE-R 124 Anhang 5 an einer Leichtmetallfelge,
Prüfbericht 15 01 0058P vom 20.02.15 der RIO GmbH

2.2.2 Umlaufbiegeprüfung
Rotating bending test

Die Umlaufbiegeprüfungen wurden mit folgenden Prüflasten positiv abgeschlossen.
Radlast 705 kg mit Abrollumfang 2251 mm,
MbMax= 5205 Nm. Offset= 54 mm
(Siehe Anlage 7: Technischer Bericht RP-005600-A0-144 vom 13.05.22 der TÜV NORD Mobilität GmbH & Co. KG)

Radlast 705 kg mit Abrollumfang 2251 mm,
MbMax= 5157 Nm. Offset= 50,5 mm
(Siehe Anlage 7: Technischer Bericht RP-005600-A0-144 vom 13.05.22 der TÜV NORD Mobilität GmbH & Co. KG)

Radlast 705 kg mit Abrollumfang 2251 mm,
MbMax= 4984 Nm. Offset= 38 mm
(Siehe Anlage 7: Technischer Bericht RP-005600-A0-144 vom 13.05.22 der TÜV NORD Mobilität GmbH & Co. KG)

Radlast 705 kg mit Abrollumfang 2251 mm,
MbMax= 5094 Nm. Offset= 46 mm
(Siehe Anlage 7: Technischer Bericht RP-005600-A0-144 vom 13.05.22 der TÜV NORD Mobilität GmbH & Co. KG)

Radlast 705 kg mit Abrollumfang 2251 mm,
MbMax= 4859 Nm. Offset= 29 mm
(Siehe Anlage 7: Technischer Bericht RP-005600-A0-144 vom 13.05.22 der TÜV NORD Mobilität GmbH & Co. KG)

2.2.3 Abrollprüfung

Die Abrollprüfungen wurde mit folgenden Prüflasten

Hersteller / *Manufacturer*
Typ / *Type*

ALCAR WHEELS GmbH
TTO7

Seite: 9 von 13

	<i>Rolling test</i>	positiv abgeschlossen. Prüflast 1729 daN mit der Reifengröße 255/55R17 ET54 (Siehe Anlage 7: Technischer Bericht RP-005600-A0-144 vom 13.05.22 der TÜV NORD Mobilität GmbH & Co. KG) Prüflast 1729 daN mit der Reifengröße 255/55R17 ET50,5 (Siehe Anlage 7: Technischer Bericht RP-005600-A0-144 vom 13.05.22 der TÜV NORD Mobilität GmbH & Co. KG)
2.2.4	Impact-Test <i>Impact test</i>	Die Impacttests wurden mit folgenden Prüflasten positiv abgeschlossen. Radlast 705 kg mit der Reifengröße 195/45R17 ET38 (Siehe Anlage 7: Technischer Bericht RP-005600-A0-144 vom 13.05.22 der TÜV NORD Mobilität GmbH & Co. KG) Radlast 705 kg mit der Reifengröße 205/50R17 ET50,5 (Siehe Anlage 7: Technischer Bericht RP-005600-A0-144 vom 13.05.22 der TÜV NORD Mobilität GmbH & Co. KG) Radlast 705 kg mit der Reifengröße 195/45R17 ET54 (Siehe Anlage 7: Technischer Bericht RP-005600-A0-144 vom 13.05.22 der TÜV NORD Mobilität GmbH & Co. KG)
2.2.5	Wechseltorsionstest <i>Alternating torque test</i>	Nicht erforderlich
2.2.6	Anbauprüfung und Dokumentation: (Anhang 10 Punkt "2 Zusätzliche Vorschriften") <i>Vehicle fitment checks and documentation</i> (<i>Appending 10, Paragraph "2. Additional Requirements"</i>)	Wenn die Auflagen und Hinweise in den Anlagen erfüllt sind, haben die Räder ausreichenden Abstand von Brems- und Fahrwerksteilen, dies wurde durch Einbinden der Bremskonturen in die Radzeichnung überprüft. Die Freigängigkeit der Reifen ist bei den im Straßenverkehr üblichen Bedingungen gewährleistet, da diese Rad/Reifen-Kombination vom Fahrzeughersteller freigegeben ist.
2.2.6.1	Überprüfung des Rotationsprofils des Rades <i>Wheel calliper check</i>	Die Kontur des Rotationsprofils des Nachrüstrades des Fahrzeugherstellers lag nicht vor. Die Überprüfung erfolgte deshalb unter Zugrundelegung

Hersteller / *Manufacturer*
Typ / *Type*

ALCAR WHEELS GmbH
TTO7

Seite: 10 von 13

2.2.6.2	Überprüfung der Belüftungslöcher <i>Ventilation holes check</i>	von aufgenommenen Rotationskonturen der Bremse aller möglichen Fahrzeugausführungen. Die unter 2.1 des Anhangs 10 der Regelung definierten Kriterien werden eingehalten. Die Überprüfung der Belüftungslöcher ergibt, dass die Summe der Fläche der Lüftungsöffnungen größer als beim ungünstigsten Serienrad ist und damit keine Verschlechterung der Bremswirkung zu erwarten ist. Die Anforderungen entsprechend Punkt 2.3. des Anhangs 10 werden erfüllt. Im Verwendungsbereich des Gutachtens werden die Befestigungsmittel beschrieben. Hinweis: Das Anzugsmoment für die Radbefestigungen ist einzuhalten. Die Verwendung eines kalibrierten Drehmomentschlüssels wird daher empfohlen. Nach einer Fahrtstrecke von 50 km müssen die Radbefestigungen mit dem geforderten Anzugsmoment nachgezogen werden Die Vorgaben der ECE R 26 6.7. werden erfüllt.
2.2.6.3	Radbefestigungselemente <i>Wheel fixing</i>	Die Maße und Toleranzen der Felgenkontur entsprechend E.T.R.T.O / JATMA Norm, die allgemeinen Anforderungen der ECE Regelung 124 werden erfüllt. Die Werkstoffuntersuchung nach Anhang 4 wurde durchgeführt (Materialprüfbericht RP-005600-MP-A0-144 vom 13.05.22 der TÜV NORD Mobilität GmbH & Co. KG).
2.2.6.4	Vorstehende Außenkanten <i>External projections</i>	
2.2.7	Allgemeine Anforderungen <i>General requirements</i>	
2.2.8	Werkstoffprüfung nach Anhang 4 <i>Material Test according to Annex 4</i>	
2.3	Bewertung von durch den Hersteller bereitgestellten Unterlagen <i>Evaluation of Documents provided by the manufacturer</i> Radzeichnungen <i>Drawings of the wheel</i> Technische Beschreibung <i>Technical description</i>	Die vorgelegten Zeichnungen entsprechen den in der ECE Regelung 124 beschriebenen Anforderungen Die technische Beschreibung entspricht den in der ECE Regelung 124 beschriebenen Anforderungen
2.3.1	Angaben zu Verwendung und Anbau (Verwendungsbereichsdarstellung) <i>Vehicle characteristics (description of application range)</i>	Der in der Anlage 9 dargestellte Verwendungsbereich wurde durch den Technischen Dienst TÜV AUSTRIA AUTOMOTIVE GMBH definiert. Die Anforderungen entsprechend der Festlegungen des Anhangs 10 Punkte 1.2 Fahrzeugmerkmale, 1.3 zusätzliche Merkmale und 1.4 Nähere Angaben zur Anbauanleitung werden erfüllt.
2.3.2	Werkstoffprüfungen nach Anhang 4 <i>Material Test according to Annex 4)</i>	Die Durchführung der nach den Festlegungen des Anhangs 4 vorgesehenen Prüfungen wurde durch den Hersteller dokumentiert. Die entsprechend der

Prüfbericht / Test Report
Nr. / No.: 366-0146-22-WIRD
D-Nr. / D-No.: 396843/0000
ECE Regelung Nr. 124
Regulation No.124

Technischer Dienst:
Technical Service
TÜV AUSTRIA AUTOMOTIVE GMBH
Räder- und Reifenprüfung
Deutschstraße 10
A-1230 Wien



Hersteller / *Manufacturer*
Typ / *Type*

ALCAR WHEELS GmbH
TTO7

Seite: 11 von 13

2.3.3 Bemerkungen
Remarks

Regelung vorgeschriebenen Prüfungen wurden durchgeführt.

R124 E1*124R00/03*2022*00

Hersteller / *Manufacturer*
Typ / *Type*

ALCAR WHEELS GmbH
TTO7

Seite: 12 von 13

2.4 **Allgemeine Angaben**

General information

2.4.1 Ort der Prüfung

Place of testing

2.4.2 Datum der Prüfung

Date of testing

2.4.3 Bemerkungen

Remarks

TÜV AUSTRIA AUTOMOTIVE GMBH

Deutschstraße 10, A-1230 Wien

Die Prüfungen fanden im Zeitraum 30.03.2022 -
16.05.2022 statt.

*The tests took place between 30.03.2022 -
16.05.2022.*

R124 E1*124R00/03*2022*00

3 Technische Unterlagen **Technical documentation**

siehe Anlage Technische Unterlagen
see enclosure technical documentation

4 Schlussbescheinigung **Statement of conformity**

Der in diesem Prüfbericht und den zugehörigen Anlagen beschriebene Typ entspricht der o.a. Prüfspezifikation.

The type described in this test report and the appendices attached are in compliance with the Test Specification mentioned above.

Die Prüfungen wurden entsprechend den relevanten Anforderungen der EN ISO/IEC 17025:2005 durchgeführt.

The tests were carried out in accordance with the relevant requirements of EN ISO/IEC 17025:2005

Dieser Prüfbericht umfasst die Seiten 1 bis 13.

The Test Report comprises pages 1 to 13.

Eine auszugsweise Vervielfältigung oder Wiedergabe dieses Schriftstückes bedarf der schriftlichen Zustimmung der TÜV AUSTRIA AUTOMOTIVE GMBH.

The reproduction and/or duplication of this document in extracts is subject to the written approval by TÜV AUSTRIA AUTOMOTIVE GMBH.

Wien, 16.05.2022



Fleischer
Sachverständiger
Prüflabor EN ISO/IEC 17025:2017

Hersteller / *Manufacturer*
Typ / *Type*

ALCAR WHEELS GmbH
TTO7

Seite: 1 von 1

Liste der Änderungen **List of modifications**

Einzelheiten zum Antrag vom
More details for application of

Datum 16.05.2022
Date

Es wird berichtigt
Correction of

Es wird geändert
Modification of

Es wird hinzugefügt
Addition of

Es entfällt
Deletion of

**Prüfbericht 366-0146-22-WIRD
zur Erteilung der ECE (E1) 124R- 002022**

ANLAGE: Technische Unterlagen
Hersteller: ALCAR WHEELS GmbH

Radtyp: TTO7
Stand: 16.05.2022

Der Begutachtung zugrunde liegende Unterlagen:

Bezeichnung	Unterlagen	Datum / Änderung / Datum
Korrosionsbericht	15 01 0058P	20.02.2015
Korrosionsbericht	13 11 1111	12.12.2013
Materialprüfbericht	RP-005600-MP-A0-144	13.05.2022
Technische Beschreibung	TTO7	30.03.2022
Technische Zeichnung	TTO7 (CHEMCO)	07.12.2021 01/20.04.2022
Technischer Bericht	RP-005600-A0-144	13.05.2022
9.1 Verwendungsbereich	366-0146-22-WIRD Anlage 9.1	16.05.2022
9.2 Verwendungsbereich	366-0146-22-WIRD Anlage 9.2	16.05.2022
9.3 Verwendungsbereich	366-0146-22-WIRD Anlage 9.3	16.05.2022
9.4 Verwendungsbereich	366-0146-22-WIRD Anlage 9.4	16.05.2022
9.5 Verwendungsbereich	366-0146-22-WIRD Anlage 9.5	16.05.2022
9.6 Verwendungsbereich	366-0146-22-WIRD Anlage 9.6	16.05.2022
9.7 Verwendungsbereich	366-0146-22-WIRD Anlage 9.7	16.05.2022

R124 E1*124R00/03*2022*00

**Prüfbericht 366-0146-22-WIRD
zur Erteilung der ECE (E1) 124R- 002022**

ANLAGE: 9.6

Hersteller: ALCAR WHEELS GmbH

Radtyp: TTO7

Stand: 16.05.2022



Seite: 1 von 5



Fahrzeughersteller

AUDI, SEAT, SKODA, VOLKSWAGEN

Raddaten:

Radgröße nach Norm : 7 1/2 J X 17 H2

Einpreßtiefe (mm) : 51

Lochkreis (mm)/Lochzahl : 112/5

Zentrierart : Mittenzentrierung

Technische Daten, Kurzfassung

Ausführung	Ausführungsbezeichnung		Mittell och in mm	Zentrierring- werkstoff	zul. Rad- last in kg	zul. Abroll umf. in mm	gültig ab Fertig datum
	Kennzeichnung Rad	Kennzeichnung Zentrierring					
TTO78BA51EO571	TTO7 ET51	ohne	57,1		705	2251	04/22
TTO78BP51EO571	TTO7 ET51	ohne	57,1		705	2251	04/22

Im Fahrzeug vorgeschriebene Fahrzeugsysteme, z. B. Reifendruckkontrollsysteme, müssen nach Anbau der Räder funktionsfähig bleiben.

Der Fahrzeughalter muss auf die Kontrolle des Anzugsmoments der Befestigungsmittel nach einer Wegstrecke von 50km hingewiesen werden.

Verwendungsbereich/Fz-Hersteller : AUDI

Befestigungsteile : Kugelbundschauben M14x1,5, Schaftl. 27 mm, Durchm. 26 mm

Zubehör : OE-Schraube ww. ZJV8

Anzugsmoment der Befestigungsteile : 120 Nm

Verkaufsbezeichnung: **A3, S3, A3 e-tron, A3 g-tron**

Fahrzeugtyp	Betriebserlaubnis	kW	Reifen	Auflagen zu Reifen	Auflagen
8V	e1*2007/46*0607*..	77 - 140	225/45R17	12K; 51G	Kombilimousine; Schrägheck; 11H; 51A; 711; 714; 721; 73C; 74C; 76V; 77E

Verwendungsbereich/Fz-Hersteller : SEAT

Befestigungsteile : Kugelbundschauben M14x1,5, Schaftl. 27 mm, Durchm. 26 mm

Zubehör : OE-Schraube ww. ZJV8

Anzugsmoment der Befestigungsteile : 120 Nm

Prüfbericht 366-0146-22-WIRD
zur Erteilung der ECE (E1) 124R- 002022

ANLAGE: 9.6

Hersteller: ALCAR WHEELS GmbH

Radtyp: T107

Stand: 16.05.2022



Seite: 2 von 5

Verkaufsbezeichnung: **LEON / LEON SC / LEON ST / LEON X-PERIENCE**

Fahrzeugtyp	Betriebserlaubnis	kW	Reifen	Auflagen zu Reifen	Auflagen
5F	e9*2007/46*0094*..	81 - 135	225/45R17	12K; 51G	Leon X-Perience; bis e9*2007/46*0094* 14; 10B; 11H; 11N; 51A; 711; 714; 721; 73C; 74C; 76V; 77E
5F	e9*2007/46*0094*..	63 - 221	225/45R17	12K; 51G	nicht Leon X- Perience; 10B; 11H; 11N; 51A; 711; 714; 721; 73C; 74C; 76V; 77E

Verwendungsbereich/Fz-Hersteller : SKODA

Befestigungsteile : Kugelbundschrauben M14x1,5, Schaftl. 27 mm, Durchm. 26 mm

Zubehör : OE-Schraube ww. ZJV8

Anzugsmoment der Befestigungsteile : 120 Nm

Verkaufsbezeichnung: **SKODA OCTAVIA**

Fahrzeugtyp	Betriebserlaubnis	kW	Reifen	Auflagen zu Reifen	Auflagen
5E	e11*2007/46*0243*..	135 - 169	225/45R17	12K; 51G	Octavia RS; 10B; 11H; 11N; 51A; 711; 714; 721; 73C; 74C; 76V; 77E
5E	e11*2007/46*0243*..	135 - 162	225/45R17	12K; 51G	nicht Octavia Scout; 10B; 11H; 11N; 51A; 711; 714; 721; 73C; 74C; 76V; 77E
5E	e8*2007/46*0318*..	135 - 180	225/45R17	12K; 51G	nicht Octavia Scout; 10B; 11H; 11N; 51A; 711; 714; 721; 73C; 74C; 76V; 77E

Verwendungsbereich/Fz-Hersteller : VOLKSWAGEN

Befestigungsteile : Kugelbundschrauben M14x1,5, Schaftl. 27 mm, Durchm. 26 mm

Zubehör : OE-Schraube ww. ZJV8

Anzugsmoment der Befestigungsteile : 120 Nm

Prüfbericht 366-0146-22-WIRD
zur Erteilung der ECE (E1) 124R- 002022

ANLAGE: 9.6

Hersteller: ALCAR WHEELS GmbH

Radtyp: TTO7

Stand: 16.05.2022



Seite: 3 von 5

Verkaufsbezeichnung: **CDV, GOLF (GOLF VARIANT)**

Fahrzeugtyp	Betriebserlaubnis	kW	Reifen	Auflagen zu Reifen	Auflagen
CDV	e1*2007/46*2180*..	81 - 140	225/45R17	12K; 51G	nicht GOLF ALLTRACK; inkl. Hybrid; 10B; 11H; 11N; 51A; 711; 714; 721; 73C; 74C; 76V; 77E

Verkaufsbezeichnung: **GOLF**

Fahrzeugtyp	Betriebserlaubnis	kW	Reifen	Auflagen zu Reifen	Auflagen
1K	e1*2001/116*0242*..	59 - 199	225/45R17	12K; 51G	Nur Golf 6; ab e1*2001/116*0242*25; 10B; 11H; 11N; 51A; 711; 714; 721; 73C; 74C; 76V; 77E
1K	e1*2001/116*0242*..	59 - 169	225/45R17	12K; 51G	Nur Golf 5; 10B; 11H; 11N; 51A; 711; 714; 721; 73C; 74C; 76V; 77E
1K	e1*2001/116*0242*..	77 - 162	225/45R17	12K; 51G	Cabrio; 10B; 11H; 11N; 51A; 711; 714; 721; 73C; 74C; 76V; 77E

Verkaufsbezeichnung: **GOLF, GOLF GTE**

Fahrzeugtyp	Betriebserlaubnis	kW	Reifen	Auflagen zu Reifen	Auflagen
CD	e1*2007/46*2014*..	66 - 180	225/45R17	12K; 51G	GOLF VIII; inkl. GTE; Schräghecklimousine; Allradantrieb; Frontantrieb; inkl. Hybrid; 10B; 11H; 11N; 51A; 711; 714; 721; 73C; 74C; 76V; 77E

Verkaufsbezeichnung: **GOLF PLUS**

Fahrzeugtyp	Betriebserlaubnis	kW	Reifen	Auflagen zu Reifen	Auflagen
1KP	e1*2001/116*0304*..	59 - 118	225/45R17	12K; 51G	Nur Golf Plus 6; Ab e1*2001/116*0304*14; 10B; 11H; 11N; 51A; 711; 714; 721; 73C; 74C; 76V; 77E

Verkaufsbezeichnung: **JETTA, BEETLE**

Fahrzeugtyp	Betriebserlaubnis	kW	Reifen	Auflagen zu Reifen	Auflagen
16	e1*2007/46*0539*..	77 - 155	225/45R17	12K; 51G	Nur Jetta (Stufenheck); Sportfahrwerk; 11H; 51A; 711; 714; 721; 73C; 74C; 76V; 77E

Benannt unter der Registriernummer KBA-P 00055-00
 von der Benennungsstelle des Kraftfahrt-Bundesamtes, Bundesrepublik Deutschland.



Prüfbericht 366-0146-22-WIRD
zur Erteilung der ECE (E1) 124R- 002022

ANLAGE: 9.6

Hersteller: ALCAR WHEELS GmbH

Radtyp: TTO7

Stand: 16.05.2022



Seite: 4 von 5

Verkaufsbezeichnung: **JETTA, GOLF**

Fahrzeugtyp	Betriebserlaubnis	kW	Reifen	Auflagen zu Reifen	Auflagen
1KM	e1*2001/116*0328*..	59 - 147	225/45R17	12K; 51G	JETTA (Limousine); Sportfahrwerk; 11H; 51A; 711; 714; 721; 73C; 74C; 76V; 77E

Auflagen

- 10B) Die mindestens erforderlichen Geschwindigkeitsbereiche der zu verwendenden Reifen sind, mit Ausnahme der Reifen mit M+S-Profil, den Fahrzeugpapieren zu entnehmen. Die für M+S Reifen zulässige Höchstgeschwindigkeit ist im Blickfeld des Fahrzeugführer sinnfällig anzugeben und im Betrieb nicht zu überschreiten. Die zulässige Achslast des Fahrzeuges darf nicht größer sein als das Zweifache der auf Seite 1 dieser Anlage angegebenen Radlast unter Berücksichtigung des angegebenen Abrollumfanges.
- 11H) Wird das serienmäßige Ersatzrad verwendet, soll mit mäßiger Geschwindigkeit und nicht länger als erforderlich gefahren werden. Hierbei müssen die serienmäßigen Befestigungsteile verwendet werden. Bei Fahrzeugausführungen mit Allradantrieb ist bei Verwendung des Ersatzrades darauf zu achten, daß nur Reifen mit gleich großem Abrollumfang zulässig sind.
- 11N) Die Brems-, Lenkungsaggregate und das Fahrwerk müssen, sofern diese durch keine weiteren Auflagen berührt werden, dem Serienstand entsprechen.
- 12K) Die Verwendung von Schneeketten ist nur zulässig, wenn diese vom Fahrzeughersteller für diese Rad/Reifen-Kombination freigegeben sind (s. Betriebsanleitung).
- 51A) Der vom Fahrzeughersteller (siehe Betriebsanleitung oder Reifenfülldruckhinweis am Fahrzeug) bzw. Reifenhersteller vorgeschriebene Reifenfülldruck ist zu beachten. Die Verwendung von Reifen mit Notlaufeigenschaften ist laut Hersteller nur mit Reifenfülldrucküberwachungssystem zulässig.
- 51G) Die Verwendung dieser Rad/Reifen-Kombination ist nur zulässig, wenn diese Reifendimension in den Fahrzeugpapieren bereits serienmäßig eingetragen oder vom Fahrzeughersteller, s. Auszug aus der EG-Genehmigung des Fahrzeuges (EG-Übereinstimmungsbescheinigung), freigegeben ist. Der Loadindex, das Geschwindigkeitssymbol, die M+S-Kennzeichnung, die Hinweise und die Empfehlungen des Fahrzeugherstellers sind bei Verwendung dieser Reifengröße zu beachten.
- 711) Zum Auswuchten der Räder dürfen an der Felgeninnenseite nur Klebegewichte angebracht werden.
- 714) Zum Auswuchten der Räder dürfen an der Felgenaußenseite nur Klebegewichte unterhalb des Tiefbetts angebracht werden.
- 721) Es ist nur die Verwendung von Gummiventilen oder Metallschraubventilen mit Überwurfmutter von außen, die weitgehend den Normen (DIN, E.T.R.T.O. bzw. Tire and Rim) entsprechen und die für einen Ventilloch-Nenn Durchmesser von 11,3 mm geeignet sind, zulässig. Das Ventil darf nicht über den Felgenreand hinausragen. Es sind die Montagehinweise des Ventilherstellers zu beachten.
- 73C) Es ist nur die Verwendung von schlauchlosen Reifen zulässig.
- 74C) Es dürfen nur die serienmäßigen Radbefestigungsteile vom Fahrzeughersteller bzw. die vom Radhersteller mitzuliefernden Radbefestigungsteile verwendet werden, dabei ist die Gewindegröße der serienmäßigen Befestigungsteile zu beachten. Bei Verwendung von Radschrauben, ist die, in der Anlage zum Gutachten, dem Fahrzeug zugeordnete Schaftlänge zu beachten.

**Prüfbericht 366-0146-22-WIRD
zur Erteilung der ECE (E1) 124R- 002022**

ANLAGE: 9.6
Hersteller: ALCAR WHEELS GmbH

Radtyp: T107
Stand: 16.05.2022



Seite: 5 von 5

- 76V) Die Verwendung dieser Radgröße und Einpreßtiefe ist nur zulässig, wenn diese serienmäßig verwendet wird.
- 77E) Das indirekte Reifendruckkontrollsystem ist zu kalibrieren. Es ist dafür den Ausführungen der Bedienungsanleitung Folge zu leisten.

R124 E1*124R00/03*2022*00



Kraftfahrt-Bundesamt

DE-24932 Flensburg

Allgemeine Betriebserlaubnis (ABE) National Type Approval

ausgestellt von:

Kraftfahrt-Bundesamt (KBA)

nach § 22 in Verbindung mit § 20 Straßenverkehrs-Zulassungs-Ordnung (StVZO)
für einen Typ des folgenden Genehmigungsobjektes

Sonderräder für Pkw 7½ J x 17 H2

issued by:

Kraftfahrt-Bundesamt (KBA)

according to § 22 and 20 Straßenverkehrs-Zulassungs-Ordnung (StVZO) for a type
of the following approval object

special wheels for passenger cars 7½ J x 17 H2

Genehmigungsnummer: **54014*00**

Approval number:

1. Genehmigungsinhaber:
Holder of the approval:
ALCAR Wheels GmbH
AT-1030 Wien
2. Gegebenenfalls Name und Anschrift des Bevollmächtigten:
If applicable, name and address of representative:
Entfällt
Not applicable
3. Typbezeichnung:
Type:
TTO7



Kraftfahrt-Bundesamt

DE-24932 Flensburg

2

Genehmigungsnummer: **54014*00**

Approval number:

4. Aufgebrachte Kennzeichnungen:
Identification markings:
Hersteller oder Herstellerzeichen
Manufacturer or registered manufacturer`s trademark

Felgenreöße
Size of the wheel

Typ und die Ausführung
Type and version

Herstelldatum (Monat und Jahr)
Date of manufacture (month and year)

Genehmigungszeichen
Approval identification

Einpresstiefe
Inset/outset
5. Anbringungsstelle der Kennzeichnungen:
Position of the identification markings:
An der Innen- bzw. Außenseite des Rades
On the inside/outside of the wheel
6. Zuständiger Technischer Dienst:
Responsible Technical Service:
TÜV AUSTRIA AUTOMOTIVE GMBH
AT-1230 Wien
7. Datum des Prüfberichts des Technischen Dienstes:
Date of test report issued by the Technical Service:
13.05.2022
8. Nummer des Prüfberichts des Technischen Dienstes:
Number of test report issued by that Technical Service:
366-0357-21-WIRD



Kraftfahrt-Bundesamt

DE-24932 Flensburg

3

Genehmigungsnummer: **54014*00**

Approval number:

9. Verwendungsbereich:
Range of application:
Das Genehmigungsobjekt „Sonderräder für Pkw“ darf nur zur Verwendung gemäß:
The use of the approval object „special wheels for passenger cars“ is restricted to the application listed:

Anlage/n zum Prüfbericht
Annex/es of the test report
1 - 23

unter den angegebenen Bedingungen an den dort aufgeführten bzw. beschriebenen Kraftfahrzeugen feilgeboten werden.
The offer for sale is only allowed on the listed vehicles under the specified conditions.

10. Bemerkungen:
Remarks:
Für die in dieser ABE freigegebenen Rad/Reifenkombinationen ist die Berichtigung der Zulassungsbescheinigung Teil I gemäß § 13 Fahrzeug-Zulassungsverordnung (FZV) nicht erforderlich.
The correction of the "Zulassungsbescheinigung Teil I" according to § 13 Fahrzeug-Zulassungsverordnung (FZV) is not required for the wheel/tire combinations listed in this ABE.

Es gelten die im o.g. Gutachten nebst Anlagen festgehaltenen Angaben.
The indications given in the above mentioned test report including its annexes shall apply.

Die Anforderungen des Artikels 31, Absätze 5, 6, 8, 9 und 12 der Richtlinie 2007/46/EG - Verkauf und Inbetriebnahme von Teilen oder Ausrüstungen, von denen ein erhebliches Risiko für das einwandfreie Funktionieren wesentlicher Systeme ausgehen kann - sind sinngemäß erfüllt.
The requirements of Article 31, paragraphs 5, 6, 8, 9 and 12 of directive 2007/46/EC - Sale and entry into service of parts or equipment which are capable of posing a significant risk to the correct functioning of essential systems - are met.

11. Änderungsabnahme gemäß § 19 (3) StVZO:
Acceptance test of the modification as per § 19 (3) StVZO:
Siehe Prüfbericht
See test report
12. Die Genehmigung wird **erteilt**
Approval is **granted**



Kraftfahrt-Bundesamt

DE-24932 Flensburg

4

Genehmigungsnummer: **54014*00**

Approval number:

13. Grund (Gründe) für die Erweiterung der Genehmigung (falls zutreffend):
Reason(s) for the extension (if applicable):

Entfällt

Not applicable

14. Ort: **DE-24932 Flensburg**
Place:

15. Datum: **31.05.2022**
Date:

16. Unterschrift: **Im Auftrag**
Signature:

Nino Pommerencke



Anlagen:

Enclosures:

Gemäß Inhaltsverzeichnis

According to index



Kraftfahrt-Bundesamt

DE-24932 Flensburg

Inhaltsverzeichnis zu den Beschreibungsunterlagen Index to the information package

Nummer der Genehmigung: **54014*00**
Approval No.

Ausgabedatum: **31.05.2022**
Date of issue:

letztes Änderungsdatum: --
last date of amendment:

Nebenbestimmungen und Rechtsbehelfsbelehrung
Collateral clauses and instruction on right to appeal

Prüfbericht(e) Nr.:
Test report(s) No.:
366-0357-21-WIRD

Datum:
Date
13.05.2022

Beschreibungsbogen Nr.:
Information document No.:
TT07

Datum:
Date
15.12.2021

Liste der Änderungen:
List of modifications:
Entfällt
Not applicable

Datum:
Date



Kraftfahrt-Bundesamt

DE-24932 Flensburg

Nummer der Genehmigung: **54014*00**

- Anlage -

Nebenbestimmungen und Rechtsbehelfsbelehrung

Nebenbestimmungen

Jede Einrichtung, die dem genehmigten Typ entspricht, ist gemäß der angewendeten Vorschrift zu kennzeichnen.

Das Genehmigungszeichen lautet wie folgt:

KBA 54014

Die Einzelerzeugnisse der reihenweisen Fertigung müssen mit den Genehmigungsunterlagen genau übereinstimmen. Änderungen an den Einzelerzeugnissen sind nur mit ausdrücklicher Zustimmung des Kraftfahrt-Bundesamtes gestattet.

Änderungen der Firmenbezeichnung, der Anschrift und der Fertigungsstätten sowie eines bei der Erteilung der Genehmigung benannten Zustellungsbevollmächtigten oder bevollmächtigten Vertreters sind dem Kraftfahrt-Bundesamt unverzüglich mitzuteilen.

Verstöße gegen diese Bestimmungen können zum Widerruf der Genehmigung führen und können überdies strafrechtlich verfolgt werden.

Die Genehmigung erlischt, wenn sie zurückgegeben oder entzogen wird, oder der genehmigte Typ den Rechtsvorschriften nicht mehr entspricht. Der Widerruf kann ausgesprochen werden, wenn die für die Erteilung und den Bestand der Genehmigung geforderten Voraussetzungen nicht mehr bestehen, wenn der Genehmigungsinhaber gegen die mit der Genehmigung verbundenen Pflichten - auch soweit sie sich aus den zu dieser Genehmigung zugeordneten besonderen Auflagen ergeben - verstößt oder wenn sich herausstellt, dass der genehmigte Typ den Erfordernissen der Verkehrssicherheit oder des Umweltschutzes nicht entspricht.

Das Kraftfahrt-Bundesamt kann jederzeit die ordnungsgemäße Ausübung der durch diese Genehmigung verliehenen Befugnisse, insbesondere die genehmigungsgerechte Fertigung sowie die Maßnahmen zur Übereinstimmung der Produktion, nachprüfen. Es kann zu diesem Zweck Proben entnehmen oder entnehmen lassen. Dem Kraftfahrt-Bundesamt und/oder seinen Beauftragten ist ungehinderter Zutritt zu Produktions- und Lagerstätten zu gewähren.

Die mit der Erteilung der Genehmigung verliehenen Befugnisse sind nicht übertragbar. Schutzrechte Dritter werden durch diese Genehmigung nicht berührt.

Rechtsbehelfsbelehrung

Gegen diese Genehmigung kann innerhalb eines Monats nach Bekanntgabe Widerspruch erhoben werden. Der Widerspruch ist beim **Kraftfahrt-Bundesamt, Fördestraße 16, DE-24944 Flensburg**, schriftlich oder zur Niederschrift einzulegen.



Kraftfahrt-Bundesamt

DE-24932 Flensburg

2

Approval No.: 54014*00

- Attachment -

Collateral clauses and instruction on right to appeal

Collateral clauses

All equipment which corresponds to the approved type is to be identified according to the applied regulation.

The approval identification is as follows: - see German version -

The individual production of serial fabrication must be in exact accordance with the approval documents. Changes in the individual production are only allowed with express consent of the Kraftfahrt-Bundesamt.

Changes in the name of the company, the address and the manufacturing plant as well as one of the parties given the authority to delivery or authorised representative named when the approval was granted is to be immediately disclosed to the Kraftfahrt-Bundesamt.

Breach of this regulation can lead to recall of the approval and moreover can be legally prosecuted.

The approval expires if it is returned or withdrawn or if the type approved no longer complies with the legal requirements. The revocation can be made if the demanded requirements for issuance and the continuance of the approval no longer exist, if the holder of the approval violates the duties involved in the approval, also to the extent that they result from the assigned conditions to this approval, or if it is determined that the approved type does not comply with the requirements of traffic safety or environmental protection.

The Kraftfahrt-Bundesamt may check the proper exercise of the conferred authority taken from this approval at any time. In particular this means the compliant production as well as the measures for conformity of production. For this purpose samples can be taken or have taken. The employees or the representatives of the Kraftfahrt-Bundesamt may get unhindered access to the production and storage facilities.

The conferred authority contained with issuance of this approval is not transferable. Trade mark rights of third parties are not affected with this approval.

Instruction on right to appeal

This approval can be appealed within one month after notification. The appeal is to be filed in writing or as a transcript at the **Kraftfahrt-Bundesamt, Fördestraße 16, DE-24944 Flensburg.**

GUTACHTEN ZUR ERTEILUNG DER ABE 54014 366-0357-21-WIRD

Antragsteller: ALCAR WHEELS GmbH
A-1030 Wien

Art: Sonderrad 7 1/2 J X 17 H2
Typ: TTO7

Die in den Anlagen aufgeführten Fahrzeugtypen entsprechen auch nach erfolgter Umrüstung den heute gültigen Vorschriften der StVZO. Das vorliegende Gutachten zur Erteilung der ABE 54014 verliert seine Gültigkeit, wenn sich durch Umrüstung berührte Bauvorschriften der StVZO ändern oder an den Kraftfahrzeugen Änderungen eintreten, die die Begutachtungspunkte beeinflussen.

0. Hinweise

Die Kombination unterschiedlicher Radausführungen dieses Radtyps TTO7 ist, sofern nicht explizit ausgenommen, möglich. Es sind insbesondere die Auflagen in den Verwendungsbereichen bzgl. der Rad-/Reifenkombinationen zu beachten.

I. Übersicht

Ausführung	Ausführungsbezeichnung		Loch- kreis in mm / -zahl	Mitten- loch in mm	Ein- preß- tiefe in mm	zul. Rad- last in kg	zul. Abroll- umf. in mm	gültig ab Fertig. Datum
	Kennzeichnung Rad	Kennzeichnung Zentrierring						
TTO7HBA505EO63 4	PCD108 ET50.5	ohne	108/5	63,4	50,5	705	2251	04/22
TTO7HBP505EO63 4	PCD108 ET50.5	ohne	108/5	63,4	50,5	705	2251	04/22
TTO78BA40EO571	PCD112 ET40	ohne	112/5	57,1	40	705	2251	04/22
TTO78BA46EO571	PCD112 ET46	ohne	112/5	57,1	46	705	2251	04/22
TTO78BA51EO571	PCD112 ET51	ohne	112/5	57,1	51	705	2251	04/22
TTO78BP40EO571	PCD112 ET40	ohne	112/5	57,1	40	705	2251	04/22
TTO78BP46EO571	PCD112 ET46	ohne	112/5	57,1	46	705	2251	04/22
TTO78BP51EO571	PCD112 ET51	ohne	112/5	57,1	51	705	2251	04/22
TTO78BA29EO666	PCD112 ET29	ohne	112/5	66,6	29	705	2251	04/22
TTO78BA38EO666	PCD112 ET38	ohne	112/5	66,6	38	705	2251	04/22
TTO78BA54EO666	PCD112 ET54	ohne	112/5	66,6	54	705	2251	04/22
TTO78BP29EO666	PCD112 ET29	ohne	112/5	66,6	29	705	2251	04/22
TTO78BP38EO666	PCD112 ET38	ohne	112/5	66,6	38	705	2251	04/22
TTO78BP54EO666	PCD112 ET54	ohne	112/5	66,6	54	705	2251	04/22

I.1. Beschreibung der Sonderräder

Antragsteller : ALCAR WHEELS GmbH
A-1030 Wien

Gutachten 366-0357-21-WIRD zur Erteilung der ABE 54014

Fahrzeugteil: Sonderrad 7 1/2 J X 17 H2
Antragsteller: ALCAR WHEELS GmbH

Radtyp: TTO7
Stand: 13.05.2022



Seite: 2 von 6

Hersteller : ALCAR WHEELS GmbH
:
: A-1030 Wien

Handelsmarke : Dezent TO

Art der Sonderräder : LM-Sonderräder, einteilig, Mittenbohrung mit einer Kappe abgedeckt

Korrosionsschutz : Mehrschicht-Einbrennlackierung

Masse des Rades : ca. 10,6 kg

I.2. Radanschluss

siehe Anlage

I.3. Kennzeichnung der Sonderräder

An den Sonderrädern wird folgende Kennzeichnung an der Außen- bzw. Innenseite eingegossen bzw. eingepreßt, siehe Beispiel der Radausführung TTO78BA29EO666:

	: Außenseite	: Innenseite
Radtyp	: --	: TTO7
Radausführung	: --	: PCD112 ET54
Radgröße	: --	: 7 1/2 J X 17 H2
Typzeichen	: KBA 54014	: --
Einpreßtiefe	: --	: ET54
Herstellungsdatum	: --	: Fertigungsmonat und -jahr : z.B. 04/22
Herkunftsmerkmal	: --	: MII
Gießereikennzeichnung	: --	: CO
Japan. Prüfwertzeichen	: --	: JWJ
Weitere Kennzeichnung	: --	: DEZENT

Zusätzlich können an der Radinnenseite bzw. -außenseite verschiedene Kontrollzeichen angebracht sein.

I.4. Verwendungsbereich

Die Sonderräder sind für Personenkraftwagen und Geländefahrzeuge vorgesehen.

II. Sonderradprüfung

II.1. Felge

Die Maße und Toleranzen der Felgenkontur entsprechen der E.T.R.T.O. Norm.

Die nachgeprüften Muster stimmen in den wesentlichen Punkten mit den unter Ziffer V.1. aufgeführten Unterlagen überein.

II.2. Werkstoff der Sonderräder:

Zusammensetzung, Festigkeitswerte und Korrosionsverhalten des Werkstoffes sind in der Beschreibung des Herstellers aufgeführt; diese Angaben wurden durch uns nicht überprüft.

II.3. Festigkeitsprüfung:

Es liegen folgende Technischen Berichte/Nachweise vor:

Gutachten 366-0357-21-WIRD zur Erteilung der ABE 54014

Fahrzeugteil: Sonderrad 7 1/2 J X 17 H2
Antragsteller: ALCAR WHEELS GmbH

Radtyp: TTO7
Stand: 13.05.2022



Seite: 3 von 6

Berichtart	Berichtnummer	Datum	Technischer Dienst
Technischer Bericht	RP-005600-A0-144	13.05.2022	TÜV NORD

III. Anbau- und Verwendungsprüfung:

III.1. Anbauuntersuchung am Fahrzeug:

Wenn die Auflagen und Hinweise in den Anlagen erfüllt sind, haben die Räder ausreichenden Abstand von Brems- und Fahrwerksteilen, und die Freigängigkeit der Reifen ist bei den im Straßenverkehr üblichen Bedingungen gewährleistet.

III.2. Fahrversuche:

Freigaben der Fahrzeughersteller über Felgenreöße, Einpresstiefe und Größen der Bereifung liegen teilweise nicht vor.

Für die Verwendung der Sonderräder wurden Anbau-, Freigängigkeits und Handlingprüfungen durchgeführt. Der Untersuchungsumfang entspricht den Kriterien der Richtlinie für die Prüfung von Sonderrädern für Kfz und ihre Anhänger (BMV/StV 13/36.25.07-20.01 vom 25.11.1998, VkB I S. 1377), Punkt 4.6.8 Anbauprüfung, und des VdTÜV-Merkblattes Nr. 751 (Begutachtung von baulichen Veränderungen an M- und N-Fahrzeugen unter besonderer Berücksichtigung der Betriebsfestigkeit, Ausgabe 12.2020 Anhang I). Bei den durchgeführten Prüfungen ergaben sich im Vergleich zur serienmäßigen Ausrüstung der Fahrzeuge keine Beanstandungen. Kriterien des Fahrkomforts lagen der Beurteilung nicht zugrunde. Der Kraftstoffverbrauch mit den von der Serie abweichenden Rad/Reifen-Kombinationen wurde nicht gemessen.

III.3. Fahrwerksfestigkeit:

Die Spurverbreiterung wurde gemäß den "Richtlinien für die Prüfung von Sonderrädern für Kfz und ihre Anh. BMV/StV 13/36.25.07-20.01, VkB I S 1377" vom 25.11.1998" geprüft.

IV. Zusammenfassung:

Gegen die Erteilung einer Allgemeinen Betriebserlaubnis nach §22 StVZO bestehen keine technischen Bedenken.

Die Prüfungen wurden entsprechend den relevanten Anforderungen der EN ISO/IEC 17025:2005 durchgeführt. Der Gutachteninhaber muß eine gleichmäßige und reihenweise Fertigung der Räder gewährleisten.

Er hat darüber hinaus dafür zu sorgen, dass dieses Gutachten sowie dessen Anlagen durch Nachtrag ergänzt werden, wenn

- sich am Sonderrad Änderungen in maßlicher, werkstofflicher oder fertigungstechnischer Hinsicht ergeben.
- sich berührte Bau- und Betriebsvorschriften der Straßenverkehrs-Zulassungs-Ordnung (StVZO) bzw. hierzu ergangene Richtlinien und Anweisungen ändern.

- ein Verwendungsbereich definiert ist und sich in diesem anbau-, freigängigkeits- oder fahrzeugfunktionsrelevante Daten ändern.

**Gutachten 366-0357-21-WIRD
zur Erteilung der ABE 54014**

Fahrzeugteil: Sonderrad 7 1/2 J X 17 H2
Antragsteller: ALCAR WHEELS GmbH

Radtyp: TTO7
Stand: 13.05.2022



V. Unterlagen und Anlagen:

V.1. Verwendungsbereichsanlagen:

Folgender Verwendungsbereich wurde festgelegt:

Anlage	Hersteller	Ausführung	ET	erstellt am	Allg. Hinweise
1	JAGUAR	TTO7HBA505EO634; TTO7HBP505EO634	50,5	13.05.2022	liegt bei
2	FORD	TTO7HBA505EO634; TTO7HBP505EO634	50,5	13.05.2022	liegt bei
3	LAND ROVER (GB)	TTO7HBA505EO634; TTO7HBP505EO634	50,5	13.05.2022	liegt bei
4	VOLVO, VOLVO CAR CORPORATION	TTO7HBA505EO634; TTO7HBP505EO634	50,5	13.05.2022	liegt bei
5	SKODA	TTO78BA40EO571; TTO78BP40EO571	40	13.05.2022	liegt bei
6	VOLKSWAGEN	TTO78BA40EO571; TTO78BP40EO571	40	13.05.2022	liegt bei
7	AUDI AG	TTO78BA40EO571; TTO78BP40EO571	40	13.05.2022	liegt bei
8	AUDI	TTO78BA40EO571; TTO78BP40EO571	40	13.05.2022	liegt bei
9	MG	TTO78BA40EO571; TTO78BP40EO571	40	13.05.2022	liegt bei
10	SEAT, SEAT, S.A.	TTO78BA40EO571; TTO78BP40EO571	40	13.05.2022	liegt bei
11	Jiangling Motor Holding Co.Ltd	TTO78BA40EO571; TTO78BP40EO571	40	13.05.2022	liegt bei
12	SEAT, SEAT, S.A.	TTO78BA46EO571; TTO78BP46EO571	46	13.05.2022	liegt bei
13	VOLKSWAGEN	TTO78BA46EO571; TTO78BP46EO571	46	13.05.2022	liegt bei
14	AUDI AG	TTO78BA46EO571; TTO78BP46EO571	46	13.05.2022	liegt bei
15	SKODA	TTO78BA46EO571; TTO78BP46EO571	46	13.05.2022	liegt bei
16	AUDI	TTO78BA46EO571; TTO78BP46EO571	46	13.05.2022	liegt bei
17	SKODA	TTO78BA51EO571; TTO78BP51EO571	51	13.05.2022	liegt bei
18	SEAT	TTO78BA51EO571; TTO78BP51EO571	51	13.05.2022	liegt bei
19	VOLKSWAGEN	TTO78BA51EO571; TTO78BP51EO571	51	13.05.2022	liegt bei
20	AUDI	TTO78BA51EO571; TTO78BP51EO571	51	13.05.2022	liegt bei
21	AUDI	TTO78BA29EO666; TTO78BP29EO666	29	13.05.2022	liegt bei
22	AUDI	TTO78BA38EO666; TTO78BP38EO666	38	13.05.2022	liegt bei

**Gutachten 366-0357-21-WIRD
zur Erteilung der ABE 54014**

Fahrzeugteil: Sonderrad 7 1/2 J X 17 H2
Antragsteller: ALCAR WHEELS GmbH

Radtyp: TTO7
Stand: 13.05.2022



Seite: 5 von 6

23	Bayerische Motorenwerke AG, BMW AG	TTO78BA54EO666; TTO78BP54EO666	54	13.05.2022	liegt bei
----	---------------------------------------	-----------------------------------	----	------------	-----------

S22 54014*00

Benannt unter der Registriernummer KBA-P 00055-00
von der Benennungsstelle des Kraftfahrt-Bundesamtes, Bundesrepublik Deutschland.



**Gutachten 366-0357-21-WIRD
zur Erteilung der ABE 54014**

Fahrzeugteil: Sonderrad 7 1/2 J X 17 H2
Antragsteller: ALCAR WHEELS GmbH

Radtyp: TTO7
Stand: 13.05.2022



Seite: 6 von 6

V.2. Allgemeine Hinweise:

siehe Anlage: Allgemeine Hinweise

V.3. Technische Unterlagen:

siehe Anlage: Technische Unterlagen



Fleischer

Sachverständiger
Prüflabor DIN EN ISO/IEC 17025:2017
Wien, 13.05.2022
KUB

S22 54014*00

**Gutachten 366-0357-21-WIRD
zur Erteilung der ABE 54014**

ANLAGE: Technische Unterlagen
Hersteller: ALCAR WHEELS GmbH

Radtyp: TTO7
Stand: 13.05.2022



Der Begutachtung zugrunde liegende Unterlagen:

Bezeichnung	Unterlagen	Datum / Änderung / Datum
Befestigungsteile	AEZ S01-03	18.08.2003
Kappe ZT2020	57C cap	14.08.2014
Nabenkappe	ZT2000	15.08.2000
Radbeschreibung	1. Ausfertigung	15.12.2021
Radzeichnung CO Bl.1-3	TTO7	07.12.2021 20.04.2022
Technischer Bericht	RP-005600-A0-144	13.05.2022

S22 54014*00

Gutachten 366-0357-21-WIRD zur Erteilung der ABE 54014

ANLAGE: Allgemeine Hinweise
Hersteller: ALCAR WHEELS GmbH

Radtyp: TTO7
Stand: 13.05.2022



Seite: 1 von 1

Wuchtgewichte

Sofern zum Auswuchten der Sonderräder an der Felgeninnenseite Klebegewichte unterhalb des Tiefbetts bzw. unterhalb der Felgenschulter bzw. Klammern am inneren Felgenhorn angebracht werden, ist auf einen Mindestabstand von 3 mm zu Brems-, Fahrwerks- bzw. Lenkungsteilen zu achten.

Allgemeine Reifenhinweise

Reifen mit dem Geschwindigkeitssymbol V dürfen bei 210 km/h bis zu 100% und bei 240 km/h bis zu 91% ihrer maximalen Tragfähigkeit ausgelastet werden. Dazwischen wird linear interpoliert.

Reifen mit dem Geschwindigkeitssymbol W dürfen bei 240 km/h bis zu 100% und bei 270 km/h bis zu 85% ihrer maximalen Tragfähigkeit ausgelastet werden. Dazwischen wird linear interpoliert.

Reifen mit dem Geschwindigkeitssymbol Y dürfen bei 270 km/h bis zu 100% und bei 300 km/h bis zu 85% ihrer maximalen Tragfähigkeit ausgelastet werden. Dazwischen wird linear interpoliert.
Für Geschwindigkeiten über 300 km/h sind die Tragfähigkeiten vom Reifenhersteller zu bestätigen.

Bei der Bestimmung der Tragfähigkeit ist zur bauartbedingten Höchstgeschwindigkeit des Fahrzeuges eine Toleranz von 5% oder die vom Fahrzeughersteller vorgegebene Toleranz zu addieren und der Einfluß des Sturzwinkels zu beachten.

Bei Reifen mit der Geschwindigkeitsbezeichnung ZR sind die Tragfähigkeiten von den Reifenherstellern bestätigen zu lassen.

Die Bezieher der Sonderräder sind darauf hinzuweisen, dass der vom Reifenhersteller vorgeschriebenen Reifenfülldruck zu beachten ist.

Um ungünstige Einflüsse auf das Fahrverhalten zu vermeiden, sollten jeweils nur gleiche Reifen (Bauart, Hersteller und Profiltyp) am Fahrzeug montiert werden. Spezielle Auflagen im Gutachten bleiben hiervon unberührt.

Ersatzrad

Die Bezieher der Sonderräder müssen darauf hingewiesen werden, dass bei Verwendung des serienmäßigen Ersatzrades die serienmäßigen Radbefestigungsteile zu verwenden sind.

Allgemeine Radhinweise

Eine nachträgliche mechanische Bearbeitung und/oder thermische Behandlung ist nicht zulässig.

§22 54014*00

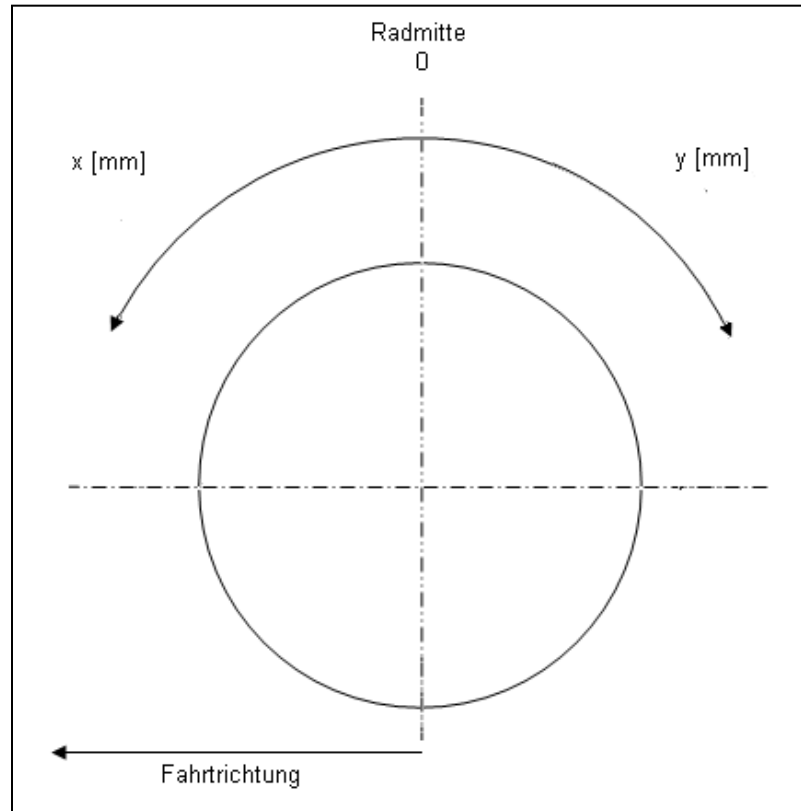
**Gutachten 366-0357-21-WIRD
zur Erteilung der ABE 54014**

ANHANG: Nacharbeitsprofile - Skizze Radhaus
Hersteller: ALCAR WHEELS GmbH

Radtyp: T107
Stand: 13.05.2022

Hinweisblatt zu den im Gutachten genannten Nacharbeitsauflagen Nr.

26B, 26P, 27B, 27I, 26N, 26J, 27F, 27H



S22 54014*00

**Gutachten 366-0357-21-WIRD
zur Erteilung der ABE 54014**

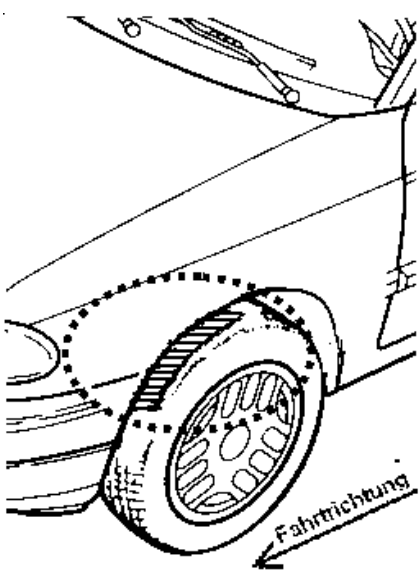
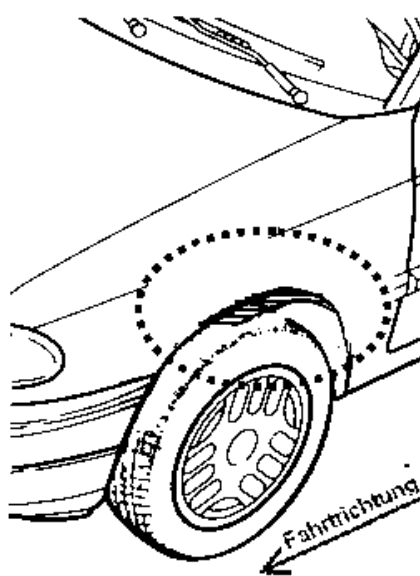
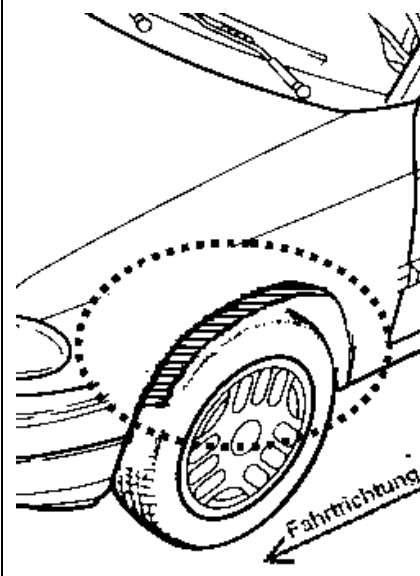
ANLAGE: Radabdeckung
Hersteller: ALCAR WHEELS GmbH

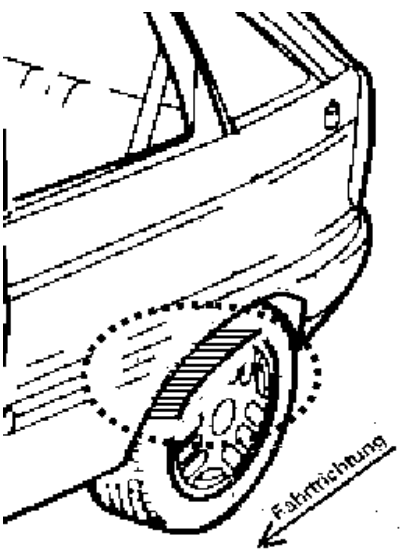
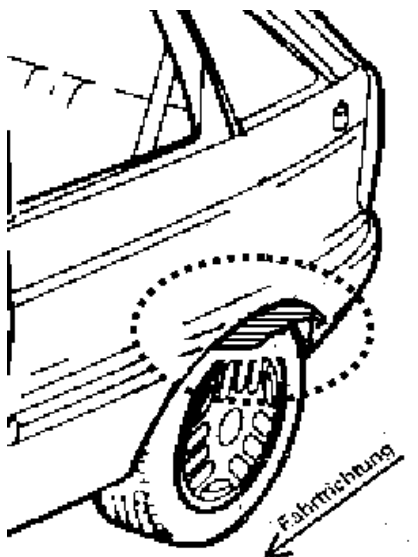
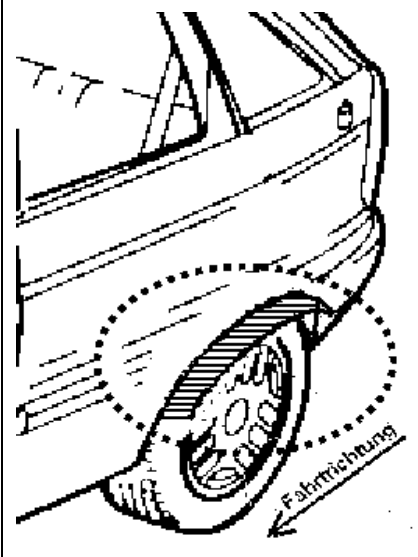
Radtyp: TT07
Stand: 13.05.2022



Hinweisblatt zu den im Gutachten genannten Radabdeckungsauflagen Nr. 241 – 248, 24C, 24D, 24J und 24M.

Die nachfolgenden Bilder stellen die Hilfsmittel zur Erfüllung der Radabdeckung dar, die in den Radabdeckungsauflagen beschrieben sind.

Vorderachse		
Bereich 30 Grad vor der Radmitte Zu Auflage 241 bzw. 245	Bereich 50 Grad hinter der Radmitte Zu Auflage 242 bzw. 246	Bereich 30 Grad vor und 50 Grad hinter der Radmitte Zu Auflage 241,242,245, 246,24C,24J
		

Hinterachse		
Bereich 30 Grad vor der Radmitte Zu Auflage 243 bzw. 247	Bereich 50 Grad hinter der Radmitte Zu Auflage 244 bzw. 248	Bereich 30 Grad vor und 50 Grad hinter der Radmitte Zu Auflage 243,244,247,248,24D,24M
		

S22 54014*00

**Gutachten 366-0357-21-WIRD
zur Erteilung der ABE 54014**

ANLAGE: 17 SKODA
Hersteller: ALCAR WHEELS GmbH

Radtyp: TTO7
Stand: 13.05.2022



Fahrzeughersteller SKODA

Raddaten:

Radgröße nach Norm : 7 1/2 J X 17 H2 Einpreßtiefe (mm) : 51
Lochkreis (mm)/Lochzahl : 112/5 Zentrierart : Mittenzentrierung

Technische Daten, Kurzfassung

Ausführung	Ausführungsbezeichnung		Mitteln och in mm	Zentrierung- werkstoff	zul. Rad- last in kg	zul. Abroll umf. in mm	gültig ab Fertig datum
	Kennzeichnung Rad	Kennzeichnung Zentrierung					
TTO78BA51EO571	PCD112 ET51	ohne	57,1		705	2251	04/22
TTO78BP51EO571	PCD112 ET51	ohne	57,1		705	2251	04/22

Im Fahrzeug vorgeschriebene Fahrzeugsysteme, z. B. Reifendruckkontrollsysteme, müssen nach Anbau der Sonderräder funktionsfähig bleiben.

Der Fahrzeughalter muss auf die Kontrolle des Anzugsmoments der Befestigungsmittel nach einer Wegstrecke von 50km hingewiesen werden.

Verwendungsbereich/Fz-Hersteller : SKODA

Befestigungsteile : Kugelbundschrauben M14x1,5, Schaftl. 27 mm, Durchm. 26 mm

Zubehör : OE-Schraube ww. ZJV8

Anzugsmoment der Befestigungsteile : 120 Nm

Verkaufsbezeichnung: SKODA OCTAVIA

Fahrzeugtyp	Betriebserlaubnis	kW	Reifen	Auflagen zu Reifen	Auflagen
1Z	e11*2001/116*0230*... e11*2007/46*0012*..	55 - 118	205/50R17 89W	5FM; 51J	Limousine;
			215/45R17 91	51J	
		55 - 147	225/45R17	51G	
1Z	e11*2001/116*0230*... e11*2007/46*0012*..	55 - 118	205/50R17 89W	5FM; 51J	Nicht Octavia Scout;
			215/45R17 91	51J	
		55 - 147	205/50R17 93 M+S	5FM; 51J; 52J	
			225/45R17	51G	10B; 11B; 11G; 11H; 12A; 51A; 573; 71C; 71K; 721; 725; 73C; 74C; 77E



S22 54014*00

**Gutachten 366-0357-21-WIRD
zur Erteilung der ABE 54014**

ANLAGE: 17 SKODA
Hersteller: ALCAR WHEELS GmbH

Radtyp: TTO7
Stand: 13.05.2022



Verkaufsbezeichnung: **SKODA OCTAVIA**

Fahrzeugtyp	Betriebserlaubnis	kW	Reifen	Auflagen zu Reifen	Auflagen
5E	e11*2007/46*0243*..,	63 - 180	215/45R17 91		ab
	e11*2007/46*0244*.., e8*2007/46*0318*..	135 - 180	225/45R17	51G	e11*2007/46*0243*01; ab e11*2007/46*0244*01; nicht Octavia Scout; Kombi; Limousine; Allradantrieb; Frontantrieb; 10B; 11B; 11G; 11H; 12A; 51A; 71C; 71K; 721; 725; 73C; 74C; 76S; 77E

Verkaufsbezeichnung: **SKODA OCTAVIA, OCTAVIA RS, OCTAVIA SCOUT**

Fahrzeugtyp	Betriebserlaubnis	kW	Reifen	Auflagen zu Reifen	Auflagen
NX	e8*2007/46*0355*..	81 - 140	205/50R17 93		inkl. Octavia Scout;
			205/55R17 95		Kombilimousine;
		81 - 180	205/50R17 M+S	52J	Limousine;
			205/55R17 M+S	52J	Allradantrieb; Frontantrieb; inkl. Hybrid; 10B; 11B; 11G; 11H; 12A; 51A; 71C; 71K; 721; 725; 73C; 74C; 76S; 77E

Auflagen

- 10B) Die mindestens erforderlichen Geschwindigkeitsbereiche der zu verwendenden Reifen sind, mit Ausnahme der Reifen mit M+S-Profil, den Fahrzeugpapieren zu entnehmen. Die für M+S Reifen zulässige Höchstgeschwindigkeit ist im Blickfeld des Fahrzeugführer sinnfällig anzugeben und im Betrieb nicht zu überschreiten. Die zulässige Achslast des Fahrzeuges darf nicht größer sein als das Zweifache der auf Seite 1 dieser Anlage angegebenen Radlast unter Berücksichtigung des angegebenen Abrollumfanges.
- 11B) Wird eine in diesem Gutachten aufgeführte Reifengröße verwendet, die nicht bereits in der Fahrzeuggenehmigung für diesen Fahrzeug-Typ/ -Variante/ -Version bzw. Fahrzeugausführung genannt ist, so sind die Angaben über die Reifengrößen in den Fahrzeugpapieren bei der nächsten Befassung mit den Fahrzeugpapieren durch die Zulassungsstelle unter Vorlage der Allgemeinen Betriebserlaubnis bzw. der Abnahmebestätigung nach §19 Abs. 3 der StVZO berichtigen zu lassen. Diese Berichtigung ist dann nicht erforderlich, wenn die ABE des Sonderrades eine Freistellung von der Pflicht zur Berichtigung der Fahrzeugpapiere enthält.
- 11G) Die Brems-, Lenkungsaggregate und das Fahrwerk mit Ausnahme von Sonder-Fahrwerksfedern müssen, sofern diese durch keine weiteren Auflagen berührt werden, dem Serienstand entsprechen. Für die Sonder-Fahrwerksfedern muß eine Allgemeine Betriebserlaubnis oder ein Teilegutachten vorliegen; gegen die Verwendung der Rad/Reifenkombination dürfen keine technischen Bedenken bestehen. Wird gleichzeitig mit dem Anbau der Sonderräder eine Fahrwerksänderung vorgenommen, so ist diese und ihre Auswirkung auf den Anbau der Sonderräder gesondert zu beurteilen.
- 11H) Wird das serienmäßige Ersatzrad verwendet, soll mit mäßiger Geschwindigkeit und nicht länger als erforderlich gefahren werden. Hierbei müssen die serienmäßigen Befestigungsteile verwendet werden.



§22 54014*00

Gutachten 366-0357-21-WIRD zur Erteilung der ABE 54014

ANLAGE: 17 SKODA
Hersteller: ALCAR WHEELS GmbH

Radtyp: TTO7
Stand: 13.05.2022



Seite: 3 von 4

- Bei Fahrzeugausführungen mit Allradantrieb ist bei Verwendung des Ersatzrades darauf zu achten, daß nur Reifen mit gleich großem Abrollumfang zulässig sind.
- 12A) Die Verwendung von Schneeketten ist nicht möglich, es sei denn, dass für den hier aufgeführten Fahrzeugtyp eine weitere Umrüstmöglichkeit im Gutachten aufgeführt ist. Für diese Umrüstung mit der Einschränkung in Spalte Auflagen "Auflagen zu Reifen" sind die dort aufgeführten Auflagen und Hinweise zu beachten.
- 51A) Der vom Fahrzeughersteller (siehe Betriebsanleitung oder Reifenfülldruckhinweis am Fahrzeug) bzw. Reifenhersteller vorgeschriebene Reifenfülldruck ist zu beachten. Die Verwendung von Reifen mit Notlaufeigenschaften ist laut Hersteller nur mit Reifenfülldrucküberwachungssystem zulässig.
- 51G) Die Verwendung dieser Rad/Reifen-Kombination ist nur zulässig, wenn diese Reifendimension in den Fahrzeugpapieren bereits serienmäßig eingetragen oder vom Fahrzeughersteller, s. Auszug aus der EG-Genehmigung des Fahrzeuges (EG-Übereinstimmungsbescheinigung), freigegeben ist. Der Loadindex, das Geschwindigkeitssymbol, die M+S-Kennzeichnung, die Hinweise und die Empfehlungen des Fahrzeugherstellers sind bei Verwendung dieser Reifengröße zu beachten.
- 51J) Die Verwendung dieser Reifengröße ist nur zulässig, wenn die Reifennennbreite, der in den Fahrzeugpapieren serienmäßig eingetragenen Mindestreifengröße, nicht unterschritten wird.
- 52J) Diese Reifengröße ist nur mit M+S-Profil zulässig. Die Lauffläche und die Struktur sind bei M+S-Profil so konzipiert, dass sie vor allem auf Matsch und Schnee (Winter) bessere Fahreigenschaften gewährleisten.
- 573) Die Verwendung unterschiedlicher Reifengrößen an Vorder- und Hinterachse ist an Fahrzeugen mit Allradantrieb nur zulässig, wenn deren Abrollumfänge gleich sind. Es ist eine Bestätigung des Reifenherstellers über die tatsächlichen Abrollumfänge erforderlich, es wird empfohlen den Nachweis der Eignung bei den Fahrzeugpapieren mitzuführen. Alle an ein und derselben Achse montierten Reifen müssen vom gleichen Reifentyp sein.
- 5FM) Die Verwendung dieser Reifengröße ist nur zulässig an Fahrzeugausführungen bis zu einer zulässigen Achslast von 1160kg.
- 71C) Zum Auswuchten der Sonderräder dürfen an der Felgeninnenseite nur Klebegewichte angebracht werden.
- 71K) Zum Auswuchten der Sonderräder dürfen an der Felgenaußenseite nur Klebegewichte unterhalb des Tiefbetts angebracht werden.
- 721) Es ist nur die Verwendung von Gummiventilen oder Metallschraubventilen mit Überwurfmutter von außen, die weitgehend den Normen (DIN, E.T.R.T.O. bzw. Tire and Rim) entsprechen und die für einen Ventilloch-Nenn Durchmesser von 11,3 mm geeignet sind, zulässig. Das Ventil darf nicht über den Felgenrand hinausragen. Es sind die Montagehinweise des Ventilherstellers zu beachten.
- 725) Bei Fahrzeugen mit einer bauartbedingten Höchstgeschwindigkeit über 210 km/h sind nur Metallschraubventile zulässig. Es sind die Montagehinweise des Ventilherstellers zu beachten.
- 73C) Es ist nur die Verwendung von schlauchlosen Reifen zulässig.
- 74C) Es dürfen nur die serienmäßigen Radbefestigungsteile vom Fahrzeughersteller bzw. die vom Radhersteller mitzuliefernden Radbefestigungsteile verwendet werden, dabei ist die Gewindegröße der serienmäßigen Befestigungsteile zu beachten. Bei Verwendung von Radschrauben, ist die, in der Anlage zum Gutachten, dem Fahrzeug zugeordnete Schaftlänge zu beachten.
- 76S) Die Verwendung dieser Radgröße ist nicht zulässig an Fahrzeugausführungen, die serienmäßig laut COC-Papier (EG-Übereinstimmungserklärung) als kleinste Radgröße mit 18-Zoll-Rädern ausgerüstet sind.

**Gutachten 366-0357-21-WIRD
zur Erteilung der ABE 54014**

ANLAGE: 17 SKODA

Hersteller: ALCAR WHEELS GmbH

Radtyp: T107

Stand: 13.05.2022



Seite: 4 von 4

77E) Das indirekte Reifendruckkontrollsystem ist zu kalibrieren. Es ist dafür den Ausführungen der Bedienungsanleitung Folge zu leisten.

S22 54014*00

Benannt unter der Registriernummer KBA-P 00055-00
von der Benennungsstelle des Kraftfahrt-Bundesamtes, Bundesrepublik Deutschland.



**Gutachten 366-0357-21-WIRD
zur Erteilung der ABE 54014**

ANLAGE: 18 SEAT

Hersteller: ALCAR WHEELS GmbH

Radtyp: TTO7

Stand: 13.05.2022



Fahrzeughersteller SEAT

Raddaten:

Radgröße nach Norm : 7 1/2 J X 17 H2

Einpreßtiefe (mm) : 51

Lochkreis (mm)/Lochzahl : 112/5

Zentrierart : Mittenzentrierung

Technische Daten, Kurzfassung

Ausführung	Ausführungsbezeichnung		Mitteln och in mm	Zentrierung- werkstoff	zul. Rad- last in kg	zul. Abroll umf. in mm	gültig ab Fertig datum
	Kennzeichnung Rad	Kennzeichnung Zentrierring					
TTO78BA51EO571	PCD112 ET51	ohne	57,1		705	2251	04/22
TTO78BP51EO571	PCD112 ET51	ohne	57,1		705	2251	04/22

Im Fahrzeug vorgeschriebene Fahrzeugsysteme, z. B. Reifendruckkontrollsysteme, müssen nach Anbau der Sonderräder funktionsfähig bleiben.

Der Fahrzeughalter muss auf die Kontrolle des Anzugsmoments der Befestigungsmittel nach einer Wegstrecke von 50km hingewiesen werden.

Verwendungsbereich/Fz-Hersteller : SEAT

Befestigungsteile : Kugelbundschrauben M14x1,5, Schaftl. 27 mm, Durchm. 26 mm

Zubehör : OE-Schraube ww. ZJV8

Anzugsmoment der Befestigungsteile : 120 Nm

Verkaufsbezeichnung: **ALTEA, ALTEA XL, FREETRACK**

Fahrzeugtyp	Betriebserlaubnis	kW	Reifen	Auflagen zu Reifen	Auflagen
5PN	e9*2007/46*0012*..	63 - 118	215/45R17 87W	5ET; 51J	Nicht Altea Freetrack; 10B; 11B; 11G; 11H; 12A; 51A; 573; 71C; 71K; 721; 725; 73C; 74C; 76S; 77E
		63 - 125	205/50R17	51G; 51J	
		63 - 147	225/45R17	51G	

Verkaufsbezeichnung: **ALTEA, ALTEA XL, TOLEDO, FREETRACK**

Fahrzeugtyp	Betriebserlaubnis	kW	Reifen	Auflagen zu Reifen	Auflagen
5P	e9*2001/116*0050*..	63 - 118	215/45R17 87W	5ET; 51J	Nicht Altea Freetrack; 10B; 11B; 11G; 11H; 12A; 51A; 573; 71C; 71K; 721; 725; 73C; 74C; 76S; 77E
		63 - 125	205/50R17	51G; 51J	
		63 - 147	225/45R17	51G	

**Gutachten 366-0357-21-WIRD
zur Erteilung der ABE 54014**

ANLAGE: 18 SEAT

Hersteller: ALCAR WHEELS GmbH

Radtyp: TTO7

Stand: 13.05.2022



Verkaufsbezeichnung: **LEON**

Fahrzeugtyp	Betriebserlaubnis	kW	Reifen	Auflagen zu Reifen	Auflagen
1P	e9*2001/116*0052*..	63 - 155	205/50R17 89	51J	Schrägheck; Frontantrieb; 10B; 10S; 11B; 11G; 11H; 12A; 51A; 71C; 71K; 721; 725; 73C; 74C; 76S; 77E
1PN	e9*2007/46*0013*..		215/45R17 87Y	5ET; 51J	
			215/45R17 91	51J	
			225/45R17	51G	

Verkaufsbezeichnung: **LEON / LEON SC / LEON ST / LEON X-PERIENCE**

Fahrzeugtyp	Betriebserlaubnis	kW	Reifen	Auflagen zu Reifen	Auflagen
5F	e9*2007/46*0094*..	63 - 140	205/45R17 88		ab e9*2007/46*0094*01; nicht Leon X-Perience; Kombi; 3-türig; 5- türig; Allradantrieb; Frontantrieb; 10B; 11B; 11G; 11H; 12K; 51A; 71C; 71K; 721; 725; 73C; 74C; 76S; 77E
			205/50R17	12T; 51G	
			215/45R17 87		
			225/45R17	12T; 51G	
5F	e9*2007/46*0094*..	81 - 140	225/45R17	12K; 51G	Leon X-Perience; Allradantrieb; 10B; 11B; 11G; 11H; 51A; 71C; 71K; 721; 725; 73C; 74C; 76S; 77E
5F	e9*2007/46*0094*..	195 - 206	215/45R17 91	12Q	Cupra; nicht Leon X- Perience; nicht mit Brembo Bremsanlage; Kombi; 3-türig; 5- türig; Mit Radhausverbreiterung Serie; Allradantrieb; Frontantrieb; 10B; 11B; 11G; 11H; 51A; 71C; 71K; 721; 725; 73C; 74C; 76S; 77E
		195 - 221	225/45R17 91	121	

Auflagen

- 10B) Die mindestens erforderlichen Geschwindigkeitsbereiche der zu verwendenden Reifen sind, mit Ausnahme der Reifen mit M+S-Profil, den Fahrzeugpapieren zu entnehmen. Die für M+S Reifen zulässige Höchstgeschwindigkeit ist im Blickfeld des Fahrzeugführer sinnfällig anzugeben und im Betrieb nicht zu überschreiten. Die zulässige Achslast des Fahrzeuges darf nicht größer sein als das Zweifache der auf Seite 1 dieser Anlage angegebenen Radlast unter Berücksichtigung des angegebenen Abrollumfanges.
- 10S) Der serienmäßige Nenndurchmesser der Sommer- bzw. Winterbereifung darf nicht unterschritten werden.
- 11B) Wird eine in diesem Gutachten aufgeführte Reifengröße verwendet, die nicht bereits in der Fahrzeuggenehmigung für diesen Fahrzeug-Typ/ -Variante/ -Version bzw. Fahrzeugausführung genannt ist, so sind die Angaben über die Reifengrößen in den Fahrzeugpapieren bei der nächsten Befassung mit



S22 54014*00

- den Fahrzeugpapieren durch die Zulassungsstelle unter Vorlage der Allgemeinen Betriebserlaubnis bzw. der Abnahmebestätigung nach §19 Abs. 3 der StVZO berichtigen zu lassen. Diese Berichtigung ist dann nicht erforderlich, wenn die ABE des Sonderrades eine Freistellung von der Pflicht zur Berichtigung der Fahrzeugpapiere enthält.
- 11G) Die Brems-, Lenkungsaggregate und das Fahrwerk mit Ausnahme von Sonder-Fahrwerksfedern müssen, sofern diese durch keine weiteren Auflagen berührt werden, dem Serienstand entsprechen. Für die Sonder-Fahrwerksfedern muß eine Allgemeine Betriebserlaubnis oder ein Teilegutachten vorliegen; gegen die Verwendung der Rad/Reifenkombination dürfen keine technischen Bedenken bestehen. Wird gleichzeitig mit dem Anbau der Sonderräder eine Fahrwerksänderung vorgenommen, so ist diese und ihre Auswirkung auf den Anbau der Sonderräder gesondert zu beurteilen.
- 11H) Wird das serienmäßige Ersatzrad verwendet, soll mit mäßiger Geschwindigkeit und nicht länger als erforderlich gefahren werden. Hierbei müssen die serienmäßigen Befestigungsteile verwendet werden. Bei Fahrzeugausführungen mit Allradantrieb ist bei Verwendung des Ersatzrades darauf zu achten, daß nur Reifen mit gleich großem Abrollumfang zulässig sind.
- 121) Die Verwendung von feingliedrigen Schneeketten, die nicht mehr als 7 mm (einschließlich Kettenschloss) auflagen, ist nur an der Achse, die in der Betriebsanleitung des Fahrzeuges genannt wird, möglich.
- 12A) Die Verwendung von Schneeketten ist nicht möglich, es sei denn, dass für den hier aufgeführten Fahrzeugtyp eine weitere Umrüstmöglichkeit im Gutachten aufgeführt ist. Für diese Umrüstung mit der Einschränkung in Spalte Auflagen "Auflagen zu Reifen" sind die dort aufgeführten Auflagen und Hinweise zu beachten.
- 12K) Die Verwendung von Schneeketten ist nur zulässig, wenn diese vom Fahrzeughersteller für diese Rad/Reifen-Kombination freigegeben sind (s. Betriebsanleitung).
- 12Q) Die Verwendung von feingliedrigen Schneeketten, die nicht mehr als 9 mm (einschließlich Kettenschloss) auflagen, ist nur an der Achse, die in der Betriebsanleitung des Fahrzeuges genannt wird, möglich.
- 12T) Die Verwendung von feingliedrigen Schneeketten ist nur mit der vom Fahrzeughersteller freigegebenen Schneekette oder einer baugleichen Schneekette an der Achse, die in der Betriebsanleitung des Fahrzeuges genannt wird, möglich.
- 51A) Der vom Fahrzeughersteller (siehe Betriebsanleitung oder Reifenfülldruckhinweis am Fahrzeug) bzw. Reifenhersteller vorgeschriebene Reifenfülldruck ist zu beachten.
Die Verwendung von Reifen mit Notlaufeigenschaften ist laut Hersteller nur mit Reifenfülldrucküberwachungssystem zulässig.
- 51G) Die Verwendung dieser Rad/Reifen-Kombination ist nur zulässig, wenn diese Reifendimension in den Fahrzeugpapieren bereits serienmäßig eingetragen oder vom Fahrzeughersteller, s. Auszug aus der EG-Genehmigung des Fahrzeuges (EG-Übereinstimmungsbescheinigung), freigegeben ist. Der Loadindex, das Geschwindigkeitssymbol, die M+S-Kennzeichnung, die Hinweise und die Empfehlungen des Fahrzeugherstellers sind bei Verwendung dieser Reifengröße zu beachten.
- 51J) Die Verwendung dieser Reifengröße ist nur zulässig, wenn die Reifennennbreite, der in den Fahrzeugpapieren serienmäßig eingetragenen Mindestreifengröße, nicht unterschritten wird.
- 573) Die Verwendung unterschiedlicher Reifengrößen an Vorder- und Hinterachse ist an Fahrzeugen mit Allradantrieb nur zulässig, wenn deren Abrollumfänge gleich sind.
Es ist eine Bestätigung des Reifenherstellers über die tatsächlichen Abrollumfänge erforderlich, es wird empfohlen den Nachweis der Eignung bei den Fahrzeugpapieren mitzuführen.
Alle an ein und derselben Achse montierten Reifen müssen vom gleichen Reifentyp sein.
- 5ET) Die Verwendung dieser Reifengröße ist nur zulässig an Fahrzeugausführungen bis zu einer zulässigen Achslast von 1090kg.
- 71C) Zum Auswuchten der Sonderräder dürfen an der Felgennenseite nur Klebegewichte angebracht werden.

**Gutachten 366-0357-21-WIRD
zur Erteilung der ABE 54014**

ANLAGE: 18 SEAT

Hersteller: ALCAR WHEELS GmbH

Radtyp: TTO7

Stand: 13.05.2022



Seite: 4 von 4

- 71K) Zum Auswuchten der Sonderräder dürfen an der Felgenaußenseite nur Klebegewichte unterhalb des Tiefbetts angebracht werden.
- 721) Es ist nur die Verwendung von Gummiventilen oder Metallschraubventilen mit Überwurfmutter von außen, die weitgehend den Normen (DIN, E.T.R.T.O. bzw. Tire and Rim) entsprechen und die für einen Ventilloch-Nenn Durchmesser von 11,3 mm geeignet sind, zulässig.
Das Ventil darf nicht über den Felgenreifrand hinausragen. Es sind die Montagehinweise des Ventilherstellers zu beachten.
- 725) Bei Fahrzeugen mit einer bauartbedingten Höchstgeschwindigkeit über 210 km/h sind nur Metallschraubventile zulässig. Es sind die Montagehinweise des Ventilherstellers zu beachten.
- 73C) Es ist nur die Verwendung von schlauchlosen Reifen zulässig.
- 74C) Es dürfen nur die serienmäßigen Radbefestigungsteile vom Fahrzeughersteller bzw. die vom Radhersteller mitzuliefernden Radbefestigungsteile verwendet werden, dabei ist die Gewindegröße der serienmäßigen Befestigungsteile zu beachten. Bei Verwendung von Radschrauben, ist die, in der Anlage zum Gutachten, dem Fahrzeug zugeordnete Schaftlänge zu beachten.
- 76S) Die Verwendung dieser Radgröße ist nicht zulässig an Fahrzeugausführungen, die serienmäßig laut COC-Papier (EG-Übereinstimmungserklärung) als kleinste Radgröße mit 18-Zoll-Rädern ausgerüstet sind.
- 77E) Das indirekte Reifendruckkontrollsystem ist zu kalibrieren. Es ist dafür den Ausführungen der Bedienungsanleitung Folge zu leisten.

§22 54014*00

**Gutachten 366-0357-21-WIRD
zur Erteilung der ABE 54014**

ANLAGE: 19 VW
Hersteller: ALCAR WHEELS GmbH

Radtyp: TTO7
Stand: 13.05.2022



Fahrzeughersteller VOLKSWAGEN

Raddaten:

Radgröße nach Norm : 7 1/2 J X 17 H2 Einpreßtiefe (mm) : 51
Lochkreis (mm)/Lochzahl : 112/5 Zentrierart : Mittenzentrierung

Technische Daten, Kurzfassung

Ausführung	Ausführungsbezeichnung		Mitteln och in mm	Zentrierring- werkstoff	zul. Rad- last in kg	zul. Abroll umf. in mm	gültig ab Fertig datum
	Kennzeichnung Rad	Kennzeichnung Zentrierring					
TTO78BA51EO571	PCD112 ET51	ohne	57,1		705	2251	04/22
TTO78BP51EO571	PCD112 ET51	ohne	57,1		705	2251	04/22

Im Fahrzeug vorgeschriebene Fahrzeugsysteme, z. B. Reifendruckkontrollsysteme, müssen nach Anbau der Sonderräder funktionsfähig bleiben.

Der Fahrzeughalter muss auf die Kontrolle des Anzugsmoments der Befestigungsmittel nach einer Wegstrecke von 50km hingewiesen werden.

Verwendungsbereich/Fz-Hersteller : VOLKSWAGEN

Befestigungsteile : Kugelbundschrauben M14x1,5, Schaftl. 27 mm, Durchm. 26 mm
Zubehör : OE-Schraube ww. ZJV8

Anzugsmoment der Befestigungsteile : 120 Nm

Verkaufsbezeichnung: **CDV, GOLF (GOLF VARIANT)**

Fahrzeugtyp	Betriebserlaubnis	kW	Reifen	Auflagen zu Reifen	Auflagen
CDV	e1*2007/46*2180*..	81 - 110	205/50R17 89	121	nicht GOLF ALLTRACK; GOLF VIII VARIANT; Kombilimousine; Allradantrieb; Frontantrieb; inkl. Hybrid; 10B; 11B; 11G; 11H; 51A; 71C; 71K; 721; 725; 73C; 74C; 76S; 77E
			215/45R17 91	12A	
		81 - 140	205/50R17 M+S	121; 52J	
			215/45R17 M+S	12A; 52J	
			225/45R17 91	12A	



§22 54014*00

**Gutachten 366-0357-21-WIRD
zur Erteilung der ABE 54014**

ANLAGE: 19 VW
Hersteller: ALCAR WHEELS GmbH

Radtyp: TTO7
Stand: 13.05.2022



Verkaufsbezeichnung: **GOLF**

Fahrzeugtyp	Betriebserlaubnis	kW	Reifen	Auflagen zu Reifen	Auflagen
1K	e1*2001/116*0242*..	59 - 125	215/45R17 87W 225/45R17	5ET 51G	Nur Golf 6; ab e1*2001/116*0242*25; Schrägheck; Frontantrieb; 10B; 11B; 11G; 11H; 12A; 51A; 71C; 71K; 721; 725; 73C; 74C; 76S; 77E
		59 - 173	215/45R17 91		
		155 - 173	225/45R17 91		
1K	e1*2001/116*0242*..	188 - 199	215/45R17 91 225/45R17 91	51J	Nur Golf R (6er); ab e1*2001/116*0242*25; Cabrio; Schrägheck; Allradantrieb; Frontantrieb; 10B; 11B; 11G; 11H; 12A; 51A; 573; 71C; 71K; 721; 725; 73C; 74C; 76S; 77E
1K	e1*2001/116*0242*.., e1*2007/46*0490*..	103	215/45R17 91 225/45R17	51J 51G	Nur Golf 6; bis e1*2007/46*0490*04; ab e1*2001/116*0242*25; Schrägheck; Allradantrieb; 10B; 11B; 11G; 11H; 12A; 51A; 573; 71C; 71K; 721; 725; 73C; 74C; 76S; 77E
1K	e1*2001/116*0242*..	55 - 125	225/45R17	51G	Nur Golf 5; nur bis e1*2001/116*0242*24; Allradantrieb; Frontantrieb; 10B; 11G; 11H; 12A; 51A; 573; 71C; 71K; 721; 725; 73C; 74C; 77E
		147 - 184	225/45R17 91		
1K	e1*2001/116*0242*..	77 - 118	215/45R17 87W 225/45R17	5ET 51G	Cabrio; Frontantrieb; 10B; 11B; 11G; 11H; 12A; 51A; 71C; 71K; 721; 725; 73C; 74C; 76S; 77E
			77 - 155	205/50R17 93 215/45R17 91	
		155		225/45R17 91	
			1K	e1*2001/116*0242*..	
55 - 169	205/50R17	51G			
55 - 184	225/45R17	51G			

§22 54014*00



**Gutachten 366-0357-21-WIRD
zur Erteilung der ABE 54014**

ANLAGE: 19 VW
Hersteller: ALCAR WHEELS GmbH

Radtyp: TTO7
Stand: 13.05.2022



Verkaufsbezeichnung: **GOLF, GOLF GTE**

Fahrzeugtyp	Betriebserlaubnis	kW	Reifen	Auflagen zu Reifen	Auflagen
CD	e1*2007/46*2014*..	66 - 110	205/50R17 89	121	GOLF VIII; inkl. TGI/GTI/GTE/GTD; Schräghecklimousine; Allradantrieb; Frontantrieb; inkl. Hybrid; 10B; 11B; 11G; 11H; 51A; 71C; 71K; 721; 725; 73C; 74C; 76S; 77E
			215/45R17 91	12A	
		66 - 180	225/45R17 91	12A	

Verkaufsbezeichnung: **GOLF, GOLF VARIANT, GOLF SPORTSVAN**

Fahrzeugtyp	Betriebserlaubnis	kW	Reifen	Auflagen zu Reifen	Auflagen
1 KM	e1*2007/46*0492*..	63 - 100	205/45R17 88		Golf 7; Golf 7
1K	e1*2007/46*0490*..		205/50R17 89		Sportsvan; ab
			215/45R17 87		e1*2007/46*0490*05; nicht Golf Alltrack; Kombilimousine; Frontantrieb; Verbundlenkerhinterachse; 10B; 11B; 11G; 11H; 12A; 51A; 71C; 71K; 721; 725; 73C; 74C; 76S; 77E

Verkaufsbezeichnung: **GOLF, GOLF VARIANT, GOLF SPORTSVAN, E-GOLF**

Fahrzeugtyp	Betriebserlaubnis	kW	Reifen	Auflagen zu Reifen	Auflagen
AU	e1*2007/46*0623*..	63 - 100	205/45R17 88		Golf 7; ab e1*2007/46*0623*01; nicht Golf Alltrack; e-Golf; Kombilimousine; Frontantrieb; Verbundlenkerhinterachse; 10B; 11B; 11G; 11H; 12A; 51A; 71C; 71K; 721; 725; 73C; 74C; 76S; 77E
			205/50R17 89		
			215/45R17 87		

**Gutachten 366-0357-21-WIRD
zur Erteilung der ABE 54014**

ANLAGE: 19 VW
Hersteller: ALCAR WHEELS GmbH

Radtyp: TTO7
Stand: 13.05.2022



Verkaufsbezeichnung: **GOLF, GOLF VARIANT, GOLF SPORTSVAN, GOLF ALLTRACK**

Fahrzeugtyp	Betriebserlaubnis	kW	Reifen	Auflagen zu Reifen	Auflagen
AUV	e1*2007/46*0627*..	63 - 100	205/45R17 88		Golf 7; ab e1*2007/46*0627*01; Golf 7 Sportsvan; nicht Golf Alltrack; Kombilimousine; Frontantrieb; Verbundlenkerhinterachse; 10B; 11B; 11G; 11H; 12A; 51A; 71C; 71K; 721; 725; 73C; 74C; 76S; 77E
			205/50R17 89		
			215/45R17 87		

Verkaufsbezeichnung: **GOLF PLUS**

Fahrzeugtyp	Betriebserlaubnis	kW	Reifen	Auflagen zu Reifen	Auflagen
1KP	e1*2001/116*0304*..	55 - 110	215/45R17 87	5ET; 51J	Nicht CrossGolf; Nur Golf Plus; Nur bis e1*2001/116*0304*13; Frontantrieb; 10B; 11B; 11G; 11H; 12A; 51A; 71C; 71K; 721; 725; 73C; 74C; 77E
			205/50R17	51G	
		55 - 125	215/45R17 91	51J	
			225/45R17	51G	
1KP	e1*2001/116*0304*..	75 - 103	205/50R17 89		Nur CrossGolf 6; Ab e1*2001/116*0304*21; Frontantrieb; 10B; 11B; 11G; 11H; 12A; 51A; 71C; 71K; 721; 725; 73C; 74C; 77E
			215/45R17 87	5ET	
			215/45R17 91		
			225/45R17 91		
1KP	e1*2001/116*0304*.., e1*2007/46*0491*..	59 - 118	205/50R17 89	51J	Nur Golf Plus 6; Ab e1*2001/116*0304*14; Frontantrieb; 10B; 11B; 11G; 11H; 12A; 51A; 71C; 71K; 721; 725; 73C; 74C; 76S; 77E
			205/50R17 93		
			215/45R17 91	51J	
			225/45R17	51G	
1KP	e1*2001/116*0304*..	75 - 103	205/50R17 89		Nur CrossGolf; Nur bis e1*2001/116*0304*13; Frontantrieb; 10B; 11B; 11G; 11H; 12A; 51A; 71C; 71K; 721; 725; 73C; 74C; 77E
			215/45R17 87	5ET	
			215/45R17 91		
			225/45R17 91		

§22 54014*00



**Gutachten 366-0357-21-WIRD
zur Erteilung der ABE 54014**

ANLAGE: 19 VW
Hersteller: ALCAR WHEELS GmbH

Radtyp: TTO7
Stand: 13.05.2022



Verkaufsbezeichnung: **JETTA, BEETLE**

Fahrzeugtyp	Betriebserlaubnis	kW	Reifen	Auflagen zu Reifen	Auflagen
16	e1*2007/46*0539*..	77 - 155	205/50R17 89		Nur Jetta (Stufenheck); Frontantrieb; 10B; 11B; 11G; 11H; 12A; 51A; 573; 71C; 71K; 721; 725; 73C; 74C; 76S; 77E
			215/45R17 91		
			225/45R17	51G	

Verkaufsbezeichnung: **JETTA, GOLF**

Fahrzeugtyp	Betriebserlaubnis	kW	Reifen	Auflagen zu Reifen	Auflagen
1KM	e1*2001/116*0328*..	77	225/45R17	51G	GOLF 6 (Variant); ab e1*2001/116*0328*15; Allradantrieb; 10B; 11G; 11H; 12A; 51A; 573; 71C; 71K; 721; 725; 73C; 74C; 77E

Auflagen

- 10B) Die mindestens erforderlichen Geschwindigkeitsbereiche der zu verwendenden Reifen sind, mit Ausnahme der Reifen mit M+S-Profil, den Fahrzeugpapieren zu entnehmen. Die für M+S Reifen zulässige Höchstgeschwindigkeit ist im Blickfeld des Fahrzeugführer sinnfällig anzugeben und im Betrieb nicht zu überschreiten. Die zulässige Achslast des Fahrzeuges darf nicht größer sein als das Zweifache der auf Seite 1 dieser Anlage angegebenen Radlast unter Berücksichtigung des angegebenen Abrollumfanges.
- 11B) Wird eine in diesem Gutachten aufgeführte Reifengröße verwendet, die nicht bereits in der Fahrzeuggenehmigung für diesen Fahrzeug-Typ/ -Variante/ -Version bzw. Fahrzeugausführung genannt ist, so sind die Angaben über die Reifengrößen in den Fahrzeugpapieren bei der nächsten Befassung mit den Fahrzeugpapieren durch die Zulassungsstelle unter Vorlage der Allgemeinen Betriebserlaubnis bzw. der Abnahmebestätigung nach §19 Abs. 3 der StVZO berichtigen zu lassen. Diese Berichtigung ist dann nicht erforderlich, wenn die ABE des Sonderrades eine Freistellung von der Pflicht zur Berichtigung der Fahrzeugpapiere enthält.
- 11G) Die Brems-, Lenkungsaggregate und das Fahrwerk mit Ausnahme von Sonder-Fahrwerksfedern müssen, sofern diese durch keine weiteren Auflagen berührt werden, dem Serienstand entsprechen. Für die Sonder-Fahrwerksfedern muß eine Allgemeine Betriebserlaubnis oder ein Teilegutachten vorliegen; gegen die Verwendung der Rad/Reifenkombination dürfen keine technischen Bedenken bestehen. Wird gleichzeitig mit dem Anbau der Sonderräder eine Fahrwerksänderung vorgenommen, so ist diese und ihre Auswirkung auf den Anbau der Sonderräder gesondert zu beurteilen.
- 11H) Wird das serienmäßige Ersatzrad verwendet, soll mit mäßiger Geschwindigkeit und nicht länger als erforderlich gefahren werden. Hierbei müssen die serienmäßigen Befestigungsteile verwendet werden. Bei Fahrzeugausführungen mit Allradantrieb ist bei Verwendung des Ersatzrades darauf zu achten, daß nur Reifen mit gleich großem Abrollumfang zulässig sind.
- 121) Die Verwendung von feingliedrigen Schneeketten, die nicht mehr als 7 mm (einschließlich Kettenschloss) auflagen, ist nur an der Achse, die in der Betriebsanleitung des Fahrzeuges genannt wird, möglich.
- 12A) Die Verwendung von Schneeketten ist nicht möglich, es sei denn, dass für den hier aufgeführten Fahrzeugtyp eine weitere Umrüstmöglichkeit im Gutachten aufgeführt ist. Für diese Umrüstung mit der Einschränkung in Spalte Auflagen "Auflagen zu Reifen" sind die dort aufgeführten Auflagen und Hinweise zu beachten.



§22 54014*00

Gutachten 366-0357-21-WIRD zur Erteilung der ABE 54014

ANLAGE: 19 VW

Hersteller: ALCAR WHEELS GmbH

Radtyp: TTO7

Stand: 13.05.2022



Seite: 6 von 6

- 51A) Der vom Fahrzeughersteller (siehe Betriebsanleitung oder Reifenfülldruckhinweis am Fahrzeug) bzw. Reifenhersteller vorgeschriebene Reifenfülldruck ist zu beachten.
Die Verwendung von Reifen mit Notlaufeigenschaften ist laut Hersteller nur mit Reifenfülldrucküberwachungssystem zulässig.
- 51G) Die Verwendung dieser Rad/Reifen-Kombination ist nur zulässig, wenn diese Reifendimension in den Fahrzeugpapieren bereits serienmäßig eingetragen oder vom Fahrzeughersteller, s. Auszug aus der EG-Genehmigung des Fahrzeuges (EG-Übereinstimmungsbescheinigung), freigegeben ist. Der Loadindex, das Geschwindigkeitssymbol, die M+S-Kennzeichnung, die Hinweise und die Empfehlungen des Fahrzeugherstellers sind bei Verwendung dieser Reifengröße zu beachten.
- 51J) Die Verwendung dieser Reifengröße ist nur zulässig, wenn die Reifennennbreite, der in den Fahrzeugpapieren serienmäßig eingetragenen Mindestreifengröße, nicht unterschritten wird.
- 52J) Diese Reifengröße ist nur mit M+S-Profil zulässig. Die Lauffläche und die Struktur sind bei M+S-Profil so konzipiert, dass sie vor allem auf Matsch und Schnee (Winter) bessere Fahreigenschaften gewährleisten.
- 573) Die Verwendung unterschiedlicher Reifengrößen an Vorder- und Hinterachse ist an Fahrzeugen mit Allradantrieb nur zulässig, wenn deren Abrollumfänge gleich sind.
Es ist eine Bestätigung des Reifenherstellers über die tatsächlichen Abrollumfänge erforderlich, es wird empfohlen den Nachweis der Eignung bei den Fahrzeugpapieren mitzuführen.
Alle an ein und derselben Achse montierten Reifen müssen vom gleichen Reifentyp sein.
- 5ET) Die Verwendung dieser Reifengröße ist nur zulässig an Fahrzeugausführungen bis zu einer zulässigen Achslast von 1090kg.
- 71C) Zum Auswuchten der Sonderräder dürfen an der Felgennenseite nur Klebegewichte angebracht werden.
- 71K) Zum Auswuchten der Sonderräder dürfen an der Felgenaußenseite nur Klebegewichte unterhalb des Tiefbetts angebracht werden.
- 721) Es ist nur die Verwendung von Gummiventilen oder Metallschraubventilen mit Überwurfmutter von außen, die weitgehend den Normen (DIN, E.T.R.T.O. bzw. Tire and Rim) entsprechen und die für einen Ventilloch-Nenn Durchmesser von 11,3 mm geeignet sind, zulässig.
Das Ventil darf nicht über den Felgenrand hinausragen. Es sind die Montagehinweise des Ventilherstellers zu beachten.
- 725) Bei Fahrzeugen mit einer bauartbedingten Höchstgeschwindigkeit über 210 km/h sind nur Metallschraubventile zulässig. Es sind die Montagehinweise des Ventilherstellers zu beachten.
- 73C) Es ist nur die Verwendung von schlauchlosen Reifen zulässig.
- 74C) Es dürfen nur die serienmäßigen Radbefestigungsteile vom Fahrzeughersteller bzw. die vom Radhersteller mitzuliefernden Radbefestigungsteile verwendet werden, dabei ist die Gewindegröße der serienmäßigen Befestigungsteile zu beachten. Bei Verwendung von Radschrauben, ist die, in der Anlage zum Gutachten, dem Fahrzeug zugeordnete Schaftlänge zu beachten.
- 76S) Die Verwendung dieser Radgröße ist nicht zulässig an Fahrzeugausführungen, die serienmäßig laut COC-Papier (EG-Übereinstimmungserklärung) als kleinste Radgröße mit 18-Zoll-Rädern ausgerüstet sind.
- 77E) Das indirekte Reifendruckkontrollsystem ist zu kalibrieren. Es ist dafür den Ausführungen der Bedienungsanleitung Folge zu leisten.

**Gutachten 366-0357-21-WIRD
zur Erteilung der ABE 54014**

ANLAGE: 20 AUDI
Hersteller: ALCAR WHEELS GmbH

Radtyp: TTO7
Stand: 13.05.2022



Fahrzeughersteller **AUDI**

Raddaten:

Radgröße nach Norm : 7 1/2 J X 17 H2 Einpreßtiefe (mm) : 51
Lochkreis (mm)/Lochzahl : 112/5 Zentrierart : Mittenzentrierung

Technische Daten, Kurzfassung

Ausführung	Ausführungsbezeichnung		Mittenschoch in mm	Zentrierwerkstoff	zul. Radlast in kg	zul. Abrollumf. in mm	gültig ab Fertigdatum
	Kennzeichnung Rad	Kennzeichnung Zentrierring					
TTO78BA51EO571	PCD112 ET51	ohne	57,1		705	2251	04/22
TTO78BP51EO571	PCD112 ET51	ohne	57,1		705	2251	04/22

Im Fahrzeug vorgeschriebene Fahrzeugsysteme, z. B. Reifendruckkontrollsysteme, müssen nach Anbau der Sonderräder funktionsfähig bleiben.

Der Fahrzeughalter muss auf die Kontrolle des Anzugsmoments der Befestigungsmittel nach einer Wegstrecke von 50km hingewiesen werden.

Verwendungsbereich/Fz-Hersteller : AUDI

Befestigungsteile : Kugelbundschrauben M14x1,5, Schaftl. 27 mm, Durchm. 26 mm
Zubehör : OE-Schraube ww. ZJV8

Anzugsmoment der Befestigungsteile : 120 Nm

Verkaufsbezeichnung: **AUDI A3 CABRIOLET**

Fahrzeugtyp	Betriebserlaubnis	kW	Reifen	Auflagen zu Reifen	Auflagen
8P	e1*2001/116*0456*..	75 - 118	205/50R17 89	51J	Cabrio; Frontantrieb; 10B; 11B; 11G; 11H; 12A; 51A; 71C; 71K; 721; 725; 73C; 74C; 77E
			205/50R17 89Y	51J	
			215/45R17 91	51J	
			225/45R17 91		

Verkaufsbezeichnung: **AUDI A3,S3**

Fahrzeugtyp	Betriebserlaubnis	kW	Reifen	Auflagen zu Reifen	Auflagen
8P	e1*2001/116*0217*..	66 - 110	205/50R17 89		Sportback (4-türig); S3; Schrägheck 2-türig;
8PA	e1*2001/116*0418*..		215/45R17 87W	5ET	
8PB	e13*2007/46*1082*..	66 - 147	205/50R17 93		10B; 11B; 11G; 11H; 12A; 51A; 573; 71C; 71K; 721; 725; 73C; 74C; 77E
			215/45R17 91		
		66 - 184	225/45R17 91		
			66 - 195	205/50R17	
			225/45R17 91	52J	
			M+S		



S22 54014*00

**Gutachten 366-0357-21-WIRD
zur Erteilung der ABE 54014**

ANLAGE: 20 AUDI
Hersteller: ALCAR WHEELS GmbH

Radtyp: TTO7
Stand: 13.05.2022



Verkaufsbezeichnung: **A3, S3, A3 e-tron, A3 g-tron**

Fahrzeugtyp	Betriebserlaubnis	kW	Reifen	Auflagen zu Reifen	Auflagen
8V	e1*2007/46*0607*..	77 - 140	205/50R17 93		Sportback (4-türig); inkl. S3; 2-türig; Allradantrieb; Frontantrieb; 10B; 11B; 11G; 11H; 12A; 51A; 71C; 71K; 721; 725; 73C; 74C; 76S; 77E
			215/45R17 91		
			225/45R17	51G	
		206 - 228	205/50R17 93	52J	
			215/45R17 91	52J	

Verkaufsbezeichnung: **TT Coupe, TTS Coupe, TT Roadster, TTS Roadster**

Fahrzeugtyp	Betriebserlaubnis	kW	Reifen	Auflagen zu Reifen	Auflagen
8J	e1*2001/116*0369*..	132 - 235	235/50R17 M+S	11A; 26P; 52J	ab e1*2001/116*0369*17; Allradantrieb; Frontantrieb; TT; TTS; 10B; 11B; 11G; 11H; 12A; 51A; 7BN; 71C; 71K; 721; 725; 73C; 74C; 76S; 76Z; 77E; BEO
			245/45R17 M+S	52J	

Auflagen

- 10B) Die mindestens erforderlichen Geschwindigkeitsbereiche der zu verwendenden Reifen sind, mit Ausnahme der Reifen mit M+S-Profil, den Fahrzeugpapieren zu entnehmen. Die für M+S Reifen zulässige Höchstgeschwindigkeit ist im Blickfeld des Fahrzeugführer sinnfällig anzugeben und im Betrieb nicht zu überschreiten. Die zulässige Achslast des Fahrzeuges darf nicht größer sein als das Zweifache der auf Seite 1 dieser Anlage angegebenen Radlast unter Berücksichtigung des angegebenen Abrollumfangs.
- 11A) Der vorschriftsmäßige Zustand des Fahrzeuges ist durch einen amtlich anerkannten Sachverständigen oder Prüfer für den Kraftfahrzeugverkehr oder einen Prüfeningenieur einer Überwachungsorganisation oder einen Angestellten nach Abschnitt 4 der Anlage VIIIb zur StVZO unter Angabe von FAHRZEUGHERSTELLER, FAHRZEUGTYP und FAHRZEUGIDENTIFIZIERUNGSNUMMER auf einem Nachweis entsprechend dem im Beispielkatalog zum §19 StVZO veröffentlichten Muster bescheinigen zu lassen.
- 11B) Wird eine in diesem Gutachten aufgeführte Reifengröße verwendet, die nicht bereits in der Fahrzeuggenehmigung für diesen Fahrzeug-Typ/ -Variante/ -Version bzw. Fahrzeugausführung genannt ist, so sind die Angaben über die Reifengrößen in den Fahrzeugpapieren bei der nächsten Befassung mit den Fahrzeugpapieren durch die Zulassungsstelle unter Vorlage der Allgemeinen Betriebserlaubnis bzw. der Abnahmebestätigung nach §19 Abs. 3 der StVZO berichtigen zu lassen. Diese Berichtigung ist dann nicht erforderlich, wenn die ABE des Sonderrades eine Freistellung von der Pflicht zur Berichtigung der Fahrzeugpapiere enthält.
- 11G) Die Brems-, Lenkungsaggregate und das Fahrwerk mit Ausnahme von Sonder-Fahrwerksfedern müssen, sofern diese durch keine weiteren Auflagen berührt werden, dem Serienstand entsprechen. Für die Sonder-Fahrwerksfedern muß eine Allgemeine Betriebserlaubnis oder ein Teilegutachten vorliegen; gegen die Verwendung der Rad/Reifenkombination dürfen keine technischen Bedenken bestehen. Wird gleichzeitig mit dem Anbau der Sonderräder eine Fahrwerksänderung vorgenommen, so ist diese und ihre Auswirkung auf den Anbau der Sonderräder gesondert zu beurteilen.



§22 54014*00

Gutachten 366-0357-21-WIRD zur Erteilung der ABE 54014

ANLAGE: 20 AUDI

Hersteller: ALCAR WHEELS GmbH

Radtyp: TTO7

Stand: 13.05.2022



Seite: 3 von 5

- 11H) Wird das serienmäßige Ersatzrad verwendet, soll mit mäßiger Geschwindigkeit und nicht länger als erforderlich gefahren werden. Hierbei müssen die serienmäßigen Befestigungsteile verwendet werden. Bei Fahrzeugausführungen mit Allradantrieb ist bei Verwendung des Ersatzrades darauf zu achten, daß nur Reifen mit gleich großem Abrollumfang zulässig sind.
- 12A) Die Verwendung von Schneeketten ist nicht möglich, es sei denn, dass für den hier aufgeführten Fahrzeugtyp eine weitere Umrüstmöglichkeit im Gutachten aufgeführt ist. Für diese Umrüstung mit der Einschränkung in Spalte Auflagen "Auflagen zu Reifen" sind die dort aufgeführten Auflagen und Hinweise zu beachten.
- 26P) Durch Anlegen der vorderen Radhausausschnittkanten und Kunststoffinnenkotflügel ist die Freigängigkeit der Rad/Reifen-Kombination unter Berücksichtigung der maximal zulässigen Betriebsbreite nach ETRTO bzw. WdK (1,04 fache Nennbreite des Reifens) herzustellen. Die genauen Maße / Bereiche sind dem beigefügten Anhang / Hinweisblatt "Nacharbeitsprofile Fahrzeug" am Ende dieser Anlage zu entnehmen.
- 51A) Der vom Fahrzeughersteller (siehe Betriebsanleitung oder Reifenfülldruckhinweis am Fahrzeug) bzw. Reifenhersteller vorgeschriebene Reifenfülldruck ist zu beachten. Die Verwendung von Reifen mit Notlaufeigenschaften ist laut Hersteller nur mit Reifenfülldrucküberwachungssystem zulässig.
- 51G) Die Verwendung dieser Rad/Reifen-Kombination ist nur zulässig, wenn diese Reifendimension in den Fahrzeugpapieren bereits serienmäßig eingetragen oder vom Fahrzeughersteller, s. Auszug aus der EG-Genehmigung des Fahrzeuges (EG-Übereinstimmungsbescheinigung), freigegeben ist. Der Loadindex, das Geschwindigkeitssymbol, die M+S-Kennzeichnung, die Hinweise und die Empfehlungen des Fahrzeugherstellers sind bei Verwendung dieser Reifengröße zu beachten.
- 51J) Die Verwendung dieser Reifengröße ist nur zulässig, wenn die Reifennennbreite, der in den Fahrzeugpapieren serienmäßig eingetragenen Mindestreifengröße, nicht unterschritten wird.
- 52J) Diese Reifengröße ist nur mit M+S-Profil zulässig. Die Lauffläche und die Struktur sind bei M+S-Profil so konzipiert, dass sie vor allem auf Matsch und Schnee (Winter) bessere Fahreigenschaften gewährleisten.
- 573) Die Verwendung unterschiedlicher Reifengrößen an Vorder- und Hinterachse ist an Fahrzeugen mit Allradantrieb nur zulässig, wenn deren Abrollumfänge gleich sind. Es ist eine Bestätigung des Reifenherstellers über die tatsächlichen Abrollumfänge erforderlich, es wird empfohlen den Nachweis der Eignung bei den Fahrzeugpapieren mitzuführen. Alle an ein und derselben Achse montierten Reifen müssen vom gleichen Reifentyp sein.
- 5ET) Die Verwendung dieser Reifengröße ist nur zulässig an Fahrzeugausführungen bis zu einer zulässigen Achslast von 1090kg.
- 71C) Zum Auswuchten der Sonderräder dürfen an der Felgennenseite nur Klebegewichte angebracht werden.
- 71K) Zum Auswuchten der Sonderräder dürfen an der Felgenaußenseite nur Klebegewichte unterhalb des Tiefbetts angebracht werden.
- 721) Es ist nur die Verwendung von Gummiventilen oder Metallschraubventilen mit Überwurfmutter von außen, die weitgehend den Normen (DIN, E.T.R.T.O. bzw. Tire and Rim) entsprechen und die für einen Ventilloch-Nenn Durchmesser von 11,3 mm geeignet sind, zulässig. Das Ventil darf nicht über den Felgenrand hinausragen. Es sind die Montagehinweise des Ventilherstellers zu beachten.
- 725) Bei Fahrzeugen mit einer bauartbedingten Höchstgeschwindigkeit über 210 km/h sind nur Metallschraubventile zulässig. Es sind die Montagehinweise des Ventilherstellers zu beachten.
- 73C) Es ist nur die Verwendung von schlauchlosen Reifen zulässig.
- 74C) Es dürfen nur die serienmäßigen Radbefestigungsteile vom Fahrzeughersteller bzw. die vom Radhersteller mitzuliefernden Radbefestigungsteile verwendet werden, dabei ist die Gewindegröße der

**Gutachten 366-0357-21-WIRD
zur Erteilung der ABE 54014**

ANLAGE: 20 AUDI

Hersteller: ALCAR WHEELS GmbH

Radtyp: T107

Stand: 13.05.2022



Seite: 4 von 5

serienmäßigen Befestigungsteile zu beachten. Bei Verwendung von Radschrauben, ist die, in der Anlage zum Gutachten, dem Fahrzeug zugeordnete Schaftlänge zu beachten.

- 76S) Die Verwendung dieser Radgröße ist nicht zulässig an Fahrzeugausführungen, die serienmäßig laut COC-Papier (EG-Übereinstimmungserklärung) als kleinste Radgröße mit 18-Zoll-Rädern ausgerüstet sind.
- 76Z) Die Verwendung dieser Radgröße ist nur in Verbindung mit M+S-Reifen zulässig.
- 77E) Das indirekte Reifendruckkontrollsystem ist zu kalibrieren. Es ist dafür den Ausführungen der Bedienungsanleitung Folge zu leisten.
- 7BN) Die Verwendung des vom Fahrzeughersteller verbauten Reifendruck Kontrollsystems mit Sensoren Art. Nr.: 5Q0 907 275 (nur wenn auch original verbaut) ist zulässig. Das System muss gemäß den Herstellerangaben kalibriert werden. Alternativ kann ein geeignetes Nachrüstkontrollsystem verwendet werden.
- BEO) Die Verwendung der Sonderräder ist an Fahrzeugausführungen mit Bremsscheibendurchmesser 338 mm an der Vorderachse nicht zulässig.

S22 54014*00

**Gutachten 366-0357-21-WIRD
zur Erteilung der ABE 54014**

ANLAGE: 20 AUDI
Hersteller: ALCAR WHEELS GmbH

Radtyp: T107
Stand: 13.05.2022



Nacharbeitsprofile Fahrzeug

Fahrzeug:

Hersteller: AUDI
Fahrzeugtyp: 8J
Genehm.Nr.: e1*2001/116*0369*..
Handelsbez.: TT Coupe, TTS Coupe, TT Roadster, TTS Roadster

Variante(n): Allradantrieb, Cabrio, Coupe, Frontantrieb

Nacharbeit Radhausauschnittkantenbereich:

Auflagen	Nacharbeit im Bereich		Achse
	von [mm]	bis [mm]	
26B	x = 350	y = 290	VA
26P	x = 330	y = 240	VA
27U	y = 40	y = 140	HA
27V	y = 40	y = 140	HA

Aufweiten Radhausauschnittkantenbereich:

Auflagen	Im Bereich		Aufweiten um [mm]	Achse
	von [mm]	bis [mm]		
26N	x = 350	y = 290	8	VA
26J	x = 350	y = 290	30	VA
27H	x = 280	y = 350	8	HA
27F	x = 280	y = 350	21	HA

S22 54014*00

