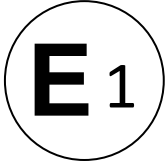




Kraftfahrt-Bundesamt

DE-24932 Flensburg



MITTEILUNG

ausgestellt von:

Kraftfahrt-Bundesamt

über die Erweiterung einer Genehmigung
für einen Radtyp nach der Regelung Nr. 124 einschließlich Änderung Nr. 00
Ergänzung 03

COMMUNICATION

issued by:

Kraftfahrt-Bundesamt

concerning the extension of an approval
of a wheel type, pursuant to Regulation No. 124 including amendment No 00
supplement 03

Genehmigungsnummer: **E1*124R00/03*1862*02**

Approval number:

1. Radhersteller:
Wheel manufacturer:
ALCAR Wheels GmbH
AT-1030 Wien
2. Typbezeichnung des Rades:
Wheel type designation:
TTNZ
- 2.1 Kategorie der Nachrüsträder:
Category of replacement wheels:
Dimensionsgleiche Nachrüsträder
Pattern part replacement wheels
- 2.2 Werkstoff:
Construction material:
Aluminiumlegierung
Aluminium alloy



Kraftfahrt-Bundesamt

DE-24932 Flensburg

2

Genehmigungsnummer: **E1*124R00/03*1862*02**

Approval number:

- 2.3 Fertigungsverfahren:
Method of production:
Gegossene Räder
Casted wheels
- 2.4 Kennung der Felgenkontur:
Rim contour designation:
6½ J
- 2.5 Einpresstiefe des Rades:
Wheel inset/outset:
Siehe Punkt 0.7 des Prüfberichtes
See point 0.7 of the test report
- 2.6 Radbefestigung:
Wheel attachment:
Gemäß Angaben im Verwendungsbereich des Prüfberichtes
According to the indications given in the range of application of the test report
- 2.7 Maximale Radlast und Abrollumfang:
Maximum wheel load and respective theoretical rolling circumference:
Siehe Punkt 0.9 des Prüfberichtes
See point 0.9 of the test report
3. Name und Anschrift des Herstellers:
Manufacturer's name and address:
ALCAR Wheels GmbH
AT-1030 Wien
4. Gegebenenfalls Name und Anschrift des Vertreters des Herstellers:
If applicable, name and address of manufacturer's representative:
Entfällt
Not applicable
5. Datum, an dem das Rad für die Genehmigungsprüfung vorgeführt wurde:
Date on which the wheel was submitted for approval tests:
12.04.2022 - 06.05.2022
6. Technischer Dienst, der die Prüfungen für die Genehmigung durchführt:
Technical Service responsible for carrying out the approval test:
TÜV AUSTRIA AUTOMOTIVE GMBH
AT-1230 Wien



Kraftfahrt-Bundesamt

DE-24932 Flensburg

3

Genehmigungsnummer: **E1*124R00/03*1862*02**

Approval number:

7. Datum des Gutachtens des Technischen Dienstes:
Date of test report issued by the Technical Service:
06.05.2022
8. Nummer des Gutachtens des Technischen Dienstes:
Number of report issued by that service:
366-0206-21-WIRD/N2
9. Bemerkungen:
Remarks:
**Es gelten die im o.g. Gutachten nebst Anlagen festgehaltenen Angaben.
The indications given in the above mentioned test report including its annexes shall apply.**
10. Die Genehmigung wird **erweitert**
Approval is **extended**
11. Grund (Gründe) für die Erweiterung der Genehmigung (falls zutreffend):
Reason(s) for the extension (if applicable):
**Aktualisierung des Verwendungsbereiches
Update of the range of application**

**Eine Fertigungsstätte kommt hinzu
An assembly plant is added**
12. Ort: **DE-24932 Flensburg**
Place:
13. Datum: **25.05.2022**
Date:
14. Unterschrift: **Im Auftrag**
Signature:


Marten Matzen





Kraftfahrt-Bundesamt

DE-24932 Flensburg

4

Genehmigungsnummer: **E1*124R00/03*1862*02**

Approval number:

15. Beigefügt ist eine Liste der Genehmigungsunterlagen, die bei der zuständigen Genehmigungsbehörde hinterlegt sind und von denen eine Kopie auf Anfrage erhältlich ist.

Annexed is a list of documents making up the approval file, deposited with the competent authority which granted approval, a copy can be obtained on request.

Anlagen:

Enclosures:

Gemäß Inhaltsverzeichnis

According to index



Kraftfahrt-Bundesamt

DE-24932 Flensburg

Zu: E1*124R00/03*1862*02

To:

Erklärung über die Einhaltung der Anforderungen hinsichtlich der Übereinstimmung der Produktion gemäß dem Übereinkommen von 1958
Statement of compliance with the conformity of the production requirements of the 1958 Agreement

1. Name des Herstellers:
Manufacturer's name:
ALCAR Wheels GmbH
AT-1030 Wien

2. Datum der Anfangsbewertung:
Date of the initial assessment:
25.09.2017

3. Datum aller durchgeführten Überwachungstätigkeiten:
Date of any surveillance activities:

Aktenzeichen Register number	Datum der Begehung Date of inspection	Genehmigungsnummer Approval number
---------------------------------	--	---------------------------------------

CoP-Q:
Entfällt
Not applicable

CoP-P: P-501925	18.06.2018	E1*124R00/01*0524*04
P-502929	16.08.2021	E1*124R00/01*0591*06



Kraftfahrt-Bundesamt

DE-24932 Flensburg

Zu: **E1*124R00/03*1862*02**

To:

Inhaltsverzeichnis zu den Beschreibungsunterlagen Index to the information package

Ausgabedatum: **18.06.2021** Letztes Änderungsdatum: **25.05.2022**
Date of issue: Last date of amendment:

Nebenbestimmungen und Rechtsbehelfsbelehrung
Collateral clauses and instruction on right to appeal

Prüfbericht(e) Nr.:	Datum:
Test report(s) No.:	Date:
366-0206-21-WIRD	07.06.2021
366-0206-21-WIRD/N1	07.04.2022
366-0206-21-WIRD/N2	06.05.2022

Beschreibungsbogen Nr.:	Datum:
Information document No.:	Date:
TTNZ	24.03.2021
TTNZ	12.04.2022

Liste der Änderungen:	Datum:
List of modifications:	Date:
Siehe Anlage "Liste der Änderungen" des Prüfberichtes	
See appendix "List of modifications" of the test report	



Kraftfahrt-Bundesamt

DE-24932 Flensburg

Nummer der Genehmigung: **E1*124R00/03*1862*02**

- Anlage -

Nebenbestimmungen und Rechtsbehelfsbelehrung

Nebenbestimmungen

Jede Einrichtung, die dem genehmigten Typ entspricht, ist gemäß der angewendeten Vorschrift zu kennzeichnen.

Die Einzelerzeugnisse der reihenweisen Fertigung müssen mit den Genehmigungsunterlagen genau übereinstimmen. Änderungen an den Einzelerzeugnissen sind nur mit ausdrücklicher Zustimmung des Kraftfahrt-Bundesamtes gestattet.

Änderungen der Firmenbezeichnung, der Anschrift und der Fertigungsstätten sowie eines bei der Erteilung der Genehmigung benannten Zustellungsbevollmächtigten oder bevollmächtigten Vertreters sind dem Kraftfahrt-Bundesamt unverzüglich mitzuteilen.

Verstöße gegen diese Bestimmungen können zum Widerruf der Genehmigung führen und können überdies strafrechtlich verfolgt werden.

Die Genehmigung erlischt, wenn sie zurückgegeben oder entzogen wird, oder der genehmigte Typ den Rechtsvorschriften nicht mehr entspricht. Der Widerruf kann ausgesprochen werden, wenn die für die Erteilung und den Bestand der Genehmigung geforderten Voraussetzungen nicht mehr bestehen, wenn der Genehmigungsinhaber gegen die mit der Genehmigung verbundenen Pflichten - auch soweit sie sich aus den zu dieser Genehmigung zugeordneten besonderen Auflagen ergeben - verstößt oder wenn sich herausstellt, dass der genehmigte Typ den Erfordernissen der Verkehrssicherheit oder des Umweltschutzes nicht entspricht.

Das Kraftfahrt-Bundesamt kann jederzeit die ordnungsgemäße Ausübung der durch diese Genehmigung verliehenen Befugnisse, insbesondere die genehmigungsgerechte Fertigung sowie die Maßnahmen zur Übereinstimmung der Produktion, nachprüfen. Es kann zu diesem Zweck Proben entnehmen oder entnehmen lassen. Dem Kraftfahrt-Bundesamt und/oder seinen Beauftragten ist ungehinderter Zutritt zu Produktions- und Lagerstätten zu gewähren.

Die mit der Erteilung der Genehmigung verliehenen Befugnisse sind nicht übertragbar. Schutzrechte Dritter werden durch diese Genehmigung nicht berührt.

Rechtsbehelfsbelehrung

Gegen diese Genehmigung kann innerhalb eines Monats nach Bekanntgabe Widerspruch erhoben werden. Der Widerspruch ist beim **Kraftfahrt-Bundesamt, Fördestraße 16, DE-24944 Flensburg**, schriftlich oder zur Niederschrift einzulegen.



Kraftfahrt-Bundesamt

DE-24932 Flensburg

2

Approval No.: **E1*124R00/03*1862*02**

- Attachment -

Collateral clauses and instruction on right to appeal

Collateral clauses

All equipment which corresponds to the approved type is to be identified according to the applied regulation.

The individual production of serial fabrication must be in exact accordance with the approval documents. Changes in the individual production are only allowed with express consent of the Kraftfahrt-Bundesamt.

Changes in the name of the company, the address and the manufacturing plant as well as one of the parties given the authority to delivery or authorised representative named when the approval was granted is to be immediately disclosed to the Kraftfahrt-Bundesamt.

Breach of this regulation can lead to recall of the approval and moreover can be legally prosecuted.

The approval expires if it is returned or withdrawn or if the type approved no longer complies with the legal requirements. The revocation can be made if the demanded requirements for issuance and the continuance of the approval no longer exist, if the holder of the approval violates the duties involved in the approval, also to the extent that they result from the assigned conditions to this approval, or if it is determined that the approved type does not comply with the requirements of traffic safety or environmental protection.

The Kraftfahrt-Bundesamt may check the proper exercise of the conferred authority taken from this approval at any time. In particular this means the compliant production as well as the measures for conformity of production. For this purpose samples can be taken or have taken. The employees or the representatives of the Kraftfahrt-Bundesamt may get unhindered access to the production and storage facilities.

The conferred authority contained with issuance of this approval is not transferable. Trade mark rights of third parties are not affected with this approval.

Instruction on right to appeal

This approval can be appealed within one month after notification. The appeal is to be filed in writing or as a transcript at the **Kraftfahrt-Bundesamt, Fördestraße 16, DE-24944 Flensburg.**

Prüfbericht (Nachtrag) **Test Report (addendum)**

No. 366-0206-21-WIRD/N2

Gemäß dem Übereinkommen über die Annahme Einheitlicher Technischer Vorschriften für Radfahrzeuge, Ausrüstungsgegenstände und Teile, die in Radfahrzeuge(n) eingebaut und/oder verwendet werden können, und die Bedingungen für die gegenseitige Anerkennung von Genehmigungen, die nach diesen Vorschriften erteilt wurden

Agreement concerning the adoption of uniform technical prescriptions for the wheeled vehicles, equipment and parts which can be fitted and/or be used on wheeled vehicles and the conditions for reciprocal recognition of approvals granted on the basis of these prescriptions.

Einheitliche Bedingungen für die Genehmigung von Rädern für Personenkraftwagen und ihre Anhänger

Uniform provisions concerning the approval of wheels for passenger cars and their trailers

ECE-R 124

zuletzt ergänzt
as last amended in

07.01.2022

Hersteller / Manufacturer
 Typ / Type

ALCAR WHEELS GmbH
 TTNZ

Seite: 2 von 21

Genehmigungsstand <i>Approval status</i>		
	Genehmigungsnummer <i>Number of approval</i>	Rad-Teilenummer <i>Wheel part number</i>
ECE	(E1) 124 R - 001862	TTNZ2SA48EN541 TTNZ2BA48EN541 TTNZ2BP48EN541 TTNZ3SA475EN634 TTNZ1BA35EX581 TTNZ2BA48EO541 TTNZ2BP48EO541 TTNZ2BP48ES541 TTNZ3SA20ES651 TTNZ3BP38EO651 TTNZ1BP35EN581 TTNZ2BA45EN601 TTNZ3BA475EN634 TTNZ2BP48EX541 TTNZ3BP20EO651 TTNZ3BP20ES651 TTNZ1BA35EN581 TTNZ2BP37EN601 TTNZ2BA45EXS601 TTNZ2BP45EX601 TTNZ2SA48EX541 TTNZ3BA20EX651 TTNZ3SA32EX651 TTNZ2SA48ES541 TTNZ3BP38ES651 TTNZ1SA35EN581 TTNZ2BA45EX601 TTNZ3BP20EN651 TTNZ3BP475EN634 TTNZ1BP35EX581 TTNZ2BP37EX601 TTNZ3SA20EX651 TTNZ2BA48ES541 TTNZ3BA20EO651 TTNZ2SA37EN601 TTNZ3BA20EN651 TTNZ3SA32EN651 TTNZ3BA32EN651 TTNZ3BP38EN651 TTNZ2SA45EX601 TTNZ3SA20EO651 TTNZ3BP32EN651 TTNZ3SA38EN651

R124 E1*124R00/03*1862*02

Hersteller / Manufacturer
Typ / Type

ALCAR WHEELS GmbH
TTNZ

Seite: 3 von 21

		TTNZ3BA20ES651 TTNZ3SA38ES651 TTNZ2SA48EO541 TTNZ2SA45EN601 TTNZ3SA20EN651 TTNZ1SA35EX581 TTNZ2SA37EX601 TTNZ2BA37EX601 TTNZ3SA38EO651 TTNZ3BA38EO651 TTNZ3BA38ES651 TTNZ2BA37EN601 TTNZ2BP45EN601 TTNZ3BA38EN651 TTNZ2BA48EX541 TTNZ3BP20EX651
--	--	--

R124 E1*124R00/03*1862*02

Hersteller / Manufacturer
 Typ / Type

ALCAR WHEELS GmbH
 TTNZ

Seite: 4 von 21

0. Allgemeine Angaben General

0.1 Fabrikmarke ALCAR WHEELS GmbH
 (Firmenname des Herstellers)
 Make (trade name of manufacturer)

0.2 Rad- Teilen <i>Wheel part No.</i>	Ausführung <i>Version</i>	0.3 Kategorie der Nachrüsträder <i>Category of replacement wheels</i>			0.6 Kennung d. Felgenkont. <i>Rim contour designation</i>	0.7 Einpress- tiefe des Rades <i>Wheel inset</i>	0.9 Maximale Radlast u. zugeordneter theoretischer Abrollumfang <i>Max. load capacity and respective theoretical rolling circumference</i>	
		Ident	Nach bau	DimN			in mm	in kg
TTNZ1BA35 EN581	TTNZ1BA35EN581			X	6 1/2 J X 16 H2	35	630	2130
TTNZ1BA35 EO581	TTNZ1BA35EO581			X	6 1/2 J X 16 H2	35	630	2130
TTNZ1BA35 ES581	TTNZ1BA35ES581			X	6 1/2 J X 16 H2	35	630	2130
TTNZ1BA35 EX581	TTNZ1BA35EX581			X	6 1/2 J X 16 H2	35	630	2130
TTNZ1BP35 EN581	TTNZ1BP35EN581			X	6 1/2 J X 16 H2	35	630	2130
TTNZ1BP35 EO581	TTNZ1BP35EO581			X	6 1/2 J X 16 H2	35	630	2130
TTNZ1BP35 ES581	TTNZ1BP35ES581			X	6 1/2 J X 16 H2	35	630	2130
TTNZ1BP35 EX581	TTNZ1BP35EX581			X	6 1/2 J X 16 H2	35	630	2130
TTNZ1SA35 EN581	TTNZ1SA35EN581			X	6 1/2 J X 16 H2	35	630	2130
TTNZ1SA35 EO581	TTNZ1SA35EO581			X	6 1/2 J X 16 H2	35	630	2130
TTNZ1SA35 ES581	TTNZ1SA35ES581			X	6 1/2 J X 16 H2	35	630	2130
TTNZ1SA35 EX581	TTNZ1SA35EX581			X	6 1/2 J X 16 H2	35	630	2130
TTNZ2BA48 EN541	TTNZ2BA48EN541			X	6 1/2 J X 16 H2	48	630	2130
TTNZ2BA48	TTNZ2BA48EO541			X	6 1/2 J X 16 H2	48	630	2130

Hersteller / Manufacturer
Typ / Type

ALCAR WHEELS GmbH
TTNZ

Seite: 5 von 21

EO541								
TTNZ2BA48 ES541	TTNZ2BA48ES541			X	6 1/2 J X 16 H2	48	630	2130
TTNZ2BA48 EX541	TTNZ2BA48EX541			X	6 1/2 J X 16 H2	48	630	2130
TTNZ2BP48 EN541	TTNZ2BP48EN541			X	6 1/2 J X 16 H2	48	630	2130
TTNZ2BP48 EO541	TTNZ2BP48EO541			X	6 1/2 J X 16 H2	48	630	2130
TTNZ2BP48 ES541	TTNZ2BP48ES541			X	6 1/2 J X 16 H2	48	630	2130
TTNZ2BP48 EX541	TTNZ2BP48EX541			X	6 1/2 J X 16 H2	48	630	2130
TTNZ2SA48 EN541	TTNZ2SA48EN541			X	6 1/2 J X 16 H2	48	630	2130
TTNZ2SA48 EO541	TTNZ2SA48EO541			X	6 1/2 J X 16 H2	48	630	2130
TTNZ2SA48 ES541	TTNZ2SA48ES541			X	6 1/2 J X 16 H2	48	630	2130
TTNZ2SA48 EX541	TTNZ2SA48EX541			X	6 1/2 J X 16 H2	48	630	2130
TTNZ2BA37 EN601	TTNZ2BA37EN601			X	6 1/2 J X 16 H2	37	630	2130
TTNZ2BA37 EO601	TTNZ2BA37EO601			X	6 1/2 J X 16 H2	37	630	2130
TTNZ2BA37 ES601	TTNZ2BA37ES601			X	6 1/2 J X 16 H2	37	630	2130
TTNZ2BA37 EX601	TTNZ2BA37EX601			X	6 1/2 J X 16 H2	37	630	2130
TTNZ2BA45 EN601	TTNZ2BA45EN601			X	6 1/2 J X 16 H2	45	630	2130
TTNZ2BA45 EO601	TTNZ2BA45EO601			X	6 1/2 J X 16 H2	45	630	2130
TTNZ2BA45 ES601	TTNZ2BA45ES601			X	6 1/2 J X 16 H2	45	630	2130
TTNZ2BA45 XS601	TTNZ2BA45XS601			X	6 1/2 J X 16 H2	45	630	2130
TTNZ2BA45 EX601	TTNZ2BA45EX601			X	6 1/2 J X 16 H2	45	630	2130
TTNZ2BP37 EN601	TTNZ2BP37EN601			X	6 1/2 J X 16 H2	37	630	2130
TTNZ2BP37 EO601	TTNZ2BP37EO601			X	6 1/2 J X 16 H2	37	630	2130
TTNZ2BP37 ES601	TTNZ2BP37ES601			X	6 1/2 J X 16 H2	37	630	2130
TTNZ2BP37 EX601	TTNZ2BP37EX601			X	6 1/2 J X 16 H2	37	630	2130

Hersteller / Manufacturer
Typ / Type

ALCAR WHEELS GmbH
TTNZ

Seite: 6 von 21

TTNZ2BP45 EN601	TTNZ2BP45EN601			X	6 1/2 J X 16 H2	45	630	2130
TTNZ2BP45 EO601	TTNZ2BP45EO601			X	6 1/2 J X 16 H2	45	630	2130
TTNZ2BP45 ES601	TTNZ2BP45ES601			X	6 1/2 J X 16 H2	45	630	2130
TTNZ2BP45 EX601	TTNZ2BP45EX601			X	6 1/2 J X 16 H2	45	630	2130
TTNZ2SA37 EN601	TTNZ2SA37EN601			X	6 1/2 J X 16 H2	37	630	2130
TTNZ2SA37 EO601	TTNZ2SA37EO601			X	6 1/2 J X 16 H2	37	630	2130
TTNZ2SA37 ES601	TTNZ2SA37ES601			X	6 1/2 J X 16 H2	37	630	2130
TTNZ2SA37 EX601	TTNZ2SA37EX601			X	6 1/2 J X 16 H2	37	630	2130
TTNZ2SA45 EN601	TTNZ2SA45EN601			X	6 1/2 J X 16 H2	45	630	2130
TTNZ2SA45 EO601	TTNZ2SA45EO601			X	6 1/2 J X 16 H2	45	630	2130
TTNZ2SA45 ES601	TTNZ2SA45ES601			X	6 1/2 J X 16 H2	45	630	2130
TTNZ2SA45 EX601	TTNZ2SA45EX601			X	6 1/2 J X 16 H2	45	630	2130
TTNZ3BA47 5EN634	TTNZ3BA475EN634			X	6 1/2 J X 16 H2	47,5	630	2130
TTNZ3BA47 5EO634	TTNZ3BA475EO634			X	6 1/2 J X 16 H2	47,5	630	2130
TTNZ3BA47 5ES634	TTNZ3BA475ES634			X	6 1/2 J X 16 H2	47,5	630	2130
TTNZ3BA47 5EX634	TTNZ3BA475EX634			X	6 1/2 J X 16 H2	47,5	630	2130
TTNZ3BP47 5EN634	TTNZ3BP475EN634			X	6 1/2 J X 16 H2	47,5	630	2130
TTNZ3BP47 5EO634	TTNZ3BP475EO634			X	6 1/2 J X 16 H2	47,5	630	2130
TTNZ3BP47 5ES634	TTNZ3BP475ES634			X	6 1/2 J X 16 H2	47,5	630	2130
TTNZ3BP47 5EX634	TTNZ3BP475EX634			X	6 1/2 J X 16 H2	47,5	630	2130
TTNZ3SA47 5EN634	TTNZ3SA475EN634			X	6 1/2 J X 16 H2	47,5	630	2130
TTNZ3SA47 5EO634	TTNZ3SA475EO634			X	6 1/2 J X 16 H2	47,5	630	2130
TTNZ3SA47 5ES634	TTNZ3SA475ES634			X	6 1/2 J X 16 H2	47,5	630	2130
TTNZ3SA47 5EX634	TTNZ3SA475EX634			X	6 1/2 J X 16 H2	47,5	630	2130

Hersteller / Manufacturer
 Typ / Type

ALCAR WHEELS GmbH
 TTNZ

Seite: 7 von 21

5EX634								
TTNZ3BA20 EN651	TTNZ3BA20EN651			X	6 1/2 J X 16 H2	20	630	2130
TTNZ3BA20 EO651	TTNZ3BA20EO651			X	6 1/2 J X 16 H2	20	630	2130
TTNZ3BA20 ES651	TTNZ3BA20ES651			X	6 1/2 J X 16 H2	20	630	2130
TTNZ3BA20 EX651	TTNZ3BA20EX651			X	6 1/2 J X 16 H2	20	630	2130
TTNZ3BA32 EN651	TTNZ3BA32EN651			X	6 1/2 J X 16 H2	32	630	2130
TTNZ3BA32 EO651	TTNZ3BA32EO651			X	6 1/2 J X 16 H2	32	630	2130
TTNZ3BA32 ES651	TTNZ3BA32ES651			X	6 1/2 J X 16 H2	32	630	2130
TTNZ3BA32 EX651	TTNZ3BA32EX651			X	6 1/2 J X 16 H2	32	630	2130
TTNZ3BA38 EN651	TTNZ3BA38EN651			X	6 1/2 J X 16 H2	38	630	2130
TTNZ3BA38 EO651	TTNZ3BA38EO651			X	6 1/2 J X 16 H2	38	630	2130
TTNZ3BA38 ES651	TTNZ3BA38ES651			X	6 1/2 J X 16 H2	38	630	2130
TTNZ3BA38 EX651	TTNZ3BA38EX651			X	6 1/2 J X 16 H2	38	630	2130
TTNZ3BP20 EN651	TTNZ3BP20EN651			X	6 1/2 J X 16 H2	20	630	2130
TTNZ3BP20 EO651	TTNZ3BP20EO651			X	6 1/2 J X 16 H2	20	630	2130
TTNZ3BP20 ES651	TTNZ3BP20ES651			X	6 1/2 J X 16 H2	20	630	2130
TTNZ3BP20 EX651	TTNZ3BP20EX651			X	6 1/2 J X 16 H2	20	630	2130
TTNZ3BP32 EN651	TTNZ3BP32EN651			X	6 1/2 J X 16 H2	32	630	2130
TTNZ3BP32 EO651	TTNZ3BP32EO651			X	6 1/2 J X 16 H2	32	630	2130
TTNZ3BP32 ES651	TTNZ3BP32ES651			X	6 1/2 J X 16 H2	32	630	2130
TTNZ3BP32 EX651	TTNZ3BP32EX651			X	6 1/2 J X 16 H2	32	630	2130
TTNZ3BP38 EN651	TTNZ3BP38EN651			X	6 1/2 J X 16 H2	38	630	2130
TTNZ3BP38 EO651	TTNZ3BP38EO651			X	6 1/2 J X 16 H2	38	630	2130
TTNZ3BP38 ES651	TTNZ3BP38ES651			X	6 1/2 J X 16 H2	38	630	2130

Hersteller / *Manufacturer*
 Typ / *Type*

ALCAR WHEELS GmbH
 TTNZ

Seite: 8 von 21

TTNZ3BP38 EX651	TTNZ3BP38EX651			X	6 1/2 J X 16 H2	38	630	2130
TTNZ3SA20 EN651	TTNZ3SA20EN651			X	6 1/2 J X 16 H2	20	630	2130
TTNZ3SA20 EO651	TTNZ3SA20EO651			X	6 1/2 J X 16 H2	20	630	2130
TTNZ3SA20 ES651	TTNZ3SA20ES651			X	6 1/2 J X 16 H2	20	630	2130
TTNZ3SA20 EX651	TTNZ3SA20EX651			X	6 1/2 J X 16 H2	20	630	2130
TTNZ3SA32 EN651	TTNZ3SA32EN651			X	6 1/2 J X 16 H2	32	630	2130
TTNZ3SA32 EO651	TTNZ3SA32EO651			X	6 1/2 J X 16 H2	32	630	2130
TTNZ3SA32 ES651	TTNZ3SA32ES651			X	6 1/2 J X 16 H2	32	630	2130
TTNZ3SA32 EX651	TTNZ3SA32EX651			X	6 1/2 J X 16 H2	32	630	2130
TTNZ3SA38 EN651	TTNZ3SA38EN651			X	6 1/2 J X 16 H2	38	630	2130
TTNZ3SA38 EO651	TTNZ3SA38EO651			X	6 1/2 J X 16 H2	38	630	2130
TTNZ3SA38 ES651	TTNZ3SA38ES651			X	6 1/2 J X 16 H2	38	630	2130
TTNZ3SA38 EX651	TTNZ3SA38EX651			X	6 1/2 J X 16 H2	38	630	2130

0.4	Werkstoff <i>Construction material</i>	Leichtmetall
0.5	Fertigungsverfahren <i>Method of production</i>	Gießverfahren (Einzelheiten siehe Technische Beschreibung) <i>cast process (for details see technical description)</i>
0.8	Radbefestigung <i>Wheel attachment</i>	Es werden die vom Fahrzeughersteller für Leichtmetallräder vorgesehenen Radbefestigungselemente verwendet. Das Anzugsdrehmoment ist der Anlage 9 Verwendungsbereich zu entnehmen
0.10	Name und Anschrift des Herstellers <i>Manufacturer's name and address</i>	ALCAR WHEELS GmbH Esteplatz 4/17 A-1030 Wien
0.11	Gegebenfalls Name und Anschrift des Vertreters des Herstellers <i>If applicable, name and address of Manufacturer's representative</i>	Entfällt

Hersteller / Manufacturer
 Typ / Type

ALCAR WHEELS GmbH
 TTNZ

Seite: 9 von 21

1 Prüfgegenstand
 Testobject

1.1 Übersicht
 Overview

Ausführung	Ausführungsbezeichnung		Loch- kreis in mm / -zahl	Mitten- loch in mm	Ein- preß- tiefe in mm	zul. Rad- last in kg	zul. Abroll- umf. in mm	gültig ab Fertig. Datum
	Kennzeichnung Rad	Kennzeichnung Zentrierring						
TTNZ1BA35EN581	TTNZ ET35	ohne	98/4	58,1	35	630	2130	01/21
TTNZ1BA35EO581	TTNZ ET35	ohne	98/4	58,1	35	630	2130	01/21
TTNZ1BA35ES581	TTNZ ET35	ohne	98/4	58,1	35	630	2130	01/21
TTNZ1BA35EX581	TTNZ ET35	ohne	98/4	58,1	35	630	2130	01/21
TTNZ1BP35EN581	TTNZ ET35	ohne	98/4	58,1	35	630	2130	01/21
TTNZ1BP35EO581	TTNZ ET35	ohne	98/4	58,1	35	630	2130	01/21
TTNZ1BP35ES581	TTNZ ET35	ohne	98/4	58,1	35	630	2130	01/21
TTNZ1BP35EX581	TTNZ ET35	ohne	98/4	58,1	35	630	2130	01/21
TTNZ1SA35EN581	TTNZ ET35	ohne	98/4	58,1	35	630	2130	01/21
TTNZ1SA35EO581	TTNZ ET35	ohne	98/4	58,1	35	630	2130	01/21
TTNZ1SA35ES581	TTNZ ET35	ohne	98/4	58,1	35	630	2130	01/21
TTNZ1SA35EX581	TTNZ ET35	ohne	98/4	58,1	35	630	2130	01/21
TTNZ2BA48EN541	TTNZ ET48	ohne	100/4	54,1	48	630	2130	01/21
TTNZ2BA48EO541	TTNZ ET48	ohne	100/4	54,1	48	630	2130	01/21
TTNZ2BA48ES541	TTNZ ET48	ohne	100/4	54,1	48	630	2130	01/21
TTNZ2BA48EX541	TTNZ ET48	ohne	100/4	54,1	48	630	2130	01/21
TTNZ2BP48EN541	TTNZ ET48	ohne	100/4	54,1	48	630	2130	01/21
TTNZ2BP48EO541	TTNZ ET48	ohne	100/4	54,1	48	630	2130	01/21
TTNZ2BP48ES541	TTNZ ET48	ohne	100/4	54,1	48	630	2130	01/21
TTNZ2BP48EX541	TTNZ ET48	ohne	100/4	54,1	48	630	2130	01/21
TTNZ2SA48EN541	TTNZ ET48	ohne	100/4	54,1	48	630	2130	01/21
TTNZ2SA48EO541	TTNZ ET48	ohne	100/4	54,1	48	630	2130	01/21
TTNZ2SA48ES541	TTNZ ET48	ohne	100/4	54,1	48	630	2130	01/21
TTNZ2SA48EX541	TTNZ ET48	ohne	100/4	54,1	48	630	2130	01/21
TTNZ2BA37EN601	TTNZ ET37	ohne	100/4	60,1	37	630	2130	01/21
TTNZ2BA37EO601	TTNZ ET37	ohne	100/4	60,1	37	630	2130	01/21
TTNZ2BA37ES601	TTNZ ET37	ohne	100/4	60,1	37	630	2130	01/21
TTNZ2BA37EX601	TTNZ ET37	ohne	100/4	60,1	37	630	2130	01/21
TTNZ2BA45EN601	TTNZ ET45	ohne	100/4	60,1	45	630	2130	01/21
TTNZ2BA45EO601	TTNZ ET45	ohne	100/4	60,1	45	630	2130	01/21
TTNZ2BA45ES601	TTNZ ET45	ohne	100/4	60,1	45	630	2130	01/21
TTNZ2BA45EXS601	TTNZ ET45	ohne	100/4	60,1	45	630	2130	01/21
TTNZ2BA45EX601	TTNZ ET45	ohne	100/4	60,1	45	630	2130	01/21
TTNZ2BP37EN601	TTNZ ET37	ohne	100/4	60,1	37	630	2130	01/21

R124 E1*124R00/03*1862*02

Hersteller / Manufacturer
Typ / Type

ALCAR WHEELS GmbH
TTNZ

Seite: 10 von 21

TTNZ2BP37EO601	TTNZ ET37	ohne	100/4	60,1	37	630	2130	01/21
TTNZ2BP37ES601	TTNZ ET37	ohne	100/4	60,1	37	630	2130	01/21
TTNZ2BP37EX601	TTNZ ET37	ohne	100/4	60,1	37	630	2130	01/21
TTNZ2BP45EN601	TTNZ ET45	ohne	100/4	60,1	45	630	2130	01/21
TTNZ2BP45EO601	TTNZ ET45	ohne	100/4	60,1	45	630	2130	01/21
TTNZ2BP45ES601	TTNZ ET45	ohne	100/4	60,1	45	630	2130	01/21
TTNZ2BP45EX601	TTNZ ET45	ohne	100/4	60,1	45	630	2130	01/21
TTNZ2SA37EN601	TTNZ ET37	ohne	100/4	60,1	37	630	2130	01/21
TTNZ2SA37EO601	TTNZ ET37	ohne	100/4	60,1	37	630	2130	01/21
TTNZ2SA37ES601	TTNZ ET37	ohne	100/4	60,1	37	630	2130	01/21
TTNZ2SA37EX601	TTNZ ET37	ohne	100/4	60,1	37	630	2130	01/21
TTNZ2SA45EN601	TTNZ ET45	ohne	100/4	60,1	45	630	2130	01/21
TTNZ2SA45EO601	TTNZ ET45	ohne	100/4	60,1	45	630	2130	01/21
TTNZ2SA45ES601	TTNZ ET45	ohne	100/4	60,1	45	630	2130	01/21
TTNZ2SA45EX601	TTNZ ET45	ohne	100/4	60,1	45	630	2130	01/21
TTNZ3BA475EN634	TTNZ ET47,5	ohne	108/4	63,4	47,5	630	2130	01/21
TTNZ3BA475EO634	TTNZ ET47,5	ohne	108/4	63,4	47,5	630	2130	01/21
TTNZ3BA475ES634	TTNZ ET47,5	ohne	108/4	63,4	47,5	630	2130	01/21
TTNZ3BA475EX634	TTNZ ET47,5	ohne	108/4	63,4	47,5	630	2130	01/21
TTNZ3BP475EN634	TTNZ ET47,5	ohne	108/4	63,4	47,5	630	2130	01/21
TTNZ3BP475EO634	TTNZ ET47,5	ohne	108/4	63,4	47,5	630	2130	01/21
TTNZ3BP475ES634	TTNZ ET47,5	ohne	108/4	63,4	47,5	630	2130	01/21
TTNZ3BP475EX634	TTNZ ET47,5	ohne	108/4	63,4	47,5	630	2130	01/21
TTNZ3SA475EN634	TTNZ ET47,5	ohne	108/4	63,4	47,5	630	2130	01/21
TTNZ3SA475EO634	TTNZ ET47,5	ohne	108/4	63,4	47,5	630	2130	01/21
TTNZ3SA475ES634	TTNZ ET47,5	ohne	108/4	63,4	47,5	630	2130	01/21
TTNZ3SA475EX634	TTNZ ET47,5	ohne	108/4	63,4	47,5	630	2130	01/21
TTNZ3BA20EN651	TTNZ ET20	ohne	108/4	65,1	20	630	2130	01/21
TTNZ3BA20EO651	TTNZ ET20	ohne	108/4	65,1	20	630	2130	01/21
TTNZ3BA20ES651	TTNZ ET20	ohne	108/4	65,1	20	630	2130	01/21
TTNZ3BA20EX651	TTNZ ET20	ohne	108/4	65,1	20	630	2130	01/21
TTNZ3BA32EN651	TTNZ ET32	ohne	108/4	65,1	32	630	2130	01/21
TTNZ3BA32EO651	TTNZ ET32	ohne	108/4	65,1	32	630	2130	01/21
TTNZ3BA32ES651	TTNZ ET32	ohne	108/4	65,1	32	630	2130	01/21

Hersteller / *Manufacturer*
 Typ / *Type*

ALCAR WHEELS GmbH
 TTNZ

Seite: 11 von 21

TTNZ3BA32EX651	TTNZ ET32	ohne	108/4	65,1	32	630	2130	01/21
TTNZ3BA38EN651	TTNZ ET38	ohne	108/4	65,1	38	630	2130	01/21
TTNZ3BA38EO651	TTNZ ET38	ohne	108/4	65,1	38	630	2130	01/21
TTNZ3BA38ES651	TTNZ ET38	ohne	108/4	65,1	38	630	2130	01/21
TTNZ3BA38EX651	TTNZ ET38	ohne	108/4	65,1	38	630	2130	01/21
TTNZ3BP20EN651	TTNZ ET20	ohne	108/4	65,1	20	630	2130	01/21
TTNZ3BP20EO651	TTNZ ET20	ohne	108/4	65,1	20	630	2130	01/21
TTNZ3BP20ES651	TTNZ ET20	ohne	108/4	65,1	20	630	2130	01/21
TTNZ3BP20EX651	TTNZ ET20	ohne	108/4	65,1	20	630	2130	01/21
TTNZ3BP32EN651	TTNZ ET32	ohne	108/4	65,1	32	630	2130	01/21
TTNZ3BP32EO651	TTNZ ET32	ohne	108/4	65,1	32	630	2130	01/21
TTNZ3BP32ES651	TTNZ ET32	ohne	108/4	65,1	32	630	2130	01/21
TTNZ3BP32EX651	TTNZ ET32	ohne	108/4	65,1	32	630	2130	01/21
TTNZ3BP38EN651	TTNZ ET38	ohne	108/4	65,1	38	630	2130	01/21
TTNZ3BP38EO651	TTNZ ET38	ohne	108/4	65,1	38	630	2130	01/21
TTNZ3BP38ES651	TTNZ ET38	ohne	108/4	65,1	38	630	2130	01/21
TTNZ3BP38EX651	TTNZ ET38	ohne	108/4	65,1	38	630	2130	01/21
TTNZ3SA20EN651	TTNZ ET20	ohne	108/4	65,1	20	630	2130	01/21
TTNZ3SA20EO651	TTNZ ET20	ohne	108/4	65,1	20	630	2130	01/21
TTNZ3SA20ES651	TTNZ ET20	ohne	108/4	65,1	20	630	2130	01/21
TTNZ3SA20EX651	TTNZ ET20	ohne	108/4	65,1	20	630	2130	01/21
TTNZ3SA32EN651	TTNZ ET32	ohne	108/4	65,1	32	630	2130	01/21
TTNZ3SA32EO651	TTNZ ET32	ohne	108/4	65,1	32	630	2130	01/21
TTNZ3SA32ES651	TTNZ ET32	ohne	108/4	65,1	32	630	2130	01/21
TTNZ3SA32EX651	TTNZ ET32	ohne	108/4	65,1	32	630	2130	01/21
TTNZ3SA38EN651	TTNZ ET38	ohne	108/4	65,1	38	630	2130	01/21
TTNZ3SA38EO651	TTNZ ET38	ohne	108/4	65,1	38	630	2130	01/21
TTNZ3SA38ES651	TTNZ ET38	ohne	108/4	65,1	38	630	2130	01/21
TTNZ3SA38EX651	TTNZ ET38	ohne	108/4	65,1	38	630	2130	01/21

1.2	Radkennzeichnung <i>Wheel marking</i>	Außenseite <i>outside</i>	Innenseite <i>inside</i>
1.2.1	Vorgeschriebene Kennzeichnungen <i>Mandatory markings</i>		
	Name oder Warenzeichen des Herstellers <i>Manufacturer name or trade mark</i>	--	DEZENT
	Kennung der Rad- oder Felgenkontur <i>Wheel or rim contour signation</i>	--	6 1/2 J X 16 H2
	Radtyp <i>Wheel type</i>	--	TTNZ
	Einpresstiefe <i>Wheel inset</i>	--	ET 35
	Herstelldatum <i>Date of manufacturing</i>	--	0121
	Teilenummer, Ausführungsbezeichnung	--	TTNZ ET35

Prüfbericht / Test Report
Nr. / No.: 366-0206-21-WIRD/N2
D-Nr. / D-No.: 396843/0000
ECE Regelung Nr. 124
Regulation No.124

Technischer Dienst:
Technical Service
TÜV AUSTRIA AUTOMOTIVE GMBH
Räder- und Reifenprüfung
Deutschstraße 10
A-1230 Wien



Hersteller / *Manufacturer*
Typ / *Type*

ALCAR WHEELS GmbH
TTNZ

Seite: 12 von 21

Wheel / rim part number, version

Genehmigungszeichen

(E1) 124 R- 001862

--

Approval mark

Weitere Kennzeichen

KBA 53523

--

Herkunft

--

MII

Zusätzliche Kennzeichnung

Additional marking

1.3

Bemerkungen

Remarks

Benannt unter der Registriernummer KBA-P 00055-00
von der Benennungsstelle des Kraftfahrt-Bundesamtes, Bundesrepublik Deutschland.



R124 E1*124R00/03*1862*02

Hersteller / *Manufacturer*
 Typ / *Type*

ALCAR WHEELS GmbH
 TTNZ

Seite: 13 von 21

2 **Prüfung**

Test

2.1 **Prüfbedingungen**

Test Conditions

2.1.1 Mess- und Prüfeinrichtungen
Equipment for measuring and testing

Die Prüfungen wurden auf Anlagen durchgeführt, die den Anforderungen der Regelung entsprechen.
The equipment, on which the tests were carried out, fulfilled the requirements of the regulation.

2.1.2 Prüfplan
Testplan

<input checked="" type="checkbox"/> Einteilige Räder Aluminiumlegierung	<input type="checkbox"/> Einteilige Räder Magnesiumlegierung
<input type="checkbox"/> Nachgebaute Nachrühräder	<input checked="" type="checkbox"/> Dimensionsgleiche Nachrühräder
Art der Prüfung	Ergebnis
Korrosionsprüfung nach Anhang 6	Positiv
Umlaufbiegeprüfung nach Anhang 6	Positiv
Abrollprüfung nach Anhang 7	Positiv
Impact-Test nach Anhang 8	Positiv
Anbau am Fahrzeug Abschnitt 2 des Anhang 10	Positiv
Allgemeine Anforderungen	<ol style="list-style-type: none"> 1. Die Felgenkontur entspricht im Wesentlichen der E.T.R.T.O. / JATMA 2. Die Felgenkontur gewährleistet die richtige Montage von Reifen und Ventilen. 3. Die Räder sind nur schlauchlos zu verwenden, die Luftdichtheit ist gewährleistet. 4. Die bei der Herstellung des Rades verwendeten Werkstoffe wurden analysiert und sind in der Beschreibung des Herstellers aufgeführt: Chemische Analyse Mechanische Eigenschaften Analyse von metallurgischen Mängeln und der Struktur der Prüfstücke

2.1.3 Bemerkungen
Remarks

2.2 **Einzelheiten der vom Technischen Dienst durchgeführten Prüfungen**

Details regarding test conducted by the technical service

2.2.1 Korrosionsprüfung
Corrosion test

Korrosionsprüfung nach ECE-R 124 Anhang 5 an einer Leichtmetallfelge,
Prüfbericht 21 12 1264P-1 vom 20.01.22 der RIO GmbH.

Korrosionsprüfung nach ECE-R 124 Anhang 5 an einer Leichtmetallfelge,
Prüfbericht 21 12 1264P-2 vom 20.01.22 der RIO GmbH.

Korrosionsprüfung nach ECE-R 124 Anhang 5 an einer Leichtmetallfelge,
Prüfbericht 11 05 0491 vom 22.06.11 der RIO GmbH

Korrosionsprüfung nach ECE-R 124 Anhang 5 an einer Leichtmetallfelge,
Prüfbericht 15 01 0058P vom 20.02.15 der RIO GmbH .

Korrosionsprüfung nach ECE-R 124 Anhang 5 an einer Leichtmetallfelge,
Prüfbericht 16 06 0774P vom 05.07.16 der RIO GmbH .

Korrosionsprüfung nach ECE-R 124 Anhang 5 an einer Leichtmetallfelge,
Prüfbericht 20 08 0911 vom 25.09.20 der RIO GmbH

2.2.2 Umlaufbiegeprüfung
Rotating bending test

Die Umlaufbiegeprüfungen wurden mit folgenden Prüflasten positiv abgeschlossen.
Radlast 630 kg mit Abrollumfang 2130 mm,
MbMax= 4202 Nm. Offset= 35 mm
(Siehe Anlage 7: Technischer Bericht
RP-005446-C0-144 vom 05.05.22 der TÜV NORD
Mobilität GmbH & Co. KG)

Radlast 630 kg mit Abrollumfang 2130 mm,
MbMax= 4326 Nm. Offset= 45 mm
(Siehe Anlage 7: Technischer Bericht
RP-005446-C0-144 vom 05.05.22 der TÜV NORD
Mobilität GmbH & Co. KG)

Radlast 630 kg mit Abrollumfang 2130 mm,
MbMax= 4202 Nm. Offset= 35 mm
(Siehe Anlage 7: Technischer Bericht
RP-005446-C0-144 vom 05.05.22 der TÜV NORD
Mobilität GmbH & Co. KG)

Radlast 630 kg mit Abrollumfang 2130 mm,
MbMax= 4264 Nm. Offset= 40 mm
(Siehe Anlage 7: Technischer Bericht
RP-005446-C0-144 vom 05.05.22 der TÜV NORD
Mobilität GmbH & Co. KG)

Radlast 630 kg mit Abrollumfang 2130 mm,
MbMax= 4165 Nm. Offset= 32 mm
(Siehe Anlage 7: Technischer Bericht
RP-005446-C0-144 vom 05.05.22 der TÜV NORD
Mobilität GmbH & Co. KG)

Radlast 630 kg mit Abrollumfang 2130 mm,
MbMax= 4326 Nm. Offset= 45 mm
(Siehe Anlage 7: Technischer Bericht
RP-005446-C0-144 vom 05.05.22 der TÜV NORD
Mobilität GmbH & Co. KG)

Radlast 630 kg mit Abrollumfang 2130 mm,
MbMax= 4363 Nm. Offset= 48 mm
(Siehe Anlage 7: Technischer Bericht
RP-005446-C0-144 vom 05.05.22 der TÜV NORD
Mobilität GmbH & Co. KG)

Radlast 630 kg mit Abrollumfang 2130 mm,
MbMax= 4357 Nm. Offset= 47,5 mm
(Siehe Anlage 7: Technischer Bericht
RP-005446-C0-144 vom 05.05.22 der TÜV NORD
Mobilität GmbH & Co. KG)

Radlast 630 kg mit Abrollumfang 2130 mm,
MbMax= 4239 Nm. Offset= 38 mm
(Siehe Anlage 7: Technischer Bericht
RP-005446-C0-144 vom 05.05.22 der TÜV NORD
Mobilität GmbH & Co. KG)

Radlast 630 kg mit Abrollumfang 2130 mm,
MbMax= 4264 Nm. Offset= 40 mm
(Siehe Anlage 7: Technischer Bericht
RP-005446-C0-144 vom 05.05.22 der TÜV NORD
Mobilität GmbH & Co. KG)

Radlast 630 kg mit Abrollumfang 2130 mm,
MbMax= 4017 Nm. Offset= 20 mm
(Siehe Anlage 7: Technischer Bericht
RP-005446-C0-144 vom 05.05.22 der TÜV NORD
Mobilität GmbH & Co. KG)

Radlast 630 kg mit Abrollumfang 2130 mm,
MbMax= 4357 Nm. Offset= 47,5 mm
(Siehe Anlage 7: Technischer Bericht
RP-005446-C0-144 vom 05.05.22 der TÜV NORD
Mobilität GmbH & Co. KG)

Radlast 630 kg mit Abrollumfang 2130 mm,
MbMax= 4202 Nm. Offset= 35 mm
(Siehe Anlage 7: Technischer Bericht
RP-005446-C0-144 vom 05.05.22 der TÜV NORD
Mobilität GmbH & Co. KG)

Radlast 630 kg mit Abrollumfang 2130 mm,
MbMax= 4357 Nm. Offset= 47,5 mm
(Siehe Anlage 7: Technischer Bericht
RP-005446-C0-144 vom 05.05.22 der TÜV NORD
Mobilität GmbH & Co. KG)

Radlast 630 kg mit Abrollumfang 2130 mm,
MbMax= 4202 Nm. Offset= 35 mm
(Siehe Anlage 7: Technischer Bericht
RP-005446-C0-144 vom 05.05.22 der TÜV NORD
Mobilität GmbH & Co. KG)

Radlast 630 kg mit Abrollumfang 2130 mm,
MbMax= 4357 Nm. Offset= 47,5 mm
(Siehe Anlage 7: Technischer Bericht
RP-005446-C0-144 vom 05.05.22 der TÜV NORD
Mobilität GmbH & Co. KG)

2.2.3 Abrollprüfung
Rolling test

Die Abrollprüfungen wurde mit folgenden Prüflasten
positiv abgeschlossen.

Prüflast 1545 daN
mit der Reifengröße 235/65R16 ET32
(Siehe Anlage 7: Technischer Bericht
RP-005446-C0-144 vom 05.05.22 der TÜV NORD
Mobilität GmbH & Co. KG)

Prüflast 1545 daN
mit der Reifengröße 235/65R16 ET48
(Siehe Anlage 7: Technischer Bericht

Hersteller / *Manufacturer*
Typ / *Type*

ALCAR WHEELS GmbH
TTNZ

Seite: 17 von 21

2.2.4 Impact-Test
Impact test

RP-005446-C0-144 vom 05.05.22 der TÜV NORD
Mobilität GmbH & Co. KG)

Die Impacttests wurden mit folgenden Prüflasten
positiv abgeschlossen.
Radlast 630 kg
mit der Reifengröße 175/60R16 ET35
(Siehe Anlage 7: Technischer Bericht
RP-005446-C0-144 vom 05.05.22 der TÜV NORD
Mobilität GmbH & Co. KG)

Radlast 630 kg
mit der Reifengröße 175/60R16 ET47,5
(Siehe Anlage 7: Technischer Bericht
RP-005446-C0-144 vom 05.05.22 der TÜV NORD
Mobilität GmbH & Co. KG)

Radlast 630 kg
mit der Reifengröße 175/60R16 ET35
(Siehe Anlage 7: Technischer Bericht
RP-005446-C0-144 vom 05.05.22 der TÜV NORD
Mobilität GmbH & Co. KG)

Radlast 630 kg
mit der Reifengröße 175/60R16 ET48
(Siehe Anlage 7: Technischer Bericht
RP-005446-C0-144 vom 05.05.22 der TÜV NORD
Mobilität GmbH & Co. KG)

Radlast 630 kg
mit der Reifengröße 175/60R16 ET32
(Siehe Anlage 7: Technischer Bericht
RP-005446-C0-144 vom 05.05.22 der TÜV NORD
Mobilität GmbH & Co. KG)

Radlast 630 kg
mit der Reifengröße 175/60R16 ET35
(Siehe Anlage 7: Technischer Bericht
RP-005446-C0-144 vom 05.05.22 der TÜV NORD
Mobilität GmbH & Co. KG)

Radlast 630 kg
mit der Reifengröße 175/60R16 ET47,5
(Siehe Anlage 7: Technischer Bericht
RP-005446-C0-144 vom 05.05.22 der TÜV NORD
Mobilität GmbH & Co. KG)

Radlast 630 kg

		mit der Reifengröße 175/60R16 ET47,5 (Siehe Anlage 7: Technischer Bericht RP-005446-C0-144 vom 05.05.22 der TÜV NORD Mobilität GmbH & Co. KG)
		Radlast 630 kg mit der Reifengröße 175/60R16 ET35 (Siehe Anlage 7: Technischer Bericht RP-005446-C0-144 vom 05.05.22 der TÜV NORD Mobilität GmbH & Co. KG)
		Radlast 630 kg mit der Reifengröße 175/60R16 ET47,5 (Siehe Anlage 7: Technischer Bericht RP-005446-C0-144 vom 05.05.22 der TÜV NORD Mobilität GmbH & Co. KG)
2.2.5	Wechseltorsionstest <i>Alternating torque test</i>	Nicht erforderlich
2.2.6	Anbauprüfung und Dokumentation: (Anhang 10 Punkt "2 Zusätzliche Vorschriften") <i>Vehicle fitment checks and documentation</i> (<i>Appending 10, Paragraph "2. Additional Requirements"</i>)	Wenn die Auflagen und Hinweise in den Anlagen erfüllt sind, haben die Räder ausreichenden Abstand von Brems- und Fahrwerksteilen, dies wurde durch Einbinden der Bremskonturen in die Radzeichnung überprüft. Die Freigängigkeit der Reifen ist bei den im Straßenverkehr üblichen Bedingungen gewährleistet, da diese Rad/Reifen-Kombination vom Fahrzeughersteller freigegeben ist.
2.2.6.1	Überprüfung des Rotationsprofils des Rades <i>Wheel calliper check</i>	Die Kontur des Rotationsprofils des Nachrüstrades des Fahrzeugherstellers lag nicht vor. Die Überprüfung erfolgte deshalb unter Zugrundelegung von aufgenommenen Rotationskonturen der Bremse aller möglichen Fahrzeugausführungen. Die unter 2.1 des Anhangs 10 der Regelung definierten Kriterien werden eingehalten.
2.2.6.2	Überprüfung der Belüftungslöcher <i>Ventilation holes check</i>	Die Überprüfung der Belüftungslöcher ergibt, dass die Summe der Fläche der Lüftungsöffnungen größer als beim ungünstigsten Serienrad ist und damit keine Verschlechterung der Bremswirkung zu erwarten ist.
2.2.6.3	Radbefestigungselemente <i>Wheel fixing</i>	Die Anforderungen entsprechend Punkt 2.3. des Anhangs 10 werden erfüllt. Im Verwendungsbereich des Gutachtens werden die Befestigungsmittel beschrieben. Hinweis: Das Anzugsmoment für die Radbefestigungen ist einzuhalten. Die Verwendung eines kalibrierten Drehmomentschlüssels wird daher empfohlen. Nach

Hersteller / *Manufacturer*
Typ / *Type*

ALCAR WHEELS GmbH
TTNZ

Seite: 19 von 21

- 2.2.6.4 Vorstehende Außenkanten
External projections
- 2.2.7 Allgemeine Anforderungen
General requirements
- 2.2.8 Werkstoffprüfung nach Anhang 4
Material Test according to Annex 4
- einer Fahrtstrecke von 50 km müssen die Radbefestigungen mit dem geforderten Anzugsmoment nachgezogen werden Die Vorgaben der ECE R 26 6.7. werden erfüllt.
- Die Maße und Toleranzen der Felgenkontur entsprechend E.T.R.T.O / JATMA Norm, die allgemeinen Anforderungen der ECE Regelung 124 werden erfüllt.
- Die Werkstoffuntersuchung nach Anhang 4 wurde durchgeführt (Materialprüfbericht RP-005446-MP-A0-144 vom 01.06.21 der TÜV NORD Mobilität GmbH & Co. KG).
- Die Werkstoffuntersuchung nach Anhang 4 wurde durchgeführt (Materialprüfbericht RP-005531-MP-A0-144 vom 01.06.21 der TÜV NORD Mobilität GmbH & Co. KG).
- Die Werkstoffuntersuchung nach Anhang 4 wurde durchgeführt (Materialprüfbericht RP-005639-MP-A0-144 vom 05.04.22 der TÜV NORD Mobilität GmbH & Co. KG).
- Die Werkstoffuntersuchung nach Anhang 4 wurde durchgeführt (Materialprüfbericht RP-005656-MP-A0-144 vom 05.05.22 der TÜV NORD Mobilität GmbH & Co. KG).
- 2.3 Bewertung von durch den Hersteller bereitgestellten Unterlagen**
Evaluation of Documents provided by the manufacturer
- Radzeichnungen
Drawings of the wheel
- Technische Beschreibung
Technical description
- 2.3.1 Angaben zu Verwendung und Anbau
(Verwendungsbereichsdarstellung)
Vehicle characteristics (description of application range)
- 2.3.2 Werkstoffprüfungen nach Anhang 4
Material Test according to Annex 4)
- 2.3.3 Bemerkungen
Remarks
- Die vorgelegten Zeichnungen entsprechen den in der ECE Regelung 124 beschriebenen Anforderungen
- Die technische Beschreibung entspricht den in der ECE Regelung 124 beschriebenen Anforderungen
- Der in der Anlage 9 dargestellte Verwendungsbereich wurde durch den Technischen Dienst TÜV AUSTRIA AUTOMOTIVE GMBH definiert.
- Die Anforderungen entsprechend der Festlegungen des Anhangs 10 Punkte 1.2 Fahrzeugmerkmale, 1.3 zusätzliche Merkmale und 1.4 Nähere Angaben zur Anbauanleitung werden erfüllt.
- Die Durchführung der nach den Festlegungen des Anhangs 4 vorgesehenen Prüfungen wurde durch den Hersteller dokumentiert. Die entsprechend der Regelung vorgeschriebenen Prüfungen wurden durchgeführt.

Prüfbericht / Test Report
Nr. / No.: 366-0206-21-WIRD/N2
D-Nr. / D-No.: 396843/0000
ECE Regelung Nr. 124
Regulation No.124

Technischer Dienst:
Technical Service
TÜV AUSTRIA AUTOMOTIVE GMBH
Räder- und Reifenprüfung
Deutschstraße 10
A-1230 Wien



Hersteller / *Manufacturer*
Typ / *Type*

ALCAR WHEELS GmbH
TTNZ

Seite: 20 von 21

2.4 **Allgemeine Angaben**

General information

2.4.1 Ort der Prüfung

Place of testing

2.4.2 Datum der Prüfung

Date of testing

2.4.3 Bemerkungen

Remarks

TÜV AUSTRIA AUTOMOTIVE GMBH

Deutschstraße 10, A-1230 Wien

Die Prüfungen fanden im Zeitraum 12.04.2022 -
06.05.2022 statt.

*The tests took place between 12.04.2022 -
06.05.2022.*

R124 E1*124R00/03*1862*02

3 Technische Unterlagen *Technical documentation*

siehe Anlage Technische Unterlagen
see enclosure technical documentation

4 Schlussbescheinigung *Statement of conformity*

Der in diesem Prüfbericht und den zugehörigen Anlagen beschriebene Typ entspricht der o.a. Prüfspezifikation.

The type described in this test report and the appendices attached are in compliance with the Test Specification mentioned above.

Die Prüfungen wurden entsprechend den relevanten Anforderungen der EN ISO/IEC 17025:2005 durchgeführt.

The tests were carried out in accordance with the relevant requirements of EN ISO/IEC 17025:2005

Dieser Prüfbericht umfasst die Seiten 1 bis 21.

The Test Report comprises pages 1 to 21.

Eine auszugsweise Vervielfältigung oder Wiedergabe dieses Schriftstückes bedarf der schriftlichen Zustimmung der TÜV AUSTRIA AUTOMOTIVE GMBH.

The reproduction and/or duplication of this document in extracts is subject to the written approval by TÜV AUSTRIA AUTOMOTIVE GMBH.

Wien, 06.05.2022



Fleischer
Sachverständiger
Prüflabor EN ISO/IEC 17025:2017

Anlage 1 / Appendix 1
Nr. / No.: 366-0206-21-WIRD/N2
D-Nr. / D-No.: 354166/3000
ECE Regelung Nr. 124
Regulation No.124

Technischer Dienst:
Technical Service
TÜV AUSTRIA AUTOMOTIVE GMBH
Räder- und Reifenprüfung
Deutschstraße 10
A-1230 Wien



Hersteller / *Manufacturer*
Typ / *Type*

ALCAR WHEELS GmbH
TTNZ

Seite: 1 von 1

Liste der Änderungen *List of modifications*

Einzelheiten zum Antrag vom
More details for application of

Datum 06.05.2022
Date

Es wird berichtigt
Correction of

Es wird geändert
Modification of

Radausführung wurde ergänzt
Neue Fertigungsstätte kommt hinzu

Es wird hinzugefügt
Addition of

Es entfällt
Deletion of

Prüfbericht 366-0206-21-WIRD/N2
zur Erteilung eines Nachtrags zur ECE (E1) 124R- 001862

ANLAGE: Technische Unterlagen
 Hersteller: ALCAR WHEELS GmbH

Radtyp: TTNZ
 Stand: 06.05.2022



Seite: 1 von 1

Der Begutachtung zugrunde liegende Unterlagen:

Bezeichnung	Unterlagen	Datum / Änderung / Datum
Korrosionsbericht	20 08 0911	25.09.2020
Korrosionsbericht	16 06 0774P	05.07.2016
Korrosionsbericht	15 01 0058P	20.02.2015
Korrosionsbericht	11 05 0491	22.06.2011
Korrosionsbericht	21 12 1264P-1	20.01.2022
Korrosionsbericht	21 12 1264P-2	20.01.2022
Materialprüfbericht	RP-005531-MP-A0-144	01.06.2021
Materialprüfbericht	RP-005446-MP-A0-144	01.06.2021
Materialprüfbericht	RP-005639-MP-A0-144	05.04.2022
Materialprüfbericht	RP-005656-MP-A0-144	05.05.2022
Technische Beschreibung	TTNZ	12.04.2022
Technische Zeichnung	TTNZ_ECE (SK)	28.01.2021 02/24.02.2021
Technische Zeichnung	TTNZ_ECE (CO)	21.10.2020 02/24.02.2021
Technische Zeichnung	TTNZ_ECE (MAXION WHEELS)	11.01.2022
Technische Zeichnung	40821665 (S. 1-4)	18.01.2022
Technischer Bericht	RP-005446-C0-144	05.05.2022
9.1 Verwendungsbereich	366-0206-21-WIRD/N2 Anlage 9.1	06.05.2022
9.2 Verwendungsbereich	366-0206-21-WIRD/N2 Anlage 9.2	06.05.2022
9.3 Verwendungsbereich	366-0206-21-WIRD/N2 Anlage 9.3	06.05.2022
9.4 Verwendungsbereich	366-0206-21-WIRD/N2 Anlage 9.4	06.05.2022
9.5 Verwendungsbereich	366-0206-21-WIRD/N2 Anlage 9.5	06.05.2022
9.6 Verwendungsbereich	366-0206-21-WIRD/N2 Anlage 9.6	06.05.2022
9.7 Verwendungsbereich	366-0206-21-WIRD/N2 Anlage 9.7	06.05.2022
9.8 Verwendungsbereich	366-0206-21-WIRD/N2 Anlage 9.8	06.05.2022

R124 E1*124R00/03*1862*02

Prüfbericht 366-0206-21-WIRD/N2
zur Erteilung eines Nachtrags zur ECE (E1) 124R- 001862

ANLAGE: 9.3
 Hersteller: ALCAR WHEELS GmbH

Radtyp: TTNZ
 Stand: 06.05.2022



Seite: 1 von 3



Fahrzeughersteller **AUTOMOBILES DACIA S.A.**

Raddaten:

Radgröße nach Norm : 6 1/2 J X 16 H2 Einpreßtiefe (mm) : 45
 Lochkreis (mm)/Lochzahl : 100/4 Zentrierart : Mittenzentrierung

Technische Daten, Kurzfassung

Ausführung	Ausführungsbezeichnung		Mittell och in mm	Zentrierring- werkstoff	zul. Rad- last in kg	zul. Abroll umf. in mm	gültig ab Fertig datum
	Kennzeichnung Rad	Kennzeichnung Zentrierring					
TTNZ2BA45EN601	TTNZ ET45	ohne	60,1		630	2130	01/21
TTNZ2BA45EO601	TTNZ ET45	ohne	60,1		630	2130	01/21
TTNZ2BA45ES601	TTNZ ET45	ohne	60,1		630	2130	01/21
TTNZ2BA45E XS60 1	TTNZ ET45	ohne	60,1		630	2130	01/21
TTNZ2BA45E X601	TTNZ ET45	ohne	60,1		630	2130	01/21
TTNZ2BP45EN601	TTNZ ET45	ohne	60,1		630	2130	01/21
TTNZ2BP45EO601	TTNZ ET45	ohne	60,1		630	2130	01/21
TTNZ2BP45ES601	TTNZ ET45	ohne	60,1		630	2130	01/21
TTNZ2BP45E X601	TTNZ ET45	ohne	60,1		630	2130	01/21
TTNZ2SA45EN601	TTNZ ET45	ohne	60,1		630	2130	01/21
TTNZ2SA45EO601	TTNZ ET45	ohne	60,1		630	2130	01/21
TTNZ2SA45ES601	TTNZ ET45	ohne	60,1		630	2130	01/21
TTNZ2SA45E X601	TTNZ ET45	ohne	60,1		630	2130	01/21

Im Fahrzeug vorgeschriebene Fahrzeugsysteme, z. B. Reifendruckkontrollsysteme, müssen nach Anbau der Räder funktionsfähig bleiben.

Der Fahrzeughalter muss auf die Kontrolle des Anzugsmoments der Befestigungsmittel nach einer Wegstrecke von 50km hingewiesen werden.

Verwendungsbereich/Fz-Hersteller : AUTOMOBILES DACIA S.A.

Befestigungsteile : Kegelbundschraben M12x1,5, Schaftl. 26 mm, Kegelw. 60 Grad

Zubehör : OE-Schraube ww. ZJR1

Anzugsmoment der Befestigungsteile : 105 Nm für Typ : DJF
 110 Nm für Typ : DJF

Verkaufsbezeichnung: **SANDERO, SANDERO STEPWAY, LOGAN, JOGGER**

Fahrzeugtyp	Betriebslaubnis	kW	Reifen	Auflagen zu Reifen	Auflagen
DJF	e19*2007/46*0026*..	67 - 81	205/60R16	12K; 51G	Jogger; Frontantrieb; 10B; 11H; 11N; 51A; 711; 714; 721; 73C; 74C; 76V; 77E

Benannt unter der Registriernummer KBA-P 00055-00
 von der Benennungsstelle des Kraftfahrt-Bundesamtes, Bundesrepublik Deutschland.



Prüfbericht 366-0206-21-WIRD/N2
zur Erteilung eines Nachtrags zur ECE (E1) 124R- 001862

ANLAGE: 9.3
 Hersteller: ALCAR WHEELS GmbH

Radtyp: TTNZ
 Stand: 06.05.2022



Seite: 2 von 3

Verkaufsbezeichnung: **SANDERO, SANDERO STEPWAY, LOGAN, JOGGER**

Fahrzeugtyp	Betriebserlaubnis	kW	Reifen	Auflagen zu Reifen	Auflagen
DJF	e19*2007/46*0026*..	49 - 74	195/55R16	12K; 51G	Sandero; Frontantrieb; 10B; 11H; 11N; 51A; 711; 714; 721; 73C; 74C; 76V; 77E
DJF	e19*2007/46*0026*..	49 - 74	195/55R16	12K; 51G	Logan; Frontantrieb; 10B; 11H; 11N; 51A; 711; 714; 721; 73C; 74C; 76V; 77E
DJF	e19*2007/46*0026*..	67 - 81	205/60R16	12K; 51G	Sandero Stepway; Frontantrieb; 10B; 11H; 11N; 51A; 711; 714; 721; 73C; 74C; 76V; 77E

Auflagen

- 10B) Die mindestens erforderlichen Geschwindigkeitsbereiche der zu verwendenden Reifen sind, mit Ausnahme der Reifen mit M+S-Profil, den Fahrzeugpapieren zu entnehmen. Die für M+S Reifen zulässige Höchstgeschwindigkeit ist im Blickfeld des Fahrzeugführer sinnfällig anzugeben und im Betrieb nicht zu überschreiten. Die zulässige Achslast des Fahrzeuges darf nicht größer sein als das Zweifache der auf Seite 1 dieser Anlage angegebenen Radlast unter Berücksichtigung des angegebenen Abrollumfanges.
- 11H) Wird das serienmäßige Ersatzrad verwendet, soll mit mäßiger Geschwindigkeit und nicht länger als erforderlich gefahren werden. Hierbei müssen die serienmäßigen Befestigungsteile verwendet werden. Bei Fahrzeugausführungen mit Allradantrieb ist bei Verwendung des Ersatzrades darauf zu achten, daß nur Reifen mit gleich großem Abrollumfang zulässig sind.
- 11N) Die Brems-, Lenkungsaggregate und das Fahrwerk müssen, sofern diese durch keine weiteren Auflagen berührt werden, dem Serienstand entsprechen.
- 12K) Die Verwendung von Schneeketten ist nur zulässig, wenn diese vom Fahrzeughersteller für diese Rad/Reifen-Kombination freigegeben sind (s. Betriebsanleitung).
- 51A) Der vom Fahrzeughersteller (siehe Betriebsanleitung oder Reifenfülldruckhinweis am Fahrzeug) bzw. Reifenhersteller vorgeschriebene Reifenfülldruck ist zu beachten.
Die Verwendung von Reifen mit Notlaufeigenschaften ist laut Hersteller nur mit Reifenfülldrucküberwachungssystem zulässig.
- 51G) Die Verwendung dieser Rad/Reifen-Kombination ist nur zulässig, wenn diese Reifendimension in den Fahrzeugpapieren bereits serienmäßig eingetragen oder vom Fahrzeughersteller, s. Auszug aus der EG-Genehmigung des Fahrzeuges (EG-Übereinstimmungsbescheinigung), freigegeben ist. Der Loadindex, das Geschwindigkeitssymbol, die M+S-Kennzeichnung, die Hinweise und die Empfehlungen des Fahrzeugherstellers sind bei Verwendung dieser Reifengröße zu beachten.
- 711) Zum Auswuchten der Räder dürfen an der Felgeninnenseite nur Klebegewichte angebracht werden.
- 714) Zum Auswuchten der Räder dürfen an der Felgenaußenseite nur Klebegewichte unterhalb des Tiefbetts angebracht werden.
- 721) Es ist nur die Verwendung von Gummiventilen oder Metallschraubventilen mit Überwurfmutter von außen, die weitgehend den Normen (DIN, E.T.R.T.O. bzw. Tire and Rim) entsprechen und die für einen Ventilloch-Nenn Durchmesser von 11,3 mm geeignet sind, zulässig.

**Prüfbericht 366-0206-21-WIRD/N2
zur Erteilung eines Nachtrags zur ECE (E1) 124R- 001862****ANLAGE: 9.3**
Hersteller: ALCAR WHEELS GmbHRadtyp: TTNZ
Stand: 06.05.2022

Seite: 3 von 3

Das Ventil darf nicht über den Felgenrand hinausragen. Es sind die Montagehinweise des Ventilherstellers zu beachten.

- 73C) Es ist nur die Verwendung von schlauchlosen Reifen zulässig.
- 74C) Es dürfen nur die serienmäßigen Radbefestigungsteile vom Fahrzeughersteller bzw. die vom Radhersteller mitzuliefernden Radbefestigungsteile verwendet werden, dabei ist die Gewindegröße der serienmäßigen Befestigungsteile zu beachten. Bei Verwendung von Radschrauben, ist die, in der Anlage zum Gutachten, dem Fahrzeug zugeordnete Schaftlänge zu beachten.
- 76V) Die Verwendung dieser Radgröße und Einpreßtiefe ist nur zulässig, wenn diese serienmäßig verwendet wird.
- 77E) Das indirekte Reifendruckkontrollsystem ist zu kalibrieren. Es ist dafür den Ausführungen der Bedienungsanleitung Folge zu leisten.

R124 E1*124R00/03*1862*02



Kraftfahrt-Bundesamt

DE-24932 Flensburg

Allgemeine Betriebserlaubnis (ABE) National Type Approval

ausgestellt von:

Kraftfahrt-Bundesamt (KBA)

nach § 22 in Verbindung mit § 20 Straßenverkehrs-Zulassungs-Ordnung (StVZO)
für einen Typ des folgenden Genehmigungsobjektes

Sonderräder für Pkw 6½ J x 16 H2

issued by:

Kraftfahrt-Bundesamt (KBA)

according to § 22 and 20 Straßenverkehrs-Zulassungs-Ordnung (StVZO) for a type
of the following approval object

special wheels for passenger cars 6½ J x 16 H2

Genehmigungsnummer: **53523*02**

Approval number:

1. Genehmigungsinhaber:
Holder of the approval:
ALCAR Wheels GmbH
AT-1030 Wien
2. Gegebenenfalls Name und Anschrift des Bevollmächtigten:
If applicable, name and address of representative:
Entfällt
Not applicable
3. Typbezeichnung:
Type:
TTNZ



Kraftfahrt-Bundesamt

DE-24932 Flensburg

2

Genehmigungsnummer: **53523*02**

Approval number:

4. Aufgebrachte Kennzeichnungen:
Identification markings:
Hersteller oder Herstellerzeichen
Manufacturer or registered manufacturer`s trademark

Felgenreöße
Size of the wheel

Typ und die Ausführung
Type and version

Herstelldatum (Monat und Jahr)
Date of manufacture (month and year)

Genehmigungszeichen
Approval identification

Einpresstiefe
Inset/outset
5. Anbringungsstelle der Kennzeichnungen:
Position of the identification markings:
An der Innen- bzw. Außenseite des Rades
On the inside/outside of the wheel
6. Zuständiger Technischer Dienst:
Responsible Technical Service:
TÜV AUSTRIA AUTOMOTIVE GMBH
AT-1230 Wien
7. Datum des Prüfberichts des Technischen Dienstes:
Date of test report issued by the Technical Service:
06.05.2022
8. Nummer des Prüfberichts des Technischen Dienstes:
Number of test report issued by that Technical Service:
366-0240-20-WIRD/N2



Kraftfahrt-Bundesamt

DE-24932 Flensburg

3

Genehmigungsnummer: **53523*02**

Approval number:

9. Verwendungsbereich:
Range of application:
Das Genehmigungsobjekt „Sonderräder für Pkw“ darf nur zur Verwendung gemäß:
The use of the approval object „special wheels for passenger cars“ is restricted to the application listed:

Anlage/n zum Prüfbericht
Annex/es of the test report
1 - 98

unter den angegebenen Bedingungen an den dort aufgeführten bzw. beschriebenen Kraftfahrzeugen feilgeboten werden.
The offer for sale is only allowed on the listed vehicles under the specified conditions.

10. Bemerkungen:
Remarks:
Für die in dieser ABE freigegebenen Rad/Reifenkombinationen ist die Berichtigung der Zulassungsbescheinigung Teil I gemäß § 13 Fahrzeug-Zulassungsverordnung (FZV) nicht erforderlich.
The correction of the "Zulassungsbescheinigung Teil I" according to § 13 Fahrzeug-Zulassungsverordnung (FZV) is not required for the wheel/tire combinations listed in this ABE.

Es gelten die im o.g. Gutachten nebst Anlagen festgehaltenen Angaben.
The indications given in the above mentioned test report including its annexes shall apply.

Die Anforderungen des Artikels 31, Absätze 5, 6, 8, 9 und 12 der Richtlinie 2007/46/EG - Verkauf und Inbetriebnahme von Teilen oder Ausrüstungen, von denen ein erhebliches Risiko für das einwandfreie Funktionieren wesentlicher Systeme ausgehen kann - sind sinngemäß erfüllt.
The requirements of Article 31, paragraphs 5, 6, 8, 9 and 12 of directive 2007/46/EC - Sale and entry into service of parts or equipment which are capable of posing a significant risk to the correct functioning of essential systems - are met.

11. Änderungsabnahme gemäß § 19 (3) StVZO:
Acceptance test of the modification as per § 19 (3) StVZO:
Siehe Prüfbericht
See test report
12. Die Genehmigung wird **erweitert**
Approval is **extended**



Kraftfahrt-Bundesamt

DE-24932 Flensburg

4

Genehmigungsnummer: **53523*02**

Approval number:

13. Grund (Gründe) für die Erweiterung der Genehmigung (falls zutreffend):
Reason(s) for the extension (if applicable):

Aktualisierung des Verwendungsbereiches
Update of the range of application

Eine Fertigungsstätte kommt hinzu
An assembly plant is added

14. Ort: **DE-24932 Flensburg**
Place:

15. Datum: **25.05.2022**
Date:

16. Unterschrift: **Im Auftrag**
Signature:


Marten Matzen



Anlagen:

Enclosures:

Gemäß Inhaltsverzeichnis
According to index



Kraftfahrt-Bundesamt

DE-24932 Flensburg

Inhaltsverzeichnis zu den Beschreibungsunterlagen Index to the information package

Nummer der Genehmigung: **53523*02**
Approval No.

Ausgabedatum: **18.06.2021**
Date of issue:

letztes Änderungsdatum: **25.05.2022**
last date of amendment:

Nebenbestimmungen und Rechtsbehelfsbelehrung
Collateral clauses and instruction on right to appeal

Prüfbericht(e) Nr.:
Test report(s) No.:
366-0240-20-WIRD
366-0240-20-WIRD/N1
366-0240-20-WIRD/N2

Datum:
Date
02.06.2021
06.04.2022
06.05.2022

Beschreibungsbogen Nr.:
Information document No.:
TTNZ
TTNZ

Datum:
Date
16.03.2021
25.01.2022

Liste der Änderungen:
List of modifications:
Siehe Punkt V.4. des Prüfberichtes
See point V.4. of the test report

Datum:
Date



Kraftfahrt-Bundesamt

DE-24932 Flensburg

Nummer der Genehmigung: **53523*02**

- Anlage -

Nebenbestimmungen und Rechtsbehelfsbelehrung

Nebenbestimmungen

Jede Einrichtung, die dem genehmigten Typ entspricht, ist gemäß der angewendeten Vorschrift zu kennzeichnen.

Das Genehmigungszeichen lautet wie folgt:

KBA 53523

Die Einzelerzeugnisse der reihenweisen Fertigung müssen mit den Genehmigungsunterlagen genau übereinstimmen. Änderungen an den Einzelerzeugnissen sind nur mit ausdrücklicher Zustimmung des Kraftfahrt-Bundesamtes gestattet.

Änderungen der Firmenbezeichnung, der Anschrift und der Fertigungsstätten sowie eines bei der Erteilung der Genehmigung benannten Zustellungsbevollmächtigten oder bevollmächtigten Vertreters sind dem Kraftfahrt-Bundesamt unverzüglich mitzuteilen.

Verstöße gegen diese Bestimmungen können zum Widerruf der Genehmigung führen und können überdies strafrechtlich verfolgt werden.

Die Genehmigung erlischt, wenn sie zurückgegeben oder entzogen wird, oder der genehmigte Typ den Rechtsvorschriften nicht mehr entspricht. Der Widerruf kann ausgesprochen werden, wenn die für die Erteilung und den Bestand der Genehmigung geforderten Voraussetzungen nicht mehr bestehen, wenn der Genehmigungsinhaber gegen die mit der Genehmigung verbundenen Pflichten - auch soweit sie sich aus den zu dieser Genehmigung zugeordneten besonderen Auflagen ergeben - verstößt oder wenn sich herausstellt, dass der genehmigte Typ den Erfordernissen der Verkehrssicherheit oder des Umweltschutzes nicht entspricht.

Das Kraftfahrt-Bundesamt kann jederzeit die ordnungsgemäße Ausübung der durch diese Genehmigung verliehenen Befugnisse, insbesondere die genehmigungsgerechte Fertigung sowie die Maßnahmen zur Übereinstimmung der Produktion, nachprüfen. Es kann zu diesem Zweck Proben entnehmen oder entnehmen lassen. Dem Kraftfahrt-Bundesamt und/oder seinen Beauftragten ist ungehinderter Zutritt zu Produktions- und Lagerstätten zu gewähren.

Die mit der Erteilung der Genehmigung verliehenen Befugnisse sind nicht übertragbar. Schutzrechte Dritter werden durch diese Genehmigung nicht berührt.

Rechtsbehelfsbelehrung

Gegen diese Genehmigung kann innerhalb eines Monats nach Bekanntgabe Widerspruch erhoben werden. Der Widerspruch ist beim **Kraftfahrt-Bundesamt, Fördestraße 16, DE-24944 Flensburg**, schriftlich oder zur Niederschrift einzulegen.



Kraftfahrt-Bundesamt

DE-24932 Flensburg

2

Approval No.: 53523*02

- Attachment -

Collateral clauses and instruction on right to appeal

Collateral clauses

All equipment which corresponds to the approved type is to be identified according to the applied regulation.

The approval identification is as follows: - see German version -

The individual production of serial fabrication must be in exact accordance with the approval documents. Changes in the individual production are only allowed with express consent of the Kraftfahrt-Bundesamt.

Changes in the name of the company, the address and the manufacturing plant as well as one of the parties given the authority to delivery or authorised representative named when the approval was granted is to be immediately disclosed to the Kraftfahrt-Bundesamt.

Breach of this regulation can lead to recall of the approval and moreover can be legally prosecuted.

The approval expires if it is returned or withdrawn or if the type approved no longer complies with the legal requirements. The revocation can be made if the demanded requirements for issuance and the continuance of the approval no longer exist, if the holder of the approval violates the duties involved in the approval, also to the extent that they result from the assigned conditions to this approval, or if it is determined that the approved type does not comply with the requirements of traffic safety or environmental protection.

The Kraftfahrt-Bundesamt may check the proper exercise of the conferred authority taken from this approval at any time. In particular this means the compliant production as well as the measures for conformity of production. For this purpose samples can be taken or have taken. The employees or the representatives of the Kraftfahrt-Bundesamt may get unhindered access to the production and storage facilities.

The conferred authority contained with issuance of this approval is not transferable. Trade mark rights of third parties are not affected with this approval.

Instruction on right to appeal

This approval can be appealed within one month after notification. The appeal is to be filed in writing or as a transcript at the **Kraftfahrt-Bundesamt, Fördestraße 16, DE-24944 Flensburg.**

Gutachten 366-0240-20-WIRD/N2
zur Erteilung eines Nachtrags zur ABE 53523

Fahrzeugteil: Sonderrad 6 1/2 J X 16 H2
 Antragsteller: ALCAR WHEELS GmbH

Radtyp: TTNZ
 Stand: 06.05.2022



TTNZ2BP35N581	PCD100 ET35	Ø58.1/Ø60.1	100/4	58,1	35	630	2130	01/21
TTNZ2BP35O581	PCD100 ET35	Ø58.1/Ø60.1	100/4	58,1	35	630	2130	01/21
TTNZ2BP35S581	PCD100 ET35	Ø58.1/Ø60.1	100/4	58,1	35	630	2130	01/21
TTNZ2BP35X581	PCD100 ET35	Ø58.1/Ø60.1	100/4	58,1	35	630	2130	01/21
TTNZ2BP40N581	PCD100 ET40	Ø58.1/Ø60.1	100/4	58,1	40	630	2130	01/21
TTNZ2BP40O581	PCD100 ET40	Ø58.1/Ø60.1	100/4	58,1	40	630	2130	01/21
TTNZ2BP40S581	PCD100 ET40	Ø58.1/Ø60.1	100/4	58,1	40	630	2130	01/21
TTNZ2BP40X581	PCD100 ET40	Ø58.1/Ø60.1	100/4	58,1	40	630	2130	01/21
TTNZ2BP45N581	PCD100 ET45	Ø58.1/Ø60.1	100/4	58,1	45	630	2130	01/21
TTNZ2BP45O581	PCD100 ET45	Ø58.1/Ø60.1	100/4	58,1	45	630	2130	01/21
TTNZ2BP45S581	PCD100 ET45	Ø58.1/Ø60.1	100/4	58,1	45	630	2130	01/21
TTNZ2BP45X581	PCD100 ET45	Ø58.1/Ø60.1	100/4	58,1	45	630	2130	01/21
TTNZ2SA35N581	PCD100 ET35	Ø58.1/Ø60.1	100/4	58,1	35	630	2130	01/21
TTNZ2SA35O581	PCD100 ET35	Ø58.1/Ø60.1	100/4	58,1	35	630	2130	01/21
TTNZ2SA35S581	PCD100 ET35	Ø58.1/Ø60.1	100/4	58,1	35	630	2130	01/21
TTNZ2SA35X581	PCD100 ET35	Ø58.1/Ø60.1	100/4	58,1	35	630	2130	01/21
TTNZ2SA40N581	PCD100 ET40	Ø58.1/Ø60.1	100/4	58,1	40	630	2130	01/21
TTNZ2SA40O581	PCD100 ET40	Ø58.1/Ø60.1	100/4	58,1	40	630	2130	01/21
TTNZ2SA40S581	PCD100 ET40	Ø58.1/Ø60.1	100/4	58,1	40	630	2130	01/21
TTNZ2SA40X581	PCD100 ET40	Ø58.1/Ø60.1	100/4	58,1	40	630	2130	01/21
TTNZ2SA45N581	PCD100 ET45	Ø58.1/Ø60.1	100/4	58,1	45	630	2130	01/21
TTNZ2SA45O581	PCD100 ET45	Ø58.1/Ø60.1	100/4	58,1	45	630	2130	01/21
TTNZ2SA45S581	PCD100 ET45	Ø58.1/Ø60.1	100/4	58,1	45	630	2130	01/21
TTNZ2SA45X581	PCD100 ET45	Ø58.1/Ø60.1	100/4	58,1	45	630	2130	01/21
TTNZ2BA35N541	PCD100 ET35	Ø54.1/Ø60.1	100/4	54,1	35	630	2130	01/21
TTNZ2BA35O541	PCD100 ET35	Ø54.1/Ø60.1	100/4	54,1	35	630	2130	01/21
TTNZ2BA35S541	PCD100 ET35	Ø54.1/Ø60.1	100/4	54,1	35	630	2130	01/21
TTNZ2BA35X541	PCD100 ET35	Ø54.1/Ø60.1	100/4	54,1	35	630	2130	01/21
TTNZ2BA40N541	PCD100 ET40	Ø54.1/Ø60.1	100/4	54,1	40	630	2130	01/21
TTNZ2BA40O541	PCD100 ET40	Ø54.1/Ø60.1	100/4	54,1	40	630	2130	01/21
TTNZ2BA40S541	PCD100 ET40	Ø54.1/Ø60.1	100/4	54,1	40	630	2130	01/21
TTNZ2BA40X541	PCD100 ET40	Ø54.1/Ø60.1	100/4	54,1	40	630	2130	01/21
TTNZ2BA45N541	PCD100 ET45	Ø54.1/Ø60.1	100/4	54,1	45	630	2130	01/21
TTNZ2BA45O541	PCD100 ET45	Ø54.1/Ø60.1	100/4	54,1	45	630	2130	01/21
TTNZ2BA45S541	PCD100 ET45	Ø54.1/Ø60.1	100/4	54,1	45	630	2130	01/21
TTNZ2BA45X541	PCD100 ET45	Ø54.1/Ø60.1	100/4	54,1	45	630	2130	01/21
TTNZ2BA48EN541	PCD100 ET48	ohne	100/4	54,1	48	630	2130	01/21
TTNZ2BA48EO541	PCD100 ET48	ohne	100/4	54,1	48	630	2130	01/21
TTNZ2BA48ES541	PCD100 ET48	ohne	100/4	54,1	48	630	2130	01/21
TTNZ2BA48EX541	PCD100 ET48	ohne	100/4	54,1	48	630	2130	01/21
TTNZ2BP35N541	PCD100 ET35	Ø54.1/Ø60.1	100/4	54,1	35	630	2130	01/21
TTNZ2BP35O541	PCD100 ET35	Ø54.1/Ø60.1	100/4	54,1	35	630	2130	01/21
TTNZ2BP35S541	PCD100 ET35	Ø54.1/Ø60.1	100/4	54,1	35	630	2130	01/21
TTNZ2BP35X541	PCD100 ET35	Ø54.1/Ø60.1	100/4	54,1	35	630	2130	01/21
TTNZ2BP40N541	PCD100 ET40	Ø54.1/Ø60.1	100/4	54,1	40	630	2130	01/21
TTNZ2BP40O541	PCD100 ET40	Ø54.1/Ø60.1	100/4	54,1	40	630	2130	01/21
TTNZ2BP40S541	PCD100 ET40	Ø54.1/Ø60.1	100/4	54,1	40	630	2130	01/21
TTNZ2BP40X541	PCD100 ET40	Ø54.1/Ø60.1	100/4	54,1	40	630	2130	01/21
TTNZ2BP45N541	PCD100 ET45	Ø54.1/Ø60.1	100/4	54,1	45	630	2130	01/21
TTNZ2BP45O541	PCD100 ET45	Ø54.1/Ø60.1	100/4	54,1	45	630	2130	01/21

S22 53523*02



**Gutachten 366-0240-20-WIRD/N2
zur Erteilung eines Nachtrags zur ABE 53523**

Fahrzeugteil: Sonderrad 6 1/2 J X 16 H2
Antragsteller: ALCAR WHEELS GmbH

Radtyp: TTNZ
Stand: 06.05.2022



TTNZ2BP45S541	PCD100 ET45	Ø54.1/Ø60.1	100/4	54,1	45	630	2130	01/21
TTNZ2BP45X541	PCD100 ET45	Ø54.1/Ø60.1	100/4	54,1	45	630	2130	01/21
TTNZ2BP48EN541	PCD100 ET48	ohne	100/4	54,1	48	630	2130	01/21
TTNZ2BP48EO541	PCD100 ET48	ohne	100/4	54,1	48	630	2130	01/21
TTNZ2BP48ES541	PCD100 ET48	ohne	100/4	54,1	48	630	2130	01/21
TTNZ2BP48EX541	PCD100 ET48	ohne	100/4	54,1	48	630	2130	01/21
TTNZ2SA35N541	PCD100 ET35	Ø54.1/Ø60.1	100/4	54,1	35	630	2130	01/21
TTNZ2SA35O541	PCD100 ET35	Ø54.1/Ø60.1	100/4	54,1	35	630	2130	01/21
TTNZ2SA35S541	PCD100 ET35	Ø54.1/Ø60.1	100/4	54,1	35	630	2130	01/21
TTNZ2SA35X541	PCD100 ET35	Ø54.1/Ø60.1	100/4	54,1	35	630	2130	01/21
TTNZ2SA40N541	PCD100 ET40	Ø54.1/Ø60.1	100/4	54,1	40	630	2130	01/21
TTNZ2SA40O541	PCD100 ET40	Ø54.1/Ø60.1	100/4	54,1	40	630	2130	01/21
TTNZ2SA40S541	PCD100 ET40	Ø54.1/Ø60.1	100/4	54,1	40	630	2130	01/21
TTNZ2SA40X541	PCD100 ET40	Ø54.1/Ø60.1	100/4	54,1	40	630	2130	01/21
TTNZ2SA45N541	PCD100 ET45	Ø54.1/Ø60.1	100/4	54,1	45	630	2130	01/21
TTNZ2SA45O541	PCD100 ET45	Ø54.1/Ø60.1	100/4	54,1	45	630	2130	01/21
TTNZ2SA45S541	PCD100 ET45	Ø54.1/Ø60.1	100/4	54,1	45	630	2130	01/21
TTNZ2SA45X541	PCD100 ET45	Ø54.1/Ø60.1	100/4	54,1	45	630	2130	01/21
TTNZ2SA48EN541	PCD100 ET48	ohne	100/4	54,1	48	630	2130	01/21
TTNZ2SA48EO541	PCD100 ET48	ohne	100/4	54,1	48	630	2130	01/21
TTNZ2SA48ES541	PCD100 ET48	ohne	100/4	54,1	48	630	2130	01/21
TTNZ2SA48EX541	PCD100 ET48	ohne	100/4	54,1	48	630	2130	01/21
TTNZ2BA35N561	PCD100 ET35	Ø56.1/Ø60.1	100/4	56,1	35	630	2130	01/21
TTNZ2BA35O561	PCD100 ET35	Ø56.1/Ø60.1	100/4	56,1	35	630	2130	01/21
TTNZ2BA35S561	PCD100 ET35	Ø56.1/Ø60.1	100/4	56,1	35	630	2130	01/21
TTNZ2BA35X561	PCD100 ET35	Ø56.1/Ø60.1	100/4	56,1	35	630	2130	01/21
TTNZ2BA40N561	PCD100 ET40	Ø56.1/Ø60.1	100/4	56,1	40	630	2130	01/21
TTNZ2BA40O561	PCD100 ET40	Ø56.1/Ø60.1	100/4	56,1	40	630	2130	01/21
TTNZ2BA40S561	PCD100 ET40	Ø56.1/Ø60.1	100/4	56,1	40	630	2130	01/21
TTNZ2BA40X561	PCD100 ET40	Ø56.1/Ø60.1	100/4	56,1	40	630	2130	01/21
TTNZ2BA45N561	PCD100 ET45	Ø56.1/Ø60.1	100/4	56,1	45	630	2130	01/21
TTNZ2BA45O561	PCD100 ET45	Ø56.1/Ø60.1	100/4	56,1	45	630	2130	01/21
TTNZ2BA45S561	PCD100 ET45	Ø56.1/Ø60.1	100/4	56,1	45	630	2130	01/21
TTNZ2BA45X561	PCD100 ET45	Ø56.1/Ø60.1	100/4	56,1	45	630	2130	01/21
TTNZ2BP35N561	PCD100 ET35	Ø56.1/Ø60.1	100/4	56,1	35	630	2130	01/21
TTNZ2BP35O561	PCD100 ET35	Ø56.1/Ø60.1	100/4	56,1	35	630	2130	01/21
TTNZ2BP35S561	PCD100 ET35	Ø56.1/Ø60.1	100/4	56,1	35	630	2130	01/21
TTNZ2BP35X561	PCD100 ET35	Ø56.1/Ø60.1	100/4	56,1	35	630	2130	01/21
TTNZ2BP40N561	PCD100 ET40	Ø56.1/Ø60.1	100/4	56,1	40	630	2130	01/21
TTNZ2BP40O561	PCD100 ET40	Ø56.1/Ø60.1	100/4	56,1	40	630	2130	01/21
TTNZ2BP40S561	PCD100 ET40	Ø56.1/Ø60.1	100/4	56,1	40	630	2130	01/21
TTNZ2BP40X561	PCD100 ET40	Ø56.1/Ø60.1	100/4	56,1	40	630	2130	01/21
TTNZ2BP45N561	PCD100 ET45	Ø56.1/Ø60.1	100/4	56,1	45	630	2130	01/21
TTNZ2BP45O561	PCD100 ET45	Ø56.1/Ø60.1	100/4	56,1	45	630	2130	01/21
TTNZ2BP45S561	PCD100 ET45	Ø56.1/Ø60.1	100/4	56,1	45	630	2130	01/21
TTNZ2BP45X561	PCD100 ET45	Ø56.1/Ø60.1	100/4	56,1	45	630	2130	01/21
TTNZ2SA35N561	PCD100 ET35	Ø56.1/Ø60.1	100/4	56,1	35	630	2130	01/21
TTNZ2SA35O561	PCD100 ET35	Ø56.1/Ø60.1	100/4	56,1	35	630	2130	01/21
TTNZ2SA35S561	PCD100 ET35	Ø56.1/Ø60.1	100/4	56,1	35	630	2130	01/21
TTNZ2SA35X561	PCD100 ET35	Ø56.1/Ø60.1	100/4	56,1	35	630	2130	01/21

S22 53523*02



**Gutachten 366-0240-20-WIRD/N2
zur Erteilung eines Nachtrags zur ABE 53523**

Fahrzeugteil: Sonderrad 6 1/2 J X 16 H2
Antragsteller: ALCAR WHEELS GmbH

Radtyp: TTNZ
Stand: 06.05.2022



TTNZ2SA40N561	PCD100 ET40	Ø56.1/Ø60.1	100/4	56,1	40	630	2130	01/21
TTNZ2SA40O561	PCD100 ET40	Ø56.1/Ø60.1	100/4	56,1	40	630	2130	01/21
TTNZ2SA40S561	PCD100 ET40	Ø56.1/Ø60.1	100/4	56,1	40	630	2130	01/21
TTNZ2SA40X561	PCD100 ET40	Ø56.1/Ø60.1	100/4	56,1	40	630	2130	01/21
TTNZ2SA45N561	PCD100 ET45	Ø56.1/Ø60.1	100/4	56,1	45	630	2130	01/21
TTNZ2SA45O561	PCD100 ET45	Ø56.1/Ø60.1	100/4	56,1	45	630	2130	01/21
TTNZ2SA45S561	PCD100 ET45	Ø56.1/Ø60.1	100/4	56,1	45	630	2130	01/21
TTNZ2SA45X561	PCD100 ET45	Ø56.1/Ø60.1	100/4	56,1	45	630	2130	01/21
TTNZ2BA35N566	PCD100 ET35	Ø56.6/Ø60.1	100/4	56,6	35	630	2130	01/21
TTNZ2BA35O566	PCD100 ET35	Ø56.6/Ø60.1	100/4	56,6	35	630	2130	01/21
TTNZ2BA35S566	PCD100 ET35	Ø56.6/Ø60.1	100/4	56,6	35	630	2130	01/21
TTNZ2BA35X566	PCD100 ET35	Ø56.6/Ø60.1	100/4	56,6	35	630	2130	01/21
TTNZ2BA40N566	PCD100 ET40	Ø56.6/Ø60.1	100/4	56,6	40	630	2130	01/21
TTNZ2BA40O566	PCD100 ET40	Ø56.6/Ø60.1	100/4	56,6	40	630	2130	01/21
TTNZ2BA40S566	PCD100 ET40	Ø56.6/Ø60.1	100/4	56,6	40	630	2130	01/21
TTNZ2BA40X566	PCD100 ET40	Ø56.6/Ø60.1	100/4	56,6	40	630	2130	01/21
TTNZ2BA45N566	PCD100 ET45	Ø56.6/Ø60.1	100/4	56,6	45	630	2130	01/21
TTNZ2BA45O566	PCD100 ET45	Ø56.6/Ø60.1	100/4	56,6	45	630	2130	01/21
TTNZ2BA45S566	PCD100 ET45	Ø56.6/Ø60.1	100/4	56,6	45	630	2130	01/21
TTNZ2BA45X566	PCD100 ET45	Ø56.6/Ø60.1	100/4	56,6	45	630	2130	01/21
TTNZ2BP35N566	PCD100 ET35	Ø56.6/Ø60.1	100/4	56,6	35	630	2130	01/21
TTNZ2BP35O566	PCD100 ET35	Ø56.6/Ø60.1	100/4	56,6	35	630	2130	01/21
TTNZ2BP35S566	PCD100 ET35	Ø56.6/Ø60.1	100/4	56,6	35	630	2130	01/21
TTNZ2BP35X566	PCD100 ET35	Ø56.6/Ø60.1	100/4	56,6	35	630	2130	01/21
TTNZ2BP40N566	PCD100 ET40	Ø56.6/Ø60.1	100/4	56,6	40	630	2130	01/21
TTNZ2BP40O566	PCD100 ET40	Ø56.6/Ø60.1	100/4	56,6	40	630	2130	01/21
TTNZ2BP40S566	PCD100 ET40	Ø56.6/Ø60.1	100/4	56,6	40	630	2130	01/21
TTNZ2BP40X566	PCD100 ET40	Ø56.6/Ø60.1	100/4	56,6	40	630	2130	01/21
TTNZ2BP45N566	PCD100 ET45	Ø56.6/Ø60.1	100/4	56,6	45	630	2130	01/21
TTNZ2BP45O566	PCD100 ET45	Ø56.6/Ø60.1	100/4	56,6	45	630	2130	01/21
TTNZ2BP45S566	PCD100 ET45	Ø56.6/Ø60.1	100/4	56,6	45	630	2130	01/21
TTNZ2BP45X566	PCD100 ET45	Ø56.6/Ø60.1	100/4	56,6	45	630	2130	01/21
TTNZ2SA35N566	PCD100 ET35	Ø56.6/Ø60.1	100/4	56,6	35	630	2130	01/21
TTNZ2SA35O566	PCD100 ET35	Ø56.6/Ø60.1	100/4	56,6	35	630	2130	01/21
TTNZ2SA35S566	PCD100 ET35	Ø56.6/Ø60.1	100/4	56,6	35	630	2130	01/21
TTNZ2SA35X566	PCD100 ET35	Ø56.6/Ø60.1	100/4	56,6	35	630	2130	01/21
TTNZ2SA40N566	PCD100 ET40	Ø56.6/Ø60.1	100/4	56,6	40	630	2130	01/21
TTNZ2SA40O566	PCD100 ET40	Ø56.6/Ø60.1	100/4	56,6	40	630	2130	01/21
TTNZ2SA40S566	PCD100 ET40	Ø56.6/Ø60.1	100/4	56,6	40	630	2130	01/21
TTNZ2SA40X566	PCD100 ET40	Ø56.6/Ø60.1	100/4	56,6	40	630	2130	01/21
TTNZ2SA45N566	PCD100 ET45	Ø56.6/Ø60.1	100/4	56,6	45	630	2130	01/21
TTNZ2SA45O566	PCD100 ET45	Ø56.6/Ø60.1	100/4	56,6	45	630	2130	01/21
TTNZ2SA45S566	PCD100 ET45	Ø56.6/Ø60.1	100/4	56,6	45	630	2130	01/21
TTNZ2SA45X566	PCD100 ET45	Ø56.6/Ø60.1	100/4	56,6	45	630	2130	01/21
TTNZ2BA35N571	PCD100 ET35	Ø57.1/Ø60.1	100/4	57,1	35	630	2130	01/21
TTNZ2BA35O571	PCD100 ET35	Ø57.1/Ø60.1	100/4	57,1	35	630	2130	01/21
TTNZ2BA35S571	PCD100 ET35	Ø57.1/Ø60.1	100/4	57,1	35	630	2130	01/21
TTNZ2BA35X571	PCD100 ET35	Ø57.1/Ø60.1	100/4	57,1	35	630	2130	01/21
TTNZ2BA40N571	PCD100 ET40	Ø57.1/Ø60.1	100/4	57,1	40	630	2130	01/21
TTNZ2BA40O571	PCD100 ET40	Ø57.1/Ø60.1	100/4	57,1	40	630	2130	01/21

S22 53523*02

Gutachten 366-0240-20-WIRD/N2
zur Erteilung eines Nachtrags zur ABE 53523

Fahrzeugteil: Sonderrad 6 1/2 J X 16 H2
 Antragsteller: ALCAR WHEELS GmbH

Radtyp: TTNZ
 Stand: 06.05.2022



Seite: 5 von 35

TTNZ2BA40S571	PCD100 ET40	Ø57.1/Ø60.1	100/4	57,1	40	630	2130	01/21
TTNZ2BA40X571	PCD100 ET40	Ø57.1/Ø60.1	100/4	57,1	40	630	2130	01/21
TTNZ2BP35N571	PCD100 ET35	Ø57.1/Ø60.1	100/4	57,1	35	630	2130	01/21
TTNZ2BP35O571	PCD100 ET35	Ø57.1/Ø60.1	100/4	57,1	35	630	2130	01/21
TTNZ2BP35S571	PCD100 ET35	Ø57.1/Ø60.1	100/4	57,1	35	630	2130	01/21
TTNZ2BP35X571	PCD100 ET35	Ø57.1/Ø60.1	100/4	57,1	35	630	2130	01/21
TTNZ2BP40N571	PCD100 ET40	Ø57.1/Ø60.1	100/4	57,1	40	630	2130	01/21
TTNZ2BP40O571	PCD100 ET40	Ø57.1/Ø60.1	100/4	57,1	40	630	2130	01/21
TTNZ2BP40S571	PCD100 ET40	Ø57.1/Ø60.1	100/4	57,1	40	630	2130	01/21
TTNZ2BP40X571	PCD100 ET40	Ø57.1/Ø60.1	100/4	57,1	40	630	2130	01/21
TTNZ2SA35N571	PCD100 ET35	Ø57.1/Ø60.1	100/4	57,1	35	630	2130	01/21
TTNZ2SA35O571	PCD100 ET35	Ø57.1/Ø60.1	100/4	57,1	35	630	2130	01/21
TTNZ2SA35S571	PCD100 ET35	Ø57.1/Ø60.1	100/4	57,1	35	630	2130	01/21
TTNZ2SA35X571	PCD100 ET35	Ø57.1/Ø60.1	100/4	57,1	35	630	2130	01/21
TTNZ2SA40N571	PCD100 ET40	Ø57.1/Ø60.1	100/4	57,1	40	630	2130	01/21
TTNZ2SA40O571	PCD100 ET40	Ø57.1/Ø60.1	100/4	57,1	40	630	2130	01/21
TTNZ2SA40S571	PCD100 ET40	Ø57.1/Ø60.1	100/4	57,1	40	630	2130	01/21
TTNZ2SA40X571	PCD100 ET40	Ø57.1/Ø60.1	100/4	57,1	40	630	2130	01/21
TTNZ2BA35N591	PCD100 ET35	Ø59.1/Ø60.1	100/4	59,1	35	630	2130	01/21
TTNZ2BA35O591	PCD100 ET35	Ø59.1/Ø60.1	100/4	59,1	35	630	2130	01/21
TTNZ2BA35S591	PCD100 ET35	Ø59.1/Ø60.1	100/4	59,1	35	630	2130	01/21
TTNZ2BA35X591	PCD100 ET35	Ø59.1/Ø60.1	100/4	59,1	35	630	2130	01/21
TTNZ2BP35N591	PCD100 ET35	Ø59.1/Ø60.1	100/4	59,1	35	630	2130	01/21
TTNZ2BP35O591	PCD100 ET35	Ø59.1/Ø60.1	100/4	59,1	35	630	2130	01/21
TTNZ2BP35S591	PCD100 ET35	Ø59.1/Ø60.1	100/4	59,1	35	630	2130	01/21
TTNZ2BP35X591	PCD100 ET35	Ø59.1/Ø60.1	100/4	59,1	35	630	2130	01/21
TTNZ2SA35N591	PCD100 ET35	Ø59.1/Ø60.1	100/4	59,1	35	630	2130	01/21
TTNZ2SA35O591	PCD100 ET35	Ø59.1/Ø60.1	100/4	59,1	35	630	2130	01/21
TTNZ2SA35S591	PCD100 ET35	Ø59.1/Ø60.1	100/4	59,1	35	630	2130	01/21
TTNZ2SA35X591	PCD100 ET35	Ø59.1/Ø60.1	100/4	59,1	35	630	2130	01/21
TTNZ2BA35N601	PCD100 ET35	ohne	100/4	60,1	35	630	2130	01/21
TTNZ2BA35O601	PCD100 ET35	ohne	100/4	60,1	35	630	2130	01/21
TTNZ2BA35S601	PCD100 ET35	ohne	100/4	60,1	35	630	2130	01/21
TTNZ2BA35X601	PCD100 ET35	ohne	100/4	60,1	35	630	2130	01/21
TTNZ2BA37EN601	PCD100 ET37	ohne	100/4	60,1	37	630	2130	01/21
TTNZ2BA37EO601	PCD100 ET37	ohne	100/4	60,1	37	630	2130	01/21
TTNZ2BA37ES601	PCD100 ET37	ohne	100/4	60,1	37	630	2130	01/21
TTNZ2BA37EX601	PCD100 ET37	ohne	100/4	60,1	37	630	2130	01/21
TTNZ2BA40N601	PCD100 ET40	ohne	100/4	60,1	40	630	2130	01/21
TTNZ2BA40O601	PCD100 ET40	ohne	100/4	60,1	40	630	2130	01/21
TTNZ2BA40S601	PCD100 ET40	ohne	100/4	60,1	40	630	2130	01/21
TTNZ2BA40X601	PCD100 ET40	ohne	100/4	60,1	40	630	2130	01/21
TTNZ2BA45EN601	PCD100 ET45	ohne	100/4	60,1	45	630	2130	01/21
TTNZ2BA45EO601	PCD100 ET45	ohne	100/4	60,1	45	630	2130	01/21
TTNZ2BA45ES601	PCD100 ET45	ohne	100/4	60,1	45	630	2130	01/21
TTNZ2BA45EX601	PCD100 ET45	ohne	100/4	60,1	45	630	2130	01/21
TTNZ2BA45N601	PCD100 ET45	ohne	100/4	60,1	45	630	2130	01/21
TTNZ2BA45O601	PCD100 ET45	ohne	100/4	60,1	45	630	2130	01/21
TTNZ2BA45S601	PCD100 ET45	ohne	100/4	60,1	45	630	2130	01/21
TTNZ2BA45X601	PCD100 ET45	ohne	100/4	60,1	45	630	2130	01/21

Benannt unter der Registriernummer KBA-P 00055-00
 von der Benennungsstelle des Kraftfahrt-Bundesamtes, Bundesrepublik Deutschland.



S22 53523*02

**Gutachten 366-0240-20-WIRD/N2
zur Erteilung eines Nachtrags zur ABE 53523**

Fahrzeugteil: Sonderrad 6 1/2 J X 16 H2
Antragsteller: ALCAR WHEELS GmbH

Radtyp: TTNZ
Stand: 06.05.2022



Seite: 6 von 35

TTNZ2BP35N601	PCD100 ET35	ohne	100/4	60,1	35	630	2130	01/21
TTNZ2BP35O601	PCD100 ET35	ohne	100/4	60,1	35	630	2130	01/21
TTNZ2BP35S601	PCD100 ET35	ohne	100/4	60,1	35	630	2130	01/21
TTNZ2BP35X601	PCD100 ET35	ohne	100/4	60,1	35	630	2130	01/21
TTNZ2BP37EN601	PCD100 ET37	ohne	100/4	60,1	37	630	2130	01/21
TTNZ2BP37EO601	PCD100 ET37	ohne	100/4	60,1	37	630	2130	01/21
TTNZ2BP37ES601	PCD100 ET37	ohne	100/4	60,1	37	630	2130	01/21
TTNZ2BP37EX601	PCD100 ET37	ohne	100/4	60,1	37	630	2130	01/21
TTNZ2BP40N601	PCD100 ET40	ohne	100/4	60,1	40	630	2130	01/21
TTNZ2BP40O601	PCD100 ET40	ohne	100/4	60,1	40	630	2130	01/21
TTNZ2BP40S601	PCD100 ET40	ohne	100/4	60,1	40	630	2130	01/21
TTNZ2BP40X601	PCD100 ET40	ohne	100/4	60,1	40	630	2130	01/21
TTNZ2BP45EN601	PCD100 ET45	ohne	100/4	60,1	45	630	2130	01/21
TTNZ2BP45EO601	PCD100 ET45	ohne	100/4	60,1	45	630	2130	01/21
TTNZ2BP45ES601	PCD100 ET45	ohne	100/4	60,1	45	630	2130	01/21
TTNZ2BP45EX601	PCD100 ET45	ohne	100/4	60,1	45	630	2130	01/21
TTNZ2BP45N601	PCD100 ET45	ohne	100/4	60,1	45	630	2130	01/21
TTNZ2BP45O601	PCD100 ET45	ohne	100/4	60,1	45	630	2130	01/21
TTNZ2BP45S601	PCD100 ET45	ohne	100/4	60,1	45	630	2130	01/21
TTNZ2BP45X601	PCD100 ET45	ohne	100/4	60,1	45	630	2130	01/21
TTNZ2SA35N601	PCD100 ET35	ohne	100/4	60,1	35	630	2130	01/21
TTNZ2SA35O601	PCD100 ET35	ohne	100/4	60,1	35	630	2130	01/21
TTNZ2SA35S601	PCD100 ET35	ohne	100/4	60,1	35	630	2130	01/21
TTNZ2SA35X601	PCD100 ET35	ohne	100/4	60,1	35	630	2130	01/21
TTNZ2SA37EN601	PCD100 ET37	ohne	100/4	60,1	37	630	2130	01/21
TTNZ2SA37EO601	PCD100 ET37	ohne	100/4	60,1	37	630	2130	01/21
TTNZ2SA37ES601	PCD100 ET37	ohne	100/4	60,1	37	630	2130	01/21
TTNZ2SA37EX601	PCD100 ET37	ohne	100/4	60,1	37	630	2130	01/21
TTNZ2SA40N601	PCD100 ET40	ohne	100/4	60,1	40	630	2130	01/21
TTNZ2SA40O601	PCD100 ET40	ohne	100/4	60,1	40	630	2130	01/21
TTNZ2SA40S601	PCD100 ET40	ohne	100/4	60,1	40	630	2130	01/21
TTNZ2SA40X601	PCD100 ET40	ohne	100/4	60,1	40	630	2130	01/21
TTNZ2SA45EN601	PCD100 ET45	ohne	100/4	60,1	45	630	2130	01/21
TTNZ2SA45EO601	PCD100 ET45	ohne	100/4	60,1	45	630	2130	01/21
TTNZ2SA45ES601	PCD100 ET45	ohne	100/4	60,1	45	630	2130	01/21
TTNZ2SA45EX601	PCD100 ET45	ohne	100/4	60,1	45	630	2130	01/21
TTNZ2SA45N601	PCD100 ET45	ohne	100/4	60,1	45	630	2130	01/21
TTNZ2SA45O601	PCD100 ET45	ohne	100/4	60,1	45	630	2130	01/21
TTNZ2SA45S601	PCD100 ET45	ohne	100/4	60,1	45	630	2130	01/21
TTNZ2SA45X601	PCD100 ET45	ohne	100/4	60,1	45	630	2130	01/21
TTNZ3BA40N634	PCD108 ET40	ohne	108/4	63,4	40	630	2130	01/21
TTNZ3BA40O634	PCD108 ET40	ohne	108/4	63,4	40	630	2130	01/21
TTNZ3BA40S634	PCD108 ET40	ohne	108/4	63,4	40	630	2130	01/21
TTNZ3BA40X634	PCD108 ET40	ohne	108/4	63,4	40	630	2130	01/21
TTNZ3BA475EN634	PCD108 ET47.5	ohne	108/4	63,4	47,5	630	2130	01/21
TTNZ3BA475EO634	PCD108 ET47.5	ohne	108/4	63,4	47,5	630	2130	01/21
TTNZ3BA475ES634	PCD108 ET47.5	ohne	108/4	63,4	47,5	630	2130	01/21
TTNZ3BA475EX634	PCD108 ET47.5	ohne	108/4	63,4	47,5	630	2130	01/21
TTNZ3BP40N634	PCD108 ET40	ohne	108/4	63,4	40	630	2130	01/21

Benannt unter der Registriernummer KBA-P 00055-00
von der Benennungsstelle des Kraftfahrt-Bundesamtes, Bundesrepublik Deutschland.



S22 53523*02

**Gutachten 366-0240-20-WIRD/N2
zur Erteilung eines Nachtrags zur ABE 53523**

Fahrzeugteil: Sonderrad 6 1/2 J X 16 H2
Antragsteller: ALCAR WHEELS GmbH

Radtyp: TTNZ
Stand: 06.05.2022



TTNZ3BP40O634	PCD108 ET40	ohne	108/4	63,4	40	630	2130	01/21
TTNZ3BP40S634	PCD108 ET40	ohne	108/4	63,4	40	630	2130	01/21
TTNZ3BP40X634	PCD108 ET40	ohne	108/4	63,4	40	630	2130	01/21
TTNZ3BP475EN634	PCD108 ET47.5	ohne	108/4	63,4	47,5	630	2130	01/21
TTNZ3BP475EO634	PCD108 ET47.5	ohne	108/4	63,4	47,5	630	2130	01/21
TTNZ3BP475ES634	PCD108 ET47.5	ohne	108/4	63,4	47,5	630	2130	01/21
TTNZ3BP475EX634	PCD108 ET47.5	ohne	108/4	63,4	47,5	630	2130	01/21
TTNZ3SA40N634	PCD108 ET40	ohne	108/4	63,4	40	630	2130	01/21
TTNZ3SA40O634	PCD108 ET40	ohne	108/4	63,4	40	630	2130	01/21
TTNZ3SA40S634	PCD108 ET40	ohne	108/4	63,4	40	630	2130	01/21
TTNZ3SA40X634	PCD108 ET40	ohne	108/4	63,4	40	630	2130	01/21
TTNZ3SA475EN634	PCD108 ET47.5	ohne	108/4	63,4	47,5	630	2130	01/21
TTNZ3SA475EO634	PCD108 ET47.5	ohne	108/4	63,4	47,5	630	2130	01/21
TTNZ3SA475ES634	PCD108 ET47.5	ohne	108/4	63,4	47,5	630	2130	01/21
TTNZ3SA475EX634	PCD108 ET47.5	ohne	108/4	63,4	47,5	630	2130	01/21
TTNZ3BA20EN651	PCD108 ET20	ohne	108/4	65,1	20	630	2130	01/21
TTNZ3BA20EO651	PCD108 ET20	ohne	108/4	65,1	20	630	2130	01/21
TTNZ3BA20ES651	PCD108 ET20	ohne	108/4	65,1	20	630	2130	01/21
TTNZ3BA20EX651	PCD108 ET20	ohne	108/4	65,1	20	630	2130	01/21
TTNZ3BA32EN651	PCD108 ET32	ohne	108/4	65,1	32	630	2130	01/21
TTNZ3BA32EO651	PCD108 ET32	ohne	108/4	65,1	32	630	2130	01/21
TTNZ3BA32ES651	PCD108 ET32	ohne	108/4	65,1	32	630	2130	01/21
TTNZ3BA32EX651	PCD108 ET32	ohne	108/4	65,1	32	630	2130	01/21
TTNZ3BA38EN651	PCD108 ET38	ohne	108/4	65,1	38	630	2130	01/21
TTNZ3BA38EO651	PCD108 ET38	ohne	108/4	65,1	38	630	2130	01/21
TTNZ3BA38ES651	PCD108 ET38	ohne	108/4	65,1	38	630	2130	01/21
TTNZ3BA38EX651	PCD108 ET38	ohne	108/4	65,1	38	630	2130	01/21
TTNZ3BP20EN651	PCD108 ET20	ohne	108/4	65,1	20	630	2130	01/21
TTNZ3BP20EO651	PCD108 ET20	ohne	108/4	65,1	20	630	2130	01/21
TTNZ3BP20ES651	PCD108 ET20	ohne	108/4	65,1	20	630	2130	01/21
TTNZ3BP20EX651	PCD108 ET20	ohne	108/4	65,1	20	630	2130	01/21
TTNZ3BP32EN651	PCD108 ET32	ohne	108/4	65,1	32	630	2130	01/21
TTNZ3BP32EO651	PCD108 ET32	ohne	108/4	65,1	32	630	2130	01/21
TTNZ3BP32ES651	PCD108 ET32	ohne	108/4	65,1	32	630	2130	01/21
TTNZ3BP32EX651	PCD108 ET32	ohne	108/4	65,1	32	630	2130	01/21
TTNZ3BP38EN651	PCD108 ET38	ohne	108/4	65,1	38	630	2130	01/21
TTNZ3BP38EO651	PCD108 ET38	ohne	108/4	65,1	38	630	2130	01/21
TTNZ3BP38ES651	PCD108 ET38	ohne	108/4	65,1	38	630	2130	01/21
TTNZ3BP38EX651	PCD108 ET38	ohne	108/4	65,1	38	630	2130	01/21
TTNZ3SA20EN651	PCD108 ET20	ohne	108/4	65,1	20	630	2130	01/21
TTNZ3SA20EO651	PCD108 ET20	ohne	108/4	65,1	20	630	2130	01/21
TTNZ3SA20ES651	PCD108 ET20	ohne	108/4	65,1	20	630	2130	01/21
TTNZ3SA20EX651	PCD108 ET20	ohne	108/4	65,1	20	630	2130	01/21
TTNZ3SA32EN651	PCD108 ET32	ohne	108/4	65,1	32	630	2130	01/21
TTNZ3SA32EO651	PCD108 ET32	ohne	108/4	65,1	32	630	2130	01/21
TTNZ3SA32ES651	PCD108 ET32	ohne	108/4	65,1	32	630	2130	01/21
TTNZ3SA32EX651	PCD108 ET32	ohne	108/4	65,1	32	630	2130	01/21
TTNZ3SA38EN651	PCD108 ET38	ohne	108/4	65,1	38	630	2130	01/21

S22 53523*02



**Gutachten 366-0240-20-WIRD/N2
zur Erteilung eines Nachtrags zur ABE 53523**

Fahrzeugteil: Sonderrad 6 1/2 J X 16 H2
Antragsteller: ALCAR WHEELS GmbH

Radtyp: TTNZ
Stand: 06.05.2022



Seite: 8 von 35

TTNZ3SA38EO651	PCD108 ET38	ohne	108/4	65,1	38	630	2130	01/21
TTNZ3SA38ES651	PCD108 ET38	ohne	108/4	65,1	38	630	2130	01/21
TTNZ3SA38EX651	PCD108 ET38	ohne	108/4	65,1	38	630	2130	01/21

I.1. Beschreibung der Sonderräder

Antragsteller : ALCAR WHEELS GmbH
A-1030 Wien
Hersteller : ALCAR WHEELS GmbH
: A-1030 Wien
Handelsmarke : Dezent TN
Art der Sonderräder : LM-Sonderräder, einteilig, Mittenbohrung mit einer Kappe abgedeckt
Korrosionsschutz : Mehrschicht-Einbrennlackierung
Masse des Rades : ca. 8,9 kg

I.2. Radanschluss

siehe Anlage

I.3. Kennzeichnung der Sonderräder

An den Sonderrädern wird folgende Kennzeichnung an der Außen- bzw. Innenseite eingegossen bzw. eingeprägt, siehe Beispiel der Radausführung TTNZ1SA35EO581:

	: Außenseite	: Innenseite
Radtyp	: --	: TTNZ
Radausführung	: --	: PCD100 ET35
Radgröße	: --	: 6 1/2 J X 16 H2
Typzeichen	: KBA 53523	: --
Einpreßtiefe	: --	: ET35
Herstellungsdatum	: --	: Fertigungsmonat und -jahr : z.B. 01/21
Herkunftsmerkmal	: --	: MII ww. MIR ww. MIEU ww. MIN
Gießereikennzeichnung	: --	: CO ww. SK ww. MT ww. SW
Japan. Prüfwertzeichen	: --	: JWL
Weitere Kennzeichnung	: --	: DEZENT

Zusätzlich können an der Radinnenseite bzw. -außenseite verschiedene Kontrollzeichen angebracht sein.

I.4. Verwendungsbereich

Die Sonderräder sind für Personenkraftwagen und Geländefahrzeuge vorgesehen.

II. Sonderradprüfung

II.1. Felge

Die Maße und Toleranzen der Felgenkontur entsprechen der E.T.R.T.O. Norm.

Gutachten 366-0240-20-WIRD/N2 zur Erteilung eines Nachtrags zur ABE 53523

Fahrzeugteil: Sonderrad 6 1/2 J X 16 H2
Antragsteller: ALCAR WHEELS GmbH

Radtyp: TTNZ
Stand: 06.05.2022



Seite: 9 von 35

Die nachgeprüften Muster stimmen in den wesentlichen Punkten mit den unter Ziffer V.1. aufgeführten Unterlagen überein.

II.2. Werkstoff der Sonderräder:

Zusammensetzung, Festigkeitswerte und Korrosionsverhalten des Werkstoffes sind in der Beschreibung des Herstellers aufgeführt; diese Angaben wurden durch uns nicht überprüft.

II.3. Festigkeitsprüfung:

Es liegen folgende Technischen Berichte/Nachweise vor:

Berichtart	Berichtnummer	Datum	Technischer Dienst
Technischer Bericht	RP-005446-C0-144	05.05.2022	TÜV NORD

III. Anbau- und Verwendungsprüfung:

III.1. Anbauuntersuchung am Fahrzeug:

Wenn die Auflagen und Hinweise in den Anlagen erfüllt sind, haben die Räder ausreichenden Abstand von Brems- und Fahrwerksteilen, und die Freigängigkeit der Reifen ist bei den im Straßenverkehr üblichen Bedingungen gewährleistet.

III.2. Fahrversuche:

Freigaben der Fahrzeughersteller über Felgenreöße, Einpresstiefe und Größen der Bereifung liegen teilweise nicht vor.

Für die Verwendung der Sonderräder wurden Anbau-, Freigängigkeits und Handlingprüfungen durchgeführt. Der Untersuchungsumfang entspricht den Kriterien der Richtlinie für die Prüfung von Sonderrädern für Kfz und ihre Anhänger (BMV/StV 13/36.25.07-20.01 vom 25.11.1998, VkB I S. 1377), Punkt 4.6.8 Anbauprüfung, und des VdTÜV-Merkblattes Nr. 751 (Begutachtung von baulichen Veränderungen an M- und N-Fahrzeugen unter besonderer Berücksichtigung der Betriebsfestigkeit, Ausgabe 12.2020 Anhang I). Bei den durchgeführten Prüfungen ergaben sich im Vergleich zur serienmäßigen Ausrüstung der Fahrzeuge keine Beanstandungen. Kriterien des Fahrkomforts lagen der Beurteilung nicht zugrunde. Der Kraftstoffverbrauch mit den von der Serie abweichenden Rad/Reifen-Kombinationen wurde nicht gemessen.

III.3. Fahrwerksfestigkeit:

Die Spurverbreiterung wurde gemäß den "Richtlinien für die Prüfung von Sonderrädern für Kfz und ihre Anh. BMV/StV 13/36.25.07-20.01, VkB I S 1377" vom 25.11.1998" geprüft.

IV. Zusammenfassung:

Gegen die Erteilung einer Allgemeinen Betriebserlaubnis nach §22 StVZO bestehen keine technischen Bedenken.

Die Prüfungen wurden entsprechend den relevanten Anforderungen der EN ISO/IEC 17025:2005 durchgeführt. Der Gutachteninhaber muß eine gleichmäßige und reihenweise Fertigung der Räder gewährleisten.

Er hat darüber hinaus dafür zu sorgen, dass dieses Gutachten sowie dessen Anlagen durch Nachtrag ergänzt werden, wenn

- sich am Sonderrad Änderungen in maßlicher, werkstofflicher oder fertigungstechnischer Hinsicht ergeben.
- sich berührte Bau- und Betriebsvorschriften der Straßenverkehrs-Zulassungs-Ordnung (StVZO) bzw. hierzu ergangene Richtlinien und Anweisungen ändern.
- ein Verwendungsbereich definiert ist und sich in diesem anbau-, freigängigkeits- oder fahrzeugfunktionsrelevante Daten ändern.

**Gutachten 366-0240-20-WIRD/N2
zur Erteilung eines Nachtrags zur ABE 53523**

Fahrzeugteil: Sonderrad 6 1/2 J X 16 H2
Antragsteller: ALCAR WHEELS GmbH

Radtyp: TTNZ
Stand: 06.05.2022



V. Unterlagen und Anlagen:

V.1. Verwendungsbereichsanlagen:

Folgende Verwendungsbereiche in den bestehenden Anlagen werden aktualisiert und ggf. um neue Anlagen ergänzt:

Anlage	Hersteller	Ausführung	ET	erstellt am	Allg. Hinweise
1	PEUGEOT	TTNZ1BA35EN581; TTNZ1BA35EO581; TTNZ1BA35ES581; TTNZ1BA35EX581; TTNZ1BP35EN581; TTNZ1BP35EO581; TTNZ1BP35ES581; TTNZ1BP35EX581; TTNZ1SA35EN581; TTNZ1SA35EO581; TTNZ1SA35ES581; TTNZ1SA35EX581	35	06.05.2022	liegt bei
2	FCA	TTNZ1BA35EN581; TTNZ1BA35EO581; TTNZ1BA35ES581; TTNZ1BA35EX581; TTNZ1BP35EN581; TTNZ1BP35EO581; TTNZ1BP35ES581; TTNZ1BP35EX581; TTNZ1SA35EN581; TTNZ1SA35EO581; TTNZ1SA35ES581; TTNZ1SA35EX581	35	06.05.2022	liegt bei
3	CITROEN	TTNZ1BA35EN581; TTNZ1BA35EO581; TTNZ1BA35ES581; TTNZ1BA35EX581; TTNZ1BP35EN581; TTNZ1BP35EO581; TTNZ1BP35ES581; TTNZ1BP35EX581; TTNZ1SA35EN581; TTNZ1SA35EO581; TTNZ1SA35ES581; TTNZ1SA35EX581	35	06.05.2022	liegt bei

§22 53523*02

**Gutachten 366-0240-20-WIRD/N2
zur Erteilung eines Nachtrags zur ABE 53523**

Fahrzeugteil: Sonderrad 6 1/2 J X 16 H2
Antragsteller: ALCAR WHEELS GmbH

Radtyp: TTNZ
Stand: 06.05.2022



Seite: 11 von 35

4	FIAT	TTNZ1BA35EN581; TTNZ1BA35EO581; TTNZ1BA35ES581; TTNZ1BA35EX581; TTNZ1BP35EN581; TTNZ1BP35EO581; TTNZ1BP35ES581; TTNZ1BP35EX581; TTNZ1SA35EN581; TTNZ1SA35EO581; TTNZ1SA35ES581; TTNZ1SA35EX581	35	06.05.2022	liegt bei
5	FORD	TTNZ1BA35EN581; TTNZ1BA35EO581; TTNZ1BA35ES581; TTNZ1BA35EX581; TTNZ1BP35EN581; TTNZ1BP35EO581; TTNZ1BP35ES581; TTNZ1BP35EX581; TTNZ1SA35EN581; TTNZ1SA35EO581; TTNZ1SA35ES581; TTNZ1SA35EX581	35	06.05.2022	liegt bei
6	FORD	TTNZ2BA35N581; TTNZ2BA35O581; TTNZ2BA35S581; TTNZ2BA35X581; TTNZ2BP35N581; TTNZ2BP35O581; TTNZ2BP35S581; TTNZ2BP35X581; TTNZ2SA35N581; TTNZ2SA35O581; TTNZ2SA35S581; TTNZ2SA35X581	35	06.05.2022	liegt bei
7	FCA	TTNZ2BA35N581; TTNZ2BA35O581; TTNZ2BA35S581; TTNZ2BA35X581; TTNZ2BP35N581; TTNZ2BP35O581; TTNZ2BP35S581; TTNZ2BP35X581; TTNZ2SA35N581; TTNZ2SA35O581; TTNZ2SA35S581; TTNZ2SA35X581	35	06.05.2022	liegt bei

§22 53523*02

**Gutachten 366-0240-20-WIRD/N2
zur Erteilung eines Nachtrags zur ABE 53523**

Fahrzeugteil: Sonderrad 6 1/2 J X 16 H2
Antragsteller: ALCAR WHEELS GmbH

Radtyp: TTNZ
Stand: 06.05.2022



Seite: 12 von 35

8	PEUGEOT	TTNZ2BA35N581; TTNZ2BA35O581; TTNZ2BA35S581; TTNZ2BA35X581; TTNZ2BP35N581; TTNZ2BP35O581; TTNZ2BP35S581; TTNZ2BP35X581; TTNZ2SA35N581; TTNZ2SA35O581; TTNZ2SA35S581; TTNZ2SA35X581	35	06.05.2022	liegt bei
9	FIAT	TTNZ2BA35N581; TTNZ2BA35O581; TTNZ2BA35S581; TTNZ2BA35X581; TTNZ2BP35N581; TTNZ2BP35O581; TTNZ2BP35S581; TTNZ2BP35X581; TTNZ2SA35N581; TTNZ2SA35O581; TTNZ2SA35S581; TTNZ2SA35X581	35	06.05.2022	liegt bei
10	CITROEN	TTNZ2BA35N581; TTNZ2BA35O581; TTNZ2BA35S581; TTNZ2BA35X581; TTNZ2BP35N581; TTNZ2BP35O581; TTNZ2BP35S581; TTNZ2BP35X581; TTNZ2SA35N581; TTNZ2SA35O581; TTNZ2SA35S581; TTNZ2SA35X581	35	06.05.2022	liegt bei
11	FIAT	TTNZ2BA40N581; TTNZ2BA40O581; TTNZ2BA40S581; TTNZ2BA40X581; TTNZ2BP40N581; TTNZ2BP40O581; TTNZ2BP40S581; TTNZ2BP40X581; TTNZ2SA40N581; TTNZ2SA40O581; TTNZ2SA40S581; TTNZ2SA40X581	40	06.05.2022	liegt bei

§22 53523*02

**Gutachten 366-0240-20-WIRD/N2
zur Erteilung eines Nachtrags zur ABE 53523**

Fahrzeugteil: Sonderrad 6 1/2 J X 16 H2
Antragsteller: ALCAR WHEELS GmbH

Radtyp: TTNZ
Stand: 06.05.2022



Seite: 13 von 35

12	PEUGEOT	TTNZ2BA40N581; TTNZ2BA40O581; TTNZ2BA40S581; TTNZ2BA40X581; TTNZ2BP40N581; TTNZ2BP40O581; TTNZ2BP40S581; TTNZ2BP40X581; TTNZ2SA40N581; TTNZ2SA40O581; TTNZ2SA40S581; TTNZ2SA40X581	40	06.05.2022	liegt bei
13	CITROEN	TTNZ2BA40N581; TTNZ2BA40O581; TTNZ2BA40S581; TTNZ2BA40X581; TTNZ2BP40N581; TTNZ2BP40O581; TTNZ2BP40S581; TTNZ2BP40X581; TTNZ2SA40N581; TTNZ2SA40O581; TTNZ2SA40S581; TTNZ2SA40X581	40	06.05.2022	liegt bei
14	FORD	TTNZ2BA40N581; TTNZ2BA40O581; TTNZ2BA40S581; TTNZ2BA40X581; TTNZ2BP40N581; TTNZ2BP40O581; TTNZ2BP40S581; TTNZ2BP40X581; TTNZ2SA40N581; TTNZ2SA40O581; TTNZ2SA40S581; TTNZ2SA40X581	40	06.05.2022	liegt bei
15	FCA	TTNZ2BA40N581; TTNZ2BA40O581; TTNZ2BA40S581; TTNZ2BA40X581; TTNZ2BP40N581; TTNZ2BP40O581; TTNZ2BP40S581; TTNZ2BP40X581; TTNZ2SA40N581; TTNZ2SA40O581; TTNZ2SA40S581; TTNZ2SA40X581	40	06.05.2022	liegt bei

§22 53523*02



**Gutachten 366-0240-20-WIRD/N2
zur Erteilung eines Nachtrags zur ABE 53523**

Fahrzeugteil: Sonderrad 6 1/2 J X 16 H2
Antragsteller: ALCAR WHEELS GmbH

Radtyp: TTNZ
Stand: 06.05.2022



Seite: 14 von 35

16	FIAT	TTNZ2BA45N581; TTNZ2BA45O581; TTNZ2BA45S581; TTNZ2BA45X581; TTNZ2BP45N581; TTNZ2BP45O581; TTNZ2BP45S581; TTNZ2BP45X581; TTNZ2SA45N581; TTNZ2SA45O581; TTNZ2SA45S581; TTNZ2SA45X581	45	06.05.2022	liegt bei
17	KIA	TTNZ2BA35N541; TTNZ2BA35O541; TTNZ2BA35S541; TTNZ2BA35X541; TTNZ2BP35N541; TTNZ2BP35O541; TTNZ2BP35S541; TTNZ2BP35X541; TTNZ2SA35N541; TTNZ2SA35O541; TTNZ2SA35S541; TTNZ2SA35X541	35	06.05.2022	liegt bei
18	OPEL / VAUXHALL	TTNZ2BA35N541; TTNZ2BA35O541; TTNZ2BA35S541; TTNZ2BA35X541; TTNZ2BP35N541; TTNZ2BP35O541; TTNZ2BP35S541; TTNZ2BP35X541; TTNZ2SA35N541; TTNZ2SA35O541; TTNZ2SA35S541; TTNZ2SA35X541	35	06.05.2022	liegt bei
19	TOYOTA	TTNZ2BA35N541; TTNZ2BA35O541; TTNZ2BA35S541; TTNZ2BA35X541; TTNZ2BP35N541; TTNZ2BP35O541; TTNZ2BP35S541; TTNZ2BP35X541; TTNZ2SA35N541; TTNZ2SA35O541; TTNZ2SA35S541; TTNZ2SA35X541	35	06.05.2022	liegt bei

§22 53523*02

**Gutachten 366-0240-20-WIRD/N2
zur Erteilung eines Nachtrags zur ABE 53523**

Fahrzeugteil: Sonderrad 6 1/2 J X 16 H2
Antragsteller: ALCAR WHEELS GmbH

Radtyp: TTNZ
Stand: 06.05.2022



Seite: 15 von 35

20	DAIHATSU	TTNZ2BA35N541; TTNZ2BA35O541; TTNZ2BA35S541; TTNZ2BA35X541; TTNZ2BP35N541; TTNZ2BP35O541; TTNZ2BP35S541; TTNZ2BP35X541; TTNZ2SA35N541; TTNZ2SA35O541; TTNZ2SA35S541; TTNZ2SA35X541	35	06.05.2022	liegt bei
21	MAZDA, Mazda Motor Corporation	TTNZ2BA35N541; TTNZ2BA35O541; TTNZ2BA35S541; TTNZ2BA35X541; TTNZ2BP35N541; TTNZ2BP35O541; TTNZ2BP35S541; TTNZ2BP35X541; TTNZ2SA35N541; TTNZ2SA35O541; TTNZ2SA35S541; TTNZ2SA35X541	35	06.05.2022	liegt bei
22	PEUGEOT	TTNZ2BA35N541; TTNZ2BA35O541; TTNZ2BA35S541; TTNZ2BA35X541; TTNZ2BP35N541; TTNZ2BP35O541; TTNZ2BP35S541; TTNZ2BP35X541; TTNZ2SA35N541; TTNZ2SA35O541; TTNZ2SA35S541; TTNZ2SA35X541	35	06.05.2022	liegt bei
23	HYUNDAI, HYUNDAI Assan Otomotiv Sanayi, HYUNDAI MOTOR EUROPE, HYUNDAI MOTOR (IND)	TTNZ2BA35N541; TTNZ2BA35O541; TTNZ2BA35S541; TTNZ2BA35X541; TTNZ2BP35N541; TTNZ2BP35O541; TTNZ2BP35S541; TTNZ2BP35X541; TTNZ2SA35N541; TTNZ2SA35O541; TTNZ2SA35S541; TTNZ2SA35X541	35	06.05.2022	liegt bei

§22 53523*02

**Gutachten 366-0240-20-WIRD/N2
zur Erteilung eines Nachtrags zur ABE 53523**

Fahrzeugteil: Sonderrad 6 1/2 J X 16 H2
Antragsteller: ALCAR WHEELS GmbH

Radtyp: TTNZ
Stand: 06.05.2022



Seite: 16 von 35

24	CITROEN	TTNZ2BA35N541; TTNZ2BA35O541; TTNZ2BA35S541; TTNZ2BA35X541; TTNZ2BP35N541; TTNZ2BP35O541; TTNZ2BP35S541; TTNZ2BP35X541; TTNZ2SA35N541; TTNZ2SA35O541; TTNZ2SA35S541; TTNZ2SA35X541	35	06.05.2022	liegt bei
25	FCA	TTNZ2BA35N541; TTNZ2BA35O541; TTNZ2BA35S541; TTNZ2BA35X541; TTNZ2BP35N541; TTNZ2BP35O541; TTNZ2BP35S541; TTNZ2BP35X541; TTNZ2SA35N541; TTNZ2SA35O541; TTNZ2SA35S541; TTNZ2SA35X541	35	06.05.2022	liegt bei
26	NISSAN	TTNZ2BA35N541; TTNZ2BA35O541; TTNZ2BA35S541; TTNZ2BA35X541; TTNZ2BP35N541; TTNZ2BP35O541; TTNZ2BP35S541; TTNZ2BP35X541; TTNZ2SA35N541; TTNZ2SA35O541; TTNZ2SA35S541; TTNZ2SA35X541	35	06.05.2022	liegt bei
27	MARUTI, Suzuki, SUZUKI	TTNZ2BA35N541; TTNZ2BA35O541; TTNZ2BA35S541; TTNZ2BA35X541; TTNZ2BP35N541; TTNZ2BP35O541; TTNZ2BP35S541; TTNZ2BP35X541; TTNZ2SA35N541; TTNZ2SA35O541; TTNZ2SA35S541; TTNZ2SA35X541	35	06.05.2022	liegt bei

S22 53523*02

**Gutachten 366-0240-20-WIRD/N2
zur Erteilung eines Nachtrags zur ABE 53523**

Fahrzeugteil: Sonderrad 6 1/2 J X 16 H2
Antragsteller: ALCAR WHEELS GmbH

Radtyp: TTNZ
Stand: 06.05.2022



Seite: 17 von 35

28	TOYOTA	TTNZ2BA40N541; TTNZ2BA40O541; TTNZ2BA40S541; TTNZ2BA40X541; TTNZ2BP40N541; TTNZ2BP40O541; TTNZ2BP40S541; TTNZ2BP40X541; TTNZ2SA40N541; TTNZ2SA40O541; TTNZ2SA40S541; TTNZ2SA40X541	40	06.05.2022	liegt bei
29	FCA	TTNZ2BA40N541; TTNZ2BA40O541; TTNZ2BA40S541; TTNZ2BA40X541; TTNZ2BP40N541; TTNZ2BP40O541; TTNZ2BP40S541; TTNZ2BP40X541; TTNZ2SA40N541; TTNZ2SA40O541; TTNZ2SA40S541; TTNZ2SA40X541	40	06.05.2022	liegt bei
30	HYUNDAI, HYUNDAI Assan Otomotiv Sanayi, HYUNDAI MOTOR EUROPE, HYUNDAI MOTOR (IND)	TTNZ2BA40N541; TTNZ2BA40O541; TTNZ2BA40S541; TTNZ2BA40X541; TTNZ2BP40N541; TTNZ2BP40O541; TTNZ2BP40S541; TTNZ2BP40X541; TTNZ2SA40N541; TTNZ2SA40O541; TTNZ2SA40S541; TTNZ2SA40X541	40	06.05.2022	liegt bei
31	OPEL / VAUXHALL	TTNZ2BA40N541; TTNZ2BA40O541; TTNZ2BA40S541; TTNZ2BA40X541; TTNZ2BP40N541; TTNZ2BP40O541; TTNZ2BP40S541; TTNZ2BP40X541; TTNZ2SA40N541; TTNZ2SA40O541; TTNZ2SA40S541; TTNZ2SA40X541	40	06.05.2022	liegt bei

§22 53523*02

**Gutachten 366-0240-20-WIRD/N2
zur Erteilung eines Nachtrags zur ABE 53523**

Fahrzeugteil: Sonderrad 6 1/2 J X 16 H2
Antragsteller: ALCAR WHEELS GmbH

Radtyp: TTNZ
Stand: 06.05.2022



Seite: 18 von 35

32	Suzuki, SUZUKI	TTNZ2BA40N541; TTNZ2BA40O541; TTNZ2BA40S541; TTNZ2BA40X541; TTNZ2BP40N541; TTNZ2BP40O541; TTNZ2BP40S541; TTNZ2BP40X541; TTNZ2SA40N541; TTNZ2SA40O541; TTNZ2SA40S541; TTNZ2SA40X541	40	06.05.2022	liegt bei
33	DAIHATSU	TTNZ2BA40N541; TTNZ2BA40O541; TTNZ2BA40S541; TTNZ2BA40X541; TTNZ2BP40N541; TTNZ2BP40O541; TTNZ2BP40S541; TTNZ2BP40X541; TTNZ2SA40N541; TTNZ2SA40O541; TTNZ2SA40S541; TTNZ2SA40X541	40	06.05.2022	liegt bei
34	KIA	TTNZ2BA40N541; TTNZ2BA40O541; TTNZ2BA40S541; TTNZ2BA40X541; TTNZ2BP40N541; TTNZ2BP40O541; TTNZ2BP40S541; TTNZ2BP40X541; TTNZ2SA40N541; TTNZ2SA40O541; TTNZ2SA40S541; TTNZ2SA40X541	40	06.05.2022	liegt bei
35	MAZDA	TTNZ2BA40N541; TTNZ2BA40O541; TTNZ2BA40S541; TTNZ2BA40X541; TTNZ2BP40N541; TTNZ2BP40O541; TTNZ2BP40S541; TTNZ2BP40X541; TTNZ2SA40N541; TTNZ2SA40O541; TTNZ2SA40S541; TTNZ2SA40X541	40	06.05.2022	liegt bei

§22 53523*02

**Gutachten 366-0240-20-WIRD/N2
zur Erteilung eines Nachtrags zur ABE 53523**

Fahrzeugteil: Sonderrad 6 1/2 J X 16 H2
Antragsteller: ALCAR WHEELS GmbH

Radtyp: TTNZ
Stand: 06.05.2022



Seite: 19 von 35

36	FCA	TTNZ2BA45N541; TTNZ2BA45O541; TTNZ2BA45S541; TTNZ2BA45X541; TTNZ2BP45N541; TTNZ2BP45O541; TTNZ2BP45S541; TTNZ2BP45X541; TTNZ2SA45N541; TTNZ2SA45O541; TTNZ2SA45S541; TTNZ2SA45X541	45	06.05.2022	liegt bei
37	HYUNDAI, HYUNDAI Assan Otomotiv Sanayi, HYUNDAI MOTOR EUROPE, HYUNDAI MOTOR (IND)	TTNZ2BA45N541; TTNZ2BA45O541; TTNZ2BA45S541; TTNZ2BA45X541; TTNZ2BP45N541; TTNZ2BP45O541; TTNZ2BP45S541; TTNZ2BP45X541; TTNZ2SA45N541; TTNZ2SA45O541; TTNZ2SA45S541; TTNZ2SA45X541	45	06.05.2022	liegt bei
38	MAZDA	TTNZ2BA45N541; TTNZ2BA45O541; TTNZ2BA45S541; TTNZ2BA45X541; TTNZ2BP45N541; TTNZ2BP45O541; TTNZ2BP45S541; TTNZ2BP45X541; TTNZ2SA45N541; TTNZ2SA45O541; TTNZ2SA45S541; TTNZ2SA45X541	45	06.05.2022	liegt bei
39	KIA	TTNZ2BA45N541; TTNZ2BA45O541; TTNZ2BA45S541; TTNZ2BA45X541; TTNZ2BP45N541; TTNZ2BP45O541; TTNZ2BP45S541; TTNZ2BP45X541; TTNZ2SA45N541; TTNZ2SA45O541; TTNZ2SA45S541; TTNZ2SA45X541	45	06.05.2022	liegt bei

§22 53523*02

**Gutachten 366-0240-20-WIRD/N2
zur Erteilung eines Nachtrags zur ABE 53523**

Fahrzeugteil: Sonderrad 6 1/2 J X 16 H2
Antragsteller: ALCAR WHEELS GmbH

Radtyp: TTNZ
Stand: 06.05.2022



Seite: 20 von 35

40	Suzuki, SUZUKI	TTNZ2BA45N541; TTNZ2BA45O541; TTNZ2BA45S541; TTNZ2BA45X541; TTNZ2BP45N541; TTNZ2BP45O541; TTNZ2BP45S541; TTNZ2BP45X541; TTNZ2SA45N541; TTNZ2SA45O541; TTNZ2SA45S541; TTNZ2SA45X541	45	06.05.2022	liegt bei
41	TOYOTA	TTNZ2BA45N541; TTNZ2BA45O541; TTNZ2BA45S541; TTNZ2BA45X541; TTNZ2BP45N541; TTNZ2BP45O541; TTNZ2BP45S541; TTNZ2BP45X541; TTNZ2SA45N541; TTNZ2SA45O541; TTNZ2SA45S541; TTNZ2SA45X541	45	06.05.2022	liegt bei
42	OPEL / VAUXHALL	TTNZ2BA45N541; TTNZ2BA45O541; TTNZ2BA45S541; TTNZ2BA45X541; TTNZ2BP45N541; TTNZ2BP45O541; TTNZ2BP45S541; TTNZ2BP45X541; TTNZ2SA45N541; TTNZ2SA45O541; TTNZ2SA45S541; TTNZ2SA45X541	45	06.05.2022	liegt bei
43	KIA	TTNZ2BA48EN541; TTNZ2BA48EO541; TTNZ2BA48ES541; TTNZ2BA48EX541; TTNZ2BP48EN541; TTNZ2BP48EO541; TTNZ2BP48ES541; TTNZ2BP48EX541; TTNZ2SA48EN541; TTNZ2SA48EO541; TTNZ2SA48ES541; TTNZ2SA48EX541	48	06.05.2022	liegt bei

§22 53523*02

**Gutachten 366-0240-20-WIRD/N2
zur Erteilung eines Nachtrags zur ABE 53523**

Fahrzeugteil: Sonderrad 6 1/2 J X 16 H2
Antragsteller: ALCAR WHEELS GmbH

Radtyp: TTNZ
Stand: 06.05.2022



Seite: 21 von 35

44	HYUNDAI Assan Otomotiv Sanayi, HYUNDAI MOTOR EUROPE, HYUNDAI MOTOR (IND)	TTNZ2BA48EN541; TTNZ2BA48EO541; TTNZ2BA48ES541; TTNZ2BA48EX541; TTNZ2BP48EN541; TTNZ2BP48EO541; TTNZ2BP48ES541; TTNZ2BP48EX541; TTNZ2SA48EN541; TTNZ2SA48EO541; TTNZ2SA48ES541; TTNZ2SA48EX541	48	06.05.2022	liegt bei
45	HONDA	TTNZ2BA35N561; TTNZ2BA35O561; TTNZ2BA35S561; TTNZ2BA35X561; TTNZ2BP35N561; TTNZ2BP35O561; TTNZ2BP35S561; TTNZ2BP35X561; TTNZ2SA35N561; TTNZ2SA35O561; TTNZ2SA35S561; TTNZ2SA35X561	35	06.05.2022	liegt bei
46	DAIHATSU	TTNZ2BA35N561; TTNZ2BA35O561; TTNZ2BA35S561; TTNZ2BA35X561; TTNZ2BP35N561; TTNZ2BP35O561; TTNZ2BP35S561; TTNZ2BP35X561; TTNZ2SA35N561; TTNZ2SA35O561; TTNZ2SA35S561; TTNZ2SA35X561	35	06.05.2022	liegt bei
47	KIA	TTNZ2BA35N561; TTNZ2BA35O561; TTNZ2BA35S561; TTNZ2BA35X561; TTNZ2BP35N561; TTNZ2BP35O561; TTNZ2BP35S561; TTNZ2BP35X561; TTNZ2SA35N561; TTNZ2SA35O561; TTNZ2SA35S561; TTNZ2SA35X561	35	06.05.2022	liegt bei

§22 53523*02

**Gutachten 366-0240-20-WIRD/N2
zur Erteilung eines Nachtrags zur ABE 53523**

Fahrzeugteil: Sonderrad 6 1/2 J X 16 H2
Antragsteller: ALCAR WHEELS GmbH

Radtyp: TTNZ
Stand: 06.05.2022



Seite: 22 von 35

48	MITSUBISHI,	TTNZ2BA35N561; TTNZ2BA35O561; TTNZ2BA35S561; TTNZ2BA35X561; TTNZ2BP35N561; TTNZ2BP35O561; TTNZ2BP35S561; TTNZ2BP35X561; TTNZ2SA35N561; TTNZ2SA35O561; TTNZ2SA35S561; TTNZ2SA35X561	35	06.05.2022	liegt bei
49	ROVER	TTNZ2BA35N561; TTNZ2BA35O561; TTNZ2BA35S561; TTNZ2BA35X561; TTNZ2BP35N561; TTNZ2BP35O561; TTNZ2BP35S561; TTNZ2BP35X561; TTNZ2SA35N561; TTNZ2SA35O561; TTNZ2SA35S561; TTNZ2SA35X561	35	06.05.2022	liegt bei
50	BMW AG	TTNZ2BA35N561; TTNZ2BA35O561; TTNZ2BA35S561; TTNZ2BA35X561; TTNZ2BP35N561; TTNZ2BP35O561; TTNZ2BP35S561; TTNZ2BP35X561; TTNZ2SA35N561; TTNZ2SA35O561; TTNZ2SA35S561; TTNZ2SA35X561	35	06.05.2022	liegt bei
51	DAEWOO AUTOMOBILE ROMANIA S.A., DAEWOO MOTOR CO. LTD, DAEWOO-FSO Motor Sp. z o.o., GM DAEWOO (ROK), GM Korea, GM Daewoo, GM KOREA (ROK)	TTNZ2BA35N566; TTNZ2BA35O566; TTNZ2BA35S566; TTNZ2BA35X566; TTNZ2BP35N566; TTNZ2BP35O566; TTNZ2BP35S566; TTNZ2BP35X566; TTNZ2SA35N566; TTNZ2SA35O566; TTNZ2SA35S566; TTNZ2SA35X566	35	06.05.2022	liegt bei

S22 53523*02

**Gutachten 366-0240-20-WIRD/N2
zur Erteilung eines Nachtrags zur ABE 53523**

Fahrzeugteil: Sonderrad 6 1/2 J X 16 H2
Antragsteller: ALCAR WHEELS GmbH

Radtyp: TTNZ
Stand: 06.05.2022



Seite: 23 von 35

52	FIAT	TTNZ2BA35N566; TTNZ2BA35O566; TTNZ2BA35S566; TTNZ2BA35X566; TTNZ2BP35N566; TTNZ2BP35O566; TTNZ2BP35S566; TTNZ2BP35X566; TTNZ2SA35N566; TTNZ2SA35O566; TTNZ2SA35S566; TTNZ2SA35X566	35	06.05.2022	liegt bei
53	OPEL, OPEL / VAUXHALL	TTNZ2BA35N566; TTNZ2BA35O566; TTNZ2BA35S566; TTNZ2BA35X566; TTNZ2BP35N566; TTNZ2BP35O566; TTNZ2BP35S566; TTNZ2BP35X566; TTNZ2SA35N566; TTNZ2SA35O566; TTNZ2SA35S566; TTNZ2SA35X566	35	06.05.2022	liegt bei
54	KIA	TTNZ2BA40N561; TTNZ2BA40O561; TTNZ2BA40S561; TTNZ2BA40X561; TTNZ2BP40N561; TTNZ2BP40O561; TTNZ2BP40S561; TTNZ2BP40X561; TTNZ2SA40N561; TTNZ2SA40O561; TTNZ2SA40S561; TTNZ2SA40X561	40	06.05.2022	liegt bei
55	NETHERLAND	TTNZ2BA40N561; TTNZ2BA40O561; TTNZ2BA40S561; TTNZ2BA40X561; TTNZ2BP40N561; TTNZ2BP40O561; TTNZ2BP40S561; TTNZ2BP40X561; TTNZ2SA40N561; TTNZ2SA40O561; TTNZ2SA40S561; TTNZ2SA40X561	40	06.05.2022	liegt bei

§22 53523*02



**Gutachten 366-0240-20-WIRD/N2
zur Erteilung eines Nachtrags zur ABE 53523**

Fahrzeugteil: Sonderrad 6 1/2 J X 16 H2
Antragsteller: ALCAR WHEELS GmbH

Radtyp: TTNZ
Stand: 06.05.2022



Seite: 24 von 35

56	HONDA	TTNZ2BA40N561; TTNZ2BA40O561; TTNZ2BA40S561; TTNZ2BA40X561; TTNZ2BP40N561; TTNZ2BP40O561; TTNZ2BP40S561; TTNZ2BP40X561; TTNZ2SA40N561; TTNZ2SA40O561; TTNZ2SA40S561; TTNZ2SA40X561	40	06.05.2022	liegt bei
57	ROVER	TTNZ2BA40N561; TTNZ2BA40O561; TTNZ2BA40S561; TTNZ2BA40X561; TTNZ2BP40N561; TTNZ2BP40O561; TTNZ2BP40S561; TTNZ2BP40X561; TTNZ2SA40N561; TTNZ2SA40O561; TTNZ2SA40S561; TTNZ2SA40X561	40	06.05.2022	liegt bei
58	BMW AG	TTNZ2BA40N561; TTNZ2BA40O561; TTNZ2BA40S561; TTNZ2BA40X561; TTNZ2BP40N561; TTNZ2BP40O561; TTNZ2BP40S561; TTNZ2BP40X561; TTNZ2SA40N561; TTNZ2SA40O561; TTNZ2SA40S561; TTNZ2SA40X561	40	06.05.2022	liegt bei
59	DAEWOO AUTOMOBILE ROMANIA S.A., DAEWOO MOTOR CO. LTD, DAEWOO-FSO Motor Sp. z o.o., GM DAEWOO (ROK), GM Korea, GM Daewoo, GM KOREA (ROK)	TTNZ2BA40N566; TTNZ2BA40O566; TTNZ2BA40S566; TTNZ2BA40X566; TTNZ2BP40N566; TTNZ2BP40O566; TTNZ2BP40S566; TTNZ2BP40X566; TTNZ2SA40N566; TTNZ2SA40O566; TTNZ2SA40S566; TTNZ2SA40X566	40	06.05.2022	liegt bei

§22 53523*02

**Gutachten 366-0240-20-WIRD/N2
zur Erteilung eines Nachtrags zur ABE 53523**

Fahrzeugteil: Sonderrad 6 1/2 J X 16 H2
Antragsteller: ALCAR WHEELS GmbH

Radtyp: TTNZ
Stand: 06.05.2022



Seite: 25 von 35

60	OPEL, OPEL / VAUXHALL	TTNZ2BA40N566; TTNZ2BA40O566; TTNZ2BA40S566; TTNZ2BA40X566; TTNZ2BP40N566; TTNZ2BP40O566; TTNZ2BP40S566; TTNZ2BP40X566; TTNZ2SA40N566; TTNZ2SA40O566; TTNZ2SA40S566; TTNZ2SA40X566	40	06.05.2022	liegt bei
61	FIAT	TTNZ2BA40N566; TTNZ2BA40O566; TTNZ2BA40S566; TTNZ2BA40X566; TTNZ2BP40N566; TTNZ2BP40O566; TTNZ2BP40S566; TTNZ2BP40X566; TTNZ2SA40N566; TTNZ2SA40O566; TTNZ2SA40S566; TTNZ2SA40X566	40	06.05.2022	liegt bei
62	HONDA	TTNZ2BA45N561; TTNZ2BA45O561; TTNZ2BA45S561; TTNZ2BA45X561; TTNZ2BP45N561; TTNZ2BP45O561; TTNZ2BP45S561; TTNZ2BP45X561; TTNZ2SA45N561; TTNZ2SA45O561; TTNZ2SA45S561; TTNZ2SA45X561	45	06.05.2022	liegt bei
63	ROVER	TTNZ2BA45N561; TTNZ2BA45O561; TTNZ2BA45S561; TTNZ2BA45X561; TTNZ2BP45N561; TTNZ2BP45O561; TTNZ2BP45S561; TTNZ2BP45X561; TTNZ2SA45N561; TTNZ2SA45O561; TTNZ2SA45S561; TTNZ2SA45X561	45	06.05.2022	liegt bei

§22 53523*02

**Gutachten 366-0240-20-WIRD/N2
zur Erteilung eines Nachtrags zur ABE 53523**

Fahrzeugteil: Sonderrad 6 1/2 J X 16 H2
Antragsteller: ALCAR WHEELS GmbH

Radtyp: TTNZ
Stand: 06.05.2022



Seite: 26 von 35

64	BMW AG	TTNZ2BA45N561; TTNZ2BA45O561; TTNZ2BA45S561; TTNZ2BA45X561; TTNZ2BP45N561; TTNZ2BP45O561; TTNZ2BP45S561; TTNZ2BP45X561; TTNZ2SA45N561; TTNZ2SA45O561; TTNZ2SA45S561; TTNZ2SA45X561	45	06.05.2022	liegt bei
65	OPEL / VAUXHALL	TTNZ2BA45N566; TTNZ2BA45O566; TTNZ2BA45S566; TTNZ2BA45X566; TTNZ2BP45N566; TTNZ2BP45O566; TTNZ2BP45S566; TTNZ2BP45X566; TTNZ2SA45N566; TTNZ2SA45O566; TTNZ2SA45S566; TTNZ2SA45X566	45	06.05.2022	liegt bei
66	GM Korea, GM Daewoo	TTNZ2BA45N566; TTNZ2BA45O566; TTNZ2BA45S566; TTNZ2BA45X566; TTNZ2BP45N566; TTNZ2BP45O566; TTNZ2BP45S566; TTNZ2BP45X566; TTNZ2SA45N566; TTNZ2SA45O566; TTNZ2SA45S566; TTNZ2SA45X566	45	06.05.2022	liegt bei
67	FIAT	TTNZ2BA45N566; TTNZ2BA45O566; TTNZ2BA45S566; TTNZ2BA45X566; TTNZ2BP45N566; TTNZ2BP45O566; TTNZ2BP45S566; TTNZ2BP45X566; TTNZ2SA45N566; TTNZ2SA45O566; TTNZ2SA45S566; TTNZ2SA45X566	45	06.05.2022	liegt bei

§22 53523*02

**Gutachten 366-0240-20-WIRD/N2
zur Erteilung eines Nachtrags zur ABE 53523**

Fahrzeugteil: Sonderrad 6 1/2 J X 16 H2
Antragsteller: ALCAR WHEELS GmbH

Radtyp: TTNZ
Stand: 06.05.2022



Seite: 27 von 35

68	SEAT	TTNZ2BA35N571; TTNZ2BA35O571; TTNZ2BA35S571; TTNZ2BA35X571; TTNZ2BP35N571; TTNZ2BP35O571; TTNZ2BP35S571; TTNZ2BP35X571; TTNZ2SA35N571; TTNZ2SA35O571; TTNZ2SA35S571; TTNZ2SA35X571	35	06.05.2022	liegt bei
69	SKODA	TTNZ2BA35N571; TTNZ2BA35O571; TTNZ2BA35S571; TTNZ2BA35X571; TTNZ2BP35N571; TTNZ2BP35O571; TTNZ2BP35S571; TTNZ2BP35X571; TTNZ2SA35N571; TTNZ2SA35O571; TTNZ2SA35S571; TTNZ2SA35X571	35	06.05.2022	liegt bei
70	VOLKSWAGEN	TTNZ2BA35N571; TTNZ2BA35O571; TTNZ2BA35S571; TTNZ2BA35X571; TTNZ2BP35N571; TTNZ2BP35O571; TTNZ2BP35S571; TTNZ2BP35X571; TTNZ2SA35N571; TTNZ2SA35O571; TTNZ2SA35S571; TTNZ2SA35X571	35	06.05.2022	liegt bei
71	VOLKSWAGEN	TTNZ2BA40N571; TTNZ2BA40O571; TTNZ2BA40S571; TTNZ2BA40X571; TTNZ2BP40N571; TTNZ2BP40O571; TTNZ2BP40S571; TTNZ2BP40X571; TTNZ2SA40N571; TTNZ2SA40O571; TTNZ2SA40S571; TTNZ2SA40X571	40	06.05.2022	liegt bei

§22 53523*02

**Gutachten 366-0240-20-WIRD/N2
zur Erteilung eines Nachtrags zur ABE 53523**

Fahrzeugteil: Sonderrad 6 1/2 J X 16 H2
Antragsteller: ALCAR WHEELS GmbH

Radtyp: TTNZ
Stand: 06.05.2022



Seite: 28 von 35

72	SEAT	TTNZ2BA40N571; TTNZ2BA40O571; TTNZ2BA40S571; TTNZ2BA40X571; TTNZ2BP40N571; TTNZ2BP40O571; TTNZ2BP40S571; TTNZ2BP40X571; TTNZ2SA40N571; TTNZ2SA40O571; TTNZ2SA40S571; TTNZ2SA40X571	40	06.05.2022	liegt bei
73	SKODA	TTNZ2BA40N571; TTNZ2BA40O571; TTNZ2BA40S571; TTNZ2BA40X571; TTNZ2BP40N571; TTNZ2BP40O571; TTNZ2BP40S571; TTNZ2BP40X571; TTNZ2SA40N571; TTNZ2SA40O571; TTNZ2SA40S571; TTNZ2SA40X571	40	06.05.2022	liegt bei
74	NISSAN	TTNZ2BA35N591; TTNZ2BA35O591; TTNZ2BA35S591; TTNZ2BA35X591; TTNZ2BP35N591; TTNZ2BP35O591; TTNZ2BP35S591; TTNZ2BP35X591; TTNZ2SA35N591; TTNZ2SA35O591; TTNZ2SA35S591; TTNZ2SA35X591	35	06.05.2022	liegt bei
75	NISSAN, NISSAN EUROPE (F), Nissan International S. A.	TTNZ2BA35N601; TTNZ2BA35O601; TTNZ2BA35S601; TTNZ2BA35X601; TTNZ2BP35N601; TTNZ2BP35O601; TTNZ2BP35S601; TTNZ2BP35X601; TTNZ2SA35N601; TTNZ2SA35O601; TTNZ2SA35S601; TTNZ2SA35X601	35	06.05.2022	liegt bei

§22 53523*02

**Gutachten 366-0240-20-WIRD/N2
zur Erteilung eines Nachtrags zur ABE 53523**

Fahrzeugteil: Sonderrad 6 1/2 J X 16 H2
Antragsteller: ALCAR WHEELS GmbH

Radtyp: TTNZ
Stand: 06.05.2022



Seite: 29 von 35

76	RENAULT	TTNZ2BA35N601; TTNZ2BA35O601; TTNZ2BA35S601; TTNZ2BA35X601; TTNZ2BP35N601; TTNZ2BP35O601; TTNZ2BP35S601; TTNZ2BP35X601; TTNZ2SA35N601; TTNZ2SA35O601; TTNZ2SA35S601; TTNZ2SA35X601	35	06.05.2022	liegt bei
77	LADA	TTNZ2BA35N601; TTNZ2BA35O601; TTNZ2BA35S601; TTNZ2BA35X601; TTNZ2BP35N601; TTNZ2BP35O601; TTNZ2BP35S601; TTNZ2BP35X601; TTNZ2SA35N601; TTNZ2SA35O601; TTNZ2SA35S601; TTNZ2SA35X601	35	06.05.2022	liegt bei
78	AUTOMOBILES DACIA S.A.	TTNZ2BA35N601; TTNZ2BA35O601; TTNZ2BA35S601; TTNZ2BA35X601; TTNZ2BP35N601; TTNZ2BP35O601; TTNZ2BP35S601; TTNZ2BP35X601; TTNZ2SA35N601; TTNZ2SA35O601; TTNZ2SA35S601; TTNZ2SA35X601	35	06.05.2022	liegt bei
79	RENAULT	TTNZ2BA37EN601; TTNZ2BA37EO601; TTNZ2BA37ES601; TTNZ2BA37EX601; TTNZ2BP37EN601; TTNZ2BP37EO601; TTNZ2BP37ES601; TTNZ2BP37EX601; TTNZ2SA37EN601; TTNZ2SA37EO601; TTNZ2SA37ES601; TTNZ2SA37EX601	37	06.05.2022	liegt bei

§22 53523*02

**Gutachten 366-0240-20-WIRD/N2
zur Erteilung eines Nachtrags zur ABE 53523**

Fahrzeugteil: Sonderrad 6 1/2 J X 16 H2
Antragsteller: ALCAR WHEELS GmbH

Radtyp: TTNZ
Stand: 06.05.2022



Seite: 30 von 35

80	AUTOMOBILES DACIA S.A.	TTNZ2BA37EN601; TTNZ2BA37EO601; TTNZ2BA37ES601; TTNZ2BA37EX601; TTNZ2BP37EN601; TTNZ2BP37EO601; TTNZ2BP37ES601; TTNZ2BP37EX601; TTNZ2SA37EN601; TTNZ2SA37EO601; TTNZ2SA37ES601; TTNZ2SA37EX601	37	06.05.2022	liegt bei
81	AUTOMOBILES DACIA S.A.	TTNZ2BA40N601; TTNZ2BA40O601; TTNZ2BA40S601; TTNZ2BA40X601; TTNZ2BP40N601; TTNZ2BP40O601; TTNZ2BP40S601; TTNZ2BP40X601; TTNZ2SA40N601; TTNZ2SA40O601; TTNZ2SA40S601; TTNZ2SA40X601	40	06.05.2022	liegt bei
82	RENAULT	TTNZ2BA40N601; TTNZ2BA40O601; TTNZ2BA40S601; TTNZ2BA40X601; TTNZ2BP40N601; TTNZ2BP40O601; TTNZ2BP40S601; TTNZ2BP40X601; TTNZ2SA40N601; TTNZ2SA40O601; TTNZ2SA40S601; TTNZ2SA40X601	40	06.05.2022	liegt bei
83	NISSAN, NISSAN EUROPE (F), Nissan International S. A.	TTNZ2BA40N601; TTNZ2BA40O601; TTNZ2BA40S601; TTNZ2BA40X601; TTNZ2BP40N601; TTNZ2BP40O601; TTNZ2BP40S601; TTNZ2BP40X601; TTNZ2SA40N601; TTNZ2SA40O601; TTNZ2SA40S601; TTNZ2SA40X601	40	06.05.2022	liegt bei

§22 53523*02

**Gutachten 366-0240-20-WIRD/N2
zur Erteilung eines Nachtrags zur ABE 53523**

Fahrzeugteil: Sonderrad 6 1/2 J X 16 H2
Antragsteller: ALCAR WHEELS GmbH

Radtyp: TTNZ
Stand: 06.05.2022



Seite: 31 von 35

84	LADA	TTNZ2BA40N601; TTNZ2BA40O601; TTNZ2BA40S601; TTNZ2BA40X601; TTNZ2BP40N601; TTNZ2BP40O601; TTNZ2BP40S601; TTNZ2BP40X601; TTNZ2SA40N601; TTNZ2SA40O601; TTNZ2SA40S601; TTNZ2SA40X601	40	06.05.2022	liegt bei
85	AUTOMOBILES DACIA S.A.	TTNZ2BA45EN601; TTNZ2BA45EO601; TTNZ2BA45ES601; TTNZ2BA45EX601; TTNZ2BP45EN601; TTNZ2BP45EO601; TTNZ2BP45ES601; TTNZ2BP45EX601; TTNZ2SA45EN601; TTNZ2SA45EO601; TTNZ2SA45ES601; TTNZ2SA45EX601	45	06.05.2022	liegt bei
86	RENAULT	TTNZ2BA45EN601; TTNZ2BA45EO601; TTNZ2BA45ES601; TTNZ2BA45EX601; TTNZ2BP45EN601; TTNZ2BP45EO601; TTNZ2BP45ES601; TTNZ2BP45EX601; TTNZ2SA45EN601; TTNZ2SA45EO601; TTNZ2SA45ES601; TTNZ2SA45EX601	45	06.05.2022	liegt bei
87	RENAULT	TTNZ2BA45N601; TTNZ2BA45O601; TTNZ2BA45S601; TTNZ2BA45X601; TTNZ2BP45N601; TTNZ2BP45O601; TTNZ2BP45S601; TTNZ2BP45X601; TTNZ2SA45N601; TTNZ2SA45O601; TTNZ2SA45S601; TTNZ2SA45X601	45	06.05.2022	liegt bei

§22 53523*02

**Gutachten 366-0240-20-WIRD/N2
zur Erteilung eines Nachtrags zur ABE 53523**

Fahrzeugteil: Sonderrad 6 1/2 J X 16 H2
Antragsteller: ALCAR WHEELS GmbH

Radtyp: TTNZ
Stand: 06.05.2022



Seite: 32 von 35

88	LADA	TTNZ2BA45N601; TTNZ2BA45O601; TTNZ2BA45S601; TTNZ2BA45X601; TTNZ2BP45N601; TTNZ2BP45O601; TTNZ2BP45S601; TTNZ2BP45X601; TTNZ2SA45N601; TTNZ2SA45O601; TTNZ2SA45S601; TTNZ2SA45X601	45	06.05.2022	liegt bei
89	AUTOMOBILES DACIA S.A.	TTNZ2BA45N601; TTNZ2BA45O601; TTNZ2BA45S601; TTNZ2BA45X601; TTNZ2BP45N601; TTNZ2BP45O601; TTNZ2BP45S601; TTNZ2BP45X601; TTNZ2SA45N601; TTNZ2SA45O601; TTNZ2SA45S601; TTNZ2SA45X601	45	06.05.2022	liegt bei
90	NISSAN, NISSAN EUROPE (F), Nissan International S. A.	TTNZ2BA45N601; TTNZ2BA45O601; TTNZ2BA45S601; TTNZ2BA45X601; TTNZ2BP45N601; TTNZ2BP45O601; TTNZ2BP45S601; TTNZ2BP45X601; TTNZ2SA45N601; TTNZ2SA45O601; TTNZ2SA45S601; TTNZ2SA45X601	45	06.05.2022	liegt bei
91	FORD, Ford-Werke GmbH	TTNZ3BA40N634; TTNZ3BA40O634; TTNZ3BA40S634; TTNZ3BA40X634; TTNZ3BP40N634; TTNZ3BP40O634; TTNZ3BP40S634; TTNZ3BP40X634; TTNZ3SA40N634; TTNZ3SA40O634; TTNZ3SA40S634; TTNZ3SA40X634	40	06.05.2022	liegt bei

§22 53523*02

**Gutachten 366-0240-20-WIRD/N2
zur Erteilung eines Nachtrags zur ABE 53523**

Fahrzeugteil: Sonderrad 6 1/2 J X 16 H2
Antragsteller: ALCAR WHEELS GmbH

Radtyp: TTNZ
Stand: 06.05.2022



Seite: 33 von 35

92	FORD, Ford-Werke GmbH	TTNZ3BA475EN634; TTNZ3BA475EO634; TTNZ3BA475ES634; TTNZ3BA475EX634; TTNZ3BP475EN634; TTNZ3BP475EO634; TTNZ3BP475ES634; TTNZ3BP475EX634; TTNZ3SA475EN634; TTNZ3SA475EO634; TTNZ3SA475ES634; TTNZ3SA475EX634	47,5	06.05.2022	liegt bei
93	OPEL / VAUXHALL	TTNZ3BA20EN651; TTNZ3BA20EO651; TTNZ3BA20ES651; TTNZ3BA20EX651; TTNZ3BP20EN651; TTNZ3BP20EO651; TTNZ3BP20ES651; TTNZ3BP20EX651; TTNZ3SA20EN651; TTNZ3SA20EO651; TTNZ3SA20ES651; TTNZ3SA20EX651	20	06.05.2022	liegt bei
94	PEUGEOT	TTNZ3BA20EN651; TTNZ3BA20EO651; TTNZ3BA20ES651; TTNZ3BA20EX651; TTNZ3BP20EN651; TTNZ3BP20EO651; TTNZ3BP20ES651; TTNZ3BP20EX651; TTNZ3SA20EN651; TTNZ3SA20EO651; TTNZ3SA20ES651; TTNZ3SA20EX651	20	06.05.2022	liegt bei
95	CITROEN	TTNZ3BA20EN651; TTNZ3BA20EO651; TTNZ3BA20ES651; TTNZ3BA20EX651; TTNZ3BP20EN651; TTNZ3BP20EO651; TTNZ3BP20ES651; TTNZ3BP20EX651; TTNZ3SA20EN651; TTNZ3SA20EO651; TTNZ3SA20ES651; TTNZ3SA20EX651	20	06.05.2022	liegt bei

§22 53523*02

**Gutachten 366-0240-20-WIRD/N2
zur Erteilung eines Nachtrags zur ABE 53523**

Fahrzeugteil: Sonderrad 6 1/2 J X 16 H2
Antragsteller: ALCAR WHEELS GmbH

Radtyp: TTNZ
Stand: 06.05.2022



Seite: 34 von 35

96	PSA Automobiles SA	TTNZ3BA20EN651; TTNZ3BA20EO651; TTNZ3BA20ES651; TTNZ3BA20EX651; TTNZ3BP20EN651; TTNZ3BP20EO651; TTNZ3BP20ES651; TTNZ3BP20EX651; TTNZ3SA20EN651; TTNZ3SA20EO651; TTNZ3SA20ES651; TTNZ3SA20EX651	20	06.05.2022	liegt bei
97	PSA Automobiles SA	TTNZ3BA32EN651; TTNZ3BA32EO651; TTNZ3BA32ES651; TTNZ3BA32EX651; TTNZ3BP32EN651; TTNZ3BP32EO651; TTNZ3BP32ES651; TTNZ3BP32EX651; TTNZ3SA32EN651; TTNZ3SA32EO651; TTNZ3SA32ES651; TTNZ3SA32EX651	32	06.05.2022	liegt bei
98	PSA Automobiles SA	TTNZ3BA38EN651; TTNZ3BA38EO651; TTNZ3BA38ES651; TTNZ3BA38EX651; TTNZ3BP38EN651; TTNZ3BP38EO651; TTNZ3BP38ES651; TTNZ3BP38EX651; TTNZ3SA38EN651; TTNZ3SA38EO651; TTNZ3SA38ES651; TTNZ3SA38EX651	38	06.05.2022	liegt bei

§22 53523*02

**Gutachten 366-0240-20-WIRD/N2
zur Erteilung eines Nachtrags zur ABE 53523**

Fahrzeugteil: Sonderrad 6 1/2 J X 16 H2
Antragsteller: ALCAR WHEELS GmbH

Radtyp: TTNZ
Stand: 06.05.2022



Seite: 35 von 35

V.2. Allgemeine Hinweise:

siehe Anlage: Allgemeine Hinweise

V.3. Technische Unterlagen:

siehe Anlage: Technische Unterlagen

V.4. Änderungen:

:Einzelheiten zum Antrag vom

Datum 06.05.2022

:Es wird geändert
keine Änderung, nur neue Fertigungsstätte

:Es wird hinzugefügt
Die Fertigungsstätte SSWL kommt neu hinzu.



Fleischer

Sachverständiger
Prüflabor DIN EN ISO/IEC 17025:2017
Wien, 06.05.2022
KUB

**Gutachten 366-0240-20-WIRD/N2
zur Erteilung eines Nachtrags zur ABE 53523**

ANLAGE: Technische Unterlagen
Hersteller: ALCAR WHEELS GmbH

Radtyp: TTNZ
Stand: 06.05.2022



Der Begutachtung zugrunde liegende Unterlagen:

Bezeichnung	Unterlagen	Datum / Änderung / Datum
Befestigungsteile	AEZ M01	22.11.1994 12.04.2002
Befestigungsteile	AEZ S01-01	31.10.1999 01.09.2002
Befestigungsteile	C17F27	05.06.2003 22.11.2006
Kappe	ZT 2000	15.08.2000
Radbeschreibung	3. Ausführung	25.01.2022
Radzeichnung CO Bl.1-3	TTNZ_KBA	21.10.2020
Radzeichnung CO Bl.1-4	TTNZ_ECE	21.10.2020 24.02.2021
Radzeichnung Maxion B1-3	TTNZ_KBA	11.01.2022
Radzeichnung Maxion B1-4	TTNZ_ECE	11.01.2022
Radzeichnung SK Bl.1-4	TTNZ_KBA	28.01.2021
Radzeichnung SK Bl.1-4	TTNZ_ECE	28.01.2021
Radzeichnung SSWL Bl.1-3	ALCAR_TTNZ_KBA	18.01.2022
Radzeichnung SSWL Bl.1-4	ALCAR_TTNZ_ECE	18.01.2022
Tabelle AEZ Ring System	--	17.06.2010
Technischer Bericht	RP-005446-C0-144	05.05.2022
Zentrierringe	Ringe Base 60,1	30.11.2011

S22 53523*02

Gutachten 366-0240-20-WIRD/N2 zur Erteilung eines Nachtrags zur ABE 53523

ANLAGE: Allgemeine Hinweise
Hersteller: ALCAR WHEELS GmbH

Radtyp: TTNZ
Stand: 06.05.2022



Seite: 1 von 1

Wuchtgewichte

Sofern zum Auswuchten der Sonderräder an der Felgeninnenseite Klebegewichte unterhalb des Tiefbetts bzw. unterhalb der Felgenschulter bzw. Klammern am inneren Felgenhorn angebracht werden, ist auf einen Mindestabstand von 3 mm zu Brems-, Fahrwerks- bzw. Lenkungsteilen zu achten.

Allgemeine Reifenhinweise

Reifen mit dem Geschwindigkeitssymbol V dürfen bei 210 km/h bis zu 100% und bei 240 km/h bis zu 91% ihrer maximalen Tragfähigkeit ausgelastet werden. Dazwischen wird linear interpoliert.

Reifen mit dem Geschwindigkeitssymbol W dürfen bei 240 km/h bis zu 100% und bei 270 km/h bis zu 85% ihrer maximalen Tragfähigkeit ausgelastet werden. Dazwischen wird linear interpoliert.

Reifen mit dem Geschwindigkeitssymbol Y dürfen bei 270 km/h bis zu 100% und bei 300 km/h bis zu 85% ihrer maximalen Tragfähigkeit ausgelastet werden. Dazwischen wird linear interpoliert.
Für Geschwindigkeiten über 300 km/h sind die Tragfähigkeiten vom Reifenhersteller zu bestätigen.

Bei der Bestimmung der Tragfähigkeit ist zur bauartbedingten Höchstgeschwindigkeit des Fahrzeuges eine Toleranz von 5% oder die vom Fahrzeughersteller vorgegebene Toleranz zu addieren und der Einfluß des Sturzwinkels zu beachten.

Bei Reifen mit der Geschwindigkeitsbezeichnung ZR sind die Tragfähigkeiten von den Reifenherstellern bestätigen zu lassen.

Die Bezieher der Sonderräder sind darauf hinzuweisen, dass der vom Reifenhersteller vorgeschriebenen Reifenfülldruck zu beachten ist.

Um ungünstige Einflüsse auf das Fahrverhalten zu vermeiden, sollten jeweils nur gleiche Reifen (Bauart, Hersteller und Profiltyp) am Fahrzeug montiert werden. Spezielle Auflagen im Gutachten bleiben hiervon unberührt.

Ersatzrad

Die Bezieher der Sonderräder müssen darauf hingewiesen werden, dass bei Verwendung des serienmäßigen Ersatzrades die serienmäßigen Radbefestigungsteile zu verwenden sind.

Allgemeine Radhinweise

Eine nachträgliche mechanische Bearbeitung und/oder thermische Behandlung ist nicht zulässig.

§22 53523*02

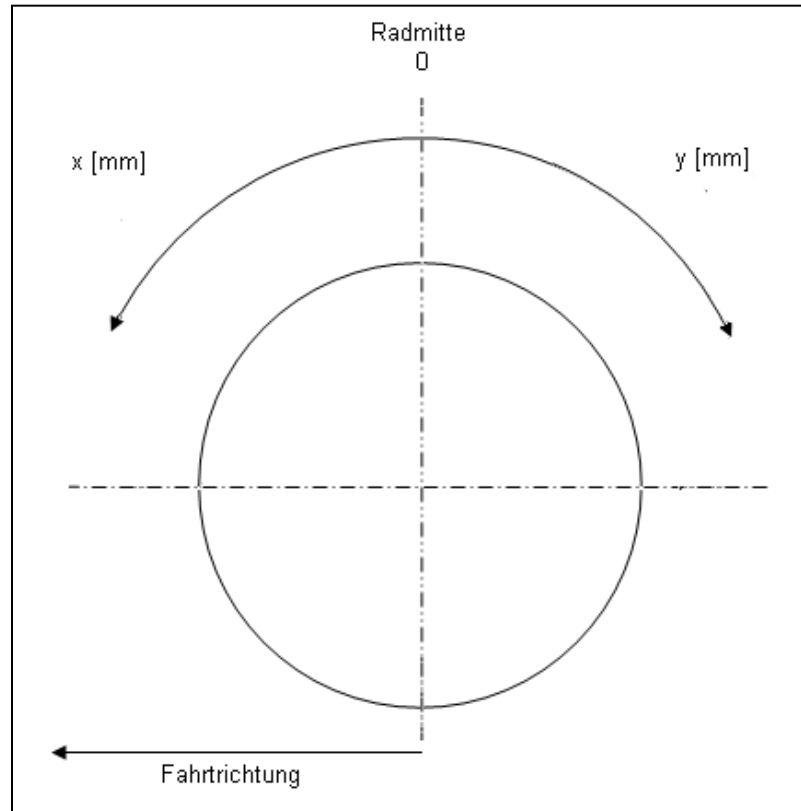
**Gutachten 366-0240-20-WIRD/N2
zur Erteilung eines Nachtrags zur ABE 53523**

ANHANG: Nacharbeitsprofile - Skizze Radhaus
Hersteller: ALCAR WHEELS GmbH

Radtyp: TTNZ
Stand: 06.05.2022

Hinweisblatt zu den im Gutachten genannten Nacharbeitsauflagen Nr.

26B, 26P, 27B, 27I, 26N, 26J, 27F, 27H



S22 53523*02

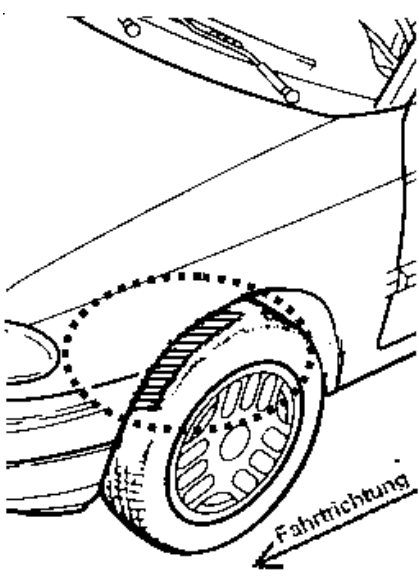
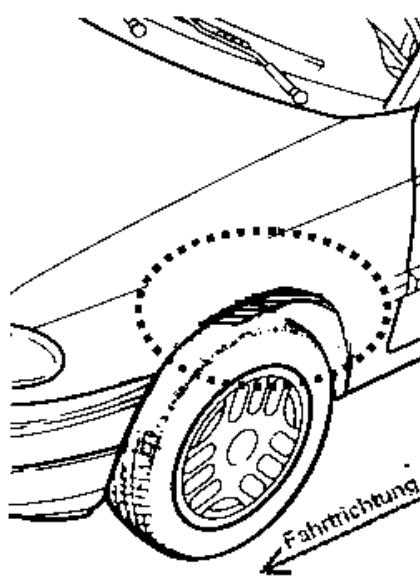
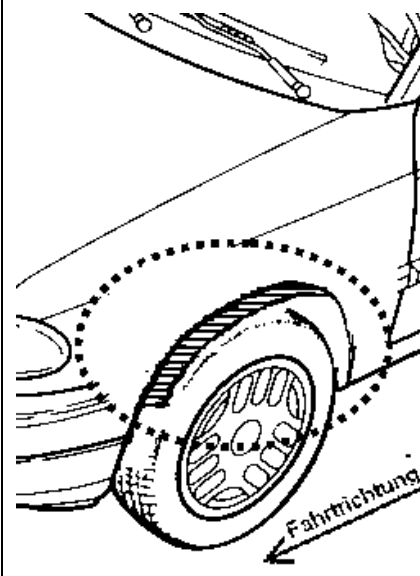
**Gutachten 366-0240-20-WIRD/N2
zur Erteilung eines Nachtrags zur ABE 53523**

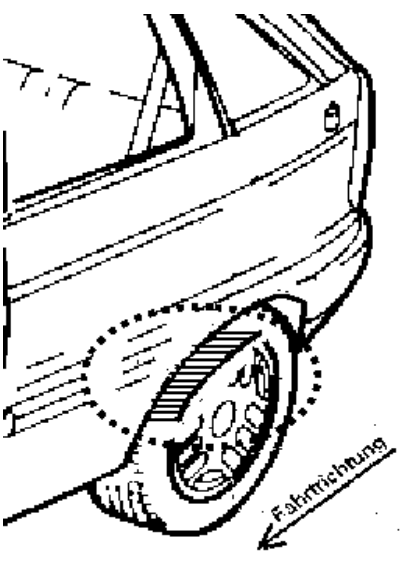
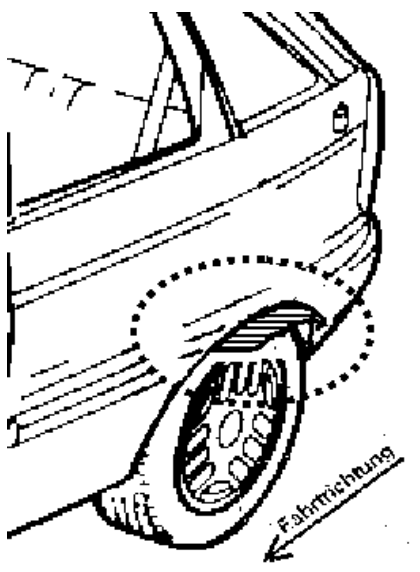
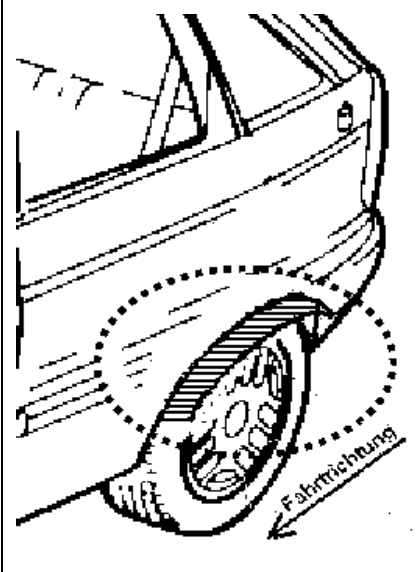
ANLAGE: Radabdeckung
Hersteller: ALCAR WHEELS GmbH

Radtyp: TTNZ
Stand: 06.05.2022

Hinweisblatt zu den im Gutachten genannten Radabdeckungsauflagen Nr. 241 – 248, 24C, 24D, 24J und 24M.

Die nachfolgenden Bilder stellen die Hilfsmittel zur Erfüllung der Radabdeckung dar, die in den Radabdeckungsauflagen beschrieben sind.

Vorderachse		
Bereich 30 Grad vor der Radmitte Zu Auflage 241 bzw. 245	Bereich 50 Grad hinter der Radmitte Zu Auflage 242 bzw. 246	Bereich 30 Grad vor und 50 Grad hinter der Radmitte Zu Auflage 241,242,245, 246,24C,24J
		

Hinterachse		
Bereich 30 Grad vor der Radmitte Zu Auflage 243 bzw. 247	Bereich 50 Grad hinter der Radmitte Zu Auflage 244 bzw. 248	Bereich 30 Grad vor und 50 Grad hinter der Radmitte Zu Auflage 243,244,247,248,24D,24M
		

**Gutachten 366-0240-20-WIRD/N2
zur Erteilung eines Nachtrags zur ABE 53523**

ANLAGE: 85 DACIA
Hersteller: ALCAR WHEELS GmbH

Radtyp: TTNZ
Stand: 06.05.2022



Fahrzeughersteller **AUTOMOBILES DACIA S.A.**

Raddaten:

Radgröße nach Norm : 6 1/2 J X 16 H2 Einpreßtiefe (mm) : 45
Lochkreis (mm)/Lochzahl : 100/4 Zentrierart : Mittenzentrierung

Technische Daten, Kurzfassung

Ausführung	Ausführungsbezeichnung		Mitteln- och in mm	Zentrierung- werkstoff	zul. Rad- last in kg	zul. Abroll- umf. in mm	gültig ab Fertig- datum
	Kennzeichnung Rad	Kennzeichnung Zentrierring					
TTNZ2BA45EN601	PCD100 ET45	ohne	60,1		630	2130	01/21
TTNZ2BA45EO601	PCD100 ET45	ohne	60,1		630	2130	01/21
TTNZ2BA45ES601	PCD100 ET45	ohne	60,1		630	2130	01/21
TTNZ2BA45EX601	PCD100 ET45	ohne	60,1		630	2130	01/21
TTNZ2BP45EN601	PCD100 ET45	ohne	60,1		630	2130	01/21
TTNZ2BP45EO601	PCD100 ET45	ohne	60,1		630	2130	01/21
TTNZ2BP45ES601	PCD100 ET45	ohne	60,1		630	2130	01/21
TTNZ2BP45EX601	PCD100 ET45	ohne	60,1		630	2130	01/21
TTNZ2SA45EN601	PCD100 ET45	ohne	60,1		630	2130	01/21
TTNZ2SA45EO601	PCD100 ET45	ohne	60,1		630	2130	01/21
TTNZ2SA45ES601	PCD100 ET45	ohne	60,1		630	2130	01/21
TTNZ2SA45EX601	PCD100 ET45	ohne	60,1		630	2130	01/21

Im Fahrzeug vorgeschriebene Fahrzeugsysteme, z. B. Reifendruckkontrollsysteme, müssen nach Anbau der Sonderräder funktionsfähig bleiben.

Der Fahrzeughalter muss auf die Kontrolle des Anzugsmoments der Befestigungsmittel nach einer Wegstrecke von 50km hingewiesen werden.

Verwendungsbereich/Fz-Hersteller : AUTOMOBILES DACIA S.A.

Befestigungsteile : Kegelbundschrauben M12x1,5, Schaftl. 23 mm, Kegelw. 60 Grad, für Typ : DJF

Zubehör : OE-Schraube ww. ZJR1(26mm Schaftlänge)

Befestigungsteile : Kegelbundschrauben M12x1,5, Schaftl. 26 mm, Kegelw. 60 Grad, für Typ : SD; (Kegelbund)

Zubehör : OE-Schraube ww. ZJR1

Befestigungsteile : Kegelbundschrauben M12x1,5, Schaftl. 26 mm, Kegelw. 60 Grad, für Typ : SD

Zubehör : OE-Schraube ww. ZJR1



§22 53523*02

**Gutachten 366-0240-20-WIRD/N2
zur Erteilung eines Nachtrags zur ABE 53523**

ANLAGE: 85 DACIA
Hersteller: ALCAR WHEELS GmbH

Radtyp: TTNZ
Stand: 06.05.2022



Anzugsmoment der Befestigungsteile : 105 Nm für Typ : DJF; SD
110 Nm für Typ : DJF; SD
120 Nm für Typ : SD

Verkaufsbezeichnung: **LOGAN,SANDERO,DUSTER,LODGY,DOKKER**

Fahrzeugtyp	Betriebserlaubnis	kW	Reifen	Auflagen zu Reifen	Auflagen
SD	e2*2001/116*0314*.. e2*2007/46*0030*..	50 - 77	195/50R16 88		Nicht Logan Express; Nicht Logan Pick-Up; Nicht Lodgy; Kombi bis Mj.2013; 10B; 11B; 11G; 11H; 12A; 51A; 7ME; 71C; 71K; 721; 725; 73C; 74C; 74U; 77E; 4B2
			195/55R16 87		
SD	e2*2001/116*0314*.. e2*2007/46*0030*..	50 - 77	185/55R16 83		Logan MCV ab Mj 2013; Logan (Stufenheck) ab Mj 2013; Logan (Kombi) ab Mj.2013; Frontantrieb; 10B; 11B; 11G; 11H; 12A; 51A; 7ME; 71C; 71K; 721; 725; 73C; 74C; 74U; 77E; 4B2
			185/60R16 86		
			195/55R16 87		
SD	e2*2001/116*0314*.. e2*2007/46*0030*..	50 - 77	195/50R16 84		Sandero bis Mj 2012; Nicht Sandero Stepway; Frontantrieb; 10B; 11B; 11G; 11H; 12A; 51A; 7ME; 71C; 71K; 721; 725; 73C; 74C; 74U; 77E; 4B2
			195/55R16 87		
			205/50R16 87		
			205/55R16 91		
SD	e2*2001/116*0314*.. e2*2007/46*0030*..	55 - 96	185/55R16 87	12Q; 5ET	nur Dokker; nicht Dokker Stepway; Kombi u. Lkw geschl. Kasten; Frontantrieb; 10B; 11B; 11G; 11H; 51A; 7ME; 71C; 71K; 721; 725; 73C; 74C; 74U; 77E; 4B2
			195/55R16 87	12A; 5ET	
			195/55R16 91	12A	
			195/60R16 89	12A; 5FM	
SD	e2*2001/116*0314*.. e2*2007/46*0030*..	50 - 77	195/50R16 84	5EA	Logan (Stufenheck) bis Mj 2012; 10B; 11B; 11G; 11H; 12A; 51A; 7ME; 71C; 71K; 721; 725; 73C; 74C; 74U; 77E; 4B2
			195/55R16 87		
SD	e2*2001/116*0314*.. e2*2007/46*0030*..	50 - 74	195/55R16 87		Nicht Sandero Stepway; Sandero (Schrägheck) ab Mj 2013; Frontantrieb; 10B; 11B; 11G; 11H; 12A; 51A; 7ME; 71C; 71K; 721; 725; 73C; 74C; 74U; 77E; 4B2

§22 53523*02



**Gutachten 366-0240-20-WIRD/N2
zur Erteilung eines Nachtrags zur ABE 53523**

ANLAGE: 85 DACIA
Hersteller: ALCAR WHEELS GmbH

Radtyp: TTNZ
Stand: 06.05.2022



Verkaufsbezeichnung: **LOGAN,SANDERO,DUSTER,LODGY,DOKKER**

Fahrzeugtyp	Betriebserlaubnis	kW	Reifen	Auflagen zu Reifen	Auflagen
SD	e2*2001/116*0314*..	60 - 96	185/55R16 87	12Q; 5ET	Nur Lodgy; nicht Lodgy Stepway; Frontantrieb; 10B; 11B; 11G; 11H; 51A; 7ME; 71C; 71K; 721; 725; 73C; 74C; 74U; 77E; 4B2
			195/55R16 87	12A; 5ET	
			195/55R16 91	12A	
			195/60R16 89	12A	
SD	e2*2001/116*0314*..	59 - 96	185/55R16 87	5ET	Nicht Lodgy; Lodgy Stepway; Frontantrieb; 10B; 11B; 11G; 11H; 12A; 51A; 7ME; 71C; 71K; 721; 725; 73C; 74C; 74U; 77E; 4B2
			195/55R16 87	5ET	
			195/55R16 91		
			195/60R16 89	11A; 27H	

Verkaufsbezeichnung: **SANDERO, SANDERO STEPWAY, LOGAN, JOGGER**

Fahrzeugtyp	Betriebserlaubnis	kW	Reifen	Auflagen zu Reifen	Auflagen
DJF	e19*2007/46*0026*..	49 - 74	195/55R16 87	12T	Sandero; nicht Stepway; Frontantrieb; 10B; 11B; 11G; 11H; 12A; 51A; 71C; 71K; 721; 725; 73C; 74C; 74U; 77E
			205/50R16 87	12A	
			215/50R16 90	12A	
DJF	e19*2007/46*0026*..	67 - 81	205/60R16 92	12T	Jogger; Frontantrieb; 10B; 11B; 11G; 11H; 51A; 71C; 71K; 721; 725; 73C; 74C; 74U; 76U; 77E
			215/55R16 93	12A	
DJF	e19*2007/46*0026*..	67 - 81	205/60R16 92	12T	Sandero Stepway; Frontantrieb; 10B; 11B; 11G; 11H; 51A; 71C; 71K; 721; 725; 73C; 74C; 74U; 77E
			215/55R16 93	12A	
			225/55R16 95	12A	

Auflagen

- 10B) Die mindestens erforderlichen Geschwindigkeitsbereiche der zu verwendenden Reifen sind, mit Ausnahme der Reifen mit M+S-Profil, den Fahrzeugpapieren zu entnehmen. Die für M+S Reifen zulässige Höchstgeschwindigkeit ist im Blickfeld des Fahrzeugführer sinnfällig anzugeben und im Betrieb nicht zu überschreiten. Die zulässige Achslast des Fahrzeuges darf nicht größer sein als das Zweifache der auf Seite 1 dieser Anlage angegebenen Radlast unter Berücksichtigung des angegebenen Abrollumfanges.
- 11A) Der vorschriftsmäßige Zustand des Fahrzeuges ist durch einen amtlich anerkannten Sachverständigen oder Prüfer für den Kraftfahrzeugverkehr oder einen Prüferingenieur einer Überwachungsorganisation oder einen Angestellten nach Abschnitt 4 der Anlage VIIIb zur StVZO unter Angabe von FAHRZEUGHERSTELLER, FAHRZEUGTYP und FAHRZEUGIDENTIFIZIERUNGSNUMMER auf einem Nachweis entsprechend dem im Beispielkatalog zum §19 StVZO veröffentlichten Muster bescheinigen zu lassen.
- 11B) Wird eine in diesem Gutachten aufgeführte Reifengröße verwendet, die nicht bereits in der Fahrzeuggenehmigung für diesen Fahrzeug-Typ/ -Variante/ -Version bzw. Fahrzeugausführung genannt



**Gutachten 366-0240-20-WIRD/N2
zur Erteilung eines Nachtrags zur ABE 53523**

ANLAGE: 85 DACIA
Hersteller: ALCAR WHEELS GmbH

Radtyp: TTNZ
Stand: 06.05.2022



Seite: 4 von 6

ist, so sind die Angaben über die Reifengrößen in den Fahrzeugpapieren bei der nächsten Befassung mit den Fahrzeugpapieren durch die Zulassungsstelle unter Vorlage der Allgemeinen Betriebserlaubnis bzw. der Abnahmebestätigung nach §19 Abs. 3 der StVZO berichtigen zu lassen. Diese Berichtigung ist dann nicht erforderlich, wenn die ABE des Sonderrades eine Freistellung von der Pflicht zur Berichtigung der Fahrzeugpapiere enthält.

- 11G) Die Brems-, Lenkungsaggregate und das Fahrwerk mit Ausnahme von Sonder-Fahrwerksfedern müssen, sofern diese durch keine weiteren Auflagen berührt werden, dem Serienstand entsprechen. Für die Sonder-Fahrwerksfedern muß eine Allgemeine Betriebserlaubnis oder ein Teilegutachten vorliegen; gegen die Verwendung der Rad/Reifenkombination dürfen keine technischen Bedenken bestehen. Wird gleichzeitig mit dem Anbau der Sonderräder eine Fahrwerksänderung vorgenommen, so ist diese und ihre Auswirkung auf den Anbau der Sonderräder gesondert zu beurteilen.
- 11H) Wird das serienmäßige Ersatzrad verwendet, soll mit mäßiger Geschwindigkeit und nicht länger als erforderlich gefahren werden. Hierbei müssen die serienmäßigen Befestigungsteile verwendet werden. Bei Fahrzeugausführungen mit Allradantrieb ist bei Verwendung des Ersatzrades darauf zu achten, daß nur Reifen mit gleich großem Abrollumfang zulässig sind.
- 12A) Die Verwendung von Schneeketten ist nicht möglich, es sei denn, dass für den hier aufgeführten Fahrzeugtyp eine weitere Umrüstmöglichkeit im Gutachten aufgeführt ist. Für diese Umrüstung mit der Einschränkung in Spalte Auflagen "Auflagen zu Reifen" sind die dort aufgeführten Auflagen und Hinweise zu beachten.
- 12Q) Die Verwendung von feingliedrigen Schneeketten, die nicht mehr als 9 mm (einschließlich Kettenschloss) auftragen, ist nur an der Achse, die in der Betriebsanleitung des Fahrzeuges genannt wird, möglich.
- 12T) Die Verwendung von feingliedrigen Schneeketten ist nur mit der vom Fahrzeughersteller freigegebenen Schneekette oder einer baugleichen Schneekette an der Achse, die in der Betriebsanleitung des Fahrzeuges genannt wird, möglich.
- 27H) Durch Aufweiten bzw. Ausstellen der hinteren Radhäuser ist die Freigängigkeit der Rad/Reifen-Kombination unter Berücksichtigung der maximal zulässigen Betriebsbreite nach ETRTO bzw. WdK (1,04 fache Nennbreite des Reifens) herzustellen. Die genauen Maße / Bereiche sind dem beigefügten Anhang / Hinweisblatt "Nacharbeitsprofile Fahrzeug" am Ende dieser Anlage zu entnehmen.
- 4B2) Die Verwendung des vom Fahrzeughersteller verbauten Reifendruck Kontrollsystems mit Sensoren Art. Nr.: 40 700 16 28R (nur wenn auch original verbaut) ist zulässig. Das System muss gemäß den Herstellerangaben kalibriert werden. Alternativ kann ein geeignetes Nachrüstkontrollsystem verwendet werden.
- 51A) Der vom Fahrzeughersteller (siehe Betriebsanleitung oder Reifenfülldruckhinweis am Fahrzeug) bzw. Reifenhersteller vorgeschriebene Reifenfülldruck ist zu beachten. Die Verwendung von Reifen mit Notlaufeigenschaften ist laut Hersteller nur mit Reifenfülldrucküberwachungssystem zulässig.
- 5EA) Die Verwendung dieser Reifengröße ist nur zulässig an Fahrzeugausführungen bis zu einer zulässigen Achslast von 1000kg.
- 5ET) Die Verwendung dieser Reifengröße ist nur zulässig an Fahrzeugausführungen bis zu einer zulässigen Achslast von 1090kg.
- 5FM) Die Verwendung dieser Reifengröße ist nur zulässig an Fahrzeugausführungen bis zu einer zulässigen Achslast von 1160kg.
- 71C) Zum Auswuchten der Sonderräder dürfen an der Felgennenseite nur Klebegewichte angebracht werden.
- 71K) Zum Auswuchten der Sonderräder dürfen an der Felgenaußenseite nur Klebegewichte unterhalb des Tiefbetts angebracht werden.

**Gutachten 366-0240-20-WIRD/N2
zur Erteilung eines Nachtrags zur ABE 53523**

ANLAGE: 85 DACIA
Hersteller: ALCAR WHEELS GmbH

Radtyp: TTNZ
Stand: 06.05.2022



Seite: 5 von 6

- 721) Es ist nur die Verwendung von Gummiventilen oder Metallschraubventilen mit Überwurfmutter von außen, die weitgehend den Normen (DIN, E.T.R.T.O. bzw. Tire and Rim) entsprechen und die für einen Ventilloch-Nenn Durchmesser von 11,3 mm geeignet sind, zulässig.
Das Ventil darf nicht über den Felgenreand hinausragen. Es sind die Montagehinweise des Ventilherstellers zu beachten.
- 725) Bei Fahrzeugen mit einer bauartbedingten Höchstgeschwindigkeit über 210 km/h sind nur Metallschraubventile zulässig. Es sind die Montagehinweise des Ventilherstellers zu beachten.
- 73C) Es ist nur die Verwendung von schlauchlosen Reifen zulässig.
- 74C) Es dürfen nur die serienmäßigen Radbefestigungsteile vom Fahrzeughersteller bzw. die vom Radhersteller mitzuliefernden Radbefestigungsteile verwendet werden, dabei ist die Gewindegröße der serienmäßigen Befestigungsteile zu beachten. Bei Verwendung von Radschrauben, ist die, in der Anlage zum Gutachten, dem Fahrzeug zugeordnete Schaftlänge zu beachten.
- 74U) Die Sonderräder müssen an der Radanschlußfläche plan anliegen. Überstehende Teile wie Zentrierstifte, Befestigungsschrauben, Sicherungsringe, müssen entfernt werden oder durch geeignete Teile ersetzt werden.
- 76U) Die Verwendung dieser Radgröße ist nicht zulässig an Fahrzeugausführungen, die serienmäßig laut COC-Papier (EG-Übereinstimmungserklärung) als kleinste Radgröße mit 17-Zoll-Rädern ausgerüstet sind.
- 77E) Das indirekte Reifendruckkontrollsystem ist zu kalibrieren. Es ist dafür den Ausführungen der Bedienungsanleitung Folge zu leisten.
- 7ME) Die Verwendung des vom Fahrzeughersteller verbauten Reifendruck Kontrollsystems mit Sensoren Art. Nr.: 40 700 99 87R (nur wenn auch original verbaut) ist zulässig. Das System muss gemäß den Herstellerangaben kalibriert werden. Alternativ kann ein geeignetes Nachrüstkontrollsystem verwendet werden.

§22 53523*02

**Gutachten 366-0240-20-WIRD/N2
zur Erteilung eines Nachtrags zur ABE 53523**

ANLAGE: 85 DACIA
Hersteller: ALCAR WHEELS GmbH

Radtyp: TTNZ
Stand: 06.05.2022



Nacharbeitsprofile Fahrzeug

Fahrzeug:

Hersteller: DACIA
Fahrzeugtyp: SD
Genehm.Nr.: e2*2001/116*0314*..
Handelsbez.: LOGAN,SANDERO,DUSTER,LODGY,DOKKER

Variante(n): Frontantrieb, Nicht Lodgy, nur Lodgy Stepway

Nacharbeit Radhausausschnittkantenbereich:

Auflagen	Nacharbeit im Bereich		Achse
	von [mm]	bis [mm]	
26B	x = 330	y = 400	VA
26P	x = 280	y = 360	VA

Aufweiten Radhausausschnittkantenbereich:

Auflagen	Im Bereich		Aufweiten um [mm]	Achse
	von [mm]	bis [mm]		
26J	x = 330	y = 400	19	VA
26N	x = 330	y = 400	8	VA
27F	x = 325	y = 300	30	HA
27H	x = 325	y = 300	8	HA

S22 53523*02



**Gutachten 366-0240-20-WIRD/N2
zur Erteilung eines Nachtrags zur ABE 53523**

ANLAGE: 86 RENAULT
Hersteller: ALCAR WHEELS GmbH

Radtyp: TTNZ
Stand: 06.05.2022



Fahrzeughersteller RENAULT

Raddaten:

Radgröße nach Norm : 6 1/2 J X 16 H2 Einpreßtiefe (mm) : 45
Lochkreis (mm)/Lochzahl : 100/4 Zentrierart : Mittenzentrierung

Technische Daten, Kurzfassung

Ausführung	Ausführungsbezeichnung		Mittelloch in mm	Zentrierwerkstoff	zul. Radlast in kg	zul. Abrollumf. in mm	gültig ab Fertigdatum
	Kennzeichnung Rad	Kennzeichnung Zentrierring					
TTNZ2BA45EN601	PCD100 ET45	ohne	60,1		630	2130	01/21
TTNZ2BA45EO601	PCD100 ET45	ohne	60,1		630	2130	01/21
TTNZ2BA45ES601	PCD100 ET45	ohne	60,1		630	2130	01/21
TTNZ2BA45EX601	PCD100 ET45	ohne	60,1		630	2130	01/21
TTNZ2BP45EN601	PCD100 ET45	ohne	60,1		630	2130	01/21
TTNZ2BP45EO601	PCD100 ET45	ohne	60,1		630	2130	01/21
TTNZ2BP45ES601	PCD100 ET45	ohne	60,1		630	2130	01/21
TTNZ2BP45EX601	PCD100 ET45	ohne	60,1		630	2130	01/21
TTNZ2SA45EN601	PCD100 ET45	ohne	60,1		630	2130	01/21
TTNZ2SA45EO601	PCD100 ET45	ohne	60,1		630	2130	01/21
TTNZ2SA45ES601	PCD100 ET45	ohne	60,1		630	2130	01/21
TTNZ2SA45EX601	PCD100 ET45	ohne	60,1		630	2130	01/21

Im Fahrzeug vorgeschriebene Fahrzeugsysteme, z. B. Reifendruckkontrollsysteme, müssen nach Anbau der Sonderräder funktionsfähig bleiben.

Der Fahrzeughalter muss auf die Kontrolle des Anzugsmoments der Befestigungsmittel nach einer Wegstrecke von 50km hingewiesen werden.

Verwendungsbereich/Fz-Hersteller : RENAULT

Befestigungsteile : Kegelbundschrauben M12x1,5, Schaftl. 26 mm, Kegelw. 60 Grad
Zubehör : OE-Schraube ww. ZJR1

Anzugsmoment der Befestigungsteile : 105 Nm für Typ : SR
110 Nm für Typ : AG; M; P; R
130 Nm für Typ : JM



§22 53523*02

**Gutachten 366-0240-20-WIRD/N2
zur Erteilung eines Nachtrags zur ABE 53523**

ANLAGE: 86 RENAULT
Hersteller: ALCAR WHEELS GmbH

Radtyp: TTNZ
Stand: 06.05.2022



Verkaufsbezeichnung: **CLIO**

Fahrzeugtyp	Betriebserlaubnis	kW	Reifen	Auflagen zu Reifen	Auflagen
R	e2*2007/46*0008*..	48 - 88	195/50R16 84		Clio 4 ab Mj. 2012; Kombilimousine; Schrägheck; nicht Captur; 10B; 11B; 11G; 11H; 12A; 51A; 7ME; 71C; 71K; 721; 725; 73C; 74C; 74U; 76U; 77E; 4BS; 4B2
			195/55R16 87		
			205/50R16 87	11A; 27H	

Verkaufsbezeichnung: **CLIO, CAPTUR**

Fahrzeugtyp	Betriebserlaubnis	kW	Reifen	Auflagen zu Reifen	Auflagen
R	e2*2001/116*0327*..	66 - 110	195/55R16 87		Frontantrieb; Captur; 10B; 11B; 11G; 11H; 12A; 51A; 7ME; 71C; 71K; 721; 725; 73C; 74C; 74U; 76U; 77E; 4BS; 4B2
			195/60R16 89		
			195/65R16 92		
		88 - 110	195/55R16 87		
			195/60R16 89		
			195/65R16 92		
R	e2*2001/116*0327*..	48 - 88	195/50R16 84		Clio 4 ab Mj. 2012; Kombilimousine; Schrägheck; nicht Captur; 10B; 11B; 11G; 11H; 12A; 51A; 7ME; 71C; 71K; 721; 725; 73C; 74C; 74U; 76U; 77E; 4BS; 4B2
			195/55R16 87		
			205/50R16 87	11A; 27H	

Verkaufsbezeichnung: **LOGAN, SANDERO, DUSTER**

Fahrzeugtyp	Betriebserlaubnis	kW	Reifen	Auflagen zu Reifen	Auflagen
SR	e2*2001/116*0323*.. e2*2007/46*0013*..	50 - 77	195/50R16 88		Nicht Logan Express; Nicht Logan Pick-Up; Nicht Lodgy; Kombi bis Mj.2013; 10B; 11B; 11G; 11H; 12A; 51A; 71C; 71K; 721; 725; 73C; 74C; 74U; 77E
			195/55R16 87		
SR	e2*2001/116*0323*..	50 - 77	195/50R16 84	5EA	Logan (Stufenheck) bis Mj 2012; 10B; 11B; 11G; 11H; 12A; 51A; 71C; 71K; 721; 725; 73C; 74C; 74U; 77E
			195/55R16 87		
SR	e2*2001/116*0323*.. e2*2007/46*0013*..	50 - 77	195/50R16 84		Sandero bis Mj 2012; Nicht Sandero Stepway; Frontantrieb; 10B; 11B; 11G; 11H; 12A; 51A; 71C; 71K; 721; 725; 73C; 74C; 74U; 77E
			195/55R16 87		
			205/50R16 87		
			205/55R16 91		

**Gutachten 366-0240-20-WIRD/N2
zur Erteilung eines Nachtrags zur ABE 53523**

ANLAGE: 86 RENAULT
Hersteller: ALCAR WHEELS GmbH

Radtyp: TTNZ
Stand: 06.05.2022



Verkaufsbezeichnung: **LOGAN,SANDERO, DUSTER**

Fahrzeugtyp	Betriebserlaubnis	kW	Reifen	Auflagen zu Reifen	Auflagen
SR	e2*2001/116*0323*..	50 - 77	185/55R16 83		Logan MCV ab MJ 2013; Logan (Stufenheck) ab Mj 2013; Logan (Kombi) ab Mj.2013; Logan (Stufenheck) ab Mj.2013; Logan (Kombi) ab Mj.2013; Logan MCV ab Mj.2013; Frontantrieb; 10B; 11B; 11G; 11H; 12A; 51A; 71C; 71K; 721; 725; 73C; 74C; 74U; 77E
			185/60R16 86		
			195/55R16 87		

Verkaufsbezeichnung: **MODUS**

Fahrzeugtyp	Betriebserlaubnis	kW	Reifen	Auflagen zu Reifen	Auflagen
P	e2*2001/116*0319*..	48 - 82	185/55R16	51G	Modus (kurzer Radstand); Grand Modus (langer Radstand); 10B; 11B; 11G; 11H; 12A; 51A; 71C; 71K; 721; 725; 73C; 74C; 74U; 4BS
			195/45R16 84		

Verkaufsbezeichnung: **RENAULT MEGANE**

Fahrzeugtyp	Betriebserlaubnis	kW	Reifen	Auflagen zu Reifen	Auflagen
M	e2*98/14*0272*..	60 - 120	205/55R16 91		Kombi (Grandtour); Cabrio; Stufenheck; Steilheck; 10B; 11B; 11G; 11H; 12A; 51A; 71C; 71K; 721; 725; 73C; 74C; 74U; 76U; 4B1
			215/55R16 93		

Verkaufsbezeichnung: **RENAULT SCENIC**

Fahrzeugtyp	Betriebserlaubnis	kW	Reifen	Auflagen zu Reifen	Auflagen
JM	e2*2001/116*0274*..	60 - 120	205/55R16 91		kurzer Radstand; langer Radstand;
			215/55R16 93		
		74 - 120	205/60R16 92	54F	10B; 11B; 11G; 11H; 12A; 51A; 71C; 71K; 721; 725; 73C; 74C; 74U; 4B1

**Gutachten 366-0240-20-WIRD/N2
zur Erteilung eines Nachtrags zur ABE 53523**

ANLAGE: 86 RENAULT
Hersteller: ALCAR WHEELS GmbH

Radtyp: TTNZ
Stand: 06.05.2022



Verkaufsbezeichnung: **RENAULT ZOE**

Fahrzeugtyp	Betriebserlaubnis	kW	Reifen	Auflagen zu Reifen	Auflagen
AG	e2*2007/46*0251*.., e2*2007/46*0681*..	43 - 53	195/55R16 91 205/50R16 91 205/55R16 91		Frontantrieb; Elektro; 10B; 11B; 11G; 11H; 12A; 51A; 7MN; 7OV; 71C; 71K; 721; 725; 73C; 74C; 74U; 76U

Auflagen

- 10B) Die mindestens erforderlichen Geschwindigkeitsbereiche der zu verwendenden Reifen sind, mit Ausnahme der Reifen mit M+S-Profil, den Fahrzeugpapieren zu entnehmen. Die für M+S Reifen zulässige Höchstgeschwindigkeit ist im Blickfeld des Fahrzeugführer sinnfällig anzugeben und im Betrieb nicht zu überschreiten. Die zulässige Achslast des Fahrzeuges darf nicht größer sein als das Zweifache der auf Seite 1 dieser Anlage angegebenen Radlast unter Berücksichtigung des angegebenen Abrollumfanges.
- 11A) Der vorschriftsmäßige Zustand des Fahrzeuges ist durch einen amtlich anerkannten Sachverständigen oder Prüfer für den Kraftfahrzeugverkehr oder einen Prüfenieur einer Überwachungsorganisation oder einen Angestellten nach Abschnitt 4 der Anlage VIIIb zur StVZO unter Angabe von FAHRZEUGHERSTELLER, FAHRZEUGTYP und FAHRZEUGIDENTIFIZIERUNGSNUMMER auf einem Nachweis entsprechend dem im Beispielkatalog zum §19 StVZO veröffentlichten Muster bescheinigen zu lassen.
- 11B) Wird eine in diesem Gutachten aufgeführte Reifengröße verwendet, die nicht bereits in der Fahrzeuggenehmigung für diesen Fahrzeug-Typ/ -Variante/ -Version bzw. Fahrzeugausführung genannt ist, so sind die Angaben über die Reifengrößen in den Fahrzeugpapieren bei der nächsten Befassung mit den Fahrzeugpapieren durch die Zulassungsstelle unter Vorlage der Allgemeinen Betriebserlaubnis bzw. der Abnahmebestätigung nach §19 Abs. 3 der StVZO berichtigen zu lassen. Diese Berichtigung ist dann nicht erforderlich, wenn die ABE des Sonderrades eine Freistellung von der Pflicht zur Berichtigung der Fahrzeugpapiere enthält.
- 11G) Die Brems-, Lenkungsaggregate und das Fahrwerk mit Ausnahme von Sonder-Fahrwerksfedern müssen, sofern diese durch keine weiteren Auflagen berührt werden, dem Serienstand entsprechen. Für die Sonder-Fahrwerksfedern muß eine Allgemeine Betriebserlaubnis oder ein Teilegutachten vorliegen; gegen die Verwendung der Rad/Reifenkombination dürfen keine technischen Bedenken bestehen. Wird gleichzeitig mit dem Anbau der Sonderräder eine Fahrwerksänderung vorgenommen, so ist diese und ihre Auswirkung auf den Anbau der Sonderräder gesondert zu beurteilen.
- 11H) Wird das serienmäßige Ersatzrad verwendet, soll mit mäßiger Geschwindigkeit und nicht länger als erforderlich gefahren werden. Hierbei müssen die serienmäßigen Befestigungsteile verwendet werden. Bei Fahrzeugausführungen mit Allradantrieb ist bei Verwendung des Ersatzrades darauf zu achten, daß nur Reifen mit gleich großem Abrollumfang zulässig sind.
- 12A) Die Verwendung von Schneeketten ist nicht möglich, es sei denn, dass für den hier aufgeführten Fahrzeugtyp eine weitere Umrüstmöglichkeit im Gutachten aufgeführt ist. Für diese Umrüstung mit der Einschränkung in Spalte Auflagen "Auflagen zu Reifen" sind die dort aufgeführten Auflagen und Hinweise zu beachten.
- 27H) Durch Aufweiten bzw. Ausstellen der hinteren Radhäuser ist die Freigängigkeit der Rad/Reifen-Kombination unter Berücksichtigung der maximal zulässigen Betriebsbreite nach ETRTO bzw. WdK (1,04 fache Nennbreite des Reifens) herzustellen. Die genauen Maße / Bereiche sind dem beigefügten Anhang / Hinweisblatt "Nacharbeitsprofile Fahrzeug" am Ende dieser Anlage zu entnehmen.
- 4B1) Die Verwendung des vom Fahrzeughersteller verbauten Reifendruck Kontrollsystems mit Sensoren Art. Nr.: 40 700 55 78R (nur wenn auch original verbaut) ist zulässig. Das System muss gemäß den



§22 53523*02

**Gutachten 366-0240-20-WIRD/N2
zur Erteilung eines Nachtrags zur ABE 53523**

ANLAGE: 86 RENAULT
Hersteller: ALCAR WHEELS GmbH

Radtyp: TTNZ
Stand: 06.05.2022



Seite: 5 von 8

- Herstellerangaben kalibriert werden. Alternativ kann ein geeignetes Nachrüstkontrollsystem verwendet werden.
- 4B2) Die Verwendung des vom Fahrzeughersteller verbauten Reifendruck Kontrollsystems mit Sensoren Art. Nr.: 40 700 16 28R (nur wenn auch original verbaut) ist zulässig. Das System muss gemäß den Herstellerangaben kalibriert werden. Alternativ kann ein geeignetes Nachrüstkontrollsystem verwendet werden.
- 4BS) Die Verwendung des vom Fahrzeughersteller verbauten Reifendruck Kontrollsystems mit Sensoren Art. Nr.: 77 01 478 868 (nur wenn auch original verbaut) ist zulässig. Das System muss gemäß den Herstellerangaben kalibriert werden. Alternativ kann ein geeignetes Nachrüst-Kontrollsystem verwendet werden.
- 51A) Der vom Fahrzeughersteller (siehe Betriebsanleitung oder Reifenfülldruckhinweis am Fahrzeug) bzw. Reifenhersteller vorgeschriebene Reifenfülldruck ist zu beachten.
Die Verwendung von Reifen mit Notlaufeigenschaften ist laut Hersteller nur mit Reifenfülldrucküberwachungssystem zulässig.
- 51G) Die Verwendung dieser Rad/Reifen-Kombination ist nur zulässig, wenn diese Reifendimension in den Fahrzeugpapieren bereits serienmäßig eingetragen oder vom Fahrzeughersteller, s. Auszug aus der EG-Genehmigung des Fahrzeuges (EG-Übereinstimmungsbescheinigung), freigegeben ist. Der Loadindex, das Geschwindigkeitssymbol, die M+S-Kennzeichnung, die Hinweise und die Empfehlungen des Fahrzeugherstellers sind bei Verwendung dieser Reifengröße zu beachten.
- 54F) Je nach Fahrzeuggrundausrüstung sind einer Serien-Reifengröße Geschwindigkeitsmesser mit unterschiedlicher Wegdrehzahl zugeordnet. Bei der Verwendung einer Reifengröße, die noch nicht in den Fahrzeugpapieren aufgeführt ist, kann deshalb eine Angleichung erforderlich werden.
Sofern eine Angleichung durchgeführt wird, ist dies bei der Beurteilung weiterer Rad/Reifen-Kombinationen zu berücksichtigen.
Der vorschriftsmäßige Zustand des Fahrzeuges ist durch einen amtlich anerkannten Sachverständigen oder Prüfer für den Kraftfahrzeugverkehr oder einen Kraftfahrzeugsachverständigen oder einen Angestellten nach Abschnitt 4 der Anlage VIII b zur StVZO unter Angabe von FAHRZEUGHERSTELLER, FAHRZEUGTYP und FAHRZEUGIDENTIFIZIERUNGSNUMMER auf einem Nachweis entsprechend dem im Beispielkatalog zum §19 StVZO veröffentlichten Muster bescheinigen zu lassen.
- 5EA) Die Verwendung dieser Reifengröße ist nur zulässig an Fahrzeugausführungen bis zu einer zulässigen Achslast von 1000kg.
- 71C) Zum Auswuchten der Sonderräder dürfen an der Felgennenseite nur Klebegewichte angebracht werden.
- 71K) Zum Auswuchten der Sonderräder dürfen an der Felgenaußenseite nur Klebegewichte unterhalb des Tiefbetts angebracht werden.
- 721) Es ist nur die Verwendung von Gummiventilen oder Metallschraubventilen mit Überwurfmutter von außen, die weitgehend den Normen (DIN, E.T.R.T.O. bzw. Tire and Rim) entsprechen und die für einen Ventilloch-Nenn Durchmesser von 11,3 mm geeignet sind, zulässig.
Das Ventil darf nicht über den Felgenrand hinausragen. Es sind die Montagehinweise des Ventilherstellers zu beachten.
- 725) Bei Fahrzeugen mit einer bauartbedingten Höchstgeschwindigkeit über 210 km/h sind nur Metallschraubventile zulässig. Es sind die Montagehinweise des Ventilherstellers zu beachten.
- 73C) Es ist nur die Verwendung von schlauchlosen Reifen zulässig.
- 74C) Es dürfen nur die serienmäßigen Radbefestigungsteile vom Fahrzeughersteller bzw. die vom Radhersteller mitzuliefernden Radbefestigungsteile verwendet werden, dabei ist die Gewindegröße der serienmäßigen Befestigungsteile zu beachten. Bei Verwendung von Radschrauben, ist die, in der Anlage zum Gutachten, dem Fahrzeug zugeordnete Schaftlänge zu beachten.

**Gutachten 366-0240-20-WIRD/N2
zur Erteilung eines Nachtrags zur ABE 53523**

ANLAGE: 86 RENAULT
Hersteller: ALCAR WHEELS GmbH

Radtyp: TTNZ
Stand: 06.05.2022



Seite: 6 von 8

- 74U) Die Sonderräder müssen an der Radanschlußfläche plan anliegen. Überstehende Teile wie Zentrierstifte, Befestigungsschrauben, Sicherungsringe, müssen entfernt werden oder durch geeignete Teile ersetzt werden.
- 76U) Die Verwendung dieser Radgröße ist nicht zulässig an Fahrzeugausführungen, die serienmäßig laut COC-Papier (EG-Übereinstimmungserklärung) als kleinste Radgröße mit 17-Zoll-Rädern ausgerüstet sind.
- 77E) Das indirekte Reifendruckkontrollsystem ist zu kalibrieren. Es ist dafür den Ausführungen der Bedienungsanleitung Folge zu leisten.
- 7ME) Die Verwendung des vom Fahrzeughersteller verbauten Reifendruck Kontrollsystems mit Sensoren Art. Nr.: 40 700 99 87R (nur wenn auch original verbaut) ist zulässig. Das System muss gemäß den Herstellerangaben kalibriert werden. Alternativ kann ein geeignetes Nachrüstkontrollsystem verwendet werden.
- 7MN) Die Verwendung des vom Fahrzeughersteller verbauten Reifendruck Kontrollsystems mit Sensoren Art. Nr.: 40700 4C B0A (nur wenn auch original verbaut) ist zulässig. Das System muss gemäß den Herstellerangaben kalibriert werden. Alternativ kann ein geeignetes Nachrüstkontrollsystem verwendet werden.
- 7OV) Die Verwendung des vom Fahrzeughersteller verbauten Reifendruck Kontrollsystems mit Sensoren Art. Nr.: 407000435R (nur wenn auch original verbaut) ist zulässig. Das System muss gemäß den Herstellerangaben kalibriert werden. Alternativ kann ein geeignetes Nachrüstkontrollsystem verwendet werden.

S22 53523*02



**Gutachten 366-0240-20-WIRD/N2
zur Erteilung eines Nachtrags zur ABE 53523**

ANLAGE: 86 RENAULT
Hersteller: ALCAR WHEELS GmbH

Radtyp: TTNZ
Stand: 06.05.2022



Nacharbeitsprofile Fahrzeug

Fahrzeug:

Hersteller: RENAULT
Fahrzeugtyp: R
Genehm.Nr.: e2*2007/46*0008*..
Handelsbez.: CLIO

Variante(n):

Nacharbeit Radhausausschnittkantenbereich:

Auflagen	Nacharbeit im Bereich		Achse
	von [mm]	bis [mm]	
26B	x = 350	y = 360	VA
26P	x = 280	y = 310	VA

Aufweiten Radhausausschnittkantenbereich:

Auflagen	Im Bereich		Aufweiten um [mm]	Achse
	von [mm]	bis [mm]		
26J	x = 350	y = 360	20	VA
26N	x = 350	y = 360	8	VA
27F	x = 300	y = 340	25	HA
27H	x = 300	y = 340	8	HA

S22 53523*02

**Gutachten 366-0240-20-WIRD/N2
zur Erteilung eines Nachtrags zur ABE 53523**

ANLAGE: 86 RENAULT
Hersteller: ALCAR WHEELS GmbH

Radtyp: TTNZ
Stand: 06.05.2022



Nacharbeitsprofile Fahrzeug

Fahrzeug:

Hersteller: RENAULT
Fahrzeugtyp: R
Genehm.Nr.: e2*2001/116*0327*..
Handelsbez.: CLIO, CAPTUR

Variante(n): nur Clio 4 Mj.2012, Schrägheck

Nacharbeit Radhausausschnittkantenbereich:

Auflagen	Nacharbeit im Bereich		Achse
	von [mm]	bis [mm]	
26B	x = 350	y = 360	VA
26P	x = 280	y = 310	VA

Aufweiten Radhausausschnittkantenbereich:

Auflagen	Im Bereich		Aufweiten um [mm]	Achse
	von [mm]	bis [mm]		
26J	x = 350	y = 360	20	VA
26N	x = 350	y = 360	8	VA
27F	x = 300	y = 340	25	HA
27H	x = 300	y = 340	8	HA

S22 53523*02

