



# Kraftfahrt-Bundesamt

DE-24932 Flensburg

---

## Allgemeine Betriebserlaubnis (ABE) National Type Approval

ausgestellt von:

**Kraftfahrt-Bundesamt (KBA)**

nach § 22 in Verbindung mit § 20 Straßenverkehrs-Zulassungs-Ordnung (StVZO)  
für einen Typ des folgenden Genehmigungsobjektes

**Sonderräder für Pkw 6½ J x 16 H2**

issued by:

**Kraftfahrt-Bundesamt (KBA)**

according to § 22 and 20 Straßenverkehrs-Zulassungs-Ordnung (StVZO) for a type  
of the following approval object

**special wheels for passenger cars 6½ J x 16 H2**

Genehmigungsnummer: **53523\*02**

Approval number:

1. Genehmigungsinhaber:  
Holder of the approval:  
**ALCAR Wheels GmbH**  
**AT-1030 Wien**
2. Gegebenenfalls Name und Anschrift des Bevollmächtigten:  
If applicable, name and address of representative:  
**Entfällt**  
**Not applicable**
3. Typbezeichnung:  
Type:  
**TTNZ**



# Kraftfahrt-Bundesamt

DE-24932 Flensburg

2

Genehmigungsnummer: **53523\*02**

Approval number:

4. Aufgebrachte Kennzeichnungen:  
Identification markings:  
**Hersteller oder Herstellerzeichen**  
**Manufacturer or registered manufacturer`s trademark**  
  
**Felgenreöße**  
**Size of the wheel**  
  
**Typ und die Ausführung**  
**Type and version**  
  
**Herstelldatum (Monat und Jahr)**  
**Date of manufacture (month and year)**  
  
**Genehmigungszeichen**  
**Approval identification**  
  
**Einpresstiefe**  
**Inset/outset**
5. Anbringungsstelle der Kennzeichnungen:  
Position of the identification markings:  
**An der Innen- bzw. Außenseite des Rades**  
**On the inside/outside of the wheel**
6. Zuständiger Technischer Dienst:  
Responsible Technical Service:  
**TÜV AUSTRIA AUTOMOTIVE GMBH**  
**AT-1230 Wien**
7. Datum des Prüfberichts des Technischen Dienstes:  
Date of test report issued by the Technical Service:  
**06.05.2022**
8. Nummer des Prüfberichts des Technischen Dienstes:  
Number of test report issued by that Technical Service:  
**366-0240-20-WIRD/N2**



# Kraftfahrt-Bundesamt

DE-24932 Flensburg

3

Genehmigungsnummer: **53523\*02**

Approval number:

9. Verwendungsbereich:  
Range of application:  
**Das Genehmigungsobjekt „Sonderräder für Pkw“ darf nur zur Verwendung gemäß:**  
*The use of the approval object „special wheels for passenger cars“ is restricted to the application listed:*

**Anlage/n zum Prüfbericht**  
**Annex/es of the test report**  
**1 - 98**

**unter den angegebenen Bedingungen an den dort aufgeführten bzw. beschriebenen Kraftfahrzeugen feilgeboten werden.**  
*The offer for sale is only allowed on the listed vehicles under the specified conditions.*

10. Bemerkungen:  
Remarks:  
**Für die in dieser ABE freigegebenen Rad/Reifenkombinationen ist die Berichtigung der Zulassungsbescheinigung Teil I gemäß § 13 Fahrzeug-Zulassungsverordnung (FZV) nicht erforderlich.**  
*The correction of the "Zulassungsbescheinigung Teil I" according to § 13 Fahrzeug-Zulassungsverordnung (FZV) is not required for the wheel/tire combinations listed in this ABE.*

**Es gelten die im o.g. Gutachten nebst Anlagen festgehaltenen Angaben.**  
*The indications given in the above mentioned test report including its annexes shall apply.*

**Die Anforderungen des Artikels 31, Absätze 5, 6, 8, 9 und 12 der Richtlinie 2007/46/EG - Verkauf und Inbetriebnahme von Teilen oder Ausrüstungen, von denen ein erhebliches Risiko für das einwandfreie Funktionieren wesentlicher Systeme ausgehen kann - sind sinngemäß erfüllt.**  
*The requirements of Article 31, paragraphs 5, 6, 8, 9 and 12 of directive 2007/46/EC - Sale and entry into service of parts or equipment which are capable of posing a significant risk to the correct functioning of essential systems - are met.*

11. Änderungsabnahme gemäß § 19 (3) StVZO:  
Acceptance test of the modification as per § 19 (3) StVZO:  
**Siehe Prüfbericht**  
**See test report**
12. Die Genehmigung wird **erweitert**  
Approval is **extended**



# Kraftfahrt-Bundesamt

DE-24932 Flensburg

4

Genehmigungsnummer: **53523\*02**

Approval number:

13. Grund (Gründe) für die Erweiterung der Genehmigung (falls zutreffend):  
Reason(s) for the extension (if applicable):

**Aktualisierung des Verwendungsbereiches**  
**Update of the range of application**

**Eine Fertigungsstätte kommt hinzu**  
**An assembly plant is added**

14. Ort: **DE-24932 Flensburg**  
Place:

15. Datum: **25.05.2022**  
Date:

16. Unterschrift: **Im Auftrag**  
Signature:

  
Marten Matzen



Anlagen:  
Enclosures:  
**Gemäß Inhaltsverzeichnis**  
**According to index**



# Kraftfahrt-Bundesamt

DE-24932 Flensburg

---

## Inhaltsverzeichnis zu den Beschreibungsunterlagen Index to the information package

Nummer der Genehmigung: **53523\*02**  
Approval No.

Ausgabedatum: **18.06.2021**  
Date of issue:

letztes Änderungsdatum: **25.05.2022**  
last date of amendment:

Nebenbestimmungen und Rechtsbehelfsbelehrung  
Collateral clauses and instruction on right to appeal

Prüfbericht(e) Nr.:  
Test report(s) No.:  
**366-0240-20-WIRD**  
**366-0240-20-WIRD/N1**  
**366-0240-20-WIRD/N2**

Datum:  
Date  
**02.06.2021**  
**06.04.2022**  
**06.05.2022**

Beschreibungsbogen Nr.:  
Information document No.:  
**TTNZ**  
**TTNZ**

Datum:  
Date  
**16.03.2021**  
**25.01.2022**

Liste der Änderungen:  
List of modifications:  
**Siehe Punkt V.4. des Prüfberichtes**  
**See point V.4. of the test report**

Datum:  
Date



# Kraftfahrt-Bundesamt

DE-24932 Flensburg

---

Nummer der Genehmigung: **53523\*02**

- Anlage -

## Nebenbestimmungen und Rechtsbehelfsbelehrung

### Nebenbestimmungen

Jede Einrichtung, die dem genehmigten Typ entspricht, ist gemäß der angewendeten Vorschrift zu kennzeichnen.

Das Genehmigungszeichen lautet wie folgt:

**KBA 53523**

Die Einzelerzeugnisse der reihenweisen Fertigung müssen mit den Genehmigungsunterlagen genau übereinstimmen. Änderungen an den Einzelerzeugnissen sind nur mit ausdrücklicher Zustimmung des Kraftfahrt-Bundesamtes gestattet.

Änderungen der Firmenbezeichnung, der Anschrift und der Fertigungsstätten sowie eines bei der Erteilung der Genehmigung benannten Zustellungsbevollmächtigten oder bevollmächtigten Vertreters sind dem Kraftfahrt-Bundesamt unverzüglich mitzuteilen.

Verstöße gegen diese Bestimmungen können zum Widerruf der Genehmigung führen und können überdies strafrechtlich verfolgt werden.

Die Genehmigung erlischt, wenn sie zurückgegeben oder entzogen wird, oder der genehmigte Typ den Rechtsvorschriften nicht mehr entspricht. Der Widerruf kann ausgesprochen werden, wenn die für die Erteilung und den Bestand der Genehmigung geforderten Voraussetzungen nicht mehr bestehen, wenn der Genehmigungsinhaber gegen die mit der Genehmigung verbundenen Pflichten - auch soweit sie sich aus den zu dieser Genehmigung zugeordneten besonderen Auflagen ergeben - verstößt oder wenn sich herausstellt, dass der genehmigte Typ den Erfordernissen der Verkehrssicherheit oder des Umweltschutzes nicht entspricht.

Das Kraftfahrt-Bundesamt kann jederzeit die ordnungsgemäße Ausübung der durch diese Genehmigung verliehenen Befugnisse, insbesondere die genehmigungsgerechte Fertigung sowie die Maßnahmen zur Übereinstimmung der Produktion, nachprüfen. Es kann zu diesem Zweck Proben entnehmen oder entnehmen lassen. Dem Kraftfahrt-Bundesamt und/oder seinen Beauftragten ist ungehinderter Zutritt zu Produktions- und Lagerstätten zu gewähren.

Die mit der Erteilung der Genehmigung verliehenen Befugnisse sind nicht übertragbar. Schutzrechte Dritter werden durch diese Genehmigung nicht berührt.

### Rechtsbehelfsbelehrung

Gegen diese Genehmigung kann innerhalb eines Monats nach Bekanntgabe Widerspruch erhoben werden. Der Widerspruch ist beim **Kraftfahrt-Bundesamt, Fördestraße 16, DE-24944 Flensburg**, schriftlich oder zur Niederschrift einzulegen.



# Kraftfahrt-Bundesamt

DE-24932 Flensburg

2

Approval No.: 53523\*02

- Attachment -

## Collateral clauses and instruction on right to appeal

### Collateral clauses

All equipment which corresponds to the approved type is to be identified according to the applied regulation.

The approval identification is as follows: - see German version -

The individual production of serial fabrication must be in exact accordance with the approval documents. Changes in the individual production are only allowed with express consent of the Kraftfahrt-Bundesamt.

Changes in the name of the company, the address and the manufacturing plant as well as one of the parties given the authority to delivery or authorised representative named when the approval was granted is to be immediately disclosed to the Kraftfahrt-Bundesamt.

Breach of this regulation can lead to recall of the approval and moreover can be legally prosecuted.

The approval expires if it is returned or withdrawn or if the type approved no longer complies with the legal requirements. The revocation can be made if the demanded requirements for issuance and the continuance of the approval no longer exist, if the holder of the approval violates the duties involved in the approval, also to the extent that they result from the assigned conditions to this approval, or if it is determined that the approved type does not comply with the requirements of traffic safety or environmental protection.

The Kraftfahrt-Bundesamt may check the proper exercise of the conferred authority taken from this approval at any time. In particular this means the compliant production as well as the measures for conformity of production. For this purpose samples can be taken or have taken. The employees or the representatives of the Kraftfahrt-Bundesamt may get unhindered access to the production and storage facilities.

The conferred authority contained with issuance of this approval is not transferable. Trade mark rights of third parties are not affected with this approval.

### Instruction on right to appeal

This approval can be appealed within one month after notification. The appeal is to be filed in writing or as a transcript at the **Kraftfahrt-Bundesamt, Fördestraße 16, DE-24944 Flensburg.**

# GUTACHTEN ZUR ERTEILUNG EINES NACHTRAGS ZUR ABE 53523

## 366-0240-20-WIRD/N2

Antragsteller: ALCAR WHEELS GmbH  
A-1030 Wien

Art: Sonderrad 6 1/2 J X 16 H2

Typ: TTNZ

Die in den Anlagen aufgeführten Fahrzeugtypen entsprechen auch nach erfolgter Umrüstung den heute gültigen Vorschriften der StVZO. Das vorliegende Gutachten zur Erteilung eines Nachtrags zur ABE 53523 verliert seine Gültigkeit, wenn sich durch Umrüstung berührte Bauvorschriften der StVZO ändern oder an den Kraftfahrzeugen Änderungen eintreten, die die Begutachtungspunkte beeinflussen.

### 0. Hinweise

Die Verwendungsbereiche wurden teilweise aktualisiert.

### I. Übersicht

Ausführung	Ausführungsbezeichnung		Loch- kreis in mm / -zahl	Mitten- loch in mm	Ein- preß- tiefe in mm	zul. Rad- last in kg	zul. Abroll- umf. in mm	gültig ab Fertig. Datum
	Kennzeichnung Rad	Kennzeichnung Zentrierring						
TTNZ1BA35EN581	PCD98 ET35	ohne	98/4	58,1	35	630	2130	01/21
TTNZ1BA35EO581	PCD98 ET35	ohne	98/4	58,1	35	630	2130	01/21
TTNZ1BA35ES581	PCD98 ET35	ohne	98/4	58,1	35	630	2130	01/21
TTNZ1BA35EX581	PCD98 ET35	ohne	98/4	58,1	35	630	2130	01/21
TTNZ1BP35EN581	PCD98 ET35	ohne	98/4	58,1	35	630	2130	01/21
TTNZ1BP35EO581	PCD98 ET35	ohne	98/4	58,1	35	630	2130	01/21
TTNZ1BP35ES581	PCD98 ET35	ohne	98/4	58,1	35	630	2130	01/21
TTNZ1BP35EX581	PCD98 ET35	ohne	98/4	58,1	35	630	2130	01/21
TTNZ1SA35EN581	PCD98 ET35	ohne	98/4	58,1	35	630	2130	01/21
TTNZ1SA35EO581	PCD98 ET35	ohne	98/4	58,1	35	630	2130	01/21
TTNZ1SA35ES581	PCD98 ET35	ohne	98/4	58,1	35	630	2130	01/21
TTNZ1SA35EX581	PCD98 ET35	ohne	98/4	58,1	35	630	2130	01/21
TTNZ2BA35N581	PCD100 ET35	Ø58.1/Ø60.1	100/4	58,1	35	630	2130	01/21
TTNZ2BA35O581	PCD100 ET35	Ø58.1/Ø60.1	100/4	58,1	35	630	2130	01/21
TTNZ2BA35S581	PCD100 ET35	Ø58.1/Ø60.1	100/4	58,1	35	630	2130	01/21
TTNZ2BA35X581	PCD100 ET35	Ø58.1/Ø60.1	100/4	58,1	35	630	2130	01/21
TTNZ2BA40N581	PCD100 ET40	Ø58.1/Ø60.1	100/4	58,1	40	630	2130	01/21
TTNZ2BA40O581	PCD100 ET40	Ø58.1/Ø60.1	100/4	58,1	40	630	2130	01/21
TTNZ2BA40S581	PCD100 ET40	Ø58.1/Ø60.1	100/4	58,1	40	630	2130	01/21
TTNZ2BA40X581	PCD100 ET40	Ø58.1/Ø60.1	100/4	58,1	40	630	2130	01/21
TTNZ2BA45N581	PCD100 ET45	Ø58.1/Ø60.1	100/4	58,1	45	630	2130	01/21
TTNZ2BA45O581	PCD100 ET45	Ø58.1/Ø60.1	100/4	58,1	45	630	2130	01/21
TTNZ2BA45S581	PCD100 ET45	Ø58.1/Ø60.1	100/4	58,1	45	630	2130	01/21
TTNZ2BA45X581	PCD100 ET45	Ø58.1/Ø60.1	100/4	58,1	45	630	2130	01/21



**Gutachten 366-0240-20-WIRD/N2  
zur Erteilung eines Nachtrags zur ABE 53523**

Fahrzeugteil: Sonderrad 6 1/2 J X 16 H2  
Antragsteller: ALCAR WHEELS GmbH

Radtyp: TTNZ  
Stand: 06.05.2022



Seite: 2 von 35

TTNZ2BP35N581	PCD100 ET35	Ø58.1/Ø60.1	100/4	58,1	35	630	2130	01/21
TTNZ2BP35O581	PCD100 ET35	Ø58.1/Ø60.1	100/4	58,1	35	630	2130	01/21
TTNZ2BP35S581	PCD100 ET35	Ø58.1/Ø60.1	100/4	58,1	35	630	2130	01/21
TTNZ2BP35X581	PCD100 ET35	Ø58.1/Ø60.1	100/4	58,1	35	630	2130	01/21
TTNZ2BP40N581	PCD100 ET40	Ø58.1/Ø60.1	100/4	58,1	40	630	2130	01/21
TTNZ2BP40O581	PCD100 ET40	Ø58.1/Ø60.1	100/4	58,1	40	630	2130	01/21
TTNZ2BP40S581	PCD100 ET40	Ø58.1/Ø60.1	100/4	58,1	40	630	2130	01/21
TTNZ2BP40X581	PCD100 ET40	Ø58.1/Ø60.1	100/4	58,1	40	630	2130	01/21
TTNZ2BP45N581	PCD100 ET45	Ø58.1/Ø60.1	100/4	58,1	45	630	2130	01/21
TTNZ2BP45O581	PCD100 ET45	Ø58.1/Ø60.1	100/4	58,1	45	630	2130	01/21
TTNZ2BP45S581	PCD100 ET45	Ø58.1/Ø60.1	100/4	58,1	45	630	2130	01/21
TTNZ2BP45X581	PCD100 ET45	Ø58.1/Ø60.1	100/4	58,1	45	630	2130	01/21
TTNZ2SA35N581	PCD100 ET35	Ø58.1/Ø60.1	100/4	58,1	35	630	2130	01/21
TTNZ2SA35O581	PCD100 ET35	Ø58.1/Ø60.1	100/4	58,1	35	630	2130	01/21
TTNZ2SA35S581	PCD100 ET35	Ø58.1/Ø60.1	100/4	58,1	35	630	2130	01/21
TTNZ2SA35X581	PCD100 ET35	Ø58.1/Ø60.1	100/4	58,1	35	630	2130	01/21
TTNZ2SA40N581	PCD100 ET40	Ø58.1/Ø60.1	100/4	58,1	40	630	2130	01/21
TTNZ2SA40O581	PCD100 ET40	Ø58.1/Ø60.1	100/4	58,1	40	630	2130	01/21
TTNZ2SA40S581	PCD100 ET40	Ø58.1/Ø60.1	100/4	58,1	40	630	2130	01/21
TTNZ2SA40X581	PCD100 ET40	Ø58.1/Ø60.1	100/4	58,1	40	630	2130	01/21
TTNZ2SA45N581	PCD100 ET45	Ø58.1/Ø60.1	100/4	58,1	45	630	2130	01/21
TTNZ2SA45O581	PCD100 ET45	Ø58.1/Ø60.1	100/4	58,1	45	630	2130	01/21
TTNZ2SA45S581	PCD100 ET45	Ø58.1/Ø60.1	100/4	58,1	45	630	2130	01/21
TTNZ2SA45X581	PCD100 ET45	Ø58.1/Ø60.1	100/4	58,1	45	630	2130	01/21
TTNZ2BA35N541	PCD100 ET35	Ø54.1/Ø60.1	100/4	54,1	35	630	2130	01/21
TTNZ2BA35O541	PCD100 ET35	Ø54.1/Ø60.1	100/4	54,1	35	630	2130	01/21
TTNZ2BA35S541	PCD100 ET35	Ø54.1/Ø60.1	100/4	54,1	35	630	2130	01/21
TTNZ2BA35X541	PCD100 ET35	Ø54.1/Ø60.1	100/4	54,1	35	630	2130	01/21
TTNZ2BA40N541	PCD100 ET40	Ø54.1/Ø60.1	100/4	54,1	40	630	2130	01/21
TTNZ2BA40O541	PCD100 ET40	Ø54.1/Ø60.1	100/4	54,1	40	630	2130	01/21
TTNZ2BA40S541	PCD100 ET40	Ø54.1/Ø60.1	100/4	54,1	40	630	2130	01/21
TTNZ2BA40X541	PCD100 ET40	Ø54.1/Ø60.1	100/4	54,1	40	630	2130	01/21
TTNZ2BA45N541	PCD100 ET45	Ø54.1/Ø60.1	100/4	54,1	45	630	2130	01/21
TTNZ2BA45O541	PCD100 ET45	Ø54.1/Ø60.1	100/4	54,1	45	630	2130	01/21
TTNZ2BA45S541	PCD100 ET45	Ø54.1/Ø60.1	100/4	54,1	45	630	2130	01/21
TTNZ2BA45X541	PCD100 ET45	Ø54.1/Ø60.1	100/4	54,1	45	630	2130	01/21
TTNZ2BA48EN541	PCD100 ET48	ohne	100/4	54,1	48	630	2130	01/21
TTNZ2BA48EO541	PCD100 ET48	ohne	100/4	54,1	48	630	2130	01/21
TTNZ2BA48ES541	PCD100 ET48	ohne	100/4	54,1	48	630	2130	01/21
TTNZ2BA48EX541	PCD100 ET48	ohne	100/4	54,1	48	630	2130	01/21
TTNZ2BP35N541	PCD100 ET35	Ø54.1/Ø60.1	100/4	54,1	35	630	2130	01/21
TTNZ2BP35O541	PCD100 ET35	Ø54.1/Ø60.1	100/4	54,1	35	630	2130	01/21
TTNZ2BP35S541	PCD100 ET35	Ø54.1/Ø60.1	100/4	54,1	35	630	2130	01/21
TTNZ2BP35X541	PCD100 ET35	Ø54.1/Ø60.1	100/4	54,1	35	630	2130	01/21
TTNZ2BP40N541	PCD100 ET40	Ø54.1/Ø60.1	100/4	54,1	40	630	2130	01/21
TTNZ2BP40O541	PCD100 ET40	Ø54.1/Ø60.1	100/4	54,1	40	630	2130	01/21
TTNZ2BP40S541	PCD100 ET40	Ø54.1/Ø60.1	100/4	54,1	40	630	2130	01/21
TTNZ2BP40X541	PCD100 ET40	Ø54.1/Ø60.1	100/4	54,1	40	630	2130	01/21
TTNZ2BP45N541	PCD100 ET45	Ø54.1/Ø60.1	100/4	54,1	45	630	2130	01/21
TTNZ2BP45O541	PCD100 ET45	Ø54.1/Ø60.1	100/4	54,1	45	630	2130	01/21

S22 53523\*02



**Gutachten 366-0240-20-WIRD/N2  
zur Erteilung eines Nachtrags zur ABE 53523**

Fahrzeugteil: Sonderrad 6 1/2 J X 16 H2  
Antragsteller: ALCAR WHEELS GmbH

Radtyp: TTNZ  
Stand: 06.05.2022



Seite: 3 von 35

TTNZ2BP45S541	PCD100 ET45	Ø54.1/Ø60.1	100/4	54,1	45	630	2130	01/21
TTNZ2BP45X541	PCD100 ET45	Ø54.1/Ø60.1	100/4	54,1	45	630	2130	01/21
TTNZ2BP48EN541	PCD100 ET48	ohne	100/4	54,1	48	630	2130	01/21
TTNZ2BP48EO541	PCD100 ET48	ohne	100/4	54,1	48	630	2130	01/21
TTNZ2BP48ES541	PCD100 ET48	ohne	100/4	54,1	48	630	2130	01/21
TTNZ2BP48EX541	PCD100 ET48	ohne	100/4	54,1	48	630	2130	01/21
TTNZ2SA35N541	PCD100 ET35	Ø54.1/Ø60.1	100/4	54,1	35	630	2130	01/21
TTNZ2SA35O541	PCD100 ET35	Ø54.1/Ø60.1	100/4	54,1	35	630	2130	01/21
TTNZ2SA35S541	PCD100 ET35	Ø54.1/Ø60.1	100/4	54,1	35	630	2130	01/21
TTNZ2SA35X541	PCD100 ET35	Ø54.1/Ø60.1	100/4	54,1	35	630	2130	01/21
TTNZ2SA40N541	PCD100 ET40	Ø54.1/Ø60.1	100/4	54,1	40	630	2130	01/21
TTNZ2SA40O541	PCD100 ET40	Ø54.1/Ø60.1	100/4	54,1	40	630	2130	01/21
TTNZ2SA40S541	PCD100 ET40	Ø54.1/Ø60.1	100/4	54,1	40	630	2130	01/21
TTNZ2SA40X541	PCD100 ET40	Ø54.1/Ø60.1	100/4	54,1	40	630	2130	01/21
TTNZ2SA45N541	PCD100 ET45	Ø54.1/Ø60.1	100/4	54,1	45	630	2130	01/21
TTNZ2SA45O541	PCD100 ET45	Ø54.1/Ø60.1	100/4	54,1	45	630	2130	01/21
TTNZ2SA45S541	PCD100 ET45	Ø54.1/Ø60.1	100/4	54,1	45	630	2130	01/21
TTNZ2SA45X541	PCD100 ET45	Ø54.1/Ø60.1	100/4	54,1	45	630	2130	01/21
TTNZ2SA48EN541	PCD100 ET48	ohne	100/4	54,1	48	630	2130	01/21
TTNZ2SA48EO541	PCD100 ET48	ohne	100/4	54,1	48	630	2130	01/21
TTNZ2SA48ES541	PCD100 ET48	ohne	100/4	54,1	48	630	2130	01/21
TTNZ2SA48EX541	PCD100 ET48	ohne	100/4	54,1	48	630	2130	01/21
TTNZ2BA35N561	PCD100 ET35	Ø56.1/Ø60.1	100/4	56,1	35	630	2130	01/21
TTNZ2BA35O561	PCD100 ET35	Ø56.1/Ø60.1	100/4	56,1	35	630	2130	01/21
TTNZ2BA35S561	PCD100 ET35	Ø56.1/Ø60.1	100/4	56,1	35	630	2130	01/21
TTNZ2BA35X561	PCD100 ET35	Ø56.1/Ø60.1	100/4	56,1	35	630	2130	01/21
TTNZ2BA40N561	PCD100 ET40	Ø56.1/Ø60.1	100/4	56,1	40	630	2130	01/21
TTNZ2BA40O561	PCD100 ET40	Ø56.1/Ø60.1	100/4	56,1	40	630	2130	01/21
TTNZ2BA40S561	PCD100 ET40	Ø56.1/Ø60.1	100/4	56,1	40	630	2130	01/21
TTNZ2BA40X561	PCD100 ET40	Ø56.1/Ø60.1	100/4	56,1	40	630	2130	01/21
TTNZ2BA45N561	PCD100 ET45	Ø56.1/Ø60.1	100/4	56,1	45	630	2130	01/21
TTNZ2BA45O561	PCD100 ET45	Ø56.1/Ø60.1	100/4	56,1	45	630	2130	01/21
TTNZ2BA45S561	PCD100 ET45	Ø56.1/Ø60.1	100/4	56,1	45	630	2130	01/21
TTNZ2BA45X561	PCD100 ET45	Ø56.1/Ø60.1	100/4	56,1	45	630	2130	01/21
TTNZ2BP35N561	PCD100 ET35	Ø56.1/Ø60.1	100/4	56,1	35	630	2130	01/21
TTNZ2BP35O561	PCD100 ET35	Ø56.1/Ø60.1	100/4	56,1	35	630	2130	01/21
TTNZ2BP35S561	PCD100 ET35	Ø56.1/Ø60.1	100/4	56,1	35	630	2130	01/21
TTNZ2BP35X561	PCD100 ET35	Ø56.1/Ø60.1	100/4	56,1	35	630	2130	01/21
TTNZ2BP40N561	PCD100 ET40	Ø56.1/Ø60.1	100/4	56,1	40	630	2130	01/21
TTNZ2BP40O561	PCD100 ET40	Ø56.1/Ø60.1	100/4	56,1	40	630	2130	01/21
TTNZ2BP40S561	PCD100 ET40	Ø56.1/Ø60.1	100/4	56,1	40	630	2130	01/21
TTNZ2BP40X561	PCD100 ET40	Ø56.1/Ø60.1	100/4	56,1	40	630	2130	01/21
TTNZ2BP45N561	PCD100 ET45	Ø56.1/Ø60.1	100/4	56,1	45	630	2130	01/21
TTNZ2BP45O561	PCD100 ET45	Ø56.1/Ø60.1	100/4	56,1	45	630	2130	01/21
TTNZ2BP45S561	PCD100 ET45	Ø56.1/Ø60.1	100/4	56,1	45	630	2130	01/21
TTNZ2BP45X561	PCD100 ET45	Ø56.1/Ø60.1	100/4	56,1	45	630	2130	01/21
TTNZ2SA35N561	PCD100 ET35	Ø56.1/Ø60.1	100/4	56,1	35	630	2130	01/21
TTNZ2SA35O561	PCD100 ET35	Ø56.1/Ø60.1	100/4	56,1	35	630	2130	01/21
TTNZ2SA35S561	PCD100 ET35	Ø56.1/Ø60.1	100/4	56,1	35	630	2130	01/21
TTNZ2SA35X561	PCD100 ET35	Ø56.1/Ø60.1	100/4	56,1	35	630	2130	01/21

S22 53523\*02



**Gutachten 366-0240-20-WIRD/N2**  
**zur Erteilung eines Nachtrags zur ABE 53523**

Fahrzeugteil: Sonderrad 6 1/2 J X 16 H2  
 Antragsteller: ALCAR WHEELS GmbH

Radtyp: TTNZ  
 Stand: 06.05.2022



TTNZ2SA40N561	PCD100 ET40	Ø56.1/Ø60.1	100/4	56,1	40	630	2130	01/21
TTNZ2SA40O561	PCD100 ET40	Ø56.1/Ø60.1	100/4	56,1	40	630	2130	01/21
TTNZ2SA40S561	PCD100 ET40	Ø56.1/Ø60.1	100/4	56,1	40	630	2130	01/21
TTNZ2SA40X561	PCD100 ET40	Ø56.1/Ø60.1	100/4	56,1	40	630	2130	01/21
TTNZ2SA45N561	PCD100 ET45	Ø56.1/Ø60.1	100/4	56,1	45	630	2130	01/21
TTNZ2SA45O561	PCD100 ET45	Ø56.1/Ø60.1	100/4	56,1	45	630	2130	01/21
TTNZ2SA45S561	PCD100 ET45	Ø56.1/Ø60.1	100/4	56,1	45	630	2130	01/21
TTNZ2SA45X561	PCD100 ET45	Ø56.1/Ø60.1	100/4	56,1	45	630	2130	01/21
TTNZ2BA35N566	PCD100 ET35	Ø56.6/Ø60.1	100/4	56,6	35	630	2130	01/21
TTNZ2BA35O566	PCD100 ET35	Ø56.6/Ø60.1	100/4	56,6	35	630	2130	01/21
TTNZ2BA35S566	PCD100 ET35	Ø56.6/Ø60.1	100/4	56,6	35	630	2130	01/21
TTNZ2BA35X566	PCD100 ET35	Ø56.6/Ø60.1	100/4	56,6	35	630	2130	01/21
TTNZ2BA40N566	PCD100 ET40	Ø56.6/Ø60.1	100/4	56,6	40	630	2130	01/21
TTNZ2BA40O566	PCD100 ET40	Ø56.6/Ø60.1	100/4	56,6	40	630	2130	01/21
TTNZ2BA40S566	PCD100 ET40	Ø56.6/Ø60.1	100/4	56,6	40	630	2130	01/21
TTNZ2BA40X566	PCD100 ET40	Ø56.6/Ø60.1	100/4	56,6	40	630	2130	01/21
TTNZ2BA45N566	PCD100 ET45	Ø56.6/Ø60.1	100/4	56,6	45	630	2130	01/21
TTNZ2BA45O566	PCD100 ET45	Ø56.6/Ø60.1	100/4	56,6	45	630	2130	01/21
TTNZ2BA45S566	PCD100 ET45	Ø56.6/Ø60.1	100/4	56,6	45	630	2130	01/21
TTNZ2BA45X566	PCD100 ET45	Ø56.6/Ø60.1	100/4	56,6	45	630	2130	01/21
TTNZ2BP35N566	PCD100 ET35	Ø56.6/Ø60.1	100/4	56,6	35	630	2130	01/21
TTNZ2BP35O566	PCD100 ET35	Ø56.6/Ø60.1	100/4	56,6	35	630	2130	01/21
TTNZ2BP35S566	PCD100 ET35	Ø56.6/Ø60.1	100/4	56,6	35	630	2130	01/21
TTNZ2BP35X566	PCD100 ET35	Ø56.6/Ø60.1	100/4	56,6	35	630	2130	01/21
TTNZ2BP40N566	PCD100 ET40	Ø56.6/Ø60.1	100/4	56,6	40	630	2130	01/21
TTNZ2BP40O566	PCD100 ET40	Ø56.6/Ø60.1	100/4	56,6	40	630	2130	01/21
TTNZ2BP40S566	PCD100 ET40	Ø56.6/Ø60.1	100/4	56,6	40	630	2130	01/21
TTNZ2BP40X566	PCD100 ET40	Ø56.6/Ø60.1	100/4	56,6	40	630	2130	01/21
TTNZ2BP45N566	PCD100 ET45	Ø56.6/Ø60.1	100/4	56,6	45	630	2130	01/21
TTNZ2BP45O566	PCD100 ET45	Ø56.6/Ø60.1	100/4	56,6	45	630	2130	01/21
TTNZ2BP45S566	PCD100 ET45	Ø56.6/Ø60.1	100/4	56,6	45	630	2130	01/21
TTNZ2BP45X566	PCD100 ET45	Ø56.6/Ø60.1	100/4	56,6	45	630	2130	01/21
TTNZ2SA35N566	PCD100 ET35	Ø56.6/Ø60.1	100/4	56,6	35	630	2130	01/21
TTNZ2SA35O566	PCD100 ET35	Ø56.6/Ø60.1	100/4	56,6	35	630	2130	01/21
TTNZ2SA35S566	PCD100 ET35	Ø56.6/Ø60.1	100/4	56,6	35	630	2130	01/21
TTNZ2SA35X566	PCD100 ET35	Ø56.6/Ø60.1	100/4	56,6	35	630	2130	01/21
TTNZ2SA40N566	PCD100 ET40	Ø56.6/Ø60.1	100/4	56,6	40	630	2130	01/21
TTNZ2SA40O566	PCD100 ET40	Ø56.6/Ø60.1	100/4	56,6	40	630	2130	01/21
TTNZ2SA40S566	PCD100 ET40	Ø56.6/Ø60.1	100/4	56,6	40	630	2130	01/21
TTNZ2SA40X566	PCD100 ET40	Ø56.6/Ø60.1	100/4	56,6	40	630	2130	01/21
TTNZ2SA45N566	PCD100 ET45	Ø56.6/Ø60.1	100/4	56,6	45	630	2130	01/21
TTNZ2SA45O566	PCD100 ET45	Ø56.6/Ø60.1	100/4	56,6	45	630	2130	01/21
TTNZ2SA45S566	PCD100 ET45	Ø56.6/Ø60.1	100/4	56,6	45	630	2130	01/21
TTNZ2SA45X566	PCD100 ET45	Ø56.6/Ø60.1	100/4	56,6	45	630	2130	01/21
TTNZ2BA35N571	PCD100 ET35	Ø57.1/Ø60.1	100/4	57,1	35	630	2130	01/21
TTNZ2BA35O571	PCD100 ET35	Ø57.1/Ø60.1	100/4	57,1	35	630	2130	01/21
TTNZ2BA35S571	PCD100 ET35	Ø57.1/Ø60.1	100/4	57,1	35	630	2130	01/21
TTNZ2BA35X571	PCD100 ET35	Ø57.1/Ø60.1	100/4	57,1	35	630	2130	01/21
TTNZ2BA40N571	PCD100 ET40	Ø57.1/Ø60.1	100/4	57,1	40	630	2130	01/21
TTNZ2BA40O571	PCD100 ET40	Ø57.1/Ø60.1	100/4	57,1	40	630	2130	01/21



S22 53523\*02

**Gutachten 366-0240-20-WIRD/N2**  
**zur Erteilung eines Nachtrags zur ABE 53523**

Fahrzeugteil: Sonderrad 6 1/2 J X 16 H2  
 Antragsteller: ALCAR WHEELS GmbH

Radtyp: TTNZ  
 Stand: 06.05.2022



TTNZ2BA40S571	PCD100 ET40	Ø57.1/Ø60.1	100/4	57,1	40	630	2130	01/21
TTNZ2BA40X571	PCD100 ET40	Ø57.1/Ø60.1	100/4	57,1	40	630	2130	01/21
TTNZ2BP35N571	PCD100 ET35	Ø57.1/Ø60.1	100/4	57,1	35	630	2130	01/21
TTNZ2BP35O571	PCD100 ET35	Ø57.1/Ø60.1	100/4	57,1	35	630	2130	01/21
TTNZ2BP35S571	PCD100 ET35	Ø57.1/Ø60.1	100/4	57,1	35	630	2130	01/21
TTNZ2BP35X571	PCD100 ET35	Ø57.1/Ø60.1	100/4	57,1	35	630	2130	01/21
TTNZ2BP40N571	PCD100 ET40	Ø57.1/Ø60.1	100/4	57,1	40	630	2130	01/21
TTNZ2BP40O571	PCD100 ET40	Ø57.1/Ø60.1	100/4	57,1	40	630	2130	01/21
TTNZ2BP40S571	PCD100 ET40	Ø57.1/Ø60.1	100/4	57,1	40	630	2130	01/21
TTNZ2BP40X571	PCD100 ET40	Ø57.1/Ø60.1	100/4	57,1	40	630	2130	01/21
TTNZ2SA35N571	PCD100 ET35	Ø57.1/Ø60.1	100/4	57,1	35	630	2130	01/21
TTNZ2SA35O571	PCD100 ET35	Ø57.1/Ø60.1	100/4	57,1	35	630	2130	01/21
TTNZ2SA35S571	PCD100 ET35	Ø57.1/Ø60.1	100/4	57,1	35	630	2130	01/21
TTNZ2SA35X571	PCD100 ET35	Ø57.1/Ø60.1	100/4	57,1	35	630	2130	01/21
TTNZ2SA40N571	PCD100 ET40	Ø57.1/Ø60.1	100/4	57,1	40	630	2130	01/21
TTNZ2SA40O571	PCD100 ET40	Ø57.1/Ø60.1	100/4	57,1	40	630	2130	01/21
TTNZ2SA40S571	PCD100 ET40	Ø57.1/Ø60.1	100/4	57,1	40	630	2130	01/21
TTNZ2SA40X571	PCD100 ET40	Ø57.1/Ø60.1	100/4	57,1	40	630	2130	01/21
TTNZ2BA35N591	PCD100 ET35	Ø59.1/Ø60.1	100/4	59,1	35	630	2130	01/21
TTNZ2BA35O591	PCD100 ET35	Ø59.1/Ø60.1	100/4	59,1	35	630	2130	01/21
TTNZ2BA35S591	PCD100 ET35	Ø59.1/Ø60.1	100/4	59,1	35	630	2130	01/21
TTNZ2BA35X591	PCD100 ET35	Ø59.1/Ø60.1	100/4	59,1	35	630	2130	01/21
TTNZ2BP35N591	PCD100 ET35	Ø59.1/Ø60.1	100/4	59,1	35	630	2130	01/21
TTNZ2BP35O591	PCD100 ET35	Ø59.1/Ø60.1	100/4	59,1	35	630	2130	01/21
TTNZ2BP35S591	PCD100 ET35	Ø59.1/Ø60.1	100/4	59,1	35	630	2130	01/21
TTNZ2BP35X591	PCD100 ET35	Ø59.1/Ø60.1	100/4	59,1	35	630	2130	01/21
TTNZ2SA35N591	PCD100 ET35	Ø59.1/Ø60.1	100/4	59,1	35	630	2130	01/21
TTNZ2SA35O591	PCD100 ET35	Ø59.1/Ø60.1	100/4	59,1	35	630	2130	01/21
TTNZ2SA35S591	PCD100 ET35	Ø59.1/Ø60.1	100/4	59,1	35	630	2130	01/21
TTNZ2SA35X591	PCD100 ET35	Ø59.1/Ø60.1	100/4	59,1	35	630	2130	01/21
TTNZ2BA35N601	PCD100 ET35	ohne	100/4	60,1	35	630	2130	01/21
TTNZ2BA35O601	PCD100 ET35	ohne	100/4	60,1	35	630	2130	01/21
TTNZ2BA35S601	PCD100 ET35	ohne	100/4	60,1	35	630	2130	01/21
TTNZ2BA35X601	PCD100 ET35	ohne	100/4	60,1	35	630	2130	01/21
TTNZ2BA37EN601	PCD100 ET37	ohne	100/4	60,1	37	630	2130	01/21
TTNZ2BA37EO601	PCD100 ET37	ohne	100/4	60,1	37	630	2130	01/21
TTNZ2BA37ES601	PCD100 ET37	ohne	100/4	60,1	37	630	2130	01/21
TTNZ2BA37EX601	PCD100 ET37	ohne	100/4	60,1	37	630	2130	01/21
TTNZ2BA40N601	PCD100 ET40	ohne	100/4	60,1	40	630	2130	01/21
TTNZ2BA40O601	PCD100 ET40	ohne	100/4	60,1	40	630	2130	01/21
TTNZ2BA40S601	PCD100 ET40	ohne	100/4	60,1	40	630	2130	01/21
TTNZ2BA40X601	PCD100 ET40	ohne	100/4	60,1	40	630	2130	01/21
TTNZ2BA45EN601	PCD100 ET45	ohne	100/4	60,1	45	630	2130	01/21
TTNZ2BA45EO601	PCD100 ET45	ohne	100/4	60,1	45	630	2130	01/21
TTNZ2BA45ES601	PCD100 ET45	ohne	100/4	60,1	45	630	2130	01/21
TTNZ2BA45EX601	PCD100 ET45	ohne	100/4	60,1	45	630	2130	01/21
TTNZ2BA45N601	PCD100 ET45	ohne	100/4	60,1	45	630	2130	01/21
TTNZ2BA45O601	PCD100 ET45	ohne	100/4	60,1	45	630	2130	01/21
TTNZ2BA45S601	PCD100 ET45	ohne	100/4	60,1	45	630	2130	01/21
TTNZ2BA45X601	PCD100 ET45	ohne	100/4	60,1	45	630	2130	01/21

S22 53523\*02



**Gutachten 366-0240-20-WIRD/N2  
zur Erteilung eines Nachtrags zur ABE 53523**

Fahrzeugteil: Sonderrad 6 1/2 J X 16 H2  
Antragsteller: ALCAR WHEELS GmbH

Radtyp: TTNZ  
Stand: 06.05.2022



Seite: 6 von 35

TTNZ2BP35N601	PCD100 ET35	ohne	100/4	60,1	35	630	2130	01/21
TTNZ2BP35O601	PCD100 ET35	ohne	100/4	60,1	35	630	2130	01/21
TTNZ2BP35S601	PCD100 ET35	ohne	100/4	60,1	35	630	2130	01/21
TTNZ2BP35X601	PCD100 ET35	ohne	100/4	60,1	35	630	2130	01/21
TTNZ2BP37EN601	PCD100 ET37	ohne	100/4	60,1	37	630	2130	01/21
TTNZ2BP37EO601	PCD100 ET37	ohne	100/4	60,1	37	630	2130	01/21
TTNZ2BP37ES601	PCD100 ET37	ohne	100/4	60,1	37	630	2130	01/21
TTNZ2BP37EX601	PCD100 ET37	ohne	100/4	60,1	37	630	2130	01/21
TTNZ2BP40N601	PCD100 ET40	ohne	100/4	60,1	40	630	2130	01/21
TTNZ2BP40O601	PCD100 ET40	ohne	100/4	60,1	40	630	2130	01/21
TTNZ2BP40S601	PCD100 ET40	ohne	100/4	60,1	40	630	2130	01/21
TTNZ2BP40X601	PCD100 ET40	ohne	100/4	60,1	40	630	2130	01/21
TTNZ2BP45EN601	PCD100 ET45	ohne	100/4	60,1	45	630	2130	01/21
TTNZ2BP45EO601	PCD100 ET45	ohne	100/4	60,1	45	630	2130	01/21
TTNZ2BP45ES601	PCD100 ET45	ohne	100/4	60,1	45	630	2130	01/21
TTNZ2BP45EX601	PCD100 ET45	ohne	100/4	60,1	45	630	2130	01/21
TTNZ2BP45N601	PCD100 ET45	ohne	100/4	60,1	45	630	2130	01/21
TTNZ2BP45O601	PCD100 ET45	ohne	100/4	60,1	45	630	2130	01/21
TTNZ2BP45S601	PCD100 ET45	ohne	100/4	60,1	45	630	2130	01/21
TTNZ2BP45X601	PCD100 ET45	ohne	100/4	60,1	45	630	2130	01/21
TTNZ2SA35N601	PCD100 ET35	ohne	100/4	60,1	35	630	2130	01/21
TTNZ2SA35O601	PCD100 ET35	ohne	100/4	60,1	35	630	2130	01/21
TTNZ2SA35S601	PCD100 ET35	ohne	100/4	60,1	35	630	2130	01/21
TTNZ2SA35X601	PCD100 ET35	ohne	100/4	60,1	35	630	2130	01/21
TTNZ2SA37EN601	PCD100 ET37	ohne	100/4	60,1	37	630	2130	01/21
TTNZ2SA37EO601	PCD100 ET37	ohne	100/4	60,1	37	630	2130	01/21
TTNZ2SA37ES601	PCD100 ET37	ohne	100/4	60,1	37	630	2130	01/21
TTNZ2SA37EX601	PCD100 ET37	ohne	100/4	60,1	37	630	2130	01/21
TTNZ2SA40N601	PCD100 ET40	ohne	100/4	60,1	40	630	2130	01/21
TTNZ2SA40O601	PCD100 ET40	ohne	100/4	60,1	40	630	2130	01/21
TTNZ2SA40S601	PCD100 ET40	ohne	100/4	60,1	40	630	2130	01/21
TTNZ2SA40X601	PCD100 ET40	ohne	100/4	60,1	40	630	2130	01/21
TTNZ2SA45EN601	PCD100 ET45	ohne	100/4	60,1	45	630	2130	01/21
TTNZ2SA45EO601	PCD100 ET45	ohne	100/4	60,1	45	630	2130	01/21
TTNZ2SA45ES601	PCD100 ET45	ohne	100/4	60,1	45	630	2130	01/21
TTNZ2SA45EX601	PCD100 ET45	ohne	100/4	60,1	45	630	2130	01/21
TTNZ2SA45N601	PCD100 ET45	ohne	100/4	60,1	45	630	2130	01/21
TTNZ2SA45O601	PCD100 ET45	ohne	100/4	60,1	45	630	2130	01/21
TTNZ2SA45S601	PCD100 ET45	ohne	100/4	60,1	45	630	2130	01/21
TTNZ2SA45X601	PCD100 ET45	ohne	100/4	60,1	45	630	2130	01/21
TTNZ3BA40N634	PCD108 ET40	ohne	108/4	63,4	40	630	2130	01/21
TTNZ3BA40O634	PCD108 ET40	ohne	108/4	63,4	40	630	2130	01/21
TTNZ3BA40S634	PCD108 ET40	ohne	108/4	63,4	40	630	2130	01/21
TTNZ3BA40X634	PCD108 ET40	ohne	108/4	63,4	40	630	2130	01/21
TTNZ3BA475EN634	PCD108 ET47.5	ohne	108/4	63,4	47,5	630	2130	01/21
TTNZ3BA475EO634	PCD108 ET47.5	ohne	108/4	63,4	47,5	630	2130	01/21
TTNZ3BA475ES634	PCD108 ET47.5	ohne	108/4	63,4	47,5	630	2130	01/21
TTNZ3BA475EX634	PCD108 ET47.5	ohne	108/4	63,4	47,5	630	2130	01/21
TTNZ3BP40N634	PCD108 ET40	ohne	108/4	63,4	40	630	2130	01/21

Benannt unter der Registriernummer KBA-P 00055-00  
von der Benennungsstelle des Kraftfahrt-Bundesamtes, Bundesrepublik Deutschland.



§22 53523\*02

**Gutachten 366-0240-20-WIRD/N2  
zur Erteilung eines Nachtrags zur ABE 53523**

Fahrzeugteil: Sonderrad 6 1/2 J X 16 H2  
Antragsteller: ALCAR WHEELS GmbH

Radtyp: TTNZ  
Stand: 06.05.2022



Seite: 7 von 35

TTNZ3BP40O634	PCD108 ET40	ohne	108/4	63,4	40	630	2130	01/21
TTNZ3BP40S634	PCD108 ET40	ohne	108/4	63,4	40	630	2130	01/21
TTNZ3BP40X634	PCD108 ET40	ohne	108/4	63,4	40	630	2130	01/21
TTNZ3BP475EN634	PCD108 ET47.5	ohne	108/4	63,4	47,5	630	2130	01/21
TTNZ3BP475EO634	PCD108 ET47.5	ohne	108/4	63,4	47,5	630	2130	01/21
TTNZ3BP475ES634	PCD108 ET47.5	ohne	108/4	63,4	47,5	630	2130	01/21
TTNZ3BP475EX634	PCD108 ET47.5	ohne	108/4	63,4	47,5	630	2130	01/21
TTNZ3SA40N634	PCD108 ET40	ohne	108/4	63,4	40	630	2130	01/21
TTNZ3SA40O634	PCD108 ET40	ohne	108/4	63,4	40	630	2130	01/21
TTNZ3SA40S634	PCD108 ET40	ohne	108/4	63,4	40	630	2130	01/21
TTNZ3SA40X634	PCD108 ET40	ohne	108/4	63,4	40	630	2130	01/21
TTNZ3SA475EN634	PCD108 ET47.5	ohne	108/4	63,4	47,5	630	2130	01/21
TTNZ3SA475EO634	PCD108 ET47.5	ohne	108/4	63,4	47,5	630	2130	01/21
TTNZ3SA475ES634	PCD108 ET47.5	ohne	108/4	63,4	47,5	630	2130	01/21
TTNZ3SA475EX634	PCD108 ET47.5	ohne	108/4	63,4	47,5	630	2130	01/21
TTNZ3BA20EN651	PCD108 ET20	ohne	108/4	65,1	20	630	2130	01/21
TTNZ3BA20EO651	PCD108 ET20	ohne	108/4	65,1	20	630	2130	01/21
TTNZ3BA20ES651	PCD108 ET20	ohne	108/4	65,1	20	630	2130	01/21
TTNZ3BA20EX651	PCD108 ET20	ohne	108/4	65,1	20	630	2130	01/21
TTNZ3BA32EN651	PCD108 ET32	ohne	108/4	65,1	32	630	2130	01/21
TTNZ3BA32EO651	PCD108 ET32	ohne	108/4	65,1	32	630	2130	01/21
TTNZ3BA32ES651	PCD108 ET32	ohne	108/4	65,1	32	630	2130	01/21
TTNZ3BA32EX651	PCD108 ET32	ohne	108/4	65,1	32	630	2130	01/21
TTNZ3BA38EN651	PCD108 ET38	ohne	108/4	65,1	38	630	2130	01/21
TTNZ3BA38EO651	PCD108 ET38	ohne	108/4	65,1	38	630	2130	01/21
TTNZ3BA38ES651	PCD108 ET38	ohne	108/4	65,1	38	630	2130	01/21
TTNZ3BA38EX651	PCD108 ET38	ohne	108/4	65,1	38	630	2130	01/21
TTNZ3BP20EN651	PCD108 ET20	ohne	108/4	65,1	20	630	2130	01/21
TTNZ3BP20EO651	PCD108 ET20	ohne	108/4	65,1	20	630	2130	01/21
TTNZ3BP20ES651	PCD108 ET20	ohne	108/4	65,1	20	630	2130	01/21
TTNZ3BP20EX651	PCD108 ET20	ohne	108/4	65,1	20	630	2130	01/21
TTNZ3BP32EN651	PCD108 ET32	ohne	108/4	65,1	32	630	2130	01/21
TTNZ3BP32EO651	PCD108 ET32	ohne	108/4	65,1	32	630	2130	01/21
TTNZ3BP32ES651	PCD108 ET32	ohne	108/4	65,1	32	630	2130	01/21
TTNZ3BP32EX651	PCD108 ET32	ohne	108/4	65,1	32	630	2130	01/21
TTNZ3BP38EN651	PCD108 ET38	ohne	108/4	65,1	38	630	2130	01/21
TTNZ3BP38EO651	PCD108 ET38	ohne	108/4	65,1	38	630	2130	01/21
TTNZ3BP38ES651	PCD108 ET38	ohne	108/4	65,1	38	630	2130	01/21
TTNZ3BP38EX651	PCD108 ET38	ohne	108/4	65,1	38	630	2130	01/21
TTNZ3SA20EN651	PCD108 ET20	ohne	108/4	65,1	20	630	2130	01/21
TTNZ3SA20EO651	PCD108 ET20	ohne	108/4	65,1	20	630	2130	01/21
TTNZ3SA20ES651	PCD108 ET20	ohne	108/4	65,1	20	630	2130	01/21
TTNZ3SA20EX651	PCD108 ET20	ohne	108/4	65,1	20	630	2130	01/21
TTNZ3SA32EN651	PCD108 ET32	ohne	108/4	65,1	32	630	2130	01/21
TTNZ3SA32EO651	PCD108 ET32	ohne	108/4	65,1	32	630	2130	01/21
TTNZ3SA32ES651	PCD108 ET32	ohne	108/4	65,1	32	630	2130	01/21
TTNZ3SA32EX651	PCD108 ET32	ohne	108/4	65,1	32	630	2130	01/21
TTNZ3SA38EN651	PCD108 ET38	ohne	108/4	65,1	38	630	2130	01/21

S22 53523\*02



# Gutachten 366-0240-20-WIRD/N2 zur Erteilung eines Nachtrags zur ABE 53523

Fahrzeugteil: Sonderrad 6 1/2 J X 16 H2  
Antragsteller: ALCAR WHEELS GmbH

Radtyp: TTNZ  
Stand: 06.05.2022



Seite: 8 von 35

TTNZ3SA38EO651	PCD108 ET38	ohne	108/4	65,1	38	630	2130	01/21
TTNZ3SA38ES651	PCD108 ET38	ohne	108/4	65,1	38	630	2130	01/21
TTNZ3SA38EX651	PCD108 ET38	ohne	108/4	65,1	38	630	2130	01/21

## I.1. Beschreibung der Sonderräder

Antragsteller : ALCAR WHEELS GmbH  
A-1030 Wien  
Hersteller : ALCAR WHEELS GmbH  
:  
: A-1030 Wien  
Handelsmarke : Dezent TN  
Art der Sonderräder : LM-Sonderräder, einteilig, Mittenbohrung mit einer Kappe abgedeckt  
Korrosionsschutz : Mehrschicht-Einbrennlackierung  
Masse des Rades : ca. 8,9 kg

## I.2. Radanschluss

siehe Anlage

## I.3. Kennzeichnung der Sonderräder

An den Sonderrädern wird folgende Kennzeichnung an der Außen- bzw. Innenseite eingegossen bzw. eingeprägt, siehe Beispiel der Radausführung TTNZ1SA35EO581:

	: Außenseite	: Innenseite
Radtyp	: --	: TTNZ
Radausführung	: --	: PCD100 ET35
Radgröße	: --	: 6 1/2 J X 16 H2
Typzeichen	: KBA 53523	: --
Einpreßtiefe	: --	: ET35
Herstellungsdatum	: --	: Fertigungsmonat und -jahr : z.B. 01/21
Herkunftsmerkmal	: --	: MII ww. MIR ww. MIEU ww. MIN
Gießereikennzeichnung	: --	: CO ww. SK ww. MT ww. SW
Japan. Prüfwertzeichen	: --	: JWL
Weitere Kennzeichnung	: --	: DEZENT

Zusätzlich können an der Radinnenseite bzw. -außenseite verschiedene Kontrollzeichen angebracht sein.

## I.4. Verwendungsbereich

Die Sonderräder sind für Personenkraftwagen und Geländefahrzeuge vorgesehen.

## II. Sonderradprüfung

### II.1. Felge

Die Maße und Toleranzen der Felgenkontur entsprechen der E.T.R.T.O. Norm.

# Gutachten 366-0240-20-WIRD/N2 zur Erteilung eines Nachtrags zur ABE 53523

Fahrzeugteil: Sonderrad 6 1/2 J X 16 H2  
Antragsteller: ALCAR WHEELS GmbH

Radtyp: TTNZ  
Stand: 06.05.2022



Seite: 9 von 35

Die nachgeprüften Muster stimmen in den wesentlichen Punkten mit den unter Ziffer V.1. aufgeführten Unterlagen überein.

## II.2. Werkstoff der Sonderräder:

Zusammensetzung, Festigkeitswerte und Korrosionsverhalten des Werkstoffes sind in der Beschreibung des Herstellers aufgeführt; diese Angaben wurden durch uns nicht überprüft.

## II.3. Festigkeitsprüfung:

Es liegen folgende Technischen Berichte/Nachweise vor:

Berichtart	Berichtnummer	Datum	Technischer Dienst
Technischer Bericht	RP-005446-C0-144	05.05.2022	TÜV NORD

## III. Anbau- und Verwendungsprüfung:

### III.1. Anbauuntersuchung am Fahrzeug:

Wenn die Auflagen und Hinweise in den Anlagen erfüllt sind, haben die Räder ausreichenden Abstand von Brems- und Fahrwerksteilen, und die Freigängigkeit der Reifen ist bei den im Straßenverkehr üblichen Bedingungen gewährleistet.

### III.2. Fahrversuche:

Freigaben der Fahrzeughersteller über Felgenreöße, Einpresstiefe und Größen der Bereifung liegen teilweise nicht vor.

Für die Verwendung der Sonderräder wurden Anbau-, Freigängigkeits und Handlingprüfungen durchgeführt. Der Untersuchungsumfang entspricht den Kriterien der Richtlinie für die Prüfung von Sonderrädern für Kfz und ihre Anhänger (BMV/StV 13/36.25.07-20.01 vom 25.11.1998, VkB I S. 1377), Punkt 4.6.8 Anbauprüfung, und des VdTÜV-Merkblattes Nr. 751 (Begutachtung von baulichen Veränderungen an M- und N-Fahrzeugen unter besonderer Berücksichtigung der Betriebsfestigkeit, Ausgabe 12.2020 Anhang I). Bei den durchgeführten Prüfungen ergaben sich im Vergleich zur serienmäßigen Ausrüstung der Fahrzeuge keine Beanstandungen. Kriterien des Fahrkomforts lagen der Beurteilung nicht zugrunde. Der Kraftstoffverbrauch mit den von der Serie abweichenden Rad/Reifen-Kombinationen wurde nicht gemessen.

### III.3. Fahrwerksfestigkeit:

Die Spurverbreiterung wurde gemäß den "Richtlinien für die Prüfung von Sonderrädern für Kfz und ihre Anh. BMV/StV 13/36.25.07-20.01, VkB I S 1377" vom 25.11.1998" geprüft.

## IV. Zusammenfassung:

Gegen die Erteilung einer Allgemeinen Betriebserlaubnis nach §22 StVZO bestehen keine technischen Bedenken.

Die Prüfungen wurden entsprechend den relevanten Anforderungen der EN ISO/IEC 17025:2005 durchgeführt.

Der Gutachteninhaber muß eine gleichmäßige und reihenweise Fertigung der Räder gewährleisten.

Er hat darüber hinaus dafür zu sorgen, dass dieses Gutachten sowie dessen Anlagen durch Nachtrag ergänzt werden, wenn

- sich am Sonderrad Änderungen in maßlicher, werkstofflicher oder fertigungstechnischer Hinsicht ergeben.
- sich berührte Bau- und Betriebsvorschriften der Straßenverkehrs-Zulassungs-Ordnung (StVZO) bzw. hierzu ergangene Richtlinien und Anweisungen ändern.
- ein Verwendungsbereich definiert ist und sich in diesem anbau-, freigängigkeits- oder fahrzeugfunktionsrelevante Daten ändern.



**Gutachten 366-0240-20-WIRD/N2  
zur Erteilung eines Nachtrags zur ABE 53523**

Fahrzeugteil: Sonderrad 6 1/2 J X 16 H2  
Antragsteller: ALCAR WHEELS GmbH

Radtyp: TTNZ  
Stand: 06.05.2022



**V. Unterlagen und Anlagen:**

**V.1. Verwendungsbereichsanlagen:**

Folgende Verwendungsbereiche in den bestehenden Anlagen werden aktualisiert und ggf. um neue Anlagen ergänzt:

Anlage	Hersteller	Ausführung	ET	erstellt am	Allg. Hinweise
1	PEUGEOT	TTNZ1BA35EN581; TTNZ1BA35EO581; TTNZ1BA35ES581; TTNZ1BA35EX581; TTNZ1BP35EN581; TTNZ1BP35EO581; TTNZ1BP35ES581; TTNZ1BP35EX581; TTNZ1SA35EN581; TTNZ1SA35EO581; TTNZ1SA35ES581; TTNZ1SA35EX581	35	06.05.2022	liegt bei
2	FCA	TTNZ1BA35EN581; TTNZ1BA35EO581; TTNZ1BA35ES581; TTNZ1BA35EX581; TTNZ1BP35EN581; TTNZ1BP35EO581; TTNZ1BP35ES581; TTNZ1BP35EX581; TTNZ1SA35EN581; TTNZ1SA35EO581; TTNZ1SA35ES581; TTNZ1SA35EX581	35	06.05.2022	liegt bei
3	CITROEN	TTNZ1BA35EN581; TTNZ1BA35EO581; TTNZ1BA35ES581; TTNZ1BA35EX581; TTNZ1BP35EN581; TTNZ1BP35EO581; TTNZ1BP35ES581; TTNZ1BP35EX581; TTNZ1SA35EN581; TTNZ1SA35EO581; TTNZ1SA35ES581; TTNZ1SA35EX581	35	06.05.2022	liegt bei

§22 53523\*02

**Gutachten 366-0240-20-WIRD/N2  
zur Erteilung eines Nachtrags zur ABE 53523**

Fahrzeugteil: Sonderrad 6 1/2 J X 16 H2  
Antragsteller: ALCAR WHEELS GmbH

Radtyp: TTNZ  
Stand: 06.05.2022



Seite: 11 von 35

4	FIAT	TTNZ1BA35EN581; TTNZ1BA35EO581; TTNZ1BA35ES581; TTNZ1BA35EX581; TTNZ1BP35EN581; TTNZ1BP35EO581; TTNZ1BP35ES581; TTNZ1BP35EX581; TTNZ1SA35EN581; TTNZ1SA35EO581; TTNZ1SA35ES581; TTNZ1SA35EX581	35	06.05.2022	liegt bei
5	FORD	TTNZ1BA35EN581; TTNZ1BA35EO581; TTNZ1BA35ES581; TTNZ1BA35EX581; TTNZ1BP35EN581; TTNZ1BP35EO581; TTNZ1BP35ES581; TTNZ1BP35EX581; TTNZ1SA35EN581; TTNZ1SA35EO581; TTNZ1SA35ES581; TTNZ1SA35EX581	35	06.05.2022	liegt bei
6	FORD	TTNZ2BA35N581; TTNZ2BA35O581; TTNZ2BA35S581; TTNZ2BA35X581; TTNZ2BP35N581; TTNZ2BP35O581; TTNZ2BP35S581; TTNZ2BP35X581; TTNZ2SA35N581; TTNZ2SA35O581; TTNZ2SA35S581; TTNZ2SA35X581	35	06.05.2022	liegt bei
7	FCA	TTNZ2BA35N581; TTNZ2BA35O581; TTNZ2BA35S581; TTNZ2BA35X581; TTNZ2BP35N581; TTNZ2BP35O581; TTNZ2BP35S581; TTNZ2BP35X581; TTNZ2SA35N581; TTNZ2SA35O581; TTNZ2SA35S581; TTNZ2SA35X581	35	06.05.2022	liegt bei

§22 53523\*02

**Gutachten 366-0240-20-WIRD/N2  
zur Erteilung eines Nachtrags zur ABE 53523**

Fahrzeugteil: Sonderrad 6 1/2 J X 16 H2  
Antragsteller: ALCAR WHEELS GmbH

Radtyp: TTNZ  
Stand: 06.05.2022



Seite: 12 von 35

8	PEUGEOT	TTNZ2BA35N581; TTNZ2BA35O581; TTNZ2BA35S581; TTNZ2BA35X581; TTNZ2BP35N581; TTNZ2BP35O581; TTNZ2BP35S581; TTNZ2BP35X581; TTNZ2SA35N581; TTNZ2SA35O581; TTNZ2SA35S581; TTNZ2SA35X581	35	06.05.2022	liegt bei
9	FIAT	TTNZ2BA35N581; TTNZ2BA35O581; TTNZ2BA35S581; TTNZ2BA35X581; TTNZ2BP35N581; TTNZ2BP35O581; TTNZ2BP35S581; TTNZ2BP35X581; TTNZ2SA35N581; TTNZ2SA35O581; TTNZ2SA35S581; TTNZ2SA35X581	35	06.05.2022	liegt bei
10	CITROEN	TTNZ2BA35N581; TTNZ2BA35O581; TTNZ2BA35S581; TTNZ2BA35X581; TTNZ2BP35N581; TTNZ2BP35O581; TTNZ2BP35S581; TTNZ2BP35X581; TTNZ2SA35N581; TTNZ2SA35O581; TTNZ2SA35S581; TTNZ2SA35X581	35	06.05.2022	liegt bei
11	FIAT	TTNZ2BA40N581; TTNZ2BA40O581; TTNZ2BA40S581; TTNZ2BA40X581; TTNZ2BP40N581; TTNZ2BP40O581; TTNZ2BP40S581; TTNZ2BP40X581; TTNZ2SA40N581; TTNZ2SA40O581; TTNZ2SA40S581; TTNZ2SA40X581	40	06.05.2022	liegt bei

§22 53523\*02

**Gutachten 366-0240-20-WIRD/N2  
zur Erteilung eines Nachtrags zur ABE 53523**

Fahrzeugteil: Sonderrad 6 1/2 J X 16 H2  
Antragsteller: ALCAR WHEELS GmbH

Radtyp: TTNZ  
Stand: 06.05.2022



Seite: 13 von 35

12	PEUGEOT	TTNZ2BA40N581; TTNZ2BA40O581; TTNZ2BA40S581; TTNZ2BA40X581; TTNZ2BP40N581; TTNZ2BP40O581; TTNZ2BP40S581; TTNZ2BP40X581; TTNZ2SA40N581; TTNZ2SA40O581; TTNZ2SA40S581; TTNZ2SA40X581	40	06.05.2022	liegt bei
13	CITROEN	TTNZ2BA40N581; TTNZ2BA40O581; TTNZ2BA40S581; TTNZ2BA40X581; TTNZ2BP40N581; TTNZ2BP40O581; TTNZ2BP40S581; TTNZ2BP40X581; TTNZ2SA40N581; TTNZ2SA40O581; TTNZ2SA40S581; TTNZ2SA40X581	40	06.05.2022	liegt bei
14	FORD	TTNZ2BA40N581; TTNZ2BA40O581; TTNZ2BA40S581; TTNZ2BA40X581; TTNZ2BP40N581; TTNZ2BP40O581; TTNZ2BP40S581; TTNZ2BP40X581; TTNZ2SA40N581; TTNZ2SA40O581; TTNZ2SA40S581; TTNZ2SA40X581	40	06.05.2022	liegt bei
15	FCA	TTNZ2BA40N581; TTNZ2BA40O581; TTNZ2BA40S581; TTNZ2BA40X581; TTNZ2BP40N581; TTNZ2BP40O581; TTNZ2BP40S581; TTNZ2BP40X581; TTNZ2SA40N581; TTNZ2SA40O581; TTNZ2SA40S581; TTNZ2SA40X581	40	06.05.2022	liegt bei

§22 53523\*02

**Gutachten 366-0240-20-WIRD/N2  
zur Erteilung eines Nachtrags zur ABE 53523**

Fahrzeugteil: Sonderrad 6 1/2 J X 16 H2  
Antragsteller: ALCAR WHEELS GmbH

Radtyp: TTNZ  
Stand: 06.05.2022



Seite: 14 von 35

16	FIAT	TTNZ2BA45N581; TTNZ2BA45O581; TTNZ2BA45S581; TTNZ2BA45X581; TTNZ2BP45N581; TTNZ2BP45O581; TTNZ2BP45S581; TTNZ2BP45X581; TTNZ2SA45N581; TTNZ2SA45O581; TTNZ2SA45S581; TTNZ2SA45X581	45	06.05.2022	liegt bei
17	KIA	TTNZ2BA35N541; TTNZ2BA35O541; TTNZ2BA35S541; TTNZ2BA35X541; TTNZ2BP35N541; TTNZ2BP35O541; TTNZ2BP35S541; TTNZ2BP35X541; TTNZ2SA35N541; TTNZ2SA35O541; TTNZ2SA35S541; TTNZ2SA35X541	35	06.05.2022	liegt bei
18	OPEL / VAUXHALL	TTNZ2BA35N541; TTNZ2BA35O541; TTNZ2BA35S541; TTNZ2BA35X541; TTNZ2BP35N541; TTNZ2BP35O541; TTNZ2BP35S541; TTNZ2BP35X541; TTNZ2SA35N541; TTNZ2SA35O541; TTNZ2SA35S541; TTNZ2SA35X541	35	06.05.2022	liegt bei
19	TOYOTA	TTNZ2BA35N541; TTNZ2BA35O541; TTNZ2BA35S541; TTNZ2BA35X541; TTNZ2BP35N541; TTNZ2BP35O541; TTNZ2BP35S541; TTNZ2BP35X541; TTNZ2SA35N541; TTNZ2SA35O541; TTNZ2SA35S541; TTNZ2SA35X541	35	06.05.2022	liegt bei

§22 53523\*02

**Gutachten 366-0240-20-WIRD/N2  
zur Erteilung eines Nachtrags zur ABE 53523**

Fahrzeugteil: Sonderrad 6 1/2 J X 16 H2  
Antragsteller: ALCAR WHEELS GmbH

Radtyp: TTNZ  
Stand: 06.05.2022



Seite: 15 von 35

20	DAIHATSU	TTNZ2BA35N541; TTNZ2BA35O541; TTNZ2BA35S541; TTNZ2BA35X541; TTNZ2BP35N541; TTNZ2BP35O541; TTNZ2BP35S541; TTNZ2BP35X541; TTNZ2SA35N541; TTNZ2SA35O541; TTNZ2SA35S541; TTNZ2SA35X541	35	06.05.2022	liegt bei
21	MAZDA, Mazda Motor Corporation	TTNZ2BA35N541; TTNZ2BA35O541; TTNZ2BA35S541; TTNZ2BA35X541; TTNZ2BP35N541; TTNZ2BP35O541; TTNZ2BP35S541; TTNZ2BP35X541; TTNZ2SA35N541; TTNZ2SA35O541; TTNZ2SA35S541; TTNZ2SA35X541	35	06.05.2022	liegt bei
22	PEUGEOT	TTNZ2BA35N541; TTNZ2BA35O541; TTNZ2BA35S541; TTNZ2BA35X541; TTNZ2BP35N541; TTNZ2BP35O541; TTNZ2BP35S541; TTNZ2BP35X541; TTNZ2SA35N541; TTNZ2SA35O541; TTNZ2SA35S541; TTNZ2SA35X541	35	06.05.2022	liegt bei
23	HYUNDAI, HYUNDAI Assan Otomotiv Sanayi, HYUNDAI MOTOR EUROPE, HYUNDAI MOTOR (IND)	TTNZ2BA35N541; TTNZ2BA35O541; TTNZ2BA35S541; TTNZ2BA35X541; TTNZ2BP35N541; TTNZ2BP35O541; TTNZ2BP35S541; TTNZ2BP35X541; TTNZ2SA35N541; TTNZ2SA35O541; TTNZ2SA35S541; TTNZ2SA35X541	35	06.05.2022	liegt bei

§22 53523\*02

**Gutachten 366-0240-20-WIRD/N2  
zur Erteilung eines Nachtrags zur ABE 53523**

Fahrzeugteil: Sonderrad 6 1/2 J X 16 H2  
Antragsteller: ALCAR WHEELS GmbH

Radtyp: TTNZ  
Stand: 06.05.2022



Seite: 16 von 35

24	CITROEN	TTNZ2BA35N541; TTNZ2BA35O541; TTNZ2BA35S541; TTNZ2BA35X541; TTNZ2BP35N541; TTNZ2BP35O541; TTNZ2BP35S541; TTNZ2BP35X541; TTNZ2SA35N541; TTNZ2SA35O541; TTNZ2SA35S541; TTNZ2SA35X541	35	06.05.2022	liegt bei
25	FCA	TTNZ2BA35N541; TTNZ2BA35O541; TTNZ2BA35S541; TTNZ2BA35X541; TTNZ2BP35N541; TTNZ2BP35O541; TTNZ2BP35S541; TTNZ2BP35X541; TTNZ2SA35N541; TTNZ2SA35O541; TTNZ2SA35S541; TTNZ2SA35X541	35	06.05.2022	liegt bei
26	NISSAN	TTNZ2BA35N541; TTNZ2BA35O541; TTNZ2BA35S541; TTNZ2BA35X541; TTNZ2BP35N541; TTNZ2BP35O541; TTNZ2BP35S541; TTNZ2BP35X541; TTNZ2SA35N541; TTNZ2SA35O541; TTNZ2SA35S541; TTNZ2SA35X541	35	06.05.2022	liegt bei
27	MARUTI, Suzuki, SUZUKI	TTNZ2BA35N541; TTNZ2BA35O541; TTNZ2BA35S541; TTNZ2BA35X541; TTNZ2BP35N541; TTNZ2BP35O541; TTNZ2BP35S541; TTNZ2BP35X541; TTNZ2SA35N541; TTNZ2SA35O541; TTNZ2SA35S541; TTNZ2SA35X541	35	06.05.2022	liegt bei

§22 53523\*02

**Gutachten 366-0240-20-WIRD/N2  
zur Erteilung eines Nachtrags zur ABE 53523**

Fahrzeugteil: Sonderrad 6 1/2 J X 16 H2  
Antragsteller: ALCAR WHEELS GmbH

Radtyp: TTNZ  
Stand: 06.05.2022



Seite: 17 von 35

28	TOYOTA	TTNZ2BA40N541; TTNZ2BA40O541; TTNZ2BA40S541; TTNZ2BA40X541; TTNZ2BP40N541; TTNZ2BP40O541; TTNZ2BP40S541; TTNZ2BP40X541; TTNZ2SA40N541; TTNZ2SA40O541; TTNZ2SA40S541; TTNZ2SA40X541	40	06.05.2022	liegt bei
29	FCA	TTNZ2BA40N541; TTNZ2BA40O541; TTNZ2BA40S541; TTNZ2BA40X541; TTNZ2BP40N541; TTNZ2BP40O541; TTNZ2BP40S541; TTNZ2BP40X541; TTNZ2SA40N541; TTNZ2SA40O541; TTNZ2SA40S541; TTNZ2SA40X541	40	06.05.2022	liegt bei
30	HYUNDAI, HYUNDAI Assan Otomotiv Sanayi, HYUNDAI MOTOR EUROPE, HYUNDAI MOTOR (IND)	TTNZ2BA40N541; TTNZ2BA40O541; TTNZ2BA40S541; TTNZ2BA40X541; TTNZ2BP40N541; TTNZ2BP40O541; TTNZ2BP40S541; TTNZ2BP40X541; TTNZ2SA40N541; TTNZ2SA40O541; TTNZ2SA40S541; TTNZ2SA40X541	40	06.05.2022	liegt bei
31	OPEL / VAUXHALL	TTNZ2BA40N541; TTNZ2BA40O541; TTNZ2BA40S541; TTNZ2BA40X541; TTNZ2BP40N541; TTNZ2BP40O541; TTNZ2BP40S541; TTNZ2BP40X541; TTNZ2SA40N541; TTNZ2SA40O541; TTNZ2SA40S541; TTNZ2SA40X541	40	06.05.2022	liegt bei

§22 53523\*02



**Gutachten 366-0240-20-WIRD/N2  
zur Erteilung eines Nachtrags zur ABE 53523**

Fahrzeugteil: Sonderrad 6 1/2 J X 16 H2  
Antragsteller: ALCAR WHEELS GmbH

Radtyp: TTNZ  
Stand: 06.05.2022



Seite: 18 von 35

32	Suzuki, SUZUKI	TTNZ2BA40N541; TTNZ2BA40O541; TTNZ2BA40S541; TTNZ2BA40X541; TTNZ2BP40N541; TTNZ2BP40O541; TTNZ2BP40S541; TTNZ2BP40X541; TTNZ2SA40N541; TTNZ2SA40O541; TTNZ2SA40S541; TTNZ2SA40X541	40	06.05.2022	liegt bei
33	DAIHATSU	TTNZ2BA40N541; TTNZ2BA40O541; TTNZ2BA40S541; TTNZ2BA40X541; TTNZ2BP40N541; TTNZ2BP40O541; TTNZ2BP40S541; TTNZ2BP40X541; TTNZ2SA40N541; TTNZ2SA40O541; TTNZ2SA40S541; TTNZ2SA40X541	40	06.05.2022	liegt bei
34	KIA	TTNZ2BA40N541; TTNZ2BA40O541; TTNZ2BA40S541; TTNZ2BA40X541; TTNZ2BP40N541; TTNZ2BP40O541; TTNZ2BP40S541; TTNZ2BP40X541; TTNZ2SA40N541; TTNZ2SA40O541; TTNZ2SA40S541; TTNZ2SA40X541	40	06.05.2022	liegt bei
35	MAZDA	TTNZ2BA40N541; TTNZ2BA40O541; TTNZ2BA40S541; TTNZ2BA40X541; TTNZ2BP40N541; TTNZ2BP40O541; TTNZ2BP40S541; TTNZ2BP40X541; TTNZ2SA40N541; TTNZ2SA40O541; TTNZ2SA40S541; TTNZ2SA40X541	40	06.05.2022	liegt bei

§22 53523\*02

**Gutachten 366-0240-20-WIRD/N2  
zur Erteilung eines Nachtrags zur ABE 53523**

Fahrzeugteil: Sonderrad 6 1/2 J X 16 H2  
Antragsteller: ALCAR WHEELS GmbH

Radtyp: TTNZ  
Stand: 06.05.2022



Seite: 19 von 35

36	FCA	TTNZ2BA45N541; TTNZ2BA45O541; TTNZ2BA45S541; TTNZ2BA45X541; TTNZ2BP45N541; TTNZ2BP45O541; TTNZ2BP45S541; TTNZ2BP45X541; TTNZ2SA45N541; TTNZ2SA45O541; TTNZ2SA45S541; TTNZ2SA45X541	45	06.05.2022	liegt bei
37	HYUNDAI, HYUNDAI Assan Otomotiv Sanayi, HYUNDAI MOTOR EUROPE, HYUNDAI MOTOR (IND)	TTNZ2BA45N541; TTNZ2BA45O541; TTNZ2BA45S541; TTNZ2BA45X541; TTNZ2BP45N541; TTNZ2BP45O541; TTNZ2BP45S541; TTNZ2BP45X541; TTNZ2SA45N541; TTNZ2SA45O541; TTNZ2SA45S541; TTNZ2SA45X541	45	06.05.2022	liegt bei
38	MAZDA	TTNZ2BA45N541; TTNZ2BA45O541; TTNZ2BA45S541; TTNZ2BA45X541; TTNZ2BP45N541; TTNZ2BP45O541; TTNZ2BP45S541; TTNZ2BP45X541; TTNZ2SA45N541; TTNZ2SA45O541; TTNZ2SA45S541; TTNZ2SA45X541	45	06.05.2022	liegt bei
39	KIA	TTNZ2BA45N541; TTNZ2BA45O541; TTNZ2BA45S541; TTNZ2BA45X541; TTNZ2BP45N541; TTNZ2BP45O541; TTNZ2BP45S541; TTNZ2BP45X541; TTNZ2SA45N541; TTNZ2SA45O541; TTNZ2SA45S541; TTNZ2SA45X541	45	06.05.2022	liegt bei

§22 53523\*02

**Gutachten 366-0240-20-WIRD/N2  
zur Erteilung eines Nachtrags zur ABE 53523**

Fahrzeugteil: Sonderrad 6 1/2 J X 16 H2  
Antragsteller: ALCAR WHEELS GmbH

Radtyp: TTNZ  
Stand: 06.05.2022



Seite: 20 von 35

40	Suzuki, SUZUKI	TTNZ2BA45N541; TTNZ2BA45O541; TTNZ2BA45S541; TTNZ2BA45X541; TTNZ2BP45N541; TTNZ2BP45O541; TTNZ2BP45S541; TTNZ2BP45X541; TTNZ2SA45N541; TTNZ2SA45O541; TTNZ2SA45S541; TTNZ2SA45X541	45	06.05.2022	liegt bei
41	TOYOTA	TTNZ2BA45N541; TTNZ2BA45O541; TTNZ2BA45S541; TTNZ2BA45X541; TTNZ2BP45N541; TTNZ2BP45O541; TTNZ2BP45S541; TTNZ2BP45X541; TTNZ2SA45N541; TTNZ2SA45O541; TTNZ2SA45S541; TTNZ2SA45X541	45	06.05.2022	liegt bei
42	OPEL / VAUXHALL	TTNZ2BA45N541; TTNZ2BA45O541; TTNZ2BA45S541; TTNZ2BA45X541; TTNZ2BP45N541; TTNZ2BP45O541; TTNZ2BP45S541; TTNZ2BP45X541; TTNZ2SA45N541; TTNZ2SA45O541; TTNZ2SA45S541; TTNZ2SA45X541	45	06.05.2022	liegt bei
43	KIA	TTNZ2BA48EN541; TTNZ2BA48EO541; TTNZ2BA48ES541; TTNZ2BA48EX541; TTNZ2BP48EN541; TTNZ2BP48EO541; TTNZ2BP48ES541; TTNZ2BP48EX541; TTNZ2SA48EN541; TTNZ2SA48EO541; TTNZ2SA48ES541; TTNZ2SA48EX541	48	06.05.2022	liegt bei

§22 53523\*02

**Gutachten 366-0240-20-WIRD/N2  
zur Erteilung eines Nachtrags zur ABE 53523**

Fahrzeugteil: Sonderrad 6 1/2 J X 16 H2  
Antragsteller: ALCAR WHEELS GmbH

Radtyp: TTNZ  
Stand: 06.05.2022



Seite: 21 von 35

44	HYUNDAI Assan Otomotiv Sanayi, HYUNDAI MOTOR EUROPE, HYUNDAI MOTOR (IND)	TTNZ2BA48EN541; TTNZ2BA48EO541; TTNZ2BA48ES541; TTNZ2BA48EX541; TTNZ2BP48EN541; TTNZ2BP48EO541; TTNZ2BP48ES541; TTNZ2BP48EX541; TTNZ2SA48EN541; TTNZ2SA48EO541; TTNZ2SA48ES541; TTNZ2SA48EX541	48	06.05.2022	liegt bei
45	HONDA	TTNZ2BA35N561; TTNZ2BA35O561; TTNZ2BA35S561; TTNZ2BA35X561; TTNZ2BP35N561; TTNZ2BP35O561; TTNZ2BP35S561; TTNZ2BP35X561; TTNZ2SA35N561; TTNZ2SA35O561; TTNZ2SA35S561; TTNZ2SA35X561	35	06.05.2022	liegt bei
46	DAIHATSU	TTNZ2BA35N561; TTNZ2BA35O561; TTNZ2BA35S561; TTNZ2BA35X561; TTNZ2BP35N561; TTNZ2BP35O561; TTNZ2BP35S561; TTNZ2BP35X561; TTNZ2SA35N561; TTNZ2SA35O561; TTNZ2SA35S561; TTNZ2SA35X561	35	06.05.2022	liegt bei
47	KIA	TTNZ2BA35N561; TTNZ2BA35O561; TTNZ2BA35S561; TTNZ2BA35X561; TTNZ2BP35N561; TTNZ2BP35O561; TTNZ2BP35S561; TTNZ2BP35X561; TTNZ2SA35N561; TTNZ2SA35O561; TTNZ2SA35S561; TTNZ2SA35X561	35	06.05.2022	liegt bei

§22 53523\*02

**Gutachten 366-0240-20-WIRD/N2  
zur Erteilung eines Nachtrags zur ABE 53523**

Fahrzeugteil: Sonderrad 6 1/2 J X 16 H2  
Antragsteller: ALCAR WHEELS GmbH

Radtyp: TTNZ  
Stand: 06.05.2022



Seite: 22 von 35

48	MITSUBISHI,	TTNZ2BA35N561; TTNZ2BA35O561; TTNZ2BA35S561; TTNZ2BA35X561; TTNZ2BP35N561; TTNZ2BP35O561; TTNZ2BP35S561; TTNZ2BP35X561; TTNZ2SA35N561; TTNZ2SA35O561; TTNZ2SA35S561; TTNZ2SA35X561	35	06.05.2022	liegt bei
49	ROVER	TTNZ2BA35N561; TTNZ2BA35O561; TTNZ2BA35S561; TTNZ2BA35X561; TTNZ2BP35N561; TTNZ2BP35O561; TTNZ2BP35S561; TTNZ2BP35X561; TTNZ2SA35N561; TTNZ2SA35O561; TTNZ2SA35S561; TTNZ2SA35X561	35	06.05.2022	liegt bei
50	BMW AG	TTNZ2BA35N561; TTNZ2BA35O561; TTNZ2BA35S561; TTNZ2BA35X561; TTNZ2BP35N561; TTNZ2BP35O561; TTNZ2BP35S561; TTNZ2BP35X561; TTNZ2SA35N561; TTNZ2SA35O561; TTNZ2SA35S561; TTNZ2SA35X561	35	06.05.2022	liegt bei
51	DAEWOO AUTOMOBILE ROMANIA S.A., DAEWOO MOTOR CO. LTD, DAEWOO-FSO Motor Sp. z o.o., GM DAEWOO (ROK), GM Korea, GM Daewoo, GM KOREA (ROK)	TTNZ2BA35N566; TTNZ2BA35O566; TTNZ2BA35S566; TTNZ2BA35X566; TTNZ2BP35N566; TTNZ2BP35O566; TTNZ2BP35S566; TTNZ2BP35X566; TTNZ2SA35N566; TTNZ2SA35O566; TTNZ2SA35S566; TTNZ2SA35X566	35	06.05.2022	liegt bei

§22 53523\*02

**Gutachten 366-0240-20-WIRD/N2  
zur Erteilung eines Nachtrags zur ABE 53523**

Fahrzeugteil: Sonderrad 6 1/2 J X 16 H2  
Antragsteller: ALCAR WHEELS GmbH

Radtyp: TTNZ  
Stand: 06.05.2022



Seite: 23 von 35

52	FIAT	TTNZ2BA35N566; TTNZ2BA35O566; TTNZ2BA35S566; TTNZ2BA35X566; TTNZ2BP35N566; TTNZ2BP35O566; TTNZ2BP35S566; TTNZ2BP35X566; TTNZ2SA35N566; TTNZ2SA35O566; TTNZ2SA35S566; TTNZ2SA35X566	35	06.05.2022	liegt bei
53	OPEL, OPEL / VAUXHALL	TTNZ2BA35N566; TTNZ2BA35O566; TTNZ2BA35S566; TTNZ2BA35X566; TTNZ2BP35N566; TTNZ2BP35O566; TTNZ2BP35S566; TTNZ2BP35X566; TTNZ2SA35N566; TTNZ2SA35O566; TTNZ2SA35S566; TTNZ2SA35X566	35	06.05.2022	liegt bei
54	KIA	TTNZ2BA40N561; TTNZ2BA40O561; TTNZ2BA40S561; TTNZ2BA40X561; TTNZ2BP40N561; TTNZ2BP40O561; TTNZ2BP40S561; TTNZ2BP40X561; TTNZ2SA40N561; TTNZ2SA40O561; TTNZ2SA40S561; TTNZ2SA40X561	40	06.05.2022	liegt bei
55	NETHERLAND	TTNZ2BA40N561; TTNZ2BA40O561; TTNZ2BA40S561; TTNZ2BA40X561; TTNZ2BP40N561; TTNZ2BP40O561; TTNZ2BP40S561; TTNZ2BP40X561; TTNZ2SA40N561; TTNZ2SA40O561; TTNZ2SA40S561; TTNZ2SA40X561	40	06.05.2022	liegt bei

§22 53523\*02

**Gutachten 366-0240-20-WIRD/N2  
zur Erteilung eines Nachtrags zur ABE 53523**

Fahrzeugteil: Sonderrad 6 1/2 J X 16 H2  
Antragsteller: ALCAR WHEELS GmbH

Radtyp: TTNZ  
Stand: 06.05.2022



Seite: 24 von 35

56	HONDA	TTNZ2BA40N561; TTNZ2BA40O561; TTNZ2BA40S561; TTNZ2BA40X561; TTNZ2BP40N561; TTNZ2BP40O561; TTNZ2BP40S561; TTNZ2BP40X561; TTNZ2SA40N561; TTNZ2SA40O561; TTNZ2SA40S561; TTNZ2SA40X561	40	06.05.2022	liegt bei
57	ROVER	TTNZ2BA40N561; TTNZ2BA40O561; TTNZ2BA40S561; TTNZ2BA40X561; TTNZ2BP40N561; TTNZ2BP40O561; TTNZ2BP40S561; TTNZ2BP40X561; TTNZ2SA40N561; TTNZ2SA40O561; TTNZ2SA40S561; TTNZ2SA40X561	40	06.05.2022	liegt bei
58	BMW AG	TTNZ2BA40N561; TTNZ2BA40O561; TTNZ2BA40S561; TTNZ2BA40X561; TTNZ2BP40N561; TTNZ2BP40O561; TTNZ2BP40S561; TTNZ2BP40X561; TTNZ2SA40N561; TTNZ2SA40O561; TTNZ2SA40S561; TTNZ2SA40X561	40	06.05.2022	liegt bei
59	DAEWOO AUTOMOBILE ROMANIA S.A., DAEWOO MOTOR CO. LTD, DAEWOO-FSO Motor Sp. z o.o., GM DAEWOO (ROK), GM Korea, GM Daewoo, GM KOREA (ROK)	TTNZ2BA40N566; TTNZ2BA40O566; TTNZ2BA40S566; TTNZ2BA40X566; TTNZ2BP40N566; TTNZ2BP40O566; TTNZ2BP40S566; TTNZ2BP40X566; TTNZ2SA40N566; TTNZ2SA40O566; TTNZ2SA40S566; TTNZ2SA40X566	40	06.05.2022	liegt bei

§22 53523\*02

**Gutachten 366-0240-20-WIRD/N2  
zur Erteilung eines Nachtrags zur ABE 53523**

Fahrzeugteil: Sonderrad 6 1/2 J X 16 H2  
Antragsteller: ALCAR WHEELS GmbH

Radtyp: TTNZ  
Stand: 06.05.2022



Seite: 25 von 35

60	OPEL, OPEL / VAUXHALL	TTNZ2BA40N566; TTNZ2BA40O566; TTNZ2BA40S566; TTNZ2BA40X566; TTNZ2BP40N566; TTNZ2BP40O566; TTNZ2BP40S566; TTNZ2BP40X566; TTNZ2SA40N566; TTNZ2SA40O566; TTNZ2SA40S566; TTNZ2SA40X566	40	06.05.2022	liegt bei
61	FIAT	TTNZ2BA40N566; TTNZ2BA40O566; TTNZ2BA40S566; TTNZ2BA40X566; TTNZ2BP40N566; TTNZ2BP40O566; TTNZ2BP40S566; TTNZ2BP40X566; TTNZ2SA40N566; TTNZ2SA40O566; TTNZ2SA40S566; TTNZ2SA40X566	40	06.05.2022	liegt bei
62	HONDA	TTNZ2BA45N561; TTNZ2BA45O561; TTNZ2BA45S561; TTNZ2BA45X561; TTNZ2BP45N561; TTNZ2BP45O561; TTNZ2BP45S561; TTNZ2BP45X561; TTNZ2SA45N561; TTNZ2SA45O561; TTNZ2SA45S561; TTNZ2SA45X561	45	06.05.2022	liegt bei
63	ROVER	TTNZ2BA45N561; TTNZ2BA45O561; TTNZ2BA45S561; TTNZ2BA45X561; TTNZ2BP45N561; TTNZ2BP45O561; TTNZ2BP45S561; TTNZ2BP45X561; TTNZ2SA45N561; TTNZ2SA45O561; TTNZ2SA45S561; TTNZ2SA45X561	45	06.05.2022	liegt bei

§22 53523\*02



**Gutachten 366-0240-20-WIRD/N2  
zur Erteilung eines Nachtrags zur ABE 53523**

Fahrzeugteil: Sonderrad 6 1/2 J X 16 H2  
Antragsteller: ALCAR WHEELS GmbH

Radtyp: TTNZ  
Stand: 06.05.2022



Seite: 26 von 35

64	BMW AG	TTNZ2BA45N561; TTNZ2BA45O561; TTNZ2BA45S561; TTNZ2BA45X561; TTNZ2BP45N561; TTNZ2BP45O561; TTNZ2BP45S561; TTNZ2BP45X561; TTNZ2SA45N561; TTNZ2SA45O561; TTNZ2SA45S561; TTNZ2SA45X561	45	06.05.2022	liegt bei
65	OPEL / VAUXHALL	TTNZ2BA45N566; TTNZ2BA45O566; TTNZ2BA45S566; TTNZ2BA45X566; TTNZ2BP45N566; TTNZ2BP45O566; TTNZ2BP45S566; TTNZ2BP45X566; TTNZ2SA45N566; TTNZ2SA45O566; TTNZ2SA45S566; TTNZ2SA45X566	45	06.05.2022	liegt bei
66	GM Korea, GM Daewoo	TTNZ2BA45N566; TTNZ2BA45O566; TTNZ2BA45S566; TTNZ2BA45X566; TTNZ2BP45N566; TTNZ2BP45O566; TTNZ2BP45S566; TTNZ2BP45X566; TTNZ2SA45N566; TTNZ2SA45O566; TTNZ2SA45S566; TTNZ2SA45X566	45	06.05.2022	liegt bei
67	FIAT	TTNZ2BA45N566; TTNZ2BA45O566; TTNZ2BA45S566; TTNZ2BA45X566; TTNZ2BP45N566; TTNZ2BP45O566; TTNZ2BP45S566; TTNZ2BP45X566; TTNZ2SA45N566; TTNZ2SA45O566; TTNZ2SA45S566; TTNZ2SA45X566	45	06.05.2022	liegt bei

§22 53523\*02

**Gutachten 366-0240-20-WIRD/N2  
zur Erteilung eines Nachtrags zur ABE 53523**

Fahrzeugteil: Sonderrad 6 1/2 J X 16 H2  
Antragsteller: ALCAR WHEELS GmbH

Radtyp: TTNZ  
Stand: 06.05.2022



Seite: 27 von 35

68	SEAT	TTNZ2BA35N571; TTNZ2BA35O571; TTNZ2BA35S571; TTNZ2BA35X571; TTNZ2BP35N571; TTNZ2BP35O571; TTNZ2BP35S571; TTNZ2BP35X571; TTNZ2SA35N571; TTNZ2SA35O571; TTNZ2SA35S571; TTNZ2SA35X571	35	06.05.2022	liegt bei
69	SKODA	TTNZ2BA35N571; TTNZ2BA35O571; TTNZ2BA35S571; TTNZ2BA35X571; TTNZ2BP35N571; TTNZ2BP35O571; TTNZ2BP35S571; TTNZ2BP35X571; TTNZ2SA35N571; TTNZ2SA35O571; TTNZ2SA35S571; TTNZ2SA35X571	35	06.05.2022	liegt bei
70	VOLKSWAGEN	TTNZ2BA35N571; TTNZ2BA35O571; TTNZ2BA35S571; TTNZ2BA35X571; TTNZ2BP35N571; TTNZ2BP35O571; TTNZ2BP35S571; TTNZ2BP35X571; TTNZ2SA35N571; TTNZ2SA35O571; TTNZ2SA35S571; TTNZ2SA35X571	35	06.05.2022	liegt bei
71	VOLKSWAGEN	TTNZ2BA40N571; TTNZ2BA40O571; TTNZ2BA40S571; TTNZ2BA40X571; TTNZ2BP40N571; TTNZ2BP40O571; TTNZ2BP40S571; TTNZ2BP40X571; TTNZ2SA40N571; TTNZ2SA40O571; TTNZ2SA40S571; TTNZ2SA40X571	40	06.05.2022	liegt bei

§22 53523\*02

**Gutachten 366-0240-20-WIRD/N2  
zur Erteilung eines Nachtrags zur ABE 53523**

Fahrzeugteil: Sonderrad 6 1/2 J X 16 H2  
Antragsteller: ALCAR WHEELS GmbH

Radtyp: TTNZ  
Stand: 06.05.2022



Seite: 28 von 35

72	SEAT	TTNZ2BA40N571; TTNZ2BA40O571; TTNZ2BA40S571; TTNZ2BA40X571; TTNZ2BP40N571; TTNZ2BP40O571; TTNZ2BP40S571; TTNZ2BP40X571; TTNZ2SA40N571; TTNZ2SA40O571; TTNZ2SA40S571; TTNZ2SA40X571	40	06.05.2022	liegt bei
73	SKODA	TTNZ2BA40N571; TTNZ2BA40O571; TTNZ2BA40S571; TTNZ2BA40X571; TTNZ2BP40N571; TTNZ2BP40O571; TTNZ2BP40S571; TTNZ2BP40X571; TTNZ2SA40N571; TTNZ2SA40O571; TTNZ2SA40S571; TTNZ2SA40X571	40	06.05.2022	liegt bei
74	NISSAN	TTNZ2BA35N591; TTNZ2BA35O591; TTNZ2BA35S591; TTNZ2BA35X591; TTNZ2BP35N591; TTNZ2BP35O591; TTNZ2BP35S591; TTNZ2BP35X591; TTNZ2SA35N591; TTNZ2SA35O591; TTNZ2SA35S591; TTNZ2SA35X591	35	06.05.2022	liegt bei
75	NISSAN, NISSAN EUROPE (F), Nissan International S. A.	TTNZ2BA35N601; TTNZ2BA35O601; TTNZ2BA35S601; TTNZ2BA35X601; TTNZ2BP35N601; TTNZ2BP35O601; TTNZ2BP35S601; TTNZ2BP35X601; TTNZ2SA35N601; TTNZ2SA35O601; TTNZ2SA35S601; TTNZ2SA35X601	35	06.05.2022	liegt bei

§22 53523\*02

**Gutachten 366-0240-20-WIRD/N2  
zur Erteilung eines Nachtrags zur ABE 53523**

Fahrzeugteil: Sonderrad 6 1/2 J X 16 H2  
Antragsteller: ALCAR WHEELS GmbH

Radtyp: TTNZ  
Stand: 06.05.2022



Seite: 29 von 35

76	RENAULT	TTNZ2BA35N601; TTNZ2BA35O601; TTNZ2BA35S601; TTNZ2BA35X601; TTNZ2BP35N601; TTNZ2BP35O601; TTNZ2BP35S601; TTNZ2BP35X601; TTNZ2SA35N601; TTNZ2SA35O601; TTNZ2SA35S601; TTNZ2SA35X601	35	06.05.2022	liegt bei
77	LADA	TTNZ2BA35N601; TTNZ2BA35O601; TTNZ2BA35S601; TTNZ2BA35X601; TTNZ2BP35N601; TTNZ2BP35O601; TTNZ2BP35S601; TTNZ2BP35X601; TTNZ2SA35N601; TTNZ2SA35O601; TTNZ2SA35S601; TTNZ2SA35X601	35	06.05.2022	liegt bei
78	AUTOMOBILES DACIA S.A.	TTNZ2BA35N601; TTNZ2BA35O601; TTNZ2BA35S601; TTNZ2BA35X601; TTNZ2BP35N601; TTNZ2BP35O601; TTNZ2BP35S601; TTNZ2BP35X601; TTNZ2SA35N601; TTNZ2SA35O601; TTNZ2SA35S601; TTNZ2SA35X601	35	06.05.2022	liegt bei
79	RENAULT	TTNZ2BA37EN601; TTNZ2BA37EO601; TTNZ2BA37ES601; TTNZ2BA37EX601; TTNZ2BP37EN601; TTNZ2BP37EO601; TTNZ2BP37ES601; TTNZ2BP37EX601; TTNZ2SA37EN601; TTNZ2SA37EO601; TTNZ2SA37ES601; TTNZ2SA37EX601	37	06.05.2022	liegt bei

§22 53523\*02

**Gutachten 366-0240-20-WIRD/N2  
zur Erteilung eines Nachtrags zur ABE 53523**

Fahrzeugteil: Sonderrad 6 1/2 J X 16 H2  
Antragsteller: ALCAR WHEELS GmbH

Radtyp: TTNZ  
Stand: 06.05.2022



Seite: 30 von 35

80	AUTOMOBILES DACIA S.A.	TTNZ2BA37EN601; TTNZ2BA37EO601; TTNZ2BA37ES601; TTNZ2BA37EX601; TTNZ2BP37EN601; TTNZ2BP37EO601; TTNZ2BP37ES601; TTNZ2BP37EX601; TTNZ2SA37EN601; TTNZ2SA37EO601; TTNZ2SA37ES601; TTNZ2SA37EX601	37	06.05.2022	liegt bei
81	AUTOMOBILES DACIA S.A.	TTNZ2BA40N601; TTNZ2BA40O601; TTNZ2BA40S601; TTNZ2BA40X601; TTNZ2BP40N601; TTNZ2BP40O601; TTNZ2BP40S601; TTNZ2BP40X601; TTNZ2SA40N601; TTNZ2SA40O601; TTNZ2SA40S601; TTNZ2SA40X601	40	06.05.2022	liegt bei
82	RENAULT	TTNZ2BA40N601; TTNZ2BA40O601; TTNZ2BA40S601; TTNZ2BA40X601; TTNZ2BP40N601; TTNZ2BP40O601; TTNZ2BP40S601; TTNZ2BP40X601; TTNZ2SA40N601; TTNZ2SA40O601; TTNZ2SA40S601; TTNZ2SA40X601	40	06.05.2022	liegt bei
83	NISSAN, NISSAN EUROPE (F), Nissan International S. A.	TTNZ2BA40N601; TTNZ2BA40O601; TTNZ2BA40S601; TTNZ2BA40X601; TTNZ2BP40N601; TTNZ2BP40O601; TTNZ2BP40S601; TTNZ2BP40X601; TTNZ2SA40N601; TTNZ2SA40O601; TTNZ2SA40S601; TTNZ2SA40X601	40	06.05.2022	liegt bei

§22 53523\*02

**Gutachten 366-0240-20-WIRD/N2  
zur Erteilung eines Nachtrags zur ABE 53523**

Fahrzeugteil: Sonderrad 6 1/2 J X 16 H2  
Antragsteller: ALCAR WHEELS GmbH

Radtyp: TTNZ  
Stand: 06.05.2022



Seite: 31 von 35

84	LADA	TTNZ2BA40N601; TTNZ2BA40O601; TTNZ2BA40S601; TTNZ2BA40X601; TTNZ2BP40N601; TTNZ2BP40O601; TTNZ2BP40S601; TTNZ2BP40X601; TTNZ2SA40N601; TTNZ2SA40O601; TTNZ2SA40S601; TTNZ2SA40X601	40	06.05.2022	liegt bei
85	AUTOMOBILES DACIA S.A.	TTNZ2BA45EN601; TTNZ2BA45EO601; TTNZ2BA45ES601; TTNZ2BA45EX601; TTNZ2BP45EN601; TTNZ2BP45EO601; TTNZ2BP45ES601; TTNZ2BP45EX601; TTNZ2SA45EN601; TTNZ2SA45EO601; TTNZ2SA45ES601; TTNZ2SA45EX601	45	06.05.2022	liegt bei
86	RENAULT	TTNZ2BA45EN601; TTNZ2BA45EO601; TTNZ2BA45ES601; TTNZ2BA45EX601; TTNZ2BP45EN601; TTNZ2BP45EO601; TTNZ2BP45ES601; TTNZ2BP45EX601; TTNZ2SA45EN601; TTNZ2SA45EO601; TTNZ2SA45ES601; TTNZ2SA45EX601	45	06.05.2022	liegt bei
87	RENAULT	TTNZ2BA45N601; TTNZ2BA45O601; TTNZ2BA45S601; TTNZ2BA45X601; TTNZ2BP45N601; TTNZ2BP45O601; TTNZ2BP45S601; TTNZ2BP45X601; TTNZ2SA45N601; TTNZ2SA45O601; TTNZ2SA45S601; TTNZ2SA45X601	45	06.05.2022	liegt bei

§22 53523\*02

**Gutachten 366-0240-20-WIRD/N2  
zur Erteilung eines Nachtrags zur ABE 53523**

Fahrzeugteil: Sonderrad 6 1/2 J X 16 H2  
Antragsteller: ALCAR WHEELS GmbH

Radtyp: TTNZ  
Stand: 06.05.2022



Seite: 32 von 35

88	LADA	TTNZ2BA45N601; TTNZ2BA45O601; TTNZ2BA45S601; TTNZ2BA45X601; TTNZ2BP45N601; TTNZ2BP45O601; TTNZ2BP45S601; TTNZ2BP45X601; TTNZ2SA45N601; TTNZ2SA45O601; TTNZ2SA45S601; TTNZ2SA45X601	45	06.05.2022	liegt bei
89	AUTOMOBILES DACIA S.A.	TTNZ2BA45N601; TTNZ2BA45O601; TTNZ2BA45S601; TTNZ2BA45X601; TTNZ2BP45N601; TTNZ2BP45O601; TTNZ2BP45S601; TTNZ2BP45X601; TTNZ2SA45N601; TTNZ2SA45O601; TTNZ2SA45S601; TTNZ2SA45X601	45	06.05.2022	liegt bei
90	NISSAN, NISSAN EUROPE (F), Nissan International S. A.	TTNZ2BA45N601; TTNZ2BA45O601; TTNZ2BA45S601; TTNZ2BA45X601; TTNZ2BP45N601; TTNZ2BP45O601; TTNZ2BP45S601; TTNZ2BP45X601; TTNZ2SA45N601; TTNZ2SA45O601; TTNZ2SA45S601; TTNZ2SA45X601	45	06.05.2022	liegt bei
91	FORD, Ford-Werke GmbH	TTNZ3BA40N634; TTNZ3BA40O634; TTNZ3BA40S634; TTNZ3BA40X634; TTNZ3BP40N634; TTNZ3BP40O634; TTNZ3BP40S634; TTNZ3BP40X634; TTNZ3SA40N634; TTNZ3SA40O634; TTNZ3SA40S634; TTNZ3SA40X634	40	06.05.2022	liegt bei

§22 53523\*02

**Gutachten 366-0240-20-WIRD/N2  
zur Erteilung eines Nachtrags zur ABE 53523**

Fahrzeugteil: Sonderrad 6 1/2 J X 16 H2  
Antragsteller: ALCAR WHEELS GmbH

Radtyp: TTNZ  
Stand: 06.05.2022



Seite: 33 von 35

92	FORD, Ford-Werke GmbH	TTNZ3BA475EN634; TTNZ3BA475EO634; TTNZ3BA475ES634; TTNZ3BA475EX634; TTNZ3BP475EN634; TTNZ3BP475EO634; TTNZ3BP475ES634; TTNZ3BP475EX634; TTNZ3SA475EN634; TTNZ3SA475EO634; TTNZ3SA475ES634; TTNZ3SA475EX634	47,5	06.05.2022	liegt bei
93	OPEL / VAUXHALL	TTNZ3BA20EN651; TTNZ3BA20EO651; TTNZ3BA20ES651; TTNZ3BA20EX651; TTNZ3BP20EN651; TTNZ3BP20EO651; TTNZ3BP20ES651; TTNZ3BP20EX651; TTNZ3SA20EN651; TTNZ3SA20EO651; TTNZ3SA20ES651; TTNZ3SA20EX651	20	06.05.2022	liegt bei
94	PEUGEOT	TTNZ3BA20EN651; TTNZ3BA20EO651; TTNZ3BA20ES651; TTNZ3BA20EX651; TTNZ3BP20EN651; TTNZ3BP20EO651; TTNZ3BP20ES651; TTNZ3BP20EX651; TTNZ3SA20EN651; TTNZ3SA20EO651; TTNZ3SA20ES651; TTNZ3SA20EX651	20	06.05.2022	liegt bei
95	CITROEN	TTNZ3BA20EN651; TTNZ3BA20EO651; TTNZ3BA20ES651; TTNZ3BA20EX651; TTNZ3BP20EN651; TTNZ3BP20EO651; TTNZ3BP20ES651; TTNZ3BP20EX651; TTNZ3SA20EN651; TTNZ3SA20EO651; TTNZ3SA20ES651; TTNZ3SA20EX651	20	06.05.2022	liegt bei

§22 53523\*02



**Gutachten 366-0240-20-WIRD/N2  
zur Erteilung eines Nachtrags zur ABE 53523**

Fahrzeugteil: Sonderrad 6 1/2 J X 16 H2  
Antragsteller: ALCAR WHEELS GmbH

Radtyp: TTNZ  
Stand: 06.05.2022



Seite: 34 von 35

96	PSA Automobiles SA	TTNZ3BA20EN651; TTNZ3BA20EO651; TTNZ3BA20ES651; TTNZ3BA20EX651; TTNZ3BP20EN651; TTNZ3BP20EO651; TTNZ3BP20ES651; TTNZ3BP20EX651; TTNZ3SA20EN651; TTNZ3SA20EO651; TTNZ3SA20ES651; TTNZ3SA20EX651	20	06.05.2022	liegt bei
97	PSA Automobiles SA	TTNZ3BA32EN651; TTNZ3BA32EO651; TTNZ3BA32ES651; TTNZ3BA32EX651; TTNZ3BP32EN651; TTNZ3BP32EO651; TTNZ3BP32ES651; TTNZ3BP32EX651; TTNZ3SA32EN651; TTNZ3SA32EO651; TTNZ3SA32ES651; TTNZ3SA32EX651	32	06.05.2022	liegt bei
98	PSA Automobiles SA	TTNZ3BA38EN651; TTNZ3BA38EO651; TTNZ3BA38ES651; TTNZ3BA38EX651; TTNZ3BP38EN651; TTNZ3BP38EO651; TTNZ3BP38ES651; TTNZ3BP38EX651; TTNZ3SA38EN651; TTNZ3SA38EO651; TTNZ3SA38ES651; TTNZ3SA38EX651	38	06.05.2022	liegt bei

§22 53523\*02

**Gutachten 366-0240-20-WIRD/N2  
zur Erteilung eines Nachtrags zur ABE 53523**

Fahrzeugteil: Sonderrad 6 1/2 J X 16 H2  
Antragsteller: ALCAR WHEELS GmbH

Radtyp: TTNZ  
Stand: 06.05.2022



Seite: 35 von 35

**V.2. Allgemeine Hinweise:**

siehe Anlage: Allgemeine Hinweise

**V.3. Technische Unterlagen:**

siehe Anlage: Technische Unterlagen

**V.4. Änderungen:**

:Einzelheiten zum Antrag vom

Datum 06.05.2022

:Es wird geändert

keine Änderung, nur neue Fertigungsstätte

:Es wird hinzugefügt

Die Fertigungsstätte SSWL kommt neu hinzu.



Fleischer

Sachverständiger  
Prüflabor DIN EN ISO/IEC 17025:2017  
Wien, 06.05.2022  
KUB

**Gutachten 366-0240-20-WIRD/N2  
zur Erteilung eines Nachtrags zur ABE 53523**

**ANLAGE: Technische Unterlagen**  
Hersteller: ALCAR WHEELS GmbH

Radtyp: TTNZ  
Stand: 06.05.2022



Der Begutachtung zugrunde liegende Unterlagen:

<b>Bezeichnung</b>	<b>Unterlagen</b>	<b>Datum / Änderung / Datum</b>
Befestigungsteile	AEZ M01	22.11.1994 12.04.2002
Befestigungsteile	AEZ S01-01	31.10.1999 01.09.2002
Befestigungsteile	C17F27	05.06.2003 22.11.2006
Kappe	ZT 2000	15.08.2000
<b>Radbeschreibung</b>	<b>3. Ausführung</b>	<b>25.01.2022</b>
Radzeichnung CO Bl.1-3	TTNZ_KBA	21.10.2020
Radzeichnung CO Bl.1-4	TTNZ_ECE	21.10.2020 24.02.2021
Radzeichnung Maxion B1-3	TTNZ_KBA	11.01.2022
Radzeichnung Maxion B1-4	TTNZ_ECE	11.01.2022
Radzeichnung SK Bl.1-4	TTNZ_KBA	28.01.2021
Radzeichnung SK Bl.1-4	TTNZ_ECE	28.01.2021
<b>Radzeichnung SSWL Bl.1-3</b>	<b>ALCAR_TTNZ_KBA</b>	<b>18.01.2022</b>
<b>Radzeichnung SSWL Bl.1-4</b>	<b>ALCAR_TTNZ_ECE</b>	<b>18.01.2022</b>
Tabelle AEZ Ring System	--	17.06.2010
<b>Technischer Bericht</b>	<b>RP-005446-C0-144</b>	<b>05.05.2022</b>
Zentrierringe	Ringe Base 60,1	30.11.2011

S22 53523\*02

# Gutachten 366-0240-20-WIRD/N2 zur Erteilung eines Nachtrags zur ABE 53523

**ANLAGE: Allgemeine Hinweise**  
Hersteller: ALCAR WHEELS GmbH

Radtyp: TTNZ  
Stand: 06.05.2022



Seite: 1 von 1

## Wuchtgewichte

Sofern zum Auswuchten der Sonderräder an der Felgeninnenseite Klebegewichte unterhalb des Tiefbetts bzw. unterhalb der Felgenschulter bzw. Klammern am inneren Felgenhorn angebracht werden, ist auf einen Mindestabstand von 3 mm zu Brems-, Fahrwerks- bzw. Lenkungsteilen zu achten.

## Allgemeine Reifenhinweise

Reifen mit dem Geschwindigkeitssymbol V dürfen bei 210 km/h bis zu 100% und bei 240 km/h bis zu 91% ihrer maximalen Tragfähigkeit ausgelastet werden. Dazwischen wird linear interpoliert.

Reifen mit dem Geschwindigkeitssymbol W dürfen bei 240 km/h bis zu 100% und bei 270 km/h bis zu 85% ihrer maximalen Tragfähigkeit ausgelastet werden. Dazwischen wird linear interpoliert.

Reifen mit dem Geschwindigkeitssymbol Y dürfen bei 270 km/h bis zu 100% und bei 300 km/h bis zu 85% ihrer maximalen Tragfähigkeit ausgelastet werden. Dazwischen wird linear interpoliert.  
Für Geschwindigkeiten über 300 km/h sind die Tragfähigkeiten vom Reifenhersteller zu bestätigen.

Bei der Bestimmung der Tragfähigkeit ist zur bauartbedingten Höchstgeschwindigkeit des Fahrzeuges eine Toleranz von 5% oder die vom Fahrzeughersteller vorgegebene Toleranz zu addieren und der Einfluß des Sturzwinkels zu beachten.

Bei Reifen mit der Geschwindigkeitsbezeichnung ZR sind die Tragfähigkeiten von den Reifenherstellern bestätigen zu lassen.

Die Bezieher der Sonderräder sind darauf hinzuweisen, dass der vom Reifenhersteller vorgeschriebenen Reifenfülldruck zu beachten ist.

Um ungünstige Einflüsse auf das Fahrverhalten zu vermeiden, sollten jeweils nur gleiche Reifen (Bauart, Hersteller und Profiltyp) am Fahrzeug montiert werden. Spezielle Auflagen im Gutachten bleiben hiervon unberührt.

## Ersatzrad

Die Bezieher der Sonderräder müssen darauf hingewiesen werden, dass bei Verwendung des serienmäßigen Ersatzrades die serienmäßigen Radbefestigungsteile zu verwenden sind.

## Allgemeine Radhinweise

Eine nachträgliche mechanische Bearbeitung und/oder thermische Behandlung ist nicht zulässig.

§22 53523\*02

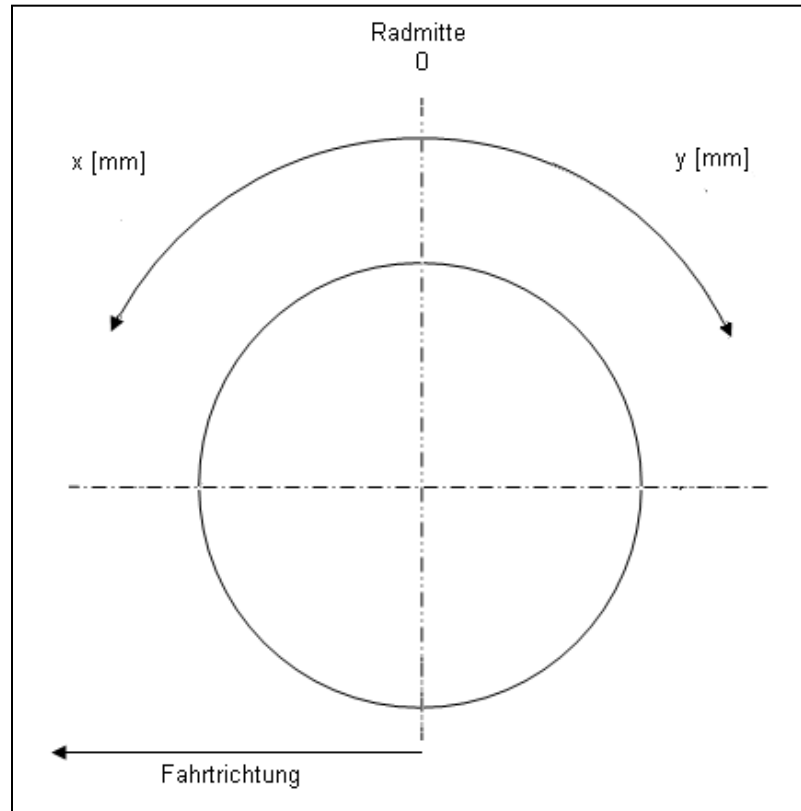
**Gutachten 366-0240-20-WIRD/N2  
zur Erteilung eines Nachtrags zur ABE 53523**

**ANHANG: Nacharbeitsprofile - Skizze Radhaus**  
Hersteller: ALCAR WHEELS GmbH

Radtyp: TTNZ  
Stand: 06.05.2022

**Hinweisblatt zu den im Gutachten genannten Nacharbeitsauflagen Nr.**

26B, 26P, 27B, 27I, 26N, 26J, 27F, 27H



S22 53523\*02

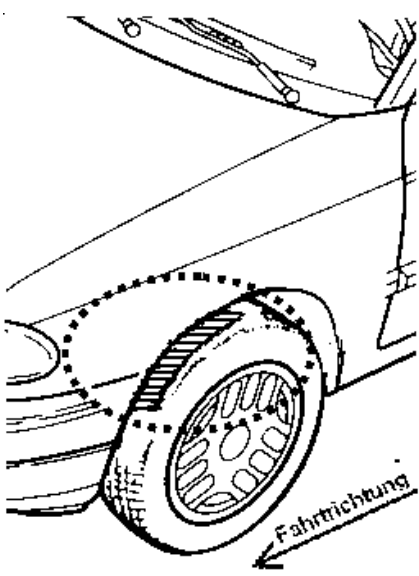
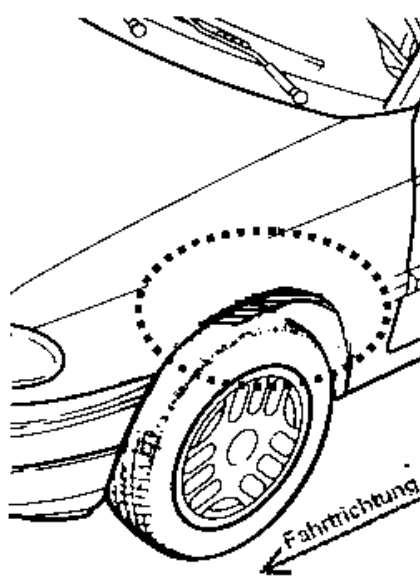
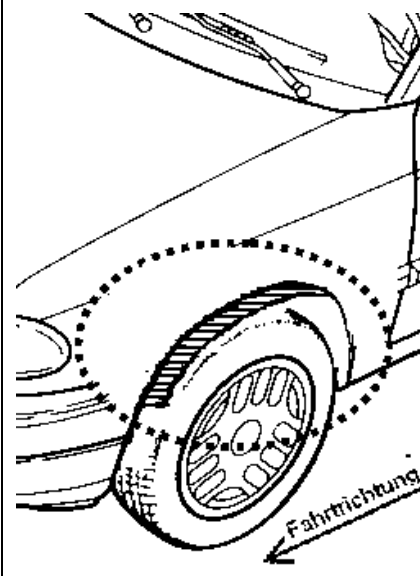
**Gutachten 366-0240-20-WIRD/N2  
zur Erteilung eines Nachtrags zur ABE 53523**

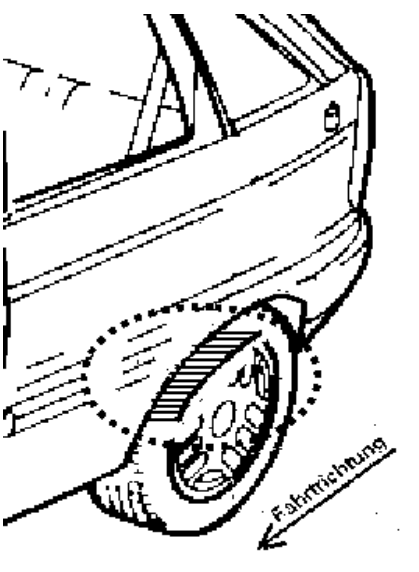
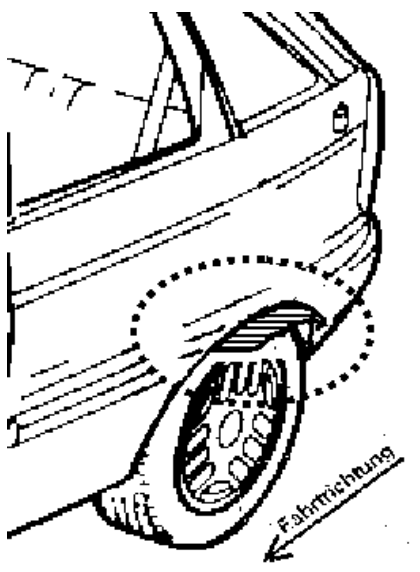
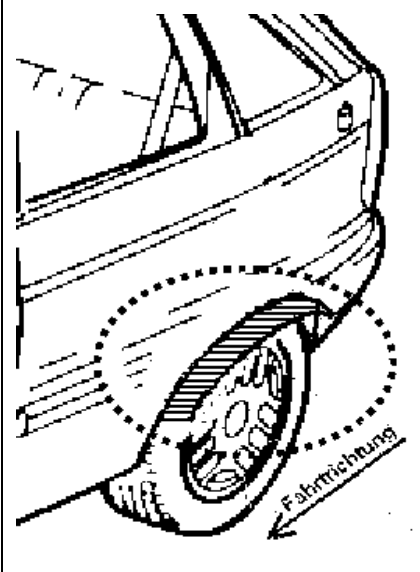
**ANLAGE: Radabdeckung**  
Hersteller: ALCAR WHEELS GmbH

Radtyp: TTNZ  
Stand: 06.05.2022

Hinweisblatt zu den im Gutachten genannten Radabdeckungsauflagen Nr. 241 – 248, 24C, 24D, 24J und 24M.

Die nachfolgenden Bilder stellen die Hilfsmittel zur Erfüllung der Radabdeckung dar, die in den Radabdeckungsauflagen beschrieben sind.

<b>Vorderachse</b>		
Bereich 30 Grad vor der Radmitte Zu Auflage 241 bzw. 245	Bereich 50 Grad hinter der Radmitte Zu Auflage 242 bzw. 246	Bereich 30 Grad vor und 50 Grad hinter der Radmitte Zu Auflage 241,242,245, 246,24C,24J
		

<b>Hinterachse</b>		
Bereich 30 Grad vor der Radmitte Zu Auflage 243 bzw. 247	Bereich 50 Grad hinter der Radmitte Zu Auflage 244 bzw. 248	Bereich 30 Grad vor und 50 Grad hinter der Radmitte Zu Auflage 243,244,247,248,24D,24M
		



**Gutachten 366-0240-20-WIRD/N2  
zur Erteilung eines Nachtrags zur ABE 53523**

**ANLAGE: 11 FIAT**  
Hersteller: ALCAR WHEELS GmbH

Radtyp: TTNZ  
Stand: 06.05.2022



**Fahrzeughersteller FIAT**

**Raddaten:**

Radgröße nach Norm : 6 1/2 J X 16 H2 Einpreßtiefe (mm) : 40  
Lochkreis (mm)/Lochzahl : 100/4 Zentrierart : Mittenzentrierung  
Verwendung von Lochkreisversatzschrauben notwendig. Lochkreis(mm)/Lochzahl Verwendungsbereich: 98/4

**Technische Daten, Kurzfassung**

Ausführung	Ausführungsbezeichnung		Mitteln och in mm	Zentrierring- werkstoff	zul. Rad- last in kg	zul. Abroll umf. in mm	gültig ab Fertig datum
	Kennzeichnung Rad	Kennzeichnung Zentrierring					
TTNZ2BA40N581	PCD100 ET40	Ø58.1/Ø60.1	58,1	Kunststoff	630	2130	01/21
TTNZ2BA40O581	PCD100 ET40	Ø58.1/Ø60.1	58,1	Kunststoff	630	2130	01/21
TTNZ2BA40S581	PCD100 ET40	Ø58.1/Ø60.1	58,1	Kunststoff	630	2130	01/21
TTNZ2BA40X581	PCD100 ET40	Ø58.1/Ø60.1	58,1	Kunststoff	630	2130	01/21
TTNZ2BP40N581	PCD100 ET40	Ø58.1/Ø60.1	58,1	Kunststoff	630	2130	01/21
TTNZ2BP40O581	PCD100 ET40	Ø58.1/Ø60.1	58,1	Kunststoff	630	2130	01/21
TTNZ2BP40S581	PCD100 ET40	Ø58.1/Ø60.1	58,1	Kunststoff	630	2130	01/21
TTNZ2BP40X581	PCD100 ET40	Ø58.1/Ø60.1	58,1	Kunststoff	630	2130	01/21
TTNZ2SA40N581	PCD100 ET40	Ø58.1/Ø60.1	58,1	Kunststoff	630	2130	01/21
TTNZ2SA40O581	PCD100 ET40	Ø58.1/Ø60.1	58,1	Kunststoff	630	2130	01/21
TTNZ2SA40S581	PCD100 ET40	Ø58.1/Ø60.1	58,1	Kunststoff	630	2130	01/21
TTNZ2SA40X581	PCD100 ET40	Ø58.1/Ø60.1	58,1	Kunststoff	630	2130	01/21

Im Fahrzeug vorgeschriebene Fahrzeugsysteme, z. B. Reifendruckkontrollsysteme, müssen nach Anbau der Sonderräder funktionsfähig bleiben.

Der Fahrzeughalter muss auf die Kontrolle des Anzugsmoments der Befestigungsmittel nach einer Wegstrecke von 50km hingewiesen werden.

**Verwendungsbereich/Fz-Hersteller : FIAT**

Befestigungsteile : Lochkreisversatzschrauben M12x1,25, Schaftl. 24,5 mm, Kegelw. 60 Grad

Zubehör : AEZ Artikel-Nr. ZJFXN

Anzugsmoment der Befestigungsteile : 90 Nm für Typ : FA; 175; 225; 225L; 843  
100 Nm für Typ : 323; 350; 955



§22 53523\*02



**Gutachten 366-0240-20-WIRD/N2  
zur Erteilung eines Nachtrags zur ABE 53523**

**ANLAGE: 11 FIAT**  
Hersteller: ALCAR WHEELS GmbH

Radtyp: TTNZ  
Stand: 06.05.2022



Verkaufsbezeichnung: **ALFA MITO**

Fahrzeugtyp	Betriebserlaubnis	kW	Reifen	Auflagen zu Reifen	Auflagen
955	e3*2001/116*0278*..	51 - 99	195/55R16 87		Schrägheck; Frontantrieb; 10B; 11B; 11G; 11H; 12A; 51A; 7BO; 71C; 71K; 721; 725; 73C; 74A; 74H; 74P; 76U; 4C9
			205/50R16 87		
			205/55R16 91		

Verkaufsbezeichnung: **FIAT COUPE**

Fahrzeugtyp	Betriebserlaubnis	kW	Reifen	Auflagen zu Reifen	Auflagen
FA	e3*92/53*0002*..	140	205/50R16	51G	10B; 11B; 11G; 11H; 12A; 51A; 71C; 71K; 721; 725; 73C; 74A; 74H; 74P; FES
175	G730	140	205/50R16	51G	10B; 11B; 11G; 11H; 12A; 51A; 71C; 71K; 721; 725; 73C; 74A; 74H; 74P; FES

Verkaufsbezeichnung: **FIAT FIORINO, QUBO**

Fahrzeugtyp	Betriebserlaubnis	kW	Reifen	Auflagen zu Reifen	Auflagen
225 225L	e3*2001/116*0271*.. e3*2007/46*0011*.. N157	51 - 70	195/50R16 84	11A; 24J; 24M	Pkw geschlossen; Lkw geschl.Kasten (Serie); Frontantrieb; 10B; 11B; 11G; 11H; 12A; 51A; 7BB; 71C; 71K; 721; 725; 73C; 74A; 74H; 74P; 744; 76Q; 77E
			195/55R16 87	11A; 24J; 24M	
			205/45R16 83	5DW	

Verkaufsbezeichnung: **FIAT IDEA, MUSA**

Fahrzeugtyp	Betriebserlaubnis	kW	Reifen	Auflagen zu Reifen	Auflagen
350	e3*2001/116*0153*..	51 - 70	205/45R16 83		10B; 11B; 11G; 11H; 12K; 51A; 71C; 71K; 721; 725; 73C; 74A; 74H; 74P; 4C8
			195/50R16 84		
		51 - 74	205/45R16 87		
			205/50R16	51G	

Verkaufsbezeichnung: **FIAT LINEA**

Fahrzeugtyp	Betriebserlaubnis	kW	Reifen	Auflagen zu Reifen	Auflagen
323	e3*2001/116*0260*..	57 - 94	195/50R16 84	5EA	Stufenheck; Frontantrieb; 10B; 11B; 11G; 11H; 12A; 51A; 71C; 71K; 721; 725; 73C; 74A; 74H; 74P; 76U
			195/55R16 87		
			205/50R16 87	11A; 24M	

**Gutachten 366-0240-20-WIRD/N2  
zur Erteilung eines Nachtrags zur ABE 53523**

**ANLAGE: 11 FIAT**  
Hersteller: ALCAR WHEELS GmbH

Radtyp: TTNZ  
Stand: 06.05.2022



Verkaufsbezeichnung: **LANCIA YPSILON**

Fahrzeugtyp	Betriebserlaubnis	kW	Reifen	Auflagen zu Reifen	Auflagen
843	e3*2001/116*0149*..	44 - 70	195/45R16	51G	10B; 11B; 11G; 11H;
		44 - 77	195/50R16	51G	12K; 51A; 71C; 71K;
			205/45R16 83		721; 725; 73C; 74A; 74H; 74P

**Auflagen**

- 10B) Die mindestens erforderlichen Geschwindigkeitsbereiche der zu verwendenden Reifen sind, mit Ausnahme der Reifen mit M+S-Profil, den Fahrzeugpapieren zu entnehmen. Die für M+S Reifen zulässige Höchstgeschwindigkeit ist im Blickfeld des Fahrzeugführer sinnfällig anzugeben und im Betrieb nicht zu überschreiten. Die zulässige Achslast des Fahrzeuges darf nicht größer sein als das Zweifache der auf Seite 1 dieser Anlage angegebenen Radlast unter Berücksichtigung des angegebenen Abrollumfanges.
- 11A) Der vorschriftsmäßige Zustand des Fahrzeuges ist durch einen amtlich anerkannten Sachverständigen oder Prüfer für den Kraftfahrzeugverkehr oder einen Prüferingenieur einer Überwachungsorganisation oder einen Angestellten nach Abschnitt 4 der Anlage VIIIb zur StVZO unter Angabe von FAHRZEUGHERSTELLER, FAHRZEUGTYP und FAHRZEUGIDENTIFIZIERUNGNUMMER auf einem Nachweis entsprechend dem im Beispielkatalog zum §19 StVZO veröffentlichten Muster bescheinigen zu lassen.
- 11B) Wird eine in diesem Gutachten aufgeführte Reifengröße verwendet, die nicht bereits in der Fahrzeuggenehmigung für diesen Fahrzeug-Typ/ -Variante/ -Version bzw. Fahrzeugausführung genannt ist, so sind die Angaben über die Reifengrößen in den Fahrzeugpapieren bei der nächsten Befassung mit den Fahrzeugpapieren durch die Zulassungsstelle unter Vorlage der Allgemeinen Betriebserlaubnis bzw. der Abnahmebestätigung nach §19 Abs. 3 der StVZO berichtigen zu lassen. Diese Berichtigung ist dann nicht erforderlich, wenn die ABE des Sonderrades eine Freistellung von der Pflicht zur Berichtigung der Fahrzeugpapiere enthält.
- 11G) Die Brems-, Lenkungsaggregate und das Fahrwerk mit Ausnahme von Sonder-Fahrwerksfedern müssen, sofern diese durch keine weiteren Auflagen berührt werden, dem Serienstand entsprechen. Für die Sonder-Fahrwerksfedern muß eine Allgemeine Betriebserlaubnis oder ein Teilegutachten vorliegen; gegen die Verwendung der Rad/Reifenkombination dürfen keine technischen Bedenken bestehen. Wird gleichzeitig mit dem Anbau der Sonderräder eine Fahrwerksänderung vorgenommen, so ist diese und ihre Auswirkung auf den Anbau der Sonderräder gesondert zu beurteilen.
- 11H) Wird das serienmäßige Ersatzrad verwendet, soll mit mäßiger Geschwindigkeit und nicht länger als erforderlich gefahren werden. Hierbei müssen die serienmäßigen Befestigungsteile verwendet werden. Bei Fahrzeugausführungen mit Allradantrieb ist bei Verwendung des Ersatzrades darauf zu achten, daß nur Reifen mit gleich großem Abrollumfang zulässig sind.
- 12A) Die Verwendung von Schneeketten ist nicht möglich, es sei denn, dass für den hier aufgeführten Fahrzeugtyp eine weitere Umrüstmöglichkeit im Gutachten aufgeführt ist. Für diese Umrüstung mit der Einschränkung in Spalte Auflagen "Auflagen zu Reifen" sind die dort aufgeführten Auflagen und Hinweise zu beachten.
- 12K) Die Verwendung von Schneeketten ist nur zulässig, wenn diese vom Fahrzeughersteller für diese Rad/Reifen-Kombination freigegeben sind (s. Betriebsanleitung).
- 24J) Die Radabdeckung an Achse 1 ist durch Ausstellen der Frontschürze und des Kotflügels oder durch Anbau von dauerhaft befestigten Karosserieteilen im Bereich 30 Grad vor der Radmitte und 50 Grad hinter der Radmitte herzustellen. Je nach Rüstzustand des Fahrzeuges (z. B. Fahrzeugtieferlegung, Radabdeckungsverbreiterung, usw.) kann es möglich sein, dass die Radabdeckung ausreichend ist. Die gesamte Breite der Rad/Reifenkombination muss, unter Beachtung des maximal möglichen



§22 53523\*02

**Gutachten 366-0240-20-WIRD/N2  
zur Erteilung eines Nachtrags zur ABE 53523**

**ANLAGE: 11 FIAT**  
Hersteller: ALCAR WHEELS GmbH

Radtyp: TTNZ  
Stand: 06.05.2022



Seite: 4 von 5

- Betriebsmaßes des Reifens (1,04 fache der Nennbreite des Reifens), im oben genannten Bereich abgedeckt sein.
- 24M) Die Radabdeckung an Achse 2 ist durch Ausstellen der Heckschürze und des Kotflügels oder durch Anbau von dauerhaft befestigten Karosserieteilen im Bereich 30 Grad vor der Radmitte und 50 Grad hinter der Radmitte herzustellen. Je nach Rüstzustand des Fahrzeuges (z. B. Fahrzeugtieferlegung, Radabdeckungsverbreiterung, usw.) kann es möglich sein, dass die Radabdeckung ausreichend ist. Die gesamte Breite der Rad/Reifenkombination muss, unter Beachtung des maximal möglichen Betriebsmaßes des Reifens (1,04 fache der Nennbreite des Reifens), im oben genannten Bereich abgedeckt sein.
- 4C8) Die Verwendung des vom Fahrzeughersteller verbauten Reifendruck Kontrollsystems mit Sensoren Art. Nr.: 51750439 (nur wenn auch original verbaut) ist zulässig. Das System muss gemäß den Herstellerangaben kalibriert werden. Alternativ kann ein geeignetes Nachrüstkontrollsystem verwendet werden.
- 4C9) Die Verwendung des vom Fahrzeughersteller verbauten Reifendruck Kontrollsystems mit Sensoren Art. Nr.: 51839114 (nur wenn auch original verbaut) ist zulässig. Das System muss gemäß den Herstellerangaben kalibriert werden. Alternativ kann ein geeignetes Nachrüstkontrollsystem verwendet werden.
- 51A) Der vom Fahrzeughersteller (siehe Betriebsanleitung oder Reifenfülldruckhinweis am Fahrzeug) bzw. Reifenhersteller vorgeschriebene Reifenfülldruck ist zu beachten.  
Die Verwendung von Reifen mit Notlaufigenschaften ist laut Hersteller nur mit Reifenfülldrucküberwachungssystem zulässig.
- 51G) Die Verwendung dieser Rad/Reifen-Kombination ist nur zulässig, wenn diese Reifendimension in den Fahrzeugpapieren bereits serienmäßig eingetragen oder vom Fahrzeughersteller, s. Auszug aus der EG-Genehmigung des Fahrzeuges (EG-Übereinstimmungsbescheinigung), freigegeben ist. Der Loadindex, das Geschwindigkeitssymbol, die M+S-Kennzeichnung, die Hinweise und die Empfehlungen des Fahrzeugherstellers sind bei Verwendung dieser Reifengröße zu beachten.
- 5DW) Die Verwendung dieser Reifengröße ist nur zulässig an Fahrzeugausführungen bis zu einer zulässigen Achslast von 974kg.
- 5EA) Die Verwendung dieser Reifengröße ist nur zulässig an Fahrzeugausführungen bis zu einer zulässigen Achslast von 1000kg.
- 71C) Zum Auswuchten der Sonderräder dürfen an der Felgeninnenseite nur Klebegewichte angebracht werden.
- 71K) Zum Auswuchten der Sonderräder dürfen an der Felgenaußenseite nur Klebegewichte unterhalb des Tiefbetts angebracht werden.
- 721) Es ist nur die Verwendung von Gummiventilen oder Metallschraubventilen mit Überwurfmutter von außen, die weitgehend den Normen (DIN, E.T.R.T.O. bzw. Tire and Rim) entsprechen und die für einen Ventilloch-Nenndurchmesser von 11,3 mm geeignet sind, zulässig.  
Das Ventil darf nicht über den Felgenrand hinausragen. Es sind die Montagehinweise des Ventilherstellers zu beachten.
- 725) Bei Fahrzeugen mit einer bauartbedingten Höchstgeschwindigkeit über 210 km/h sind nur Metallschraubventile zulässig. Es sind die Montagehinweise des Ventilherstellers zu beachten.
- 73C) Es ist nur die Verwendung von schlauchlosen Reifen zulässig.
- 744) Das Anzugsmoment der Befestigungsteile der Räder ist der Betriebsanleitung des Fahrzeuges zu entnehmen.
- 74A) Es dürfen nur die vom Radhersteller mitzuliefernden Radbefestigungsteile verwendet werden, dabei ist die Gewindegröße der serienmäßigen Befestigungsteile zu beachten. Bei Verwendung von

**Gutachten 366-0240-20-WIRD/N2  
zur Erteilung eines Nachtrags zur ABE 53523**

**ANLAGE: 11 FIAT**

Hersteller: ALCAR WHEELS GmbH

Radtyp: TTNZ

Stand: 06.05.2022



Seite: 5 von 5

- Radschrauben, ist die, in der Anlage zum Gutachten, dem Fahrzeug zugeordnete Schaftlänge zu beachten.
- 74H) Vor Montage der Räder sind eventuell vorhandene Zentrierstifte, Befestigungsschrauben oder Sicherungsringe an den Anschlussflanschen des Fahrzeugs zu entfernen.
- 74P) Radausführungen mit Zentrierring im Mittenloch sind nur zulässig, wenn die im Gutachten beschriebenen Zentrierringe verwendet werden.
- 76Q) Die Verwendung dieser Radgröße ist nicht zulässig an Fahrzeugausführungen, die serienmäßig laut COC-Papier (EG-Übereinstimmungserklärung) als kleinste Radgröße mit 16-Zoll-Rädern ausgerüstet sind.
- 76U) Die Verwendung dieser Radgröße ist nicht zulässig an Fahrzeugausführungen, die serienmäßig laut COC-Papier (EG-Übereinstimmungserklärung) als kleinste Radgröße mit 17-Zoll-Rädern ausgerüstet sind.
- 77E) Das indirekte Reifendruckkontrollsystem ist zu kalibrieren. Es ist dafür den Ausführungen der Bedienungsanleitung Folge zu leisten.
- 7BB) Die Verwendung des vom Fahrzeughersteller verbauten Reifendruck Kontrollsystems mit Sensoren Art. Nr.: 53104671 (nur wenn auch original verbaut) ist zulässig. Das System muss gemäß den Herstellerangaben kalibriert werden. Alternativ kann ein geeignetes Nachrüstkontrollsystem verwendet werden.
- 7BO) Die Verwendung des vom Fahrzeughersteller verbauten Reifendruck Kontrollsystems mit Sensoren Art. Nr.: 56029398AB (nur wenn auch original verbaut) ist zulässig. Das System muss gemäß den Herstellerangaben kalibriert werden. Alternativ kann ein geeignetes Nachrüstkontrollsystem verwendet werden.
- FES) Gegebenenfalls serienmäßig vorhandenen Stahl-Distanzscheiben (Dicke 4,5 mm) müssen vor dem Anbau der Sonderräder entfernt werden.

§22 53523\*02

**Gutachten 366-0240-20-WIRD/N2  
zur Erteilung eines Nachtrags zur ABE 53523**

**ANLAGE: 12 PEUGEOT**  
Hersteller: ALCAR WHEELS GmbH

Radtyp: TTNZ  
Stand: 06.05.2022



**Fahrzeughersteller PEUGEOT**

**Raddaten:**

Radgröße nach Norm : 6 1/2 J X 16 H2 Einpreßtiefe (mm) : 40  
Lochkreis (mm)/Lochzahl : 100/4 Zentrierart : Mittenzentrierung  
Verwendung von Lochkreisversatzschrauben notwendig. Lochkreis(mm)/Lochzahl Verwendungsbereich: 98/4

**Technische Daten, Kurzfassung**

Ausführung	Ausführungsbezeichnung		Mitteln och in mm	Zentrierring- werkstoff	zul. Rad- last in kg	zul. Abroll umf. in mm	gültig ab Fertig datum
	Kennzeichnung Rad	Kennzeichnung Zentrierring					
TTNZ2BA40N581	PCD100 ET40	Ø58.1/Ø60.1	58,1	Kunststoff	630	2130	01/21
TTNZ2BA40O581	PCD100 ET40	Ø58.1/Ø60.1	58,1	Kunststoff	630	2130	01/21
TTNZ2BA40S581	PCD100 ET40	Ø58.1/Ø60.1	58,1	Kunststoff	630	2130	01/21
TTNZ2BA40X581	PCD100 ET40	Ø58.1/Ø60.1	58,1	Kunststoff	630	2130	01/21
TTNZ2BP40N581	PCD100 ET40	Ø58.1/Ø60.1	58,1	Kunststoff	630	2130	01/21
TTNZ2BP40O581	PCD100 ET40	Ø58.1/Ø60.1	58,1	Kunststoff	630	2130	01/21
TTNZ2BP40S581	PCD100 ET40	Ø58.1/Ø60.1	58,1	Kunststoff	630	2130	01/21
TTNZ2BP40X581	PCD100 ET40	Ø58.1/Ø60.1	58,1	Kunststoff	630	2130	01/21
TTNZ2SA40N581	PCD100 ET40	Ø58.1/Ø60.1	58,1	Kunststoff	630	2130	01/21
TTNZ2SA40O581	PCD100 ET40	Ø58.1/Ø60.1	58,1	Kunststoff	630	2130	01/21
TTNZ2SA40S581	PCD100 ET40	Ø58.1/Ø60.1	58,1	Kunststoff	630	2130	01/21
TTNZ2SA40X581	PCD100 ET40	Ø58.1/Ø60.1	58,1	Kunststoff	630	2130	01/21

Im Fahrzeug vorgeschriebene Fahrzeugsysteme, z. B. Reifendruckkontrollsysteme, müssen nach Anbau der Sonderräder funktionsfähig bleiben.

Der Fahrzeughalter muss auf die Kontrolle des Anzugsmoments der Befestigungsmittel nach einer Wegstrecke von 50km hingewiesen werden.

**Verwendungsbereich/Fz-Hersteller : PEUGEOT**

Befestigungsteile : Lochkreisversatzschrauben M12x1,25, Schaftl. 24,5 mm, Kegelw. 60 Grad

Zubehör : AEZ Artikel-Nr. ZJFXN

Anzugsmoment der Befestigungsteile : 90 Nm



§22 53523\*02

**Gutachten 366-0240-20-WIRD/N2  
zur Erteilung eines Nachtrags zur ABE 53523**

**ANLAGE: 12 PEUGEOT**  
Hersteller: ALCAR WHEELS GmbH

Radtyp: TTNZ  
Stand: 06.05.2022



Verkaufsbezeichnung: **PEUGEOT BIPPER**

Fahrzeugtyp	Betriebserlaubnis	kW	Reifen	Auflagen zu Reifen	Auflagen
A	e3*2007/46*0012*..	50 - 55	195/50R16 84	11A; 24J; 24M	Pkw geschlossen; Lkw geschl.Kasten (Serie); Frontantrieb; 10B; 11B; 11G; 11H; 12A; 51A; 7BB; 71C; 71K; 721; 725; 73C; 74A; 74H; 74P; 744; 77E
A*****	e3*2001/116*0272*..		195/55R16 87	11A; 24J; 24M	
225L	N127		205/45R16 83		

**Auflagen**

- 10B) Die mindestens erforderlichen Geschwindigkeitsbereiche der zu verwendenden Reifen sind, mit Ausnahme der Reifen mit M+S-Profil, den Fahrzeugpapieren zu entnehmen. Die für M+S Reifen zulässige Höchstgeschwindigkeit ist im Blickfeld des Fahrzeugführer sinnfällig anzugeben und im Betrieb nicht zu überschreiten. Die zulässige Achslast des Fahrzeuges darf nicht größer sein als das Zweifache der auf Seite 1 dieser Anlage angegebenen Radlast unter Berücksichtigung des angegebenen Abrollumfangs.
- 11A) Der vorschriftsmäßige Zustand des Fahrzeuges ist durch einen amtlich anerkannten Sachverständigen oder Prüfer für den Kraftfahrzeugverkehr oder einen Prüflingenieur einer Überwachungsorganisation oder einen Angestellten nach Abschnitt 4 der Anlage VIIIb zur StVZO unter Angabe von FAHRZEUGHERSTELLER, FAHRZEUGTYP und FAHRZEUGIDENTIFIZIERUNGSNUMMER auf einem Nachweis entsprechend dem im Beispielkatalog zum §19 StVZO veröffentlichten Muster bescheinigen zu lassen.
- 11B) Wird eine in diesem Gutachten aufgeführte Reifengröße verwendet, die nicht bereits in der Fahrzeuggenehmigung für diesen Fahrzeug-Typ/ -Variante/ -Version bzw. Fahrzeugausführung genannt ist, so sind die Angaben über die Reifengrößen in den Fahrzeugpapieren bei der nächsten Befassung mit den Fahrzeugpapieren durch die Zulassungsstelle unter Vorlage der Allgemeinen Betriebserlaubnis bzw. der Abnahmebestätigung nach §19 Abs. 3 der StVZO berichtigen zu lassen. Diese Berichtigung ist dann nicht erforderlich, wenn die ABE des Sonderrades eine Freistellung von der Pflicht zur Berichtigung der Fahrzeugpapiere enthält.
- 11G) Die Brems-, Lenkungsaggregate und das Fahrwerk mit Ausnahme von Sonder-Fahrwerksfedern müssen, sofern diese durch keine weiteren Auflagen berührt werden, dem Serienstand entsprechen. Für die Sonder-Fahrwerksfedern muß eine Allgemeine Betriebserlaubnis oder ein Teilegutachten vorliegen; gegen die Verwendung der Rad/Reifenkombination dürfen keine technischen Bedenken bestehen. Wird gleichzeitig mit dem Anbau der Sonderräder eine Fahrwerksänderung vorgenommen, so ist diese und ihre Auswirkung auf den Anbau der Sonderräder gesondert zu beurteilen.
- 11H) Wird das serienmäßige Ersatzrad verwendet, soll mit mäßiger Geschwindigkeit und nicht länger als erforderlich gefahren werden. Hierbei müssen die serienmäßigen Befestigungsteile verwendet werden. Bei Fahrzeugausführungen mit Allradantrieb ist bei Verwendung des Ersatzrades darauf zu achten, daß nur Reifen mit gleich großem Abrollumfang zulässig sind.
- 12A) Die Verwendung von Schneeketten ist nicht möglich, es sei denn, dass für den hier aufgeführten Fahrzeugtyp eine weitere Umrüstmöglichkeit im Gutachten aufgeführt ist. Für diese Umrüstung mit der Einschränkung in Spalte Auflagen "Auflagen zu Reifen" sind die dort aufgeführten Auflagen und Hinweise zu beachten.
- 24J) Die Radabdeckung an Achse 1 ist durch Ausstellen der Frontschürze und des Kotflügels oder durch Anbau von dauerhaft befestigten Karosserieteilen im Bereich 30 Grad vor der Radmitte und 50 Grad hinter der Radmitte herzustellen. Je nach Rüstzustand des Fahrzeuges (z. B. Fahrzeugtieferlegung, Radabdeckungsverbreiterung, usw.) kann es möglich sein, dass die Radabdeckung ausreichend ist. Die gesamte Breite der Rad/Reifenkombination muss, unter Beachtung des maximal möglichen



§22 53523\*02

**Gutachten 366-0240-20-WIRD/N2  
zur Erteilung eines Nachtrags zur ABE 53523**

**ANLAGE: 12 PEUGEOT**  
Hersteller: ALCAR WHEELS GmbH

Radtyp: TTNZ  
Stand: 06.05.2022



Seite: 3 von 3

- Betriebsmaßes des Reifens (1,04 fache der Nennbreite des Reifens), im oben genannten Bereich abgedeckt sein.
- 24M) Die Radabdeckung an Achse 2 ist durch Ausstellen der Heckschürze und des Kotflügels oder durch Anbau von dauerhaft befestigten Karosserieteilen im Bereich 30 Grad vor der Radmitte und 50 Grad hinter der Radmitte herzustellen. Je nach Rüstzustand des Fahrzeuges (z. B. Fahrzeugtieferlegung, Radabdeckungsverbreiterung, usw.) kann es möglich sein, dass die Radabdeckung ausreichend ist. Die gesamte Breite der Rad/Reifenkombination muss, unter Beachtung des maximal möglichen Betriebsmaßes des Reifens (1,04 fache der Nennbreite des Reifens), im oben genannten Bereich abgedeckt sein.
- 51A) Der vom Fahrzeughersteller (siehe Betriebsanleitung oder Reifenfülldruckhinweis am Fahrzeug) bzw. Reifenhersteller vorgeschriebene Reifenfülldruck ist zu beachten.  
Die Verwendung von Reifen mit Notlaufeigenschaften ist laut Hersteller nur mit Reifenfülldrucküberwachungssystem zulässig.
- 71C) Zum Auswuchten der Sonderräder dürfen an der Felgeninnenseite nur Klebegewichte angebracht werden.
- 71K) Zum Auswuchten der Sonderräder dürfen an der Felgenaußenseite nur Klebegewichte unterhalb des Tiefbetts angebracht werden.
- 721) Es ist nur die Verwendung von Gummiventilen oder Metallschraubventilen mit Überwurfmutter von außen, die weitgehend den Normen (DIN, E.T.R.T.O. bzw. Tire and Rim) entsprechen und die für einen Ventilloch-Nenndurchmesser von 11,3 mm geeignet sind, zulässig.  
Das Ventil darf nicht über den Felgenrand hinausragen. Es sind die Montagehinweise des Ventilherstellers zu beachten.
- 725) Bei Fahrzeugen mit einer bauartbedingten Höchstgeschwindigkeit über 210 km/h sind nur Metallschraubventile zulässig. Es sind die Montagehinweise des Ventilherstellers zu beachten.
- 73C) Es ist nur die Verwendung von schlauchlosen Reifen zulässig.
- 744) Das Anzugsmoment der Befestigungsteile der Räder ist der Betriebsanleitung des Fahrzeuges zu entnehmen.
- 74A) Es dürfen nur die vom Radhersteller mitzuliefernden Radbefestigungsteile verwendet werden, dabei ist die Gewindegröße der serienmäßigen Befestigungsteile zu beachten. Bei Verwendung von Radschrauben, ist die, in der Anlage zum Gutachten, dem Fahrzeug zugeordnete Schaftlänge zu beachten.
- 74H) Vor Montage der Räder sind eventuell vorhandene Zentrierstifte, Befestigungsschrauben oder Sicherungsringe an den Anschlussflanschen des Fahrzeugs zu entfernen.
- 74P) Radausführungen mit Zentrierring im Mittenloch sind nur zulässig, wenn die im Gutachten beschriebenen Zentrierringe verwendet werden.
- 77E) Das indirekte Reifendruckkontrollsystem ist zu kalibrieren. Es ist dafür den Ausführungen der Bedienungsanleitung Folge zu leisten.
- 7BB) Die Verwendung des vom Fahrzeughersteller verbauten Reifendruck Kontrollsystems mit Sensoren Art. Nr.: 53104671 (nur wenn auch original verbaut) ist zulässig. Das System muss gemäß den Herstellerangaben kalibriert werden. Alternativ kann ein geeignetes Nachrüstkontrollsystem verwendet werden.

**Gutachten 366-0240-20-WIRD/N2  
zur Erteilung eines Nachtrags zur ABE 53523**

**ANLAGE: 13 CITROEN**  
Hersteller: ALCAR WHEELS GmbH

Radtyp: TTNZ  
Stand: 06.05.2022



**Fahrzeughersteller CITROEN**

**Raddaten:**

Radgröße nach Norm : 6 1/2 J X 16 H2 Einpreßtiefe (mm) : 40  
Lochkreis (mm)/Lochzahl : 100/4 Zentrierart : Mittenzentrierung  
Verwendung von Lochkreisversatzschrauben notwendig. Lochkreis(mm)/Lochzahl Verwendungsbereich: 98/4

**Technische Daten, Kurzfassung**

Ausführung	Ausführungsbezeichnung		Mitteln och in mm	Zentrierring- werkstoff	zul. Rad- last in kg	zul. Abroll umf. in mm	gültig ab Fertig datum
	Kennzeichnung Rad	Kennzeichnung Zentrierring					
TTNZ2BA40N581	PCD100 ET40	Ø58.1/Ø60.1	58,1	Kunststoff	630	2130	01/21
TTNZ2BA40O581	PCD100 ET40	Ø58.1/Ø60.1	58,1	Kunststoff	630	2130	01/21
TTNZ2BA40S581	PCD100 ET40	Ø58.1/Ø60.1	58,1	Kunststoff	630	2130	01/21
TTNZ2BA40X581	PCD100 ET40	Ø58.1/Ø60.1	58,1	Kunststoff	630	2130	01/21
TTNZ2BP40N581	PCD100 ET40	Ø58.1/Ø60.1	58,1	Kunststoff	630	2130	01/21
TTNZ2BP40O581	PCD100 ET40	Ø58.1/Ø60.1	58,1	Kunststoff	630	2130	01/21
TTNZ2BP40S581	PCD100 ET40	Ø58.1/Ø60.1	58,1	Kunststoff	630	2130	01/21
TTNZ2BP40X581	PCD100 ET40	Ø58.1/Ø60.1	58,1	Kunststoff	630	2130	01/21
TTNZ2SA40N581	PCD100 ET40	Ø58.1/Ø60.1	58,1	Kunststoff	630	2130	01/21
TTNZ2SA40O581	PCD100 ET40	Ø58.1/Ø60.1	58,1	Kunststoff	630	2130	01/21
TTNZ2SA40S581	PCD100 ET40	Ø58.1/Ø60.1	58,1	Kunststoff	630	2130	01/21
TTNZ2SA40X581	PCD100 ET40	Ø58.1/Ø60.1	58,1	Kunststoff	630	2130	01/21

Im Fahrzeug vorgeschriebene Fahrzeugsysteme, z. B. Reifendruckkontrollsysteme, müssen nach Anbau der Sonderräder funktionsfähig bleiben.

Der Fahrzeughalter muss auf die Kontrolle des Anzugsmoments der Befestigungsmittel nach einer Wegstrecke von 50km hingewiesen werden.

**Verwendungsbereich/Fz-Hersteller : CITROEN**

Befestigungsteile : Lochkreisversatzschrauben M12x1,25, Schaftl. 24,5 mm, Kegelw. 60 Grad

Zubehör : AEZ Artikel-Nr. ZJFXN

Anzugsmoment der Befestigungsteile : 90 Nm



§22 53523\*02



**Gutachten 366-0240-20-WIRD/N2  
zur Erteilung eines Nachtrags zur ABE 53523**

**ANLAGE: 13 CITROEN**  
Hersteller: ALCAR WHEELS GmbH

Radtyp: TTNZ  
Stand: 06.05.2022



Verkaufsbezeichnung: **CITROEN CITROEN NEMO**

Fahrzeugtyp	Betriebserlaubnis	kW	Reifen	Auflagen zu Reifen	Auflagen
A	e3*2007/46*0013*..	50 - 55	195/50R16 84	11A; 24J; 24M	Pkw geschlossen; Lkw geschl.Kasten (Serie); Frontantrieb; 10B; 11B; 11G; 11H; 12A; 51A; 7BB; 71C; 71K; 721; 725; 73C; 74A; 74H; 74P; 744; 77E
			195/55R16 87	11A; 24J; 24M	
			205/45R16 83		

Verkaufsbezeichnung: **CITROEN NEMO**

Fahrzeugtyp	Betriebserlaubnis	kW	Reifen	Auflagen zu Reifen	Auflagen
A 225L	e3*2001/116*0273*.. N130	50 - 55	195/50R16 84	11A; 24J; 24M	Pkw geschlossen; Lkw geschl.Kasten (Serie); Frontantrieb; 10B; 11B; 11G; 11H; 12A; 51A; 7BB; 71C; 71K; 721; 725; 73C; 74A; 74H; 74P; 744; 77E
			195/55R16 87	11A; 24J; 24M	
			205/45R16 83		

**Auflagen**

- 10B) Die mindestens erforderlichen Geschwindigkeitsbereiche der zu verwendenden Reifen sind, mit Ausnahme der Reifen mit M+S-Profil, den Fahrzeugpapieren zu entnehmen. Die für M+S Reifen zulässige Höchstgeschwindigkeit ist im Blickfeld des Fahrzeugführer sinnfällig anzugeben und im Betrieb nicht zu überschreiten. Die zulässige Achslast des Fahrzeuges darf nicht größer sein als das Zweifache der auf Seite 1 dieser Anlage angegebenen Radlast unter Berücksichtigung des angegebenen Abrollumfanges.
- 11A) Der vorschriftsmäßige Zustand des Fahrzeuges ist durch einen amtlich anerkannten Sachverständigen oder Prüfer für den Kraftfahrzeugverkehr oder einen Prüflingenieur einer Überwachungsorganisation oder einen Angestellten nach Abschnitt 4 der Anlage VIIIb zur StVZO unter Angabe von FAHRZEUGHERSTELLER, FAHRZEUGTYP und FAHRZEUGIDENTIFIZIERUNGSNUMMER auf einem Nachweis entsprechend dem im Beispielkatalog zum §19 StVZO veröffentlichten Muster bescheinigen zu lassen.
- 11B) Wird eine in diesem Gutachten aufgeführte Reifengröße verwendet, die nicht bereits in der Fahrzeuggenehmigung für diesen Fahrzeug-Typ/ -Variante/ -Version bzw. Fahrzeugausführung genannt ist, so sind die Angaben über die Reifengrößen in den Fahrzeugpapieren bei der nächsten Befassung mit den Fahrzeugpapieren durch die Zulassungsstelle unter Vorlage der Allgemeinen Betriebserlaubnis bzw. der Abnahmebestätigung nach §19 Abs. 3 der StVZO berichtigen zu lassen. Diese Berichtigung ist dann nicht erforderlich, wenn die ABE des Sonderrades eine Freistellung von der Pflicht zur Berichtigung der Fahrzeugpapiere enthält.
- 11G) Die Brems-, Lenkungsaggregate und das Fahrwerk mit Ausnahme von Sonder-Fahrwerksfedern müssen, sofern diese durch keine weiteren Auflagen berührt werden, dem Serienstand entsprechen. Für die Sonder-Fahrwerksfedern muß eine Allgemeine Betriebserlaubnis oder ein Teilegutachten vorliegen; gegen die Verwendung der Rad/Reifenkombination dürfen keine technischen Bedenken bestehen. Wird gleichzeitig mit dem Anbau der Sonderräder eine Fahrwerksänderung vorgenommen, so ist diese und ihre Auswirkung auf den Anbau der Sonderräder gesondert zu beurteilen.
- 11H) Wird das serienmäßige Ersatzrad verwendet, soll mit mäßiger Geschwindigkeit und nicht länger als erforderlich gefahren werden. Hierbei müssen die serienmäßigen Befestigungsteile verwendet werden.



§22 53523\*02

**Gutachten 366-0240-20-WIRD/N2  
zur Erteilung eines Nachtrags zur ABE 53523**

**ANLAGE: 13 CITROEN**  
Hersteller: ALCAR WHEELS GmbH

Radtyp: TTNZ  
Stand: 06.05.2022



Seite: 3 von 4

- Bei Fahrzeugausführungen mit Allradantrieb ist bei Verwendung des Ersatzrades darauf zu achten, daß nur Reifen mit gleich großem Abrollumfang zulässig sind.
- 12A) Die Verwendung von Schneeketten ist nicht möglich, es sei denn, dass für den hier aufgeführten Fahrzeugtyp eine weitere Umrüstmöglichkeit im Gutachten aufgeführt ist. Für diese Umrüstung mit der Einschränkung in Spalte Auflagen "Auflagen zu Reifen" sind die dort aufgeführten Auflagen und Hinweise zu beachten.
- 24J) Die Radabdeckung an Achse 1 ist durch Ausstellen der Frontschürze und des Kotflügels oder durch Anbau von dauerhaft befestigten Karosserieteilen im Bereich 30 Grad vor der Radmitte und 50 Grad hinter der Radmitte herzustellen. Je nach Rüstzustand des Fahrzeuges (z. B. Fahrzeugtieferlegung, Radabdeckungsverbreiterung, usw.) kann es möglich sein, dass die Radabdeckung ausreichend ist. Die gesamte Breite der Rad/Reifenkombination muss, unter Beachtung des maximal möglichen Betriebsmaßes des Reifens (1,04 fache der Nennbreite des Reifens), im oben genannten Bereich abgedeckt sein.
- 24M) Die Radabdeckung an Achse 2 ist durch Ausstellen der Heckschürze und des Kotflügels oder durch Anbau von dauerhaft befestigten Karosserieteilen im Bereich 30 Grad vor der Radmitte und 50 Grad hinter der Radmitte herzustellen. Je nach Rüstzustand des Fahrzeuges (z. B. Fahrzeugtieferlegung, Radabdeckungsverbreiterung, usw.) kann es möglich sein, dass die Radabdeckung ausreichend ist. Die gesamte Breite der Rad/Reifenkombination muss, unter Beachtung des maximal möglichen Betriebsmaßes des Reifens (1,04 fache der Nennbreite des Reifens), im oben genannten Bereich abgedeckt sein.
- 51A) Der vom Fahrzeughersteller (siehe Betriebsanleitung oder Reifenfülldruckhinweis am Fahrzeug) bzw. Reifenhersteller vorgeschriebene Reifenfülldruck ist zu beachten.  
Die Verwendung von Reifen mit Notlaufeigenschaften ist laut Hersteller nur mit Reifenfülldrucküberwachungssystem zulässig.
- 71C) Zum Auswuchten der Sonderräder dürfen an der Felgeninnenseite nur Klebegewichte angebracht werden.
- 71K) Zum Auswuchten der Sonderräder dürfen an der Felgenaußenseite nur Klebegewichte unterhalb des Tiefbetts angebracht werden.
- 721) Es ist nur die Verwendung von Gummiventilen oder Metallschraubventilen mit Überwurfmutter von außen, die weitgehend den Normen (DIN, E.T.R.T.O. bzw. Tire and Rim) entsprechen und die für einen Ventilloch-Nenndurchmesser von 11,3 mm geeignet sind, zulässig.  
Das Ventil darf nicht über den Felgenrand hinausragen. Es sind die Montagehinweise des Ventilherstellers zu beachten.
- 725) Bei Fahrzeugen mit einer bauartbedingten Höchstgeschwindigkeit über 210 km/h sind nur Metallschraubventile zulässig. Es sind die Montagehinweise des Ventilherstellers zu beachten.
- 73C) Es ist nur die Verwendung von schlauchlosen Reifen zulässig.
- 744) Das Anzugsmoment der Befestigungsteile der Räder ist der Betriebsanleitung des Fahrzeuges zu entnehmen.
- 74A) Es dürfen nur die vom Radhersteller mitzuliefernden Radbefestigungsteile verwendet werden, dabei ist die Gewindegröße der serienmäßigen Befestigungsteile zu beachten. Bei Verwendung von Radschrauben, ist die, in der Anlage zum Gutachten, dem Fahrzeug zugeordnete Schaftlänge zu beachten.
- 74H) Vor Montage der Räder sind eventuell vorhandene Zentrierstifte, Befestigungsschrauben oder Sicherungsringe an den Anschlussflanschen des Fahrzeugs zu entfernen.
- 74P) Radausführungen mit Zentrierring im Mittenloch sind nur zulässig, wenn die im Gutachten beschriebenen Zentrierringe verwendet werden.

**Gutachten 366-0240-20-WIRD/N2  
zur Erteilung eines Nachtrags zur ABE 53523**

**ANLAGE: 13 CITROEN**  
Hersteller: ALCAR WHEELS GmbH

Radtyp: TTNZ  
Stand: 06.05.2022



Seite: 4 von 4

- 77E) Das indirekte Reifendruckkontrollsystem ist zu kalibrieren. Es ist dafür den Ausführungen der Bedienungsanleitung Folge zu leisten.
- 7BB) Die Verwendung des vom Fahrzeughersteller verbauten Reifendruck Kontrollsystems mit Sensoren Art. Nr.: 53104671 (nur wenn auch original verbaut) ist zulässig. Das System muss gemäß den Herstellerangaben kalibriert werden. Alternativ kann ein geeignetes Nachrüstkontrollsystem verwendet werden.

§22 53523\*02

**Gutachten 366-0240-20-WIRD/N2  
zur Erteilung eines Nachtrags zur ABE 53523**



**ANLAGE: 14 FORD**  
Hersteller: ALCAR WHEELS GmbH

Radtyp: TTNZ  
Stand: 06.05.2022



**Fahrzeughersteller FORD**

**Raddaten:**

Radgröße nach Norm : 6 1/2 J X 16 H2 Einpreßtiefe (mm) : 40  
Lochkreis (mm)/Lochzahl : 100/4 Zentrierart : Mittenzentrierung  
Verwendung von Lochkreisversatzschrauben notwendig. Lochkreis(mm)/Lochzahl Verwendungsbereich: 98/4

**Technische Daten, Kurzfassung**

Ausführung	Ausführungsbezeichnung		Mitteln-och in mm	Zentrierring- werkstoff	zul. Rad- last in kg	zul. Abroll- umf. in mm	gültig ab Fertig- datum
	Kennzeichnung Rad	Kennzeichnung Zentrierring					
TTNZ2BA40N581	PCD100 ET40	Ø58.1/Ø60.1	58,1	Kunststoff	630	2130	01/21
TTNZ2BA40O581	PCD100 ET40	Ø58.1/Ø60.1	58,1	Kunststoff	630	2130	01/21
TTNZ2BA40S581	PCD100 ET40	Ø58.1/Ø60.1	58,1	Kunststoff	630	2130	01/21
TTNZ2BA40X581	PCD100 ET40	Ø58.1/Ø60.1	58,1	Kunststoff	630	2130	01/21
TTNZ2BP40N581	PCD100 ET40	Ø58.1/Ø60.1	58,1	Kunststoff	630	2130	01/21
TTNZ2BP40O581	PCD100 ET40	Ø58.1/Ø60.1	58,1	Kunststoff	630	2130	01/21
TTNZ2BP40S581	PCD100 ET40	Ø58.1/Ø60.1	58,1	Kunststoff	630	2130	01/21
TTNZ2BP40X581	PCD100 ET40	Ø58.1/Ø60.1	58,1	Kunststoff	630	2130	01/21
TTNZ2SA40N581	PCD100 ET40	Ø58.1/Ø60.1	58,1	Kunststoff	630	2130	01/21
TTNZ2SA40O581	PCD100 ET40	Ø58.1/Ø60.1	58,1	Kunststoff	630	2130	01/21
TTNZ2SA40S581	PCD100 ET40	Ø58.1/Ø60.1	58,1	Kunststoff	630	2130	01/21
TTNZ2SA40X581	PCD100 ET40	Ø58.1/Ø60.1	58,1	Kunststoff	630	2130	01/21

Im Fahrzeug vorgeschriebene Fahrzeugsysteme, z. B. Reifendruckkontrollsysteme, müssen nach Anbau der Sonderräder funktionsfähig bleiben.

Der Fahrzeughalter muss auf die Kontrolle des Anzugsmoments der Befestigungsmittel nach einer Wegstrecke von 50km hingewiesen werden.

**Verwendungsbereich/Fz-Hersteller : FORD**

Befestigungsteile : Lochkreisversatzschrauben M12x1,25, Schaftl. 22,7 mm, Kegelw. 60 Grad

Zubehör : AEZ Artikel-Nr. ZJFF

Anzugsmoment der Befestigungsteile : 100 Nm

Verkaufsbezeichnung: **KA**

Fahrzeugtyp	Betriebslaubnis	kW	Reifen	Auflagen zu Reifen	Auflagen
RU8	e3*2001/116*0280*..	51 - 55	195/45R16	51G	10B; 11B; 11G; 11H; 12A; 51A; 71C; 71K; 721; 725; 73C; 74A; 74H; 74P; 77E



§22 53523\*02

# Gutachten 366-0240-20-WIRD/N2 zur Erteilung eines Nachtrags zur ABE 53523

**ANLAGE: 14 FORD**

Hersteller: ALCAR WHEELS GmbH

Radtyp: TTNZ

Stand: 06.05.2022



Seite: 2 von 3

## Auflagen

- 10B) Die mindestens erforderlichen Geschwindigkeitsbereiche der zu verwendenden Reifen sind, mit Ausnahme der Reifen mit M+S-Profil, den Fahrzeugpapieren zu entnehmen. Die für M+S Reifen zulässige Höchstgeschwindigkeit ist im Blickfeld des Fahrzeugführer sinnfällig anzugeben und im Betrieb nicht zu überschreiten. Die zulässige Achslast des Fahrzeuges darf nicht größer sein als das Zweifache der auf Seite 1 dieser Anlage angegebenen Radlast unter Berücksichtigung des angegebenen Abrollumfanges.
- 11B) Wird eine in diesem Gutachten aufgeführte Reifengröße verwendet, die nicht bereits in der Fahrzeuggenehmigung für diesen Fahrzeug-Typ/ -Variante/ -Version bzw. Fahrzeugausführung genannt ist, so sind die Angaben über die Reifengrößen in den Fahrzeugpapieren bei der nächsten Befassung mit den Fahrzeugpapieren durch die Zulassungsstelle unter Vorlage der Allgemeinen Betriebserlaubnis bzw. der Abnahmebestätigung nach §19 Abs. 3 der StVZO berichtigen zu lassen. Diese Berichtigung ist dann nicht erforderlich, wenn die ABE des Sonderrades eine Freistellung von der Pflicht zur Berichtigung der Fahrzeugpapiere enthält.
- 11G) Die Brems-, Lenkungsaggregate und das Fahrwerk mit Ausnahme von Sonder-Fahrwerksfedern müssen, sofern diese durch keine weiteren Auflagen berührt werden, dem Serienstand entsprechen. Für die Sonder-Fahrwerksfedern muß eine Allgemeine Betriebserlaubnis oder ein Teilegutachten vorliegen; gegen die Verwendung der Rad/Reifenkombination dürfen keine technischen Bedenken bestehen. Wird gleichzeitig mit dem Anbau der Sonderräder eine Fahrwerksänderung vorgenommen, so ist diese und ihre Auswirkung auf den Anbau der Sonderräder gesondert zu beurteilen.
- 11H) Wird das serienmäßige Ersatzrad verwendet, soll mit mäßiger Geschwindigkeit und nicht länger als erforderlich gefahren werden. Hierbei müssen die serienmäßigen Befestigungsteile verwendet werden. Bei Fahrzeugausführungen mit Allradantrieb ist bei Verwendung des Ersatzrades darauf zu achten, daß nur Reifen mit gleich großem Abrollumfang zulässig sind.
- 12A) Die Verwendung von Schneeketten ist nicht möglich, es sei denn, dass für den hier aufgeführten Fahrzeugtyp eine weitere Umrüstmöglichkeit im Gutachten aufgeführt ist. Für diese Umrüstung mit der Einschränkung in Spalte Auflagen "Auflagen zu Reifen" sind die dort aufgeführten Auflagen und Hinweise zu beachten.
- 51A) Der vom Fahrzeughersteller (siehe Betriebsanleitung oder Reifenfülldruckhinweis am Fahrzeug) bzw. Reifenhersteller vorgeschriebene Reifenfülldruck ist zu beachten. Die Verwendung von Reifen mit Notlaufeigenschaften ist laut Hersteller nur mit Reifenfülldrucküberwachungssystem zulässig.
- 51G) Die Verwendung dieser Rad/Reifen-Kombination ist nur zulässig, wenn diese Reifendimension in den Fahrzeugpapieren bereits serienmäßig eingetragen oder vom Fahrzeughersteller, s. Auszug aus der EG-Genehmigung des Fahrzeuges (EG-Übereinstimmungsbescheinigung), freigegeben ist. Der Loadindex, das Geschwindigkeitssymbol, die M+S-Kennzeichnung, die Hinweise und die Empfehlungen des Fahrzeugherstellers sind bei Verwendung dieser Reifengröße zu beachten.
- 71C) Zum Auswuchten der Sonderräder dürfen an der Felgeninnenseite nur Klebegewichte angebracht werden.
- 71K) Zum Auswuchten der Sonderräder dürfen an der Felgenaußenseite nur Klebegewichte unterhalb des Tiefbetts angebracht werden.
- 721) Es ist nur die Verwendung von Gummiventilen oder Metallschraubventilen mit Überwurfmutter von außen, die weitgehend den Normen (DIN, E.T.R.T.O. bzw. Tire and Rim) entsprechen und die für einen Ventilloch-Nenn Durchmesser von 11,3 mm geeignet sind, zulässig. Das Ventil darf nicht über den Felgenrand hinausragen. Es sind die Montagehinweise des Ventilherstellers zu beachten.
- 725) Bei Fahrzeugen mit einer bauartbedingten Höchstgeschwindigkeit über 210 km/h sind nur Metallschraubventile zulässig. Es sind die Montagehinweise des Ventilherstellers zu beachten.

**Gutachten 366-0240-20-WIRD/N2  
zur Erteilung eines Nachtrags zur ABE 53523**

**ANLAGE: 14 FORD**

Hersteller: ALCAR WHEELS GmbH

Radtyp: TTNZ

Stand: 06.05.2022



Seite: 3 von 3

- 73C) Es ist nur die Verwendung von schlauchlosen Reifen zulässig.
- 74A) Es dürfen nur die vom Radhersteller mitzuliefernden Radbefestigungsteile verwendet werden, dabei ist die Gewindegröße der serienmäßigen Befestigungsteile zu beachten. Bei Verwendung von Radschrauben, ist die, in der Anlage zum Gutachten, dem Fahrzeug zugeordnete Schaftlänge zu beachten.
- 74H) Vor Montage der Räder sind eventuell vorhandene Zentrierstifte, Befestigungsschrauben oder Sicherungsringe an den Anschlussflanschen des Fahrzeugs zu entfernen.
- 74P) Radausführungen mit Zentrierring im Mittenloch sind nur zulässig, wenn die im Gutachten beschriebenen Zentrierringe verwendet werden.
- 77E) Das indirekte Reifendruckkontrollsystem ist zu kalibrieren. Es ist dafür den Ausführungen der Bedienungsanleitung Folge zu leisten.

§22 53523\*02

**Gutachten 366-0240-20-WIRD/N2  
zur Erteilung eines Nachtrags zur ABE 53523**



**ANLAGE: 15 FCA**  
Hersteller: ALCAR WHEELS GmbH

Radtyp: TTNZ  
Stand: 06.05.2022



**Fahrzeughersteller FCA**

**Raddaten:**

Radgröße nach Norm : 6 1/2 J X 16 H2 Einpreßtiefe (mm) : 40  
Lochkreis (mm)/Lochzahl : 100/4 Zentrierart : Mittenzentrierung  
Verwendung von Lochkreisversatzschrauben notwendig. Lochkreis(mm)/Lochzahl Verwendungsbereich: 98/4

**Technische Daten, Kurzfassung**

Ausführung	Ausführungsbezeichnung		Mitteln och in mm	Zentrierring- werkstoff	zul. Rad- last in kg	zul. Abroll umf. in mm	gültig ab Fertig datum
	Kennzeichnung Rad	Kennzeichnung Zentrierring					
TTNZ2BA40N581	PCD100 ET40	Ø58.1/Ø60.1	58,1	Kunststoff	630	2130	01/21
TTNZ2BA40O581	PCD100 ET40	Ø58.1/Ø60.1	58,1	Kunststoff	630	2130	01/21
TTNZ2BA40S581	PCD100 ET40	Ø58.1/Ø60.1	58,1	Kunststoff	630	2130	01/21
TTNZ2BA40X581	PCD100 ET40	Ø58.1/Ø60.1	58,1	Kunststoff	630	2130	01/21
TTNZ2BP40N581	PCD100 ET40	Ø58.1/Ø60.1	58,1	Kunststoff	630	2130	01/21
TTNZ2BP40O581	PCD100 ET40	Ø58.1/Ø60.1	58,1	Kunststoff	630	2130	01/21
TTNZ2BP40S581	PCD100 ET40	Ø58.1/Ø60.1	58,1	Kunststoff	630	2130	01/21
TTNZ2BP40X581	PCD100 ET40	Ø58.1/Ø60.1	58,1	Kunststoff	630	2130	01/21
TTNZ2SA40N581	PCD100 ET40	Ø58.1/Ø60.1	58,1	Kunststoff	630	2130	01/21
TTNZ2SA40O581	PCD100 ET40	Ø58.1/Ø60.1	58,1	Kunststoff	630	2130	01/21
TTNZ2SA40S581	PCD100 ET40	Ø58.1/Ø60.1	58,1	Kunststoff	630	2130	01/21
TTNZ2SA40X581	PCD100 ET40	Ø58.1/Ø60.1	58,1	Kunststoff	630	2130	01/21

Im Fahrzeug vorgeschriebene Fahrzeugsysteme, z. B. Reifendruckkontrollsysteme, müssen nach Anbau der Sonderräder funktionsfähig bleiben.

Der Fahrzeughalter muss auf die Kontrolle des Anzugsmoments der Befestigungsmittel nach einer Wegstrecke von 50km hingewiesen werden.

**Verwendungsbereich/Fz-Hersteller : FCA**

Befestigungsteile : Lochkreisversatzschrauben M12x1,25, Schaftl. 22,7 mm, Kegelw. 60 Grad

Zubehör : AEZ Artikel-Nr. ZJFF

Anzugsmoment der Befestigungsteile : 100 Nm

Verkaufsbezeichnung: **500**

Fahrzeugtyp	Betriebserlaubnis	kW	Reifen	Auflagen zu Reifen	Auflagen
FA1	e3*2018/858*00001*.. e3*2018/858*00012*..	43	185/55R16 83	124	10B; 11B; 11G; 11H;
			195/50R16 84	11A; 12A; 26P; 27I	51A; 71C; 71K; 72I;
			195/55R16 87	11A; 12A; 26P; 27I	725; 73C; 74A; 74H; 74P; 76U; 77E



§22 53523\*02

# Gutachten 366-0240-20-WIRD/N2 zur Erteilung eines Nachtrags zur ABE 53523

ANLAGE: 15 FCA  
Hersteller: ALCAR WHEELS GmbH

Radtyp: TTNZ  
Stand: 06.05.2022



Seite: 2 von 5

## Auflagen

- 10B) Die mindestens erforderlichen Geschwindigkeitsbereiche der zu verwendenden Reifen sind, mit Ausnahme der Reifen mit M+S-Profil, den Fahrzeugpapieren zu entnehmen. Die für M+S Reifen zulässige Höchstgeschwindigkeit ist im Blickfeld des Fahrzeugführer sinnfällig anzugeben und im Betrieb nicht zu überschreiten. Die zulässige Achslast des Fahrzeuges darf nicht größer sein als das Zweifache der auf Seite 1 dieser Anlage angegebenen Radlast unter Berücksichtigung des angegebenen Abrollumfanges.
- 11A) Der vorschriftsmäßige Zustand des Fahrzeuges ist durch einen amtlich anerkannten Sachverständigen oder Prüfer für den Kraftfahrzeugverkehr oder einen Prüflingenieur einer Überwachungsorganisation oder einen Angestellten nach Abschnitt 4 der Anlage VIIIb zur StVZO unter Angabe von FAHRZEUGHERSTELLER, FAHRZEUGTYP und FAHRZEUGIDENTIFIZIERUNGSNUMMER auf einem Nachweis entsprechend dem im Beispielkatalog zum §19 StVZO veröffentlichten Muster bescheinigen zu lassen.
- 11B) Wird eine in diesem Gutachten aufgeführte Reifengröße verwendet, die nicht bereits in der Fahrzeuggenehmigung für diesen Fahrzeug-Typ/ -Variante/ -Version bzw. Fahrzeugausführung genannt ist, so sind die Angaben über die Reifengrößen in den Fahrzeugpapieren bei der nächsten Befassung mit den Fahrzeugpapieren durch die Zulassungsstelle unter Vorlage der Allgemeinen Betriebserlaubnis bzw. der Abnahmebestätigung nach §19 Abs. 3 der StVZO berichtigen zu lassen. Diese Berichtigung ist dann nicht erforderlich, wenn die ABE des Sonderrades eine Freistellung von der Pflicht zur Berichtigung der Fahrzeugpapiere enthält.
- 11G) Die Brems-, Lenkungsaggregate und das Fahrwerk mit Ausnahme von Sonder-Fahrwerksfedern müssen, sofern diese durch keine weiteren Auflagen berührt werden, dem Serienstand entsprechen. Für die Sonder-Fahrwerksfedern muß eine Allgemeine Betriebserlaubnis oder ein Teilegutachten vorliegen; gegen die Verwendung der Rad/Reifenkombination dürfen keine technischen Bedenken bestehen. Wird gleichzeitig mit dem Anbau der Sonderräder eine Fahrwerksänderung vorgenommen, so ist diese und ihre Auswirkung auf den Anbau der Sonderräder gesondert zu beurteilen.
- 11H) Wird das serienmäßige Ersatzrad verwendet, soll mit mäßiger Geschwindigkeit und nicht länger als erforderlich gefahren werden. Hierbei müssen die serienmäßigen Befestigungsteile verwendet werden. Bei Fahrzeugausführungen mit Allradantrieb ist bei Verwendung des Ersatzrades darauf zu achten, daß nur Reifen mit gleich großem Abrollumfang zulässig sind.
- 12A) Die Verwendung von feingliedrigen Schneeketten, die nicht mehr als 8 mm (einschließlich Kettenschloss) auflagen, ist nur an der Achse, die in der Betriebsanleitung des Fahrzeuges genannt wird, möglich.
- 12A) Die Verwendung von Schneeketten ist nicht möglich, es sei denn, dass für den hier aufgeführten Fahrzeugtyp eine weitere Umrüstmöglichkeit im Gutachten aufgeführt ist. Für diese Umrüstung mit der Einschränkung in Spalte Auflagen "Auflagen zu Reifen" sind die dort aufgeführten Auflagen und Hinweise zu beachten.
- 26P) Durch Anlegen der vorderen Radhausausschnittkanten und Kunststoffinnenkotflügel ist die Freigängigkeit der Rad/Reifen-Kombination unter Berücksichtigung der maximal zulässigen Betriebsbreite nach ETRTO bzw. WdK (1,04 fache Nennbreite des Reifens) herzustellen. Die genauen Maße / Bereiche sind dem beigefügten Anhang / Hinweisblatt "Nacharbeitsprofile Fahrzeug" am Ende dieser Anlage zu entnehmen.
- 27I) Durch Anlegen der hinteren Radhausausschnittkanten und Kunststoffinnenkotflügel ist die Freigängigkeit der Rad/Reifen-Kombination unter Berücksichtigung der maximal zulässigen Betriebsbreite nach ETRTO bzw. WdK (1,04 fache Nennbreite des Reifens) herzustellen. Die genauen Maße / Bereiche sind dem beigefügten Anhang / Hinweisblatt "Nacharbeitsprofile Fahrzeug" am Ende dieser Anlage zu entnehmen.
- 51A) Der vom Fahrzeughersteller (siehe Betriebsanleitung oder Reifenfülldruckhinweis am Fahrzeug) bzw. Reifenhersteller vorgeschriebene Reifenfülldruck ist zu beachten. Die Verwendung von Reifen mit Notlaufeigenschaften ist laut Hersteller nur mit Reifenfülldrucküberwachungssystem zulässig.



**Gutachten 366-0240-20-WIRD/N2  
zur Erteilung eines Nachtrags zur ABE 53523**

**ANLAGE: 15 FCA**

Hersteller: ALCAR WHEELS GmbH

Radtyp: TTNZ

Stand: 06.05.2022



Seite: 3 von 5

- 71C) Zum Auswuchten der Sonderräder dürfen an der Felgeninnenseite nur Klebegewichte angebracht werden.
- 71K) Zum Auswuchten der Sonderräder dürfen an der Felgenaußenseite nur Klebegewichte unterhalb des Tiefbetts angebracht werden.
- 721) Es ist nur die Verwendung von Gummiventilen oder Metallschraubventilen mit Überwurfmutter von außen, die weitgehend den Normen (DIN, E.T.R.T.O. bzw. Tire and Rim) entsprechen und die für einen Ventilloch-Nenn Durchmesser von 11,3 mm geeignet sind, zulässig.  
Das Ventil darf nicht über den Felgenrand hinausragen. Es sind die Montagehinweise des Ventilherstellers zu beachten.
- 725) Bei Fahrzeugen mit einer bauartbedingten Höchstgeschwindigkeit über 210 km/h sind nur Metallschraubventile zulässig. Es sind die Montagehinweise des Ventilherstellers zu beachten.
- 73C) Es ist nur die Verwendung von schlauchlosen Reifen zulässig.
- 74A) Es dürfen nur die vom Radhersteller mitzuliefernden Radbefestigungsteile verwendet werden, dabei ist die Gewindegröße der serienmäßigen Befestigungsteile zu beachten. Bei Verwendung von Radschrauben, ist die, in der Anlage zum Gutachten, dem Fahrzeug zugeordnete Schaftlänge zu beachten.
- 74H) Vor Montage der Räder sind eventuell vorhandene Zentrierstifte, Befestigungsschrauben oder Sicherungsringe an den Anschlussflanschen des Fahrzeugs zu entfernen.
- 74P) Radausführungen mit Zentrierring im Mittenloch sind nur zulässig, wenn die im Gutachten beschriebenen Zentrierringe verwendet werden.
- 76U) Die Verwendung dieser Radgröße ist nicht zulässig an Fahrzeugausführungen, die serienmäßig laut COC-Papier (EG-Übereinstimmungserklärung) als kleinste Radgröße mit 17-Zoll-Rädern ausgerüstet sind.
- 77E) Das indirekte Reifendruckkontrollsystem ist zu kalibrieren. Es ist dafür den Ausführungen der Bedienungsanleitung Folge zu leisten.

§22 53523\*02

**Gutachten 366-0240-20-WIRD/N2  
zur Erteilung eines Nachtrags zur ABE 53523**

**ANLAGE: 15 FCA**  
Hersteller: ALCAR WHEELS GmbH

Radtyp: TTNZ  
Stand: 06.05.2022



**Nacharbeitsprofile Fahrzeug**

**Fahrzeug:**

Hersteller: FCA  
Fahrzeugtyp: FA1  
Genehm.Nr.: e3\*2018/858\*00012\*..  
Handelsbez.: 500

Variante(n):

**Nacharbeit Radhausausschnittkantenbereich:**

Auflagen	Nacharbeit im Bereich		Achse
	von [mm]	bis [mm]	
26B	x = 315	y = 270	VA
26P	x = 265	y = 220	VA
27B	x = 270	y = 270	HA
27I	x = 220	y = 220	HA

**Aufweiten Radhausausschnittkantenbereich:**

Auflagen	Im Bereich		Aufweiten um [mm]	Achse
	von [mm]	bis [mm]		
26J	x = 315	y = 270	20	VA
26N	x = 315	y = 270	8	VA
27F	x = 270	y = 270	20	HA
27H	x = 270	y = 270	8	HA

S22 53523\*02

**Gutachten 366-0240-20-WIRD/N2  
zur Erteilung eines Nachtrags zur ABE 53523**

**ANLAGE: 15 FCA**  
Hersteller: ALCAR WHEELS GmbH

Radtyp: TTNZ  
Stand: 06.05.2022



**Nacharbeitsprofile Fahrzeug**

**Fahrzeug:**

Hersteller: FCA  
Fahrzeugtyp: FA1  
Genehm.Nr.: e3\*2018/858\*00001\*..  
Handelsbez.: 500

Variante(n):

**Nacharbeit Radhausausschnittkantenbereich:**

Auflagen	Nacharbeit im Bereich		Achse
	von [mm]	bis [mm]	
26B	x = 315	y = 270	VA
26P	x = 265	y = 220	VA
27B	x = 270	y = 270	HA
27I	x = 220	y = 220	HA

**Aufweiten Radhausausschnittkantenbereich:**

Auflagen	Im Bereich		Aufweiten um [mm]	Achse
	von [mm]	bis [mm]		
26J	x = 315	y = 270	20	VA
26N	x = 315	y = 270	8	VA
27F	x = 270	y = 270	20	HA
27H	x = 270	y = 270	8	HA

S22 53523\*02

**Gutachten 366-0240-20-WIRD/N2  
zur Erteilung eines Nachtrags zur ABE 53523**

**ANLAGE: 28 TOYOTA**  
Hersteller: ALCAR WHEELS GmbH

Radtyp: TTNZ  
Stand: 06.05.2022



**Fahrzeughersteller TOYOTA**

**Raddaten:**

Radgröße nach Norm : 6 1/2 J X 16 H2 Einpreßtiefe (mm) : 40  
Lochkreis (mm)/Lochzahl : 100/4 Zentrierart : Mittenzentrierung

**Technische Daten, Kurzfassung**

Ausführung	Ausführungsbezeichnung		Mittell- och in mm	Zentrier- ring- werkstoff	zul. Rad- last in kg	zul. Abroll- umf. in mm	gültig ab Fertig- datum
	Kennzeichnung Rad	Kennzeichnung Zentrier- ring					
TTNZ2BA40N541	PCD100 ET40	Ø54.1/Ø60.1	54,1	Kunststoff	630	2130	01/21
TTNZ2BA40O541	PCD100 ET40	Ø54.1/Ø60.1	54,1	Kunststoff	630	2130	01/21
TTNZ2BA40S541	PCD100 ET40	Ø54.1/Ø60.1	54,1	Kunststoff	630	2130	01/21
TTNZ2BA40X541	PCD100 ET40	Ø54.1/Ø60.1	54,1	Kunststoff	630	2130	01/21
TTNZ2BP40N541	PCD100 ET40	Ø54.1/Ø60.1	54,1	Kunststoff	630	2130	01/21
TTNZ2BP40O541	PCD100 ET40	Ø54.1/Ø60.1	54,1	Kunststoff	630	2130	01/21
TTNZ2BP40S541	PCD100 ET40	Ø54.1/Ø60.1	54,1	Kunststoff	630	2130	01/21
TTNZ2BP40X541	PCD100 ET40	Ø54.1/Ø60.1	54,1	Kunststoff	630	2130	01/21
TTNZ2SA40N541	PCD100 ET40	Ø54.1/Ø60.1	54,1	Kunststoff	630	2130	01/21
TTNZ2SA40O541	PCD100 ET40	Ø54.1/Ø60.1	54,1	Kunststoff	630	2130	01/21
TTNZ2SA40S541	PCD100 ET40	Ø54.1/Ø60.1	54,1	Kunststoff	630	2130	01/21
TTNZ2SA40X541	PCD100 ET40	Ø54.1/Ø60.1	54,1	Kunststoff	630	2130	01/21

Im Fahrzeug vorgeschriebene Fahrzeugsysteme, z. B. Reifendruckkontrollsysteme, müssen nach Anbau der Sonderräder funktionsfähig bleiben.

Der Fahrzeughalter muss auf die Kontrolle des Anzugsmoments der Befestigungsmittel nach einer Wegstrecke von 50km hingewiesen werden.

**Verwendungsbereich/Fz-Hersteller : TOYOTA**

Befestigungsteile : Kegelbund-muttern M12x1,5, Kegelw. 60 Grad  
Zubehör : AEZ Artikel-Nr. ZJT1

Anzugsmoment der Befestigungsteile : 103 Nm

Verkaufsbezeichnung: **TOYOTA COROLLA**

Fahrzeugtyp	Betriebslaubnis	kW	Reifen	Auflagen zu Reifen	Auflagen
E12J	e11*2001/116*0180*.. e11*98/14*0180*..	66 - 81	195/50R16 84	5EA	Kombi; Stufenheck;
E12T	e11*2001/116*0181*.. e11*98/14*0181*..	66 - 141	195/50R16 84W	5EA	Schrägheck;
E12U	e11*2001/116*0179*.. e11*98/14*0179*..		195/55R16 87		10B; 11B; 11G; 11H; 12A; 51A; 71C; 71K; 721; 725; 73C; 74A; 74P



S22 53523\*02

**Gutachten 366-0240-20-WIRD/N2  
zur Erteilung eines Nachtrags zur ABE 53523**

**ANLAGE: 28 TOYOTA**  
Hersteller: ALCAR WHEELS GmbH

Radtyp: TTNZ  
Stand: 06.05.2022



Seite: 2 von 8

Verkaufsbezeichnung: **TOYOTA COROLLA VERSO**

Fahrzeugtyp	Betriebserlaubnis	kW	Reifen	Auflagen zu Reifen	Auflagen
E12J1	e11*98/14*0178*..	66 - 99	195/50R16 84 195/55R16 87	5EA	10B; 11B; 11G; 11H; 12A; 51A; 71C; 71K; 721; 725; 73C; 74A; 74P

Verkaufsbezeichnung: **TOYOTA IQ**

Fahrzeugtyp	Betriebserlaubnis	kW	Reifen	Auflagen zu Reifen	Auflagen
AJ1(a)	e6*2001/116*0119*..	50 - 66	185/55R16 83 195/50R16 84 205/50R16 87	11A; 22I; 24J; 248 11A; 22I; 24J; 248 11A; 21P; 22B; 24C; 244	Frontantrieb; 10B; 11B; 11G; 11H; 12A; 51A; 71C; 71K; 721; 725; 73C; 74A; 74P

Verkaufsbezeichnung: **Toyota Yaris, Daihatsu Charade**

Fahrzeugtyp	Betriebserlaubnis	kW	Reifen	Auflagen zu Reifen	Auflagen
XP9(a)	e11*2001/116*0248*..	98	195/45R16 80 195/50R16 84 205/45R16 83	11A; 24M 11A; 24M	Yaris TS; 10B; 11B; 11G; 11H; 12A; 51A; 71C; 71K; 721; 725; 73C; 74A; 74P; 76U
XP9(a) XP9F(a)	e11*2001/116*0248*.. e11*2001/116*0249*..	51 - 74	195/45R16 80 195/50R16 84 205/45R16 83	11A; 24M 11A; 24M	Toyota Yaris; Daihatsu Charade; Frontantrieb; 10B; 11B; 11G; 11H; 12A; 51A; 71C; 71K; 721; 725; 73C; 74A; 74P

Verkaufsbezeichnung: **TOYOTA YARIS, YARIS HYBRID**

Fahrzeugtyp	Betriebserlaubnis	kW	Reifen	Auflagen zu Reifen	Auflagen
XP13M(a)	e11*2007/46*0152*.. e6*2007/46*0344*..	51 - 82	185/55R16 83 195/45R16 80	11A; 26P; 27I 11A; 26P; 5DA	Schrägheck; Frontantrieb;
XP13M(a)-T MG	e13*2007/46*1722*..		195/50R16 205/45R16 83	11A; 26P; 27I; 51G 11A; 26P; 27I	10B; 11B; 11G; 11H; 12A; 51A; 71C; 71K; 721; 725; 73C; 74A; 74P; 4A0

**Auflagen**

- 10B) Die mindestens erforderlichen Geschwindigkeitsbereiche der zu verwendenden Reifen sind, mit Ausnahme der Reifen mit M+S-Profil, den Fahrzeugpapieren zu entnehmen. Die für M+S Reifen zulässige Höchstgeschwindigkeit ist im Blickfeld des Fahrzeugführer sinnfällig anzugeben und im Betrieb nicht zu überschreiten. Die zulässige Achslast des Fahrzeuges darf nicht größer sein als das Zweifache der auf Seite 1 dieser Anlage angegebenen Radlast unter Berücksichtigung des angegebenen Abrollumfanges.
- 11A) Der vorschriftsmäßige Zustand des Fahrzeuges ist durch einen amtlich anerkannten Sachverständigen oder Prüfer für den Kraftfahrzeugverkehr oder einen Prüfenieur einer Überwachungsorganisation oder einen Angestellten nach Abschnitt 4 der Anlage VIIIb zur StVZO unter Angabe von



**Gutachten 366-0240-20-WIRD/N2  
zur Erteilung eines Nachtrags zur ABE 53523**

**ANLAGE: 28 TOYOTA**  
Hersteller: ALCAR WHEELS GmbH

Radtyp: TTNZ  
Stand: 06.05.2022



Seite: 3 von 8

- FAHRZEUGHERSTELLER, FAHRZEUGTYP und FAHRZEUGIDENTIFIZIERUNGSNUMMER auf einem Nachweis entsprechend dem im Beispielkatalog zum §19 StVZO veröffentlichten Muster bescheinigen zu lassen.
- 11B) Wird eine in diesem Gutachten aufgeführte Reifengröße verwendet, die nicht bereits in der Fahrzeuggenehmigung für diesen Fahrzeug-Typ/ -Variante/ -Version bzw. Fahrzeugausführung genannt ist, so sind die Angaben über die Reifengrößen in den Fahrzeugpapieren bei der nächsten Befassung mit den Fahrzeugpapieren durch die Zulassungsstelle unter Vorlage der Allgemeinen Betriebserlaubnis bzw. der Abnahmebestätigung nach §19 Abs. 3 der StVZO berichtigen zu lassen. Diese Berichtigung ist dann nicht erforderlich, wenn die ABE des Sonderrades eine Freistellung von der Pflicht zur Berichtigung der Fahrzeugpapiere enthält.
- 11G) Die Brems-, Lenkungsaggregate und das Fahrwerk mit Ausnahme von Sonder-Fahrwerksfedern müssen, sofern diese durch keine weiteren Auflagen berührt werden, dem Serienstand entsprechen. Für die Sonder-Fahrwerksfedern muß eine Allgemeine Betriebserlaubnis oder ein Teilegutachten vorliegen; gegen die Verwendung der Rad/Reifenkombination dürfen keine technischen Bedenken bestehen. Wird gleichzeitig mit dem Anbau der Sonderräder eine Fahrwerksänderung vorgenommen, so ist diese und ihre Auswirkung auf den Anbau der Sonderräder gesondert zu beurteilen.
- 11H) Wird das serienmäßige Ersatzrad verwendet, soll mit mäßiger Geschwindigkeit und nicht länger als erforderlich gefahren werden. Hierbei müssen die serienmäßigen Befestigungsteile verwendet werden. Bei Fahrzeugausführungen mit Allradantrieb ist bei Verwendung des Ersatzrades darauf zu achten, daß nur Reifen mit gleich großem Abrollumfang zulässig sind.
- 12A) Die Verwendung von Schneeketten ist nicht möglich, es sei denn, dass für den hier aufgeführten Fahrzeugtyp eine weitere Umrüstmöglichkeit im Gutachten aufgeführt ist. Für diese Umrüstung mit der Einschränkung in Spalte Auflagen "Auflagen zu Reifen" sind die dort aufgeführten Auflagen und Hinweise zu beachten.
- 21P) Durch Anlegen bzw. Bearbeiten der vorderen Radhausausschnittkanten und Kunststoffinnenkotflügel über die gesamte Radhausausschnittkantenlänge ist die Freigängigkeit der Rad/Reifen-Kombination unter Berücksichtigung der maximal zulässigen Betriebsbreite nach ETRTO bzw. WdK (1,04 fache Nennbreite des Reifens) herzustellen.
- 22B) Durch Anlegen bzw. Bearbeiten der hinteren Radhausausschnittkanten und Kunststoffinnenkotflügel über die gesamte Radhausausschnittkantenlänge ist die Freigängigkeit der Rad/Reifen-Kombination herzustellen.
- 22I) Durch Anlegen bzw. Bearbeiten der hinteren Radhausausschnittkanten und Kunststoffinnenkotflügel über die gesamte Radhausausschnittkantenlänge ist die Freigängigkeit der Rad/Reifen-Kombination unter Berücksichtigung der maximal zulässigen Betriebsbreite nach ETRTO bzw. WdK (1,04 fache Nennbreite des Reifens) herzustellen.
- 244) Die Radabdeckung an Achse 2 ist durch Ausstellen der Heckschürze und des Kotflügels oder durch Anbau von dauerhaft befestigten Karosserieteilen im Bereich 50 Grad hinter der Radmitte herzustellen. Die gesamte Breite der Rad/Reifenkombination muss, unter Beachtung des maximal möglichen Betriebsmaßes des Reifens (1,04 fache der Nennbreite des Reifens), im oben genannten Bereich abgedeckt sein.
- 248) Die Radabdeckung an Achse 2 ist durch Ausstellen der Heckschürze und des Kotflügels oder durch Anbau von dauerhaft befestigten Karosserieteilen im Bereich 50 Grad hinter der Radmitte herzustellen. Je nach Rüstzustand des Fahrzeuges (z. B. Fahrzeugtieferlegung, Radabdeckungsverbreiterung, usw.) kann es möglich sein, dass die Radabdeckung ausreichend ist. Die gesamte Breite der Rad/Reifenkombination muss, unter Beachtung des maximal möglichen Betriebsmaßes des Reifens (1,04 fache der Nennbreite des Reifens), im oben genannten Bereich abgedeckt sein.
- 24C) Die Radabdeckung an Achse 1 ist durch Ausstellen der Frontschürze und des Kotflügels oder durch Anbau von dauerhaft befestigten Karosserieteilen im Bereich 30 Grad vor der Radmitte und 50 Grad hinter der Radmitte herzustellen. Die gesamte Breite der Rad/Reifenkombination muss, unter Beachtung

**Gutachten 366-0240-20-WIRD/N2  
zur Erteilung eines Nachtrags zur ABE 53523**

**ANLAGE: 28 TOYOTA**  
Hersteller: ALCAR WHEELS GmbH

Radtyp: TTNZ  
Stand: 06.05.2022



Seite: 4 von 8

- des maximal möglichen Betriebsmaßes des Reifens (1,04 fache der Nennbreite des Reifens), im oben genannten Bereich abgedeckt sein.
- 24J) Die Radabdeckung an Achse 1 ist durch Ausstellen der Frontschürze und des Kotflügels oder durch Anbau von dauerhaft befestigten Karosserieteilen im Bereich 30 Grad vor der Radmitte und 50 Grad hinter der Radmitte herzustellen. Je nach Rüstzustand des Fahrzeuges (z. B. Fahrzeugtieferlegung, Radabdeckungsverbreiterung, usw.) kann es möglich sein, dass die Radabdeckung ausreichend ist. Die gesamte Breite der Rad/Reifenkombination muss, unter Beachtung des maximal möglichen Betriebsmaßes des Reifens (1,04 fache der Nennbreite des Reifens), im oben genannten Bereich abgedeckt sein.
- 24M) Die Radabdeckung an Achse 2 ist durch Ausstellen der Heckschürze und des Kotflügels oder durch Anbau von dauerhaft befestigten Karosserieteilen im Bereich 30 Grad vor der Radmitte und 50 Grad hinter der Radmitte herzustellen. Je nach Rüstzustand des Fahrzeuges (z. B. Fahrzeugtieferlegung, Radabdeckungsverbreiterung, usw.) kann es möglich sein, dass die Radabdeckung ausreichend ist. Die gesamte Breite der Rad/Reifenkombination muss, unter Beachtung des maximal möglichen Betriebsmaßes des Reifens (1,04 fache der Nennbreite des Reifens), im oben genannten Bereich abgedeckt sein.
- 26P) Durch Anlegen der vorderen Radhausausschnittkanten und Kunststoffinnenkotflügel ist die Freigängigkeit der Rad/Reifen-Kombination unter Berücksichtigung der maximal zulässigen Betriebsbreite nach ETRTO bzw. WdK (1,04 fache Nennbreite des Reifens) herzustellen. Die genauen Maße / Bereiche sind dem beigefügten Anhang / Hinweisblatt "Nacharbeitsprofile Fahrzeug" am Ende dieser Anlage zu entnehmen.
- 27I) Durch Anlegen der hinteren Radhausausschnittkanten und Kunststoffinnenkotflügel ist die Freigängigkeit der Rad/Reifen-Kombination unter Berücksichtigung der maximal zulässigen Betriebsbreite nach ETRTO bzw. WdK (1,04 fache Nennbreite des Reifens) herzustellen. Die genauen Maße / Bereiche sind dem beigefügten Anhang / Hinweisblatt "Nacharbeitsprofile Fahrzeug" am Ende dieser Anlage zu entnehmen.
- 4A0) Die Verwendung des vom Fahrzeughersteller verbauten Reifendruck Kontrollsystems mit Sensoren Art. Nr.: 42607 - 02030 (nur wenn auch original verbaut) ist zulässig. Das System muss gemäß den Herstellerangaben kalibriert werden. Alternativ kann ein geeignetes Nachrüstkontrollsystem verwendet werden.
- 51A) Der vom Fahrzeughersteller (siehe Betriebsanleitung oder Reifenfülldruckhinweis am Fahrzeug) bzw. Reifenhersteller vorgeschriebene Reifenfülldruck ist zu beachten.  
Die Verwendung von Reifen mit Notlaufeigenschaften ist laut Hersteller nur mit Reifenfülldrucküberwachungssystem zulässig.
- 51G) Die Verwendung dieser Rad/Reifen-Kombination ist nur zulässig, wenn diese Reifendimension in den Fahrzeugpapieren bereits serienmäßig eingetragen oder vom Fahrzeughersteller, s. Auszug aus der EG-Genehmigung des Fahrzeuges (EG-Übereinstimmungsbescheinigung), freigegeben ist. Der Loadindex, das Geschwindigkeitssymbol, die M+S-Kennzeichnung, die Hinweise und die Empfehlungen des Fahrzeugherstellers sind bei Verwendung dieser Reifengröße zu beachten.
- 5DA) Die Verwendung dieser Reifengröße ist nur zulässig an Fahrzeugausführungen bis zu einer zulässigen Achslast von 900kg.
- 5EA) Die Verwendung dieser Reifengröße ist nur zulässig an Fahrzeugausführungen bis zu einer zulässigen Achslast von 1000kg.
- 71C) Zum Auswuchten der Sonderräder dürfen an der Felgeninnenseite nur Klebegewichte angebracht werden.
- 71K) Zum Auswuchten der Sonderräder dürfen an der Felgenaußenseite nur Klebegewichte unterhalb des Tiefbetts angebracht werden.
- 721) Es ist nur die Verwendung von Gummiventilen oder Metallschraubventilen mit Überwurfmutter von außen, die weitgehend den Normen (DIN, E.T.R.T.O. bzw. Tire and Rim) entsprechen und die für einen Ventilloch-Nenndurchmesser von 11,3 mm geeignet sind, zulässig.

**Gutachten 366-0240-20-WIRD/N2  
zur Erteilung eines Nachtrags zur ABE 53523**

**ANLAGE: 28 TOYOTA**  
Hersteller: ALCAR WHEELS GmbH

Radtyp: TTNZ  
Stand: 06.05.2022



Seite: 5 von 8

- Das Ventil darf nicht über den Felgenrand hinausragen. Es sind die Montagehinweise des Ventilherstellers zu beachten.
- 725) Bei Fahrzeugen mit einer bauartbedingten Höchstgeschwindigkeit über 210 km/h sind nur Metallschraubventile zulässig. Es sind die Montagehinweise des Ventilherstellers zu beachten.
- 73C) Es ist nur die Verwendung von schlauchlosen Reifen zulässig.
- 74A) Es dürfen nur die vom Radhersteller mitzuliefernden Radbefestigungsteile verwendet werden, dabei ist die Gewindegröße der serienmäßigen Befestigungsteile zu beachten. Bei Verwendung von Radschrauben, ist die, in der Anlage zum Gutachten, dem Fahrzeug zugeordnete Schaftlänge zu beachten.
- 74P) Radausführungen mit Zentrierring im Mittenloch sind nur zulässig, wenn die im Gutachten beschriebenen Zentrierringe verwendet werden.
- 76U) Die Verwendung dieser Radgröße ist nicht zulässig an Fahrzeugausführungen, die serienmäßig laut COC-Papier (EG-Übereinstimmungserklärung) als kleinste Radgröße mit 17-Zoll-Rädern ausgerüstet sind.

§22 53523\*02



**Gutachten 366-0240-20-WIRD/N2  
zur Erteilung eines Nachtrags zur ABE 53523**

**ANLAGE: 28 TOYOTA**  
Hersteller: ALCAR WHEELS GmbH

Radtyp: TTNZ  
Stand: 06.05.2022



**Nacharbeitsprofile Fahrzeug**

**Fahrzeug:**

Hersteller: TOYOTA  
Fahrzeugtyp: XP13M(a)  
Genehm.Nr.: e6\*2007/46\*0344\*..  
Handelsbez.: TOYOTA YARIS, YARIS HYBRID

Variante(n):

**Nacharbeit Radhausausschnittkantenbereich:**

Auflagen	Nacharbeit im Bereich		Achse
	von [mm]	bis [mm]	
26B	x = 320	y = 325	VA
26P	x = 270	y = 275	VA
27B	x = 300	y = 335	HA
27I	x = 250	y = 285	HA

**Aufweiten Radhausausschnittkantenbereich:**

Auflagen	Im Bereich		Aufweiten um [mm]	Achse
	von [mm]	bis [mm]		
27H	x = 300	y = 335	8	HA
27F	x = 300	y = 335	19	HA
26N	x = 320	y = 325	8	VA
26J	x = 320	y = 325	25	VA

§22 53523\*02

**Gutachten 366-0240-20-WIRD/N2  
zur Erteilung eines Nachtrags zur ABE 53523**

**ANLAGE: 28 TOYOTA**  
Hersteller: ALCAR WHEELS GmbH

Radtyp: TTNZ  
Stand: 06.05.2022



**Nacharbeitsprofile Fahrzeug**

**Fahrzeug:**

Hersteller: TOYOTA  
Fahrzeugtyp: XP13M(a)-TMG  
Genehm.Nr.: e13\*2007/46\*1722\*..  
Handelsbez.: TOYOTA YARIS, YARIS HYBRID

Variante(n):

**Nacharbeit Radhausausschnittkantenbereich:**

Auflagen	Nacharbeit im Bereich		Achse
	von [mm]	bis [mm]	
26B	x = 320	y = 325	VA
26P	x = 270	y = 275	VA
27B	x = 300	y = 335	HA
27I	x = 250	y = 285	HA

**Aufweiten Radhausausschnittkantenbereich:**

Auflagen	Im Bereich		Aufweiten um [mm]	Achse
	von [mm]	bis [mm]		
27H	x = 300	y = 335	8	HA
27F	x = 300	y = 335	19	HA
26N	x = 320	y = 325	8	VA
26J	x = 320	y = 325	25	VA

S22 53523\*02

**Gutachten 366-0240-20-WIRD/N2  
zur Erteilung eines Nachtrags zur ABE 53523**

**ANLAGE: 28 TOYOTA**  
Hersteller: ALCAR WHEELS GmbH

Radtyp: TTNZ  
Stand: 06.05.2022



**Nacharbeitsprofile Fahrzeug**

**Fahrzeug:**

Hersteller: TOYOTA  
Fahrzeugtyp: XP13M(a)  
Genehm.Nr.: e11\*2007/46\*0152\*..  
Handelsbez.: TOYOTA YARIS, YARIS HYBRID

Variante(n): Frontantrieb, Schrägheck

**Nacharbeit Radhausausschnittkantenbereich:**

Auflagen	Nacharbeit im Bereich		Achse
	von [mm]	bis [mm]	
26B	x = 320	y = 325	VA
26P	x = 270	y = 275	VA
27B	x = 300	y = 335	HA
27I	x = 250	y = 285	HA

**Aufweiten Radhausausschnittkantenbereich:**

Auflagen	Im Bereich		Aufweiten um [mm]	Achse
	von [mm]	bis [mm]		
27H	x = 300	y = 335	8	HA
27F	x = 300	y = 335	19	HA
26N	x = 320	y = 325	8	VA
26J	x = 320	y = 325	25	VA

S22 53523\*02

**Gutachten 366-0240-20-WIRD/N2  
zur Erteilung eines Nachtrags zur ABE 53523**



**ANLAGE: 29 FCA**  
Hersteller: ALCAR WHEELS GmbH

Radtyp: TTNZ  
Stand: 06.05.2022



**Fahrzeughersteller FCA**

**Raddaten:**

Radgröße nach Norm : 6 1/2 J X 16 H2 Einpreßtiefe (mm) : 40  
Lochkreis (mm)/Lochzahl : 100/4 Zentrierart : Mittenzentrierung

**Technische Daten, Kurzfassung**

Ausführung	Ausführungsbezeichnung		Mitteln och in mm	Zentrierring- werkstoff	zul. Rad- last in kg	zul. Abroll- umf. in mm	gültig ab Fertig- datum
	Kennzeichnung Rad	Kennzeichnung Zentrierring					
TTNZ2BA40N541	PCD100 ET40	Ø54.1/Ø60.1	54,1	Kunststoff	630	2130	01/21
TTNZ2BA40O541	PCD100 ET40	Ø54.1/Ø60.1	54,1	Kunststoff	630	2130	01/21
TTNZ2BA40S541	PCD100 ET40	Ø54.1/Ø60.1	54,1	Kunststoff	630	2130	01/21
TTNZ2BA40X541	PCD100 ET40	Ø54.1/Ø60.1	54,1	Kunststoff	630	2130	01/21
TTNZ2BP40N541	PCD100 ET40	Ø54.1/Ø60.1	54,1	Kunststoff	630	2130	01/21
TTNZ2BP40O541	PCD100 ET40	Ø54.1/Ø60.1	54,1	Kunststoff	630	2130	01/21
TTNZ2BP40S541	PCD100 ET40	Ø54.1/Ø60.1	54,1	Kunststoff	630	2130	01/21
TTNZ2BP40X541	PCD100 ET40	Ø54.1/Ø60.1	54,1	Kunststoff	630	2130	01/21
TTNZ2SA40N541	PCD100 ET40	Ø54.1/Ø60.1	54,1	Kunststoff	630	2130	01/21
TTNZ2SA40O541	PCD100 ET40	Ø54.1/Ø60.1	54,1	Kunststoff	630	2130	01/21
TTNZ2SA40S541	PCD100 ET40	Ø54.1/Ø60.1	54,1	Kunststoff	630	2130	01/21
TTNZ2SA40X541	PCD100 ET40	Ø54.1/Ø60.1	54,1	Kunststoff	630	2130	01/21

Im Fahrzeug vorgeschriebene Fahrzeugsysteme, z. B. Reifendruckkontrollsysteme, müssen nach Anbau der Sonderräder funktionsfähig bleiben.

Der Fahrzeughalter muss auf die Kontrolle des Anzugsmoments der Befestigungsmittel nach einer Wegstrecke von 50km hingewiesen werden.

**Verwendungsbereich/Fz-Hersteller : FCA**

Befestigungsteile : Kegelbund-muttern M12x1,5, Kegelw. 60 Grad

Zubehör : AEZ Artikel-Nr. ZJT1

Anzugsmoment der Befestigungsteile : 127 Nm

Verkaufsbezeichnung: **Fiat 124 Spider, Abarth 124 Spider**

Fahrzeugtyp	Betriebslaubnis	kW	Reifen	Auflagen zu Reifen	Auflagen
NF	e11*2007/46*3320*.. e5*2007/46*1036*..	96 - 125	195/50R16 84	124	Cabrio; Mit Radhausverbreiterung Serie; Heckantrieb; 10B; 11B; 11G; 11H; 51A; 7AS; 71C; 71K; 721; 725; 73C; 74A; 74H; 74P; 76U; 77E; FHI
			205/45R16 83	12I	
			205/50R16 87	11A; 12A; 26P	



S22 53523\*02

**Gutachten 366-0240-20-WIRD/N2  
zur Erteilung eines Nachtrags zur ABE 53523**

**ANLAGE: 29 FCA**  
Hersteller: ALCAR WHEELS GmbH

Radtyp: TTNZ  
Stand: 06.05.2022



Verkaufsbezeichnung: **124 SPIDER**

Fahrzeugtyp	Betriebserlaubnis	kW	Reifen	Auflagen zu Reifen	Auflagen
NFM	e3*2007/46*0474*..	96 - 125	195/50R16 84	124	Cabrio; Mit Radhausverbreiterung Serie; Heckantrieb; 10B; 11B; 11G; 11H; 51A; 7AS; 71C; 71K; 721; 725; 73C; 74A; 74H; 74P; 76U; 77E; FHI
			205/45R16 83	12I	
			205/50R16 87	11A; 12A; 26P	

**Auflagen**

- 10B) Die mindestens erforderlichen Geschwindigkeitsbereiche der zu verwendenden Reifen sind, mit Ausnahme der Reifen mit M+S-Profil, den Fahrzeugpapieren zu entnehmen. Die für M+S Reifen zulässige Höchstgeschwindigkeit ist im Blickfeld des Fahrzeugführer sinnfällig anzugeben und im Betrieb nicht zu überschreiten. Die zulässige Achslast des Fahrzeuges darf nicht größer sein als das Zweifache der auf Seite 1 dieser Anlage angegebenen Radlast unter Berücksichtigung des angegebenen Abrollumfangs.
- 11A) Der vorschriftsmäßige Zustand des Fahrzeuges ist durch einen amtlich anerkannten Sachverständigen oder Prüfer für den Kraftfahrzeugverkehr oder einen Prüflingenieur einer Überwachungsorganisation oder einen Angestellten nach Abschnitt 4 der Anlage VIIIb zur StVZO unter Angabe von FAHRZEUGHERSTELLER, FAHRZEUGTYP und FAHRZEUGIDENTIFIZIERUNGNUMMER auf einem Nachweis entsprechend dem im Beispielkatalog zum §19 StVZO veröffentlichten Muster bescheinigen zu lassen.
- 11B) Wird eine in diesem Gutachten aufgeführte Reifengröße verwendet, die nicht bereits in der Fahrzeuggenehmigung für diesen Fahrzeug-Typ/ -Variante/ -Version bzw. Fahrzeugausführung genannt ist, so sind die Angaben über die Reifengrößen in den Fahrzeugpapieren bei der nächsten Befassung mit den Fahrzeugpapieren durch die Zulassungsstelle unter Vorlage der Allgemeinen Betriebserlaubnis bzw. der Abnahmebestätigung nach §19 Abs. 3 der StVZO berichtigen zu lassen. Diese Berichtigung ist dann nicht erforderlich, wenn die ABE des Sonderrades eine Freistellung von der Pflicht zur Berichtigung der Fahrzeugpapiere enthält.
- 11G) Die Brems-, Lenkungsaggregate und das Fahrwerk mit Ausnahme von Sonder-Fahrwerksfedern müssen, sofern diese durch keine weiteren Auflagen berührt werden, dem Serienstand entsprechen. Für die Sonder-Fahrwerksfedern muß eine Allgemeine Betriebserlaubnis oder ein Teilegutachten vorliegen; gegen die Verwendung der Rad/Reifenkombination dürfen keine technischen Bedenken bestehen. Wird gleichzeitig mit dem Anbau der Sonderräder eine Fahrwerksänderung vorgenommen, so ist diese und ihre Auswirkung auf den Anbau der Sonderräder gesondert zu beurteilen.
- 11H) Wird das serienmäßige Ersatzrad verwendet, soll mit mäßiger Geschwindigkeit und nicht länger als erforderlich gefahren werden. Hierbei müssen die serienmäßigen Befestigungsteile verwendet werden. Bei Fahrzeugausführungen mit Allradantrieb ist bei Verwendung des Ersatzrades darauf zu achten, daß nur Reifen mit gleich großem Abrollumfang zulässig sind.
- 124) Die Verwendung von feingliedrigen Schneeketten, die nicht mehr als 8 mm (einschließlich Kettenschloss) auflagen, ist nur an der Achse, die in der Betriebsanleitung des Fahrzeuges genannt wird, möglich.
- 12A) Die Verwendung von Schneeketten ist nicht möglich, es sei denn, dass für den hier aufgeführten Fahrzeugtyp eine weitere Umrüstmöglichkeit im Gutachten aufgeführt ist. Für diese Umrüstung mit der Einschränkung in Spalte Auflagen "Auflagen zu Reifen" sind die dort aufgeführten Auflagen und Hinweise zu beachten.



§22 53523\*02

**Gutachten 366-0240-20-WIRD/N2  
zur Erteilung eines Nachtrags zur ABE 53523**

**ANLAGE: 29 FCA**  
Hersteller: ALCAR WHEELS GmbH

Radtyp: TTNZ  
Stand: 06.05.2022



Seite: 3 von 4

- 12I) Die Verwendung von feingliedrigen Schneeketten, die nicht mehr als 10 mm (einschließlich Kettenschloss) auftragen, ist nur an der Achse, die in der Betriebsanleitung des Fahrzeuges genannt wird, möglich.
- 26P) Durch Anlegen der vorderen Radhausausschnittkanten und Kunststoffinnenkotflügel ist die Freigängigkeit der Rad/Reifen-Kombination unter Berücksichtigung der maximal zulässigen Betriebsbreite nach ETRTO bzw. WdK (1,04 fache Nennbreite des Reifens) herzustellen. Die genauen Maße / Bereiche sind dem beigefügten Anhang / Hinweisblatt "Nacharbeitsprofile Fahrzeug" am Ende dieser Anlage zu entnehmen.
- 51A) Der vom Fahrzeughersteller (siehe Betriebsanleitung oder Reifenfülldruckhinweis am Fahrzeug) bzw. Reifenhersteller vorgeschriebene Reifenfülldruck ist zu beachten.  
Die Verwendung von Reifen mit Notlaufeigenschaften ist laut Hersteller nur mit Reifenfülldrucküberwachungssystem zulässig.
- 71C) Zum Auswuchten der Sonderräder dürfen an der Felgennenseite nur Klebegewichte angebracht werden.
- 71K) Zum Auswuchten der Sonderräder dürfen an der Felgenaußenseite nur Klebegewichte unterhalb des Tiefbetts angebracht werden.
- 72I) Es ist nur die Verwendung von Gummiventilen oder Metallschraubventilen mit Überwurfmutter von außen, die weitgehend den Normen (DIN, E.T.R.T.O. bzw. Tire and Rim) entsprechen und die für einen Ventilloch-Nenndurchmesser von 11,3 mm geeignet sind, zulässig.  
Das Ventil darf nicht über den Felgenrand hinausragen. Es sind die Montagehinweise des Ventilherstellers zu beachten.
- 725) Bei Fahrzeugen mit einer bauartbedingten Höchstgeschwindigkeit über 210 km/h sind nur Metallschraubventile zulässig. Es sind die Montagehinweise des Ventilherstellers zu beachten.
- 73C) Es ist nur die Verwendung von schlauchlosen Reifen zulässig.
- 74A) Es dürfen nur die vom Radhersteller mitzuliefernden Radbefestigungsteile verwendet werden, dabei ist die Gewindegröße der serienmäßigen Befestigungsteile zu beachten. Bei Verwendung von Radschrauben, ist die, in der Anlage zum Gutachten, dem Fahrzeug zugeordnete Schaftlänge zu beachten.
- 74H) Vor Montage der Räder sind eventuell vorhandene Zentrierstifte, Befestigungsschrauben oder Sicherungsringe an den Anschlussflanschen des Fahrzeugs zu entfernen.
- 74P) Radausführungen mit Zentrierring im Mittenloch sind nur zulässig, wenn die im Gutachten beschriebenen Zentrierringe verwendet werden.
- 76U) Die Verwendung dieser Radgröße ist nicht zulässig an Fahrzeugausführungen, die serienmäßig laut COC-Papier (EG-Übereinstimmungserklärung) als kleinste Radgröße mit 17-Zoll-Rädern ausgerüstet sind.
- 77E) Das indirekte Reifendruckkontrollsystem ist zu kalibrieren. Es ist dafür den Ausführungen der Bedienungsanleitung Folge zu leisten.
- 7AS) Die Verwendung des vom Fahrzeughersteller verbauten Reifendruck Kontrollsystems mit Sensoren Art. Nr.: BHB637140 (nur wenn auch original verbaut) ist zulässig. Das System muss gemäß den Herstellerangaben kalibriert werden. Alternativ kann ein geeignetes Nachrüstkontrollsystem verwendet werden.
- FHI) Die Verwendung der Räder ist an Fahrzeugausführungen mit der verbauten Bremsanlage des Herstellers BREMBO nicht zulässig.

**Gutachten 366-0240-20-WIRD/N2  
zur Erteilung eines Nachtrags zur ABE 53523**

**ANLAGE: 29 FCA**  
Hersteller: ALCAR WHEELS GmbH

Radtyp: TTNZ  
Stand: 06.05.2022



**Nacharbeitsprofile Fahrzeug**

**Fahrzeug:**

Hersteller: MAZDA  
Fahrzeugtyp: ND  
Genehm.Nr.: e11\*2007/46\*2661\*..  
Handelsbez.: MAZDA MX-5

Variante(n): Cabrio, Heckantrieb, Mit Radhausverbreiterung Serie

**Nacharbeit Radhausausschnittkantenbereich:**

Auflagen	Nacharbeit im Bereich		Achse
	von [mm]	bis [mm]	
26P	x = 280	y = 270	VA
26B	x = 330	y = 320	VA
27B	x = 290	y = 300	HA
27I	x = 240	y = 250	HA

**Aufweiten Radhausausschnittkantenbereich:**

Auflagen	Im Bereich		Aufweiten um [mm]	Achse
	von [mm]	bis [mm]		
26N	x = 330	y = 320	8	VA
26J	x = 330	y = 320	12	VA
27H	x = 290	y = 300	8	HA
27F	x = 290	y = 300	11	HA

S22 53523\*02

**Gutachten 366-0240-20-WIRD/N2  
zur Erteilung eines Nachtrags zur ABE 53523**

**ANLAGE: 30 HYUNDAI**  
Hersteller: ALCAR WHEELS GmbH

Radtyp: TTNZ  
Stand: 06.05.2022



**Fahrzeughersteller**

**HYUNDAI, HYUNDAI Assan Otomotiv Sanayi, HYUNDAI  
MOTOR EUROPE, HYUNDAI MOTOR (IND)**

**Raddaten:**

Radgröße nach Norm : 6 1/2 J X 16 H2                      Einpreßtiefe (mm) : 40  
Lochkreis (mm)/Lochzahl : 100/4                              Zentrierart : Mittenzentrierung

**Technische Daten, Kurzfassung**

Ausführung	Ausführungsbezeichnung		Mittell och in mm	Zentrierring- werkstoff	zul. Rad- last in kg	zul. Abroll umf. in mm	gültig ab Fertig datum
	Kennzeichnung Rad	Kennzeichnung Zentrierring					
TTNZ2BA40N541	PCD100 ET40	Ø54.1/Ø60.1	54,1	Kunststoff	630	2130	01/21
TTNZ2BA40O541	PCD100 ET40	Ø54.1/Ø60.1	54,1	Kunststoff	630	2130	01/21
TTNZ2BA40S541	PCD100 ET40	Ø54.1/Ø60.1	54,1	Kunststoff	630	2130	01/21
TTNZ2BA40X541	PCD100 ET40	Ø54.1/Ø60.1	54,1	Kunststoff	630	2130	01/21
TTNZ2BP40N541	PCD100 ET40	Ø54.1/Ø60.1	54,1	Kunststoff	630	2130	01/21
TTNZ2BP40O541	PCD100 ET40	Ø54.1/Ø60.1	54,1	Kunststoff	630	2130	01/21
TTNZ2BP40S541	PCD100 ET40	Ø54.1/Ø60.1	54,1	Kunststoff	630	2130	01/21
TTNZ2BP40X541	PCD100 ET40	Ø54.1/Ø60.1	54,1	Kunststoff	630	2130	01/21
TTNZ2SA40N541	PCD100 ET40	Ø54.1/Ø60.1	54,1	Kunststoff	630	2130	01/21
TTNZ2SA40O541	PCD100 ET40	Ø54.1/Ø60.1	54,1	Kunststoff	630	2130	01/21
TTNZ2SA40S541	PCD100 ET40	Ø54.1/Ø60.1	54,1	Kunststoff	630	2130	01/21
TTNZ2SA40X541	PCD100 ET40	Ø54.1/Ø60.1	54,1	Kunststoff	630	2130	01/21

Im Fahrzeug vorgeschriebene Fahrzeugsysteme, z. B. Reifendruckkontrollsysteme, müssen nach Anbau der Sonderräder funktionsfähig bleiben.

Der Fahrzeughalter muss auf die Kontrolle des Anzugsmoments der Befestigungsmittel nach einer Wegstrecke von 50km hingewiesen werden.

**Verwendungsbereich/Fz-Hersteller : HYUNDAI, HYUNDAI Assan Otomotiv Sanayi, HYUNDAI MOTOR EUROPE, HYUNDAI MOTOR (IND)**

Befestigungsteile : Kegelbund-muttern M12x1,5, Kegelw. 60 Grad

Zubehör : AEZ Artikel-Nr. ZJT1

Anzugsmoment der Befestigungsteile : 100 Nm für Typ : GB; GB-HME; IA; IA-HME; PA; PAG  
107 Nm für Typ : PB; PBT  
110 Nm für Typ : AC3; GB; MC; MCT; TB; TBI  
120 Nm für Typ : BC3



§22 53523\*02



**Gutachten 366-0240-20-WIRD/N2  
zur Erteilung eines Nachtrags zur ABE 53523**

**ANLAGE: 30 HYUNDAI**  
Hersteller: ALCAR WHEELS GmbH

Radtyp: TTNZ  
Stand: 06.05.2022



Seite: 2 von 15

Verkaufsbezeichnung: **ACCENT**

Fahrzeugtyp	Betriebserlaubnis	kW	Reifen	Auflagen zu Reifen	Auflagen
MC	e4*2001/116*0103*..	71 - 83	195/45R16 84		Stufenheck; Schrägheck; 10B; 11B; 11G; 11H; 12A; 51A; 71C; 71K; 721; 725; 73C; 74A; 74H; 74P
MCT	e4*2001/116*0110*..		195/50R16 84	11A; 24J	
			205/45R16 83	11A; 24J	

Verkaufsbezeichnung: **HYUNDAI GETZ**

Fahrzeugtyp	Betriebserlaubnis	kW	Reifen	Auflagen zu Reifen	Auflagen
TB	e4*98/14*0066*..	46 - 81	195/45R16 80	11A; 24J; 24M	10B; 11B; 11G; 11H; 12A; 51A; 71C; 71K; 721; 725; 73C; 74A; 74H; 74P
			205/45R16 83	11A; 21B; 22B; 24J; 24M	
TBI	e4*2001/116*0123*..	48 - 78	195/45R16 80	11A; 24J; 24M	10B; 11B; 11G; 11H; 12A; 51A; 71C; 71K; 721; 725; 73C; 74A; 74H; 74P
			205/45R16 83	11A; 21B; 22B; 24J; 24M	

Verkaufsbezeichnung: **HYUNDAI i10**

Fahrzeugtyp	Betriebserlaubnis	kW	Reifen	Auflagen zu Reifen	Auflagen
PA PAG	e4*2001/116*0131*.. e11*2001/116*0357*..	49 - 63	195/40R16 80	11A; 21P; 22M; 24J; 24M	Schrägheck; Frontantrieb; 10B; 11B; 11G; 11H; 12A; 51A; 71C; 71K; 721; 725; 73C; 74A; 74H; 74P

Verkaufsbezeichnung: **HYUNDAI i20**

Fahrzeugtyp	Betriebserlaubnis	kW	Reifen	Auflagen zu Reifen	Auflagen
PB PBT	e11*2001/116*0333*.. e11*2007/46*0129*..	55 - 94	195/50R16 84	11A; 21P; 22H; 24C; 244	2-türig; 4-türig; Frontantrieb; 10B; 11B; 11G; 11H; 12A; 51A; 7AK; 71C; 71K; 721; 725; 73C; 74A; 74H; 74P; 4CQ
			205/45R16 83	11A; 22H; 24J; 244	
			205/50R16 87	11A; 21B; 22F; 24C; 244	

Verkaufsbezeichnung: **i10**

Fahrzeugtyp	Betriebserlaubnis	kW	Reifen	Auflagen zu Reifen	Auflagen
AC3	e5*2007/46*0090*..	49 - 74	185/50R16 81	11A; 248	10B; 11B; 11G; 11H; 12A; 51A; 71C; 71K; 721; 725; 73C; 74A; 74H; 74P; 77E
			195/45R16 80		
			205/45R16 83	11A; 24J; 248; 26P	

**Gutachten 366-0240-20-WIRD/N2  
zur Erteilung eines Nachtrags zur ABE 53523**

**ANLAGE: 30 HYUNDAI**  
Hersteller: ALCAR WHEELS GmbH

Radtyp: TTNZ  
Stand: 06.05.2022



Verkaufsbezeichnung: **i10**

Fahrzeugtyp	Betriebserlaubnis	kW	Reifen	Auflagen zu Reifen	Auflagen
IA	e11*2007/46*1008*.., e5*2007/46*1086*..	49 - 64	185/50R16 81	11A; 24J; 248; 26B; 26J; 27H	Schrägheck; Frontantrieb; 10B; 11B; 11G; 11H; 12A; 51A; 7GS; 71C; 71K; 721; 725; 73C; 74A; 74H; 74P
IA-HME	e13*2007/46*1602*..		185/55R16 83	11A; 24J; 248; 26B; 26J; 27H	
			195/40R16 80	11A; 24J; 248	
			195/45R16 80	11A; 24J; 248; 26N; 26P; 27H	
			195/50R16 84	11A; 24C; 244; 247; 26B; 26J; 27H	
			195/55R16 87	11A; 24C; 244; 247; 26B; 26J; 27H	
			205/45R16 83	11A; 24J; 244; 26B; 26J; 27H	
			205/50R16 87	11A; 24C; 244; 247; 26B; 26J; 27F	
			215/50R16 90	11A; 24C; 244; 247; 26B; 26J; 27F	

Verkaufsbezeichnung: **i20**

Fahrzeugtyp	Betriebserlaubnis	kW	Reifen	Auflagen zu Reifen	Auflagen
GB-HME	e13*2007/46*1603*..	55 - 88	185/55R16 83	11A; 24J; 26N; 26P	10B; 11B; 11G; 11H; 12A; 51A; 7MI; 71C; 71K; 721; 725; 73C; 74A; 74H; 74P
			195/55R16 87	11A; 24J; 248; 26N; 26P	
			205/50R16 87	11A; 24J; 248; 26B; 26J; 27H	

Verkaufsbezeichnung: **i20, i20 Active**

Fahrzeugtyp	Betriebserlaubnis	kW	Reifen	Auflagen zu Reifen	Auflagen
GB	e11*2007/46*1600*.., e5*2007/46*1087*..	55 - 88	185/55R16 83	11A; 24J; 26N; 26P	nicht i20 Active; 10B; 11B; 11G; 11H; 12A; 51A; 7MI; 71C; 71K; 721; 725; 73C; 74A; 74H; 74P
			195/55R16 87	11A; 24J; 248; 26N; 26P	
			205/50R16 87	11A; 24J; 248; 26B; 26J; 27H	
GB	e11*2007/46*1600*.., e5*2007/46*1087*..	55 - 88	195/50R16 84		i20 Active; 10B; 11B; 11G; 11H; 12A; 51A; 7MI; 71C; 71K; 721; 725; 73C; 74A; 74H; 74P; 76U
			195/55R16 87		
			205/50R16 87	11A; 26P	
			215/50R16 90	11A; 26N; 26P; 27I	

Verkaufsbezeichnung: **i20, i20N, Bayon**

Fahrzeugtyp	Betriebserlaubnis	kW	Reifen	Auflagen zu Reifen	Auflagen
BC3	e5*2007/46*0121*..	62 - 88	185/60R16 86	11A; 246	i20; inkl. Hybrid; 10B; 11B; 11G; 11H; 12A; 51A; 7MI; 71C; 71K; 721; 725; 73C; 74A; 74H; 74P; 76U
			195/55R16 87	11A; 24J; 248; 26P	
			205/50R16 87	11A; 24J; 248; 26N; 26P	
			205/55R16 91	11A; 24J; 248; 26N; 26P	
			215/50R16 90	11A; 242; 245; 248; 26B; 26N; 27H	

**Gutachten 366-0240-20-WIRD/N2  
zur Erteilung eines Nachtrags zur ABE 53523**

**ANLAGE: 30 HYUNDAI**  
Hersteller: ALCAR WHEELS GmbH

Radtyp: TTNZ  
Stand: 06.05.2022



Verkaufsbezeichnung: **i20, i20N, Bayon**

Fahrzeugtyp	Betriebserlaubnis	kW	Reifen	Auflagen zu Reifen	Auflagen
BC3	e5*2007/46*0121*..	62 - 88	185/55R16 83	11A; 26P	Bayon; Frontantrieb; inkl. Hybrid; 10B; 11B; 11G; 11H; 12A; 51A; 7MI; 71C; 71K; 721; 725; 73C; 74A; 74H; 74P; 76U
			185/60R16 86	11A; 26P	
			185/65R16 89	11A; 26P	
			195/55R16 87	11A; 26B	
			195/60R16 89	11A; 26B	
			205/50R16 87	11A; 24J; 248; 26B; 27H	
			205/55R16 91	11A; 24J; 248; 26B; 27H	
			205/60R16 92	11A; 24J; 248; 26B; 27H	
			215/50R16 90	11A; 24J; 248; 26B; 26N; 27H	
			215/55R16 93	11A; 24J; 248; 26B; 26N; 27H	
			225/50R16 92	11A; 24J; 248; 26B; 26N; 27F	
225/55R16 95	11A; 24J; 248; 26B; 26N; 27F				

**Auflagen**

- 10B) Die mindestens erforderlichen Geschwindigkeitsbereiche der zu verwendenden Reifen sind, mit Ausnahme der Reifen mit M+S-Profil, den Fahrzeugpapieren zu entnehmen. Die für M+S Reifen zulässige Höchstgeschwindigkeit ist im Blickfeld des Fahrzeugführer sinnfällig anzugeben und im Betrieb nicht zu überschreiten. Die zulässige Achslast des Fahrzeuges darf nicht größer sein als das Zweifache der auf Seite 1 dieser Anlage angegebenen Radlast unter Berücksichtigung des angegebenen Abrollumfangs.
- 11A) Der vorschriftsmäßige Zustand des Fahrzeuges ist durch einen amtlich anerkannten Sachverständigen oder Prüfer für den Kraftfahrzeugverkehr oder einen Prüfenieur einer Überwachungsorganisation oder einen Angestellten nach Abschnitt 4 der Anlage VIIIb zur StVZO unter Angabe von FAHRZEUGHERSTELLER, FAHRZEUGTYP und FAHRZEUGIDENTIFIZIERUNGNUMMER auf einem Nachweis entsprechend dem im Beispielkatalog zum §19 StVZO veröffentlichten Muster bescheinigen zu lassen.
- 11B) Wird eine in diesem Gutachten aufgeführte Reifengröße verwendet, die nicht bereits in der Fahrzeuggenehmigung für diesen Fahrzeug-Typ/ -Variante/ -Version bzw. Fahrzeugausführung genannt ist, so sind die Angaben über die Reifengrößen in den Fahrzeugpapieren bei der nächsten Befassung mit den Fahrzeugpapieren durch die Zulassungsstelle unter Vorlage der Allgemeinen Betriebserlaubnis bzw. der Abnahmebestätigung nach §19 Abs. 3 der StVZO berichtigen zu lassen. Diese Berichtigung ist dann nicht erforderlich, wenn die ABE des Sonderrades eine Freistellung von der Pflicht zur Berichtigung der Fahrzeugpapiere enthält.
- 11G) Die Brems-, Lenkungsaggregate und das Fahrwerk mit Ausnahme von Sonder-Fahrwerksfedern müssen, sofern diese durch keine weiteren Auflagen berührt werden, dem Serienstand entsprechen. Für die Sonder-Fahrwerksfedern muß eine Allgemeine Betriebserlaubnis oder ein Teilegutachten vorliegen; gegen die Verwendung der Rad/Reifenkombination dürfen keine technischen Bedenken bestehen. Wird gleichzeitig mit dem Anbau der Sonderräder eine Fahrwerksänderung vorgenommen, so ist diese und ihre Auswirkung auf den Anbau der Sonderräder gesondert zu beurteilen.
- 11H) Wird das serienmäßige Ersatzrad verwendet, soll mit mäßiger Geschwindigkeit und nicht länger als erforderlich gefahren werden. Hierbei müssen die serienmäßigen Befestigungsteile verwendet werden.



§22 53523\*02

**Gutachten 366-0240-20-WIRD/N2  
zur Erteilung eines Nachtrags zur ABE 53523**

**ANLAGE: 30 HYUNDAI**  
Hersteller: ALCAR WHEELS GmbH

Radtyp: TTNZ  
Stand: 06.05.2022



Seite: 5 von 15

- Bei Fahrzeugausführungen mit Allradantrieb ist bei Verwendung des Ersatzrades darauf zu achten, daß nur Reifen mit gleich großem Abrollumfang zulässig sind.
- 12A) Die Verwendung von Schneeketten ist nicht möglich, es sei denn, dass für den hier aufgeführten Fahrzeugtyp eine weitere Umrüstmöglichkeit im Gutachten aufgeführt ist. Für diese Umrüstung mit der Einschränkung in Spalte Auflagen "Auflagen zu Reifen" sind die dort aufgeführten Auflagen und Hinweise zu beachten.
- 21B) Durch Anlegen der vorderen Radhausausschnittkanten und Kunststoffinnenkotflügel über die gesamte Radhausausschnittkantenlänge ist die Freigängigkeit der Rad/Reifen-Kombination herzustellen.
- 21P) Durch Anlegen bzw. Bearbeiten der vorderen Radhausausschnittkanten und Kunststoffinnenkotflügel über die gesamte Radhausausschnittkantenlänge ist die Freigängigkeit der Rad/Reifen-Kombination unter Berücksichtigung der maximal zulässigen Betriebsbreite nach ETRTO bzw. WdK (1,04 fache Nennbreite des Reifens) herzustellen.
- 22B) Durch Anlegen bzw. Bearbeiten der hinteren Radhausausschnittkanten und Kunststoffinnenkotflügel über die gesamte Radhausausschnittkantenlänge ist die Freigängigkeit der Rad/Reifen-Kombination herzustellen.
- 22F) Durch Aufweiten bzw. Ausstellen der hinteren Radhäuser im Bereich der Radaußenseite über die gesamte Radhausausschnittkantenlänge ist die Freigängigkeit der Rad/Reifen-Kombination herzustellen.
- 22H) Durch Aufweiten bzw. Ausstellen der hinteren Radhäuser im Bereich der Radaußenseite über die gesamte Radhausausschnittkantenlänge ist die Freigängigkeit der Rad/Reifen-Kombination unter Berücksichtigung der maximal zulässigen Betriebsbreite nach ETRTO bzw. WdK (1,04 fache Nennbreite des Reifens) herzustellen.
- 22M) Durch Kürzen bis zum Schraubenkopf und komplettes Umbiegen der Befestigungslasche der Heckschürzenbefestigung ist eine ausreichende Freigängigkeit der Rad/Reifen-Kombination unter Berücksichtigung der maximal zulässigen Betriebsbreite nach ETRTO bzw. WdK (1,04 fache Nennbreite des Reifens) herzustellen.
- 242) Die Radabdeckung an Achse 1 ist durch Ausstellen des Kotflügels oder durch Anbau von dauerhaft befestigten Karosserieteilen im Bereich 50 Grad hinter der Radmitte herzustellen. Die gesamte Breite der Rad/Reifenkombination muss, unter Beachtung des maximal möglichen Betriebsmaßes des Reifens (1,04 fache der Nennbreite des Reifens), im oben genannten Bereich abgedeckt sein.
- 244) Die Radabdeckung an Achse 2 ist durch Ausstellen der Heckschürze und des Kotflügels oder durch Anbau von dauerhaft befestigten Karosserieteilen im Bereich 50 Grad hinter der Radmitte herzustellen. Die gesamte Breite der Rad/Reifenkombination muss, unter Beachtung des maximal möglichen Betriebsmaßes des Reifens (1,04 fache der Nennbreite des Reifens), im oben genannten Bereich abgedeckt sein.
- 245) Die Radabdeckung an Achse 1 ist durch Ausstellen der Frontschürze und des Kotflügels oder durch Anbau von dauerhaft befestigten Karosserieteilen im Bereich 30 Grad vor der Radmitte herzustellen. Je nach Rüstzustand des Fahrzeuges (z. B. Fahrzeugtieferlegung, Radabdeckungsverbreiterung, usw.) kann es möglich sein, dass die Radabdeckung ausreichend ist. Die gesamte Breite der Rad/Reifenkombination muss, unter Beachtung des maximal möglichen Betriebsmaßes des Reifens (1,04 fache der Nennbreite des Reifens), im oben genannten Bereich abgedeckt sein.
- 246) Die Radabdeckung an Achse 1 ist durch Ausstellen des Kotflügels oder durch Anbau von dauerhaft befestigten Karosserieteilen im Bereich 50 Grad hinter der Radmitte herzustellen. Je nach Rüstzustand des Fahrzeuges (z. B. Fahrzeugtieferlegung, Radabdeckungsverbreiterung, usw.) kann es möglich sein, dass die Radabdeckung ausreichend ist. Die gesamte Breite der Rad/Reifenkombination muss, unter Beachtung des maximal möglichen Betriebsmaßes des Reifens (1,04 fache der Nennbreite des Reifens), im oben genannten Bereich abgedeckt sein.
- 247) Die Radabdeckung an Achse 2 ist durch Ausstellen des Kotflügels oder durch Anbau von dauerhaft befestigten Karosserieteilen im Bereich 30 Grad vor der Radmitte herzustellen. Je nach Rüstzustand des

**Gutachten 366-0240-20-WIRD/N2  
zur Erteilung eines Nachtrags zur ABE 53523**

**ANLAGE: 30 HYUNDAI**  
Hersteller: ALCAR WHEELS GmbH

Radtyp: TTNZ  
Stand: 06.05.2022



Seite: 6 von 15

- Fahrzeuges (z. B. Fahrzeugtieferlegung, Radabdeckungsverbreiterung, usw.) kann es möglich sein, dass die Radabdeckung ausreichend ist. Die gesamte Breite der Rad/Reifenkombination muss, unter Beachtung des maximal möglichen Betriebsmaßes des Reifens (1,04 fache der Nennbreite des Reifens), im oben genannten Bereich abgedeckt sein.
- 248) Die Radabdeckung an Achse 2 ist durch Ausstellen der Heckschürze und des Kotflügels oder durch Anbau von dauerhaft befestigten Karosserieteilen im Bereich 50 Grad hinter der Radmitte herzustellen. Je nach Rüstzustand des Fahrzeuges (z. B. Fahrzeugtieferlegung, Radabdeckungsverbreiterung, usw.) kann es möglich sein, dass die Radabdeckung ausreichend ist. Die gesamte Breite der Rad/Reifenkombination muss, unter Beachtung des maximal möglichen Betriebsmaßes des Reifens (1,04 fache der Nennbreite des Reifens), im oben genannten Bereich abgedeckt sein.
- 24C) Die Radabdeckung an Achse 1 ist durch Ausstellen der Frontschürze und des Kotflügels oder durch Anbau von dauerhaft befestigten Karosserieteilen im Bereich 30 Grad vor der Radmitte und 50 Grad hinter der Radmitte herzustellen. Die gesamte Breite der Rad/Reifenkombination muss, unter Beachtung des maximal möglichen Betriebsmaßes des Reifens (1,04 fache der Nennbreite des Reifens), im oben genannten Bereich abgedeckt sein.
- 24J) Die Radabdeckung an Achse 1 ist durch Ausstellen der Frontschürze und des Kotflügels oder durch Anbau von dauerhaft befestigten Karosserieteilen im Bereich 30 Grad vor der Radmitte und 50 Grad hinter der Radmitte herzustellen. Je nach Rüstzustand des Fahrzeuges (z. B. Fahrzeugtieferlegung, Radabdeckungsverbreiterung, usw.) kann es möglich sein, dass die Radabdeckung ausreichend ist. Die gesamte Breite der Rad/Reifenkombination muss, unter Beachtung des maximal möglichen Betriebsmaßes des Reifens (1,04 fache der Nennbreite des Reifens), im oben genannten Bereich abgedeckt sein.
- 24M) Die Radabdeckung an Achse 2 ist durch Ausstellen der Heckschürze und des Kotflügels oder durch Anbau von dauerhaft befestigten Karosserieteilen im Bereich 30 Grad vor der Radmitte und 50 Grad hinter der Radmitte herzustellen. Je nach Rüstzustand des Fahrzeuges (z. B. Fahrzeugtieferlegung, Radabdeckungsverbreiterung, usw.) kann es möglich sein, dass die Radabdeckung ausreichend ist. Die gesamte Breite der Rad/Reifenkombination muss, unter Beachtung des maximal möglichen Betriebsmaßes des Reifens (1,04 fache der Nennbreite des Reifens), im oben genannten Bereich abgedeckt sein.
- 26B) Durch Anlegen der vorderen Radhausauschnittkanten und Kunststoffinnenkotflügel ist die Freigängigkeit der Rad/Reifen-Kombination herzustellen. Die genauen Maße / Bereiche sind dem beigefügten Anhang / Hinweisblatt "Nacharbeitsprofile Fahrzeug" am Ende dieser Anlage zu entnehmen.
- 26J) Durch Aufweiten bzw. Ausstellen der vorderen Radhäuser ist die Freigängigkeit der Rad/Reifen-Kombination herzustellen. Die genauen Maße / Bereiche sind dem beigefügten Anhang / Hinweisblatt "Nacharbeitsprofile Fahrzeug" am Ende dieser Anlage zu entnehmen.
- 26N) Durch Aufweiten bzw. Ausstellen der vorderen Radhäuser ist die Freigängigkeit der Rad/Reifen-Kombination unter Berücksichtigung der maximal zulässigen Betriebsbreite nach ETRTO bzw. WdK (1,04 fache Nennbreite des Reifens) herzustellen. Die genauen Maße / Bereiche sind dem beigefügten Anhang / Hinweisblatt "Nacharbeitsprofile Fahrzeug" am Ende dieser Anlage zu entnehmen.
- 26P) Durch Anlegen der vorderen Radhausauschnittkanten und Kunststoffinnenkotflügel ist die Freigängigkeit der Rad/Reifen-Kombination unter Berücksichtigung der maximal zulässigen Betriebsbreite nach ETRTO bzw. WdK (1,04 fache Nennbreite des Reifens) herzustellen. Die genauen Maße / Bereiche sind dem beigefügten Anhang / Hinweisblatt "Nacharbeitsprofile Fahrzeug" am Ende dieser Anlage zu entnehmen.
- 27F) Durch Aufweiten bzw. Ausstellen der hinteren Radhäuser ist die Freigängigkeit der Rad/Reifen-Kombination herzustellen. Die genauen Maße / Bereiche sind dem beigefügten Anhang / Hinweisblatt "Nacharbeitsprofile Fahrzeug" am Ende dieser Anlage zu entnehmen.
- 27H) Durch Aufweiten bzw. Ausstellen der hinteren Radhäuser ist die Freigängigkeit der Rad/Reifen-Kombination unter Berücksichtigung der maximal zulässigen Betriebsbreite nach ETRTO

**Gutachten 366-0240-20-WIRD/N2  
zur Erteilung eines Nachtrags zur ABE 53523**

**ANLAGE: 30 HYUNDAI**  
Hersteller: ALCAR WHEELS GmbH

Radtyp: TTNZ  
Stand: 06.05.2022



Seite: 7 von 15

- bzw. WdK (1,04 fache Nennbreite des Reifens) herzustellen. Die genauen Maße / Bereiche sind dem beigefügten Anhang / Hinweisblatt "Nacharbeitsprofile Fahrzeug" am Ende dieser Anlage zu entnehmen.
- 27I) Durch Anlegen der hinteren Radhausausschnittkanten und Kunststoffinnenkotflügel ist die Freigängigkeit der Rad/Reifen-Kombination unter Berücksichtigung der maximal zulässigen Betriebsbreite nach ETRTO bzw. WdK (1,04 fache Nennbreite des Reifens) herzustellen. Die genauen Maße / Bereiche sind dem beigefügten Anhang / Hinweisblatt "Nacharbeitsprofile Fahrzeug" am Ende dieser Anlage zu entnehmen.
- 4CQ) Die Verwendung des vom Fahrzeughersteller verbauten Reifendruck Kontrollsystems mit Sensoren Art. Nr.: 52933 1J000 (nur wenn auch original verbaut) ist zulässig. Das System muss gemäß den Herstellerangaben kalibriert werden. Alternativ kann ein geeignetes Nachrüst-Kontrollsystem verwendet werden.
- 51A) Der vom Fahrzeughersteller (siehe Betriebsanleitung oder Reifenfülldruckhinweis am Fahrzeug) bzw. Reifenhersteller vorgeschriebene Reifenfülldruck ist zu beachten.  
Die Verwendung von Reifen mit Notlaufeigenschaften ist laut Hersteller nur mit Reifenfülldrucküberwachungssystem zulässig.
- 71C) Zum Auswuchten der Sonderräder dürfen an der Felgenninnenseite nur Klebegewichte angebracht werden.
- 71K) Zum Auswuchten der Sonderräder dürfen an der Felgenaußenseite nur Klebegewichte unterhalb des Tiefbetts angebracht werden.
- 72I) Es ist nur die Verwendung von Gummiventilen oder Metallschraubventilen mit Überwurfmutter von außen, die weitgehend den Normen (DIN, E.T.R.T.O. bzw. Tire and Rim) entsprechen und die für einen Ventilloch-Nenndurchmesser von 11,3 mm geeignet sind, zulässig.  
Das Ventil darf nicht über den Felgenrand hinausragen. Es sind die Montagehinweise des Ventilherstellers zu beachten.
- 725) Bei Fahrzeugen mit einer bauartbedingten Höchstgeschwindigkeit über 210 km/h sind nur Metallschraubventile zulässig. Es sind die Montagehinweise des Ventilherstellers zu beachten.
- 73C) Es ist nur die Verwendung von schlauchlosen Reifen zulässig.
- 74A) Es dürfen nur die vom Radhersteller mitzuliefernden Radbefestigungsteile verwendet werden, dabei ist die Gewindegröße der serienmäßigen Befestigungsteile zu beachten. Bei Verwendung von Radschrauben, ist die, in der Anlage zum Gutachten, dem Fahrzeug zugeordnete Schaftlänge zu beachten.
- 74H) Vor Montage der Räder sind eventuell vorhandene Zentrierstifte, Befestigungsschrauben oder Sicherungsringe an den Anschlussflanschen des Fahrzeugs zu entfernen.
- 74P) Radausführungen mit Zentrierring im Mittenloch sind nur zulässig, wenn die im Gutachten beschriebenen Zentrierringe verwendet werden.
- 76U) Die Verwendung dieser Radgröße ist nicht zulässig an Fahrzeugausführungen, die serienmäßig laut COC-Papier (EG-Übereinstimmungserklärung) als kleinste Radgröße mit 17-Zoll-Rädern ausgerüstet sind.
- 77E) Das indirekte Reifendruckkontrollsystem ist zu kalibrieren. Es ist dafür den Ausführungen der Bedienungsanleitung Folge zu leisten.
- 7AK) Die Verwendung des vom Fahrzeughersteller verbauten Reifendruck Kontrollsystems mit Sensoren Art. Nr.: 52933 2M650 (nur wenn auch original verbaut) ist zulässig. Das System muss gemäß den Herstellerangaben kalibriert werden. Alternativ kann ein geeignetes Nachrüstkontrollsystem verwendet werden.
- 7GS) Die Verwendung des vom Fahrzeughersteller verbauten Reifendruck Kontrollsystems mit Sensoren Art. Nr.: 52933 B2100 ( nur e11\*2007/46\*1008\*...,e13\*2007/46\*1602\*..) (nur wenn auch original verbaut) ist

**Gutachten 366-0240-20-WIRD/N2  
zur Erteilung eines Nachtrags zur ABE 53523**

**ANLAGE: 30 HYUNDAI**  
Hersteller: ALCAR WHEELS GmbH

Radtyp: TTNZ  
Stand: 06.05.2022



Seite: 8 von 15

zulässig. Das System muss gemäß den Herstellerangaben kalibriert werden. Alternativ kann ein geeignetes Nachrüstkontrollsystem verwendet werden.

- 7MI) Die Verwendung des vom Fahrzeughersteller verbauten Reifendruck Kontrollsystems mit Sensoren Art. Nr.: 52933 C1100 (nur wenn auch original verbaut) ist zulässig. Das System muss gemäß den Herstellerangaben kalibriert werden. Alternativ kann ein geeignetes Nachrüstkontrollsystem verwendet werden.

S22 53523\*02

**Gutachten 366-0240-20-WIRD/N2  
zur Erteilung eines Nachtrags zur ABE 53523**

**ANLAGE: 30 HYUNDAI**  
Hersteller: ALCAR WHEELS GmbH

Radtyp: TTNZ  
Stand: 06.05.2022



**Nacharbeitsprofile Fahrzeug**

**Fahrzeug:**

Hersteller: HYUNDAI  
Fahrzeugtyp: BC3  
Genehm.Nr.: e5\*2007/46\*0121\*..  
Handelsbez.: i20, i20N, Bayon

Variante(n):

**Nacharbeit Radhausausschnittkantenbereich:**

Auflagen	Nacharbeit im Bereich		Achse
	von [mm]	bis [mm]	
26B	x = 290	y = 315	VA
26P	x = 240	y = 265	VA

**Aufweiten Radhausausschnittkantenbereich:**

Auflagen	Im Bereich		Aufweiten um [mm]	Achse
	von [mm]	bis [mm]		
26J	x = 290	y = 315	20	VA
26N	x = 290	y = 315	8	VA
27F	x = 290	y = 290	15	HA
27H	x = 290	y = 290	8	HA

S22 53523\*02



**Gutachten 366-0240-20-WIRD/N2  
zur Erteilung eines Nachtrags zur ABE 53523**

**ANLAGE: 30 HYUNDAI**  
Hersteller: ALCAR WHEELS GmbH

Radtyp: TTNZ  
Stand: 06.05.2022



**Nacharbeitsprofile Fahrzeug**

**Fahrzeug:**

Hersteller: HYUNDAI  
Fahrzeugtyp: AC3  
Genehm.Nr.: e5\*2007/46\*0090\*..  
Handelsbez.: i10

Variante(n):

**Nacharbeit Radhausausschnittkantenbereich:**

Auflagen	Nacharbeit im Bereich		Achse
	von [mm]	bis [mm]	
26B	x = 270	y = 220	VA
26P	x = 220	y = 170	VA
27B	x = 275	y = 255	HA
27I	x = 225	y = 205	HA

**Aufweiten Radhausausschnittkantenbereich:**

Auflagen	Im Bereich		Aufweiten um [mm]	Achse
	von [mm]	bis [mm]		
26J	x = 270	y = 220	10	VA
26N	x = 270	y = 220	8	VA
27F	x = 275	y = 255	20	HA
27H	x = 275	y = 255	8	HA

S22 53523\*02

**Gutachten 366-0240-20-WIRD/N2  
zur Erteilung eines Nachtrags zur ABE 53523**

**ANLAGE: 30 HYUNDAI**  
Hersteller: ALCAR WHEELS GmbH

Radtyp: TTNZ  
Stand: 06.05.2022



**Nacharbeitsprofile Fahrzeug**

**Fahrzeug:**

Hersteller: HYUNDAI  
Fahrzeugtyp: GB  
Genehm.Nr.: e11\*2007/46\*1600\*..  
Handelsbez.: i20, i20 Active

Variante(n):

**Nacharbeit Radhausausschnittkantenbereich:**

Auflagen	Nacharbeit im Bereich		Achse
	von [mm]	bis [mm]	
26P	x = 300	y = 200	VA
26B	x = 350	y = 250	VA

**Aufweiten Radhausausschnittkantenbereich:**

Auflagen	Im Bereich		Aufweiten um [mm]	Achse
	von [mm]	bis [mm]		
26N	x = 350	y = 250	8	VA
26J	x = 350	y = 250	25	VA
27H	x = 250	y = 250	8	HA
27F	x = 250	y = 250	25	HA

S22 53523\*02

**Gutachten 366-0240-20-WIRD/N2  
zur Erteilung eines Nachtrags zur ABE 53523**

**ANLAGE: 30 HYUNDAI**  
Hersteller: ALCAR WHEELS GmbH

Radtyp: TTNZ  
Stand: 06.05.2022



**Nacharbeitsprofile Fahrzeug**

**Fahrzeug:**

Hersteller: HYUNDAI  
Fahrzeugtyp: IA  
Genehm.Nr.: e5\*2007/46\*1086\*..  
Handelsbez.: i10

Variante(n):

**Nacharbeit Radhausausschnittkantenbereich:**

Auflagen	Nacharbeit im Bereich		Achse
	von [mm]	bis [mm]	
26B	x = 290	y = 340	VA
26P	x = 240	y = 290	VA

**Aufweiten Radhausausschnittkantenbereich:**

Auflagen	Im Bereich		Aufweiten um [mm]	Achse
	von [mm]	bis [mm]		
26J	x = 290	y = 340	30	VA
26N	x = 290	y = 340	8	VA
27F	x = 280	y = 360	25	HA
27H	x = 280	y = 360	8	HA

S22 53523\*02

**Gutachten 366-0240-20-WIRD/N2  
zur Erteilung eines Nachtrags zur ABE 53523**

**ANLAGE: 30 HYUNDAI**  
Hersteller: ALCAR WHEELS GmbH

Radtyp: TTNZ  
Stand: 06.05.2022



**Nacharbeitsprofile Fahrzeug**

**Fahrzeug:**

Hersteller: HYUNDAI  
Fahrzeugtyp: BC3  
Genehm.Nr.: e5\*2007/46\*0121\*..  
Handelsbez.: i20, i20N, Bayon

Variante(n):

**Nacharbeit Radhausausschnittkantenbereich:**

Auflagen	Nacharbeit im Bereich		Achse
	von [mm]	bis [mm]	
26P	x = 220	y = 205	VA
26B	x = 270	y = 255	VA

**Aufweiten Radhausausschnittkantenbereich:**

Auflagen	Im Bereich		Aufweiten um [mm]	Achse
	von [mm]	bis [mm]		
26J	x = 270	y = 255	25	VA
26N	x = 270	y = 255	8	VA
27F	x = 270	y = 280	25	HA
27H	x = 270	y = 280	8	HA

S22 53523\*02

**Gutachten 366-0240-20-WIRD/N2  
zur Erteilung eines Nachtrags zur ABE 53523**

**ANLAGE: 30 HYUNDAI**  
Hersteller: ALCAR WHEELS GmbH

Radtyp: TTNZ  
Stand: 06.05.2022



**Nacharbeitsprofile Fahrzeug**

**Fahrzeug:**

Hersteller: HYUNDAI  
Fahrzeugtyp: GB  
Genehm.Nr.: e11\*2007/46\*1600\*..  
Handelsbez.: i20, i20 Active

Variante(n):

**Nacharbeit Radhausausschnittkantenbereich:**

Auflagen	Nacharbeit im Bereich		Achse
	von [mm]	bis [mm]	
26B	x = 250	y = 250	VA
26P	x = 250	y = 250	VA
27B	x = 250	y = 250	HA
27I	x = 200	y = 200	HA

**Aufweiten Radhausausschnittkantenbereich:**

Auflagen	Im Bereich		Aufweiten um [mm]	Achse
	von [mm]	bis [mm]		
26J	x = 250	y = 250	20	VA
26N	x = 250	y = 250	8	VA
27F	x = 250	y = 250	15	HA
27H	x = 250	y = 250	8	HA

S22 53523\*02

**Gutachten 366-0240-20-WIRD/N2  
zur Erteilung eines Nachtrags zur ABE 53523**

**ANLAGE: 30 HYUNDAI**  
Hersteller: ALCAR WHEELS GmbH

Radtyp: TTNZ  
Stand: 06.05.2022



**Nacharbeitsprofile Fahrzeug**

**Fahrzeug:**

Hersteller: HYUNDAI  
Fahrzeugtyp: IA  
Genehm.Nr.: e11\*2007/46\*1008\*..  
Handelsbez.: i10  
  
Variante(n): Frontantrieb, Schrägheck

**Nacharbeit Radhausausschnittkantenbereich:**

Auflagen	Nacharbeit im Bereich		Achse
	von [mm]	bis [mm]	
26B	x = 290	y = 340	VA
26P	x = 240	y = 290	VA

**Aufweiten Radhausausschnittkantenbereich:**

Auflagen	Im Bereich		Aufweiten um [mm]	Achse
	von [mm]	bis [mm]		
26J	x = 290	y = 340	30	VA
26N	x = 290	y = 340	8	VA
27F	x = 280	y = 360	25	HA
27H	x = 280	y = 360	8	HA

S22 53523\*02

**Gutachten 366-0240-20-WIRD/N2  
zur Erteilung eines Nachtrags zur ABE 53523**

**ANLAGE: 31 OPEL**  
Hersteller: ALCAR WHEELS GmbH

Radtyp: TTNZ  
Stand: 06.05.2022



**Fahrzeughersteller OPEL / VAUXHALL**

**Raddaten:**

Radgröße nach Norm : 6 1/2 J X 16 H2 Einpreßtiefe (mm) : 40  
Lochkreis (mm)/Lochzahl : 100/4 Zentrierart : Mittenzentrierung

**Technische Daten, Kurzfassung**

Ausführung	Ausführungsbezeichnung		Mittensch och in mm	Zentrierung- werkstoff	zul. Rad- last in kg	zul. Abroll umf. in mm	gültig ab Fertig datum
	Kennzeichnung Rad	Kennzeichnung Zentrierung					
TTNZ2BA40N541	PCD100 ET40	Ø54.1/Ø60.1	54,1	Kunststoff	630	2130	01/21
TTNZ2BA40O541	PCD100 ET40	Ø54.1/Ø60.1	54,1	Kunststoff	630	2130	01/21
TTNZ2BA40S541	PCD100 ET40	Ø54.1/Ø60.1	54,1	Kunststoff	630	2130	01/21
TTNZ2BA40X541	PCD100 ET40	Ø54.1/Ø60.1	54,1	Kunststoff	630	2130	01/21
TTNZ2BP40N541	PCD100 ET40	Ø54.1/Ø60.1	54,1	Kunststoff	630	2130	01/21
TTNZ2BP40O541	PCD100 ET40	Ø54.1/Ø60.1	54,1	Kunststoff	630	2130	01/21
TTNZ2BP40S541	PCD100 ET40	Ø54.1/Ø60.1	54,1	Kunststoff	630	2130	01/21
TTNZ2BP40X541	PCD100 ET40	Ø54.1/Ø60.1	54,1	Kunststoff	630	2130	01/21
TTNZ2SA40N541	PCD100 ET40	Ø54.1/Ø60.1	54,1	Kunststoff	630	2130	01/21
TTNZ2SA40O541	PCD100 ET40	Ø54.1/Ø60.1	54,1	Kunststoff	630	2130	01/21
TTNZ2SA40S541	PCD100 ET40	Ø54.1/Ø60.1	54,1	Kunststoff	630	2130	01/21
TTNZ2SA40X541	PCD100 ET40	Ø54.1/Ø60.1	54,1	Kunststoff	630	2130	01/21

Im Fahrzeug vorgeschriebene Fahrzeugsysteme, z. B. Reifendruckkontrollsysteme, müssen nach Anbau der Sonderräder funktionsfähig bleiben.

Der Fahrzeughalter muss auf die Kontrolle des Anzugsmoments der Befestigungsmittel nach einer Wegstrecke von 50km hingewiesen werden.

**Verwendungsbereich/Fz-Hersteller : OPEL / VAUXHALL**

Befestigungsteile : Kegelbundschrauben M12x1,5, Schaftl. 26 mm, Kegelw. 60 Grad  
Zubehör : AEZ Artikel-Nr. ZJK2

Anzugsmoment der Befestigungsteile : 110 Nm

Verkaufsbezeichnung: **AGILA**

Fahrzeugtyp	Betriebslaubnis	kW	Reifen	Auflagen zu Reifen	Auflagen
GMIA	e50*2001/116*0010*..	48 - 63	195/45R16 80	11A; 22I; 24J; 24M	Frontantrieb;
H-B	e4*2001/116*0135*..	48 - 69	185/50R16 81	11A; 22I; 24J; 24M	10B; 11B; 11G; 11H;
			195/50R16 84	11A; 21P; 22I; 24J; 24M	12A; 51A; 71C; 71K; 72I; 72S; 73C; 74A;
			205/45R16 83	11A; 22I; 24J; 24M	74P



S22 53523\*02

# Gutachten 366-0240-20-WIRD/N2 zur Erteilung eines Nachtrags zur ABE 53523

ANLAGE: 31 OPEL  
Hersteller: ALCAR WHEELS GmbH

Radtyp: TTNZ  
Stand: 06.05.2022



Seite: 2 von 3

## Auflagen

- 10B) Die mindestens erforderlichen Geschwindigkeitsbereiche der zu verwendenden Reifen sind, mit Ausnahme der Reifen mit M+S-Profil, den Fahrzeugpapieren zu entnehmen. Die für M+S Reifen zulässige Höchstgeschwindigkeit ist im Blickfeld des Fahrzeugführer sinnfällig anzugeben und im Betrieb nicht zu überschreiten. Die zulässige Achslast des Fahrzeuges darf nicht größer sein als das Zweifache der auf Seite 1 dieser Anlage angegebenen Radlast unter Berücksichtigung des angegebenen Abrollumfanges.
- 11A) Der vorschriftsmäßige Zustand des Fahrzeuges ist durch einen amtlich anerkannten Sachverständigen oder Prüfer für den Kraftfahrzeugverkehr oder einen Prüfingenieur einer Überwachungsorganisation oder einen Angestellten nach Abschnitt 4 der Anlage VIIIb zur StVZO unter Angabe von FAHRZEUGHERSTELLER, FAHRZEUGTYP und FAHRZEUGIDENTIFIZIERUNGSNUMMER auf einem Nachweis entsprechend dem im Beispielkatalog zum §19 StVZO veröffentlichten Muster bescheinigen zu lassen.
- 11B) Wird eine in diesem Gutachten aufgeführte Reifengröße verwendet, die nicht bereits in der Fahrzeuggenehmigung für diesen Fahrzeug-Typ/ -Variante/ -Version bzw. Fahrzeugausführung genannt ist, so sind die Angaben über die Reifengrößen in den Fahrzeugpapieren bei der nächsten Befassung mit den Fahrzeugpapieren durch die Zulassungsstelle unter Vorlage der Allgemeinen Betriebserlaubnis bzw. der Abnahmebestätigung nach §19 Abs. 3 der StVZO berichtigen zu lassen. Diese Berichtigung ist dann nicht erforderlich, wenn die ABE des Sonderrades eine Freistellung von der Pflicht zur Berichtigung der Fahrzeugpapiere enthält.
- 11G) Die Brems-, Lenkungsaggregate und das Fahrwerk mit Ausnahme von Sonder-Fahrwerksfedern müssen, sofern diese durch keine weiteren Auflagen berührt werden, dem Serienstand entsprechen. Für die Sonder-Fahrwerksfedern muß eine Allgemeine Betriebserlaubnis oder ein Teilegutachten vorliegen; gegen die Verwendung der Rad/Reifenkombination dürfen keine technischen Bedenken bestehen. Wird gleichzeitig mit dem Anbau der Sonderräder eine Fahrwerksänderung vorgenommen, so ist diese und ihre Auswirkung auf den Anbau der Sonderräder gesondert zu beurteilen.
- 11H) Wird das serienmäßige Ersatzrad verwendet, soll mit mäßiger Geschwindigkeit und nicht länger als erforderlich gefahren werden. Hierbei müssen die serienmäßigen Befestigungsteile verwendet werden. Bei Fahrzeugausführungen mit Allradantrieb ist bei Verwendung des Ersatzrades darauf zu achten, daß nur Reifen mit gleich großem Abrollumfang zulässig sind.
- 12A) Die Verwendung von Schneeketten ist nicht möglich, es sei denn, dass für den hier aufgeführten Fahrzeugtyp eine weitere Umrüstmöglichkeit im Gutachten aufgeführt ist. Für diese Umrüstung mit der Einschränkung in Spalte Auflagen "Auflagen zu Reifen" sind die dort aufgeführten Auflagen und Hinweise zu beachten.
- 21P) Durch Anlegen bzw. Bearbeiten der vorderen Radhausausschnittkanten und Kunststoffinnenkotflügel über die gesamte Radhausausschnittkantenlänge ist die Freigängigkeit der Rad/Reifen-Kombination unter Berücksichtigung der maximal zulässigen Betriebsbreite nach ETRTO bzw. WdK (1,04 fache Nennbreite des Reifens) herzustellen.
- 22I) Durch Anlegen bzw. Bearbeiten der hinteren Radhausausschnittkanten und Kunststoffinnenkotflügel über die gesamte Radhausausschnittkantenlänge ist die Freigängigkeit der Rad/Reifen-Kombination unter Berücksichtigung der maximal zulässigen Betriebsbreite nach ETRTO bzw. WdK (1,04 fache Nennbreite des Reifens) herzustellen.
- 24J) Die Radabdeckung an Achse 1 ist durch Ausstellen der Frontschürze und des Kotflügels oder durch Anbau von dauerhaft befestigten Karosserieteilen im Bereich 30 Grad vor der Radmitte und 50 Grad hinter der Radmitte herzustellen. Je nach Rüstzustand des Fahrzeuges (z. B. Fahrzeugtieferlegung, Radabdeckungsverbreiterung, usw.) kann es möglich sein, dass die Radabdeckung ausreichend ist. Die gesamte Breite der Rad/Reifenkombination muss, unter Beachtung des maximal möglichen Betriebsmaßes des Reifens (1,04 fache der Nennbreite des Reifens), im oben genannten Bereich abgedeckt sein.



**Gutachten 366-0240-20-WIRD/N2  
zur Erteilung eines Nachtrags zur ABE 53523**

**ANLAGE: 31 OPEL**  
Hersteller: ALCAR WHEELS GmbH

Radtyp: TTNZ  
Stand: 06.05.2022



Seite: 3 von 3

- 24M) Die Radabdeckung an Achse 2 ist durch Ausstellen der Heckschürze und des Kotflügels oder durch Anbau von dauerhaft befestigten Karosserieteilen im Bereich 30 Grad vor der Radmitte und 50 Grad hinter der Radmitte herzustellen. Je nach Rüstzustand des Fahrzeuges (z. B. Fahrzeugtieferlegung, Radabdeckungsverbreiterung, usw.) kann es möglich sein, dass die Radabdeckung ausreichend ist. Die gesamte Breite der Rad/Reifenkombination muss, unter Beachtung des maximal möglichen Betriebsmaßes des Reifens (1,04 fache der Nennbreite des Reifens), im oben genannten Bereich abgedeckt sein.
- 51A) Der vom Fahrzeughersteller (siehe Betriebsanleitung oder Reifenfülldruckhinweis am Fahrzeug) bzw. Reifenhersteller vorgeschriebene Reifenfülldruck ist zu beachten.  
Die Verwendung von Reifen mit Notlaufeigenschaften ist laut Hersteller nur mit Reifenfülldrucküberwachungssystem zulässig.
- 71C) Zum Auswuchten der Sonderräder dürfen an der Felgeninnenseite nur Klebegewichte angebracht werden.
- 71K) Zum Auswuchten der Sonderräder dürfen an der Felgenaußenseite nur Klebegewichte unterhalb des Tiefbetts angebracht werden.
- 721) Es ist nur die Verwendung von Gummiventilen oder Metallschraubventilen mit Überwurfmutter von außen, die weitgehend den Normen (DIN, E.T.R.T.O. bzw. Tire and Rim) entsprechen und die für einen Ventilloch-Nenndurchmesser von 11,3 mm geeignet sind, zulässig.  
Das Ventil darf nicht über den Felgenrand hinausragen. Es sind die Montagehinweise des Ventilherstellers zu beachten.
- 725) Bei Fahrzeugen mit einer bauartbedingten Höchstgeschwindigkeit über 210 km/h sind nur Metallschraubventile zulässig. Es sind die Montagehinweise des Ventilherstellers zu beachten.
- 73C) Es ist nur die Verwendung von schlauchlosen Reifen zulässig.
- 74A) Es dürfen nur die vom Radhersteller mitzuliefernden Radbefestigungsteile verwendet werden, dabei ist die Gewindegröße der serienmäßigen Befestigungsteile zu beachten. Bei Verwendung von Radschrauben, ist die, in der Anlage zum Gutachten, dem Fahrzeug zugeordnete Schaftlänge zu beachten.
- 74P) Radausführungen mit Zentrierring im Mittenloch sind nur zulässig, wenn die im Gutachten beschriebenen Zentrierringe verwendet werden.

§22 53523\*02

**Gutachten 366-0240-20-WIRD/N2  
zur Erteilung eines Nachtrags zur ABE 53523**

**ANLAGE: 32 SUZUKI**  
Hersteller: ALCAR WHEELS GmbH

Radtyp: TTNZ  
Stand: 06.05.2022



**Fahrzeughersteller Suzuki, SUZUKI**

**Raddaten:**

Radgröße nach Norm : 6 1/2 J X 16 H2 Einpreßtiefe (mm) : 40  
Lochkreis (mm)/Lochzahl : 100/4 Zentrierart : Mittenzentrierung

**Technische Daten, Kurzfassung**

Ausführung	Ausführungsbezeichnung		Mittelloch in mm	Zentrierwerkstoff	zul. Radlast in kg	zul. Abrollumf. in mm	gültig ab Fertigdatum
	Kennzeichnung Rad	Kennzeichnung Zentrierung					
TTNZ2BA40N541	PCD100 ET40	Ø54.1/Ø60.1	54,1	Kunststoff	630	2130	01/21
TTNZ2BA40O541	PCD100 ET40	Ø54.1/Ø60.1	54,1	Kunststoff	630	2130	01/21
TTNZ2BA40S541	PCD100 ET40	Ø54.1/Ø60.1	54,1	Kunststoff	630	2130	01/21
TTNZ2BA40X541	PCD100 ET40	Ø54.1/Ø60.1	54,1	Kunststoff	630	2130	01/21
TTNZ2BP40N541	PCD100 ET40	Ø54.1/Ø60.1	54,1	Kunststoff	630	2130	01/21
TTNZ2BP40O541	PCD100 ET40	Ø54.1/Ø60.1	54,1	Kunststoff	630	2130	01/21
TTNZ2BP40S541	PCD100 ET40	Ø54.1/Ø60.1	54,1	Kunststoff	630	2130	01/21
TTNZ2BP40X541	PCD100 ET40	Ø54.1/Ø60.1	54,1	Kunststoff	630	2130	01/21
TTNZ2SA40N541	PCD100 ET40	Ø54.1/Ø60.1	54,1	Kunststoff	630	2130	01/21
TTNZ2SA40O541	PCD100 ET40	Ø54.1/Ø60.1	54,1	Kunststoff	630	2130	01/21
TTNZ2SA40S541	PCD100 ET40	Ø54.1/Ø60.1	54,1	Kunststoff	630	2130	01/21
TTNZ2SA40X541	PCD100 ET40	Ø54.1/Ø60.1	54,1	Kunststoff	630	2130	01/21

Im Fahrzeug vorgeschriebene Fahrzeugsysteme, z. B. Reifendruckkontrollsysteme, müssen nach Anbau der Sonderräder funktionsfähig bleiben.

Der Fahrzeughalter muss auf die Kontrolle des Anzugsmoments der Befestigungsmittel nach einer Wegstrecke von 50km hingewiesen werden.

**Verwendungsbereich/Fz-Hersteller : Suzuki, SUZUKI**

Befestigungsteile : Kegelbund-muttern M12x1,25, Kegelw. 60 Grad, für Typ : MF; EW; (Kegelbund)

Zubehör : AEZ Artikel-Nr. ZJS5

Befestigungsteile : Kegelbund-muttern M12x1,25, Kegelw. 60 Grad, für Typ : NZ; FZ; ((nur VIN NR.: JSA...))

Zubehör : AEZ Artikel-Nr. ZJS5

Befestigungsteile : Kegelbund-muttern M12x1,25, Kegelw. 60 Grad, für Typ : AZ; EZ; ER

Zubehör : AEZ Artikel-Nr. ZJS5



S22 53523\*02

**Gutachten 366-0240-20-WIRD/N2  
zur Erteilung eines Nachtrags zur ABE 53523**

**ANLAGE: 32 SUZUKI**  
Hersteller: ALCAR WHEELS GmbH

Radtyp: TTNZ  
Stand: 06.05.2022



Befestigungsteile : Kegelbundschrauben M12x1,5, Schaftl. 26 mm, Kegelw. 60 Grad,  
für Typ : NZ; FZ; ((nur VIN NR.: TSM...))

Zubehör : AEZ Artikel-Nr. ZJK2

Befestigungsteile : Kegelbundschrauben M12x1,5, Schaftl. 26 mm, Kegelw. 60 Grad, für  
Typ : EX; MH; NH; MZ

Zubehör : AEZ Artikel-Nr. ZJK2

Anzugsmoment der Befestigungsteile : 85 Nm für Typ : ER; EX; EZ; MF; MH; MZ; NH  
100 Nm für Typ : AZ; EW; FZ; NZ

Verkaufsbezeichnung: **BALENO**

Fahrzeugtyp	Betriebserlaubnis	kW	Reifen	Auflagen zu Reifen	Auflagen
EW	e6*2007/46*0177*..	66 - 82	185/55R16 83	11A; 26P; 27I	Frontantrieb; 10B; 11B; 11G; 11H; 12A; 51A; 7AV; 71C; 71K; 721; 725; 73C; 74A; 74P
			195/50R16 84	11A; 24J; 248; 26P; 27I	
			205/50R16 87	11A; 24J; 248; 26B; 26N; 27B	

Verkaufsbezeichnung: **IGNIS**

Fahrzeugtyp	Betriebserlaubnis	kW	Reifen	Auflagen zu Reifen	Auflagen
MF	e4*2007/46*1162*..	61 - 66	185/55R16 83		Allradantrieb; Frontantrieb; 10B; 11B; 11G; 11H; 12A; 51A; 6AA; 7AV; 7PT; 71C; 71K; 721; 725; 73C; 74A; 74P

Verkaufsbezeichnung: **SPLASH**

Fahrzeugtyp	Betriebserlaubnis	kW	Reifen	Auflagen zu Reifen	Auflagen
EX	e4*2001/116*0130*..	48 - 69	195/45R16 80	11A; 22I; 24J; 24M	Frontantrieb; 10B; 11B; 11G; 11H; 12A; 51A; 7AV; 71C; 71K; 721; 725; 73C; 74A; 74P
			195/50R16 84	11A; 21P; 22I; 24J; 24M	
			205/45R16 83	11A; 22I; 24J; 24M	

Verkaufsbezeichnung: **SUBARU JUSTY G3X**

Fahrzeugtyp	Betriebserlaubnis	kW	Reifen	Auflagen zu Reifen	Auflagen
NH	e4*2001/116*0071*..	51 - 73	195/45R16 80	11A; 24J; 24M	10B; 11B; 11G; 11H; 12A; 51A; 71C; 71K; 721; 725; 73C; 74A; 74P
			205/45R16 83	11A; 24C; 24D	

Verkaufsbezeichnung: **SUZUKI IGNIS**

Fahrzeugtyp	Betriebserlaubnis	kW	Reifen	Auflagen zu Reifen	Auflagen
MH	e4*2001/116*0070*..	51 - 73	195/45R16 80	11A; 24K	10B; 11B; 11G; 11H; 12A; 51A; 71C; 71K; 721; 725; 73C; 74A; 74P
			205/45R16 83	11A; 24C; 24D	

**Gutachten 366-0240-20-WIRD/N2  
zur Erteilung eines Nachtrags zur ABE 53523**

**ANLAGE: 32 SUZUKI**  
Hersteller: ALCAR WHEELS GmbH

Radtyp: TTNZ  
Stand: 06.05.2022



Verkaufsbezeichnung: **SUZUKI LIANA**

Fahrzeugtyp	Betriebserlaubnis	kW	Reifen	Auflagen zu Reifen	Auflagen
ER	e4*98/14*0054*..	66 - 78	195/45R16 80		Stufenheck; Schrägheck; 10B; 11B; 11G; 11H; 12A; 51A; 71C; 71K; 721; 725; 73C; 74A; 74P
			195/50R16 84	11A; 21B; 21L; 22B; 22L	
			205/45R16 83	11A; 21L; 22L	

Verkaufsbezeichnung: **SUZUKI SWIFT**

Fahrzeugtyp	Betriebserlaubnis	kW	Reifen	Auflagen zu Reifen	Auflagen
EZ	e4*2001/116*0102*..	68	195/45R16 80		ab e4*2001/116*0102*02; Allradantrieb; 10B; 11B; 11G; 11H; 12A; 51A; 71C; 71K; 721; 725; 73C; 74A; 74P
			195/50R16 84	11A; 24M	
			205/45R16 83	11A; 24M	
EZ	e4*2001/116*0102*..	67 - 75	195/45R16 80		ab e4*2001/116*0102*02; Frontantrieb; 10B; 11B; 11G; 11H; 12A; 51A; 71C; 71K; 721; 725; 73C; 74A; 74P
			195/50R16 84		
			205/45R16 83		
EZ	e4*2001/116*0102*..	67 - 75	195/45R16 80		nur bis e4*2001/116*0102*01; Frontantrieb; 10B; 11B; 11G; 11H; 12A; 51A; 71C; 71K; 721; 725; 73C; 74A; 74P
			195/50R16 84		
			205/45R16 83		
EZ	e4*2001/116*0102*..	68	195/45R16 80		nur bis e4*2001/116*0102*01; Allradantrieb; 10B; 11B; 11G; 11H; 12A; 51A; 71C; 71K; 721; 725; 73C; 74A; 74P
			195/50R16 84	11A; 24M	
			205/45R16 83	11A; 24M	
FZ NZ	e4*2007/46*0198*.. e4*2007/46*0294*.. e4*2007/46*0155*..	66 - 69	185/50R16 81		Schrägheck; Allradantrieb; Radschrauben; 10B; 11B; 11G; 11H; 12A; 51A; 573; 7EO; 71C; 71K; 721; 725; 73C; 74A; 74P
			185/55R16 83		
			195/50R16 84	11A; 22I; 245	
			205/45R16 83	11A; 22I	
			205/50R16 87	SAV; 11A; 22I; 24J; 270	

§22 53523\*02



**Gutachten 366-0240-20-WIRD/N2  
zur Erteilung eines Nachtrags zur ABE 53523**

**ANLAGE: 32 SUZUKI**  
Hersteller: ALCAR WHEELS GmbH

Radtyp: TTNZ  
Stand: 06.05.2022



Verkaufsbezeichnung: **SUZUKI SWIFT**

Fahrzeugtyp	Betriebserlaubnis	kW	Reifen	Auflagen zu Reifen	Auflagen
FZ	e4*2007/46*0198*..	66 - 69	185/50R16 81		Schrägheck; Allradantrieb; Radmuttern; 10B; 11B; 11G; 11H; 12A; 51A; 573; 7EO; 71C; 71K; 721; 725; 73C; 74A; 74P
NZ	e4*2007/46*0294*..		185/55R16 83		
	e4*2007/46*0155*..		195/50R16 84	11A; 22I; 245	
			205/45R16 83	11A; 22I	
			205/50R16 87	SAV; 11A; 22I; 24J; 270	
MZ	e4*2001/116*0090*..	51 - 75	195/45R16 80		nur bis e4*2001/116*0090*03; Frontantrieb; 10B; 11B; 11G; 11H; 12A; 51A; 71C; 71K; 721; 725; 73C; 74A; 74P
			195/50R16 84		
			205/45R16 83		
MZ	e4*2001/116*0090*..	51 - 75	195/45R16 80	11A; 24M	ab e4*2001/116*0090*04; Frontantrieb; 10B; 11B; 11G; 11H; 12A; 51A; 71C; 71K; 721; 725; 73C; 74A; 74P
			195/50R16 84	11A; 24J; 24M	
			205/45R16 83	11A; 24M	
NZ	e4*2007/46*0155*.. e4*2007/46*0293*..	55 - 69	185/50R16 81		Frontantrieb; Radschrauben; 10B; 11B; 11G; 11H; 12A; 51A; 7EM; 71C; 71K; 721; 725; 73C; 74A; 74P
			185/55R16 83		
			195/50R16 84	11A; 22I; 245	
			205/45R16 83	11A; 22I	
			205/50R16 87	SAV; 11A; 22I; 24J; 270	
NZ	e4*2007/46*0155*.. e4*2007/46*0293*..	55 - 69	185/50R16 81		Frontantrieb; Radmuttern; 10B; 11B; 11G; 11H; 12A; 51A; 7EM; 71C; 71K; 721; 725; 73C; 74A; 74P
			185/55R16 83		
			195/50R16 84	11A; 22I; 245	
			205/45R16 83	11A; 22I	
			205/50R16 87	SAV; 11A; 22I; 24J; 270	

Verkaufsbezeichnung: **SWIFT**

Fahrzeugtyp	Betriebserlaubnis	kW	Reifen	Auflagen zu Reifen	Auflagen
AZ	e4*2007/46*1205*..	61 - 82	185/55R16 83	122	Allradantrieb; Frontantrieb; 10B; 11B; 11G; 11H; 51A; 7AV; 7PT; 71C; 71K; 721; 725; 73C; 74A; 74P
			195/50R16 84	11A; 12A; 24J	
			205/50R16 87	11A; 12A; 24J; 248	

**Auflagen**

- 10B) Die mindestens erforderlichen Geschwindigkeitsbereiche der zu verwendenden Reifen sind, mit Ausnahme der Reifen mit M+S-Profil, den Fahrzeugpapieren zu entnehmen. Die für M+S Reifen zulässige Höchstgeschwindigkeit ist im Blickfeld des Fahrzeugführer sinnfällig anzugeben und im Betrieb nicht zu überschreiten. Die zulässige Achslast des Fahrzeuges darf nicht größer sein als das Zweifache



**Gutachten 366-0240-20-WIRD/N2  
zur Erteilung eines Nachtrags zur ABE 53523**

**ANLAGE: 32 SUZUKI**  
Hersteller: ALCAR WHEELS GmbH

Radtyp: TTNZ  
Stand: 06.05.2022



Seite: 5 von 9

der auf Seite 1 dieser Anlage angegebenen Radlast unter Berücksichtigung des angegebenen Abrollumfanges.

- 11A) Der vorschriftsmäßige Zustand des Fahrzeuges ist durch einen amtlich anerkannten Sachverständigen oder Prüfer für den Kraftfahrzeugverkehr oder einen Prüflingenieur einer Überwachungsorganisation oder einen Angestellten nach Abschnitt 4 der Anlage VIIIb zur StVZO unter Angabe von FAHRZEUGHERSTELLER, FAHRZEUGTYP und FAHRZEUGIDENTIFIZIERUNGSNUMMER auf einem Nachweis entsprechend dem im Beispielkatalog zum §19 StVZO veröffentlichten Muster bescheinigen zu lassen.
- 11B) Wird eine in diesem Gutachten aufgeführte Reifengröße verwendet, die nicht bereits in der Fahrzeuggenehmigung für diesen Fahrzeug-Typ/ -Variante/ -Version bzw. Fahrzeugausführung genannt ist, so sind die Angaben über die Reifengrößen in den Fahrzeugpapieren bei der nächsten Befassung mit den Fahrzeugpapieren durch die Zulassungsstelle unter Vorlage der Allgemeinen Betriebserlaubnis bzw. der Abnahmebestätigung nach §19 Abs. 3 der StVZO berichtigen zu lassen. Diese Berichtigung ist dann nicht erforderlich, wenn die ABE des Sonderrades eine Freistellung von der Pflicht zur Berichtigung der Fahrzeugpapiere enthält.
- 11G) Die Brems-, Lenkungsaggregate und das Fahrwerk mit Ausnahme von Sonder-Fahrwerksfedern müssen, sofern diese durch keine weiteren Auflagen berührt werden, dem Serienstand entsprechen. Für die Sonder-Fahrwerksfedern muß eine Allgemeine Betriebserlaubnis oder ein Teilegutachten vorliegen; gegen die Verwendung der Rad/Reifenkombination dürfen keine technischen Bedenken bestehen. Wird gleichzeitig mit dem Anbau der Sonderräder eine Fahrwerksänderung vorgenommen, so ist diese und ihre Auswirkung auf den Anbau der Sonderräder gesondert zu beurteilen.
- 11H) Wird das serienmäßige Ersatzrad verwendet, soll mit mäßiger Geschwindigkeit und nicht länger als erforderlich gefahren werden. Hierbei müssen die serienmäßigen Befestigungsteile verwendet werden. Bei Fahrzeugausführungen mit Allradantrieb ist bei Verwendung des Ersatzrades darauf zu achten, daß nur Reifen mit gleich großem Abrollumfang zulässig sind.
- 122) Die Verwendung von feingliedrigen Schneeketten, die nicht mehr als 15 mm (einschließlich Kettenschloss) auftragen, ist nur an der Achse, die in der Betriebsanleitung des Fahrzeuges genannt wird, möglich.
- 12A) Die Verwendung von Schneeketten ist nicht möglich, es sei denn, dass für den hier aufgeführten Fahrzeugtyp eine weitere Umrüstmöglichkeit im Gutachten aufgeführt ist. Für diese Umrüstung mit der Einschränkung in Spalte Auflagen "Auflagen zu Reifen" sind die dort aufgeführten Auflagen und Hinweise zu beachten.
- 21B) Durch Anlegen der vorderen Radhausausschnittkanten und Kunststoffinnenkotflügel über die gesamte Radhausausschnittkantenlänge ist die Freigängigkeit der Rad/Reifen-Kombination herzustellen.
- 21L) Durch Nacharbeit der vorderen Radhäuser im Bereich über der Reifenlauffläche ist eine ausreichende Freigängigkeit der Rad/Reifen-Kombination herzustellen.
- 21P) Durch Anlegen bzw. Bearbeiten der vorderen Radhausausschnittkanten und Kunststoffinnenkotflügel über die gesamte Radhausausschnittkantenlänge ist die Freigängigkeit der Rad/Reifen-Kombination unter Berücksichtigung der maximal zulässigen Betriebsbreite nach ETRTO bzw. WdK (1,04 fache Nennbreite des Reifens) herzustellen.
- 22B) Durch Anlegen bzw. Bearbeiten der hinteren Radhausausschnittkanten und Kunststoffinnenkotflügel über die gesamte Radhausausschnittkantenlänge ist die Freigängigkeit der Rad/Reifen-Kombination herzustellen.
- 22I) Durch Anlegen bzw. Bearbeiten der hinteren Radhausausschnittkanten und Kunststoffinnenkotflügel über die gesamte Radhausausschnittkantenlänge ist die Freigängigkeit der Rad/Reifen-Kombination unter Berücksichtigung der maximal zulässigen Betriebsbreite nach ETRTO bzw. WdK (1,04 fache Nennbreite des Reifens) herzustellen.

**Gutachten 366-0240-20-WIRD/N2  
zur Erteilung eines Nachtrags zur ABE 53523**

**ANLAGE: 32 SUZUKI**  
Hersteller: ALCAR WHEELS GmbH

Radtyp: TTNZ  
Stand: 06.05.2022



Seite: 6 von 9

- 22L) Durch Kürzen bis zum Schraubenkopf und komplettes Umbiegen der Befestigungslasche der Heckschürzenbefestigung ist eine ausreichende Freigängigkeit der Rad/Reifen-Kombination herzustellen.
- 245) Die Radabdeckung an Achse 1 ist durch Ausstellen der Frontschürze und des Kotflügels oder durch Anbau von dauerhaft befestigten Karosserieteilen im Bereich 30 Grad vor der Radmitte herzustellen. Je nach Rüstzustand des Fahrzeuges (z. B. Fahrzeugtieferlegung, Radabdeckungsverbreiterung, usw.) kann es möglich sein, dass die Radabdeckung ausreichend ist. Die gesamte Breite der Rad/Reifenkombination muss, unter Beachtung des maximal möglichen Betriebsmaßes des Reifens (1,04 fache der Nennbreite des Reifens), im oben genannten Bereich abgedeckt sein.
- 248) Die Radabdeckung an Achse 2 ist durch Ausstellen der Heckschürze und des Kotflügels oder durch Anbau von dauerhaft befestigten Karosserieteilen im Bereich 50 Grad hinter der Radmitte herzustellen. Je nach Rüstzustand des Fahrzeuges (z. B. Fahrzeugtieferlegung, Radabdeckungsverbreiterung, usw.) kann es möglich sein, dass die Radabdeckung ausreichend ist. Die gesamte Breite der Rad/Reifenkombination muss, unter Beachtung des maximal möglichen Betriebsmaßes des Reifens (1,04 fache der Nennbreite des Reifens), im oben genannten Bereich abgedeckt sein.
- 24C) Die Radabdeckung an Achse 1 ist durch Ausstellen der Frontschürze und des Kotflügels oder durch Anbau von dauerhaft befestigten Karosserieteilen im Bereich 30 Grad vor der Radmitte und 50 Grad hinter der Radmitte herzustellen. Die gesamte Breite der Rad/Reifenkombination muss, unter Beachtung des maximal möglichen Betriebsmaßes des Reifens (1,04 fache der Nennbreite des Reifens), im oben genannten Bereich abgedeckt sein.
- 24D) Die Radabdeckung an Achse 2 ist durch Ausstellen der Heckschürze und des Kotflügels oder durch Anbau von dauerhaft befestigten Karosserieteilen im Bereich 30 Grad vor der Radmitte und 50 Grad hinter der Radmitte herzustellen. Die gesamte Breite der Rad/Reifenkombination muss, unter Beachtung des maximal möglichen Betriebsmaßes des Reifens (1,04 fache der Nennbreite des Reifens), im oben genannten Bereich abgedeckt sein.
- 24J) Die Radabdeckung an Achse 1 ist durch Ausstellen der Frontschürze und des Kotflügels oder durch Anbau von dauerhaft befestigten Karosserieteilen im Bereich 30 Grad vor der Radmitte und 50 Grad hinter der Radmitte herzustellen. Je nach Rüstzustand des Fahrzeuges (z. B. Fahrzeugtieferlegung, Radabdeckungsverbreiterung, usw.) kann es möglich sein, dass die Radabdeckung ausreichend ist. Die gesamte Breite der Rad/Reifenkombination muss, unter Beachtung des maximal möglichen Betriebsmaßes des Reifens (1,04 fache der Nennbreite des Reifens), im oben genannten Bereich abgedeckt sein.
- 24K) An den Radhäusern ist - sofern serienmäßig nicht vorhanden - durch den Anbau geeigneter Teile oder durch andere geeignete Maßnahmen eine ausreichende Radabdeckung herzustellen. Bei Nachrüstung ist der vorschriftsmäßige Zustand des Fahrzeuges durch einen amtlich anerkannten Sachverständigen oder Prüfer für den Kraftfahrzeugverkehr oder einen Kraftfahrzeugsachverständigen oder einen Angestellten nach Abschnitt 4 der Anlage VIII b zur StVZO unter Angabe von FAHRZEUGHERSTELLER, FAHRZEUGTYP und FAHRZEUGIDENTIFIZIERUNGSNUMMER auf einem Nachweis entsprechend dem im Beispielkatalog zum §19 StVZO veröffentlichten Muster bescheinigen zu lassen.
- 24M) Die Radabdeckung an Achse 2 ist durch Ausstellen der Heckschürze und des Kotflügels oder durch Anbau von dauerhaft befestigten Karosserieteilen im Bereich 30 Grad vor der Radmitte und 50 Grad hinter der Radmitte herzustellen. Je nach Rüstzustand des Fahrzeuges (z. B. Fahrzeugtieferlegung, Radabdeckungsverbreiterung, usw.) kann es möglich sein, dass die Radabdeckung ausreichend ist. Die gesamte Breite der Rad/Reifenkombination muss, unter Beachtung des maximal möglichen Betriebsmaßes des Reifens (1,04 fache der Nennbreite des Reifens), im oben genannten Bereich abgedeckt sein.
- 26B) Durch Anlegen der vorderen Radhausauschnittkanten und Kunststoffinnenkotflügel ist die Freigängigkeit der Rad/Reifen-Kombination herzustellen. Die genauen Maße / Bereiche sind dem beigefügten Anhang / Hinweisblatt "Nacharbeitsprofile Fahrzeug" am Ende dieser Anlage zu entnehmen.

**Gutachten 366-0240-20-WIRD/N2  
zur Erteilung eines Nachtrags zur ABE 53523**

**ANLAGE: 32 SUZUKI**  
Hersteller: ALCAR WHEELS GmbH

Radtyp: TTNZ  
Stand: 06.05.2022



Seite: 7 von 9

- 26N) Durch Aufweiten bzw. Ausstellen der vorderen Radhäuser ist die Freigängigkeit der Rad/Reifen-Kombination unter Berücksichtigung der maximal zulässigen Betriebsbreite nach ETRTO bzw. WdK (1,04 fache Nennbreite des Reifens) herzustellen. Die genauen Maße / Bereiche sind dem beigefügten Anhang / Hinweisblatt "Nacharbeitsprofile Fahrzeug" am Ende dieser Anlage zu entnehmen.
- 26P) Durch Anlegen der vorderen Radhausausschnittkanten und Kunststoffinnenkotflügel ist die Freigängigkeit der Rad/Reifen-Kombination unter Berücksichtigung der maximal zulässigen Betriebsbreite nach ETRTO bzw. WdK (1,04 fache Nennbreite des Reifens) herzustellen. Die genauen Maße / Bereiche sind dem beigefügten Anhang / Hinweisblatt "Nacharbeitsprofile Fahrzeug" am Ende dieser Anlage zu entnehmen.
- 270) Durch Aufweiten bzw. Ausstellen der hinteren Radhäuser im Bereich der Radaußenseite über die gesamte Radhausausschnittkantenlänge um 8,0 mm ist eine ausreichende Freigängigkeit der Rad/Reifen-Kombination unter Berücksichtigung der maximal zulässigen Betriebsbreite nach ETRTO bzw. WdK (1,04 fache Nennbreite des Reifens) herzustellen.
- 27B) Durch Anlegen der hinteren Radhausausschnittkanten und Kunststoffinnenkotflügel ist die Freigängigkeit der Rad/Reifen-Kombination herzustellen. Die genauen Maße / Bereiche sind dem beigefügten Anhang / Hinweisblatt "Nacharbeitsprofile Fahrzeug" am Ende dieser Anlage zu entnehmen.
- 27I) Durch Anlegen der hinteren Radhausausschnittkanten und Kunststoffinnenkotflügel ist die Freigängigkeit der Rad/Reifen-Kombination unter Berücksichtigung der maximal zulässigen Betriebsbreite nach ETRTO bzw. WdK (1,04 fache Nennbreite des Reifens) herzustellen. Die genauen Maße / Bereiche sind dem beigefügten Anhang / Hinweisblatt "Nacharbeitsprofile Fahrzeug" am Ende dieser Anlage zu entnehmen.
- 51A) Der vom Fahrzeughersteller (siehe Betriebsanleitung oder Reifenfülldruckhinweis am Fahrzeug) bzw. Reifenhersteller vorgeschriebene Reifenfülldruck ist zu beachten.  
Die Verwendung von Reifen mit Notlaufeigenschaften ist laut Hersteller nur mit Reifenfülldrucküberwachungssystem zulässig.
- 573) Die Verwendung unterschiedlicher Reifengrößen an Vorder- und Hinterachse ist an Fahrzeugen mit Allradantrieb nur zulässig, wenn deren Abrollumfänge gleich sind.  
Es ist eine Bestätigung des Reifenherstellers über die tatsächlichen Abrollumfänge erforderlich, es wird empfohlen den Nachweis der Eignung bei den Fahrzeugpapieren mitzuführen.  
Alle an ein und derselben Achse montierten Reifen müssen vom gleichen Reifentyp sein.
- 6AA) Die Verwendung unterschiedlicher Reifengrößen an Vorder- und Hinterachse ist nur zulässig, wenn deren Abrollumfänge gleich sind, oder diese der Serienkombination entsprechen.  
Es wird empfohlen eine Bestätigung des Reifenherstellers über die tatsächlichen Abrollumfänge einzuholen und den Nachweis der Eignung bei den Fahrzeugpapieren mitzuführen.  
Alle an ein und derselben Achse montierten Reifen müssen vom gleichen Reifentyp sein.
- 71C) Zum Auswuchten der Sonderräder dürfen an der Felgeninnenseite nur Klebegewichte angebracht werden.
- 71K) Zum Auswuchten der Sonderräder dürfen an der Felgenaußenseite nur Klebegewichte unterhalb des Tiefbetts angebracht werden.
- 721) Es ist nur die Verwendung von Gummiventilen oder Metallschraubventilen mit Überwurfmutter von außen, die weitgehend den Normen (DIN, E.T.R.T.O. bzw. Tire and Rim) entsprechen und die für einen Ventilloch-Nenndurchmesser von 11,3 mm geeignet sind, zulässig.  
Das Ventil darf nicht über den Felgenrand hinausragen. Es sind die Montagehinweise des Ventilherstellers zu beachten.
- 725) Bei Fahrzeugen mit einer bauartbedingten Höchstgeschwindigkeit über 210 km/h sind nur Metallschraubventile zulässig. Es sind die Montagehinweise des Ventilherstellers zu beachten.
- 73C) Es ist nur die Verwendung von schlauchlosen Reifen zulässig.
- 74A) Es dürfen nur die vom Radhersteller mitzuliefernden Radbefestigungsteile verwendet werden, dabei ist die Gewindegröße der serienmäßigen Befestigungsteile zu beachten. Bei Verwendung von



**Gutachten 366-0240-20-WIRD/N2  
zur Erteilung eines Nachtrags zur ABE 53523**

**ANLAGE: 32 SUZUKI**  
Hersteller: ALCAR WHEELS GmbH

Radtyp: TTNZ  
Stand: 06.05.2022



Seite: 8 von 9

- Radschrauben, ist die, in der Anlage zum Gutachten, dem Fahrzeug zugeordnete Schaftlänge zu beachten.
- 74P) Radausführungen mit Zentrierring im Mittenloch sind nur zulässig, wenn die im Gutachten beschriebenen Zentrierringe verwendet werden.
- 7AV) Die Verwendung des vom Fahrzeughersteller verbauten Reifendruck Kontrollsystems mit Sensoren Art. Nr.: 43139-61M00 (nur wenn auch original verbaut) ist zulässig. Das System muss gemäß den Herstellerangaben kalibriert werden. Alternativ kann ein geeignetes Nachrüstkontrollsystem verwendet werden.
- 7EM) Die Verwendung des vom Fahrzeughersteller verbauten Reifendruck Kontrollsystems mit Sensoren Art. Nr.: 43139-61M00 ( nur e4\*2007/46\*0155\*..) (nur wenn auch original verbaut) ist zulässig. Das System muss gemäß den Herstellerangaben kalibriert werden. Alternativ kann ein geeignetes Nachrüstkontrollsystem verwendet werden.
- 7EO) Die Verwendung des vom Fahrzeughersteller verbauten Reifendruck Kontrollsystems mit Sensoren Art. Nr.: 43139-61M00 ( nur e4\*2007/46\*0155\*..,e4\*2007/46\*0198\*..) (nur wenn auch original verbaut) ist zulässig. Das System muss gemäß den Herstellerangaben kalibriert werden. Alternativ kann ein geeignetes Nachrüstkontrollsystem verwendet werden.
- 7PT) Die Verwendung des vom Fahrzeughersteller verbauten Reifendruck Kontrollsystems mit Sensoren Art. Nr.: 43130-52S01 (nur wenn auch original verbaut) ist zulässig. Das System muss gemäß den Herstellerangaben kalibriert werden. Alternativ kann ein geeignetes Nachrüstkontrollsystem verwendet werden.
- SAV) Die Verwendung dieser Rad/Reifenkombination ist nur zulässig an Fahrzeugausführungen (unterschiedliche Lenkgetriebe je nach Serienbereifung), die über das Lenkgetriebe mit der Kennzeichnung 71L an der Gehäuseoberseite verfügen.  
Das so gekennzeichnete Lenkgetriebe wird bei Fahrzeugausführungen werksseitig verbaut, die bereits serienmäßig 16 Zoll-Bereifung verwenden, s. Auszug aus der EG-Genehmigung des Fahrzeuges (EG-Übereinstimmungsbescheinigung (COC-Papier)).

**Gutachten 366-0240-20-WIRD/N2  
zur Erteilung eines Nachtrags zur ABE 53523**

**ANLAGE: 32 SUZUKI**  
Hersteller: ALCAR WHEELS GmbH

Radtyp: TTNZ  
Stand: 06.05.2022



**Nacharbeitsprofile Fahrzeug**

**Fahrzeug:**

Hersteller: SUZUKI  
Fahrzeugtyp: EW  
Genehm.Nr.: e6\*2007/46\*0177\*..  
Handelsbez.: BALENO

Variante(n): Frontantrieb

**Nacharbeit Radhausausschnittkantenbereich:**

Auflagen	Nacharbeit im Bereich		Achse
	von [mm]	bis [mm]	
26B	x = 290	y = 300	VA
26P	x = 240	y = 200	VA
27B	x = 250	y = 300	HA
27I	x = 200	y = 250	HA

**Aufweiten Radhausausschnittkantenbereich:**

Auflagen	Im Bereich		Aufweiten um [mm]	Achse
	von [mm]	bis [mm]		
26N	x = 290	y = 300	8	VA
26J	x = 290	y = 300	30	VA
27H	x = 250	y = 300	8	HA
27F	x = 250	y = 300	25	HA

S22 53523\*02

**Gutachten 366-0240-20-WIRD/N2  
zur Erteilung eines Nachtrags zur ABE 53523**

**ANLAGE: 33 DAIHATSU**  
Hersteller: ALCAR WHEELS GmbH

Radtyp: TTNZ  
Stand: 06.05.2022



**Fahrzeughersteller      DAIHATSU**

**Raddaten:**

Radgröße nach Norm      : 6 1/2 J X 16 H2      Einpreßtiefe (mm)      : 40  
Lochkreis (mm)/Lochzahl      : 100/4      Zentrierart      : Mittenzentrierung

**Technische Daten, Kurzfassung**

Ausführung	Ausführungsbezeichnung		Mittensch och in mm	Zentrierung- werkstoff	zul. Rad- last in kg	zul. Abroll- umf. in mm	gültig ab Fertig- datum
	Kennzeichnung Rad	Kennzeichnung Zentrierung					
TTNZ2BA40N541	PCD100 ET40	Ø54.1/Ø60.1	54,1	Kunststoff	630	2130	01/21
TTNZ2BA40O541	PCD100 ET40	Ø54.1/Ø60.1	54,1	Kunststoff	630	2130	01/21
TTNZ2BA40S541	PCD100 ET40	Ø54.1/Ø60.1	54,1	Kunststoff	630	2130	01/21
TTNZ2BA40X541	PCD100 ET40	Ø54.1/Ø60.1	54,1	Kunststoff	630	2130	01/21
TTNZ2BP40N541	PCD100 ET40	Ø54.1/Ø60.1	54,1	Kunststoff	630	2130	01/21
TTNZ2BP40O541	PCD100 ET40	Ø54.1/Ø60.1	54,1	Kunststoff	630	2130	01/21
TTNZ2BP40S541	PCD100 ET40	Ø54.1/Ø60.1	54,1	Kunststoff	630	2130	01/21
TTNZ2BP40X541	PCD100 ET40	Ø54.1/Ø60.1	54,1	Kunststoff	630	2130	01/21
TTNZ2SA40N541	PCD100 ET40	Ø54.1/Ø60.1	54,1	Kunststoff	630	2130	01/21
TTNZ2SA40O541	PCD100 ET40	Ø54.1/Ø60.1	54,1	Kunststoff	630	2130	01/21
TTNZ2SA40S541	PCD100 ET40	Ø54.1/Ø60.1	54,1	Kunststoff	630	2130	01/21
TTNZ2SA40X541	PCD100 ET40	Ø54.1/Ø60.1	54,1	Kunststoff	630	2130	01/21

Im Fahrzeug vorgeschriebene Fahrzeugsysteme, z. B. Reifendruckkontrollsysteme, müssen nach Anbau der Sonderräder funktionsfähig bleiben.

Der Fahrzeughalter muss auf die Kontrolle des Anzugsmoments der Befestigungsmittel nach einer Wegstrecke von 50km hingewiesen werden.

**Verwendungsbereich/Fz-Hersteller      : DAIHATSU**

Befestigungsteile      : Kegelbund-muttern M12x1,5, Kegelw. 60 Grad

Zubehör      : AEZ Artikel-Nr. ZJT1

Anzugsmoment der Befestigungsteile      : 110 Nm

Verkaufsbezeichnung:      **MATERIA**

Fahrzeugtyp	Betriebserlaubnis	kW	Reifen	Auflagen zu Reifen	Auflagen
M4	e13*2001/116*0198*..	67 - 76	195/45R16 80 205/45R16 83		Frontantrieb; 10B; 11B; 11G; 11H; 12A; 51A; 71C; 71K; 721; 725; 73C; 74A; 74H; 74P



§22 53523\*02

**Gutachten 366-0240-20-WIRD/N2  
zur Erteilung eines Nachtrags zur ABE 53523**

**ANLAGE: 33 DAIHATSU**  
Hersteller: ALCAR WHEELS GmbH

Radtyp: TTNZ  
Stand: 06.05.2022



Verkaufsbezeichnung: **SIRION**

Fahrzeugtyp	Betriebserlaubnis	kW	Reifen	Auflagen zu Reifen	Auflagen
M3	e13*2001/116*0147*... e13*2003/97*0147*..	51 - 76	195/45R16 80		Frontantrieb; 10B; 11B; 11G; 11H; 12A; 51A; 71C; 71K; 721; 725; 73C; 74A; 74H; 74P
			205/45R16 83	11A; 22H; 24M	
M3	e13*2001/116*0147*... e13*2003/97*0147*..	64 - 67	195/45R16 80		Allradantrieb; 10B; 11B; 11G; 11H; 12A; 51A; 573; 71C; 71K; 721; 725; 73C; 74A; 74H; 74P
			205/45R16 83	11A; 24J	

Verkaufsbezeichnung: **SIRION, JUSTY**

Fahrzeugtyp	Betriebserlaubnis	kW	Reifen	Auflagen zu Reifen	Auflagen
M3	e13*2001/116*0147*... e13*2003/97*0147*..	51 - 76	195/45R16 80		Frontantrieb; 10B; 11B; 11G; 11H; 12A; 51A; 71C; 71K; 721; 725; 73C; 74A; 74H; 74P
			205/45R16 83	11A; 22H; 24M	
M3	e13*2001/116*0147*... e13*2003/97*0147*..	64 - 67	195/45R16 80		Allradantrieb; 10B; 11B; 11G; 11H; 12A; 51A; 573; 71C; 71K; 721; 725; 73C; 74A; 74H; 74P
			205/45R16 83	11A; 24J	

**Auflagen**

- 10B) Die mindestens erforderlichen Geschwindigkeitsbereiche der zu verwendenden Reifen sind, mit Ausnahme der Reifen mit M+S-Profil, den Fahrzeugpapieren zu entnehmen. Die für M+S Reifen zulässige Höchstgeschwindigkeit ist im Blickfeld des Fahrzeugführer sinnfällig anzugeben und im Betrieb nicht zu überschreiten. Die zulässige Achslast des Fahrzeuges darf nicht größer sein als das Zweifache der auf Seite 1 dieser Anlage angegebenen Radlast unter Berücksichtigung des angegebenen Abrollumfanges.
- 11A) Der vorschriftsmäßige Zustand des Fahrzeuges ist durch einen amtlich anerkannten Sachverständigen oder Prüfer für den Kraftfahrzeugverkehr oder einen Prüferingenieur einer Überwachungsorganisation oder einen Angestellten nach Abschnitt 4 der Anlage VIIIb zur StVZO unter Angabe von FAHRZEUGHERSTELLER, FAHRZEUGTYP und FAHRZEUGIDENTIFIZIERUNGNUMMER auf einem Nachweis entsprechend dem im Beispielkatalog zum §19 StVZO veröffentlichten Muster bescheinigen zu lassen.
- 11B) Wird eine in diesem Gutachten aufgeführte Reifengröße verwendet, die nicht bereits in der Fahrzeuggenehmigung für diesen Fahrzeug-Typ/ -Variante/ -Version bzw. Fahrzeugausführung genannt ist, so sind die Angaben über die Reifengrößen in den Fahrzeugpapieren bei der nächsten Befassung mit den Fahrzeugpapieren durch die Zulassungsstelle unter Vorlage der Allgemeinen Betriebserlaubnis bzw. der Abnahmebestätigung nach §19 Abs. 3 der StVZO berichtigen zu lassen. Diese Berichtigung ist dann nicht erforderlich, wenn die ABE des Sonderrades eine Freistellung von der Pflicht zur Berichtigung der Fahrzeugpapiere enthält.
- 11G) Die Brems-, Lenkungsaggregate und das Fahrwerk mit Ausnahme von Sonder-Fahrwerksfedern müssen, sofern diese durch keine weiteren Auflagen berührt werden, dem Serienstand entsprechen. Für die



§22 53523\*02

**Gutachten 366-0240-20-WIRD/N2  
zur Erteilung eines Nachtrags zur ABE 53523**

**ANLAGE: 33 DAIHATSU**  
Hersteller: ALCAR WHEELS GmbH

Radtyp: TTNZ  
Stand: 06.05.2022



Seite: 3 von 4

- Sonder-Fahrwerksfedern muß eine Allgemeine Betriebserlaubnis oder ein Teilegutachten vorliegen; gegen die Verwendung der Rad/Reifenkombination dürfen keine technischen Bedenken bestehen. Wird gleichzeitig mit dem Anbau der Sonderräder eine Fahrwerksänderung vorgenommen, so ist diese und ihre Auswirkung auf den Anbau der Sonderräder gesondert zu beurteilen.
- 11H) Wird das serienmäßige Ersatzrad verwendet, soll mit mäßiger Geschwindigkeit und nicht länger als erforderlich gefahren werden. Hierbei müssen die serienmäßigen Befestigungsteile verwendet werden. Bei Fahrzeugausführungen mit Allradantrieb ist bei Verwendung des Ersatzrades darauf zu achten, daß nur Reifen mit gleich großem Abrollumfang zulässig sind.
- 12A) Die Verwendung von Schneeketten ist nicht möglich, es sei denn, dass für den hier aufgeführten Fahrzeugtyp eine weitere Umrüstmöglichkeit im Gutachten aufgeführt ist. Für diese Umrüstung mit der Einschränkung in Spalte Auflagen "Auflagen zu Reifen" sind die dort aufgeführten Auflagen und Hinweise zu beachten.
- 22H) Durch Aufweiten bzw. Ausstellen der hinteren Radhäuser im Bereich der Radaußenseite über die gesamte Radhausausschnittkantenlänge ist die Freigängigkeit der Rad/Reifen-Kombination unter Berücksichtigung der maximal zulässigen Betriebsbreite nach ETRTO bzw. WdK (1,04 fache Nennbreite des Reifens) herzustellen.
- 24J) Die Radabdeckung an Achse 1 ist durch Ausstellen der Frontschürze und des Kotflügels oder durch Anbau von dauerhaft befestigten Karosserieteilen im Bereich 30 Grad vor der Radmitte und 50 Grad hinter der Radmitte herzustellen. Je nach Rüstzustand des Fahrzeuges (z. B. Fahrzeugtieferlegung, Radabdeckungsverbreiterung, usw.) kann es möglich sein, dass die Radabdeckung ausreichend ist. Die gesamte Breite der Rad/Reifenkombination muss, unter Beachtung des maximal möglichen Betriebsmaßes des Reifens (1,04 fache der Nennbreite des Reifens), im oben genannten Bereich abgedeckt sein.
- 24M) Die Radabdeckung an Achse 2 ist durch Ausstellen der Heckschürze und des Kotflügels oder durch Anbau von dauerhaft befestigten Karosserieteilen im Bereich 30 Grad vor der Radmitte und 50 Grad hinter der Radmitte herzustellen. Je nach Rüstzustand des Fahrzeuges (z. B. Fahrzeugtieferlegung, Radabdeckungsverbreiterung, usw.) kann es möglich sein, dass die Radabdeckung ausreichend ist. Die gesamte Breite der Rad/Reifenkombination muss, unter Beachtung des maximal möglichen Betriebsmaßes des Reifens (1,04 fache der Nennbreite des Reifens), im oben genannten Bereich abgedeckt sein.
- 51A) Der vom Fahrzeughersteller (siehe Betriebsanleitung oder Reifenfülldruckhinweis am Fahrzeug) bzw. Reifenhersteller vorgeschriebene Reifenfülldruck ist zu beachten. Die Verwendung von Reifen mit Notlaufeigenschaften ist laut Hersteller nur mit Reifenfülldrucküberwachungssystem zulässig.
- 573) Die Verwendung unterschiedlicher Reifengrößen an Vorder- und Hinterachse ist an Fahrzeugen mit Allradantrieb nur zulässig, wenn deren Abrollumfänge gleich sind. Es ist eine Bestätigung des Reifenherstellers über die tatsächlichen Abrollumfänge erforderlich, es wird empfohlen den Nachweis der Eignung bei den Fahrzeugpapieren mitzuführen. Alle an ein und derselben Achse montierten Reifen müssen vom gleichen Reifentyp sein.
- 71C) Zum Auswuchten der Sonderräder dürfen an der Felgeninnenseite nur Klebegewichte angebracht werden.
- 71K) Zum Auswuchten der Sonderräder dürfen an der Felgenaußenseite nur Klebegewichte unterhalb des Tiefbetts angebracht werden.
- 721) Es ist nur die Verwendung von Gummiventilen oder Metallschraubventilen mit Überwurfmutter von außen, die weitgehend den Normen (DIN, E.T.R.T.O. bzw. Tire and Rim) entsprechen und die für einen Ventilloch-Nenn Durchmesser von 11,3 mm geeignet sind, zulässig. Das Ventil darf nicht über den Felgenrand hinausragen. Es sind die Montagehinweise des Ventilherstellers zu beachten.

**Gutachten 366-0240-20-WIRD/N2  
zur Erteilung eines Nachtrags zur ABE 53523**

**ANLAGE: 33 DAIHATSU**  
Hersteller: ALCAR WHEELS GmbH

Radtyp: TTNZ  
Stand: 06.05.2022



Seite: 4 von 4

- 725) Bei Fahrzeugen mit einer bauartbedingten Höchstgeschwindigkeit über 210 km/h sind nur Metallschraubventile zulässig. Es sind die Montagehinweise des Ventilherstellers zu beachten.
- 73C) Es ist nur die Verwendung von schlauchlosen Reifen zulässig.
- 74A) Es dürfen nur die vom Radhersteller mitzuliefernden Radbefestigungsteile verwendet werden, dabei ist die Gewindegröße der serienmäßigen Befestigungsteile zu beachten. Bei Verwendung von Radschrauben, ist die, in der Anlage zum Gutachten, dem Fahrzeug zugeordnete Schaftlänge zu beachten.
- 74H) Vor Montage der Räder sind eventuell vorhandene Zentrierstifte, Befestigungsschrauben oder Sicherungsringe an den Anschlussflanschen des Fahrzeugs zu entfernen.
- 74P) Radausführungen mit Zentrierring im Mittenloch sind nur zulässig, wenn die im Gutachten beschriebenen Zentrierringe verwendet werden.

§22 53523\*02

**Gutachten 366-0240-20-WIRD/N2  
zur Erteilung eines Nachtrags zur ABE 53523**

**ANLAGE: 34 KIA**  
Hersteller: ALCAR WHEELS GmbH

Radtyp: TTNZ  
Stand: 06.05.2022



**Fahrzeughersteller KIA**

**Raddaten:**

Radgröße nach Norm : 6 1/2 J X 16 H2 Einpreßtiefe (mm) : 40  
Lochkreis (mm)/Lochzahl : 100/4 Zentrierart : Mittenzentrierung

**Technische Daten, Kurzfassung**

Ausführung	Ausführungsbezeichnung		Mitteln och in mm	Zentrierring- werkstoff	zul. Rad- last in kg	zul. Abroll umf. in mm	gültig ab Fertig datum
	Kennzeichnung Rad	Kennzeichnung Zentrierring					
TTNZ2BA40N541	PCD100 ET40	Ø54.1/Ø60.1	54,1	Kunststoff	630	2130	01/21
TTNZ2BA40O541	PCD100 ET40	Ø54.1/Ø60.1	54,1	Kunststoff	630	2130	01/21
TTNZ2BA40S541	PCD100 ET40	Ø54.1/Ø60.1	54,1	Kunststoff	630	2130	01/21
TTNZ2BA40X541	PCD100 ET40	Ø54.1/Ø60.1	54,1	Kunststoff	630	2130	01/21
TTNZ2BP40N541	PCD100 ET40	Ø54.1/Ø60.1	54,1	Kunststoff	630	2130	01/21
TTNZ2BP40O541	PCD100 ET40	Ø54.1/Ø60.1	54,1	Kunststoff	630	2130	01/21
TTNZ2BP40S541	PCD100 ET40	Ø54.1/Ø60.1	54,1	Kunststoff	630	2130	01/21
TTNZ2BP40X541	PCD100 ET40	Ø54.1/Ø60.1	54,1	Kunststoff	630	2130	01/21
TTNZ2SA40N541	PCD100 ET40	Ø54.1/Ø60.1	54,1	Kunststoff	630	2130	01/21
TTNZ2SA40O541	PCD100 ET40	Ø54.1/Ø60.1	54,1	Kunststoff	630	2130	01/21
TTNZ2SA40S541	PCD100 ET40	Ø54.1/Ø60.1	54,1	Kunststoff	630	2130	01/21
TTNZ2SA40X541	PCD100 ET40	Ø54.1/Ø60.1	54,1	Kunststoff	630	2130	01/21

Im Fahrzeug vorgeschriebene Fahrzeugsysteme, z. B. Reifendruckkontrollsysteme, müssen nach Anbau der Sonderräder funktionsfähig bleiben.

Der Fahrzeughalter muss auf die Kontrolle des Anzugsmoments der Befestigungsmittel nach einer Wegstrecke von 50km hingewiesen werden.

**Verwendungsbereich/Fz-Hersteller : KIA**

Befestigungsteile : Kegelbund-muttern M12x1,5, Kegelw. 60 Grad,  
für Typ : YB; JA; (Kegelbund)

Zubehör : AEZ Artikel-Nr. ZJT1

Befestigungsteile : Kegelbund-muttern M12x1,5, Kegelw. 60 Grad, für Typ : BA; YB-KMD;  
DE; JA; UB; YB

Zubehör : AEZ Artikel-Nr. ZJT1

Anzugsmoment der Befestigungsteile : 110 Nm für Typ : BA; DE; UB  
117 Nm für Typ : JA  
120 Nm für Typ : YB  
127 Nm für Typ : JA; YB; YB-KMD



§22 53523\*02

**Gutachten 366-0240-20-WIRD/N2  
zur Erteilung eines Nachtrags zur ABE 53523**

**ANLAGE: 34 KIA**  
Hersteller: ALCAR WHEELS GmbH

Radtyp: TTNZ  
Stand: 06.05.2022



Verkaufsbezeichnung: **JB / Rio**

Fahrzeugtyp	Betriebserlaubnis	kW	Reifen	Auflagen zu Reifen	Auflagen
DE	e4*2001/116*0093*..	65 - 83	195/45R16 84		10B; 11B; 11G; 11H;
			195/50R16 84	11A; 24J; 24M	12A; 51A; 71C; 71K;
			205/45R16 83		721; 725; 73C; 74A;
		71 - 83	195/45R16 80	5DA	74P

Verkaufsbezeichnung: **PICANTO**

Fahrzeugtyp	Betriebserlaubnis	kW	Reifen	Auflagen zu Reifen	Auflagen
JA	e11*2007/46*3848*.., e5*2007/46*1078*..	74	195/45R16 80	11A; 24J; 248; 26N; 26P; 27H	PICANTO SX; 10B; 11B; 11G; 11H; 12A; 51A; 7GF; 71C; 71K; 721; 725; 73C; 74A; 74P; 77E
JA	e11*2007/46*3848*.., e5*2007/46*1078*..	49 - 62	195/45R16 80	11A; 24J; 248; 26N; 26P; 27H	10B; 11B; 11G; 11H; 12A; 51A; 7GF; 71C; 71K; 721; 725; 73C; 74A; 74P; 77E

Verkaufsbezeichnung: **PICANTO, SA**

Fahrzeugtyp	Betriebserlaubnis	kW	Reifen	Auflagen zu Reifen	Auflagen
BA	e4*2001/116*0085*..	44 - 48	195/40R16 76	11A; 22I; 24C; 24D	10B; 11B; 11G; 11H; 12A; 51A; 71C; 71K; 721; 725; 73C; 74A; 74P; 916

Verkaufsbezeichnung: **RIO**

Fahrzeugtyp	Betriebserlaubnis	kW	Reifen	Auflagen zu Reifen	Auflagen
UB	e11*2007/46*0195*..	51 - 80	185/55R16 83		Schrägheck;
			195/50R16 84		Frontantrieb;
			195/55R16 87		10B; 11B; 11G; 11H; 12A; 51A; 7AY; 7BC; 71C; 71K; 721; 725; 73C; 74A; 74P; 76U; 4C2

Verkaufsbezeichnung: **RIO, STONIC**

Fahrzeugtyp	Betriebserlaubnis	kW	Reifen	Auflagen zu Reifen	Auflagen
YB	e11*2007/46*3777*.., e5*2007/46*1077*..	57 - 88	185/55R16 83	11A; 248; 26P	RIO;
			185/60R16 86	11A; 248; 26P	10B; 11B; 11G; 11H;
			195/50R16 84	11A; 24J; 248; 26P	12A; 51A; 71C; 71K;
			195/55R16 87	11A; 24J; 248; 26P	721; 725; 73C; 74A;
			205/50R16 87	11A; 24J; 248; 26B; 27H	74P; 76U; 77E
			215/50R16 90	11A; 241; 244; 246; 247; 26B; 27H	



**Gutachten 366-0240-20-WIRD/N2  
zur Erteilung eines Nachtrags zur ABE 53523**



**ANLAGE: 34 KIA**  
Hersteller: ALCAR WHEELS GmbH

Radtyp: TTNZ  
Stand: 06.05.2022

Verkaufsbezeichnung: **RIO, STONIC**

Fahrzeugtyp	Betriebserlaubnis	kW	Reifen	Auflagen zu Reifen	Auflagen
YB	e11*2007/46*3777*.. e5*2007/46*1077*..	61 - 100	185/55R16 83	12A	STONIC; 10B; 11B; 11G; 11H; 51A; 71C; 71K; 72I; 725; 73C; 74A; 74P; 76U; 77E
			185/60R16 86	12A	
			195/55R16 87	11A; 12A; 21P	
			195/60R16 89	11A; 12A; 21P; 54A	
			205/50R16 87	11A; 12A; 21P; 22I; 246	
			205/55R16 91	11A; 12A; 21P; 22I; 246; 54A	
			205/60R16 92	11A; 12A; 21P; 22I; 246; 54A	
			215/50R16 90	11A; 12A; 21B; 21N; 22I; 24J; 248	
225/50R16 92	11A; 12A; 21B; 21N; 22B; 24J; 248; 54A				

Verkaufsbezeichnung: **STONIC**

Fahrzeugtyp	Betriebserlaubnis	kW	Reifen	Auflagen zu Reifen	Auflagen
YB-KMD	e1*2007/46*2094*..	61 - 100	185/55R16 83	12A	STONIC; 10B; 11B; 11G; 11H; 51A; 71C; 71K; 72I; 725; 73C; 74A; 74P; 76U; 77E
			185/60R16 86	12A	
			195/55R16 87	11A; 12A; 21P	
			195/60R16 89	11A; 12A; 21P; 54A	
			205/50R16 87	11A; 12A; 21P; 22I; 246	
			205/55R16 91	11A; 12A; 21P; 22I; 246; 54A	
			205/60R16 92	11A; 12A; 21P; 22I; 246; 54A	
			215/50R16 90	11A; 12A; 21B; 21N; 22I; 24J; 248	
225/50R16 92	11A; 12A; 21B; 21N; 22B; 24J; 248; 54A				

**Auflagen**

- 10B) Die mindestens erforderlichen Geschwindigkeitsbereiche der zu verwendenden Reifen sind, mit Ausnahme der Reifen mit M+S-Profil, den Fahrzeugpapieren zu entnehmen. Die für M+S Reifen zulässige Höchstgeschwindigkeit ist im Blickfeld des Fahrzeugführer sinnfällig anzugeben und im Betrieb nicht zu überschreiten. Die zulässige Achslast des Fahrzeuges darf nicht größer sein als das Zweifache der auf Seite 1 dieser Anlage angegebenen Radlast unter Berücksichtigung des angegebenen Abrollumfanges.
- 11A) Der vorschriftsmäßige Zustand des Fahrzeuges ist durch einen amtlich anerkannten Sachverständigen oder Prüfer für den Kraftfahrzeugverkehr oder einen Prüfenieur einer Überwachungsorganisation oder einen Angestellten nach Abschnitt 4 der Anlage VIIIb zur StVZO unter Angabe von FAHRZEUGHERSTELLER, FAHRZEUGTYP und FAHRZEUGIDENTIFIZIERUNGSNUMMER auf einem Nachweis entsprechend dem im Beispielkatalog zum §19 StVZO veröffentlichten Muster bescheinigen zu lassen.
- 11B) Wird eine in diesem Gutachten aufgeführte Reifengröße verwendet, die nicht bereits in der Fahrzeuggenehmigung für diesen Fahrzeug-Typ/ -Variante/ -Version bzw. Fahrzeugausführung genannt ist, so sind die Angaben über die Reifengrößen in den Fahrzeugpapieren bei der nächsten Befassung mit den Fahrzeugpapieren durch die Zulassungsstelle unter Vorlage der Allgemeinen Betriebserlaubnis bzw. der Abnahmebestätigung nach §19 Abs. 3 der StVZO berichtigen zu lassen. Diese Berichtigung ist



§22 53523\*02

**Gutachten 366-0240-20-WIRD/N2  
zur Erteilung eines Nachtrags zur ABE 53523**

**ANLAGE: 34 KIA**  
Hersteller: ALCAR WHEELS GmbH

Radtyp: TTNZ  
Stand: 06.05.2022



Seite: 4 von 10

- dann nicht erforderlich, wenn die ABE des Sonderrades eine Freistellung von der Pflicht zur Berichtigung der Fahrzeugpapiere enthält.
- 11G) Die Brems-, Lenkungsaggregate und das Fahrwerk mit Ausnahme von Sonder-Fahrwerksfedern müssen, sofern diese durch keine weiteren Auflagen berührt werden, dem Serienstand entsprechen. Für die Sonder-Fahrwerksfedern muß eine Allgemeine Betriebserlaubnis oder ein Teilegutachten vorliegen; gegen die Verwendung der Rad/Reifenkombination dürfen keine technischen Bedenken bestehen. Wird gleichzeitig mit dem Anbau der Sonderräder eine Fahrwerksänderung vorgenommen, so ist diese und ihre Auswirkung auf den Anbau der Sonderräder gesondert zu beurteilen.
- 11H) Wird das serienmäßige Ersatzrad verwendet, soll mit mäßiger Geschwindigkeit und nicht länger als erforderlich gefahren werden. Hierbei müssen die serienmäßigen Befestigungsteile verwendet werden. Bei Fahrzeugausführungen mit Allradantrieb ist bei Verwendung des Ersatzrades darauf zu achten, daß nur Reifen mit gleich großem Abrollumfang zulässig sind.
- 12A) Die Verwendung von Schneeketten ist nicht möglich, es sei denn, dass für den hier aufgeführten Fahrzeugtyp eine weitere Umrüstmöglichkeit im Gutachten aufgeführt ist. Für diese Umrüstung mit der Einschränkung in Spalte Auflagen "Auflagen zu Reifen" sind die dort aufgeführten Auflagen und Hinweise zu beachten.
- 21B) Durch Anlegen der vorderen Radhausausschnittkanten und Kunststoffinnenkotflügel über die gesamte Radhausausschnittkantenlänge ist die Freigängigkeit der Rad/Reifen-Kombination herzustellen.
- 21N) Durch Aufweiten bzw. Ausstellen der vorderen Radhäuser im Bereich der Radaußenseite über die gesamte Radhausausschnittkantenlänge ist die Freigängigkeit der Rad/Reifen-Kombination unter Berücksichtigung der maximal zulässigen Betriebsbreite nach ETRTO bzw. WdK (1,04 fache Nennbreite des Reifens) herzustellen.
- 21P) Durch Anlegen bzw. Bearbeiten der vorderen Radhausausschnittkanten und Kunststoffinnenkotflügel über die gesamte Radhausausschnittkantenlänge ist die Freigängigkeit der Rad/Reifen-Kombination unter Berücksichtigung der maximal zulässigen Betriebsbreite nach ETRTO bzw. WdK (1,04 fache Nennbreite des Reifens) herzustellen.
- 22B) Durch Anlegen bzw. Bearbeiten der hinteren Radhausausschnittkanten und Kunststoffinnenkotflügel über die gesamte Radhausausschnittkantenlänge ist die Freigängigkeit der Rad/Reifen-Kombination herzustellen.
- 22I) Durch Anlegen bzw. Bearbeiten der hinteren Radhausausschnittkanten und Kunststoffinnenkotflügel über die gesamte Radhausausschnittkantenlänge ist die Freigängigkeit der Rad/Reifen-Kombination unter Berücksichtigung der maximal zulässigen Betriebsbreite nach ETRTO bzw. WdK (1,04 fache Nennbreite des Reifens) herzustellen.
- 241) Die Radabdeckung an Achse 1 ist durch Ausstellen der Frontschürze und des Kotflügels oder durch Anbau von dauerhaft befestigten Karosserieteilen im Bereich 30 Grad vor der Radmitte herzustellen. Die gesamte Breite der Rad/Reifenkombination muss, unter Beachtung des maximal möglichen Betriebsmaßes des Reifens (1,04 fache der Nennbreite des Reifens), im oben genannten Bereich abgedeckt sein.
- 244) Die Radabdeckung an Achse 2 ist durch Ausstellen der Heckschürze und des Kotflügels oder durch Anbau von dauerhaft befestigten Karosserieteilen im Bereich 50 Grad hinter der Radmitte herzustellen. Die gesamte Breite der Rad/Reifenkombination muss, unter Beachtung des maximal möglichen Betriebsmaßes des Reifens (1,04 fache der Nennbreite des Reifens), im oben genannten Bereich abgedeckt sein.
- 246) Die Radabdeckung an Achse 1 ist durch Ausstellen des Kotflügels oder durch Anbau von dauerhaft befestigten Karosserieteilen im Bereich 50 Grad hinter der Radmitte herzustellen. Je nach Rüstzustand des Fahrzeuges (z. B. Fahrzeugtieferlegung, Radabdeckungsverbreiterung, usw.) kann es möglich sein, dass die Radabdeckung ausreichend ist. Die gesamte Breite der Rad/Reifenkombination muss, unter Beachtung des maximal möglichen Betriebsmaßes des Reifens (1,04 fache der Nennbreite des Reifens), im oben genannten Bereich abgedeckt sein.

**Gutachten 366-0240-20-WIRD/N2  
zur Erteilung eines Nachtrags zur ABE 53523**

**ANLAGE: 34 KIA**  
Hersteller: ALCAR WHEELS GmbH

Radtyp: TTNZ  
Stand: 06.05.2022



Seite: 5 von 10

- 247) Die Radabdeckung an Achse 2 ist durch Ausstellen des Kotflügels oder durch Anbau von dauerhaft befestigten Karosserieteilen im Bereich 30 Grad vor der Radmitte herzustellen. Je nach Rüstzustand des Fahrzeuges (z. B. Fahrzeugtieferlegung, Radabdeckungsverbreiterung, usw.) kann es möglich sein, dass die Radabdeckung ausreichend ist. Die gesamte Breite der Rad/Reifenkombination muss, unter Beachtung des maximal möglichen Betriebsmaßes des Reifens (1,04 fache der Nennbreite des Reifens), im oben genannten Bereich abgedeckt sein.
- 248) Die Radabdeckung an Achse 2 ist durch Ausstellen der Heckschürze und des Kotflügels oder durch Anbau von dauerhaft befestigten Karosserieteilen im Bereich 50 Grad hinter der Radmitte herzustellen. Je nach Rüstzustand des Fahrzeuges (z. B. Fahrzeugtieferlegung, Radabdeckungsverbreiterung, usw.) kann es möglich sein, dass die Radabdeckung ausreichend ist. Die gesamte Breite der Rad/Reifenkombination muss, unter Beachtung des maximal möglichen Betriebsmaßes des Reifens (1,04 fache der Nennbreite des Reifens), im oben genannten Bereich abgedeckt sein.
- 24C) Die Radabdeckung an Achse 1 ist durch Ausstellen der Frontschürze und des Kotflügels oder durch Anbau von dauerhaft befestigten Karosserieteilen im Bereich 30 Grad vor der Radmitte und 50 Grad hinter der Radmitte herzustellen. Die gesamte Breite der Rad/Reifenkombination muss, unter Beachtung des maximal möglichen Betriebsmaßes des Reifens (1,04 fache der Nennbreite des Reifens), im oben genannten Bereich abgedeckt sein.
- 24D) Die Radabdeckung an Achse 2 ist durch Ausstellen der Heckschürze und des Kotflügels oder durch Anbau von dauerhaft befestigten Karosserieteilen im Bereich 30 Grad vor der Radmitte und 50 Grad hinter der Radmitte herzustellen. Die gesamte Breite der Rad/Reifenkombination muss, unter Beachtung des maximal möglichen Betriebsmaßes des Reifens (1,04 fache der Nennbreite des Reifens), im oben genannten Bereich abgedeckt sein.
- 24J) Die Radabdeckung an Achse 1 ist durch Ausstellen der Frontschürze und des Kotflügels oder durch Anbau von dauerhaft befestigten Karosserieteilen im Bereich 30 Grad vor der Radmitte und 50 Grad hinter der Radmitte herzustellen. Je nach Rüstzustand des Fahrzeuges (z. B. Fahrzeugtieferlegung, Radabdeckungsverbreiterung, usw.) kann es möglich sein, dass die Radabdeckung ausreichend ist. Die gesamte Breite der Rad/Reifenkombination muss, unter Beachtung des maximal möglichen Betriebsmaßes des Reifens (1,04 fache der Nennbreite des Reifens), im oben genannten Bereich abgedeckt sein.
- 24M) Die Radabdeckung an Achse 2 ist durch Ausstellen der Heckschürze und des Kotflügels oder durch Anbau von dauerhaft befestigten Karosserieteilen im Bereich 30 Grad vor der Radmitte und 50 Grad hinter der Radmitte herzustellen. Je nach Rüstzustand des Fahrzeuges (z. B. Fahrzeugtieferlegung, Radabdeckungsverbreiterung, usw.) kann es möglich sein, dass die Radabdeckung ausreichend ist. Die gesamte Breite der Rad/Reifenkombination muss, unter Beachtung des maximal möglichen Betriebsmaßes des Reifens (1,04 fache der Nennbreite des Reifens), im oben genannten Bereich abgedeckt sein.
- 26B) Durch Anlegen der vorderen Radhausauschnittkanten und Kunststoffinnenkotflügel ist die Freigängigkeit der Rad/Reifen-Kombination herzustellen. Die genauen Maße / Bereiche sind dem beigefügten Anhang / Hinweisblatt "Nacharbeitsprofile Fahrzeug" am Ende dieser Anlage zu entnehmen.
- 26N) Durch Aufweiten bzw. Ausstellen der vorderen Radhäuser ist die Freigängigkeit der Rad/Reifen-Kombination unter Berücksichtigung der maximal zulässigen Betriebsbreite nach ETRTO bzw. WdK (1,04 fache Nennbreite des Reifens) herzustellen. Die genauen Maße / Bereiche sind dem beigefügten Anhang / Hinweisblatt "Nacharbeitsprofile Fahrzeug" am Ende dieser Anlage zu entnehmen.
- 26P) Durch Anlegen der vorderen Radhausauschnittkanten und Kunststoffinnenkotflügel ist die Freigängigkeit der Rad/Reifen-Kombination unter Berücksichtigung der maximal zulässigen Betriebsbreite nach ETRTO bzw. WdK (1,04 fache Nennbreite des Reifens) herzustellen. Die genauen Maße / Bereiche sind dem beigefügten Anhang / Hinweisblatt "Nacharbeitsprofile Fahrzeug" am Ende dieser Anlage zu entnehmen.
- 27H) Durch Aufweiten bzw. Ausstellen der hinteren Radhäuser ist die Freigängigkeit der Rad/Reifen-Kombination unter Berücksichtigung der maximal zulässigen Betriebsbreite nach ETRTO

**Gutachten 366-0240-20-WIRD/N2  
zur Erteilung eines Nachtrags zur ABE 53523**

**ANLAGE: 34 KIA**  
Hersteller: ALCAR WHEELS GmbH

Radtyp: TTNZ  
Stand: 06.05.2022



Seite: 6 von 10

- bzw. WdK (1,04 fache Nennbreite des Reifens) herzustellen. Die genauen Maße / Bereiche sind dem beigefügten Anhang / Hinweisblatt "Nacharbeitsprofile Fahrzeug" am Ende dieser Anlage zu entnehmen.
- 4C2) Die Verwendung des vom Fahrzeughersteller verbauten Reifendruck Kontrollsystems mit Sensoren Art. Nr.: 52933 3X300 (nur wenn auch original verbaut) ist zulässig. Das System muss gemäß den Herstellerangaben kalibriert werden. Alternativ kann ein geeignetes Nachrüstkontrollsystem verwendet werden.
- 51A) Der vom Fahrzeughersteller (siehe Betriebsanleitung oder Reifenfülldruckhinweis am Fahrzeug) bzw. Reifenhersteller vorgeschriebene Reifenfülldruck ist zu beachten.  
Die Verwendung von Reifen mit Notlaufeigenschaften ist laut Hersteller nur mit Reifenfülldrucküberwachungssystem zulässig.
- 54A) Es ist der Nachweis zu erbringen, daß die Anzeigen von Geschwindigkeitsmesser und Wegstreckenzähler innerhalb der zulässigen Toleranzen liegen. Sofern eine Angleichung durchgeführt wird, ist dies bei der Beurteilung weiterer Rad/Reifen-Kombinationen in den Fahrzeugpapieren zu berücksichtigen.
- 5DA) Die Verwendung dieser Reifengröße ist nur zulässig an Fahrzeugausführungen bis zu einer zulässigen Achslast von 900kg.
- 71C) Zum Auswuchten der Sonderräder dürfen an der Felgeninnenseite nur Klebegewichte angebracht werden.
- 71K) Zum Auswuchten der Sonderräder dürfen an der Felgenaußenseite nur Klebegewichte unterhalb des Tiefbetts angebracht werden.
- 721) Es ist nur die Verwendung von Gummiventilen oder Metallschraubventilen mit Überwurfmutter von außen, die weitgehend den Normen (DIN, E.T.R.T.O. bzw. Tire and Rim) entsprechen und die für einen Ventilloch-Nenndurchmesser von 11,3 mm geeignet sind, zulässig.  
Das Ventil darf nicht über den Felgenrand hinausragen. Es sind die Montagehinweise des Ventilherstellers zu beachten.
- 725) Bei Fahrzeugen mit einer bauartbedingten Höchstgeschwindigkeit über 210 km/h sind nur Metallschraubventile zulässig. Es sind die Montagehinweise des Ventilherstellers zu beachten.
- 73C) Es ist nur die Verwendung von schlauchlosen Reifen zulässig.
- 74A) Es dürfen nur die vom Radhersteller mitzuliefernden Radbefestigungsteile verwendet werden, dabei ist die Gewindegröße der serienmäßigen Befestigungsteile zu beachten. Bei Verwendung von Radschrauben, ist die, in der Anlage zum Gutachten, dem Fahrzeug zugeordnete Schaftlänge zu beachten.
- 74P) Radausführungen mit Zentrierring im Mittenloch sind nur zulässig, wenn die im Gutachten beschriebenen Zentrierringe verwendet werden.
- 76U) Die Verwendung dieser Radgröße ist nicht zulässig an Fahrzeugausführungen, die serienmäßig laut COC-Papier (EG-Übereinstimmungserklärung) als kleinste Radgröße mit 17-Zoll-Rädern ausgerüstet sind.
- 77E) Das indirekte Reifendruckkontrollsystem ist zu kalibrieren. Es ist dafür den Ausführungen der Bedienungsanleitung Folge zu leisten.
- 7AY) Die Verwendung des vom Fahrzeughersteller verbauten Reifendruck Kontrollsystems mit Sensoren Art. Nr.: 52933 3V600 (nur wenn auch original verbaut) ist zulässig. Das System muss gemäß den Herstellerangaben kalibriert werden. Alternativ kann ein geeignetes Nachrüstkontrollsystem verwendet werden.
- 7BC) Die Verwendung des vom Fahrzeughersteller verbauten Reifendruck Kontrollsystems mit Sensoren Art. Nr.: 52933 3X305 (nur wenn auch original verbaut) ist zulässig. Das System muss gemäß den

**Gutachten 366-0240-20-WIRD/N2  
zur Erteilung eines Nachtrags zur ABE 53523**

**ANLAGE: 34 KIA**

Hersteller: ALCAR WHEELS GmbH

Radtyp: TTNZ

Stand: 06.05.2022



Seite: 7 von 10

Herstellerangaben kalibriert werden. Alternativ kann ein geeignetes Nachrüstkontrollsystem verwendet werden.

- 7GF) Die Verwendung des vom Fahrzeughersteller verbauten Reifendruck Kontrollsystems mit Sensoren Art. Nr.: 52933-D9100 ( nur e11\*2007/46\*3848\*..) (nur wenn auch original verbaut) ist zulässig. Das System muss gemäß den Herstellerangaben kalibriert werden. Alternativ kann ein geeignetes Nachrüstkontrollsystem verwendet werden.
- 916) An Fahrzeugausführungen, die unter Ziff.14 im Zulassungsbescheinigung Teil 1 und Teil 2 als 3-Liter bzw. 5-Liter-Auto beschrieben und somit steuerbegünstigt sind, sind nur die Serienreifengrößen zulässig. Falls bei den Angaben unter Ziff.14 die Bezeichnung 3L bzw. 5L gestrichen werden kann, ist auch die Verwendung von nicht serienmäßigen Rad/Reifen-Kombinationen, die im Gutachten genannt werden, zulässig. Es ist eine unverzügliche Berichtigung nach §13 Abs. 1 FZV (Fahrzeug-Zulassungsverordnung) der Fahrzeugpapiere durchzuführen.

§22 53523\*02

**Gutachten 366-0240-20-WIRD/N2  
zur Erteilung eines Nachtrags zur ABE 53523**

**ANLAGE: 34 KIA**  
Hersteller: ALCAR WHEELS GmbH

Radtyp: TTNZ  
Stand: 06.05.2022



**Nacharbeitsprofile Fahrzeug**

**Fahrzeug:**

Hersteller: KIA  
Fahrzeugtyp: YB  
Genehm.Nr.: e11\*2007/46\*3777\*..  
Handelsbez.: RIO, STONIC

Variante(n):

**Nacharbeit Radhausausschnittkantenbereich:**

Auflagen	Nacharbeit im Bereich		Achse
	von [mm]	bis [mm]	
26B	x = 240	y = 190	VA
26P	x = 190	y = 140	VA

**Aufweiten Radhausausschnittkantenbereich:**

Auflagen	Im Bereich		Aufweiten um [mm]	Achse
	von [mm]	bis [mm]		
26N	x = 240	y = 190	8	VA
26J	x = 240	y = 190	26	VA
27H	x = 250	y = 290	8	HA
27F	x = 250	y = 290	21	HA

S22 53523\*02

**Gutachten 366-0240-20-WIRD/N2  
zur Erteilung eines Nachtrags zur ABE 53523**

**ANLAGE: 34 KIA**  
Hersteller: ALCAR WHEELS GmbH

Radtyp: TTNZ  
Stand: 06.05.2022



**Nacharbeitsprofile Fahrzeug**

**Fahrzeug:**

Hersteller: KIA  
Fahrzeugtyp: JA  
Genehm.Nr.: e11\*2007/46\*3848\*..  
Handelsbez.: PICANTO

Variante(n):

**Nacharbeit Radhausausschnittkantenbereich:**

Auflagen	Nacharbeit im Bereich		Achse
	von [mm]	bis [mm]	
26P	x = 180	y = 160	VA
26B	x = 230	y = 210	VA

**Aufweiten Radhausausschnittkantenbereich:**

Auflagen	Im Bereich		Aufweiten um [mm]	Achse
	von [mm]	bis [mm]		
26N	x = 230	y = 210	8	VA
26J	x = 230	y = 210	30	VA
27H	x = 230	y = 310	8	HA
27F	x = 230	y = 310	30	HA

S22 53523\*02

**Gutachten 366-0240-20-WIRD/N2  
zur Erteilung eines Nachtrags zur ABE 53523**

**ANLAGE: 34 KIA**  
Hersteller: ALCAR WHEELS GmbH

Radtyp: TTNZ  
Stand: 06.05.2022



**Nacharbeitsprofile Fahrzeug**

**Fahrzeug:**

Hersteller: KIA  
Fahrzeugtyp: YB  
Genehm.Nr.: e5\*2007/46\*1077\*..  
Handelsbez.: RIO, STONIC

Variante(n):

**Nacharbeit Radhausausschnittkantenbereich:**

Auflagen	Nacharbeit im Bereich		Achse
	von [mm]	bis [mm]	
26B	x = 240	y = 190	VA
26P	x = 190	y = 140	VA

**Aufweiten Radhausausschnittkantenbereich:**

Auflagen	Im Bereich		Aufweiten um [mm]	Achse
	von [mm]	bis [mm]		
26N	x = 240	y = 190	8	VA
26J	x = 240	y = 190	26	VA
27H	x = 250	y = 290	8	HA
27F	x = 250	y = 290	21	HA

S22 53523\*02





**Gutachten 366-0240-20-WIRD/N2  
zur Erteilung eines Nachtrags zur ABE 53523**

**ANLAGE: 35 MAZDA**  
Hersteller: ALCAR WHEELS GmbH

Radtyp: TTNZ  
Stand: 06.05.2022



**Fahrzeughersteller MAZDA**

**Raddaten:**

Radgröße nach Norm : 6 1/2 J X 16 H2 Einpreßtiefe (mm) : 40  
Lochkreis (mm)/Lochzahl : 100/4 Zentrierart : Mittenzentrierung

**Technische Daten, Kurzfassung**

Ausführung	Ausführungsbezeichnung		Mittloch in mm	Zentrierung- werkstoff	zul. Rad- last in kg	zul. Abroll- umf. in mm	gültig ab Fertig- datum
	Kennzeichnung Rad	Kennzeichnung Zentrierung					
TTNZ2BA40N541	PCD100 ET40	Ø54.1/Ø60.1	54,1	Kunststoff	630	2130	01/21
TTNZ2BA40O541	PCD100 ET40	Ø54.1/Ø60.1	54,1	Kunststoff	630	2130	01/21
TTNZ2BA40S541	PCD100 ET40	Ø54.1/Ø60.1	54,1	Kunststoff	630	2130	01/21
TTNZ2BA40X541	PCD100 ET40	Ø54.1/Ø60.1	54,1	Kunststoff	630	2130	01/21
TTNZ2BP40N541	PCD100 ET40	Ø54.1/Ø60.1	54,1	Kunststoff	630	2130	01/21
TTNZ2BP40O541	PCD100 ET40	Ø54.1/Ø60.1	54,1	Kunststoff	630	2130	01/21
TTNZ2BP40S541	PCD100 ET40	Ø54.1/Ø60.1	54,1	Kunststoff	630	2130	01/21
TTNZ2BP40X541	PCD100 ET40	Ø54.1/Ø60.1	54,1	Kunststoff	630	2130	01/21
TTNZ2SA40N541	PCD100 ET40	Ø54.1/Ø60.1	54,1	Kunststoff	630	2130	01/21
TTNZ2SA40O541	PCD100 ET40	Ø54.1/Ø60.1	54,1	Kunststoff	630	2130	01/21
TTNZ2SA40S541	PCD100 ET40	Ø54.1/Ø60.1	54,1	Kunststoff	630	2130	01/21
TTNZ2SA40X541	PCD100 ET40	Ø54.1/Ø60.1	54,1	Kunststoff	630	2130	01/21

Im Fahrzeug vorgeschriebene Fahrzeugsysteme, z. B. Reifendruckkontrollsysteme, müssen nach Anbau der Sonderräder funktionsfähig bleiben.

Der Fahrzeughalter muss auf die Kontrolle des Anzugsmoments der Befestigungsmittel nach einer Wegstrecke von 50km hingewiesen werden.

**Verwendungsbereich/Fz-Hersteller : MAZDA**

Befestigungsteile : Kegelbund-muttern M12x1,5, Kegelw. 60 Grad

Zubehör : AEZ Artikel-Nr. ZJT1

Anzugsmoment der Befestigungsteile : 110 Nm für Typ : BA; BJ; BJD; DE; DE 1; DEE; NA; NB  
127 Nm für Typ : ND

**Verkaufsbezeichnung: MAZDA MX-5**

Fahrzeugtyp	Betriebslaubnis	kW	Reifen	Auflagen zu Reifen	Auflagen
NA	e2*93/81*0163*..	66 - 96	205/45R16-83	11A; 21L; 22B; 24J; 54A	10B; 11B; 11G; 11H; 12A; 51A; 71C; 71K; 721; 725; 73C; 74A; 74P
NB	e11*96/79*0083*.. e11*98/14*0083*..	81 - 107	205/45R16-83 215/40R16-82	11A; 24J; 24M	10B; 11B; 11G; 11H; 12K; 51A; 71C; 71K; 721; 725; 73C; 74A; 74P



S22 53523\*02

**Gutachten 366-0240-20-WIRD/N2  
zur Erteilung eines Nachtrags zur ABE 53523**

**ANLAGE: 35 MAZDA**  
Hersteller: ALCAR WHEELS GmbH

Radtyp: TTNZ  
Stand: 06.05.2022



Verkaufsbezeichnung: **MAZDA MX-5**

Fahrzeugtyp	Betriebserlaubnis	kW	Reifen	Auflagen zu Reifen	Auflagen
ND	e11*2007/46*2661*.. e5*2007/46*0069*..	96 - 125	195/50R16 84	124	Cabrio; Mit Radhausverbreiterung Serie; Heckantrieb; 10B; 11B; 11G; 11H; 51A; 7GA; 71C; 71K; 721; 725; 73C; 74A; 74H; 74P; 76U; 77E; FHI
			205/45R16 83	12I	
			205/50R16 87	11A; 12A; 26P	

Verkaufsbezeichnung: **MAZDA 2**

Fahrzeugtyp	Betriebserlaubnis	kW	Reifen	Auflagen zu Reifen	Auflagen
DE	e13*2001/116*0254*..	50 - 76	195/45R16 80		Schrägheck; Frontantrieb; 10B; 11B; 11G; 11H; 12A; 51A; 7AS; 71C; 71K; 721; 725; 73C; 74A; 74P
DE 1	e13*2001/116*0255*..		205/45R16 83	11A; 24M	
DEE	e13*2007/46*1070*..				

Verkaufsbezeichnung: **MAZDA 323**

Fahrzeugtyp	Betriebserlaubnis	kW	Reifen	Auflagen zu Reifen	Auflagen
BA	e13*96/27*0023*..	54 - 65	195/45R16-80	5DA	Mazda 323P; 10B; 11B; 11G; 11H; 12A; 51A; 71C; 71K; 721; 725; 73C; 74A; 74P
BA	e13*96/27*0023*.. G878	65 - 84	195/45R16-80	5DA	Mazda 323F; 10B; 11B; 11G; 11H; 12A; 51A; 71C; 71K; 721; 725; 73C; 74A; 74P
BA	e13*96/27*0023*.. G878	54 - 84	195/45R16-80	Ottomotor; 5DA	Mazda 323C/S; 10B; 11B; 11G; 11H; 12A; 51A; 71C; 71K; 721; 725; 73C; 74A; 74P
BJ	e1*97/27*0094*.. e1*98/14*0094*..	52 - 96	195/50R16-83	11A; 21B; 22B	Stufenheck; 10B; 11B; 11G; 11H; 12A; 51A; 71C; 71K; 721; 725; 73C; 74A; 74P
BJD	e1*98/14*0181*..		205/45R16-83	11A; 22B	
BJ	e1*97/27*0094*.. e1*98/14*0094*..	52 - 96	195/50R16-83	11A; 21B; 22B	Schrägheck; 10B; 11B; 11G; 11H; 12A; 51A; 71C; 71K; 721; 725; 73C; 74A; 74P
BJD	e1*98/14*0181*..		205/45R16-83	11A; 22B	

**Auflagen**

- 10B) Die mindestens erforderlichen Geschwindigkeitsbereiche der zu verwendenden Reifen sind, mit Ausnahme der Reifen mit M+S-Profil, den Fahrzeugpapieren zu entnehmen. Die für M+S Reifen zulässige Höchstgeschwindigkeit ist im Blickfeld des Fahrzeugführer sinnfällig anzugeben und im Betrieb

**Gutachten 366-0240-20-WIRD/N2  
zur Erteilung eines Nachtrags zur ABE 53523**

**ANLAGE: 35 MAZDA**  
Hersteller: ALCAR WHEELS GmbH

Radtyp: TTNZ  
Stand: 06.05.2022



Seite: 3 von 6

- nicht zu überschreiten. Die zulässige Achslast des Fahrzeuges darf nicht größer sein als das Zweifache der auf Seite 1 dieser Anlage angegebenen Radlast unter Berücksichtigung des angegebenen Abrollumfanges.
- 11A) Der vorschriftsmäßige Zustand des Fahrzeuges ist durch einen amtlich anerkannten Sachverständigen oder Prüfer für den Kraftfahrzeugverkehr oder einen Prüfingenieur einer Überwachungsorganisation oder einen Angestellten nach Abschnitt 4 der Anlage VIIIb zur StVZO unter Angabe von FAHRZEUGHERSTELLER, FAHRZEUGTYP und FAHRZEUGIDENTIFIZIERUNGSNUMMER auf einem Nachweis entsprechend dem im Beispielkatalog zum §19 StVZO veröffentlichten Muster bescheinigen zu lassen.
- 11B) Wird eine in diesem Gutachten aufgeführte Reifengröße verwendet, die nicht bereits in der Fahrzeuggenehmigung für diesen Fahrzeug-Typ/ -Variante/ -Version bzw. Fahrzeugausführung genannt ist, so sind die Angaben über die Reifengrößen in den Fahrzeugpapieren bei der nächsten Befassung mit den Fahrzeugpapieren durch die Zulassungsstelle unter Vorlage der Allgemeinen Betriebserlaubnis bzw. der Abnahmebestätigung nach §19 Abs. 3 der StVZO berichtigen zu lassen. Diese Berichtigung ist dann nicht erforderlich, wenn die ABE des Sonderrades eine Freistellung von der Pflicht zur Berichtigung der Fahrzeugpapiere enthält.
- 11G) Die Brems-, Lenkungsaggregate und das Fahrwerk mit Ausnahme von Sonder-Fahrwerksfedern müssen, sofern diese durch keine weiteren Auflagen berührt werden, dem Serienstand entsprechen. Für die Sonder-Fahrwerksfedern muß eine Allgemeine Betriebserlaubnis oder ein Teilegutachten vorliegen; gegen die Verwendung der Rad/Reifenkombination dürfen keine technischen Bedenken bestehen. Wird gleichzeitig mit dem Anbau der Sonderräder eine Fahrwerksänderung vorgenommen, so ist diese und ihre Auswirkung auf den Anbau der Sonderräder gesondert zu beurteilen.
- 11H) Wird das serienmäßige Ersatzrad verwendet, soll mit mäßiger Geschwindigkeit und nicht länger als erforderlich gefahren werden. Hierbei müssen die serienmäßigen Befestigungsteile verwendet werden. Bei Fahrzeugausführungen mit Allradantrieb ist bei Verwendung des Ersatzrades darauf zu achten, daß nur Reifen mit gleich großem Abrollumfang zulässig sind.
- 124) Die Verwendung von feingliedrigen Schneeketten, die nicht mehr als 8 mm (einschließlich Kettenschloss) auflagen, ist nur an der Achse, die in der Betriebsanleitung des Fahrzeuges genannt wird, möglich.
- 12A) Die Verwendung von Schneeketten ist nicht möglich, es sei denn, dass für den hier aufgeführten Fahrzeugtyp eine weitere Umrüstmöglichkeit im Gutachten aufgeführt ist. Für diese Umrüstung mit der Einschränkung in Spalte Auflagen "Auflagen zu Reifen" sind die dort aufgeführten Auflagen und Hinweise zu beachten.
- 12I) Die Verwendung von feingliedrigen Schneeketten, die nicht mehr als 10 mm (einschließlich Kettenschloss) auflagen, ist nur an der Achse, die in der Betriebsanleitung des Fahrzeuges genannt wird, möglich.
- 12K) Die Verwendung von Schneeketten ist nur zulässig, wenn diese vom Fahrzeughersteller für diese Rad/Reifen-Kombination freigegeben sind (s. Betriebsanleitung).
- 21B) Durch Anlegen der vorderen Radhausausschnittkanten und Kunststoffinnenkotflügel über die gesamte Radhausausschnittkantenlänge ist die Freigängigkeit der Rad/Reifen-Kombination herzustellen.
- 21L) Durch Nacharbeit der vorderen Radhäuser im Bereich über der Reifenlauffläche ist eine ausreichende Freigängigkeit der Rad/Reifen-Kombination herzustellen.
- 22B) Durch Anlegen bzw. Bearbeiten der hinteren Radhausausschnittkanten und Kunststoffinnenkotflügel über die gesamte Radhausausschnittkantenlänge ist die Freigängigkeit der Rad/Reifen-Kombination herzustellen.
- 24J) Die Radabdeckung an Achse 1 ist durch Ausstellen der Frontschürze und des Kotflügels oder durch Anbau von dauerhaft befestigten Karosserieteilen im Bereich 30 Grad vor der Radmitte und 50 Grad hinter der Radmitte herzustellen. Je nach Rüstzustand des Fahrzeuges (z. B. Fahrzeugtieferlegung, Radabdeckungsverbreiterung, usw.) kann es möglich sein, dass die Radabdeckung ausreichend ist. Die

**Gutachten 366-0240-20-WIRD/N2  
zur Erteilung eines Nachtrags zur ABE 53523**

**ANLAGE: 35 MAZDA**  
Hersteller: ALCAR WHEELS GmbH

Radtyp: TTNZ  
Stand: 06.05.2022



Seite: 4 von 6

- gesamte Breite der Rad/Reifenkombination muss, unter Beachtung des maximal möglichen Betriebsmaßes des Reifens (1,04 fache der Nennbreite des Reifens), im oben genannten Bereich abgedeckt sein.
- 24M) Die Radabdeckung an Achse 2 ist durch Ausstellen der Heckschürze und des Kotflügels oder durch Anbau von dauerhaft befestigten Karosserieteilen im Bereich 30 Grad vor der Radmitte und 50 Grad hinter der Radmitte herzustellen. Je nach Rüstzustand des Fahrzeuges (z. B. Fahrzeugtieferlegung, Radabdeckungsverbreiterung, usw.) kann es möglich sein, dass die Radabdeckung ausreichend ist. Die gesamte Breite der Rad/Reifenkombination muss, unter Beachtung des maximal möglichen Betriebsmaßes des Reifens (1,04 fache der Nennbreite des Reifens), im oben genannten Bereich abgedeckt sein.
- 26P) Durch Anlegen der vorderen Radhausausschnittkanten und Kunststoffinnenkotflügel ist die Freigängigkeit der Rad/Reifen-Kombination unter Berücksichtigung der maximal zulässigen Betriebsbreite nach ETRTO bzw. WdK (1,04 fache Nennbreite des Reifens) herzustellen. Die genauen Maße / Bereiche sind dem beigefügten Anhang / Hinweisblatt "Nacharbeitsprofile Fahrzeug" am Ende dieser Anlage zu entnehmen.
- 51A) Der vom Fahrzeughersteller (siehe Betriebsanleitung oder Reifenfülldruckhinweis am Fahrzeug) bzw. Reifenhersteller vorgeschriebene Reifenfülldruck ist zu beachten.  
Die Verwendung von Reifen mit Notlaufeigenschaften ist laut Hersteller nur mit Reifenfülldrucküberwachungssystem zulässig.
- 54A) Es ist der Nachweis zu erbringen, daß die Anzeigen von Geschwindigkeitsmesser und Wegstreckenzähler innerhalb der zulässigen Toleranzen liegen. Sofern eine Angleichung durchgeführt wird, ist dies bei der Beurteilung weiterer Rad/Reifen-Kombinationen in den Fahrzeugpapieren zu berücksichtigen.
- 5DA) Die Verwendung dieser Reifengröße ist nur zulässig an Fahrzeugausführungen bis zu einer zulässigen Achslast von 900kg.
- 71C) Zum Auswuchten der Sonderräder dürfen an der Felgeninnenseite nur Klebegewichte angebracht werden.
- 71K) Zum Auswuchten der Sonderräder dürfen an der Felgenaußenseite nur Klebegewichte unterhalb des Tiefbetts angebracht werden.
- 721) Es ist nur die Verwendung von Gummiventilen oder Metallschraubventilen mit Überwurfmutter von außen, die weitgehend den Normen (DIN, E.T.R.T.O. bzw. Tire and Rim) entsprechen und die für einen Ventilloch-Nenn Durchmesser von 11,3 mm geeignet sind, zulässig.  
Das Ventil darf nicht über den Felgenrand hinausragen. Es sind die Montagehinweise des Ventilherstellers zu beachten.
- 725) Bei Fahrzeugen mit einer bauartbedingten Höchstgeschwindigkeit über 210 km/h sind nur Metallschraubventile zulässig. Es sind die Montagehinweise des Ventilherstellers zu beachten.
- 73C) Es ist nur die Verwendung von schlauchlosen Reifen zulässig.
- 74A) Es dürfen nur die vom Radhersteller mitzuliefernden Radbefestigungsteile verwendet werden, dabei ist die Gewindegröße der serienmäßigen Befestigungsteile zu beachten. Bei Verwendung von Radschrauben, ist die, in der Anlage zum Gutachten, dem Fahrzeug zugeordnete Schaftlänge zu beachten.
- 74H) Vor Montage der Räder sind eventuell vorhandene Zentrierstifte, Befestigungsschrauben oder Sicherungsringe an den Anschlussflanschen des Fahrzeuges zu entfernen.
- 74P) Radausführungen mit Zentrierring im Mittenloch sind nur zulässig, wenn die im Gutachten beschriebenen Zentrierringe verwendet werden.
- 76U) Die Verwendung dieser Radgröße ist nicht zulässig an Fahrzeugausführungen, die serienmäßig laut COC-Papier (EG-Übereinstimmungserklärung) als kleinste Radgröße mit 17-Zoll-Rädern ausgerüstet sind.

**Gutachten 366-0240-20-WIRD/N2  
zur Erteilung eines Nachtrags zur ABE 53523**

**ANLAGE: 35 MAZDA**

Hersteller: ALCAR WHEELS GmbH

Radtyp: TTNZ

Stand: 06.05.2022



Seite: 5 von 6

- 77E) Das indirekte Reifendruckkontrollsystem ist zu kalibrieren. Es ist dafür den Ausführungen der Bedienungsanleitung Folge zu leisten.
- 7AS) Die Verwendung des vom Fahrzeughersteller verbauten Reifendruck Kontrollsystems mit Sensoren Art. Nr.: BHB637140 (nur wenn auch original verbaut) ist zulässig. Das System muss gemäß den Herstellerangaben kalibriert werden. Alternativ kann ein geeignetes Nachrüstkontrollsystem verwendet werden.
- 7GA) Die Verwendung des vom Fahrzeughersteller verbauten Reifendruck Kontrollsystems mit Sensoren Art. Nr.: BHB637140 ( nur e11\*2007/46\*2661\*..) (nur wenn auch original verbaut) ist zulässig. Das System muss gemäß den Herstellerangaben kalibriert werden. Alternativ kann ein geeignetes Nachrüstkontrollsystem verwendet werden.
- FHI) Die Verwendung der Räder ist an Fahrzeugausführungen mit der verbauten Bremsanlage des Herstellers BREMBO nicht zulässig.

§22 53523\*02

**Gutachten 366-0240-20-WIRD/N2  
zur Erteilung eines Nachtrags zur ABE 53523**

**ANLAGE: 35 MAZDA**  
Hersteller: ALCAR WHEELS GmbH

Radtyp: TTNZ  
Stand: 06.05.2022



**Nacharbeitsprofile Fahrzeug**

**Fahrzeug:**

Hersteller: MAZDA  
Fahrzeugtyp: ND  
Genehm.Nr.: e11\*2007/46\*2661\*..  
Handelsbez.: MAZDA MX-5

Variante(n): Cabrio, Heckantrieb, Mit Radhausverbreiterung Serie

**Nacharbeit Radhausausschnittkantenbereich:**

Auflagen	Nacharbeit im Bereich		Achse
	von [mm]	bis [mm]	
26B	x = 330	y = 320	VA
26P	x = 280	y = 270	VA
27B	x = 290	y = 300	HA
27I	x = 240	y = 250	HA

**Aufweiten Radhausausschnittkantenbereich:**

Auflagen	Im Bereich		Aufweiten um [mm]	Achse
	von [mm]	bis [mm]		
26N	x = 330	y = 320	8	VA
26J	x = 330	y = 320	12	VA
27H	x = 290	y = 300	8	HA
27F	x = 290	y = 300	11	HA

S22 53523\*02

**Gutachten 366-0240-20-WIRD/N2  
zur Erteilung eines Nachtrags zur ABE 53523**



**ANLAGE: 54 KIA**  
Hersteller: ALCAR WHEELS GmbH

Radtyp: TTNZ  
Stand: 06.05.2022



**Fahrzeughersteller KIA**

**Raddaten:**

Radgröße nach Norm : 6 1/2 J X 16 H2 Einpreßtiefe (mm) : 40  
Lochkreis (mm)/Lochzahl : 100/4 Zentrierart : Mittenzentrierung

**Technische Daten, Kurzfassung**

Ausführung	Ausführungsbezeichnung		Mittloch in mm	Zentrierwerkstoff	zul. Radlast in kg	zul. Abrollumf. in mm	gültig ab Fertigdatum
	Kennzeichnung Rad	Kennzeichnung Zentrierring					
TTNZ2BA40N561	PCD100 ET40	Ø56.1/Ø60.1	56,1	Kunststoff	630	2130	01/21
TTNZ2BA40O561	PCD100 ET40	Ø56.1/Ø60.1	56,1	Kunststoff	630	2130	01/21
TTNZ2BA40S561	PCD100 ET40	Ø56.1/Ø60.1	56,1	Kunststoff	630	2130	01/21
TTNZ2BA40X561	PCD100 ET40	Ø56.1/Ø60.1	56,1	Kunststoff	630	2130	01/21
TTNZ2BP40N561	PCD100 ET40	Ø56.1/Ø60.1	56,1	Kunststoff	630	2130	01/21
TTNZ2BP40O561	PCD100 ET40	Ø56.1/Ø60.1	56,1	Kunststoff	630	2130	01/21
TTNZ2BP40S561	PCD100 ET40	Ø56.1/Ø60.1	56,1	Kunststoff	630	2130	01/21
TTNZ2BP40X561	PCD100 ET40	Ø56.1/Ø60.1	56,1	Kunststoff	630	2130	01/21
TTNZ2SA40N561	PCD100 ET40	Ø56.1/Ø60.1	56,1	Kunststoff	630	2130	01/21
TTNZ2SA40O561	PCD100 ET40	Ø56.1/Ø60.1	56,1	Kunststoff	630	2130	01/21
TTNZ2SA40S561	PCD100 ET40	Ø56.1/Ø60.1	56,1	Kunststoff	630	2130	01/21
TTNZ2SA40X561	PCD100 ET40	Ø56.1/Ø60.1	56,1	Kunststoff	630	2130	01/21

Im Fahrzeug vorgeschriebene Fahrzeugsysteme, z. B. Reifendruckkontrollsysteme, müssen nach Anbau der Sonderräder funktionsfähig bleiben.

Der Fahrzeughalter muss auf die Kontrolle des Anzugsmoments der Befestigungsmittel nach einer Wegstrecke von 50km hingewiesen werden.

**Verwendungsbereich/Fz-Hersteller : KIA**

Befestigungsteile : Kegelbund-muttern M12x1,5, Kegelw. 60 Grad

Zubehör : AEZ Artikel-Nr. ZJH1

Anzugsmoment der Befestigungsteile : 110 Nm

Verkaufsbezeichnung: **KIA SHUMA**

Fahrzeugtyp	Betriebslaubnis	kW	Reifen	Auflagen zu Reifen	Auflagen
FB	e4*96/27*0024*..., e4*98/14*0024*..	65 - 85	205/45R16-83	11A; 21B; 22B; 367	10B; 11B; 11G; 11H; 12A; 33J; 51A; 71C; 71K; 721; 725; 73C; 74A; 74P

**Auflagen**

10B) Die mindestens erforderlichen Geschwindigkeitsbereiche der zu verwendenden Reifen sind, mit Ausnahme der Reifen mit M+S-Profil, den Fahrzeugpapieren zu entnehmen. Die für M+S Reifen



§22 53523\*02

**Gutachten 366-0240-20-WIRD/N2  
zur Erteilung eines Nachtrags zur ABE 53523**

**ANLAGE: 54 KIA**  
Hersteller: ALCAR WHEELS GmbH

Radtyp: TTNZ  
Stand: 06.05.2022



Seite: 2 von 3

- zulässige Höchstgeschwindigkeit ist im Blickfeld des Fahrzeugführer sinnfällig anzugeben und im Betrieb nicht zu überschreiten. Die zulässige Achslast des Fahrzeuges darf nicht größer sein als das Zweifache der auf Seite 1 dieser Anlage angegebenen Radlast unter Berücksichtigung des angegebenen Abrollumfanges.
- 11A) Der vorschriftsmäßige Zustand des Fahrzeuges ist durch einen amtlich anerkannten Sachverständigen oder Prüfer für den Kraftfahrzeugverkehr oder einen Prüflingenieur einer Überwachungsorganisation oder einen Angestellten nach Abschnitt 4 der Anlage VIIIb zur StVZO unter Angabe von FAHRZEUGHERSTELLER, FAHRZEUGTYP und FAHRZEUGIDENTIFIZIERUNGSNUMMER auf einem Nachweis entsprechend dem im Beispielkatalog zum §19 StVZO veröffentlichten Muster bescheinigen zu lassen.
- 11B) Wird eine in diesem Gutachten aufgeführte Reifengröße verwendet, die nicht bereits in der Fahrzeuggenehmigung für diesen Fahrzeug-Typ/ -Variante/ -Version bzw. Fahrzeugausführung genannt ist, so sind die Angaben über die Reifengrößen in den Fahrzeugpapieren bei der nächsten Befassung mit den Fahrzeugpapieren durch die Zulassungsstelle unter Vorlage der Allgemeinen Betriebserlaubnis bzw. der Abnahmebestätigung nach §19 Abs. 3 der StVZO berichtigen zu lassen. Diese Berichtigung ist dann nicht erforderlich, wenn die ABE des Sonderrades eine Freistellung von der Pflicht zur Berichtigung der Fahrzeugpapiere enthält.
- 11G) Die Brems-, Lenkungsaggregate und das Fahrwerk mit Ausnahme von Sonder-Fahrwerksfedern müssen, sofern diese durch keine weiteren Auflagen berührt werden, dem Serienstand entsprechen. Für die Sonder-Fahrwerksfedern muß eine Allgemeine Betriebserlaubnis oder ein Teilegutachten vorliegen; gegen die Verwendung der Rad/Reifenkombination dürfen keine technischen Bedenken bestehen. Wird gleichzeitig mit dem Anbau der Sonderräder eine Fahrwerksänderung vorgenommen, so ist diese und ihre Auswirkung auf den Anbau der Sonderräder gesondert zu beurteilen.
- 11H) Wird das serienmäßige Ersatzrad verwendet, soll mit mäßiger Geschwindigkeit und nicht länger als erforderlich gefahren werden. Hierbei müssen die serienmäßigen Befestigungsteile verwendet werden. Bei Fahrzeugausführungen mit Allradantrieb ist bei Verwendung des Ersatzrades darauf zu achten, daß nur Reifen mit gleich großem Abrollumfang zulässig sind.
- 12A) Die Verwendung von Schneeketten ist nicht möglich, es sei denn, dass für den hier aufgeführten Fahrzeugtyp eine weitere Umrüstmöglichkeit im Gutachten aufgeführt ist. Für diese Umrüstung mit der Einschränkung in Spalte Auflagen "Auflagen zu Reifen" sind die dort aufgeführten Auflagen und Hinweise zu beachten.
- 21B) Durch Anlegen der vorderen Radhausausschnittkanten und Kunststoffinnenkotflügel über die gesamte Radhausausschnittkantenlänge ist die Freigängigkeit der Rad/Reifen-Kombination herzustellen.
- 22B) Durch Anlegen bzw. Bearbeiten der hinteren Radhausausschnittkanten und Kunststoffinnenkotflügel über die gesamte Radhausausschnittkantenlänge ist die Freigängigkeit der Rad/Reifen-Kombination herzustellen.
- 33J) Sofern nicht bereits serienmäßig vorhanden, müssen an der Vorder- und Hinterachse Stabilisatoren eingebaut werden. Bei Nachrüstung ist dies auf der Abnahmebestätigung nach §19 Abs.3 StVZO zu berücksichtigen.
- 367) Durch Begrenzen des Lenkeinschlages oder durch Nacharbeit der vorderen Radhäuser im Bereich der Radinnenseite ist eine ausreichende Freigängigkeit der Rad/Reifen-Kombination herzustellen.
- 51A) Der vom Fahrzeughersteller (siehe Betriebsanleitung oder Reifenfülldruckhinweis am Fahrzeug) bzw. Reifenhersteller vorgeschriebene Reifenfülldruck ist zu beachten. Die Verwendung von Reifen mit Notlaufeigenschaften ist laut Hersteller nur mit Reifenfülldrucküberwachungssystem zulässig.
- 71C) Zum Auswuchten der Sonderräder dürfen an der Felgeninnenseite nur Klebegewichte angebracht werden.



**Gutachten 366-0240-20-WIRD/N2  
zur Erteilung eines Nachtrags zur ABE 53523**

**ANLAGE: 54 KIA**  
Hersteller: ALCAR WHEELS GmbH

Radtyp: TTNZ  
Stand: 06.05.2022



Seite: 3 von 3

- 71K) Zum Auswuchten der Sonderräder dürfen an der Felgenaußenseite nur Klebegewichte unterhalb des Tiefbetts angebracht werden.
- 721) Es ist nur die Verwendung von Gummiventilen oder Metallschraubventilen mit Überwurfmutter von außen, die weitgehend den Normen (DIN, E.T.R.T.O. bzw. Tire and Rim) entsprechen und die für einen Ventilloch-Nenn Durchmesser von 11,3 mm geeignet sind, zulässig.  
Das Ventil darf nicht über den Felgenrand hinausragen. Es sind die Montagehinweise des Ventilherstellers zu beachten.
- 725) Bei Fahrzeugen mit einer bauartbedingten Höchstgeschwindigkeit über 210 km/h sind nur Metallschraubventile zulässig. Es sind die Montagehinweise des Ventilherstellers zu beachten.
- 73C) Es ist nur die Verwendung von schlauchlosen Reifen zulässig.
- 74A) Es dürfen nur die vom Radhersteller mitzuliefernden Radbefestigungsteile verwendet werden, dabei ist die Gewindegröße der serienmäßigen Befestigungsteile zu beachten. Bei Verwendung von Radschrauben, ist die, in der Anlage zum Gutachten, dem Fahrzeug zugeordnete Schaftlänge zu beachten.
- 74P) Radausführungen mit Zentrierring im Mittenloch sind nur zulässig, wenn die im Gutachten beschriebenen Zentrierringe verwendet werden.

§22 53523\*02

**Gutachten 366-0240-20-WIRD/N2  
zur Erteilung eines Nachtrags zur ABE 53523**

**ANLAGE: 55 NETHERLAND**  
Hersteller: ALCAR WHEELS GmbH

Radtyp: TTNZ  
Stand: 06.05.2022



**Fahrzeughersteller NETHERLAND**

**Raddaten:**

Radgröße nach Norm : 6 1/2 J X 16 H2                      Einpreßtiefe (mm) : 40  
Lochkreis (mm)/Lochzahl : 100/4                      Zentrierart : Mittenzentrierung

**Technische Daten, Kurzfassung**

Ausführung	Ausführungsbezeichnung		Mittensch och in mm	Zentrierung- werkstoff	zul. Rad- last in kg	zul. Abroll- umf. in mm	gültig ab Fertig- datum
	Kennzeichnung Rad	Kennzeichnung Zentrierung					
TTNZ2BA40N561	PCD100 ET40	Ø56.1/Ø60.1	56,1	Kunststoff	630	2130	01/21
TTNZ2BA40O561	PCD100 ET40	Ø56.1/Ø60.1	56,1	Kunststoff	630	2130	01/21
TTNZ2BA40S561	PCD100 ET40	Ø56.1/Ø60.1	56,1	Kunststoff	630	2130	01/21
TTNZ2BA40X561	PCD100 ET40	Ø56.1/Ø60.1	56,1	Kunststoff	630	2130	01/21
TTNZ2BP40N561	PCD100 ET40	Ø56.1/Ø60.1	56,1	Kunststoff	630	2130	01/21
TTNZ2BP40O561	PCD100 ET40	Ø56.1/Ø60.1	56,1	Kunststoff	630	2130	01/21
TTNZ2BP40S561	PCD100 ET40	Ø56.1/Ø60.1	56,1	Kunststoff	630	2130	01/21
TTNZ2BP40X561	PCD100 ET40	Ø56.1/Ø60.1	56,1	Kunststoff	630	2130	01/21
TTNZ2SA40N561	PCD100 ET40	Ø56.1/Ø60.1	56,1	Kunststoff	630	2130	01/21
TTNZ2SA40O561	PCD100 ET40	Ø56.1/Ø60.1	56,1	Kunststoff	630	2130	01/21
TTNZ2SA40S561	PCD100 ET40	Ø56.1/Ø60.1	56,1	Kunststoff	630	2130	01/21
TTNZ2SA40X561	PCD100 ET40	Ø56.1/Ø60.1	56,1	Kunststoff	630	2130	01/21

Im Fahrzeug vorgeschriebene Fahrzeugsysteme, z. B. Reifendruckkontrollsysteme, müssen nach Anbau der Sonderräder funktionsfähig bleiben.

Der Fahrzeughalter muss auf die Kontrolle des Anzugsmoments der Befestigungsmittel nach einer Wegstrecke von 50km hingewiesen werden.

**Verwendungsbereich/Fz-Hersteller : NETHERLAND**

Befestigungsteile : Kegelbund-muttern M12x1,5, Kegelw. 60 Grad

Zubehör : AEZ Artikel-Nr. ZJH1

Anzugsmoment der Befestigungsteile : 100 Nm

Verkaufsbezeichnung: **MITSUBISHI CARISMA**

Fahrzeugtyp	Betriebslaubnis	kW	Reifen	Auflagen zu Reifen	Auflagen
DA0	e4*93/81*0005*..	66	205/45R16-83	11A; 22B	Stufenheck; Schrägheck; 10B; 11B; 11G; 11H; 12A; 51A; 71C; 71K; 721; 725; 73C; 74A; 74P



§22 53523\*02

# Gutachten 366-0240-20-WIRD/N2 zur Erteilung eines Nachtrags zur ABE 53523

ANLAGE: 55 NETHERLAND  
Hersteller: ALCAR WHEELS GmbH

Radtyp: TTNZ  
Stand: 06.05.2022



Seite: 2 von 3

## Auflagen

- 10B) Die mindestens erforderlichen Geschwindigkeitsbereiche der zu verwendenden Reifen sind, mit Ausnahme der Reifen mit M+S-Profil, den Fahrzeugpapieren zu entnehmen. Die für M+S Reifen zulässige Höchstgeschwindigkeit ist im Blickfeld des Fahrzeugführer sinnfällig anzugeben und im Betrieb nicht zu überschreiten. Die zulässige Achslast des Fahrzeuges darf nicht größer sein als das Zweifache der auf Seite 1 dieser Anlage angegebenen Radlast unter Berücksichtigung des angegebenen Abrollumfanges.
- 11A) Der vorschriftsmäßige Zustand des Fahrzeuges ist durch einen amtlich anerkannten Sachverständigen oder Prüfer für den Kraftfahrzeugverkehr oder einen Prüfingenieur einer Überwachungsorganisation oder einen Angestellten nach Abschnitt 4 der Anlage VIIIb zur StVZO unter Angabe von FAHRZEUGHERSTELLER, FAHRZEUGTYP und FAHRZEUGIDENTIFIZIERUNGSNUMMER auf einem Nachweis entsprechend dem im Beispielkatalog zum §19 StVZO veröffentlichten Muster bescheinigen zu lassen.
- 11B) Wird eine in diesem Gutachten aufgeführte Reifengröße verwendet, die nicht bereits in der Fahrzeuggenehmigung für diesen Fahrzeug-Typ/ -Variante/ -Version bzw. Fahrzeugausführung genannt ist, so sind die Angaben über die Reifengrößen in den Fahrzeugpapieren bei der nächsten Befassung mit den Fahrzeugpapieren durch die Zulassungsstelle unter Vorlage der Allgemeinen Betriebserlaubnis bzw. der Abnahmebestätigung nach §19 Abs. 3 der StVZO berichtigen zu lassen. Diese Berichtigung ist dann nicht erforderlich, wenn die ABE des Sonderrades eine Freistellung von der Pflicht zur Berichtigung der Fahrzeugpapiere enthält.
- 11G) Die Brems-, Lenkungsaggregate und das Fahrwerk mit Ausnahme von Sonder-Fahrwerksfedern müssen, sofern diese durch keine weiteren Auflagen berührt werden, dem Serienstand entsprechen. Für die Sonder-Fahrwerksfedern muß eine Allgemeine Betriebserlaubnis oder ein Teilegutachten vorliegen; gegen die Verwendung der Rad/Reifenkombination dürfen keine technischen Bedenken bestehen. Wird gleichzeitig mit dem Anbau der Sonderräder eine Fahrwerksänderung vorgenommen, so ist diese und ihre Auswirkung auf den Anbau der Sonderräder gesondert zu beurteilen.
- 11H) Wird das serienmäßige Ersatzrad verwendet, soll mit mäßiger Geschwindigkeit und nicht länger als erforderlich gefahren werden. Hierbei müssen die serienmäßigen Befestigungsteile verwendet werden. Bei Fahrzeugausführungen mit Allradantrieb ist bei Verwendung des Ersatzrades darauf zu achten, daß nur Reifen mit gleich großem Abrollumfang zulässig sind.
- 12A) Die Verwendung von Schneeketten ist nicht möglich, es sei denn, dass für den hier aufgeführten Fahrzeugtyp eine weitere Umrüstmöglichkeit im Gutachten aufgeführt ist. Für diese Umrüstung mit der Einschränkung in Spalte Auflagen "Auflagen zu Reifen" sind die dort aufgeführten Auflagen und Hinweise zu beachten.
- 22B) Durch Anlegen bzw. Bearbeiten der hinteren Radhausausschnittkanten und Kunststoffinnenkotflügel über die gesamte Radhausausschnittkantenlänge ist die Freigängigkeit der Rad/Reifen-Kombination herzustellen.
- 51A) Der vom Fahrzeughersteller (siehe Betriebsanleitung oder Reifenfülldruckhinweis am Fahrzeug) bzw. Reifenhersteller vorgeschriebene Reifenfülldruck ist zu beachten. Die Verwendung von Reifen mit Notlaufeigenschaften ist laut Hersteller nur mit Reifenfülldrucküberwachungssystem zulässig.
- 71C) Zum Auswuchten der Sonderräder dürfen an der Felgeninnenseite nur Klebegewichte angebracht werden.
- 71K) Zum Auswuchten der Sonderräder dürfen an der Felgenaußenseite nur Klebegewichte unterhalb des Tiefbetts angebracht werden.
- 721) Es ist nur die Verwendung von Gummiventilen oder Metallschraubventilen mit Überwurfmutter von außen, die weitgehend den Normen (DIN, E.T.R.T.O. bzw. Tire and Rim) entsprechen und die für einen Ventilloch-Nenn Durchmesser von 11,3 mm geeignet sind, zulässig.

**Gutachten 366-0240-20-WIRD/N2  
zur Erteilung eines Nachtrags zur ABE 53523**

**ANLAGE: 55 NETHERLAND**  
Hersteller: ALCAR WHEELS GmbH

Radtyp: TTNZ  
Stand: 06.05.2022



Seite: 3 von 3

Das Ventil darf nicht über den Felgenrand hinausragen. Es sind die Montagehinweise des Ventilherstellers zu beachten.

- 725) Bei Fahrzeugen mit einer bauartbedingten Höchstgeschwindigkeit über 210 km/h sind nur Metallschraubventile zulässig. Es sind die Montagehinweise des Ventilherstellers zu beachten.
- 73C) Es ist nur die Verwendung von schlauchlosen Reifen zulässig.
- 74A) Es dürfen nur die vom Radhersteller mitzuliefernden Radbefestigungsteile verwendet werden, dabei ist die Gewindegröße der serienmäßigen Befestigungsteile zu beachten. Bei Verwendung von Radschrauben, ist die, in der Anlage zum Gutachten, dem Fahrzeug zugeordnete Schaftlänge zu beachten.
- 74P) Radausführungen mit Zentrierring im Mittenloch sind nur zulässig, wenn die im Gutachten beschriebenen Zentrierringe verwendet werden.

§22 53523\*02

**Gutachten 366-0240-20-WIRD/N2  
zur Erteilung eines Nachtrags zur ABE 53523**

**ANLAGE: 56 HONDA**  
Hersteller: ALCAR WHEELS GmbH

Radtyp: TTNZ  
Stand: 06.05.2022



**Fahrzeughersteller HONDA**

**Raddaten:**

Radgröße nach Norm : 6 1/2 J X 16 H2 Einpreßtiefe (mm) : 40  
Lochkreis (mm)/Lochzahl : 100/4 Zentrierart : Mittenzentrierung

**Technische Daten, Kurzfassung**

Ausführung	Ausführungsbezeichnung		Mittensch och in mm	Zentrierung- werkstoff	zul. Rad- last in kg	zul. Abroll- umf. in mm	gültig ab Fertig- datum
	Kennzeichnung Rad	Kennzeichnung Zentrierung					
TTNZ2BA40N561	PCD100 ET40	Ø56.1/Ø60.1	56,1	Kunststoff	630	2130	01/21
TTNZ2BA40O561	PCD100 ET40	Ø56.1/Ø60.1	56,1	Kunststoff	630	2130	01/21
TTNZ2BA40S561	PCD100 ET40	Ø56.1/Ø60.1	56,1	Kunststoff	630	2130	01/21
TTNZ2BA40X561	PCD100 ET40	Ø56.1/Ø60.1	56,1	Kunststoff	630	2130	01/21
TTNZ2BP40N561	PCD100 ET40	Ø56.1/Ø60.1	56,1	Kunststoff	630	2130	01/21
TTNZ2BP40O561	PCD100 ET40	Ø56.1/Ø60.1	56,1	Kunststoff	630	2130	01/21
TTNZ2BP40S561	PCD100 ET40	Ø56.1/Ø60.1	56,1	Kunststoff	630	2130	01/21
TTNZ2BP40X561	PCD100 ET40	Ø56.1/Ø60.1	56,1	Kunststoff	630	2130	01/21
TTNZ2SA40N561	PCD100 ET40	Ø56.1/Ø60.1	56,1	Kunststoff	630	2130	01/21
TTNZ2SA40O561	PCD100 ET40	Ø56.1/Ø60.1	56,1	Kunststoff	630	2130	01/21
TTNZ2SA40S561	PCD100 ET40	Ø56.1/Ø60.1	56,1	Kunststoff	630	2130	01/21
TTNZ2SA40X561	PCD100 ET40	Ø56.1/Ø60.1	56,1	Kunststoff	630	2130	01/21

Im Fahrzeug vorgeschriebene Fahrzeugsysteme, z. B. Reifendruckkontrollsysteme, müssen nach Anbau der Sonderräder funktionsfähig bleiben.

Der Fahrzeughalter muss auf die Kontrolle des Anzugsmoments der Befestigungsmittel nach einer Wegstrecke von 50km hingewiesen werden.

**Verwendungsbereich/Fz-Hersteller : HONDA**

Befestigungsteile : Kegelbund-muttern M12x1,5, Kegelw. 60 Grad

Zubehör : AEZ Artikel-Nr. ZJH1

Anzugsmoment der Befestigungsteile : 108 Nm für Typ : GD1; GD5; GE2; GE3; GE6; GG1; GG2; GG3; GG5; GG6; GK; GP1; ZE2  
110 Nm für Typ : EJ1; EJ2; EJ6; EJ8; EJ9; EK1; EK3; EK4; EM1; EM2; EP1; EP2; EP4; EU5; EU6; EU7; EU8; EU9; GR

Verkaufsbezeichnung: **HONDA CIVIC**

Fahrzeugtyp	Betriebserslaubnis	kW	Reifen	Auflagen zu Reifen	Auflagen
EJ1	G623	74 - 92	195/45R16 80	HA8; 11A; 24J; 364; 51J	10B; 11B; 11G; 11H; 12A; 51A; 71C; 71K;
EJ2	G624				



§22 53523\*02

**Gutachten 366-0240-20-WIRD/N2  
zur Erteilung eines Nachtrags zur ABE 53523**

**ANLAGE: 56 HONDA**  
Hersteller: ALCAR WHEELS GmbH

Radtyp: TTNZ  
Stand: 06.05.2022



Verkaufsbezeichnung: **HONDA CIVIC**

Fahrzeugtyp	Betriebserlaubnis	kW	Reifen	Auflagen zu Reifen	Auflagen
EJ6	e6*93/81*0013*..	55 - 118	205/45R16-83	11A; 24J	10B; 11B; 11G; 11H; 12A; 51A; 71C; 71K; 721; 725; 73C; 74A; 74P
EJ8	e6*93/81*0014*..				
EJ9	e6*93/81*0006*..				
EK1	e6*93/81*0008*..				
EK3	e6*93/81*0007*..				
EK4	e6*93/81*0009*..				
EM1	e6*93/81*0060*..				
EM2	e6*98/14*0080*..	88 - 92	205/50R16	51G	10B; 11B; 11G; 11H; 12A; 51A; 71C; 71K; 721; 725; 73C; 74A; 74P
EP1	e11*98/14*0173*..	66 - 81	205/50R16	51G	10B; 11B; 11G; 11H; 12A; 51A; 71C; 71K; 721; 725; 73C; 74A; 74P
EP2	e11*98/14*0174*..				
EP4	e11*98/14*0188*..				
EU5	e11*98/14*0158*..				
EU6	e11*98/14*0159*..				
EU7	e11*98/14*0160*..				
EU8	e11*98/14*0161*..				
EU9	e11*98/14*0189*..				

Verkaufsbezeichnung: **HONDA JAZZ**

Fahrzeugtyp	Betriebserlaubnis	kW	Reifen	Auflagen zu Reifen	Auflagen
GD1	e6*98/14*0088*..	57 - 61	195/45R16 80		10B; 11B; 11G; 11H; 12A; 51A; 71C; 71K; 721; 725; 73C; 74A; 74P
GD5	e6*98/14*0087*..				
GE2	e6*2001/116*0101*..				
GE3	e6*2001/116*0102*..				
GE6	e6*2001/116*0126*.. e6*2007/46*0011*..	66 - 73	185/55R16 83	11A; 24J; 24M	Steilheck; 5-türig; Frontantrieb; 10B; 11B; 11G; 11H; 12A; 51A; 71C; 71K; 721; 725; 73C; 74A; 74P; 4DT
GG1	e6*2001/116*0125*.. e6*2007/46*0010*..		195/50R16 84	11A; 21P; 24J; 24M	
			205/45R16 83	11A; 24J; 24M	
GG2	e6*2001/116*0127*.. e6*2007/46*0015*..		205/50R16 87	11A; 21P; 22I; 24C; 24D	
GG3	e6*2001/116*0128*.. e6*2007/46*0016*..				
GG5	e6*2001/116*0131*.. e6*2007/46*0013*..				
GG6	e6*2001/116*0132*.. e6*2007/46*0014*..				

Verkaufsbezeichnung: **INSIGHT**

Fahrzeugtyp	Betriebserlaubnis	kW	Reifen	Auflagen zu Reifen	Auflagen
ZE2	e6*2001/116*0130*..	65	175/60R16 82	11A; 21N; 51J; 56G	Schrägheck 4-türig; Frontantrieb; 10B; 11B; 11G; 11H; 12A; 51A; 71C; 71K; 721; 725; 73C; 74A; 74P
			185/55R16 83	11A; 21N; 24J; 248	
			195/50R16 84	11A; 21J; 22I; 24J; 248	



**Gutachten 366-0240-20-WIRD/N2  
zur Erteilung eines Nachtrags zur ABE 53523**

**ANLAGE: 56 HONDA**  
Hersteller: ALCAR WHEELS GmbH

Radtyp: TTNZ  
Stand: 06.05.2022



Verkaufsbezeichnung: **JAZZ**

Fahrzeugtyp	Betriebserlaubnis	kW	Reifen	Auflagen zu Reifen	Auflagen
GK	e6*2007/46*0162*..	75 - 96	185/50R16 81	11A; 24J; 26B; 26J	10B; 11B; 11G; 11H; 12A; 51A; 71C; 71K; 721; 725; 73C; 74A; 74P; 77E
			185/55R16 83	11A; 24J; 26B; 26J	
			195/50R16 84	11A; 24J; 26B; 26J	
			205/45R16 83	11A; 24J; 26B; 26J	
			205/50R16 87	11A; 24C; 248; 26B; 26J; 27I	
GR	e6*2007/46*0415*..	72	185/55R16 83	11A; 24J; 26N; 26P	nicht CROSSTAR; Frontantrieb; Hybrid; 10B; 11B; 11G; 11H; 12A; 51A; 71C; 71K; 721; 725; 73C; 74A; 74P; 77E
			195/50R16 84	11A; 24J; 248; 26J; 26P	
			205/45R16 83	11A; 24J; 26J; 26P	
			205/50R16 87	11A; 24J; 248; 26B; 26J	
GR	e6*2007/46*0415*..	72	185/60R16 86	11A; 26P	CROSSTAR; 10B; 11B; 11G; 11H; 12A; 51A; 71C; 71K; 721; 725; 73C; 74A; 74P; 77E
			195/55R16 87	11A; 26P	
			205/50R16 87	11A; 26B; 26N	
			205/55R16 91	11A; 26B; 26N	

Verkaufsbezeichnung: **Jazz Hybrid**

Fahrzeugtyp	Betriebserlaubnis	kW	Reifen	Auflagen zu Reifen	Auflagen
GP1	e6*2007/46*0012*..	65	185/55R16 83	11A; 24J; 24M	Steilheck; 5-türig; Frontantrieb; 10B; 11B; 11G; 11H; 12A; 51A; 71C; 71K; 721; 725; 73C; 74A; 74P; 4DT

**Auflagen**

- 10B) Die mindestens erforderlichen Geschwindigkeitsbereiche der zu verwendenden Reifen sind, mit Ausnahme der Reifen mit M+S-Profil, den Fahrzeugpapieren zu entnehmen. Die für M+S Reifen zulässige Höchstgeschwindigkeit ist im Blickfeld des Fahrzeugführer sinnfällig anzugeben und im Betrieb nicht zu überschreiten. Die zulässige Achslast des Fahrzeuges darf nicht größer sein als das Zweifache der auf Seite 1 dieser Anlage angegebenen Radlast unter Berücksichtigung des angegebenen Abrollumfanges.
- 11A) Der vorschriftsmäßige Zustand des Fahrzeuges ist durch einen amtlich anerkannten Sachverständigen oder Prüfer für den Kraftfahrzeugverkehr oder einen Prüfingenieur einer Überwachungsorganisation oder einen Angestellten nach Abschnitt 4 der Anlage VIIIb zur StVZO unter Angabe von FAHRZEUGHERSTELLER, FAHRZEUGTYP und FAHRZEUGIDENTIFIZIERUNGSNUMMER auf einem Nachweis entsprechend dem im Beispielkatalog zum §19 StVZO veröffentlichten Muster bescheinigen zu lassen.
- 11B) Wird eine in diesem Gutachten aufgeführte Reifengröße verwendet, die nicht bereits in der Fahrzeuggenehmigung für diesen Fahrzeug-Typ/ -Variante/ -Version bzw. Fahrzeugausführung genannt ist, so sind die Angaben über die Reifengrößen in den Fahrzeugpapieren bei der nächsten Befassung mit den Fahrzeugpapieren durch die Zulassungsstelle unter Vorlage der Allgemeinen Betriebserlaubnis bzw. der Abnahmebestätigung nach §19 Abs. 3 der StVZO berichtigen zu lassen. Diese Berichtigung ist dann nicht erforderlich, wenn die ABE des Sonderrades eine Freistellung von der Pflicht zur Berichtigung der Fahrzeugpapiere enthält.



§22 53523\*02

**Gutachten 366-0240-20-WIRD/N2  
zur Erteilung eines Nachtrags zur ABE 53523**

**ANLAGE: 56 HONDA**  
Hersteller: ALCAR WHEELS GmbH

Radtyp: TTNZ  
Stand: 06.05.2022



Seite: 4 von 9

- 11G) Die Brems-, Lenkungsaggregate und das Fahrwerk mit Ausnahme von Sonder-Fahrwerksfedern müssen, sofern diese durch keine weiteren Auflagen berührt werden, dem Serienstand entsprechen. Für die Sonder-Fahrwerksfedern muß eine Allgemeine Betriebserlaubnis oder ein Teilegutachten vorliegen; gegen die Verwendung der Rad/Reifenkombination dürfen keine technischen Bedenken bestehen. Wird gleichzeitig mit dem Anbau der Sonderräder eine Fahrwerksänderung vorgenommen, so ist diese und ihre Auswirkung auf den Anbau der Sonderräder gesondert zu beurteilen.
- 11H) Wird das serienmäßige Ersatzrad verwendet, soll mit mäßiger Geschwindigkeit und nicht länger als erforderlich gefahren werden. Hierbei müssen die serienmäßigen Befestigungsteile verwendet werden. Bei Fahrzeugausführungen mit Allradantrieb ist bei Verwendung des Ersatzrades darauf zu achten, daß nur Reifen mit gleich großem Abrollumfang zulässig sind.
- 12A) Die Verwendung von Schneeketten ist nicht möglich, es sei denn, dass für den hier aufgeführten Fahrzeugtyp eine weitere Umrüstmöglichkeit im Gutachten aufgeführt ist. Für diese Umrüstung mit der Einschränkung in Spalte Auflagen "Auflagen zu Reifen" sind die dort aufgeführten Auflagen und Hinweise zu beachten.
- 21J) Durch Aufweiten bzw. Bearbeiten der vorderen Radhäuser im Bereich der Radaußenseite über die gesamte Radhausausschnittkantenlänge ist die Freigängigkeit der Rad/Reifen-Kombination herzustellen.
- 21N) Durch Aufweiten bzw. Ausstellen der vorderen Radhäuser im Bereich der Radaußenseite über die gesamte Radhausausschnittkantenlänge ist die Freigängigkeit der Rad/Reifen-Kombination unter Berücksichtigung der maximal zulässigen Betriebsbreite nach ETRTO bzw. WdK (1,04 fache Nennbreite des Reifens) herzustellen.
- 21P) Durch Anlegen bzw. Bearbeiten der vorderen Radhausausschnittkanten und Kunststoffinnenkotflügel über die gesamte Radhausausschnittkantenlänge ist die Freigängigkeit der Rad/Reifen-Kombination unter Berücksichtigung der maximal zulässigen Betriebsbreite nach ETRTO bzw. WdK (1,04 fache Nennbreite des Reifens) herzustellen.
- 22I) Durch Anlegen bzw. Bearbeiten der hinteren Radhausausschnittkanten und Kunststoffinnenkotflügel über die gesamte Radhausausschnittkantenlänge ist die Freigängigkeit der Rad/Reifen-Kombination unter Berücksichtigung der maximal zulässigen Betriebsbreite nach ETRTO bzw. WdK (1,04 fache Nennbreite des Reifens) herzustellen.
- 248) Die Radabdeckung an Achse 2 ist durch Ausstellen der Heckschürze und des Kotflügels oder durch Anbau von dauerhaft befestigten Karosserieteilen im Bereich 50 Grad hinter der Radmitte herzustellen. Je nach Rüstzustand des Fahrzeuges (z. B. Fahrzeugtieferlegung, Radabdeckungsverbreiterung, usw.) kann es möglich sein, dass die Radabdeckung ausreichend ist. Die gesamte Breite der Rad/Reifenkombination muss, unter Beachtung des maximal möglichen Betriebsmaßes des Reifens (1,04 fache der Nennbreite des Reifens), im oben genannten Bereich abgedeckt sein.
- 24C) Die Radabdeckung an Achse 1 ist durch Ausstellen der Frontschürze und des Kotflügels oder durch Anbau von dauerhaft befestigten Karosserieteilen im Bereich 30 Grad vor der Radmitte und 50 Grad hinter der Radmitte herzustellen. Die gesamte Breite der Rad/Reifenkombination muss, unter Beachtung des maximal möglichen Betriebsmaßes des Reifens (1,04 fache der Nennbreite des Reifens), im oben genannten Bereich abgedeckt sein.
- 24D) Die Radabdeckung an Achse 2 ist durch Ausstellen der Heckschürze und des Kotflügels oder durch Anbau von dauerhaft befestigten Karosserieteilen im Bereich 30 Grad vor der Radmitte und 50 Grad hinter der Radmitte herzustellen. Die gesamte Breite der Rad/Reifenkombination muss, unter Beachtung des maximal möglichen Betriebsmaßes des Reifens (1,04 fache der Nennbreite des Reifens), im oben genannten Bereich abgedeckt sein.
- 24J) Die Radabdeckung an Achse 1 ist durch Ausstellen der Frontschürze und des Kotflügels oder durch Anbau von dauerhaft befestigten Karosserieteilen im Bereich 30 Grad vor der Radmitte und 50 Grad hinter der Radmitte herzustellen. Je nach Rüstzustand des Fahrzeuges (z. B. Fahrzeugtieferlegung, Radabdeckungsverbreiterung, usw.) kann es möglich sein, dass die Radabdeckung ausreichend ist. Die gesamte Breite der Rad/Reifenkombination muss, unter Beachtung des maximal möglichen



**Gutachten 366-0240-20-WIRD/N2  
zur Erteilung eines Nachtrags zur ABE 53523**

**ANLAGE: 56 HONDA**  
Hersteller: ALCAR WHEELS GmbH

Radtyp: TTNZ  
Stand: 06.05.2022



Seite: 5 von 9

- Betriebsmaßes des Reifens (1,04 fache der Nennbreite des Reifens), im oben genannten Bereich abgedeckt sein.
- 24M) Die Radabdeckung an Achse 2 ist durch Ausstellen der Heckschürze und des Kotflügels oder durch Anbau von dauerhaft befestigten Karosserieteilen im Bereich 30 Grad vor der Radmitte und 50 Grad hinter der Radmitte herzustellen. Je nach Rüstzustand des Fahrzeuges (z. B. Fahrzeugtieferlegung, Radabdeckungsverbreiterung, usw.) kann es möglich sein, dass die Radabdeckung ausreichend ist. Die gesamte Breite der Rad/Reifenkombination muss, unter Beachtung des maximal möglichen Betriebsmaßes des Reifens (1,04 fache der Nennbreite des Reifens), im oben genannten Bereich abgedeckt sein.
- 26B) Durch Anlegen der vorderen Radhausausschnittkanten und Kunststoffinnenkotflügel ist die Freigängigkeit der Rad/Reifen-Kombination herzustellen. Die genauen Maße / Bereiche sind dem beigefügten Anhang / Hinweisblatt "Nacharbeitsprofile Fahrzeug" am Ende dieser Anlage zu entnehmen.
- 26J) Durch Aufweiten bzw. Ausstellen der vorderen Radhäuser ist die Freigängigkeit der Rad/Reifen-Kombination herzustellen. Die genauen Maße / Bereiche sind dem beigefügten Anhang / Hinweisblatt "Nacharbeitsprofile Fahrzeug" am Ende dieser Anlage zu entnehmen.
- 26N) Durch Aufweiten bzw. Ausstellen der vorderen Radhäuser ist die Freigängigkeit der Rad/Reifen-Kombination unter Berücksichtigung der maximal zulässigen Betriebsbreite nach ETRTO bzw. WdK (1,04 fache Nennbreite des Reifens) herzustellen. Die genauen Maße / Bereiche sind dem beigefügten Anhang / Hinweisblatt "Nacharbeitsprofile Fahrzeug" am Ende dieser Anlage zu entnehmen.
- 26P) Durch Anlegen der vorderen Radhausausschnittkanten und Kunststoffinnenkotflügel ist die Freigängigkeit der Rad/Reifen-Kombination unter Berücksichtigung der maximal zulässigen Betriebsbreite nach ETRTO bzw. WdK (1,04 fache Nennbreite des Reifens) herzustellen. Die genauen Maße / Bereiche sind dem beigefügten Anhang / Hinweisblatt "Nacharbeitsprofile Fahrzeug" am Ende dieser Anlage zu entnehmen.
- 27I) Durch Anlegen der hinteren Radhausausschnittkanten und Kunststoffinnenkotflügel ist die Freigängigkeit der Rad/Reifen-Kombination unter Berücksichtigung der maximal zulässigen Betriebsbreite nach ETRTO bzw. WdK (1,04 fache Nennbreite des Reifens) herzustellen. Die genauen Maße / Bereiche sind dem beigefügten Anhang / Hinweisblatt "Nacharbeitsprofile Fahrzeug" am Ende dieser Anlage zu entnehmen.
- 364) Diese Rad/Reifen-Kombination ist nur zulässig an Fahrzeugausführungen mit Servolenkung.
- 4DT) Die Verwendung des vom Fahrzeughersteller verbauten Reifendruck Kontrollsystems mit Sensoren Art. Nr.: 42753-TL0-G52 (nur wenn auch original verbaut) ist zulässig. Das System muss gemäß den Herstellerangaben kalibriert werden. Alternativ kann ein geeignetes Nachrüstkontrollsystem verwendet werden.
- 51A) Der vom Fahrzeughersteller (siehe Betriebsanleitung oder Reifenfülldruckhinweis am Fahrzeug) bzw. Reifenhersteller vorgeschriebene Reifenfülldruck ist zu beachten.  
Die Verwendung von Reifen mit Notlaufeigenschaften ist laut Hersteller nur mit Reifenfülldrucküberwachungssystem zulässig.
- 51G) Die Verwendung dieser Rad/Reifen-Kombination ist nur zulässig, wenn diese Reifendimension in den Fahrzeugpapieren bereits serienmäßig eingetragen oder vom Fahrzeughersteller, s. Auszug aus der EG-Genehmigung des Fahrzeuges (EG-Übereinstimmungsbescheinigung), freigegeben ist. Der Loadindex, das Geschwindigkeitssymbol, die M+S-Kennzeichnung, die Hinweise und die Empfehlungen des Fahrzeugherstellers sind bei Verwendung dieser Reifengröße zu beachten.
- 51J) Die Verwendung dieser Reifengröße ist nur zulässig, wenn die Reifennennbreite, der in den Fahrzeugpapieren serienmäßig eingetragenen Mindestreifengröße, nicht unterschritten wird.
- 54A) Es ist der Nachweis zu erbringen, daß die Anzeigen von Geschwindigkeitsmesser und Wegstreckenzähler innerhalb der zulässigen Toleranzen liegen. Sofern eine Angleichung durchgeführt wird, ist dies bei der Beurteilung weiterer Rad/Reifen-Kombinationen in den Fahrzeugpapieren zu berücksichtigen.

**Gutachten 366-0240-20-WIRD/N2  
zur Erteilung eines Nachtrags zur ABE 53523**

**ANLAGE: 56 HONDA**  
Hersteller: ALCAR WHEELS GmbH

Radtyp: TTNZ  
Stand: 06.05.2022



Seite: 6 von 9

- 56G) Es ist eine Bestätigung des Reifenherstellers über die Montierbarkeit der Reifengröße auf dieser Felge erforderlich. Es wird empfohlen, den Nachweis der Eignung bei den Fahrzeugpapieren mitzuführen.
- 71C) Zum Auswuchten der Sonderräder dürfen an der Felgeninnenseite nur Klebegewichte angebracht werden.
- 71K) Zum Auswuchten der Sonderräder dürfen an der Felgenaußenseite nur Klebegewichte unterhalb des Tiefbetts angebracht werden.
- 721) Es ist nur die Verwendung von Gummiventilen oder Metallschraubventilen mit Überwurfmutter von außen, die weitgehend den Normen (DIN, E.T.R.T.O. bzw. Tire and Rim) entsprechen und die für einen Ventilloch-Nenn Durchmesser von 11,3 mm geeignet sind, zulässig.  
Das Ventil darf nicht über den Felgenrand hinausragen. Es sind die Montagehinweise des Ventilherstellers zu beachten.
- 725) Bei Fahrzeugen mit einer bauartbedingten Höchstgeschwindigkeit über 210 km/h sind nur Metallschraubventile zulässig. Es sind die Montagehinweise des Ventilherstellers zu beachten.
- 73C) Es ist nur die Verwendung von schlauchlosen Reifen zulässig.
- 74A) Es dürfen nur die vom Radhersteller mitzuliefernden Radbefestigungsteile verwendet werden, dabei ist die Gewindegröße der serienmäßigen Befestigungsteile zu beachten. Bei Verwendung von Radschrauben, ist die, in der Anlage zum Gutachten, dem Fahrzeug zugeordnete Schaftlänge zu beachten.
- 74P) Radausführungen mit Zentrierring im Mittenloch sind nur zulässig, wenn die im Gutachten beschriebenen Zentrierringe verwendet werden.
- 77E) Das indirekte Reifendruckkontrollsystem ist zu kalibrieren. Es ist dafür den Ausführungen der Bedienungsanleitung Folge zu leisten.
- HA8) Durch Nacharbeit des Wärmeschutzbleches vom Endschalldämpfer ist eine ausreichende Freigängigkeit der Rad/Reifen-Kombination herzustellen.

§22 53523\*02

**Gutachten 366-0240-20-WIRD/N2  
zur Erteilung eines Nachtrags zur ABE 53523**

**ANLAGE: 56 HONDA**  
Hersteller: ALCAR WHEELS GmbH

Radtyp: TTNZ  
Stand: 06.05.2022



**Nacharbeitsprofile Fahrzeug**

**Fahrzeug:**

Hersteller: HONDA  
Fahrzeugtyp: GK  
Genehm.Nr.: e6\*2007/46\*0162\*..  
Handelsbez.: JAZZ

Variante(n):

**Nacharbeit Radhausausschnittkantenbereich:**

Auflagen	Nacharbeit im Bereich		Achse
	von [mm]	bis [mm]	
26P	x = 150	y = 250	VA
26B	x = 200	y = 300	VA
27I	x = 200	y = 300	HA
27B	x = 250	y = 350	HA

**Aufweiten Radhausausschnittkantenbereich:**

Auflagen	Im Bereich		Aufweiten um [mm]	Achse
	von [mm]	bis [mm]		
27H	x = 250	y = 350	8	HA
27F	x = 250	y = 350	15	HA
26N	x = 200	y = 300	8	VA
26J	x = 200	y = 300	30	VA

S22 53523\*02

**Gutachten 366-0240-20-WIRD/N2  
zur Erteilung eines Nachtrags zur ABE 53523**

**ANLAGE: 56 HONDA**  
Hersteller: ALCAR WHEELS GmbH

Radtyp: TTNZ  
Stand: 06.05.2022



**Nacharbeitsprofile Fahrzeug**

**Fahrzeug:**

Hersteller: HONDA  
Fahrzeugtyp: GR  
Genehm.Nr.: e6\*2007/46\*0415\*..  
Handelsbez.: JAZZ

Variante(n):

**Nacharbeit Radhausausschnittkantenbereich:**

Auflagen	Nacharbeit im Bereich		Achse
	von [mm]	bis [mm]	
26P	x = 240	y = 225	VA
26B	x = 290	y = 275	VA
27I	x = 195	y = 265	HA
27B	x = 245	y = 315	HA

**Aufweiten Radhausausschnittkantenbereich:**

Auflagen	Im Bereich		Aufweiten um [mm]	Achse
	von [mm]	bis [mm]		
26J	x = 290	y = 275	30	VA
27F	x = 245	y = 315	10	HA
26N	x = 290	y = 275	8	VA
27H	x = 245	y = 315	8	HA

S22 53523\*02



**Gutachten 366-0240-20-WIRD/N2  
zur Erteilung eines Nachtrags zur ABE 53523**

**ANLAGE: 56 HONDA**  
Hersteller: ALCAR WHEELS GmbH

Radtyp: TTNZ  
Stand: 06.05.2022



**Nacharbeitsprofile Fahrzeug**

**Fahrzeug:**

Hersteller: HONDA  
Fahrzeugtyp: GR  
Genehm.Nr.: e6\*2007/46\*0415\*..  
Handelsbez.: JAZZ

Variante(n):

**Nacharbeit Radhausausschnittkantenbereich:**

Auflagen	Nacharbeit im Bereich		Achse
	von [mm]	bis [mm]	
26B	x = 290	y = 275	VA
26P	x = 240	y = 225	VA
27B	x = 250	y = 320	HA
27I	x = 200	y = 270	HA

**Aufweiten Radhausausschnittkantenbereich:**

Auflagen	Im Bereich		Aufweiten um [mm]	Achse
	von [mm]	bis [mm]		
27H	x = 250	y = 320	8	HA
26J	x = 290	y = 275	20	VA
26N	x = 290	y = 275	8	VA

S22 53523\*02



**Gutachten 366-0240-20-WIRD/N2  
zur Erteilung eines Nachtrags zur ABE 53523**

**ANLAGE: 57 ROVER**  
Hersteller: ALCAR WHEELS GmbH

Radtyp: TTNZ  
Stand: 06.05.2022



**Fahrzeughersteller ROVER**

**Raddaten:**

Radgröße nach Norm : 6 1/2 J X 16 H2 Einpreßtiefe (mm) : 40  
Lochkreis (mm)/Lochzahl : 100/4 Zentrierart : Mittenzentrierung

**Technische Daten, Kurzfassung**

Ausführung	Ausführungsbezeichnung		Mittloch in mm	Zentrierwerkstoff	zul. Radlast in kg	zul. Abrollumf. in mm	gültig ab Fertigdatum
	Kennzeichnung Rad	Kennzeichnung Zentrierring					
TTNZ2BA40N561	PCD100 ET40	Ø56.1/Ø60.1	56,1	Kunststoff	630	2130	01/21
TTNZ2BA40O561	PCD100 ET40	Ø56.1/Ø60.1	56,1	Kunststoff	630	2130	01/21
TTNZ2BA40S561	PCD100 ET40	Ø56.1/Ø60.1	56,1	Kunststoff	630	2130	01/21
TTNZ2BA40X561	PCD100 ET40	Ø56.1/Ø60.1	56,1	Kunststoff	630	2130	01/21
TTNZ2BP40N561	PCD100 ET40	Ø56.1/Ø60.1	56,1	Kunststoff	630	2130	01/21
TTNZ2BP40O561	PCD100 ET40	Ø56.1/Ø60.1	56,1	Kunststoff	630	2130	01/21
TTNZ2BP40S561	PCD100 ET40	Ø56.1/Ø60.1	56,1	Kunststoff	630	2130	01/21
TTNZ2BP40X561	PCD100 ET40	Ø56.1/Ø60.1	56,1	Kunststoff	630	2130	01/21
TTNZ2SA40N561	PCD100 ET40	Ø56.1/Ø60.1	56,1	Kunststoff	630	2130	01/21
TTNZ2SA40O561	PCD100 ET40	Ø56.1/Ø60.1	56,1	Kunststoff	630	2130	01/21
TTNZ2SA40S561	PCD100 ET40	Ø56.1/Ø60.1	56,1	Kunststoff	630	2130	01/21
TTNZ2SA40X561	PCD100 ET40	Ø56.1/Ø60.1	56,1	Kunststoff	630	2130	01/21

Im Fahrzeug vorgeschriebene Fahrzeugsysteme, z. B. Reifendruckkontrollsysteme, müssen nach Anbau der Sonderräder funktionsfähig bleiben.

Der Fahrzeughalter muss auf die Kontrolle des Anzugsmoments der Befestigungsmittel nach einer Wegstrecke von 50km hingewiesen werden.

**Verwendungsbereich/Fz-Hersteller : ROVER**

Befestigungsteile : Kegelbund-muttern M12x1,5, Kegelw. 60 Grad

Zubehör : AEZ Artikel-Nr. ZJH1

Anzugsmoment der Befestigungsteile : 110 Nm

Verkaufsbezeichnung: **ROVER 200SERIE, 25, STREETWISE**

Fahrzeugtyp	Betriebslaubnis	kW	Reifen	Auflagen zu Reifen	Auflagen
F	e11*93/81*0016*..	62 - 86	195/50R16 84	51J	nur Rover Streetwise; 10B; 11B; 11G; 11H; 12A; 51A; 71C; 71K; 721; 725; 73C; 74A; 74P
RF	e11*93/81*0016*..		195/55R16 87	11A; 51J; 54A	
			205/50R16	51G	



S22 53523\*02

**Gutachten 366-0240-20-WIRD/N2  
zur Erteilung eines Nachtrags zur ABE 53523**

**ANLAGE: 57 ROVER**  
Hersteller: ALCAR WHEELS GmbH

Radtyp: TTNZ  
Stand: 06.05.2022



Verkaufsbezeichnung: **ROVER 200SERIE, 25, STREETWISE**

Fahrzeugtyp	Betriebserlaubnis	kW	Reifen	Auflagen zu Reifen	Auflagen
F RF	e11*93/81*0016*.. e11*93/81*0016*.. H224	44 - 107	205/45R16-83	11A; 22B; 22G; 24J; 24M; 367	Rover 200 u. 25; 10B; 11B; 11G; 11H; 12A; 51A; 71C; 71K; 721; 725; 73C; 74A; 74P

Verkaufsbezeichnung: **ROVER 400 SERIE, ROVER 45**

Fahrzeugtyp	Betriebserlaubnis	kW	Reifen	Auflagen zu Reifen	Auflagen
RT	e11*93/81*0014*..	74 - 110	205/45R16	51G	Rover 45; 10B; 11G; 11H; 12A; 51A; 71C; 71K; 721; 725; 73C; 74A; 74P

Verkaufsbezeichnung: **ROVER 45**

Fahrzeugtyp	Betriebserlaubnis	kW	Reifen	Auflagen zu Reifen	Auflagen
T	e11*93/81*0014*..	74 - 110	205/45R16	51G	Rover 45; 10B; 11G; 11H; 12A; 51A; 71C; 71K; 721; 725; 73C; 74A; 74P

**Auflagen**

- 10B) Die mindestens erforderlichen Geschwindigkeitsbereiche der zu verwendenden Reifen sind, mit Ausnahme der Reifen mit M+S-Profil, den Fahrzeugpapieren zu entnehmen. Die für M+S Reifen zulässige Höchstgeschwindigkeit ist im Blickfeld des Fahrzeugführer sinnfällig anzugeben und im Betrieb nicht zu überschreiten. Die zulässige Achslast des Fahrzeuges darf nicht größer sein als das Zweifache der auf Seite 1 dieser Anlage angegebenen Radlast unter Berücksichtigung des angegebenen Abrollumfanges.
- 11A) Der vorschriftsmäßige Zustand des Fahrzeuges ist durch einen amtlich anerkannten Sachverständigen oder Prüfer für den Kraftfahrzeugverkehr oder einen Prüfingenieur einer Überwachungsorganisation oder einen Angestellten nach Abschnitt 4 der Anlage VIIIb zur StVZO unter Angabe von FAHRZEUGHERSTELLER, FAHRZEUGTYP und FAHRZEUGIDENTIFIZIERUNGNUMMER auf einem Nachweis entsprechend dem im Beispielkatalog zum §19 StVZO veröffentlichten Muster bescheinigen zu lassen.
- 11B) Wird eine in diesem Gutachten aufgeführte Reifengröße verwendet, die nicht bereits in der Fahrzeuggenehmigung für diesen Fahrzeug-Typ/ -Variante/ -Version bzw. Fahrzeugausführung genannt ist, so sind die Angaben über die Reifengrößen in den Fahrzeugpapieren bei der nächsten Befassung mit den Fahrzeugpapieren durch die Zulassungsstelle unter Vorlage der Allgemeinen Betriebserlaubnis bzw. der Abnahmebestätigung nach §19 Abs. 3 der StVZO berichtigen zu lassen. Diese Berichtigung ist dann nicht erforderlich, wenn die ABE des Sonderrades eine Freistellung von der Pflicht zur Berichtigung der Fahrzeugpapiere enthält.
- 11G) Die Brems-, Lenkungsaggregate und das Fahrwerk mit Ausnahme von Sonder-Fahrwerksfedern müssen, sofern diese durch keine weiteren Auflagen berührt werden, dem Serienstand entsprechen. Für die Sonder-Fahrwerksfedern muß eine Allgemeine Betriebserlaubnis oder ein Teilegutachten vorliegen; gegen die Verwendung der Rad/Reifenkombination dürfen keine technischen Bedenken bestehen. Wird gleichzeitig mit dem Anbau der Sonderräder eine Fahrwerksänderung vorgenommen, so ist diese und ihre Auswirkung auf den Anbau der Sonderräder gesondert zu beurteilen.
- 11H) Wird das serienmäßige Ersatzrad verwendet, soll mit mäßiger Geschwindigkeit und nicht länger als erforderlich gefahren werden. Hierbei müssen die serienmäßigen Befestigungsteile verwendet werden.



§22 53523\*02

# Gutachten 366-0240-20-WIRD/N2 zur Erteilung eines Nachtrags zur ABE 53523

ANLAGE: 57 ROVER  
Hersteller: ALCAR WHEELS GmbH

Radtyp: TTNZ  
Stand: 06.05.2022



Seite: 3 von 4

- Bei Fahrzeugausführungen mit Allradantrieb ist bei Verwendung des Ersatzrades darauf zu achten, daß nur Reifen mit gleich großem Abrollumfang zulässig sind.
- 12A) Die Verwendung von Schneeketten ist nicht möglich, es sei denn, dass für den hier aufgeführten Fahrzeugtyp eine weitere Umrüstmöglichkeit im Gutachten aufgeführt ist. Für diese Umrüstung mit der Einschränkung in Spalte Auflagen "Auflagen zu Reifen" sind die dort aufgeführten Auflagen und Hinweise zu beachten.
- 22B) Durch Anlegen bzw. Bearbeiten der hinteren Radhausausschnittkanten und Kunststoffinnenkotflügel über die gesamte Radhausausschnittkantenlänge ist die Freigängigkeit der Rad/Reifen-Kombination herzustellen.
- 22G) Durch Nacharbeit der hinteren Radhäuser im Bereich der Reifenlauffläche ist eine ausreichende Freigängigkeit der Rad/Reifen-Kombination herzustellen.
- 24J) Die Radabdeckung an Achse 1 ist durch Ausstellen der Frontschürze und des Kotflügels oder durch Anbau von dauerhaft befestigten Karosserieteilen im Bereich 30 Grad vor der Radmitte und 50 Grad hinter der Radmitte herzustellen. Je nach Rüstzustand des Fahrzeuges (z. B. Fahrzeugtieferlegung, Radabdeckungsverbreiterung, usw.) kann es möglich sein, dass die Radabdeckung ausreichend ist. Die gesamte Breite der Rad/Reifenkombination muss, unter Beachtung des maximal möglichen Betriebsmaßes des Reifens (1,04 fache der Nennbreite des Reifens), im oben genannten Bereich abgedeckt sein.
- 24M) Die Radabdeckung an Achse 2 ist durch Ausstellen der Heckschürze und des Kotflügels oder durch Anbau von dauerhaft befestigten Karosserieteilen im Bereich 30 Grad vor der Radmitte und 50 Grad hinter der Radmitte herzustellen. Je nach Rüstzustand des Fahrzeuges (z. B. Fahrzeugtieferlegung, Radabdeckungsverbreiterung, usw.) kann es möglich sein, dass die Radabdeckung ausreichend ist. Die gesamte Breite der Rad/Reifenkombination muss, unter Beachtung des maximal möglichen Betriebsmaßes des Reifens (1,04 fache der Nennbreite des Reifens), im oben genannten Bereich abgedeckt sein.
- 367) Durch Begrenzen des Lenkeinschlages oder durch Nacharbeit der vorderen Radhäuser im Bereich der Radinnenseite ist eine ausreichende Freigängigkeit der Rad/Reifen-Kombination herzustellen.
- 51A) Der vom Fahrzeughersteller (siehe Betriebsanleitung oder Reifenfülldruckhinweis am Fahrzeug) bzw. Reifenhersteller vorgeschriebene Reifenfülldruck ist zu beachten. Die Verwendung von Reifen mit Notlaufeigenschaften ist laut Hersteller nur mit Reifenfülldrucküberwachungssystem zulässig.
- 51G) Die Verwendung dieser Rad/Reifen-Kombination ist nur zulässig, wenn diese Reifendimension in den Fahrzeugpapieren bereits serienmäßig eingetragen oder vom Fahrzeughersteller, s. Auszug aus der EG-Genehmigung des Fahrzeuges (EG-Übereinstimmungsbescheinigung), freigegeben ist. Der Loadindex, das Geschwindigkeitssymbol, die M+S-Kennzeichnung, die Hinweise und die Empfehlungen des Fahrzeugherstellers sind bei Verwendung dieser Reifengröße zu beachten.
- 51J) Die Verwendung dieser Reifengröße ist nur zulässig, wenn die Reifennennbreite, der in den Fahrzeugpapieren serienmäßig eingetragenen Mindestreifengröße, nicht unterschritten wird.
- 54A) Es ist der Nachweis zu erbringen, daß die Anzeigen von Geschwindigkeitsmesser und Wegstreckenzähler innerhalb der zulässigen Toleranzen liegen. Sofern eine Angleichung durchgeführt wird, ist dies bei der Beurteilung weiterer Rad/Reifen-Kombinationen in den Fahrzeugpapieren zu berücksichtigen.
- 71C) Zum Auswuchten der Sonderräder dürfen an der Felgeninnenseite nur Klebegewichte angebracht werden.
- 71K) Zum Auswuchten der Sonderräder dürfen an der Felgenaußenseite nur Klebegewichte unterhalb des Tiefbetts angebracht werden.



**Gutachten 366-0240-20-WIRD/N2  
zur Erteilung eines Nachtrags zur ABE 53523**

**ANLAGE: 57 ROVER**  
Hersteller: ALCAR WHEELS GmbH

Radtyp: TTNZ  
Stand: 06.05.2022



Seite: 4 von 4

- 721) Es ist nur die Verwendung von Gummiventilen oder Metallschraubventilen mit Überwurfmutter von außen, die weitgehend den Normen (DIN, E.T.R.T.O. bzw. Tire and Rim) entsprechen und die für einen Ventilloch-Nenn Durchmesser von 11,3 mm geeignet sind, zulässig.  
Das Ventil darf nicht über den Felgenreifrand hinausragen. Es sind die Montagehinweise des Ventilherstellers zu beachten.
- 725) Bei Fahrzeugen mit einer bauartbedingten Höchstgeschwindigkeit über 210 km/h sind nur Metallschraubventile zulässig. Es sind die Montagehinweise des Ventilherstellers zu beachten.
- 73C) Es ist nur die Verwendung von schlauchlosen Reifen zulässig.
- 74A) Es dürfen nur die vom Radhersteller mitzuliefernden Radbefestigungsteile verwendet werden, dabei ist die Gewindegröße der serienmäßigen Befestigungsteile zu beachten. Bei Verwendung von Radschrauben, ist die, in der Anlage zum Gutachten, dem Fahrzeug zugeordnete Schaftlänge zu beachten.
- 74P) Radausführungen mit Zentrierring im Mittenloch sind nur zulässig, wenn die im Gutachten beschriebenen Zentrierringe verwendet werden.

§22 53523\*02

**Gutachten 366-0240-20-WIRD/N2  
zur Erteilung eines Nachtrags zur ABE 53523**

**ANLAGE: 58 BMW AG**  
Hersteller: ALCAR WHEELS GmbH

Radtyp: TTNZ  
Stand: 06.05.2022



**Fahrzeughersteller BMW AG**

**Raddaten:**

Radgröße nach Norm : 6 1/2 J X 16 H2 Einpreßtiefe (mm) : 40  
Lochkreis (mm)/Lochzahl : 100/4 Zentrierart : Mittenzentrierung

**Technische Daten, Kurzfassung**

Ausführung	Ausführungsbezeichnung		Mitteln och in mm	Zentrierung- werkstoff	zul. Rad- last in kg	zul. Abroll umf. in mm	gültig ab Fertig datum
	Kennzeichnung Rad	Kennzeichnung Zentrierung					
TTNZ2BA40N561	PCD100 ET40	Ø56.1/Ø60.1	56,1	Kunststoff	630	2130	01/21
TTNZ2BA40O561	PCD100 ET40	Ø56.1/Ø60.1	56,1	Kunststoff	630	2130	01/21
TTNZ2BA40S561	PCD100 ET40	Ø56.1/Ø60.1	56,1	Kunststoff	630	2130	01/21
TTNZ2BA40X561	PCD100 ET40	Ø56.1/Ø60.1	56,1	Kunststoff	630	2130	01/21
TTNZ2BP40N561	PCD100 ET40	Ø56.1/Ø60.1	56,1	Kunststoff	630	2130	01/21
TTNZ2BP40O561	PCD100 ET40	Ø56.1/Ø60.1	56,1	Kunststoff	630	2130	01/21
TTNZ2BP40S561	PCD100 ET40	Ø56.1/Ø60.1	56,1	Kunststoff	630	2130	01/21
TTNZ2BP40X561	PCD100 ET40	Ø56.1/Ø60.1	56,1	Kunststoff	630	2130	01/21
TTNZ2SA40N561	PCD100 ET40	Ø56.1/Ø60.1	56,1	Kunststoff	630	2130	01/21
TTNZ2SA40O561	PCD100 ET40	Ø56.1/Ø60.1	56,1	Kunststoff	630	2130	01/21
TTNZ2SA40S561	PCD100 ET40	Ø56.1/Ø60.1	56,1	Kunststoff	630	2130	01/21
TTNZ2SA40X561	PCD100 ET40	Ø56.1/Ø60.1	56,1	Kunststoff	630	2130	01/21

Im Fahrzeug vorgeschriebene Fahrzeugsysteme, z. B. Reifendruckkontrollsysteme, müssen nach Anbau der Sonderräder funktionsfähig bleiben.

Der Fahrzeughalter muss auf die Kontrolle des Anzugsmoments der Befestigungsmittel nach einer Wegstrecke von 50km hingewiesen werden.

**Verwendungsbereich/Fz-Hersteller : BMW AG**

Befestigungsteile : Kegelbundschrauben M12x1,5, Schaftl. 26 mm, Kegelw. 60 Grad, für Typ : MINI; R50

Zubehör : AEZ Artikel-Nr. ZJB5

Befestigungsteile : Kegelbundschrauben M14x1,25, Schaftl. 27 mm, Kegelw. 60 Grad, für Typ : UKL-L; UKL-K; UKL-N1; MINI; UKL-C; MINI-N

Zubehör : AEZ Artikel-Nr. ZJB9

Anzugsmoment der Befestigungsteile : 100 Nm ( Radschrauben M12x1,5 ) für Typ : MINI; R50  
140 Nm für Typ : MINI-N; UKL-C; UKL-K; UKL-L; UKL-N1  
140 Nm ( Radschrauben M14x1,25 ) für Typ : MINI



§22 53523\*02

**Gutachten 366-0240-20-WIRD/N2  
zur Erteilung eines Nachtrags zur ABE 53523**

**ANLAGE: 58 BMW AG**  
Hersteller: ALCAR WHEELS GmbH

Radtyp: TTNZ  
Stand: 06.05.2022



Verkaufsbezeichnung: **MINI**

Fahrzeugtyp	Betriebserlaubnis	kW	Reifen	Auflagen zu Reifen	Auflagen
MINI	e1*2001/116*0231*..	55 - 125	175/60R16 195/50R16 84	11A; 24N; 51G; 56G 11A; 22B; 24M	RS M14 x 1,25; 10B; 11B; 11G; 11H; 12A; 51A; 7BD; 71C; 71K; 721; 725; 73C; 74C; 74P; 77E; 4DA
		55 - 160	195/55R16	11A; 22B; 24M; 51G	
MINI R50	e1*2001/116*0231*.. e1*98/14*0168*..	55 - 125	175/60R16 195/50R16 84	11A; 24N; 51G; 56G 11A; 22B; 24M	RS M12 x 1,5; 10B; 11B; 11G; 11H; 12A; 51A; 7BD; 71C; 71K; 721; 725; 73C; 74A; 74P; 77E; 4DA
		55 - 160	195/55R16	11A; 22B; 24M; 51G	
MINI-N UKL-L	e1*2001/116*0343*.. e1*2007/46*0371*..	55 - 135	205/45R16 83	11A; 24M	ab e1*2001/116*0343*01; Nicht Clubman; Nicht Cabrio; bis e1*2007/46*0371*09; Frontantrieb; 10B; 11B; 11G; 11H; 12A; 51A; 7EL; 7EV; 7FO; 71C; 71K; 721; 725; 73C; 74C; 74P; 76U; 77E; 4DA
		55 - 141	195/50R16 84	11A; 24D	
			195/55R16 87	11A; 24D	
			205/45R16 83W 205/50R16 87	11A; 24M 11A; 24D; 24J	
MINI-N UKL-C	e1*2001/116*0343*.. e1*2007/46*0369*..	72 - 147	195/50R16 84	11A; 244	Roadster; Cabrio; Coupe; Frontantrieb; 10B; 11B; 11G; 11H; 12A; 51A; 7BD; 71C; 71K; 721; 725; 73C; 74C; 74P; 76U; 77E; 4DA
			195/55R16 87	11A; 244	
			205/45R16 83	11A; 248	
			205/50R16 87	11A; 24J; 244; 247	
MINI-N UKL-N1	e1*2001/116*0343*.. e24*2007/46*0023*..	70 - 128	205/45R16 83	11A; 24M	Nur Clubman; Kombi; Frontantrieb; 10B; 11B; 11G; 11H; 12A; 51A; 7BD; 71C; 71K; 721; 725; 73C; 74C; 74P; 76U; 77E; 4DA
		70 - 141	195/50R16 84	11A; 24M	
			195/55R16 87	11A; 24M	
			205/45R16 83W	11A; 24M	
			205/50R16 87	11A; 24D; 24J	

Verkaufsbezeichnung: **MINI (CLUBMAN)**

Fahrzeugtyp	Betriebserlaubnis	kW	Reifen	Auflagen zu Reifen	Auflagen
UKL-K	e1*2007/46*0370*..	70 - 128	205/45R16 83	11A; 24M	Nur Clubman; Kombi; Frontantrieb; 10B; 11B; 11G; 11H; 12A; 51A; 7BD; 71C; 71K; 721; 725; 73C; 74C; 74P; 76U; 77E; 4DA
		70 - 141	195/50R16 84	11A; 24M	
			195/55R16 87	11A; 24M	
			205/45R16 83W	11A; 24M	
			205/50R16 87	11A; 24D; 24J	

**Auflagen**

10B) Die mindestens erforderlichen Geschwindigkeitsbereiche der zu verwendenden Reifen sind, mit Ausnahme der Reifen mit M+S-Profil, den Fahrzeugpapieren zu entnehmen. Die für M+S Reifen

**Gutachten 366-0240-20-WIRD/N2  
zur Erteilung eines Nachtrags zur ABE 53523**

**ANLAGE: 58 BMW AG**  
Hersteller: ALCAR WHEELS GmbH

Radtyp: TTNZ  
Stand: 06.05.2022



Seite: 3 von 5

zulässige Höchstgeschwindigkeit ist im Blickfeld des Fahrzeugführer sinnfällig anzugeben und im Betrieb nicht zu überschreiten. Die zulässige Achslast des Fahrzeuges darf nicht größer sein als das Zweifache der auf Seite 1 dieser Anlage angegebenen Radlast unter Berücksichtigung des angegebenen Abrollumfanges.

- 11A) Der vorschriftsmäßige Zustand des Fahrzeuges ist durch einen amtlich anerkannten Sachverständigen oder Prüfer für den Kraftfahrzeugverkehr oder einen Prüfenieur einer Überwachungsorganisation oder einen Angestellten nach Abschnitt 4 der Anlage VIIIb zur StVZO unter Angabe von FAHRZEUGHERSTELLER, FAHRZEUGTYP und FAHRZEUGIDENTIFIZIERUNGSNUMMER auf einem Nachweis entsprechend dem im Beispielkatalog zum §19 StVZO veröffentlichten Muster bescheinigen zu lassen.
- 11B) Wird eine in diesem Gutachten aufgeführte Reifengröße verwendet, die nicht bereits in der Fahrzeuggenehmigung für diesen Fahrzeug-Typ/ -Variante/ -Version bzw. Fahrzeugausführung genannt ist, so sind die Angaben über die Reifengrößen in den Fahrzeugpapieren bei der nächsten Befassung mit den Fahrzeugpapieren durch die Zulassungsstelle unter Vorlage der Allgemeinen Betriebserlaubnis bzw. der Abnahmebestätigung nach §19 Abs. 3 der StVZO berichtigen zu lassen. Diese Berichtigung ist dann nicht erforderlich, wenn die ABE des Sonderrades eine Freistellung von der Pflicht zur Berichtigung der Fahrzeugpapiere enthält.
- 11G) Die Brems-, Lenkungsaggregate und das Fahrwerk mit Ausnahme von Sonder-Fahrwerksfedern müssen, sofern diese durch keine weiteren Auflagen berührt werden, dem Serienstand entsprechen. Für die Sonder-Fahrwerksfedern muß eine Allgemeine Betriebserlaubnis oder ein Teilegutachten vorliegen; gegen die Verwendung der Rad/Reifenkombination dürfen keine technischen Bedenken bestehen. Wird gleichzeitig mit dem Anbau der Sonderräder eine Fahrwerksänderung vorgenommen, so ist diese und ihre Auswirkung auf den Anbau der Sonderräder gesondert zu beurteilen.
- 11H) Wird das serienmäßige Ersatzrad verwendet, soll mit mäßiger Geschwindigkeit und nicht länger als erforderlich gefahren werden. Hierbei müssen die serienmäßigen Befestigungsteile verwendet werden. Bei Fahrzeugausführungen mit Allradantrieb ist bei Verwendung des Ersatzrades darauf zu achten, daß nur Reifen mit gleich großem Abrollumfang zulässig sind.
- 12A) Die Verwendung von Schneeketten ist nicht möglich, es sei denn, dass für den hier aufgeführten Fahrzeugtyp eine weitere Umrüstmöglichkeit im Gutachten aufgeführt ist. Für diese Umrüstung mit der Einschränkung in Spalte Auflagen "Auflagen zu Reifen" sind die dort aufgeführten Auflagen und Hinweise zu beachten.
- 22B) Durch Anlegen bzw. Bearbeiten der hinteren Radhausausschnittkanten und Kunststoffinnenkotflügel über die gesamte Radhausausschnittkantenlänge ist die Freigängigkeit der Rad/Reifen-Kombination herzustellen.
- 244) Die Radabdeckung an Achse 2 ist durch Ausstellen der Heckschürze und des Kotflügels oder durch Anbau von dauerhaft befestigten Karosserieteilen im Bereich 50 Grad hinter der Radmitte herzustellen. Die gesamte Breite der Rad/Reifenkombination muss, unter Beachtung des maximal möglichen Betriebsmaßes des Reifens (1,04 fache der Nennbreite des Reifens), im oben genannten Bereich abgedeckt sein.
- 247) Die Radabdeckung an Achse 2 ist durch Ausstellen des Kotflügels oder durch Anbau von dauerhaft befestigten Karosserieteilen im Bereich 30 Grad vor der Radmitte herzustellen. Je nach Rüstzustand des Fahrzeuges (z. B. Fahrzeugtieferlegung, Radabdeckungsverbreiterung, usw.) kann es möglich sein, dass die Radabdeckung ausreichend ist. Die gesamte Breite der Rad/Reifenkombination muss, unter Beachtung des maximal möglichen Betriebsmaßes des Reifens (1,04 fache der Nennbreite des Reifens), im oben genannten Bereich abgedeckt sein.
- 248) Die Radabdeckung an Achse 2 ist durch Ausstellen der Heckschürze und des Kotflügels oder durch Anbau von dauerhaft befestigten Karosserieteilen im Bereich 50 Grad hinter der Radmitte herzustellen. Je nach Rüstzustand des Fahrzeuges (z. B. Fahrzeugtieferlegung, Radabdeckungsverbreiterung, usw.) kann es möglich sein, dass die Radabdeckung ausreichend ist. Die gesamte Breite der

# Gutachten 366-0240-20-WIRD/N2 zur Erteilung eines Nachtrags zur ABE 53523

ANLAGE: 58 BMW AG  
Hersteller: ALCAR WHEELS GmbH

Radtyp: TTNZ  
Stand: 06.05.2022



Seite: 4 von 5

- Rad/Reifenkombination muss, unter Beachtung des maximal möglichen Betriebsmaßes des Reifens (1,04 fache der Nennbreite des Reifens), im oben genannten Bereich abgedeckt sein.
- 24D) Die Radabdeckung an Achse 2 ist durch Ausstellen der Heckschürze und des Kotflügels oder durch Anbau von dauerhaft befestigten Karosserieteilen im Bereich 30 Grad vor der Radmitte und 50 Grad hinter der Radmitte herzustellen. Die gesamte Breite der Rad/Reifenkombination muss, unter Beachtung des maximal möglichen Betriebsmaßes des Reifens (1,04 fache der Nennbreite des Reifens), im oben genannten Bereich abgedeckt sein.
- 24J) Die Radabdeckung an Achse 1 ist durch Ausstellen der Frontschürze und des Kotflügels oder durch Anbau von dauerhaft befestigten Karosserieteilen im Bereich 30 Grad vor der Radmitte und 50 Grad hinter der Radmitte herzustellen. Je nach Rüstzustand des Fahrzeuges (z. B. Fahrzeugtieferlegung, Radabdeckungsverbreiterung, usw.) kann es möglich sein, dass die Radabdeckung ausreichend ist. Die gesamte Breite der Rad/Reifenkombination muss, unter Beachtung des maximal möglichen Betriebsmaßes des Reifens (1,04 fache der Nennbreite des Reifens), im oben genannten Bereich abgedeckt sein.
- 24M) Die Radabdeckung an Achse 2 ist durch Ausstellen der Heckschürze und des Kotflügels oder durch Anbau von dauerhaft befestigten Karosserieteilen im Bereich 30 Grad vor der Radmitte und 50 Grad hinter der Radmitte herzustellen. Je nach Rüstzustand des Fahrzeuges (z. B. Fahrzeugtieferlegung, Radabdeckungsverbreiterung, usw.) kann es möglich sein, dass die Radabdeckung ausreichend ist. Die gesamte Breite der Rad/Reifenkombination muss, unter Beachtung des maximal möglichen Betriebsmaßes des Reifens (1,04 fache der Nennbreite des Reifens), im oben genannten Bereich abgedeckt sein.
- 24N) Die Radabdeckung an Achse 2 ist - sofern serienmäßig nicht vorhanden - durch Ausstellen der Heckschürze und des Kotflügels oder durch Anbau von dauerhaft befestigten Karosserieteilen im Bereich 30 Grad vor der Radmitte und 50 Grad hinter der Radmitte herzustellen. Die gesamte Breite der Rad/Reifenkombination muss, unter Beachtung des maximal möglichen Betriebsmaßes des Reifens (1,04 fache der Nennbreite des Reifens), im oben genannten Bereich abgedeckt sein.  
Bei Nachrüstung ist der vorschriftsmäßige Zustand des Fahrzeuges durch einen amtlich anerkannten Sachverständigen oder Prüfer für den Kraftfahrzeugverkehr oder einen Kraftfahrzeugsachverständigen oder einen Angestellten nach Abschnitt 4 der Anlage VIII b zur StVZO unter Angabe von FAHRZEUGHERSTELLER, FAHRZEUGTYP und FAHRZEUGIDENTIFIZIERUNGSNUMMER auf einem Nachweis entsprechend dem im Beispielkatalog zum §19 StVZO veröffentlichten Muster bescheinigen zu lassen.
- 4DA) Die Verwendung des vom Fahrzeughersteller verbauten Reifendruck Kontrollsystems mit Sensoren Art. Nr.: 36 10 6 856 227 (nur wenn auch original verbaut) ist zulässig. Das System muss gemäß den Herstellerangaben kalibriert werden. Alternativ kann ein geeignetes Nachrüstkontrollsystem verwendet werden.
- 51A) Der vom Fahrzeughersteller (siehe Betriebsanleitung oder Reifenfülldruckhinweis am Fahrzeug) bzw. Reifenhersteller vorgeschriebene Reifenfülldruck ist zu beachten.  
Die Verwendung von Reifen mit Notlaufeigenschaften ist laut Hersteller nur mit Reifenfülldrucküberwachungssystem zulässig.
- 51G) Die Verwendung dieser Rad/Reifen-Kombination ist nur zulässig, wenn diese Reifendimension in den Fahrzeugpapieren bereits serienmäßig eingetragen oder vom Fahrzeughersteller, s. Auszug aus der EG-Genehmigung des Fahrzeuges (EG-Übereinstimmungsbescheinigung), freigegeben ist. Der Loadindex, das Geschwindigkeitssymbol, die M+S-Kennzeichnung, die Hinweise und die Empfehlungen des Fahrzeugherstellers sind bei Verwendung dieser Reifengröße zu beachten.
- 56G) Es ist eine Bestätigung des Reifenherstellers über die Montierbarkeit der Reifengröße auf dieser Felge erforderlich. Es wird empfohlen, den Nachweis der Eignung bei den Fahrzeugpapieren mitzuführen.
- 71C) Zum Auswuchten der Sonderräder dürfen an der Felgeninnenseite nur Klebegewichte angebracht werden.

**Gutachten 366-0240-20-WIRD/N2  
zur Erteilung eines Nachtrags zur ABE 53523**

**ANLAGE: 58 BMW AG**  
Hersteller: ALCAR WHEELS GmbH

Radtyp: TTNZ  
Stand: 06.05.2022



Seite: 5 von 5

- 71K) Zum Auswuchten der Sonderräder dürfen an der Felgenaußenseite nur Klebegewichte unterhalb des Tiefbetts angebracht werden.
- 721) Es ist nur die Verwendung von Gummiventilen oder Metallschraubventilen mit Überwurfmutter von außen, die weitgehend den Normen (DIN, E.T.R.T.O. bzw. Tire and Rim) entsprechen und die für einen Ventilloch-Nenn Durchmesser von 11,3 mm geeignet sind, zulässig.  
Das Ventil darf nicht über den Felgenrand hinausragen. Es sind die Montagehinweise des Ventilherstellers zu beachten.
- 725) Bei Fahrzeugen mit einer bauartbedingten Höchstgeschwindigkeit über 210 km/h sind nur Metallschraubventile zulässig. Es sind die Montagehinweise des Ventilherstellers zu beachten.
- 73C) Es ist nur die Verwendung von schlauchlosen Reifen zulässig.
- 74A) Es dürfen nur die vom Radhersteller mitzuliefernden Radbefestigungsteile verwendet werden, dabei ist die Gewindegröße der serienmäßigen Befestigungsteile zu beachten. Bei Verwendung von Radschrauben, ist die, in der Anlage zum Gutachten, dem Fahrzeug zugeordnete Schaftlänge zu beachten.
- 74C) Es dürfen nur die serienmäßigen Radbefestigungsteile vom Fahrzeughersteller bzw. die vom Radhersteller mitzuliefernden Radbefestigungsteile verwendet werden, dabei ist die Gewindegröße der serienmäßigen Befestigungsteile zu beachten. Bei Verwendung von Radschrauben, ist die, in der Anlage zum Gutachten, dem Fahrzeug zugeordnete Schaftlänge zu beachten.
- 74P) Radausführungen mit Zentrierring im Mittenloch sind nur zulässig, wenn die im Gutachten beschriebenen Zentrierringe verwendet werden.
- 76U) Die Verwendung dieser Radgröße ist nicht zulässig an Fahrzeugausführungen, die serienmäßig laut COC-Papier (EG-Übereinstimmungserklärung) als kleinste Radgröße mit 17-Zoll-Rädern ausgerüstet sind.
- 77E) Das indirekte Reifendruckkontrollsystem ist zu kalibrieren. Es ist dafür den Ausführungen der Bedienungsanleitung Folge zu leisten.
- 7BD) Die Verwendung des vom Fahrzeughersteller verbauten Reifendruck Kontrollsystems mit Sensoren Art. Nr.: 36 10 6 798 872 (nur wenn auch original verbaut) ist zulässig. Das System muss gemäß den Herstellerangaben kalibriert werden. Alternativ kann ein geeignetes Nachrüstkontrollsystem verwendet werden.
- 7EL) Die Verwendung des vom Fahrzeughersteller verbauten Reifendruck Kontrollsystems mit Sensoren Art. Nr.: 36 10 6 856 209 ( nur e1\*2007/46\*0371\*..) (nur wenn auch original verbaut) ist zulässig. Das System muss gemäß den Herstellerangaben kalibriert werden. Alternativ kann ein geeignetes Nachrüstkontrollsystem verwendet werden.
- 7EV) Die Verwendung des vom Fahrzeughersteller verbauten Reifendruck Kontrollsystems mit Sensoren Art. Nr.: 36 10 6 798 872 ( nur e1\*2001/116\*0343\*..) (nur wenn auch original verbaut) ist zulässig. Das System muss gemäß den Herstellerangaben kalibriert werden. Alternativ kann ein geeignetes Nachrüstkontrollsystem verwendet werden.
- 7FO) Die Verwendung des vom Fahrzeughersteller verbauten Reifendruck Kontrollsystems mit Sensoren Art. Nr.: 36 10 6 881 890 ( nur e1\*2007/46\*0371\*..) (nur wenn auch original verbaut) ist zulässig. Das System muss gemäß den Herstellerangaben kalibriert werden. Alternativ kann ein geeignetes Nachrüstkontrollsystem verwendet werden.

**Gutachten 366-0240-20-WIRD/N2  
zur Erteilung eines Nachtrags zur ABE 53523**

**ANLAGE: 59 DAEWOO, DAEWOO-FSO, GM DAEWOO,**

**GM KOREA, GM Korea/Daewoo**  
Hersteller: ALCAR WHEELS GmbH



Radtyp: TTNZ  
Stand: 06.05.2022



**Fahrzeughersteller**

**DAEWOO AUTOMOBILE ROMANIA S.A., DAEWOO MOTOR CO. LTD, DAEWOO-FSO Motor Sp. z o.o., GM DAEWOO (ROK), GM Korea, GM Daewoo, GM KOREA (ROK)**

**Raddaten:**

Radgröße nach Norm : 6 1/2 J X 16 H2 Einpreßtiefe (mm) : 40  
Lochkreis (mm)/Lochzahl : 100/4 Zentrierart : Mittenzentrierung

**Technische Daten, Kurzfassung**

Ausführung	Ausführungsbezeichnung		Mitteln och in mm	Zentrierring- werkstoff	zul. Rad- last in kg	zul. Abroll umf. in mm	gültig ab Fertig datum
	Kennzeichnung Rad	Kennzeichnung Zentrierring					
TTNZ2BA40N566	PCD100 ET40	Ø56.6/Ø60.1	56,6	Kunststoff	630	2130	01/21
TTNZ2BA40O566	PCD100 ET40	Ø56.6/Ø60.1	56,6	Kunststoff	630	2130	01/21
TTNZ2BA40S566	PCD100 ET40	Ø56.6/Ø60.1	56,6	Kunststoff	630	2130	01/21
TTNZ2BA40X566	PCD100 ET40	Ø56.6/Ø60.1	56,6	Kunststoff	630	2130	01/21
TTNZ2BP40N566	PCD100 ET40	Ø56.6/Ø60.1	56,6	Kunststoff	630	2130	01/21
TTNZ2BP40O566	PCD100 ET40	Ø56.6/Ø60.1	56,6	Kunststoff	630	2130	01/21
TTNZ2BP40S566	PCD100 ET40	Ø56.6/Ø60.1	56,6	Kunststoff	630	2130	01/21
TTNZ2BP40X566	PCD100 ET40	Ø56.6/Ø60.1	56,6	Kunststoff	630	2130	01/21
TTNZ2SA40N566	PCD100 ET40	Ø56.6/Ø60.1	56,6	Kunststoff	630	2130	01/21
TTNZ2SA40O566	PCD100 ET40	Ø56.6/Ø60.1	56,6	Kunststoff	630	2130	01/21
TTNZ2SA40S566	PCD100 ET40	Ø56.6/Ø60.1	56,6	Kunststoff	630	2130	01/21
TTNZ2SA40X566	PCD100 ET40	Ø56.6/Ø60.1	56,6	Kunststoff	630	2130	01/21

Im Fahrzeug vorgeschriebene Fahrzeugsysteme, z. B. Reifendruckkontrollsysteme, müssen nach Anbau der Sonderräder funktionsfähig bleiben.

Der Fahrzeughalter muss auf die Kontrolle des Anzugsmoments der Befestigungsmittel nach einer Wegstrecke von 50km hingewiesen werden.

**Verwendungsbereich/Fz-Hersteller : DAEWOO AUTOMOBILE ROMANIA S.A., DAEWOO MOTOR CO. LTD, DAEWOO-FSO Motor Sp. z o.o., GM DAEWOO (ROK), GM Korea, GM Daewoo, GM KOREA (ROK)**

Befestigungsteile : Kegelbund-muttern M12x1,5, Kegelw. 60 Grad, für Typ : KLAS; KLAJ; CHIA; KLIT; CHIV

Zubehör : AEZ Artikel-Nr. ZJD4

Befestigungsteile : Kegelbundsrauben M12x1,5, Schaftl. 26 mm, Kegelw. 60 Grad, für Typ : KLAJ; UU6J; SUPJ; SUPT; KLAT

Zubehör : AEZ Artikel-Nr. ZJO1



§22 53523\*02

**Gutachten 366-0240-20-WIRD/N2  
zur Erteilung eines Nachtrags zur ABE 53523**

**ANLAGE: 59 DAEWOO, DAEWOO-FSO, GM DAEWOO,**

**GM KOREA, GM Korea/Daewoo**  
Hersteller: ALCAR WHEELS GmbH

Radtyp: TTNZ  
Stand: 06.05.2022



Anzugsmoment der Befestigungsteile : 110 Nm für Typ : KLAJ; KLAT; SUPJ; SUPT; UU6J  
120 Nm für Typ : CHIA; CHIV; KLAS; KL1T

Verkaufsbezeichnung: **DAEWOO LANOS**

Fahrzeugtyp	Betriebserlaubnis	kW	Reifen	Auflagen zu Reifen	Auflagen
KLAT	e4*96/27*0017*... e4*97/27*0017*... e4*98/14*0017*..	55 - 78	195/45R16-80	11A; 21M; 22B	10B; 11B; 11G; 11H; 12A; 51A; 71C; 71K; 721; 725; 73C; 74A; 74P
SUPT	e4*96/27*0002*... e4*98/14*0002*..				

Verkaufsbezeichnung: **DAEWOO NUBIRA**

Fahrzeugtyp	Betriebserlaubnis	kW	Reifen	Auflagen zu Reifen	Auflagen
KLAJ	e4*2001/116*0018*... e4*98/14*0018*..	66 - 98	205/45R16-83	nicht Kombi; 11A; 21B; 22B; 24C; 367; 5DW	Ab MJ 2000 (Facelift); Kombi; Stufenheck 4- türig; 10B; 11B; 11G; 11H; 12A; 51A; 71C; 71K; 721; 725; 73C; 74A; 74P; DF2
			205/45R16-87	Kombi; 11A; 21B; 22B; 24C; 367	
KLAJ	e4*96/27*0018*... e4*97/27*0018*... e4*98/14*0018*..	66 - 98	205/45R16-83	nicht Kombi; 11A; 22B; 24J; 367; 5DW	Bis MJ 1999; Kombi; Stufenheck 4-türig; 10B; 11B; 11G; 11H; 12A; 51A; 71C; 71K; 721; 725; 73C; 74A; 74P; DF1
			205/45R16-87	Kombi; 11A; 22B; 24J; 367	
SUPJ UU6J	e4*96/27*0004*..				

Verkaufsbezeichnung: **DAEWOO/CHEVROLET LANOS**

Fahrzeugtyp	Betriebserlaubnis	kW	Reifen	Auflagen zu Reifen	Auflagen
KLAT	e4*2001/116*0017*..	55 - 78	195/45R16-80	11A; 21M; 22B	10B; 11B; 11G; 11H; 12A; 51A; 71C; 71K; 721; 725; 73C; 74A; 74P

Verkaufsbezeichnung: **KALOS, AVEO**

Fahrzeugtyp	Betriebserlaubnis	kW	Reifen	Auflagen zu Reifen	Auflagen
CHIA	e50*2007/46*0046*..	55 - 74	185/50R16 81	11A; 21P; 21T	Aveo Variante SH./ Version 5..; ab e4*2001/116*0063*18; Schrägheck 4-türig; Frontantrieb; 10B; 11B; 11G; 11H; 12A; 51A; 71C; 71K; 721; 725; 73C; 74A; 74P
KLAS	e4*2001/116*0063*..		195/40R16 80	11A; 21S	
			195/45R16 80	11A; 21T	



**Gutachten 366-0240-20-WIRD/N2  
zur Erteilung eines Nachtrags zur ABE 53523**

**ANLAGE: 59 DAEWOO, DAEWOO-FSO, GM DAEWOO,**

**GM KOREA, GM Korea/Daewoo**  
Hersteller: ALCAR WHEELS GmbH



Radtyp: TTNZ  
Stand: 06.05.2022

Verkaufsbezeichnung: **KALOS, AVEO**

Fahrzeugtyp	Betriebserlaubnis	kW	Reifen	Auflagen zu Reifen	Auflagen
CHIA KLAS	e50*2007/46*0046*.. e4*2001/116*0063*..	53 - 69	195/45R16 80 205/45R16 83		Aveo Variante SN./ Version 4.; ab e4*2001/116*0063*12; Stufenheck 4-türig; Frontantrieb; 10B; 11B; 11G; 11H; 12A; 51A; 71C; 71K; 721; 725; 73C; 74A; 74P
CHIV	e50*2007/46*0087*..	63	195/55R16 87 195/60R16 89 205/50R16 87 205/55R16 91	5ET  5ET	Stufenheck; Schrägheck; Frontantrieb; 10B; 11B; 11G; 11H; 12A; 51A; 71C; 71K; 721; 725; 73C; 74A; 74P; 76U; 4CU
KLAS	e4*2001/116*0063*..	53 - 69	195/45R16 80	11A; 24J	Nicht Aveo; nur bis e4*2001/116*0063*11; Stufenheck; 4-türig; 10B; 11B; 11G; 11H; 12A; 51A; 71C; 71K; 721; 725; 73C; 74A; 74P
KL1T	e4*2007/46*0270*..	51 - 74	195/55R16 87 195/60R16 89 205/50R16 87 205/55R16 91	5ET  5ET	Stufenheck; Schrägheck; Frontantrieb; 10B; 11B; 11G; 11H; 12A; 51A; 71C; 71K; 721; 725; 73C; 74A; 74P; 76U; 4CU

**Auflagen**

- 10B) Die mindestens erforderlichen Geschwindigkeitsbereiche der zu verwendenden Reifen sind, mit Ausnahme der Reifen mit M+S-Profil, den Fahrzeugpapieren zu entnehmen. Die für M+S Reifen zulässige Höchstgeschwindigkeit ist im Blickfeld des Fahrzeugführer sinnfällig anzugeben und im Betrieb nicht zu überschreiten. Die zulässige Achslast des Fahrzeuges darf nicht größer sein als das Zweifache der auf Seite 1 dieser Anlage angegebenen Radlast unter Berücksichtigung des angegebenen Abrollumfanges.
- 11A) Der vorschriftsmäßige Zustand des Fahrzeuges ist durch einen amtlich anerkannten Sachverständigen oder Prüfer für den Kraftfahrzeugverkehr oder einen Prüfingenieur einer Überwachungsorganisation oder einen Angestellten nach Abschnitt 4 der Anlage VIIIb zur StVZO unter Angabe von FAHRZEUGHERSTELLER, FAHRZEUGTYP und FAHRZEUGIDENTIFIZIERUNGNUMMER auf einem Nachweis entsprechend dem im Beispielkatalog zum §19 StVZO veröffentlichten Muster bescheinigen zu lassen.
- 11B) Wird eine in diesem Gutachten aufgeführte Reifengröße verwendet, die nicht bereits in der Fahrzeuggenehmigung für diesen Fahrzeug-Typ/ -Variante/ -Version bzw. Fahrzeugausführung genannt ist, so sind die Angaben über die Reifengrößen in den Fahrzeugpapieren bei der nächsten Befassung mit den Fahrzeugpapieren durch die Zulassungsstelle unter Vorlage der Allgemeinen Betriebserlaubnis



**Gutachten 366-0240-20-WIRD/N2  
zur Erteilung eines Nachtrags zur ABE 53523**

**ANLAGE: 59 DAEWOO, DAEWOO-FSO, GM DAEWOO,**

**GM KOREA, GM Korea/Daewoo**

Hersteller: ALCAR WHEELS GmbH



Radtyp: TTNZ

Stand: 06.05.2022

Seite: 4 von 5

bzw. der Abnahmebestätigung nach §19 Abs. 3 der StVZO berichtigen zu lassen. Diese Berichtigung ist dann nicht erforderlich, wenn die ABE des Sonderrades eine Freistellung von der Pflicht zur Berichtigung der Fahrzeugpapiere enthält.

- 11G) Die Brems-, Lenkungsaggregate und das Fahrwerk mit Ausnahme von Sonder-Fahrwerksfedern müssen, sofern diese durch keine weiteren Auflagen berührt werden, dem Serienstand entsprechen. Für die Sonder-Fahrwerksfedern muß eine Allgemeine Betriebserlaubnis oder ein Teilegutachten vorliegen; gegen die Verwendung der Rad/Reifenkombination dürfen keine technischen Bedenken bestehen. Wird gleichzeitig mit dem Anbau der Sonderräder eine Fahrwerksänderung vorgenommen, so ist diese und ihre Auswirkung auf den Anbau der Sonderräder gesondert zu beurteilen.
- 11H) Wird das serienmäßige Ersatzrad verwendet, soll mit mäßiger Geschwindigkeit und nicht länger als erforderlich gefahren werden. Hierbei müssen die serienmäßigen Befestigungsteile verwendet werden. Bei Fahrzeugausführungen mit Allradantrieb ist bei Verwendung des Ersatzrades darauf zu achten, daß nur Reifen mit gleich großem Abrollumfang zulässig sind.
- 12A) Die Verwendung von Schneeketten ist nicht möglich, es sei denn, dass für den hier aufgeführten Fahrzeugtyp eine weitere Umrüstmöglichkeit im Gutachten aufgeführt ist. Für diese Umrüstung mit der Einschränkung in Spalte Auflagen "Auflagen zu Reifen" sind die dort aufgeführten Auflagen und Hinweise zu beachten.
- 21B) Durch Anlegen der vorderen Radhausausschnittkanten und Kunststoffinnenkotflügel über die gesamte Radhausausschnittkantenlänge ist die Freigängigkeit der Rad/Reifen-Kombination herzustellen.
- 21M) Durch Nacharbeit der vorderen Radhäuser im Bereich der Radinnenseite ist eine ausreichende Freigängigkeit der Rad/Reifen-Kombination herzustellen.
- 21P) Durch Anlegen bzw. Bearbeiten der vorderen Radhausausschnittkanten und Kunststoffinnenkotflügel über die gesamte Radhausausschnittkantenlänge ist die Freigängigkeit der Rad/Reifen-Kombination unter Berücksichtigung der maximal zulässigen Betriebsbreite nach ETRTO bzw. WdK (1,04 fache Nennbreite des Reifens) herzustellen.
- 21S) Durch Anlegen der Kunststoffinnenkotflügel auf der Radaußenseite an die vorderen Radhäuser über die gesamte Radhausausschnittkantenlänge ist die Freigängigkeit der Rad/Reifen-Kombination unter Berücksichtigung der maximal zulässigen Betriebsbreite nach ETRTO bzw. WdK (1,04 fache Nennbreite des Reifens) herzustellen.
- 21T) Durch Anlegen der Kunststoffinnenkotflügel auf der Radaußenseite an die vorderen Radhäuser über die gesamte Radhausausschnittkantenlänge ist die Freigängigkeit der Rad/Reifen-Kombination herzustellen.
- 22B) Durch Anlegen bzw. Bearbeiten der hinteren Radhausausschnittkanten und Kunststoffinnenkotflügel über die gesamte Radhausausschnittkantenlänge ist die Freigängigkeit der Rad/Reifen-Kombination herzustellen.
- 24C) Die Radabdeckung an Achse 1 ist durch Ausstellen der Frontschürze und des Kotflügels oder durch Anbau von dauerhaft befestigten Karosserieteilen im Bereich 30 Grad vor der Radmitte und 50 Grad hinter der Radmitte herzustellen. Die gesamte Breite der Rad/Reifenkombination muss, unter Beachtung des maximal möglichen Betriebsmaßes des Reifens (1,04 fache der Nennbreite des Reifens), im oben genannten Bereich abgedeckt sein.
- 24J) Die Radabdeckung an Achse 1 ist durch Ausstellen der Frontschürze und des Kotflügels oder durch Anbau von dauerhaft befestigten Karosserieteilen im Bereich 30 Grad vor der Radmitte und 50 Grad hinter der Radmitte herzustellen. Je nach Rüstzustand des Fahrzeuges (z. B. Fahrzeugtieferlegung, Radabdeckungsverbreiterung, usw.) kann es möglich sein, dass die Radabdeckung ausreichend ist. Die gesamte Breite der Rad/Reifenkombination muss, unter Beachtung des maximal möglichen Betriebsmaßes des Reifens (1,04 fache der Nennbreite des Reifens), im oben genannten Bereich abgedeckt sein.

**Gutachten 366-0240-20-WIRD/N2  
zur Erteilung eines Nachtrags zur ABE 53523**

**ANLAGE: 59 DAEWOO, DAEWOO-FSO, GM DAEWOO,**

**GM KOREA, GM Korea/Daewoo**

Hersteller: ALCAR WHEELS GmbH

Radtyp: TTNZ

Stand: 06.05.2022



Seite: 5 von 5

- 367) Durch Begrenzen des Lenkeinschlages oder durch Nacharbeit der vorderen Radhäuser im Bereich der Radinnenseite ist eine ausreichende Freigängigkeit der Rad/Reifen-Kombination herzustellen.
- 4CU) Die Verwendung des vom Fahrzeughersteller verbauten Reifendruck Kontrollsystems mit Sensoren Art. Nr.: 22853740 (nur wenn auch original verbaut) ist zulässig. Das System muss gemäß den Herstellerangaben kalibriert werden. Alternativ kann ein geeignetes Nachrüstkontrollsystem verwendet werden.
- 51A) Der vom Fahrzeughersteller (siehe Betriebsanleitung oder Reifenfülldruckhinweis am Fahrzeug) bzw. Reifenhersteller vorgeschriebene Reifenfülldruck ist zu beachten.  
Die Verwendung von Reifen mit Notlaufeigenschaften ist laut Hersteller nur mit Reifenfülldrucküberwachungssystem zulässig.
- 5DW) Die Verwendung dieser Reifengröße ist nur zulässig an Fahrzeugausführungen bis zu einer zulässigen Achslast von 974kg.
- 5ET) Die Verwendung dieser Reifengröße ist nur zulässig an Fahrzeugausführungen bis zu einer zulässigen Achslast von 1090kg.
- 71C) Zum Auswuchten der Sonderräder dürfen an der Felgennenseite nur Klebegewichte angebracht werden.
- 71K) Zum Auswuchten der Sonderräder dürfen an der Felgenaußenseite nur Klebegewichte unterhalb des Tiefbetts angebracht werden.
- 721) Es ist nur die Verwendung von Gummiventilen oder Metallschraubventilen mit Überwurfmutter von außen, die weitgehend den Normen (DIN, E.T.R.T.O. bzw. Tire and Rim) entsprechen und die für einen Ventilloch-Nenn Durchmesser von 11,3 mm geeignet sind, zulässig.  
Das Ventil darf nicht über den Felgenrand hinausragen. Es sind die Montagehinweise des Ventilherstellers zu beachten.
- 725) Bei Fahrzeugen mit einer bauartbedingten Höchstgeschwindigkeit über 210 km/h sind nur Metallschraubventile zulässig. Es sind die Montagehinweise des Ventilherstellers zu beachten.
- 73C) Es ist nur die Verwendung von schlauchlosen Reifen zulässig.
- 74A) Es dürfen nur die vom Radhersteller mitzuliefernden Radbefestigungsteile verwendet werden, dabei ist die Gewindegröße der serienmäßigen Befestigungsteile zu beachten. Bei Verwendung von Radschrauben, ist die, in der Anlage zum Gutachten, dem Fahrzeug zugeordnete Schaftlänge zu beachten.
- 74P) Radausführungen mit Zentrierring im Mittenloch sind nur zulässig, wenn die im Gutachten beschriebenen Zentrierringe verwendet werden.
- 76U) Die Verwendung dieser Radgröße ist nicht zulässig an Fahrzeugausführungen, die serienmäßig laut COC-Papier (EG-Übereinstimmungserklärung) als kleinste Radgröße mit 17-Zoll-Rädern ausgerüstet sind.
- DF1) Die Verwendung dieser Rad/Reifen-Kombinationen ist nur zulässig an Fahrzeugen bis Modelljahr 1999. Radbefestigung mit Radschrauben. Ausführungsbezeichnung im Fz-Brief JN?/1?? für Stufenheck und JW?/3?? für Kombi.
- DF2) Die Verwendung dieser Rad/Reifen-Kombinationen ist nur zulässig an Fahrzeugen ab Modelljahr 2000. Radbefestigung mit Radmutter. Ausführungsbezeichnung im Fz-Brief JN?/4?? für Stufenheck und JW?/6?? für Kombi.

**Gutachten 366-0240-20-WIRD/N2  
zur Erteilung eines Nachtrags zur ABE 53523**

**ANLAGE: 60 OPEL**  
Hersteller: ALCAR WHEELS GmbH

Radtyp: TTNZ  
Stand: 06.05.2022



**Fahrzeughersteller OPEL, OPEL / VAUXHALL**

**Raddaten:**

Radgröße nach Norm : 6 1/2 J X 16 H2 Einpreßtiefe (mm) : 40  
Lochkreis (mm)/Lochzahl : 100/4 Zentrierart : Mittenzentrierung

**Technische Daten, Kurzfassung**

Ausführung	Ausführungsbezeichnung		Mitteln- och in mm	Zentrierung- werkstoff	zul. Rad- last in kg	zul. Abroll- umf. in mm	gültig ab Fertig- datum
	Kennzeichnung Rad	Kennzeichnung Zentrierung					
TTNZ2BA40N566	PCD100 ET40	Ø56.6/Ø60.1	56,6	Kunststoff	630	2130	01/21
TTNZ2BA40O566	PCD100 ET40	Ø56.6/Ø60.1	56,6	Kunststoff	630	2130	01/21
TTNZ2BA40S566	PCD100 ET40	Ø56.6/Ø60.1	56,6	Kunststoff	630	2130	01/21
TTNZ2BA40X566	PCD100 ET40	Ø56.6/Ø60.1	56,6	Kunststoff	630	2130	01/21
TTNZ2BP40N566	PCD100 ET40	Ø56.6/Ø60.1	56,6	Kunststoff	630	2130	01/21
TTNZ2BP40O566	PCD100 ET40	Ø56.6/Ø60.1	56,6	Kunststoff	630	2130	01/21
TTNZ2BP40S566	PCD100 ET40	Ø56.6/Ø60.1	56,6	Kunststoff	630	2130	01/21
TTNZ2BP40X566	PCD100 ET40	Ø56.6/Ø60.1	56,6	Kunststoff	630	2130	01/21
TTNZ2SA40N566	PCD100 ET40	Ø56.6/Ø60.1	56,6	Kunststoff	630	2130	01/21
TTNZ2SA40O566	PCD100 ET40	Ø56.6/Ø60.1	56,6	Kunststoff	630	2130	01/21
TTNZ2SA40S566	PCD100 ET40	Ø56.6/Ø60.1	56,6	Kunststoff	630	2130	01/21
TTNZ2SA40X566	PCD100 ET40	Ø56.6/Ø60.1	56,6	Kunststoff	630	2130	01/21

Im Fahrzeug vorgeschriebene Fahrzeugsysteme, z. B. Reifendruckkontrollsysteme, müssen nach Anbau der Sonderräder funktionsfähig bleiben.

Der Fahrzeughalter muss auf die Kontrolle des Anzugsmoments der Befestigungsmittel nach einer Wegstrecke von 50km hingewiesen werden.

**Verwendungsbereich/Fz-Hersteller : OPEL, OPEL / VAUXHALL**

Befestigungsteile : Kegelbund-muttern M12x1,5, Kegelw. 60 Grad, für Typ : D-A

Zubehör : AEZ Artikel-Nr. ZJD4

Befestigungsteile : Kegelbundschauben M12x1,5, Schaftl. 26 mm, Kegelw. 60 Grad, für Typ : T98V; A-H/C; COMBO-C-VAN; S-D/V; T98; T98C; T98/NB; A-H/SW; COMBO-C-VAN-CNG; Combo-C/V; Combo-C-Van; T98/KOMBI; X-C/ROADSTER; X01 Monocab; Combo-C-CNG; Combo-C-Van-CNG; CORSA-C-VAN; CORSA-B; GMIB; S93 Coupe; T92; Combo-C; CORSA-C; J96/Kombi; S93; COMBO-C; S-D/VAN; J96; S-D; A-H

Zubehör : AEZ Artikel-Nr. ZJO1



§22 53523\*02

**Gutachten 366-0240-20-WIRD/N2  
zur Erteilung eines Nachtrags zur ABE 53523**

**ANLAGE: 60 OPEL**  
Hersteller: ALCAR WHEELS GmbH

Radtyp: TTNZ  
Stand: 06.05.2022



Seite: 2 von 13

Anzugsmoment der Befestigungsteile : 110 Nm für Typ : A-H; A-H/C; A-H/SW; Combo-C; COMBO-C;  
Combo-C-CNG; Combo-C/V; Combo-C-Van; COMBO-C-VAN;  
Combo-C-Van-CNG; COMBO-C-VAN-CNG; CORSA-B; CORSA-C;  
CORSA-C-VAN; GMIB; J96; J96/Kombi; S-D; S-D/V; S-D/VAN; S93;  
S93 Coupe; T92; T98; T98C; T98/KOMBI; T98/NB; T98V;  
X-C/ROADSTER; X01Monocab  
140 Nm für Typ : D-A

Verkaufsbezeichnung: **ASTRA**

Fahrzeugtyp	Betriebserlaubnis	kW	Reifen	Auflagen zu Reifen	Auflagen
A-H	e1*2001/116*0261*.. e1*2007/46*0344*..	55 - 85	205/55R16 90	QFA	10B; 11B; 11G; 11H; 12K; 51A; 71C; 71K; 721; 725; 73C; 74A; 74P; 76U; 4CS
A-H	e1*2007/46*0344*..	55 - 85	205/55R16	51G	10B; 11B; 11G; 11H; 12K; 51A; 71C; 71K; 721; 725; 73C; 74A; 74P; 76U; IA4; 4CS

Verkaufsbezeichnung: **ASTRA ESTATE-H-DUAL FUEL**

Fahrzeugtyp	Betriebserlaubnis	kW	Reifen	Auflagen zu Reifen	Auflagen
A-H	e11*2001/116*0247*..	55 - 85	205/55R16 90	QFA	10B; 11B; 11G; 11H; 12K; 51A; 71C; 71K; 721; 725; 73C; 74A; 74P; 76U; 4CS
A-H	e11*2001/116*0247*..	55 - 85	205/55R16	51G	10B; 11B; 11G; 11H; 12K; 51A; 71C; 71K; 721; 725; 73C; 74A; 74P; 76U; IA4; 4CS

Verkaufsbezeichnung: **ASTRA GTC,CABRIO/TWIN TOP**

Fahrzeugtyp	Betriebserlaubnis	kW	Reifen	Auflagen zu Reifen	Auflagen
A-H/C	e4*2001/116*0094*..	55 - 85	205/55R16 90	QFA	Cabrio; Coupe; 10B; 11B; 11G; 11H; 12K; 51A; 71C; 71K; 721; 725; 73C; 74A; 74P; 76U; 4CS

Verkaufsbezeichnung: **ASTRA STATION WAGON**

Fahrzeugtyp	Betriebserlaubnis	kW	Reifen	Auflagen zu Reifen	Auflagen
A-H/SW	e1*2001/116*0293*.. e1*2007/46*0341*..	55 - 85	205/55R16 90	QFA	10B; 11B; 11G; 11H; 12K; 51A; 71C; 71K; 721; 725; 73C; 74A; 74P; 76U; 4CS
A-H/SW	e1*2007/46*0341*..	55 - 85	205/55R16	51G	10B; 11B; 11G; 11H; 12K; 51A; 71C; 71K; 721; 725; 73C; 74A; 74P; 76U; IA4; 4CS

Benannt unter der Registriernummer KBA-P 00055-00  
von der Benennungsstelle des Kraftfahrt-Bundesamtes, Bundesrepublik Deutschland.



S22 53523\*02

**Gutachten 366-0240-20-WIRD/N2  
zur Erteilung eines Nachtrags zur ABE 53523**

**ANLAGE: 60 OPEL**  
Hersteller: ALCAR WHEELS GmbH

Radtyp: TTNZ  
Stand: 06.05.2022



Seite: 3 von 13

Verkaufsbezeichnung: **ASTRA-F**

Fahrzeugtyp	Betriebserlaubnis	kW	Reifen	Auflagen zu Reifen	Auflagen
T92	e1*96/79*0074*... e1*98/14*0074*..	40 - 110	205/45R16-83	11A; 21B; 22B; 22F; 24J; 33J; 364	Schrägheck; 10B; 11B; 11G; 11H; 12A; 51A; 71C; 71K; 721; 725; 73C; 74A; 74P

Verkaufsbezeichnung: **ASTRA-G**

Fahrzeugtyp	Betriebserlaubnis	kW	Reifen	Auflagen zu Reifen	Auflagen
T98	e1*97/27*0086*... e1*98/14*0086*..	48 - 85	205/45R16-83	11A; 22L; 24J; 5DW	Limousine; Stufenheck;
T98/NB	e1*97/27*0101*... e1*98/14*0101*..	48 - 92	205/45R16 83W	11A; 22L; 24J; 5DW	Schrägheck;
T98V	e1*97/27*0092*..		205/50R16-87	11A; 21B; 22B; 22L; 24J	10B; 11B; 11G; 11H; 12A; 51A; 71C; 71K; 721; 725; 73C; 74A; 74P; 915; QEV
T98/KOMBI	e1*97/27*0087*... e1*98/14*0087*..	48 - 92	195/50R16 84	5EA	Kombi;
T98V	e1*97/27*0092*..		205/45R16-83	11A; 24J; 5DW	10B; 11B; 11G; 11H; 12A; 51A; 71C; 71K; 721; 725; 73C; 74A; 74P; 915
			205/50R16-87	11A; 21B; 22B; 24J	

Verkaufsbezeichnung: **ASTRA-G-COUPE / G-CABRIO**

Fahrzeugtyp	Betriebserlaubnis	kW	Reifen	Auflagen zu Reifen	Auflagen
T98C	e1*98/14*0132*..	74 - 92	205/50R16 87	11A; 21B; 22B; 22L	Cabrio; Coupe; 10B; 11B; 11G; 11H; 12A; 51A; 71C; 71K; 721; 725; 73C; 74A; 74P

Verkaufsbezeichnung: **COMBO VAN**

Fahrzeugtyp	Betriebserlaubnis	kW	Reifen	Auflagen zu Reifen	Auflagen
Combo-C/V	e4*2007/46*0299*..	48 - 66	195/45R16 84	5EA	4-Loch Radanschluss;
			205/45R16 83	5DW; 54F	10B; 11B; 11G; 11H;
			205/45R16 87	5ET; 54F	12A; 51A; 71C; 71K;
		48 - 71	195/50R16	51G	721; 725; 73C; 74A;
			195/50R16 88		74P

Verkaufsbezeichnung: **COMBO-C**

Fahrzeugtyp	Betriebserlaubnis	kW	Reifen	Auflagen zu Reifen	Auflagen
Combo-C	e1*2007/46*0291*..	48 - 66	195/45R16 84	5EA	4-Loch Radanschluss;
COMBO-C	e1*98/14*0179*..		205/45R16 83	5DW; 54F	10B; 11B; 11G; 11H;
Combo-C-CNG	e1*2001/116*0327*... e1*2007/46*0293*..		205/45R16 87	5ET; 54F	12A; 51A; 71C; 71K;
Combo-C-Van	DE*2007/46*0129*... e1*2007/46*0129*..	48 - 71	195/50R16	51G	721; 725; 73C; 74A;
COMBO-C-VAN	K886		195/50R16 88		74P
Combo-C-Van-CNG	DE*2007/46*0131*..				
COMBO-C-VAN-CNG	L620				

Benannt unter der Registriernummer KBA-P 00055-00  
von der Benennungsstelle des Kraftfahrt-Bundesamtes, Bundesrepublik Deutschland.



S22 53523\*02

**Gutachten 366-0240-20-WIRD/N2  
zur Erteilung eines Nachtrags zur ABE 53523**

**ANLAGE: 60 OPEL**  
Hersteller: ALCAR WHEELS GmbH

Radtyp: TTNZ  
Stand: 06.05.2022



Verkaufsbezeichnung: **CORSA**

Fahrzeugtyp	Betriebserlaubnis	kW	Reifen	Auflagen zu Reifen	Auflagen
GMIB	e50*2001/116*0001*..	44 - 74	195/50R16 84		Corsa D; 2-türig; 4-türig; 10B; 11B; 11G; 11H; 12A; 51A; 71C; 71K; 721; 725; 73C; 74A; 74P; 76U; 77E; 4AC; 4CO

Verkaufsbezeichnung: **CORSA, CORSA-E, ADAM**

Fahrzeugtyp	Betriebserlaubnis	kW	Reifen	Auflagen zu Reifen	Auflagen
S-D	e1*2001/116*0379*..	51 - 85	185/55R16 83	124	Corsa-E; Corsa-E Van; ab e1*2001/116*0379*30; 10B; 11B; 11G; 11H; 12A; 51A; 7BP; 71C; 71K; 721; 725; 73C; 74A; 74P; 76U; 77E; 4AC; 4CO
			185/60R16 86	12A	
			195/55R16	12T; 51G	
			205/45R16 83	11A; 26P	
S-D	e1*2001/116*0379*..	44 - 74	195/50R16 84		Corsa D; bis e1*2001/116*0379*29; 2-türig; 4-türig; 10B; 11B; 11G; 11H; 12A; 51A; 7BP; 71C; 71K; 721; 725; 73C; 74A; 74P; 76U; 77E; 4AC; 4CO
S-D	e1*2001/116*0379*..	51 - 74	185/55R16 87	12A; 51J	Adam; nicht Adam Rocks; 10B; 11B; 11G; 11H; 51A; 7BP; 71C; 71K; 721; 725; 73C; 74A; 74P; 76U; 77E; 4AC; 4CO
			185/60R16 86	12A; 51J	
		51 - 85	195/50R16 88	12A	
			195/55R16 87	12T	
		85	185/55R16 87	12A; 51J; 52J	
			185/60R16 86	12A; 51J; 52J	
S-D	e1*2001/116*0379*..	51 - 74	185/50R16 81	12I	nur Adam Rocks; 10B; 11B; 11G; 11H; 51A; 7BP; 71C; 71K; 721; 725; 73C; 74A; 74P; 76U; 77E; 4AC; 4CO
			185/55R16 83	12I	
		51 - 85	195/50R16 84	12I	
			195/55R16	12T; 51G	
			205/45R16 83	12A	
			205/50R16 87	12A	
			205/55R16 91	12A	
		85	185/50R16 81	12I; 52J	
			185/55R16 83	12I; 52J	

§22 53523\*02



**Gutachten 366-0240-20-WIRD/N2  
zur Erteilung eines Nachtrags zur ABE 53523**

**ANLAGE: 60 OPEL**  
Hersteller: ALCAR WHEELS GmbH

Radtyp: TTNZ  
Stand: 06.05.2022



Seite: 5 von 13

Verkaufsbezeichnung: **CORSA, CORSA-E, ADAM**

Fahrzeugtyp	Betriebserlaubnis	kW	Reifen	Auflagen zu Reifen	Auflagen
S-D	e1*2001/116*0379*..	51 - 74	185/50R16 81	12I	Adam; nicht Adam Rocks; 10B; 11B; 11G; 11H; 51A; 7BP; 71C; 71K; 721; 725; 73C; 74A; 74P; 76U; 77E; 4AC; 4CO
			185/55R16 83	12I	
		51 - 85	195/50R16 84	12I	
			195/55R16	12T; 51G	
			205/45R16 83	12A	
			205/50R16 87	12A	
			205/55R16 91	12A	
		85	185/50R16 81	12I; 52J	
185/55R16 83	12I; 52J				

Verkaufsbezeichnung: **CORSA VAN**

Fahrzeugtyp	Betriebserlaubnis	kW	Reifen	Auflagen zu Reifen	Auflagen
S-D/V	e50*2007/46*0055*..	44 - 74	195/50R16 84		Corsa D; bis e50*2007/46*0055*04; 2-türig; 4-türig; 10B; 11B; 11G; 11H; 12A; 51A; 7BP; 71C; 71K; 721; 725; 73C; 74A; 74P; 76U; 77E; 4AC; 4CO
S-D/V	e50*2007/46*0055*..	51 - 85	185/55R16 83	124	Corsa-E; Corsa-E Van; 10B; 11B; 11G; 11H; 12A; 51A; 7BP; 71C; 71K; 721; 725; 73C; 74A; 74P; 76U; 77E; 4AC; 4CO
			185/60R16 86	12A	
			195/55R16	12T; 51G	
			205/45R16 83	11A; 26P	

Verkaufsbezeichnung: **CORSA VAN, CORSA, CORSA-E VAN, CORSA-E**

Fahrzeugtyp	Betriebserlaubnis	kW	Reifen	Auflagen zu Reifen	Auflagen
S-D/VAN	e1*2007/46*0505*..	44 - 74	195/50R16 84		Corsa D; bis e1*2007/46*0505*08; 2- türig; 4-türig; 10B; 11B; 11G; 11H; 12A; 51A; 7BP; 71C; 71K; 721; 725; 73C; 74A; 74P; 76U; 77E; 4AC; 4CO
S-D/VAN	e1*2007/46*0505*..	51 - 85	185/55R16 83	124	Corsa-E; Corsa-E Van; 10B; 11B; 11G; 11H; 12A; 51A; 7BP; 71C; 71K; 721; 725; 73C; 74A; 74P; 76U; 77E; 4AC; 4CO
			185/60R16 86	12A	
			195/55R16	12T; 51G	
			205/45R16 83	11A; 26P	

Verkaufsbezeichnung: **CORSA-B**

Fahrzeugtyp	Betriebserlaubnis	kW	Reifen	Auflagen zu Reifen	Auflagen
CORSA-B	G290	33 - 66	195/45R16-78	11A; 21B; 22B; 22F; 24C; 24D; 33J	10B; 11B; 11G; 11H; 12A; 51A; 71C; 71K; 721; 725; 73C; 74A; 74P

Benannt unter der Registriernummer KBA-P 00055-00  
von der Benennungsstelle des Kraftfahrt-Bundesamtes, Bundesrepublik Deutschland.



§22 53523\*02



**Gutachten 366-0240-20-WIRD/N2  
zur Erteilung eines Nachtrags zur ABE 53523**

**ANLAGE: 60 OPEL**  
Hersteller: ALCAR WHEELS GmbH

Radtyp: TTNZ  
Stand: 06.05.2022



Verkaufsbezeichnung: **CORSA-B**

Fahrzeugtyp	Betriebserlaubnis	kW	Reifen	Auflagen zu Reifen	Auflagen
CORSA-B	G290	78 - 80	195/45R16-78	11A; 21B; 22B; 22F; 24C; 24D	10B; 11B; 11G; 11H; 12A; 51A; 71C; 71K; 721; 725; 73C; 74A; 74P
S93	e1*96/27*0053*.. e1*98/14*0053*..	33 - 78	195/45R16-80	11A; 22B; 24C; 24D; 33J; 364; 367; 54F	10B; 11B; 11G; 11H; 12A; 51A; 71C; 71K; 721; 725; 73C; 74A; 74P

Verkaufsbezeichnung: **CORSA-C**

Fahrzeugtyp	Betriebserlaubnis	kW	Reifen	Auflagen zu Reifen	Auflagen
CORSA-C	e1*98/14*0148*..	43 - 92	195/45R16 80 205/45R16 83	11A; 21B; 22B; 24M 11A; 21B; 22B; 24M	2-türig; 4-türig; 10B; 11B; 11G; 11H; 12A; 51A; 71C; 71K; 721; 725; 73C; 74A; 74P; 915

Verkaufsbezeichnung: **CORSA-C-VAN**

Fahrzeugtyp	Betriebserlaubnis	kW	Reifen	Auflagen zu Reifen	Auflagen
CORSA-C-VAN	L659	43 - 92	195/45R16 80 205/45R16 83	11A; 21B; 22B; 24M 11A; 21B; 22B; 24M	2-türig; 4-türig; 10B; 11B; 11G; 11H; 12A; 51A; 71C; 71K; 721; 725; 73C; 74A; 74P; 915

Verkaufsbezeichnung: **Karl / Viva / Karl Rocks / Viva Rocks**

Fahrzeugtyp	Betriebserlaubnis	kW	Reifen	Auflagen zu Reifen	Auflagen
D-A	e4*2007/46*0957*..	54 - 55	185/50R16 81 195/45R16 80 205/45R16 83	11A; 21B; 21N; 22H 11A; 21P 11A; 21B; 21N; 22H	KARL ROCKS; VIVA ROCKS; 10B; 11B; 11G; 11H; 12A; 51A; 7MM; 71C; 71K; 721; 725; 73C; 74A; 74P
D-A	e4*2007/46*0957*..	54 - 55	185/50R16 81 195/40R16 76 195/45R16 80 205/45R16 83	11A; 24J; 248; 26B; 26N; 27H 11A; 24J; 248; 26P 11A; 24J; 248; 26P 11A; 24J; 24M; 26B; 26N; 27H	nicht Karl/Viva Rocks; 10B; 11B; 11G; 11H; 12A; 51A; 7MM; 71C; 71K; 721; 725; 73C; 74A; 74P

Verkaufsbezeichnung: **MERIVA-A**

Fahrzeugtyp	Betriebserlaubnis	kW	Reifen	Auflagen zu Reifen	Auflagen
X01Monocab	e1*2001/116*0215*..	51 - 92	195/50R16 88 205/45R16 87 205/50R16	11A; 24M 11A; 24M 11A; 22Q; 24M; 51G	10B; 11B; 11G; 11H; 12A; 51A; 71C; 71K; 721; 725; 73C; 74A; 74P; 76U
		64 - 92	195/50R16 84	11A; 24M; 5EA	

**Gutachten 366-0240-20-WIRD/N2  
zur Erteilung eines Nachtrags zur ABE 53523**

**ANLAGE: 60 OPEL**  
Hersteller: ALCAR WHEELS GmbH

Radtyp: TTNZ  
Stand: 06.05.2022



Seite: 7 von 13

Verkaufsbezeichnung: **TIGRA**

Fahrzeugtyp	Betriebserlaubnis	kW	Reifen	Auflagen zu Reifen	Auflagen
X-C/ROADSTER	e11*2001/116*0227*..	51 - 92	195/45R16 80		10B; 11B; 11G; 11H;
			195/50R16 84		12A; 51A; 71C; 71K;
			205/45R16 83		72I; 72S; 73C; 74A;
			205/50R16	51G	74P

Verkaufsbezeichnung: **TIGRA-A**

Fahrzeugtyp	Betriebserlaubnis	kW	Reifen	Auflagen zu Reifen	Auflagen
S93 Coupe	e1*93/81*0014*... e1*95/54*0014*... e1*98/14*0014*..	66 - 78	195/45R16 80	11A; 21B; 22B; 22L; 24J; 24M	10B; 11B; 11G; 11H; 12A; 51A; 71C; 71K;
			205/45R16 83	11A; 21B; 22B; 22F; 22L; 24J; 24M; 367	72I; 72S; 73C; 74A; 74P

Verkaufsbezeichnung: **VECTRA-B**

Fahrzeugtyp	Betriebserlaubnis	kW	Reifen	Auflagen zu Reifen	Auflagen
J96	e1*93/81*0030*... e1*95/54*0030*..	55 - 85	205/50R16-86	11A; 22B; 24J; 24M	10B; 11B; 11G; 11H; 12A; 51A; 71C; 71K;
J96/Kombi			205/55R16-88	11A; 22B; 24J; 24M	72I; 72S; 73C; 74A;
	e1*95/54*0044*..		225/50R16-92	11A; 22B; 24C; 24D; 57T	74P

**Auflagen**

- 10B) Die mindestens erforderlichen Geschwindigkeitsbereiche der zu verwendenden Reifen sind, mit Ausnahme der Reifen mit M+S-Profil, den Fahrzeugpapieren zu entnehmen. Die für M+S Reifen zulässige Höchstgeschwindigkeit ist im Blickfeld des Fahrzeugführer sinnfällig anzugeben und im Betrieb nicht zu überschreiten. Die zulässige Achslast des Fahrzeuges darf nicht größer sein als das Zweifache der auf Seite 1 dieser Anlage angegebenen Radlast unter Berücksichtigung des angegebenen Abrollumfanges.
- 11A) Der vorschriftsmäßige Zustand des Fahrzeuges ist durch einen amtlich anerkannten Sachverständigen oder Prüfer für den Kraftfahrzeugverkehr oder einen Prüfenieur einer Überwachungsorganisation oder einen Angestellten nach Abschnitt 4 der Anlage VIIIb zur StVZO unter Angabe von FAHRZEUGHERSTELLER, FAHRZEUGTYP und FAHRZEUGIDENTIFIZIERUNGSNUMMER auf einem Nachweis entsprechend dem im Beispielkatalog zum §19 StVZO veröffentlichten Muster bescheinigen zu lassen.
- 11B) Wird eine in diesem Gutachten aufgeführte Reifengröße verwendet, die nicht bereits in der Fahrzeuggenehmigung für diesen Fahrzeug-Typ/ -Variante/ -Version bzw. Fahrzeugausführung genannt ist, so sind die Angaben über die Reifengrößen in den Fahrzeugpapieren bei der nächsten Befassung mit den Fahrzeugpapieren durch die Zulassungsstelle unter Vorlage der Allgemeinen Betriebserlaubnis bzw. der Abnahmebestätigung nach §19 Abs. 3 der StVZO berichtigen zu lassen. Diese Berichtigung ist dann nicht erforderlich, wenn die ABE des Sonderrades eine Freistellung von der Pflicht zur Berichtigung der Fahrzeugpapiere enthält.
- 11G) Die Brems-, Lenkungsaggregate und das Fahrwerk mit Ausnahme von Sonder-Fahrwerksfedern müssen, sofern diese durch keine weiteren Auflagen berührt werden, dem Serienstand entsprechen. Für die Sonder-Fahrwerksfedern muß eine Allgemeine Betriebserlaubnis oder ein Teilegutachten vorliegen; gegen die Verwendung der Rad/Reifenkombination dürfen keine technischen Bedenken bestehen. Wird gleichzeitig mit dem Anbau der Sonderräder eine Fahrwerksänderung vorgenommen, so ist diese und ihre Auswirkung auf den Anbau der Sonderräder gesondert zu beurteilen.
- 11H) Wird das serienmäßige Ersatzrad verwendet, soll mit mäßiger Geschwindigkeit und nicht länger als erforderlich gefahren werden. Hierbei müssen die serienmäßigen Befestigungsteile verwendet werden.



§22 53523\*02

**Gutachten 366-0240-20-WIRD/N2  
zur Erteilung eines Nachtrags zur ABE 53523**

**ANLAGE: 60 OPEL**  
Hersteller: ALCAR WHEELS GmbH

Radtyp: TTNZ  
Stand: 06.05.2022



Seite: 8 von 13

- Bei Fahrzeugausführungen mit Allradantrieb ist bei Verwendung des Ersatzrades darauf zu achten, daß nur Reifen mit gleich großem Abrollumfang zulässig sind.
- 124) Die Verwendung von feingliedrigen Schneeketten, die nicht mehr als 8 mm (einschließlich Kettenschloss) auflagen, ist nur an der Achse, die in der Betriebsanleitung des Fahrzeuges genannt wird, möglich.
  - 12A) Die Verwendung von Schneeketten ist nicht möglich, es sei denn, dass für den hier aufgeführten Fahrzeugtyp eine weitere Umrüstmöglichkeit im Gutachten aufgeführt ist. Für diese Umrüstung mit der Einschränkung in Spalte Auflagen "Auflagen zu Reifen" sind die dort aufgeführten Auflagen und Hinweise zu beachten.
  - 12I) Die Verwendung von feingliedrigen Schneeketten, die nicht mehr als 10 mm (einschließlich Kettenschloss) auflagen, ist nur an der Achse, die in der Betriebsanleitung des Fahrzeuges genannt wird, möglich.
  - 12K) Die Verwendung von Schneeketten ist nur zulässig, wenn diese vom Fahrzeughersteller für diese Rad/Reifen-Kombination freigegeben sind (s. Betriebsanleitung).
  - 12T) Die Verwendung von feingliedrigen Schneeketten ist nur mit der vom Fahrzeughersteller freigegebenen Schneekette oder einer baugleichen Schneekette an der Achse, die in der Betriebsanleitung des Fahrzeuges genannt wird, möglich.
  - 21B) Durch Anlegen der vorderen Radhausausschnittkanten und Kunststoffinnenkotflügel über die gesamte Radhausausschnittkantenlänge ist die Freigängigkeit der Rad/Reifen-Kombination herzustellen.
  - 21N) Durch Aufweiten bzw. Ausstellen der vorderen Radhäuser im Bereich der Radaußenseite über die gesamte Radhausausschnittkantenlänge ist die Freigängigkeit der Rad/Reifen-Kombination unter Berücksichtigung der maximal zulässigen Betriebsbreite nach ETRTO bzw. WdK (1,04 fache Nennbreite des Reifens) herzustellen.
  - 21P) Durch Anlegen bzw. Bearbeiten der vorderen Radhausausschnittkanten und Kunststoffinnenkotflügel über die gesamte Radhausausschnittkantenlänge ist die Freigängigkeit der Rad/Reifen-Kombination unter Berücksichtigung der maximal zulässigen Betriebsbreite nach ETRTO bzw. WdK (1,04 fache Nennbreite des Reifens) herzustellen.
  - 22B) Durch Anlegen bzw. Bearbeiten der hinteren Radhausausschnittkanten und Kunststoffinnenkotflügel über die gesamte Radhausausschnittkantenlänge ist die Freigängigkeit der Rad/Reifen-Kombination herzustellen.
  - 22F) Durch Aufweiten bzw. Ausstellen der hinteren Radhäuser im Bereich der Radaußenseite über die gesamte Radhausausschnittkantenlänge ist die Freigängigkeit der Rad/Reifen-Kombination herzustellen.
  - 22H) Durch Aufweiten bzw. Ausstellen der hinteren Radhäuser im Bereich der Radaußenseite über die gesamte Radhausausschnittkantenlänge ist die Freigängigkeit der Rad/Reifen-Kombination unter Berücksichtigung der maximal zulässigen Betriebsbreite nach ETRTO bzw. WdK (1,04 fache Nennbreite des Reifens) herzustellen.
  - 22L) Durch Kürzen bis zum Schraubenkopf und komplettes Umbiegen der Befestigungslasche der Heckschürzenbefestigung ist eine ausreichende Freigängigkeit der Rad/Reifen-Kombination herzustellen.
  - 22Q) Durch vollkommenes Anlegen der Kunststoffinnenkotflügel der Hinterachse auf der Radaußenseite an die Radhauswand über die gesamte Radhausausschnittkantenlänge ist die Freigängigkeit der Rad/Reifen-Kombination herzustellen.
  - 248) Die Radabdeckung an Achse 2 ist durch Ausstellen der Heckschürze und des Kotflügels oder durch Anbau von dauerhaft befestigten Karosserieteilen im Bereich 50 Grad hinter der Radmitte herzustellen. Je nach Rüstzustand des Fahrzeuges (z. B. Fahrzeugtieferlegung, Radabdeckungsverbreiterung, usw.) kann es möglich sein, dass die Radabdeckung ausreichend ist. Die gesamte Breite der Rad/Reifenkombination muss, unter Beachtung des maximal möglichen Betriebsmaßes des Reifens (1,04 fache der Nennbreite des Reifens), im oben genannten Bereich abgedeckt sein.

**Gutachten 366-0240-20-WIRD/N2  
zur Erteilung eines Nachtrags zur ABE 53523**

**ANLAGE: 60 OPEL**  
Hersteller: ALCAR WHEELS GmbH

Radtyp: TTNZ  
Stand: 06.05.2022



Seite: 9 von 13

- 24C) Die Radabdeckung an Achse 1 ist durch Ausstellen der Frontschürze und des Kotflügels oder durch Anbau von dauerhaft befestigten Karosserieteilen im Bereich 30 Grad vor der Radmitte und 50 Grad hinter der Radmitte herzustellen. Die gesamte Breite der Rad/Reifenkombination muss, unter Beachtung des maximal möglichen Betriebsmaßes des Reifens (1,04 fache der Nennbreite des Reifens), im oben genannten Bereich abgedeckt sein.
- 24D) Die Radabdeckung an Achse 2 ist durch Ausstellen der Heckschürze und des Kotflügels oder durch Anbau von dauerhaft befestigten Karosserieteilen im Bereich 30 Grad vor der Radmitte und 50 Grad hinter der Radmitte herzustellen. Die gesamte Breite der Rad/Reifenkombination muss, unter Beachtung des maximal möglichen Betriebsmaßes des Reifens (1,04 fache der Nennbreite des Reifens), im oben genannten Bereich abgedeckt sein.
- 24J) Die Radabdeckung an Achse 1 ist durch Ausstellen der Frontschürze und des Kotflügels oder durch Anbau von dauerhaft befestigten Karosserieteilen im Bereich 30 Grad vor der Radmitte und 50 Grad hinter der Radmitte herzustellen. Je nach Rüstzustand des Fahrzeuges (z. B. Fahrzeugtieferlegung, Radabdeckungsverbreiterung, usw.) kann es möglich sein, dass die Radabdeckung ausreichend ist. Die gesamte Breite der Rad/Reifenkombination muss, unter Beachtung des maximal möglichen Betriebsmaßes des Reifens (1,04 fache der Nennbreite des Reifens), im oben genannten Bereich abgedeckt sein.
- 24M) Die Radabdeckung an Achse 2 ist durch Ausstellen der Heckschürze und des Kotflügels oder durch Anbau von dauerhaft befestigten Karosserieteilen im Bereich 30 Grad vor der Radmitte und 50 Grad hinter der Radmitte herzustellen. Je nach Rüstzustand des Fahrzeuges (z. B. Fahrzeugtieferlegung, Radabdeckungsverbreiterung, usw.) kann es möglich sein, dass die Radabdeckung ausreichend ist. Die gesamte Breite der Rad/Reifenkombination muss, unter Beachtung des maximal möglichen Betriebsmaßes des Reifens (1,04 fache der Nennbreite des Reifens), im oben genannten Bereich abgedeckt sein.
- 26B) Durch Anlegen der vorderen Radhausausschnittkanten und Kunststoffinnenkotflügel ist die Freigängigkeit der Rad/Reifen-Kombination herzustellen. Die genauen Maße / Bereiche sind dem beigefügten Anhang / Hinweisblatt "Nacharbeitsprofile Fahrzeug" am Ende dieser Anlage zu entnehmen.
- 26N) Durch Aufweiten bzw. Ausstellen der vorderen Radhäuser ist die Freigängigkeit der Rad/Reifen-Kombination unter Berücksichtigung der maximal zulässigen Betriebsbreite nach ETRTO bzw. WdK (1,04 fache Nennbreite des Reifens) herzustellen. Die genauen Maße / Bereiche sind dem beigefügten Anhang / Hinweisblatt "Nacharbeitsprofile Fahrzeug" am Ende dieser Anlage zu entnehmen.
- 26P) Durch Anlegen der vorderen Radhausausschnittkanten und Kunststoffinnenkotflügel ist die Freigängigkeit der Rad/Reifen-Kombination unter Berücksichtigung der maximal zulässigen Betriebsbreite nach ETRTO bzw. WdK (1,04 fache Nennbreite des Reifens) herzustellen. Die genauen Maße / Bereiche sind dem beigefügten Anhang / Hinweisblatt "Nacharbeitsprofile Fahrzeug" am Ende dieser Anlage zu entnehmen.
- 27H) Durch Aufweiten bzw. Ausstellen der hinteren Radhäuser ist die Freigängigkeit der Rad/Reifen-Kombination unter Berücksichtigung der maximal zulässigen Betriebsbreite nach ETRTO bzw. WdK (1,04 fache Nennbreite des Reifens) herzustellen. Die genauen Maße / Bereiche sind dem beigefügten Anhang / Hinweisblatt "Nacharbeitsprofile Fahrzeug" am Ende dieser Anlage zu entnehmen.
- 33J) Sofern nicht bereits serienmäßig vorhanden, müssen an der Vorder- und Hinterachse Stabilisatoren eingebaut werden. Bei Nachrüstung ist dies auf der Abnahmebestätigung nach §19 Abs.3 StVZO zu berücksichtigen.
- 364) Diese Rad/Reifen-Kombination ist nur zulässig an Fahrzeugausführungen mit Servolenkung.
- 367) Durch Begrenzen des Lenkeinschlages oder durch Nacharbeit der vorderen Radhäuser im Bereich der Radinnenseite ist eine ausreichende Freigängigkeit der Rad/Reifen-Kombination herzustellen.
- 4AC) Die Verwendung des vom Fahrzeughersteller verbauten Reifendruck Kontrollsystems mit Sensoren Art. Nr.: 10 10 048 (nur wenn auch original verbaut) ist zulässig. Das System muss gemäß den Herstellerangaben kalibriert werden. Alternativ kann ein geeignetes Nachrüstkontrollsystem verwendet werden.

**Gutachten 366-0240-20-WIRD/N2  
zur Erteilung eines Nachtrags zur ABE 53523**

**ANLAGE: 60 OPEL**  
Hersteller: ALCAR WHEELS GmbH

Radtyp: TTNZ  
Stand: 06.05.2022



Seite: 10 von 13

- 4CO) Die Verwendung des vom Fahrzeughersteller verbauten Reifendruck Kontrollsystems mit Sensoren Art. Nr.: 10 10 042 (nur wenn auch original verbaut) ist zulässig. Das System muss gemäß den Herstellerangaben kalibriert werden. Alternativ kann ein geeignetes Nachrüst-Kontrollsystem verwendet werden.
- 4CS) Die Verwendung des vom Fahrzeughersteller verbauten Reifendruck Kontrollsystems mit Sensoren Art. Nr.: 10 10 031 (nur wenn auch original verbaut) ist zulässig. Das System muss gemäß den Herstellerangaben kalibriert werden. Alternativ kann ein geeignetes Nachrüstkontrollsystem verwendet werden.
- 51A) Der vom Fahrzeughersteller (siehe Betriebsanleitung oder Reifenfülldruckhinweis am Fahrzeug) bzw. Reifenhersteller vorgeschriebene Reifenfülldruck ist zu beachten.  
Die Verwendung von Reifen mit Notlaufeigenschaften ist laut Hersteller nur mit Reifenfülldrucküberwachungssystem zulässig.
- 51G) Die Verwendung dieser Rad/Reifen-Kombination ist nur zulässig, wenn diese Reifendimension in den Fahrzeugpapieren bereits serienmäßig eingetragen oder vom Fahrzeughersteller, s. Auszug aus der EG-Genehmigung des Fahrzeuges (EG-Übereinstimmungsbescheinigung), freigegeben ist. Der Loadindex, das Geschwindigkeitssymbol, die M+S-Kennzeichnung, die Hinweise und die Empfehlungen des Fahrzeugherstellers sind bei Verwendung dieser Reifengröße zu beachten.
- 51J) Die Verwendung dieser Reifengröße ist nur zulässig, wenn die Reifennennbreite, der in den Fahrzeugpapieren serienmäßig eingetragenen Mindestreifengröße, nicht unterschritten wird.
- 52J) Diese Reifengröße ist nur mit M+S-Profil zulässig. Die Lauffläche und die Struktur sind bei M+S-Profil so konzipiert, dass sie vor allem auf Matsch und Schnee (Winter) bessere Fahreigenschaften gewährleisten.
- 54F) Je nach Fahrzeuggrundausrüstung sind einer Serien-Reifengröße Geschwindigkeitsmesser mit unterschiedlicher Wegdrehzahl zugeordnet. Bei der Verwendung einer Reifengröße, die noch nicht in den Fahrzeugpapieren aufgeführt ist, kann deshalb eine Angleichung erforderlich werden.  
Sofern eine Angleichung durchgeführt wird, ist dies bei der Beurteilung weiterer Rad/Reifen-Kombinationen zu berücksichtigen.  
Der vorschriftsmäßige Zustand des Fahrzeuges ist durch einen amtlich anerkannten Sachverständigen oder Prüfer für den Kraftfahrzeugverkehr oder einen Kraftfahrzeugsachverständigen oder einen Angestellten nach Abschnitt 4 der Anlage VIII b zur StVZO unter Angabe von FAHRZEUGHERSTELLER, FAHRZEUGTYP und FAHRZEUGIDENTIFIZIERUNGSNUMMER auf einem Nachweis entsprechend dem im Beispielkatalog zum §19 StVZO veröffentlichten Muster bescheinigen zu lassen.
- 57T) Folgende Rad/Reifen-Kombination ist zulässig:
- |              |              |
|--------------|--------------|
|              | Reifengröße: |
| Vorderachse: | 205/55R16    |
| Hinterachse: | 225/50R16    |
- Ist eine der beiden Reifengrößen im Gutachten nicht aufgeführt, so ist die nicht aufgeführte Reifengröße nur auf einer anderen Felgengröße zulässig.  
Die erforderlichen Auflagen und Hinweise sind achsweise zu beachten.  
Alle an ein und derselben Achse montierten Reifen müssen vom gleichen Reifentyp sein.
- 5DW) Die Verwendung dieser Reifengröße ist nur zulässig an Fahrzeugausführungen bis zu einer zulässigen Achslast von 974kg.
- 5EA) Die Verwendung dieser Reifengröße ist nur zulässig an Fahrzeugausführungen bis zu einer zulässigen Achslast von 1000kg.
- 5ET) Die Verwendung dieser Reifengröße ist nur zulässig an Fahrzeugausführungen bis zu einer zulässigen Achslast von 1090kg.
- 71C) Zum Auswuchten der Sonderräder dürfen an der Felgennenseite nur Klebegewichte angebracht werden.

**Gutachten 366-0240-20-WIRD/N2  
zur Erteilung eines Nachtrags zur ABE 53523**

**ANLAGE: 60 OPEL**  
Hersteller: ALCAR WHEELS GmbH

Radtyp: TTNZ  
Stand: 06.05.2022



Seite: 11 von 13

- 71K) Zum Auswuchten der Sonderräder dürfen an der Felgenaußenseite nur Klebegewichte unterhalb des Tiefbetts angebracht werden.
- 721) Es ist nur die Verwendung von Gummiventilen oder Metallschraubventilen mit Überwurfmutter von außen, die weitgehend den Normen (DIN, E.T.R.T.O. bzw. Tire and Rim) entsprechen und die für einen Ventilloch-Nenn Durchmesser von 11,3 mm geeignet sind, zulässig.  
Das Ventil darf nicht über den Felgenrand hinausragen. Es sind die Montagehinweise des Ventilherstellers zu beachten.
- 725) Bei Fahrzeugen mit einer bauartbedingten Höchstgeschwindigkeit über 210 km/h sind nur Metallschraubventile zulässig. Es sind die Montagehinweise des Ventilherstellers zu beachten.
- 73C) Es ist nur die Verwendung von schlauchlosen Reifen zulässig.
- 74A) Es dürfen nur die vom Radhersteller mitzuliefernden Radbefestigungsteile verwendet werden, dabei ist die Gewindegröße der serienmäßigen Befestigungsteile zu beachten. Bei Verwendung von Radschrauben, ist die, in der Anlage zum Gutachten, dem Fahrzeug zugeordnete Schaftlänge zu beachten.
- 74P) Radausführungen mit Zentrierring im Mittenloch sind nur zulässig, wenn die im Gutachten beschriebenen Zentrierringe verwendet werden.
- 76U) Die Verwendung dieser Radgröße ist nicht zulässig an Fahrzeugausführungen, die serienmäßig laut COC-Papier (EG-Übereinstimmungserklärung) als kleinste Radgröße mit 17-Zoll-Rädern ausgerüstet sind.
- 77E) Das indirekte Reifendruckkontrollsystem ist zu kalibrieren. Es ist dafür den Ausführungen der Bedienungsanleitung Folge zu leisten.
- 7BP) Die Verwendung des vom Fahrzeughersteller verbauten Reifendruck Kontrollsystems mit Sensoren Art. Nr.: 10 10 050 (nur wenn auch original verbaut) ist zulässig. Das System muss gemäß den Herstellerangaben kalibriert werden. Alternativ kann ein geeignetes Nachrüstkontrollsystem verwendet werden.
- 7MM) Die Verwendung des vom Fahrzeughersteller verbauten Reifendruck Kontrollsystems mit Sensoren Art. Nr.: 10 10 069 (nur wenn auch original verbaut) ist zulässig. Das System muss gemäß den Herstellerangaben kalibriert werden. Alternativ kann ein geeignetes Nachrüstkontrollsystem verwendet werden.
- 915) An Fahrzeugausführungen, die unter Ziff.1 Zeile 2 im Fahrzeugbrief und -schein als 3-Liter bzw. 5-Liter-Auto beschrieben und somit steuerbegünstigt sind, sind nur die serienmäßigen Rad/Reifen-Kombinationen bzw. Sonderräder mit serienmäßigen Abmessungen und Serienreifengrößen zulässig.
- IA4) Die Sonderräder dürfen nur mit Distanzscheiben der Fa. Irmscher Teile-Nr. 76117003 (für Lochkreis 110/5) bzw. 76117004 (für Lochkreis 100/4) (Dicke 4 mm) verwendet werden.
- QEV) Die Verwendung dieser Rad/Reifen-Kombination ist nicht zulässig an Fahrzeugausführungen Opel Astra ECO, die serienmäßig mit der Reifengröße 175/80 R14 ausgerüstet sind.
- QFA) Die Verwendung dieser Rad/Reifenkombination ist nur zulässig an Fahrzeugausführungen (unterschiedliche Lenkgetriebe je nach Serienbereifung), die bereits serienmäßig die Rad/Reifengröße 225/45R17 auf 7Jx17 ET39 bzw. 225/40R18 auf 7,5Jx18 ET37 in den Fahrzeugpapieren eingetragen haben.

**Gutachten 366-0240-20-WIRD/N2  
zur Erteilung eines Nachtrags zur ABE 53523**

**ANLAGE: 60 OPEL**  
Hersteller: ALCAR WHEELS GmbH

Radtyp: TTNZ  
Stand: 06.05.2022



**Nacharbeitsprofile Fahrzeug**

**Fahrzeug:**

Hersteller: OPEL  
Fahrzeugtyp: D-A  
Genehm.Nr.: e4\*2007/46\*0957\*..  
Handelsbez.: Karl / Viva / Karl Rocks / Viva Rocks

Variante(n):

**Nacharbeit Radhausausschnittkantenbereich:**

Auflagen	Nacharbeit im Bereich		Achse
	von [mm]	bis [mm]	
26B	x = 250	y = 250	VA
26P	x = 200	y = 200	VA

**Aufweiten Radhausausschnittkantenbereich:**

Auflagen	Im Bereich		Aufweiten um [mm]	Achse
	von [mm]	bis [mm]		
26J	x = 250	y = 250	30	VA
26N	x = 250	y = 250	8	VA
27F	x = 300	y = 300	30	HA
27H	x = 300	y = 300	8	HA

S22 53523\*02

**Gutachten 366-0240-20-WIRD/N2  
zur Erteilung eines Nachtrags zur ABE 53523**

**ANLAGE: 60 OPEL**  
Hersteller: ALCAR WHEELS GmbH

Radtyp: TTNZ  
Stand: 06.05.2022



**Nacharbeitsprofile Fahrzeug**

**Fahrzeug:**

Hersteller: OPEL  
Fahrzeugtyp: S-D  
Genehm.Nr.: e1\*2001/116\*0379\*..  
Handelsbez.: CORSA, CORSA-E, ADAM

Variante(n):

**Nacharbeit Radhausausschnittkantenbereich:**

Auflagen	Nacharbeit im Bereich		Achse
	von [mm]	bis [mm]	
26B	x = 300	y = 300	VA
26P	x = 250	y = 250	VA

**Aufweiten Radhausausschnittkantenbereich:**

Auflagen	Im Bereich		Aufweiten um [mm]	Achse
	von [mm]	bis [mm]		
26J	x = 300	y = 300	30	VA
26N	x = 300	y = 300	8	VA
27F	x = 300	y = 300	25	HA
27H	x = 300	y = 300	8	HA

S22 53523\*02



**Gutachten 366-0240-20-WIRD/N2  
zur Erteilung eines Nachtrags zur ABE 53523**

**ANLAGE: 61 FIAT**  
Hersteller: ALCAR WHEELS GmbH

Radtyp: TTNZ  
Stand: 06.05.2022



**Fahrzeughersteller FIAT**

**Raddaten:**

Radgröße nach Norm : 6 1/2 J X 16 H2 Einpreßtiefe (mm) : 40  
Lochkreis (mm)/Lochzahl : 100/4 Zentrierart : Mittenzentrierung

**Technische Daten, Kurzfassung**

Ausführung	Ausführungsbezeichnung		Mittloch in mm	Zentrierwerkstoff	zul. Radlast in kg	zul. Abrollumf. in mm	gültig ab Fertigdatum
	Kennzeichnung Rad	Kennzeichnung Zentrierring					
TTNZ2BA40N566	PCD100 ET40	Ø56.6/Ø60.1	56,6	Kunststoff	630	2130	01/21
TTNZ2BA40O566	PCD100 ET40	Ø56.6/Ø60.1	56,6	Kunststoff	630	2130	01/21
TTNZ2BA40S566	PCD100 ET40	Ø56.6/Ø60.1	56,6	Kunststoff	630	2130	01/21
TTNZ2BA40X566	PCD100 ET40	Ø56.6/Ø60.1	56,6	Kunststoff	630	2130	01/21
TTNZ2BP40N566	PCD100 ET40	Ø56.6/Ø60.1	56,6	Kunststoff	630	2130	01/21
TTNZ2BP40O566	PCD100 ET40	Ø56.6/Ø60.1	56,6	Kunststoff	630	2130	01/21
TTNZ2BP40S566	PCD100 ET40	Ø56.6/Ø60.1	56,6	Kunststoff	630	2130	01/21
TTNZ2BP40X566	PCD100 ET40	Ø56.6/Ø60.1	56,6	Kunststoff	630	2130	01/21
TTNZ2SA40N566	PCD100 ET40	Ø56.6/Ø60.1	56,6	Kunststoff	630	2130	01/21
TTNZ2SA40O566	PCD100 ET40	Ø56.6/Ø60.1	56,6	Kunststoff	630	2130	01/21
TTNZ2SA40S566	PCD100 ET40	Ø56.6/Ø60.1	56,6	Kunststoff	630	2130	01/21
TTNZ2SA40X566	PCD100 ET40	Ø56.6/Ø60.1	56,6	Kunststoff	630	2130	01/21

Im Fahrzeug vorgeschriebene Fahrzeugsysteme, z. B. Reifendruckkontrollsysteme, müssen nach Anbau der Sonderräder funktionsfähig bleiben.

Der Fahrzeughalter muss auf die Kontrolle des Anzugsmoments der Befestigungsmittel nach einer Wegstrecke von 50km hingewiesen werden.

**Verwendungsbereich/Fz-Hersteller : FIAT**

Befestigungsteile : Kegelbundschrauben M12x1,5, Schaftl. 26 mm, Kegelw. 60 Grad  
Zubehör : AEZ Artikel-Nr. ZJO1

Anzugsmoment der Befestigungsteile : 110 Nm

Verkaufsbezeichnung: **FIAT PUNTO, ABARTH**

Fahrzeugtyp	Betriebslaubnis	kW	Reifen	Auflagen zu Reifen	Auflagen
199	e3*2001/116*0286*.. e3*2007/46*0009*.. e3*2007/46*0010*..	48 - 99	195/50R16 84	11A; 24J; 24M	Nur Fiat Punto;
			195/55R16 87	11A; 24J; 24M	10B; 11B; 11G; 11H;
			205/50R16 87	11A; 24J; 24M	12A; 51A; 7FH; 71C; 71K; 721; 725; 73C; 74A; 74H; 74P; 76U; 77E



§22 53523\*02

**Gutachten 366-0240-20-WIRD/N2  
zur Erteilung eines Nachtrags zur ABE 53523**



**ANLAGE: 61 FIAT**  
Hersteller: ALCAR WHEELS GmbH

Radtyp: TTNZ  
Stand: 06.05.2022

Verkaufsbezeichnung: **FIAT PUNTO, PUNTO ABARTH, FIAT 500L**

Fahrzeugtyp	Betriebserlaubnis	kW	Reifen	Auflagen zu Reifen	Auflagen
199	e3*2001/116*0217*..	48 - 99	195/50R16 84	11A; 24J; 24M	Nur Fiat Punto; 10B; 11B; 11G; 11H; 12A; 51A; 7BB; 71C; 71K; 721; 725; 73C; 74A; 74H; 74P; 76U; 77E; 4C9
			195/55R16 87	11A; 24J; 24M	
			205/50R16 87	11A; 24J; 24M	

**Auflagen**

- 10B) Die mindestens erforderlichen Geschwindigkeitsbereiche der zu verwendenden Reifen sind, mit Ausnahme der Reifen mit M+S-Profil, den Fahrzeugpapieren zu entnehmen. Die für M+S Reifen zulässige Höchstgeschwindigkeit ist im Blickfeld des Fahrzeugführer sinnfällig anzugeben und im Betrieb nicht zu überschreiten. Die zulässige Achslast des Fahrzeuges darf nicht größer sein als das Zweifache der auf Seite 1 dieser Anlage angegebenen Radlast unter Berücksichtigung des angegebenen Abrollumfanges.
- 11A) Der vorschriftsmäßige Zustand des Fahrzeuges ist durch einen amtlich anerkannten Sachverständigen oder Prüfer für den Kraftfahrzeugverkehr oder einen Prüferingenieur einer Überwachungsorganisation oder einen Angestellten nach Abschnitt 4 der Anlage VIIIb zur StVZO unter Angabe von FAHRZEUGHERSTELLER, FAHRZEUGTYP und FAHRZEUGIDENTIFIZIERUNGSNUMMER auf einem Nachweis entsprechend dem im Beispielkatalog zum §19 StVZO veröffentlichten Muster bescheinigen zu lassen.
- 11B) Wird eine in diesem Gutachten aufgeführte Reifengröße verwendet, die nicht bereits in der Fahrzeuggenehmigung für diesen Fahrzeug-Typ/ -Variante/ -Version bzw. Fahrzeugausführung genannt ist, so sind die Angaben über die Reifengrößen in den Fahrzeugpapieren bei der nächsten Befassung mit den Fahrzeugpapieren durch die Zulassungsstelle unter Vorlage der Allgemeinen Betriebserlaubnis bzw. der Abnahmebestätigung nach §19 Abs. 3 der StVZO berichtigen zu lassen. Diese Berichtigung ist dann nicht erforderlich, wenn die ABE des Sonderrades eine Freistellung von der Pflicht zur Berichtigung der Fahrzeugpapiere enthält.
- 11G) Die Brems-, Lenkungsaggregate und das Fahrwerk mit Ausnahme von Sonder-Fahrwerksfedern müssen, sofern diese durch keine weiteren Auflagen berührt werden, dem Serienstand entsprechen. Für die Sonder-Fahrwerksfedern muß eine Allgemeine Betriebserlaubnis oder ein Teilegutachten vorliegen; gegen die Verwendung der Rad/Reifenkombination dürfen keine technischen Bedenken bestehen. Wird gleichzeitig mit dem Anbau der Sonderräder eine Fahrwerksänderung vorgenommen, so ist diese und ihre Auswirkung auf den Anbau der Sonderräder gesondert zu beurteilen.
- 11H) Wird das serienmäßige Ersatzrad verwendet, soll mit mäßiger Geschwindigkeit und nicht länger als erforderlich gefahren werden. Hierbei müssen die serienmäßigen Befestigungsteile verwendet werden. Bei Fahrzeugausführungen mit Allradantrieb ist bei Verwendung des Ersatzrades darauf zu achten, daß nur Reifen mit gleich großem Abrollumfang zulässig sind.
- 12A) Die Verwendung von Schneeketten ist nicht möglich, es sei denn, dass für den hier aufgeführten Fahrzeugtyp eine weitere Umrüstmöglichkeit im Gutachten aufgeführt ist. Für diese Umrüstung mit der Einschränkung in Spalte Auflagen "Auflagen zu Reifen" sind die dort aufgeführten Auflagen und Hinweise zu beachten.
- 24J) Die Radabdeckung an Achse 1 ist durch Ausstellen der Frontschürze und des Kotflügels oder durch Anbau von dauerhaft befestigten Karosserieteilen im Bereich 30 Grad vor der Radmitte und 50 Grad hinter der Radmitte herzustellen. Je nach Rüstzustand des Fahrzeuges (z. B. Fahrzeugtiefelerlegung, Radabdeckungsverbreiterung, usw.) kann es möglich sein, dass die Radabdeckung ausreichend ist. Die gesamte Breite der Rad/Reifenkombination muss, unter Beachtung des maximal möglichen Betriebsmaßes des Reifens (1,04 fache der Nennbreite des Reifens), im oben genannten Bereich abgedeckt sein.



§22 53523\*02

**Gutachten 366-0240-20-WIRD/N2  
zur Erteilung eines Nachtrags zur ABE 53523**

**ANLAGE: 61 FIAT**  
Hersteller: ALCAR WHEELS GmbH

Radtyp: TTNZ  
Stand: 06.05.2022



Seite: 3 von 4

- 24M) Die Radabdeckung an Achse 2 ist durch Ausstellen der Heckschürze und des Kotflügels oder durch Anbau von dauerhaft befestigten Karosserieteilen im Bereich 30 Grad vor der Radmitte und 50 Grad hinter der Radmitte herzustellen. Je nach Rüstzustand des Fahrzeuges (z. B. Fahrzeugtieferlegung, Radabdeckungsverbreiterung, usw.) kann es möglich sein, dass die Radabdeckung ausreichend ist. Die gesamte Breite der Rad/Reifenkombination muss, unter Beachtung des maximal möglichen Betriebsmaßes des Reifens (1,04 fache der Nennbreite des Reifens), im oben genannten Bereich abgedeckt sein.
- 4C9) Die Verwendung des vom Fahrzeughersteller verbauten Reifendruck Kontrollsystems mit Sensoren Art. Nr.: 51839114 (nur wenn auch original verbaut) ist zulässig. Das System muss gemäß den Herstellerangaben kalibriert werden. Alternativ kann ein geeignetes Nachrüstkontrollsystem verwendet werden.
- 51A) Der vom Fahrzeughersteller (siehe Betriebsanleitung oder Reifenfülldruckhinweis am Fahrzeug) bzw. Reifenhersteller vorgeschriebene Reifenfülldruck ist zu beachten. Die Verwendung von Reifen mit Notlaufeigenschaften ist laut Hersteller nur mit Reifenfülldrucküberwachungssystem zulässig.
- 71C) Zum Auswuchten der Sonderräder dürfen an der Felgeninnenseite nur Klebegewichte angebracht werden.
- 71K) Zum Auswuchten der Sonderräder dürfen an der Felgenaußenseite nur Klebegewichte unterhalb des Tiefbetts angebracht werden.
- 721) Es ist nur die Verwendung von Gummiventilen oder Metallschraubventilen mit Überwurfmutter von außen, die weitgehend den Normen (DIN, E.T.R.T.O. bzw. Tire and Rim) entsprechen und die für einen Ventilloch-Nenn Durchmesser von 11,3 mm geeignet sind, zulässig. Das Ventil darf nicht über den Felgenrand hinausragen. Es sind die Montagehinweise des Ventilherstellers zu beachten.
- 725) Bei Fahrzeugen mit einer bauartbedingten Höchstgeschwindigkeit über 210 km/h sind nur Metallschraubventile zulässig. Es sind die Montagehinweise des Ventilherstellers zu beachten.
- 73C) Es ist nur die Verwendung von schlauchlosen Reifen zulässig.
- 74A) Es dürfen nur die vom Radhersteller mitzuliefernden Radbefestigungsteile verwendet werden, dabei ist die Gewindegröße der serienmäßigen Befestigungsteile zu beachten. Bei Verwendung von Radschrauben, ist die, in der Anlage zum Gutachten, dem Fahrzeug zugeordnete Schaftlänge zu beachten.
- 74H) Vor Montage der Räder sind eventuell vorhandene Zentrierstifte, Befestigungsschrauben oder Sicherungsringe an den Anschlussflanschen des Fahrzeugs zu entfernen.
- 74P) Radausführungen mit Zentrierring im Mittenloch sind nur zulässig, wenn die im Gutachten beschriebenen Zentrierringe verwendet werden.
- 76U) Die Verwendung dieser Radgröße ist nicht zulässig an Fahrzeugausführungen, die serienmäßig laut COC-Papier (EG-Übereinstimmungserklärung) als kleinste Radgröße mit 17-Zoll-Rädern ausgerüstet sind.
- 77E) Das indirekte Reifendruckkontrollsystem ist zu kalibrieren. Es ist dafür den Ausführungen der Bedienungsanleitung Folge zu leisten.
- 7BB) Die Verwendung des vom Fahrzeughersteller verbauten Reifendruck Kontrollsystems mit Sensoren Art. Nr.: 53104671 (nur wenn auch original verbaut) ist zulässig. Das System muss gemäß den Herstellerangaben kalibriert werden. Alternativ kann ein geeignetes Nachrüstkontrollsystem verwendet werden.
- 7FH) Die Verwendung des vom Fahrzeughersteller verbauten Reifendruck Kontrollsystems mit Sensoren Art. Nr.: 51839114 ( nur e3\*2007/46\*0009\*...,e3\*2007/46\*0010\*..) (nur wenn auch original verbaut) ist

**Gutachten 366-0240-20-WIRD/N2  
zur Erteilung eines Nachtrags zur ABE 53523**

**ANLAGE: 61 FIAT**

Hersteller: ALCAR WHEELS GmbH

Radtyp: TTNZ

Stand: 06.05.2022



Seite: 4 von 4

zulässig. Das System muss gemäß den Herstellerangaben kalibriert werden. Alternativ kann ein geeignetes Nachrüstkontrollsystem verwendet werden.

S22 53523\*02

Benannt unter der Registriernummer KBA-P 00055-00  
von der Benennungsstelle des Kraftfahrt-Bundesamtes, Bundesrepublik Deutschland.



**Gutachten 366-0240-20-WIRD/N2  
zur Erteilung eines Nachtrags zur ABE 53523**

**ANLAGE: 71 VW**  
Hersteller: ALCAR WHEELS GmbH

Radtyp: TTNZ  
Stand: 06.05.2022



**Fahrzeughersteller VOLKSWAGEN**

**Raddaten:**

Radgröße nach Norm : 6 1/2 J X 16 H2 Einpreßtiefe (mm) : 40  
Lochkreis (mm)/Lochzahl : 100/4 Zentrierart : Mittenzentrierung

**Technische Daten, Kurzfassung**

Ausführung	Ausführungsbezeichnung		Mittelloch in mm	Zentrierwerkstoff	zul. Radlast in kg	zul. Abrollumf. in mm	gültig ab Fertigdatum
	Kennzeichnung Rad	Kennzeichnung Zentrierring					
TTNZ2BA40N571	PCD100 ET40	Ø57.1/Ø60.1	57,1	Kunststoff	630	2130	01/21
TTNZ2BA40O571	PCD100 ET40	Ø57.1/Ø60.1	57,1	Kunststoff	630	2130	01/21
TTNZ2BA40S571	PCD100 ET40	Ø57.1/Ø60.1	57,1	Kunststoff	630	2130	01/21
TTNZ2BA40X571	PCD100 ET40	Ø57.1/Ø60.1	57,1	Kunststoff	630	2130	01/21
TTNZ2BP40N571	PCD100 ET40	Ø57.1/Ø60.1	57,1	Kunststoff	630	2130	01/21
TTNZ2BP40O571	PCD100 ET40	Ø57.1/Ø60.1	57,1	Kunststoff	630	2130	01/21
TTNZ2BP40S571	PCD100 ET40	Ø57.1/Ø60.1	57,1	Kunststoff	630	2130	01/21
TTNZ2BP40X571	PCD100 ET40	Ø57.1/Ø60.1	57,1	Kunststoff	630	2130	01/21
TTNZ2SA40N571	PCD100 ET40	Ø57.1/Ø60.1	57,1	Kunststoff	630	2130	01/21
TTNZ2SA40O571	PCD100 ET40	Ø57.1/Ø60.1	57,1	Kunststoff	630	2130	01/21
TTNZ2SA40S571	PCD100 ET40	Ø57.1/Ø60.1	57,1	Kunststoff	630	2130	01/21
TTNZ2SA40X571	PCD100 ET40	Ø57.1/Ø60.1	57,1	Kunststoff	630	2130	01/21

Im Fahrzeug vorgeschriebene Fahrzeugsysteme, z. B. Reifendruckkontrollsysteme, müssen nach Anbau der Sonderräder funktionsfähig bleiben.

Der Fahrzeughalter muss auf die Kontrolle des Anzugsmoments der Befestigungsmittel nach einer Wegstrecke von 50km hingewiesen werden.

**Verwendungsbereich/Fz-Hersteller : VOLKSWAGEN**

Befestigungsteile : Kegelbundschrauben M12x1,5, Schaftl. 26 mm, Kegelw. 60 Grad

Zubehör : AEZ Artikel-Nr. ZJV1

Anzugsmoment der Befestigungsteile : 110 Nm

Verkaufsbezeichnung: **GOLF (III) Cabriolet MJ 1993-1998**

Fahrzeugtyp	Betriebslaubnis	kW	Reifen	Auflagen zu Reifen	Auflagen
1E	e1*98/14*0070*..	55 - 85	205/45R16-83		10B; 11B; 11G; 11H; 12A; 51A; 71C; 71K; 721; 725; 73C; 74A; 74P



S22 53523\*02

**Gutachten 366-0240-20-WIRD/N2  
zur Erteilung eines Nachtrags zur ABE 53523**

**ANLAGE: 71 VW**  
Hersteller: ALCAR WHEELS GmbH

Radtyp: TTNZ  
Stand: 06.05.2022



Verkaufsbezeichnung: **UP!**

Fahrzeugtyp	Betriebserlaubnis	kW	Reifen	Auflagen zu Reifen	Auflagen
AA AAN	e13*2007/46*1167*.. e13*2007/46*1182*..	44 - 66	185/50R16 81 195/40R16 76 195/45R16 80 205/45R16 83	11A; 248	nicht Cross UP; Van; Schrägheck 2-türig; Schrägheck 4-türig; Frontantrieb; 10B; 11B; 11G; 11H; 12A; 51A; 71C; 71K; 721; 725; 73C; 74A; 74P; 77E
AA	e13*2007/46*1167*..	55	185/50R16 81 195/45R16 80 205/45R16 83		nur Cross UP; Frontantrieb; 10B; 11B; 11G; 11H; 12A; 51A; 71C; 71K; 721; 725; 73C; 74A; 74P; 77E

Verkaufsbezeichnung: **VW GOLF**

Fahrzeugtyp	Betriebserlaubnis	kW	Reifen	Auflagen zu Reifen	Auflagen
1E	e1*96/79*0070*..	55 - 85	205/45R16-83		ab e1*96/79*0070*01; 10B; 11B; 11G; 11H; 12A; 51A; 71C; 71K; 721; 725; 73C; 74A; 74P
1E 1EX0	e1*96/79*0070*.. G407	55 - 85	205/45R16-83		nur e1*96/79*0070*00; 10B; 11B; 11G; 11H; 12A; 51A; 71C; 71K; 721; 725; 73C; 74A; 74P

Verkaufsbezeichnung: **VW GOLF, VENTO**

Fahrzeugtyp	Betriebserlaubnis	kW	Reifen	Auflagen zu Reifen	Auflagen
1H 1HX0	e1*96/79*0068*.. F804	40 - 85	205/45R16-83		Kombi; Frontantrieb; 10B; 11B; 11G; 11H; 12A; 33H; 364; 51A; 71C; 71K; 721; 725; 73C; 74A; 74P
1H 1HX0	e1*96/79*0068*.. F804	40 - 85	195/50R16-83 205/45R16-83	11A; 22B; 54A	nicht Kombi; Frontantrieb; 10B; 11B; 11G; 11H; 12A; 33H; 364; 51A; 71C; 71K; 721; 725; 73C; 74A; 74P
1H 1HX1	e1*96/79*0068*.. G156	66 - 85	205/45R16-83		Pkw geschlossen; Allradantrieb; 10B; 11B; 11G; 11H; 12A; 33H; 364; 51A; 71C; 71K; 721; 725; 73C; 74A; 74P

**Gutachten 366-0240-20-WIRD/N2  
zur Erteilung eines Nachtrags zur ABE 53523**

**ANLAGE: 71 VW**  
Hersteller: ALCAR WHEELS GmbH

Radtyp: TTNZ  
Stand: 06.05.2022



Verkaufsbezeichnung: **VW GOLF, VENTO**

Fahrzeugtyp	Betriebserlaubnis	kW	Reifen	Auflagen zu Reifen	Auflagen
1HX0F	F894	40 - 85	195/50R16-83	11A; 22B	Schrägheck; 10B; 11B; 11G; 11H; 12A; 33H; 364; 51A; 71C; 71K; 721; 725; 73C; 74A; 74P
			205/45R16-83		
1HX1	e1*92/53*0004*..	66	205/45R16-83		10B; 11B; 11G; 11H; 12A; 33H; 364; 51A; 71C; 71K; 721; 725; 73C; 74A; 74P

Verkaufsbezeichnung: **VW LUPO**

Fahrzeugtyp	Betriebserlaubnis	kW	Reifen	Auflagen zu Reifen	Auflagen
6ES	e1*2001/116*0147*.., e1*98/14*0147*..	92	195/40R16 76		10B; 11B; 11G; 11H; 12A; 51A; 71C; 71K; 721; 725; 73C; 74A; 74P
6X	e1*2001/116*0085*.., e1*97/27*0085*.., e1*98/14*0085*..	37 - 74	195/40R16 76	11A; 21B; 22B; 24J; 24M; 5CA	10B; 11B; 11G; 11H; 12A; 51A; 71C; 71K; 721; 725; 73C; 74A; 74P
			195/45R16 80		

**Auflagen**

- 10B) Die mindestens erforderlichen Geschwindigkeitsbereiche der zu verwendenden Reifen sind, mit Ausnahme der Reifen mit M+S-Profil, den Fahrzeugpapieren zu entnehmen. Die für M+S Reifen zulässige Höchstgeschwindigkeit ist im Blickfeld des Fahrzeugführer sinnfällig anzugeben und im Betrieb nicht zu überschreiten. Die zulässige Achslast des Fahrzeuges darf nicht größer sein als das Zweifache der auf Seite 1 dieser Anlage angegebenen Radlast unter Berücksichtigung des angegebenen Abrollumfanges.
- 11A) Der vorschriftsmäßige Zustand des Fahrzeuges ist durch einen amtlich anerkannten Sachverständigen oder Prüfer für den Kraftfahrzeugverkehr oder einen Prüflingenieur einer Überwachungsorganisation oder einen Angestellten nach Abschnitt 4 der Anlage VIIIb zur StVZO unter Angabe von FAHRZEUGHERSTELLER, FAHRZEUGTYP und FAHRZEUGIDENTIFIZIERUNGNUMMER auf einem Nachweis entsprechend dem im Beispielkatalog zum §19 StVZO veröffentlichten Muster bescheinigen zu lassen.
- 11B) Wird eine in diesem Gutachten aufgeführte Reifengröße verwendet, die nicht bereits in der Fahrzeuggenehmigung für diesen Fahrzeug-Typ/ -Variante/ -Version bzw. Fahrzeugausführung genannt ist, so sind die Angaben über die Reifengrößen in den Fahrzeugpapieren bei der nächsten Befassung mit den Fahrzeugpapieren durch die Zulassungsstelle unter Vorlage der Allgemeinen Betriebserlaubnis bzw. der Abnahmebestätigung nach §19 Abs. 3 der StVZO berichtigen zu lassen. Diese Berichtigung ist dann nicht erforderlich, wenn die ABE des Sonderrades eine Freistellung von der Pflicht zur Berichtigung der Fahrzeugpapiere enthält.
- 11G) Die Brems-, Lenkungsaggregate und das Fahrwerk mit Ausnahme von Sonder-Fahrwerksfedern müssen, sofern diese durch keine weiteren Auflagen berührt werden, dem Serienstand entsprechen. Für die Sonder-Fahrwerksfedern muß eine Allgemeine Betriebserlaubnis oder ein Teilegutachten vorliegen; gegen die Verwendung der Rad/Reifenkombination dürfen keine technischen Bedenken bestehen. Wird gleichzeitig mit dem Anbau der Sonderräder eine Fahrwerksänderung vorgenommen, so ist diese und ihre Auswirkung auf den Anbau der Sonderräder gesondert zu beurteilen.



§22 53523\*02

**Gutachten 366-0240-20-WIRD/N2  
zur Erteilung eines Nachtrags zur ABE 53523**

**ANLAGE: 71 VW**  
Hersteller: ALCAR WHEELS GmbH

Radtyp: TTNZ  
Stand: 06.05.2022



Seite: 4 von 5

- 11H) Wird das serienmäßige Ersatzrad verwendet, soll mit mäßiger Geschwindigkeit und nicht länger als erforderlich gefahren werden. Hierbei müssen die serienmäßigen Befestigungsteile verwendet werden. Bei Fahrzeugausführungen mit Allradantrieb ist bei Verwendung des Ersatzrades darauf zu achten, daß nur Reifen mit gleich großem Abrollumfang zulässig sind.
- 12A) Die Verwendung von Schneeketten ist nicht möglich, es sei denn, dass für den hier aufgeführten Fahrzeugtyp eine weitere Umrüstmöglichkeit im Gutachten aufgeführt ist. Für diese Umrüstung mit der Einschränkung in Spalte Auflagen "Auflagen zu Reifen" sind die dort aufgeführten Auflagen und Hinweise zu beachten.
- 21B) Durch Anlegen der vorderen Radhausausschnittkanten und Kunststoffinnenkotflügel über die gesamte Radhausausschnittkantenlänge ist die Freigängigkeit der Rad/Reifen-Kombination herzustellen.
- 22B) Durch Anlegen bzw. Bearbeiten der hinteren Radhausausschnittkanten und Kunststoffinnenkotflügel über die gesamte Radhausausschnittkantenlänge ist die Freigängigkeit der Rad/Reifen-Kombination herzustellen.
- 248) Die Radabdeckung an Achse 2 ist durch Ausstellen der Heckschürze und des Kotflügels oder durch Anbau von dauerhaft befestigten Karosserieteilen im Bereich 50 Grad hinter der Radmitte herzustellen. Je nach Rüstzustand des Fahrzeuges (z. B. Fahrzeugtieferlegung, Radabdeckungsverbreiterung, usw.) kann es möglich sein, dass die Radabdeckung ausreichend ist. Die gesamte Breite der Rad/Reifenkombination muss, unter Beachtung des maximal möglichen Betriebsmaßes des Reifens (1,04 fache der Nennbreite des Reifens), im oben genannten Bereich abgedeckt sein.
- 24J) Die Radabdeckung an Achse 1 ist durch Ausstellen der Frontschürze und des Kotflügels oder durch Anbau von dauerhaft befestigten Karosserieteilen im Bereich 30 Grad vor der Radmitte und 50 Grad hinter der Radmitte herzustellen. Je nach Rüstzustand des Fahrzeuges (z. B. Fahrzeugtieferlegung, Radabdeckungsverbreiterung, usw.) kann es möglich sein, dass die Radabdeckung ausreichend ist. Die gesamte Breite der Rad/Reifenkombination muss, unter Beachtung des maximal möglichen Betriebsmaßes des Reifens (1,04 fache der Nennbreite des Reifens), im oben genannten Bereich abgedeckt sein.
- 24M) Die Radabdeckung an Achse 2 ist durch Ausstellen der Heckschürze und des Kotflügels oder durch Anbau von dauerhaft befestigten Karosserieteilen im Bereich 30 Grad vor der Radmitte und 50 Grad hinter der Radmitte herzustellen. Je nach Rüstzustand des Fahrzeuges (z. B. Fahrzeugtieferlegung, Radabdeckungsverbreiterung, usw.) kann es möglich sein, dass die Radabdeckung ausreichend ist. Die gesamte Breite der Rad/Reifenkombination muss, unter Beachtung des maximal möglichen Betriebsmaßes des Reifens (1,04 fache der Nennbreite des Reifens), im oben genannten Bereich abgedeckt sein.
- 33H) Sofern nicht bereits serienmäßig vorhanden, muß an der Vorderachse ein Stabilisator eingebaut werden. Bei Nachrüstung ist dies auf der Abnahmebestätigung nach §19 Abs.3 StVZO zu berücksichtigen.
- 364) Diese Rad/Reifen-Kombination ist nur zulässig an Fahrzeugausführungen mit Servolenkung.
- 51A) Der vom Fahrzeughersteller (siehe Betriebsanleitung oder Reifenfülldruckhinweis am Fahrzeug) bzw. Reifenhersteller vorgeschriebene Reifenfülldruck ist zu beachten.  
Die Verwendung von Reifen mit Notlaufeigenschaften ist laut Hersteller nur mit Reifenfülldrucküberwachungssystem zulässig.
- 54A) Es ist der Nachweis zu erbringen, daß die Anzeigen von Geschwindigkeitsmesser und Wegstreckenzähler innerhalb der zulässigen Toleranzen liegen. Sofern eine Angleichung durchgeführt wird, ist dies bei der Beurteilung weiterer Rad/Reifen-Kombinationen in den Fahrzeugpapieren zu berücksichtigen.
- 5CA) Die Verwendung dieser Reifengröße ist nur zulässig an Fahrzeugausführungen bis zu einer zulässigen Achslast von 800kg.
- 71C) Zum Auswuchten der Sonderräder dürfen an der Felgennenseite nur Klebegewichte angebracht werden.



**Gutachten 366-0240-20-WIRD/N2  
zur Erteilung eines Nachtrags zur ABE 53523**

**ANLAGE: 71 VW**  
Hersteller: ALCAR WHEELS GmbH

Radtyp: TTNZ  
Stand: 06.05.2022



Seite: 5 von 5

- 71K) Zum Auswuchten der Sonderräder dürfen an der Felgenaußenseite nur Klebegewichte unterhalb des Tiefbetts angebracht werden.
- 721) Es ist nur die Verwendung von Gummiventilen oder Metallschraubventilen mit Überwurfmutter von außen, die weitgehend den Normen (DIN, E.T.R.T.O. bzw. Tire and Rim) entsprechen und die für einen Ventilloch-Nenn Durchmesser von 11,3 mm geeignet sind, zulässig.  
Das Ventil darf nicht über den Felgenrand hinausragen. Es sind die Montagehinweise des Ventilherstellers zu beachten.
- 725) Bei Fahrzeugen mit einer bauartbedingten Höchstgeschwindigkeit über 210 km/h sind nur Metallschraubventile zulässig. Es sind die Montagehinweise des Ventilherstellers zu beachten.
- 73C) Es ist nur die Verwendung von schlauchlosen Reifen zulässig.
- 74A) Es dürfen nur die vom Radhersteller mitzuliefernden Radbefestigungsteile verwendet werden, dabei ist die Gewindegröße der serienmäßigen Befestigungsteile zu beachten. Bei Verwendung von Radschrauben, ist die, in der Anlage zum Gutachten, dem Fahrzeug zugeordnete Schaftlänge zu beachten.
- 74P) Radausführungen mit Zentrierring im Mittenloch sind nur zulässig, wenn die im Gutachten beschriebenen Zentrierringe verwendet werden.
- 77E) Das indirekte Reifendruckkontrollsystem ist zu kalibrieren. Es ist dafür den Ausführungen der Bedienungsanleitung Folge zu leisten.

S22 53523\*02

**Gutachten 366-0240-20-WIRD/N2  
zur Erteilung eines Nachtrags zur ABE 53523**

**ANLAGE: 72 SEAT**  
Hersteller: ALCAR WHEELS GmbH

Radtyp: TTNZ  
Stand: 06.05.2022



Fahrzeughersteller **SEAT**

**Raddaten:**

Radgröße nach Norm : 6 1/2 J X 16 H2 Einpreßtiefe (mm) : 40  
Lochkreis (mm)/Lochzahl : 100/4 Zentrierart : Mittenzentrierung

**Technische Daten, Kurzfassung**

Ausführung	Ausführungsbezeichnung		Mitteln och in mm	Zentrierung- werkstoff	zul. Rad- last in kg	zul. Abroll umf. in mm	gültig ab Fertig datum
	Kennzeichnung Rad	Kennzeichnung Zentrierung					
TTNZ2BA40N571	PCD100 ET40	Ø57.1/Ø60.1	57,1	Kunststoff	630	2130	01/21
TTNZ2BA40O571	PCD100 ET40	Ø57.1/Ø60.1	57,1	Kunststoff	630	2130	01/21
TTNZ2BA40S571	PCD100 ET40	Ø57.1/Ø60.1	57,1	Kunststoff	630	2130	01/21
TTNZ2BA40X571	PCD100 ET40	Ø57.1/Ø60.1	57,1	Kunststoff	630	2130	01/21
TTNZ2BP40N571	PCD100 ET40	Ø57.1/Ø60.1	57,1	Kunststoff	630	2130	01/21
TTNZ2BP40O571	PCD100 ET40	Ø57.1/Ø60.1	57,1	Kunststoff	630	2130	01/21
TTNZ2BP40S571	PCD100 ET40	Ø57.1/Ø60.1	57,1	Kunststoff	630	2130	01/21
TTNZ2BP40X571	PCD100 ET40	Ø57.1/Ø60.1	57,1	Kunststoff	630	2130	01/21
TTNZ2SA40N571	PCD100 ET40	Ø57.1/Ø60.1	57,1	Kunststoff	630	2130	01/21
TTNZ2SA40O571	PCD100 ET40	Ø57.1/Ø60.1	57,1	Kunststoff	630	2130	01/21
TTNZ2SA40S571	PCD100 ET40	Ø57.1/Ø60.1	57,1	Kunststoff	630	2130	01/21
TTNZ2SA40X571	PCD100 ET40	Ø57.1/Ø60.1	57,1	Kunststoff	630	2130	01/21

Im Fahrzeug vorgeschriebene Fahrzeugsysteme, z. B. Reifendruckkontrollsysteme, müssen nach Anbau der Sonderräder funktionsfähig bleiben.

Der Fahrzeughalter muss auf die Kontrolle des Anzugsmoments der Befestigungsmittel nach einer Wegstrecke von 50km hingewiesen werden.

**Verwendungsbereich/Fz-Hersteller : SEAT**

Befestigungsteile : Kegelbundschrauben M12x1,5, Schaftl. 26 mm, Kegelw. 60 Grad  
Zubehör : AEZ Artikel-Nr. ZJV1

Anzugsmoment der Befestigungsteile : 110 Nm

Verkaufsbezeichnung: **MII**

Fahrzeugtyp	Betriebslaubnis	kW	Reifen	Auflagen zu Reifen	Auflagen
AA	e13*2007/46*1168*..	44 - 66	185/50R16 81		nicht Cross UP; Van; Schrägheck 2-türig; Schrägheck 4-türig; Frontantrieb; 10B; 11B; 11G; 11H; 12A; 51A; 71C; 71K; 721; 725; 73C; 74A; 74P; 77E
AAN	e13*2007/46*1183*..		195/40R16 76		
			195/45R16 80		
			205/45R16 83	11A; 248	



§22 53523\*02

**Gutachten 366-0240-20-WIRD/N2  
zur Erteilung eines Nachtrags zur ABE 53523**



**ANLAGE: 72 SEAT**  
Hersteller: ALCAR WHEELS GmbH

Radtyp: TTNZ  
Stand: 06.05.2022

Verkaufsbezeichnung: **SEAT AROSA**

Fahrzeugtyp	Betriebserlaubnis	kW	Reifen	Auflagen zu Reifen	Auflagen
6H	e1*95/54*0049*... e1*98/14*0049*..	37 - 74	195/45R16-80	11A; 21B; 22B; 24J; 24M; 54A	ab e1*95/54*0049*03; 10B; 11B; 11G; 11H; 12A; 51A; 71C; 71K; 721; 725; 73C; 74A; 74P
6H	e1*95/54*0049*..	37 - 55	195/45R16-80	11A; 21B; 22B; 24M; 367; 54A	bis e1*95/54*0049*02; 10B; 11B; 11G; 11H; 12A; 51A; 71C; 71K; 721; 725; 73C; 74A; 74P
6HS	e9*98/14*0037*..	37 - 74	195/40R16 80	11A; 24J; 5CA; 52L	10B; 11B; 11G; 11H; 12A; 51A; 71C; 71K; 721; 725; 73C; 74A; 74P

**Auflagen**

- 10B) Die mindestens erforderlichen Geschwindigkeitsbereiche der zu verwendenden Reifen sind, mit Ausnahme der Reifen mit M+S-Profil, den Fahrzeugpapieren zu entnehmen. Die für M+S Reifen zulässige Höchstgeschwindigkeit ist im Blickfeld des Fahrzeugführer sinnfällig anzugeben und im Betrieb nicht zu überschreiten. Die zulässige Achslast des Fahrzeuges darf nicht größer sein als das Zweifache der auf Seite 1 dieser Anlage angegebenen Radlast unter Berücksichtigung des angegebenen Abrollumfanges.
- 11A) Der vorschriftsmäßige Zustand des Fahrzeuges ist durch einen amtlich anerkannten Sachverständigen oder Prüfer für den Kraftfahrzeugverkehr oder einen Prüflingenieur einer Überwachungsorganisation oder einen Angestellten nach Abschnitt 4 der Anlage VIIIb zur StVZO unter Angabe von FAHRZEUGHERSTELLER, FAHRZEUGTYP und FAHRZEUGIDENTIFIZIERUNGNUMMER auf einem Nachweis entsprechend dem im Beispielkatalog zum §19 StVZO veröffentlichten Muster bescheinigen zu lassen.
- 11B) Wird eine in diesem Gutachten aufgeführte Reifengröße verwendet, die nicht bereits in der Fahrzeuggenehmigung für diesen Fahrzeug-Typ/ -Variante/ -Version bzw. Fahrzeugausführung genannt ist, so sind die Angaben über die Reifengrößen in den Fahrzeugpapieren bei der nächsten Befassung mit den Fahrzeugpapieren durch die Zulassungsstelle unter Vorlage der Allgemeinen Betriebserlaubnis bzw. der Abnahmebestätigung nach §19 Abs. 3 der StVZO berichtigen zu lassen. Diese Berichtigung ist dann nicht erforderlich, wenn die ABE des Sonderrades eine Freistellung von der Pflicht zur Berichtigung der Fahrzeugpapiere enthält.
- 11G) Die Brems-, Lenkungsaggregate und das Fahrwerk mit Ausnahme von Sonder-Fahrwerksfedern müssen, sofern diese durch keine weiteren Auflagen berührt werden, dem Serienstand entsprechen. Für die Sonder-Fahrwerksfedern muß eine Allgemeine Betriebserlaubnis oder ein Teilegutachten vorliegen; gegen die Verwendung der Rad/Reifenkombination dürfen keine technischen Bedenken bestehen. Wird gleichzeitig mit dem Anbau der Sonderräder eine Fahrwerksänderung vorgenommen, so ist diese und ihre Auswirkung auf den Anbau der Sonderräder gesondert zu beurteilen.
- 11H) Wird das serienmäßige Ersatzrad verwendet, soll mit mäßiger Geschwindigkeit und nicht länger als erforderlich gefahren werden. Hierbei müssen die serienmäßigen Befestigungsteile verwendet werden. Bei Fahrzeugausführungen mit Allradantrieb ist bei Verwendung des Ersatzrades darauf zu achten, daß nur Reifen mit gleich großem Abrollumfang zulässig sind.
- 12A) Die Verwendung von Schneeketten ist nicht möglich, es sei denn, dass für den hier aufgeführten Fahrzeugtyp eine weitere Umrüstmöglichkeit im Gutachten aufgeführt ist.



§22 53523\*02

# Gutachten 366-0240-20-WIRD/N2 zur Erteilung eines Nachtrags zur ABE 53523

**ANLAGE: 72 SEAT**

Hersteller: ALCAR WHEELS GmbH

Radtyp: TTNZ

Stand: 06.05.2022



Seite: 3 von 4

- Für diese Umrüstung mit der Einschränkung in Spalte Auflagen "Auflagen zu Reifen" sind die dort aufgeführten Auflagen und Hinweise zu beachten.
- 21B) Durch Anlegen der vorderen Radhausausschnittkanten und Kunststoffinnenkotflügel über die gesamte Radhausausschnittkantenlänge ist die Freigängigkeit der Rad/Reifen-Kombination herzustellen.
- 22B) Durch Anlegen bzw. Bearbeiten der hinteren Radhausausschnittkanten und Kunststoffinnenkotflügel über die gesamte Radhausausschnittkantenlänge ist die Freigängigkeit der Rad/Reifen-Kombination herzustellen.
- 248) Die Radabdeckung an Achse 2 ist durch Ausstellen der Heckschürze und des Kotflügels oder durch Anbau von dauerhaft befestigten Karosserieteilen im Bereich 50 Grad hinter der Radmitte herzustellen. Je nach Rüstzustand des Fahrzeuges (z. B. Fahrzeugtieferlegung, Radabdeckungsverbreiterung, usw.) kann es möglich sein, dass die Radabdeckung ausreichend ist. Die gesamte Breite der Rad/Reifenkombination muss, unter Beachtung des maximal möglichen Betriebsmaßes des Reifens (1,04 fache der Nennbreite des Reifens), im oben genannten Bereich abgedeckt sein.
- 24J) Die Radabdeckung an Achse 1 ist durch Ausstellen der Frontschürze und des Kotflügels oder durch Anbau von dauerhaft befestigten Karosserieteilen im Bereich 30 Grad vor der Radmitte und 50 Grad hinter der Radmitte herzustellen. Je nach Rüstzustand des Fahrzeuges (z. B. Fahrzeugtieferlegung, Radabdeckungsverbreiterung, usw.) kann es möglich sein, dass die Radabdeckung ausreichend ist. Die gesamte Breite der Rad/Reifenkombination muss, unter Beachtung des maximal möglichen Betriebsmaßes des Reifens (1,04 fache der Nennbreite des Reifens), im oben genannten Bereich abgedeckt sein.
- 24M) Die Radabdeckung an Achse 2 ist durch Ausstellen der Heckschürze und des Kotflügels oder durch Anbau von dauerhaft befestigten Karosserieteilen im Bereich 30 Grad vor der Radmitte und 50 Grad hinter der Radmitte herzustellen. Je nach Rüstzustand des Fahrzeuges (z. B. Fahrzeugtieferlegung, Radabdeckungsverbreiterung, usw.) kann es möglich sein, dass die Radabdeckung ausreichend ist. Die gesamte Breite der Rad/Reifenkombination muss, unter Beachtung des maximal möglichen Betriebsmaßes des Reifens (1,04 fache der Nennbreite des Reifens), im oben genannten Bereich abgedeckt sein.
- 367) Durch Begrenzen des Lenkeinschlages oder durch Nacharbeit der vorderen Radhäuser im Bereich der Radinnenseite ist eine ausreichende Freigängigkeit der Rad/Reifen-Kombination herzustellen.
- 51A) Der vom Fahrzeughersteller (siehe Betriebsanleitung oder Reifenfülldruckhinweis am Fahrzeug) bzw. Reifenhersteller vorgeschriebene Reifenfülldruck ist zu beachten.  
Die Verwendung von Reifen mit Notlaufeigenschaften ist laut Hersteller nur mit Reifenfülldrucküberwachungssystem zulässig.
- 52L) Werden andere Reifenfabrikate verwendet, die nicht vom Fahrzeughersteller auf diesem Fahrzeug freigegeben sind bzw. die nicht von uns geprüft worden sind, können sich die Eigenschaften des Fahrzeuges bezüglich des Fahrverhaltens nachteilig verändern.
- 54A) Es ist der Nachweis zu erbringen, daß die Anzeigen von Geschwindigkeitsmesser und Wegstreckenzähler innerhalb der zulässigen Toleranzen liegen. Sofern eine Angleichung durchgeführt wird, ist dies bei der Beurteilung weiterer Rad/Reifen-Kombinationen in den Fahrzeugpapieren zu berücksichtigen.
- 5CA) Die Verwendung dieser Reifengröße ist nur zulässig an Fahrzeugausführungen bis zu einer zulässigen Achslast von 800kg.
- 71C) Zum Auswuchten der Sonderräder dürfen an der Felgeninnenseite nur Klebegewichte angebracht werden.
- 71K) Zum Auswuchten der Sonderräder dürfen an der Felgenaußenseite nur Klebegewichte unterhalb des Tiefbetts angebracht werden.

**Gutachten 366-0240-20-WIRD/N2  
zur Erteilung eines Nachtrags zur ABE 53523**

**ANLAGE: 72 SEAT**

Hersteller: ALCAR WHEELS GmbH

Radtyp: TTNZ

Stand: 06.05.2022



Seite: 4 von 4

- 721) Es ist nur die Verwendung von Gummiventilen oder Metallschraubventilen mit Überwurfmutter von außen, die weitgehend den Normen (DIN, E.T.R.T.O. bzw. Tire and Rim) entsprechen und die für einen Ventilloch-Nenn Durchmesser von 11,3 mm geeignet sind, zulässig.  
Das Ventil darf nicht über den Felgenreifrand hinausragen. Es sind die Montagehinweise des Ventilherstellers zu beachten.
- 725) Bei Fahrzeugen mit einer bauartbedingten Höchstgeschwindigkeit über 210 km/h sind nur Metallschraubventile zulässig. Es sind die Montagehinweise des Ventilherstellers zu beachten.
- 73C) Es ist nur die Verwendung von schlauchlosen Reifen zulässig.
- 74A) Es dürfen nur die vom Radhersteller mitzuliefernden Radbefestigungsteile verwendet werden, dabei ist die Gewindegröße der serienmäßigen Befestigungsteile zu beachten. Bei Verwendung von Radschrauben, ist die, in der Anlage zum Gutachten, dem Fahrzeug zugeordnete Schaftlänge zu beachten.
- 74P) Radausführungen mit Zentrierring im Mittenloch sind nur zulässig, wenn die im Gutachten beschriebenen Zentrierringe verwendet werden.
- 77E) Das indirekte Reifendruckkontrollsystem ist zu kalibrieren. Es ist dafür den Ausführungen der Bedienungsanleitung Folge zu leisten.

§22 53523\*02

**Gutachten 366-0240-20-WIRD/N2  
zur Erteilung eines Nachtrags zur ABE 53523**

**ANLAGE: 73 SKODA**  
Hersteller: ALCAR WHEELS GmbH

Radtyp: TTNZ  
Stand: 06.05.2022



**Fahrzeughersteller SKODA**

**Raddaten:**

Radgröße nach Norm : 6 1/2 J X 16 H2 Einpreßtiefe (mm) : 40  
Lochkreis (mm)/Lochzahl : 100/4 Zentrierart : Mittenzentrierung

**Technische Daten, Kurzfassung**

Ausführung	Ausführungsbezeichnung		Mitteln och in mm	Zentrierung- werkstoff	zul. Rad- last in kg	zul. Abroll umf. in mm	gültig ab Fertig datum
	Kennzeichnung Rad	Kennzeichnung Zentrierung					
TTNZ2BA40N571	PCD100 ET40	Ø57.1/Ø60.1	57,1	Kunststoff	630	2130	01/21
TTNZ2BA40O571	PCD100 ET40	Ø57.1/Ø60.1	57,1	Kunststoff	630	2130	01/21
TTNZ2BA40S571	PCD100 ET40	Ø57.1/Ø60.1	57,1	Kunststoff	630	2130	01/21
TTNZ2BA40X571	PCD100 ET40	Ø57.1/Ø60.1	57,1	Kunststoff	630	2130	01/21
TTNZ2BP40N571	PCD100 ET40	Ø57.1/Ø60.1	57,1	Kunststoff	630	2130	01/21
TTNZ2BP40O571	PCD100 ET40	Ø57.1/Ø60.1	57,1	Kunststoff	630	2130	01/21
TTNZ2BP40S571	PCD100 ET40	Ø57.1/Ø60.1	57,1	Kunststoff	630	2130	01/21
TTNZ2BP40X571	PCD100 ET40	Ø57.1/Ø60.1	57,1	Kunststoff	630	2130	01/21
TTNZ2SA40N571	PCD100 ET40	Ø57.1/Ø60.1	57,1	Kunststoff	630	2130	01/21
TTNZ2SA40O571	PCD100 ET40	Ø57.1/Ø60.1	57,1	Kunststoff	630	2130	01/21
TTNZ2SA40S571	PCD100 ET40	Ø57.1/Ø60.1	57,1	Kunststoff	630	2130	01/21
TTNZ2SA40X571	PCD100 ET40	Ø57.1/Ø60.1	57,1	Kunststoff	630	2130	01/21

Im Fahrzeug vorgeschriebene Fahrzeugsysteme, z. B. Reifendruckkontrollsysteme, müssen nach Anbau der Sonderräder funktionsfähig bleiben.

Der Fahrzeughalter muss auf die Kontrolle des Anzugsmoments der Befestigungsmittel nach einer Wegstrecke von 50km hingewiesen werden.

**Verwendungsbereich/Fz-Hersteller : SKODA**

Befestigungsteile : Kegelbundschrauben M12x1,5, Schaftl. 26 mm, Kegelw. 60 Grad  
Zubehör : AEZ Artikel-Nr. ZJV1

Anzugsmoment der Befestigungsteile : 110 Nm

Verkaufsbezeichnung: **CITIGO**

Fahrzeugtyp	Betriebslaubnis	kW	Reifen	Auflagen zu Reifen	Auflagen
AA	e13*2007/46*1169*..	44 - 66	185/50R16 81	11A; 248	nicht Cross UP; Van; Schrägheck 2-türig; Schrägheck 4-türig; Frontantrieb; 10B; 11B; 11G; 11H; 12A; 51A; 71C; 71K; 721; 725; 73C; 74A; 74P; 77E
AAN	e13*2007/46*1184*..		195/40R16 76		
			195/45R16 80		
			205/45R16 83		



§22 53523\*02

# Gutachten 366-0240-20-WIRD/N2 zur Erteilung eines Nachtrags zur ABE 53523

ANLAGE: 73 SKODA  
Hersteller: ALCAR WHEELS GmbH

Radtyp: TTNZ  
Stand: 06.05.2022



Seite: 2 von 3

## Auflagen

- 10B) Die mindestens erforderlichen Geschwindigkeitsbereiche der zu verwendenden Reifen sind, mit Ausnahme der Reifen mit M+S-Profil, den Fahrzeugpapieren zu entnehmen. Die für M+S Reifen zulässige Höchstgeschwindigkeit ist im Blickfeld des Fahrzeugführer sinnfällig anzugeben und im Betrieb nicht zu überschreiten. Die zulässige Achslast des Fahrzeuges darf nicht größer sein als das Zweifache der auf Seite 1 dieser Anlage angegebenen Radlast unter Berücksichtigung des angegebenen Abrollumfanges.
- 11A) Der vorschriftsmäßige Zustand des Fahrzeuges ist durch einen amtlich anerkannten Sachverständigen oder Prüfer für den Kraftfahrzeugverkehr oder einen Prüflingenieur einer Überwachungsorganisation oder einen Angestellten nach Abschnitt 4 der Anlage VIIIb zur StVZO unter Angabe von FAHRZEUGHERSTELLER, FAHRZEUGTYP und FAHRZEUGIDENTIFIZIERUNGNUMMER auf einem Nachweis entsprechend dem im Beispielkatalog zum §19 StVZO veröffentlichten Muster bescheinigen zu lassen.
- 11B) Wird eine in diesem Gutachten aufgeführte Reifengröße verwendet, die nicht bereits in der Fahrzeuggenehmigung für diesen Fahrzeug-Typ/ -Variante/ -Version bzw. Fahrzeugausführung genannt ist, so sind die Angaben über die Reifengrößen in den Fahrzeugpapieren bei der nächsten Befassung mit den Fahrzeugpapieren durch die Zulassungsstelle unter Vorlage der Allgemeinen Betriebserlaubnis bzw. der Abnahmebestätigung nach §19 Abs. 3 der StVZO berichtigen zu lassen. Diese Berichtigung ist dann nicht erforderlich, wenn die ABE des Sonderrades eine Freistellung von der Pflicht zur Berichtigung der Fahrzeugpapiere enthält.
- 11G) Die Brems-, Lenkungsaggregate und das Fahrwerk mit Ausnahme von Sonder-Fahrwerksfedern müssen, sofern diese durch keine weiteren Auflagen berührt werden, dem Serienstand entsprechen. Für die Sonder-Fahrwerksfedern muß eine Allgemeine Betriebserlaubnis oder ein Teilegutachten vorliegen; gegen die Verwendung der Rad/Reifenkombination dürfen keine technischen Bedenken bestehen. Wird gleichzeitig mit dem Anbau der Sonderräder eine Fahrwerksänderung vorgenommen, so ist diese und ihre Auswirkung auf den Anbau der Sonderräder gesondert zu beurteilen.
- 11H) Wird das serienmäßige Ersatzrad verwendet, soll mit mäßiger Geschwindigkeit und nicht länger als erforderlich gefahren werden. Hierbei müssen die serienmäßigen Befestigungsteile verwendet werden. Bei Fahrzeugausführungen mit Allradantrieb ist bei Verwendung des Ersatzrades darauf zu achten, daß nur Reifen mit gleich großem Abrollumfang zulässig sind.
- 12A) Die Verwendung von Schneeketten ist nicht möglich, es sei denn, dass für den hier aufgeführten Fahrzeugtyp eine weitere Umrüstmöglichkeit im Gutachten aufgeführt ist. Für diese Umrüstung mit der Einschränkung in Spalte Auflagen "Auflagen zu Reifen" sind die dort aufgeführten Auflagen und Hinweise zu beachten.
- 248) Die Radabdeckung an Achse 2 ist durch Ausstellen der Heckschürze und des Kotflügels oder durch Anbau von dauerhaft befestigten Karosserieteilen im Bereich 50 Grad hinter der Radmitte herzustellen. Je nach Rüstzustand des Fahrzeuges (z. B. Fahrzeugtieferlegung, Radabdeckungsverbreiterung, usw.) kann es möglich sein, dass die Radabdeckung ausreichend ist. Die gesamte Breite der Rad/Reifenkombination muss, unter Beachtung des maximal möglichen Betriebsmaßes des Reifens (1,04 fache der Nennbreite des Reifens), im oben genannten Bereich abgedeckt sein.
- 51A) Der vom Fahrzeughersteller (siehe Betriebsanleitung oder Reifenfülldruckhinweis am Fahrzeug) bzw. Reifenhersteller vorgeschriebene Reifenfülldruck ist zu beachten. Die Verwendung von Reifen mit Notlaufeigenschaften ist laut Hersteller nur mit Reifenfülldrucküberwachungssystem zulässig.
- 71C) Zum Auswuchten der Sonderräder dürfen an der Felgeninnenseite nur Klebegewichte angebracht werden.
- 71K) Zum Auswuchten der Sonderräder dürfen an der Felgenaußenseite nur Klebegewichte unterhalb des Tiefbetts angebracht werden.

**Gutachten 366-0240-20-WIRD/N2  
zur Erteilung eines Nachtrags zur ABE 53523**

**ANLAGE: 73 SKODA**  
Hersteller: ALCAR WHEELS GmbH

Radtyp: TTNZ  
Stand: 06.05.2022



Seite: 3 von 3

- 721) Es ist nur die Verwendung von Gummiventilen oder Metallschraubventilen mit Überwurfmutter von außen, die weitgehend den Normen (DIN, E.T.R.T.O. bzw. Tire and Rim) entsprechen und die für einen Ventilloch-Nenn Durchmesser von 11,3 mm geeignet sind, zulässig.  
Das Ventil darf nicht über den Felgenreifrand hinausragen. Es sind die Montagehinweise des Ventilherstellers zu beachten.
- 725) Bei Fahrzeugen mit einer bauartbedingten Höchstgeschwindigkeit über 210 km/h sind nur Metallschraubventile zulässig. Es sind die Montagehinweise des Ventilherstellers zu beachten.
- 73C) Es ist nur die Verwendung von schlauchlosen Reifen zulässig.
- 74A) Es dürfen nur die vom Radhersteller mitzuliefernden Radbefestigungsteile verwendet werden, dabei ist die Gewindegröße der serienmäßigen Befestigungsteile zu beachten. Bei Verwendung von Radschrauben, ist die, in der Anlage zum Gutachten, dem Fahrzeug zugeordnete Schaftlänge zu beachten.
- 74P) Radausführungen mit Zentrierring im Mittenloch sind nur zulässig, wenn die im Gutachten beschriebenen Zentrierringe verwendet werden.
- 77E) Das indirekte Reifendruckkontrollsystem ist zu kalibrieren. Es ist dafür den Ausführungen der Bedienungsanleitung Folge zu leisten.

§22 53523\*02



**Gutachten 366-0240-20-WIRD/N2  
zur Erteilung eines Nachtrags zur ABE 53523**

**ANLAGE: 81 DACIA**  
Hersteller: ALCAR WHEELS GmbH

Radtyp: TTNZ  
Stand: 06.05.2022



Fahrzeughersteller **AUTOMOBILES DACIA S.A.**

**Raddaten:**

Radgröße nach Norm : 6 1/2 J X 16 H2 Einpreßtiefe (mm) : 40  
Lochkreis (mm)/Lochzahl : 100/4 Zentrierart : Mittenzentrierung

**Technische Daten, Kurzfassung**

Ausführung	Ausführungsbezeichnung		Mitteln- och in mm	Zentrier- ring- werkstoff	zul. Rad- last in kg	zul. Abroll- umf. in mm	gültig ab Fertig- datum
	Kennzeichnung Rad	Kennzeichnung Zentrier- ring					
TTNZ2BA40N601	PCD100 ET40	ohne	60,1		630	2130	01/21
TTNZ2BA40O601	PCD100 ET40	ohne	60,1		630	2130	01/21
TTNZ2BA40S601	PCD100 ET40	ohne	60,1		630	2130	01/21
TTNZ2BA40X601	PCD100 ET40	ohne	60,1		630	2130	01/21
TTNZ2BP40N601	PCD100 ET40	ohne	60,1		630	2130	01/21
TTNZ2BP40O601	PCD100 ET40	ohne	60,1		630	2130	01/21
TTNZ2BP40S601	PCD100 ET40	ohne	60,1		630	2130	01/21
TTNZ2BP40X601	PCD100 ET40	ohne	60,1		630	2130	01/21
TTNZ2SA40N601	PCD100 ET40	ohne	60,1		630	2130	01/21
TTNZ2SA40O601	PCD100 ET40	ohne	60,1		630	2130	01/21
TTNZ2SA40S601	PCD100 ET40	ohne	60,1		630	2130	01/21
TTNZ2SA40X601	PCD100 ET40	ohne	60,1		630	2130	01/21

Im Fahrzeug vorgeschriebene Fahrzeugsysteme, z. B. Reifendruckkontrollsysteme, müssen nach Anbau der Sonderräder funktionsfähig bleiben.

Der Fahrzeughalter muss auf die Kontrolle des Anzugsmoments der Befestigungsmittel nach einer Wegstrecke von 50km hingewiesen werden.

**Verwendungsbereich/Fz-Hersteller : AUTOMOBILES DACIA S.A.**

Befestigungsteile : Kegelbundschrauben M12x1,5, Schaftl. 26 mm, Kegelw. 60 Grad, für Typ : DJF

Zubehör : AEZ Artikel-Nr. ZJR1

Befestigungsteile : Kegelbundschrauben M12x1,5, Schaftl. 26 mm, Kegelw. 60 Grad, für Typ : SD; (Kegelbund)

Zubehör : OE-Schraube ww. ZJR1

Befestigungsteile : Kegelbundschrauben M12x1,5, Schaftl. 26 mm, Kegelw. 60 Grad, für Typ : SD

Zubehör : OE-Schraube ww. ZJR1



S22 53523\*02

**Gutachten 366-0240-20-WIRD/N2  
zur Erteilung eines Nachtrags zur ABE 53523**

**ANLAGE: 81 DACIA**  
Hersteller: ALCAR WHEELS GmbH

Radtyp: TTNZ  
Stand: 06.05.2022



Anzugsmoment der Befestigungsteile : 105 Nm für Typ : DJF; SD  
110 Nm für Typ : DJF; SD  
120 Nm für Typ : SD

Verkaufsbezeichnung: **LOGAN,SANDERO,DUSTER,LODGY,DOKKER**

Fahrzeugtyp	Betriebserlaubnis	kW	Reifen	Auflagen zu Reifen	Auflagen
SD	e2*2001/116*0314*.. e2*2007/46*0030*..	50 - 77	195/50R16 84	5EA	Logan (Stufenheck) bis Mj 2012; 10B; 11B; 11G; 11H; 12A; 51A; 7ME; 71C; 71K; 721; 725; 73C; 74C; 74U; 77E; 4B2
			195/55R16 87		
			205/50R16 87		
SD	e2*2001/116*0314*.. e2*2007/46*0030*..	50 - 77	195/50R16 84	11A; 24J; 24M	Sandero bis Mj 2012; Nicht Sandero Stepway; Frontantrieb; 10B; 11B; 11G; 11H; 12A; 51A; 7ME; 71C; 71K; 721; 725; 73C; 74C; 74U; 77E; 4B2
			195/55R16 87	11A; 24J; 24M	
			205/50R16 87	11A; 24J; 24M	
			205/55R16 91	11A; 24J; 24M	
			225/50R16 92	11A; 24C; 24D; 57T	
SD	e2*2001/116*0314*.. e2*2007/46*0030*..	50 - 77	195/50R16 88	11A; 24M	Nicht Logan Express; Nicht Logan Pick-Up; Nicht Lodgy; Kombi bis Mj.2013; 10B; 11B; 11G; 11H; 12A; 51A; 7ME; 71C; 71K; 721; 725; 73C; 74C; 74U; 77E; 4B2
			195/55R16 87	11A; 24M	
			205/50R16 87	11A; 24M	
SD	e2*2001/116*0314*.. e2*2007/46*0030*..	55 - 96	185/55R16 87	12N; 5ET	nur Dokker; nicht Dokker Stepway; Kombi u. Lkw geschl. Kasten; Frontantrieb; 10B; 11B; 11G; 11H; 51A; 7ME; 71C; 71K; 721; 725; 73C; 74C; 74U; 77E; 4B2
			195/55R16 87	12Q; 5ET	
			195/55R16 91	12Q	
			195/60R16 89	11A; 12A; 27H; 5FM	
			205/50R16 87	11A; 12A; 27H; 5ET	
			205/50R16 91	11A; 12A; 27H	
			205/55R16 91	11A; 12A; 27H	
SD	e2*2001/116*0314*..	60 - 96	185/55R16 87	12N; 5ET	Nur Lodgy; nicht Lodgy Stepway; Frontantrieb; 10B; 11B; 11G; 11H; 51A; 7ME; 71C; 71K; 721; 725; 73C; 74C; 74U; 77E; 4B2
			195/55R16 87	12Q; 5ET	
			195/55R16 91	12Q	
			195/60R16 89	11A; 12A; 27H	
			205/50R16 87	11A; 12A; 27H; 5ET	
			205/50R16 91	11A; 12A; 27H	
			205/55R16 91	11A; 12A; 27H	
SD	e2*2001/116*0314*..	59 - 96	185/55R16 87	5ET	Nicht Lodgy; Lodgy Stepway; Frontantrieb; 10B; 11B; 11G; 11H; 12A; 51A; 7ME; 71C; 71K; 721; 725; 73C; 74C; 74U; 77E; 4B2
			195/55R16 87	11A; 27H; 5ET	
			195/55R16 91	11A; 27H	
			195/60R16 89	11A; 26P; 27F	
			205/50R16 87	11A; 27H; 5ET	
			205/50R16 91	11A; 27H	
			205/55R16 91	11A; 27F	

§22 53523\*02



**Gutachten 366-0240-20-WIRD/N2  
zur Erteilung eines Nachtrags zur ABE 53523**

**ANLAGE: 81 DACIA**  
Hersteller: ALCAR WHEELS GmbH

Radtyp: TTNZ  
Stand: 06.05.2022



Verkaufsbezeichnung: **LOGAN, SANDERO, DUSTER, LODGY, DOKKER**

Fahrzeugtyp	Betriebserlaubnis	kW	Reifen	Auflagen zu Reifen	Auflagen
SD	e2*2001/116*0314*..	54 - 77	205/55R16 215/55R16 93		Sandero Stepway ab Mj 2013; Frontantrieb; 10B; 11B; 11G; 11H; 12A; 51A; 7ME; 71C; 71K; 721; 725; 73C; 74C; 74U; 77E; 4B2
SD	e2*2001/116*0314*..	55 - 96	185/55R16 87 195/55R16 87	12N 12Q	Dokker Stepway; Frontantrieb; 10B; 11B; 11G; 11H; 51A; 7ME; 71C; 71K; 721; 725; 73C; 74C; 74U; 77E; 4B2
SD	e2*2001/116*0314*.., e2*2007/46*0030*..	50 - 77	185/55R16 83 185/60R16 86 195/55R16 87 205/50R16 87	12I 12I 12A 12A	Logan MCV ab MJ 2013; Logan (Stufenheck) ab Mj 2013; Logan (Kombi) ab Mj.2013; Frontantrieb; 10B; 11B; 11G; 11H; 51A; 7ME; 71C; 71K; 721; 725; 73C; 74C; 74U; 77E; 4B2
SD	e2*2001/116*0314*.., e2*2007/46*0030*..	50 - 74	185/55R16 83 185/60R16 86 195/55R16 87 205/50R16 87 205/55R16 91	12I 12I 12A 12A 12A	Nicht Sandero Stepway; Sandero (Schrägheck) ab Mj 2013; Frontantrieb; 10B; 11B; 11G; 11H; 51A; 7ME; 71C; 71K; 721; 725; 73C; 74C; 74U; 77E; 4B2

Verkaufsbezeichnung: **SANDERO, SANDERO STEPWAY, LOGAN, JOGGER**

Fahrzeugtyp	Betriebserlaubnis	kW	Reifen	Auflagen zu Reifen	Auflagen
DJF	e19*2007/46*0026*..	49 - 74	185/55R16 83 185/60R16 86 195/55R16 87 205/50R16 87 215/50R16 90	12I 12I 12I 11A; 12A; 26N 11A; 12A; 24M; 26N	Sandero; nicht Stepway; Frontantrieb; 10B; 11B; 11G; 11H; 12A; 51A; 71C; 71K; 721; 725; 73C; 74A; 74U; 77E
DJF	e19*2007/46*0026*..	67 - 81	205/60R16 92 215/55R16 93 225/55R16 95		Sandero Stepway; Frontantrieb; 10B; 11B; 11G; 11H; 12A; 51A; 71C; 71K; 721; 725; 73C; 74A; 74U; 77E
DJF	e19*2007/46*0026*..	67 - 81	205/60R16 92 215/55R16 93 225/55R16 95		Jogger; Frontantrieb; 10B; 11B; 11G; 11H; 12A; 51A; 71C; 71K; 721; 725; 73C; 74A; 74U; 76U; 77E

# Gutachten 366-0240-20-WIRD/N2 zur Erteilung eines Nachtrags zur ABE 53523

ANLAGE: 81 DACIA  
Hersteller: ALCAR WHEELS GmbH

Radtyp: TTNZ  
Stand: 06.05.2022



Seite: 4 von 11

## Auflagen

- 10B) Die mindestens erforderlichen Geschwindigkeitsbereiche der zu verwendenden Reifen sind, mit Ausnahme der Reifen mit M+S-Profil, den Fahrzeugpapieren zu entnehmen. Die für M+S Reifen zulässige Höchstgeschwindigkeit ist im Blickfeld des Fahrzeugführer sinnfällig anzugeben und im Betrieb nicht zu überschreiten. Die zulässige Achslast des Fahrzeuges darf nicht größer sein als das Zweifache der auf Seite 1 dieser Anlage angegebenen Radlast unter Berücksichtigung des angegebenen Abrollumfanges.
- 11A) Der vorschriftsmäßige Zustand des Fahrzeuges ist durch einen amtlich anerkannten Sachverständigen oder Prüfer für den Kraftfahrzeugverkehr oder einen Prüfenieur einer Überwachungsorganisation oder einen Angestellten nach Abschnitt 4 der Anlage VIIIb zur StVZO unter Angabe von FAHRZEUGHERSTELLER, FAHRZEUGTYP und FAHRZEUGIDENTIFIZIERUNGSNUMMER auf einem Nachweis entsprechend dem im Beispielkatalog zum §19 StVZO veröffentlichten Muster bescheinigen zu lassen.
- 11B) Wird eine in diesem Gutachten aufgeführte Reifengröße verwendet, die nicht bereits in der Fahrzeuggenehmigung für diesen Fahrzeug-Typ/ -Variante/ -Version bzw. Fahrzeugausführung genannt ist, so sind die Angaben über die Reifengrößen in den Fahrzeugpapieren bei der nächsten Befassung mit den Fahrzeugpapieren durch die Zulassungsstelle unter Vorlage der Allgemeinen Betriebserlaubnis bzw. der Abnahmebestätigung nach §19 Abs. 3 der StVZO berichtigen zu lassen. Diese Berichtigung ist dann nicht erforderlich, wenn die ABE des Sonderrades eine Freistellung von der Pflicht zur Berichtigung der Fahrzeugpapiere enthält.
- 11G) Die Brems-, Lenkungsaggregate und das Fahrwerk mit Ausnahme von Sonder-Fahrwerksfedern müssen, sofern diese durch keine weiteren Auflagen berührt werden, dem Serienstand entsprechen. Für die Sonder-Fahrwerksfedern muß eine Allgemeine Betriebserlaubnis oder ein Teilegutachten vorliegen; gegen die Verwendung der Rad/Reifenkombination dürfen keine technischen Bedenken bestehen. Wird gleichzeitig mit dem Anbau der Sonderräder eine Fahrwerksänderung vorgenommen, so ist diese und ihre Auswirkung auf den Anbau der Sonderräder gesondert zu beurteilen.
- 11H) Wird das serienmäßige Ersatzrad verwendet, soll mit mäßiger Geschwindigkeit und nicht länger als erforderlich gefahren werden. Hierbei müssen die serienmäßigen Befestigungsteile verwendet werden. Bei Fahrzeugausführungen mit Allradantrieb ist bei Verwendung des Ersatzrades darauf zu achten, daß nur Reifen mit gleich großem Abrollumfang zulässig sind.
- 12A) Die Verwendung von Schneeketten ist nicht möglich, es sei denn, dass für den hier aufgeführten Fahrzeugtyp eine weitere Umrüstmöglichkeit im Gutachten aufgeführt ist. Für diese Umrüstung mit der Einschränkung in Spalte Auflagen "Auflagen zu Reifen" sind die dort aufgeführten Auflagen und Hinweise zu beachten.
- 12I) Die Verwendung von feingliedrigen Schneeketten, die nicht mehr als 10 mm (einschließlich Kettenschloss) auftragen, ist nur an der Achse, die in der Betriebsanleitung des Fahrzeuges genannt wird, möglich.
- 12N) Die Verwendung von feingliedrigen Schneeketten, die nicht mehr als 11 mm (einschließlich Kettenschloss) auftragen, ist nur an der Achse, die in der Betriebsanleitung des Fahrzeuges genannt wird, möglich.
- 12Q) Die Verwendung von feingliedrigen Schneeketten, die nicht mehr als 9 mm (einschließlich Kettenschloss) auftragen, ist nur an der Achse, die in der Betriebsanleitung des Fahrzeuges genannt wird, möglich.
- 248) Die Radabdeckung an Achse 2 ist durch Ausstellen der Heckschürze und des Kotflügels oder durch Anbau von dauerhaft befestigten Karosserieteilen im Bereich 50 Grad hinter der Radmitte herzustellen. Je nach Rüstzustand des Fahrzeuges (z. B. Fahrzeugtieferlegung, Radabdeckungsverbreiterung, usw.) kann es möglich sein, dass die Radabdeckung ausreichend ist. Die gesamte Breite der Rad/Reifenkombination muss, unter Beachtung des maximal möglichen Betriebsmaßes des Reifens (1,04 fache der Nennbreite des Reifens), im oben genannten Bereich abgedeckt sein.

**Gutachten 366-0240-20-WIRD/N2  
zur Erteilung eines Nachtrags zur ABE 53523**

**ANLAGE: 81 DACIA**  
Hersteller: ALCAR WHEELS GmbH

Radtyp: TTNZ  
Stand: 06.05.2022



Seite: 5 von 11

- 24C) Die Radabdeckung an Achse 1 ist durch Ausstellen der Frontschürze und des Kotflügels oder durch Anbau von dauerhaft befestigten Karosserieteilen im Bereich 30 Grad vor der Radmitte und 50 Grad hinter der Radmitte herzustellen. Die gesamte Breite der Rad/Reifenkombination muss, unter Beachtung des maximal möglichen Betriebsmaßes des Reifens (1,04 fache der Nennbreite des Reifens), im oben genannten Bereich abgedeckt sein.
- 24D) Die Radabdeckung an Achse 2 ist durch Ausstellen der Heckschürze und des Kotflügels oder durch Anbau von dauerhaft befestigten Karosserieteilen im Bereich 30 Grad vor der Radmitte und 50 Grad hinter der Radmitte herzustellen. Die gesamte Breite der Rad/Reifenkombination muss, unter Beachtung des maximal möglichen Betriebsmaßes des Reifens (1,04 fache der Nennbreite des Reifens), im oben genannten Bereich abgedeckt sein.
- 24J) Die Radabdeckung an Achse 1 ist durch Ausstellen der Frontschürze und des Kotflügels oder durch Anbau von dauerhaft befestigten Karosserieteilen im Bereich 30 Grad vor der Radmitte und 50 Grad hinter der Radmitte herzustellen. Je nach Rüstzustand des Fahrzeuges (z. B. Fahrzeugtieferlegung, Radabdeckungsverbreiterung, usw.) kann es möglich sein, dass die Radabdeckung ausreichend ist. Die gesamte Breite der Rad/Reifenkombination muss, unter Beachtung des maximal möglichen Betriebsmaßes des Reifens (1,04 fache der Nennbreite des Reifens), im oben genannten Bereich abgedeckt sein.
- 24M) Die Radabdeckung an Achse 2 ist durch Ausstellen der Heckschürze und des Kotflügels oder durch Anbau von dauerhaft befestigten Karosserieteilen im Bereich 30 Grad vor der Radmitte und 50 Grad hinter der Radmitte herzustellen. Je nach Rüstzustand des Fahrzeuges (z. B. Fahrzeugtieferlegung, Radabdeckungsverbreiterung, usw.) kann es möglich sein, dass die Radabdeckung ausreichend ist. Die gesamte Breite der Rad/Reifenkombination muss, unter Beachtung des maximal möglichen Betriebsmaßes des Reifens (1,04 fache der Nennbreite des Reifens), im oben genannten Bereich abgedeckt sein.
- 26N) Durch Aufweiten bzw. Ausstellen der vorderen Radhäuser ist die Freigängigkeit der Rad/Reifen-Kombination unter Berücksichtigung der maximal zulässigen Betriebsbreite nach ETRTO bzw. WdK (1,04 fache Nennbreite des Reifens) herzustellen. Die genauen Maße / Bereiche sind dem beigefügten Anhang / Hinweisblatt "Nacharbeitsprofile Fahrzeug" am Ende dieser Anlage zu entnehmen.
- 26P) Durch Anlegen der vorderen Radhausauschnittkanten und Kunststoffinnenkotflügel ist die Freigängigkeit der Rad/Reifen-Kombination unter Berücksichtigung der maximal zulässigen Betriebsbreite nach ETRTO bzw. WdK (1,04 fache Nennbreite des Reifens) herzustellen. Die genauen Maße / Bereiche sind dem beigefügten Anhang / Hinweisblatt "Nacharbeitsprofile Fahrzeug" am Ende dieser Anlage zu entnehmen.
- 27F) Durch Aufweiten bzw. Ausstellen der hinteren Radhäuser ist die Freigängigkeit der Rad/Reifen-Kombination herzustellen. Die genauen Maße / Bereiche sind dem beigefügten Anhang / Hinweisblatt "Nacharbeitsprofile Fahrzeug" am Ende dieser Anlage zu entnehmen.
- 27H) Durch Aufweiten bzw. Ausstellen der hinteren Radhäuser ist die Freigängigkeit der Rad/Reifen-Kombination unter Berücksichtigung der maximal zulässigen Betriebsbreite nach ETRTO bzw. WdK (1,04 fache Nennbreite des Reifens) herzustellen. Die genauen Maße / Bereiche sind dem beigefügten Anhang / Hinweisblatt "Nacharbeitsprofile Fahrzeug" am Ende dieser Anlage zu entnehmen.
- 4B2) Die Verwendung des vom Fahrzeughersteller verbauten Reifendruck Kontrollsystems mit Sensoren Art. Nr.: 40 700 16 28R (nur wenn auch original verbaut) ist zulässig. Das System muss gemäß den Herstellerangaben kalibriert werden. Alternativ kann ein geeignetes Nachrüstkontrollsystem verwendet werden.
- 51A) Der vom Fahrzeughersteller (siehe Betriebsanleitung oder Reifenfülldruckhinweis am Fahrzeug) bzw. Reifenhersteller vorgeschriebene Reifenfülldruck ist zu beachten. Die Verwendung von Reifen mit Notlaufeigenschaften ist laut Hersteller nur mit Reifenfülldrucküberwachungssystem zulässig.
- 57T) Folgende Rad/Reifen-Kombination ist zulässig:

Reifengröße:

# Gutachten 366-0240-20-WIRD/N2 zur Erteilung eines Nachtrags zur ABE 53523

ANLAGE: 81 DACIA  
Hersteller: ALCAR WHEELS GmbH

Radtyp: TTNZ  
Stand: 06.05.2022



Seite: 6 von 11

Vorderachse: 205/55R16  
Hinterachse: 225/50R16

Ist eine der beiden Reifengrößen im Gutachten nicht aufgeführt, so ist die nicht aufgeführte Reifengröße nur auf einer anderen Felgengröße zulässig.

Die erforderlichen Auflagen und Hinweise sind achsweise zu beachten.

Alle an ein und derselben Achse montierten Reifen müssen vom gleichen Reifentyp sein.

- 5EA) Die Verwendung dieser Reifengröße ist nur zulässig an Fahrzeugausführungen bis zu einer zulässigen Achslast von 1000kg.
- 5ET) Die Verwendung dieser Reifengröße ist nur zulässig an Fahrzeugausführungen bis zu einer zulässigen Achslast von 1090kg.
- 5FM) Die Verwendung dieser Reifengröße ist nur zulässig an Fahrzeugausführungen bis zu einer zulässigen Achslast von 1160kg.
- 71C) Zum Auswuchten der Sonderräder dürfen an der Felgeninnenseite nur Klebegewichte angebracht werden.
- 71K) Zum Auswuchten der Sonderräder dürfen an der Felgenaußenseite nur Klebegewichte unterhalb des Tiefbetts angebracht werden.
- 721) Es ist nur die Verwendung von Gummiventilen oder Metallschraubventilen mit Überwurfmutter von außen, die weitgehend den Normen (DIN, E.T.R.T.O. bzw. Tire and Rim) entsprechen und die für einen Ventilloch-Nenndurchmesser von 11,3 mm geeignet sind, zulässig.  
Das Ventil darf nicht über den Felgenrand hinausragen. Es sind die Montagehinweise des Ventilherstellers zu beachten.
- 725) Bei Fahrzeugen mit einer bauartbedingten Höchstgeschwindigkeit über 210 km/h sind nur Metallschraubventile zulässig. Es sind die Montagehinweise des Ventilherstellers zu beachten.
- 73C) Es ist nur die Verwendung von schlauchlosen Reifen zulässig.
- 74A) Es dürfen nur die vom Radhersteller mitzuliefernden Radbefestigungsteile verwendet werden, dabei ist die Gewindegröße der serienmäßigen Befestigungsteile zu beachten. Bei Verwendung von Radschrauben, ist die, in der Anlage zum Gutachten, dem Fahrzeug zugeordnete Schaftlänge zu beachten.
- 74C) Es dürfen nur die serienmäßigen Radbefestigungsteile vom Fahrzeughersteller bzw. die vom Radhersteller mitzuliefernden Radbefestigungsteile verwendet werden, dabei ist die Gewindegröße der serienmäßigen Befestigungsteile zu beachten. Bei Verwendung von Radschrauben, ist die, in der Anlage zum Gutachten, dem Fahrzeug zugeordnete Schaftlänge zu beachten.
- 74U) Die Sonderräder müssen an der Radanschlußfläche plan anliegen. Überstehende Teile wie Zentrierstifte, Befestigungsschrauben, Sicherungsringe, müssen entfernt werden oder durch geeignete Teile ersetzt werden.
- 76U) Die Verwendung dieser Radgröße ist nicht zulässig an Fahrzeugausführungen, die serienmäßig laut COC-Papier (EG-Übereinstimmungserklärung) als kleinste Radgröße mit 17-Zoll-Rädern ausgerüstet sind.
- 77E) Das indirekte Reifendruckkontrollsystem ist zu kalibrieren. Es ist dafür den Ausführungen der Bedienungsanleitung Folge zu leisten.
- 7ME) Die Verwendung des vom Fahrzeughersteller verbauten Reifendruck Kontrollsystems mit Sensoren Art. Nr.: 40 700 99 87R (nur wenn auch original verbaut) ist zulässig. Das System muss gemäß den Herstellerangaben kalibriert werden. Alternativ kann ein geeignetes Nachrüstkontrollsystem verwendet werden.

**Gutachten 366-0240-20-WIRD/N2  
zur Erteilung eines Nachtrags zur ABE 53523**

**ANLAGE: 81 DACIA**  
Hersteller: ALCAR WHEELS GmbH

Radtyp: TTNZ  
Stand: 06.05.2022



**Nacharbeitsprofile Fahrzeug**

**Fahrzeug:**

Hersteller: DACIA  
Fahrzeugtyp: SD  
Genehm.Nr.: e2\*2001/116\*0314\*..  
Handelsbez.: LOGAN,SANDERO,DUSTER,LOGGY,DOKKER

Variante(n): Frontantrieb, Kombi, Lodgy

**Nacharbeit Radhausausschnittkantenbereich:**

Auflagen	Nacharbeit im Bereich		Achse
	von [mm]	bis [mm]	
26B	x = 330	y = 400	VA
26P	x = 280	y = 360	VA

**Aufweiten Radhausausschnittkantenbereich:**

Auflagen	Im Bereich		Aufweiten um [mm]	Achse
	von [mm]	bis [mm]		
26J	x = 330	y = 400	15	VA
26N	x = 330	y = 400	8	VA
27F	x = 325	y = 300	30	HA
27H	x = 325	y = 300	8	HA

S22 53523\*02

**Gutachten 366-0240-20-WIRD/N2  
zur Erteilung eines Nachtrags zur ABE 53523**

**ANLAGE: 81 DACIA**  
Hersteller: ALCAR WHEELS GmbH

Radtyp: TTNZ  
Stand: 06.05.2022



**Nacharbeitsprofile Fahrzeug**

**Fahrzeug:**

Hersteller: DACIA  
Fahrzeugtyp: DJF  
Genehm.Nr.: e19\*2007/46\*0026\*..  
Handelsbez.: SANDERO, SANDERO STEPWAY, LOGAN, JOGGER

Variante(n):

**Nacharbeit Radhausausschnittkantenbereich:**

Auflagen	Nacharbeit im Bereich		Achse
	von [mm]	bis [mm]	
26B	x = 280	y = 280	VA
26P	x = 230	y = 230	VA

**Aufweiten Radhausausschnittkantenbereich:**

Auflagen	Im Bereich		Aufweiten um [mm]	Achse
	von [mm]	bis [mm]		
26N	x = 280	y = 280	8	VA
26J	x = 280	y = 280	25	VA
27H	x = 305	y = 260	8	HA
27F	x = 305	y = 260	10	HA

S22 53523\*02



**Gutachten 366-0240-20-WIRD/N2  
zur Erteilung eines Nachtrags zur ABE 53523**

**ANLAGE: 81 DACIA**  
Hersteller: ALCAR WHEELS GmbH

Radtyp: TTNZ  
Stand: 06.05.2022



**Nacharbeitsprofile Fahrzeug**

**Fahrzeug:**

Hersteller: DACIA  
Fahrzeugtyp: SD  
Genehm.Nr.: e2\*2001/116\*0314\*..  
Handelsbez.: LOGAN,SANDERO,DUSTER,LODGY,DOKKER

Variante(n): Frontantrieb, Nicht Lodgy, nur Lodgy Stepway

**Nacharbeit Radhausausschnittkantenbereich:**

Auflagen	Nacharbeit im Bereich		Achse
	von [mm]	bis [mm]	
26B	x = 330	y = 400	VA
26P	x = 280	y = 360	VA

**Aufweiten Radhausausschnittkantenbereich:**

Auflagen	Im Bereich		Aufweiten um [mm]	Achse
	von [mm]	bis [mm]		
26J	x = 330	y = 400	19	VA
26N	x = 330	y = 400	8	VA
27F	x = 325	y = 300	30	HA
27H	x = 325	y = 300	8	HA

S22 53523\*02



**Gutachten 366-0240-20-WIRD/N2  
zur Erteilung eines Nachtrags zur ABE 53523**

**ANLAGE: 81 DACIA**  
Hersteller: ALCAR WHEELS GmbH

Radtyp: TTNZ  
Stand: 06.05.2022



**Nacharbeitsprofile Fahrzeug**

**Fahrzeug:**

Hersteller: DACIA  
Fahrzeugtyp: SD  
Genehm.Nr.: e2\*2001/116\*0314\*..  
Handelsbez.: LOGAN,SANDERO,DUSTER,LODGY,DOKKER

Variante(n): Frontantrieb, Kombi, nur Dokker

**Nacharbeit Radhausausschnittkantenbereich:**

Auflagen	Nacharbeit im Bereich		Achse
	von [mm]	bis [mm]	
26B	x = 330	y = 400	VA
26P	x = 280	y = 360	VA

**Aufweiten Radhausausschnittkantenbereich:**

Auflagen	Im Bereich		Aufweiten um [mm]	Achse
	von [mm]	bis [mm]		
26J	x = 330	y = 400	15	VA
26N	x = 330	y = 400	8	VA
27F	x = 325	y = 400	20	HA
27H	x = 325	y = 400	8	HA

S22 53523\*02

**Gutachten 366-0240-20-WIRD/N2  
zur Erteilung eines Nachtrags zur ABE 53523**

**ANLAGE: 81 DACIA**  
Hersteller: ALCAR WHEELS GmbH

Radtyp: TTNZ  
Stand: 06.05.2022



**Nacharbeitsprofile Fahrzeug**

**Fahrzeug:**

Hersteller: DACIA  
Fahrzeugtyp: DJF  
Genehm.Nr.: e19\*2007/46\*0026\*..  
Handelsbez.: SANDERO, SANDERO STEPWAY, LOGAN, JOGGER

Variante(n):

**Nacharbeit Radhausausschnittkantenbereich:**

Auflagen	Nacharbeit im Bereich		Achse
	von [mm]	bis [mm]	
26B	x = 280	y = 280	VA
26P	x = 230	y = 230	VA
27V	y = 120	y = 160	HA
27U	y = 120	y = 110	HA

**Aufweiten Radhausausschnittkantenbereich:**

Auflagen	Im Bereich		Aufweiten um [mm]	Achse
	von [mm]	bis [mm]		
26J	x = 280	y = 280	30	VA
26N	x = 280	y = 280	8	VA
27F	x = 305	y = 260	25	HA
27H	x = 305	y = 260	8	HA

S22 53523\*02

**Gutachten 366-0240-20-WIRD/N2  
zur Erteilung eines Nachtrags zur ABE 53523**

**ANLAGE: 82 RENAULT**  
Hersteller: ALCAR WHEELS GmbH

Radtyp: TTNZ  
Stand: 06.05.2022



**Fahrzeughersteller RENAULT**

**Raddaten:**

Radgröße nach Norm : 6 1/2 J X 16 H2 Einpreßtiefe (mm) : 40  
Lochkreis (mm)/Lochzahl : 100/4 Zentrierart : Mittenzentrierung

**Technische Daten, Kurzfassung**

Ausführung	Ausführungsbezeichnung		Mitteln- och in mm	Zentrier- ring- werkstoff	zul. Rad- last in kg	zul. Abroll- umf. in mm	gültig ab Fertig- datum
	Kennzeichnung Rad	Kennzeichnung Zentrier- ring					
TTNZ2BA40N601	PCD100 ET40	ohne	60,1		630	2130	01/21
TTNZ2BA40O601	PCD100 ET40	ohne	60,1		630	2130	01/21
TTNZ2BA40S601	PCD100 ET40	ohne	60,1		630	2130	01/21
TTNZ2BA40X601	PCD100 ET40	ohne	60,1		630	2130	01/21
TTNZ2BP40N601	PCD100 ET40	ohne	60,1		630	2130	01/21
TTNZ2BP40O601	PCD100 ET40	ohne	60,1		630	2130	01/21
TTNZ2BP40S601	PCD100 ET40	ohne	60,1		630	2130	01/21
TTNZ2BP40X601	PCD100 ET40	ohne	60,1		630	2130	01/21
TTNZ2SA40N601	PCD100 ET40	ohne	60,1		630	2130	01/21
TTNZ2SA40O601	PCD100 ET40	ohne	60,1		630	2130	01/21
TTNZ2SA40S601	PCD100 ET40	ohne	60,1		630	2130	01/21
TTNZ2SA40X601	PCD100 ET40	ohne	60,1		630	2130	01/21

Im Fahrzeug vorgeschriebene Fahrzeugsysteme, z. B. Reifendruckkontrollsysteme, müssen nach Anbau der Sonderräder funktionsfähig bleiben.

Der Fahrzeughalter muss auf die Kontrolle des Anzugsmoments der Befestigungsmittel nach einer Wegstrecke von 50km hingewiesen werden.

**Verwendungsbereich/Fz-Hersteller : RENAULT**

Befestigungsteile : Kegelbundschrauben M12x1,5, Schaftl. 26 mm, Kegelw. 60 Grad, für Typ : B56; K56; R; P; EA; B; JA; M; AG; RJA; JM

Zubehör : AEZ Artikel-Nr. ZJR1

Befestigungsteile : Kegelbundschrauben M12x1,5, Schaftl. 26 mm, Kegelw. 60 Grad, für Typ : SR

Zubehör : OE-Schraube ww. ZJR1

Anzugsmoment der Befestigungsteile : 90 Nm für Typ : EA  
100 Nm für Typ : B; B56; JA; K56  
105 Nm für Typ : SR  
110 Nm für Typ : AG; M; P; R; RJA  
130 Nm für Typ : JM



S22 53523\*02

**Gutachten 366-0240-20-WIRD/N2  
zur Erteilung eines Nachtrags zur ABE 53523**

**ANLAGE: 82 RENAULT**  
Hersteller: ALCAR WHEELS GmbH

Radtyp: TTNZ  
Stand: 06.05.2022



Verkaufsbezeichnung: **CLIO**

Fahrzeugtyp	Betriebserlaubnis	kW	Reifen	Auflagen zu Reifen	Auflagen
R	e2*2001/116*0327*..	48 - 102	195/50R16 84		Nicht Kombi (Grandtour); nicht ab MJ 2012; 10B; 11B; 11G; 11H; 12A; 51A; 7ME; 71C; 71K; 721; 725; 73C; 74A; 74U; 77E; 4BS; 4B2
			205/45R16 83		
R	e2*2001/116*0327*..	48 - 82	195/50R16 84	11A; 24J; 24M	Nur Kombi (Grandtour); nicht ab MJ 2012; Frontantrieb; 10B; 11B; 11G; 11H; 12A; 51A; 7ME; 71C; 71K; 721; 725; 73C; 74A; 74U; 77E; 4BS; 4B2
			205/45R16 83		
			205/50R16 87	11A; 24J; 24M	
R	e2*2001/116*0327*..	48 - 102	195/50R16 84	12Q	Nicht Kombi (Grandtour); nicht ab MJ 2012; 10B; 11B; 11G; 11H; 51A; 7ME; 71C; 71K; 721; 725; 73C; 74A; 74U; 77E; 4BS; 4B2
			205/45R16 83	12N	
R	e2*2007/46*0008*..	48 - 88	195/50R16 84	12Q	Clio 4 ab Mj. 2012; Kombilimousine; Schrägheck; nicht Captur; 10B; 11B; 11G; 11H; 51A; 7ME; 71C; 71K; 721; 725; 73C; 74A; 74U; 76U; 77E; 4BS; 4B2
			195/55R16 87	12Q	
			205/50R16 87	11A; 12A; 248; 27H	
			205/55R16 91	11A; 12A; 248; 27H	

Verkaufsbezeichnung: **CLIO, CAPTUR**

Fahrzeugtyp	Betriebserlaubnis	kW	Reifen	Auflagen zu Reifen	Auflagen
R	e2*2001/116*0327*..	66 - 110	195/55R16 87	121	Frontantrieb; Captur; 10B; 11B; 11G; 11H; 51A; 7ME; 71C; 71K; 721; 725; 73C; 74A; 74U; 76U; 77E; 4BS; 4B2
			195/60R16 89	121	
			195/65R16 92	12A	
			205/55R16 91	12A	
			205/60R16	12T; 51G	
R	e2*2001/116*0327*..	48 - 88	195/50R16 84	12Q	Clio 4 ab Mj. 2012; Kombilimousine; Schrägheck; nicht Captur; 10B; 11B; 11G; 11H; 51A; 7ME; 71C; 71K; 721; 725; 73C; 74A; 74U; 76U; 77E; 4BS; 4B2
			195/55R16 87	12Q	
			205/50R16 87	11A; 12A; 248; 27H	
			205/55R16 91	11A; 12A; 248; 27H	

**Gutachten 366-0240-20-WIRD/N2  
zur Erteilung eines Nachtrags zur ABE 53523**

**ANLAGE: 82 RENAULT**  
Hersteller: ALCAR WHEELS GmbH

Radtyp: TTNZ  
Stand: 06.05.2022



Verkaufsbezeichnung: **LOGAN,SANDERO, DUSTER**

Fahrzeugtyp	Betriebserlaubnis	kW	Reifen	Auflagen zu Reifen	Auflagen
SR	e2*2001/116*0323*..	50 - 77	195/50R16 84	5EA	Logan (Stufenheck) bis Mj 2012; 10B; 11B; 11G; 11H; 12A; 51A; 71C; 71K; 721; 725; 73C; 74C; 74U; 77E
			195/55R16 87		
			205/50R16 87		
SR	e2*2001/116*0323*..	50 - 77	185/55R16 83	12I	Logan MCV ab Mj 2013; Logan (Stufenheck) ab Mj 2013; Logan (Kombi) ab Mj.2013; Logan (Stufenheck) ab Mj.2013; Logan (Kombi) ab Mj.2013; Logan MCV ab Mj.2013; Frontantrieb; 10B; 11B; 11G; 11H; 51A; 71C; 71K; 721; 725; 73C; 74C; 74U; 77E
			185/60R16 86	12I	
			195/55R16 87	12A	
			205/50R16 87	12A	
SR	e2*2001/116*0323*.., e2*2007/46*0013*..	50 - 77	195/50R16 88	11A; 24M	Nicht Logan Express; Nicht Logan Pick-Up; Nicht Lodgy; Kombi bis Mj.2013; 10B; 11B; 11G; 11H; 12A; 51A; 71C; 71K; 721; 725; 73C; 74C; 74U; 77E
			195/55R16 87	11A; 24M	
			205/50R16 87	11A; 24M	
SR	e2*2001/116*0323*.., e2*2007/46*0013*..	50 - 77	195/50R16 84	11A; 24J; 24M	Sandero bis Mj 2012; Nicht Sandero Stepway; Frontantrieb; 10B; 11B; 11G; 11H; 12A; 51A; 71C; 71K; 721; 725; 73C; 74C; 74U; 77E
			195/55R16 87	11A; 24J; 24M	
			205/50R16 87	11A; 24J; 24M	
			205/55R16 91	11A; 24J; 24M	
			225/50R16 92	11A; 24C; 24D; 57T	

Verkaufsbezeichnung: **MODUS**

Fahrzeugtyp	Betriebserlaubnis	kW	Reifen	Auflagen zu Reifen	Auflagen
P	e2*2001/116*0319*..	48 - 82	185/55R16 87	12N	Modus (kurzer Radstand); Grand Modus (langer Radstand); 10B; 11B; 11G; 11H; 51A; 71C; 71K; 721; 725; 73C; 74A; 74U; 4BS
			195/45R16 84	12N	

**Gutachten 366-0240-20-WIRD/N2  
zur Erteilung eines Nachtrags zur ABE 53523**

**ANLAGE: 82 RENAULT**  
Hersteller: ALCAR WHEELS GmbH

Radtyp: TTNZ  
Stand: 06.05.2022



Seite: 4 von 13

Verkaufsbezeichnung: **MODUS**

Fahrzeugtyp	Betriebserlaubnis	kW	Reifen	Auflagen zu Reifen	Auflagen
P	e2*2001/116*0319*..	48 - 82	185/55R16 87		Modus (kurzer Radstand); Grand Modus (langer Radstand); 10B; 11B; 11G; 11H; 12A; 51A; 71C; 71K; 721; 725; 73C; 74A; 74U; 4BS
			195/45R16 84		
			195/50R16 84		
			205/45R16 83		
			205/50R16 87	11A; 24J; 24M; 54A	

Verkaufsbezeichnung: **RENAULT CLIO**

Fahrzeugtyp	Betriebserlaubnis	kW	Reifen	Auflagen zu Reifen	Auflagen
B	e2*98/14*0126*..	120 - 124	195/45R16	51G	10B; 11B; 11G; 11H; 12A; 51A; 71C; 71K; 721; 725; 73C; 74A; 74U
RJA	e2*2007/46*0676*..	48 - 103	195/55R16 87	12Q	Schrägheck; 10B; 11B; 11G; 11H; 51A; 71C; 71K; 721; 725; 73C; 74A; 74U; 76U; 77E

Verkaufsbezeichnung: **RENAULT LAGUNA**

Fahrzeugtyp	Betriebserlaubnis	kW	Reifen	Auflagen zu Reifen	Auflagen
B56	e2*93/81*0012*... e2*98/14*0012*..	61 - 84	205/50R16-87	REB; 11A; 22B; 24J; 5ET; 685	10B; 11B; 11G; 11H; 12A; 51A; 71C; 71K; 721; 725; 73C; 74A; 74U
			205/55R16 91	REC; 11A; 22B; 24J	
B56	G638	61 - 83	205/50R16-86	REB; 11A; 22B; 24J; 685	10B; 11B; 11G; 11H; 12A; 51A; 71C; 71K; 721; 725; 73C; 74A; 74U
K56	e2*93/81*0011*... e2*98/14*0011*..	61 - 84	205/55R16 91	REC; 11A; 22B; 24J	10B; 11B; 11G; 11H; 12A; 51A; 71C; 71K; 721; 725; 73C; 74A; 74U
		66 - 69	205/50R16-87	REB; Nur bis 1090kg zul. Achslast; 11A; 22B; 24J; 685	

Verkaufsbezeichnung: **RENAULT MEGANE**

Fahrzeugtyp	Betriebserlaubnis	kW	Reifen	Auflagen zu Reifen	Auflagen
EA	e2*93/81*0103*... e2*98/14*0103*..	101 - 108	195/50R16	51G	10B; 11G; 11H; 12K; 51A; 7AP; 71C; 71K; 721; 725; 73C; 74A; 74U
M	e2*98/14*0272*..	60 - 120	205/55R16 91		Kombi (Grandtour); Cabrio; Stufenheck; Steilheck; 10B; 11B; 11G; 11H; 12A; 51A; 71C; 71K; 721; 725; 73C; 74A; 74U; 76U; 4B1
			215/55R16 93		

Benannt unter der Registriernummer KBA-P 00055-00  
von der Benennungsstelle des Kraftfahrt-Bundesamtes, Bundesrepublik Deutschland.



§22 53523\*02

**Gutachten 366-0240-20-WIRD/N2  
zur Erteilung eines Nachtrags zur ABE 53523**

**ANLAGE: 82 RENAULT**  
Hersteller: ALCAR WHEELS GmbH

Radtyp: TTNZ  
Stand: 06.05.2022



Verkaufsbezeichnung: **RENAULT MEGANE SCENIC**

Fahrzeugtyp	Betriebserlaubnis	kW	Reifen	Auflagen zu Reifen	Auflagen
JA	e2*98/14*0068*..	59 - 102	205/50R16	51G	ab e2*98/14*0068*21; Frontantrieb; 10B; 11G; 11H; 12K; 51A; 7AP; 71C; 71K; 721; 725; 73C; 74A; 74U

Verkaufsbezeichnung: **RENAULT SCENIC**

Fahrzeugtyp	Betriebserlaubnis	kW	Reifen	Auflagen zu Reifen	Auflagen
JM	e2*2001/116*0274*..	60 - 120	205/55R16 91 215/55R16 93		kurzer Radstand; langer Radstand;
		74 - 120	205/60R16 92	54F	10B; 11B; 11G; 11H; 12A; 51A; 71C; 71K; 721; 725; 73C; 74A; 74U; 4B1

Verkaufsbezeichnung: **RENAULT ZOE**

Fahrzeugtyp	Betriebserlaubnis	kW	Reifen	Auflagen zu Reifen	Auflagen
AG	e2*2007/46*0251*... e2*2007/46*0681*..	43 - 53	195/55R16 91	124	Frontantrieb; Elektro;
			205/50R16 91	11A; 12A; 245; 26P	10B; 11B; 11G; 11H;
			205/55R16 91	11A; 12A; 245; 26P	51A; 7MN; 7OV; 71C;
			215/50R16 90	11A; 12A; 245; 26P	71K; 721; 725; 73C;
			225/50R16 92	11A; 12A; 24J; 248; 26B; 26N; 27H	74A; 74U; 76U

**Auflagen**

- 10B) Die mindestens erforderlichen Geschwindigkeitsbereiche der zu verwendenden Reifen sind, mit Ausnahme der Reifen mit M+S-Profil, den Fahrzeugpapieren zu entnehmen. Die für M+S Reifen zulässige Höchstgeschwindigkeit ist im Blickfeld des Fahrzeugführer sinnfällig anzugeben und im Betrieb nicht zu überschreiten. Die zulässige Achslast des Fahrzeuges darf nicht größer sein als das Zweifache der auf Seite 1 dieser Anlage angegebenen Radlast unter Berücksichtigung des angegebenen Abrollumfanges.
- 11A) Der vorschriftsmäßige Zustand des Fahrzeuges ist durch einen amtlich anerkannten Sachverständigen oder Prüfer für den Kraftfahrzeugverkehr oder einen Prüflingenieur einer Überwachungsorganisation oder einen Angestellten nach Abschnitt 4 der Anlage VIIIb zur StVZO unter Angabe von FAHRZEUGHERSTELLER, FAHRZEUGTYP und FAHRZEUGIDENTIFIZIERUNGSNUMMER auf einem Nachweis entsprechend dem im Beispielkatalog zum §19 StVZO veröffentlichten Muster bescheinigen zu lassen.
- 11B) Wird eine in diesem Gutachten aufgeführte Reifengröße verwendet, die nicht bereits in der Fahrzeuggenehmigung für diesen Fahrzeug-Typ/ -Variante/ -Version bzw. Fahrzeugausführung genannt ist, so sind die Angaben über die Reifengrößen in den Fahrzeugpapieren bei der nächsten Befassung mit den Fahrzeugpapieren durch die Zulassungsstelle unter Vorlage der Allgemeinen Betriebserlaubnis bzw. der Abnahmebestätigung nach §19 Abs. 3 der StVZO berichtigen zu lassen. Diese Berichtigung ist dann nicht erforderlich, wenn die ABE des Sonderrades eine Freistellung von der Pflicht zur Berichtigung der Fahrzeugpapiere enthält.
- 11G) Die Brems-, Lenkungsaggregate und das Fahrwerk mit Ausnahme von Sonder-Fahrwerksfedern müssen, sofern diese durch keine weiteren Auflagen berührt werden, dem Serienstand entsprechen. Für die Sonder-Fahrwerksfedern muß eine Allgemeine Betriebserlaubnis oder ein Teilegutachten vorliegen; gegen die Verwendung der Rad/Reifenkombination dürfen keine technischen Bedenken bestehen. Wird



§22 53523\*02



**Gutachten 366-0240-20-WIRD/N2  
zur Erteilung eines Nachtrags zur ABE 53523**

**ANLAGE: 82 RENAULT**  
Hersteller: ALCAR WHEELS GmbH

Radtyp: TTNZ  
Stand: 06.05.2022



Seite: 6 von 13

- gleichzeitig mit dem Anbau der Sonderräder eine Fahrwerksänderung vorgenommen, so ist diese und ihre Auswirkung auf den Anbau der Sonderräder gesondert zu beurteilen.
- 11H) Wird das serienmäßige Ersatzrad verwendet, soll mit mäßiger Geschwindigkeit und nicht länger als erforderlich gefahren werden. Hierbei müssen die serienmäßigen Befestigungsteile verwendet werden. Bei Fahrzeugausführungen mit Allradantrieb ist bei Verwendung des Ersatzrades darauf zu achten, daß nur Reifen mit gleich großem Abrollumfang zulässig sind.
- 121) Die Verwendung von feingliedrigen Schneeketten, die nicht mehr als 7 mm (einschließlich Kettenschloss) auflagen, ist nur an der Achse, die in der Betriebsanleitung des Fahrzeuges genannt wird, möglich.
- 124) Die Verwendung von feingliedrigen Schneeketten, die nicht mehr als 8 mm (einschließlich Kettenschloss) auflagen, ist nur an der Achse, die in der Betriebsanleitung des Fahrzeuges genannt wird, möglich.
- 12A) Die Verwendung von Schneeketten ist nicht möglich, es sei denn, dass für den hier aufgeführten Fahrzeugtyp eine weitere Umrüstmöglichkeit im Gutachten aufgeführt ist. Für diese Umrüstung mit der Einschränkung in Spalte Auflagen "Auflagen zu Reifen" sind die dort aufgeführten Auflagen und Hinweise zu beachten.
- 12I) Die Verwendung von feingliedrigen Schneeketten, die nicht mehr als 10 mm (einschließlich Kettenschloss) auflagen, ist nur an der Achse, die in der Betriebsanleitung des Fahrzeuges genannt wird, möglich.
- 12K) Die Verwendung von Schneeketten ist nur zulässig, wenn diese vom Fahrzeughersteller für diese Rad/Reifen-Kombination freigegeben sind (s. Betriebsanleitung).
- 12N) Die Verwendung von feingliedrigen Schneeketten, die nicht mehr als 11 mm (einschließlich Kettenschloss) auflagen, ist nur an der Achse, die in der Betriebsanleitung des Fahrzeuges genannt wird, möglich.
- 12Q) Die Verwendung von feingliedrigen Schneeketten, die nicht mehr als 9 mm (einschließlich Kettenschloss) auflagen, ist nur an der Achse, die in der Betriebsanleitung des Fahrzeuges genannt wird, möglich.
- 12T) Die Verwendung von feingliedrigen Schneeketten ist nur mit der vom Fahrzeughersteller freigegebenen Schneekette oder einer baugleichen Schneekette an der Achse, die in der Betriebsanleitung des Fahrzeuges genannt wird, möglich.
- 22B) Durch Anlegen bzw. Bearbeiten der hinteren Radhausausschnittkanten und Kunststoffinnenkotflügel über die gesamte Radhausausschnittkantenlänge ist die Freigängigkeit der Rad/Reifen-Kombination herzustellen.
- 245) Die Radabdeckung an Achse 1 ist durch Ausstellen der Frontschürze und des Kotflügels oder durch Anbau von dauerhaft befestigten Karosserieteilen im Bereich 30 Grad vor der Radmitte herzustellen. Je nach Rüstzustand des Fahrzeuges (z. B. Fahrzeugtieferlegung, Radabdeckungsverbreiterung, usw.) kann es möglich sein, dass die Radabdeckung ausreichend ist. Die gesamte Breite der Rad/Reifenkombination muss, unter Beachtung des maximal möglichen Betriebsmaßes des Reifens (1,04 fache der Nennbreite des Reifens), im oben genannten Bereich abgedeckt sein.
- 248) Die Radabdeckung an Achse 2 ist durch Ausstellen der Heckschürze und des Kotflügels oder durch Anbau von dauerhaft befestigten Karosserieteilen im Bereich 50 Grad hinter der Radmitte herzustellen. Je nach Rüstzustand des Fahrzeuges (z. B. Fahrzeugtieferlegung, Radabdeckungsverbreiterung, usw.) kann es möglich sein, dass die Radabdeckung ausreichend ist. Die gesamte Breite der Rad/Reifenkombination muss, unter Beachtung des maximal möglichen Betriebsmaßes des Reifens (1,04 fache der Nennbreite des Reifens), im oben genannten Bereich abgedeckt sein.
- 24C) Die Radabdeckung an Achse 1 ist durch Ausstellen der Frontschürze und des Kotflügels oder durch Anbau von dauerhaft befestigten Karosserieteilen im Bereich 30 Grad vor der Radmitte und 50 Grad hinter der Radmitte herzustellen. Die gesamte Breite der Rad/Reifenkombination muss, unter Beachtung des maximal möglichen Betriebsmaßes des Reifens (1,04 fache der Nennbreite des Reifens), im oben genannten Bereich abgedeckt sein.

**Gutachten 366-0240-20-WIRD/N2  
zur Erteilung eines Nachtrags zur ABE 53523**

**ANLAGE: 82 RENAULT**  
Hersteller: ALCAR WHEELS GmbH

Radtyp: TTNZ  
Stand: 06.05.2022



Seite: 7 von 13

- 24D) Die Radabdeckung an Achse 2 ist durch Ausstellen der Heckschürze und des Kotflügels oder durch Anbau von dauerhaft befestigten Karosserieteilen im Bereich 30 Grad vor der Radmitte und 50 Grad hinter der Radmitte herzustellen. Die gesamte Breite der Rad/Reifenkombination muss, unter Beachtung des maximal möglichen Betriebsmaßes des Reifens (1,04 fache der Nennbreite des Reifens), im oben genannten Bereich abgedeckt sein.
- 24J) Die Radabdeckung an Achse 1 ist durch Ausstellen der Frontschürze und des Kotflügels oder durch Anbau von dauerhaft befestigten Karosserieteilen im Bereich 30 Grad vor der Radmitte und 50 Grad hinter der Radmitte herzustellen. Je nach Rüstzustand des Fahrzeuges (z. B. Fahrzeugtieferlegung, Radabdeckungsverbreiterung, usw.) kann es möglich sein, dass die Radabdeckung ausreichend ist. Die gesamte Breite der Rad/Reifenkombination muss, unter Beachtung des maximal möglichen Betriebsmaßes des Reifens (1,04 fache der Nennbreite des Reifens), im oben genannten Bereich abgedeckt sein.
- 24M) Die Radabdeckung an Achse 2 ist durch Ausstellen der Heckschürze und des Kotflügels oder durch Anbau von dauerhaft befestigten Karosserieteilen im Bereich 30 Grad vor der Radmitte und 50 Grad hinter der Radmitte herzustellen. Je nach Rüstzustand des Fahrzeuges (z. B. Fahrzeugtieferlegung, Radabdeckungsverbreiterung, usw.) kann es möglich sein, dass die Radabdeckung ausreichend ist. Die gesamte Breite der Rad/Reifenkombination muss, unter Beachtung des maximal möglichen Betriebsmaßes des Reifens (1,04 fache der Nennbreite des Reifens), im oben genannten Bereich abgedeckt sein.
- 26B) Durch Anlegen der vorderen Radhausausschnittkanten und Kunststoffinnenkotflügel ist die Freigängigkeit der Rad/Reifen-Kombination herzustellen. Die genauen Maße / Bereiche sind dem beigefügten Anhang / Hinweisblatt "Nacharbeitsprofile Fahrzeug" am Ende dieser Anlage zu entnehmen.
- 26N) Durch Aufweiten bzw. Ausstellen der vorderen Radhäuser ist die Freigängigkeit der Rad/Reifen-Kombination unter Berücksichtigung der maximal zulässigen Betriebsbreite nach ETRTO bzw. WdK (1,04 fache Nennbreite des Reifens) herzustellen. Die genauen Maße / Bereiche sind dem beigefügten Anhang / Hinweisblatt "Nacharbeitsprofile Fahrzeug" am Ende dieser Anlage zu entnehmen.
- 26P) Durch Anlegen der vorderen Radhausausschnittkanten und Kunststoffinnenkotflügel ist die Freigängigkeit der Rad/Reifen-Kombination unter Berücksichtigung der maximal zulässigen Betriebsbreite nach ETRTO bzw. WdK (1,04 fache Nennbreite des Reifens) herzustellen. Die genauen Maße / Bereiche sind dem beigefügten Anhang / Hinweisblatt "Nacharbeitsprofile Fahrzeug" am Ende dieser Anlage zu entnehmen.
- 27H) Durch Aufweiten bzw. Ausstellen der hinteren Radhäuser ist die Freigängigkeit der Rad/Reifen-Kombination unter Berücksichtigung der maximal zulässigen Betriebsbreite nach ETRTO bzw. WdK (1,04 fache Nennbreite des Reifens) herzustellen. Die genauen Maße / Bereiche sind dem beigefügten Anhang / Hinweisblatt "Nacharbeitsprofile Fahrzeug" am Ende dieser Anlage zu entnehmen.
- 4B1) Die Verwendung des vom Fahrzeughersteller verbauten Reifendruck Kontrollsystems mit Sensoren Art. Nr.: 40 700 55 78R (nur wenn auch original verbaut) ist zulässig. Das System muss gemäß den Herstellerangaben kalibriert werden. Alternativ kann ein geeignetes Nachrüstkontrollsystem verwendet werden.
- 4B2) Die Verwendung des vom Fahrzeughersteller verbauten Reifendruck Kontrollsystems mit Sensoren Art. Nr.: 40 700 16 28R (nur wenn auch original verbaut) ist zulässig. Das System muss gemäß den Herstellerangaben kalibriert werden. Alternativ kann ein geeignetes Nachrüstkontrollsystem verwendet werden.
- 4BS) Die Verwendung des vom Fahrzeughersteller verbauten Reifendruck Kontrollsystems mit Sensoren Art. Nr.: 77 01 478 868 (nur wenn auch original verbaut) ist zulässig. Das System muss gemäß den Herstellerangaben kalibriert werden. Alternativ kann ein geeignetes Nachrüst-Kontrollsystem verwendet werden.
- 51A) Der vom Fahrzeughersteller (siehe Betriebsanleitung oder Reifenfülldruckhinweis am Fahrzeug) bzw. Reifenhersteller vorgeschriebene Reifenfülldruck ist zu beachten.

**Gutachten 366-0240-20-WIRD/N2  
zur Erteilung eines Nachtrags zur ABE 53523**

**ANLAGE: 82 RENAULT**  
Hersteller: ALCAR WHEELS GmbH

Radtyp: TTNZ  
Stand: 06.05.2022



Die Verwendung von Reifen mit Notlaufeigenschaften ist laut Hersteller nur mit Reifenfülldrucküberwachungssystem zulässig.

- 51G) Die Verwendung dieser Rad/Reifen-Kombination ist nur zulässig, wenn diese Reifendimension in den Fahrzeugpapieren bereits serienmäßig eingetragen oder vom Fahrzeughersteller, s. Auszug aus der EG-Genehmigung des Fahrzeuges (EG-Übereinstimmungsbescheinigung), freigegeben ist. Der Loadindex, das Geschwindigkeitssymbol, die M+S-Kennzeichnung, die Hinweise und die Empfehlungen des Fahrzeugherstellers sind bei Verwendung dieser Reifengröße zu beachten.
- 54A) Es ist der Nachweis zu erbringen, daß die Anzeigen von Geschwindigkeitsmesser und Wegstreckenzähler innerhalb der zulässigen Toleranzen liegen. Sofern eine Angleichung durchgeführt wird, ist dies bei der Beurteilung weiterer Rad/Reifen-Kombinationen in den Fahrzeugpapieren zu berücksichtigen.
- 54F) Je nach Fahrzeuggrundausrüstung sind einer Serien-Reifengröße Geschwindigkeitsmesser mit unterschiedlicher Wegdrehzahl zugeordnet. Bei der Verwendung einer Reifengröße, die noch nicht in den Fahrzeugpapieren aufgeführt ist, kann deshalb eine Angleichung erforderlich werden. Sofern eine Angleichung durchgeführt wird, ist dies bei der Beurteilung weiterer Rad/Reifen-Kombinationen zu berücksichtigen.  
Der vorschriftsmäßige Zustand des Fahrzeuges ist durch einen amtlich anerkannten Sachverständigen oder Prüfer für den Kraftfahrzeugverkehr oder einen Kraftfahrzeugsachverständigen oder einen Angestellten nach Abschnitt 4 der Anlage VIII b zur StVZO unter Angabe von FAHRZEUGHERSTELLER, FAHRZEUGTYP und FAHRZEUGIDENTIFIZIERUNGSNUMMER auf einem Nachweis entsprechend dem im Beispielkatalog zum §19 StVZO veröffentlichten Muster bescheinigen zu lassen.
- 57T) Folgende Rad/Reifen-Kombination ist zulässig:
- |              |              |
|--------------|--------------|
|              | Reifengröße: |
| Vorderachse: | 205/55R16    |
| Hinterachse: | 225/50R16    |
- Ist eine der beiden Reifengrößen im Gutachten nicht aufgeführt, so ist die nicht aufgeführte Reifengröße nur auf einer anderen Felgengröße zulässig.  
Die erforderlichen Auflagen und Hinweise sind achsweise zu beachten.  
Alle an ein und derselben Achse montierten Reifen müssen vom gleichen Reifentyp sein.
- 5EA) Die Verwendung dieser Reifengröße ist nur zulässig an Fahrzeugausführungen bis zu einer zulässigen Achslast von 1000kg.
- 5ET) Die Verwendung dieser Reifengröße ist nur zulässig an Fahrzeugausführungen bis zu einer zulässigen Achslast von 1090kg.
- 685) Folgende Rad/Reifen-Kombination ist zulässig:
- |              |              |
|--------------|--------------|
|              | Reifengröße: |
| Vorderachse: | 205/50R16    |
| Hinterachse: | 225/45R16    |
- Ist eine der beiden Reifengrößen im Gutachten nicht aufgeführt, so ist die nicht aufgeführte Reifengröße nur auf einer anderen Felgengröße zulässig.  
Die erforderlichen Auflagen und Hinweise sind achsweise zu beachten.  
An Fahrzeugausführungen mit automatischem Blockierverhinderer (ABV) bzw. Antriebsschlupfregelung (ASR) dürfen nur Reifen verwendet werden, deren Differenz im Abrollumfang kleiner als 1% ist. Es ist eine Bestätigung des Reifenherstellers über die tatsächlichen Abrollumfänge erforderlich; es wird empfohlen den Nachweis der Eignung bei den Fahrzeugpapieren mitzuführen.  
Alle an ein und derselben Achse montierten Reifen müssen vom gleichen Reifentyp sein.
- 71C) Zum Auswuchten der Sonderräder dürfen an der Felgennenseite nur Klebegewichte angebracht werden.
- 71K) Zum Auswuchten der Sonderräder dürfen an der Felgenaußenseite nur Klebegewichte unterhalb des Tiefbetts angebracht werden.

**Gutachten 366-0240-20-WIRD/N2  
zur Erteilung eines Nachtrags zur ABE 53523**

**ANLAGE: 82 RENAULT**  
Hersteller: ALCAR WHEELS GmbH

Radtyp: TTNZ  
Stand: 06.05.2022



Seite: 9 von 13

- 721) Es ist nur die Verwendung von Gummiventilen oder Metallschraubventilen mit Überwurfmutter von außen, die weitgehend den Normen (DIN, E.T.R.T.O. bzw. Tire and Rim) entsprechen und die für einen Ventilloch-Nenn Durchmesser von 11,3 mm geeignet sind, zulässig.  
Das Ventil darf nicht über den Felgenreand hinausragen. Es sind die Montagehinweise des Ventilherstellers zu beachten.
- 725) Bei Fahrzeugen mit einer bauartbedingten Höchstgeschwindigkeit über 210 km/h sind nur Metallschraubventile zulässig. Es sind die Montagehinweise des Ventilherstellers zu beachten.
- 73C) Es ist nur die Verwendung von schlauchlosen Reifen zulässig.
- 74A) Es dürfen nur die vom Radhersteller mitzuliefernden Radbefestigungsteile verwendet werden, dabei ist die Gewindegröße der serienmäßigen Befestigungsteile zu beachten. Bei Verwendung von Radschrauben, ist die, in der Anlage zum Gutachten, dem Fahrzeug zugeordnete Schaftlänge zu beachten.
- 74C) Es dürfen nur die serienmäßigen Radbefestigungsteile vom Fahrzeughersteller bzw. die vom Radhersteller mitzuliefernden Radbefestigungsteile verwendet werden, dabei ist die Gewindegröße der serienmäßigen Befestigungsteile zu beachten. Bei Verwendung von Radschrauben, ist die, in der Anlage zum Gutachten, dem Fahrzeug zugeordnete Schaftlänge zu beachten.
- 74U) Die Sonderräder müssen an der Radanschlußfläche plan anliegen. Überstehende Teile wie Zentrierstifte, Befestigungsschrauben, Sicherungsringe, müssen entfernt werden oder durch geeignete Teile ersetzt werden.
- 76U) Die Verwendung dieser Radgröße ist nicht zulässig an Fahrzeugausführungen, die serienmäßig laut COC-Papier (EG-Übereinstimmungserklärung) als kleinste Radgröße mit 17-Zoll-Rädern ausgerüstet sind.
- 77E) Das indirekte Reifendruckkontrollsystem ist zu kalibrieren. Es ist dafür den Ausführungen der Bedienungsanleitung Folge zu leisten.
- 7AP) Die Verwendung des vom Fahrzeughersteller verbauten Reifendruck Kontrollsystems mit Sensoren Art. Nr.: 40 00 126 31R (nur wenn auch original verbaut) ist zulässig. Das System muss gemäß den Herstellerangaben kalibriert werden. Alternativ kann ein geeignetes Nachrüstkontrollsystem verwendet werden.
- 7ME) Die Verwendung des vom Fahrzeughersteller verbauten Reifendruck Kontrollsystems mit Sensoren Art. Nr.: 40 700 99 87R (nur wenn auch original verbaut) ist zulässig. Das System muss gemäß den Herstellerangaben kalibriert werden. Alternativ kann ein geeignetes Nachrüstkontrollsystem verwendet werden.
- 7MN) Die Verwendung des vom Fahrzeughersteller verbauten Reifendruck Kontrollsystems mit Sensoren Art. Nr.: 40700 4C B0A (nur wenn auch original verbaut) ist zulässig. Das System muss gemäß den Herstellerangaben kalibriert werden. Alternativ kann ein geeignetes Nachrüstkontrollsystem verwendet werden.
- 7OV) Die Verwendung des vom Fahrzeughersteller verbauten Reifendruck Kontrollsystems mit Sensoren Art. Nr.: 407000435R (nur wenn auch original verbaut) ist zulässig. Das System muss gemäß den Herstellerangaben kalibriert werden. Alternativ kann ein geeignetes Nachrüstkontrollsystem verwendet werden.
- REB) Die Verwendung dieser Reifengröße ist nicht zulässig an Fahrzeugausführungen, die serienmäßig mit der Reifengröße 195/65R15 bzw. 205/60R15 ausgerüstet sind.
- REC) Die Verwendung dieser Reifengröße ist nur zulässig an Fahrzeugausführungen, die serienmäßig mit der Reifengröße 195/65R15 bzw. 205/60R15 ausgerüstet sind.

**Gutachten 366-0240-20-WIRD/N2  
zur Erteilung eines Nachtrags zur ABE 53523**

**ANLAGE: 82 RENAULT**  
Hersteller: ALCAR WHEELS GmbH

Radtyp: TTNZ  
Stand: 06.05.2022



**Nacharbeitsprofile Fahrzeug**

**Fahrzeug:**

Hersteller: RENAULT  
Fahrzeugtyp: R  
Genehm.Nr.: e2\*2001/116\*0327\*..  
Handelsbez.: CLIO, CAPTUR

Variante(n): nur Clio 4 Mj.2012, Schrägheck

**Nacharbeit Radhausausschnittkantenbereich:**

Auflagen	Nacharbeit im Bereich		Achse
	von [mm]	bis [mm]	
26B	x = 350	y = 360	VA
26P	x = 280	y = 310	VA

**Aufweiten Radhausausschnittkantenbereich:**

Auflagen	Im Bereich		Aufweiten um [mm]	Achse
	von [mm]	bis [mm]		
26J	x = 350	y = 360	20	VA
26N	x = 350	y = 360	8	VA
27F	x = 300	y = 340	25	HA
27H	x = 300	y = 340	8	HA

S22 53523\*02

**Gutachten 366-0240-20-WIRD/N2  
zur Erteilung eines Nachtrags zur ABE 53523**

**ANLAGE: 82 RENAULT**  
Hersteller: ALCAR WHEELS GmbH

Radtyp: TTNZ  
Stand: 06.05.2022



**Nacharbeitsprofile Fahrzeug**

**Fahrzeug:**

Hersteller: RENAULT  
Fahrzeugtyp: R  
Genehm.Nr.: e2\*2007/46\*0008\*..  
Handelsbez.: CLIO

Variante(n):

**Nacharbeit Radhausausschnittkantenbereich:**

Auflagen	Nacharbeit im Bereich		Achse
	von [mm]	bis [mm]	
26B	x = 350	y = 360	VA
26P	x = 280	y = 310	VA

**Aufweiten Radhausausschnittkantenbereich:**

Auflagen	Im Bereich		Aufweiten um [mm]	Achse
	von [mm]	bis [mm]		
26J	x = 350	y = 360	20	VA
26N	x = 350	y = 360	8	VA
27F	x = 300	y = 340	25	HA
27H	x = 300	y = 340	8	HA

S22 53523\*02

**Gutachten 366-0240-20-WIRD/N2  
zur Erteilung eines Nachtrags zur ABE 53523**

**ANLAGE: 82 RENAULT**  
Hersteller: ALCAR WHEELS GmbH

Radtyp: TTNZ  
Stand: 06.05.2022



**Nacharbeitsprofile Fahrzeug**

**Fahrzeug:**

Hersteller: RENAULT  
Fahrzeugtyp: AG  
Genehm.Nr.: e2\*2007/46\*0251\*..  
Handelsbez.: RENAULT ZOE

Variante(n):

**Nacharbeit Radhausausschnittkantenbereich:**

Auflagen	Nacharbeit im Bereich		Achse
	von [mm]	bis [mm]	
26B	x = 305	y = 255	VA
26P	x = 255	y = 205	VA

**Aufweiten Radhausausschnittkantenbereich:**

Auflagen	Im Bereich		Aufweiten um [mm]	Achse
	von [mm]	bis [mm]		
26J	x = 305	y = 255	20	VA
26N	x = 305	y = 255	8	VA
27F	x = 285	y = 280	20	HA
27H	x = 285	y = 280	8	HA

S22 53523\*02

**Gutachten 366-0240-20-WIRD/N2  
zur Erteilung eines Nachtrags zur ABE 53523**

**ANLAGE: 82 RENAULT**  
Hersteller: ALCAR WHEELS GmbH

Radtyp: TTNZ  
Stand: 06.05.2022



**Nacharbeitsprofile Fahrzeug**

**Fahrzeug:**

Hersteller: RENAULT  
Fahrzeugtyp: AG  
Genehm.Nr.: e2\*2007/46\*0681\*..  
Handelsbez.: RENAULT ZOE

Variante(n):

**Nacharbeit Radhausausschnittkantenbereich:**

Auflagen	Nacharbeit im Bereich		Achse
	von [mm]	bis [mm]	
26B	x = 305	y = 255	VA
26P	x = 255	y = 205	VA

**Aufweiten Radhausausschnittkantenbereich:**

Auflagen	Im Bereich		Aufweiten um [mm]	Achse
	von [mm]	bis [mm]		
26J	x = 305	y = 255	20	VA
26N	x = 305	y = 255	8	VA
27F	x = 285	y = 280	20	HA
27H	x = 285	y = 280	8	HA

S22 53523\*02



**Gutachten 366-0240-20-WIRD/N2  
zur Erteilung eines Nachtrags zur ABE 53523**

**ANLAGE: 83 NISSAN**  
Hersteller: ALCAR WHEELS GmbH

Radtyp: TTNZ  
Stand: 06.05.2022



**Fahrzeughersteller**                      **NISSAN, NISSAN EUROPE (F), Nissan International S. A.**

**Raddaten:**

Radgröße nach Norm                      : 6 1/2 J X 16 H2                      Einpreßtiefe (mm)                      : 40  
Lochkreis (mm)/Lochzahl                      : 100/4                      Zentrierart                      : Mittenzentrierung

**Technische Daten, Kurzfassung**

Ausführung	Ausführungsbezeichnung		Mitteln- och in mm	Zentrierung- werkstoff	zul. Rad- last in kg	zul. Abroll- umf. in mm	gültig ab Fertig- datum
	Kennzeichnung Rad	Kennzeichnung Zentrierung					
TTNZ2BA40N601	PCD100 ET40	ohne	60,1		630	2130	01/21
TTNZ2BA40O601	PCD100 ET40	ohne	60,1		630	2130	01/21
TTNZ2BA40S601	PCD100 ET40	ohne	60,1		630	2130	01/21
TTNZ2BA40X601	PCD100 ET40	ohne	60,1		630	2130	01/21
TTNZ2BP40N601	PCD100 ET40	ohne	60,1		630	2130	01/21
TTNZ2BP40O601	PCD100 ET40	ohne	60,1		630	2130	01/21
TTNZ2BP40S601	PCD100 ET40	ohne	60,1		630	2130	01/21
TTNZ2BP40X601	PCD100 ET40	ohne	60,1		630	2130	01/21
TTNZ2SA40N601	PCD100 ET40	ohne	60,1		630	2130	01/21
TTNZ2SA40O601	PCD100 ET40	ohne	60,1		630	2130	01/21
TTNZ2SA40S601	PCD100 ET40	ohne	60,1		630	2130	01/21
TTNZ2SA40X601	PCD100 ET40	ohne	60,1		630	2130	01/21

Im Fahrzeug vorgeschriebene Fahrzeugsysteme, z. B. Reifendruckkontrollsysteme, müssen nach Anbau der Sonderräder funktionsfähig bleiben.

Der Fahrzeughalter muss auf die Kontrolle des Anzugsmoments der Befestigungsmittel nach einer Wegstrecke von 50km hingewiesen werden.

**Verwendungsbereich/Fz-Hersteller**    : **NISSAN, NISSAN EUROPE (F), Nissan International S. A.**

Befestigungsteile                      : Kegelbund-muttern M12x1,25, Kegelw. 60 Grad,  
für Typ : E12; K13

Zubehör                      : AEZ Artikel-Nr. ZJN7

Befestigungsteile                      : Kegelbundschauben M12x1,5, Schaftl. 26 mm, Kegelw. 60 Grad,  
für Typ : K14; (Kegelbund)

Zubehör                      : AEZ Artikel-Nr. ZJR1

Befestigungsteile                      : Kegelbundschauben M12x1,5, Schaftl. 26 mm, Kegelw. 60 Grad, für  
Typ : E11; K12

Zubehör                      : AEZ Artikel-Nr. ZJR1



S22 53523\*02

**Gutachten 366-0240-20-WIRD/N2  
zur Erteilung eines Nachtrags zur ABE 53523**

**ANLAGE: 83 NISSAN**  
Hersteller: ALCAR WHEELS GmbH

Radtyp: TTNZ  
Stand: 06.05.2022



Anzugsmoment der Befestigungsteile : 100 Nm für Typ : K13  
105 Nm für Typ : K14  
110 Nm für Typ : E11  
113 Nm für Typ : K12  
120 Nm für Typ : E12

Verkaufsbezeichnung: **NISSAN MICRA**

Fahrzeugtyp	Betriebserlaubnis	kW	Reifen	Auflagen zu Reifen	Auflagen
K12	e11*2001/116*0195*..	48 - 81	185/50R16 81	11A; 24J; 24M	Pkw geschlossen; Cabrio; 10B; 11B; 11G; 11H; 12A; 51A; 71C; 71K; 721; 725; 73C; 74A
			195/45R16 80	11A; 24J; 24M	
			205/45R16 83	11A; 24J; 24M	
K13	e13*2007/46*1111*..	59 - 72	185/50R16 81	11A; 24J	4-türig; Frontantrieb; 10B; 11B; 11G; 11H; 12A; 51A; 7MD; 71C; 71K; 721; 725; 73C; 74A
			195/45R16 80	11A; 24J	
			205/45R16 83	11A; 24J; 248	
K14	e9*2007/46*6454*..	52 - 74	185/55R16 83	11A; 26P	10B; 11B; 11G; 11H; 12A; 51A; 7MN; 71C; 71K; 721; 725; 73C; 74A; 76U
			185/60R16 86	11A; 26P	
			195/50R16 84	11A; 245; 248; 26B; 26N	
			195/55R16 87	11A; 245; 248; 26B; 26N	
			205/50R16 87	11A; 24J; 248; 26B; 26N; 27H; 27I	
			215/50R16 90	11A; 24J; 244; 26B; 26J; 27H; 27I	

Verkaufsbezeichnung: **Nissan Note**

Fahrzeugtyp	Betriebserlaubnis	kW	Reifen	Auflagen zu Reifen	Auflagen
E12	e11*2007/46*0753*..	59 - 72	185/55R16 83	12I	Frontantrieb; 10B; 11B; 11G; 11H; 12A; 51A; 71C; 71K; 721; 725; 73C; 74A; 4AI
			185/60R16 86	12A	
			195/55R16 87	12I	
			205/50R16 87	11A; 12A; 246	

Verkaufsbezeichnung: **NISSAN NOTE**

Fahrzeugtyp	Betriebserlaubnis	kW	Reifen	Auflagen zu Reifen	Auflagen
E11	e11*2001/116*0268*..	50 - 81	185/55R16 83		10B; 11B; 11G; 11H; 12A; 51A; 71C; 71K; 721; 725; 73C; 74A
			195/50R16 84	11A; 24M	
			195/55R16 87	11A; 24M	
			205/45R16 83	11A; 24M	

**Auflagen**

10B) Die mindestens erforderlichen Geschwindigkeitsbereiche der zu verwendenden Reifen sind, mit Ausnahme der Reifen mit M+S-Profil, den Fahrzeugpapieren zu entnehmen. Die für M+S Reifen zulässige Höchstgeschwindigkeit ist im Blickfeld des Fahrzeugführer sinnfällig anzugeben und im Betrieb nicht zu überschreiten. Die zulässige Achslast des Fahrzeuges darf nicht größer sein als das Zweifache der auf Seite 1 dieser Anlage angegebenen Radlast unter Berücksichtigung des angegebenen Abrollumfanges.



**Gutachten 366-0240-20-WIRD/N2  
zur Erteilung eines Nachtrags zur ABE 53523**

**ANLAGE: 83 NISSAN**  
Hersteller: ALCAR WHEELS GmbH

Radtyp: TTNZ  
Stand: 06.05.2022



Seite: 3 von 6

- 11A) Der vorschriftsmäßige Zustand des Fahrzeuges ist durch einen amtlich anerkannten Sachverständigen oder Prüfer für den Kraftfahrzeugverkehr oder einen Prüflingenieur einer Überwachungsorganisation oder einen Angestellten nach Abschnitt 4 der Anlage VIIIb zur StVZO unter Angabe von FAHRZEUGHERSTELLER, FAHRZEUGTYP und FAHRZEUGIDENTIFIZIERUNGNUMMER auf einem Nachweis entsprechend dem im Beispielkatalog zum §19 StVZO veröffentlichten Muster bescheinigen zu lassen.
- 11B) Wird eine in diesem Gutachten aufgeführte Reifengröße verwendet, die nicht bereits in der Fahrzeuggenehmigung für diesen Fahrzeug-Typ/ -Variante/ -Version bzw. Fahrzeugausführung genannt ist, so sind die Angaben über die Reifengrößen in den Fahrzeugpapieren bei der nächsten Befassung mit den Fahrzeugpapieren durch die Zulassungsstelle unter Vorlage der Allgemeinen Betriebserlaubnis bzw. der Abnahmebestätigung nach §19 Abs. 3 der StVZO berichtigen zu lassen. Diese Berichtigung ist dann nicht erforderlich, wenn die ABE des Sonderrades eine Freistellung von der Pflicht zur Berichtigung der Fahrzeugpapiere enthält.
- 11G) Die Brems-, Lenkungsaggregate und das Fahrwerk mit Ausnahme von Sonder-Fahrwerksfedern müssen, sofern diese durch keine weiteren Auflagen berührt werden, dem Serienstand entsprechen. Für die Sonder-Fahrwerksfedern muß eine Allgemeine Betriebserlaubnis oder ein Teilegutachten vorliegen; gegen die Verwendung der Rad/Reifenkombination dürfen keine technischen Bedenken bestehen. Wird gleichzeitig mit dem Anbau der Sonderräder eine Fahrwerksänderung vorgenommen, so ist diese und ihre Auswirkung auf den Anbau der Sonderräder gesondert zu beurteilen.
- 11H) Wird das serienmäßige Ersatzrad verwendet, soll mit mäßiger Geschwindigkeit und nicht länger als erforderlich gefahren werden. Hierbei müssen die serienmäßigen Befestigungsteile verwendet werden. Bei Fahrzeugausführungen mit Allradantrieb ist bei Verwendung des Ersatzrades darauf zu achten, daß nur Reifen mit gleich großem Abrollumfang zulässig sind.
- 12A) Die Verwendung von Schneeketten ist nicht möglich, es sei denn, dass für den hier aufgeführten Fahrzeugtyp eine weitere Umrüstmöglichkeit im Gutachten aufgeführt ist. Für diese Umrüstung mit der Einschränkung in Spalte Auflagen "Auflagen zu Reifen" sind die dort aufgeführten Auflagen und Hinweise zu beachten.
- 12I) Die Verwendung von feingliedrigen Schneeketten, die nicht mehr als 10 mm (einschließlich Kettenschloss) aufragen, ist nur an der Achse, die in der Betriebsanleitung des Fahrzeuges genannt wird, möglich.
- 244) Die Radabdeckung an Achse 2 ist durch Ausstellen der Heckschürze und des Kotflügels oder durch Anbau von dauerhaft befestigten Karosserieteilen im Bereich 50 Grad hinter der Radmitte herzustellen. Die gesamte Breite der Rad/Reifenkombination muss, unter Beachtung des maximal möglichen Betriebsmaßes des Reifens (1,04 fache der Nennbreite des Reifens), im oben genannten Bereich abgedeckt sein.
- 245) Die Radabdeckung an Achse 1 ist durch Ausstellen der Frontschürze und des Kotflügels oder durch Anbau von dauerhaft befestigten Karosserieteilen im Bereich 30 Grad vor der Radmitte herzustellen. Je nach Rüstzustand des Fahrzeuges (z. B. Fahrzeugtieferlegung, Radabdeckungsverbreiterung, usw.) kann es möglich sein, dass die Radabdeckung ausreichend ist. Die gesamte Breite der Rad/Reifenkombination muss, unter Beachtung des maximal möglichen Betriebsmaßes des Reifens (1,04 fache der Nennbreite des Reifens), im oben genannten Bereich abgedeckt sein.
- 246) Die Radabdeckung an Achse 1 ist durch Ausstellen des Kotflügels oder durch Anbau von dauerhaft befestigten Karosserieteilen im Bereich 50 Grad hinter der Radmitte herzustellen. Je nach Rüstzustand des Fahrzeuges (z. B. Fahrzeugtieferlegung, Radabdeckungsverbreiterung, usw.) kann es möglich sein, dass die Radabdeckung ausreichend ist. Die gesamte Breite der Rad/Reifenkombination muss, unter Beachtung des maximal möglichen Betriebsmaßes des Reifens (1,04 fache der Nennbreite des Reifens), im oben genannten Bereich abgedeckt sein.
- 248) Die Radabdeckung an Achse 2 ist durch Ausstellen der Heckschürze und des Kotflügels oder durch Anbau von dauerhaft befestigten Karosserieteilen im Bereich 50 Grad hinter der Radmitte herzustellen. Je nach Rüstzustand des Fahrzeuges (z. B. Fahrzeugtieferlegung, Radabdeckungsverbreiterung, usw.)

# Gutachten 366-0240-20-WIRD/N2 zur Erteilung eines Nachtrags zur ABE 53523

ANLAGE: 83 NISSAN  
Hersteller: ALCAR WHEELS GmbH

Radtyp: TTNZ  
Stand: 06.05.2022



Seite: 4 von 6

- kann es möglich sein, dass die Radabdeckung ausreichend ist. Die gesamte Breite der Rad/Reifenkombination muss, unter Beachtung des maximal möglichen Betriebsmaßes des Reifens (1,04 fache der Nennbreite des Reifens), im oben genannten Bereich abgedeckt sein.
- 24J) Die Radabdeckung an Achse 1 ist durch Ausstellen der Frontschürze und des Kotflügels oder durch Anbau von dauerhaft befestigten Karosserieteilen im Bereich 30 Grad vor der Radmitte und 50 Grad hinter der Radmitte herzustellen. Je nach Rüstzustand des Fahrzeuges (z. B. Fahrzeugtieferlegung, Radabdeckungsverbreiterung, usw.) kann es möglich sein, dass die Radabdeckung ausreichend ist. Die gesamte Breite der Rad/Reifenkombination muss, unter Beachtung des maximal möglichen Betriebsmaßes des Reifens (1,04 fache der Nennbreite des Reifens), im oben genannten Bereich abgedeckt sein.
- 24M) Die Radabdeckung an Achse 2 ist durch Ausstellen der Heckschürze und des Kotflügels oder durch Anbau von dauerhaft befestigten Karosserieteilen im Bereich 30 Grad vor der Radmitte und 50 Grad hinter der Radmitte herzustellen. Je nach Rüstzustand des Fahrzeuges (z. B. Fahrzeugtieferlegung, Radabdeckungsverbreiterung, usw.) kann es möglich sein, dass die Radabdeckung ausreichend ist. Die gesamte Breite der Rad/Reifenkombination muss, unter Beachtung des maximal möglichen Betriebsmaßes des Reifens (1,04 fache der Nennbreite des Reifens), im oben genannten Bereich abgedeckt sein.
- 26B) Durch Anlegen der vorderen Radhausausschnittkanten und Kunststoffinnenkotflügel ist die Freigängigkeit der Rad/Reifen-Kombination herzustellen. Die genauen Maße / Bereiche sind dem beigefügten Anhang / Hinweisblatt "Nacharbeitsprofile Fahrzeug" am Ende dieser Anlage zu entnehmen.
- 26J) Durch Aufweiten bzw. Ausstellen der vorderen Radhäuser ist die Freigängigkeit der Rad/Reifen-Kombination herzustellen. Die genauen Maße / Bereiche sind dem beigefügten Anhang / Hinweisblatt "Nacharbeitsprofile Fahrzeug" am Ende dieser Anlage zu entnehmen.
- 26N) Durch Aufweiten bzw. Ausstellen der vorderen Radhäuser ist die Freigängigkeit der Rad/Reifen-Kombination unter Berücksichtigung der maximal zulässigen Betriebsbreite nach ETRTO bzw. WdK (1,04 fache Nennbreite des Reifens) herzustellen. Die genauen Maße / Bereiche sind dem beigefügten Anhang / Hinweisblatt "Nacharbeitsprofile Fahrzeug" am Ende dieser Anlage zu entnehmen.
- 26P) Durch Anlegen der vorderen Radhausausschnittkanten und Kunststoffinnenkotflügel ist die Freigängigkeit der Rad/Reifen-Kombination unter Berücksichtigung der maximal zulässigen Betriebsbreite nach ETRTO bzw. WdK (1,04 fache Nennbreite des Reifens) herzustellen. Die genauen Maße / Bereiche sind dem beigefügten Anhang / Hinweisblatt "Nacharbeitsprofile Fahrzeug" am Ende dieser Anlage zu entnehmen.
- 27H) Durch Aufweiten bzw. Ausstellen der hinteren Radhäuser ist die Freigängigkeit der Rad/Reifen-Kombination unter Berücksichtigung der maximal zulässigen Betriebsbreite nach ETRTO bzw. WdK (1,04 fache Nennbreite des Reifens) herzustellen. Die genauen Maße / Bereiche sind dem beigefügten Anhang / Hinweisblatt "Nacharbeitsprofile Fahrzeug" am Ende dieser Anlage zu entnehmen.
- 27I) Durch Anlegen der hinteren Radhausausschnittkanten und Kunststoffinnenkotflügel ist die Freigängigkeit der Rad/Reifen-Kombination unter Berücksichtigung der maximal zulässigen Betriebsbreite nach ETRTO bzw. WdK (1,04 fache Nennbreite des Reifens) herzustellen. Die genauen Maße / Bereiche sind dem beigefügten Anhang / Hinweisblatt "Nacharbeitsprofile Fahrzeug" am Ende dieser Anlage zu entnehmen.
- 4A) Die Verwendung des vom Fahrzeughersteller verbauten Reifendruck Kontrollsystems mit Sensoren Art. Nr.: 40700 3V U0A (nur wenn auch original verbaut) ist zulässig. Das System muss gemäß den Herstellerangaben kalibriert werden. Alternativ kann ein geeignetes Nachrüstkontrollsystem verwendet werden.
- 51A) Der vom Fahrzeughersteller (siehe Betriebsanleitung oder Reifenfülldruckhinweis am Fahrzeug) bzw. Reifenhersteller vorgeschriebene Reifenfülldruck ist zu beachten.  
Die Verwendung von Reifen mit Notlaufeigenschaften ist laut Hersteller nur mit Reifenfülldrucküberwachungssystem zulässig.
- 71C) Zum Auswuchten der Sonderräder dürfen an der Felgenninnenseite nur Klebegewichte angebracht werden.

**Gutachten 366-0240-20-WIRD/N2  
zur Erteilung eines Nachtrags zur ABE 53523**

**ANLAGE: 83 NISSAN**  
Hersteller: ALCAR WHEELS GmbH

Radtyp: TTNZ  
Stand: 06.05.2022



Seite: 5 von 6

- 71K) Zum Auswuchten der Sonderräder dürfen an der Felgenaußenseite nur Klebegewichte unterhalb des Tiefbetts angebracht werden.
- 721) Es ist nur die Verwendung von Gummiventilen oder Metallschraubventilen mit Überwurfmutter von außen, die weitgehend den Normen (DIN, E.T.R.T.O. bzw. Tire and Rim) entsprechen und die für einen Ventilloch-Nenn Durchmesser von 11,3 mm geeignet sind, zulässig.  
Das Ventil darf nicht über den Felgenrand hinausragen. Es sind die Montagehinweise des Ventilherstellers zu beachten.
- 725) Bei Fahrzeugen mit einer bauartbedingten Höchstgeschwindigkeit über 210 km/h sind nur Metallschraubventile zulässig. Es sind die Montagehinweise des Ventilherstellers zu beachten.
- 73C) Es ist nur die Verwendung von schlauchlosen Reifen zulässig.
- 74A) Es dürfen nur die vom Radhersteller mitzuliefernden Radbefestigungsteile verwendet werden, dabei ist die Gewindegröße der serienmäßigen Befestigungsteile zu beachten. Bei Verwendung von Radschrauben, ist die, in der Anlage zum Gutachten, dem Fahrzeug zugeordnete Schaftlänge zu beachten.
- 76U) Die Verwendung dieser Radgröße ist nicht zulässig an Fahrzeugausführungen, die serienmäßig laut COC-Papier (EG-Übereinstimmungserklärung) als kleinste Radgröße mit 17-Zoll-Rädern ausgerüstet sind.
- 7MD) Die Verwendung des vom Fahrzeughersteller verbauten Reifendruck Kontrollsystems mit Sensoren Art. Nr.: 40700 3H N0B (nur wenn auch original verbaut) ist zulässig. Das System muss gemäß den Herstellerangaben kalibriert werden. Alternativ kann ein geeignetes Nachrüstkontrollsystem verwendet werden.
- 7MN) Die Verwendung des vom Fahrzeughersteller verbauten Reifendruck Kontrollsystems mit Sensoren Art. Nr.: 40700 4C B0A (nur wenn auch original verbaut) ist zulässig. Das System muss gemäß den Herstellerangaben kalibriert werden. Alternativ kann ein geeignetes Nachrüstkontrollsystem verwendet werden.

§22 53523\*02

**Gutachten 366-0240-20-WIRD/N2  
zur Erteilung eines Nachtrags zur ABE 53523**

**ANLAGE: 83 NISSAN**  
Hersteller: ALCAR WHEELS GmbH

Radtyp: TTNZ  
Stand: 06.05.2022



**Nacharbeitsprofile Fahrzeug**

**Fahrzeug:**

Hersteller: NISSAN  
Fahrzeugtyp: K14  
Genehm.Nr.: e9\*2007/46\*6454\*..  
Handelsbez.: NISSAN MICRA

Variante(n):

**Nacharbeit Radhausausschnittkantenbereich:**

Auflagen	Nacharbeit im Bereich		Achse
	von [mm]	bis [mm]	
26B	x = 280	y = 250	VA
26P	x = 230	y = 200	VA
27B	x = 290	y = 260	HA
27I	x = 240	y = 210	HA

**Aufweiten Radhausausschnittkantenbereich:**

Auflagen	Im Bereich		Aufweiten um [mm]	Achse
	von [mm]	bis [mm]		
26N	x = 280	y = 250	8	VA
26J	x = 280	y = 250	21	VA
27H	x = 290	y = 260	8	HA
27F	x = 290	y = 260	15	HA

§22 53523\*02

**Gutachten 366-0240-20-WIRD/N2  
zur Erteilung eines Nachtrags zur ABE 53523**

**ANLAGE: 84 LADA**  
Hersteller: ALCAR WHEELS GmbH

Radtyp: TTNZ  
Stand: 06.05.2022



**Fahrzeughersteller LADA**

**Raddaten:**

Radgröße nach Norm : 6 1/2 J X 16 H2 Einpreßtiefe (mm) : 40  
Lochkreis (mm)/Lochzahl : 100/4 Zentrierart : Mittenzentrierung

**Technische Daten, Kurzfassung**

Ausführung	Ausführungsbezeichnung		Mittensch och in mm	Zentrierung- werkstoff	zul. Rad- last in kg	zul. Abroll- umf. in mm	gültig ab Fertig- datum
	Kennzeichnung Rad	Kennzeichnung Zentrierung					
TTNZ2BA40N601	PCD100 ET40	ohne	60,1		630	2130	01/21
TTNZ2BA40O601	PCD100 ET40	ohne	60,1		630	2130	01/21
TTNZ2BA40S601	PCD100 ET40	ohne	60,1		630	2130	01/21
TTNZ2BA40X601	PCD100 ET40	ohne	60,1		630	2130	01/21
TTNZ2BP40N601	PCD100 ET40	ohne	60,1		630	2130	01/21
TTNZ2BP40O601	PCD100 ET40	ohne	60,1		630	2130	01/21
TTNZ2BP40S601	PCD100 ET40	ohne	60,1		630	2130	01/21
TTNZ2BP40X601	PCD100 ET40	ohne	60,1		630	2130	01/21
TTNZ2SA40N601	PCD100 ET40	ohne	60,1		630	2130	01/21
TTNZ2SA40O601	PCD100 ET40	ohne	60,1		630	2130	01/21
TTNZ2SA40S601	PCD100 ET40	ohne	60,1		630	2130	01/21
TTNZ2SA40X601	PCD100 ET40	ohne	60,1		630	2130	01/21

Im Fahrzeug vorgeschriebene Fahrzeugsysteme, z. B. Reifendruckkontrollsysteme, müssen nach Anbau der Sonderräder funktionsfähig bleiben.

Der Fahrzeughalter muss auf die Kontrolle des Anzugsmoments der Befestigungsmittel nach einer Wegstrecke von 50km hingewiesen werden.

**Verwendungsbereich/Fz-Hersteller : LADA**

Befestigungsteile : Kegelbundschrauben M12x1,5, Schaftl. 26 mm, Kegelw. 60 Grad  
Zubehör : AEZ Artikel-Nr. ZJR1

Anzugsmoment der Befestigungsteile : 110 Nm

Verkaufsbezeichnung: **LADA VESTA, LADA VESTA CROSS**

Fahrzeugtyp	Betriebserlaubnis	kW	Reifen	Auflagen zu Reifen	Auflagen
GF	e1*2007/46*1695*..	75 - 78	185/55R16 83	11A; 245	LADA VESTA;
			185/60R16 86	11A; 245	Kombilimousine;
			195/55R16 87	11A; 245; 248	Schrägheck;
			205/50R16 87	11A; 241; 246; 248; 26P; 27H	Frontantrieb; 10B; 11B; 11G; 11H;
			215/50R16 90	11A; 241; 244; 246; 26N; 26P; 27H	12A; 51A; 71C; 71K; 721; 725; 73C; 74A; 4A1; 4B2



§22 53523\*02

# Gutachten 366-0240-20-WIRD/N2 zur Erteilung eines Nachtrags zur ABE 53523

ANLAGE: 84 LADA  
Hersteller: ALCAR WHEELS GmbH

Radtyp: TTNZ  
Stand: 06.05.2022



Seite: 2 von 5

## Auflagen

- 10B) Die mindestens erforderlichen Geschwindigkeitsbereiche der zu verwendenden Reifen sind, mit Ausnahme der Reifen mit M+S-Profil, den Fahrzeugpapieren zu entnehmen. Die für M+S Reifen zulässige Höchstgeschwindigkeit ist im Blickfeld des Fahrzeugführer sinnfällig anzugeben und im Betrieb nicht zu überschreiten. Die zulässige Achslast des Fahrzeuges darf nicht größer sein als das Zweifache der auf Seite 1 dieser Anlage angegebenen Radlast unter Berücksichtigung des angegebenen Abrollumfanges.
- 11A) Der vorschriftsmäßige Zustand des Fahrzeuges ist durch einen amtlich anerkannten Sachverständigen oder Prüfer für den Kraftfahrzeugverkehr oder einen Prüfingenieur einer Überwachungsorganisation oder einen Angestellten nach Abschnitt 4 der Anlage VIIIb zur StVZO unter Angabe von FAHRZEUGHERSTELLER, FAHRZEUGTYP und FAHRZEUGIDENTIFIZIERUNGNUMMER auf einem Nachweis entsprechend dem im Beispielkatalog zum §19 StVZO veröffentlichten Muster bescheinigen zu lassen.
- 11B) Wird eine in diesem Gutachten aufgeführte Reifengröße verwendet, die nicht bereits in der Fahrzeuggenehmigung für diesen Fahrzeug-Typ/ -Variante/ -Version bzw. Fahrzeugausführung genannt ist, so sind die Angaben über die Reifengrößen in den Fahrzeugpapieren bei der nächsten Befassung mit den Fahrzeugpapieren durch die Zulassungsstelle unter Vorlage der Allgemeinen Betriebserlaubnis bzw. der Abnahmebestätigung nach §19 Abs. 3 der StVZO berichtigen zu lassen. Diese Berichtigung ist dann nicht erforderlich, wenn die ABE des Sonderrades eine Freistellung von der Pflicht zur Berichtigung der Fahrzeugpapiere enthält.
- 11G) Die Brems-, Lenkungsaggregate und das Fahrwerk mit Ausnahme von Sonder-Fahrwerksfedern müssen, sofern diese durch keine weiteren Auflagen berührt werden, dem Serienstand entsprechen. Für die Sonder-Fahrwerksfedern muß eine Allgemeine Betriebserlaubnis oder ein Teilegutachten vorliegen; gegen die Verwendung der Rad/Reifenkombination dürfen keine technischen Bedenken bestehen. Wird gleichzeitig mit dem Anbau der Sonderräder eine Fahrwerksänderung vorgenommen, so ist diese und ihre Auswirkung auf den Anbau der Sonderräder gesondert zu beurteilen.
- 11H) Wird das serienmäßige Ersatzrad verwendet, soll mit mäßiger Geschwindigkeit und nicht länger als erforderlich gefahren werden. Hierbei müssen die serienmäßigen Befestigungsteile verwendet werden. Bei Fahrzeugausführungen mit Allradantrieb ist bei Verwendung des Ersatzrades darauf zu achten, daß nur Reifen mit gleich großem Abrollumfang zulässig sind.
- 12A) Die Verwendung von Schneeketten ist nicht möglich, es sei denn, dass für den hier aufgeführten Fahrzeugtyp eine weitere Umrüstmöglichkeit im Gutachten aufgeführt ist. Für diese Umrüstung mit der Einschränkung in Spalte Auflagen "Auflagen zu Reifen" sind die dort aufgeführten Auflagen und Hinweise zu beachten.
- 241) Die Radabdeckung an Achse 1 ist durch Ausstellen der Frontschürze und des Kotflügels oder durch Anbau von dauerhaft befestigten Karosserieteilen im Bereich 30 Grad vor der Radmitte herzustellen. Die gesamte Breite der Rad/Reifenkombination muss, unter Beachtung des maximal möglichen Betriebsmaßes des Reifens (1,04 fache der Nennbreite des Reifens), im oben genannten Bereich abgedeckt sein.
- 244) Die Radabdeckung an Achse 2 ist durch Ausstellen der Heckschürze und des Kotflügels oder durch Anbau von dauerhaft befestigten Karosserieteilen im Bereich 50 Grad hinter der Radmitte herzustellen. Die gesamte Breite der Rad/Reifenkombination muss, unter Beachtung des maximal möglichen Betriebsmaßes des Reifens (1,04 fache der Nennbreite des Reifens), im oben genannten Bereich abgedeckt sein.
- 245) Die Radabdeckung an Achse 1 ist durch Ausstellen der Frontschürze und des Kotflügels oder durch Anbau von dauerhaft befestigten Karosserieteilen im Bereich 30 Grad vor der Radmitte herzustellen. Je nach Rüstzustand des Fahrzeuges (z. B. Fahrzeugtieferlegung, Radabdeckungsverbreiterung, usw.) kann es möglich sein, dass die Radabdeckung ausreichend ist. Die gesamte Breite der Rad/Reifenkombination muss, unter Beachtung des maximal möglichen Betriebsmaßes des Reifens (1,04 fache der Nennbreite des Reifens), im oben genannten Bereich abgedeckt sein.



**Gutachten 366-0240-20-WIRD/N2  
zur Erteilung eines Nachtrags zur ABE 53523**

**ANLAGE: 84 LADA**  
Hersteller: ALCAR WHEELS GmbH

Radtyp: TTNZ  
Stand: 06.05.2022



Seite: 3 von 5

- 246) Die Radabdeckung an Achse 1 ist durch Ausstellen des Kotflügels oder durch Anbau von dauerhaft befestigten Karosserieteilen im Bereich 50 Grad hinter der Radmitte herzustellen. Je nach Rüstzustand des Fahrzeuges (z. B. Fahrzeugtieferlegung, Radabdeckungsverbreiterung, usw.) kann es möglich sein, dass die Radabdeckung ausreichend ist. Die gesamte Breite der Rad/Reifenkombination muss, unter Beachtung des maximal möglichen Betriebsmaßes des Reifens (1,04 fache der Nennbreite des Reifens), im oben genannten Bereich abgedeckt sein.
- 248) Die Radabdeckung an Achse 2 ist durch Ausstellen der Heckschürze und des Kotflügels oder durch Anbau von dauerhaft befestigten Karosserieteilen im Bereich 50 Grad hinter der Radmitte herzustellen. Je nach Rüstzustand des Fahrzeuges (z. B. Fahrzeugtieferlegung, Radabdeckungsverbreiterung, usw.) kann es möglich sein, dass die Radabdeckung ausreichend ist. Die gesamte Breite der Rad/Reifenkombination muss, unter Beachtung des maximal möglichen Betriebsmaßes des Reifens (1,04 fache der Nennbreite des Reifens), im oben genannten Bereich abgedeckt sein.
- 26N) Durch Aufweiten bzw. Ausstellen der vorderen Radhäuser ist die Freigängigkeit der Rad/Reifen-Kombination unter Berücksichtigung der maximal zulässigen Betriebsbreite nach ETRTO bzw. WdK (1,04 fache Nennbreite des Reifens) herzustellen. Die genauen Maße / Bereiche sind dem beigefügten Anhang / Hinweisblatt "Nacharbeitsprofile Fahrzeug" am Ende dieser Anlage zu entnehmen.
- 26P) Durch Anlegen der vorderen Radhausauschnittkanten und Kunststoffinnenkotflügel ist die Freigängigkeit der Rad/Reifen-Kombination unter Berücksichtigung der maximal zulässigen Betriebsbreite nach ETRTO bzw. WdK (1,04 fache Nennbreite des Reifens) herzustellen. Die genauen Maße / Bereiche sind dem beigefügten Anhang / Hinweisblatt "Nacharbeitsprofile Fahrzeug" am Ende dieser Anlage zu entnehmen.
- 27H) Durch Aufweiten bzw. Ausstellen der hinteren Radhäuser ist die Freigängigkeit der Rad/Reifen-Kombination unter Berücksichtigung der maximal zulässigen Betriebsbreite nach ETRTO bzw. WdK (1,04 fache Nennbreite des Reifens) herzustellen. Die genauen Maße / Bereiche sind dem beigefügten Anhang / Hinweisblatt "Nacharbeitsprofile Fahrzeug" am Ende dieser Anlage zu entnehmen.
- 4A1) Die Verwendung des vom Fahrzeughersteller verbauten Reifendruck Kontrollsystems mit Sensoren Art. Nr.: 40700 3V U0A (nur wenn auch original verbaut) ist zulässig. Das System muss gemäß den Herstellerangaben kalibriert werden. Alternativ kann ein geeignetes Nachrüstkontrollsystem verwendet werden.
- 4B2) Die Verwendung des vom Fahrzeughersteller verbauten Reifendruck Kontrollsystems mit Sensoren Art. Nr.: 40 700 16 28R (nur wenn auch original verbaut) ist zulässig. Das System muss gemäß den Herstellerangaben kalibriert werden. Alternativ kann ein geeignetes Nachrüstkontrollsystem verwendet werden.
- 51A) Der vom Fahrzeughersteller (siehe Betriebsanleitung oder Reifenfülldruckhinweis am Fahrzeug) bzw. Reifenhersteller vorgeschriebene Reifenfülldruck ist zu beachten.  
Die Verwendung von Reifen mit Notlaufeigenschaften ist laut Hersteller nur mit Reifenfülldrucküberwachungssystem zulässig.
- 71C) Zum Auswuchten der Sonderräder dürfen an der Felgeninnenseite nur Klebegewichte angebracht werden.
- 71K) Zum Auswuchten der Sonderräder dürfen an der Felgenaußenseite nur Klebegewichte unterhalb des Tiefbetts angebracht werden.
- 721) Es ist nur die Verwendung von Gummiventilen oder Metallschraubventilen mit Überwurfmutter von außen, die weitgehend den Normen (DIN, E.T.R.T.O. bzw. Tire and Rim) entsprechen und die für einen Ventilloch-Nenn Durchmesser von 11,3 mm geeignet sind, zulässig.  
Das Ventil darf nicht über den Felgenrand hinausragen. Es sind die Montagehinweise des Ventilherstellers zu beachten.
- 725) Bei Fahrzeugen mit einer bauartbedingten Höchstgeschwindigkeit über 210 km/h sind nur Metallschraubventile zulässig. Es sind die Montagehinweise des Ventilherstellers zu beachten.
- 73C) Es ist nur die Verwendung von schlauchlosen Reifen zulässig.

**Gutachten 366-0240-20-WIRD/N2  
zur Erteilung eines Nachtrags zur ABE 53523**

**ANLAGE: 84 LADA**  
Hersteller: ALCAR WHEELS GmbH

Radtyp: TTNZ  
Stand: 06.05.2022



Seite: 4 von 5

- 74A) Es dürfen nur die vom Radhersteller mitzuliefernden Radbefestigungsteile verwendet werden, dabei ist die Gewindegröße der serienmäßigen Befestigungsteile zu beachten. Bei Verwendung von Radschrauben, ist die, in der Anlage zum Gutachten, dem Fahrzeug zugeordnete Schaftlänge zu beachten.

§22 53523\*02

**Gutachten 366-0240-20-WIRD/N2  
zur Erteilung eines Nachtrags zur ABE 53523**

**ANLAGE: 84 LADA**  
Hersteller: ALCAR WHEELS GmbH

Radtyp: TTNZ  
Stand: 06.05.2022



**Nacharbeitsprofile Fahrzeug**

**Fahrzeug:**

Hersteller: LADA  
Fahrzeugtyp: GF  
Genehm.Nr.: e1\*2007/46\*1695\*..  
Handelsbez.: LADA VESTA, LADA VESTA CROSS

Variante(n):

**Nacharbeit Radhausausschnittkantenbereich:**

Auflagen	Nacharbeit im Bereich		Achse
	von [mm]	bis [mm]	
26B	x = 300	y = 300	VA
26P	x = 250	y = 250	VA
27B	x = 300	y = 300	HA
27I	x = 250	y = 250	HA

**Aufweiten Radhausausschnittkantenbereich:**

Auflagen	Im Bereich		Aufweiten um [mm]	Achse
	von [mm]	bis [mm]		
27F	x = 300	y = 300	20	HA
27H	x = 300	y = 300	8	HA
26J	x = 300	y = 300	15	VA
26N	x = 300	y = 300	8	VA

§22 53523\*02