



Kraftfahrt-Bundesamt

DE-24932 Flensburg



MITTEILUNG

ausgestellt von:

Kraftfahrt-Bundesamt

über die Erweiterung einer Genehmigung
für einen Radtyp nach der Regelung Nr. 124 einschließlich Änderung Nr. 00
Ergänzung 03

COMMUNICATION

issued by:

Kraftfahrt-Bundesamt

concerning the extension of an approval
of a wheel type, pursuant to Regulation No. 124 including amendment No 00
supplement 03

Genehmigungsnummer: **E1*124R00/03*1863*01**

Approval number:

1. Radhersteller:
Wheel manufacturer:
ALCAR Wheels GmbH
AT-1030 Wien
2. Typbezeichnung des Rades:
Wheel type designation:
TTNO
- 2.1 Kategorie der Nachrüsträder:
Category of replacement wheels:
Dimensionsgleiche Nachrüsträder
Pattern part replacement wheels
- 2.2 Werkstoff:
Construction material:
Aluminiumlegierung
Aluminium alloy



Kraftfahrt-Bundesamt

DE-24932 Flensburg

2

Genehmigungsnummer: **E1*124R00/03*1863*01**

Approval number:

- 2.3 Fertigungsverfahren:
Method of production:
Gegossene Räder
Casted wheels
- 2.4 Kennung der Felgenkontur:
Rim contour designation:
6 J
- 2.5 Einpresstiefe des Rades:
Wheel inset/outset:
Siehe Punkt 0.7 des Prüfberichtes
See point 0.7 of the test report
- 2.6 Radbefestigung:
Wheel attachment:
Gemäß Angaben im Verwendungsbereich des Prüfberichtes
According to the indications given in the range of application of the test report
- 2.7 Maximale Radlast und Abrollumfang:
Maximum wheel load and respective theoretical rolling circumference:
Siehe Punkt 0.9 des Prüfberichtes
See point 0.9 of the test report
3. Name und Anschrift des Herstellers:
Manufacturer's name and address:
ALCAR Wheels GmbH
AT-1030 Wien
4. Gegebenenfalls Name und Anschrift des Vertreters des Herstellers:
If applicable, name and address of manufacturer's representative:
Entfällt
Not applicable
5. Datum, an dem das Rad für die Genehmigungsprüfung vorgeführt wurde:
Date on which the wheel was submitted for approval tests:
17.03.2021 - 30.03.2022
6. Technischer Dienst, der die Prüfungen für die Genehmigung durchführt:
Technical Service responsible for carrying out the approval test:
TÜV AUSTRIA AUTOMOTIVE GMBH
AT-1230 Wien



Kraftfahrt-Bundesamt

DE-24932 Flensburg

3

Genehmigungsnummer: **E1*124R00/03*1863*01**

Approval number:

7. Datum des Gutachtens des Technischen Dienstes:
Date of test report issued by the Technical Service:
30.03.2022
8. Nummer des Gutachtens des Technischen Dienstes:
Number of report issued by that service:
366-0117-21-WIRD/N1
9. Bemerkungen:
Remarks:
**Es gelten die im o.g. Gutachten nebst Anlagen festgehaltenen Angaben.
The indications given in the above mentioned test report including its annexes shall apply.**
10. Die Genehmigung wird **erweitert**
Approval is **extended**
11. Grund (Gründe) für die Erweiterung der Genehmigung (falls zutreffend):
Reason(s) for the extension (if applicable):
**Aktualisierung des Verwendungsbereiches
Update of the range of application**

**Eine Fertigungsstätte kommt hinzu
An assembly plant is added**
12. Ort: **DE-24932 Flensburg**
Place:
13. Datum: **12.04.2022**
Date:
14. Unterschrift: **Im Auftrag**
Signature:


Marten Matzen





Kraftfahrt-Bundesamt

DE-24932 Flensburg

4

Genehmigungsnummer: **E1*124R00/03*1863*01**

Approval number:

15. Beigefügt ist eine Liste der Genehmigungsunterlagen, die bei der zuständigen Genehmigungsbehörde hinterlegt sind und von denen eine Kopie auf Anfrage erhältlich ist.

Annexed is a list of documents making up the approval file, deposited with the competent authority which granted approval, a copy can be obtained on request.

Anlagen:

Enclosures:

Gemäß Inhaltsverzeichnis

According to index



Kraftfahrt-Bundesamt

DE-24932 Flensburg

Zu: E1*124R00/03*1863*01

To:

Erklärung über die Einhaltung der Anforderungen hinsichtlich der Übereinstimmung der Produktion gemäß dem Übereinkommen von 1958
Statement of compliance with the conformity of the production requirements of the 1958 Agreement

1. Name des Herstellers:
Manufacturer's name:
ALCAR Wheels GmbH
AT-1030 Wien

2. Datum der Anfangsbewertung:
Date of the initial assessment:
25.09.2017

3. Datum aller durchgeführten Überwachungstätigkeiten:
Date of any surveillance activities:

Aktenzeichen Register number	Datum der Begehung Date of inspection	Genehmigungsnummer Approval number
---------------------------------	--	---------------------------------------

CoP-Q:
Entfällt
Not applicable

CoP-P:		
P-501925	18.06.2018	E1*124R00/01*0524*04
P-502929	16.08.2021	E1*124R00/01*0591*06



Kraftfahrt-Bundesamt

DE-24932 Flensburg

Zu: **E1*124R00/03*1863*01**

To:

Inhaltsverzeichnis zu den Beschreibungsunterlagen Index to the information package

Ausgabedatum: **07.05.2021** Letztes Änderungsdatum: **12.04.2022**
Date of issue: Last date of amendment:

Nebenbestimmungen und Rechtsbehelfsbelehrung
Collateral clauses and instruction on right to appeal

Prüfbericht(e) Nr.:	Datum:
Test report(s) No.:	Date:
366-0117-21-WIRD	21.04.2021
366-0117-21-WIRD/N1	30.03.2022

Beschreibungsbogen Nr.:	Datum:
Information document No.:	Date:
TTNO	02.03.2021
TTNO	17.03.2022

Liste der Änderungen:	Datum:
List of modifications:	Date:
Siehe Anlage "Liste der Änderungen" des Prüfberichtes	
See appendix "List of modifications" of the test report	



Kraftfahrt-Bundesamt

DE-24932 Flensburg

Nummer der Genehmigung: **E1*124R00/03*1863*01**

- Anlage -

Nebenbestimmungen und Rechtsbehelfsbelehrung

Nebenbestimmungen

Jede Einrichtung, die dem genehmigten Typ entspricht, ist gemäß der angewendeten Vorschrift zu kennzeichnen.

Die Einzelerzeugnisse der reihenweisen Fertigung müssen mit den Genehmigungsunterlagen genau übereinstimmen. Änderungen an den Einzelerzeugnissen sind nur mit ausdrücklicher Zustimmung des Kraftfahrt-Bundesamtes gestattet.

Änderungen der Firmenbezeichnung, der Anschrift und der Fertigungsstätten sowie eines bei der Erteilung der Genehmigung benannten Zustellungsbevollmächtigten oder bevollmächtigten Vertreters sind dem Kraftfahrt-Bundesamt unverzüglich mitzuteilen.

Verstöße gegen diese Bestimmungen können zum Widerruf der Genehmigung führen und können überdies strafrechtlich verfolgt werden.

Die Genehmigung erlischt, wenn sie zurückgegeben oder entzogen wird, oder der genehmigte Typ den Rechtsvorschriften nicht mehr entspricht. Der Widerruf kann ausgesprochen werden, wenn die für die Erteilung und den Bestand der Genehmigung geforderten Voraussetzungen nicht mehr bestehen, wenn der Genehmigungsinhaber gegen die mit der Genehmigung verbundenen Pflichten - auch soweit sie sich aus den zu dieser Genehmigung zugeordneten besonderen Auflagen ergeben - verstößt oder wenn sich herausstellt, dass der genehmigte Typ den Erfordernissen der Verkehrssicherheit oder des Umweltschutzes nicht entspricht.

Das Kraftfahrt-Bundesamt kann jederzeit die ordnungsgemäße Ausübung der durch diese Genehmigung verliehenen Befugnisse, insbesondere die genehmigungsgerechte Fertigung sowie die Maßnahmen zur Übereinstimmung der Produktion, nachprüfen. Es kann zu diesem Zweck Proben entnehmen oder entnehmen lassen. Dem Kraftfahrt-Bundesamt und/oder seinen Beauftragten ist ungehinderter Zutritt zu Produktions- und Lagerstätten zu gewähren.

Die mit der Erteilung der Genehmigung verliehenen Befugnisse sind nicht übertragbar. Schutzrechte Dritter werden durch diese Genehmigung nicht berührt.

Rechtsbehelfsbelehrung

Gegen diese Genehmigung kann innerhalb eines Monats nach Bekanntgabe Widerspruch erhoben werden. Der Widerspruch ist beim **Kraftfahrt-Bundesamt, Fördestraße 16, DE-24944 Flensburg**, schriftlich oder zur Niederschrift einzulegen.



Kraftfahrt-Bundesamt

DE-24932 Flensburg

2

Approval No.: **E1*124R00/03*1863*01**

- Attachment -

Collateral clauses and instruction on right to appeal

Collateral clauses

All equipment which corresponds to the approved type is to be identified according to the applied regulation.

The individual production of serial fabrication must be in exact accordance with the approval documents. Changes in the individual production are only allowed with express consent of the Kraftfahrt-Bundesamt.

Changes in the name of the company, the address and the manufacturing plant as well as one of the parties given the authority to delivery or authorised representative named when the approval was granted is to be immediately disclosed to the Kraftfahrt-Bundesamt.

Breach of this regulation can lead to recall of the approval and moreover can be legally prosecuted.

The approval expires if it is returned or withdrawn or if the type approved no longer complies with the legal requirements. The revocation can be made if the demanded requirements for issuance and the continuance of the approval no longer exist, if the holder of the approval violates the duties involved in the approval, also to the extent that they result from the assigned conditions to this approval, or if it is determined that the approved type does not comply with the requirements of traffic safety or environmental protection.

The Kraftfahrt-Bundesamt may check the proper exercise of the conferred authority taken from this approval at any time. In particular this means the compliant production as well as the measures for conformity of production. For this purpose samples can be taken or have taken. The employees or the representatives of the Kraftfahrt-Bundesamt may get unhindered access to the production and storage facilities.

The conferred authority contained with issuance of this approval is not transferable. Trade mark rights of third parties are not affected with this approval.

Instruction on right to appeal

This approval can be appealed within one month after notification. The appeal is to be filed in writing or as a transcript at the **Kraftfahrt-Bundesamt, Fördestraße 16, DE-24944 Flensburg.**

Prüfbericht (Nachtrag) **Test Report (addendum)**

No. 366-0117-21-WIRD/N1

Gemäß dem Übereinkommen über die Annahme Einheitlicher Technischer Vorschriften für Radfahrzeuge, Ausrüstungsgegenstände und Teile, die in Radfahrzeuge(n) eingebaut und/oder verwendet werden können, und die Bedingungen für die gegenseitige Anerkennung von Genehmigungen, die nach diesen Vorschriften erteilt wurden

Agreement concerning the adoption of uniform technical prescriptions for the wheeled vehicles, equipment and parts which can be fitted and/or be used on wheeled vehicles and the conditions for reciprocal recognition of approvals granted on the basis of these prescriptions.

Einheitliche Bedingungen für die Genehmigung von Rädern für Personenkraftwagen und ihre Anhänger

Uniform provisions concerning the approval of wheels for passenger cars and their trailers

ECE-R 124 zuletzt ergänzt 07.01.2022
as last amended in

Hersteller / *Manufacturer*
 Typ / *Type*

ALCAR WHEELS GmbH
 TTNO

Seite: 2 von 14

Genehmigungsstand <i>Approval status</i>		
	Genehmigungsnummer <i>Number of approval</i>	Rad-Teilenummer <i>Wheel part number</i>
ECE	(E1) 124 R - 001863	TTNO2BA40EO601 TTNO3SA23EO651 TTNO2BP50EO541 TTNO2SA50ED541 TTNO2SA40EO601 TTNO2BA50EO541 TTNO2SA43ED571 TTNO2BP50ED541 TTNO3BA23EO651 TTNO2SA50EO541 TTNO3BP23ED651 TTNO1BA41EO581 TTNO2BP40EO601 TTNO3BP23EO651 TTNO1BA41ED581 TTNO1SA41ED581 TTNO1BP41ED581 TTNO2BA40ED601 TTNO2BA49ED541 TTNO2BA43EO571 TTNO1BP41EO581 TTNO2BP43EO571 TTNO2BP49EO541 TTNO2SA40ED601 TTNO2BA43ED571 TTNO2BP49ED541 TTNO2BA50ED541 TTNO3BA23ED651 TTNO2BA49EO541 TTNO2SA43EO571 TTNO2SA49EO541 TTNO2BP43ED571 TTNO1SA41EO581 TTNO2BP40ED601 TTNO2SA49ED541 TTNO3SA23ED651

R124 E1*124R00/03*1863*01

Hersteller / Manufacturer
 Typ / Type

ALCAR WHEELS GmbH
 TTNO

Seite: 3 von 14

0. Allgemeine Angaben General

0.1 Fabrikmarke ALCAR WHEELS GmbH
 (Firmenname des Herstellers)
 Make (trade name of manufacturer)

0.2 Rad- Teilenr <i>Wheel part No.</i>	Ausführung <i>Version</i>	0.3 Kategorie der Nachrüsträder <i>Category of replacement wheels</i>			0.6 Kennung d. Felgenkont. <i>Rim contour designation</i>	0.7 Einpress- tiefe des Rades <i>Wheel inset</i>	0.9 Maximale Radlast u. zugeordneter theoretischer Abrollumfang <i>Max. load capacity and respective theoretical rolling circumference</i>	
		Ident	Nach bau	DimN			in mm	in kg
TTNO1BA4 1ED581	TTNO1BA41ED581			X	6 J X 16 H2	41	590	2130
TTNO1BA4 1EO581	TTNO1BA41EO581			X	6 J X 16 H2	41	590	2130
TTNO1BP4 1ED581	TTNO1BP41ED581			X	6 J X 16 H2	41	590	2130
TTNO1BP4 1EO581	TTNO1BP41EO581			X	6 J X 16 H2	41	590	2130
TTNO1SA4 1ED581	TTNO1SA41ED581			X	6 J X 16 H2	41	590	2130
TTNO1SA4 1EO581	TTNO1SA41EO581			X	6 J X 16 H2	41	590	2130
TTNO2BA4 9ED541	TTNO2BA49ED541			X	6 J X 16 H2	49	590	2130
TTNO2BA4 9EO541	TTNO2BA49EO541			X	6 J X 16 H2	49	590	2130
TTNO2BA5 0ED541	TTNO2BA50ED541			X	6 J X 16 H2	50	590	2130
TTNO2BA5 0EO541	TTNO2BA50EO541			X	6 J X 16 H2	50	590	2130
TTNO2BP4 9ED541	TTNO2BP49ED541			X	6 J X 16 H2	49	590	2130
TTNO2BP4 9EO541	TTNO2BP49EO541			X	6 J X 16 H2	49	590	2130
TTNO2BP5 0ED541	TTNO2BP50ED541			X	6 J X 16 H2	50	590	2130
TTNO2BP5	TTNO2BP50EO541			X	6 J X 16 H2	50	590	2130

Hersteller / Manufacturer
 Typ / Type

ALCAR WHEELS GmbH
 TTNO

Seite: 4 von 14

0EO541								
TTNO2SA4 9ED541	TTNO2SA49ED541			X	6 J X 16 H2	49	590	2130
TTNO2SA4 9EO541	TTNO2SA49EO541			X	6 J X 16 H2	49	590	2130
TTNO2SA5 0ED541	TTNO2SA50ED541			X	6 J X 16 H2	50	590	2130
TTNO2SA5 0EO541	TTNO2SA50EO541			X	6 J X 16 H2	50	590	2130
TTNO2BA4 3ED571	TTNO2BA43ED571			X	6 J X 16 H2	43	590	2130
TTNO2BA4 3EO571	TTNO2BA43EO571			X	6 J X 16 H2	43	590	2130
TTNO2BP4 3ED571	TTNO2BP43ED571			X	6 J X 16 H2	43	590	2130
TTNO2BP4 3EO571	TTNO2BP43EO571			X	6 J X 16 H2	43	590	2130
TTNO2SA4 3ED571	TTNO2SA43ED571			X	6 J X 16 H2	43	590	2130
TTNO2SA4 3EO571	TTNO2SA43EO571			X	6 J X 16 H2	43	590	2130
TTNO2BA4 0ED601	TTNO2BA40ED601			X	6 J X 16 H2	40	590	2130
TTNO2BA4 0EO601	TTNO2BA40EO601			X	6 J X 16 H2	40	590	2130
TTNO2BP4 0ED601	TTNO2BP40ED601			X	6 J X 16 H2	40	590	2130
TTNO2BP4 0EO601	TTNO2BP40EO601			X	6 J X 16 H2	40	590	2130
TTNO2SA4 0ED601	TTNO2SA40ED601			X	6 J X 16 H2	40	590	2130
TTNO2SA4 0EO601	TTNO2SA40EO601			X	6 J X 16 H2	40	590	2130
TTNO3BA2 3ED651	TTNO3BA23ED651			X	6 J X 16 H2	23	590	2130
TTNO3BA2 3EO651	TTNO3BA23EO651			X	6 J X 16 H2	23	590	2130
TTNO3BP2 3ED651	TTNO3BP23ED651			X	6 J X 16 H2	23	590	2130
TTNO3BP2 3EO651	TTNO3BP23EO651			X	6 J X 16 H2	23	590	2130
TTNO3SA2 3ED651	TTNO3SA23ED651			X	6 J X 16 H2	23	590	2130
TTNO3SA2 3EO651	TTNO3SA23EO651			X	6 J X 16 H2	23	590	2130

0.4

Werkstoff

Leichtmetall

Hersteller / *Manufacturer*
Typ / *Type*

ALCAR WHEELS GmbH
TTNO

Seite: 5 von 14

0.5	<i>Construction material</i> Fertigungsverfahren <i>Method of production</i>	Gießverfahren (Einzelheiten siehe Technische Beschreibung) <i>cast process (for details see technical description)</i>
0.8	Radbefestigung <i>Wheel attachment</i>	Es werden die vom Fahrzeughersteller für Leichtmetallräder vorgesehenen Radbefestigungselemente verwendet. Das Anzugsdrehmoment ist der Anlage 9 Verwendungsbereich zu entnehmen
0.10	Name und Anschrift des Herstellers <i>Manufacturer's name and address</i>	ALCAR WHEELS GmbH Esteplatz 4/17 A-1030 Wien
0.11	Gegebenfalls Name und Anschrift des Vertreters des Herstellers <i>If applicable, name and address of Manufacturer's representative</i>	Entfällt

Hersteller / Manufacturer
 Typ / Type

ALCAR WHEELS GmbH
 TTNO

Seite: 6 von 14

1 Prüfgegenstand
Testobject

1.1 Übersicht
Overview

Ausführung	Ausführungsbezeichnung		Loch- kreis in mm / -zahl	Mitten- loch in mm	Ein- preß- tiefe in mm	zul. Rad- last in kg	zul. Abroll- umf. in mm	gültig ab Fertig. Datum
	Kennzeichnung Rad	Kennzeichnung Zentrierring						
TTNO1BA41ED581	TTNO ET41	ohne	98/4	58,1	41	590	2130	01/21
TTNO1BA41EO581	TTNO ET41	ohne	98/4	58,1	41	590	2130	01/21
TTNO1BP41ED581	TTNO ET41	ohne	98/4	58,1	41	590	2130	01/21
TTNO1BP41EO581	TTNO ET41	ohne	98/4	58,1	41	590	2130	01/21
TTNO1SA41ED581	TTNO ET41	ohne	98/4	58,1	41	590	2130	01/21
TTNO1SA41EO581	TTNO ET41	ohne	98/4	58,1	41	590	2130	01/21
TTNO2BA49ED541	TTNO ET49	ohne	100/4	54,1	49	590	2130	01/21
TTNO2BA49EO541	TTNO ET49	ohne	100/4	54,1	49	590	2130	01/21
TTNO2BA50ED541	TTNO ET50	ohne	100/4	54,1	50	590	2130	01/21
TTNO2BA50EO541	TTNO ET50	ohne	100/4	54,1	50	590	2130	01/21
TTNO2BP49ED541	TTNO ET49	ohne	100/4	54,1	49	590	2130	01/21
TTNO2BP49EO541	TTNO ET49	ohne	100/4	54,1	49	590	2130	01/21
TTNO2BP50ED541	TTNO ET50	ohne	100/4	54,1	50	590	2130	01/21
TTNO2BP50EO541	TTNO ET50	ohne	100/4	54,1	50	590	2130	01/21
TTNO2SA49ED541	TTNO ET49	ohne	100/4	54,1	49	590	2130	01/21
TTNO2SA49EO541	TTNO ET49	ohne	100/4	54,1	49	590	2130	01/21
TTNO2SA50ED541	TTNO ET50	ohne	100/4	54,1	50	590	2130	01/21
TTNO2SA50EO541	TTNO ET50	ohne	100/4	54,1	50	590	2130	01/21
TTNO2BA43ED571	TTNO ET43	ohne	100/4	57,1	43	590	2130	01/21
TTNO2BA43EO571	TTNO ET43	ohne	100/4	57,1	43	590	2130	01/21
TTNO2BP43ED571	TTNO ET43	ohne	100/4	57,1	43	590	2130	01/21
TTNO2BP43EO571	TTNO ET43	ohne	100/4	57,1	43	590	2130	01/21
TTNO2SA43ED571	TTNO ET43	ohne	100/4	57,1	43	590	2130	01/21
TTNO2SA43EO571	TTNO ET43	ohne	100/4	57,1	43	590	2130	01/21
TTNO2BA40ED601	TTNO ET40	ohne	100/4	60,1	40	590	2130	01/21
TTNO2BA40EO601	TTNO ET40	ohne	100/4	60,1	40	590	2130	01/21
TTNO2BP40ED601	TTNO ET40	ohne	100/4	60,1	40	590	2130	01/21
TTNO2BP40EO601	TTNO ET40	ohne	100/4	60,1	40	590	2130	01/21
TTNO2SA40ED601	TTNO ET40	ohne	100/4	60,1	40	590	2130	01/21
TTNO2SA40EO601	TTNO ET40	ohne	100/4	60,1	40	590	2130	01/21
TTNO3BA23ED651	TTNO ET23	ohne	108/4	65,1	23	590	2130	01/21
TTNO3BA23EO651	TTNO ET23	ohne	108/4	65,1	23	590	2130	01/21
TTNO3BP23ED651	TTNO ET23	ohne	108/4	65,1	23	590	2130	01/21
TTNO3BP23EO651	TTNO ET23	ohne	108/4	65,1	23	590	2130	01/21
TTNO3SA23ED651	TTNO ET23	ohne	108/4	65,1	23	590	2130	01/21

Benannt unter der Registriernummer KBA-P 00055-00
 von der Benennungsstelle des Kraftfahrt-Bundesamtes, Bundesrepublik Deutschland.

R124 E1*124R00/03*1863*01

Hersteller / *Manufacturer*
 Typ / *Type*

ALCAR WHEELS GmbH
 TTNO

Seite: 7 von 14

TTNO3SA23EO651	TTNO ET23	ohne	108/4	65,1	23	590	2130	01/21
----------------	-----------	------	-------	------	----	-----	------	-------

1.2	Radkennzeichnung <i>Wheel marking</i>	Außenseite <i>outside</i>	Innenseite <i>inside</i>
1.2.1	Vorgeschriebene Kennzeichnungen <i>Mandatory markings</i>		
	Name oder Warenzeichen des Herstellers <i>Manufacturer name or trade mark</i>	--	DEZENT
	Kennung der Rad- oder Felgenkontur <i>Wheel or rim contour signation</i>	--	6 J X 16 H2
	Radtyp <i>Wheel type</i>	--	TTNO
	Einpresstiefe <i>Wheel inset</i>	--	ET 41
	Herstelldatum <i>Date of manufacturing</i>	--	0121
	Teilenummer, Ausführungsbezeichnung <i>Wheel / rim part number, version</i>	--	TTNO ET41
	Genehmigungszeichen <i>Approval mark</i>	(E1) 124 R- 001863	--
	Weitere Kennzeichen	KBA 53524	--
	Herkunft	--	MII
	Zusätzliche Kennzeichnung <i>Additional marking</i>		
1.3	Bemerkungen <i>Remarks</i>		

Hersteller / *Manufacturer*
 Typ / *Type*

ALCAR WHEELS GmbH
 TTNO

Seite: 8 von 14

2 **Prüfung**

Test

2.1 **Prüfbedingungen**

Test Conditions

2.1.1 Mess- und Prüfeinrichtungen
Equipment for measuring and testing

Die Prüfungen wurden auf Anlagen durchgeführt, die den Anforderungen der Regelung entsprechen.
The equipment, on which the tests were carried out, fulfilled the requirements of the regulation.

2.1.2 Prüfplan
Testplan

<input checked="" type="checkbox"/> Einteilige Räder Aluminiumlegierung	<input type="checkbox"/> Einteilige Räder Magnesiumlegierung
<input type="checkbox"/> Nachgebaute Nachrühräder	<input checked="" type="checkbox"/> Dimensionsgleiche Nachrühräder
Art der Prüfung	Ergebnis
Korrosionsprüfung nach Anhang 6	Positiv
Umlaufbiegeprüfung nach Anhang 6	Positiv
Abrollprüfung nach Anhang 7	Positiv
Impact-Test nach Anhang 8	Positiv
Anbau am Fahrzeug Abschnitt 2 des Anhang 10	Positiv
Allgemeine Anforderungen	<ol style="list-style-type: none"> 1. Die Felgenkontur entspricht im Wesentlichen der E.T.R.T.O. / JATMA 2. Die Felgenkontur gewährleistet die richtige Montage von Reifen und Ventilen. 3. Die Räder sind nur schlauchlos zu verwenden, die Luftdichtheit ist gewährleistet. 4. Die bei der Herstellung des Rades verwendeten Werkstoffe wurden analysiert und sind in der Beschreibung des Herstellers aufgeführt: Chemische Analyse Mechanische Eigenschaften Analyse von metallurgischen Mängeln und der Struktur der Prüfstücke

2.1.3 Bemerkungen
Remarks

2.2 **Einzelheiten der vom Technischen Dienst durchgeführten Prüfungen**

Details regarding test conducted by the technical service

2.2.1 Korrosionsprüfung
Corrosion test

Korrosionsprüfung nach ECE-R 124 Anhang 5 an einer Leichtmetallfelge,
Prüfbericht 11 05 0491 vom 22.06.11 der RIO GmbH

Korrosionsprüfung nach ECE-R 124 Anhang 5 an einer Leichtmetallfelge,
Prüfbericht 15 01 0058P vom 20.02.15 der RIO GmbH

2.2.2 Umlaufbiegeprüfung
Rotating bending test

Die Umlaufbiegeprüfungen wurden mit folgenden Prüflasten positiv abgeschlossen.
Radlast 590 kg mit Abrollumfang 2130 mm,
MbMax= 4005 Nm. Offset= 41 mm
(Siehe Anlage 7: Technischer Bericht RP-005452-B0-144 vom 28.03.22 der TÜV NORD Mobilität GmbH & Co. KG)

Radlast 590 kg mit Abrollumfang 2130 mm,
MbMax= 3797 Nm. Offset= 23 mm
(Siehe Anlage 7: Technischer Bericht RP-005452-B0-144 vom 28.03.22 der TÜV NORD Mobilität GmbH & Co. KG)

Radlast 590 kg mit Abrollumfang 2130 mm,
MbMax= 3797 Nm. Offset= 23 mm
(Siehe Anlage 7: Technischer Bericht RP-005452-B0-144 vom 28.03.22 der TÜV NORD Mobilität GmbH & Co. KG)

Radlast 590 kg mit Abrollumfang 2130 mm,
MbMax= 4051 Nm. Offset= 45 mm
(Siehe Anlage 7: Technischer Bericht RP-005452-B0-144 vom 28.03.22 der TÜV NORD Mobilität GmbH & Co. KG)

Radlast 590 kg mit Abrollumfang 2130 mm,
MbMax= 4005 Nm. Offset= 41 mm
(Siehe Anlage 7: Technischer Bericht RP-005452-B0-144 vom 28.03.22 der TÜV NORD Mobilität GmbH & Co. KG)

Radlast 590 kg mit Abrollumfang 2130 mm,

		MbMax= 4109 Nm. Offset= 50 mm (Siehe Anlage 7: Technischer Bericht RP-005452-B0-144 vom 28.03.22 der TÜV NORD Mobilität GmbH & Co. KG)
		Radlast 590 kg mit Abrollumfang 2130 mm, MbMax= 3970 Nm. Offset= 38 mm (Siehe Anlage 7: Technischer Bericht RP-005452-B0-144 vom 28.03.22 der TÜV NORD Mobilität GmbH & Co. KG)
2.2.3	Abrollprüfung <i>Rolling test</i>	Die Abrollprüfungen wurde mit folgenden Prüflasten positiv abgeschlossen. Prüflast 1447 daN mit der Reifengröße 225/65R16 ET23 (Siehe Anlage 7: Technischer Bericht RP-005452-B0-144 vom 28.03.22 der TÜV NORD Mobilität GmbH & Co. KG) Prüflast 1447 daN mit der Reifengröße 225/65R16 ET45 (Siehe Anlage 7: Technischer Bericht RP-005452-B0-144 vom 28.03.22 der TÜV NORD Mobilität GmbH & Co. KG)
2.2.4	Impact-Test <i>Impact test</i>	Die Impacttests wurden mit folgenden Prüflasten positiv abgeschlossen. Radlast 590 kg mit der Reifengröße 165/50R16 ET41 (Siehe Anlage 7: Technischer Bericht RP-005452-B0-144 vom 28.03.22 der TÜV NORD Mobilität GmbH & Co. KG) Radlast 590 kg mit der Reifengröße 165/50R16 ET23 (Siehe Anlage 7: Technischer Bericht RP-005452-B0-144 vom 28.03.22 der TÜV NORD Mobilität GmbH & Co. KG) Radlast 590 kg mit der Reifengröße 165/50R16 ET23 (Siehe Anlage 7: Technischer Bericht RP-005452-B0-144 vom 28.03.22 der TÜV NORD Mobilität GmbH & Co. KG) Radlast 590 kg mit der Reifengröße 165/50R16 ET41 (Siehe Anlage 7: Technischer Bericht

Hersteller / *Manufacturer*
Typ / *Type*

ALCAR WHEELS GmbH
TTNO

Seite: 11 von 14

RP-005452-B0-144 vom 28.03.22 der TÜV NORD
Mobilität GmbH & Co. KG)

Radlast 590 kg
mit der Reifengröße 165/50R16 ET50
(Siehe Anlage 7: Technischer Bericht
RP-005452-B0-144 vom 28.03.22 der TÜV NORD
Mobilität GmbH & Co. KG)

2.2.5	Wechseltorsionstest <i>Alternating torque test</i>	Nicht erforderlich
2.2.6	Anbauprüfung und Dokumentation: (Anhang 10 Punkt "2 Zusätzliche Vorschriften") <i>Vehicle fitment checks and documentation (Appending 10, Paragraph "2. Additional Requirements")</i>	Wenn die Auflagen und Hinweise in den Anlagen erfüllt sind, haben die Räder ausreichenden Abstand von Brems- und Fahrwerksteilen, dies wurde durch Einbinden der Bremskonturen in die Radzeichnung überprüft. Die Freigängigkeit der Reifen ist bei den im Straßenverkehr üblichen Bedingungen gewährleistet, da diese Rad/Reifen-Kombination vom Fahrzeughersteller freigegeben ist.
2.2.6.1	Überprüfung des Rotationsprofils des Rades <i>Wheel calliper check</i>	Die Kontur des Rotationsprofils des Nachrüstrades des Fahrzeugherstellers lag nicht vor. Die Überprüfung erfolgte deshalb unter Zugrundelegung von aufgenommenen Rotationskonturen der Bremse aller möglichen Fahrzeugausführungen. Die unter 2.1 des Anhangs 10 der Regelung definierten Kriterien werden eingehalten.
2.2.6.2	Überprüfung der Belüftungslöcher <i>Ventilation holes check</i>	Die Überprüfung der Belüftungslöcher ergibt, dass die Summe der Fläche der Lüftungsöffnungen größer als beim ungünstigsten Serienrad ist und damit keine Verschlechterung der Bremswirkung zu erwarten ist.
2.2.6.3	Radbefestigungselemente <i>Wheel fixing</i>	Die Anforderungen entsprechend Punkt 2.3. des Anhangs 10 werden erfüllt. Im Verwendungsbereich des Gutachtens werden die Befestigungsmittel beschrieben. Hinweis: Das Anzugsmoment für die Radbefestigungen ist einzuhalten. Die Verwendung eines kalibrierten Drehmomentschlüssels wird daher empfohlen. Nach einer Fahrtstrecke von 50 km müssen die Radbefestigungen mit dem geforderten Anzugsmoment nachgezogen werden
2.2.6.4	Vorstehende Außenkanten <i>External projections</i>	Die Vorgaben der ECE R 26 6.7. werden erfüllt.
2.2.7	Allgemeine Anforderungen <i>General requirements</i>	Die Maße und Toleranzen der Felgenkontur entsprechend E.T.R.T.O / JATMA Norm, die allgemeinen Anforderungen der ECE Regelung 124

Hersteller / *Manufacturer*
Typ / *Type*

ALCAR WHEELS GmbH
TTNO

Seite: 12 von 14

- 2.2.8 Werkstoffprüfung nach Anhang 4
Material Test according to Annex 4
- werden erfüllt.
Die Werkstoffuntersuchung nach Anhang 4 wurde durchgeführt (Materialprüfbericht RP-005452-MP-A0-144 vom 12.04.21 der TÜV NORD Mobilität GmbH & Co. KG).
Die Werkstoffuntersuchung nach Anhang 4 wurde durchgeführt (Materialprüfbericht RP-005636-MP-A0-144 vom 28.03.22 der TÜV NORD Mobilität GmbH & Co. KG).
- 2.3 **Bewertung von durch den Hersteller bereitgestellten Unterlagen**
Evaluation of Documents provided by the manufacturer
- Radzeichnungen
Drawings of the wheel
Technische Beschreibung
Technical discription
- 2.3.1 Angaben zu Verwendung und Anbau
(Verwendungsbereichsdarstellung)
Vehicle characteristics (description of application range)
- Die vorgelegten Zeichnungen entsprechen den in der ECE Regelung 124 beschriebenen Anforderungen
Die technische Beschreibung entspricht den in der ECE Regelung 124 beschriebenen Anforderungen
Der in der Anlage 9 dargestellte Verwendungsbereich wurde durch den Technischen Dienst TÜV AUSTRIA AUTOMOTIVE GMBH definiert.
Die Anforderungen entsprechend der Festlegungen des Anhangs 10 Punkte 1.2 Fahrzeugmerkmale, 1.3 zusätzliche Merkmale und 1.4 Nähere Angaben zur Anbauanleitung werden erfüllt.
- 2.3.2 Werkstoffprüfungen nach Anhang 4
Material Test according to Annex 4)
- Die Durchführung der nach den Festlegungen des Anhangs 4 vorgesehenen Prüfungen wurde durch den Hersteller dokumentiert. Die entsprechend der Regelung vorgeschriebenen Prüfungen wurden durchgeführt.
- 2.3.3 Bemerkungen
Remarks

Prüfbericht / Test Report
Nr. / No.: 366-0117-21-WIRD/N1
D-Nr. / D-No.: 396843/0000
ECE Regelung Nr. 124
Regulation No.124

Technischer Dienst:
Technical Service
TÜV AUSTRIA AUTOMOTIVE GMBH
Räder- und Reifenprüfung
Deutschstraße 10
A-1230 Wien



Hersteller / *Manufacturer*
Typ / *Type*

ALCAR WHEELS GmbH
TTNO

Seite: 13 von 14

2.4 **Allgemeine Angaben**

General information

2.4.1 Ort der Prüfung

Place of testing

2.4.2 Datum der Prüfung

Date of testing

2.4.3 Bemerkungen

Remarks

TÜV AUSTRIA AUTOMOTIVE GMBH

Deutschstraße 10, A-1230 Wien

Die Prüfungen fanden im Zeitraum 17.03.2022 -
30.03.2022 statt.

*The tests took place between 17.03.2022 -
30.03.2022.*

R124 E1*124R00/03*1863*01

3 Technische Unterlagen *Technical documentation*

siehe Anlage Technische Unterlagen
see enclosure technical documentation

4 Schlussbescheinigung *Statement of conformity*

Der in diesem Prüfbericht und den zugehörigen Anlagen beschriebene Typ entspricht der o.a. Prüfspezifikation.

The type described in this test report and the appendices attached are in compliance with the Test Specification mentioned above.

Die Prüfungen wurden entsprechend den relevanten Anforderungen der EN ISO/IEC 17025:2005 durchgeführt.

The tests were carried out in accordance with the relevant requirements of EN ISO/IEC 17025:2005

Dieser Prüfbericht umfasst die Seiten 1 bis 14.

The Test Report comprises pages 1 to 14.

Eine auszugsweise Vervielfältigung oder Wiedergabe dieses Schriftstückes bedarf der schriftlichen Zustimmung der TÜV AUSTRIA AUTOMOTIVE GMBH.

The reproduction and/or duplication of this document in extracts is subject to the written approval by TÜV AUSTRIA AUTOMOTIVE GMBH.

Wien, 30.03.2022



Fleischer
Sachverständiger
Prüflabor EN ISO/IEC 17025:2017

Anlage 1 / Appendix 1
Nr. / No.: 366-0117-21-WIRD/N1
D-Nr. / D-No.: 354166/3000
ECE Regelung Nr. 124
Regulation No.124

Technischer Dienst:
Technical Service
TÜV AUSTRIA AUTOMOTIVE GMBH
Räder- und Reifenprüfung
Deutschstraße 10
A-1230 Wien



Hersteller / *Manufacturer*
Typ / *Type*

ALCAR WHEELS GmbH
TTNO

Seite: 1 von 1

Liste der Änderungen *List of modifications*

Einzelheiten zum Antrag vom
More details for application of

Datum 30.03.2022
Date

Es wird berichtigt
Correction of

Es wird geändert
Modification of

Verwendungsbereich wurde aktualisiert
Radausführung wurde ergänzt
Neue Fertigungsstätte kommt hinzu

Es wird hinzugefügt
Addition of

Es entfällt
Deletion of

Prüfbericht 366-0117-21-WIRD/N1
zur Erteilung eines Nachtrags zur ECE (E1) 124R- 001863

ANLAGE: Technische Unterlagen
 Hersteller: ALCAR WHEELS GmbH

Radtyp: TTNO
 Stand: 30.03.2022



Seite: 1 von 1

Der Begutachtung zugrunde liegende Unterlagen:

Bezeichnung	Unterlagen	Datum / Änderung / Datum
Korrosionsbericht	15 01 0058P	20.02.2015
Korrosionsbericht	11 05 0491	22.06.2011
Materialprüfbericht	RP-005452-MP-A0-144	12.04.2021
Materialprüfbericht	RP-005636-MP-A0-144	28.03.2022
Technische Beschreibung	TTNO	17.03.2022
Technische Zeichnung	TTNO_ECE (Chemco)	10.11.2020 02/03.02.2021
Technische Zeichnung	TTNO_ECE (Alpro)	13.10.2021 01/09.03.2022
Technischer Bericht	RP-005452-B0-144	28.03.2022
9.1 Verwendungsbereich	366-0117-21-WIRD/N1 Anlage 9.1	30.03.2022
9.2 Verwendungsbereich	366-0117-21-WIRD/N1 Anlage 9.2	30.03.2022
9.3 Verwendungsbereich	366-0117-21-WIRD/N1 Anlage 9.3	30.03.2022
9.4 Verwendungsbereich	366-0117-21-WIRD/N1 Anlage 9.4	30.03.2022
9.5 Verwendungsbereich	366-0117-21-WIRD/N1 Anlage 9.5	30.03.2022
9.6 Verwendungsbereich	366-0117-21-WIRD/N1 Anlage 9.6	30.03.2022

R124 E1*124R00/03*1863*01

Prüfbericht 366-0117-21-WIRD/N1
zur Erteilung eines Nachtrags zur ECE (E1) 124R- 001863

ANLAGE: 9.5
 Hersteller: ALCAR WHEELS GmbH

Radtyp: TTNO
 Stand: 30.03.2022



Seite: 1 von 3



Fahrzeughersteller

HYUNDAI Assan Otomotiv Sanayi, HYUNDAI MOTOR EUROPE

Raddaten:

Radgröße nach Norm : 6 J X 16 H2 Einpreßtiefe (mm) : 50
 Lochkreis (mm)/Lochzahl : 100/4 Zentrierart : Mittenzentrierung

Technische Daten, Kurzfassung

Ausführung	Ausführungsbezeichnung		Mittelloch in mm	Zentrierwerkstoff	zul. Radlast in kg	zul. Abrollumf. in mm	gültig ab Fertigdatum
	Kennzeichnung Rad	Kennzeichnung Zentrierring					
TTNO2BA50ED541	TTNO ET50	ohne	54,1		590	2130	01/21
TTNO2BA50EO541	TTNO ET50	ohne	54,1		590	2130	01/21
TTNO2BP50ED541	TTNO ET50	ohne	54,1		590	2130	01/21
TTNO2BP50EO541	TTNO ET50	ohne	54,1		590	2130	01/21
TTNO2SA50ED541	TTNO ET50	ohne	54,1		590	2130	01/21
TTNO2SA50EO541	TTNO ET50	ohne	54,1		590	2130	01/21

Im Fahrzeug vorgeschriebene Fahrzeugsysteme, z. B. Reifendruckkontrollsysteme, müssen nach Anbau der Räder funktionsfähig bleiben.

Der Fahrzeughalter muss auf die Kontrolle des Anzugsmoments der Befestigungsmittel nach einer Wegstrecke von 50km hingewiesen werden.

Verwendungsbereich/Fz-Hersteller : HYUNDAI Assan Otomotiv Sanayi, HYUNDAI MOTOR EUROPE

Befestigungsteile : Kegelbundmuttern M12x1,5, Kegelw. 60 Grad

Zubehör : OE-Mutter ww. ZJCF

Anzugsmoment der Befestigungsteile : 110 Nm für Typ : GB; GB-HME
 120 Nm für Typ : BC3

Verkaufsbezeichnung: **i20**

Fahrzeugtyp	Betriebserlaubnis	kW	Reifen	Auflagen zu Reifen	Auflagen
GB-HME	e13*2007/46*1603*..	55 - 74	195/55R16	12K; 51G	10B; 11H; 11N; 51A; 7MI; 711; 714; 721; 73C; 74C; 76V

Verkaufsbezeichnung: **i20, i20 Active**

Fahrzeugtyp	Betriebserlaubnis	kW	Reifen	Auflagen zu Reifen	Auflagen
GB	e11*2007/46*1600*..	55 - 88	195/55R16	12K; 51G	10B; 11H; 11N; 51A; 7MI; 711; 714; 721; 73C; 74C; 76V
GB	e5*2007/46*1087*..	55 - 88	195/55R16	12K; 51G	10B; 11H; 11N; 51A; 711; 714; 721; 73C; 74C; 76V

Prüfbericht 366-0117-21-WIRD/N1
zur Erteilung eines Nachtrags zur ECE (E1) 124R- 001863

ANLAGE: 9.5
 Hersteller: ALCAR WHEELS GmbH

Radtyp: TTNO
 Stand: 30.03.2022



Seite: 2 von 3

Verkaufsbezeichnung: **i20, i20N, Bayon**

Fahrzeugtyp	Betriebserlaubnis	kW	Reifen	Auflagen zu Reifen	Auflagen
BC3	e5*2007/46*0121*..	62 - 88	195/55R16	12K; 51G	i20; Bayon; Schrägheck; Frontantrieb; inkl. Hybrid; 10B; 11H; 11N; 51A; 7MI; 711; 714; 721; 73C; 74C; 76V

Auflagen

- 10B) Die mindestens erforderlichen Geschwindigkeitsbereiche der zu verwendenden Reifen sind, mit Ausnahme der Reifen mit M+S-Profil, den Fahrzeugpapieren zu entnehmen. Die für M+S Reifen zulässige Höchstgeschwindigkeit ist im Blickfeld des Fahrzeugführer sinnfällig anzugeben und im Betrieb nicht zu überschreiten. Die zulässige Achslast des Fahrzeuges darf nicht größer sein als das Zweifache der auf Seite 1 dieser Anlage angegebenen Radlast unter Berücksichtigung des angegebenen Abrollumfanges.
- 11H) Wird das serienmäßige Ersatzrad verwendet, soll mit mäßiger Geschwindigkeit und nicht länger als erforderlich gefahren werden. Hierbei müssen die serienmäßigen Befestigungsteile verwendet werden. Bei Fahrzeugausführungen mit Allradantrieb ist bei Verwendung des Ersatzrades darauf zu achten, daß nur Reifen mit gleich großem Abrollumfang zulässig sind.
- 11N) Die Brems-, Lenkungsaggregate und das Fahrwerk müssen, sofern diese durch keine weiteren Auflagen berührt werden, dem Serienstand entsprechen.
- 12K) Die Verwendung von Schneeketten ist nur zulässig, wenn diese vom Fahrzeughersteller für diese Rad/Reifen-Kombination freigegeben sind (s. Betriebsanleitung).
- 51A) Der vom Fahrzeughersteller (siehe Betriebsanleitung oder Reifenfülldruckhinweis am Fahrzeug) bzw. Reifenhersteller vorgeschriebene Reifenfülldruck ist zu beachten. Die Verwendung von Reifen mit Notlaufeigenschaften ist laut Hersteller nur mit Reifenfülldrucküberwachungssystem zulässig.
- 51G) Die Verwendung dieser Rad/Reifen-Kombination ist nur zulässig, wenn diese Reifendimension in den Fahrzeugpapieren bereits serienmäßig eingetragen oder vom Fahrzeughersteller, s. Auszug aus der EG-Genehmigung des Fahrzeuges (EG-Übereinstimmungsbescheinigung), freigegeben ist. Der Loadindex, das Geschwindigkeitssymbol, die M+S-Kennzeichnung, die Hinweise und die Empfehlungen des Fahrzeugherstellers sind bei Verwendung dieser Reifengröße zu beachten.
- 711) Zum Auswuchten der Räder dürfen an der Felgeninnenseite nur Klebegewichte angebracht werden.
- 714) Zum Auswuchten der Räder dürfen an der Felgenaußenseite nur Klebegewichte unterhalb des Tiefbetts angebracht werden.
- 721) Es ist nur die Verwendung von Gummiventilen oder Metallschraubventilen mit Überwurfmutter von außen, die weitgehend den Normen (DIN, E.T.R.T.O. bzw. Tire and Rim) entsprechen und die für einen Ventilloch-Nenn Durchmesser von 11,3 mm geeignet sind, zulässig. Das Ventil darf nicht über den Felgenrand hinausragen. Es sind die Montagehinweise des Ventilherstellers zu beachten.
- 73C) Es ist nur die Verwendung von schlauchlosen Reifen zulässig.
- 74C) Es dürfen nur die serienmäßigen Radbefestigungsteile vom Fahrzeughersteller bzw. die vom Radhersteller mitzuliefernden Radbefestigungsteile verwendet werden, dabei ist die Gewindegröße der serienmäßigen Befestigungsteile zu beachten. Bei Verwendung von Radschrauben, ist die, in der Anlage zum Gutachten, dem Fahrzeug zugeordnete Schaftlänge zu beachten.

**Prüfbericht 366-0117-21-WIRD/N1
zur Erteilung eines Nachtrags zur ECE (E1) 124R- 001863**

ANLAGE: 9.5
Hersteller: ALCAR WHEELS GmbH

Radtyp: TTNO
Stand: 30.03.2022



Seite: 3 von 3

- 76V) Die Verwendung dieser Radgröße und Einpreßtiefe ist nur zulässig, wenn diese serienmäßig verwendet wird.
- 7MI) Die Verwendung des vom Fahrzeughersteller verbauten Reifendruck Kontrollsystems mit Sensoren Art. Nr.: 52933 C1100 (nur wenn auch original verbaut) ist zulässig. Das System muss gemäß den Herstellerangaben kalibriert werden. Alternativ kann ein geeignetes Nachrüstkontrollsystem verwendet werden.

R124 E1*124R00/03*1863*01



Kraftfahrt-Bundesamt

DE-24932 Flensburg

Allgemeine Betriebserlaubnis (ABE) National Type Approval

ausgestellt von:

Kraftfahrt-Bundesamt (KBA)

nach § 22 in Verbindung mit § 20 Straßenverkehrs-Zulassungs-Ordnung (StVZO)
für einen Typ des folgenden Genehmigungsobjektes

Sonderräder für Pkw 6 J x 16 H2

issued by:

Kraftfahrt-Bundesamt (KBA)

according to § 22 and 20 Straßenverkehrs-Zulassungs-Ordnung (StVZO) for a type
of the following approval object

special wheels for passenger cars 6 J x 16 H2

Genehmigungsnummer: **53524*02**

Approval number:

1. Genehmigungsinhaber:
Holder of the approval:
ALCAR Wheels GmbH
AT-1030 Wien
2. Gegebenenfalls Name und Anschrift des Bevollmächtigten:
If applicable, name and address of representative:
Entfällt
Not applicable
3. Typbezeichnung:
Type:
TTNO



Kraftfahrt-Bundesamt

DE-24932 Flensburg

2

Genehmigungsnummer: **53524*02**

Approval number:

4. Aufgebrachte Kennzeichnungen:
Identification markings:
Hersteller oder Herstellerzeichen
Manufacturer or registered manufacturer`s trademark

Felgenreöße
Size of the wheel

Typ und die Ausführung
Type and version

Herstelldatum (Monat und Jahr)
Date of manufacture (month and year)

Genehmigungszeichen
Approval identification

Einpresstiefe
Inset/outset
5. Anbringungsstelle der Kennzeichnungen:
Position of the identification markings:
An der Innen- bzw. Außenseite des Rades
On the inside/outside of the wheel
6. Zuständiger Technischer Dienst:
Responsible Technical Service:
TÜV AUSTRIA AUTOMOTIVE GMBH
AT-1230 Wien
7. Datum des Prüfberichts des Technischen Dienstes:
Date of test report issued by the Technical Service:
30.03.2022
8. Nummer des Prüfberichts des Technischen Dienstes:
Number of test report issued by that Technical Service:
366-0239-20-WIRD/N2



Kraftfahrt-Bundesamt

DE-24932 Flensburg

3

Genehmigungsnummer: **53524*02**

Approval number:

9. Verwendungsbereich:
Range of application:
Das Genehmigungsobjekt „Sonderräder für Pkw“ darf nur zur Verwendung gemäß:
The use of the approval object „special wheels for passenger cars“ is restricted to the application listed:

Anlage/n zum Prüfbericht
Annex/es of the test report
1 - 55

unter den angegebenen Bedingungen an den dort aufgeführten bzw. beschriebenen Kraftfahrzeugen feilgeboten werden.
The offer for sale is only allowed on the listed vehicles under the specified conditions.

10. Bemerkungen:
Remarks:
Für die in dieser ABE freigegebenen Rad/Reifenkombinationen ist die Berichtigung der Zulassungsbescheinigung Teil I gemäß § 13 Fahrzeug-Zulassungsverordnung (FZV) nicht erforderlich.
The correction of the "Zulassungsbescheinigung Teil I" according to § 13 Fahrzeug-Zulassungsverordnung (FZV) is not required for the wheel/tire combinations listed in this ABE.

Es gelten die im o.g. Gutachten nebst Anlagen festgehaltenen Angaben.
The indications given in the above mentioned test report including its annexes shall apply.

Die Anforderungen des Artikels 31, Absätze 5, 6, 8, 9 und 12 der Richtlinie 2007/46/EG - Verkauf und Inbetriebnahme von Teilen oder Ausrüstungen, von denen ein erhebliches Risiko für das einwandfreie Funktionieren wesentlicher Systeme ausgehen kann - sind sinngemäß erfüllt.
The requirements of Article 31, paragraphs 5, 6, 8, 9 and 12 of directive 2007/46/EC - Sale and entry into service of parts or equipment which are capable of posing a significant risk to the correct functioning of essential systems - are met.

11. Änderungsabnahme gemäß § 19 (3) StVZO:
Acceptance test of the modification as per § 19 (3) StVZO:
Siehe Prüfbericht
See test report
12. Die Genehmigung wird **erweitert**
Approval is **extended**



Kraftfahrt-Bundesamt

DE-24932 Flensburg

4

Genehmigungsnummer: **53524*02**

Approval number:

13. Grund (Gründe) für die Erweiterung der Genehmigung (falls zutreffend):
Reason(s) for the extension (if applicable):

Eine Fertigungsstätte kommt hinzu
An assembly plant is added

Aktualisierung des Verwendungsbereiches
Update of the range of application

14. Ort: **DE-24932 Flensburg**
Place:

15. Datum: **12.04.2022**
Date:

16. Unterschrift: **Im Auftrag**
Signature:


Marten Matzen



Anlagen:

Enclosures:

Gemäß Inhaltsverzeichnis
According to index



Kraftfahrt-Bundesamt

DE-24932 Flensburg

Inhaltsverzeichnis zu den Beschreibungsunterlagen Index to the information package

Nummer der Genehmigung: **53524*02**
Approval No.

Ausgabedatum: **06.05.2021**
Date of issue:

letztes Änderungsdatum: **12.04.2022**
last date of amendment:

Nebenbestimmungen und Rechtsbehelfsbelehrung
Collateral clauses and instruction on right to appeal

Prüfbericht(e) Nr.:

Test report(s) No.:

366-0239-20-WIRD

366-0239-20-WIRD/N1

366-0239-20-WIRD/N2

Datum:

Date

22.04.2021

20.07.2021

30.03.2022

Beschreibungsbogen Nr.:

Information document No.:

TTNO

TTNO

Datum:

Date

03.02.2021

22.10.2021

Liste der Änderungen:

List of modifications:

Siehe Punkt V.4. des Prüfberichtes

See point V.4. of the test report

Datum:

Date



Kraftfahrt-Bundesamt

DE-24932 Flensburg

Nummer der Genehmigung: **53524*02**

- Anlage -

Nebenbestimmungen und Rechtsbehelfsbelehrung

Nebenbestimmungen

Jede Einrichtung, die dem genehmigten Typ entspricht, ist gemäß der angewendeten Vorschrift zu kennzeichnen.

Das Genehmigungszeichen lautet wie folgt:

KBA 53524

Die Einzelerzeugnisse der reihenweisen Fertigung müssen mit den Genehmigungsunterlagen genau übereinstimmen. Änderungen an den Einzelerzeugnissen sind nur mit ausdrücklicher Zustimmung des Kraftfahrt-Bundesamtes gestattet.

Änderungen der Firmenbezeichnung, der Anschrift und der Fertigungsstätten sowie eines bei der Erteilung der Genehmigung benannten Zustellungsbevollmächtigten oder bevollmächtigten Vertreters sind dem Kraftfahrt-Bundesamt unverzüglich mitzuteilen.

Verstöße gegen diese Bestimmungen können zum Widerruf der Genehmigung führen und können überdies strafrechtlich verfolgt werden.

Die Genehmigung erlischt, wenn sie zurückgegeben oder entzogen wird, oder der genehmigte Typ den Rechtsvorschriften nicht mehr entspricht. Der Widerruf kann ausgesprochen werden, wenn die für die Erteilung und den Bestand der Genehmigung geforderten Voraussetzungen nicht mehr bestehen, wenn der Genehmigungsinhaber gegen die mit der Genehmigung verbundenen Pflichten - auch soweit sie sich aus den zu dieser Genehmigung zugeordneten besonderen Auflagen ergeben - verstößt oder wenn sich herausstellt, dass der genehmigte Typ den Erfordernissen der Verkehrssicherheit oder des Umweltschutzes nicht entspricht.

Das Kraftfahrt-Bundesamt kann jederzeit die ordnungsgemäße Ausübung der durch diese Genehmigung verliehenen Befugnisse, insbesondere die genehmigungsgerechte Fertigung sowie die Maßnahmen zur Übereinstimmung der Produktion, nachprüfen. Es kann zu diesem Zweck Proben entnehmen oder entnehmen lassen. Dem Kraftfahrt-Bundesamt und/oder seinen Beauftragten ist ungehinderter Zutritt zu Produktions- und Lagerstätten zu gewähren.

Die mit der Erteilung der Genehmigung verliehenen Befugnisse sind nicht übertragbar. Schutzrechte Dritter werden durch diese Genehmigung nicht berührt.

Rechtsbehelfsbelehrung

Gegen diese Genehmigung kann innerhalb eines Monats nach Bekanntgabe Widerspruch erhoben werden. Der Widerspruch ist beim **Kraftfahrt-Bundesamt, Fördestraße 16, DE-24944 Flensburg**, schriftlich oder zur Niederschrift einzulegen.



Kraftfahrt-Bundesamt

DE-24932 Flensburg

2

Approval No.: 53524*02

- Attachment -

Collateral clauses and instruction on right to appeal

Collateral clauses

All equipment which corresponds to the approved type is to be identified according to the applied regulation.

The approval identification is as follows: - see German version -

The individual production of serial fabrication must be in exact accordance with the approval documents. Changes in the individual production are only allowed with express consent of the Kraftfahrt-Bundesamt.

Changes in the name of the company, the address and the manufacturing plant as well as one of the parties given the authority to delivery or authorised representative named when the approval was granted is to be immediately disclosed to the Kraftfahrt-Bundesamt.

Breach of this regulation can lead to recall of the approval and moreover can be legally prosecuted.

The approval expires if it is returned or withdrawn or if the type approved no longer complies with the legal requirements. The revocation can be made if the demanded requirements for issuance and the continuance of the approval no longer exist, if the holder of the approval violates the duties involved in the approval, also to the extent that they result from the assigned conditions to this approval, or if it is determined that the approved type does not comply with the requirements of traffic safety or environmental protection.

The Kraftfahrt-Bundesamt may check the proper exercise of the conferred authority taken from this approval at any time. In particular this means the compliant production as well as the measures for conformity of production. For this purpose samples can be taken or have taken. The employees or the representatives of the Kraftfahrt-Bundesamt may get unhindered access to the production and storage facilities.

The conferred authority contained with issuance of this approval is not transferable. Trade mark rights of third parties are not affected with this approval.

Instruction on right to appeal

This approval can be appealed within one month after notification. The appeal is to be filed in writing or as a transcript at the **Kraftfahrt-Bundesamt, Fördestraße 16, DE-24944 Flensburg.**

GUTACHTEN ZUR ERTEILUNG EINES NACHTRAGS ZUR ABE 53524

366-0239-20-WIRD/N2

Antragsteller: ALCAR WHEELS GmbH

A-1030 Wien

Art: Sonderrad 6 J X 16 H2

Typ: TTNO

Die in den Anlagen aufgeführten Fahrzeugtypen entsprechen auch nach erfolgter Umrüstung den heute gültigen Vorschriften der StVZO. Das vorliegende Gutachten zur Erteilung eines Nachtrags zur ABE 53524 verliert seine Gültigkeit, wenn sich durch Umrüstung berührte Bauvorschriften der StVZO ändern oder an den Kraftfahrzeugen Änderungen eintreten, die die Begutachtungspunkte beeinflussen.

0. Hinweise

Die Verwendungsbereiche wurden teilweise aktualisiert.

I. Übersicht

Ausführung	Ausführungsbezeichnung		Loch- kreis in mm / -zahl	Mitten- loch in mm	Ein- preß- tiefe in mm	zul. Rad- last in kg	zul. Abroll- umf. in mm	gültig ab Fertig. Datum
	Kennzeichnung Rad	Kennzeichnung Zentrierring						
TTNO1BA41ED581	PCD98 ET41	ohne	98/4	58,1	41	590	2130	01/21
TTNO1BA41EO581	PCD98 ET41	ohne	98/4	58,1	41	590	2130	01/21
TTNO1BP41ED581	PCD98 ET41	ohne	98/4	58,1	41	590	2130	01/21
TTNO1BP41EO581	PCD98 ET41	ohne	98/4	58,1	41	590	2130	01/21
TTNO1SA41ED581	PCD98 ET41	ohne	98/4	58,1	41	590	2130	01/21
TTNO1SA41EO581	PCD98 ET41	ohne	98/4	58,1	41	590	2130	01/21
TTNO2BA38D581	PCD100 ET38	Ø60.1 Ø58.1	100/4	58,1	38	590	2130	01/21
TTNO2BA38O581	PCD100 ET38	Ø60.1 Ø58.1	100/4	58,1	38	590	2130	01/21
TTNO2BP38D581	PCD100 ET38	Ø60.1 Ø58.1	100/4	58,1	38	590	2130	01/21
TTNO2BP38O581	PCD100 ET38	Ø60.1 Ø58.1	100/4	58,1	38	590	2130	01/21
TTNO2SA38D581	PCD100 ET38	Ø60.1 Ø58.1	100/4	58,1	38	590	2130	01/21
TTNO2SA38O581	PCD100 ET38	Ø60.1 Ø58.1	100/4	58,1	38	590	2130	01/21
TTNO2BA38D541	PCD100 ET38	Ø60.1 Ø54.1	100/4	54,1	38	590	2130	01/21
TTNO2BA38O541	PCD100 ET38	Ø60.1 Ø54.1	100/4	54,1	38	590	2130	01/21
TTNO2BA45D541	PCD100 ET45	Ø60.1 Ø54.1	100/4	54,1	45	590	2130	01/21
TTNO2BA45O541	PCD100 ET45	Ø60.1 Ø54.1	100/4	54,1	45	590	2130	01/21
TTNO2BA49D541	PCD100 ET49	ohne	100/4	54,1	49	590	2130	01/21
TTNO2BA49EO541	PCD100 ET49	ohne	100/4	54,1	49	590	2130	01/21
TTNO2BA50D541	PCD100 ET50	ohne	100/4	54,1	50	590	2130	01/21
TTNO2BA50EO541	PCD100 ET50	ohne	100/4	54,1	50	590	2130	01/21
TTNO2BP38D541	PCD100 ET38	Ø60.1 Ø54.1	100/4	54,1	38	590	2130	01/21
TTNO2BP38O541	PCD100 ET38	Ø60.1 Ø54.1	100/4	54,1	38	590	2130	01/21
TTNO2BP45D541	PCD100 ET45	Ø60.1 Ø54.1	100/4	54,1	45	590	2130	01/21
TTNO2BP45O541	PCD100 ET45	Ø60.1 Ø54.1	100/4	54,1	45	590	2130	01/21

**Gutachten 366-0239-20-WIRD/N2
zur Erteilung eines Nachtrags zur ABE 53524**

Fahrzeugteil: Sonderrad 6 J X 16 H2
Antragsteller: ALCAR WHEELS GmbH

Radtyp: TTNO
Stand: 30.03.2022



TTNO2BP49ED541	PCD100 ET49	ohne	100/4	54,1	49	590	2130	01/21
TTNO2BP49EO541	PCD100 ET49	ohne	100/4	54,1	49	590	2130	01/21
TTNO2BP50ED541	PCD100 ET50	ohne	100/4	54,1	50	590	2130	01/21
TTNO2BP50EO541	PCD100 ET50	ohne	100/4	54,1	50	590	2130	01/21
TTNO2SA38D541	PCD100 ET38	Ø60.1 Ø54.1	100/4	54,1	38	590	2130	01/21
TTNO2SA38O541	PCD100 ET38	Ø60.1 Ø54.1	100/4	54,1	38	590	2130	01/21
TTNO2SA45D541	PCD100 ET45	Ø60.1 Ø54.1	100/4	54,1	45	590	2130	01/21
TTNO2SA45O541	PCD100 ET45	Ø60.1 Ø54.1	100/4	54,1	45	590	2130	01/21
TTNO2SA49ED541	PCD100 ET49	ohne	100/4	54,1	49	590	2130	01/21
TTNO2SA49EO541	PCD100 ET49	ohne	100/4	54,1	49	590	2130	01/21
TTNO2SA50ED541	PCD100 ET50	ohne	100/4	54,1	50	590	2130	01/21
TTNO2SA50EO541	PCD100 ET50	ohne	100/4	54,1	50	590	2130	01/21
TTNO2BA38D561	PCD100 ET38	Ø60.1 Ø56.1	100/4	56,1	38	590	2130	01/21
TTNO2BA38O561	PCD100 ET38	Ø60.1 Ø56.1	100/4	56,1	38	590	2130	01/21
TTNO2BA45D561	PCD100 ET45	Ø60.1 Ø56.1	100/4	56,1	45	590	2130	01/21
TTNO2BA45O561	PCD100 ET45	Ø60.1 Ø56.1	100/4	56,1	45	590	2130	01/21
TTNO2BP38D561	PCD100 ET38	Ø60.1 Ø56.1	100/4	56,1	38	590	2130	01/21
TTNO2BP38O561	PCD100 ET38	Ø60.1 Ø56.1	100/4	56,1	38	590	2130	01/21
TTNO2BP45D561	PCD100 ET45	Ø60.1 Ø56.1	100/4	56,1	45	590	2130	01/21
TTNO2BP45O561	PCD100 ET45	Ø60.1 Ø56.1	100/4	56,1	45	590	2130	01/21
TTNO2SA38D561	PCD100 ET38	Ø60.1 Ø56.1	100/4	56,1	38	590	2130	01/21
TTNO2SA38O561	PCD100 ET38	Ø60.1 Ø56.1	100/4	56,1	38	590	2130	01/21
TTNO2SA45D561	PCD100 ET45	Ø60.1 Ø56.1	100/4	56,1	45	590	2130	01/21
TTNO2SA45O561	PCD100 ET45	Ø60.1 Ø56.1	100/4	56,1	45	590	2130	01/21
TTNO2BA38D566	PCD100 ET38	Ø60.1 Ø56.6	100/4	56,6	38	590	2130	01/21
TTNO2BA38O566	PCD100 ET38	Ø60.1 Ø56.6	100/4	56,6	38	590	2130	01/21
TTNO2BA45D566	PCD100 ET45	Ø60.1 Ø56.6	100/4	56,6	45	590	2130	01/21
TTNO2BA45O566	PCD100 ET45	Ø60.1 Ø56.6	100/4	56,6	45	590	2130	01/21
TTNO2BP38D566	PCD100 ET38	Ø60.1 Ø56.6	100/4	56,6	38	590	2130	01/21
TTNO2BP38O566	PCD100 ET38	Ø60.1 Ø56.6	100/4	56,6	38	590	2130	01/21
TTNO2BP45D566	PCD100 ET45	Ø60.1 Ø56.6	100/4	56,6	45	590	2130	01/21
TTNO2BP45O566	PCD100 ET45	Ø60.1 Ø56.6	100/4	56,6	45	590	2130	01/21
TTNO2SA38D566	PCD100 ET38	Ø60.1 Ø56.6	100/4	56,6	38	590	2130	01/21
TTNO2SA38O566	PCD100 ET38	Ø60.1 Ø56.6	100/4	56,6	38	590	2130	01/21
TTNO2SA45D566	PCD100 ET45	Ø60.1 Ø56.6	100/4	56,6	45	590	2130	01/21
TTNO2SA45O566	PCD100 ET45	Ø60.1 Ø56.6	100/4	56,6	45	590	2130	01/21
TTNO2BA38D571	PCD100 ET38	Ø60.1 Ø57.1	100/4	57,1	38	590	2130	01/21
TTNO2BA38O571	PCD100 ET38	Ø60.1 Ø57.1	100/4	57,1	38	590	2130	01/21
TTNO2BA43ED571	PCD100 ET43	ohne	100/4	57,1	43	590	2130	01/21
TTNO2BA43EO571	PCD100 ET43	ohne	100/4	57,1	43	590	2130	01/21
TTNO2BP38D571	PCD100 ET38	Ø60.1 Ø57.1	100/4	57,1	38	590	2130	01/21
TTNO2BP38O571	PCD100 ET38	Ø60.1 Ø57.1	100/4	57,1	38	590	2130	01/21
TTNO2BP43ED571	PCD100 ET43	ohne	100/4	57,1	43	590	2130	01/21
TTNO2BP43EO571	PCD100 ET43	ohne	100/4	57,1	43	590	2130	01/21
TTNO2SA38D571	PCD100 ET38	Ø60.1 Ø57.1	100/4	57,1	38	590	2130	01/21
TTNO2SA38O571	PCD100 ET38	Ø60.1 Ø57.1	100/4	57,1	38	590	2130	01/21
TTNO2SA43ED571	PCD100 ET43	ohne	100/4	57,1	43	590	2130	01/21
TTNO2SA43EO571	PCD100 ET43	ohne	100/4	57,1	43	590	2130	01/21
TTNO2BA38D601	PCD100 ET38	ohne	100/4	60,1	38	590	2130	01/21
TTNO2BA38O601	PCD100 ET38	ohne	100/4	60,1	38	590	2130	01/21



S22 53524*02

**Gutachten 366-0239-20-WIRD/N2
zur Erteilung eines Nachtrags zur ABE 53524**

Fahrzeugteil: Sonderrad 6 J X 16 H2
Antragsteller: ALCAR WHEELS GmbH

Radtyp: TTNO
Stand: 30.03.2022



Seite: 3 von 13

TTNO2BA40ED601	PCD100 ET40	ohne	100/4	60,1	40	590	2130	01/21
TTNO2BA40EO601	PCD100 ET40	ohne	100/4	60,1	40	590	2130	01/21
TTNO2BA45D601	PCD100 ET45	ohne	100/4	60,1	45	590	2130	01/21
TTNO2BA45O601	PCD100 ET45	ohne	100/4	60,1	45	590	2130	01/21
TTNO2BP38D601	PCD100 ET38	ohne	100/4	60,1	38	590	2130	01/21
TTNO2BP38O601	PCD100 ET38	ohne	100/4	60,1	38	590	2130	01/21
TTNO2BP40ED601	PCD100 ET40	ohne	100/4	60,1	40	590	2130	01/21
TTNO2BP40EO601	PCD100 ET40	ohne	100/4	60,1	40	590	2130	01/21
TTNO2BP45D601	PCD100 ET45	ohne	100/4	60,1	45	590	2130	01/21
TTNO2BP45O601	PCD100 ET45	ohne	100/4	60,1	45	590	2130	01/21
TTNO2SA38D601	PCD100 ET38	ohne	100/4	60,1	38	590	2130	01/21
TTNO2SA38O601	PCD100 ET38	ohne	100/4	60,1	38	590	2130	01/21
TTNO2SA40ED601	PCD100 ET40	ohne	100/4	60,1	40	590	2130	01/21
TTNO2SA40EO601	PCD100 ET40	ohne	100/4	60,1	40	590	2130	01/21
TTNO2SA45D601	PCD100 ET45	ohne	100/4	60,1	45	590	2130	01/21
TTNO2SA45O601	PCD100 ET45	ohne	100/4	60,1	45	590	2130	01/21
TTNO3BA23ED651	PCD108 ET23	ohne	108/4	65,1	23	590	2130	01/21
TTNO3BA23EO651	PCD108 ET23	ohne	108/4	65,1	23	590	2130	01/21
TTNO3BP23ED651	PCD108 ET23	ohne	108/4	65,1	23	590	2130	01/21
TTNO3BP23EO651	PCD108 ET23	ohne	108/4	65,1	23	590	2130	01/21
TTNO3SA23ED651	PCD108 ET23	ohne	108/4	65,1	23	590	2130	01/21
TTNO3SA23EO651	PCD108 ET23	ohne	108/4	65,1	23	590	2130	01/21

I.1. Beschreibung der Sonderräder

Antragsteller : ALCAR WHEELS GmbH
A-1030 Wien
Hersteller : ALCAR WHEELS GmbH
: A-1030 Wien
Handelsmarke : Dezent TN
Art der Sonderräder : LM-Sonderräder, einteilig, Mittenbohrung mit einer Kappe abgedeckt
Korrosionsschutz : Mehrschicht-Einbrennlackierung
Masse des Rades : ca. 8,2 kg

I.2. Radanschluss

siehe Anlage

I.3. Kennzeichnung der Sonderräder

An den Sonderrädern wird folgende Kennzeichnung an der Außen- bzw. Innenseite eingegossen bzw. eingeprägt, siehe Beispiel der Radausführung TTNO1SA41EO581:

	: Außenseite	: Innenseite
Radtyp	: --	: TTNO
Radausführung	: --	: PCD100 ET38
Radgröße	: --	: 6 J X 16 H2
Typzeichen	: KBA 53524	: --



§22 53524*02

**Gutachten 366-0239-20-WIRD/N2
zur Erteilung eines Nachtrags zur ABE 53524**

Fahrzeugteil: Sonderrad 6 J X 16 H2
Antragsteller: ALCAR WHEELS GmbH

Radtyp: TTNO
Stand: 30.03.2022



Seite: 4 von 13

Einpreßtiefe : -- : ET38
Herstellungsdatum : -- : Fertigungsmonat und -jahr
: z.B. 01/21
Herkunftsmerkmal : -- : MII ww. MIG
Gießereikennzeichnung : -- : CO ww. HS
Japan. Prüfwertzeichen : -- : JWL
Weitere Kennzeichnung : -- : DEZENT

Zusätzlich können an der Radinnenseite bzw. -außenseite verschiedene Kontrollzeichen angebracht sein.

I.4. Verwendungsbereich

Die Sonderräder sind für Personenkraftwagen vorgesehen.

II. Sonderradprüfung

II.1. Felge

Die Maße und Toleranzen der Felgenkontur entsprechen der E.T.R.T.O. Norm.

Die nachgeprüften Muster stimmen in den wesentlichen Punkten mit den unter Ziffer V.1. aufgeführten Unterlagen überein.

II.2. Werkstoff der Sonderräder:

Zusammensetzung, Festigkeitswerte und Korrosionsverhalten des Werkstoffes sind in der Beschreibung des Herstellers aufgeführt; diese Angaben wurden durch uns nicht überprüft.

II.3. Festigkeitsprüfung:

Es liegen folgende Technischen Berichte/Nachweise vor:

<i>Berichtart</i>	<i>Berichtnummer</i>	<i>Datum</i>	<i>Technischer Dienst</i>
Technischer Bericht	RP-005452-B0-144	28.03.2022	TÜV NORD

III. Anbau- und Verwendungsprüfung:

III.1. Anbauuntersuchung am Fahrzeug:

Wenn die Auflagen und Hinweise in den Anlagen erfüllt sind, haben die Räder ausreichenden Abstand von Brems- und Fahrwerksteilen, und die Freigängigkeit der Reifen ist bei den im Straßenverkehr üblichen Bedingungen gewährleistet.

III.2. Fahrversuche:

Freigaben der Fahrzeughersteller über Felgengröße, Einpresstiefe und Größen der Bereifung liegen teilweise nicht vor.

Für die Verwendung der Sonderräder wurden Anbau-, Freigängigkeits und Handlingprüfungen durchgeführt. Der Untersuchungsumfang entspricht den Kriterien der Richtlinie für die Prüfung von Sonderrädern für Kfz und ihre Anhänger (BMV/StV 13/36.25.07-20.01 vom 25.11.1998, VkB I S. 1377), Punkt 4.6.8 Anbauprüfung, und des VdTÜV-Merkblattes Nr. 751 (Begutachtung von baulichen Veränderungen an M- und N-Fahrzeugen unter besonderer Berücksichtigung der Betriebsfestigkeit, Ausgabe 12.2020 Anhang I). Bei den durchgeführten Prüfungen ergaben sich im Vergleich zur serienmäßigen Ausrüstung der Fahrzeuge keine Beanstandungen. Kriterien des Fahrkomforts lagen der Beurteilung nicht zugrunde. Der Kraftstoffverbrauch mit den von der Serie abweichenden Rad/Reifen-Kombinationen wurde nicht gemessen.



S22 53524*02

Gutachten 366-0239-20-WIRD/N2 zur Erteilung eines Nachtrags zur ABE 53524

Fahrzeugteil: Sonderrad 6 J X 16 H2
Antragsteller: ALCAR WHEELS GmbH

Radtyp: TTNO
Stand: 30.03.2022



Seite: 5 von 13

III.3. Fahrwerksfestigkeit:

Die Spurverbreiterung beträgt an den geprüften Fahrzeugen weniger als 2 % der serienmäßigen Spurweite. Deshalb ist eine Prüfung der Fahrwerksfestigkeit nicht erforderlich.

IV. Zusammenfassung:

Gegen die Erteilung einer Allgemeinen Betriebserlaubnis nach §22 StVZO bestehen keine technischen Bedenken.

Die Prüfungen wurden entsprechend den relevanten Anforderungen der EN ISO/IEC 17025:2005 durchgeführt. Der Gutachteninhaber muß eine gleichmäßige und reihenweise Fertigung der Räder gewährleisten.

Er hat darüber hinaus dafür zu sorgen, dass dieses Gutachten sowie dessen Anlagen durch Nachtrag ergänzt werden, wenn

- sich am Sonderrad Änderungen in maßlicher, werkstofflicher oder fertigungstechnischer Hinsicht ergeben.
- sich berührte Bau- und Betriebsvorschriften der Straßenverkehrs-Zulassungs-Ordnung (StVZO) bzw. hierzu ergangene Richtlinien und Anweisungen ändern.

- ein Verwendungsbereich definiert ist und sich in diesem anbau-, freigängigkeits- oder fahrzeugfunktionsrelevante Daten ändern.

§22 53524*02

**Gutachten 366-0239-20-WIRD/N2
zur Erteilung eines Nachtrags zur ABE 53524**

Fahrzeugteil: Sonderrad 6 J X 16 H2
Antragsteller: ALCAR WHEELS GmbH

Radtyp: TTNO
Stand: 30.03.2022



V. Unterlagen und Anlagen:

V.1. Verwendungsbereichsanlagen:

Folgende Verwendungsbereiche in den bestehenden Anlagen werden aktualisiert und ggf. um neue Anlagen ergänzt:

Anlage	Hersteller	Ausführung	ET	erstellt am	Allg. Hinweise
1	FIAT	TTNO2BA38D581; TTNO2BA38O581; TTNO2BP38D581; TTNO2BP38O581; TTNO2SA38D581; TTNO2SA38O581	38	30.03.2022	liegt bei
2	CITROEN	TTNO2BA38D581; TTNO2BA38O581; TTNO2BP38D581; TTNO2BP38O581; TTNO2SA38D581; TTNO2SA38O581	38	30.03.2022	liegt bei
3	FCA	TTNO2BA38D581; TTNO2BA38O581; TTNO2BP38D581; TTNO2BP38O581; TTNO2SA38D581; TTNO2SA38O581	38	30.03.2022	liegt bei
4	PEUGEOT	TTNO2BA38D581; TTNO2BA38O581; TTNO2BP38D581; TTNO2BP38O581; TTNO2SA38D581; TTNO2SA38O581	38	30.03.2022	liegt bei
5	FIAT	TTNO1BA41ED581; TTNO1BA41EO581; TTNO1BP41ED581; TTNO1BP41EO581; TTNO1SA41ED581; TTNO1SA41EO581	41	30.03.2022	liegt bei
6	PEUGEOT	TTNO1BA41ED581; TTNO1BA41EO581; TTNO1BP41ED581; TTNO1BP41EO581; TTNO1SA41ED581; TTNO1SA41EO581	41	30.03.2022	liegt bei
7	FCA	TTNO1BA41ED581; TTNO1BA41EO581; TTNO1BP41ED581; TTNO1BP41EO581; TTNO1SA41ED581; TTNO1SA41EO581	41	30.03.2022	liegt bei

§22 53524*02

**Gutachten 366-0239-20-WIRD/N2
zur Erteilung eines Nachtrags zur ABE 53524**

Fahrzeugteil: Sonderrad 6 J X 16 H2
Antragsteller: ALCAR WHEELS GmbH

Radtyp: TTNO
Stand: 30.03.2022



Seite: 7 von 13

8	CITROEN	TTNO1BA41ED581; TTNO1BA41EO581; TTNO1BP41ED581; TTNO1BP41EO581; TTNO1SA41ED581; TTNO1SA41EO581	41	30.03.2022	liegt bei
9	Suzuki, SUZUKI	TTNO2BA38D541; TTNO2BA38O541; TTNO2BP38D541; TTNO2BP38O541; TTNO2SA38D541; TTNO2SA38O541	38	30.03.2022	liegt bei
10	DAIHATSU	TTNO2BA38D541; TTNO2BA38O541; TTNO2BP38D541; TTNO2BP38O541; TTNO2SA38D541; TTNO2SA38O541	38	30.03.2022	liegt bei
11	HYUNDAI Assan Otomotiv Sanayi, HYUNDAI MOTOR EUROPE, HYUNDAI MOTOR (IND)	TTNO2BA38D541; TTNO2BA38O541; TTNO2BP38D541; TTNO2BP38O541; TTNO2SA38D541; TTNO2SA38O541	38	30.03.2022	liegt bei
12	Mazda Motor Corporation	TTNO2BA38D541; TTNO2BA38O541; TTNO2BP38D541; TTNO2BP38O541; TTNO2SA38D541; TTNO2SA38O541	38	30.03.2022	liegt bei
13	TOYOTA	TTNO2BA38D541; TTNO2BA38O541; TTNO2BP38D541; TTNO2BP38O541; TTNO2SA38D541; TTNO2SA38O541	38	30.03.2022	liegt bei
14	OPEL / VAUXHALL	TTNO2BA38D541; TTNO2BA38O541; TTNO2BP38D541; TTNO2BP38O541; TTNO2SA38D541; TTNO2SA38O541	38	30.03.2022	liegt bei
15	KIA	TTNO2BA38D541; TTNO2BA38O541; TTNO2BP38D541; TTNO2BP38O541; TTNO2SA38D541; TTNO2SA38O541	38	30.03.2022	liegt bei

S22 53524*02



**Gutachten 366-0239-20-WIRD/N2
zur Erteilung eines Nachtrags zur ABE 53524**

Fahrzeugteil: Sonderrad 6 J X 16 H2
Antragsteller: ALCAR WHEELS GmbH

Radtyp: TTNO
Stand: 30.03.2022



Seite: 8 von 13

16	KIA	TTNO2BA45D541; TTNO2BA45O541; TTNO2BP45D541; TTNO2BP45O541; TTNO2SA45D541; TTNO2SA45O541	45	30.03.2022	liegt bei
17	Suzuki, SUZUKI	TTNO2BA45D541; TTNO2BA45O541; TTNO2BP45D541; TTNO2BP45O541; TTNO2SA45D541; TTNO2SA45O541	45	30.03.2022	liegt bei
18	TOYOTA	TTNO2BA45D541; TTNO2BA45O541; TTNO2BP45D541; TTNO2BP45O541; TTNO2SA45D541; TTNO2SA45O541	45	30.03.2022	liegt bei
19	HYUNDAI Assan Otomotiv Sanayi, HYUNDAI MOTOR EUROPE, HYUNDAI MOTOR (IND)	TTNO2BA45D541; TTNO2BA45O541; TTNO2BP45D541; TTNO2BP45O541; TTNO2SA45D541; TTNO2SA45O541	45	30.03.2022	liegt bei
20	OPEL / VAUXHALL	TTNO2BA45D541; TTNO2BA45O541; TTNO2BP45D541; TTNO2BP45O541; TTNO2SA45D541; TTNO2SA45O541	45	30.03.2022	liegt bei
21	HYUNDAI Assan Otomotiv Sanayi, HYUNDAI MOTOR EUROPE, HYUNDAI MOTOR (IND)	TTNO2BA49ED541; TTNO2BA49EO541; TTNO2BP49ED541; TTNO2BP49EO541; TTNO2SA49ED541; TTNO2SA49EO541	49	30.03.2022	liegt bei
22	KIA	TTNO2BA49ED541; TTNO2BA49EO541; TTNO2BP49ED541; TTNO2BP49EO541; TTNO2SA49ED541; TTNO2SA49EO541	49	30.03.2022	liegt bei
23	TOYOTA	TTNO2BA49ED541; TTNO2BA49EO541; TTNO2BP49ED541; TTNO2BP49EO541; TTNO2SA49ED541; TTNO2SA49EO541	49	30.03.2022	liegt bei

§22 53524*02

**Gutachten 366-0239-20-WIRD/N2
zur Erteilung eines Nachtrags zur ABE 53524**

Fahrzeugteil: Sonderrad 6 J X 16 H2
Antragsteller: ALCAR WHEELS GmbH

Radtyp: TTNO
Stand: 30.03.2022



Seite: 9 von 13

24	KIA	TTNO2BA50ED541; TTNO2BA50EO541; TTNO2BP50ED541; TTNO2BP50EO541; TTNO2SA50ED541; TTNO2SA50EO541	50	30.03.2022	liegt bei
25	TOYOTA	TTNO2BA50ED541; TTNO2BA50EO541; TTNO2BP50ED541; TTNO2BP50EO541; TTNO2SA50ED541; TTNO2SA50EO541	50	30.03.2022	liegt bei
26	HYUNDAI Assan Otomotiv Sanayi, HYUNDAI MOTOR EUROPE, HYUNDAI MOTOR (IND)	TTNO2BA50ED541; TTNO2BA50EO541; TTNO2BP50ED541; TTNO2BP50EO541; TTNO2SA50ED541; TTNO2SA50EO541	50	30.03.2022	liegt bei
27	MITSUBISHI,	TTNO2BA38D561; TTNO2BA38O561; TTNO2BP38D561; TTNO2BP38O561; TTNO2SA38D561; TTNO2SA38O561	38	30.03.2022	liegt bei
28	BMW AG	TTNO2BA38D561; TTNO2BA38O561; TTNO2BP38D561; TTNO2BP38O561; TTNO2SA38D561; TTNO2SA38O561	38	30.03.2022	liegt bei
29	HONDA	TTNO2BA38D561; TTNO2BA38O561; TTNO2BP38D561; TTNO2BP38O561; TTNO2SA38D561; TTNO2SA38O561	38	30.03.2022	liegt bei
30	OPEL, OPEL / VAUXHALL	TTNO2BA38D566; TTNO2BA38O566; TTNO2BP38D566; TTNO2BP38O566; TTNO2SA38D566; TTNO2SA38O566	38	30.03.2022	liegt bei
31	FIAT	TTNO2BA38D566; TTNO2BA38O566; TTNO2BP38D566; TTNO2BP38O566; TTNO2SA38D566; TTNO2SA38O566	38	30.03.2022	liegt bei

§22 53524*02

**Gutachten 366-0239-20-WIRD/N2
zur Erteilung eines Nachtrags zur ABE 53524**

Fahrzeugteil: Sonderrad 6 J X 16 H2
Antragsteller: ALCAR WHEELS GmbH

Radtyp: TTNO
Stand: 30.03.2022



Seite: 10 von 13

32	GM DAEWOO (ROK), GM Korea, GM Daewoo, GM KOREA (ROK)	TTNO2BA38D566; TTNO2BA38O566; TTNO2BP38D566; TTNO2BP38O566; TTNO2SA38D566; TTNO2SA38O566	38	30.03.2022	liegt bei
33	HONDA	TTNO2BA45D561; TTNO2BA45O561; TTNO2BP45D561; TTNO2BP45O561; TTNO2SA45D561; TTNO2SA45O561	45	30.03.2022	liegt bei
34	BMW AG	TTNO2BA45D561; TTNO2BA45O561; TTNO2BP45D561; TTNO2BP45O561; TTNO2SA45D561; TTNO2SA45O561	45	30.03.2022	liegt bei
35	FIAT	TTNO2BA45D566; TTNO2BA45O566; TTNO2BP45D566; TTNO2BP45O566; TTNO2SA45D566; TTNO2SA45O566	45	30.03.2022	liegt bei
36	OPEL, OPEL / VAUXHALL	TTNO2BA45D566; TTNO2BA45O566; TTNO2BP45D566; TTNO2BP45O566; TTNO2SA45D566; TTNO2SA45O566	45	30.03.2022	liegt bei
37	VOLKSWAGEN	TTNO2BA38D571; TTNO2BA38O571; TTNO2BP38D571; TTNO2BP38O571; TTNO2SA38D571; TTNO2SA38O571	38	30.03.2022	liegt bei
38	SEAT	TTNO2BA38D571; TTNO2BA38O571; TTNO2BP38D571; TTNO2BP38O571; TTNO2SA38D571; TTNO2SA38O571	38	30.03.2022	liegt bei
39	SKODA	TTNO2BA38D571; TTNO2BA38O571; TTNO2BP38D571; TTNO2BP38O571; TTNO2SA38D571; TTNO2SA38O571	38	30.03.2022	liegt bei

§22 53524*02

**Gutachten 366-0239-20-WIRD/N2
zur Erteilung eines Nachtrags zur ABE 53524**

Fahrzeugteil: Sonderrad 6 J X 16 H2
Antragsteller: ALCAR WHEELS GmbH

Radtyp: TTNO
Stand: 30.03.2022



Seite: 11 von 13

40	VOLKSWAGEN	TTNO2BA43ED571; TTNO2BA43EO571; TTNO2BP43ED571; TTNO2BP43EO571; TTNO2SA43ED571; TTNO2SA43EO571	43	30.03.2022	liegt bei
41	SKODA	TTNO2BA43ED571; TTNO2BA43EO571; TTNO2BP43ED571; TTNO2BP43EO571; TTNO2SA43ED571; TTNO2SA43EO571	43	30.03.2022	liegt bei
42	SEAT	TTNO2BA43ED571; TTNO2BA43EO571; TTNO2BP43ED571; TTNO2BP43EO571; TTNO2SA43ED571; TTNO2SA43EO571	43	30.03.2022	liegt bei
43	AUTOMOBILES DACIA S.A.	TTNO2BA38D601; TTNO2BA38O601; TTNO2BP38D601; TTNO2BP38O601; TTNO2SA38D601; TTNO2SA38O601	38	30.03.2022	liegt bei
44	NISSAN, NISSAN EUROPE (F), Nissan International S. A.	TTNO2BA38D601; TTNO2BA38O601; TTNO2BP38D601; TTNO2BP38O601; TTNO2SA38D601; TTNO2SA38O601	38	30.03.2022	liegt bei
45	LADA	TTNO2BA38D601; TTNO2BA38O601; TTNO2BP38D601; TTNO2BP38O601; TTNO2SA38D601; TTNO2SA38O601	38	30.03.2022	liegt bei
46	RENAULT	TTNO2BA38D601; TTNO2BA38O601; TTNO2BP38D601; TTNO2BP38O601; TTNO2SA38D601; TTNO2SA38O601	38	30.03.2022	liegt bei
47	RENAULT	TTNO2BA40ED601; TTNO2BA40EO601; TTNO2BP40ED601; TTNO2BP40EO601; TTNO2SA40ED601; TTNO2SA40EO601	40	30.03.2022	liegt bei

§22 53524*02



**Gutachten 366-0239-20-WIRD/N2
zur Erteilung eines Nachtrags zur ABE 53524**

Fahrzeugteil: Sonderrad 6 J X 16 H2
Antragsteller: ALCAR WHEELS GmbH

Radtyp: TTNO
Stand: 30.03.2022



Seite: 12 von 13

48	AUTOMOBILES DACIA S.A.	TTNO2BA40ED601; TTNO2BA40EO601; TTNO2BP40ED601; TTNO2BP40EO601; TTNO2SA40ED601; TTNO2SA40EO601	40	30.03.2022	liegt bei
49	AUTOMOBILES DACIA S.A.	TTNO2BA45D601; TTNO2BA45O601; TTNO2BP45D601; TTNO2BP45O601; TTNO2SA45D601; TTNO2SA45O601	45	30.03.2022	liegt bei
50	NISSAN, NISSAN EUROPE (F), Nissan International S. A.	TTNO2BA45D601; TTNO2BA45O601; TTNO2BP45D601; TTNO2BP45O601; TTNO2SA45D601; TTNO2SA45O601	45	30.03.2022	liegt bei
51	RENAULT	TTNO2BA45D601; TTNO2BA45O601; TTNO2BP45D601; TTNO2BP45O601; TTNO2SA45D601; TTNO2SA45O601	45	30.03.2022	liegt bei
52	LADA	TTNO2BA45D601; TTNO2BA45O601; TTNO2BP45D601; TTNO2BP45O601; TTNO2SA45D601; TTNO2SA45O601	45	30.03.2022	liegt bei
53	CITROEN	TTNO3BA23ED651; TTNO3BA23EO651; TTNO3BP23ED651; TTNO3BP23EO651; TTNO3SA23ED651; TTNO3SA23EO651	23	30.03.2022	liegt bei
54	PSA Automobiles SA	TTNO3BA23ED651; TTNO3BA23EO651; TTNO3BP23ED651; TTNO3BP23EO651; TTNO3SA23ED651; TTNO3SA23EO651	23	30.03.2022	liegt bei
55	PEUGEOT	TTNO3BA23ED651; TTNO3BA23EO651; TTNO3BP23ED651; TTNO3BP23EO651; TTNO3SA23ED651; TTNO3SA23EO651	23	30.03.2022	liegt bei

§22 53524*02

Benannt unter der Registriernummer KBA-P 00055-00
von der Benennungsstelle des Kraftfahrt-Bundesamtes, Bundesrepublik Deutschland.



**Gutachten 366-0239-20-WIRD/N2
zur Erteilung eines Nachtrags zur ABE 53524**

Fahrzeugteil: Sonderrad 6 J X 16 H2
Antragsteller: ALCAR WHEELS GmbH

Radtyp: TTNO
Stand: 30.03.2022



Seite: 13 von 13

V.2. Allgemeine Hinweise:

siehe Anlage: Allgemeine Hinweise

V.3. Technische Unterlagen:

siehe Anlage: Technische Unterlagen

V.4. Änderungen:

:Einzelheiten zum Antrag vom

Datum 30.03.2022

:Es wird geändert

Verwendungsbereich der Anlagen 43,46,48,49 wurde aktualisiert.

:Es wird hinzugefügt

Die Fertigungsstätte ALPRO kommt neu hinzu.



Fleischer

Sachverständiger
Prüflabor DIN EN ISO/IEC 17025:2017
Wien, 30.03.2022
KUB

**Gutachten 366-0239-20-WIRD/N2
zur Erteilung eines Nachtrags zur ABE 53524**

ANLAGE: Technische Unterlagen
Hersteller: ALCAR WHEELS GmbH

Radtyp: TTNO
Stand: 30.03.2022



Der Begutachtung zugrunde liegende Unterlagen:

Bezeichnung	Unterlagen	Datum / Änderung / Datum
Befestigungsteile	AEZ M01	22.11.1994 2/12.04.2002
Befestigungsteile	AEZ S01-01	31.10.1999 1/01.09.2002
Befestigungsteile	AEZ S01-03	18.08.2003
Befestigungsteile	C17F27	05.06.2003
Nabenkappe	ZT2000	15.08.2000
Radbeschreibung	2. Ausfertigung	22.10.2021
Radzeichnung ALPO Bl. 1-3	TTNO_ECE	13.10.2021
Radzeichnung ALPO Bl. 1-3	TTNO_KBA	13.10.2021
Radzeichnung CO Bl. 1-3	TTNO_KBA	10.11.2020 11.11.2020
Radzeichnung CO Bl. 1-3	TTNO_ECE	10.11.2020 03.02.2021
Tabelle Zentrierringe	--	17.06.2010
Technischer Bericht	RP-005452-B0-144	28.03.2022
Zentrierringe	Ringe Base 60,1	30.11.2011

S22 53524*02

Gutachten 366-0239-20-WIRD/N2 zur Erteilung eines Nachtrags zur ABE 53524

ANLAGE: Allgemeine Hinweise
Hersteller: ALCAR WHEELS GmbH

Radtyp: TTNO
Stand: 30.03.2022



Seite: 1 von 1

Wuchtgewichte

Sofern zum Auswuchten der Sonderräder an der Felgeninnenseite Klebegewichte unterhalb des Tiefbetts bzw. unterhalb der Felgenschulter bzw. Klammern am inneren Felgenhorn angebracht werden, ist auf einen Mindestabstand von 3 mm zu Brems-, Fahrwerks- bzw. Lenkungsteilen zu achten.

Allgemeine Reifenhinweise

Reifen mit dem Geschwindigkeitssymbol V dürfen bei 210 km/h bis zu 100% und bei 240 km/h bis zu 91% ihrer maximalen Tragfähigkeit ausgelastet werden. Dazwischen wird linear interpoliert.

Reifen mit dem Geschwindigkeitssymbol W dürfen bei 240 km/h bis zu 100% und bei 270 km/h bis zu 85% ihrer maximalen Tragfähigkeit ausgelastet werden. Dazwischen wird linear interpoliert.

Reifen mit dem Geschwindigkeitssymbol Y dürfen bei 270 km/h bis zu 100% und bei 300 km/h bis zu 85% ihrer maximalen Tragfähigkeit ausgelastet werden. Dazwischen wird linear interpoliert.
Für Geschwindigkeiten über 300 km/h sind die Tragfähigkeiten vom Reifenhersteller zu bestätigen.

Bei der Bestimmung der Tragfähigkeit ist zur bauartbedingten Höchstgeschwindigkeit des Fahrzeuges eine Toleranz von 5% oder die vom Fahrzeughersteller vorgegebene Toleranz zu addieren und der Einfluß des Sturzwinkels zu beachten.

Bei Reifen mit der Geschwindigkeitsbezeichnung ZR sind die Tragfähigkeiten von den Reifenherstellern bestätigen zu lassen.

Die Bezieher der Sonderräder sind darauf hinzuweisen, dass der vom Reifenhersteller vorgeschriebenen Reifenfülldruck zu beachten ist.

Um ungünstige Einflüsse auf das Fahrverhalten zu vermeiden, sollten jeweils nur gleiche Reifen (Bauart, Hersteller und Profiltyp) am Fahrzeug montiert werden. Spezielle Auflagen im Gutachten bleiben hiervon unberührt.

Ersatzrad

Die Bezieher der Sonderräder müssen darauf hingewiesen werden, dass bei Verwendung des serienmäßigen Ersatzrades die serienmäßigen Radbefestigungsteile zu verwenden sind.

Allgemeine Radhinweise

Eine nachträgliche mechanische Bearbeitung und/oder thermische Behandlung ist nicht zulässig.

§22 53524*02

**Gutachten 366-0239-20-WIRD/N2
zur Erteilung eines Nachtrags zur ABE 53524**

ANHANG: Nacharbeitsprofile - Skizze Radhaus
Hersteller: ALCAR WHEELS GmbH

Radtyp: TTNO
Stand: 30.03.2022

Hinweisblatt zu den im Gutachten genannten Nacharbeitsauflagen Nr.

26B, 26P, 27B, 27I, 26N, 26J, 27F, 27H



S22 53524*02

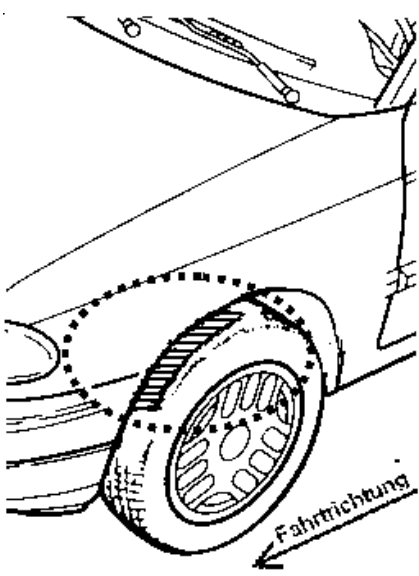
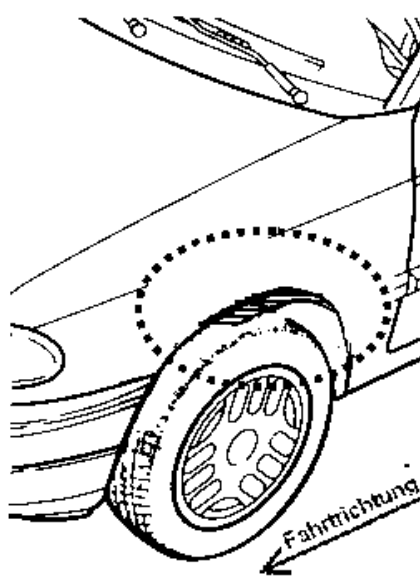
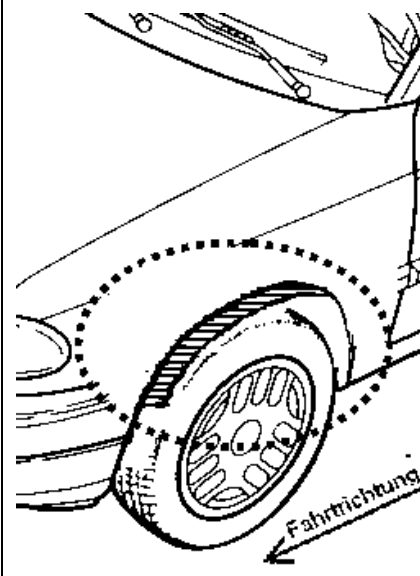
**Gutachten 366-0239-20-WIRD/N2
zur Erteilung eines Nachtrags zur ABE 53524**

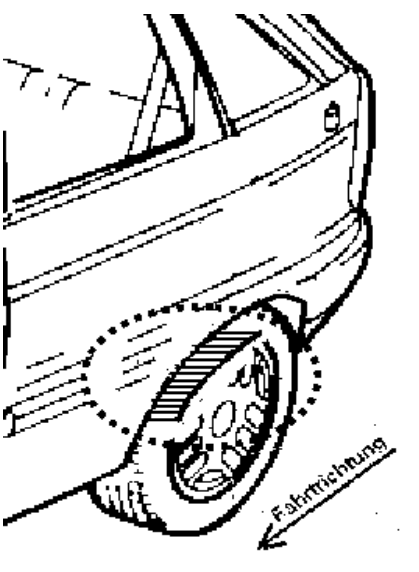
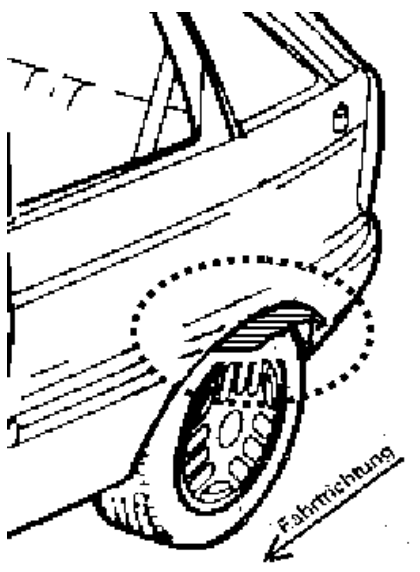
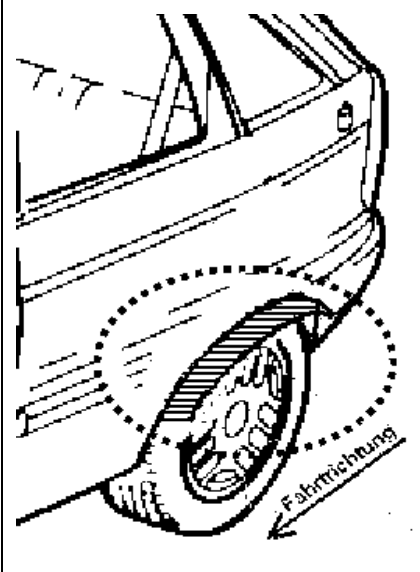
ANLAGE: Radabdeckung
Hersteller: ALCAR WHEELS GmbH

Radtyp: TTNO
Stand: 30.03.2022

Hinweisblatt zu den im Gutachten genannten Radabdeckungsauflagen Nr. 241 – 248, 24C, 24D, 24J und 24M.

Die nachfolgenden Bilder stellen die Hilfsmittel zur Erfüllung der Radabdeckung dar, die in den Radabdeckungsauflagen beschrieben sind.

Vorderachse		
Bereich 30 Grad vor der Radmitte Zu Auflage 241 bzw. 245	Bereich 50 Grad hinter der Radmitte Zu Auflage 242 bzw. 246	Bereich 30 Grad vor und 50 Grad hinter der Radmitte Zu Auflage 241,242,245, 246,24C,24J
		

Hinterachse		
Bereich 30 Grad vor der Radmitte Zu Auflage 243 bzw. 247	Bereich 50 Grad hinter der Radmitte Zu Auflage 244 bzw. 248	Bereich 30 Grad vor und 50 Grad hinter der Radmitte Zu Auflage 243,244,247,248,24D,24M
		

**Gutachten 366-0239-20-WIRD/N2
zur Erteilung eines Nachtrags zur ABE 53524**

ANLAGE: 24 KIA
Hersteller: ALCAR WHEELS GmbH

Radtyp: TTNO
Stand: 30.03.2022



Fahrzeughersteller KIA

Raddaten:

Radgröße nach Norm : 6 J X 16 H2 Einpreßtiefe (mm) : 50
Lochkreis (mm)/Lochzahl : 100/4 Zentrierart : Mittenzentrierung

Technische Daten, Kurzfassung

Ausführung	Ausführungsbezeichnung		Mittell och in mm	Zentrierung- werkstoff	zul. Rad- last in kg	zul. Abroll umf. in mm	gültig ab Fertig datum
	Kennzeichnung Rad	Kennzeichnung Zentrierring					
TTNO2BA50ED541	PCD100 ET50	ohne	54,1		590	2130	01/21
TTNO2BA50EO541	PCD100 ET50	ohne	54,1		590	2130	01/21
TTNO2BP50ED541	PCD100 ET50	ohne	54,1		590	2130	01/21
TTNO2BP50EO541	PCD100 ET50	ohne	54,1		590	2130	01/21
TTNO2SA50ED541	PCD100 ET50	ohne	54,1		590	2130	01/21
TTNO2SA50EO541	PCD100 ET50	ohne	54,1		590	2130	01/21

Im Fahrzeug vorgeschriebene Fahrzeugsysteme, z. B. Reifendruckkontrollsysteme, müssen nach Anbau der Sonderräder funktionsfähig bleiben.

Der Fahrzeughalter muss auf die Kontrolle des Anzugsmoments der Befestigungsmittel nach einer Wegstrecke von 50km hingewiesen werden.

Verwendungsbereich/Fz-Hersteller : KIA

Befestigungsteile : Kegelbund-muttern M12x1,5, Kegelw. 60 Grad,
für Typ : JA; YB; (Kegelbund)

Zubehör : OE-Mutter ww. ZJFC

Befestigungsteile : Kegelbund-muttern M12x1,5, Kegelw. 60 Grad, für Typ : JA

Zubehör : OE-Mutter ww. ZJFC

Anzugsmoment der Befestigungsteile : 117 Nm für Typ : JA
120 Nm für Typ : YB
127 Nm für Typ : JA

Verkaufsbezeichnung: **PICANTO**

Fahrzeugtyp	Betriebserlaubnis	kW	Reifen	Auflagen zu Reifen	Auflagen
JA	e11*2007/46*3848*.. e5*2007/46*1078*..	49 49 - 62	165/50R16 75		10B; 11B; 11G; 11H;
			175/50R16 77		12A; 51A; 7GF; 71C;
			195/45R16 80		71K; 721; 725; 73C; 74C; 77E



S22 53524*02

**Gutachten 366-0239-20-WIRD/N2
zur Erteilung eines Nachtrags zur ABE 53524**

ANLAGE: 24 KIA
Hersteller: ALCAR WHEELS GmbH

Radtyp: TTNO
Stand: 30.03.2022



Verkaufsbezeichnung: **PICANTO**

Fahrzeugtyp	Betriebserlaubnis	kW	Reifen	Auflagen zu Reifen	Auflagen
JA	e11*2007/46*3848*.., e5*2007/46*1078*..	74	165/50R16 75		PICANTO SX; 10B; 11B; 11G; 11H; 12A; 51A; 7GF; 71C; 71K; 721; 725; 73C; 74C; 77E
			175/50R16 77		
			195/45R16 80		

Verkaufsbezeichnung: **RIO, STONIC**

Fahrzeugtyp	Betriebserlaubnis	kW	Reifen	Auflagen zu Reifen	Auflagen
YB	e11*2007/46*3777*.., e5*2007/46*1077*..	57 - 88	185/55R16 83	12O	RIO; 10B; 11B; 11G; 11H; 51A; 71C; 71K; 721; 725; 73C; 74C; 76U; 77E
			185/60R16 86	12O	
			195/50R16 84	12Q	
			195/55R16 87	12Q	

Auflagen

- 10B) Die mindestens erforderlichen Geschwindigkeitsbereiche der zu verwendenden Reifen sind, mit Ausnahme der Reifen mit M+S-Profil, den Fahrzeugpapieren zu entnehmen. Die für M+S Reifen zulässige Höchstgeschwindigkeit ist im Blickfeld des Fahrzeugführer sinnfällig anzugeben und im Betrieb nicht zu überschreiten. Die zulässige Achslast des Fahrzeuges darf nicht größer sein als das Zweifache der auf Seite 1 dieser Anlage angegebenen Radlast unter Berücksichtigung des angegebenen Abrollumfanges.
- 11B) Wird eine in diesem Gutachten aufgeführte Reifengröße verwendet, die nicht bereits in der Fahrzeuggenehmigung für diesen Fahrzeug-Typ/ -Variante/ -Version bzw. Fahrzeugausführung genannt ist, so sind die Angaben über die Reifengrößen in den Fahrzeugpapieren bei der nächsten Befassung mit den Fahrzeugpapieren durch die Zulassungsstelle unter Vorlage der Allgemeinen Betriebserlaubnis bzw. der Abnahmebestätigung nach §19 Abs. 3 der StVZO berichtigen zu lassen. Diese Berichtigung ist dann nicht erforderlich, wenn die ABE des Sonderrades eine Freistellung von der Pflicht zur Berichtigung der Fahrzeugpapiere enthält.
- 11G) Die Brems-, Lenkungsaggregate und das Fahrwerk mit Ausnahme von Sonder-Fahrwerksfedern müssen, sofern diese durch keine weiteren Auflagen berührt werden, dem Serienstand entsprechen. Für die Sonder-Fahrwerksfedern muß eine Allgemeine Betriebserlaubnis oder ein Teilegutachten vorliegen; gegen die Verwendung der Rad/Reifenkombination dürfen keine technischen Bedenken bestehen. Wird gleichzeitig mit dem Anbau der Sonderräder eine Fahrwerksänderung vorgenommen, so ist diese und ihre Auswirkung auf den Anbau der Sonderräder gesondert zu beurteilen.
- 11H) Wird das serienmäßige Ersatzrad verwendet, soll mit mäßiger Geschwindigkeit und nicht länger als erforderlich gefahren werden. Hierbei müssen die serienmäßigen Befestigungsteile verwendet werden. Bei Fahrzeugausführungen mit Allradantrieb ist bei Verwendung des Ersatzrades darauf zu achten, daß nur Reifen mit gleich großem Abrollumfang zulässig sind.
- 12A) Die Verwendung von Schneeketten ist nicht möglich, es sei denn, dass für den hier aufgeführten Fahrzeugtyp eine weitere Umrüstmöglichkeit im Gutachten aufgeführt ist. Für diese Umrüstung mit der Einschränkung in Spalte Auflagen "Auflagen zu Reifen" sind die dort aufgeführten Auflagen und Hinweise zu beachten.
- 12O) Die Verwendung von feingliedrigen Schneeketten, die nicht mehr als 13 mm (einschließlich Kettenschloss) auftragen, ist nur an der Achse, die in der Betriebsanleitung des Fahrzeuges genannt wird, möglich.
- 12Q) Die Verwendung von feingliedrigen Schneeketten, die nicht mehr als 9 mm (einschließlich Kettenschloss) auftragen, ist nur an der Achse, die in der Betriebsanleitung des Fahrzeuges genannt wird, möglich.



§22 53524*02

**Gutachten 366-0239-20-WIRD/N2
zur Erteilung eines Nachtrags zur ABE 53524**

ANLAGE: 24 KIA
Hersteller: ALCAR WHEELS GmbH

Radtyp: TTNO
Stand: 30.03.2022



Seite: 3 von 3

- 51A) Der vom Fahrzeughersteller (siehe Betriebsanleitung oder Reifenfülldruckhinweis am Fahrzeug) bzw. Reifenhersteller vorgeschriebene Reifenfülldruck ist zu beachten.
Die Verwendung von Reifen mit Notlaufeigenschaften ist laut Hersteller nur mit Reifenfülldrucküberwachungssystem zulässig.
- 71C) Zum Auswuchten der Sonderräder dürfen an der Felgenninnenseite nur Klebegewichte angebracht werden.
- 71K) Zum Auswuchten der Sonderräder dürfen an der Felgenaußenseite nur Klebegewichte unterhalb des Tiefbetts angebracht werden.
- 721) Es ist nur die Verwendung von Gummiventilen oder Metallschraubventilen mit Überwurfmutter von außen, die weitgehend den Normen (DIN, E.T.R.T.O. bzw. Tire and Rim) entsprechen und die für einen Ventilloch-Nenn Durchmesser von 11,3 mm geeignet sind, zulässig.
Das Ventil darf nicht über den Felgenrand hinausragen. Es sind die Montagehinweise des Ventilherstellers zu beachten.
- 725) Bei Fahrzeugen mit einer bauartbedingten Höchstgeschwindigkeit über 210 km/h sind nur Metallschraubventile zulässig. Es sind die Montagehinweise des Ventilherstellers zu beachten.
- 73C) Es ist nur die Verwendung von schlauchlosen Reifen zulässig.
- 74C) Es dürfen nur die serienmäßigen Radbefestigungsteile vom Fahrzeughersteller bzw. die vom Radhersteller mitzuliefernden Radbefestigungsteile verwendet werden, dabei ist die Gewindegröße der serienmäßigen Befestigungsteile zu beachten. Bei Verwendung von Radschrauben, ist die, in der Anlage zum Gutachten, dem Fahrzeug zugeordnete Schaftlänge zu beachten.
- 76U) Die Verwendung dieser Radgröße ist nicht zulässig an Fahrzeugausführungen, die serienmäßig laut COC-Papier (EG-Übereinstimmungserklärung) als kleinste Radgröße mit 17-Zoll-Rädern ausgerüstet sind.
- 77E) Das indirekte Reifendruckkontrollsystem ist zu kalibrieren. Es ist dafür den Ausführungen der Bedienungsanleitung Folge zu leisten.
- 7GF) Die Verwendung des vom Fahrzeughersteller verbauten Reifendruck Kontrollsystems mit Sensoren Art. Nr.: 52933-D9100 (nur e11*2007/46*3848*..) (nur wenn auch original verbaut) ist zulässig. Das System muss gemäß den Herstellerangaben kalibriert werden. Alternativ kann ein geeignetes Nachrüstkontrollsystem verwendet werden.

§22 53524*02

**Gutachten 366-0239-20-WIRD/N2
zur Erteilung eines Nachtrags zur ABE 53524**

ANLAGE: 25 TOYOTA
Hersteller: ALCAR WHEELS GmbH

Radtyp: TTNO
Stand: 30.03.2022



Fahrzeughersteller TOYOTA

Raddaten:

Radgröße nach Norm : 6 J X 16 H2 Einpreßtiefe (mm) : 50
Lochkreis (mm)/Lochzahl : 100/4 Zentrierart : Mittenzentrierung

Technische Daten, Kurzfassung

Ausführung	Ausführungsbezeichnung		Mittell- och in mm	Zentrier- ring- werkstoff	zul. Rad- last in kg	zul. Abroll- umf. in mm	gültig ab Fertig- datum
	Kennzeichnung Rad	Kennzeichnung Zentrierring					
TTNO2BA50ED541	PCD100 ET50	ohne	54,1		590	2130	01/21
TTNO2BA50EO541	PCD100 ET50	ohne	54,1		590	2130	01/21
TTNO2BP50ED541	PCD100 ET50	ohne	54,1		590	2130	01/21
TTNO2BP50EO541	PCD100 ET50	ohne	54,1		590	2130	01/21
TTNO2SA50ED541	PCD100 ET50	ohne	54,1		590	2130	01/21
TTNO2SA50EO541	PCD100 ET50	ohne	54,1		590	2130	01/21

Im Fahrzeug vorgeschriebene Fahrzeugsysteme, z. B. Reifendruckkontrollsysteme, müssen nach Anbau der Sonderräder funktionsfähig bleiben.

Der Fahrzeughalter muss auf die Kontrolle des Anzugsmoments der Befestigungsmittel nach einer Wegstrecke von 50km hingewiesen werden.

Verwendungsbereich/Fz-Hersteller : TOYOTA

Befestigungsteile : Kegelbund-muttern M12x1,5, Kegelw. 60 Grad
Zubehör : AEZ Artikel-Nr. ZJFC

Anzugsmoment der Befestigungsteile : 103 Nm

Verkaufsbezeichnung: **TOYOTA YARIS, YARIS HYBRID**

Fahrzeugtyp	Betriebserlaubnis	kW	Reifen	Auflagen zu Reifen	Auflagen
XP13M(a)	e11*2007/46*0152*.., e6*2007/46*0344*..	51 - 82	195/50R16	51G	Schrägheck; Frontantrieb;
XP13M(a)-T MG	e13*2007/46*1722*..				10B; 11G; 11H; 12A; 51A; 71C; 71K; 721; 725; 73C; 74A; 4A0

Auflagen

10B) Die mindestens erforderlichen Geschwindigkeitsbereiche der zu verwendenden Reifen sind, mit Ausnahme der Reifen mit M+S-Profil, den Fahrzeugpapieren zu entnehmen. Die für M+S Reifen zulässige Höchstgeschwindigkeit ist im Blickfeld des Fahrzeugführer sinnfällig anzugeben und im Betrieb nicht zu überschreiten. Die zulässige Achslast des Fahrzeuges darf nicht größer sein als das Zweifache der auf Seite 1 dieser Anlage angegebenen Radlast unter Berücksichtigung des angegebenen Abrollumfanges.



§22 53524*02

**Gutachten 366-0239-20-WIRD/N2
zur Erteilung eines Nachtrags zur ABE 53524**

ANLAGE: 25 TOYOTA
Hersteller: ALCAR WHEELS GmbH

Radtyp: TTNO
Stand: 30.03.2022



Seite: 2 von 2

- 11G) Die Brems-, Lenkungsaggregate und das Fahrwerk mit Ausnahme von Sonder-Fahrwerksfedern müssen, sofern diese durch keine weiteren Auflagen berührt werden, dem Serienstand entsprechen. Für die Sonder-Fahrwerksfedern muß eine Allgemeine Betriebserlaubnis oder ein Teilegutachten vorliegen; gegen die Verwendung der Rad/Reifenkombination dürfen keine technischen Bedenken bestehen. Wird gleichzeitig mit dem Anbau der Sonderräder eine Fahrwerksänderung vorgenommen, so ist diese und ihre Auswirkung auf den Anbau der Sonderräder gesondert zu beurteilen.
- 11H) Wird das serienmäßige Ersatzrad verwendet, soll mit mäßiger Geschwindigkeit und nicht länger als erforderlich gefahren werden. Hierbei müssen die serienmäßigen Befestigungsteile verwendet werden. Bei Fahrzeugausführungen mit Allradantrieb ist bei Verwendung des Ersatzrades darauf zu achten, daß nur Reifen mit gleich großem Abrollumfang zulässig sind.
- 12A) Die Verwendung von Schneeketten ist nicht möglich, es sei denn, dass für den hier aufgeführten Fahrzeugtyp eine weitere Umrüstmöglichkeit im Gutachten aufgeführt ist. Für diese Umrüstung mit der Einschränkung in Spalte Auflagen "Auflagen zu Reifen" sind die dort aufgeführten Auflagen und Hinweise zu beachten.
- 4A0) Die Verwendung des vom Fahrzeughersteller verbauten Reifendruck Kontrollsystems mit Sensoren Art. Nr.: 42607 - 02030 (nur wenn auch original verbaut) ist zulässig. Das System muss gemäß den Herstellerangaben kalibriert werden. Alternativ kann ein geeignetes Nachrüstkontrollsystem verwendet werden.
- 51A) Der vom Fahrzeughersteller (siehe Betriebsanleitung oder Reifenfülldruckhinweis am Fahrzeug) bzw. Reifenhersteller vorgeschriebene Reifenfülldruck ist zu beachten. Die Verwendung von Reifen mit Notlaufeigenschaften ist laut Hersteller nur mit Reifenfülldrucküberwachungssystem zulässig.
- 51G) Die Verwendung dieser Rad/Reifen-Kombination ist nur zulässig, wenn diese Reifendimension in den Fahrzeugpapieren bereits serienmäßig eingetragen oder vom Fahrzeughersteller, s. Auszug aus der EG-Genehmigung des Fahrzeuges (EG-Übereinstimmungsbescheinigung), freigegeben ist. Der Loadindex, das Geschwindigkeitssymbol, die M+S-Kennzeichnung, die Hinweise und die Empfehlungen des Fahrzeugherstellers sind bei Verwendung dieser Reifengröße zu beachten.
- 71C) Zum Auswuchten der Sonderräder dürfen an der Felgeninnenseite nur Klebegewichte angebracht werden.
- 71K) Zum Auswuchten der Sonderräder dürfen an der Felgenaußenseite nur Klebegewichte unterhalb des Tiefbetts angebracht werden.
- 721) Es ist nur die Verwendung von Gummiventilen oder Metallschraubventilen mit Überwurfmutter von außen, die weitgehend den Normen (DIN, E.T.R.T.O. bzw. Tire and Rim) entsprechen und die für einen Ventilloch-Nenn Durchmesser von 11,3 mm geeignet sind, zulässig. Das Ventil darf nicht über den Felgenrand hinausragen. Es sind die Montagehinweise des Ventilherstellers zu beachten.
- 725) Bei Fahrzeugen mit einer bauartbedingten Höchstgeschwindigkeit über 210 km/h sind nur Metallschraubventile zulässig. Es sind die Montagehinweise des Ventilherstellers zu beachten.
- 73C) Es ist nur die Verwendung von schlauchlosen Reifen zulässig.
- 74A) Es dürfen nur die vom Radhersteller mitzuliefernden Radbefestigungsteile verwendet werden, dabei ist die Gewindegröße der serienmäßigen Befestigungsteile zu beachten. Bei Verwendung von Radschrauben, ist die, in der Anlage zum Gutachten, dem Fahrzeug zugeordnete Schaftlänge zu beachten.

**Gutachten 366-0239-20-WIRD/N2
zur Erteilung eines Nachtrags zur ABE 53524**

ANLAGE: 26 HYUNDAI
Hersteller: ALCAR WHEELS GmbH

Radtyp: TTNO
Stand: 30.03.2022



Verkaufsbezeichnung: **i10**

Fahrzeugtyp	Betriebserlaubnis	kW	Reifen	Auflagen zu Reifen	Auflagen
IA IA-HME	e11*2007/46*1008*.. e5*2007/46*1086*.. e13*2007/46*1602*..	49 - 64	175/50R16 77		Schrägheck; Frontantrieb; 10B; 11B; 11G; 11H; 12A; 51A; 7GS; 71C; 71K; 721; 725; 73C; 74C; 74H
			175/55R16 80		
			175/60R16 82		
			185/50R16 81		
			185/55R16 83		
			195/45R16 80		
			195/50R16 84	11A; 248; 26N; 26P	
195/55R16 87	11A; 248; 26N; 26P				

Verkaufsbezeichnung: **i20**

Fahrzeugtyp	Betriebserlaubnis	kW	Reifen	Auflagen zu Reifen	Auflagen
GB-HME	e13*2007/46*1603*..	55 - 88	185/55R16 83		10B; 11B; 11G; 11H; 12A; 51A; 7MI; 71C; 71K; 721; 725; 73C; 74C; 74H
			195/55R16	51G	

Verkaufsbezeichnung: **i20, i20 Active**

Fahrzeugtyp	Betriebserlaubnis	kW	Reifen	Auflagen zu Reifen	Auflagen
GB	e11*2007/46*1600*.. e5*2007/46*1087*..	55 - 88	195/50R16 84	120	i20 Active; 10B; 11B; 11G; 11H; 51A; 7GT; 71C; 71K; 721; 725; 73C; 74C; 74H; 76U
			195/55R16 87	120	
GB	e11*2007/46*1600*.. e5*2007/46*1087*..	55 - 88	185/55R16 83		nicht i20 Active; 10B; 11B; 11G; 11H; 12A; 51A; 7GT; 71C; 71K; 721; 725; 73C; 74C; 74H
			195/55R16	51G	

Verkaufsbezeichnung: **i20, i20N, Bayon**

Fahrzeugtyp	Betriebserlaubnis	kW	Reifen	Auflagen zu Reifen	Auflagen
BC3	e5*2007/46*0121*..	62 - 88	195/55R16 87	12T	Bayon; Frontantrieb; inkl. Hybrid; 10B; 11B; 11G; 11H; 51A; 7MI; 71C; 71K; 721; 725; 73C; 74C; 74H; 76U
			195/60R16 89	124	
			205/50R16 87	11A; 12A; 26P	
			205/55R16 91	11A; 12A; 26P	
			205/60R16 92	11A; 12A; 26P	
			215/50R16 90	11A; 12A; 26P	
			215/55R16 93	11A; 12A; 26P	
			225/50R16 92	11A; 12A; 26B	
			225/55R16 95	11A; 12A; 26B	
BC3	e5*2007/46*0121*..	62 - 88	195/55R16 87	12R	i20; inkl. Hybrid; 10B; 11B; 11G; 11H; 51A; 7MI; 71C; 71K; 721; 725; 73C; 74C; 74H; 76U
			205/50R16 87	12A	
			205/55R16 91	12A	
			215/50R16 90	12A	

Auflagen

10B) Die mindestens erforderlichen Geschwindigkeitsbereiche der zu verwendenden Reifen sind, mit Ausnahme der Reifen mit M+S-Profil, den Fahrzeugpapieren zu entnehmen. Die für M+S Reifen



§22 53524*02

**Gutachten 366-0239-20-WIRD/N2
zur Erteilung eines Nachtrags zur ABE 53524**

ANLAGE: 26 HYUNDAI
Hersteller: ALCAR WHEELS GmbH

Radtyp: TTNO
Stand: 30.03.2022



Seite: 3 von 8

- zulässige Höchstgeschwindigkeit ist im Blickfeld des Fahrzeugführer sinnfällig anzugeben und im Betrieb nicht zu überschreiten. Die zulässige Achslast des Fahrzeuges darf nicht größer sein als das Zweifache der auf Seite 1 dieser Anlage angegebenen Radlast unter Berücksichtigung des angegebenen Abrollumfanges.
- 11A) Der vorschriftsmäßige Zustand des Fahrzeuges ist durch einen amtlich anerkannten Sachverständigen oder Prüfer für den Kraftfahrzeugverkehr oder einen Prüfenieur einer Überwachungsorganisation oder einen Angestellten nach Abschnitt 4 der Anlage VIIIb zur StVZO unter Angabe von FAHRZEUGHERSTELLER, FAHRZEUGTYP und FAHRZEUGIDENTIFIZIERUNGSNUMMER auf einem Nachweis entsprechend dem im Beispielkatalog zum §19 StVZO veröffentlichten Muster bescheinigen zu lassen.
- 11B) Wird eine in diesem Gutachten aufgeführte Reifengröße verwendet, die nicht bereits in der Fahrzeuggenehmigung für diesen Fahrzeug-Typ/ -Variante/ -Version bzw. Fahrzeugausführung genannt ist, so sind die Angaben über die Reifengrößen in den Fahrzeugpapieren bei der nächsten Befassung mit den Fahrzeugpapieren durch die Zulassungsstelle unter Vorlage der Allgemeinen Betriebserlaubnis bzw. der Abnahmebestätigung nach §19 Abs. 3 der StVZO berichtigen zu lassen. Diese Berichtigung ist dann nicht erforderlich, wenn die ABE des Sonderrades eine Freistellung von der Pflicht zur Berichtigung der Fahrzeugpapiere enthält.
- 11G) Die Brems-, Lenkungsaggregate und das Fahrwerk mit Ausnahme von Sonder-Fahrwerksfedern müssen, sofern diese durch keine weiteren Auflagen berührt werden, dem Serienstand entsprechen. Für die Sonder-Fahrwerksfedern muß eine Allgemeine Betriebserlaubnis oder ein Teilegutachten vorliegen; gegen die Verwendung der Rad/Reifenkombination dürfen keine technischen Bedenken bestehen. Wird gleichzeitig mit dem Anbau der Sonderräder eine Fahrwerksänderung vorgenommen, so ist diese und ihre Auswirkung auf den Anbau der Sonderräder gesondert zu beurteilen.
- 11H) Wird das serienmäßige Ersatzrad verwendet, soll mit mäßiger Geschwindigkeit und nicht länger als erforderlich gefahren werden. Hierbei müssen die serienmäßigen Befestigungsteile verwendet werden. Bei Fahrzeugausführungen mit Allradantrieb ist bei Verwendung des Ersatzrades darauf zu achten, daß nur Reifen mit gleich großem Abrollumfang zulässig sind.
- 124) Die Verwendung von feingliedrigen Schneeketten, die nicht mehr als 8 mm (einschließlich Kettenschloss) auftragen, ist nur an der Achse, die in der Betriebsanleitung des Fahrzeuges genannt wird, möglich.
- 12A) Die Verwendung von Schneeketten ist nicht möglich, es sei denn, dass für den hier aufgeführten Fahrzeugtyp eine weitere Umrüstmöglichkeit im Gutachten aufgeführt ist. Für diese Umrüstung mit der Einschränkung in Spalte Auflagen "Auflagen zu Reifen" sind die dort aufgeführten Auflagen und Hinweise zu beachten.
- 12O) Die Verwendung von feingliedrigen Schneeketten, die nicht mehr als 13 mm (einschließlich Kettenschloss) auftragen, ist nur an der Achse, die in der Betriebsanleitung des Fahrzeuges genannt wird, möglich.
- 12R) Die Verwendung von feingliedrigen Schneeketten, die nicht mehr als 12 mm (einschließlich Kettenschloss) auftragen, ist nur an der Achse, die in der Betriebsanleitung des Fahrzeuges genannt wird, möglich.
- 12T) Die Verwendung von feingliedrigen Schneeketten ist nur mit der vom Fahrzeughersteller freigegebenen Schneekette oder einer baugleichen Schneekette an der Achse, die in der Betriebsanleitung des Fahrzeuges genannt wird, möglich.
- 248) Die Radabdeckung an Achse 2 ist durch Ausstellen der Heckschürze und des Kotflügels oder durch Anbau von dauerhaft befestigten Karosserieteilen im Bereich 50 Grad hinter der Radmitte herzustellen. Je nach Rüstzustand des Fahrzeuges (z. B. Fahrzeugtieferlegung, Radabdeckungsverbreiterung, usw.) kann es möglich sein, dass die Radabdeckung ausreichend ist. Die gesamte Breite der Rad/Reifenkombination muss, unter Beachtung des maximal möglichen Betriebsmaßes des Reifens (1,04 fache der Nennbreite des Reifens), im oben genannten Bereich abgedeckt sein.

**Gutachten 366-0239-20-WIRD/N2
zur Erteilung eines Nachtrags zur ABE 53524**

ANLAGE: 26 HYUNDAI
Hersteller: ALCAR WHEELS GmbH

Radtyp: TTNO
Stand: 30.03.2022



Seite: 4 von 8

- 26B) Durch Anlegen der vorderen Radhausausschnittkanten und Kunststoffinnenkotflügel ist die Freigängigkeit der Rad/Reifen-Kombination herzustellen. Die genauen Maße / Bereiche sind dem beigefügten Anhang / Hinweisblatt "Nacharbeitsprofile Fahrzeug" am Ende dieser Anlage zu entnehmen.
- 26N) Durch Aufweiten bzw. Ausstellen der vorderen Radhäuser ist die Freigängigkeit der Rad/Reifen-Kombination unter Berücksichtigung der maximal zulässigen Betriebsbreite nach ETRTO bzw. WdK (1,04 fache Nennbreite des Reifens) herzustellen. Die genauen Maße / Bereiche sind dem beigefügten Anhang / Hinweisblatt "Nacharbeitsprofile Fahrzeug" am Ende dieser Anlage zu entnehmen.
- 26P) Durch Anlegen der vorderen Radhausausschnittkanten und Kunststoffinnenkotflügel ist die Freigängigkeit der Rad/Reifen-Kombination unter Berücksichtigung der maximal zulässigen Betriebsbreite nach ETRTO bzw. WdK (1,04 fache Nennbreite des Reifens) herzustellen. Die genauen Maße / Bereiche sind dem beigefügten Anhang / Hinweisblatt "Nacharbeitsprofile Fahrzeug" am Ende dieser Anlage zu entnehmen.
- 4CQ) Die Verwendung des vom Fahrzeughersteller verbauten Reifendruck Kontrollsystems mit Sensoren Art. Nr.: 52933 1J000 (nur wenn auch original verbaut) ist zulässig. Das System muss gemäß den Herstellerangaben kalibriert werden. Alternativ kann ein geeignetes Nachrüst-Kontrollsystem verwendet werden.
- 51A) Der vom Fahrzeughersteller (siehe Betriebsanleitung oder Reifenfülldruckhinweis am Fahrzeug) bzw. Reifenhersteller vorgeschriebene Reifenfülldruck ist zu beachten.
Die Verwendung von Reifen mit Notlaufeigenschaften ist laut Hersteller nur mit Reifenfülldrucküberwachungssystem zulässig.
- 51G) Die Verwendung dieser Rad/Reifen-Kombination ist nur zulässig, wenn diese Reifendimension in den Fahrzeugpapieren bereits serienmäßig eingetragen oder vom Fahrzeughersteller, s. Auszug aus der EG-Genehmigung des Fahrzeuges (EG-Übereinstimmungsbescheinigung), freigegeben ist. Der Loadindex, das Geschwindigkeitssymbol, die M+S-Kennzeichnung, die Hinweise und die Empfehlungen des Fahrzeugherstellers sind bei Verwendung dieser Reifengröße zu beachten.
- 71C) Zum Auswuchten der Sonderräder dürfen an der Felgeninnenseite nur Klebegewichte angebracht werden.
- 71K) Zum Auswuchten der Sonderräder dürfen an der Felgenaußenseite nur Klebegewichte unterhalb des Tiefbetts angebracht werden.
- 721) Es ist nur die Verwendung von Gummiventilen oder Metallschraubventilen mit Überwurfmutter von außen, die weitgehend den Normen (DIN, E.T.R.T.O. bzw. Tire and Rim) entsprechen und die für einen Ventilloch-Nenndurchmesser von 11,3 mm geeignet sind, zulässig.
Das Ventil darf nicht über den Felgenrand hinausragen. Es sind die Montagehinweise des Ventilherstellers zu beachten.
- 725) Bei Fahrzeugen mit einer bauartbedingten Höchstgeschwindigkeit über 210 km/h sind nur Metallschraubventile zulässig. Es sind die Montagehinweise des Ventilherstellers zu beachten.
- 73C) Es ist nur die Verwendung von schlauchlosen Reifen zulässig.
- 74C) Es dürfen nur die serienmäßigen Radbefestigungsteile vom Fahrzeughersteller bzw. die vom Radhersteller mitzuliefernden Radbefestigungsteile verwendet werden, dabei ist die Gewindegröße der serienmäßigen Befestigungsteile zu beachten. Bei Verwendung von Radschrauben, ist die, in der Anlage zum Gutachten, dem Fahrzeug zugeordnete Schaftlänge zu beachten.
- 74H) Vor Montage der Räder sind eventuell vorhandene Zentrierstifte, Befestigungsschrauben oder Sicherungsringe an den Anschlussflanschen des Fahrzeuges zu entfernen.
- 76U) Die Verwendung dieser Radgröße ist nicht zulässig an Fahrzeugausführungen, die serienmäßig laut COC-Papier (EG-Übereinstimmungserklärung) als kleinste Radgröße mit 17-Zoll-Rädern ausgerüstet sind.
- 7AK) Die Verwendung des vom Fahrzeughersteller verbauten Reifendruck Kontrollsystems mit Sensoren Art. Nr.: 52933 2M650 (nur wenn auch original verbaut) ist zulässig. Das System muss gemäß den

**Gutachten 366-0239-20-WIRD/N2
zur Erteilung eines Nachtrags zur ABE 53524**

ANLAGE: 26 HYUNDAI
Hersteller: ALCAR WHEELS GmbH

Radtyp: TTNO
Stand: 30.03.2022



Seite: 5 von 8

Herstellerangaben kalibriert werden. Alternativ kann ein geeignetes Nachrüstkontrollsystem verwendet werden.

- 7GS) Die Verwendung des vom Fahrzeughersteller verbauten Reifendruck Kontrollsystems mit Sensoren Art. Nr.: 52933 B2100 (nur e11*2007/46*1008*...,e13*2007/46*1602*..) (nur wenn auch original verbaut) ist zulässig. Das System muss gemäß den Herstellerangaben kalibriert werden. Alternativ kann ein geeignetes Nachrüstkontrollsystem verwendet werden.
- 7GT) Die Verwendung des vom Fahrzeughersteller verbauten Reifendruck Kontrollsystems mit Sensoren Art. Nr.: 52933 C1100 (nur e11*2007/46*1600*..) (nur wenn auch original verbaut) ist zulässig. Das System muss gemäß den Herstellerangaben kalibriert werden. Alternativ kann ein geeignetes Nachrüstkontrollsystem verwendet werden.
- 7MI) Die Verwendung des vom Fahrzeughersteller verbauten Reifendruck Kontrollsystems mit Sensoren Art. Nr.: 52933 C1100 (nur wenn auch original verbaut) ist zulässig. Das System muss gemäß den Herstellerangaben kalibriert werden. Alternativ kann ein geeignetes Nachrüstkontrollsystem verwendet werden.

§22 53524*02

**Gutachten 366-0239-20-WIRD/N2
zur Erteilung eines Nachtrags zur ABE 53524**

ANLAGE: 26 HYUNDAI
Hersteller: ALCAR WHEELS GmbH

Radtyp: TTNO
Stand: 30.03.2022



Nacharbeitsprofile Fahrzeug

Fahrzeug:

Hersteller: HYUNDAI
Fahrzeugtyp: BC3
Genehm.Nr.: e5*2007/46*0121*..
Handelsbez.: i20, i20N, Bayon

Variante(n):

Nacharbeit Radhausausschnittkantenbereich:

Auflagen	Nacharbeit im Bereich		Achse
	von [mm]	bis [mm]	
26P	x = 220	y = 205	VA
26B	x = 270	y = 255	VA

Aufweiten Radhausausschnittkantenbereich:

Auflagen	Im Bereich		Aufweiten um [mm]	Achse
	von [mm]	bis [mm]		
26J	x = 270	y = 255	25	VA
26N	x = 270	y = 255	8	VA
27F	x = 270	y = 280	25	HA
27H	x = 270	y = 280	8	HA

S22 53524*02

**Gutachten 366-0239-20-WIRD/N2
zur Erteilung eines Nachtrags zur ABE 53524**

ANLAGE: 26 HYUNDAI
Hersteller: ALCAR WHEELS GmbH

Radtyp: TTNO
Stand: 30.03.2022



Nacharbeitsprofile Fahrzeug

Fahrzeug:

Hersteller: HYUNDAI
Fahrzeugtyp: IA
Genehm.Nr.: e11*2007/46*1008*..
Handelsbez.: i10

Variante(n): Frontantrieb, Schrägheck

Nacharbeit Radhausausschnittkantenbereich:

Auflagen	Nacharbeit im Bereich		Achse
	von [mm]	bis [mm]	
26B	x = 290	y = 340	VA
26P	x = 240	y = 290	VA

Aufweiten Radhausausschnittkantenbereich:

Auflagen	Im Bereich		Aufweiten um [mm]	Achse
	von [mm]	bis [mm]		
26J	x = 290	y = 340	30	VA
26N	x = 290	y = 340	8	VA
27F	x = 280	y = 360	25	HA
27H	x = 280	y = 360	8	HA

S22 53524*02



**Gutachten 366-0239-20-WIRD/N2
zur Erteilung eines Nachtrags zur ABE 53524**

ANLAGE: 26 HYUNDAI
Hersteller: ALCAR WHEELS GmbH

Radtyp: TTNO
Stand: 30.03.2022



Nacharbeitsprofile Fahrzeug

Fahrzeug:

Hersteller: HYUNDAI
Fahrzeugtyp: IA
Genehm.Nr.: e5*2007/46*1086*..
Handelsbez.: i10

Variante(n):

Nacharbeit Radhausausschnittkantenbereich:

Auflagen	Nacharbeit im Bereich		Achse
	von [mm]	bis [mm]	
26B	x = 290	y = 340	VA
26P	x = 240	y = 290	VA

Aufweiten Radhausausschnittkantenbereich:

Auflagen	Im Bereich		Aufweiten um [mm]	Achse
	von [mm]	bis [mm]		
26J	x = 290	y = 340	30	VA
26N	x = 290	y = 340	8	VA
27F	x = 280	y = 360	25	HA
27H	x = 280	y = 360	8	HA

S22 53524*02

