



Kraftfahrt-Bundesamt

DE-24932 Flensburg



MITTEILUNG

ausgestellt von:

Kraftfahrt-Bundesamt

über die Erweiterung einer Genehmigung
für einen Radtyp nach der Regelung Nr. 124 einschließlich Änderung Nr. 00
Ergänzung 03

COMMUNICATION

issued by:

Kraftfahrt-Bundesamt

concerning the extension of an approval
of a wheel type, pursuant to Regulation No. 124 including amendment No 00
supplement 03

Genehmigungsnummer: **E1*124R00/03*1864*03**

Approval number:

1. Radhersteller:
Wheel manufacturer:
ALCAR Wheels GmbH
AT-1030 Wien
2. Typbezeichnung des Rades:
Wheel type designation:
TTNK
- 2.1 Kategorie der Nachrüsträder:
Category of replacement wheels:
Dimensionsgleiche Nachrüsträder
Pattern part replacement wheels
- 2.2 Werkstoff:
Construction material:
Aluminiumlegierung
Aluminium alloy



Kraftfahrt-Bundesamt

DE-24932 Flensburg

2

Genehmigungsnummer: **E1*124R00/03*1864*03**

Approval number:

- 2.3 Fertigungsverfahren:
Method of production:
Gegossene Räder
Casted wheels
- 2.4 Kennung der Felgenkontur:
Rim contour designation:
6 J
- 2.5 Einpresstiefe des Rades:
Wheel inset/outset:
Siehe Punkt 0.7 des Prüfberichtes
See point 0.7 of the test report
- 2.6 Radbefestigung:
Wheel attachment:
Gemäß Angaben im Verwendungsbereich des Prüfberichtes
According to the indications given in the range of application of the test report
- 2.7 Maximale Radlast und Abrollumfang:
Maximum wheel load and respective theoretical rolling circumference:
Siehe Punkt 0.9 des Prüfberichtes
See point 0.9 of the test report
3. Name und Anschrift des Herstellers:
Manufacturer's name and address:
ALCAR Wheels GmbH
AT-1030 Wien
4. Gegebenenfalls Name und Anschrift des Vertreters des Herstellers:
If applicable, name and address of manufacturer's representative:
Entfällt
Not applicable
5. Datum, an dem das Rad für die Genehmigungsprüfung vorgeführt wurde:
Date on which the wheel was submitted for approval tests:
12.04.2022 - 06.05.2022
6. Technischer Dienst, der die Prüfungen für die Genehmigung durchführt:
Technical Service responsible for carrying out the approval test:
TÜV AUSTRIA AUTOMOTIVE GMBH
AT-1230 Wien



Kraftfahrt-Bundesamt

DE-24932 Flensburg

3

Genehmigungsnummer: **E1*124R00/03*1864*03**

Approval number:

7. Datum des Gutachtens des Technischen Dienstes:
Date of test report issued by the Technical Service:
06.05.2022
8. Nummer des Gutachtens des Technischen Dienstes:
Number of report issued by that service:
366-0104-21-WIRD/N3
9. Bemerkungen:
Remarks:
**Es gelten die im o.g. Gutachten nebst Anlagen festgehaltenen Angaben.
The indications given in the above mentioned test report including its annexes shall apply.**
10. Die Genehmigung wird **erweitert**
Approval is **extended**
11. Grund (Gründe) für die Erweiterung der Genehmigung (falls zutreffend):
Reason(s) for the extension (if applicable):
**Aktualisierung des Verwendungsbereiches
Update of the range of application**

**Eine Fertigungsstätte kommt hinzu
An assembly plant is added**
12. Ort: **DE-24932 Flensburg**
Place:
13. Datum: **25.05.2022**
Date:
14. Unterschrift: **Im Auftrag**
Signature:


Marten Matzen





Kraftfahrt-Bundesamt

DE-24932 Flensburg

4

Genehmigungsnummer: **E1*124R00/03*1864*03**

Approval number:

15. Beigefügt ist eine Liste der Genehmigungsunterlagen, die bei der zuständigen Genehmigungsbehörde hinterlegt sind und von denen eine Kopie auf Anfrage erhältlich ist.

Annexed is a list of documents making up the approval file, deposited with the competent authority which granted approval, a copy can be obtained on request.

Anlagen:

Enclosures:

Gemäß Inhaltsverzeichnis

According to index



Kraftfahrt-Bundesamt

DE-24932 Flensburg

Zu: E1*124R00/03*1864*03

To:

Erklärung über die Einhaltung der Anforderungen hinsichtlich der Übereinstimmung der Produktion gemäß dem Übereinkommen von 1958

Statement of compliance with the conformity of the production requirements of the 1958 Agreement

1. Name des Herstellers:
Manufacturer's name:
ALCAR Wheels GmbH
AT-1030 Wien

2. Datum der Anfangsbewertung:
Date of the initial assessment:
25.09.2017

3. Datum aller durchgeführten Überwachungstätigkeiten:
Date of any surveillance activities:

Aktenzeichen Register number	Datum der Begehung Date of inspection	Genehmigungsnummer Approval number
---------------------------------	--	---------------------------------------

CoP-Q:
Entfällt
Not applicable

CoP-P:		
P-501925	18.06.2018	E1*124R00/01*0524*04
P-502929	16.08.2021	E1*124R00/01*0591*06



Kraftfahrt-Bundesamt

DE-24932 Flensburg

Zu: **E1*124R00/03*1864*03**

To:

Inhaltsverzeichnis zu den Beschreibungsunterlagen Index to the information package

Ausgabedatum: **23.04.2021** Letztes Änderungsdatum: **25.05.2022**
Date of issue: Last date of amendment:

Nebenbestimmungen und Rechtsbehelfsbelehrung
Collateral clauses and instruction on right to appeal

Prüfbericht(e) Nr.:	Datum:
Test report(s) No.:	Date:
366-0104-21-WIRD	08.04.2021
366-0104-21-WIRD/N1	19.07.2021
366-0104-21-WIRD/N2	28.03.2022
366-0104-21-WIRD/N3	06.05.2022

Beschreibungsbogen Nr.:	Datum:
Information document No.:	Date:
TTNK	02.03.2021
TTNK	12.04.2022

Liste der Änderungen:	Datum:
List of modifications:	Date:
Siehe Anlage "Liste der Änderungen" des Prüfberichtes	
See appendix "List of modifications" of the test report	



Kraftfahrt-Bundesamt

DE-24932 Flensburg

Nummer der Genehmigung: **E1*124R00/03*1864*03**

- Anlage -

Nebenbestimmungen und Rechtsbehelfsbelehrung

Nebenbestimmungen

Jede Einrichtung, die dem genehmigten Typ entspricht, ist gemäß der angewendeten Vorschrift zu kennzeichnen.

Die Einzelerzeugnisse der reihenweisen Fertigung müssen mit den Genehmigungsunterlagen genau übereinstimmen. Änderungen an den Einzelerzeugnissen sind nur mit ausdrücklicher Zustimmung des Kraftfahrt-Bundesamtes gestattet.

Änderungen der Firmenbezeichnung, der Anschrift und der Fertigungsstätten sowie eines bei der Erteilung der Genehmigung benannten Zustellungsbevollmächtigten oder bevollmächtigten Vertreters sind dem Kraftfahrt-Bundesamt unverzüglich mitzuteilen.

Verstöße gegen diese Bestimmungen können zum Widerruf der Genehmigung führen und können überdies strafrechtlich verfolgt werden.

Die Genehmigung erlischt, wenn sie zurückgegeben oder entzogen wird, oder der genehmigte Typ den Rechtsvorschriften nicht mehr entspricht. Der Widerruf kann ausgesprochen werden, wenn die für die Erteilung und den Bestand der Genehmigung geforderten Voraussetzungen nicht mehr bestehen, wenn der Genehmigungsinhaber gegen die mit der Genehmigung verbundenen Pflichten - auch soweit sie sich aus den zu dieser Genehmigung zugeordneten besonderen Auflagen ergeben - verstößt oder wenn sich herausstellt, dass der genehmigte Typ den Erfordernissen der Verkehrssicherheit oder des Umweltschutzes nicht entspricht.

Das Kraftfahrt-Bundesamt kann jederzeit die ordnungsgemäße Ausübung der durch diese Genehmigung verliehenen Befugnisse, insbesondere die genehmigungsgerechte Fertigung sowie die Maßnahmen zur Übereinstimmung der Produktion, nachprüfen. Es kann zu diesem Zweck Proben entnehmen oder entnehmen lassen. Dem Kraftfahrt-Bundesamt und/oder seinen Beauftragten ist ungehinderter Zutritt zu Produktions- und Lagerstätten zu gewähren.

Die mit der Erteilung der Genehmigung verliehenen Befugnisse sind nicht übertragbar. Schutzrechte Dritter werden durch diese Genehmigung nicht berührt.

Rechtsbehelfsbelehrung

Gegen diese Genehmigung kann innerhalb eines Monats nach Bekanntgabe Widerspruch erhoben werden. Der Widerspruch ist beim **Kraftfahrt-Bundesamt, Fördestraße 16, DE-24944 Flensburg**, schriftlich oder zur Niederschrift einzulegen.



Kraftfahrt-Bundesamt

DE-24932 Flensburg

2

Approval No.: **E1*124R00/03*1864*03**

- Attachment -

Collateral clauses and instruction on right to appeal

Collateral clauses

All equipment which corresponds to the approved type is to be identified according to the applied regulation.

The individual production of serial fabrication must be in exact accordance with the approval documents. Changes in the individual production are only allowed with express consent of the Kraftfahrt-Bundesamt.

Changes in the name of the company, the address and the manufacturing plant as well as one of the parties given the authority to delivery or authorised representative named when the approval was granted is to be immediately disclosed to the Kraftfahrt-Bundesamt.

Breach of this regulation can lead to recall of the approval and moreover can be legally prosecuted.

The approval expires if it is returned or withdrawn or if the type approved no longer complies with the legal requirements. The revocation can be made if the demanded requirements for issuance and the continuance of the approval no longer exist, if the holder of the approval violates the duties involved in the approval, also to the extent that they result from the assigned conditions to this approval, or if it is determined that the approved type does not comply with the requirements of traffic safety or environmental protection.

The Kraftfahrt-Bundesamt may check the proper exercise of the conferred authority taken from this approval at any time. In particular this means the compliant production as well as the measures for conformity of production. For this purpose samples can be taken or have taken. The employees or the representatives of the Kraftfahrt-Bundesamt may get unhindered access to the production and storage facilities.

The conferred authority contained with issuance of this approval is not transferable. Trade mark rights of third parties are not affected with this approval.

Instruction on right to appeal

This approval can be appealed within one month after notification. The appeal is to be filed in writing or as a transcript at the **Kraftfahrt-Bundesamt, Fördestraße 16, DE-24944 Flensburg.**

Prüfbericht (Nachtrag) **Test Report (addendum)**

No. 366-0104-21-WIRD/N3

Gemäß dem Übereinkommen über die Annahme Einheitlicher Technischer Vorschriften für Radfahrzeuge, Ausrüstungsgegenstände und Teile, die in Radfahrzeuge(n) eingebaut und/oder verwendet werden können, und die Bedingungen für die gegenseitige Anerkennung von Genehmigungen, die nach diesen Vorschriften erteilt wurden

Agreement concerning the adoption of uniform technical prescriptions for the wheeled vehicles, equipment and parts which can be fitted and/or be used on wheeled vehicles and the conditions for reciprocal recognition of approvals granted on the basis of these prescriptions.

Einheitliche Bedingungen für die Genehmigung von Rädern für Personenkraftwagen und ihre Anhänger

Uniform provisions concerning the approval of wheels for passenger cars and their trailers

ECE-R 124

zuletzt ergänzt
as last amended in

07.01.2022

Hersteller / Manufacturer
 Typ / Type

ALCAR WHEELS GmbH
 TTNK

Seite: 2 von 23

Genehmigungsstand Approval status		
	Genehmigungsnummer Number of approval	Rad-Teilenummer Wheel part number
ECE	(E1) 124 R - 001864	TTNK1SA40EO581 TTNK2BA46ES541 TTNK2BP46ES541 TTNK2SA46EO541 TTNK2SA48EO541 TTNK2BP51ES541 TTNK2SA51EO541 TTNK2BP51EO541 TTNK3BA45ES634 TTNK1BP35ED581 TTNK3SA45ES634 TTNK1BA40ES581 TTNK1BP40EO581 TTNK2BA46EO541 TTNK2BP48EO541 TTNK3BA23EO651 TTNK3BP32ES651 TTNK3SA45EO634 TTNK1BA35ED581 TTNK1SA35EO581 TTNK1BP40ES581 TTNK3BA23ES651 TTNK3BA32ES651 TTNK3SA32EO651 TTNK3BP45ES634 TTNK3BP45EO634 TTNK1SA40ED581 TTNK1SA35ES581 TTNK1SA40ES581 TTNK2SA48ES541 TTNK2SA51ES541 TTNK1BA35EO581 TTNK2BA48EO541 TTNK3BP23ES651 TTNK3BA45EO634 TTNK2BA31ED601 TTNK3BP23EO651 TTNK1BP35ES581 TTNK1BP35EO581 TTNK3SA23EO651 TTNK3BP32EO651 TTNK2SA31ED601 TTNK2BA40ED601

R124 E1*124R00/03*1864*03

Hersteller / *Manufacturer*
Typ / *Type*

ALCAR WHEELS GmbH
TTNK

Seite: 3 von 23

		TTNK2SA46ES541 TTNK3SA23ES651 TTNK2BP46EO541 TTNK2BP48ES541 TTNK3BA32EO651 TTNK1BP40ED581 TTNK2SA40ED601 TTNK3SA32ES651 TTNK1BA35ES581 TTNK1BA40EO581 TTNK2BA48ES541 TTNK2BA51ES541 TTNK2BA51EO541 TTNK1SA35ED581 TTNK1BA40ED581 TTNK2BP31ED601
--	--	--

R124 E1*124R00/03*1864*03

Hersteller / Manufacturer
 Typ / Type

ALCAR WHEELS GmbH
 TTNK

Seite: 4 von 23

0. Allgemeine Angaben General

0.1 Fabrikmarke ALCAR WHEELS GmbH
 (Firmenname des Herstellers)
 Make (trade name of manufacturer)

0.2 Rad- Teilen <i>Wheel part No.</i>	Ausführung <i>Version</i>	0.3 Kategorie der Nachrüsträder <i>Category of replacement wheels</i>			0.6 Kennung d. Felgenkont. <i>Rim contour designation</i>	0.7 Einpress- tiefe des Rades <i>Wheel inset</i>	0.9 Maximale Radlast u. zugeordneter theoretischer Abrollumfang <i>Max. load capacity and respective theoretical rolling circumference</i>	
		Ident	Nach bau	DimN			in mm	in kg
TTNK1BA35 ED581	TTNK1BA35ED581			X	6 J X 15 H2	35	590	2016
TTNK1BA35 EN581	TTNK1BA35EN581			X	6 J X 15 H2	35	590	2016
TTNK1BA35 EO581	TTNK1BA35EO581			X	6 J X 15 H2	35	590	2016
TTNK1BA35 ES581	TTNK1BA35ES581			X	6 J X 15 H2	35	590	2016
TTNK1BA40 ED581	TTNK1BA40ED581			X	6 J X 15 H2	40	590	2016
TTNK1BA40 EN581	TTNK1BA40EN581			X	6 J X 15 H2	40	590	2016
TTNK1BA40 EO581	TTNK1BA40EO581			X	6 J X 15 H2	40	590	2016
TTNK1BA40 ES581	TTNK1BA40ES581			X	6 J X 15 H2	40	590	2016
TTNK1BP35 ED581	TTNK1BP35ED581			X	6 J X 15 H2	35	590	2016
TTNK1BP35 EN581	TTNK1BP35EN581			X	6 J X 15 H2	35	590	2016
TTNK1BP35 EO581	TTNK1BP35EO581			X	6 J X 15 H2	35	590	2016
TTNK1BP35 ES581	TTNK1BP35ES581			X	6 J X 15 H2	35	590	2016
TTNK1BP40 ED581	TTNK1BP40ED581			X	6 J X 15 H2	40	590	2016
TTNK1BP40	TTNK1BP40EN581			X	6 J X 15 H2	40	590	2016

Hersteller / Manufacturer
 Typ / Type

ALCAR WHEELS GmbH
 TTNK

Seite: 5 von 23

EN581								
TTNK1BP40 EO581	TTNK1BP40EO581			X	6 J X 15 H2	40	590	2016
TTNK1BP40 ES581	TTNK1BP40ES581			X	6 J X 15 H2	40	590	2016
TTNK1SA35 ED581	TTNK1SA35ED581			X	6 J X 15 H2	35	590	2016
TTNK1SA35 EN581	TTNK1SA35EN581			X	6 J X 15 H2	35	590	2016
TTNK1SA35 EO581	TTNK1SA35EO581			X	6 J X 15 H2	35	590	2016
TTNK1SA35 ES581	TTNK1SA35ES581			X	6 J X 15 H2	35	590	2016
TTNK1SA40 ED581	TTNK1SA40ED581			X	6 J X 15 H2	40	590	2016
TTNK1SA40 EN581	TTNK1SA40EN581			X	6 J X 15 H2	40	590	2016
TTNK1SA40 EO581	TTNK1SA40EO581			X	6 J X 15 H2	40	590	2016
TTNK1SA40 ES581	TTNK1SA40ES581			X	6 J X 15 H2	40	590	2016
TTNK2BA46 ED541	TTNK2BA46ED541			X	6 J X 15 H2	46	590	2016
TTNK2BA46 EN541	TTNK2BA46EN541			X	6 J X 15 H2	46	590	2016
TTNK2BA46 EO541	TTNK2BA46EO541			X	6 J X 15 H2	46	590	2016
TTNK2BA46 ES541	TTNK2BA46ES541			X	6 J X 15 H2	46	590	2016
TTNK2BA47 ED541	TTNK2BA47ED541			X	6 J X 15 H2	47	590	2016
TTNK2BA47 EN541	TTNK2BA47EN541			X	6 J X 15 H2	47	590	2016
TTNK2BA47 EO541	TTNK2BA47EO541			X	6 J X 15 H2	47	590	2016
TTNK2BA47 ES541	TTNK2BA47ES541			X	6 J X 15 H2	47	590	2016
TTNK2BA48 ED541	TTNK2BA48ED541			X	6 J X 15 H2	48	590	2016
TTNK2BA48 EN541	TTNK2BA48EN541			X	6 J X 15 H2	48	590	2016
TTNK2BA48 EO541	TTNK2BA48EO541			X	6 J X 15 H2	48	590	2016
TTNK2BA48 ES541	TTNK2BA48ES541			X	6 J X 15 H2	48	590	2016
TTNK2BA51 ED541	TTNK2BA51ED541			X	6 J X 15 H2	51	590	2016

Hersteller / Manufacturer
Typ / Type

ALCAR WHEELS GmbH
TTNK

Seite: 6 von 23

TTNK2BA51 EN541	TTNK2BA51EN541			X	6 J X 15 H2	51	590	2016
TTNK2BA51 EO541	TTNK2BA51EO541			X	6 J X 15 H2	51	590	2016
TTNK2BA51 ES541	TTNK2BA51ES541			X	6 J X 15 H2	51	590	2016
TTNK2BP46 ED541	TTNK2BP46ED541			X	6 J X 15 H2	46	590	2016
TTNK2BP46 EN541	TTNK2BP46EN541			X	6 J X 15 H2	46	590	2016
TTNK2BP46 EO541	TTNK2BP46EO541			X	6 J X 15 H2	46	590	2016
TTNK2BP46 ES541	TTNK2BP46ES541			X	6 J X 15 H2	46	590	2016
TTNK2BP47 ED541	TTNK2BP47ED541			X	6 J X 15 H2	47	590	2016
TTNK2BP47 EN541	TTNK2BP47EN541			X	6 J X 15 H2	47	590	2016
TTNK2BP47 EO541	TTNK2BP47EO541			X	6 J X 15 H2	47	590	2016
TTNK2BP47 ES541	TTNK2BP47ES541			X	6 J X 15 H2	47	590	2016
TTNK2BP48 ED541	TTNK2BP48ED541			X	6 J X 15 H2	48	590	2016
TTNK2BP48 EN541	TTNK2BP48EN541			X	6 J X 15 H2	48	590	2016
TTNK2BP48 EO541	TTNK2BP48EO541			X	6 J X 15 H2	48	590	2016
TTNK2BP48 ES541	TTNK2BP48ES541			X	6 J X 15 H2	48	590	2016
TTNK2BP51 ED541	TTNK2BP51ED541			X	6 J X 15 H2	51	590	2016
TTNK2BP51 EN541	TTNK2BP51EN541			X	6 J X 15 H2	51	590	2016
TTNK2BP51 EO541	TTNK2BP51EO541			X	6 J X 15 H2	51	590	2016
TTNK2BP51 ES541	TTNK2BP51ES541			X	6 J X 15 H2	51	590	2016
TTNK2SA46 ED541	TTNK2SA46ED541			X	6 J X 15 H2	46	590	2016
TTNK2SA46 EN541	TTNK2SA46EN541			X	6 J X 15 H2	46	590	2016
TTNK2SA46 EO541	TTNK2SA46EO541			X	6 J X 15 H2	46	590	2016
TTNK2SA46 ES541	TTNK2SA46ES541			X	6 J X 15 H2	46	590	2016
TTNK2SA47	TTNK2SA47ED541			X	6 J X 15 H2	47	590	2016

Hersteller / Manufacturer
 Typ / Type

ALCAR WHEELS GmbH
 TTNK

Seite: 7 von 23

ED541								
TTNK2SA47 EN541	TTNK2SA47EN541			X	6 J X 15 H2	47	590	2016
TTNK2SA47 EO541	TTNK2SA47EO541			X	6 J X 15 H2	47	590	2016
TTNK2SA47 ES541	TTNK2SA47ES541			X	6 J X 15 H2	47	590	2016
TTNK2SA48 ED541	TTNK2SA48ED541			X	6 J X 15 H2	48	590	2016
TTNK2SA48 EN541	TTNK2SA48EN541			X	6 J X 15 H2	48	590	2016
TTNK2SA48 EO541	TTNK2SA48EO541			X	6 J X 15 H2	48	590	2016
TTNK2SA48 ES541	TTNK2SA48ES541			X	6 J X 15 H2	48	590	2016
TTNK2SA51 ED541	TTNK2SA51ED541			X	6 J X 15 H2	51	590	2016
TTNK2SA51 EN541	TTNK2SA51EN541			X	6 J X 15 H2	51	590	2016
TTNK2SA51 EO541	TTNK2SA51EO541			X	6 J X 15 H2	51	590	2016
TTNK2SA51 ES541	TTNK2SA51ES541			X	6 J X 15 H2	51	590	2016
TTNK2BA31 ED601	TTNK2BA31ED601			X	6 J X 15 H2	31	590	2016
TTNK2BA31 EN601	TTNK2BA31EN601			X	6 J X 15 H2	31	590	2016
TTNK2BA31 EO601	TTNK2BA31EO601			X	6 J X 15 H2	31	590	2016
TTNK2BA31 ES601	TTNK2BA31ES601			X	6 J X 15 H2	31	590	2016
TTNK2BA40 ED601	TTNK2BA40ED601			X	6 J X 15 H2	40	590	2016
TTNK2BA40 EN601	TTNK2BA40EN601			X	6 J X 15 H2	40	590	2016
TTNK2BA40 EO601	TTNK2BA40EO601			X	6 J X 15 H2	40	590	2016
TTNK2BA40 ES601	TTNK2BA40ES601			X	6 J X 15 H2	40	590	2016
TTNK2BP31 ED601	TTNK2BP31ED601			X	6 J X 15 H2	31	590	2016
TTNK2BP31 EN601	TTNK2BP31EN601			X	6 J X 15 H2	31	590	2016
TTNK2BP31 EO601	TTNK2BP31EO601			X	6 J X 15 H2	31	590	2016
TTNK2BP31 ES601	TTNK2BP31ES601			X	6 J X 15 H2	31	590	2016

Hersteller / Manufacturer
Typ / Type

ALCAR WHEELS GmbH
TTNK

Seite: 8 von 23

TTNK2BP40 ED601	TTNK2BP40ED601			X	6 J X 15 H2	40	590	2016
TTNK2BP40 EN601	TTNK2BP40EN601			X	6 J X 15 H2	40	590	2016
TTNK2BP40 EO601	TTNK2BP40EO601			X	6 J X 15 H2	40	590	2016
TTNK2BP40 ES601	TTNK2BP40ES601			X	6 J X 15 H2	40	590	2016
TTNK2SA31 ED601	TTNK2SA31ED601			X	6 J X 15 H2	31	590	2016
TTNK2SA31 EN601	TTNK2SA31EN601			X	6 J X 15 H2	31	590	2016
TTNK2SA31 EO601	TTNK2SA31EO601			X	6 J X 15 H2	31	590	2016
TTNK2SA31 ES601	TTNK2SA31ES601			X	6 J X 15 H2	31	590	2016
TTNK2SA40 ED601	TTNK2SA40ED601			X	6 J X 15 H2	40	590	2016
TTNK2SA40 EN601	TTNK2SA40EN601			X	6 J X 15 H2	40	590	2016
TTNK2SA40 EO601	TTNK2SA40EO601			X	6 J X 15 H2	40	590	2016
TTNK2SA40 ES601	TTNK2SA40ES601			X	6 J X 15 H2	40	590	2016
TTNK3BA45 ED634	TTNK3BA45ED634			X	6 J X 15 H2	45	590	2016
TTNK3BA45 EN634	TTNK3BA45EN634			X	6 J X 15 H2	45	590	2016
TTNK3BA45 EO634	TTNK3BA45EO634			X	6 J X 15 H2	45	590	2016
TTNK3BA45 ES634	TTNK3BA45ES634			X	6 J X 15 H2	45	590	2016
TTNK3BP45 ED634	TTNK3BP45ED634			X	6 J X 15 H2	45	590	2016
TTNK3BP45 EN634	TTNK3BP45EN634			X	6 J X 15 H2	45	590	2016
TTNK3BP45 EO634	TTNK3BP45EO634			X	6 J X 15 H2	45	590	2016
TTNK3BP45 ES634	TTNK3BP45ES634			X	6 J X 15 H2	45	590	2016
TTNK3SA45 ED634	TTNK3SA45ED634			X	6 J X 15 H2	45	590	2016
TTNK3SA45 EN634	TTNK3SA45EN634			X	6 J X 15 H2	45	590	2016
TTNK3SA45 EO634	TTNK3SA45EO634			X	6 J X 15 H2	45	590	2016
TTNK3SA45 ES634	TTNK3SA45ES634			X	6 J X 15 H2	45	590	2016

Hersteller / Manufacturer
Typ / Type

ALCAR WHEELS GmbH
TTNK

Seite: 9 von 23

ES634								
TTNK3BA23 ED651	TTNK3BA23ED651			X	6 J X 15 H2	23	590	2016
TTNK3BA23 EN651	TTNK3BA23EN651			X	6 J X 15 H2	23	590	2016
TTNK3BA23 EO651	TTNK3BA23EO651			X	6 J X 15 H2	23	590	2016
TTNK3BA23 ES651	TTNK3BA23ES651			X	6 J X 15 H2	23	590	2016
TTNK3BA32 ED651	TTNK3BA32ED651			X	6 J X 15 H2	32	590	2016
TTNK3BA32 EN651	TTNK3BA32EN651			X	6 J X 15 H2	32	590	2016
TTNK3BA32 EO651	TTNK3BA32EO651			X	6 J X 15 H2	32	590	2016
TTNK3BA32 ES651	TTNK3BA32ES651			X	6 J X 15 H2	32	590	2016
TTNK3BP23 ED651	TTNK3BP23ED651			X	6 J X 15 H2	23	590	2016
TTNK3BP23 EN651	TTNK3BP23EN651			X	6 J X 15 H2	23	590	2016
TTNK3BP23 EO651	TTNK3BP23EO651			X	6 J X 15 H2	23	590	2016
TTNK3BP23 ES651	TTNK3BP23ES651			X	6 J X 15 H2	23	590	2016
TTNK3BP32 ED651	TTNK3BP32ED651			X	6 J X 15 H2	32	590	2016
TTNK3BP32 EE651	TTNK3BP32EE651			X	6 J X 15 H2	32	590	2016
TTNK3BP32 EN651	TTNK3BP32EN651			X	6 J X 15 H2	32	590	2016
TTNK3BP32 EO651	TTNK3BP32EO651			X	6 J X 15 H2	32	590	2016
TTNK3BP32 ES651	TTNK3BP32ES651			X	6 J X 15 H2	32	590	2016
TTNK3SA23 ED651	TTNK3SA23ED651			X	6 J X 15 H2	23	590	2016
TTNK3SA23 EN651	TTNK3SA23EN651			X	6 J X 15 H2	23	590	2016
TTNK3SA23 EO651	TTNK3SA23EO651			X	6 J X 15 H2	23	590	2016
TTNK3SA23 ES651	TTNK3SA23ES651			X	6 J X 15 H2	23	590	2016
TTNK3SA32 ED651	TTNK3SA32ED651			X	6 J X 15 H2	32	590	2016
TTNK3SA32 EN651	TTNK3SA32EN651			X	6 J X 15 H2	32	590	2016

Hersteller / *Manufacturer*
 Typ / *Type*

ALCAR WHEELS GmbH
 TTNK

Seite: 10 von 23

TTNK3SA32 EO651	TTNK3SA32EO651			X	6 J X 15 H2	32	590	2016
TTNK3SA32 ES651	TTNK3SA32ES651			X	6 J X 15 H2	32	590	2016

0.4	Werkstoff <i>Construction material</i>	Leichtmetall
0.5	Fertigungsverfahren <i>Method of production</i>	Gießverfahren (Einzelheiten siehe Technische Beschreibung) <i>cast process (for details see technical description)</i>
0.8	Radbefestigung <i>Wheel attachment</i>	Es werden die vom Fahrzeughersteller für Leichtmetallräder vorgesehenen Radbefestigungselemente verwendet. Das Anzugsdrehmoment ist der Anlage 9 Verwendungsbereich zu entnehmen
0.10	Name und Anschrift des Herstellers <i>Manufacturer's name and address</i>	ALCAR WHEELS GmbH Esteplatz 4/17 A-1030 Wien
0.11	Gegebenfalls Name und Anschrift des Vertreters des Herstellers <i>If applicable, name and address of Manufacturer's representative</i>	Entfällt

Hersteller / Manufacturer
 Typ / Type

ALCAR WHEELS GmbH
 TTNK

Seite: 11 von 23

1 Prüfgegenstand
Testobject

1.1 Übersicht
Overview

Ausführung	Ausführungsbezeichnung		Loch- kreis in mm / -zahl	Mitten- loch in mm	Ein- preß- tiefe in mm	zul. Rad- last in kg	zul. Abroll- umf. in mm	gültig ab Fertig. Datum
	Kennzeichnung Rad	Kennzeichnung Zentrierring						
TTNK1BA35ED581	TTNK ET35	ohne	98/4	58,1	35	590	2016	02/21
TTNK1BA35EN581	TTNK ET35	ohne	98/4	58,1	35	590	2016	02/21
TTNK1BA35EO581	TTNK ET35	ohne	98/4	58,1	35	590	2016	02/21
TTNK1BA35ES581	TTNK ET35	ohne	98/4	58,1	35	590	2016	02/21
TTNK1BA40ED581	TTNK ET40	ohne	98/4	58,1	40	590	2016	02/21
TTNK1BA40EN581	TTNK ET40	ohne	98/4	58,1	40	590	2016	02/21
TTNK1BA40EO581	TTNK ET40	ohne	98/4	58,1	40	590	2016	02/21
TTNK1BA40ES581	TTNK ET40	ohne	98/4	58,1	40	590	2016	02/21
TTNK1BP35ED581	TTNK ET35	ohne	98/4	58,1	35	590	2016	02/21
TTNK1BP35EN581	TTNK ET35	ohne	98/4	58,1	35	590	2016	02/21
TTNK1BP35EO581	TTNK ET35	ohne	98/4	58,1	35	590	2016	02/21
TTNK1BP35ES581	TTNK ET35	ohne	98/4	58,1	35	590	2016	02/21
TTNK1BP40ED581	TTNK ET40	ohne	98/4	58,1	40	590	2016	02/21
TTNK1BP40EN581	TTNK ET40	ohne	98/4	58,1	40	590	2016	02/21
TTNK1BP40EO581	TTNK ET40	ohne	98/4	58,1	40	590	2016	02/21
TTNK1BP40ES581	TTNK ET40	ohne	98/4	58,1	40	590	2016	02/21
TTNK1SA35ED581	TTNK ET35	ohne	98/4	58,1	35	590	2016	02/21
TTNK1SA35EN581	TTNK ET35	ohne	98/4	58,1	35	590	2016	02/21
TTNK1SA35EO581	TTNK ET35	ohne	98/4	58,1	35	590	2016	02/21
TTNK1SA35ES581	TTNK ET35	ohne	98/4	58,1	35	590	2016	02/21
TTNK1SA40ED581	TTNK ET40	ohne	98/4	58,1	40	590	2016	02/21
TTNK1SA40EN581	TTNK ET40	ohne	98/4	58,1	40	590	2016	02/21
TTNK1SA40EO581	TTNK ET40	ohne	98/4	58,1	40	590	2016	02/21
TTNK1SA40ES581	TTNK ET40	ohne	98/4	58,1	40	590	2016	02/21
TTNK2BA46ED541	TTNK ET46	ohne	100/4	54,1	46	590	2016	02/21
TTNK2BA46EN541	TTNK ET46	ohne	100/4	54,1	46	590	2016	02/21
TTNK2BA46EO541	TTNK ET46	ohne	100/4	54,1	46	590	2016	02/21
TTNK2BA46ES541	TTNK ET46	ohne	100/4	54,1	46	590	2016	02/21
TTNK2BA47ED541	TTNK ET47	ohne	100/4	54,1	47	590	2016	02/21
TTNK2BA47EN541	TTNK ET47	ohne	100/4	54,1	47	590	2016	02/21
TTNK2BA47EO541	TTNK ET47	ohne	100/4	54,1	47	590	2016	02/21
TTNK2BA47ES541	TTNK ET47	ohne	100/4	54,1	47	590	2016	02/21
TTNK2BA48ED541	TTNK ET48	ohne	100/4	54,1	48	590	2016	02/21
TTNK2BA48EN541	TTNK ET48	ohne	100/4	54,1	48	590	2016	02/21
TTNK2BA48EO541	TTNK ET48	ohne	100/4	54,1	48	590	2016	02/21

R124 E1*124R00/03*1864*03

Hersteller / Manufacturer
Typ / Type

ALCAR WHEELS GmbH
TTNK

Seite: 12 von 23

TTNK2BA48ES541	TTNK ET48	ohne	100/4	54,1	48	590	2016	02/21
TTNK2BA51ED541	TTNK ET51	ohne	100/4	54,1	51	590	2016	02/21
TTNK2BA51EN541	TTNK ET51	ohne	100/4	54,1	51	590	2016	02/21
TTNK2BA51EO541	TTNK ET51	ohne	100/4	54,1	51	590	2016	02/21
TTNK2BA51ES541	TTNK ET51	ohne	100/4	54,1	51	590	2016	02/21
TTNK2BP46ED541	TTNK ET46	ohne	100/4	54,1	46	590	2016	02/21
TTNK2BP46EN541	TTNK ET46	ohne	100/4	54,1	46	590	2016	02/21
TTNK2BP46EO541	TTNK ET46	ohne	100/4	54,1	46	590	2016	02/21
TTNK2BP46ES541	TTNK ET46	ohne	100/4	54,1	46	590	2016	02/21
TTNK2BP47ED541	TTNK ET47	ohne	100/4	54,1	47	590	2016	02/21
TTNK2BP47EN541	TTNK ET47	ohne	100/4	54,1	47	590	2016	02/21
TTNK2BP47EO541	TTNK ET47	ohne	100/4	54,1	47	590	2016	02/21
TTNK2BP47ES541	TTNK ET47	ohne	100/4	54,1	47	590	2016	02/21
TTNK2BP48ED541	TTNK ET48	ohne	100/4	54,1	48	590	2016	02/21
TTNK2BP48EN541	TTNK ET48	ohne	100/4	54,1	48	590	2016	02/21
TTNK2BP48EO541	TTNK ET48	ohne	100/4	54,1	48	590	2016	02/21
TTNK2BP48ES541	TTNK ET48	ohne	100/4	54,1	48	590	2016	02/21
TTNK2BP51ED541	TTNK ET51	ohne	100/4	54,1	51	590	2016	02/21
TTNK2BP51EN541	TTNK ET51	ohne	100/4	54,1	51	590	2016	02/21
TTNK2BP51EO541	TTNK ET51	ohne	100/4	54,1	51	590	2016	02/21
TTNK2BP51ES541	TTNK ET51	ohne	100/4	54,1	51	590	2016	02/21
TTNK2SA46ED541	TTNK ET46	ohne	100/4	54,1	46	590	2016	02/21
TTNK2SA46EN541	TTNK ET46	ohne	100/4	54,1	46	590	2016	02/21
TTNK2SA46EO541	TTNK ET46	ohne	100/4	54,1	46	590	2016	02/21
TTNK2SA46ES541	TTNK ET46	ohne	100/4	54,1	46	590	2016	02/21
TTNK2SA47ED541	TTNK ET47	ohne	100/4	54,1	47	590	2016	02/21
TTNK2SA47EN541	TTNK ET47	ohne	100/4	54,1	47	590	2016	02/21
TTNK2SA47EO541	TTNK ET47	ohne	100/4	54,1	47	590	2016	02/21
TTNK2SA47ES541	TTNK ET47	ohne	100/4	54,1	47	590	2016	02/21
TTNK2SA48ED541	TTNK ET48	ohne	100/4	54,1	48	590	2016	02/21
TTNK2SA48EN541	TTNK ET48	ohne	100/4	54,1	48	590	2016	02/21
TTNK2SA48EO541	TTNK ET48	ohne	100/4	54,1	48	590	2016	02/21
TTNK2SA48ES541	TTNK ET48	ohne	100/4	54,1	48	590	2016	02/21
TTNK2SA51ED541	TTNK ET51	ohne	100/4	54,1	51	590	2016	02/21
TTNK2SA51EN541	TTNK ET51	ohne	100/4	54,1	51	590	2016	02/21
TTNK2SA51EO541	TTNK ET51	ohne	100/4	54,1	51	590	2016	02/21
TTNK2SA51ES541	TTNK ET51	ohne	100/4	54,1	51	590	2016	02/21
TTNK2BA31ED601	TTNK ET31	ohne	100/4	60,1	31	590	2016	02/21
TTNK2BA31EN601	TTNK ET31	ohne	100/4	60,1	31	590	2016	02/21
TTNK2BA31EO601	TTNK ET31	ohne	100/4	60,1	31	590	2016	02/21
TTNK2BA31ES601	TTNK ET31	ohne	100/4	60,1	31	590	2016	02/21
TTNK2BA40ED601	TTNK ET40	ohne	100/4	60,1	40	590	2016	02/21
TTNK2BA40EN601	TTNK ET40	ohne	100/4	60,1	40	590	2016	02/21
TTNK2BA40EO601	TTNK ET40	ohne	100/4	60,1	40	590	2016	02/21
TTNK2BA40ES601	TTNK ET40	ohne	100/4	60,1	40	590	2016	02/21

R124 E1*124R00/03*1864*03

Hersteller / Manufacturer
Typ / Type

ALCAR WHEELS GmbH
TTNK

Seite: 13 von 23

TTNK2BP31ED601	TTNK ET31	ohne	100/4	60,1	31	590	2016	02/21
TTNK2BP31EN601	TTNK ET31	ohne	100/4	60,1	31	590	2016	02/21
TTNK2BP31EO601	TTNK ET31	ohne	100/4	60,1	31	590	2016	02/21
TTNK2BP31ES601	TTNK ET31	ohne	100/4	60,1	31	590	2016	02/21
TTNK2BP40ED601	TTNK ET40	ohne	100/4	60,1	40	590	2016	02/21
TTNK2BP40EN601	TTNK ET40	ohne	100/4	60,1	40	590	2016	02/21
TTNK2BP40EO601	TTNK ET40	ohne	100/4	60,1	40	590	2016	02/21
TTNK2BP40ES601	TTNK ET40	ohne	100/4	60,1	40	590	2016	02/21
TTNK2SA31ED601	TTNK ET31	ohne	100/4	60,1	31	590	2016	02/21
TTNK2SA31EN601	TTNK ET31	ohne	100/4	60,1	31	590	2016	02/21
TTNK2SA31EO601	TTNK ET31	ohne	100/4	60,1	31	590	2016	02/21
TTNK2SA31ES601	TTNK ET31	ohne	100/4	60,1	31	590	2016	02/21
TTNK2SA40ED601	TTNK ET40	ohne	100/4	60,1	40	590	2016	02/21
TTNK2SA40EN601	TTNK ET40	ohne	100/4	60,1	40	590	2016	02/21
TTNK2SA40EO601	TTNK ET40	ohne	100/4	60,1	40	590	2016	02/21
TTNK2SA40ES601	TTNK ET40	ohne	100/4	60,1	40	590	2016	02/21
TTNK3BA45ED634	TTNK ET45	ohne	108/4	63,4	45	590	2016	02/21
TTNK3BA45EN634	TTNK ET45	ohne	108/4	63,4	45	590	2016	02/21
TTNK3BA45EO634	TTNK ET45	ohne	108/4	63,4	45	590	2016	02/21
TTNK3BA45ES634	TTNK ET45	ohne	108/4	63,4	45	590	2016	02/21
TTNK3BP45ED634	TTNK ET45	ohne	108/4	63,4	45	590	2016	02/21
TTNK3BP45EN634	TTNK ET45	ohne	108/4	63,4	45	590	2016	02/21
TTNK3BP45EO634	TTNK ET45	ohne	108/4	63,4	45	590	2016	02/21
TTNK3BP45ES634	TTNK ET45	ohne	108/4	63,4	45	590	2016	02/21
TTNK3SA45ED634	TTNK ET45	ohne	108/4	63,4	45	590	2016	02/21
TTNK3SA45EN634	TTNK ET45	ohne	108/4	63,4	45	590	2016	02/21
TTNK3SA45EO634	TTNK ET45	ohne	108/4	63,4	45	590	2016	02/21
TTNK3SA45ES634	TTNK ET45	ohne	108/4	63,4	45	590	2016	02/21
TTNK3BA23ED651	TTNK ET23	ohne	108/4	65,1	23	590	2016	02/21
TTNK3BA23EN651	TTNK ET23	ohne	108/4	65,1	23	590	2016	02/21
TTNK3BA23EO651	TTNK ET23	ohne	108/4	65,1	23	590	2016	02/21
TTNK3BA23ES651	TTNK ET23	ohne	108/4	65,1	23	590	2016	02/21
TTNK3BA32ED651	TTNK ET32	ohne	108/4	65,1	32	590	2016	02/21
TTNK3BA32EN651	TTNK ET32	ohne	108/4	65,1	32	590	2016	02/21
TTNK3BA32EO651	TTNK ET32	ohne	108/4	65,1	32	590	2016	02/21
TTNK3BA32ES651	TTNK ET32	ohne	108/4	65,1	32	590	2016	02/21
TTNK3BP23ED651	TTNK ET23	ohne	108/4	65,1	23	590	2016	02/21
TTNK3BP23EN651	TTNK ET23	ohne	108/4	65,1	23	590	2016	02/21
TTNK3BP23EO651	TTNK ET23	ohne	108/4	65,1	23	590	2016	02/21
TTNK3BP23ES651	TTNK ET23	ohne	108/4	65,1	23	590	2016	02/21
TTNK3BP32ED651	TTNK ET32	ohne	108/4	65,1	32	590	2016	02/21
TTNK3BP32EE651	TTNK ET32	ohne	108/4	65,1	32	590	2016	02/21
TTNK3BP32EN651	TTNK ET32	ohne	108/4	65,1	32	590	2016	02/21
TTNK3BP32EO651	TTNK ET32	ohne	108/4	65,1	32	590	2016	02/21
TTNK3BP32ES651	TTNK ET32	ohne	108/4	65,1	32	590	2016	02/21

Hersteller / *Manufacturer*
 Typ / *Type*

ALCAR WHEELS GmbH
 TTNK

Seite: 14 von 23

TTNK3SA23ED651	TTNK ET23	ohne	108/4	65,1	23	590	2016	02/21
TTNK3SA23EN651	TTNK ET23	ohne	108/4	65,1	23	590	2016	02/21
TTNK3SA23EO651	TTNK ET23	ohne	108/4	65,1	23	590	2016	02/21
TTNK3SA23ES651	TTNK ET23	ohne	108/4	65,1	23	590	2016	02/21
TTNK3SA32ED651	TTNK ET32	ohne	108/4	65,1	32	590	2016	02/21
TTNK3SA32EN651	TTNK ET32	ohne	108/4	65,1	32	590	2016	02/21
TTNK3SA32EO651	TTNK ET32	ohne	108/4	65,1	32	590	2016	02/21
TTNK3SA32ES651	TTNK ET32	ohne	108/4	65,1	32	590	2016	02/21

1.2	Radkennzeichnung <i>Wheel marking</i>	Außenseite <i>outside</i>	Innenseite <i>inside</i>
1.2.1	Vorgeschriebene Kennzeichnungen <i>Mandatory markings</i>		
	Name oder Warenzeichen des Herstellers <i>Manufacturer name or trade mark</i>	--	DEZENT
	Kennung der Rad- oder Felgenkontur <i>Wheel or rim contour signation</i>	--	6 J X 15 H2
	Radtyp <i>Wheel type</i>	--	TTNK
	Einpresstiefe <i>Wheel inset</i>	--	ET 35
	Herstelldatum <i>Date of manufacturing</i>	--	0221
	Teilenummer, Ausführungsbezeichnung <i>Wheel / rim part number, version</i>	--	TTNK ET35
	Genehmigungszeichen <i>Approval mark</i>	(E1) 124 R- 001864	--
	Weitere Kennzeichen	KBA 53525	--
	Herkunft	--	MII
	Zusätzliche Kennzeichnung <i>Additional marking</i>		

1.3 **Bemerkungen**
Remarks

Hersteller / *Manufacturer*
 Typ / *Type*

ALCAR WHEELS GmbH
 TTNK

Seite: 15 von 23

2 **Prüfung**

Test

2.1 **Prüfbedingungen**

Test Conditions

2.1.1 Mess- und Prüfeinrichtungen
Equipment for measuring and testing

Die Prüfungen wurden auf Anlagen durchgeführt, die den Anforderungen der Regelung entsprechen.
The equipment, on which the tests were carried out, fulfilled the requirements of the regulation.

2.1.2 Prüfplan
Testplan

<input checked="" type="checkbox"/> Einteilige Räder Aluminiumlegierung	<input type="checkbox"/> Einteilige Räder Magnesiumlegierung
<input type="checkbox"/> Nachgebaute Nachrühräder	<input checked="" type="checkbox"/> Dimensionsgleiche Nachrühräder
Art der Prüfung	Ergebnis
Korrosionsprüfung nach Anhang 6	Positiv
Umlaufbiegeprüfung nach Anhang 6	Positiv
Abrollprüfung nach Anhang 7	Positiv
Impact-Test nach Anhang 8	Positiv
Anbau am Fahrzeug Abschnitt 2 des Anhang 10	Positiv
Allgemeine Anforderungen	<ol style="list-style-type: none"> 1. Die Felgenkontur entspricht im Wesentlichen der E.T.R.T.O. / JATMA 2. Die Felgenkontur gewährleistet die richtige Montage von Reifen und Ventilen. 3. Die Räder sind nur schlauchlos zu verwenden, die Luftdichtheit ist gewährleistet. 4. Die bei der Herstellung des Rades verwendeten Werkstoffe wurden analysiert und sind in der Beschreibung des Herstellers aufgeführt: Chemische Analyse Mechanische Eigenschaften Analyse von metallurgischen Mängeln und der Struktur der Prüfstücke

2.1.3 Bemerkungen
Remarks

2.2 **Einzelheiten der vom Technischen Dienst durchgeführten Prüfungen**

Details regarding test conducted by the technical service

2.2.1 Korrosionsprüfung
Corrosion test

Korrosionsprüfung nach ECE-R 124 Anhang 5 an einer Leichtmetallfelge,
Prüfbericht 21 12 1264P-1 vom 20.01.22 der RIO GmbH.

Korrosionsprüfung nach ECE-R 124 Anhang 5 an einer Leichtmetallfelge,
Prüfbericht 11 05 0491 vom 22.06.11 der RIO GmbH

Korrosionsprüfung nach ECE-R 124 Anhang 5 an einer Leichtmetallfelge,
Prüfbericht 15 01 0058P vom 20.02.15 der RIO GmbH .

Korrosionsprüfung nach ECE-R 124 Anhang 5 an einer Leichtmetallfelge,
Prüfbericht 16 06 0774P vom 05.07.16 der RIO GmbH .

Korrosionsprüfung nach ECE-R 124 Anhang 5 an einer Leichtmetallfelge,
Prüfbericht 20 08 0911 vom 25.09.20 der RIO GmbH

2.2.2 Umlaufbiegeprüfung
Rotating bending test

Die Umlaufbiegeprüfungen wurden mit folgenden Prüflasten positiv abgeschlossen.
Radlast 590 kg mit Abrollumfang 2016 mm,
MbMax= 3804 Nm. Offset= 40 mm
(Siehe Anlage 7: Technischer Bericht RP-005444-C0-144 vom 05.05.22 der TÜV NORD Mobilität GmbH & Co. KG)

Radlast 590 kg mit Abrollumfang 2016 mm,
MbMax= 3862 Nm. Offset= 45 mm
(Siehe Anlage 7: Technischer Bericht RP-005444-C0-144 vom 05.05.22 der TÜV NORD Mobilität GmbH & Co. KG)

Radlast 590 kg mit Abrollumfang 2016 mm,
MbMax= 3747 Nm. Offset= 35 mm
(Siehe Anlage 7: Technischer Bericht RP-005444-C0-144 vom 05.05.22 der TÜV NORD

Mobilität GmbH & Co. KG)

Radlast 590 kg mit Abrollumfang 2016 mm,
MbMax= 3781 Nm. Offset= 38 mm
(Siehe Anlage 7: Technischer Bericht
RP-005444-C0-144 vom 05.05.22 der TÜV NORD
Mobilität GmbH & Co. KG)

Radlast 590 kg mit Abrollumfang 2016 mm,
MbMax= 3712 Nm. Offset= 32 mm
(Siehe Anlage 7: Technischer Bericht
RP-005444-C0-144 vom 05.05.22 der TÜV NORD
Mobilität GmbH & Co. KG)

Radlast 590 kg mit Abrollumfang 2016 mm,
MbMax= 3804 Nm. Offset= 40 mm
(Siehe Anlage 7: Technischer Bericht
RP-005444-C0-144 vom 05.05.22 der TÜV NORD
Mobilität GmbH & Co. KG)

Radlast 590 kg mit Abrollumfang 2016 mm,
MbMax= 3804 Nm. Offset= 40 mm
(Siehe Anlage 7: Technischer Bericht
RP-005444-C0-144 vom 05.05.22 der TÜV NORD
Mobilität GmbH & Co. KG)

Radlast 590 kg mit Abrollumfang 2016 mm,
MbMax= 3932 Nm. Offset= 51 mm
(Siehe Anlage 7: Technischer Bericht
RP-005444-C0-144 vom 05.05.22 der TÜV NORD
Mobilität GmbH & Co. KG)

Radlast 590 kg mit Abrollumfang 2016 mm,
MbMax= 3608 Nm. Offset= 23 mm
(Siehe Anlage 7: Technischer Bericht
RP-005444-C0-144 vom 05.05.22 der TÜV NORD
Mobilität GmbH & Co. KG)

Radlast 590 kg mit Abrollumfang 2016 mm,
MbMax= 3700 Nm. Offset= 31 mm
(Siehe Anlage 7: Technischer Bericht
RP-005444-C0-144 vom 05.05.22 der TÜV NORD
Mobilität GmbH & Co. KG)

Radlast 590 kg mit Abrollumfang 2016 mm,
MbMax= 3885 Nm. Offset= 47 mm
(Siehe Anlage 7: Technischer Bericht
RP-005444-C0-144 vom 05.05.22 der TÜV NORD

Mobilität GmbH & Co. KG)

Radlast 590 kg mit Abrollumfang 2016 mm,
MbMax= 3862 Nm. Offset= 45 mm
(Siehe Anlage 7: Technischer Bericht
RP-005444-C0-144 vom 05.05.22 der TÜV NORD
Mobilität GmbH & Co. KG)

Radlast 590 kg mit Abrollumfang 2016 mm,
MbMax= 3804 Nm. Offset= 40 mm
(Siehe Anlage 7: Technischer Bericht
RP-005444-C0-144 vom 05.05.22 der TÜV NORD
Mobilität GmbH & Co. KG)

Radlast 590 kg mit Abrollumfang 2016 mm,
MbMax= 3862 Nm. Offset= 45 mm
(Siehe Anlage 7: Technischer Bericht
RP-005444-C0-144 vom 05.05.22 der TÜV NORD
Mobilität GmbH & Co. KG)

Radlast 590 kg mit Abrollumfang 2016 mm,
MbMax= 3862 Nm. Offset= 45 mm
(Siehe Anlage 7: Technischer Bericht
RP-005444-C0-144 vom 05.05.22 der TÜV NORD
Mobilität GmbH & Co. KG)

2.2.3 Abrollprüfung
Rolling test

Die Abrollprüfungen wurde mit folgenden Prüflasten positiv abgeschlossen.

Prüflast 1447 daN
mit der Reifengröße 225/60R15 ET23
(Siehe Anlage 7: Technischer Bericht
RP-005444-C0-144 vom 05.05.22 der TÜV NORD
Mobilität GmbH & Co. KG)

Prüflast 1447 daN
mit der Reifengröße 225/60R15 ET51
(Siehe Anlage 7: Technischer Bericht
RP-005444-C0-144 vom 05.05.22 der TÜV NORD
Mobilität GmbH & Co. KG)

2.2.4 Impact-Test
Impact test

Die Impacttests wurden mit folgenden Prüflasten positiv abgeschlossen.

Radlast 590 kg
mit der Reifengröße 165/50R15 ET40
(Siehe Anlage 7: Technischer Bericht
RP-005444-C0-144 vom 05.05.22 der TÜV NORD
Mobilität GmbH & Co. KG)

Radlast 590 kg
mit der Reifengröße 165/50R15 ET45
(Siehe Anlage 7: Technischer Bericht
RP-005444-C0-144 vom 05.05.22 der TÜV NORD
Mobilität GmbH & Co. KG)

Radlast 590 kg
mit der Reifengröße 165/50R15 ET51
(Siehe Anlage 7: Technischer Bericht
RP-005444-C0-144 vom 05.05.22 der TÜV NORD
Mobilität GmbH & Co. KG)

Radlast 590 kg
mit der Reifengröße 165/50R15 ET35
(Siehe Anlage 7: Technischer Bericht
RP-005444-C0-144 vom 05.05.22 der TÜV NORD
Mobilität GmbH & Co. KG)

Radlast 590 kg
mit der Reifengröße 165/50R15 ET40
(Siehe Anlage 7: Technischer Bericht
RP-005444-C0-144 vom 05.05.22 der TÜV NORD
Mobilität GmbH & Co. KG)

Radlast 590 kg
mit der Reifengröße 165/50R15 ET23
(Siehe Anlage 7: Technischer Bericht
RP-005444-C0-144 vom 05.05.22 der TÜV NORD
Mobilität GmbH & Co. KG)

Radlast 590 kg
mit der Reifengröße 165/50R15 ET45
(Siehe Anlage 7: Technischer Bericht
RP-005444-C0-144 vom 05.05.22 der TÜV NORD
Mobilität GmbH & Co. KG)

Radlast 590 kg
mit der Reifengröße 165/50R15 ET45
(Siehe Anlage 7: Technischer Bericht
RP-005444-C0-144 vom 05.05.22 der TÜV NORD
Mobilität GmbH & Co. KG)

Radlast 590 kg
mit der Reifengröße 165/50R15 ET40
(Siehe Anlage 7: Technischer Bericht
RP-005444-C0-144 vom 05.05.22 der TÜV NORD
Mobilität GmbH & Co. KG)

Hersteller / *Manufacturer*
Typ / *Type*

ALCAR WHEELS GmbH
TTNK

Seite: 20 von 23

		Radlast 590 kg mit der Reifengröße 165/50R15 ET45 (Siehe Anlage 7: Technischer Bericht RP-005444-C0-144 vom 05.05.22 der TÜV NORD Mobilität GmbH & Co. KG)
2.2.5	Wechseltorsionstest <i>Alternating torque test</i>	Nicht erforderlich
2.2.6	Anbauprüfung und Dokumentation: (Anhang 10 Punkt "2 Zusätzliche Vorschriften") <i>Vehicle fitment checks and documentation</i> (<i>Appending 10, Paragraph "2. Additional Requirements"</i>)	Wenn die Auflagen und Hinweise in den Anlagen erfüllt sind, haben die Räder ausreichenden Abstand von Brems- und Fahrwerksteilen, dies wurde durch Einbinden der Bremskonturen in die Radzeichnung überprüft. Die Freigängigkeit der Reifen ist bei den im Straßenverkehr üblichen Bedingungen gewährleistet, da diese Rad/Reifen-Kombination vom Fahrzeughersteller freigegeben ist.
2.2.6.1	Überprüfung des Rotationsprofils des Rades <i>Wheel calliper check</i>	Die Kontur des Rotationsprofils des Nachrüstrades des Fahrzeugherstellers lag nicht vor. Die Überprüfung erfolgte deshalb unter Zugrundelegung von aufgenommenen Rotationskonturen der Bremse aller möglichen Fahrzeugausführungen. Die unter 2.1 des Anhangs 10 der Regelung definierten Kriterien werden eingehalten.
2.2.6.2	Überprüfung der Belüftungslöcher <i>Ventilation holes check</i>	Die Überprüfung der Belüftungslöcher ergibt, dass die Summe der Fläche der Lüftungsöffnungen größer als beim ungünstigsten Serienrad ist und damit keine Verschlechterung der Bremswirkung zu erwarten ist.
2.2.6.3	Radbefestigungselemente <i>Wheel fixing</i>	Die Anforderungen entsprechend Punkt 2.3. des Anhangs 10 werden erfüllt. Im Verwendungsbereich des Gutachtens werden die Befestigungsmittel beschrieben. Hinweis: Das Anzugsmoment für die Radbefestigungen ist einzuhalten. Die Verwendung eines kalibrierten Drehmomentschlüssels wird daher empfohlen. Nach einer Fahrtstrecke von 50 km müssen die Radbefestigungen mit dem geforderten Anzugsmoment nachgezogen werden
2.2.6.4	Vorstehende Außenkanten <i>External projections</i>	Die Vorgaben der ECE R 26 6.7. werden erfüllt.
2.2.7	Allgemeine Anforderungen <i>General requirements</i>	Die Maße und Toleranzen der Felgenkontur entsprechend E.T.R.T.O / JATMA Norm, die allgemeinen Anforderungen der ECE Regelung 124 werden erfüllt.
2.2.8	Werkstoffprüfung nach Anhang 4 <i>Material Test according to Annex 4</i>	Die Werkstoffuntersuchung nach Anhang 4 wurde durchgeführt (Materialprüfbericht

RP-005444-MP-A0-144 vom 24.03.21 der TÜV
NORD Mobilität GmbH & Co. KG).
Die Werkstoffuntersuchung nach Anhang 4 wurde
durchgeführt (Materialprüfbericht
RP-005507-MP-A0-144 vom 04.04.21 der TÜV
NORD Mobilität GmbH & Co. KG).
Die Werkstoffuntersuchung nach Anhang 4 wurde
durchgeführt (Materialprüfbericht
RP-005632-MP-A0-144 vom 25.03.22 der TÜV
NORD Mobilität GmbH & Co. KG).
Die Werkstoffuntersuchung nach Anhang 4 wurde
durchgeführt (Materialprüfbericht
RP-005655-MP-A0-144 vom 05.05.22 der TÜV
NORD Mobilität GmbH & Co. KG).

2.3 **Bewertung von durch den Hersteller bereitgestellten Unterlagen**

Evaluation of Documents provided by the manufacturer

Radzeichnungen

Drawings of the wheel

Technische Beschreibung

Technical description

2.3.1 Angaben zu Verwendung und Anbau
(Verwendungsbereichsdarstellung)

*Vehicle characteristics (description of
application range)*

Die vorgelegten Zeichnungen entsprechen den in der
ECE Regelung 124 beschriebenen Anforderungen
Die technische Beschreibung entspricht den in der
ECE Regelung 124 beschriebenen Anforderungen
Der in der Anlage 9 dargestellte
Verwendungsbereich wurde durch den Technischen
Dienst TÜV AUSTRIA AUTOMOTIVE GMBH
definiert.

Die Anforderungen entsprechend der Festlegungen
des Anhangs 10 Punkte 1.2 Fahrzeugmerkmale, 1.3
zusätzliche Merkmale und 1.4 Nähere Angaben zur
Anbauanleitung werden erfüllt.

2.3.2 Werkstoffprüfungen nach Anhang 4
Material Test according to Annex 4)

Die Durchführung der nach den Festlegungen des
Anhangs 4 vorgesehenen Prüfungen wurde durch
den Hersteller dokumentiert. Die entsprechend der
Regelung vorgeschriebenen Prüfungen wurden
durchgeführt.

2.3.3 Bemerkungen
Remarks

Prüfbericht / Test Report
Nr. / No.: 366-0104-21-WIRD/N3
D-Nr. / D-No.: 396843/0000
ECE Regelung Nr. 124
Regulation No.124

Technischer Dienst:
Technical Service
TÜV AUSTRIA AUTOMOTIVE GMBH
Räder- und Reifenprüfung
Deutschstraße 10
A-1230 Wien



Hersteller / *Manufacturer*
Typ / *Type*

ALCAR WHEELS GmbH
TTNK

Seite: 22 von 23

2.4 **Allgemeine Angaben**

General information

2.4.1 Ort der Prüfung

Place of testing

2.4.2 Datum der Prüfung

Date of testing

2.4.3 Bemerkungen

Remarks

TÜV AUSTRIA AUTOMOTIVE GMBH

Deutschstraße 10, A-1230 Wien

Die Prüfungen fanden im Zeitraum 12.04.2022 -
06.05.2022 statt.

*The tests took place between 12.04.2022 -
06.05.2022.*

R124 E1*124R00/03*1864*03

3 **Technische Unterlagen** **Technical documentation**

siehe Anlage Technische Unterlagen
see enclosure technical documentation

4 **Schlussbescheinigung** **Statement of conformity**

Der in diesem Prüfbericht und den zugehörigen Anlagen beschriebene Typ entspricht der o.a. Prüfspezifikation.

The type described in this test report and the appendices attached are in compliance with the Test Specification mentioned above.

Die Prüfungen wurden entsprechend den relevanten Anforderungen der EN ISO/IEC 17025:2005 durchgeführt.

The tests were carried out in accordance with the relevant requirements of EN ISO/IEC 17025:2005

Dieser Prüfbericht umfasst die Seiten 1 bis 23.

The Test Report comprises pages 1 to 23.

Eine auszugsweise Vervielfältigung oder Wiedergabe dieses Schriftstückes bedarf der schriftlichen Zustimmung der TÜV AUSTRIA AUTOMOTIVE GMBH.

The reproduction and/or duplication of this document in extracts is subject to the written approval by TÜV AUSTRIA AUTOMOTIVE GMBH.

Wien, 06.05.2022



Fleischer
Sachverständiger
Prüflabor EN ISO/IEC 17025:2017

Anlage 1 / Appendix 1
Nr. / No.: 366-0104-21-WIRD/N3
D-Nr. / D-No.: 354166/3000
ECE Regelung Nr. 124
Regulation No.124

Technischer Dienst:
Technical Service
TÜV AUSTRIA AUTOMOTIVE GMBH
Räder- und Reifenprüfung
Deutschstraße 10
A-1230 Wien



Hersteller / *Manufacturer*
Typ / *Type*

ALCAR WHEELS GmbH
TTNK

Seite: 1 von 1

Liste der Änderungen *List of modifications*

Einzelheiten zum Antrag vom
More details for application of

Datum 06.05.2022
Date

Es wird berichtigt
Correction of

Es wird geändert
Modification of

Radausführung wurde ergänzt
Neue Fertigungsstätte kommt hinzu

Es wird hinzugefügt
Addition of

Es entfällt
Deletion of

Benannt unter der Registriernummer KBA-P 00055-00
von der Benennungsstelle des Kraftfahrt-Bundesamtes, Bundesrepublik Deutschland.



Prüfbericht 366-0104-21-WIRD/N3
zur Erteilung eines Nachtrags zur ECE (E1) 124R- 001864

ANLAGE: Technische Unterlagen
 Hersteller: ALCAR WHEELS GmbH

Radtyp: TTNK
 Stand: 06.05.2022



Seite: 1 von 1

Der Begutachtung zugrunde liegende Unterlagen:

Bezeichnung	Unterlagen	Datum / Änderung / Datum
Korrosionsbericht	20 08 0911	25.09.2020
Korrosionsbericht	15 01 0058P	20.02.2015
Korrosionsbericht	16 06 0774P	05.07.2016
Korrosionsbericht	11 05 0491	22.06.2011
Korrosionsbericht	21 12 1264P-1	20.01.2022
Materialprüfbericht	RP-005444-MP-A0-144	24.03.2021
Materialprüfbericht	RP-005507-MP-A0-144	04.04.2021
Materialprüfbericht	RP-005632-MP-A0-144	25.03.2022
Materialprüfbericht	RP-005655-MP-A0-144	05.05.2022
Technische Beschreibung	TTNK	12.04.2022
Technische Zeichnung	TTNK_ECE (CHEMCO)	02.10.2020 02/03.02.2021
Technische Zeichnung	TTNK_ECE (SKAD)	02.10.2020 02/03.02.2021
Technische Zeichnung	TTNK_ECE (ALPRO)	13.10.2021
Technische Zeichnung	40841560 (S. 1-4)	19.01.2022
Technischer Bericht	RP-005444-C0-144	05.05.2022
9.1 Verwendungsbereich	366-0104-21-WIRD/N3 Anlage 9.1	06.05.2022
9.10 Verwendungsbereich	366-0104-21-WIRD/N3 Anlage 9.10	06.05.2022
9.11 Verwendungsbereich	366-0104-21-WIRD/N3 Anlage 9.11	06.05.2022
9.2 Verwendungsbereich	366-0104-21-WIRD/N3 Anlage 9.2	06.05.2022
9.3 Verwendungsbereich	366-0104-21-WIRD/N3 Anlage 9.3	06.05.2022
9.4 Verwendungsbereich	366-0104-21-WIRD/N3 Anlage 9.4	06.05.2022
9.5 Verwendungsbereich	366-0104-21-WIRD/N3 Anlage 9.5	06.05.2022
9.6 Verwendungsbereich	366-0104-21-WIRD/N3 Anlage 9.6	06.05.2022
9.7 Verwendungsbereich	366-0104-21-WIRD/N3 Anlage 9.7	06.05.2022
9.8 Verwendungsbereich	366-0104-21-WIRD/N3 Anlage 9.8	06.05.2022
9.9 Verwendungsbereich	366-0104-21-WIRD/N3 Anlage 9.9	06.05.2022

R124 E1*124R00/03*1864*03

Prüfbericht 366-0104-21-WIRD/N3
zur Erteilung eines Nachtrags zur ECE (E1) 124R- 001864

ANLAGE: 9.3
 Hersteller: ALCAR WHEELS GmbH

Radtyp: TTNK
 Stand: 06.05.2022



Seite: 1 von 2



Fahrzeughersteller **RENAULT**

Raddaten:

Radgröße nach Norm : 6 J X 15 H2 Einpreßtiefe (mm) : 31
 Lochkreis (mm)/Lochzahl : 100/4 Zentrierart : Mittenzentrierung

Technische Daten, Kurzfassung

Ausführung	Ausführungsbezeichnung		Mittell och in mm	Zentrierring- werkstoff	zul. Rad- last in kg	zul. Abroll umf. in mm	gültig ab Fertig datum
	Kennzeichnung Rad	Kennzeichnung Zentrierring					
TTNK2BA31ED601	TTNK ET31	ohne	60,1		590	2016	02/21
TTNK2BA31EN601	TTNK ET31	ohne	60,1		590	2016	02/21
TTNK2BA31EO601	TTNK ET31	ohne	60,1		590	2016	02/21
TTNK2BA31ES601	TTNK ET31	ohne	60,1		590	2016	02/21
TTNK2BP31ED601	TTNK ET31	ohne	60,1		590	2016	02/21
TTNK2BP31EN601	TTNK ET31	ohne	60,1		590	2016	02/21
TTNK2BP31EO601	TTNK ET31	ohne	60,1		590	2016	02/21
TTNK2BP31ES601	TTNK ET31	ohne	60,1		590	2016	02/21
TTNK2SA31ED601	TTNK ET31	ohne	60,1		590	2016	02/21
TTNK2SA31EN601	TTNK ET31	ohne	60,1		590	2016	02/21
TTNK2SA31EO601	TTNK ET31	ohne	60,1		590	2016	02/21
TTNK2SA31ES601	TTNK ET31	ohne	60,1		590	2016	02/21

Im Fahrzeug vorgeschriebene Fahrzeugsysteme, z. B. Reifendruckkontrollsysteme, müssen nach Anbau der Räder funktionsfähig bleiben.

Der Fahrzeughalter muss auf die Kontrolle des Anzugsmoments der Befestigungsmittel nach einer Wegstrecke von 50km hingewiesen werden.

Verwendungsbereich/Fz-Hersteller : RENAULT

Befestigungsteile : Kegelbundschrauben M12x1,5, Schaftl. 25 mm, Kegelw. 60 Grad

Zubehör : OE-Schraube ww. ZJR1

Anzugsmoment der Befestigungsteile : 110 Nm

Verkaufsbezeichnung: **RENAULT CLIO**

Fahrzeugtyp	Betriebserlaubnis	kW	Reifen	Auflagen zu Reifen	Auflagen
RJA	e2*2007/46*0676*..	48 - 103	185/65R15	12K; 51G	10B; 11H; 11N; 51A; 711; 714; 721; 73C; 74C; 76V; 77E

Auflagen

10B) Die mindestens erforderlichen Geschwindigkeitsbereiche der zu verwendenden Reifen sind, mit Ausnahme der Reifen mit M+S-Profil, den Fahrzeugpapieren zu entnehmen. Die für M+S Reifen zulässige Höchstgeschwindigkeit ist im Blickfeld des Fahrzeugführer sinnfällig anzugeben und im Betrieb nicht zu überschreiten. Die zulässige Achslast des Fahrzeuges darf nicht größer sein als das Zweifache

Prüfbericht 366-0104-21-WIRD/N3
zur Erteilung eines Nachtrags zur ECE (E1) 124R- 001864

ANLAGE: 9.3
 Hersteller: ALCAR WHEELS GmbH

Radtyp: TTNK
 Stand: 06.05.2022



Seite: 2 von 2

der auf Seite 1 dieser Anlage angegebenen Radlast unter Berücksichtigung des angegebenen Abrollumfanges.

- 11H) Wird das serienmäßige Ersatzrad verwendet, soll mit mäßiger Geschwindigkeit und nicht länger als erforderlich gefahren werden. Hierbei müssen die serienmäßigen Befestigungsteile verwendet werden. Bei Fahrzeugausführungen mit Allradantrieb ist bei Verwendung des Ersatzrades darauf zu achten, daß nur Reifen mit gleich großem Abrollumfang zulässig sind.
- 11N) Die Brems-, Lenkungsaggregate und das Fahrwerk müssen, sofern diese durch keine weiteren Auflagen berührt werden, dem Serienstand entsprechen.
- 12K) Die Verwendung von Schneeketten ist nur zulässig, wenn diese vom Fahrzeughersteller für diese Rad/Reifen-Kombination freigegeben sind (s. Betriebsanleitung).
- 51A) Der vom Fahrzeughersteller (siehe Betriebsanleitung oder Reifenfülldruckhinweis am Fahrzeug) bzw. Reifenhersteller vorgeschriebene Reifenfülldruck ist zu beachten. Die Verwendung von Reifen mit Notlaufeigenschaften ist laut Hersteller nur mit Reifenfülldrucküberwachungssystem zulässig.
- 51G) Die Verwendung dieser Rad/Reifen-Kombination ist nur zulässig, wenn diese Reifendimension in den Fahrzeugpapieren bereits serienmäßig eingetragen oder vom Fahrzeughersteller, s. Auszug aus der EG-Genehmigung des Fahrzeuges (EG-Übereinstimmungsbescheinigung), freigegeben ist. Der Loadindex, das Geschwindigkeitssymbol, die M+S-Kennzeichnung, die Hinweise und die Empfehlungen des Fahrzeugherstellers sind bei Verwendung dieser Reifengröße zu beachten.
- 711) Zum Auswuchten der Räder dürfen an der Felgeninnenseite nur Klebegewichte angebracht werden.
- 714) Zum Auswuchten der Räder dürfen an der Felgenaußenseite nur Klebegewichte unterhalb des Tiefbetts angebracht werden.
- 721) Es ist nur die Verwendung von Gummiventilen oder Metallschraubventilen mit Überwurfmutter von außen, die weitgehend den Normen (DIN, E.T.R.T.O. bzw. Tire and Rim) entsprechen und die für einen Ventilloch-Nenn Durchmesser von 11,3 mm geeignet sind, zulässig. Das Ventil darf nicht über den Felgenrand hinausragen. Es sind die Montagehinweise des Ventilherstellers zu beachten.
- 73C) Es ist nur die Verwendung von schlauchlosen Reifen zulässig.
- 74C) Es dürfen nur die serienmäßigen Radbefestigungsteile vom Fahrzeughersteller bzw. die vom Radhersteller mitzuliefernden Radbefestigungsteile verwendet werden, dabei ist die Gewindegröße der serienmäßigen Befestigungsteile zu beachten. Bei Verwendung von Radschrauben, ist die, in der Anlage zum Gutachten, dem Fahrzeug zugeordnete Schaftlänge zu beachten.
- 76V) Die Verwendung dieser Radgröße und Einpreßtiefe ist nur zulässig, wenn diese serienmäßig verwendet wird.
- 77E) Das indirekte Reifendruckkontrollsystem ist zu kalibrieren. Es ist dafür den Ausführungen der Bedienungsanleitung Folge zu leisten.



Kraftfahrt-Bundesamt

DE-24932 Flensburg

Allgemeine Betriebserlaubnis (ABE) National Type Approval

ausgestellt von:

Kraftfahrt-Bundesamt (KBA)

nach § 22 in Verbindung mit § 20 Straßenverkehrs-Zulassungs-Ordnung (StVZO)
für einen Typ des folgenden Genehmigungsobjektes

Sonderräder für Pkw 6 J x 15 H2

issued by:

Kraftfahrt-Bundesamt (KBA)

according to § 22 and 20 Straßenverkehrs-Zulassungs-Ordnung (StVZO) for a type
of the following approval object

special wheels for passenger cars 6 J x 15 H2

Genehmigungsnummer: **53525*03**

Approval number:

1. Genehmigungsinhaber:
Holder of the approval:
ALCAR Wheels GmbH
AT-1030 Wien
2. Gegebenenfalls Name und Anschrift des Bevollmächtigten:
If applicable, name and address of representative:
Entfällt
Not applicable
3. Typbezeichnung:
Type:
TTNK



Kraftfahrt-Bundesamt

DE-24932 Flensburg

2

Genehmigungsnummer: **53525*03**

Approval number:

4. Aufgebrachte Kennzeichnungen:
Identification markings:
Hersteller oder Herstellerzeichen
Manufacturer or registered manufacturer`s trademark

Felgenreöße
Size of the wheel

Typ und die Ausführung
Type and version

Herstelldatum (Monat und Jahr)
Date of manufacture (month and year)

Genehmigungszeichen
Approval identification

Einpresstiefe
Inset/outset
5. Anbringungsstelle der Kennzeichnungen:
Position of the identification markings:
An der Innen- bzw. Außenseite des Rades
On the inside/outside of the wheel
6. Zuständiger Technischer Dienst:
Responsible Technical Service:
TÜV AUSTRIA AUTOMOTIVE GMBH
AT-1230 Wien
7. Datum des Prüfberichts des Technischen Dienstes:
Date of test report issued by the Technical Service:
06.05.2022
8. Nummer des Prüfberichts des Technischen Dienstes:
Number of test report issued by that Technical Service:
366-0227-20-WIRD/N3



Kraftfahrt-Bundesamt

DE-24932 Flensburg

3

Genehmigungsnummer: **53525*03**

Approval number:

9. Verwendungsbereich:
Range of application:
Das Genehmigungsobjekt „Sonderräder für Pkw“ darf nur zur Verwendung gemäß:
The use of the approval object „special wheels for passenger cars“ is restricted to the application listed:

Anlage/n zum Prüfbericht
Annex/es of the test report
1 - 79

unter den angegebenen Bedingungen an den dort aufgeführten bzw. beschriebenen Kraftfahrzeugen feilgeboten werden.
The offer for sale is only allowed on the listed vehicles under the specified conditions.

10. Bemerkungen:
Remarks:
Für die in dieser ABE freigegebenen Rad/Reifenkombinationen ist die Berichtigung der Zulassungsbescheinigung Teil I gemäß § 13 Fahrzeug-Zulassungsverordnung (FZV) nicht erforderlich.
The correction of the "Zulassungsbescheinigung Teil I" according to § 13 Fahrzeug-Zulassungsverordnung (FZV) is not required for the wheel/tire combinations listed in this ABE.

Es gelten die im o.g. Gutachten nebst Anlagen festgehaltenen Angaben.
The indications given in the above mentioned test report including its annexes shall apply.

Die Anforderungen des Artikels 31, Absätze 5, 6, 8, 9 und 12 der Richtlinie 2007/46/EG - Verkauf und Inbetriebnahme von Teilen oder Ausrüstungen, von denen ein erhebliches Risiko für das einwandfreie Funktionieren wesentlicher Systeme ausgehen kann - sind sinngemäß erfüllt.
The requirements of Article 31, paragraphs 5, 6, 8, 9 and 12 of directive 2007/46/EC - Sale and entry into service of parts or equipment which are capable of posing a significant risk to the correct functioning of essential systems - are met.

11. Änderungsabnahme gemäß § 19 (3) StVZO:
Acceptance test of the modification as per § 19 (3) StVZO:
Siehe Prüfbericht
See test report
12. Die Genehmigung wird **erweitert**
Approval is **extended**



Kraftfahrt-Bundesamt

DE-24932 Flensburg

4

Genehmigungsnummer: **53525*03**

Approval number:

13. Grund (Gründe) für die Erweiterung der Genehmigung (falls zutreffend):
Reason(s) for the extension (if applicable):

Eine Fertigungsstätte kommt hinzu
An assembly plant is added

Aktualisierung des Verwendungsbereiches
Update of the range of application

14. Ort: **DE-24932 Flensburg**
Place:

15. Datum: **25.05.2022**
Date:

16. Unterschrift: **Im Auftrag**
Signature:


Marten Matzen



Anlagen:

Enclosures:

Gemäß Inhaltsverzeichnis
According to index



Kraftfahrt-Bundesamt

DE-24932 Flensburg

Inhaltsverzeichnis zu den Beschreibungsunterlagen Index to the information package

Nummer der Genehmigung: **53525*03**
Approval No.

Ausgabedatum: **23.04.2021**
Date of issue:

letztes Änderungsdatum: **25.05.2022**
last date of amendment:

Nebenbestimmungen und Rechtsbehelfsbelehrung
Collateral clauses and instruction on right to appeal

Prüfbericht(e) Nr.:

Test report(s) No.:

366-0227-20-WIRD

366-0227-20-WIRD/N1

366-0227-20-WIRD/N2

366-0227-20-WIRD/N3

Datum:

Date

29.03.2021

20.07.2021

25.03.2022

06.05.2022

Beschreibungsbogen Nr.:

Information document No.:

TTNK

TTNK

Datum:

Date

03.02.2021

25.01.2022

Liste der Änderungen:

List of modifications:

Siehe Punkt V.4. des Prüfberichtes

See point V.4. of the test report

Datum:

Date



Kraftfahrt-Bundesamt

DE-24932 Flensburg

Nummer der Genehmigung: **53525*03**

- Anlage -

Nebenbestimmungen und Rechtsbehelfsbelehrung

Nebenbestimmungen

Jede Einrichtung, die dem genehmigten Typ entspricht, ist gemäß der angewendeten Vorschrift zu kennzeichnen.

Das Genehmigungszeichen lautet wie folgt:

KBA 53525

Die Einzelerzeugnisse der reihenweisen Fertigung müssen mit den Genehmigungsunterlagen genau übereinstimmen. Änderungen an den Einzelerzeugnissen sind nur mit ausdrücklicher Zustimmung des Kraftfahrt-Bundesamtes gestattet.

Änderungen der Firmenbezeichnung, der Anschrift und der Fertigungsstätten sowie eines bei der Erteilung der Genehmigung benannten Zustellungsbevollmächtigten oder bevollmächtigten Vertreters sind dem Kraftfahrt-Bundesamt unverzüglich mitzuteilen.

Verstöße gegen diese Bestimmungen können zum Widerruf der Genehmigung führen und können überdies strafrechtlich verfolgt werden.

Die Genehmigung erlischt, wenn sie zurückgegeben oder entzogen wird, oder der genehmigte Typ den Rechtsvorschriften nicht mehr entspricht. Der Widerruf kann ausgesprochen werden, wenn die für die Erteilung und den Bestand der Genehmigung geforderten Voraussetzungen nicht mehr bestehen, wenn der Genehmigungsinhaber gegen die mit der Genehmigung verbundenen Pflichten - auch soweit sie sich aus den zu dieser Genehmigung zugeordneten besonderen Auflagen ergeben - verstößt oder wenn sich herausstellt, dass der genehmigte Typ den Erfordernissen der Verkehrssicherheit oder des Umweltschutzes nicht entspricht.

Das Kraftfahrt-Bundesamt kann jederzeit die ordnungsgemäße Ausübung der durch diese Genehmigung verliehenen Befugnisse, insbesondere die genehmigungsgerechte Fertigung sowie die Maßnahmen zur Übereinstimmung der Produktion, nachprüfen. Es kann zu diesem Zweck Proben entnehmen oder entnehmen lassen. Dem Kraftfahrt-Bundesamt und/oder seinen Beauftragten ist ungehinderter Zutritt zu Produktions- und Lagerstätten zu gewähren.

Die mit der Erteilung der Genehmigung verliehenen Befugnisse sind nicht übertragbar. Schutzrechte Dritter werden durch diese Genehmigung nicht berührt.

Rechtsbehelfsbelehrung

Gegen diese Genehmigung kann innerhalb eines Monats nach Bekanntgabe Widerspruch erhoben werden. Der Widerspruch ist beim **Kraftfahrt-Bundesamt, Fördestraße 16, DE-24944 Flensburg**, schriftlich oder zur Niederschrift einzulegen.



Kraftfahrt-Bundesamt

DE-24932 Flensburg

2

Approval No.: 53525*03

- Attachment -

Collateral clauses and instruction on right to appeal

Collateral clauses

All equipment which corresponds to the approved type is to be identified according to the applied regulation.

The approval identification is as follows: - see German version -

The individual production of serial fabrication must be in exact accordance with the approval documents. Changes in the individual production are only allowed with express consent of the Kraftfahrt-Bundesamt.

Changes in the name of the company, the address and the manufacturing plant as well as one of the parties given the authority to delivery or authorised representative named when the approval was granted is to be immediately disclosed to the Kraftfahrt-Bundesamt.

Breach of this regulation can lead to recall of the approval and moreover can be legally prosecuted.

The approval expires if it is returned or withdrawn or if the type approved no longer complies with the legal requirements. The revocation can be made if the demanded requirements for issuance and the continuance of the approval no longer exist, if the holder of the approval violates the duties involved in the approval, also to the extent that they result from the assigned conditions to this approval, or if it is determined that the approved type does not comply with the requirements of traffic safety or environmental protection.

The Kraftfahrt-Bundesamt may check the proper exercise of the conferred authority taken from this approval at any time. In particular this means the compliant production as well as the measures for conformity of production. For this purpose samples can be taken or have taken. The employees or the representatives of the Kraftfahrt-Bundesamt may get unhindered access to the production and storage facilities.

The conferred authority contained with issuance of this approval is not transferable. Trade mark rights of third parties are not affected with this approval.

Instruction on right to appeal

This approval can be appealed within one month after notification. The appeal is to be filed in writing or as a transcript at the **Kraftfahrt-Bundesamt, Fördestraße 16, DE-24944 Flensburg.**

GUTACHTEN ZUR ERTEILUNG EINES NACHTRAGS ZUR ABE 53525

366-0227-20-WIRD/N3

Antragsteller: ALCAR WHEELS GmbH

A-1030 Wien

Art: Sonderrad 6 J X 15 H2

Typ: TTNK

Die in den Anlagen aufgeführten Fahrzeugtypen entsprechen auch nach erfolgter Umrüstung den heute gültigen Vorschriften der StVZO. Das vorliegende Gutachten zur Erteilung eines Nachtrags zur ABE 53525 verliert seine Gültigkeit, wenn sich durch Umrüstung berührte Bauvorschriften der StVZO ändern oder an den Kraftfahrzeugen Änderungen eintreten, die die Begutachtungspunkte beeinflussen.

0. Hinweise

Die Verwendungsbereiche wurden teilweise aktualisiert.

I. Übersicht

Ausführung	Ausführungsbezeichnung		Loch- kreis in mm / -zahl	Mitten- loch in mm	Ein- preß- tiefe in mm	zul. Rad- last in kg	zul. Abroll- umf. in mm	gültig ab Fertig. Datum
	Kennzeichnung Rad	Kennzeichnung Zentrierring						
TTNK1BA35ED581	PCD98 ET35	ohne	98/4	58,1	35	590	2016	02/21
TTNK1BA35EN581	PCD98 ET35	ohne	98/4	58,1	35	590	2016	02/21
TTNK1BA35EO581	PCD98 ET35	ohne	98/4	58,1	35	590	2016	02/21
TTNK1BA35ES581	PCD98 ET35	ohne	98/4	58,1	35	590	2016	02/21
TTNK1BA40ED581	PCD98 ET40	ohne	98/4	58,1	40	590	2016	02/21
TTNK1BA40EN581	PCD98 ET40	ohne	98/4	58,1	40	590	2016	02/21
TTNK1BA40EO581	PCD98 ET40	ohne	98/4	58,1	40	590	2016	02/21
TTNK1BA40ES581	PCD98 ET40	ohne	98/4	58,1	40	590	2016	02/21
TTNK1BP35ED581	PCD98 ET35	ohne	98/4	58,1	35	590	2016	02/21
TTNK1BP35EN581	PCD98 ET35	ohne	98/4	58,1	35	590	2016	02/21
TTNK1BP35EO581	PCD98 ET35	ohne	98/4	58,1	35	590	2016	02/21
TTNK1BP35ES581	PCD98 ET35	ohne	98/4	58,1	35	590	2016	02/21
TTNK1BP40ED581	PCD98 ET40	ohne	98/4	58,1	40	590	2016	02/21
TTNK1BP40EN581	PCD98 ET40	ohne	98/4	58,1	40	590	2016	02/21
TTNK1BP40EO581	PCD98 ET40	ohne	98/4	58,1	40	590	2016	02/21
TTNK1BP40ES581	PCD98 ET40	ohne	98/4	58,1	40	590	2016	02/21
TTNK1SA35ED581	PCD98 ET35	ohne	98/4	58,1	35	590	2016	02/21
TTNK1SA35EN581	PCD98 ET35	ohne	98/4	58,1	35	590	2016	02/21
TTNK1SA35EO581	PCD98 ET35	ohne	98/4	58,1	35	590	2016	02/21
TTNK1SA35ES581	PCD98 ET35	ohne	98/4	58,1	35	590	2016	02/21
TTNK1SA40ED581	PCD98 ET40	ohne	98/4	58,1	40	590	2016	02/21
TTNK1SA40EN581	PCD98 ET40	ohne	98/4	58,1	40	590	2016	02/21
TTNK1SA40EO581	PCD98 ET40	ohne	98/4	58,1	40	590	2016	02/21
TTNK1SA40ES581	PCD98 ET40	ohne	98/4	58,1	40	590	2016	02/21

**Gutachten 366-0227-20-WIRD/N3
zur Erteilung eines Nachtrags zur ABE 53525**

Fahrzeugteil: Sonderrad 6 J X 15 H2
Antragsteller: ALCAR WHEELS GmbH

Radtyp: TTNK
Stand: 06.05.2022



Seite: 2 von 29

TTNK2BA38D581	PCD100 ET38	Ø60.1 Ø58.1	100/4	58,1	38	590	2016	02/21
TTNK2BA38N581	PCD100 ET38	Ø60.1 Ø58.1	100/4	58,1	38	590	2016	02/21
TTNK2BA38O581	PCD100 ET38	Ø60.1 Ø58.1	100/4	58,1	38	590	2016	02/21
TTNK2BA38S581	PCD100 ET38	Ø60.1 Ø58.1	100/4	58,1	38	590	2016	02/21
TTNK2BP38D581	PCD100 ET38	Ø60.1 Ø58.1	100/4	58,1	38	590	2016	02/21
TTNK2BP38N581	PCD100 ET38	Ø60.1 Ø58.1	100/4	58,1	38	590	2016	02/21
TTNK2BP38O581	PCD100 ET38	Ø60.1 Ø58.1	100/4	58,1	38	590	2016	02/21
TTNK2BP38S581	PCD100 ET38	Ø60.1 Ø58.1	100/4	58,1	38	590	2016	02/21
TTNK2SA38D581	PCD100 ET38	Ø60.1 Ø58.1	100/4	58,1	38	590	2016	02/21
TTNK2SA38N581	PCD100 ET38	Ø60.1 Ø58.1	100/4	58,1	38	590	2016	02/21
TTNK2SA38O581	PCD100 ET38	Ø60.1 Ø58.1	100/4	58,1	38	590	2016	02/21
TTNK2SA38S581	PCD100 ET38	Ø60.1 Ø58.1	100/4	58,1	38	590	2016	02/21
TTNK2BA38D541	PCD100 ET38	Ø60.1 Ø54.1	100/4	54,1	38	590	2016	02/21
TTNK2BA38N541	PCD100 ET38	Ø60.1 Ø54.1	100/4	54,1	38	590	2016	02/21
TTNK2BA38O541	PCD100 ET38	Ø60.1 Ø54.1	100/4	54,1	38	590	2016	02/21
TTNK2BA38S541	PCD100 ET38	Ø60.1 Ø54.1	100/4	54,1	38	590	2016	02/21
TTNK2BA45D541	PCD100 ET45	Ø60.1 Ø54.1	100/4	54,1	45	590	2016	02/21
TTNK2BA45N541	PCD100 ET45	Ø60.1 Ø54.1	100/4	54,1	45	590	2016	02/21
TTNK2BA45O541	PCD100 ET45	Ø60.1 Ø54.1	100/4	54,1	45	590	2016	02/21
TTNK2BA46ED541	PCD100 ET46	ohne	100/4	54,1	46	590	2016	02/21
TTNK2BA46EN541	PCD100 ET46	ohne	100/4	54,1	46	590	2016	02/21
TTNK2BA46EO541	PCD100 ET46	ohne	100/4	54,1	46	590	2016	02/21
TTNK2BA46ES541	PCD100 ET46	ohne	100/4	54,1	46	590	2016	02/21
TTNK2BA47ED541	PCD100 ET47	ohne	100/4	54,1	47	590	2016	02/21
TTNK2BA47EN541	PCD100 ET47	ohne	100/4	54,1	47	590	2016	02/21
TTNK2BA47EO541	PCD100 ET47	ohne	100/4	54,1	47	590	2016	02/21
TTNK2BA47ES541	PCD100 ET47	ohne	100/4	54,1	47	590	2016	02/21
TTNK2BA48ED541	PCD100 ET48	ohne	100/4	54,1	48	590	2016	02/21
TTNK2BA48EN541	PCD100 ET48	ohne	100/4	54,1	48	590	2016	02/21
TTNK2BA48EO541	PCD100 ET48	ohne	100/4	54,1	48	590	2016	02/21
TTNK2BA48ES541	PCD100 ET48	ohne	100/4	54,1	48	590	2016	02/21
TTNK2BA51ED541	PCD100 ET51	ohne	100/4	54,1	51	590	2016	02/21
TTNK2BA51EN541	PCD100 ET51	ohne	100/4	54,1	51	590	2016	02/21
TTNK2BA51EO541	PCD100 ET51	ohne	100/4	54,1	51	590	2016	02/21
TTNK2BA51ES541	PCD100 ET51	ohne	100/4	54,1	51	590	2016	02/21
TTNK2BP38D541	PCD100 ET38	Ø60.1 Ø54.1	100/4	54,1	38	590	2016	02/21
TTNK2BP38N541	PCD100 ET38	Ø60.1 Ø54.1	100/4	54,1	38	590	2016	02/21
TTNK2BP38O541	PCD100 ET38	Ø60.1 Ø54.1	100/4	54,1	38	590	2016	02/21
TTNK2BP38S541	PCD100 ET38	Ø60.1 Ø54.1	100/4	54,1	38	590	2016	02/21
TTNK2BP45D541	PCD100 ET45	Ø60.1 Ø54.1	100/4	54,1	45	590	2016	02/21
TTNK2BP45N541	PCD100 ET45	Ø60.1 Ø54.1	100/4	54,1	45	590	2016	02/21
TTNK2BP45O541	PCD100 ET45	Ø60.1 Ø54.1	100/4	54,1	45	590	2016	02/21
TTNK2BP45S541	PCD100 ET45	Ø60.1 Ø54.1	100/4	54,1	45	590	2016	02/21
TTNK2BP46ED541	PCD100 ET46	ohne	100/4	54,1	46	590	2016	02/21
TTNK2BP46EN541	PCD100 ET46	ohne	100/4	54,1	46	590	2016	02/21
TTNK2BP46EO541	PCD100 ET46	ohne	100/4	54,1	46	590	2016	02/21
TTNK2BP46ES541	PCD100 ET46	ohne	100/4	54,1	46	590	2016	02/21
TTNK2BP47ED541	PCD100 ET47	ohne	100/4	54,1	47	590	2016	02/21
TTNK2BP47EN541	PCD100 ET47	ohne	100/4	54,1	47	590	2016	02/21

Benannt unter der Registriernummer KBA-P 00055-00
von der Benennungsstelle des Kraftfahrt-Bundesamtes, Bundesrepublik Deutschland.



S22 53525*03

**Gutachten 366-0227-20-WIRD/N3
zur Erteilung eines Nachtrags zur ABE 53525**

Fahrzeugteil: Sonderrad 6 J X 15 H2
Antragsteller: ALCAR WHEELS GmbH

Radtyp: TTNK
Stand: 06.05.2022



Seite: 3 von 29

TTNK2BP47EO541	PCD100 ET47	ohne	100/4	54,1	47	590	2016	02/21
TTNK2BP47ES541	PCD100 ET47	ohne	100/4	54,1	47	590	2016	02/21
TTNK2BP48ED541	PCD100 ET48	ohne	100/4	54,1	48	590	2016	02/21
TTNK2BP48EN541	PCD100 ET48	ohne	100/4	54,1	48	590	2016	02/21
TTNK2BP48EO541	PCD100 ET48	ohne	100/4	54,1	48	590	2016	02/21
TTNK2BP48ES541	PCD100 ET48	ohne	100/4	54,1	48	590	2016	02/21
TTNK2BP51ED541	PCD100 ET51	ohne	100/4	54,1	51	590	2016	02/21
TTNK2BP51EN541	PCD100 ET51	ohne	100/4	54,1	51	590	2016	02/21
TTNK2BP51EO541	PCD100 ET51	ohne	100/4	54,1	51	590	2016	02/21
TTNK2BP51ES541	PCD100 ET51	ohne	100/4	54,1	51	590	2016	02/21
TTNK2SA38D541	PCD100 ET38	Ø60.1 Ø54.1	100/4	54,1	38	590	2016	02/21
TTNK2SA38N541	PCD100 ET38	Ø60.1 Ø54.1	100/4	54,1	38	590	2016	02/21
TTNK2SA38O541	PCD100 ET38	Ø60.1 Ø54.1	100/4	54,1	38	590	2016	02/21
TTNK2SA38S541	PCD100 ET38	Ø60.1 Ø54.1	100/4	54,1	38	590	2016	02/21
TTNK2SA45D541	PCD100 ET45	Ø60.1 Ø54.1	100/4	54,1	45	590	2016	02/21
TTNK2SA45N541	PCD100 ET45	Ø60.1 Ø54.1	100/4	54,1	45	590	2016	02/21
TTNK2SA45O541	PCD100 ET45	Ø60.1 Ø54.1	100/4	54,1	45	590	2016	02/21
TTNK2SA45S541	PCD100 ET45	Ø60.1 Ø54.1	100/4	54,1	45	590	2016	02/21
TTNK2SA46ED541	PCD100 ET46	ohne	100/4	54,1	46	590	2016	02/21
TTNK2SA46EN541	PCD100 ET46	ohne	100/4	54,1	46	590	2016	02/21
TTNK2SA46EO541	PCD100 ET46	ohne	100/4	54,1	46	590	2016	02/21
TTNK2SA46ES541	PCD100 ET46	ohne	100/4	54,1	46	590	2016	02/21
TTNK2SA47ED541	PCD100 ET47	ohne	100/4	54,1	47	590	2016	02/21
TTNK2SA47EN541	PCD100 ET47	ohne	100/4	54,1	47	590	2016	02/21
TTNK2SA47EO541	PCD100 ET47	ohne	100/4	54,1	47	590	2016	02/21
TTNK2SA47ES541	PCD100 ET47	ohne	100/4	54,1	47	590	2016	02/21
TTNK2SA48ED541	PCD100 ET48	ohne	100/4	54,1	48	590	2016	02/21
TTNK2SA48EN541	PCD100 ET48	ohne	100/4	54,1	48	590	2016	02/21
TTNK2SA48EO541	PCD100 ET48	ohne	100/4	54,1	48	590	2016	02/21
TTNK2SA48ES541	PCD100 ET48	ohne	100/4	54,1	48	590	2016	02/21
TTNK2SA51ED541	PCD100 ET51	ohne	100/4	54,1	51	590	2016	02/21
TTNK2SA51EN541	PCD100 ET51	ohne	100/4	54,1	51	590	2016	02/21
TTNK2SA51EO541	PCD100 ET51	ohne	100/4	54,1	51	590	2016	02/21
TTNK2SA51ES541	PCD100 ET51	ohne	100/4	54,1	51	590	2016	02/21
TTNK2BA38D561	PCD100 ET38	Ø60.1 Ø56.1	100/4	56,1	38	590	2016	02/21
TTNK2BA38N561	PCD100 ET38	Ø60.1 Ø56.1	100/4	56,1	38	590	2016	02/21
TTNK2BA38O561	PCD100 ET38	Ø60.1 Ø56.1	100/4	56,1	38	590	2016	02/21
TTNK2BA38S561	PCD100 ET38	Ø60.1 Ø56.1	100/4	56,1	38	590	2016	02/21
TTNK2BA45D561	PCD100 ET45	Ø60.1 Ø56.1	100/4	56,1	45	590	2016	02/21
TTNK2BA45N561	PCD100 ET45	Ø60.1 Ø56.1	100/4	56,1	45	590	2016	02/21
TTNK2BA45O561	PCD100 ET45	Ø60.1 Ø56.1	100/4	56,1	45	590	2016	02/21
TTNK2BA45S561	PCD100 ET45	Ø60.1 Ø56.1	100/4	56,1	45	590	2016	02/21
TTNK2BP38D561	PCD100 ET38	Ø60.1 Ø56.1	100/4	56,1	38	590	2016	02/21
TTNK2BP38N561	PCD100 ET38	Ø60.1 Ø56.1	100/4	56,1	38	590	2016	02/21
TTNK2BP38O561	PCD100 ET38	Ø60.1 Ø56.1	100/4	56,1	38	590	2016	02/21
TTNK2BP38S561	PCD100 ET38	Ø60.1 Ø56.1	100/4	56,1	38	590	2016	02/21
TTNK2BP45D561	PCD100 ET45	Ø60.1 Ø56.1	100/4	56,1	45	590	2016	02/21
TTNK2BP45N561	PCD100 ET45	Ø60.1 Ø56.1	100/4	56,1	45	590	2016	02/21
TTNK2BP45O561	PCD100 ET45	Ø60.1 Ø56.1	100/4	56,1	45	590	2016	02/21
TTNK2BP45S561	PCD100 ET45	Ø60.1 Ø56.1	100/4	56,1	45	590	2016	02/21

Benannt unter der Registriernummer KBA-P 00055-00
von der Benennungsstelle des Kraftfahrt-Bundesamtes, Bundesrepublik Deutschland.



S22 53525*03

**Gutachten 366-0227-20-WIRD/N3
zur Erteilung eines Nachtrags zur ABE 53525**

Fahrzeugteil: Sonderrad 6 J X 15 H2
Antragsteller: ALCAR WHEELS GmbH

Radtyp: TTNK
Stand: 06.05.2022



TTNK2SA38D561	PCD100 ET38	Ø60.1 Ø56.1	100/4	56,1	38	590	2016	02/21
TTNK2SA38N561	PCD100 ET38	Ø60.1 Ø56.1	100/4	56,1	38	590	2016	02/21
TTNK2SA38O561	PCD100 ET38	Ø60.1 Ø56.1	100/4	56,1	38	590	2016	02/21
TTNK2SA38S561	PCD100 ET38	Ø60.1 Ø56.1	100/4	56,1	38	590	2016	02/21
TTNK2SA45D561	PCD100 ET45	Ø60.1 Ø56.1	100/4	56,1	45	590	2016	02/21
TTNK2SA45N561	PCD100 ET45	Ø60.1 Ø56.1	100/4	56,1	45	590	2016	02/21
TTNK2SA45O561	PCD100 ET45	Ø60.1 Ø56.1	100/4	56,1	45	590	2016	02/21
TTNK2SA45S561	PCD100 ET45	Ø60.1 Ø56.1	100/4	56,1	45	590	2016	02/21
TTNK2BA38D566	PCD100 ET38	Ø60.1 Ø56.6	100/4	56,6	38	590	2016	02/21
TTNK2BA38N566	PCD100 ET38	Ø60.1 Ø56.6	100/4	56,6	38	590	2016	02/21
TTNK2BA38O566	PCD100 ET38	Ø60.1 Ø56.6	100/4	56,6	38	590	2016	02/21
TTNK2BA38S566	PCD100 ET38	Ø60.1 Ø56.6	100/4	56,6	38	590	2016	02/21
TTNK2BA45D566	PCD100 ET45	Ø60.1 Ø56.6	100/4	56,6	45	590	2016	02/21
TTNK2BA45N566	PCD100 ET45	Ø60.1 Ø56.6	100/4	56,6	45	590	2016	02/21
TTNK2BA45O566	PCD100 ET45	Ø60.1 Ø56.6	100/4	56,6	45	590	2016	02/21
TTNK2BA45S566	PCD100 ET45	Ø60.1 Ø56.6	100/4	56,6	45	590	2016	02/21
TTNK2BP38D566	PCD100 ET38	Ø60.1 Ø56.6	100/4	56,6	38	590	2016	02/21
TTNK2BP38N566	PCD100 ET38	Ø60.1 Ø56.6	100/4	56,6	38	590	2016	02/21
TTNK2BP38O566	PCD100 ET38	Ø60.1 Ø56.6	100/4	56,6	38	590	2016	02/21
TTNK2BP38S566	PCD100 ET38	Ø60.1 Ø56.6	100/4	56,6	38	590	2016	02/21
TTNK2BP45D566	PCD100 ET45	Ø60.1 Ø56.6	100/4	56,6	45	590	2016	02/21
TTNK2BP45N566	PCD100 ET45	Ø60.1 Ø56.6	100/4	56,6	45	590	2016	02/21
TTNK2BP45O566	PCD100 ET45	Ø60.1 Ø56.6	100/4	56,6	45	590	2016	02/21
TTNK2BP45S566	PCD100 ET45	Ø60.1 Ø56.6	100/4	56,6	45	590	2016	02/21
TTNK2SA38D566	PCD100 ET38	Ø60.1 Ø56.6	100/4	56,6	38	590	2016	02/21
TTNK2SA38N566	PCD100 ET38	Ø60.1 Ø56.6	100/4	56,6	38	590	2016	02/21
TTNK2SA38O566	PCD100 ET38	Ø60.1 Ø56.6	100/4	56,6	38	590	2016	02/21
TTNK2SA38S566	PCD100 ET38	Ø60.1 Ø56.6	100/4	56,6	38	590	2016	02/21
TTNK2SA45D566	PCD100 ET45	Ø60.1 Ø56.6	100/4	56,6	45	590	2016	02/21
TTNK2SA45N566	PCD100 ET45	Ø60.1 Ø56.6	100/4	56,6	45	590	2016	02/21
TTNK2SA45O566	PCD100 ET45	Ø60.1 Ø56.6	100/4	56,6	45	590	2016	02/21
TTNK2SA45S566	PCD100 ET45	Ø60.1 Ø56.6	100/4	56,6	45	590	2016	02/21
TTNK2BA38D571	PCD100 ET38	Ø60.1 Ø57.1	100/4	57,1	38	590	2016	02/21
TTNK2BA38N571	PCD100 ET38	Ø60.1 Ø57.1	100/4	57,1	38	590	2016	02/21
TTNK2BA38O571	PCD100 ET38	Ø60.1 Ø57.1	100/4	57,1	38	590	2016	02/21
TTNK2BA38S571	PCD100 ET38	Ø60.1 Ø57.1	100/4	57,1	38	590	2016	02/21
TTNK2BA45D571	PCD100 ET45	Ø60.1 Ø57.1	100/4	57,1	45	590	2016	02/21
TTNK2BA45N571	PCD100 ET45	Ø60.1 Ø57.1	100/4	57,1	45	590	2016	02/21
TTNK2BA45O571	PCD100 ET45	Ø60.1 Ø57.1	100/4	57,1	45	590	2016	02/21
TTNK2BA45S571	PCD100 ET45	Ø60.1 Ø57.1	100/4	57,1	45	590	2016	02/21
TTNK2BP38D571	PCD100 ET38	Ø60.1 Ø57.1	100/4	57,1	38	590	2016	02/21
TTNK2BP38N571	PCD100 ET38	Ø60.1 Ø57.1	100/4	57,1	38	590	2016	02/21
TTNK2BP38O571	PCD100 ET38	Ø60.1 Ø57.1	100/4	57,1	38	590	2016	02/21
TTNK2BP38S571	PCD100 ET38	Ø60.1 Ø57.1	100/4	57,1	38	590	2016	02/21
TTNK2BP45D571	PCD100 ET45	Ø60.1 Ø57.1	100/4	57,1	45	590	2016	02/21
TTNK2BP45N571	PCD100 ET45	Ø60.1 Ø57.1	100/4	57,1	45	590	2016	02/21
TTNK2BP45O571	PCD100 ET45	Ø60.1 Ø57.1	100/4	57,1	45	590	2016	02/21
TTNK2BP45S571	PCD100 ET45	Ø60.1 Ø57.1	100/4	57,1	45	590	2016	02/21
TTNK2SA38D571	PCD100 ET38	Ø60.1 Ø57.1	100/4	57,1	38	590	2016	02/21
TTNK2SA38N571	PCD100 ET38	Ø60.1 Ø57.1	100/4	57,1	38	590	2016	02/21

Gutachten 366-0227-20-WIRD/N3
zur Erteilung eines Nachtrags zur ABE 53525

Fahrzeugteil: Sonderrad 6 J X 15 H2
 Antragsteller: ALCAR WHEELS GmbH

Radtyp: TTNK
 Stand: 06.05.2022



Seite: 5 von 29

TTNK2SA38O571	PCD100 ET38	Ø60.1 Ø57.1	100/4	57,1	38	590	2016	02/21
TTNK2SA38S571	PCD100 ET38	Ø60.1 Ø57.1	100/4	57,1	38	590	2016	02/21
TTNK2SA45D571	PCD100 ET45	Ø60.1 Ø57.1	100/4	57,1	45	590	2016	02/21
TTNK2SA45N571	PCD100 ET45	Ø60.1 Ø57.1	100/4	57,1	45	590	2016	02/21
TTNK2SA45O571	PCD100 ET45	Ø60.1 Ø57.1	100/4	57,1	45	590	2016	02/21
TTNK2SA45S571	PCD100 ET45	Ø60.1 Ø57.1	100/4	57,1	45	590	2016	02/21
TTNK2BA38D591	PCD100 ET38	Ø60.1 Ø59.1	100/4	59,1	38	590	2016	02/21
TTNK2BA38N591	PCD100 ET38	Ø60.1 Ø59.1	100/4	59,1	38	590	2016	02/21
TTNK2BA38O591	PCD100 ET38	Ø60.1 Ø59.1	100/4	59,1	38	590	2016	02/21
TTNK2BA38S591	PCD100 ET38	Ø60.1 Ø59.1	100/4	59,1	38	590	2016	02/21
TTNK2BP38D591	PCD100 ET38	Ø60.1 Ø59.1	100/4	59,1	38	590	2016	02/21
TTNK2BP38N591	PCD100 ET38	Ø60.1 Ø59.1	100/4	59,1	38	590	2016	02/21
TTNK2BP38O591	PCD100 ET38	Ø60.1 Ø59.1	100/4	59,1	38	590	2016	02/21
TTNK2BP38S591	PCD100 ET38	Ø60.1 Ø59.1	100/4	59,1	38	590	2016	02/21
TTNK2SA38D591	PCD100 ET38	Ø60.1 Ø59.1	100/4	59,1	38	590	2016	02/21
TTNK2SA38N591	PCD100 ET38	Ø60.1 Ø59.1	100/4	59,1	38	590	2016	02/21
TTNK2SA38O591	PCD100 ET38	Ø60.1 Ø59.1	100/4	59,1	38	590	2016	02/21
TTNK2SA38S591	PCD100 ET38	Ø60.1 Ø59.1	100/4	59,1	38	590	2016	02/21
TTNK2BA31ED601	PCD100 ET31	ohne	100/4	60,1	31	590	2016	02/21
TTNK2BA31EN601	PCD100 ET31	ohne	100/4	60,1	31	590	2016	02/21
TTNK2BA31EO601	PCD100 ET31	ohne	100/4	60,1	31	590	2016	02/21
TTNK2BA31ES601	PCD100 ET31	ohne	100/4	60,1	31	590	2016	02/21
TTNK2BA38D601	PCD100 ET38	ohne	100/4	60,1	38	590	2016	02/21
TTNK2BA38N601	PCD100 ET38	ohne	100/4	60,1	38	590	2016	02/21
TTNK2BA38O601	PCD100 ET38	ohne	100/4	60,1	38	590	2016	02/21
TTNK2BA38S601	PCD100 ET38	ohne	100/4	60,1	38	590	2016	02/21
TTNK2BA40ED601	PCD100 ET40	ohne	100/4	60,1	40	590	2016	02/21
TTNK2BA40EN601	PCD100 ET40	ohne	100/4	60,1	40	590	2016	02/21
TTNK2BA40EO601	PCD100 ET40	ohne	100/4	60,1	40	590	2016	02/21
TTNK2BA40ES601	PCD100 ET40	ohne	100/4	60,1	40	590	2016	02/21
TTNK2BA45D601	PCD100 ET45	ohne	100/4	60,1	45	590	2016	02/21
TTNK2BA45N601	PCD100 ET45	ohne	100/4	60,1	45	590	2016	02/21
TTNK2BA45O601	PCD100 ET45	ohne	100/4	60,1	45	590	2016	02/21
TTNK2BA45S601	PCD100 ET45	ohne	100/4	60,1	45	590	2016	02/21
TTNK2BP31ED601	PCD100 ET31	ohne	100/4	60,1	31	590	2016	02/21
TTNK2BP31EN601	PCD100 ET31	ohne	100/4	60,1	31	590	2016	02/21
TTNK2BP31EO601	PCD100 ET31	ohne	100/4	60,1	31	590	2016	02/21
TTNK2BP31ES601	PCD100 ET31	ohne	100/4	60,1	31	590	2016	02/21
TTNK2BP38D601	PCD100 ET38	ohne	100/4	60,1	38	590	2016	02/21
TTNK2BP38N601	PCD100 ET38	ohne	100/4	60,1	38	590	2016	02/21
TTNK2BP38O601	PCD100 ET38	ohne	100/4	60,1	38	590	2016	02/21
TTNK2BP38S601	PCD100 ET38	ohne	100/4	60,1	38	590	2016	02/21
TTNK2BP40ED601	PCD100 ET40	ohne	100/4	60,1	40	590	2016	02/21
TTNK2BP40EN601	PCD100 ET40	ohne	100/4	60,1	40	590	2016	02/21
TTNK2BP40EO601	PCD100 ET40	ohne	100/4	60,1	40	590	2016	02/21
TTNK2BP40ES601	PCD100 ET40	ohne	100/4	60,1	40	590	2016	02/21
TTNK2BP45D601	PCD100 ET45	ohne	100/4	60,1	45	590	2016	02/21
TTNK2BP45N601	PCD100 ET45	ohne	100/4	60,1	45	590	2016	02/21
TTNK2BP45O601	PCD100 ET45	ohne	100/4	60,1	45	590	2016	02/21
TTNK2BP45S601	PCD100 ET45	ohne	100/4	60,1	45	590	2016	02/21

S22 53525*03



**Gutachten 366-0227-20-WIRD/N3
zur Erteilung eines Nachtrags zur ABE 53525**

Fahrzeugteil: Sonderrad 6 J X 15 H2
Antragsteller: ALCAR WHEELS GmbH

Radtyp: TTNK
Stand: 06.05.2022



Seite: 6 von 29

TTNK2SA31ED601	PCD100 ET31	ohne	100/4	60,1	31	590	2016	02/21
TTNK2SA31EN601	PCD100 ET31	ohne	100/4	60,1	31	590	2016	02/21
TTNK2SA31EO601	PCD100 ET31	ohne	100/4	60,1	31	590	2016	02/21
TTNK2SA31ES601	PCD100 ET31	ohne	100/4	60,1	31	590	2016	02/21
TTNK2SA38D601	PCD100 ET38	ohne	100/4	60,1	38	590	2016	02/21
TTNK2SA38N601	PCD100 ET38	ohne	100/4	60,1	38	590	2016	02/21
TTNK2SA38O601	PCD100 ET38	ohne	100/4	60,1	38	590	2016	02/21
TTNK2SA38S601	PCD100 ET38	ohne	100/4	60,1	38	590	2016	02/21
TTNK2SA40ED601	PCD100 ET40	ohne	100/4	60,1	40	590	2016	02/21
TTNK2SA40EN601	PCD100 ET40	ohne	100/4	60,1	40	590	2016	02/21
TTNK2SA40EO601	PCD100 ET40	ohne	100/4	60,1	40	590	2016	02/21
TTNK2SA40ES601	PCD100 ET40	ohne	100/4	60,1	40	590	2016	02/21
TTNK2SA45D601	PCD100 ET45	ohne	100/4	60,1	45	590	2016	02/21
TTNK2SA45N601	PCD100 ET45	ohne	100/4	60,1	45	590	2016	02/21
TTNK2SA45O601	PCD100 ET45	ohne	100/4	60,1	45	590	2016	02/21
TTNK2SA45S601	PCD100 ET45	ohne	100/4	60,1	45	590	2016	02/21
TTNK3BA45ED634	PCD108 ET45	ohne	108/4	63,4	45	590	2016	02/21
TTNK3BA45EN634	PCD108 ET45	ohne	108/4	63,4	45	590	2016	02/21
TTNK3BA45EO634	PCD108 ET45	ohne	108/4	63,4	45	590	2016	02/21
TTNK3BA45ES634	PCD108 ET45	ohne	108/4	63,4	45	590	2016	02/21
TTNK3BP45ED634	PCD108 ET45	ohne	108/4	63,4	45	590	2016	02/21
TTNK3BP45EN634	PCD108 ET45	ohne	108/4	63,4	45	590	2016	02/21
TTNK3BP45EO634	PCD108 ET45	ohne	108/4	63,4	45	590	2016	02/21
TTNK3BP45ES634	PCD108 ET45	ohne	108/4	63,4	45	590	2016	02/21
TTNK3SA45ED634	PCD108 ET45	ohne	108/4	63,4	45	590	2016	02/21
TTNK3SA45EN634	PCD108 ET45	ohne	108/4	63,4	45	590	2016	02/21
TTNK3SA45EO634	PCD108 ET45	ohne	108/4	63,4	45	590	2016	02/21
TTNK3SA45ES634	PCD108 ET45	ohne	108/4	63,4	45	590	2016	02/21
TTNK3BA23ED651	PCD108 ET23	ohne	108/4	65,1	23	590	2016	02/21
TTNK3BA23EN651	PCD108 ET23	ohne	108/4	65,1	23	590	2016	02/21
TTNK3BA23EO651	PCD108 ET23	ohne	108/4	65,1	23	590	2016	02/21
TTNK3BA23ES651	PCD108 ET23	ohne	108/4	65,1	23	590	2016	02/21
TTNK3BA32ED651	PCD108 ET32	ohne	108/4	65,1	32	590	2016	02/21
TTNK3BA32EN651	PCD108 ET32	ohne	108/4	65,1	32	590	2016	02/21
TTNK3BA32EO651	PCD108 ET32	ohne	108/4	65,1	32	590	2016	02/21
TTNK3BA32ES651	PCD108 ET32	ohne	108/4	65,1	32	590	2016	02/21
TTNK3BP23ED651	PCD108 ET23	ohne	108/4	65,1	23	590	2016	02/21
TTNK3BP23EN651	PCD108 ET23	ohne	108/4	65,1	23	590	2016	02/21
TTNK3BP23EO651	PCD108 ET23	ohne	108/4	65,1	23	590	2016	02/21
TTNK3BP23ES651	PCD108 ET23	ohne	108/4	65,1	23	590	2016	02/21
TTNK3BP32ED651	PCD108 ET32	ohne	108/4	65,1	32	590	2016	02/21
TTNK3BP32EN651	PCD108 ET32	ohne	108/4	65,1	32	590	2016	02/21
TTNK3BP32EO651	PCD108 ET32	ohne	108/4	65,1	32	590	2016	02/21
TTNK3BP32ES651	PCD108 ET32	ohne	108/4	65,1	32	590	2016	02/21
TTNK3SA23ED651	PCD108 ET23	ohne	108/4	65,1	23	590	2016	02/21
TTNK3SA23EN651	PCD108 ET23	ohne	108/4	65,1	23	590	2016	02/21
TTNK3SA23EO651	PCD108 ET23	ohne	108/4	65,1	23	590	2016	02/21
TTNK3SA23ES651	PCD108 ET23	ohne	108/4	65,1	23	590	2016	02/21
TTNK3SA32ED651	PCD108 ET32	ohne	108/4	65,1	32	590	2016	02/21
TTNK3SA32EN651	PCD108 ET32	ohne	108/4	65,1	32	590	2016	02/21

§22 53525*03



Gutachten 366-0227-20-WIRD/N3 zur Erteilung eines Nachtrags zur ABE 53525

Fahrzeugteil: Sonderrad 6 J X 15 H2
Antragsteller: ALCAR WHEELS GmbH

Radtyp: TTNK
Stand: 06.05.2022



Seite: 7 von 29

TTNK3SA32EO651	PCD108 ET32	ohne	108/4	65,1	32	590	2016	02/21
TTNK3SA32ES651	PCD108 ET32	ohne	108/4	65,1	32	590	2016	02/21

I.1. Beschreibung der Sonderräder

Antragsteller : ALCAR WHEELS GmbH
A-1030 Wien
Hersteller : ALCAR WHEELS GmbH
:
: A-1030 Wien
Handelsmarke : Dezent TN
Art der Sonderräder : LM-Sonderräder, einteilig, Mittenbohrung mit einer Kappe abgedeckt
Korrosionsschutz : Mehrschicht-Einbrennlackierung
Masse des Rades : ca. 7,7 kg

I.2. Radanschluss

siehe Anlage

I.3. Kennzeichnung der Sonderräder

An den Sonderrädern wird folgende Kennzeichnung an der Außen- bzw. Innenseite eingegossen bzw. eingeprägt, siehe Beispiel der Radausführung TTNK1SA35EO581:

	: Außenseite	: Innenseite
Radtyp	: --	: TTNK
Radausführung	: --	: PCD98 ET35
Radgröße	: --	: 6 J X 15 H2
Typzeichen	: KBA 53525	: --
Einpreßtiefe	: --	: ET35
Herstellungsdatum	: --	: Fertigungsmonat und -jahr : z.B. 02/21
Herkunftsmerkmal	: --	: MIR ww. MII ww. MIG ww. MIN
Gießereikennzeichnung	: --	: SK ww. CO ww. HS ww. SW
Japan. Prüfwertzeichen	: --	: JWL
Weitere Kennzeichnung	: --	: DEZENT

Zusätzlich können an der Radinnenseite bzw. -außenseite verschiedene Kontrollzeichen angebracht sein.

I.4. Verwendungsbereich

Die Sonderräder sind für Personenkraftwagen vorgesehen.

II. Sonderradprüfung

II.1. Felge

Die Maße und Toleranzen der Felgenkontur entsprechen der E.T.R.T.O. Norm.

Gutachten 366-0227-20-WIRD/N3 zur Erteilung eines Nachtrags zur ABE 53525

Fahrzeugteil: Sonderrad 6 J X 15 H2
Antragsteller: ALCAR WHEELS GmbH

Radtyp: TTNK
Stand: 06.05.2022



Seite: 8 von 29

Die nachgeprüften Muster stimmen in den wesentlichen Punkten mit den unter Ziffer V.1. aufgeführten Unterlagen überein.

II.2. Werkstoff der Sonderräder:

Zusammensetzung, Festigkeitswerte und Korrosionsverhalten des Werkstoffes sind in der Beschreibung des Herstellers aufgeführt; diese Angaben wurden durch uns nicht überprüft.

II.3. Festigkeitsprüfung:

Es liegen folgende Technischen Berichte/Nachweise vor:

Berichtart	Berichtnummer	Datum	Technischer Dienst
Technischer Bericht	RP-005444-C0-144	05.05.2022	TÜV NORD

III. Anbau- und Verwendungsprüfung:

III.1. Anbauuntersuchung am Fahrzeug:

Wenn die Auflagen und Hinweise in den Anlagen erfüllt sind, haben die Räder ausreichenden Abstand von Brems- und Fahrwerksteilen, und die Freigängigkeit der Reifen ist bei den im Straßenverkehr üblichen Bedingungen gewährleistet.

III.2. Fahrversuche:

Freigaben der Fahrzeughersteller über Felgengröße, Einpresstiefe und Größen der Bereifung liegen teilweise nicht vor.

Für die Verwendung der Sonderräder wurden Anbau-, Freigängigkeits und Handlingprüfungen durchgeführt. Der Untersuchungsumfang entspricht den Kriterien der Richtlinie für die Prüfung von Sonderrädern für Kfz und ihre Anhänger (BMV/StV 13/36.25.07-20.01 vom 25.11.1998, VkB I S. 1377), Punkt 4.6.8 Anbauprüfung, und des VdTÜV-Merkblattes Nr. 751 (Begutachtung von baulichen Veränderungen an M- und N-Fahrzeugen unter besonderer Berücksichtigung der Betriebsfestigkeit, Ausgabe 12.2020 Anhang I). Bei den durchgeführten Prüfungen ergaben sich im Vergleich zur serienmäßigen Ausrüstung der Fahrzeuge keine Beanstandungen. Kriterien des Fahrkomforts lagen der Beurteilung nicht zugrunde. Der Kraftstoffverbrauch mit den von der Serie abweichenden Rad/Reifen-Kombinationen wurde nicht gemessen.

III.3. Fahrwerksfestigkeit:

Die Spurverbreiterung beträgt an den geprüften Fahrzeugen weniger als 2 % der serienmäßigen Spurweite. Deshalb ist eine Prüfung der Fahrwerksfestigkeit nicht erforderlich.

IV. Zusammenfassung:

Gegen die Erteilung einer Allgemeinen Betriebserlaubnis nach §22 StVZO bestehen keine technischen Bedenken.

Die Prüfungen wurden entsprechend den relevanten Anforderungen der EN ISO/IEC 17025:2005 durchgeführt.

Der Gutachteninhaber muß eine gleichmäßige und reihenweise Fertigung der Räder gewährleisten.

Er hat darüber hinaus dafür zu sorgen, dass dieses Gutachten sowie dessen Anlagen durch Nachtrag ergänzt werden, wenn

- sich am Sonderrad Änderungen in maßlicher, werkstofflicher oder fertigungstechnischer Hinsicht ergeben.
- sich berührte Bau- und Betriebsvorschriften der Straßenverkehrs-Zulassungs-Ordnung (StVZO) bzw. hierzu ergangene Richtlinien und Anweisungen ändern.
- ein Verwendungsbereich definiert ist und sich in diesem anbau-, freigängigkeits- oder fahrzeugfunktionsrelevante Daten ändern.

**Gutachten 366-0227-20-WIRD/N3
zur Erteilung eines Nachtrags zur ABE 53525**

Fahrzeugteil: Sonderrad 6 J X 15 H2
Antragsteller: ALCAR WHEELS GmbH

Radtyp: TTNK
Stand: 06.05.2022



V. Unterlagen und Anlagen:

V.1. Verwendungsbereichsanlagen:

Folgende Verwendungsbereiche in den bestehenden Anlagen werden aktualisiert und ggf. um neue Anlagen ergänzt:

Anlage	Hersteller	Ausführung	ET	erstellt am	Allg. Hinweise
1	FCA	TTNK1BA35ED581; TTNK1BA35EN581; TTNK1BA35EO581; TTNK1BA35ES581; TTNK1BP35ED581; TTNK1BP35EN581; TTNK1BP35EO581; TTNK1BP35ES581; TTNK1SA35ED581; TTNK1SA35EN581; TTNK1SA35EO581; TTNK1SA35ES581	35	06.05.2022	liegt bei
2	FIAT	TTNK1BA35ED581; TTNK1BA35EN581; TTNK1BA35EO581; TTNK1BA35ES581; TTNK1BP35ED581; TTNK1BP35EN581; TTNK1BP35EO581; TTNK1BP35ES581; TTNK1SA35ED581; TTNK1SA35EN581; TTNK1SA35EO581; TTNK1SA35ES581	35	06.05.2022	liegt bei
3	FORD	TTNK1BA35ED581; TTNK1BA35EN581; TTNK1BA35EO581; TTNK1BA35ES581; TTNK1BP35ED581; TTNK1BP35EN581; TTNK1BP35EO581; TTNK1BP35ES581; TTNK1SA35ED581; TTNK1SA35EN581; TTNK1SA35EO581; TTNK1SA35ES581	35	06.05.2022	liegt bei

§22 53525*03

**Gutachten 366-0227-20-WIRD/N3
zur Erteilung eines Nachtrags zur ABE 53525**

Fahrzeugteil: Sonderrad 6 J X 15 H2
Antragsteller: ALCAR WHEELS GmbH

Radtyp: TTNK
Stand: 06.05.2022



Seite: 10 von 29

4	PEUGEOT	TTNK1BA35ED581; TTNK1BA35EN581; TTNK1BA35EO581; TTNK1BA35ES581; TTNK1BP35ED581; TTNK1BP35EN581; TTNK1BP35EO581; TTNK1BP35ES581; TTNK1SA35ED581; TTNK1SA35EN581; TTNK1SA35EO581; TTNK1SA35ES581	35	06.05.2022	liegt bei
5	CITROEN	TTNK1BA35ED581; TTNK1BA35EN581; TTNK1BA35EO581; TTNK1BA35ES581; TTNK1BP35ED581; TTNK1BP35EN581; TTNK1BP35EO581; TTNK1BP35ES581; TTNK1SA35ED581; TTNK1SA35EN581; TTNK1SA35EO581; TTNK1SA35ES581	35	06.05.2022	liegt bei
6	FCA	TTNK2BA38D581; TTNK2BA38N581; TTNK2BA38O581; TTNK2BA38S581; TTNK2BP38D581; TTNK2BP38N581; TTNK2BP38O581; TTNK2BP38S581; TTNK2SA38D581; TTNK2SA38N581; TTNK2SA38O581; TTNK2SA38S581	38	06.05.2022	liegt bei
7	FORD	TTNK2BA38D581; TTNK2BA38N581; TTNK2BA38O581; TTNK2BA38S581; TTNK2BP38D581; TTNK2BP38N581; TTNK2BP38O581; TTNK2BP38S581; TTNK2SA38D581; TTNK2SA38N581; TTNK2SA38O581; TTNK2SA38S581	38	06.05.2022	liegt bei

§22 53525*03

**Gutachten 366-0227-20-WIRD/N3
zur Erteilung eines Nachtrags zur ABE 53525**

Fahrzeugteil: Sonderrad 6 J X 15 H2
Antragsteller: ALCAR WHEELS GmbH

Radtyp: TTNK
Stand: 06.05.2022



Seite: 11 von 29

8	FIAT	TTNK2BA38D581; TTNK2BA38N581; TTNK2BA38O581; TTNK2BA38S581; TTNK2BP38D581; TTNK2BP38N581; TTNK2BP38O581; TTNK2BP38S581; TTNK2SA38D581; TTNK2SA38N581; TTNK2SA38O581; TTNK2SA38S581	38	06.05.2022	liegt bei
9	CITROEN	TTNK2BA38D581; TTNK2BA38N581; TTNK2BA38O581; TTNK2BA38S581; TTNK2BP38D581; TTNK2BP38N581; TTNK2BP38O581; TTNK2BP38S581; TTNK2SA38D581; TTNK2SA38N581; TTNK2SA38O581; TTNK2SA38S581	38	06.05.2022	liegt bei
10	PEUGEOT	TTNK2BA38D581; TTNK2BA38N581; TTNK2BA38O581; TTNK2BA38S581; TTNK2BP38D581; TTNK2BP38N581; TTNK2BP38O581; TTNK2BP38S581; TTNK2SA38D581; TTNK2SA38N581; TTNK2SA38O581; TTNK2SA38S581	38	06.05.2022	liegt bei
11	PEUGEOT	TTNK1BA40ED581; TTNK1BA40EN581; TTNK1BA40EO581; TTNK1BA40ES581; TTNK1BP40ED581; TTNK1BP40EN581; TTNK1BP40EO581; TTNK1BP40ES581; TTNK1SA40ED581; TTNK1SA40EN581; TTNK1SA40EO581; TTNK1SA40ES581	40	06.05.2022	liegt bei

§22 53525*03

**Gutachten 366-0227-20-WIRD/N3
zur Erteilung eines Nachtrags zur ABE 53525**

Fahrzeugteil: Sonderrad 6 J X 15 H2
Antragsteller: ALCAR WHEELS GmbH

Radtyp: TTNK
Stand: 06.05.2022



12	FORD	TTNK1BA40ED581; TTNK1BA40EN581; TTNK1BA40EO581; TTNK1BA40ES581; TTNK1BP40ED581; TTNK1BP40EN581; TTNK1BP40EO581; TTNK1BP40ES581; TTNK1SA40ED581; TTNK1SA40EN581; TTNK1SA40EO581; TTNK1SA40ES581	40	06.05.2022	liegt bei
13	FIAT	TTNK1BA40ED581; TTNK1BA40EN581; TTNK1BA40EO581; TTNK1BA40ES581; TTNK1BP40ED581; TTNK1BP40EN581; TTNK1BP40EO581; TTNK1BP40ES581; TTNK1SA40ED581; TTNK1SA40EN581; TTNK1SA40EO581; TTNK1SA40ES581	40	06.05.2022	liegt bei
14	FCA	TTNK1BA40ED581; TTNK1BA40EN581; TTNK1BA40EO581; TTNK1BA40ES581; TTNK1BP40ED581; TTNK1BP40EN581; TTNK1BP40EO581; TTNK1BP40ES581; TTNK1SA40ED581; TTNK1SA40EN581; TTNK1SA40EO581; TTNK1SA40ES581	40	06.05.2022	liegt bei
15	CITROEN	TTNK1BA40ED581; TTNK1BA40EN581; TTNK1BA40EO581; TTNK1BA40ES581; TTNK1BP40ED581; TTNK1BP40EN581; TTNK1BP40EO581; TTNK1BP40ES581; TTNK1SA40ED581; TTNK1SA40EN581; TTNK1SA40EO581; TTNK1SA40ES581	40	06.05.2022	liegt bei

S22 53525*03

**Gutachten 366-0227-20-WIRD/N3
zur Erteilung eines Nachtrags zur ABE 53525**

Fahrzeugteil: Sonderrad 6 J X 15 H2
Antragsteller: ALCAR WHEELS GmbH

Radtyp: TTNK
Stand: 06.05.2022



Seite: 13 von 29

16	PEUGEOT	TTNK2BA38D541; TTNK2BA38N541; TTNK2BA38O541; TTNK2BA38S541; TTNK2BP38D541; TTNK2BP38N541; TTNK2BP38O541; TTNK2BP38S541; TTNK2SA38D541; TTNK2SA38N541; TTNK2SA38O541; TTNK2SA38S541	38	06.05.2022	liegt bei
17	OPEL / VAUXHALL	TTNK2BA38D541; TTNK2BA38N541; TTNK2BA38O541; TTNK2BA38S541; TTNK2BP38D541; TTNK2BP38N541; TTNK2BP38O541; TTNK2BP38S541; TTNK2SA38D541; TTNK2SA38N541; TTNK2SA38O541; TTNK2SA38S541	38	06.05.2022	liegt bei
18	TOYOTA	TTNK2BA38D541; TTNK2BA38N541; TTNK2BA38O541; TTNK2BA38S541; TTNK2BP38D541; TTNK2BP38N541; TTNK2BP38O541; TTNK2BP38S541; TTNK2SA38D541; TTNK2SA38N541; TTNK2SA38O541; TTNK2SA38S541	38	06.05.2022	liegt bei
19	MARUTI, Suzuki, SUZUKI	TTNK2BA38D541; TTNK2BA38N541; TTNK2BA38O541; TTNK2BA38S541; TTNK2BP38D541; TTNK2BP38N541; TTNK2BP38O541; TTNK2BP38S541; TTNK2SA38D541; TTNK2SA38N541; TTNK2SA38O541; TTNK2SA38S541	38	06.05.2022	liegt bei

§22 53525*03

**Gutachten 366-0227-20-WIRD/N3
zur Erteilung eines Nachtrags zur ABE 53525**

Fahrzeugteil: Sonderrad 6 J X 15 H2
Antragsteller: ALCAR WHEELS GmbH

Radtyp: TTNK
Stand: 06.05.2022



Seite: 14 von 29

20	NISSAN	TTNK2BA38D541; TTNK2BA38N541; TTNK2BA38O541; TTNK2BA38S541; TTNK2BP38D541; TTNK2BP38N541; TTNK2BP38O541; TTNK2BP38S541; TTNK2SA38D541; TTNK2SA38N541; TTNK2SA38O541; TTNK2SA38S541	38	06.05.2022	liegt bei
21	HYUNDAI, HYUNDAI Assan Otomotiv Sanayi, HYUNDAI MOTOR EUROPE, HYUNDAI MOTOR (IND)	TTNK2BA38D541; TTNK2BA38N541; TTNK2BA38O541; TTNK2BA38S541; TTNK2BP38D541; TTNK2BP38N541; TTNK2BP38O541; TTNK2BP38S541; TTNK2SA38D541; TTNK2SA38N541; TTNK2SA38O541; TTNK2SA38S541	38	06.05.2022	liegt bei
22	CITROEN	TTNK2BA38D541; TTNK2BA38N541; TTNK2BA38O541; TTNK2BA38S541; TTNK2BP38D541; TTNK2BP38N541; TTNK2BP38O541; TTNK2BP38S541; TTNK2SA38D541; TTNK2SA38N541; TTNK2SA38O541; TTNK2SA38S541	38	06.05.2022	liegt bei
23	KIA	TTNK2BA38D541; TTNK2BA38N541; TTNK2BA38O541; TTNK2BA38S541; TTNK2BP38D541; TTNK2BP38N541; TTNK2BP38O541; TTNK2BP38S541; TTNK2SA38D541; TTNK2SA38N541; TTNK2SA38O541; TTNK2SA38S541	38	06.05.2022	liegt bei

§22 53525*03

**Gutachten 366-0227-20-WIRD/N3
zur Erteilung eines Nachtrags zur ABE 53525**

Fahrzeugteil: Sonderrad 6 J X 15 H2
Antragsteller: ALCAR WHEELS GmbH

Radtyp: TTNK
Stand: 06.05.2022



Seite: 15 von 29

24	DAIHATSU	TTNK2BA38D541; TTNK2BA38N541; TTNK2BA38O541; TTNK2BA38S541; TTNK2BP38D541; TTNK2BP38N541; TTNK2BP38O541; TTNK2BP38S541; TTNK2SA38D541; TTNK2SA38N541; TTNK2SA38O541; TTNK2SA38S541	38	06.05.2022	liegt bei
25	MAZDA, Mazda Motor Corporation	TTNK2BA38D541; TTNK2BA38N541; TTNK2BA38O541; TTNK2BA38S541; TTNK2BP38D541; TTNK2BP38N541; TTNK2BP38O541; TTNK2BP38S541; TTNK2SA38D541; TTNK2SA38N541; TTNK2SA38O541; TTNK2SA38S541	38	06.05.2022	liegt bei
26	HYUNDAI Assan Otomotiv Sanayi, HYUNDAI MOTOR EUROPE, HYUNDAI MOTOR (IND)	TTNK2BA45D541; TTNK2BA45N541; TTNK2BA45O541; TTNK2BA45S541; TTNK2BP45D541; TTNK2BP45N541; TTNK2BP45O541; TTNK2BP45S541; TTNK2SA45D541; TTNK2SA45N541; TTNK2SA45O541; TTNK2SA45S541	45	06.05.2022	liegt bei
27	OPEL / VAUXHALL	TTNK2BA45D541; TTNK2BA45N541; TTNK2BA45O541; TTNK2BA45S541; TTNK2BP45D541; TTNK2BP45N541; TTNK2BP45O541; TTNK2BP45S541; TTNK2SA45D541; TTNK2SA45N541; TTNK2SA45O541; TTNK2SA45S541	45	06.05.2022	liegt bei

§22 53525*03

**Gutachten 366-0227-20-WIRD/N3
zur Erteilung eines Nachtrags zur ABE 53525**

Fahrzeugteil: Sonderrad 6 J X 15 H2
Antragsteller: ALCAR WHEELS GmbH

Radtyp: TTNK
Stand: 06.05.2022



Seite: 16 von 29

28	Suzuki, SUZUKI	TTNK2BA45D541; TTNK2BA45N541; TTNK2BA45O541; TTNK2BA45S541; TTNK2BP45D541; TTNK2BP45N541; TTNK2BP45O541; TTNK2BP45S541; TTNK2SA45D541; TTNK2SA45N541; TTNK2SA45O541; TTNK2SA45S541	45	06.05.2022	liegt bei
29	KIA	TTNK2BA45D541; TTNK2BA45N541; TTNK2BA45O541; TTNK2BA45S541; TTNK2BP45D541; TTNK2BP45N541; TTNK2BP45O541; TTNK2BP45S541; TTNK2SA45D541; TTNK2SA45N541; TTNK2SA45O541; TTNK2SA45S541	45	06.05.2022	liegt bei
30	MAZDA	TTNK2BA45D541; TTNK2BA45N541; TTNK2BA45O541; TTNK2BA45S541; TTNK2BP45D541; TTNK2BP45N541; TTNK2BP45O541; TTNK2BP45S541; TTNK2SA45D541; TTNK2SA45N541; TTNK2SA45O541; TTNK2SA45S541	45	06.05.2022	liegt bei
31	TOYOTA	TTNK2BA45D541; TTNK2BA45N541; TTNK2BA45O541; TTNK2BA45S541; TTNK2BP45D541; TTNK2BP45N541; TTNK2BP45O541; TTNK2BP45S541; TTNK2SA45D541; TTNK2SA45N541; TTNK2SA45O541; TTNK2SA45S541	45	06.05.2022	liegt bei

S22 53525*03

**Gutachten 366-0227-20-WIRD/N3
zur Erteilung eines Nachtrags zur ABE 53525**

Fahrzeugteil: Sonderrad 6 J X 15 H2
Antragsteller: ALCAR WHEELS GmbH

Radtyp: TTNK
Stand: 06.05.2022



Seite: 17 von 29

32	HYUNDAI Assan Otomotiv Sanayi, HYUNDAI MOTOR EUROPE, HYUNDAI MOTOR (IND)	TTNK2BA46ED541; TTNK2BA46EN541; TTNK2BA46EO541; TTNK2BA46ES541; TTNK2BP46ED541; TTNK2BP46EN541; TTNK2BP46EO541; TTNK2BP46ES541; TTNK2SA46ED541; TTNK2SA46EN541; TTNK2SA46EO541; TTNK2SA46ES541	46	06.05.2022	liegt bei
33	KIA	TTNK2BA46ED541; TTNK2BA46EN541; TTNK2BA46EO541; TTNK2BA46ES541; TTNK2BP46ED541; TTNK2BP46EN541; TTNK2BP46EO541; TTNK2BP46ES541; TTNK2SA46ED541; TTNK2SA46EN541; TTNK2SA46EO541; TTNK2SA46ES541	46	06.05.2022	liegt bei
34	KIA	TTNK2BA47ED541; TTNK2BA47EN541; TTNK2BA47EO541; TTNK2BA47ES541; TTNK2BP47ED541; TTNK2BP47EN541; TTNK2BP47EO541; TTNK2BP47ES541; TTNK2SA47ED541; TTNK2SA47EN541; TTNK2SA47EO541; TTNK2SA47ES541	47	06.05.2022	liegt bei
35	HYUNDAI Assan Otomotiv Sanayi, HYUNDAI MOTOR EUROPE, HYUNDAI MOTOR (IND)	TTNK2BA47ED541; TTNK2BA47EN541; TTNK2BA47EO541; TTNK2BA47ES541; TTNK2BP47ED541; TTNK2BP47EN541; TTNK2BP47EO541; TTNK2BP47ES541; TTNK2SA47ED541; TTNK2SA47EN541; TTNK2SA47EO541; TTNK2SA47ES541	47	06.05.2022	liegt bei

§22 53525*03

**Gutachten 366-0227-20-WIRD/N3
zur Erteilung eines Nachtrags zur ABE 53525**

Fahrzeugteil: Sonderrad 6 J X 15 H2
Antragsteller: ALCAR WHEELS GmbH

Radtyp: TTNK
Stand: 06.05.2022



Seite: 18 von 29

36	HYUNDAI Assan Otomotiv Sanayi, HYUNDAI MOTOR EUROPE, HYUNDAI MOTOR (IND)	TTNK2BA48ED541; TTNK2BA48EN541; TTNK2BA48EO541; TTNK2BA48ES541; TTNK2BP48ED541; TTNK2BP48EN541; TTNK2BP48EO541; TTNK2BP48ES541; TTNK2SA48ED541; TTNK2SA48EN541; TTNK2SA48EO541; TTNK2SA48ES541	48	06.05.2022	liegt bei
37	KIA	TTNK2BA48ED541; TTNK2BA48EN541; TTNK2BA48EO541; TTNK2BA48ES541; TTNK2BP48ED541; TTNK2BP48EN541; TTNK2BP48EO541; TTNK2BP48ES541; TTNK2SA48ED541; TTNK2SA48EN541; TTNK2SA48EO541; TTNK2SA48ES541	48	06.05.2022	liegt bei
38	HYUNDAI Assan Otomotiv Sanayi, HYUNDAI MOTOR EUROPE, HYUNDAI MOTOR (IND)	TTNK2BA51ED541; TTNK2BA51EN541; TTNK2BA51EO541; TTNK2BA51ES541; TTNK2BP51ED541; TTNK2BP51EN541; TTNK2BP51EO541; TTNK2BP51ES541; TTNK2SA51ED541; TTNK2SA51EN541; TTNK2SA51EO541; TTNK2SA51ES541	51	06.05.2022	liegt bei
39	KIA	TTNK2BA51ED541; TTNK2BA51EN541; TTNK2BA51EO541; TTNK2BA51ES541; TTNK2BP51ED541; TTNK2BP51EN541; TTNK2BP51EO541; TTNK2BP51ES541; TTNK2SA51ED541; TTNK2SA51EN541; TTNK2SA51EO541; TTNK2SA51ES541	51	06.05.2022	liegt bei

§22 53525*03

**Gutachten 366-0227-20-WIRD/N3
zur Erteilung eines Nachtrags zur ABE 53525**

Fahrzeugteil: Sonderrad 6 J X 15 H2
Antragsteller: ALCAR WHEELS GmbH

Radtyp: TTNK
Stand: 06.05.2022



Seite: 19 von 29

40	NETHERLAND	TTNK2BA38D561; TTNK2BA38N561; TTNK2BA38O561; TTNK2BA38S561; TTNK2BP38D561; TTNK2BP38N561; TTNK2BP38O561; TTNK2BP38S561; TTNK2SA38D561; TTNK2SA38N561; TTNK2SA38O561; TTNK2SA38S561	38	06.05.2022	liegt bei
41	HONDA	TTNK2BA38D561; TTNK2BA38N561; TTNK2BA38O561; TTNK2BA38S561; TTNK2BP38D561; TTNK2BP38N561; TTNK2BP38O561; TTNK2BP38S561; TTNK2SA38D561; TTNK2SA38N561; TTNK2SA38O561; TTNK2SA38S561	38	06.05.2022	liegt bei
42	MITSUBISHI,	TTNK2BA38D561; TTNK2BA38N561; TTNK2BA38O561; TTNK2BA38S561; TTNK2BP38D561; TTNK2BP38N561; TTNK2BP38O561; TTNK2BP38S561; TTNK2SA38D561; TTNK2SA38N561; TTNK2SA38O561; TTNK2SA38S561	38	06.05.2022	liegt bei
43	ROVER	TTNK2BA38D561; TTNK2BA38N561; TTNK2BA38O561; TTNK2BA38S561; TTNK2BP38D561; TTNK2BP38N561; TTNK2BP38O561; TTNK2BP38S561; TTNK2SA38D561; TTNK2SA38N561; TTNK2SA38O561; TTNK2SA38S561	38	06.05.2022	liegt bei

§22 53525*03

**Gutachten 366-0227-20-WIRD/N3
zur Erteilung eines Nachtrags zur ABE 53525**

Fahrzeugteil: Sonderrad 6 J X 15 H2
Antragsteller: ALCAR WHEELS GmbH

Radtyp: TTNK
Stand: 06.05.2022



Seite: 20 von 29

44	KIA	TTNK2BA38D561; TTNK2BA38N561; TTNK2BA38O561; TTNK2BA38S561; TTNK2BP38D561; TTNK2BP38N561; TTNK2BP38O561; TTNK2BP38S561; TTNK2SA38D561; TTNK2SA38N561; TTNK2SA38O561; TTNK2SA38S561	38	06.05.2022	liegt bei
45	BMW AG	TTNK2BA38D561; TTNK2BA38N561; TTNK2BA38O561; TTNK2BA38S561; TTNK2BP38D561; TTNK2BP38N561; TTNK2BP38O561; TTNK2BP38S561; TTNK2SA38D561; TTNK2SA38N561; TTNK2SA38O561; TTNK2SA38S561	38	06.05.2022	liegt bei
46	DAIHATSU	TTNK2BA38D561; TTNK2BA38N561; TTNK2BA38O561; TTNK2BA38S561; TTNK2BP38D561; TTNK2BP38N561; TTNK2BP38O561; TTNK2BP38S561; TTNK2SA38D561; TTNK2SA38N561; TTNK2SA38O561; TTNK2SA38S561	38	06.05.2022	liegt bei
47	DAEWOO AUTOMOBILE ROMANIA S.A., DAEWOO MOTOR CO. LTD, DAEWOO-FSO Motor Sp. z o.o., GM DAEWOO (ROK), GM Korea, GM Daewoo, GM KOREA (ROK)	TTNK2BA38D566; TTNK2BA38N566; TTNK2BA38O566; TTNK2BA38S566; TTNK2BP38D566; TTNK2BP38N566; TTNK2BP38O566; TTNK2BP38S566; TTNK2SA38D566; TTNK2SA38N566; TTNK2SA38O566; TTNK2SA38S566	38	06.05.2022	liegt bei

§22 53525*03

**Gutachten 366-0227-20-WIRD/N3
zur Erteilung eines Nachtrags zur ABE 53525**

Fahrzeugteil: Sonderrad 6 J X 15 H2
Antragsteller: ALCAR WHEELS GmbH

Radtyp: TTNK
Stand: 06.05.2022



Seite: 21 von 29

48	OPEL, OPEL / VAUXHALL	TTNK2BA38D566; TTNK2BA38N566; TTNK2BA38O566; TTNK2BA38S566; TTNK2BP38D566; TTNK2BP38N566; TTNK2BP38O566; TTNK2BP38S566; TTNK2SA38D566; TTNK2SA38N566; TTNK2SA38O566; TTNK2SA38S566	38	06.05.2022	liegt bei
49	FIAT	TTNK2BA38D566; TTNK2BA38N566; TTNK2BA38O566; TTNK2BA38S566; TTNK2BP38D566; TTNK2BP38N566; TTNK2BP38O566; TTNK2BP38S566; TTNK2SA38D566; TTNK2SA38N566; TTNK2SA38O566; TTNK2SA38S566	38	06.05.2022	liegt bei
50	BMW AG	TTNK2BA45D561; TTNK2BA45N561; TTNK2BA45O561; TTNK2BA45S561; TTNK2BP45D561; TTNK2BP45N561; TTNK2BP45O561; TTNK2BP45S561; TTNK2SA45D561; TTNK2SA45N561; TTNK2SA45O561; TTNK2SA45S561	45	06.05.2022	liegt bei
51	NETHERLAND	TTNK2BA45D561; TTNK2BA45N561; TTNK2BA45O561; TTNK2BA45S561; TTNK2BP45D561; TTNK2BP45N561; TTNK2BP45O561; TTNK2BP45S561; TTNK2SA45D561; TTNK2SA45N561; TTNK2SA45O561; TTNK2SA45S561	45	06.05.2022	liegt bei

S22 53525*03

**Gutachten 366-0227-20-WIRD/N3
zur Erteilung eines Nachtrags zur ABE 53525**

Fahrzeugteil: Sonderrad 6 J X 15 H2
Antragsteller: ALCAR WHEELS GmbH

Radtyp: TTNK
Stand: 06.05.2022



Seite: 22 von 29

52	HONDA	TTNK2BA45D561; TTNK2BA45N561; TTNK2BA45O561; TTNK2BA45S561; TTNK2BP45D561; TTNK2BP45N561; TTNK2BP45O561; TTNK2BP45S561; TTNK2SA45D561; TTNK2SA45N561; TTNK2SA45O561; TTNK2SA45S561	45	06.05.2022	liegt bei
53	ROVER	TTNK2BA45D561; TTNK2BA45N561; TTNK2BA45O561; TTNK2BA45S561; TTNK2BP45D561; TTNK2BP45N561; TTNK2BP45O561; TTNK2BP45S561; TTNK2SA45D561; TTNK2SA45N561; TTNK2SA45O561; TTNK2SA45S561	45	06.05.2022	liegt bei
54	FIAT	TTNK2BA45D566; TTNK2BA45N566; TTNK2BA45O566; TTNK2BA45S566; TTNK2BP45D566; TTNK2BP45N566; TTNK2BP45O566; TTNK2BP45S566; TTNK2SA45D566; TTNK2SA45N566; TTNK2SA45O566; TTNK2SA45S566	45	06.05.2022	liegt bei
55	DAEWOO AUTOMOBILE ROMANIA S.A., DAEWOO MOTOR CO. LTD, DAEWOO-FSO Motor Sp. z o.o., GM Korea, GM Daewoo	TTNK2BA45D566; TTNK2BA45N566; TTNK2BA45O566; TTNK2BA45S566; TTNK2BP45D566; TTNK2BP45N566; TTNK2BP45O566; TTNK2BP45S566; TTNK2SA45D566; TTNK2SA45N566; TTNK2SA45O566; TTNK2SA45S566	45	06.05.2022	liegt bei

§22 53525*03

**Gutachten 366-0227-20-WIRD/N3
zur Erteilung eines Nachtrags zur ABE 53525**

Fahrzeugteil: Sonderrad 6 J X 15 H2
Antragsteller: ALCAR WHEELS GmbH

Radtyp: TTNK
Stand: 06.05.2022



Seite: 23 von 29

56	OPEL, OPEL / VAUXHALL	TTNK2BA45D566; TTNK2BA45N566; TTNK2BA45O566; TTNK2BA45S566; TTNK2BP45D566; TTNK2BP45N566; TTNK2BP45O566; TTNK2BP45S566; TTNK2SA45D566; TTNK2SA45N566; TTNK2SA45O566; TTNK2SA45S566	45	06.05.2022	liegt bei
57	SKODA	TTNK2BA38D571; TTNK2BA38N571; TTNK2BA38O571; TTNK2BA38S571; TTNK2BP38D571; TTNK2BP38N571; TTNK2BP38O571; TTNK2BP38S571; TTNK2SA38D571; TTNK2SA38N571; TTNK2SA38O571; TTNK2SA38S571	38	06.05.2022	liegt bei
58	SEAT	TTNK2BA38D571; TTNK2BA38N571; TTNK2BA38O571; TTNK2BA38S571; TTNK2BP38D571; TTNK2BP38N571; TTNK2BP38O571; TTNK2BP38S571; TTNK2SA38D571; TTNK2SA38N571; TTNK2SA38O571; TTNK2SA38S571	38	06.05.2022	liegt bei
59	VOLKSWAGEN	TTNK2BA38D571; TTNK2BA38N571; TTNK2BA38O571; TTNK2BA38S571; TTNK2BP38D571; TTNK2BP38N571; TTNK2BP38O571; TTNK2BP38S571; TTNK2SA38D571; TTNK2SA38N571; TTNK2SA38O571; TTNK2SA38S571	38	06.05.2022	liegt bei

§22 53525*03

**Gutachten 366-0227-20-WIRD/N3
zur Erteilung eines Nachtrags zur ABE 53525**

Fahrzeugteil: Sonderrad 6 J X 15 H2
Antragsteller: ALCAR WHEELS GmbH

Radtyp: TTNK
Stand: 06.05.2022



Seite: 24 von 29

60	VOLKSWAGEN	TTNK2BA45D571; TTNK2BA45N571; TTNK2BA45O571; TTNK2BA45S571; TTNK2BP45D571; TTNK2BP45N571; TTNK2BP45O571; TTNK2BP45S571; TTNK2SA45D571; TTNK2SA45N571; TTNK2SA45O571; TTNK2SA45S571	45	06.05.2022	liegt bei
61	SEAT	TTNK2BA45D571; TTNK2BA45N571; TTNK2BA45O571; TTNK2BA45S571; TTNK2BP45D571; TTNK2BP45N571; TTNK2BP45O571; TTNK2BP45S571; TTNK2SA45D571; TTNK2SA45N571; TTNK2SA45O571; TTNK2SA45S571	45	06.05.2022	liegt bei
62	NISSAN	TTNK2BA38D591; TTNK2BA38N591; TTNK2BA38O591; TTNK2BA38S591; TTNK2BP38D591; TTNK2BP38N591; TTNK2BP38O591; TTNK2BP38S591; TTNK2SA38D591; TTNK2SA38N591; TTNK2SA38O591; TTNK2SA38S591	38	06.05.2022	liegt bei
63	RENAULT	TTNK2BA31ED601; TTNK2BA31EN601; TTNK2BA31EO601; TTNK2BA31ES601; TTNK2BP31ED601; TTNK2BP31EN601; TTNK2BP31EO601; TTNK2BP31ES601; TTNK2SA31ED601; TTNK2SA31EN601; TTNK2SA31EO601; TTNK2SA31ES601	31	06.05.2022	liegt bei

§22 53525*03

**Gutachten 366-0227-20-WIRD/N3
zur Erteilung eines Nachtrags zur ABE 53525**

Fahrzeugteil: Sonderrad 6 J X 15 H2
Antragsteller: ALCAR WHEELS GmbH

Radtyp: TTNK
Stand: 06.05.2022



Seite: 25 von 29

64	AUTOMOBILES DACIA S.A.	TTNK2BA31ED601; TTNK2BA31EN601; TTNK2BA31EO601; TTNK2BA31ES601; TTNK2BP31ED601; TTNK2BP31EN601; TTNK2BP31EO601; TTNK2BP31ES601; TTNK2SA31ED601; TTNK2SA31EN601; TTNK2SA31EO601; TTNK2SA31ES601	31	06.05.2022	liegt bei
65	LADA	TTNK2BA38D601; TTNK2BA38N601; TTNK2BA38O601; TTNK2BA38S601; TTNK2BP38D601; TTNK2BP38N601; TTNK2BP38O601; TTNK2BP38S601; TTNK2SA38D601; TTNK2SA38N601; TTNK2SA38O601; TTNK2SA38S601	38	06.05.2022	liegt bei
66	AUTOMOBILES DACIA S.A.	TTNK2BA38D601; TTNK2BA38N601; TTNK2BA38O601; TTNK2BA38S601; TTNK2BP38D601; TTNK2BP38N601; TTNK2BP38O601; TTNK2BP38S601; TTNK2SA38D601; TTNK2SA38N601; TTNK2SA38O601; TTNK2SA38S601	38	06.05.2022	liegt bei
67	RENAULT	TTNK2BA38D601; TTNK2BA38N601; TTNK2BA38O601; TTNK2BA38S601; TTNK2BP38D601; TTNK2BP38N601; TTNK2BP38O601; TTNK2BP38S601; TTNK2SA38D601; TTNK2SA38N601; TTNK2SA38O601; TTNK2SA38S601	38	06.05.2022	liegt bei

§22 53525*03

**Gutachten 366-0227-20-WIRD/N3
zur Erteilung eines Nachtrags zur ABE 53525**

Fahrzeugteil: Sonderrad 6 J X 15 H2
Antragsteller: ALCAR WHEELS GmbH

Radtyp: TTNK
Stand: 06.05.2022



Seite: 26 von 29

68	NISSAN, NISSAN EUROPE (F), Nissan International S. A.	TTNK2BA38D601; TTNK2BA38N601; TTNK2BA38O601; TTNK2BA38S601; TTNK2BP38D601; TTNK2BP38N601; TTNK2BP38O601; TTNK2BP38S601; TTNK2SA38D601; TTNK2SA38N601; TTNK2SA38O601; TTNK2SA38S601	38	06.05.2022	liegt bei
69	AUTOMOBILES DACIA S.A.	TTNK2BA40ED601; TTNK2BA40EN601; TTNK2BA40EO601; TTNK2BA40ES601; TTNK2BP40ED601; TTNK2BP40EN601; TTNK2BP40EO601; TTNK2BP40ES601; TTNK2SA40ED601; TTNK2SA40EN601; TTNK2SA40EO601; TTNK2SA40ES601	40	06.05.2022	liegt bei
70	RENAULT	TTNK2BA40ED601; TTNK2BA40EN601; TTNK2BA40EO601; TTNK2BA40ES601; TTNK2BP40ED601; TTNK2BP40EN601; TTNK2BP40EO601; TTNK2BP40ES601; TTNK2SA40ED601; TTNK2SA40EN601; TTNK2SA40EO601; TTNK2SA40ES601	40	06.05.2022	liegt bei
71	LADA	TTNK2BA45D601; TTNK2BA45N601; TTNK2BA45O601; TTNK2BA45S601; TTNK2BP45D601; TTNK2BP45N601; TTNK2BP45O601; TTNK2BP45S601; TTNK2SA45D601; TTNK2SA45N601; TTNK2SA45O601; TTNK2SA45S601	45	06.05.2022	liegt bei

§22 53525*03

**Gutachten 366-0227-20-WIRD/N3
zur Erteilung eines Nachtrags zur ABE 53525**

Fahrzeugteil: Sonderrad 6 J X 15 H2
Antragsteller: ALCAR WHEELS GmbH

Radtyp: TTNK
Stand: 06.05.2022



Seite: 27 von 29

72	AUTOMOBILES DACIA S.A.	TTNK2BA45D601; TTNK2BA45N601; TTNK2BA45O601; TTNK2BA45S601; TTNK2BP45D601; TTNK2BP45N601; TTNK2BP45O601; TTNK2BP45S601; TTNK2SA45D601; TTNK2SA45N601; TTNK2SA45O601; TTNK2SA45S601	45	06.05.2022	liegt bei
73	RENAULT	TTNK2BA45D601; TTNK2BA45N601; TTNK2BA45O601; TTNK2BA45S601; TTNK2BP45D601; TTNK2BP45N601; TTNK2BP45O601; TTNK2BP45S601; TTNK2SA45D601; TTNK2SA45N601; TTNK2SA45O601; TTNK2SA45S601	45	06.05.2022	liegt bei
74	NISSAN, NISSAN EUROPE (F), Nissan International S. A.	TTNK2BA45D601; TTNK2BA45N601; TTNK2BA45O601; TTNK2BA45S601; TTNK2BP45D601; TTNK2BP45N601; TTNK2BP45O601; TTNK2BP45S601; TTNK2SA45D601; TTNK2SA45N601; TTNK2SA45O601; TTNK2SA45S601	45	06.05.2022	liegt bei
75	FORD, Ford-Werke GmbH	TTNK3BA45ED634; TTNK3BA45EN634; TTNK3BA45EO634; TTNK3BA45ES634; TTNK3BP45ED634; TTNK3BP45EN634; TTNK3BP45EO634; TTNK3BP45ES634; TTNK3SA45ED634; TTNK3SA45EN634; TTNK3SA45EO634; TTNK3SA45ES634	45	06.05.2022	liegt bei

§22 53525*03



**Gutachten 366-0227-20-WIRD/N3
zur Erteilung eines Nachtrags zur ABE 53525**

Fahrzeugteil: Sonderrad 6 J X 15 H2
Antragsteller: ALCAR WHEELS GmbH

Radtyp: TTNK
Stand: 06.05.2022



Seite: 28 von 29

76	PEUGEOT	TTNK3BA23ED651; TTNK3BA23EN651; TTNK3BA23EO651; TTNK3BA23ES651; TTNK3BP23ED651; TTNK3BP23EN651; TTNK3BP23EO651; TTNK3BP23ES651; TTNK3SA23ED651; TTNK3SA23EN651; TTNK3SA23EO651; TTNK3SA23ES651	23	06.05.2022	liegt bei
77	PSA Automobiles SA	TTNK3BA23ED651; TTNK3BA23EN651; TTNK3BA23EO651; TTNK3BA23ES651; TTNK3BP23ED651; TTNK3BP23EN651; TTNK3BP23EO651; TTNK3BP23ES651; TTNK3SA23ED651; TTNK3SA23EN651; TTNK3SA23EO651; TTNK3SA23ES651	23	06.05.2022	liegt bei
78	CITROEN	TTNK3BA23ED651; TTNK3BA23EN651; TTNK3BA23EO651; TTNK3BA23ES651; TTNK3BP23ED651; TTNK3BP23EN651; TTNK3BP23EO651; TTNK3BP23ES651; TTNK3SA23ED651; TTNK3SA23EN651; TTNK3SA23EO651; TTNK3SA23ES651	23	06.05.2022	liegt bei
79	PSA Automobiles SA	TTNK3BA32ED651; TTNK3BA32EN651; TTNK3BA32EO651; TTNK3BA32ES651; TTNK3BP32ED651; TTNK3BP32EN651; TTNK3BP32EO651; TTNK3BP32ES651; TTNK3SA32ED651; TTNK3SA32EN651; TTNK3SA32EO651; TTNK3SA32ES651	32	06.05.2022	liegt bei

§22 53525*03

**Gutachten 366-0227-20-WIRD/N3
zur Erteilung eines Nachtrags zur ABE 53525**

Fahrzeugteil: Sonderrad 6 J X 15 H2
Antragsteller: ALCAR WHEELS GmbH

Radtyp: TTNK
Stand: 06.05.2022



Seite: 29 von 29

V.2. Allgemeine Hinweise:

siehe Anlage: Allgemeine Hinweise

V.3. Technische Unterlagen:

siehe Anlage: Technische Unterlagen

V.4. Änderungen:

:Einzelheiten zum Antrag vom

Datum 06.05.2022

:Es wird geändert
keine Änderung, nur neue Fertigungsstätte

:Es wird hinzugefügt
Die Fertigungsstätte SSWL kommt neu hinzu.



Fleischer

Sachverständiger
Prüflabor DIN EN ISO/IEC 17025:2017
Wien, 06.05.2022
KUB

**Gutachten 366-0227-20-WIRD/N3
zur Erteilung eines Nachtrags zur ABE 53525**

ANLAGE: Technische Unterlagen
Hersteller: ALCAR WHEELS GmbH

Radtyp: TTNK
Stand: 06.05.2022



Der Begutachtung zugrunde liegende Unterlagen:

Bezeichnung	Unterlagen	Datum / Änderung / Datum
Befestigungsteile	AEZ S01-01	31.10.1999 1/01.09.2002
Befestigungsteile	AEZ M01	22.11.1994 2/12.04.2002
Befestigungsteile	C17F27	05.06.2003 22.11.2006
Befestigungsteile	AEZ S01-03	18.08.2003
Nabenkappe	ZT 2000	15.08.2000
Radbeschreibung	4. Ausfertigung	25.01.2022
Radzeichnung ALPRO BI.1-3	TTNK_KBA	13.10.2021
Radzeichnung ALPRO BI.1-4	TTNK_ECE	13.10.2021
Radzeichnung CO BI.1-3	TTNK_KBA	02.10.2020 05.10.2020
Radzeichnung CO BI.1-4	TTNK_ECE	02.10.2020 03.02.2021
Radzeichnung SKAD BI.1-3	TTNK_KBA	02.10.2020 05.10.2020
Radzeichnung SKAD BI.1-4	TTNK_ECE	02.10.2020 03.02.2021
Radzeichnung SSWL BI.1-2	ALCAR_TTNK_KBA	18.01.2022 19.01.2022
Radzeichnung SSWL BI.1-4	ALCAR_TTNK_ECE	18.01.2022 19.01.2022
Tabelle AEZ Ring System	--	17.06.2010
Technischer Bericht	RP-005444-C0-144	05.05.2022
Zentrierringe	Ringe Base 60,1	30.11.2011

S22 53525*03

Gutachten 366-0227-20-WIRD/N3 zur Erteilung eines Nachtrags zur ABE 53525

ANLAGE: Allgemeine Hinweise
Hersteller: ALCAR WHEELS GmbH

Radtyp: TTNK
Stand: 06.05.2022



Seite: 1 von 1

Wuchtgewichte

Sofern zum Auswuchten der Sonderräder an der Felgeninnenseite Klebegewichte unterhalb des Tiefbetts bzw. unterhalb der Felgenschulter bzw. Klammern am inneren Felgenhorn angebracht werden, ist auf einen Mindestabstand von 3 mm zu Brems-, Fahrwerks- bzw. Lenkungsteilen zu achten.

Allgemeine Reifenhinweise

Reifen mit dem Geschwindigkeitssymbol V dürfen bei 210 km/h bis zu 100% und bei 240 km/h bis zu 91% ihrer maximalen Tragfähigkeit ausgelastet werden. Dazwischen wird linear interpoliert.

Reifen mit dem Geschwindigkeitssymbol W dürfen bei 240 km/h bis zu 100% und bei 270 km/h bis zu 85% ihrer maximalen Tragfähigkeit ausgelastet werden. Dazwischen wird linear interpoliert.

Reifen mit dem Geschwindigkeitssymbol Y dürfen bei 270 km/h bis zu 100% und bei 300 km/h bis zu 85% ihrer maximalen Tragfähigkeit ausgelastet werden. Dazwischen wird linear interpoliert.
Für Geschwindigkeiten über 300 km/h sind die Tragfähigkeiten vom Reifenhersteller zu bestätigen.

Bei der Bestimmung der Tragfähigkeit ist zur bauartbedingten Höchstgeschwindigkeit des Fahrzeuges eine Toleranz von 5% oder die vom Fahrzeughersteller vorgegebene Toleranz zu addieren und der Einfluß des Sturzwinkels zu beachten.

Bei Reifen mit der Geschwindigkeitsbezeichnung ZR sind die Tragfähigkeiten von den Reifenherstellern bestätigen zu lassen.

Die Bezieher der Sonderräder sind darauf hinzuweisen, dass der vom Reifenhersteller vorgeschriebenen Reifenfülldruck zu beachten ist.

Um ungünstige Einflüsse auf das Fahrverhalten zu vermeiden, sollten jeweils nur gleiche Reifen (Bauart, Hersteller und Profiltyp) am Fahrzeug montiert werden. Spezielle Auflagen im Gutachten bleiben hiervon unberührt.

Ersatzrad

Die Bezieher der Sonderräder müssen darauf hingewiesen werden, dass bei Verwendung des serienmäßigen Ersatzrades die serienmäßigen Radbefestigungsteile zu verwenden sind.

Allgemeine Radhinweise

Eine nachträgliche mechanische Bearbeitung und/oder thermische Behandlung ist nicht zulässig.

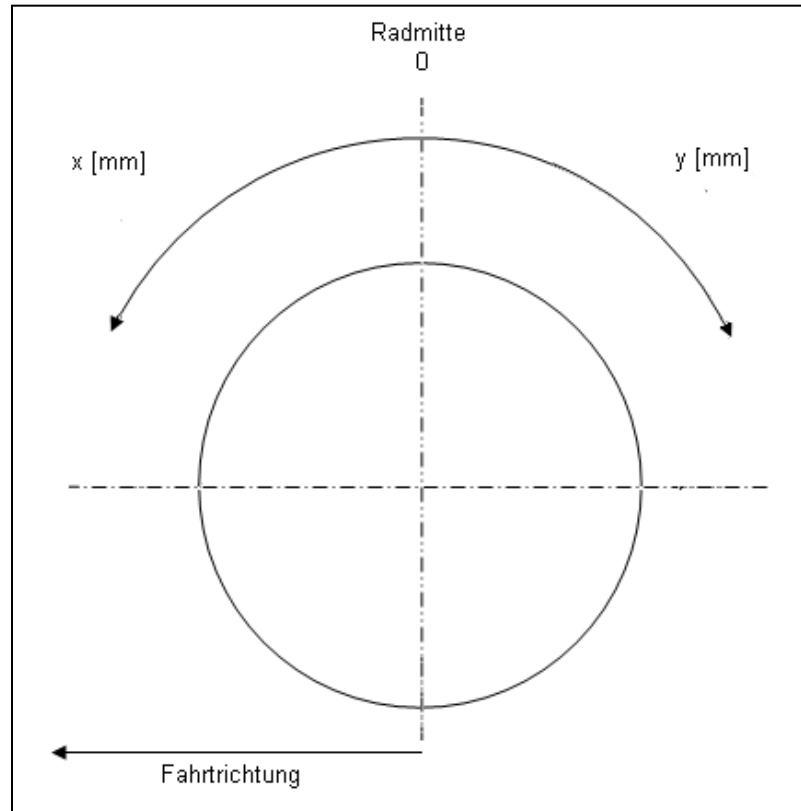
**Gutachten 366-0227-20-WIRD/N3
zur Erteilung eines Nachtrags zur ABE 53525**

ANHANG: Nacharbeitsprofile - Skizze Radhaus
Hersteller: ALCAR WHEELS GmbH

Radtyp: TTNK
Stand: 06.05.2022

Hinweisblatt zu den im Gutachten genannten Nacharbeitsauflagen Nr.

26B, 26P, 27B, 27I, 26N, 26J, 27F, 27H



S22 53525*03

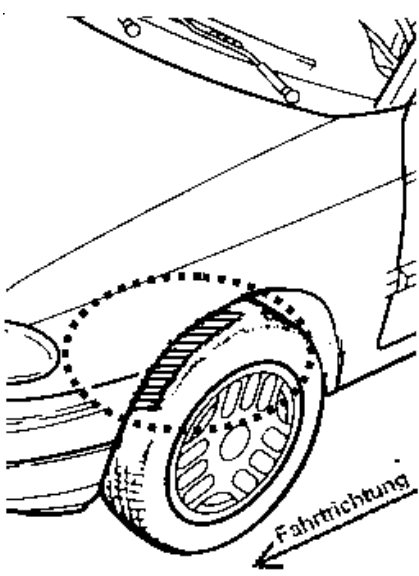
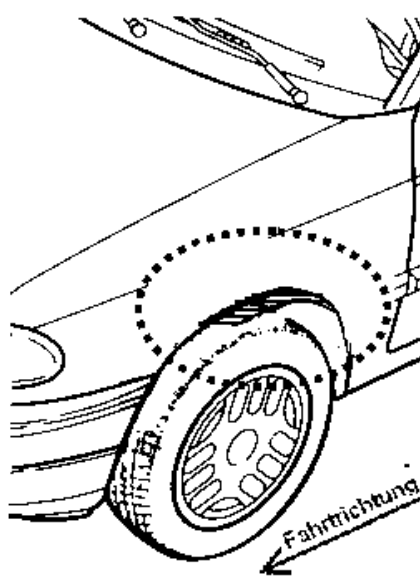
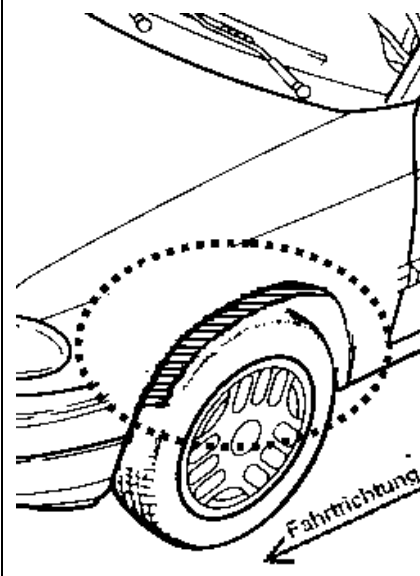
**Gutachten 366-0227-20-WIRD/N3
zur Erteilung eines Nachtrags zur ABE 53525**

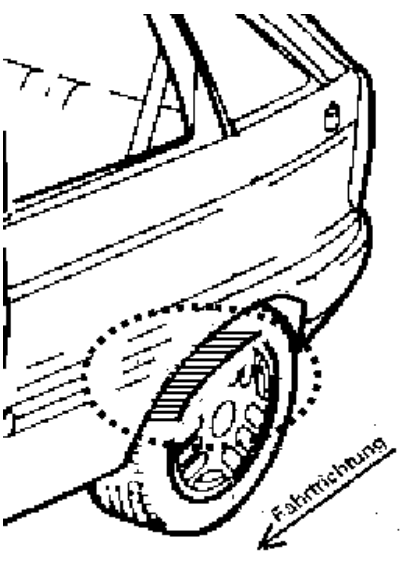
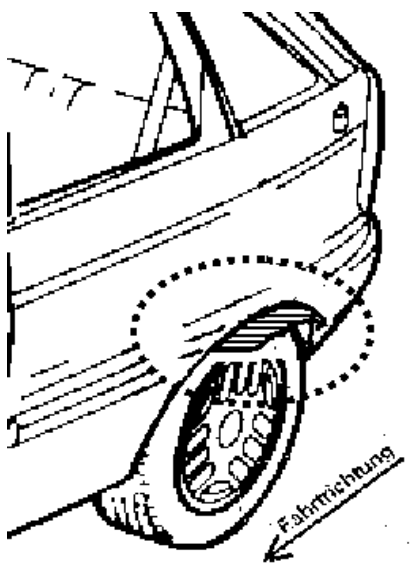
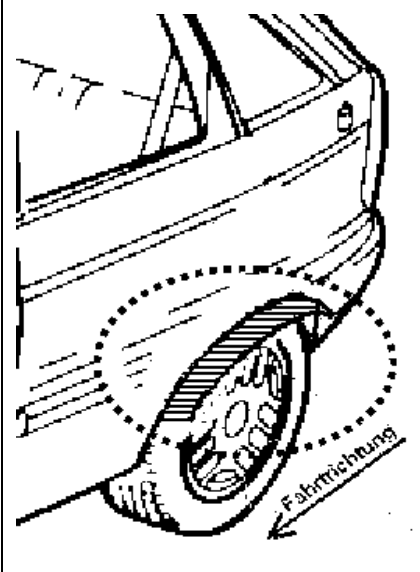
ANLAGE: Radabdeckung
Hersteller: ALCAR WHEELS GmbH

Radtyp: TTNK
Stand: 06.05.2022

Hinweisblatt zu den im Gutachten genannten Radabdeckungsauflagen Nr. 241 – 248, 24C, 24D, 24J und 24M.

Die nachfolgenden Bilder stellen die Hilfsmittel zur Erfüllung der Radabdeckung dar, die in den Radabdeckungsauflagen beschrieben sind.

Vorderachse		
Bereich 30 Grad vor der Radmitte Zu Auflage 241 bzw. 245	Bereich 50 Grad hinter der Radmitte Zu Auflage 242 bzw. 246	Bereich 30 Grad vor und 50 Grad hinter der Radmitte Zu Auflage 241,242,245, 246,24C,24J
		

Hinterachse		
Bereich 30 Grad vor der Radmitte Zu Auflage 243 bzw. 247	Bereich 50 Grad hinter der Radmitte Zu Auflage 244 bzw. 248	Bereich 30 Grad vor und 50 Grad hinter der Radmitte Zu Auflage 243,244,247,248,24D,24M
		

**Gutachten 366-0227-20-WIRD/N3
zur Erteilung eines Nachtrags zur ABE 53525**

ANLAGE: 63 RENAULT
Hersteller: ALCAR WHEELS GmbH

Radtyp: TTNK
Stand: 06.05.2022



Fahrzeughersteller RENAULT

Raddaten:

Radgröße nach Norm : 6 J X 15 H2 Einpreßtiefe (mm) : 31
Lochkreis (mm)/Lochzahl : 100/4 Zentrierart : Mittenzentrierung

Technische Daten, Kurzfassung

Ausführung	Ausführungsbezeichnung		Mittell- och in mm	Zentrierung- werkstoff	zul. Rad- last in kg	zul. Abroll- umf. in mm	gültig ab Fertig- datum
	Kennzeichnung Rad	Kennzeichnung Zentrierung					
TTNK2BA31ED601	PCD100 ET31	ohne	60,1		590	2016	02/21
TTNK2BA31EN601	PCD100 ET31	ohne	60,1		590	2016	02/21
TTNK2BA31EO601	PCD100 ET31	ohne	60,1		590	2016	02/21
TTNK2BA31ES601	PCD100 ET31	ohne	60,1		590	2016	02/21
TTNK2BP31ED601	PCD100 ET31	ohne	60,1		590	2016	02/21
TTNK2BP31EN601	PCD100 ET31	ohne	60,1		590	2016	02/21
TTNK2BP31EO601	PCD100 ET31	ohne	60,1		590	2016	02/21
TTNK2BP31ES601	PCD100 ET31	ohne	60,1		590	2016	02/21
TTNK2SA31ED601	PCD100 ET31	ohne	60,1		590	2016	02/21
TTNK2SA31EN601	PCD100 ET31	ohne	60,1		590	2016	02/21
TTNK2SA31EO601	PCD100 ET31	ohne	60,1		590	2016	02/21
TTNK2SA31ES601	PCD100 ET31	ohne	60,1		590	2016	02/21

Im Fahrzeug vorgeschriebene Fahrzeugsysteme, z. B. Reifendruckkontrollsysteme, müssen nach Anbau der Sonderräder funktionsfähig bleiben.

Der Fahrzeughalter muss auf die Kontrolle des Anzugsmoments der Befestigungsmittel nach einer Wegstrecke von 50km hingewiesen werden.

Verwendungsbereich/Fz-Hersteller : RENAULT

Befestigungsteile : Kegelbundschrauben M12x1,5, Schaftl. 26 mm, Kegelw. 60 Grad

Zubehör : OE-Schraube ww. ZJR1

Anzugsmoment der Befestigungsteile : 100 Nm für Typ : B; N
105 Nm für Typ : SR
110 Nm für Typ : AG; P; R; RJA



§22 53525*03

**Gutachten 366-0227-20-WIRD/N3
zur Erteilung eines Nachtrags zur ABE 53525**

ANLAGE: 63 RENAULT
Hersteller: ALCAR WHEELS GmbH

Radtyp: TTNK
Stand: 06.05.2022



Verkaufsbezeichnung: **CLIO**

Fahrzeugtyp	Betriebserlaubnis	kW	Reifen	Auflagen zu Reifen	Auflagen
R	e2*2001/116*0327*..	48 - 58	165/65R15 81	5DV; 51J	Nicht Kombi (Grandtour); nicht ab MJ 2012; 10B; 11B; 11G; 11H; 12A; 51A; 7ME; 71C; 71K; 721; 725; 73C; 74C; 76Q; 77E; 4BS; 4B2
			175/60R15 81	5DV; 51J	
			175/65R15 84	51J	
		48 - 82	185/55R15 82	11A; 24J; 24M	
			185/60R15 84	11A; 24J; 24M	
			195/55R15 85	11A; 24J; 24M	
			205/50R15 86	11A; 24J; 24M	
48 - 102	205/55R15 88	11A; 24J; 24M			
100 - 102	185/65R15	11A; 24J; 24M; 51G			
101 - 102	195/60R15 88	11A; 24J; 24M			
R	e2*2001/116*0327*..	48 - 82	175/65R15 84	11A; 24J; 24M	Nur Kombi (Grandtour); nicht ab MJ 2012; Frontantrieb; 10B; 11B; 11G; 11H; 12A; 51A; 7ME; 71C; 71K; 721; 725; 73C; 74C; 76Q; 77E; 4BS; 4B2
			185/55R15 82	11A; 24J; 24M	
			185/60R15 84	11A; 24J; 24M	
			195/55R15 85	11A; 24J; 24M	
			205/50R15 86	11A; 24C; 24D	
		205/55R15 88	11A; 24C; 24D		
		55 - 58	165/65R15	51G	
55 - 82	175/60R15 81	11A; 24J; 24M; 5DV			
R	e2*2007/46*0008*..	48 - 66	185/60R15 84	11A; 27H	Clio 4 ab Mj. 2012; Kombilimousine; Schrägheck; nicht Captur; 10B; 11B; 11G; 11H; 12A; 51A; 7ME; 71C; 71K; 721; 725; 73C; 74C; 76Q; 77E; 4BS; 4B2
			185/65R15 88	11A; 27H	
			195/60R15 88	11A; 248; 26N; 27H	
			195/65R15 91	11A; 248; 26N; 27H	
			205/55R15 88	11A; 24J; 248; 26N; 27F	
			205/60R15 91	11A; 24J; 248; 26N; 27F	

Verkaufsbezeichnung: **CLIO, CAPTUR**

Fahrzeugtyp	Betriebserlaubnis	kW	Reifen	Auflagen zu Reifen	Auflagen
R	e2*2001/116*0327*..	66	195/65R15 91		Frontantrieb; Captur; 10B; 11B; 11G; 11H; 12A; 51A; 7ME; 71C; 71K; 721; 725; 73C; 74C; 76Q; 77E; 4BS; 4B2
			195/70R15 97		
			205/60R15 91	11A; 26P	
			205/65R15 94	11A; 26P	
			215/60R15 94	11A; 26P; 27H	
			215/65R15 96	11A; 26P; 27H	
			225/55R15 92	11A; 246; 248; 26B; 27H	
			225/60R15 96	11A; 246; 248; 26B; 27H	
R	e2*2001/116*0327*..	48 - 66	185/60R15 84	11A; 27H	Clio 4 ab Mj. 2012; Kombilimousine; Schrägheck; nicht Captur; 10B; 11B; 11G; 11H; 12A; 51A; 7ME; 71C; 71K; 721; 725; 73C; 74C; 76Q; 77E; 4BS; 4B2
			185/65R15 88	11A; 27H	
			195/60R15 88	11A; 248; 26N; 27H	
			195/65R15 91	11A; 248; 26N; 27H	
			205/55R15 88	11A; 24J; 248; 26N; 27F	
			205/60R15 91	11A; 24J; 248; 26N; 27F	

**Gutachten 366-0227-20-WIRD/N3
zur Erteilung eines Nachtrags zur ABE 53525**

ANLAGE: 63 RENAULT
Hersteller: ALCAR WHEELS GmbH

Radtyp: TTNK
Stand: 06.05.2022



Verkaufsbezeichnung: **LOGAN,SANDERO, DUSTER**

Fahrzeugtyp	Betriebserlaubnis	kW	Reifen	Auflagen zu Reifen	Auflagen
SR	e2*2001/116*0323*..	50 - 64	175/65R15 84	5EA; 51J	Logan (Stufenheck) bis Mj 2012; Frontantrieb; 10B; 11B; 11G; 11H; 12A; 51A; 71C; 71K; 721; 725; 73C; 74C; 77E
			185/60R15 84	5EA	
		50 - 77	185/65R15 88		
			195/60R15 88		
			205/55R15 88	11A; 24M	
			225/50R15 91	11A; 24D; 24J	
SR	e2*2001/116*0323*..	50 - 77	185/65R15 88		Logan MCV ab MJ 2013; Logan (Stufenheck) ab Mj 2013; Logan (Kombi) ab Mj.2013; Logan (Stufenheck) ab Mj.2013; Logan (Kombi) ab Mj.2013; Logan MCV ab Mj.2013; Frontantrieb; 10B; 11B; 11G; 11H; 12A; 51A; 71C; 71K; 721; 725; 73C; 74C; 77E
			195/60R15 88	11A; 22M	
			205/55R15 88	11A; 22M; 248	
			205/60R15 91	11A; 22M; 248	
SR	e2*2001/116*0323*.., e2*2007/46*0013*..	50 - 65	175/65R15 84	51J	Sandero bis Mj 2012; Frontantrieb; 10B; 11B; 11G; 11H; 12A; 51A; 71C; 71K; 721; 725; 73C; 74C; 77E
			185/60R15 84	11A; 24J; 24M	
		50 - 77	185/65R15 88	11A; 24J; 24M	
			195/60R15 88	11A; 24J; 24M	
			205/55R15 88	11A; 24C; 24D	
			205/60R15 91	11A; 24C; 24D	
			225/50R15 91	11A; 24C; 24D; 57I	
SR	e2*2001/116*0323*.., e2*2007/46*0013*..	50 - 77	185/60R15 88	11A; 24M	Logan MCV (Kombi) bis Mj.2013; Frontantrieb; 10B; 11B; 11G; 11H; 12A; 51A; 71C; 71K; 721; 725; 73C; 74C; 77E
			185/65R15 88	11A; 24M	
			195/60R15 88	11A; 24M	
			205/55R15 88	11A; 24M	
			225/50R15 91	11A; 24D; 24J	

Verkaufsbezeichnung: **MODUS**

Fahrzeugtyp	Betriebserlaubnis	kW	Reifen	Auflagen zu Reifen	Auflagen
P	e2*2001/116*0319*..	48 - 58	165/65R15	51G	Modus (kurzer Radstand); Grand Modus (langer Radstand); 10B; 11B; 11G; 11H; 12A; 51A; 71C; 71K; 721; 725; 73C; 74C; 76Q; 4BS
			175/65R15	51G	
		48 - 82	185/60R15 84		
			195/55R15 85	11A; 24J; 24M	
			195/60R15 88	11A; 24J; 24M; 54A	
			205/50R15 86	11A; 24J; 24M	
205/55R15 88	11A; 24J; 24M				



**Gutachten 366-0227-20-WIRD/N3
zur Erteilung eines Nachtrags zur ABE 53525**

ANLAGE: 63 RENAULT
Hersteller: ALCAR WHEELS GmbH

Radtyp: TTNK
Stand: 06.05.2022



Verkaufsbezeichnung: **RENAULT CLIO**

Fahrzeugtyp	Betriebserlaubnis	kW	Reifen	Auflagen zu Reifen	Auflagen
B	e2*93/81*0126*..	40 - 79	195/45R15-78	nicht Dieselmotor; 5CK	10B; 11B; 11G; 11H; 12A; 51A; 71C; 71K; 721; 725; 73C; 74C
	e2*98/14*0126*..	43 - 79	185/55R15	11A; 22B; 24M; 51G	
RJA	e2*2007/46*0676*..	48 - 103	185/65R15 88	124	Schrägheck; 10B; 11B; 11G; 11H; 51A; 71C; 71K; 721; 725; 73C; 74C; 76Q; 77E
			195/60R15 88	12A	
			205/55R15 88	11A; 12A; 26P	
			205/60R15 91	11A; 12A; 26P	
			215/55R15 89	11A; 12A; 245; 248; 26P; 27I	

Verkaufsbezeichnung: **RENAULT ZOE**

Fahrzeugtyp	Betriebserlaubnis	kW	Reifen	Auflagen zu Reifen	Auflagen
AG	e2*2007/46*0251*.. e2*2007/46*0681*..	43	185/65R15 92	11A; 245; 26P	Frontantrieb; Elektro; 10B; 11B; 11G; 11H; 12A; 51A; 7MN; 7OV; 71C; 71K; 721; 725; 73C; 74C; 74U; 76Q
			195/60R15 92	11A; 245; 26P	
			205/60R15 91	11A; 24J; 248; 26B; 26N; 27H	
			225/50R15 91	11A; 241; 246; 248; 26B; 26N; 27H	

Verkaufsbezeichnung: **TWINGO, WIND**

Fahrzeugtyp	Betriebserlaubnis	kW	Reifen	Auflagen zu Reifen	Auflagen
N	e2*2001/116*0359*..	43 - 75	185/55R15 82		Nur Twingo; 10B; 11B; 11G; 11H; 12A; 51A; 71C; 71K; 721; 725; 73C; 74C; 4B2
			195/45R15 78		
			195/50R15 82		
			205/50R15 86	11A; 21P; 22M	

Auflagen

- 10B) Die mindestens erforderlichen Geschwindigkeitsbereiche der zu verwendenden Reifen sind, mit Ausnahme der Reifen mit M+S-Profil, den Fahrzeugpapieren zu entnehmen. Die für M+S Reifen zulässige Höchstgeschwindigkeit ist im Blickfeld des Fahrzeugführer sinnfällig anzugeben und im Betrieb nicht zu überschreiten. Die zulässige Achslast des Fahrzeuges darf nicht größer sein als das Zweifache der auf Seite 1 dieser Anlage angegebenen Radlast unter Berücksichtigung des angegebenen Abrollumfanges.
- 11A) Der vorschriftsmäßige Zustand des Fahrzeuges ist durch einen amtlich anerkannten Sachverständigen oder Prüfer für den Kraftfahrzeugverkehr oder einen Prüferingenieur einer Überwachungsorganisation oder einen Angestellten nach Abschnitt 4 der Anlage VIIIb zur StVZO unter Angabe von FAHRZEUGHERSTELLER, FAHRZEUGTYP und FAHRZEUGIDENTIFIZIERUNGNUMMER auf einem Nachweis entsprechend dem im Beispielkatalog zum §19 StVZO veröffentlichten Muster bescheinigen zu lassen.
- 11B) Wird eine in diesem Gutachten aufgeführte Reifengröße verwendet, die nicht bereits in der Fahrzeuggenehmigung für diesen Fahrzeug-Typ/ -Variante/ -Version bzw. Fahrzeugausführung genannt ist, so sind die Angaben über die Reifengrößen in den Fahrzeugpapieren bei der nächsten Befassung mit den Fahrzeugpapieren durch die Zulassungsstelle unter Vorlage der Allgemeinen Betriebserlaubnis bzw. der Abnahmebestätigung nach §19 Abs. 3 der StVZO berichtigen zu lassen. Diese Berichtigung ist dann nicht erforderlich, wenn die ABE des Sonderrades eine Freistellung von der Pflicht zur Berichtigung der Fahrzeugpapiere enthält.



**Gutachten 366-0227-20-WIRD/N3
zur Erteilung eines Nachtrags zur ABE 53525**

ANLAGE: 63 RENAULT
Hersteller: ALCAR WHEELS GmbH

Radtyp: TTNK
Stand: 06.05.2022



Seite: 5 von 14

- 11G) Die Brems-, Lenkungsaggregate und das Fahrwerk mit Ausnahme von Sonder-Fahrwerksfedern müssen, sofern diese durch keine weiteren Auflagen berührt werden, dem Serienstand entsprechen. Für die Sonder-Fahrwerksfedern muß eine Allgemeine Betriebserlaubnis oder ein Teilegutachten vorliegen; gegen die Verwendung der Rad/Reifenkombination dürfen keine technischen Bedenken bestehen. Wird gleichzeitig mit dem Anbau der Sonderräder eine Fahrwerksänderung vorgenommen, so ist diese und ihre Auswirkung auf den Anbau der Sonderräder gesondert zu beurteilen.
- 11H) Wird das serienmäßige Ersatzrad verwendet, soll mit mäßiger Geschwindigkeit und nicht länger als erforderlich gefahren werden. Hierbei müssen die serienmäßigen Befestigungsteile verwendet werden. Bei Fahrzeugausführungen mit Allradantrieb ist bei Verwendung des Ersatzrades darauf zu achten, daß nur Reifen mit gleich großem Abrollumfang zulässig sind.
- 124) Die Verwendung von feingliedrigen Schneeketten, die nicht mehr als 8 mm (einschließlich Kettenschloss) auftragen, ist nur an der Achse, die in der Betriebsanleitung des Fahrzeuges genannt wird, möglich.
- 12A) Die Verwendung von Schneeketten ist nicht möglich, es sei denn, dass für den hier aufgeführten Fahrzeugtyp eine weitere Umrüstmöglichkeit im Gutachten aufgeführt ist. Für diese Umrüstung mit der Einschränkung in Spalte Auflagen "Auflagen zu Reifen" sind die dort aufgeführten Auflagen und Hinweise zu beachten.
- 21P) Durch Anlegen bzw. Bearbeiten der vorderen Radhausausschnittkanten und Kunststoffinnenkotflügel über die gesamte Radhausausschnittkantenlänge ist die Freigängigkeit der Rad/Reifen-Kombination unter Berücksichtigung der maximal zulässigen Betriebsbreite nach ETRTO bzw. WdK (1,04 fache Nennbreite des Reifens) herzustellen.
- 22B) Durch Anlegen bzw. Bearbeiten der hinteren Radhausausschnittkanten und Kunststoffinnenkotflügel über die gesamte Radhausausschnittkantenlänge ist die Freigängigkeit der Rad/Reifen-Kombination herzustellen.
- 22M) Durch Kürzen bis zum Schraubenkopf und komplettes Umbiegen der Befestigungslasche der Heckschürzenbefestigung ist eine ausreichende Freigängigkeit der Rad/Reifen-Kombination unter Berücksichtigung der maximal zulässigen Betriebsbreite nach ETRTO bzw. WdK (1,04 fache Nennbreite des Reifens) herzustellen.
- 241) Die Radabdeckung an Achse 1 ist durch Ausstellen der Frontschürze und des Kotflügels oder durch Anbau von dauerhaft befestigten Karosserieteilen im Bereich 30 Grad vor der Radmitte herzustellen. Die gesamte Breite der Rad/Reifenkombination muss, unter Beachtung des maximal möglichen Betriebsmaßes des Reifens (1,04 fache der Nennbreite des Reifens), im oben genannten Bereich abgedeckt sein.
- 245) Die Radabdeckung an Achse 1 ist durch Ausstellen der Frontschürze und des Kotflügels oder durch Anbau von dauerhaft befestigten Karosserieteilen im Bereich 30 Grad vor der Radmitte herzustellen. Je nach Rüstzustand des Fahrzeuges (z. B. Fahrzeugtieferlegung, Radabdeckungsverbreiterung, usw.) kann es möglich sein, dass die Radabdeckung ausreichend ist. Die gesamte Breite der Rad/Reifenkombination muss, unter Beachtung des maximal möglichen Betriebsmaßes des Reifens (1,04 fache der Nennbreite des Reifens), im oben genannten Bereich abgedeckt sein.
- 246) Die Radabdeckung an Achse 1 ist durch Ausstellen des Kotflügels oder durch Anbau von dauerhaft befestigten Karosserieteilen im Bereich 50 Grad hinter der Radmitte herzustellen. Je nach Rüstzustand des Fahrzeuges (z. B. Fahrzeugtieferlegung, Radabdeckungsverbreiterung, usw.) kann es möglich sein, dass die Radabdeckung ausreichend ist. Die gesamte Breite der Rad/Reifenkombination muss, unter Beachtung des maximal möglichen Betriebsmaßes des Reifens (1,04 fache der Nennbreite des Reifens), im oben genannten Bereich abgedeckt sein.
- 248) Die Radabdeckung an Achse 2 ist durch Ausstellen der Heckschürze und des Kotflügels oder durch Anbau von dauerhaft befestigten Karosserieteilen im Bereich 50 Grad hinter der Radmitte herzustellen. Je nach Rüstzustand des Fahrzeuges (z. B. Fahrzeugtieferlegung, Radabdeckungsverbreiterung, usw.) kann es möglich sein, dass die Radabdeckung ausreichend ist. Die gesamte Breite der

**Gutachten 366-0227-20-WIRD/N3
zur Erteilung eines Nachtrags zur ABE 53525**

ANLAGE: 63 RENAULT
Hersteller: ALCAR WHEELS GmbH

Radtyp: TTNK
Stand: 06.05.2022



Seite: 6 von 14

- Rad/Reifenkombination muss, unter Beachtung des maximal möglichen Betriebsmaßes des Reifens (1,04 fache der Nennbreite des Reifens), im oben genannten Bereich abgedeckt sein.
- 24C) Die Radabdeckung an Achse 1 ist durch Ausstellen der Frontschürze und des Kotflügels oder durch Anbau von dauerhaft befestigten Karosserieteilen im Bereich 30 Grad vor der Radmitte und 50 Grad hinter der Radmitte herzustellen. Die gesamte Breite der Rad/Reifenkombination muss, unter Beachtung des maximal möglichen Betriebsmaßes des Reifens (1,04 fache der Nennbreite des Reifens), im oben genannten Bereich abgedeckt sein.
- 24D) Die Radabdeckung an Achse 2 ist durch Ausstellen der Heckschürze und des Kotflügels oder durch Anbau von dauerhaft befestigten Karosserieteilen im Bereich 30 Grad vor der Radmitte und 50 Grad hinter der Radmitte herzustellen. Die gesamte Breite der Rad/Reifenkombination muss, unter Beachtung des maximal möglichen Betriebsmaßes des Reifens (1,04 fache der Nennbreite des Reifens), im oben genannten Bereich abgedeckt sein.
- 24J) Die Radabdeckung an Achse 1 ist durch Ausstellen der Frontschürze und des Kotflügels oder durch Anbau von dauerhaft befestigten Karosserieteilen im Bereich 30 Grad vor der Radmitte und 50 Grad hinter der Radmitte herzustellen. Je nach Rüstzustand des Fahrzeuges (z. B. Fahrzeugtieferlegung, Radabdeckungsverbreiterung, usw.) kann es möglich sein, dass die Radabdeckung ausreichend ist. Die gesamte Breite der Rad/Reifenkombination muss, unter Beachtung des maximal möglichen Betriebsmaßes des Reifens (1,04 fache der Nennbreite des Reifens), im oben genannten Bereich abgedeckt sein.
- 24M) Die Radabdeckung an Achse 2 ist durch Ausstellen der Heckschürze und des Kotflügels oder durch Anbau von dauerhaft befestigten Karosserieteilen im Bereich 30 Grad vor der Radmitte und 50 Grad hinter der Radmitte herzustellen. Je nach Rüstzustand des Fahrzeuges (z. B. Fahrzeugtieferlegung, Radabdeckungsverbreiterung, usw.) kann es möglich sein, dass die Radabdeckung ausreichend ist. Die gesamte Breite der Rad/Reifenkombination muss, unter Beachtung des maximal möglichen Betriebsmaßes des Reifens (1,04 fache der Nennbreite des Reifens), im oben genannten Bereich abgedeckt sein.
- 26B) Durch Anlegen der vorderen Radhausausschnittkanten und Kunststoffinnenkotflügel ist die Freigängigkeit der Rad/Reifen-Kombination herzustellen. Die genauen Maße / Bereiche sind dem beigefügten Anhang / Hinweisblatt "Nacharbeitsprofile Fahrzeug" am Ende dieser Anlage zu entnehmen.
- 26N) Durch Aufweiten bzw. Ausstellen der vorderen Radhäuser ist die Freigängigkeit der Rad/Reifen-Kombination unter Berücksichtigung der maximal zulässigen Betriebsbreite nach ETRTO bzw. WdK (1,04 fache Nennbreite des Reifens) herzustellen. Die genauen Maße / Bereiche sind dem beigefügten Anhang / Hinweisblatt "Nacharbeitsprofile Fahrzeug" am Ende dieser Anlage zu entnehmen.
- 26P) Durch Anlegen der vorderen Radhausausschnittkanten und Kunststoffinnenkotflügel ist die Freigängigkeit der Rad/Reifen-Kombination unter Berücksichtigung der maximal zulässigen Betriebsbreite nach ETRTO bzw. WdK (1,04 fache Nennbreite des Reifens) herzustellen. Die genauen Maße / Bereiche sind dem beigefügten Anhang / Hinweisblatt "Nacharbeitsprofile Fahrzeug" am Ende dieser Anlage zu entnehmen.
- 27F) Durch Aufweiten bzw. Ausstellen der hinteren Radhäuser ist die Freigängigkeit der Rad/Reifen-Kombination herzustellen. Die genauen Maße / Bereiche sind dem beigefügten Anhang / Hinweisblatt "Nacharbeitsprofile Fahrzeug" am Ende dieser Anlage zu entnehmen.
- 27H) Durch Aufweiten bzw. Ausstellen der hinteren Radhäuser ist die Freigängigkeit der Rad/Reifen-Kombination unter Berücksichtigung der maximal zulässigen Betriebsbreite nach ETRTO bzw. WdK (1,04 fache Nennbreite des Reifens) herzustellen. Die genauen Maße / Bereiche sind dem beigefügten Anhang / Hinweisblatt "Nacharbeitsprofile Fahrzeug" am Ende dieser Anlage zu entnehmen.
- 27I) Durch Anlegen der hinteren Radhausausschnittkanten und Kunststoffinnenkotflügel ist die Freigängigkeit der Rad/Reifen-Kombination unter Berücksichtigung der maximal zulässigen Betriebsbreite nach ETRTO bzw. WdK (1,04 fache Nennbreite des Reifens) herzustellen. Die genauen Maße / Bereiche sind dem beigefügten Anhang / Hinweisblatt "Nacharbeitsprofile Fahrzeug" am Ende dieser Anlage zu entnehmen.

**Gutachten 366-0227-20-WIRD/N3
zur Erteilung eines Nachtrags zur ABE 53525**

ANLAGE: 63 RENAULT
Hersteller: ALCAR WHEELS GmbH

Radtyp: TTNK
Stand: 06.05.2022



Seite: 7 von 14

- 4B2) Die Verwendung des vom Fahrzeughersteller verbauten Reifendruck Kontrollsystems mit Sensoren Art. Nr.: 40 700 16 28R (nur wenn auch original verbaut) ist zulässig. Das System muss gemäß den Herstellerangaben kalibriert werden. Alternativ kann ein geeignetes Nachrüstkontrollsystem verwendet werden.
- 4BS) Die Verwendung des vom Fahrzeughersteller verbauten Reifendruck Kontrollsystems mit Sensoren Art. Nr.: 77 01 478 868 (nur wenn auch original verbaut) ist zulässig. Das System muss gemäß den Herstellerangaben kalibriert werden. Alternativ kann ein geeignetes Nachrüst-Kontrollsystem verwendet werden.
- 51A) Der vom Fahrzeughersteller (siehe Betriebsanleitung oder Reifenfülldruckhinweis am Fahrzeug) bzw. Reifenhersteller vorgeschriebene Reifenfülldruck ist zu beachten.
Die Verwendung von Reifen mit Notlaufeigenschaften ist laut Hersteller nur mit Reifenfülldrucküberwachungssystem zulässig.
- 51G) Die Verwendung dieser Rad/Reifen-Kombination ist nur zulässig, wenn diese Reifendimension in den Fahrzeugpapieren bereits serienmäßig eingetragen oder vom Fahrzeughersteller, s. Auszug aus der EG-Genehmigung des Fahrzeuges (EG-Übereinstimmungsbescheinigung), freigegeben ist. Der Loadindex, das Geschwindigkeitssymbol, die M+S-Kennzeichnung, die Hinweise und die Empfehlungen des Fahrzeugherstellers sind bei Verwendung dieser Reifengröße zu beachten.
- 51J) Die Verwendung dieser Reifengröße ist nur zulässig, wenn die Reifennennbreite, der in den Fahrzeugpapieren serienmäßig eingetragenen Mindestreifengröße, nicht unterschritten wird.
- 54A) Es ist der Nachweis zu erbringen, daß die Anzeigen von Geschwindigkeitsmesser und Wegstreckenzähler innerhalb der zulässigen Toleranzen liegen. Sofern eine Angleichung durchgeführt wird, ist dies bei der Beurteilung weiterer Rad/Reifen-Kombinationen in den Fahrzeugpapieren zu berücksichtigen.
- 57I) Folgende Rad/Reifen-Kombination ist zulässig:
- | | |
|--------------|--------------|
| | Reifengröße: |
| Vorderachse: | 205/55R15 |
| Hinterachse: | 225/50R15 |
- Ist eine der beiden Reifengrößen im Gutachten nicht aufgeführt, so ist die nicht aufgeführte Reifengröße nur auf einer anderen Felgengröße zulässig.
Die erforderlichen Auflagen und Hinweise sind achsweise zu beachten.
Alle an ein und derselben Achse montierten Reifen müssen vom gleichen Reifentyp sein.
- 5CK) Die Verwendung dieser Reifengröße ist nur zulässig an Fahrzeugausführungen bis zu einer zulässigen Achslast von 850kg.
- 5DV) Die Verwendung dieser Reifengröße ist nur zulässig an Fahrzeugausführungen bis zu einer zulässigen Achslast von 924kg.
- 5EA) Die Verwendung dieser Reifengröße ist nur zulässig an Fahrzeugausführungen bis zu einer zulässigen Achslast von 1000kg.
- 71C) Zum Auswuchten der Sonderräder dürfen an der Felgeninnenseite nur Klebegewichte angebracht werden.
- 71K) Zum Auswuchten der Sonderräder dürfen an der Felgenaußenseite nur Klebegewichte unterhalb des Tiefbetts angebracht werden.
- 721) Es ist nur die Verwendung von Gummiventilen oder Metallschraubventilen mit Überwurfmutter von außen, die weitgehend den Normen (DIN, E.T.R.T.O. bzw. Tire and Rim) entsprechen und die für einen Ventilloch-Nenn Durchmesser von 11,3 mm geeignet sind, zulässig.
Das Ventil darf nicht über den Felgenrand hinausragen. Es sind die Montagehinweise des Ventilherstellers zu beachten.

**Gutachten 366-0227-20-WIRD/N3
zur Erteilung eines Nachtrags zur ABE 53525**

ANLAGE: 63 RENAULT
Hersteller: ALCAR WHEELS GmbH

Radtyp: TTNK
Stand: 06.05.2022



Seite: 8 von 14

- 725) Bei Fahrzeugen mit einer bauartbedingten Höchstgeschwindigkeit über 210 km/h sind nur Metallschraubventile zulässig. Es sind die Montagehinweise des Ventilherstellers zu beachten.
- 73C) Es ist nur die Verwendung von schlauchlosen Reifen zulässig.
- 74C) Es dürfen nur die serienmäßigen Radbefestigungsteile vom Fahrzeughersteller bzw. die vom Radhersteller mitzuliefernden Radbefestigungsteile verwendet werden, dabei ist die Gewindegröße der serienmäßigen Befestigungsteile zu beachten. Bei Verwendung von Radschrauben, ist die, in der Anlage zum Gutachten, dem Fahrzeug zugeordnete Schaftlänge zu beachten.
- 74U) Die Sonderräder müssen an der Radanschlußfläche plan anliegen. Überstehende Teile wie Zentrierstifte, Befestigungsschrauben, Sicherungsringe, müssen entfernt werden oder durch geeignete Teile ersetzt werden.
- 76Q) Die Verwendung dieser Radgröße ist nicht zulässig an Fahrzeugausführungen, die serienmäßig laut COC-Papier (EG-Übereinstimmungserklärung) als kleinste Radgröße mit 16-Zoll-Rädern ausgerüstet sind.
- 77E) Das indirekte Reifendruckkontrollsystem ist zu kalibrieren. Es ist dafür den Ausführungen der Bedienungsanleitung Folge zu leisten.
- 7ME) Die Verwendung des vom Fahrzeughersteller verbauten Reifendruck Kontrollsystems mit Sensoren Art. Nr.: 40 700 99 87R (nur wenn auch original verbaut) ist zulässig. Das System muss gemäß den Herstellerangaben kalibriert werden. Alternativ kann ein geeignetes Nachrüstkontrollsystem verwendet werden.
- 7MN) Die Verwendung des vom Fahrzeughersteller verbauten Reifendruck Kontrollsystems mit Sensoren Art. Nr.: 40700 4C B0A (nur wenn auch original verbaut) ist zulässig. Das System muss gemäß den Herstellerangaben kalibriert werden. Alternativ kann ein geeignetes Nachrüstkontrollsystem verwendet werden.
- 7OV) Die Verwendung des vom Fahrzeughersteller verbauten Reifendruck Kontrollsystems mit Sensoren Art. Nr.: 407000435R (nur wenn auch original verbaut) ist zulässig. Das System muss gemäß den Herstellerangaben kalibriert werden. Alternativ kann ein geeignetes Nachrüstkontrollsystem verwendet werden.

**Gutachten 366-0227-20-WIRD/N3
zur Erteilung eines Nachtrags zur ABE 53525**

ANLAGE: 63 RENAULT
Hersteller: ALCAR WHEELS GmbH

Radtyp: TTNK
Stand: 06.05.2022



Nacharbeitsprofile Fahrzeug

Fahrzeug:

Hersteller: RENAULT
Fahrzeugtyp: R
Genehm.Nr.: e2*2001/116*0327*..
Handelsbez.: CLIO, CAPTUR

Variante(n): Frontantrieb, nur Captur, Schrägheck

Nacharbeit Radhausausschnittkantenbereich:

Auflagen	Nacharbeit im Bereich		Achse
	von [mm]	bis [mm]	
26P	x = 280	y = 310	VA
26B	x = 350	y = 360	VA

Aufweiten Radhausausschnittkantenbereich:

Auflagen	Im Bereich		Aufweiten um [mm]	Achse
	von [mm]	bis [mm]		
26J	x = 350	y = 360	18	VA
26N	x = 350	y = 360	8	VA
27F	x = 280	y = 360	23	HA
27H	x = 280	y = 360	8	HA

S22 53525*03



**Gutachten 366-0227-20-WIRD/N3
zur Erteilung eines Nachtrags zur ABE 53525**

ANLAGE: 63 RENAULT
Hersteller: ALCAR WHEELS GmbH

Radtyp: TTNK
Stand: 06.05.2022



Nacharbeitsprofile Fahrzeug

Fahrzeug:

Hersteller: RENAULT
Fahrzeugtyp: R
Genehm.Nr.: e2*2001/116*0327*..
Handelsbez.: CLIO, CAPTUR

Variante(n): nur Clio 4 Mj.2012, Schrägheck

Nacharbeit Radhausausschnittkantenbereich:

Auflagen	Nacharbeit im Bereich		Achse
	von [mm]	bis [mm]	
26B	x = 350	y = 360	VA
26P	x = 280	y = 310	VA

Aufweiten Radhausausschnittkantenbereich:

Auflagen	Im Bereich		Aufweiten um [mm]	Achse
	von [mm]	bis [mm]		
26J	x = 350	y = 360	20	VA
26N	x = 350	y = 360	8	VA
27F	x = 300	y = 340	25	HA
27H	x = 300	y = 340	8	HA

S22 53525*03

**Gutachten 366-0227-20-WIRD/N3
zur Erteilung eines Nachtrags zur ABE 53525**

ANLAGE: 63 RENAULT
Hersteller: ALCAR WHEELS GmbH

Radtyp: TTNK
Stand: 06.05.2022



Nacharbeitsprofile Fahrzeug

Fahrzeug:

Hersteller: RENAULT
Fahrzeugtyp: AG
Genehm.Nr.: e2*2007/46*0251*..
Handelsbez.: RENAULT ZOE

Variante(n):

Nacharbeit Radhausausschnittkantenbereich:

Auflagen	Nacharbeit im Bereich		Achse
	von [mm]	bis [mm]	
26B	x = 305	y = 255	VA
26P	x = 255	y = 205	VA

Aufweiten Radhausausschnittkantenbereich:

Auflagen	Im Bereich		Aufweiten um [mm]	Achse
	von [mm]	bis [mm]		
26J	x = 305	y = 255	20	VA
26N	x = 305	y = 255	8	VA
27F	x = 285	y = 280	20	HA
27H	x = 285	y = 280	8	HA

S22 53525*03

**Gutachten 366-0227-20-WIRD/N3
zur Erteilung eines Nachtrags zur ABE 53525**

ANLAGE: 63 RENAULT
Hersteller: ALCAR WHEELS GmbH

Radtyp: TTNK
Stand: 06.05.2022



Nacharbeitsprofile Fahrzeug

Fahrzeug:

Hersteller: RENAULT
Fahrzeugtyp: RJA
Genehm.Nr.: e2*2007/46*0676*..
Handelsbez.: RENAULT CLIO

Variante(n):

Nacharbeit Radhausausschnittkantenbereich:

Auflagen	Nacharbeit im Bereich		Achse
	von [mm]	bis [mm]	
26B	x = 290	y = 255	VA
26P	x = 240	y = 205	VA
27B	x = 290	y = 270	HA
27I	x = 240	y = 220	HA

Aufweiten Radhausausschnittkantenbereich:

Auflagen	Im Bereich		Aufweiten um [mm]	Achse
	von [mm]	bis [mm]		
26J	x = 290	y = 255	8	VA
26N	x = 290	y = 255	25	VA
27F	x = 290	y = 270	8	HA
27H	x = 290	y = 270	18	HA

S22 53525*03

**Gutachten 366-0227-20-WIRD/N3
zur Erteilung eines Nachtrags zur ABE 53525**

ANLAGE: 63 RENAULT
Hersteller: ALCAR WHEELS GmbH

Radtyp: TTNK
Stand: 06.05.2022



Nacharbeitsprofile Fahrzeug

Fahrzeug:

Hersteller: RENAULT
Fahrzeugtyp: AG
Genehm.Nr.: e2*2007/46*0681*..
Handelsbez.: RENAULT ZOE

Variante(n):

Nacharbeit Radhausausschnittkantenbereich:

Auflagen	Nacharbeit im Bereich		Achse
	von [mm]	bis [mm]	
26B	x = 305	y = 255	VA
26P	x = 255	y = 205	VA

Aufweiten Radhausausschnittkantenbereich:

Auflagen	Im Bereich		Aufweiten um [mm]	Achse
	von [mm]	bis [mm]		
26J	x = 305	y = 255	20	VA
26N	x = 305	y = 255	8	VA
27F	x = 285	y = 280	20	HA
27H	x = 285	y = 280	8	HA

S22 53525*03

**Gutachten 366-0227-20-WIRD/N3
zur Erteilung eines Nachtrags zur ABE 53525**

ANLAGE: 63 RENAULT
Hersteller: ALCAR WHEELS GmbH

Radtyp: TTNK
Stand: 06.05.2022



Nacharbeitsprofile Fahrzeug

Fahrzeug:

Hersteller: RENAULT
Fahrzeugtyp: R
Genehm.Nr.: e2*2007/46*0008*..
Handelsbez.: CLIO

Variante(n):

Nacharbeit Radhausausschnittkantenbereich:

Auflagen	Nacharbeit im Bereich		Achse
	von [mm]	bis [mm]	
26B	x = 350	y = 360	VA
26P	x = 280	y = 310	VA

Aufweiten Radhausausschnittkantenbereich:

Auflagen	Im Bereich		Aufweiten um [mm]	Achse
	von [mm]	bis [mm]		
26J	x = 350	y = 360	20	VA
26N	x = 350	y = 360	8	VA
27F	x = 300	y = 340	25	HA
27H	x = 300	y = 340	8	HA

S22 53525*03

**Gutachten 366-0227-20-WIRD/N3
zur Erteilung eines Nachtrags zur ABE 53525**

ANLAGE: 64 DACIA
Hersteller: ALCAR WHEELS GmbH

Radtyp: TTNK
Stand: 06.05.2022



Befestigungsteile : Kegelbundschrauben M12x1,5, Schaftl. 26 mm, Kegelw. 60 Grad, für Typ : SD

Zubehör : OE-Schraube ww. ZJR1

Anzugsmoment der Befestigungsteile : 105 Nm für Typ : DJF; SD
110 Nm für Typ : DBG; SD
120 Nm für Typ : SD

Verkaufsbezeichnung: **LOGAN,SANDERO,DUSTER,LODGY,DOKKER**

Fahrzeugtyp	Betriebserlaubnis	kW	Reifen	Auflagen zu Reifen	Auflagen	
SD	e2*2001/116*0314*.. e2*2007/46*0030*..	50 - 64	175/65R15 84	5EA; 51J	Logan (Stufenheck) bis Mj 2012; Frontantrieb; 10B; 11B; 11G; 11H; 12A; 51A; 7ME; 71C; 71K; 721; 725; 73C; 74C; 77E; 4B2	
			185/60R15 84	5EA		
		50 - 77	185/65R15 88			
			195/60R15 88			
			205/55R15 88	11A; 24M		
			225/50R15 91	11A; 24D; 24J		
SD	e2*2001/116*0314*.. e2*2007/46*0030*..	50 - 74	185/65R15 88		Nicht Sandero Stepway; Sandero (Schrägheck) ab Mj 2013; Frontantrieb; 10B; 11B; 11G; 11H; 12A; 51A; 7ME; 71C; 71K; 721; 725; 73C; 74C; 77E; 4B2	
			195/60R15 88	11A; 22M; 248		
			205/55R15 88	11A; 22M; 248		
			205/60R15 91	11A; 22M; 248		
SD	e2*2001/116*0314*..	54 - 77	185/65R15 88		Sandero Stepway ab Mj 2013; Frontantrieb; 10B; 11B; 11G; 11H; 12A; 51A; 7ME; 71C; 71K; 721; 725; 73C; 74C; 76Q; 77E; 4B2	
			185/70R15 89			
			195/65R15 91			
			205/60R15 91			
			205/65R15 94			
SD	e2*2001/116*0314*..	59 - 96	185/65R15 88	11A; 27H	Nicht Lodgy; Lodgy Stepway; Frontantrieb; 10B; 11B; 11G; 11H; 12A; 51A; 7ME; 71C; 71K; 721; 725; 73C; 74C; 76Q; 77E; 4B2	
			195/60R15 88	11A; 27F		
			195/65R15 91	11A; 26P; 27F		
			205/60R15 91	11A; 26P; 27F		
			205/65R15 94	11A; 26B; 26N; 27F		
			215/60R15 94	11A; 26B; 26N; 27F		
SD	e2*2001/116*0314*.. e2*2007/46*0030*..	50 - 77	185/65R15 88		Logan MCV ab Mj 2013; Logan (Stufenheck) ab Mj 2013; Logan (Kombi) ab Mj.2013; Frontantrieb; 10B; 11B; 11G; 11H; 12A; 51A; 7ME; 71C; 71K; 721; 725; 73C; 74C; 77E; 4B2	
			195/60R15 88	11A; 22M		
			205/55R15 88	11A; 22M; 248		
			205/60R15 91	11A; 22M; 248		

§22 53525*03



**Gutachten 366-0227-20-WIRD/N3
zur Erteilung eines Nachtrags zur ABE 53525**

ANLAGE: 64 DACIA
Hersteller: ALCAR WHEELS GmbH

Radtyp: TTNK
Stand: 06.05.2022



Verkaufsbezeichnung: **LOGAN, SANDERO, DUSTER, LODGY, DOKKER**

Fahrzeugtyp	Betriebserlaubnis	kW	Reifen	Auflagen zu Reifen	Auflagen
SD	e2*2001/116*0314*.. e2*2007/46*0030*..	50 - 77	185/60R15 88	11A; 24M	Logan MCV (Kombi) bis Mj.2013; Frontantrieb; 10B; 11B; 11G; 11H; 12A; 51A; 7ME; 71C; 71K; 721; 725; 73C; 74C; 77E; 4B2
			185/65R15 88	11A; 24M	
			195/60R15 88	11A; 24M	
			205/55R15 88	11A; 24M	
			225/50R15 91	11A; 24D; 24J	
SD	e2*2001/116*0314*.. e2*2007/46*0030*..	55 - 96	185/65R15 88	5FE	nur Dokker; nicht Dokker Stepway; Kombi u. Lkw geschl. Kasten; Frontantrieb; 10B; 11B; 11G; 11H; 12A; 51A; 7ME; 71C; 71K; 721; 725; 73C; 74C; 76Q; 77E; 4B2
			185/65R15 92		
			195/60R15 88	11A; 248; 27H; 5FE	
			195/60R15 92	11A; 248; 27H	
			195/65R15 91	11A; 248; 27F	
			205/60R15 91	11A; 245; 248; 27F	
			205/65R15 94	11A; 245; 248; 27F	
SD	e2*2001/116*0314*..	66 - 77	185/65R15 88	12I	Logan Stepway; Frontantrieb; 10B; 11B; 11G; 11H; 51A; 7ME; 71C; 71K; 721; 725; 73C; 74C; 76Q; 77E; 4B2
			185/70R15 89	12A	
			195/60R15 88	12A	
			195/65R15 91	12A	
			205/55R15 88	12A	
			205/60R15 91	12A	
			215/55R15 89	12A	
SD	e2*2001/116*0314*.. e2*2007/46*0030*..	50 - 65	175/65R15 84	51J	Sandero bis Mj 2012; Frontantrieb; 10B; 11B; 11G; 11H; 12A; 51A; 7ME; 71C; 71K; 721; 725; 73C; 74C; 77E; 4B2
			185/60R15 84	11A; 24J; 24M	
		50 - 77	185/65R15 88	11A; 24J; 24M	
			195/60R15 88	11A; 24J; 24M	
			205/55R15 88	11A; 24C; 24D	
			205/60R15 91	11A; 24C; 24D	
			225/50R15 91	11A; 24C; 24D; 57I	
SD	e2*2001/116*0314*..	60 - 96	185/65R15 88		Nur Lodgy; nicht Lodgy Stepway; Frontantrieb; 10B; 11B; 11G; 11H; 12A; 51A; 7ME; 71C; 71K; 721; 725; 73C; 74C; 76Q; 77E; 4B2
			195/60R15 88	11A; 27H	
			195/65R15 91	11A; 27F	
			205/60R15 91	11A; 245; 27F	
			205/65R15 94	11A; 245; 27F	
			215/60R15 94	11A; 24J; 248; 26P; 27F	

Verkaufsbezeichnung: **SANDERO, SANDERO STEPWAY, LOGAN, JOGGER**

Fahrzeugtyp	Betriebserlaubnis	kW	Reifen	Auflagen zu Reifen	Auflagen
DJF	e19*2007/46*0026*..	49 - 74	185/65R15 88		Sandero; nicht Stepway; Frontantrieb; 10B; 11B; 11G; 11H; 12A; 51A; 71C; 71K; 721; 725; 73C; 74C; 74U; 76Q; 77E
			195/60R15 88	11A; 24M; 26N; 26P	
			205/55R15 88	11A; 24J; 24M; 26N; 26P	
			205/60R15 91	11A; 24J; 24M; 26N; 26P	
			225/50R15 91	11A; 24D; 24J; 26B; 26J; 27U	

**Gutachten 366-0227-20-WIRD/N3
zur Erteilung eines Nachtrags zur ABE 53525**

ANLAGE: 64 DACIA
Hersteller: ALCAR WHEELS GmbH

Radtyp: TTNK
Stand: 06.05.2022



Verkaufsbezeichnung: **SPRING**

Fahrzeugtyp	Betriebserlaubnis	kW	Reifen	Auflagen zu Reifen	Auflagen
DBG	e9*2018/858*11001*..	18 - 19	165/60R15 77 175/60R15 81	11A; 24J; 248; 26P 11A; 24J; 248; 26B	Frontantrieb; Elektro; 10B; 11B; 11G; 11H; 12A; 51A; 71C; 71K; 721; 725; 73C; 74A; 74U; 77E

Auflagen

- 10B) Die mindestens erforderlichen Geschwindigkeitsbereiche der zu verwendenden Reifen sind, mit Ausnahme der Reifen mit M+S-Profil, den Fahrzeugpapieren zu entnehmen. Die für M+S Reifen zulässige Höchstgeschwindigkeit ist im Blickfeld des Fahrzeugführer sinnfällig anzugeben und im Betrieb nicht zu überschreiten. Die zulässige Achslast des Fahrzeuges darf nicht größer sein als das Zweifache der auf Seite 1 dieser Anlage angegebenen Radlast unter Berücksichtigung des angegebenen Abrollumfanges.
- 11A) Der vorschriftsmäßige Zustand des Fahrzeuges ist durch einen amtlich anerkannten Sachverständigen oder Prüfer für den Kraftfahrzeugverkehr oder einen Prüferingenieur einer Überwachungsorganisation oder einen Angestellten nach Abschnitt 4 der Anlage VIIIb zur StVZO unter Angabe von FAHRZEUGHERSTELLER, FAHRZEUGTYP und FAHRZEUGIDENTIFIZIERUNGSNUMMER auf einem Nachweis entsprechend dem im Beispielkatalog zum §19 StVZO veröffentlichten Muster bescheinigen zu lassen.
- 11B) Wird eine in diesem Gutachten aufgeführte Reifengröße verwendet, die nicht bereits in der Fahrzeuggenehmigung für diesen Fahrzeug-Typ/ -Variante/ -Version bzw. Fahrzeugausführung genannt ist, so sind die Angaben über die Reifengrößen in den Fahrzeugpapieren bei der nächsten Befassung mit den Fahrzeugpapieren durch die Zulassungsstelle unter Vorlage der Allgemeinen Betriebserlaubnis bzw. der Abnahmebestätigung nach §19 Abs. 3 der StVZO berichtigen zu lassen. Diese Berichtigung ist dann nicht erforderlich, wenn die ABE des Sonderrades eine Freistellung von der Pflicht zur Berichtigung der Fahrzeugpapiere enthält.
- 11G) Die Brems-, Lenkungsaggregate und das Fahrwerk mit Ausnahme von Sonder-Fahrwerksfedern müssen, sofern diese durch keine weiteren Auflagen berührt werden, dem Serienstand entsprechen. Für die Sonder-Fahrwerksfedern muß eine Allgemeine Betriebserlaubnis oder ein Teilegutachten vorliegen; gegen die Verwendung der Rad/Reifenkombination dürfen keine technischen Bedenken bestehen. Wird gleichzeitig mit dem Anbau der Sonderräder eine Fahrwerksänderung vorgenommen, so ist diese und ihre Auswirkung auf den Anbau der Sonderräder gesondert zu beurteilen.
- 11H) Wird das serienmäßige Ersatzrad verwendet, soll mit mäßiger Geschwindigkeit und nicht länger als erforderlich gefahren werden. Hierbei müssen die serienmäßigen Befestigungsteile verwendet werden. Bei Fahrzeugausführungen mit Allradantrieb ist bei Verwendung des Ersatzrades darauf zu achten, daß nur Reifen mit gleich großem Abrollumfang zulässig sind.
- 12A) Die Verwendung von Schneeketten ist nicht möglich, es sei denn, dass für den hier aufgeführten Fahrzeugtyp eine weitere Umrüstmöglichkeit im Gutachten aufgeführt ist. Für diese Umrüstung mit der Einschränkung in Spalte Auflagen "Auflagen zu Reifen" sind die dort aufgeführten Auflagen und Hinweise zu beachten.
- 12I) Die Verwendung von feingliedrigen Schneeketten, die nicht mehr als 10 mm (einschließlich Kettenschloss) auftragen, ist nur an der Achse, die in der Betriebsanleitung des Fahrzeuges genannt wird, möglich.
- 22M) Durch Kürzen bis zum Schraubenkopf und komplettes Umbiegen der Befestigungslasche der Heckschürzenbefestigung ist eine ausreichende Freigängigkeit der Rad/Reifen-Kombination unter Berücksichtigung der maximal zulässigen Betriebsbreite nach ETRTO bzw. WdK (1,04 fache Nennbreite des Reifens) herzustellen.



§22 53525*03

**Gutachten 366-0227-20-WIRD/N3
zur Erteilung eines Nachtrags zur ABE 53525**

ANLAGE: 64 DACIA
Hersteller: ALCAR WHEELS GmbH

Radtyp: TTNK
Stand: 06.05.2022



Seite: 5 von 12

- 245) Die Radabdeckung an Achse 1 ist durch Ausstellen der Frontschürze und des Kotflügels oder durch Anbau von dauerhaft befestigten Karosserieteilen im Bereich 30 Grad vor der Radmitte herzustellen. Je nach Rüstzustand des Fahrzeuges (z. B. Fahrzeugtieferlegung, Radabdeckungsverbreiterung, usw.) kann es möglich sein, dass die Radabdeckung ausreichend ist. Die gesamte Breite der Rad/Reifenkombination muss, unter Beachtung des maximal möglichen Betriebsmaßes des Reifens (1,04 fache der Nennbreite des Reifens), im oben genannten Bereich abgedeckt sein.
- 248) Die Radabdeckung an Achse 2 ist durch Ausstellen der Heckschürze und des Kotflügels oder durch Anbau von dauerhaft befestigten Karosserieteilen im Bereich 50 Grad hinter der Radmitte herzustellen. Je nach Rüstzustand des Fahrzeuges (z. B. Fahrzeugtieferlegung, Radabdeckungsverbreiterung, usw.) kann es möglich sein, dass die Radabdeckung ausreichend ist. Die gesamte Breite der Rad/Reifenkombination muss, unter Beachtung des maximal möglichen Betriebsmaßes des Reifens (1,04 fache der Nennbreite des Reifens), im oben genannten Bereich abgedeckt sein.
- 24C) Die Radabdeckung an Achse 1 ist durch Ausstellen der Frontschürze und des Kotflügels oder durch Anbau von dauerhaft befestigten Karosserieteilen im Bereich 30 Grad vor der Radmitte und 50 Grad hinter der Radmitte herzustellen. Die gesamte Breite der Rad/Reifenkombination muss, unter Beachtung des maximal möglichen Betriebsmaßes des Reifens (1,04 fache der Nennbreite des Reifens), im oben genannten Bereich abgedeckt sein.
- 24D) Die Radabdeckung an Achse 2 ist durch Ausstellen der Heckschürze und des Kotflügels oder durch Anbau von dauerhaft befestigten Karosserieteilen im Bereich 30 Grad vor der Radmitte und 50 Grad hinter der Radmitte herzustellen. Die gesamte Breite der Rad/Reifenkombination muss, unter Beachtung des maximal möglichen Betriebsmaßes des Reifens (1,04 fache der Nennbreite des Reifens), im oben genannten Bereich abgedeckt sein.
- 24J) Die Radabdeckung an Achse 1 ist durch Ausstellen der Frontschürze und des Kotflügels oder durch Anbau von dauerhaft befestigten Karosserieteilen im Bereich 30 Grad vor der Radmitte und 50 Grad hinter der Radmitte herzustellen. Je nach Rüstzustand des Fahrzeuges (z. B. Fahrzeugtieferlegung, Radabdeckungsverbreiterung, usw.) kann es möglich sein, dass die Radabdeckung ausreichend ist. Die gesamte Breite der Rad/Reifenkombination muss, unter Beachtung des maximal möglichen Betriebsmaßes des Reifens (1,04 fache der Nennbreite des Reifens), im oben genannten Bereich abgedeckt sein.
- 24M) Die Radabdeckung an Achse 2 ist durch Ausstellen der Heckschürze und des Kotflügels oder durch Anbau von dauerhaft befestigten Karosserieteilen im Bereich 30 Grad vor der Radmitte und 50 Grad hinter der Radmitte herzustellen. Je nach Rüstzustand des Fahrzeuges (z. B. Fahrzeugtieferlegung, Radabdeckungsverbreiterung, usw.) kann es möglich sein, dass die Radabdeckung ausreichend ist. Die gesamte Breite der Rad/Reifenkombination muss, unter Beachtung des maximal möglichen Betriebsmaßes des Reifens (1,04 fache der Nennbreite des Reifens), im oben genannten Bereich abgedeckt sein.
- 26B) Durch Anlegen der vorderen Radhausausschnittkanten und Kunststoffinnenkotflügel ist die Freigängigkeit der Rad/Reifen-Kombination herzustellen. Die genauen Maße / Bereiche sind dem beigefügten Anhang / Hinweisblatt "Nacharbeitsprofile Fahrzeug" am Ende dieser Anlage zu entnehmen.
- 26J) Durch Aufweiten bzw. Ausstellen der vorderen Radhäuser ist die Freigängigkeit der Rad/Reifen-Kombination herzustellen. Die genauen Maße / Bereiche sind dem beigefügten Anhang / Hinweisblatt "Nacharbeitsprofile Fahrzeug" am Ende dieser Anlage zu entnehmen.
- 26N) Durch Aufweiten bzw. Ausstellen der vorderen Radhäuser ist die Freigängigkeit der Rad/Reifen-Kombination unter Berücksichtigung der maximal zulässigen Betriebsbreite nach ETRTO bzw. WdK (1,04 fache Nennbreite des Reifens) herzustellen. Die genauen Maße / Bereiche sind dem beigefügten Anhang / Hinweisblatt "Nacharbeitsprofile Fahrzeug" am Ende dieser Anlage zu entnehmen.
- 26P) Durch Anlegen der vorderen Radhausausschnittkanten und Kunststoffinnenkotflügel ist die Freigängigkeit der Rad/Reifen-Kombination unter Berücksichtigung der maximal zulässigen Betriebsbreite nach ETRTO bzw. WdK (1,04 fache Nennbreite des Reifens) herzustellen. Die genauen Maße / Bereiche sind dem beigefügten Anhang / Hinweisblatt "Nacharbeitsprofile Fahrzeug" am Ende dieser Anlage zu entnehmen.

**Gutachten 366-0227-20-WIRD/N3
zur Erteilung eines Nachtrags zur ABE 53525**

ANLAGE: 64 DACIA
Hersteller: ALCAR WHEELS GmbH

Radtyp: TTNK
Stand: 06.05.2022



Seite: 6 von 12

- 27F) Durch Aufweiten bzw. Ausstellen der hinteren Radhäuser ist die Freigängigkeit der Rad/Reifen-Kombination herzustellen. Die genauen Maße / Bereiche sind dem beigefügten Anhang / Hinweisblatt "Nacharbeitsprofile Fahrzeug" am Ende dieser Anlage zu entnehmen.
- 27H) Durch Aufweiten bzw. Ausstellen der hinteren Radhäuser ist die Freigängigkeit der Rad/Reifen-Kombination unter Berücksichtigung der maximal zulässigen Betriebsbreite nach ETRTO bzw. WdK (1,04 fache Nennbreite des Reifens) herzustellen. Die genauen Maße / Bereiche sind dem beigefügten Anhang / Hinweisblatt "Nacharbeitsprofile Fahrzeug" am Ende dieser Anlage zu entnehmen.
- 27U) Durch Kürzen der Befestigungsglasche der Heckschürzenbefestigung ist eine ausreichende Freigängigkeit der Rad/Reifen-Kombination unter Berücksichtigung der maximal zulässigen Betriebsbreite nach ETRTO bzw. WdK (1,04 fache Nennbreite des Reifens) herzustellen. Die genauen Maße / Bereiche sind dem beigefügten Anhang / Hinweisblatt "Nacharbeitsprofile Fahrzeug" am Ende dieser Anlage zu entnehmen.
- 4B2) Die Verwendung des vom Fahrzeughersteller verbauten Reifendruck Kontrollsystems mit Sensoren Art. Nr.: 40 700 16 28R (nur wenn auch original verbaut) ist zulässig. Das System muss gemäß den Herstellerangaben kalibriert werden. Alternativ kann ein geeignetes Nachrüstkontrollsystem verwendet werden.
- 51A) Der vom Fahrzeughersteller (siehe Betriebsanleitung oder Reifenfülldruckhinweis am Fahrzeug) bzw. Reifenhersteller vorgeschriebene Reifenfülldruck ist zu beachten.
Die Verwendung von Reifen mit Notlaufeigenschaften ist laut Hersteller nur mit Reifenfülldrucküberwachungssystem zulässig.
- 51J) Die Verwendung dieser Reifengröße ist nur zulässig, wenn die Reifennennbreite, der in den Fahrzeugpapieren serienmäßig eingetragenen Mindestreifengröße, nicht unterschritten wird.
- 57I) Folgende Rad/Reifen-Kombination ist zulässig:
- | | |
|--------------|--------------|
| | Reifengröße: |
| Vorderachse: | 205/55R15 |
| Hinterachse: | 225/50R15 |
- Ist eine der beiden Reifengrößen im Gutachten nicht aufgeführt, so ist die nicht aufgeführte Reifengröße nur auf einer anderen Felgengröße zulässig.
Die erforderlichen Auflagen und Hinweise sind achsweise zu beachten.
Alle an ein und derselben Achse montierten Reifen müssen vom gleichen Reifentyp sein.
- 5EA) Die Verwendung dieser Reifengröße ist nur zulässig an Fahrzeugausführungen bis zu einer zulässigen Achslast von 1000kg.
- 5FE) Die Verwendung dieser Reifengröße ist nur zulässig an Fahrzeugausführungen bis zu einer zulässigen Achslast von 1120kg.
- 71C) Zum Auswuchten der Sonderräder dürfen an der Felgennenseite nur Klebegewichte angebracht werden.
- 71K) Zum Auswuchten der Sonderräder dürfen an der Felgenaußenseite nur Klebegewichte unterhalb des Tiefbetts angebracht werden.
- 721) Es ist nur die Verwendung von Gummiventilen oder Metallschraubventilen mit Überwurfmutter von außen, die weitgehend den Normen (DIN, E.T.R.T.O. bzw. Tire and Rim) entsprechen und die für einen Ventilloch-Nenn Durchmesser von 11,3 mm geeignet sind, zulässig.
Das Ventil darf nicht über den Felgenrand hinausragen. Es sind die Montagehinweise des Ventilherstellers zu beachten.
- 725) Bei Fahrzeugen mit einer bauartbedingten Höchstgeschwindigkeit über 210 km/h sind nur Metallschraubventile zulässig. Es sind die Montagehinweise des Ventilherstellers zu beachten.
- 73C) Es ist nur die Verwendung von schlauchlosen Reifen zulässig.
- 74A) Es dürfen nur die vom Radhersteller mitzuliefernden Radbefestigungsteile verwendet werden, dabei ist die Gewindegröße der serienmäßigen Befestigungsteile zu beachten. Bei Verwendung von

**Gutachten 366-0227-20-WIRD/N3
zur Erteilung eines Nachtrags zur ABE 53525**

ANLAGE: 64 DACIA
Hersteller: ALCAR WHEELS GmbH

Radtyp: TTNK
Stand: 06.05.2022



Seite: 7 von 12

- Radschrauben, ist die, in der Anlage zum Gutachten, dem Fahrzeug zugeordnete Schaftlänge zu beachten.
- 74C) Es dürfen nur die serienmäßigen Radbefestigungsteile vom Fahrzeughersteller bzw. die vom Radhersteller mitzuliefernden Radbefestigungsteile verwendet werden, dabei ist die Gewindegröße der serienmäßigen Befestigungsteile zu beachten. Bei Verwendung von Radschrauben, ist die, in der Anlage zum Gutachten, dem Fahrzeug zugeordnete Schaftlänge zu beachten.
- 74U) Die Sonderräder müssen an der Radanschlußfläche plan anliegen. Überstehende Teile wie Zentrierstifte, Befestigungsschrauben, Sicherungsringe, müssen entfernt werden oder durch geeignete Teile ersetzt werden.
- 76Q) Die Verwendung dieser Radgröße ist nicht zulässig an Fahrzeugausführungen, die serienmäßig laut COC-Papier (EG-Übereinstimmungserklärung) als kleinste Radgröße mit 16-Zoll-Rädern ausgerüstet sind.
- 77E) Das indirekte Reifendruckkontrollsystem ist zu kalibrieren. Es ist dafür den Ausführungen der Bedienungsanleitung Folge zu leisten.
- 7ME) Die Verwendung des vom Fahrzeughersteller verbauten Reifendruck Kontrollsystems mit Sensoren Art. Nr.: 40 700 99 87R (nur wenn auch original verbaut) ist zulässig. Das System muss gemäß den Herstellerangaben kalibriert werden. Alternativ kann ein geeignetes Nachrüstkontrollsystem verwendet werden.

§22 53525*03

**Gutachten 366-0227-20-WIRD/N3
zur Erteilung eines Nachtrags zur ABE 53525**

ANLAGE: 64 DACIA
Hersteller: ALCAR WHEELS GmbH

Radtyp: TTNK
Stand: 06.05.2022



Nacharbeitsprofile Fahrzeug

Fahrzeug:

Hersteller: DACIA
Fahrzeugtyp: SD
Genehm.Nr.: e2*2001/116*0314*..
Handelsbez.: LOGAN,SANDERO,DUSTER,LOGGY,DOKKER

Variante(n): Frontantrieb, Kombi, Lodgy

Nacharbeit Radhausausschnittkantenbereich:

Auflagen	Nacharbeit im Bereich		Achse
	von [mm]	bis [mm]	
26B	x = 330	y = 400	VA
26P	x = 280	y = 360	VA

Aufweiten Radhausausschnittkantenbereich:

Auflagen	Im Bereich		Aufweiten um [mm]	Achse
	von [mm]	bis [mm]		
26J	x = 330	y = 400	15	VA
26N	x = 330	y = 400	8	VA
27F	x = 325	y = 300	30	HA
27H	x = 325	y = 300	8	HA

S22 53525*03

**Gutachten 366-0227-20-WIRD/N3
zur Erteilung eines Nachtrags zur ABE 53525**

ANLAGE: 64 DACIA
Hersteller: ALCAR WHEELS GmbH

Radtyp: TTNK
Stand: 06.05.2022



Nacharbeitsprofile Fahrzeug

Fahrzeug:

Hersteller: DACIA
Fahrzeugtyp: DBG
Genehm.Nr.: e9*2018/858*11001*..
Handelsbez.: SPRING

Variante(n):

Nacharbeit Radhausausschnittkantenbereich:

Auflagen	Nacharbeit im Bereich		Achse
	von [mm]	bis [mm]	
26P	x = 260	y = 210	VA
26B	x = 310	y = 260	VA
27I	x = 240	y = 245	HA
27B	x = 290	y = 295	HA

Aufweiten Radhausausschnittkantenbereich:

Auflagen	Im Bereich		Aufweiten um [mm]	Achse
	von [mm]	bis [mm]		
26N	x = 310	y = 260	8	VA
26J	x = 310	y = 260	10	VA

S22 53525*03



**Gutachten 366-0227-20-WIRD/N3
zur Erteilung eines Nachtrags zur ABE 53525**

ANLAGE: 64 DACIA
Hersteller: ALCAR WHEELS GmbH

Radtyp: TTNK
Stand: 06.05.2022



Nacharbeitsprofile Fahrzeug

Fahrzeug:

Hersteller: DACIA
Fahrzeugtyp: SD
Genehm.Nr.: e2*2001/116*0314*..
Handelsbez.: LOGAN,SANDERO,DUSTER,LODGY,DOKKER

Variante(n): Frontantrieb, Kombi, nur Dokker

Nacharbeit Radhausausschnittkantenbereich:

Auflagen	Nacharbeit im Bereich		Achse
	von [mm]	bis [mm]	
26B	x = 330	y = 400	VA
26P	x = 280	y = 360	VA

Aufweiten Radhausausschnittkantenbereich:

Auflagen	Im Bereich		Aufweiten um [mm]	Achse
	von [mm]	bis [mm]		
26J	x = 330	y = 400	15	VA
26N	x = 330	y = 400	8	VA
27F	x = 325	y = 400	20	HA
27H	x = 325	y = 400	8	HA

S22 53525*03

**Gutachten 366-0227-20-WIRD/N3
zur Erteilung eines Nachtrags zur ABE 53525**

ANLAGE: 64 DACIA
Hersteller: ALCAR WHEELS GmbH

Radtyp: TTNK
Stand: 06.05.2022



Nacharbeitsprofile Fahrzeug

Fahrzeug:

Hersteller: DACIA
Fahrzeugtyp: SD
Genehm.Nr.: e2*2001/116*0314*..
Handelsbez.: LOGAN,SANDERO,DUSTER,LODGY,DOKKER

Variante(n): Frontantrieb, Nicht Lodgy, nur Lodgy Stepway

Nacharbeit Radhausausschnittkantenbereich:

Auflagen	Nacharbeit im Bereich		Achse
	von [mm]	bis [mm]	
26B	x = 330	y = 400	VA
26P	x = 280	y = 360	VA

Aufweiten Radhausausschnittkantenbereich:

Auflagen	Im Bereich		Aufweiten um [mm]	Achse
	von [mm]	bis [mm]		
26J	x = 330	y = 400	19	VA
26N	x = 330	y = 400	8	VA
27F	x = 325	y = 300	30	HA
27H	x = 325	y = 300	8	HA

S22 53525*03

**Gutachten 366-0227-20-WIRD/N3
zur Erteilung eines Nachtrags zur ABE 53525**

ANLAGE: 64 DACIA
Hersteller: ALCAR WHEELS GmbH

Radtyp: TTNK
Stand: 06.05.2022



Nacharbeitsprofile Fahrzeug

Fahrzeug:

Hersteller: DACIA
Fahrzeugtyp: DJF
Genehm.Nr.: e19*2007/46*0026*..
Handelsbez.: SANDERO, SANDERO STEPWAY, LOGAN, JOGGER

Variante(n):

Nacharbeit Radhausausschnittkantenbereich:

Auflagen	Nacharbeit im Bereich		Achse
	von [mm]	bis [mm]	
26B	x = 280	y = 280	VA
26P	x = 230	y = 230	VA
27V	y = 120	y = 160	HA
27U	y = 120	y = 110	HA

Aufweiten Radhausausschnittkantenbereich:

Auflagen	Im Bereich		Aufweiten um [mm]	Achse
	von [mm]	bis [mm]		
26J	x = 280	y = 280	30	VA
26N	x = 280	y = 280	8	VA
27F	x = 305	y = 260	25	HA
27H	x = 305	y = 260	8	HA

S22 53525*03