



Kraftfahrt-Bundesamt

DE-24932 Flensburg

Allgemeine Betriebserlaubnis (ABE) National Type Approval

ausgestellt von:

Kraftfahrt-Bundesamt (KBA)

nach § 22 in Verbindung mit § 20 Straßenverkehrs-Zulassungs-Ordnung (StVZO)
für einen Typ des folgenden Genehmigungsobjektes

Sonderräder für Pkw 5½ J x 14 H2

issued by:

Kraftfahrt-Bundesamt (KBA)

according to § 22 and 20 Straßenverkehrs-Zulassungs-Ordnung (StVZO) for a type
of the following approval object

special wheels for passenger cars 5½ J x 14 H2

Genehmigungsnummer: **53519*01**

Approval number:

1. Genehmigungsinhaber:
Holder of the approval:
ALCAR Wheels GmbH
AT-1030 Wien
2. Gegebenenfalls Name und Anschrift des Bevollmächtigten:
If applicable, name and address of representative:
Entfällt
Not applicable
3. Typbezeichnung:
Type:
TTNH



Kraftfahrt-Bundesamt

DE-24932 Flensburg

2

Genehmigungsnummer: **53519*01**

Approval number:

4. Aufgebrachte Kennzeichnungen:
Identification markings:
Hersteller oder Herstellerzeichen
Manufacturer or registered manufacturer`s trademark

Felgenreöße
Size of the wheel

Typ und die Ausführung
Type and version

Herstelldatum (Monat und Jahr)
Date of manufacture (month and year)

Genehmigungszeichen
Approval identification

Einpresstiefe
Inset/outset
5. Anbringungsstelle der Kennzeichnungen:
Position of the identification markings:
An der Innen- bzw. Außenseite des Rades
On the inside/outside of the wheel
6. Zuständiger Technischer Dienst:
Responsible Technical Service:
TÜV AUSTRIA AUTOMOTIVE GMBH
AT-1230 Wien
7. Datum des Prüfberichts des Technischen Dienstes:
Date of test report issued by the Technical Service:
06.05.2022
8. Nummer des Prüfberichts des Technischen Dienstes:
Number of test report issued by that Technical Service:
366-0225-20-WIRD/N1



Kraftfahrt-Bundesamt

DE-24932 Flensburg

3

Genehmigungsnummer: **53519*01**

Approval number:

9. Verwendungsbereich:
Range of application:
Das Genehmigungsobjekt „Sonderräder für Pkw“ darf nur zur Verwendung gemäß:
The use of the approval object „special wheels for passenger cars“ is restricted to the application listed:

Anlage/n zum Prüfbericht
Annex/es of the test report
1 - 71

unter den angegebenen Bedingungen an den dort aufgeführten bzw. beschriebenen Kraftfahrzeugen feilgeboten werden.
The offer for sale is only allowed on the listed vehicles under the specified conditions.

10. Bemerkungen:
Remarks:
Für die in dieser ABE freigegebenen Rad/Reifenkombinationen ist die Berichtigung der Zulassungsbescheinigung Teil I gemäß § 13 Fahrzeug-Zulassungsverordnung (FZV) nicht erforderlich.
The correction of the "Zulassungsbescheinigung Teil I" according to § 13 Fahrzeug-Zulassungsverordnung (FZV) is not required for the wheel/tire combinations listed in this ABE.

Es gelten die im o.g. Gutachten nebst Anlagen festgehaltenen Angaben.
The indications given in the above mentioned test report including its annexes shall apply.

Die Anforderungen des Artikels 31, Absätze 5, 6, 8, 9 und 12 der Richtlinie 2007/46/EG - Verkauf und Inbetriebnahme von Teilen oder Ausrüstungen, von denen ein erhebliches Risiko für das einwandfreie Funktionieren wesentlicher Systeme ausgehen kann - sind sinngemäß erfüllt.
The requirements of Article 31, paragraphs 5, 6, 8, 9 and 12 of directive 2007/46/EC - Sale and entry into service of parts or equipment which are capable of posing a significant risk to the correct functioning of essential systems - are met.

11. Änderungsabnahme gemäß § 19 (3) StVZO:
Acceptance test of the modification as per § 19 (3) StVZO:
Siehe Prüfbericht
See test report
12. Die Genehmigung wird **erweitert**
Approval is **extended**



Kraftfahrt-Bundesamt

DE-24932 Flensburg

4

Genehmigungsnummer: **53519*01**

Approval number:

13. Grund (Gründe) für die Erweiterung der Genehmigung (falls zutreffend):
Reason(s) for the extension (if applicable):

Aktualisierung des Verwendungsbereiches
Update of the range of application

Aktualisierung der Fertigungsstätte
Update of the assembly plant

14. Ort: **DE-24932 Flensburg**
Place:

15. Datum: **30.05.2022**
Date:

16. Unterschrift: **Im Auftrag**
Signature:


Dirk Hansen



Anlagen:
Enclosures:
Gemäß Inhaltsverzeichnis
According to index



Kraftfahrt-Bundesamt

DE-24932 Flensburg

Inhaltsverzeichnis zu den Beschreibungsunterlagen Index to the information package

Nummer der Genehmigung: **53519*01**
Approval No.

Ausgabedatum: **07.05.2021**
Date of issue:

letztes Änderungsdatum: **30.05.2022**
last date of amendment:

Nebenbestimmungen und Rechtsbehelfsbelehrung
Collateral clauses and instruction on right to appeal

Prüfbericht(e) Nr.:
Test report(s) No.:
366-0225-20-WIRD
366-0225-20-WIRD/N1

Datum:
Date
22.04.2021
06.05.2022

Beschreibungsbogen Nr.:
Information document No.:
TTNH
TTNH

Datum:
Date
30.11.2020
25.01.2022

Liste der Änderungen:
List of modifications:
Siehe Punkt V.4. des Prüfberichtes
See point V.4. of the test report

Datum:
Date



Kraftfahrt-Bundesamt

DE-24932 Flensburg

Nummer der Genehmigung: **53519*01**

- Anlage -

Nebenbestimmungen und Rechtsbehelfsbelehrung

Nebenbestimmungen

Jede Einrichtung, die dem genehmigten Typ entspricht, ist gemäß der angewendeten Vorschrift zu kennzeichnen.

Das Genehmigungszeichen lautet wie folgt:

KBA 53519

Die Einzelerzeugnisse der reihenweisen Fertigung müssen mit den Genehmigungsunterlagen genau übereinstimmen. Änderungen an den Einzelerzeugnissen sind nur mit ausdrücklicher Zustimmung des Kraftfahrt-Bundesamtes gestattet.

Änderungen der Firmenbezeichnung, der Anschrift und der Fertigungsstätten sowie eines bei der Erteilung der Genehmigung benannten Zustellungsbevollmächtigten oder bevollmächtigten Vertreters sind dem Kraftfahrt-Bundesamt unverzüglich mitzuteilen.

Verstöße gegen diese Bestimmungen können zum Widerruf der Genehmigung führen und können überdies strafrechtlich verfolgt werden.

Die Genehmigung erlischt, wenn sie zurückgegeben oder entzogen wird, oder der genehmigte Typ den Rechtsvorschriften nicht mehr entspricht. Der Widerruf kann ausgesprochen werden, wenn die für die Erteilung und den Bestand der Genehmigung geforderten Voraussetzungen nicht mehr bestehen, wenn der Genehmigungsinhaber gegen die mit der Genehmigung verbundenen Pflichten - auch soweit sie sich aus den zu dieser Genehmigung zugeordneten besonderen Auflagen ergeben - verstößt oder wenn sich herausstellt, dass der genehmigte Typ den Erfordernissen der Verkehrssicherheit oder des Umweltschutzes nicht entspricht.

Das Kraftfahrt-Bundesamt kann jederzeit die ordnungsgemäße Ausübung der durch diese Genehmigung verliehenen Befugnisse, insbesondere die genehmigungsgerechte Fertigung sowie die Maßnahmen zur Übereinstimmung der Produktion, nachprüfen. Es kann zu diesem Zweck Proben entnehmen oder entnehmen lassen. Dem Kraftfahrt-Bundesamt und/oder seinen Beauftragten ist ungehinderter Zutritt zu Produktions- und Lagerstätten zu gewähren.

Die mit der Erteilung der Genehmigung verliehenen Befugnisse sind nicht übertragbar. Schutzrechte Dritter werden durch diese Genehmigung nicht berührt.

Rechtsbehelfsbelehrung

Gegen diese Genehmigung kann innerhalb eines Monats nach Bekanntgabe Widerspruch erhoben werden. Der Widerspruch ist beim **Kraftfahrt-Bundesamt, Fördestraße 16, DE-24944 Flensburg**, schriftlich oder zur Niederschrift einzulegen.



Kraftfahrt-Bundesamt

DE-24932 Flensburg

2

Approval No.: 53519*01

- Attachment -

Collateral clauses and instruction on right to appeal

Collateral clauses

All equipment which corresponds to the approved type is to be identified according to the applied regulation.

The approval identification is as follows: - see German version -

The individual production of serial fabrication must be in exact accordance with the approval documents. Changes in the individual production are only allowed with express consent of the Kraftfahrt-Bundesamt.

Changes in the name of the company, the address and the manufacturing plant as well as one of the parties given the authority to delivery or authorised representative named when the approval was granted is to be immediately disclosed to the Kraftfahrt-Bundesamt.

Breach of this regulation can lead to recall of the approval and moreover can be legally prosecuted.

The approval expires if it is returned or withdrawn or if the type approved no longer complies with the legal requirements. The revocation can be made if the demanded requirements for issuance and the continuance of the approval no longer exist, if the holder of the approval violates the duties involved in the approval, also to the extent that they result from the assigned conditions to this approval, or if it is determined that the approved type does not comply with the requirements of traffic safety or environmental protection.

The Kraftfahrt-Bundesamt may check the proper exercise of the conferred authority taken from this approval at any time. In particular this means the compliant production as well as the measures for conformity of production. For this purpose samples can be taken or have taken. The employees or the representatives of the Kraftfahrt-Bundesamt may get unhindered access to the production and storage facilities.

The conferred authority contained with issuance of this approval is not transferable. Trade mark rights of third parties are not affected with this approval.

Instruction on right to appeal

This approval can be appealed within one month after notification. The appeal is to be filed in writing or as a transcript at the **Kraftfahrt-Bundesamt, Fördestraße 16, DE-24944 Flensburg.**

GUTACHTEN ZUR ERTEILUNG EINES NACHTRAGS ZUR ABE 53519

366-0225-20-WIRD/N1

Antragsteller: ALCAR WHEELS GmbH
A-1030 Wien
Art: Sonderrad 5 1/2 J X 14 H2
Typ: TTNH

Die in den Anlagen aufgeführten Fahrzeugtypen entsprechen auch nach erfolgter Umrüstung den heute gültigen Vorschriften der StVZO. Das vorliegende Gutachten zur Erteilung eines Nachtrags zur ABE 53519 verliert seine Gültigkeit, wenn sich durch Umrüstung berührte Bauvorschriften der StVZO ändern oder an den Kraftfahrzeugen Änderungen eintreten, die die Begutachtungspunkte beeinflussen.

0. Hinweise

Die Verwendungsbereiche wurden teilweise aktualisiert.

I. Übersicht

Ausführung	Ausführungsbezeichnung		Loch- kreis in mm / -zahl	Mitten- loch in mm	Ein- preß- tiefe in mm	zul. Rad- last in kg	zul. Abroll- umf. in mm	gültig ab Fertig. Datum
	Kennzeichnung Rad	Kennzeichnung Zentrierring						
TTNH1BA35EN581	PCD98 ET35	ohne	98/4	58,1	35	590	1976	03/21
TTNH1BA35EO581	PCD98 ET35	ohne	98/4	58,1	35	590	1976	03/21
TTNH1BP35EN581	PCD98 ET35	ohne	98/4	58,1	35	590	1976	03/21
TTNH1BP35EO581	PCD98 ET35	ohne	98/4	58,1	35	590	1976	03/21
TTNH1SA35EN581	PCD98 ET35	ohne	98/4	58,1	35	590	1976	03/21
TTNH1SA35EO581	PCD98 ET35	ohne	98/4	58,1	35	590	1976	03/21
TTNH2BA35N581	PCD100 ET35	Ø60.1 Ø58.1	100/4	58,1	35	590	1976	03/21
TTNH2BA35O581	PCD100 ET35	Ø60.1 Ø58.1	100/4	58,1	35	590	1976	03/21
TTNH2BA40N581	PCD100 ET40	Ø60.1 Ø58.1	100/4	58,1	40	590	1976	03/21
TTNH2BA40O581	PCD100 ET40	Ø60.1 Ø58.1	100/4	58,1	40	590	1976	03/21
TTNH2BP35N581	PCD100 ET35	Ø60.1 Ø58.1	100/4	58,1	35	590	1976	03/21
TTNH2BP35O581	PCD100 ET35	Ø60.1 Ø58.1	100/4	58,1	35	590	1976	03/21
TTNH2BP40N581	PCD100 ET40	Ø60.1 Ø58.1	100/4	58,1	40	590	1976	03/21
TTNH2BP40O581	PCD100 ET40	Ø60.1 Ø58.1	100/4	58,1	40	590	1976	03/21
TTNH2SA35N581	PCD100 ET35	Ø60.1 Ø58.1	100/4	58,1	35	590	1976	03/21
TTNH2SA35O581	PCD100 ET35	Ø60.1 Ø58.1	100/4	58,1	35	590	1976	03/21
TTNH2SA40N581	PCD100 ET40	Ø60.1 Ø58.1	100/4	58,1	40	590	1976	03/21
TTNH2SA40O581	PCD100 ET40	Ø60.1 Ø58.1	100/4	58,1	40	590	1976	03/21
TTNH2BA35N541	PCD100 ET35	Ø60.1 Ø54.1	100/4	54,1	35	590	1976	03/21
TTNH2BA35O541	PCD100 ET35	Ø60.1 Ø54.1	100/4	54,1	35	590	1976	03/21
TTNH2BA40N541	PCD100 ET40	Ø60.1 Ø54.1	100/4	54,1	40	590	1976	03/21
TTNH2BA40O541	PCD100 ET40	Ø60.1 Ø54.1	100/4	54,1	40	590	1976	03/21
TTNH2BA42EN541	PCD100 ET42	ohne	100/4	54,1	42	590	1976	03/21
TTNH2BA42EO541	PCD100 ET42	ohne	100/4	54,1	42	590	1976	03/21

**Gutachten 366-0225-20-WIRD/N1
zur Erteilung eines Nachtrags zur ABE 53519**

Fahrzeugteil: Sonderrad 5 1/2 J X 14 H2
Antragsteller: ALCAR WHEELS GmbH

Radtyp: TTNH
Stand: 06.05.2022



Seite: 2 von 15

TTNH2BA45EN541	PCD100 ET45	ohne	100/4	54,1	45	590	1976	03/21
TTNH2BA45EO541	PCD100 ET45	ohne	100/4	54,1	45	590	1976	03/21
TTNH2BP35N541	PCD100 ET35	Ø60.1 Ø54.1	100/4	54,1	35	590	1976	03/21
TTNH2BP35O541	PCD100 ET35	Ø60.1 Ø54.1	100/4	54,1	35	590	1976	03/21
TTNH2BP40N541	PCD100 ET40	Ø60.1 Ø54.1	100/4	54,1	40	590	1976	03/21
TTNH2BP40O541	PCD100 ET40	Ø60.1 Ø54.1	100/4	54,1	40	590	1976	03/21
TTNH2BP42EN541	PCD100 ET42	ohne	100/4	54,1	42	590	1976	03/21
TTNH2BP42EO541	PCD100 ET42	ohne	100/4	54,1	42	590	1976	03/21
TTNH2BP45EN541	PCD100 ET45	ohne	100/4	54,1	45	590	1976	03/21
TTNH2BP45EO541	PCD100 ET45	ohne	100/4	54,1	45	590	1976	03/21
TTNH2SA35N541	PCD100 ET35	Ø60.1 Ø54.1	100/4	54,1	35	590	1976	03/21
TTNH2SA35O541	PCD100 ET35	Ø60.1 Ø54.1	100/4	54,1	35	590	1976	03/21
TTNH2SA40N541	PCD100 ET40	Ø60.1 Ø54.1	100/4	54,1	40	590	1976	03/21
TTNH2SA40O541	PCD100 ET40	Ø60.1 Ø54.1	100/4	54,1	40	590	1976	03/21
TTNH2SA42EN541	PCD100 ET42	ohne	100/4	54,1	42	590	1976	03/21
TTNH2SA42EO541	PCD100 ET42	ohne	100/4	54,1	42	590	1976	03/21
TTNH2SA45EN541	PCD100 ET45	ohne	100/4	54,1	45	590	1976	03/21
TTNH2SA45EO541	PCD100 ET45	ohne	100/4	54,1	45	590	1976	03/21
TTNH2BA35N561	PCD100 ET35	Ø60.1 Ø56.1	100/4	56,1	35	590	1976	03/21
TTNH2BA35O561	PCD100 ET35	Ø60.1 Ø56.1	100/4	56,1	35	590	1976	03/21
TTNH2BA40N561	PCD100 ET40	Ø60.1 Ø56.1	100/4	56,1	40	590	1976	03/21
TTNH2BA40O561	PCD100 ET40	Ø60.1 Ø56.1	100/4	56,1	40	590	1976	03/21
TTNH2BP35N561	PCD100 ET35	Ø60.1 Ø56.1	100/4	56,1	35	590	1976	03/21
TTNH2BP35O561	PCD100 ET35	Ø60.1 Ø56.1	100/4	56,1	35	590	1976	03/21
TTNH2BP40N561	PCD100 ET40	Ø60.1 Ø56.1	100/4	56,1	40	590	1976	03/21
TTNH2BP40O561	PCD100 ET40	Ø60.1 Ø56.1	100/4	56,1	40	590	1976	03/21
TTNH2SA35N561	PCD100 ET35	Ø60.1 Ø56.1	100/4	56,1	35	590	1976	03/21
TTNH2SA35O561	PCD100 ET35	Ø60.1 Ø56.1	100/4	56,1	35	590	1976	03/21
TTNH2SA40N561	PCD100 ET40	Ø60.1 Ø56.1	100/4	56,1	40	590	1976	03/21
TTNH2SA40O561	PCD100 ET40	Ø60.1 Ø56.1	100/4	56,1	40	590	1976	03/21
TTNH2BA35N566	PCD100 ET35	Ø60.1 Ø56.6	100/4	56,6	35	590	1976	03/21
TTNH2BA35O566	PCD100 ET35	Ø60.1 Ø56.6	100/4	56,6	35	590	1976	03/21
TTNH2BA40N566	PCD100 ET40	Ø60.1 Ø56.6	100/4	56,6	40	590	1976	03/21
TTNH2BA40O566	PCD100 ET40	Ø60.1 Ø56.6	100/4	56,6	40	590	1976	03/21
TTNH2BP35N566	PCD100 ET35	Ø60.1 Ø56.6	100/4	56,6	35	590	1976	03/21
TTNH2BP35O566	PCD100 ET35	Ø60.1 Ø56.6	100/4	56,6	35	590	1976	03/21
TTNH2BP40N566	PCD100 ET40	Ø60.1 Ø56.6	100/4	56,6	40	590	1976	03/21
TTNH2BP40O566	PCD100 ET40	Ø60.1 Ø56.6	100/4	56,6	40	590	1976	03/21
TTNH2SA35N566	PCD100 ET35	Ø60.1 Ø56.6	100/4	56,6	35	590	1976	03/21
TTNH2SA35O566	PCD100 ET35	Ø60.1 Ø56.6	100/4	56,6	35	590	1976	03/21
TTNH2SA40N566	PCD100 ET40	Ø60.1 Ø56.6	100/4	56,6	40	590	1976	03/21
TTNH2SA40O566	PCD100 ET40	Ø60.1 Ø56.6	100/4	56,6	40	590	1976	03/21
TTNH2BA35N571	PCD100 ET35	Ø60.1 Ø57.1	100/4	57,1	35	590	1976	03/21
TTNH2BA35O571	PCD100 ET35	Ø60.1 Ø57.1	100/4	57,1	35	590	1976	03/21
TTNH2BA40N571	PCD100 ET40	Ø60.1 Ø57.1	100/4	57,1	40	590	1976	03/21
TTNH2BA40O571	PCD100 ET40	Ø60.1 Ø57.1	100/4	57,1	40	590	1976	03/21
TTNH2BP35N571	PCD100 ET35	Ø60.1 Ø57.1	100/4	57,1	35	590	1976	03/21
TTNH2BP35O571	PCD100 ET35	Ø60.1 Ø57.1	100/4	57,1	35	590	1976	03/21
TTNH2BP40N571	PCD100 ET40	Ø60.1 Ø57.1	100/4	57,1	40	590	1976	03/21
TTNH2BP40O571	PCD100 ET40	Ø60.1 Ø57.1	100/4	57,1	40	590	1976	03/21

Benannt unter der Registriernummer KBA-P 00055-00
von der Benennungsstelle des Kraftfahrt-Bundesamtes, Bundesrepublik Deutschland.



S22 53519*01

**Gutachten 366-0225-20-WIRD/N1
zur Erteilung eines Nachtrags zur ABE 53519**

Fahrzeugteil: Sonderrad 5 1/2 J X 14 H2
Antragsteller: ALCAR WHEELS GmbH

Radtyp: TTNH
Stand: 06.05.2022



Seite: 3 von 15

TTNH2SA35N571	PCD100 ET35	Ø60.1 Ø57.1	100/4	57,1	35	590	1976	03/21
TTNH2SA35O571	PCD100 ET35	Ø60.1 Ø57.1	100/4	57,1	35	590	1976	03/21
TTNH2SA40N571	PCD100 ET40	Ø60.1 Ø57.1	100/4	57,1	40	590	1976	03/21
TTNH2SA40O571	PCD100 ET40	Ø60.1 Ø57.1	100/4	57,1	40	590	1976	03/21
TTNH2BA35N591	PCD100 ET35	Ø60.1 Ø59.1	100/4	59,1	35	590	1976	03/21
TTNH2BA35O591	PCD100 ET35	Ø60.1 Ø59.1	100/4	59,1	35	590	1976	03/21
TTNH2BA40N591	PCD100 ET40	Ø60.1 Ø59.1	100/4	59,1	40	590	1976	03/21
TTNH2BA40O591	PCD100 ET40	Ø60.1 Ø59.1	100/4	59,1	40	590	1976	03/21
TTNH2BP35N591	PCD100 ET35	Ø60.1 Ø59.1	100/4	59,1	35	590	1976	03/21
TTNH2BP35O591	PCD100 ET35	Ø60.1 Ø59.1	100/4	59,1	35	590	1976	03/21
TTNH2BP40N591	PCD100 ET40	Ø60.1 Ø59.1	100/4	59,1	40	590	1976	03/21
TTNH2BP40O591	PCD100 ET40	Ø60.1 Ø59.1	100/4	59,1	40	590	1976	03/21
TTNH2SA35N591	PCD100 ET35	Ø60.1 Ø59.1	100/4	59,1	35	590	1976	03/21
TTNH2SA35O591	PCD100 ET35	Ø60.1 Ø59.1	100/4	59,1	35	590	1976	03/21
TTNH2SA40N591	PCD100 ET40	Ø60.1 Ø59.1	100/4	59,1	40	590	1976	03/21
TTNH2SA40O591	PCD100 ET40	Ø60.1 Ø59.1	100/4	59,1	40	590	1976	03/21
TTNH2BA35N601	PCD100 ET35	ohne	100/4	60,1	35	590	1976	03/21
TTNH2BA35O601	PCD100 ET35	ohne	100/4	60,1	35	590	1976	03/21
TTNH2BA40N601	PCD100 ET40	ohne	100/4	60,1	40	590	1976	03/21
TTNH2BA40O601	PCD100 ET40	ohne	100/4	60,1	40	590	1976	03/21
TTNH2BP35N601	PCD100 ET35	ohne	100/4	60,1	35	590	1976	03/21
TTNH2BP35O601	PCD100 ET35	ohne	100/4	60,1	35	590	1976	03/21
TTNH2BP40N601	PCD100 ET40	ohne	100/4	60,1	40	590	1976	03/21
TTNH2BP40O601	PCD100 ET40	ohne	100/4	60,1	40	590	1976	03/21
TTNH2SA35N601	PCD100 ET35	ohne	100/4	60,1	35	590	1976	03/21
TTNH2SA35O601	PCD100 ET35	ohne	100/4	60,1	35	590	1976	03/21
TTNH2SA40N601	PCD100 ET40	ohne	100/4	60,1	40	590	1976	03/21
TTNH2SA40O601	PCD100 ET40	ohne	100/4	60,1	40	590	1976	03/21

I.1. Beschreibung der Sonderräder

Antragsteller : ALCAR WHEELS GmbH
A-1030 Wien
Hersteller : ALCAR WHEELS GmbH
: A-1030 Wien
Handelsmarke : Dezent TN
Art der Sonderräder : LM-Sonderräder, einteilig, Mittenbohrung mit einer Kappe abgedeckt
Korrosionsschutz : Mehrschicht-Einbrennlackierung
Masse des Rades : ca. 6,7 kg

I.2. Radanschluss

siehe Anlage

I.3. Kennzeichnung der Sonderräder

An den Sonderrädern wird folgende Kennzeichnung an der Außen- bzw. Innenseite eingegossen bzw. eingeprägt, siehe Beispiel der Radausführung TTNH1SA35EO581:

**Gutachten 366-0225-20-WIRD/N1
zur Erteilung eines Nachtrags zur ABE 53519**

Fahrzeugteil: Sonderrad 5 1/2 J X 14 H2
Antragsteller: ALCAR WHEELS GmbH

Radtyp: TTNH
Stand: 06.05.2022



Seite: 4 von 15

	: Außenseite	: Innenseite
Radtyp	: --	: TTNH
Radausführung	: --	: PCD100 ET35
Radgröße	: --	: 5 1/2 J X 14 H2
Typzeichen	: KBA 53519	: --
Einpreßtiefe	: --	: ET35
Herstellungsdatum	: --	: Fertigungsmonat und -jahr : z.B. 03/21
Herkunftsmerkmal	: --	: MII ww. MIN
Gießereikennzeichnung	: --	: CO ww. SW
Japan. Prüfwertzeichen	: --	: JWL
Weitere Kennzeichnung	: --	: DEZENT

Zusätzlich können an der Radinnenseite bzw. -außenseite verschiedene Kontrollzeichen angebracht sein.

I.4. Verwendungsbereich

Die Sonderräder sind für Personenkraftwagen vorgesehen.

II. Sonderradprüfung

Die hier beschriebenen Sonderräder wurden gemäß der "Richtlinien für die Prüfung von Sonderrädern für Kfz und ihre Anh. BMV/StV 13/36.25.07-20.01, VkB I S 1377" vom 25.11.1998 geprüft.

II.1. Felge

Die Maße und Toleranzen der Felgenkontur entsprechen der E.T.R.T.O. Norm.

Die nachgeprüften Muster stimmen in den wesentlichen Punkten mit den unter Ziffer V.1. aufgeführten Unterlagen überein.

II.2. Werkstoff der Sonderräder:

Zusammensetzung, Festigkeitswerte und Korrosionsverhalten des Werkstoffes sind in der Beschreibung des Herstellers aufgeführt; diese Angaben wurden durch uns nicht überprüft.

II.3. Festigkeitsprüfung:

Es liegen folgende Technischen Berichte/Nachweise vor:

Berichtart	Berichtsnummer	Datum	Technischer Dienst
Technischer Bericht	RP-005461-B0-144	05.05.2022	TÜV NORD

III. Anbau- und Verwendungsprüfung:

III.1. Anbauuntersuchung am Fahrzeug:

Wenn die Auflagen und Hinweise in den Anlagen erfüllt sind, haben die Räder ausreichenden Abstand von Brems- und Fahrwerksteilen, und die Freigängigkeit der Reifen ist bei den im Straßenverkehr üblichen Bedingungen gewährleistet.

III.2. Fahrversuche:

Freigaben der Fahrzeughersteller über Felgengröße, Einpresstiefe und Größen der Bereifung liegen teilweise nicht vor.



S22 53519*01

Gutachten 366-0225-20-WIRD/N1 zur Erteilung eines Nachtrags zur ABE 53519

Fahrzeugteil: Sonderrad 5 1/2 J X 14 H2
Antragsteller: ALCAR WHEELS GmbH

Radtyp: TTNH
Stand: 06.05.2022



Seite: 5 von 15

Für die Verwendung der Sonderräder wurden Anbau-, Freigängigkeits und Handlingprüfungen durchgeführt. Der Untersuchungsumfang entspricht den Kriterien der Richtlinie für die Prüfung von Sonderrädern für Kfz und ihre Anhänger (BMV/StV 13/36.25.07-20.01 vom 25.11.1998, VkBl S. 1377), Punkt 4.6.8 Anbauprüfung, und des VdTÜV-Merkblattes Nr. 751 (Begutachtung von baulichen Veränderungen an M- und N-Fahrzeugen unter besonderer Berücksichtigung der Betriebsfestigkeit, Ausgabe 12.2020 Anhang I). Bei den durchgeführten Prüfungen ergaben sich im Vergleich zur serienmäßigen Ausrüstung der Fahrzeuge keine Beanstandungen. Kriterien des Fahrkomforts lagen der Beurteilung nicht zugrunde. Der Kraftstoffverbrauch mit den von der Serie abweichenden Rad/Reifen-Kombinationen wurde nicht gemessen.

III.3. Fahrwerksfestigkeit:

Die Spurverbreiterung beträgt an den geprüften Fahrzeugen weniger als 2 % der serienmäßigen Spurweite. Deshalb ist eine Prüfung der Fahrwerksfestigkeit nicht erforderlich.

IV. Zusammenfassung:

Gegen die Erteilung einer Allgemeinen Betriebserlaubnis nach §22 StVZO bestehen keine technischen Bedenken.

Die Prüfungen wurden entsprechend den relevanten Anforderungen der EN ISO/IEC 17025:2005 durchgeführt.

Der Gutachteninhaber muß eine gleichmäßige und reihenweise Fertigung der Räder gewährleisten.

Er hat darüber hinaus dafür zu sorgen, dass dieses Gutachten sowie dessen Anlagen durch Nachtrag ergänzt werden, wenn

- sich am Sonderrad Änderungen in maßlicher, werkstofflicher oder fertigungstechnischer Hinsicht ergeben.
- sich berührte Bau- und Betriebsvorschriften der Straßenverkehrs-Zulassungs-Ordnung (StVZO) bzw. hierzu ergangene Richtlinien und Anweisungen ändern.
- ein Verwendungsbereich definiert ist und sich in diesem anbau-, freigängigkeits- oder fahrzeugfunktionsrelevante Daten ändern.

**Gutachten 366-0225-20-WIRD/N1
zur Erteilung eines Nachtrags zur ABE 53519**

Fahrzeugteil: Sonderrad 5 1/2 J X 14 H2
Antragsteller: ALCAR WHEELS GmbH

Radtyp: TTNH
Stand: 06.05.2022



V. Unterlagen und Anlagen:

V.1. Verwendungsbereichsanlagen:

Folgende Verwendungsbereiche in den bestehenden Anlagen werden aktualisiert und ggf. um neue Anlagen ergänzt:

Anlage	Hersteller	Ausführung	ET	erstellt am	Allg. Hinweise
1	CITROEN	TTNH1BA35EN581; TTNH1BA35EO581; TTNH1BP35EN581; TTNH1BP35EO581; TTNH1SA35EN581; TTNH1SA35EO581	35	06.05.2022	liegt bei
2	FIAT	TTNH1BA35EN581; TTNH1BA35EO581; TTNH1BP35EN581; TTNH1BP35EO581; TTNH1SA35EN581; TTNH1SA35EO581	35	06.05.2022	liegt bei
3	FORD	TTNH1BA35EN581; TTNH1BA35EO581; TTNH1BP35EN581; TTNH1BP35EO581; TTNH1SA35EN581; TTNH1SA35EO581	35	06.05.2022	liegt bei
4	PEUGEOT	TTNH1BA35EN581; TTNH1BA35EO581; TTNH1BP35EN581; TTNH1BP35EO581; TTNH1SA35EN581; TTNH1SA35EO581	35	06.05.2022	liegt bei
5	FIAT	TTNH2BA35N581; TTNH2BA35O581; TTNH2BP35N581; TTNH2BP35O581; TTNH2SA35N581; TTNH2SA35O581	35	06.05.2022	liegt bei
6	PEUGEOT	TTNH2BA35N581; TTNH2BA35O581; TTNH2BP35N581; TTNH2BP35O581; TTNH2SA35N581; TTNH2SA35O581	35	06.05.2022	liegt bei
7	CITROEN	TTNH2BA35N581; TTNH2BA35O581; TTNH2BP35N581; TTNH2BP35O581; TTNH2SA35N581; TTNH2SA35O581	35	06.05.2022	liegt bei

§22 53519*01

**Gutachten 366-0225-20-WIRD/N1
zur Erteilung eines Nachtrags zur ABE 53519**

Fahrzeugteil: Sonderrad 5 1/2 J X 14 H2
Antragsteller: ALCAR WHEELS GmbH

Radtyp: TTNH
Stand: 06.05.2022



Seite: 7 von 15

8	FORD	TTNH2BA35N581; TTNH2BA35O581; TTNH2BP35N581; TTNH2BP35O581; TTNH2SA35N581; TTNH2SA35O581	35	06.05.2022	liegt bei
9	CITROEN	TTNH2BA40N581; TTNH2BA40O581; TTNH2BP40N581; TTNH2BP40O581; TTNH2SA40N581; TTNH2SA40O581	40	06.05.2022	liegt bei
10	FIAT	TTNH2BA40N581; TTNH2BA40O581; TTNH2BP40N581; TTNH2BP40O581; TTNH2SA40N581; TTNH2SA40O581	40	06.05.2022	liegt bei
11	PEUGEOT	TTNH2BA40N581; TTNH2BA40O581; TTNH2BP40N581; TTNH2BP40O581; TTNH2SA40N581; TTNH2SA40O581	40	06.05.2022	liegt bei
12	KIA	TTNH2BA35N541; TTNH2BA35O541; TTNH2BP35N541; TTNH2BP35O541; TTNH2SA35N541; TTNH2SA35O541	35	06.05.2022	liegt bei
13	HYUNDAI, HYUNDAI Assan Otomotiv Sanayi, HYUNDAI MOTOR EUROPE, HYUNDAI MOTOR (IND)	TTNH2BA35N541; TTNH2BA35O541; TTNH2BP35N541; TTNH2BP35O541; TTNH2SA35N541; TTNH2SA35O541	35	06.05.2022	liegt bei
14	OPEL / VAUXHALL	TTNH2BA35N541; TTNH2BA35O541; TTNH2BP35N541; TTNH2BP35O541; TTNH2SA35N541; TTNH2SA35O541	35	06.05.2022	liegt bei
15	PEUGEOT	TTNH2BA35N541; TTNH2BA35O541; TTNH2BP35N541; TTNH2BP35O541; TTNH2SA35N541; TTNH2SA35O541	35	06.05.2022	liegt bei

§22 53519*01

**Gutachten 366-0225-20-WIRD/N1
zur Erteilung eines Nachtrags zur ABE 53519**

Fahrzeugteil: Sonderrad 5 1/2 J X 14 H2
Antragsteller: ALCAR WHEELS GmbH

Radtyp: TTNH
Stand: 06.05.2022



Seite: 8 von 15

16	MAZDA	TTNH2BA35N541; TTNH2BA35O541; TTNH2BP35N541; TTNH2BP35O541; TTNH2SA35N541; TTNH2SA35O541	35	06.05.2022	liegt bei
17	DAIHATSU	TTNH2BA35N541; TTNH2BA35O541; TTNH2BP35N541; TTNH2BP35O541; TTNH2SA35N541; TTNH2SA35O541	35	06.05.2022	liegt bei
18	NISSAN	TTNH2BA35N541; TTNH2BA35O541; TTNH2BP35N541; TTNH2BP35O541; TTNH2SA35N541; TTNH2SA35O541	35	06.05.2022	liegt bei
19	TOYOTA	TTNH2BA35N541; TTNH2BA35O541; TTNH2BP35N541; TTNH2BP35O541; TTNH2SA35N541; TTNH2SA35O541	35	06.05.2022	liegt bei
20	CITROEN	TTNH2BA35N541; TTNH2BA35O541; TTNH2BP35N541; TTNH2BP35O541; TTNH2SA35N541; TTNH2SA35O541	35	06.05.2022	liegt bei
21	MARUTI, SUZUKI	TTNH2BA35N541; TTNH2BA35O541; TTNH2BP35N541; TTNH2BP35O541; TTNH2SA35N541; TTNH2SA35O541	35	06.05.2022	liegt bei
22	DAIHATSU	TTNH2BA40N541; TTNH2BA40O541; TTNH2BP40N541; TTNH2BP40O541; TTNH2SA40N541; TTNH2SA40O541	40	06.05.2022	liegt bei
23	HYUNDAI, HYUNDAI Assan Otomotiv Sanayi, HYUNDAI MOTOR EUROPE, HYUNDAI MOTOR (IND)	TTNH2BA40N541; TTNH2BA40O541; TTNH2BP40N541; TTNH2BP40O541; TTNH2SA40N541; TTNH2SA40O541	40	06.05.2022	liegt bei

§22 53519*01

**Gutachten 366-0225-20-WIRD/N1
zur Erteilung eines Nachtrags zur ABE 53519**

Fahrzeugteil: Sonderrad 5 1/2 J X 14 H2
Antragsteller: ALCAR WHEELS GmbH

Radtyp: TTNH
Stand: 06.05.2022



Seite: 9 von 15

24	MAZDA	TTNH2BA40N541; TTNH2BA40O541; TTNH2BP40N541; TTNH2BP40O541; TTNH2SA40N541; TTNH2SA40O541	40	06.05.2022	liegt bei
25	PEUGEOT	TTNH2BA40N541; TTNH2BA40O541; TTNH2BP40N541; TTNH2BP40O541; TTNH2SA40N541; TTNH2SA40O541	40	06.05.2022	liegt bei
26	MARUTI, SUZUKI	TTNH2BA40N541; TTNH2BA40O541; TTNH2BP40N541; TTNH2BP40O541; TTNH2SA40N541; TTNH2SA40O541	40	06.05.2022	liegt bei
27	NISSAN	TTNH2BA40N541; TTNH2BA40O541; TTNH2BP40N541; TTNH2BP40O541; TTNH2SA40N541; TTNH2SA40O541	40	06.05.2022	liegt bei
28	CITROEN	TTNH2BA40N541; TTNH2BA40O541; TTNH2BP40N541; TTNH2BP40O541; TTNH2SA40N541; TTNH2SA40O541	40	06.05.2022	liegt bei
29	KIA	TTNH2BA40N541; TTNH2BA40O541; TTNH2BP40N541; TTNH2BP40O541; TTNH2SA40N541; TTNH2SA40O541	40	06.05.2022	liegt bei
30	OPEL / VAUXHALL	TTNH2BA40N541; TTNH2BA40O541; TTNH2BP40N541; TTNH2BP40O541; TTNH2SA40N541; TTNH2SA40O541	40	06.05.2022	liegt bei
31	TOYOTA	TTNH2BA40N541; TTNH2BA40O541; TTNH2BP40N541; TTNH2BP40O541; TTNH2SA40N541; TTNH2SA40O541	40	06.05.2022	liegt bei

§22 53519*01

**Gutachten 366-0225-20-WIRD/N1
zur Erteilung eines Nachtrags zur ABE 53519**

Fahrzeugteil: Sonderrad 5 1/2 J X 14 H2
Antragsteller: ALCAR WHEELS GmbH

Radtyp: TTNH
Stand: 06.05.2022



Seite: 10 von 15

32	MARUTI, SUZUKI	TTNH2BA42EN541; TTNH2BA42EO541; TTNH2BP42EN541; TTNH2BP42EO541; TTNH2SA42EN541; TTNH2SA42EO541	42	06.05.2022	liegt bei
33	MAZDA	TTNH2BA42EN541; TTNH2BA42EO541; TTNH2BP42EN541; TTNH2BP42EO541; TTNH2SA42EN541; TTNH2SA42EO541	42	06.05.2022	liegt bei
34	HYUNDAI, HYUNDAI Assan Otomotiv Sanayi, HYUNDAI MOTOR EUROPE, HYUNDAI MOTOR (IND)	TTNH2BA42EN541; TTNH2BA42EO541; TTNH2BP42EN541; TTNH2BP42EO541; TTNH2SA42EN541; TTNH2SA42EO541	42	06.05.2022	liegt bei
35	KIA	TTNH2BA42EN541; TTNH2BA42EO541; TTNH2BP42EN541; TTNH2BP42EO541; TTNH2SA42EN541; TTNH2SA42EO541	42	06.05.2022	liegt bei
36	MAZDA	TTNH2BA45EN541; TTNH2BA45EO541; TTNH2BP45EN541; TTNH2BP45EO541; TTNH2SA45EN541; TTNH2SA45EO541	45	06.05.2022	liegt bei
37	HYUNDAI, HYUNDAI Assan Otomotiv Sanayi, HYUNDAI MOTOR EUROPE, HYUNDAI MOTOR (IND)	TTNH2BA45EN541; TTNH2BA45EO541; TTNH2BP45EN541; TTNH2BP45EO541; TTNH2SA45EN541; TTNH2SA45EO541	45	06.05.2022	liegt bei
38	MARUTI, SUZUKI	TTNH2BA45EN541; TTNH2BA45EO541; TTNH2BP45EN541; TTNH2BP45EO541; TTNH2SA45EN541; TTNH2SA45EO541	45	06.05.2022	liegt bei
39	KIA	TTNH2BA45EN541; TTNH2BA45EO541; TTNH2BP45EN541; TTNH2BP45EO541; TTNH2SA45EN541; TTNH2SA45EO541	45	06.05.2022	liegt bei

§22 53519*01

**Gutachten 366-0225-20-WIRD/N1
zur Erteilung eines Nachtrags zur ABE 53519**

Fahrzeugteil: Sonderrad 5 1/2 J X 14 H2
Antragsteller: ALCAR WHEELS GmbH

Radtyp: TTNH
Stand: 06.05.2022



Seite: 11 von 15

40	HONDA	TTNH2BA35N561; TTNH2BA35O561; TTNH2BP35N561; TTNH2BP35O561; TTNH2SA35N561; TTNH2SA35O561	35	06.05.2022	liegt bei
41	DAIHATSU	TTNH2BA35N561; TTNH2BA35O561; TTNH2BP35N561; TTNH2BP35O561; TTNH2SA35N561; TTNH2SA35O561	35	06.05.2022	liegt bei
42	ROVER	TTNH2BA35N561; TTNH2BA35O561; TTNH2BP35N561; TTNH2BP35O561; TTNH2SA35N561; TTNH2SA35O561	35	06.05.2022	liegt bei
43	KIA	TTNH2BA35N561; TTNH2BA35O561; TTNH2BP35N561; TTNH2BP35O561; TTNH2SA35N561; TTNH2SA35O561	35	06.05.2022	liegt bei
44	MITSUBISHI,	TTNH2BA35N561; TTNH2BA35O561; TTNH2BP35N561; TTNH2BP35O561; TTNH2SA35N561; TTNH2SA35O561	35	06.05.2022	liegt bei
45	PROTON PERSONA	TTNH2BA35N561; TTNH2BA35O561; TTNH2BP35N561; TTNH2BP35O561; TTNH2SA35N561; TTNH2SA35O561	35	06.05.2022	liegt bei
46	DAEWOO AUTOMOBILE ROMANIA S.A., DAEWOO MOTOR CO. LTD, DAEWOO-FSO Motor Sp. z o.o., GM DAEWOO (ROK), GM Korea, GM Daewoo, GM KOREA (ROK)	TTNH2BA35N566; TTNH2BA35O566; TTNH2BP35N566; TTNH2BP35O566; TTNH2SA35N566; TTNH2SA35O566	35	06.05.2022	liegt bei
47	OPEL, OPEL / VAUXHALL	TTNH2BA35N566; TTNH2BA35O566; TTNH2BP35N566; TTNH2BP35O566; TTNH2SA35N566; TTNH2SA35O566	35	06.05.2022	liegt bei

§22 53519*01

**Gutachten 366-0225-20-WIRD/N1
zur Erteilung eines Nachtrags zur ABE 53519**

Fahrzeugteil: Sonderrad 5 1/2 J X 14 H2
Antragsteller: ALCAR WHEELS GmbH

Radtyp: TTNH
Stand: 06.05.2022



Seite: 12 von 15

48	KIA	TTNH2BA40N561; TTNH2BA40O561; TTNH2BP40N561; TTNH2BP40O561; TTNH2SA40N561; TTNH2SA40O561	40	06.05.2022	liegt bei
49	ROVER	TTNH2BA40N561; TTNH2BA40O561; TTNH2BP40N561; TTNH2BP40O561; TTNH2SA40N561; TTNH2SA40O561	40	06.05.2022	liegt bei
50	HONDA	TTNH2BA40N561; TTNH2BA40O561; TTNH2BP40N561; TTNH2BP40O561; TTNH2SA40N561; TTNH2SA40O561	40	06.05.2022	liegt bei
51	MITSUBISHI	TTNH2BA40N561; TTNH2BA40O561; TTNH2BP40N561; TTNH2BP40O561; TTNH2SA40N561; TTNH2SA40O561	40	06.05.2022	liegt bei
52	DAIHATSU	TTNH2BA40N561; TTNH2BA40O561; TTNH2BP40N561; TTNH2BP40O561; TTNH2SA40N561; TTNH2SA40O561	40	06.05.2022	liegt bei
53	DAEWOO AUTOMOBILE ROMANIA S.A., DAEWOO MOTOR CO. LTD, DAEWOO-FSO Motor Sp. z o.o., GM DAEWOO (ROK), GM Korea, GM Daewoo, GM KOREA (ROK)	TTNH2BA40N566; TTNH2BA40O566; TTNH2BP40N566; TTNH2BP40O566; TTNH2SA40N566; TTNH2SA40O566	40	06.05.2022	liegt bei
54	OPEL, OPEL / VAUXHALL	TTNH2BA40N566; TTNH2BA40O566; TTNH2BP40N566; TTNH2BP40O566; TTNH2SA40N566; TTNH2SA40O566	40	06.05.2022	liegt bei
55	VOLKSWAGEN	TTNH2BA35N571; TTNH2BA35O571; TTNH2BP35N571; TTNH2BP35O571; TTNH2SA35N571; TTNH2SA35O571	35	06.05.2022	liegt bei

§22 53519*01

**Gutachten 366-0225-20-WIRD/N1
zur Erteilung eines Nachtrags zur ABE 53519**

Fahrzeugteil: Sonderrad 5 1/2 J X 14 H2
Antragsteller: ALCAR WHEELS GmbH

Radtyp: TTNH
Stand: 06.05.2022



Seite: 13 von 15

56	SEAT	TTNH2BA35N571; TTNH2BA35O571; TTNH2BP35N571; TTNH2BP35O571; TTNH2SA35N571; TTNH2SA35O571	35	06.05.2022	liegt bei
57	SKODA	TTNH2BA35N571; TTNH2BA35O571; TTNH2BP35N571; TTNH2BP35O571; TTNH2SA35N571; TTNH2SA35O571	35	06.05.2022	liegt bei
58	SEAT	TTNH2BA40N571; TTNH2BA40O571; TTNH2BP40N571; TTNH2BP40O571; TTNH2SA40N571; TTNH2SA40O571	40	06.05.2022	liegt bei
59	SKODA	TTNH2BA40N571; TTNH2BA40O571; TTNH2BP40N571; TTNH2BP40O571; TTNH2SA40N571; TTNH2SA40O571	40	06.05.2022	liegt bei
60	VOLKSWAGEN	TTNH2BA40N571; TTNH2BA40O571; TTNH2BP40N571; TTNH2BP40O571; TTNH2SA40N571; TTNH2SA40O571	40	06.05.2022	liegt bei
61	NISSAN	TTNH2BA35N591; TTNH2BA35O591; TTNH2BP35N591; TTNH2BP35O591; TTNH2SA35N591; TTNH2SA35O591	35	06.05.2022	liegt bei
62	NISSAN	TTNH2BA40N591; TTNH2BA40O591; TTNH2BP40N591; TTNH2BP40O591; TTNH2SA40N591; TTNH2SA40O591	40	06.05.2022	liegt bei
63	NISSAN	TTNH2BA35N601; TTNH2BA35O601; TTNH2BP35N601; TTNH2BP35O601; TTNH2SA35N601; TTNH2SA35O601	35	06.05.2022	liegt bei

§22 53519*01

**Gutachten 366-0225-20-WIRD/N1
zur Erteilung eines Nachtrags zur ABE 53519**

Fahrzeugteil: Sonderrad 5 1/2 J X 14 H2
Antragsteller: ALCAR WHEELS GmbH

Radtyp: TTNH
Stand: 06.05.2022



Seite: 14 von 15

64	AUTOMOBILES DACIA S.A.	TTNH2BA35N601; TTNH2BA35O601; TTNH2BP35N601; TTNH2BP35O601; TTNH2SA35N601; TTNH2SA35O601	35	06.05.2022	liegt bei
65	RENAULT	TTNH2BA35N601; TTNH2BA35O601; TTNH2BP35N601; TTNH2BP35O601; TTNH2SA35N601; TTNH2SA35O601	35	06.05.2022	liegt bei
66	RENAULT	TTNH2BA40N601; TTNH2BA40O601; TTNH2BP40N601; TTNH2BP40O601; TTNH2SA40N601; TTNH2SA40O601	40	06.05.2022	liegt bei
67	NISSAN	TTNH2BA40N601; TTNH2BA40O601; TTNH2BP40N601; TTNH2BP40O601; TTNH2SA40N601; TTNH2SA40O601	40	06.05.2022	liegt bei
68	AUTOMOBILES DACIA S.A.	TTNH2BA40N601; TTNH2BA40O601; TTNH2BP40N601; TTNH2BP40O601; TTNH2SA40N601; TTNH2SA40O601	40	06.05.2022	liegt bei
69	TOYOTA	TTNH2BA42EN541; TTNH2BA42EO541; TTNH2BP42EN541; TTNH2BP42EO541; TTNH2SA42EN541; TTNH2SA42EO541	42	06.05.2022	liegt bei
70	NISSAN	TTNH2BA42EN541; TTNH2BA42EO541; TTNH2BP42EN541; TTNH2BP42EO541; TTNH2SA42EN541; TTNH2SA42EO541	42	06.05.2022	liegt bei
71	NISSAN	TTNH2BA45EN541; TTNH2BA45EO541; TTNH2BP45EN541; TTNH2BP45EO541; TTNH2SA45EN541; TTNH2SA45EO541	45	06.05.2022	liegt bei

§22 53519*01

**Gutachten 366-0225-20-WIRD/N1
zur Erteilung eines Nachtrags zur ABE 53519**

Fahrzeugteil: Sonderrad 5 1/2 J X 14 H2
Antragsteller: ALCAR WHEELS GmbH

Radtyp: TTNH
Stand: 06.05.2022



Seite: 15 von 15

V.2. Allgemeine Hinweise:

siehe Anlage: Allgemeine Hinweise

V.3. Technische Unterlagen:

siehe Anlage: Technische Unterlagen

V.4. Änderungen:

:Einzelheiten zum Antrag vom

Datum 06.05.2022

:Es wird geändert

Verwendungsbereich der Anlagen 32,38,64 wurde aktualisiert.

:Es wird hinzugefügt

Die Fertigungsstätte SSWL kommt neu hinzu.

Anlagen 69,70,71 neu



Fleischer

Sachverständiger
Prüflabor DIN EN ISO/IEC 17025:2017
Wien, 06.05.2022
KUB

**Gutachten 366-0225-20-WIRD/N1
zur Erteilung eines Nachtrags zur ABE 53519**

ANLAGE: Technische Unterlagen
Hersteller: ALCAR WHEELS GmbH

Radtyp: TTNH
Stand: 06.05.2022



Seite: 1 von 1

Der Begutachtung zugrunde liegende Unterlagen:

Bezeichnung	Unterlagen	Datum / Änderung / Datum
Befestigungsteile	AEZ S01-01	31.10.1999 1/01.09.2002
Befestigungsteile	AEZ M01	22.11.1994 2/12.04.2002
Befestigungsteile	AEZ S01-03	18.08.2003
Befestigungsteile	C17F27	05.06.2003 22.11.2006
Nabenkappe	ZT 2000	15.08.2000
Radbeschreibung	2. Ausfertigung	25.01.2022
Radzeichnung CO Bl.1-3	TTNH_ECE	26.11.2020
Radzeichnung CO Bl.1-3	TTNH_KBA	26.11.2020
Radzeichnung SSWL Bl.1-3	ALCAR_TTNH_KBA	18.01.2022 19.01.2022
Radzeichnung SSWL Bl.1-3	ALCAR_TTNH_ECE	18.01.2022 19.01.2022
Tabele Zentrierringe	--	28.08.2006
Technischer Bericht	RP-005461-B0-144	05.05.2022
Zentrierringe	Ringe Base 60,1	30.11.2011

§22 53519*01

Gutachten 366-0225-20-WIRD/N1 zur Erteilung eines Nachtrags zur ABE 53519

ANLAGE: Allgemeine Hinweise
Hersteller: ALCAR WHEELS GmbH

Radtyp: TTNH
Stand: 06.05.2022



Seite: 1 von 1

Wuchtgewichte

Sofern zum Auswuchten der Sonderräder an der Felgeninnenseite Klebegewichte unterhalb des Tiefbetts bzw. unterhalb der Felgenschulter bzw. Klammern am inneren Felgenhorn angebracht werden, ist auf einen Mindestabstand von 3 mm zu Brems-, Fahrwerks- bzw. Lenkungsteilen zu achten.

Allgemeine Reifenhinweise

Reifen mit dem Geschwindigkeitssymbol V dürfen bei 210 km/h bis zu 100% und bei 240 km/h bis zu 91% ihrer maximalen Tragfähigkeit ausgelastet werden. Dazwischen wird linear interpoliert.

Reifen mit dem Geschwindigkeitssymbol W dürfen bei 240 km/h bis zu 100% und bei 270 km/h bis zu 85% ihrer maximalen Tragfähigkeit ausgelastet werden. Dazwischen wird linear interpoliert.

Reifen mit dem Geschwindigkeitssymbol Y dürfen bei 270 km/h bis zu 100% und bei 300 km/h bis zu 85% ihrer maximalen Tragfähigkeit ausgelastet werden. Dazwischen wird linear interpoliert.
Für Geschwindigkeiten über 300 km/h sind die Tragfähigkeiten vom Reifenhersteller zu bestätigen.

Bei der Bestimmung der Tragfähigkeit ist zur bauartbedingten Höchstgeschwindigkeit des Fahrzeuges eine Toleranz von 5% oder die vom Fahrzeughersteller vorgegebene Toleranz zu addieren und der Einfluß des Sturzwinkels zu beachten.

Bei Reifen mit der Geschwindigkeitsbezeichnung ZR sind die Tragfähigkeiten von den Reifenherstellern bestätigen zu lassen.

Die Bezieher der Sonderräder sind darauf hinzuweisen, dass der vom Reifenhersteller vorgeschriebenen Reifenfülldruck zu beachten ist.

Um ungünstige Einflüsse auf das Fahrverhalten zu vermeiden, sollten jeweils nur gleiche Reifen (Bauart, Hersteller und Profiltyp) am Fahrzeug montiert werden. Spezielle Auflagen im Gutachten bleiben hiervon unberührt.

Ersatzrad

Die Bezieher der Sonderräder müssen darauf hingewiesen werden, dass bei Verwendung des serienmäßigen Ersatzrades die serienmäßigen Radbefestigungsteile zu verwenden sind.

Allgemeine Radhinweise

Eine nachträgliche mechanische Bearbeitung und/oder thermische Behandlung ist nicht zulässig.

§22 53519*01

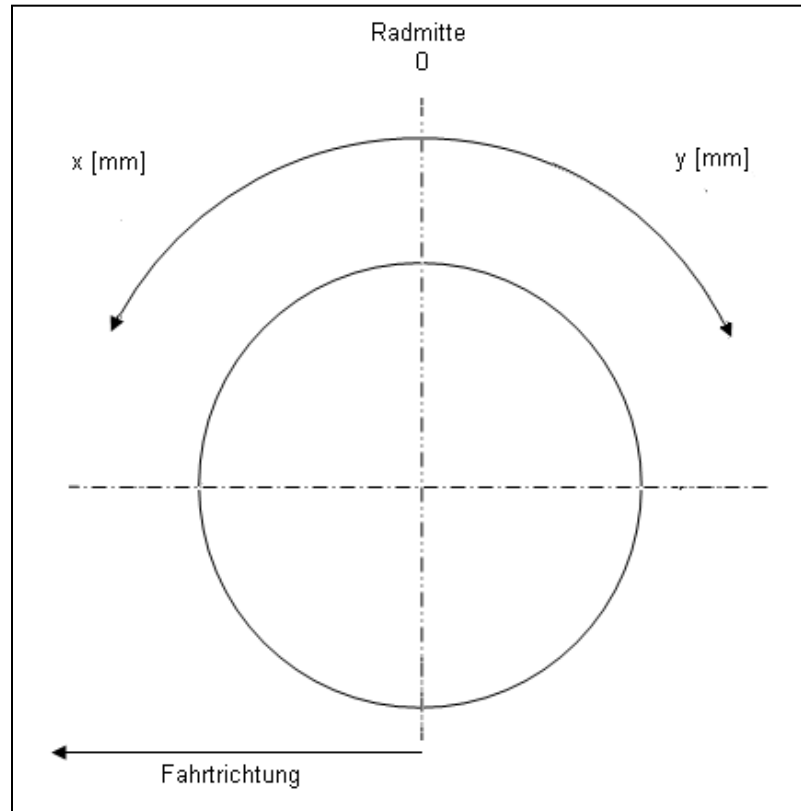
**Gutachten 366-0225-20-WIRD/N1
zur Erteilung eines Nachtrags zur ABE 53519**

ANHANG: Nacharbeitsprofile - Skizze Radhaus
Hersteller: ALCAR WHEELS GmbH

Radtyp: TTNH
Stand: 06.05.2022

Hinweisblatt zu den im Gutachten genannten Nacharbeitsauflagen Nr.

26B, 26P, 27B, 27I, 26N, 26J, 27F, 27H



§22 53519*01

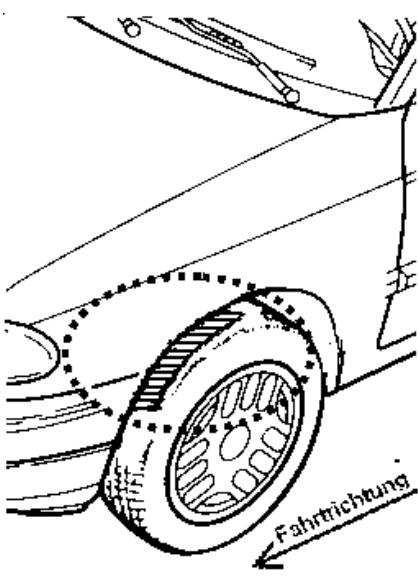
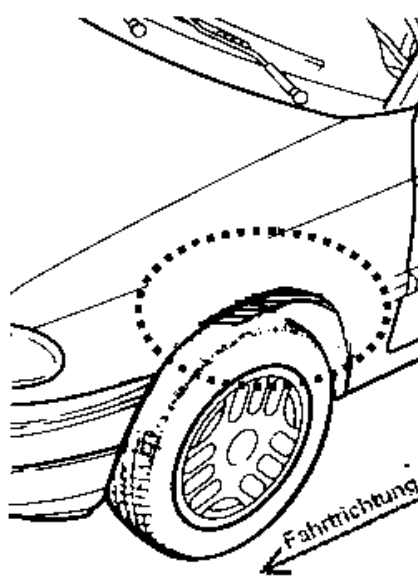
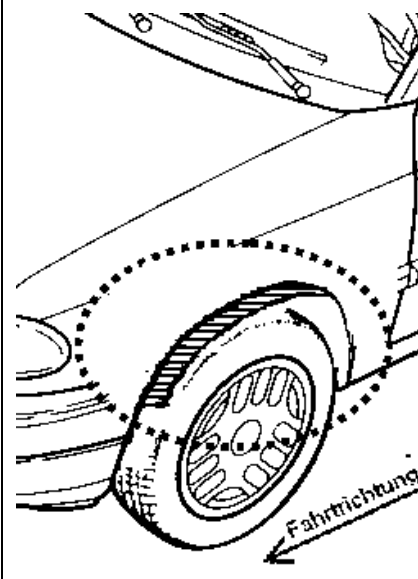
**Gutachten 366-0225-20-WIRD/N1
zur Erteilung eines Nachtrags zur ABE 53519**

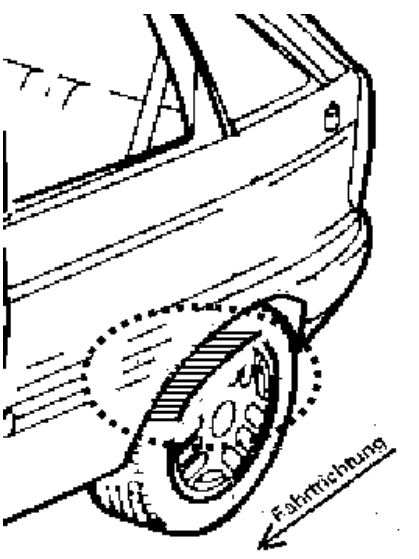
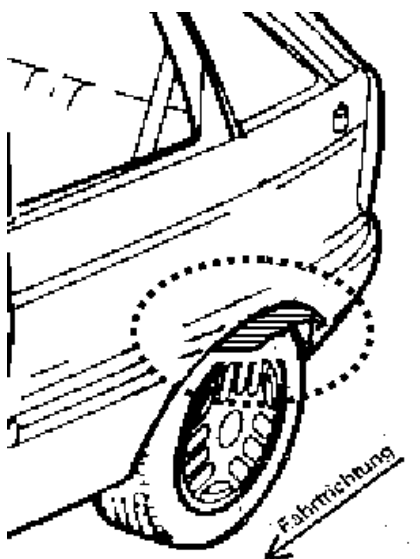
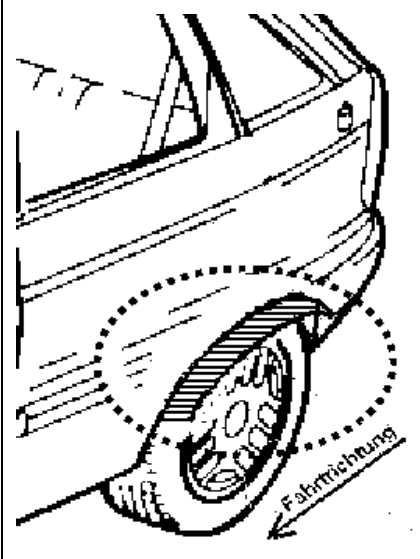
ANLAGE: Radabdeckung
Hersteller: ALCAR WHEELS GmbH

Radtyp: TTNH
Stand: 06.05.2022

Hinweisblatt zu den im Gutachten genannten Radabdeckungsauflagen Nr. 241 – 248, 24C, 24D, 24J und 24M.

Die nachfolgenden Bilder stellen die Hilfsmittel zur Erfüllung der Radabdeckung dar, die in den Radabdeckungsauflagen beschrieben sind.

Vorderachse		
Bereich 30 Grad vor der Radmitte Zu Auflage 241 bzw. 245	Bereich 50 Grad hinter der Radmitte Zu Auflage 242 bzw. 246	Bereich 30 Grad vor und 50 Grad hinter der Radmitte Zu Auflage 241,242,245, 246,24C,24J
		

Hinterachse		
Bereich 30 Grad vor der Radmitte Zu Auflage 243 bzw. 247	Bereich 50 Grad hinter der Radmitte Zu Auflage 244 bzw. 248	Bereich 30 Grad vor und 50 Grad hinter der Radmitte Zu Auflage 243,244,247,248,24D,24M
		

**Gutachten 366-0225-20-WIRD/N1
zur Erteilung eines Nachtrags zur ABE 53519**

ANLAGE: 5 FIAT
Hersteller: ALCAR WHEELS GmbH

Radtyp: TTNH
Stand: 06.05.2022



Fahrzeughersteller FIAT

Raddaten:

Radgröße nach Norm : 5 1/2 J X 14 H2 Einpreßtiefe (mm) : 35
Lochkreis (mm)/Lochzahl : 100/4 Zentrierart : Mittenzentrierung
Verwendung von Lochkreisversatzschrauben notwendig. Lochkreis(mm)/Lochzahl Verwendungsbereich: 98/4

Technische Daten, Kurzfassung

Ausführung	Ausführungsbezeichnung		Mitteln- och in mm	Zentrierring- werkstoff	zul. Rad- last in kg	zul. Abroll- umf. in mm	gültig ab Fertig- datum
	Kennzeichnung Rad	Kennzeichnung Zentrierring					
TTNH2BA35N581	PCD100 ET35	Ø60.1 Ø58.1	58,1	Kunststoff	590	1976	03/21
TTNH2BA35O581	PCD100 ET35	Ø60.1 Ø58.1	58,1	Kunststoff	590	1976	03/21
TTNH2BP35N581	PCD100 ET35	Ø60.1 Ø58.1	58,1	Kunststoff	590	1976	03/21
TTNH2BP35O581	PCD100 ET35	Ø60.1 Ø58.1	58,1	Kunststoff	590	1976	03/21
TTNH2SA35N581	PCD100 ET35	Ø60.1 Ø58.1	58,1	Kunststoff	590	1976	03/21
TTNH2SA35O581	PCD100 ET35	Ø60.1 Ø58.1	58,1	Kunststoff	590	1976	03/21

Im Fahrzeug vorgeschriebene Fahrzeugsysteme, z. B. Reifendruckkontrollsysteme, müssen nach Anbau der Sonderräder funktionsfähig bleiben.

Der Fahrzeughalter muss auf die Kontrolle des Anzugsmoments der Befestigungsmittel nach einer Wegstrecke von 50km hingewiesen werden.

Verwendungsbereich/Fz-Hersteller : FIAT

Befestigungsteile : Lochkreisversatzschrauben M12x1,25, Schaftl. 22,7 mm, Kegelnw. 60 Grad, für Typ : 312

Zubehör : AEZ Artikel-Nr. ZJFF

Befestigungsteile : Lochkreisversatzschrauben M12x1,25, Schaftl. 24,5 mm, Kegelnw. 60 Grad, für Typ : 178; 159; 169; 176; 176 C; 223; 225L; LANCIA 840; 182; LANCIA 835; 185; 840; 843; 188

Zubehör : AEZ Artikel-Nr. ZJFXN

Befestigungsteile : Lochkreisversatzschrauben M12x1,25, Schaftl. 29,5 mm, Kegelnw. 60 Grad, für Typ : ALFA ROMEO 930; 930; LANCIA 836; 187

Zubehör : AEZ Artikel-Nr. ZJFZN

Anzugsmoment der Befestigungsteile : 90 Nm für Typ : ALFA ROMEO 930; LANCIA 835; LANCIA 836; LANCIA 840; 159; 176; 176 C; 178; 182; 185; 187; 188; 223; 225L;



§22 53519*01

**Gutachten 366-0225-20-WIRD/N1
zur Erteilung eines Nachtrags zur ABE 53519**

ANLAGE: 5 FIAT
Hersteller: ALCAR WHEELS GmbH

Radtyp: TTNH
Stand: 06.05.2022



Seite: 2 von 8

840; 843; 930
100 Nm für Typ : 169; 312

Verkaufsbezeichnung: **ALFA ROMEO 145/146**

Fahrzeugtyp	Betriebserlaubnis	kW	Reifen	Auflagen zu Reifen	Auflagen
ALFA ROMEO 930 930	G731	66 - 95	175/65R14	11A; 24M; 51G	3-türig; 5-türig; 10B; 11B; 11G; 11H; 12A; 51A; 71C; 71K; 721; 725; 73C; 74A; 74H; 74P; 76J; FF0
			185/60R14	11A; 22B; 24D; 51G	
	e3*96/27*0029*..		205/55R14-85	11A; 22B; 24D; 24J	

Verkaufsbezeichnung: **FIAT BRAVA, BRAVO**

Fahrzeugtyp	Betriebserlaubnis	kW	Reifen	Auflagen zu Reifen	Auflagen
182	e3*96/27*0019*.., G983	55 - 76	165/65R14	12T; 51G	10B; 11B; 11G; 11H; 51A; 71C; 71K; 721; 725; 73C; 74A; 74H; 74P
		55 - 83	175/65R14	12A; 51G	
	185/60R14		12A; 51G		
	195/60R14-85		11A; 12A; 21B; 21L; 22B; 22G		

Verkaufsbezeichnung: **FIAT DOBLO**

Fahrzeugtyp	Betriebserlaubnis	kW	Reifen	Auflagen zu Reifen	Auflagen
223	e3*98/14*0071*..	46 - 77	175/70R14	51G	10B; 11G; 11H; 12A; 51A; 71C; 71K; 721; 725; 73C; 74A; 74H; 74P; 75I; 76J
			175/70R14C	51G	
			175/75R14C	51G	

Verkaufsbezeichnung: **FIAT FIORINO, QUBO**

Fahrzeugtyp	Betriebserlaubnis	kW	Reifen	Auflagen zu Reifen	Auflagen	
225L	N157	54 - 55	175/65R14 82	5DK	Lkw geschl.Kasten (Serie); Frontantrieb; 10B; 11B; 11G; 11H; 12A; 51A; 7BB; 71C; 71K; 721; 725; 73C; 74A; 74H; 74P; 744; 76J; 77E	
			175/70R14 84			
			185/65R14 86			
			185/70R14 88			
			195/60R14 86			11A; 24J; 24M
			195/65R14 89			11A; 24J; 24M

Verkaufsbezeichnung: **FIAT MAREA**

Fahrzeugtyp	Betriebserlaubnis	kW	Reifen	Auflagen zu Reifen	Auflagen
185	e3*93/81*0003*.., e3*95/54*0003*..	55 - 77	175/70R14	51G	Pkw geschlossen; Frontantrieb; 10B; 11B; 11G; 11H; 12A; 51A; 71C; 71K; 721; 725; 73C; 74A; 74H; 74P
		55 - 83	185/65R14-86		
			195/60R14-85		

Verkaufsbezeichnung: **FIAT PALIO WEEKEND**

Fahrzeugtyp	Betriebserlaubnis	kW	Reifen	Auflagen zu Reifen	Auflagen
178	e3*96/27*0033*..	51 - 74	175/65R14	51G	nur bis e3*96/27*0033*06; 10B; 11B; 11G; 11H; 12A; 51A; 71C; 71K; 721; 725; 73C; 74A; 74H; 74P
			185/60R14-82	11A; 22B; 22F; 24J	

Benannt unter der Registriernummer KBA-P 00055-00
von der Benennungsstelle des Kraftfahrt-Bundesamtes, Bundesrepublik Deutschland.



S22 53519*01

**Gutachten 366-0225-20-WIRD/N1
zur Erteilung eines Nachtrags zur ABE 53519**

ANLAGE: 5 FIAT
Hersteller: ALCAR WHEELS GmbH

Radtyp: TTNH
Stand: 06.05.2022



Verkaufsbezeichnung: **FIAT PANDA**

Fahrzeugtyp	Betriebserlaubnis	kW	Reifen	Auflagen zu Reifen	Auflagen
169	e3*2001/116*0151*..	44 - 55	165/70R14	51G	Nicht FIAT Panda 4x4 Cross; Allradantrieb; 10B; 11B; 11G; 11H; 12T; 51A; 71C; 71K; 721; 725; 73C; 74A; 74H; 74P
			185/65R14	51G	
169	e3*2001/116*0151*..	38 - 44	165/70R14	51G	Frontantrieb; 10B; 11B; 11G; 11H; 12K; 51A; 71C; 71K; 721; 725; 73C; 74A; 74H; 74P
			175/65R14 82	51G	
		40 - 55	165/65R14	51G	
169	e3*2001/116*0151*..	51 - 55	185/65R14	12T; 51G	Nur FIAT Panda 4x4 Cross; 10B; 11B; 11G; 11H; 51A; 71C; 71K; 721; 725; 73C; 74A; 74H; 74P; 76J

Verkaufsbezeichnung: **FIAT PUNTO**

Fahrzeugtyp	Betriebserlaubnis	kW	Reifen	Auflagen zu Reifen	Auflagen	
176 176 C	e3*96/27*0022*... G488 G775	40 - 44	165/60R14-75	5BV	Pkw geschlossen; Cabrio; 10B; 11B; 11G; 11H; 12A; 51A; 71C; 71K; 721; 725; 73C; 74A; 74H; 74P	
			165/65R14-78	11A; 54A		
			185/50R14 77			
		40 - 65	165/65R14	51G		
			175/60R14-78			
			185/55R14-79			
			46 - 65	165/65R14-78		
54 - 65	185/50R14 77	nicht Dieselmotor; 11A; 5CV; 54A				
176	e3*96/27*0022*... G488	96 - 98	165/65R14	51G; 52J	Pkw geschlossen; 10B; 11B; 11G; 11H; 12A; 51A; 71C; 71K; 721; 725; 73C; 74A; 74H; 74P	
			185/55R14	51G		
188	e3*98/14*0048*..	44 - 70	165/70R14	12T; 51G	10B; 11G; 11H; 51A; 71C; 71K; 721; 725; 73C; 74A; 74H; 74P; 76J; FES	
			175/65R14 82	12K; 51J		
			185/60R14	12K; 51G		

Verkaufsbezeichnung: **FIAT SEICENTO**

Fahrzeugtyp	Betriebserlaubnis	kW	Reifen	Auflagen zu Reifen	Auflagen
187	e3*96/79*0036*..	29 - 40	175/50R14	51G	10B; 11G; 11H; 12A; 51A; 71C; 71K; 721; 725; 73C; 74A; 74H; 74P

**Gutachten 366-0225-20-WIRD/N1
zur Erteilung eines Nachtrags zur ABE 53519**

ANLAGE: 5 FIAT
Hersteller: ALCAR WHEELS GmbH

Radtyp: TTNH
Stand: 06.05.2022



Verkaufsbezeichnung: **FIAT TEMPRA**

Fahrzeugtyp	Betriebserlaubnis	kW	Reifen	Auflagen zu Reifen	Auflagen
159	F449	55 - 83	165/65R14	51G	Frontantrieb; 10B; 11B; 11G; 11H; 12A; 51A; 71C; 71K; 721; 725; 73C; 74A; 74H; 74P; FES
			175/65R14	51G	
			185/60R14	51G	
			185/60R14-82		
159	F449/1	51 - 55	165/65R14	51G	Frontantrieb; 10B; 11B; 11G; 11H; 12A; 51A; 71C; 71K; 721; 725; 73C; 74A; 74H; 74P; FES
		51 - 83	175/65R14	51G	
			185/60R14	51G	
			185/60R14-82		

Verkaufsbezeichnung: **FIAT 500 / 500 ABARTH**

Fahrzeugtyp	Betriebserlaubnis	kW	Reifen	Auflagen zu Reifen	Auflagen
312	e3*2001/116*0261*..	44 - 51 44 - 74	165/65R14	51G	Fiat 500; Fiat 500 C (Cabrio); Nicht LANCIA Ypsilon; 2- türig; Frontantrieb; 10B; 11B; 11G; 11H; 12K; 51A; 71C; 71K; 721; 725; 73C; 74A; 74H; 74P; 76J; 77E; 916; FE0
			175/60R14 79		
			175/65R14	51G	
			185/55R14 80		
			185/60R14 82		
		195/60R14 86			

Verkaufsbezeichnung: **FIAT 500 / 500 ABARTH, YPSILON, PANDA**

Fahrzeugtyp	Betriebserlaubnis	kW	Reifen	Auflagen zu Reifen	Auflagen
312	e3*2007/46*0064*..	63	175/65R14 82	12T	nur Panda Cross; Allradantrieb; 10B; 11B; 11G; 11H; 51A; 71C; 71K; 721; 725; 73C; 74A; 74H; 74P; 76J; 77E
			175/70R14 84	12A	
			175/75R14 86	12A	
			185/60R14 82	12A	
			185/65R14 86	12A	
			185/70R14 88	12A	
312	e3*2007/46*0064*..	44 - 51	165/65R14	51G	Fiat 500; Fiat 500 C (Cabrio); Nicht LANCIA Ypsilon; 2- türig; Frontantrieb; 10B; 11B; 11G; 11H; 12K; 51A; 71C; 71K; 721; 725; 73C; 74A; 74H; 74P; 76J; 77E; 916; FE0
		44 - 74	175/60R14 79		
			175/65R14	51G	
			185/55R14 80		
			185/60R14 82		
		195/60R14 86			
312	e3*2007/46*0064*..	44 - 63	175/60R14 83	12R	Nur Fiat Panda (Kombi); nicht Panda Cross; Frontantrieb; 10B; 11B; 11G; 11H; 51A; 71C; 71K; 721; 725; 73C; 74A; 74H; 74P; 76J; 77E
		44 - 70	175/65R14	12T; 51G	
			185/55R14 80	12A	
			185/60R14 82	12A	
			185/65R14 86	12A	
		51 - 55	165/65R14	12T; 51G	
51 - 63	165/70R14	12T; 51G			



**Gutachten 366-0225-20-WIRD/N1
zur Erteilung eines Nachtrags zur ABE 53519**

ANLAGE: 5 FIAT
Hersteller: ALCAR WHEELS GmbH

Radtyp: TTNH
Stand: 06.05.2022



Verkaufsbezeichnung: **LANCIA DEDRA**

Fahrzeugtyp	Betriebserlaubnis	kW	Reifen	Auflagen zu Reifen	Auflagen
LANCIA 835	F303/1	57 - 83	175/65R14	51G	Frontantrieb; 10B; 11B; 11G; 11H; 12A; 51A; 71C; 71K; 721; 725; 73C; 74A; 74H; 74P; 76J; FES
			185/60R14	51G	
LANCIA 835	F303/2	55 - 83	175/65R14	51G	Pkw geschlossen; Frontantrieb; bis Nachtrag 5; 10B; 11B; 11G; 11H; 12A; 51A; 71C; 71K; 721; 725; 73C; 74A; 74H; 74P; 76J; FES
			185/60R14	51G	

Verkaufsbezeichnung: **LANCIA DELTA**

Fahrzeugtyp	Betriebserlaubnis	kW	Reifen	Auflagen zu Reifen	Auflagen
LANCIA 836	e3*96/27*0021*... G489	51	175/65R14	51G	nur Ausf. mit Fz- Breite 1759mm; 10B; 11B; 11G; 11H; 12A; 51A; 71C; 71K; 721; 725; 73C; 74A; 74H; 74P
			185/60R14	51G	
		51 - 66	195/60R14-85		
			205/55R14-85		
LANCIA 836	e3*96/27*0021*... G489	66	185/65R14	51G	nur Ausf. mit Fz- Breite 1703mm; 10B; 11B; 11G; 11H; 12A; 51A; 71C; 71K; 721; 725; 73C; 74A; 74H; 74P
		51	175/65R14	11A; 22B; 51G	
			51 - 83	185/60R14	
66	195/60R14-85	11A; 21B; 22B; 22G; 24M			
	185/65R14	11A; 22B; 51G			

Verkaufsbezeichnung: **LANCIA Y**

Fahrzeugtyp	Betriebserlaubnis	kW	Reifen	Auflagen zu Reifen	Auflagen
LANCIA 840 840	H262	40 - 63	165/65R14	51G	10B; 11B; 11G; 11H; 12A; 51A; 71C; 71K; 721; 725; 73C; 74A; 74H; 74P
			175/65R14-82		
	e3*95/54*0004*..		185/60R14	51G	

Verkaufsbezeichnung: **LANCIA YPSILON**

Fahrzeugtyp	Betriebserlaubnis	kW	Reifen	Auflagen zu Reifen	Auflagen
843	e3*2001/116*0149*..	44 - 70	185/65R14	51G	10B; 11B; 11G; 11H; 12A; 51A; 71C; 71K; 721; 725; 73C; 74A; 74H; 74P; 76J; 76T
			195/60R14 86		
			195/65R14 89		

Auflagen

- 10B) Die mindestens erforderlichen Geschwindigkeitsbereiche der zu verwendenden Reifen sind, mit Ausnahme der Reifen mit M+S-Profil, den Fahrzeugpapieren zu entnehmen. Die für M+S Reifen zulässige Höchstgeschwindigkeit ist im Blickfeld des Fahrzeugführer sinnfällig anzugeben und im Betrieb nicht zu überschreiten. Die zulässige Achslast des Fahrzeuges darf nicht größer sein als das Zweifache der auf Seite 1 dieser Anlage angegebenen Radlast unter Berücksichtigung des angegebenen Abrollumfanges.



**Gutachten 366-0225-20-WIRD/N1
zur Erteilung eines Nachtrags zur ABE 53519**

ANLAGE: 5 FIAT
Hersteller: ALCAR WHEELS GmbH

Radtyp: TTNH
Stand: 06.05.2022



Seite: 6 von 8

- 11A) Der vorschriftsmäßige Zustand des Fahrzeuges ist durch einen amtlich anerkannten Sachverständigen oder Prüfer für den Kraftfahrzeugverkehr oder einen Prüflingenieur einer Überwachungsorganisation oder einen Angestellten nach Abschnitt 4 der Anlage VIIIb zur StVZO unter Angabe von FAHRZEUGHERSTELLER, FAHRZEUGTYP und FAHRZEUGIDENTIFIZIERUNGSNUMMER auf einem Nachweis entsprechend dem im Beispielkatalog zum §19 StVZO veröffentlichten Muster bescheinigen zu lassen.
- 11B) Wird eine in diesem Gutachten aufgeführte Reifengröße verwendet, die nicht bereits in der Fahrzeuggenehmigung für diesen Fahrzeug-Typ/ -Variante/ -Version bzw. Fahrzeugausführung genannt ist, so sind die Angaben über die Reifengrößen in den Fahrzeugpapieren bei der nächsten Befassung mit den Fahrzeugpapieren durch die Zulassungsstelle unter Vorlage der Allgemeinen Betriebserlaubnis bzw. der Abnahmebestätigung nach §19 Abs. 3 der StVZO berichtigen zu lassen. Diese Berichtigung ist dann nicht erforderlich, wenn die ABE des Sonderrades eine Freistellung von der Pflicht zur Berichtigung der Fahrzeugpapiere enthält.
- 11G) Die Brems-, Lenkungsaggregate und das Fahrwerk mit Ausnahme von Sonder-Fahrwerksfedern müssen, sofern diese durch keine weiteren Auflagen berührt werden, dem Serienstand entsprechen. Für die Sonder-Fahrwerksfedern muß eine Allgemeine Betriebserlaubnis oder ein Teilegutachten vorliegen; gegen die Verwendung der Rad/Reifenkombination dürfen keine technischen Bedenken bestehen. Wird gleichzeitig mit dem Anbau der Sonderräder eine Fahrwerksänderung vorgenommen, so ist diese und ihre Auswirkung auf den Anbau der Sonderräder gesondert zu beurteilen.
- 11H) Wird das serienmäßige Ersatzrad verwendet, soll mit mäßiger Geschwindigkeit und nicht länger als erforderlich gefahren werden. Hierbei müssen die serienmäßigen Befestigungsteile verwendet werden. Bei Fahrzeugausführungen mit Allradantrieb ist bei Verwendung des Ersatzrades darauf zu achten, daß nur Reifen mit gleich großem Abrollumfang zulässig sind.
- 12A) Die Verwendung von Schneeketten ist nicht möglich, es sei denn, dass für den hier aufgeführten Fahrzeugtyp eine weitere Umrüstmöglichkeit im Gutachten aufgeführt ist. Für diese Umrüstung mit der Einschränkung in Spalte Auflagen "Auflagen zu Reifen" sind die dort aufgeführten Auflagen und Hinweise zu beachten.
- 12K) Die Verwendung von Schneeketten ist nur zulässig, wenn diese vom Fahrzeughersteller für diese Rad/Reifen-Kombination freigegeben sind (s. Betriebsanleitung).
- 12R) Die Verwendung von feingliedrigen Schneeketten, die nicht mehr als 12 mm (einschließlich Kettenschloss) aufragen, ist nur an der Achse, die in der Betriebsanleitung des Fahrzeuges genannt wird, möglich.
- 12T) Die Verwendung von feingliedrigen Schneeketten ist nur mit der vom Fahrzeughersteller freigegebenen Schneekette oder einer baugleichen Schneekette an der Achse, die in der Betriebsanleitung des Fahrzeuges genannt wird, möglich.
- 21B) Durch Anlegen der vorderen Radhausausschnittkanten und Kunststoffinnenkotflügel über die gesamte Radhausausschnittkantenlänge ist die Freigängigkeit der Rad/Reifen-Kombination herzustellen.
- 21L) Durch Nacharbeit der vorderen Radhäuser im Bereich über der Reifenlauffläche ist eine ausreichende Freigängigkeit der Rad/Reifen-Kombination herzustellen.
- 22B) Durch Anlegen bzw. Bearbeiten der hinteren Radhausausschnittkanten und Kunststoffinnenkotflügel über die gesamte Radhausausschnittkantenlänge ist die Freigängigkeit der Rad/Reifen-Kombination herzustellen.
- 22F) Durch Aufweiten bzw. Ausstellen der hinteren Radhäuser im Bereich der Radaußenseite über die gesamte Radhausausschnittkantenlänge ist die Freigängigkeit der Rad/Reifen-Kombination herzustellen.
- 22G) Durch Nacharbeit der hinteren Radhäuser im Bereich der Reifenlauffläche ist eine ausreichende Freigängigkeit der Rad/Reifen-Kombination herzustellen.

**Gutachten 366-0225-20-WIRD/N1
zur Erteilung eines Nachtrags zur ABE 53519**

ANLAGE: 5 FIAT
Hersteller: ALCAR WHEELS GmbH

Radtyp: TTNH
Stand: 06.05.2022



Seite: 7 von 8

- 24D) Die Radabdeckung an Achse 2 ist durch Ausstellen der Heckschürze und des Kotflügels oder durch Anbau von dauerhaft befestigten Karosserieteilen im Bereich 30 Grad vor der Radmitte und 50 Grad hinter der Radmitte herzustellen. Die gesamte Breite der Rad/Reifenkombination muss, unter Beachtung des maximal möglichen Betriebsmaßes des Reifens (1,04 fache der Nennbreite des Reifens), im oben genannten Bereich abgedeckt sein.
- 24J) Die Radabdeckung an Achse 1 ist durch Ausstellen der Frontschürze und des Kotflügels oder durch Anbau von dauerhaft befestigten Karosserieteilen im Bereich 30 Grad vor der Radmitte und 50 Grad hinter der Radmitte herzustellen. Je nach Rüstzustand des Fahrzeuges (z. B. Fahrzeugtieferlegung, Radabdeckungsverbreiterung, usw.) kann es möglich sein, dass die Radabdeckung ausreichend ist. Die gesamte Breite der Rad/Reifenkombination muss, unter Beachtung des maximal möglichen Betriebsmaßes des Reifens (1,04 fache der Nennbreite des Reifens), im oben genannten Bereich abgedeckt sein.
- 24M) Die Radabdeckung an Achse 2 ist durch Ausstellen der Heckschürze und des Kotflügels oder durch Anbau von dauerhaft befestigten Karosserieteilen im Bereich 30 Grad vor der Radmitte und 50 Grad hinter der Radmitte herzustellen. Je nach Rüstzustand des Fahrzeuges (z. B. Fahrzeugtieferlegung, Radabdeckungsverbreiterung, usw.) kann es möglich sein, dass die Radabdeckung ausreichend ist. Die gesamte Breite der Rad/Reifenkombination muss, unter Beachtung des maximal möglichen Betriebsmaßes des Reifens (1,04 fache der Nennbreite des Reifens), im oben genannten Bereich abgedeckt sein.
- 51A) Der vom Fahrzeughersteller (siehe Betriebsanleitung oder Reifenfülldruckhinweis am Fahrzeug) bzw. Reifenhersteller vorgeschriebene Reifenfülldruck ist zu beachten.
Die Verwendung von Reifen mit Notlaufeigenschaften ist laut Hersteller nur mit Reifenfülldrucküberwachungssystem zulässig.
- 51G) Die Verwendung dieser Rad/Reifen-Kombination ist nur zulässig, wenn diese Reifendimension in den Fahrzeugpapieren bereits serienmäßig eingetragen oder vom Fahrzeughersteller, s. Auszug aus der EG-Genehmigung des Fahrzeuges (EG-Übereinstimmungsbescheinigung), freigegeben ist. Der Loadindex, das Geschwindigkeitssymbol, die M+S-Kennzeichnung, die Hinweise und die Empfehlungen des Fahrzeugherstellers sind bei Verwendung dieser Reifengröße zu beachten.
- 51J) Die Verwendung dieser Reifengröße ist nur zulässig, wenn die Reifennennbreite, der in den Fahrzeugpapieren serienmäßig eingetragenen Mindestreifengröße, nicht unterschritten wird.
- 52J) Diese Reifengröße ist nur mit M+S-Profil zulässig. Die Lauffläche und die Struktur sind bei M+S-Profil so konzipiert, dass sie vor allem auf Matsch und Schnee (Winter) bessere Fahreigenschaften gewährleisten.
- 54A) Es ist der Nachweis zu erbringen, daß die Anzeigen von Geschwindigkeitsmesser und Wegstreckenzähler innerhalb der zulässigen Toleranzen liegen. Sofern eine Angleichung durchgeführt wird, ist dies bei der Beurteilung weiterer Rad/Reifen-Kombinationen in den Fahrzeugpapieren zu berücksichtigen.
- 5BV) Die Verwendung dieser Reifengröße ist nur zulässig an Fahrzeugausführungen bis zu einer zulässigen Achslast von 774kg.
- 5CV) Die Verwendung dieser Reifengröße ist nur zulässig an Fahrzeugausführungen bis zu einer zulässigen Achslast von 824kg.
- 5DK) Die Verwendung dieser Reifengröße ist nur zulässig an Fahrzeugausführungen bis zu einer zulässigen Achslast von 950kg.
- 71C) Zum Auswuchten der Sonderräder dürfen an der Felgeninnenseite nur Klebegewichte angebracht werden.
- 71K) Zum Auswuchten der Sonderräder dürfen an der Felgenaußenseite nur Klebegewichte unterhalb des Tiefbetts angebracht werden.

**Gutachten 366-0225-20-WIRD/N1
zur Erteilung eines Nachtrags zur ABE 53519**

ANLAGE: 5 FIAT

Hersteller: ALCAR WHEELS GmbH

Radtyp: TTNH

Stand: 06.05.2022



Seite: 8 von 8

- 721) Es ist nur die Verwendung von Gummiventilen oder Metallschraubventilen mit Überwurfmutter von außen, die weitgehend den Normen (DIN, E.T.R.T.O. bzw. Tire and Rim) entsprechen und die für einen Ventilloch-Nenn Durchmesser von 11,3 mm geeignet sind, zulässig.
Das Ventil darf nicht über den Felgenreand hinausragen. Es sind die Montagehinweise des Ventilherstellers zu beachten.
- 725) Bei Fahrzeugen mit einer bauartbedingten Höchstgeschwindigkeit über 210 km/h sind nur Metallschraubventile zulässig. Es sind die Montagehinweise des Ventilherstellers zu beachten.
- 73C) Es ist nur die Verwendung von schlauchlosen Reifen zulässig.
- 744) Das Anzugsmoment der Befestigungsteile der Räder ist der Betriebsanleitung des Fahrzeuges zu entnehmen.
- 74A) Es dürfen nur die vom Radhersteller mitzuliefernden Radbefestigungsteile verwendet werden, dabei ist die Gewindegröße der serienmäßigen Befestigungsteile zu beachten. Bei Verwendung von Radschrauben, ist die, in der Anlage zum Gutachten, dem Fahrzeug zugeordnete Schaftlänge zu beachten.
- 74H) Vor Montage der Räder sind eventuell vorhandene Zentrierstifte, Befestigungsschrauben oder Sicherungsringe an den Anschlussflanschen des Fahrzeuges zu entfernen.
- 74P) Radausführungen mit Zentrierring im Mittenloch sind nur zulässig, wenn die im Gutachten beschriebenen Zentrierringe verwendet werden.
- 75I) Die zulässige Achslast des Fahrzeuges darf nicht größer sein als das Zweifache der auf Seite 1 dieser Anlage angegebenen Radlast unter Berücksichtigung des angegebenen Abrollumfangs, gegebenenfalls ist die erhöhte Achslast im Anhängerbetrieb anzupassen oder zu streichen.
- 76J) Die Verwendung dieser Radgröße ist nicht zulässig an Fahrzeugausführungen, die serienmäßig laut COC-Papier (EG-Übereinstimmungserklärung) als kleinste Radgröße mit 15-Zoll-Rädern ausgerüstet sind.
- 76T) Die Verwendung dieser Felgenreöße ist nur zulässig, wenn die Felgenbreite, der in den Fahrzeugpapieren serienmäßig eingetragenen Felgen, nicht unterschritten wird.
- 77E) Das indirekte Reifendruckkontrollsystem ist zu kalibrieren. Es ist dafür den Ausführungen der Bedienungsanleitung Folge zu leisten.
- 7BB) Die Verwendung des vom Fahrzeughersteller verbauten Reifendruck Kontrollsystems mit Sensoren Art. Nr.: 53104671 (nur wenn auch original verbaut) ist zulässig. Das System muss gemäß den Herstellerangaben kalibriert werden. Alternativ kann ein geeignetes Nachrüstkontrollsystem verwendet werden.
- 916) An Fahrzeugausführungen, die unter Ziff.14 im Zulassungsbescheinigung Teil 1 und Teil 2 als 3-Liter bzw. 5-Liter-Auto beschrieben und somit steuerbegünstigt sind, sind nur die Serienreifengrößen zulässig. Falls bei den Angaben unter Ziff.14 die Bezeichnung 3L bzw. 5L gestrichen werden kann, ist auch die Verwendung von nicht serienmäßigen Rad/Reifen-Kombinationen, die im Gutachten genannt werden, zulässig. Es ist eine unverzügliche Berichtigung nach §13 Abs. 1 FZV (Fahrzeug-Zulassungsverordnung) der Fahrzeugpapiere durchzuführen.
- FE0) Die Verwendung von nicht serienmäßigen Rad/Reifen-Kombinationen ist nicht zulässig an Fahrzeugausführungen, die serienmäßig nur mit der Reifengröße 165/65 R14 ausgerüstet sind.
- FES) Gegebenenfalls serienmäßig vorhandenen Stahl-Distanzscheiben (Dicke 4,5 mm) müssen vor dem Anbau der Sonderräder entfernt werden.
- FF0) Gegebenenfalls serienmäßig vorhandene Stahl-Distanzscheiben (Dicke 4,5 mm) an der Vorderachse müssen vor dem Anbau der Sonderräder entfernt werden.

**Gutachten 366-0225-20-WIRD/N1
zur Erteilung eines Nachtrags zur ABE 53519**

ANLAGE: 6 PEUGEOT
Hersteller: ALCAR WHEELS GmbH

Radtyp: TTNH
Stand: 06.05.2022



Fahrzeughersteller PEUGEOT

Raddaten:

Radgröße nach Norm : 5 1/2 J X 14 H2 Einpreßtiefe (mm) : 35
Lochkreis (mm)/Lochzahl : 100/4 Zentrierart : Mittenzentrierung
Verwendung von Lochkreisversatzschrauben notwendig. Lochkreis(mm)/Lochzahl Verwendungsbereich: 98/4

Technische Daten, Kurzfassung

Ausführung	Ausführungsbezeichnung		Mittelnloch in mm	Zentrierwerkstoff	zul. Radlast in kg	zul. Abrollumf. in mm	gültig ab Fertigdatum
	Kennzeichnung Rad	Kennzeichnung Zentrierung					
TTNH2BA35N581	PCD100 ET35	Ø60.1 Ø58.1	58,1	Kunststoff	590	1976	03/21
TTNH2BA35O581	PCD100 ET35	Ø60.1 Ø58.1	58,1	Kunststoff	590	1976	03/21
TTNH2BP35N581	PCD100 ET35	Ø60.1 Ø58.1	58,1	Kunststoff	590	1976	03/21
TTNH2BP35O581	PCD100 ET35	Ø60.1 Ø58.1	58,1	Kunststoff	590	1976	03/21
TTNH2SA35N581	PCD100 ET35	Ø60.1 Ø58.1	58,1	Kunststoff	590	1976	03/21
TTNH2SA35O581	PCD100 ET35	Ø60.1 Ø58.1	58,1	Kunststoff	590	1976	03/21

Im Fahrzeug vorgeschriebene Fahrzeugsysteme, z. B. Reifendruckkontrollsysteme, müssen nach Anbau der Sonderräder funktionsfähig bleiben.

Der Fahrzeughalter muss auf die Kontrolle des Anzugsmoments der Befestigungsmittel nach einer Wegstrecke von 50km hingewiesen werden.

Verwendungsbereich/Fz-Hersteller : PEUGEOT

Befestigungsteile : Lochkreisversatzschrauben M12x1,25, Schaftl. 24,5 mm, Kegelw. 60 Grad

Zubehör : AEZ Artikel-Nr. ZJFXN

Anzugsmoment der Befestigungsteile : 90 Nm

Verkaufsbezeichnung: **PEUGEOT BIPPER**

Fahrzeugtyp	Betriebserlaubnis	kW	Reifen	Auflagen zu Reifen	Auflagen
A 225L	e3*2007/46*0012*.. N127	50 - 55	175/65R14 82	5DK	Lkw geschl.Kasten (Serie); Frontantrieb; 10B; 11B; 11G; 11H; 12A; 51A; 7BB; 71C; 71K; 721; 725; 73C; 74A; 74H; 74P; 744; 76J; 77E
			175/70R14 84		
			185/65R14 86		
			185/70R14 88		
			195/60R14 86	11A; 24J; 24M	
			195/65R14 89	11A; 24J; 24M	

Auflagen

10B) Die mindestens erforderlichen Geschwindigkeitsbereiche der zu verwendenden Reifen sind, mit Ausnahme der Reifen mit M+S-Profil, den Fahrzeugpapieren zu entnehmen. Die für M+S Reifen



§22 53519*01

**Gutachten 366-0225-20-WIRD/N1
zur Erteilung eines Nachtrags zur ABE 53519**

ANLAGE: 6 PEUGEOT
Hersteller: ALCAR WHEELS GmbH

Radtyp: TTNH
Stand: 06.05.2022



Seite: 2 von 3

- zulässige Höchstgeschwindigkeit ist im Blickfeld des Fahrzeugführer sinnfällig anzugeben und im Betrieb nicht zu überschreiten. Die zulässige Achslast des Fahrzeuges darf nicht größer sein als das Zweifache der auf Seite 1 dieser Anlage angegebenen Radlast unter Berücksichtigung des angegebenen Abrollumfanges.
- 11A) Der vorschriftsmäßige Zustand des Fahrzeuges ist durch einen amtlich anerkannten Sachverständigen oder Prüfer für den Kraftfahrzeugverkehr oder einen Prüflingenieur einer Überwachungsorganisation oder einen Angestellten nach Abschnitt 4 der Anlage VIIIb zur StVZO unter Angabe von FAHRZEUGHERSTELLER, FAHRZEUGTYP und FAHRZEUGIDENTIFIZIERUNGSNUMMER auf einem Nachweis entsprechend dem im Beispielkatalog zum §19 StVZO veröffentlichten Muster bescheinigen zu lassen.
- 11B) Wird eine in diesem Gutachten aufgeführte Reifengröße verwendet, die nicht bereits in der Fahrzeuggenehmigung für diesen Fahrzeug-Typ/ -Variante/ -Version bzw. Fahrzeugausführung genannt ist, so sind die Angaben über die Reifengrößen in den Fahrzeugpapieren bei der nächsten Befassung mit den Fahrzeugpapieren durch die Zulassungsstelle unter Vorlage der Allgemeinen Betriebserlaubnis bzw. der Abnahmebestätigung nach §19 Abs. 3 der StVZO berichtigen zu lassen. Diese Berichtigung ist dann nicht erforderlich, wenn die ABE des Sonderrades eine Freistellung von der Pflicht zur Berichtigung der Fahrzeugpapiere enthält.
- 11G) Die Brems-, Lenkungsaggregate und das Fahrwerk mit Ausnahme von Sonder-Fahrwerksfedern müssen, sofern diese durch keine weiteren Auflagen berührt werden, dem Serienstand entsprechen. Für die Sonder-Fahrwerksfedern muß eine Allgemeine Betriebserlaubnis oder ein Teilegutachten vorliegen; gegen die Verwendung der Rad/Reifenkombination dürfen keine technischen Bedenken bestehen. Wird gleichzeitig mit dem Anbau der Sonderräder eine Fahrwerksänderung vorgenommen, so ist diese und ihre Auswirkung auf den Anbau der Sonderräder gesondert zu beurteilen.
- 11H) Wird das serienmäßige Ersatzrad verwendet, soll mit mäßiger Geschwindigkeit und nicht länger als erforderlich gefahren werden. Hierbei müssen die serienmäßigen Befestigungsteile verwendet werden. Bei Fahrzeugausführungen mit Allradantrieb ist bei Verwendung des Ersatzrades darauf zu achten, daß nur Reifen mit gleich großem Abrollumfang zulässig sind.
- 12A) Die Verwendung von Schneeketten ist nicht möglich, es sei denn, dass für den hier aufgeführten Fahrzeugtyp eine weitere Umrüstmöglichkeit im Gutachten aufgeführt ist. Für diese Umrüstung mit der Einschränkung in Spalte Auflagen "Auflagen zu Reifen" sind die dort aufgeführten Auflagen und Hinweise zu beachten.
- 24J) Die Radabdeckung an Achse 1 ist durch Ausstellen der Frontschürze und des Kotflügels oder durch Anbau von dauerhaft befestigten Karosserieteilen im Bereich 30 Grad vor der Radmitte und 50 Grad hinter der Radmitte herzustellen. Je nach Rüstzustand des Fahrzeuges (z. B. Fahrzeugtieferlegung, Radabdeckungsverbreiterung, usw.) kann es möglich sein, dass die Radabdeckung ausreichend ist. Die gesamte Breite der Rad/Reifenkombination muss, unter Beachtung des maximal möglichen Betriebsmaßes des Reifens (1,04 fache der Nennbreite des Reifens), im oben genannten Bereich abgedeckt sein.
- 24M) Die Radabdeckung an Achse 2 ist durch Ausstellen der Heckschürze und des Kotflügels oder durch Anbau von dauerhaft befestigten Karosserieteilen im Bereich 30 Grad vor der Radmitte und 50 Grad hinter der Radmitte herzustellen. Je nach Rüstzustand des Fahrzeuges (z. B. Fahrzeugtieferlegung, Radabdeckungsverbreiterung, usw.) kann es möglich sein, dass die Radabdeckung ausreichend ist. Die gesamte Breite der Rad/Reifenkombination muss, unter Beachtung des maximal möglichen Betriebsmaßes des Reifens (1,04 fache der Nennbreite des Reifens), im oben genannten Bereich abgedeckt sein.
- 51A) Der vom Fahrzeughersteller (siehe Betriebsanleitung oder Reifenfülldruckhinweis am Fahrzeug) bzw. Reifenhersteller vorgeschriebene Reifenfülldruck ist zu beachten. Die Verwendung von Reifen mit Notlaufeigenschaften ist laut Hersteller nur mit Reifenfülldrucküberwachungssystem zulässig.

**Gutachten 366-0225-20-WIRD/N1
zur Erteilung eines Nachtrags zur ABE 53519**

ANLAGE: 6 PEUGEOT
Hersteller: ALCAR WHEELS GmbH

Radtyp: TTNH
Stand: 06.05.2022



Seite: 3 von 3

- 5DK) Die Verwendung dieser Reifengröße ist nur zulässig an Fahrzeugausführungen bis zu einer zulässigen Achslast von 950kg.
- 71C) Zum Auswuchten der Sonderräder dürfen an der Felgeninnenseite nur Klebegewichte angebracht werden.
- 71K) Zum Auswuchten der Sonderräder dürfen an der Felgenaußenseite nur Klebegewichte unterhalb des Tiefbetts angebracht werden.
- 721) Es ist nur die Verwendung von Gummiventilen oder Metallschraubventilen mit Überwurfmutter von außen, die weitgehend den Normen (DIN, E.T.R.T.O. bzw. Tire and Rim) entsprechen und die für einen Ventilloch-Nenn Durchmesser von 11,3 mm geeignet sind, zulässig.
Das Ventil darf nicht über den Felgenrand hinausragen. Es sind die Montagehinweise des Ventilherstellers zu beachten.
- 725) Bei Fahrzeugen mit einer bauartbedingten Höchstgeschwindigkeit über 210 km/h sind nur Metallschraubventile zulässig. Es sind die Montagehinweise des Ventilherstellers zu beachten.
- 73C) Es ist nur die Verwendung von schlauchlosen Reifen zulässig.
- 744) Das Anzugsmoment der Befestigungsteile der Räder ist der Betriebsanleitung des Fahrzeuges zu entnehmen.
- 74A) Es dürfen nur die vom Radhersteller mitzuliefernden Radbefestigungsteile verwendet werden, dabei ist die Gewindegröße der serienmäßigen Befestigungsteile zu beachten. Bei Verwendung von Radschrauben, ist die, in der Anlage zum Gutachten, dem Fahrzeug zugeordnete Schaftlänge zu beachten.
- 74H) Vor Montage der Räder sind eventuell vorhandene Zentrierstifte, Befestigungsschrauben oder Sicherungsringe an den Anschlussflanschen des Fahrzeugs zu entfernen.
- 74P) Radausführungen mit Zentrierring im Mittenloch sind nur zulässig, wenn die im Gutachten beschriebenen Zentrierringe verwendet werden.
- 76J) Die Verwendung dieser Radgröße ist nicht zulässig an Fahrzeugausführungen, die serienmäßig laut COC-Papier (EG-Übereinstimmungserklärung) als kleinste Radgröße mit 15-Zoll-Rädern ausgerüstet sind.
- 77E) Das indirekte Reifendruckkontrollsystem ist zu kalibrieren. Es ist dafür den Ausführungen der Bedienungsanleitung Folge zu leisten.
- 7BB) Die Verwendung des vom Fahrzeughersteller verbauten Reifendruck Kontrollsystems mit Sensoren Art. Nr.: 53104671 (nur wenn auch original verbaut) ist zulässig. Das System muss gemäß den Herstellerangaben kalibriert werden. Alternativ kann ein geeignetes Nachrüstkontrollsystem verwendet werden.

**Gutachten 366-0225-20-WIRD/N1
zur Erteilung eines Nachtrags zur ABE 53519**



ANLAGE: 7 CITROEN
Hersteller: ALCAR WHEELS GmbH

Radtyp: TTNH
Stand: 06.05.2022



Fahrzeughersteller CITROEN

Raddaten:

Radgröße nach Norm : 5 1/2 J X 14 H2 Einpreßtiefe (mm) : 35
Lochkreis (mm)/Lochzahl : 100/4 Zentrierart : Mittenzentrierung
Verwendung von Lochkreisversatzschrauben notwendig. Lochkreis(mm)/Lochzahl Verwendungsbereich: 98/4

Technische Daten, Kurzfassung

Ausführung	Ausführungsbezeichnung		Mitteln- och in mm	Zentrierring- werkstoff	zul. Rad- last in kg	zul. Abroll- umf. in mm	gültig ab Fertig- datum
	Kennzeichnung Rad	Kennzeichnung Zentrierring					
TTNH2BA35N581	PCD100 ET35	Ø60.1 Ø58.1	58,1	Kunststoff	590	1976	03/21
TTNH2BA35O581	PCD100 ET35	Ø60.1 Ø58.1	58,1	Kunststoff	590	1976	03/21
TTNH2BP35N581	PCD100 ET35	Ø60.1 Ø58.1	58,1	Kunststoff	590	1976	03/21
TTNH2BP35O581	PCD100 ET35	Ø60.1 Ø58.1	58,1	Kunststoff	590	1976	03/21
TTNH2SA35N581	PCD100 ET35	Ø60.1 Ø58.1	58,1	Kunststoff	590	1976	03/21
TTNH2SA35O581	PCD100 ET35	Ø60.1 Ø58.1	58,1	Kunststoff	590	1976	03/21

Im Fahrzeug vorgeschriebene Fahrzeugsysteme, z. B. Reifendruckkontrollsysteme, müssen nach Anbau der Sonderräder funktionsfähig bleiben.

Der Fahrzeughalter muss auf die Kontrolle des Anzugsmoments der Befestigungsmittel nach einer Wegstrecke von 50km hingewiesen werden.

Verwendungsbereich/Fz-Hersteller : CITROEN

Befestigungsteile : Lochkreisversatzschrauben M12x1,25, Schaftl. 24,5 mm, Kegelw. 60 Grad

Zubehör : AEZ Artikel-Nr. ZJFXN

Anzugsmoment der Befestigungsteile : 90 Nm

Verkaufsbezeichnung: **CITROEN CITROEN NEMO**

Fahrzeugtyp	Betriebserlaubnis	kW	Reifen	Auflagen zu Reifen	Auflagen
A	e3*2007/46*0013*..	50 - 55	175/65R14 82	5DK	Lkw geschl.Kasten (Serie); Frontantrieb; 10B; 11B; 11G; 11H; 12A; 51A; 7BB; 71C; 71K; 721; 725; 73C; 74A; 74H; 74P; 744; 76J; 77E
			175/70R14 84		
			185/65R14 86		
			185/70R14 88		
			195/60R14 86	11A; 24J; 24M	
			195/65R14 89	11A; 24J; 24M	



S22 53519*01

**Gutachten 366-0225-20-WIRD/N1
zur Erteilung eines Nachtrags zur ABE 53519**



ANLAGE: 7 CITROEN
Hersteller: ALCAR WHEELS GmbH

Radtyp: TTNH
Stand: 06.05.2022

Verkaufsbezeichnung: **CITROEN NEMO**

Fahrzeugtyp	Betriebserlaubnis	kW	Reifen	Auflagen zu Reifen	Auflagen
225L	N130	50 - 55	175/65R14 82	5DK	Lkw geschl.Kasten (Serie); Frontantrieb; 10B; 11B; 11G; 11H; 12A; 51A; 7BB; 71C; 71K; 721; 725; 73C; 74A; 74H; 74P; 744; 76J; 77E
			175/70R14 84		
			185/65R14 86		
			185/70R14 88	11A; 24J; 24M	
			195/60R14 86		
			195/65R14 89		

Auflagen

- 10B) Die mindestens erforderlichen Geschwindigkeitsbereiche der zu verwendenden Reifen sind, mit Ausnahme der Reifen mit M+S-Profil, den Fahrzeugpapieren zu entnehmen. Die für M+S Reifen zulässige Höchstgeschwindigkeit ist im Blickfeld des Fahrzeugführer sinnfällig anzugeben und im Betrieb nicht zu überschreiten. Die zulässige Achslast des Fahrzeuges darf nicht größer sein als das Zweifache der auf Seite 1 dieser Anlage angegebenen Radlast unter Berücksichtigung des angegebenen Abrollumfanges.
- 11A) Der vorschriftsmäßige Zustand des Fahrzeuges ist durch einen amtlich anerkannten Sachverständigen oder Prüfer für den Kraftfahrzeugverkehr oder einen Prüferingenieur einer Überwachungsorganisation oder einen Angestellten nach Abschnitt 4 der Anlage VIIIb zur StVZO unter Angabe von FAHRZEUGHERSTELLER, FAHRZEUGTYP und FAHRZEUGIDENTIFIZIERUNGSNUMMER auf einem Nachweis entsprechend dem im Beispielkatalog zum §19 StVZO veröffentlichten Muster bescheinigen zu lassen.
- 11B) Wird eine in diesem Gutachten aufgeführte Reifengröße verwendet, die nicht bereits in der Fahrzeuggenehmigung für diesen Fahrzeug-Typ/ -Variante/ -Version bzw. Fahrzeugausführung genannt ist, so sind die Angaben über die Reifengrößen in den Fahrzeugpapieren bei der nächsten Befassung mit den Fahrzeugpapieren durch die Zulassungsstelle unter Vorlage der Allgemeinen Betriebserlaubnis bzw. der Abnahmebestätigung nach §19 Abs. 3 der StVZO berichtigen zu lassen. Diese Berichtigung ist dann nicht erforderlich, wenn die ABE des Sonderrades eine Freistellung von der Pflicht zur Berichtigung der Fahrzeugpapiere enthält.
- 11G) Die Brems-, Lenkungsaggregate und das Fahrwerk mit Ausnahme von Sonder-Fahrwerksfedern müssen, sofern diese durch keine weiteren Auflagen berührt werden, dem Serienstand entsprechen. Für die Sonder-Fahrwerksfedern muß eine Allgemeine Betriebserlaubnis oder ein Teilegutachten vorliegen; gegen die Verwendung der Rad/Reifenkombination dürfen keine technischen Bedenken bestehen. Wird gleichzeitig mit dem Anbau der Sonderräder eine Fahrwerksänderung vorgenommen, so ist diese und ihre Auswirkung auf den Anbau der Sonderräder gesondert zu beurteilen.
- 11H) Wird das serienmäßige Ersatzrad verwendet, soll mit mäßiger Geschwindigkeit und nicht länger als erforderlich gefahren werden. Hierbei müssen die serienmäßigen Befestigungsteile verwendet werden. Bei Fahrzeugausführungen mit Allradantrieb ist bei Verwendung des Ersatzrades darauf zu achten, daß nur Reifen mit gleich großem Abrollumfang zulässig sind.
- 12A) Die Verwendung von Schneeketten ist nicht möglich, es sei denn, dass für den hier aufgeführten Fahrzeugtyp eine weitere Umrüstmöglichkeit im Gutachten aufgeführt ist. Für diese Umrüstung mit der Einschränkung in Spalte Auflagen "Auflagen zu Reifen" sind die dort aufgeführten Auflagen und Hinweise zu beachten.
- 24J) Die Radabdeckung an Achse 1 ist durch Ausstellen der Frontschürze und des Kotflügels oder durch Anbau von dauerhaft befestigten Karosserieteilen im Bereich 30 Grad vor der Radmitte und 50 Grad hinter der Radmitte herzustellen. Je nach Rüstzustand des Fahrzeuges (z. B. Fahrzeugtieferlegung, Radabdeckungsverbreiterung, usw.) kann es möglich sein, dass die Radabdeckung ausreichend ist. Die gesamte Breite der Rad/Reifenkombination muss, unter Beachtung des maximal möglichen



§22 53519*01

**Gutachten 366-0225-20-WIRD/N1
zur Erteilung eines Nachtrags zur ABE 53519**

ANLAGE: 7 CITROEN
Hersteller: ALCAR WHEELS GmbH

Radtyp: TTNH
Stand: 06.05.2022



Seite: 3 von 3

- Betriebsmaßes des Reifens (1,04 fache der Nennbreite des Reifens), im oben genannten Bereich abgedeckt sein.
- 24M) Die Radabdeckung an Achse 2 ist durch Ausstellen der Heckschürze und des Kotflügels oder durch Anbau von dauerhaft befestigten Karosserieteilen im Bereich 30 Grad vor der Radmitte und 50 Grad hinter der Radmitte herzustellen. Je nach Rüstzustand des Fahrzeuges (z. B. Fahrzeugtieferlegung, Radabdeckungsverbreiterung, usw.) kann es möglich sein, dass die Radabdeckung ausreichend ist. Die gesamte Breite der Rad/Reifenkombination muss, unter Beachtung des maximal möglichen Betriebsmaßes des Reifens (1,04 fache der Nennbreite des Reifens), im oben genannten Bereich abgedeckt sein.
- 51A) Der vom Fahrzeughersteller (siehe Betriebsanleitung oder Reifenfülldruckhinweis am Fahrzeug) bzw. Reifenhersteller vorgeschriebene Reifenfülldruck ist zu beachten.
Die Verwendung von Reifen mit Notlaufeigenschaften ist laut Hersteller nur mit Reifenfülldrucküberwachungssystem zulässig.
- 5DK) Die Verwendung dieser Reifengröße ist nur zulässig an Fahrzeugausführungen bis zu einer zulässigen Achslast von 950kg.
- 71C) Zum Auswuchten der Sonderräder dürfen an der Felgeninnenseite nur Klebegewichte angebracht werden.
- 71K) Zum Auswuchten der Sonderräder dürfen an der Felgenaußenseite nur Klebegewichte unterhalb des Tiefbetts angebracht werden.
- 721) Es ist nur die Verwendung von Gummiventilen oder Metallschraubventilen mit Überwurfmutter von außen, die weitgehend den Normen (DIN, E.T.R.T.O. bzw. Tire and Rim) entsprechen und die für einen Ventilloch-Nenn Durchmesser von 11,3 mm geeignet sind, zulässig.
Das Ventil darf nicht über den Felgenrand hinausragen. Es sind die Montagehinweise des Ventilherstellers zu beachten.
- 725) Bei Fahrzeugen mit einer bauartbedingten Höchstgeschwindigkeit über 210 km/h sind nur Metallschraubventile zulässig. Es sind die Montagehinweise des Ventilherstellers zu beachten.
- 73C) Es ist nur die Verwendung von schlauchlosen Reifen zulässig.
- 744) Das Anzugsmoment der Befestigungsteile der Räder ist der Betriebsanleitung des Fahrzeuges zu entnehmen.
- 74A) Es dürfen nur die vom Radhersteller mitzuliefernden Radbefestigungsteile verwendet werden, dabei ist die Gewindegröße der serienmäßigen Befestigungsteile zu beachten. Bei Verwendung von Radschrauben, ist die, in der Anlage zum Gutachten, dem Fahrzeug zugeordnete Schaftlänge zu beachten.
- 74H) Vor Montage der Räder sind eventuell vorhandene Zentrierstifte, Befestigungsschrauben oder Sicherungsringe an den Anschlussflanschen des Fahrzeugs zu entfernen.
- 74P) Radausführungen mit Zentrierring im Mittenloch sind nur zulässig, wenn die im Gutachten beschriebenen Zentrierringe verwendet werden.
- 76J) Die Verwendung dieser Radgröße ist nicht zulässig an Fahrzeugausführungen, die serienmäßig laut COC-Papier (EG-Übereinstimmungserklärung) als kleinste Radgröße mit 15-Zoll-Rädern ausgerüstet sind.
- 77E) Das indirekte Reifendruckkontrollsystem ist zu kalibrieren. Es ist dafür den Ausführungen der Bedienungsanleitung Folge zu leisten.
- 7BB) Die Verwendung des vom Fahrzeughersteller verbauten Reifendruck Kontrollsystems mit Sensoren Art. Nr.: 53104671 (nur wenn auch original verbaut) ist zulässig. Das System muss gemäß den Herstellerangaben kalibriert werden. Alternativ kann ein geeignetes Nachrüstkontrollsystem verwendet werden.

**Gutachten 366-0225-20-WIRD/N1
zur Erteilung eines Nachtrags zur ABE 53519**



ANLAGE: 8 FORD
Hersteller: ALCAR WHEELS GmbH

Radtyp: TTNH
Stand: 06.05.2022



Fahrzeughersteller FORD

Raddaten:

Radgröße nach Norm : 5 1/2 J X 14 H2 Einpreßtiefe (mm) : 35
Lochkreis (mm)/Lochzahl : 100/4 Zentrierart : Mittenzentrierung
Verwendung von Lochkreisversatzschrauben notwendig. Lochkreis(mm)/Lochzahl Verwendungsbereich: 98/4

Technische Daten, Kurzfassung

Ausführung	Ausführungsbezeichnung		Mittennoch in mm	Zentrierwerkstoff	zul. Radlast in kg	zul. Abrollumf. in mm	gültig ab Fertigdatum
	Kennzeichnung Rad	Kennzeichnung Zentrierung					
TTNH2BA35N581	PCD100 ET35	Ø60.1 Ø58.1	58,1	Kunststoff	590	1976	03/21
TTNH2BA35O581	PCD100 ET35	Ø60.1 Ø58.1	58,1	Kunststoff	590	1976	03/21
TTNH2BP35N581	PCD100 ET35	Ø60.1 Ø58.1	58,1	Kunststoff	590	1976	03/21
TTNH2BP35O581	PCD100 ET35	Ø60.1 Ø58.1	58,1	Kunststoff	590	1976	03/21
TTNH2SA35N581	PCD100 ET35	Ø60.1 Ø58.1	58,1	Kunststoff	590	1976	03/21
TTNH2SA35O581	PCD100 ET35	Ø60.1 Ø58.1	58,1	Kunststoff	590	1976	03/21

Im Fahrzeug vorgeschriebene Fahrzeugsysteme, z. B. Reifendruckkontrollsysteme, müssen nach Anbau der Sonderräder funktionsfähig bleiben.

Der Fahrzeughalter muss auf die Kontrolle des Anzugsmoments der Befestigungsmittel nach einer Wegstrecke von 50km hingewiesen werden.

Verwendungsbereich/Fz-Hersteller : FORD

Befestigungsteile : Lochkreisversatzschrauben M12x1,25, Schaftl. 22,7 mm, Kegelw. 60 Grad

Zubehör : AEZ Artikel-Nr. ZJFF

Anzugsmoment der Befestigungsteile : 100 Nm

Verkaufsbezeichnung: **KA**

Fahrzeugtyp	Betriebserlaubnis	kW	Reifen	Auflagen zu Reifen	Auflagen
RU8	e3*2001/116*0280*..	51 - 55	165/65R14	12T; 51G	10B; 11B; 11G; 11H;
			175/65R14	12T; 51G	51A; 71C; 71K; 72I;
			185/55R14 80	12A	725; 73C; 74A; 74H;
			185/60R14 82	12A	74P; 77E
			195/60R14 86	11A; 12A; 24M	

Auflagen

10B) Die mindestens erforderlichen Geschwindigkeitsbereiche der zu verwendenden Reifen sind, mit Ausnahme der Reifen mit M+S-Profil, den Fahrzeugpapieren zu entnehmen. Die für M+S Reifen zulässige Höchstgeschwindigkeit ist im Blickfeld des Fahrzeugführer sinnfällig anzugeben und im Betrieb nicht zu überschreiten. Die zulässige Achslast des Fahrzeuges darf nicht größer sein als das Zweifache



S22 53519*01

**Gutachten 366-0225-20-WIRD/N1
zur Erteilung eines Nachtrags zur ABE 53519**

ANLAGE: 8 FORD

Hersteller: ALCAR WHEELS GmbH

Radtyp: TTNH

Stand: 06.05.2022



Seite: 2 von 3

der auf Seite 1 dieser Anlage angegebenen Radlast unter Berücksichtigung des angegebenen Abrollumfanges.

- 11A) Der vorschriftsmäßige Zustand des Fahrzeuges ist durch einen amtlich anerkannten Sachverständigen oder Prüfer für den Kraftfahrzeugverkehr oder einen Prüfingenieur einer Überwachungsorganisation oder einen Angestellten nach Abschnitt 4 der Anlage VIIIb zur StVZO unter Angabe von FAHRZEUGHERSTELLER, FAHRZEUGTYP und FAHRZEUGIDENTIFIZIERUNGSNUMMER auf einem Nachweis entsprechend dem im Beispielkatalog zum §19 StVZO veröffentlichten Muster bescheinigen zu lassen.
- 11B) Wird eine in diesem Gutachten aufgeführte Reifengröße verwendet, die nicht bereits in der Fahrzeuggenehmigung für diesen Fahrzeug-Typ/ -Variante/ -Version bzw. Fahrzeugausführung genannt ist, so sind die Angaben über die Reifengrößen in den Fahrzeugpapieren bei der nächsten Befassung mit den Fahrzeugpapieren durch die Zulassungsstelle unter Vorlage der Allgemeinen Betriebserlaubnis bzw. der Abnahmebestätigung nach §19 Abs. 3 der StVZO berichtigen zu lassen. Diese Berichtigung ist dann nicht erforderlich, wenn die ABE des Sonderrades eine Freistellung von der Pflicht zur Berichtigung der Fahrzeugpapiere enthält.
- 11G) Die Brems-, Lenkungsaggregate und das Fahrwerk mit Ausnahme von Sonder-Fahrwerksfedern müssen, sofern diese durch keine weiteren Auflagen berührt werden, dem Serienstand entsprechen. Für die Sonder-Fahrwerksfedern muß eine Allgemeine Betriebserlaubnis oder ein Teilegutachten vorliegen; gegen die Verwendung der Rad/Reifenkombination dürfen keine technischen Bedenken bestehen. Wird gleichzeitig mit dem Anbau der Sonderräder eine Fahrwerksänderung vorgenommen, so ist diese und ihre Auswirkung auf den Anbau der Sonderräder gesondert zu beurteilen.
- 11H) Wird das serienmäßige Ersatzrad verwendet, soll mit mäßiger Geschwindigkeit und nicht länger als erforderlich gefahren werden. Hierbei müssen die serienmäßigen Befestigungsteile verwendet werden. Bei Fahrzeugausführungen mit Allradantrieb ist bei Verwendung des Ersatzrades darauf zu achten, daß nur Reifen mit gleich großem Abrollumfang zulässig sind.
- 12A) Die Verwendung von Schneeketten ist nicht möglich, es sei denn, dass für den hier aufgeführten Fahrzeugtyp eine weitere Umrüstmöglichkeit im Gutachten aufgeführt ist. Für diese Umrüstung mit der Einschränkung in Spalte Auflagen "Auflagen zu Reifen" sind die dort aufgeführten Auflagen und Hinweise zu beachten.
- 12T) Die Verwendung von feingliedrigen Schneeketten ist nur mit der vom Fahrzeughersteller freigegebenen Schneekette oder einer baugleichen Schneekette an der Achse, die in der Betriebsanleitung des Fahrzeuges genannt wird, möglich.
- 24M) Die Radabdeckung an Achse 2 ist durch Ausstellen der Heckschürze und des Kotflügels oder durch Anbau von dauerhaft befestigten Karosserieteilen im Bereich 30 Grad vor der Radmitte und 50 Grad hinter der Radmitte herzustellen. Je nach Rüstzustand des Fahrzeuges (z. B. Fahrzeugtieferlegung, Radabdeckungsverbreiterung, usw.) kann es möglich sein, dass die Radabdeckung ausreichend ist. Die gesamte Breite der Rad/Reifenkombination muss, unter Beachtung des maximal möglichen Betriebsmaßes des Reifens (1,04 fache der Nennbreite des Reifens), im oben genannten Bereich abgedeckt sein.
- 51A) Der vom Fahrzeughersteller (siehe Betriebsanleitung oder Reifenfülldruckhinweis am Fahrzeug) bzw. Reifenhersteller vorgeschriebene Reifenfülldruck ist zu beachten. Die Verwendung von Reifen mit Notlaufeigenschaften ist laut Hersteller nur mit Reifenfülldrucküberwachungssystem zulässig.
- 51G) Die Verwendung dieser Rad/Reifen-Kombination ist nur zulässig, wenn diese Reifendimension in den Fahrzeugpapieren bereits serienmäßig eingetragen oder vom Fahrzeughersteller, s. Auszug aus der EG-Genehmigung des Fahrzeuges (EG-Übereinstimmungsbescheinigung), freigegeben ist. Der Loadindex, das Geschwindigkeitssymbol, die M+S-Kennzeichnung, die Hinweise und die Empfehlungen des Fahrzeugherstellers sind bei Verwendung dieser Reifengröße zu beachten.

**Gutachten 366-0225-20-WIRD/N1
zur Erteilung eines Nachtrags zur ABE 53519**

ANLAGE: 8 FORD

Hersteller: ALCAR WHEELS GmbH

Radtyp: TTNH

Stand: 06.05.2022



Seite: 3 von 3

- 71C) Zum Auswuchten der Sonderräder dürfen an der Felgeninnenseite nur Klebegewichte angebracht werden.
- 71K) Zum Auswuchten der Sonderräder dürfen an der Felgenaußenseite nur Klebegewichte unterhalb des Tiefbetts angebracht werden.
- 721) Es ist nur die Verwendung von Gummiventilen oder Metallschraubventilen mit Überwurfmutter von außen, die weitgehend den Normen (DIN, E.T.R.T.O. bzw. Tire and Rim) entsprechen und die für einen Ventilloch-Nenn Durchmesser von 11,3 mm geeignet sind, zulässig.
Das Ventil darf nicht über den Felgenrand hinausragen. Es sind die Montagehinweise des Ventilherstellers zu beachten.
- 725) Bei Fahrzeugen mit einer bauartbedingten Höchstgeschwindigkeit über 210 km/h sind nur Metallschraubventile zulässig. Es sind die Montagehinweise des Ventilherstellers zu beachten.
- 73C) Es ist nur die Verwendung von schlauchlosen Reifen zulässig.
- 74A) Es dürfen nur die vom Radhersteller mitzuliefernden Radbefestigungsteile verwendet werden, dabei ist die Gewindegröße der serienmäßigen Befestigungsteile zu beachten. Bei Verwendung von Radschrauben, ist die, in der Anlage zum Gutachten, dem Fahrzeug zugeordnete Schaftlänge zu beachten.
- 74H) Vor Montage der Räder sind eventuell vorhandene Zentrierstifte, Befestigungsschrauben oder Sicherungsringe an den Anschlussflanschen des Fahrzeugs zu entfernen.
- 74P) Radausführungen mit Zentrierring im Mittenloch sind nur zulässig, wenn die im Gutachten beschriebenen Zentrierringe verwendet werden.
- 77E) Das indirekte Reifendruckkontrollsystem ist zu kalibrieren. Es ist dafür den Ausführungen der Bedienungsanleitung Folge zu leisten.

§22 53519*01

**Gutachten 366-0225-20-WIRD/N1
zur Erteilung eines Nachtrags zur ABE 53519**

ANLAGE: 12 KIA
Hersteller: ALCAR WHEELS GmbH

Radtyp: TTNH
Stand: 06.05.2022



Fahrzeughersteller KIA

Raddaten:

Radgröße nach Norm : 5 1/2 J X 14 H2 Einpreßtiefe (mm) : 35
Lochkreis (mm)/Lochzahl : 100/4 Zentrierart : Mittenzentrierung

Technische Daten, Kurzfassung

Ausführung	Ausführungsbezeichnung		Mitteln- och in mm	Zentrierung- werkstoff	zul. Rad- last in kg	zul. Abroll- umf. in mm	gültig ab Fertig- datum
	Kennzeichnung Rad	Kennzeichnung Zentrierung					
TTNH2BA35N541	PCD100 ET35	Ø60.1 Ø54.1	54,1	Kunststoff	590	1976	03/21
TTNH2BA35O541	PCD100 ET35	Ø60.1 Ø54.1	54,1	Kunststoff	590	1976	03/21
TTNH2BP35N541	PCD100 ET35	Ø60.1 Ø54.1	54,1	Kunststoff	590	1976	03/21
TTNH2BP35O541	PCD100 ET35	Ø60.1 Ø54.1	54,1	Kunststoff	590	1976	03/21
TTNH2SA35N541	PCD100 ET35	Ø60.1 Ø54.1	54,1	Kunststoff	590	1976	03/21
TTNH2SA35O541	PCD100 ET35	Ø60.1 Ø54.1	54,1	Kunststoff	590	1976	03/21

Im Fahrzeug vorgeschriebene Fahrzeugsysteme, z. B. Reifendruckkontrollsysteme, müssen nach Anbau der Sonderräder funktionsfähig bleiben.

Der Fahrzeughalter muss auf die Kontrolle des Anzugsmoments der Befestigungsmittel nach einer Wegstrecke von 50km hingewiesen werden.

Verwendungsbereich/Fz-Hersteller : KIA

Befestigungsteile : Kegelbund-muttern M12x1,5, Kegelw. 60 Grad,
für Typ : DC; (ab e11*98/14*0132*04)

Zubehör : AEZ Artikel-Nr. ZJT1

Befestigungsteile : Kegelbund-muttern M12x1,5, Kegelw. 60 Grad,
für Typ : JA; (Kegelbund)

Zubehör : AEZ Artikel-Nr. ZJT1

Befestigungsteile : Kegelbund-muttern M12x1,5, Kegelw. 60 Grad,
für Typ : DE; TA; JA; BA

Zubehör : AEZ Artikel-Nr. ZJT1

Befestigungsteile : Kegelbundschauben M12x1,5, Schaftl. 26 mm, Kegelw. 60 Grad, für
Typ : DC; (nur bis e11*98/14*0132*03)

Zubehör : AEZ Artikel-Nr. ZJK2



**Gutachten 366-0225-20-WIRD/N1
zur Erteilung eines Nachtrags zur ABE 53519**

ANLAGE: 12 KIA
Hersteller: ALCAR WHEELS GmbH

Radtyp: TTNH
Stand: 06.05.2022

Anzugsmoment der Befestigungsteile : 110 Nm für Typ : BA; DC; DE; TA
117 Nm für Typ : JA
127 Nm für Typ : JA

Verkaufsbezeichnung: **JB / Rio**

Fahrzeugtyp	Betriebserlaubnis	kW	Reifen	Auflagen zu Reifen	Auflagen
DE	e4*2001/116*0093*..	65 - 83	175/70R14	51G	10B; 11B; 11G; 11H; 12A; 51A; 71C; 71K; 721; 725; 73C; 74A; 74P; 76J
			185/65R14 86	11A; 24J; 24M	
			195/60R14 86		

Verkaufsbezeichnung: **KIA RIO**

Fahrzeugtyp	Betriebserlaubnis	kW	Reifen	Auflagen zu Reifen	Auflagen
DC	e11*98/14*0132*..	55 - 72	175/65R14 82	11A; 21B; 22B; 80L	nur bis e11*98/14*0132*03; 10B; 11B; 11G; 11H; 12A; 51A; 71C; 71K; 721; 725; 73C; 74A; 74P
			185/60R14 82		
			195/60R14 86		
DC	e11*98/14*0132*..	55 - 72	175/65R14 82	11A; 21B; 22B; 80L	ab e11*98/14*0132*04; 10B; 11B; 11G; 11H; 12A; 51A; 71C; 71K; 721; 725; 73C; 74A; 74P
			185/60R14 82		
			195/60R14 86		

Verkaufsbezeichnung: **PICANTO**

Fahrzeugtyp	Betriebserlaubnis	kW	Reifen	Auflagen zu Reifen	Auflagen
JA	e11*2007/46*3848*.., e5*2007/46*1078*..	49	165/65R14 79	11A; 245; 26P	10B; 11B; 11G; 11H; 12A; 51A; 7GF; 71C; 71K; 721; 725; 73C; 74A; 74P; 76J; 77E
			49 - 62	175/60R14 79	
		175/65R14 82		11A; 24J; 248; 26N; 26P; 27H	
		185/60R14 82		11A; 24J; 24M; 26B; 26N; 27H	
JA	e11*2007/46*3848*.., e5*2007/46*1078*..	74	165/65R14 79	11A; 245; 26P	PICANTO SX; 10B; 11B; 11G; 11H; 12A; 51A; 7GF; 71C; 71K; 721; 725; 73C; 74A; 74P; 76J; 77E
			175/65R14 82	11A; 24J; 248; 26N; 26P; 27H	
			185/60R14 82	11A; 24J; 24M; 26B; 26N; 27H	

Verkaufsbezeichnung: **Picanto or Morning**

Fahrzeugtyp	Betriebserlaubnis	kW	Reifen	Auflagen zu Reifen	Auflagen
TA	e4*2007/46*0256*..	49 - 63	155/65R14 75	11A; 24J; 248; 26P; 27F	Schrägheck; Frontantrieb; 10B; 11B; 11G; 11H; 12A; 51A; 71C; 71K; 721; 725; 73C; 74A; 74P; 76J; 4CT
			165/60R14 75	11A; 24J; 248; 26N; 26P; 27F	
			175/50R14 74	11A; 241; 244; 246; 247; 26B; 26N; 27F	
			185/50R14 77	11A; 24C; 244; 247; 26B; 26J; 27F	
			185/55R14 80	11A; 24C; 244; 247; 26B; 26J; 27F	

**Gutachten 366-0225-20-WIRD/N1
zur Erteilung eines Nachtrags zur ABE 53519**



ANLAGE: 12 KIA
Hersteller: ALCAR WHEELS GmbH

Radtyp: TTNH
Stand: 06.05.2022

Verkaufsbezeichnung: **PICANTO, SA**

Fahrzeugtyp	Betriebserlaubnis	kW	Reifen	Auflagen zu Reifen	Auflagen
BA	e4*2001/116*0085*..	44 - 48	165/60R14 75	11A; 24J; 24M	10B; 11B; 11G; 11H;
			185/50R14 77	11A; 22I; 24C; 24D	12A; 51A; 71C; 71K;
		44 - 55	175/60R14 79	11A; 24J; 24M	72I; 725; 73C; 74A;
			185/55R14 79	11A; 22I; 24C; 24D	74P; 76J; 916

Auflagen

- 10B) Die mindestens erforderlichen Geschwindigkeitsbereiche der zu verwendenden Reifen sind, mit Ausnahme der Reifen mit M+S-Profil, den Fahrzeugpapieren zu entnehmen. Die für M+S Reifen zulässige Höchstgeschwindigkeit ist im Blickfeld des Fahrzeugführer sinnfällig anzugeben und im Betrieb nicht zu überschreiten. Die zulässige Achslast des Fahrzeuges darf nicht größer sein als das Zweifache der auf Seite 1 dieser Anlage angegebenen Radlast unter Berücksichtigung des angegebenen Abrollumfanges.
- 11A) Der vorschriftsmäßige Zustand des Fahrzeuges ist durch einen amtlich anerkannten Sachverständigen oder Prüfer für den Kraftfahrzeugverkehr oder einen Prüflingenieur einer Überwachungsorganisation oder einen Angestellten nach Abschnitt 4 der Anlage VIIIb zur StVZO unter Angabe von FAHRZEUGHERSTELLER, FAHRZEUGTYP und FAHRZEUGIDENTIFIZIERUNGNUMMER auf einem Nachweis entsprechend dem im Beispielkatalog zum §19 StVZO veröffentlichten Muster bescheinigen zu lassen.
- 11B) Wird eine in diesem Gutachten aufgeführte Reifengröße verwendet, die nicht bereits in der Fahrzeuggenehmigung für diesen Fahrzeug-Typ/ -Variante/ -Version bzw. Fahrzeugausführung genannt ist, so sind die Angaben über die Reifengrößen in den Fahrzeugpapieren bei der nächsten Befassung mit den Fahrzeugpapieren durch die Zulassungsstelle unter Vorlage der Allgemeinen Betriebserlaubnis bzw. der Abnahmebestätigung nach §19 Abs. 3 der StVZO berichtigen zu lassen. Diese Berichtigung ist dann nicht erforderlich, wenn die ABE des Sonderrades eine Freistellung von der Pflicht zur Berichtigung der Fahrzeugpapiere enthält.
- 11G) Die Brems-, Lenkungsaggregate und das Fahrwerk mit Ausnahme von Sonder-Fahrwerksfedern müssen, sofern diese durch keine weiteren Auflagen berührt werden, dem Serienstand entsprechen. Für die Sonder-Fahrwerksfedern muß eine Allgemeine Betriebserlaubnis oder ein Teilegutachten vorliegen; gegen die Verwendung der Rad/Reifenkombination dürfen keine technischen Bedenken bestehen. Wird gleichzeitig mit dem Anbau der Sonderräder eine Fahrwerksänderung vorgenommen, so ist diese und ihre Auswirkung auf den Anbau der Sonderräder gesondert zu beurteilen.
- 11H) Wird das serienmäßige Ersatzrad verwendet, soll mit mäßiger Geschwindigkeit und nicht länger als erforderlich gefahren werden. Hierbei müssen die serienmäßigen Befestigungsteile verwendet werden. Bei Fahrzeugausführungen mit Allradantrieb ist bei Verwendung des Ersatzrades darauf zu achten, daß nur Reifen mit gleich großem Abrollumfang zulässig sind.
- 12A) Die Verwendung von Schneeketten ist nicht möglich, es sei denn, dass für den hier aufgeführten Fahrzeugtyp eine weitere Umrüstmöglichkeit im Gutachten aufgeführt ist. Für diese Umrüstung mit der Einschränkung in Spalte Auflagen "Auflagen zu Reifen" sind die dort aufgeführten Auflagen und Hinweise zu beachten.
- 21B) Durch Anlegen der vorderen Radhausauschnittkanten und Kunststoffinnenkotflügel über die gesamte Radhausauschnittkantenlänge ist die Freigängigkeit der Rad/Reifen-Kombination herzustellen.
- 22B) Durch Anlegen bzw. Bearbeiten der hinteren Radhausauschnittkanten und Kunststoffinnenkotflügel über die gesamte Radhausauschnittkantenlänge ist die Freigängigkeit der Rad/Reifen-Kombination herzustellen.
- 22I) Durch Anlegen bzw. Bearbeiten der hinteren Radhausauschnittkanten und Kunststoffinnenkotflügel über die gesamte Radhausauschnittkantenlänge ist die Freigängigkeit der Rad/Reifen-Kombination unter



§22 53519*01

**Gutachten 366-0225-20-WIRD/N1
zur Erteilung eines Nachtrags zur ABE 53519**

ANLAGE: 12 KIA
Hersteller: ALCAR WHEELS GmbH

Radtyp: TTNH
Stand: 06.05.2022



Seite: 4 von 8

- Berücksichtigung der maximal zulässigen Betriebsbreite nach ETRTO bzw. WdK (1,04 fache Nennbreite des Reifens) herzustellen.
- 241) Die Radabdeckung an Achse 1 ist durch Ausstellen der Frontschürze und des Kotflügels oder durch Anbau von dauerhaft befestigten Karosserieteilen im Bereich 30 Grad vor der Radmitte herzustellen. Die gesamte Breite der Rad/Reifenkombination muss, unter Beachtung des maximal möglichen Betriebsmaßes des Reifens (1,04 fache der Nennbreite des Reifens), im oben genannten Bereich abgedeckt sein.
- 244) Die Radabdeckung an Achse 2 ist durch Ausstellen der Heckschürze und des Kotflügels oder durch Anbau von dauerhaft befestigten Karosserieteilen im Bereich 50 Grad hinter der Radmitte herzustellen. Die gesamte Breite der Rad/Reifenkombination muss, unter Beachtung des maximal möglichen Betriebsmaßes des Reifens (1,04 fache der Nennbreite des Reifens), im oben genannten Bereich abgedeckt sein.
- 245) Die Radabdeckung an Achse 1 ist durch Ausstellen der Frontschürze und des Kotflügels oder durch Anbau von dauerhaft befestigten Karosserieteilen im Bereich 30 Grad vor der Radmitte herzustellen. Je nach Rüstzustand des Fahrzeuges (z. B. Fahrzeugtieferlegung, Radabdeckungsverbreiterung, usw.) kann es möglich sein, dass die Radabdeckung ausreichend ist. Die gesamte Breite der Rad/Reifenkombination muss, unter Beachtung des maximal möglichen Betriebsmaßes des Reifens (1,04 fache der Nennbreite des Reifens), im oben genannten Bereich abgedeckt sein.
- 246) Die Radabdeckung an Achse 1 ist durch Ausstellen des Kotflügels oder durch Anbau von dauerhaft befestigten Karosserieteilen im Bereich 50 Grad hinter der Radmitte herzustellen. Je nach Rüstzustand des Fahrzeuges (z. B. Fahrzeugtieferlegung, Radabdeckungsverbreiterung, usw.) kann es möglich sein, dass die Radabdeckung ausreichend ist. Die gesamte Breite der Rad/Reifenkombination muss, unter Beachtung des maximal möglichen Betriebsmaßes des Reifens (1,04 fache der Nennbreite des Reifens), im oben genannten Bereich abgedeckt sein.
- 247) Die Radabdeckung an Achse 2 ist durch Ausstellen des Kotflügels oder durch Anbau von dauerhaft befestigten Karosserieteilen im Bereich 30 Grad vor der Radmitte herzustellen. Je nach Rüstzustand des Fahrzeuges (z. B. Fahrzeugtieferlegung, Radabdeckungsverbreiterung, usw.) kann es möglich sein, dass die Radabdeckung ausreichend ist. Die gesamte Breite der Rad/Reifenkombination muss, unter Beachtung des maximal möglichen Betriebsmaßes des Reifens (1,04 fache der Nennbreite des Reifens), im oben genannten Bereich abgedeckt sein.
- 248) Die Radabdeckung an Achse 2 ist durch Ausstellen der Heckschürze und des Kotflügels oder durch Anbau von dauerhaft befestigten Karosserieteilen im Bereich 50 Grad hinter der Radmitte herzustellen. Je nach Rüstzustand des Fahrzeuges (z. B. Fahrzeugtieferlegung, Radabdeckungsverbreiterung, usw.) kann es möglich sein, dass die Radabdeckung ausreichend ist. Die gesamte Breite der Rad/Reifenkombination muss, unter Beachtung des maximal möglichen Betriebsmaßes des Reifens (1,04 fache der Nennbreite des Reifens), im oben genannten Bereich abgedeckt sein.
- 24C) Die Radabdeckung an Achse 1 ist durch Ausstellen der Frontschürze und des Kotflügels oder durch Anbau von dauerhaft befestigten Karosserieteilen im Bereich 30 Grad vor der Radmitte und 50 Grad hinter der Radmitte herzustellen. Die gesamte Breite der Rad/Reifenkombination muss, unter Beachtung des maximal möglichen Betriebsmaßes des Reifens (1,04 fache der Nennbreite des Reifens), im oben genannten Bereich abgedeckt sein.
- 24D) Die Radabdeckung an Achse 2 ist durch Ausstellen der Heckschürze und des Kotflügels oder durch Anbau von dauerhaft befestigten Karosserieteilen im Bereich 30 Grad vor der Radmitte und 50 Grad hinter der Radmitte herzustellen. Die gesamte Breite der Rad/Reifenkombination muss, unter Beachtung des maximal möglichen Betriebsmaßes des Reifens (1,04 fache der Nennbreite des Reifens), im oben genannten Bereich abgedeckt sein.
- 24J) Die Radabdeckung an Achse 1 ist durch Ausstellen der Frontschürze und des Kotflügels oder durch Anbau von dauerhaft befestigten Karosserieteilen im Bereich 30 Grad vor der Radmitte und 50 Grad hinter der Radmitte herzustellen. Je nach Rüstzustand des Fahrzeuges (z. B. Fahrzeugtieferlegung, Radabdeckungsverbreiterung, usw.) kann es möglich sein, dass die Radabdeckung ausreichend ist. Die

**Gutachten 366-0225-20-WIRD/N1
zur Erteilung eines Nachtrags zur ABE 53519**

ANLAGE: 12 KIA
Hersteller: ALCAR WHEELS GmbH

Radtyp: TTNH
Stand: 06.05.2022



Seite: 5 von 8

- gesamte Breite der Rad/Reifenkombination muss, unter Beachtung des maximal möglichen Betriebsmaßes des Reifens (1,04 fache der Nennbreite des Reifens), im oben genannten Bereich abgedeckt sein.
- 24M) Die Radabdeckung an Achse 2 ist durch Ausstellen der Heckschürze und des Kotflügels oder durch Anbau von dauerhaft befestigten Karosserieteilen im Bereich 30 Grad vor der Radmitte und 50 Grad hinter der Radmitte herzustellen. Je nach Rüstzustand des Fahrzeuges (z. B. Fahrzeugtieferlegung, Radabdeckungsverbreiterung, usw.) kann es möglich sein, dass die Radabdeckung ausreichend ist. Die gesamte Breite der Rad/Reifenkombination muss, unter Beachtung des maximal möglichen Betriebsmaßes des Reifens (1,04 fache der Nennbreite des Reifens), im oben genannten Bereich abgedeckt sein.
- 26B) Durch Anlegen der vorderen Radhausausschnittkanten und Kunststoffinnenkotflügel ist die Freigängigkeit der Rad/Reifen-Kombination herzustellen. Die genauen Maße / Bereiche sind dem beigefügten Anhang / Hinweisblatt "Nacharbeitsprofile Fahrzeug" am Ende dieser Anlage zu entnehmen.
- 26J) Durch Aufweiten bzw. Ausstellen der vorderen Radhäuser ist die Freigängigkeit der Rad/Reifen-Kombination herzustellen. Die genauen Maße / Bereiche sind dem beigefügten Anhang / Hinweisblatt "Nacharbeitsprofile Fahrzeug" am Ende dieser Anlage zu entnehmen.
- 26N) Durch Aufweiten bzw. Ausstellen der vorderen Radhäuser ist die Freigängigkeit der Rad/Reifen-Kombination unter Berücksichtigung der maximal zulässigen Betriebsbreite nach ETRTO bzw. WdK (1,04 fache Nennbreite des Reifens) herzustellen. Die genauen Maße / Bereiche sind dem beigefügten Anhang / Hinweisblatt "Nacharbeitsprofile Fahrzeug" am Ende dieser Anlage zu entnehmen.
- 26P) Durch Anlegen der vorderen Radhausausschnittkanten und Kunststoffinnenkotflügel ist die Freigängigkeit der Rad/Reifen-Kombination unter Berücksichtigung der maximal zulässigen Betriebsbreite nach ETRTO bzw. WdK (1,04 fache Nennbreite des Reifens) herzustellen. Die genauen Maße / Bereiche sind dem beigefügten Anhang / Hinweisblatt "Nacharbeitsprofile Fahrzeug" am Ende dieser Anlage zu entnehmen.
- 27F) Durch Aufweiten bzw. Ausstellen der hinteren Radhäuser ist die Freigängigkeit der Rad/Reifen-Kombination herzustellen. Die genauen Maße / Bereiche sind dem beigefügten Anhang / Hinweisblatt "Nacharbeitsprofile Fahrzeug" am Ende dieser Anlage zu entnehmen.
- 27H) Durch Aufweiten bzw. Ausstellen der hinteren Radhäuser ist die Freigängigkeit der Rad/Reifen-Kombination unter Berücksichtigung der maximal zulässigen Betriebsbreite nach ETRTO bzw. WdK (1,04 fache Nennbreite des Reifens) herzustellen. Die genauen Maße / Bereiche sind dem beigefügten Anhang / Hinweisblatt "Nacharbeitsprofile Fahrzeug" am Ende dieser Anlage zu entnehmen.
- 4CT) Die Verwendung des vom Fahrzeughersteller verbauten Reifendruck Kontrollsystems mit Sensoren Art. Nr.: 52933 3N100 (nur wenn auch original verbaut) ist zulässig. Das System muss gemäß den Herstellerangaben kalibriert werden. Alternativ kann ein geeignetes Nachrüstkontrollsystem verwendet werden.
- 51A) Der vom Fahrzeughersteller (siehe Betriebsanleitung oder Reifenfülldruckhinweis am Fahrzeug) bzw. Reifenhersteller vorgeschriebene Reifenfülldruck ist zu beachten.
Die Verwendung von Reifen mit Notlaufeigenschaften ist laut Hersteller nur mit Reifenfülldrucküberwachungssystem zulässig.
- 51G) Die Verwendung dieser Rad/Reifen-Kombination ist nur zulässig, wenn diese Reifendimension in den Fahrzeugpapieren bereits serienmäßig eingetragen oder vom Fahrzeughersteller, s. Auszug aus der EG-Genehmigung des Fahrzeuges (EG-Übereinstimmungsbescheinigung), freigegeben ist. Der Loadindex, das Geschwindigkeitssymbol, die M+S-Kennzeichnung, die Hinweise und die Empfehlungen des Fahrzeugherstellers sind bei Verwendung dieser Reifengröße zu beachten.
- 71C) Zum Auswuchten der Sonderräder dürfen an der Felgeninnenseite nur Klebegewichte angebracht werden.
- 71K) Zum Auswuchten der Sonderräder dürfen an der Felgenaußenseite nur Klebegewichte unterhalb des Tiefbetts angebracht werden.

**Gutachten 366-0225-20-WIRD/N1
zur Erteilung eines Nachtrags zur ABE 53519**

ANLAGE: 12 KIA
Hersteller: ALCAR WHEELS GmbH

Radtyp: TTNH
Stand: 06.05.2022



Seite: 6 von 8

- 721) Es ist nur die Verwendung von Gummiventilen oder Metallschraubventilen mit Überwurfmutter von außen, die weitgehend den Normen (DIN, E.T.R.T.O. bzw. Tire and Rim) entsprechen und die für einen Ventilloch-Nenn Durchmesser von 11,3 mm geeignet sind, zulässig. Das Ventil darf nicht über den Felgenreand hinausragen. Es sind die Montagehinweise des Ventilherstellers zu beachten.
- 725) Bei Fahrzeugen mit einer bauartbedingten Höchstgeschwindigkeit über 210 km/h sind nur Metallschraubventile zulässig. Es sind die Montagehinweise des Ventilherstellers zu beachten.
- 73C) Es ist nur die Verwendung von schlauchlosen Reifen zulässig.
- 74A) Es dürfen nur die vom Radhersteller mitzuliefernden Radbefestigungsteile verwendet werden, dabei ist die Gewindegröße der serienmäßigen Befestigungsteile zu beachten. Bei Verwendung von Radschrauben, ist die, in der Anlage zum Gutachten, dem Fahrzeug zugeordnete Schaftlänge zu beachten.
- 74P) Radausführungen mit Zentrierring im Mittenloch sind nur zulässig, wenn die im Gutachten beschriebenen Zentrierringe verwendet werden.
- 76J) Die Verwendung dieser Radgröße ist nicht zulässig an Fahrzeugausführungen, die serienmäßig laut COC-Papier (EG-Übereinstimmungserklärung) als kleinste Radgröße mit 15-Zoll-Rädern ausgerüstet sind.
- 77E) Das indirekte Reifendruckkontrollsystem ist zu kalibrieren. Es ist dafür den Ausführungen der Bedienungsanleitung Folge zu leisten.
- 7GF) Die Verwendung des vom Fahrzeughersteller verbauten Reifendruck Kontrollsystems mit Sensoren Art. Nr.: 52933-D9100 (nur e11*2007/46*3848*..) (nur wenn auch original verbaut) ist zulässig. Das System muss gemäß den Herstellerangaben kalibriert werden. Alternativ kann ein geeignetes Nachrüstkontrollsystem verwendet werden.
- 80L) Durch Verlegen von Bremskomponenten an der Vorderachse (Handbremsseile, Steuerleitungen für ABV-Sensoren, Bremsschläuche, Halterungen usw.) ist eine ausreichende Freigängigkeit der Rad/Reifenkombination herzustellen.
- 916) An Fahrzeugausführungen, die unter Ziff.14 im Zulassungsbescheinigung Teil 1 und Teil 2 als 3-Liter bzw. 5-Liter-Auto beschrieben und somit steuerbegünstigt sind, sind nur die Serienreifengrößen zulässig. Falls bei den Angaben unter Ziff.14 die Bezeichnung 3L bzw. 5L gestrichen werden kann, ist auch die Verwendung von nicht serienmäßigen Rad/Reifen-Kombinationen, die im Gutachten genannt werden, zulässig. Es ist eine unverzügliche Berichtigung nach §13 Abs. 1 FZV (Fahrzeug-Zulassungsverordnung) der Fahrzeugpapiere durchzuführen.

§22 53519*01

**Gutachten 366-0225-20-WIRD/N1
zur Erteilung eines Nachtrags zur ABE 53519**

ANLAGE: 12 KIA
Hersteller: ALCAR WHEELS GmbH

Radtyp: TTNH
Stand: 06.05.2022



Nacharbeitsprofile Fahrzeug

Fahrzeug:

Hersteller: KIA
Fahrzeugtyp: JA
Genehm.Nr.: e11*2007/46*3848*..
Handelsbez.: PICANTO

Variante(n):

Nacharbeit Radhausausschnittkantenbereich:

Auflagen	Nacharbeit im Bereich		Achse
	von [mm]	bis [mm]	
26P	x = 180	y = 160	VA
26B	x = 230	y = 210	VA

Aufweiten Radhausausschnittkantenbereich:

Auflagen	Im Bereich		Aufweiten um [mm]	Achse
	von [mm]	bis [mm]		
27F	x = 230	y = 310	30	HA
26N	x = 230	y = 210	8	VA
26J	x = 230	y = 210	30	VA
27H	x = 230	y = 310	8	HA

S22 53519*01

**Gutachten 366-0225-20-WIRD/N1
zur Erteilung eines Nachtrags zur ABE 53519**

ANLAGE: 12 KIA
Hersteller: ALCAR WHEELS GmbH

Radtyp: TTNH
Stand: 06.05.2022



Nacharbeitsprofile Fahrzeug

Fahrzeug:

Hersteller: KIA
Fahrzeugtyp: TA
Genehm.Nr.: e4*2007/46*0256*..
Handelsbez.: Picanto or Morning

Variante(n): Frontantrieb, Schrägheck

Nacharbeit Radhausausschnittkantenbereich:

Auflagen	Nacharbeit im Bereich		Achse
	von [mm]	bis [mm]	
26B	x = 260	y = 300	VA
26P	x = 210	y = 250	VA

Aufweiten Radhausausschnittkantenbereich:

Auflagen	Im Bereich		Aufweiten um [mm]	Achse
	von [mm]	bis [mm]		
27H	x = 400	y = 245	8	HA
26J	x = 260	y = 300	20	VA
26N	x = 260	y = 300	8	VA
27F	x = 400	y = 245	34	HA

S22 53519*01

**Gutachten 366-0225-20-WIRD/N1
zur Erteilung eines Nachtrags zur ABE 53519**

ANLAGE: 13 HYUNDAI
Hersteller: ALCAR WHEELS GmbH

Radtyp: TTNH
Stand: 06.05.2022



Fahrzeughersteller

HYUNDAI, HYUNDAI Assan Otomotiv Sanayi, HYUNDAI MOTOR EUROPE, HYUNDAI MOTOR (IND)

Raddaten:

Radgröße nach Norm : 5 1/2 J X 14 H2 Einpreßtiefe (mm) : 35
Lochkreis (mm)/Lochzahl : 100/4 Zentrierart : Mittenzentrierung

Technische Daten, Kurzfassung

Ausführung	Ausführungsbezeichnung		Mittell- och in mm	Zentrierring- werkstoff	zul. Rad- last in kg	zul. Abroll umf. in mm	gültig ab Fertig datum
	Kennzeichnung Rad	Kennzeichnung Zentrierring					
TTNH2BA35N541	PCD100 ET35	Ø60.1 Ø54.1	54,1	Kunststoff	590	1976	03/21
TTNH2BA35O541	PCD100 ET35	Ø60.1 Ø54.1	54,1	Kunststoff	590	1976	03/21
TTNH2BP35N541	PCD100 ET35	Ø60.1 Ø54.1	54,1	Kunststoff	590	1976	03/21
TTNH2BP35O541	PCD100 ET35	Ø60.1 Ø54.1	54,1	Kunststoff	590	1976	03/21
TTNH2SA35N541	PCD100 ET35	Ø60.1 Ø54.1	54,1	Kunststoff	590	1976	03/21
TTNH2SA35O541	PCD100 ET35	Ø60.1 Ø54.1	54,1	Kunststoff	590	1976	03/21

Im Fahrzeug vorgeschriebene Fahrzeugsysteme, z. B. Reifendruckkontrollsysteme, müssen nach Anbau der Sonderräder funktionsfähig bleiben.

Der Fahrzeughalter muss auf die Kontrolle des Anzugsmoments der Befestigungsmittel nach einer Wegstrecke von 50km hingewiesen werden.

Verwendungsbereich/Fz-Hersteller : HYUNDAI, HYUNDAI Assan Otomotiv Sanayi, HYUNDAI MOTOR EUROPE, HYUNDAI MOTOR (IND)

Befestigungsteile : Kegelnut-muttern M12x1,5, Kegeln. 60 Grad

Zubehör : AEZ Artikel-Nr. ZJT1

Anzugsmoment der Befestigungsteile : 100 Nm für Typ : IA; IA-HME; PA; PAG
107 Nm für Typ : PB; PBT
110 Nm für Typ : AC3; LC; MC; MCT; MX; MXI; TB; TBI

Verkaufsbezeichnung: **ACCENT**

Fahrzeugtyp	Betriebserlaubnis	kW	Reifen	Auflagen zu Reifen	Auflagen
MC	e4*2001/116*0103*..	71 - 83	175/70R14	51G	Stufenheck;
MCT	e4*2001/116*0110*..		185/60R14 82	11A; 24J	Schrägheck;
			185/65R14 86	11A; 24J	10B; 11B; 11G; 11H;
			195/60R14 86	11A; 24J	12A; 51A; 71C; 71K;
			195/65R14 89	11A; 24J	72I; 72S; 73C; 74A;
				74H; 74P; 76J	



S22 53519*01

**Gutachten 366-0225-20-WIRD/N1
zur Erteilung eines Nachtrags zur ABE 53519**

ANLAGE: 13 HYUNDAI
Hersteller: ALCAR WHEELS GmbH

Radtyp: TTNH
Stand: 06.05.2022



Verkaufsbezeichnung: **ATOS,ATOZ,ATOS-PRIME,ATOZ-PRIM**

Fahrzeugtyp	Betriebserlaubnis	kW	Reifen	Auflagen zu Reifen	Auflagen
MX	e11*96/79*0092*..	40 - 44	165/60R14 75	11A; 21L; 22B; 24C; 51J	10B; 11B; 11G; 11H; 12A; 51A; 71C; 71K; 721; 725; 73C; 74A; 74H; 74P
			185/50R14 77	11A; 21B; 22B; 24C; 24M	
			185/55R14-78	11A; 21B; 21L; 22B; 24C; 24M; 54A	

Verkaufsbezeichnung: **HYUNDAI ACCENT, PONY,VERNA ...**

Fahrzeugtyp	Betriebserlaubnis	kW	Reifen	Auflagen zu Reifen	Auflagen
LC	e4*98/14*0037*..	55 - 78	185/60R14-82	11A; 21B; 21L; 22B; 22L	10B; 11B; 11G; 11H; 12A; 51A; 71C; 71K; 721; 725; 73C; 74A; 74H; 74P

Verkaufsbezeichnung: **HYUNDAI ATOS-PRIME**

Fahrzeugtyp	Betriebserlaubnis	kW	Reifen	Auflagen zu Reifen	Auflagen
MXI	e11*2001/116*0220*..	43 - 46	165/60R14 75	11A; 24J; 51J	10B; 11B; 11G; 11H; 12A; 51A; 71C; 71K; 721; 725; 73C; 74A; 74H; 74P
			175/50R14 74	11A; 22I; 24J; 24M	
			185/50R14 77	11A; 21P; 22I; 24C; 24M	

Verkaufsbezeichnung: **HYUNDAI GETZ**

Fahrzeugtyp	Betriebserlaubnis	kW	Reifen	Auflagen zu Reifen	Auflagen	
TB	e4*98/14*0066*..	46 - 72	165/65R14 79	5CW; 51J	10B; 11B; 11G; 11H; 12A; 51A; 71C; 71K; 721; 725; 73C; 74A; 74H; 74P; 76J	
			46 - 81	175/65R14 82		11A; 24J; 24M
			185/60R14 82			
			195/60R14 86			
TBI	e4*2001/116*0123*..	48 - 72	165/65R14 79	5CW; 51J	10B; 11B; 11G; 11H; 12A; 51A; 71C; 71K; 721; 725; 73C; 74A; 74H; 74P; 76J	
			48 - 78	175/65R14 82		11A; 24J; 24M
			185/60R14 82			
			195/60R14 86			

Verkaufsbezeichnung: **HYUNDAI I10**

Fahrzeugtyp	Betriebserlaubnis	kW	Reifen	Auflagen zu Reifen	Auflagen
PA PAG	e4*2001/116*0131*.. e11*2001/116*0357*..	49 - 63	165/60R14	51G	Schrägheck; Frontantrieb; 10B; 11B; 11G; 11H; 12A; 51A; 71C; 71K; 721; 725; 73C; 74A; 74H; 74P; 76J
			175/60R14 79	11A; 24J; 24M	
			185/55R14 80	11A; 24J; 24M	

Verkaufsbezeichnung: **HYUNDAI i20**

Fahrzeugtyp	Betriebserlaubnis	kW	Reifen	Auflagen zu Reifen	Auflagen
PB PBT	e11*2001/116*0333*.. e11*2007/46*0129*..	55 - 94	175/70R14 84	11A; 24J; 248	2-türig; 4-türig; Frontantrieb; 10B; 11B; 11G; 11H; 12A; 51A; 7AK; 71C; 71K; 721; 725; 73C; 74A; 74H; 74P; 76J; 4CQ
			185/65R14 86	11A; 24J; 244	
			195/60R14 86	11A; 24C; 244	
			195/65R14 89	11A; 24C; 244	
			205/60R14 88	11A; 22H; 24C; 244	

**Gutachten 366-0225-20-WIRD/N1
zur Erteilung eines Nachtrags zur ABE 53519**

ANLAGE: 13 HYUNDAI
Hersteller: ALCAR WHEELS GmbH

Radtyp: TTNH
Stand: 06.05.2022



Verkaufsbezeichnung: **i10**

Fahrzeugtyp	Betriebserlaubnis	kW	Reifen	Auflagen zu Reifen	Auflagen
AC3	e5*2007/46*0090*..	49 - 74	175/65R14 82		10B; 11B; 11G; 11H; 12A; 51A; 71C; 71K; 721; 725; 73C; 74A; 74H; 74P; 76J; 77E
			185/60R14 82	11A; 248	
			195/60R14 86	11A; 24J; 248; 26P; 27H	
IA IA-HME	e11*2007/46*1008*.. e5*2007/46*1086*.. e13*2007/46*1602*..	49	155/65R14 79	120	Schrägheck; Frontantrieb; 10B; 11B; 11G; 11H; 51A; 7GS; 71C; 71K; 721; 725; 73C; 74A; 74H; 74P; 76J
			165/60R14 79	11A; 12A; 24J; 248	
			165/65R14 79	11A; 12A; 24J; 248	
			165/70R14 81	11A; 12A; 24J; 248; 26N; 26P	
		49 - 64	175/60R14 79	11A; 12A; 24J; 248	
			175/65R14 82	11A; 12A; 24J; 248; 26N; 26P	
			175/70R14 84	11A; 12A; 24J; 248; 26N; 26P; 27H	
			185/50R14 77	11A; 12A; 24J; 248	
			185/55R14 80	11A; 12A; 24J; 248	
			185/60R14 82	11A; 12A; 24J; 248; 26N; 26P	
			185/65R14 86	11A; 12A; 24J; 248; 26B; 26J; 27H	
			185/70R14 88	11A; 12A; 24J; 248; 26B; 26J; 27H	
			195/60R14 86	11A; 12A; 24C; 244; 247; 26B; 26J; 27H	
			195/65R14 89	11A; 12A; 24C; 244; 247; 26B; 26J; 27H	
			205/55R14 85	11A; 12A; 24C; 244; 247; 26B; 26J; 27F	
			205/60R14 88	11A; 12A; 24C; 244; 247; 26B; 26J; 27F	

Auflagen

- 10B) Die mindestens erforderlichen Geschwindigkeitsbereiche der zu verwendenden Reifen sind, mit Ausnahme der Reifen mit M+S-Profil, den Fahrzeugpapieren zu entnehmen. Die für M+S Reifen zulässige Höchstgeschwindigkeit ist im Blickfeld des Fahrzeugführer sinnfällig anzugeben und im Betrieb nicht zu überschreiten. Die zulässige Achslast des Fahrzeuges darf nicht größer sein als das Zweifache der auf Seite 1 dieser Anlage angegebenen Radlast unter Berücksichtigung des angegebenen Abrollumfangs.
- 11A) Der vorschriftsmäßige Zustand des Fahrzeuges ist durch einen amtlich anerkannten Sachverständigen oder Prüfer für den Kraftfahrzeugverkehr oder einen Prüflingenieur einer Überwachungsorganisation oder einen Angestellten nach Abschnitt 4 der Anlage VIIIb zur StVZO unter Angabe von FAHRZEUGHERSTELLER, FAHRZEUGTYP und FAHRZEUGIDENTIFIZIERUNGSNUMMER auf einem Nachweis entsprechend dem im Beispielkatalog zum §19 StVZO veröffentlichten Muster bescheinigen zu lassen.
- 11B) Wird eine in diesem Gutachten aufgeführte Reifengröße verwendet, die nicht bereits in der Fahrzeuggenehmigung für diesen Fahrzeug-Typ/ -Variante/ -Version bzw. Fahrzeugausführung genannt ist, so sind die Angaben über die Reifengrößen in den Fahrzeugpapieren bei der nächsten Befassung mit den Fahrzeugpapieren durch die Zulassungsstelle unter Vorlage der Allgemeinen Betriebserlaubnis



Gutachten 366-0225-20-WIRD/N1 zur Erteilung eines Nachtrags zur ABE 53519

ANLAGE: 13 HYUNDAI
Hersteller: ALCAR WHEELS GmbH

Radtyp: TTNH
Stand: 06.05.2022



Seite: 4 von 10

- bzw. der Abnahmebestätigung nach §19 Abs. 3 der StVZO berichtigen zu lassen. Diese Berichtigung ist dann nicht erforderlich, wenn die ABE des Sonderrades eine Freistellung von der Pflicht zur Berichtigung der Fahrzeugpapiere enthält.
- 11G) Die Brems-, Lenkungsaggregate und das Fahrwerk mit Ausnahme von Sonder-Fahrwerksfedern müssen, sofern diese durch keine weiteren Auflagen berührt werden, dem Serienstand entsprechen. Für die Sonder-Fahrwerksfedern muß eine Allgemeine Betriebserlaubnis oder ein Teilegutachten vorliegen; gegen die Verwendung der Rad/Reifenkombination dürfen keine technischen Bedenken bestehen. Wird gleichzeitig mit dem Anbau der Sonderräder eine Fahrwerksänderung vorgenommen, so ist diese und ihre Auswirkung auf den Anbau der Sonderräder gesondert zu beurteilen.
- 11H) Wird das serienmäßige Ersatzrad verwendet, soll mit mäßiger Geschwindigkeit und nicht länger als erforderlich gefahren werden. Hierbei müssen die serienmäßigen Befestigungsteile verwendet werden. Bei Fahrzeugausführungen mit Allradantrieb ist bei Verwendung des Ersatzrades darauf zu achten, daß nur Reifen mit gleich großem Abrollumfang zulässig sind.
- 12A) Die Verwendung von Schneeketten ist nicht möglich, es sei denn, dass für den hier aufgeführten Fahrzeugtyp eine weitere Umrüstmöglichkeit im Gutachten aufgeführt ist. Für diese Umrüstung mit der Einschränkung in Spalte Auflagen "Auflagen zu Reifen" sind die dort aufgeführten Auflagen und Hinweise zu beachten.
- 12O) Die Verwendung von feingliedrigen Schneeketten, die nicht mehr als 13 mm (einschließlich Kettenschloss) auftragen, ist nur an der Achse, die in der Betriebsanleitung des Fahrzeuges genannt wird, möglich.
- 21B) Durch Anlegen der vorderen Radhausausschnittkanten und Kunststoffinnenkotflügel über die gesamte Radhausausschnittkantenlänge ist die Freigängigkeit der Rad/Reifen-Kombination herzustellen.
- 21L) Durch Nacharbeit der vorderen Radhäuser im Bereich über der Reifenlauffläche ist eine ausreichende Freigängigkeit der Rad/Reifen-Kombination herzustellen.
- 21P) Durch Anlegen bzw. Bearbeiten der vorderen Radhausausschnittkanten und Kunststoffinnenkotflügel über die gesamte Radhausausschnittkantenlänge ist die Freigängigkeit der Rad/Reifen-Kombination unter Berücksichtigung der maximal zulässigen Betriebsbreite nach ETRTO bzw. WdK (1,04 fache Nennbreite des Reifens) herzustellen.
- 22B) Durch Anlegen bzw. Bearbeiten der hinteren Radhausausschnittkanten und Kunststoffinnenkotflügel über die gesamte Radhausausschnittkantenlänge ist die Freigängigkeit der Rad/Reifen-Kombination herzustellen.
- 22H) Durch Aufweiten bzw. Ausstellen der hinteren Radhäuser im Bereich der Radaußenseite über die gesamte Radhausausschnittkantenlänge ist die Freigängigkeit der Rad/Reifen-Kombination unter Berücksichtigung der maximal zulässigen Betriebsbreite nach ETRTO bzw. WdK (1,04 fache Nennbreite des Reifens) herzustellen.
- 22I) Durch Anlegen bzw. Bearbeiten der hinteren Radhausausschnittkanten und Kunststoffinnenkotflügel über die gesamte Radhausausschnittkantenlänge ist die Freigängigkeit der Rad/Reifen-Kombination unter Berücksichtigung der maximal zulässigen Betriebsbreite nach ETRTO bzw. WdK (1,04 fache Nennbreite des Reifens) herzustellen.
- 22L) Durch Kürzen bis zum Schraubenkopf und komplettes Umbiegen der Befestigungslasche der Heckschürzenbefestigung ist eine ausreichende Freigängigkeit der Rad/Reifen-Kombination herzustellen.
- 244) Die Radabdeckung an Achse 2 ist durch Ausstellen der Heckschürze und des Kotflügels oder durch Anbau von dauerhaft befestigten Karosserieteilen im Bereich 50 Grad hinter der Radmitte herzustellen. Die gesamte Breite der Rad/Reifenkombination muss, unter Beachtung des maximal möglichen Betriebsmaßes des Reifens (1,04 fache der Nennbreite des Reifens), im oben genannten Bereich abgedeckt sein.

**Gutachten 366-0225-20-WIRD/N1
zur Erteilung eines Nachtrags zur ABE 53519**

ANLAGE: 13 HYUNDAI
Hersteller: ALCAR WHEELS GmbH

Radtyp: TTNH
Stand: 06.05.2022



Seite: 5 von 10

- 247) Die Radabdeckung an Achse 2 ist durch Ausstellen des Kotflügels oder durch Anbau von dauerhaft befestigten Karosserieteilen im Bereich 30 Grad vor der Radmitte herzustellen. Je nach Rüstzustand des Fahrzeuges (z. B. Fahrzeugtieferlegung, Radabdeckungsverbreiterung, usw.) kann es möglich sein, dass die Radabdeckung ausreichend ist. Die gesamte Breite der Rad/Reifenkombination muss, unter Beachtung des maximal möglichen Betriebsmaßes des Reifens (1,04 fache der Nennbreite des Reifens), im oben genannten Bereich abgedeckt sein.
- 248) Die Radabdeckung an Achse 2 ist durch Ausstellen der Heckschürze und des Kotflügels oder durch Anbau von dauerhaft befestigten Karosserieteilen im Bereich 50 Grad hinter der Radmitte herzustellen. Je nach Rüstzustand des Fahrzeuges (z. B. Fahrzeugtieferlegung, Radabdeckungsverbreiterung, usw.) kann es möglich sein, dass die Radabdeckung ausreichend ist. Die gesamte Breite der Rad/Reifenkombination muss, unter Beachtung des maximal möglichen Betriebsmaßes des Reifens (1,04 fache der Nennbreite des Reifens), im oben genannten Bereich abgedeckt sein.
- 24C) Die Radabdeckung an Achse 1 ist durch Ausstellen der Frontschürze und des Kotflügels oder durch Anbau von dauerhaft befestigten Karosserieteilen im Bereich 30 Grad vor der Radmitte und 50 Grad hinter der Radmitte herzustellen. Die gesamte Breite der Rad/Reifenkombination muss, unter Beachtung des maximal möglichen Betriebsmaßes des Reifens (1,04 fache der Nennbreite des Reifens), im oben genannten Bereich abgedeckt sein.
- 24J) Die Radabdeckung an Achse 1 ist durch Ausstellen der Frontschürze und des Kotflügels oder durch Anbau von dauerhaft befestigten Karosserieteilen im Bereich 30 Grad vor der Radmitte und 50 Grad hinter der Radmitte herzustellen. Je nach Rüstzustand des Fahrzeuges (z. B. Fahrzeugtieferlegung, Radabdeckungsverbreiterung, usw.) kann es möglich sein, dass die Radabdeckung ausreichend ist. Die gesamte Breite der Rad/Reifenkombination muss, unter Beachtung des maximal möglichen Betriebsmaßes des Reifens (1,04 fache der Nennbreite des Reifens), im oben genannten Bereich abgedeckt sein.
- 24M) Die Radabdeckung an Achse 2 ist durch Ausstellen der Heckschürze und des Kotflügels oder durch Anbau von dauerhaft befestigten Karosserieteilen im Bereich 30 Grad vor der Radmitte und 50 Grad hinter der Radmitte herzustellen. Je nach Rüstzustand des Fahrzeuges (z. B. Fahrzeugtieferlegung, Radabdeckungsverbreiterung, usw.) kann es möglich sein, dass die Radabdeckung ausreichend ist. Die gesamte Breite der Rad/Reifenkombination muss, unter Beachtung des maximal möglichen Betriebsmaßes des Reifens (1,04 fache der Nennbreite des Reifens), im oben genannten Bereich abgedeckt sein.
- 26B) Durch Anlegen der vorderen Radhausauschnittkanten und Kunststoffinnenkotflügel ist die Freigängigkeit der Rad/Reifen-Kombination herzustellen. Die genauen Maße / Bereiche sind dem beigefügten Anhang / Hinweisblatt "Nacharbeitsprofile Fahrzeug" am Ende dieser Anlage zu entnehmen.
- 26J) Durch Aufweiten bzw. Ausstellen der vorderen Radhäuser ist die Freigängigkeit der Rad/Reifen-Kombination herzustellen. Die genauen Maße / Bereiche sind dem beigefügten Anhang / Hinweisblatt "Nacharbeitsprofile Fahrzeug" am Ende dieser Anlage zu entnehmen.
- 26N) Durch Aufweiten bzw. Ausstellen der vorderen Radhäuser ist die Freigängigkeit der Rad/Reifen-Kombination unter Berücksichtigung der maximal zulässigen Betriebsbreite nach ETRTO bzw. WdK (1,04 fache Nennbreite des Reifens) herzustellen. Die genauen Maße / Bereiche sind dem beigefügten Anhang / Hinweisblatt "Nacharbeitsprofile Fahrzeug" am Ende dieser Anlage zu entnehmen.
- 26P) Durch Anlegen der vorderen Radhausauschnittkanten und Kunststoffinnenkotflügel ist die Freigängigkeit der Rad/Reifen-Kombination unter Berücksichtigung der maximal zulässigen Betriebsbreite nach ETRTO bzw. WdK (1,04 fache Nennbreite des Reifens) herzustellen. Die genauen Maße / Bereiche sind dem beigefügten Anhang / Hinweisblatt "Nacharbeitsprofile Fahrzeug" am Ende dieser Anlage zu entnehmen.
- 27F) Durch Aufweiten bzw. Ausstellen der hinteren Radhäuser ist die Freigängigkeit der Rad/Reifen-Kombination herzustellen. Die genauen Maße / Bereiche sind dem beigefügten Anhang / Hinweisblatt "Nacharbeitsprofile Fahrzeug" am Ende dieser Anlage zu entnehmen.

**Gutachten 366-0225-20-WIRD/N1
zur Erteilung eines Nachtrags zur ABE 53519**

ANLAGE: 13 HYUNDAI
Hersteller: ALCAR WHEELS GmbH

Radtyp: TTNH
Stand: 06.05.2022



Seite: 6 von 10

- 27H) Durch Aufweiten bzw. Ausstellen der hinteren Radhäuser ist die Freigängigkeit der Rad/Reifen-Kombination unter Berücksichtigung der maximal zulässigen Betriebsbreite nach ETRTO bzw. WdK (1,04 fache Nennbreite des Reifens) herzustellen. Die genauen Maße / Bereiche sind dem beigefügten Anhang / Hinweisblatt "Nacharbeitsprofile Fahrzeug" am Ende dieser Anlage zu entnehmen.
- 4CQ) Die Verwendung des vom Fahrzeughersteller verbauten Reifendruck Kontrollsystems mit Sensoren Art. Nr.: 52933 1J000 (nur wenn auch original verbaut) ist zulässig. Das System muss gemäß den Herstellerangaben kalibriert werden. Alternativ kann ein geeignetes Nachrüst-Kontrollsystem verwendet werden.
- 51A) Der vom Fahrzeughersteller (siehe Betriebsanleitung oder Reifenfülldruckhinweis am Fahrzeug) bzw. Reifenhersteller vorgeschriebene Reifenfülldruck ist zu beachten.
Die Verwendung von Reifen mit Notlaufeigenschaften ist laut Hersteller nur mit Reifenfülldrucküberwachungssystem zulässig.
- 51G) Die Verwendung dieser Rad/Reifen-Kombination ist nur zulässig, wenn diese Reifendimension in den Fahrzeugpapieren bereits serienmäßig eingetragen oder vom Fahrzeughersteller, s. Auszug aus der EG-Genehmigung des Fahrzeuges (EG-Übereinstimmungsbescheinigung), freigegeben ist. Der Loadindex, das Geschwindigkeitssymbol, die M+S-Kennzeichnung, die Hinweise und die Empfehlungen des Fahrzeugherstellers sind bei Verwendung dieser Reifengröße zu beachten.
- 51J) Die Verwendung dieser Reifengröße ist nur zulässig, wenn die Reifennennbreite, der in den Fahrzeugpapieren serienmäßig eingetragenen Mindestreifengröße, nicht unterschritten wird.
- 54A) Es ist der Nachweis zu erbringen, daß die Anzeigen von Geschwindigkeitsmesser und Wegstreckenzähler innerhalb der zulässigen Toleranzen liegen. Sofern eine Angleichung durchgeführt wird, ist dies bei der Beurteilung weiterer Rad/Reifen-Kombinationen in den Fahrzeugpapieren zu berücksichtigen.
- 5CW) Die Verwendung dieser Reifengröße ist nur zulässig an Fahrzeugausführungen bis zu einer zulässigen Achslast von 874kg.
- 71C) Zum Auswuchten der Sonderräder dürfen an der Felgeninnenseite nur Klebegewichte angebracht werden.
- 71K) Zum Auswuchten der Sonderräder dürfen an der Felgenaußenseite nur Klebegewichte unterhalb des Tiefbetts angebracht werden.
- 721) Es ist nur die Verwendung von Gummiventilen oder Metallschraubventilen mit Überwurfmutter von außen, die weitgehend den Normen (DIN, E.T.R.T.O. bzw. Tire and Rim) entsprechen und die für einen Ventilloch-Nenndurchmesser von 11,3 mm geeignet sind, zulässig.
Das Ventil darf nicht über den Felgenrand hinausragen. Es sind die Montagehinweise des Ventilherstellers zu beachten.
- 725) Bei Fahrzeugen mit einer bauartbedingten Höchstgeschwindigkeit über 210 km/h sind nur Metallschraubventile zulässig. Es sind die Montagehinweise des Ventilherstellers zu beachten.
- 73C) Es ist nur die Verwendung von schlauchlosen Reifen zulässig.
- 74A) Es dürfen nur die vom Radhersteller mitzuliefernden Radbefestigungsteile verwendet werden, dabei ist die Gewindegröße der serienmäßigen Befestigungsteile zu beachten. Bei Verwendung von Radschrauben, ist die, in der Anlage zum Gutachten, dem Fahrzeug zugeordnete Schaftlänge zu beachten.
- 74H) Vor Montage der Räder sind eventuell vorhandene Zentrierstifte, Befestigungsschrauben oder Sicherungsringe an den Anschlussflanschen des Fahrzeuges zu entfernen.
- 74P) Radausführungen mit Zentrierring im Mittenloch sind nur zulässig, wenn die im Gutachten beschriebenen Zentrierringe verwendet werden.

**Gutachten 366-0225-20-WIRD/N1
zur Erteilung eines Nachtrags zur ABE 53519**

ANLAGE: 13 HYUNDAI
Hersteller: ALCAR WHEELS GmbH

Radtyp: TTNH
Stand: 06.05.2022



Seite: 7 von 10

- 76J) Die Verwendung dieser Radgröße ist nicht zulässig an Fahrzeugausführungen, die serienmäßig laut COC-Papier (EG-Übereinstimmungserklärung) als kleinste Radgröße mit 15-Zoll-Rädern ausgerüstet sind.
- 77E) Das indirekte Reifendruckkontrollsystem ist zu kalibrieren. Es ist dafür den Ausführungen der Bedienungsanleitung Folge zu leisten.
- 7AK) Die Verwendung des vom Fahrzeughersteller verbauten Reifendruck Kontrollsystems mit Sensoren Art. Nr.: 52933 2M650 (nur wenn auch original verbaut) ist zulässig. Das System muss gemäß den Herstellerangaben kalibriert werden. Alternativ kann ein geeignetes Nachrüstkontrollsystem verwendet werden.
- 7GS) Die Verwendung des vom Fahrzeughersteller verbauten Reifendruck Kontrollsystems mit Sensoren Art. Nr.: 52933 B2100 (nur e11*2007/46*1008*...,e13*2007/46*1602*..) (nur wenn auch original verbaut) ist zulässig. Das System muss gemäß den Herstellerangaben kalibriert werden. Alternativ kann ein geeignetes Nachrüstkontrollsystem verwendet werden.

§22 53519*01

**Gutachten 366-0225-20-WIRD/N1
zur Erteilung eines Nachtrags zur ABE 53519**

ANLAGE: 13 HYUNDAI
Hersteller: ALCAR WHEELS GmbH

Radtyp: TTNH
Stand: 06.05.2022



Nacharbeitsprofile Fahrzeug

Fahrzeug:

Hersteller: HYUNDAI
Fahrzeugtyp: IA
Genehm.Nr.: e11*2007/46*1008*..
Handelsbez.: i10

Variante(n): Frontantrieb, Schrägheck

Nacharbeit Radhausausschnittkantenbereich:

Auflagen	Nacharbeit im Bereich		Achse
	von [mm]	bis [mm]	
26B	x = 290	y = 340	VA
26P	x = 240	y = 290	VA

Aufweiten Radhausausschnittkantenbereich:

Auflagen	Im Bereich		Aufweiten um [mm]	Achse
	von [mm]	bis [mm]		
26J	x = 290	y = 340	30	VA
26N	x = 290	y = 340	8	VA
27F	x = 280	y = 360	25	HA
27H	x = 280	y = 360	8	HA

S22 53519*01

**Gutachten 366-0225-20-WIRD/N1
zur Erteilung eines Nachtrags zur ABE 53519**

ANLAGE: 13 HYUNDAI
Hersteller: ALCAR WHEELS GmbH

Radtyp: TTNH
Stand: 06.05.2022



Nacharbeitsprofile Fahrzeug

Fahrzeug:

Hersteller: HYUNDAI
Fahrzeugtyp: IA
Genehm.Nr.: e5*2007/46*1086*..
Handelsbez.: i10

Variante(n):

Nacharbeit Radhausausschnittkantenbereich:

Auflagen	Nacharbeit im Bereich		Achse
	von [mm]	bis [mm]	
26B	x = 290	y = 340	VA
26P	x = 240	y = 290	VA

Aufweiten Radhausausschnittkantenbereich:

Auflagen	Im Bereich		Aufweiten um [mm]	Achse
	von [mm]	bis [mm]		
26J	x = 290	y = 340	30	VA
26N	x = 290	y = 340	8	VA
27F	x = 280	y = 360	25	HA
27H	x = 280	y = 360	8	HA

S22 53519*01

**Gutachten 366-0225-20-WIRD/N1
zur Erteilung eines Nachtrags zur ABE 53519**

ANLAGE: 13 HYUNDAI
Hersteller: ALCAR WHEELS GmbH

Radtyp: TTNH
Stand: 06.05.2022



Nacharbeitsprofile Fahrzeug

Fahrzeug:

Hersteller: HYUNDAI
Fahrzeugtyp: AC3
Genehm.Nr.: e5*2007/46*0090*..
Handelsbez.: i10

Variante(n):

Nacharbeit Radhausausschnittkantenbereich:

Auflagen	Nacharbeit im Bereich		Achse
	von [mm]	bis [mm]	
26B	x = 270	y = 220	VA
26P	x = 220	y = 170	VA
27B	x = 275	y = 255	HA
27I	x = 225	y = 205	HA

Aufweiten Radhausausschnittkantenbereich:

Auflagen	Im Bereich		Aufweiten um [mm]	Achse
	von [mm]	bis [mm]		
26J	x = 270	y = 220	10	VA
26N	x = 270	y = 220	8	VA
27F	x = 275	y = 255	20	HA
27H	x = 275	y = 255	8	HA

§22 53519*01

**Gutachten 366-0225-20-WIRD/N1
zur Erteilung eines Nachtrags zur ABE 53519**

ANLAGE: 14 OPEL
Hersteller: ALCAR WHEELS GmbH

Radtyp: TTNH
Stand: 06.05.2022



Fahrzeughersteller OPEL / VAUXHALL

Raddaten:

Radgröße nach Norm : 5 1/2 J X 14 H2 Einpreßtiefe (mm) : 35
Lochkreis (mm)/Lochzahl : 100/4 Zentrierart : Mittenzentrierung

Technische Daten, Kurzfassung

Ausführung	Ausführungsbezeichnung		Mittell- och in mm	Zentrier- ring- werkstoff	zul. Rad- last in kg	zul. Abroll- umf. in mm	gültig ab Fertig- datum
	Kennzeichnung Rad	Kennzeichnung Zentrier- ring					
TTNH2BA35N541	PCD100 ET35	Ø60.1 Ø54.1	54,1	Kunststoff	590	1976	03/21
TTNH2BA35O541	PCD100 ET35	Ø60.1 Ø54.1	54,1	Kunststoff	590	1976	03/21
TTNH2BP35N541	PCD100 ET35	Ø60.1 Ø54.1	54,1	Kunststoff	590	1976	03/21
TTNH2BP35O541	PCD100 ET35	Ø60.1 Ø54.1	54,1	Kunststoff	590	1976	03/21
TTNH2SA35N541	PCD100 ET35	Ø60.1 Ø54.1	54,1	Kunststoff	590	1976	03/21
TTNH2SA35O541	PCD100 ET35	Ø60.1 Ø54.1	54,1	Kunststoff	590	1976	03/21

Im Fahrzeug vorgeschriebene Fahrzeugsysteme, z. B. Reifendruckkontrollsysteme, müssen nach Anbau der Sonderräder funktionsfähig bleiben.

Der Fahrzeughalter muss auf die Kontrolle des Anzugsmoments der Befestigungsmittel nach einer Wegstrecke von 50km hingewiesen werden.

Verwendungsbereich/Fz-Hersteller : OPEL / VAUXHALL

Befestigungsteile : Kegelbund-muttern M12x1,25, Kegelw. 60 Grad,
für Typ : H00; (nur bis e1*98/14*0141*07)

Zubehör : AEZ Artikel-Nr. ZJS5

Befestigungsteile : Kegelbundschauben M12x1,5, Schaftl. 26 mm, Kegelw. 60 Grad,
für Typ : H00; (ab e1*98/14*0141*08)

Zubehör : AEZ Artikel-Nr. ZJK2

Befestigungsteile : Kegelbundschauben M12x1,5, Schaftl. 26 mm, Kegelw. 60 Grad, für
Typ : H-B; GMIA

Zubehör : AEZ Artikel-Nr. ZJK2

Anzugsmoment der Befestigungsteile : 100 Nm (Radmuttern M12x1,25) für Typ : H00
110 Nm für Typ : GMIA; H-B
110 Nm (Radschrauben M12x1,5) für Typ : H00



**Gutachten 366-0225-20-WIRD/N1
zur Erteilung eines Nachtrags zur ABE 53519**

ANLAGE: 14 OPEL
Hersteller: ALCAR WHEELS GmbH

Radtyp: TTNH
Stand: 06.05.2022



Verkaufsbezeichnung: **AGILA**

Fahrzeugtyp	Betriebserlaubnis	kW	Reifen	Auflagen zu Reifen	Auflagen
GMIA H-B	e50*2001/116*0010*.. e4*2001/116*0135*..	48 - 69	165/70R14 81		Frontantrieb; 10B; 11B; 11G; 11H; 12A; 51A; 71C; 71K; 721; 725; 73C; 74A; 74P; 76J
			175/65R14 82	11A; 24M	
			175/70R14 84	11A; 24M	
			185/60R14 82	11A; 22I; 24J; 24M	
			185/65R14 86	11A; 22I; 24J; 24M	
			195/60R14 86	11A; 22I; 24J; 24M	
			195/65R14 89	11A; 22I; 24J; 24M	
H00	e1*98/14*0141*..	43 - 55	155/65R14	51G	nur bis e1*98/14*0141*07; Radmuttern; 10B; 11B; 11G; 11H; 12A; 51A; 71C; 71K; 721; 725; 73C; 74A; 74P
			165/60R14 75	11A; 21B; 24M	
			175/60R14 79	11A; 21B; 21J; 22B; 22L; 24M	
			185/50R14 77	11A; 21B; 21J; 22B; 22L; 24D; 24J; 367; 80G	
			185/55R14 80	11A; 21B; 21J; 22B; 22L; 24D; 24J; 367; 80G	
H00	e1*98/14*0141*..	43 - 59	155/65R14	51G	ab e1*98/14*0141*08; Radschrauben; 10B; 11B; 11G; 11H; 12A; 51A; 71C; 71K; 721; 725; 73C; 74A; 74P
			165/60R14 75	nicht Dieselmotor; 11A; 21B; 24M; 5BV	
			165/60R14 79	11A; 21B; 24M	
			175/60R14 79	11A; 21B; 21J; 22B; 22L; 24M	
			185/50R14 77	11A; 21B; 21J; 22B; 22L; 24D; 24J; 367; 80G	
			185/55R14 80	11A; 21B; 21J; 22B; 22L; 24D; 24J; 367; 80G	

Auflagen

- 10B) Die mindestens erforderlichen Geschwindigkeitsbereiche der zu verwendenden Reifen sind, mit Ausnahme der Reifen mit M+S-Profil, den Fahrzeugpapieren zu entnehmen. Die für M+S Reifen zulässige Höchstgeschwindigkeit ist im Blickfeld des Fahrzeugführer sinnfällig anzugeben und im Betrieb nicht zu überschreiten. Die zulässige Achslast des Fahrzeuges darf nicht größer sein als das Zweifache der auf Seite 1 dieser Anlage angegebenen Radlast unter Berücksichtigung des angegebenen Abrollumfangs.
- 11A) Der vorschriftsmäßige Zustand des Fahrzeuges ist durch einen amtlich anerkannten Sachverständigen oder Prüfer für den Kraftfahrzeugverkehr oder einen Prüflingenieur einer Überwachungsorganisation oder einen Angestellten nach Abschnitt 4 der Anlage VIIIb zur StVZO unter Angabe von FAHRZEUGHERSTELLER, FAHRZEUGTYP und FAHRZEUGIDENTIFIZIERUNGSNUMMER auf einem Nachweis entsprechend dem im Beispielkatalog zum §19 StVZO veröffentlichten Muster bescheinigen zu lassen.
- 11B) Wird eine in diesem Gutachten aufgeführte Reifengröße verwendet, die nicht bereits in der Fahrzeuggenehmigung für diesen Fahrzeug-Typ/ -Variante/ -Version bzw. Fahrzeugausführung genannt ist, so sind die Angaben über die Reifengrößen in den Fahrzeugpapieren bei der nächsten Befassung mit den Fahrzeugpapieren durch die Zulassungsstelle unter Vorlage der Allgemeinen Betriebserlaubnis bzw. der Abnahmebestätigung nach §19 Abs. 3 der StVZO berichtigen zu lassen. Diese Berichtigung ist



**Gutachten 366-0225-20-WIRD/N1
zur Erteilung eines Nachtrags zur ABE 53519**

ANLAGE: 14 OPEL
Hersteller: ALCAR WHEELS GmbH

Radtyp: TTNH
Stand: 06.05.2022



Seite: 3 von 4

- dann nicht erforderlich, wenn die ABE des Sonderrades eine Freistellung von der Pflicht zur Berichtigung der Fahrzeugpapiere enthält.
- 11G) Die Brems-, Lenkungsaggregate und das Fahrwerk mit Ausnahme von Sonder-Fahrwerksfedern müssen, sofern diese durch keine weiteren Auflagen berührt werden, dem Serienstand entsprechen. Für die Sonder-Fahrwerksfedern muß eine Allgemeine Betriebserlaubnis oder ein Teilegutachten vorliegen; gegen die Verwendung der Rad/Reifenkombination dürfen keine technischen Bedenken bestehen. Wird gleichzeitig mit dem Anbau der Sonderräder eine Fahrwerksänderung vorgenommen, so ist diese und ihre Auswirkung auf den Anbau der Sonderräder gesondert zu beurteilen.
- 11H) Wird das serienmäßige Ersatzrad verwendet, soll mit mäßiger Geschwindigkeit und nicht länger als erforderlich gefahren werden. Hierbei müssen die serienmäßigen Befestigungsteile verwendet werden. Bei Fahrzeugausführungen mit Allradantrieb ist bei Verwendung des Ersatzrades darauf zu achten, daß nur Reifen mit gleich großem Abrollumfang zulässig sind.
- 12A) Die Verwendung von Schneeketten ist nicht möglich, es sei denn, dass für den hier aufgeführten Fahrzeugtyp eine weitere Umrüstmöglichkeit im Gutachten aufgeführt ist. Für diese Umrüstung mit der Einschränkung in Spalte Auflagen "Auflagen zu Reifen" sind die dort aufgeführten Auflagen und Hinweise zu beachten.
- 21B) Durch Anlegen der vorderen Radhausausschnittkanten und Kunststoffinnenkotflügel über die gesamte Radhausausschnittkantenlänge ist die Freigängigkeit der Rad/Reifen-Kombination herzustellen.
- 21J) Durch Aufweiten bzw. Bearbeiten der vorderen Radhäuser im Bereich der Radaußenseite über die gesamte Radhausausschnittkantenlänge ist die Freigängigkeit der Rad/Reifen-Kombination herzustellen.
- 22B) Durch Anlegen bzw. Bearbeiten der hinteren Radhausausschnittkanten und Kunststoffinnenkotflügel über die gesamte Radhausausschnittkantenlänge ist die Freigängigkeit der Rad/Reifen-Kombination herzustellen.
- 22I) Durch Anlegen bzw. Bearbeiten der hinteren Radhausausschnittkanten und Kunststoffinnenkotflügel über die gesamte Radhausausschnittkantenlänge ist die Freigängigkeit der Rad/Reifen-Kombination unter Berücksichtigung der maximal zulässigen Betriebsbreite nach ETRTO bzw. WdK (1,04 fache Nennbreite des Reifens) herzustellen.
- 22L) Durch Kürzen bis zum Schraubenkopf und komplettes Umbiegen der Befestigungslasche der Heckschürzenbefestigung ist eine ausreichende Freigängigkeit der Rad/Reifen-Kombination herzustellen.
- 24D) Die Radabdeckung an Achse 2 ist durch Ausstellen der Heckschürze und des Kotflügels oder durch Anbau von dauerhaft befestigten Karosserieteilen im Bereich 30 Grad vor der Radmitte und 50 Grad hinter der Radmitte herzustellen. Die gesamte Breite der Rad/Reifenkombination muss, unter Beachtung des maximal möglichen Betriebsmaßes des Reifens (1,04 fache der Nennbreite des Reifens), im oben genannten Bereich abgedeckt sein.
- 24J) Die Radabdeckung an Achse 1 ist durch Ausstellen der Frontschürze und des Kotflügels oder durch Anbau von dauerhaft befestigten Karosserieteilen im Bereich 30 Grad vor der Radmitte und 50 Grad hinter der Radmitte herzustellen. Je nach Rüstzustand des Fahrzeuges (z. B. Fahrzeugtieferlegung, Radabdeckungsverbreiterung, usw.) kann es möglich sein, dass die Radabdeckung ausreichend ist. Die gesamte Breite der Rad/Reifenkombination muss, unter Beachtung des maximal möglichen Betriebsmaßes des Reifens (1,04 fache der Nennbreite des Reifens), im oben genannten Bereich abgedeckt sein.
- 24M) Die Radabdeckung an Achse 2 ist durch Ausstellen der Heckschürze und des Kotflügels oder durch Anbau von dauerhaft befestigten Karosserieteilen im Bereich 30 Grad vor der Radmitte und 50 Grad hinter der Radmitte herzustellen. Je nach Rüstzustand des Fahrzeuges (z. B. Fahrzeugtieferlegung, Radabdeckungsverbreiterung, usw.) kann es möglich sein, dass die Radabdeckung ausreichend ist. Die gesamte Breite der Rad/Reifenkombination muss, unter Beachtung des maximal möglichen Betriebsmaßes des Reifens (1,04 fache der Nennbreite des Reifens), im oben genannten Bereich abgedeckt sein.

**Gutachten 366-0225-20-WIRD/N1
zur Erteilung eines Nachtrags zur ABE 53519**

ANLAGE: 14 OPEL
Hersteller: ALCAR WHEELS GmbH

Radtyp: TTNH
Stand: 06.05.2022



Seite: 4 von 4

- 367) Durch Begrenzen des Lenkeinschlages oder durch Nacharbeit der vorderen Radhäuser im Bereich der Radinnenseite ist eine ausreichende Freigängigkeit der Rad/Reifen-Kombination herzustellen.
- 51A) Der vom Fahrzeughersteller (siehe Betriebsanleitung oder Reifenfülldruckhinweis am Fahrzeug) bzw. Reifenhersteller vorgeschriebene Reifenfülldruck ist zu beachten.
Die Verwendung von Reifen mit Notlaufeigenschaften ist laut Hersteller nur mit Reifenfülldrucküberwachungssystem zulässig.
- 51G) Die Verwendung dieser Rad/Reifen-Kombination ist nur zulässig, wenn diese Reifendimension in den Fahrzeugpapieren bereits serienmäßig eingetragen oder vom Fahrzeughersteller, s. Auszug aus der EG-Genehmigung des Fahrzeuges (EG-Übereinstimmungsbescheinigung), freigegeben ist. Der Loadindex, das Geschwindigkeitssymbol, die M+S-Kennzeichnung, die Hinweise und die Empfehlungen des Fahrzeugherstellers sind bei Verwendung dieser Reifengröße zu beachten.
- 5BV) Die Verwendung dieser Reifengröße ist nur zulässig an Fahrzeugausführungen bis zu einer zulässigen Achslast von 774kg.
- 71C) Zum Auswuchten der Sonderräder dürfen an der Felgeninnenseite nur Klebegewichte angebracht werden.
- 71K) Zum Auswuchten der Sonderräder dürfen an der Felgenaußenseite nur Klebegewichte unterhalb des Tiefbetts angebracht werden.
- 721) Es ist nur die Verwendung von Gummiventilen oder Metallschraubventilen mit Überwurfmutter von außen, die weitgehend den Normen (DIN, E.T.R.T.O. bzw. Tire and Rim) entsprechen und die für einen Ventilloch-Nenn Durchmesser von 11,3 mm geeignet sind, zulässig.
Das Ventil darf nicht über den Felgenrand hinausragen. Es sind die Montagehinweise des Ventilherstellers zu beachten.
- 725) Bei Fahrzeugen mit einer bauartbedingten Höchstgeschwindigkeit über 210 km/h sind nur Metallschraubventile zulässig. Es sind die Montagehinweise des Ventilherstellers zu beachten.
- 73C) Es ist nur die Verwendung von schlauchlosen Reifen zulässig.
- 74A) Es dürfen nur die vom Radhersteller mitzuliefernden Radbefestigungsteile verwendet werden, dabei ist die Gewindegröße der serienmäßigen Befestigungsteile zu beachten. Bei Verwendung von Radschrauben, ist die, in der Anlage zum Gutachten, dem Fahrzeug zugeordnete Schaftlänge zu beachten.
- 74P) Radausführungen mit Zentrierring im Mittenloch sind nur zulässig, wenn die im Gutachten beschriebenen Zentrierringe verwendet werden.
- 76J) Die Verwendung dieser Radgröße ist nicht zulässig an Fahrzeugausführungen, die serienmäßig laut COC-Papier (EG-Übereinstimmungserklärung) als kleinste Radgröße mit 15-Zoll-Rädern ausgerüstet sind.
- 80G) Durch Verlegen der Handbremsseile im Bereich der Längslenker ist eine ausreichende Freigängigkeit der Rad/Reifen-Kombination herzustellen.

**Gutachten 366-0225-20-WIRD/N1
zur Erteilung eines Nachtrags zur ABE 53519**

ANLAGE: 15 PEUGEOT
Hersteller: ALCAR WHEELS GmbH

Radtyp: TTNH
Stand: 06.05.2022



Fahrzeughersteller **PEUGEOT**

Raddaten:

Radgröße nach Norm : 5 1/2 J X 14 H2 Einpreßtiefe (mm) : 35
Lochkreis (mm)/Lochzahl : 100/4 Zentrierart : Mittenzentrierung

Technische Daten, Kurzfassung

Ausführung	Ausführungsbezeichnung		Mittell- och in mm	Zentrierring- werkstoff	zul. Rad- last in kg	zul. Abroll- umf. in mm	gültig ab Fertig- datum
	Kennzeichnung Rad	Kennzeichnung Zentrierring					
TTNH2BA35N541	PCD100 ET35	Ø60.1 Ø54.1	54,1	Kunststoff	590	1976	03/21
TTNH2BA35O541	PCD100 ET35	Ø60.1 Ø54.1	54,1	Kunststoff	590	1976	03/21
TTNH2BP35N541	PCD100 ET35	Ø60.1 Ø54.1	54,1	Kunststoff	590	1976	03/21
TTNH2BP35O541	PCD100 ET35	Ø60.1 Ø54.1	54,1	Kunststoff	590	1976	03/21
TTNH2SA35N541	PCD100 ET35	Ø60.1 Ø54.1	54,1	Kunststoff	590	1976	03/21
TTNH2SA35O541	PCD100 ET35	Ø60.1 Ø54.1	54,1	Kunststoff	590	1976	03/21

Im Fahrzeug vorgeschriebene Fahrzeugsysteme, z. B. Reifendruckkontrollsysteme, müssen nach Anbau der Sonderräder funktionsfähig bleiben.

Der Fahrzeughalter muss auf die Kontrolle des Anzugsmoments der Befestigungsmittel nach einer Wegstrecke von 50km hingewiesen werden.

Verwendungsbereich/Fz-Hersteller : PEUGEOT

Befestigungsteile : Kegelbundschrauben M12x1,5, Schaftl. 26 mm, Kegelw. 60 Grad
Zubehör : AEZ Artikel-Nr. ZJK2

Anzugsmoment der Befestigungsteile : 100 Nm für Typ : P; P****; PG
130 Nm für Typ : P***** erhöhtes Anzugsmoment; P erhöhtes Anzugsmoment

Verkaufsbezeichnung: **PEUGEOT 107**

Fahrzeugtyp	Betriebserlaubnis	kW	Reifen	Auflagen zu Reifen	Auflagen
P	e11*2001/116*0237*..	40 - 50	155/65R14 75		bis
P****	e11*2001/116*0237*..		165/60R14 75		e11*2001/116*0237*10;
PG	e11*2007/46*0057*..		175/60R14 79	11A; 21Q; 22I	4-türig;
			185/55R14 79	11A; 22I	10B; 11B; 11G; 11H; 12A; 51A; 7EY; 71C; 71K; 721; 725; 73C; 74A; 74H; 74P; 77E



§22 53519*01

**Gutachten 366-0225-20-WIRD/N1
zur Erteilung eines Nachtrags zur ABE 53519**

ANLAGE: 15 PEUGEOT
Hersteller: ALCAR WHEELS GmbH

Radtyp: TTNH
Stand: 06.05.2022



Verkaufsbezeichnung: **PEUGEOT 107**

Fahrzeugtyp	Betriebserlaubnis	kW	Reifen	Auflagen zu Reifen	Auflagen
P	e11*2001/116*0237*..	40 - 50	155/65R14 75		bis
P*****	e11*2001/116*0237*..		165/60R14 75		e11*2001/116*0237*10;
PG	e11*2007/46*0057*..		175/60R14 79	11A; 21Q; 22I; 24M	2-türig;
			185/55R14 79	11A; 22I; 24M	

Verkaufsbezeichnung: **PEUGEOT 108**

Fahrzeugtyp	Betriebserlaubnis	kW	Reifen	Auflagen zu Reifen	Auflagen
P	e6*2007/46*0350*..	51 - 60	165/65R14 79	11A; 26P; 27I	erhöhtes Anzugsmoment 130 Nm; ab e11*2001/116*0237*11; 10B; 11B; 11G; 11H; 12A; 51A; 7EY; 71C; 71K; 72I; 725; 73C; 74A; 74H; 74P; 74Q; 76J; 77E
P*****	e11*2001/116*0237*..		175/60R14 79	11A; 248; 26B; 27H; 27I	

Auflagen

- 10B) Die mindestens erforderlichen Geschwindigkeitsbereiche der zu verwendenden Reifen sind, mit Ausnahme der Reifen mit M+S-Profil, den Fahrzeugpapieren zu entnehmen. Die für M+S Reifen zulässige Höchstgeschwindigkeit ist im Blickfeld des Fahrzeugführer sinnfällig anzugeben und im Betrieb nicht zu überschreiten. Die zulässige Achslast des Fahrzeuges darf nicht größer sein als das Zweifache der auf Seite 1 dieser Anlage angegebenen Radlast unter Berücksichtigung des angegebenen Abrollumfanges.
- 11A) Der vorschriftsmäßige Zustand des Fahrzeuges ist durch einen amtlich anerkannten Sachverständigen oder Prüfer für den Kraftfahrzeugverkehr oder einen Prüfeningenieur einer Überwachungsorganisation oder einen Angestellten nach Abschnitt 4 der Anlage VIIIb zur StVZO unter Angabe von FAHRZEUGHERSTELLER, FAHRZEUGTYP und FAHRZEUGIDENTIFIZIERUNGSNUMMER auf einem Nachweis entsprechend dem im Beispielkatalog zum §19 StVZO veröffentlichten Muster bescheinigen zu lassen.
- 11B) Wird eine in diesem Gutachten aufgeführte Reifengröße verwendet, die nicht bereits in der Fahrzeuggenehmigung für diesen Fahrzeug-Typ/ -Variante/ -Version bzw. Fahrzeugausführung genannt ist, so sind die Angaben über die Reifengrößen in den Fahrzeugpapieren bei der nächsten Befassung mit den Fahrzeugpapieren durch die Zulassungsstelle unter Vorlage der Allgemeinen Betriebserlaubnis bzw. der Abnahmebestätigung nach §19 Abs. 3 der StVZO berichtigen zu lassen. Diese Berichtigung ist dann nicht erforderlich, wenn die ABE des Sonderrades eine Freistellung von der Pflicht zur Berichtigung der Fahrzeugpapiere enthält.
- 11G) Die Brems-, Lenkungsaggregate und das Fahrwerk mit Ausnahme von Sonder-Fahrwerksfedern müssen, sofern diese durch keine weiteren Auflagen berührt werden, dem Serienstand entsprechen. Für die Sonder-Fahrwerksfedern muß eine Allgemeine Betriebserlaubnis oder ein Teilegutachten vorliegen; gegen die Verwendung der Rad/Reifenkombination dürfen keine technischen Bedenken bestehen. Wird gleichzeitig mit dem Anbau der Sonderräder eine Fahrwerksänderung vorgenommen, so ist diese und ihre Auswirkung auf den Anbau der Sonderräder gesondert zu beurteilen.
- 11H) Wird das serienmäßige Ersatzrad verwendet, soll mit mäßiger Geschwindigkeit und nicht länger als erforderlich gefahren werden. Hierbei müssen die serienmäßigen Befestigungsteile verwendet werden.



§22 53519*01

**Gutachten 366-0225-20-WIRD/N1
zur Erteilung eines Nachtrags zur ABE 53519**

ANLAGE: 15 PEUGEOT
Hersteller: ALCAR WHEELS GmbH

Radtyp: TTNH
Stand: 06.05.2022



Seite: 3 von 8

- Bei Fahrzeugausführungen mit Allradantrieb ist bei Verwendung des Ersatzrades darauf zu achten, daß nur Reifen mit gleich großem Abrollumfang zulässig sind.
- 12A) Die Verwendung von Schneeketten ist nicht möglich, es sei denn, dass für den hier aufgeführten Fahrzeugtyp eine weitere Umrüstmöglichkeit im Gutachten aufgeführt ist. Für diese Umrüstung mit der Einschränkung in Spalte Auflagen "Auflagen zu Reifen" sind die dort aufgeführten Auflagen und Hinweise zu beachten.
- 21Q) Durch Nacharbeit der vorderen Radhäuser im Bereich über der Reifenlauffläche ist eine ausreichende Freigängigkeit der Rad/Reifen-Kombination unter Berücksichtigung der maximal zulässigen Betriebsbreite nach ETRTO bzw. WdK (1,04 fache Nennbreite des Reifens) herzustellen.
- 22I) Durch Anlegen bzw. Bearbeiten der hinteren Radhausauschnittkanten und Kunststoffinnenkotflügel über die gesamte Radhausauschnittkantenlänge ist die Freigängigkeit der Rad/Reifen-Kombination unter Berücksichtigung der maximal zulässigen Betriebsbreite nach ETRTO bzw. WdK (1,04 fache Nennbreite des Reifens) herzustellen.
- 248) Die Radabdeckung an Achse 2 ist durch Ausstellen der Heckschürze und des Kotflügels oder durch Anbau von dauerhaft befestigten Karosserieteilen im Bereich 50 Grad hinter der Radmitte herzustellen. Je nach Rüstzustand des Fahrzeuges (z. B. Fahrzeugtieferlegung, Radabdeckungsverbreiterung, usw.) kann es möglich sein, dass die Radabdeckung ausreichend ist. Die gesamte Breite der Rad/Reifenkombination muss, unter Beachtung des maximal möglichen Betriebsmaßes des Reifens (1,04 fache der Nennbreite des Reifens), im oben genannten Bereich abgedeckt sein.
- 24M) Die Radabdeckung an Achse 2 ist durch Ausstellen der Heckschürze und des Kotflügels oder durch Anbau von dauerhaft befestigten Karosserieteilen im Bereich 30 Grad vor der Radmitte und 50 Grad hinter der Radmitte herzustellen. Je nach Rüstzustand des Fahrzeuges (z. B. Fahrzeugtieferlegung, Radabdeckungsverbreiterung, usw.) kann es möglich sein, dass die Radabdeckung ausreichend ist. Die gesamte Breite der Rad/Reifenkombination muss, unter Beachtung des maximal möglichen Betriebsmaßes des Reifens (1,04 fache der Nennbreite des Reifens), im oben genannten Bereich abgedeckt sein.
- 26B) Durch Anlegen der vorderen Radhausauschnittkanten und Kunststoffinnenkotflügel ist die Freigängigkeit der Rad/Reifen-Kombination herzustellen. Die genauen Maße / Bereiche sind dem beigefügten Anhang / Hinweisblatt "Nacharbeitsprofile Fahrzeug" am Ende dieser Anlage zu entnehmen.
- 26P) Durch Anlegen der vorderen Radhausauschnittkanten und Kunststoffinnenkotflügel ist die Freigängigkeit der Rad/Reifen-Kombination unter Berücksichtigung der maximal zulässigen Betriebsbreite nach ETRTO bzw. WdK (1,04 fache Nennbreite des Reifens) herzustellen. Die genauen Maße / Bereiche sind dem beigefügten Anhang / Hinweisblatt "Nacharbeitsprofile Fahrzeug" am Ende dieser Anlage zu entnehmen.
- 27H) Durch Aufweiten bzw. Ausstellen der hinteren Radhäuser ist die Freigängigkeit der Rad/Reifen-Kombination unter Berücksichtigung der maximal zulässigen Betriebsbreite nach ETRTO bzw. WdK (1,04 fache Nennbreite des Reifens) herzustellen. Die genauen Maße / Bereiche sind dem beigefügten Anhang / Hinweisblatt "Nacharbeitsprofile Fahrzeug" am Ende dieser Anlage zu entnehmen.
- 27I) Durch Anlegen der hinteren Radhausauschnittkanten und Kunststoffinnenkotflügel ist die Freigängigkeit der Rad/Reifen-Kombination unter Berücksichtigung der maximal zulässigen Betriebsbreite nach ETRTO bzw. WdK (1,04 fache Nennbreite des Reifens) herzustellen. Die genauen Maße / Bereiche sind dem beigefügten Anhang / Hinweisblatt "Nacharbeitsprofile Fahrzeug" am Ende dieser Anlage zu entnehmen.
- 51A) Der vom Fahrzeughersteller (siehe Betriebsanleitung oder Reifenfülldruckhinweis am Fahrzeug) bzw. Reifenhersteller vorgeschriebene Reifenfülldruck ist zu beachten.
Die Verwendung von Reifen mit Notlaufeigenschaften ist laut Hersteller nur mit Reifenfülldrucküberwachungssystem zulässig.
- 71C) Zum Auswuchten der Sonderräder dürfen an der Felgeninnenseite nur Klebegewichte angebracht werden.

**Gutachten 366-0225-20-WIRD/N1
zur Erteilung eines Nachtrags zur ABE 53519**

ANLAGE: 15 PEUGEOT
Hersteller: ALCAR WHEELS GmbH

Radtyp: TTNH
Stand: 06.05.2022



Seite: 4 von 8

- 71K) Zum Auswuchten der Sonderräder dürfen an der Felgenaußenseite nur Klebegewichte unterhalb des Tiefbetts angebracht werden.
- 721) Es ist nur die Verwendung von Gummiventilen oder Metallschraubventilen mit Überwurfmutter von außen, die weitgehend den Normen (DIN, E.T.R.T.O. bzw. Tire and Rim) entsprechen und die für einen Ventilloch-Nenn Durchmesser von 11,3 mm geeignet sind, zulässig.
Das Ventil darf nicht über den Felgenreifrand hinausragen. Es sind die Montagehinweise des Ventilherstellers zu beachten.
- 725) Bei Fahrzeugen mit einer bauartbedingten Höchstgeschwindigkeit über 210 km/h sind nur Metallschraubventile zulässig. Es sind die Montagehinweise des Ventilherstellers zu beachten.
- 73C) Es ist nur die Verwendung von schlauchlosen Reifen zulässig.
- 740) Der Festsitz der Radbefestigungsteile und der Räder ist nur sichergestellt, wenn Sie die u. g. Hinweise befolgen:
1. Schrauben Sie bei der Radmontage alle Radbefestigungsteile gleichmäßig mit der Hand ein.
2. Ziehen Sie die Radschrauben/-muttern über Kreuz an.
3. Lassen Sie das Fahrzeug auf den Boden ab und ziehen Sie über Kreuz alle Radbefestigungsteile mit dem vorgeschriebenen erhöhten Anzugsdrehmoment fest.
4. Nach einer Fahrstrecke von ca. 50 km ist das Anzugsdrehmoment der Radbefestigungsteile zu überprüfen.
5. Nach einer Fahrstrecke von ca. 200 km ist das Anzugsdrehmoment der Radbefestigungsteile nochmals zu überprüfen.
- 74A) Es dürfen nur die vom Radhersteller mitzuliefernden Radbefestigungsteile verwendet werden, dabei ist die Gewindegröße der serienmäßigen Befestigungsteile zu beachten. Bei Verwendung von Radschrauben, ist die, in der Anlage zum Gutachten, dem Fahrzeug zugeordnete Schaftlänge zu beachten.
- 74H) Vor Montage der Räder sind eventuell vorhandene Zentrierstifte, Befestigungsschrauben oder Sicherungsringe an den Anschlussflanschen des Fahrzeugs zu entfernen.
- 74P) Radausführungen mit Zentrierring im Mittenloch sind nur zulässig, wenn die im Gutachten beschriebenen Zentrierringe verwendet werden.
- 76J) Die Verwendung dieser Radgröße ist nicht zulässig an Fahrzeugausführungen, die serienmäßig laut COC-Papier (EG-Übereinstimmungserklärung) als kleinste Radgröße mit 15-Zoll-Rädern ausgerüstet sind.
- 77E) Das indirekte Reifendruckkontrollsystem ist zu kalibrieren. Es ist dafür den Ausführungen der Bedienungsanleitung Folge zu leisten.
- 7EY) Die Verwendung des vom Fahrzeughersteller verbauten Reifendruck Kontrollsystems mit Sensoren Art. Nr.: 42607 - 02030 (nur e11*2001/116*0237*..) (nur wenn auch original verbaut) ist zulässig. Das System muss gemäß den Herstellerangaben kalibriert werden. Alternativ kann ein geeignetes Nachrüstkontrollsystem verwendet werden.

**Gutachten 366-0225-20-WIRD/N1
zur Erteilung eines Nachtrags zur ABE 53519**

ANLAGE: 15 PEUGEOT
Hersteller: ALCAR WHEELS GmbH

Radtyp: TTNH
Stand: 06.05.2022



Nacharbeitsprofile Fahrzeug

Fahrzeug:

Hersteller: CITROEN
Fahrzeugtyp: P
Genehm.Nr.: e6*2007/46*0349*..
Handelsbez.: CITROEN C1

Variante(n):

Nacharbeit Radhausausschnittkantenbereich:

Auflagen	Nacharbeit im Bereich		Achse
	von [mm]	bis [mm]	
26P	x = 150	y = 190	VA
26B	x = 200	y = 240	VA
27B	x = 250	y = 240	HA
27I	x = 200	y = 190	HA

Aufweiten Radhausausschnittkantenbereich:

Auflagen	Im Bereich		Aufweiten um [mm]	Achse
	von [mm]	bis [mm]		
26J	x = 200	y = 240	14	VA
26N	x = 200	y = 240	8	VA
27F	x = 250	y = 240	22	HA
27H	x = 250	y = 240	8	HA

§22 53519*01

**Gutachten 366-0225-20-WIRD/N1
zur Erteilung eines Nachtrags zur ABE 53519**

ANLAGE: 15 PEUGEOT
Hersteller: ALCAR WHEELS GmbH

Radtyp: TTNH
Stand: 06.05.2022



Nacharbeitsprofile Fahrzeug

Fahrzeug:

Hersteller: CITROEN
Fahrzeugtyp: P*****
Genehm.Nr.: e11*2001/116*0238*..
Handelsbez.: CITROEN C1

Variante(n):

Nacharbeit Radhausausschnittkantenbereich:

Auflagen	Nacharbeit im Bereich		Achse
	von [mm]	bis [mm]	
26B	x = 200	y = 240	VA
26P	x = 150	y = 190	VA
27B	x = 250	y = 240	HA
27I	x = 200	y = 190	HA

Aufweiten Radhausausschnittkantenbereich:

Auflagen	Im Bereich		Aufweiten um [mm]	Achse
	von [mm]	bis [mm]		
26J	x = 200	y = 240	14	VA
26N	x = 200	y = 240	8	VA
27F	x = 250	y = 240	22	HA
27H	x = 250	y = 240	8	HA

§22 53519*01

**Gutachten 366-0225-20-WIRD/N1
zur Erteilung eines Nachtrags zur ABE 53519**

ANLAGE: 15 PEUGEOT
Hersteller: ALCAR WHEELS GmbH

Radtyp: TTNH
Stand: 06.05.2022



Nacharbeitsprofile Fahrzeug

Fahrzeug:

Hersteller: PEUGEOT
Fahrzeugtyp: P*****
Genehm.Nr.: e11*2001/116*0237*..
Handelsbez.: PEUGEOT 108

Variante(n):

Nacharbeit Radhausausschnittkantenbereich:

Auflagen	Nacharbeit im Bereich		Achse
	von [mm]	bis [mm]	
26B	x = 200	y = 240	VA
26P	x = 150	y = 190	VA
27B	x = 250	y = 240	HA
27I	x = 200	y = 190	HA

Aufweiten Radhausausschnittkantenbereich:

Auflagen	Im Bereich		Aufweiten um [mm]	Achse
	von [mm]	bis [mm]		
26J	x = 200	y = 240	14	VA
26N	x = 200	y = 240	8	VA
27F	x = 250	y = 240	22	HA
27H	x = 250	y = 240	8	HA

§22 53519*01

**Gutachten 366-0225-20-WIRD/N1
zur Erteilung eines Nachtrags zur ABE 53519**

ANLAGE: 15 PEUGEOT
Hersteller: ALCAR WHEELS GmbH

Radtyp: TTNH
Stand: 06.05.2022



Nacharbeitsprofile Fahrzeug

Fahrzeug:

Hersteller: TOYOTA
Fahrzeugtyp: AB1
Genehm.Nr.: e11*2001/116*0236*..
Handelsbez.: TOYOTA AYGO

Variante(n):

Nacharbeit Radhausausschnittkantenbereich:

Auflagen	Nacharbeit im Bereich		Achse
	von [mm]	bis [mm]	
26B	x = 200	y = 240	VA
26P	x = 150	y = 190	VA
27B	x = 250	y = 240	HA
27I	x = 200	y = 190	HA

Aufweiten Radhausausschnittkantenbereich:

Auflagen	Im Bereich		Aufweiten um [mm]	Achse
	von [mm]	bis [mm]		
26J	x = 200	y = 240	14	VA
26N	x = 200	y = 240	8	VA
27F	x = 250	y = 240	22	HA
27H	x = 250	y = 240	8	HA

§22 53519*01

**Gutachten 366-0225-20-WIRD/N1
zur Erteilung eines Nachtrags zur ABE 53519**

ANLAGE: 16 MAZDA
Hersteller: ALCAR WHEELS GmbH

Radtyp: TTNH
Stand: 06.05.2022



Fahrzeughersteller MAZDA

Raddaten:

Radgröße nach Norm : 5 1/2 J X 14 H2 Einpreßtiefe (mm) : 35
Lochkreis (mm)/Lochzahl : 100/4 Zentrierart : Mittenzentrierung

Technische Daten, Kurzfassung

Ausführung	Ausführungsbezeichnung		Mittennoch in mm	Zentrierwerkstoff	zul. Radlast in kg	zul. Abrollumf. in mm	gültig ab Fertigdatum
	Kennzeichnung Rad	Kennzeichnung Zentrierring					
TTNH2BA35N541	PCD100 ET35	Ø60.1 Ø54.1	54,1	Kunststoff	590	1976	03/21
TTNH2BA35O541	PCD100 ET35	Ø60.1 Ø54.1	54,1	Kunststoff	590	1976	03/21
TTNH2BP35N541	PCD100 ET35	Ø60.1 Ø54.1	54,1	Kunststoff	590	1976	03/21
TTNH2BP35O541	PCD100 ET35	Ø60.1 Ø54.1	54,1	Kunststoff	590	1976	03/21
TTNH2SA35N541	PCD100 ET35	Ø60.1 Ø54.1	54,1	Kunststoff	590	1976	03/21
TTNH2SA35O541	PCD100 ET35	Ø60.1 Ø54.1	54,1	Kunststoff	590	1976	03/21

Im Fahrzeug vorgeschriebene Fahrzeugsysteme, z. B. Reifendruckkontrollsysteme, müssen nach Anbau der Sonderräder funktionsfähig bleiben.

Der Fahrzeughalter muss auf die Kontrolle des Anzugsmoments der Befestigungsmittel nach einer Wegstrecke von 50km hingewiesen werden.

Verwendungsbereich/Fz-Hersteller : MAZDA

Befestigungsteile : Kegelbund-muttern M12x1,5, Kegelw. 60 Grad
Zubehör : AEZ Artikel-Nr. ZJT1

Anzugsmoment der Befestigungsteile : 110 Nm

Verkaufsbezeichnung: **MAZDA DEMIO**

Fahrzeugtyp	Betriebserlaubnis	kW	Reifen	Auflagen zu Reifen	Auflagen
DW	e1*97/27*0093*.. e1*98/14*0093*..	46 - 55	165/65R14-79		10B; 11B; 11G; 11H; 12A; 51A; 71C; 71K; 721; 725; 73C; 74A; 74P
			175/60R14	51G	
			185/55R14-80		

Verkaufsbezeichnung: **MAZDA MX-3**

Fahrzeugtyp	Betriebserlaubnis	kW	Reifen	Auflagen zu Reifen	Auflagen
EC	e13*96/79*0027*..	65 - 79	185/65R14	51G	10B; 11B; 11G; 11H; 12A; 51A; 71C; 71K; 721; 725; 73C; 74A; 74P; 76J
			195/60R14-85	11A; 22B	
			205/60R14-88	11A; 22B	
		95 - 98	175/70R14	51G; 52J	



S22 53519*01

**Gutachten 366-0225-20-WIRD/N1
zur Erteilung eines Nachtrags zur ABE 53519**

ANLAGE: 16 MAZDA
Hersteller: ALCAR WHEELS GmbH

Radtyp: TTNH
Stand: 06.05.2022



Verkaufsbezeichnung: **MAZDA MX-5**

Fahrzeugtyp	Betriebserlaubnis	kW	Reifen	Auflagen zu Reifen	Auflagen
NA	e2*93/81*0163*..	66 - 96	175/65R14	51G; 52J	10B; 11B; 11G; 11H;
			185/60R14	11A; 24J; 51G	12A; 51A; 71C; 71K;
			195/60R14-85	11A; 21L; 24C; 54A	721; 725; 73C; 74A;
			205/55R14-85	11A; 24C	74P
NB	e11*96/79*0083*.. e11*98/14*0083*..	81 - 103	175/70R14	51G; 52J	10B; 10S; 11B; 11G;
		81 - 107	175/65R14	51G; 52J	11H; 12A; 51A; 71C;
			185/60R14	51G	71K; 721; 725; 73C;
			185/65R14-86		74A; 74P; 76J
			195/60R14-86		

Verkaufsbezeichnung: **MAZDA 323**

Fahrzeugtyp	Betriebserlaubnis	kW	Reifen	Auflagen zu Reifen	Auflagen
BA	e13*96/27*0023*..	52 - 65	185/65R14-85	11A; 22B	Mazda 323P;
		54 - 65	195/60R14-85	11A; 22B; 24M	10B; 11B; 11G; 11H;
BA	e13*96/27*0023*.. G878		52 - 84	185/60R14-82	11A; 22B
		185/65R14-85		11A; 22B	721; 725; 73C; 74A;
		205/55R14-85		11A; 22B	74P
		54	165/70R14-79		Mazda 323C/S;
		54 - 65	175/65R14-82	Ottomotor	10B; 11B; 11G; 11H;
BA	e13*96/27*0023*.. G878	65	185/60R14-82	Ottomotor; 11A; 22B	12A; 51A; 71C; 71K;
			175/65R14-82		721; 725; 73C; 74A;
			185/60R14-82		74P
			195/60R14-85		
BJ	e1*97/27*0094*.. e1*98/14*0094*..	52 - 96	185/60R14-82	nicht 74kW Diesel; 5DK	Stufenheck;
			185/65R14	51G	Schrägheck;
BJD	e1*98/14*0181*..	53 - 65	195/60R14-86	11A; 22B	10B; 10S; 11B; 11G;
			175/65R14	51G	11H; 12A; 51A; 71C;
					71K; 721; 725; 73C;
					74A; 74P; 76J

Auflagen

- 10B) Die mindestens erforderlichen Geschwindigkeitsbereiche der zu verwendenden Reifen sind, mit Ausnahme der Reifen mit M+S-Profil, den Fahrzeugpapieren zu entnehmen. Die für M+S Reifen zulässige Höchstgeschwindigkeit ist im Blickfeld des Fahrzeugführer sinnfällig anzugeben und im Betrieb nicht zu überschreiten. Die zulässige Achslast des Fahrzeuges darf nicht größer sein als das Zweifache der auf Seite 1 dieser Anlage angegebenen Radlast unter Berücksichtigung des angegebenen Abrollumfanges.
- 10S) Der serienmäßige Nenndurchmesser der Sommer- bzw. Winterbereifung darf nicht unterschritten werden.
- 11A) Der vorschriftsmäßige Zustand des Fahrzeuges ist durch einen amtlich anerkannten Sachverständigen oder Prüfer für den Kraftfahrzeugverkehr oder einen Prüflingenieur einer Überwachungsorganisation oder einen Angestellten nach Abschnitt 4 der Anlage VIIIb zur StVZO unter Angabe von FAHRZEUGHERSTELLER, FAHRZEUGTYP und FAHRZEUGIDENTIFIZIERUNGNUMMER auf einem



**Gutachten 366-0225-20-WIRD/N1
zur Erteilung eines Nachtrags zur ABE 53519**

ANLAGE: 16 MAZDA
Hersteller: ALCAR WHEELS GmbH

Radtyp: TTNH
Stand: 06.05.2022



Seite: 3 von 4

- Nachweis entsprechend dem im Beispielkatalog zum §19 StVZO veröffentlichten Muster bescheinigen zu lassen.
- 11B) Wird eine in diesem Gutachten aufgeführte Reifengröße verwendet, die nicht bereits in der Fahrzeuggenehmigung für diesen Fahrzeug-Typ/ -Variante/ -Version bzw. Fahrzeugausführung genannt ist, so sind die Angaben über die Reifengrößen in den Fahrzeugpapieren bei der nächsten Befassung mit den Fahrzeugpapieren durch die Zulassungsstelle unter Vorlage der Allgemeinen Betriebserlaubnis bzw. der Abnahmebestätigung nach §19 Abs. 3 der StVZO berichtigen zu lassen. Diese Berichtigung ist dann nicht erforderlich, wenn die ABE des Sonderrades eine Freistellung von der Pflicht zur Berichtigung der Fahrzeugpapiere enthält.
- 11G) Die Brems-, Lenkungsaggregate und das Fahrwerk mit Ausnahme von Sonder-Fahrwerksfedern müssen, sofern diese durch keine weiteren Auflagen berührt werden, dem Serienstand entsprechen. Für die Sonder-Fahrwerksfedern muß eine Allgemeine Betriebserlaubnis oder ein Teilegutachten vorliegen; gegen die Verwendung der Rad/Reifenkombination dürfen keine technischen Bedenken bestehen. Wird gleichzeitig mit dem Anbau der Sonderräder eine Fahrwerksänderung vorgenommen, so ist diese und ihre Auswirkung auf den Anbau der Sonderräder gesondert zu beurteilen.
- 11H) Wird das serienmäßige Ersatzrad verwendet, soll mit mäßiger Geschwindigkeit und nicht länger als erforderlich gefahren werden. Hierbei müssen die serienmäßigen Befestigungsteile verwendet werden. Bei Fahrzeugausführungen mit Allradantrieb ist bei Verwendung des Ersatzrades darauf zu achten, daß nur Reifen mit gleich großem Abrollumfang zulässig sind.
- 12A) Die Verwendung von Schneeketten ist nicht möglich, es sei denn, dass für den hier aufgeführten Fahrzeugtyp eine weitere Umrüstmöglichkeit im Gutachten aufgeführt ist. Für diese Umrüstung mit der Einschränkung in Spalte Auflagen "Auflagen zu Reifen" sind die dort aufgeführten Auflagen und Hinweise zu beachten.
- 21L) Durch Nacharbeit der vorderen Radhäuser im Bereich über der Reifenlauffläche ist eine ausreichende Freigängigkeit der Rad/Reifen-Kombination herzustellen.
- 22B) Durch Anlegen bzw. Bearbeiten der hinteren Radhausausschnittkanten und Kunststoffinnenkotflügel über die gesamte Radhausausschnittkantenlänge ist die Freigängigkeit der Rad/Reifen-Kombination herzustellen.
- 24C) Die Radabdeckung an Achse 1 ist durch Ausstellen der Frontschürze und des Kotflügels oder durch Anbau von dauerhaft befestigten Karosserieteilen im Bereich 30 Grad vor der Radmitte und 50 Grad hinter der Radmitte herzustellen. Die gesamte Breite der Rad/Reifenkombination muss, unter Beachtung des maximal möglichen Betriebsmaßes des Reifens (1,04 fache der Nennbreite des Reifens), im oben genannten Bereich abgedeckt sein.
- 24J) Die Radabdeckung an Achse 1 ist durch Ausstellen der Frontschürze und des Kotflügels oder durch Anbau von dauerhaft befestigten Karosserieteilen im Bereich 30 Grad vor der Radmitte und 50 Grad hinter der Radmitte herzustellen. Je nach Rüstzustand des Fahrzeuges (z. B. Fahrzeugtieferlegung, Radabdeckungsverbreiterung, usw.) kann es möglich sein, dass die Radabdeckung ausreichend ist. Die gesamte Breite der Rad/Reifenkombination muss, unter Beachtung des maximal möglichen Betriebsmaßes des Reifens (1,04 fache der Nennbreite des Reifens), im oben genannten Bereich abgedeckt sein.
- 24M) Die Radabdeckung an Achse 2 ist durch Ausstellen der Heckschürze und des Kotflügels oder durch Anbau von dauerhaft befestigten Karosserieteilen im Bereich 30 Grad vor der Radmitte und 50 Grad hinter der Radmitte herzustellen. Je nach Rüstzustand des Fahrzeuges (z. B. Fahrzeugtieferlegung, Radabdeckungsverbreiterung, usw.) kann es möglich sein, dass die Radabdeckung ausreichend ist. Die gesamte Breite der Rad/Reifenkombination muss, unter Beachtung des maximal möglichen Betriebsmaßes des Reifens (1,04 fache der Nennbreite des Reifens), im oben genannten Bereich abgedeckt sein.
- 51A) Der vom Fahrzeughersteller (siehe Betriebsanleitung oder Reifenfülldruckhinweis am Fahrzeug) bzw. Reifenhersteller vorgeschriebene Reifenfülldruck ist zu beachten.

**Gutachten 366-0225-20-WIRD/N1
zur Erteilung eines Nachtrags zur ABE 53519**

ANLAGE: 16 MAZDA
Hersteller: ALCAR WHEELS GmbH

Radtyp: TTNH
Stand: 06.05.2022



Seite: 4 von 4

- Die Verwendung von Reifen mit Notlaufeigenschaften ist laut Hersteller nur mit Reifenfülldrucküberwachungssystem zulässig.
- 51G) Die Verwendung dieser Rad/Reifen-Kombination ist nur zulässig, wenn diese Reifendimension in den Fahrzeugpapieren bereits serienmäßig eingetragen oder vom Fahrzeughersteller, s. Auszug aus der EG-Genehmigung des Fahrzeuges (EG-Übereinstimmungsbescheinigung), freigegeben ist. Der Loadindex, das Geschwindigkeitssymbol, die M+S-Kennzeichnung, die Hinweise und die Empfehlungen des Fahrzeugherstellers sind bei Verwendung dieser Reifengröße zu beachten.
- 52J) Diese Reifengröße ist nur mit M+S-Profil zulässig. Die Lauffläche und die Struktur sind bei M+S-Profil so konzipiert, dass sie vor allem auf Matsch und Schnee (Winter) bessere Fahreigenschaften gewährleisten.
- 54A) Es ist der Nachweis zu erbringen, daß die Anzeigen von Geschwindigkeitsmesser und Wegstreckenzähler innerhalb der zulässigen Toleranzen liegen. Sofern eine Angleichung durchgeführt wird, ist dies bei der Beurteilung weiterer Rad/Reifen-Kombinationen in den Fahrzeugpapieren zu berücksichtigen.
- 5DK) Die Verwendung dieser Reifengröße ist nur zulässig an Fahrzeugausführungen bis zu einer zulässigen Achslast von 950kg.
- 71C) Zum Auswuchten der Sonderräder dürfen an der Felgeninnenseite nur Klebegewichte angebracht werden.
- 71K) Zum Auswuchten der Sonderräder dürfen an der Felgenaußenseite nur Klebegewichte unterhalb des Tiefbetts angebracht werden.
- 721) Es ist nur die Verwendung von Gummiventilen oder Metallschraubventilen mit Überwurfmutter von außen, die weitgehend den Normen (DIN, E.T.R.T.O. bzw. Tire and Rim) entsprechen und die für einen Ventilloch-Nenn Durchmesser von 11,3 mm geeignet sind, zulässig. Das Ventil darf nicht über den Felgenrand hinausragen. Es sind die Montagehinweise des Ventilherstellers zu beachten.
- 725) Bei Fahrzeugen mit einer bauartbedingten Höchstgeschwindigkeit über 210 km/h sind nur Metallschraubventile zulässig. Es sind die Montagehinweise des Ventilherstellers zu beachten.
- 73C) Es ist nur die Verwendung von schlauchlosen Reifen zulässig.
- 74A) Es dürfen nur die vom Radhersteller mitzuliefernden Radbefestigungsteile verwendet werden, dabei ist die Gewindegröße der serienmäßigen Befestigungsteile zu beachten. Bei Verwendung von Radschrauben, ist die, in der Anlage zum Gutachten, dem Fahrzeug zugeordnete Schaftlänge zu beachten.
- 74P) Radausführungen mit Zentrierring im Mittenloch sind nur zulässig, wenn die im Gutachten beschriebenen Zentrierringe verwendet werden.
- 76J) Die Verwendung dieser Radgröße ist nicht zulässig an Fahrzeugausführungen, die serienmäßig laut COC-Papier (EG-Übereinstimmungserklärung) als kleinste Radgröße mit 15-Zoll-Rädern ausgerüstet sind.

**Gutachten 366-0225-20-WIRD/N1
zur Erteilung eines Nachtrags zur ABE 53519**

ANLAGE: 17 DAIHATSU
Hersteller: ALCAR WHEELS GmbH

Radtyp: TTNH
Stand: 06.05.2022



Fahrzeughersteller DAIHATSU

Raddaten:

Radgröße nach Norm : 5 1/2 J X 14 H2 Einpreßtiefe (mm) : 35
Lochkreis (mm)/Lochzahl : 100/4 Zentrierart : Mittenzentrierung

Technische Daten, Kurzfassung

Ausführung	Ausführungsbezeichnung		Mitteln- och in mm	Zentrier- ring- werkstoff	zul. Rad- last in kg	zul. Abroll- umf. in mm	gültig ab Fertig- datum
	Kennzeichnung Rad	Kennzeichnung Zentrierring					
TTNH2BA35N541	PCD100 ET35	Ø60.1 Ø54.1	54,1	Kunststoff	590	1976	03/21
TTNH2BA35O541	PCD100 ET35	Ø60.1 Ø54.1	54,1	Kunststoff	590	1976	03/21
TTNH2BP35N541	PCD100 ET35	Ø60.1 Ø54.1	54,1	Kunststoff	590	1976	03/21
TTNH2BP35O541	PCD100 ET35	Ø60.1 Ø54.1	54,1	Kunststoff	590	1976	03/21
TTNH2SA35N541	PCD100 ET35	Ø60.1 Ø54.1	54,1	Kunststoff	590	1976	03/21
TTNH2SA35O541	PCD100 ET35	Ø60.1 Ø54.1	54,1	Kunststoff	590	1976	03/21

Im Fahrzeug vorgeschriebene Fahrzeugsysteme, z. B. Reifendruckkontrollsysteme, müssen nach Anbau der Sonderräder funktionsfähig bleiben.

Der Fahrzeughalter muss auf die Kontrolle des Anzugsmoments der Befestigungsmittel nach einer Wegstrecke von 50km hingewiesen werden.

Verwendungsbereich/Fz-Hersteller : DAIHATSU

Befestigungsteile : Kegelbund-muttern M12x1,5, Kegelw. 60 Grad
Zubehör : AEZ Artikel-Nr. ZJT1

Anzugsmoment der Befestigungsteile : 110 Nm

Verkaufsbezeichnung: **DAIHATSU CUORE**

Fahrzeugtyp	Betriebserlaubnis	kW	Reifen	Auflagen zu Reifen	Auflagen
L2	e4*2001/116*0072*..	43	175/50R14 74	11A; 21B; 22B; 24J; 24M	10B; 11B; 11G; 11H; 12A; 51A; 71C; 71K; 721; 725; 73C; 74A; 74H; 74P
L27	e6*2001/116*0110*..	51	155/65R14 75	11A; 24J; 24M	Frontantrieb; 10B; 11B; 11G; 11H; 12A; 51A; 71C; 71K; 721; 725; 73C; 74A; 74H; 74P; 76J
			165/60R14 75	11A; 22I; 24C; 24M	
			165/65R14 79	11A; 22I; 24C; 24M	
			175/60R14 79	11A; 22I; 24C; 24D	
L7	e6*93/81*0057*..	40 - 41	185/50R14 77	11A; 21B; 22B; 24C; 24D; 367	10B; 11B; 11G; 11H; 12A; 51A; 71C; 71K; 721; 725; 73C; 74A; 74H; 74P



**Gutachten 366-0225-20-WIRD/N1
zur Erteilung eines Nachtrags zur ABE 53519**

ANLAGE: 17 DAIHATSU
Hersteller: ALCAR WHEELS GmbH

Radtyp: TTNH
Stand: 06.05.2022



Verkaufsbezeichnung: **DAIHATSU MOVE**

Fahrzeugtyp	Betriebserlaubnis	kW	Reifen	Auflagen zu Reifen	Auflagen
L9	e6*93/81*0058*..	40 - 41	175/50R14-74	11A; 21B; 21J; 22B; 24J; 24M; 367	10B; 11B; 11G; 11H; 12A; 51A; 71C; 71K; 721; 725; 73C; 74A; 74H; 74P

Verkaufsbezeichnung: **DAIHATSU SIRION**

Fahrzeugtyp	Betriebserlaubnis	kW	Reifen	Auflagen zu Reifen	Auflagen
M1	e6*95/54*0054*..	40 - 75	165/65R14 175/60R14-79	51G	10B; 11B; 11G; 11H; 12A; 51A; 71C; 71K; 721; 725; 73C; 74A; 74H; 74P

Verkaufsbezeichnung: **DAIHATSU YRV**

Fahrzeugtyp	Betriebserlaubnis	kW	Reifen	Auflagen zu Reifen	Auflagen
M2	e6*98/14*0077*..	43 - 64 43 - 95	165/65R14 175/60R14 79	51G	Frontantrieb; 10B; 11B; 11G; 11H; 12A; 51A; 71C; 71K; 721; 725; 73C; 74A; 74H; 74P
M2	e6*98/14*0077*..	64	165/65R14 175/60R14 79 185/55R14 80 185/60R14 82	51G 11A; 21B 11A; 21B	Allradantrieb; 10B; 11B; 11G; 11H; 12A; 51A; 71C; 71K; 721; 725; 73C; 74A; 74H; 74P

Verkaufsbezeichnung: **MATERIA**

Fahrzeugtyp	Betriebserlaubnis	kW	Reifen	Auflagen zu Reifen	Auflagen
M4	e13*2001/116*0198*..	67 - 76	175/65R14 82 185/60R14 82 195/60R14 86		Frontantrieb; 10B; 11B; 11G; 11H; 12A; 51A; 71C; 71K; 721; 725; 73C; 74A; 74H; 74P; 76J

Verkaufsbezeichnung: **SIRION**

Fahrzeugtyp	Betriebserlaubnis	kW	Reifen	Auflagen zu Reifen	Auflagen
M3	e13*2001/116*0147*... e13*2003/97*0147*..	51 - 76	175/65R14 82 185/60R14 82 195/60R14 86		Frontantrieb; 10B; 11B; 11G; 11H; 12A; 51A; 71C; 71K; 721; 725; 73C; 74A; 74H; 74P
M3	e13*2001/116*0147*... e13*2003/97*0147*..	64 - 67	175/65R14 82 185/60R14 82 195/60R14 86	11A; 24J 11A; 24J; 24M	Allradantrieb; 10B; 11B; 11G; 11H; 12A; 51A; 573; 71C; 71K; 721; 725; 73C; 74A; 74H; 74P

**Gutachten 366-0225-20-WIRD/N1
zur Erteilung eines Nachtrags zur ABE 53519**



ANLAGE: 17 DAIHATSU
Hersteller: ALCAR WHEELS GmbH

Radtyp: TTNH
Stand: 06.05.2022

Verkaufsbezeichnung: **SIRION, JUSTY**

Fahrzeugtyp	Betriebserlaubnis	kW	Reifen	Auflagen zu Reifen	Auflagen
M3	e13*2001/116*0147*... e13*2003/97*0147*..	51 - 76	175/65R14 82		Frontantrieb; 10B; 11B; 11G; 11H; 12A; 51A; 71C; 71K; 721; 725; 73C; 74A; 74H; 74P
			185/60R14 82		
			195/60R14 86		
M3	e13*2001/116*0147*... e13*2003/97*0147*..	64 - 67	175/65R14 82		Allradantrieb; 10B; 11B; 11G; 11H; 12A; 51A; 573; 71C; 71K; 721; 725; 73C; 74A; 74H; 74P
			185/60R14 82	11A; 24J	
			195/60R14 86	11A; 24J; 24M	

Verkaufsbezeichnung: **TREVIS**

Fahrzeugtyp	Betriebserlaubnis	kW	Reifen	Auflagen zu Reifen	Auflagen
L65	e13*2001/116*0174*..	43	155/65R14 75	11A; 24J	10B; 11B; 11G; 11H; 12A; 51A; 71C; 71K; 721; 725; 73C; 74A; 74H; 74P; 916
			165/60R14 75	11A; 22I; 24J; 24M	
			165/65R14 79	11A; 22I; 24J; 24M	
			175/60R14 79	11A; 22I; 24C; 24M	
			185/55R14 80	11A; 22B; 24C; 24M	

Auflagen

- 10B) Die mindestens erforderlichen Geschwindigkeitsbereiche der zu verwendenden Reifen sind, mit Ausnahme der Reifen mit M+S-Profil, den Fahrzeugpapieren zu entnehmen. Die für M+S Reifen zulässige Höchstgeschwindigkeit ist im Blickfeld des Fahrzeugführer sinnfällig anzugeben und im Betrieb nicht zu überschreiten. Die zulässige Achslast des Fahrzeuges darf nicht größer sein als das Zweifache der auf Seite 1 dieser Anlage angegebenen Radlast unter Berücksichtigung des angegebenen Abrollumfanges.
- 11A) Der vorschriftsmäßige Zustand des Fahrzeuges ist durch einen amtlich anerkannten Sachverständigen oder Prüfer für den Kraftfahrzeugverkehr oder einen Prüferingenieur einer Überwachungsorganisation oder einen Angestellten nach Abschnitt 4 der Anlage VIIIb zur StVZO unter Angabe von FAHRZEUGHERSTELLER, FAHRZEUGTYP und FAHRZEUGIDENTIFIZIERUNGSNUMMER auf einem Nachweis entsprechend dem im Beispielkatalog zum §19 StVZO veröffentlichten Muster bescheinigen zu lassen.
- 11B) Wird eine in diesem Gutachten aufgeführte Reifengröße verwendet, die nicht bereits in der Fahrzeuggenehmigung für diesen Fahrzeug-Typ/ -Variante/ -Version bzw. Fahrzeugausführung genannt ist, so sind die Angaben über die Reifengrößen in den Fahrzeugpapieren bei der nächsten Befassung mit den Fahrzeugpapieren durch die Zulassungsstelle unter Vorlage der Allgemeinen Betriebserlaubnis bzw. der Abnahmebestätigung nach §19 Abs. 3 der StVZO berichtigen zu lassen. Diese Berichtigung ist dann nicht erforderlich, wenn die ABE des Sonderrades eine Freistellung von der Pflicht zur Berichtigung der Fahrzeugpapiere enthält.
- 11G) Die Brems-, Lenkungsaggregate und das Fahrwerk mit Ausnahme von Sonder-Fahrwerksfedern müssen, sofern diese durch keine weiteren Auflagen berührt werden, dem Serienstand entsprechen. Für die Sonder-Fahrwerksfedern muß eine Allgemeine Betriebserlaubnis oder ein Teilegutachten vorliegen; gegen die Verwendung der Rad/Reifenkombination dürfen keine technischen Bedenken bestehen. Wird gleichzeitig mit dem Anbau der Sonderräder eine Fahrwerksänderung vorgenommen, so ist diese und ihre Auswirkung auf den Anbau der Sonderräder gesondert zu beurteilen.
- 11H) Wird das serienmäßige Ersatzrad verwendet, soll mit mäßiger Geschwindigkeit und nicht länger als erforderlich gefahren werden. Hierbei müssen die serienmäßigen Befestigungsteile verwendet werden.



§22 53519*01

**Gutachten 366-0225-20-WIRD/N1
zur Erteilung eines Nachtrags zur ABE 53519**

ANLAGE: 17 DAIHATSU
Hersteller: ALCAR WHEELS GmbH

Radtyp: TTNH
Stand: 06.05.2022



Seite: 4 von 5

- Bei Fahrzeugausführungen mit Allradantrieb ist bei Verwendung des Ersatzrades darauf zu achten, daß nur Reifen mit gleich großem Abrollumfang zulässig sind.
- 12A) Die Verwendung von Schneeketten ist nicht möglich, es sei denn, dass für den hier aufgeführten Fahrzeugtyp eine weitere Umrüstmöglichkeit im Gutachten aufgeführt ist. Für diese Umrüstung mit der Einschränkung in Spalte Auflagen "Auflagen zu Reifen" sind die dort aufgeführten Auflagen und Hinweise zu beachten.
- 21B) Durch Anlegen der vorderen Radhausausschnittkanten und Kunststoffinnenkotflügel über die gesamte Radhausausschnittkantenlänge ist die Freigängigkeit der Rad/Reifen-Kombination herzustellen.
- 21J) Durch Aufweiten bzw. Bearbeiten der vorderen Radhäuser im Bereich der Radaußenseite über die gesamte Radhausausschnittkantenlänge ist die Freigängigkeit der Rad/Reifen-Kombination herzustellen.
- 22B) Durch Anlegen bzw. Bearbeiten der hinteren Radhausausschnittkanten und Kunststoffinnenkotflügel über die gesamte Radhausausschnittkantenlänge ist die Freigängigkeit der Rad/Reifen-Kombination herzustellen.
- 22I) Durch Anlegen bzw. Bearbeiten der hinteren Radhausausschnittkanten und Kunststoffinnenkotflügel über die gesamte Radhausausschnittkantenlänge ist die Freigängigkeit der Rad/Reifen-Kombination unter Berücksichtigung der maximal zulässigen Betriebsbreite nach ETRTO bzw. WdK (1,04 fache Nennbreite des Reifens) herzustellen.
- 24C) Die Radabdeckung an Achse 1 ist durch Ausstellen der Frontschürze und des Kotflügels oder durch Anbau von dauerhaft befestigten Karosserieteilen im Bereich 30 Grad vor der Radmitte und 50 Grad hinter der Radmitte herzustellen. Die gesamte Breite der Rad/Reifenkombination muss, unter Beachtung des maximal möglichen Betriebsmaßes des Reifens (1,04 fache der Nennbreite des Reifens), im oben genannten Bereich abgedeckt sein.
- 24D) Die Radabdeckung an Achse 2 ist durch Ausstellen der Heckschürze und des Kotflügels oder durch Anbau von dauerhaft befestigten Karosserieteilen im Bereich 30 Grad vor der Radmitte und 50 Grad hinter der Radmitte herzustellen. Die gesamte Breite der Rad/Reifenkombination muss, unter Beachtung des maximal möglichen Betriebsmaßes des Reifens (1,04 fache der Nennbreite des Reifens), im oben genannten Bereich abgedeckt sein.
- 24J) Die Radabdeckung an Achse 1 ist durch Ausstellen der Frontschürze und des Kotflügels oder durch Anbau von dauerhaft befestigten Karosserieteilen im Bereich 30 Grad vor der Radmitte und 50 Grad hinter der Radmitte herzustellen. Je nach Rüstzustand des Fahrzeuges (z. B. Fahrzeugtieferlegung, Radabdeckungsverbreiterung, usw.) kann es möglich sein, dass die Radabdeckung ausreichend ist. Die gesamte Breite der Rad/Reifenkombination muss, unter Beachtung des maximal möglichen Betriebsmaßes des Reifens (1,04 fache der Nennbreite des Reifens), im oben genannten Bereich abgedeckt sein.
- 24M) Die Radabdeckung an Achse 2 ist durch Ausstellen der Heckschürze und des Kotflügels oder durch Anbau von dauerhaft befestigten Karosserieteilen im Bereich 30 Grad vor der Radmitte und 50 Grad hinter der Radmitte herzustellen. Je nach Rüstzustand des Fahrzeuges (z. B. Fahrzeugtieferlegung, Radabdeckungsverbreiterung, usw.) kann es möglich sein, dass die Radabdeckung ausreichend ist. Die gesamte Breite der Rad/Reifenkombination muss, unter Beachtung des maximal möglichen Betriebsmaßes des Reifens (1,04 fache der Nennbreite des Reifens), im oben genannten Bereich abgedeckt sein.
- 367) Durch Begrenzen des Lenkeinschlages oder durch Nacharbeit der vorderen Radhäuser im Bereich der Radinnenseite ist eine ausreichende Freigängigkeit der Rad/Reifen-Kombination herzustellen.
- 51A) Der vom Fahrzeughersteller (siehe Betriebsanleitung oder Reifenfülldruckhinweis am Fahrzeug) bzw. Reifenhersteller vorgeschriebene Reifenfülldruck ist zu beachten. Die Verwendung von Reifen mit Notlaufeigenschaften ist laut Hersteller nur mit Reifenfülldrucküberwachungssystem zulässig.

**Gutachten 366-0225-20-WIRD/N1
zur Erteilung eines Nachtrags zur ABE 53519**

ANLAGE: 17 DAIHATSU
Hersteller: ALCAR WHEELS GmbH

Radtyp: TTNH
Stand: 06.05.2022



Seite: 5 von 5

- 51G) Die Verwendung dieser Rad/Reifen-Kombination ist nur zulässig, wenn diese Reifendimension in den Fahrzeugpapieren bereits serienmäßig eingetragen oder vom Fahrzeughersteller, s. Auszug aus der EG-Genehmigung des Fahrzeuges (EG-Übereinstimmungsbescheinigung), freigegeben ist. Der Loadindex, das Geschwindigkeitssymbol, die M+S-Kennzeichnung, die Hinweise und die Empfehlungen des Fahrzeugherstellers sind bei Verwendung dieser Reifengröße zu beachten.
- 573) Die Verwendung unterschiedlicher Reifengrößen an Vorder- und Hinterachse ist an Fahrzeugen mit Allradantrieb nur zulässig, wenn deren Abrollumfänge gleich sind.
Es ist eine Bestätigung des Reifenherstellers über die tatsächlichen Abrollumfänge erforderlich, es wird empfohlen den Nachweis der Eignung bei den Fahrzeugpapieren mitzuführen.
Alle an ein und derselben Achse montierten Reifen müssen vom gleichen Reifentyp sein.
- 71C) Zum Auswuchten der Sonderräder dürfen an der Felgeninnenseite nur Klebegewichte angebracht werden.
- 71K) Zum Auswuchten der Sonderräder dürfen an der Felgenaußenseite nur Klebegewichte unterhalb des Tiefbetts angebracht werden.
- 721) Es ist nur die Verwendung von Gummiventilen oder Metallschraubventilen mit Überwurfmutter von außen, die weitgehend den Normen (DIN, E.T.R.T.O. bzw. Tire and Rim) entsprechen und die für einen Ventilloch-Nenn Durchmesser von 11,3 mm geeignet sind, zulässig.
Das Ventil darf nicht über den Felgenrand hinausragen. Es sind die Montagehinweise des Ventilherstellers zu beachten.
- 725) Bei Fahrzeugen mit einer bauartbedingten Höchstgeschwindigkeit über 210 km/h sind nur Metallschraubventile zulässig. Es sind die Montagehinweise des Ventilherstellers zu beachten.
- 73C) Es ist nur die Verwendung von schlauchlosen Reifen zulässig.
- 74A) Es dürfen nur die vom Radhersteller mitzuliefernden Radbefestigungsteile verwendet werden, dabei ist die Gewindegröße der serienmäßigen Befestigungsteile zu beachten. Bei Verwendung von Radschrauben, ist die, in der Anlage zum Gutachten, dem Fahrzeug zugeordnete Schaftlänge zu beachten.
- 74H) Vor Montage der Räder sind eventuell vorhandene Zentrierstifte, Befestigungsschrauben oder Sicherungsringe an den Anschlussflanschen des Fahrzeuges zu entfernen.
- 74P) Radausführungen mit Zentrierring im Mittenloch sind nur zulässig, wenn die im Gutachten beschriebenen Zentrierringe verwendet werden.
- 76J) Die Verwendung dieser Radgröße ist nicht zulässig an Fahrzeugausführungen, die serienmäßig laut COC-Papier (EG-Übereinstimmungserklärung) als kleinste Radgröße mit 15-Zoll-Rädern ausgerüstet sind.
- 916) An Fahrzeugausführungen, die unter Ziff.14 im Zulassungsbescheinigung Teil 1 und Teil 2 als 3-Liter bzw. 5-Liter-Auto beschrieben und somit steuerbegünstigt sind, sind nur die Serienreifengrößen zulässig. Falls bei den Angaben unter Ziff.14 die Bezeichnung 3L bzw. 5L gestrichen werden kann, ist auch die Verwendung von nicht serienmäßigen Rad/Reifen-Kombinationen, die im Gutachten genannt werden, zulässig. Es ist eine unverzügliche Berichtigung nach §13 Abs. 1 FZV (Fahrzeug-Zulassungsverordnung) der Fahrzeugpapiere durchzuführen.

§22 53519*01

**Gutachten 366-0225-20-WIRD/N1
zur Erteilung eines Nachtrags zur ABE 53519**

ANLAGE: 18 NISSAN
Hersteller: ALCAR WHEELS GmbH

Radtyp: TTNH
Stand: 06.05.2022



Fahrzeughersteller NISSAN

Raddaten:

Radgröße nach Norm : 5 1/2 J X 14 H2 Einpreßtiefe (mm) : 35
Lochkreis (mm)/Lochzahl : 100/4 Zentrierart : Mittenzentrierung

Technische Daten, Kurzfassung

Ausführung	Ausführungsbezeichnung		Mittelloch in mm	Zentrierwerkstoff	zul. Radlast in kg	zul. Abrollumf. in mm	gültig ab Fertigdatum
	Kennzeichnung Rad	Kennzeichnung Zentrierring					
TTNH2BA35N541	PCD100 ET35	Ø60.1 Ø54.1	54,1	Kunststoff	590	1976	03/21
TTNH2BA35O541	PCD100 ET35	Ø60.1 Ø54.1	54,1	Kunststoff	590	1976	03/21
TTNH2BP35N541	PCD100 ET35	Ø60.1 Ø54.1	54,1	Kunststoff	590	1976	03/21
TTNH2BP35O541	PCD100 ET35	Ø60.1 Ø54.1	54,1	Kunststoff	590	1976	03/21
TTNH2SA35N541	PCD100 ET35	Ø60.1 Ø54.1	54,1	Kunststoff	590	1976	03/21
TTNH2SA35O541	PCD100 ET35	Ø60.1 Ø54.1	54,1	Kunststoff	590	1976	03/21

Im Fahrzeug vorgeschriebene Fahrzeugsysteme, z. B. Reifendruckkontrollsysteme, müssen nach Anbau der Sonderräder funktionsfähig bleiben.

Der Fahrzeughalter muss auf die Kontrolle des Anzugsmoments der Befestigungsmittel nach einer Wegstrecke von 50km hingewiesen werden.

Verwendungsbereich/Fz-Hersteller : NISSAN

Befestigungsteile : Kegelbund-muttern M12x1,25, Kegelw. 60 Grad
Zubehör : AEZ Artikel-Nr. ZJS5

Anzugsmoment der Befestigungsteile : 85 Nm

Verkaufsbezeichnung: **PIXO**

Fahrzeugtyp	Betriebserlaubnis	kW	Reifen	Auflagen zu Reifen	Auflagen
HF	e6*2001/116*0124*..	50	155/65R14 75	11A; 245; 248	4-türig; Frontantrieb; 10B; 11B; 11G; 11H; 12A; 51A; 71C; 71K; 721; 725; 73C; 74A; 74P
			165/60R14 75	11A; 22I; 24J; 248	
			175/60R14 79	11A; 22I; 241; 244; 246; 247	
			185/55R14 80	11A; 22B; 241; 244; 246; 247	

Auflagen

10B) Die mindestens erforderlichen Geschwindigkeitsbereiche der zu verwendenden Reifen sind, mit Ausnahme der Reifen mit M+S-Profil, den Fahrzeugpapieren zu entnehmen. Die für M+S Reifen zulässige Höchstgeschwindigkeit ist im Blickfeld des Fahrzeugführer sinnfällig anzugeben und im Betrieb nicht zu überschreiten. Die zulässige Achslast des Fahrzeuges darf nicht größer sein als das Zweifache der auf Seite 1 dieser Anlage angegebenen Radlast unter Berücksichtigung des angegebenen Abrollumfanges.



§22 53519*01

**Gutachten 366-0225-20-WIRD/N1
zur Erteilung eines Nachtrags zur ABE 53519**

ANLAGE: 18 NISSAN
Hersteller: ALCAR WHEELS GmbH

Radtyp: TTNH
Stand: 06.05.2022



Seite: 2 von 3

- 11A) Der vorschriftsmäßige Zustand des Fahrzeuges ist durch einen amtlich anerkannten Sachverständigen oder Prüfer für den Kraftfahrzeugverkehr oder einen Prüflingenieur einer Überwachungsorganisation oder einen Angestellten nach Abschnitt 4 der Anlage VIIIb zur StVZO unter Angabe von FAHRZEUGHERSTELLER, FAHRZEUGTYP und FAHRZEUGIDENTIFIZIERUNGNUMMER auf einem Nachweis entsprechend dem im Beispielkatalog zum §19 StVZO veröffentlichten Muster bescheinigen zu lassen.
- 11B) Wird eine in diesem Gutachten aufgeführte Reifengröße verwendet, die nicht bereits in der Fahrzeuggenehmigung für diesen Fahrzeug-Typ/ -Variante/ -Version bzw. Fahrzeugausführung genannt ist, so sind die Angaben über die Reifengrößen in den Fahrzeugpapieren bei der nächsten Befassung mit den Fahrzeugpapieren durch die Zulassungsstelle unter Vorlage der Allgemeinen Betriebserlaubnis bzw. der Abnahmebestätigung nach §19 Abs. 3 der StVZO berichtigen zu lassen. Diese Berichtigung ist dann nicht erforderlich, wenn die ABE des Sonderrades eine Freistellung von der Pflicht zur Berichtigung der Fahrzeugpapiere enthält.
- 11G) Die Brems-, Lenkungsaggregate und das Fahrwerk mit Ausnahme von Sonder-Fahrwerksfedern müssen, sofern diese durch keine weiteren Auflagen berührt werden, dem Serienstand entsprechen. Für die Sonder-Fahrwerksfedern muß eine Allgemeine Betriebserlaubnis oder ein Teilegutachten vorliegen; gegen die Verwendung der Rad/Reifenkombination dürfen keine technischen Bedenken bestehen. Wird gleichzeitig mit dem Anbau der Sonderräder eine Fahrwerksänderung vorgenommen, so ist diese und ihre Auswirkung auf den Anbau der Sonderräder gesondert zu beurteilen.
- 11H) Wird das serienmäßige Ersatzrad verwendet, soll mit mäßiger Geschwindigkeit und nicht länger als erforderlich gefahren werden. Hierbei müssen die serienmäßigen Befestigungsteile verwendet werden. Bei Fahrzeugausführungen mit Allradantrieb ist bei Verwendung des Ersatzrades darauf zu achten, daß nur Reifen mit gleich großem Abrollumfang zulässig sind.
- 12A) Die Verwendung von Schneeketten ist nicht möglich, es sei denn, dass für den hier aufgeführten Fahrzeugtyp eine weitere Umrüstmöglichkeit im Gutachten aufgeführt ist. Für diese Umrüstung mit der Einschränkung in Spalte Auflagen "Auflagen zu Reifen" sind die dort aufgeführten Auflagen und Hinweise zu beachten.
- 22B) Durch Anlegen bzw. Bearbeiten der hinteren Radhausausschnittkanten und Kunststoffinnenkotflügel über die gesamte Radhausausschnittkantenlänge ist die Freigängigkeit der Rad/Reifen-Kombination herzustellen.
- 22I) Durch Anlegen bzw. Bearbeiten der hinteren Radhausausschnittkanten und Kunststoffinnenkotflügel über die gesamte Radhausausschnittkantenlänge ist die Freigängigkeit der Rad/Reifen-Kombination unter Berücksichtigung der maximal zulässigen Betriebsbreite nach ETRTO bzw. WdK (1,04 fache Nennbreite des Reifens) herzustellen.
- 241) Die Radabdeckung an Achse 1 ist durch Ausstellen der Frontschürze und des Kotflügels oder durch Anbau von dauerhaft befestigten Karosserieteilen im Bereich 30 Grad vor der Radmitte herzustellen. Die gesamte Breite der Rad/Reifenkombination muss, unter Beachtung des maximal möglichen Betriebsmaßes des Reifens (1,04 fache der Nennbreite des Reifens), im oben genannten Bereich abgedeckt sein.
- 244) Die Radabdeckung an Achse 2 ist durch Ausstellen der Heckschürze und des Kotflügels oder durch Anbau von dauerhaft befestigten Karosserieteilen im Bereich 50 Grad hinter der Radmitte herzustellen. Die gesamte Breite der Rad/Reifenkombination muss, unter Beachtung des maximal möglichen Betriebsmaßes des Reifens (1,04 fache der Nennbreite des Reifens), im oben genannten Bereich abgedeckt sein.
- 245) Die Radabdeckung an Achse 1 ist durch Ausstellen der Frontschürze und des Kotflügels oder durch Anbau von dauerhaft befestigten Karosserieteilen im Bereich 30 Grad vor der Radmitte herzustellen. Je nach Rüstzustand des Fahrzeuges (z. B. Fahrzeugtieferlegung, Radabdeckungsverbreiterung, usw.) kann es möglich sein, dass die Radabdeckung ausreichend ist. Die gesamte Breite der Rad/Reifenkombination muss, unter Beachtung des maximal möglichen Betriebsmaßes des Reifens (1,04 fache der Nennbreite des Reifens), im oben genannten Bereich abgedeckt sein.

**Gutachten 366-0225-20-WIRD/N1
zur Erteilung eines Nachtrags zur ABE 53519**

ANLAGE: 18 NISSAN
Hersteller: ALCAR WHEELS GmbH

Radtyp: TTNH
Stand: 06.05.2022



Seite: 3 von 3

- 246) Die Radabdeckung an Achse 1 ist durch Ausstellen des Kotflügels oder durch Anbau von dauerhaft befestigten Karosserieteilen im Bereich 50 Grad hinter der Radmitte herzustellen. Je nach Rüstzustand des Fahrzeuges (z. B. Fahrzeugtieferlegung, Radabdeckungsverbreiterung, usw.) kann es möglich sein, dass die Radabdeckung ausreichend ist. Die gesamte Breite der Rad/Reifenkombination muss, unter Beachtung des maximal möglichen Betriebsmaßes des Reifens (1,04 fache der Nennbreite des Reifens), im oben genannten Bereich abgedeckt sein.
- 247) Die Radabdeckung an Achse 2 ist durch Ausstellen des Kotflügels oder durch Anbau von dauerhaft befestigten Karosserieteilen im Bereich 30 Grad vor der Radmitte herzustellen. Je nach Rüstzustand des Fahrzeuges (z. B. Fahrzeugtieferlegung, Radabdeckungsverbreiterung, usw.) kann es möglich sein, dass die Radabdeckung ausreichend ist. Die gesamte Breite der Rad/Reifenkombination muss, unter Beachtung des maximal möglichen Betriebsmaßes des Reifens (1,04 fache der Nennbreite des Reifens), im oben genannten Bereich abgedeckt sein.
- 248) Die Radabdeckung an Achse 2 ist durch Ausstellen der Heckschürze und des Kotflügels oder durch Anbau von dauerhaft befestigten Karosserieteilen im Bereich 50 Grad hinter der Radmitte herzustellen. Je nach Rüstzustand des Fahrzeuges (z. B. Fahrzeugtieferlegung, Radabdeckungsverbreiterung, usw.) kann es möglich sein, dass die Radabdeckung ausreichend ist. Die gesamte Breite der Rad/Reifenkombination muss, unter Beachtung des maximal möglichen Betriebsmaßes des Reifens (1,04 fache der Nennbreite des Reifens), im oben genannten Bereich abgedeckt sein.
- 24J) Die Radabdeckung an Achse 1 ist durch Ausstellen der Frontschürze und des Kotflügels oder durch Anbau von dauerhaft befestigten Karosserieteilen im Bereich 30 Grad vor der Radmitte und 50 Grad hinter der Radmitte herzustellen. Je nach Rüstzustand des Fahrzeuges (z. B. Fahrzeugtieferlegung, Radabdeckungsverbreiterung, usw.) kann es möglich sein, dass die Radabdeckung ausreichend ist. Die gesamte Breite der Rad/Reifenkombination muss, unter Beachtung des maximal möglichen Betriebsmaßes des Reifens (1,04 fache der Nennbreite des Reifens), im oben genannten Bereich abgedeckt sein.
- 51A) Der vom Fahrzeughersteller (siehe Betriebsanleitung oder Reifenfülldruckhinweis am Fahrzeug) bzw. Reifenhersteller vorgeschriebene Reifenfülldruck ist zu beachten.
Die Verwendung von Reifen mit Notlaufeigenschaften ist laut Hersteller nur mit Reifenfülldrucküberwachungssystem zulässig.
- 71C) Zum Auswuchten der Sonderräder dürfen an der Felgeninnenseite nur Klebegewichte angebracht werden.
- 71K) Zum Auswuchten der Sonderräder dürfen an der Felgenaußenseite nur Klebegewichte unterhalb des Tiefbetts angebracht werden.
- 721) Es ist nur die Verwendung von Gummiventilen oder Metallschraubventilen mit Überwurfmutter von außen, die weitgehend den Normen (DIN, E.T.R.T.O. bzw. Tire and Rim) entsprechen und die für einen Ventilloch-Nenndurchmesser von 11,3 mm geeignet sind, zulässig.
Das Ventil darf nicht über den Felgenrand hinausragen. Es sind die Montagehinweise des Ventilherstellers zu beachten.
- 725) Bei Fahrzeugen mit einer bauartbedingten Höchstgeschwindigkeit über 210 km/h sind nur Metallschraubventile zulässig. Es sind die Montagehinweise des Ventilherstellers zu beachten.
- 73C) Es ist nur die Verwendung von schlauchlosen Reifen zulässig.
- 74A) Es dürfen nur die vom Radhersteller mitzuliefernden Radbefestigungsteile verwendet werden, dabei ist die Gewindegröße der serienmäßigen Befestigungsteile zu beachten. Bei Verwendung von Radschrauben, ist die, in der Anlage zum Gutachten, dem Fahrzeug zugeordnete Schaftlänge zu beachten.
- 74P) Radausführungen mit Zentrierring im Mittenloch sind nur zulässig, wenn die im Gutachten beschriebenen Zentrierringe verwendet werden.

**Gutachten 366-0225-20-WIRD/N1
zur Erteilung eines Nachtrags zur ABE 53519**

ANLAGE: 19 TOYOTA
Hersteller: ALCAR WHEELS GmbH

Radtyp: TTNH
Stand: 06.05.2022



Fahrzeughersteller TOYOTA

Raddaten:

Radgröße nach Norm : 5 1/2 J X 14 H2 Einpreßtiefe (mm) : 35
Lochkreis (mm)/Lochzahl : 100/4 Zentrierart : Mittenzentrierung

Technische Daten, Kurzfassung

Ausführung	Ausführungsbezeichnung		Mittell- och in mm	Zentrier- ring- werkstoff	zul. Rad- last in kg	zul. Abroll- umf. in mm	gültig ab Fertig- datum
	Kennzeichnung Rad	Kennzeichnung Zentrier- ring					
TTNH2BA35N541	PCD100 ET35	Ø60.1 Ø54.1	54,1	Kunststoff	590	1976	03/21
TTNH2BA35O541	PCD100 ET35	Ø60.1 Ø54.1	54,1	Kunststoff	590	1976	03/21
TTNH2BP35N541	PCD100 ET35	Ø60.1 Ø54.1	54,1	Kunststoff	590	1976	03/21
TTNH2BP35O541	PCD100 ET35	Ø60.1 Ø54.1	54,1	Kunststoff	590	1976	03/21
TTNH2SA35N541	PCD100 ET35	Ø60.1 Ø54.1	54,1	Kunststoff	590	1976	03/21
TTNH2SA35O541	PCD100 ET35	Ø60.1 Ø54.1	54,1	Kunststoff	590	1976	03/21

Im Fahrzeug vorgeschriebene Fahrzeugsysteme, z. B. Reifendruckkontrollsysteme, müssen nach Anbau der Sonderräder funktionsfähig bleiben.

Der Fahrzeughalter muss auf die Kontrolle des Anzugsmoments der Befestigungsmittel nach einer Wegstrecke von 50km hingewiesen werden.

Verwendungsbereich/Fz-Hersteller : TOYOTA

Befestigungsteile : Kegelbund-muttern M12x1,5, Kegelw. 60 Grad,
für Typ : L5; XP9(a); E10; E12J; E12U; P1F; P2; XP13M(a)-TMG;
E11U; E12T; P1; P9; XP9F(a); E11; XP13M(a)

Zubehör : AEZ Artikel-Nr. ZJT1

Befestigungsteile : Kegelbundschauben M12x1,5, Schaftl. 26 mm, Kegelw. 60 Grad, für
Typ : AB1

Zubehör : AEZ Artikel-Nr. ZJK2

Anzugsmoment der Befestigungsteile : 103 Nm für Typ : AB1; E10; E11; E11U; E12J; E12T; E12U;
XP13M(a); XP13M(a)-TMG; XP9(a); XP9F(a)
110 Nm für Typ : L5; P1; P1F; P2; P9
130 Nm für Typ : AB1 erhöhtes Anzugsmoment



§22 53519*01

**Gutachten 366-0225-20-WIRD/N1
zur Erteilung eines Nachtrags zur ABE 53519**

ANLAGE: 19 TOYOTA
Hersteller: ALCAR WHEELS GmbH

Radtyp: TTNH
Stand: 06.05.2022



Verkaufsbezeichnung: **TOYOTA AYGO**

Fahrzeugtyp	Betriebserlaubnis	kW	Reifen	Auflagen zu Reifen	Auflagen
AB1	e11*2001/116*0236*.. e11*2007/46*0055*..	40 - 50	155/65R14 75		bis e11*2001/116*0236*10; 2-türig; 4-türig; 10B; 11B; 11G; 11H; 12A; 51A; 71C; 71K; 721; 725; 73C; 74A; 74P; 77E; 4NC
			165/60R14 75		
			175/60R14 79	11A; 21Q; 22I	
			185/55R14 79	11A; 22I	
AB1	e11*2001/116*0236*.. e6*2007/46*0348*..	51 - 60	165/65R14 79	11A; 26P; 27I	erhöhtes Anzugsmoment 130 Nm; ab e11*2001/116*0236*11; 10B; 11B; 11G; 11H; 12A; 51A; 71C; 71K; 721; 725; 73C; 74A; 74H; 74P; 740; 76J; 77E; 4NC
			175/60R14 79	11A; 248; 26B; 27H; 27I	

Verkaufsbezeichnung: **TOYOTA COROLLA**

Fahrzeugtyp	Betriebserlaubnis	kW	Reifen	Auflagen zu Reifen	Auflagen
E10	G072	53 - 65	165/70R14	51G	10B; 11B; 11G; 11H; 12A; 51A; 71C; 71K; 721; 725; 73C; 74A; 74P
			185/65R14-82		
		53 - 84	175/65R14	51G	
			185/60R14	51G	
			185/60R14-82		
		84	195/60R14-85	11A; 22B	
E11 E11U	e6*95/54*0043*.. e11*98/14*0102*..	51 - 63	165/70R14	51G	Frontantrieb; 10B; 11B; 11G; 11H; 12A; 51A; 71C; 71K; 721; 725; 73C; 74A; 74P
			51 - 81	175/65R14	
		185/60R14-82		11A; 22B	
		185/65R14		11A; 21B; 22B; 51G	
195/60R14-86	11A; 21B; 22B; 22F; 24J				
E12J E12T E12U	e11*2001/116*0180*.. e11*98/14*0180*.. e11*2001/116*0181*.. e11*98/14*0181*.. e11*2001/116*0179*.. e11*98/14*0179*..	71	175/70R14	51G	Kombi; Stufenheck; Schrägheck;
			185/65R14 86		
			195/60R14 86		10B; 11B; 11G; 11H; 12A; 51A; 71C; 71K; 721; 725; 73C; 74A; 74P; 76J
			195/65R14 89		

Verkaufsbezeichnung: **TOYOTA PASEO**

Fahrzeugtyp	Betriebserlaubnis	kW	Reifen	Auflagen zu Reifen	Auflagen
L5	e6*93/81*0019*..	66	185/60R14	51G	Cabrio; Coupe; 10B; 11B; 11G; 11H; 12A; 51A; 71C; 71K; 721; 725; 73C; 74A; 74P

**Gutachten 366-0225-20-WIRD/N1
zur Erteilung eines Nachtrags zur ABE 53519**

ANLAGE: 19 TOYOTA
Hersteller: ALCAR WHEELS GmbH

Radtyp: TTNH
Stand: 06.05.2022



Verkaufsbezeichnung: **TOYOTA STARLET**

Fahrzeugtyp	Betriebserlaubnis	kW	Reifen	Auflagen zu Reifen	Auflagen
P9	e6*93/81*0020*..	55	165/60R14-75		10B; 11B; 11G; 11H;
			165/65R14-79		12A; 51A; 71C; 71K;
			175/60R14-79		721; 725; 73C; 74A;
			185/55R14-79	11A; 22B; 367	74P
			185/60R14-82	11A; 22B; 367; 54A	

Verkaufsbezeichnung: **TOYOTA YARIS**

Fahrzeugtyp	Betriebserlaubnis	kW	Reifen	Auflagen zu Reifen	Auflagen
P1	e6*2001/116*0064*..	48 - 63	175/65R14-82	11A; 21B; 22B	3-türig; 5-türig;
P1F	e6*98/14*0064*..		185/60R14-82	11A; 21B; 22B	Frontantrieb;
	e2*2001/116*0248*..				10B; 11B; 11G; 11H;
	e2*98/14*0248*..				12A; 51A; 71C; 71K;
					721; 725; 73C; 74A;
					74P; 76J

Verkaufsbezeichnung: **Toyota Yaris, Daihatsu Charade**

Fahrzeugtyp	Betriebserlaubnis	kW	Reifen	Auflagen zu Reifen	Auflagen
XP9(a)	e11*2001/116*0248*..	51	165/70R14 81		Toyota Yaris;
XP9F(a)	e11*2001/116*0249*..		175/65R14 82		Frontantrieb;
			185/60R14 82		10B; 11B; 11G; 11H;
			195/60R14 86	11A; 24M	12A; 51A; 71C; 71K;
					721; 725; 73C; 74A;
					74P; 76J

Verkaufsbezeichnung: **TOYOTA YARIS VERSO**

Fahrzeugtyp	Betriebserlaubnis	kW	Reifen	Auflagen zu Reifen	Auflagen
P2	e6*2001/116*0066*..	55 - 78	175/65R14-82		10B; 11B; 11G; 11H;
			185/60R14-82	11A; 22B; 24M	12A; 51A; 71C; 71K;
			195/60R14-86	11A; 22B; 24M	721; 725; 73C; 74A;
					74P

Verkaufsbezeichnung: **TOYOTA YARIS, YARIS HYBRID**

Fahrzeugtyp	Betriebserlaubnis	kW	Reifen	Auflagen zu Reifen	Auflagen
XP13M(a)	e11*2007/46*0152*..	51	175/65R14 82		Schrägheck;
XP13M(a)-T MG	e6*2007/46*0344*..	51 - 73	175/70R14 84		Frontantrieb;
			185/60R14 82	11A; 26P	10B; 11B; 11G; 11H;
			185/65R14 86	11A; 26P	12A; 51A; 71C; 71K;
			195/60R14 86	11A; 26P; 27I	721; 725; 73C; 74A;
			195/65R14 89	11A; 26P; 27I	74P; 76J; 4A0
			205/60R14 88	11A; 24J; 26P; 27I	

Auflagen

- 10B) Die mindestens erforderlichen Geschwindigkeitsbereiche der zu verwendenden Reifen sind, mit Ausnahme der Reifen mit M+S-Profil, den Fahrzeugpapieren zu entnehmen. Die für M+S Reifen zulässige Höchstgeschwindigkeit ist im Blickfeld des Fahrzeugführer sinnfällig anzugeben und im Betrieb nicht zu überschreiten. Die zulässige Achslast des Fahrzeuges darf nicht größer sein als das Zweifache der auf Seite 1 dieser Anlage angegebenen Radlast unter Berücksichtigung des angegebenen Abrollumfanges.



**Gutachten 366-0225-20-WIRD/N1
zur Erteilung eines Nachtrags zur ABE 53519**

ANLAGE: 19 TOYOTA
Hersteller: ALCAR WHEELS GmbH

Radtyp: TTNH
Stand: 06.05.2022



Seite: 4 von 13

- 11A) Der vorschriftsmäßige Zustand des Fahrzeuges ist durch einen amtlich anerkannten Sachverständigen oder Prüfer für den Kraftfahrzeugverkehr oder einen Prüflingenieur einer Überwachungsorganisation oder einen Angestellten nach Abschnitt 4 der Anlage VIIIb zur StVZO unter Angabe von FAHRZEUGHERSTELLER, FAHRZEUGTYP und FAHRZEUGIDENTIFIZIERUNGNUMMER auf einem Nachweis entsprechend dem im Beispielkatalog zum §19 StVZO veröffentlichten Muster bescheinigen zu lassen.
- 11B) Wird eine in diesem Gutachten aufgeführte Reifengröße verwendet, die nicht bereits in der Fahrzeuggenehmigung für diesen Fahrzeug-Typ/ -Variante/ -Version bzw. Fahrzeugausführung genannt ist, so sind die Angaben über die Reifengrößen in den Fahrzeugpapieren bei der nächsten Befassung mit den Fahrzeugpapieren durch die Zulassungsstelle unter Vorlage der Allgemeinen Betriebserlaubnis bzw. der Abnahmebestätigung nach §19 Abs. 3 der StVZO berichtigen zu lassen. Diese Berichtigung ist dann nicht erforderlich, wenn die ABE des Sonderrades eine Freistellung von der Pflicht zur Berichtigung der Fahrzeugpapiere enthält.
- 11G) Die Brems-, Lenkungsaggregate und das Fahrwerk mit Ausnahme von Sonder-Fahrwerksfedern müssen, sofern diese durch keine weiteren Auflagen berührt werden, dem Serienstand entsprechen. Für die Sonder-Fahrwerksfedern muß eine Allgemeine Betriebserlaubnis oder ein Teilegutachten vorliegen; gegen die Verwendung der Rad/Reifenkombination dürfen keine technischen Bedenken bestehen. Wird gleichzeitig mit dem Anbau der Sonderräder eine Fahrwerksänderung vorgenommen, so ist diese und ihre Auswirkung auf den Anbau der Sonderräder gesondert zu beurteilen.
- 11H) Wird das serienmäßige Ersatzrad verwendet, soll mit mäßiger Geschwindigkeit und nicht länger als erforderlich gefahren werden. Hierbei müssen die serienmäßigen Befestigungsteile verwendet werden. Bei Fahrzeugausführungen mit Allradantrieb ist bei Verwendung des Ersatzrades darauf zu achten, daß nur Reifen mit gleich großem Abrollumfang zulässig sind.
- 12A) Die Verwendung von Schneeketten ist nicht möglich, es sei denn, dass für den hier aufgeführten Fahrzeugtyp eine weitere Umrüstmöglichkeit im Gutachten aufgeführt ist. Für diese Umrüstung mit der Einschränkung in Spalte Auflagen "Auflagen zu Reifen" sind die dort aufgeführten Auflagen und Hinweise zu beachten.
- 21B) Durch Anlegen der vorderen Radhausausschnittkanten und Kunststoffinnenkotflügel über die gesamte Radhausausschnittkantenlänge ist die Freigängigkeit der Rad/Reifen-Kombination herzustellen.
- 21Q) Durch Nacharbeit der vorderen Radhäuser im Bereich über der Reifenlauffläche ist eine ausreichende Freigängigkeit der Rad/Reifen-Kombination unter Berücksichtigung der maximal zulässigen Betriebsbreite nach ETRTO bzw. WdK (1,04 fache Nennbreite des Reifens) herzustellen.
- 22B) Durch Anlegen bzw. Bearbeiten der hinteren Radhausausschnittkanten und Kunststoffinnenkotflügel über die gesamte Radhausausschnittkantenlänge ist die Freigängigkeit der Rad/Reifen-Kombination herzustellen.
- 22F) Durch Aufweiten bzw. Ausstellen der hinteren Radhäuser im Bereich der Radaußenseite über die gesamte Radhausausschnittkantenlänge ist die Freigängigkeit der Rad/Reifen-Kombination herzustellen.
- 22I) Durch Anlegen bzw. Bearbeiten der hinteren Radhausausschnittkanten und Kunststoffinnenkotflügel über die gesamte Radhausausschnittkantenlänge ist die Freigängigkeit der Rad/Reifen-Kombination unter Berücksichtigung der maximal zulässigen Betriebsbreite nach ETRTO bzw. WdK (1,04 fache Nennbreite des Reifens) herzustellen.
- 248) Die Radabdeckung an Achse 2 ist durch Ausstellen der Heckschürze und des Kotflügels oder durch Anbau von dauerhaft befestigten Karosserieteilen im Bereich 50 Grad hinter der Radmitte herzustellen. Je nach Rüstzustand des Fahrzeuges (z. B. Fahrzeugtieferlegung, Radabdeckungsverbreiterung, usw.) kann es möglich sein, dass die Radabdeckung ausreichend ist. Die gesamte Breite der Rad/Reifenkombination muss, unter Beachtung des maximal möglichen Betriebsmaßes des Reifens (1,04 fache der Nennbreite des Reifens), im oben genannten Bereich abgedeckt sein.
- 24J) Die Radabdeckung an Achse 1 ist durch Ausstellen der Frontschürze und des Kotflügels oder durch Anbau von dauerhaft befestigten Karosserieteilen im Bereich 30 Grad vor der Radmitte und 50 Grad

**Gutachten 366-0225-20-WIRD/N1
zur Erteilung eines Nachtrags zur ABE 53519**

ANLAGE: 19 TOYOTA
Hersteller: ALCAR WHEELS GmbH

Radtyp: TTNH
Stand: 06.05.2022



Seite: 5 von 13

- hinter der Radmitte herzustellen. Je nach Rüstzustand des Fahrzeuges (z. B. Fahrzeugtieferlegung, Radabdeckungsverbreiterung, usw.) kann es möglich sein, dass die Radabdeckung ausreichend ist. Die gesamte Breite der Rad/Reifenkombination muss, unter Beachtung des maximal möglichen Betriebsmaßes des Reifens (1,04 fache der Nennbreite des Reifens), im oben genannten Bereich abgedeckt sein.
- 24M) Die Radabdeckung an Achse 2 ist durch Ausstellen der Heckschürze und des Kotflügels oder durch Anbau von dauerhaft befestigten Karosserieteilen im Bereich 30 Grad vor der Radmitte und 50 Grad hinter der Radmitte herzustellen. Je nach Rüstzustand des Fahrzeuges (z. B. Fahrzeugtieferlegung, Radabdeckungsverbreiterung, usw.) kann es möglich sein, dass die Radabdeckung ausreichend ist. Die gesamte Breite der Rad/Reifenkombination muss, unter Beachtung des maximal möglichen Betriebsmaßes des Reifens (1,04 fache der Nennbreite des Reifens), im oben genannten Bereich abgedeckt sein.
- 26B) Durch Anlegen der vorderen Radhausausschnittkanten und Kunststoffinnenkotflügel ist die Freigängigkeit der Rad/Reifen-Kombination herzustellen. Die genauen Maße / Bereiche sind dem beigefügten Anhang / Hinweisblatt "Nacharbeitsprofile Fahrzeug" am Ende dieser Anlage zu entnehmen.
- 26P) Durch Anlegen der vorderen Radhausausschnittkanten und Kunststoffinnenkotflügel ist die Freigängigkeit der Rad/Reifen-Kombination unter Berücksichtigung der maximal zulässigen Betriebsbreite nach ETRTO bzw. WdK (1,04 fache Nennbreite des Reifens) herzustellen. Die genauen Maße / Bereiche sind dem beigefügten Anhang / Hinweisblatt "Nacharbeitsprofile Fahrzeug" am Ende dieser Anlage zu entnehmen.
- 27H) Durch Aufweiten bzw. Ausstellen der hinteren Radhäuser ist die Freigängigkeit der Rad/Reifen-Kombination unter Berücksichtigung der maximal zulässigen Betriebsbreite nach ETRTO bzw. WdK (1,04 fache Nennbreite des Reifens) herzustellen. Die genauen Maße / Bereiche sind dem beigefügten Anhang / Hinweisblatt "Nacharbeitsprofile Fahrzeug" am Ende dieser Anlage zu entnehmen.
- 27I) Durch Anlegen der hinteren Radhausausschnittkanten und Kunststoffinnenkotflügel ist die Freigängigkeit der Rad/Reifen-Kombination unter Berücksichtigung der maximal zulässigen Betriebsbreite nach ETRTO bzw. WdK (1,04 fache Nennbreite des Reifens) herzustellen. Die genauen Maße / Bereiche sind dem beigefügten Anhang / Hinweisblatt "Nacharbeitsprofile Fahrzeug" am Ende dieser Anlage zu entnehmen.
- 367) Durch Begrenzen des Lenkeinschlages oder durch Nacharbeit der vorderen Radhäuser im Bereich der Radinnenseite ist eine ausreichende Freigängigkeit der Rad/Reifen-Kombination herzustellen.
- 4A0) Die Verwendung des vom Fahrzeughersteller verbauten Reifendruck Kontrollsystems mit Sensoren Art. Nr.: 42607 - 02030 (nur wenn auch original verbaut) ist zulässig. Das System muss gemäß den Herstellerangaben kalibriert werden. Alternativ kann ein geeignetes Nachrüstkontrollsystem verwendet werden.
- 4NC) Die Verwendung des vom Fahrzeughersteller verbauten Reifendruck Kontrollsystems mit Sensoren Art. Nr.: 42607 - 02030 (nur e11*2001/116*0236*..) (nur wenn auch original verbaut) ist zulässig. Das System muss gemäß den Herstellerangaben kalibriert werden. Alternativ kann ein geeignetes Nachrüstkontrollsystem verwendet werden.
- 51A) Der vom Fahrzeughersteller (siehe Betriebsanleitung oder Reifenfülldruckhinweis am Fahrzeug) bzw. Reifenhersteller vorgeschriebene Reifenfülldruck ist zu beachten.
Die Verwendung von Reifen mit Notlaufeigenschaften ist laut Hersteller nur mit Reifenfülldrucküberwachungssystem zulässig.
- 51G) Die Verwendung dieser Rad/Reifen-Kombination ist nur zulässig, wenn diese Reifendimension in den Fahrzeugpapieren bereits serienmäßig eingetragen oder vom Fahrzeughersteller, s. Auszug aus der EG-Genehmigung des Fahrzeuges (EG-Übereinstimmungsbescheinigung), freigegeben ist. Der Loadindex, das Geschwindigkeitssymbol, die M+S-Kennzeichnung, die Hinweise und die Empfehlungen des Fahrzeugherstellers sind bei Verwendung dieser Reifengröße zu beachten.
- 54A) Es ist der Nachweis zu erbringen, daß die Anzeigen von Geschwindigkeitsmesser und Wegstreckenzähler innerhalb der zulässigen Toleranzen liegen. Sofern eine Angleichung durchgeführt

**Gutachten 366-0225-20-WIRD/N1
zur Erteilung eines Nachtrags zur ABE 53519**

ANLAGE: 19 TOYOTA
Hersteller: ALCAR WHEELS GmbH

Radtyp: TTNH
Stand: 06.05.2022



Seite: 6 von 13

- wird, ist dies bei der Beurteilung weiterer Rad/Reifen-Kombinationen in den Fahrzeugpapieren zu berücksichtigen.
- 71C) Zum Auswuchten der Sonderräder dürfen an der Felgennenseite nur Klebegewichte angebracht werden.
- 71K) Zum Auswuchten der Sonderräder dürfen an der Felgenaußenseite nur Klebegewichte unterhalb des Tiefbetts angebracht werden.
- 721) Es ist nur die Verwendung von Gummiventilen oder Metallschraubventilen mit Überwurfmutter von außen, die weitgehend den Normen (DIN, E.T.R.T.O. bzw. Tire and Rim) entsprechen und die für einen Ventilloch-Nenn Durchmesser von 11,3 mm geeignet sind, zulässig.
Das Ventil darf nicht über den Felgenrand hinausragen. Es sind die Montagehinweise des Ventilherstellers zu beachten.
- 725) Bei Fahrzeugen mit einer bauartbedingten Höchstgeschwindigkeit über 210 km/h sind nur Metallschraubventile zulässig. Es sind die Montagehinweise des Ventilherstellers zu beachten.
- 73C) Es ist nur die Verwendung von schlauchlosen Reifen zulässig.
- 740) Der Festsitz der Radbefestigungsteile und der Räder ist nur sichergestellt, wenn Sie die u. g. Hinweise befolgen:
1. Schrauben Sie bei der Radmontage alle Radbefestigungsteile gleichmäßig mit der Hand ein.
2. Ziehen Sie die Radschrauben/- muttern über Kreuz an.
3. Lassen Sie das Fahrzeug auf den Boden ab und ziehen Sie über Kreuz alle Radbefestigungsteile mit dem vorgeschriebenen erhöhten Anzugsdrehmoment fest.
4. Nach einer Fahrstrecke von ca. 50 km ist das Anzugsdrehmoment der Radbefestigungsteile zu überprüfen.
5. Nach einer Fahrstrecke von ca. 200 km ist das Anzugsdrehmoment der Radbefestigungsteile nochmals zu überprüfen.
- 74A) Es dürfen nur die vom Radhersteller mitzuliefernden Radbefestigungsteile verwendet werden, dabei ist die Gewindegröße der serienmäßigen Befestigungsteile zu beachten. Bei Verwendung von Radschrauben, ist die, in der Anlage zum Gutachten, dem Fahrzeug zugeordnete Schaftlänge zu beachten.
- 74H) Vor Montage der Räder sind eventuell vorhandene Zentrierstifte, Befestigungsschrauben oder Sicherungsringe an den Anschlussflanschen des Fahrzeugs zu entfernen.
- 74P) Radausführungen mit Zentrierring im Mittenloch sind nur zulässig, wenn die im Gutachten beschriebenen Zentrierringe verwendet werden.
- 76J) Die Verwendung dieser Radgröße ist nicht zulässig an Fahrzeugausführungen, die serienmäßig laut COC-Papier (EG-Übereinstimmungserklärung) als kleinste Radgröße mit 15-Zoll-Rädern ausgerüstet sind.
- 77E) Das indirekte Reifendruckkontrollsystem ist zu kalibrieren. Es ist dafür den Ausführungen der Bedienungsanleitung Folge zu leisten.

**Gutachten 366-0225-20-WIRD/N1
zur Erteilung eines Nachtrags zur ABE 53519**

ANLAGE: 19 TOYOTA
Hersteller: ALCAR WHEELS GmbH

Radtyp: TTNH
Stand: 06.05.2022



Nacharbeitsprofile Fahrzeug

Fahrzeug:

Hersteller: CITROEN
Fahrzeugtyp: P
Genehm.Nr.: e6*2007/46*0349*..
Handelsbez.: CITROEN C1

Variante(n):

Nacharbeit Radhausausschnittkantenbereich:

Auflagen	Nacharbeit im Bereich		Achse
	von [mm]	bis [mm]	
26B	x = 200	y = 240	VA
26P	x = 150	y = 190	VA
27B	x = 250	y = 240	HA
27I	x = 200	y = 190	HA

Aufweiten Radhausausschnittkantenbereich:

Auflagen	Im Bereich		Aufweiten um [mm]	Achse
	von [mm]	bis [mm]		
26J	x = 200	y = 240	14	VA
26N	x = 200	y = 240	8	VA
27F	x = 250	y = 240	22	HA
27H	x = 250	y = 240	8	HA

S22 53519*01

**Gutachten 366-0225-20-WIRD/N1
zur Erteilung eines Nachtrags zur ABE 53519**

ANLAGE: 19 TOYOTA
Hersteller: ALCAR WHEELS GmbH

Radtyp: TTNH
Stand: 06.05.2022



Nacharbeitsprofile Fahrzeug

Fahrzeug:

Hersteller: CITROEN
Fahrzeugtyp: P*****
Genehm.Nr.: e11*2001/116*0238*..
Handelsbez.: CITROEN C1

Variante(n):

Nacharbeit Radhausausschnittkantenbereich:

Auflagen	Nacharbeit im Bereich		Achse
	von [mm]	bis [mm]	
26B	x = 200	y = 240	VA
26P	x = 150	y = 190	VA
27B	x = 250	y = 240	HA
27I	x = 200	y = 190	HA

Aufweiten Radhausausschnittkantenbereich:

Auflagen	Im Bereich		Aufweiten um [mm]	Achse
	von [mm]	bis [mm]		
26J	x = 200	y = 240	14	VA
26N	x = 200	y = 240	8	VA
27F	x = 250	y = 240	22	HA
27H	x = 250	y = 240	8	HA

§22 53519*01

**Gutachten 366-0225-20-WIRD/N1
zur Erteilung eines Nachtrags zur ABE 53519**

ANLAGE: 19 TOYOTA
Hersteller: ALCAR WHEELS GmbH

Radtyp: TTNH
Stand: 06.05.2022



Nacharbeitsprofile Fahrzeug

Fahrzeug:

Hersteller: PEUGEOT
Fahrzeugtyp: P*****
Genehm.Nr.: e11*2001/116*0237*..
Handelsbez.: PEUGEOT 108

Variante(n):

Nacharbeit Radhausausschnittkantenbereich:

Auflagen	Nacharbeit im Bereich		Achse
	von [mm]	bis [mm]	
26B	x = 200	y = 240	VA
26P	x = 150	y = 190	VA
27B	x = 250	y = 240	HA
27I	x = 200	y = 190	HA

Aufweiten Radhausausschnittkantenbereich:

Auflagen	Im Bereich		Aufweiten um [mm]	Achse
	von [mm]	bis [mm]		
26J	x = 200	y = 240	14	VA
26N	x = 200	y = 240	8	VA
27F	x = 250	y = 240	22	HA
27H	x = 250	y = 240	8	HA

§22 53519*01



**Gutachten 366-0225-20-WIRD/N1
zur Erteilung eines Nachtrags zur ABE 53519**

ANLAGE: 19 TOYOTA
Hersteller: ALCAR WHEELS GmbH

Radtyp: TTNH
Stand: 06.05.2022



Nacharbeitsprofile Fahrzeug

Fahrzeug:

Hersteller: TOYOTA
Fahrzeugtyp: XP13M(a)-TMG
Genehm.Nr.: e13*2007/46*1722*..
Handelsbez.: TOYOTA YARIS, YARIS HYBRID

Variante(n):

Nacharbeit Radhausausschnittkantenbereich:

Auflagen	Nacharbeit im Bereich		Achse
	von [mm]	bis [mm]	
26B	x = 320	y = 325	VA
26P	x = 270	y = 275	VA
27B	x = 300	y = 335	HA
27I	x = 250	y = 285	HA

Aufweiten Radhausausschnittkantenbereich:

Auflagen	Im Bereich		Aufweiten um [mm]	Achse
	von [mm]	bis [mm]		
26N	x = 320	y = 325	8	VA
26J	x = 320	y = 325	25	VA
27H	x = 300	y = 335	8	HA
27F	x = 300	y = 335	19	HA

§22 53519*01

**Gutachten 366-0225-20-WIRD/N1
zur Erteilung eines Nachtrags zur ABE 53519**

ANLAGE: 19 TOYOTA
Hersteller: ALCAR WHEELS GmbH

Radtyp: TTNH
Stand: 06.05.2022



Nacharbeitsprofile Fahrzeug

Fahrzeug:

Hersteller: TOYOTA
Fahrzeugtyp: AB1
Genehm.Nr.: e11*2001/116*0236*..
Handelsbez.: TOYOTA AYGO

Variante(n):

Nacharbeit Radhausausschnittkantenbereich:

Auflagen	Nacharbeit im Bereich		Achse
	von [mm]	bis [mm]	
26B	x = 200	y = 240	VA
26P	x = 150	y = 190	VA
27B	x = 250	y = 240	HA
27I	x = 200	y = 190	HA

Aufweiten Radhausausschnittkantenbereich:

Auflagen	Im Bereich		Aufweiten um [mm]	Achse
	von [mm]	bis [mm]		
26J	x = 200	y = 240	14	VA
26N	x = 200	y = 240	8	VA
27F	x = 250	y = 240	22	HA
27H	x = 250	y = 240	8	HA

§22 53519*01

**Gutachten 366-0225-20-WIRD/N1
zur Erteilung eines Nachtrags zur ABE 53519**

ANLAGE: 19 TOYOTA
Hersteller: ALCAR WHEELS GmbH

Radtyp: TTNH
Stand: 06.05.2022



Nacharbeitsprofile Fahrzeug

Fahrzeug:

Hersteller: TOYOTA
Fahrzeugtyp: XP13M(a)
Genehm.Nr.: e6*2007/46*0344*..
Handelsbez.: TOYOTA YARIS, YARIS HYBRID

Variante(n):

Nacharbeit Radhausausschnittkantenbereich:

Auflagen	Nacharbeit im Bereich		Achse
	von [mm]	bis [mm]	
26B	x = 320	y = 325	VA
26P	x = 270	y = 275	VA
27B	x = 300	y = 335	HA
27I	x = 250	y = 285	HA

Aufweiten Radhausausschnittkantenbereich:

Auflagen	Im Bereich		Aufweiten um [mm]	Achse
	von [mm]	bis [mm]		
26N	x = 320	y = 325	8	VA
26J	x = 320	y = 325	25	VA
27H	x = 300	y = 335	8	HA
27F	x = 300	y = 335	19	HA

§22 53519*01

**Gutachten 366-0225-20-WIRD/N1
zur Erteilung eines Nachtrags zur ABE 53519**

ANLAGE: 19 TOYOTA
Hersteller: ALCAR WHEELS GmbH

Radtyp: TTNH
Stand: 06.05.2022



Nacharbeitsprofile Fahrzeug

Fahrzeug:

Hersteller: TOYOTA
Fahrzeugtyp: XP13M(a)
Genehm.Nr.: e11*2007/46*0152*..
Handelsbez.: TOYOTA YARIS, YARIS HYBRID

Variante(n): Frontantrieb, Schrägheck

Nacharbeit Radhausausschnittkantenbereich:

Auflagen	Nacharbeit im Bereich		Achse
	von [mm]	bis [mm]	
26B	x = 320	y = 325	VA
26P	x = 270	y = 275	VA
27B	x = 300	y = 335	HA
27I	x = 250	y = 285	HA

Aufweiten Radhausausschnittkantenbereich:

Auflagen	Im Bereich		Aufweiten um [mm]	Achse
	von [mm]	bis [mm]		
26N	x = 320	y = 325	8	VA
26J	x = 320	y = 325	25	VA
27H	x = 300	y = 335	8	HA
27F	x = 300	y = 335	19	HA

§22 53519*01

**Gutachten 366-0225-20-WIRD/N1
zur Erteilung eines Nachtrags zur ABE 53519**

ANLAGE: 20 CITROEN
Hersteller: ALCAR WHEELS GmbH

Radtyp: TTNH
Stand: 06.05.2022



Fahrzeughersteller **CITROEN**

Raddaten:

Radgröße nach Norm : 5 1/2 J X 14 H2 Einpreßtiefe (mm) : 35
Lochkreis (mm)/Lochzahl : 100/4 Zentrierart : Mittenzentrierung

Technische Daten, Kurzfassung

Ausführung	Ausführungsbezeichnung		Mittelloch in mm	Zentrierwerkstoff	zul. Radlast in kg	zul. Abrollumf. in mm	gültig ab Fertigdatum
	Kennzeichnung Rad	Kennzeichnung Zentrierring					
TTNH2BA35N541	PCD100 ET35	Ø60.1 Ø54.1	54,1	Kunststoff	590	1976	03/21
TTNH2BA35O541	PCD100 ET35	Ø60.1 Ø54.1	54,1	Kunststoff	590	1976	03/21
TTNH2BP35N541	PCD100 ET35	Ø60.1 Ø54.1	54,1	Kunststoff	590	1976	03/21
TTNH2BP35O541	PCD100 ET35	Ø60.1 Ø54.1	54,1	Kunststoff	590	1976	03/21
TTNH2SA35N541	PCD100 ET35	Ø60.1 Ø54.1	54,1	Kunststoff	590	1976	03/21
TTNH2SA35O541	PCD100 ET35	Ø60.1 Ø54.1	54,1	Kunststoff	590	1976	03/21

Im Fahrzeug vorgeschriebene Fahrzeugsysteme, z. B. Reifendruckkontrollsysteme, müssen nach Anbau der Sonderräder funktionsfähig bleiben.

Der Fahrzeughalter muss auf die Kontrolle des Anzugsmoments der Befestigungsmittel nach einer Wegstrecke von 50km hingewiesen werden.

Verwendungsbereich/Fz-Hersteller : CITROEN

Befestigungsteile : Kegelbundschrauben M12x1,5, Schaftl. 26 mm, Kegelw. 60 Grad
Zubehör : AEZ Artikel-Nr. ZJK2

Anzugsmoment der Befestigungsteile : 100 Nm für Typ : P****; PG
130 Nm für Typ : P***** erhöhtes Anzugsmoment; P erhöhtes Anzugsmoment

Verkaufsbezeichnung: **CITROEN C1**

Fahrzeugtyp	Betriebserlaubnis	kW	Reifen	Auflagen zu Reifen	Auflagen
P	e6*2007/46*0349*..	51 - 60	165/65R14 79	11A; 26P; 27I	erhöhtes Anzugsmoment
P*****	e11*2001/116*0238*..		175/60R14 79	11A; 248; 26B; 27H; 27I	130 Nm; ab e11*2001/116*0238*11; 10B; 11B; 11G; 11H; 12A; 51A; 7EX; 71C; 71K; 721; 725; 73C; 74A; 74H; 74P; 74O; 76J; 77E



S22 53519*01

**Gutachten 366-0225-20-WIRD/N1
zur Erteilung eines Nachtrags zur ABE 53519**

ANLAGE: 20 CITROEN
Hersteller: ALCAR WHEELS GmbH

Radtyp: TTNH
Stand: 06.05.2022



Verkaufsbezeichnung: **CITROEN C1**

Fahrzeugtyp	Betriebserlaubnis	kW	Reifen	Auflagen zu Reifen	Auflagen
P***** PG	e11*2001/116*0238*.. e11*2007/46*0056*..	40 - 50	155/65R14 75		bis
			165/60R14 75		e11*2001/116*0238*10;
			175/60R14 79	11A; 21Q; 22I	4-türig;
			185/55R14 79	11A; 22I	10B; 11B; 11G; 11H; 12A; 51A; 7EX; 71C; 71K; 721; 725; 73C; 74A; 74H; 74P; 77E
P***** PG	e11*2001/116*0238*.. e11*2007/46*0056*..	40 - 50	155/65R14 75		bis
			165/60R14 75		e11*2001/116*0238*10;
			175/60R14 79	11A; 21Q; 22I; 24M	2-türig;
			185/55R14 79	11A; 22I; 24M	10B; 11B; 11G; 11H; 12A; 51A; 7EX; 71C; 71K; 721; 725; 73C; 74A; 74H; 74P; 77E

Auflagen

- 10B) Die mindestens erforderlichen Geschwindigkeitsbereiche der zu verwendenden Reifen sind, mit Ausnahme der Reifen mit M+S-Profil, den Fahrzeugpapieren zu entnehmen. Die für M+S Reifen zulässige Höchstgeschwindigkeit ist im Blickfeld des Fahrzeugführer sinnfällig anzugeben und im Betrieb nicht zu überschreiten. Die zulässige Achslast des Fahrzeuges darf nicht größer sein als das Zweifache der auf Seite 1 dieser Anlage angegebenen Radlast unter Berücksichtigung des angegebenen Abrollumfanges.
- 11A) Der vorschriftsmäßige Zustand des Fahrzeuges ist durch einen amtlich anerkannten Sachverständigen oder Prüfer für den Kraftfahrzeugverkehr oder einen Prüfenieur einer Überwachungsorganisation oder einen Angestellten nach Abschnitt 4 der Anlage VIIIb zur StVZO unter Angabe von FAHRZEUGHERSTELLER, FAHRZEUGTYP und FAHRZEUGIDENTIFIZIERUNGNUMMER auf einem Nachweis entsprechend dem im Beispielkatalog zum §19 StVZO veröffentlichten Muster bescheinigen zu lassen.
- 11B) Wird eine in diesem Gutachten aufgeführte Reifengröße verwendet, die nicht bereits in der Fahrzeuggenehmigung für diesen Fahrzeug-Typ/ -Variante/ -Version bzw. Fahrzeugausführung genannt ist, so sind die Angaben über die Reifengrößen in den Fahrzeugpapieren bei der nächsten Befassung mit den Fahrzeugpapieren durch die Zulassungsstelle unter Vorlage der Allgemeinen Betriebserlaubnis bzw. der Abnahmebestätigung nach §19 Abs. 3 der StVZO berichtigen zu lassen. Diese Berichtigung ist dann nicht erforderlich, wenn die ABE des Sonderrades eine Freistellung von der Pflicht zur Berichtigung der Fahrzeugpapiere enthält.
- 11G) Die Brems-, Lenkungsaggregate und das Fahrwerk mit Ausnahme von Sonder-Fahrwerksfedern müssen, sofern diese durch keine weiteren Auflagen berührt werden, dem Serienstand entsprechen. Für die Sonder-Fahrwerksfedern muß eine Allgemeine Betriebserlaubnis oder ein Teilegutachten vorliegen; gegen die Verwendung der Rad/Reifenkombination dürfen keine technischen Bedenken bestehen. Wird gleichzeitig mit dem Anbau der Sonderräder eine Fahrwerksänderung vorgenommen, so ist diese und ihre Auswirkung auf den Anbau der Sonderräder gesondert zu beurteilen.
- 11H) Wird das serienmäßige Ersatzrad verwendet, soll mit mäßiger Geschwindigkeit und nicht länger als erforderlich gefahren werden. Hierbei müssen die serienmäßigen Befestigungsteile verwendet werden. Bei Fahrzeugausführungen mit Allradantrieb ist bei Verwendung des Ersatzrades darauf zu achten, daß nur Reifen mit gleich großem Abrollumfang zulässig sind.
- 12A) Die Verwendung von Schneeketten ist nicht möglich, es sei denn, dass für den hier aufgeführten Fahrzeugtyp eine weitere Umrüstmöglichkeit im Gutachten aufgeführt ist.



§22 53519*01

**Gutachten 366-0225-20-WIRD/N1
zur Erteilung eines Nachtrags zur ABE 53519**

ANLAGE: 20 CITROEN
Hersteller: ALCAR WHEELS GmbH

Radtyp: TTNH
Stand: 06.05.2022



Seite: 3 von 8

- Für diese Umrüstung mit der Einschränkung in Spalte Auflagen "Auflagen zu Reifen" sind die dort aufgeführten Auflagen und Hinweise zu beachten.
- 21Q) Durch Nacharbeit der vorderen Radhäuser im Bereich über der Reifenlauffläche ist eine ausreichende Freigängigkeit der Rad/Reifen-Kombination unter Berücksichtigung der maximal zulässigen Betriebsbreite nach ETRTO bzw. WdK (1,04 fache Nennbreite des Reifens) herzustellen.
- 22I) Durch Anlegen bzw. Bearbeiten der hinteren Radhausausschnittkanten und Kunststoffinnenkotflügel über die gesamte Radhausausschnittkantenlänge ist die Freigängigkeit der Rad/Reifen-Kombination unter Berücksichtigung der maximal zulässigen Betriebsbreite nach ETRTO bzw. WdK (1,04 fache Nennbreite des Reifens) herzustellen.
- 248) Die Radabdeckung an Achse 2 ist durch Ausstellen der Heckschürze und des Kotflügels oder durch Anbau von dauerhaft befestigten Karosserieteilen im Bereich 50 Grad hinter der Radmitte herzustellen. Je nach Rüstzustand des Fahrzeuges (z. B. Fahrzeugtieferlegung, Radabdeckungsverbreiterung, usw.) kann es möglich sein, dass die Radabdeckung ausreichend ist. Die gesamte Breite der Rad/Reifenkombination muss, unter Beachtung des maximal möglichen Betriebsmaßes des Reifens (1,04 fache der Nennbreite des Reifens), im oben genannten Bereich abgedeckt sein.
- 24M) Die Radabdeckung an Achse 2 ist durch Ausstellen der Heckschürze und des Kotflügels oder durch Anbau von dauerhaft befestigten Karosserieteilen im Bereich 30 Grad vor der Radmitte und 50 Grad hinter der Radmitte herzustellen. Je nach Rüstzustand des Fahrzeuges (z. B. Fahrzeugtieferlegung, Radabdeckungsverbreiterung, usw.) kann es möglich sein, dass die Radabdeckung ausreichend ist. Die gesamte Breite der Rad/Reifenkombination muss, unter Beachtung des maximal möglichen Betriebsmaßes des Reifens (1,04 fache der Nennbreite des Reifens), im oben genannten Bereich abgedeckt sein.
- 26B) Durch Anlegen der vorderen Radhausausschnittkanten und Kunststoffinnenkotflügel ist die Freigängigkeit der Rad/Reifen-Kombination herzustellen. Die genauen Maße / Bereiche sind dem beigefügten Anhang / Hinweisblatt "Nacharbeitsprofile Fahrzeug" am Ende dieser Anlage zu entnehmen.
- 26P) Durch Anlegen der vorderen Radhausausschnittkanten und Kunststoffinnenkotflügel ist die Freigängigkeit der Rad/Reifen-Kombination unter Berücksichtigung der maximal zulässigen Betriebsbreite nach ETRTO bzw. WdK (1,04 fache Nennbreite des Reifens) herzustellen. Die genauen Maße / Bereiche sind dem beigefügten Anhang / Hinweisblatt "Nacharbeitsprofile Fahrzeug" am Ende dieser Anlage zu entnehmen.
- 27H) Durch Aufweiten bzw. Ausstellen der hinteren Radhäuser ist die Freigängigkeit der Rad/Reifen-Kombination unter Berücksichtigung der maximal zulässigen Betriebsbreite nach ETRTO bzw. WdK (1,04 fache Nennbreite des Reifens) herzustellen. Die genauen Maße / Bereiche sind dem beigefügten Anhang / Hinweisblatt "Nacharbeitsprofile Fahrzeug" am Ende dieser Anlage zu entnehmen.
- 27I) Durch Anlegen der hinteren Radhausausschnittkanten und Kunststoffinnenkotflügel ist die Freigängigkeit der Rad/Reifen-Kombination unter Berücksichtigung der maximal zulässigen Betriebsbreite nach ETRTO bzw. WdK (1,04 fache Nennbreite des Reifens) herzustellen. Die genauen Maße / Bereiche sind dem beigefügten Anhang / Hinweisblatt "Nacharbeitsprofile Fahrzeug" am Ende dieser Anlage zu entnehmen.
- 51A) Der vom Fahrzeughersteller (siehe Betriebsanleitung oder Reifenfülldruckhinweis am Fahrzeug) bzw. Reifenhersteller vorgeschriebene Reifenfülldruck ist zu beachten.
Die Verwendung von Reifen mit Notlaufeigenschaften ist laut Hersteller nur mit Reifenfülldrucküberwachungssystem zulässig.
- 71C) Zum Auswuchten der Sonderräder dürfen an der Felgeninnenseite nur Klebegewichte angebracht werden.
- 71K) Zum Auswuchten der Sonderräder dürfen an der Felgenaußenseite nur Klebegewichte unterhalb des Tiefbetts angebracht werden.
- 72I) Es ist nur die Verwendung von Gummiventilen oder Metallschraubventilen mit Überwurfmutter von außen, die weitgehend den Normen (DIN, E.T.R.T.O. bzw. Tire and Rim) entsprechen und die für einen Ventilloch-Nenn Durchmesser von 11,3 mm geeignet sind, zulässig.

**Gutachten 366-0225-20-WIRD/N1
zur Erteilung eines Nachtrags zur ABE 53519**

ANLAGE: 20 CITROEN
Hersteller: ALCAR WHEELS GmbH

Radtyp: TTNH
Stand: 06.05.2022



Seite: 4 von 8

- Das Ventil darf nicht über den Felgenrand hinausragen. Es sind die Montagehinweise des Ventilherstellers zu beachten.
- 725) Bei Fahrzeugen mit einer bauartbedingten Höchstgeschwindigkeit über 210 km/h sind nur Metallschraubventile zulässig. Es sind die Montagehinweise des Ventilherstellers zu beachten.
- 73C) Es ist nur die Verwendung von schlauchlosen Reifen zulässig.
- 740) Der Festsitz der Radbefestigungsteile und der Räder ist nur sichergestellt, wenn Sie die u. g. Hinweise befolgen:
1. Schrauben Sie bei der Radmontage alle Radbefestigungsteile gleichmäßig mit der Hand ein.
 2. Ziehen Sie die Radschrauben/-mutter über Kreuz an.
 3. Lassen Sie das Fahrzeug auf den Boden ab und ziehen Sie über Kreuz alle Radbefestigungsteile mit dem vorgeschriebenen erhöhten Anzugsdrehmoment fest.
 4. Nach einer Fahrstrecke von ca. 50 km ist das Anzugsdrehmoment der Radbefestigungsteile zu überprüfen.
 5. Nach einer Fahrstrecke von ca. 200 km ist das Anzugsdrehmoment der Radbefestigungsteile nochmals zu überprüfen.
- 74A) Es dürfen nur die vom Radhersteller mitzuliefernden Radbefestigungsteile verwendet werden, dabei ist die Gewindegröße der serienmäßigen Befestigungsteile zu beachten. Bei Verwendung von Radschrauben, ist die, in der Anlage zum Gutachten, dem Fahrzeug zugeordnete Schaftlänge zu beachten.
- 74H) Vor Montage der Räder sind eventuell vorhandene Zentrierstifte, Befestigungsschrauben oder Sicherungsringe an den Anschlussflanschen des Fahrzeugs zu entfernen.
- 74P) Radausführungen mit Zentrierring im Mittenloch sind nur zulässig, wenn die im Gutachten beschriebenen Zentrierringe verwendet werden.
- 76J) Die Verwendung dieser Radgröße ist nicht zulässig an Fahrzeugausführungen, die serienmäßig laut COC-Papier (EG-Übereinstimmungserklärung) als kleinste Radgröße mit 15-Zoll-Rädern ausgerüstet sind.
- 77E) Das indirekte Reifendruckkontrollsystem ist zu kalibrieren. Es ist dafür den Ausführungen der Bedienungsanleitung Folge zu leisten.
- 7EX) Die Verwendung des vom Fahrzeughersteller verbauten Reifendruck Kontrollsystems mit Sensoren Art. Nr.: 42607 - 02030 (nur e11*2001/116*0238*..) (nur wenn auch original verbaut) ist zulässig. Das System muss gemäß den Herstellerangaben kalibriert werden. Alternativ kann ein geeignetes Nachrüstkontrollsystem verwendet werden.

**Gutachten 366-0225-20-WIRD/N1
zur Erteilung eines Nachtrags zur ABE 53519**

ANLAGE: 20 CITROEN
Hersteller: ALCAR WHEELS GmbH

Radtyp: TTNH
Stand: 06.05.2022



Nacharbeitsprofile Fahrzeug

Fahrzeug:

Hersteller: CITROEN
Fahrzeugtyp: P
Genehm.Nr.: e6*2007/46*0349*..
Handelsbez.: CITROEN C1

Variante(n):

Nacharbeit Radhausausschnittkantenbereich:

Auflagen	Nacharbeit im Bereich		Achse
	von [mm]	bis [mm]	
26B	x = 200	y = 240	VA
26P	x = 150	y = 190	VA
27B	x = 250	y = 240	HA
27I	x = 200	y = 190	HA

Aufweiten Radhausausschnittkantenbereich:

Auflagen	Im Bereich		Aufweiten um [mm]	Achse
	von [mm]	bis [mm]		
27F	x = 250	y = 240	22	HA
27H	x = 250	y = 240	8	HA
26J	x = 200	y = 240	14	VA
26N	x = 200	y = 240	8	VA

§22 53519*01

**Gutachten 366-0225-20-WIRD/N1
zur Erteilung eines Nachtrags zur ABE 53519**

ANLAGE: 20 CITROEN
Hersteller: ALCAR WHEELS GmbH

Radtyp: TTNH
Stand: 06.05.2022



Nacharbeitsprofile Fahrzeug

Fahrzeug:

Hersteller: CITROEN
Fahrzeugtyp: P*****
Genehm.Nr.: e11*2001/116*0238*..
Handelsbez.: CITROEN C1

Variante(n):

Nacharbeit Radhausausschnittkantenbereich:

Auflagen	Nacharbeit im Bereich		Achse
	von [mm]	bis [mm]	
26B	x = 200	y = 240	VA
26P	x = 150	y = 190	VA
27B	x = 250	y = 240	HA
27I	x = 200	y = 190	HA

Aufweiten Radhausausschnittkantenbereich:

Auflagen	Im Bereich		Aufweiten um [mm]	Achse
	von [mm]	bis [mm]		
27F	x = 250	y = 240	22	HA
27H	x = 250	y = 240	8	HA
26J	x = 200	y = 240	14	VA
26N	x = 200	y = 240	8	VA

S22 53519*01

**Gutachten 366-0225-20-WIRD/N1
zur Erteilung eines Nachtrags zur ABE 53519**

ANLAGE: 20 CITROEN
Hersteller: ALCAR WHEELS GmbH

Radtyp: TTNH
Stand: 06.05.2022



Nacharbeitsprofile Fahrzeug

Fahrzeug:

Hersteller: PEUGEOT
Fahrzeugtyp: P*****
Genehm.Nr.: e11*2001/116*0237*..
Handelsbez.: PEUGEOT 108

Variante(n):

Nacharbeit Radhausausschnittkantenbereich:

Auflagen	Nacharbeit im Bereich		Achse
	von [mm]	bis [mm]	
26B	x = 200	y = 240	VA
26P	x = 150	y = 190	VA
27B	x = 250	y = 240	HA
27I	x = 200	y = 190	HA

Aufweiten Radhausausschnittkantenbereich:

Auflagen	Im Bereich		Aufweiten um [mm]	Achse
	von [mm]	bis [mm]		
27F	x = 250	y = 240	22	HA
27H	x = 250	y = 240	8	HA
26J	x = 200	y = 240	14	VA
26N	x = 200	y = 240	8	VA

S22 53519*01

**Gutachten 366-0225-20-WIRD/N1
zur Erteilung eines Nachtrags zur ABE 53519**

ANLAGE: 20 CITROEN
Hersteller: ALCAR WHEELS GmbH

Radtyp: TTNH
Stand: 06.05.2022



Nacharbeitsprofile Fahrzeug

Fahrzeug:

Hersteller: TOYOTA
Fahrzeugtyp: AB1
Genehm.Nr.: e11*2001/116*0236*..
Handelsbez.: TOYOTA AYGO

Variante(n):

Nacharbeit Radhausausschnittkantenbereich:

Auflagen	Nacharbeit im Bereich		Achse
	von [mm]	bis [mm]	
26B	x = 200	y = 240	VA
26P	x = 150	y = 190	VA
27B	x = 250	y = 240	HA
27I	x = 200	y = 190	HA

Aufweiten Radhausausschnittkantenbereich:

Auflagen	Im Bereich		Aufweiten um [mm]	Achse
	von [mm]	bis [mm]		
27F	x = 250	y = 240	22	HA
27H	x = 250	y = 240	8	HA
26J	x = 200	y = 240	14	VA
26N	x = 200	y = 240	8	VA

S22 53519*01

**Gutachten 366-0225-20-WIRD/N1
zur Erteilung eines Nachtrags zur ABE 53519**

ANLAGE: 21 MARUTI, SUZUKI, SUZUKI (THA)
Hersteller: ALCAR WHEELS GmbH

Radtyp: TTNH
Stand: 06.05.2022



Fahrzeughersteller **MARUTI, SUZUKI**

Raddaten:

Radgröße nach Norm : 5 1/2 J X 14 H2 Einpreßtiefe (mm) : 35
Lochkreis (mm)/Lochzahl : 100/4 Zentrierart : Mittenzentrierung

Technische Daten, Kurzfassung

Ausführung	Ausführungsbezeichnung		Mittentoch in mm	Zentrierwerkstoff	zul. Radlast in kg	zul. Abrollumf. in mm	gültig ab Fertigdatum
	Kennzeichnung Rad	Kennzeichnung Zentrierung					
TTNH2BA35N541	PCD100 ET35	Ø60.1 Ø54.1	54,1	Kunststoff	590	1976	03/21
TTNH2BA35O541	PCD100 ET35	Ø60.1 Ø54.1	54,1	Kunststoff	590	1976	03/21
TTNH2BP35N541	PCD100 ET35	Ø60.1 Ø54.1	54,1	Kunststoff	590	1976	03/21
TTNH2BP35O541	PCD100 ET35	Ø60.1 Ø54.1	54,1	Kunststoff	590	1976	03/21
TTNH2SA35N541	PCD100 ET35	Ø60.1 Ø54.1	54,1	Kunststoff	590	1976	03/21
TTNH2SA35O541	PCD100 ET35	Ø60.1 Ø54.1	54,1	Kunststoff	590	1976	03/21

Im Fahrzeug vorgeschriebene Fahrzeugsysteme, z. B. Reifendruckkontrollsysteme, müssen nach Anbau der Sonderräder funktionsfähig bleiben.

Der Fahrzeughalter muss auf die Kontrolle des Anzugsmoments der Befestigungsmittel nach einer Wegstrecke von 50km hingewiesen werden.

Verwendungsbereich/Fz-Hersteller : MARUTI, SUZUKI

Befestigungsteile : Kegelbund-muttern M12x1,25, Kegelw. 60 Grad,
für Typ : MM; (nur bis e4*98/14*0042*06)

Zubehör : AEZ Artikel-Nr. ZJS5

Befestigungsteile : Kegelbund-muttern M12x1,25, Kegelw. 60 Grad,
für Typ : GF; FF; LF; EG; EZ; FH; ER

Zubehör : AEZ Artikel-Nr. ZJS5

Befestigungsteile : Kegelbundschauben M12x1,5, Schaftl. 26 mm, Kegelw. 60 Grad,
für Typ : H00; MM; (MM ab e4*2001/116*0042*07)

Zubehör : AEZ Artikel-Nr. ZJK2

Befestigungsteile : Kegelbundschauben M12x1,5, Schaftl. 26 mm, Kegelw. 60 Grad, für
Typ : MH; EX; NH; MZ

Zubehör : AEZ Artikel-Nr. ZJK2



S22 53519*01

**Gutachten 366-0225-20-WIRD/N1
zur Erteilung eines Nachtrags zur ABE 53519**

ANLAGE: 21 MARUTI, SUZUKI, SUZUKI (THA)
Hersteller: ALCAR WHEELS GmbH

Radtyp: TTNH
Stand: 06.05.2022



Anzugsmoment der Befestigungsteile : 80 Nm für Typ : FH
85 Nm für Typ : EG; ER; EX; EZ; FF; GF; MH; MZ; NH
100 Nm für Typ : LF
100 Nm (Radmuttern M12x1,25) für Typ : MM
110 Nm (Radschrauben M12x1,5) für Typ : H00; MM

Verkaufsbezeichnung: **ALTO**

Fahrzeugtyp	Betriebserlaubnis	kW	Reifen	Auflagen zu Reifen	Auflagen
GF	e6*2001/116*0123*..	50	155/65R14 75	11A; 245; 248	4-türig; Frontantrieb;
			165/60R14 75	11A; 22I; 24J; 248	10B; 11B; 11G; 11H;
			175/60R14 79	11A; 22I; 241; 244; 246; 247	12A; 51A; 71C; 71K; 721; 725; 73C; 74A;
			185/55R14 80	11A; 22B; 241; 244; 246; 247	74P

Verkaufsbezeichnung: **CELERIO**

Fahrzeugtyp	Betriebserlaubnis	kW	Reifen	Auflagen zu Reifen	Auflagen
LF	e6*2007/46*0119*..	50	165/65R14 79	11A; 24J; 26P; 27I	10B; 11B; 11G; 11H; 12A; 51A; 71C; 71K; 721; 725; 73C; 74A; 74P; 77E

Verkaufsbezeichnung: **IGNIS, SWIFT NEO**

Fahrzeugtyp	Betriebserlaubnis	kW	Reifen	Auflagen zu Reifen	Auflagen
FH	e4*98/14*0047*..	61 - 80	165/70R14	51G	Allradantrieb;
			175/65R14 82		Frontantrieb;
			185/60R14 82	11A; 22B	10B; 11B; 11G; 11H; 12A; 51A; 71C; 71K; 721; 725; 73C; 74A; 74P; 76J

Verkaufsbezeichnung: **SPLASH**

Fahrzeugtyp	Betriebserlaubnis	kW	Reifen	Auflagen zu Reifen	Auflagen
EX	e4*2001/116*0130*..	48 - 69	165/70R14 81		Frontantrieb;
			175/65R14 82	11A; 24M	10B; 11B; 11G; 11H;
			175/70R14 84	11A; 24M	12A; 51A; 7AV; 71C;
			185/60R14 82	11A; 22I; 24J; 24M	71K; 721; 725; 73C;
			185/65R14 86	11A; 22I; 24J; 24M	74A; 74P; 76J
			195/60R14 86	11A; 22I; 24J; 24M	
195/65R14 89	11A; 22I; 24J; 24M				

Verkaufsbezeichnung: **SUBARU JUSTY G3X**

Fahrzeugtyp	Betriebserlaubnis	kW	Reifen	Auflagen zu Reifen	Auflagen
NH	e4*2001/116*0071*..	51 - 73	165/70R14	51G	10B; 11B; 11G; 11H;
			175/65R14 82	11A; 24J; 24M	12A; 51A; 71C; 71K;
			175/70R14 84		721; 725; 73C; 74A;
			185/60R14 82	11A; 24J; 24M	74P; 76J
			195/60R14 86	11A; 24J; 24M	

**Gutachten 366-0225-20-WIRD/N1
zur Erteilung eines Nachtrags zur ABE 53519**

ANLAGE: 21 MARUTI, SUZUKI, SUZUKI (THA)
Hersteller: ALCAR WHEELS GmbH

Radtyp: TTNH
Stand: 06.05.2022



Seite: 3 von 9

Verkaufsbezeichnung: **SUZUKI ALTO**

Fahrzeugtyp	Betriebserlaubnis	kW	Reifen	Auflagen zu Reifen	Auflagen
FF	e6*98/14*0086*..	46	165/60R14 75	11A; 21B; 22B; 24D; 24J; 54A	10B; 11B; 11G; 11H; 12A; 51A; 71C; 71K; 721; 725; 73C; 74A; 74P

Verkaufsbezeichnung: **SUZUKI BALENO**

Fahrzeugtyp	Betriebserlaubnis	kW	Reifen	Auflagen zu Reifen	Auflagen
EG	e6*93/81*0024*.. e6*95/54*0024*.. e6*98/14*0024*.. H032	52 - 73	175/60R14-79		Frontantrieb; 10B; 11B; 11G; 11H; 12A; 51A; 71C; 71K; 721; 725; 73C; 74A; 74P; 76J
		52 - 89	165/65R14 M+S	51G	
			185/60R14-82	11A; 22B	
			195/60R14-85	11A; 22B; 54A	

Verkaufsbezeichnung: **SUZUKI IGNIS**

Fahrzeugtyp	Betriebserlaubnis	kW	Reifen	Auflagen zu Reifen	Auflagen
MH	e4*2001/116*0070*..	51 - 73	165/70R14	51G	10B; 11B; 11G; 11H; 12A; 51A; 71C; 71K; 721; 725; 73C; 74A; 74P; 76J
			175/65R14 82	11A; 24K	
			175/70R14 84		
			185/60R14 82	11A; 24K	
			195/60R14 86	11A; 24K	

Verkaufsbezeichnung: **SUZUKI LIANA**

Fahrzeugtyp	Betriebserlaubnis	kW	Reifen	Auflagen zu Reifen	Auflagen
ER	e4*98/14*0054*..	66 - 78	185/65R14	51G	Stufenheck; Schrägheck; 10B; 11B; 11G; 11H; 12A; 51A; 71C; 71K; 721; 725; 73C; 74A; 74P; 76J
			195/60R14 86	11A; 22L	

Verkaufsbezeichnung: **SUZUKI SWIFT**

Fahrzeugtyp	Betriebserlaubnis	kW	Reifen	Auflagen zu Reifen	Auflagen
EZ	e4*2001/116*0102*..	68	165/70R14 81		ab e4*2001/116*0102*02; Allradantrieb; 10B; 11B; 11G; 11H; 12A; 51A; 71C; 71K; 721; 725; 73C; 74A; 74P; 76J
			175/65R14 82		
			185/60R14 82	11A; 24M	
			195/60R14 86	11A; 24M	
EZ	e4*2001/116*0102*..	67 - 75	165/70R14	51G	nur bis e4*2001/116*0102*01; Frontantrieb; 10B; 11B; 11G; 11H; 12A; 51A; 71C; 71K; 721; 725; 73C; 74A; 74P; 76J
			175/65R14 82		
			185/60R14 82		
			195/60R14 86		
			195/65R14 89		

**Gutachten 366-0225-20-WIRD/N1
zur Erteilung eines Nachtrags zur ABE 53519**

ANLAGE: 21 MARUTI, SUZUKI, SUZUKI (THA)
Hersteller: ALCAR WHEELS GmbH

Radtyp: TTNH
Stand: 06.05.2022



Verkaufsbezeichnung: **SUZUKI SWIFT**

Fahrzeugtyp	Betriebserlaubnis	kW	Reifen	Auflagen zu Reifen	Auflagen
EZ	e4*2001/116*0102*..	67 - 75	165/70R14	51G	ab e4*2001/116*0102*02; Frontantrieb; 10B; 11B; 11G; 11H; 12A; 51A; 71C; 71K; 721; 725; 73C; 74A; 74P; 76J
			175/65R14 82		
			185/60R14 82		
			195/60R14 86		
			195/65R14 89		
EZ	e4*2001/116*0102*..	68	165/70R14 81		nur bis e4*2001/116*0102*01; Allradantrieb; 10B; 11B; 11G; 11H; 12A; 51A; 71C; 71K; 721; 725; 73C; 74A; 74P; 76J
			175/65R14 82		
			185/60R14 82	11A; 24M	
			195/60R14 86	11A; 24M	
MZ	e4*2001/116*0090*..	51 - 75	165/70R14	51G	nur bis e4*2001/116*0090*03; Frontantrieb; 10B; 11B; 11G; 11H; 12A; 51A; 71C; 71K; 721; 725; 73C; 74A; 74P; 76J
			175/65R14 82		
			185/60R14 82		
			195/60R14 86		
			195/65R14 89		
MZ	e4*2001/116*0090*..	51 - 75	165/70R14	51G	ab e4*2001/116*0090*04; Frontantrieb; 10B; 11B; 11G; 11H; 12A; 51A; 71C; 71K; 721; 725; 73C; 74A; 74P; 76J
			175/65R14 82		
			185/60R14 82	11A; 24M	
			195/60R14 86	11A; 24J; 24M	
			195/65R14 89	11A; 24J; 24M	

Verkaufsbezeichnung: **SUZUKI WAGON R**

Fahrzeugtyp	Betriebserlaubnis	kW	Reifen	Auflagen zu Reifen	Auflagen
H00	e1*2001/116*0311*..	39	155/65R14	51G	ab
MM	e4*2001/116*0042*..	39 - 69	165/60R14 75	11A; 21B; 24M; 5BV	e4*2001/116*0042*07; Allradantrieb; Frontantrieb; Radschrauben; 10B; 11B; 11G; 11H; 12A; 51A; 71C; 71K; 721; 725; 73C; 74A; 74P
			165/60R14 79	11A; 21B; 24M; 5CW	
			175/60R14 79	11A; 21B; 21J; 22B; 22L; 24M	
			185/50R14 77	11A; 21B; 21J; 22B; 22L; 24D; 24J; 367; 80G	
			185/55R14 80	11A; 21B; 21J; 22B; 22L; 24D; 24J; 367; 80G	

**Gutachten 366-0225-20-WIRD/N1
zur Erteilung eines Nachtrags zur ABE 53519**

ANLAGE: 21 MARUTI, SUZUKI, SUZUKI (THA)
Hersteller: ALCAR WHEELS GmbH

Radtyp: TTNH
Stand: 06.05.2022



Verkaufsbezeichnung: **SUZUKI WAGON R**

Fahrzeugtyp	Betriebserlaubnis	kW	Reifen	Auflagen zu Reifen	Auflagen
MM	e4*98/14*0042*..	39 - 56	155/65R14	51G	nur bis e4*98/14*0042*06; Allradantrieb; Frontantrieb; Radmuttern; 10B; 11B; 11G; 11H; 12A; 51A; 71C; 71K; 721; 725; 73C; 74A; 74P
			165/60R14 75	11A; 21B; 24M	
			175/60R14 79	11A; 21B; 21J; 22B; 22L; 24M	
			185/50R14 77	11A; 21B; 21J; 22B; 22L; 24D; 24J; 367; 80G	
			185/55R14 80	11A; 21B; 21J; 22B; 22L; 24D; 24J; 367; 80G	

Auflagen

- 10B) Die mindestens erforderlichen Geschwindigkeitsbereiche der zu verwendenden Reifen sind, mit Ausnahme der Reifen mit M+S-Profil, den Fahrzeugpapieren zu entnehmen. Die für M+S Reifen zulässige Höchstgeschwindigkeit ist im Blickfeld des Fahrzeugführer sinnfällig anzugeben und im Betrieb nicht zu überschreiten. Die zulässige Achslast des Fahrzeuges darf nicht größer sein als das Zweifache der auf Seite 1 dieser Anlage angegebenen Radlast unter Berücksichtigung des angegebenen Abrollumfangs.
- 11A) Der vorschriftsmäßige Zustand des Fahrzeuges ist durch einen amtlich anerkannten Sachverständigen oder Prüfer für den Kraftfahrzeugverkehr oder einen Prüflingenieur einer Überwachungsorganisation oder einen Angestellten nach Abschnitt 4 der Anlage VIIIb zur StVZO unter Angabe von FAHRZEUGHERSTELLER, FAHRZEUGTYP und FAHRZEUGIDENTIFIZIERUNGNUMMER auf einem Nachweis entsprechend dem im Beispielkatalog zum §19 StVZO veröffentlichten Muster bescheinigen zu lassen.
- 11B) Wird eine in diesem Gutachten aufgeführte Reifengröße verwendet, die nicht bereits in der Fahrzeuggenehmigung für diesen Fahrzeug-Typ/ -Variante/ -Version bzw. Fahrzeugausführung genannt ist, so sind die Angaben über die Reifengrößen in den Fahrzeugpapieren bei der nächsten Befassung mit den Fahrzeugpapieren durch die Zulassungsstelle unter Vorlage der Allgemeinen Betriebserlaubnis bzw. der Abnahmebestätigung nach §19 Abs. 3 der StVZO berichtigen zu lassen. Diese Berichtigung ist dann nicht erforderlich, wenn die ABE des Sonderrades eine Freistellung von der Pflicht zur Berichtigung der Fahrzeugpapiere enthält.
- 11G) Die Brems-, Lenkungsaggregate und das Fahrwerk mit Ausnahme von Sonder-Fahrwerksfedern müssen, sofern diese durch keine weiteren Auflagen berührt werden, dem Serienstand entsprechen. Für die Sonder-Fahrwerksfedern muß eine Allgemeine Betriebserlaubnis oder ein Teilegutachten vorliegen; gegen die Verwendung der Rad/Reifenkombination dürfen keine technischen Bedenken bestehen. Wird gleichzeitig mit dem Anbau der Sonderräder eine Fahrwerksänderung vorgenommen, so ist diese und ihre Auswirkung auf den Anbau der Sonderräder gesondert zu beurteilen.
- 11H) Wird das serienmäßige Ersatzrad verwendet, soll mit mäßiger Geschwindigkeit und nicht länger als erforderlich gefahren werden. Hierbei müssen die serienmäßigen Befestigungsteile verwendet werden. Bei Fahrzeugausführungen mit Allradantrieb ist bei Verwendung des Ersatzrades darauf zu achten, daß nur Reifen mit gleich großem Abrollumfang zulässig sind.
- 12A) Die Verwendung von Schneeketten ist nicht möglich, es sei denn, dass für den hier aufgeführten Fahrzeugtyp eine weitere Umrüstmöglichkeit im Gutachten aufgeführt ist. Für diese Umrüstung mit der Einschränkung in Spalte Auflagen "Auflagen zu Reifen" sind die dort aufgeführten Auflagen und Hinweise zu beachten.
- 21B) Durch Anlegen der vorderen Radhausausschnittkanten und Kunststoffinnenkotflügel über die gesamte Radhausausschnittkantenlänge ist die Freigängigkeit der Rad/Reifen-Kombination herzustellen.



§22 53519*01

**Gutachten 366-0225-20-WIRD/N1
zur Erteilung eines Nachtrags zur ABE 53519**

ANLAGE: 21 MARUTI, SUZUKI, SUZUKI (THA)
Hersteller: ALCAR WHEELS GmbH

Radtyp: TTNH
Stand: 06.05.2022



Seite: 6 von 9

- 21J) Durch Aufweiten bzw. Bearbeiten der vorderen Radhäuser im Bereich der Radaußenseite über die gesamte Radhausausschnittkantenlänge ist die Freigängigkeit der Rad/Reifen-Kombination herzustellen.
- 22B) Durch Anlegen bzw. Bearbeiten der hinteren Radhausausschnittkanten und Kunststoffinnenkotflügel über die gesamte Radhausausschnittkantenlänge ist die Freigängigkeit der Rad/Reifen-Kombination herzustellen.
- 22I) Durch Anlegen bzw. Bearbeiten der hinteren Radhausausschnittkanten und Kunststoffinnenkotflügel über die gesamte Radhausausschnittkantenlänge ist die Freigängigkeit der Rad/Reifen-Kombination unter Berücksichtigung der maximal zulässigen Betriebsbreite nach ETRTO bzw. WdK (1,04 fache Nennbreite des Reifens) herzustellen.
- 22L) Durch Kürzen bis zum Schraubenkopf und komplettes Umbiegen der Befestigungslasche der Heckschürzenbefestigung ist eine ausreichende Freigängigkeit der Rad/Reifen-Kombination herzustellen.
- 241) Die Radabdeckung an Achse 1 ist durch Ausstellen der Frontschürze und des Kotflügels oder durch Anbau von dauerhaft befestigten Karosserieteilen im Bereich 30 Grad vor der Radmitte herzustellen. Die gesamte Breite der Rad/Reifenkombination muss, unter Beachtung des maximal möglichen Betriebsmaßes des Reifens (1,04 fache der Nennbreite des Reifens), im oben genannten Bereich abgedeckt sein.
- 244) Die Radabdeckung an Achse 2 ist durch Ausstellen der Heckschürze und des Kotflügels oder durch Anbau von dauerhaft befestigten Karosserieteilen im Bereich 50 Grad hinter der Radmitte herzustellen. Die gesamte Breite der Rad/Reifenkombination muss, unter Beachtung des maximal möglichen Betriebsmaßes des Reifens (1,04 fache der Nennbreite des Reifens), im oben genannten Bereich abgedeckt sein.
- 245) Die Radabdeckung an Achse 1 ist durch Ausstellen der Frontschürze und des Kotflügels oder durch Anbau von dauerhaft befestigten Karosserieteilen im Bereich 30 Grad vor der Radmitte herzustellen. Je nach Rüstzustand des Fahrzeuges (z. B. Fahrzeugtieferlegung, Radabdeckungsverbreiterung, usw.) kann es möglich sein, dass die Radabdeckung ausreichend ist. Die gesamte Breite der Rad/Reifenkombination muss, unter Beachtung des maximal möglichen Betriebsmaßes des Reifens (1,04 fache der Nennbreite des Reifens), im oben genannten Bereich abgedeckt sein.
- 246) Die Radabdeckung an Achse 1 ist durch Ausstellen des Kotflügels oder durch Anbau von dauerhaft befestigten Karosserieteilen im Bereich 50 Grad hinter der Radmitte herzustellen. Je nach Rüstzustand des Fahrzeuges (z. B. Fahrzeugtieferlegung, Radabdeckungsverbreiterung, usw.) kann es möglich sein, dass die Radabdeckung ausreichend ist. Die gesamte Breite der Rad/Reifenkombination muss, unter Beachtung des maximal möglichen Betriebsmaßes des Reifens (1,04 fache der Nennbreite des Reifens), im oben genannten Bereich abgedeckt sein.
- 247) Die Radabdeckung an Achse 2 ist durch Ausstellen des Kotflügels oder durch Anbau von dauerhaft befestigten Karosserieteilen im Bereich 30 Grad vor der Radmitte herzustellen. Je nach Rüstzustand des Fahrzeuges (z. B. Fahrzeugtieferlegung, Radabdeckungsverbreiterung, usw.) kann es möglich sein, dass die Radabdeckung ausreichend ist. Die gesamte Breite der Rad/Reifenkombination muss, unter Beachtung des maximal möglichen Betriebsmaßes des Reifens (1,04 fache der Nennbreite des Reifens), im oben genannten Bereich abgedeckt sein.
- 248) Die Radabdeckung an Achse 2 ist durch Ausstellen der Heckschürze und des Kotflügels oder durch Anbau von dauerhaft befestigten Karosserieteilen im Bereich 50 Grad hinter der Radmitte herzustellen. Je nach Rüstzustand des Fahrzeuges (z. B. Fahrzeugtieferlegung, Radabdeckungsverbreiterung, usw.) kann es möglich sein, dass die Radabdeckung ausreichend ist. Die gesamte Breite der Rad/Reifenkombination muss, unter Beachtung des maximal möglichen Betriebsmaßes des Reifens (1,04 fache der Nennbreite des Reifens), im oben genannten Bereich abgedeckt sein.
- 24D) Die Radabdeckung an Achse 2 ist durch Ausstellen der Heckschürze und des Kotflügels oder durch Anbau von dauerhaft befestigten Karosserieteilen im Bereich 30 Grad vor der Radmitte und 50 Grad hinter der Radmitte herzustellen. Die gesamte Breite der Rad/Reifenkombination muss, unter Beachtung

**Gutachten 366-0225-20-WIRD/N1
zur Erteilung eines Nachtrags zur ABE 53519**

ANLAGE: 21 MARUTI, SUZUKI, SUZUKI (THA)
Hersteller: ALCAR WHEELS GmbH

Radtyp: TTNH
Stand: 06.05.2022



Seite: 7 von 9

- des maximal möglichen Betriebsmaßes des Reifens (1,04 fache der Nennbreite des Reifens), im oben genannten Bereich abgedeckt sein.
- 24J) Die Radabdeckung an Achse 1 ist durch Ausstellen der Frontschürze und des Kotflügels oder durch Anbau von dauerhaft befestigten Karosserieteilen im Bereich 30 Grad vor der Radmitte und 50 Grad hinter der Radmitte herzustellen. Je nach Rüstzustand des Fahrzeuges (z. B. Fahrzeugtieferlegung, Radabdeckungsverbreiterung, usw.) kann es möglich sein, dass die Radabdeckung ausreichend ist. Die gesamte Breite der Rad/Reifenkombination muss, unter Beachtung des maximal möglichen Betriebsmaßes des Reifens (1,04 fache der Nennbreite des Reifens), im oben genannten Bereich abgedeckt sein.
- 24K) An den Radhäusern ist - sofern serienmäßig nicht vorhanden - durch den Anbau geeigneter Teile oder durch andere geeignete Maßnahmen eine ausreichende Radabdeckung herzustellen. Bei Nachrüstung ist der vorschriftsmäßige Zustand des Fahrzeuges durch einen amtlich anerkannten Sachverständigen oder Prüfer für den Kraftfahrzeugverkehr oder einen Kraftfahrzeugsachverständigen oder einen Angestellten nach Abschnitt 4 der Anlage VIII b zur StVZO unter Angabe von FAHRZEUGHERSTELLER, FAHRZEUGTYP und FAHRZEUGIDENTIFIZIERUNGSNUMMER auf einem Nachweis entsprechend dem im Beispielkatalog zum §19 StVZO veröffentlichten Muster bescheinigen zu lassen.
- 24M) Die Radabdeckung an Achse 2 ist durch Ausstellen der Heckschürze und des Kotflügels oder durch Anbau von dauerhaft befestigten Karosserieteilen im Bereich 30 Grad vor der Radmitte und 50 Grad hinter der Radmitte herzustellen. Je nach Rüstzustand des Fahrzeuges (z. B. Fahrzeugtieferlegung, Radabdeckungsverbreiterung, usw.) kann es möglich sein, dass die Radabdeckung ausreichend ist. Die gesamte Breite der Rad/Reifenkombination muss, unter Beachtung des maximal möglichen Betriebsmaßes des Reifens (1,04 fache der Nennbreite des Reifens), im oben genannten Bereich abgedeckt sein.
- 26P) Durch Anlegen der vorderen Radhausausschnittkanten und Kunststoffinnenkotflügel ist die Freigängigkeit der Rad/Reifen-Kombination unter Berücksichtigung der maximal zulässigen Betriebsbreite nach ETRTO bzw. WdK (1,04 fache Nennbreite des Reifens) herzustellen. Die genauen Maße / Bereiche sind dem beigefügten Anhang / Hinweisblatt "Nacharbeitsprofile Fahrzeug" am Ende dieser Anlage zu entnehmen.
- 27I) Durch Anlegen der hinteren Radhausausschnittkanten und Kunststoffinnenkotflügel ist die Freigängigkeit der Rad/Reifen-Kombination unter Berücksichtigung der maximal zulässigen Betriebsbreite nach ETRTO bzw. WdK (1,04 fache Nennbreite des Reifens) herzustellen. Die genauen Maße / Bereiche sind dem beigefügten Anhang / Hinweisblatt "Nacharbeitsprofile Fahrzeug" am Ende dieser Anlage zu entnehmen.
- 367) Durch Begrenzen des Lenkeinschlages oder durch Nacharbeit der vorderen Radhäuser im Bereich der Radinnenseite ist eine ausreichende Freigängigkeit der Rad/Reifen-Kombination herzustellen.
- 51A) Der vom Fahrzeughersteller (siehe Betriebsanleitung oder Reifenfülldruckhinweis am Fahrzeug) bzw. Reifenhersteller vorgeschriebene Reifenfülldruck ist zu beachten. Die Verwendung von Reifen mit Notlaufeigenschaften ist laut Hersteller nur mit Reifenfülldrucküberwachungssystem zulässig.
- 51G) Die Verwendung dieser Rad/Reifen-Kombination ist nur zulässig, wenn diese Reifendimension in den Fahrzeugpapieren bereits serienmäßig eingetragen oder vom Fahrzeughersteller, s. Auszug aus der EG-Genehmigung des Fahrzeuges (EG-Übereinstimmungsbescheinigung), freigegeben ist. Der Loadindex, das Geschwindigkeitssymbol, die M+S-Kennzeichnung, die Hinweise und die Empfehlungen des Fahrzeugherstellers sind bei Verwendung dieser Reifengröße zu beachten.
- 54A) Es ist der Nachweis zu erbringen, daß die Anzeigen von Geschwindigkeitsmesser und Wegstreckenzähler innerhalb der zulässigen Toleranzen liegen. Sofern eine Angleichung durchgeführt wird, ist dies bei der Beurteilung weiterer Rad/Reifen-Kombinationen in den Fahrzeugpapieren zu berücksichtigen.
- 5BV) Die Verwendung dieser Reifengröße ist nur zulässig an Fahrzeugausführungen bis zu einer zulässigen Achslast von 774kg.

**Gutachten 366-0225-20-WIRD/N1
zur Erteilung eines Nachtrags zur ABE 53519**

ANLAGE: 21 MARUTI, SUZUKI, SUZUKI (THA)
Hersteller: ALCAR WHEELS GmbH

Radtyp: TTNH
Stand: 06.05.2022



Seite: 8 von 9

- 5CW) Die Verwendung dieser Reifengröße ist nur zulässig an Fahrzeugausführungen bis zu einer zulässigen Achslast von 874kg.
- 71C) Zum Auswuchten der Sonderräder dürfen an der Felgennenseite nur Klebegewichte angebracht werden.
- 71K) Zum Auswuchten der Sonderräder dürfen an der Felgenaußenseite nur Klebegewichte unterhalb des Tiefbetts angebracht werden.
- 721) Es ist nur die Verwendung von Gummiventilen oder Metallschraubventilen mit Überwurfmutter von außen, die weitgehend den Normen (DIN, E.T.R.T.O. bzw. Tire and Rim) entsprechen und die für einen Ventilloch-Nenn Durchmesser von 11,3 mm geeignet sind, zulässig.
Das Ventil darf nicht über den Felgenrand hinausragen. Es sind die Montagehinweise des Ventilherstellers zu beachten.
- 725) Bei Fahrzeugen mit einer bauartbedingten Höchstgeschwindigkeit über 210 km/h sind nur Metallschraubventile zulässig. Es sind die Montagehinweise des Ventilherstellers zu beachten.
- 73C) Es ist nur die Verwendung von schlauchlosen Reifen zulässig.
- 74A) Es dürfen nur die vom Radhersteller mitzuliefernden Radbefestigungsteile verwendet werden, dabei ist die Gewindegröße der serienmäßigen Befestigungsteile zu beachten. Bei Verwendung von Radschrauben, ist die, in der Anlage zum Gutachten, dem Fahrzeug zugeordnete Schaftlänge zu beachten.
- 74P) Radausführungen mit Zentrierring im Mittenloch sind nur zulässig, wenn die im Gutachten beschriebenen Zentrierringe verwendet werden.
- 76J) Die Verwendung dieser Radgröße ist nicht zulässig an Fahrzeugausführungen, die serienmäßig laut COC-Papier (EG-Übereinstimmungserklärung) als kleinste Radgröße mit 15-Zoll-Rädern ausgerüstet sind.
- 77E) Das indirekte Reifendruckkontrollsystem ist zu kalibrieren. Es ist dafür den Ausführungen der Bedienungsanleitung Folge zu leisten.
- 7AV) Die Verwendung des vom Fahrzeughersteller verbauten Reifendruck Kontrollsystems mit Sensoren Art. Nr.: 43139-61M00 (nur wenn auch original verbaut) ist zulässig. Das System muss gemäß den Herstellerangaben kalibriert werden. Alternativ kann ein geeignetes Nachrüstkontrollsystem verwendet werden.
- 80G) Durch Verlegen der Handbremsseile im Bereich der Längslenker ist eine ausreichende Freigängigkeit der Rad/Reifen-Kombination herzustellen.

§22 53519*01

**Gutachten 366-0225-20-WIRD/N1
zur Erteilung eines Nachtrags zur ABE 53519**

ANLAGE: 21 MARUTI, SUZUKI, SUZUKI (THA)
Hersteller: ALCAR WHEELS GmbH

Radtyp: TTNH
Stand: 06.05.2022



Nacharbeitsprofile Fahrzeug

Fahrzeug:

Hersteller: SUZUKI (THA)
Fahrzeugtyp: LF
Genehm.Nr.: e6*2007/46*0119*..
Handelsbez.: CELERIO

Variante(n):

Nacharbeit Radhausausschnittkantenbereich:

Auflagen	Nacharbeit im Bereich		Achse
	von [mm]	bis [mm]	
27B	x = 270	y = 270	HA
27I	x = 220	y = 220	HA
26B	x = 200	y = 300	VA
26P	x = 160	y = 240	VA

Aufweiten Radhausausschnittkantenbereich:

Auflagen	Im Bereich		Aufweiten um [mm]	Achse
	von [mm]	bis [mm]		
27H	x = 270	y = 270	1	HA
27F	x = 270	y = 270	1	HA

S22 53519*01

**Gutachten 366-0225-20-WIRD/N1
zur Erteilung eines Nachtrags zur ABE 53519**

ANLAGE: 40 HONDA
Hersteller: ALCAR WHEELS GmbH

Radtyp: TTNH
Stand: 06.05.2022



Fahrzeughersteller HONDA

Raddaten:

Radgröße nach Norm : 5 1/2 J X 14 H2 Einpreßtiefe (mm) : 35
Lochkreis (mm)/Lochzahl : 100/4 Zentrierart : Mittenzentrierung

Technische Daten, Kurzfassung

Ausführung	Ausführungsbezeichnung		Mittell- och in mm	Zentrierring- werkstoff	zul. Rad- last in kg	zul. Abroll- umf. in mm	gültig ab Fertig- datum
	Kennzeichnung Rad	Kennzeichnung Zentrierring					
TTNH2BA35N561	PCD100 ET35	Ø60.1 Ø56.1	56,1	Kunststoff	590	1976	03/21
TTNH2BA35O561	PCD100 ET35	Ø60.1 Ø56.1	56,1	Kunststoff	590	1976	03/21
TTNH2BP35N561	PCD100 ET35	Ø60.1 Ø56.1	56,1	Kunststoff	590	1976	03/21
TTNH2BP35O561	PCD100 ET35	Ø60.1 Ø56.1	56,1	Kunststoff	590	1976	03/21
TTNH2SA35N561	PCD100 ET35	Ø60.1 Ø56.1	56,1	Kunststoff	590	1976	03/21
TTNH2SA35O561	PCD100 ET35	Ø60.1 Ø56.1	56,1	Kunststoff	590	1976	03/21

Im Fahrzeug vorgeschriebene Fahrzeugsysteme, z. B. Reifendruckkontrollsysteme, müssen nach Anbau der Sonderräder funktionsfähig bleiben.

Der Fahrzeughalter muss auf die Kontrolle des Anzugsmoments der Befestigungsmittel nach einer Wegstrecke von 50km hingewiesen werden.

Verwendungsbereich/Fz-Hersteller : HONDA

Befestigungsteile : Kegelbund-muttern M12x1,5, Kegelw. 60 Grad

Zubehör : AEZ Artikel-Nr. ZJH1

Anzugsmoment der Befestigungsteile : 108 Nm für Typ : GD1; GD5; GE2; GE3; GE6; GG1; GG2; GG3
110 Nm für Typ : EG2; EH6; EJ1; EJ2; EJ6; EJ8; EJ9; EK1; EK3; EP1;
EP2; EP4; EU5; EU6; EU7; EU8; GA3; MA8; MA9; MB1; MB2; MB3;
MB4; MB7

Verkaufsbezeichnung: HONDA CIVIC

Fahrzeugtyp	Betriebserlaubnis	kW	Reifen	Auflagen zu Reifen	Auflagen
EG2	e6*93/81*0017*..	118	185/65R14	11A; 24D; 51G	10B; 11B; 11G; 11H; 12A; 51A; 71C; 71K; 721; 725; 73C; 74A; 74P
			195/60R14	11A; 24D; 51G	
EG2	G069	118	175/65R14	51G	10B; 11B; 11G; 11H; 12A; 51A; 71C; 71K; 721; 725; 73C; 74A; 74P
			195/60R14	11A; 24D; 51G	
EH6	e6*93/81*0016*..	92	175/65R14	51G	10B; 11B; 11G; 11H; 12A; 51A; 71C; 71K; 721; 725; 73C; 74A; 74P
			185/60R14	51G	
			195/60R14-85	11A; 24D	



S22 53519*01

**Gutachten 366-0225-20-WIRD/N1
zur Erteilung eines Nachtrags zur ABE 53519**

ANLAGE: 40 HONDA
Hersteller: ALCAR WHEELS GmbH

Radtyp: TTNH
Stand: 06.05.2022



Verkaufsbezeichnung: **HONDA CIVIC**

Fahrzeugtyp	Betriebserlaubnis	kW	Reifen	Auflagen zu Reifen	Auflagen
EH6	G070	92	175/65R14	51G	10B; 11B; 11G; 11H; 12A; 51A; 71C; 71K; 721; 725; 73C; 74A; 74P
			185/60R14	51G	
			195/60R14-85	11A; 24D	
EJ1	G623	92	175/65R14	51G	10B; 11B; 11G; 11H; 12A; 51A; 71C; 71K; 721; 725; 73C; 74A; 74P
			185/60R14	51G	
			185/60R14-82		
EJ2	G624	74	175/65R14-82		10B; 11B; 11G; 11H; 12A; 51A; 71C; 71K; 721; 725; 73C; 74A; 74P
			185/60R14	51G	
			185/60R14-82		
EJ6	e6*93/81*0013*..	77	175/65R14	51G	10B; 11B; 11G; 11H; 12A; 51A; 71C; 71K; 721; 725; 73C; 74A; 74P
			185/60R14	51G	
			195/60R14-85	11A; 24J	
EJ8	e6*93/81*0014*..	92	175/65R14	51G	10B; 11B; 11G; 11H; 12A; 51A; 71C; 71K; 721; 725; 73C; 74A; 74P
			185/60R14	51G	
			195/60R14-85	11A; 24J	
EJ9	e6*93/81*0006*..	55 - 66	175/65R14	51G	10B; 11B; 11G; 11H; 12A; 51A; 71C; 71K; 721; 725; 73C; 74A; 74P
			185/60R14	51G	
			195/60R14-85	11A; 24J	
EK1	e6*93/81*0008*..	84	175/65R14	51G	10B; 11B; 11G; 11H; 12A; 51A; 71C; 71K; 721; 725; 73C; 74A; 74P
			185/60R14	51G	
			195/60R14-85	11A; 24J	
EK3	e6*93/81*0007*..	84	175/65R14	51G	10B; 11B; 11G; 11H; 12A; 51A; 71C; 71K; 721; 725; 73C; 74A; 74P
			185/60R14	51G	
			195/60R14-85	11A; 24J	
EP1	e11*98/14*0173*..	66 - 81	185/70R14 88		10B; 11B; 11G; 11H; 12A; 51A; 71C; 71K; 721; 725; 73C; 74A; 74P; 76J
EP2	e11*98/14*0174*..		195/65R14 89		
EP4	e11*98/14*0188*..				
EU5	e11*98/14*0158*..				
EU6	e11*98/14*0159*..				
EU7	e11*98/14*0160*..				
EU8	e11*98/14*0161*..				
MA8	e11*93/81*0018*..	55 - 66	175/65R14	51G	10B; 11B; 11G; 11H; 12A; 51A; 71C; 71K; 721; 725; 73C; 74A; 74P
			185/60R14-82		
			195/60R14-85		
			205/55R14-85		
MA8	G916	66	175/65R14	51G	10B; 11B; 11G; 11H; 12A; 51A; 71C; 71K; 721; 725; 73C; 74A; 74P
			185/60R14	51G	
			195/60R14-85		
			205/55R14-85		

**Gutachten 366-0225-20-WIRD/N1
zur Erteilung eines Nachtrags zur ABE 53519**

ANLAGE: 40 HONDA
Hersteller: ALCAR WHEELS GmbH

Radtyp: TTNH
Stand: 06.05.2022



Verkaufsbezeichnung: **HONDA CIVIC**

Fahrzeugtyp	Betriebserlaubnis	kW	Reifen	Auflagen zu Reifen	Auflagen
MA9	e11*93/81*0022*..	66	175/65R14	51G	10B; 11B; 11G; 11H;
			185/60R14-82		12A; 51A; 71C; 71K;
			195/60R14-85		721; 725; 73C; 74A;
			205/55R14-85		74P
MA9	G917	66	175/65R14	51G	10B; 11B; 11G; 11H;
			185/60R14	51G	12A; 51A; 71C; 71K;
			195/60R14-85		721; 725; 73C; 74A;
			205/55R14-85		74P
MB1	e11*93/81*0023*..	83 - 93	175/65R14-82		10B; 11B; 11G; 11H;
			185/60R14-82		12A; 51A; 71C; 71K;
			195/60R14-85		721; 725; 73C; 74A;
			205/55R14-85		74P
MB1	G918	83 - 93	175/65R14	51G	10B; 11B; 11G; 11H;
			185/60R14	51G	12A; 51A; 71C; 71K;
			195/60R14-85		721; 725; 73C; 74A;
			205/55R14-85		74P
MB2	e11*96/27*0067*..	55 - 85	175/65R14	51G	10B; 11B; 11G; 11H;
MB3	e11*96/27*0068*..		185/60R14-82		12A; 51A; 71C; 71K;
MB4	e11*96/27*0069*..		195/60R14-85	11A; 24J	721; 725; 73C; 74A;
MB7	e11*96/27*0071*..		63 - 77	185/65R14	51G

Verkaufsbezeichnung: **HONDA JAZZ**

Fahrzeugtyp	Betriebserlaubnis	kW	Reifen	Auflagen zu Reifen	Auflagen
GD1	e6*98/14*0088*..	57 - 61	175/65R14 82		10B; 11B; 11G; 11H;
GD5	e6*98/14*0087*..		185/60R14 82		12A; 51A; 71C; 71K;
GE2	e6*2001/116*0101*..		195/60R14 86		721; 725; 73C; 74A;
GE3	e6*2001/116*0102*..				74P; 76J
GE6	e6*2001/116*0126*..	66 - 73	175/65R14 82	11A; 24J; 24M	nur
GG1	e6*2001/116*0125*..		185/60R14 82	11A; 24J; 24M	e6*2001/116*0126*00;
GG2	e6*2001/116*0127*..		185/65R14 86	11A; 24J; 24M	nur
GG3	e6*2001/116*0128*..		195/60R14 86	11A; 21P; 24J; 24M	e6*2001/116*0125*00; nur e6*2001/116*0127*00; nur e6*2001/116*0128*00; Steilheck; 5-türig; Frontantrieb; 10B; 11B; 11G; 11H; 12A; 51A; 71C; 71K; 721; 725; 73C; 74A; 74P; 76J; 4DT

Verkaufsbezeichnung: **HONDA LOGO**

Fahrzeugtyp	Betriebserlaubnis	kW	Reifen	Auflagen zu Reifen	Auflagen
GA3	e6*98/14*0061*..	48	175/65R14-82		10B; 11B; 11G; 11H; 12A; 51A; 71C; 71K; 721; 725; 73C; 74A; 74P

Gutachten 366-0225-20-WIRD/N1 zur Erteilung eines Nachtrags zur ABE 53519

ANLAGE: 40 HONDA
Hersteller: ALCAR WHEELS GmbH

Radtyp: TTNH
Stand: 06.05.2022



Seite: 4 von 5

Auflagen

- 10B) Die mindestens erforderlichen Geschwindigkeitsbereiche der zu verwendenden Reifen sind, mit Ausnahme der Reifen mit M+S-Profil, den Fahrzeugpapieren zu entnehmen. Die für M+S Reifen zulässige Höchstgeschwindigkeit ist im Blickfeld des Fahrzeugführer sinnfällig anzugeben und im Betrieb nicht zu überschreiten. Die zulässige Achslast des Fahrzeuges darf nicht größer sein als das Zweifache der auf Seite 1 dieser Anlage angegebenen Radlast unter Berücksichtigung des angegebenen Abrollumfanges.
- 11A) Der vorschriftsmäßige Zustand des Fahrzeuges ist durch einen amtlich anerkannten Sachverständigen oder Prüfer für den Kraftfahrzeugverkehr oder einen Prüfingenieur einer Überwachungsorganisation oder einen Angestellten nach Abschnitt 4 der Anlage VIIIb zur StVZO unter Angabe von FAHRZEUGHERSTELLER, FAHRZEUGTYP und FAHRZEUGIDENTIFIZIERUNGSNUMMER auf einem Nachweis entsprechend dem im Beispielkatalog zum §19 StVZO veröffentlichten Muster bescheinigen zu lassen.
- 11B) Wird eine in diesem Gutachten aufgeführte Reifengröße verwendet, die nicht bereits in der Fahrzeuggenehmigung für diesen Fahrzeug-Typ/ -Variante/ -Version bzw. Fahrzeugausführung genannt ist, so sind die Angaben über die Reifengrößen in den Fahrzeugpapieren bei der nächsten Befassung mit den Fahrzeugpapieren durch die Zulassungsstelle unter Vorlage der Allgemeinen Betriebserlaubnis bzw. der Abnahmebestätigung nach §19 Abs. 3 der StVZO berichtigen zu lassen. Diese Berichtigung ist dann nicht erforderlich, wenn die ABE des Sonderrades eine Freistellung von der Pflicht zur Berichtigung der Fahrzeugpapiere enthält.
- 11G) Die Brems-, Lenkungsaggregate und das Fahrwerk mit Ausnahme von Sonder-Fahrwerksfedern müssen, sofern diese durch keine weiteren Auflagen berührt werden, dem Serienstand entsprechen. Für die Sonder-Fahrwerksfedern muß eine Allgemeine Betriebserlaubnis oder ein Teilegutachten vorliegen; gegen die Verwendung der Rad/Reifenkombination dürfen keine technischen Bedenken bestehen. Wird gleichzeitig mit dem Anbau der Sonderräder eine Fahrwerksänderung vorgenommen, so ist diese und ihre Auswirkung auf den Anbau der Sonderräder gesondert zu beurteilen.
- 11H) Wird das serienmäßige Ersatzrad verwendet, soll mit mäßiger Geschwindigkeit und nicht länger als erforderlich gefahren werden. Hierbei müssen die serienmäßigen Befestigungsteile verwendet werden. Bei Fahrzeugausführungen mit Allradantrieb ist bei Verwendung des Ersatzrades darauf zu achten, daß nur Reifen mit gleich großem Abrollumfang zulässig sind.
- 12A) Die Verwendung von Schneeketten ist nicht möglich, es sei denn, dass für den hier aufgeführten Fahrzeugtyp eine weitere Umrüstmöglichkeit im Gutachten aufgeführt ist. Für diese Umrüstung mit der Einschränkung in Spalte Auflagen "Auflagen zu Reifen" sind die dort aufgeführten Auflagen und Hinweise zu beachten.
- 21P) Durch Anlegen bzw. Bearbeiten der vorderen Radhausausschnittkanten und Kunststoffinnenkotflügel über die gesamte Radhausausschnittkantenlänge ist die Freigängigkeit der Rad/Reifen-Kombination unter Berücksichtigung der maximal zulässigen Betriebsbreite nach ETRTO bzw. WdK (1,04 fache Nennbreite des Reifens) herzustellen.
- 24D) Die Radabdeckung an Achse 2 ist durch Ausstellen der Heckschürze und des Kotflügels oder durch Anbau von dauerhaft befestigten Karosserieteilen im Bereich 30 Grad vor der Radmitte und 50 Grad hinter der Radmitte herzustellen. Die gesamte Breite der Rad/Reifenkombination muss, unter Beachtung des maximal möglichen Betriebsmaßes des Reifens (1,04 fache der Nennbreite des Reifens), im oben genannten Bereich abgedeckt sein.
- 24J) Die Radabdeckung an Achse 1 ist durch Ausstellen der Frontschürze und des Kotflügels oder durch Anbau von dauerhaft befestigten Karosserieteilen im Bereich 30 Grad vor der Radmitte und 50 Grad hinter der Radmitte herzustellen. Je nach Rüstzustand des Fahrzeuges (z. B. Fahrzeugtieferlegung, Radabdeckungsverbreiterung, usw.) kann es möglich sein, dass die Radabdeckung ausreichend ist. Die gesamte Breite der Rad/Reifenkombination muss, unter Beachtung des maximal möglichen Betriebsmaßes des Reifens (1,04 fache der Nennbreite des Reifens), im oben genannten Bereich abgedeckt sein.

**Gutachten 366-0225-20-WIRD/N1
zur Erteilung eines Nachtrags zur ABE 53519**

ANLAGE: 40 HONDA
Hersteller: ALCAR WHEELS GmbH

Radtyp: TTNH
Stand: 06.05.2022



Seite: 5 von 5

- 24M) Die Radabdeckung an Achse 2 ist durch Ausstellen der Heckschürze und des Kotflügels oder durch Anbau von dauerhaft befestigten Karosserieteilen im Bereich 30 Grad vor der Radmitte und 50 Grad hinter der Radmitte herzustellen. Je nach Rüstzustand des Fahrzeuges (z. B. Fahrzeugtieferlegung, Radabdeckungsverbreiterung, usw.) kann es möglich sein, dass die Radabdeckung ausreichend ist. Die gesamte Breite der Rad/Reifenkombination muss, unter Beachtung des maximal möglichen Betriebsmaßes des Reifens (1,04 fache der Nennbreite des Reifens), im oben genannten Bereich abgedeckt sein.
- 4DT) Die Verwendung des vom Fahrzeughersteller verbauten Reifendruck Kontrollsystems mit Sensoren Art. Nr.: 42753-TL0-G52 (nur wenn auch original verbaut) ist zulässig. Das System muss gemäß den Herstellerangaben kalibriert werden. Alternativ kann ein geeignetes Nachrüstkontrollsystem verwendet werden.
- 51A) Der vom Fahrzeughersteller (siehe Betriebsanleitung oder Reifenfülldruckhinweis am Fahrzeug) bzw. Reifenhersteller vorgeschriebene Reifenfülldruck ist zu beachten.
Die Verwendung von Reifen mit Notlaufeigenschaften ist laut Hersteller nur mit Reifenfülldrucküberwachungssystem zulässig.
- 51G) Die Verwendung dieser Rad/Reifen-Kombination ist nur zulässig, wenn diese Reifendimension in den Fahrzeugpapieren bereits serienmäßig eingetragen oder vom Fahrzeughersteller, s. Auszug aus der EG-Genehmigung des Fahrzeuges (EG-Übereinstimmungsbescheinigung), freigegeben ist. Der Loadindex, das Geschwindigkeitssymbol, die M+S-Kennzeichnung, die Hinweise und die Empfehlungen des Fahrzeugherstellers sind bei Verwendung dieser Reifengröße zu beachten.
- 71C) Zum Auswuchten der Sonderräder dürfen an der Felgennenseite nur Klebegewichte angebracht werden.
- 71K) Zum Auswuchten der Sonderräder dürfen an der Felgenaußenseite nur Klebegewichte unterhalb des Tiefbetts angebracht werden.
- 721) Es ist nur die Verwendung von Gummiventilen oder Metallschraubventilen mit Überwurfmutter von außen, die weitgehend den Normen (DIN, E.T.R.T.O. bzw. Tire and Rim) entsprechen und die für einen Ventilloch-Nenn Durchmesser von 11,3 mm geeignet sind, zulässig.
Das Ventil darf nicht über den Felgenrand hinausragen. Es sind die Montagehinweise des Ventilherstellers zu beachten.
- 725) Bei Fahrzeugen mit einer bauartbedingten Höchstgeschwindigkeit über 210 km/h sind nur Metallschraubventile zulässig. Es sind die Montagehinweise des Ventilherstellers zu beachten.
- 73C) Es ist nur die Verwendung von schlauchlosen Reifen zulässig.
- 74A) Es dürfen nur die vom Radhersteller mitzuliefernden Radbefestigungsteile verwendet werden, dabei ist die Gewindegröße der serienmäßigen Befestigungsteile zu beachten. Bei Verwendung von Radschrauben, ist die, in der Anlage zum Gutachten, dem Fahrzeug zugeordnete Schaftlänge zu beachten.
- 74P) Radausführungen mit Zentrierring im Mittenloch sind nur zulässig, wenn die im Gutachten beschriebenen Zentrierringe verwendet werden.
- 76J) Die Verwendung dieser Radgröße ist nicht zulässig an Fahrzeugausführungen, die serienmäßig laut COC-Papier (EG-Übereinstimmungserklärung) als kleinste Radgröße mit 15-Zoll-Rädern ausgerüstet sind.

**Gutachten 366-0225-20-WIRD/N1
zur Erteilung eines Nachtrags zur ABE 53519**

ANLAGE: 41 DAIHATSU
Hersteller: ALCAR WHEELS GmbH

Radtyp: TTNH
Stand: 06.05.2022



Fahrzeughersteller DAIHATSU

Raddaten:

Radgröße nach Norm : 5 1/2 J X 14 H2 Einpreßtiefe (mm) : 35
Lochkreis (mm)/Lochzahl : 100/4 Zentrierart : Mittenzentrierung

Technische Daten, Kurzfassung

Ausführung	Ausführungsbezeichnung		Mittelloch in mm	Zentrierwerkstoff	zul. Radlast in kg	zul. Abrollumf. in mm	gültig ab Fertigdatum
	Kennzeichnung Rad	Kennzeichnung Zentrierring					
TTNH2BA35N561	PCD100 ET35	Ø60.1 Ø56.1	56,1	Kunststoff	590	1976	03/21
TTNH2BA35O561	PCD100 ET35	Ø60.1 Ø56.1	56,1	Kunststoff	590	1976	03/21
TTNH2BP35N561	PCD100 ET35	Ø60.1 Ø56.1	56,1	Kunststoff	590	1976	03/21
TTNH2BP35O561	PCD100 ET35	Ø60.1 Ø56.1	56,1	Kunststoff	590	1976	03/21
TTNH2SA35N561	PCD100 ET35	Ø60.1 Ø56.1	56,1	Kunststoff	590	1976	03/21
TTNH2SA35O561	PCD100 ET35	Ø60.1 Ø56.1	56,1	Kunststoff	590	1976	03/21

Im Fahrzeug vorgeschriebene Fahrzeugsysteme, z. B. Reifendruckkontrollsysteme, müssen nach Anbau der Sonderräder funktionsfähig bleiben.

Der Fahrzeughalter muss auf die Kontrolle des Anzugsmoments der Befestigungsmittel nach einer Wegstrecke von 50km hingewiesen werden.

Verwendungsbereich/Fz-Hersteller : DAIHATSU

Befestigungsteile : Kegelbund-muttern M12x1,5, Kegelw. 60 Grad
Zubehör : AEZ Artikel-Nr. ZJH1

Anzugsmoment der Befestigungsteile : 110 Nm

Verkaufsbezeichnung: **DAIHATSU APPLAUSE**

Fahrzeugtyp	Betriebserlaubnis	kW	Reifen	Auflagen zu Reifen	Auflagen
A1	e6*95/54*0046*..	73	175/65R14-82	51G	10B; 11B; 11G; 11H; 12A; 51A; 71C; 71K; 72I; 72S; 73C; 74A; 74H; 74P
			185/60R14		

Verkaufsbezeichnung: **DAIHATSU CHARADE**

Fahrzeugtyp	Betriebserlaubnis	kW	Reifen	Auflagen zu Reifen	Auflagen
G 200 G2	e6*95/54*0034*..	44 - 66 44 - 77	165/65R14-79	11A; 22B; 22G	10B; 11B; 11G; 11H; 12A; 51A; 71C; 71K; 72I; 72S; 73C; 74A; 74H; 74P
			175/60R14-79	11A; 22B	
			185/50R14 77	11A; 22B; 54A	
			185/55R14-78	11A; 22B	
			185/60R14-82	11A; 22B; 22G	
			205/55R14-85	11A; 21B; 22B; 22F; 22G; 24J; 24M	



S22 53519*01

**Gutachten 366-0225-20-WIRD/N1
zur Erteilung eines Nachtrags zur ABE 53519**

ANLAGE: 41 DAIHATSU
Hersteller: ALCAR WHEELS GmbH

Radtyp: TTNH
Stand: 06.05.2022



Verkaufsbezeichnung: **DAIHATSU GRAN MOVE**

Fahrzeugtyp	Betriebserlaubnis	kW	Reifen	Auflagen zu Reifen	Auflagen
G3	e6*95/54*0032*..	66 - 67	175/65R14	11A; 21B; 22B; 51G	10B; 11B; 11G; 11H;
			185/60R14-82	11A; 21B; 22B; 24J	12A; 51A; 71C; 71K; 721; 725; 73C; 74A; 74H; 74P

Auflagen

- 10B) Die mindestens erforderlichen Geschwindigkeitsbereiche der zu verwendenden Reifen sind, mit Ausnahme der Reifen mit M+S-Profil, den Fahrzeugpapieren zu entnehmen. Die für M+S Reifen zulässige Höchstgeschwindigkeit ist im Blickfeld des Fahrzeugführer sinnfällig anzugeben und im Betrieb nicht zu überschreiten. Die zulässige Achslast des Fahrzeuges darf nicht größer sein als das Zweifache der auf Seite 1 dieser Anlage angegebenen Radlast unter Berücksichtigung des angegebenen Abrollumfanges.
- 11A) Der vorschriftsmäßige Zustand des Fahrzeuges ist durch einen amtlich anerkannten Sachverständigen oder Prüfer für den Kraftfahrzeugverkehr oder einen Prüfingenieur einer Überwachungsorganisation oder einen Angestellten nach Abschnitt 4 der Anlage VIIIb zur StVZO unter Angabe von FAHRZEUGHERSTELLER, FAHRZEUGTYP und FAHRZEUGIDENTIFIZIERUNGSNUMMER auf einem Nachweis entsprechend dem im Beispielkatalog zum §19 StVZO veröffentlichten Muster bescheinigen zu lassen.
- 11B) Wird eine in diesem Gutachten aufgeführte Reifengröße verwendet, die nicht bereits in der Fahrzeuggenehmigung für diesen Fahrzeug-Typ/ -Variante/ -Version bzw. Fahrzeugausführung genannt ist, so sind die Angaben über die Reifengrößen in den Fahrzeugpapieren bei der nächsten Befassung mit den Fahrzeugpapieren durch die Zulassungsstelle unter Vorlage der Allgemeinen Betriebserlaubnis bzw. der Abnahmebestätigung nach §19 Abs. 3 der StVZO berichtigen zu lassen. Diese Berichtigung ist dann nicht erforderlich, wenn die ABE des Sonderrades eine Freistellung von der Pflicht zur Berichtigung der Fahrzeugpapiere enthält.
- 11G) Die Brems-, Lenkungsaggregate und das Fahrwerk mit Ausnahme von Sonder-Fahrwerksfedern müssen, sofern diese durch keine weiteren Auflagen berührt werden, dem Serienstand entsprechen. Für die Sonder-Fahrwerksfedern muß eine Allgemeine Betriebserlaubnis oder ein Teilegutachten vorliegen; gegen die Verwendung der Rad/Reifenkombination dürfen keine technischen Bedenken bestehen. Wird gleichzeitig mit dem Anbau der Sonderräder eine Fahrwerksänderung vorgenommen, so ist diese und ihre Auswirkung auf den Anbau der Sonderräder gesondert zu beurteilen.
- 11H) Wird das serienmäßige Ersatzrad verwendet, soll mit mäßiger Geschwindigkeit und nicht länger als erforderlich gefahren werden. Hierbei müssen die serienmäßigen Befestigungsteile verwendet werden. Bei Fahrzeugausführungen mit Allradantrieb ist bei Verwendung des Ersatzrades darauf zu achten, daß nur Reifen mit gleich großem Abrollumfang zulässig sind.
- 12A) Die Verwendung von Schneeketten ist nicht möglich, es sei denn, dass für den hier aufgeführten Fahrzeugtyp eine weitere Umrüstmöglichkeit im Gutachten aufgeführt ist. Für diese Umrüstung mit der Einschränkung in Spalte Auflagen "Auflagen zu Reifen" sind die dort aufgeführten Auflagen und Hinweise zu beachten.
- 21B) Durch Anlegen der vorderen Radhausausschnittkanten und Kunststoffinnenkotflügel über die gesamte Radhausausschnittkantenlänge ist die Freigängigkeit der Rad/Reifen-Kombination herzustellen.
- 22B) Durch Anlegen bzw. Bearbeiten der hinteren Radhausausschnittkanten und Kunststoffinnenkotflügel über die gesamte Radhausausschnittkantenlänge ist die Freigängigkeit der Rad/Reifen-Kombination herzustellen.
- 22F) Durch Aufweiten bzw. Ausstellen der hinteren Radhäuser im Bereich der Radaußenseite über die gesamte Radhausausschnittkantenlänge ist die Freigängigkeit der Rad/Reifen-Kombination herzustellen.



§22 53519*01

**Gutachten 366-0225-20-WIRD/N1
zur Erteilung eines Nachtrags zur ABE 53519**

ANLAGE: 41 DAIHATSU
Hersteller: ALCAR WHEELS GmbH

Radtyp: TTNH
Stand: 06.05.2022



Seite: 3 von 4

- 22G) Durch Nacharbeit der hinteren Radhäuser im Bereich der Reifenlauffläche ist eine ausreichende Freigängigkeit der Rad/Reifen-Kombination herzustellen.
- 24J) Die Radabdeckung an Achse 1 ist durch Ausstellen der Frontschürze und des Kotflügels oder durch Anbau von dauerhaft befestigten Karosserieteilen im Bereich 30 Grad vor der Radmitte und 50 Grad hinter der Radmitte herzustellen. Je nach Rüstzustand des Fahrzeuges (z. B. Fahrzeugtieferlegung, Radabdeckungsverbreiterung, usw.) kann es möglich sein, dass die Radabdeckung ausreichend ist. Die gesamte Breite der Rad/Reifenkombination muss, unter Beachtung des maximal möglichen Betriebsmaßes des Reifens (1,04 fache der Nennbreite des Reifens), im oben genannten Bereich abgedeckt sein.
- 24M) Die Radabdeckung an Achse 2 ist durch Ausstellen der Heckschürze und des Kotflügels oder durch Anbau von dauerhaft befestigten Karosserieteilen im Bereich 30 Grad vor der Radmitte und 50 Grad hinter der Radmitte herzustellen. Je nach Rüstzustand des Fahrzeuges (z. B. Fahrzeugtieferlegung, Radabdeckungsverbreiterung, usw.) kann es möglich sein, dass die Radabdeckung ausreichend ist. Die gesamte Breite der Rad/Reifenkombination muss, unter Beachtung des maximal möglichen Betriebsmaßes des Reifens (1,04 fache der Nennbreite des Reifens), im oben genannten Bereich abgedeckt sein.
- 51A) Der vom Fahrzeughersteller (siehe Betriebsanleitung oder Reifenfülldruckhinweis am Fahrzeug) bzw. Reifenhersteller vorgeschriebene Reifenfülldruck ist zu beachten.
Die Verwendung von Reifen mit Notlaufeigenschaften ist laut Hersteller nur mit Reifenfülldrucküberwachungssystem zulässig.
- 51G) Die Verwendung dieser Rad/Reifen-Kombination ist nur zulässig, wenn diese Reifendimension in den Fahrzeugpapieren bereits serienmäßig eingetragen oder vom Fahrzeughersteller, s. Auszug aus der EG-Genehmigung des Fahrzeuges (EG-Übereinstimmungsbescheinigung), freigegeben ist. Der Loadindex, das Geschwindigkeitssymbol, die M+S-Kennzeichnung, die Hinweise und die Empfehlungen des Fahrzeugherstellers sind bei Verwendung dieser Reifengröße zu beachten.
- 54A) Es ist der Nachweis zu erbringen, daß die Anzeigen von Geschwindigkeitsmesser und Wegstreckenzähler innerhalb der zulässigen Toleranzen liegen. Sofern eine Angleichung durchgeführt wird, ist dies bei der Beurteilung weiterer Rad/Reifen-Kombinationen in den Fahrzeugpapieren zu berücksichtigen.
- 71C) Zum Auswuchten der Sonderräder dürfen an der Felgeninnenseite nur Klebegewichte angebracht werden.
- 71K) Zum Auswuchten der Sonderräder dürfen an der Felgenaußenseite nur Klebegewichte unterhalb des Tiefbetts angebracht werden.
- 721) Es ist nur die Verwendung von Gummiventilen oder Metallschraubventilen mit Überwurfmutter von außen, die weitgehend den Normen (DIN, E.T.R.T.O. bzw. Tire and Rim) entsprechen und die für einen Ventilloch-Nenndurchmesser von 11,3 mm geeignet sind, zulässig.
Das Ventil darf nicht über den Felgenrand hinausragen. Es sind die Montagehinweise des Ventilherstellers zu beachten.
- 725) Bei Fahrzeugen mit einer bauartbedingten Höchstgeschwindigkeit über 210 km/h sind nur Metallschraubventile zulässig. Es sind die Montagehinweise des Ventilherstellers zu beachten.
- 73C) Es ist nur die Verwendung von schlauchlosen Reifen zulässig.
- 74A) Es dürfen nur die vom Radhersteller mitzuliefernden Radbefestigungsteile verwendet werden, dabei ist die Gewindegröße der serienmäßigen Befestigungsteile zu beachten. Bei Verwendung von Radschrauben, ist die, in der Anlage zum Gutachten, dem Fahrzeug zugeordnete Schaftlänge zu beachten.
- 74H) Vor Montage der Räder sind eventuell vorhandene Zentrierstifte, Befestigungsschrauben oder Sicherungsringe an den Anschlussflanschen des Fahrzeuges zu entfernen.

**Gutachten 366-0225-20-WIRD/N1
zur Erteilung eines Nachtrags zur ABE 53519**

ANLAGE: 41 DAIHATSU
Hersteller: ALCAR WHEELS GmbH

Radtyp: TTNH
Stand: 06.05.2022



Seite: 4 von 4

74P) Radausführungen mit Zentrierring im Mittenloch sind nur zulässig, wenn die im Gutachten beschriebenen Zentrierringe verwendet werden.

§22 53519*01

**Gutachten 366-0225-20-WIRD/N1
zur Erteilung eines Nachtrags zur ABE 53519**

ANLAGE: 42 ROVER
Hersteller: ALCAR WHEELS GmbH

Radtyp: TTNH
Stand: 06.05.2022



Fahrzeughersteller ROVER

Raddaten:

Radgröße nach Norm : 5 1/2 J X 14 H2 Einpreßtiefe (mm) : 35
Lochkreis (mm)/Lochzahl : 100/4 Zentrierart : Mittenzentrierung

Technische Daten, Kurzfassung

Ausführung	Ausführungsbezeichnung		Mitteln- och in mm	Zentrierring- werkstoff	zul. Rad- last in kg	zul. Abroll- umf. in mm	gültig ab Fertig- datum
	Kennzeichnung Rad	Kennzeichnung Zentrierring					
TTNH2BA35N561	PCD100 ET35	Ø60.1 Ø56.1	56,1	Kunststoff	590	1976	03/21
TTNH2BA35O561	PCD100 ET35	Ø60.1 Ø56.1	56,1	Kunststoff	590	1976	03/21
TTNH2BP35N561	PCD100 ET35	Ø60.1 Ø56.1	56,1	Kunststoff	590	1976	03/21
TTNH2BP35O561	PCD100 ET35	Ø60.1 Ø56.1	56,1	Kunststoff	590	1976	03/21
TTNH2SA35N561	PCD100 ET35	Ø60.1 Ø56.1	56,1	Kunststoff	590	1976	03/21
TTNH2SA35O561	PCD100 ET35	Ø60.1 Ø56.1	56,1	Kunststoff	590	1976	03/21

Im Fahrzeug vorgeschriebene Fahrzeugsysteme, z. B. Reifendruckkontrollsysteme, müssen nach Anbau der Sonderräder funktionsfähig bleiben.

Der Fahrzeughalter muss auf die Kontrolle des Anzugsmoments der Befestigungsmittel nach einer Wegstrecke von 50km hingewiesen werden.

Verwendungsbereich/Fz-Hersteller : ROVER

Befestigungsteile : Kegelbund-muttern M12x1,5, Kegelw. 60 Grad
Zubehör : AEZ Artikel-Nr. ZJH1

Anzugsmoment der Befestigungsteile : 100 Nm für Typ : XW
110 Nm für Typ : F; RF; RT; T

Verkaufsbezeichnung: **ROVER 200SERIE, 25, STREETWISE**

Fahrzeugtyp	Betriebs-erlaubnis	kW	Reifen	Auflagen zu Reifen	Auflagen
F RF	e11*93/81*0016*.. e11*93/81*0016*.. H224	44 - 107	175/65R14	11A; 22B; 51G	Rover 200 u. 25; 10B; 11B; 11G; 11H; 12A; 51A; 71C; 71K; 721; 725; 73C; 74A; 74H; 74P; 76J
			185/60R14-82	11A; 21B; 22B	
		55 - 107	195/60R14-86	11A; 21B; 22B; 22G; 24J; 24M; 367	
			175/70R14	11A; 22B; 51G	
			185/65R14	11A; 21B; 22B; 51G	

Verkaufsbezeichnung: **ROVER 200/400 SERIE**

Fahrzeugtyp	Betriebs-erlaubnis	kW	Reifen	Auflagen zu Reifen	Auflagen
XW	e11*93/81*0030*..	82	175/65R14	11A; 22B; 51G	Pkw geschlossen; 10B; 11B; 11G; 11H; 12A; 51A; 71C; 71K; 721; 725; 73C; 74A; 74H; 74P
			185/60R14-82	11A; 22B; 24J	
			195/60R14-85	11A; 22B; 24J; 24M	



S22 53519*01

**Gutachten 366-0225-20-WIRD/N1
zur Erteilung eines Nachtrags zur ABE 53519**

ANLAGE: 42 ROVER
Hersteller: ALCAR WHEELS GmbH

Radtyp: TTNH
Stand: 06.05.2022



Verkaufsbezeichnung: **ROVER 400 SERIE, ROVER 45**

Fahrzeugtyp	Betriebserlaubnis	kW	Reifen	Auflagen zu Reifen	Auflagen
RT	e11*93/81*0014*..	74 - 110	175/70R14	51G	Rover 45; 10B; 11B; 11G; 11H; 12A; 51A; 71C; 71K; 721; 725; 73C; 74A; 74H; 74P; 76J
			185/65R14 86		
			195/60R14 86		
RT	e11*93/81*0014*.., H093	55 - 100	175/65R14	51G	Rover 400; 10B; 11B; 11G; 11H; 12A; 51A; 71C; 71K; 721; 725; 73C; 74A; 74H; 74P; 76J
			185/65R14-86		
			195/60R14-85	11A; 24J	
		76 - 100	185/60R14	51G	

Verkaufsbezeichnung: **ROVER 45**

Fahrzeugtyp	Betriebserlaubnis	kW	Reifen	Auflagen zu Reifen	Auflagen
T	e11*93/81*0014*..	74 - 110	175/70R14	51G	Rover 45; 10B; 11B; 11G; 11H; 12A; 51A; 71C; 71K; 721; 725; 73C; 74A; 74H; 74P; 76J
			185/65R14 86		
			195/60R14 86		

Auflagen

- 10B) Die mindestens erforderlichen Geschwindigkeitsbereiche der zu verwendenden Reifen sind, mit Ausnahme der Reifen mit M+S-Profil, den Fahrzeugpapieren zu entnehmen. Die für M+S Reifen zulässige Höchstgeschwindigkeit ist im Blickfeld des Fahrzeugführer sinnfällig anzugeben und im Betrieb nicht zu überschreiten. Die zulässige Achslast des Fahrzeuges darf nicht größer sein als das Zweifache der auf Seite 1 dieser Anlage angegebenen Radlast unter Berücksichtigung des angegebenen Abrollumfangs.
- 11A) Der vorschriftsmäßige Zustand des Fahrzeuges ist durch einen amtlich anerkannten Sachverständigen oder Prüfer für den Kraftfahrzeugverkehr oder einen Prüfenieur einer Überwachungsorganisation oder einen Angestellten nach Abschnitt 4 der Anlage VIIIb zur StVZO unter Angabe von FAHRZEUGHERSTELLER, FAHRZEUGTYP und FAHRZEUGIDENTIFIZIERUNGSNUMMER auf einem Nachweis entsprechend dem im Beispielkatalog zum §19 StVZO veröffentlichten Muster bescheinigen zu lassen.
- 11B) Wird eine in diesem Gutachten aufgeführte Reifengröße verwendet, die nicht bereits in der Fahrzeuggenehmigung für diesen Fahrzeug-Typ/ -Variante/ -Version bzw. Fahrzeugausführung genannt ist, so sind die Angaben über die Reifengrößen in den Fahrzeugpapieren bei der nächsten Befassung mit den Fahrzeugpapieren durch die Zulassungsstelle unter Vorlage der Allgemeinen Betriebserlaubnis bzw. der Abnahmebestätigung nach §19 Abs. 3 der StVZO berichtigen zu lassen. Diese Berichtigung ist dann nicht erforderlich, wenn die ABE des Sonderrades eine Freistellung von der Pflicht zur Berichtigung der Fahrzeugpapiere enthält.
- 11G) Die Brems-, Lenkungsaggregate und das Fahrwerk mit Ausnahme von Sonder-Fahrwerksfedern müssen, sofern diese durch keine weiteren Auflagen berührt werden, dem Serienstand entsprechen. Für die Sonder-Fahrwerksfedern muß eine Allgemeine Betriebserlaubnis oder ein Teilegutachten vorliegen; gegen die Verwendung der Rad/Reifenkombination dürfen keine technischen Bedenken bestehen. Wird gleichzeitig mit dem Anbau der Sonderräder eine Fahrwerksänderung vorgenommen, so ist diese und ihre Auswirkung auf den Anbau der Sonderräder gesondert zu beurteilen.
- 11H) Wird das serienmäßige Ersatzrad verwendet, soll mit mäßiger Geschwindigkeit und nicht länger als erforderlich gefahren werden. Hierbei müssen die serienmäßigen Befestigungsteile verwendet werden.



§22 53519*01

**Gutachten 366-0225-20-WIRD/N1
zur Erteilung eines Nachtrags zur ABE 53519**

ANLAGE: 42 ROVER
Hersteller: ALCAR WHEELS GmbH

Radtyp: TTNH
Stand: 06.05.2022



Seite: 3 von 4

- Bei Fahrzeugausführungen mit Allradantrieb ist bei Verwendung des Ersatzrades darauf zu achten, daß nur Reifen mit gleich großem Abrollumfang zulässig sind.
- 12A) Die Verwendung von Schneeketten ist nicht möglich, es sei denn, dass für den hier aufgeführten Fahrzeugtyp eine weitere Umrüstmöglichkeit im Gutachten aufgeführt ist. Für diese Umrüstung mit der Einschränkung in Spalte Auflagen "Auflagen zu Reifen" sind die dort aufgeführten Auflagen und Hinweise zu beachten.
- 21B) Durch Anlegen der vorderen Radhausausschnittkanten und Kunststoffinnenkotflügel über die gesamte Radhausausschnittkantenlänge ist die Freigängigkeit der Rad/Reifen-Kombination herzustellen.
- 22B) Durch Anlegen bzw. Bearbeiten der hinteren Radhausausschnittkanten und Kunststoffinnenkotflügel über die gesamte Radhausausschnittkantenlänge ist die Freigängigkeit der Rad/Reifen-Kombination herzustellen.
- 22G) Durch Nacharbeit der hinteren Radhäuser im Bereich der Reifenlauffläche ist eine ausreichende Freigängigkeit der Rad/Reifen-Kombination herzustellen.
- 24J) Die Radabdeckung an Achse 1 ist durch Ausstellen der Frontschürze und des Kotflügels oder durch Anbau von dauerhaft befestigten Karosserieteilen im Bereich 30 Grad vor der Radmitte und 50 Grad hinter der Radmitte herzustellen. Je nach Rüstzustand des Fahrzeuges (z. B. Fahrzeugtieferlegung, Radabdeckungsverbreiterung, usw.) kann es möglich sein, dass die Radabdeckung ausreichend ist. Die gesamte Breite der Rad/Reifenkombination muss, unter Beachtung des maximal möglichen Betriebsmaßes des Reifens (1,04 fache der Nennbreite des Reifens), im oben genannten Bereich abgedeckt sein.
- 24M) Die Radabdeckung an Achse 2 ist durch Ausstellen der Heckschürze und des Kotflügels oder durch Anbau von dauerhaft befestigten Karosserieteilen im Bereich 30 Grad vor der Radmitte und 50 Grad hinter der Radmitte herzustellen. Je nach Rüstzustand des Fahrzeuges (z. B. Fahrzeugtieferlegung, Radabdeckungsverbreiterung, usw.) kann es möglich sein, dass die Radabdeckung ausreichend ist. Die gesamte Breite der Rad/Reifenkombination muss, unter Beachtung des maximal möglichen Betriebsmaßes des Reifens (1,04 fache der Nennbreite des Reifens), im oben genannten Bereich abgedeckt sein.
- 367) Durch Begrenzen des Lenkeinschlages oder durch Nacharbeit der vorderen Radhäuser im Bereich der Radinnenseite ist eine ausreichende Freigängigkeit der Rad/Reifen-Kombination herzustellen.
- 51A) Der vom Fahrzeughersteller (siehe Betriebsanleitung oder Reifenfülldruckhinweis am Fahrzeug) bzw. Reifenhersteller vorgeschriebene Reifenfülldruck ist zu beachten. Die Verwendung von Reifen mit Notlaufeigenschaften ist laut Hersteller nur mit Reifenfülldrucküberwachungssystem zulässig.
- 51G) Die Verwendung dieser Rad/Reifen-Kombination ist nur zulässig, wenn diese Reifendimension in den Fahrzeugpapieren bereits serienmäßig eingetragen oder vom Fahrzeughersteller, s. Auszug aus der EG-Genehmigung des Fahrzeuges (EG-Übereinstimmungsbescheinigung), freigegeben ist. Der Loadindex, das Geschwindigkeitssymbol, die M+S-Kennzeichnung, die Hinweise und die Empfehlungen des Fahrzeugherstellers sind bei Verwendung dieser Reifengröße zu beachten.
- 71C) Zum Auswuchten der Sonderräder dürfen an der Felgeninnenseite nur Klebegewichte angebracht werden.
- 71K) Zum Auswuchten der Sonderräder dürfen an der Felgenaußenseite nur Klebegewichte unterhalb des Tiefbetts angebracht werden.
- 721) Es ist nur die Verwendung von Gummiventilen oder Metallschraubventilen mit Überwurfmutter von außen, die weitgehend den Normen (DIN, E.T.R.T.O. bzw. Tire and Rim) entsprechen und die für einen Ventilloch-Nenn Durchmesser von 11,3 mm geeignet sind, zulässig. Das Ventil darf nicht über den Felgenrand hinausragen. Es sind die Montagehinweise des Ventilherstellers zu beachten.

**Gutachten 366-0225-20-WIRD/N1
zur Erteilung eines Nachtrags zur ABE 53519**

ANLAGE: 42 ROVER
Hersteller: ALCAR WHEELS GmbH

Radtyp: TTNH
Stand: 06.05.2022



Seite: 4 von 4

- 725) Bei Fahrzeugen mit einer bauartbedingten Höchstgeschwindigkeit über 210 km/h sind nur Metallschraubventile zulässig. Es sind die Montagehinweise des Ventilherstellers zu beachten.
- 73C) Es ist nur die Verwendung von schlauchlosen Reifen zulässig.
- 74A) Es dürfen nur die vom Radhersteller mitzuliefernden Radbefestigungsteile verwendet werden, dabei ist die Gewindegröße der serienmäßigen Befestigungsteile zu beachten. Bei Verwendung von Radschrauben, ist die, in der Anlage zum Gutachten, dem Fahrzeug zugeordnete Schaftlänge zu beachten.
- 74H) Vor Montage der Räder sind eventuell vorhandene Zentrierstifte, Befestigungsschrauben oder Sicherungsringe an den Anschlussflanschen des Fahrzeugs zu entfernen.
- 74P) Radausführungen mit Zentrierring im Mittenloch sind nur zulässig, wenn die im Gutachten beschriebenen Zentrierringe verwendet werden.
- 76J) Die Verwendung dieser Radgröße ist nicht zulässig an Fahrzeugausführungen, die serienmäßig laut COC-Papier (EG-Übereinstimmungserklärung) als kleinste Radgröße mit 15-Zoll-Rädern ausgerüstet sind.

§22 53519*01

**Gutachten 366-0225-20-WIRD/N1
zur Erteilung eines Nachtrags zur ABE 53519**

ANLAGE: 43 KIA
Hersteller: ALCAR WHEELS GmbH

Radtyp: TTNH
Stand: 06.05.2022



Fahrzeughersteller KIA

Raddaten:

Radgröße nach Norm : 5 1/2 J X 14 H2 Einpreßtiefe (mm) : 35
Lochkreis (mm)/Lochzahl : 100/4 Zentrierart : Mittenzentrierung

Technische Daten, Kurzfassung

Ausführung	Ausführungsbezeichnung		Mittelloch in mm	Zentrierwerkstoff	zul. Radlast in kg	zul. Abrollumf. in mm	gültig ab Fertigdatum
	Kennzeichnung Rad	Kennzeichnung Zentrierung					
TTNH2BA35N561	PCD100 ET35	Ø60.1 Ø56.1	56,1	Kunststoff	590	1976	03/21
TTNH2BA35O561	PCD100 ET35	Ø60.1 Ø56.1	56,1	Kunststoff	590	1976	03/21
TTNH2BP35N561	PCD100 ET35	Ø60.1 Ø56.1	56,1	Kunststoff	590	1976	03/21
TTNH2BP35O561	PCD100 ET35	Ø60.1 Ø56.1	56,1	Kunststoff	590	1976	03/21
TTNH2SA35N561	PCD100 ET35	Ø60.1 Ø56.1	56,1	Kunststoff	590	1976	03/21
TTNH2SA35O561	PCD100 ET35	Ø60.1 Ø56.1	56,1	Kunststoff	590	1976	03/21

Im Fahrzeug vorgeschriebene Fahrzeugsysteme, z. B. Reifendruckkontrollsysteme, müssen nach Anbau der Sonderräder funktionsfähig bleiben.

Der Fahrzeughalter muss auf die Kontrolle des Anzugsmoments der Befestigungsmittel nach einer Wegstrecke von 50km hingewiesen werden.

Verwendungsbereich/Fz-Hersteller : KIA

Befestigungsteile : Kegelbund-muttern M12x1,5, Kegelw. 60 Grad
Zubehör : AEZ Artikel-Nr. ZJH1

Anzugsmoment der Befestigungsteile : 100 Nm für Typ : FA
110 Nm für Typ : FB

Verkaufsbezeichnung: **KIA SEPHIA**

Fahrzeugtyp	Betriebserlaubnis	kW	Reifen	Auflagen zu Reifen	Auflagen
FA	e13*95/54*0021*..., G485	59 - 82	185/60R14	51G	10B; 11B; 11G; 11H; 12A; 51A; 71C; 71K; 721; 725; 73C; 74A; 74P

Verkaufsbezeichnung: **KIA SHUMA**

Fahrzeugtyp	Betriebserlaubnis	kW	Reifen	Auflagen zu Reifen	Auflagen
FB	e4*96/27*0024*..., e4*98/14*0024*..	65 - 85	185/65R14 195/60R14-86	51G	10B; 11B; 11G; 11H; 12A; 33J; 51A; 71C; 71K; 721; 725; 73C; 74A; 74P



§22 53519*01

Gutachten 366-0225-20-WIRD/N1 zur Erteilung eines Nachtrags zur ABE 53519

ANLAGE: 43 KIA
Hersteller: ALCAR WHEELS GmbH

Radtyp: TTNH
Stand: 06.05.2022



Seite: 2 von 3

Auflagen

- 10B) Die mindestens erforderlichen Geschwindigkeitsbereiche der zu verwendenden Reifen sind, mit Ausnahme der Reifen mit M+S-Profil, den Fahrzeugpapieren zu entnehmen. Die für M+S Reifen zulässige Höchstgeschwindigkeit ist im Blickfeld des Fahrzeugführer sinnfällig anzugeben und im Betrieb nicht zu überschreiten. Die zulässige Achslast des Fahrzeuges darf nicht größer sein als das Zweifache der auf Seite 1 dieser Anlage angegebenen Radlast unter Berücksichtigung des angegebenen Abrollumfanges.
- 11B) Wird eine in diesem Gutachten aufgeführte Reifengröße verwendet, die nicht bereits in der Fahrzeuggenehmigung für diesen Fahrzeug-Typ/ -Variante/ -Version bzw. Fahrzeugausführung genannt ist, so sind die Angaben über die Reifengrößen in den Fahrzeugpapieren bei der nächsten Befassung mit den Fahrzeugpapieren durch die Zulassungsstelle unter Vorlage der Allgemeinen Betriebserlaubnis bzw. der Abnahmebestätigung nach §19 Abs. 3 der StVZO berichtigen zu lassen. Diese Berichtigung ist dann nicht erforderlich, wenn die ABE des Sonderrades eine Freistellung von der Pflicht zur Berichtigung der Fahrzeugpapiere enthält.
- 11G) Die Brems-, Lenkungsaggregate und das Fahrwerk mit Ausnahme von Sonder-Fahrwerksfedern müssen, sofern diese durch keine weiteren Auflagen berührt werden, dem Serienstand entsprechen. Für die Sonder-Fahrwerksfedern muß eine Allgemeine Betriebserlaubnis oder ein Teilegutachten vorliegen; gegen die Verwendung der Rad/Reifenkombination dürfen keine technischen Bedenken bestehen. Wird gleichzeitig mit dem Anbau der Sonderräder eine Fahrwerksänderung vorgenommen, so ist diese und ihre Auswirkung auf den Anbau der Sonderräder gesondert zu beurteilen.
- 11H) Wird das serienmäßige Ersatzrad verwendet, soll mit mäßiger Geschwindigkeit und nicht länger als erforderlich gefahren werden. Hierbei müssen die serienmäßigen Befestigungsteile verwendet werden. Bei Fahrzeugausführungen mit Allradantrieb ist bei Verwendung des Ersatzrades darauf zu achten, daß nur Reifen mit gleich großem Abrollumfang zulässig sind.
- 12A) Die Verwendung von Schneeketten ist nicht möglich, es sei denn, dass für den hier aufgeführten Fahrzeugtyp eine weitere Umrüstmöglichkeit im Gutachten aufgeführt ist. Für diese Umrüstung mit der Einschränkung in Spalte Auflagen "Auflagen zu Reifen" sind die dort aufgeführten Auflagen und Hinweise zu beachten.
- 33J) Sofern nicht bereits serienmäßig vorhanden, müssen an der Vorder- und Hinterachse Stabilisatoren eingebaut werden. Bei Nachrüstung ist dies auf der Abnahmebestätigung nach §19 Abs.3 StVZO zu berücksichtigen.
- 51A) Der vom Fahrzeughersteller (siehe Betriebsanleitung oder Reifenfülldruckhinweis am Fahrzeug) bzw. Reifenhersteller vorgeschriebene Reifenfülldruck ist zu beachten. Die Verwendung von Reifen mit Notlaufeigenschaften ist laut Hersteller nur mit Reifenfülldrucküberwachungssystem zulässig.
- 51G) Die Verwendung dieser Rad/Reifen-Kombination ist nur zulässig, wenn diese Reifendimension in den Fahrzeugpapieren bereits serienmäßig eingetragen oder vom Fahrzeughersteller, s. Auszug aus der EG-Genehmigung des Fahrzeuges (EG-Übereinstimmungsbescheinigung), freigegeben ist. Der Loadindex, das Geschwindigkeitssymbol, die M+S-Kennzeichnung, die Hinweise und die Empfehlungen des Fahrzeugherstellers sind bei Verwendung dieser Reifengröße zu beachten.
- 71C) Zum Auswuchten der Sonderräder dürfen an der Felgeninnenseite nur Klebegewichte angebracht werden.
- 71K) Zum Auswuchten der Sonderräder dürfen an der Felgenaußenseite nur Klebegewichte unterhalb des Tiefbetts angebracht werden.
- 721) Es ist nur die Verwendung von Gummiventilen oder Metallschraubventilen mit Überwurfmutter von außen, die weitgehend den Normen (DIN, E.T.R.T.O. bzw. Tire and Rim) entsprechen und die für einen Ventilloch-Nenn Durchmesser von 11,3 mm geeignet sind, zulässig. Das Ventil darf nicht über den Felgenrand hinausragen. Es sind die Montagehinweise des Ventilherstellers zu beachten.

**Gutachten 366-0225-20-WIRD/N1
zur Erteilung eines Nachtrags zur ABE 53519**

ANLAGE: 43 KIA
Hersteller: ALCAR WHEELS GmbH

Radtyp: TTNH
Stand: 06.05.2022



Seite: 3 von 3

- 725) Bei Fahrzeugen mit einer bauartbedingten Höchstgeschwindigkeit über 210 km/h sind nur Metallschraubventile zulässig. Es sind die Montagehinweise des Ventilherstellers zu beachten.
- 73C) Es ist nur die Verwendung von schlauchlosen Reifen zulässig.
- 74A) Es dürfen nur die vom Radhersteller mitzuliefernden Radbefestigungsteile verwendet werden, dabei ist die Gewindegröße der serienmäßigen Befestigungsteile zu beachten. Bei Verwendung von Radschrauben, ist die, in der Anlage zum Gutachten, dem Fahrzeug zugeordnete Schaftlänge zu beachten.
- 74P) Radausführungen mit Zentrierring im Mittenloch sind nur zulässig, wenn die im Gutachten beschriebenen Zentrierringe verwendet werden.

§22 53519*01

**Gutachten 366-0225-20-WIRD/N1
zur Erteilung eines Nachtrags zur ABE 53519**

ANLAGE: 44 MITSUBISHI
Hersteller: ALCAR WHEELS GmbH

Radtyp: TTNH
Stand: 06.05.2022



Fahrzeughersteller **MITSUBISHI,**

Raddaten:

Radgröße nach Norm : 5 1/2 J X 14 H2 Einpreßtiefe (mm) : 35
Lochkreis (mm)/Lochzahl : 100/4 Zentrierart : Mittenzentrierung

Technische Daten, Kurzfassung

Ausführung	Ausführungsbezeichnung		Mittennoch in mm	Zentrierwerkstoff	zul. Radlast in kg	zul. Abrollumf. in mm	gültig ab Fertigdatum
	Kennzeichnung Rad	Kennzeichnung Zentrierring					
TTNH2BA35N561	PCD100 ET35	Ø60.1 Ø56.1	56,1	Kunststoff	590	1976	03/21
TTNH2BA35O561	PCD100 ET35	Ø60.1 Ø56.1	56,1	Kunststoff	590	1976	03/21
TTNH2BP35N561	PCD100 ET35	Ø60.1 Ø56.1	56,1	Kunststoff	590	1976	03/21
TTNH2BP35O561	PCD100 ET35	Ø60.1 Ø56.1	56,1	Kunststoff	590	1976	03/21
TTNH2SA35N561	PCD100 ET35	Ø60.1 Ø56.1	56,1	Kunststoff	590	1976	03/21
TTNH2SA35O561	PCD100 ET35	Ø60.1 Ø56.1	56,1	Kunststoff	590	1976	03/21

Im Fahrzeug vorgeschriebene Fahrzeugsysteme, z. B. Reifendruckkontrollsysteme, müssen nach Anbau der Sonderräder funktionsfähig bleiben.

Der Fahrzeughalter muss auf die Kontrolle des Anzugsmoments der Befestigungsmittel nach einer Wegstrecke von 50km hingewiesen werden.

Verwendungsbereich/Fz-Hersteller : MITSUBISHI,

Befestigungsteile : Kegelbund-muttern M12x1,5, Kegelw. 60 Grad

Zubehör : AEZ Artikel-Nr. ZJH1

Anzugsmoment der Befestigungsteile : 94 Nm für Typ : A00; A10
100 Nm für Typ : CAO; CAOW; CJO

Verkaufsbezeichnung: **LANCER STATION WAGON**

Fahrzeugtyp	Betriebslaubnis	kW	Reifen	Auflagen zu Reifen	Auflagen
CAO	e1*96/79*0061*..	50 - 83	175/65R14-82	51J	Kombi; Frontantrieb;
CAOW	G230		185/60R14	11A; 22B; 51G	10B; 11B; 11G; 11H;
			185/60R14-82	11A; 22B	12A; 51A; 71C; 71K;
			195/60R14-85	11A; 22B	721; 725; 73C; 74A;
			205/55R14-85	11A; 22B; 367	74H; 74P

Verkaufsbezeichnung: **Mitsubishi ATTRAGE**

Fahrzeugtyp	Betriebslaubnis	kW	Reifen	Auflagen zu Reifen	Auflagen
A10	e1*2007/46*1230*..	59	175/65R14 82	12I	Limousine;
			185/60R14 82	12A	Frontantrieb;
			195/60R14 86	12A	10B; 11B; 11G; 11H;
					51A; 7BA; 71C; 71K;
					721; 725; 73C; 74A;
					74H; 74P; 76J



S22 53519*01

**Gutachten 366-0225-20-WIRD/N1
zur Erteilung eines Nachtrags zur ABE 53519**

ANLAGE: 44 MITSUBISHI
Hersteller: ALCAR WHEELS GmbH

Radtyp: TTNH
Stand: 06.05.2022



Verkaufsbezeichnung: **MITSUBISHI COLT, LANCER**

Fahrzeugtyp	Betriebserlaubnis	kW	Reifen	Auflagen zu Reifen	Auflagen
CAO	G005	50 - 83	175/65R14-82		Frontantrieb; 10B; 11B; 11G; 11H; 12A; 51A; 71C; 71K; 721; 725; 73C; 74A; 74H; 74P
			185/60R14	11A; 22B; 22F; 51G	
			195/60R14-85	11A; 22B; 22F; 24J; 24M	
		55	175/60R14-82	11A; 22B; 22F	
CAO	G005	103	185/60R14	11A; 22B; 22F; 51G	Frontantrieb; 10B; 11B; 11G; 11H; 12A; 51A; 71C; 71K; 721; 725; 73C; 74A; 74H; 74P
			195/60R14	11A; 22B; 22F; 24J; 24M; 51G	
CJO	e1*93/81*0031*..	55 - 76	175/65R14-82		Colt; Lancer Stufenheck; Schrägheck; 3-türig; 4-türig; 10B; 11B; 11G; 11H; 12A; 51A; 71C; 71K; 721; 725; 73C; 74A; 74H; 74P
		66 - 76	185/60R14-82	Colt; 11A; 22B	
			185/65R14	Colt; 11A; 22B; 51G	

Verkaufsbezeichnung: **Space Star/Mirage**

Fahrzeugtyp	Betriebserlaubnis	kW	Reifen	Auflagen zu Reifen	Auflagen
A00	e1*2007/46*0951*..	52 - 59	165/65R14 79	11A; 26B; 26N; 27I	10B; 11B; 11G; 11H; 12A; 51A; 7BA; 71C; 71K; 721; 725; 73C; 74A; 74H; 74P; 76J
			175/60R14 79	11A; 26B; 26J; 27I	
			185/55R14 80	11A; 248; 26B; 26J; 27B	
			185/60R14 82	11A; 248; 26B; 26J; 27B	

Auflagen

- 10B) Die mindestens erforderlichen Geschwindigkeitsbereiche der zu verwendenden Reifen sind, mit Ausnahme der Reifen mit M+S-Profil, den Fahrzeugpapieren zu entnehmen. Die für M+S Reifen zulässige Höchstgeschwindigkeit ist im Blickfeld des Fahrzeugführer sinnfällig anzugeben und im Betrieb nicht zu überschreiten. Die zulässige Achslast des Fahrzeuges darf nicht größer sein als das Zweifache der auf Seite 1 dieser Anlage angegebenen Radlast unter Berücksichtigung des angegebenen Abrollumfanges.
- 11A) Der vorschriftsmäßige Zustand des Fahrzeuges ist durch einen amtlich anerkannten Sachverständigen oder Prüfer für den Kraftfahrzeugverkehr oder einen Prüflingenieur einer Überwachungsorganisation oder einen Angestellten nach Abschnitt 4 der Anlage VIIIb zur StVZO unter Angabe von FAHRZEUGHERSTELLER, FAHRZEUGTYP und FAHRZEUGIDENTIFIZIERUNGNUMMER auf einem Nachweis entsprechend dem im Beispielkatalog zum §19 StVZO veröffentlichten Muster bescheinigen zu lassen.
- 11B) Wird eine in diesem Gutachten aufgeführte Reifengröße verwendet, die nicht bereits in der Fahrzeuggenehmigung für diesen Fahrzeug-Typ/ -Variante/ -Version bzw. Fahrzeugausführung genannt ist, so sind die Angaben über die Reifengrößen in den Fahrzeugpapieren bei der nächsten Befassung mit den Fahrzeugpapieren durch die Zulassungsstelle unter Vorlage der Allgemeinen Betriebserlaubnis bzw. der Abnahmebestätigung nach §19 Abs. 3 der StVZO berichtigen zu lassen. Diese Berichtigung ist dann nicht erforderlich, wenn die ABE des Sonderrades eine Freistellung von der Pflicht zur Berichtigung der Fahrzeugpapiere enthält.



**Gutachten 366-0225-20-WIRD/N1
zur Erteilung eines Nachtrags zur ABE 53519**

ANLAGE: 44 MITSUBISHI
Hersteller: ALCAR WHEELS GmbH

Radtyp: TTNH
Stand: 06.05.2022



Seite: 3 von 6

- 11G) Die Brems-, Lenkungsaggregate und das Fahrwerk mit Ausnahme von Sonder-Fahrwerksfedern müssen, sofern diese durch keine weiteren Auflagen berührt werden, dem Serienstand entsprechen. Für die Sonder-Fahrwerksfedern muß eine Allgemeine Betriebserlaubnis oder ein Teilegutachten vorliegen; gegen die Verwendung der Rad/Reifenkombination dürfen keine technischen Bedenken bestehen. Wird gleichzeitig mit dem Anbau der Sonderräder eine Fahrwerksänderung vorgenommen, so ist diese und ihre Auswirkung auf den Anbau der Sonderräder gesondert zu beurteilen.
- 11H) Wird das serienmäßige Ersatzrad verwendet, soll mit mäßiger Geschwindigkeit und nicht länger als erforderlich gefahren werden. Hierbei müssen die serienmäßigen Befestigungsteile verwendet werden. Bei Fahrzeugausführungen mit Allradantrieb ist bei Verwendung des Ersatzrades darauf zu achten, daß nur Reifen mit gleich großem Abrollumfang zulässig sind.
- 12A) Die Verwendung von Schneeketten ist nicht möglich, es sei denn, dass für den hier aufgeführten Fahrzeugtyp eine weitere Umrüstmöglichkeit im Gutachten aufgeführt ist. Für diese Umrüstung mit der Einschränkung in Spalte Auflagen "Auflagen zu Reifen" sind die dort aufgeführten Auflagen und Hinweise zu beachten.
- 12I) Die Verwendung von feingliedrigen Schneeketten, die nicht mehr als 10 mm (einschließlich Kettenschloss) auftragen, ist nur an der Achse, die in der Betriebsanleitung des Fahrzeuges genannt wird, möglich.
- 22B) Durch Anlegen bzw. Bearbeiten der hinteren Radhausausschnittkanten und Kunststoffinnenkotflügel über die gesamte Radhausausschnittkantenlänge ist die Freigängigkeit der Rad/Reifen-Kombination herzustellen.
- 22F) Durch Aufweiten bzw. Ausstellen der hinteren Radhäuser im Bereich der Radaußenseite über die gesamte Radhausausschnittkantenlänge ist die Freigängigkeit der Rad/Reifen-Kombination herzustellen.
- 248) Die Radabdeckung an Achse 2 ist durch Ausstellen der Heckschürze und des Kotflügels oder durch Anbau von dauerhaft befestigten Karosserieteilen im Bereich 50 Grad hinter der Radmitte herzustellen. Je nach Rüstzustand des Fahrzeuges (z. B. Fahrzeugtieferlegung, Radabdeckungsverbreiterung, usw.) kann es möglich sein, dass die Radabdeckung ausreichend ist. Die gesamte Breite der Rad/Reifenkombination muss, unter Beachtung des maximal möglichen Betriebsmaßes des Reifens (1,04 fache der Nennbreite des Reifens), im oben genannten Bereich abgedeckt sein.
- 24J) Die Radabdeckung an Achse 1 ist durch Ausstellen der Frontschürze und des Kotflügels oder durch Anbau von dauerhaft befestigten Karosserieteilen im Bereich 30 Grad vor der Radmitte und 50 Grad hinter der Radmitte herzustellen. Je nach Rüstzustand des Fahrzeuges (z. B. Fahrzeugtieferlegung, Radabdeckungsverbreiterung, usw.) kann es möglich sein, dass die Radabdeckung ausreichend ist. Die gesamte Breite der Rad/Reifenkombination muss, unter Beachtung des maximal möglichen Betriebsmaßes des Reifens (1,04 fache der Nennbreite des Reifens), im oben genannten Bereich abgedeckt sein.
- 24M) Die Radabdeckung an Achse 2 ist durch Ausstellen der Heckschürze und des Kotflügels oder durch Anbau von dauerhaft befestigten Karosserieteilen im Bereich 30 Grad vor der Radmitte und 50 Grad hinter der Radmitte herzustellen. Je nach Rüstzustand des Fahrzeuges (z. B. Fahrzeugtieferlegung, Radabdeckungsverbreiterung, usw.) kann es möglich sein, dass die Radabdeckung ausreichend ist. Die gesamte Breite der Rad/Reifenkombination muss, unter Beachtung des maximal möglichen Betriebsmaßes des Reifens (1,04 fache der Nennbreite des Reifens), im oben genannten Bereich abgedeckt sein.
- 26B) Durch Anlegen der vorderen Radhausausschnittkanten und Kunststoffinnenkotflügel ist die Freigängigkeit der Rad/Reifen-Kombination herzustellen. Die genauen Maße / Bereiche sind dem beigefügten Anhang / Hinweisblatt "Nacharbeitsprofile Fahrzeug" am Ende dieser Anlage zu entnehmen.
- 26J) Durch Aufweiten bzw. Ausstellen der vorderen Radhäuser ist die Freigängigkeit der Rad/Reifen-Kombination herzustellen. Die genauen Maße / Bereiche sind dem beigefügten Anhang / Hinweisblatt "Nacharbeitsprofile Fahrzeug" am Ende dieser Anlage zu entnehmen.

**Gutachten 366-0225-20-WIRD/N1
zur Erteilung eines Nachtrags zur ABE 53519**

ANLAGE: 44 MITSUBISHI
Hersteller: ALCAR WHEELS GmbH

Radtyp: TTNH
Stand: 06.05.2022



Seite: 4 von 6

- 26N) Durch Aufweiten bzw. Ausstellen der vorderen Radhäuser ist die Freigängigkeit der Rad/Reifen-Kombination unter Berücksichtigung der maximal zulässigen Betriebsbreite nach ETRTO bzw. WdK (1,04 fache Nennbreite des Reifens) herzustellen. Die genauen Maße / Bereiche sind dem beigefügten Anhang / Hinweisblatt "Nacharbeitsprofile Fahrzeug" am Ende dieser Anlage zu entnehmen.
- 27B) Durch Anlegen der hinteren Radhausausschnittkanten und Kunststoffinnenkotflügel ist die Freigängigkeit der Rad/Reifen-Kombination herzustellen. Die genauen Maße / Bereiche sind dem beigefügten Anhang / Hinweisblatt "Nacharbeitsprofile Fahrzeug" am Ende dieser Anlage zu entnehmen.
- 27I) Durch Anlegen der hinteren Radhausausschnittkanten und Kunststoffinnenkotflügel ist die Freigängigkeit der Rad/Reifen-Kombination unter Berücksichtigung der maximal zulässigen Betriebsbreite nach ETRTO bzw. WdK (1,04 fache Nennbreite des Reifens) herzustellen. Die genauen Maße / Bereiche sind dem beigefügten Anhang / Hinweisblatt "Nacharbeitsprofile Fahrzeug" am Ende dieser Anlage zu entnehmen.
- 367) Durch Begrenzen des Lenkeinschlages oder durch Nacharbeit der vorderen Radhäuser im Bereich der Radinnenseite ist eine ausreichende Freigängigkeit der Rad/Reifen-Kombination herzustellen.
- 51A) Der vom Fahrzeughersteller (siehe Betriebsanleitung oder Reifenfülldruckhinweis am Fahrzeug) bzw. Reifenhersteller vorgeschriebene Reifenfülldruck ist zu beachten.
Die Verwendung von Reifen mit Notlaufeigenschaften ist laut Hersteller nur mit Reifenfülldrucküberwachungssystem zulässig.
- 51G) Die Verwendung dieser Rad/Reifen-Kombination ist nur zulässig, wenn diese Reifendimension in den Fahrzeugpapieren bereits serienmäßig eingetragen oder vom Fahrzeughersteller, s. Auszug aus der EG-Genehmigung des Fahrzeuges (EG-Übereinstimmungsbescheinigung), freigegeben ist. Der Loadindex, das Geschwindigkeitssymbol, die M+S-Kennzeichnung, die Hinweise und die Empfehlungen des Fahrzeugherstellers sind bei Verwendung dieser Reifengröße zu beachten.
- 51J) Die Verwendung dieser Reifengröße ist nur zulässig, wenn die Reifennennbreite, der in den Fahrzeugpapieren serienmäßig eingetragenen Mindestreifengröße, nicht unterschritten wird.
- 71C) Zum Auswuchten der Sonderräder dürfen an der Felgeninnenseite nur Klebegewichte angebracht werden.
- 71K) Zum Auswuchten der Sonderräder dürfen an der Felgenaußenseite nur Klebegewichte unterhalb des Tiefbetts angebracht werden.
- 72I) Es ist nur die Verwendung von Gummiventilen oder Metallschraubventilen mit Überwurfmutter von außen, die weitgehend den Normen (DIN, E.T.R.T.O. bzw. Tire and Rim) entsprechen und die für einen Ventilloch-Nenn Durchmesser von 11,3 mm geeignet sind, zulässig.
Das Ventil darf nicht über den Felgenrand hinausragen. Es sind die Montagehinweise des Ventilherstellers zu beachten.
- 725) Bei Fahrzeugen mit einer bauartbedingten Höchstgeschwindigkeit über 210 km/h sind nur Metallschraubventile zulässig. Es sind die Montagehinweise des Ventilherstellers zu beachten.
- 73C) Es ist nur die Verwendung von schlauchlosen Reifen zulässig.
- 74A) Es dürfen nur die vom Radhersteller mitzuliefernden Radbefestigungsteile verwendet werden, dabei ist die Gewindegröße der serienmäßigen Befestigungsteile zu beachten. Bei Verwendung von Radschrauben, ist die, in der Anlage zum Gutachten, dem Fahrzeug zugeordnete Schaftlänge zu beachten.
- 74H) Vor Montage der Räder sind eventuell vorhandene Zentrierstifte, Befestigungsschrauben oder Sicherungsringe an den Anschlussflanschen des Fahrzeuges zu entfernen.
- 74P) Radausführungen mit Zentrierring im Mittenloch sind nur zulässig, wenn die im Gutachten beschriebenen Zentrierringe verwendet werden.

**Gutachten 366-0225-20-WIRD/N1
zur Erteilung eines Nachtrags zur ABE 53519**

ANLAGE: 44 MITSUBISHI
Hersteller: ALCAR WHEELS GmbH

Radtyp: TTNH
Stand: 06.05.2022



Seite: 5 von 6

- 76J) Die Verwendung dieser Radgröße ist nicht zulässig an Fahrzeugausführungen, die serienmäßig laut COC-Papier (EG-Übereinstimmungserklärung) als kleinste Radgröße mit 15-Zoll-Rädern ausgerüstet sind.
- 7BA) Die Verwendung des vom Fahrzeughersteller verbauten Reifendruck Kontrollsystems mit Sensoren Art. Nr.: 4250C275 (nur wenn auch original verbaut) ist zulässig. Das System muss gemäß den Herstellerangaben kalibriert werden. Alternativ kann ein geeignetes Nachrüstkontrollsystem verwendet werden.

§22 53519*01

**Gutachten 366-0225-20-WIRD/N1
zur Erteilung eines Nachtrags zur ABE 53519**

ANLAGE: 44 MITSUBISHI
Hersteller: ALCAR WHEELS GmbH

Radtyp: TTNH
Stand: 06.05.2022



Nacharbeitsprofile Fahrzeug

Fahrzeug:

Hersteller: MITSUBISHI
Fahrzeugtyp: A00
Genehm.Nr.: e1*2007/46*0951*..
Handelsbez.: Space Star/Mirage

Variante(n):

Nacharbeit Radhausausschnittkantenbereich:

Auflagen	Nacharbeit im Bereich		Achse
	von [mm]	bis [mm]	
27B	x = 300	y = 300	HA
26P	x = 200	y = 300	VA
26B	x = 300	y = 300	VA
27I	x = 250	y = 250	HA

Aufweiten Radhausausschnittkantenbereich:

Auflagen	Im Bereich		Aufweiten um [mm]	Achse
	von [mm]	bis [mm]		
27F	x = 300	y = 300	10	HA
26N	x = 300	y = 300	8	VA
26J	x = 300	y = 300	25	VA
27H	x = 300	y = 300	8	HA

S22 53519*01

**Gutachten 366-0225-20-WIRD/N1
zur Erteilung eines Nachtrags zur ABE 53519**



ANLAGE: 45 PROTON
Hersteller: ALCAR WHEELS GmbH

Radtyp: TTNH
Stand: 06.05.2022



Fahrzeughersteller PROTON PERSONA

Raddaten:

Radgröße nach Norm : 5 1/2 J X 14 H2 Einpreßtiefe (mm) : 35
Lochkreis (mm)/Lochzahl : 100/4 Zentrierart : Mittenzentrierung

Technische Daten, Kurzfassung

Ausführung	Ausführungsbezeichnung		Mittell- och in mm	Zentrier- ring- werkstoff	zul. Rad- last in kg	zul. Abroll- umf. in mm	gültig ab Fertig- datum
	Kennzeichnung Rad	Kennzeichnung Zentrierring					
TTNH2BA35N561	PCD100 ET35	Ø60.1 Ø56.1	56,1	Kunststoff	590	1976	03/21
TTNH2BA35O561	PCD100 ET35	Ø60.1 Ø56.1	56,1	Kunststoff	590	1976	03/21
TTNH2BP35N561	PCD100 ET35	Ø60.1 Ø56.1	56,1	Kunststoff	590	1976	03/21
TTNH2BP35O561	PCD100 ET35	Ø60.1 Ø56.1	56,1	Kunststoff	590	1976	03/21
TTNH2SA35N561	PCD100 ET35	Ø60.1 Ø56.1	56,1	Kunststoff	590	1976	03/21
TTNH2SA35O561	PCD100 ET35	Ø60.1 Ø56.1	56,1	Kunststoff	590	1976	03/21

Im Fahrzeug vorgeschriebene Fahrzeugsysteme, z. B. Reifendruckkontrollsysteme, müssen nach Anbau der Sonderräder funktionsfähig bleiben.

Der Fahrzeughalter muss auf die Kontrolle des Anzugsmoments der Befestigungsmittel nach einer Wegstrecke von 50km hingewiesen werden.

Verwendungsbereich/Fz-Hersteller : PROTON PERSONA

Befestigungsteile : Kegelbund-muttern M12x1,5, Kegelw. 60 Grad
Zubehör : AEZ Artikel-Nr. ZJH1

Anzugsmoment der Befestigungsteile : 90 Nm

Verkaufsbezeichnung: **PROTON PERSONA**

Fahrzeugtyp	Betriebserlaubnis	kW	Reifen	Auflagen zu Reifen	Auflagen
C9,C96,- L,-S,-M	e11*92/53*0002*.. e11*93/81*0002*..	47-99	185/60R14	11A; 22I; 51G	10B; 11G; 11H; 12A; 51A; 71C; 71K; 72I; 72S; 73C; 74A; 74H; 74P
C97,-S,- L,S,-M	e11*92/53*0003*.. e11*93/81*0003*..				
C98,-S,- L,S,-M	e11*92/53*0004*.. e11*93/81*0004*..				

Auflagen

10B) Die mindestens erforderlichen Geschwindigkeitsbereiche der zu verwendenden Reifen sind, mit Ausnahme der Reifen mit M+S-Profil, den Fahrzeugpapieren zu entnehmen. Die für M+S Reifen zulässige Höchstgeschwindigkeit ist im Blickfeld des Fahrzeugführer sinnfällig anzugeben und im Betrieb nicht zu überschreiten. Die zulässige Achslast des Fahrzeuges darf nicht größer sein als das Zweifache der auf Seite 1 dieser Anlage angegebenen Radlast unter Berücksichtigung des angegebenen Abrollumfanges.



S22 53519*01

**Gutachten 366-0225-20-WIRD/N1
zur Erteilung eines Nachtrags zur ABE 53519**

ANLAGE: 45 PROTON
Hersteller: ALCAR WHEELS GmbH

Radtyp: TTNH
Stand: 06.05.2022



Seite: 2 von 3

- 11A) Der vorschriftsmäßige Zustand des Fahrzeuges ist durch einen amtlich anerkannten Sachverständigen oder Prüfer für den Kraftfahrzeugverkehr oder einen Prüflingenieur einer Überwachungsorganisation oder einen Angestellten nach Abschnitt 4 der Anlage VIIIb zur StVZO unter Angabe von FAHRZEUGHERSTELLER, FAHRZEUGTYP und FAHRZEUGIDENTIFIZIERUNGNUMMER auf einem Nachweis entsprechend dem im Beispielkatalog zum §19 StVZO veröffentlichten Muster bescheinigen zu lassen.
- 11G) Die Brems-, Lenkungsaggregate und das Fahrwerk mit Ausnahme von Sonder-Fahrwerksfedern müssen, sofern diese durch keine weiteren Auflagen berührt werden, dem Serienstand entsprechen. Für die Sonder-Fahrwerksfedern muß eine Allgemeine Betriebserlaubnis oder ein Teilegutachten vorliegen; gegen die Verwendung der Rad/Reifenkombination dürfen keine technischen Bedenken bestehen. Wird gleichzeitig mit dem Anbau der Sonderräder eine Fahrwerksänderung vorgenommen, so ist diese und ihre Auswirkung auf den Anbau der Sonderräder gesondert zu beurteilen.
- 11H) Wird das serienmäßige Ersatzrad verwendet, soll mit mäßiger Geschwindigkeit und nicht länger als erforderlich gefahren werden. Hierbei müssen die serienmäßigen Befestigungsteile verwendet werden. Bei Fahrzeugausführungen mit Allradantrieb ist bei Verwendung des Ersatzrades darauf zu achten, daß nur Reifen mit gleich großem Abrollumfang zulässig sind.
- 12A) Die Verwendung von Schneeketten ist nicht möglich, es sei denn, dass für den hier aufgeführten Fahrzeugtyp eine weitere Umrüstmöglichkeit im Gutachten aufgeführt ist. Für diese Umrüstung mit der Einschränkung in Spalte Auflagen "Auflagen zu Reifen" sind die dort aufgeführten Auflagen und Hinweise zu beachten.
- 22I) Durch Anlegen bzw. Bearbeiten der hinteren Radhausauschnittkanten und Kunststoffinnenkotflügel über die gesamte Radhausauschnittkantenlänge ist die Freigängigkeit der Rad/Reifen-Kombination unter Berücksichtigung der maximal zulässigen Betriebsbreite nach ETRTO bzw. WdK (1,04 fache Nennbreite des Reifens) herzustellen.
- 51A) Der vom Fahrzeughersteller (siehe Betriebsanleitung oder Reifenfülldruckhinweis am Fahrzeug) bzw. Reifenhersteller vorgeschriebene Reifenfülldruck ist zu beachten. Die Verwendung von Reifen mit Notlaufeigenschaften ist laut Hersteller nur mit Reifenfülldrucküberwachungssystem zulässig.
- 51G) Die Verwendung dieser Rad/Reifen-Kombination ist nur zulässig, wenn diese Reifendimension in den Fahrzeugpapieren bereits serienmäßig eingetragen oder vom Fahrzeughersteller, s. Auszug aus der EG-Genehmigung des Fahrzeuges (EG-Übereinstimmungsbescheinigung), freigegeben ist. Der Loadindex, das Geschwindigkeitssymbol, die M+S-Kennzeichnung, die Hinweise und die Empfehlungen des Fahrzeugherstellers sind bei Verwendung dieser Reifengröße zu beachten.
- 71C) Zum Auswuchten der Sonderräder dürfen an der Felgennenseite nur Klebegewichte angebracht werden.
- 71K) Zum Auswuchten der Sonderräder dürfen an der Felgenaußenseite nur Klebegewichte unterhalb des Tiefbetts angebracht werden.
- 72I) Es ist nur die Verwendung von Gummiventilen oder Metallschraubventilen mit Überwurfmutter von außen, die weitgehend den Normen (DIN, E.T.R.T.O. bzw. Tire and Rim) entsprechen und die für einen Ventilloch-Nenn Durchmesser von 11,3 mm geeignet sind, zulässig. Das Ventil darf nicht über den Felgenrand hinausragen. Es sind die Montagehinweise des Ventilherstellers zu beachten.
- 725) Bei Fahrzeugen mit einer bauartbedingten Höchstgeschwindigkeit über 210 km/h sind nur Metallschraubventile zulässig. Es sind die Montagehinweise des Ventilherstellers zu beachten.
- 73C) Es ist nur die Verwendung von schlauchlosen Reifen zulässig.
- 74A) Es dürfen nur die vom Radhersteller mitzuliefernden Radbefestigungsteile verwendet werden, dabei ist die Gewindegröße der serienmäßigen Befestigungsteile zu beachten. Bei Verwendung von

**Gutachten 366-0225-20-WIRD/N1
zur Erteilung eines Nachtrags zur ABE 53519**

ANLAGE: 45 PROTON
Hersteller: ALCAR WHEELS GmbH

Radtyp: TTNH
Stand: 06.05.2022



Seite: 3 von 3

Radschrauben, ist die, in der Anlage zum Gutachten, dem Fahrzeug zugeordnete Schaftlänge zu beachten.

- 74H) Vor Montage der Räder sind eventuell vorhandene Zentrierstifte, Befestigungsschrauben oder Sicherungsringe an den Anschlussflanschen des Fahrzeugs zu entfernen.
- 74P) Radausführungen mit Zentrierring im Mittenloch sind nur zulässig, wenn die im Gutachten beschriebenen Zentrierringe verwendet werden.

§22 53519*01

**Gutachten 366-0225-20-WIRD/N1
zur Erteilung eines Nachtrags zur ABE 53519**

ANLAGE: 46 DAEWOO, DAEWOO-FSO, GM DAEWOO,

GM KOREA, GM Korea/Daewoo
Hersteller: ALCAR WHEELS GmbH



Radtyp: TTNH
Stand: 06.05.2022



Fahrzeughersteller

DAEWOO AUTOMOBILE ROMANIA S.A., DAEWOO MOTOR CO. LTD, DAEWOO-FSO Motor Sp. z o.o., GM DAEWOO (ROK), GM Korea, GM Daewoo, GM KOREA (ROK)

Raddaten:

Radgröße nach Norm : 5 1/2 J X 14 H2 Einpreßtiefe (mm) : 35
Lochkreis (mm)/Lochzahl : 100/4 Zentrierart : Mittenzentrierung

Technische Daten, Kurzfassung

Ausführung	Ausführungsbezeichnung		Mitteln och in mm	Zentrierring- werkstoff	zul. Rad- last in kg	zul. Abroll umf. in mm	gültig ab Fertig datum
	Kennzeichnung Rad	Kennzeichnung Zentrierring					
TTNH2BA35N566	PCD100 ET35	Ø60.1 Ø56.6	56,6	Kunststoff	590	1976	03/21
TTNH2BA35O566	PCD100 ET35	Ø60.1 Ø56.6	56,6	Kunststoff	590	1976	03/21
TTNH2BP35N566	PCD100 ET35	Ø60.1 Ø56.6	56,6	Kunststoff	590	1976	03/21
TTNH2BP35O566	PCD100 ET35	Ø60.1 Ø56.6	56,6	Kunststoff	590	1976	03/21
TTNH2SA35N566	PCD100 ET35	Ø60.1 Ø56.6	56,6	Kunststoff	590	1976	03/21
TTNH2SA35O566	PCD100 ET35	Ø60.1 Ø56.6	56,6	Kunststoff	590	1976	03/21

Im Fahrzeug vorgeschriebene Fahrzeugsysteme, z. B. Reifendruckkontrollsysteme, müssen nach Anbau der Sonderräder funktionsfähig bleiben.

Der Fahrzeughalter muss auf die Kontrolle des Anzugsmoments der Befestigungsmittel nach einer Wegstrecke von 50km hingewiesen werden.

Verwendungsbereich/Fz-Hersteller : DAEWOO AUTOMOBILE ROMANIA S.A., DAEWOO MOTOR CO. LTD, DAEWOO-FSO Motor Sp. z o.o., GM DAEWOO (ROK), GM Korea, GM Daewoo, GM KOREA (ROK)

Befestigungsteile : Kegelbund-muttern M12x1,5, Kegelw. 60 Grad, für Typ : KLAS; CHIA; KLAJ; CHIS; KL1M; KL1T; CHIV

Zubehör : AEZ Artikel-Nr. ZJD4

Befestigungsteile : Kegelbundschauben M12x1,5, Schaftl. 26 mm, Kegelw. 60 Grad, für Typ : KLEJ; KLAJ; UU6J; SUPJ; KLETN; SUPT; KLAT

Zubehör : AEZ Artikel-Nr. ZJO1

Anzugsmoment der Befestigungsteile : 110 Nm für Typ : CHIS; KLAJ; KLAT; KLEJ; KLETN; KL1M; SUPJ; SUPT; UU6J
120 Nm für Typ : CHIA; CHIV; KLAS; KL1T



**Gutachten 366-0225-20-WIRD/N1
zur Erteilung eines Nachtrags zur ABE 53519**

ANLAGE: 46 DAEWOO, DAEWOO-FSO, GM DAEWOO,

GM KOREA, GM Korea/Daewoo
Hersteller: ALCAR WHEELS GmbH



Radtyp: TTNH
Stand: 06.05.2022

Verkaufsbezeichnung: **DAEWOO ESPERO**

Fahrzeugtyp	Betriebserlaubnis	kW	Reifen	Auflagen zu Reifen	Auflagen
KLEJ	e13*93/81*0007*.. e13*95/54*0007*..	66 - 77	185/65R14	51G	nur ABV;
			185/65R14-86		10B; 11B; 11G; 11H;
			195/60R14-85		12A; 51A; 71C; 71K; 721; 725; 73C; 74A; 74H; 74P
KLEJ	H019	66 - 77	185/65R14	51G	nur ABV;
			195/60R14	51G	10B; 11B; 11G; 11H;
			195/60R14-85		12A; 51A; 71C; 71K; 721; 725; 73C; 74A; 74H; 74P

Verkaufsbezeichnung: **DAEWOO KALOS**

Fahrzeugtyp	Betriebserlaubnis	kW	Reifen	Auflagen zu Reifen	Auflagen
KLAS	e4*98/14*0063*..	53 - 69	175/65R14 82	51J	Nicht Aveo;
			185/60R14 82	11A; 24J	Schrägheck; 2-türig; 4-türig; 10B; 11B; 11G; 11H; 12A; 51A; 71C; 71K; 721; 725; 73C; 74A; 74H; 74P

Verkaufsbezeichnung: **DAEWOO LANOS**

Fahrzeugtyp	Betriebserlaubnis	kW	Reifen	Auflagen zu Reifen	Auflagen
KLAT	e4*96/27*0017*.. e4*97/27*0017*.. e4*98/14*0017*..	55 - 73	175/65R14-82	11A; 22B	10B; 11B; 11G; 11H;
		55 - 78	185/60R14-82	11A; 22B	12A; 51A; 71C; 71K; 721; 725; 73C; 74A; 74H; 74P
SUPT	e4*96/27*0002*.. e4*98/14*0002*..				

Verkaufsbezeichnung: **DAEWOO NEXIA, CIELO, RACER**

Fahrzeugtyp	Betriebserlaubnis	kW	Reifen	Auflagen zu Reifen	Auflagen
KLETN	e13*93/81*0006*.. e13*95/54*0006*.. H018	44 - 74	175/65R14-82	11A; 22B	10B; 11B; 11G; 11H;
			185/60R14-82	11A; 22B; 22F	12A; 51A; 71C; 71K; 721; 725; 73C; 74A; 74H; 74P

Verkaufsbezeichnung: **DAEWOO NUBIRA**

Fahrzeugtyp	Betriebserlaubnis	kW	Reifen	Auflagen zu Reifen	Auflagen
KLAJ	e4*2001/116*0018*.. e4*98/14*0018*..	66 - 98	185/65R14-86	11A; 22B; 24J	Ab MJ 2000 (Facelift);
			195/60R14-86	11A; 22B; 24C	Kombi; Stufenheck 4- türig; 10B; 11B; 11G; 11H; 12A; 51A; 71C; 71K; 721; 725; 73C; 74A; 74H; 74P; 76J; DF2

**Gutachten 366-0225-20-WIRD/N1
zur Erteilung eines Nachtrags zur ABE 53519**

ANLAGE: 46 DAEWOO, DAEWOO-FSO, GM DAEWOO,

GM KOREA, GM Korea/Daewoo
Hersteller: ALCAR WHEELS GmbH



Radtyp: TTNH
Stand: 06.05.2022

Verkaufsbezeichnung: **DAEWOO NUBIRA**

Fahrzeugtyp	Betriebserlaubnis	kW	Reifen	Auflagen zu Reifen	Auflagen
KLAJ	e4*96/27*0018*.. e4*97/27*0018*.. e4*98/14*0018*..	66 - 98	185/65R14	11A; 22B; 24J; 51G	Bis MJ 1999; Kombi; Stufenheck 4-türig; 10B; 11B; 11G; 11H; 12A; 51A; 71C; 71K; 721; 725; 73C; 74A; 74H; 74P; 76J; DF1
			195/60R14-86	11A; 22B; 24C	
SUPJ	e4*96/27*0025*..				
UU6J	e4*96/27*0004*..				

Verkaufsbezeichnung: **DAEWOO/CHEVROLET LANOS**

Fahrzeugtyp	Betriebserlaubnis	kW	Reifen	Auflagen zu Reifen	Auflagen
KLAT	e4*2001/116*0017*..	55 - 73	175/65R14-82	11A; 22B	10B; 11B; 11G; 11H; 12A; 51A; 71C; 71K; 721; 725; 73C; 74A; 74H; 74P
		55 - 78	185/60R14-82	11A; 22B	

Verkaufsbezeichnung: **KALOS, AVEO**

Fahrzeugtyp	Betriebserlaubnis	kW	Reifen	Auflagen zu Reifen	Auflagen
CHIA KLAS	e50*2007/46*0046*.. e4*2001/116*0063*..	55 - 74	175/60R14 79	51J	Aveo Variante SH./ Version 5.; ab e4*2001/116*0063*18; Schrägheck 4-türig; Frontantrieb; 10B; 11B; 11G; 11H; 12A; 51A; 71C; 71K; 721; 725; 73C; 74A; 74H; 74P; 76J
			175/65R14 82	11A; 21S; 51J	
			185/55R14 80	11A; 21S	
			185/60R14 82	11A; 21S	
			185/65R14 86	11A; 21P; 21T	
CHIA KLAS	e50*2007/46*0046*.. e4*2001/116*0063*..	53 - 69	195/60R14 86	11A; 21P; 21T; 24J; 24M	Aveo Variante SN./ Version 4.; ab e4*2001/116*0063*12; Stufenheck 4-türig; Frontantrieb; 10B; 11B; 11G; 11H; 12A; 51A; 71C; 71K; 721; 725; 73C; 74A; 74H; 74P; 76J
			175/60R14 79	51J	
			175/65R14 82	51J	
			185/60R14 82		
CHIV	e50*2007/46*0087*..	63	195/60R14 86	11A; 24J	Stufenheck; Schrägheck; Frontantrieb; 10B; 11B; 11G; 11H; 51A; 71C; 71K; 721; 725; 73C; 74A; 74H; 74P; 76J; 4CU
			175/80R14 88	12T	
			185/70R14 88	12M	
			185/75R14 89	12T	
			195/65R14 89	12M	
KLAS	e4*2001/116*0063*..	53 - 69	195/70R14 91	12M	Nicht Aveo; nur bis e4*2001/116*0063*11; Stufenheck; 4-türig; 10B; 11B; 11G; 11H; 12A; 51A; 71C; 71K; 721; 725; 73C; 74A; 74H; 74P
			175/65R14 82	51J	
			185/60R14 82	11A; 24J	

§22 53519*01



**Gutachten 366-0225-20-WIRD/N1
zur Erteilung eines Nachtrags zur ABE 53519**

ANLAGE: 46 DAEWOO, DAEWOO-FSO, GM DAEWOO,

GM KOREA, GM Korea/Daewoo
Hersteller: ALCAR WHEELS GmbH



Radtyp: TTNH
Stand: 06.05.2022

Verkaufsbezeichnung: **KALOS, AVEO**

Fahrzeugtyp	Betriebserlaubnis	kW	Reifen	Auflagen zu Reifen	Auflagen
KLAS	e4*2001/116*0063*..	53 - 69	175/65R14 82	51J	Nicht Aveo; nur bis e4*2001/116*0063*17; Schrägheck; 2-türig; 4-türig; 10B; 11B; 11G; 11H; 12A; 51A; 71C; 71K; 721; 725; 73C; 74A; 74H; 74P
			185/60R14 82	11A; 24J	
KL1T	e4*2007/46*0270*..	51 - 74	175/80R14 88	12T	Stufenheck; Schrägheck; Frontantrieb; 10B; 11B; 11G; 11H; 51A; 71C; 71K; 721; 725; 73C; 74A; 74H; 74P; 76J; 4CU
			185/70R14 88	12M	
			185/75R14 89	12T	
			195/65R14 89	12M	
			195/70R14 91	12M	

Verkaufsbezeichnung: **SPARK**

Fahrzeugtyp	Betriebserlaubnis	kW	Reifen	Auflagen zu Reifen	Auflagen
CHIS	e50*2007/46*0006*..	48 - 60	155/65R14 75		4-türig; Frontantrieb; 10B; 11B; 11G; 11H; 12A; 51A; 71C; 71K; 721; 725; 73C; 74A; 74H; 74P; 76J; 4CU
			155/70R14 77	56G	
			165/60R14 75	11A; 24J	
			165/65R14 79	11A; 24J	
			175/60R14 79	11A; 22I; 24J; 248	
			175/65R14 82	11A; 22I; 24J; 248	
			185/55R14 80	11A; 21P; 22I; 242; 245; 248; 270	
			185/60R14 82	11A; 21P; 22I; 242; 245; 248; 270	

Verkaufsbezeichnung: **SPARK, M300, MATIZ**

Fahrzeugtyp	Betriebserlaubnis	kW	Reifen	Auflagen zu Reifen	Auflagen
KL1M	e4*2007/46*0129*..	48 - 60	155/65R14 75		4-türig; Frontantrieb; 10B; 11B; 11G; 11H; 12A; 51A; 71C; 71K; 721; 725; 73C; 74A; 74H; 74P; 76J; 4CU
			155/70R14 77	56G	
			165/60R14 75	11A; 24J	
			165/65R14 79	11A; 24J	
			175/60R14 79	11A; 22I; 24J; 248	
			175/65R14 82	11A; 22I; 24J; 248	
			185/55R14 80	11A; 21P; 22I; 242; 245; 248; 270	
			185/60R14 82	11A; 21P; 22I; 242; 245; 248; 270	

Auflagen

- 10B) Die mindestens erforderlichen Geschwindigkeitsbereiche der zu verwendenden Reifen sind, mit Ausnahme der Reifen mit M+S-Profil, den Fahrzeugpapieren zu entnehmen. Die für M+S Reifen zulässige Höchstgeschwindigkeit ist im Blickfeld des Fahrzeugführer sinnfällig anzugeben und im Betrieb nicht zu überschreiten. Die zulässige Achslast des Fahrzeuges darf nicht größer sein als das Zweifache



**Gutachten 366-0225-20-WIRD/N1
zur Erteilung eines Nachtrags zur ABE 53519**

ANLAGE: 46 DAEWOO, DAEWOO-FSO, GM DAEWOO,

GM KOREA, GM Korea/Daewoo

Hersteller: ALCAR WHEELS GmbH



Radtyp: TTNH

Stand: 06.05.2022

Seite: 5 von 8

der auf Seite 1 dieser Anlage angegebenen Radlast unter Berücksichtigung des angegebenen Abrollumfanges.

- 11A) Der vorschriftsmäßige Zustand des Fahrzeuges ist durch einen amtlich anerkannten Sachverständigen oder Prüfer für den Kraftfahrzeugverkehr oder einen Prüfingenieur einer Überwachungsorganisation oder einen Angestellten nach Abschnitt 4 der Anlage VIIIb zur StVZO unter Angabe von FAHRZEUGHERSTELLER, FAHRZEUGTYP und FAHRZEUGIDENTIFIZIERUNGNUMMER auf einem Nachweis entsprechend dem im Beispielkatalog zum §19 StVZO veröffentlichten Muster bescheinigen zu lassen.
- 11B) Wird eine in diesem Gutachten aufgeführte Reifengröße verwendet, die nicht bereits in der Fahrzeuggenehmigung für diesen Fahrzeug-Typ/ -Variante/ -Version bzw. Fahrzeugausführung genannt ist, so sind die Angaben über die Reifengrößen in den Fahrzeugpapieren bei der nächsten Befassung mit den Fahrzeugpapieren durch die Zulassungsstelle unter Vorlage der Allgemeinen Betriebserlaubnis bzw. der Abnahmebestätigung nach §19 Abs. 3 der StVZO berichtigen zu lassen. Diese Berichtigung ist dann nicht erforderlich, wenn die ABE des Sonderrades eine Freistellung von der Pflicht zur Berichtigung der Fahrzeugpapiere enthält.
- 11G) Die Brems-, Lenkungsaggregate und das Fahrwerk mit Ausnahme von Sonder-Fahrwerksfedern müssen, sofern diese durch keine weiteren Auflagen berührt werden, dem Serienstand entsprechen. Für die Sonder-Fahrwerksfedern muß eine Allgemeine Betriebserlaubnis oder ein Teilegutachten vorliegen; gegen die Verwendung der Rad/Reifenkombination dürfen keine technischen Bedenken bestehen. Wird gleichzeitig mit dem Anbau der Sonderräder eine Fahrwerksänderung vorgenommen, so ist diese und ihre Auswirkung auf den Anbau der Sonderräder gesondert zu beurteilen.
- 11H) Wird das serienmäßige Ersatzrad verwendet, soll mit mäßiger Geschwindigkeit und nicht länger als erforderlich gefahren werden. Hierbei müssen die serienmäßigen Befestigungsteile verwendet werden. Bei Fahrzeugausführungen mit Allradantrieb ist bei Verwendung des Ersatzrades darauf zu achten, daß nur Reifen mit gleich großem Abrollumfang zulässig sind.
- 12A) Die Verwendung von Schneeketten ist nicht möglich, es sei denn, dass für den hier aufgeführten Fahrzeugtyp eine weitere Umrüstmöglichkeit im Gutachten aufgeführt ist. Für diese Umrüstung mit der Einschränkung in Spalte Auflagen "Auflagen zu Reifen" sind die dort aufgeführten Auflagen und Hinweise zu beachten.
- 12M) Die Verwendung von feingliedrigen Schneeketten, die nicht mehr als 14 mm (einschließlich Kettenschloss) auftragen, ist nur an der Achse, die in der Betriebsanleitung des Fahrzeuges genannt wird, möglich.
- 12T) Die Verwendung von feingliedrigen Schneeketten ist nur mit der vom Fahrzeughersteller freigegebenen Schneekette oder einer baugleichen Schneekette an der Achse, die in der Betriebsanleitung des Fahrzeuges genannt wird, möglich.
- 21P) Durch Anlegen bzw. Bearbeiten der vorderen Radhausausschnittkanten und Kunststoffinnenkotflügel über die gesamte Radhausausschnittkantenlänge ist die Freigängigkeit der Rad/Reifen-Kombination unter Berücksichtigung der maximal zulässigen Betriebsbreite nach ETRTO bzw. WdK (1,04 fache Nennbreite des Reifens) herzustellen.
- 21S) Durch Anlegen der Kunststoffinnenkotflügel auf der Radaußenseite an die vorderen Radhäuser über die gesamte Radhausausschnittkantenlänge ist die Freigängigkeit der Rad/Reifen-Kombination unter Berücksichtigung der maximal zulässigen Betriebsbreite nach ETRTO bzw. WdK (1,04 fache Nennbreite des Reifens) herzustellen.
- 21T) Durch Anlegen der Kunststoffinnenkotflügel auf der Radaußenseite an die vorderen Radhäuser über die gesamte Radhausausschnittkantenlänge ist die Freigängigkeit der Rad/Reifen-Kombination herzustellen.

**Gutachten 366-0225-20-WIRD/N1
zur Erteilung eines Nachtrags zur ABE 53519**

ANLAGE: 46 DAEWOO, DAEWOO-FSO, GM DAEWOO,

GM KOREA, GM Korea/Daewoo

Hersteller: ALCAR WHEELS GmbH



Radtyp: TTNH

Stand: 06.05.2022

Seite: 6 von 8

- 22B) Durch Anlegen bzw. Bearbeiten der hinteren Radhausausschnittkanten und Kunststoffinnenkotflügel über die gesamte Radhausausschnittkantenlänge ist die Freigängigkeit der Rad/Reifen-Kombination herzustellen.
- 22F) Durch Aufweiten bzw. Ausstellen der hinteren Radhäuser im Bereich der Radaußenseite über die gesamte Radhausausschnittkantenlänge ist die Freigängigkeit der Rad/Reifen-Kombination herzustellen.
- 22I) Durch Anlegen bzw. Bearbeiten der hinteren Radhausausschnittkanten und Kunststoffinnenkotflügel über die gesamte Radhausausschnittkantenlänge ist die Freigängigkeit der Rad/Reifen-Kombination unter Berücksichtigung der maximal zulässigen Betriebsbreite nach ETRTO bzw. WdK (1,04 fache Nennbreite des Reifens) herzustellen.
- 242) Die Radabdeckung an Achse 1 ist durch Ausstellen des Kotflügels oder durch Anbau von dauerhaft befestigten Karosserieteilen im Bereich 50 Grad hinter der Radmitte herzustellen. Die gesamte Breite der Rad/Reifenkombination muss, unter Beachtung des maximal möglichen Betriebsmaßes des Reifens (1,04 fache der Nennbreite des Reifens), im oben genannten Bereich abgedeckt sein.
- 245) Die Radabdeckung an Achse 1 ist durch Ausstellen der Frontschürze und des Kotflügels oder durch Anbau von dauerhaft befestigten Karosserieteilen im Bereich 30 Grad vor der Radmitte herzustellen. Je nach Rüstzustand des Fahrzeuges (z. B. Fahrzeugtieferlegung, Radabdeckungsverbreiterung, usw.) kann es möglich sein, dass die Radabdeckung ausreichend ist. Die gesamte Breite der Rad/Reifenkombination muss, unter Beachtung des maximal möglichen Betriebsmaßes des Reifens (1,04 fache der Nennbreite des Reifens), im oben genannten Bereich abgedeckt sein.
- 248) Die Radabdeckung an Achse 2 ist durch Ausstellen der Heckschürze und des Kotflügels oder durch Anbau von dauerhaft befestigten Karosserieteilen im Bereich 50 Grad hinter der Radmitte herzustellen. Je nach Rüstzustand des Fahrzeuges (z. B. Fahrzeugtieferlegung, Radabdeckungsverbreiterung, usw.) kann es möglich sein, dass die Radabdeckung ausreichend ist. Die gesamte Breite der Rad/Reifenkombination muss, unter Beachtung des maximal möglichen Betriebsmaßes des Reifens (1,04 fache der Nennbreite des Reifens), im oben genannten Bereich abgedeckt sein.
- 24C) Die Radabdeckung an Achse 1 ist durch Ausstellen der Frontschürze und des Kotflügels oder durch Anbau von dauerhaft befestigten Karosserieteilen im Bereich 30 Grad vor der Radmitte und 50 Grad hinter der Radmitte herzustellen. Die gesamte Breite der Rad/Reifenkombination muss, unter Beachtung des maximal möglichen Betriebsmaßes des Reifens (1,04 fache der Nennbreite des Reifens), im oben genannten Bereich abgedeckt sein.
- 24J) Die Radabdeckung an Achse 1 ist durch Ausstellen der Frontschürze und des Kotflügels oder durch Anbau von dauerhaft befestigten Karosserieteilen im Bereich 30 Grad vor der Radmitte und 50 Grad hinter der Radmitte herzustellen. Je nach Rüstzustand des Fahrzeuges (z. B. Fahrzeugtieferlegung, Radabdeckungsverbreiterung, usw.) kann es möglich sein, dass die Radabdeckung ausreichend ist. Die gesamte Breite der Rad/Reifenkombination muss, unter Beachtung des maximal möglichen Betriebsmaßes des Reifens (1,04 fache der Nennbreite des Reifens), im oben genannten Bereich abgedeckt sein.
- 24M) Die Radabdeckung an Achse 2 ist durch Ausstellen der Heckschürze und des Kotflügels oder durch Anbau von dauerhaft befestigten Karosserieteilen im Bereich 30 Grad vor der Radmitte und 50 Grad hinter der Radmitte herzustellen. Je nach Rüstzustand des Fahrzeuges (z. B. Fahrzeugtieferlegung, Radabdeckungsverbreiterung, usw.) kann es möglich sein, dass die Radabdeckung ausreichend ist. Die gesamte Breite der Rad/Reifenkombination muss, unter Beachtung des maximal möglichen Betriebsmaßes des Reifens (1,04 fache der Nennbreite des Reifens), im oben genannten Bereich abgedeckt sein.
- 270) Durch Aufweiten bzw. Ausstellen der hinteren Radhäuser im Bereich der Radaußenseite über die gesamte Radhausausschnittkantenlänge um 8,0 mm ist eine ausreichende Freigängigkeit der Rad/Reifen-Kombination unter Berücksichtigung der maximal zulässigen Betriebsbreite nach ETRTO bzw. WdK (1,04 fache Nennbreite des Reifens) herzustellen.

**Gutachten 366-0225-20-WIRD/N1
zur Erteilung eines Nachtrags zur ABE 53519**

ANLAGE: 46 DAEWOO, DAEWOO-FSO, GM DAEWOO,

GM KOREA, GM Korea/Daewoo

Hersteller: ALCAR WHEELS GmbH

Radtyp: TTNH

Stand: 06.05.2022



Seite: 7 von 8

- 4CU) Die Verwendung des vom Fahrzeughersteller verbauten Reifendruck Kontrollsystems mit Sensoren Art. Nr.: 22853740 (nur wenn auch original verbaut) ist zulässig. Das System muss gemäß den Herstellerangaben kalibriert werden. Alternativ kann ein geeignetes Nachrüstkontrollsystem verwendet werden.
- 51A) Der vom Fahrzeughersteller (siehe Betriebsanleitung oder Reifenfülldruckhinweis am Fahrzeug) bzw. Reifenhersteller vorgeschriebene Reifenfülldruck ist zu beachten.
Die Verwendung von Reifen mit Notlaufeigenschaften ist laut Hersteller nur mit Reifenfülldrucküberwachungssystem zulässig.
- 51G) Die Verwendung dieser Rad/Reifen-Kombination ist nur zulässig, wenn diese Reifendimension in den Fahrzeugpapieren bereits serienmäßig eingetragen oder vom Fahrzeughersteller, s. Auszug aus der EG-Genehmigung des Fahrzeuges (EG-Übereinstimmungsbescheinigung), freigegeben ist. Der Loadindex, das Geschwindigkeitssymbol, die M+S-Kennzeichnung, die Hinweise und die Empfehlungen des Fahrzeugherstellers sind bei Verwendung dieser Reifengröße zu beachten.
- 51J) Die Verwendung dieser Reifengröße ist nur zulässig, wenn die Reifennennbreite, der in den Fahrzeugpapieren serienmäßig eingetragenen Mindestreifengröße, nicht unterschritten wird.
- 56G) Es ist eine Bestätigung des Reifenherstellers über die Montierbarkeit der Reifengröße auf dieser Felge erforderlich. Es wird empfohlen, den Nachweis der Eignung bei den Fahrzeugpapieren mitzuführen.
- 71C) Zum Auswuchten der Sonderräder dürfen an der Felgennenseite nur Klebegewichte angebracht werden.
- 71K) Zum Auswuchten der Sonderräder dürfen an der Felgenaußenseite nur Klebegewichte unterhalb des Tiefbetts angebracht werden.
- 721) Es ist nur die Verwendung von Gummiventilen oder Metallschraubventilen mit Überwurfmutter von außen, die weitgehend den Normen (DIN, E.T.R.T.O. bzw. Tire and Rim) entsprechen und die für einen Ventilloch-Nenn Durchmesser von 11,3 mm geeignet sind, zulässig.
Das Ventil darf nicht über den Felgenrand hinausragen. Es sind die Montagehinweise des Ventilherstellers zu beachten.
- 725) Bei Fahrzeugen mit einer bauartbedingten Höchstgeschwindigkeit über 210 km/h sind nur Metallschraubventile zulässig. Es sind die Montagehinweise des Ventilherstellers zu beachten.
- 73C) Es ist nur die Verwendung von schlauchlosen Reifen zulässig.
- 74A) Es dürfen nur die vom Radhersteller mitzuliefernden Radbefestigungsteile verwendet werden, dabei ist die Gewindegröße der serienmäßigen Befestigungsteile zu beachten. Bei Verwendung von Radschrauben, ist die, in der Anlage zum Gutachten, dem Fahrzeug zugeordnete Schaftlänge zu beachten.
- 74H) Vor Montage der Räder sind eventuell vorhandene Zentrierstifte, Befestigungsschrauben oder Sicherungsringe an den Anschlussflanschen des Fahrzeuges zu entfernen.
- 74P) Radausführungen mit Zentrierring im Mittenloch sind nur zulässig, wenn die im Gutachten beschriebenen Zentrierringe verwendet werden.
- 76J) Die Verwendung dieser Radgröße ist nicht zulässig an Fahrzeugausführungen, die serienmäßig laut COC-Papier (EG-Übereinstimmungserklärung) als kleinste Radgröße mit 15-Zoll-Rädern ausgerüstet sind.
- DF1) Die Verwendung dieser Rad/Reifen-Kombinationen ist nur zulässig an Fahrzeugen bis Modelljahr 1999. Radbefestigung mit Radschrauben. Ausführungsbezeichnung im Fz-Brief JN?/1?? für Stufenheck und JW?/3?? für Kombi.

**Gutachten 366-0225-20-WIRD/N1
zur Erteilung eines Nachtrags zur ABE 53519**

ANLAGE: 46 DAEWOO, DAEWOO-FSO, GM DAEWOO,

GM KOREA, GM Korea/Daewoo

Hersteller: ALCAR WHEELS GmbH

Radtyp: TTNH

Stand: 06.05.2022



Seite: 8 von 8

DF2) Die Verwendung dieser Rad/Reifen-Kombinationen ist nur zulässig an Fahrzeugen ab Modelljahr 2000.
Radbefestigung mit Radmutter. Ausführungsbezeichnung im Fz-Brief JN?/4?? für Stufenheck und
JW?/6?? für Kombi.

§22 53519*01

**Gutachten 366-0225-20-WIRD/N1
zur Erteilung eines Nachtrags zur ABE 53519**

ANLAGE: 47 OPEL
Hersteller: ALCAR WHEELS GmbH

Radtyp: TTNH
Stand: 06.05.2022



Fahrzeughersteller OPEL, OPEL / VAUXHALL

Raddaten:

Radgröße nach Norm : 5 1/2 J X 14 H2 Einpreßtiefe (mm) : 35
Lochkreis (mm)/Lochzahl : 100/4 Zentrierart : Mittenzentrierung

Technische Daten, Kurzfassung

Ausführung	Ausführungsbezeichnung		Mitteln- och in mm	Zentrierring- werkstoff	zul. Rad- last in kg	zul. Abroll- umf. in mm	gültig ab Fertig- datum
	Kennzeichnung Rad	Kennzeichnung Zentrierring					
TTNH2BA35N566	PCD100 ET35	Ø60.1 Ø56.6	56,6	Kunststoff	590	1976	03/21
TTNH2BA35O566	PCD100 ET35	Ø60.1 Ø56.6	56,6	Kunststoff	590	1976	03/21
TTNH2BP35N566	PCD100 ET35	Ø60.1 Ø56.6	56,6	Kunststoff	590	1976	03/21
TTNH2BP35O566	PCD100 ET35	Ø60.1 Ø56.6	56,6	Kunststoff	590	1976	03/21
TTNH2SA35N566	PCD100 ET35	Ø60.1 Ø56.6	56,6	Kunststoff	590	1976	03/21
TTNH2SA35O566	PCD100 ET35	Ø60.1 Ø56.6	56,6	Kunststoff	590	1976	03/21

Im Fahrzeug vorgeschriebene Fahrzeugsysteme, z. B. Reifendruckkontrollsysteme, müssen nach Anbau der Sonderräder funktionsfähig bleiben.

Der Fahrzeughalter muss auf die Kontrolle des Anzugsmoments der Befestigungsmittel nach einer Wegstrecke von 50km hingewiesen werden.

Verwendungsbereich/Fz-Hersteller : OPEL, OPEL / VAUXHALL

Befestigungsteile : Kegelbund-muttern M12x1,5, Kegelw. 60 Grad, für Typ : D-A

Zubehör : AEZ Artikel-Nr. ZJD4

Befestigungsteile : Kegelbundschauben M12x1,5, Schaftl. 26 mm, Kegelw. 60 Grad, für Typ : T98V; S-D/V; Combo-C-Van; OPEL ASTRA-F-CABR.; T98; T98/NB; T98/KOMBI; Combo-C-Van-CNG; OPEL ASTRA-F; X01Monocab; CORSA-B; CORSA-C-VAN; GMIB; T92/Kombi; Combo-C; S93 Coupe; T92; COMBO-C; CORSA-C; J96/Kombi; S93; T92/Conv; J96; S-D/VAN; S-D; COMBO-C-VAN

Zubehör : AEZ Artikel-Nr. ZJO1

Anzugsmoment der Befestigungsteile : 110 Nm für Typ : Combo-C; COMBO-C; Combo-C-Van; COMBO-C-VAN; Combo-C-Van-CNG; CORSA-B; CORSA-C; CORSA-C-VAN; GMIB; J96; J96/Kombi; OPEL ASTRA-F; OPEL ASTRA-F-CABR.; S-D; S-D/V; S-D/VAN; S93; S93 Coupe; T92; T92/Conv; T92/Kombi; T98; T98/KOMBI; T98/NB; T98V; X01Monocab
140 Nm für Typ : D-A



S22 53519*01

**Gutachten 366-0225-20-WIRD/N1
zur Erteilung eines Nachtrags zur ABE 53519**

ANLAGE: 47 OPEL
Hersteller: ALCAR WHEELS GmbH

Radtyp: TTNH
Stand: 06.05.2022



Verkaufsbezeichnung: **ASTRA-F**

Fahrzeugtyp	Betriebserlaubnis	kW	Reifen	Auflagen zu Reifen	Auflagen
OPEL ASTRA-F T92	G065 e1*96/79*0074*... e1*98/14*0074*..	40 - 100	175/65R14	51G	Stufenheck;
			185/60R14	11A; 22B; 51G	10B; 11B; 11G; 11H;
			185/65R14-85	11A; 22B	12A; 51A; 71C; 71K;
			195/60R14-85	11A; 22B; 24J	721; 725; 73C; 74A;
			205/55R14-85	11A; 22B; 24J	74P
OPEL ASTRA-F T92	G065 e1*96/79*0074*... e1*98/14*0074*..	40 - 60	175/65R14	51G	Stufenheck;
			185/60R14	11A; 22B; 51G	10B; 11B; 11G; 11H;
			185/65R14-85	11A; 22B	12A; 51A; 71C; 71K;
			195/60R14-85	11A; 22B; 24J	721; 725; 73C; 74A;
			205/55R14-85	11A; 22B; 24J	74P
OPEL ASTRA-F- CABR. T92/Conv	G372 e1*96/79*0076*..	52 - 85	175/65R14	51G	10B; 11B; 11G; 11H;
			175/65R14-82	51J	12A; 51G; 71C; 71K;
			185/60R14	51G	721; 725; 73C; 74A;
			185/60R14-82	51J	74P; 76J
			185/65R14-85	51J	
			195/60R14-85	11A; 22B; 24J	
T92	e1*96/79*0074*... e1*98/14*0074*..	40 - 60	175/65R14	11A; 22B; 51G	Schrägheck;
			185/60R14	11A; 22B; 51G	10B; 11B; 11G; 11H;
			185/65R14-85	11A; 22B	12A; 51A; 71C; 71K;
			195/60R14-85	11A; 22B; 24J	721; 725; 73C; 74A;
			205/55R14-85	11A; 22B; 24J	74P
T92	e1*96/79*0074*... e1*98/14*0074*..	40 - 85	185/65R14-85	11A; 22B	Schrägheck;
		40 - 110	175/65R14	11A; 22B; 51G	10B; 11B; 11G; 11H;
			185/60R14	11A; 22B; 51G	12A; 51A; 71C; 71K;
			195/60R14-85	11A; 22B; 24J	721; 725; 73C; 74A;
			205/55R14-85	11A; 22B; 24J	74P
T92/Kombi	e1*96/79*0075*... e1*98/14*0075*..	40 - 100	185/65R14-85	11A; 22B	nicht Pirschausf.;
		40 - 110	175/65R14	11A; 22B; 51G	10B; 11B; 11G; 11H;
			185/60R14	11A; 22B; 51G	12A; 51A; 71C; 71K;
			195/60R14-85	11A; 22B; 24J	721; 725; 73C; 74A;
			205/55R14-85	11A; 22B; 24J	74P
T92/Kombi	e1*96/79*0075*... e1*98/14*0075*..	42 - 60	175/65R14	11A; 22B; 51G	nicht Pirschausf.;
			185/60R14	11A; 22B; 51G	10B; 11B; 11G; 11H;
			185/65R14-85	11A; 22B	12A; 51A; 71C; 71K;
			195/60R14-85	11A; 22B; 24J	721; 725; 73C; 74A;
			205/55R14-85	11A; 22B; 24J	74P

Verkaufsbezeichnung: **ASTRA-G**

Fahrzeugtyp	Betriebserlaubnis	kW	Reifen	Auflagen zu Reifen	Auflagen
T98	e1*97/27*0086*... e1*98/14*0086*..	48	165/70R14	51G	Limousine; Stufenheck;
		48 - 85	175/70R14	51G	Schrägheck;
T98/NB	e1*97/27*0101*... e1*98/14*0101*..	48 - 92	185/65R14	51G	10B; 11B; 11G; 11H;
			185/70R14	51G	12A; 51A; 71C; 71K;
T98V	e1*97/27*0092*..		195/60R14-86	11A; 22L	721; 725; 73C; 74A;
			195/65R14-89	11A; 22L	74P; 76J; 915; QEV

**Gutachten 366-0225-20-WIRD/N1
zur Erteilung eines Nachtrags zur ABE 53519**

ANLAGE: 47 OPEL
Hersteller: ALCAR WHEELS GmbH

Radtyp: TTNH
Stand: 06.05.2022



Verkaufsbezeichnung: **ASTRA-G**

Fahrzeugtyp	Betriebserlaubnis	kW	Reifen	Auflagen zu Reifen	Auflagen
T98/KOMBI	e1*97/27*0087*..	48 - 85	175/70R14	51G	Kombi; 10B; 11B; 11G; 11H; 12K; 51A; 71C; 71K; 721; 725; 73C; 74A; 74P; 76J; 915
	e1*98/14*0087*..	48 - 92	185/65R14	51G	
T98V	e1*97/27*0092*..		185/70R14	51G	
			195/60R14-86		
			195/65R14-89		

Verkaufsbezeichnung: **COMBO-C**

Fahrzeugtyp	Betriebserlaubnis	kW	Reifen	Auflagen zu Reifen	Auflagen
Combo-C	e1*2007/46*0291*..	48 - 66	175/65R14	51G	4-Loch Radanschluss; 10B; 11B; 11G; 11H; 12A; 51A; 71C; 71K; 721; 725; 73C; 74A; 74P; 76J
COMBO-C	e1*98/14*0179*..		175/70R14	51G	
Combo-C- Van	DE*2007/46*0129*..		185/60R14 86	5EM	
COMBO-C- VAN	e1*2007/46*0129*.. K886		195/60R14 86	5EM; 54F	
Combo-C- Van-CNG	DE*2007/46*0131*..				

Verkaufsbezeichnung: **CORSA**

Fahrzeugtyp	Betriebserlaubnis	kW	Reifen	Auflagen zu Reifen	Auflagen
GMI B	e50*2001/116*0001*..	44 - 74	185/70R14 88		Corsa D; 2-türig; 4- türig; 10B; 11B; 11G; 11H; 12A; 51A; 71C; 71K; 721; 725; 73C; 74A; 74P; 76J; 77E; 4AC; 4CO
			195/65R14 89		
			205/60R14 88		

Verkaufsbezeichnung: **CORSA, CORSA-E, ADAM**

Fahrzeugtyp	Betriebserlaubnis	kW	Reifen	Auflagen zu Reifen	Auflagen
S-D	e1*2001/116*0379*..	51 - 66	175/70R14 84	12I	Corsa-E; Corsa-E Van; ab e1*2001/116*0379*30; 10B; 11B; 11G; 11H; 51A; 7BP; 71C; 71K; 721; 725; 73C; 74A; 74P; 76J; 77E; 4AC; 4CO
			175/75R14 86	12I	
			185/65R14 86	12A	
			185/70R14 88	12A	
			185/75R14 89	12A	
			195/60R14 86	11A; 12A; 26P	
			195/65R14 89	11A; 12A; 26P	
			195/70R14 91	11A; 12A; 26P	
			205/60R14 88	11A; 12A; 26N; 26P	
S-D	e1*2001/116*0379*..	51 - 74	175/70R14 84	12I; 51J	Adam; nicht Adam Rocks; 10B; 11B; 11G; 11H; 51A; 7BP; 71C; 71K; 721; 725; 73C; 74A; 74P; 76J; 77E; 4AC; 4CO
			175/75R14 86	12I; 51J	
			185/65R14 86	12I	
			185/70R14 88	12I	
			195/60R14 86	12A	
			195/65R14 89	12A	



§22 53519*01

**Gutachten 366-0225-20-WIRD/N1
zur Erteilung eines Nachtrags zur ABE 53519**

ANLAGE: 47 OPEL
Hersteller: ALCAR WHEELS GmbH

Radtyp: TTNH
Stand: 06.05.2022



Verkaufsbezeichnung: **CORSA, CORSA-E, ADAM**

Fahrzeugtyp	Betriebserlaubnis	kW	Reifen	Auflagen zu Reifen	Auflagen
S-D	e1*2001/116*0379*..	51 - 74	175/70R14 84	12I; 51J	nur Adam Rocks; 10B; 11B; 11G; 11H; 51A; 7BP; 71C; 71K; 721; 725; 73C; 74A; 74P; 76J; 77E; 4AC; 4CO
			175/75R14 86	12I; 51J	
			185/65R14 86	12I	
			185/70R14 88	12I	
			195/60R14 86	12A	
			195/65R14 89	12A	
S-D	e1*2001/116*0379*..	44 - 74	185/70R14 88		Corsa D; bis e1*2001/116*0379*29; 2-türig; 4-türig; 10B; 11B; 11G; 11H; 12A; 51A; 7BP; 71C; 71K; 721; 725; 73C; 74A; 74P; 76J; 77E; 4AC; 4CO
			195/65R14 89		
			205/60R14 88		

Verkaufsbezeichnung: **CORSA VAN**

Fahrzeugtyp	Betriebserlaubnis	kW	Reifen	Auflagen zu Reifen	Auflagen
S-D/V	e50*2007/46*0055*..	44 - 74	185/70R14 88		Corsa D; bis e50*2007/46*0055*04; 2-türig; 4-türig; 10B; 11B; 11G; 11H; 12A; 51A; 7BP; 71C; 71K; 721; 725; 73C; 74A; 74P; 76J; 77E; 4AC; 4CO
			195/65R14 89		
			205/60R14 88		

Verkaufsbezeichnung: **CORSA VAN, CORSA, CORSA-E VAN, CORSA-E**

Fahrzeugtyp	Betriebserlaubnis	kW	Reifen	Auflagen zu Reifen	Auflagen
S-D/VAN	e1*2007/46*0505*..	51 - 66	175/70R14 84	12I	Corsa-E; Corsa-E Van; 10B; 11B; 11G; 11H; 51A; 7BP; 71C; 71K; 721; 725; 73C; 74A; 74P; 76J; 77E; 4AC; 4CO
			175/75R14 86	12I	
			185/65R14 86	12A	
			185/70R14 88	12A	
			185/75R14 89	12A	
			195/60R14 86	11A; 12A; 26P	
			195/65R14 89	11A; 12A; 26P	
			195/70R14 91	11A; 12A; 26P	
			205/60R14 88	11A; 12A; 26N; 26P	
S-D/VAN	e1*2007/46*0505*..	44 - 74	185/70R14 88		Corsa D; bis e1*2007/46*0505*08; 2- türig; 4-türig; 10B; 11B; 11G; 11H; 12A; 51A; 7BP; 71C; 71K; 721; 725; 73C; 74A; 74P; 76J; 77E; 4AC; 4CO
			195/65R14 89		
			205/60R14 88		

**Gutachten 366-0225-20-WIRD/N1
zur Erteilung eines Nachtrags zur ABE 53519**

ANLAGE: 47 OPEL
Hersteller: ALCAR WHEELS GmbH

Radtyp: TTNH
Stand: 06.05.2022



Verkaufsbezeichnung: **CORSA-B**

Fahrzeugtyp	Betriebserlaubnis	kW	Reifen	Auflagen zu Reifen	Auflagen
CORSA-B	G290	78 - 80	165/65R14	11A; 24C; 24D; 51G	10B; 11B; 11G; 11H; 12A; 51A; 71C; 71K; 721; 725; 73C; 74A; 74P
			175/65R14	11A; 22B; 24C; 24D; 51G	
			185/55R14-78	11A; 22B; 22F; 24C; 24D	
			185/60R14	11A; 22B; 22F; 24C; 24D; 51G	
CORSA-B	G290	33 - 66	165/65R14	11A; 24C; 24D; 33H; 51G	10B; 11B; 11G; 11H; 12A; 51A; 71C; 71K; 721; 725; 73C; 74A; 74P
			165/65R14-78	11A; 24C; 24D; 33H	
			175/60R14-78	11A; 24C; 24D; 33H	
			185/55R14-78	11A; 22B; 22F; 24C; 24D; 33H	
			185/60R14-82	11A; 22B; 22F; 24C; 24D; 33H	
S93	e1*96/27*0053*... e1*98/14*0053*..	33 - 66	175/60R14-78	11A; 22B; 24C; 24D; 33J	10B; 11B; 11G; 11H; 12A; 51A; 71C; 71K; 721; 725; 73C; 74A; 74P
			185/60R14-82	11A; 21B; 22B; 22F; 24C; 24D; 33J; 54F	
		33 - 78	165/65R14	11A; 24D; 24J; 51G	
			185/55R14-78	11A; 21B; 22B; 22F; 24C; 24D; 33J	
		78	175/65R14	11A; 22B; 24C; 24D; 51G; 52J	
			185/60R14	11A; 21B; 22B; 22F; 24C; 24D; 51G	

Verkaufsbezeichnung: **CORSA-C**

Fahrzeugtyp	Betriebserlaubnis	kW	Reifen	Auflagen zu Reifen	Auflagen
CORSA-C	e1*98/14*0148*..	43 - 66	175/65R14	11A; 21B; 22B; 24M; 51G	2-türig; 4-türig; 10B; 10S; 11B; 11G; 11H; 12A; 51A; 71C; 71K; 721; 725; 73C; 74A; 74P; 76J; 915
			185/60R14 82	11A; 21B; 22B; 24M	
			195/60R14 86	11A; 21B; 22B; 24M	
CORSA-C	e1*98/14*0148*..	43 - 66	175/65R14	11A; 21B; 22B; 24M; 51G	2-türig; 4-türig; 10B; 10S; 11B; 11G; 11H; 12A; 51A; 71C; 71K; 721; 725; 73C; 74A; 74P; 76J; 915
			185/60R14 82	11A; 21B; 22B; 24M	
			195/60R14 86	11A; 21B; 22B; 24M	
CORSA-C	e1*98/14*0148*..	43 - 66	185/60R14 82	11A; 21B; 22B; 24M	2-türig; 4-türig; 10B; 10S; 11B; 11G; 11H; 12A; 51A; 71C; 71K; 721; 725; 73C; 74A; 74P; 76J; 915
			195/60R14 86	11A; 21B; 22B; 24M	
		43 - 92	175/65R14	11A; 21B; 22B; 24M; 51G	

**Gutachten 366-0225-20-WIRD/N1
zur Erteilung eines Nachtrags zur ABE 53519**

ANLAGE: 47 OPEL
Hersteller: ALCAR WHEELS GmbH

Radtyp: TTNH
Stand: 06.05.2022



Seite: 6 von 13

Verkaufsbezeichnung: **CORSA-C-VAN**

Fahrzeugtyp	Betriebserlaubnis	kW	Reifen	Auflagen zu Reifen	Auflagen
CORSA-C-VAN	L659	43 - 66	175/65R14	11A; 21B; 22B; 24M; 51G	2-türig; 4-türig; 10B; 10S; 11B; 11G; 11H; 12A; 51A; 71C; 71K; 721; 725; 73C; 74A; 74P; 76J; 915
			185/60R14 82	11A; 21B; 22B; 24M	
			195/60R14 86	11A; 21B; 22B; 24M	
CORSA-C-VAN	L659	43 - 66	175/65R14	11A; 21B; 22B; 24M; 51G	2-türig; 4-türig; 10B; 10S; 11B; 11G; 11H; 12A; 51A; 71C; 71K; 721; 725; 73C; 74A; 74P; 76J; 915
			185/60R14 82	11A; 21B; 22B; 24M	
			195/60R14 86	11A; 21B; 22B; 24M	
CORSA-C-VAN	L659	43 - 66	185/60R14 82	11A; 21B; 22B; 24M	2-türig; 4-türig; 10B; 10S; 11B; 11G; 11H; 12A; 51A; 71C; 71K; 721; 725; 73C; 74A; 74P; 76J; 915
		43 - 92	195/60R14 86	11A; 21B; 22B; 24M	
			175/65R14	11A; 21B; 22B; 24M; 51G	

Verkaufsbezeichnung: **Karl / Viva / Karl Rocks / Viva Rocks**

Fahrzeugtyp	Betriebserlaubnis	kW	Reifen	Auflagen zu Reifen	Auflagen
D-A	e4*2007/46*0957*..	54 - 55	165/65R14 79	11A; 245	nicht Karl/Viva Rocks; 10B; 11B; 11G; 11H; 12A; 51A; 7MM; 71C; 71K; 721; 725; 73C; 74A; 74P; 76J
			165/70R14 81	11A; 245	
			175/60R14 79	11A; 24J; 26P	
			175/65R14 82	11A; 24J; 26P	
			185/55R14 80	11A; 24J; 248; 26P; 27H	
			185/60R14 82	11A; 24J; 248; 26N; 26P; 27H	
			195/60R14 86	11A; 24M; 241; 246; 26B; 26N; 27F	
			205/55R14 85	11A; 24C; 244; 247; 26B; 26J; 27F	

Verkaufsbezeichnung: **MERIVA-A**

Fahrzeugtyp	Betriebserlaubnis	kW	Reifen	Auflagen zu Reifen	Auflagen
X01Monocab	e1*2001/116*0215*..	64 - 66	175/70R14	51G	10B; 11B; 11G; 11H; 12A; 51A; 71C; 71K; 721; 725; 73C; 74A; 74P; 76J
			185/65R14 86		
			195/60R14 86	11A; 24M	
			195/65R14 89	11A; 24M	

Verkaufsbezeichnung: **TIGRA-A**

Fahrzeugtyp	Betriebserlaubnis	kW	Reifen	Auflagen zu Reifen	Auflagen
S93 Coupe	e1*93/81*0014*.. e1*95/54*0014*.. e1*98/14*0014*..	66 - 78	175/65R14	11A; 24M; 51G	10B; 11B; 11G; 11H; 12A; 51A; 71C; 71K; 721; 725; 73C; 74A; 74P
			185/60R14	11A; 24D; 24J; 51G	
			195/60R14-85	11A; 24D; 24J	
			205/55R14-85	11A; 22B; 22F; 24D; 24J	

Benannt unter der Registriernummer KBA-P 00055-00
von der Benennungsstelle des Kraftfahrt-Bundesamtes, Bundesrepublik Deutschland.



S22 53519*01

**Gutachten 366-0225-20-WIRD/N1
zur Erteilung eines Nachtrags zur ABE 53519**



ANLAGE: 47 OPEL
Hersteller: ALCAR WHEELS GmbH

Radtyp: TTNH
Stand: 06.05.2022

Verkaufsbezeichnung: **VECTRA-B**

Fahrzeugtyp	Betriebserlaubnis	kW	Reifen	Auflagen zu Reifen	Auflagen
J96	e1*93/81*0030*.. e1*95/54*0030*..	55 - 85	175/70R14	51G	10B; 11B; 11G; 11H; 12A; 51A; 71C; 71K;
J96/Kombi	e1*95/54*0044*..		185/70R14-88		
			195/65R14-89	11A; 22B	721; 725; 73C; 74A;
			205/60R14-88	11A; 22B; 24J; 24M	74P

Auflagen

- 10B) Die mindestens erforderlichen Geschwindigkeitsbereiche der zu verwendenden Reifen sind, mit Ausnahme der Reifen mit M+S-Profil, den Fahrzeugpapieren zu entnehmen. Die für M+S Reifen zulässige Höchstgeschwindigkeit ist im Blickfeld des Fahrzeugführer sinnfällig anzugeben und im Betrieb nicht zu überschreiten. Die zulässige Achslast des Fahrzeuges darf nicht größer sein als das Zweifache der auf Seite 1 dieser Anlage angegebenen Radlast unter Berücksichtigung des angegebenen Abrollumfanges.
- 10S) Der serienmäßige Nenndurchmesser der Sommer- bzw. Winterbereifung darf nicht unterschritten werden.
- 11A) Der vorschriftsmäßige Zustand des Fahrzeuges ist durch einen amtlich anerkannten Sachverständigen oder Prüfer für den Kraftfahrzeugverkehr oder einen Prüfingenieur einer Überwachungsorganisation oder einen Angestellten nach Abschnitt 4 der Anlage VIIIb zur StVZO unter Angabe von FAHRZEUGHERSTELLER, FAHRZEUGTYP und FAHRZEUGIDENTIFIZIERUNGNUMMER auf einem Nachweis entsprechend dem im Beispielkatalog zum §19 StVZO veröffentlichten Muster bescheinigen zu lassen.
- 11B) Wird eine in diesem Gutachten aufgeführte Reifengröße verwendet, die nicht bereits in der Fahrzeuggenehmigung für diesen Fahrzeug-Typ/ -Variante/ -Version bzw. Fahrzeugausführung genannt ist, so sind die Angaben über die Reifengrößen in den Fahrzeugpapieren bei der nächsten Befassung mit den Fahrzeugpapieren durch die Zulassungsstelle unter Vorlage der Allgemeinen Betriebserlaubnis bzw. der Abnahmebestätigung nach §19 Abs. 3 der StVZO berichtigen zu lassen. Diese Berichtigung ist dann nicht erforderlich, wenn die ABE des Sonderrades eine Freistellung von der Pflicht zur Berichtigung der Fahrzeugpapiere enthält.
- 11G) Die Brems-, Lenkungsaggregate und das Fahrwerk mit Ausnahme von Sonder-Fahrwerksfedern müssen, sofern diese durch keine weiteren Auflagen berührt werden, dem Serienstand entsprechen. Für die Sonder-Fahrwerksfedern muß eine Allgemeine Betriebserlaubnis oder ein Teilegutachten vorliegen; gegen die Verwendung der Rad/Reifenkombination dürfen keine technischen Bedenken bestehen. Wird gleichzeitig mit dem Anbau der Sonderräder eine Fahrwerksänderung vorgenommen, so ist diese und ihre Auswirkung auf den Anbau der Sonderräder gesondert zu beurteilen.
- 11H) Wird das serienmäßige Ersatzrad verwendet, soll mit mäßiger Geschwindigkeit und nicht länger als erforderlich gefahren werden. Hierbei müssen die serienmäßigen Befestigungsteile verwendet werden. Bei Fahrzeugausführungen mit Allradantrieb ist bei Verwendung des Ersatzrades darauf zu achten, daß nur Reifen mit gleich großem Abrollumfang zulässig sind.
- 12A) Die Verwendung von Schneeketten ist nicht möglich, es sei denn, dass für den hier aufgeführten Fahrzeugtyp eine weitere Umrüstmöglichkeit im Gutachten aufgeführt ist. Für diese Umrüstung mit der Einschränkung in Spalte Auflagen "Auflagen zu Reifen" sind die dort aufgeführten Auflagen und Hinweise zu beachten.
- 12I) Die Verwendung von feingliedrigen Schneeketten, die nicht mehr als 10 mm (einschließlich Kettenschloss) auftragen, ist nur an der Achse, die in der Betriebsanleitung des Fahrzeuges genannt wird, möglich.
- 12K) Die Verwendung von Schneeketten ist nur zulässig, wenn diese vom Fahrzeughersteller für diese Rad/Reifen-Kombination freigegeben sind (s. Betriebsanleitung).



§22 53519*01

**Gutachten 366-0225-20-WIRD/N1
zur Erteilung eines Nachtrags zur ABE 53519**

ANLAGE: 47 OPEL
Hersteller: ALCAR WHEELS GmbH

Radtyp: TTNH
Stand: 06.05.2022



Seite: 8 von 13

- 21B) Durch Anlegen der vorderen Radhausausschnittkanten und Kunststoffinnenkotflügel über die gesamte Radhausausschnittkantenlänge ist die Freigängigkeit der Rad/Reifen-Kombination herzustellen.
- 22B) Durch Anlegen bzw. Bearbeiten der hinteren Radhausausschnittkanten und Kunststoffinnenkotflügel über die gesamte Radhausausschnittkantenlänge ist die Freigängigkeit der Rad/Reifen-Kombination herzustellen.
- 22F) Durch Aufweiten bzw. Ausstellen der hinteren Radhäuser im Bereich der Radaußenseite über die gesamte Radhausausschnittkantenlänge ist die Freigängigkeit der Rad/Reifen-Kombination herzustellen.
- 22L) Durch Kürzen bis zum Schraubenkopf und komplettes Umbiegen der Befestigungslasche der Heckschürzenbefestigung ist eine ausreichende Freigängigkeit der Rad/Reifen-Kombination herzustellen.
- 241) Die Radabdeckung an Achse 1 ist durch Ausstellen der Frontschürze und des Kotflügels oder durch Anbau von dauerhaft befestigten Karosserieteilen im Bereich 30 Grad vor der Radmitte herzustellen. Die gesamte Breite der Rad/Reifenkombination muss, unter Beachtung des maximal möglichen Betriebsmaßes des Reifens (1,04 fache der Nennbreite des Reifens), im oben genannten Bereich abgedeckt sein.
- 244) Die Radabdeckung an Achse 2 ist durch Ausstellen der Heckschürze und des Kotflügels oder durch Anbau von dauerhaft befestigten Karosserieteilen im Bereich 50 Grad hinter der Radmitte herzustellen. Die gesamte Breite der Rad/Reifenkombination muss, unter Beachtung des maximal möglichen Betriebsmaßes des Reifens (1,04 fache der Nennbreite des Reifens), im oben genannten Bereich abgedeckt sein.
- 245) Die Radabdeckung an Achse 1 ist durch Ausstellen der Frontschürze und des Kotflügels oder durch Anbau von dauerhaft befestigten Karosserieteilen im Bereich 30 Grad vor der Radmitte herzustellen. Je nach Rüstzustand des Fahrzeuges (z. B. Fahrzeugtieferlegung, Radabdeckungsverbreiterung, usw.) kann es möglich sein, dass die Radabdeckung ausreichend ist. Die gesamte Breite der Rad/Reifenkombination muss, unter Beachtung des maximal möglichen Betriebsmaßes des Reifens (1,04 fache der Nennbreite des Reifens), im oben genannten Bereich abgedeckt sein.
- 246) Die Radabdeckung an Achse 1 ist durch Ausstellen des Kotflügels oder durch Anbau von dauerhaft befestigten Karosserieteilen im Bereich 50 Grad hinter der Radmitte herzustellen. Je nach Rüstzustand des Fahrzeuges (z. B. Fahrzeugtieferlegung, Radabdeckungsverbreiterung, usw.) kann es möglich sein, dass die Radabdeckung ausreichend ist. Die gesamte Breite der Rad/Reifenkombination muss, unter Beachtung des maximal möglichen Betriebsmaßes des Reifens (1,04 fache der Nennbreite des Reifens), im oben genannten Bereich abgedeckt sein.
- 247) Die Radabdeckung an Achse 2 ist durch Ausstellen des Kotflügels oder durch Anbau von dauerhaft befestigten Karosserieteilen im Bereich 30 Grad vor der Radmitte herzustellen. Je nach Rüstzustand des Fahrzeuges (z. B. Fahrzeugtieferlegung, Radabdeckungsverbreiterung, usw.) kann es möglich sein, dass die Radabdeckung ausreichend ist. Die gesamte Breite der Rad/Reifenkombination muss, unter Beachtung des maximal möglichen Betriebsmaßes des Reifens (1,04 fache der Nennbreite des Reifens), im oben genannten Bereich abgedeckt sein.
- 248) Die Radabdeckung an Achse 2 ist durch Ausstellen der Heckschürze und des Kotflügels oder durch Anbau von dauerhaft befestigten Karosserieteilen im Bereich 50 Grad hinter der Radmitte herzustellen. Je nach Rüstzustand des Fahrzeuges (z. B. Fahrzeugtieferlegung, Radabdeckungsverbreiterung, usw.) kann es möglich sein, dass die Radabdeckung ausreichend ist. Die gesamte Breite der Rad/Reifenkombination muss, unter Beachtung des maximal möglichen Betriebsmaßes des Reifens (1,04 fache der Nennbreite des Reifens), im oben genannten Bereich abgedeckt sein.
- 24C) Die Radabdeckung an Achse 1 ist durch Ausstellen der Frontschürze und des Kotflügels oder durch Anbau von dauerhaft befestigten Karosserieteilen im Bereich 30 Grad vor der Radmitte und 50 Grad hinter der Radmitte herzustellen. Die gesamte Breite der Rad/Reifenkombination muss, unter Beachtung des maximal möglichen Betriebsmaßes des Reifens (1,04 fache der Nennbreite des Reifens), im oben genannten Bereich abgedeckt sein.

**Gutachten 366-0225-20-WIRD/N1
zur Erteilung eines Nachtrags zur ABE 53519**

ANLAGE: 47 OPEL
Hersteller: ALCAR WHEELS GmbH

Radtyp: TTNH
Stand: 06.05.2022



Seite: 9 von 13

- 24D) Die Radabdeckung an Achse 2 ist durch Ausstellen der Heckschürze und des Kotflügels oder durch Anbau von dauerhaft befestigten Karosserieteilen im Bereich 30 Grad vor der Radmitte und 50 Grad hinter der Radmitte herzustellen. Die gesamte Breite der Rad/Reifenkombination muss, unter Beachtung des maximal möglichen Betriebsmaßes des Reifens (1,04 fache der Nennbreite des Reifens), im oben genannten Bereich abgedeckt sein.
- 24J) Die Radabdeckung an Achse 1 ist durch Ausstellen der Frontschürze und des Kotflügels oder durch Anbau von dauerhaft befestigten Karosserieteilen im Bereich 30 Grad vor der Radmitte und 50 Grad hinter der Radmitte herzustellen. Je nach Rüstzustand des Fahrzeuges (z. B. Fahrzeugtieferlegung, Radabdeckungsverbreiterung, usw.) kann es möglich sein, dass die Radabdeckung ausreichend ist. Die gesamte Breite der Rad/Reifenkombination muss, unter Beachtung des maximal möglichen Betriebsmaßes des Reifens (1,04 fache der Nennbreite des Reifens), im oben genannten Bereich abgedeckt sein.
- 24M) Die Radabdeckung an Achse 2 ist durch Ausstellen der Heckschürze und des Kotflügels oder durch Anbau von dauerhaft befestigten Karosserieteilen im Bereich 30 Grad vor der Radmitte und 50 Grad hinter der Radmitte herzustellen. Je nach Rüstzustand des Fahrzeuges (z. B. Fahrzeugtieferlegung, Radabdeckungsverbreiterung, usw.) kann es möglich sein, dass die Radabdeckung ausreichend ist. Die gesamte Breite der Rad/Reifenkombination muss, unter Beachtung des maximal möglichen Betriebsmaßes des Reifens (1,04 fache der Nennbreite des Reifens), im oben genannten Bereich abgedeckt sein.
- 26B) Durch Anlegen der vorderen Radhausausschnittkanten und Kunststoffinnenkotflügel ist die Freigängigkeit der Rad/Reifen-Kombination herzustellen. Die genauen Maße / Bereiche sind dem beigefügten Anhang / Hinweisblatt "Nacharbeitsprofile Fahrzeug" am Ende dieser Anlage zu entnehmen.
- 26J) Durch Aufweiten bzw. Ausstellen der vorderen Radhäuser ist die Freigängigkeit der Rad/Reifen-Kombination herzustellen. Die genauen Maße / Bereiche sind dem beigefügten Anhang / Hinweisblatt "Nacharbeitsprofile Fahrzeug" am Ende dieser Anlage zu entnehmen.
- 26N) Durch Aufweiten bzw. Ausstellen der vorderen Radhäuser ist die Freigängigkeit der Rad/Reifen-Kombination unter Berücksichtigung der maximal zulässigen Betriebsbreite nach ETRTO bzw. WdK (1,04 fache Nennbreite des Reifens) herzustellen. Die genauen Maße / Bereiche sind dem beigefügten Anhang / Hinweisblatt "Nacharbeitsprofile Fahrzeug" am Ende dieser Anlage zu entnehmen.
- 26P) Durch Anlegen der vorderen Radhausausschnittkanten und Kunststoffinnenkotflügel ist die Freigängigkeit der Rad/Reifen-Kombination unter Berücksichtigung der maximal zulässigen Betriebsbreite nach ETRTO bzw. WdK (1,04 fache Nennbreite des Reifens) herzustellen. Die genauen Maße / Bereiche sind dem beigefügten Anhang / Hinweisblatt "Nacharbeitsprofile Fahrzeug" am Ende dieser Anlage zu entnehmen.
- 27F) Durch Aufweiten bzw. Ausstellen der hinteren Radhäuser ist die Freigängigkeit der Rad/Reifen-Kombination herzustellen. Die genauen Maße / Bereiche sind dem beigefügten Anhang / Hinweisblatt "Nacharbeitsprofile Fahrzeug" am Ende dieser Anlage zu entnehmen.
- 27H) Durch Aufweiten bzw. Ausstellen der hinteren Radhäuser ist die Freigängigkeit der Rad/Reifen-Kombination unter Berücksichtigung der maximal zulässigen Betriebsbreite nach ETRTO bzw. WdK (1,04 fache Nennbreite des Reifens) herzustellen. Die genauen Maße / Bereiche sind dem beigefügten Anhang / Hinweisblatt "Nacharbeitsprofile Fahrzeug" am Ende dieser Anlage zu entnehmen.
- 33H) Sofern nicht bereits serienmäßig vorhanden, muß an der Vorderachse ein Stabilisator eingebaut werden. Bei Nachrüstung ist dies auf der Abnahmebestätigung nach §19 Abs.3 StVZO zu berücksichtigen.
- 33J) Sofern nicht bereits serienmäßig vorhanden, müssen an der Vorder- und Hinterachse Stabilisatoren eingebaut werden. Bei Nachrüstung ist dies auf der Abnahmebestätigung nach §19 Abs.3 StVZO zu berücksichtigen.
- 4AC) Die Verwendung des vom Fahrzeughersteller verbauten Reifendruck Kontrollsystems mit Sensoren Art. Nr.: 10 10 048 (nur wenn auch original verbaut) ist zulässig. Das System muss gemäß den Herstellerangaben kalibriert werden. Alternativ kann ein geeignetes Nachrüstkontrollsystem verwendet werden.

**Gutachten 366-0225-20-WIRD/N1
zur Erteilung eines Nachtrags zur ABE 53519**

ANLAGE: 47 OPEL
Hersteller: ALCAR WHEELS GmbH

Radtyp: TTNH
Stand: 06.05.2022



Seite: 10 von 13

- 4CO) Die Verwendung des vom Fahrzeughersteller verbauten Reifendruck Kontrollsystems mit Sensoren Art. Nr.: 10 10 042 (nur wenn auch original verbaut) ist zulässig. Das System muss gemäß den Herstellerangaben kalibriert werden. Alternativ kann ein geeignetes Nachrüst-Kontrollsystem verwendet werden.
- 51A) Der vom Fahrzeughersteller (siehe Betriebsanleitung oder Reifenfülldruckhinweis am Fahrzeug) bzw. Reifenhersteller vorgeschriebene Reifenfülldruck ist zu beachten.
Die Verwendung von Reifen mit Notlaufeigenschaften ist laut Hersteller nur mit Reifenfülldrucküberwachungssystem zulässig.
- 51G) Die Verwendung dieser Rad/Reifen-Kombination ist nur zulässig, wenn diese Reifendimension in den Fahrzeugpapieren bereits serienmäßig eingetragen oder vom Fahrzeughersteller, s. Auszug aus der EG-Genehmigung des Fahrzeuges (EG-Übereinstimmungsbescheinigung), freigegeben ist. Der Loadindex, das Geschwindigkeitssymbol, die M+S-Kennzeichnung, die Hinweise und die Empfehlungen des Fahrzeugherstellers sind bei Verwendung dieser Reifengröße zu beachten.
- 51J) Die Verwendung dieser Reifengröße ist nur zulässig, wenn die Reifennennbreite, der in den Fahrzeugpapieren serienmäßig eingetragenen Mindestreifengröße, nicht unterschritten wird.
- 52J) Diese Reifengröße ist nur mit M+S-Profil zulässig. Die Lauffläche und die Struktur sind bei M+S-Profil so konzipiert, dass sie vor allem auf Matsch und Schnee (Winter) bessere Fahreigenschaften gewährleisten.
- 54F) Je nach Fahrzeuggrundausrüstung sind einer Serien-Reifengröße Geschwindigkeitsmesser mit unterschiedlicher Wegdrehzahl zugeordnet. Bei der Verwendung einer Reifengröße, die noch nicht in den Fahrzeugpapieren aufgeführt ist, kann deshalb eine Angleichung erforderlich werden.
Sofern eine Angleichung durchgeführt wird, ist dies bei der Beurteilung weiterer Rad/Reifen-Kombinationen zu berücksichtigen.
Der vorschriftsmäßige Zustand des Fahrzeuges ist durch einen amtlich anerkannten Sachverständigen oder Prüfer für den Kraftfahrzeugverkehr oder einen Kraftfahrzeugsachverständigen oder einen Angestellten nach Abschnitt 4 der Anlage VIII b zur StVZO unter Angabe von FAHRZEUGHERSTELLER, FAHRZEUGTYP und FAHRZEUGIDENTIFIZIERUNGSNUMMER auf einem Nachweis entsprechend dem im Beispielkatalog zum §19 StVZO veröffentlichten Muster bescheinigen zu lassen.
- 5EM) Die Verwendung dieser Reifengröße ist nur zulässig an Fahrzeugausführungen bis zu einer zulässigen Achslast von 1060kg.
- 71C) Zum Auswuchten der Sonderräder dürfen an der Felgeninnenseite nur Klebegegichte angebracht werden.
- 71K) Zum Auswuchten der Sonderräder dürfen an der Felgenaußenseite nur Klebegegichte unterhalb des Tiefbetts angebracht werden.
- 721) Es ist nur die Verwendung von Gummiventilen oder Metallschraubventilen mit Überwurfmutter von außen, die weitgehend den Normen (DIN, E.T.R.T.O. bzw. Tire and Rim) entsprechen und die für einen Ventilloch-Nenn Durchmesser von 11,3 mm geeignet sind, zulässig.
Das Ventil darf nicht über den Felgenrand hinausragen. Es sind die Montagehinweise des Ventilherstellers zu beachten.
- 725) Bei Fahrzeugen mit einer bauartbedingten Höchstgeschwindigkeit über 210 km/h sind nur Metallschraubventile zulässig. Es sind die Montagehinweise des Ventilherstellers zu beachten.
- 73C) Es ist nur die Verwendung von schlauchlosen Reifen zulässig.
- 74A) Es dürfen nur die vom Radhersteller mitzuliefernden Radbefestigungsteile verwendet werden, dabei ist die Gewindegröße der serienmäßigen Befestigungsteile zu beachten. Bei Verwendung von Radschrauben, ist die, in der Anlage zum Gutachten, dem Fahrzeug zugeordnete Schaftlänge zu beachten.
- 74P) Radausführungen mit Zentrierring im Mittenloch sind nur zulässig, wenn die im Gutachten beschriebenen Zentrierringe verwendet werden.

**Gutachten 366-0225-20-WIRD/N1
zur Erteilung eines Nachtrags zur ABE 53519**

ANLAGE: 47 OPEL

Hersteller: ALCAR WHEELS GmbH

Radtyp: TTNH

Stand: 06.05.2022



Seite: 11 von 13

- 76J) Die Verwendung dieser Radgröße ist nicht zulässig an Fahrzeugausführungen, die serienmäßig laut COC-Papier (EG-Übereinstimmungserklärung) als kleinste Radgröße mit 15-Zoll-Rädern ausgerüstet sind.
- 77E) Das indirekte Reifendruckkontrollsystem ist zu kalibrieren. Es ist dafür den Ausführungen der Bedienungsanleitung Folge zu leisten.
- 7BP) Die Verwendung des vom Fahrzeughersteller verbauten Reifendruck Kontrollsystems mit Sensoren Art. Nr.: 10 10 050 (nur wenn auch original verbaut) ist zulässig. Das System muss gemäß den Herstellerangaben kalibriert werden. Alternativ kann ein geeignetes Nachrüstkontrollsystem verwendet werden.
- 7MM) Die Verwendung des vom Fahrzeughersteller verbauten Reifendruck Kontrollsystems mit Sensoren Art. Nr.: 10 10 069 (nur wenn auch original verbaut) ist zulässig. Das System muss gemäß den Herstellerangaben kalibriert werden. Alternativ kann ein geeignetes Nachrüstkontrollsystem verwendet werden.
- 915) An Fahrzeugausführungen, die unter Ziff.1 Zeile 2 im Fahrzeugbrief und -schein als 3-Liter bzw. 5-Liter-Auto beschrieben und somit steuerbegünstigt sind, sind nur die serienmäßigen Rad/Reifen-Kombinationen bzw. Sonderräder mit serienmäßigen Abmessungen und Serienreifengrößen zulässig.
- QEV) Die Verwendung dieser Rad/Reifen-Kombination ist nicht zulässig an Fahrzeugausführungen Opel Astra ECO, die serienmäßig mit der Reifengröße 175/80 R14 ausgerüstet sind.

§22 53519*01

**Gutachten 366-0225-20-WIRD/N1
zur Erteilung eines Nachtrags zur ABE 53519**

ANLAGE: 47 OPEL
Hersteller: ALCAR WHEELS GmbH

Radtyp: TTNH
Stand: 06.05.2022



Nacharbeitsprofile Fahrzeug

Fahrzeug:

Hersteller: OPEL
Fahrzeugtyp: D-A
Genehm.Nr.: e4*2007/46*0957*..
Handelsbez.: Karl / Viva / Karl Rocks / Viva Rocks

Variante(n):

Nacharbeit Radhausausschnittkantenbereich:

Auflagen	Nacharbeit im Bereich		Achse
	von [mm]	bis [mm]	
26B	x = 250	y = 250	VA
26P	x = 200	y = 200	VA

Aufweiten Radhausausschnittkantenbereich:

Auflagen	Im Bereich		Aufweiten um [mm]	Achse
	von [mm]	bis [mm]		
26J	x = 250	y = 250	30	VA
26N	x = 250	y = 250	8	VA
27F	x = 300	y = 300	30	HA
27H	x = 300	y = 300	8	HA

S22 53519*01

**Gutachten 366-0225-20-WIRD/N1
zur Erteilung eines Nachtrags zur ABE 53519**

ANLAGE: 47 OPEL
Hersteller: ALCAR WHEELS GmbH

Radtyp: TTNH
Stand: 06.05.2022



Nacharbeitsprofile Fahrzeug

Fahrzeug:

Hersteller: OPEL
Fahrzeugtyp: S-D
Genehm.Nr.: e1*2001/116*0379*..
Handelsbez.: CORSA, CORSA-E, ADAM

Variante(n):

Nacharbeit Radhausausschnittkantenbereich:

Auflagen	Nacharbeit im Bereich		Achse
	von [mm]	bis [mm]	
26B	x = 300	y = 300	VA
26P	x = 250	y = 250	VA

Aufweiten Radhausausschnittkantenbereich:

Auflagen	Im Bereich		Aufweiten um [mm]	Achse
	von [mm]	bis [mm]		
26J	x = 300	y = 300	30	VA
26N	x = 300	y = 300	8	VA
27F	x = 300	y = 300	25	HA
27H	x = 300	y = 300	8	HA

S22 53519*01

**Gutachten 366-0225-20-WIRD/N1
zur Erteilung eines Nachtrags zur ABE 53519**

ANLAGE: 55 VW
Hersteller: ALCAR WHEELS GmbH

Radtyp: TTNH
Stand: 06.05.2022



Fahrzeughersteller **VOLKSWAGEN**

Raddaten:

Radgröße nach Norm : 5 1/2 J X 14 H2 Einpreßtiefe (mm) : 35
Lochkreis (mm)/Lochzahl : 100/4 Zentrierart : Mittenzentrierung

Technische Daten, Kurzfassung

Ausführung	Ausführungsbezeichnung		Mittelloch in mm	Zentrierwerkstoff	zul. Radlast in kg	zul. Abrollumf. in mm	gültig ab Fertigdatum
	Kennzeichnung Rad	Kennzeichnung Zentrierring					
TTNH2BA35N571	PCD100 ET35	Ø60.1 Ø57.1	57,1	Kunststoff	590	1976	03/21
TTNH2BA35O571	PCD100 ET35	Ø60.1 Ø57.1	57,1	Kunststoff	590	1976	03/21
TTNH2BP35N571	PCD100 ET35	Ø60.1 Ø57.1	57,1	Kunststoff	590	1976	03/21
TTNH2BP35O571	PCD100 ET35	Ø60.1 Ø57.1	57,1	Kunststoff	590	1976	03/21
TTNH2SA35N571	PCD100 ET35	Ø60.1 Ø57.1	57,1	Kunststoff	590	1976	03/21
TTNH2SA35O571	PCD100 ET35	Ø60.1 Ø57.1	57,1	Kunststoff	590	1976	03/21

Im Fahrzeug vorgeschriebene Fahrzeugsysteme, z. B. Reifendruckkontrollsysteme, müssen nach Anbau der Sonderräder funktionsfähig bleiben.

Der Fahrzeughalter muss auf die Kontrolle des Anzugsmoments der Befestigungsmittel nach einer Wegstrecke von 50km hingewiesen werden.

Verwendungsbereich/Fz-Hersteller : VOLKSWAGEN

Befestigungsteile : Kegelbundschrauben M12x1,5, Schaftl. 26 mm, Kegelw. 60 Grad
Zubehör : AEZ Artikel-Nr. ZJV1

Anzugsmoment der Befestigungsteile : 110 Nm

Verkaufsbezeichnung: **CADDY MJ 1995-2003**

Fahrzeugtyp	Betriebserlaubnis	kW	Reifen	Auflagen zu Reifen	Auflagen
9KV	e9*93/81*0007*... e9*98/14*0007*..	42 - 66	175/65R14	12T; 51G	10B; 11B; 11G; 11H;
			185/60R14	12X; 51G	51A; 71C; 71K; 721;
9KVF	H337		195/60R14 86	11A; 12A; 21B; 367	725; 73C; 74A; 74P

Verkaufsbezeichnung: **CADDY PICKUP MJ 1996-2000**

Fahrzeugtyp	Betriebserlaubnis	kW	Reifen	Auflagen zu Reifen	Auflagen
9U	H498	40 - 55	175/65R14-82		10B; 11B; 11G; 11H; 12A; 51A; 71C; 71K; 721; 725; 73C; 74A; 74P



**Gutachten 366-0225-20-WIRD/N1
zur Erteilung eines Nachtrags zur ABE 53519**

ANLAGE: 55 VW
Hersteller: ALCAR WHEELS GmbH

Radtyp: TTNH
Stand: 06.05.2022



Verkaufsbezeichnung: **UP!**

Fahrzeugtyp	Betriebserlaubnis	kW	Reifen	Auflagen zu Reifen	Auflagen
AA	e13*2007/46*1167*..	55	165/65R14 79 165/70R14 81 175/65R14 82 185/60R14 82 185/65R14 86 195/60R14 86		nur Cross UP; Frontantrieb; 10B; 11B; 11G; 11H; 12A; 51A; 71C; 71K; 721; 725; 73C; 74A; 74P; 76J; 77E
AA AAN	e13*2007/46*1167*.. e13*2007/46*1182*..	44 - 66	165/65R14 79 165/70R14 81 175/60R14 79 175/65R14 82 185/60R14 82 185/65R14 86 195/60R14 86	12R 12R 12R 12A 12A 11A; 12A; 245; 248	nicht Cross UP; Van; Schrägheck 2-türig; Schrägheck 4-türig; Frontantrieb; 10B; 11B; 11G; 11H; 51A; 71C; 71K; 721; 725; 73C; 74A; 74P; 76J; 77E

Verkaufsbezeichnung: **VW GOLF, VENTO**

Fahrzeugtyp	Betriebserlaubnis	kW	Reifen	Auflagen zu Reifen	Auflagen
1H 1HX0	e1*96/79*0068*.. F804	40 - 66	175/65R14 82 185/60R14 82 185/65R14 86 195/60R14 86	12G; 51J 12G 12A; 51J 11A; 12A; 22B	Kombi; Frontantrieb; 10B; 11B; 11G; 11H; 51A; 71C; 71K; 721; 725; 73C; 74A; 74P; 76J; 76T
1H 1HX0	e1*96/79*0068*.. F804	40 - 66	175/65R14-82 185/60R14 82 185/65R14-85 195/60R14-85	12G; 51J 12G 11A; 12A; 54A 12A	nicht Kombi; Frontantrieb; 10B; 11B; 11G; 11H; 51A; 71C; 71K; 721; 725; 73C; 74A; 74P; 76J; 76T
1H 1HX1	e1*96/79*0068*.. e1*92/53*0004*... G156	66	175/65R14 185/60R14 185/65R14-85 195/60R14-85	12G; 51G 12G; 51G 11A; 12A; 54A 11A; 12A; 21B	nicht Kombi; Allradantrieb; 10B; 11B; 11G; 11H; 51A; 71C; 71K; 721; 725; 73C; 74A; 74P; 76T
1HX0F	F894	40 - 66	175/65R14 175/65R14 82 185/60R14 82 195/60R14 86	51G; 52J 11A; 22B	Steilheck; 10B; 11B; 11G; 11H; 12K; 51A; 71C; 71K; 721; 725; 73C; 74A; 74P; 76J; 76T
1HX0F	F894	40 - 66	175/65R14 82 185/60R14 82 185/65R14 86 195/60R14 86	12G; 52J 12G 11A; 12A; 54A 11A; 12A; 22B	Schrägheck; 10B; 11B; 11G; 11H; 51A; 71C; 71K; 721; 725; 73C; 74A; 74P; 76J; 76T

**Gutachten 366-0225-20-WIRD/N1
zur Erteilung eines Nachtrags zur ABE 53519**

ANLAGE: 55 VW
Hersteller: ALCAR WHEELS GmbH

Radtyp: TTNH
Stand: 06.05.2022



Verkaufsbezeichnung: **VW LUPO**

Fahrzeugtyp	Betriebserlaubnis	kW	Reifen	Auflagen zu Reifen	Auflagen
6X	e1*2001/116*0085*..	37 - 55	185/50R14 77	11A; 22B; 24J; 24M	10B; 11B; 11G; 11H; 12A; 51A; 71C; 71K; 721; 725; 73C; 74A; 74P; 76R
	e1*97/27*0085*.. e1*98/14*0085*..		185/55R14-78	11A; 22B; 24J; 24M	

Verkaufsbezeichnung: **VW POLO**

Fahrzeugtyp	Betriebserlaubnis	kW	Reifen	Auflagen zu Reifen	Auflagen
6N	e1*98/14*0069*..	37 - 55	175/60R14-79	11A; 22B; 22L; 24M; 51J	Polo GP (Facelift Okt.1999); ab e1*98/14*0069*07; 10B; 11B; 11G; 11H; 12A; 51A; 71C; 71K; 721; 725; 73C; 74A; 74P; 76J; 76R
			185/50R14 77	11A; 22B; 22L; 24M; 5CV	
			185/55R14-79	11A; 22B; 22L; 24M	
6N	e1*96/79*0069*.. e1*98/14*0069*.. G774	33 - 55	175/60R14-78	11A; 22B; 24J; 24M	nur bis e1*98/14*0069*06; 10B; 11B; 11G; 11H; 12A; 51A; 71C; 71K; 721; 725; 73C; 74A; 74P; 76R
6NF			185/50R14 77	11A; 22B; 24C; 24D	
G951			185/55R14-78	11A; 22B; 24C; 24D	

Auflagen

- 10B) Die mindestens erforderlichen Geschwindigkeitsbereiche der zu verwendenden Reifen sind, mit Ausnahme der Reifen mit M+S-Profil, den Fahrzeugpapieren zu entnehmen. Die für M+S Reifen zulässige Höchstgeschwindigkeit ist im Blickfeld des Fahrzeugführer sinnfällig anzugeben und im Betrieb nicht zu überschreiten. Die zulässige Achslast des Fahrzeuges darf nicht größer sein als das Zweifache der auf Seite 1 dieser Anlage angegebenen Radlast unter Berücksichtigung des angegebenen Abrollumfanges.
- 11A) Der vorschriftsmäßige Zustand des Fahrzeuges ist durch einen amtlich anerkannten Sachverständigen oder Prüfer für den Kraftfahrzeugverkehr oder einen Prüflingenieur einer Überwachungsorganisation oder einen Angestellten nach Abschnitt 4 der Anlage VIIIb zur StVZO unter Angabe von FAHRZEUGHERSTELLER, FAHRZEUGTYP und FAHRZEUGIDENTIFIZIERUNGSNUMMER auf einem Nachweis entsprechend dem im Beispielkatalog zum §19 StVZO veröffentlichten Muster bescheinigen zu lassen.
- 11B) Wird eine in diesem Gutachten aufgeführte Reifengröße verwendet, die nicht bereits in der Fahrzeuggenehmigung für diesen Fahrzeug-Typ/ -Variante/ -Version bzw. Fahrzeugausführung genannt ist, so sind die Angaben über die Reifengrößen in den Fahrzeugpapieren bei der nächsten Befassung mit den Fahrzeugpapieren durch die Zulassungsstelle unter Vorlage der Allgemeinen Betriebserlaubnis bzw. der Abnahmebestätigung nach §19 Abs. 3 der StVZO berichtigen zu lassen. Diese Berichtigung ist dann nicht erforderlich, wenn die ABE des Sonderrades eine Freistellung von der Pflicht zur Berichtigung der Fahrzeugpapiere enthält.
- 11G) Die Brems-, Lenkungsaggregate und das Fahrwerk mit Ausnahme von Sonder-Fahrwerksfedern müssen, sofern diese durch keine weiteren Auflagen berührt werden, dem Serienstand entsprechen. Für die Sonder-Fahrwerksfedern muß eine Allgemeine Betriebserlaubnis oder ein Teilegutachten vorliegen; gegen die Verwendung der Rad/Reifenkombination dürfen keine technischen Bedenken bestehen. Wird gleichzeitig mit dem Anbau der Sonderräder eine Fahrwerksänderung vorgenommen, so ist diese und ihre Auswirkung auf den Anbau der Sonderräder gesondert zu beurteilen.



Gutachten 366-0225-20-WIRD/N1 zur Erteilung eines Nachtrags zur ABE 53519

ANLAGE: 55 VW
Hersteller: ALCAR WHEELS GmbH

Radtyp: TTNH
Stand: 06.05.2022



Seite: 4 von 6

- 11H) Wird das serienmäßige Ersatzrad verwendet, soll mit mäßiger Geschwindigkeit und nicht länger als erforderlich gefahren werden. Hierbei müssen die serienmäßigen Befestigungsteile verwendet werden. Bei Fahrzeugausführungen mit Allradantrieb ist bei Verwendung des Ersatzrades darauf zu achten, daß nur Reifen mit gleich großem Abrollumfang zulässig sind.
- 12A) Die Verwendung von Schneeketten ist nicht möglich, es sei denn, dass für den hier aufgeführten Fahrzeugtyp eine weitere Umrüstmöglichkeit im Gutachten aufgeführt ist. Für diese Umrüstung mit der Einschränkung in Spalte Auflagen "Auflagen zu Reifen" sind die dort aufgeführten Auflagen und Hinweise zu beachten.
- 12G) Die Verwendung von feingliedrigen Schneeketten, die bis ca. 15 mm (einschließlich Kettenschloß) auftragen, ist an der Antriebsachse möglich.
- 12K) Die Verwendung von Schneeketten ist nur zulässig, wenn diese vom Fahrzeughersteller für diese Rad/Reifen-Kombination freigegeben sind (s. Betriebsanleitung).
- 12R) Die Verwendung von feingliedrigen Schneeketten, die nicht mehr als 12 mm (einschließlich Kettenschloß) auftragen, ist nur an der Achse, die in der Betriebsanleitung des Fahrzeuges genannt wird, möglich.
- 12T) Die Verwendung von feingliedrigen Schneeketten ist nur mit der vom Fahrzeughersteller freigegebenen Schneekette oder einer baugleichen Schneekette an der Achse, die in der Betriebsanleitung des Fahrzeuges genannt wird, möglich.
- 12X) Die Verwendung von Schneeketten ist nur zulässig, wenn diese vom Fahrzeughersteller für diese Reifengröße freigegeben ist (s. Betriebsanleitung).
- 21B) Durch Anlegen der vorderen Radhausausschnittkanten und Kunststoffinnenkotflügel über die gesamte Radhausausschnittkantenlänge ist die Freigängigkeit der Rad/Reifen-Kombination herzustellen.
- 22B) Durch Anlegen bzw. Bearbeiten der hinteren Radhausausschnittkanten und Kunststoffinnenkotflügel über die gesamte Radhausausschnittkantenlänge ist die Freigängigkeit der Rad/Reifen-Kombination herzustellen.
- 22L) Durch Kürzen bis zum Schraubenkopf und komplettes Umbiegen der Befestigungslasche der Heckschürzenbefestigung ist eine ausreichende Freigängigkeit der Rad/Reifen-Kombination herzustellen.
- 245) Die Radabdeckung an Achse 1 ist durch Ausstellen der Frontschürze und des Kotflügels oder durch Anbau von dauerhaft befestigten Karosserieteilen im Bereich 30 Grad vor der Radmitte herzustellen. Je nach Rüstzustand des Fahrzeuges (z. B. Fahrzeugtieferlegung, Radabdeckungsverbreiterung, usw.) kann es möglich sein, dass die Radabdeckung ausreichend ist. Die gesamte Breite der Rad/Reifenkombination muss, unter Beachtung des maximal möglichen Betriebsmaßes des Reifens (1,04 fache der Nennbreite des Reifens), im oben genannten Bereich abgedeckt sein.
- 248) Die Radabdeckung an Achse 2 ist durch Ausstellen der Heckschürze und des Kotflügels oder durch Anbau von dauerhaft befestigten Karosserieteilen im Bereich 50 Grad hinter der Radmitte herzustellen. Je nach Rüstzustand des Fahrzeuges (z. B. Fahrzeugtieferlegung, Radabdeckungsverbreiterung, usw.) kann es möglich sein, dass die Radabdeckung ausreichend ist. Die gesamte Breite der Rad/Reifenkombination muss, unter Beachtung des maximal möglichen Betriebsmaßes des Reifens (1,04 fache der Nennbreite des Reifens), im oben genannten Bereich abgedeckt sein.
- 24C) Die Radabdeckung an Achse 1 ist durch Ausstellen der Frontschürze und des Kotflügels oder durch Anbau von dauerhaft befestigten Karosserieteilen im Bereich 30 Grad vor der Radmitte und 50 Grad hinter der Radmitte herzustellen. Die gesamte Breite der Rad/Reifenkombination muss, unter Beachtung des maximal möglichen Betriebsmaßes des Reifens (1,04 fache der Nennbreite des Reifens), im oben genannten Bereich abgedeckt sein.
- 24D) Die Radabdeckung an Achse 2 ist durch Ausstellen der Heckschürze und des Kotflügels oder durch Anbau von dauerhaft befestigten Karosserieteilen im Bereich 30 Grad vor der Radmitte und 50 Grad hinter der Radmitte herzustellen. Die gesamte Breite der Rad/Reifenkombination muss, unter Beachtung

Gutachten 366-0225-20-WIRD/N1 zur Erteilung eines Nachtrags zur ABE 53519

ANLAGE: 55 VW
Hersteller: ALCAR WHEELS GmbH

Radtyp: TTNH
Stand: 06.05.2022



Seite: 5 von 6

- des maximal möglichen Betriebsmaßes des Reifens (1,04 fache der Nennbreite des Reifens), im oben genannten Bereich abgedeckt sein.
- 24J) Die Radabdeckung an Achse 1 ist durch Ausstellen der Frontschürze und des Kotflügels oder durch Anbau von dauerhaft befestigten Karosserieteilen im Bereich 30 Grad vor der Radmitte und 50 Grad hinter der Radmitte herzustellen. Je nach Rüstzustand des Fahrzeuges (z. B. Fahrzeugtiefelerlegung, Radabdeckungsverbreiterung, usw.) kann es möglich sein, dass die Radabdeckung ausreichend ist. Die gesamte Breite der Rad/Reifenkombination muss, unter Beachtung des maximal möglichen Betriebsmaßes des Reifens (1,04 fache der Nennbreite des Reifens), im oben genannten Bereich abgedeckt sein.
- 24M) Die Radabdeckung an Achse 2 ist durch Ausstellen der Heckschürze und des Kotflügels oder durch Anbau von dauerhaft befestigten Karosserieteilen im Bereich 30 Grad vor der Radmitte und 50 Grad hinter der Radmitte herzustellen. Je nach Rüstzustand des Fahrzeuges (z. B. Fahrzeugtiefelerlegung, Radabdeckungsverbreiterung, usw.) kann es möglich sein, dass die Radabdeckung ausreichend ist. Die gesamte Breite der Rad/Reifenkombination muss, unter Beachtung des maximal möglichen Betriebsmaßes des Reifens (1,04 fache der Nennbreite des Reifens), im oben genannten Bereich abgedeckt sein.
- 367) Durch Begrenzen des Lenkeinschlages oder durch Nacharbeit der vorderen Radhäuser im Bereich der Radinnenseite ist eine ausreichende Freigängigkeit der Rad/Reifen-Kombination herzustellen.
- 51A) Der vom Fahrzeughersteller (siehe Betriebsanleitung oder Reifenfülldruckhinweis am Fahrzeug) bzw. Reifenhersteller vorgeschriebene Reifenfülldruck ist zu beachten.
Die Verwendung von Reifen mit Notlaufeigenschaften ist laut Hersteller nur mit Reifenfülldrucküberwachungssystem zulässig.
- 51G) Die Verwendung dieser Rad/Reifen-Kombination ist nur zulässig, wenn diese Reifendimension in den Fahrzeugpapieren bereits serienmäßig eingetragen oder vom Fahrzeughersteller, s. Auszug aus der EG-Genehmigung des Fahrzeuges (EG-Übereinstimmungsbescheinigung), freigegeben ist. Der Loadindex, das Geschwindigkeitssymbol, die M+S-Kennzeichnung, die Hinweise und die Empfehlungen des Fahrzeugherstellers sind bei Verwendung dieser Reifengröße zu beachten.
- 51J) Die Verwendung dieser Reifengröße ist nur zulässig, wenn die Reifennennbreite, der in den Fahrzeugpapieren serienmäßig eingetragenen Mindestreifengröße, nicht unterschritten wird.
- 52J) Diese Reifengröße ist nur mit M+S-Profil zulässig. Die Lauffläche und die Struktur sind bei M+S-Profil so konzipiert, dass sie vor allem auf Matsch und Schnee (Winter) bessere Fahreigenschaften gewährleisten.
- 54A) Es ist der Nachweis zu erbringen, daß die Anzeigen von Geschwindigkeitsmesser und Wegstreckenzähler innerhalb der zulässigen Toleranzen liegen. Sofern eine Angleichung durchgeführt wird, ist dies bei der Beurteilung weiterer Rad/Reifen-Kombinationen in den Fahrzeugpapieren zu berücksichtigen.
- 5CV) Die Verwendung dieser Reifengröße ist nur zulässig an Fahrzeugausführungen bis zu einer zulässigen Achslast von 824kg.
- 71C) Zum Auswuchten der Sonderräder dürfen an der Felgeninnenseite nur Klebegewichte angebracht werden.
- 71K) Zum Auswuchten der Sonderräder dürfen an der Felgenaußenseite nur Klebegewichte unterhalb des Tiefbetts angebracht werden.
- 721) Es ist nur die Verwendung von Gummiventilen oder Metallschraubventilen mit Überwurfmutter von außen, die weitgehend den Normen (DIN, E.T.R.T.O. bzw. Tire and Rim) entsprechen und die für einen Ventilloch-Nenndurchmesser von 11,3 mm geeignet sind, zulässig.
Das Ventil darf nicht über den Felgenrand hinausragen. Es sind die Montagehinweise des Ventilherstellers zu beachten.

**Gutachten 366-0225-20-WIRD/N1
zur Erteilung eines Nachtrags zur ABE 53519**

ANLAGE: 55 VW
Hersteller: ALCAR WHEELS GmbH

Radtyp: TTNH
Stand: 06.05.2022



Seite: 6 von 6

- 725) Bei Fahrzeugen mit einer bauartbedingten Höchstgeschwindigkeit über 210 km/h sind nur Metallschraubventile zulässig. Es sind die Montagehinweise des Ventilherstellers zu beachten.
- 73C) Es ist nur die Verwendung von schlauchlosen Reifen zulässig.
- 74A) Es dürfen nur die vom Radhersteller mitzuliefernden Radbefestigungsteile verwendet werden, dabei ist die Gewindegröße der serienmäßigen Befestigungsteile zu beachten. Bei Verwendung von Radschrauben, ist die, in der Anlage zum Gutachten, dem Fahrzeug zugeordnete Schaftlänge zu beachten.
- 74P) Radausführungen mit Zentrierring im Mittenloch sind nur zulässig, wenn die im Gutachten beschriebenen Zentrierringe verwendet werden.
- 76J) Die Verwendung dieser Radgröße ist nicht zulässig an Fahrzeugausführungen, die serienmäßig laut COC-Papier (EG-Übereinstimmungserklärung) als kleinste Radgröße mit 15-Zoll-Rädern ausgerüstet sind.
- 76R) Die Verwendung dieser Radgröße ist nur zulässig, wenn die Felgenbreite des Serienrades nicht unterschritten wird.
- 76T) Die Verwendung dieser Felgengröße ist nur zulässig, wenn die Felgenbreite, der in den Fahrzeugpapieren serienmäßig eingetragenen Felgen, nicht unterschritten wird.
- 77E) Das indirekte Reifendruckkontrollsystem ist zu kalibrieren. Es ist dafür den Ausführungen der Bedienungsanleitung Folge zu leisten.

§22 53519*01

**Gutachten 366-0225-20-WIRD/N1
zur Erteilung eines Nachtrags zur ABE 53519**

ANLAGE: 56 SEAT
Hersteller: ALCAR WHEELS GmbH

Radtyp: TTNH
Stand: 06.05.2022



Fahrzeughersteller SEAT

Raddaten:

Radgröße nach Norm : 5 1/2 J X 14 H2 Einpreßtiefe (mm) : 35
Lochkreis (mm)/Lochzahl : 100/4 Zentrierart : Mittenzentrierung

Technische Daten, Kurzfassung

Ausführung	Ausführungsbezeichnung		Mittennoch in mm	Zentrierwerkstoff	zul. Radlast in kg	zul. Abrollumf. in mm	gültig ab Fertigdatum
	Kennzeichnung Rad	Kennzeichnung Zentrierung					
TTNH2BA35N571	PCD100 ET35	Ø60.1 Ø57.1	57,1	Kunststoff	590	1976	03/21
TTNH2BA35O571	PCD100 ET35	Ø60.1 Ø57.1	57,1	Kunststoff	590	1976	03/21
TTNH2BP35N571	PCD100 ET35	Ø60.1 Ø57.1	57,1	Kunststoff	590	1976	03/21
TTNH2BP35O571	PCD100 ET35	Ø60.1 Ø57.1	57,1	Kunststoff	590	1976	03/21
TTNH2SA35N571	PCD100 ET35	Ø60.1 Ø57.1	57,1	Kunststoff	590	1976	03/21
TTNH2SA35O571	PCD100 ET35	Ø60.1 Ø57.1	57,1	Kunststoff	590	1976	03/21

Im Fahrzeug vorgeschriebene Fahrzeugsysteme, z. B. Reifendruckkontrollsysteme, müssen nach Anbau der Sonderräder funktionsfähig bleiben.

Der Fahrzeughalter muss auf die Kontrolle des Anzugsmoments der Befestigungsmittel nach einer Wegstrecke von 50km hingewiesen werden.

Verwendungsbereich/Fz-Hersteller : SEAT

Befestigungsteile : Kegelbundschrauben M12x1,5, Schaftl. 26 mm, Kegelw. 60 Grad
Zubehör : AEZ Artikel-Nr. ZJV1

Anzugsmoment der Befestigungsteile : 110 Nm

Verkaufsbezeichnung: **IBIZA,CORDOBA**

Fahrzeugtyp	Betriebserlaubnis	kW	Reifen	Auflagen zu Reifen	Auflagen
6K	e9*93/81*0001*..	40 - 74	175/65R14-82	12G; 51J	bis e9*93/81*0001*06; CORDOBA-VARIO; 10B; 11B; 11G; 11H; 51A; 71C; 71K; 72I; 72S; 73C; 74A; 74P; 76J; 76T
			185/60R14-82	12G	
			195/60R14-86	12A	
6K	e9*93/81*0001*.., e9*98/14*0001*..	37 - 74	175/65R14-82	12G; 51J	IBIZA; ab e9*93/81*0001*07; 10B; 11B; 11G; 11H; 51A; 71C; 71K; 72I; 72S; 73C; 74A; 74P; 76J; 76T
			185/60R14-82	12G	
			195/60R14-86	12A	



**Gutachten 366-0225-20-WIRD/N1
zur Erteilung eines Nachtrags zur ABE 53519**

ANLAGE: 56 SEAT
Hersteller: ALCAR WHEELS GmbH

Radtyp: TTNH
Stand: 06.05.2022



Verkaufsbezeichnung: **IBIZA, CORDOBA**

Fahrzeugtyp	Betriebserlaubnis	kW	Reifen	Auflagen zu Reifen	Auflagen
6K	e9*93/81*0001*..., e9*98/14*0001*..	37 - 74	175/65R14-82	12G; 51J	ab e9*93/81*0001*07; CORDOBA; CORDOBA- VARIO; 10B; 11B; 11G; 11H; 51A; 71C; 71K; 721; 725; 73C; 74A; 74P; 76J
			185/60R14-82	12G	
			195/60R14-86	12A	
6K	G406	33 - 85	185/60R14	51G	10B; 11B; 11G; 11H; 12A; 51A; 71C; 71K; 721; 725; 73C; 74A; 74P
			185/60R14-82		
6K	e9*93/81*0001*..., G406	33 - 66	185/55R14-79	12G; 51J	IBIZA; bis e9*93/81*0001*06; 10B; 11B; 11G; 11H; 51A; 71C; 71K; 721; 725; 73C; 74A; 74P; 76J; 76T
		33 - 85	175/65R14-82	12G; 51J	
			185/60R14-82	12A	
6K 6K/C	e9*93/81*0001*.. G613	37 - 66	185/55R14-79	12G; 51J	bis e9*93/81*0001*06; CORDOBA; 10B; 11B; 11G; 11H; 51A; 71C; 71K; 721; 725; 73C; 74A; 74P; 76J; 76T
		37 - 85	175/65R14-82	12G; 51J	
			185/60R14-82	12A	
6K/C	G613	44 - 85	185/60R14	12K; 51G	10B; 11B; 11G; 11H; 51A; 71C; 71K; 721; 725; 73C; 74A; 74P; 76J
			185/60R14-82	12K	

Verkaufsbezeichnung: **MII**

Fahrzeugtyp	Betriebserlaubnis	kW	Reifen	Auflagen zu Reifen	Auflagen
AA AAN	e13*2007/46*1168*.. e13*2007/46*1183*..	44 - 66	165/65R14 79	12R	nicht Cross UP; Van; Schrägheck 2-türig; Schrägheck 4-türig; Frontantrieb; 10B; 11B; 11G; 11H; 51A; 71C; 71K; 721; 725; 73C; 74A; 74P; 76J; 77E
			165/70R14 81	12R	
			175/60R14 79	12R	
			175/65R14 82	12R	
			185/60R14 82	12A	
			185/65R14 86	12A	
			195/60R14 86	11A; 12A; 245; 248	

Verkaufsbezeichnung: **SEAT AROSA**

Fahrzeugtyp	Betriebserlaubnis	kW	Reifen	Auflagen zu Reifen	Auflagen
6H	e1*95/54*0049*..	37 - 55	185/50R14 77	11A; 22B; 24M	bis e1*95/54*0049*02; 10B; 11B; 11G; 11H; 12A; 51A; 71C; 71K; 721; 725; 73C; 74A; 74P; 76R
			185/55R14-78	11A; 22B; 24M	

**Gutachten 366-0225-20-WIRD/N1
zur Erteilung eines Nachtrags zur ABE 53519**

ANLAGE: 56 SEAT
Hersteller: ALCAR WHEELS GmbH

Radtyp: TTNH
Stand: 06.05.2022



Verkaufsbezeichnung: **SEAT AROSA**

Fahrzeugtyp	Betriebserlaubnis	kW	Reifen	Auflagen zu Reifen	Auflagen
6H	e1*95/54*0049*...	37 - 55	185/50R14 77	11A; 22B; 24J; 24M	ab e1*95/54*0049*03; 10B; 11B; 11G; 11H; 12A; 51A; 71C; 71K; 721; 725; 73C; 74A; 74P; 76R
	e1*98/14*0049*..		185/55R14-78	11A; 22B; 24J; 24M	

Verkaufsbezeichnung: **SEAT INCA**

Fahrzeugtyp	Betriebserlaubnis	kW	Reifen	Auflagen zu Reifen	Auflagen
9KS	e9*93/81*0006*...	42 - 66	175/65R14	12T; 51G	10B; 11B; 11G; 11H; 51A; 71C; 71K; 721; 725; 73C; 74A; 74P
	e9*98/14*0006*...		185/60R14	12X; 51G	
9KSF	H307		195/60R14 86	11A; 12A; 21B; 367	
	H308				

Auflagen

- 10B) Die mindestens erforderlichen Geschwindigkeitsbereiche der zu verwendenden Reifen sind, mit Ausnahme der Reifen mit M+S-Profil, den Fahrzeugpapieren zu entnehmen. Die für M+S Reifen zulässige Höchstgeschwindigkeit ist im Blickfeld des Fahrzeugführer sinnfällig anzugeben und im Betrieb nicht zu überschreiten. Die zulässige Achslast des Fahrzeuges darf nicht größer sein als das Zweifache der auf Seite 1 dieser Anlage angegebenen Radlast unter Berücksichtigung des angegebenen Abrollumfanges.
- 11A) Der vorschriftsmäßige Zustand des Fahrzeuges ist durch einen amtlich anerkannten Sachverständigen oder Prüfer für den Kraftfahrzeugverkehr oder einen Prüfenieur einer Überwachungsorganisation oder einen Angestellten nach Abschnitt 4 der Anlage VIIIb zur StVZO unter Angabe von FAHRZEUGHERSTELLER, FAHRZEUGTYP und FAHRZEUGIDENTIFIZIERUNGSNUMMER auf einem Nachweis entsprechend dem im Beispielkatalog zum §19 StVZO veröffentlichten Muster bescheinigen zu lassen.
- 11B) Wird eine in diesem Gutachten aufgeführte Reifengröße verwendet, die nicht bereits in der Fahrzeuggenehmigung für diesen Fahrzeug-Typ/ -Variante/ -Version bzw. Fahrzeugausführung genannt ist, so sind die Angaben über die Reifengrößen in den Fahrzeugpapieren bei der nächsten Befassung mit den Fahrzeugpapieren durch die Zulassungsstelle unter Vorlage der Allgemeinen Betriebserlaubnis bzw. der Abnahmebestätigung nach §19 Abs. 3 der StVZO berichtigen zu lassen. Diese Berichtigung ist dann nicht erforderlich, wenn die ABE des Sonderrades eine Freistellung von der Pflicht zur Berichtigung der Fahrzeugpapiere enthält.
- 11G) Die Brems-, Lenkungsaggregate und das Fahrwerk mit Ausnahme von Sonder-Fahrwerksfedern müssen, sofern diese durch keine weiteren Auflagen berührt werden, dem Serienstand entsprechen. Für die Sonder-Fahrwerksfedern muß eine Allgemeine Betriebserlaubnis oder ein Teilegutachten vorliegen; gegen die Verwendung der Rad/Reifenkombination dürfen keine technischen Bedenken bestehen. Wird gleichzeitig mit dem Anbau der Sonderräder eine Fahrwerksänderung vorgenommen, so ist diese und ihre Auswirkung auf den Anbau der Sonderräder gesondert zu beurteilen.
- 11H) Wird das serienmäßige Ersatzrad verwendet, soll mit mäßiger Geschwindigkeit und nicht länger als erforderlich gefahren werden. Hierbei müssen die serienmäßigen Befestigungsteile verwendet werden. Bei Fahrzeugausführungen mit Allradantrieb ist bei Verwendung des Ersatzrades darauf zu achten, daß nur Reifen mit gleich großem Abrollumfang zulässig sind.
- 12A) Die Verwendung von Schneeketten ist nicht möglich, es sei denn, dass für den hier aufgeführten Fahrzeugtyp eine weitere Umrüstmöglichkeit im Gutachten aufgeführt ist. Für diese Umrüstung mit der Einschränkung in Spalte Auflagen "Auflagen zu Reifen" sind die dort aufgeführten Auflagen und Hinweise zu beachten.



**Gutachten 366-0225-20-WIRD/N1
zur Erteilung eines Nachtrags zur ABE 53519**

ANLAGE: 56 SEAT

Hersteller: ALCAR WHEELS GmbH

Radtyp: TTNH

Stand: 06.05.2022



Seite: 4 von 5

- 12G) Die Verwendung von feingliedrigen Schneeketten, die bis ca. 15 mm (einschließlich Kettenschloß) aufliegen, ist an der Antriebsachse möglich.
- 12K) Die Verwendung von Schneeketten ist nur zulässig, wenn diese vom Fahrzeughersteller für diese Rad/Reifen-Kombination freigegeben sind (s. Betriebsanleitung).
- 12R) Die Verwendung von feingliedrigen Schneeketten, die nicht mehr als 12 mm (einschließlich Kettenschloß) aufliegen, ist nur an der Achse, die in der Betriebsanleitung des Fahrzeuges genannt wird, möglich.
- 12T) Die Verwendung von feingliedrigen Schneeketten ist nur mit der vom Fahrzeughersteller freigegebenen Schneekette oder einer baugleichen Schneekette an der Achse, die in der Betriebsanleitung des Fahrzeuges genannt wird, möglich.
- 12X) Die Verwendung von Schneeketten ist nur zulässig, wenn diese vom Fahrzeughersteller für diese Reifengröße freigegeben ist (s. Betriebsanleitung).
- 21B) Durch Anlegen der vorderen Radhausausschnittkanten und Kunststoffinnenkotflügel über die gesamte Radhausausschnittkantenlänge ist die Freigängigkeit der Rad/Reifen-Kombination herzustellen.
- 22B) Durch Anlegen bzw. Bearbeiten der hinteren Radhausausschnittkanten und Kunststoffinnenkotflügel über die gesamte Radhausausschnittkantenlänge ist die Freigängigkeit der Rad/Reifen-Kombination herzustellen.
- 24S) Die Radabdeckung an Achse 1 ist durch Ausstellen der Frontschürze und des Kotflügels oder durch Anbau von dauerhaft befestigten Karosserieteilen im Bereich 30 Grad vor der Radmitte herzustellen. Je nach Rüstzustand des Fahrzeuges (z. B. Fahrzeugtieferlegung, Radabdeckungsverbreiterung, usw.) kann es möglich sein, dass die Radabdeckung ausreichend ist. Die gesamte Breite der Rad/Reifenkombination muss, unter Beachtung des maximal möglichen Betriebsmaßes des Reifens (1,04 fache der Nennbreite des Reifens), im oben genannten Bereich abgedeckt sein.
- 248) Die Radabdeckung an Achse 2 ist durch Ausstellen der Heckschürze und des Kotflügels oder durch Anbau von dauerhaft befestigten Karosserieteilen im Bereich 50 Grad hinter der Radmitte herzustellen. Je nach Rüstzustand des Fahrzeuges (z. B. Fahrzeugtieferlegung, Radabdeckungsverbreiterung, usw.) kann es möglich sein, dass die Radabdeckung ausreichend ist. Die gesamte Breite der Rad/Reifenkombination muss, unter Beachtung des maximal möglichen Betriebsmaßes des Reifens (1,04 fache der Nennbreite des Reifens), im oben genannten Bereich abgedeckt sein.
- 24J) Die Radabdeckung an Achse 1 ist durch Ausstellen der Frontschürze und des Kotflügels oder durch Anbau von dauerhaft befestigten Karosserieteilen im Bereich 30 Grad vor der Radmitte und 50 Grad hinter der Radmitte herzustellen. Je nach Rüstzustand des Fahrzeuges (z. B. Fahrzeugtieferlegung, Radabdeckungsverbreiterung, usw.) kann es möglich sein, dass die Radabdeckung ausreichend ist. Die gesamte Breite der Rad/Reifenkombination muss, unter Beachtung des maximal möglichen Betriebsmaßes des Reifens (1,04 fache der Nennbreite des Reifens), im oben genannten Bereich abgedeckt sein.
- 24M) Die Radabdeckung an Achse 2 ist durch Ausstellen der Heckschürze und des Kotflügels oder durch Anbau von dauerhaft befestigten Karosserieteilen im Bereich 30 Grad vor der Radmitte und 50 Grad hinter der Radmitte herzustellen. Je nach Rüstzustand des Fahrzeuges (z. B. Fahrzeugtieferlegung, Radabdeckungsverbreiterung, usw.) kann es möglich sein, dass die Radabdeckung ausreichend ist. Die gesamte Breite der Rad/Reifenkombination muss, unter Beachtung des maximal möglichen Betriebsmaßes des Reifens (1,04 fache der Nennbreite des Reifens), im oben genannten Bereich abgedeckt sein.
- 367) Durch Begrenzen des Lenkeinschlages oder durch Nacharbeit der vorderen Radhäuser im Bereich der Radinnenseite ist eine ausreichende Freigängigkeit der Rad/Reifen-Kombination herzustellen.
- 51A) Der vom Fahrzeughersteller (siehe Betriebsanleitung oder Reifenfülldruckhinweis am Fahrzeug) bzw. Reifenhersteller vorgeschriebene Reifenfülldruck ist zu beachten.

Gutachten 366-0225-20-WIRD/N1 zur Erteilung eines Nachtrags zur ABE 53519

ANLAGE: 56 SEAT

Hersteller: ALCAR WHEELS GmbH

Radtyp: TTNH

Stand: 06.05.2022



Seite: 5 von 5

Die Verwendung von Reifen mit Notlaufeigenschaften ist laut Hersteller nur mit Reifenfülldrucküberwachungssystem zulässig.

- 51G) Die Verwendung dieser Rad/Reifen-Kombination ist nur zulässig, wenn diese Reifendimension in den Fahrzeugpapieren bereits serienmäßig eingetragen oder vom Fahrzeughersteller, s. Auszug aus der EG-Genehmigung des Fahrzeuges (EG-Übereinstimmungsbescheinigung), freigegeben ist. Der Loadindex, das Geschwindigkeitssymbol, die M+S-Kennzeichnung, die Hinweise und die Empfehlungen des Fahrzeugherstellers sind bei Verwendung dieser Reifengröße zu beachten.
- 51J) Die Verwendung dieser Reifengröße ist nur zulässig, wenn die Reifennennbreite, der in den Fahrzeugpapieren serienmäßig eingetragenen Mindestreifengröße, nicht unterschritten wird.
- 71C) Zum Auswuchten der Sonderräder dürfen an der Felgeninnenseite nur Klebegewichte angebracht werden.
- 71K) Zum Auswuchten der Sonderräder dürfen an der Felgenaußenseite nur Klebegewichte unterhalb des Tiefbetts angebracht werden.
- 72I) Es ist nur die Verwendung von Gummiventilen oder Metallschraubventilen mit Überwurfmutter von außen, die weitgehend den Normen (DIN, E.T.R.T.O. bzw. Tire and Rim) entsprechen und die für einen Ventilloch-Nenn Durchmesser von 11,3 mm geeignet sind, zulässig. Das Ventil darf nicht über den Felgenrand hinausragen. Es sind die Montagehinweise des Ventilherstellers zu beachten.
- 725) Bei Fahrzeugen mit einer bauartbedingten Höchstgeschwindigkeit über 210 km/h sind nur Metallschraubventile zulässig. Es sind die Montagehinweise des Ventilherstellers zu beachten.
- 73C) Es ist nur die Verwendung von schlauchlosen Reifen zulässig.
- 74A) Es dürfen nur die vom Radhersteller mitzuliefernden Radbefestigungsteile verwendet werden, dabei ist die Gewindegröße der serienmäßigen Befestigungsteile zu beachten. Bei Verwendung von Radschrauben, ist die, in der Anlage zum Gutachten, dem Fahrzeug zugeordnete Schaftlänge zu beachten.
- 74P) Radausführungen mit Zentrierring im Mittenloch sind nur zulässig, wenn die im Gutachten beschriebenen Zentrierringe verwendet werden.
- 76J) Die Verwendung dieser Radgröße ist nicht zulässig an Fahrzeugausführungen, die serienmäßig laut COC-Papier (EG-Übereinstimmungserklärung) als kleinste Radgröße mit 15-Zoll-Rädern ausgerüstet sind.
- 76R) Die Verwendung dieser Radgröße ist nur zulässig, wenn die Felgenbreite des Serienrades nicht unterschritten wird.
- 76T) Die Verwendung dieser Felgengröße ist nur zulässig, wenn die Felgenbreite, der in den Fahrzeugpapieren serienmäßig eingetragenen Felgen, nicht unterschritten wird.
- 77E) Das indirekte Reifendruckkontrollsystem ist zu kalibrieren. Es ist dafür den Ausführungen der Bedienungsanleitung Folge zu leisten.

**Gutachten 366-0225-20-WIRD/N1
zur Erteilung eines Nachtrags zur ABE 53519**

ANLAGE: 57 SKODA
Hersteller: ALCAR WHEELS GmbH

Radtyp: TTNH
Stand: 06.05.2022



Fahrzeughersteller **SKODA**

Raddaten:

Radgröße nach Norm : 5 1/2 J X 14 H2 Einpreßtiefe (mm) : 35
Lochkreis (mm)/Lochzahl : 100/4 Zentrierart : Mittenzentrierung

Technische Daten, Kurzfassung

Ausführung	Ausführungsbezeichnung		Mittensch och in mm	Zentrierung- werkstoff	zul. Rad- last in kg	zul. Abroll umf. in mm	gültig ab Fertig datum
	Kennzeichnung Rad	Kennzeichnung Zentrierung					
TTNH2BA35N571	PCD100 ET35	Ø60.1 Ø57.1	57,1	Kunststoff	590	1976	03/21
TTNH2BA35O571	PCD100 ET35	Ø60.1 Ø57.1	57,1	Kunststoff	590	1976	03/21
TTNH2BP35N571	PCD100 ET35	Ø60.1 Ø57.1	57,1	Kunststoff	590	1976	03/21
TTNH2BP35O571	PCD100 ET35	Ø60.1 Ø57.1	57,1	Kunststoff	590	1976	03/21
TTNH2SA35N571	PCD100 ET35	Ø60.1 Ø57.1	57,1	Kunststoff	590	1976	03/21
TTNH2SA35O571	PCD100 ET35	Ø60.1 Ø57.1	57,1	Kunststoff	590	1976	03/21

Im Fahrzeug vorgeschriebene Fahrzeugsysteme, z. B. Reifendruckkontrollsysteme, müssen nach Anbau der Sonderräder funktionsfähig bleiben.

Der Fahrzeughalter muss auf die Kontrolle des Anzugsmoments der Befestigungsmittel nach einer Wegstrecke von 50km hingewiesen werden.

Verwendungsbereich/Fz-Hersteller : SKODA

Befestigungsteile : Kegelbundschrauben M12x1,5, Schaftl. 26 mm, Kegelw. 60 Grad
Zubehör : AEZ Artikel-Nr. ZJV1

Anzugsmoment der Befestigungsteile : 110 Nm

Verkaufsbezeichnung: **CITIGO**

Fahrzeugtyp	Betriebslaubnis	kW	Reifen	Auflagen zu Reifen	Auflagen
AA	e13*2007/46*1169*..	44 - 66	165/65R14 79	12R	nicht Cross UP; Van;
AAN	e13*2007/46*1184*..		165/70R14 81	12R	Schrägheck 2-türig;
			175/60R14 79	12R	Schrägheck 4-türig;
			175/65R14 82	12R	Frontantrieb;
			185/60R14 82	12A	10B; 11B; 11G; 11H;
			185/65R14 86	12A	51A; 71C; 71K; 72I;
			195/60R14 86	11A; 12A; 245; 248	725; 73C; 74A; 74P; 76J; 77E

Verkaufsbezeichnung: **FELICIA VANPLUS**

Fahrzeugtyp	Betriebslaubnis	kW	Reifen	Auflagen zu Reifen	Auflagen
795	H780	40 - 50	175/60R14	51G	10B; 11B; 11G; 11H;
VANPLUS			175/65R14-82		12A; 51A; 71C; 71K;
			185/55R14-78	11A; 21B; 22B	72I; 725; 73C; 74A;
			185/60R14	11A; 21B; 22B; 51G	74P



§22 53519*01

**Gutachten 366-0225-20-WIRD/N1
zur Erteilung eines Nachtrags zur ABE 53519**

ANLAGE: 57 SKODA
Hersteller: ALCAR WHEELS GmbH

Radtyp: TTNH
Stand: 06.05.2022



Verkaufsbezeichnung: **SKODA FELICIA**

Fahrzeugtyp	Betriebserlaubnis	kW	Reifen	Auflagen zu Reifen	Auflagen
791	e11*93/81*0011*..	40 - 55	175/60R14	51G	10B; 11B; 11G; 11H; 12A; 51A; 71C; 71K; 721; 725; 73C; 74A; 74P
			175/65R14-82		
			185/55R14-78		
			185/60R14-82	11A; 21B; 22B	
791	G952	40 - 55	175/60R14	51G	10B; 11B; 11G; 11H; 12A; 51A; 71C; 71K; 721; 725; 73C; 74A; 74P
			175/65R14	51G	
			185/55R14-78		
			185/60R14	11A; 21B; 22B; 51G	
795	e11*93/81*0019*.., H110	40 - 55	175/60R14	51G	10B; 11B; 11G; 11H; 12A; 51A; 71C; 71K; 721; 725; 73C; 74A; 74P
			175/65R14-82		
			185/55R14-78	11A; 21B; 22B	
			185/60R14	11A; 21B; 22B; 51G	

Verkaufsbezeichnung: **SKODA FELICIA FUN**

Fahrzeugtyp	Betriebserlaubnis	kW	Reifen	Auflagen zu Reifen	Auflagen
797	e11*96/79*0074*..	47 - 55	175/65R14-82		10B; 11B; 11G; 11H; 12K; 51A; 71C; 71K; 721; 725; 73C; 74A; 74P

Auflagen

- 10B) Die mindestens erforderlichen Geschwindigkeitsbereiche der zu verwendenden Reifen sind, mit Ausnahme der Reifen mit M+S-Profil, den Fahrzeugpapieren zu entnehmen. Die für M+S Reifen zulässige Höchstgeschwindigkeit ist im Blickfeld des Fahrzeugführer sinnfällig anzugeben und im Betrieb nicht zu überschreiten. Die zulässige Achslast des Fahrzeuges darf nicht größer sein als das Zweifache der auf Seite 1 dieser Anlage angegebenen Radlast unter Berücksichtigung des angegebenen Abrollumfanges.
- 11A) Der vorschriftsmäßige Zustand des Fahrzeuges ist durch einen amtlich anerkannten Sachverständigen oder Prüfer für den Kraftfahrzeugverkehr oder einen Prüfenieur einer Überwachungsorganisation oder einen Angestellten nach Abschnitt 4 der Anlage VIIIb zur StVZO unter Angabe von FAHRZEUGHERSTELLER, FAHRZEUGTYP und FAHRZEUGIDENTIFIZIERUNGSNUMMER auf einem Nachweis entsprechend dem im Beispielkatalog zum §19 StVZO veröffentlichten Muster bescheinigen zu lassen.
- 11B) Wird eine in diesem Gutachten aufgeführte Reifengröße verwendet, die nicht bereits in der Fahrzeuggenehmigung für diesen Fahrzeug-Typ/ -Variante/ -Version bzw. Fahrzeugausführung genannt ist, so sind die Angaben über die Reifengrößen in den Fahrzeugpapieren bei der nächsten Befassung mit den Fahrzeugpapieren durch die Zulassungsstelle unter Vorlage der Allgemeinen Betriebserlaubnis bzw. der Abnahmebestätigung nach §19 Abs. 3 der StVZO berichtigen zu lassen. Diese Berichtigung ist dann nicht erforderlich, wenn die ABE des Sonderrades eine Freistellung von der Pflicht zur Berichtigung der Fahrzeugpapiere enthält.
- 11G) Die Brems-, Lenkungsaggregate und das Fahrwerk mit Ausnahme von Sonder-Fahrwerksfedern müssen, sofern diese durch keine weiteren Auflagen berührt werden, dem Serienstand entsprechen. Für die Sonder-Fahrwerksfedern muß eine Allgemeine Betriebserlaubnis oder ein Teilegutachten vorliegen; gegen die Verwendung der Rad/Reifenkombination dürfen keine technischen Bedenken bestehen. Wird gleichzeitig mit dem Anbau der Sonderräder eine Fahrwerksänderung vorgenommen, so ist diese und ihre Auswirkung auf den Anbau der Sonderräder gesondert zu beurteilen.



§22 53519*01

**Gutachten 366-0225-20-WIRD/N1
zur Erteilung eines Nachtrags zur ABE 53519**

ANLAGE: 57 SKODA
Hersteller: ALCAR WHEELS GmbH

Radtyp: TTNH
Stand: 06.05.2022



Seite: 3 von 4

- 11H) Wird das serienmäßige Ersatzrad verwendet, soll mit mäßiger Geschwindigkeit und nicht länger als erforderlich gefahren werden. Hierbei müssen die serienmäßigen Befestigungsteile verwendet werden. Bei Fahrzeugausführungen mit Allradantrieb ist bei Verwendung des Ersatzrades darauf zu achten, daß nur Reifen mit gleich großem Abrollumfang zulässig sind.
- 12A) Die Verwendung von Schneeketten ist nicht möglich, es sei denn, dass für den hier aufgeführten Fahrzeugtyp eine weitere Umrüstmöglichkeit im Gutachten aufgeführt ist. Für diese Umrüstung mit der Einschränkung in Spalte Auflagen "Auflagen zu Reifen" sind die dort aufgeführten Auflagen und Hinweise zu beachten.
- 12K) Die Verwendung von Schneeketten ist nur zulässig, wenn diese vom Fahrzeughersteller für diese Rad/Reifen-Kombination freigegeben sind (s. Betriebsanleitung).
- 12R) Die Verwendung von feingliedrigen Schneeketten, die nicht mehr als 12 mm (einschließlich Kettenschloss) auflagen, ist nur an der Achse, die in der Betriebsanleitung des Fahrzeuges genannt wird, möglich.
- 21B) Durch Anlegen der vorderen Radhausausschnittkanten und Kunststoffinnenkotflügel über die gesamte Radhausausschnittkantenlänge ist die Freigängigkeit der Rad/Reifen-Kombination herzustellen.
- 22B) Durch Anlegen bzw. Bearbeiten der hinteren Radhausausschnittkanten und Kunststoffinnenkotflügel über die gesamte Radhausausschnittkantenlänge ist die Freigängigkeit der Rad/Reifen-Kombination herzustellen.
- 245) Die Radabdeckung an Achse 1 ist durch Ausstellen der Frontschürze und des Kotflügels oder durch Anbau von dauerhaft befestigten Karosserieteilen im Bereich 30 Grad vor der Radmitte herzustellen. Je nach Rüstzustand des Fahrzeuges (z. B. Fahrzeugtieferlegung, Radabdeckungsverbreiterung, usw.) kann es möglich sein, dass die Radabdeckung ausreichend ist. Die gesamte Breite der Rad/Reifenkombination muss, unter Beachtung des maximal möglichen Betriebsmaßes des Reifens (1,04 fache der Nennbreite des Reifens), im oben genannten Bereich abgedeckt sein.
- 248) Die Radabdeckung an Achse 2 ist durch Ausstellen der Heckschürze und des Kotflügels oder durch Anbau von dauerhaft befestigten Karosserieteilen im Bereich 50 Grad hinter der Radmitte herzustellen. Je nach Rüstzustand des Fahrzeuges (z. B. Fahrzeugtieferlegung, Radabdeckungsverbreiterung, usw.) kann es möglich sein, dass die Radabdeckung ausreichend ist. Die gesamte Breite der Rad/Reifenkombination muss, unter Beachtung des maximal möglichen Betriebsmaßes des Reifens (1,04 fache der Nennbreite des Reifens), im oben genannten Bereich abgedeckt sein.
- 51A) Der vom Fahrzeughersteller (siehe Betriebsanleitung oder Reifenfülldruckhinweis am Fahrzeug) bzw. Reifenhersteller vorgeschriebene Reifenfülldruck ist zu beachten. Die Verwendung von Reifen mit Notlaufeigenschaften ist laut Hersteller nur mit Reifenfülldrucküberwachungssystem zulässig.
- 51G) Die Verwendung dieser Rad/Reifen-Kombination ist nur zulässig, wenn diese Reifendimension in den Fahrzeugpapieren bereits serienmäßig eingetragen oder vom Fahrzeughersteller, s. Auszug aus der EG-Genehmigung des Fahrzeuges (EG-Übereinstimmungsbescheinigung), freigegeben ist. Der Loadindex, das Geschwindigkeitssymbol, die M+S-Kennzeichnung, die Hinweise und die Empfehlungen des Fahrzeugherstellers sind bei Verwendung dieser Reifengröße zu beachten.
- 71C) Zum Auswuchten der Sonderräder dürfen an der Felgeninnenseite nur Klebegewichte angebracht werden.
- 71K) Zum Auswuchten der Sonderräder dürfen an der Felgenaußenseite nur Klebegewichte unterhalb des Tiefbetts angebracht werden.
- 721) Es ist nur die Verwendung von Gummiventilen oder Metallschraubventilen mit Überwurfmutter von außen, die weitgehend den Normen (DIN, E.T.R.T.O. bzw. Tire and Rim) entsprechen und die für einen Ventilloch-Nenn Durchmesser von 11,3 mm geeignet sind, zulässig. Das Ventil darf nicht über den Felgenrand hinausragen. Es sind die Montagehinweise des Ventilherstellers zu beachten.

**Gutachten 366-0225-20-WIRD/N1
zur Erteilung eines Nachtrags zur ABE 53519**

ANLAGE: 57 SKODA
Hersteller: ALCAR WHEELS GmbH

Radtyp: TTNH
Stand: 06.05.2022



Seite: 4 von 4

- 725) Bei Fahrzeugen mit einer bauartbedingten Höchstgeschwindigkeit über 210 km/h sind nur Metallschraubventile zulässig. Es sind die Montagehinweise des Ventilherstellers zu beachten.
- 73C) Es ist nur die Verwendung von schlauchlosen Reifen zulässig.
- 74A) Es dürfen nur die vom Radhersteller mitzuliefernden Radbefestigungsteile verwendet werden, dabei ist die Gewindegröße der serienmäßigen Befestigungsteile zu beachten. Bei Verwendung von Radschrauben, ist die, in der Anlage zum Gutachten, dem Fahrzeug zugeordnete Schaftlänge zu beachten.
- 74P) Radausführungen mit Zentrierring im Mittenloch sind nur zulässig, wenn die im Gutachten beschriebenen Zentrierringe verwendet werden.
- 76J) Die Verwendung dieser Radgröße ist nicht zulässig an Fahrzeugausführungen, die serienmäßig laut COC-Papier (EG-Übereinstimmungserklärung) als kleinste Radgröße mit 15-Zoll-Rädern ausgerüstet sind.
- 77E) Das indirekte Reifendruckkontrollsystem ist zu kalibrieren. Es ist dafür den Ausführungen der Bedienungsanleitung Folge zu leisten.

§22 53519*01

**Gutachten 366-0225-20-WIRD/N1
zur Erteilung eines Nachtrags zur ABE 53519**



ANLAGE: 61 NISSAN
Hersteller: ALCAR WHEELS GmbH

Radtyp: TTNH
Stand: 06.05.2022



Fahrzeughersteller NISSAN

Raddaten:

Radgröße nach Norm : 5 1/2 J X 14 H2 Einpreßtiefe (mm) : 35
Lochkreis (mm)/Lochzahl : 100/4 Zentrierart : Mittenzentrierung

Technische Daten, Kurzfassung

Ausführung	Ausführungsbezeichnung		Mittell- och in mm	Zentrierring- werkstoff	zul. Rad- last in kg	zul. Abroll- umf. in mm	gültig ab Fertig- datum
	Kennzeichnung Rad	Kennzeichnung Zentrierring					
TTNH2BA35N591	PCD100 ET35	Ø60.1 Ø59.1	59,1	Kunststoff	590	1976	03/21
TTNH2BA35O591	PCD100 ET35	Ø60.1 Ø59.1	59,1	Kunststoff	590	1976	03/21
TTNH2BP35N591	PCD100 ET35	Ø60.1 Ø59.1	59,1	Kunststoff	590	1976	03/21
TTNH2BP35O591	PCD100 ET35	Ø60.1 Ø59.1	59,1	Kunststoff	590	1976	03/21
TTNH2SA35N591	PCD100 ET35	Ø60.1 Ø59.1	59,1	Kunststoff	590	1976	03/21
TTNH2SA35O591	PCD100 ET35	Ø60.1 Ø59.1	59,1	Kunststoff	590	1976	03/21

Im Fahrzeug vorgeschriebene Fahrzeugsysteme, z. B. Reifendruckkontrollsysteme, müssen nach Anbau der Sonderräder funktionsfähig bleiben.

Der Fahrzeughalter muss auf die Kontrolle des Anzugsmoments der Befestigungsmittel nach einer Wegstrecke von 50km hingewiesen werden.

Verwendungsbereich/Fz-Hersteller : NISSAN

Befestigungsteile : Kegelbund-muttern M12x1,25, Kegelw. 60 Grad
Zubehör : AEZ Artikel-Nr. ZJN1

Anzugsmoment der Befestigungsteile : 100 Nm

Verkaufsbezeichnung: **NISSAN ALMERA**

Fahrzeugtyp	Betriebserlaubnis	kW	Reifen	Auflagen zu Reifen	Auflagen
N15	e1*93/81*0025*..	55 - 73	175/65R14	51G	10B; 11B; 11G; 11H; 12A; 51A; 71C; 71K; 721; 725; 73C; 74A; 74P
			185/60R14-82		
			185/65R14	51G	
			185/65R14-86		
			195/60R14-85		
			205/55R14-85	11A; 367	

Verkaufsbezeichnung: **NISSAN MICRA**

Fahrzeugtyp	Betriebserlaubnis	kW	Reifen	Auflagen zu Reifen	Auflagen
K11	e11*93/81*0021*.., G220	40 - 60	165/60R14-75		10B; 11B; 11G; 11H; 12A; 51A; 71C; 71K; 721; 725; 73C; 74A; 74P
			185/50R14 77	11A; 21R; 22I; 24J; 24M	
			185/55R14 79	11A; 21R; 22I; 24J; 24M; 54A	



§22 53519*01

Gutachten 366-0225-20-WIRD/N1 zur Erteilung eines Nachtrags zur ABE 53519

ANLAGE: 61 NISSAN
Hersteller: ALCAR WHEELS GmbH

Radtyp: TTNH
Stand: 06.05.2022



Seite: 2 von 3

Auflagen

- 10B) Die mindestens erforderlichen Geschwindigkeitsbereiche der zu verwendenden Reifen sind, mit Ausnahme der Reifen mit M+S-Profil, den Fahrzeugpapieren zu entnehmen. Die für M+S Reifen zulässige Höchstgeschwindigkeit ist im Blickfeld des Fahrzeugführer sinnfällig anzugeben und im Betrieb nicht zu überschreiten. Die zulässige Achslast des Fahrzeuges darf nicht größer sein als das Zweifache der auf Seite 1 dieser Anlage angegebenen Radlast unter Berücksichtigung des angegebenen Abrollumfanges.
- 11A) Der vorschriftsmäßige Zustand des Fahrzeuges ist durch einen amtlich anerkannten Sachverständigen oder Prüfer für den Kraftfahrzeugverkehr oder einen Prüfenieur einer Überwachungsorganisation oder einen Angestellten nach Abschnitt 4 der Anlage VIIIb zur StVZO unter Angabe von FAHRZEUGHERSTELLER, FAHRZEUGTYP und FAHRZEUGIDENTIFIZIERUNGSNUMMER auf einem Nachweis entsprechend dem im Beispielkatalog zum §19 StVZO veröffentlichten Muster bescheinigen zu lassen.
- 11B) Wird eine in diesem Gutachten aufgeführte Reifengröße verwendet, die nicht bereits in der Fahrzeuggenehmigung für diesen Fahrzeug-Typ/ -Variante/ -Version bzw. Fahrzeugausführung genannt ist, so sind die Angaben über die Reifengrößen in den Fahrzeugpapieren bei der nächsten Befassung mit den Fahrzeugpapieren durch die Zulassungsstelle unter Vorlage der Allgemeinen Betriebserlaubnis bzw. der Abnahmebestätigung nach §19 Abs. 3 der StVZO berichtigen zu lassen. Diese Berichtigung ist dann nicht erforderlich, wenn die ABE des Sonderrades eine Freistellung von der Pflicht zur Berichtigung der Fahrzeugpapiere enthält.
- 11G) Die Brems-, Lenkungsaggregate und das Fahrwerk mit Ausnahme von Sonder-Fahrwerksfedern müssen, sofern diese durch keine weiteren Auflagen berührt werden, dem Serienstand entsprechen. Für die Sonder-Fahrwerksfedern muß eine Allgemeine Betriebserlaubnis oder ein Teilegutachten vorliegen; gegen die Verwendung der Rad/Reifenkombination dürfen keine technischen Bedenken bestehen. Wird gleichzeitig mit dem Anbau der Sonderräder eine Fahrwerksänderung vorgenommen, so ist diese und ihre Auswirkung auf den Anbau der Sonderräder gesondert zu beurteilen.
- 11H) Wird das serienmäßige Ersatzrad verwendet, soll mit mäßiger Geschwindigkeit und nicht länger als erforderlich gefahren werden. Hierbei müssen die serienmäßigen Befestigungsteile verwendet werden. Bei Fahrzeugausführungen mit Allradantrieb ist bei Verwendung des Ersatzrades darauf zu achten, daß nur Reifen mit gleich großem Abrollumfang zulässig sind.
- 12A) Die Verwendung von Schneeketten ist nicht möglich, es sei denn, dass für den hier aufgeführten Fahrzeugtyp eine weitere Umrüstmöglichkeit im Gutachten aufgeführt ist. Für diese Umrüstung mit der Einschränkung in Spalte Auflagen "Auflagen zu Reifen" sind die dort aufgeführten Auflagen und Hinweise zu beachten.
- 21R) Durch Nacharbeit der vorderen Radhäuser im Bereich der Radinnenseite ist eine ausreichende Freigängigkeit der Rad/Reifen-Kombination unter Berücksichtigung der maximal zulässigen Betriebsbreite nach ETRTO bzw. WdK (1,04 fache Nennbreite des Reifens) herzustellen.
- 22I) Durch Anlegen bzw. Bearbeiten der hinteren Radhausauschnittkanten und Kunststoffinnenkotflügel über die gesamte Radhausauschnittkantenlänge ist die Freigängigkeit der Rad/Reifen-Kombination unter Berücksichtigung der maximal zulässigen Betriebsbreite nach ETRTO bzw. WdK (1,04 fache Nennbreite des Reifens) herzustellen.
- 24J) Die Radabdeckung an Achse 1 ist durch Ausstellen der Frontschürze und des Kotflügels oder durch Anbau von dauerhaft befestigten Karosserieteilen im Bereich 30 Grad vor der Radmitte und 50 Grad hinter der Radmitte herzustellen. Je nach Rüstzustand des Fahrzeuges (z. B. Fahrzeugtieferlegung, Radabdeckungsverbreiterung, usw.) kann es möglich sein, dass die Radabdeckung ausreichend ist. Die gesamte Breite der Rad/Reifenkombination muss, unter Beachtung des maximal möglichen Betriebsmaßes des Reifens (1,04 fache der Nennbreite des Reifens), im oben genannten Bereich abgedeckt sein.

**Gutachten 366-0225-20-WIRD/N1
zur Erteilung eines Nachtrags zur ABE 53519**

ANLAGE: 61 NISSAN
Hersteller: ALCAR WHEELS GmbH

Radtyp: TTNH
Stand: 06.05.2022



Seite: 3 von 3

- 24M) Die Radabdeckung an Achse 2 ist durch Ausstellen der Heckschürze und des Kotflügels oder durch Anbau von dauerhaft befestigten Karosserieteilen im Bereich 30 Grad vor der Radmitte und 50 Grad hinter der Radmitte herzustellen. Je nach Rüstzustand des Fahrzeuges (z. B. Fahrzeugtieferlegung, Radabdeckungsverbreiterung, usw.) kann es möglich sein, dass die Radabdeckung ausreichend ist. Die gesamte Breite der Rad/Reifenkombination muss, unter Beachtung des maximal möglichen Betriebsmaßes des Reifens (1,04 fache der Nennbreite des Reifens), im oben genannten Bereich abgedeckt sein.
- 367) Durch Begrenzen des Lenkeinschlages oder durch Nacharbeit der vorderen Radhäuser im Bereich der Radinnenseite ist eine ausreichende Freigängigkeit der Rad/Reifen-Kombination herzustellen.
- 51A) Der vom Fahrzeughersteller (siehe Betriebsanleitung oder Reifenfülldruckhinweis am Fahrzeug) bzw. Reifenhersteller vorgeschriebene Reifenfülldruck ist zu beachten.
Die Verwendung von Reifen mit Notlaufeigenschaften ist laut Hersteller nur mit Reifenfülldrucküberwachungssystem zulässig.
- 51G) Die Verwendung dieser Rad/Reifen-Kombination ist nur zulässig, wenn diese Reifendimension in den Fahrzeugpapieren bereits serienmäßig eingetragen oder vom Fahrzeughersteller, s. Auszug aus der EG-Genehmigung des Fahrzeuges (EG-Übereinstimmungsbescheinigung), freigegeben ist. Der Loadindex, das Geschwindigkeitssymbol, die M+S-Kennzeichnung, die Hinweise und die Empfehlungen des Fahrzeugherstellers sind bei Verwendung dieser Reifengröße zu beachten.
- 54A) Es ist der Nachweis zu erbringen, daß die Anzeigen von Geschwindigkeitsmesser und Wegstreckenzähler innerhalb der zulässigen Toleranzen liegen. Sofern eine Angleichung durchgeführt wird, ist dies bei der Beurteilung weiterer Rad/Reifen-Kombinationen in den Fahrzeugpapieren zu berücksichtigen.
- 71C) Zum Auswuchten der Sonderräder dürfen an der Felgeninnenseite nur Klebegewichte angebracht werden.
- 71K) Zum Auswuchten der Sonderräder dürfen an der Felgenaußenseite nur Klebegewichte unterhalb des Tiefbetts angebracht werden.
- 721) Es ist nur die Verwendung von Gummiventilen oder Metallschraubventilen mit Überwurfmutter von außen, die weitgehend den Normen (DIN, E.T.R.T.O. bzw. Tire and Rim) entsprechen und die für einen Ventilloch-Nenndurchmesser von 11,3 mm geeignet sind, zulässig.
Das Ventil darf nicht über den Felgenrand hinausragen. Es sind die Montagehinweise des Ventilherstellers zu beachten.
- 725) Bei Fahrzeugen mit einer bauartbedingten Höchstgeschwindigkeit über 210 km/h sind nur Metallschraubventile zulässig. Es sind die Montagehinweise des Ventilherstellers zu beachten.
- 73C) Es ist nur die Verwendung von schlauchlosen Reifen zulässig.
- 74A) Es dürfen nur die vom Radhersteller mitzuliefernden Radbefestigungsteile verwendet werden, dabei ist die Gewindegröße der serienmäßigen Befestigungsteile zu beachten. Bei Verwendung von Radschrauben, ist die, in der Anlage zum Gutachten, dem Fahrzeug zugeordnete Schaftlänge zu beachten.
- 74P) Radausführungen mit Zentrierring im Mittenloch sind nur zulässig, wenn die im Gutachten beschriebenen Zentrierringe verwendet werden.

**Gutachten 366-0225-20-WIRD/N1
zur Erteilung eines Nachtrags zur ABE 53519**

ANLAGE: 63 NISSAN
Hersteller: ALCAR WHEELS GmbH

Radtyp: TTNH
Stand: 06.05.2022



Fahrzeughersteller NISSAN

Raddaten:

Radgröße nach Norm : 5 1/2 J X 14 H2 Einpreßtiefe (mm) : 35
Lochkreis (mm)/Lochzahl : 100/4 Zentrierart : Mittenzentrierung

Technische Daten, Kurzfassung

Ausführung	Ausführungsbezeichnung		Mittennoch in mm	Zentrierring- werkstoff	zul. Rad- last in kg	zul. Abroll- umf. in mm	gültig ab Fertig- datum
	Kennzeichnung Rad	Kennzeichnung Zentrierring					
TTNH2BA35N601	PCD100 ET35	ohne	60,1		590	1976	03/21
TTNH2BA35O601	PCD100 ET35	ohne	60,1		590	1976	03/21
TTNH2BP35N601	PCD100 ET35	ohne	60,1		590	1976	03/21
TTNH2BP35O601	PCD100 ET35	ohne	60,1		590	1976	03/21
TTNH2SA35N601	PCD100 ET35	ohne	60,1		590	1976	03/21
TTNH2SA35O601	PCD100 ET35	ohne	60,1		590	1976	03/21

Im Fahrzeug vorgeschriebene Fahrzeugsysteme, z. B. Reifendruckkontrollsysteme, müssen nach Anbau der Sonderräder funktionsfähig bleiben.

Der Fahrzeughalter muss auf die Kontrolle des Anzugsmoments der Befestigungsmittel nach einer Wegstrecke von 50km hingewiesen werden.

Verwendungsbereich/Fz-Hersteller : NISSAN

Befestigungsteile : Kegelbund-muttern M12x1,25, Kegelw. 60 Grad, für Typ : K13

Zubehör : AEZ Artikel-Nr. ZJN7

Befestigungsteile : Kegelbundsrauben M12x1,5, Schaftl. 26 mm, Kegelw. 60 Grad, für Typ : F1; K12

Zubehör : AEZ Artikel-Nr. ZJR1

Anzugsmoment der Befestigungsteile : 100 Nm für Typ : F1; K13
113 Nm für Typ : K12

Verkaufsbezeichnung: NISSAN KUBISTAR

Fahrzeugtyp	Betriebserlaubnis	kW	Reifen	Auflagen zu Reifen	Auflagen
F1	L195	42 - 60	165/70R14	12T; 51G	Lkw geschl.Kasten (Serie); Frontantrieb; 10B; 11B; 11G; 11H; 51A; 7ME; 71C; 71K; 721; 725; 73C; 74A; 4B2
			165/70R14C	12T; 51G; 56G	
			165/75R14C	12T; 51G; 56G	
		42 - 70	175/65R14	12T; 51G	



**Gutachten 366-0225-20-WIRD/N1
zur Erteilung eines Nachtrags zur ABE 53519**



ANLAGE: 63 NISSAN
Hersteller: ALCAR WHEELS GmbH

Radtyp: TTNH
Stand: 06.05.2022

Verkaufsbezeichnung: **NISSAN MICRA**

Fahrzeugtyp	Betriebserlaubnis	kW	Reifen	Auflagen zu Reifen	Auflagen
K12	e11*2001/116*0195*..	48 - 65	165/70R14	11A; 24M; 51G	Pkw geschlossen; 10B; 11B; 11G; 11H; 12A; 51A; 71C; 71K; 72I; 72S; 73C; 74A; 76J
			175/65R14 82	11A; 24J; 24M	
			185/60R14 82	11A; 24J; 24M	
			185/65R14 86	11A; 24J; 24M	
			195/60R14 86	11A; 24C; 24D	
K13	e13*2007/46*1111*..	59 - 72	165/70R14 81	11A; 24J	4-türig; Frontantrieb; 10B; 11B; 11G; 11H; 12A; 51A; 7MD; 71C; 71K; 72I; 72S; 73C; 74A; 76J
			175/65R14 82	11A; 24J	
			185/60R14 82	11A; 24J	
			185/65R14 86	11A; 24J	
			195/60R14 86	11A; 24C; 248	

Auflagen

- 10B) Die mindestens erforderlichen Geschwindigkeitsbereiche der zu verwendenden Reifen sind, mit Ausnahme der Reifen mit M+S-Profil, den Fahrzeugpapieren zu entnehmen. Die für M+S Reifen zulässige Höchstgeschwindigkeit ist im Blickfeld des Fahrzeugführer sinnfällig anzugeben und im Betrieb nicht zu überschreiten. Die zulässige Achslast des Fahrzeuges darf nicht größer sein als das Zweifache der auf Seite 1 dieser Anlage angegebenen Radlast unter Berücksichtigung des angegebenen Abrollumfanges.
- 11A) Der vorschriftsmäßige Zustand des Fahrzeuges ist durch einen amtlich anerkannten Sachverständigen oder Prüfer für den Kraftfahrzeugverkehr oder einen Prüfingenieur einer Überwachungsorganisation oder einen Angestellten nach Abschnitt 4 der Anlage VIIIb zur StVZO unter Angabe von FAHRZEUGHERSTELLER, FAHRZEUGTYP und FAHRZEUGIDENTIFIZIERUNGSNUMMER auf einem Nachweis entsprechend dem im Beispielkatalog zum §19 StVZO veröffentlichten Muster bescheinigen zu lassen.
- 11B) Wird eine in diesem Gutachten aufgeführte Reifengröße verwendet, die nicht bereits in der Fahrzeuggenehmigung für diesen Fahrzeug-Typ/ -Variante/ -Version bzw. Fahrzeugausführung genannt ist, so sind die Angaben über die Reifengrößen in den Fahrzeugpapieren bei der nächsten Befassung mit den Fahrzeugpapieren durch die Zulassungsstelle unter Vorlage der Allgemeinen Betriebserlaubnis bzw. der Abnahmebestätigung nach §19 Abs. 3 der StVZO berichtigen zu lassen. Diese Berichtigung ist dann nicht erforderlich, wenn die ABE des Sonderrades eine Freistellung von der Pflicht zur Berichtigung der Fahrzeugpapiere enthält.
- 11G) Die Brems-, Lenkungsaggregate und das Fahrwerk mit Ausnahme von Sonder-Fahrwerksfedern müssen, sofern diese durch keine weiteren Auflagen berührt werden, dem Serienstand entsprechen. Für die Sonder-Fahrwerksfedern muß eine Allgemeine Betriebserlaubnis oder ein Teilegutachten vorliegen; gegen die Verwendung der Rad/Reifenkombination dürfen keine technischen Bedenken bestehen. Wird gleichzeitig mit dem Anbau der Sonderräder eine Fahrwerksänderung vorgenommen, so ist diese und ihre Auswirkung auf den Anbau der Sonderräder gesondert zu beurteilen.
- 11H) Wird das serienmäßige Ersatzrad verwendet, soll mit mäßiger Geschwindigkeit und nicht länger als erforderlich gefahren werden. Hierbei müssen die serienmäßigen Befestigungsteile verwendet werden. Bei Fahrzeugausführungen mit Allradantrieb ist bei Verwendung des Ersatzrades darauf zu achten, daß nur Reifen mit gleich großem Abrollumfang zulässig sind.
- 12A) Die Verwendung von Schneeketten ist nicht möglich, es sei denn, dass für den hier aufgeführten Fahrzeugtyp eine weitere Umrüstmöglichkeit im Gutachten aufgeführt ist. Für diese Umrüstung mit der Einschränkung in Spalte Auflagen "Auflagen zu Reifen" sind die dort aufgeführten Auflagen und Hinweise zu beachten.



§22 53519*01

**Gutachten 366-0225-20-WIRD/N1
zur Erteilung eines Nachtrags zur ABE 53519**

ANLAGE: 63 NISSAN
Hersteller: ALCAR WHEELS GmbH

Radtyp: TTNH
Stand: 06.05.2022



Seite: 3 von 4

- 12T) Die Verwendung von feingliedrigen Schneeketten ist nur mit der vom Fahrzeughersteller freigegebenen Schneekette oder einer baugleichen Schneekette an der Achse, die in der Betriebsanleitung des Fahrzeuges genannt wird, möglich.
- 248) Die Radabdeckung an Achse 2 ist durch Ausstellen der Heckschürze und des Kotflügels oder durch Anbau von dauerhaft befestigten Karosserieteilen im Bereich 50 Grad hinter der Radmitte herzustellen. Je nach Rüstzustand des Fahrzeuges (z. B. Fahrzeugtieferlegung, Radabdeckungsverbreiterung, usw.) kann es möglich sein, dass die Radabdeckung ausreichend ist. Die gesamte Breite der Rad/Reifenkombination muss, unter Beachtung des maximal möglichen Betriebsmaßes des Reifens (1,04 fache der Nennbreite des Reifens), im oben genannten Bereich abgedeckt sein.
- 24C) Die Radabdeckung an Achse 1 ist durch Ausstellen der Frontschürze und des Kotflügels oder durch Anbau von dauerhaft befestigten Karosserieteilen im Bereich 30 Grad vor der Radmitte und 50 Grad hinter der Radmitte herzustellen. Die gesamte Breite der Rad/Reifenkombination muss, unter Beachtung des maximal möglichen Betriebsmaßes des Reifens (1,04 fache der Nennbreite des Reifens), im oben genannten Bereich abgedeckt sein.
- 24D) Die Radabdeckung an Achse 2 ist durch Ausstellen der Heckschürze und des Kotflügels oder durch Anbau von dauerhaft befestigten Karosserieteilen im Bereich 30 Grad vor der Radmitte und 50 Grad hinter der Radmitte herzustellen. Die gesamte Breite der Rad/Reifenkombination muss, unter Beachtung des maximal möglichen Betriebsmaßes des Reifens (1,04 fache der Nennbreite des Reifens), im oben genannten Bereich abgedeckt sein.
- 24J) Die Radabdeckung an Achse 1 ist durch Ausstellen der Frontschürze und des Kotflügels oder durch Anbau von dauerhaft befestigten Karosserieteilen im Bereich 30 Grad vor der Radmitte und 50 Grad hinter der Radmitte herzustellen. Je nach Rüstzustand des Fahrzeuges (z. B. Fahrzeugtieferlegung, Radabdeckungsverbreiterung, usw.) kann es möglich sein, dass die Radabdeckung ausreichend ist. Die gesamte Breite der Rad/Reifenkombination muss, unter Beachtung des maximal möglichen Betriebsmaßes des Reifens (1,04 fache der Nennbreite des Reifens), im oben genannten Bereich abgedeckt sein.
- 24M) Die Radabdeckung an Achse 2 ist durch Ausstellen der Heckschürze und des Kotflügels oder durch Anbau von dauerhaft befestigten Karosserieteilen im Bereich 30 Grad vor der Radmitte und 50 Grad hinter der Radmitte herzustellen. Je nach Rüstzustand des Fahrzeuges (z. B. Fahrzeugtieferlegung, Radabdeckungsverbreiterung, usw.) kann es möglich sein, dass die Radabdeckung ausreichend ist. Die gesamte Breite der Rad/Reifenkombination muss, unter Beachtung des maximal möglichen Betriebsmaßes des Reifens (1,04 fache der Nennbreite des Reifens), im oben genannten Bereich abgedeckt sein.
- 4B2) Die Verwendung des vom Fahrzeughersteller verbauten Reifendruck Kontrollsystems mit Sensoren Art. Nr.: 40 700 16 28R (nur wenn auch original verbaut) ist zulässig. Das System muss gemäß den Herstellerangaben kalibriert werden. Alternativ kann ein geeignetes Nachrüstkontrollsystem verwendet werden.
- 51A) Der vom Fahrzeughersteller (siehe Betriebsanleitung oder Reifenfülldruckhinweis am Fahrzeug) bzw. Reifenhersteller vorgeschriebene Reifenfülldruck ist zu beachten.
Die Verwendung von Reifen mit Notlaufeigenschaften ist laut Hersteller nur mit Reifenfülldrucküberwachungssystem zulässig.
- 51G) Die Verwendung dieser Rad/Reifen-Kombination ist nur zulässig, wenn diese Reifendimension in den Fahrzeugpapieren bereits serienmäßig eingetragen oder vom Fahrzeughersteller, s. Auszug aus der EG-Genehmigung des Fahrzeuges (EG-Übereinstimmungsbescheinigung), freigegeben ist. Der Loadindex, das Geschwindigkeitssymbol, die M+S-Kennzeichnung, die Hinweise und die Empfehlungen des Fahrzeugherstellers sind bei Verwendung dieser Reifengröße zu beachten.
- 56G) Es ist eine Bestätigung des Reifenherstellers über die Montierbarkeit der Reifengröße auf dieser Felge erforderlich. Es wird empfohlen, den Nachweis der Eignung bei den Fahrzeugpapieren mitzuführen.

**Gutachten 366-0225-20-WIRD/N1
zur Erteilung eines Nachtrags zur ABE 53519**

ANLAGE: 63 NISSAN
Hersteller: ALCAR WHEELS GmbH

Radtyp: TTNH
Stand: 06.05.2022



Seite: 4 von 4

- 71C) Zum Auswuchten der Sonderräder dürfen an der Felgennenseite nur Klebegewichte angebracht werden.
- 71K) Zum Auswuchten der Sonderräder dürfen an der Felgenaußenseite nur Klebegewichte unterhalb des Tiefbetts angebracht werden.
- 721) Es ist nur die Verwendung von Gummiventilen oder Metallschraubventilen mit Überwurfmutter von außen, die weitgehend den Normen (DIN, E.T.R.T.O. bzw. Tire and Rim) entsprechen und die für einen Ventilloch-Nenn Durchmesser von 11,3 mm geeignet sind, zulässig.
Das Ventil darf nicht über den Felgenrand hinausragen. Es sind die Montagehinweise des Ventilherstellers zu beachten.
- 725) Bei Fahrzeugen mit einer bauartbedingten Höchstgeschwindigkeit über 210 km/h sind nur Metallschraubventile zulässig. Es sind die Montagehinweise des Ventilherstellers zu beachten.
- 73C) Es ist nur die Verwendung von schlauchlosen Reifen zulässig.
- 74A) Es dürfen nur die vom Radhersteller mitzuliefernden Radbefestigungsteile verwendet werden, dabei ist die Gewindegröße der serienmäßigen Befestigungsteile zu beachten. Bei Verwendung von Radschrauben, ist die, in der Anlage zum Gutachten, dem Fahrzeug zugeordnete Schaftlänge zu beachten.
- 76J) Die Verwendung dieser Radgröße ist nicht zulässig an Fahrzeugausführungen, die serienmäßig laut COC-Papier (EG-Übereinstimmungserklärung) als kleinste Radgröße mit 15-Zoll-Rädern ausgerüstet sind.
- 7MD) Die Verwendung des vom Fahrzeughersteller verbauten Reifendruck Kontrollsystems mit Sensoren Art. Nr.: 40700 3H N0B (nur wenn auch original verbaut) ist zulässig. Das System muss gemäß den Herstellerangaben kalibriert werden. Alternativ kann ein geeignetes Nachrüstkontrollsystem verwendet werden.
- 7ME) Die Verwendung des vom Fahrzeughersteller verbauten Reifendruck Kontrollsystems mit Sensoren Art. Nr.: 40 700 99 87R (nur wenn auch original verbaut) ist zulässig. Das System muss gemäß den Herstellerangaben kalibriert werden. Alternativ kann ein geeignetes Nachrüstkontrollsystem verwendet werden.

**Gutachten 366-0225-20-WIRD/N1
zur Erteilung eines Nachtrags zur ABE 53519**

ANLAGE: 64 DACIA
Hersteller: ALCAR WHEELS GmbH

Radtyp: TTNH
Stand: 06.05.2022



Fahrzeughersteller **AUTOMOBILES DACIA S.A.**

Raddaten:

Radgröße nach Norm : 5 1/2 J X 14 H2 Einpreßtiefe (mm) : 35
Lochkreis (mm)/Lochzahl : 100/4 Zentrierart : Mittenzentrierung

Technische Daten, Kurzfassung

Ausführung	Ausführungsbezeichnung		Mittell- och in mm	Zentrier- ring- werkstoff	zul. Rad- last in kg	zul. Abroll- umf. in mm	gültig ab Fertig- datum
	Kennzeichnung Rad	Kennzeichnung Zentrierring					
TTNH2BA35N601	PCD100 ET35	ohne	60,1		590	1976	03/21
TTNH2BA35O601	PCD100 ET35	ohne	60,1		590	1976	03/21
TTNH2BP35N601	PCD100 ET35	ohne	60,1		590	1976	03/21
TTNH2BP35O601	PCD100 ET35	ohne	60,1		590	1976	03/21
TTNH2SA35N601	PCD100 ET35	ohne	60,1		590	1976	03/21
TTNH2SA35O601	PCD100 ET35	ohne	60,1		590	1976	03/21

Im Fahrzeug vorgeschriebene Fahrzeugsysteme, z. B. Reifendruckkontrollsysteme, müssen nach Anbau der Sonderräder funktionsfähig bleiben.

Der Fahrzeughalter muss auf die Kontrolle des Anzugsmoments der Befestigungsmittel nach einer Wegstrecke von 50km hingewiesen werden.

Verwendungsbereich/Fz-Hersteller : AUTOMOBILES DACIA S.A.

Befestigungsteile : Kegelbundschrauben M12x1,5, Schaftl. 26 mm, Kegelw. 60 Grad, für Typ : SD; (Kegelbund)

Zubehör : AEZ Artikel-Nr. ZJR1

Befestigungsteile : Kegelbundschrauben M12x1,5, Schaftl. 26 mm, Kegelw. 60 Grad, für Typ : SD; DBG

Zubehör : AEZ Artikel-Nr. ZJR1

Anzugsmoment der Befestigungsteile : 105 Nm für Typ : SD
110 Nm für Typ : DBG; SD
120 Nm für Typ : SD

**Gutachten 366-0225-20-WIRD/N1
zur Erteilung eines Nachtrags zur ABE 53519**

ANLAGE: 64 DACIA
Hersteller: ALCAR WHEELS GmbH

Radtyp: TTNH
Stand: 06.05.2022



Verkaufsbezeichnung: **LOGAN,SANDERO,DUSTER,LODGY,DOKKER**

Fahrzeugtyp	Betriebserlaubnis	kW	Reifen	Auflagen zu Reifen	Auflagen
SD	e2*2001/116*0314*.. e2*2007/46*0030*..	55 - 96	185/70R14 88	12T; 5FE	nur Dokker; nicht Dokker Stepway; Kombi u. Lkw geschl. Kasten; Frontantrieb; 10B; 11B; 11G; 11H; 51A; 7ME; 71C; 71K; 721; 725; 73C; 74A; 74U; 76J; 77E; 4B2
			185/70R14 92	12T	
			195/65R14 89	12O; 5FM	
			195/65R14-90	12O	
			195/70R14 91	12A	
			205/70R14 98	12A	
SD	e2*2001/116*0314*..	60 - 96	185/70R14 88	12J	Nur Lodgy; nicht Lodgy Stepway; Frontantrieb; 10B; 11B; 11G; 11H; 51A; 7ME; 71C; 71K; 721; 725; 73C; 74A; 74U; 76J; 77E; 4B2
			195/65R14 89	12O	
			195/70R14 91	12A	
			205/70R14 98	12A	
SD	e2*2001/116*0314*..	54 - 77	185/70R14 88		Sandero Stepway ab Mj 2013; Frontantrieb; 10B; 11B; 11G; 11H; 12A; 51A; 7ME; 71C; 71K; 721; 725; 73C; 74A; 74U; 76J; 77E; 4B2
			195/70R14 91		
			205/70R14 98		
SD	e2*2001/116*0314*..	59 - 96	185/70R14 88		Nicht Lodgy; Lodgy Stepway; Frontantrieb; 10B; 11B; 11G; 11H; 12A; 51A; 7ME; 71C; 71K; 721; 725; 73C; 74A; 74U; 76J; 77E; 4B2
			195/65R14 89	11A; 27H	
			195/70R14 91	11A; 27H	
			205/70R14 98	11A; 26P; 27F	
SD	e2*2001/116*0314*.. e2*2007/46*0030*..	50 - 65	165/80R14 85		Nicht Sandero Stepway; Sandero (Schrägheck) ab Mj 2013; Frontantrieb; 10B; 11B; 11G; 11H; 12A; 51A; 7ME; 71C; 71K; 721; 725; 73C; 74A; 74U; 76J; 77E; 4B2
			175/70R14 84		
			175/75R14 86		
			175/80R14 88		
			185/70R14 88		
			195/75R14 92		
			205/70R14 98		
SD	e2*2001/116*0314*.. e2*2007/46*0030*..	50 - 64	165/80R14	51G	Logan (Stufenheck) bis Mj 2012; Nicht Lodgy; 10B; 11B; 11G; 11H; 12A; 51A; 7ME; 71C; 71K; 721; 725; 73C; 74A; 74U; 76J; 77E; 4B2
			175/70R14 84	5EA; 51J	
			185/70R14 88		
			195/65R14 89		

§22 53519*01



**Gutachten 366-0225-20-WIRD/N1
zur Erteilung eines Nachtrags zur ABE 53519**

ANLAGE: 64 DACIA
Hersteller: ALCAR WHEELS GmbH

Radtyp: TTNH
Stand: 06.05.2022



Verkaufsbezeichnung: **LOGAN,SANDERO,DUSTER,LODGY,DOKKER**

Fahrzeugtyp	Betriebserlaubnis	kW	Reifen	Auflagen zu Reifen	Auflagen
SD	e2*2001/116*0314*.., e2*2007/46*0030*..	50 - 65	165/80R14 85		Sandero bis Mj 2012; Nicht Sandero Stepway; Frontantrieb; 10B; 11B; 11G; 11H; 12A; 51A; 7ME; 71C; 71K; 721; 725; 73C; 74A; 74U; 76J; 77E; 4B2
			175/70R14 84		
			185/65R14 86		
			185/70R14 88		
			195/65R14 89	11A; 24J; 24M	
SD	e2*2001/116*0314*.., e2*2007/46*0030*..	50 - 77	185/70R14 88		Logan MCV (Kombi) bis Mj.2013; Frontantrieb; 10B; 11B; 11G; 11H; 12A; 51A; 7ME; 71C; 71K; 721; 725; 73C; 74A; 74U; 76J; 77E; 4B2
			195/65R14 89	11A; 24M	

Verkaufsbezeichnung: **SPRING**

Fahrzeugtyp	Betriebserlaubnis	kW	Reifen	Auflagen zu Reifen	Auflagen
DBG	e9*2018/858*11001*..	18 - 19	165/70R14 81		Frontantrieb; Elektro; 10B; 11B; 11G; 11H; 12A; 51A; 71C; 71K; 721; 725; 73C; 74C; 74U; 77E
			175/65R14 82	11A; 248; 26P	

Auflagen

- 10B) Die mindestens erforderlichen Geschwindigkeitsbereiche der zu verwendenden Reifen sind, mit Ausnahme der Reifen mit M+S-Profil, den Fahrzeugpapieren zu entnehmen. Die für M+S Reifen zulässige Höchstgeschwindigkeit ist im Blickfeld des Fahrzeugführer sinnfällig anzugeben und im Betrieb nicht zu überschreiten. Die zulässige Achslast des Fahrzeuges darf nicht größer sein als das Zweifache der auf Seite 1 dieser Anlage angegebenen Radlast unter Berücksichtigung des angegebenen Abrollumfanges.
- 11A) Der vorschriftsmäßige Zustand des Fahrzeuges ist durch einen amtlich anerkannten Sachverständigen oder Prüfer für den Kraftfahrzeugverkehr oder einen Prüfenieur einer Überwachungsorganisation oder einen Angestellten nach Abschnitt 4 der Anlage VIIIb zur StVZO unter Angabe von FAHRZEUGHERSTELLER, FAHRZEUGTYP und FAHRZEUGIDENTIFIZIERUNGNUMMER auf einem Nachweis entsprechend dem im Beispielkatalog zum §19 StVZO veröffentlichten Muster bescheinigen zu lassen.
- 11B) Wird eine in diesem Gutachten aufgeführte Reifengröße verwendet, die nicht bereits in der Fahrzeuggenehmigung für diesen Fahrzeug-Typ/ -Variante/ -Version bzw. Fahrzeugausführung genannt ist, so sind die Angaben über die Reifengrößen in den Fahrzeugpapieren bei der nächsten Befassung mit den Fahrzeugpapieren durch die Zulassungsstelle unter Vorlage der Allgemeinen Betriebserlaubnis bzw. der Abnahmebestätigung nach §19 Abs. 3 der StVZO berichtigen zu lassen. Diese Berichtigung ist dann nicht erforderlich, wenn die ABE des Sonderrades eine Freistellung von der Pflicht zur Berichtigung der Fahrzeugpapiere enthält.
- 11G) Die Brems-, Lenkungsaggregate und das Fahrwerk mit Ausnahme von Sonder-Fahrwerksfedern müssen, sofern diese durch keine weiteren Auflagen berührt werden, dem Serienstand entsprechen. Für die Sonder-Fahrwerksfedern muß eine Allgemeine Betriebserlaubnis oder ein Teilegutachten vorliegen; gegen die Verwendung der Rad/Reifenkombination dürfen keine technischen Bedenken bestehen. Wird



§22 53519*01

Gutachten 366-0225-20-WIRD/N1 zur Erteilung eines Nachtrags zur ABE 53519

ANLAGE: 64 DACIA
Hersteller: ALCAR WHEELS GmbH

Radtyp: TTNH
Stand: 06.05.2022



Seite: 4 von 8

- gleichzeitig mit dem Anbau der Sonderräder eine Fahrwerksänderung vorgenommen, so ist diese und ihre Auswirkung auf den Anbau der Sonderräder gesondert zu beurteilen.
- 11H) Wird das serienmäßige Ersatzrad verwendet, soll mit mäßiger Geschwindigkeit und nicht länger als erforderlich gefahren werden. Hierbei müssen die serienmäßigen Befestigungsteile verwendet werden. Bei Fahrzeugausführungen mit Allradantrieb ist bei Verwendung des Ersatzrades darauf zu achten, daß nur Reifen mit gleich großem Abrollumfang zulässig sind.
- 12A) Die Verwendung von Schneeketten ist nicht möglich, es sei denn, dass für den hier aufgeführten Fahrzeugtyp eine weitere Umrüstmöglichkeit im Gutachten aufgeführt ist. Für diese Umrüstung mit der Einschränkung in Spalte Auflagen "Auflagen zu Reifen" sind die dort aufgeführten Auflagen und Hinweise zu beachten.
- 12J) Die Verwendung von feingliedrigen Schneeketten, die bis ca. 15 mm (einschließlich Kettenschloß) aufragen, ist an der Vorderachse möglich.
- 12O) Die Verwendung von feingliedrigen Schneeketten, die nicht mehr als 13 mm (einschließlich Kettenschloß) aufragen, ist nur an der Achse, die in der Betriebsanleitung des Fahrzeuges genannt wird, möglich.
- 12T) Die Verwendung von feingliedrigen Schneeketten ist nur mit der vom Fahrzeughersteller freigegebenen Schneekette oder einer baugleichen Schneekette an der Achse, die in der Betriebsanleitung des Fahrzeuges genannt wird, möglich.
- 248) Die Radabdeckung an Achse 2 ist durch Ausstellen der Heckschürze und des Kotflügels oder durch Anbau von dauerhaft befestigten Karosserieteilen im Bereich 50 Grad hinter der Radmitte herzustellen. Je nach Rüstzustand des Fahrzeuges (z. B. Fahrzeugtieferlegung, Radabdeckungsverbreiterung, usw.) kann es möglich sein, dass die Radabdeckung ausreichend ist. Die gesamte Breite der Rad/Reifenkombination muss, unter Beachtung des maximal möglichen Betriebsmaßes des Reifens (1,04 fache der Nennbreite des Reifens), im oben genannten Bereich abgedeckt sein.
- 24J) Die Radabdeckung an Achse 1 ist durch Ausstellen der Frontschürze und des Kotflügels oder durch Anbau von dauerhaft befestigten Karosserieteilen im Bereich 30 Grad vor der Radmitte und 50 Grad hinter der Radmitte herzustellen. Je nach Rüstzustand des Fahrzeuges (z. B. Fahrzeugtieferlegung, Radabdeckungsverbreiterung, usw.) kann es möglich sein, dass die Radabdeckung ausreichend ist. Die gesamte Breite der Rad/Reifenkombination muss, unter Beachtung des maximal möglichen Betriebsmaßes des Reifens (1,04 fache der Nennbreite des Reifens), im oben genannten Bereich abgedeckt sein.
- 24M) Die Radabdeckung an Achse 2 ist durch Ausstellen der Heckschürze und des Kotflügels oder durch Anbau von dauerhaft befestigten Karosserieteilen im Bereich 30 Grad vor der Radmitte und 50 Grad hinter der Radmitte herzustellen. Je nach Rüstzustand des Fahrzeuges (z. B. Fahrzeugtieferlegung, Radabdeckungsverbreiterung, usw.) kann es möglich sein, dass die Radabdeckung ausreichend ist. Die gesamte Breite der Rad/Reifenkombination muss, unter Beachtung des maximal möglichen Betriebsmaßes des Reifens (1,04 fache der Nennbreite des Reifens), im oben genannten Bereich abgedeckt sein.
- 26P) Durch Anlegen der vorderen Radhausauschnittkanten und Kunststoffinnenkotflügel ist die Freigängigkeit der Rad/Reifen-Kombination unter Berücksichtigung der maximal zulässigen Betriebsbreite nach ETRTO bzw. WdK (1,04 fache Nennbreite des Reifens) herzustellen. Die genauen Maße / Bereiche sind dem beigefügten Anhang / Hinweisblatt "Nacharbeitsprofile Fahrzeug" am Ende dieser Anlage zu entnehmen.
- 27F) Durch Aufweiten bzw. Ausstellen der hinteren Radhäuser ist die Freigängigkeit der Rad/Reifen-Kombination herzustellen. Die genauen Maße / Bereiche sind dem beigefügten Anhang / Hinweisblatt "Nacharbeitsprofile Fahrzeug" am Ende dieser Anlage zu entnehmen.
- 27H) Durch Aufweiten bzw. Ausstellen der hinteren Radhäuser ist die Freigängigkeit der Rad/Reifen-Kombination unter Berücksichtigung der maximal zulässigen Betriebsbreite nach ETRTO bzw. WdK (1,04 fache Nennbreite des Reifens) herzustellen. Die genauen Maße / Bereiche sind dem beigefügten Anhang / Hinweisblatt "Nacharbeitsprofile Fahrzeug" am Ende dieser Anlage zu entnehmen.

Gutachten 366-0225-20-WIRD/N1 zur Erteilung eines Nachtrags zur ABE 53519

ANLAGE: 64 DACIA
Hersteller: ALCAR WHEELS GmbH

Radtyp: TTNH
Stand: 06.05.2022



Seite: 5 von 8

- 4B2) Die Verwendung des vom Fahrzeughersteller verbauten Reifendruck Kontrollsystems mit Sensoren Art. Nr.: 40 700 16 28R (nur wenn auch original verbaut) ist zulässig. Das System muss gemäß den Herstellerangaben kalibriert werden. Alternativ kann ein geeignetes Nachrüstkontrollsystem verwendet werden.
- 51A) Der vom Fahrzeughersteller (siehe Betriebsanleitung oder Reifenfülldruckhinweis am Fahrzeug) bzw. Reifenhersteller vorgeschriebene Reifenfülldruck ist zu beachten. Die Verwendung von Reifen mit Notlaufeigenschaften ist laut Hersteller nur mit Reifenfülldrucküberwachungssystem zulässig.
- 51G) Die Verwendung dieser Rad/Reifen-Kombination ist nur zulässig, wenn diese Reifendimension in den Fahrzeugpapieren bereits serienmäßig eingetragen oder vom Fahrzeughersteller, s. Auszug aus der EG-Genehmigung des Fahrzeuges (EG-Übereinstimmungsbescheinigung), freigegeben ist. Der Loadindex, das Geschwindigkeitssymbol, die M+S-Kennzeichnung, die Hinweise und die Empfehlungen des Fahrzeugherstellers sind bei Verwendung dieser Reifengröße zu beachten.
- 51J) Die Verwendung dieser Reifengröße ist nur zulässig, wenn die Reifennennbreite, der in den Fahrzeugpapieren serienmäßig eingetragenen Mindestreifengröße, nicht unterschritten wird.
- 5EA) Die Verwendung dieser Reifengröße ist nur zulässig an Fahrzeugausführungen bis zu einer zulässigen Achslast von 1000kg.
- 5FE) Die Verwendung dieser Reifengröße ist nur zulässig an Fahrzeugausführungen bis zu einer zulässigen Achslast von 1120kg.
- 5FM) Die Verwendung dieser Reifengröße ist nur zulässig an Fahrzeugausführungen bis zu einer zulässigen Achslast von 1160kg.
- 71C) Zum Auswuchten der Sonderräder dürfen an der Felgeninnenseite nur Klebegewichte angebracht werden.
- 71K) Zum Auswuchten der Sonderräder dürfen an der Felgenaußenseite nur Klebegewichte unterhalb des Tiefbetts angebracht werden.
- 721) Es ist nur die Verwendung von Gummiventilen oder Metallschraubventilen mit Überwurfmutter von außen, die weitgehend den Normen (DIN, E.T.R.T.O. bzw. Tire and Rim) entsprechen und die für einen Ventilloch-Nenn Durchmesser von 11,3 mm geeignet sind, zulässig. Das Ventil darf nicht über den Felgenrand hinausragen. Es sind die Montagehinweise des Ventilherstellers zu beachten.
- 725) Bei Fahrzeugen mit einer bauartbedingten Höchstgeschwindigkeit über 210 km/h sind nur Metallschraubventile zulässig. Es sind die Montagehinweise des Ventilherstellers zu beachten.
- 73C) Es ist nur die Verwendung von schlauchlosen Reifen zulässig.
- 74A) Es dürfen nur die vom Radhersteller mitzuliefernden Radbefestigungsteile verwendet werden, dabei ist die Gewindegröße der serienmäßigen Befestigungsteile zu beachten. Bei Verwendung von Radschrauben, ist die, in der Anlage zum Gutachten, dem Fahrzeug zugeordnete Schaftlänge zu beachten.
- 74C) Es dürfen nur die serienmäßigen Radbefestigungsteile vom Fahrzeughersteller bzw. die vom Radhersteller mitzuliefernden Radbefestigungsteile verwendet werden, dabei ist die Gewindegröße der serienmäßigen Befestigungsteile zu beachten. Bei Verwendung von Radschrauben, ist die, in der Anlage zum Gutachten, dem Fahrzeug zugeordnete Schaftlänge zu beachten.
- 74U) Die Sonderräder müssen an der Radanschlußfläche plan anliegen. Überstehende Teile wie Zentrierstifte, Befestigungsschrauben, Sicherungsringe, müssen entfernt werden oder durch geeignete Teile ersetzt werden.

**Gutachten 366-0225-20-WIRD/N1
zur Erteilung eines Nachtrags zur ABE 53519**

ANLAGE: 64 DACIA
Hersteller: ALCAR WHEELS GmbH

Radtyp: TTNH
Stand: 06.05.2022



Seite: 6 von 8

- 76J) Die Verwendung dieser Radgröße ist nicht zulässig an Fahrzeugausführungen, die serienmäßig laut COC-Papier (EG-Übereinstimmungserklärung) als kleinste Radgröße mit 15-Zoll-Rädern ausgerüstet sind.
- 77E) Das indirekte Reifendruckkontrollsystem ist zu kalibrieren. Es ist dafür den Ausführungen der Bedienungsanleitung Folge zu leisten.
- 7ME) Die Verwendung des vom Fahrzeughersteller verbauten Reifendruck Kontrollsystems mit Sensoren Art. Nr.: 40 700 99 87R (nur wenn auch original verbaut) ist zulässig. Das System muss gemäß den Herstellerangaben kalibriert werden. Alternativ kann ein geeignetes Nachrüstkontrollsystem verwendet werden.

§22 53519*01

**Gutachten 366-0225-20-WIRD/N1
zur Erteilung eines Nachtrags zur ABE 53519**

ANLAGE: 64 DACIA
Hersteller: ALCAR WHEELS GmbH

Radtyp: TTNH
Stand: 06.05.2022



Nacharbeitsprofile Fahrzeug

Fahrzeug:

Hersteller: DACIA
Fahrzeugtyp: DBG
Genehm.Nr.: e9*2018/858*11001*..
Handelsbez.: SPRING

Variante(n):

Nacharbeit Radhausausschnittkantenbereich:

Auflagen	Nacharbeit im Bereich		Achse
	von [mm]	bis [mm]	
26P	x = 260	y = 210	VA
27I	x = 240	y = 245	HA
26B	x = 310	y = 260	VA
27B	x = 290	y = 295	HA

Aufweiten Radhausausschnittkantenbereich:

Auflagen	Im Bereich		Aufweiten um [mm]	Achse
	von [mm]	bis [mm]		
26N	x = 310	y = 260	8	VA
26J	x = 310	y = 260	10	VA

S22 53519*01

**Gutachten 366-0225-20-WIRD/N1
zur Erteilung eines Nachtrags zur ABE 53519**

ANLAGE: 64 DACIA
Hersteller: ALCAR WHEELS GmbH

Radtyp: TTNH
Stand: 06.05.2022



Nacharbeitsprofile Fahrzeug

Fahrzeug:

Hersteller: DACIA
Fahrzeugtyp: SD
Genehm.Nr.: e2*2001/116*0314*..
Handelsbez.: LOGAN,SANDERO,DUSTER,LODGY,DOKKER

Variante(n): Frontantrieb, Nicht Lodgy, nur Lodgy Stepway

Nacharbeit Radhausausschnittkantenbereich:

Auflagen	Nacharbeit im Bereich		Achse
	von [mm]	bis [mm]	
26B	x = 330	y = 400	VA
26P	x = 280	y = 360	VA

Aufweiten Radhausausschnittkantenbereich:

Auflagen	Im Bereich		Aufweiten um [mm]	Achse
	von [mm]	bis [mm]		
26J	x = 330	y = 400	19	VA
26N	x = 330	y = 400	8	VA
27F	x = 325	y = 300	30	HA
27H	x = 325	y = 300	8	HA

S22 53519*01

**Gutachten 366-0225-20-WIRD/N1
zur Erteilung eines Nachtrags zur ABE 53519**

ANLAGE: 65 RENAULT
Hersteller: ALCAR WHEELS GmbH

Radtyp: TTNH
Stand: 06.05.2022



Fahrzeughersteller **RENAULT**

Raddaten:

Radgröße nach Norm : 5 1/2 J X 14 H2 Einpreßtiefe (mm) : 35
Lochkreis (mm)/Lochzahl : 100/4 Zentrierart : Mittenzentrierung

Technische Daten, Kurzfassung

Ausführung	Ausführungsbezeichnung		Mitteln- och in mm	Zentrierung- werkstoff	zul. Rad- last in kg	zul. Abroll- umf. in mm	gültig ab Fertig- datum
	Kennzeichnung Rad	Kennzeichnung Zentrierring					
TTNH2BA35N601	PCD100 ET35	ohne	60,1		590	1976	03/21
TTNH2BA35O601	PCD100 ET35	ohne	60,1		590	1976	03/21
TTNH2BP35N601	PCD100 ET35	ohne	60,1		590	1976	03/21
TTNH2BP35O601	PCD100 ET35	ohne	60,1		590	1976	03/21
TTNH2SA35N601	PCD100 ET35	ohne	60,1		590	1976	03/21
TTNH2SA35O601	PCD100 ET35	ohne	60,1		590	1976	03/21

Im Fahrzeug vorgeschriebene Fahrzeugsysteme, z. B. Reifendruckkontrollsysteme, müssen nach Anbau der Sonderräder funktionsfähig bleiben.

Der Fahrzeughalter muss auf die Kontrolle des Anzugsmoments der Befestigungsmittel nach einer Wegstrecke von 50km hingewiesen werden.

Verwendungsbereich/Fz-Hersteller : RENAULT

Befestigungsteile : Kegelbundschrauben M12x1,5, Schaftl. 26 mm, Kegelw. 60 Grad
Zubehör : AEZ Artikel-Nr. ZJR1

Anzugsmoment der Befestigungsteile : 90 Nm für Typ : BA; DA; EA; KA; LA; X 53
100 Nm für Typ : B; B56; C06; FC; FCT; JA; KC
105 Nm für Typ : SR
125 Nm für Typ : N erhöhtes Anzugsmoment

Verkaufsbezeichnung: **LOGAN,SANDERO, DUSTER**

Fahrzeugtyp	Betriebserlaubnis	kW	Reifen	Auflagen zu Reifen	Auflagen
SR	e2*2001/116*0323*.., e2*2007/46*0013*..	50 - 77	185/70R14 88 195/65R14 89	11A; 24M	Logan MCV (Kombi) bis Mj.2013; Frontantrieb; 10B; 11B; 11G; 11H; 12A; 51A; 71C; 71K; 721; 725; 73C; 74A; 74U; 76J; 77E



**Gutachten 366-0225-20-WIRD/N1
zur Erteilung eines Nachtrags zur ABE 53519**

ANLAGE: 65 RENAULT
Hersteller: ALCAR WHEELS GmbH

Radtyp: TTNH
Stand: 06.05.2022



Verkaufsbezeichnung: **LOGAN,SANDERO, DUSTER**

Fahrzeugtyp	Betriebserlaubnis	kW	Reifen	Auflagen zu Reifen	Auflagen
SR	e2*2001/116*0323*.. e2*2007/46*0013*..	50 - 65	165/80R14 85		Sandero bis Mj 2012; Nicht Sandero Stepway; Frontantrieb; 10B; 11B; 11G; 11H; 12A; 51A; 71C; 71K; 721; 725; 73C; 74A; 74U; 76J; 77E
			175/70R14 84		
			185/65R14 86		
			185/70R14 88		
			195/65R14 89	11A; 24J; 24M	
SR	e2*2001/116*0323*..	50 - 64	165/80R14	51G	Logan (Stufenheck) bis Mj 2012; Nicht Lodgy; 10B; 11B; 11G; 11H; 12A; 51A; 71C; 71K; 721; 725; 73C; 74A; 74U; 76J; 77E
			175/70R14 84	5EA; 51J	
			185/70R14 88		
			195/65R14 89		

Verkaufsbezeichnung: **RENAULT CLIO**

Fahrzeugtyp	Betriebserlaubnis	kW	Reifen	Auflagen zu Reifen	Auflagen	
B	e2*93/81*0126*.. e2*98/14*0126*..	40 - 72	165/65R14	51G	CLIO (Schrägheck); THALIA (Stufenheck); 10B; 11B; 11G; 11H; 12K; 51A; 71C; 71K; 721; 725; 73C; 74A; 74U; 76J	
			40 - 79	185/55R14-80		nicht Stufenheck
				185/60R14 82		nicht Stufenheck
			42 - 72	175/65R14		51G
			55 - 72	175/60R14		51G
B	e2*93/81*0126*..	40 - 66	165/65R14	12T; 51G	10B; 11G; 11H; 51A; 71C; 71K; 721; 725; 73C; 74A; 74U	
			47 - 66	175/65R14		12K; 51G
			66	175/60R14		12K; 51G

Verkaufsbezeichnung: **RENAULT KANGOO**

Fahrzeugtyp	Betriebserlaubnis	kW	Reifen	Auflagen zu Reifen	Auflagen
KC	e2*93/81*0164*.. e2*98/14*0164*..	40 - 70	165/70R14	12T; 51G	Frontantrieb; 10B; 11B; 11G; 11H; 51A; 71C; 71K; 721; 725; 73C; 74A; 74U; 767
			165/70R14C	12T; 51G; 56G	
			165/75R14C	12T; 51G; 56G	
			175/65R14	12T; 51G	
			175/65R14 82	12A; 5DK; 51G	

Verkaufsbezeichnung: **RENAULT KANGOO RAPID**

Fahrzeugtyp	Betriebserlaubnis	kW	Reifen	Auflagen zu Reifen	Auflagen
FC FCT	H984 K558	40 - 70	165/70R14	12T; 51G	Frontantrieb; 10B; 11B; 11G; 11H; 51A; 71C; 71K; 721; 725; 73C; 74A; 74U; 767
			165/70R14C	12T; 51G; 56G	
			165/75R14C	12T; 51G; 56G	
			175/65R14	12T; 51G	
			175/65R14 82	12A; 5DK; 51G	

Verkaufsbezeichnung: **RENAULT LAGUNA**

Fahrzeugtyp	Betriebserlaubnis	kW	Reifen	Auflagen zu Reifen	Auflagen
B56	e2*93/81*0012*..	61 - 84	185/65R14	51G	10B; 11B; 11G; 11H; 12A; 51A; 71C; 71K; 721; 725; 73C; 74A; 74U; 76J
			195/60R14-86	11A; 22B; 5EM	
			195/65R14-89	11A; 22B	
			205/60R14-88	11A; 22B	

**Gutachten 366-0225-20-WIRD/N1
zur Erteilung eines Nachtrags zur ABE 53519**

ANLAGE: 65 RENAULT
Hersteller: ALCAR WHEELS GmbH

Radtyp: TTNH
Stand: 06.05.2022



Seite: 3 von 7

Verkaufsbezeichnung: **RENAULT LAGUNA**

Fahrzeugtyp	Betriebserlaubnis	kW	Reifen	Auflagen zu Reifen	Auflagen
B56	G638	61 - 83	185/65R14	51G	10B; 11B; 11G; 11H;
			195/60R14-86	11A; 22B; 51J	12A; 51A; 71C; 71K;
			195/65R14-89	11A; 22B	721; 725; 73C; 74A;
			205/60R14-88	11A; 22B	74U; 76J

Verkaufsbezeichnung: **RENAULT MEGANE**

Fahrzeugtyp	Betriebserlaubnis	kW	Reifen	Auflagen zu Reifen	Auflagen	
BA	e2*93/81*0010*..., e2*98/14*0010*..	47 - 72	175/70R14	51G	Frontantrieb;	
			47 - 79	185/60R14-82	11A; 22B	10B; 11B; 11G; 11H;
DA	e2*93/81*0009*..., e2*98/14*0009*..	47 - 84	175/65R14-82		12A; 51A; 7AP; 71C;	
			66 - 72	185/65R14	11A; 22B; 51G	71K; 721; 725; 73C;
			80 - 84	185/60R14-82		74A; 74U; RE8
EA	e2*93/81*0103*..., e2*98/14*0103*..	66 - 84	175/65R14	51G	10B; 11B; 11G; 11H;	
			185/60R14-82		12K; 51A; 7AP; 71C;	
			195/60R14-85		71K; 721; 725; 73C;	
KA	e2*98/14*0192*..	47 - 70	175/70R14	51G	Frontantrieb;	
			185/65R14-86		10B; 11B; 11G; 11H;	
			195/60R14-86	11A; 22B; 24M	12A; 51A; 7AP; 71C;	
LA	e2*93/81*0072*..., e2*98/14*0072*..	47 - 72	175/70R14	51G	Frontantrieb;	
			47 - 84	175/65R14-82		10B; 11B; 11G; 11H;
		66 - 72	185/60R14-82		12A; 51A; 7AP; 71C;	
			195/60R14-86	11A; 22B; 24M	71K; 721; 725; 73C;	
			185/65R14	51G	74A; 74U; RE8	

Verkaufsbezeichnung: **RENAULT MEGANE SCENIC**

Fahrzeugtyp	Betriebserlaubnis	kW	Reifen	Auflagen zu Reifen	Auflagen
JA	e2*93/81*0068*..., e2*98/14*0068*..	55 - 66	175/70R14	51G	nur bis
			185/65R14-86		e2*98/14*0068*11;
					Frontantrieb;
					10B; 11B; 11G; 11H;
					12K; 51A; 7AP; 71C;
					71K; 721; 725; 73C;
					74A; 74U; 76J; RE1

Verkaufsbezeichnung: **RENAULT TWINGO**

Fahrzeugtyp	Betriebserlaubnis	kW	Reifen	Auflagen zu Reifen	Auflagen
C06	e2*93/81*0071*..., e2*98/14*0071*..., G391	40 - 55	155/65R14	12T; 51G	10B; 11B; 11G; 11H;
					51A; 71C; 71K; 721;
					725; 73C; 74A; 74U

**Gutachten 366-0225-20-WIRD/N1
zur Erteilung eines Nachtrags zur ABE 53519**

ANLAGE: 65 RENAULT
Hersteller: ALCAR WHEELS GmbH

Radtyp: TTNH
Stand: 06.05.2022



Verkaufsbezeichnung: **RENAULT 19**

Fahrzeugtyp	Betriebserlaubnis	kW	Reifen	Auflagen zu Reifen	Auflagen
X 53	G073	81	175/65R14	12K; 51G	Stufenheck; Schrägheck; 10B; 11B; 11G; 11H; 51A; 71C; 71K; 721; 725; 73C; 74A; 74U; 76J
			185/60R14	12A; 51G	
		99	165/65R14	12K; 51G; 52J	
X 53	G073	43 - 66	175/65R14-82	824	10B; 11B; 11G; 11H; 12A; 51A; 71C; 71K; 721; 725; 73C; 74A; 74U; 76J
			185/60R14-82		

Verkaufsbezeichnung: **TWINGO, WIND**

Fahrzeugtyp	Betriebserlaubnis	kW	Reifen	Auflagen zu Reifen	Auflagen
N	e2*2001/116*0359*..	43 - 75	165/65R14	51G	erhöhtes Anzugsmoment 125 Nm; Nur Twingo; 10B; 11B; 11G; 11H; 12A; 51A; 71C; 71K; 721; 725; 73C; 74A; 74U; 740; 4B2
			175/65R14	51G	

Auflagen

- 10B) Die mindestens erforderlichen Geschwindigkeitsbereiche der zu verwendenden Reifen sind, mit Ausnahme der Reifen mit M+S-Profil, den Fahrzeugpapieren zu entnehmen. Die für M+S Reifen zulässige Höchstgeschwindigkeit ist im Blickfeld des Fahrzeugführer sinnfällig anzugeben und im Betrieb nicht zu überschreiten. Die zulässige Achslast des Fahrzeuges darf nicht größer sein als das Zweifache der auf Seite 1 dieser Anlage angegebenen Radlast unter Berücksichtigung des angegebenen Abrollumfanges.
- 11A) Der vorschriftsmäßige Zustand des Fahrzeuges ist durch einen amtlich anerkannten Sachverständigen oder Prüfer für den Kraftfahrzeugverkehr oder einen Prüfenieur einer Überwachungsorganisation oder einen Angestellten nach Abschnitt 4 der Anlage VIIIb zur StVZO unter Angabe von FAHRZEUGHERSTELLER, FAHRZEUGTYP und FAHRZEUGIDENTIFIZIERUNGNUMMER auf einem Nachweis entsprechend dem im Beispielkatalog zum §19 StVZO veröffentlichten Muster bescheinigen zu lassen.
- 11B) Wird eine in diesem Gutachten aufgeführte Reifengröße verwendet, die nicht bereits in der Fahrzeuggenehmigung für diesen Fahrzeug-Typ/ -Variante/ -Version bzw. Fahrzeugausführung genannt ist, so sind die Angaben über die Reifengrößen in den Fahrzeugpapieren bei der nächsten Befassung mit den Fahrzeugpapieren durch die Zulassungsstelle unter Vorlage der Allgemeinen Betriebserlaubnis bzw. der Abnahmebestätigung nach §19 Abs. 3 der StVZO berichtigen zu lassen. Diese Berichtigung ist dann nicht erforderlich, wenn die ABE des Sonderrades eine Freistellung von der Pflicht zur Berichtigung der Fahrzeugpapiere enthält.
- 11G) Die Brems-, Lenkungsaggregate und das Fahrwerk mit Ausnahme von Sonder-Fahrwerksfedern müssen, sofern diese durch keine weiteren Auflagen berührt werden, dem Serienstand entsprechen. Für die Sonder-Fahrwerksfedern muß eine Allgemeine Betriebserlaubnis oder ein Teilegutachten vorliegen; gegen die Verwendung der Rad/Reifenkombination dürfen keine technischen Bedenken bestehen. Wird gleichzeitig mit dem Anbau der Sonderräder eine Fahrwerksänderung vorgenommen, so ist diese und ihre Auswirkung auf den Anbau der Sonderräder gesondert zu beurteilen.



**Gutachten 366-0225-20-WIRD/N1
zur Erteilung eines Nachtrags zur ABE 53519**

ANLAGE: 65 RENAULT
Hersteller: ALCAR WHEELS GmbH

Radtyp: TTNH
Stand: 06.05.2022



Seite: 5 von 7

- 11H) Wird das serienmäßige Ersatzrad verwendet, soll mit mäßiger Geschwindigkeit und nicht länger als erforderlich gefahren werden. Hierbei müssen die serienmäßigen Befestigungsteile verwendet werden. Bei Fahrzeugausführungen mit Allradantrieb ist bei Verwendung des Ersatzrades darauf zu achten, daß nur Reifen mit gleich großem Abrollumfang zulässig sind.
- 12A) Die Verwendung von Schneeketten ist nicht möglich, es sei denn, dass für den hier aufgeführten Fahrzeugtyp eine weitere Umrüstmöglichkeit im Gutachten aufgeführt ist. Für diese Umrüstung mit der Einschränkung in Spalte Auflagen "Auflagen zu Reifen" sind die dort aufgeführten Auflagen und Hinweise zu beachten.
- 12K) Die Verwendung von Schneeketten ist nur zulässig, wenn diese vom Fahrzeughersteller für diese Rad/Reifen-Kombination freigegeben sind (s. Betriebsanleitung).
- 12T) Die Verwendung von feingliedrigen Schneeketten ist nur mit der vom Fahrzeughersteller freigegebenen Schneekette oder einer baugleichen Schneekette an der Achse, die in der Betriebsanleitung des Fahrzeuges genannt wird, möglich.
- 22B) Durch Anlegen bzw. Bearbeiten der hinteren Radhausausschnittkanten und Kunststoffinnenkotflügel über die gesamte Radhausausschnittkantenlänge ist die Freigängigkeit der Rad/Reifen-Kombination herzustellen.
- 24J) Die Radabdeckung an Achse 1 ist durch Ausstellen der Frontschürze und des Kotflügels oder durch Anbau von dauerhaft befestigten Karosserieteilen im Bereich 30 Grad vor der Radmitte und 50 Grad hinter der Radmitte herzustellen. Je nach Rüstzustand des Fahrzeuges (z. B. Fahrzeugtieferlegung, Radabdeckungsverbreiterung, usw.) kann es möglich sein, dass die Radabdeckung ausreichend ist. Die gesamte Breite der Rad/Reifenkombination muss, unter Beachtung des maximal möglichen Betriebsmaßes des Reifens (1,04 fache der Nennbreite des Reifens), im oben genannten Bereich abgedeckt sein.
- 24M) Die Radabdeckung an Achse 2 ist durch Ausstellen der Heckschürze und des Kotflügels oder durch Anbau von dauerhaft befestigten Karosserieteilen im Bereich 30 Grad vor der Radmitte und 50 Grad hinter der Radmitte herzustellen. Je nach Rüstzustand des Fahrzeuges (z. B. Fahrzeugtieferlegung, Radabdeckungsverbreiterung, usw.) kann es möglich sein, dass die Radabdeckung ausreichend ist. Die gesamte Breite der Rad/Reifenkombination muss, unter Beachtung des maximal möglichen Betriebsmaßes des Reifens (1,04 fache der Nennbreite des Reifens), im oben genannten Bereich abgedeckt sein.
- 4B2) Die Verwendung des vom Fahrzeughersteller verbauten Reifendruck Kontrollsystems mit Sensoren Art. Nr.: 40 700 16 28R (nur wenn auch original verbaut) ist zulässig. Das System muss gemäß den Herstellerangaben kalibriert werden. Alternativ kann ein geeignetes Nachrüstkontrollsystem verwendet werden.
- 51A) Der vom Fahrzeughersteller (siehe Betriebsanleitung oder Reifenfülldruckhinweis am Fahrzeug) bzw. Reifenhersteller vorgeschriebene Reifenfülldruck ist zu beachten. Die Verwendung von Reifen mit Notlaufeigenschaften ist laut Hersteller nur mit Reifenfülldrucküberwachungssystem zulässig.
- 51G) Die Verwendung dieser Rad/Reifen-Kombination ist nur zulässig, wenn diese Reifendimension in den Fahrzeugpapieren bereits serienmäßig eingetragen oder vom Fahrzeughersteller, s. Auszug aus der EG-Genehmigung des Fahrzeuges (EG-Übereinstimmungsbescheinigung), freigegeben ist. Der Loadindex, das Geschwindigkeitssymbol, die M+S-Kennzeichnung, die Hinweise und die Empfehlungen des Fahrzeugherstellers sind bei Verwendung dieser Reifengröße zu beachten.
- 51J) Die Verwendung dieser Reifengröße ist nur zulässig, wenn die Reifennennbreite, der in den Fahrzeugpapieren serienmäßig eingetragenen Mindestreifengröße, nicht unterschritten wird.
- 52J) Diese Reifengröße ist nur mit M+S-Profil zulässig. Die Lauffläche und die Struktur sind bei M+S-Profil so konzipiert, dass sie vor allem auf Matsch und Schnee (Winter) bessere Fahreigenschaften gewährleisten.

**Gutachten 366-0225-20-WIRD/N1
zur Erteilung eines Nachtrags zur ABE 53519**

ANLAGE: 65 RENAULT
Hersteller: ALCAR WHEELS GmbH

Radtyp: TTNH
Stand: 06.05.2022



Seite: 6 von 7

- 56G) Es ist eine Bestätigung des Reifenherstellers über die Montierbarkeit der Reifengröße auf dieser Felge erforderlich. Es wird empfohlen, den Nachweis der Eignung bei den Fahrzeugpapieren mitzuführen.
- 5DK) Die Verwendung dieser Reifengröße ist nur zulässig an Fahrzeugausführungen bis zu einer zulässigen Achslast von 950kg.
- 5EA) Die Verwendung dieser Reifengröße ist nur zulässig an Fahrzeugausführungen bis zu einer zulässigen Achslast von 1000kg.
- 5EM) Die Verwendung dieser Reifengröße ist nur zulässig an Fahrzeugausführungen bis zu einer zulässigen Achslast von 1060kg.
- 71C) Zum Auswuchten der Sonderräder dürfen an der Felgeninnenseite nur Klebegewichte angebracht werden.
- 71K) Zum Auswuchten der Sonderräder dürfen an der Felgenaußenseite nur Klebegewichte unterhalb des Tiefbetts angebracht werden.
- 721) Es ist nur die Verwendung von Gummiventilen oder Metallschraubventilen mit Überwurfmutter von außen, die weitgehend den Normen (DIN, E.T.R.T.O. bzw. Tire and Rim) entsprechen und die für einen Ventilloch-Nenn Durchmesser von 11,3 mm geeignet sind, zulässig.
Das Ventil darf nicht über den Felgenrand hinausragen. Es sind die Montagehinweise des Ventilherstellers zu beachten.
- 725) Bei Fahrzeugen mit einer bauartbedingten Höchstgeschwindigkeit über 210 km/h sind nur Metallschraubventile zulässig. Es sind die Montagehinweise des Ventilherstellers zu beachten.
- 73C) Es ist nur die Verwendung von schlauchlosen Reifen zulässig.
- 740) Der Festsitz der Radbefestigungsteile und der Räder ist nur sichergestellt, wenn Sie die u. g. Hinweise befolgen:
1. Schrauben Sie bei der Radmontage alle Radbefestigungsteile gleichmäßig mit der Hand ein.
2. Ziehen Sie die Radschrauben/- muttern über Kreuz an.
3. Lassen Sie das Fahrzeug auf den Boden ab und ziehen Sie über Kreuz alle Radbefestigungsteile mit dem vorgeschriebenen erhöhten Anzugsdrehmoment fest.
4. Nach einer Fahrstrecke von ca. 50 km ist das Anzugsdrehmoment der Radbefestigungsteile zu überprüfen.
5. Nach einer Fahrstrecke von ca. 200 km ist das Anzugsdrehmoment der Radbefestigungsteile nochmals zu überprüfen.
- 74A) Es dürfen nur die vom Radhersteller mitzuliefernden Radbefestigungsteile verwendet werden, dabei ist die Gewindegröße der serienmäßigen Befestigungsteile zu beachten. Bei Verwendung von Radschrauben, ist die, in der Anlage zum Gutachten, dem Fahrzeug zugeordnete Schaftlänge zu beachten.
- 74U) Die Sonderräder müssen an der Radanschlußfläche plan anliegen. Überstehende Teile wie Zentrierstifte, Befestigungsschrauben, Sicherungsringe, müssen entfernt werden oder durch geeignete Teile ersetzt werden.
- 767) Die Verwendung dieser Rad-/Reifen-Kombinationen ist nicht zulässig an Fahrzeugausführungen, die serienmäßig mit 13-Zoll-Rad-/Reifen-Kombinationen ausgerüstet sind.
- 76J) Die Verwendung dieser Radgröße ist nicht zulässig an Fahrzeugausführungen, die serienmäßig laut COC-Papier (EG-Übereinstimmungserklärung) als kleinste Radgröße mit 15-Zoll-Rädern ausgerüstet sind.
- 77E) Das indirekte Reifendruckkontrollsystem ist zu kalibrieren. Es ist dafür den Ausführungen der Bedienungsanleitung Folge zu leisten.
- 7AP) Die Verwendung des vom Fahrzeughersteller verbauten Reifendruck Kontrollsystems mit Sensoren Art. Nr.: 40 00 126 31R (nur wenn auch original verbaut) ist zulässig. Das System muss gemäß den

**Gutachten 366-0225-20-WIRD/N1
zur Erteilung eines Nachtrags zur ABE 53519**

ANLAGE: 65 RENAULT
Hersteller: ALCAR WHEELS GmbH

Radtyp: TTNH
Stand: 06.05.2022



Seite: 7 von 7

Herstellerangaben kalibriert werden. Alternativ kann ein geeignetes Nachrüstkontrollsystem verwendet werden.

- 824) Die Verwendung der Reifengröße ist nur zulässig an Fahrzeugausführungen mit Trommelbremse an der Hinterachse.
- RE1) Die Verwendung dieser Rad/Reifen-Kombination ist nur zulässig, wenn die Reifengröße 175/70R14 auf dem Rad 5 1/2 J x 14 ET36 serienmäßig verwendet wird.
- RE8) Die Verwendung dieser Rad/Reifen-Kombinationen sind nicht zulässig an Fahrzeugausführungen, die serienmäßig mit der Reifengröße 185/60R15 auf der Radgröße 6 J x 15 ET43 / ET44 bzw. mit der Reifengröße 195/50R16 auf der Radgröße 6½ x 16 ET44 ausgerüstet sind.

§22 53519*01