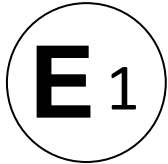




Kraftfahrt-Bundesamt

DE-24932 Flensburg



MITTEILUNG

ausgestellt von:

Kraftfahrt-Bundesamt

über die Erweiterung einer Genehmigung
für einen Radtyp nach der Regelung Nr. 124 einschließlich Änderung Nr. 00
Ergänzung 03

COMMUNICATION

issued by:

Kraftfahrt-Bundesamt

concerning the extension of an approval
of a wheel type, pursuant to Regulation No. 124 including amendment No 00
supplement 03

Genehmigungsnummer: **E1*124R00/03*1861*02**

Approval number:

1. Radhersteller:
Wheel manufacturer:
ALCAR Wheels GmbH
AT-1030 Wien
2. Typbezeichnung des Rades:
Wheel type designation:
TTN9
- 2.1 Kategorie der Nachrüsträder:
Category of replacement wheels:
Dimensionsgleiche Nachrüsträder
Pattern part replacement wheels
- 2.2 Werkstoff:
Construction material:
Aluminiumlegierung
Aluminium alloy



Kraftfahrt-Bundesamt

DE-24932 Flensburg

2

Genehmigungsnummer: **E1*124R00/03*1861*02**

Approval number:

- 2.3 Fertigungsverfahren:
Method of production:
Gegossene Räder
Casted wheels
- 2.4 Kennung der Felgenkontur:
Rim contour designation:
6½ J
- 2.5 Einpresstiefe des Rades:
Wheel inset/outset:
Siehe Punkt 0.7 des Prüfberichtes
See point 0.7 of the test report
- 2.6 Radbefestigung:
Wheel attachment:
Gemäß Angaben im Verwendungsbereich des Prüfberichtes
According to the indications given in the range of application of the test report
- 2.7 Maximale Radlast und Abrollumfang:
Maximum wheel load and respective theoretical rolling circumference:
Siehe Punkt 0.9 des Prüfberichtes
See point 0.9 of the test report
3. Name und Anschrift des Herstellers:
Manufacturer's name and address:
ALCAR Wheels GmbH
AT-1030 Wien
4. Gegebenenfalls Name und Anschrift des Vertreters des Herstellers:
If applicable, name and address of manufacturer's representative:
Entfällt
Not applicable
5. Datum, an dem das Rad für die Genehmigungsprüfung vorgeführt wurde:
Date on which the wheel was submitted for approval tests:
04. - 24.03.2022.
6. Technischer Dienst, der die Prüfungen für die Genehmigung durchführt:
Technical Service responsible for carrying out the approval test:
TÜV AUSTRIA AUTOMOTIVE GMBH
AT-1230 Wien



Kraftfahrt-Bundesamt

DE-24932 Flensburg

3

Genehmigungsnummer: **E1*124R00/03*1861*02**

Approval number:

7. Datum des Gutachtens des Technischen Dienstes:
Date of test report issued by the Technical Service:
24.03.2022
8. Nummer des Gutachtens des Technischen Dienstes:
Number of report issued by that service:
366-0128-21-WIRD/N2
9. Bemerkungen:
Remarks:
**Es gelten die im o.g. Gutachten nebst Anlagen festgehaltenen Angaben.
The indications given in the above mentioned test report including its annexes shall apply.**
10. Die Genehmigung wird **erweitert**
Approval is **extended**
11. Grund (Gründe) für die Erweiterung der Genehmigung (falls zutreffend):
Reason(s) for the extension (if applicable):
**Aktualisierung des Verwendungsbereiches
Update of the range of application**

**Eine Fertigungsstätte kommt hinzu
An assembly plant is added**
12. Ort: **DE-24932 Flensburg**
Place:
13. Datum: **01.04.2022**
Date:
14. Unterschrift: **Im Auftrag**
Signature:

Nino Pommerencke





Kraftfahrt-Bundesamt

DE-24932 Flensburg

4

Genehmigungsnummer: **E1*124R00/03*1861*02**

Approval number:

15. Beigefügt ist eine Liste der Genehmigungsunterlagen, die bei der zuständigen Genehmigungsbehörde hinterlegt sind und von denen eine Kopie auf Anfrage erhältlich ist.

Annexed is a list of documents making up the approval file, deposited with the competent authority which granted approval, a copy can be obtained on request.

Anlagen:

Enclosures:

Gemäß Inhaltsverzeichnis

According to index



Kraftfahrt-Bundesamt

DE-24932 Flensburg

Zu: E1*124R00/03*1861*02

To:

Erklärung über die Einhaltung der Anforderungen hinsichtlich der Übereinstimmung der Produktion gemäß dem Übereinkommen von 1958

Statement of compliance with the conformity of the production requirements of the 1958 Agreement

1. Name des Herstellers:
Manufacturer's name:
ALCAR Wheels GmbH
AT-1030 Wien

2. Datum der Anfangsbewertung:
Date of the initial assessment:
25.09.2017

3. Datum aller durchgeführten Überwachungstätigkeiten:
Date of any surveillance activities:

Aktenzeichen Register number	Datum der Begehung Date of inspection	Genehmigungsnummer Approval number
---------------------------------	--	---------------------------------------

CoP-Q:
Entfällt
Not applicable

CoP-P:		
P-501925	18.06.2018	E1*124R00/01*0524*04
P-502929	16.08.2021	E1*124R00/01*0591*06



Kraftfahrt-Bundesamt

DE-24932 Flensburg

Zu: **E1*124R00/03*1861*02**

To:

Inhaltsverzeichnis zu den Beschreibungsunterlagen Index to the information package

Ausgabedatum: **10.06.2021** Letztes Änderungsdatum: **01.04.2022**
Date of issue: Last date of amendment:

Nebenbestimmungen und Rechtsbehelfsbelehrung
Collateral clauses and instruction on right to appeal

Prüfbericht(e) Nr.:	Datum:
Test report(s) No.:	Date:
366-0128-21-WIRD	25.05.2021
366-0128-21-WIRD/N1	19.07.2021
366-0128-21-WIRD/N2	24.03.2022

Beschreibungsbogen Nr.:	Datum:
Information document No.:	Date:
TTN9	16.03.2021
TTN9	04.03.2022

Liste der Änderungen:	Datum:
List of modifications:	Date:
Siehe Anlage "Liste der Änderungen" des Prüfberichtes	
See appendix "List of modicfications" of the test report	



Kraftfahrt-Bundesamt

DE-24932 Flensburg

Nummer der Genehmigung: **E1*124R00/03*1861*02**

- Anlage -

Nebenbestimmungen und Rechtsbehelfsbelehrung

Nebenbestimmungen

Jede Einrichtung, die dem genehmigten Typ entspricht, ist gemäß der angewendeten Vorschrift zu kennzeichnen.

Die Einzelerzeugnisse der reihenweisen Fertigung müssen mit den Genehmigungsunterlagen genau übereinstimmen. Änderungen an den Einzelerzeugnissen sind nur mit ausdrücklicher Zustimmung des Kraftfahrt-Bundesamtes gestattet.

Änderungen der Firmenbezeichnung, der Anschrift und der Fertigungsstätten sowie eines bei der Erteilung der Genehmigung benannten Zustellungsbevollmächtigten oder bevollmächtigten Vertreters sind dem Kraftfahrt-Bundesamt unverzüglich mitzuteilen.

Verstöße gegen diese Bestimmungen können zum Widerruf der Genehmigung führen und können überdies strafrechtlich verfolgt werden.

Die Genehmigung erlischt, wenn sie zurückgegeben oder entzogen wird, oder der genehmigte Typ den Rechtsvorschriften nicht mehr entspricht. Der Widerruf kann ausgesprochen werden, wenn die für die Erteilung und den Bestand der Genehmigung geforderten Voraussetzungen nicht mehr bestehen, wenn der Genehmigungsinhaber gegen die mit der Genehmigung verbundenen Pflichten - auch soweit sie sich aus den zu dieser Genehmigung zugeordneten besonderen Auflagen ergeben - verstößt oder wenn sich herausstellt, dass der genehmigte Typ den Erfordernissen der Verkehrssicherheit oder des Umweltschutzes nicht entspricht.

Das Kraftfahrt-Bundesamt kann jederzeit die ordnungsgemäße Ausübung der durch diese Genehmigung verliehenen Befugnisse, insbesondere die genehmigungsgerechte Fertigung sowie die Maßnahmen zur Übereinstimmung der Produktion, nachprüfen. Es kann zu diesem Zweck Proben entnehmen oder entnehmen lassen. Dem Kraftfahrt-Bundesamt und/oder seinen Beauftragten ist ungehinderter Zutritt zu Produktions- und Lagerstätten zu gewähren.

Die mit der Erteilung der Genehmigung verliehenen Befugnisse sind nicht übertragbar. Schutzrechte Dritter werden durch diese Genehmigung nicht berührt.

Rechtsbehelfsbelehrung

Gegen diese Genehmigung kann innerhalb eines Monats nach Bekanntgabe Widerspruch erhoben werden. Der Widerspruch ist beim **Kraftfahrt-Bundesamt, Fördestraße 16, DE-24944 Flensburg**, schriftlich oder zur Niederschrift einzulegen.



Kraftfahrt-Bundesamt

DE-24932 Flensburg

2

Approval No.: **E1*124R00/03*1861*02**

- Attachment -

Collateral clauses and instruction on right to appeal

Collateral clauses

All equipment which corresponds to the approved type is to be identified according to the applied regulation.

The individual production of serial fabrication must be in exact accordance with the approval documents. Changes in the individual production are only allowed with express consent of the Kraftfahrt-Bundesamt.

Changes in the name of the company, the address and the manufacturing plant as well as one of the parties given the authority to delivery or authorised representative named when the approval was granted is to be immediately disclosed to the Kraftfahrt-Bundesamt.

Breach of this regulation can lead to recall of the approval and moreover can be legally prosecuted.

The approval expires if it is returned or withdrawn or if the type approved no longer complies with the legal requirements. The revocation can be made if the demanded requirements for issuance and the continuance of the approval no longer exist, if the holder of the approval violates the duties involved in the approval, also to the extent that they result from the assigned conditions to this approval, or if it is determined that the approved type does not comply with the requirements of traffic safety or environmental protection.

The Kraftfahrt-Bundesamt may check the proper exercise of the conferred authority taken from this approval at any time. In particular this means the compliant production as well as the measures for conformity of production. For this purpose samples can be taken or have taken. The employees or the representatives of the Kraftfahrt-Bundesamt may get unhindered access to the production and storage facilities.

The conferred authority contained with issuance of this approval is not transferable. Trade mark rights of third parties are not affected with this approval.

Instruction on right to appeal

This approval can be appealed within one month after notification. The appeal is to be filed in writing or as a transcript at the **Kraftfahrt-Bundesamt, Fördestraße 16, DE-24944 Flensburg.**

Prüfbericht (Nachtrag) **Test Report (addendum)**

No. 366-0128-21-WIRD/N2

Gemäß dem Übereinkommen über die Annahme Einheitlicher Technischer Vorschriften für Radfahrzeuge, Ausrüstungsgegenstände und Teile, die in Radfahrzeuge(n) eingebaut und/oder verwendet werden können, und die Bedingungen für die gegenseitige Anerkennung von Genehmigungen, die nach diesen Vorschriften erteilt wurden

Agreement concerning the adoption of uniform technical prescriptions for the wheeled vehicles, equipment and parts which can be fitted and/or be used on wheeled vehicles and the conditions for reciprocal recognition of approvals granted on the basis of these prescriptions.

Einheitliche Bedingungen für die Genehmigung von Rädern für Personenkraftwagen und ihre Anhänger

Uniform provisions concerning the approval of wheels for passenger cars and their trailers

ECE-R 124 zuletzt ergänzt 07.01.2022
as last amended in

Hersteller / *Manufacturer*
 Typ / *Type*

ALCAR WHEELS GmbH
 TTN9

Seite: 2 von 14

Genehmigungsstand <i>Approval status</i>		
	Genehmigungsnummer <i>Number of approval</i>	Rad-Teilenummer <i>Wheel part number</i>
ECE	(E1) 124 R - 001861	TTN92BP49ED541 TTN92SA49E X541 TTN92BP50E X541 TTN93BP20E X651 TTN93BA32ED651 TTN93BP32ED651 TTN91SA41ED581 TTN92BA50ED541 TTN92SA49ED541 TTN92BA49ED541 TTN91BP41ED581 TTN93BP20ED651 TTN92BP50ED541 TTN92BA49E X541 TTN93SA32E X651 TTN91BA41ED581 TTN91SA41E X581 TTN92SA50ED541 TTN93BP32E X651 TTN93SA20ED651 TTN92BP49E X541 TTN93BA20ED651 TTN91BA41E X581 TTN91BP41E X581 TTN92SA50E X541 TTN93SA20E X651 TTN93BA20E X651 TTN93SA32ED651 TTN92BA50E X541 TTN93BA32E X651

R124 E1*124R00/03*1861*02

Hersteller / *Manufacturer*
 Typ / *Type*

ALCAR WHEELS GmbH
 TTN9

Seite: 3 von 14

0. Allgemeine Angaben
General

0.1 Fabrikmarke ALCAR WHEELS GmbH
 (Firmenname des Herstellers)
Make (trade name of manufacturer)

0.2 Rad- Teilen <i>Wheel part No.</i>	Ausführung <i>Version</i>	0.3 Kategorie der Nachrüsträder <i>Category of replacement wheels</i>			0.6 Kennung d. Felgenkont. <i>Rim contour designation</i>	0.7 Einpress- tiefe des Rades <i>Wheel inset</i>	0.9 Maximale Radlast u. zugeordneter theoretischer Abrollumfang <i>Max. load capacity and respective theoretical rolling circumference</i>	
		Ident	Nach- bau	DimN			in mm	in kg
TTN91BA41 ED581	TTN91BA41ED581			X	6 1/2 J X 17 H2	41	520	2141
TTN91BA41 EX581	TTN91BA41EX581			X	6 1/2 J X 17 H2	41	520	2141
TTN91BP41 ED581	TTN91BP41ED581			X	6 1/2 J X 17 H2	41	520	2141
TTN91BP41 EX581	TTN91BP41EX581			X	6 1/2 J X 17 H2	41	520	2141
TTN91SA41 ED581	TTN91SA41ED581			X	6 1/2 J X 17 H2	41	520	2141
TTN91SA41 EX581	TTN91SA41EX581			X	6 1/2 J X 17 H2	41	520	2141
TTN92BA49 ED541	TTN92BA49ED541			X	6 1/2 J X 17 H2	49	520	2141
TTN92BA49 EX541	TTN92BA49EX541			X	6 1/2 J X 17 H2	49	520	2141
TTN92BA50 ED541	TTN92BA50ED541			X	6 1/2 J X 17 H2	50	520	2141
TTN92BA50 EX541	TTN92BA50EX541			X	6 1/2 J X 17 H2	50	520	2141
TTN92BP49 ED541	TTN92BP49ED541			X	6 1/2 J X 17 H2	49	520	2141
TTN92BP49 EX541	TTN92BP49EX541			X	6 1/2 J X 17 H2	49	520	2141
TTN92BP50 ED541	TTN92BP50ED541			X	6 1/2 J X 17 H2	50	520	2141
TTN92BP50	TTN92BP50EX541			X	6 1/2 J X 17 H2	50	520	2141

R124 E1*124R00/03*1861*02

Hersteller / *Manufacturer*
 Typ / *Type*

ALCAR WHEELS GmbH
 TTN9

Seite: 4 von 14

EX541								
TTN92SA49 ED541	TTN92SA49ED541			X	6 1/2 J X 17 H2	49	520	2141
TTN92SA49 EX541	TTN92SA49EX541			X	6 1/2 J X 17 H2	49	520	2141
TTN92SA50 ED541	TTN92SA50ED541			X	6 1/2 J X 17 H2	50	520	2141
TTN92SA50 EX541	TTN92SA50EX541			X	6 1/2 J X 17 H2	50	520	2141
TTN93BA20 ED651	TTN93BA20ED651			X	6 1/2 J X 17 H2	20	630	2141
TTN93BA20 EX651	TTN93BA20EX651			X	6 1/2 J X 17 H2	20	630	2141
TTN93BA32 ED651	TTN93BA32ED651			X	6 1/2 J X 17 H2	32	630	2141
TTN93BA32 EX651	TTN93BA32EX651			X	6 1/2 J X 17 H2	32	630	2141
TTN93BP20 ED651	TTN93BP20ED651			X	6 1/2 J X 17 H2	20	630	2141
TTN93BP20 EX651	TTN93BP20EX651			X	6 1/2 J X 17 H2	20	630	2141
TTN93BP32 ED651	TTN93BP32ED651			X	6 1/2 J X 17 H2	32	630	2141
TTN93BP32 EX651	TTN93BP32EX651			X	6 1/2 J X 17 H2	32	630	2141
TTN93SA20 ED651	TTN93SA20ED651			X	6 1/2 J X 17 H2	20	630	2141
TTN93SA20 EX651	TTN93SA20EX651			X	6 1/2 J X 17 H2	20	630	2141
TTN93SA32 ED651	TTN93SA32ED651			X	6 1/2 J X 17 H2	32	630	2141
TTN93SA32 EX651	TTN93SA32EX651			X	6 1/2 J X 17 H2	32	630	2141

0.4	Werkstoff <i>Construction material</i>	Leichtmetall
0.5	Fertigungsverfahren <i>Method of production</i>	Gießverfahren (Einzelheiten siehe Technische Beschreibung) <i>cast process (for details see technical description)</i>
0.8	Radbefestigung <i>Wheel attachment</i>	Es werden die vom Fahrzeughersteller für Leichtmetallräder vorgesehenen Radbefestigungselemente verwendet. Das Anzugsdrehmoment ist der Anlage 9 Verwendungsbereich zu entnehmen
0.10	Name und Anschrift des Herstellers <i>Manufacturer's name and address</i>	ALCAR WHEELS GmbH

Prüfbericht / Test Report
Nr. / No.: 366-0128-21-WIRD/N2
D-Nr. / D-No.: 396843/0000
ECE Regelung Nr. 124
Regulation No.124

Technischer Dienst:
Technical Service
TÜV AUSTRIA AUTOMOTIVE GMBH
Räder- und Reifenprüfung
Deutschstraße 10
A-1230 Wien



Hersteller / *Manufacturer*
Typ / *Type*

ALCAR WHEELS GmbH
TTN9

Seite: 5 von 14

0.11

Gegebenfalls Name und Anschrift des
Vertreters des Herstellers
*If applicable, name and address of
Manufacturer's representative*

Esteplatz 4/17
A-1030 Wien

Entfällt

R124 E1*124R00/03*1861*02

Hersteller / Manufacturer
 Typ / Type

ALCAR WHEELS GmbH
 TTN9

Seite: 6 von 14

1 Prüfgegenstand
Testobject

1.1 Übersicht
Overview

Ausführung	Ausführungsbezeichnung		Loch- kreis in mm / -zahl	Mitten- loch in mm	Ein- preß- tiefe in mm	zul. Rad- last in kg	zul. Abroll- umf. in mm	gültig ab Fertig. Datum
	Kennzeichnung Rad	Kennzeichnung Zentrierring						
TTN91BA41ED581	TTN9 ET41	ohne	98/4	58,1	41	520	2141	04/21
TTN91BA41EX581	TTN9 ET41	ohne	98/4	58,1	41	520	2141	04/21
TTN91BP41ED581	TTN9 ET41	ohne	98/4	58,1	41	520	2141	04/21
TTN91BP41EX581	TTN9 ET41	ohne	98/4	58,1	41	520	2141	04/21
TTN91SA41ED581	TTN9 ET41	ohne	98/4	58,1	41	520	2141	04/21
TTN91SA41EX581	TTN9 ET41	ohne	98/4	58,1	41	520	2141	04/21
TTN92BA49ED541	TTN9 ET49	ohne	100/4	54,1	49	520	2141	04/21
TTN92BA49EX541	TTN9 ET49	ohne	100/4	54,1	49	520	2141	04/21
TTN92BA50ED541	TTN9 ET50	ohne	100/4	54,1	50	520	2141	04/21
TTN92BA50EX541	TTN9 ET50	ohne	100/4	54,1	50	520	2141	04/21
TTN92BP49ED541	TTN9 ET49	ohne	100/4	54,1	49	520	2141	04/21
TTN92BP49EX541	TTN9 ET49	ohne	100/4	54,1	49	520	2141	04/21
TTN92BP50ED541	TTN9 ET50	ohne	100/4	54,1	50	520	2141	04/21
TTN92BP50EX541	TTN9 ET50	ohne	100/4	54,1	50	520	2141	04/21
TTN92SA49ED541	TTN9 ET49	ohne	100/4	54,1	49	520	2141	04/21
TTN92SA49EX541	TTN9 ET49	ohne	100/4	54,1	49	520	2141	04/21
TTN92SA50ED541	TTN9 ET50	ohne	100/4	54,1	50	520	2141	04/21
TTN92SA50EX541	TTN9 ET50	ohne	100/4	54,1	50	520	2141	04/21
TTN93BA20ED651	TTN9 ET20	ohne	108/4	65,1	20	630	2141	04/21
TTN93BA20EX651	TTN9 ET20	ohne	108/4	65,1	20	630	2141	04/21
TTN93BA32ED651	TTN9 ET32	ohne	108/4	65,1	32	630	2141	04/21
TTN93BA32EX651	TTN9 ET32	ohne	108/4	65,1	32	630	2141	04/21
TTN93BP20ED651	TTN9 ET20	ohne	108/4	65,1	20	630	2141	04/21
TTN93BP20EX651	TTN9 ET20	ohne	108/4	65,1	20	630	2141	04/21
TTN93BP32ED651	TTN9 ET32	ohne	108/4	65,1	32	630	2141	04/21
TTN93BP32EX651	TTN9 ET32	ohne	108/4	65,1	32	630	2141	04/21
TTN93SA20ED651	TTN9 ET20	ohne	108/4	65,1	20	630	2141	04/21
TTN93SA20EX651	TTN9 ET20	ohne	108/4	65,1	20	630	2141	04/21
TTN93SA32ED651	TTN9 ET32	ohne	108/4	65,1	32	630	2141	04/21
TTN93SA32EX651	TTN9 ET32	ohne	108/4	65,1	32	630	2141	04/21

- 1.2 **Radkennzeichnung**
Wheel marking
- 1.2.1 Vorgeschriebene Kennzeichnungen
Mandatory markings

Außenseite
outside

Innenseite
inside

R124 E1*124R00/03*1861*02

Hersteller / *Manufacturer*
 Typ / *Type*

ALCAR WHEELS GmbH
 TTN9

Seite: 7 von 14

Name oder Warenzeichen des Herstellers <i>Manufacturer name or trade mark</i>	--	DEZENT
Kennung der Rad- oder Felgenkontur <i>Wheel or rim contour signiation</i>	--	6 1/2 J X 17 H2
Radtyp <i>Wheel type</i>	--	TTN9
Einpresstiefe <i>Wheel inset</i>	--	ET 41
Herstelldatum <i>Date of manufacturing</i>	--	0421
Teilenummer, Ausführungsbezeichnung <i>Wheel / rim part number, version</i>	--	TTN9 ET41
Genehmigungszeichen <i>Approval mark</i>	(E1) 124 R- 001861	--
Weitere Kennzeichen	KBA 53522	--
Herkunft	--	MADE IN GERMANY
Zusätzliche Kennzeichnung <i>Additional marking</i>		

1.3 **Bemerkungen**
Remarks

Hersteller / *Manufacturer*
 Typ / *Type*

ALCAR WHEELS GmbH
 TTN9

Seite: 8 von 14

2 **Prüfung**

Test

2.1 **Prüfbedingungen**

Test Conditions

2.1.1 Mess- und Prüfeinrichtungen
Equipment for measuring and testing

Die Prüfungen wurden auf Anlagen durchgeführt, die den Anforderungen der Regelung entsprechen.
The equipment, on which the tests were carried out, fulfilled the requirements of the regulation.

2.1.2 Prüfplan
Testplan

<input checked="" type="checkbox"/> Einteilige Räder Aluminiumlegierung	<input type="checkbox"/> Einteilige Räder Magnesiumlegierung
<input type="checkbox"/> Nachgebaute Nachrühräder	<input checked="" type="checkbox"/> Dimensionsgleiche Nachrühräder
Art der Prüfung	Ergebnis
Korrosionsprüfung nach Anhang 6	Positiv
Umlaufbiegeprüfung nach Anhang 6	Positiv
Abrollprüfung nach Anhang 7	Positiv
Impact-Test nach Anhang 8	Positiv
Anbau am Fahrzeug Abschnitt 2 des Anhang 10	Positiv
Allgemeine Anforderungen	<ol style="list-style-type: none"> 1. Die Felgenkontur entspricht im Wesentlichen der E.T.R.T.O. / JATMA 2. Die Felgenkontur gewährleistet die richtige Montage von Reifen und Ventilen. 3. Die Räder sind nur schlauchlos zu verwenden, die Luftdichtheit ist gewährleistet. 4. Die bei der Herstellung des Rades verwendeten Werkstoffe wurden analysiert und sind in der Beschreibung des Herstellers aufgeführt: Chemische Analyse Mechanische Eigenschaften Analyse von metallurgischen Mängeln und der Struktur der Prüfstücke

2.1.3 Bemerkungen
Remarks

2.2 **Einzelheiten der vom Technischen Dienst durchgeführten Prüfungen**

Details regarding test conducted by the technical service

2.2.1 Korrosionsprüfung
Corrosion test

Korrosionsprüfung nach ECE-R 124 Anhang 5 an einer Leichtmetallfelge,
Prüfbericht 21 12 1264P-2 vom 20.01.22 der RIO GmbH.

Korrosionsprüfung nach ECE-R 124 Anhang 5 an einer Leichtmetallfelge,
Prüfbericht 11 05 0491 vom 22.06.11 der RIO GmbH

Korrosionsprüfung nach ECE-R 124 Anhang 5 an einer Leichtmetallfelge,
Prüfbericht 13 11 1111 vom 12.12.13 der RIO GmbH

Korrosionsprüfung nach ECE-R 124 Anhang 5 an einer Leichtmetallfelge,
Prüfbericht 15 01 0058P vom 20.02.15 der RIO GmbH .

2.2.2 Umlaufbiegeprüfung
Rotating bending test

Die Umlaufbiegeprüfungen wurden mit folgenden Prüflasten positiv abgeschlossen.
Radlast 520 kg mit Abrollumfang 2141 mm,
MbMax= 3546 Nm. Offset= 41 mm
(Siehe Anlage 7: Technischer Bericht RP-005467-B0-144 vom 24.03.22 der TÜV NORD Mobilität GmbH & Co. KG)

Radlast 630 kg mit Abrollumfang 2141 mm,
MbMax= 4185 Nm. Offset= 32 mm
(Siehe Anlage 7: Technischer Bericht RP-005467-B0-144 vom 24.03.22 der TÜV NORD Mobilität GmbH & Co. KG)

Radlast 520 kg mit Abrollumfang 2141 mm,
MbMax= 3546 Nm. Offset= 41 mm
(Siehe Anlage 7: Technischer Bericht RP-005467-B0-144 vom 24.03.22 der TÜV NORD Mobilität GmbH & Co. KG)

Radlast 520 kg mit Abrollumfang 2141 mm,
MbMax= 3638 Nm. Offset= 50 mm
(Siehe Anlage 7: Technischer Bericht

		RP-005467-B0-144 vom 24.03.22 der TÜV NORD Mobilität GmbH & Co. KG)
		Radlast 630 kg mit Abrollumfang 2141 mm, MbMax= 4185 Nm. Offset= 32 mm (Siehe Anlage 7: Technischer Bericht RP-005467-B0-144 vom 24.03.22 der TÜV NORD Mobilität GmbH & Co. KG)
		Radlast 630 kg mit Abrollumfang 2141 mm, MbMax= 4037 Nm. Offset= 20 mm (Siehe Anlage 7: Technischer Bericht RP-005467-B0-144 vom 24.03.22 der TÜV NORD Mobilität GmbH & Co. KG)
2.2.3	Abrollprüfung <i>Rolling test</i>	Die Abrollprüfungen wurde mit folgenden Prüflasten positiv abgeschlossen. Prüflast 1545 daN mit der Reifengröße 285/65R17 ET32 (Siehe Anlage 7: Technischer Bericht RP-005467-B0-144 vom 24.03.22 der TÜV NORD Mobilität GmbH & Co. KG) Prüflast 1545 daN mit der Reifengröße 285/65R17 ET50 (Siehe Anlage 7: Technischer Bericht RP-005467-B0-144 vom 24.03.22 der TÜV NORD Mobilität GmbH & Co. KG)
2.2.4	Impact-Test <i>Impact test</i>	Die Impacttests wurden mit folgenden Prüflasten positiv abgeschlossen. Radlast 520 kg mit der Reifengröße 185/50R17 ET50 (Siehe Anlage 7: Technischer Bericht RP-005467-B0-144 vom 24.03.22 der TÜV NORD Mobilität GmbH & Co. KG) Radlast 520 kg mit der Reifengröße 185/50R17 ET41 (Siehe Anlage 7: Technischer Bericht RP-005467-B0-144 vom 24.03.22 der TÜV NORD Mobilität GmbH & Co. KG) Radlast 630 kg mit der Reifengröße 205/50R17 ET32 (Siehe Anlage 7: Technischer Bericht RP-005467-B0-144 vom 24.03.22 der TÜV NORD Mobilität GmbH & Co. KG)

Hersteller / *Manufacturer*
Typ / *Type*

ALCAR WHEELS GmbH
TTN9

Seite: 11 von 14

		Radlast 520 kg mit der Reifengröße 185/50R17 ET32 (Siehe Anlage 7: Technischer Bericht RP-005467-B0-144 vom 24.03.22 der TÜV NORD Mobilität GmbH & Co. KG)
		Radlast 520 kg mit der Reifengröße 185/50R17 ET41 (Siehe Anlage 7: Technischer Bericht RP-005467-B0-144 vom 24.03.22 der TÜV NORD Mobilität GmbH & Co. KG)
2.2.5	Wechseltorsionstest <i>Alternating torque test</i>	Nicht erforderlich
2.2.6	Anbauprüfung und Dokumentation: (Anhang 10 Punkt "2 Zusätzliche Vorschriften") <i>Vehicle fitment checks and documentation</i> (<i>Appending 10, Paragraph "2. Additional Requirements"</i>)	Wenn die Auflagen und Hinweise in den Anlagen erfüllt sind, haben die Räder ausreichenden Abstand von Brems- und Fahrwerksteilen, dies wurde durch Einbinden der Bremskonturen in die Radzeichnung überprüft. Die Freigängigkeit der Reifen ist bei den im Straßenverkehr üblichen Bedingungen gewährleistet, da diese Rad/Reifen-Kombination vom Fahrzeughersteller freigegeben ist.
2.2.6.1	Überprüfung des Rotationsprofils des Rades <i>Wheel calliper check</i>	Die Kontur des Rotationsprofils des Nachrüstrades des Fahrzeugherstellers lag nicht vor. Die Überprüfung erfolgte deshalb unter Zugrundelegung von aufgenommenen Rotationskonturen der Bremse aller möglichen Fahrzeugausführungen. Die unter 2.1 des Anhangs 10 der Regelung definierten Kriterien werden eingehalten.
2.2.6.2	Überprüfung der Belüftungslöcher <i>Ventilation holes check</i>	Die Überprüfung der Belüftungslöcher ergibt, dass die Summe der Fläche der Lüftungsöffnungen größer als beim ungünstigsten Serienrad ist und damit keine Verschlechterung der Bremswirkung zu erwarten ist.
2.2.6.3	Radbefestigungselemente <i>Wheel fixing</i>	Die Anforderungen entsprechend Punkt 2.3. des Anhangs 10 werden erfüllt. Im Verwendungsbereich des Gutachtens werden die Befestigungsmittel beschrieben. Hinweis: Das Anzugsmoment für die Radbefestigungen ist einzuhalten. Die Verwendung eines kalibrierten Drehmomentschlüssels wird daher empfohlen. Nach einer Fahrtstrecke von 50 km müssen die Radbefestigungen mit dem geforderten Anzugsmoment nachgezogen werden
2.2.6.4	Vorstehende Außenkanten	Die Vorgaben der ECE R 26 6.7. werden erfüllt.

Hersteller / *Manufacturer*
Typ / *Type*

ALCAR WHEELS GmbH
TTN9

Seite: 12 von 14

- 2.2.7 *External projections*
Allgemeine Anforderungen
General requirements Die Maße und Toleranzen der Felgenkontur entsprechend E.T.R.T.O / JATMA Norm, die allgemeinen Anforderungen der ECE Regelung 124 werden erfüllt.
- 2.2.8 Werkstoffprüfung nach Anhang 4
Material Test according to Annex 4 Die Werkstoffuntersuchung nach Anhang 4 wurde durchgeführt (Materialprüfbericht RP-005631-MP-A0-144 vom 24.03.22 der RP-005631-MP-A0-144).
Die Werkstoffuntersuchung nach Anhang 4 wurde durchgeführt (Materialprüfbericht RP-005467-MP-A0-144 vom 04.05.21 der TÜV NORD Mobilität GmbH & Co. KG).
- 2.3 **Bewertung von durch den Hersteller bereitgestellten Unterlagen**
Evaluation of Documents provided by the manufacturer
- Radzeichnungen
Drawings of the wheel Die vorgelegten Zeichnungen entsprechen den in der ECE Regelung 124 beschriebenen Anforderungen
- Technische Beschreibung
Technical discription Die technische Beschreibung entspricht den in der ECE Regelung 124 beschriebenen Anforderungen
- 2.3.1 Angaben zu Verwendung und Anbau
(Verwendungsbereichsdarstellung)
Vehicle characteristics (description of application range) Der in der Anlage 9 dargestellte Verwendungsbereich wurde durch den Technischen Dienst TÜV AUSTRIA AUTOMOTIVE GMBH definiert.
Die Anforderungen entsprechend der Festlegungen des Anhangs 10 Punkte 1.2 Fahrzeugmerkmale, 1.3 zusätzliche Merkmale und 1.4 Nähere Angaben zur Anbauanleitung werden erfüllt.
- 2.3.2 Werkstoffprüfungen nach Anhang 4
Material Test according to Annex 4) Die Durchführung der nach den Festlegungen des Anhangs 4 vorgesehenen Prüfungen wurde durch den Hersteller dokumentiert. Die entsprechend der Regelung vorgeschriebenen Prüfungen wurden durchgeführt.
- 2.3.3 Bemerkungen
Remarks

Prüfbericht / Test Report
Nr. / No.: 366-0128-21-WIRD/N2
D-Nr. / D-No.: 396843/0000
ECE Regelung Nr. 124
Regulation No.124

Technischer Dienst:
Technical Service
TÜV AUSTRIA AUTOMOTIVE GMBH
Räder- und Reifenprüfung
Deutschstraße 10
A-1230 Wien



Hersteller / *Manufacturer*
Typ / *Type*

ALCAR WHEELS GmbH
TTN9

Seite: 13 von 14

2.4 **Allgemeine Angaben**

General information

2.4.1 Ort der Prüfung

Place of testing

2.4.2 Datum der Prüfung

Date of testing

2.4.3 Bemerkungen

Remarks

TÜV AUSTRIA AUTOMOTIVE GMBH

Deutschstraße 10, A-1230 Wien

Die Prüfungen fanden im Zeitraum 04.03.2022 -
24.03.2022 statt.

*The tests took place between 04.03.2022 -
24.03.2022.*

R124 E1*124R00/03*1861*02

3 Technische Unterlagen **Technical documentation**

siehe Anlage Technische Unterlagen
see enclosure technical documentation

4 Schlussbescheinigung **Statement of conformity**

Der in diesem Prüfbericht und den zugehörigen Anlagen beschriebene Typ entspricht der o.a. Prüfspezifikation.

The type described in this test report and the appendices attached are in compliance with the Test Specification mentioned above.

Die Prüfungen wurden entsprechend den relevanten Anforderungen der EN ISO/IEC 17025:2005 durchgeführt.

The tests were carried out in accordance with the relevant requirements of EN ISO/IEC 17025:2005

Dieser Prüfbericht umfasst die Seiten 1 bis 14.

The Test Report comprises pages 1 to 14.

Eine auszugsweise Vervielfältigung oder Wiedergabe dieses Schriftstückes bedarf der schriftlichen Zustimmung der TÜV AUSTRIA AUTOMOTIVE GMBH.

The reproduction and/or duplication of this document in extracts is subject to the written approval by TÜV AUSTRIA AUTOMOTIVE GMBH.

Wien, 24.03.2022



Fleischer
Sachverständiger
Prüflabor EN ISO/IEC 17025:2017

Hersteller / *Manufacturer*
Typ / *Type*

ALCAR WHEELS GmbH
TTN9

Seite: 1 von 1

Liste der Änderungen *List of modifications*

Einzelheiten zum Antrag vom
More details for application of

Datum 24.03.2022
Date

Es wird berichtigt
Correction of

Es wird geändert
Modification of

Verwendungsbereich wurde aktualisiert
Radausführung wurde ergänzt
Neue Fertigungsstätte kommt hinzu

Es wird hinzugefügt
Addition of

Es entfällt
Deletion of

Prüfbericht 366-0128-21-WIRD/N2
zur Erteilung eines Nachtrags zur ECE (E1) 124R- 001861

ANLAGE: Technische Unterlagen
 Hersteller: ALCAR WHEELS GmbH

Radtyp: TTN9
 Stand: 24.03.2022



Seite: 1 von 1

Der Begutachtung zugrunde liegende Unterlagen:

Bezeichnung	Unterlagen	Datum / Änderung / Datum
Korrosionsbericht	15 01 0058P	20.02.2015
Korrosionsbericht	13 11 1111	12.12.2013
Korrosionsbericht	11 05 0491	22.06.2011
Korrosionsbericht	21 12 1264P-2	20.01.2022
Materialprüfbericht	RP-005467-MP-A0-144	04.05.2021
Materialprüfbericht	RP-005631-MP-A0-144	24.03.2022
Technische Beschreibung	TTN9	04.03.2022
Technische Zeichnung	TTN9_ECE (ALPRO)	17.12.2020 01/03.02.2021
Technische Zeichnung	TTN9_ECE (Maxion Wheels)	27.12.2021
Technischer Bericht	RP-005467-B0-144	24.03.2022
9.1 Verwendungsbereich	366-0128-21-WIRD/N2 Anlage 9.1	24.03.2022
9.2 Verwendungsbereich	366-0128-21-WIRD/N2 Anlage 9.2	24.03.2022
9.3 Verwendungsbereich	366-0128-21-WIRD/N2 Anlage 9.3	24.03.2022
9.4 Verwendungsbereich	366-0128-21-WIRD/N2 Anlage 9.4	24.03.2022
9.5 Verwendungsbereich	366-0128-21-WIRD/N2 Anlage 9.5	24.03.2022

R124 E1*124R00/03*1861*02

Prüfbericht 366-0128-21-WIRD/N2
zur Erteilung eines Nachtrags zur ECE (E1) 124R- 001861

ANLAGE: 9.5
 Hersteller: ALCAR WHEELS GmbH

Radtyp: TTN9
 Stand: 24.03.2022



Seite: 1 von 3



Fahrzeughersteller

PSA Automobiles SA

Raddaten:

Radgröße nach Norm : 6 1/2 J X 17 H2 Einpreßtiefe (mm) : 32
 Lochkreis (mm)/Lochzahl : 108/4 Zentrierart : Mittenzentrierung

Technische Daten, Kurzfassung

Ausführung	Ausführungsbezeichnung		Mittell och in mm	Zentrierring- werkstoff	zul. Rad- last in kg	zul. Abroll umf. in mm	gültig ab Fertig datum
	Kennzeichnung Rad	Kennzeichnung Zentrierring					
TTN93BA32ED651	TTN9 ET32	ohne	65,1		630	2141	04/21
TTN93BA32E X651	TTN9 ET32	ohne	65,1		630	2141	04/21
TTN93BP32ED651	TTN9 ET32	ohne	65,1		630	2141	04/21
TTN93BP32E X651	TTN9 ET32	ohne	65,1		630	2141	04/21
TTN93SA32ED651	TTN9 ET32	ohne	65,1		630	2141	04/21
TTN93SA32E X651	TTN9 ET32	ohne	65,1		630	2141	04/21

Im Fahrzeug vorgeschriebene Fahrzeugsysteme, z. B. Reifendruckkontrollsysteme, müssen nach Anbau der Räder funktionsfähig bleiben.

Der Fahrzeughalter muss auf die Kontrolle des Anzugsmoments der Befestigungsmittel nach einer Wegstrecke von 50km hingewiesen werden.

Verwendungsbereich/Fz-Hersteller : PSA Automobiles SA

Befestigungsteile : Flachbundsrauben M12x1,25, Schaftl. 35 mm

Zubehör : OE-Schraube ww. ZJPS

Anzugsmoment der Befestigungsteile : 110 Nm für Typ : B
 120 Nm für Typ : U

Verkaufsbezeichnung: **Citroen C4, Citroen e-C4**

Fahrzeugtyp	Betriebserlaubnis	kW	Reifen	Auflagen zu Reifen	Auflagen
B	e9*2007/46*6816*..	57 - 114	215/60R17	12K; 51G	10B; 11H; 11N; 51A; 711; 714; 721; 73C; 74C; 76V; 77E

Verkaufsbezeichnung: **DS3 CROSSBACK**

Fahrzeugtyp	Betriebserlaubnis	kW	Reifen	Auflagen zu Reifen	Auflagen
U	e2*2007/46*0639*..	26 - 114	215/60R17	12K; 51G	DS3 CROSSBACK; 10B; 11H; 11N; 51A; 711; 714; 721; 73C; 74C; 76V; 77E

Prüfbericht 366-0128-21-WIRD/N2
zur Erteilung eines Nachtrags zur ECE (E1) 124R- 001861

ANLAGE: 9.5
 Hersteller: ALCAR WHEELS GmbH

Radtyp: TTN9
 Stand: 24.03.2022



Seite: 2 von 3

Verkaufsbezeichnung: **MOKKA**

Fahrzeugtyp	Betriebserlaubnis	kW	Reifen	Auflagen zu Reifen	Auflagen
U	e2*2007/46*0639*..	57 - 96	215/60R17	12K; 51G	Mokka; Frontantrieb; 10B; 11H; 11N; 51A; 711; 714; 721; 73C; 74C; 76V; 77E

Verkaufsbezeichnung: **PEUGEOT 208, 2008**

Fahrzeugtyp	Betriebserlaubnis	kW	Reifen	Auflagen zu Reifen	Auflagen
U	e2*2007/46*0639*..	57 - 114	215/60R17	12K; 51G	PEUGEOT 2008; 10B; 11H; 11N; 51A; 711; 714; 721; 73C; 74C; 76V; 77E

Auflagen

- 10B) Die mindestens erforderlichen Geschwindigkeitsbereiche der zu verwendenden Reifen sind, mit Ausnahme der Reifen mit M+S-Profil, den Fahrzeugpapieren zu entnehmen. Die für M+S Reifen zulässige Höchstgeschwindigkeit ist im Blickfeld des Fahrzeugführer sinnfällig anzugeben und im Betrieb nicht zu überschreiten. Die zulässige Achslast des Fahrzeuges darf nicht größer sein als das Zweifache der auf Seite 1 dieser Anlage angegebenen Radlast unter Berücksichtigung des angegebenen Abrollumfanges.
- 11H) Wird das serienmäßige Ersatzrad verwendet, soll mit mäßiger Geschwindigkeit und nicht länger als erforderlich gefahren werden. Hierbei müssen die serienmäßigen Befestigungsteile verwendet werden. Bei Fahrzeugausführungen mit Allradantrieb ist bei Verwendung des Ersatzrades darauf zu achten, daß nur Reifen mit gleich großem Abrollumfang zulässig sind.
- 11N) Die Brems-, Lenkungsaggregate und das Fahrwerk müssen, sofern diese durch keine weiteren Auflagen berührt werden, dem Serienstand entsprechen.
- 12K) Die Verwendung von Schneeketten ist nur zulässig, wenn diese vom Fahrzeughersteller für diese Rad/Reifen-Kombination freigegeben sind (s. Betriebsanleitung).
- 51A) Der vom Fahrzeughersteller (siehe Betriebsanleitung oder Reifenfülldruckhinweis am Fahrzeug) bzw. Reifenhersteller vorgeschriebene Reifenfülldruck ist zu beachten.
Die Verwendung von Reifen mit Notlaufeigenschaften ist laut Hersteller nur mit Reifenfülldrucküberwachungssystem zulässig.
- 51G) Die Verwendung dieser Rad/Reifen-Kombination ist nur zulässig, wenn diese Reifendimension in den Fahrzeugpapieren bereits serienmäßig eingetragen oder vom Fahrzeughersteller, s. Auszug aus der EG-Genehmigung des Fahrzeuges (EG-Übereinstimmungsbescheinigung), freigegeben ist. Der Loadindex, das Geschwindigkeitssymbol, die M+S-Kennzeichnung, die Hinweise und die Empfehlungen des Fahrzeugherstellers sind bei Verwendung dieser Reifengröße zu beachten.
- 711) Zum Auswuchten der Räder dürfen an der Felgeninnenseite nur Klebegewichte angebracht werden.
- 714) Zum Auswuchten der Räder dürfen an der Felgenaußenseite nur Klebegewichte unterhalb des Tiefbetts angebracht werden.
- 721) Es ist nur die Verwendung von Gummiventilen oder Metallschraubventilen mit Überwurfmutter von außen, die weitgehend den Normen (DIN, E.T.R.T.O. bzw. Tire and Rim) entsprechen und die für einen Ventilloch-Nenn Durchmesser von 11,3 mm geeignet sind, zulässig.
Das Ventil darf nicht über den Felgenrand hinausragen. Es sind die Montagehinweise des Ventilherstellers zu beachten.
- 73C) Es ist nur die Verwendung von schlauchlosen Reifen zulässig.

Prüfbericht 366-0128-21-WIRD/N2
zur Erteilung eines Nachtrags zur ECE (E1) 124R- 001861

ANLAGE: 9.5
Hersteller: ALCAR WHEELS GmbH

Radtyp: TTN9
Stand: 24.03.2022



Seite: 3 von 3

- 74C) Es dürfen nur die serienmäßigen Radbefestigungsteile vom Fahrzeughersteller bzw. die vom Radhersteller mitzuliefernden Radbefestigungsteile verwendet werden, dabei ist die Gewindegröße der serienmäßigen Befestigungsteile zu beachten. Bei Verwendung von Radschrauben, ist die, in der Anlage zum Gutachten, dem Fahrzeug zugeordnete Schaftlänge zu beachten.
- 76V) Die Verwendung dieser Radgröße und Einpreßtiefe ist nur zulässig, wenn diese serienmäßig verwendet wird.
- 77E) Das indirekte Reifendruckkontrollsystem ist zu kalibrieren. Es ist dafür den Ausführungen der Bedienungsanleitung Folge zu leisten.

R124 E1*124R00/03*1861*02



Kraftfahrt-Bundesamt

DE-24932 Flensburg

Allgemeine Betriebserlaubnis (ABE) National Type Approval

ausgestellt von:

Kraftfahrt-Bundesamt (KBA)

nach § 22 in Verbindung mit § 20 Straßenverkehrs-Zulassungs-Ordnung (StVZO)
für einen Typ des folgenden Genehmigungsobjektes

Sonderräder für Pkw 6½ J x 17 H2

issued by:

Kraftfahrt-Bundesamt (KBA)

according to § 22 and 20 Straßenverkehrs-Zulassungs-Ordnung (StVZO) for a type
of the following approval object

special wheels for passenger cars 6½ J x 17 H2

Genehmigungsnummer: **53522*01**

Approval number:

1. Genehmigungsinhaber:
Holder of the approval:
ALCAR Wheels GmbH
AT-1030 Wien
2. Gegebenenfalls Name und Anschrift des Bevollmächtigten:
If applicable, name and address of representative:
Entfällt
Not applicable
3. Typbezeichnung:
Type:
TTN9



Kraftfahrt-Bundesamt

DE-24932 Flensburg

2

Genehmigungsnummer: **53522*01**

Approval number:

4. Aufgebrachte Kennzeichnungen:
Identification markings:
Hersteller oder Herstellerzeichen
Manufacturer or registered manufacturer`s trademark

Felgenreöße
Size of the wheel

Typ und die Ausführung
Type and version

Herstelldatum (Monat und Jahr)
Date of manufacture (month and year)

Genehmigungszeichen
Approval identification

Einpresstiefe
Inset/outset
5. Anbringungsstelle der Kennzeichnungen:
Position of the identification markings:
An der Innen- bzw. Außenseite des Rades
On the inside/outside of the wheel
6. Zuständiger Technischer Dienst:
Responsible Technical Service:
TÜV AUSTRIA AUTOMOTIVE GMBH
AT-1230 Wien
7. Datum des Prüfberichts des Technischen Dienstes:
Date of test report issued by the Technical Service:
24.03.2022
8. Nummer des Prüfberichts des Technischen Dienstes:
Number of test report issued by that Technical Service:
366-0237-20-WIRD/N1



Kraftfahrt-Bundesamt

DE-24932 Flensburg

3

Genehmigungsnummer: **53522*01**

Approval number:

9. Verwendungsbereich:
Range of application:
Das Genehmigungsobjekt „Sonderräder für Pkw“ darf nur zur Verwendung gemäß:
The use of the approval object „special wheels for passenger cars“ is restricted to the application listed:

Anlage/n zum Prüfbericht
Annex/es of the test report
1 - 13

unter den angegebenen Bedingungen an den dort aufgeführten bzw. beschriebenen Kraftfahrzeugen feilgeboten werden.
The offer for sale is only allowed on the listed vehicles under the specified conditions.

10. Bemerkungen:
Remarks:
Für die in dieser ABE freigegebenen Rad/Reifenkombinationen ist die Berichtigung der Zulassungsbescheinigung Teil I gemäß § 13 Fahrzeug-Zulassungsverordnung (FZV) nicht erforderlich.
The correction of the "Zulassungsbescheinigung Teil I" according to § 13 Fahrzeug-Zulassungsverordnung (FZV) is not required for the wheel/tire combinations listed in this ABE.

Es gelten die im o.g. Gutachten nebst Anlagen festgehaltenen Angaben.
The indications given in the above mentioned test report including its annexes shall apply.

Die Anforderungen des Artikels 31, Absätze 5, 6, 8, 9 und 12 der Richtlinie 2007/46/EG - Verkauf und Inbetriebnahme von Teilen oder Ausrüstungen, von denen ein erhebliches Risiko für das einwandfreie Funktionieren wesentlicher Systeme ausgehen kann - sind sinngemäß erfüllt.
The requirements of Article 31, paragraphs 5, 6, 8, 9 and 12 of directive 2007/46/EC - Sale and entry into service of parts or equipment which are capable of posing a significant risk to the correct functioning of essential systems - are met.

11. Änderungsabnahme gemäß § 19 (3) StVZO:
Acceptance test of the modification as per § 19 (3) StVZO:
Siehe Prüfbericht
See test report
12. Die Genehmigung wird **erweitert**
Approval is **extended**



Kraftfahrt-Bundesamt

DE-24932 Flensburg

4

Genehmigungsnummer: **53522*01**

Approval number:

13. Grund (Gründe) für die Erweiterung der Genehmigung (falls zutreffend):
Reason(s) for the extension (if applicable):

Aktualisierung des Verwendungsbereiches
Update of the range of application

Eine Fertigungsstätte kommt hinzu
An assembly plant is added

14. Ort: **DE-24932 Flensburg**
Place:

15. Datum: **01.04.2022**
Date:

16. Unterschrift: **Im Auftrag**
Signature:

Nino Pommerencke



Anlagen:
Enclosures:
Gemäß Inhaltsverzeichnis
According to index



Kraftfahrt-Bundesamt

DE-24932 Flensburg

Inhaltsverzeichnis zu den Beschreibungsunterlagen Index to the information package

Nummer der Genehmigung: **53522*01**
Approval No.

Ausgabedatum: **18.06.2021**
Date of issue:

letztes Änderungsdatum: **01.04.2022**
last date of amendment:

Nebenbestimmungen und Rechtsbehelfsbelehrung
Collateral clauses and instruction on right to appeal

Prüfbericht(e) Nr.:
Test report(s) No.:
366-0237-20-WIRD
366-0237-20-WIRD/N1

Datum:
Date
04.05.2021
24.03.2022

Beschreibungsbogen Nr.:
Information document No.:
TTN9
TTN9

Datum:
Date
03.02.2021
13.01.2022

Liste der Änderungen:
List of modifications:
Siehe Punkt V.4. des Prüfberichtes
See point V.4. of the test report

Datum:
Date



Kraftfahrt-Bundesamt

DE-24932 Flensburg

Nummer der Genehmigung: **53522*01**

- Anlage -

Nebenbestimmungen und Rechtsbehelfsbelehrung

Nebenbestimmungen

Jede Einrichtung, die dem genehmigten Typ entspricht, ist gemäß der angewendeten Vorschrift zu kennzeichnen.

Das Genehmigungszeichen lautet wie folgt:

KBA 53522

Die Einzelerzeugnisse der reihenweisen Fertigung müssen mit den Genehmigungsunterlagen genau übereinstimmen. Änderungen an den Einzelerzeugnissen sind nur mit ausdrücklicher Zustimmung des Kraftfahrt-Bundesamtes gestattet.

Änderungen der Firmenbezeichnung, der Anschrift und der Fertigungsstätten sowie eines bei der Erteilung der Genehmigung benannten Zustellungsbevollmächtigten oder bevollmächtigten Vertreters sind dem Kraftfahrt-Bundesamt unverzüglich mitzuteilen.

Verstöße gegen diese Bestimmungen können zum Widerruf der Genehmigung führen und können überdies strafrechtlich verfolgt werden.

Die Genehmigung erlischt, wenn sie zurückgegeben oder entzogen wird, oder der genehmigte Typ den Rechtsvorschriften nicht mehr entspricht. Der Widerruf kann ausgesprochen werden, wenn die für die Erteilung und den Bestand der Genehmigung geforderten Voraussetzungen nicht mehr bestehen, wenn der Genehmigungsinhaber gegen die mit der Genehmigung verbundenen Pflichten - auch soweit sie sich aus den zu dieser Genehmigung zugeordneten besonderen Auflagen ergeben - verstößt oder wenn sich herausstellt, dass der genehmigte Typ den Erfordernissen der Verkehrssicherheit oder des Umweltschutzes nicht entspricht.

Das Kraftfahrt-Bundesamt kann jederzeit die ordnungsgemäße Ausübung der durch diese Genehmigung verliehenen Befugnisse, insbesondere die genehmigungsgerechte Fertigung sowie die Maßnahmen zur Übereinstimmung der Produktion, nachprüfen. Es kann zu diesem Zweck Proben entnehmen oder entnehmen lassen. Dem Kraftfahrt-Bundesamt und/oder seinen Beauftragten ist ungehinderter Zutritt zu Produktions- und Lagerstätten zu gewähren.

Die mit der Erteilung der Genehmigung verliehenen Befugnisse sind nicht übertragbar. Schutzrechte Dritter werden durch diese Genehmigung nicht berührt.

Rechtsbehelfsbelehrung

Gegen diese Genehmigung kann innerhalb eines Monats nach Bekanntgabe Widerspruch erhoben werden. Der Widerspruch ist beim **Kraftfahrt-Bundesamt, Fördestraße 16, DE-24944 Flensburg**, schriftlich oder zur Niederschrift einzulegen.



Kraftfahrt-Bundesamt

DE-24932 Flensburg

2

Approval No.: 53522*01

- Attachment -

Collateral clauses and instruction on right to appeal

Collateral clauses

All equipment which corresponds to the approved type is to be identified according to the applied regulation.

The approval identification is as follows: - see German version -

The individual production of serial fabrication must be in exact accordance with the approval documents. Changes in the individual production are only allowed with express consent of the Kraftfahrt-Bundesamt.

Changes in the name of the company, the address and the manufacturing plant as well as one of the parties given the authority to delivery or authorised representative named when the approval was granted is to be immediately disclosed to the Kraftfahrt-Bundesamt.

Breach of this regulation can lead to recall of the approval and moreover can be legally prosecuted.

The approval expires if it is returned or withdrawn or if the type approved no longer complies with the legal requirements. The revocation can be made if the demanded requirements for issuance and the continuance of the approval no longer exist, if the holder of the approval violates the duties involved in the approval, also to the extent that they result from the assigned conditions to this approval, or if it is determined that the approved type does not comply with the requirements of traffic safety or environmental protection.

The Kraftfahrt-Bundesamt may check the proper exercise of the conferred authority taken from this approval at any time. In particular this means the compliant production as well as the measures for conformity of production. For this purpose samples can be taken or have taken. The employees or the representatives of the Kraftfahrt-Bundesamt may get unhindered access to the production and storage facilities.

The conferred authority contained with issuance of this approval is not transferable. Trade mark rights of third parties are not affected with this approval.

Instruction on right to appeal

This approval can be appealed within one month after notification. The appeal is to be filed in writing or as a transcript at the **Kraftfahrt-Bundesamt, Fördestraße 16, DE-24944 Flensburg.**

GUTACHTEN ZUR ERTEILUNG EINES NACHTRAGS ZUR ABE 53522

366-0237-20-WIRD/N1

Antragsteller: ALCAR WHEELS GmbH
A-1030 Wien

Art: Sonderrad 6 1/2 J X 17 H2

Typ: TTN9

Die in den Anlagen aufgeführten Fahrzeugtypen entsprechen auch nach erfolgter Umrüstung den heute gültigen Vorschriften der StVZO. Das vorliegende Gutachten zur Erteilung eines Nachtrags zur ABE 53522 verliert seine Gültigkeit, wenn sich durch Umrüstung berührte Bauvorschriften der StVZO ändern oder an den Kraftfahrzeugen Änderungen eintreten, die die Begutachtungspunkte beeinflussen.

0. Hinweise

Die Verwendungsbereiche wurden teilweise aktualisiert.

I. Übersicht

Ausführung	Ausführungsbezeichnung		Loch- kreis in mm / -zahl	Mitten- loch in mm	Ein- preß- tiefe in mm	zul. Rad- last in kg	zul. Abroll- umf. in mm	gültig ab Fertig. Datum
	Kennzeichnung Rad	Kennzeichnung Zentrierring						
TTN91BA41ED581	PCD98 ET41	ohne	98/4	58,1	41	520	2141	04/21
TTN91BA41EX581	PCD98 ET41	ohne	98/4	58,1	41	520	2141	04/21
TTN91BP41ED581	PCD98 ET41	ohne	98/4	58,1	41	520	2141	04/21
TTN91BP41EX581	PCD98 ET41	ohne	98/4	58,1	41	520	2141	04/21
TTN91SA41ED581	PCD98 ET41	ohne	98/4	58,1	41	520	2141	04/21
TTN91SA41EX581	PCD98 ET41	ohne	98/4	58,1	41	520	2141	04/21
TTN92BA49ED541	PCD100 ET49	ohne	100/4	54,1	49	520	2141	04/21
TTN92BA49EX541	PCD100 ET49	ohne	100/4	54,1	49	520	2141	04/21
TTN92BA50ED541	PCD100 ET50	ohne	100/4	54,1	50	520	2141	04/21
TTN92BA50EX541	PCD100 ET50	ohne	100/4	54,1	50	520	2141	04/21
TTN92BP49ED541	PCD100 ET49	ohne	100/4	54,1	49	520	2141	04/21
TTN92BP49EX541	PCD100 ET49	ohne	100/4	54,1	49	520	2141	04/21
TTN92BP50ED541	PCD100 ET50	ohne	100/4	54,1	50	520	2141	04/21
TTN92BP50EX541	PCD100 ET50	ohne	100/4	54,1	50	520	2141	04/21
TTN92SA49ED541	PCD100 ET49	ohne	100/4	54,1	49	520	2141	04/21
TTN92SA49EX541	PCD100 ET49	ohne	100/4	54,1	49	520	2141	04/21
TTN92SA50ED541	PCD100 ET50	ohne	100/4	54,1	50	520	2141	04/21
TTN92SA50EX541	PCD100 ET50	ohne	100/4	54,1	50	520	2141	04/21
TTN93BA20ED651	PCD108 ET20	ohne	108/4	65,1	20	630	2141	04/21
TTN93BA20EX651	PCD108 ET20	ohne	108/4	65,1	20	630	2141	04/21
TTN93BA32ED651	PCD108 ET32	ohne	108/4	65,1	32	630	2141	04/21
TTN93BA32EX651	PCD108 ET32	ohne	108/4	65,1	32	630	2141	04/21
TTN93BP20ED651	PCD108 ET20	ohne	108/4	65,1	20	630	2141	04/21
TTN93BP20EX651	PCD108 ET20	ohne	108/4	65,1	20	630	2141	04/21

**Gutachten 366-0237-20-WIRD/N1
zur Erteilung eines Nachtrags zur ABE 53522**

Fahrzeugteil: Sonderrad 6 1/2 J X 17 H2
Antragsteller: ALCAR WHEELS GmbH

Radtyp: TTN9
Stand: 24.03.2022



TTN93BP32ED651	PCD108 ET32	ohne	108/4	65,1	32	630	2141	04/21
TTN93BP32EX651	PCD108 ET32	ohne	108/4	65,1	32	630	2141	04/21
TTN93SA20ED651	PCD108 ET20	ohne	108/4	65,1	20	630	2141	04/21
TTN93SA20EX651	PCD108 ET20	ohne	108/4	65,1	20	630	2141	04/21
TTN93SA32ED651	PCD108 ET32	ohne	108/4	65,1	32	630	2141	04/21
TTN93SA32EX651	PCD108 ET32	ohne	108/4	65,1	32	630	2141	04/21

I.1. Beschreibung der Sonderräder

Antragsteller : ALCAR WHEELS GmbH
A-1030 Wien
Hersteller : ALCAR WHEELS GmbH
: A-1030 Wien
Handelsmarke : Dezent TN
Art der Sonderräder : LM-Sonderräder, einteilig, Mittenbohrung mit einer Kappe abgedeckt
Korrosionsschutz : Mehrschicht-Einbrennlackierung
Masse des Rades : ca. 9,4 kg

I.2. Radanschluss

siehe Anlage

I.3. Kennzeichnung der Sonderräder

An den Sonderrädern wird folgende Kennzeichnung an der Außen- bzw. Innenseite eingegossen bzw. eingeprägt, siehe Beispiel der Radausführung TTN91SA41ED581:

	: Außenseite	: Innenseite
Radtyp	: --	: TTN9
Radausführung	: --	: PCD100 ET50
Radgröße	: --	: 6 1/2 J X 17 H2
Typzeichen	: KBA 53522	: --
Einpreßtiefe	: --	: ET50
Herstellungsdatum	: --	: Fertigungsmonat und -jahr : z.B. 04/21
Herkunftsmerkmal	: --	: MIG ww. MIEU
Gießereikennzeichnung	: --	: HS ww. MT
Japan. Prüfwertzeichen	: --	: JWJ
Weitere Kennzeichnung	: --	: DEZENT

Zusätzlich können an der Radinnenseite bzw. -außenseite verschiedene Kontrollzeichen angebracht sein.

I.4. Verwendungsbereich

Die Sonderräder sind für Personenkraftwagen und Geländefahrzeuge vorgesehen.



Gutachten 366-0237-20-WIRD/N1 zur Erteilung eines Nachtrags zur ABE 53522

Fahrzeugteil: Sonderrad 6 1/2 J X 17 H2
Antragsteller: ALCAR WHEELS GmbH

Radtyp: TTN9
Stand: 24.03.2022



Seite: 3 von 7

II. Sonderradprüfung

Die hier beschriebenen Sonderräder wurden gemäß der "Richtlinien für die Prüfung von Sonderrädern für Kfz und ihre Anh. BMV/StV 13/36.25.07-20.01, VkB I S 1377" vom 25.11.1998 geprüft.

II.1. Felge

Die Maße und Toleranzen der Felgenkontur entsprechen der E.T.R.T.O. Norm.

Die nachgeprüften Muster stimmen in den wesentlichen Punkten mit den unter Ziffer V.1. aufgeführten Unterlagen überein.

II.2. Werkstoff der Sonderräder:

Zusammensetzung, Festigkeitswerte und Korrosionsverhalten des Werkstoffes sind in der Beschreibung des Herstellers aufgeführt; diese Angaben wurden durch uns nicht überprüft.

II.3. Festigkeitsprüfung:

Es liegen folgende Technischen Berichte/Nachweise vor:

Berichtart	Berichtsnummer	Datum	Technischer Dienst
Technischer Bericht	RP-005467-B0-144	24.03.2022	TÜV NORD

III. Anbau- und Verwendungsprüfung:

III.1. Anbauuntersuchung am Fahrzeug:

Wenn die Auflagen und Hinweise in den Anlagen erfüllt sind, haben die Räder ausreichenden Abstand von Brems- und Fahrwerksteilen, und die Freigängigkeit der Reifen ist bei den im Straßenverkehr üblichen Bedingungen gewährleistet.

III.2. Fahrversuche:

Freigaben der Fahrzeughersteller über Felgengröße, Einpresstiefe und Größen der Bereifung liegen teilweise nicht vor.

Für die Verwendung der Sonderräder wurden Anbau-, Freigängigkeits und Handlingprüfungen durchgeführt. Der Untersuchungsumfang entspricht den Kriterien der Richtlinie für die Prüfung von Sonderrädern für Kfz und ihre Anhänger (BMV/StV 13/36.25.07-20.01 vom 25.11.1998, VkB I S. 1377), Punkt 4.6.8 Anbauprüfung, und des VdTÜV-Merkblattes Nr. 751 (Begutachtung von baulichen Veränderungen an M- und N-Fahrzeugen unter besonderer Berücksichtigung der Betriebsfestigkeit, Ausgabe 12.2020 Anhang I). Bei den durchgeführten Prüfungen ergaben sich im Vergleich zur serienmäßigen Ausrüstung der Fahrzeuge keine Beanstandungen. Kriterien des Fahrkomforts lagen der Beurteilung nicht zugrunde. Der Kraftstoffverbrauch mit den von der Serie abweichenden Rad/Reifen-Kombinationen wurde nicht gemessen.

III.3. Fahrwerksfestigkeit:

Die Spurverbreiterung wurde gemäß den "Richtlinien für die Prüfung von Sonderrädern für Kfz und ihre Anh. BMV/StV 13/36.25.07-20.01, VkB I S 1377" vom 25.11.1998" geprüft.

IV. Zusammenfassung:

Gegen die Erteilung einer Allgemeinen Betriebserlaubnis nach §22 StVZO bestehen keine technischen Bedenken.

Die Prüfungen wurden entsprechend den relevanten Anforderungen der EN ISO/IEC 17025:2005 durchgeführt.

Der Gutachteninhaber muß eine gleichmäßige und reihenweise Fertigung der Räder gewährleisten.

Er hat darüber hinaus dafür zu sorgen, dass dieses Gutachten sowie dessen Anlagen durch Nachtrag ergänzt werden, wenn

- sich am Sonderrad Änderungen in maßlicher, werkstofflicher oder fertigungstechnischer Hinsicht ergeben.

**Gutachten 366-0237-20-WIRD/N1
zur Erteilung eines Nachtrags zur ABE 53522**

Fahrzeugteil: Sonderrad 6 1/2 J X 17 H2
Antragsteller: ALCAR WHEELS GmbH

Radtyp: TTN9
Stand: 24.03.2022



Seite: 4 von 7

- sich berührte Bau- und Betriebsvorschriften der Straßenverkehrs-Zulassungs-Ordnung (StVZO) bzw. hierzu ergangene Richtlinien und Anweisungen ändern.

- ein Verwendungsbereich definiert ist und sich in diesem anbau-, freigängigkeits- oder fahrzeugfunktionsrelevante Daten ändern.

§22 53522*01

**Gutachten 366-0237-20-WIRD/N1
zur Erteilung eines Nachtrags zur ABE 53522**

Fahrzeugteil: Sonderrad 6 1/2 J X 17 H2
Antragsteller: ALCAR WHEELS GmbH

Radtyp: TTN9
Stand: 24.03.2022



V. Unterlagen und Anlagen:

V.1. Verwendungsbereichsanlagen:

Folgende Verwendungsbereiche in den bestehenden Anlagen werden aktualisiert und ggf. um neue Anlagen ergänzt:

Anlage	Hersteller	Ausführung	ET	erstellt am	Allg. Hinweise
1	FIAT	TTN91BA41ED581; TTN91BA41EX581; TTN91BP41ED581; TTN91BP41EX581; TTN91SA41ED581; TTN91SA41EX581	41	24.03.2022	liegt bei
2	FCA	TTN91BA41ED581; TTN91BA41EX581; TTN91BP41ED581; TTN91BP41EX581; TTN91SA41ED581; TTN91SA41EX581	41	24.03.2022	liegt bei
3	KIA	TTN92BA49ED541; TTN92BA49EX541; TTN92BP49ED541; TTN92BP49EX541; TTN92SA49ED541; TTN92SA49EX541	49	24.03.2022	liegt bei
4	HYUNDAI Assan Otomotiv Sanayi, HYUNDAI MOTOR EUROPE	TTN92BA49ED541; TTN92BA49EX541; TTN92BP49ED541; TTN92BP49EX541; TTN92SA49ED541; TTN92SA49EX541	49	24.03.2022	liegt bei
5	TOYOTA	TTN92BA49ED541; TTN92BA49EX541; TTN92BP49ED541; TTN92BP49EX541; TTN92SA49ED541; TTN92SA49EX541	49	24.03.2022	liegt bei
6	HYUNDAI Assan Otomotiv Sanayi, HYUNDAI MOTOR EUROPE	TTN92BA50ED541; TTN92BA50EX541; TTN92BP50ED541; TTN92BP50EX541; TTN92SA50ED541; TTN92SA50EX541	50	24.03.2022	liegt bei
7	KIA	TTN92BA50ED541; TTN92BA50EX541; TTN92BP50ED541; TTN92BP50EX541; TTN92SA50ED541; TTN92SA50EX541	50	24.03.2022	liegt bei

**Gutachten 366-0237-20-WIRD/N1
zur Erteilung eines Nachtrags zur ABE 53522**

Fahrzeugteil: Sonderrad 6 1/2 J X 17 H2
Antragsteller: ALCAR WHEELS GmbH

Radtyp: TTN9
Stand: 24.03.2022



Seite: 6 von 7

8	TOYOTA	TTN92BA50ED541; TTN92BA50EX541; TTN92BP50ED541; TTN92BP50EX541; TTN92SA50ED541; TTN92SA50EX541	50	24.03.2022	liegt bei
9	CITROEN	TTN93BA20ED651; TTN93BA20EX651; TTN93BP20ED651; TTN93BP20EX651; TTN93SA20ED651; TTN93SA20EX651	20	24.03.2022	liegt bei
10	PEUGEOT	TTN93BA20ED651; TTN93BA20EX651; TTN93BP20ED651; TTN93BP20EX651; TTN93SA20ED651; TTN93SA20EX651	20	24.03.2022	liegt bei
11	PSA Automobiles SA	TTN93BA20ED651; TTN93BA20EX651; TTN93BP20ED651; TTN93BP20EX651; TTN93SA20ED651; TTN93SA20EX651	20	24.03.2022	liegt bei
12	OPEL / VAUXHALL	TTN93BA20ED651; TTN93BA20EX651; TTN93BP20ED651; TTN93BP20EX651; TTN93SA20ED651; TTN93SA20EX651	20	24.03.2022	liegt bei
13	PSA Automobiles SA	TTN93BA32ED651; TTN93BA32EX651; TTN93BP32ED651; TTN93BP32EX651; TTN93SA32ED651; TTN93SA32EX651	32	24.03.2022	liegt bei

S22 53522*01

**Gutachten 366-0237-20-WIRD/N1
zur Erteilung eines Nachtrags zur ABE 53522**

Fahrzeugteil: Sonderrad 6 1/2 J X 17 H2
Antragsteller: ALCAR WHEELS GmbH

Radtyp: TTN9
Stand: 24.03.2022



Seite: 7 von 7

V.2. Allgemeine Hinweise:

siehe Anlage: Allgemeine Hinweise

V.3. Technische Unterlagen:

siehe Anlage: Technische Unterlagen

V.4. Änderungen:

:Einzelheiten zum Antrag vom

Datum 24.03.2022

:Es wird geändert

Verwendungsbereich der Anlagen 2,4,6 wurde aktualisiert.

:Es wird hinzugefügt

Die Fertigungsstätte Maxion kommt neu hinzu.



Fleischer

Sachverständiger
Prüflabor DIN EN ISO/IEC 17025:2017
Wien, 24.03.2022
KUB

**Gutachten 366-0237-20-WIRD/N1
zur Erteilung eines Nachtrags zur ABE 53522**

ANLAGE: Technische Unterlagen
Hersteller: ALCAR WHEELS GmbH

Radtyp: TTN9
Stand: 24.03.2022



Der Begutachtung zugrunde liegende Unterlagen:

Bezeichnung	Unterlagen	Datum / Änderung / Datum
Nabenkappe	ZT 2000	15.08.2000
Radbeschreibung	3. Ausfertigung	13.01.2022
Technischer Bericht	RP-005467-B0-144	24.03.2022
Zeichnung ALPRO Bl.1-3	TTN9_ECE	17.12.2020 03.02.2021
Zeichnung Maxion Bl.1-3	TTN9_ECE	27.12.2021 12.01.2022

S22 53522*01

Gutachten 366-0237-20-WIRD/N1 zur Erteilung eines Nachtrags zur ABE 53522

ANLAGE: Allgemeine Hinweise
Hersteller: ALCAR WHEELS GmbH

Radtyp: TTN9
Stand: 24.03.2022



Seite: 1 von 1

Wuchtgewichte

Sofern zum Auswuchten der Sonderräder an der Felgeninnenseite Klebegewichte unterhalb des Tiefbetts bzw. unterhalb der Felgenschulter bzw. Klammern am inneren Felgenhorn angebracht werden, ist auf einen Mindestabstand von 3 mm zu Brems-, Fahrwerks- bzw. Lenkungsteilen zu achten.

Allgemeine Reifenhinweise

Reifen mit dem Geschwindigkeitssymbol V dürfen bei 210 km/h bis zu 100% und bei 240 km/h bis zu 91% ihrer maximalen Tragfähigkeit ausgelastet werden. Dazwischen wird linear interpoliert.

Reifen mit dem Geschwindigkeitssymbol W dürfen bei 240 km/h bis zu 100% und bei 270 km/h bis zu 85% ihrer maximalen Tragfähigkeit ausgelastet werden. Dazwischen wird linear interpoliert.

Reifen mit dem Geschwindigkeitssymbol Y dürfen bei 270 km/h bis zu 100% und bei 300 km/h bis zu 85% ihrer maximalen Tragfähigkeit ausgelastet werden. Dazwischen wird linear interpoliert.
Für Geschwindigkeiten über 300 km/h sind die Tragfähigkeiten vom Reifenhersteller zu bestätigen.

Bei der Bestimmung der Tragfähigkeit ist zur bauartbedingten Höchstgeschwindigkeit des Fahrzeuges eine Toleranz von 5% oder die vom Fahrzeughersteller vorgegebene Toleranz zu addieren und der Einfluß des Sturzwinkels zu beachten.

Bei Reifen mit der Geschwindigkeitsbezeichnung ZR sind die Tragfähigkeiten von den Reifenherstellern bestätigen zu lassen.

Die Bezieher der Sonderräder sind darauf hinzuweisen, dass der vom Reifenhersteller vorgeschriebenen Reifenfülldruck zu beachten ist.

Um ungünstige Einflüsse auf das Fahrverhalten zu vermeiden, sollten jeweils nur gleiche Reifen (Bauart, Hersteller und Profiltyp) am Fahrzeug montiert werden. Spezielle Auflagen im Gutachten bleiben hiervon unberührt.

Ersatzrad

Die Bezieher der Sonderräder müssen darauf hingewiesen werden, dass bei Verwendung des serienmäßigen Ersatzrades die serienmäßigen Radbefestigungsteile zu verwenden sind.

Allgemeine Radhinweise

Eine nachträgliche mechanische Bearbeitung und/oder thermische Behandlung ist nicht zulässig.

§22 53522*01

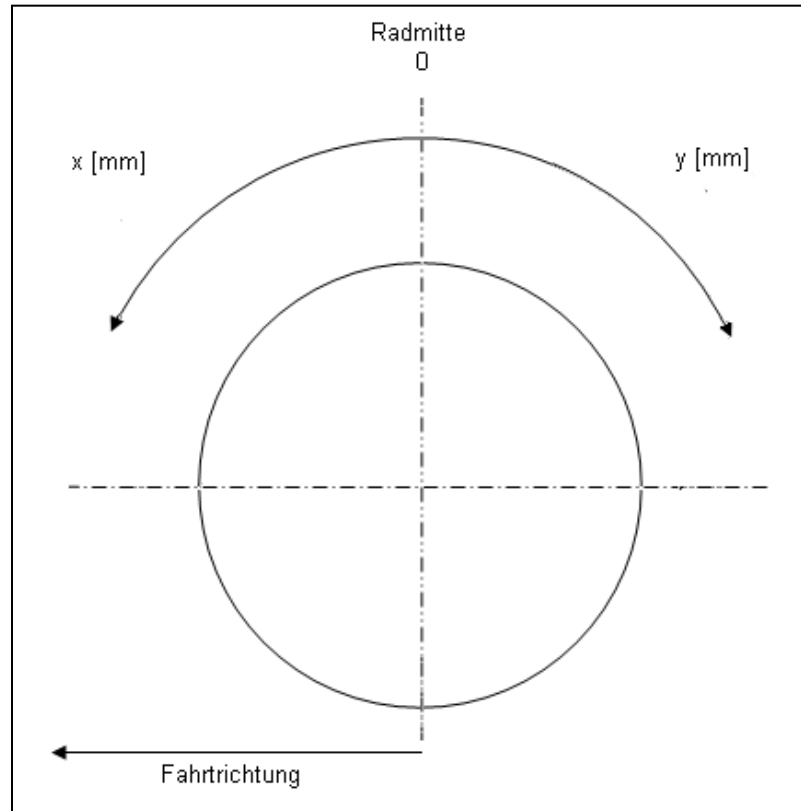
**Gutachten 366-0237-20-WIRD/N1
zur Erteilung eines Nachtrags zur ABE 53522**

ANHANG: Nacharbeitsprofile - Skizze Radhaus
Hersteller: ALCAR WHEELS GmbH

Radtyp: TTN9
Stand: 24.03.2022

Hinweisblatt zu den im Gutachten genannten Nacharbeitsauflagen Nr.

26B, 26P, 27B, 27I, 26N, 26J, 27F, 27H



S22 53522*01

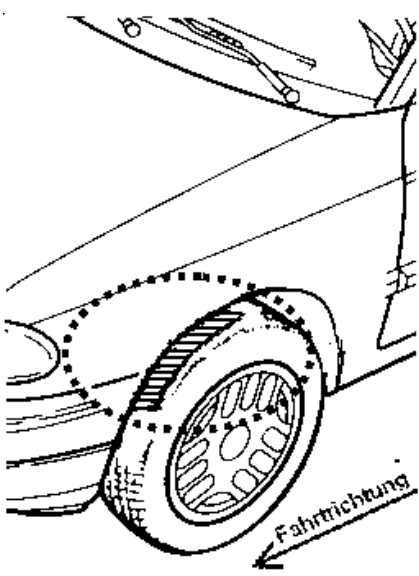
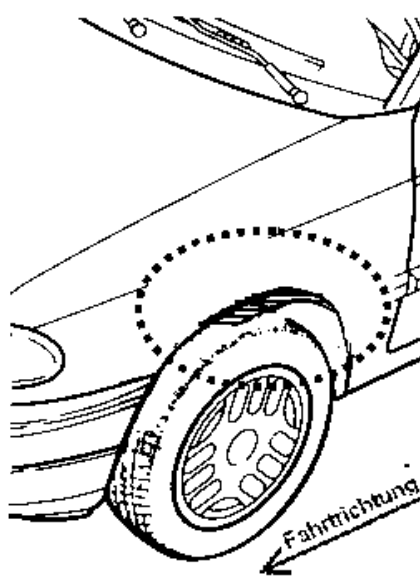
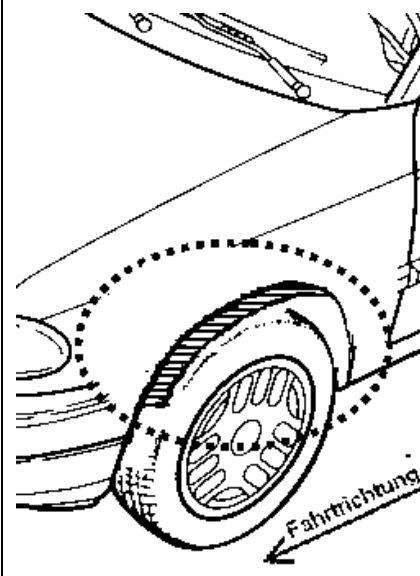
**Gutachten 366-0237-20-WIRD/N1
zur Erteilung eines Nachtrags zur ABE 53522**

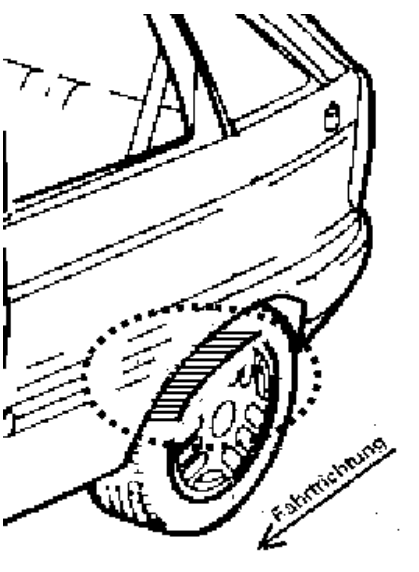
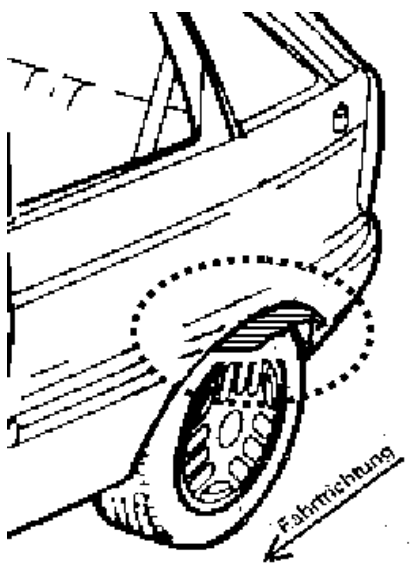
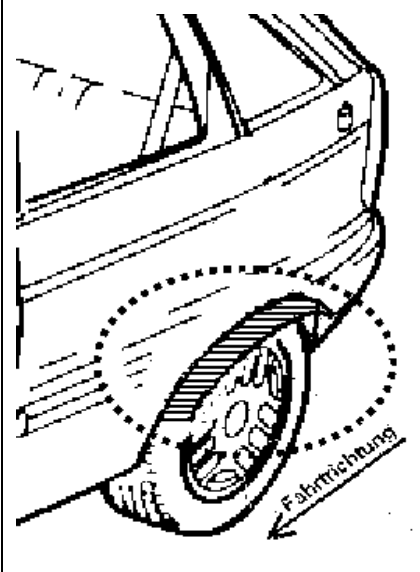
ANLAGE: Radabdeckung
Hersteller: ALCAR WHEELS GmbH

Radtyp: TTN9
Stand: 24.03.2022

Hinweisblatt zu den im Gutachten genannten Radabdeckungsauflagen Nr. 241 – 248, 24C, 24D, 24J und 24M.

Die nachfolgenden Bilder stellen die Hilfsmittel zur Erfüllung der Radabdeckung dar, die in den Radabdeckungsauflagen beschrieben sind.

Vorderachse		
Bereich 30 Grad vor der Radmitte Zu Auflage 241 bzw. 245	Bereich 50 Grad hinter der Radmitte Zu Auflage 242 bzw. 246	Bereich 30 Grad vor und 50 Grad hinter der Radmitte Zu Auflage 241,242,245, 246,24C,24J
		

Hinterachse		
Bereich 30 Grad vor der Radmitte Zu Auflage 243 bzw. 247	Bereich 50 Grad hinter der Radmitte Zu Auflage 244 bzw. 248	Bereich 30 Grad vor und 50 Grad hinter der Radmitte Zu Auflage 243,244,247,248,24D,24M
		

**Gutachten 366-0237-20-WIRD/N1
zur Erteilung eines Nachtrags zur ABE 53522**



ANLAGE: 13 PSA
Hersteller: ALCAR WHEELS GmbH

Radtyp: TTN9
Stand: 24.03.2022



Fahrzeughersteller PSA Automobiles SA

Raddaten:

Radgröße nach Norm : 6 1/2 J X 17 H2 Einpreßtiefe (mm) : 32
Lochkreis (mm)/Lochzahl : 108/4 Zentrierart : Mittenzentrierung

Technische Daten, Kurzfassung

Ausführung	Ausführungsbezeichnung		Mittennoch in mm	Zentrierwerkstoff	zul. Radlast in kg	zul. Abrollumf. in mm	gültig ab Fertigdatum
	Kennzeichnung Rad	Kennzeichnung Zentrierring					
TTN93BA32ED651	PCD108 ET32	ohne	65,1		630	2141	04/21
TTN93BA32EX651	PCD108 ET32	ohne	65,1		630	2141	04/21
TTN93BP32ED651	PCD108 ET32	ohne	65,1		630	2141	04/21
TTN93BP32EX651	PCD108 ET32	ohne	65,1		630	2141	04/21
TTN93SA32ED651	PCD108 ET32	ohne	65,1		630	2141	04/21
TTN93SA32EX651	PCD108 ET32	ohne	65,1		630	2141	04/21

Im Fahrzeug vorgeschriebene Fahrzeugsysteme, z. B. Reifendruckkontrollsysteme, müssen nach Anbau der Sonderräder funktionsfähig bleiben.

Der Fahrzeughalter muss auf die Kontrolle des Anzugsmoments der Befestigungsmittel nach einer Wegstrecke von 50km hingewiesen werden.

Verwendungsbereich/Fz-Hersteller : PSA Automobiles SA

Befestigungsteile : Flachbundschrauben M12x1,25, Schaftl. 35 mm

Zubehör : OE-Schraube ww. ZJPS

Anzugsmoment der Befestigungsteile : 90 Nm für Typ : U
110 Nm für Typ : B
115 Nm (CORSA-F) für Typ : U
115 Nm (Mokka/Mokka-e) für Typ : U
120 Nm (PEUGEOT 208/e-208) für Typ : U
120 Nm (PEUGEOT 2008/e-2008) für Typ : U

Verkaufsbezeichnung: **Citroen C4, Citroen e-C4**

Fahrzeugtyp	Betriebserlaubnis	kW	Reifen	Auflagen zu Reifen	Auflagen
B	e9*2007/46*6816*..	57 - 114	205/60R17 93 205/65R17 96 215/60R17 96	12Q 12Q 12T	Frontantrieb; inkl. Elektro; 10B; 11B; 11G; 11H; 51A; 71C; 71K; 721; 725; 73C; 74C; 74H; 76S; 77E



§22 53522*01

**Gutachten 366-0237-20-WIRD/N1
zur Erteilung eines Nachtrags zur ABE 53522**



ANLAGE: 13 PSA
Hersteller: ALCAR WHEELS GmbH

Radtyp: TTN9
Stand: 24.03.2022

Verkaufsbezeichnung: **DS3 CROSSBACK**

Fahrzeugtyp	Betriebserlaubnis	kW	Reifen	Auflagen zu Reifen	Auflagen
U	e2*2007/46*0639*..	57 - 114	215/60R17 96	12T	DS3 CROSSBACK; DS3 CROSSBACK Elektro; Frontantrieb; 10B; 11B; 11G; 11H; 51A; 71C; 71K; 721; 725; 73C; 74C; 74H; 76S; 77E
			225/55R17 97	11A; 12A; 27I	
			225/60R17 99	11A; 12A; 27I	

Verkaufsbezeichnung: **MOKKA**

Fahrzeugtyp	Betriebserlaubnis	kW	Reifen	Auflagen zu Reifen	Auflagen
U	e2*2007/46*0639*..	57 - 96	215/60R17 96	12T	Mokka; Mokka-e; 10B; 11B; 11G; 11H; 51A; 71C; 71K; 721; 725; 73C; 74C; 74H; 76S; 77E
			225/55R17 97	12A	
			225/60R17 99	12A	
			235/55R17 99	11A; 12A; 26P	

Verkaufsbezeichnung: **OPEL CORSA-F ab MJ 2019**

Fahrzeugtyp	Betriebserlaubnis	kW	Reifen	Auflagen zu Reifen	Auflagen
U	e2*2007/46*0639*..	55 - 96	195/45R17 85	11A; 26P	CORSA-F; inkl. Corsa-e; 10B; 11B; 11G; 11H; 12A; 51A; 71C; 71K; 721; 725; 73C; 74C; 74H; 77E
			205/45R17 84	11A; 26P	
			205/45R17 88	11A; 26P	

Verkaufsbezeichnung: **PEUGEOT 208, 2008**

Fahrzeugtyp	Betriebserlaubnis	kW	Reifen	Auflagen zu Reifen	Auflagen
U	e2*2007/46*0639*..	57 - 114	215/55R17 94	12I	PEUGEOT 2008; PEUGEOT e-2008; Frontantrieb; 10B; 11B; 11G; 11H; 51A; 71C; 71K; 721; 725; 73C; 74C; 74H; 76S; 77E
			215/60R17 96	12T	
			225/55R17 97	11A; 12A; 26P	
			225/60R17 99	11A; 12A; 26P	
U	e2*2007/46*0639*..	55 - 96	205/45R17 84		PEUGEOT 208; PEUGEOT e-208; 10B; 11B; 11G; 11H; 12A; 51A; 71C; 71K; 721; 725; 73C; 74C; 74H; 77E

Auflagen

10B) Die mindestens erforderlichen Geschwindigkeitsbereiche der zu verwendenden Reifen sind, mit Ausnahme der Reifen mit M+S-Profil, den Fahrzeugpapieren zu entnehmen. Die für M+S Reifen zulässige Höchstgeschwindigkeit ist im Blickfeld des Fahrzeugführer sinnfällig anzugeben und im Betrieb nicht zu überschreiten. Die zulässige Achslast des Fahrzeuges darf nicht größer sein als das Zweifache der auf Seite 1 dieser Anlage angegebenen Radlast unter Berücksichtigung des angegebenen Abrollumfanges.



§22 53522*01

**Gutachten 366-0237-20-WIRD/N1
zur Erteilung eines Nachtrags zur ABE 53522**

ANLAGE: 13 PSA
Hersteller: ALCAR WHEELS GmbH

Radtyp: TTN9
Stand: 24.03.2022



Seite: 3 von 8

- 11A) Der vorschriftsmäßige Zustand des Fahrzeuges ist durch einen amtlich anerkannten Sachverständigen oder Prüfer für den Kraftfahrzeugverkehr oder einen Prüfingenieur einer Überwachungsorganisation oder einen Angestellten nach Abschnitt 4 der Anlage VIIIb zur StVZO unter Angabe von FAHRZEUGHERSTELLER, FAHRZEUGTYP und FAHRZEUGIDENTIFIZIERUNGNUMMER auf einem Nachweis entsprechend dem im Beispielkatalog zum §19 StVZO veröffentlichten Muster bescheinigen zu lassen.
- 11B) Wird eine in diesem Gutachten aufgeführte Reifengröße verwendet, die nicht bereits in der Fahrzeuggenehmigung für diesen Fahrzeug-Typ/ -Variante/ -Version bzw. Fahrzeugausführung genannt ist, so sind die Angaben über die Reifengrößen in den Fahrzeugpapieren bei der nächsten Befassung mit den Fahrzeugpapieren durch die Zulassungsstelle unter Vorlage der Allgemeinen Betriebserlaubnis bzw. der Abnahmebestätigung nach §19 Abs. 3 der StVZO berichtigen zu lassen. Diese Berichtigung ist dann nicht erforderlich, wenn die ABE des Sonderrades eine Freistellung von der Pflicht zur Berichtigung der Fahrzeugpapiere enthält.
- 11G) Die Brems-, Lenkungsaggregate und das Fahrwerk mit Ausnahme von Sonder-Fahrwerksfedern müssen, sofern diese durch keine weiteren Auflagen berührt werden, dem Serienstand entsprechen. Für die Sonder-Fahrwerksfedern muß eine Allgemeine Betriebserlaubnis oder ein Teilegutachten vorliegen; gegen die Verwendung der Rad/Reifenkombination dürfen keine technischen Bedenken bestehen. Wird gleichzeitig mit dem Anbau der Sonderräder eine Fahrwerksänderung vorgenommen, so ist diese und ihre Auswirkung auf den Anbau der Sonderräder gesondert zu beurteilen.
- 11H) Wird das serienmäßige Ersatzrad verwendet, soll mit mäßiger Geschwindigkeit und nicht länger als erforderlich gefahren werden. Hierbei müssen die serienmäßigen Befestigungsteile verwendet werden. Bei Fahrzeugausführungen mit Allradantrieb ist bei Verwendung des Ersatzrades darauf zu achten, daß nur Reifen mit gleich großem Abrollumfang zulässig sind.
- 12A) Die Verwendung von Schneeketten ist nicht möglich, es sei denn, dass für den hier aufgeführten Fahrzeugtyp eine weitere Umrüstmöglichkeit im Gutachten aufgeführt ist. Für diese Umrüstung mit der Einschränkung in Spalte Auflagen "Auflagen zu Reifen" sind die dort aufgeführten Auflagen und Hinweise zu beachten.
- 12I) Die Verwendung von feingliedrigen Schneeketten, die nicht mehr als 10 mm (einschließlich Kettenschloss) auftragen, ist nur an der Achse, die in der Betriebsanleitung des Fahrzeuges genannt wird, möglich.
- 12Q) Die Verwendung von feingliedrigen Schneeketten, die nicht mehr als 9 mm (einschließlich Kettenschloss) auftragen, ist nur an der Achse, die in der Betriebsanleitung des Fahrzeuges genannt wird, möglich.
- 12T) Die Verwendung von feingliedrigen Schneeketten ist nur mit der vom Fahrzeughersteller freigegebenen Schneekette oder einer baugleichen Schneekette an der Achse, die in der Betriebsanleitung des Fahrzeuges genannt wird, möglich.
- 26P) Durch Anlegen der vorderen Radhausausschnittkanten und Kunststoffinnenkotflügel ist die Freigängigkeit der Rad/Reifen-Kombination unter Berücksichtigung der maximal zulässigen Betriebsbreite nach ETRTO bzw. WdK (1,04 fache Nennbreite des Reifens) herzustellen. Die genauen Maße / Bereiche sind dem beigefügten Anhang / Hinweisblatt "Nacharbeitsprofile Fahrzeug" am Ende dieser Anlage zu entnehmen.
- 27I) Durch Anlegen der hinteren Radhausausschnittkanten und Kunststoffinnenkotflügel ist die Freigängigkeit der Rad/Reifen-Kombination unter Berücksichtigung der maximal zulässigen Betriebsbreite nach ETRTO bzw. WdK (1,04 fache Nennbreite des Reifens) herzustellen. Die genauen Maße / Bereiche sind dem beigefügten Anhang / Hinweisblatt "Nacharbeitsprofile Fahrzeug" am Ende dieser Anlage zu entnehmen.
- 51A) Der vom Fahrzeughersteller (siehe Betriebsanleitung oder Reifenfülldruckhinweis am Fahrzeug) bzw. Reifenhersteller vorgeschriebene Reifenfülldruck ist zu beachten.
Die Verwendung von Reifen mit Notlaufeigenschaften ist laut Hersteller nur mit Reifenfülldrucküberwachungssystem zulässig.
- 71C) Zum Auswuchten der Sonderräder dürfen an der Felgeninnenseite nur Klebegewichte angebracht werden.

**Gutachten 366-0237-20-WIRD/N1
zur Erteilung eines Nachtrags zur ABE 53522**

ANLAGE: 13 PSA

Hersteller: ALCAR WHEELS GmbH

Radtyp: TTN9

Stand: 24.03.2022



Seite: 4 von 8

- 71K) Zum Auswuchten der Sonderräder dürfen an der Felgenaußenseite nur Klebegewichte unterhalb des Tiefbetts angebracht werden.
- 721) Es ist nur die Verwendung von Gummiventilen oder Metallschraubventilen mit Überwurfmutter von außen, die weitgehend den Normen (DIN, E.T.R.T.O. bzw. Tire and Rim) entsprechen und die für einen Ventilloch-Nenn Durchmesser von 11,3 mm geeignet sind, zulässig.
Das Ventil darf nicht über den Felgenreifrand hinausragen. Es sind die Montagehinweise des Ventilherstellers zu beachten.
- 725) Bei Fahrzeugen mit einer bauartbedingten Höchstgeschwindigkeit über 210 km/h sind nur Metallschraubventile zulässig. Es sind die Montagehinweise des Ventilherstellers zu beachten.
- 73C) Es ist nur die Verwendung von schlauchlosen Reifen zulässig.
- 74C) Es dürfen nur die serienmäßigen Radbefestigungsteile vom Fahrzeughersteller bzw. die vom Radhersteller mitzuliefernden Radbefestigungsteile verwendet werden, dabei ist die Gewindegröße der serienmäßigen Befestigungsteile zu beachten. Bei Verwendung von Radschrauben, ist die, in der Anlage zum Gutachten, dem Fahrzeug zugeordnete Schaftlänge zu beachten.
- 74H) Vor Montage der Räder sind eventuell vorhandene Zentrierstifte, Befestigungsschrauben oder Sicherungsringe an den Anschlussflanschen des Fahrzeugs zu entfernen.
- 76S) Die Verwendung dieser Radgröße ist nicht zulässig an Fahrzeugausführungen, die serienmäßig laut COC-Papier (EG-Übereinstimmungserklärung) als kleinste Radgröße mit 18-Zoll-Rädern ausgerüstet sind.
- 77E) Das indirekte Reifendruckkontrollsystem ist zu kalibrieren. Es ist dafür den Ausführungen der Bedienungsanleitung Folge zu leisten.

§22 53522*01

**Gutachten 366-0237-20-WIRD/N1
zur Erteilung eines Nachtrags zur ABE 53522**

ANLAGE: 13 PSA
Hersteller: ALCAR WHEELS GmbH

Radtyp: TTN9
Stand: 24.03.2022



Nacharbeitsprofile Fahrzeug

Fahrzeug:

Hersteller: PSA
Fahrzeugtyp: U
Genehm.Nr.: e2*2007/46*0639*..
Handelsbez.: MOKKA

Variante(n):

Nacharbeit Radhausausschnittkantenbereich:

Auflagen	Nacharbeit im Bereich		Achse
	von [mm]	bis [mm]	
26P	x = 265	y = 245	VA
26B	x = 315	y = 295	VA
27I	x = 270	y = 270	HA
27B	x = 320	y = 320	HA

Aufweiten Radhausausschnittkantenbereich:

Auflagen	Im Bereich		Aufweiten um [mm]	Achse
	von [mm]	bis [mm]		
26J	x = 315	y = 295	15	VA
26N	x = 315	y = 295	8	VA
27F	x = 320	y = 320	25	HA
27H	x = 320	y = 320	8	HA

S22 53522*01

**Gutachten 366-0237-20-WIRD/N1
zur Erteilung eines Nachtrags zur ABE 53522**

ANLAGE: 13 PSA
Hersteller: ALCAR WHEELS GmbH

Radtyp: TTN9
Stand: 24.03.2022



Nacharbeitsprofile Fahrzeug

Fahrzeug:

Hersteller: PSA
Fahrzeugtyp: U
Genehm.Nr.: e2*2007/46*0639*..
Handelsbez.: PEUGEOT 208, 2008

Variante(n):

Nacharbeit Radhausausschnittkantenbereich:

Auflagen	Nacharbeit im Bereich		Achse
	von [mm]	bis [mm]	
26B	x = 285	y = 280	VA
26P	x = 235	y = 230	VA
27B	x = 280	y = 285	HA
27I	x = 230	y = 235	HA

Aufweiten Radhausausschnittkantenbereich:

Auflagen	Im Bereich		Aufweiten um [mm]	Achse
	von [mm]	bis [mm]		
26J	x = 285	y = 280	15	VA
26N	x = 285	y = 280	8	VA
27F	x = 280	y = 285	25	HA
27H	x = 280	y = 285	8	HA

S22 53522*01

**Gutachten 366-0237-20-WIRD/N1
zur Erteilung eines Nachtrags zur ABE 53522**

ANLAGE: 13 PSA
Hersteller: ALCAR WHEELS GmbH

Radtyp: TTN9
Stand: 24.03.2022



Nacharbeitsprofile Fahrzeug

Fahrzeug:

Hersteller: PSA
Fahrzeugtyp: U
Genehm.Nr.: e2*2007/46*0639*..
Handelsbez.: DS3 CROSSBACK

Variante(n):

Nacharbeit Radhausausschnittkantenbereich:

Auflagen	Nacharbeit im Bereich		Achse
	von [mm]	bis [mm]	
26B	x = 250	y = 250	VA
26P	x = 210	y = 210	VA
27B	x = 200	y = 300	HA
27I	x = 150	y = 250	HA

Aufweiten Radhausausschnittkantenbereich:

Auflagen	Im Bereich		Aufweiten um [mm]	Achse
	von [mm]	bis [mm]		
26J	x = 250	y = 250	25	VA
26N	x = 250	y = 250	8	VA
27F	x = 200	y = 300	25	HA
27H	x = 200	y = 300	8	HA

§22 53522*01

**Gutachten 366-0237-20-WIRD/N1
zur Erteilung eines Nachtrags zur ABE 53522**

ANLAGE: 13 PSA
Hersteller: ALCAR WHEELS GmbH

Radtyp: TTN9
Stand: 24.03.2022



Nacharbeitsprofile Fahrzeug

Fahrzeug:

Hersteller: PSA
Fahrzeugtyp: U
Genehm.Nr.: e2*2007/46*0639*..
Handelsbez.: OPEL CORSA-F ab MJ 2019

Variante(n):

Nacharbeit Radhausausschnittkantenbereich:

Auflagen	Nacharbeit im Bereich		Achse
	von [mm]	bis [mm]	
26B	x = 200	y = 200	VA
26P	x = 200	y = 200	VA
27B	x = 200	y = 250	HA
27I	x = 200	y = 200	HA

Aufweiten Radhausausschnittkantenbereich:

Auflagen	Im Bereich		Aufweiten um [mm]	Achse
	von [mm]	bis [mm]		
26J	x = 200	y = 200	25	VA
26N	x = 200	y = 200	8	VA
27F	x = 200	y = 250	10	HA
27H	x = 200	y = 250	8	HA

S22 53522*01