



Kraftfahrt-Bundesamt

DE-24932 Flensburg

Allgemeine Betriebserlaubnis (ABE) National Type Approval

ausgestellt von:

Kraftfahrt-Bundesamt (KBA)

nach § 22 in Verbindung mit § 20 Straßenverkehrs-Zulassungs-Ordnung (StVZO)
für einen Typ des folgenden Genehmigungsobjektes

Sonderräder für Pkw 7 J x 16 H2

issued by:

Kraftfahrt-Bundesamt (KBA)

according to § 22 and 20 Straßenverkehrs-Zulassungs-Ordnung (StVZO) for a type
of the following approval object

special wheels for passenger cars 7 J x 16 H2

Genehmigungsnummer: **49294**
Approval number:

Erweiterung: **13**
Extension:

1. Genehmigungsinhaber:
Holder of the approval:
ALCAR Wheels GmbH
AT-1030 Wien
2. Gegebenenfalls Name und Anschrift des Bevollmächtigten:
If applicable, name and address of representative:
entfällt
not applicable
3. Typbezeichnung:
Type:
TTDP



Kraftfahrt-Bundesamt

DE-24932 Flensburg

2

Genehmigungsnummer: **49294**

Approval number:

Erweiterung: **13**

Extension:

4. Aufgebrachte Kennzeichnungen:
Identification markings:
Hersteller oder Herstellerzeichen
Manufacturer or registered manufacturer`s trademark

Felgenreöße
Size of the wheel

Typ und die Ausführung
Type and version

Herstelldatum (Monat und Jahr)
Date of manufacture (month and year)

Genehmigungszeichen
Approval identification

Einpresstiefe
Inset/outset
5. Anbringungsstelle der Kennzeichnungen:
Position of the identification markings:
an der Innen- bzw. Außenseite des Rades
on the inside/outside of the wheel
6. Zuständiger Technischer Dienst:
Responsible Technical Service:
TÜV AUSTRIA AUTOMOTIVE GMBH
AT-1230 Wien
7. Datum des Prüfberichts des Technischen Dienstes:
Date of test report issued by the Technical Service:
28.08.2018
8. Nummer des Prüfberichts des Technischen Dienstes:
Number of test report issued by that Technical Service:
366-0277-12-WIRD/N12



Kraftfahrt-Bundesamt

DE-24932 Flensburg

3

Genehmigungsnummer: **49294**
Approval number:

Erweiterung: **13**
Extension:

9. Verwendungsbereich:
Range of application:
Das Genehmigungsobjekt „Sonderräder für Pkw“ darf nur zur Verwendung gemäß:
The use of the approval object „special wheels for passenger cars“ is restricted to the application listed:

Anlage/n zum Prüfbericht
Annex/es of the test report
1 - 67

unter den angegebenen Bedingungen an den dort aufgeführten bzw. beschriebenen Kraftfahrzeugen feilgeboten werden.
The offer for sale is only allowed on the listed vehicles under the specified conditions.

10. Bemerkungen:
Remarks:
Für die in dieser ABE freigegebenen Rad/Reifenkombinationen ist die Berichtigung der Zulassungsbescheinigung Teil I gemäß § 13 Fahrzeug-Zulassungsverordnung (FZV) nicht erforderlich.
The correction of the "Zulassungsbescheinigung Teil I" according to § 13 Fahrzeug-Zulassungsverordnung (FZV) is not required for the wheel/tire combinations listed in this ABE.

Es gelten die im o.g. Gutachten nebst Anlagen festgehaltenen Angaben.
The indications given in the above mentioned test report including its annexes shall apply.

Die Anforderungen des Artikels 31, Absätze 5, 6, 8, 9 und 12 der Richtlinie 2007/46/EG - Verkauf und Inbetriebnahme von Teilen oder Ausrüstungen, von denen ein erhebliches Risiko für das einwandfreie Funktionieren wesentlicher Systeme ausgehen kann - sind sinngemäß erfüllt.
The requirements of Article 31, paragraphs 5, 6, 8, 9 and 12 of directive 2007/46/EC - Sale and entry into service of parts or equipment which are capable of posing a significant risk to the correct functioning of essential systems - are met.

11. Änderungsabnahme gemäß § 19 (3) StVZO:
Acceptance test of the modification as per § 19 (3) StVZO:
siehe Prüfbericht
see test report
12. Die Genehmigung wird **erweitert**
Approval **extended**



Kraftfahrt-Bundesamt

DE-24932 Flensburg

4

Genehmigungsnummer: **49294**
Approval number:

Erweiterung: **13**
Extension:

13. Grund (Gründe) für die Erweiterung der Genehmigung (falls zutreffend):
Reason(s) for the extension (if applicable):
Erweiterung des Verwendungsbereiches
Extension of application range

14. Ort: **DE-24932 Flensburg**
Place:

15. Datum: **17.09.2018**
Date:

16. Unterschrift: **Im Auftrag**
Signature:

Nino Pommerencke



17. Beigefügt ist eine Liste der Genehmigungsunterlagen, die bei der zuständigen Genehmigungsbehörde hinterlegt sind und von denen eine Kopie auf Anfrage erhältlich ist.
Annexed is a list of documents making up the approval file, deposited with the competent authority which granted approval, a copy can be obtained on request.

Anlagen:
Enclosures:
Gemäß Inhaltsverzeichnis
According to index



Kraftfahrt-Bundesamt

DE-24932 Flensburg

Inhaltsverzeichnis zu den Beschreibungsunterlagen Index to the information package

Nummer der Genehmigung: **49294**
Approval No.

Erweiterung Nr.: **13**
Extension No.:

Ausgabedatum: **28.06.2013**
Date of issue:

letztes Änderungsdatum: **17.09.2018**
last date of amendment:

1. Nebenbestimmungen und Rechtsbehelfsbelehrung
Collateral clauses and instruction on right to appeal

2. Prüfbericht(e) Nr.: Datum:
Test report(s) No.: Date

366-0277-12-WIRD	13.06.2013
366-0277-12-WIRD/N1	30.09.2013
366-0277-12-WIRD/N2	12.03.2014
366-0277-12-WIRD/N3	10.09.2014
366-0277-12-WIRD/N4	16.03.2015
366-0277-12-WIRD/N5	15.09.2015
366-0277-12-WIRD/N6	01.03.2016
366-0277-12-WIRD/N7	22.11.2016
366-0277-12-WIRD/N8	01.04.2017
366-0277-12-WIRD/N9	07.08.2017
366-0277-12-WIRD/N10	09.11.2017
366-0277-12-WIRD/N11	20.02.2018
366-0277-12-WIRD/N12	28.08.2018

3. Beschreibungsbogen Nr.: Datum:
Information document No.: Date

TTDP	04.03.2013
TTDP	09.11.2017

4. Beschreibung der Änderungen:
Description of the changes:
siehe Punkt 0. des Prüfberichts
see point 0. of the technical report



Kraftfahrt-Bundesamt

DE-24932 Flensburg

Nummer der Genehmigung: **49294, Erweiterung 13**

- Anlage -

Nebenbestimmungen und Rechtsbehelfsbelehrung

Nebenbestimmungen

Jede Einrichtung, die dem genehmigten Typ entspricht, ist gemäß der angewendeten Vorschrift zu kennzeichnen.

Das Genehmigungszeichen lautet wie folgt:

KBA 49294

Die Einzelerzeugnisse der reihenweisen Fertigung müssen mit den Genehmigungsunterlagen genau übereinstimmen. Änderungen an den Einzelerzeugnissen sind nur mit ausdrücklicher Zustimmung des Kraftfahrt-Bundesamtes gestattet.

Änderungen der Firmenbezeichnung, der Anschrift und der Fertigungsstätten sowie eines bei der Erteilung der Genehmigung benannten Zustellungsbevollmächtigten oder bevollmächtigten Vertreters sind dem Kraftfahrt-Bundesamt unverzüglich mitzuteilen.

Verstöße gegen diese Bestimmungen können zum Widerruf der Genehmigung führen und können überdies strafrechtlich verfolgt werden.

Die Genehmigung erlischt, wenn sie zurückgegeben oder entzogen wird, oder der genehmigte Typ den Rechtsvorschriften nicht mehr entspricht. Der Widerruf kann ausgesprochen werden, wenn die für die Erteilung und den Bestand der Genehmigung geforderten Voraussetzungen nicht mehr bestehen, wenn der Genehmigungsinhaber gegen die mit der Genehmigung verbundenen Pflichten - auch soweit sie sich aus den zu dieser Genehmigung zugeordneten besonderen Auflagen ergeben - verstößt oder wenn sich herausstellt, dass der genehmigte Typ den Erfordernissen der Verkehrssicherheit oder des Umweltschutzes nicht entspricht.

Das Kraftfahrt-Bundesamt kann jederzeit die ordnungsgemäße Ausübung der durch diese Genehmigung verliehenen Befugnisse, insbesondere die genehmigungsgerechte Fertigung sowie die Maßnahmen zur Übereinstimmung der Produktion, nachprüfen. Es kann zu diesem Zweck Proben entnehmen oder entnehmen lassen. Dem Kraftfahrt-Bundesamt und/oder seinen Beauftragten ist ungehinderter Zutritt zu Produktions- und Lagerstätten zu gewähren.

Die mit der Erteilung der Genehmigung verliehenen Befugnisse sind nicht übertragbar. Schutzrechte Dritter werden durch diese Genehmigung nicht berührt.

Rechtsbehelfsbelehrung

Gegen diese Genehmigung kann innerhalb eines Monats nach Bekanntgabe Widerspruch erhoben werden. Der Widerspruch ist beim **Kraftfahrt-Bundesamt, Fördestraße 16, DE-24944 Flensburg**, schriftlich oder zur Niederschrift einzulegen.



Kraftfahrt-Bundesamt

DE-24932 Flensburg

2

Approval No.: **49294, Erweiterung 13**

- Attachment -

Collateral clauses and instruction on right to appeal

Collateral clauses

All equipment which corresponds to the approved type is to be identified according to the applied regulation.

The approval identification is as follows: - see German version -

The individual production of serial fabrication must be in exact accordance with the approval documents. Changes in the individual production are only allowed with express consent of the Kraftfahrt-Bundesamt.

Changes in the name of the company, the address and the manufacturing plant as well as one of the parties given the authority to delivery or authorised representative named when the approval was granted is to be immediately disclosed to the Kraftfahrt-Bundesamt.

Breach of this regulation can lead to recall of the approval and moreover can be legally prosecuted.

The approval expires if it is returned or withdrawn or if the type approved no longer complies with the legal requirements. The revocation can be made if the demanded requirements for issuance and the continuance of the approval no longer exist, if the holder of the approval violates the duties involved in the approval, also to the extent that they result from the assigned conditions to this approval, or if it is determined that the approved type does not comply with the requirements of traffic safety or environmental protection.

The Kraftfahrt-Bundesamt may check the proper exercise of the conferred authority taken from this approval at any time. In particular this means the compliant production as well as the measures for conformity of production. For this purpose samples can be taken or have taken. The employees or the representatives of the Kraftfahrt-Bundesamt may get unhindered access to the production and storage facilities.

The conferred authority contained with issuance of this approval is not transferable. Trade mark rights of third parties are not affected with this approval.

Instruction on right to appeal

This approval can be appealed within one month after notification. The appeal is to be filed in writing or as a transcript at the **Kraftfahrt-Bundesamt, Fördestraße 16, DE-24944 Flensburg**.

GUTACHTEN ZUR ERTEILUNG EINES NACHTRAGS ZUR ABE 49294

366-0277-12-WIRD/N12

Antragsteller: ALCAR WHEELS GmbH 396843/0000

A-1030 Wien

Art: Sonderrad 7 J X 16 H2

Typ: TTDP

Die in den Anlagen aufgeführten Fahrzeugtypen entsprechen auch nach erfolgter Umrüstung den heute gültigen Vorschriften der StVZO. Das vorliegende Gutachten zur Erteilung eines Nachtrags zur ABE 49294 verliert seine Gültigkeit, wenn sich durch Umrüstung berührte Bauvorschriften der StVZO ändern oder an den Kraftfahrzeugen Änderungen eintreten, die die Begutachtungspunkte beeinflussen.

0. Hinweise

Die Verwendungsbereiche wurden teilweise aktualisiert.

I. Übersicht

Ausführung	Ausführungsbezeichnung		Loch- kreis (mm) / -zahl	Mitten- loch (mm)	Ein- preß- tiefe (mm)	zul. Rad- last (kg)	zul. Abroll- umf. (mm)	gültig ab Fertig. Datum
	Kennzeichnung Rad	Kennzeichnung Zentrierring						
TTDPHKA300581	PCD108 ET30	Ø70.1 Ø58.1	108/5	58,1	30	730	2160	05/13
TTDPHKA30581	PCD108 ET30	Ø70.1 Ø58.1	108/5	58,1	30	730	2160	05/13
TTDPHSA300581	PCD108 ET30	Ø70.1 Ø58.1	108/5	58,1	30	730	2160	05/13
TTDPHSA30581	PCD108 ET30	Ø70.1 Ø58.1	108/5	58,1	30	730	2160	05/13
TTDPHGA30J601	PCD108 ET30	Ø70.1 Ø60.1	108/5	60,1	30	730	2160	05/13
TTDPHGA30O601	PCD108 ET30	Ø70.1 Ø60.1	108/5	60,1	30	730	2160	05/13
TTDPHGA30601	PCD108 ET30	Ø70.1 Ø60.1	108/5	60,1	30	730	2160	05/13
TTDPHGA48J601	PCD108 ET48	Ø70.1 Ø60.1	108/5	60,1	48	730	2160	05/13
TTDPHGA48O601	PCD108 ET48	Ø70.1 Ø60.1	108/5	60,1	48	730	2160	05/13
TTDPHGA48601	PCD108 ET48	Ø70.1 Ø60.1	108/5	60,1	48	730	2160	05/13
TTDPHKA30J601	PCD108 ET30	Ø70.1 Ø60.1	108/5	60,1	30	730	2160	05/13
TTDPHKA30O601	PCD108 ET30	Ø70.1 Ø60.1	108/5	60,1	30	730	2160	05/13
TTDPHKA30601	PCD108 ET30	Ø70.1 Ø60.1	108/5	60,1	30	730	2160	05/13
TTDPHKA48J601	PCD108 ET48	Ø70.1 Ø60.1	108/5	60,1	48	730	2160	05/13
TTDPHKA48O601	PCD108 ET48	Ø70.1 Ø60.1	108/5	60,1	48	730	2160	05/13
TTDPHKA48601	PCD108 ET48	Ø70.1 Ø60.1	108/5	60,1	48	730	2160	05/13
TTDPHSA30J601	PCD108 ET30	Ø70.1 Ø60.1	108/5	60,1	30	730	2160	05/13
TTDPHSA30O601	PCD108 ET30	Ø70.1 Ø60.1	108/5	60,1	30	730	2160	05/13
TTDPHSA30601	PCD108 ET30	Ø70.1 Ø60.1	108/5	60,1	30	730	2160	05/13
TTDPHSA48J601	PCD108 ET48	Ø70.1 Ø60.1	108/5	60,1	48	730	2160	05/13
TTDPHSA48O601	PCD108 ET48	Ø70.1 Ø60.1	108/5	60,1	48	730	2160	05/13
TTDPHSA48601	PCD108 ET48	Ø70.1 Ø60.1	108/5	60,1	48	730	2160	05/13
TTDPHGA30J634	PCD108 ET30	Ø70.1 Ø63.4	108/5	63,4	30	730	2160	05/13
TTDPHGA30O634	PCD108 ET30	Ø70.1 Ø63.4	108/5	63,4	30	730	2160	05/13

**Gutachten 366-0277-12-WIRD/N12
zur Erteilung eines Nachtrags zur ABE 49294**

Fahrzeugteil: Sonderrad 7 J X 16 H2
Antragsteller: ALCAR WHEELS GmbH

Radtyp: TTDP
Stand: 28.08.2018



Seite: 2 von 21

TTDPHGA30634	PCD108 ET30	Ø70.1 Ø63.4	108/5	63,4	30	730	2160	05/13
TTDPHGA48J634	PCD108 ET48	Ø70.1 Ø63.4	108/5	63,4	48	730	2160	05/13
TTDPHGA48O634	PCD108 ET48	Ø70.1 Ø63.4	108/5	63,4	48	730	2160	05/13
TTDPHGA48634	PCD108 ET48	Ø70.1 Ø63.4	108/5	63,4	48	730	2160	05/13
TTDPHKA30J634	PCD108 ET30	Ø70.1 Ø63.4	108/5	63,4	30	730	2160	05/13
TTDPHKA30O634	PCD108 ET30	Ø70.1 Ø63.4	108/5	63,4	30	730	2160	05/13
TTDPHKA30634	PCD108 ET30	Ø70.1 Ø63.4	108/5	63,4	30	730	2160	05/13
TTDPHKA48J634	PCD108 ET48	Ø70.1 Ø63.4	108/5	63,4	48	730	2160	05/13
TTDPHKA48O634	PCD108 ET48	Ø70.1 Ø63.4	108/5	63,4	48	730	2160	05/13
TTDPHKA48634	PCD108 ET48	Ø70.1 Ø63.4	108/5	63,4	48	730	2160	05/13
TTDPHSA30J634	PCD108 ET30	Ø70.1 Ø63.4	108/5	63,4	30	730	2160	05/13
TTDPHSA30O634	PCD108 ET30	Ø70.1 Ø63.4	108/5	63,4	30	730	2160	05/13
TTDPHSA30634	PCD108 ET30	Ø70.1 Ø63.4	108/5	63,4	30	730	2160	05/13
TTDPHSA48J634	PCD108 ET48	Ø70.1 Ø63.4	108/5	63,4	48	730	2160	05/13
TTDPHSA48O634	PCD108 ET48	Ø70.1 Ø63.4	108/5	63,4	48	730	2160	05/13
TTDPHSA48634	PCD108 ET48	Ø70.1 Ø63.4	108/5	63,4	48	730	2160	05/13
TTDPHGA30J651	PCD108 ET30	Ø70.1 Ø65.1	108/5	65,1	30	730	2160	05/13
TTDPHGA30O651	PCD108 ET30	Ø70.1 Ø65.1	108/5	65,1	30	730	2160	05/13
TTDPHGA30651	PCD108 ET30	Ø70.1 Ø65.1	108/5	65,1	30	730	2160	05/13
TTDPHGA48J651	PCD108 ET48	Ø70.1 Ø65.1	108/5	65,1	48	730	2160	05/13
TTDPHGA48O651	PCD108 ET48	Ø70.1 Ø65.1	108/5	65,1	48	730	2160	05/13
TTDPHGA48651	PCD108 ET48	Ø70.1 Ø65.1	108/5	65,1	48	730	2160	05/13
TTDPHKA30J651	PCD108 ET30	Ø70.1 Ø65.1	108/5	65,1	30	730	2160	05/13
TTDPHKA30O651	PCD108 ET30	Ø70.1 Ø65.1	108/5	65,1	30	730	2160	05/13
TTDPHKA30651	PCD108 ET30	Ø70.1 Ø65.1	108/5	65,1	30	730	2160	05/13
TTDPHKA48J651	PCD108 ET48	Ø70.1 Ø65.1	108/5	65,1	48	730	2160	05/13
TTDPHKA48O651	PCD108 ET48	Ø70.1 Ø65.1	108/5	65,1	48	730	2160	05/13
TTDPHKA48651	PCD108 ET48	Ø70.1 Ø65.1	108/5	65,1	48	730	2160	05/13
TTDPHSA30J651	PCD108 ET30	Ø70.1 Ø65.1	108/5	65,1	30	730	2160	05/13
TTDPHSA30O651	PCD108 ET30	Ø70.1 Ø65.1	108/5	65,1	30	730	2160	05/13
TTDPHSA30651	PCD108 ET30	Ø70.1 Ø65.1	108/5	65,1	30	730	2160	05/13
TTDPHSA48J651	PCD108 ET48	Ø70.1 Ø65.1	108/5	65,1	48	730	2160	05/13
TTDPHSA48O651	PCD108 ET48	Ø70.1 Ø65.1	108/5	65,1	48	730	2160	05/13
TTDPHSA48651	PCD108 ET48	Ø70.1 Ø65.1	108/5	65,1	48	730	2160	05/13
TTDP8GA35J651	PCD112 ET35	Ø70.1 Ø65.1	112/5	65,1	35	730	2160	05/13
TTDP8GA35O651	PCD112 ET35	Ø70.1 Ø65.1	112/5	65,1	35	730	2160	05/13
TTDP8GA35651	PCD112 ET35	Ø70.1 Ø65.1	112/5	65,1	35	730	2160	05/13
TTDP8GA40J651	PCD112 ET40	Ø70.1 Ø65.1	112/5	65,1	40	730	2160	05/13
TTDP8GA40O651	PCD112 ET40	Ø70.1 Ø65.1	112/5	65,1	40	730	2160	05/13
TTDP8GA40651	PCD112 ET40	Ø70.1 Ø65.1	112/5	65,1	40	730	2160	05/13
TTDP8KA35J651	PCD112 ET35	Ø70.1 Ø65.1	112/5	65,1	35	730	2160	05/13
TTDP8KA35O651	PCD112 ET35	Ø70.1 Ø65.1	112/5	65,1	35	730	2160	05/13
TTDP8KA35651	PCD112 ET35	Ø70.1 Ø65.1	112/5	65,1	35	730	2160	05/13
TTDP8KA40J651	PCD112 ET40	Ø70.1 Ø65.1	112/5	65,1	40	730	2160	05/13
TTDP8KA40O651	PCD112 ET40	Ø70.1 Ø65.1	112/5	65,1	40	730	2160	05/13
TTDP8KA40651	PCD112 ET40	Ø70.1 Ø65.1	112/5	65,1	40	730	2160	05/13
TTDP8SA35J651	PCD112 ET35	Ø70.1 Ø65.1	112/5	65,1	35	730	2160	05/13
TTDP8SA35O651	PCD112 ET35	Ø70.1 Ø65.1	112/5	65,1	35	730	2160	05/13
TTDP8SA35651	PCD112 ET35	Ø70.1 Ø65.1	112/5	65,1	35	730	2160	05/13
TTDP8SA40J651	PCD112 ET40	Ø70.1 Ø65.1	112/5	65,1	40	730	2160	05/13

Gutachten 366-0277-12-WIRD/N12
zur Erteilung eines Nachtrags zur ABE 49294

Fahrzeugteil: Sonderrad 7 J X 16 H2
 Antragsteller: ALCAR WHEELS GmbH

Radtyp: TTDP
 Stand: 28.08.2018



Seite: 3 von 21

TTDP8SA400651	PCD112 ET40	Ø70.1 Ø65.1	112/5	65,1	40	730	2160	05/13
TTDP8SA40651	PCD112 ET40	Ø70.1 Ø65.1	112/5	65,1	40	730	2160	05/13
TTDP8GA35J571	PCD112 ET35	Ø70.1 Ø57.1	112/5	57,1	35	730	2160	05/13
TTDP8GA35O571	PCD112 ET35	Ø70.1 Ø57.1	112/5	57,1	35	730	2160	05/13
TTDP8GA35571	PCD112 ET35	Ø70.1 Ø57.1	112/5	57,1	35	730	2160	05/13
TTDP8GA38AJ571	PCD112 ET38	ohne	112/5	57,1	38	730	2160	05/13
TTDP8GA38AO571	PCD112 ET38	ohne	112/5	57,1	38	730	2160	05/13
TTDP8GA38A571	PCD112 ET38	ohne	112/5	57,1	38	730	2160	05/13
TTDP8GA40J571	PCD112 ET40	Ø70.1 Ø57.1	112/5	57,1	40	730	2160	05/13
TTDP8GA40O571	PCD112 ET40	Ø70.1 Ø57.1	112/5	57,1	40	730	2160	05/13
TTDP8GA40571	PCD112 ET40	Ø70.1 Ø57.1	112/5	57,1	40	730	2160	05/13
TTDP8GA45VJ571	PCD112 ET45	ohne	112/5	57,1	45	730	2160	05/13
TTDP8GA45VO571	PCD112 ET45	ohne	112/5	57,1	45	730	2160	05/13
TTDP8GA45V571	PCD112 ET45	ohne	112/5	57,1	45	730	2160	05/13
TTDP8KA35J571	PCD112 ET35	Ø70.1 Ø57.1	112/5	57,1	35	730	2160	05/13
TTDP8KA35O571	PCD112 ET35	Ø70.1 Ø57.1	112/5	57,1	35	730	2160	05/13
TTDP8KA35571	PCD112 ET35	Ø70.1 Ø57.1	112/5	57,1	35	730	2160	05/13
TTDP8KA38AJ571	PCD112 ET38	ohne	112/5	57,1	38	730	2160	05/13
TTDP8KA38AO571	PCD112 ET38	ohne	112/5	57,1	38	730	2160	05/13
TTDP8KA38A571	PCD112 ET38	ohne	112/5	57,1	38	730	2160	05/13
TTDP8KA40J571	PCD112 ET40	Ø70.1 Ø57.1	112/5	57,1	40	730	2160	05/13
TTDP8KA40O571	PCD112 ET40	Ø70.1 Ø57.1	112/5	57,1	40	730	2160	05/13
TTDP8KA40571	PCD112 ET40	Ø70.1 Ø57.1	112/5	57,1	40	730	2160	05/13
TTDP8KA45VJ571	PCD112 ET45	ohne	112/5	57,1	45	730	2160	05/13
TTDP8KA45VO571	PCD112 ET45	ohne	112/5	57,1	45	730	2160	05/13
TTDP8KA45V571	PCD112 ET45	ohne	112/5	57,1	45	730	2160	05/13
TTDP8SA35J571	PCD112 ET35	Ø70.1 Ø57.1	112/5	57,1	35	730	2160	05/13
TTDP8SA35O571	PCD112 ET35	Ø70.1 Ø57.1	112/5	57,1	35	730	2160	05/13
TTDP8SA35571	PCD112 ET35	Ø70.1 Ø57.1	112/5	57,1	35	730	2160	05/13
TTDP8SA38AJ571	PCD112 ET38	ohne	112/5	57,1	38	730	2160	05/13
TTDP8SA38AO571	PCD112 ET38	ohne	112/5	57,1	38	730	2160	05/13
TTDP8SA38A571	PCD112 ET38	ohne	112/5	57,1	38	730	2160	05/13
TTDP8SA40J571	PCD112 ET40	Ø70.1 Ø57.1	112/5	57,1	40	730	2160	05/13
TTDP8SA40O571	PCD112 ET40	Ø70.1 Ø57.1	112/5	57,1	40	730	2160	05/13
TTDP8SA40571	PCD112 ET40	Ø70.1 Ø57.1	112/5	57,1	40	730	2160	05/13
TTDP8SA45VJ571	PCD112 ET45	ohne	112/5	57,1	45	730	2160	05/13
TTDP8SA45VO571	PCD112 ET45	ohne	112/5	57,1	45	730	2160	05/13
TTDP8SA45V571	PCD112 ET45	ohne	112/5	57,1	45	730	2160	05/13
TTDP8GA35J666	PCD112 ET35	Ø70.1 Ø66.6	112/5	66,6	35	730	2160	05/13
TTDP8GA35O666	PCD112 ET35	Ø70.1 Ø66.6	112/5	66,6	35	730	2160	05/13
TTDP8GA35666	PCD112 ET35	Ø70.1 Ø66.6	112/5	66,6	35	730	2160	05/13
TTDP8GA40J666	PCD112 ET40	Ø70.1 Ø66.6	112/5	66,6	40	730	2160	05/13
TTDP8GA40O666	PCD112 ET40	Ø70.1 Ø66.6	112/5	66,6	40	730	2160	05/13
TTDP8GA40666	PCD112 ET40	Ø70.1 Ø66.6	112/5	66,6	40	730	2160	05/13
TTDP8GA46AJ666	PCD112 ET46	ohne	112/5	66,6	46	730	2160	05/13
TTDP8GA46AO666	PCD112 ET46	ohne	112/5	66,6	46	730	2160	05/13
TTDP8GA46A666	PCD112 ET46	ohne	112/5	66,6	46	730	2160	05/13
TTDP8KA35J666	PCD112 ET35	Ø70.1 Ø66.6	112/5	66,6	35	730	2160	05/13
TTDP8KA35O666	PCD112 ET35	Ø70.1 Ø66.6	112/5	66,6	35	730	2160	05/13
TTDP8KA35666	PCD112 ET35	Ø70.1 Ø66.6	112/5	66,6	35	730	2160	05/13

Gutachten 366-0277-12-WIRD/N12
zur Erteilung eines Nachtrags zur ABE 49294

Fahrzeugteil: Sonderrad 7 J X 16 H2
 Antragsteller: ALCAR WHEELS GmbH

Radtyp: TTDP
 Stand: 28.08.2018



Seite: 4 von 21

TTDP8KA40J666	PCD112 ET40	Ø70.1 Ø66.6	112/5	66,6	40	730	2160	05/13
TTDP8KA40O666	PCD112 ET40	Ø70.1 Ø66.6	112/5	66,6	40	730	2160	05/13
TTDP8KA40666	PCD112 ET40	Ø70.1 Ø66.6	112/5	66,6	40	730	2160	05/13
TTDP8KA46AJ666	PCD112 ET46	ohne	112/5	66,6	46	730	2160	05/13
TTDP8KA46AO666	PCD112 ET46	ohne	112/5	66,6	46	730	2160	05/13
TTDP8KA46A666	PCD112 ET46	ohne	112/5	66,6	46	730	2160	05/13
TTDP8SA35J666	PCD112 ET35	Ø70.1 Ø66.6	112/5	66,6	35	730	2160	05/13
TTDP8SA35O666	PCD112 ET35	Ø70.1 Ø66.6	112/5	66,6	35	730	2160	05/13
TTDP8SA35666	PCD112 ET35	Ø70.1 Ø66.6	112/5	66,6	35	730	2160	05/13
TTDP8SA40J666	PCD112 ET40	Ø70.1 Ø66.6	112/5	66,6	40	730	2160	05/13
TTDP8SA40O666	PCD112 ET40	Ø70.1 Ø66.6	112/5	66,6	40	730	2160	05/13
TTDP8SA40666	PCD112 ET40	Ø70.1 Ø66.6	112/5	66,6	40	730	2160	05/13
TTDP8SA46AJ666	PCD112 ET46	ohne	112/5	66,6	46	730	2160	05/13
TTDP8SA46AO666	PCD112 ET46	ohne	112/5	66,6	46	730	2160	05/13
TTDP8SA46A666	PCD112 ET46	ohne	112/5	66,6	46	730	2160	05/13
TTDP0GA48J601	PCD114 ET48	Ø71.6 Ø60.1	114,3/5	60,1	48	730	2160	05/13
TTDP0GA48O601	PCD114 ET48	Ø71.6 Ø60.1	114,3/5	60,1	48	730	2160	05/13
TTDP0GA48601	PCD114 ET48	Ø71.6 Ø60.1	114,3/5	60,1	48	730	2160	05/13
TTDP0KA48J601	PCD114 ET48	Ø71.6 Ø60.1	114,3/5	60,1	48	730	2160	05/13
TTDP0KA48O601	PCD114 ET48	Ø71.6 Ø60.1	114,3/5	60,1	48	730	2160	05/13
TTDP0KA48601	PCD114 ET48	Ø71.6 Ø60.1	114,3/5	60,1	48	730	2160	05/13
TTDP0SA48J601	PCD114 ET48	Ø71.6 Ø60.1	114,3/5	60,1	48	730	2160	05/13
TTDP0SA48O601	PCD114 ET48	Ø71.6 Ø60.1	114,3/5	60,1	48	730	2160	05/13
TTDP0SA48601	PCD114 ET48	Ø71.6 Ø60.1	114,3/5	60,1	48	730	2160	05/13
TTDP0GA48J641	PCD114 ET48	Ø71.6 Ø64.1	114,3/5	64,1	48	730	2160	05/13
TTDP0GA48O641	PCD114 ET48	Ø71.6 Ø64.1	114,3/5	64,1	48	730	2160	05/13
TTDP0GA48641	PCD114 ET48	Ø71.6 Ø64.1	114,3/5	64,1	48	730	2160	05/13
TTDP0KA48J641	PCD114 ET48	Ø71.6 Ø64.1	114,3/5	64,1	48	730	2160	05/13
TTDP0KA48O641	PCD114 ET48	Ø71.6 Ø64.1	114,3/5	64,1	48	730	2160	05/13
TTDP0KA48641	PCD114 ET48	Ø71.6 Ø64.1	114,3/5	64,1	48	730	2160	05/13
TTDP0SA48J641	PCD114 ET48	Ø71.6 Ø64.1	114,3/5	64,1	48	730	2160	05/13
TTDP0SA48O641	PCD114 ET48	Ø71.6 Ø64.1	114,3/5	64,1	48	730	2160	05/13
TTDP0SA48641	PCD114 ET48	Ø71.6 Ø64.1	114,3/5	64,1	48	730	2160	05/13
TTDP0GA48J661	PCD114 ET48	Ø71.6 Ø66.1	114,3/5	66,1	48	730	2160	05/13
TTDP0GA48O661	PCD114 ET48	Ø71.6 Ø66.1	114,3/5	66,1	48	730	2160	05/13
TTDP0GA48661	PCD114 ET48	Ø71.6 Ø66.1	114,3/5	66,1	48	730	2160	05/13
TTDP0KA48J661	PCD114 ET48	Ø71.6 Ø66.1	114,3/5	66,1	48	730	2160	05/13
TTDP0KA48O661	PCD114 ET48	Ø71.6 Ø66.1	114,3/5	66,1	48	730	2160	05/13
TTDP0KA48661	PCD114 ET48	Ø71.6 Ø66.1	114,3/5	66,1	48	730	2160	05/13
TTDP0SA48J661	PCD114 ET48	Ø71.6 Ø66.1	114,3/5	66,1	48	730	2160	05/13
TTDP0SA48O661	PCD114 ET48	Ø71.6 Ø66.1	114,3/5	66,1	48	730	2160	05/13
TTDP0SA48661	PCD114 ET48	Ø71.6 Ø66.1	114,3/5	66,1	48	730	2160	05/13
TTDP0GA48J666	PCD114 ET48	Ø71.6 Ø66.6	114,3/5	66,6	48	730	2160	05/13
TTDP0GA48O666	PCD114 ET48	Ø71.6 Ø66.6	114,3/5	66,6	48	730	2160	05/13
TTDP0GA48666	PCD114 ET48	Ø71.6 Ø66.6	114,3/5	66,6	48	730	2160	05/13
TTDP0KA48J666	PCD114 ET48	Ø71.6 Ø66.6	114,3/5	66,6	48	730	2160	05/13
TTDP0KA48O666	PCD114 ET48	Ø71.6 Ø66.6	114,3/5	66,6	48	730	2160	05/13
TTDP0KA48666	PCD114 ET48	Ø71.6 Ø66.6	114,3/5	66,6	48	730	2160	05/13
TTDP0SA48J666	PCD114 ET48	Ø71.6 Ø66.6	114,3/5	66,6	48	730	2160	05/13
TTDP0SA48O666	PCD114 ET48	Ø71.6 Ø66.6	114,3/5	66,6	48	730	2160	05/13



**Gutachten 366-0277-12-WIRD/N12
zur Erteilung eines Nachtrags zur ABE 49294**

Fahrzeugteil: Sonderrad 7 J X 16 H2
Antragsteller: ALCAR WHEELS GmbH

Radtyp: TTDP
Stand: 28.08.2018



Seite: 5 von 21

TTDP0SA48666	PCD114 ET48	Ø71.6 Ø66.6	114,3/5	66,6	48	730	2160	05/13
TTDP0GA48J671	PCD114 ET48	Ø71.6 Ø67.1	114,3/5	67,1	48	730	2160	05/13
TTDP0GA48O671	PCD114 ET48	Ø71.6 Ø67.1	114,3/5	67,1	48	730	2160	05/13
TTDP0GA48671	PCD114 ET48	Ø71.6 Ø67.1	114,3/5	67,1	48	730	2160	05/13
TTDP0KA48J671	PCD114 ET48	Ø71.6 Ø67.1	114,3/5	67,1	48	730	2160	05/13
TTDP0KA48O671	PCD114 ET48	Ø71.6 Ø67.1	114,3/5	67,1	48	730	2160	05/13
TTDP0KA48671	PCD114 ET48	Ø71.6 Ø67.1	114,3/5	67,1	48	730	2160	05/13
TTDP0SA48J671	PCD114 ET48	Ø71.6 Ø67.1	114,3/5	67,1	48	730	2160	05/13
TTDP0SA48O671	PCD114 ET48	Ø71.6 Ø67.1	114,3/5	67,1	48	730	2160	05/13
TTDP0SA48671	PCD114 ET48	Ø71.6 Ø67.1	114,3/5	67,1	48	730	2160	05/13
TTDP9GA35J671	PCD120 ET35	Ø72.6 Ø67.1	120/5	67,1	35	730	2160	05/13
TTDP9GA35O671	PCD120 ET35	Ø72.6 Ø67.1	120/5	67,1	35	730	2160	05/13
TTDP9GA35671	PCD120 ET35	Ø72.6 Ø67.1	120/5	67,1	35	730	2160	05/13
TTDP9GA43J671	PCD120 ET43	Ø72.6 Ø67.1	120/5	67,1	43	730	2160	05/13
TTDP9GA43O671	PCD120 ET43	Ø72.6 Ø67.1	120/5	67,1	43	730	2160	05/13
TTDP9GA43671	PCD120 ET43	Ø72.6 Ø67.1	120/5	67,1	43	730	2160	05/13
TTDP9KA35J671	PCD120 ET35	Ø72.6 Ø67.1	120/5	67,1	35	730	2160	05/13
TTDP9KA35O671	PCD120 ET35	Ø72.6 Ø67.1	120/5	67,1	35	730	2160	05/13
TTDP9KA35671	PCD120 ET35	Ø72.6 Ø67.1	120/5	67,1	35	730	2160	05/13
TTDP9KA43J671	PCD120 ET43	Ø72.6 Ø67.1	120/5	67,1	43	730	2160	05/13
TTDP9KA43O671	PCD120 ET43	Ø72.6 Ø67.1	120/5	67,1	43	730	2160	05/13
TTDP9KA43671	PCD120 ET43	Ø72.6 Ø67.1	120/5	67,1	43	730	2160	05/13
TTDP9SA35J671	PCD120 ET35	Ø72.6 Ø67.1	120/5	67,1	35	730	2160	05/13
TTDP9SA35O671	PCD120 ET35	Ø72.6 Ø67.1	120/5	67,1	35	730	2160	05/13
TTDP9SA35671	PCD120 ET35	Ø72.6 Ø67.1	120/5	67,1	35	730	2160	05/13
TTDP9SA43J671	PCD120 ET43	Ø72.6 Ø67.1	120/5	67,1	43	730	2160	05/13
TTDP9SA43O671	PCD120 ET43	Ø72.6 Ø67.1	120/5	67,1	43	730	2160	05/13
TTDP9SA43671	PCD120 ET43	Ø72.6 Ø67.1	120/5	67,1	43	730	2160	05/13
TTDP9GA35J726	PCD120 ET35	ohne	120/5	72,6	35	730	2160	05/13
TTDP9GA35O726	PCD120 ET35	ohne	120/5	72,6	35	730	2160	05/13
TTDP9GA35726	PCD120 ET35	ohne	120/5	72,6	35	730	2160	05/13
TTDP9GA43J726	PCD120 ET43	ohne	120/5	72,6	43	730	2160	05/13
TTDP9GA43O726	PCD120 ET43	ohne	120/5	72,6	43	730	2160	05/13
TTDP9GA43726	PCD120 ET43	ohne	120/5	72,6	43	730	2160	05/13
TTDP9KA35J726	PCD120 ET35	ohne	120/5	72,6	35	730	2160	05/13
TTDP9KA35O726	PCD120 ET35	ohne	120/5	72,6	35	730	2160	05/13
TTDP9KA35726	PCD120 ET35	ohne	120/5	72,6	35	730	2160	05/13
TTDP9KA43J726	PCD120 ET43	ohne	120/5	72,6	43	730	2160	05/13
TTDP9KA43O726	PCD120 ET43	ohne	120/5	72,6	43	730	2160	05/13
TTDP9KA43726	PCD120 ET43	ohne	120/5	72,6	43	730	2160	05/13
TTDP9SA35J726	PCD120 ET35	ohne	120/5	72,6	35	730	2160	05/13
TTDP9SA35O726	PCD120 ET35	ohne	120/5	72,6	35	730	2160	05/13
TTDP9SA35726	PCD120 ET35	ohne	120/5	72,6	35	730	2160	05/13
TTDP9SA43J726	PCD120 ET43	ohne	120/5	72,6	43	730	2160	05/13
TTDP9SA43O726	PCD120 ET43	ohne	120/5	72,6	43	730	2160	05/13
TTDP9SA43726	PCD120 ET43	ohne	120/5	72,6	43	730	2160	05/13

Gutachten 366-0277-12-WIRD/N12 zur Erteilung eines Nachtrags zur ABE 49294

Fahrzeugteil: Sonderrad 7 J X 16 H2
Antragsteller: ALCAR WHEELS GmbH

Radtyp: TTDP
Stand: 28.08.2018



Seite: 6 von 21

I.1. Beschreibung der Sonderräder

Antragsteller : ALCAR WHEELS GmbH
A-1030 Wien
Hersteller : ALCAR WHEELS GmbH
:
: A-1030 Wien
Handelsmarke : Dezent TD
Art der Sonderräder : LM-Sonderräder, einteilig, Mittenbohrung mit einer Kappe abgedeckt
Korrosionsschutz : Mehrschicht-Einbrennlackierung
Masse des Rades : ca. 10 kg

I.2. Radanschluß

siehe Anlage

I.3. Kennzeichnung der Sonderräder

An den Sonderrädern wird folgende Kennzeichnung an der Außen- bzw. Innenseite eingegossen bzw. eingepreßt, siehe Beispiel der Radausführung TTDPHSA30651:

	: Außenseite	: Innenseite
Radtyp	: --	: TTDP
Radausführung	: --	: PCD108 ET30
Radgröße	: --	: 7 J X 16 H2
Typzeichen	: KBA 49294	: --
Einpreßtiefe	: --	: ET30
Herstellungsdatum	: --	: Fertigungsmonat und -jahr : z.B. 05.13
Herkunftsmerkmal	: --	: made in Germany o. MII o. MIT
Gießereikennzeichnung	: --	: HS ww. CO ww. EJ
Japan. Prüfwertzeichen	: --	: JWJ
Weitere Kennzeichnung	: --	: DEZENT

Zusätzlich können an der Radinnenseite bzw. -außenseite verschiedene Kontrollzeichen angebracht sein.

I.4. Verwendungsbereich

Die Sonderräder sind für Personenkraftwagen und Geländefahrzeuge vorgesehen.

II. Sonderradprüfung

II.1. Felge

Die Maße und Toleranzen der Felgenkontur entsprechen der E.T.R.T.O. Norm.

Die nachgeprüften Muster stimmen in den wesentlichen Punkten mit den unter Ziffer V.1. aufgeführten Unterlagen überein.

**Gutachten 366-0277-12-WIRD/N12
zur Erteilung eines Nachtrags zur ABE 49294**

Fahrzeugteil: Sonderrad 7 J X 16 H2
Antragsteller: ALCAR WHEELS GmbH

Radtyp: TTDP
Stand: 28.08.2018



Seite: 7 von 21

II.2. Werkstoff der Sonderräder:

Zusammensetzung, Festigkeitswerte und Korrosionsverhalten des Werkstoffes sind in der Beschreibung des Herstellers aufgeführt; diese Angaben wurden durch uns nicht überprüft.

II.3. Festigkeitsprüfung:

Es liegen folgende Technischen Berichte/Nachweise vor:

Berichtart	Berichtsnummer	Datum	Technischer Dienst
Technischer Bericht	RP-004506-B1-144	21.11.2016	TÜV NORD

III. Anbau- und Verwendungsprüfung:

III.1. Anbauuntersuchung am Fahrzeug:

Wenn die Auflagen und Hinweise in den Anlagen erfüllt sind, haben die Räder ausreichenden Abstand von Brems- und Fahrwerksteilen, und die Freigängigkeit der Reifen ist bei den im Straßenverkehr üblichen Bedingungen gewährleistet.

III.2. Fahrversuche:

Freigaben der Fahrzeughersteller über Felgenreöße, Einpreßtiefe und Größen der Bereifung liegen teilweise nicht vor.

Für die Verwendung der Sonderräder wurden Anbau-, Freigängigkeits und Handlingprüfungen durchgeführt. Der Untersuchungsumfang entspricht den Kriterien der Richtlinie für die Prüfung von Sonderrädern für Kfz und ihre Anhänger (BMV/StV 13/36.25.07-20.01 vom 25.11.1998, VkB I S. 1377), Punkt 4.6.8 Anbauprüfung, und des VdTÜV-Merkblattes Nr. 751 (Begutachtung von baulichen Veränderungen an M- und N-Fahrzeugen unter besonderer Berücksichtigung der Betriebsfestigkeit, Ausgabe 01.2018 Anhang I). Bei den durchgeführten Prüfungen ergaben sich im Vergleich zur serienmäßigen Ausrüstung der Fahrzeuge keine Beanstandungen. Kriterien des Fahrkomforts lagen der Beurteilung nicht zugrunde. Der Kraftstoffverbrauch mit den von der Serie abweichenden Rad/Reifen-Kombinationen wurde nicht gemessen.

III.3. Fahrwerksfestigkeit:

Die Spurverbreiterung wurde gemäß den "Richtlinien für die Prüfung von Sonderrädern für Kfz und ihre Anh. BMV/StV 13/36.25.07-20.01, VkB I S 1377" vom 25.11.1998" geprüft.

IV. Zusammenfassung:

Gegen die Erteilung einer Allgemeinen Betriebserlaubnis nach §22 StVZO bestehen keine technischen Bedenken.

Die Prüfungen wurden entsprechend den relevanten Anforderungen der EN ISO/IEC 17025:2005 durchgeführt.

Der Gutachteninhaber muß eine gleichmäßige und reihenweise Fertigung der Räder gewährleisten.

Er hat darüberhinaus dafür zu sorgen, daß dieses Gutachten sowie dessen Anlagen durch Nachtrag ergänzt werden, wenn

- sich am Sonderrad Änderungen in maßlicher, werkstofflicher oder fertigungstechnischer Hinsicht ergeben.
- sich berührte Bau- und Betriebsvorschriften der Straßenverkehrs-Zulassungs-Ordnung (StVZO) bzw. hierzu ergangene Richtlinien und Anweisungen ändern.
- ein Verwendungsbereich definiert ist und sich in diesem anbau-, freigängigkeits- oder fahrzeugfunktionsrelevante Daten ändern.

**Gutachten 366-0277-12-WIRD/N12
zur Erteilung eines Nachtrags zur ABE 49294**

Fahrzeugteil: Sonderrad 7 J X 16 H2
Antragsteller: ALCAR WHEELS GmbH

Radtyp: TTDP
Stand: 28.08.2018



Seite: 8 von 21

V. Unterlagen und Anlagen:

V.1. Verwendungsbereichsanlagen:

Folgende Verwendungsbereiche in den bestehenden Anlagen werden aktualisiert und ggf. um neue Anlagen ergänzt:

Anlage	Hersteller	Ausführung	ET	erstellt am	Allg. Hinweise
1	MATRA (F), RENAULT	TTDPHGA30J601; TTDPHGA30O601; TTDPHGA30601; TTDPHKA30J601; TTDPHKA30O601; TTDPHKA30601; TTDPHSA30J601; TTDPHSA30O601; TTDPHSA30601	30	28.08.2018	liegt bei
2	DAIMLER (D)	TTDPHGA30J601; TTDPHGA30O601; TTDPHGA30601; TTDPHKA30J601; TTDPHKA30O601; TTDPHKA30601; TTDPHSA30J601; TTDPHSA30O601; TTDPHSA30601	30	28.08.2018	liegt bei
3	RENAULT	TTDPHGA48J601; TTDPHGA48O601; TTDPHGA48601; TTDPHKA48J601; TTDPHKA48O601; TTDPHKA48601; TTDPHSA48J601; TTDPHSA48O601; TTDPHSA48601	48	28.08.2018	liegt bei
4	FORD MOTOR	TTDPHGA30J634; TTDPHGA30O634; TTDPHGA30634; TTDPHKA30J634; TTDPHKA30O634; TTDPHKA30634; TTDPHSA30J634; TTDPHSA30O634; TTDPHSA30634	30	28.08.2018	liegt bei
5	VOLVO, VOLVO CAR CORPORATION	TTDPHGA30J634; TTDPHGA30O634; TTDPHGA30634; TTDPHKA30J634; TTDPHKA30O634; TTDPHKA30634; TTDPHSA30J634; TTDPHSA30O634; TTDPHSA30634	30	28.08.2018	liegt bei

**Gutachten 366-0277-12-WIRD/N12
zur Erteilung eines Nachtrags zur ABE 49294**

Fahrzeugteil: Sonderrad 7 J X 16 H2
Antragsteller: ALCAR WHEELS GmbH

Radtyp: TTDP
Stand: 28.08.2018



Seite: 9 von 21

6	JAGUAR	TTDPHGA48J634; TTDPHGA48O634; TTDPHGA48634; TTDPHKA48J634; TTDPHKA48O634; TTDPHKA48634; TTDPHSA48J634; TTDPHSA48O634; TTDPHSA48634	48	28.08.2018	liegt bei
7	FORD	TTDPHGA48J634; TTDPHGA48O634; TTDPHGA48634; TTDPHKA48J634; TTDPHKA48O634; TTDPHKA48634; TTDPHSA48J634; TTDPHSA48O634; TTDPHSA48634	48	28.08.2018	liegt bei
8	VOLVO, VOLVO CAR CORPORATION	TTDPHGA48J634; TTDPHGA48O634; TTDPHGA48634; TTDPHKA48J634; TTDPHKA48O634; TTDPHKA48634; TTDPHSA48J634; TTDPHSA48O634; TTDPHSA48634	48	28.08.2018	liegt bei
9	PEUGEOT	TTDPHGA30J651; TTDPHGA30O651; TTDPHGA30651; TTDPHKA30J651; TTDPHKA30O651; TTDPHKA30651; TTDPHSA30J651; TTDPHSA30O651; TTDPHSA30651	30	28.08.2018	liegt bei
10	VOLVO	TTDPHGA30J651; TTDPHGA30O651; TTDPHGA30651; TTDPHKA30J651; TTDPHKA30O651; TTDPHKA30651; TTDPHSA30J651; TTDPHSA30O651; TTDPHSA30651	30	28.08.2018	liegt bei

**Gutachten 366-0277-12-WIRD/N12
zur Erteilung eines Nachtrags zur ABE 49294**

Fahrzeugteil: Sonderrad 7 J X 16 H2
Antragsteller: ALCAR WHEELS GmbH

Radtyp: TTDP
Stand: 28.08.2018



Seite: 10 von 21

11	CITROEN	TTDPHGA30J651; TTDPHGA30O651; TTDPHGA30651; TTDPHKA30J651; TTDPHKA30O651; TTDPHKA30651; TTDPHSA30J651; TTDPHSA30O651; TTDPHSA30651	30	28.08.2018	liegt bei
12	VOLVO	TTDPHGA48J651; TTDPHGA48O651; TTDPHGA48651; TTDPHKA48J651; TTDPHKA48O651; TTDPHKA48651; TTDPHSA48J651; TTDPHSA48O651; TTDPHSA48651	48	28.08.2018	liegt bei
13	PEUGEOT	TTDPHGA48J651; TTDPHGA48O651; TTDPHGA48651; TTDPHKA48J651; TTDPHKA48O651; TTDPHKA48651; TTDPHSA48J651; TTDPHSA48O651; TTDPHSA48651	48	28.08.2018	liegt bei
14	CITROEN	TTDPHGA48J651; TTDPHGA48O651; TTDPHGA48651; TTDPHKA48J651; TTDPHKA48O651; TTDPHKA48651; TTDPHSA48J651; TTDPHSA48O651; TTDPHSA48651	48	28.08.2018	liegt bei
15	FIAT	TTDP8GA35J651; TTDP8GA35O651; TTDP8GA35651; TTDP8KA35J651; TTDP8KA35O651; TTDP8KA35651; TTDP8SA35J651; TTDP8SA35O651; TTDP8SA35651	35	28.08.2018	liegt bei

**Gutachten 366-0277-12-WIRD/N12
zur Erteilung eines Nachtrags zur ABE 49294**

Fahrzeugteil: Sonderrad 7 J X 16 H2
Antragsteller: ALCAR WHEELS GmbH

Radtyp: TTDP
Stand: 28.08.2018



Seite: 11 von 21

16	SAAB	TTDP8GA35J651; TTDP8GA35O651; TTDP8GA35651; TTDP8KA35J651; TTDP8KA35O651; TTDP8KA35651; TTDP8SA35J651; TTDP8SA35O651; TTDP8SA35651	35	28.08.2018	liegt bei
17	OPEL, OPEL / VAUXHALL	TTDP8GA35J651; TTDP8GA35O651; TTDP8GA35651; TTDP8KA35J651; TTDP8KA35O651; TTDP8KA35651; TTDP8SA35J651; TTDP8SA35O651; TTDP8SA35651	35	28.08.2018	liegt bei
18	SAAB	TTDP8GA40J651; TTDP8GA40O651; TTDP8GA40651; TTDP8KA40J651; TTDP8KA40O651; TTDP8KA40651; TTDP8SA40J651; TTDP8SA40O651; TTDP8SA40651	40	28.08.2018	liegt bei
19	FIAT	TTDP8GA40J651; TTDP8GA40O651; TTDP8GA40651; TTDP8KA40J651; TTDP8KA40O651; TTDP8KA40651; TTDP8SA40J651; TTDP8SA40O651; TTDP8SA40651	40	28.08.2018	liegt bei
20	OPEL, OPEL / VAUXHALL	TTDP8GA40J651; TTDP8GA40O651; TTDP8GA40651; TTDP8KA40J651; TTDP8KA40O651; TTDP8KA40651; TTDP8SA40J651; TTDP8SA40O651; TTDP8SA40651	40	28.08.2018	liegt bei

**Gutachten 366-0277-12-WIRD/N12
zur Erteilung eines Nachtrags zur ABE 49294**

Fahrzeugteil: Sonderrad 7 J X 16 H2
Antragsteller: ALCAR WHEELS GmbH

Radtyp: TTDP
Stand: 28.08.2018



Seite: 12 von 21

21	SKODA	TTDP8GA35J571; TTDP8GA35O571; TTDP8GA35571; TTDP8KA35J571; TTDP8KA35O571; TTDP8KA35571; TTDP8SA35J571; TTDP8SA35O571; TTDP8SA35571	35	28.08.2018	liegt bei
22	AUDI	TTDP8GA35J571; TTDP8GA35O571; TTDP8GA35571; TTDP8KA35J571; TTDP8KA35O571; TTDP8KA35571; TTDP8SA35J571; TTDP8SA35O571; TTDP8SA35571	35	28.08.2018	liegt bei
23	VOLKSWAGEN	TTDP8GA35J571; TTDP8GA35O571; TTDP8GA35571; TTDP8KA35J571; TTDP8KA35O571; TTDP8KA35571; TTDP8SA35J571; TTDP8SA35O571; TTDP8SA35571	35	28.08.2018	liegt bei
24	FORD	TTDP8GA35J571; TTDP8GA35O571; TTDP8GA35571; TTDP8KA35J571; TTDP8KA35O571; TTDP8KA35571; TTDP8SA35J571; TTDP8SA35O571; TTDP8SA35571	35	28.08.2018	liegt bei
25	SEAT, SEAT, S.A.	TTDP8GA35J571; TTDP8GA35O571; TTDP8GA35571; TTDP8KA35J571; TTDP8KA35O571; TTDP8KA35571; TTDP8SA35J571; TTDP8SA35O571; TTDP8SA35571	35	28.08.2018	liegt bei

**Gutachten 366-0277-12-WIRD/N12
zur Erteilung eines Nachtrags zur ABE 49294**

Fahrzeugteil: Sonderrad 7 J X 16 H2
Antragsteller: ALCAR WHEELS GmbH

Radtyp: TTDP
Stand: 28.08.2018



Seite: 13 von 21

26	AUDI	TTDP8GA38AJ571; TTDP8GA38AO571; TTDP8GA38A571; TTDP8KA38AJ571; TTDP8KA38AO571; TTDP8KA38A571; TTDP8SA38AJ571; TTDP8SA38AO571; TTDP8SA38A571	38	28.08.2018	liegt bei
27	SEAT, SEAT, S.A.	TTDP8GA40J571; TTDP8GA40O571; TTDP8GA40571; TTDP8KA40J571; TTDP8KA40O571; TTDP8KA40571; TTDP8SA40J571; TTDP8SA40O571; TTDP8SA40571	40	28.08.2018	liegt bei
28	VOLKSWAGEN	TTDP8GA40J571; TTDP8GA40O571; TTDP8GA40571; TTDP8KA40J571; TTDP8KA40O571; TTDP8KA40571; TTDP8SA40J571; TTDP8SA40O571; TTDP8SA40571	40	28.08.2018	liegt bei
29	FORD	TTDP8GA40J571; TTDP8GA40O571; TTDP8GA40571; TTDP8KA40J571; TTDP8KA40O571; TTDP8KA40571; TTDP8SA40J571; TTDP8SA40O571; TTDP8SA40571	40	28.08.2018	liegt bei
30	AUDI	TTDP8GA40J571; TTDP8GA40O571; TTDP8GA40571; TTDP8KA40J571; TTDP8KA40O571; TTDP8KA40571; TTDP8SA40J571; TTDP8SA40O571; TTDP8SA40571	40	28.08.2018	liegt bei

**Gutachten 366-0277-12-WIRD/N12
zur Erteilung eines Nachtrags zur ABE 49294**

Fahrzeugteil: Sonderrad 7 J X 16 H2
Antragsteller: ALCAR WHEELS GmbH

Radtyp: TTDP
Stand: 28.08.2018



Seite: 14 von 21

31	SKODA	TTDP8GA40J571; TTDP8GA40O571; TTDP8GA40571; TTDP8KA40J571; TTDP8KA40O571; TTDP8KA40571; TTDP8SA40J571; TTDP8SA40O571; TTDP8SA40571	40	28.08.2018	liegt bei
32	QUATTRO GmbH	TTDP8GA40J571; TTDP8GA40O571; TTDP8GA40571; TTDP8KA40J571; TTDP8KA40O571; TTDP8KA40571; TTDP8SA40J571; TTDP8SA40O571; TTDP8SA40571	40	28.08.2018	liegt bei
33	SEAT, SEAT, S.A.	TTDP8GA45VJ571; TTDP8GA45VO571; TTDP8GA45V571; TTDP8KA45VJ571; TTDP8KA45VO571; TTDP8KA45V571; TTDP8SA45VJ571; TTDP8SA45VO571; TTDP8SA45V571	45	28.08.2018	liegt bei
34	AUDI	TTDP8GA45VJ571; TTDP8GA45VO571; TTDP8GA45V571; TTDP8KA45VJ571; TTDP8KA45VO571; TTDP8KA45V571; TTDP8SA45VJ571; TTDP8SA45VO571; TTDP8SA45V571	45	28.08.2018	liegt bei
35	VOLKSWAGEN	TTDP8GA45VJ571; TTDP8GA45VO571; TTDP8GA45V571; TTDP8KA45VJ571; TTDP8KA45VO571; TTDP8KA45V571; TTDP8SA45VJ571; TTDP8SA45VO571; TTDP8SA45V571	45	28.08.2018	liegt bei

**Gutachten 366-0277-12-WIRD/N12
zur Erteilung eines Nachtrags zur ABE 49294**

Fahrzeugteil: Sonderrad 7 J X 16 H2
Antragsteller: ALCAR WHEELS GmbH

Radtyp: TTDP
Stand: 28.08.2018



Seite: 15 von 21

36	SKODA	TTDP8GA45VJ571; TTDP8GA45VO571; TTDP8GA45V571; TTDP8KA45VJ571; TTDP8KA45VO571; TTDP8KA45V571; TTDP8SA45VJ571; TTDP8SA45VO571; TTDP8SA45V571	45	28.08.2018	liegt bei
37	DAIMLER, DAIMLER BENZ, DAIMLER (D), MERCEDES-BENZ	TTDP8GA35J666; TTDP8GA35O666; TTDP8GA35666; TTDP8KA35J666; TTDP8KA35O666; TTDP8KA35666; TTDP8SA35J666; TTDP8SA35O666; TTDP8SA35666	35	28.08.2018	liegt bei
38	AUDI	TTDP8GA35J666; TTDP8GA35O666; TTDP8GA35666; TTDP8KA35J666; TTDP8KA35O666; TTDP8KA35666; TTDP8SA35J666; TTDP8SA35O666; TTDP8SA35666	35	28.08.2018	liegt bei
39	BMW AG	TTDP8GA40J666; TTDP8GA40O666; TTDP8GA40666; TTDP8KA40J666; TTDP8KA40O666; TTDP8KA40666; TTDP8SA40J666; TTDP8SA40O666; TTDP8SA40666	40	28.08.2018	liegt bei
40	AUDI	TTDP8GA40J666; TTDP8GA40O666; TTDP8GA40666; TTDP8KA40J666; TTDP8KA40O666; TTDP8KA40666; TTDP8SA40J666; TTDP8SA40O666; TTDP8SA40666	40	28.08.2018	liegt bei

**Gutachten 366-0277-12-WIRD/N12
zur Erteilung eines Nachtrags zur ABE 49294**

Fahrzeugteil: Sonderrad 7 J X 16 H2
Antragsteller: ALCAR WHEELS GmbH

Radtyp: TTDP
Stand: 28.08.2018



Seite: 16 von 21

41	DAIMLER, DAIMLER BENZ, DAIMLER (D), MERCEDES-BENZ	TTDP8GA40J666; TTDP8GA40O666; TTDP8GA40666; TTDP8KA40J666; TTDP8KA40O666; TTDP8KA40666; TTDP8SA40J666; TTDP8SA40O666; TTDP8SA40666	40	28.08.2018	liegt bei
42	AUDI	TTDP8GA46AJ666; TTDP8GA46AO666; TTDP8GA46A666; TTDP8KA46AJ666; TTDP8KA46AO666; TTDP8KA46A666; TTDP8SA46AJ666; TTDP8SA46AO666; TTDP8SA46A666	46	28.08.2018	liegt bei
43	SUZUKI	TTDP0GA48J601; TTDP0GA48O601; TTDP0GA48601; TTDP0KA48J601; TTDP0KA48O601; TTDP0KA48601; TTDP0SA48J601; TTDP0SA48O601; TTDP0SA48601	48	28.08.2018	liegt bei
44	TOYOTA, TOYOTA MOTOR EUROPE NV/SA	TTDP0GA48J601; TTDP0GA48O601; TTDP0GA48601; TTDP0KA48J601; TTDP0KA48O601; TTDP0KA48601; TTDP0SA48J601; TTDP0SA48O601; TTDP0SA48601	48	28.08.2018	liegt bei
45	HONDA	TTDP0GA48J641; TTDP0GA48O641; TTDP0GA48641; TTDP0KA48J641; TTDP0KA48O641; TTDP0KA48641; TTDP0SA48J641; TTDP0SA48O641; TTDP0SA48641	48	28.08.2018	liegt bei

**Gutachten 366-0277-12-WIRD/N12
zur Erteilung eines Nachtrags zur ABE 49294**

Fahrzeugteil: Sonderrad 7 J X 16 H2
Antragsteller: ALCAR WHEELS GmbH

Radtyp: TTDP
Stand: 28.08.2018



Seite: 17 von 21

46	RENAULT	TTDP0GA48J661; TTDP0GA48O661; TTDP0GA48661; TTDP0KA48J661; TTDP0KA48O661; TTDP0KA48661; TTDP0SA48J661; TTDP0SA48O661; TTDP0SA48661	48	28.08.2018	liegt bei
47	AUTOMOBILES DACIA S.A.	TTDP0GA48J661; TTDP0GA48O661; TTDP0GA48661; TTDP0KA48J661; TTDP0KA48O661; TTDP0KA48661; TTDP0SA48J661; TTDP0SA48O661; TTDP0SA48661	48	28.08.2018	liegt bei
48	DAIHATSU	TTDP0GA48J666; TTDP0GA48O666; TTDP0GA48666; TTDP0KA48J666; TTDP0KA48O666; TTDP0KA48666; TTDP0SA48J666; TTDP0SA48O666; TTDP0SA48666	48	28.08.2018	liegt bei
49	MITSUBISHI	TTDP0GA48J671; TTDP0GA48O671; TTDP0GA48671; TTDP0KA48J671; TTDP0KA48O671; TTDP0KA48671; TTDP0SA48J671; TTDP0SA48O671; TTDP0SA48671	48	28.08.2018	liegt bei
50	PEUGEOT	TTDP0GA48J671; TTDP0GA48O671; TTDP0GA48671; TTDP0KA48J671; TTDP0KA48O671; TTDP0KA48671; TTDP0SA48J671; TTDP0SA48O671; TTDP0SA48671	48	28.08.2018	liegt bei

**Gutachten 366-0277-12-WIRD/N12
zur Erteilung eines Nachtrags zur ABE 49294**

Fahrzeugteil: Sonderrad 7 J X 16 H2
Antragsteller: ALCAR WHEELS GmbH

Radtyp: TTDP
Stand: 28.08.2018



Seite: 18 von 21

51	MAZDA, Mazda Motor Corporation	TTDP0GA48J671; TTDP0GA48O671; TTDP0GA48671; TTDP0KA48J671; TTDP0KA48O671; TTDP0KA48671; TTDP0SA48J671; TTDP0SA48O671; TTDP0SA48671	48	28.08.2018	liegt bei
52	HYUNDAI, Hyundai Motor Company, HYUNDAI Motor Company, HYUNDAI MOTOR (CZ), HYUNDAI MOTOR EUROPE	TTDP0GA48J671; TTDP0GA48O671; TTDP0GA48671; TTDP0KA48J671; TTDP0KA48O671; TTDP0KA48671; TTDP0SA48J671; TTDP0SA48O671; TTDP0SA48671	48	28.08.2018	liegt bei
53	KIA MOTORS (SK)	TTDP0GA48J671; TTDP0GA48O671; TTDP0GA48671; TTDP0KA48J671; TTDP0KA48O671; TTDP0KA48671; TTDP0SA48J671; TTDP0SA48O671; TTDP0SA48671	48	28.08.2018	liegt bei
54	CITROEN	TTDP0GA48J671; TTDP0GA48O671; TTDP0GA48671; TTDP0KA48J671; TTDP0KA48O671; TTDP0KA48671; TTDP0SA48J671; TTDP0SA48O671; TTDP0SA48671	48	28.08.2018	liegt bei
55	KIA	TTDP0GA48J671; TTDP0GA48O671; TTDP0GA48671; TTDP0KA48J671; TTDP0KA48O671; TTDP0KA48671; TTDP0SA48J671; TTDP0SA48O671; TTDP0SA48671	48	28.08.2018	liegt bei

**Gutachten 366-0277-12-WIRD/N12
zur Erteilung eines Nachtrags zur ABE 49294**

Fahrzeugteil: Sonderrad 7 J X 16 H2
Antragsteller: ALCAR WHEELS GmbH

Radtyp: TTDP
Stand: 28.08.2018



Seite: 19 von 21

56	OPEL	TTDP9GA35J671; TTDP9GA35O671; TTDP9GA35671; TTDP9KA35J671; TTDP9KA35O671; TTDP9KA35671; TTDP9SA35J671; TTDP9SA35O671; TTDP9SA35671	35	28.08.2018	liegt bei
57	OPEL	TTDP9GA43J671; TTDP9GA43O671; TTDP9GA43671; TTDP9KA43J671; TTDP9KA43O671; TTDP9KA43671; TTDP9SA43J671; TTDP9SA43O671; TTDP9SA43671	43	28.08.2018	liegt bei
58	BMW AG	TTDP9GA35J726; TTDP9GA35O726; TTDP9GA35726; TTDP9KA35J726; TTDP9KA35O726; TTDP9KA35726; TTDP9SA35J726; TTDP9SA35O726; TTDP9SA35726	35	28.08.2018	liegt bei
59	BMW AG	TTDP9GA43J726; TTDP9GA43O726; TTDP9GA43726; TTDP9KA43J726; TTDP9KA43O726; TTDP9KA43726; TTDP9SA43J726; TTDP9SA43O726; TTDP9SA43726	43	28.08.2018	liegt bei
60	CHRYSLER, CHRYSLER (USA)	TTDP8GA35J651; TTDP8GA35O651; TTDP8GA35651; TTDP8KA35J651; TTDP8KA35O651; TTDP8KA35651; TTDP8SA35J651; TTDP8SA35O651; TTDP8SA35651	35	28.08.2018	liegt bei

**Gutachten 366-0277-12-WIRD/N12
zur Erteilung eines Nachtrags zur ABE 49294**

Fahrzeugteil: Sonderrad 7 J X 16 H2
Antragsteller: ALCAR WHEELS GmbH

Radtyp: TTDP
Stand: 28.08.2018



Seite: 20 von 21

61	BMW AG	TTDP8GA35J666; TTDP8GA35O666; TTDP8GA35666; TTDP8KA35J666; TTDP8KA35O666; TTDP8KA35666; TTDP8SA35J666; TTDP8SA35O666; TTDP8SA35666	35	28.08.2018	liegt bei
62	SSANGYONG	TTDP8GA35J666; TTDP8GA35O666; TTDP8GA35666; TTDP8KA35J666; TTDP8KA35O666; TTDP8KA35666; TTDP8SA35J666; TTDP8SA35O666; TTDP8SA35666	35	28.08.2018	liegt bei
63	SSANGYONG	TTDP8GA40J666; TTDP8GA40O666; TTDP8GA40666; TTDP8KA40J666; TTDP8KA40O666; TTDP8KA40666; TTDP8SA40J666; TTDP8SA40O666; TTDP8SA40666	40	28.08.2018	liegt bei
64	CHRYSLER	TTDP8GA40J651; TTDP8GA40O651; TTDP8GA40651; TTDP8KA40J651; TTDP8KA40O651; TTDP8KA40651; TTDP8SA40J651; TTDP8SA40O651; TTDP8SA40651	40	28.08.2018	liegt bei
65	OPEL / VAUXHALL	TTDPHGA30J651; TTDPHGA30O651; TTDPHGA30651; TTDPHKA30J651; TTDPHKA30O651; TTDPHKA30651; TTDPHSA30J651; TTDPHSA30O651; TTDPHSA30651	30	28.08.2018	liegt bei

**Gutachten 366-0277-12-WIRD/N12
zur Erteilung eines Nachtrags zur ABE 49294**

Fahrzeugteil: Sonderrad 7 J X 16 H2
Antragsteller: ALCAR WHEELS GmbH

Radtyp: TTDP
Stand: 28.08.2018



Seite: 21 von 21

66	OPEL / VAUXHALL	TTDPHGA48J651; TTDPHGA48O651; TTDPHGA48651; TTDPHKA48J651; TTDPHKA48O651; TTDPHKA48651; TTDPHSA48J651; TTDPHSA48O651; TTDPHSA48651	48	28.08.2018	liegt bei
67	Nissan International S. A.	TTDP0GA48J661; TTDP0GA48O661; TTDP0GA48661; TTDP0KA48J661; TTDP0KA48O661; TTDP0KA48661; TTDP0SA48J661; TTDP0SA48O661; TTDP0SA48661	48	28.08.2018	liegt bei

V.2. Allgemeine Hinweise:

siehe Anlage: Allgemeine Hinweise

V.3. Technische Unterlagen:

siehe Anlage: Technische Unterlagen



Cinibulk

Sachverständiger
Prüflabor DIN EN ISO/IEC 17025
Wien, 28.08.2018
KUB

**Gutachten 366-0277-12-WIRD/N12
zur Erteilung eines Nachtrags zur ABE 49294**

ANLAGE: Technische Unterlagen
Hersteller: ALCAR WHEELS GmbH

Radtyp: TTDP
Stand: 28.08.2018



Seite: 1 von 1

Der Begutachtung zugrunde liegende Unterlagen:

Bezeichnung	Unterlagen	Datum / Änderung / Datum
Befestigungsteile	AEZ M01	22.11.1994 12.04.2002
Befestigungsteile	AEZ S01-01	31.10.1999 01.09.2002
Befestigungsteile	AEZ S01-03	18.08.2003
Nabenkappe	ZT2000	15.08.2000
Nabenkappe	ZT2220	10.12.2004
Radbeschreibung	6. Ausfertigung	09.11.2017
Radzeichnung Bl. 1-6	TTDP (AEZP - ACI)	01.03.2013
Radzeichnung EJ Bl. 1-6	TTDP	06.06.2016
Tabelle AEZ Ring System	--	17.06.2010
Technischer Bericht	RP-004506-B1-144	21.11.2016
Zentrierring	Ringe 60	09.08.2002 28.08.2006
Zentrierring	Ringe 70	09.08.2002 28.08.2006
Zentrierring 72,6	J02-325-1186-1	23.03.2006
Zentrierringe	Ring for Base-System 71,6	23.02.2011

Gutachten 366-0277-12-WIRD/N12 zur Erteilung eines Nachtrags zur ABE 49294

ANLAGE: Allgemeine Hinweise
Hersteller: ALCAR WHEELS GmbH

Radtyp: TTDP
Stand: 28.08.2018



Seite: 1 von 1

Wuchtgewichte

Sofern zum Auswuchten der Sonderräder an der Felgeninnenseite Klebegewichte unterhalb des Tiefbetts bzw. unterhalb der Felgenschulter bzw. Klammern am inneren Felgenhorn angebracht werden, ist auf einen Mindestabstand von 3 mm zu Brems-, Fahrwerks- bzw. Lenkungsteilen zu achten.

Allgemeine Reifenhinweise

Reifen mit dem Geschwindigkeitssymbol V dürfen bei 210 km/h bis zu 100% und bei 240 km/h bis zu 91% ihrer maximalen Tragfähigkeit ausgelastet werden. Dazwischen wird linear interpoliert.

Reifen mit dem Geschwindigkeitssymbol W dürfen bei 240 km/h bis zu 100% und bei 270 km/h bis zu 85% ihrer maximalen Tragfähigkeit ausgelastet werden. Dazwischen wird linear interpoliert.

Reifen mit dem Geschwindigkeitssymbol Y dürfen bei 270 km/h bis zu 100% und bei 300 km/h bis zu 85% ihrer maximalen Tragfähigkeit ausgelastet werden. Dazwischen wird linear interpoliert.

Für Geschwindigkeiten über 300 km/h sind die Tragfähigkeiten vom Reifenhersteller zu bestätigen.

Bei der Bestimmung der Tragfähigkeit ist zur bauartbedingten Höchstgeschwindigkeit des Fahrzeuges eine Toleranz von 5% oder die vom Fahrzeughersteller vorgegebene Toleranz zu addieren und der Einfluß des Sturzwinkels zu beachten.

Bei Reifen mit der Geschwindigkeitsbezeichnung ZR sind die Tragfähigkeiten von den Reifenherstellern bestätigen zu lassen.

Die Bezieher der Sonderräder sind darauf hinzuweisen, daß der vom Reifenhersteller vorgeschriebenen Reifenfülldruck zu beachten ist.

Um ungünstige Einflüsse auf das Fahrverhalten zu vermeiden, sollten jeweils nur gleiche Reifen (Bauart, Hersteller und Profiltyp) am Fahrzeug montiert werden. Spezielle Auflagen im Gutachten bleiben hiervon unberührt.

Ersatzrad

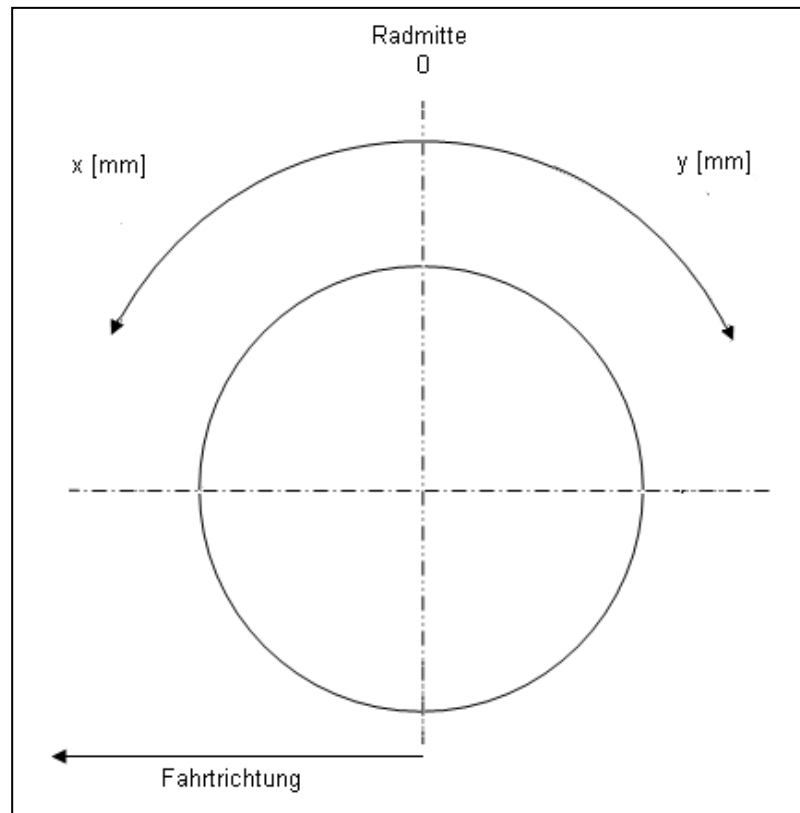
Die Bezieher der Sonderräder müssen darauf hingewiesen werden, daß bei Verwendung des serienmäßigen Ersatzrades die serienmäßigen Radbefestigungsteile zu verwenden sind.

Allgemeine Radhinweise

Eine nachträgliche mechanische Bearbeitung und/oder thermische Behandlung ist nicht zulässig.

Hinweisblatt zu den im Gutachten genannten Nacharbeitsauflagen Nr.

26B, 26P, 27B, 27I, 26N, 26J, 27F, 27H



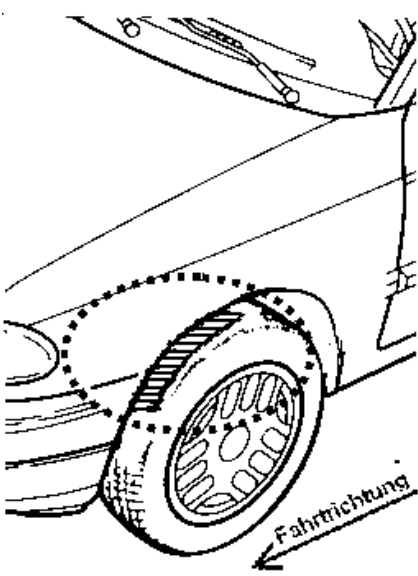
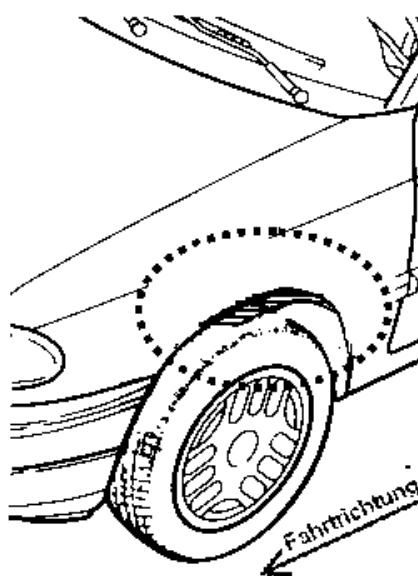
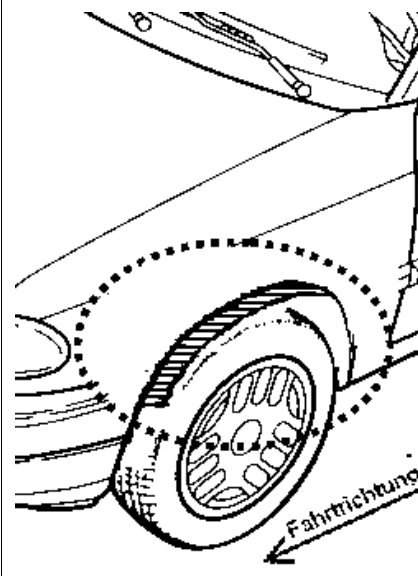
**Gutachten 366-0277-12-WIRD/N12
zur Erteilung eines Nachtrags zur ABE 49294**

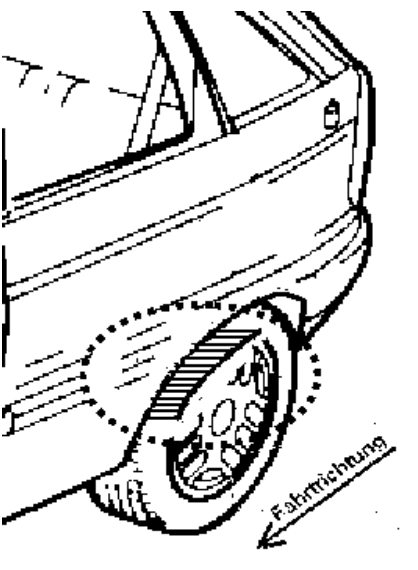
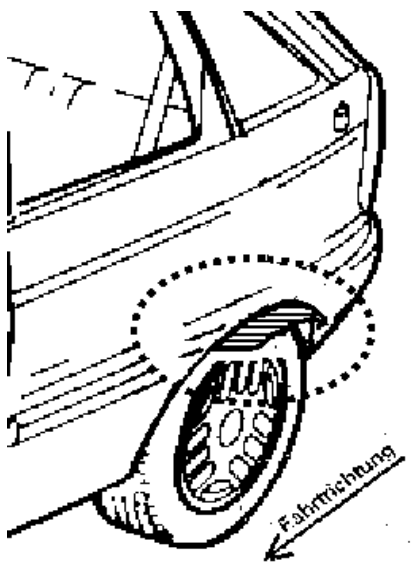
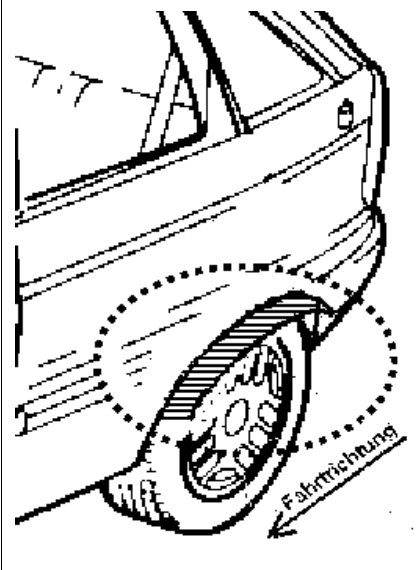
ANLAGE: Radabdeckung
Hersteller: ALCAR WHEELS GmbH

Radtyp: TTDP
Stand: 28.08.2018

Hinweisblatt zu den im Gutachten genannten Radabdeckungsauflagen Nr. 241 – 248, 24C, 24D, 24J und 24M.

Die nachfolgenden Bilder stellen die Hilfsmittel zur Erfüllung der Radabdeckung dar, die in den Radabdeckungsauflagen beschrieben sind.

Vorderachse		
Bereich 30 Grad vor der Radmitte Zu Auflage 241 bzw. 245	Bereich 50 Grad hinter der Radmitte Zu Auflage 242 bzw. 246	Bereich 30 Grad vor und 50 Grad hinter der Radmitte Zu Auflage 241,242,245, 246,24C,24J
		

Hinterachse		
Bereich 30 Grad vor der Radmitte Zu Auflage 243 bzw. 247	Bereich 50 Grad hinter der Radmitte Zu Auflage 244 bzw. 248	Bereich 30 Grad vor und 50 Grad hinter der Radmitte Zu Auflage 243,244,247,248,24D,24M
		

**Gutachten 366-0277-12-WIRD/N12
zur Erteilung eines Nachtrags zur ABE 49294**

ANLAGE: 15 FIAT
Hersteller: ALCAR WHEELS GmbH

Radtyp: TTDP
Stand: 28.08.2018



Seite: 1 von 4

Fahrzeughersteller : FIAT

Raddaten:

Radgröße nach Norm : 7 J X 16 H2 Einpreßtiefe (mm) : 35
Lochkreis (mm)/Lochzahl : 112/5 Zentrierart : Mittenzentrierung

Technische Daten, Kurzfassung

Ausführung	Ausführungsbezeichnung		Mitteln- och (mm)	Zentrierung- werkstoff	zul. Rad- last (kg)	zul. Abroll- umf. (mm)	gültig ab Fertig- datum
	Kennzeichnung Rad	Kennzeichnung Zentrierring					
TTDP8GA35J651	PCD112 ET35	Ø70.1 Ø65.1	65,1	Kunststoff	730	2160	05/13
TTDP8GA35O651	PCD112 ET35	Ø70.1 Ø65.1	65,1	Kunststoff	730	2160	05/13
TTDP8GA35651	PCD112 ET35	Ø70.1 Ø65.1	65,1	Kunststoff	730	2160	05/13
TTDP8KA35J651	PCD112 ET35	Ø70.1 Ø65.1	65,1	Kunststoff	730	2160	05/13
TTDP8KA35O651	PCD112 ET35	Ø70.1 Ø65.1	65,1	Kunststoff	730	2160	05/13
TTDP8KA35651	PCD112 ET35	Ø70.1 Ø65.1	65,1	Kunststoff	730	2160	05/13
TTDP8SA35J651	PCD112 ET35	Ø70.1 Ø65.1	65,1	Kunststoff	730	2160	05/13
TTDP8SA35O651	PCD112 ET35	Ø70.1 Ø65.1	65,1	Kunststoff	730	2160	05/13
TTDP8SA35651	PCD112 ET35	Ø70.1 Ø65.1	65,1	Kunststoff	730	2160	05/13

Im Fahrzeug vorgeschriebene Fahrzeugsysteme, z. B. Reifendruckkontrollsysteme, müssen nach Anbau der Sonderräder funktionsfähig bleiben.

Der Fahrzeughalter muss auf die Kontrolle des Anzugsmoments der Befestigungsmittel nach einer Wegstrecke von 50km hingewiesen werden.

Verwendungsbereich/Fz-Hersteller : FIAT

Befestigungsteile : Lochkreisversatzschrauben M12x1,25, Schaftl. 30 mm, Kegelw. 60 Grad,
für Typ : 940; 334

Zubehör : AEZ Artikel-Nr. ZJFB

Befestigungsteile : Lochkreisversatzschrauben M12x1,5, Schaftl. 30 mm, Kegelw. 60 Grad, für Typ : 194

Zubehör : AEZ Artikel-Nr. ZJOXN

Anzugsmoment der Befestigungsteile : 110 Nm für Typ : 194; 940
120 Nm für Typ : 334

Verkaufsbezeichnung: **ALFA GIULIETTA**

Fahrzeugtyp	Betriebserlaubnis	kW	Reifen	Auflagen zu Reifen	Auflagen
940	e3*2007/46*0027*..	77 - 125	195/50R16 88W		Schrägheck 4-türig; Frontantrieb; 10B; 11B; 11G; 11H; 12A; 51A; 71C; 71K; 721; 725; 73C; 74A; 74H; 74P; 76U; 77E
			195/55R16 91		
			205/55R16 91		
			215/55R16 93	11A; 248	
			225/45R16 89W		
			225/50R16 92	11A; 248	

**Gutachten 366-0277-12-WIRD/N12
zur Erteilung eines Nachtrags zur ABE 49294**

ANLAGE: 15 FIAT
Hersteller: ALCAR WHEELS GmbH

Radtyp: TTDP
Stand: 28.08.2018



Seite: 2 von 4

Verkaufsbezeichnung: **FIAT CROMA**

Fahrzeugtyp	Betriebserlaubnis	kW	Reifen	Auflagen zu Reifen	Auflagen
194	e3*2001/116*0210*..	85 -110	205/55R16 90		10B; 11B; 11G; 11H; 12A; 51A; 71C; 71K; 721; 725; 73C; 74A; 74H; 74P; 76U; 4C9
			225/50R16 92		
		85 -147	215/55R16 93		
			225/50R16 92W		
			225/55R16 95		

Verkaufsbezeichnung: **FIAT 500X**

Fahrzeugtyp	Betriebserlaubnis	kW	Reifen	Auflagen zu Reifen	Auflagen
334	e3*2007/46*0318*..	100 -125	215/60R16 95	11A; 248	Allradantrieb; 10B; 11B; 11G; 11H; 12A; 51A; 71C; 71K; 721; 725; 73C; 74A; 74H; 74P; 76U; 77E
			225/55R16 95	11A; 248	
334	e3*2007/46*0318*..	70 -103	215/60R16 95	11A; 248	Frontantrieb; 10B; 11B; 11G; 11H; 12A; 51A; 71C; 71K; 721; 725; 73C; 74A; 74H; 74P; 76U; 77E
			225/55R16 95	11A; 245; 248	

Auflagen

- 10B) Die mindestens erforderlichen Geschwindigkeitsbereiche der zu verwendenden Reifen sind unter Berücksichtigung der Loadindizes, mit Ausnahme der Reifen mit M+S-Profil, den Fahrzeugpapieren zu entnehmen, soweit im Verwendungsbereich keine Abweichungen festgelegt sind. Die für M+S Reifen zulässige Höchstgeschwindigkeit ist im Blickfeld des Fahrzeugführer sinnfällig anzugeben und diese zulässige Höchstgeschwindigkeit ist im Betrieb nicht zu überschreiten.
- 11A) Der vorschriftsmäßige Zustand des Fahrzeuges ist durch einen amtlich anerkannten Sachverständigen oder Prüfer für den Kraftfahrzeugverkehr oder einen Prüflingenieur einer Überwachungsorganisation oder einen Angestellten nach Abschnitt 4 der Anlage VIIIb zur StVZO unter Angabe von FAHRZEUGHERSTELLER, FAHRZEUGTYP und FAHRZEUGIDENTIFIZIERUNGSNUMMER auf einem Nachweis entsprechend dem im Beispielkatalog zum §19 StVZO veröffentlichten Muster bescheinigen zu lassen.
- 11B) Wird eine in diesem Gutachten aufgeführte Reifengröße verwendet, die nicht bereits in der Fahrzeuggenehmigung für diesen Fahrzeug-Typ/ -Variante/ -Version bzw. Fahrzeugausführung genannt ist, so sind die Angaben über die Reifengrößen in den Fahrzeugpapieren bei der nächsten Befassung mit den Fahrzeugpapieren durch die Zulassungsstelle unter Vorlage der Allgemeinen Betriebserlaubnis bzw. der Abnahmebestätigung nach §19 Abs. 3 der StVZO berichtigen zu lassen. Diese Berichtigung ist dann nicht erforderlich, wenn die ABE des Sonderrades eine Freistellung von der Pflicht zur Berichtigung der Fahrzeugpapiere enthält.
- 11G) Die Brems-, Lenkungsaggregate und das Fahrwerk mit Ausnahme von Sonder-Fahrwerksfedern müssen, sofern diese durch keine weiteren Auflagen berührt werden, dem Serienstand entsprechen. Für die Sonder-Fahrwerksfedern muß eine Allgemeine Betriebserlaubnis oder ein Teilegutachten vorliegen; gegen die Verwendung der Rad/Reifenkombination dürfen keine technischen Bedenken bestehen. Wird gleichzeitig mit dem Anbau der Sonderräder eine Fahrwerksänderung vorgenommen, so ist diese und ihre Auswirkung auf den Anbau der Sonderräder gesondert zu beurteilen.
- 11H) Wird das serienmäßige Ersatzrad verwendet, soll mit mäßiger Geschwindigkeit und nicht länger als erforderlich gefahren werden. Hierbei müssen die serienmäßigen Befestigungsteile verwendet werden. Bei Fahrzeugausführungen mit Allradantrieb ist bei Verwendung des Ersatzrades darauf zu achten, daß nur Reifen mit gleich großem Abrollumfang zulässig sind.

**Gutachten 366-0277-12-WIRD/N12
zur Erteilung eines Nachtrags zur ABE 49294**

ANLAGE: 15 FIAT

Hersteller: ALCAR WHEELS GmbH

Radtyp: TTDP

Stand: 28.08.2018



Seite: 3 von 4

- 12A) Die Verwendung von Schneeketten ist nicht möglich, es sei denn, dass für den hier aufgeführten Fahrzeugtyp eine weitere Umrüstmöglichkeit im Gutachten aufgeführt ist.
Für diese Umrüstung mit der Einschränkung in Spalte Auflagen "Reifen mit Schneeketten" sind die dort aufgeführten Auflagen und Hinweise zu beachten.
- 245) Die Radabdeckung an Achse 1 ist durch Ausstellen der Frontschürze und des Kotflügels oder durch Anbau von dauerhaft befestigten Karosserieteilen im Bereich 30 Grad vor der Radmitte herzustellen. Je nach Rüstzustand des Fahrzeuges (z. B. Fahrzeugtieferlegung, Radabdeckungsverbreiterung, usw.) kann es möglich sein, dass die Radabdeckung ausreichend ist. Die gesamte Breite der Rad/Reifenkombination muss, unter Beachtung des maximal möglichen Betriebsmaßes des Reifens (1,04 fache der Nennbreite des Reifens), im oben genannten Bereich abgedeckt sein.
- 248) Die Radabdeckung an Achse 2 ist durch Ausstellen der Heckschürze und des Kotflügels oder durch Anbau von dauerhaft befestigten Karosserieteilen im Bereich 50 Grad hinter der Radmitte herzustellen. Je nach Rüstzustand des Fahrzeuges (z. B. Fahrzeugtieferlegung, Radabdeckungsverbreiterung, usw.) kann es möglich sein, dass die Radabdeckung ausreichend ist. Die gesamte Breite der Rad/Reifenkombination muss, unter Beachtung des maximal möglichen Betriebsmaßes des Reifens (1,04 fache der Nennbreite des Reifens), im oben genannten Bereich abgedeckt sein.
- 4C9) Die Verwendung des vom Fahrzeughersteller verbauten Reifendruck Kontrollsystems mit Sensoren Art. Nr.: 51839114 (nur wenn auch original verbaut) ist zulässig. Das System muss gemäß den Herstellerangaben kalibriert werden. Alternativ kann ein geeignetes Nachrüstkontrollsystem verwendet werden.
- 51A) Der vom Fahrzeughersteller (siehe Betriebsanleitung oder Reifenfülldruckhinweis am Fahrzeug) bzw. Reifenhersteller vorgeschriebene Reifenfülldruck ist zu beachten.
Die Verwendung von Reifen mit Notlaufeigenschaften ist laut Hersteller nur mit Reifenfülldrucküberwachungssystem zulässig.
- 71C) Zum Auswuchten der Sonderräder dürfen an der Felgeninnenseite nur Klebegewichte angebracht werden.
- 71K) Zum Auswuchten der Sonderräder dürfen an der Felgenaußenseite nur Klebegewichte unterhalb des Tiefbetts angebracht werden.
- 721) Es ist nur die Verwendung von Gummiventilen oder Metallschraubventilen mit Überwurfmutter von außen, die weitgehend den Normen (DIN, E.T.R.T.O. bzw. Tire and Rim) entsprechen und die für einen Ventilloch-Nenndurchmesser von 11,3 mm geeignet sind, zulässig.
Das Ventil darf nicht über den Felgenrand hinausragen. Es sind die Montagehinweise des Ventilherstellers zu beachten.
- 725) Bei Fahrzeugen mit einer bauartbedingten Höchstgeschwindigkeit über 210 km/h sind nur Metallschraubventile zulässig. Es sind die Montagehinweise des Ventilherstellers zu beachten.
- 73C) Es ist nur die Verwendung von schlauchlosen Reifen zulässig.
- 74A) Es dürfen nur die vom Radhersteller mitzuliefernden Radbefestigungsteile verwendet werden, dabei ist die Gewindegröße der serienmäßigen Befestigungsteile zu beachten. Bei Verwendung von Radschrauben, ist die, in der Anlage zum Gutachten, dem Fahrzeug zugeordnete Schaftlänge zu beachten.
- 74H) Vor Montage der Räder sind eventuell vorhandene Zentrierstifte, Befestigungsschrauben oder Sicherungsringe an den Anschlussflanschen des Fahrzeuges zu entfernen.
- 74P) Radausführungen mit Zentrierring im Mittenloch sind nur zulässig, wenn die im Gutachten beschriebenen Zentrierringe verwendet werden.
- 76U) Die Verwendung dieser Radgröße ist nicht zulässig an Fahrzeugausführungen, die serienmäßig mit mindestens 17-Zoll-Rädern ausgerüstet sind.

**Gutachten 366-0277-12-WIRD/N12
zur Erteilung eines Nachtrags zur ABE 49294**

ANLAGE: 15 FIAT

Hersteller: ALCAR WHEELS GmbH

Radtyp: TTDP
Stand: 28.08.2018



Seite: 4 von 4

77E) Das indirekte Reifendruckkontrollsystem ist zu kalibrieren. Es ist dafür den Ausführungen der Bedienungsanleitung Folge zu leisten.

**Gutachten 366-0277-12-WIRD/N12
zur Erteilung eines Nachtrags zur ABE 49294**

ANLAGE: 16 SAAB
Hersteller: ALCAR WHEELS GmbH

Radtyp: TTDP
Stand: 28.08.2018



Seite: 1 von 5

Fahrzeughersteller : SAAB

Raddaten:

Radgröße nach Norm : 7 J X 16 H2 Einpreßtiefe (mm) : 35
Lochkreis (mm)/Lochzahl : 112/5 Zentrierart : Mittenzentrierung

Technische Daten, Kurzfassung

Ausführung	Ausführungsbezeichnung		Mittell- och (mm)	Zentrier- ring- werkstoff	zul. Rad- last (kg)	zul. Abroll- umf. (mm)	gültig ab Fertig- datum
	Kennzeichnung Rad	Kennzeichnung Zentrierring					
TTDP8GA35J651	PCD112 ET35	Ø70.1 Ø65.1	65,1	Kunststoff	730	2160	05/13
TTDP8GA35O651	PCD112 ET35	Ø70.1 Ø65.1	65,1	Kunststoff	730	2160	05/13
TTDP8GA35651	PCD112 ET35	Ø70.1 Ø65.1	65,1	Kunststoff	730	2160	05/13
TTDP8KA35J651	PCD112 ET35	Ø70.1 Ø65.1	65,1	Kunststoff	730	2160	05/13
TTDP8KA35O651	PCD112 ET35	Ø70.1 Ø65.1	65,1	Kunststoff	730	2160	05/13
TTDP8KA35651	PCD112 ET35	Ø70.1 Ø65.1	65,1	Kunststoff	730	2160	05/13
TTDP8SA35J651	PCD112 ET35	Ø70.1 Ø65.1	65,1	Kunststoff	730	2160	05/13
TTDP8SA35O651	PCD112 ET35	Ø70.1 Ø65.1	65,1	Kunststoff	730	2160	05/13
TTDP8SA35651	PCD112 ET35	Ø70.1 Ø65.1	65,1	Kunststoff	730	2160	05/13

Im Fahrzeug vorgeschriebene Fahrzeugsysteme, z. B. Reifendruckkontrollsysteme, müssen nach Anbau der Sonderräder funktionsfähig bleiben.

Der Fahrzeughalter muss auf die Kontrolle des Anzugsmoments der Befestigungsmittel nach einer Wegstrecke von 50km hingewiesen werden.

Verwendungsbereich/Fz-Hersteller : SAAB

Befestigungsteile : Lochkreisversatzschrauben M12x1,5, Schaftl. 30 mm, Kegelw. 60 Grad

Zubehör : AEZ Artikel-Nr. ZJOXN

Anzugsmoment der Befestigungsteile : 110 Nm

Verkaufsbezeichnung: **SAAB 900**

Fahrzeugtyp	Betriebserlaubnis	kW	Reifen	Auflagen zu Reifen	Auflagen
YS3D 900/II 900/II CABRIO	e4*95/54*0012*.. G511 G783	96 -136	205/50R16 225/45R16-89	11A; 22B; 24J; 24M; 51G 11A; 22B; 24J; 24M; 685	nur bis e4*95/54*0012*03; 10B; 11B; 11G; 11H; 12A; 51A; 71C; 71K; 721; 725; 73C; 74A; 74P

Verkaufsbezeichnung: **SAAB 9-3**

Fahrzeugtyp	Betriebserlaubnis	kW	Reifen	Auflagen zu Reifen	Auflagen
YS3D	e4*95/54*0012*.. e4*98/14*0012*..	85 -151 85 -169	225/45R16-89 205/50R16	11A; 22B; 24J; 24M; 685 11A; 22B; 24J; 24M; 51G	ab e4*95/54*0012*04; 10B; 11B; 11G; 11H; 12A; 51A; 71C; 71K; 721; 725; 73C; 74A; 74P



**Gutachten 366-0277-12-WIRD/N12
zur Erteilung eines Nachtrags zur ABE 49294**

ANLAGE: 16 SAAB
Hersteller: ALCAR WHEELS GmbH

Radtyp: TTDP
Stand: 28.08.2018



Verkaufsbezeichnung: **SAAB 9-3**

Fahrzeugtyp	Betriebserlaubnis	kW	Reifen	Auflagen zu Reifen	Auflagen
YS3F	e4*2001/116*0065*..	88 -110	205/60R16 92	11A; 22L; 362	Kombi; Limousine; Frontantrieb; 10B; 11B; 11G; 11H; 12A; 51A; 71C; 71K; 721; 725; 73C; 74A; 74P; 76U; 4FW
YS3F????	e4*2001/116*0065*..	88 -184	205/55R16	51G	
		88 -188	215/55R16	11A; 22L; 51G	
		88 -206	205/55R16	51G; 52J	
			215/55R16	11A; 22L; 51G; 52J	

Verkaufsbezeichnung: **SAAB 9-3 (CABRIO)**

Fahrzeugtyp	Betriebserlaubnis	kW	Reifen	Auflagen zu Reifen	Auflagen
YS3F????	e4*2001/116*0077*..	110 -129	205/60R16 92	11A; 22L; 362	Saab 9-3; Saab 9-3 Aero; 10B; 11B; 11G; 11H; 12A; 51A; 71C; 71K; 721; 725; 73C; 74A; 74P; 4FM
		110 -184	205/55R16	51G	
			205/60R16 92W	11A; 22L; 362	
			215/55R16	11A; 22L; 51G	

Verkaufsbezeichnung: **SAAB 9-5**

Fahrzeugtyp	Betriebserlaubnis	kW	Reifen	Auflagen zu Reifen	Auflagen
YS3E	e4*2001/116*0096*..	110 -191	205/55R16	11A; 21P; 22I; 22M; 24J; 24M; 51G; 52J	Kombi; Limousine; 10B; 10S; 11B; 11G; 11H; 12A; 51A; 71C; 71K; 721; 725; 73C; 74A; 74P; 76U; 4FN
			215/55R16	11A; 21P; 22I; 22M; 24D; 24J; 51G	
YS3EXXXX	e11*96/27*0073*..	88 -147	205/55R16 91W	11A; 21B; 22B; 24J; 24M	Kombi; Limousine; 10B; 10S; 11B; 11G; 11H; 12A; 51A; 71C; 71K; 721; 725; 73C; 74A; 74P; 76U
		88 -184	215/55R16	11A; 21B; 22B; 24J; 24M; 51G	
		120 -184	205/55R16	11A; 21B; 22B; 24J; 24M; 51G; 52J	

Auflagen

- 10B) Die mindestens erforderlichen Geschwindigkeitsbereiche der zu verwendenden Reifen sind unter Berücksichtigung der Loadindizes, mit Ausnahme der Reifen mit M+S-Profil, den Fahrzeugpapieren zu entnehmen, soweit im Verwendungsbereich keine Abweichungen festgelegt sind. Die für M+S Reifen zulässige Höchstgeschwindigkeit ist im Blickfeld des Fahrzeugführer sinnfällig anzugeben und diese zulässige Höchstgeschwindigkeit ist im Betrieb nicht zu überschreiten.
- 10S) Der serienmäßige Nenndurchmesser der Sommer- bzw. Winterbereifung darf nicht unterschritten werden.
- 11A) Der vorschriftsmäßige Zustand des Fahrzeuges ist durch einen amtlich anerkannten Sachverständigen oder Prüfer für den Kraftfahrzeugverkehr oder einen Prüferingenieur einer Überwachungsorganisation oder einen Angestellten nach Abschnitt 4 der Anlage VIIIb zur StVZO unter Angabe von FAHRZEUGHERSTELLER, FAHRZEUGTYP und FAHRZEUGIDENTIFIZIERUNGSNUMMER auf einem Nachweis entsprechend dem im Beispielkatalog zum §19 StVZO veröffentlichten Muster bescheinigen zu lassen.
- 11B) Wird eine in diesem Gutachten aufgeführte Reifengröße verwendet, die nicht bereits in der Fahrzeuggenehmigung für diesen Fahrzeug-Typ/ -Variante/ -Version bzw. Fahrzeugausführung genannt ist, so sind die Angaben über die Reifengrößen in den Fahrzeugpapieren bei der nächsten Befassung mit den Fahrzeugpapieren durch die Zulassungsstelle unter Vorlage der Allgemeinen Betriebserlaubnis bzw. der Abnahmebestätigung nach §19 Abs. 3 der StVZO berichtigen zu lassen. Diese Berichtigung ist



**Gutachten 366-0277-12-WIRD/N12
zur Erteilung eines Nachtrags zur ABE 49294**

ANLAGE: 16 SAAB
Hersteller: ALCAR WHEELS GmbH

Radtyp: TTDP
Stand: 28.08.2018



Seite: 3 von 5

- dann nicht erforderlich, wenn die ABE des Sonderrades eine Freistellung von der Pflicht zur Berichtigung der Fahrzeugpapiere enthält.
- 11G) Die Brems-, Lenkungsaggregate und das Fahrwerk mit Ausnahme von Sonder-Fahrwerksfedern müssen, sofern diese durch keine weiteren Auflagen berührt werden, dem Serienstand entsprechen. Für die Sonder-Fahrwerksfedern muß eine Allgemeine Betriebserlaubnis oder ein Teilegutachten vorliegen; gegen die Verwendung der Rad/Reifenkombination dürfen keine technischen Bedenken bestehen. Wird gleichzeitig mit dem Anbau der Sonderräder eine Fahrwerksänderung vorgenommen, so ist diese und ihre Auswirkung auf den Anbau der Sonderräder gesondert zu beurteilen.
- 11H) Wird das serienmäßige Ersatzrad verwendet, soll mit mäßiger Geschwindigkeit und nicht länger als erforderlich gefahren werden. Hierbei müssen die serienmäßigen Befestigungsteile verwendet werden. Bei Fahrzeugausführungen mit Allradantrieb ist bei Verwendung des Ersatzrades darauf zu achten, daß nur Reifen mit gleich großem Abrollumfang zulässig sind.
- 12A) Die Verwendung von Schneeketten ist nicht möglich, es sei denn, dass für den hier aufgeführten Fahrzeugtyp eine weitere Umrüstmöglichkeit im Gutachten aufgeführt ist. Für diese Umrüstung mit der Einschränkung in Spalte Auflagen "Reifen mit Schneeketten" sind die dort aufgeführten Auflagen und Hinweise zu beachten.
- 21B) Durch Anlegen der vorderen Radhausausschnittkanten und Kunststoffinnenkotflügel über die gesamte Radhausausschnittkantenlänge ist die Freigängigkeit der Rad/Reifen-Kombination herzustellen.
- 21P) Durch Anlegen bzw. Bearbeiten der vorderen Radhausausschnittkanten und Kunststoffinnenkotflügel über die gesamte Radhausausschnittkantenlänge ist die Freigängigkeit der Rad/Reifen-Kombination unter Berücksichtigung der maximal zulässigen Betriebsbreite nach ETRTO bzw. WdK (1,04 fache Nennbreite des Reifens) herzustellen.
- 22B) Durch Anlegen bzw. Bearbeiten der hinteren Radhausausschnittkanten und Kunststoffinnenkotflügel über die gesamte Radhausausschnittkantenlänge ist die Freigängigkeit der Rad/Reifen-Kombination herzustellen.
- 22I) Durch Anlegen bzw. Bearbeiten der hinteren Radhausausschnittkanten und Kunststoffinnenkotflügel über die gesamte Radhausausschnittkantenlänge ist die Freigängigkeit der Rad/Reifen-Kombination unter Berücksichtigung der maximal zulässigen Betriebsbreite nach ETRTO bzw. WdK (1,04 fache Nennbreite des Reifens) herzustellen.
- 22L) Durch Kürzen bis zum Schraubenkopf und komplettes Umbiegen der Befestigungslasche der Heckschürzenbefestigung ist eine ausreichende Freigängigkeit der Rad/Reifen-Kombination herzustellen.
- 22M) Durch Kürzen bis zum Schraubenkopf und komplettes Umbiegen der Befestigungslasche der Heckschürzenbefestigung ist eine ausreichende Freigängigkeit der Rad/Reifen-Kombination unter Berücksichtigung der maximal zulässigen Betriebsbreite nach ETRTO bzw. WdK (1,04 fache Nennbreite des Reifens) herzustellen.
- 24D) Die Radabdeckung an Achse 2 ist durch Ausstellen der Heckschürze und des Kotflügels oder durch Anbau von dauerhaft befestigten Karosserieteilen im Bereich 30 Grad vor der Radmitte und 50 Grad hinter der Radmitte herzustellen. Die gesamte Breite der Rad/Reifenkombination muss, unter Beachtung des maximal möglichen Betriebsmaßes des Reifens (1,04 fache der Nennbreite des Reifens), im oben genannten Bereich abgedeckt sein.
- 24J) Die Radabdeckung an Achse 1 ist durch Ausstellen der Frontschürze und des Kotflügels oder durch Anbau von dauerhaft befestigten Karosserieteilen im Bereich 30 Grad vor der Radmitte und 50 Grad hinter der Radmitte herzustellen. Je nach Rüstzustand des Fahrzeuges (z. B. Fahrzeugtieferlegung, Radabdeckungsverbreiterung, usw.) kann es möglich sein, dass die Radabdeckung ausreichend ist. Die gesamte Breite der Rad/Reifenkombination muss, unter Beachtung des maximal möglichen Betriebsmaßes des Reifens (1,04 fache der Nennbreite des Reifens), im oben genannten Bereich abgedeckt sein.

**Gutachten 366-0277-12-WIRD/N12
zur Erteilung eines Nachtrags zur ABE 49294**

ANLAGE: 16 SAAB
Hersteller: ALCAR WHEELS GmbH

Radtyp: TTDP
Stand: 28.08.2018



Seite: 4 von 5

- 24M) Die Radabdeckung an Achse 2 ist durch Ausstellen der Heckschürze und des Kotflügels oder durch Anbau von dauerhaft befestigten Karosserieteilen im Bereich 30 Grad vor der Radmitte und 50 Grad hinter der Radmitte herzustellen. Je nach Rüstzustand des Fahrzeuges (z. B. Fahrzeugtieferlegung, Radabdeckungsverbreiterung, usw.) kann es möglich sein, dass die Radabdeckung ausreichend ist. Die gesamte Breite der Rad/Reifenkombination muss, unter Beachtung des maximal möglichen Betriebsmaßes des Reifens (1,04 fache der Nennbreite des Reifens), im oben genannten Bereich abgedeckt sein.
- 362) Durch Begrenzen des Lenkeinschlages an der Vorderachse ist eine ausreichende Freigängigkeit der Rad/Reifen-Kombination herzustellen.
- 4FM) Die Verwendung des vom Fahrzeughersteller verbauten Reifendruck Kontrollsystems mit Sensoren Art. Nr.: 131 72 5 67 (nur wenn auch original verbaut) ist nicht zulässig. Es kann ein geeignetes Nachrüst-Kontrollsystem verwendet werden.
- 4FN) Die Verwendung des vom Fahrzeughersteller verbauten Reifendruck Kontrollsystems mit Sensoren Art. Nr.: 133 48 3 93 (nur wenn auch original verbaut) ist nicht zulässig. Es kann ein geeignetes Nachrüst-Kontrollsystem verwendet werden.
- 4FW) Die Verwendung des vom Fahrzeughersteller verbauten Reifendruck Kontrollsystems mit Sensoren Art. Nr.: 128 25 0 85 (nur wenn auch original verbaut) ist nicht zulässig. Es kann ein geeignetes Nachrüst-Kontrollsystem verwendet werden.
- 51A) Der vom Fahrzeughersteller (siehe Betriebsanleitung oder Reifenfülldruckhinweis am Fahrzeug) bzw. Reifenhersteller vorgeschriebene Reifenfülldruck ist zu beachten.
Die Verwendung von Reifen mit Notlaufeigenschaften ist laut Hersteller nur mit Reifenfülldrucküberwachungssystem zulässig.
- 51G) Die Verwendung dieser Rad/Reifen-Kombination ist nur zulässig, wenn diese Reifendimension in den Fahrzeugpapieren bereits serienmäßig eingetragen oder vom Fahrzeughersteller, s. Auszug aus der EG-Genehmigung des Fahrzeuges (EG-Übereinstimmungsbescheinigung), freigegeben ist. Der Loadindex, das Geschwindigkeitssymbol, die M+S-Kennzeichnung, die Hinweise und die Empfehlungen des Fahrzeugherstellers sind bei Verwendung dieser Reifengröße zu beachten.
- 52J) Diese Reifengröße ist nur mit M+S-Profil zulässig. Die Lauffläche und die Struktur sind bei M+S-Profil so konzipiert, dass sie vor allem auf Matsch und Schnee (Winter) bessere Fahreigenschaften gewährleisten.
- 685) Folgende Rad/Reifen-Kombination ist zulässig:
- | | |
|--------------|--------------|
| | Reifengröße: |
| Vorderachse: | 205/50R16 |
| Hinterachse: | 225/45R16 |
- Ist eine der beiden Reifengrößen im Gutachten nicht aufgeführt, so ist die nicht aufgeführte Reifengröße nur auf einer anderen Felgenreöße zulässig.
Die erforderlichen Auflagen und Hinweise sind achsweise zu beachten.
An Fahrzeugausführungen mit automatischem Blockierverhinderer (ABV) bzw. Antriebsschlupfregelung (ASR) dürfen nur Reifen verwendet werden, deren Differenz im Abrollumfang kleiner als 1% ist. Es ist eine Bestätigung des Reifenherstellers über die tatsächlichen Abrollumfänge erforderlich; es wird empfohlen den Nachweis der Eignung bei den Fahrzeugpapieren mitzuführen.
Alle an ein und derselben Achse montierten Reifen müssen vom gleichen Reifentyp sein.
- 71C) Zum Auswuchten der Sonderräder dürfen an der Felgeninnenseite nur Klebegewichte angebracht werden.
- 71K) Zum Auswuchten der Sonderräder dürfen an der Felgenaußenseite nur Klebegewichte unterhalb des Tiefbetts angebracht werden.
- 721) Es ist nur die Verwendung von Gummiventilen oder Metallschraubventilen mit Überwurfmutter von außen, die weitgehend den Normen (DIN, E.T.R.T.O. bzw. Tire and Rim) entsprechen und die für einen Ventilloch-Nenndurchmesser von 11,3 mm geeignet sind, zulässig.

**Gutachten 366-0277-12-WIRD/N12
zur Erteilung eines Nachtrags zur ABE 49294**

ANLAGE: 16 SAAB

Hersteller: ALCAR WHEELS GmbH

Radtyp: TTDP
Stand: 28.08.2018



Seite: 5 von 5

Das Ventil darf nicht über den Felgenrand hinausragen. Es sind die Montagehinweise des Ventilherstellers zu beachten.

- 725) Bei Fahrzeugen mit einer bauartbedingten Höchstgeschwindigkeit über 210 km/h sind nur Metallschraubventile zulässig. Es sind die Montagehinweise des Ventilherstellers zu beachten.
- 73C) Es ist nur die Verwendung von schlauchlosen Reifen zulässig.
- 74A) Es dürfen nur die vom Radhersteller mitzuliefernden Radbefestigungsteile verwendet werden, dabei ist die Gewindegröße der serienmäßigen Befestigungsteile zu beachten. Bei Verwendung von Radschrauben, ist die, in der Anlage zum Gutachten, dem Fahrzeug zugeordnete Schaftlänge zu beachten.
- 74P) Radausführungen mit Zentrierring im Mittenloch sind nur zulässig, wenn die im Gutachten beschriebenen Zentrierringe verwendet werden.
- 76U) Die Verwendung dieser Radgröße ist nicht zulässig an Fahrzeugausführungen, die serienmäßig mit mindestens 17-Zoll-Rädern ausgerüstet sind.

**Gutachten 366-0277-12-WIRD/N12
zur Erteilung eines Nachtrags zur ABE 49294**

ANLAGE: 17 OPEL
Hersteller: ALCAR WHEELS GmbH

Radtyp: TTDP
Stand: 28.08.2018



Fahrzeughersteller : OPEL, OPEL / VAUXHALL

Raddaten:

Radgröße nach Norm : 7 J X 16 H2 Einpreßtiefe (mm) : 35
Lochkreis (mm)/Lochzahl : 112/5 Zentrierart : Mittenzentrierung

Technische Daten, Kurzfassung

Ausführung	Ausführungsbezeichnung		Mittelnloch (mm)	Zentrierwerkstoff	zul. Radlast (kg)	zul. Abrollumf. (mm)	gültig ab Fertigdatum
	Kennzeichnung Rad	Kennzeichnung Zentrierring					
TTDP8GA35J651	PCD112 ET35	Ø70.1 Ø65.1	65,1	Kunststoff	730	2160	05/13
TTDP8GA35O651	PCD112 ET35	Ø70.1 Ø65.1	65,1	Kunststoff	730	2160	05/13
TTDP8GA35651	PCD112 ET35	Ø70.1 Ø65.1	65,1	Kunststoff	730	2160	05/13
TTDP8KA35J651	PCD112 ET35	Ø70.1 Ø65.1	65,1	Kunststoff	730	2160	05/13
TTDP8KA35O651	PCD112 ET35	Ø70.1 Ø65.1	65,1	Kunststoff	730	2160	05/13
TTDP8KA35651	PCD112 ET35	Ø70.1 Ø65.1	65,1	Kunststoff	730	2160	05/13
TTDP8SA35J651	PCD112 ET35	Ø70.1 Ø65.1	65,1	Kunststoff	730	2160	05/13
TTDP8SA35O651	PCD112 ET35	Ø70.1 Ø65.1	65,1	Kunststoff	730	2160	05/13
TTDP8SA35651	PCD112 ET35	Ø70.1 Ø65.1	65,1	Kunststoff	730	2160	05/13

Im Fahrzeug vorgeschriebene Fahrzeugsysteme, z. B. Reifendruckkontrollsysteme, müssen nach Anbau der Sonderräder funktionsfähig bleiben.

Der Fahrzeughalter muss auf die Kontrolle des Anzugsmoments der Befestigungsmittel nach einer Wegstrecke von 50km hingewiesen werden.

Verwendungsbereich/Fz-Hersteller : OPEL, OPEL / VAUXHALL

Befestigungsteile : Lochkreisversatzschrauben M12x1,5, Schaftl. 30 mm, Kegelnw. 60 Grad

Zubehör : AEZ Artikel-Nr. ZJOXN

Anzugsmoment der Befestigungsteile : 110 Nm

Verkaufsbezeichnung: **ASTRA**

Fahrzeugtyp	Betriebserlaubnis	kW	Reifen	Auflagen zu Reifen	Auflagen
A-H	e1*2001/116*0261*..	55 -147	205/55R16	51G	10B; 11B; 11G; 11H; 12A; 51A; 71C; 71K; 721; 725; 73C; 74A; 74P; 76U; 4HS
	e1*2007/46*0344*..		205/55R16 90	QFA	

Verkaufsbezeichnung: **ASTRA ESTATE-H-DUAL FUEL**

Fahrzeugtyp	Betriebserlaubnis	kW	Reifen	Auflagen zu Reifen	Auflagen
A-H	e11*2001/116*0247*..	55 -147	205/55R16	51G	10B; 11B; 11G; 11H; 12A; 51A; 71C; 71K; 721; 725; 73C; 74A; 74P; 76U; 4HS
			205/55R16 90	QFA	

**Gutachten 366-0277-12-WIRD/N12
zur Erteilung eines Nachtrags zur ABE 49294**

ANLAGE: 17 OPEL
Hersteller: ALCAR WHEELS GmbH

Radtyp: TTDP
Stand: 28.08.2018



Seite: 2 von 13

Verkaufsbezeichnung: **ASTRA GTC,CABRIO/TWIN TOP**

Fahrzeugtyp	Betriebserlaubnis	kW	Reifen	Auflagen zu Reifen	Auflagen
A-H/C	e4*2001/116*0094*..	55 -147	205/55R16	51G	Cabrio; Coupe; 10B; 11B; 11G; 11H; 12A; 51A; 71C; 71K; 721; 725; 73C; 74A; 74P; 76U; 4HS
			205/55R16 90	QFA	

Verkaufsbezeichnung: **ASTRA STATION WAGON**

Fahrzeugtyp	Betriebserlaubnis	kW	Reifen	Auflagen zu Reifen	Auflagen
A-H/SW	e1*2001/116*0293*.. e1*2007/46*0341*..	55 -147	205/55R16	51G	10B; 11B; 11G; 11H; 12A; 51A; 71C; 71K; 721; 725; 73C; 74A; 74P; 76U; 4HS
			205/55R16 90	QFA	

Verkaufsbezeichnung: **ASTRA-G**

Fahrzeugtyp	Betriebserlaubnis	kW	Reifen	Auflagen zu Reifen	Auflagen
T98	e1*97/27*0086*.. e1*98/14*0086*..	60 -147	205/50R16-87	11A; 21B; 22B; 22L; 24J	Limousine; Stufenheck; Schrägheck; 10B; 11B; 11G; 11H; 12A; 51A; 71C; 71K; 721; 725; 73C; 74A; 74P; 915
T98/NB	e1*97/27*0101*.. e1*98/14*0101*..		225/45R16-89	11A; 22B; 22F; 22L; 24M; 57F; 685	
T98/CNG T98/KOMBI	e1*2001/116*0216*.. e1*97/27*0087*.. e1*98/14*0087*..	60 -147	205/50R16-87 225/45R16-89	11A; 21B; 22B; 24J 11A; 22B; 22F; 24M; 57F; 685	Kombi; 10B; 11B; 11G; 11H; 12A; 51A; 71C; 71K; 721; 725; 73C; 74A; 74P; 915; 4R3

Verkaufsbezeichnung: **ASTRA-G-COUPE / G-CABRIO**

Fahrzeugtyp	Betriebserlaubnis	kW	Reifen	Auflagen zu Reifen	Auflagen
T98C	e1*98/14*0132*..	74 -147	205/50R16 87	11A; 21B; 22B; 22L; 24J; 24M	Cabrio; Coupe; 10B; 11B; 11G; 11H; 12A; 51A; 71C; 71K; 721; 725; 73C; 74A; 74P
			215/45R16 86	11A; 21B; 22B; 22L	
			225/45R16 89	11A; 21B; 22B; 22L; 24J; 24M; 685	

Verkaufsbezeichnung: **COMBO-C**

Fahrzeugtyp	Betriebserlaubnis	kW	Reifen	Auflagen zu Reifen	Auflagen	
Combo-C	e1*2007/46*0291*..	48 -74	195/45R16 84	5EA	5-Loch Radanschluss; 10B; 11B; 11G; 11H; 12A; 51A; 71C; 71K; 721; 725; 73C; 74A; 74P	
COMBO-C	e1*98/14*0179*..		195/50R16	11A; 21P; 51G		
Combo-C-	e1*2001/116*0327*..		205/45R16 83	5DW		
CNG	e1*2007/46*0293*..		205/45R16 87	5ET		
Combo-C-	DE*2007/46*0129*.. Van		K886			
COMBO-C-	e1*2007/46*0129*..					
VAN						
Combo-C-	DE*2007/46*0131*..					
Van-CNG						
COMBO-C-	L620					
VAN-CNG						

Benannt unter der Registriernummer KBA-P 00055-00
von der Benennungsstelle des Kraftfahrt-Bundesamtes, Bundesrepublik Deutschland.



**Gutachten 366-0277-12-WIRD/N12
zur Erteilung eines Nachtrags zur ABE 49294**

ANLAGE: 17 OPEL
Hersteller: ALCAR WHEELS GmbH

Radtyp: TTDP
Stand: 28.08.2018



Seite: 3 von 13

Verkaufsbezeichnung: **CORSA, CORSA-E, ADAM**

Fahrzeugtyp	Betriebserlaubnis	kW	Reifen	Auflagen zu Reifen	Auflagen
S-D	e1*2001/116*0379*..	88 -92	195/50R16 84	11A; 22H; 22M	Corsa D; bis e1*2001/116*0379*29; 2-türig; 4-türig; 10B; 11B; 11G; 11H; 12A; 51A; 7BP; 71C; 71K; 721; 725; 73C; 74A; 74P; 76U; 77E; 4AC; 4CO
			195/55R16 87	11A; 22H; 22M	
			215/45R16 86	11A; 22H; 22M; 24M	
		110	195/50R16 84	11A; 22H; 22M; 52J	
			195/55R16 87 M+S	11A; 22H; 22M	
S-D	e1*2001/116*0379*..	110	195/50R16 84	11A; 248; 26B; 26N; 27H	Corsa-E; ab e1*2001/116*0379*32; 10B; 11B; 11G; 11H; 12A; 51A; 7BP; 71C; 71K; 721; 725; 73C; 74A; 74P; 76U; 77E; 4AC; 4CO
			195/55R16 87	11A; 248; 26B; 26N; 27H	
S-D	e1*2001/116*0379*..	110	195/50R16 84	11A; 248; 26P; 27H	Adam-S; 10B; 11B; 11G; 11H; 12A; 51A; 7BP; 71C; 71K; 721; 725; 73C; 74A; 74P; 76U; 77E; 4AC; 4CO
			195/55R16 87	11A; 248; 26P; 27H	
			205/45R16 83	11A; 54A	
			205/50R16 87	11A; 248; 26P; 27H	
			205/55R16 91	11A; 248; 26P; 27H	
			215/45R16 86	11A; 248; 26P; 27H	
S-D	e1*2001/116*0379*..	141	195/55R16	11A; 22H; 22M; 51G; 52J	nur Opel Corsa D OPC; bis e1*2001/116*0379*29; 10B; 11B; 11G; 11H; 12A; 51A; 7BP; 71C; 71K; 721; 725; 73C; 74A; 74P; 76U; 76Z; 77E; 4AC; 4CO
			205/50R16	11A; 21P; 22H; 22M; 24M; 51G; 52J	

Verkaufsbezeichnung: **CORSA-C**

Fahrzeugtyp	Betriebserlaubnis	kW	Reifen	Auflagen zu Reifen	Auflagen
CORSA-C	e1*98/14*0148*..	74	195/45R16 80	11A; 21B; 22B; 24J; 24M	10B; 11B; 11G; 11H; 12A; 51A; 71C; 71K; 721; 725; 73C; 74A; 74P; 915
			205/45R16 83	11A; 21B; 22F; 24J; 24M	
			215/40R16 82	11A; 21B; 22F; 24D; 24J	

Verkaufsbezeichnung: **CORSA-C-VAN**

Fahrzeugtyp	Betriebserlaubnis	kW	Reifen	Auflagen zu Reifen	Auflagen
CORSA-C-VAN	L659	74	195/45R16 80	11A; 21B; 22B; 24J; 24M	10B; 11B; 11G; 11H; 12A; 51A; 71C; 71K; 721; 725; 73C; 74A; 74P; 915
			205/45R16 83	11A; 21B; 22F; 24J; 24M	
			215/40R16 82	11A; 21B; 22F; 24D; 24J	

Benannt unter der Registriernummer KBA-P 00055-00
von der Benennungsstelle des Kraftfahrt-Bundesamtes, Bundesrepublik Deutschland.



**Gutachten 366-0277-12-WIRD/N12
zur Erteilung eines Nachtrags zur ABE 49294**

ANLAGE: 17 OPEL
Hersteller: ALCAR WHEELS GmbH

Radtyp: TTDP
Stand: 28.08.2018



Seite: 4 von 13

Verkaufsbezeichnung: **MERIVA**

Fahrzeugtyp	Betriebserlaubnis	kW	Reifen	Auflagen zu Reifen	Auflagen
S-D/MONOCA B B	e4*2007/46*0165*..	55 - 88	195/55R16 87	5ET; 51J	10B; 11B; 11G; 11H; 12A; 51A; 7BP; 71C;
			195/55R16 91	51J	
		55 - 96	195/60R16 89	51J	71K; 721; 725; 73C; 74A; 74P
		55 - 103	205/55R16	51G	

Verkaufsbezeichnung: **MERIVA VAN**

Fahrzeugtyp	Betriebserlaubnis	kW	Reifen	Auflagen zu Reifen	Auflagen
S-D MONOCAB B/V	e4*2007/46*0271*..	55 - 88	195/55R16 87	5ET; 51J	10B; 11B; 11G; 11H; 12A; 51A; 7BP; 71C;
			195/55R16 91	51J	
		55 - 96	195/60R16 89	51J	71K; 721; 725; 73C; 74A; 74P
		55 - 103	205/55R16	51G	

Verkaufsbezeichnung: **MERIVA-A**

Fahrzeugtyp	Betriebserlaubnis	kW	Reifen	Auflagen zu Reifen	Auflagen
X01 Monocab	e1*2001/116*0215*..	132	185/55R16	11A; 22Q; 24M; 51G; 56G	Nur Meriva OPC; 10B; 11B; 11G; 11H; 12A; 51A; 71C; 71K; 721; 725; 73C; 74A; 74P; 76U
			205/50R16	11A; 22L; 22Q; 24D; 24J; 51G	
			215/45R16 86W	11A; 22Q; 24D; 24J	
			225/45R16 89	11A; 22L; 22Q; 24D; 24J	
X01 Monocab	e1*2001/116*0215*..	51 - 74	215/45R16 86	11A; 22Q; 24D; 24J; 5EM	10B; 11B; 11G; 11H; 12A; 51A; 71C; 71K; 721; 725; 73C; 74A; 74P; 76U
			51 - 92	195/50R16 88	
		205/45R16 87		11A; 22Q; 24M	
		205/50R16		11A; 22L; 22Q; 24D; 24J; 51G	
		225/45R16 89	11A; 22L; 22Q; 24D; 24J		

Verkaufsbezeichnung: **OMEGA-B**

Fahrzeugtyp	Betriebserlaubnis	kW	Reifen	Auflagen zu Reifen	Auflagen	
OMEGA-B V94	G684 e1*96/79*0077*.. e1*98/14*0077*..	74 - 100	205/55R16 89	51J	nur bis	
		74 - 155	205/55R16 91	51J; 57E; 57T	e1*98/14*0077*04;	
			215/55R16 93	51J	10B; 11B; 11G; 11H;	
			225/50R16 92W	11A; 21B; 51J; 57T	12A; 51A; 71C; 71K;	
			225/55R16 95	11A; 21B	721; 725; 73C; 74A; 74P	
OMEGA-B- CARAVAN V94/Kombi	G685 e1*96/79*0078*.. e1*98/14*0078*..	74 - 100	215/55R16-93	51J	nur bis	
			225/50R16 92	11A; 21B; 24M; 5GM; 51J; 57T	e1*98/14*0078*04;	
		74 - 125	205/55R16 89	51J; 57E; 57T	10B; 11B; 11G; 11H;	
			74 - 155	215/55R16	5G; 51J; 631	12A; 51A; 71C; 71K;
				225/50R16	11A; 21B; 24M; 5GC; 51J; 57T; 631	721; 725; 73C; 74A; 74P
225/55R16-94	11A; 21B; 24M					

Benannt unter der Registriernummer KBA-P 00055-00
von der Benennungsstelle des Kraftfahrt-Bundesamtes, Bundesrepublik Deutschland.



**Gutachten 366-0277-12-WIRD/N12
zur Erteilung eines Nachtrags zur ABE 49294**

ANLAGE: 17 OPEL
Hersteller: ALCAR WHEELS GmbH

Radtyp: TTDP
Stand: 28.08.2018



Verkaufsbezeichnung: **OMEGA-B**

Fahrzeugtyp	Betriebserlaubnis	kW	Reifen	Auflagen zu Reifen	Auflagen
V94	e1*98/14*0077*..	74 -106	225/50R16 92		ab e1*98/14*0077*05; 10B; 11B; 11G; 11H; 12A; 51A; 71C; 71K; 721; 725; 73C; 74A; 74P
		74 -160	225/50R16 92W		
			225/55R16-94		
V94/Kombi	e1*98/14*0078*..	74 -106	225/50R16-92	5GM	ab e1*98/14*0078*05; 10B; 11B; 11G; 11H; 51A; 71C; 71K; 721; 725; 73C; 74A; 74P
		74 -160	225/50R16 92W	57E; 682	
			225/55R16-94		

Verkaufsbezeichnung: **SIGNUM**

Fahrzeugtyp	Betriebserlaubnis	kW	Reifen	Auflagen zu Reifen	Auflagen
VECTRA/CA R, VECTRA	e1*2001/116*0214*..	74 -155	205/55R16	51G	10B; 11B; 11G; 11H; 12A; 51A; 71C; 71K; 721; 725; 73C; 74A; 74P; 76U; 4IQ
			215/55R16 93		
			225/50R16 92W	11A; 24M; 367	
			225/55R16 95	11A; 21B; 24M; 367	
Z-C/S	e1*2001/116*0291*..	74 -155 74 -184	205/55R16	51G	10B; 11B; 11G; 11H; 12A; 51A; 71C; 71K; 721; 725; 73C; 74A; 74P; 76U; 4IQ
			215/55R16 93		
			225/50R16 92W	11A; 24M; 367	
			225/55R16 95	11A; 21B; 24M; 367	

Verkaufsbezeichnung: **VECTRA-B**

Fahrzeugtyp	Betriebserlaubnis	kW	Reifen	Auflagen zu Reifen	Auflagen
J96	e1*93/81*0030*.. e1*95/54*0030*.. e1*98/14*0030*..	55 -100	205/50R16-86	11A; 22B; 24J; 24M; 685	10B; 11B; 11G; 11H; 12A; 51A; 71C; 71K; 721; 725; 73C; 74A; 74P
		55 -125	205/55R16 89	11A; 22B; 24J; 24M	
J96/Kombi	e1*95/54*0044*.. e1*98/14*0044*..			225/45R16-89	11A; 22B; 24C; 24D
			225/50R16-92	11A; 21B; 22B; 22F; 24C; 24D; 57T	

Verkaufsbezeichnung: **VECTRA-C, VECTRA-C-CC**

Fahrzeugtyp	Betriebserlaubnis	kW	Reifen	Auflagen zu Reifen	Auflagen
VECTRA/LIM Z02 / Z18XE	e1*98/14*0187*.. e11*2001/116*0214*.. e11*2001/116*0235*..	74 -155	205/55R16	11A; 22L; 51G	10B; 11B; 11G; 11H; 12A; 51A; 71A; 71C; 71K; 721; 725; 73C; 74A; 74P; 4R4
			205/55R16 91W	11A; 22L	
			215/55R16 93	11A; 22L	
			225/50R16 92	11A; 22L; 367	
Z-C	e1*2001/116*0290*..	74 -129 74 -184	205/55R16	11A; 22L; 51G	10B; 11B; 11G; 11H; 12A; 51A; 71C; 71K; 721; 725; 73C; 74A; 74P; 76U; 4IQ
			205/55R16 91W	11A; 22L; 51J	
			215/55R16 93	11A; 22L	
			225/50R16 92	11A; 22L; 367	

Verkaufsbezeichnung: **VECTRA-C-STATION WAGON**

Fahrzeugtyp	Betriebserlaubnis	kW	Reifen	Auflagen zu Reifen	Auflagen
VECTRA/SW	e1*2001/116*0238*..	74 -114	205/55R16	51G	10B; 11B; 11G; 11H; 12A; 51A; 71C; 71K; 721; 725; 73C; 74A; 74P; 76U; 4IQ
		74 -155	215/55R16	51G	
			225/50R16 92W	11A; 367	
			225/55R16 95	11A; 21B; 367	

**Gutachten 366-0277-12-WIRD/N12
zur Erteilung eines Nachtrags zur ABE 49294**

ANLAGE: 17 OPEL
Hersteller: ALCAR WHEELS GmbH

Radtyp: TTDP
Stand: 28.08.2018



Verkaufsbezeichnung: **VECTRA-C-STATION WAGON**

Fahrzeugtyp	Betriebserlaubnis	kW	Reifen	Auflagen zu Reifen	Auflagen	
Z-C/SW	e1*2001/116*0292*..	74 -129	205/55R16	51G	10B; 10S; 11B; 11G;	
			74 -184	215/55R16	51G	11H; 12A; 51A; 71C;
			225/50R16 92W	11A; 367	71K; 721; 725; 73C;	
			225/55R16 95W	11A; 21B; 367	74A; 74P; 76U; 4IQ	

Verkaufsbezeichnung: **ZAFIRA**

Fahrzeugtyp	Betriebserlaubnis	kW	Reifen	Auflagen zu Reifen	Auflagen
A-H/Monocab	e1*2001/116*0325*... e1*2007/46*0497*..	74 -147	205/55R16	51G	10B; 11B; 11G; 11H;
			215/55R16 93	5GG	12A; 51A; 71C; 71K; 721; 725; 73C; 74A; 74P; 76U; 4AC; 4IQ
A-H/Monocab-CNG	e1*2001/116*0378*..	69 -110	205/55R16	51G	10B; 11B; 11G; 11H;
			215/55R16 93		12A; 51A; 71C; 71K; 721; 725; 73C; 74A; 74P; 76U; 4AC; 4IQ

Verkaufsbezeichnung: **ZAFIRA VAN**

Fahrzeugtyp	Betriebserlaubnis	kW	Reifen	Auflagen zu Reifen	Auflagen
A-H/Monocab/V	e1*2007/46*0595*..	74 -147	205/55R16	51G	10B; 11B; 11G; 11H;
			215/55R16 93	5GG	12A; 51A; 71C; 71K; 721; 725; 73C; 74A; 74P; 76U; 4AC; 4IQ

Verkaufsbezeichnung: **ZAFIRA-A**

Fahrzeugtyp	Betriebserlaubnis	kW	Reifen	Auflagen zu Reifen	Auflagen
T98MONOC AB	e1*98/14*0110*..	60 -108	205/55R16 91	11A; 22B; 22F; 22N; 24C; 24M	10B; 11B; 11G; 11H; 12A; 51A; 71C; 71K;
			225/50R16-92	11A; 22B; 22F; 22N; 24C; 24D	721; 725; 73C; 74A; 74P
T98MONOC AB	e1*98/14*0110*..	63 -147	205/55R16 91	11A; 21B; 22B; 22F; 22N; 24J; 24M	Nur Zafira A OPC und Edition; 10B; 11B; 11G; 11H; 12A; 51A; 71C; 71K; 721; 725; 73C; 74A; 74P

Auflagen

- 10B) Die mindestens erforderlichen Geschwindigkeitsbereiche der zu verwendenden Reifen sind unter Berücksichtigung der Loadindices, mit Ausnahme der Reifen mit M+S-Profil, den Fahrzeugpapieren zu entnehmen, soweit im Verwendungsbereich keine Abweichungen festgelegt sind. Die für M+S Reifen zulässige Höchstgeschwindigkeit ist im Blickfeld des Fahrzeugführer sinnfällig anzugeben und diese zulässige Höchstgeschwindigkeit ist im Betrieb nicht zu überschreiten.
- 10S) Der serienmäßige Nenndurchmesser der Sommer- bzw. Winterbereifung darf nicht unterschritten werden.
- 11A) Der vorschriftsmäßige Zustand des Fahrzeuges ist durch einen amtlich anerkannten Sachverständigen oder Prüfer für den Kraftfahrzeugverkehr oder einen Prüferingenieur einer Überwachungsorganisation oder einen Angestellten nach Abschnitt 4 der Anlage VIIIb zur StVZO unter Angabe von FAHRZEUGHERSTELLER, FAHRZEUGTYP und FAHRZEUGIDENTIFIZIERUNGSNUMMER auf einem

**Gutachten 366-0277-12-WIRD/N12
zur Erteilung eines Nachtrags zur ABE 49294**

ANLAGE: 17 OPEL
Hersteller: ALCAR WHEELS GmbH

Radtyp: TTDP
Stand: 28.08.2018



Seite: 7 von 13

- Nachweis entsprechend dem im Beispielkatalog zum §19 StVZO veröffentlichten Muster bescheinigen zu lassen.
- 11B) Wird eine in diesem Gutachten aufgeführte Reifengröße verwendet, die nicht bereits in der Fahrzeuggenehmigung für diesen Fahrzeug-Typ/ -Variante/ -Version bzw. Fahrzeugausführung genannt ist, so sind die Angaben über die Reifengrößen in den Fahrzeugpapieren bei der nächsten Befassung mit den Fahrzeugpapieren durch die Zulassungsstelle unter Vorlage der Allgemeinen Betriebserlaubnis bzw. der Abnahmebestätigung nach §19 Abs. 3 der StVZO berichtigen zu lassen. Diese Berichtigung ist dann nicht erforderlich, wenn die ABE des Sonderrades eine Freistellung von der Pflicht zur Berichtigung der Fahrzeugpapiere enthält.
- 11G) Die Brems-, Lenkungsaggregate und das Fahrwerk mit Ausnahme von Sonder-Fahrwerksfedern müssen, sofern diese durch keine weiteren Auflagen berührt werden, dem Serienstand entsprechen. Für die Sonder-Fahrwerksfedern muß eine Allgemeine Betriebserlaubnis oder ein Teilegutachten vorliegen; gegen die Verwendung der Rad/Reifenkombination dürfen keine technischen Bedenken bestehen. Wird gleichzeitig mit dem Anbau der Sonderräder eine Fahrwerksänderung vorgenommen, so ist diese und ihre Auswirkung auf den Anbau der Sonderräder gesondert zu beurteilen.
- 11H) Wird das serienmäßige Ersatzrad verwendet, soll mit mäßiger Geschwindigkeit und nicht länger als erforderlich gefahren werden. Hierbei müssen die serienmäßigen Befestigungsteile verwendet werden. Bei Fahrzeugausführungen mit Allradantrieb ist bei Verwendung des Ersatzrades darauf zu achten, daß nur Reifen mit gleich großem Abrollumfang zulässig sind.
- 12A) Die Verwendung von Schneeketten ist nicht möglich, es sei denn, dass für den hier aufgeführten Fahrzeugtyp eine weitere Umrüstmöglichkeit im Gutachten aufgeführt ist. Für diese Umrüstung mit der Einschränkung in Spalte Auflagen "Reifen mit Schneeketten" sind die dort aufgeführten Auflagen und Hinweise zu beachten.
- 21B) Durch Anlegen der vorderen Radhausausschnittkanten und Kunststoffinnenkotflügel über die gesamte Radhausausschnittkantenlänge ist die Freigängigkeit der Rad/Reifen-Kombination herzustellen.
- 21P) Durch Anlegen bzw. Bearbeiten der vorderen Radhausausschnittkanten und Kunststoffinnenkotflügel über die gesamte Radhausausschnittkantenlänge ist die Freigängigkeit der Rad/Reifen-Kombination unter Berücksichtigung der maximal zulässigen Betriebsbreite nach ETRTO bzw. WdK (1,04 fache Nennbreite des Reifens) herzustellen.
- 22B) Durch Anlegen bzw. Bearbeiten der hinteren Radhausausschnittkanten und Kunststoffinnenkotflügel über die gesamte Radhausausschnittkantenlänge ist die Freigängigkeit der Rad/Reifen-Kombination herzustellen.
- 22F) Durch Aufweiten bzw. Ausstellen der hinteren Radhäuser im Bereich der Radaußenseite über die gesamte Radhausausschnittkantenlänge ist die Freigängigkeit der Rad/Reifen-Kombination herzustellen.
- 22H) Durch Aufweiten bzw. Ausstellen der hinteren Radhäuser im Bereich der Radaußenseite über die gesamte Radhausausschnittkantenlänge ist die Freigängigkeit der Rad/Reifen-Kombination unter Berücksichtigung der maximal zulässigen Betriebsbreite nach ETRTO bzw. WdK (1,04 fache Nennbreite des Reifens) herzustellen.
- 22L) Durch Kürzen bis zum Schraubenkopf und komplettes Umbiegen der Befestigungsglasche der Heckschürzenbefestigung ist eine ausreichende Freigängigkeit der Rad/Reifen-Kombination herzustellen.
- 22M) Durch Kürzen bis zum Schraubenkopf und komplettes Umbiegen der Befestigungsglasche der Heckschürzenbefestigung ist eine ausreichende Freigängigkeit der Rad/Reifen-Kombination unter Berücksichtigung der maximal zulässigen Betriebsbreite nach ETRTO bzw. WdK (1,04 fache Nennbreite des Reifens) herzustellen.
- 22N) Durch Nacharbeit im Bereich des gesamten hinteren Türfalzes ist eine ausreichende Freigängigkeit der Rad/Reifen-Kombination herzustellen.

**Gutachten 366-0277-12-WIRD/N12
zur Erteilung eines Nachtrags zur ABE 49294**

ANLAGE: 17 OPEL
Hersteller: ALCAR WHEELS GmbH

Radtyp: TTDP
Stand: 28.08.2018



Seite: 8 von 13

- 22Q) Durch vollkommenes Anlegen der Kunststoffinnenkotflügel der Hinterachse auf der Radaußenseite an die Radhauswand über die gesamte Radhausausschnittkantenlänge ist die Freigängigkeit der Rad/Reifen-Kombination herzustellen.
- 248) Die Radabdeckung an Achse 2 ist durch Ausstellen der Heckschürze und des Kotflügels oder durch Anbau von dauerhaft befestigten Karosserieteilen im Bereich 50 Grad hinter der Radmitte herzustellen. Je nach Rüstzustand des Fahrzeuges (z. B. Fahrzeugtieferlegung, Radabdeckungsverbreiterung, usw.) kann es möglich sein, dass die Radabdeckung ausreichend ist. Die gesamte Breite der Rad/Reifenkombination muss, unter Beachtung des maximal möglichen Betriebsmaßes des Reifens (1,04 fache der Nennbreite des Reifens), im oben genannten Bereich abgedeckt sein.
- 24C) Die Radabdeckung an Achse 1 ist durch Ausstellen der Frontschürze und des Kotflügels oder durch Anbau von dauerhaft befestigten Karosserieteilen im Bereich 30 Grad vor der Radmitte und 50 Grad hinter der Radmitte herzustellen. Die gesamte Breite der Rad/Reifenkombination muss, unter Beachtung des maximal möglichen Betriebsmaßes des Reifens (1,04 fache der Nennbreite des Reifens), im oben genannten Bereich abgedeckt sein.
- 24D) Die Radabdeckung an Achse 2 ist durch Ausstellen der Heckschürze und des Kotflügels oder durch Anbau von dauerhaft befestigten Karosserieteilen im Bereich 30 Grad vor der Radmitte und 50 Grad hinter der Radmitte herzustellen. Die gesamte Breite der Rad/Reifenkombination muss, unter Beachtung des maximal möglichen Betriebsmaßes des Reifens (1,04 fache der Nennbreite des Reifens), im oben genannten Bereich abgedeckt sein.
- 24J) Die Radabdeckung an Achse 1 ist durch Ausstellen der Frontschürze und des Kotflügels oder durch Anbau von dauerhaft befestigten Karosserieteilen im Bereich 30 Grad vor der Radmitte und 50 Grad hinter der Radmitte herzustellen. Je nach Rüstzustand des Fahrzeuges (z. B. Fahrzeugtieferlegung, Radabdeckungsverbreiterung, usw.) kann es möglich sein, dass die Radabdeckung ausreichend ist. Die gesamte Breite der Rad/Reifenkombination muss, unter Beachtung des maximal möglichen Betriebsmaßes des Reifens (1,04 fache der Nennbreite des Reifens), im oben genannten Bereich abgedeckt sein.
- 24M) Die Radabdeckung an Achse 2 ist durch Ausstellen der Heckschürze und des Kotflügels oder durch Anbau von dauerhaft befestigten Karosserieteilen im Bereich 30 Grad vor der Radmitte und 50 Grad hinter der Radmitte herzustellen. Je nach Rüstzustand des Fahrzeuges (z. B. Fahrzeugtieferlegung, Radabdeckungsverbreiterung, usw.) kann es möglich sein, dass die Radabdeckung ausreichend ist. Die gesamte Breite der Rad/Reifenkombination muss, unter Beachtung des maximal möglichen Betriebsmaßes des Reifens (1,04 fache der Nennbreite des Reifens), im oben genannten Bereich abgedeckt sein.
- 26B) Durch Anlegen der vorderen Radhausausschnittkanten und Kunststoffinnenkotflügel ist die Freigängigkeit der Rad/Reifen-Kombination herzustellen. Die genauen Maße / Bereiche sind dem beigefügten Anhang / Hinweisblatt "Nacharbeitsprofile Fahrzeug" am Ende dieser Anlage zu entnehmen.
- 26N) Durch Aufweiten bzw. Ausstellen der vorderen Radhäuser ist die Freigängigkeit der Rad/Reifen-Kombination unter Berücksichtigung der maximal zulässigen Betriebsbreite nach ETRTO bzw. WdK (1,04 fache Nennbreite des Reifens) herzustellen. Die genauen Maße / Bereiche sind dem beigefügten Anhang / Hinweisblatt "Nacharbeitsprofile Fahrzeug" am Ende dieser Anlage zu entnehmen.
- 26P) Durch Anlegen der vorderen Radhausausschnittkanten und Kunststoffinnenkotflügel ist die Freigängigkeit der Rad/Reifen-Kombination unter Berücksichtigung der maximal zulässigen Betriebsbreite nach ETRTO bzw. WdK (1,04 fache Nennbreite des Reifens) herzustellen. Die genauen Maße / Bereiche sind dem beigefügten Anhang / Hinweisblatt "Nacharbeitsprofile Fahrzeug" am Ende dieser Anlage zu entnehmen.
- 27H) Durch Aufweiten bzw. Ausstellen der hinteren Radhäuser ist die Freigängigkeit der Rad/Reifen-Kombination unter Berücksichtigung der maximal zulässigen Betriebsbreite nach ETRTO bzw. WdK (1,04 fache Nennbreite des Reifens) herzustellen. Die genauen Maße / Bereiche sind dem beigefügten Anhang / Hinweisblatt "Nacharbeitsprofile Fahrzeug" am Ende dieser Anlage zu entnehmen.

**Gutachten 366-0277-12-WIRD/N12
zur Erteilung eines Nachtrags zur ABE 49294**

ANLAGE: 17 OPEL
Hersteller: ALCAR WHEELS GmbH

Radtyp: TTDP
Stand: 28.08.2018



Seite: 9 von 13

- 367) Durch Begrenzen des Lenkeinschlages oder durch Nacharbeit der vorderen Radhäuser im Bereich der Radinnenseite ist eine ausreichende Freigängigkeit der Rad/Reifen-Kombination herzustellen.
- 4AC) Die Verwendung des vom Fahrzeughersteller verbauten Reifendruck Kontrollsystems mit Sensoren Art. Nr.: 10 10 048 (nur wenn auch original verbaut) ist zulässig. Das System muss gemäß den Herstellerangaben kalibriert werden. Alternativ kann ein geeignetes Nachrüstkontrollsystem verwendet werden.
- 4CO) Die Verwendung des vom Fahrzeughersteller verbauten Reifendruck Kontrollsystems mit Sensoren Art. Nr.: 10 10 042 (nur wenn auch original verbaut) ist zulässig. Das System muss gemäß den Herstellerangaben kalibriert werden. Alternativ kann ein geeignetes Nachrüst-Kontrollsystem verwendet werden.
- 4HS) Die Verwendung des vom Fahrzeughersteller verbauten Reifendruck Kontrollsystems mit Sensoren Art. Nr.: 10 10 031 (nur wenn auch original verbaut) ist nicht zulässig. Es kann ein geeignetes Nachrüstkontrollsystem verwendet werden.
- 4IQ) Die Verwendung des vom Fahrzeughersteller verbauten Reifendruck Kontrollsystems mit Sensoren Art. Nr.: 10 10 718 (nur wenn auch original verbaut) ist nicht zulässig. Es kann ein geeignetes Nachrüstkontrollsystem verwendet werden.
- 4R3) Die Verwendung des vom Fahrzeughersteller verbauten Reifendruck Kontrollsystems mit Sensoren Art. Nr.: 10 10 031 (nur e1*2001/116*0216*..) (nur wenn auch original verbaut) ist nicht zulässig. Es kann ein geeignetes Nachrüstkontrollsystem verwendet werden.
- 4R4) Die Verwendung des vom Fahrzeughersteller verbauten Reifendruck Kontrollsystems mit Sensoren Art. Nr.: 10 10 031 (nur e11*2001/116*0214*..,e11*2001/116*0235*..) (nur wenn auch original verbaut) ist nicht zulässig. Es kann ein geeignetes Nachrüstkontrollsystem verwendet werden.
- 51A) Der vom Fahrzeughersteller (siehe Betriebsanleitung oder Reifenfülldruckhinweis am Fahrzeug) bzw. Reifenhersteller vorgeschriebene Reifenfülldruck ist zu beachten.
Die Verwendung von Reifen mit Notlaufeigenschaften ist laut Hersteller nur mit Reifenfülldrucküberwachungssystem zulässig.
- 51G) Die Verwendung dieser Rad/Reifen-Kombination ist nur zulässig, wenn diese Reifendimension in den Fahrzeugpapieren bereits serienmäßig eingetragen oder vom Fahrzeughersteller, s. Auszug aus der EG-Genehmigung des Fahrzeuges (EG-Übereinstimmungsbescheinigung), freigegeben ist. Der Loadindex, das Geschwindigkeitssymbol, die M+S-Kennzeichnung, die Hinweise und die Empfehlungen des Fahrzeugherstellers sind bei Verwendung dieser Reifengröße zu beachten.
- 51J) Die Verwendung dieser Reifengröße ist nur zulässig, wenn die Reifennennbreite, der in den Fahrzeugpapieren serienmäßig eingetragenen Mindestreifengröße, nicht unterschritten wird.
- 52J) Diese Reifengröße ist nur mit M+S-Profil zulässig. Die Lauffläche und die Struktur sind bei M+S-Profil so konzipiert, dass sie vor allem auf Matsch und Schnee (Winter) bessere Fahreigenschaften gewährleisten.
- 54A) Es ist der Nachweis zu erbringen, daß die Anzeigen von Geschwindigkeitsmesser und Wegstreckenzähler innerhalb der zulässigen Toleranzen liegen. Sofern eine Angleichung durchgeführt wird, ist dies bei der Beurteilung weiterer Rad/Reifen-Kombinationen in den Fahrzeugpapieren zu berücksichtigen.
- 56G) Es ist eine Bestätigung des Reifenherstellers über die Montierbarkeit der Reifengröße auf dieser Felge erforderlich. Es wird empfohlen, den Nachweis der Eignung bei den Fahrzeugpapieren mitzuführen.
- 57E) Die Verwendung dieser Reifengröße ist auf dieser Radgröße nur an der Vorderachse zulässig.
- 57F) Die Verwendung dieser Reifengröße ist auf dieser Radgröße nur an der Hinterachse zulässig.
- 57T) Folgende Rad/Reifen-Kombination ist zulässig:

Vorderachse:	Reifengröße: 205/55R16
--------------	---------------------------

**Gutachten 366-0277-12-WIRD/N12
zur Erteilung eines Nachtrags zur ABE 49294**

ANLAGE: 17 OPEL
Hersteller: ALCAR WHEELS GmbH

Radtyp: TTDP
Stand: 28.08.2018



Seite: 10 von 13

Hinterachse: 225/50R16

Ist eine der beiden Reifengrößen im Gutachten nicht aufgeführt, so ist die nicht aufgeführte Reifengröße nur auf einer anderen Felgengröße zulässig.

Die erforderlichen Auflagen und Hinweise sind achsweise zu beachten.

Alle an ein und derselben Achse montierten Reifen müssen vom gleichen Reifentyp sein.

- 5DW) Die Verwendung dieser Reifengröße ist nur zulässig an Fahrzeugausführungen bis zu einer zulässigen Achslast von 974kg.
- 5EA) Die Verwendung dieser Reifengröße ist nur zulässig an Fahrzeugausführungen bis zu einer zulässigen Achslast von 1000kg.
- 5EM) Die Verwendung dieser Reifengröße ist nur zulässig an Fahrzeugausführungen bis zu einer zulässigen Achslast von 1060kg.
- 5ET) Die Verwendung dieser Reifengröße ist nur zulässig an Fahrzeugausführungen bis zu einer zulässigen Achslast von 1090kg.
- 5GC) Die Verwendung dieser Reifengröße ist nur zulässig an Fahrzeugausführungen bis zu einer zulässigen Achslast von 1210kg.
- 5GG) Die Verwendung dieser Reifengröße ist nur zulässig an Fahrzeugausführungen bis zu einer zulässigen Achslast von 1230kg.
- 5GI) Die Verwendung dieser Reifengröße ist nur zulässig an Fahrzeugausführungen bis zu einer zulässigen Achslast von 1240kg.
- 5GM) Die Verwendung dieser Reifengröße ist nur zulässig an Fahrzeugausführungen bis zu einer zulässigen Achslast von 1260kg.
- 631) Die Eignung von "ZR"-Reifen ist durch eine Bestätigung des Reifenherstellers über die ausreichende Tragfähigkeit der Reifengröße sicherzustellen. Es wird empfohlen den Nachweis der Eignung bei den Fahrzeugpapieren mitzuführen.
- 682) Folgende Rad/Reifen-Kombination ist zulässig:

	Reifengröße:
Vorderachse:	225/50R16
Hinterachse:	245/45R16

Ist eine der beiden Reifengrößen im Gutachten nicht aufgeführt, so ist die nicht aufgeführte Reifengröße nur auf einer anderen Felgengröße zulässig.

Die erforderlichen Auflagen und Hinweise sind achsweise zu beachten.

An Fahrzeugausführungen mit automatischem Blockierverhinderer (ABV) bzw. Antriebsschlupfregelung (ASR) dürfen nur Reifen verwendet werden, deren Differenz im Abrollumfang kleiner als 1% ist. Es ist eine Bestätigung des Reifenherstellers über die tatsächlichen Abrollumfänge erforderlich; es wird empfohlen den Nachweis der Eignung bei den Fahrzeugpapieren mitzuführen.

Alle an ein und derselben Achse montierten Reifen müssen vom gleichen Reifentyp sein.

- 685) Folgende Rad/Reifen-Kombination ist zulässig:

	Reifengröße:
Vorderachse:	205/50R16
Hinterachse:	225/45R16

Ist eine der beiden Reifengrößen im Gutachten nicht aufgeführt, so ist die nicht aufgeführte Reifengröße nur auf einer anderen Felgengröße zulässig.

Die erforderlichen Auflagen und Hinweise sind achsweise zu beachten.

An Fahrzeugausführungen mit automatischem Blockierverhinderer (ABV) bzw. Antriebsschlupfregelung (ASR) dürfen nur Reifen verwendet werden, deren Differenz im Abrollumfang kleiner als 1% ist. Es ist eine Bestätigung des Reifenherstellers über die tatsächlichen Abrollumfänge erforderlich; es wird empfohlen den Nachweis der Eignung bei den Fahrzeugpapieren mitzuführen.

Alle an ein und derselben Achse montierten Reifen müssen vom gleichen Reifentyp sein.

**Gutachten 366-0277-12-WIRD/N12
zur Erteilung eines Nachtrags zur ABE 49294**

ANLAGE: 17 OPEL
Hersteller: ALCAR WHEELS GmbH

Radtyp: TTDP
Stand: 28.08.2018



Seite: 11 von 13

- 71C) Zum Auswuchten der Sonderräder dürfen an der Felgeninnenseite nur Klebegewichte angebracht werden.
- 71K) Zum Auswuchten der Sonderräder dürfen an der Felgenaußenseite nur Klebegewichte unterhalb des Tiefbetts angebracht werden.
- 721) Es ist nur die Verwendung von Gummiventilen oder Metallschraubventilen mit Überwurfmutter von außen, die weitgehend den Normen (DIN, E.T.R.T.O. bzw. Tire and Rim) entsprechen und die für einen Ventilloch-Nenn Durchmesser von 11,3 mm geeignet sind, zulässig.
Das Ventil darf nicht über den Felgenrand hinausragen. Es sind die Montagehinweise des Ventilherstellers zu beachten.
- 725) Bei Fahrzeugen mit einer bauartbedingten Höchstgeschwindigkeit über 210 km/h sind nur Metallschraubventile zulässig. Es sind die Montagehinweise des Ventilherstellers zu beachten.
- 73C) Es ist nur die Verwendung von schlauchlosen Reifen zulässig.
- 74A) Es dürfen nur die vom Radhersteller mitzuliefernden Radbefestigungsteile verwendet werden, dabei ist die Gewindegröße der serienmäßigen Befestigungsteile zu beachten. Bei Verwendung von Radschrauben, ist die, in der Anlage zum Gutachten, dem Fahrzeug zugeordnete Schaftlänge zu beachten.
- 74P) Radausführungen mit Zentrierring im Mittenloch sind nur zulässig, wenn die im Gutachten beschriebenen Zentrierringe verwendet werden.
- 76U) Die Verwendung dieser Radgröße ist nicht zulässig an Fahrzeugausführungen, die serienmäßig mit mindestens 17-Zoll-Rädern ausgerüstet sind.
- 76Z) Die Verwendung dieser Radgröße ist nur in Verbindung mit M+S-Reifen zulässig.
- 77E) Das indirekte Reifendruckkontrollsystem ist zu kalibrieren. Es ist dafür den Ausführungen der Bedienungsanleitung Folge zu leisten.
- 7BP) Die Verwendung des vom Fahrzeughersteller verbauten Reifendruck Kontrollsystems mit Sensoren Art. Nr.: 10 10 050 (nur wenn auch original verbaut) ist zulässig. Das System muss gemäß den Herstellerangaben kalibriert werden. Alternativ kann ein geeignetes Nachrüstkontrollsystem verwendet werden.
- 71A) Die Verwendung des vom Fahrzeughersteller verbauten Reifendruck Kontrollsystems mit Sensoren Art. Nr.: 10 10 718 (nur e1*98/14*0187*..) (nur wenn auch original verbaut) ist nicht zulässig. Es kann ein geeignetes Nachrüstkontrollsystem verwendet werden.
- 915) An Fahrzeugausführungen, die unter Ziff.1 Zeile 2 im Fahrzeugbrief und -schein als 3-Liter bzw. 5-Liter-Auto beschrieben und somit steuerbegünstigt sind, sind nur die serienmäßigen Rad/Reifen-Kombinationen bzw. Sonderräder mit serienmäßigen Abmessungen und Serienreifengrößen zulässig.
- QFA) Die Verwendung dieser Rad/Reifenkombination ist nur zulässig an Fahrzeugausführungen (unterschiedliche Lenkgetriebe je nach Serienbereifung), die bereits serienmäßig die Rad/Reifengröße 225/45R17 auf 7Jx17 ET39 bzw. 225/40R18 auf 7,5Jx18 ET37 in den Fahrzeugpapieren eingetragen haben.

**Gutachten 366-0277-12-WIRD/N12
zur Erteilung eines Nachtrags zur ABE 49294**

ANLAGE: 17 OPEL
Hersteller: ALCAR WHEELS GmbH

Radtyp: TTDP
Stand: 28.08.2018



Nacharbeitsprofile Fahrzeug

Fahrzeug:

Hersteller: OPEL
Fahrzeugtyp: S-D
Genehm.Nr.: e1*2001/116*0379*..
Handelsbez.: CORSA, CORSA-E, ADAM

Variante(n):

Nacharbeit Radhausausschnittkantenbereich:

Auflagen	Nacharbeit im Bereich		Achse
	von [mm]	bis [mm]	
26B	x = 300	y = 300	VA
26P	x = 250	y = 250	VA

Aufweiten Radhausausschnittkantenbereich:

Auflagen	Im Bereich		Aufweiten um [mm]	Achse
	von [mm]	bis [mm]		
27F	x = 300	y = 300	25	HA
27H	x = 300	y = 300	8	HA
26J	x = 300	y = 300	30	VA
26N	x = 300	y = 300	8	VA

**Gutachten 366-0277-12-WIRD/N12
zur Erteilung eines Nachtrags zur ABE 49294**

ANLAGE: 17 OPEL
Hersteller: ALCAR WHEELS GmbH

Radtyp: TTDP
Stand: 28.08.2018



Fahrzeug:

Hersteller: OPEL
Fahrzeugtyp: S-D
Genehm.Nr.: e1*2001/116*0379*..
Handelsbez.: CORSA, CORSA-E, ADAM

Variante(n): Adam, Adam-S

Nacharbeit Radhausausschnittkantenbereich:

Auflagen	Nacharbeit im Bereich		Achse
	von [mm]	bis [mm]	
26B	x = 280	y = 400	VA
26P	x = 230	y = 350	VA

Aufweiten Radhausausschnittkantenbereich:

Auflagen	Im Bereich		Aufweiten um [mm]	Achse
	von [mm]	bis [mm]		
27F	x = 240	y = 240	25	HA
27H	x = 240	y = 240	8	HA
26J	x = 280	y = 400	25	VA
26N	x = 280	y = 400	8	VA

**Gutachten 366-0277-12-WIRD/N12
zur Erteilung eines Nachtrags zur ABE 49294**

ANLAGE: 21 SKODA
Hersteller: ALCAR WHEELS GmbH

Radtyp: TTDP
Stand: 28.08.2018



Fahrzeughersteller : SKODA

Raddaten:

Radgröße nach Norm : 7 J X 16 H2 Einpreßtiefe (mm) : 35
Lochkreis (mm)/Lochzahl : 112/5 Zentrierart : Mittenzentrierung

Technische Daten, Kurzfassung

Ausführung	Ausführungsbezeichnung		Mitteln- och (mm)	Zentrierring- werkstoff	zul. Rad- last (kg)	zul. Abroll- umf. (mm)	gültig ab Fertig- datum
	Kennzeichnung Rad	Kennzeichnung Zentrierring					
TTDP8GA35J571	PCD112 ET35	Ø70.1 Ø57.1	57,1	Kunststoff	730	2160	05/13
TTDP8GA35O571	PCD112 ET35	Ø70.1 Ø57.1	57,1	Kunststoff	730	2160	05/13
TTDP8GA35571	PCD112 ET35	Ø70.1 Ø57.1	57,1	Kunststoff	730	2160	05/13
TTDP8KA35J571	PCD112 ET35	Ø70.1 Ø57.1	57,1	Kunststoff	730	2160	05/13
TTDP8KA35O571	PCD112 ET35	Ø70.1 Ø57.1	57,1	Kunststoff	730	2160	05/13
TTDP8KA35571	PCD112 ET35	Ø70.1 Ø57.1	57,1	Kunststoff	730	2160	05/13
TTDP8SA35J571	PCD112 ET35	Ø70.1 Ø57.1	57,1	Kunststoff	730	2160	05/13
TTDP8SA35O571	PCD112 ET35	Ø70.1 Ø57.1	57,1	Kunststoff	730	2160	05/13
TTDP8SA35571	PCD112 ET35	Ø70.1 Ø57.1	57,1	Kunststoff	730	2160	05/13

Im Fahrzeug vorgeschriebene Fahrzeugsysteme, z. B. Reifendruckkontrollsysteme, müssen nach Anbau der Sonderräder funktionsfähig bleiben.

Der Fahrzeughalter muss auf die Kontrolle des Anzugsmoments der Befestigungsmittel nach einer Wegstrecke von 50km hingewiesen werden.

Verwendungsbereich/Fz-Hersteller : SKODA

Befestigungsteile : Kegelbundschrauben M14x1,5, Schaftl. 28 mm, Kegelw. 60 Grad, für Typ : 5E; (ab e11*2007/46*0243*01)
Zubehör : AEZ Artikel-Nr. ZJAE
Befestigungsteile : Kegelbundschrauben M14x1,5, Schaftl. 28 mm, Kegelw. 60 Grad, für Typ : 3T; 5L; 5E; NU; 3U; 1Z
Zubehör : AEZ Artikel-Nr. ZJAE
Anzugsmoment der Befestigungsteile : 120 Nm für Typ : 1Z; 3T; 3U; 5E; 5L
140 Nm für Typ : NU; 3T

Verkaufsbezeichnung: **KAROQ**

Fahrzeugtyp	Betriebserlaubnis	kW	Reifen	Auflagen zu Reifen	Auflagen
NU	e8*2007/46*0272*..	85 - 140	205/60R16 92	11A; 245; 248	10B; 11B; 11G; 11H; 12A; 51A; 71C; 71K; 721; 725; 73C; 74A; 74P; 76U; 77E
			205/65R16 95	11A; 245; 248	
			215/60R16 95	11A; 24J; 248	
			215/65R16 98	11A; 24J; 248	
			225/55R16 95	11A; 241; 246; 248	
			225/60R16 98	11A; 241; 246; 248	
			235/55R16 98	11A; 24C; 244	
			235/60R16 100	11A; 24C; 244	

**Gutachten 366-0277-12-WIRD/N12
zur Erteilung eines Nachtrags zur ABE 49294**

ANLAGE: 21 SKODA
Hersteller: ALCAR WHEELS GmbH

Radtyp: TTDP
Stand: 28.08.2018



Seite: 2 von 15

Verkaufsbezeichnung: **OCTAVIA**

Fahrzeugtyp	Betriebserlaubnis	kW	Reifen	Auflagen zu Reifen	Auflagen
5E	e8*2007/46*0318*..	63 -132	195/55R16 91	11A; 27I	nicht Octavia Scout; Kombi; Limousine; Allradantrieb; Frontantrieb; 10B; 11B; 11G; 11H; 12A; 51A; 71C; 71K; 721; 725; 73C; 74A; 74P; 76U; 77E
			195/60R16 89W	11A; 27I	
			205/55R16 91	11A; 27I	
			215/50R16 90W	11A; 24J; 248; 27B; 27H	
			215/55R16 93	11A; 24J; 248; 27B; 27H	
			225/50R16 92	11A; 24J; 248; 26P; 27B; 27H	
			235/50R16 95	11A; 24J; 248; 26P; 27B; 27F	
5E	e8*2007/46*0318*..	81 -135	205/55R16 88 M+S	52J	Octavia Scout; 10B; 11B; 11G; 11H; 12A; 51A; 71C; 71K; 721; 725; 73C; 74A; 74P; 76U; 77E
			205/60R16 92 M+S	52J	
			215/55R16 89 M+S	52J	
			215/60R16 94 M+S	52J	
			225/50R16 92 M+S	11A; 27I; 52J	
			225/55R16 95 M+S	11A; 27I; 52J	

Verkaufsbezeichnung: **SKODA OCTAVIA**

Fahrzeugtyp	Betriebserlaubnis	kW	Reifen	Auflagen zu Reifen	Auflagen
1Z	e11*2001/116*0230*... e11*2007/46*0012*..	103 -118	205/55R16	11A; 24J; 24M; 51G; 52J	Nur Octavia Scout; 10B; 11B; 11G; 11H; 12A; 51A; 71C; 71K; 721; 725; 73C; 74A; 74P; 76U; 76Z; 77E
1Z	e11*2001/116*0230*... e11*2007/46*0012*..	55 -118	205/55R16 91	11A; 22Q; 24C; 24M	Limousine; Frontantrieb; 10B; 11B; 11G; 11H; 12A; 51A; 573; 71C; 71K; 721; 725; 73C; 74A; 74P; 76U; 77E
			215/55R16 93	11A; 22H; 22Q; 24C; 24M	
			225/50R16 92	11A; 22H; 22Q; 24C; 24D	
1Z	e11*2001/116*0230*... e11*2007/46*0012*..	55 -147	205/55R16	11A; 22Q; 24C; 24M; 51G; 52J	Nicht Octavia Scout; Kombi; Allradantrieb; Frontantrieb; 10B; 11B; 11G; 11H; 12A; 51A; 573; 71C; 71K; 721; 725; 73C; 74A; 74P; 76U; 77E
		55 -118	205/55R16 91	11A; 22L; 22Q; 24C; 24M	
			215/55R16 93	11A; 22H; 22L; 22Q; 24C; 24M	
			225/50R16 92	11A; 22H; 22L; 22Q; 24C; 24D	
55 -147	205/55R16	11A; 22L; 22Q; 24C; 24M; 51G; 52J			

Benannt unter der Registriernummer KBA-P 00055-00
von der Benennungsstelle des Kraftfahrt-Bundesamtes, Bundesrepublik Deutschland.



**Gutachten 366-0277-12-WIRD/N12
zur Erteilung eines Nachtrags zur ABE 49294**

ANLAGE: 21 SKODA
Hersteller: ALCAR WHEELS GmbH

Radtyp: TTDP
Stand: 28.08.2018



Seite: 3 von 15

Verkaufsbezeichnung: **SKODA OCTAVIA**

Fahrzeugtyp	Betriebserlaubnis	kW	Reifen	Auflagen zu Reifen	Auflagen
5E	e11*2007/46*0243*..	81 -135	205/55R16 88 M+S	52J	Octavia Scout;
			205/60R16 92 M+S	52J	10B; 11B; 11G; 11H;
			215/55R16 89 M+S	52J	12A; 51A; 71C; 71K;
			215/60R16 94 M+S	52J	721; 725; 73C; 74A;
			225/50R16 92 M+S	11A; 27I; 52J	74P; 76U; 77E
			225/55R16 95 M+S	11A; 27I; 52J	
			5E	e11*2007/46*0243*.., e11*2007/46*0244*..	63 -132
			195/60R16 89W	11A; 27I	e11*2007/46*0243*01;
			205/55R16 91	11A; 27I	ab
			215/50R16 90W	11A; 24J; 248; 27B; 27H	e11*2007/46*0244*01; nicht Octavia Scout;
			215/55R16 93	11A; 24J; 248; 27B; 27H	Kombi; Limousine; Allradantrieb;
			225/50R16 92	11A; 24J; 248; 26P; 27B; 27H	Frontantrieb; 10B; 11B; 11G; 11H;
			235/50R16 95	11A; 24J; 248; 26P; 27B; 27F	12A; 51A; 71C; 71K; 721; 725; 73C; 74A; 74P; 76U; 77E

Verkaufsbezeichnung: **SKODA SUPERB**

Fahrzeugtyp	Betriebserlaubnis	kW	Reifen	Auflagen zu Reifen	Auflagen
3U	e11*98/14*0187*..	74 -142	205/55R16 91W		10B; 11B; 11G; 11H;
			225/50R16 92W	57T	12A; 51A; 71C; 71K; 721; 725; 73C; 74A; 74P; 76U; 77E

Verkaufsbezeichnung: **SUPERB**

Fahrzeugtyp	Betriebserlaubnis	kW	Reifen	Auflagen zu Reifen	Auflagen
3T	e11*2001/116*0326*.., e11*2007/46*0014*..	77 -125	205/55R16 91	11A; 24J; 24M; 5GG	bis
			205/55R16 94	11A; 24J; 24M	e11*2001/116*0326*31;
			215/55R16 93W	11A; 21P; 24C; 24D	Stufenheck;
			225/50R16 92W	11A; 21P; 24C; 24D; 57T	Allradantrieb; Frontantrieb;
			235/50R16 95	11A; 21P; 22P; 24C; 24D	10B; 11B; 11G; 11H; 12A; 51A; 573; 71C; 71K; 721; 725; 73C; 74A; 74P; 76U; 77E

Benannt unter der Registriernummer KBA-P 00055-00
von der Benennungsstelle des Kraftfahrt-Bundesamtes, Bundesrepublik Deutschland.



**Gutachten 366-0277-12-WIRD/N12
zur Erteilung eines Nachtrags zur ABE 49294**

ANLAGE: 21 SKODA
Hersteller: ALCAR WHEELS GmbH

Radtyp: TTDP
Stand: 28.08.2018



Verkaufsbezeichnung: **SUPERB**

Fahrzeugtyp	Betriebserlaubnis	kW	Reifen	Auflagen zu Reifen	Auflagen
3T	e11*2001/116*0326*... e8*2007/46*0317*..	88 -140	215/60R16 95	12Q	ab e11*2001/116*0326*32; Kombi; Limousine; Allradantrieb; Frontantrieb; 10B; 11B; 11G; 11H; 51A; 71C; 71K; 721; 725; 73C; 74A; 74P; 76U; 77E
			225/55R16 95	12A	
			225/60R16 98	12A	
			235/55R16 98	11A; 12A; 248; 26P; 27P	
			245/50R16 97	11A; 12A; 246; 248; 26P; 27P	
			245/55R16 100	11A; 12A; 246; 248; 26P; 27P	
			255/50R16 99	11A; 12A; 24J; 244; 26B; 26N; 27H; 27P	
3T	e11*2001/116*0326*... e11*2007/46*0014*..	77 -125	205/55R16 91	11A; 245; 248; 5GG	bis e11*2001/116*0326*31; Kombi; Allradantrieb; Frontantrieb; 10B; 11B; 11G; 11H; 12A; 51A; 573; 71C; 71K; 721; 725; 73C; 74A; 74P; 76U; 77E
			205/55R16 94	11A; 245; 248	
			215/55R16 93W	11A; 21P; 241; 246; 248	
			225/50R16 92W	11A; 21P; 241; 246; 248; 57T	
			235/50R16 95	11A; 21B; 21N; 22P; 241; 244; 246	

Verkaufsbezeichnung: **YETI**

Fahrzeugtyp	Betriebserlaubnis	kW	Reifen	Auflagen zu Reifen	Auflagen
5L	e11*2007/46*0010*... e11*2007/46*0034*..	77 -81	205/55R16 89	11A; 24N	Allradantrieb; Frontantrieb; 10B; 11B; 11G; 11H; 12A; 51A; 573; 71C; 71K; 721; 725; 73C; 74A; 74P; 76U; 77E
		77 -125	205/55R16	11A; 24N; 51G; 52J	
			215/55R16 93	11A; 24J; 248	
			215/60R16 95	11A; 24J; 248	
			225/50R16 92	11A; 24J; 248	
			225/55R16 95	11A; 24J; 248	

Auflagen

- 10B) Die mindestens erforderlichen Geschwindigkeitsbereiche der zu verwendenden Reifen sind unter Berücksichtigung der Loadindices, mit Ausnahme der Reifen mit M+S-Profil, den Fahrzeugpapieren zu entnehmen, soweit im Verwendungsbereich keine Abweichungen festgelegt sind. Die für M+S Reifen zulässige Höchstgeschwindigkeit ist im Blickfeld des Fahrzeugführer sinnfällig anzugeben und diese zulässige Höchstgeschwindigkeit ist im Betrieb nicht zu überschreiten.
- 11A) Der vorschriftsmäßige Zustand des Fahrzeuges ist durch einen amtlich anerkannten Sachverständigen oder Prüfer für den Kraftfahrzeugverkehr oder einen Prüflingenieur einer Überwachungsorganisation oder einen Angestellten nach Abschnitt 4 der Anlage VIIIb zur StVZO unter Angabe von FAHRZEUGHERSTELLER, FAHRZEUGTYP und FAHRZEUGIDENTIFIZIERUNGSNUMMER auf einem Nachweis entsprechend dem im Beispielkatalog zum §19 StVZO veröffentlichten Muster bescheinigen zu lassen.
- 11B) Wird eine in diesem Gutachten aufgeführte Reifengröße verwendet, die nicht bereits in der Fahrzeuggenehmigung für diesen Fahrzeug-Typ/ -Variante/ -Version bzw. Fahrzeugausführung genannt ist, so sind die Angaben über die Reifengrößen in den Fahrzeugpapieren bei der nächsten Befassung mit den Fahrzeugpapieren durch die Zulassungsstelle unter Vorlage der Allgemeinen Betriebserlaubnis bzw. der Abnahmebestätigung nach §19 Abs. 3 der StVZO berichtigen zu lassen. Diese Berichtigung ist



**Gutachten 366-0277-12-WIRD/N12
zur Erteilung eines Nachtrags zur ABE 49294**

ANLAGE: 21 SKODA
Hersteller: ALCAR WHEELS GmbH

Radtyp: TTDP
Stand: 28.08.2018



Seite: 5 von 15

- dann nicht erforderlich, wenn die ABE des Sonderrades eine Freistellung von der Pflicht zur Berichtigung der Fahrzeugpapiere enthält.
- 11G) Die Brems-, Lenkungsaggregate und das Fahrwerk mit Ausnahme von Sonder-Fahrwerksfedern müssen, sofern diese durch keine weiteren Auflagen berührt werden, dem Serienstand entsprechen. Für die Sonder-Fahrwerksfedern muß eine Allgemeine Betriebserlaubnis oder ein Teilegutachten vorliegen; gegen die Verwendung der Rad/Reifenkombination dürfen keine technischen Bedenken bestehen. Wird gleichzeitig mit dem Anbau der Sonderräder eine Fahrwerksänderung vorgenommen, so ist diese und ihre Auswirkung auf den Anbau der Sonderräder gesondert zu beurteilen.
- 11H) Wird das serienmäßige Ersatzrad verwendet, soll mit mäßiger Geschwindigkeit und nicht länger als erforderlich gefahren werden. Hierbei müssen die serienmäßigen Befestigungsteile verwendet werden. Bei Fahrzeugausführungen mit Allradantrieb ist bei Verwendung des Ersatzrades darauf zu achten, daß nur Reifen mit gleich großem Abrollumfang zulässig sind.
- 12A) Die Verwendung von Schneeketten ist nicht möglich, es sei denn, dass für den hier aufgeführten Fahrzeugtyp eine weitere Umrüstmöglichkeit im Gutachten aufgeführt ist. Für diese Umrüstung mit der Einschränkung in Spalte Auflagen "Reifen mit Schneeketten" sind die dort aufgeführten Auflagen und Hinweise zu beachten.
- 12Q) Die Verwendung von feingliedrigen Schneeketten, die nicht mehr als 9 mm (einschließlich Kettenschloss) auftragen, ist nur an der Achse, die in der Betriebsanleitung des Fahrzeuges genannt wird, möglich.
- 21B) Durch Anlegen der vorderen Radhausausschnittkanten und Kunststoffinnenkotflügel über die gesamte Radhausausschnittkantenlänge ist die Freigängigkeit der Rad/Reifen-Kombination herzustellen.
- 21N) Durch Aufweiten bzw. Ausstellen der vorderen Radhäuser im Bereich der Radaußenseite über die gesamte Radhausausschnittkantenlänge ist die Freigängigkeit der Rad/Reifen-Kombination unter Berücksichtigung der maximal zulässigen Betriebsbreite nach ETRTO bzw. WdK (1,04 fache Nennbreite des Reifens) herzustellen.
- 21P) Durch Anlegen bzw. Bearbeiten der vorderen Radhausausschnittkanten und Kunststoffinnenkotflügel über die gesamte Radhausausschnittkantenlänge ist die Freigängigkeit der Rad/Reifen-Kombination unter Berücksichtigung der maximal zulässigen Betriebsbreite nach ETRTO bzw. WdK (1,04 fache Nennbreite des Reifens) herzustellen.
- 22H) Durch Aufweiten bzw. Ausstellen der hinteren Radhäuser im Bereich der Radaußenseite über die gesamte Radhausausschnittkantenlänge ist die Freigängigkeit der Rad/Reifen-Kombination unter Berücksichtigung der maximal zulässigen Betriebsbreite nach ETRTO bzw. WdK (1,04 fache Nennbreite des Reifens) herzustellen.
- 22L) Durch Kürzen bis zum Schraubenkopf und komplettes Umbiegen der Befestigungslasche der Heckschürzenbefestigung ist eine ausreichende Freigängigkeit der Rad/Reifen-Kombination herzustellen.
- 22P) Durch vollkommenes Anlegen der Kunststoffinnenkotflügel der Hinterachse auf der Radaußenseite an die Radhauswand über die gesamte Radhausausschnittkantenlänge ist die Freigängigkeit der Rad/Reifen-Kombination unter Berücksichtigung der maximal zulässigen Betriebsbreite nach ETRTO bzw. WdK (1,04 fache Nennbreite des Reifens) herzustellen.
- 22Q) Durch vollkommenes Anlegen der Kunststoffinnenkotflügel der Hinterachse auf der Radaußenseite an die Radhauswand über die gesamte Radhausausschnittkantenlänge ist die Freigängigkeit der Rad/Reifen-Kombination herzustellen.
- 241) Die Radabdeckung an Achse 1 ist durch Ausstellen der Frontschürze und des Kotflügels oder durch Anbau von dauerhaft befestigten Karosserieteilen im Bereich 30 Grad vor der Radmitte herzustellen. Die gesamte Breite der Rad/Reifenkombination muss, unter Beachtung des maximal möglichen Betriebsmaßes des Reifens (1,04 fache der Nennbreite des Reifens), im oben genannten Bereich abgedeckt sein.

- 244) Die Radabdeckung an Achse 2 ist durch Ausstellen der Heckschürze und des Kotflügels oder durch Anbau von dauerhaft befestigten Karosserieteilen im Bereich 50 Grad hinter der Radmitte herzustellen. Die gesamte Breite der Rad/Reifenkombination muss, unter Beachtung des maximal möglichen Betriebsmaßes des Reifens (1,04 fache der Nennbreite des Reifens), im oben genannten Bereich abgedeckt sein.
- 245) Die Radabdeckung an Achse 1 ist durch Ausstellen der Frontschürze und des Kotflügels oder durch Anbau von dauerhaft befestigten Karosserieteilen im Bereich 30 Grad vor der Radmitte herzustellen. Je nach Rüstzustand des Fahrzeuges (z. B. Fahrzeugtieferlegung, Radabdeckungsverbreiterung, usw.) kann es möglich sein, dass die Radabdeckung ausreichend ist. Die gesamte Breite der Rad/Reifenkombination muss, unter Beachtung des maximal möglichen Betriebsmaßes des Reifens (1,04 fache der Nennbreite des Reifens), im oben genannten Bereich abgedeckt sein.
- 246) Die Radabdeckung an Achse 1 ist durch Ausstellen des Kotflügels oder durch Anbau von dauerhaft befestigten Karosserieteilen im Bereich 50 Grad hinter der Radmitte herzustellen. Je nach Rüstzustand des Fahrzeuges (z. B. Fahrzeugtieferlegung, Radabdeckungsverbreiterung, usw.) kann es möglich sein, dass die Radabdeckung ausreichend ist. Die gesamte Breite der Rad/Reifenkombination muss, unter Beachtung des maximal möglichen Betriebsmaßes des Reifens (1,04 fache der Nennbreite des Reifens), im oben genannten Bereich abgedeckt sein.
- 248) Die Radabdeckung an Achse 2 ist durch Ausstellen der Heckschürze und des Kotflügels oder durch Anbau von dauerhaft befestigten Karosserieteilen im Bereich 50 Grad hinter der Radmitte herzustellen. Je nach Rüstzustand des Fahrzeuges (z. B. Fahrzeugtieferlegung, Radabdeckungsverbreiterung, usw.) kann es möglich sein, dass die Radabdeckung ausreichend ist. Die gesamte Breite der Rad/Reifenkombination muss, unter Beachtung des maximal möglichen Betriebsmaßes des Reifens (1,04 fache der Nennbreite des Reifens), im oben genannten Bereich abgedeckt sein.
- 24C) Die Radabdeckung an Achse 1 ist durch Ausstellen der Frontschürze und des Kotflügels oder durch Anbau von dauerhaft befestigten Karosserieteilen im Bereich 30 Grad vor der Radmitte und 50 Grad hinter der Radmitte herzustellen. Die gesamte Breite der Rad/Reifenkombination muss, unter Beachtung des maximal möglichen Betriebsmaßes des Reifens (1,04 fache der Nennbreite des Reifens), im oben genannten Bereich abgedeckt sein.
- 24D) Die Radabdeckung an Achse 2 ist durch Ausstellen der Heckschürze und des Kotflügels oder durch Anbau von dauerhaft befestigten Karosserieteilen im Bereich 30 Grad vor der Radmitte und 50 Grad hinter der Radmitte herzustellen. Die gesamte Breite der Rad/Reifenkombination muss, unter Beachtung des maximal möglichen Betriebsmaßes des Reifens (1,04 fache der Nennbreite des Reifens), im oben genannten Bereich abgedeckt sein.
- 24J) Die Radabdeckung an Achse 1 ist durch Ausstellen der Frontschürze und des Kotflügels oder durch Anbau von dauerhaft befestigten Karosserieteilen im Bereich 30 Grad vor der Radmitte und 50 Grad hinter der Radmitte herzustellen. Je nach Rüstzustand des Fahrzeuges (z. B. Fahrzeugtieferlegung, Radabdeckungsverbreiterung, usw.) kann es möglich sein, dass die Radabdeckung ausreichend ist. Die gesamte Breite der Rad/Reifenkombination muss, unter Beachtung des maximal möglichen Betriebsmaßes des Reifens (1,04 fache der Nennbreite des Reifens), im oben genannten Bereich abgedeckt sein.
- 24M) Die Radabdeckung an Achse 2 ist durch Ausstellen der Heckschürze und des Kotflügels oder durch Anbau von dauerhaft befestigten Karosserieteilen im Bereich 30 Grad vor der Radmitte und 50 Grad hinter der Radmitte herzustellen. Je nach Rüstzustand des Fahrzeuges (z. B. Fahrzeugtieferlegung, Radabdeckungsverbreiterung, usw.) kann es möglich sein, dass die Radabdeckung ausreichend ist. Die gesamte Breite der Rad/Reifenkombination muss, unter Beachtung des maximal möglichen Betriebsmaßes des Reifens (1,04 fache der Nennbreite des Reifens), im oben genannten Bereich abgedeckt sein.
- 24N) Die Radabdeckung an Achse 2 ist - sofern serienmäßig nicht vorhanden - durch Ausstellen der Heckschürze und des Kotflügels oder durch Anbau von dauerhaft befestigten Karosserieteilen im Bereich 30 Grad vor der Radmitte und 50 Grad hinter der Radmitte herzustellen. Die gesamte Breite der

- Rad/Reifenkombination muss, unter Beachtung des maximal möglichen Betriebsmaßes des Reifens (1,04 fache der Nennbreite des Reifens), im oben genannten Bereich abgedeckt sein.
Bei Nachrüstung ist der vorschriftsmäßige Zustand des Fahrzeuges durch einen amtlich anerkannten Sachverständigen oder Prüfer für den Kraftfahrzeugverkehr oder einen Kraftfahrzeugsachverständigen oder einen Angestellten nach Abschnitt 4 der Anlage VIII b zur StVZO unter Angabe von FAHRZEUGHERSTELLER, FAHRZEUGTYP und FAHRZEUGIDENTIFIZIERUNGSNUMMER auf einem Nachweis entsprechend dem im Beispielkatalog zum §19 StVZO veröffentlichten Muster bescheinigen zu lassen.
- 26B) Durch Anlegen der vorderen Radhausausschnittkanten und Kunststoffinnenkotflügel ist die Freigängigkeit der Rad/Reifen-Kombination herzustellen. Die genauen Maße / Bereiche sind dem beigefügten Anhang / Hinweisblatt "Nacharbeitsprofile Fahrzeug" am Ende dieser Anlage zu entnehmen.
- 26N) Durch Aufweiten bzw. Ausstellen der vorderen Radhäuser ist die Freigängigkeit der Rad/Reifen-Kombination unter Berücksichtigung der maximal zulässigen Betriebsbreite nach ETRTO bzw. WdK (1,04 fache Nennbreite des Reifens) herzustellen. Die genauen Maße / Bereiche sind dem beigefügten Anhang / Hinweisblatt "Nacharbeitsprofile Fahrzeug" am Ende dieser Anlage zu entnehmen.
- 26P) Durch Anlegen der vorderen Radhausausschnittkanten und Kunststoffinnenkotflügel ist die Freigängigkeit der Rad/Reifen-Kombination unter Berücksichtigung der maximal zulässigen Betriebsbreite nach ETRTO bzw. WdK (1,04 fache Nennbreite des Reifens) herzustellen. Die genauen Maße / Bereiche sind dem beigefügten Anhang / Hinweisblatt "Nacharbeitsprofile Fahrzeug" am Ende dieser Anlage zu entnehmen.
- 27B) Durch Anlegen der hinteren Radhausausschnittkanten und Kunststoffinnenkotflügel ist die Freigängigkeit der Rad/Reifen-Kombination herzustellen. Die genauen Maße / Bereiche sind dem beigefügten Anhang / Hinweisblatt "Nacharbeitsprofile Fahrzeug" am Ende dieser Anlage zu entnehmen.
- 27F) Durch Aufweiten bzw. Ausstellen der hinteren Radhäuser ist die Freigängigkeit der Rad/Reifen-Kombination herzustellen. Die genauen Maße / Bereiche sind dem beigefügten Anhang / Hinweisblatt "Nacharbeitsprofile Fahrzeug" am Ende dieser Anlage zu entnehmen.
- 27H) Durch Aufweiten bzw. Ausstellen der hinteren Radhäuser ist die Freigängigkeit der Rad/Reifen-Kombination unter Berücksichtigung der maximal zulässigen Betriebsbreite nach ETRTO bzw. WdK (1,04 fache Nennbreite des Reifens) herzustellen. Die genauen Maße / Bereiche sind dem beigefügten Anhang / Hinweisblatt "Nacharbeitsprofile Fahrzeug" am Ende dieser Anlage zu entnehmen.
- 27I) Durch Anlegen der hinteren Radhausausschnittkanten und Kunststoffinnenkotflügel ist die Freigängigkeit der Rad/Reifen-Kombination unter Berücksichtigung der maximal zulässigen Betriebsbreite nach ETRTO bzw. WdK (1,04 fache Nennbreite des Reifens) herzustellen. Die genauen Maße / Bereiche sind dem beigefügten Anhang / Hinweisblatt "Nacharbeitsprofile Fahrzeug" am Ende dieser Anlage zu entnehmen.
- 27P) Durch Anlegen der Kunststoffinnenkotflügel auf der Radaußenseite an die hinteren Radhäuser über die gesamte Radhausausschnittkantenlänge ist die Freigängigkeit der Rad/Reifen-Kombination herzustellen. Die genauen Maße / Bereiche sind dem beigefügten Anhang / Hinweisblatt "Nacharbeitsprofile Fahrzeug" am Ende dieser Anlage zu entnehmen.
- 51A) Der vom Fahrzeughersteller (siehe Betriebsanleitung oder Reifenfülldruckhinweis am Fahrzeug) bzw. Reifenhersteller vorgeschriebene Reifenfülldruck ist zu beachten.
Die Verwendung von Reifen mit Notlaufeigenschaften ist laut Hersteller nur mit Reifenfülldrucküberwachungssystem zulässig.
- 51G) Die Verwendung dieser Rad/Reifen-Kombination ist nur zulässig, wenn diese Reifendimension in den Fahrzeugpapieren bereits serienmäßig eingetragen oder vom Fahrzeughersteller, s. Auszug aus der EG-Genehmigung des Fahrzeuges (EG-Übereinstimmungsbescheinigung), freigegeben ist. Der Loadindex, das Geschwindigkeitssymbol, die M+S-Kennzeichnung, die Hinweise und die Empfehlungen des Fahrzeugherstellers sind bei Verwendung dieser Reifengröße zu beachten.
- 52J) Diese Reifengröße ist nur mit M+S-Profil zulässig. Die Lauffläche und die Struktur sind bei M+S-Profil so konzipiert, dass sie vor allem auf Matsch und Schnee (Winter) bessere Fahreigenschaften gewährleisten.

**Gutachten 366-0277-12-WIRD/N12
zur Erteilung eines Nachtrags zur ABE 49294**

ANLAGE: 21 SKODA
Hersteller: ALCAR WHEELS GmbH

Radtyp: TTDP
Stand: 28.08.2018



Seite: 8 von 15

- 573) Die Verwendung unterschiedlicher Reifengrößen an Vorder- und Hinterachse ist an Fahrzeugen mit Allradantrieb nur zulässig, wenn deren Abrollumfänge gleich sind.
Es ist eine Bestätigung des Reifenherstellers über die tatsächlichen Abrollumfänge erforderlich, es wird empfohlen den Nachweis der Eignung bei den Fahrzeugpapieren mitzuführen.
Alle an ein und derselben Achse montierten Reifen müssen vom gleichen Reifentyp sein.
- 57T) Folgende Rad/Reifen-Kombination ist zulässig:
- | | |
|--------------|--------------|
| | Reifengröße: |
| Vorderachse: | 205/55R16 |
| Hinterachse: | 225/50R16 |
- Ist eine der beiden Reifengrößen im Gutachten nicht aufgeführt, so ist die nicht aufgeführte Reifengröße nur auf einer anderen Felgenreöße zulässig.
Die erforderlichen Auflagen und Hinweise sind achsweise zu beachten.
Alle an ein und derselben Achse montierten Reifen müssen vom gleichen Reifentyp sein.
- 5GG) Die Verwendung dieser Reifengröße ist nur zulässig an Fahrzeugausführungen bis zu einer zulässigen Achslast von 1230kg.
- 71C) Zum Auswuchten der Sonderräder dürfen an der Felgeninnenseite nur Klebegewichte angebracht werden.
- 71K) Zum Auswuchten der Sonderräder dürfen an der Felgenaußenseite nur Klebegewichte unterhalb des Tiefbetts angebracht werden.
- 721) Es ist nur die Verwendung von Gummiventilen oder Metallschraubventilen mit Überwurfmutter von außen, die weitgehend den Normen (DIN, E.T.R.T.O. bzw. Tire and Rim) entsprechen und die für einen Ventilloch-Nenn Durchmesser von 11,3 mm geeignet sind, zulässig.
Das Ventil darf nicht über den Felgenrand hinausragen. Es sind die Montagehinweise des Ventilherstellers zu beachten.
- 725) Bei Fahrzeugen mit einer bauartbedingten Höchstgeschwindigkeit über 210 km/h sind nur Metallschraubventile zulässig. Es sind die Montagehinweise des Ventilherstellers zu beachten.
- 73C) Es ist nur die Verwendung von schlauchlosen Reifen zulässig.
- 74A) Es dürfen nur die vom Radhersteller mitzuliefernden Radbefestigungsteile verwendet werden, dabei ist die Gewindegröße der serienmäßigen Befestigungsteile zu beachten. Bei Verwendung von Radschrauben, ist die, in der Anlage zum Gutachten, dem Fahrzeug zugeordnete Schaftlänge zu beachten.
- 74P) Radausführungen mit Zentrierring im Mittenloch sind nur zulässig, wenn die im Gutachten beschriebenen Zentrierringe verwendet werden.
- 76U) Die Verwendung dieser Radgröße ist nicht zulässig an Fahrzeugausführungen, die serienmäßig mit mindestens 17-Zoll-Rädern ausgerüstet sind.
- 76Z) Die Verwendung dieser Radgröße ist nur in Verbindung mit M+S-Reifen zulässig.
- 77E) Das indirekte Reifendruckkontrollsystem ist zu kalibrieren. Es ist dafür den Ausführungen der Bedienungsanleitung Folge zu leisten.

**Gutachten 366-0277-12-WIRD/N12
zur Erteilung eines Nachtrags zur ABE 49294**

ANLAGE: 21 SKODA
Hersteller: ALCAR WHEELS GmbH

Radtyp: TTDP
Stand: 28.08.2018



Nacharbeitsprofile Fahrzeug

Fahrzeug:

Hersteller: SKODA
Fahrzeugtyp: 5E
Genehm.Nr.: e11*2007/46*0243*..
Handelsbez.: SKODA OCTAVIA

Variante(n): ab e11*2007/46*0243*01, Frontantrieb, Limousine

Nacharbeit Radhausausschnittkantenbereich:

Auflagen	Nacharbeit im Bereich		Achse
	von [mm]	bis [mm]	
27B	x = 270	y = 280	HA
27I	x = 220	y = 230	HA
26B	x = 270	y = 320	VA
26P	x = 220	y = 270	VA

Aufweiten Radhausausschnittkantenbereich:

Auflagen	Im Bereich		Aufweiten um [mm]	Achse
	von [mm]	bis [mm]		
27F	x = 280	y = 250	10	HA
27H	x = 280	y = 250	8	HA
26J	x = 270	y = 275	10	VA
26N	x = 270	y = 275	8	VA

**Gutachten 366-0277-12-WIRD/N12
zur Erteilung eines Nachtrags zur ABE 49294**

ANLAGE: 21 SKODA
Hersteller: ALCAR WHEELS GmbH

Radtyp: TTDP
Stand: 28.08.2018



Fahrzeug:

Hersteller: SKODA
Fahrzeugtyp: 5E
Genehm.Nr.: e11*2007/46*0244*..
Handelsbez.: SKODA OCTAVIA

Variante(n):

Nacharbeit Radhausausschnittkantenbereich:

Auflagen	Nacharbeit im Bereich		Achse
	von [mm]	bis [mm]	
27B	x = 170	y = 250	HA
27I	x = 120	y = 200	HA
26B	x = 220	y = 275	VA
26P	x = 170	y = 225	VA

Aufweiten Radhausausschnittkantenbereich:

Auflagen	Im Bereich		Aufweiten um [mm]	Achse
	von [mm]	bis [mm]		
27F	x = 170	y = 250	30	HA
27H	x = 170	y = 250	30	HA
26J	x = 220	y = 275	30	VA
26N	x = 220	y = 275	30	VA

**Gutachten 366-0277-12-WIRD/N12
zur Erteilung eines Nachtrags zur ABE 49294**

ANLAGE: 21 SKODA
Hersteller: ALCAR WHEELS GmbH

Radtyp: TTDP
Stand: 28.08.2018



Fahrzeug:

Hersteller: SKODA
Fahrzeugtyp: 5E
Genehm.Nr.: e8*2007/46*0318*..
Handelsbez.: OCTAVIA

Variante(n):

Nacharbeit Radhausausschnittkantenbereich:

Auflagen	Nacharbeit im Bereich		Achse
	von [mm]	bis [mm]	
27B	x = 270	y = 280	HA
27I	x = 220	y = 230	HA
26B	x = 270	y = 320	VA
26P	x = 220	y = 270	VA

Aufweiten Radhausausschnittkantenbereich:

Auflagen	Im Bereich		Aufweiten um [mm]	Achse
	von [mm]	bis [mm]		
27F	x = 280	y = 250	10	HA
27H	x = 280	y = 250	8	HA
26J	x = 270	y = 275	10	VA
26N	x = 270	y = 275	8	VA

**Gutachten 366-0277-12-WIRD/N12
zur Erteilung eines Nachtrags zur ABE 49294**

ANLAGE: 21 SKODA
Hersteller: ALCAR WHEELS GmbH

Radtyp: TTDP
Stand: 28.08.2018



Seite: 12 von 15

Fahrzeug:

Hersteller: SKODA
Fahrzeugtyp: 5E
Genehm.Nr.: e11*2007/46*0243*..
Handelsbez.: SKODA OCTAVIA

Variante(n): ab e11*2007/46*0243*01, Frontantrieb, Limousine

Nacharbeit Radhausausschnittkantenbereich:

Auflagen	Nacharbeit im Bereich		Achse
	von [mm]	bis [mm]	
27B	x = 170	y = 250	HA
27I	x = 120	y = 200	HA
26B	x = 220	y = 275	VA
26P	x = 170	y = 225	VA

Aufweiten Radhausausschnittkantenbereich:

Auflagen	Im Bereich		Aufweiten um [mm]	Achse
	von [mm]	bis [mm]		
27F	x = 170	y = 250	30	HA
27H	x = 170	y = 250	30	HA
26J	x = 220	y = 275	30	VA
26N	x = 220	y = 275	30	VA

**Gutachten 366-0277-12-WIRD/N12
zur Erteilung eines Nachtrags zur ABE 49294**

ANLAGE: 21 SKODA
Hersteller: ALCAR WHEELS GmbH

Radtyp: TTDP
Stand: 28.08.2018



Fahrzeug:

Hersteller: SKODA
Fahrzeugtyp: 3T
Genehm.Nr.: e11*2001/116*0326*..
Handelsbez.: SUPERB

Variante(n): ab e11*2001/116*0326*32, Allradantrieb, Frontantrieb, Kombi, Limousine

Nacharbeit Radhausausschnittkantenbereich:

Auflagen	Nacharbeit im Bereich		Achse
	von [mm]	bis [mm]	
27P	x = 300	y = 300	HA
26B	x = 310	y = 300	VA
26P	x = 260	y = 250	VA

Aufweiten Radhausausschnittkantenbereich:

Auflagen	Im Bereich		Aufweiten um [mm]	Achse
	von [mm]	bis [mm]		
27F	x = 300	y = 300	23	HA
27H	x = 300	y = 300	8	HA
26J	x = 310	y = 300	23	VA
26N	x = 310	y = 300	8	VA

**Gutachten 366-0277-12-WIRD/N12
zur Erteilung eines Nachtrags zur ABE 49294**

ANLAGE: 21 SKODA
Hersteller: ALCAR WHEELS GmbH

Radtyp: TTDP
Stand: 28.08.2018



Fahrzeug:

Hersteller: SKODA
Fahrzeugtyp: 5E
Genehm.Nr.: e8*2007/46*0318*..
Handelsbez.: OCTAVIA

Variante(n):

Nacharbeit Radhausausschnittkantenbereich:

Auflagen	Nacharbeit im Bereich		Achse
	von [mm]	bis [mm]	
27B	x = 170	y = 250	HA
27I	x = 120	y = 200	HA
26B	x = 220	y = 275	VA
26P	x = 170	y = 225	VA

Aufweiten Radhausausschnittkantenbereich:

Auflagen	Im Bereich		Aufweiten um [mm]	Achse
	von [mm]	bis [mm]		
27F	x = 170	y = 250	30	HA
27H	x = 170	y = 250	30	HA
26J	x = 220	y = 275	30	VA
26N	x = 220	y = 275	30	VA

**Gutachten 366-0277-12-WIRD/N12
zur Erteilung eines Nachtrags zur ABE 49294**

ANLAGE: 21 SKODA
Hersteller: ALCAR WHEELS GmbH

Radtyp: TTDP
Stand: 28.08.2018



Seite: 15 von 15

Fahrzeug:

Hersteller: SKODA
Fahrzeugtyp: 3T
Genehm.Nr.: e8*2007/46*0317*..
Handelsbez.: SUPERB

Variante(n):

Nacharbeit Radhausausschnittkantenbereich:

Auflagen	Nacharbeit im Bereich		Achse
	von [mm]	bis [mm]	
27P	x = 300	y = 300	HA
26B	x = 310	y = 300	VA
26P	x = 260	y = 250	VA

Aufweiten Radhausausschnittkantenbereich:

Auflagen	Im Bereich		Aufweiten um [mm]	Achse
	von [mm]	bis [mm]		
27F	x = 300	y = 300	23	HA
27H	x = 300	y = 300	8	HA
26J	x = 310	y = 300	23	VA
26N	x = 310	y = 300	8	VA

**Gutachten 366-0277-12-WIRD/N12
zur Erteilung eines Nachtrags zur ABE 49294**

ANLAGE: 22 AUDI
Hersteller: ALCAR WHEELS GmbH

Radtyp: TTDP
Stand: 28.08.2018



Fahrzeughersteller : AUDI

Raddaten:

Radgröße nach Norm : 7 J X 16 H2 Einpreßtiefe (mm) : 35
Lochkreis (mm)/Lochzahl : 112/5 Zentrierart : Mittenzentrierung

Technische Daten, Kurzfassung

Ausführung	Ausführungsbezeichnung		Mittell- och (mm)	Zentrierring- werkstoff	zul. Rad- last (kg)	zul. Abroll- umf. (mm)	gültig ab Fertig- datum
	Kennzeichnung Rad	Kennzeichnung Zentrierring					
TTDP8GA35J571	PCD112 ET35	Ø70.1 Ø57.1	57,1	Kunststoff	730	2160	05/13
TTDP8GA35O571	PCD112 ET35	Ø70.1 Ø57.1	57,1	Kunststoff	730	2160	05/13
TTDP8GA35571	PCD112 ET35	Ø70.1 Ø57.1	57,1	Kunststoff	730	2160	05/13
TTDP8KA35J571	PCD112 ET35	Ø70.1 Ø57.1	57,1	Kunststoff	730	2160	05/13
TTDP8KA35O571	PCD112 ET35	Ø70.1 Ø57.1	57,1	Kunststoff	730	2160	05/13
TTDP8KA35571	PCD112 ET35	Ø70.1 Ø57.1	57,1	Kunststoff	730	2160	05/13
TTDP8SA35J571	PCD112 ET35	Ø70.1 Ø57.1	57,1	Kunststoff	730	2160	05/13
TTDP8SA35O571	PCD112 ET35	Ø70.1 Ø57.1	57,1	Kunststoff	730	2160	05/13
TTDP8SA35571	PCD112 ET35	Ø70.1 Ø57.1	57,1	Kunststoff	730	2160	05/13

Im Fahrzeug vorgeschriebene Fahrzeugsysteme, z. B. Reifendruckkontrollsysteme, müssen nach Anbau der Sonderräder funktionsfähig bleiben.

Der Fahrzeughalter muss auf die Kontrolle des Anzugsmoments der Befestigungsmittel nach einer Wegstrecke von 50km hingewiesen werden.

Verwendungsbereich/Fz-Hersteller : AUDI

Befestigungsteile : Kegelbundschrauben M14x1,5, Schaftl. 28 mm, Kegelnw. 60 Grad

Zubehör : AEZ Artikel-Nr. ZJAE

Anzugsmoment der Befestigungsteile : 110 Nm für Typ : B5
120 Nm für Typ : D2; 4B; 4F; 4F1; 8E; 8H; 8J; 8P; 8PA; 8PB; 8V
140 Nm für Typ : GA; 8U; 8U1

Verkaufsbezeichnung: **AUDI A3 CABRIOLET**

Fahrzeugtyp	Betriebserlaubnis	kW	Reifen	Auflagen zu Reifen	Auflagen
8P	e1*2001/116*0456*..	75 -147	205/55R16	11A; 21P; 22H; 22M; 24J; 24M; 51G	Cabrio; Frontantrieb; 10B; 11B; 11G; 11H;
			215/55R16 93	11A; 21P; 22H; 22M; 24C; 24D; 54A	12A; 51A; 71C; 71K; 721; 725; 73C; 74A;
			225/50R16 92	11A; 21B; 22F; 22L; 24C; 24D	74P; 77E



**Gutachten 366-0277-12-WIRD/N12
zur Erteilung eines Nachtrags zur ABE 49294**

ANLAGE: 22 AUDI
Hersteller: ALCAR WHEELS GmbH

Radtyp: TTDP
Stand: 28.08.2018



Verkaufsbezeichnung: **AUDI A3, S3**

Fahrzeugtyp	Betriebserlaubnis	kW	Reifen	Auflagen zu Reifen	Auflagen
8V	e1*2007/46*0607*..	77 -140	205/50R16 91	nicht e-tron; 11A; 245; 248; 26B; 26N	Sportback (4-türig); 2-türig; Allradantrieb; Frontantrieb; 10B; 11B; 11G; 11H; 12A; 51A; 71C; 71K; 721; 725; 73C; 74A; 74P; 76U; 77E
			205/55R16 91	11A; 245; 248; 26B; 26N	
			215/55R16 93	11A; 24J; 248; 26B; 26N; 27H	
			225/50R16 92	11A; 241; 244; 246; 26B; 26J; 27H; 57T	
8V	e1*2007/46*0607*..	77 -140	205/55R16 91		Cabrio; Limousine; Allradantrieb; Frontantrieb; 10B; 11B; 11G; 11H; 12A; 51A; 71C; 71K; 721; 725; 73C; 74A; 74P; 76U; 77E
			205/60R16 92		
			215/55R16 93	11A; 26P	
			225/50R16 92	11A; 245; 248; 26P	
			225/55R16 95	11A; 245; 248; 26P	

Verkaufsbezeichnung: **AUDI A3,S3**

Fahrzeugtyp	Betriebserlaubnis	kW	Reifen	Auflagen zu Reifen	Auflagen
8P 8PA 8PB	e1*2001/116*0217*.. e1*2001/116*0418*.. e13*2007/46*1082*..	66 -147	205/55R16	11A; 21B; 22L; 22Q; 24J; 24M; 51G	Sportback (4-türig); Schrägheck 2-türig; 10B; 11B; 11G; 11H; 12A; 51A; 573; 71C; 71K; 721; 725; 73C; 74A; 74P; 76U; 77E
			215/55R16 93	11A; 21B; 22L; 22Q; 24C; 24M	
			225/50R16 92	11A; 21B; 22L; 22Q; 24C; 24D; 57T	

Verkaufsbezeichnung: **AUDI A4, AUDI S4**

Fahrzeugtyp	Betriebserlaubnis	kW	Reifen	Auflagen zu Reifen	Auflagen
B5	e1*93/81*0013*.. e1*98/14*0013*..	55 -121	225/45R16-89	nicht für TDI V6; 11A; 22B; 24J; 24M; 5EM	Kombi; Limousine; Frontantrieb; 10B; 11B; 11G; 11H; 12A; 51A; 71C; 71K; 721; 725; 73C; 74A; 74P
			205/55R16	11A; 21B; 22B; 24J; 51G	
		55 -142	225/50R16-92	11A; 21B; 22B; 22F; 24J; 24M; 57T	
			225/45R16	11A; 22B; 24J; 24M; 631	
B5	e1*93/81*0013*.. e1*98/14*0013*..	81 -92	225/45R16-89	11A; 24J; 24M	Kombi; Limousine; Allradantrieb; 10B; 11B; 11G; 11H; 12A; 51A; 71C; 71K; 721; 725; 73C; 74A; 74P
		81 -142	205/55R16	11A; 21B; 24J; 51G	
			225/50R16-92	11A; 21B; 22B; 24J; 24M	
		110 -142	225/45R16	11A; 24J; 24M; 631	

Verkaufsbezeichnung: **AUDI A4 CABRIOLET**

Fahrzeugtyp	Betriebserlaubnis	kW	Reifen	Auflagen zu Reifen	Auflagen
8H	e1*2001/116*0177*.. e1*98/14*0177*..	96 -162	205/55R16	12N; 51G	Cabrio; 10B; 11B; 11G; 11H; 51A; 573; 7EB; 71C; 71K; 721; 725; 73C; 74A; 74P; 76U; 77E; AFF
		96 -188	205/55R16	12N; 51G; 52J	

**Gutachten 366-0277-12-WIRD/N12
zur Erteilung eines Nachtrags zur ABE 49294**

ANLAGE: 22 AUDI
Hersteller: ALCAR WHEELS GmbH

Radtyp: TTDP
Stand: 28.08.2018



Seite: 3 von 15

Verkaufsbezeichnung: **AUDI A4 CABRIOLET**

Fahrzeugtyp	Betriebserlaubnis	kW	Reifen	Auflagen zu Reifen	Auflagen
8H	e1*2001/116*0177*..., e1*98/14*0177*..	96 -162	205/55R16	51G	Cabrio; 10B; 11B; 11G; 11H; 12A; 51A; 573; 7EB; 71C; 71K; 721; 725; 73C; 74A; 74P; 76U; 77E; AFF
		96 -188	205/55R16	51G; 52J	
			215/55R16	11A; 21B; 22F; 51G	
			225/50R16 92	11A; 21B; 22F; 24J; 24M	

Verkaufsbezeichnung: **AUDI A4,S4**

Fahrzeugtyp	Betriebserlaubnis	kW	Reifen	Auflagen zu Reifen	Auflagen
8E	e1*2001/116*0151*..., e1*98/14*0151*..	74 -162	205/55R16	12N; 51G	nur bis e1*2001/116*0151*09; Kombi; Limousine; 10B; 11B; 11G; 11H; 51A; 573; 71C; 71K; 721; 725; 73C; 74A; 74P; 76U; 77E; 4AU
8E	e1*2001/116*0151*..., e1*98/14*0151*..	74 -162	205/55R16	51G	nur bis e1*2001/116*0151*09; Kombi; Limousine; 10B; 11B; 11G; 11H; 12A; 51A; 573; 71C; 71K; 721; 725; 73C; 74A; 74P; 76U; 77E; 4AU
215/55R16			11A; 21B; 22F; 24J; 51G		
225/50R16 92			11A; 21B; 22F; 24J; 24M		
8E	e1*2001/116*0151*..	75 -120	205/55R16	12N; 51G	ab e1*2001/116*0151*10; Kombi; Limousine; 10B; 11B; 11G; 11H; 51A; 573; 71C; 71K; 721; 725; 73C; 74A; 74P; 76U; 77E; AFF; 4AU
75 -188		205/55R16 91 M+S	12N; 51J		
8E	e1*2001/116*0151*..	75 -120 75 -188	205/55R16	51G	ab e1*2001/116*0151*10; Kombi; Limousine; 10B; 11B; 11G; 11H; 12A; 51A; 573; 71C; 71K; 721; 725; 73C; 74A; 74P; 76U; 77E; AFF; 4AU
			205/55R16 91 M+S	51J	
			215/55R16	11A; 21B; 22F; 24J; 51G	
			225/50R16 92	11A; 21B; 22F; 24J; 24M	

**Gutachten 366-0277-12-WIRD/N12
zur Erteilung eines Nachtrags zur ABE 49294**

ANLAGE: 22 AUDI
Hersteller: ALCAR WHEELS GmbH

Radtyp: TTDP
Stand: 28.08.2018



Verkaufsbezeichnung: **AUDI A6, S6, ALLROAD**

Fahrzeugtyp	Betriebserlaubnis	kW	Reifen	Auflagen zu Reifen	Auflagen
4B	e1*2001/116*0051*..., e1*98/14*0051*..	85 -162	205/55R16	51G	ab e1*98/14*0051*17; Serienbereifung ohne 215/55R16; breite Achsen; Frontantrieb; 10B; 11B; 11G; 11H; 12A; 51A; 71C; 71K; 721; 725; 73C; 74A; 74P; AF5; AF8; 4AT
			215/55R16 93	11A; 22B; 24J; 24M	
			225/50R16 92	11A; 21B; 22B; 24J; 24M	
4B	e1*2001/116*0051*..., e1*98/14*0051*..	110 -184	205/55R16	51G	nicht Allroad; nicht für gepanzerte Fz; ab e1*98/14*0051*17; Serienbereifung mit 215/55R16; schmale Achsen; Allradantrieb; 10B; 11B; 11G; 11H; 12A; 51A; 71C; 71K; 721; 725; 73C; 74A; 74P; AF6; AF8; 4AT
			215/55R16	11A; 24J; 51G	
			225/50R16 92	11A; 21B; 24J; 24M	
4B	e1*2001/116*0051*..., e1*98/14*0051*..	191 -250	215/55R16	51G; 52J	nicht Allroad; 10B; 11G; 11H; 12K; 51A; 71C; 71K; 721; 725; 73C; 74A; 74P; 76Z; 4AT
4B	e1*2001/116*0051*..., e1*98/14*0051*..	85 -162	205/55R16	51G	ab e1*98/14*0051*17; Serienbereifung mit 215/55R16; schmale Achsen; Frontantrieb; 10B; 11B; 11G; 11H; 12A; 51A; 71C; 71K; 721; 725; 73C; 74A; 74P; AF6; AF8; 4AT
			215/55R16	11A; 24J; 51G	
			225/50R16 92	11A; 21B; 22B; 24J; 24M	
4B	e1*2001/116*0051*..., e1*98/14*0051*..	85 -184	205/55R16	12N; 51G	nicht Allroad; nicht für gepanzerte Fz; ab e1*98/14*0051*17; 10B; 11B; 11G; 11H; 51A; 71C; 71K; 721; 725; 73C; 74A; 74P; AF8; 4AT
4B	e1*2001/116*0051*..., e1*98/14*0051*..	110 -184	205/55R16	51G	nicht Allroad; nicht für gepanzerte Fz; ab e1*98/14*0051*17; Serienbereifung ohne 215/55R16; breite Achsen; Allradantrieb; 10B; 11B; 11G; 11H; 12A; 51A; 71C; 71K; 721; 725; 73C; 74A; 74P; AF5; AF8; 4AT
			215/55R16 93	11A; 24J; 24M	
			225/50R16 92	11A; 21B; 22B; 24J; 24M	

**Gutachten 366-0277-12-WIRD/N12
zur Erteilung eines Nachtrags zur ABE 49294**

ANLAGE: 22 AUDI
Hersteller: ALCAR WHEELS GmbH

Radtyp: TTDP
Stand: 28.08.2018



Seite: 5 von 15

Verkaufsbezeichnung: **AUDI A6, S6, ALLROAD**

Fahrzeugtyp	Betriebserlaubnis	kW	Reifen	Auflagen zu Reifen	Auflagen
4B	e1*96/27*0051*.. e1*98/14*0051*..	81 -142	205/55R16	51G	nur bis e1*98/14*0051*16; Limousine; Frontantrieb; 10B; 11B; 11G; 11H; 12A; 51A; 71C; 71K; 721; 725; 73C; 74A; 74P; 4AT
			215/55R16	11A; 24J; 24M; 51G	
			225/50R16-92	11A; 21B; 22B; 24J; 24M; 57T	
4B	e1*96/27*0051*.. e1*98/14*0051*..	110 -142	205/55R16	51G	nicht Allroad; nicht für gepanzerte Fz; nur bis e1*98/14*0051*16; Kombi; Allradantrieb; 10B; 11B; 11G; 11H; 12A; 51A; 71C; 71K; 721; 725; 73C; 74A; 74P; 4AT
			215/55R16	11A; 21B; 22F; 24J; 51G	
			225/50R16-92	11A; 21B; 22F; 24D; 24J	
4B	e1*96/27*0051*.. e1*98/14*0051*..	81 -142	205/55R16	51G	nur bis e1*98/14*0051*16; Kombi; Frontantrieb; 10B; 11B; 11G; 11H; 12A; 51A; 71C; 71K; 721; 725; 73C; 74A; 74P; 4AT
			215/55R16	11A; 21B; 22F; 24J; 51G	
			225/50R16-92	11A; 21B; 22F; 24J; 24M; 57T	
4B	e1*96/27*0051*.. e1*98/14*0051*..	110 -142	205/55R16	51G	nicht Allroad; nicht für gepanzerte Fz; nur bis e1*98/14*0051*16; Limousine; Allradantrieb; 10B; 11B; 11G; 11H; 12A; 51A; 71C; 71K; 721; 725; 73C; 74A; 74P; 4AT
			215/55R16	11A; 24J; 24M; 51G	
			225/50R16-92	11A; 21B; 24D; 24J	

Verkaufsbezeichnung: **AUDI A6,S6,ALLROAD QUATTRO**

Fahrzeugtyp	Betriebserlaubnis	kW	Reifen	Auflagen zu Reifen	Auflagen
4F	e1*2001/116*0254*.. e13*2007/46*1080*..	89 -140	205/60R16	nicht Allradantrieb; 51G	Limousine u. Kombi; Front- u. Allradantrieb; Nicht Allroad Quattro;
4F1			225/55R16	nicht Allradantrieb; 51G	
		89 -188	225/55R16	51G; 52J	10B; 11B; 11G; 11H; 12A; 51A; 573; 71C; 71K; 721; 725; 73C; 74A; 74P; 76U; 77E; 4BF

Benannt unter der Registriernummer KBA-P 00055-00
von der Benennungsstelle des Kraftfahrt-Bundesamtes, Bundesrepublik Deutschland.



**Gutachten 366-0277-12-WIRD/N12
zur Erteilung eines Nachtrags zur ABE 49294**

ANLAGE: 22 AUDI
Hersteller: ALCAR WHEELS GmbH

Radtyp: TTDP
Stand: 28.08.2018



Seite: 6 von 15

Verkaufsbezeichnung: **AUDI A8 / S8**

Fahrzeugtyp	Betriebserlaubnis	kW	Reifen	Auflagen zu Reifen	Auflagen
D2	e1*93/81*0005*.. e1*98/14*0005*..	110 -250	225/60R16	51G	nicht für gepanzerte Fz; Allradantrieb; Frontantrieb; 10B; 10S; 11B; 11G; 11H; 12A; 51A; 71C; 71K; 721; 725; 73C; 74A; 74P; 76U
			245/55R16-99	11A; 22B; 24M	

Verkaufsbezeichnung: **AUDI Q3**

Fahrzeugtyp	Betriebserlaubnis	kW	Reifen	Auflagen zu Reifen	Auflagen
8U	e1*2007/46*0591*..	88 -162	215/65R16	51G	Kombilimousine; Allradantrieb; Frontantrieb; 10B; 11B; 11G; 11H; 12A; 51A; 71C; 71K; 721; 725; 73C; 74A; 74P; 76U; 77E
8U1	e13*2007/46*1163*..		225/60R16 98		
			235/60R16 100	Mit Radhausverbreiterung Serie; 11A; 26B; 27B	
		235/60R16 100	Ohne Radhausverbreiterung; 11A; 26B; 27B		

Verkaufsbezeichnung: **AUDI TT**

Fahrzeugtyp	Betriebserlaubnis	kW	Reifen	Auflagen zu Reifen	Auflagen
8J	e1*2001/116*0369*.. e1*2001/116*0374*..	118 -147	225/55R16	11A; 24J; 24M; 51G; 52J	bis e1*2001/116*0369*16; Cabrio; Coupe; 10B; 11G; 11H; 12A; 51A; 7FD; 71C; 71K; 721; 725; 73C; 74A; 74P; 76U; 76Z; 77E

**Gutachten 366-0277-12-WIRD/N12
zur Erteilung eines Nachtrags zur ABE 49294**

ANLAGE: 22 AUDI
Hersteller: ALCAR WHEELS GmbH

Radtyp: TTDP
Stand: 28.08.2018



Seite: 7 von 15

Verkaufsbezeichnung: **Q2**

Fahrzeugtyp	Betriebserlaubnis	kW	Reifen	Auflagen zu Reifen	Auflagen
GA	e1*2007/46*1552*..	85 -140	205/60R16 92	ohne Radhausverbreiterung (Flap) Serie; 11A; 245	Allradantrieb; Frontantrieb; 10B; 11B; 11G; 11H; 12A; 51A; 71C; 71K; 721; 725; 73C; 74A; 74P; 76U; 77E
			205/60R16 92	mit Radhausverbreiterung (Flap) Serie	
			205/65R16 95	mit Radhausverbreiterung (Flap) Serie	
			205/65R16 95	ohne Radhausverbreiterung (Flap) Serie; 11A; 245	
			215/55R16 93	ohne Radhausverbreiterung (Flap) Serie; 11A; 245; 248	
			215/55R16 93	mit Radhausverbreiterung (Flap) Serie	
			215/60R16 95	mit Radhausverbreiterung (Flap) Serie	
			215/60R16 95	ohne Radhausverbreiterung (Flap) Serie; 11A; 245; 248	
			225/55R16 95	11A; 241; 244	
			225/60R16 98	11A; 241; 244	
			235/50R16 95	11A; 241; 244; 246	
			235/55R16 98	11A; 241; 244; 246	

Auflagen

- 10B) Die mindestens erforderlichen Geschwindigkeitsbereiche der zu verwendenden Reifen sind unter Berücksichtigung der Loadindizes, mit Ausnahme der Reifen mit M+S-Profil, den Fahrzeugpapieren zu entnehmen, soweit im Verwendungsbereich keine Abweichungen festgelegt sind. Die für M+S Reifen zulässige Höchstgeschwindigkeit ist im Blickfeld des Fahrzeugführer sinnfällig anzugeben und diese zulässige Höchstgeschwindigkeit ist im Betrieb nicht zu überschreiten.
- 10S) Der serienmäßige Nenndurchmesser der Sommer- bzw. Winterbereifung darf nicht unterschritten werden.
- 11A) Der vorschriftsmäßige Zustand des Fahrzeuges ist durch einen amtlich anerkannten Sachverständigen oder Prüfer für den Kraftfahrzeugverkehr oder einen Prüflingenieur einer Überwachungsorganisation oder einen Angestellten nach Abschnitt 4 der Anlage VIIIb zur StVZO unter Angabe von FAHRZEUGHERSTELLER, FAHRZEUGTYP und FAHRZEUGIDENTIFIZIERUNGSNUMMER auf einem Nachweis entsprechend dem im Beispielkatalog zum §19 StVZO veröffentlichten Muster bescheinigen zu lassen.
- 11B) Wird eine in diesem Gutachten aufgeführte Reifengröße verwendet, die nicht bereits in der Fahrzeuggenehmigung für diesen Fahrzeug-Typ/ -Variante/ -Version bzw. Fahrzeugausführung genannt ist, so sind die Angaben über die Reifengrößen in den Fahrzeugpapieren bei der nächsten Befassung mit den Fahrzeugpapieren durch die Zulassungsstelle unter Vorlage der Allgemeinen Betriebserlaubnis bzw. der Abnahmebestätigung nach §19 Abs. 3 der StVZO berichtigen zu lassen. Diese Berichtigung ist



**Gutachten 366-0277-12-WIRD/N12
zur Erteilung eines Nachtrags zur ABE 49294**

ANLAGE: 22 AUDI
Hersteller: ALCAR WHEELS GmbH

Radtyp: TTDP
Stand: 28.08.2018



Seite: 8 von 15

- dann nicht erforderlich, wenn die ABE des Sonderrades eine Freistellung von der Pflicht zur Berichtigung der Fahrzeugpapiere enthält.
- 11G) Die Brems-, Lenkungsaggregate und das Fahrwerk mit Ausnahme von Sonder-Fahrwerksfedern müssen, sofern diese durch keine weiteren Auflagen berührt werden, dem Serienstand entsprechen. Für die Sonder-Fahrwerksfedern muß eine Allgemeine Betriebserlaubnis oder ein Teilegutachten vorliegen; gegen die Verwendung der Rad/Reifenkombination dürfen keine technischen Bedenken bestehen. Wird gleichzeitig mit dem Anbau der Sonderräder eine Fahrwerksänderung vorgenommen, so ist diese und ihre Auswirkung auf den Anbau der Sonderräder gesondert zu beurteilen.
- 11H) Wird das serienmäßige Ersatzrad verwendet, soll mit mäßiger Geschwindigkeit und nicht länger als erforderlich gefahren werden. Hierbei müssen die serienmäßigen Befestigungsteile verwendet werden. Bei Fahrzeugausführungen mit Allradantrieb ist bei Verwendung des Ersatzrades darauf zu achten, daß nur Reifen mit gleich großem Abrollumfang zulässig sind.
- 12A) Die Verwendung von Schneeketten ist nicht möglich, es sei denn, dass für den hier aufgeführten Fahrzeugtyp eine weitere Umrüstmöglichkeit im Gutachten aufgeführt ist. Für diese Umrüstung mit der Einschränkung in Spalte Auflagen "Reifen mit Schneeketten" sind die dort aufgeführten Auflagen und Hinweise zu beachten.
- 12K) Die Verwendung von Schneeketten ist nur zulässig, wenn diese vom Fahrzeughersteller für diese Rad/Reifen-Kombination freigegeben ist (s. Betriebsanleitung).
- 12N) Die Verwendung von feingliedrigen Schneeketten, die nicht mehr als 11 mm (einschließlich Kettenschloss) auftragen, ist nur an der Achse, die in der Betriebsanleitung des Fahrzeuges genannt wird, möglich.
- 21B) Durch Anlegen der vorderen Radhausausschnittkanten und Kunststoffinnenkotflügel über die gesamte Radhausausschnittkantenlänge ist die Freigängigkeit der Rad/Reifen-Kombination herzustellen.
- 21P) Durch Anlegen bzw. Bearbeiten der vorderen Radhausausschnittkanten und Kunststoffinnenkotflügel über die gesamte Radhausausschnittkantenlänge ist die Freigängigkeit der Rad/Reifen-Kombination unter Berücksichtigung der maximal zulässigen Betriebsbreite nach ETRTO bzw. WdK (1,04 fache Nennbreite des Reifens) herzustellen.
- 22B) Durch Anlegen bzw. Bearbeiten der hinteren Radhausausschnittkanten und Kunststoffinnenkotflügel über die gesamte Radhausausschnittkantenlänge ist die Freigängigkeit der Rad/Reifen-Kombination herzustellen.
- 22F) Durch Aufweiten bzw. Ausstellen der hinteren Radhäuser im Bereich der Radaußenseite über die gesamte Radhausausschnittkantenlänge ist die Freigängigkeit der Rad/Reifen-Kombination herzustellen.
- 22H) Durch Aufweiten bzw. Ausstellen der hinteren Radhäuser im Bereich der Radaußenseite über die gesamte Radhausausschnittkantenlänge ist die Freigängigkeit der Rad/Reifen-Kombination unter Berücksichtigung der maximal zulässigen Betriebsbreite nach ETRTO bzw. WdK (1,04 fache Nennbreite des Reifens) herzustellen.
- 22L) Durch Kürzen bis zum Schraubenkopf und komplettes Umbiegen der Befestigungslasche der Heckschürzenbefestigung ist eine ausreichende Freigängigkeit der Rad/Reifen-Kombination herzustellen.
- 22M) Durch Kürzen bis zum Schraubenkopf und komplettes Umbiegen der Befestigungslasche der Heckschürzenbefestigung ist eine ausreichende Freigängigkeit der Rad/Reifen-Kombination unter Berücksichtigung der maximal zulässigen Betriebsbreite nach ETRTO bzw. WdK (1,04 fache Nennbreite des Reifens) herzustellen.
- 22Q) Durch vollkommenes Anlegen der Kunststoffinnenkotflügel der Hinterachse auf der Radaußenseite an die Radhauswand über die gesamte Radhausausschnittkantenlänge ist die Freigängigkeit der Rad/Reifen-Kombination herzustellen.
- 241) Die Radabdeckung an Achse 1 ist durch Ausstellen der Frontschürze und des Kotflügels oder durch Anbau von dauerhaft befestigten Karosserieteilen im Bereich 30 Grad vor der Radmitte herzustellen. Die

- gesamte Breite der Rad/Reifenkombination muss, unter Beachtung des maximal möglichen Betriebsmaßes des Reifens (1,04 fache der Nennbreite des Reifens), im oben genannten Bereich abgedeckt sein.
- 244) Die Radabdeckung an Achse 2 ist durch Ausstellen der Heckschürze und des Kotflügels oder durch Anbau von dauerhaft befestigten Karosserieteilen im Bereich 50 Grad hinter der Radmitte herzustellen. Die gesamte Breite der Rad/Reifenkombination muss, unter Beachtung des maximal möglichen Betriebsmaßes des Reifens (1,04 fache der Nennbreite des Reifens), im oben genannten Bereich abgedeckt sein.
- 245) Die Radabdeckung an Achse 1 ist durch Ausstellen der Frontschürze und des Kotflügels oder durch Anbau von dauerhaft befestigten Karosserieteilen im Bereich 30 Grad vor der Radmitte herzustellen. Je nach Rüstzustand des Fahrzeuges (z. B. Fahrzeugtieferlegung, Radabdeckungsverbreiterung, usw.) kann es möglich sein, dass die Radabdeckung ausreichend ist. Die gesamte Breite der Rad/Reifenkombination muss, unter Beachtung des maximal möglichen Betriebsmaßes des Reifens (1,04 fache der Nennbreite des Reifens), im oben genannten Bereich abgedeckt sein.
- 246) Die Radabdeckung an Achse 1 ist durch Ausstellen des Kotflügels oder durch Anbau von dauerhaft befestigten Karosserieteilen im Bereich 50 Grad hinter der Radmitte herzustellen. Je nach Rüstzustand des Fahrzeuges (z. B. Fahrzeugtieferlegung, Radabdeckungsverbreiterung, usw.) kann es möglich sein, dass die Radabdeckung ausreichend ist. Die gesamte Breite der Rad/Reifenkombination muss, unter Beachtung des maximal möglichen Betriebsmaßes des Reifens (1,04 fache der Nennbreite des Reifens), im oben genannten Bereich abgedeckt sein.
- 248) Die Radabdeckung an Achse 2 ist durch Ausstellen der Heckschürze und des Kotflügels oder durch Anbau von dauerhaft befestigten Karosserieteilen im Bereich 50 Grad hinter der Radmitte herzustellen. Je nach Rüstzustand des Fahrzeuges (z. B. Fahrzeugtieferlegung, Radabdeckungsverbreiterung, usw.) kann es möglich sein, dass die Radabdeckung ausreichend ist. Die gesamte Breite der Rad/Reifenkombination muss, unter Beachtung des maximal möglichen Betriebsmaßes des Reifens (1,04 fache der Nennbreite des Reifens), im oben genannten Bereich abgedeckt sein.
- 24C) Die Radabdeckung an Achse 1 ist durch Ausstellen der Frontschürze und des Kotflügels oder durch Anbau von dauerhaft befestigten Karosserieteilen im Bereich 30 Grad vor der Radmitte und 50 Grad hinter der Radmitte herzustellen. Die gesamte Breite der Rad/Reifenkombination muss, unter Beachtung des maximal möglichen Betriebsmaßes des Reifens (1,04 fache der Nennbreite des Reifens), im oben genannten Bereich abgedeckt sein.
- 24D) Die Radabdeckung an Achse 2 ist durch Ausstellen der Heckschürze und des Kotflügels oder durch Anbau von dauerhaft befestigten Karosserieteilen im Bereich 30 Grad vor der Radmitte und 50 Grad hinter der Radmitte herzustellen. Die gesamte Breite der Rad/Reifenkombination muss, unter Beachtung des maximal möglichen Betriebsmaßes des Reifens (1,04 fache der Nennbreite des Reifens), im oben genannten Bereich abgedeckt sein.
- 24J) Die Radabdeckung an Achse 1 ist durch Ausstellen der Frontschürze und des Kotflügels oder durch Anbau von dauerhaft befestigten Karosserieteilen im Bereich 30 Grad vor der Radmitte und 50 Grad hinter der Radmitte herzustellen. Je nach Rüstzustand des Fahrzeuges (z. B. Fahrzeugtieferlegung, Radabdeckungsverbreiterung, usw.) kann es möglich sein, dass die Radabdeckung ausreichend ist. Die gesamte Breite der Rad/Reifenkombination muss, unter Beachtung des maximal möglichen Betriebsmaßes des Reifens (1,04 fache der Nennbreite des Reifens), im oben genannten Bereich abgedeckt sein.
- 24M) Die Radabdeckung an Achse 2 ist durch Ausstellen der Heckschürze und des Kotflügels oder durch Anbau von dauerhaft befestigten Karosserieteilen im Bereich 30 Grad vor der Radmitte und 50 Grad hinter der Radmitte herzustellen. Je nach Rüstzustand des Fahrzeuges (z. B. Fahrzeugtieferlegung, Radabdeckungsverbreiterung, usw.) kann es möglich sein, dass die Radabdeckung ausreichend ist. Die gesamte Breite der Rad/Reifenkombination muss, unter Beachtung des maximal möglichen Betriebsmaßes des Reifens (1,04 fache der Nennbreite des Reifens), im oben genannten Bereich abgedeckt sein.

**Gutachten 366-0277-12-WIRD/N12
zur Erteilung eines Nachtrags zur ABE 49294**

ANLAGE: 22 AUDI

Hersteller: ALCAR WHEELS GmbH

Radtyp: TTDP

Stand: 28.08.2018



Seite: 10 von 15

- 26B) Durch Anlegen der vorderen Radhausausschnittkanten und Kunststoffinnenkotflügel ist die Freigängigkeit der Rad/Reifen-Kombination herzustellen. Die genauen Maße / Bereiche sind dem beigefügten Anhang / Hinweisblatt "Nacharbeitsprofile Fahrzeug" am Ende dieser Anlage zu entnehmen.
- 26J) Durch Aufweiten bzw. Ausstellen der vorderen Radhäuser ist die Freigängigkeit der Rad/Reifen-Kombination herzustellen. Die genauen Maße / Bereiche sind dem beigefügten Anhang / Hinweisblatt "Nacharbeitsprofile Fahrzeug" am Ende dieser Anlage zu entnehmen.
- 26N) Durch Aufweiten bzw. Ausstellen der vorderen Radhäuser ist die Freigängigkeit der Rad/Reifen-Kombination unter Berücksichtigung der maximal zulässigen Betriebsbreite nach ETRTO bzw. WdK (1,04 fache Nennbreite des Reifens) herzustellen. Die genauen Maße / Bereiche sind dem beigefügten Anhang / Hinweisblatt "Nacharbeitsprofile Fahrzeug" am Ende dieser Anlage zu entnehmen.
- 26P) Durch Anlegen der vorderen Radhausausschnittkanten und Kunststoffinnenkotflügel ist die Freigängigkeit der Rad/Reifen-Kombination unter Berücksichtigung der maximal zulässigen Betriebsbreite nach ETRTO bzw. WdK (1,04 fache Nennbreite des Reifens) herzustellen. Die genauen Maße / Bereiche sind dem beigefügten Anhang / Hinweisblatt "Nacharbeitsprofile Fahrzeug" am Ende dieser Anlage zu entnehmen.
- 27B) Durch Anlegen der hinteren Radhausausschnittkanten und Kunststoffinnenkotflügel ist die Freigängigkeit der Rad/Reifen-Kombination herzustellen. Die genauen Maße / Bereiche sind dem beigefügten Anhang / Hinweisblatt "Nacharbeitsprofile Fahrzeug" am Ende dieser Anlage zu entnehmen.
- 27H) Durch Aufweiten bzw. Ausstellen der hinteren Radhäuser ist die Freigängigkeit der Rad/Reifen-Kombination unter Berücksichtigung der maximal zulässigen Betriebsbreite nach ETRTO bzw. WdK (1,04 fache Nennbreite des Reifens) herzustellen. Die genauen Maße / Bereiche sind dem beigefügten Anhang / Hinweisblatt "Nacharbeitsprofile Fahrzeug" am Ende dieser Anlage zu entnehmen.
- 4AT) Die Verwendung des vom Fahrzeughersteller verbauten Reifendruck Kontrollsystems mit Sensoren Art. Nr.: 4D0 907 275 C (nur wenn auch original verbaut) ist zulässig. Das System muss gemäß den Herstellerangaben kalibriert werden. Alternativ kann ein geeignetes Nachrüst-Kontrollsystem verwendet werden.
- 4AU) Die Verwendung des vom Fahrzeughersteller verbauten Reifendruck Kontrollsystems mit Sensoren Art. Nr.: 4F0 907 275 B (nur wenn auch original verbaut) ist zulässig. Das System muss gemäß den Herstellerangaben kalibriert werden. Alternativ kann ein geeignetes Nachrüst-Kontrollsystem verwendet werden.
- 4BF) Die Verwendung des vom Fahrzeughersteller verbauten Reifendruck Kontrollsystems mit Sensoren Art. Nr.: 4F0 907 275 D (nur wenn auch original verbaut) ist zulässig. Das System muss gemäß den Herstellerangaben kalibriert werden. Alternativ kann ein geeignetes Nachrüst-Kontrollsystem verwendet werden.
- 51A) Der vom Fahrzeughersteller (siehe Betriebsanleitung oder Reifenfülldruckhinweis am Fahrzeug) bzw. Reifenhersteller vorgeschriebene Reifenfülldruck ist zu beachten.
Die Verwendung von Reifen mit Notlaufeigenschaften ist laut Hersteller nur mit Reifenfülldrucküberwachungssystem zulässig.
- 51G) Die Verwendung dieser Rad/Reifen-Kombination ist nur zulässig, wenn diese Reifendimension in den Fahrzeugpapieren bereits serienmäßig eingetragen oder vom Fahrzeughersteller, s. Auszug aus der EG-Genehmigung des Fahrzeuges (EG-Übereinstimmungsbescheinigung), freigegeben ist. Der Loadindex, das Geschwindigkeitssymbol, die M+S-Kennzeichnung, die Hinweise und die Empfehlungen des Fahrzeugherstellers sind bei Verwendung dieser Reifengröße zu beachten.
- 51J) Die Verwendung dieser Reifengröße ist nur zulässig, wenn die Reifennennbreite, der in den Fahrzeugpapieren serienmäßig eingetragenen Mindestreifengröße, nicht unterschritten wird.
- 52J) Diese Reifengröße ist nur mit M+S-Profil zulässig. Die Lauffläche und die Struktur sind bei M+S-Profil so konzipiert, dass sie vor allem auf Matsch und Schnee (Winter) bessere Fahreigenschaften gewährleisten.

- 54A) Es ist der Nachweis zu erbringen, daß die Anzeigen von Geschwindigkeitsmesser und Wegstreckenzähler innerhalb der zulässigen Toleranzen liegen. Sofern eine Angleichung durchgeführt wird, ist dies bei der Beurteilung weiterer Rad/Reifen-Kombinationen in den Fahrzeugpapieren zu berücksichtigen.
- 573) Die Verwendung unterschiedlicher Reifengrößen an Vorder- und Hinterachse ist an Fahrzeugen mit Allradantrieb nur zulässig, wenn deren Abrollumfänge gleich sind.
Es ist eine Bestätigung des Reifenherstellers über die tatsächlichen Abrollumfänge erforderlich, es wird empfohlen den Nachweis der Eignung bei den Fahrzeugpapieren mitzuführen.
Alle an ein und derselben Achse montierten Reifen müssen vom gleichen Reifentyp sein.
- 57T) Folgende Rad/Reifen-Kombination ist zulässig:
- | | |
|--------------|--------------|
| | Reifengröße: |
| Vorderachse: | 205/55R16 |
| Hinterachse: | 225/50R16 |
- Ist eine der beiden Reifengrößen im Gutachten nicht aufgeführt, so ist die nicht aufgeführte Reifengröße nur auf einer anderen Felgengröße zulässig.
Die erforderlichen Auflagen und Hinweise sind achsweise zu beachten.
Alle an ein und derselben Achse montierten Reifen müssen vom gleichen Reifentyp sein.
- 5EM) Die Verwendung dieser Reifengröße ist nur zulässig an Fahrzeugausführungen bis zu einer zulässigen Achslast von 1060kg.
- 631) Die Eignung von "ZR"-Reifen ist durch eine Bestätigung des Reifenherstellers über die ausreichende Tragfähigkeit der Reifengröße sicherzustellen. Es wird empfohlen den Nachweis der Eignung bei den Fahrzeugpapieren mitzuführen.
- 71C) Zum Auswuchten der Sonderräder dürfen an der Felgeninnenseite nur Klebegewichte angebracht werden.
- 71K) Zum Auswuchten der Sonderräder dürfen an der Felgenaußenseite nur Klebegewichte unterhalb des Tiefbetts angebracht werden.
- 721) Es ist nur die Verwendung von Gummiventilen oder Metallschraubventilen mit Überwurfmutter von außen, die weitgehend den Normen (DIN, E.T.R.T.O. bzw. Tire and Rim) entsprechen und die für einen Ventilloch-Nenn Durchmesser von 11,3 mm geeignet sind, zulässig.
Das Ventil darf nicht über den Felgenrand hinausragen. Es sind die Montagehinweise des Ventilherstellers zu beachten.
- 725) Bei Fahrzeugen mit einer bauartbedingten Höchstgeschwindigkeit über 210 km/h sind nur Metallschraubventile zulässig. Es sind die Montagehinweise des Ventilherstellers zu beachten.
- 73C) Es ist nur die Verwendung von schlauchlosen Reifen zulässig.
- 74A) Es dürfen nur die vom Radhersteller mitzuliefernden Radbefestigungsteile verwendet werden, dabei ist die Gewindegröße der serienmäßigen Befestigungsteile zu beachten. Bei Verwendung von Radschrauben, ist die, in der Anlage zum Gutachten, dem Fahrzeug zugeordnete Schaftlänge zu beachten.
- 74P) Radausführungen mit Zentrierring im Mittenloch sind nur zulässig, wenn die im Gutachten beschriebenen Zentrierringe verwendet werden.
- 76U) Die Verwendung dieser Radgröße ist nicht zulässig an Fahrzeugausführungen, die serienmäßig mit mindestens 17-Zoll-Rädern ausgerüstet sind.
- 76Z) Die Verwendung dieser Radgröße ist nur in Verbindung mit M+S-Reifen zulässig.
- 77E) Das indirekte Reifendruckkontrollsystem ist zu kalibrieren. Es ist dafür den Ausführungen der Bedienungsanleitung Folge zu leisten.

**Gutachten 366-0277-12-WIRD/N12
zur Erteilung eines Nachtrags zur ABE 49294**

ANLAGE: 22 AUDI

Hersteller: ALCAR WHEELS GmbH

Radtyp: TTDP

Stand: 28.08.2018



Seite: 12 von 15

- 7EB) Die Verwendung des vom Fahrzeughersteller verbauten Reifendruck Kontrollsystems mit Sensoren Art. Nr.: 4F0 907 275 D (nur e1*98/14*0177*..) (nur wenn auch original verbaut) ist zulässig. Das System muss gemäß den Herstellerangaben kalibriert werden. Alternativ kann ein geeignetes Nachrüstkontrollsystem verwendet werden.
- 7FD) Die Verwendung des vom Fahrzeughersteller verbauten Reifendruck Kontrollsystems mit Sensoren Art. Nr.: 5Q0 907 275 (nur e1*2001/116*0369*..) (nur wenn auch original verbaut) ist zulässig. Das System muss gemäß den Herstellerangaben kalibriert werden. Alternativ kann ein geeignetes Nachrüstkontrollsystem verwendet werden.
- AF5) Die Verwendung dieser Rad/Reifenkombination ist "nur zulässig" an Fahrzeugausführungen, wenn die Reifengröße 215/55R16 (breite Hinterachse) nicht serienmäßig vom Fahrzeughersteller in den Fahrzeugpapieren bereits eingetragen ist, es sei denn dass für den hier aufgeführten Fahrzeugtyp eine weitere Umrüstmöglichkeit im Gutachten aufgeführt ist.
- AF6) Die Verwendung dieser Rad/Reifenkombination ist "nur zulässig" an Fahrzeugausführungen, wenn die Reifengröße 215/55R16 (schmale Hinterachse) serienmäßig vom Fahrzeughersteller in den Fahrzeugpapieren bereits eingetragen ist, es sei denn dass für den hier aufgeführten Fahrzeugtyp eine weitere Umrüstmöglichkeit im Gutachten aufgeführt ist.
- AF8) Die Verwendung der Sonderräder ist nicht zulässig an Fahrzeugausführungen mit Bremsscheibe an der Vorderachse (Durchmesser 320 mm, Dicke 30 mm) in Verbindung mit dem Bremssattel Typ HP2 16".
- AFF) Die Verwendung der Sonderräder ist an Fahrzeugausführungen mit Bremsscheibendurchmesser 320 mm (Dicke 30mm) und Bremssattel Typ FNRG-60 16" (Kennz. z. B. ATE E187) an der Vorderachse nicht zulässig.

**Gutachten 366-0277-12-WIRD/N12
zur Erteilung eines Nachtrags zur ABE 49294**

ANLAGE: 22 AUDI
Hersteller: ALCAR WHEELS GmbH

Radtyp: TTDP
Stand: 28.08.2018



Nacharbeitsprofile Fahrzeug

Fahrzeug:

Hersteller: AUDI
Fahrzeugtyp: 8V
Genehm.Nr.: e1*2007/46*0607*..
Handelsbez.: AUDI A3, S3

Variante(n): Frontantrieb, 2-türig

Nacharbeit Radhausausschnittkantenbereich:

Auflagen	Nacharbeit im Bereich		Achse
	von [mm]	bis [mm]	
26P	x = 400	y = 400	VA
26B	x = 400	y = 400	VA

Aufweiten Radhausausschnittkantenbereich:

Auflagen	Im Bereich		Aufweiten um [mm]	Achse
	von [mm]	bis [mm]		
26N	x = 400	y = 400	8	VA
26J	x = 400	y = 400	24	VA
27H	x = 400	y = 400	8	HA
27F	x = 400	y = 400	30	HA

**Gutachten 366-0277-12-WIRD/N12
zur Erteilung eines Nachtrags zur ABE 49294**

ANLAGE: 22 AUDI
Hersteller: ALCAR WHEELS GmbH

Radtyp: TTDP
Stand: 28.08.2018



Fahrzeug:

Hersteller: AUDI
Fahrzeugtyp: 8V
Genehm.Nr.: e1*2007/46*0607*..
Handelsbez.: AUDI A3, S3

Variante(n): Frontantrieb, Limousine

Nacharbeit Radhausausschnittkantenbereich:

Auflagen	Nacharbeit im Bereich		Achse
	von [mm]	bis [mm]	
26P	x = 350	y = 250	VA
26B	x = 400	y = 300	VA

Aufweiten Radhausausschnittkantenbereich:

Auflagen	Im Bereich		Aufweiten um [mm]	Achse
	von [mm]	bis [mm]		
26N	x = 400	y = 400	8	VA
26J	x = 400	y = 400	20	VA
27H	x = 350	y = 350	8	HA
27F	x = 350	y = 350	20	HA

**Gutachten 366-0277-12-WIRD/N12
zur Erteilung eines Nachtrags zur ABE 49294**

ANLAGE: 22 AUDI
Hersteller: ALCAR WHEELS GmbH

Radtyp: TTDP
Stand: 28.08.2018



Seite: 15 von 15

Fahrzeug:

Hersteller: AUDI
Fahrzeugtyp: 8U
Genehm.Nr.: e1*2007/46*0591*..
Handelsbez.: AUDI Q3

Variante(n): Allradantrieb, Frontantrieb, Kombilimousine

Nacharbeit Radhausausschnittkantenbereich:

Auflagen	Nacharbeit im Bereich		Achse
	von [mm]	bis [mm]	
26B	x = 290	y = 390	VA
26P	x = 240	y = 340	VA
27B	x = 335	y = 400	HA
27I	x = 285	y = 355	HA

Aufweiten Radhausausschnittkantenbereich:

Auflagen	Im Bereich		Aufweiten um [mm]	Achse
	von [mm]	bis [mm]		
26J	x = 290	y = 390	30	VA
26N	x = 290	y = 390	10	VA
27F	x = 335	y = 400	30	HA
27H	x = 335	y = 400	10	HA

**Gutachten 366-0277-12-WIRD/N12
zur Erteilung eines Nachtrags zur ABE 49294**

ANLAGE: 23 VW
Hersteller: ALCAR WHEELS GmbH

Radtyp: TTDP
Stand: 28.08.2018



Seite: 1 von 27

Fahrzeughersteller : VOLKSWAGEN

Raddaten:

Radgröße nach Norm : 7 J X 16 H2 Einpreßtiefe (mm) : 35
Lochkreis (mm)/Lochzahl : 112/5 Zentrierart : Mittenzentrierung

Technische Daten, Kurzfassung

Ausführung	Ausführungsbezeichnung		Mitteln- och (mm)	Zentrierung- werkstoff	zul. Rad- last (kg)	zul. Abroll- umf. (mm)	gültig ab Fertig- datum
	Kennzeichnung Rad	Kennzeichnung Zentrierring					
TTDP8GA35J571	PCD112 ET35	Ø70.1 Ø57.1	57,1	Kunststoff	730	2160	05/13
TTDP8GA35O571	PCD112 ET35	Ø70.1 Ø57.1	57,1	Kunststoff	730	2160	05/13
TTDP8GA35571	PCD112 ET35	Ø70.1 Ø57.1	57,1	Kunststoff	730	2160	05/13
TTDP8KA35J571	PCD112 ET35	Ø70.1 Ø57.1	57,1	Kunststoff	730	2160	05/13
TTDP8KA35O571	PCD112 ET35	Ø70.1 Ø57.1	57,1	Kunststoff	730	2160	05/13
TTDP8KA35571	PCD112 ET35	Ø70.1 Ø57.1	57,1	Kunststoff	730	2160	05/13
TTDP8SA35J571	PCD112 ET35	Ø70.1 Ø57.1	57,1	Kunststoff	730	2160	05/13
TTDP8SA35O571	PCD112 ET35	Ø70.1 Ø57.1	57,1	Kunststoff	730	2160	05/13
TTDP8SA35571	PCD112 ET35	Ø70.1 Ø57.1	57,1	Kunststoff	730	2160	05/13

Im Fahrzeug vorgeschriebene Fahrzeugsysteme, z. B. Reifendruckkontrollsysteme, müssen nach Anbau der Sonderräder funktionsfähig bleiben.

Der Fahrzeughalter muss auf die Kontrolle des Anzugsmoments der Befestigungsmittel nach einer Wegstrecke von 50km hingewiesen werden.

Verwendungsbereich/Fz-Hersteller : VOLKSWAGEN

Befestigungsteile : Kegelbundschrauben M14x1,5, Schaftl. 28 mm, Kegelw. 60 Grad, für Typ : 1KP; AUV; 3c; 16; 1T; 3C; 1 KM; A1; 3BG; 7N; 13; 1t; 3CC; 1KM; AU; 1F; 5N; 2KN; 3B; 2K; 1K

Zubehör : AEZ Artikel-Nr. ZJAE

Befestigungsteile : Kegelbundschrauben M14x1,5, Schaftl. 32 mm, Kegelw. 60 Grad, für Typ : 7M; 70X0BL; 70X1BL; 70X1A; 70X0A

Zubehör : AEZ Artikel-Nr. ZJA4

Anzugsmoment der Befestigungsteile : 120 Nm für Typ : AU; AUV; 1 KM; 1F; 1K; 1KM; 1KP; 1t; 1T; 13; 16; 2K; 2KN; 3B; 3BG; 3c; 3C; 3CC; 5N
140 Nm für Typ : A1; 7N
160 Nm für Typ : 70X0A; 70X0BL; 70X1A; 70X1BL
170 Nm für Typ : 7M



**Gutachten 366-0277-12-WIRD/N12
zur Erteilung eines Nachtrags zur ABE 49294**

ANLAGE: 23 VW
Hersteller: ALCAR WHEELS GmbH

Radtyp: TTDP
Stand: 28.08.2018



Seite: 2 von 27

Verkaufsbezeichnung: **CADDY**

Fahrzeugtyp	Betriebserlaubnis	kW	Reifen	Auflagen zu Reifen	Auflagen
2K 2KN	e1*2001/116*0252*.. e1*2007/46*0217*.. L320	55 - 125	205/55R16 91	11A; 22I; 24C; 24M; 5GG	Nur Caddy Maxi; langer Radstand; Frontantrieb; 10B; 11B; 11G; 11H; 12A; 51A; 71C; 71K; 721; 725; 73C; 74A; 74P; 77E
			205/55R16 94	11A; 22I; 24C; 24M	
			215/55R16 93	11A; 22I; 24C; 24D; 5HA	
			225/50R16 92	11A; 22I; 24C; 24D; 5GM	
			225/50R16 96	11A; 22I; 24C; 24D	
2K 2KN	e1*2001/116*0252*.. e1*2007/46*0217*.. L320	51 - 125	205/55R16 91	11A; 22B; 24C; 24D; 5GG	Nicht Caddy Maxi; nur bis WV2ZZZ2K?8?052800; kurzer Radstand; Frontantrieb; 10B; 11B; 11G; 11H; 12A; 51A; 71C; 71K; 721; 725; 73C; 74A; 74P; 77E
			205/55R16 94	11A; 22B; 24C; 24D	
			215/55R16 93	11A; 22B; 24C; 24D	

Verkaufsbezeichnung: **EOS**

Fahrzeugtyp	Betriebserlaubnis	kW	Reifen	Auflagen zu Reifen	Auflagen
1F	e1*2001/116*0349*..	85 - 184	205/55R16	11A; 21P; 22M; 24M; 51G	Cabrio; Frontantrieb; 10B; 11B; 11G; 11H; 12A; 51A; 71C; 71K; 721; 725; 73C; 74A; 74P; 76U; 77E
			215/55R16 93	11A; 21P; 22M; 22P; 24J; 24M	
			225/50R16 92	11A; 21B; 22H; 22L; 22P; 24J; 24M	
			235/50R16 95	11A; 21B; 22H; 22L; 22Q; 24D; 24J	

Verkaufsbezeichnung: **GOLF**

Fahrzeugtyp	Betriebserlaubnis	kW	Reifen	Auflagen zu Reifen	Auflagen
1K	e1*2001/116*0242*.. e1*2007/46*0490*..	55 - 169	205/55R16 90	11A; 22P; 24C; 24D	Nur Golf 5; nur bis e1*2001/116*0242*24; Allradantrieb; Frontantrieb; 10B; 11B; 11G; 11H; 12A; 51A; 573; 71C; 71K; 721; 725; 73C; 74A; 74P; 76U; 77E
			215/55R16 93	11A; 21B; 22F; 24C; 24D	
			225/50R16 92	11A; 21B; 22F; 24C; 24D	
1K	e1*2001/116*0242*.. e1*2007/46*0490*..	59 - 155	205/55R16 91	11A; 22H; 22P; 24C; 24D	Nur Golf 6; bis e1*2007/46*0490*04; ab e1*2001/116*0242*25; Schrägheck; Frontantrieb; 10B; 11B; 11G; 11H; 12A; 51A; 71C; 71K; 721; 725; 73C; 74A; 74P; 76U; 77E
			215/55R16 93	11A; 21P; 22H; 22Q; 24C; 24D	
			225/50R16 92	11A; 21P; 22F; 22Q; 24C; 24D; 57T	

Benannt unter der Registriernummer KBA-P 00055-00
von der Benennungsstelle des Kraftfahrt-Bundesamtes, Bundesrepublik Deutschland.



**Gutachten 366-0277-12-WIRD/N12
zur Erteilung eines Nachtrags zur ABE 49294**

ANLAGE: 23 VW
Hersteller: ALCAR WHEELS GmbH

Radtyp: TTDP
Stand: 28.08.2018



Seite: 3 von 27

Verkaufsbezeichnung: **GOLF**

Fahrzeugtyp	Betriebserlaubnis	kW	Reifen	Auflagen zu Reifen	Auflagen
1K	e1*2001/116*0242*... e1*2007/46*0490*..	103	205/55R16 91	11A; 22H; 22Q; 24C; 24D	Nur Golf 6; bis e1*2007/46*0490*04; ab e1*2001/116*0242*25; Schrägheck; Allradantrieb; 10B; 11B; 11G; 11H; 12A; 51A; 573; 71C; 71K; 721; 725; 73C; 74A; 74P; 76U; 77E
			215/55R16 93	11A; 21P; 22F; 22Q; 24C; 24D	
			225/50R16 92	11A; 21P; 22F; 22Q; 24C; 24D	
1K	e1*2001/116*0242*..	77 - 155	205/50R16 91	11A; 21T; 241; 246; 248; 26P; 27H	Cabrio; Frontantrieb; 10B; 11B; 11G; 11H; 12A; 51A; 71C; 71K; 721; 725; 73C; 74A; 74P; 76U; 77E
			205/55R16 91	11A; 21T; 241; 246; 248; 26P; 27H	
			215/55R16 93	11A; 21T; 24C; 24M; 26B; 26N; 27F	
			225/45R16 89	11A; 21T; 241; 246; 248; 26B; 26N; 27F; 685	
			225/50R16 92	11A; 21T; 24C; 244; 247; 26B; 26N; 27F; 57T	
1KM	e1*2007/46*0492*.. e1*2007/46*0490*..	59 - 118	205/55R16 91	11A; 21B; 22H; 22L; 24J; 24M	GOLF 6 (Variant); bis e1*2007/46*0492*05; Frontantrieb; 10B; 11B; 11G; 11H; 12A; 51A; 71C; 71K; 721; 725; 73C; 74A; 74P; 76U; 77E
			215/55R16 93	11A; 21B; 21N; 22H; 22L; 24C; 24M	
			225/50R16 92	11A; 21B; 21J; 22F; 22L; 24C; 24D	

Verkaufsbezeichnung: **GOLF, GOLF VARIANT, GOLF SPORTSVAN**

Fahrzeugtyp	Betriebserlaubnis	kW	Reifen	Auflagen zu Reifen	Auflagen
1 KM 1K	e1*2007/46*0492*.. e1*2007/46*0490*..	63 - 100	205/55R16 91	11A; 245; 248; 26P; 27H	Golf 7; Golf 7 Sportsvan; ab e1*2007/46*0490*05; nicht Golf Alltrack; Kombilimousine; Frontantrieb; Verbundlenkerhinterach se; 10B; 11B; 11G; 11H; 12A; 51A; 71C; 71K; 721; 725; 73C; 74A; 74P; 76U; 77E
			215/50R16 90	11A; 241; 244; 246; 26P; 27H	
			215/55R16 93	11A; 241; 244; 246; 26P; 27H	
			225/50R16 92	11A; 241; 244; 246; 26B; 27F	

Benannt unter der Registriernummer KBA-P 00055-00
von der Benennungsstelle des Kraftfahrt-Bundesamtes, Bundesrepublik Deutschland.



**Gutachten 366-0277-12-WIRD/N12
zur Erteilung eines Nachtrags zur ABE 49294**

ANLAGE: 23 VW
Hersteller: ALCAR WHEELS GmbH

Radtyp: TTDP
Stand: 28.08.2018



Seite: 4 von 27

Verkaufsbezeichnung: **GOLF, GOLF VARIANT, GOLF SPORTSVAN**

Fahrzeugtyp	Betriebserlaubnis	kW	Reifen	Auflagen zu Reifen	Auflagen
1 KM 1K	e1*2007/46*0492*.. e1*2007/46*0490*..	63 -162	205/55R16 91	11A; 245; 248; 26P; 27H	Golf 7; Golf 7 Sportsvan; ab e1*2007/46*0490*05; nicht Golf Alltrack; Kombilimousine; Allradantrieb; Frontantrieb; Mehrlenkerhinterachse; 10B; 11B; 11G; 11H; 12A; 51A; 71C; 71K; 721; 725; 73C; 74A; 74P; 76U; 77E
			215/50R16 90	11A; 245; 248; 26P; 27H	
			215/55R16 93	11A; 245; 248; 26P; 27H	
			225/50R16 92	11A; 241; 246; 248; 26B; 27F	

Verkaufsbezeichnung: **GOLF, GOLF VARIANT, GOLF SPORTSVAN, E-GOLF**

Fahrzeugtyp	Betriebserlaubnis	kW	Reifen	Auflagen zu Reifen	Auflagen
AU	e1*2007/46*0623*..	63 -100	205/55R16 91	11A; 245; 248; 26P; 27H	Golf 7; ab e1*2007/46*0623*01; nicht Golf Alltrack; e-Golf; Kombilimousine; Frontantrieb; Verbundlenkerhinterachse; 10B; 11B; 11G; 11H; 12A; 51A; 71C; 71K; 721; 725; 73C; 74A; 74P; 76U; 77E
			215/50R16 90	11A; 241; 244; 246; 26P; 27H	
			215/55R16 93	11A; 241; 244; 246; 26P; 27H	
			225/50R16 92	11A; 241; 244; 246; 26B; 27F	
AU	e1*2007/46*0623*..	63 -162	205/55R16 91	11A; 245; 248; 26P; 27H	Golf 7; ab e1*2007/46*0623*01; nicht Golf Alltrack; e-Golf; Kombilimousine; Allradantrieb; Frontantrieb; Mehrlenkerhinterachse; 10B; 11B; 11G; 11H; 12A; 51A; 71C; 71K; 721; 725; 73C; 74A; 74P; 76U; 77E
			215/50R16 90	11A; 245; 248; 26P; 27H	
			215/55R16 93	11A; 245; 248; 26P; 27H	
			225/50R16 92	11A; 241; 246; 248; 26B; 27F	

**Gutachten 366-0277-12-WIRD/N12
zur Erteilung eines Nachtrags zur ABE 49294**

ANLAGE: 23 VW
Hersteller: ALCAR WHEELS GmbH

Radtyp: TTDP
Stand: 28.08.2018



Seite: 5 von 27

Verkaufsbezeichnung: **GOLF, GOLF VARIANT, GOLF SPORTSVAN, GOLF ALLTRACK**

Fahrzeugtyp	Betriebserlaubnis	kW	Reifen	Auflagen zu Reifen	Auflagen
AUV	e1*2007/46*0627*..	63 -100	205/55R16 91	11A; 245; 248; 26P; 27H	Golf 7; ab e1*2007/46*0627*01; Golf 7 Sportsvan; nicht Golf Alltrack; Kombilimousine; Frontantrieb; Verbundlenkerhinterachse; 10B; 11B; 11G; 11H; 12A; 51A; 71C; 71K; 721; 725; 73C; 74A; 74P; 76U; 77E
			215/50R16 90	11A; 241; 244; 246; 26P; 27H	
			215/55R16 93	11A; 241; 244; 246; 26P; 27H	
			225/50R16 92	11A; 241; 244; 246; 26B; 27F	
AUV	e1*2007/46*0627*..	63 -162	205/55R16 91	11A; 245; 248; 26P; 27H	Golf 7; ab e1*2007/46*0627*01; Golf 7 Sportsvan; nicht Golf Alltrack; Kombilimousine; Allradantrieb; Frontantrieb; Mehrlenkerhinterachse; 10B; 11B; 11G; 11H; 12A; 51A; 71C; 71K; 721; 725; 73C; 74A; 74P; 76U; 77E
			215/50R16 90	11A; 245; 248; 26P; 27H	
			215/55R16 93	11A; 245; 248; 26P; 27H	
			225/50R16 92	11A; 241; 246; 248; 26B; 27F	

Verkaufsbezeichnung: **GOLF PLUS**

Fahrzeugtyp	Betriebserlaubnis	kW	Reifen	Auflagen zu Reifen	Auflagen
1KP	e1*2001/116*0304*..	75 -103	205/55R16 91	11A; 21P; 22H; 22M; 24J; 248	Nur CrossGolf 6; Ab e1*2001/116*0304*21; Frontantrieb; 10B; 11B; 11G; 11H; 12A; 51A; 71C; 71K; 721; 725; 73C; 74A; 74P; 76U; 77E
			215/55R16 93	11A; 21B; 22F; 22L; 24J; 248	
			225/50R16 92	11A; 21B; 22F; 22L; 24J; 248	
1KP	e1*2001/116*0304*..	55 -125	205/55R16 90	11A; 22P; 24C; 24D	Nicht CrossGolf; Nur Golf Plus; Nur bis e1*2001/116*0304*13; Frontantrieb; 10B; 11B; 11G; 11H; 12A; 51A; 71C; 71K; 721; 725; 73C; 74A; 74P; 76U; 77E
			215/55R16 93	11A; 21B; 22F; 24C; 24D	
			225/50R16 92	11A; 21B; 22F; 24C; 24D	
1KP	e1*2001/116*0304*... e1*2007/46*0491*..	59 -118	205/55R16 91	11A; 21P; 22H; 22L; 24C; 244	Nur Golf Plus 6; Ab e1*2001/116*0304*14; Frontantrieb; 10B; 11B; 11G; 11H; 12A; 51A; 71C; 71K; 721; 725; 73C; 74A; 74P; 76U; 77E
			215/55R16 93	11A; 21B; 22H; 22L; 24C; 244	
			225/50R16 92	11A; 21B; 22H; 22L; 24C; 244; 247	

Benannt unter der Registriernummer KBA-P 00055-00
von der Benennungsstelle des Kraftfahrt-Bundesamtes, Bundesrepublik Deutschland.



**Gutachten 366-0277-12-WIRD/N12
zur Erteilung eines Nachtrags zur ABE 49294**

ANLAGE: 23 VW
Hersteller: ALCAR WHEELS GmbH

Radtyp: TTDP
Stand: 28.08.2018



Seite: 6 von 27

Verkaufsbezeichnung: **GOLF PLUS**

Fahrzeugtyp	Betriebserlaubnis	kW	Reifen	Auflagen zu Reifen	Auflagen
1KP	e1*2001/116*0304*..	75 -103	205/55R16 91	11A; 21P; 22H; 22M; 24J; 24M	Nur CrossGolf; Nur bis e1*2001/116*0304*13; Frontantrieb; 10B; 11B; 11G; 11H; 12A; 51A; 71C; 71K; 721; 725; 73C; 74A; 74P; 76U; 77E
			215/55R16 93	11A; 21B; 22F; 22L; 24J; 24M	
			225/50R16 92	11A; 21B; 22F; 22L; 24D; 24J	

Verkaufsbezeichnung: **JETTA, BEETLE**

Fahrzeugtyp	Betriebserlaubnis	kW	Reifen	Auflagen zu Reifen	Auflagen
16	e1*2007/46*0539*..	77 -155	205/60R16	51G	Beetle (Schrägheck); Beetle Cabrio; Frontantrieb; 10B; 11B; 11G; 11H; 12A; 51A; 71C; 71K; 721; 725; 73C; 74A; 74P; 76U; 77E
			215/55R16 93		
			215/60R16 95		
			225/55R16 95	11A; 24J; 248; 26P; 27I	
			245/50R16 97	11A; 241; 244; 246; 247; 26B; 26N; 27B; 27H	
16	e1*2007/46*0539*..	77 -110	195/55R16 87	11A; 21P; 24J; 248; 270; 51J	Nur Jetta (Stufenheck); Frontantrieb; 10B; 11B; 11G; 11H; 12A; 51A; 573; 71C; 71K; 721; 725; 73C; 74A; 74P; 76U; 77E
			195/60R16 89	11A; 21P; 24J; 248; 270; 51J	
			205/50R16 87	11A; 21P; 24J; 248; 271	
		77 -155	205/50R16 87W	11A; 21P; 24J; 248; 271	
		205/55R16 91	11A; 21P; 24J; 248; 271		
		215/55R16 93	11A; 21B; 241; 244; 246; 247; 260; 272		
		225/45R16 89	11A; 21B; 24J; 248; 260; 271		
		225/50R16 92	11A; 21B; 24C; 244; 247; 260; 272; 57T		

Verkaufsbezeichnung: **JETTA, GOLF**

Fahrzeugtyp	Betriebserlaubnis	kW	Reifen	Auflagen zu Reifen	Auflagen
1KM	e1*2001/116*0328*..	75 -147	205/55R16 90	11A; 21B; 22H; 22L; 24J; 24M	JETTA (Limousine); Frontantrieb; 10B; 11B; 11G; 11H; 12A; 51A; 573; 71C; 71K; 721; 725; 73C; 74A; 74P; 76U; 77E
			215/55R16 93	11A; 21B; 21N; 22H; 22L; 24C; 24M	
			225/50R16 92	11A; 21B; 21J; 22F; 22L; 24C; 24D	

**Gutachten 366-0277-12-WIRD/N12
zur Erteilung eines Nachtrags zur ABE 49294**

ANLAGE: 23 VW
Hersteller: ALCAR WHEELS GmbH

Radtyp: TTDP
Stand: 28.08.2018



Seite: 7 von 27

Verkaufsbezeichnung: **JETTA, GOLF**

Fahrzeugtyp	Betriebserlaubnis	kW	Reifen	Auflagen zu Reifen	Auflagen
1KM	e1*2001/116*0328*..	59 -118	205/55R16 91	11A; 21B; 22H; 22L; 24J; 24M	GOLF 6 (Variant); ab e1*2001/116*0328*15; Frontantrieb; 10B; 11B; 11G; 11H; 12A; 51A; 71C; 71K; 721; 725; 73C; 74A; 74P; 76U; 77E
			215/55R16 93	11A; 21B; 21N; 22H; 22L; 24C; 24M	
			225/50R16 92	11A; 21B; 21J; 22F; 22L; 24C; 24D	
1KM	e1*2001/116*0328*..	75 -147	205/55R16 91	11A; 21B; 22H; 22L; 24J; 24M	GOLF (Variant); nur bis e1*2001/116*0328*14; Frontantrieb; 10B; 11B; 11G; 11H; 12A; 51A; 573; 71C; 71K; 721; 725; 73C; 74A; 74P; 76U; 77E
			215/55R16 93	11A; 21B; 21N; 22H; 22L; 24C; 24M	
			225/50R16 92	11A; 21B; 21J; 22F; 22L; 24C; 24D	
1KM	e1*2001/116*0328*..	77	205/55R16 91	11A; 21B; 22H; 22L; 24J; 24M	GOLF 6 (Variant); ab e1*2001/116*0328*15; Allradantrieb; 10B; 11B; 11G; 11H; 12A; 51A; 573; 71C; 71K; 721; 725; 73C; 74A; 74P; 76U; 77E
			215/55R16 93	11A; 21B; 21N; 22H; 22L; 24C; 24M	
			225/50R16 92	11A; 21B; 21J; 22F; 22L; 24C; 24D	

Verkaufsbezeichnung: **PASSAT**

Fahrzeugtyp	Betriebserlaubnis	kW	Reifen	Auflagen zu Reifen	Auflagen
3c	DE*2007/46*0547*..	77 -125	195/60R16	11A; 22P; 51G	Nicht Passat Alltrack (Cross); ab e1*2001/116*0307*24; bis e1*2001/116*0307*36; Kombi; Limousine; Allradantrieb; Frontantrieb; 10B; 11B; 11G; 11H; 12A; 51A; 573; 7FE; 71C; 71K; 721; 725; 73C; 74A; 74P; 76U; 77E; 4CA; 4LY
3C	e1*2001/116*0307*... e1*2007/46*0502*... e1*2007/46*0547*..	77 -147	205/55R16	11A; 22M; 22P; 245; 248; 51G	
		77 -155	215/55R16 93	11A; 22M; 22Q; 245; 248	
			225/50R16 92	11A; 22L; 22Q; 245; 248	
3C	e1*2001/116*0307*..	81 -140	215/60R16 95	12R	ab e1*2001/116*0307*37; VW Passat (B8) ab Mj. 2014; nicht Passat Alltrack; Kombi; Stufenheck; Allradantrieb; Frontantrieb; 10B; 11B; 11G; 11H; 51A; 7BN; 71C; 71K; 721; 725; 73C; 74A; 74P; 76U; 77E; 4BB; 4CA
			225/55R16 95	12A	
			225/60R16 98	11A; 12A; 27H	

Benannt unter der Registriernummer KBA-P 00055-00
von der Benennungsstelle des Kraftfahrt-Bundesamtes, Bundesrepublik Deutschland.



**Gutachten 366-0277-12-WIRD/N12
zur Erteilung eines Nachtrags zur ABE 49294**

ANLAGE: 23 VW
Hersteller: ALCAR WHEELS GmbH

Radtyp: TTDP
Stand: 28.08.2018



Seite: 8 von 27

Verkaufsbezeichnung: **PASSAT**

Fahrzeugtyp	Betriebserlaubnis	kW	Reifen	Auflagen zu Reifen	Auflagen
3C	e1*2001/116*0307*..	75 -147	205/55R16	11A; 22M; 22P; 51G	nur bis e1*2001/116*0307*23; Kombi; Limousine; Allradantrieb; Frontantrieb; 10B; 11B; 11G; 11H; 12A; 51A; 573; 7BN; 71C; 71K; 721; 725; 73C; 74A; 74P; 76U; 77E; 4BB; 4CA
			215/55R16 93	11A; 22M; 22Q; 24J; 24M	
			225/50R16 92	11A; 22L; 22Q; 24J; 24M	
			235/50R16 95	11A; 21P; 22H; 22L; 22Q; 24C; 24D	

Verkaufsbezeichnung: **PASSAT CC, CC**

Fahrzeugtyp	Betriebserlaubnis	kW	Reifen	Auflagen zu Reifen	Auflagen
3CC	e1*2001/116*0468*..	100 -103	205/55R16 91	12R	Limousine; Allradantrieb; Frontantrieb; 10B; 11B; 11G; 11H; 51A; 573; 7BN; 71C; 71K; 721; 725; 73C; 74A; 74P; 76U; 77E; 4BB; 4CA
			205/60R16 92	12A	
			215/55R16 93	12A	
			225/45R16 89W	12A	
			225/50R16 92	12A; 57T	
			235/50R16 95	11A; 12A; 21P; 22I; 245; 248	

Verkaufsbezeichnung: **SCIROCCO**

Fahrzeugtyp	Betriebserlaubnis	kW	Reifen	Auflagen zu Reifen	Auflagen
13	e1*2001/116*0471*..	90 -162	205/55R16	51G; 52J	Coupe; Frontantrieb; 10B; 11G; 11H; 12A; 51A; 71C; 71K; 721; 725; 73C; 74A; 74P; 76U; 76Z; 77E

Verkaufsbezeichnung: **TIGUAN**

Fahrzeugtyp	Betriebserlaubnis	kW	Reifen	Auflagen zu Reifen	Auflagen
5N	e1*2001/116*0450*... e1*2007/46*0487*..	81 -135	215/65R16	51G	mit R-Line; bis e1*2007/46*0487*14; bis e1*2001/116*0450*23; Allradantrieb; Frontantrieb; 10B; 11B; 11G; 11H; 12A; 51A; 7BN; 71C; 71K; 721; 725; 73C; 74A; 74P; 76U; 77E; 4CA
		155	225/60R16 98		
			225/65R16 100		
			235/60R16 100		
			245/55R16 100	11A; 22I	
			245/60R16 102	11A; 22I	
			255/55R16 103	11A; 22I	

**Gutachten 366-0277-12-WIRD/N12
zur Erteilung eines Nachtrags zur ABE 49294**

ANLAGE: 23 VW
Hersteller: ALCAR WHEELS GmbH

Radtyp: TTDP
Stand: 28.08.2018



Seite: 9 von 27

Verkaufsbezeichnung: **TIGUAN**

Fahrzeugtyp	Betriebserlaubnis	kW	Reifen	Auflagen zu Reifen	Auflagen
5N	e1*2001/116*0450*... e1*2007/46*0487*..	81 - 155	215/65R16	51G	ohne R-Line; bis e1*2007/46*0487*14; bis e1*2001/116*0450*23; Allradantrieb; Frontantrieb; 10B; 11B; 11G; 11H; 12A; 51A; 7BN; 71C; 71K; 721; 725; 73C; 74A; 74P; 77E; 4CA
			225/60R16 98	11A; 24M	
			235/60R16 100	11A; 24M	

Verkaufsbezeichnung: **TOURAN**

Fahrzeugtyp	Betriebserlaubnis	kW	Reifen	Auflagen zu Reifen	Auflagen
1t 1T	DE*2007/46*0506*... e1*2007/46*0506*.. e1*2001/116*0211*... e1*2007/46*0357*..	75 - 130	205/55R16	11A; 24J; 51G; 52J	nur CrossTouran; bis e1*2007/46*0357*13; bis e1*2001/116*0211*35; 10B; 11B; 11G; 11H; 12A; 51A; 7FJ; 71C; 71K; 721; 725; 73C; 74A; 74P; 76U; 76Z; 77E
1t 1T	DE*2007/46*0506*... e1*2007/46*0506*.. e1*2001/116*0211*... e1*2007/46*0357*..	66 - 130	205/55R16 91 205/55R16 91W 205/55R16 94 215/55R16 93 225/50R16 92	11A; 24J; 24M; 5GG 11A; 24J; 24M; 5GG 11A; 24J; 24M 11A; 24C; 24D 11A; 24C; 24D	nicht CrossTouran; bis e1*2007/46*0357*13; bis e1*2001/116*0211*35; 10B; 11B; 11G; 11H; 12A; 51A; 7FJ; 71C; 71K; 721; 725; 73C; 74A; 74P; 77E
1T	e1*2001/116*0211*... e1*2007/46*0357*..	81 - 140	205/60R16 92W 205/65R16 95 215/55R16 93 215/60R16 95 225/55R16 95 225/60R16 98	11A; 245; 248; 271 11A; 245; 248; 271 11A; 241; 246; 248; 26P; 27B 11A; 241; 246; 248; 26P; 27B 11A; 241; 244; 246; 26P; 27B 11A; 241; 244; 246; 26P; 27B	ab e1*2007/46*0357*14; ab e1*2001/116*0211*36; 10B; 11B; 11G; 11H; 12A; 51A; 7BN; 71C; 71K; 721; 725; 73C; 74A; 74P; 76U; 77E

**Gutachten 366-0277-12-WIRD/N12
zur Erteilung eines Nachtrags zur ABE 49294**

ANLAGE: 23 VW
Hersteller: ALCAR WHEELS GmbH

Radtyp: TTDP
Stand: 28.08.2018



Seite: 10 von 27

Verkaufsbezeichnung: **T-ROC**

Fahrzeugtyp	Betriebserlaubnis	kW	Reifen	Auflagen zu Reifen	Auflagen
A1	e13*2007/46*1845*..	85 -110	205/60R16 92		Frontantrieb; 10B; 11B; 11G; 11H; 12A; 51A; 71C; 71K; 721; 725; 73C; 74A; 74P; 76U; 77E
			205/65R16 95		
			215/55R16 93	11A; 245; 26P	
			215/60R16 95	11A; 245; 26P	
			225/55R16 95	11A; 245; 248; 26P	
			225/60R16 98	11A; 245; 248; 26P	
			235/50R16 95	11A; 24J; 248; 26B; 26N; 27I	
			235/55R16 98	11A; 24J; 248; 26B; 26N; 27I	
			245/50R16 97	11A; 241; 244; 246; 26B; 26N; 27I	
245/55R16 100	11A; 241; 244; 246; 26B; 26N; 27I				
A1	e13*2007/46*1845*..	110 -140	205/60R16 92		Allradantrieb; 10B; 11B; 11G; 11H; 12A; 51A; 71C; 71K; 721; 725; 73C; 74A; 74P; 76U; 77E
			205/65R16 95		
			215/55R16 93	11A; 245; 248; 26P; 27I	
			215/60R16 95	11A; 245; 248; 26P; 27I	
			225/55R16 95	11A; 24J; 248; 26P; 27I	
			225/60R16 98	11A; 24J; 248; 26P; 27I	
			235/50R16 95	11A; 24J; 248; 26B; 26N; 27I	
			235/55R16 98	11A; 24J; 248; 26B; 26N; 27I	
			245/50R16 97	11A; 241; 244; 246; 26B; 26N; 27B; 27H	
245/55R16 100	11A; 241; 244; 246; 26B; 26N; 27B; 27H				

Verkaufsbezeichnung: **VW PASSAT**

Fahrzeugtyp	Betriebserlaubnis	kW	Reifen	Auflagen zu Reifen	Auflagen
3B	e1*95/54*0043*.. e1*98/14D0043*.. e1*98/14*0043*..	81 -142	205/55R16 91		B5 ab MJ 1996; Kombi; Limousine; Allradantrieb; 10B; 11B; 11G; 11H; 12A; 51A; 71C; 71K; 721; 725; 73C; 74A; 74P
			225/50R16-92	11A; 22B; 24J; 367	
3B	e1*95/54*0043*.. e1*98/14D0043*.. e1*98/14*0043*..	66 -142	205/55R16 91		B5 ab MJ 1996; Kombi; Limousine; Frontantrieb; 10B; 11B; 11G; 11H; 12A; 51A; 71C; 71K; 721; 725; 73C; 74A; 74P
			225/50R16-92	11A; 22B; 24C; 24M; 57T	
3BG	e1*2001/116*0157*.. e1*98/14*0157*..	74 -142	205/55R16 91		10B; 10S; 11B; 11G; 11H; 12K; 51A; 573; 71C; 71K; 721; 725; 73C; 74A; 74P; 77E

Benannt unter der Registriernummer KBA-P 00055-00
von der Benennungsstelle des Kraftfahrt-Bundesamtes, Bundesrepublik Deutschland.



**Gutachten 366-0277-12-WIRD/N12
zur Erteilung eines Nachtrags zur ABE 49294**

ANLAGE: 23 VW
Hersteller: ALCAR WHEELS GmbH

Radtyp: TTDP
Stand: 28.08.2018



Seite: 11 von 27

Verkaufsbezeichnung: **VW PASSAT**

Fahrzeugtyp	Betriebserlaubnis	kW	Reifen	Auflagen zu Reifen	Auflagen
3BG	e1*2001/116*0157*..., e1*98/14*0157*..	74 -142	205/55R16 91	12M	10B; 10S; 11B; 11G; 11H; 51A; 71C; 71K; 721; 725; 73C; 74A; 74P; 77E

Verkaufsbezeichnung: **VW SHARAN**

Fahrzeugtyp	Betriebserlaubnis	kW	Reifen	Auflagen zu Reifen	Auflagen
7M	e1*2001/116*0023*..., e1*98/14*0023*..	66 -110	205/55R16 93	nicht Allradantrieb; 11A; 21B; 22B; 22L; 24C; 24M; 5HA; 51J	ab e1*98/14*0023*12; 10B; 11B; 11G; 11H; 12A; 51A; 573; 71C; 71K; 721; 725; 73C; 74A; 74P; 77E
			205/55R16 94	11A; 21B; 22B; 22L; 24C; 24M; 5HI; 51J	
		66 -150	195/60R16C	11A; 21P; 22L; 24J; 24M; 5HR; 51G; 56G	
			215/55R16 93	nicht Allradantrieb; 11A; 21B; 22B; 22L; 24C; 24D; 5HA	
			215/55R16 95	11A; 21B; 22B; 22L; 24C; 24D; 5HR	
			225/50R16	11A; 21B; 22B; 22F; 22L; 24C; 24D; 53S	
		150	205/55R16 94	11A; 21B; 22B; 22L; 24C; 24M; 5HI; 51J; 52J	
7M	e1*93/81*0023*..., e1*95/54*0023*..., e1*98/14*0023*..	66 -128	215/55R16	VDO; 11A; 21B; 22B; 24D; 24J	nur bis e1*98/14*0023*11; Frontantrieb; 10B; 11B; 11G; 11H; 12A; 51A; 71C; 71K; 721; 725; 73C; 74A; 74P; 77E
			215/55R16 93	11A; 21B; 22B; 24D; 24J; 5HA	
			225/50R16	VDP; 11A; 21B; 21J; 22B; 22F; 24C; 24D	
			225/50R16 92	VDN; 11A; 21B; 21J; 22B; 22F; 24C; 24D	
			225/55R16 95	11A; 21B; 21J; 22B; 22F; 24C; 24D; 5HR; 54A	
7N	e1*2007/46*0401*..., e1*2007/46*0434*..	85 -162	205/60R16 96		Allradantrieb; Frontantrieb; 10B; 11B; 11G; 11H; 12A; 51A; 573; 71C; 71K; 721; 725; 73C; 74A; 74P; 76U; 77E; BER
			215/55R16 97		
			215/60R16 95		

**Gutachten 366-0277-12-WIRD/N12
zur Erteilung eines Nachtrags zur ABE 49294**

ANLAGE: 23 VW
Hersteller: ALCAR WHEELS GmbH

Radtyp: TTDP
Stand: 28.08.2018



Verkaufsbezeichnung: **VW T4**

Fahrzeugtyp	Betriebserlaubnis	kW	Reifen	Auflagen zu Reifen	Auflagen
70X0A	F514	44 -81	225/55R16	VD5; 11A; 24K	Lkw; Frontantrieb; 10B; 11B; 11G; 11H; 12A; 51A; 71C; 71K; 721; 725; 73C; 74A; 74P
			225/55R16-94	Nur bis 1340kg Achslast zul.; 11A; 24K	
			225/55R16-95	Nur bis 1380kg Achslast zul.; 11A; 24K	
			225/60R16	VD6; 11A; 24K	
			225/60R16-97	Nur bis 1460kg Achslast zul.; 11A; 24K	
70X0BL	F576	44 -81	225/55R16	VD5; 11A; 24K	10B; 11B; 11G; 11H; 12A; 51A; 71C; 71K; 721; 725; 73C; 74A; 74P
			225/55R16-94	Nur bis 1340kg Achslast zul.; 11A; 24K	
			225/55R16-95	Nur bis 1380kg Achslast zul.; 11A; 24K	
			225/60R16	VD6; 11A; 24K	
			225/60R16-97	Nur bis 1460kg Achslast zul.; 11A; 24K	
70X1A	G213	57 -81	225/55R16	VD5; 11A; 24K	Lkw; Allradantrieb; 10B; 11B; 11G; 11H; 12A; 51A; 71C; 71K; 721; 725; 73C; 74A; 74P
			225/55R16-94	Nur bis 1340kg Achslast zul.; 11A; 24K	
			225/55R16-95	Nur bis 1380kg Achslast zul.; 11A; 24K	
			225/60R16	VD6; 11A; 24K	
			225/60R16-97	Nur bis 1460kg Achslast zul.; 11A; 24K	
70X1BL	G284	57 -81	225/55R16	VD5; 11A; 24K	10B; 11B; 11G; 11H; 12A; 51A; 71C; 71K; 721; 725; 73C; 74A; 74P
			225/55R16-94	Nur bis 1340kg Achslast zul.; 11A; 24K	
			225/55R16-95	Nur bis 1380kg Achslast zul.; 11A; 24K	
			225/60R16	VD6; 11A; 24K	
			225/60R16-97	Nur bis 1460kg Achslast zul.; 11A; 24K	

Auflagen

- 10B) Die mindestens erforderlichen Geschwindigkeitsbereiche der zu verwendenden Reifen sind unter Berücksichtigung der Loadindizes, mit Ausnahme der Reifen mit M+S-Profil, den Fahrzeugpapieren zu entnehmen, soweit im Verwendungsbereich keine Abweichungen festgelegt sind. Die für M+S Reifen zulässige Höchstgeschwindigkeit ist im Blickfeld des Fahrzeugführer sinnfällig anzugeben und diese zulässige Höchstgeschwindigkeit ist im Betrieb nicht zu überschreiten.
- 10S) Der serienmäßige Nenndurchmesser der Sommer- bzw. Winterbereifung darf nicht unterschritten werden.
- 11A) Der vorschriftsmäßige Zustand des Fahrzeuges ist durch einen amtlich anerkannten Sachverständigen oder Prüfer für den Kraftfahrzeugverkehr oder einen Prüferingenieur einer Überwachungsorganisation oder einen Angestellten nach Abschnitt 4 der Anlage VIIIb zur StVZO unter Angabe von FAHRZEUGHERSTELLER, FAHRZEUGTYP und FAHRZEUGIDENTIFIZIERUNGSNUMMER auf einem Nachweis entsprechend dem im Beispielkatalog zum §19 StVZO veröffentlichten Muster bescheinigen zu lassen.
- 11B) Wird eine in diesem Gutachten aufgeführte Reifengröße verwendet, die nicht bereits in der Fahrzeuggenehmigung für diesen Fahrzeug-Typ/ -Variante/ -Version bzw. Fahrzeugausführung genannt



ist, so sind die Angaben über die Reifengrößen in den Fahrzeugpapieren bei der nächsten Befassung mit den Fahrzeugpapieren durch die Zulassungsstelle unter Vorlage der Allgemeinen Betriebserlaubnis bzw. der Abnahmebestätigung nach §19 Abs. 3 der StVZO berichtigen zu lassen. Diese Berichtigung ist dann nicht erforderlich, wenn die ABE des Sonderrades eine Freistellung von der Pflicht zur Berichtigung der Fahrzeugpapiere enthält.

- 11G) Die Brems-, Lenkungsaggregate und das Fahrwerk mit Ausnahme von Sonder-Fahrwerksfedern müssen, sofern diese durch keine weiteren Auflagen berührt werden, dem Serienstand entsprechen. Für die Sonder-Fahrwerksfedern muß eine Allgemeine Betriebserlaubnis oder ein Teilegutachten vorliegen; gegen die Verwendung der Rad/Reifenkombination dürfen keine technischen Bedenken bestehen. Wird gleichzeitig mit dem Anbau der Sonderräder eine Fahrwerksänderung vorgenommen, so ist diese und ihre Auswirkung auf den Anbau der Sonderräder gesondert zu beurteilen.
- 11H) Wird das serienmäßige Ersatzrad verwendet, soll mit mäßiger Geschwindigkeit und nicht länger als erforderlich gefahren werden. Hierbei müssen die serienmäßigen Befestigungsteile verwendet werden. Bei Fahrzeugausführungen mit Allradantrieb ist bei Verwendung des Ersatzrades darauf zu achten, daß nur Reifen mit gleich großem Abrollumfang zulässig sind.
- 12A) Die Verwendung von Schneeketten ist nicht möglich, es sei denn, dass für den hier aufgeführten Fahrzeugtyp eine weitere Umrüstmöglichkeit im Gutachten aufgeführt ist. Für diese Umrüstung mit der Einschränkung in Spalte Auflagen "Reifen mit Schneeketten" sind die dort aufgeführten Auflagen und Hinweise zu beachten.
- 12K) Die Verwendung von Schneeketten ist nur zulässig, wenn diese vom Fahrzeughersteller für diese Rad/Reifen-Kombination freigegeben ist (s. Betriebsanleitung).
- 12M) Die Verwendung von feingliedrigen Schneeketten, die nicht mehr als 14 mm (einschließlich Kettenschloss) auflagen, ist nur an der Achse, die in der Betriebsanleitung des Fahrzeuges genannt wird, möglich.
- 12R) Die Verwendung von feingliedrigen Schneeketten, die nicht mehr als 12 mm (einschließlich Kettenschloss) auflagen, ist nur an der Achse, die in der Betriebsanleitung des Fahrzeuges genannt wird, möglich.
- 21B) Durch Anlegen der vorderen Radhausausschnittkanten und Kunststoffinnenkotflügel über die gesamte Radhausausschnittkantenlänge ist die Freigängigkeit der Rad/Reifen-Kombination herzustellen.
- 21J) Durch Aufweiten bzw. Bearbeiten der vorderen Radhäuser im Bereich der Radaußenseite über die gesamte Radhausausschnittkantenlänge ist die Freigängigkeit der Rad/Reifen-Kombination herzustellen.
- 21N) Durch Aufweiten bzw. Ausstellen der vorderen Radhäuser im Bereich der Radaußenseite über die gesamte Radhausausschnittkantenlänge ist die Freigängigkeit der Rad/Reifen-Kombination unter Berücksichtigung der maximal zulässigen Betriebsbreite nach ETRTO bzw. WdK (1,04 fache Nennbreite des Reifens) herzustellen.
- 21P) Durch Anlegen bzw. Bearbeiten der vorderen Radhausausschnittkanten und Kunststoffinnenkotflügel über die gesamte Radhausausschnittkantenlänge ist die Freigängigkeit der Rad/Reifen-Kombination unter Berücksichtigung der maximal zulässigen Betriebsbreite nach ETRTO bzw. WdK (1,04 fache Nennbreite des Reifens) herzustellen.
- 21T) Durch Anlegen der Kunststoffinnenkotflügel auf der Radaußenseite an die vorderen Radhäuser über die gesamte Radhausausschnittkantenlänge ist die Freigängigkeit der Rad/Reifen-Kombination herzustellen.
- 22B) Durch Anlegen bzw. Bearbeiten der hinteren Radhausausschnittkanten und Kunststoffinnenkotflügel über die gesamte Radhausausschnittkantenlänge ist die Freigängigkeit der Rad/Reifen-Kombination herzustellen.
- 22F) Durch Aufweiten bzw. Ausstellen der hinteren Radhäuser im Bereich der Radaußenseite über die gesamte Radhausausschnittkantenlänge ist die Freigängigkeit der Rad/Reifen-Kombination herzustellen.

**Gutachten 366-0277-12-WIRD/N12
zur Erteilung eines Nachtrags zur ABE 49294**

ANLAGE: 23 VW
Hersteller: ALCAR WHEELS GmbH

Radtyp: TTDP
Stand: 28.08.2018



Seite: 14 von 27

- 22H) Durch Aufweiten bzw. Ausstellen der hinteren Radhäuser im Bereich der Radaußenseite über die gesamte Radhausausschnittkantenlänge ist die Freigängigkeit der Rad/Reifen-Kombination unter Berücksichtigung der maximal zulässigen Betriebsbreite nach ETRTO bzw. WdK (1,04 fache Nennbreite des Reifens) herzustellen.
- 22I) Durch Anlegen bzw. Bearbeiten der hinteren Radhausausschnittkanten und Kunststoffinnenkotflügel über die gesamte Radhausausschnittkantenlänge ist die Freigängigkeit der Rad/Reifen-Kombination unter Berücksichtigung der maximal zulässigen Betriebsbreite nach ETRTO bzw. WdK (1,04 fache Nennbreite des Reifens) herzustellen.
- 22L) Durch Kürzen bis zum Schraubenkopf und komplettes Umbiegen der Befestigungslasche der Heckschürzenbefestigung ist eine ausreichende Freigängigkeit der Rad/Reifen-Kombination herzustellen.
- 22M) Durch Kürzen bis zum Schraubenkopf und komplettes Umbiegen der Befestigungslasche der Heckschürzenbefestigung ist eine ausreichende Freigängigkeit der Rad/Reifen-Kombination unter Berücksichtigung der maximal zulässigen Betriebsbreite nach ETRTO bzw. WdK (1,04 fache Nennbreite des Reifens) herzustellen.
- 22P) Durch vollkommenes Anlegen der Kunststoffinnenkotflügel der Hinterachse auf der Radaußenseite an die Radhauswand über die gesamte Radhausausschnittkantenlänge ist die Freigängigkeit der Rad/Reifen-Kombination unter Berücksichtigung der maximal zulässigen Betriebsbreite nach ETRTO bzw. WdK (1,04 fache Nennbreite des Reifens) herzustellen.
- 22Q) Durch vollkommenes Anlegen der Kunststoffinnenkotflügel der Hinterachse auf der Radaußenseite an die Radhauswand über die gesamte Radhausausschnittkantenlänge ist die Freigängigkeit der Rad/Reifen-Kombination herzustellen.
- 241) Die Radabdeckung an Achse 1 ist durch Ausstellen der Frontschürze und des Kotflügels oder durch Anbau von dauerhaft befestigten Karosserieteilen im Bereich 30 Grad vor der Radmitte herzustellen. Die gesamte Breite der Rad/Reifenkombination muss, unter Beachtung des maximal möglichen Betriebsmaßes des Reifens (1,04 fache der Nennbreite des Reifens), im oben genannten Bereich abgedeckt sein.
- 244) Die Radabdeckung an Achse 2 ist durch Ausstellen der Heckschürze und des Kotflügels oder durch Anbau von dauerhaft befestigten Karosserieteilen im Bereich 50 Grad hinter der Radmitte herzustellen. Die gesamte Breite der Rad/Reifenkombination muss, unter Beachtung des maximal möglichen Betriebsmaßes des Reifens (1,04 fache der Nennbreite des Reifens), im oben genannten Bereich abgedeckt sein.
- 245) Die Radabdeckung an Achse 1 ist durch Ausstellen der Frontschürze und des Kotflügels oder durch Anbau von dauerhaft befestigten Karosserieteilen im Bereich 30 Grad vor der Radmitte herzustellen. Je nach Rüstzustand des Fahrzeuges (z. B. Fahrzeugtieferlegung, Radabdeckungsverbreiterung, usw.) kann es möglich sein, dass die Radabdeckung ausreichend ist. Die gesamte Breite der Rad/Reifenkombination muss, unter Beachtung des maximal möglichen Betriebsmaßes des Reifens (1,04 fache der Nennbreite des Reifens), im oben genannten Bereich abgedeckt sein.
- 246) Die Radabdeckung an Achse 1 ist durch Ausstellen des Kotflügels oder durch Anbau von dauerhaft befestigten Karosserieteilen im Bereich 50 Grad hinter der Radmitte herzustellen. Je nach Rüstzustand des Fahrzeuges (z. B. Fahrzeugtieferlegung, Radabdeckungsverbreiterung, usw.) kann es möglich sein, dass die Radabdeckung ausreichend ist. Die gesamte Breite der Rad/Reifenkombination muss, unter Beachtung des maximal möglichen Betriebsmaßes des Reifens (1,04 fache der Nennbreite des Reifens), im oben genannten Bereich abgedeckt sein.
- 247) Die Radabdeckung an Achse 2 ist durch Ausstellen des Kotflügels oder durch Anbau von dauerhaft befestigten Karosserieteilen im Bereich 30 Grad vor der Radmitte herzustellen. Je nach Rüstzustand des Fahrzeuges (z. B. Fahrzeugtieferlegung, Radabdeckungsverbreiterung, usw.) kann es möglich sein, dass die Radabdeckung ausreichend ist. Die gesamte Breite der Rad/Reifenkombination muss, unter Beachtung des maximal möglichen Betriebsmaßes des Reifens (1,04 fache der Nennbreite des Reifens), im oben genannten Bereich abgedeckt sein.

- 248) Die Radabdeckung an Achse 2 ist durch Ausstellen der Heckschürze und des Kotflügels oder durch Anbau von dauerhaft befestigten Karosserieteilen im Bereich 50 Grad hinter der Radmitte herzustellen. Je nach Rüstzustand des Fahrzeuges (z. B. Fahrzeugtieferlegung, Radabdeckungsverbreiterung, usw.) kann es möglich sein, dass die Radabdeckung ausreichend ist. Die gesamte Breite der Rad/Reifenkombination muss, unter Beachtung des maximal möglichen Betriebsmaßes des Reifens (1,04 fache der Nennbreite des Reifens), im oben genannten Bereich abgedeckt sein.
- 24C) Die Radabdeckung an Achse 1 ist durch Ausstellen der Frontschürze und des Kotflügels oder durch Anbau von dauerhaft befestigten Karosserieteilen im Bereich 30 Grad vor der Radmitte und 50 Grad hinter der Radmitte herzustellen. Die gesamte Breite der Rad/Reifenkombination muss, unter Beachtung des maximal möglichen Betriebsmaßes des Reifens (1,04 fache der Nennbreite des Reifens), im oben genannten Bereich abgedeckt sein.
- 24D) Die Radabdeckung an Achse 2 ist durch Ausstellen der Heckschürze und des Kotflügels oder durch Anbau von dauerhaft befestigten Karosserieteilen im Bereich 30 Grad vor der Radmitte und 50 Grad hinter der Radmitte herzustellen. Die gesamte Breite der Rad/Reifenkombination muss, unter Beachtung des maximal möglichen Betriebsmaßes des Reifens (1,04 fache der Nennbreite des Reifens), im oben genannten Bereich abgedeckt sein.
- 24J) Die Radabdeckung an Achse 1 ist durch Ausstellen der Frontschürze und des Kotflügels oder durch Anbau von dauerhaft befestigten Karosserieteilen im Bereich 30 Grad vor der Radmitte und 50 Grad hinter der Radmitte herzustellen. Je nach Rüstzustand des Fahrzeuges (z. B. Fahrzeugtieferlegung, Radabdeckungsverbreiterung, usw.) kann es möglich sein, dass die Radabdeckung ausreichend ist. Die gesamte Breite der Rad/Reifenkombination muss, unter Beachtung des maximal möglichen Betriebsmaßes des Reifens (1,04 fache der Nennbreite des Reifens), im oben genannten Bereich abgedeckt sein.
- 24K) An den Radhäusern ist - sofern serienmäßig nicht vorhanden - durch den Anbau geeigneter Teile oder durch andere geeignete Maßnahmen eine ausreichende Radabdeckung herzustellen. Bei Nachrüstung ist der vorschriftsmäßige Zustand des Fahrzeuges durch einen amtlich anerkannten Sachverständigen oder Prüfer für den Kraftfahrzeugverkehr oder einen Kraftfahrzeugsachverständigen oder einen Angestellten nach Abschnitt 4 der Anlage VIII b zur StVZO unter Angabe von FAHRZEUGHERSTELLER, FAHRZEUGTYP und FAHRZEUGIDENTIFIZIERUNGSNUMMER auf einem Nachweis entsprechend dem im Beispielkatalog zum §19 StVZO veröffentlichten Muster bescheinigen zu lassen.
- 24M) Die Radabdeckung an Achse 2 ist durch Ausstellen der Heckschürze und des Kotflügels oder durch Anbau von dauerhaft befestigten Karosserieteilen im Bereich 30 Grad vor der Radmitte und 50 Grad hinter der Radmitte herzustellen. Je nach Rüstzustand des Fahrzeuges (z. B. Fahrzeugtieferlegung, Radabdeckungsverbreiterung, usw.) kann es möglich sein, dass die Radabdeckung ausreichend ist. Die gesamte Breite der Rad/Reifenkombination muss, unter Beachtung des maximal möglichen Betriebsmaßes des Reifens (1,04 fache der Nennbreite des Reifens), im oben genannten Bereich abgedeckt sein.
- 260) Durch Aufweiten bzw. Ausstellen der vorderen Radhäuser im Bereich der Radaußenseite über die gesamte Radhausausschnittkantenlänge um 8 mm ist eine ausreichende Freigängigkeit der Rad/Reifen-Kombination unter Berücksichtigung der maximal zulässigen Betriebsbreite nach ETRTO bzw. WdK (1,04 fache Nennbreite des Reifens) herzustellen.
- 26B) Durch Anlegen der vorderen Radhausausschnittkanten und Kunststoffinnenkotflügel ist die Freigängigkeit der Rad/Reifen-Kombination herzustellen. Die genauen Maße / Bereiche sind dem beigefügten Anhang / Hinweisblatt "Nacharbeitsprofile Fahrzeug" am Ende dieser Anlage zu entnehmen.
- 26N) Durch Aufweiten bzw. Ausstellen der vorderen Radhäuser ist die Freigängigkeit der Rad/Reifen-Kombination unter Berücksichtigung der maximal zulässigen Betriebsbreite nach ETRTO bzw. WdK (1,04 fache Nennbreite des Reifens) herzustellen. Die genauen Maße / Bereiche sind dem beigefügten Anhang / Hinweisblatt "Nacharbeitsprofile Fahrzeug" am Ende dieser Anlage zu entnehmen.

**Gutachten 366-0277-12-WIRD/N12
zur Erteilung eines Nachtrags zur ABE 49294**

ANLAGE: 23 VW
Hersteller: ALCAR WHEELS GmbH

Radtyp: TTDP
Stand: 28.08.2018



Seite: 16 von 27

- 26P) Durch Anlegen der vorderen Radhausausschnittkanten und Kunststoffinnenkotflügel ist die Freigängigkeit der Rad/Reifen-Kombination unter Berücksichtigung der maximal zulässigen Betriebsbreite nach ETRTO bzw. WdK (1,04 fache Nennbreite des Reifens) herzustellen. Die genauen Maße / Bereiche sind dem beigefügten Anhang / Hinweisblatt "Nacharbeitsprofile Fahrzeug" am Ende dieser Anlage zu entnehmen.
- 270) Durch Aufweiten bzw. Ausstellen der hinteren Radhäuser im Bereich der Radaußenseite über die gesamte Radhausausschnittkantenlänge um 8,0 mm ist eine ausreichende Freigängigkeit der Rad/Reifen-Kombination unter Berücksichtigung der maximal zulässigen Betriebsbreite nach ETRTO bzw. WdK (1,04 fache Nennbreite des Reifens) herzustellen.
- 271) Durch Aufweiten bzw. Ausstellen der hinteren Radhäuser im Bereich der Radaußenseite über die gesamte Radhausausschnittkantenlänge um 13,0 mm ist eine ausreichende Freigängigkeit der Rad/Reifen-Kombination herzustellen.
- 272) Durch Aufweiten bzw. Ausstellen der hinteren Radhäuser im Bereich der Radaußenseite über die gesamte Radhausausschnittkantenlänge um 18,0 mm ist eine ausreichende Freigängigkeit der Rad/Reifen-Kombination herzustellen.
- 27B) Durch Anlegen der hinteren Radhausausschnittkanten und Kunststoffinnenkotflügel ist die Freigängigkeit der Rad/Reifen-Kombination herzustellen. Die genauen Maße / Bereiche sind dem beigefügten Anhang / Hinweisblatt "Nacharbeitsprofile Fahrzeug" am Ende dieser Anlage zu entnehmen.
- 27F) Durch Aufweiten bzw. Ausstellen der hinteren Radhäuser ist die Freigängigkeit der Rad/Reifen-Kombination herzustellen. Die genauen Maße / Bereiche sind dem beigefügten Anhang / Hinweisblatt "Nacharbeitsprofile Fahrzeug" am Ende dieser Anlage zu entnehmen.
- 27H) Durch Aufweiten bzw. Ausstellen der hinteren Radhäuser ist die Freigängigkeit der Rad/Reifen-Kombination unter Berücksichtigung der maximal zulässigen Betriebsbreite nach ETRTO bzw. WdK (1,04 fache Nennbreite des Reifens) herzustellen. Die genauen Maße / Bereiche sind dem beigefügten Anhang / Hinweisblatt "Nacharbeitsprofile Fahrzeug" am Ende dieser Anlage zu entnehmen.
- 27I) Durch Anlegen der hinteren Radhausausschnittkanten und Kunststoffinnenkotflügel ist die Freigängigkeit der Rad/Reifen-Kombination unter Berücksichtigung der maximal zulässigen Betriebsbreite nach ETRTO bzw. WdK (1,04 fache Nennbreite des Reifens) herzustellen. Die genauen Maße / Bereiche sind dem beigefügten Anhang / Hinweisblatt "Nacharbeitsprofile Fahrzeug" am Ende dieser Anlage zu entnehmen.
- 367) Durch Begrenzen des Lenkeinschlages oder durch Nacharbeit der vorderen Radhäuser im Bereich der Radinnenseite ist eine ausreichende Freigängigkeit der Rad/Reifen-Kombination herzustellen.
- 4BB) Die Verwendung des vom Fahrzeughersteller verbauten Reifendruck Kontrollsystems mit Sensoren Art. Nr.: 1K0 907 253 C (nur wenn auch original verbaut) ist zulässig. Das System muss gemäß den Herstellerangaben kalibriert werden. Alternativ kann ein geeignetes Nachrüst-Kontrollsystem verwendet werden.
- 4CA) Die Verwendung des vom Fahrzeughersteller verbauten Reifendruck Kontrollsystems mit Sensoren Art. Nr.: 3AA 907 275 B (nur wenn auch original verbaut) ist zulässig. Das System muss gemäß den Herstellerangaben kalibriert werden. Alternativ kann ein geeignetes Nachrüst-Kontrollsystem verwendet werden.
- 4LY) Die Verwendung des vom Fahrzeughersteller verbauten Reifendruck Kontrollsystems mit Sensoren Art. Nr.: 1K0 907 253 C (nur e1*2001/116*0307*..) (nur wenn auch original verbaut) ist zulässig. Das System muss gemäß den Herstellerangaben kalibriert werden. Alternativ kann ein geeignetes Nachrüst-Kontrollsystem verwendet werden.
- 51A) Der vom Fahrzeughersteller (siehe Betriebsanleitung oder Reifenfülldruckhinweis am Fahrzeug) bzw. Reifenhersteller vorgeschriebene Reifenfülldruck ist zu beachten.
Die Verwendung von Reifen mit Notlaufeigenschaften ist laut Hersteller nur mit Reifenfülldrucküberwachungssystem zulässig.

**Gutachten 366-0277-12-WIRD/N12
zur Erteilung eines Nachtrags zur ABE 49294**

ANLAGE: 23 VW
Hersteller: ALCAR WHEELS GmbH

Radtyp: TTDP
Stand: 28.08.2018



Seite: 17 von 27

- 51G) Die Verwendung dieser Rad/Reifen-Kombination ist nur zulässig, wenn diese Reifendimension in den Fahrzeugpapieren bereits serienmäßig eingetragen oder vom Fahrzeughersteller, s. Auszug aus der EG-Genehmigung des Fahrzeuges (EG-Übereinstimmungsbescheinigung), freigegeben ist. Der Loadindex, das Geschwindigkeitssymbol, die M+S-Kennzeichnung, die Hinweise und die Empfehlungen des Fahrzeugherstellers sind bei Verwendung dieser Reifengröße zu beachten.
- 51J) Die Verwendung dieser Reifengröße ist nur zulässig, wenn die Reifennennbreite, der in den Fahrzeugpapieren serienmäßig eingetragenen Mindestreifengröße, nicht unterschritten wird.
- 52J) Diese Reifengröße ist nur mit M+S-Profil zulässig. Die Lauffläche und die Struktur sind bei M+S-Profil so konzipiert, dass sie vor allem auf Matsch und Schnee (Winter) bessere Fahreigenschaften gewährleisten.
- 53S) Es ist eine Bestätigung des Reifenherstellers über die ausreichende Tragfähigkeit der Reifengröße erforderlich. Es wird empfohlen den Nachweis der Eignung bei den Fahrzeugpapieren mitzuführen.
- 54A) Es ist der Nachweis zu erbringen, daß die Anzeigen von Geschwindigkeitsmesser und Wegstreckenzähler innerhalb der zulässigen Toleranzen liegen. Sofern eine Angleichung durchgeführt wird, ist dies bei der Beurteilung weiterer Rad/Reifen-Kombinationen in den Fahrzeugpapieren zu berücksichtigen.
- 56G) Es ist eine Bestätigung des Reifenherstellers über die Montierbarkeit der Reifengröße auf dieser Felge erforderlich. Es wird empfohlen, den Nachweis der Eignung bei den Fahrzeugpapieren mitzuführen.
- 573) Die Verwendung unterschiedlicher Reifengrößen an Vorder- und Hinterachse ist an Fahrzeugen mit Allradantrieb nur zulässig, wenn deren Abrollumfänge gleich sind.
Es ist eine Bestätigung des Reifenherstellers über die tatsächlichen Abrollumfänge erforderlich, es wird empfohlen den Nachweis der Eignung bei den Fahrzeugpapieren mitzuführen.
Alle an ein und derselben Achse montierten Reifen müssen vom gleichen Reifentyp sein.
- 57T) Folgende Rad/Reifen-Kombination ist zulässig:
- | | |
|--------------|--------------|
| | Reifengröße: |
| Vorderachse: | 205/55R16 |
| Hinterachse: | 225/50R16 |
- Ist eine der beiden Reifengrößen im Gutachten nicht aufgeführt, so ist die nicht aufgeführte Reifengröße nur auf einer anderen Felgengröße zulässig.
Die erforderlichen Auflagen und Hinweise sind achsweise zu beachten.
Alle an ein und derselben Achse montierten Reifen müssen vom gleichen Reifentyp sein.
- 5GG) Die Verwendung dieser Reifengröße ist nur zulässig an Fahrzeugausführungen bis zu einer zulässigen Achslast von 1230kg.
- 5GM) Die Verwendung dieser Reifengröße ist nur zulässig an Fahrzeugausführungen bis zu einer zulässigen Achslast von 1260kg.
- 5HA) Die Verwendung dieser Reifengröße ist nur zulässig an Fahrzeugausführungen bis zu einer zulässigen Achslast von 1300kg.
- 5HI) Die Verwendung dieser Reifengröße ist nur zulässig an Fahrzeugausführungen bis zu einer zulässigen Achslast von 1340kg, im Anhängerbetrieb bis 100km/h ist eine Erhöhung der Reifentragfähigkeit bis zu 10% nach ETRTO zulässig.
- 5HR) Die Verwendung dieser Reifengröße ist nur zulässig an Fahrzeugausführungen bis zu einer zulässigen Achslast von 1380kg, im Anhängerbetrieb bis 100km/h ist eine Erhöhung der Reifentragfähigkeit bis zu 10% nach ETRTO zulässig.
- 685) Folgende Rad/Reifen-Kombination ist zulässig:
- | | |
|--------------|--------------|
| | Reifengröße: |
| Vorderachse: | 205/50R16 |
| Hinterachse: | 225/45R16 |
- Ist eine der beiden Reifengrößen im Gutachten nicht aufgeführt, so ist die nicht aufgeführte Reifengröße

- nur auf einer anderen Felgenreöße zulässig.
Die erforderlichen Auflagen und Hinweise sind achsweise zu beachten.
An Fahrzeugausführungen mit automatischem Blockierverhinderer (ABV) bzw. Antriebsschlupfregelung (ASR) dürfen nur Reifen verwendet werden, deren Differenz im Abrollumfang kleiner als 1% ist. Es ist eine Bestätigung des Reifenherstellers über die tatsächlichen Abrollumfänge erforderlich; es wird empfohlen den Nachweis der Eignung bei den Fahrzeugpapieren mitzuführen.
Alle an ein und derselben Achse montierten Reifen müssen vom gleichen Reifentyp sein.
- 71C) Zum Auswuchten der Sonderräder dürfen an der Felgeninnenseite nur Klebegewichte angebracht werden.
- 71K) Zum Auswuchten der Sonderräder dürfen an der Felgenaußenseite nur Klebegewichte unterhalb des Tiefbetts angebracht werden.
- 721) Es ist nur die Verwendung von Gummiventilen oder Metallschraubventilen mit Überwurfmutter von außen, die weitgehend den Normen (DIN, E.T.R.T.O. bzw. Tire and Rim) entsprechen und die für einen Ventilloch-Nenn Durchmesser von 11,3 mm geeignet sind, zulässig.
Das Ventil darf nicht über den Felgenrand hinausragen. Es sind die Montagehinweise des Ventilherstellers zu beachten.
- 725) Bei Fahrzeugen mit einer bauartbedingten Höchstgeschwindigkeit über 210 km/h sind nur Metallschraubventile zulässig. Es sind die Montagehinweise des Ventilherstellers zu beachten.
- 73C) Es ist nur die Verwendung von schlauchlosen Reifen zulässig.
- 74A) Es dürfen nur die vom Radhersteller mitzuliefernden Radbefestigungsteile verwendet werden, dabei ist die Gewindegröße der serienmäßigen Befestigungsteile zu beachten. Bei Verwendung von Radschrauben, ist die, in der Anlage zum Gutachten, dem Fahrzeug zugeordnete Schaftlänge zu beachten.
- 74P) Radausführungen mit Zentrierring im Mittenloch sind nur zulässig, wenn die im Gutachten beschriebenen Zentrierringe verwendet werden.
- 76U) Die Verwendung dieser Radgröße ist nicht zulässig an Fahrzeugausführungen, die serienmäßig mit mindestens 17-Zoll-Rädern ausgerüstet sind.
- 76Z) Die Verwendung dieser Radgröße ist nur in Verbindung mit M+S-Reifen zulässig.
- 77E) Das indirekte Reifendruckkontrollsystem ist zu kalibrieren. Es ist dafür den Ausführungen der Bedienungsanleitung Folge zu leisten.
- 7BN) Die Verwendung des vom Fahrzeughersteller verbauten Reifendruck Kontrollsystems mit Sensoren Art. Nr.: 5Q0 907 275 (nur wenn auch original verbaut) ist zulässig. Das System muss gemäß den Herstellerangaben kalibriert werden. Alternativ kann ein geeignetes Nachrüstkontrollsystem verwendet werden.
- 7FE) Die Verwendung des vom Fahrzeughersteller verbauten Reifendruck Kontrollsystems mit Sensoren Art. Nr.: 5Q0 907 275 (nur e1*2001/116*0307*..) (nur wenn auch original verbaut) ist zulässig. Das System muss gemäß den Herstellerangaben kalibriert werden. Alternativ kann ein geeignetes Nachrüstkontrollsystem verwendet werden.
- 7FJ) Die Verwendung des vom Fahrzeughersteller verbauten Reifendruck Kontrollsystems mit Sensoren Art. Nr.: 5Q0 907 275 (nur e1*2001/116*0211*..,e1*2007/46*0357*..) (nur wenn auch original verbaut) ist zulässig. Das System muss gemäß den Herstellerangaben kalibriert werden. Alternativ kann ein geeignetes Nachrüstkontrollsystem verwendet werden.
- BER) Die Verwendung der Sonderräder ist an Fahrzeugausführungen mit Bremsscheibendurchmesser von max. 312 mm (Dicke 24mm) an der Vorderachse zulässig.
- VD5) Es ist eine Bestätigung des Reifenherstellers über die ausreichende Tragfähigkeit der Reifengröße erforderlich. Es wird empfohlen den Nachweis der Eignung bei den Fahrzeugpapieren mitzuführen.

**Gutachten 366-0277-12-WIRD/N12
zur Erteilung eines Nachtrags zur ABE 49294**

ANLAGE: 23 VW

Hersteller: ALCAR WHEELS GmbH

Radtyp: TTDP

Stand: 28.08.2018



Seite: 19 von 27

- VD6) Es ist eine Bestätigung des Reifenherstellers über die ausreichende Tragfähigkeit der Reifengröße erforderlich. Es wird empfohlen den Nachweis der Eignung bei den Fahrzeugpapieren mitzuführen.
- VDN) Die Verwendung dieser Reifengröße ist nur zulässig, wenn die zulässige Achslast nicht größer als 1260 kg ist. Bei Fahrzeugausführungen mit höheren Achslasten sind diese und das zulässige Gesamtgewicht in den Fahrzeugpapieren entsprechend zu ändern.
- VDO) Es ist eine Bestätigung des Reifenherstellers über die ausreichende Tragfähigkeit der Reifengröße erforderlich. Es wird empfohlen den Nachweis der Eignung bei den Fahrzeugpapieren mitzuführen.
- VDP) Es ist eine Bestätigung des Reifenherstellers über die ausreichende Tragfähigkeit der Reifengröße erforderlich. Es wird empfohlen den Nachweis der Eignung bei den Fahrzeugpapieren mitzuführen.

**Gutachten 366-0277-12-WIRD/N12
zur Erteilung eines Nachtrags zur ABE 49294**

ANLAGE: 23 VW
Hersteller: ALCAR WHEELS GmbH

Radtyp: TTDP
Stand: 28.08.2018



Nacharbeitsprofile Fahrzeug

Fahrzeug:

Hersteller: VW
Fahrzeugtyp: 16
Genehm.Nr.: e1*2007/46*0539*..
Handelsbez.: JETTA, BEETLE

Variante(n): Frontantrieb, Nur Beetle (Schrägheck)

Nacharbeit Radhausausschnittkantenbereich:

Auflagen	Nacharbeit im Bereich		Achse
	von [mm]	bis [mm]	
26B	x = 300	y = 350	VA
26P	x = 250	y = 300	VA
27B	x = 350	y = 300	HA
27I	x = 300	y = 250	HA

Aufweiten Radhausausschnittkantenbereich:

Auflagen	Im Bereich		Aufweiten um [mm]	Achse
	von [mm]	bis [mm]		
26J	x = 300	y = 350	18,5	VA
26N	x = 300	y = 350	8	VA
27F	x = 350	y = 300	26,5	HA
27H	x = 350	y = 300	8	HA

**Gutachten 366-0277-12-WIRD/N12
zur Erteilung eines Nachtrags zur ABE 49294**

ANLAGE: 23 VW
Hersteller: ALCAR WHEELS GmbH

Radtyp: TTDP
Stand: 28.08.2018



Fahrzeug:

Hersteller: VW
Fahrzeugtyp: AU
Genehm.Nr.: e1*2007/46*0623*..
Handelsbez.: GOLF, GOLF VARIANT, GOLF SPORTSVAN, E-GOLF

Variante(n): Allradantrieb, Frontantrieb, Schrägheck

Nacharbeit Radhausausschnittkantenbereich:

Auflagen	Nacharbeit im Bereich		Achse
	von [mm]	bis [mm]	
26B	x = 300	y = 300	VA
26P	x = 250	y = 250	VA

Aufweiten Radhausausschnittkantenbereich:

Auflagen	Im Bereich		Aufweiten um [mm]	Achse
	von [mm]	bis [mm]		
26N	x = 300	y = 300	8	VA
27F	x = 400	y = 310	30	HA
27H	x = 400	y = 310	8	HA
26J	x = 300	y = 300	30	VA

**Gutachten 366-0277-12-WIRD/N12
zur Erteilung eines Nachtrags zur ABE 49294**

ANLAGE: 23 VW
Hersteller: ALCAR WHEELS GmbH

Radtyp: TTDP
Stand: 28.08.2018



Fahrzeug:

Hersteller: VW
Fahrzeugtyp: 1T
Genehm.Nr.: e1*2007/46*0357*..
Handelsbez.: TOURAN

Variante(n): ab e1*2007/46*0357*14

Nacharbeit Radhausausschnittkantenbereich:

Auflagen	Nacharbeit im Bereich		Achse
	von [mm]	bis [mm]	
26B	x = 200	y = 300	VA
26P	x = 150	y = 250	VA
27U	y = 100	y = 200	HA
27V	y = 100	y = 200	HA

Aufweiten Radhausausschnittkantenbereich:

Auflagen	Im Bereich		Aufweiten um [mm]	Achse
	von [mm]	bis [mm]		
26J	x = 200	y = 300	15	VA
26N	x = 200	y = 300	8	VA
27F	x = 250	y = 250	15	HA
27H	x = 250	y = 250	8	HA

**Gutachten 366-0277-12-WIRD/N12
zur Erteilung eines Nachtrags zur ABE 49294**

ANLAGE: 23 VW
Hersteller: ALCAR WHEELS GmbH

Radtyp: TTDP
Stand: 28.08.2018



Fahrzeug:

Hersteller: VW
Fahrzeugtyp: 3C
Genehm.Nr.: e1*2001/116*0307*..
Handelsbez.: PASSAT

Variante(n):

Nacharbeit Radhausausschnittkantenbereich:

Auflagen	Nacharbeit im Bereich		Achse
	von [mm]	bis [mm]	
26B	x = 400	y = 300	VA
26P	x = 370	y = 250	VA

Aufweiten Radhausausschnittkantenbereich:

Auflagen	Im Bereich		Aufweiten um [mm]	Achse
	von [mm]	bis [mm]		
26J	x = 400	y = 300	15	VA
27F	x = 300	y = 400	30	HA
26N	x = 400	y = 300	8	VA
27H	x = 300	y = 400	8	HA

**Gutachten 366-0277-12-WIRD/N12
zur Erteilung eines Nachtrags zur ABE 49294**

ANLAGE: 23 VW
Hersteller: ALCAR WHEELS GmbH

Radtyp: TTDP
Stand: 28.08.2018



Fahrzeug:

Hersteller: VW
Fahrzeugtyp: 1K
Genehm.Nr.: e1*2001/116*0242*..
Handelsbez.: GOLF

Variante(n): Cabrio, Frontantrieb

Nacharbeit Radhausausschnittkantenbereich:

Auflagen	Nacharbeit im Bereich		Achse
	von [mm]	bis [mm]	
26B	x = 280	y = 380	VA
26P	x = 230	y = 330	VA

Aufweiten Radhausausschnittkantenbereich:

Auflagen	Im Bereich		Aufweiten um [mm]	Achse
	von [mm]	bis [mm]		
26J	x = 280	y = 380	16	VA
26N	x = 280	y = 380	8	VA
27F	x = 260	y = 310	36	HA
27H	x = 260	y = 310	8	HA

**Gutachten 366-0277-12-WIRD/N12
zur Erteilung eines Nachtrags zur ABE 49294**

ANLAGE: 23 VW
Hersteller: ALCAR WHEELS GmbH

Radtyp: TTDP
Stand: 28.08.2018



Fahrzeug:

Hersteller: VW
Fahrzeugtyp: 1T
Genehm.Nr.: e1*2001/116*0211*..
Handelsbez.: TOURAN

Variante(n): ab e1*2001/116*0211*36

Nacharbeit Radhausausschnittkantenbereich:

Auflagen	Nacharbeit im Bereich		Achse
	von [mm]	bis [mm]	
27U	y = 100	y = 200	HA
27V	y = 100	y = 200	HA
26B	x = 200	y = 300	VA
26P	x = 150	y = 250	VA

Aufweiten Radhausausschnittkantenbereich:

Auflagen	Im Bereich		Aufweiten um [mm]	Achse
	von [mm]	bis [mm]		
27F	x = 250	y = 250	15	HA
27H	x = 250	y = 250	8	HA
26J	x = 200	y = 300	15	VA
26N	x = 200	y = 300	8	VA

**Gutachten 366-0277-12-WIRD/N12
zur Erteilung eines Nachtrags zur ABE 49294**

ANLAGE: 23 VW
Hersteller: ALCAR WHEELS GmbH

Radtyp: TTDP
Stand: 28.08.2018



Fahrzeug:

Hersteller: VW
Fahrzeugtyp: A1
Genehm.Nr.: e13*2007/46*1845*..
Handelsbez.: T-ROC

Variante(n):

Nacharbeit Radhausausschnittkantenbereich:

Auflagen	Nacharbeit im Bereich		Achse
	von [mm]	bis [mm]	
27B	x = 270	y = 300	HA
27I	x = 220	y = 260	HA
26B	x = 250	y = 250	VA
26P	x = 200	y = 200	VA

Aufweiten Radhausausschnittkantenbereich:

Auflagen	Im Bereich		Aufweiten um [mm]	Achse
	von [mm]	bis [mm]		
27F	x = 270	y = 300	20	HA
27H	x = 270	y = 300	8	HA
26J	x = 250	y = 250	25	VA
26N	x = 250	y = 250	8	VA

**Gutachten 366-0277-12-WIRD/N12
zur Erteilung eines Nachtrags zur ABE 49294**

ANLAGE: 23 VW
Hersteller: ALCAR WHEELS GmbH

Radtyp: TTDP
Stand: 28.08.2018



Fahrzeug:

Hersteller: VW
Fahrzeugtyp: A1
Genehm.Nr.: e13*2007/46*1845*..
Handelsbez.: T-ROC

Variante(n):

Nacharbeit Radhausausschnittkantenbereich:

Auflagen	Nacharbeit im Bereich		Achse
	von [mm]	bis [mm]	
27B	x = 270	y = 300	HA
27I	x = 220	y = 260	HA
26B	x = 250	y = 250	VA
26P	x = 200	y = 200	VA

Aufweiten Radhausausschnittkantenbereich:

Auflagen	Im Bereich		Aufweiten um [mm]	Achse
	von [mm]	bis [mm]		
27F	x = 270	y = 300	15	HA
27H	x = 270	y = 300	8	HA
26J	x = 250	y = 250	25	VA
26N	x = 250	y = 250	8	VA

**Gutachten 366-0277-12-WIRD/N12
zur Erteilung eines Nachtrags zur ABE 49294**

ANLAGE: 24 FORD
Hersteller: ALCAR WHEELS GmbH

Radtyp: TTDP
Stand: 28.08.2018



Fahrzeughersteller : FORD

Raddaten:

Radgröße nach Norm : 7 J X 16 H2 Einpreßtiefe (mm) : 35
Lochkreis (mm)/Lochzahl : 112/5 Zentrierart : Mittenzentrierung

Technische Daten, Kurzfassung

Ausführung	Ausführungsbezeichnung		Mittloch (mm)	Zentrierwerkstoff	zul. Radlast (kg)	zul. Abrollumf. (mm)	gültig ab Fertigdatum
	Kennzeichnung Rad	Kennzeichnung Zentrierring					
TTDP8GA35J571	PCD112 ET35	Ø70.1 Ø57.1	57,1	Kunststoff	730	2160	05/13
TTDP8GA35O571	PCD112 ET35	Ø70.1 Ø57.1	57,1	Kunststoff	730	2160	05/13
TTDP8GA35571	PCD112 ET35	Ø70.1 Ø57.1	57,1	Kunststoff	730	2160	05/13
TTDP8KA35J571	PCD112 ET35	Ø70.1 Ø57.1	57,1	Kunststoff	730	2160	05/13
TTDP8KA35O571	PCD112 ET35	Ø70.1 Ø57.1	57,1	Kunststoff	730	2160	05/13
TTDP8KA35571	PCD112 ET35	Ø70.1 Ø57.1	57,1	Kunststoff	730	2160	05/13
TTDP8SA35J571	PCD112 ET35	Ø70.1 Ø57.1	57,1	Kunststoff	730	2160	05/13
TTDP8SA35O571	PCD112 ET35	Ø70.1 Ø57.1	57,1	Kunststoff	730	2160	05/13
TTDP8SA35571	PCD112 ET35	Ø70.1 Ø57.1	57,1	Kunststoff	730	2160	05/13

Im Fahrzeug vorgeschriebene Fahrzeugsysteme, z. B. Reifendruckkontrollsysteme, müssen nach Anbau der Sonderräder funktionsfähig bleiben.

Der Fahrzeughalter muss auf die Kontrolle des Anzugsmoments der Befestigungsmittel nach einer Wegstrecke von 50km hingewiesen werden.

Verwendungsbereich/Fz-Hersteller : FORD

Befestigungsteile : Kegelbundschauben M14x1,5, Schaftl. 32 mm, Kegelw. 60 Grad

Zubehör : AEZ Artikel-Nr. ZJA4

Anzugsmoment der Befestigungsteile : 170 Nm

Verkaufsbezeichnung: **FORD GALAXY**

Fahrzeugtyp	Betriebserlaubnis	kW	Reifen	Auflagen zu Reifen	Auflagen
WGR	e1*2001/116*0024*..., e1*95/54*0024*..	66 -110	205/55R16 93	11A; 21B; 22B; 22L; 24C; 24M; 5HA; 51J	ab e1*95/54*0024*12; 10B; 10S; 11B; 11G; 11H; 12A; 51A; 71C; 71K; 721; 725; 73C; 74A; 74P; 76U
			225/50R16 92	11A; 21B; 22B; 22F; 22L; 24C; 24D; 5GM	
		66 -150	215/55R16 93	11A; 21B; 22B; 22F; 22L; 24C; 24D; 5HA	
			215/55R16 95	11A; 21B; 22B; 22L; 24C; 24D; 5HR	

**Gutachten 366-0277-12-WIRD/N12
zur Erteilung eines Nachtrags zur ABE 49294**

ANLAGE: 24 FORD
Hersteller: ALCAR WHEELS GmbH

Radtyp: TTDP
Stand: 28.08.2018



Seite: 2 von 4

Verkaufsbezeichnung: **FORD GALAXY**

Fahrzeugtyp	Betriebserlaubnis	kW	Reifen	Auflagen zu Reifen	Auflagen
WGR	e1*93/81*0024*.., e1*95/54*0024*..	66 -128	215/55R16	VDO; 11A; 21B; 22B; 24D; 24J	nur bis e1*95/54*0024*11; Frontantrieb; 10B; 11B; 11G; 11H; 12A; 51A; 71C; 71K; 721; 725; 73C; 74A; 74P
			215/55R16 93	11A; 21B; 22B; 24D; 24J; 5HA	
			225/50R16 92	VDN; 11A; 21B; 21J; 22B; 22F; 24C; 24D	
			225/50R16 96	11A; 21B; 21J; 22B; 22F; 24C; 24D	
			225/55R16 95	11A; 21B; 21J; 22B; 22F; 24C; 24D; 5HR; 54A	

Auflagen

- 10B) Die mindestens erforderlichen Geschwindigkeitsbereiche der zu verwendenden Reifen sind unter Berücksichtigung der Loadindizes, mit Ausnahme der Reifen mit M+S-Profil, den Fahrzeugpapieren zu entnehmen, soweit im Verwendungsbereich keine Abweichungen festgelegt sind. Die für M+S Reifen zulässige Höchstgeschwindigkeit ist im Blickfeld des Fahrzeugführer sinnfällig anzugeben und diese zulässige Höchstgeschwindigkeit ist im Betrieb nicht zu überschreiten.
- 10S) Der serienmäßige Nenndurchmesser der Sommer- bzw. Winterbereifung darf nicht unterschritten werden.
- 11A) Der vorschriftsmäßige Zustand des Fahrzeuges ist durch einen amtlich anerkannten Sachverständigen oder Prüfer für den Kraftfahrzeugverkehr oder einen Prüflingenieur einer Überwachungsorganisation oder einen Angestellten nach Abschnitt 4 der Anlage VIIIb zur StVZO unter Angabe von FAHRZEUGHERSTELLER, FAHRZEUGTYP und FAHRZEUGIDENTIFIZIERUNGSNUMMER auf einem Nachweis entsprechend dem im Beispielkatalog zum §19 StVZO veröffentlichten Muster bescheinigen zu lassen.
- 11B) Wird eine in diesem Gutachten aufgeführte Reifengröße verwendet, die nicht bereits in der Fahrzeuggenehmigung für diesen Fahrzeug-Typ/ -Variante/ -Version bzw. Fahrzeugausführung genannt ist, so sind die Angaben über die Reifengrößen in den Fahrzeugpapieren bei der nächsten Befassung mit den Fahrzeugpapieren durch die Zulassungsstelle unter Vorlage der Allgemeinen Betriebserlaubnis bzw. der Abnahmebestätigung nach §19 Abs. 3 der StVZO berichtigen zu lassen. Diese Berichtigung ist dann nicht erforderlich, wenn die ABE des Sonderrades eine Freistellung von der Pflicht zur Berichtigung der Fahrzeugpapiere enthält.
- 11G) Die Brems-, Lenkungsaggregate und das Fahrwerk mit Ausnahme von Sonder-Fahrwerksfedern müssen, sofern diese durch keine weiteren Auflagen berührt werden, dem Serienstand entsprechen. Für die Sonder-Fahrwerksfedern muß eine Allgemeine Betriebserlaubnis oder ein Teilegutachten vorliegen; gegen die Verwendung der Rad/Reifenkombination dürfen keine technischen Bedenken bestehen. Wird gleichzeitig mit dem Anbau der Sonderräder eine Fahrwerksänderung vorgenommen, so ist diese und ihre Auswirkung auf den Anbau der Sonderräder gesondert zu beurteilen.
- 11H) Wird das serienmäßige Ersatzrad verwendet, soll mit mäßiger Geschwindigkeit und nicht länger als erforderlich gefahren werden. Hierbei müssen die serienmäßigen Befestigungsteile verwendet werden. Bei Fahrzeugausführungen mit Allradantrieb ist bei Verwendung des Ersatzrades darauf zu achten, daß nur Reifen mit gleich großem Abrollumfang zulässig sind.
- 12A) Die Verwendung von Schneeketten ist nicht möglich, es sei denn, dass für den hier aufgeführten Fahrzeugtyp eine weitere Umrüstmöglichkeit im Gutachten aufgeführt ist. Für diese Umrüstung mit der Einschränkung in Spalte Auflagen "Reifen mit Schneeketten" sind die dort aufgeführten Auflagen und Hinweise zu beachten.

**Gutachten 366-0277-12-WIRD/N12
zur Erteilung eines Nachtrags zur ABE 49294**

ANLAGE: 24 FORD
Hersteller: ALCAR WHEELS GmbH

Radtyp: TTDP
Stand: 28.08.2018



Seite: 3 von 4

- 21B) Durch Anlegen der vorderen Radhausausschnittkanten und Kunststoffinnenkotflügel über die gesamte Radhausausschnittkantenlänge ist die Freigängigkeit der Rad/Reifen-Kombination herzustellen.
- 21J) Durch Aufweiten bzw. Bearbeiten der vorderen Radhäuser im Bereich der Radaußenseite über die gesamte Radhausausschnittkantenlänge ist die Freigängigkeit der Rad/Reifen-Kombination herzustellen.
- 22B) Durch Anlegen bzw. Bearbeiten der hinteren Radhausausschnittkanten und Kunststoffinnenkotflügel über die gesamte Radhausausschnittkantenlänge ist die Freigängigkeit der Rad/Reifen-Kombination herzustellen.
- 22F) Durch Aufweiten bzw. Ausstellen der hinteren Radhäuser im Bereich der Radaußenseite über die gesamte Radhausausschnittkantenlänge ist die Freigängigkeit der Rad/Reifen-Kombination herzustellen.
- 22L) Durch Kürzen bis zum Schraubenkopf und komplettes Umbiegen der Befestigungslasche der Heckschürzenbefestigung ist eine ausreichende Freigängigkeit der Rad/Reifen-Kombination herzustellen.
- 24C) Die Radabdeckung an Achse 1 ist durch Ausstellen der Frontschürze und des Kotflügels oder durch Anbau von dauerhaft befestigten Karosserieteilen im Bereich 30 Grad vor der Radmitte und 50 Grad hinter der Radmitte herzustellen. Die gesamte Breite der Rad/Reifenkombination muss, unter Beachtung des maximal möglichen Betriebsmaßes des Reifens (1,04 fache der Nennbreite des Reifens), im oben genannten Bereich abgedeckt sein.
- 24D) Die Radabdeckung an Achse 2 ist durch Ausstellen der Heckschürze und des Kotflügels oder durch Anbau von dauerhaft befestigten Karosserieteilen im Bereich 30 Grad vor der Radmitte und 50 Grad hinter der Radmitte herzustellen. Die gesamte Breite der Rad/Reifenkombination muss, unter Beachtung des maximal möglichen Betriebsmaßes des Reifens (1,04 fache der Nennbreite des Reifens), im oben genannten Bereich abgedeckt sein.
- 24J) Die Radabdeckung an Achse 1 ist durch Ausstellen der Frontschürze und des Kotflügels oder durch Anbau von dauerhaft befestigten Karosserieteilen im Bereich 30 Grad vor der Radmitte und 50 Grad hinter der Radmitte herzustellen. Je nach Rüstzustand des Fahrzeuges (z. B. Fahrzeugtieferlegung, Radabdeckungsverbreiterung, usw.) kann es möglich sein, dass die Radabdeckung ausreichend ist. Die gesamte Breite der Rad/Reifenkombination muss, unter Beachtung des maximal möglichen Betriebsmaßes des Reifens (1,04 fache der Nennbreite des Reifens), im oben genannten Bereich abgedeckt sein.
- 24M) Die Radabdeckung an Achse 2 ist durch Ausstellen der Heckschürze und des Kotflügels oder durch Anbau von dauerhaft befestigten Karosserieteilen im Bereich 30 Grad vor der Radmitte und 50 Grad hinter der Radmitte herzustellen. Je nach Rüstzustand des Fahrzeuges (z. B. Fahrzeugtieferlegung, Radabdeckungsverbreiterung, usw.) kann es möglich sein, dass die Radabdeckung ausreichend ist. Die gesamte Breite der Rad/Reifenkombination muss, unter Beachtung des maximal möglichen Betriebsmaßes des Reifens (1,04 fache der Nennbreite des Reifens), im oben genannten Bereich abgedeckt sein.
- 51A) Der vom Fahrzeughersteller (siehe Betriebsanleitung oder Reifenfülldruckhinweis am Fahrzeug) bzw. Reifenhersteller vorgeschriebene Reifenfülldruck ist zu beachten.
Die Verwendung von Reifen mit Notlaufeigenschaften ist laut Hersteller nur mit Reifenfülldrucküberwachungssystem zulässig.
- 51J) Die Verwendung dieser Reifengröße ist nur zulässig, wenn die Reifennennbreite, der in den Fahrzeugpapieren serienmäßig eingetragenen Mindestreifengröße, nicht unterschritten wird.
- 54A) Es ist der Nachweis zu erbringen, daß die Anzeigen von Geschwindigkeitsmesser und Wegstreckenzähler innerhalb der zulässigen Toleranzen liegen. Sofern eine Angleichung durchgeführt wird, ist dies bei der Beurteilung weiterer Rad/Reifen-Kombinationen in den Fahrzeugpapieren zu berücksichtigen.
- 5GM) Die Verwendung dieser Reifengröße ist nur zulässig an Fahrzeugausführungen bis zu einer zulässigen Achslast von 1260kg.

**Gutachten 366-0277-12-WIRD/N12
zur Erteilung eines Nachtrags zur ABE 49294**

ANLAGE: 24 FORD

Hersteller: ALCAR WHEELS GmbH

Radtyp: TTDP

Stand: 28.08.2018



Seite: 4 von 4

- 5HA) Die Verwendung dieser Reifengröße ist nur zulässig an Fahrzeugausführungen bis zu einer zulässigen Achslast von 1300kg.
- 5HR) Die Verwendung dieser Reifengröße ist nur zulässig an Fahrzeugausführungen bis zu einer zulässigen Achslast von 1380kg, im Anhängerbetrieb bis 100km/h ist eine Erhöhung der Reifentragfähigkeit bis zu 10% nach ETRTO zulässig.
- 71C) Zum Auswuchten der Sonderräder dürfen an der Felgeninnenseite nur Klebegewichte angebracht werden.
- 71K) Zum Auswuchten der Sonderräder dürfen an der Felgenaußenseite nur Klebegewichte unterhalb des Tiefbetts angebracht werden.
- 721) Es ist nur die Verwendung von Gummiventilen oder Metallschraubventilen mit Überwurfmutter von außen, die weitgehend den Normen (DIN, E.T.R.T.O. bzw. Tire and Rim) entsprechen und die für einen Ventilloch-Nenn Durchmesser von 11,3 mm geeignet sind, zulässig. Das Ventil darf nicht über den Felgenrand hinausragen. Es sind die Montagehinweise des Ventilherstellers zu beachten.
- 725) Bei Fahrzeugen mit einer bauartbedingten Höchstgeschwindigkeit über 210 km/h sind nur Metallschraubventile zulässig. Es sind die Montagehinweise des Ventilherstellers zu beachten.
- 73C) Es ist nur die Verwendung von schlauchlosen Reifen zulässig.
- 74A) Es dürfen nur die vom Radhersteller mitzuliefernden Radbefestigungsteile verwendet werden, dabei ist die Gewindegröße der serienmäßigen Befestigungsteile zu beachten. Bei Verwendung von Radschrauben, ist die, in der Anlage zum Gutachten, dem Fahrzeug zugeordnete Schaftlänge zu beachten.
- 74P) Radausführungen mit Zentrierring im Mittenloch sind nur zulässig, wenn die im Gutachten beschriebenen Zentrierringe verwendet werden.
- 76U) Die Verwendung dieser Radgröße ist nicht zulässig an Fahrzeugausführungen, die serienmäßig mit mindestens 17-Zoll-Rädern ausgerüstet sind.
- VDN) Die Verwendung dieser Reifengröße ist nur zulässig, wenn die zulässige Achslast nicht größer als 1260 kg ist. Bei Fahrzeugausführungen mit höheren Achlasten sind diese und das zulässige Gesamtgewicht in den Fahrzeugpapieren entsprechend zu ändern.
- VDO) Es ist eine Bestätigung des Reifenherstellers über die ausreichende Tragfähigkeit der Reifengröße erforderlich. Es wird empfohlen den Nachweis der Eignung bei den Fahrzeugpapieren mitzuführen.

**Gutachten 366-0277-12-WIRD/N12
zur Erteilung eines Nachtrags zur ABE 49294**

ANLAGE: 25 SEAT
Hersteller: ALCAR WHEELS GmbH

Radtyp: TTDP
Stand: 28.08.2018



Seite: 1 von 9

Fahrzeughersteller : SEAT, SEAT, S.A.

Raddaten:

Radgröße nach Norm : 7 J X 16 H2 Einpreßtiefe (mm) : 35
Lochkreis (mm)/Lochzahl : 112/5 Zentrierart : Mittenzentrierung

Technische Daten, Kurzfassung

Ausführung	Ausführungsbezeichnung		Mittell- och (mm)	Zentrierring- werkstoff	zul. Rad- last (kg)	zul. Abroll- umf. (mm)	gültig ab Fertig- datum
	Kennzeichnung Rad	Kennzeichnung Zentrierring					
TTDP8GA35J571	PCD112 ET35	Ø70.1 Ø57.1	57,1	Kunststoff	730	2160	05/13
TTDP8GA35O571	PCD112 ET35	Ø70.1 Ø57.1	57,1	Kunststoff	730	2160	05/13
TTDP8GA35571	PCD112 ET35	Ø70.1 Ø57.1	57,1	Kunststoff	730	2160	05/13
TTDP8KA35J571	PCD112 ET35	Ø70.1 Ø57.1	57,1	Kunststoff	730	2160	05/13
TTDP8KA35O571	PCD112 ET35	Ø70.1 Ø57.1	57,1	Kunststoff	730	2160	05/13
TTDP8KA35571	PCD112 ET35	Ø70.1 Ø57.1	57,1	Kunststoff	730	2160	05/13
TTDP8SA35J571	PCD112 ET35	Ø70.1 Ø57.1	57,1	Kunststoff	730	2160	05/13
TTDP8SA35O571	PCD112 ET35	Ø70.1 Ø57.1	57,1	Kunststoff	730	2160	05/13
TTDP8SA35571	PCD112 ET35	Ø70.1 Ø57.1	57,1	Kunststoff	730	2160	05/13

Im Fahrzeug vorgeschriebene Fahrzeugsysteme, z. B. Reifendruckkontrollsysteme, müssen nach Anbau der Sonderräder funktionsfähig bleiben.

Der Fahrzeughalter muss auf die Kontrolle des Anzugsmoments der Befestigungsmittel nach einer Wegstrecke von 50km hingewiesen werden.

Verwendungsbereich/Fz-Hersteller : SEAT, SEAT, S.A.

Befestigungsteile : Kegelbundschauben M14x1,5, Schaftl. 28 mm, Kegelnw. 60 Grad, für Typ : 5PN; 3R; 7N; 1P; 5FP; 1PN; 5F; 5P; 3RN

Zubehör : AEZ Artikel-Nr. ZJAE

Befestigungsteile : Kegelbundschauben M14x1,5, Schaftl. 32 mm, Kegelnw. 60 Grad, für Typ : 7MS

Zubehör : AEZ Artikel-Nr. ZJA4

Anzugsmoment der Befestigungsteile : 120 Nm für Typ : 1P; 1PN; 3R; 3RN; 5F; 5P; 5PN
140 Nm für Typ : 5FP; 7N
170 Nm für Typ : 7MS

Verkaufsbezeichnung: **ALTEA, ALTEA XL, FREETRACK**

Fahrzeugtyp	Betriebserlaubnis	kW	Reifen	Auflagen zu Reifen	Auflagen
5PN	e9*2007/46*0012*..	103 - 155	205/55R16 91	11A; 24J	Altea 4 Freetrack; Allradantrieb; 10B; 11B; 11G; 11H; 12A; 51A; 71C; 71K; 721; 725; 73C; 74A; 74P; 76U; 77E
			205/60R16 92	11A; 24J	
			215/55R16 93	11A; 22P; 24J; 24M	
			225/50R16 92	11A; 22P; 24J; 24M	
			225/55R16 95	11A; 22P; 24J; 24M	

**Gutachten 366-0277-12-WIRD/N12
zur Erteilung eines Nachtrags zur ABE 49294**

ANLAGE: 25 SEAT
Hersteller: ALCAR WHEELS GmbH

Radtyp: TTDP
Stand: 28.08.2018



Verkaufsbezeichnung: **ALTEA, ALTEA XL, FREETRACK**

Fahrzeugtyp	Betriebserlaubnis	kW	Reifen	Auflagen zu Reifen	Auflagen
5PN	e9*2007/46*0012*..	63 -147	205/55R16 91	11A; 21P; 22P; 24C; 24M	Nicht Altea Freetrack; 10B; 11B; 11G; 11H; 12A; 51A; 573; 71C; 71K; 721; 725; 73C; 74A; 74P; 76U; 77E
			205/55R16 91	11A; 21P; 22P; 24C; 24M; 52J	
			215/55R16 93	11A; 21B; 22H; 22P; 24C; 24M	
			225/50R16 92	11A; 21P; 22H; 22Q; 24C; 24D	
5PN	e9*2007/46*0012*..	77 -155	205/55R16 91	11A; 24J	Altea Freetrack; Frontantrieb; 10B; 11B; 11G; 11H; 12A; 51A; 71C; 71K; 721; 725; 73C; 74A; 74P; 76U; 77E
			205/60R16 92	11A; 24J	
			215/55R16 93	11A; 22P; 24J; 24M	
			225/50R16 92	11A; 22P; 24J; 24M	
			225/55R16 95	11A; 22P; 24J; 24M	

Verkaufsbezeichnung: **ALTEA, ALTEA XL, TOLEDO, FREETRACK**

Fahrzeugtyp	Betriebserlaubnis	kW	Reifen	Auflagen zu Reifen	Auflagen
5P	e9*2001/116*0050*..	103 -155	205/55R16 91	11A; 24J	Altea 4 Freetrack; Allradantrieb; 10B; 11B; 11G; 11H; 12A; 51A; 71C; 71K; 721; 725; 73C; 74A; 74P; 76U; 77E
			205/60R16 92	11A; 24J	
			215/55R16 93	11A; 22P; 24J; 24M	
			225/50R16 92	11A; 22P; 24J; 24M	
			225/55R16 95	11A; 22P; 24J; 24M	
5P	e9*2001/116*0050*..	63 -147	205/55R16 91	11A; 21P; 22P; 24C; 24M	Nicht Altea Freetrack; 10B; 11B; 11G; 11H; 12A; 51A; 573; 71C; 71K; 721; 725; 73C; 74A; 74P; 76U; 77E
			205/55R16 91	11A; 21P; 22P; 24C; 24M; 52J	
			215/55R16 93	11A; 21B; 22H; 22P; 24C; 24M	
			225/50R16 92	11A; 21P; 22H; 22Q; 24C; 24D	
5P	e9*2001/116*0050*..	77 -155	205/55R16 91	11A; 24J	Altea Freetrack; Frontantrieb; 10B; 11B; 11G; 11H; 12A; 51A; 71C; 71K; 721; 725; 73C; 74A; 74P; 76U; 77E
			205/60R16 92	11A; 24J	
			215/55R16 93	11A; 22P; 24J; 24M	
			225/50R16 92	11A; 22P; 24J; 24M	
			225/55R16 95	11A; 22P; 24J; 24M	

Verkaufsbezeichnung: **ATECA**

Fahrzeugtyp	Betriebserlaubnis	kW	Reifen	Auflagen zu Reifen	Auflagen
5FP	e9*2007/46*6394*..	85 -140	215/60R16 95		Allradantrieb; Frontantrieb; 10B; 11B; 11G; 11H; 12A; 51A; 71C; 71K; 721; 725; 73C; 74A; 74P; 76U; 77E
			215/65R16 98		
			225/55R16 95	11A; 245	
			225/60R16 98	11A; 245	
			235/55R16 98	11A; 24J; 248	
			235/60R16 100	11A; 24J; 248	
			245/50R16 97	11A; 24J; 248	
			245/55R16 100	11A; 24J; 248	

**Gutachten 366-0277-12-WIRD/N12
zur Erteilung eines Nachtrags zur ABE 49294**

ANLAGE: 25 SEAT
Hersteller: ALCAR WHEELS GmbH

Radtyp: TTDP
Stand: 28.08.2018



Seite: 3 von 9

Verkaufsbezeichnung: **EXEO, EXEO ST**

Fahrzeugtyp	Betriebserlaubnis	kW	Reifen	Auflagen zu Reifen	Auflagen
3R 3RN	e9*2001/116*0072*.. e9*2007/46*0011*..	75 - 155	205/55R16 91		Kombi; Frontantrieb; 10B; 11B; 11G; 11H; 12A; 51A; 71C; 71K; 721; 725; 73C; 74A; 74P; 76U; 77E
			215/55R16 93	11A; 22H	
			225/50R16 92	11A; 21P; 22H; 24J; 248	
3R 3RN	e9*2001/116*0072*.. e9*2007/46*0011*..	75 - 147	205/55R16 91		Stufenheck; Frontantrieb; 10B; 11B; 11G; 11H; 12A; 51A; 71C; 71K; 721; 725; 73C; 74A; 74P; 76U; 77E
			215/55R16 93	11A; 22H	
			225/50R16 92	11A; 21P; 22H; 24J; 248	
		105 - 110	195/60R16	51G	

Verkaufsbezeichnung: **LEON**

Fahrzeugtyp	Betriebserlaubnis	kW	Reifen	Auflagen zu Reifen	Auflagen
1P 1PN	e9*2001/116*0052*.. e9*2007/46*0013*..	63 - 155	205/55R16	11A; 22P; 24C; 24D; 51G	Schrägheck; Frontantrieb; 10B; 10S; 11B; 11G; 11H; 12A; 51A; 71C; 71K; 721; 725; 73C; 74A; 74P; 76U; 77E
			215/55R16 93	11A; 21B; 22F; 24C; 24D; 51J	
			225/50R16 92	11A; 21B; 22F; 24C; 24D	

Verkaufsbezeichnung: **LEON / LEON SC / LEON ST / LEON X-PERIENCE**

Fahrzeugtyp	Betriebserlaubnis	kW	Reifen	Auflagen zu Reifen	Auflagen
5F	e9*2007/46*0094*..	63 - 135	205/55R16 91	11A; 245; 248; 26P; 27H	ab e9*2007/46*0094*01; nicht Leon X-Perience; Kombi; 3-türig; 5- türig; Allradantrieb; Frontantrieb; 10B; 11B; 11G; 11H; 12A; 51A; 71C; 71K; 721; 725; 73C; 74A; 74P; 76U; 77E
			215/50R16 90	11A; 241; 244; 246; 26B; 27H	
			215/55R16 93	11A; 241; 244; 246; 26B; 27H	
			225/50R16 92	11A; 241; 244; 246; 26B; 27F	

Verkaufsbezeichnung: **SEAT ALHAMBRA**

Fahrzeugtyp	Betriebserlaubnis	kW	Reifen	Auflagen zu Reifen	Auflagen
7MS	e1*2001/116*0036*.. e1*98/14*0036*..	66 - 110	205/55R16 93	nicht Allradantrieb; 11A; 21B; 22B; 22L; 24C; 24M; 5HA; 51J	ab e1*98/14*0036*08; 10B; 11B; 11G; 11H; 12A; 51A; 573; 71C; 71K; 721; 725; 73C; 74A; 74P; 77E
			225/50R16 92	VDM; 11A; 21B; 22B; 22F; 22L; 24C; 24D	
		66 - 150	215/55R16	11A; 21B; 22B; 22L; 24C; 24D; 51G	
			215/55R16 93	nicht Allradantrieb; 11A; 21B; 22B; 22L; 24C; 24D; 5HA	
			215/55R16 95	11A; 21B; 22B; 22L; 24C; 24D; 5HR	

Benannt unter der Registriernummer KBA-P 00055-00
von der Benennungsstelle des Kraftfahrt-Bundesamtes, Bundesrepublik Deutschland.



**Gutachten 366-0277-12-WIRD/N12
zur Erteilung eines Nachtrags zur ABE 49294**

ANLAGE: 25 SEAT
Hersteller: ALCAR WHEELS GmbH

Radtyp: TTDP
Stand: 28.08.2018



Verkaufsbezeichnung: **SEAT ALHAMBRA**

Fahrzeugtyp	Betriebserlaubnis	kW	Reifen	Auflagen zu Reifen	Auflagen
7MS	e1*95/54*0036*.. e1*98/14*0036*..	66 -110	215/55R16	VDO; 11A; 21B; 22B; 24D; 24J; 51G	nur bis e1*98/14*0036*07; Frontantrieb; 10B; 11B; 11G; 11H; 12A; 51A; 71C; 71K; 721; 725; 73C; 74A; 74P; 77E
			215/55R16 93	11A; 21B; 22B; 24D; 24J; 5HA	
			215/55R16 95	11A; 21B; 22B; 24D; 24J; 5HR	
			225/50R16 92	VDN; 11A; 21B; 21J; 22B; 22F; 24C; 24D	
			225/50R16 92	VDN; 11A; 21B; 21J; 22B; 22F; 24C; 24D	
			225/55R16 95	11A; 21B; 21J; 22B; 22F; 24C; 24D; 5HR; 54A	
7N	e1*2007/46*0402*.. e1*2007/46*0435*..	85 -162	205/60R16 96		Allradantrieb; Frontantrieb; 10B; 11B; 11G; 11H; 12A; 51A; 573; 71C; 71K; 721; 725; 73C; 74A; 74P; 76U; 77E; BER
			215/55R16 97		
			215/60R16 95		

Auflagen

- 10B) Die mindestens erforderlichen Geschwindigkeitsbereiche der zu verwendenden Reifen sind unter Berücksichtigung der Loadindizes, mit Ausnahme der Reifen mit M+S-Profil, den Fahrzeugpapieren zu entnehmen, soweit im Verwendungsbereich keine Abweichungen festgelegt sind. Die für M+S Reifen zulässige Höchstgeschwindigkeit ist im Blickfeld des Fahrzeugführer sinnfällig anzugeben und diese zulässige Höchstgeschwindigkeit ist im Betrieb nicht zu überschreiten.
- 10S) Der serienmäßige Nenndurchmesser der Sommer- bzw. Winterbereifung darf nicht unterschritten werden.
- 11A) Der vorschriftsmäßige Zustand des Fahrzeuges ist durch einen amtlich anerkannten Sachverständigen oder Prüfer für den Kraftfahrzeugverkehr oder einen Prüflingenieur einer Überwachungsorganisation oder einen Angestellten nach Abschnitt 4 der Anlage VIIIb zur StVZO unter Angabe von FAHRZEUGHERSTELLER, FAHRZEUGTYP und FAHRZEUGIDENTIFIZIERUNGSNUMMER auf einem Nachweis entsprechend dem im Beispielkatalog zum §19 StVZO veröffentlichten Muster bescheinigen zu lassen.
- 11B) Wird eine in diesem Gutachten aufgeführte Reifengröße verwendet, die nicht bereits in der Fahrzeuggenehmigung für diesen Fahrzeug-Typ/ -Variante/ -Version bzw. Fahrzeugausführung genannt ist, so sind die Angaben über die Reifengrößen in den Fahrzeugpapieren bei der nächsten Befassung mit den Fahrzeugpapieren durch die Zulassungsstelle unter Vorlage der Allgemeinen Betriebserlaubnis bzw. der Abnahmebestätigung nach §19 Abs. 3 der StVZO berichtigen zu lassen. Diese Berichtigung ist dann nicht erforderlich, wenn die ABE des Sonderrades eine Freistellung von der Pflicht zur Berichtigung der Fahrzeugpapiere enthält.
- 11G) Die Brems-, Lenkungsaggregate und das Fahrwerk mit Ausnahme von Sonder-Fahrwerksfedern müssen, sofern diese durch keine weiteren Auflagen berührt werden, dem Serienstand entsprechen. Für die Sonder-Fahrwerksfedern muß eine Allgemeine Betriebserlaubnis oder ein Teilegutachten vorliegen; gegen die Verwendung der Rad/Reifenkombination dürfen keine technischen Bedenken bestehen. Wird gleichzeitig mit dem Anbau der Sonderräder eine Fahrwerksänderung vorgenommen, so ist diese und ihre Auswirkung auf den Anbau der Sonderräder gesondert zu beurteilen.



**Gutachten 366-0277-12-WIRD/N12
zur Erteilung eines Nachtrags zur ABE 49294**

ANLAGE: 25 SEAT

Hersteller: ALCAR WHEELS GmbH

Radtyp: TTDP

Stand: 28.08.2018



Seite: 5 von 9

- 11H) Wird das serienmäßige Ersatzrad verwendet, soll mit mäßiger Geschwindigkeit und nicht länger als erforderlich gefahren werden. Hierbei müssen die serienmäßigen Befestigungsteile verwendet werden. Bei Fahrzeugausführungen mit Allradantrieb ist bei Verwendung des Ersatzrades darauf zu achten, daß nur Reifen mit gleich großem Abrollumfang zulässig sind.
- 12A) Die Verwendung von Schneeketten ist nicht möglich, es sei denn, dass für den hier aufgeführten Fahrzeugtyp eine weitere Umrüstmöglichkeit im Gutachten aufgeführt ist. Für diese Umrüstung mit der Einschränkung in Spalte Auflagen "Reifen mit Schneeketten" sind die dort aufgeführten Auflagen und Hinweise zu beachten.
- 21B) Durch Anlegen der vorderen Radhausausschnittkanten und Kunststoffinnenkotflügel über die gesamte Radhausausschnittkantenlänge ist die Freigängigkeit der Rad/Reifen-Kombination herzustellen.
- 21J) Durch Aufweiten bzw. Bearbeiten der vorderen Radhäuser im Bereich der Radaußenseite über die gesamte Radhausausschnittkantenlänge ist die Freigängigkeit der Rad/Reifen-Kombination herzustellen.
- 21P) Durch Anlegen bzw. Bearbeiten der vorderen Radhausausschnittkanten und Kunststoffinnenkotflügel über die gesamte Radhausausschnittkantenlänge ist die Freigängigkeit der Rad/Reifen-Kombination unter Berücksichtigung der maximal zulässigen Betriebsbreite nach ETRTO bzw. WdK (1,04 fache Nennbreite des Reifens) herzustellen.
- 22B) Durch Anlegen bzw. Bearbeiten der hinteren Radhausausschnittkanten und Kunststoffinnenkotflügel über die gesamte Radhausausschnittkantenlänge ist die Freigängigkeit der Rad/Reifen-Kombination herzustellen.
- 22F) Durch Aufweiten bzw. Ausstellen der hinteren Radhäuser im Bereich der Radaußenseite über die gesamte Radhausausschnittkantenlänge ist die Freigängigkeit der Rad/Reifen-Kombination herzustellen.
- 22H) Durch Aufweiten bzw. Ausstellen der hinteren Radhäuser im Bereich der Radaußenseite über die gesamte Radhausausschnittkantenlänge ist die Freigängigkeit der Rad/Reifen-Kombination unter Berücksichtigung der maximal zulässigen Betriebsbreite nach ETRTO bzw. WdK (1,04 fache Nennbreite des Reifens) herzustellen.
- 22L) Durch Kürzen bis zum Schraubenkopf und komplettes Umbiegen der Befestigungslasche der Heckschürzenbefestigung ist eine ausreichende Freigängigkeit der Rad/Reifen-Kombination herzustellen.
- 22P) Durch vollkommenes Anlegen der Kunststoffinnenkotflügel der Hinterachse auf der Radaußenseite an die Radhauswand über die gesamte Radhausausschnittkantenlänge ist die Freigängigkeit der Rad/Reifen-Kombination unter Berücksichtigung der maximal zulässigen Betriebsbreite nach ETRTO bzw. WdK (1,04 fache Nennbreite des Reifens) herzustellen.
- 22Q) Durch vollkommenes Anlegen der Kunststoffinnenkotflügel der Hinterachse auf der Radaußenseite an die Radhauswand über die gesamte Radhausausschnittkantenlänge ist die Freigängigkeit der Rad/Reifen-Kombination herzustellen.
- 241) Die Radabdeckung an Achse 1 ist durch Ausstellen der Frontschürze und des Kotflügels oder durch Anbau von dauerhaft befestigten Karosserieteilen im Bereich 30 Grad vor der Radmitte herzustellen. Die gesamte Breite der Rad/Reifenkombination muss, unter Beachtung des maximal möglichen Betriebsmaßes des Reifens (1,04 fache der Nennbreite des Reifens), im oben genannten Bereich abgedeckt sein.
- 244) Die Radabdeckung an Achse 2 ist durch Ausstellen der Heckschürze und des Kotflügels oder durch Anbau von dauerhaft befestigten Karosserieteilen im Bereich 50 Grad hinter der Radmitte herzustellen. Die gesamte Breite der Rad/Reifenkombination muss, unter Beachtung des maximal möglichen Betriebsmaßes des Reifens (1,04 fache der Nennbreite des Reifens), im oben genannten Bereich abgedeckt sein.
- 245) Die Radabdeckung an Achse 1 ist durch Ausstellen der Frontschürze und des Kotflügels oder durch Anbau von dauerhaft befestigten Karosserieteilen im Bereich 30 Grad vor der Radmitte herzustellen. Je nach Rüstzustand des Fahrzeuges (z. B. Fahrzeugtieferlegung, Radabdeckungsverbreiterung, usw.)

**Gutachten 366-0277-12-WIRD/N12
zur Erteilung eines Nachtrags zur ABE 49294**

ANLAGE: 25 SEAT

Hersteller: ALCAR WHEELS GmbH

Radtyp: TTDP

Stand: 28.08.2018



Seite: 6 von 9

- kann es möglich sein, dass die Radabdeckung ausreichend ist. Die gesamte Breite der Rad/Reifenkombination muss, unter Beachtung des maximal möglichen Betriebsmaßes des Reifens (1,04 fache der Nennbreite des Reifens), im oben genannten Bereich abgedeckt sein.
- 246) Die Radabdeckung an Achse 1 ist durch Ausstellen des Kotflügels oder durch Anbau von dauerhaft befestigten Karosserieteilen im Bereich 50 Grad hinter der Radmitte herzustellen. Je nach Rüstzustand des Fahrzeuges (z. B. Fahrzeugtieferlegung, Radabdeckungsverbreiterung, usw.) kann es möglich sein, dass die Radabdeckung ausreichend ist. Die gesamte Breite der Rad/Reifenkombination muss, unter Beachtung des maximal möglichen Betriebsmaßes des Reifens (1,04 fache der Nennbreite des Reifens), im oben genannten Bereich abgedeckt sein.
- 248) Die Radabdeckung an Achse 2 ist durch Ausstellen der Heckschürze und des Kotflügels oder durch Anbau von dauerhaft befestigten Karosserieteilen im Bereich 50 Grad hinter der Radmitte herzustellen. Je nach Rüstzustand des Fahrzeuges (z. B. Fahrzeugtieferlegung, Radabdeckungsverbreiterung, usw.) kann es möglich sein, dass die Radabdeckung ausreichend ist. Die gesamte Breite der Rad/Reifenkombination muss, unter Beachtung des maximal möglichen Betriebsmaßes des Reifens (1,04 fache der Nennbreite des Reifens), im oben genannten Bereich abgedeckt sein.
- 24C) Die Radabdeckung an Achse 1 ist durch Ausstellen der Frontschürze und des Kotflügels oder durch Anbau von dauerhaft befestigten Karosserieteilen im Bereich 30 Grad vor der Radmitte und 50 Grad hinter der Radmitte herzustellen. Die gesamte Breite der Rad/Reifenkombination muss, unter Beachtung des maximal möglichen Betriebsmaßes des Reifens (1,04 fache der Nennbreite des Reifens), im oben genannten Bereich abgedeckt sein.
- 24D) Die Radabdeckung an Achse 2 ist durch Ausstellen der Heckschürze und des Kotflügels oder durch Anbau von dauerhaft befestigten Karosserieteilen im Bereich 30 Grad vor der Radmitte und 50 Grad hinter der Radmitte herzustellen. Die gesamte Breite der Rad/Reifenkombination muss, unter Beachtung des maximal möglichen Betriebsmaßes des Reifens (1,04 fache der Nennbreite des Reifens), im oben genannten Bereich abgedeckt sein.
- 24J) Die Radabdeckung an Achse 1 ist durch Ausstellen der Frontschürze und des Kotflügels oder durch Anbau von dauerhaft befestigten Karosserieteilen im Bereich 30 Grad vor der Radmitte und 50 Grad hinter der Radmitte herzustellen. Je nach Rüstzustand des Fahrzeuges (z. B. Fahrzeugtieferlegung, Radabdeckungsverbreiterung, usw.) kann es möglich sein, dass die Radabdeckung ausreichend ist. Die gesamte Breite der Rad/Reifenkombination muss, unter Beachtung des maximal möglichen Betriebsmaßes des Reifens (1,04 fache der Nennbreite des Reifens), im oben genannten Bereich abgedeckt sein.
- 24M) Die Radabdeckung an Achse 2 ist durch Ausstellen der Heckschürze und des Kotflügels oder durch Anbau von dauerhaft befestigten Karosserieteilen im Bereich 30 Grad vor der Radmitte und 50 Grad hinter der Radmitte herzustellen. Je nach Rüstzustand des Fahrzeuges (z. B. Fahrzeugtieferlegung, Radabdeckungsverbreiterung, usw.) kann es möglich sein, dass die Radabdeckung ausreichend ist. Die gesamte Breite der Rad/Reifenkombination muss, unter Beachtung des maximal möglichen Betriebsmaßes des Reifens (1,04 fache der Nennbreite des Reifens), im oben genannten Bereich abgedeckt sein.
- 26B) Durch Anlegen der vorderen Radhausauschnittkanten und Kunststoffinnenkotflügel ist die Freigängigkeit der Rad/Reifen-Kombination herzustellen. Die genauen Maße / Bereiche sind dem beigefügten Anhang / Hinweisblatt "Nacharbeitsprofile Fahrzeug" am Ende dieser Anlage zu entnehmen.
- 26P) Durch Anlegen der vorderen Radhausauschnittkanten und Kunststoffinnenkotflügel ist die Freigängigkeit der Rad/Reifen-Kombination unter Berücksichtigung der maximal zulässigen Betriebsbreite nach ETRTO bzw. WdK (1,04 fache Nennbreite des Reifens) herzustellen. Die genauen Maße / Bereiche sind dem beigefügten Anhang / Hinweisblatt "Nacharbeitsprofile Fahrzeug" am Ende dieser Anlage zu entnehmen.
- 27F) Durch Aufweiten bzw. Ausstellen der hinteren Radhäuser ist die Freigängigkeit der Rad/Reifen-Kombination herzustellen. Die genauen Maße / Bereiche sind dem beigefügten Anhang / Hinweisblatt "Nacharbeitsprofile Fahrzeug" am Ende dieser Anlage zu entnehmen.

**Gutachten 366-0277-12-WIRD/N12
zur Erteilung eines Nachtrags zur ABE 49294**

ANLAGE: 25 SEAT

Hersteller: ALCAR WHEELS GmbH

Radtyp: TTDP

Stand: 28.08.2018



Seite: 7 von 9

- 27H) Durch Aufweiten bzw. Ausstellen der hinteren Radhäuser ist die Freigängigkeit der Rad/Reifen-Kombination unter Berücksichtigung der maximal zulässigen Betriebsbreite nach ETRTO bzw. WdK (1,04 fache Nennbreite des Reifens) herzustellen. Die genauen Maße / Bereiche sind dem beigefügten Anhang / Hinweisblatt "Nacharbeitsprofile Fahrzeug" am Ende dieser Anlage zu entnehmen.
- 51A) Der vom Fahrzeughersteller (siehe Betriebsanleitung oder Reifenfülldruckhinweis am Fahrzeug) bzw. Reifenhersteller vorgeschriebene Reifenfülldruck ist zu beachten.
Die Verwendung von Reifen mit Notlaufeigenschaften ist laut Hersteller nur mit Reifenfülldrucküberwachungssystem zulässig.
- 51G) Die Verwendung dieser Rad/Reifen-Kombination ist nur zulässig, wenn diese Reifendimension in den Fahrzeugpapieren bereits serienmäßig eingetragen oder vom Fahrzeughersteller, s. Auszug aus der EG-Genehmigung des Fahrzeuges (EG-Übereinstimmungsbescheinigung), freigegeben ist. Der Loadindex, das Geschwindigkeitssymbol, die M+S-Kennzeichnung, die Hinweise und die Empfehlungen des Fahrzeugherstellers sind bei Verwendung dieser Reifengröße zu beachten.
- 51J) Die Verwendung dieser Reifengröße ist nur zulässig, wenn die Reifennennbreite, der in den Fahrzeugpapieren serienmäßig eingetragenen Mindestreifengröße, nicht unterschritten wird.
- 52J) Diese Reifengröße ist nur mit M+S-Profil zulässig. Die Lauffläche und die Struktur sind bei M+S-Profil so konzipiert, dass sie vor allem auf Matsch und Schnee (Winter) bessere Fahreigenschaften gewährleisten.
- 54A) Es ist der Nachweis zu erbringen, daß die Anzeigen von Geschwindigkeitsmesser und Wegstreckenzähler innerhalb der zulässigen Toleranzen liegen. Sofern eine Angleichung durchgeführt wird, ist dies bei der Beurteilung weiterer Rad/Reifen-Kombinationen in den Fahrzeugpapieren zu berücksichtigen.
- 573) Die Verwendung unterschiedlicher Reifengrößen an Vorder- und Hinterachse ist an Fahrzeugen mit Allradantrieb nur zulässig, wenn deren Abrollumfänge gleich sind.
Es ist eine Bestätigung des Reifenherstellers über die tatsächlichen Abrollumfänge erforderlich, es wird empfohlen den Nachweis der Eignung bei den Fahrzeugpapieren mitzuführen.
Alle an ein und derselben Achse montierten Reifen müssen vom gleichen Reifentyp sein.
- 5HA) Die Verwendung dieser Reifengröße ist nur zulässig an Fahrzeugausführungen bis zu einer zulässigen Achslast von 1300kg.
- 5HR) Die Verwendung dieser Reifengröße ist nur zulässig an Fahrzeugausführungen bis zu einer zulässigen Achslast von 1380kg, im Anhängerbetrieb bis 100km/h ist eine Erhöhung der Reifentragfähigkeit bis zu 10% nach ETRTO zulässig.
- 71C) Zum Auswuchten der Sonderräder dürfen an der Felgeninnenseite nur Klebegewichte angebracht werden.
- 71K) Zum Auswuchten der Sonderräder dürfen an der Felgenaußenseite nur Klebegewichte unterhalb des Tiefbetts angebracht werden.
- 721) Es ist nur die Verwendung von Gummiventilen oder Metallschraubventilen mit Überwurfmutter von außen, die weitgehend den Normen (DIN, E.T.R.T.O. bzw. Tire and Rim) entsprechen und die für einen Ventilloch-Nenn Durchmesser von 11,3 mm geeignet sind, zulässig.
Das Ventil darf nicht über den Felgenrand hinausragen. Es sind die Montagehinweise des Ventilherstellers zu beachten.
- 725) Bei Fahrzeugen mit einer bauartbedingten Höchstgeschwindigkeit über 210 km/h sind nur Metallschraubventile zulässig. Es sind die Montagehinweise des Ventilherstellers zu beachten.
- 73C) Es ist nur die Verwendung von schlauchlosen Reifen zulässig.
- 74A) Es dürfen nur die vom Radhersteller mitzuliefernden Radbefestigungsteile verwendet werden, dabei ist die Gewindegröße der serienmäßigen Befestigungsteile zu beachten. Bei Verwendung von Radschrauben, ist die, in der Anlage zum Gutachten, dem Fahrzeug zugeordnete Schaftlänge zu beachten.

**Gutachten 366-0277-12-WIRD/N12
zur Erteilung eines Nachtrags zur ABE 49294**

ANLAGE: 25 SEAT

Hersteller: ALCAR WHEELS GmbH

Radtyp: TTDP

Stand: 28.08.2018



Seite: 8 von 9

- 74P) Radausführungen mit Zentrierring im Mittenloch sind nur zulässig, wenn die im Gutachten beschriebenen Zentrierringe verwendet werden.
- 76U) Die Verwendung dieser Radgröße ist nicht zulässig an Fahrzeugausführungen, die serienmäßig mit mindestens 17-Zoll-Rädern ausgerüstet sind.
- 77E) Das indirekte Reifendruckkontrollsystem ist zu kalibrieren. Es ist dafür den Ausführungen der Bedienungsanleitung Folge zu leisten.
- BER) Die Verwendung der Sonderräder ist an Fahrzeugausführungen mit Bremsscheibendurchmesser von max. 312 mm (Dicke 24mm) an der Vorderachse zulässig.
- VDM) Die Verwendung dieser Reifengröße ist nur zulässig, wenn die zulässige Achslast nicht größer als 1230 kg ist. Bei Fahrzeugausführungen mit höheren Achslasten sind diese und das zulässige Gesamtgewicht in den Fahrzeugpapieren entsprechend zu ändern.
- VDN) Die Verwendung dieser Reifengröße ist nur zulässig, wenn die zulässige Achslast nicht größer als 1260 kg ist. Bei Fahrzeugausführungen mit höheren Achslasten sind diese und das zulässige Gesamtgewicht in den Fahrzeugpapieren entsprechend zu ändern.
- VDO) Es ist eine Bestätigung des Reifenherstellers über die ausreichende Tragfähigkeit der Reifengröße erforderlich. Es wird empfohlen den Nachweis der Eignung bei den Fahrzeugpapieren mitzuführen.

**Gutachten 366-0277-12-WIRD/N12
zur Erteilung eines Nachtrags zur ABE 49294**

ANLAGE: 25 SEAT
Hersteller: ALCAR WHEELS GmbH

Radtyp: TTDP
Stand: 28.08.2018



Nacharbeitsprofile Fahrzeug

Fahrzeug:

Hersteller: SEAT
Fahrzeugtyp: 5F
Genehm.Nr.: e9*2007/46*0094*..
Handelsbez.: LEON / LEON SC / LEON ST / LEON X-PERIENCE

Variante(n): Frontantrieb, Kombi, 5-türig

Nacharbeit Radhausausschnittkantenbereich:

Auflagen	Nacharbeit im Bereich		Achse
	von [mm]	bis [mm]	
26B	x = 300	y = 300	VA
26P	x = 250	y = 250	VA

Aufweiten Radhausausschnittkantenbereich:

Auflagen	Im Bereich		Aufweiten um [mm]	Achse
	von [mm]	bis [mm]		
27F	x = 400	y = 310	25	HA
27H	x = 400	y = 310	8	HA
26J	x = 300	y = 300	25	VA
26N	x = 300	y = 300	8	VA

**Gutachten 366-0277-12-WIRD/N12
zur Erteilung eines Nachtrags zur ABE 49294**

ANLAGE: 37 DAIMLER, MERCEDES
Hersteller: ALCAR WHEELS GmbH

Radtyp: TTDP
Stand: 28.08.2018



Seite: 1 von 28

Fahrzeughersteller : DAIMLER, DAIMLER BENZ, DAIMLER (D), MERCEDES-BENZ

Raddaten:

Radgröße nach Norm : 7 J X 16 H2 Einpreßtiefe (mm) : 35
Lochkreis (mm)/Lochzahl : 112/5 Zentrierart : Mittenzentrierung

Technische Daten, Kurzfassung

Ausführung	Ausführungsbezeichnung		Mitteln- och (mm)	Zentrierring- werkstoff	zul. Rad- last (kg)	zul. Abroll- umf. (mm)	gültig ab Fertig- datum
	Kennzeichnung Rad	Kennzeichnung Zentrierring					
TTDP8GA35J666	PCD112 ET35	Ø70.1 Ø66.6	66,6	Kunststoff	730	2160	05/13
TTDP8GA35O666	PCD112 ET35	Ø70.1 Ø66.6	66,6	Kunststoff	730	2160	05/13
TTDP8GA35666	PCD112 ET35	Ø70.1 Ø66.6	66,6	Kunststoff	730	2160	05/13
TTDP8KA35J666	PCD112 ET35	Ø70.1 Ø66.6	66,6	Kunststoff	730	2160	05/13
TTDP8KA35O666	PCD112 ET35	Ø70.1 Ø66.6	66,6	Kunststoff	730	2160	05/13
TTDP8KA35666	PCD112 ET35	Ø70.1 Ø66.6	66,6	Kunststoff	730	2160	05/13
TTDP8SA35J666	PCD112 ET35	Ø70.1 Ø66.6	66,6	Kunststoff	730	2160	05/13
TTDP8SA35O666	PCD112 ET35	Ø70.1 Ø66.6	66,6	Kunststoff	730	2160	05/13
TTDP8SA35666	PCD112 ET35	Ø70.1 Ø66.6	66,6	Kunststoff	730	2160	05/13

Im Fahrzeug vorgeschriebene Fahrzeugsysteme, z. B. Reifendruckkontrollsysteme, müssen nach Anbau der Sonderräder funktionsfähig bleiben.

Der Fahrzeughalter muss auf die Kontrolle des Anzugsmoments der Befestigungsmittel nach einer Wegstrecke von 50km hingewiesen werden.

Verwendungsbereich/Fz-Hersteller : DAIMLER, DAIMLER BENZ, DAIMLER (D), MERCEDES-BENZ

Befestigungsteile : Kegelbundschrauben M12x1,5, Schaftl. 24 mm, Kegelw. 60 Grad, für Typ : 168; 203 CL; 414; 210; 209; 171; 208; H0; 210 K; 170; 202; 203; 203 K

Zubehör : AEZ Artikel-Nr. ZJME

Befestigungsteile : Kegelbundschrauben M14x1,5, Schaftl. 28 mm, Kegelw. 60 Grad, für Typ : 246; 172; 212; 176; 204; F2A; 211; 117; 207; 245; 204 K; 245G; 169

Zubehör : AEZ Artikel-Nr. ZJM8

Anzugsmoment der Befestigungsteile : 110 Nm für Typ : H0; 168; 170; 171; 202; 203; 203 CL; 203 K; 208; 209; 210; 210 K
130 Nm für Typ : F2A; 117; 169; 172; 176; 204; 204 K; 207; 211; 212; 245; 245G; 246; 414
150 Nm (Baureihe W213) für Typ : 212



**Gutachten 366-0277-12-WIRD/N12
zur Erteilung eines Nachtrags zur ABE 49294**

ANLAGE: 37 DAIMLER, MERCEDES
Hersteller: ALCAR WHEELS GmbH

Radtyp: TTDP
Stand: 28.08.2018



Seite: 2 von 28

Verkaufsbezeichnung: **A-KLASSE**

Fahrzeugtyp	Betriebserlaubnis	kW	Reifen	Auflagen zu Reifen	Auflagen
F2A	e1*2007/46*1829*..	85 -120	195/60R16 89	11A; 26N; 26P	Kombilimousine; Frontantrieb; 10B; 11B; 11G; 11H; 12A; 51A; 7OK; 71C; 71K; 721; 725; 73C; 74A; 74P; 76U
			195/65R16 91	11A; 26N; 26P	
			205/60R16 92	11A; 24J; 248; 26B; 26J; 27I	
			215/55R16 93	11A; 24J; 248; 26B; 26J; 27I	
			215/60R16 95	11A; 24J; 248; 26B; 26J; 27I	
			225/55R16 95	11A; 24J; 248; 26B; 26J; 27B; 27H	
			235/50R16 95	11A; 241; 246; 248; 26B; 26J; 27B; 27H	
			235/55R16 98	11A; 241; 246; 248; 26B; 26J; 27B; 27H	
168	e1*96/79*0073*..	44 -92	195/50R16-84	MA0; 10N; 11A; 21B; 22B; 22F; 24C; 24D	kurzer Radstand; 10B; 11B; 11G; 11H; 12A; 51A; 71C; 71K; 721; 725; 73C; 74A; 74P; 915
			205/45R16-83	MA0; 10N; 11A; 21B; 22B; 22F; 24C; 24D	
		44 -103	215/40R16-82	MA0; 11A; 21B; 22B; 22F; 24C; 24D	
			103	195/50R16	
169	e1*2001/116*0288*..	60 -142	195/55R16 87	11A; 22I; 24J; 24M	10B; 11B; 11G; 11H; 12A; 51A; 71C; 71K; 721; 725; 73C; 74A; 74P
			205/50R16 87	11A; 22I; 24C; 24D	
			205/55R16 90	11A; 22B; 24C; 24D	
			225/45R16 89	11A; 22I; 24C; 24D	
			225/50R16 92	11A; 21P; 22B; 22H; 24C; 24D	
176	e1*2007/46*0928*..	66 -90	195/55R16 91	11A; 248; 26P	A-Klasse; Frontantrieb; 10B; 11B; 11G; 11H; 12A; 51A; 7AC; 7BU; 71C; 71K; 721; 725; 73C; 74A; 74P; 76U; 77E; 4B8
			195/60R16 89	11A; 248; 26P	
		66 -125	205/50R16 91	11A; 246; 248; 26N; 26P; 27H	
			205/55R16 91	11A; 246; 248; 26N; 26P; 27H	
			215/55R16 93	11A; 24J; 244; 26B; 26N; 27H	
			225/50R16 92	11A; 24J; 244; 247; 26B; 26N; 27H	
			235/50R16 95	11A; 24C; 244; 247; 26B; 26J; 27F	

Benannt unter der Registriernummer KBA-P 00055-00
von der Benennungsstelle des Kraftfahrt-Bundesamtes, Bundesrepublik Deutschland.



**Gutachten 366-0277-12-WIRD/N12
zur Erteilung eines Nachtrags zur ABE 49294**

ANLAGE: 37 DAIMLER, MERCEDES
Hersteller: ALCAR WHEELS GmbH

Radtyp: TTDP
Stand: 28.08.2018



Seite: 3 von 28

Verkaufsbezeichnung: **B-Klasse**

Fahrzeugtyp	Betriebserlaubnis	kW	Reifen	Auflagen zu Reifen	Auflagen
246	e1*2007/46*0751*..	66 - 135	205/50R16 91	11A; 24J; 248; 26B; 26N	B-Klasse ab Mj. 2011; nicht Natural Gas Drive; nicht Electric Drive; Kombi; Allradantrieb; Frontantrieb; 10B; 11B; 11G; 11H; 12A; 51A; 573; 7AC; 7BU; 71C; 71K; 721; 725; 73C; 74A; 74P; 76U; 77E; 4B8
			205/55R16 91	11A; 24J; 248; 26B; 26N	
			215/55R16 93	11A; 24J; 248; 26B; 26N	
			225/45R16 89	11A; 24J; 248; 26B; 26N	
			225/50R16 92	11A; 24J; 248; 26B; 26J; 27H; 57T	

Verkaufsbezeichnung: **B-KLASSE**

Fahrzeugtyp	Betriebserlaubnis	kW	Reifen	Auflagen zu Reifen	Auflagen
245	e1*2001/116*0314*..	70 - 85	195/55R16 87	11A; 24J; 24M; 51J	10B; 11B; 11G; 11H; 12A; 51A; 71C; 71K; 721; 725; 73C; 74A; 74P; 76U
		70 - 142	205/50R16 87	11A; 22I; 24J; 24M	
			205/55R16 90	11A; 22I; 24J; 24M	
			215/55R16 93	11A; 22B; 24C; 24D; 54A	
			225/50R16 92	11A; 21P; 22B; 24C; 24D	

Verkaufsbezeichnung: **B-KLASSE, B 180 NGT, A-KLASSE, CLA, GLA**

Fahrzeugtyp	Betriebserlaubnis	kW	Reifen	Auflagen zu Reifen	Auflagen
245G	e1*2001/116*0470*..	66 - 135	205/50R16 91	11A; 24J; 248; 26B; 26N	B-Klasse ab Mj. 2011; nicht Natural Gas Drive; nicht Electric Drive; Kombi; Allradantrieb; Frontantrieb; 10B; 11B; 11G; 11H; 12A; 51A; 573; 7AC; 7BU; 71C; 71K; 721; 725; 73C; 74A; 74P; 76U; 77E; 4B8
			205/55R16 91	11A; 24J; 248; 26B; 26N	
			215/55R16 93	11A; 24J; 248; 26B; 26N	
			225/45R16 89	11A; 24J; 248; 26B; 26N	
			225/50R16 92	11A; 24J; 248; 26B; 26J; 27H; 57T	
245G	e1*2001/116*0470*..	80 - 90	205/55R16 91	11A; 24J; 248; 26B; 26J	CLA; Sportfahrwerk; CLA Limousine; CLA Shooting brake; Kombilimousine; Limousine; Frontantrieb; 10B; 11B; 11G; 11H; 12A; 51A; 7AC; 7BU; 71C; 71K; 721; 725; 73C; 74A; 74P; 76U; 77E; 4B8
		80 - 125	215/55R16 93	11A; 24J; 244; 26B; 26J; 27H	
			225/50R16 92	11A; 242; 244; 245; 26B; 26J; 27H; 57T	

Benannt unter der Registriernummer KBA-P 00055-00
von der Benennungsstelle des Kraftfahrt-Bundesamtes, Bundesrepublik Deutschland.



**Gutachten 366-0277-12-WIRD/N12
zur Erteilung eines Nachtrags zur ABE 49294**

ANLAGE: 37 DAIMLER, MERCEDES
Hersteller: ALCAR WHEELS GmbH

Radtyp: TTDP
Stand: 28.08.2018



Seite: 4 von 28

Verkaufsbezeichnung: **B-KLASSE, B 180 NGT, A-KLASSE, CLA, GLA**

Fahrzeugtyp	Betriebserlaubnis	kW	Reifen	Auflagen zu Reifen	Auflagen
245G	e1*2001/116*0470*..	66 - 90	195/55R16 91	11A; 248; 26P	A-Klasse; Frontantrieb; 10B; 11B; 11G; 11H; 12A; 51A; 7AC; 7BU; 71C; 71K; 721; 725; 73C; 74A; 74P; 76U; 77E; 4B8
			195/60R16 89	11A; 248; 26P	
		66 - 125	205/50R16 91	11A; 246; 248; 26N; 26P; 27H	
			205/55R16 91	11A; 246; 248; 26N; 26P; 27H	
			215/55R16 93	11A; 24J; 244; 26B; 26N; 27H	
			225/50R16 92	11A; 24J; 244; 247; 26B; 26N; 27H	
			235/50R16 95	11A; 24C; 244; 247; 26B; 26J; 27F	
245G	e1*2001/116*0470*..	80 - 125	205/55R16 91	11A; 24J; 248; 26B; 26N	CLA; nicht Sportfahrwerk; CLA Limousine; CLA Shooting brake; Kombilimousine; Limousine; Frontantrieb; 10B; 11B; 11G; 11H; 12A; 51A; 7AC; 7BU; 71C; 71K; 721; 725; 73C; 74A; 74P; 76U; 77E; 4B8
			215/55R16 93	11A; 24J; 244; 26B; 26N	
			225/50R16 92	11A; 242; 244; 245; 26B; 26J; 27H; 57T	
245G	e1*2001/116*0470*..	65	205/60R16 92	11A; 248	B-Klasse ab Mj. 2011; electric drive; Kombi; Frontantrieb; 10B; 11B; 11G; 11H; 12A; 51A; 7AC; 7BU; 71C; 71K; 721; 725; 73C; 74A; 74P; 76U; 77E; 4B8
			215/55R16 93		

Verkaufsbezeichnung: **C-KLASSE**

Fahrzeugtyp	Betriebserlaubnis	kW	Reifen	Auflagen zu Reifen	Auflagen
H0	e1*92/53*0001*.., G363	55 - 132	205/55R16-88	ohne Nacharbeit ab Werk; 11A; 21B; 21J	10B; 11B; 11G; 11H; 12A; 51A; 71C; 71K; 721; 725; 73C; 74A; 74P
			205/55R16-88	Nacharbeit VA ab Werk	
		55 - 145 141 - 145	225/45R16-89		
			205/55R16 89	ohne Nacharbeit ab Werk; 11A; 21B; 21J	
			205/55R16 89	Nacharbeit VA ab Werk	
202	e1*93/81*0034*..	55 - 110	205/55R16-88	11A; 21P	10B; 11B; 11G; 11H; 12A; 51A; 71C; 71K; 721; 725; 73C; 74A; 74P
			225/45R16-89	11A; 54A	
		55 - 145 125 - 145	205/55R16	51G	
			205/55R16 91	11A; 21P	
			225/45R16	11A; 54A; 631	

Benannt unter der Registriernummer KBA-P 00055-00
von der Benennungsstelle des Kraftfahrt-Bundesamtes, Bundesrepublik Deutschland.



**Gutachten 366-0277-12-WIRD/N12
zur Erteilung eines Nachtrags zur ABE 49294**

ANLAGE: 37 DAIMLER, MERCEDES
Hersteller: ALCAR WHEELS GmbH

Radtyp: TTDP
Stand: 28.08.2018



Seite: 5 von 28

Verkaufsbezeichnung: **C-KLASSE**

Fahrzeugtyp	Betriebserlaubnis	kW	Reifen	Auflagen zu Reifen	Auflagen
203	e1*98/14*0139*..	125 -170	205/55R16	51G	Nur 4-MATIC; 10B; 11B; 11G; 11H; 12A; 51A; 71C; 71K; 721; 725; 73C; 74A; 74P; 76U
			225/50R16	51G; 575	
203	e1*98/14*0139*..	125 -170	205/55R16	12M; 51G	Nur 4-MATIC; 10B; 11B; 11G; 11H; 51A; 71C; 71K; 721; 725; 73C; 74A; 74P; 76U
203	e1*98/14*0139*..	75 -170	205/55R16	51G	Heckantrieb; 10B; 11B; 11G; 11H; 12A; 51A; 71C; 71K; 721; 725; 73C; 74A; 74P; 76U
			225/50R16	10N; 51G; 57T	
203	e1*98/14*0139*..	75 -170	205/55R16	12M; 51G	Heckantrieb; 10B; 11B; 11G; 11H; 51A; 71C; 71K; 721; 725; 73C; 74A; 74P; 76U
203 CL	e1*98/14*0159*..	75 -160	205/55R16	51G	Nur bis e1*98/14*0159*18; Heckantrieb; 10B; 11B; 11G; 11H; 12A; 51A; 71C; 71K; 721; 725; 73C; 74A; 74P; 76U
			225/50R16	10N; 51G; 57T	
203 CL	e1*98/14*0159*..	75 -160	205/55R16	12M; 51G	Nur bis e1*98/14*0159*18; Heckantrieb; 10B; 11B; 11G; 11H; 51A; 71C; 71K; 721; 725; 73C; 74A; 74P; 76U
203 K	e1*98/14*0158*..	75 -170	205/55R16	51G	Heckantrieb; 10B; 11B; 11G; 11H; 12A; 51A; 71C; 71K; 721; 725; 73C; 74A; 74P; 76U
			225/50R16	10N; 51G; 57T	
203 K	e1*98/14*0158*..	125 -170	205/55R16	51G	Nur 4-MATIC; 10B; 11B; 11G; 11H; 12A; 51A; 71C; 71K; 721; 725; 73C; 74A; 74P; 76U
			225/50R16	51G; 575	
203 K	e1*98/14*0158*..	75 -170	205/55R16	12M; 51G	Heckantrieb; 10B; 11B; 11G; 11H; 51A; 71C; 71K; 721; 725; 73C; 74A; 74P; 76U

Benannt unter der Registriernummer KBA-P 00055-00
von der Benennungsstelle des Kraftfahrt-Bundesamtes, Bundesrepublik Deutschland.



**Gutachten 366-0277-12-WIRD/N12
zur Erteilung eines Nachtrags zur ABE 49294**

ANLAGE: 37 DAIMLER, MERCEDES
Hersteller: ALCAR WHEELS GmbH

Radtyp: TTDP
Stand: 28.08.2018



Seite: 6 von 28

Verkaufsbezeichnung: **C-KLASSE**

Fahrzeugtyp	Betriebserlaubnis	kW	Reifen	Auflagen zu Reifen	Auflagen
203 K	e1*98/14*0158*..	125 - 170	205/55R16	12M; 51G	Nur 4-MATIC; 10B; 11B; 11G; 11H; 51A; 71C; 71K; 721; 725; 73C; 74A; 74P; 76U
204	e1*2001/116*0431*..	120 - 170	205/55R16 91		Nur Baureihe 204; Nur 4-MATIC; Limousine; 10B; 11B; 11G; 11H; 12A; 51A; 7AC; 7BU; 71C; 71K; 721; 725; 73C; 74A; 74P; 76U; 77E; 4B8
			215/55R16 93	11A; 24J; 24M	
			225/50R16 92	11A; 24J; 24M	
204 204 K	e1*2001/116*0431*.. e1*2001/116*0457*..	150	205/55R16 94	11A; 26P	Nur Baureihe 205; neue C-Klasse; Kombilimousine; Limousine; Heckantrieb; nur Hybrid; 10B; 11B; 11G; 11H; 12A; 51A; 7AC; 7FG; 71C; 71K; 721; 725; 73C; 74A; 74P; 75I; 76U; 77E; 4B8
			205/60R16 96	11A; 26P	
			215/50R16 94	11A; 24J; 248; 26B; 26N	
			215/55R16 97	11A; 24J; 248; 26B; 26N	
			215/60R16 95	11A; 24J; 248; 26B; 26N	
		150 - 155	225/50R16 96Y	11A; 24J; 248; 26B; 26N	
			225/55R16 95Y	11A; 24J; 248; 26B; 26N	
			235/50R16 95Y	11A; 24J; 248; 26B; 26J	
			245/50R16 97Y	11A; 24C; 244; 26B; 26J; 27I	
204 204 K	e1*2001/116*0431*.. e1*2001/116*0457*..	85 - 125	195/65R16 92	11A; 26P; 5GM; 51J	Nur Baureihe 205; neue C-Klasse; Kombilimousine; Limousine; Heckantrieb; nicht Hybrid; 10B; 11B; 11G; 11H; 12A; 51A; 7AC; 7FG; 71C; 71K; 721; 725; 73C; 74A; 74P; 76U; 77E; 4B8
		85 - 155	205/55R16 94	11A; 26P	
			205/60R16 96	11A; 26P	
			215/50R16 94	11A; 24J; 248; 26B; 26N	
			215/55R16 97	11A; 24J; 248; 26B; 26N	
			215/60R16 95	11A; 24J; 248; 26B; 26N	
			225/50R16 96	11A; 24J; 248; 26B; 26N	
			225/55R16 95	11A; 24J; 248; 26B; 26N	
			235/50R16 95	11A; 24J; 248; 26B; 26J	
			245/50R16 97	11A; 24C; 244; 26B; 26J; 27I	

Benannt unter der Registriernummer KBA-P 00055-00
von der Benennungsstelle des Kraftfahrt-Bundesamtes, Bundesrepublik Deutschland.



**Gutachten 366-0277-12-WIRD/N12
zur Erteilung eines Nachtrags zur ABE 49294**

ANLAGE: 37 DAIMLER, MERCEDES
Hersteller: ALCAR WHEELS GmbH

Radtyp: TTDP
Stand: 28.08.2018



Seite: 7 von 28

Verkaufsbezeichnung: **C-KLASSE**

Fahrzeugtyp	Betriebserlaubnis	kW	Reifen	Auflagen zu Reifen	Auflagen
204	e1*2001/116*0431*..	88 -115	195/60R16	51G	Nur Baureihe 204; Limousine; Heckantrieb; 10B; 11B; 11G; 11H; 12A; 51A; 7AC; 7BU; 71C; 71K; 721; 725; 73C; 74A; 74P; 76U; 77E; 4B8
		88 -170	205/55R16 91		
			215/55R16 93	11A; 24J; 24M	
			225/50R16 92	11A; 24J; 24M	
204	e1*2001/116*0431*..	115	195/60R16	11A; 26P; 51G	bis e1*2001/116*0431*36; Coupe; Heckantrieb; 10B; 11B; 11G; 11H; 12A; 51A; 7AC; 7BU; 71C; 71K; 721; 725; 73C; 74A; 74P; 76U; 77E; 4B8
		115 -150	205/50R16 91	11A; 26P	
			205/55R16 91	11A; 26P	
			215/55R16 93	11A; 24J; 26B; 26N; 27I	
			225/45R16 89Y	11A; 24J; 26P; 5FM; 685	
	225/50R16 92	11A; 24J; 26B; 26N; 27H; 27I			
204 K	e1*2001/116*0457*..	120 -150	205/55R16	11A; 24J; 24M; 51G	Nur 4-MATIC; bis e1*2001/116*0457*24; Kombi; 10B; 11B; 11G; 11H; 12A; 51A; 7AC; 71C; 71K; 721; 725; 73C; 74A; 74P; 76U; 77E; 4B8
			215/55R16 93	11A; 21P; 24J; 24M	
			225/50R16 92W	11A; 21P; 24J; 24M	
204 K	e1*2001/116*0457*..	88 -170	205/55R16	11A; 24J; 24M; 51G	bis e1*2001/116*0457*24; Kombi; Heckantrieb; 10B; 11B; 11G; 11H; 12A; 51A; 7AC; 71C; 71K; 721; 725; 73C; 74A; 74P; 76U; 77E; 4B8
			215/55R16 93	11A; 21P; 24J; 24M	
			225/50R16 92	11A; 21P; 24J; 24M	

Verkaufsbezeichnung: **CLA-Klasse**

Fahrzeugtyp	Betriebserlaubnis	kW	Reifen	Auflagen zu Reifen	Auflagen
117	e1*2007/46*1007*..	80 -125	205/55R16 91	11A; 24J; 248; 26B; 26N	CLA; nicht Sportfahrwerk; CLA Limousine; CLA Shooting brake; Kombilimousine; Limousine; Frontantrieb; 10B; 11B; 11G; 11H; 12A; 51A; 7AC; 7BU; 71C; 71K; 721; 725; 73C; 74A; 74P; 76U; 77E; 4B8
			215/55R16 93	11A; 24J; 244; 26B; 26N	
			225/50R16 92	11A; 242; 244; 245; 26B; 26J; 27H; 57T	

Benannt unter der Registriernummer KBA-P 00055-00
von der Benennungsstelle des Kraftfahrt-Bundesamtes, Bundesrepublik Deutschland.



**Gutachten 366-0277-12-WIRD/N12
zur Erteilung eines Nachtrags zur ABE 49294**

ANLAGE: 37 DAIMLER, MERCEDES
Hersteller: ALCAR WHEELS GmbH

Radtyp: TTDP
Stand: 28.08.2018



Seite: 8 von 28

Verkaufsbezeichnung: **CLA-Klasse**

Fahrzeugtyp	Betriebserlaubnis	kW	Reifen	Auflagen zu Reifen	Auflagen
117	e1*2007/46*1007*..	80 -90	205/55R16 91	11A; 24J; 248; 26B; 26J	CLA; Sportfahrwerk; CLA Limousine; CLA Shooting brake; Kombilimousine; Limousine; Frontantrieb; 10B; 11B; 11G; 11H; 12A; 51A; 7AC; 7BU; 71C; 71K; 721; 725; 73C; 74A; 74P; 76U; 77E; 4B8
		80 -125	215/55R16 93	11A; 24J; 244; 26B; 26J; 27H	
			225/50R16 92	11A; 242; 244; 245; 26B; 26J; 27H; 57T	

Verkaufsbezeichnung: **CLC-KLASSE**

Fahrzeugtyp	Betriebserlaubnis	kW	Reifen	Auflagen zu Reifen	Auflagen
203 CL	e1*98/14*0159*..	75 -150	205/55R16 91		Ab e1*98/14*0159*19; Heckantrieb; 10B; 11B; 11G; 11H; 12A; 51A; 71C; 71K; 721; 725; 73C; 74A; 74P; 76U
			225/50R16	51G; 57F; 57T	
			225/50R16 92		

Verkaufsbezeichnung: **CLK-KLASSE**

Fahrzeugtyp	Betriebserlaubnis	kW	Reifen	Auflagen zu Reifen	Auflagen
209	e1*98/14*0184*..	100 -170	205/55R16	12T; 51G	Cabrio; Coupe; 10B; 11B; 11G; 11H; 51A; 7AB; 71C; 71K; 721; 725; 73C; 74A; 74P; 76U
209	e1*98/14*0184*..	100 -170	205/55R16	51G	Cabrio; Coupe; 10B; 11B; 11G; 11H; 12A; 51A; 7AB; 71C; 71K; 721; 725; 73C; 74A; 74P; 76U
			225/50R16 92	57F; 57T	

Verkaufsbezeichnung: **E-KLASSE**

Fahrzeugtyp	Betriebserlaubnis	kW	Reifen	Auflagen zu Reifen	Auflagen
210	e1*93/81*0022*..	55 -110	205/55R16 89		Heckantrieb; 10B; 10S; 11B; 11G; 11H; 12A; 51A; 71C; 71K; 721; 725; 73C; 74A; 74P; 76U
		55 -125	215/55R16	51G	
			225/50R16-92	11A; 21P; 24J; 362; 57T	
210	e1*93/81*0022*..	55 -125	215/55R16	12M; 51G	Heckantrieb; 10B; 10S; 11B; 11G; 11H; 51A; 71C; 71K; 721; 725; 73C; 74A; 74P; 76T; 76U
210 K	e1*93/81*0033*..	83 -125	215/55R16	12M; 51G	Heckantrieb; 10B; 10S; 11B; 11G; 11H; 51A; 71C; 71K; 721; 725; 73C; 74A; 74P; 76U

Benannt unter der Registriernummer KBA-P 00055-00
von der Benennungsstelle des Kraftfahrt-Bundesamtes, Bundesrepublik Deutschland.



**Gutachten 366-0277-12-WIRD/N12
zur Erteilung eines Nachtrags zur ABE 49294**

ANLAGE: 37 DAIMLER, MERCEDES
Hersteller: ALCAR WHEELS GmbH

Radtyp: TTDP
Stand: 28.08.2018



Seite: 9 von 28

Verkaufsbezeichnung: **E-KLASSE**

Fahrzeugtyp	Betriebserlaubnis	kW	Reifen	Auflagen zu Reifen	Auflagen
210 K	e1*93/81*0033*..	83 -125	215/55R16	51G	Heckantrieb; 10B; 10S; 11B; 11G; 11H; 12A; 51A; 71C; 71K; 721; 725; 73C; 74A; 74P; 76U
		100 -110	205/55R16 89 225/50R16	51J; 57E; 57T nur bis 1260 kg zul. Achslast; 57T; 631	
211	e1*2001/116*0183*.. e1*98/14*0183*..	75 -110	225/50R16 92	764	Heckantrieb; 10B; 10S; 11B; 11G; 11H; 12M; 51A; 7AA; 7EC; 7NX; 71C; 71K; 721; 725; 73C; 74A; 74P; 76T; 76U
		75 -170	205/60R16	51G	
			215/55R16 93	51J	
			225/50R16 96 225/55R16 95	764 764	
212	e1*2001/116*0501*..	110 -143	215/60R16 99	120	Baureihe W213; Heckantrieb; 10B; 11B; 11G; 11H; 51A; 7AC; 7MT; 71C; 71K; 721; 725; 73C; 74A; 74P; 76T; 76U; 4B8
			225/60R16 98	11A; 12A; 26P	
			235/55R16 98	11A; 12A; 26N; 26P	
212	e1*2001/116*0501*..	100 -150	205/60R16	12R; 51G	Baureihe W212; Stufenheck; Heckantrieb; 10B; 11B; 11G; 11H; 51A; 7AC; 7MT; 71C; 71K; 721; 725; 73C; 74A; 74P; 76T; 76U; 4B8
			215/55R16 93W	12A	
			225/50R16 92W	11A; 12A; 21P	
			225/55R16 95W	11A; 12A; 21P	

Verkaufsbezeichnung: **E-KLASSE COUPE, CABRIO**

Fahrzeugtyp	Betriebserlaubnis	kW	Reifen	Auflagen zu Reifen	Auflagen
207	e1*2001/116*0502*..	120 -215	205/55R16	51G	Coupe; Heckantrieb; 10B; 11B; 11G; 11H; 12A; 51A; 7AC; 71C; 71K; 721; 725; 73C; 74A; 74P; 76U; 4B8
			205/60R16 96		
			215/55R16 93Y		
			225/50R16 92Y	57T	

Verkaufsbezeichnung: **MERCEDES-BENZ CLK**

Fahrzeugtyp	Betriebserlaubnis	kW	Reifen	Auflagen zu Reifen	Auflagen
208	e1*96/27*0054*..	100 -160	205/55R16	12M; 51G	Cabrio; Coupe; 10B; 11B; 11G; 11H; 51A; 71C; 71K; 721; 725; 73C; 74A; 74P; 76U
208	e1*96/27*0054*..	100 -160	205/55R16	51G	Cabrio; Coupe; 10B; 11B; 11G; 11H; 12A; 51A; 71C; 71K; 721; 725; 73C; 74A; 74P; 76U

Benannt unter der Registriernummer KBA-P 00055-00
von der Benennungsstelle des Kraftfahrt-Bundesamtes, Bundesrepublik Deutschland.



**Gutachten 366-0277-12-WIRD/N12
zur Erteilung eines Nachtrags zur ABE 49294**

ANLAGE: 37 DAIMLER, MERCEDES
Hersteller: ALCAR WHEELS GmbH

Radtyp: TTDP
Stand: 28.08.2018



Verkaufsbezeichnung: **SLK**

Fahrzeugtyp	Betriebserlaubnis	kW	Reifen	Auflagen zu Reifen	Auflagen
170	e1*95/54*0039*..	100 - 160	205/55R16	12M; 51G	10B; 11G; 11H; 51A; 71C; 71K; 721; 725; 73C; 74A; 74P
170	e1*95/54*0039*..	100 - 160	205/55R16	12T; 51G	10B; 11G; 11H; 51A; 71C; 71K; 721; 725; 73C; 74A; 74P
171	e1*2001/116*0262*..	120 - 170	205/55R16	51G	10B; 11G; 11H; 12K; 51A; 71C; 71K; 721; 725; 73C; 74A; 74P; 76U; 4DM
171	e1*2001/116*0262*..	120 - 170	205/55R16	12T; 51G	10B; 11G; 11H; 51A; 71C; 71K; 721; 725; 73C; 74A; 74P; 76U; 4DM

Verkaufsbezeichnung: **SLK / SLC**

Fahrzeugtyp	Betriebserlaubnis	kW	Reifen	Auflagen zu Reifen	Auflagen
172	e1*2007/46*0548*..	115 - 180	205/50R16 87		Cabrio; Heckantrieb; 10B; 11B; 11G; 11H; 12A; 51A; 7AC; 71C; 71K; 721; 725; 73C; 74A; 74P; 76U; 4B8
			205/55R16 91		
			215/55R16 93	11A; 26P	
			225/45R16 89		
			225/50R16 92	11A; 26P; 57T	

Verkaufsbezeichnung: **VANEO**

Fahrzeugtyp	Betriebserlaubnis	kW	Reifen	Auflagen zu Reifen	Auflagen
414	e1*2001/116*0185*.., e1*98/14*0185*..	55 - 92	195/50R16 84	11A; 24J; 24M	10B; 11B; 11G; 11H; 12A; 51A; 71C; 71K; 721; 725; 73C; 74A; 74P
			205/45R16 87	11A; 24J; 24M	
			205/50R16 87	11A; 21B; 22B; 22D; 24J; 24M	
			215/45R16 86	11A; 21B; 22B; 22D; 24J; 24M	

Auflagen

- 10B) Die mindestens erforderlichen Geschwindigkeitsbereiche der zu verwendenden Reifen sind unter Berücksichtigung der Loadindices, mit Ausnahme der Reifen mit M+S-Profil, den Fahrzeugpapieren zu entnehmen, soweit im Verwendungsbereich keine Abweichungen festgelegt sind. Die für M+S Reifen zulässige Höchstgeschwindigkeit ist im Blickfeld des Fahrzeugführer sinnfällig anzugeben und diese zulässige Höchstgeschwindigkeit ist im Betrieb nicht zu überschreiten.
- 10N) Gegebenenfalls aufgeführte Fabrikatsbindungen/-empfehlungen in den Fahrzeugpapieren bzw. der Betriebsanleitung sind zu beachten oder es dürfen nur die vom Fahrzeughersteller freigegebenen Reifenfabrikate verwendet werden.
- 10S) Der serienmäßige Nenndurchmesser der Sommer- bzw. Winterbereifung darf nicht unterschritten werden.
- 11A) Der vorschriftsmäßige Zustand des Fahrzeuges ist durch einen amtlich anerkannten Sachverständigen oder Prüfer für den Kraftfahrzeugverkehr oder einen Prüflingenieur einer Überwachungsorganisation oder einen Angestellten nach Abschnitt 4 der Anlage VIIIb zur StVZO unter Angabe von FAHRZEUGHERSTELLER, FAHRZEUGTYP und FAHRZEUGIDENTIFIZIERUNGSNUMMER auf einem Nachweis entsprechend dem im Beispielkatalog zum §19 StVZO veröffentlichten Muster bescheinigen zu lassen.



**Gutachten 366-0277-12-WIRD/N12
zur Erteilung eines Nachtrags zur ABE 49294**

ANLAGE: 37 DAIMLER, MERCEDES
Hersteller: ALCAR WHEELS GmbH

Radtyp: TTDP
Stand: 28.08.2018



Seite: 11 von 28

- 11B) Wird eine in diesem Gutachten aufgeführte Reifengröße verwendet, die nicht bereits in der Fahrzeuggenehmigung für diesen Fahrzeug-Typ/ -Variante/ -Version bzw. Fahrzeugausführung genannt ist, so sind die Angaben über die Reifengrößen in den Fahrzeugpapieren bei der nächsten Befassung mit den Fahrzeugpapieren durch die Zulassungsstelle unter Vorlage der Allgemeinen Betriebserlaubnis bzw. der Abnahmebestätigung nach §19 Abs. 3 der StVZO berichtigen zu lassen. Diese Berichtigung ist dann nicht erforderlich, wenn die ABE des Sonderrades eine Freistellung von der Pflicht zur Berichtigung der Fahrzeugpapiere enthält.
- 11G) Die Brems-, Lenkungsaggregate und das Fahrwerk mit Ausnahme von Sonder-Fahrwerksfedern müssen, sofern diese durch keine weiteren Auflagen berührt werden, dem Serienstand entsprechen. Für die Sonder-Fahrwerksfedern muß eine Allgemeine Betriebserlaubnis oder ein Teilegutachten vorliegen; gegen die Verwendung der Rad/Reifenkombination dürfen keine technischen Bedenken bestehen. Wird gleichzeitig mit dem Anbau der Sonderräder eine Fahrwerksänderung vorgenommen, so ist diese und ihre Auswirkung auf den Anbau der Sonderräder gesondert zu beurteilen.
- 11H) Wird das serienmäßige Ersatzrad verwendet, soll mit mäßiger Geschwindigkeit und nicht länger als erforderlich gefahren werden. Hierbei müssen die serienmäßigen Befestigungsteile verwendet werden. Bei Fahrzeugausführungen mit Allradantrieb ist bei Verwendung des Ersatzrades darauf zu achten, daß nur Reifen mit gleich großem Abrollumfang zulässig sind.
- 12A) Die Verwendung von Schneeketten ist nicht möglich, es sei denn, dass für den hier aufgeführten Fahrzeugtyp eine weitere Umrüstmöglichkeit im Gutachten aufgeführt ist. Für diese Umrüstung mit der Einschränkung in Spalte Auflagen "Reifen mit Schneeketten" sind die dort aufgeführten Auflagen und Hinweise zu beachten.
- 12K) Die Verwendung von Schneeketten ist nur zulässig, wenn diese vom Fahrzeughersteller für diese Rad/Reifen-Kombination freigegeben ist (s. Betriebsanleitung).
- 12M) Die Verwendung von feingliedrigen Schneeketten, die nicht mehr als 14 mm (einschließlich Kettenschloss) auftragen, ist nur an der Achse, die in der Betriebsanleitung des Fahrzeuges genannt wird, möglich.
- 12O) Die Verwendung von feingliedrigen Schneeketten, die nicht mehr als 13 mm (einschließlich Kettenschloss) auftragen, ist nur an der Achse, die in der Betriebsanleitung des Fahrzeuges genannt wird, möglich.
- 12R) Die Verwendung von feingliedrigen Schneeketten, die nicht mehr als 12 mm (einschließlich Kettenschloss) auftragen, ist nur an der Achse, die in der Betriebsanleitung des Fahrzeuges genannt wird, möglich.
- 12T) Die Verwendung von feingliedrigen Schneeketten ist nur mit der vom Fahrzeughersteller freigegebenen Schneekette oder einer baugleichen Schneekette an der Achse, die in der Betriebsanleitung des Fahrzeuges genannt wird, möglich.
- 21B) Durch Anlegen der vorderen Radhausausschnittkanten und Kunststoffinnenkotflügel über die gesamte Radhausausschnittkantenlänge ist die Freigängigkeit der Rad/Reifen-Kombination herzustellen.
- 21J) Durch Aufweiten bzw. Bearbeiten der vorderen Radhäuser im Bereich der Radaußenseite über die gesamte Radhausausschnittkantenlänge ist die Freigängigkeit der Rad/Reifen-Kombination herzustellen.
- 21P) Durch Anlegen bzw. Bearbeiten der vorderen Radhausausschnittkanten und Kunststoffinnenkotflügel über die gesamte Radhausausschnittkantenlänge ist die Freigängigkeit der Rad/Reifen-Kombination unter Berücksichtigung der maximal zulässigen Betriebsbreite nach ETRTO bzw. WdK (1,04 fache Nennbreite des Reifens) herzustellen.
- 22B) Durch Anlegen bzw. Bearbeiten der hinteren Radhausausschnittkanten und Kunststoffinnenkotflügel über die gesamte Radhausausschnittkantenlänge ist die Freigängigkeit der Rad/Reifen-Kombination herzustellen.

**Gutachten 366-0277-12-WIRD/N12
zur Erteilung eines Nachtrags zur ABE 49294**

ANLAGE: 37 DAIMLER, MERCEDES
Hersteller: ALCAR WHEELS GmbH

Radtyp: TTDP
Stand: 28.08.2018



Seite: 12 von 28

- 22D) Durch Nacharbeit der hinteren Radhäuser im Bereich der Radinnenseite ist eine ausreichende Freigängigkeit der Rad/Reifen-Kombination herzustellen.
- 22F) Durch Aufweiten bzw. Ausstellen der hinteren Radhäuser im Bereich der Radaußenseite über die gesamte Radhausausschnittkantenlänge ist die Freigängigkeit der Rad/Reifen-Kombination herzustellen.
- 22H) Durch Aufweiten bzw. Ausstellen der hinteren Radhäuser im Bereich der Radaußenseite über die gesamte Radhausausschnittkantenlänge ist die Freigängigkeit der Rad/Reifen-Kombination unter Berücksichtigung der maximal zulässigen Betriebsbreite nach ETRTO bzw. WdK (1,04 fache Nennbreite des Reifens) herzustellen.
- 22I) Durch Anlegen bzw. Bearbeiten der hinteren Radhausausschnittkanten und Kunststoffinnenkotflügel über die gesamte Radhausausschnittkantenlänge ist die Freigängigkeit der Rad/Reifen-Kombination unter Berücksichtigung der maximal zulässigen Betriebsbreite nach ETRTO bzw. WdK (1,04 fache Nennbreite des Reifens) herzustellen.
- 241) Die Radabdeckung an Achse 1 ist durch Ausstellen der Frontschürze und des Kotflügels oder durch Anbau von dauerhaft befestigten Karosserieteilen im Bereich 30 Grad vor der Radmitte herzustellen. Die gesamte Breite der Rad/Reifenkombination muss, unter Beachtung des maximal möglichen Betriebsmaßes des Reifens (1,04 fache der Nennbreite des Reifens), im oben genannten Bereich abgedeckt sein.
- 242) Die Radabdeckung an Achse 1 ist durch Ausstellen des Kotflügels oder durch Anbau von dauerhaft befestigten Karosserieteilen im Bereich 50 Grad hinter der Radmitte herzustellen. Die gesamte Breite der Rad/Reifenkombination muss, unter Beachtung des maximal möglichen Betriebsmaßes des Reifens (1,04 fache der Nennbreite des Reifens), im oben genannten Bereich abgedeckt sein.
- 244) Die Radabdeckung an Achse 2 ist durch Ausstellen der Heckschürze und des Kotflügels oder durch Anbau von dauerhaft befestigten Karosserieteilen im Bereich 50 Grad hinter der Radmitte herzustellen. Die gesamte Breite der Rad/Reifenkombination muss, unter Beachtung des maximal möglichen Betriebsmaßes des Reifens (1,04 fache der Nennbreite des Reifens), im oben genannten Bereich abgedeckt sein.
- 245) Die Radabdeckung an Achse 1 ist durch Ausstellen der Frontschürze und des Kotflügels oder durch Anbau von dauerhaft befestigten Karosserieteilen im Bereich 30 Grad vor der Radmitte herzustellen. Je nach Rüstzustand des Fahrzeuges (z. B. Fahrzeugtieferlegung, Radabdeckungsverbreiterung, usw.) kann es möglich sein, dass die Radabdeckung ausreichend ist. Die gesamte Breite der Rad/Reifenkombination muss, unter Beachtung des maximal möglichen Betriebsmaßes des Reifens (1,04 fache der Nennbreite des Reifens), im oben genannten Bereich abgedeckt sein.
- 246) Die Radabdeckung an Achse 1 ist durch Ausstellen des Kotflügels oder durch Anbau von dauerhaft befestigten Karosserieteilen im Bereich 50 Grad hinter der Radmitte herzustellen. Je nach Rüstzustand des Fahrzeuges (z. B. Fahrzeugtieferlegung, Radabdeckungsverbreiterung, usw.) kann es möglich sein, dass die Radabdeckung ausreichend ist. Die gesamte Breite der Rad/Reifenkombination muss, unter Beachtung des maximal möglichen Betriebsmaßes des Reifens (1,04 fache der Nennbreite des Reifens), im oben genannten Bereich abgedeckt sein.
- 247) Die Radabdeckung an Achse 2 ist durch Ausstellen des Kotflügels oder durch Anbau von dauerhaft befestigten Karosserieteilen im Bereich 30 Grad vor der Radmitte herzustellen. Je nach Rüstzustand des Fahrzeuges (z. B. Fahrzeugtieferlegung, Radabdeckungsverbreiterung, usw.) kann es möglich sein, dass die Radabdeckung ausreichend ist. Die gesamte Breite der Rad/Reifenkombination muss, unter Beachtung des maximal möglichen Betriebsmaßes des Reifens (1,04 fache der Nennbreite des Reifens), im oben genannten Bereich abgedeckt sein.
- 248) Die Radabdeckung an Achse 2 ist durch Ausstellen der Heckschürze und des Kotflügels oder durch Anbau von dauerhaft befestigten Karosserieteilen im Bereich 50 Grad hinter der Radmitte herzustellen. Je nach Rüstzustand des Fahrzeuges (z. B. Fahrzeugtieferlegung, Radabdeckungsverbreiterung, usw.) kann es möglich sein, dass die Radabdeckung ausreichend ist. Die gesamte Breite der

**Gutachten 366-0277-12-WIRD/N12
zur Erteilung eines Nachtrags zur ABE 49294**

ANLAGE: 37 DAIMLER, MERCEDES
Hersteller: ALCAR WHEELS GmbH

Radtyp: TTDP
Stand: 28.08.2018



Seite: 13 von 28

- Rad/Reifenkombination muss, unter Beachtung des maximal möglichen Betriebsmaßes des Reifens (1,04 fache der Nennbreite des Reifens), im oben genannten Bereich abgedeckt sein.
- 24C) Die Radabdeckung an Achse 1 ist durch Ausstellen der Frontschürze und des Kotflügels oder durch Anbau von dauerhaft befestigten Karosserieteilen im Bereich 30 Grad vor der Radmitte und 50 Grad hinter der Radmitte herzustellen. Die gesamte Breite der Rad/Reifenkombination muss, unter Beachtung des maximal möglichen Betriebsmaßes des Reifens (1,04 fache der Nennbreite des Reifens), im oben genannten Bereich abgedeckt sein.
- 24D) Die Radabdeckung an Achse 2 ist durch Ausstellen der Heckschürze und des Kotflügels oder durch Anbau von dauerhaft befestigten Karosserieteilen im Bereich 30 Grad vor der Radmitte und 50 Grad hinter der Radmitte herzustellen. Die gesamte Breite der Rad/Reifenkombination muss, unter Beachtung des maximal möglichen Betriebsmaßes des Reifens (1,04 fache der Nennbreite des Reifens), im oben genannten Bereich abgedeckt sein.
- 24J) Die Radabdeckung an Achse 1 ist durch Ausstellen der Frontschürze und des Kotflügels oder durch Anbau von dauerhaft befestigten Karosserieteilen im Bereich 30 Grad vor der Radmitte und 50 Grad hinter der Radmitte herzustellen. Je nach Rüstzustand des Fahrzeuges (z. B. Fahrzeugtieferlegung, Radabdeckungsverbreiterung, usw.) kann es möglich sein, dass die Radabdeckung ausreichend ist. Die gesamte Breite der Rad/Reifenkombination muss, unter Beachtung des maximal möglichen Betriebsmaßes des Reifens (1,04 fache der Nennbreite des Reifens), im oben genannten Bereich abgedeckt sein.
- 24M) Die Radabdeckung an Achse 2 ist durch Ausstellen der Heckschürze und des Kotflügels oder durch Anbau von dauerhaft befestigten Karosserieteilen im Bereich 30 Grad vor der Radmitte und 50 Grad hinter der Radmitte herzustellen. Je nach Rüstzustand des Fahrzeuges (z. B. Fahrzeugtieferlegung, Radabdeckungsverbreiterung, usw.) kann es möglich sein, dass die Radabdeckung ausreichend ist. Die gesamte Breite der Rad/Reifenkombination muss, unter Beachtung des maximal möglichen Betriebsmaßes des Reifens (1,04 fache der Nennbreite des Reifens), im oben genannten Bereich abgedeckt sein.
- 26B) Durch Anlegen der vorderen Radhausausschnittkanten und Kunststoffinnenkotflügel ist die Freigängigkeit der Rad/Reifen-Kombination herzustellen. Die genauen Maße / Bereiche sind dem beigefügten Anhang / Hinweisblatt "Nacharbeitsprofile Fahrzeug" am Ende dieser Anlage zu entnehmen.
- 26J) Durch Aufweiten bzw. Ausstellen der vorderen Radhäuser ist die Freigängigkeit der Rad/Reifen-Kombination herzustellen. Die genauen Maße / Bereiche sind dem beigefügten Anhang / Hinweisblatt "Nacharbeitsprofile Fahrzeug" am Ende dieser Anlage zu entnehmen.
- 26N) Durch Aufweiten bzw. Ausstellen der vorderen Radhäuser ist die Freigängigkeit der Rad/Reifen-Kombination unter Berücksichtigung der maximal zulässigen Betriebsbreite nach ETRTO bzw. WdK (1,04 fache Nennbreite des Reifens) herzustellen. Die genauen Maße / Bereiche sind dem beigefügten Anhang / Hinweisblatt "Nacharbeitsprofile Fahrzeug" am Ende dieser Anlage zu entnehmen.
- 26P) Durch Anlegen der vorderen Radhausausschnittkanten und Kunststoffinnenkotflügel ist die Freigängigkeit der Rad/Reifen-Kombination unter Berücksichtigung der maximal zulässigen Betriebsbreite nach ETRTO bzw. WdK (1,04 fache Nennbreite des Reifens) herzustellen. Die genauen Maße / Bereiche sind dem beigefügten Anhang / Hinweisblatt "Nacharbeitsprofile Fahrzeug" am Ende dieser Anlage zu entnehmen.
- 27B) Durch Anlegen der hinteren Radhausausschnittkanten und Kunststoffinnenkotflügel ist die Freigängigkeit der Rad/Reifen-Kombination herzustellen. Die genauen Maße / Bereiche sind dem beigefügten Anhang / Hinweisblatt "Nacharbeitsprofile Fahrzeug" am Ende dieser Anlage zu entnehmen.
- 27F) Durch Aufweiten bzw. Ausstellen der hinteren Radhäuser ist die Freigängigkeit der Rad/Reifen-Kombination herzustellen. Die genauen Maße / Bereiche sind dem beigefügten Anhang / Hinweisblatt "Nacharbeitsprofile Fahrzeug" am Ende dieser Anlage zu entnehmen.
- 27H) Durch Aufweiten bzw. Ausstellen der hinteren Radhäuser ist die Freigängigkeit der Rad/Reifen-Kombination unter Berücksichtigung der maximal zulässigen Betriebsbreite nach ETRTO

**Gutachten 366-0277-12-WIRD/N12
zur Erteilung eines Nachtrags zur ABE 49294**

ANLAGE: 37 DAIMLER, MERCEDES
Hersteller: ALCAR WHEELS GmbH

Radtyp: TTDP
Stand: 28.08.2018



Seite: 14 von 28

- bzw. WdK (1,04 fache Nennbreite des Reifens) herzustellen. Die genauen Maße / Bereiche sind dem beigefügten Anhang / Hinweisblatt "Nacharbeitsprofile Fahrzeug" am Ende dieser Anlage zu entnehmen.
- 271) Durch Anlegen der hinteren Radhausauschnittkanten und Kunststoffinnenkotflügel ist die Freigängigkeit der Rad/Reifen-Kombination unter Berücksichtigung der maximal zulässigen Betriebsbreite nach ETRTO bzw. WdK (1,04 fache Nennbreite des Reifens) herzustellen. Die genauen Maße / Bereiche sind dem beigefügten Anhang / Hinweisblatt "Nacharbeitsprofile Fahrzeug" am Ende dieser Anlage zu entnehmen.
- 362) Durch Begrenzen des Lenkeinschlages an der Vorderachse ist eine ausreichende Freigängigkeit der Rad/Reifen-Kombination herzustellen.
- 4B8) Die Verwendung des vom Fahrzeughersteller verbauten Reifendruck Kontrollsystems mit Sensoren Art. Nr.: A 000 905 7200 (nur wenn auch original verbaut) ist zulässig. Das System muss gemäß den Herstellerangaben kalibriert werden. Alternativ kann ein geeignetes Nachrüstkontrollsystem verwendet werden.
- 4DM) Die Verwendung des vom Fahrzeughersteller verbauten Reifendruck Kontrollsystems mit Sensoren Art. Nr.: A 000 905 4100 (nur wenn auch original verbaut) ist zulässig. Das System muss gemäß den Herstellerangaben kalibriert werden. Alternativ kann ein geeignetes Nachrüstkontrollsystem verwendet werden.
- 51A) Der vom Fahrzeughersteller (siehe Betriebsanleitung oder Reifenfülldruckhinweis am Fahrzeug) bzw. Reifenhersteller vorgeschriebene Reifenfülldruck ist zu beachten.
Die Verwendung von Reifen mit Notlaufeigenschaften ist laut Hersteller nur mit Reifenfülldrucküberwachungssystem zulässig.
- 51G) Die Verwendung dieser Rad/Reifen-Kombination ist nur zulässig, wenn diese Reifendimension in den Fahrzeugpapieren bereits serienmäßig eingetragen oder vom Fahrzeughersteller, s. Auszug aus der EG-Genehmigung des Fahrzeuges (EG-Übereinstimmungsbescheinigung), freigegeben ist. Der Loadindex, das Geschwindigkeitssymbol, die M+S-Kennzeichnung, die Hinweise und die Empfehlungen des Fahrzeugherstellers sind bei Verwendung dieser Reifengröße zu beachten.
- 51J) Die Verwendung dieser Reifengröße ist nur zulässig, wenn die Reifennennbreite, der in den Fahrzeugpapieren serienmäßig eingetragenen Mindestreifengröße, nicht unterschritten wird.
- 52J) Diese Reifengröße ist nur mit M+S-Profil zulässig. Die Lauffläche und die Struktur sind bei M+S-Profil so konzipiert, dass sie vor allem auf Matsch und Schnee (Winter) bessere Fahreigenschaften gewährleisten.
- 54A) Es ist der Nachweis zu erbringen, daß die Anzeigen von Geschwindigkeitsmesser und Wegstreckenzähler innerhalb der zulässigen Toleranzen liegen. Sofern eine Angleichung durchgeführt wird, ist dies bei der Beurteilung weiterer Rad/Reifen-Kombinationen in den Fahrzeugpapieren zu berücksichtigen.
- 573) Die Verwendung unterschiedlicher Reifengrößen an Vorder- und Hinterachse ist an Fahrzeugen mit Allradantrieb nur zulässig, wenn deren Abrollumfänge gleich sind.
Es ist eine Bestätigung des Reifenherstellers über die tatsächlichen Abrollumfänge erforderlich, es wird empfohlen den Nachweis der Eignung bei den Fahrzeugpapieren mitzuführen.
Alle an ein und derselben Achse montierten Reifen müssen vom gleichen Reifentyp sein.
- 575) Es sind die serienmäßigen Reifen-Kombinationen zulässig.
Ist eine der beiden Reifengrößen im Gutachten nicht aufgeführt, so ist die nicht aufgeführte Reifengröße nur auf einer anderen Felgengröße zulässig. Die Hinweise und Empfehlungen des Fahrzeugherstellers sind bei Verwendung dieser Reifengröße zu beachten.
Die erforderlichen Auflagen und Hinweise sind achsweise zu beachten.
- 57E) Die Verwendung dieser Reifengröße ist auf dieser Radgröße nur an der Vorderachse zulässig.
- 57F) Die Verwendung dieser Reifengröße ist auf dieser Radgröße nur an der Hinterachse zulässig.
- 57T) Folgende Rad/Reifen-Kombination ist zulässig:
Reifengröße:

**Gutachten 366-0277-12-WIRD/N12
zur Erteilung eines Nachtrags zur ABE 49294**

ANLAGE: 37 DAIMLER, MERCEDES
Hersteller: ALCAR WHEELS GmbH

Radtyp: TTDP
Stand: 28.08.2018



Seite: 15 von 28

Vorderachse: 205/55R16
Hinterachse: 225/50R16

Ist eine der beiden Reifengrößen im Gutachten nicht aufgeführt, so ist die nicht aufgeführte Reifengröße nur auf einer anderen Felgengröße zulässig.

Die erforderlichen Auflagen und Hinweise sind achsweise zu beachten.

Alle an ein und derselben Achse montierten Reifen müssen vom gleichen Reifentyp sein.

- 5FM) Die Verwendung dieser Reifengröße ist nur zulässig an Fahrzeugausführungen bis zu einer zulässigen Achslast von 1160kg.
- 5GM) Die Verwendung dieser Reifengröße ist nur zulässig an Fahrzeugausführungen bis zu einer zulässigen Achslast von 1260kg.
- 631) Die Eignung von "ZR"-Reifen ist durch eine Bestätigung des Reifenherstellers über die ausreichende Tragfähigkeit der Reifengröße sicherzustellen. Es wird empfohlen den Nachweis der Eignung bei den Fahrzeugpapieren mitzuführen.

- 685) Folgende Rad/Reifen-Kombination ist zulässig:

Reifengröße:
Vorderachse: 205/50R16
Hinterachse: 225/45R16

Ist eine der beiden Reifengrößen im Gutachten nicht aufgeführt, so ist die nicht aufgeführte Reifengröße nur auf einer anderen Felgengröße zulässig.

Die erforderlichen Auflagen und Hinweise sind achsweise zu beachten.

An Fahrzeugausführungen mit automatischem Blockierverhinderer (ABV) bzw. Antriebsschlupfregelung (ASR) dürfen nur Reifen verwendet werden, deren Differenz im Abrollumfang kleiner als 1% ist. Es ist eine Bestätigung des Reifenherstellers über die tatsächlichen Abrollumfänge erforderlich; es wird empfohlen den Nachweis der Eignung bei den Fahrzeugpapieren mitzuführen.

Alle an ein und derselben Achse montierten Reifen müssen vom gleichen Reifentyp sein.

- 71C) Zum Auswuchten der Sonderräder dürfen an der Felgeninnenseite nur Klebegewichte angebracht werden.
- 71K) Zum Auswuchten der Sonderräder dürfen an der Felgenaußenseite nur Klebegewichte unterhalb des Tiefbetts angebracht werden.
- 721) Es ist nur die Verwendung von Gummiventilen oder Metallschraubventilen mit Überwurfmutter von außen, die weitgehend den Normen (DIN, E.T.R.T.O. bzw. Tire and Rim) entsprechen und die für einen Ventilloch-Nenn Durchmesser von 11,3 mm geeignet sind, zulässig.
Das Ventil darf nicht über den Felgenrand hinausragen. Es sind die Montagehinweise des Ventilherstellers zu beachten.
- 725) Bei Fahrzeugen mit einer bauartbedingten Höchstgeschwindigkeit über 210 km/h sind nur Metallschraubventile zulässig. Es sind die Montagehinweise des Ventilherstellers zu beachten.
- 73C) Es ist nur die Verwendung von schlauchlosen Reifen zulässig.
- 74A) Es dürfen nur die vom Radhersteller mitzuliefernden Radbefestigungsteile verwendet werden, dabei ist die Gewindegröße der serienmäßigen Befestigungsteile zu beachten. Bei Verwendung von Radschrauben, ist die, in der Anlage zum Gutachten, dem Fahrzeug zugeordnete Schaftlänge zu beachten.
- 74P) Radausführungen mit Zentrierring im Mittenloch sind nur zulässig, wenn die im Gutachten beschriebenen Zentrierringe verwendet werden.
- 75I) Die zulässige Achslast des Fahrzeugs darf nicht größer sein als das Zweifache der auf Seite 1 dieser Anlage angegebenen Radlast unter Berücksichtigung des angegebenen Abrollumfanges, gegebenenfalls ist die erhöhte Achslast im Anhängerbetrieb anzupassen oder zu streichen.

**Gutachten 366-0277-12-WIRD/N12
zur Erteilung eines Nachtrags zur ABE 49294**

ANLAGE: 37 DAIMLER, MERCEDES
Hersteller: ALCAR WHEELS GmbH

Radtyp: TTDP
Stand: 28.08.2018



Seite: 16 von 28

- 764) Die Verwendung dieser Reifengröße und Felgengröße ist nur zulässig, wenn die Felgenbreite, der in den Fahrzeugpapieren serienmäßig eingetragenen Felgen, nicht unterschritten wird.
- 76T) Die Verwendung dieser Felgengröße ist nur zulässig, wenn die Felgenbreite, der in den Fahrzeugpapieren serienmäßig eingetragenen Felgen, nicht unterschritten wird.
- 76U) Die Verwendung dieser Radgröße ist nicht zulässig an Fahrzeugausführungen, die serienmäßig mit mindestens 17-Zoll-Rädern ausgerüstet sind.
- 77E) Das indirekte Reifendruckkontrollsystem ist zu kalibrieren. Es ist dafür den Ausführungen der Bedienungsanleitung Folge zu leisten.
- 7AA) Die Verwendung des vom Fahrzeughersteller verbauten Reifendruck Kontrollsystems mit Sensoren Art. Nr.: A 002 540 8017 (nur wenn auch original verbaut) ist zulässig. Das System muss gemäß den Herstellerangaben kalibriert werden. Alternativ kann ein geeignetes Nachrüstkontrollsystem verwendet werden.
- 7AB) Die Verwendung des vom Fahrzeughersteller verbauten Reifendruck Kontrollsystems mit Sensoren Art. Nr.: A 003 540 0217 (nur wenn auch original verbaut) ist zulässig. Das System muss gemäß den Herstellerangaben kalibriert werden. Alternativ kann ein geeignetes Nachrüstkontrollsystem verwendet werden.
- 7AC) Die Verwendung des vom Fahrzeughersteller verbauten Reifendruck Kontrollsystems mit Sensoren Art. Nr.: A 000 905 0030 (nur wenn auch original verbaut) ist zulässig. Das System muss gemäß den Herstellerangaben kalibriert werden. Alternativ kann ein geeignetes Nachrüstkontrollsystem verwendet werden.
- 7BU) Die Verwendung des vom Fahrzeughersteller verbauten Reifendruck Kontrollsystems mit Sensoren Art. Nr.: A 000 905 1804 (nur wenn auch original verbaut) ist zulässig. Das System muss gemäß den Herstellerangaben kalibriert werden. Alternativ kann ein geeignetes Nachrüstkontrollsystem verwendet werden.
- 7EC) Die Verwendung des vom Fahrzeughersteller verbauten Reifendruck Kontrollsystems mit Sensoren Art. Nr.: A 002 540 6717 (nur e1*2001/116*0183*..) (nur wenn auch original verbaut) ist zulässig. Das System muss gemäß den Herstellerangaben kalibriert werden. Alternativ kann ein geeignetes Nachrüstkontrollsystem verwendet werden.
- 7FG) Die Verwendung des vom Fahrzeughersteller verbauten Reifendruck Kontrollsystems mit Sensoren Art. Nr.: A 000 905 1804 (nur e1*2001/116*0431*..) (nur wenn auch original verbaut) ist zulässig. Das System muss gemäß den Herstellerangaben kalibriert werden. Alternativ kann ein geeignetes Nachrüstkontrollsystem verwendet werden.
- 7MT) Die Verwendung des vom Fahrzeughersteller verbauten Reifendruck Kontrollsystems mit Sensoren Art. Nr.: A 000 905 2102 (nur wenn auch original verbaut) ist zulässig. Das System muss gemäß den Herstellerangaben kalibriert werden. Alternativ kann ein geeignetes Nachrüstkontrollsystem verwendet werden.
- 7NX) Die Verwendung des vom Fahrzeughersteller verbauten Reifendruck Kontrollsystems mit Sensoren Art. Nr.: A 005 542 23 18 (nur wenn auch original verbaut) ist zulässig. Das System muss gemäß den Herstellerangaben kalibriert werden. Alternativ kann ein geeignetes Nachrüstkontrollsystem verwendet werden.
- 7OK) Die Verwendung des vom Fahrzeughersteller verbauten Reifendruck Kontrollsystems mit Sensoren Art. Nr.: A 000 905 4104 (nur wenn auch original verbaut) ist zulässig. Das System muss gemäß den Herstellerangaben kalibriert werden. Alternativ kann ein geeignetes Nachrüstkontrollsystem verwendet werden.
- 915) An Fahrzeugausführungen, die unter Ziff.1 Zeile 2 im Fahrzeugbrief und -schein als 3-Liter bzw. 5-Liter-Auto beschrieben und somit steuerbegünstigt sind, sind nur die serienmäßigen

**Gutachten 366-0277-12-WIRD/N12
zur Erteilung eines Nachtrags zur ABE 49294**

ANLAGE: 37 DAIMLER, MERCEDES
Hersteller: ALCAR WHEELS GmbH

Radtyp: TTDP
Stand: 28.08.2018



Seite: 17 von 28

Rad/Reifen-Kombinationen bzw. Sonderräder mit serienmäßigen Abmessungen und Serienreifengrößen zulässig.

MA0) Die Verwendung dieser Reifengröße ist nicht zulässig an Fahrzeugausführungen, die serienmäßig mit der Reifengröße 155/70 R15 ausgerüstet sind.

**Gutachten 366-0277-12-WIRD/N12
zur Erteilung eines Nachtrags zur ABE 49294**

ANLAGE: 37 DAIMLER, MERCEDES
Hersteller: ALCAR WHEELS GmbH

Radtyp: TTDP
Stand: 28.08.2018



Nacharbeitsprofile Fahrzeug

Fahrzeug:

Hersteller: DAIMLER
Fahrzeugtyp: 204
Genehm.Nr.: e1*2001/116*0431*..
Handelsbez.: C-KLASSE

Variante(n): Coupe, Heckantrieb

Nacharbeit Radhausauschnittkantenbereich:

Auflagen	Nacharbeit im Bereich		Achse
	von [mm]	bis [mm]	
26B	x = 245	y = 350	VA
26P	x = 195	y = 300	VA
27B	x = 340	y = 260	HA
27I	x = 290	y = 210	HA

Aufweiten Radhausauschnittkantenbereich:

Auflagen	Im Bereich		Aufweiten um [mm]	Achse
	von [mm]	bis [mm]		
26N	x = 245	y = 350	8	VA
26J	x = 245	y = 350	17	VA
27H	x = 340	y = 260	8	HA
27F	x = 340	y = 260	28	HA

**Gutachten 366-0277-12-WIRD/N12
zur Erteilung eines Nachtrags zur ABE 49294**

ANLAGE: 37 DAIMLER, MERCEDES
Hersteller: ALCAR WHEELS GmbH

Radtyp: TTDP
Stand: 28.08.2018



Fahrzeug:

Hersteller: DAIMLER
Fahrzeugtyp: 212
Genehm.Nr.: e1*2001/116*0501*..
Handelsbez.: E-KLASSE

Variante(n): Baureihe W213

Nacharbeit Radhausausschnittkantenbereich:

Auflagen	Nacharbeit im Bereich		Achse
	von [mm]	bis [mm]	
26B	x = 350	y = 300	VA
26P	x = 300	y = 250	VA
27P	x = 280	y = 400	HA

Aufweiten Radhausausschnittkantenbereich:

Auflagen	Im Bereich		Aufweiten um [mm]	Achse
	von [mm]	bis [mm]		
26N	x = 350	y = 300	8	VA
26J	x = 350	y = 300	30	VA
27H	x = 280	y = 400	8	HA
27F	x = 280	y = 400	30	HA

**Gutachten 366-0277-12-WIRD/N12
zur Erteilung eines Nachtrags zur ABE 49294**

ANLAGE: 37 DAIMLER, MERCEDES
Hersteller: ALCAR WHEELS GmbH

Radtyp: TTDP
Stand: 28.08.2018



Fahrzeug:

Hersteller: DAIMLER
Fahrzeugtyp: 246
Genehm.Nr.: e1*2007/46*0751*..
Handelsbez.: B-Klasse

Variante(n): Frontantrieb, Kombi

Nacharbeit Radhausausschnittkantenbereich:

Auflagen	Nacharbeit im Bereich		Achse
	von [mm]	bis [mm]	
26P	x = 305	y = 335	VA
26B	x = 355	y = 385	VA

Aufweiten Radhausausschnittkantenbereich:

Auflagen	Im Bereich		Aufweiten um [mm]	Achse
	von [mm]	bis [mm]		
26N	x = 355	y = 385	8	VA
26J	x = 355	y = 385	18	VA
27H	x = 310	y = 295	8	HA
27F	x = 310	y = 295	13	HA

**Gutachten 366-0277-12-WIRD/N12
zur Erteilung eines Nachtrags zur ABE 49294**

ANLAGE: 37 DAIMLER, MERCEDES
Hersteller: ALCAR WHEELS GmbH

Radtyp: TTDP
Stand: 28.08.2018



Fahrzeug:

Hersteller: DAIMLER
Fahrzeugtyp: 245G
Genehm.Nr.: e1*2001/116*0470*..
Handelsbez.: B-KLASSE, B 180 NGT, A-KLASSE, CLA, GLA

Variante(n): Frontantrieb, Limousine, nur CLA, nur Sportfahrwerk

Nacharbeit Radhausausschnittkantenbereich:

Auflagen	Nacharbeit im Bereich		Achse
	von [mm]	bis [mm]	
26B	x = 280	y = 330	VA
26P	x = 230	y = 280	VA

Aufweiten Radhausausschnittkantenbereich:

Auflagen	Im Bereich		Aufweiten um [mm]	Achse
	von [mm]	bis [mm]		
27H	x = 300	y = 320	8	HA
26J	x = 280	y = 330	8	VA
27F	x = 300	y = 320	18	HA
26N	x = 280	y = 330	30	VA

**Gutachten 366-0277-12-WIRD/N12
zur Erteilung eines Nachtrags zur ABE 49294**

ANLAGE: 37 DAIMLER, MERCEDES
Hersteller: ALCAR WHEELS GmbH

Radtyp: TTDP
Stand: 28.08.2018



Fahrzeug:

Hersteller: DAIMLER
Fahrzeugtyp: 117
Genehm.Nr.: e1*2007/46*1007*..
Handelsbez.: CLA-Klasse

Variante(n): Frontantrieb, Limousine, nur CLA, nur Sportfahrwerk

Nacharbeit Radhausausschnittkantenbereich:

Auflagen	Nacharbeit im Bereich		Achse
	von [mm]	bis [mm]	
26B	x = 280	y = 330	VA
26P	x = 230	y = 280	VA

Aufweiten Radhausausschnittkantenbereich:

Auflagen	Im Bereich		Aufweiten um [mm]	Achse
	von [mm]	bis [mm]		
27H	x = 300	y = 320	8	HA
26J	x = 280	y = 330	8	VA
26N	x = 280	y = 330	30	VA
27F	x = 300	y = 320	18	HA

**Gutachten 366-0277-12-WIRD/N12
zur Erteilung eines Nachtrags zur ABE 49294**

ANLAGE: 37 DAIMLER, MERCEDES
Hersteller: ALCAR WHEELS GmbH

Radtyp: TTDP
Stand: 28.08.2018



Fahrzeug:

Hersteller: DAIMLER
Fahrzeugtyp: 176
Genehm.Nr.: e1*2007/46*0928*..
Handelsbez.: A-KLASSE

Variante(n): Frontantrieb

Nacharbeit Radhausausschnittkantenbereich:

Auflagen	Nacharbeit im Bereich		Achse
	von [mm]	bis [mm]	
26P	x = 200	y = 310	VA
26B	x = 250	y = 350	VA
27I	x = 240	y = 315	HA
27B	x = 290	y = 350	HA

Aufweiten Radhausausschnittkantenbereich:

Auflagen	Im Bereich		Aufweiten um [mm]	Achse
	von [mm]	bis [mm]		
26N	x = 250	y = 350	8	VA
26J	x = 250	y = 350	20	VA
27H	x = 290	y = 350	8	HA
27F	x = 290	y = 350	22,5	HA

**Gutachten 366-0277-12-WIRD/N12
zur Erteilung eines Nachtrags zur ABE 49294**

ANLAGE: 37 DAIMLER, MERCEDES
Hersteller: ALCAR WHEELS GmbH

Radtyp: TTDP
Stand: 28.08.2018



Seite: 24 von 28

Fahrzeug:

Hersteller: DAIMLER
Fahrzeugtyp: F2A
Genehm.Nr.: e1*2007/46*1829*..
Handelsbez.: A-KLASSE

Variante(n):

Nacharbeit Radhausausschnittkantenbereich:

Auflagen	Nacharbeit im Bereich		Achse
	von [mm]	bis [mm]	
26P	x = 200	y = 200	VA
26B	x = 250	y = 250	VA
27I	x = 200	y = 200	HA
27B	x = 250	y = 250	HA

Aufweiten Radhausausschnittkantenbereich:

Auflagen	Im Bereich		Aufweiten um [mm]	Achse
	von [mm]	bis [mm]		
27H	x = 250	y = 250	8	HA
27F	x = 250	y = 250	15	HA
26N	x = 250	y = 250	8	VA
26J	x = 250	y = 250	30	VA

**Gutachten 366-0277-12-WIRD/N12
zur Erteilung eines Nachtrags zur ABE 49294**

ANLAGE: 37 DAIMLER, MERCEDES
Hersteller: ALCAR WHEELS GmbH

Radtyp: TTDP
Stand: 28.08.2018



Seite: 25 von 28

Fahrzeug:

Hersteller: DAIMLER
Fahrzeugtyp: 117
Genehm.Nr.: e1*2007/46*1007*..
Handelsbez.: CLA-Klasse

Variante(n): Frontantrieb, Limousine

Nacharbeit Radhausausschnittkantenbereich:

Auflagen	Nacharbeit im Bereich		Achse
	von [mm]	bis [mm]	
26P	x = 305	y = 335	VA
26B	x = 355	y = 385	VA

Aufweiten Radhausausschnittkantenbereich:

Auflagen	Im Bereich		Aufweiten um [mm]	Achse
	von [mm]	bis [mm]		
27H	x = 310	y = 295	8	HA
27F	x = 310	y = 295	13	HA
26N	x = 355	y = 385	8	VA
26J	x = 355	y = 385	18	VA

**Gutachten 366-0277-12-WIRD/N12
zur Erteilung eines Nachtrags zur ABE 49294**

ANLAGE: 37 DAIMLER, MERCEDES
Hersteller: ALCAR WHEELS GmbH

Radtyp: TTDP
Stand: 28.08.2018



Fahrzeug:

Hersteller: DAIMLER
Fahrzeugtyp: 204
Genehm.Nr.: e1*2001/116*0431*..
Handelsbez.: C-KLASSE

Variante(n): ab e1*2001/116*0431*29, Nur Baureihe 205

Nacharbeit Radhausausschnittkantenbereich:

Auflagen	Nacharbeit im Bereich		Achse
	von [mm]	bis [mm]	
27B	x = 300	y = 350	HA
27I	x = 250	y = 300	HA
26B	x = 300	y = 350	VA
26P	x = 240	y = 285	VA

Aufweiten Radhausausschnittkantenbereich:

Auflagen	Im Bereich		Aufweiten um [mm]	Achse
	von [mm]	bis [mm]		
26J	x = 300	y = 350	30	VA
26N	x = 300	y = 350	8	VA
27F	x = 300	y = 350	30	HA
27H	x = 300	y = 350	8	HA

**Gutachten 366-0277-12-WIRD/N12
zur Erteilung eines Nachtrags zur ABE 49294**

ANLAGE: 37 DAIMLER, MERCEDES
Hersteller: ALCAR WHEELS GmbH

Radtyp: TTDP
Stand: 28.08.2018



Seite: 27 von 28

Fahrzeug:

Hersteller: DAIMLER
Fahrzeugtyp: 245G
Genehm.Nr.: e1*2001/116*0470*..
Handelsbez.: B-KLASSE, B 180 NGT, A-KLASSE, CLA, GLA

Variante(n): Frontantrieb, Limousine

Nacharbeit Radhausausschnittkantenbereich:

Auflagen	Nacharbeit im Bereich		Achse
	von [mm]	bis [mm]	
26P	x = 305	y = 335	VA
26B	x = 355	y = 385	VA

Aufweiten Radhausausschnittkantenbereich:

Auflagen	Im Bereich		Aufweiten um [mm]	Achse
	von [mm]	bis [mm]		
26N	x = 355	y = 385	8	VA
26J	x = 355	y = 385	18	VA
27H	x = 310	y = 295	8	HA
27F	x = 310	y = 295	13	HA

**Gutachten 366-0277-12-WIRD/N12
zur Erteilung eines Nachtrags zur ABE 49294**

ANLAGE: 37 DAIMLER, MERCEDES
Hersteller: ALCAR WHEELS GmbH

Radtyp: TTDP
Stand: 28.08.2018



Seite: 28 von 28

Fahrzeug:

Hersteller: MERCEDES
Fahrzeugtyp: 172
Genehm.Nr.: e1*2007/46*0548*..
Handelsbez.: SLK / SLC

Variante(n): Cabrio, Heckantrieb

Nacharbeit Radhausausschnittkantenbereich:

Auflagen	Nacharbeit im Bereich		Achse
	von [mm]	bis [mm]	
26P	x = 250	y = 250	VA
26B	x = 300	y = 300	VA

Aufweiten Radhausausschnittkantenbereich:

Auflagen	Im Bereich		Aufweiten um [mm]	Achse
	von [mm]	bis [mm]		
27H	x = 280	y = 300	8	HA
27F	x = 280	y = 300	30	HA
26N	x = 300	y = 300	8	VA
26J	x = 300	y = 300	18	VA

**Gutachten 366-0277-12-WIRD/N12
zur Erteilung eines Nachtrags zur ABE 49294**

ANLAGE: 38 AUDI
Hersteller: ALCAR WHEELS GmbH

Radtyp: TTDP
Stand: 28.08.2018



Fahrzeughersteller : AUDI

Raddaten:

Radgröße nach Norm : 7 J X 16 H2 Einpreßtiefe (mm) : 35
Lochkreis (mm)/Lochzahl : 112/5 Zentrierart : Mittenzentrierung

Technische Daten, Kurzfassung

Ausführung	Ausführungsbezeichnung		Mittell- och (mm)	Zentrierung- werkstoff	zul. Rad- last (kg)	zul. Abroll- umf. (mm)	gültig ab Fertig- datum
	Kennzeichnung Rad	Kennzeichnung Zentrierring					
TTDP8GA35J666	PCD112 ET35	Ø70.1 Ø66.6	66,6	Kunststoff	730	2160	05/13
TTDP8GA35O666	PCD112 ET35	Ø70.1 Ø66.6	66,6	Kunststoff	730	2160	05/13
TTDP8GA35666	PCD112 ET35	Ø70.1 Ø66.6	66,6	Kunststoff	730	2160	05/13
TTDP8KA35J666	PCD112 ET35	Ø70.1 Ø66.6	66,6	Kunststoff	730	2160	05/13
TTDP8KA35O666	PCD112 ET35	Ø70.1 Ø66.6	66,6	Kunststoff	730	2160	05/13
TTDP8KA35666	PCD112 ET35	Ø70.1 Ø66.6	66,6	Kunststoff	730	2160	05/13
TTDP8SA35J666	PCD112 ET35	Ø70.1 Ø66.6	66,6	Kunststoff	730	2160	05/13
TTDP8SA35O666	PCD112 ET35	Ø70.1 Ø66.6	66,6	Kunststoff	730	2160	05/13
TTDP8SA35666	PCD112 ET35	Ø70.1 Ø66.6	66,6	Kunststoff	730	2160	05/13

Im Fahrzeug vorgeschriebene Fahrzeugsysteme, z. B. Reifendruckkontrollsysteme, müssen nach Anbau der Sonderräder funktionsfähig bleiben.

Der Fahrzeughalter muss auf die Kontrolle des Anzugsmoments der Befestigungsmittel nach einer Wegstrecke von 50km hingewiesen werden.

Verwendungsbereich/Fz-Hersteller : AUDI

Befestigungsteile : Kegelbundschrauben M14x1,5, Schaftl. 28 mm, Kegelnw. 60 Grad

Zubehör : AEZ Artikel-Nr. ZJM8A

Anzugsmoment der Befestigungsteile : 120 Nm

Verkaufsbezeichnung: **AUDI A5,S5,A4,S4**

Fahrzeugtyp	Betriebserlaubnis	kW	Reifen	Auflagen zu Reifen	Auflagen
B8	e1*2001/116*0430*..	88 -130	205/60R16	121; 51G	AUDI A4 bis MJ2015; Limousine; Frontantrieb; 10B; 11B; 11G; 11H; 51A; 71C; 71K; 721; 725; 73C; 74A; 74P; 76U; 77E
		88 -195	225/55R16	12A; 51G	
B8 B81	e1*2001/116*0430*.. e13*2007/46*1084*..	88 -130	205/60R16	121; 51G	AUDI A4 bis MJ2015; Kombi; Frontantrieb; 10B; 11B; 11G; 11H; 51A; 71C; 71K; 721; 725; 73C; 74A; 74P; 76U; 77E
		88 -195	225/55R16	12A; 51G	

**Gutachten 366-0277-12-WIRD/N12
zur Erteilung eines Nachtrags zur ABE 49294**

ANLAGE: 38 AUDI
Hersteller: ALCAR WHEELS GmbH

Radtyp: TTDP
Stand: 28.08.2018



Verkaufsbezeichnung: **AUDI A5,S5,A4,S4**

Fahrzeugtyp	Betriebserlaubnis	kW	Reifen	Auflagen zu Reifen	Auflagen
B8 B81	e1*2001/116*0430*.. e13*2007/46*1084*..	90 - 110 90 - 140	195/65R16 205/60R16 92W 215/55R16 93W 215/60R16 95 225/55R16 95	12O; 51G 12T 12A 12A 12A	AUDI A4 (B9) ab MJ2016; Kombi; Limousine; Frontantrieb; 10B; 11B; 11G; 11H; 51A; 71C; 71K; 721; 725; 73C; 74A; 74P; 76U; 77E; NAN
B8 B81	e1*2001/116*0430*.. e13*2007/46*1084*..	100 - 130 100 - 195	205/60R16 225/55R16	121; 51G 12A; 51G	AUDI A4 bis MJ2015; Nicht A4 Allroad Quattro; Kombi; Allradantrieb; 10B; 11B; 11G; 11H; 51A; 573; 71C; 71K; 721; 725; 73C; 74A; 74P; 76U; 77E
B8	e1*2001/116*0430*..	100 - 130 100 - 195	205/60R16 225/55R16	121; 51G 12A; 51G	AUDI A4 bis MJ2015; Limousine; Allradantrieb; 10B; 11B; 11G; 11H; 51A; 573; 71C; 71K; 721; 725; 73C; 74A; 74P; 76U; 77E

Auflagen

- 10B) Die mindestens erforderlichen Geschwindigkeitsbereiche der zu verwendenden Reifen sind unter Berücksichtigung der Loadindices, mit Ausnahme der Reifen mit M+S-Profil, den Fahrzeugpapieren zu entnehmen, soweit im Verwendungsbereich keine Abweichungen festgelegt sind. Die für M+S Reifen zulässige Höchstgeschwindigkeit ist im Blickfeld des Fahrzeugführer sinnfällig anzugeben und diese zulässige Höchstgeschwindigkeit ist im Betrieb nicht zu überschreiten.
- 11B) Wird eine in diesem Gutachten aufgeführte Reifengröße verwendet, die nicht bereits in der Fahrzeuggenehmigung für diesen Fahrzeug-Typ/ -Variante/ -Version bzw. Fahrzeugausführung genannt ist, so sind die Angaben über die Reifengrößen in den Fahrzeugpapieren bei der nächsten Befassung mit den Fahrzeugpapieren durch die Zulassungsstelle unter Vorlage der Allgemeinen Betriebserlaubnis bzw. der Abnahmebestätigung nach §19 Abs. 3 der StVZO berichtigen zu lassen. Diese Berichtigung ist dann nicht erforderlich, wenn die ABE des Sonderrades eine Freistellung von der Pflicht zur Berichtigung der Fahrzeugpapiere enthält.
- 11G) Die Brems-, Lenkungsaggregate und das Fahrwerk mit Ausnahme von Sonder-Fahrwerksfedern müssen, sofern diese durch keine weiteren Auflagen berührt werden, dem Serienstand entsprechen. Für die Sonder-Fahrwerksfedern muß eine Allgemeine Betriebserlaubnis oder ein Teilegutachten vorliegen; gegen die Verwendung der Rad/Reifenkombination dürfen keine technischen Bedenken bestehen. Wird gleichzeitig mit dem Anbau der Sonderräder eine Fahrwerksänderung vorgenommen, so ist diese und ihre Auswirkung auf den Anbau der Sonderräder gesondert zu beurteilen.
- 11H) Wird das serienmäßige Ersatzrad verwendet, soll mit mäßiger Geschwindigkeit und nicht länger als erforderlich gefahren werden. Hierbei müssen die serienmäßigen Befestigungsteile verwendet werden. Bei Fahrzeugausführungen mit Allradantrieb ist bei Verwendung des Ersatzrades darauf zu achten, daß nur Reifen mit gleich großem Abrollumfang zulässig sind.



**Gutachten 366-0277-12-WIRD/N12
zur Erteilung eines Nachtrags zur ABE 49294**

ANLAGE: 38 AUDI
Hersteller: ALCAR WHEELS GmbH

Radtyp: TTDP
Stand: 28.08.2018



Seite: 3 von 4

- 121) Die Verwendung von feingliedrigen Schneeketten, die nicht mehr als 7 mm (einschließlich Kettenschloss) auflagen, ist nur an der Achse, die in der Betriebsanleitung des Fahrzeuges genannt wird, möglich.
- 12A) Die Verwendung von Schneeketten ist nicht möglich, es sei denn, dass für den hier aufgeführten Fahrzeugtyp eine weitere Umrüstmöglichkeit im Gutachten aufgeführt ist.
Für diese Umrüstung mit der Einschränkung in Spalte Auflagen "Reifen mit Schneeketten" sind die dort aufgeführten Auflagen und Hinweise zu beachten.
- 12O) Die Verwendung von feingliedrigen Schneeketten, die nicht mehr als 13 mm (einschließlich Kettenschloss) auflagen, ist nur an der Achse, die in der Betriebsanleitung des Fahrzeuges genannt wird, möglich.
- 12T) Die Verwendung von feingliedrigen Schneeketten ist nur mit der vom Fahrzeughersteller freigegebenen Schneekette oder einer baugleichen Schneekette an der Achse, die in der Betriebsanleitung des Fahrzeuges genannt wird, möglich.
- 51A) Der vom Fahrzeughersteller (siehe Betriebsanleitung oder Reifenfülldruckhinweis am Fahrzeug) bzw. Reifenhersteller vorgeschriebene Reifenfülldruck ist zu beachten.
Die Verwendung von Reifen mit Notlaufeigenschaften ist laut Hersteller nur mit Reifenfülldrucküberwachungssystem zulässig.
- 51G) Die Verwendung dieser Rad/Reifen-Kombination ist nur zulässig, wenn diese Reifendimension in den Fahrzeugpapieren bereits serienmäßig eingetragen oder vom Fahrzeughersteller, s. Auszug aus der EG-Genehmigung des Fahrzeuges (EG-Übereinstimmungsbescheinigung), freigegeben ist. Der Loadindex, das Geschwindigkeitssymbol, die M+S-Kennzeichnung, die Hinweise und die Empfehlungen des Fahrzeugherstellers sind bei Verwendung dieser Reifengröße zu beachten.
- 573) Die Verwendung unterschiedlicher Reifengrößen an Vorder- und Hinterachse ist an Fahrzeugen mit Allradantrieb nur zulässig, wenn deren Abrollumfänge gleich sind.
Es ist eine Bestätigung des Reifenherstellers über die tatsächlichen Abrollumfänge erforderlich, es wird empfohlen den Nachweis der Eignung bei den Fahrzeugpapieren mitzuführen.
Alle an ein und derselben Achse montierten Reifen müssen vom gleichen Reifentyp sein.
- 71C) Zum Auswuchten der Sonderräder dürfen an der Felgeninnenseite nur Klebegewichte angebracht werden.
- 71K) Zum Auswuchten der Sonderräder dürfen an der Felgenaußenseite nur Klebegewichte unterhalb des Tiefbetts angebracht werden.
- 721) Es ist nur die Verwendung von Gummiventilen oder Metallschraubventilen mit Überwurfmutter von außen, die weitgehend den Normen (DIN, E.T.R.T.O. bzw. Tire and Rim) entsprechen und die für einen Ventilloch-Nenn Durchmesser von 11,3 mm geeignet sind, zulässig.
Das Ventil darf nicht über den Felgenrand hinausragen. Es sind die Montagehinweise des Ventilherstellers zu beachten.
- 725) Bei Fahrzeugen mit einer bauartbedingten Höchstgeschwindigkeit über 210 km/h sind nur Metallschraubventile zulässig. Es sind die Montagehinweise des Ventilherstellers zu beachten.
- 73C) Es ist nur die Verwendung von schlauchlosen Reifen zulässig.
- 74A) Es dürfen nur die vom Radhersteller mitzuliefernden Radbefestigungsteile verwendet werden, dabei ist die Gewindegröße der serienmäßigen Befestigungsteile zu beachten. Bei Verwendung von Radschrauben, ist die, in der Anlage zum Gutachten, dem Fahrzeug zugeordnete Schaftlänge zu beachten.
- 74P) Radausführungen mit Zentrierring im Mittenloch sind nur zulässig, wenn die im Gutachten beschriebenen Zentrierringe verwendet werden.
- 76U) Die Verwendung dieser Radgröße ist nicht zulässig an Fahrzeugausführungen, die serienmäßig mit mindestens 17-Zoll-Rädern ausgerüstet sind.

**Gutachten 366-0277-12-WIRD/N12
zur Erteilung eines Nachtrags zur ABE 49294**

ANLAGE: 38 AUDI

Hersteller: ALCAR WHEELS GmbH

Radtyp: TTDP
Stand: 28.08.2018



Seite: 4 von 4

77E) Das indirekte Reifendruckkontrollsystem ist zu kalibrieren. Es ist dafür den Ausführungen der Bedienungsanleitung Folge zu leisten.

NAN) Die Verwendung der Sonderräder ist an Fahrzeugausführungen mit 4-Kolben-Bremssätteln an der Vorderachse nicht zulässig.

**Gutachten 366-0277-12-WIRD/N12
zur Erteilung eines Nachtrags zur ABE 49294**

ANLAGE: 60 CHRYSLER
Hersteller: ALCAR WHEELS GmbH

Radtyp: TTDP
Stand: 28.08.2018



Seite: 1 von 4

Fahrzeughersteller : CHRYSLER, CHRYSLER (USA)

Raddaten:

Radgröße nach Norm : 7 J X 16 H2 Einpreßtiefe (mm) : 35
Lochkreis (mm)/Lochzahl : 112/5 Zentrierart : Mittenzentrierung

Technische Daten, Kurzfassung

Ausführung	Ausführungsbezeichnung		Mittlenloch (mm)	Zentrierwerkstoff	zul. Radlast (kg)	zul. Abrollumf. (mm)	gültig ab Fertigdatum
	Kennzeichnung Rad	Kennzeichnung Zentrierring					
TTDP8GA35J651	PCD112 ET35	Ø70.1 Ø65.1	65,1	Kunststoff	730	2160	05/13
TTDP8GA35O651	PCD112 ET35	Ø70.1 Ø65.1	65,1	Kunststoff	730	2160	05/13
TTDP8GA35651	PCD112 ET35	Ø70.1 Ø65.1	65,1	Kunststoff	730	2160	05/13
TTDP8KA35J651	PCD112 ET35	Ø70.1 Ø65.1	65,1	Kunststoff	730	2160	05/13
TTDP8KA35O651	PCD112 ET35	Ø70.1 Ø65.1	65,1	Kunststoff	730	2160	05/13
TTDP8KA35651	PCD112 ET35	Ø70.1 Ø65.1	65,1	Kunststoff	730	2160	05/13
TTDP8SA35J651	PCD112 ET35	Ø70.1 Ø65.1	65,1	Kunststoff	730	2160	05/13
TTDP8SA35O651	PCD112 ET35	Ø70.1 Ø65.1	65,1	Kunststoff	730	2160	05/13
TTDP8SA35651	PCD112 ET35	Ø70.1 Ø65.1	65,1	Kunststoff	730	2160	05/13

Im Fahrzeug vorgeschriebene Fahrzeugsysteme, z. B. Reifendruckkontrollsysteme, müssen nach Anbau der Sonderräder funktionsfähig bleiben.

Der Fahrzeughalter muss auf die Kontrolle des Anzugsmoments der Befestigungsmittel nach einer Wegstrecke von 50km hingewiesen werden.

Verwendungsbereich/Fz-Hersteller : CHRYSLER, CHRYSLER (USA)

Befestigungsteile : Lochkreisversatzschrauben M12x1,25, Schaftl. 30 mm, Kegelw. 60 Grad

Zubehör : AEZ Artikel-Nr. ZJFB

Anzugsmoment der Befestigungsteile : 120 Nm für Typ : BU
135 Nm für Typ : MX

**Gutachten 366-0277-12-WIRD/N12
zur Erteilung eines Nachtrags zur ABE 49294**

ANLAGE: 60 CHRYSLER
Hersteller: ALCAR WHEELS GmbH

Radtyp: TTDP
Stand: 28.08.2018



Seite: 2 von 4

Verkaufsbezeichnung: **Compass**

Fahrzeugtyp	Betriebserlaubnis	kW	Reifen	Auflagen zu Reifen	Auflagen
MX	e11*2007/46*4037*..	88 -125	205/65R16 95	121	Allradantrieb; Frontantrieb; 10B; 11B; 11G; 11H; 51A; 7MG; 71C; 71K; 721; 725; 73C; 74A; 74H; 74P; 76U
			205/70R16 97	12A	
			215/65R16 98	121	
			215/70R16 100	12A	
			225/60R16 98	11A; 12A; 245; 248	
			225/65R16 100	11A; 12A; 245; 248	
			235/60R16 100	11A; 12A; 245; 248	
			235/65R16 103	11A; 12A; 245; 248	
			245/55R16 100	11A; 12A; 22K; 244; 245	
			245/60R16 102	11A; 12A; 22K; 244; 245	
			255/55R16 103	11A; 12A; 22K; 241; 244	
255/60R16 103	11A; 12A; 22K; 241; 244				

Verkaufsbezeichnung: **JEEP RENEGADE**

Fahrzeugtyp	Betriebserlaubnis	kW	Reifen	Auflagen zu Reifen	Auflagen
BU	e3*2007/46*0300*..	70 -125	215/65R16 98	120	Allradantrieb; Frontantrieb; 10B; 11B; 11G; 11H; 51A; 7MG; 71C; 71K; 721; 725; 73C; 74A; 74H; 74P; 76U

Auflagen

- 10B) Die mindestens erforderlichen Geschwindigkeitsbereiche der zu verwendenden Reifen sind unter Berücksichtigung der Loadindizes, mit Ausnahme der Reifen mit M+S-Profil, den Fahrzeugpapieren zu entnehmen, soweit im Verwendungsbereich keine Abweichungen festgelegt sind. Die für M+S Reifen zulässige Höchstgeschwindigkeit ist im Blickfeld des Fahrzeugführer sinnfällig anzugeben und diese zulässige Höchstgeschwindigkeit ist im Betrieb nicht zu überschreiten.
- 11A) Der vorschriftsmäßige Zustand des Fahrzeuges ist durch einen amtlich anerkannten Sachverständigen oder Prüfer für den Kraftfahrzeugverkehr oder einen Prüferingenieur einer Überwachungsorganisation oder einen Angestellten nach Abschnitt 4 der Anlage VIIIb zur StVZO unter Angabe von FAHRZEUGHERSTELLER, FAHRZEUGTYP und FAHRZEUGIDENTIFIZIERUNGSNUMMER auf einem Nachweis entsprechend dem im Beispielkatalog zum §19 StVZO veröffentlichten Muster bescheinigen zu lassen.
- 11B) Wird eine in diesem Gutachten aufgeführte Reifengröße verwendet, die nicht bereits in der Fahrzeuggenehmigung für diesen Fahrzeug-Typ/ -Variante/ -Version bzw. Fahrzeugausführung genannt ist, so sind die Angaben über die Reifengrößen in den Fahrzeugpapieren bei der nächsten Befassung mit den Fahrzeugpapieren durch die Zulassungsstelle unter Vorlage der Allgemeinen Betriebserlaubnis bzw. der Abnahmebestätigung nach §19 Abs. 3 der StVZO berichtigen zu lassen. Diese Berichtigung ist dann nicht erforderlich, wenn die ABE des Sonderrades eine Freistellung von der Pflicht zur Berichtigung der Fahrzeugpapiere enthält.
- 11G) Die Brems-, Lenkungsaggregate und das Fahrwerk mit Ausnahme von Sonder-Fahrwerksfedern müssen, sofern diese durch keine weiteren Auflagen berührt werden, dem Serienstand entsprechen. Für die Sonder-Fahrwerksfedern muß eine Allgemeine Betriebserlaubnis oder ein Teilegutachten vorliegen; gegen die Verwendung der Rad/Reifenkombination dürfen keine technischen Bedenken bestehen. Wird



**Gutachten 366-0277-12-WIRD/N12
zur Erteilung eines Nachtrags zur ABE 49294**

ANLAGE: 60 CHRYSLER
Hersteller: ALCAR WHEELS GmbH

Radtyp: TTDP
Stand: 28.08.2018



Seite: 3 von 4

- gleichzeitig mit dem Anbau der Sonderräder eine Fahrwerksänderung vorgenommen, so ist diese und ihre Auswirkung auf den Anbau der Sonderräder gesondert zu beurteilen.
- 11H) Wird das serienmäßige Ersatzrad verwendet, soll mit mäßiger Geschwindigkeit und nicht länger als erforderlich gefahren werden. Hierbei müssen die serienmäßigen Befestigungsteile verwendet werden. Bei Fahrzeugausführungen mit Allradantrieb ist bei Verwendung des Ersatzrades darauf zu achten, daß nur Reifen mit gleich großem Abrollumfang zulässig sind.
- 121) Die Verwendung von feingliedrigen Schneeketten, die nicht mehr als 7 mm (einschließlich Kettenschloss) aufliegen, ist nur an der Achse, die in der Betriebsanleitung des Fahrzeuges genannt wird, möglich.
- 12A) Die Verwendung von Schneeketten ist nicht möglich, es sei denn, dass für den hier aufgeführten Fahrzeugtyp eine weitere Umrüstmöglichkeit im Gutachten aufgeführt ist. Für diese Umrüstung mit der Einschränkung in Spalte Auflagen "Reifen mit Schneeketten" sind die dort aufgeführten Auflagen und Hinweise zu beachten.
- 12O) Die Verwendung von feingliedrigen Schneeketten, die nicht mehr als 13 mm (einschließlich Kettenschloss) aufliegen, ist nur an der Achse, die in der Betriebsanleitung des Fahrzeuges genannt wird, möglich.
- 22K) Durch Nacharbeit der hinteren Radhäuser im Bereich der Radinnenseite ist eine ausreichende Freigängigkeit der Rad/Reifen-Kombination unter Berücksichtigung der maximal zulässigen Betriebsbreite nach ETRTO bzw. WdK (1,04 fache Nennbreite des Reifens) herzustellen.
- 241) Die Radabdeckung an Achse 1 ist durch Ausstellen der Frontschürze und des Kotflügels oder durch Anbau von dauerhaft befestigten Karosserieteilen im Bereich 30 Grad vor der Radmitte herzustellen. Die gesamte Breite der Rad/Reifenkombination muss, unter Beachtung des maximal möglichen Betriebsmaßes des Reifens (1,04 fache der Nennbreite des Reifens), im oben genannten Bereich abgedeckt sein.
- 244) Die Radabdeckung an Achse 2 ist durch Ausstellen der Heckschürze und des Kotflügels oder durch Anbau von dauerhaft befestigten Karosserieteilen im Bereich 50 Grad hinter der Radmitte herzustellen. Die gesamte Breite der Rad/Reifenkombination muss, unter Beachtung des maximal möglichen Betriebsmaßes des Reifens (1,04 fache der Nennbreite des Reifens), im oben genannten Bereich abgedeckt sein.
- 245) Die Radabdeckung an Achse 1 ist durch Ausstellen der Frontschürze und des Kotflügels oder durch Anbau von dauerhaft befestigten Karosserieteilen im Bereich 30 Grad vor der Radmitte herzustellen. Je nach Rüstzustand des Fahrzeuges (z. B. Fahrzeugtieferlegung, Radabdeckungsverbreiterung, usw.) kann es möglich sein, dass die Radabdeckung ausreichend ist. Die gesamte Breite der Rad/Reifenkombination muss, unter Beachtung des maximal möglichen Betriebsmaßes des Reifens (1,04 fache der Nennbreite des Reifens), im oben genannten Bereich abgedeckt sein.
- 248) Die Radabdeckung an Achse 2 ist durch Ausstellen der Heckschürze und des Kotflügels oder durch Anbau von dauerhaft befestigten Karosserieteilen im Bereich 50 Grad hinter der Radmitte herzustellen. Je nach Rüstzustand des Fahrzeuges (z. B. Fahrzeugtieferlegung, Radabdeckungsverbreiterung, usw.) kann es möglich sein, dass die Radabdeckung ausreichend ist. Die gesamte Breite der Rad/Reifenkombination muss, unter Beachtung des maximal möglichen Betriebsmaßes des Reifens (1,04 fache der Nennbreite des Reifens), im oben genannten Bereich abgedeckt sein.
- 51A) Der vom Fahrzeughersteller (siehe Betriebsanleitung oder Reifenfülldruckhinweis am Fahrzeug) bzw. Reifenhersteller vorgeschriebene Reifenfülldruck ist zu beachten. Die Verwendung von Reifen mit Notlaufeigenschaften ist laut Hersteller nur mit Reifenfülldrucküberwachungssystem zulässig.
- 71C) Zum Auswuchten der Sonderräder dürfen an der Felgeninnenseite nur Klebegewichte angebracht werden.
- 71K) Zum Auswuchten der Sonderräder dürfen an der Felgenaußenseite nur Klebegewichte unterhalb des Tiefbetts angebracht werden.

**Gutachten 366-0277-12-WIRD/N12
zur Erteilung eines Nachtrags zur ABE 49294**

ANLAGE: 60 CHRYSLER
Hersteller: ALCAR WHEELS GmbH

Radtyp: TTDP
Stand: 28.08.2018



Seite: 4 von 4

- 721) Es ist nur die Verwendung von Gummiventilen oder Metallschraubventilen mit Überwurfmutter von außen, die weitgehend den Normen (DIN, E.T.R.T.O. bzw. Tire and Rim) entsprechen und die für einen Ventilloch-Nenn Durchmesser von 11,3 mm geeignet sind, zulässig. Das Ventil darf nicht über den Felgenreand hinausragen. Es sind die Montagehinweise des Ventilherstellers zu beachten.
- 725) Bei Fahrzeugen mit einer bauartbedingten Höchstgeschwindigkeit über 210 km/h sind nur Metallschraubventile zulässig. Es sind die Montagehinweise des Ventilherstellers zu beachten.
- 73C) Es ist nur die Verwendung von schlauchlosen Reifen zulässig.
- 74A) Es dürfen nur die vom Radhersteller mitzuliefernden Radbefestigungsteile verwendet werden, dabei ist die Gewindegröße der serienmäßigen Befestigungsteile zu beachten. Bei Verwendung von Radschrauben, ist die, in der Anlage zum Gutachten, dem Fahrzeug zugeordnete Schaftlänge zu beachten.
- 74H) Vor Montage der Räder sind eventuell vorhandene Zentrierstifte, Befestigungsschrauben oder Sicherungsringe an den Anschlussflanschen des Fahrzeugs zu entfernen.
- 74P) Radausführungen mit Zentrierring im Mittenloch sind nur zulässig, wenn die im Gutachten beschriebenen Zentrierringe verwendet werden.
- 76U) Die Verwendung dieser Radgröße ist nicht zulässig an Fahrzeugausführungen, die serienmäßig mit mindestens 17-Zoll-Rädern ausgerüstet sind.
- 7MG) Die Verwendung des vom Fahrzeughersteller verbauten Reifendruck Kontrollsystems mit Sensoren Art. Nr.: 53305555 (nur wenn auch original verbaut) ist zulässig. Das System muss gemäß den Herstellerangaben kalibriert werden. Alternativ kann ein geeignetes Nachrüstkontrollsystem verwendet werden.

**Gutachten 366-0277-12-WIRD/N12
zur Erteilung eines Nachtrags zur ABE 49294**

ANLAGE: 61 BMW AG
Hersteller: ALCAR WHEELS GmbH

Radtyp: TTDP
Stand: 28.08.2018



Fahrzeughersteller : BMW AG

Raddaten:

Radgröße nach Norm : 7 J X 16 H2 Einpreßtiefe (mm) : 35
Lochkreis (mm)/Lochzahl : 112/5 Zentrierart : Mittenzentrierung

Technische Daten, Kurzfassung

Ausführung	Ausführungsbezeichnung		Mittloch (mm)	Zentrierwerkstoff	zul. Radlast (kg)	zul. Abrollumf. (mm)	gültig ab Fertigdatum
	Kennzeichnung Rad	Kennzeichnung Zentrierring					
TTDP8GA35J666	PCD112 ET35	Ø70.1 Ø66.6	66,6	Kunststoff	730	2160	05/13
TTDP8GA35O666	PCD112 ET35	Ø70.1 Ø66.6	66,6	Kunststoff	730	2160	05/13
TTDP8GA35666	PCD112 ET35	Ø70.1 Ø66.6	66,6	Kunststoff	730	2160	05/13
TTDP8KA35J666	PCD112 ET35	Ø70.1 Ø66.6	66,6	Kunststoff	730	2160	05/13
TTDP8KA35O666	PCD112 ET35	Ø70.1 Ø66.6	66,6	Kunststoff	730	2160	05/13
TTDP8KA35666	PCD112 ET35	Ø70.1 Ø66.6	66,6	Kunststoff	730	2160	05/13
TTDP8SA35J666	PCD112 ET35	Ø70.1 Ø66.6	66,6	Kunststoff	730	2160	05/13
TTDP8SA35O666	PCD112 ET35	Ø70.1 Ø66.6	66,6	Kunststoff	730	2160	05/13
TTDP8SA35666	PCD112 ET35	Ø70.1 Ø66.6	66,6	Kunststoff	730	2160	05/13

Im Fahrzeug vorgeschriebene Fahrzeugsysteme, z. B. Reifendruckkontrollsysteme, müssen nach Anbau der Sonderräder funktionsfähig bleiben.

Der Fahrzeughalter muss auf die Kontrolle des Anzugsmoments der Befestigungsmittel nach einer Wegstrecke von 50km hingewiesen werden.

Verwendungsbereich/Fz-Hersteller : BMW AG

Befestigungsteile : Kegelbundschauben M14x1,25, Schaftl. 27 mm, Kegelw. 60 Grad

Zubehör : AEZ Artikel-Nr. ZJB2

Anzugsmoment der Befestigungsteile : 140 Nm

Verkaufsbezeichnung: **MINI**

Fahrzeugtyp	Betriebserlaubnis	kW	Reifen	Auflagen zu Reifen	Auflagen
FMK	e1*2007/46*1683*..	75 - 110	195/60R16 M+S	11A; 246; 248; 26N; 26P; 27I; 52J	MINI CLUBMAN F54; Allradantrieb; Frontantrieb; 10B; 11B; 11G; 11H; 12A; 51A; 7NM; 71C; 71K; 721; 725; 73C; 74A; 74P; 76U; 77E; 4DL
			205/60R16 96	11A; 24J; 244; 26B; 26N; 27I	
FMX	e1*2007/46*1682*..	75 - 110	195/65R16 91	11A; 248	Allradantrieb; Frontantrieb; 10B; 11B; 11G; 11H; 12A; 51A; 7BD; 71C; 71K; 721; 725; 73C; 74A; 74P; 76U

**Gutachten 366-0277-12-WIRD/N12
zur Erteilung eines Nachtrags zur ABE 49294**

ANLAGE: 61 BMW AG
Hersteller: ALCAR WHEELS GmbH

Radtyp: TTDP
Stand: 28.08.2018



Verkaufsbezeichnung: **MINI, 2ER REIHE, X REIHE**

Fahrzeugtyp	Betriebserlaubnis	kW	Reifen	Auflagen zu Reifen	Auflagen
UKL-L	e1*2007/46*0371*..	70 -100	195/65R16 M+S	11A; 244; 245; 26N; 27U; 51G; 52J	BMW Active Tourer F45; BMW Gran Tourer F46; Allradantrieb; Frontantrieb; 10B; 11B; 11G; 11H; 12A; 51A; 7NM; 71C; 71K; 721; 725; 73C; 74A; 74P; 76U; 77E; 83P; 4DA; 4DL
			205/55R16 91W	11A; 24J; 244	
			205/60R16 92W	11A; 24J; 244; 26N; 27U	
			215/55R16 93	11A; 241; 244; 246; 247; 26N; 27U	
			225/50R16 92W	11A; 24C; 244; 247; 26N; 27U	
225/55R16 95	11A; 24C; 244; 247; 26J; 27H; 27V				
UKL-L	e1*2007/46*0371*..	75 -110	195/60R16 M+S	11A; 246; 248; 26N; 26P; 27I; 52J	MINI CLUBMAN F54; Allradantrieb; Frontantrieb; 10B; 11B; 11G; 11H; 12A; 51A; 7NM; 71C; 71K; 721; 725; 73C; 74A; 74P; 76U; 77E; 4DA; 4DL
			205/60R16 96	11A; 24J; 244; 26B; 26N; 27I	

Verkaufsbezeichnung: **2ER REIHE**

Fahrzeugtyp	Betriebserlaubnis	kW	Reifen	Auflagen zu Reifen	Auflagen
F2AT F2GT	e1*2007/46*1675*.. e1*2007/46*1677*..	70 -100	195/65R16 M+S	11A; 244; 245; 26N; 27U; 51G; 52J	BMW Active Tourer F45; BMW Gran Tourer F46; Allradantrieb; Frontantrieb; 10B; 11B; 11G; 11H; 12A; 51A; 7NM; 71C; 71K; 721; 725; 73C; 74A; 74P; 76U; 77E; 83P; 4DL
			205/55R16 91W	11A; 24J; 244	
			205/60R16 92W	11A; 24J; 244; 26N; 27U	
			215/55R16 93	11A; 241; 244; 246; 247; 26N; 27U	
			225/50R16 92W	11A; 24C; 244; 247; 26N; 27U	
225/55R16 95	11A; 24C; 244; 247; 26J; 27H; 27V				

Auflagen

- 10B) Die mindestens erforderlichen Geschwindigkeitsbereiche der zu verwendenden Reifen sind unter Berücksichtigung der Loadindizes, mit Ausnahme der Reifen mit M+S-Profil, den Fahrzeugpapieren zu entnehmen, soweit im Verwendungsbereich keine Abweichungen festgelegt sind. Die für M+S Reifen zulässige Höchstgeschwindigkeit ist im Blickfeld des Fahrzeugführer sinnfällig anzugeben und diese zulässige Höchstgeschwindigkeit ist im Betrieb nicht zu überschreiten.
- 11A) Der vorschriftsmäßige Zustand des Fahrzeuges ist durch einen amtlich anerkannten Sachverständigen oder Prüfer für den Kraftfahrzeugverkehr oder einen Prüferingenieur einer Überwachungsorganisation oder einen Angestellten nach Abschnitt 4 der Anlage VIIIb zur StVZO unter Angabe von FAHRZEUGHERSTELLER, FAHRZEUGTYP und FAHRZEUGIDENTIFIZIERUNGSNUMMER auf einem Nachweis entsprechend dem im Beispielkatalog zum §19 StVZO veröffentlichten Muster bescheinigen zu lassen.

**Gutachten 366-0277-12-WIRD/N12
zur Erteilung eines Nachtrags zur ABE 49294**

ANLAGE: 61 BMW AG
Hersteller: ALCAR WHEELS GmbH

Radtyp: TTDP
Stand: 28.08.2018



Seite: 3 von 9

- 11B) Wird eine in diesem Gutachten aufgeführte Reifengröße verwendet, die nicht bereits in der Fahrzeuggenehmigung für diesen Fahrzeug-Typ/ -Variante/ -Version bzw. Fahrzeugausführung genannt ist, so sind die Angaben über die Reifengrößen in den Fahrzeugpapieren bei der nächsten Befassung mit den Fahrzeugpapieren durch die Zulassungsstelle unter Vorlage der Allgemeinen Betriebserlaubnis bzw. der Abnahmebestätigung nach §19 Abs. 3 der StVZO berichtigen zu lassen. Diese Berichtigung ist dann nicht erforderlich, wenn die ABE des Sonderrades eine Freistellung von der Pflicht zur Berichtigung der Fahrzeugpapiere enthält.
- 11G) Die Brems-, Lenkungsaggregate und das Fahrwerk mit Ausnahme von Sonder-Fahrwerksfedern müssen, sofern diese durch keine weiteren Auflagen berührt werden, dem Serienstand entsprechen. Für die Sonder-Fahrwerksfedern muß eine Allgemeine Betriebserlaubnis oder ein Teilegutachten vorliegen; gegen die Verwendung der Rad/Reifenkombination dürfen keine technischen Bedenken bestehen. Wird gleichzeitig mit dem Anbau der Sonderräder eine Fahrwerksänderung vorgenommen, so ist diese und ihre Auswirkung auf den Anbau der Sonderräder gesondert zu beurteilen.
- 11H) Wird das serienmäßige Ersatzrad verwendet, soll mit mäßiger Geschwindigkeit und nicht länger als erforderlich gefahren werden. Hierbei müssen die serienmäßigen Befestigungsteile verwendet werden. Bei Fahrzeugausführungen mit Allradantrieb ist bei Verwendung des Ersatzrades darauf zu achten, daß nur Reifen mit gleich großem Abrollumfang zulässig sind.
- 12A) Die Verwendung von Schneeketten ist nicht möglich, es sei denn, dass für den hier aufgeführten Fahrzeugtyp eine weitere Umrüstmöglichkeit im Gutachten aufgeführt ist. Für diese Umrüstung mit der Einschränkung in Spalte Auflagen "Reifen mit Schneeketten" sind die dort aufgeführten Auflagen und Hinweise zu beachten.
- 241) Die Radabdeckung an Achse 1 ist durch Ausstellen der Frontschürze und des Kotflügels oder durch Anbau von dauerhaft befestigten Karosserieteilen im Bereich 30 Grad vor der Radmitte herzustellen. Die gesamte Breite der Rad/Reifenkombination muss, unter Beachtung des maximal möglichen Betriebsmaßes des Reifens (1,04 fache der Nennbreite des Reifens), im oben genannten Bereich abgedeckt sein.
- 244) Die Radabdeckung an Achse 2 ist durch Ausstellen der Heckschürze und des Kotflügels oder durch Anbau von dauerhaft befestigten Karosserieteilen im Bereich 50 Grad hinter der Radmitte herzustellen. Die gesamte Breite der Rad/Reifenkombination muss, unter Beachtung des maximal möglichen Betriebsmaßes des Reifens (1,04 fache der Nennbreite des Reifens), im oben genannten Bereich abgedeckt sein.
- 245) Die Radabdeckung an Achse 1 ist durch Ausstellen der Frontschürze und des Kotflügels oder durch Anbau von dauerhaft befestigten Karosserieteilen im Bereich 30 Grad vor der Radmitte herzustellen. Je nach Rüstzustand des Fahrzeuges (z. B. Fahrzeugtieferlegung, Radabdeckungsverbreiterung, usw.) kann es möglich sein, dass die Radabdeckung ausreichend ist. Die gesamte Breite der Rad/Reifenkombination muss, unter Beachtung des maximal möglichen Betriebsmaßes des Reifens (1,04 fache der Nennbreite des Reifens), im oben genannten Bereich abgedeckt sein.
- 246) Die Radabdeckung an Achse 1 ist durch Ausstellen des Kotflügels oder durch Anbau von dauerhaft befestigten Karosserieteilen im Bereich 50 Grad hinter der Radmitte herzustellen. Je nach Rüstzustand des Fahrzeuges (z. B. Fahrzeugtieferlegung, Radabdeckungsverbreiterung, usw.) kann es möglich sein, dass die Radabdeckung ausreichend ist. Die gesamte Breite der Rad/Reifenkombination muss, unter Beachtung des maximal möglichen Betriebsmaßes des Reifens (1,04 fache der Nennbreite des Reifens), im oben genannten Bereich abgedeckt sein.
- 247) Die Radabdeckung an Achse 2 ist durch Ausstellen des Kotflügels oder durch Anbau von dauerhaft befestigten Karosserieteilen im Bereich 30 Grad vor der Radmitte herzustellen. Je nach Rüstzustand des Fahrzeuges (z. B. Fahrzeugtieferlegung, Radabdeckungsverbreiterung, usw.) kann es möglich sein, dass die Radabdeckung ausreichend ist. Die gesamte Breite der Rad/Reifenkombination muss, unter Beachtung des maximal möglichen Betriebsmaßes des Reifens (1,04 fache der Nennbreite des Reifens), im oben genannten Bereich abgedeckt sein.

**Gutachten 366-0277-12-WIRD/N12
zur Erteilung eines Nachtrags zur ABE 49294**

ANLAGE: 61 BMW AG
Hersteller: ALCAR WHEELS GmbH

Radtyp: TTDP
Stand: 28.08.2018



Seite: 4 von 9

- 248) Die Radabdeckung an Achse 2 ist durch Ausstellen der Heckschürze und des Kotflügels oder durch Anbau von dauerhaft befestigten Karosserieteilen im Bereich 50 Grad hinter der Radmitte herzustellen. Je nach Rüstzustand des Fahrzeuges (z. B. Fahrzeugtieferlegung, Radabdeckungsverbreiterung, usw.) kann es möglich sein, dass die Radabdeckung ausreichend ist. Die gesamte Breite der Rad/Reifenkombination muss, unter Beachtung des maximal möglichen Betriebsmaßes des Reifens (1,04 fache der Nennbreite des Reifens), im oben genannten Bereich abgedeckt sein.
- 24C) Die Radabdeckung an Achse 1 ist durch Ausstellen der Frontschürze und des Kotflügels oder durch Anbau von dauerhaft befestigten Karosserieteilen im Bereich 30 Grad vor der Radmitte und 50 Grad hinter der Radmitte herzustellen. Die gesamte Breite der Rad/Reifenkombination muss, unter Beachtung des maximal möglichen Betriebsmaßes des Reifens (1,04 fache der Nennbreite des Reifens), im oben genannten Bereich abgedeckt sein.
- 24J) Die Radabdeckung an Achse 1 ist durch Ausstellen der Frontschürze und des Kotflügels oder durch Anbau von dauerhaft befestigten Karosserieteilen im Bereich 30 Grad vor der Radmitte und 50 Grad hinter der Radmitte herzustellen. Je nach Rüstzustand des Fahrzeuges (z. B. Fahrzeugtieferlegung, Radabdeckungsverbreiterung, usw.) kann es möglich sein, dass die Radabdeckung ausreichend ist. Die gesamte Breite der Rad/Reifenkombination muss, unter Beachtung des maximal möglichen Betriebsmaßes des Reifens (1,04 fache der Nennbreite des Reifens), im oben genannten Bereich abgedeckt sein.
- 26B) Durch Anlegen der vorderen Radhausauschnittkanten und Kunststoffinnenkotflügel ist die Freigängigkeit der Rad/Reifen-Kombination herzustellen. Die genauen Maße / Bereiche sind dem beigefügten Anhang / Hinweisblatt "Nacharbeitsprofile Fahrzeug" am Ende dieser Anlage zu entnehmen.
- 26J) Durch Aufweiten bzw. Ausstellen der vorderen Radhäuser ist die Freigängigkeit der Rad/Reifen-Kombination herzustellen. Die genauen Maße / Bereiche sind dem beigefügten Anhang / Hinweisblatt "Nacharbeitsprofile Fahrzeug" am Ende dieser Anlage zu entnehmen.
- 26N) Durch Aufweiten bzw. Ausstellen der vorderen Radhäuser ist die Freigängigkeit der Rad/Reifen-Kombination unter Berücksichtigung der maximal zulässigen Betriebsbreite nach ETRTO bzw. WdK (1,04 fache Nennbreite des Reifens) herzustellen. Die genauen Maße / Bereiche sind dem beigefügten Anhang / Hinweisblatt "Nacharbeitsprofile Fahrzeug" am Ende dieser Anlage zu entnehmen.
- 26P) Durch Anlegen der vorderen Radhausauschnittkanten und Kunststoffinnenkotflügel ist die Freigängigkeit der Rad/Reifen-Kombination unter Berücksichtigung der maximal zulässigen Betriebsbreite nach ETRTO bzw. WdK (1,04 fache Nennbreite des Reifens) herzustellen. Die genauen Maße / Bereiche sind dem beigefügten Anhang / Hinweisblatt "Nacharbeitsprofile Fahrzeug" am Ende dieser Anlage zu entnehmen.
- 27H) Durch Aufweiten bzw. Ausstellen der hinteren Radhäuser ist die Freigängigkeit der Rad/Reifen-Kombination unter Berücksichtigung der maximal zulässigen Betriebsbreite nach ETRTO bzw. WdK (1,04 fache Nennbreite des Reifens) herzustellen. Die genauen Maße / Bereiche sind dem beigefügten Anhang / Hinweisblatt "Nacharbeitsprofile Fahrzeug" am Ende dieser Anlage zu entnehmen.
- 27I) Durch Anlegen der hinteren Radhausauschnittkanten und Kunststoffinnenkotflügel ist die Freigängigkeit der Rad/Reifen-Kombination unter Berücksichtigung der maximal zulässigen Betriebsbreite nach ETRTO bzw. WdK (1,04 fache Nennbreite des Reifens) herzustellen. Die genauen Maße / Bereiche sind dem beigefügten Anhang / Hinweisblatt "Nacharbeitsprofile Fahrzeug" am Ende dieser Anlage zu entnehmen.
- 27U) Durch Kürzen der Befestigungslasche der Heckschürzenbefestigung ist eine ausreichende Freigängigkeit der Rad/Reifen-Kombination unter Berücksichtigung der maximal zulässigen Betriebsbreite nach ETRTO bzw. WdK (1,04 fache Nennbreite des Reifens) herzustellen. Die genauen Maße / Bereiche sind dem beigefügten Anhang / Hinweisblatt "Nacharbeitsprofile Fahrzeug" am Ende dieser Anlage zu entnehmen.
- 27V) Durch Kürzen der Befestigungslasche der Heckschürzenbefestigung ist eine ausreichende Freigängigkeit der Rad/Reifen-Kombination herzustellen. Die genauen Maße / Bereiche sind dem beigefügten Anhang / Hinweisblatt "Nacharbeitsprofile Fahrzeug" am Ende dieser Anlage zu entnehmen.
- 4DA) Die Verwendung des vom Fahrzeughersteller verbauten Reifendruck Kontrollsystems mit Sensoren Art. Nr.: 36 10 6 856 227 (nur wenn auch original verbaut) ist zulässig. Das System muss gemäß den

**Gutachten 366-0277-12-WIRD/N12
zur Erteilung eines Nachtrags zur ABE 49294**

ANLAGE: 61 BMW AG
Hersteller: ALCAR WHEELS GmbH

Radtyp: TTDP
Stand: 28.08.2018



Seite: 5 von 9

- Herstellerangaben kalibriert werden. Alternativ kann ein geeignetes Nachrüstkontrollsystem verwendet werden.
- 4DL) Die Verwendung des vom Fahrzeughersteller verbauten Reifendruck Kontrollsystems mit Sensoren Art. Nr.: 36 10 6 856 209 (nur wenn auch original verbaut) ist zulässig. Das System muss gemäß den Herstellerangaben kalibriert werden. Alternativ kann ein geeignetes Nachrüstkontrollsystem verwendet werden.
- 51A) Der vom Fahrzeughersteller (siehe Betriebsanleitung oder Reifenfülldruckhinweis am Fahrzeug) bzw. Reifenhersteller vorgeschriebene Reifenfülldruck ist zu beachten.
Die Verwendung von Reifen mit Notlaufeigenschaften ist laut Hersteller nur mit Reifenfülldrucküberwachungssystem zulässig.
- 51G) Die Verwendung dieser Rad/Reifen-Kombination ist nur zulässig, wenn diese Reifendimension in den Fahrzeugpapieren bereits serienmäßig eingetragen oder vom Fahrzeughersteller, s. Auszug aus der EG-Genehmigung des Fahrzeuges (EG-Übereinstimmungsbescheinigung), freigegeben ist. Der Loadindex, das Geschwindigkeitssymbol, die M+S-Kennzeichnung, die Hinweise und die Empfehlungen des Fahrzeugherstellers sind bei Verwendung dieser Reifengröße zu beachten.
- 52J) Diese Reifengröße ist nur mit M+S-Profil zulässig. Die Lauffläche und die Struktur sind bei M+S-Profil so konzipiert, dass sie vor allem auf Matsch und Schnee (Winter) bessere Fahreigenschaften gewährleisten.
- 71C) Zum Auswuchten der Sonderräder dürfen an der Felgeninnenseite nur Klebegewichte angebracht werden.
- 71K) Zum Auswuchten der Sonderräder dürfen an der Felgenaußenseite nur Klebegewichte unterhalb des Tiefbetts angebracht werden.
- 721) Es ist nur die Verwendung von Gummiventilen oder Metallschraubventilen mit Überwurfmutter von außen, die weitgehend den Normen (DIN, E.T.R.T.O. bzw. Tire and Rim) entsprechen und die für einen Ventilloch-Nenn Durchmesser von 11,3 mm geeignet sind, zulässig.
Das Ventil darf nicht über den Felgenrand hinausragen. Es sind die Montagehinweise des Ventilherstellers zu beachten.
- 725) Bei Fahrzeugen mit einer bauartbedingten Höchstgeschwindigkeit über 210 km/h sind nur Metallschraubventile zulässig. Es sind die Montagehinweise des Ventilherstellers zu beachten.
- 73C) Es ist nur die Verwendung von schlauchlosen Reifen zulässig.
- 74A) Es dürfen nur die vom Radhersteller mitzuliefernden Radbefestigungsteile verwendet werden, dabei ist die Gewindegröße der serienmäßigen Befestigungsteile zu beachten. Bei Verwendung von Radschrauben, ist die, in der Anlage zum Gutachten, dem Fahrzeug zugeordnete Schaftlänge zu beachten.
- 74P) Radausführungen mit Zentrierring im Mittenloch sind nur zulässig, wenn die im Gutachten beschriebenen Zentrierringe verwendet werden.
- 76U) Die Verwendung dieser Radgröße ist nicht zulässig an Fahrzeugausführungen, die serienmäßig mit mindestens 17-Zoll-Rädern ausgerüstet sind.
- 77E) Das indirekte Reifendruckkontrollsystem ist zu kalibrieren. Es ist dafür den Ausführungen der Bedienungsanleitung Folge zu leisten.
- 7BD) Die Verwendung des vom Fahrzeughersteller verbauten Reifendruck Kontrollsystems mit Sensoren Art. Nr.: 36 10 6 798 872 (nur wenn auch original verbaut) ist zulässig. Das System muss gemäß den Herstellerangaben kalibriert werden. Alternativ kann ein geeignetes Nachrüstkontrollsystem verwendet werden.
- 7NM) Die Verwendung des vom Fahrzeughersteller verbauten Reifendruck Kontrollsystems mit Sensoren Art. Nr.: 36 10 6 881 890 (nur wenn auch original verbaut) ist zulässig. Das System muss gemäß den

**Gutachten 366-0277-12-WIRD/N12
zur Erteilung eines Nachtrags zur ABE 49294**

ANLAGE: 61 BMW AG
Hersteller: ALCAR WHEELS GmbH

Radtyp: TTDP
Stand: 28.08.2018



Seite: 6 von 9

Herstellerangaben kalibriert werden. Alternativ kann ein geeignetes Nachrüstkontrollsystem verwendet werden.

- 83P) Die Verwendung der Sonderräder ist an Fahrzeugausführungen mit Bremsscheibendurchmesser 330mm an der Vorderachse nicht zulässig.

**Gutachten 366-0277-12-WIRD/N12
zur Erteilung eines Nachtrags zur ABE 49294**

ANLAGE: 61 BMW AG
Hersteller: ALCAR WHEELS GmbH

Radtyp: TTDP
Stand: 28.08.2018



Nacharbeitsprofile Fahrzeug

Fahrzeug:

Hersteller: BMW AG
Fahrzeugtyp: UKL-L
Genehm.Nr.: e1*2007/46*0371*..
Handelsbez.: MINI, 2ER REIHE, X REIHE

Variante(n): Allradantrieb, BMW Active Tourer F45, BMW Gran Tourer F46, Frontantrieb

Nacharbeit Radhausausschnittkantenbereich:

Auflagen	Nacharbeit im Bereich		Achse
	von [mm]	bis [mm]	
27U	y = 140	y = 220	HA
27V	y = 140	y = 220	HA

Aufweiten Radhausausschnittkantenbereich:

Auflagen	Im Bereich		Aufweiten um [mm]	Achse
	von [mm]	bis [mm]		
26J	x = 250	y = 250	30	VA
26N	x = 250	y = 250	8	VA
27F	x = 270	y = 280	23	HA
27H	x = 270	y = 280	8	HA

**Gutachten 366-0277-12-WIRD/N12
zur Erteilung eines Nachtrags zur ABE 49294**

ANLAGE: 61 BMW AG
Hersteller: ALCAR WHEELS GmbH

Radtyp: TTDP
Stand: 28.08.2018



Seite: 8 von 9

Fahrzeug:

Hersteller: BMW AG
Fahrzeugtyp: FMK
Genehm.Nr.: e1*2007/46*1683*..
Handelsbez.: MINI

Variante(n):

Nacharbeit Radhausausschnittkantenbereich:

Auflagen	Nacharbeit im Bereich		Achse
	von [mm]	bis [mm]	
26B	x = 290	y = 240	VA
26P	x = 240	y = 190	VA
27B	x = 250	y = 290	HA
27I	x = 200	y = 240	HA

Aufweiten Radhausausschnittkantenbereich:

Auflagen	Im Bereich		Aufweiten um [mm]	Achse
	von [mm]	bis [mm]		
26J	y = 250	y = 290	30	VA
26N	x = 290	y = 240	8	VA

**Gutachten 366-0277-12-WIRD/N12
zur Erteilung eines Nachtrags zur ABE 49294**

ANLAGE: 61 BMW AG
Hersteller: ALCAR WHEELS GmbH

Radtyp: TTDP
Stand: 28.08.2018



Seite: 9 von 9

Fahrzeug:

Hersteller: BMW AG
Fahrzeugtyp: UKL-L
Genehm.Nr.: e1*2007/46*0371*..
Handelsbez.: MINI, 2ER REIHE, X REIHE

Variante(n):

Nacharbeit Radhausausschnittkantenbereich:

Auflagen	Nacharbeit im Bereich		Achse
	von [mm]	bis [mm]	
26B	x = 290	y = 240	VA
26P	x = 240	y = 190	VA
27B	x = 250	y = 290	HA
27I	x = 200	y = 240	HA

Aufweiten Radhausausschnittkantenbereich:

Auflagen	Im Bereich		Aufweiten um [mm]	Achse
	von [mm]	bis [mm]		
26J	y = 250	y = 290	30	VA
26N	x = 290	y = 240	8	VA

**Gutachten 366-0277-12-WIRD/N12
zur Erteilung eines Nachtrags zur ABE 49294**

ANLAGE: 62 SSANGYONG
Hersteller: ALCAR WHEELS GmbH

Radtyp: TTDP
Stand: 28.08.2018



Seite: 1 von 6

Fahrzeughersteller : SSANGYONG

Raddaten:

Radgröße nach Norm : 7 J X 16 H2 Einpreßtiefe (mm) : 35
Lochkreis (mm)/Lochzahl : 112/5 Zentrierart : Mittenzentrierung

Technische Daten, Kurzfassung

Ausführung	Ausführungsbezeichnung		Mitteln- och (mm)	Zentrierung- werkstoff	zul. Rad- last (kg)	zul. Abroll- umf. (mm)	gültig ab Fertig- datum
	Kennzeichnung Rad	Kennzeichnung Zentrierring					
TTDP8GA35J666	PCD112 ET35	Ø70.1 Ø66.6	66,6	Kunststoff	730	2160	05/13
TTDP8GA35O666	PCD112 ET35	Ø70.1 Ø66.6	66,6	Kunststoff	730	2160	05/13
TTDP8GA35666	PCD112 ET35	Ø70.1 Ø66.6	66,6	Kunststoff	730	2160	05/13
TTDP8KA35J666	PCD112 ET35	Ø70.1 Ø66.6	66,6	Kunststoff	730	2160	05/13
TTDP8KA35O666	PCD112 ET35	Ø70.1 Ø66.6	66,6	Kunststoff	730	2160	05/13
TTDP8KA35666	PCD112 ET35	Ø70.1 Ø66.6	66,6	Kunststoff	730	2160	05/13
TTDP8SA35J666	PCD112 ET35	Ø70.1 Ø66.6	66,6	Kunststoff	730	2160	05/13
TTDP8SA35O666	PCD112 ET35	Ø70.1 Ø66.6	66,6	Kunststoff	730	2160	05/13
TTDP8SA35666	PCD112 ET35	Ø70.1 Ø66.6	66,6	Kunststoff	730	2160	05/13

Im Fahrzeug vorgeschriebene Fahrzeugsysteme, z. B. Reifendruckkontrollsysteme, müssen nach Anbau der Sonderräder funktionsfähig bleiben.

Der Fahrzeughalter muss auf die Kontrolle des Anzugsmoments der Befestigungsmittel nach einer Wegstrecke von 50km hingewiesen werden.

Verwendungsbereich/Fz-Hersteller : SSANGYONG

Befestigungsteile : Kegelbundschrauben M12x1,5, Schaftl. 24 mm, Kegelnw. 60 Grad

Zubehör : AEZ Artikel-Nr. ZJME

Anzugsmoment der Befestigungsteile : 127 Nm für Typ : XK
130 Nm für Typ : CK

Verkaufsbezeichnung: **Korando**

Fahrzeugtyp	Betriebserlaubnis	kW	Reifen	Auflagen zu Reifen	Auflagen
CK	e9*2007/46*0055*..	110 - 131	215/65R16 98	11A; 26N; 26P	10B; 11B; 11G; 11H; 12A; 51A; 70G; 71C; 71K; 721; 725; 73C; 74A; 74P; 76U
			225/60R16 98	11A; 26N; 26P; 27I	
			225/65R16 100	11A; 26B; 26N; 27I	

Verkaufsbezeichnung: **Tivoli/-Air/-Plus/-Touring/-Family, Luvi, XLV**

Fahrzeugtyp	Betriebserlaubnis	kW	Reifen	Auflagen zu Reifen	Auflagen
XK	e9*2007/46*6294*..	85 - 94	205/60R16 92	11A; 26B; 26N; 27B; 27H; 27U	Tivoli/Luvi XLV; Allradantrieb; Frontantrieb; 10B; 11B; 11G; 11H; 12A; 51A; 7NH; 71C; 71K; 721; 725; 73C; 74A; 74P
			215/55R16 93	11A; 24J; 248; 26B; 26N; 27B; 27F; 27V	

**Gutachten 366-0277-12-WIRD/N12
zur Erteilung eines Nachtrags zur ABE 49294**

ANLAGE: 62 SSANGYONG
Hersteller: ALCAR WHEELS GmbH

Radtyp: TTDP
Stand: 28.08.2018



Seite: 2 von 6

Auflagen

- 10B) Die mindestens erforderlichen Geschwindigkeitsbereiche der zu verwendenden Reifen sind unter Berücksichtigung der Loadindizes, mit Ausnahme der Reifen mit M+S-Profil, den Fahrzeugpapieren zu entnehmen, soweit im Verwendungsbereich keine Abweichungen festgelegt sind. Die für M+S Reifen zulässige Höchstgeschwindigkeit ist im Blickfeld des Fahrzeugführer sinnfällig anzugeben und diese zulässige Höchstgeschwindigkeit ist im Betrieb nicht zu überschreiten.
- 11A) Der vorschriftsmäßige Zustand des Fahrzeuges ist durch einen amtlich anerkannten Sachverständigen oder Prüfer für den Kraftfahrzeugverkehr oder einen Prüfingenieur einer Überwachungsorganisation oder einen Angestellten nach Abschnitt 4 der Anlage VIIIb zur StVZO unter Angabe von FAHRZEUGHERSTELLER, FAHRZEUGTYP und FAHRZEUGIDENTIFIZIERUNGSNUMMER auf einem Nachweis entsprechend dem im Beispielkatalog zum §19 StVZO veröffentlichten Muster bescheinigen zu lassen.
- 11B) Wird eine in diesem Gutachten aufgeführte Reifengröße verwendet, die nicht bereits in der Fahrzeuggenehmigung für diesen Fahrzeug-Typ/ -Variante/ -Version bzw. Fahrzeugausführung genannt ist, so sind die Angaben über die Reifengrößen in den Fahrzeugpapieren bei der nächsten Befassung mit den Fahrzeugpapieren durch die Zulassungsstelle unter Vorlage der Allgemeinen Betriebserlaubnis bzw. der Abnahmebestätigung nach §19 Abs. 3 der StVZO berichtigen zu lassen. Diese Berichtigung ist dann nicht erforderlich, wenn die ABE des Sonderrades eine Freistellung von der Pflicht zur Berichtigung der Fahrzeugpapiere enthält.
- 11G) Die Brems-, Lenkungsaggregate und das Fahrwerk mit Ausnahme von Sonder-Fahrwerksfedern müssen, sofern diese durch keine weiteren Auflagen berührt werden, dem Serienstand entsprechen. Für die Sonder-Fahrwerksfedern muß eine Allgemeine Betriebserlaubnis oder ein Teilegutachten vorliegen; gegen die Verwendung der Rad/Reifenkombination dürfen keine technischen Bedenken bestehen. Wird gleichzeitig mit dem Anbau der Sonderräder eine Fahrwerksänderung vorgenommen, so ist diese und ihre Auswirkung auf den Anbau der Sonderräder gesondert zu beurteilen.
- 11H) Wird das serienmäßige Ersatzrad verwendet, soll mit mäßiger Geschwindigkeit und nicht länger als erforderlich gefahren werden. Hierbei müssen die serienmäßigen Befestigungsteile verwendet werden. Bei Fahrzeugausführungen mit Allradantrieb ist bei Verwendung des Ersatzrades darauf zu achten, daß nur Reifen mit gleich großem Abrollumfang zulässig sind.
- 12A) Die Verwendung von Schneeketten ist nicht möglich, es sei denn, dass für den hier aufgeführten Fahrzeugtyp eine weitere Umrüstmöglichkeit im Gutachten aufgeführt ist. Für diese Umrüstung mit der Einschränkung in Spalte Auflagen "Reifen mit Schneeketten" sind die dort aufgeführten Auflagen und Hinweise zu beachten.
- 248) Die Radabdeckung an Achse 2 ist durch Ausstellen der Heckschürze und des Kotflügels oder durch Anbau von dauerhaft befestigten Karosserieteilen im Bereich 50 Grad hinter der Radmitte herzustellen. Je nach Rüstzustand des Fahrzeuges (z. B. Fahrzeugtieferlegung, Radabdeckungsverbreiterung, usw.) kann es möglich sein, dass die Radabdeckung ausreichend ist. Die gesamte Breite der Rad/Reifenkombination muss, unter Beachtung des maximal möglichen Betriebsmaßes des Reifens (1,04 fache der Nennbreite des Reifens), im oben genannten Bereich abgedeckt sein.
- 24J) Die Radabdeckung an Achse 1 ist durch Ausstellen der Frontschürze und des Kotflügels oder durch Anbau von dauerhaft befestigten Karosserieteilen im Bereich 30 Grad vor der Radmitte und 50 Grad hinter der Radmitte herzustellen. Je nach Rüstzustand des Fahrzeuges (z. B. Fahrzeugtieferlegung, Radabdeckungsverbreiterung, usw.) kann es möglich sein, dass die Radabdeckung ausreichend ist. Die gesamte Breite der Rad/Reifenkombination muss, unter Beachtung des maximal möglichen Betriebsmaßes des Reifens (1,04 fache der Nennbreite des Reifens), im oben genannten Bereich abgedeckt sein.
- 26B) Durch Anlegen der vorderen Radhausauschnittkanten und Kunststoffinnenkotflügel ist die Freigängigkeit der Rad/Reifen-Kombination herzustellen. Die genauen Maße / Bereiche sind dem beigefügten Anhang / Hinweisblatt "Nacharbeitsprofile Fahrzeug" am Ende dieser Anlage zu entnehmen.

**Gutachten 366-0277-12-WIRD/N12
zur Erteilung eines Nachtrags zur ABE 49294**

ANLAGE: 62 SSANGYONG

Hersteller: ALCAR WHEELS GmbH

Radtyp: TTDP

Stand: 28.08.2018



Seite: 3 von 6

- 26N) Durch Aufweiten bzw. Ausstellen der vorderen Radhäuser ist die Freigängigkeit der Rad/Reifen-Kombination unter Berücksichtigung der maximal zulässigen Betriebsbreite nach ETRTO bzw. WdK (1,04 fache Nennbreite des Reifens) herzustellen. Die genauen Maße / Bereiche sind dem beigefügten Anhang / Hinweisblatt "Nacharbeitsprofile Fahrzeug" am Ende dieser Anlage zu entnehmen.
- 26P) Durch Anlegen der vorderen Radhausausschnittkanten und Kunststoffinnenkotflügel ist die Freigängigkeit der Rad/Reifen-Kombination unter Berücksichtigung der maximal zulässigen Betriebsbreite nach ETRTO bzw. WdK (1,04 fache Nennbreite des Reifens) herzustellen. Die genauen Maße / Bereiche sind dem beigefügten Anhang / Hinweisblatt "Nacharbeitsprofile Fahrzeug" am Ende dieser Anlage zu entnehmen.
- 27B) Durch Anlegen der hinteren Radhausausschnittkanten und Kunststoffinnenkotflügel ist die Freigängigkeit der Rad/Reifen-Kombination herzustellen. Die genauen Maße / Bereiche sind dem beigefügten Anhang / Hinweisblatt "Nacharbeitsprofile Fahrzeug" am Ende dieser Anlage zu entnehmen.
- 27F) Durch Aufweiten bzw. Ausstellen der hinteren Radhäuser ist die Freigängigkeit der Rad/Reifen-Kombination herzustellen. Die genauen Maße / Bereiche sind dem beigefügten Anhang / Hinweisblatt "Nacharbeitsprofile Fahrzeug" am Ende dieser Anlage zu entnehmen.
- 27H) Durch Aufweiten bzw. Ausstellen der hinteren Radhäuser ist die Freigängigkeit der Rad/Reifen-Kombination unter Berücksichtigung der maximal zulässigen Betriebsbreite nach ETRTO bzw. WdK (1,04 fache Nennbreite des Reifens) herzustellen. Die genauen Maße / Bereiche sind dem beigefügten Anhang / Hinweisblatt "Nacharbeitsprofile Fahrzeug" am Ende dieser Anlage zu entnehmen.
- 27I) Durch Anlegen der hinteren Radhausausschnittkanten und Kunststoffinnenkotflügel ist die Freigängigkeit der Rad/Reifen-Kombination unter Berücksichtigung der maximal zulässigen Betriebsbreite nach ETRTO bzw. WdK (1,04 fache Nennbreite des Reifens) herzustellen. Die genauen Maße / Bereiche sind dem beigefügten Anhang / Hinweisblatt "Nacharbeitsprofile Fahrzeug" am Ende dieser Anlage zu entnehmen.
- 27U) Durch Kürzen der Befestigungslasche der Heckschürzenbefestigung ist eine ausreichende Freigängigkeit der Rad/Reifen-Kombination unter Berücksichtigung der maximal zulässigen Betriebsbreite nach ETRTO bzw. WdK (1,04 fache Nennbreite des Reifens) herzustellen. Die genauen Maße / Bereiche sind dem beigefügten Anhang / Hinweisblatt "Nacharbeitsprofile Fahrzeug" am Ende dieser Anlage zu entnehmen.
- 27V) Durch Kürzen der Befestigungslasche der Heckschürzenbefestigung ist eine ausreichende Freigängigkeit der Rad/Reifen-Kombination herzustellen. Die genauen Maße / Bereiche sind dem beigefügten Anhang / Hinweisblatt "Nacharbeitsprofile Fahrzeug" am Ende dieser Anlage zu entnehmen.
- 51A) Der vom Fahrzeughersteller (siehe Betriebsanleitung oder Reifenfülldruckhinweis am Fahrzeug) bzw. Reifenhersteller vorgeschriebene Reifenfülldruck ist zu beachten.
Die Verwendung von Reifen mit Notlaufeigenschaften ist laut Hersteller nur mit Reifenfülldrucküberwachungssystem zulässig.
- 71C) Zum Auswuchten der Sonderräder dürfen an der Felgeninnenseite nur Klebegewichte angebracht werden.
- 71K) Zum Auswuchten der Sonderräder dürfen an der Felgenaußenseite nur Klebegewichte unterhalb des Tiefbetts angebracht werden.
- 721) Es ist nur die Verwendung von Gummiventilen oder Metallschraubventilen mit Überwurfmutter von außen, die weitgehend den Normen (DIN, E.T.R.T.O. bzw. Tire and Rim) entsprechen und die für einen Ventilloch-Nenn Durchmesser von 11,3 mm geeignet sind, zulässig.
Das Ventil darf nicht über den Felgenrand hinausragen. Es sind die Montagehinweise des Ventilherstellers zu beachten.
- 725) Bei Fahrzeugen mit einer bauartbedingten Höchstgeschwindigkeit über 210 km/h sind nur Metallschraubventile zulässig. Es sind die Montagehinweise des Ventilherstellers zu beachten.
- 73C) Es ist nur die Verwendung von schlauchlosen Reifen zulässig.
- 74A) Es dürfen nur die vom Radhersteller mitzuliefernden Radbefestigungsteile verwendet werden, dabei ist die Gewindegröße der serienmäßigen Befestigungsteile zu beachten. Bei Verwendung von

**Gutachten 366-0277-12-WIRD/N12
zur Erteilung eines Nachtrags zur ABE 49294**

ANLAGE: 62 SSANGYONG

Hersteller: ALCAR WHEELS GmbH

Radtyp: TTDP

Stand: 28.08.2018



Seite: 4 von 6

Radschrauben, ist die, in der Anlage zum Gutachten, dem Fahrzeug zugeordnete Schaftlänge zu beachten.

- 74P) Radausführungen mit Zentrierring im Mittenloch sind nur zulässig, wenn die im Gutachten beschriebenen Zentrierringe verwendet werden.
- 76U) Die Verwendung dieser Radgröße ist nicht zulässig an Fahrzeugausführungen, die serienmäßig mit mindestens 17-Zoll-Rädern ausgerüstet sind.
- 7NH) Die Verwendung des vom Fahrzeughersteller verbauten Reifendruck Kontrollsystems mit Sensoren Art. Nr.: 41990-35000 (nur wenn auch original verbaut) ist zulässig. Das System muss gemäß den Herstellerangaben kalibriert werden. Alternativ kann ein geeignetes Nachrüstkontrollsystem verwendet werden.
- 7OG) Die Verwendung des vom Fahrzeughersteller verbauten Reifendruck Kontrollsystems mit Sensoren Art. Nr.: 41990-34000 (nur wenn auch original verbaut) ist zulässig. Das System muss gemäß den Herstellerangaben kalibriert werden. Alternativ kann ein geeignetes Nachrüstkontrollsystem verwendet werden.

**Gutachten 366-0277-12-WIRD/N12
zur Erteilung eines Nachtrags zur ABE 49294**

ANLAGE: 62 SSANGYONG
Hersteller: ALCAR WHEELS GmbH

Radtyp: TTDP
Stand: 28.08.2018



Nacharbeitsprofile Fahrzeug

Fahrzeug:

Hersteller: SSANGYONG
Fahrzeugtyp: CK
Genehm.Nr.: e9*2007/46*0055*..
Handelsbez.: Korando

Variante(n):

Nacharbeit Radhausausschnittkantenbereich:

Auflagen	Nacharbeit im Bereich		Achse
	von [mm]	bis [mm]	
27B	x = 300	y = 270	HA
27I	x = 250	y = 220	HA
26P	x = 250	y = 200	VA
26B	x = 300	y = 250	VA

Aufweiten Radhausausschnittkantenbereich:

Auflagen	Im Bereich		Aufweiten um [mm]	Achse
	von [mm]	bis [mm]		
26N	x = 300	y = 250	8	VA
26J	x = 300	y = 250	30	VA
27H	x = 300	y = 270	8	HA
27F	x = 300	y = 270	20	HA

**Gutachten 366-0277-12-WIRD/N12
zur Erteilung eines Nachtrags zur ABE 49294**

ANLAGE: 62 SSANGYONG

Hersteller: ALCAR WHEELS GmbH

Radtyp: TTDP

Stand: 28.08.2018



Seite: 6 von 6

Fahrzeug:

Hersteller: SSANGYONG
Fahrzeugtyp: XK
Genehm.Nr.: e9*2007/46*6294*..
Handelsbez.: Tivoli/-Air/-Plus/-Touring/-Family, Luvi, XLV

Variante(n):

Nacharbeit Radhausausschnittkantenbereich:

Auflagen	Nacharbeit im Bereich		Achse
	von [mm]	bis [mm]	
27I	x = 300	y = 200	HA
27B	x = 350	y = 250	HA
26B	x = 350	y = 350	VA
26P	x = 300	y = 300	VA

Aufweiten Radhausausschnittkantenbereich:

Auflagen	Im Bereich		Aufweiten um [mm]	Achse
	von [mm]	bis [mm]		
26J	x = 350	y = 350	10	VA
26N	x = 350	y = 350	8	VA
27F	x = 350	y = 250	10	HA
27H	x = 350	y = 250	8	HA