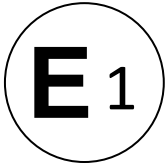




# Kraftfahrt-Bundesamt

DE-24932 Flensburg

---



## MITTEILUNG

ausgestellt von:

**Kraftfahrt-Bundesamt**

über die Erweiterung einer Genehmigung  
für einen Radtyp nach der Regelung Nr. 124 einschließlich Änderung Nr. 00  
Ergänzung 01

## COMMUNICATION

issued by:

**Kraftfahrt-Bundesamt**

concerning the extension of an approval  
of a wheel type, pursuant to Regulation No. 124 including amendment No 00  
supplement 01

Genehmigungsnummer: **E1\*124R00/01\*1593\*04**

Approval number:

1. Radhersteller:  
Wheel manufacturer:  
**ALCAR Wheels GmbH**  
**AT-1030 Wien**
2. Typbezeichnung des Rades:  
Wheel type designation:  
**TTAZ**
- 2.1 Kategorie der Nachrüsträder:  
Category of replacement wheels:  
**Dimensionsgleiche Nachrüsträder**  
**Pattern part replacement wheels**
- 2.2 Werkstoff:  
Construction material:  
**Aluminiumlegierung**  
**Aluminium alloy**



# Kraftfahrt-Bundesamt

DE-24932 Flensburg

---

2

Genehmigungsnummer: **E1\*124R00/01\*1593\*04**

Approval number:

- 2.3 Fertigungsverfahren:  
Method of production:  
**Gegossene Räder**  
**Casted wheels**
- 2.4 Kennung der Felgenkontur:  
Rim contour designation:  
**6,5 J**
- 2.5 Einpresstiefe des Rades:  
Wheel inset/outset:  
**Siehe Punkt 0.7 des Prüfberichtes**  
**See point 0.7 of the test report**
- 2.6 Radbefestigung:  
Wheel attachment:  
**Gemäß Angaben im Verwendungsbereich des Prüfberichtes**  
**According to the indications given in the range of application of the test report**
- 2.7 Maximale Radlast und Abrollumfang:  
Maximum wheel load and respective theoretical rolling circumference:  
**Siehe Punkt 0.9 des Prüfberichtes**  
**See point 0.9 of the test report**
3. Name und Anschrift des Herstellers:  
Manufacturer's name and address:  
**ALCAR Wheels GmbH**  
**AT-1030 Wien**
4. Gegebenenfalls Name und Anschrift des Vertreters des Herstellers:  
If applicable, name and address of manufacturer's representative:  
**Entfällt**  
**Not applicable**
5. Datum, an dem das Rad für die Genehmigungsprüfung vorgeführt wurde:  
Date on which the wheel was submitted for approval tests:  
**30.04.2020 - 06.05.2020**
6. Technischer Dienst, der die Prüfungen für die Genehmigung durchführt:  
Technical Service responsible for carrying out the approval test:  
**TÜV AUSTRIA AUTOMOTIVE GMBH**  
**AT-1230 Wien**



# Kraftfahrt-Bundesamt

DE-24932 Flensburg

3

Genehmigungsnummer: **E1\*124R00/01\*1593\*04**

Approval number:

7. Datum des Gutachtens des Technischen Dienstes:  
Date of test report issued by the Technical Service:  
**06.05.2020**
8. Nummer des Gutachtens des Technischen Dienstes:  
Number of report issued by that service:  
**366-0175-19-WIRD/N4**
9. Bemerkungen:  
Remarks:  
**Es gelten die im o.g. Gutachten nebst Anlagen festgehaltenen Angaben.  
The indications given in the above mentioned test report including its annexes shall apply.**
10. Die Genehmigung wird **erweitert**  
Approval is **extended**
11. Grund (Gründe) für die Erweiterung der Genehmigung (falls zutreffend):  
Reason(s) for the extension (if applicable):  
**Aktualisierung des Verwendungsbereiches  
Update of the range of application**  
  
**Aktualisierung der Ausführungen  
Update of the versions**
12. Ort: **DE-24932 Flensburg**  
Place:
13. Datum: **11.06.2020**  
Date:
14. Unterschrift: **Im Auftrag**  
Signature:

Nino Pommerencke





# Kraftfahrt-Bundesamt

DE-24932 Flensburg

---

4

Genehmigungsnummer: **E1\*124R00/01\*1593\*04**

Approval number:

15. Beigefügt ist eine Liste der Genehmigungsunterlagen, die bei der zuständigen Genehmigungsbehörde hinterlegt sind und von denen eine Kopie auf Anfrage erhältlich ist.

Annexed is a list of documents making up the approval file, deposited with the competent authority which granted approval, a copy can be obtained on request.

Anlagen:

Enclosures:

**Gemäß Inhaltsverzeichnis**

**According to index**



# Kraftfahrt-Bundesamt

DE-24932 Flensburg

---

Zu: E1\*124R00/01\*1593\*04

To:

## Erklärung über die Einhaltung der Anforderungen hinsichtlich der Übereinstimmung der Produktion gemäß dem Übereinkommen von 1958

Statement of compliance with the conformity of the production requirements of the 1958 Agreement

1. Name des Herstellers:  
Manufacturer's name:  
**ALCAR Wheels GmbH**  
**AT-1030 Wien**
2. Datum der Anfangsbewertung:  
Date of the initial assessment:  
**25.09.2017**
3. Datum aller durchgeführten Überwachungstätigkeiten:  
Date of any surveillance activities:

Aktenzeichen Register number	Datum der Begehung Date of inspection	Genehmigungsnummer Approval number
---------------------------------	--	---------------------------------------

  
CoP-Q:  
**Entfällt**  
**Not applicable**  
  
CoP-P:  
**Entfällt**  
**Not applicable**



# Kraftfahrt-Bundesamt

DE-24932 Flensburg

---

Zu: **E1\*124R00/01\*1593\*04**

To:

## Inhaltsverzeichnis zu den Beschreibungsunterlagen Index to the information package

Ausgabedatum: **13.06.2019**                      Letztes Änderungsdatum: **11.06.2020**  
Date of issue:    Last date of amendment:

Nebenbestimmungen und Rechtsbehelfsbelehrung  
Collateral clauses and instruction on right to appeal

Prüfbericht(e) Nr.:	Datum:
Test report(s) No.:	Date:
<b>366-0175-19-WIRD</b>	<b>21.05.2019</b>
<b>366-0175-19-WIRD/N1</b>	<b>22.08.2019</b>
<b>366-0175-19-WIRD/N2</b>	<b>30.08.2019</b>
<b>366-0175-19-WIRD/N3</b>	<b>27.01.2020</b>
<b>366-0175-19-WIRD/N4</b>	<b>06.05.2020</b>

Beschreibungsbogen Nr.:	Datum:
Information document No.:	Date:
<b>TTAZ</b>	<b>17.04.2019</b>
<b>TTAZ</b>	<b>27.04.2020</b>

Liste der Änderungen:	Datum:
List of modifications:	Date:
<b>Siehe Anlage "Liste der Änderungen" des Prüfberichts</b>	
<b>See appendix "List of modifications" of the test report</b>	



# Kraftfahrt-Bundesamt

DE-24932 Flensburg

---

Nummer der Genehmigung: **E1\*124R00/01\*1593\*04**

- Anlage -

## Nebenbestimmungen und Rechtsbehelfsbelehrung

### Nebenbestimmungen

Jede Einrichtung, die dem genehmigten Typ entspricht, ist gemäß der angewendeten Vorschrift zu kennzeichnen.

Die Einzelerzeugnisse der reihenweisen Fertigung müssen mit den Genehmigungsunterlagen genau übereinstimmen. Änderungen an den Einzelerzeugnissen sind nur mit ausdrücklicher Zustimmung des Kraftfahrt-Bundesamtes gestattet.

Änderungen der Firmenbezeichnung, der Anschrift und der Fertigungsstätten sowie eines bei der Erteilung der Genehmigung benannten Zustellungsbevollmächtigten oder bevollmächtigten Vertreters sind dem Kraftfahrt-Bundesamt unverzüglich mitzuteilen.

Verstöße gegen diese Bestimmungen können zum Widerruf der Genehmigung führen und können überdies strafrechtlich verfolgt werden.

Die Genehmigung erlischt, wenn sie zurückgegeben oder entzogen wird, oder der genehmigte Typ den Rechtsvorschriften nicht mehr entspricht. Der Widerruf kann ausgesprochen werden, wenn die für die Erteilung und den Bestand der Genehmigung geforderten Voraussetzungen nicht mehr bestehen, wenn der Genehmigungsinhaber gegen die mit der Genehmigung verbundenen Pflichten - auch soweit sie sich aus den zu dieser Genehmigung zugeordneten besonderen Auflagen ergeben - verstößt oder wenn sich herausstellt, dass der genehmigte Typ den Erfordernissen der Verkehrssicherheit oder des Umweltschutzes nicht entspricht.

Das Kraftfahrt-Bundesamt kann jederzeit die ordnungsgemäße Ausübung der durch diese Genehmigung verliehenen Befugnisse, insbesondere die genehmigungsgerechte Fertigung sowie die Maßnahmen zur Übereinstimmung der Produktion, nachprüfen. Es kann zu diesem Zweck Proben entnehmen oder entnehmen lassen. Dem Kraftfahrt-Bundesamt und/oder seinen Beauftragten ist ungehinderter Zutritt zu Produktions- und Lagerstätten zu gewähren.

Die mit der Erteilung der Genehmigung verliehenen Befugnisse sind nicht übertragbar. Schutzrechte Dritter werden durch diese Genehmigung nicht berührt.

### Rechtsbehelfsbelehrung

Gegen diese Genehmigung kann innerhalb eines Monats nach Bekanntgabe Widerspruch erhoben werden. Der Widerspruch ist beim **Kraftfahrt-Bundesamt, Fördestraße 16, DE-24944 Flensburg**, schriftlich oder zur Niederschrift einzulegen.



# Kraftfahrt-Bundesamt

DE-24932 Flensburg

---

2

Approval No.: **E1\*124R00/01\*1593\*04**

- Attachment -

## **Collateral clauses and instruction on right to appeal**

### **Collateral clauses**

All equipment which corresponds to the approved type is to be identified according to the applied regulation.

The individual production of serial fabrication must be in exact accordance with the approval documents. Changes in the individual production are only allowed with express consent of the Kraftfahrt-Bundesamt.

Changes in the name of the company, the address and the manufacturing plant as well as one of the parties given the authority to delivery or authorised representative named when the approval was granted is to be immediately disclosed to the Kraftfahrt-Bundesamt.

Breach of this regulation can lead to recall of the approval and moreover can be legally prosecuted.

The approval expires if it is returned or withdrawn or if the type approved no longer complies with the legal requirements. The revocation can be made if the demanded requirements for issuance and the continuance of the approval no longer exist, if the holder of the approval violates the duties involved in the approval, also to the extent that they result from the assigned conditions to this approval, or if it is determined that the approved type does not comply with the requirements of traffic safety or environmental protection.

The Kraftfahrt-Bundesamt may check the proper exercise of the conferred authority taken from this approval at any time. In particular this means the compliant production as well as the measures for conformity of production. For this purpose samples can be taken or have taken. The employees or the representatives of the Kraftfahrt-Bundesamt may get unhindered access to the production and storage facilities.

The conferred authority contained with issuance of this approval is not transferable. Trade mark rights of third parties are not affected with this approval.

### **Instruction on right to appeal**

This approval can be appealed within one month after notification. The appeal is to be filed in writing or as a transcript at the **Kraftfahrt-Bundesamt, Fördestraße 16, DE-24944 Flensburg.**



## **Prüfbericht (Nachtrag)** **Test Report (addendum)**

### **No. 366-0175-19-WIRD/N4**

Gemäß dem Übereinkommen über die Annahme Einheitlicher Technischer Vorschriften für Radfahrzeuge, Ausrüstungsgegenstände und Teile, die in Radfahrzeuge(n) eingebaut und/oder verwendet werden können, und die Bedingungen für die gegenseitige Anerkennung von Genehmigungen, die nach diesen Vorschriften erteilt wurden

*Agreement concerning the adoption of uniform technical prescriptions for the wheeled vehicles, equipment and parts which can be fitted and/or be used on wheeled vehicles and the conditions for reciprocal recognition of approvals granted on the basis of these prescriptions.*

### **Einheitliche Bedingungen für die Genehmigung von Rädern für Personenkraftwagen und ihre Anhänger**

#### ***Uniform provisions concerning the approval of wheels for passenger cars and their trailers***

**ECE-R 124**      zuletzt ergänzt      30.01.2011  
*as last amended in*

Hersteller / Manufacturer  
 Typ / Type

ALCAR WHEELS GmbH  
 TTAZ

Seite: 2 von 18

Genehmigungsstand Approval status		
	Genehmigungsnummer Number of approval	Rad-Teilenummer Wheel part number
ECE	(E1) 124 R - 001593	TTAZABP38ED566 TTAZ0SA44EB671 TTAZ0BP40EB661 TTAZ0BP38ED671 TTAZ8BP43ED571 TTAZ0BP45ED671 TTAZ0SA45EB671 TTAZ8SA22ED666 TTAZ0BP40KED671 TTAZ0BP40KEB671 TTAZ0BP45EC671 TTAZ0BP45EB671 TTAZ0SA44ED671 TTAZ0BP44EB671 TTAZASA38EB566 TTAZABP38EB566 TTAZ0BP40ED661 TTAZ0SA38EB671 TTAZ0SA40KED671 TTAZ0SA40KEB671 TTAZ0BP32REC661 TTAZ0SA44EC671 TTAZABP38EC566 TTAZ0BP40KEC671 TTAZ0SA40ED661 TTAZ0BP38EB671 TTAZ0SA32REC661 TTAZ0SA45ED671 TTAZ0BP44ED671 TTAZ0BP38EC671 TTAZASA38ED566 TTAZ8BP22ED666 TTAZ8BP43EB571 TTAZ8SA43EB571 TTAZ0BP32RED661 TTAZ0SA32REB661 TTAZ0SA45EC671 TTAZ8BP22EC666 TTAZ0SA40KEC671 TTAZ0SA40EB661 TTAZ0SA32RED661 TTAZ0SA38ED671 TTAZ0BP44EC671

**Prüfbericht / Test Report**  
**Nr. / No.: 366-0175-19-WIRD/N4**  
**D-Nr. / D-No.: 396843/0000**  
ECE Regelung Nr. 124  
Regulation No. 124

**Technischer Dienst:**  
**Technical Service**  
TÜV AUSTRIA AUTOMOTIVE GMBH  
Räder- und Reifenprüfung  
Deutschstraße 10  
A-1230 Wien



Hersteller / *Manufacturer*  
Typ / *Type*

ALCAR WHEELS GmbH  
TTAZ

Seite: 3 von 18

		TTAZ8SA22EC666 TTAZ8SA43EC571 TTAZ8BP43EC571 TTAZ0SA38EC671 TTAZ8SA22EB666 TTAZ8BP22EB666 TTAZ8SA43ED571 TTAZ0BP32REB661 TTAZASA38EC566 TTAZ0SA40EC661 TTAZ0BP40EC661
--	--	---

Benannt unter der Registriernummer KBA-P 00055-00  
von der Benennungsstelle des Kraftfahrt-Bundesamtes, Bundesrepublik Deutschland.



Hersteller / Manufacturer  
 Typ / Type

ALCAR WHEELS GmbH  
 TTAZ

Seite: 4 von 18

## 0. Allgemeine Angaben General

0.1 Fabrikmarke (Firmenname des Herstellers)  
 Make (trade name of manufacturer) ALCAR WHEELS GmbH

0.2 Rad- Teilenr Wheel part No.	Ausführung Version	0.3 Kategorie der Nachrüsträder Category of replacement wheels			0.6 Kennung d. Felgenkont. Rim contour designation	0.7 Einpress- tiefe des Rades Wheel inset	0.9 Maximale Radlast u. zugeordneter theoretischer Abrollumfang Max. load capacity and respective theoretical rolling circumference	
		Ident	Nach bau	DimN			(kg)	(mm)
TTAZABP38 EB566	TTAZABP38EB566			X	6 1/2 J X 16 H2	38	720	2172
TTAZABP38 EC566	TTAZABP38EC566			X	6 1/2 J X 16 H2	38	720	2172
TTAZABP38 ED566	TTAZABP38ED566			X	6 1/2 J X 16 H2	38	720	2172
TTAZASA38 EB566	TTAZASA38EB566			X	6 1/2 J X 16 H2	38	720	2172
TTAZASA38 EC566	TTAZASA38EC566			X	6 1/2 J X 16 H2	38	720	2172
TTAZASA38 ED566	TTAZASA38ED566			X	6 1/2 J X 16 H2	38	720	2172
TTAZ8BP43 EB571	TTAZ8BP43EB571			X	6 1/2 J X 16 H2	43	720	2172
TTAZ8BP43 EC571	TTAZ8BP43EC571			X	6 1/2 J X 16 H2	43	720	2172
TTAZ8BP43 ED571	TTAZ8BP43ED571			X	6 1/2 J X 16 H2	43	720	2172
TTAZ8SA43 EB571	TTAZ8SA43EB571			X	6 1/2 J X 16 H2	43	720	2172
TTAZ8SA43 EC571	TTAZ8SA43EC571			X	6 1/2 J X 16 H2	43	720	2172
TTAZ8SA43 ED571	TTAZ8SA43ED571			X	6 1/2 J X 16 H2	43	720	2172
TTAZ8BP22 EB666	TTAZ8BP22EB666			X	6 1/2 J X 16 H2	22	720	2172
TTAZ8BP22	TTAZ8BP22EC666			X	6 1/2 J X 16 H2	22	720	2172

Hersteller / Manufacturer  
Typ / Type

ALCAR WHEELS GmbH  
TTAZ

Seite: 5 von 18

EC666								
TTAZ8BP22 ED666	TTAZ8BP22ED666			X	6 1/2 J X 16 H2	22	720	2172
TTAZ8SA22 EB666	TTAZ8SA22EB666			X	6 1/2 J X 16 H2	22	720	2172
TTAZ8SA22 EC666	TTAZ8SA22EC666			X	6 1/2 J X 16 H2	22	720	2172
TTAZ8SA22 ED666	TTAZ8SA22ED666			X	6 1/2 J X 16 H2	22	720	2172
TTAZ0BP32 REB661	TTAZ0BP32REB661			X	6 1/2 J X 16 H2	32	720	2172
TTAZ0BP32 REC661	TTAZ0BP32REC661			X	6 1/2 J X 16 H2	32	720	2172
TTAZ0BP32 RED661	TTAZ0BP32RED661			X	6 1/2 J X 16 H2	32	720	2172
TTAZ0BP40 EB661	TTAZ0BP40EB661			X	6 1/2 J X 16 H2	40	720	2172
TTAZ0BP40 EC661	TTAZ0BP40EC661			X	6 1/2 J X 16 H2	40	720	2172
TTAZ0BP40 ED661	TTAZ0BP40ED661			X	6 1/2 J X 16 H2	40	720	2172
TTAZ0SA32 REB661	TTAZ0SA32REB661			X	6 1/2 J X 16 H2	32	720	2172
TTAZ0SA32 REC661	TTAZ0SA32REC661			X	6 1/2 J X 16 H2	32	720	2172
TTAZ0SA32 RED661	TTAZ0SA32RED661			X	6 1/2 J X 16 H2	32	720	2172
TTAZ0SA40 EB661	TTAZ0SA40EB661			X	6 1/2 J X 16 H2	40	720	2172
TTAZ0SA40 EC661	TTAZ0SA40EC661			X	6 1/2 J X 16 H2	40	720	2172
TTAZ0SA40 ED661	TTAZ0SA40ED661			X	6 1/2 J X 16 H2	40	720	2172
TTAZ0BP38 EB671	TTAZ0BP38EB671			X	6 1/2 J X 16 H2	38	720	2172
TTAZ0BP38 EC671	TTAZ0BP38EC671			X	6 1/2 J X 16 H2	38	720	2172
TTAZ0BP38 ED671	TTAZ0BP38ED671			X	6 1/2 J X 16 H2	38	720	2172
TTAZ0BP40 KEB671	TTAZ0BP40KEB671			X	6 1/2 J X 16 H2	40	720	2172
TTAZ0BP40 KEC671	TTAZ0BP40KEC671			X	6 1/2 J X 16 H2	40	720	2172
TTAZ0BP40 KED671	TTAZ0BP40KED671			X	6 1/2 J X 16 H2	40	720	2172
TTAZ0BP44 EB671	TTAZ0BP44EB671			X	6 1/2 J X 16 H2	44	720	2172

Hersteller / *Manufacturer*  
 Typ / *Type*

ALCAR WHEELS GmbH  
 TTAZ

Seite: 6 von 18

TTAZ0BP44 EC671	TTAZ0BP44EC671			X	6 1/2 J X 16 H2	44	720	2172
TTAZ0BP44 ED671	TTAZ0BP44ED671			X	6 1/2 J X 16 H2	44	720	2172
TTAZ0BP45 EB671	TTAZ0BP45EB671			X	6 1/2 J X 16 H2	45	720	2172
TTAZ0BP45 EC671	TTAZ0BP45EC671			X	6 1/2 J X 16 H2	45	720	2172
TTAZ0BP45 ED671	TTAZ0BP45ED671			X	6 1/2 J X 16 H2	45	720	2172
TTAZ0SA38 EB671	TTAZ0SA38EB671			X	6 1/2 J X 16 H2	38	720	2172
TTAZ0SA38 EC671	TTAZ0SA38EC671			X	6 1/2 J X 16 H2	38	720	2172
TTAZ0SA38 ED671	TTAZ0SA38ED671			X	6 1/2 J X 16 H2	38	720	2172
TTAZ0SA40 KEB671	TTAZ0SA40KEB671			X	6 1/2 J X 16 H2	40	720	2172
TTAZ0SA40 KEC671	TTAZ0SA40KEC671			X	6 1/2 J X 16 H2	40	720	2172
TTAZ0SA40 KED671	TTAZ0SA40KED671			X	6 1/2 J X 16 H2	40	720	2172
TTAZ0SA44 EB671	TTAZ0SA44EB671			X	6 1/2 J X 16 H2	44	720	2172
TTAZ0SA44 EC671	TTAZ0SA44EC671			X	6 1/2 J X 16 H2	44	720	2172
TTAZ0SA44 ED671	TTAZ0SA44ED671			X	6 1/2 J X 16 H2	44	720	2172
TTAZ0SA45 EB671	TTAZ0SA45EB671			X	6 1/2 J X 16 H2	45	720	2172
TTAZ0SA45 EC671	TTAZ0SA45EC671			X	6 1/2 J X 16 H2	45	720	2172
TTAZ0SA45 ED671	TTAZ0SA45ED671			X	6 1/2 J X 16 H2	45	720	2172

0.4	Werkstoff <i>Construction material</i>	Leichtmetall
0.5	Fertigungsverfahren <i>Method of production</i>	Gießverfahren (Einzelheiten siehe Technische Beschreibung) <i>cast process (for details see technical description)</i>
0.8	Radbefestigung <i>Wheel attachment</i>	Es werden die vom Fahrzeughersteller für Leichtmetallräder vorgesehenen Radbefestigungselemente verwendet. Das Anzugsdrehmoment ist der Anlage 9 Verwendungsbereich zu entnehmen
0.10	Name und Anschrift des Herstellers	ALCAR WHEELS GmbH

Hersteller / *Manufacturer*  
Typ / *Type*

ALCAR WHEELS GmbH  
TTAZ

Seite: 7 von 18

---

	<i>Manufacturer's name and address</i>	
0.11	Gegebenfalls Name und Anschrift des Vertreters des Herstellers <i>If applicable, name and address of Manufacturer's representative</i>	Esteplatz 4/17 A-1030 Wien Entfällt

Hersteller / Manufacturer  
 Typ / Type

ALCAR WHEELS GmbH  
 TTAZ

Seite: 8 von 18

1 **Prüfgegenstand**  
 Testobject  
 1.1 **Übersicht**  
 Overview

Ausführung	Ausführungsbezeichnung		Loch- kreis (mm) / -zahl	Mitten- och (mm)	Ein- preß- tiefe (mm)	zul. Rad- last (kg)	zul. Abroll- umf. (mm)	gültig ab Fertig. Datum
	Kennzeichnung Rad	Kennzeichnung Zentrierring						
TTAZABP38EB566	TTAZ ET38	ohne	105/5	56,6	38	720	2172	04/19
TTAZABP38EC566	TTAZ ET38	ohne	105/5	56,6	38	720	2172	04/19
TTAZABP38ED566	TTAZ ET38	ohne	105/5	56,6	38	720	2172	04/19
TTAZASA38EB566	TTAZ ET38	ohne	105/5	56,6	38	720	2172	04/19
TTAZASA38EC566	TTAZ ET38	ohne	105/5	56,6	38	720	2172	04/19
TTAZASA38ED566	TTAZ ET38	ohne	105/5	56,6	38	720	2172	04/19
TTAZ8BP43EB571	TTAZ ET43	ohne	112/5	57,1	43	720	2172	04/19
TTAZ8BP43EC571	TTAZ ET43	ohne	112/5	57,1	43	720	2172	04/19
TTAZ8BP43ED571	TTAZ ET43	ohne	112/5	57,1	43	720	2172	04/19
TTAZ8SA43EB571	TTAZ ET43	ohne	112/5	57,1	43	720	2172	04/19
TTAZ8SA43EC571	TTAZ ET43	ohne	112/5	57,1	43	720	2172	04/19
TTAZ8SA43ED571	TTAZ ET43	ohne	112/5	57,1	43	720	2172	04/19
TTAZ8BP22EB666	TTAZ ET22	ohne	112/5	66,6	22	720	2172	04/19
TTAZ8BP22EC666	TTAZ ET22	ohne	112/5	66,6	22	720	2172	04/19
TTAZ8BP22ED666	TTAZ ET22	ohne	112/5	66,6	22	720	2172	04/19
TTAZ8SA22EB666	TTAZ ET22	ohne	112/5	66,6	22	720	2172	04/19
TTAZ8SA22EC666	TTAZ ET22	ohne	112/5	66,6	22	720	2172	04/19
TTAZ8SA22ED666	TTAZ ET22	ohne	112/5	66,6	22	720	2172	04/19
TTAZ0BP32REB66 1	TTAZ ET32	ohne	114,3/5	66,1	32	720	2172	04/20
TTAZ0BP32REC66 1	TTAZ ET32	ohne	114,3/5	66,1	32	720	2172	04/20
TTAZ0BP32RED66 1	TTAZ ET32	ohne	114,3/5	66,1	32	720	2172	04/20
TTAZ0BP40EB661	TTAZ ET40	ohne	114,3/5	66,1	40	720	2172	04/19
TTAZ0BP40EC661	TTAZ ET40	ohne	114,3/5	66,1	40	720	2172	04/19
TTAZ0BP40ED661	TTAZ ET40	ohne	114,3/5	66,1	40	720	2172	04/19
TTAZ0SA32REB66 1	TTAZ ET32	ohne	114,3/5	66,1	32	720	2172	04/20
TTAZ0SA32REC66 1	TTAZ ET32	ohne	114,3/5	66,1	32	720	2172	04/20
TTAZ0SA32RED66 1	TTAZ ET32	ohne	114,3/5	66,1	32	720	2172	04/20
TTAZ0SA40EB661	TTAZ ET40	ohne	114,3/5	66,1	40	720	2172	04/19
TTAZ0SA40EC661	TTAZ ET40	ohne	114,3/5	66,1	40	720	2172	04/19
TTAZ0SA40ED661	TTAZ ET40	ohne	114,3/5	66,1	40	720	2172	04/19



Hersteller / Manufacturer  
 Typ / Type

ALCAR WHEELS GmbH  
 TTAZ

Seite: 9 von 18

TTAZ0BP38EB671	TTAZ ET38	ohne	114,3/5	67,1	38	720	2172	04/19
TTAZ0BP38EC671	TTAZ ET38	ohne	114,3/5	67,1	38	720	2172	04/19
TTAZ0BP38ED671	TTAZ ET38	ohne	114,3/5	67,1	38	720	2172	04/19
TTAZ0BP40KEB671	TTAZ ET40	ohne	114,3/5	67,1	40	720	2172	07/19
TTAZ0BP40KEC671	TTAZ ET40	ohne	114,3/5	67,1	40	720	2172	07/19
TTAZ0BP40KED671	TTAZ ET40	ohne	114,3/5	67,1	40	720	2172	07/19
TTAZ0BP44EB671	TTAZ ET44	ohne	114,3/5	67,1	44	720	2172	12/19
TTAZ0BP44EC671	TTAZ ET44	ohne	114,3/5	67,1	44	720	2172	12/19
TTAZ0BP44ED671	TTAZ ET44	ohne	114,3/5	67,1	44	720	2172	12/19
TTAZ0BP45EB671	TTAZ0 ET45	ohne	114,3/5	67,1	45	720	2172	04/19
TTAZ0BP45EC671	TTAZ0 ET45	ohne	114,3/5	67,1	45	720	2172	04/19
TTAZ0BP45ED671	TTAZ0 ET45	ohne	114,3/5	67,1	45	720	2172	04/19
TTAZ0SA38EB671	TTAZ ET38	ohne	114,3/5	67,1	38	720	2172	04/19
TTAZ0SA38EC671	TTAZ ET38	ohne	114,3/5	67,1	38	720	2172	04/19
TTAZ0SA38ED671	TTAZ ET38	ohne	114,3/5	67,1	38	720	2172	04/19
TTAZ0SA40KEB671	TTAZ ET40	ohne	114,3/5	67,1	40	720	2172	07/19
TTAZ0SA40KEC671	TTAZ ET40	ohne	114,3/5	67,1	40	720	2172	07/19
TTAZ0SA40KED671	TTAZ ET40	ohne	114,3/5	67,1	40	720	2172	07/19
TTAZ0SA44EB671	TTAZ ET44	ohne	114,3/5	67,1	44	720	2172	12/19
TTAZ0SA44EC671	TTAZ ET44	ohne	114,3/5	67,1	44	720	2172	12/19
TTAZ0SA44ED671	TTAZ ET44	ohne	114,3/5	67,1	44	720	2172	12/19
TTAZ0SA45EB671	TTAZ0 ET45	ohne	114,3/5	67,1	45	720	2172	04/19
TTAZ0SA45EC671	TTAZ0 ET45	ohne	114,3/5	67,1	45	720	2172	04/19
TTAZ0SA45ED671	TTAZ0 ET45	ohne	114,3/5	67,1	45	720	2172	04/19

1.2	<b>Radkennzeichnung</b>	<b>Außenseite</b>	<b>Innenseite</b>
	<i>Wheel marking</i>	<i>outside</i>	<i>inside</i>
1.2.1	Vorgeschriebene Kennzeichnungen		
	<i>Mandatory markings</i>		
	Name oder Warenzeichen des Herstellers	--	DEZENT
	<i>Manufacturer name or trade mark</i>		
	Kennung der Rad- oder Felgenkontur	--	6 1/2 J X 16 H2
	<i>Wheel or rim contour signiation</i>		
	Radtyp	--	TTAZ
	<i>Wheel type</i>		
	Einpresstiefe	--	ET 38
	<i>Wheel inset</i>		
	Herstelldatum	--	0419
	<i>Date of manufacturing</i>		

Hersteller / *Manufacturer*  
Typ / *Type*

ALCAR WHEELS GmbH  
TTAZ

Seite: 10 von 18

---

Teilenummer, Ausführungsbezeichnung <i>Wheel / rim part number, version</i>	--	TTAZ ET38
Genehmigungszeichen <i>Approval mark</i>	(E1) 124 R- 001593	--
Weitere Kennzeichen	KBA 52616	--
Herkunft	--	MADE IN GERMANY
Zusätzliche Kennzeichnung <i>Additional marking</i>		

1.3 **Bemerkungen**  
*Remarks*

Hersteller / Manufacturer  
 Typ / Type

ALCAR WHEELS GmbH  
 TTAZ

Seite: 11 von 18

2 **Prüfung**

Test

2.1 **Prüfbedingungen**

Test Conditions

2.1.1 Mess- und Prüfeinrichtungen  
 Equipment for measuring and testing

Die Prüfungen wurden auf Anlagen durchgeführt, die den Anforderungen der Regelung entsprechen.  
 The equipment, on which the tests were carried out, fulfilled the requirements of the regulation.

2.1.2 Prüfplan  
 Testplan

<input checked="" type="checkbox"/> <b>Einteilige Räder Aluminiumlegierung</b>	<input type="checkbox"/> <b>Einteilige Räder Magnesiumlegierung</b>
<input type="checkbox"/> <b>Nachgebaute Nachrühräder</b>	<input checked="" type="checkbox"/> <b>Dimensionsgleiche Nachrühräder</b>
Art der Prüfung	Ergebnis
Korrosionsprüfung nach Anhang 6	Positiv
Umlaufbiegeprüfung nach Anhang 6	Positiv
Abrollprüfung nach Anhang 7	Positiv
Impact-Test nach Anhang 8	Positiv
Anbau am Fahrzeug Abschnitt 2 des Anhang 10	Positiv
Allgemeine Anforderungen	<ol style="list-style-type: none"> <li>1. Die Felgenkontur entspricht im Wesentlichen der E.T.R.T.O. / JATMA</li> <li>2. Die Felgenkontur gewährleistet die richtige Montage von Reifen und Ventilen.</li> <li>3. Die Räder sind nur schlauchlos zu verwenden, die Luftdichtheit ist gewährleistet.</li> <li>4. Die bei der Herstellung des Rades verwendeten Werkstoffe wurden analysiert und sind in der Beschreibung des Herstellers aufgeführt:          Chemische Analyse          Mechanische Eigenschaften          Analyse von metallurgischen Mängeln und der Struktur der Prüfstücke</li> </ol>

2.1.3 Bemerkungen  
 Remarks

2.2 **Einzelheiten der vom Technischen Dienst durchgeführten Prüfungen**

*Details regarding test conducted by the technical service*

2.2.1 Korrosionsprüfung  
*Corrosion test*

Korrosionsprüfung nach ECE-R 124 Anhang 5 an einer Leichtmetallfelge,  
Prüfbericht 11 05 0491 vom 22.06.11 der RIO GmbH  
.

Korrosionsprüfung nach ECE-R 124 Anhang 5 an einer Leichtmetallfelge,  
Prüfbericht 13 11 1111 vom 12.12.13 der RIO GmbH  
.

Korrosionsprüfung nach ECE-R 124 Anhang 5 an einer Leichtmetallfelge,  
Prüfbericht 17 07 0998P - Rev. 1 vom 11.09.17 der RIO GmbH .

Korrosionsprüfung nach ECE-R 124 Anhang 5 an einer Leichtmetallfelge,  
Prüfbericht 19 01 0131P vom 04.04.19 der RIO GmbH .

2.2.2 Umlaufbiegeprüfung  
*Rotating bending test*

Die Umlaufbiegeprüfungen wurden mit folgenden Prüflasten positiv abgeschlossen.  
Radlast 720 kg mit Abrollumfang 2172 mm,  
MbMax= 4932 Nm. Offset= 38 mm  
( Siehe Anlage 7: Technischer Bericht  
RP-005211-D0-144 vom 05.05.20 der TÜV NORD  
Mobilität GmbH & Co. KG)

Radlast 720 kg mit Abrollumfang 2172 mm,  
MbMax= 4849 Nm. Offset= 32 mm  
( Siehe Anlage 7: Technischer Bericht  
RP-005211-D0-144 vom 05.05.20 der TÜV NORD  
Mobilität GmbH & Co. KG)

Radlast 720 kg mit Abrollumfang 2172 mm,  
MbMax= 5031 Nm. Offset= 45 mm  
( Siehe Anlage 7: Technischer Bericht  
RP-005211-D0-144 vom 05.05.20 der TÜV NORD  
Mobilität GmbH & Co. KG)

Radlast 720 kg mit Abrollumfang 2172 mm,  
MbMax= 5031 Nm. Offset= 45 mm  
( Siehe Anlage 7: Technischer Bericht

RP-005211-D0-144 vom 05.05.20 der TÜV NORD  
Mobilität GmbH & Co. KG)

Radlast 720 kg mit Abrollumfang 2172 mm,  
MbMax= 4932 Nm. Offset= 38 mm  
( Siehe Anlage 7: Technischer Bericht  
RP-005211-D0-144 vom 05.05.20 der TÜV NORD  
Mobilität GmbH & Co. KG)

Radlast 720 kg mit Abrollumfang 2172 mm,  
MbMax= 4706 Nm. Offset= 22 mm  
( Siehe Anlage 7: Technischer Bericht  
RP-005211-D0-144 vom 05.05.20 der TÜV NORD  
Mobilität GmbH & Co. KG)

Radlast 720 kg mit Abrollumfang 2172 mm,  
MbMax= 5031 Nm. Offset= 45 mm  
( Siehe Anlage 7: Technischer Bericht  
RP-005211-D0-144 vom 05.05.20 der TÜV NORD  
Mobilität GmbH & Co. KG)

Radlast 720 kg mit Abrollumfang 2172 mm,  
MbMax= 5031 Nm. Offset= 45 mm  
( Siehe Anlage 7: Technischer Bericht  
RP-005211-D0-144 vom 05.05.20 der TÜV NORD  
Mobilität GmbH & Co. KG)

Radlast 720 kg mit Abrollumfang 2172 mm,  
MbMax= 4932 Nm. Offset= 38 mm  
( Siehe Anlage 7: Technischer Bericht  
RP-005211-D0-144 vom 05.05.20 der TÜV NORD  
Mobilität GmbH & Co. KG)

Radlast 720 kg mit Abrollumfang 2172 mm,  
MbMax= 5031 Nm. Offset= 45 mm  
( Siehe Anlage 7: Technischer Bericht  
RP-005211-D0-144 vom 05.05.20 der TÜV NORD  
Mobilität GmbH & Co. KG)

2.2.3 Abrollprüfung  
Rolling test

Die Abrollprüfungen wurde mit folgenden Prüflasten  
positiv abgeschlossen.

Prüflast 1766 daN  
mit der Reifengröße 235/70R16 ET45  
( Siehe Anlage 7: Technischer Bericht  
RP-005211-D0-144 vom 05.05.20 der TÜV NORD  
Mobilität GmbH & Co. KG)

Prüflast 1766 daN

2.2.4 Impact-Test  
Impact test

mit der Reifengröße 235/70R16 ET45  
( Siehe Anlage 7: Technischer Bericht  
RP-005211-D0-144 vom 05.05.20 der TÜV NORD  
Mobilität GmbH & Co. KG)

Die Impacttests wurden mit folgenden Prüflasten  
positiv abgeschlossen.  
Radlast 720 kg  
mit der Reifengröße 185/50R16 ET22  
( Siehe Anlage 7: Technischer Bericht  
RP-005211-D0-144 vom 05.05.20 der TÜV NORD  
Mobilität GmbH & Co. KG)

Radlast 720 kg  
mit der Reifengröße 185/50R16 ET45  
( Siehe Anlage 7: Technischer Bericht  
RP-005211-D0-144 vom 05.05.20 der TÜV NORD  
Mobilität GmbH & Co. KG)

Radlast 720 kg  
mit der Reifengröße 185/50R16 ET45  
( Siehe Anlage 7: Technischer Bericht  
RP-005211-D0-144 vom 05.05.20 der TÜV NORD  
Mobilität GmbH & Co. KG)

Radlast 720 kg  
mit der Reifengröße 185/50R16 ET45  
( Siehe Anlage 7: Technischer Bericht  
RP-005211-D0-144 vom 05.05.20 der TÜV NORD  
Mobilität GmbH & Co. KG)

Radlast 720 kg  
mit der Reifengröße 185/50R16 ET45  
( Siehe Anlage 7: Technischer Bericht  
RP-005211-D0-144 vom 05.05.20 der TÜV NORD  
Mobilität GmbH & Co. KG)

Radlast 720 kg  
mit der Reifengröße 185/50R16 ET38  
( Siehe Anlage 7: Technischer Bericht  
RP-005211-D0-144 vom 05.05.20 der TÜV NORD  
Mobilität GmbH & Co. KG)

Radlast 720 kg  
mit der Reifengröße 185/50R16 ET45  
( Siehe Anlage 7: Technischer Bericht  
RP-005211-D0-144 vom 05.05.20 der TÜV NORD  
Mobilität GmbH & Co. KG)

Hersteller / *Manufacturer*  
Typ / *Type*

ALCAR WHEELS GmbH  
TTAZ

Seite: 15 von 18

2.2.5	Wechseltorsionstest <i>Alternating torque test</i>	Nicht erforderlich
2.2.6	Anbauprüfung und Dokumentation: (Anhang 10 Punkt "2 Zusätzliche Vorschriften") <i>Vehicle fitment checks and documentation</i> ( <i>Appending 10, Paragraph "2. Additional Requirements"</i> )	Wenn die Auflagen und Hinweise in den Anlagen erfüllt sind, haben die Räder ausreichenden Abstand von Brems- und Fahrwerksteilen, dies wurde durch Einbinden der Bremskonturen in die Radzeichnung überprüft. Die Freigängigkeit der Reifen ist bei den im Straßenverkehr üblichen Bedingungen gewährleistet, da diese Rad/Reifen-Kombination vom Fahrzeughersteller freigegeben ist.
2.2.6.1	Überprüfung des Rotationsprofils des Rades <i>Wheel calliper check</i>	Die Kontur des Rotationsprofils des Nachrüstrades des Fahrzeugherstellers lag nicht vor. Die Überprüfung erfolgte deshalb unter Zugrundelegung von aufgenommenen Rotationskonturen der Bremse aller möglichen Fahrzeugausführungen. Die unter 2.1 des Anhangs 10 der Regelung definierten Kriterien werden eingehalten.
2.2.6.2	Überprüfung der Belüftungslöcher <i>Ventilation holes check</i>	Die Überprüfung der Belüftungslöcher ergibt, dass die Summe der Fläche der Lüftungsöffnungen größer als beim ungünstigsten Serienrad ist und damit keine Verschlechterung der Bremswirkung zu erwarten ist.
2.2.6.3	Radbefestigungselemente <i>Wheel fixing</i>	Die Anforderungen entsprechend Punkt 2.3. des Anhangs 10 werden erfüllt. Im Verwendungsbereich des Gutachtens werden die Befestigungsmittel beschrieben. Hinweis: Das Anzugsmoment für die Radbefestigungen ist einzuhalten. Die Verwendung eines kalibrierten Drehmomentschlüssels wird daher empfohlen. Nach einer Fahrtstrecke von 50 km müssen die Radbefestigungen mit dem geforderten Anzugsmoment nachgezogen werden Die Vorgaben der ECE R 26 6.7. werden erfüllt.
2.2.6.4	Vorstehende Außenkanten <i>External projections</i>	
2.2.7	Allgemeine Anforderungen <i>General requirements</i>	Die Maße und Toleranzen der Felgenkontur entsprechend E.T.R.T.O / JATMA Norm, die allgemeinen Anforderungen der ECE Regelung 124 werden erfüllt.
2.2.8	Werkstoffprüfung nach Anhang 4 <i>Material Test according to Annex 4</i>	Die Werkstoffuntersuchung nach Anhang 4 wurde durchgeführt ( Materialprüfbericht RP-005251-A0-144 vom 25.04.19 der TÜV NORD Mobilität GmbH & Co. KG). Die Werkstoffuntersuchung nach Anhang 4 wurde durchgeführt ( Materialprüfbericht RP-005211-MP-A0-144 vom 15.05.19 der TÜV NORD Mobilität GmbH & Co. KG).

Die Werkstoffuntersuchung nach Anhang 4 wurde durchgeführt ( Materialprüfbericht RP-005351-MP-A0-144 vom 27.01.20 der TÜV NORD Mobilität GmbH & Co. KG).

2.3 **Bewertung von durch den Hersteller bereitgestellten Unterlagen**

*Evaluation of Documents provided by the manufacturer*

Radzeichnungen

*Drawings of the wheel*

Technische Beschreibung

*Technical description*

2.3.1 Angaben zu Verwendung und Anbau  
(Verwendungsbereichsdarstellung)  
*Vehicle characteristics (description of application range)*

Die vorgelegten Zeichnungen entsprechen den in der ECE Regelung 124 beschriebenen Anforderungen  
Die technische Beschreibung entspricht den in der ECE Regelung 124 beschriebenen Anforderungen  
Der in der Anlage 9 dargestellte Verwendungsbereich wurde durch den Technischen Dienst TÜV AUSTRIA AUTOMOTIVE GMBH definiert.

2.3.2 Werkstoffprüfungen nach Anhang 4  
*Material Test according to Annex 4)*

Die Anforderungen entsprechend der Festlegungen des Anhangs 10 Punkte 1.2 Fahrzeugmerkmale, 1.3 zusätzliche Merkmale und 1.4 Nähere Angaben zur Anbauanleitung werden erfüllt.

Die Durchführung der nach den Festlegungen des Anhangs 4 vorgesehenen Prüfungen wurde durch den Hersteller dokumentiert. Die entsprechend der Regelung vorgeschriebenen Prüfungen wurden durchgeführt.

2.3.3 Bemerkungen  
*Remarks*



**Prüfbericht / Test Report**  
**Nr. / No.: 366-0175-19-WIRD/N4**  
**D-Nr. / D-No.: 396843/0000**  
ECE Regelung Nr. 124  
*Regulation No.124*

**Technischer Dienst:**  
**Technical Service**  
TÜV AUSTRIA AUTOMOTIVE GMBH  
Räder- und Reifenprüfung  
Deutschstraße 10  
A-1230 Wien



Hersteller / *Manufacturer*  
Typ / *Type*

ALCAR WHEELS GmbH  
TTAZ

Seite: 17 von 18

2.4 **Allgemeine Angaben**

*General information*

2.4.1 Ort der Prüfung

*Place of testing*

2.4.2 Datum der Prüfung

*Date of testing*

2.4.3 Bemerkungen

*Remarks*

TÜV AUSTRIA AUTOMOTIVE GMBH

Deutschstraße 10, A-1230 Wien

Die Prüfungen fanden im Zeitraum 30.04.2020 -  
06.05.2020 statt.

**3 Technische Unterlagen**  
***Technical documentation***

siehe Anlage Technische Unterlagen  
*see enclosure technical documentation*

**4 Schlussbescheinigung**  
***Statement of conformity***

Der in diesem Prüfbericht und den zugehörigen Anlagen beschriebene Typ entspricht der o.a. Prüfspezifikation.

*The type described in this test report and the appendices attached are in compliance with the Test Specification mentioned above.*

Die Prüfungen wurden entsprechend den relevanten Anforderungen der EN ISO/IEC 17025:2005 durchgeführt.

*The tests were carried out in accordance with the relevant requirements of EN ISO/IEC 17025:2005*

Dieser Prüfbericht umfasst die Seiten 1 bis 18.

*The Test Report comprises pages 1 to 18.*

Eine auszugsweise Vervielfältigung oder Wiedergabe dieses Schriftstückes bedarf der schriftlichen Zustimmung der TÜV AUSTRIA AUTOMOTIVE GMBH.

*The reproduction and/or duplication of this document in extracts is subject to the written approval by TÜV AUSTRIA AUTOMOTIVE GMBH.*

Wien, 06.05.2020

**TÜV AUSTRIA AUTOMOTIVE GMBH**

Benannt von der Benennungsstelle  
des Kraftfahrt-Bundesamtes, Bundesrepublik Deutschland

*Designated by the designation body of the  
Kraftfahrt-Bundesamt (KBA), Germany*

unter der Nummer  
KBA-P 00055-00



Fleischer  
Sachverständiger  
Prüflabor DIN EN ISO/IEC 17025

Hersteller / *Manufacturer*  
Typ / *Type*

ALCAR WHEELS GmbH  
TTAZ

Seite: 1 von 1

## Liste der Änderungen *List of modifications*

Einzelheiten zum Antrag vom  
*More details for application of*

Datum 06.05.2020  
*Date*

Es wird berichtigt  
*Correction of*

Es wird geändert  
*Modification of*

Verwendungsbereich wurde aktualisiert  
Radausführung wurde ergänzt

Es wird hinzugefügt  
*Addition of*

Es entfällt  
*Deletion of*

**Prüfbericht 366-0175-19-WIRD/N4**  
**zur Erteilung eines Nachtrags zur ECE (E1) 124R- 001593**

**ANLAGE: Technische Unterlagen**  
 Hersteller: ALCAR WHEELS GmbH

Radtyp: TTAZ  
 Stand: 06.05.2020



Seite: 1 von 1

Der Begutachtung zugrunde liegende Unterlagen:

Bezeichnung	Unterlagen	Datum / Änderung / Datum
Korrosionsbericht	17 07 0998P - Rev. 1	11.09.2017
Korrosionsbericht	13 11 1111	12.12.2013
Korrosionsbericht	11 05 0491	22.06.2011
Korrosionsbericht	19 01 0131P	04.04.2019
Materialprüfbericht	RP-005251-A0-144	25.04.2019
Materialprüfbericht	RP-005211-MP-A0-144	15.05.2019
Materialprüfbericht	RP-005351-MP-A0-144	27.01.2020
<b>Radzeichnung</b>	<b>TTAZ_ECE (LIOHO)</b>	<b>15.01.2019 04/26.02.2020</b>
<b>Radzeichnung</b>	<b>TTAZ_ECE (ALPRO)</b>	<b>15.01.2019 03/26.02.2020</b>
<b>Radzeichnung</b>	<b>J 1231 000</b>	<b>09.09.2019 C/02.03.2020</b>
<b>Technische Beschreibung</b>	<b>TTAZ</b>	<b>27.04.2020</b>
<b>Technischer Bericht</b>	<b>RP-005211-D0-144</b>	<b>05.05.2020</b>
9.1 Verwendungsbereich	366-0175-19-WIRD/N4 Anlage 9.1	06.05.2020
9.2 Verwendungsbereich	366-0175-19-WIRD/N4 Anlage 9.2	06.05.2020
9.3 Verwendungsbereich	366-0175-19-WIRD/N4 Anlage 9.3	06.05.2020
<b>9.4 Verwendungsbereich</b>	<b>366-0175-19-WIRD/N4 Anlage 9.4</b>	<b>06.05.2020</b>
9.5 Verwendungsbereich	366-0175-19-WIRD/N4 Anlage 9.5	06.05.2020
9.6 Verwendungsbereich	366-0175-19-WIRD/N4 Anlage 9.6	06.05.2020
9.7 Verwendungsbereich	366-0175-19-WIRD/N4 Anlage 9.7	06.05.2020
<b>9.8 Verwendungsbereich</b>	<b>366-0175-19-WIRD/N4 Anlage 9.8</b>	<b>06.05.2020</b>
<b>9.9 Verwendungsbereich</b>	<b>366-0175-19-WIRD/N4 Anlage 9.9</b>	<b>06.05.2020</b>

**Prüfbericht 366-0175-19-WIRD/N4**  
**zur Erteilung eines Nachtrags zur ECE (E1) 124R- 001593**

**ANLAGE: 9.1**  
 Hersteller: ALCAR WHEELS GmbH

Radtyp: TTAZ  
 Stand: 06.05.2020



Seite: 1 von 3



Fahrzeughersteller

: GM KOREA (ROK), OPEL / VAUXHALL

**Raddaten:**

Radgröße nach Norm : 6 1/2 J X 16 H2 Einpreßtiefe (mm) : 38  
 Lochkreis (mm)/Lochzahl : 105/5 Zentrierart : Mittenzentrierung

**Technische Daten, Kurzfassung**

Ausführung	Ausführungsbezeichnung		Mitteln och (mm)	Zentrierring- werkstoff	zul. Rad- last (kg)	zul. Abroll umf. (mm)	gültig ab Fertig datum
	Kennzeichnung Rad	Kennzeichnung Zentrierring					
TTAZABP38EB566	TTAZ ET38	ohne	56,6		720	2172	04/19
TTAZABP38EC566	TTAZ ET38	ohne	56,6		720	2172	04/19
TTAZABP38ED566	TTAZ ET38	ohne	56,6		720	2172	04/19
TTAZASA38EB566	TTAZ ET38	ohne	56,6		720	2172	04/19
TTAZASA38EC566	TTAZ ET38	ohne	56,6		720	2172	04/19
TTAZASA38ED566	TTAZ ET38	ohne	56,6		720	2172	04/19

Im Fahrzeug vorgeschriebene Fahrzeugsysteme, z. B. Reifendruckkontrollsysteme, müssen nach Anbau der Räder funktionsfähig bleiben.

Der Fahrzeughalter muss auf die Kontrolle des Anzugsmoments der Befestigungsmittel nach einer Wegstrecke von 50km hingewiesen werden.

**Verwendungsbereich/Fz-Hersteller : GM KOREA (ROK)**

Befestigungsteile : Kegelbundmuttern M12x1,5, Kegelw. 60 Grad

Zubehör : OE-Mutter ww. ZJC2

Anzugsmoment der Befestigungsteile : 125 Nm

Verkaufsbezeichnung: **TRAX, TRACKER**

Fahrzeugtyp	Betriebserlaubnis	kW	Reifen	Auflagen zu Reifen	Auflagen
KL1B	e4*2007/46*0696*..	85 - 103	195/70R16	12K; 51G	10B; 11H; 11N; 4CU;
			205/70R16	51G	51A; 711; 714; 721;
			215/65R16	51G	73C; 74C; 76V

Im Fahrzeug vorgeschriebene Fahrzeugsysteme, z. B. Reifendruckkontrollsysteme, müssen nach Anbau der Räder funktionsfähig bleiben.

Der Fahrzeughalter muss auf die Kontrolle des Anzugsmoments der Befestigungsmittel nach einer Wegstrecke von 50km hingewiesen werden.

**Verwendungsbereich/Fz-Hersteller : OPEL / VAUXHALL**

Befestigungsteile : Kegelbundmuttern M12x1,5, Kegelw. 60 Grad

Zubehör : OE-Mutter ww. ZJC2

**Prüfbericht 366-0175-19-WIRD/N4**  
**zur Erteilung eines Nachtrags zur ECE (E1) 124R- 001593**

ANLAGE: 9.1

Hersteller: ALCAR WHEELS GmbH

Radtyp: TTAZ

Stand: 06.05.2020



Seite: 2 von 3

Anzugsmoment der Befestigungsteile : 125 Nm

Verkaufsbezeichnung: **MOKKA or TRAX or TRACKER or MOKKA X**

Fahrzeugtyp	Betriebserlaubnis	kW	Reifen	Auflagen zu Reifen	Auflagen
J-A	e4*2007/46*0537*..	81 - 103	195/70R16	nicht MOKKA-X; 12K; 51G	10B; 11H; 11N; 4CL;
			205/70R16	12K; 51G	51A; 7BP; 711; 714;
			215/65R16	51G	721; 73C; 74C; 76V

**Auflagen**

- 10B) Die mindestens erforderlichen Geschwindigkeitsbereiche der zu verwendenden Reifen sind, mit Ausnahme der Reifen mit M+S-Profil, den Fahrzeugpapieren zu entnehmen. Die für M+S Reifen zulässige Höchstgeschwindigkeit ist im Blickfeld des Fahrzeugführer sinnfällig anzugeben und im Betrieb nicht zu überschreiten. Die zulässige Achslast des Fahrzeuges darf nicht größer sein als das Zweifache der auf Seite 1 dieser Anlage angegebenen Radlast unter Berücksichtigung des angegebenen Abrollumfanges.
- 11H) Wird das serienmäßige Ersatzrad verwendet, soll mit mäßiger Geschwindigkeit und nicht länger als erforderlich gefahren werden. Hierbei müssen die serienmäßigen Befestigungsteile verwendet werden. Bei Fahrzeugausführungen mit Allradantrieb ist bei Verwendung des Ersatzrades darauf zu achten, daß nur Reifen mit gleich großem Abrollumfang zulässig sind.
- 11N) Die Brems-, Lenkungsaggregate und das Fahrwerk müssen, sofern diese durch keine weiteren Auflagen berührt werden, dem Serienstand entsprechen.
- 12K) Die Verwendung von Schneeketten ist nur zulässig, wenn diese vom Fahrzeughersteller für diese Rad/Reifen-Kombination freigegeben sind (s. Betriebsanleitung).
- 4CL) Die Verwendung des vom Fahrzeughersteller verbauten Reifendruck Kontrollsystems mit Sensoren Art. Nr.: 10 10 044 (nur wenn auch original verbaut) ist zulässig. Das System muss gemäß den Herstellerangaben kalibriert werden. Alternativ kann ein geeignetes Nachrüst-Kontrollsystem verwendet werden.
- 4CU) Die Verwendung des vom Fahrzeughersteller verbauten Reifendruck Kontrollsystems mit Sensoren Art. Nr.: 22853740 (nur wenn auch original verbaut) ist zulässig. Das System muss gemäß den Herstellerangaben kalibriert werden. Alternativ kann ein geeignetes Nachrüstkontrollsystem verwendet werden.
- 51A) Der vom Fahrzeughersteller (siehe Betriebsanleitung oder Reifenfülldruckhinweis am Fahrzeug) bzw. Reifenhersteller vorgeschriebene Reifenfülldruck ist zu beachten. Die Verwendung von Reifen mit Notlaufeigenschaften ist laut Hersteller nur mit Reifenfülldrucküberwachungssystem zulässig.
- 51G) Die Verwendung dieser Rad/Reifen-Kombination ist nur zulässig, wenn diese Reifendimension in den Fahrzeugpapieren bereits serienmäßig eingetragen oder vom Fahrzeughersteller, s. Auszug aus der EG-Genehmigung des Fahrzeuges (EG-Übereinstimmungsbescheinigung), freigegeben ist. Der Loadindex, das Geschwindigkeitssymbol, die M+S-Kennzeichnung, die Hinweise und die Empfehlungen des Fahrzeugherstellers sind bei Verwendung dieser Reifengröße zu beachten.
- 711) Zum Auswuchten der Räder dürfen an der Felgeninnenseite nur Klebegewichte angebracht werden.
- 714) Zum Auswuchten der Räder dürfen an der Felgenaußenseite nur Klebegewichte unterhalb des Tiefbetts angebracht werden.
- 721) Es ist nur die Verwendung von Gummiventilen oder Metallschraubventilen mit Überwurfmutter von außen, die weitgehend den Normen (DIN, E.T.R.T.O. bzw. Tire and Rim) entsprechen und die für einen Ventilloch- Nenndurchmesser von 11,3 mm geeignet sind, zulässig.

**Prüfbericht 366-0175-19-WIRD/N4**  
**zur Erteilung eines Nachtrags zur ECE (E1) 124R- 001593**

**ANLAGE: 9.1**  
Hersteller: ALCAR WHEELS GmbH

Radtyp: TTAZ  
Stand: 06.05.2020



Seite: 3 von 3

Das Ventil darf nicht über den Felgenrand hinausragen. Es sind die Montagehinweise des Ventilherstellers zu beachten.

- 73C) Es ist nur die Verwendung von schlauchlosen Reifen zulässig.
- 74C) Es dürfen nur die serienmäßigen Radbefestigungsteile vom Fahrzeughersteller bzw. die vom Radhersteller mitzuliefernden Radbefestigungsteile verwendet werden, dabei ist die Gewindegröße der serienmäßigen Befestigungsteile zu beachten. Bei Verwendung von Radschrauben, ist die, in der Anlage zum Gutachten, dem Fahrzeug zugeordnete Schaftlänge zu beachten.
- 76V) Die Verwendung dieser Radgröße und Einpreßtiefe ist nur zulässig, wenn diese serienmäßig verwendet wird. Optionale Bremsen können einen größeren Mindestdurchmesser erfordern.
- 7BP) Die Verwendung des vom Fahrzeughersteller verbauten Reifendruck Kontrollsystems mit Sensoren Art. Nr.: 10 10 050 (nur wenn auch original verbaut) ist zulässig. Das System muss gemäß den Herstellerangaben kalibriert werden. Alternativ kann ein geeignetes Nachrüstkontrollsystem verwendet werden.



# Kraftfahrt-Bundesamt

DE-24932 Flensburg

---

## Allgemeine Betriebserlaubnis (ABE) National Type Approval

ausgestellt von:

**Kraftfahrt-Bundesamt (KBA)**

nach § 22 in Verbindung mit § 20 Straßenverkehrs-Zulassungs-Ordnung (StVZO)  
für einen Typ des folgenden Genehmigungsobjektes

**Sonderräder für Pkw 6,5 J x 16 H2**

issued by:

**Kraftfahrt-Bundesamt (KBA)**

according to § 22 and 20 Straßenverkehrs-Zulassungs-Ordnung (StVZO) for a type  
of the following approval object

**special wheels for passenger cars 6,5 J x 16 H2**

Genehmigungsnummer: **52616**  
Approval number:

Erweiterung: **03**  
Extension:

1. Genehmigungsinhaber:  
Holder of the approval:  
**ALCAR Wheels GmbH**  
**AT-1030 Wien**
2. Gegebenenfalls Name und Anschrift des Bevollmächtigten:  
If applicable, name and address of representative:  
**Entfällt**  
**Not applicable**
3. Typbezeichnung:  
Type:  
**TTAZ**





# Kraftfahrt-Bundesamt

DE-24932 Flensburg

---

2

Genehmigungsnummer: **52616**

Approval number:

Erweiterung: **03**

Extension:

4. Aufgebrachte Kennzeichnungen:  
Identification markings:  
**Hersteller oder Herstellerzeichen**  
**Manufacturer or registered manufacturer`s trademark**  
  
**Felgenreöße**  
**Size of the wheel**  
  
**Typ und die Ausführung**  
**Type and version**  
  
**Herstelldatum (Monat und Jahr)**  
**Date of manufacture (month and year)**  
  
**Genehmigungszeichen**  
**Approval identification**  
  
**Einpresstiefe**  
**Inset/outset**
5. Anbringungsstelle der Kennzeichnungen:  
Position of the identification markings:  
**An der Innen- bzw. Außenseite des Rades**  
**On the inside/outside of the wheel**
6. Zuständiger Technischer Dienst:  
Responsible Technical Service:  
**TÜV AUSTRIA AUTOMOTIVE GMBH**  
**AT-1230 Wien**
7. Datum des Prüfberichts des Technischen Dienstes:  
Date of test report issued by the Technical Service:  
**05.05.2020**
8. Nummer des Prüfberichts des Technischen Dienstes:  
Number of test report issued by that Technical Service:  
**366-0371-18-WIRD/N3**



# Kraftfahrt-Bundesamt

DE-24932 Flensburg

3

Genehmigungsnummer: **52616**

Approval number:

Erweiterung: **03**

Extension:

9. Verwendungsbereich:

Range of application:

**Das Genehmigungsobjekt „Sonderräder für Pkw“ darf nur zur Verwendung gemäß:**

***The use of the approval object „special wheels for passenger cars“ is restricted to the application listed:***

**Anlage/n zum Prüfbericht**

**Annex/es of the test report**

**1 - 41**

**unter den angegebenen Bedingungen an den dort aufgeführten bzw. beschriebenen Kraftfahrzeugen feilgeboten werden.**

***The offer for sale is only allowed on the listed vehicles under the specified conditions.***

10. Bemerkungen:

Remarks:

**Für die in dieser ABE freigegebenen Rad/Reifenkombinationen ist**

**die Berichtigung der Zulassungsbescheinigung Teil I gemäß**

**§ 13 Fahrzeug-Zulassungsverordnung (FZV) nicht erforderlich.**

**The correction of the "Zulassungsbescheinigung Teil I" according to**

**§ 13 Fahrzeug-Zulassungsverordnung (FZV) is not required**

**for the wheel/tire combinations listed in this ABE.**

**Es gelten die im o.g. Gutachten nebst Anlagen festgehaltenen Angaben.**

**The indications given in the above mentioned test report including its annexes shall apply.**

**Die Anforderungen des Artikels 31, Absätze 5, 6, 8, 9 und 12 der Richtlinie 2007/46/EG - Verkauf und Inbetriebnahme von Teilen oder Ausrüstungen,**

**von denen ein erhebliches Risiko für das einwandfreie Funktionieren wesentlicher Systeme ausgehen kann - sind sinngemäß erfüllt.**

**The requirements of Article 31, paragraphs 5, 6, 8, 9 and 12 of directive**

**2007/46/EC - Sale and entry into service of parts or equipment which**

**are capable of posing a significant risk to the correct functioning of essential systems - are met.**

11. Änderungsabnahme gemäß § 19 (3) StVZO:

Acceptance test of the modification as per § 19 (3) StVZO:

**Siehe Prüfbericht**

**See test report**

12. Die Genehmigung wird **erweitert**

Approval is **extended**



# Kraftfahrt-Bundesamt

DE-24932 Flensburg

4

Genehmigungsnummer: **52616**

Approval number:

Erweiterung: **03**

Extension:

13. Grund (Gründe) für die Erweiterung der Genehmigung (falls zutreffend):  
Reason(s) for the extension (if applicable):

**Aktualisierung der Ausführungen**

**Update of the variants**

**Aktualisierung des Verwendungsbereichs**

**Update of the range of application**

14. Ort: **DE-24932 Flensburg**  
Place:

15. Datum: **11.06.2020**  
Date:

16. Unterschrift: **Im Auftrag**  
Signature:

Nino Pommerencke



Anlagen:

Enclosures:

**Gemäß Inhaltsverzeichnis**

**According to index**



# Kraftfahrt-Bundesamt

DE-24932 Flensburg

---

## Inhaltsverzeichnis zu den Beschreibungsunterlagen Index to the information package

Nummer der Genehmigung: **52616**  
Approval No.

Erweiterung Nr.: **03**  
Extension No.:

Ausgabedatum: **13.06.2019**  
Date of issue:

letztes Änderungsdatum: **11.06.2020**  
last date of amendment:

Nebenbestimmungen und Rechtsbehelfsbelehrung  
Collateral clauses and instruction on right to appeal

Prüfbericht(e) Nr.:

Test report(s) No.:

**366-0371-18-WIRD**

**366-0371-18-WIRD/N1**

**366-0371-18-WIRD/N2**

**366-0371-18-WIRD/N3**

Datum:

Date

**15.05.2019**

**30.08.2019**

**21.01.2020**

**05.05.2020**

Beschreibungsbogen Nr.:

Information document No.:

**TTAZ**

**TTAZ**

Datum:

Date

**31.01.2019**

**19.02.2020**

Liste der Änderungen:

List of modifications:

**Siehe Punkt 0. des Prüfberichtes**

**See point 0. of the technical report**

Datum:

Date



# Kraftfahrt-Bundesamt

DE-24932 Flensburg

---

Nummer der Genehmigung: **52616, Erweiterung 03**

- Anlage -

## Nebenbestimmungen und Rechtsbehelfsbelehrung

### Nebenbestimmungen

Jede Einrichtung, die dem genehmigten Typ entspricht, ist gemäß der angewendeten Vorschrift zu kennzeichnen.

Das Genehmigungszeichen lautet wie folgt:

**KBA 52616**

Die Einzelerzeugnisse der reihenweisen Fertigung müssen mit den Genehmigungsunterlagen genau übereinstimmen. Änderungen an den Einzelerzeugnissen sind nur mit ausdrücklicher Zustimmung des Kraftfahrt-Bundesamtes gestattet.

Änderungen der Firmenbezeichnung, der Anschrift und der Fertigungsstätten sowie eines bei der Erteilung der Genehmigung benannten Zustellungsbevollmächtigten oder bevollmächtigten Vertreters sind dem Kraftfahrt-Bundesamt unverzüglich mitzuteilen.

Verstöße gegen diese Bestimmungen können zum Widerruf der Genehmigung führen und können überdies strafrechtlich verfolgt werden.

Die Genehmigung erlischt, wenn sie zurückgegeben oder entzogen wird, oder der genehmigte Typ den Rechtsvorschriften nicht mehr entspricht. Der Widerruf kann ausgesprochen werden, wenn die für die Erteilung und den Bestand der Genehmigung geforderten Voraussetzungen nicht mehr bestehen, wenn der Genehmigungsinhaber gegen die mit der Genehmigung verbundenen Pflichten - auch soweit sie sich aus den zu dieser Genehmigung zugeordneten besonderen Auflagen ergeben - verstößt oder wenn sich herausstellt, dass der genehmigte Typ den Erfordernissen der Verkehrssicherheit oder des Umweltschutzes nicht entspricht.

Das Kraftfahrt-Bundesamt kann jederzeit die ordnungsgemäße Ausübung der durch diese Genehmigung verliehenen Befugnisse, insbesondere die genehmigungsgerechte Fertigung sowie die Maßnahmen zur Übereinstimmung der Produktion, nachprüfen. Es kann zu diesem Zweck Proben entnehmen oder entnehmen lassen. Dem Kraftfahrt-Bundesamt und/oder seinen Beauftragten ist ungehinderter Zutritt zu Produktions- und Lagerstätten zu gewähren.

Die mit der Erteilung der Genehmigung verliehenen Befugnisse sind nicht übertragbar. Schutzrechte Dritter werden durch diese Genehmigung nicht berührt.

### Rechtsbehelfsbelehrung

Gegen diese Genehmigung kann innerhalb eines Monats nach Bekanntgabe Widerspruch erhoben werden. Der Widerspruch ist beim **Kraftfahrt-Bundesamt, Fördestraße 16, DE-24944 Flensburg**, schriftlich oder zur Niederschrift einzulegen.



# Kraftfahrt-Bundesamt

DE-24932 Flensburg

---

2

Approval No.: **52616, Erweiterung 03**

- Attachment -

## **Collateral clauses and instruction on right to appeal**

### **Collateral clauses**

All equipment which corresponds to the approved type is to be identified according to the applied regulation.

The approval identification is as follows: - see German version -

The individual production of serial fabrication must be in exact accordance with the approval documents. Changes in the individual production are only allowed with express consent of the Kraftfahrt-Bundesamt.

Changes in the name of the company, the address and the manufacturing plant as well as one of the parties given the authority to delivery or authorised representative named when the approval was granted is to be immediately disclosed to the Kraftfahrt-Bundesamt.

Breach of this regulation can lead to recall of the approval and moreover can be legally prosecuted.

The approval expires if it is returned or withdrawn or if the type approved no longer complies with the legal requirements. The revocation can be made if the demanded requirements for issuance and the continuance of the approval no longer exist, if the holder of the approval violates the duties involved in the approval, also to the extent that they result from the assigned conditions to this approval, or if it is determined that the approved type does not comply with the requirements of traffic safety or environmental protection.

The Kraftfahrt-Bundesamt may check the proper exercise of the conferred authority taken from this approval at any time. In particular this means the compliant production as well as the measures for conformity of production. For this purpose samples can be taken or have taken. The employees or the representatives of the Kraftfahrt-Bundesamt may get unhindered access to the production and storage facilities.

The conferred authority contained with issuance of this approval is not transferable. Trade mark rights of third parties are not affected with this approval.

### **Instruction on right to appeal**

This approval can be appealed within one month after notification. The appeal is to be filed in writing or as a transcript at the **Kraftfahrt-Bundesamt, Fördestraße 16, DE-24944 Flensburg.**

## GUTACHTEN ZUR ERTEILUNG EINES NACHTRAGS ZUR ABE 52616

### 366-0371-18-WIRD/N3

Antragsteller: ALCAR WHEELS GmbH 396843/0000

A-1030 Wien

Art: Sonderrad 6 1/2 J X 16 H2

Typ: TTAZ

Die in den Anlagen aufgeführten Fahrzeugtypen entsprechen auch nach erfolgter Umrüstung den heute gültigen Vorschriften der StVZO. Das vorliegende Gutachten zur Erteilung eines Nachtrags zur ABE 52616 verliert seine Gültigkeit, wenn sich durch Umrüstung berührte Bauvorschriften der StVZO ändern oder an den Kraftfahrzeugen Änderungen eintreten, die die Begutachtungspunkte beeinflussen.

#### 0. Hinweise

Die Verwendungsbereiche wurden teilweise aktualisiert.

#### I. Übersicht

Ausführung	Ausführungsbezeichnung		Loch- kreis (mm) / -zahl	Mitten- loch (mm)	Ein- preß- tiefe (mm)	zul. Rad- last (kg)	zul. Abroll- umf. (mm)	gültig ab Fertig. Datum
	Kennzeichnung Rad	Kennzeichnung Zentrierring						
TTAZ6BP45B571	PCD100 ET45	ohne	100/5	57,1	45	720	2172	04/19
TTAZ6BP45D571	PCD100 ET45	ohne	100/5	57,1	45	720	2172	04/19
TTAZ6SA45B571	PCD100 ET45	ohne	100/5	57,1	45	720	2172	04/19
TTAZ6SA45D571	PCD100 ET45	ohne	100/5	57,1	45	720	2172	04/19
TTAZABP38EB566	PCD105 ET38	ohne	105/5	56,6	38	720	2172	04/19
TTAZABP38EC566	PCD105 ET38	ohne	105/5	56,6	38	720	2172	04/19
TTAZABP38ED566	PCD105 ET38	ohne	105/5	56,6	38	720	2172	04/19
TTAZASA38EB566	PCD105 ET38	ohne	105/5	56,6	38	720	2172	04/19
TTAZASA38EC566	PCD105 ET38	ohne	105/5	56,6	38	720	2172	04/19
TTAZASA38ED566	PCD105 ET38	ohne	105/5	56,6	38	720	2172	04/19
TTAZ8BP43EB571	PCD112 ET43	ohne	112/5	57,1	43	720	2172	04/19
TTAZ8BP43EC571	PCD112 ET43	ohne	112/5	57,1	43	720	2172	04/19
TTAZ8BP43ED571	PCD112 ET43	ohne	112/5	57,1	43	720	2172	04/19
TTAZ8SA43EB571	PCD112 ET43	ohne	112/5	57,1	43	720	2172	04/19
TTAZ8SA43EC571	PCD112 ET43	ohne	112/5	57,1	43	720	2172	04/19
TTAZ8SA43ED571	PCD112 ET43	ohne	112/5	57,1	43	720	2172	04/19
TTAZ8BP22EB666	PCD112 ET22	ohne	112/5	66,6	22	720	2172	04/19
TTAZ8BP22EC666	PCD112 ET22	ohne	112/5	66,6	22	720	2172	04/19
TTAZ8BP22ED666	PCD112 ET22	ohne	112/5	66,6	22	720	2172	04/19
TTAZ8SA22EB666	PCD112 ET22	ohne	112/5	66,6	22	720	2172	04/19
TTAZ8SA22EC666	PCD112 ET22	ohne	112/5	66,6	22	720	2172	04/19
TTAZ8SA22ED666	PCD112 ET22	ohne	112/5	66,6	22	720	2172	04/19
TTAZ0BP32REB66 1	PCD114.3 ET32	ohne	114,3/5	66,1	32	720	2172	04/20

**Gutachten 366-0371-18-WIRD/N3  
zur Erteilung eines Nachtrags zur ABE 52616**

Fahrzeugteil: Sonderrad 6 1/2 J X 16 H2  
Antragsteller: ALCAR WHEELS GmbH

Radtyp: TTAZ  
Stand: 05.05.2020



Seite: 2 von 10

TTAZ0BP32REC66 1	PCD114.3 ET32	ohne	114,3/5	66,1	32	720	2172	04/20
TTAZ0BP32RED66 1	PCD114.3 ET32	ohne	114,3/5	66,1	32	720	2172	04/20
TTAZ0BP40EB661	PCD114.3 ET40	ohne	114,3/5	66,1	40	720	2172	04/19
TTAZ0BP40EC661	PCD114.3 ET40	ohne	114,3/5	66,1	40	720	2172	04/19
TTAZ0BP40ED661	PCD114.3 ET40	ohne	114,3/5	66,1	40	720	2172	04/19
TTAZ0SA32REB66 1	PCD114.3 ET32	ohne	114,3/5	66,1	32	720	2172	04/20
TTAZ0SA32REC66 1	PCD114.3 ET32	ohne	114,3/5	66,1	32	720	2172	04/20
TTAZ0SA32RED66 1	PCD114.3 ET32	ohne	114,3/5	66,1	32	720	2172	04/20
TTAZ0SA40EB661	PCD114.3 ET40	ohne	114,3/5	66,1	40	720	2172	04/19
TTAZ0SA40EC661	PCD114.3 ET40	ohne	114,3/5	66,1	40	720	2172	04/19
TTAZ0SA40ED661	PCD114.3 ET40	ohne	114,3/5	66,1	40	720	2172	04/19
TTAZ0BP38EB671	PCD114.3 ET38	ohne	114,3/5	67,1	38	720	2172	04/19
TTAZ0BP38EC671	PCD114.3 ET38	ohne	114,3/5	67,1	38	720	2172	04/19
TTAZ0BP38ED671	PCD114.3 ET38	ohne	114,3/5	67,1	38	720	2172	04/19
TTAZ0BP40KEB671	PCD114.3 ET40	ohne	114,3/5	67,1	40	720	2172	07/19
TTAZ0BP40KEC67 1	PCD114.3 ET40	ohne	114,3/5	67,1	40	720	2172	07/19
TTAZ0BP40KED67 1	PCD114.3 ET40	ohne	114,3/5	67,1	40	720	2172	07/19
TTAZ0BP44EB671	PCD114.3 ET44	ohne	114,3/5	67,1	44	720	2172	04/19
TTAZ0BP44EC671	PCD114.3 ET44	ohne	114,3/5	67,1	44	720	2172	04/19
TTAZ0BP44ED671	PCD114.3 ET44	ohne	114,3/5	67,1	44	720	2172	04/19
TTAZ0BP45EB671	PCD114.3 ET45	ohne	114,3/5	67,1	45	720	2172	04/19
TTAZ0BP45EC671	PCD114.3 ET45	ohne	114,3/5	67,1	45	720	2172	04/19
TTAZ0BP45ED671	PCD114.3 ET45	ohne	114,3/5	67,1	45	720	2172	04/19
TTAZ0SA38EB671	PCD114.3 ET38	ohne	114,3/5	67,1	38	720	2172	04/19
TTAZ0SA38EC671	PCD114.3 ET38	ohne	114,3/5	67,1	38	720	2172	04/19
TTAZ0SA38ED671	PCD114.3 ET38	ohne	114,3/5	67,1	38	720	2172	04/19
TTAZ0SA40KEB671	PCD114.3 ET40	ohne	114,3/5	67,1	40	720	2172	07/19
TTAZ0SA40KEC67 1	PCD114.3 ET40	ohne	114,3/5	67,1	40	720	2172	07/19
TTAZ0SA40KED67 1	PCD114.3 ET40	ohne	114,3/5	67,1	40	720	2172	07/19
TTAZ0SA44EB671	PCD114.3 ET44	ohne	114,3/5	67,1	44	720	2172	04/19
TTAZ0SA44EC671	PCD114.3 ET44	ohne	114,3/5	67,1	44	720	2172	04/19
TTAZ0SA44ED671	PCD114.3 ET44	ohne	114,3/5	67,1	44	720	2172	04/19
TTAZ0SA45EB671	PCD114.3 ET45	ohne	114,3/5	67,1	45	720	2172	04/19
TTAZ0SA45EC671	PCD114.3 ET45	ohne	114,3/5	67,1	45	720	2172	04/19
TTAZ0SA45ED671	PCD114.3 ET45	ohne	114,3/5	67,1	45	720	2172	04/19

**I.1. Beschreibung der Sonderräder**

Antragsteller : ALCAR WHEELS GmbH  
A-1030 Wien



# Gutachten 366-0371-18-WIRD/N3 zur Erteilung eines Nachtrags zur ABE 52616

Fahrzeugteil: Sonderrad 6 1/2 J X 16 H2  
Antragsteller: ALCAR WHEELS GmbH

Radtyp: TTAZ  
Stand: 05.05.2020



Seite: 3 von 10

Hersteller : ALCAR WHEELS GmbH  
:  
: A-1030 Wien  
Handelsmarke : Dezent TA  
Art der Sonderräder : LM-Sonderräder, einteilig, Mittenbohrung mit einer Kappe abgedeckt  
Korrosionsschutz : Mehrschicht-Einbrennlackierung  
Masse des Rades : ca. 10 kg

## I.2. Radanschluß

siehe Anlage

## I.3. Kennzeichnung der Sonderräder

An den Sonderrädern wird folgende Kennzeichnung an der Außen- bzw. Innenseite eingegossen bzw. eingeprägt, siehe Beispiel der Radausführung TTAZ6SA45D571:

	: Außenseite	: Innenseite
Radtyp	: --	: TTAZ
Radausführung	: --	: PCD114.3 ET38
Radgröße	: --	: 6 1/2 J X 16 H2
Typzeichen	: KBA 52616	: --
Einpreßtiefe	: --	: ET38
Herstellungsdatum	: --	: Fertigungsmonat und -jahr : z.B. 04.19
Herkunftsmerkmal	: --	: MIG ww. MIC ww. MIT
Gießereikennzeichnung	: --	: HS ww. BD ww. AP
Japan. Prüfwertzeichen	: --	: JWL
Weitere Kennzeichnung	: --	: DEZENT

Zusätzlich können an der Radinnenseite bzw. -außenseite verschiedene Kontrollzeichen angebracht sein.

## I.4. Verwendungsbereich

Die Sonderräder sind für Personenkraftwagen und Geländefahrzeuge vorgesehen.

## II. Sonderradprüfung

### II.1. Felge

Die Maße und Toleranzen der Felgenkontur entsprechen der E.T.R.T.O. Norm.

Die nachgeprüften Muster stimmen in den wesentlichen Punkten mit den unter Ziffer V.1. aufgeführten Unterlagen überein.

### II.2. Werkstoff der Sonderräder:

Zusammensetzung, Festigkeitswerte und Korrosionsverhalten des Werkstoffes sind in der Beschreibung des Herstellers aufgeführt; diese Angaben wurden durch uns nicht überprüft.

### II.3. Festigkeitsprüfung:

Es liegen folgende Technischen Berichte/Nachweise vor:

# Gutachten 366-0371-18-WIRD/N3 zur Erteilung eines Nachtrags zur ABE 52616

Fahrzeugteil: Sonderrad 6 1/2 J X 16 H2  
Antragsteller: ALCAR WHEELS GmbH

Radtyp: TTAZ  
Stand: 05.05.2020



Seite: 4 von 10

Berichtart	Berichtnummer	Datum	Technischer Dienst
Technischer Bericht	RP-005211-D0-144	05.05.2020	TÜV NORD

### III. Anbau- und Verwendungsprüfung:

#### III.1. Anbauuntersuchung am Fahrzeug:

Wenn die Auflagen und Hinweise in den Anlagen erfüllt sind, haben die Räder ausreichenden Abstand von Brems- und Fahrwerksteilen, und die Freigängigkeit der Reifen ist bei den im Straßenverkehr üblichen Bedingungen gewährleistet.

#### III.2. Fahrversuche:

Freigaben der Fahrzeughersteller über Felgenreöße, Einpreßtiefe und Größen der Bereifung liegen teilweise nicht vor.

Für die Verwendung der Sonderräder wurden Anbau-, Freigängigkeits und Handlingprüfungen durchgeführt. Der Untersuchungsumfang entspricht den Kriterien der Richtlinie für die Prüfung von Sonderrädern für Kfz und ihre Anhänger (BMV/StV 13/36.25.07-20.01 vom 25.11.1998, VkB I S. 1377), Punkt 4.6.8 Anbauprüfung, und des VdTÜV-Merkblattes Nr. 751 (Begutachtung von baulichen Veränderungen an M- und N-Fahrzeugen unter besonderer Berücksichtigung der Betriebsfestigkeit, Ausgabe 01.2018 Anhang I). Bei den durchgeführten Prüfungen ergaben sich im Vergleich zur serienmäßigen Ausrüstung der Fahrzeuge keine Beanstandungen. Kriterien des Fahrkomforts lagen der Beurteilung nicht zugrunde. Der Kraftstoffverbrauch mit den von der Serie abweichenden Rad/Reifen-Kombinationen wurde nicht gemessen.

#### III.3. Fahrwerksfestigkeit:

Die Spurverbreiterung wurde gemäß den "Richtlinien für die Prüfung von Sonderrädern für Kfz und ihre Anh. BMV/StV 13/36.25.07-20.01, VkB I S 1377" vom 25.11.1998" geprüft.

### IV. Zusammenfassung:

Gegen die Erteilung einer Allgemeinen Betriebserlaubnis nach §22 StVZO bestehen keine technischen Bedenken.

Die Prüfungen wurden entsprechend den relevanten Anforderungen der EN ISO/IEC 17025:2005 durchgeführt.

Der Gutachteninhaber muß eine gleichmäßige und reihenweise Fertigung der Räder gewährleisten.

Er hat darüberhinaus dafür zu sorgen, daß dieses Gutachten sowie dessen Anlagen durch Nachtrag ergänzt werden, wenn

- sich am Sonderrad Änderungen in maßlicher, werkstofflicher oder fertigungstechnischer Hinsicht ergeben.
- sich berührte Bau- und Betriebsvorschriften der Straßenverkehrs-Zulassungs-Ordnung (StVZO) bzw. hierzu ergangene Richtlinien und Anweisungen ändern.
- ein Verwendungsbereich definiert ist und sich in diesem anbau-, freigängigkeits- oder fahrzeugfunktionsrelevante Daten ändern.

### V. Unterlagen und Anlagen:

#### V.1. Verwendungsbereichsanlagen:

Folgende Verwendungsbereiche in den bestehenden Anlagen werden aktualisiert und ggf. um neue Anlagen ergänzt:

Anlage	Hersteller	Ausführung	ET	erstellt am	Allg. Hinweise
--------	------------	------------	----	-------------	----------------

**Gutachten 366-0371-18-WIRD/N3  
zur Erteilung eines Nachtrags zur ABE 52616**

Fahrzeugteil: Sonderrad 6 1/2 J X 16 H2  
Antragsteller: ALCAR WHEELS GmbH

Radtyp: TTAZ  
Stand: 05.05.2020



Seite: 5 von 10

1	AUDI	TTAZ6BP45B571; TTAZ6BP45D571; TTAZ6SA45B571; TTAZ6SA45D571	45	05.05.2020	liegt bei
2	SKODA	TTAZ6BP45B571; TTAZ6BP45D571; TTAZ6SA45B571; TTAZ6SA45D571	45	05.05.2020	liegt bei
3	VOLKSWAGEN	TTAZ6BP45B571; TTAZ6BP45D571; TTAZ6SA45B571; TTAZ6SA45D571	45	05.05.2020	liegt bei
4	SEAT, SEAT, S.A.	TTAZ6BP45B571; TTAZ6BP45D571; TTAZ6SA45B571; TTAZ6SA45D571	45	05.05.2020	liegt bei
5	OPEL, OPEL / VAUXHALL	TTAZABP38EB566; TTAZABP38EC566; TTAZABP38ED566; TTAZASA38EB566; TTAZASA38EC566; TTAZASA38ED566	38	05.05.2020	liegt bei
6	GM DAEWOO (ROK), GM KOREA (ROK)	TTAZABP38EB566; TTAZABP38EC566; TTAZABP38ED566; TTAZASA38EB566; TTAZASA38EC566; TTAZASA38ED566	38	05.05.2020	liegt bei
7	AUDI	TTAZ8BP43EB571; TTAZ8BP43EC571; TTAZ8BP43ED571; TTAZ8SA43EB571; TTAZ8SA43EC571; TTAZ8SA43ED571	43	05.05.2020	liegt bei
8	SKODA	TTAZ8BP43EB571; TTAZ8BP43EC571; TTAZ8BP43ED571; TTAZ8SA43EB571; TTAZ8SA43EC571; TTAZ8SA43ED571	43	05.05.2020	liegt bei
9	VOLKSWAGEN	TTAZ8BP43EB571; TTAZ8BP43EC571; TTAZ8BP43ED571; TTAZ8SA43EB571; TTAZ8SA43EC571; TTAZ8SA43ED571	43	05.05.2020	liegt bei
10	SEAT, SEAT, S.A.	TTAZ8BP43EB571; TTAZ8BP43EC571; TTAZ8BP43ED571; TTAZ8SA43EB571; TTAZ8SA43EC571; TTAZ8SA43ED571	43	05.05.2020	liegt bei

**Gutachten 366-0371-18-WIRD/N3  
zur Erteilung eines Nachtrags zur ABE 52616**

Fahrzeugteil: Sonderrad 6 1/2 J X 16 H2  
Antragsteller: ALCAR WHEELS GmbH

Radtyp: TTAZ  
Stand: 05.05.2020



Seite: 6 von 10

11	Bayerische Motorenwerke AG, BMW	TTAZ8BP22EB666; TTAZ8BP22EC666; TTAZ8BP22ED666; TTAZ8SA22EB666; TTAZ8SA22EC666; TTAZ8SA22ED666	22	05.05.2020	liegt bei
12	RENAULT	TTAZ0BP40EB661; TTAZ0BP40EC661; TTAZ0BP40ED661; TTAZ0SA40EB661; TTAZ0SA40EC661; TTAZ0SA40ED661	40	05.05.2020	liegt bei
13	AUTOMOBILES DACIA S.A.	TTAZ0BP40EB661; TTAZ0BP40EC661; TTAZ0BP40ED661; TTAZ0SA40EB661; TTAZ0SA40EC661; TTAZ0SA40ED661	40	05.05.2020	liegt bei
14	NISSAN, Nissan International S. A.	TTAZ0BP40EB661; TTAZ0BP40EC661; TTAZ0BP40ED661; TTAZ0SA40EB661; TTAZ0SA40EC661; TTAZ0SA40ED661	40	05.05.2020	liegt bei
15	CITROEN	TTAZ0BP38EB671; TTAZ0BP38EC671; TTAZ0BP38ED671; TTAZ0SA38EB671; TTAZ0SA38EC671; TTAZ0SA38ED671	38	05.05.2020	liegt bei
16	MITSUBISHI	TTAZ0BP38EB671; TTAZ0BP38EC671; TTAZ0BP38ED671; TTAZ0SA38EB671; TTAZ0SA38EC671; TTAZ0SA38ED671	38	05.05.2020	liegt bei
17	PEUGEOT	TTAZ0BP38EB671; TTAZ0BP38EC671; TTAZ0BP38ED671; TTAZ0SA38EB671; TTAZ0SA38EC671; TTAZ0SA38ED671	38	05.05.2020	liegt bei
18	HYUNDAI, Hyundai Motor Company, HYUNDAI Motor Company, HYUNDAI MOTOR (CZ), HYUNDAI MOTOR EUROPE	TTAZ0BP45EB671; TTAZ0BP45EC671; TTAZ0BP45ED671; TTAZ0SA45EB671; TTAZ0SA45EC671; TTAZ0SA45ED671	45	05.05.2020	liegt bei

**Gutachten 366-0371-18-WIRD/N3  
zur Erteilung eines Nachtrags zur ABE 52616**

Fahrzeugteil: Sonderrad 6 1/2 J X 16 H2  
Antragsteller: ALCAR WHEELS GmbH

Radtyp: TTAZ  
Stand: 05.05.2020



Seite: 7 von 10

19	MITSUBISHI	TTAZ0BP45EB671; TTAZ0BP45EC671; TTAZ0BP45ED671; TTAZ0SA45EB671; TTAZ0SA45EC671; TTAZ0SA45ED671	45	05.05.2020	liegt bei
20	CITROEN	TTAZ0BP45EB671; TTAZ0BP45EC671; TTAZ0BP45ED671; TTAZ0SA45EB671; TTAZ0SA45EC671; TTAZ0SA45ED671	45	05.05.2020	liegt bei
21	KIA	TTAZ0BP45EB671; TTAZ0BP45EC671; TTAZ0BP45ED671; TTAZ0SA45EB671; TTAZ0SA45EC671; TTAZ0SA45ED671	45	05.05.2020	liegt bei
22	PEUGEOT	TTAZ0BP45EB671; TTAZ0BP45EC671; TTAZ0BP45ED671; TTAZ0SA45EB671; TTAZ0SA45EC671; TTAZ0SA45ED671	45	05.05.2020	liegt bei
23	KIA MOTORS (SK)	TTAZ0BP45EB671; TTAZ0BP45EC671; TTAZ0BP45ED671; TTAZ0SA45EB671; TTAZ0SA45EC671; TTAZ0SA45ED671	45	05.05.2020	liegt bei
24	MAZDA, Mazda Motor Corporation, Mazda Motor Logistics Europe	TTAZ0BP45EB671; TTAZ0BP45EC671; TTAZ0BP45ED671; TTAZ0SA45EB671; TTAZ0SA45EC671; TTAZ0SA45ED671	45	05.05.2020	liegt bei
25	FORD	TTAZ0BP40KEB671; TTAZ0BP40KEC671; TTAZ0BP40KED671; TTAZ0SA40KEB671; TTAZ0SA40KEC671; TTAZ0SA40KED671	40	05.05.2020	liegt bei
26	PEUGEOT	TTAZ0BP40KEB671; TTAZ0BP40KEC671; TTAZ0BP40KED671; TTAZ0SA40KEB671; TTAZ0SA40KEC671; TTAZ0SA40KED671	40	05.05.2020	liegt bei

**Gutachten 366-0371-18-WIRD/N3  
zur Erteilung eines Nachtrags zur ABE 52616**

Fahrzeugteil: Sonderrad 6 1/2 J X 16 H2  
Antragsteller: ALCAR WHEELS GmbH

Radtyp: TTAZ  
Stand: 05.05.2020



Seite: 8 von 10

27	CITROEN	TTAZ0BP40KEB671; TTAZ0BP40KEC671; TTAZ0BP40KED671; TTAZ0SA40KEB671; TTAZ0SA40KEC671; TTAZ0SA40KED671	40	05.05.2020	liegt bei
28	MITSUBISHI	TTAZ0BP40KEB671; TTAZ0BP40KEC671; TTAZ0BP40KED671; TTAZ0SA40KEB671; TTAZ0SA40KEC671; TTAZ0SA40KED671	40	05.05.2020	liegt bei
29	KIA MOTORS (SK)	TTAZ0BP40KEB671; TTAZ0BP40KEC671; TTAZ0BP40KED671; TTAZ0SA40KEB671; TTAZ0SA40KEC671; TTAZ0SA40KED671	40	05.05.2020	liegt bei
30	MAZDA, Mazda Motor Corporation, Mazda Motor Logistics Europe	TTAZ0BP40KEB671; TTAZ0BP40KEC671; TTAZ0BP40KED671; TTAZ0SA40KEB671; TTAZ0SA40KEC671; TTAZ0SA40KED671	40	05.05.2020	liegt bei
31	KIA	TTAZ0BP40KEB671; TTAZ0BP40KEC671; TTAZ0BP40KED671; TTAZ0SA40KEB671; TTAZ0SA40KEC671; TTAZ0SA40KED671	40	05.05.2020	liegt bei
32	HYUNDAI, Hyundai Motor Company, HYUNDAI Motor Company, HYUNDAI MOTOR (CZ), HYUNDAI MOTOR EUROPE	TTAZ0BP40KEB671; TTAZ0BP40KEC671; TTAZ0BP40KED671; TTAZ0SA40KEB671; TTAZ0SA40KEC671; TTAZ0SA40KED671	40	05.05.2020	liegt bei
33	MITSUBISHI	TTAZ0BP44EB671; TTAZ0BP44EC671; TTAZ0BP44ED671; TTAZ0SA44EB671; TTAZ0SA44EC671; TTAZ0SA44ED671	44	05.05.2020	liegt bei
34	KIA	TTAZ0BP44EB671; TTAZ0BP44EC671; TTAZ0BP44ED671; TTAZ0SA44EB671; TTAZ0SA44EC671; TTAZ0SA44ED671	44	05.05.2020	liegt bei

**Gutachten 366-0371-18-WIRD/N3  
zur Erteilung eines Nachtrags zur ABE 52616**

Fahrzeugteil: Sonderrad 6 1/2 J X 16 H2  
Antragsteller: ALCAR WHEELS GmbH

Radtyp: TTAZ  
Stand: 05.05.2020



Seite: 9 von 10

35	HYUNDAI, Hyundai Motor Company, HYUNDAI Motor Company, HYUNDAI MOTOR (CZ), HYUNDAI MOTOR EUROPE	TTAZ0BP44EB671; TTAZ0BP44EC671; TTAZ0BP44ED671; TTAZ0SA44EB671; TTAZ0SA44EC671; TTAZ0SA44ED671	44	05.05.2020	liegt bei
36	PEUGEOT	TTAZ0BP44EB671; TTAZ0BP44EC671; TTAZ0BP44ED671; TTAZ0SA44EB671; TTAZ0SA44EC671; TTAZ0SA44ED671	44	05.05.2020	liegt bei
37	KIA MOTORS (SK)	TTAZ0BP44EB671; TTAZ0BP44EC671; TTAZ0BP44ED671; TTAZ0SA44EB671; TTAZ0SA44EC671; TTAZ0SA44ED671	44	05.05.2020	liegt bei
38	CITROEN	TTAZ0BP44EB671; TTAZ0BP44EC671; TTAZ0BP44ED671; TTAZ0SA44EB671; TTAZ0SA44EC671; TTAZ0SA44ED671	44	05.05.2020	liegt bei
39	MAZDA, Mazda Motor Corporation, Mazda Motor Logistics Europe	TTAZ0BP44EB671; TTAZ0BP44EC671; TTAZ0BP44ED671; TTAZ0SA44EB671; TTAZ0SA44EC671; TTAZ0SA44ED671	44	05.05.2020	liegt bei
40	Nissan International S. A.	TTAZ0BP32REB661; TTAZ0BP32REC661; TTAZ0BP32RED661; TTAZ0SA32REB661; TTAZ0SA32REC661; TTAZ0SA32RED661	32	05.05.2020	liegt bei
41	RENAULT	TTAZ0BP32REB661; TTAZ0BP32REC661; TTAZ0BP32RED661; TTAZ0SA32REB661; TTAZ0SA32REC661; TTAZ0SA32RED661	32	05.05.2020	liegt bei

**V.2. Allgemeine Hinweise:**

siehe Anlage: Allgemeine Hinweise

**V.3. Technische Unterlagen:**

siehe Anlage: Technische Unterlagen

**V.4. Änderungen:**

Einzelheiten zum Antrag vom

Datum 05.05.2020

Es wird geändert

**Gutachten 366-0371-18-WIRD/N3  
zur Erteilung eines Nachtrags zur ABE 52616**

Fahrzeugteil: Sonderrad 6 1/2 J X 16 H2  
Antragsteller: ALCAR WHEELS GmbH

Radtyp: TTAZ  
Stand: 05.05.2020



Seite: 10 von 10

Verwendungsbereich der Anlagen 1,8,9,24,30,39 wurde aktualisiert.  
Es wird hinzugefügt  
Anlagen 40,41



A handwritten signature in blue ink, appearing to read 'F. Fleischer'.

Fleischer

Sachverständiger  
Prüflabor DIN EN ISO/IEC 17025  
Wien, 05.05.2020  
KUB



**Gutachten 366-0371-18-WIRD/N3  
zur Erteilung eines Nachtrags zur ABE 52616**

**ANLAGE: Technische Unterlagen**  
Hersteller: ALCAR WHEELS GmbH

Radtyp: TTAZ  
Stand: 05.05.2020



Seite: 1 von 1

Der Begutachtung zugrunde liegende Unterlagen:

<b>Bezeichnung</b>	<b>Unterlagen</b>	<b>Datum / Änderung / Datum</b>
Befestigungsteile	AEZ S01-03	18.08.2003
Befestigungsteile	AEZ M01	22.11.1994 12.04.2002
Befestigungsteile	AEZ S01-01	31.10.1999 01.09.2002
Befestigungsteile	C17F27	05.06.2003 22.11.2006
Kappe ZT2020	57C cap	14.08.2014
Nabenkappe	ZT2000	15.08.2000
<b>Radbeschreibung</b>	<b>4. Ausführung</b>	<b>19.02.2020</b>
Radzeichnung ALPRO Bl.1-3	TTAZ_KBA	15.01.2019
<b>Radzeichnung ALPRO Bl.1-4</b>	<b>TTAZ_ECE</b>	<b>15.01.2019 26.02.2020</b>
<b>Radzeichnung CMS</b>	<b>J 1231 000 1231/01-1231/09</b>	<b>09.09.2019 02.03.2020</b>
<b>Radzeichnung CMS</b>	<b>J 1231 000</b>	<b>09.09.2019 02.03.2020</b>
Radzeichnung Lioho Bl.1-3	TTAZ_KBA	15.01.2019
<b>Radzeichnung Lioho Bl.1-4</b>	<b>TTAZ_ECE</b>	<b>15.01.2019 26.02.2020</b>
<b>Technischer Bericht</b>	<b>RP-005211-D0-144</b>	<b>05.05.2020</b>

# Gutachten 366-0371-18-WIRD/N3 zur Erteilung eines Nachtrags zur ABE 52616

**ANLAGE: Allgemeine Hinweise**  
Hersteller: ALCAR WHEELS GmbH

Radtyp: TTAZ  
Stand: 05.05.2020



Seite: 1 von 1

## **Wuchtgewichte**

Sofern zum Auswuchten der Sonderräder an der Felgeninnenseite Klebegewichte unterhalb des Tiefbetts bzw. unterhalb der Felgenschulter bzw. Klammerngewichte am inneren Felgenhorn angebracht werden, ist auf einen Mindestabstand von 3 mm zu Brems-, Fahrwerks- bzw. Lenkungsteilen zu achten.

## **Allgemeine Reifenhinweise**

Reifen mit dem Geschwindigkeitssymbol V dürfen bei 210 km/h bis zu 100% und bei 240 km/h bis zu 91% ihrer maximalen Tragfähigkeit ausgelastet werden. Dazwischen wird linear interpoliert.

Reifen mit dem Geschwindigkeitssymbol W dürfen bei 240 km/h bis zu 100% und bei 270 km/h bis zu 85% ihrer maximalen Tragfähigkeit ausgelastet werden. Dazwischen wird linear interpoliert.

Reifen mit dem Geschwindigkeitssymbol Y dürfen bei 270 km/h bis zu 100% und bei 300 km/h bis zu 85% ihrer maximalen Tragfähigkeit ausgelastet werden. Dazwischen wird linear interpoliert.

Für Geschwindigkeiten über 300 km/h sind die Tragfähigkeiten vom Reifenhersteller zu bestätigen.

Bei der Bestimmung der Tragfähigkeit ist zur bauartbedingten Höchstgeschwindigkeit des Fahrzeuges eine Toleranz von 5% oder die vom Fahrzeughersteller vorgegebene Toleranz zu addieren und der Einfluß des Sturzwinkels zu beachten.

Bei Reifen mit der Geschwindigkeitsbezeichnung ZR sind die Tragfähigkeiten von den Reifenherstellern bestätigen zu lassen.

Die Bezieher der Sonderräder sind darauf hinzuweisen, daß der vom Reifenhersteller vorgeschriebenen Reifenfülldruck zu beachten ist.

Um ungünstige Einflüsse auf das Fahrverhalten zu vermeiden, sollten jeweils nur gleiche Reifen (Bauart, Hersteller und Profiltyp) am Fahrzeug montiert werden. Spezielle Auflagen im Gutachten bleiben hiervon unberührt.

## **Ersatzrad**

Die Bezieher der Sonderräder müssen darauf hingewiesen werden, daß bei Verwendung des serienmäßigen Ersatzrades die serienmäßigen Radbefestigungsteile zu verwenden sind.

## **Allgemeine Radhinweise**

Eine nachträgliche mechanische Bearbeitung und/oder thermische Behandlung ist nicht zulässig.

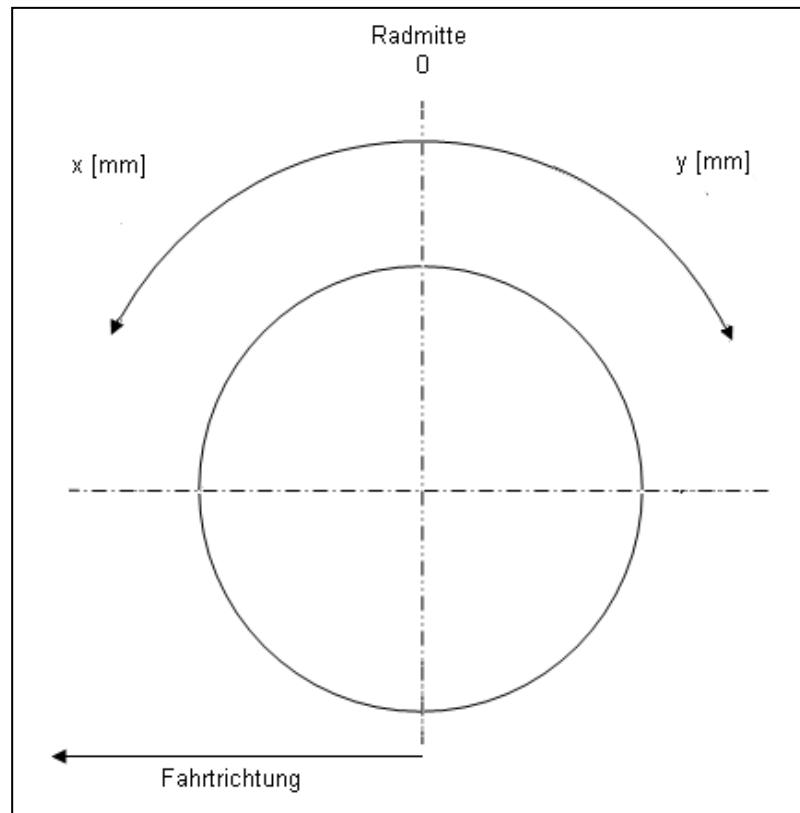
**Gutachten 366-0371-18-WIRD/N3  
zur Erteilung eines Nachtrags zur ABE 52616**

**ANHANG: Nacharbeitsprofile - Skizze Radhaus**  
Hersteller: ALCAR WHEELS GmbH

Radtyp: TTAZ  
Stand: 05.05.2020

**Hinweisblatt zu den im Gutachten genannten Nacharbeitsauflagen Nr.**

26B, 26P, 27B, 27I, 26N, 26J, 27F, 27H



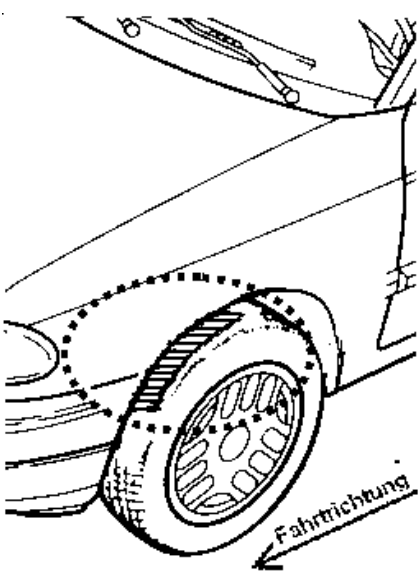
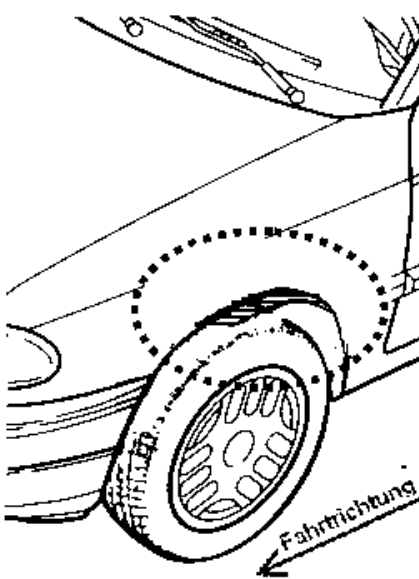
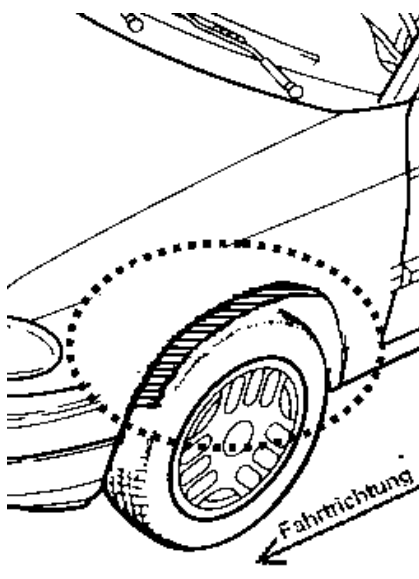
**Gutachten 366-0371-18-WIRD/N3  
zur Erteilung eines Nachtrags zur ABE 52616**

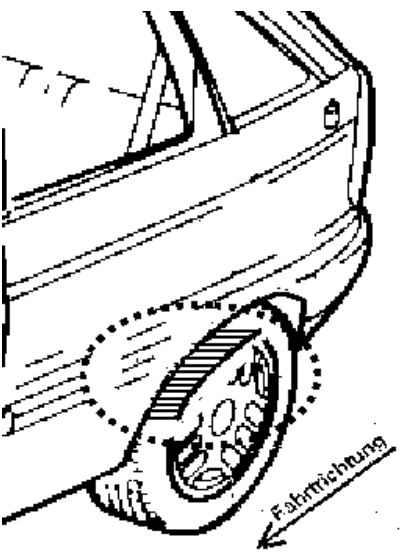
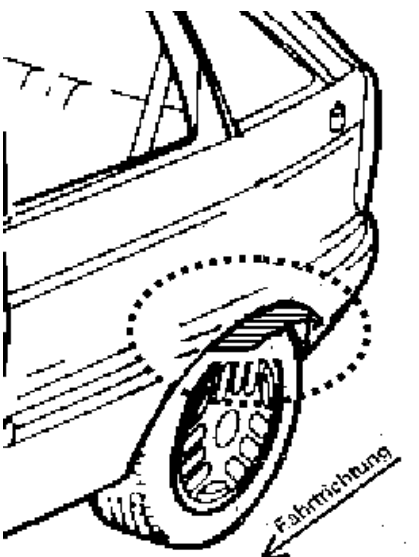
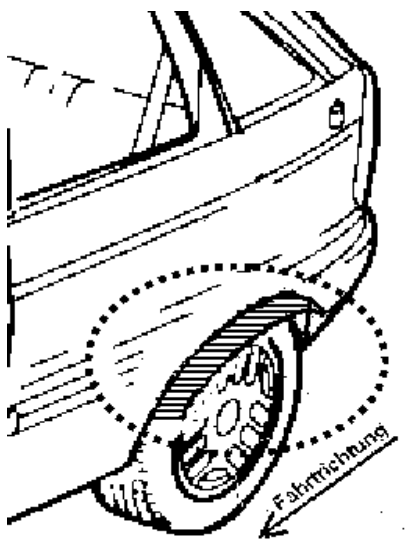
**ANLAGE: Radabdeckung**  
Hersteller: ALCAR WHEELS GmbH

Radtyp: TTAZ  
Stand: 05.05.2020

Hinweisblatt zu den im Gutachten genannten Radabdeckungsauflagen Nr. 241 – 248, 24C, 24D, 24J und 24M.

Die nachfolgenden Bilder stellen die Hilfsmittel zur Erfüllung der Radabdeckung dar, die in den Radabdeckungsauflagen beschrieben sind.

<b>Vorderachse</b>		
Bereich 30 Grad vor der Radmitte Zu Auflage 241 bzw. 245	Bereich 50 Grad hinter der Radmitte Zu Auflage 242 bzw. 246	Bereich 30 Grad vor und 50 Grad hinter der Radmitte Zu Auflage 241,242,245, 246,24C,24J
		

<b>Hinterachse</b>		
Bereich 30 Grad vor der Radmitte Zu Auflage 243 bzw. 247	Bereich 50 Grad hinter der Radmitte Zu Auflage 244 bzw. 248	Bereich 30 Grad vor und 50 Grad hinter der Radmitte Zu Auflage 243,244,247,248,24D,24M
		



**Gutachten 366-0371-18-WIRD/N3  
zur Erteilung eines Nachtrags zur ABE 52616**

**ANLAGE: 5 OPEL**  
Hersteller: ALCAR WHEELS GmbH

Radtyp: TTAZ  
Stand: 05.05.2020



Fahrzeughersteller **OPEL, OPEL / VAUXHALL**

**Raddaten:**

Radgröße nach Norm : 6 1/2 J X 16 H2 Einpreßtiefe (mm) : 38  
Lochkreis (mm)/Lochzahl : 105/5 Zentrierart : Mittenzentrierung

**Technische Daten, Kurzfassung**

Ausführung	Ausführungsbezeichnung		Mittell och (mm)	Zentrierung- werkstoff	zul. Rad- last (kg)	zul. Abroll umf. (mm)	gültig ab Fertig datum
	Kennzeichnung Rad	Kennzeichnung Zentrierring					
TTAZABP38EB566	PCD105 ET38	ohne	56,6		720	2172	04/19
TTAZABP38EC566	PCD105 ET38	ohne	56,6		720	2172	04/19
TTAZABP38ED566	PCD105 ET38	ohne	56,6		720	2172	04/19
TTAZASA38EB566	PCD105 ET38	ohne	56,6		720	2172	04/19
TTAZASA38EC566	PCD105 ET38	ohne	56,6		720	2172	04/19
TTAZASA38ED566	PCD105 ET38	ohne	56,6		720	2172	04/19

Im Fahrzeug vorgeschriebene Fahrzeugsysteme, z. B. Reifendruckkontrollsysteme, müssen nach Anbau der Sonderräder funktionsfähig bleiben.

Der Fahrzeughalter muss auf die Kontrolle des Anzugsmoments der Befestigungsmittel nach einer Wegstrecke von 50km hingewiesen werden.

**Verwendungsbereich/Fz-Hersteller : OPEL, OPEL / VAUXHALL**

Befestigungsteile : Kegelbund-muttern M12x1,5, Kegelw. 60 Grad

Zubehör : OE-Mutter ww. ZJC2

Anzugsmoment der Befestigungsteile : 125 Nm für Typ : J-A; P-J; P-J/SW; P-J/V  
140 Nm für Typ : B-K; P-J/SW; P-J/SW/V

Verkaufsbezeichnung: **AST/GTC, ZAFIRA,CASCADE, ZAFIRA TOURER, ASTRA NOTCHBACK**

Fahrzeugtyp	Betriebserlaubnis	kW	Reifen	Auflagen zu Reifen	Auflagen
P-J/SW	e4*2007/46*0204*..	70 - 103	205/55R16	12T; 51G	Nur ASTRA SPORTS TOURER; Kombi; Frontantrieb; 10B; 11B; 11G; 11H; 51A; 71C; 71K; 721; 725; 73C; 74C; 76U; 4AC; 4CY
			205/60R16	12T; 51G	
			205/65R16	12A; 51G	
			215/55R16 93	12A	
			215/60R16	12A; 51G	
			225/50R16 92	12A	
			225/55R16 95	12A	
P-J/SW	e4*2007/46*0204*..	64 - 103	205/55R16	51G	Stufenheck; Schrägheck; Frontantrieb; 10B; 11B; 11G; 11H; 12K; 51A; 71C; 71K; 721; 725; 73C; 74C; 76U; 4AC; 4CY
			205/60R16	51G	
			205/65R16	51G	
			215/55R16 93		
			215/60R16	51G	
			225/50R16 92		
			225/55R16 95		



**Gutachten 366-0371-18-WIRD/N3  
zur Erteilung eines Nachtrags zur ABE 52616**

**ANLAGE: 5 OPEL**  
Hersteller: ALCAR WHEELS GmbH

Radtyp: TTAZ  
Stand: 05.05.2020



Seite: 2 von 6

Verkaufsbezeichnung: **ASTRA, ASTRA NOTCHBACK**

Fahrzeugtyp	Betriebserlaubnis	kW	Reifen	Auflagen zu Reifen	Auflagen
P-J	e1*2007/46*0141*..	64 - 103	205/55R16	51G	Stufenheck; Schrägheck; Frontantrieb; 10B; 11B; 11G; 11H; 12K; 51A; 71C; 71K; 721; 725; 73C; 74C; 76U; 4AC; 4CY
			205/60R16	51G	
			205/65R16	51G	
			215/55R16 93		
			215/60R16	51G	
			225/50R16 92		
			225/55R16 95		

Verkaufsbezeichnung: **ASTRA SPORTS TOURER/ZAFIRA TOURER**

Fahrzeugtyp	Betriebserlaubnis	kW	Reifen	Auflagen zu Reifen	Auflagen
P-J/SW/V	e4*2007/46*0308*..	85 - 103	205/55R16	12T; 51G	Nur ASTRA SPORTS TOURER; Kombi; Frontantrieb; 10B; 11B; 11G; 11H; 51A; 71C; 71K; 721; 725; 73C; 74C; 76U; 4AC; 4CY
			205/60R16	12T; 51G	
			205/65R16	12A; 51G	
			215/55R16 93	12A	
			215/60R16	12A; 51G	
			225/50R16 92	12A	
			225/55R16 95	12A	

Verkaufsbezeichnung: **ASTRA VAN**

Fahrzeugtyp	Betriebserlaubnis	kW	Reifen	Auflagen zu Reifen	Auflagen
P-J/V	e4*2007/46*0309*..	64 - 103	205/55R16	51G	Stufenheck; Schrägheck; Frontantrieb; 10B; 11B; 11G; 11H; 12K; 51A; 71C; 71K; 721; 725; 73C; 74C; 76U; 4AC; 4CY
			205/60R16	51G	
			205/65R16	51G	
			215/55R16 93		
			215/60R16	51G	
			225/50R16 92		
			225/55R16 95		

Verkaufsbezeichnung: **Astra,Astra+,Astra Sports Tourer,Astra Sports Tourer+**

Fahrzeugtyp	Betriebserlaubnis	kW	Reifen	Auflagen zu Reifen	Auflagen
B-K	e4*2007/46*0996*..	66 - 110	195/55R16 87	12O	Astra K; Kombilimousine; Schrägheck; Frontantrieb; 10B; 11B; 11G; 11H; 51A; 7MW; 71C; 71K; 721; 725; 73C; 74C; 76U
			195/60R16 89	12O	
		66 - 147	205/55R16 91	11A; 12A; 26P	
			215/50R16 90	11A; 12A; 26P	
			215/55R16 93	11A; 12A; 26P	

**Gutachten 366-0371-18-WIRD/N3  
zur Erteilung eines Nachtrags zur ABE 52616**

**ANLAGE: 5 OPEL**  
Hersteller: ALCAR WHEELS GmbH

Radtyp: TTAZ  
Stand: 05.05.2020



Verkaufsbezeichnung: **MOKKA or TRAX or TRACKER or MOKKA X**

Fahrzeugtyp	Betriebserlaubnis	kW	Reifen	Auflagen zu Reifen	Auflagen
J-A	e4*2007/46*0537*..	81 - 112	205/65R16 95	12I	MOKKA; MOKKA-X; TRAX/TRACKER; Kombilimousine; MPV; Allradantrieb; Frontantrieb; 10B; 11B; 11G; 11H; 51A; 573; 7BP; 71C; 71K; 721; 725; 73C; 74C; 76U; 4CL
			205/70R16	12A; 51G	
			215/60R16 95	12A	
			215/65R16	12A; 51G	
		85 - 103	195/65R16 92	nicht MOKKA-X; 12I	
			195/70R16	nicht MOKKA-X; 12T; 51G	
		96 - 112	225/60R16 98	Allradantrieb; 12A	

**Auflagen**

- 10B) Die mindestens erforderlichen Geschwindigkeitsbereiche der zu verwendenden Reifen sind, mit Ausnahme der Reifen mit M+S-Profil, den Fahrzeugpapieren zu entnehmen. Die für M+S Reifen zulässige Höchstgeschwindigkeit ist im Blickfeld des Fahrzeugführer sinnfällig anzugeben und im Betrieb nicht zu überschreiten. Die zulässige Achslast des Fahrzeuges darf nicht größer sein als das Zweifache der auf Seite 1 dieser Anlage angegebenen Radlast unter Berücksichtigung des angegebenen Abrollumfanges.
- 11A) Der vorschriftsmäßige Zustand des Fahrzeuges ist durch einen amtlich anerkannten Sachverständigen oder Prüfer für den Kraftfahrzeugverkehr oder einen Prüfingenieur einer Überwachungsorganisation oder einen Angestellten nach Abschnitt 4 der Anlage VIIIb zur StVZO unter Angabe von FAHRZEUGHERSTELLER, FAHRZEUGTYP und FAHRZEUGIDENTIFIZIERUNGSNUMMER auf einem Nachweis entsprechend dem im Beispielkatalog zum §19 StVZO veröffentlichten Muster bescheinigen zu lassen.
- 11B) Wird eine in diesem Gutachten aufgeführte Reifengröße verwendet, die nicht bereits in der Fahrzeuggenehmigung für diesen Fahrzeug-Typ/ -Variante/ -Version bzw. Fahrzeugausführung genannt ist, so sind die Angaben über die Reifengrößen in den Fahrzeugpapieren bei der nächsten Befassung mit den Fahrzeugpapieren durch die Zulassungsstelle unter Vorlage der Allgemeinen Betriebserlaubnis bzw. der Abnahmebestätigung nach §19 Abs. 3 der StVZO berichtigen zu lassen. Diese Berichtigung ist dann nicht erforderlich, wenn die ABE des Sonderrades eine Freistellung von der Pflicht zur Berichtigung der Fahrzeugpapiere enthält.
- 11G) Die Brems-, Lenkungsaggregate und das Fahrwerk mit Ausnahme von Sonder-Fahrwerksfedern müssen, sofern diese durch keine weiteren Auflagen berührt werden, dem Serienstand entsprechen. Für die Sonder-Fahrwerksfedern muß eine Allgemeine Betriebserlaubnis oder ein Teilegutachten vorliegen; gegen die Verwendung der Rad/Reifenkombination dürfen keine technischen Bedenken bestehen. Wird gleichzeitig mit dem Anbau der Sonderräder eine Fahrwerksänderung vorgenommen, so ist diese und ihre Auswirkung auf den Anbau der Sonderräder gesondert zu beurteilen.
- 11H) Wird das serienmäßige Ersatzrad verwendet, soll mit mäßiger Geschwindigkeit und nicht länger als erforderlich gefahren werden. Hierbei müssen die serienmäßigen Befestigungsteile verwendet werden. Bei Fahrzeugausführungen mit Allradantrieb ist bei Verwendung des Ersatzrades darauf zu achten, daß nur Reifen mit gleich großem Abrollumfang zulässig sind.
- 12A) Die Verwendung von Schneeketten ist nicht möglich, es sei denn, dass für den hier aufgeführten Fahrzeugtyp eine weitere Umrüstmöglichkeit im Gutachten aufgeführt ist. Für diese Umrüstung mit der Einschränkung in Spalte Auflagen "Auflagen zu Reifen" sind die dort aufgeführten Auflagen und Hinweise zu beachten.
- 12I) Die Verwendung von feingliedrigen Schneeketten, die nicht mehr als 10 mm (einschließlich Kettenschloss) auftragen, ist nur an der Achse, die in der Betriebsanleitung des Fahrzeuges genannt wird, möglich.





# Gutachten 366-0371-18-WIRD/N3 zur Erteilung eines Nachtrags zur ABE 52616

**ANLAGE: 5 OPEL**  
Hersteller: ALCAR WHEELS GmbH

Radtyp: TTAZ  
Stand: 05.05.2020



Seite: 4 von 6

- 12K) Die Verwendung von Schneeketten ist nur zulässig, wenn diese vom Fahrzeughersteller für diese Rad/Reifen-Kombination freigegeben sind (s. Betriebsanleitung).
- 12O) Die Verwendung von feingliedrigen Schneeketten, die nicht mehr als 13 mm (einschließlich Kettenschloss) auftragen, ist nur an der Achse, die in der Betriebsanleitung des Fahrzeuges genannt wird, möglich.
- 12T) Die Verwendung von feingliedrigen Schneeketten ist nur mit der vom Fahrzeughersteller freigegebenen Schneekette oder einer baugleichen Schneekette an der Achse, die in der Betriebsanleitung des Fahrzeuges genannt wird, möglich.
- 26P) Durch Anlegen der vorderen Radhausauschnittkanten und Kunststoffinnenkotflügel ist die Freigängigkeit der Rad/Reifen-Kombination unter Berücksichtigung der maximal zulässigen Betriebsbreite nach ETRTO bzw. WdK (1,04 fache Nennbreite des Reifens) herzustellen. Die genauen Maße / Bereiche sind dem beigefügten Anhang / Hinweisblatt "Nacharbeitsprofile Fahrzeug" am Ende dieser Anlage zu entnehmen.
- 4AC) Die Verwendung des vom Fahrzeughersteller verbauten Reifendruck Kontrollsystems mit Sensoren Art. Nr.: 10 10 048 (nur wenn auch original verbaut) ist zulässig. Das System muss gemäß den Herstellerangaben kalibriert werden. Alternativ kann ein geeignetes Nachrüstkontrollsystem verwendet werden.
- 4CL) Die Verwendung des vom Fahrzeughersteller verbauten Reifendruck Kontrollsystems mit Sensoren Art. Nr.: 10 10 044 (nur wenn auch original verbaut) ist zulässig. Das System muss gemäß den Herstellerangaben kalibriert werden. Alternativ kann ein geeignetes Nachrüst-Kontrollsystem verwendet werden.
- 4CY) Die Verwendung des vom Fahrzeughersteller verbauten Reifendruck Kontrollsystems mit Sensoren Art. Nr.: 10 10 028 (nur wenn auch original verbaut) ist zulässig. Das System muss gemäß den Herstellerangaben kalibriert werden. Alternativ kann ein geeignetes Nachrüstkontrollsystem verwendet werden.
- 51A) Der vom Fahrzeughersteller (siehe Betriebsanleitung oder Reifenfülldruckhinweis am Fahrzeug) bzw. Reifenhersteller vorgeschriebene Reifenfülldruck ist zu beachten.  
Die Verwendung von Reifen mit Notlaufeigenschaften ist laut Hersteller nur mit Reifenfülldrucküberwachungssystem zulässig.
- 51G) Die Verwendung dieser Rad/Reifen-Kombination ist nur zulässig, wenn diese Reifendimension in den Fahrzeugpapieren bereits serienmäßig eingetragen oder vom Fahrzeughersteller, s. Auszug aus der EG-Genehmigung des Fahrzeuges (EG-Übereinstimmungsbescheinigung), freigegeben ist. Der Loadindex, das Geschwindigkeitssymbol, die M+S-Kennzeichnung, die Hinweise und die Empfehlungen des Fahrzeugherstellers sind bei Verwendung dieser Reifengröße zu beachten.
- 573) Die Verwendung unterschiedlicher Reifengrößen an Vorder- und Hinterachse ist an Fahrzeugen mit Allradantrieb nur zulässig, wenn deren Abrollumfänge gleich sind.  
Es ist eine Bestätigung des Reifenherstellers über die tatsächlichen Abrollumfänge erforderlich, es wird empfohlen den Nachweis der Eignung bei den Fahrzeugpapieren mitzuführen.  
Alle an ein und derselben Achse montierten Reifen müssen vom gleichen Reifentyp sein.
- 71C) Zum Auswuchten der Sonderräder dürfen an der Felgeninnenseite nur Klebegewichte angebracht werden.
- 71K) Zum Auswuchten der Sonderräder dürfen an der Felgenaußenseite nur Klebegewichte unterhalb des Tiefbetts angebracht werden.
- 721) Es ist nur die Verwendung von Gummiventilen oder Metallschraubventilen mit Überwurfmutter von außen, die weitgehend den Normen (DIN, E.T.R.T.O. bzw. Tire and Rim) entsprechen und die für einen Ventilloch-Nenndurchmesser von 11,3 mm geeignet sind, zulässig.  
Das Ventil darf nicht über den Felgenrand hinausragen. Es sind die Montagehinweise des Ventilherstellers zu beachten.

**Gutachten 366-0371-18-WIRD/N3  
zur Erteilung eines Nachtrags zur ABE 52616**

**ANLAGE: 5 OPEL**

Hersteller: ALCAR WHEELS GmbH

Radtyp: TTAZ

Stand: 05.05.2020



Seite: 5 von 6

- 725) Bei Fahrzeugen mit einer bauartbedingten Höchstgeschwindigkeit über 210 km/h sind nur Metallschraubventile zulässig. Es sind die Montagehinweise des Ventilherstellers zu beachten.
- 73C) Es ist nur die Verwendung von schlauchlosen Reifen zulässig.
- 74C) Es dürfen nur die serienmäßigen Radbefestigungsteile vom Fahrzeughersteller bzw. die vom Radhersteller mitzuliefernden Radbefestigungsteile verwendet werden, dabei ist die Gewindegröße der serienmäßigen Befestigungsteile zu beachten. Bei Verwendung von Radschrauben, ist die, in der Anlage zum Gutachten, dem Fahrzeug zugeordnete Schaftlänge zu beachten.
- 76U) Die Verwendung dieser Radgröße ist nicht zulässig an Fahrzeugausführungen, die serienmäßig laut COC-Papier (EG-Übereinstimmungserklärung) als kleinste Radgröße mit 17-Zoll-Rädern ausgerüstet sind. Optionale Bremsen können einen größeren Mindestdurchmesser erfordern.
- 7BP) Die Verwendung des vom Fahrzeughersteller verbauten Reifendruck Kontrollsystems mit Sensoren Art. Nr.: 10 10 050 (nur wenn auch original verbaut) ist zulässig. Das System muss gemäß den Herstellerangaben kalibriert werden. Alternativ kann ein geeignetes Nachrüstkontrollsystem verwendet werden.
- 7MW) Die Verwendung des vom Fahrzeughersteller verbauten Reifendruck Kontrollsystems mit Sensoren Art. Nr.: 10 10 070 (nur wenn auch original verbaut) ist zulässig. Das System muss gemäß den Herstellerangaben kalibriert werden. Alternativ kann ein geeignetes Nachrüstkontrollsystem verwendet werden.

**Gutachten 366-0371-18-WIRD/N3  
zur Erteilung eines Nachtrags zur ABE 52616**

**ANLAGE: 5 OPEL**  
Hersteller: ALCAR WHEELS GmbH

Radtyp: TTAZ  
Stand: 05.05.2020



**Nacharbeitsprofile Fahrzeug**

**Fahrzeug:**

Hersteller: OPEL  
Fahrzeugtyp: B-K  
Genehm.Nr.: e4\*2007/46\*0996\*..  
Handelsbez.: Astra,Astra+,Astra Sports Tourer,Astra Sports Tourer+  
  
Variante(n): Astra K, Frontantrieb, Schrägheck

**Nacharbeit Radhausausschnittkantenbereich:**

Auflagen	Nacharbeit im Bereich		Achse
	von [mm]	bis [mm]	
26B	x = 270	y = 240	VA
26P	x = 220	y = 190	VA

**Aufweiten Radhausausschnittkantenbereich:**

Auflagen	Im Bereich		Aufweiten um [mm]	Achse
	von [mm]	bis [mm]		
26N	x = 270	y = 240	8	VA
26J	x = 270	y = 240	32	VA
27H	x = 270	y = 280	8	HA
27F	x = 270	y = 280	30	HA

**Gutachten 366-0371-18-WIRD/N3  
zur Erteilung eines Nachtrags zur ABE 52616**

**ANLAGE: 6 GM DAEWOO, GM KOREA**  
Hersteller: ALCAR WHEELS GmbH

Radtyp: TTAZ  
Stand: 05.05.2020



Fahrzeughersteller **GM DAEWOO (ROK), GM KOREA (ROK)**

**Raddaten:**

Radgröße nach Norm : 6 1/2 J X 16 H2 Einpreßtiefe (mm) : 38  
Lochkreis (mm)/Lochzahl : 105/5 Zentrierart : Mittenzentrierung

**Technische Daten, Kurzfassung**

Ausführung	Ausführungsbezeichnung		Mittell och (mm)	Zentrierring- werkstoff	zul. Rad- last (kg)	zul. Abroll umf. (mm)	gültig ab Fertig datum
	Kennzeichnung Rad	Kennzeichnung Zentrierring					
TTAZABP38EB566	PCD105 ET38	ohne	56,6		720	2172	04/19
TTAZABP38EC566	PCD105 ET38	ohne	56,6		720	2172	04/19
TTAZABP38ED566	PCD105 ET38	ohne	56,6		720	2172	04/19
TTAZASA38EB566	PCD105 ET38	ohne	56,6		720	2172	04/19
TTAZASA38EC566	PCD105 ET38	ohne	56,6		720	2172	04/19
TTAZASA38ED566	PCD105 ET38	ohne	56,6		720	2172	04/19

Im Fahrzeug vorgeschriebene Fahrzeugsysteme, z. B. Reifendruckkontrollsysteme, müssen nach Anbau der Sonderräder funktionsfähig bleiben.

Der Fahrzeughalter muss auf die Kontrolle des Anzugsmoments der Befestigungsmittel nach einer Wegstrecke von 50km hingewiesen werden.

**Verwendungsbereich/Fz-Hersteller : GM DAEWOO (ROK), GM KOREA (ROK)**

Befestigungsteile : Kegelbund-muttern M12x1,5, Kegelw. 60 Grad

Zubehör : OE-Mutter ww. ZJC2

Anzugsmoment der Befestigungsteile : 120 Nm für Typ : KL1T  
125 Nm für Typ : KL1B  
140 Nm für Typ : CHIR; KL1J

Verkaufsbezeichnung: **CHEVROLET CRUZE**

Fahrzeugtyp	Betriebserlaubnis	kW	Reifen	Auflagen zu Reifen	Auflagen
CHIR KL1J	e50*2007/46*0007*.. e4*2001/116*0140*..	74 - 104	205/60R16	12N; 51G	Kombi; Stufenheck; Schrägheck; 10B; 11B; 11G; 11H; 51A; 71C; 71K; 721; 725; 73C; 74C; 4CU
			215/55R16 93	12A	
			215/60R16	12A; 51G	
			225/55R16 95	11A; 12A; 22P	

**Gutachten 366-0371-18-WIRD/N3  
zur Erteilung eines Nachtrags zur ABE 52616**

**ANLAGE: 6 GM DAEWOO, GM KOREA**  
Hersteller: ALCAR WHEELS GmbH

Radtyp: TTAZ  
Stand: 05.05.2020



Verkaufsbezeichnung: **KALOS, AVEO**

Fahrzeugtyp	Betriebserlaubnis	kW	Reifen	Auflagen zu Reifen	Auflagen
KL1T	e4*2007/46*0270*..	55 - 85	195/55R16 87	12I; 5ET	Stufenheck; Schrägheck; Frontantrieb; 10B; 11B; 11G; 11H; 51A; 71C; 71K; 721; 725; 73C; 74C; 76U; 4CU
			195/60R16 89	12A	
			205/50R16 87	124; 5ET	
			205/55R16 91	124	

Verkaufsbezeichnung: **TRAX, TRACKER**

Fahrzeugtyp	Betriebserlaubnis	kW	Reifen	Auflagen zu Reifen	Auflagen
KL1B	e4*2007/46*0696*..	85 - 103	195/65R16 92	12I	Kombilimousine; MPV; Allradantrieb; Frontantrieb; 10B; 11B; 11G; 11H; 51A; 573; 71C; 71K; 721; 725; 73C; 74C; 76U; 4CU
			195/70R16	12T; 51G	
			205/65R16 95	12I	
			205/70R16	12A; 51G	
			215/60R16 95	12A	
			215/65R16	12A; 51G	
		96 - 103	225/60R16 98	Allradantrieb; 12A	

**Auflagen**

- 10B) Die mindestens erforderlichen Geschwindigkeitsbereiche der zu verwendenden Reifen sind, mit Ausnahme der Reifen mit M+S-Profil, den Fahrzeugpapieren zu entnehmen. Die für M+S Reifen zulässige Höchstgeschwindigkeit ist im Blickfeld des Fahrzeugführer sinnfällig anzugeben und im Betrieb nicht zu überschreiten. Die zulässige Achslast des Fahrzeuges darf nicht größer sein als das Zweifache der auf Seite 1 dieser Anlage angegebenen Radlast unter Berücksichtigung des angegebenen Abrollumfanges.
- 11A) Der vorschriftsmäßige Zustand des Fahrzeuges ist durch einen amtlich anerkannten Sachverständigen oder Prüfer für den Kraftfahrzeugverkehr oder einen Prüferingenieur einer Überwachungsorganisation oder einen Angestellten nach Abschnitt 4 der Anlage VIIIb zur StVZO unter Angabe von FAHRZEUGHERSTELLER, FAHRZEUGTYP und FAHRZEUGIDENTIFIZIERUNGSNUMMER auf einem Nachweis entsprechend dem im Beispielkatalog zum §19 StVZO veröffentlichten Muster bescheinigen zu lassen.
- 11B) Wird eine in diesem Gutachten aufgeführte Reifengröße verwendet, die nicht bereits in der Fahrzeuggenehmigung für diesen Fahrzeug-Typ/ -Variante/ -Version bzw. Fahrzeugausführung genannt ist, so sind die Angaben über die Reifengrößen in den Fahrzeugpapieren bei der nächsten Befassung mit den Fahrzeugpapieren durch die Zulassungsstelle unter Vorlage der Allgemeinen Betriebserlaubnis bzw. der Abnahmebestätigung nach §19 Abs. 3 der StVZO berichtigen zu lassen. Diese Berichtigung ist dann nicht erforderlich, wenn die ABE des Sonderrades eine Freistellung von der Pflicht zur Berichtigung der Fahrzeugpapiere enthält.
- 11G) Die Brems-, Lenkungsaggregate und das Fahrwerk mit Ausnahme von Sonder-Fahrwerksfedern müssen, sofern diese durch keine weiteren Auflagen berührt werden, dem Serienstand entsprechen. Für die Sonder-Fahrwerksfedern muß eine Allgemeine Betriebserlaubnis oder ein Teilegutachten vorliegen; gegen die Verwendung der Rad/Reifenkombination dürfen keine technischen Bedenken bestehen. Wird gleichzeitig mit dem Anbau der Sonderräder eine Fahrwerksänderung vorgenommen, so ist diese und ihre Auswirkung auf den Anbau der Sonderräder gesondert zu beurteilen.
- 11H) Wird das serienmäßige Ersatzrad verwendet, soll mit mäßiger Geschwindigkeit und nicht länger als erforderlich gefahren werden. Hierbei müssen die serienmäßigen Befestigungsteile verwendet werden. Bei Fahrzeugausführungen mit Allradantrieb ist bei Verwendung des Ersatzrades darauf zu achten, daß nur Reifen mit gleich großem Abrollumfang zulässig sind.



**Gutachten 366-0371-18-WIRD/N3  
zur Erteilung eines Nachtrags zur ABE 52616**

**ANLAGE: 6 GM DAEWOO, GM KOREA**  
Hersteller: ALCAR WHEELS GmbH

Radtyp: TTAZ  
Stand: 05.05.2020



Seite: 3 von 4

- 124) Die Verwendung von feingliedrigen Schneeketten, die nicht mehr als 8 mm (einschließlich Kettenschloss) auftragen, ist nur an der Achse, die in der Betriebsanleitung des Fahrzeuges genannt wird, möglich.
- 12A) Die Verwendung von Schneeketten ist nicht möglich, es sei denn, dass für den hier aufgeführten Fahrzeugtyp eine weitere Umrüstmöglichkeit im Gutachten aufgeführt ist. Für diese Umrüstung mit der Einschränkung in Spalte Auflagen "Auflagen zu Reifen" sind die dort aufgeführten Auflagen und Hinweise zu beachten.
- 12I) Die Verwendung von feingliedrigen Schneeketten, die nicht mehr als 10 mm (einschließlich Kettenschloss) auftragen, ist nur an der Achse, die in der Betriebsanleitung des Fahrzeuges genannt wird, möglich.
- 12N) Die Verwendung von feingliedrigen Schneeketten, die nicht mehr als 11 mm (einschließlich Kettenschloss) auftragen, ist nur an der Achse, die in der Betriebsanleitung des Fahrzeuges genannt wird, möglich.
- 12T) Die Verwendung von feingliedrigen Schneeketten ist nur mit der vom Fahrzeughersteller freigegebenen Schneekette oder einer baugleichen Schneekette an der Achse, die in der Betriebsanleitung des Fahrzeuges genannt wird, möglich.
- 22P) Durch vollkommenes Anlegen der Kunststoffinnenkotflügel der Hinterachse auf der Radaußenseite an die Radhauswand über die gesamte Radhausausschnittkantenlänge ist die Freigängigkeit der Rad/Reifen-Kombination unter Berücksichtigung der maximal zulässigen Betriebsbreite nach ETRTO bzw. WdK (1,04 fache Nennbreite des Reifens) herzustellen.
- 4CU) Die Verwendung des vom Fahrzeughersteller verbauten Reifendruck Kontrollsystems mit Sensoren Art. Nr.: 22853740 (nur wenn auch original verbaut) ist zulässig. Das System muss gemäß den Herstellerangaben kalibriert werden. Alternativ kann ein geeignetes Nachrüstkontrollsystem verwendet werden.
- 51A) Der vom Fahrzeughersteller (siehe Betriebsanleitung oder Reifenfülldruckhinweis am Fahrzeug) bzw. Reifenhersteller vorgeschriebene Reifenfülldruck ist zu beachten. Die Verwendung von Reifen mit Notlaufeigenschaften ist laut Hersteller nur mit Reifenfülldrucküberwachungssystem zulässig.
- 51G) Die Verwendung dieser Rad/Reifen-Kombination ist nur zulässig, wenn diese Reifendimension in den Fahrzeugpapieren bereits serienmäßig eingetragen oder vom Fahrzeughersteller, s. Auszug aus der EG-Genehmigung des Fahrzeuges (EG-Übereinstimmungsbescheinigung), freigegeben ist. Der Loadindex, das Geschwindigkeitssymbol, die M+S-Kennzeichnung, die Hinweise und die Empfehlungen des Fahrzeugherstellers sind bei Verwendung dieser Reifengröße zu beachten.
- 573) Die Verwendung unterschiedlicher Reifengrößen an Vorder- und Hinterachse ist an Fahrzeugen mit Allradantrieb nur zulässig, wenn deren Abrollumfänge gleich sind. Es ist eine Bestätigung des Reifenherstellers über die tatsächlichen Abrollumfänge erforderlich, es wird empfohlen den Nachweis der Eignung bei den Fahrzeugpapieren mitzuführen. Alle an ein und derselben Achse montierten Reifen müssen vom gleichen Reifentyp sein.
- 5ET) Die Verwendung dieser Reifengröße ist nur zulässig an Fahrzeugausführungen bis zu einer zulässigen Achslast von 1090kg.
- 71C) Zum Auswuchten der Sonderräder dürfen an der Felgeninnenseite nur Klebegewichte angebracht werden.
- 71K) Zum Auswuchten der Sonderräder dürfen an der Felgenaußenseite nur Klebegewichte unterhalb des Tiefbetts angebracht werden.
- 721) Es ist nur die Verwendung von Gummiventilen oder Metallschraubventilen mit Überwurfmutter von außen, die weitgehend den Normen (DIN, E.T.R.T.O. bzw. Tire and Rim) entsprechen und die für einen Ventilloch-Nenn Durchmesser von 11,3 mm geeignet sind, zulässig.

**Gutachten 366-0371-18-WIRD/N3  
zur Erteilung eines Nachtrags zur ABE 52616**

**ANLAGE: 6 GM DAEWOO, GM KOREA**  
Hersteller: ALCAR WHEELS GmbH

Radtyp: TTAZ  
Stand: 05.05.2020



Seite: 4 von 4

Das Ventil darf nicht über den Felgenrand hinausragen. Es sind die Montagehinweise des Ventilherstellers zu beachten.

- 725) Bei Fahrzeugen mit einer bauartbedingten Höchstgeschwindigkeit über 210 km/h sind nur Metallschraubventile zulässig. Es sind die Montagehinweise des Ventilherstellers zu beachten.
- 73C) Es ist nur die Verwendung von schlauchlosen Reifen zulässig.
- 74C) Es dürfen nur die serienmäßigen Radbefestigungsteile vom Fahrzeughersteller bzw. die vom Radhersteller mitzuliefernden Radbefestigungsteile verwendet werden, dabei ist die Gewindegröße der serienmäßigen Befestigungsteile zu beachten. Bei Verwendung von Radschrauben, ist die, in der Anlage zum Gutachten, dem Fahrzeug zugeordnete Schaftlänge zu beachten.
- 76U) Die Verwendung dieser Radgröße ist nicht zulässig an Fahrzeugausführungen, die serienmäßig laut COC-Papier (EG-Übereinstimmungserklärung) als kleinste Radgröße mit 17-Zoll-Rädern ausgerüstet sind. Optionale Bremsen können einen größeren Mindestdurchmesser erfordern.