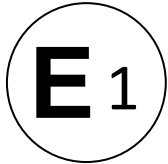




Kraftfahrt-Bundesamt

DE-24932 Flensburg



MITTEILUNG

ausgestellt von:

Kraftfahrt-Bundesamt

über die Erweiterung einer Genehmigung
für einen Radtyp nach der Regelung Nr. 124 einschließlich Änderung Nr. 00
Ergänzung 01

COMMUNICATION

issued by:

Kraftfahrt-Bundesamt

concerning the extension of an approval
of a wheel type, pursuant to Regulation No. 124 including amendment No 00
supplement 01

Genehmigungsnummer: **E1*124R00/01*1565*04**

Approval number:

1. Radhersteller:
Wheel manufacturer:
ALCAR Wheels GmbH
AT-1030 Wien
2. Typbezeichnung des Rades:
Wheel type designation:
TTAY
- 2.1 Kategorie der Nachrüsträder:
Category of replacement wheels:
Dimensionsgleiche Nachrüsträder
Pattern part replacement wheels
- 2.2 Werkstoff:
Construction material:
Aluminiumlegierung
Aluminium alloy



Kraftfahrt-Bundesamt

DE-24932 Flensburg

2

Genehmigungsnummer: **E1*124R00/01*1565*04**

Approval number:

- 2.3 Fertigungsverfahren:
Method of production:
Gegossene Räder
Casted wheels
- 2.4 Kennung der Felgenkontur:
Rim contour designation:
7 J
- 2.5 Einpresstiefe des Rades:
Wheel inset/outset:
Siehe Punkt 0.7 des Prüfberichtes
See point 0.7 of the test report
- 2.6 Radbefestigung:
Wheel attachment:
Gemäß Angaben im Verwendungsbereich des Prüfberichtes
According to the indications given in the range of application of the test report
- 2.7 Maximale Radlast und Abrollumfang:
Maximum wheel load and respective theoretical rolling circumference:
Siehe Punkt 0.9 des Prüfberichtes
See point 0.9 of the test report
3. Name und Anschrift des Herstellers:
Manufacturer's name and address:
ALCAR Wheels GmbH
AT-1030 Wien
4. Gegebenenfalls Name und Anschrift des Vertreters des Herstellers:
If applicable, name and address of manufacturer's representative:
Entfällt
Not applicable
5. Datum, an dem das Rad für die Genehmigungsprüfung vorgeführt wurde:
Date on which the wheel was submitted for approval tests:
16.04.2020 - 19.05.2020
6. Technischer Dienst, der die Prüfungen für die Genehmigung durchführt:
Technical Service responsible for carrying out the approval test:
TÜV AUSTRIA AUTOMOTIVE GMBH
AT-1230 Wien



Kraftfahrt-Bundesamt

DE-24932 Flensburg

3

Genehmigungsnummer: **E1*124R00/01*1565*04**

Approval number:

7. Datum des Gutachtens des Technischen Dienstes:
Date of test report issued by the Technical Service:
19.05.2020
8. Nummer des Gutachtens des Technischen Dienstes:
Number of report issued by that service:
366-0143-19-WIRD/N4
9. Bemerkungen:
Remarks:
**Es gelten die im o.g. Gutachten nebst Anlagen festgehaltenen Angaben.
The indications given in the above mentioned test report including its annexes shall apply.**
10. Die Genehmigung wird **erweitert**
Approval is **extended**
11. Grund (Gründe) für die Erweiterung der Genehmigung (falls zutreffend):
Reason(s) for the extension (if applicable):
**Aktualisierung des Verwendungsbereiches
Update of range of application**

**Aktualisierung der Ausführungen
Update of the versions**
12. Ort: **DE-24932 Flensburg**
Place:
13. Datum: **15.06.2020**
Date:
14. Unterschrift: **Im Auftrag**
Signature:

Nino Pommerencke





Kraftfahrt-Bundesamt

DE-24932 Flensburg

4

Genehmigungsnummer: **E1*124R00/01*1565*04**

Approval number:

15. Beigefügt ist eine Liste der Genehmigungsunterlagen, die bei der zuständigen Genehmigungsbehörde hinterlegt sind und von denen eine Kopie auf Anfrage erhältlich ist.

Annexed is a list of documents making up the approval file, deposited with the competent authority which granted approval, a copy can be obtained on request.

Anlagen:

Enclosures:

Gemäß Inhaltsverzeichnis

According to index



Kraftfahrt-Bundesamt

DE-24932 Flensburg

Zu: E1*124R00/01*1565*04

To:

Erklärung über die Einhaltung der Anforderungen hinsichtlich der Übereinstimmung der Produktion gemäß dem Übereinkommen von 1958

Statement of compliance with the conformity of the production requirements of the 1958 Agreement

1. Name des Herstellers:
Manufacturer's name:
ALCAR Wheels GmbH
AT-1030 Wien
2. Datum der Anfangsbewertung:
Date of the initial assessment:
25.09.2017
3. Datum aller durchgeführten Überwachungstätigkeiten:
Date of any surveillance activities:

Aktenzeichen Register number	Datum der Begehung Date of inspection	Genehmigungsnummer Approval number

CoP-Q:
Entfällt
Not applicable

CoP-P:
Entfällt
Not applicable



Kraftfahrt-Bundesamt

DE-24932 Flensburg

Zu: **E1*124R00/01*1565*04**

To:

Inhaltsverzeichnis zu den Beschreibungsunterlagen Index to the information package

Ausgabedatum: **20.05.2019** Letztes Änderungsdatum: **15.06.2020**
Date of issue: Last date of amendment:

Nebenbestimmungen und Rechtsbehelfsbelehrung
Collateral clauses and instruction on right to appeal

Prüfbericht(e) Nr.:	Datum:
Test report(s) No.:	Date:
366-0143-19-WIRD	25.04.2019
366-0143-19-WIRD/N1	28.08.2019
366-0143-19-WIRD/N2	27.01.2020
366-0143-19-WIRD/N3	16.03.2020
366-0143-19-WIRD/N4	19.05.2020

Beschreibungsbogen Nr.:	Datum:
Information document No.:	Date:
TTAY	26.03.2019
TTAY	16.04.2020

Liste der Änderungen:	Datum:
List of modifications:	Date:
Siehe Anlage "Liste der Änderung" des Prüfberichts	
See appendix "List of modifications" of the test report	



Kraftfahrt-Bundesamt

DE-24932 Flensburg

Nummer der Genehmigung: **E1*124R00/01*1565*04**

- Anlage -

Nebenbestimmungen und Rechtsbehelfsbelehrung

Nebenbestimmungen

Jede Einrichtung, die dem genehmigten Typ entspricht, ist gemäß der angewendeten Vorschrift zu kennzeichnen.

Die Einzelerzeugnisse der reihenweisen Fertigung müssen mit den Genehmigungsunterlagen genau übereinstimmen. Änderungen an den Einzelerzeugnissen sind nur mit ausdrücklicher Zustimmung des Kraftfahrt-Bundesamtes gestattet.

Änderungen der Firmenbezeichnung, der Anschrift und der Fertigungsstätten sowie eines bei der Erteilung der Genehmigung benannten Zustellungsbevollmächtigten oder bevollmächtigten Vertreters sind dem Kraftfahrt-Bundesamt unverzüglich mitzuteilen.

Verstöße gegen diese Bestimmungen können zum Widerruf der Genehmigung führen und können überdies strafrechtlich verfolgt werden.

Die Genehmigung erlischt, wenn sie zurückgegeben oder entzogen wird, oder der genehmigte Typ den Rechtsvorschriften nicht mehr entspricht. Der Widerruf kann ausgesprochen werden, wenn die für die Erteilung und den Bestand der Genehmigung geforderten Voraussetzungen nicht mehr bestehen, wenn der Genehmigungsinhaber gegen die mit der Genehmigung verbundenen Pflichten - auch soweit sie sich aus den zu dieser Genehmigung zugeordneten besonderen Auflagen ergeben - verstößt oder wenn sich herausstellt, dass der genehmigte Typ den Erfordernissen der Verkehrssicherheit oder des Umweltschutzes nicht entspricht.

Das Kraftfahrt-Bundesamt kann jederzeit die ordnungsgemäße Ausübung der durch diese Genehmigung verliehenen Befugnisse, insbesondere die genehmigungsgerechte Fertigung sowie die Maßnahmen zur Übereinstimmung der Produktion, nachprüfen. Es kann zu diesem Zweck Proben entnehmen oder entnehmen lassen. Dem Kraftfahrt-Bundesamt und/oder seinen Beauftragten ist ungehinderter Zutritt zu Produktions- und Lagerstätten zu gewähren.

Die mit der Erteilung der Genehmigung verliehenen Befugnisse sind nicht übertragbar. Schutzrechte Dritter werden durch diese Genehmigung nicht berührt.

Rechtsbehelfsbelehrung

Gegen diese Genehmigung kann innerhalb eines Monats nach Bekanntgabe Widerspruch erhoben werden. Der Widerspruch ist beim **Kraftfahrt-Bundesamt, Fördestraße 16, DE-24944 Flensburg**, schriftlich oder zur Niederschrift einzulegen.



Kraftfahrt-Bundesamt

DE-24932 Flensburg

2

Approval No.: **E1*124R00/01*1565*04**

- Attachment -

Collateral clauses and instruction on right to appeal

Collateral clauses

All equipment which corresponds to the approved type is to be identified according to the applied regulation.

The individual production of serial fabrication must be in exact accordance with the approval documents. Changes in the individual production are only allowed with express consent of the Kraftfahrt-Bundesamt.

Changes in the name of the company, the address and the manufacturing plant as well as one of the parties given the authority to delivery or authorised representative named when the approval was granted is to be immediately disclosed to the Kraftfahrt-Bundesamt.

Breach of this regulation can lead to recall of the approval and moreover can be legally prosecuted.

The approval expires if it is returned or withdrawn or if the type approved no longer complies with the legal requirements. The revocation can be made if the demanded requirements for issuance and the continuance of the approval no longer exist, if the holder of the approval violates the duties involved in the approval, also to the extent that they result from the assigned conditions to this approval, or if it is determined that the approved type does not comply with the requirements of traffic safety or environmental protection.

The Kraftfahrt-Bundesamt may check the proper exercise of the conferred authority taken from this approval at any time. In particular this means the compliant production as well as the measures for conformity of production. For this purpose samples can be taken or have taken. The employees or the representatives of the Kraftfahrt-Bundesamt may get unhindered access to the production and storage facilities.

The conferred authority contained with issuance of this approval is not transferable. Trade mark rights of third parties are not affected with this approval.

Instruction on right to appeal

This approval can be appealed within one month after notification. The appeal is to be filed in writing or as a transcript at the **Kraftfahrt-Bundesamt, Fördestraße 16, DE-24944 Flensburg.**

Prüfbericht (Nachtrag) **Test Report (addendum)**

No. 366-0143-19-WIRD/N4

Gemäß dem Übereinkommen über die Annahme Einheitlicher Technischer Vorschriften für Radfahrzeuge, Ausrüstungsgegenstände und Teile, die in Radfahrzeuge(n) eingebaut und/oder verwendet werden können, und die Bedingungen für die gegenseitige Anerkennung von Genehmigungen, die nach diesen Vorschriften erteilt wurden

Agreement concerning the adoption of uniform technical prescriptions for the wheeled vehicles, equipment and parts which can be fitted and/or be used on wheeled vehicles and the conditions for reciprocal recognition of approvals granted on the basis of these prescriptions.

Einheitliche Bedingungen für die Genehmigung von Rädern für Personenkraftwagen und ihre Anhänger

Uniform provisions concerning the approval of wheels for passenger cars and their trailers

ECE-R 124 zuletzt ergänzt 30.01.2011
as last amended in

Hersteller / Manufacturer
 Typ / Type

ALCAR WHEELS GmbH
 TTAY

Seite: 2 von 22

Genehmigungsstand <i>Approval status</i>		
	Genehmigungsnummer <i>Number of approval</i>	Rad-Teilenummer <i>Wheel part number</i>
ECE	(E1) 124 R - 001565	TTAYASA38EB566 TTAYABP38EB566 TTAYHSA42EB651 TTAY8BP40EB571 TTAY7SA40EB651 TTAY0BP40EB661 TTAY8SA45ED571 TTAY8BP45ED571 TTAY0SA485ED671 TTAY8SA43EB571 TTAY0BP40ED661 TTAY8BP45EB571 TTAY8SA40ED571 TTAYHBP42ED651 TTAY8BP40ED571 TTAY0SA47EB671 TTAY0BP39EB601 TTAY8SA34EB666 TTAY0SA35REC661 TTAY8SA43ED571 TTAYHBP42EB651 TTAY0BP47ED671 TTAYHSA45ED634 TTAYHBP45EB634 TTAYHBP45ED634 TTAY8SA34ED666 TTAY8BP34EB666 TTAY8BP34ED666 TTAYHSA50E16D634 TTAY0SA35RED661 TTAY0BP35REB661 TTAY0BP35REC661 TTAY7SA40ED651 TTAY8BP43EB571 TTAY0SA40EB661 TTAY0BP47EB671 TTAY0SA35ED601 TTAY0SA35EB601 TTAY0SA39ED601 TTAYASA38ED566 TTAY0SA40ED661 TTAY0SA39EB601 TTAY8SA34EC666

Hersteller / Manufacturer
Typ / Type

ALCAR WHEELS GmbH
TTAY

Seite: 3 von 22

		TTAY7BP40EB651 TTAYHSA42ED651 TTAY0SA47ED671 TTAYABP38ED566 TTAY8SA40EB571 TTAY8BP43ED571 TTAYHSA45EB634 TTAY0BP35ED601 POSTTY0GA35E601 TTAY0BP35EB601 TTAY0BP39ED601 TTAY8SA45EB571 TTAY8BP34EC666 TTAY0BP35RED661 TTAY0SA35REB661 TTAY7BP40ED651
--	--	---

Hersteller / Manufacturer
 Typ / Type

ALCAR WHEELS GmbH
 TTAY

Seite: 4 von 22

0. Allgemeine Angaben General

0.1 Fabrikmarke (Firmenname des Herstellers)
 Make (trade name of manufacturer) ALCAR WHEELS GmbH

0.2 Rad- Teilenr <i>Wheel part No.</i>	Ausführung <i>Version</i>	0.3 Kategorie der Nachrüsträder <i>Category of replacement wheels</i>			0.6 Kennung d. Felgenkont. <i>Rim contour designation</i>	0.7 Einpress- tiefe des Rades <i>Wheel inset</i>	0.9 Maximale Radlast u. zugeordneter theoretischer Abrollumfang <i>Max. load capacity and respective theoretical rolling circumference</i>	
		Ident	Nach bau	DimN			(kg)	(mm)
TTAYABP3 8EB566	TTAYABP38EB566			X	7 J X 17 H2	38	750	2324
TTAYABP3 8EC566	TTAYABP38EC566			X	7 J X 17 H2	38	750	2324
TTAYABP3 8ED566	TTAYABP38ED566			X	7 J X 17 H2	38	750	2324
TTAYASA3 8EB566	TTAYASA38EB566			X	7 J X 17 H2	38	750	2324
TTAYASA3 8EC566	TTAYASA38EC566			X	7 J X 17 H2	38	750	2324
TTAYASA3 8ED566	TTAYASA38ED566			X	7 J X 17 H2	38	750	2324
TTAYHBP4 5EB634	TTAYHBP45EB634			X	7 J X 17 H2	45	750	2324
TTAYHBP4 5EC634	TTAYHBP45EC634			X	7 J X 17 H2	45	750	2324
TTAYHBP4 5ED634	TTAYHBP45ED634			X	7 J X 17 H2	45	750	2324
TTAYHBP5 0E16B634	TTAYHBP50E16B634			X	7 J X 17 H2	50	750	2324
TTAYHBP5 0E16C634	TTAYHBP50E16C634			X	7 J X 17 H2	50	750	2324
TTAYHBP5 0E16D634	TTAYHBP50E16D634			X	7 J X 17 H2	50	750	2324
TTAYHSA4 5EB634	TTAYHSA45EB634			X	7 J X 17 H2	45	750	2324
TTAYHSA4	TTAYHSA45EC634			X	7 J X 17 H2	45	750	2324

Hersteller / Manufacturer
Typ / Type

ALCAR WHEELS GmbH
TTAY

Seite: 5 von 22

5EC634								
TTAYHSA4 5ED634	TTAYHSA45ED634			X	7 J X 17 H2	45	750	2324
TTAYHSA5 0E16B634	TTAYHSA50E16B634			X	7 J X 17 H2	50	750	2324
TTAYHSA5 0E16C634	TTAYHSA50E16C634			X	7 J X 17 H2	50	750	2324
TTAYHSA5 0E16D634	TTAYHSA50E16D634			X	7 J X 17 H2	50	750	2324
TTAYHBP4 2EB651	TTAYHBP42EB651			X	7 J X 17 H2	42	750	2324
TTAYHBP4 2EC651	TTAYHBP42EC651			X	7 J X 17 H2	42	750	2324
TTAYHBP4 2ED651	TTAYHBP42ED651			X	7 J X 17 H2	42	750	2324
TTAYHSA4 2EB651	TTAYHSA42EB651			X	7 J X 17 H2	42	750	2324
TTAYHSA4 2EC651	TTAYHSA42EC651			X	7 J X 17 H2	42	750	2324
TTAYHSA4 2ED651	TTAYHSA42ED651			X	7 J X 17 H2	42	750	2324
TTAY7BP40 EB651	TTAY7BP40EB651			X	7 J X 17 H2	40	750	2324
TTAY7BP40 EC651	TTAY7BP40EC651			X	7 J X 17 H2	40	750	2324
TTAY7BP40 ED651	TTAY7BP40ED651			X	7 J X 17 H2	40	750	2324
TTAY7SA40 EB651	TTAY7SA40EB651			X	7 J X 17 H2	40	750	2324
TTAY7SA40 EC651	TTAY7SA40EC651			X	7 J X 17 H2	40	750	2324
TTAY7SA40 ED651	TTAY7SA40ED651			X	7 J X 17 H2	40	750	2324
TTAY8BP40 EB571	TTAY8BP40EB571			X	7 J X 17 H2	40	750	2324
TTAY8BP40 EC571	TTAY8BP40EC571			X	7 J X 17 H2	40	750	2324
TTAY8BP40 ED571	TTAY8BP40ED571			X	7 J X 17 H2	40	750	2324
TTAY8BP43 EB571	TTAY8BP43EB571			X	7 J X 17 H2	43	750	2324
TTAY8BP43 EC571	TTAY8BP43EC571			X	7 J X 17 H2	43	750	2324
TTAY8BP43 ED571	TTAY8BP43ED571			X	7 J X 17 H2	43	750	2324
TTAY8BP45 EB571	TTAY8BP45EB571			X	7 J X 17 H2	45	750	2324

Hersteller / Manufacturer
Typ / Type

ALCAR WHEELS GmbH
TTAY

Seite: 6 von 22

TTAY8BP45 EC571	TTAY8BP45EC571			X	7 J X 17 H2	45	750	2324
TTAY8BP45 ED571	TTAY8BP45ED571			X	7 J X 17 H2	45	750	2324
TTAY8SA40 EB571	TTAY8SA40EB571			X	7 J X 17 H2	40	750	2324
TTAY8SA40 EC571	TTAY8SA40EC571			X	7 J X 17 H2	40	750	2324
TTAY8SA40 ED571	TTAY8SA40ED571			X	7 J X 17 H2	40	750	2324
TTAY8SA43 EB571	TTAY8SA43EB571			X	7 J X 17 H2	43	750	2324
TTAY8SA43 EC571	TTAY8SA43EC571			X	7 J X 17 H2	43	750	2324
TTAY8SA43 ED571	TTAY8SA43ED571			X	7 J X 17 H2	43	750	2324
TTAY8SA45 EB571	TTAY8SA45EB571			X	7 J X 17 H2	45	750	2324
TTAY8SA45 EC571	TTAY8SA45EC571			X	7 J X 17 H2	45	750	2324
TTAY8SA45 ED571	TTAY8SA45ED571			X	7 J X 17 H2	45	750	2324
TTAY8BP34 EB666	TTAY8BP34EB666			X	7 J X 17 H2	34	750	2324
TTAY8BP34 EC666	TTAY8BP34EC666			X	7 J X 17 H2	34	750	2324
TTAY8BP34 ED666	TTAY8BP34ED666			X	7 J X 17 H2	34	750	2324
TTAY8SA34 EB666	TTAY8SA34EB666			X	7 J X 17 H2	34	750	2324
TTAY8SA34 EC666	TTAY8SA34EC666			X	7 J X 17 H2	34	750	2324
TTAY8SA34 ED666	TTAY8SA34ED666			X	7 J X 17 H2	34	750	2324
POSTTY0G A35E601	POSTTY0GA35E601			X	7 J X 17 H2	35	750	2324
TTAY0BP35 EB601	TTAY0BP35EB601			X	7 J X 17 H2	35	750	2324
TTAY0BP35 EC601	TTAY0BP35EC601			X	7 J X 17 H2	35	750	2324
TTAY0BP35 ED601	TTAY0BP35ED601			X	7 J X 17 H2	35	750	2324
TTAY0BP39 EB601	TTAY0BP39EB601			X	7 J X 17 H2	39	750	2324
TTAY0BP39 EC601	TTAY0BP39EC601			X	7 J X 17 H2	39	750	2324
TTAY0BP39 ED601	TTAY0BP39ED601			X	7 J X 17 H2	39	750	2324

Hersteller / Manufacturer
Typ / Type

ALCAR WHEELS GmbH
TTAY

Seite: 7 von 22

ED601								
TTAY0SA35 EB601	TTAY0SA35EB601			X	7 J X 17 H2	35	750	2324
TTAY0SA35 EC601	TTAY0SA35EC601			X	7 J X 17 H2	35	750	2324
TTAY0SA35 ED601	TTAY0SA35ED601			X	7 J X 17 H2	35	750	2324
TTAY0SA39 EB601	TTAY0SA39EB601			X	7 J X 17 H2	39	750	2324
TTAY0SA39 EC601	TTAY0SA39EC601			X	7 J X 17 H2	39	750	2324
TTAY0SA39 ED601	TTAY0SA39ED601			X	7 J X 17 H2	39	750	2324
TTAY0BP35 REB661	TTAY0BP35REB661			X	7 J X 17 H2	35	750	2324
TTAY0BP35 REC661	TTAY0BP35REC661			X	7 J X 17 H2	35	750	2324
TTAY0BP35 RED661	TTAY0BP35RED661			X	7 J X 17 H2	35	750	2324
TTAY0BP40 EB661	TTAY0BP40EB661			X	7 J X 17 H2	40	750	2324
TTAY0BP40 EC661	TTAY0BP40EC661			X	7 J X 17 H2	40	750	2324
TTAY0BP40 ED661	TTAY0BP40ED661			X	7 J X 17 H2	40	750	2324
TTAY0SA35 REB661	TTAY0SA35REB661			X	7 J X 17 H2	35	750	2324
TTAY0SA35 REC661	TTAY0SA35REC661			X	7 J X 17 H2	35	750	2324
TTAY0SA35 RED661	TTAY0SA35RED661			X	7 J X 17 H2	35	750	2324
TTAY0SA40 EB661	TTAY0SA40EB661			X	7 J X 17 H2	40	750	2324
TTAY0SA40 EC661	TTAY0SA40EC661			X	7 J X 17 H2	40	750	2324
TTAY0SA40 ED661	TTAY0SA40ED661			X	7 J X 17 H2	40	750	2324
TTAY0BP47 EB671	TTAY0BP47EB671			X	7 J X 17 H2	47	750	2324
TTAY0BP47 EC671	TTAY0BP47EC671			X	7 J X 17 H2	47	750	2324
TTAY0BP47 ED671	TTAY0BP47ED671			X	7 J X 17 H2	47	750	2324
TTAY0BP48 5EB671	TTAY0BP485EB671			X	7 J X 17 H2	48,5	750	2324
TTAY0BP48 5EC671	TTAY0BP485EC671			X	7 J X 17 H2	48,5	750	2324

Hersteller / Manufacturer
Typ / Type

ALCAR WHEELS GmbH
TTAY

Seite: 8 von 22

TTAY0BP48 5ED671	TTAY0BP485ED671			X	7 J X 17 H2	48,5	750	2324
TTAY0BP50 EB671	TTAY0BP50EB671			X	7 J X 17 H2	50	750	2324
TTAY0BP50 EC671	TTAY0BP50EC671			X	7 J X 17 H2	50	750	2324
TTAY0BP50 ED671	TTAY0BP50ED671			X	7 J X 17 H2	50	750	2324
TTAY0BP51 EB671	TTAY0BP51EB671			X	7 J X 17 H2	51	750	2324
TTAY0BP51 EC671	TTAY0BP51EC671			X	7 J X 17 H2	51	750	2324
TTAY0BP51 ED671	TTAY0BP51ED671			X	7 J X 17 H2	51	750	2324
TTAY0SA47 EB671	TTAY0SA47EB671			X	7 J X 17 H2	47	750	2324
TTAY0SA47 EC671	TTAY0SA47EC671			X	7 J X 17 H2	47	750	2324
TTAY0SA47 ED671	TTAY0SA47ED671			X	7 J X 17 H2	47	750	2324
TTAY0SA48 5EB671	TTAY0SA485EB671			X	7 J X 17 H2	48,5	750	2324
TTAY0SA48 5EC671	TTAY0SA485EC671			X	7 J X 17 H2	48,5	750	2324
TTAY0SA48 5ED671	TTAY0SA485ED671			X	7 J X 17 H2	48,5	750	2324
TTAY0SA50 EB671	TTAY0SA50EB671			X	7 J X 17 H2	50	750	2324
TTAY0SA50 EC671	TTAY0SA50EC671			X	7 J X 17 H2	50	750	2324
TTAY0SA50 ED671	TTAY0SA50ED671			X	7 J X 17 H2	50	750	2324
TTAY0SA51 EB671	TTAY0SA51EB671			X	7 J X 17 H2	51	750	2324
TTAY0SA51 EC671	TTAY0SA51EC671			X	7 J X 17 H2	51	750	2324
TTAY0SA51 ED671	TTAY0SA51ED671			X	7 J X 17 H2	51	750	2324

0.4	Werkstoff <i>Construction material</i>	Leichtmetall
0.5	Fertigungsverfahren <i>Method of production</i>	Gießverfahren (Einzelheiten siehe Technische Beschreibung) <i>cast process (for details see technical description)</i>
0.8	Radbefestigung <i>Wheel attachment</i>	Es werden die vom Fahrzeughersteller für Leichtmetallräder vorgesehenen

Hersteller / *Manufacturer*
Typ / *Type*

ALCAR WHEELS GmbH
TTAY

Seite: 9 von 22

0.10

Name und Anschrift des Herstellers
Manufacturer's name and address

Radbefestigungselemente verwendet. Das
Anzugsdrehmoment ist der Anlage 9
Verwendungsbereich zu entnehmen
ALCAR WHEELS GmbH

0.11

Gegebenfalls Name und Anschrift des
Vertreters des Herstellers
*If applicable, name and address of
Manufacturer's representative*

Esteplatz 4/17
A-1030 Wien
Entfällt

Hersteller / Manufacturer
 Typ / Type

ALCAR WHEELS GmbH
 TTAY

Seite: 10 von 22

1 **Prüfgegenstand**
 Testobject
 1.1 **Übersicht**
 Overview

Ausführung	Ausführungsbezeichnung		Loch- kreis (mm) / -zahl	Mitten- och (mm)	Ein- preß- tiefe (mm)	zul. Rad- last (kg)	zul. Abroll- umf. (mm)	gültig ab Fertig. Datum
	Kennzeichnung Rad	Kennzeichnung Zentrierring						
TTAYABP38EB566	TTAY ET38	ohne	105/5	56,6	38	750	2324	02/19
TTAYABP38EC566	TTAY ET38	ohne	105/5	56,6	38	750	2324	02/19
TTAYABP38ED566	TTAY ET38	ohne	105/5	56,6	38	750	2324	02/19
TTAYASA38EB566	TTAY ET38	ohne	105/5	56,6	38	750	2324	02/19
TTAYASA38EC566	TTAY ET38	ohne	105/5	56,6	38	750	2324	02/19
TTAYASA38ED566	TTAY ET38	ohne	105/5	56,6	38	750	2324	02/19
TTAYHBP45EB634	TTAY ET45	ohne	108/5	63,4	45	750	2324	02/19
TTAYHBP45EC634	TTAY ET45	ohne	108/5	63,4	45	750	2324	02/19
TTAYHBP45ED634	TTAY ET45	ohne	108/5	63,4	45	750	2324	02/19
TTAYHBP50E16B6 34	TTAY ET50	ohne	108/5	63,4	50	750	2324	04/20
TTAYHBP50E16C6 34	TTAY ET50	ohne	108/5	63,4	50	750	2324	04/20
TTAYHBP50E16D6 34	TTAY ET50	ohne	108/5	63,4	50	750	2324	04/20
TTAYHSA45EB634	TTAY ET45	ohne	108/5	63,4	45	750	2324	02/19
TTAYHSA45EC634	TTAY ET45	ohne	108/5	63,4	45	750	2324	02/19
TTAYHSA45ED634	TTAY ET45	ohne	108/5	63,4	45	750	2324	02/19
TTAYHSA50E16B6 34	TTAY ET50	ohne	108/5	63,4	50	750	2324	04/20
TTAYHSA50E16C6 34	TTAY ET50	ohne	108/5	63,4	50	750	2324	04/20
TTAYHSA50E16D6 34	TTAY ET50	ohne	108/5	63,4	50	750	2324	04/20
TTAYHBP42EB651	TTAY ET42	ohne	108/5	65,1	42	750	2324	02/19
TTAYHBP42EC651	TTAY ET42	ohne	108/5	65,1	42	750	2324	02/19
TTAYHBP42ED651	TTAY ET42	ohne	108/5	65,1	42	750	2324	02/19
TTAYHSA42EB651	TTAY ET42	ohne	108/5	65,1	42	750	2324	02/19
TTAYHSA42EC651	TTAY ET42	ohne	108/5	65,1	42	750	2324	02/19
TTAYHSA42ED651	TTAY ET42	ohne	108/5	65,1	42	750	2324	02/19
TTAY7BP40EB651	TTAY ET40	ohne	110/5	65,1	40	750	2324	02/19
TTAY7BP40EC651	TTAY ET40	ohne	110/5	65,1	40	750	2324	02/19
TTAY7BP40ED651	TTAY ET40	ohne	110/5	65,1	40	750	2324	02/19
TTAY7SA40EB651	TTAY ET40	ohne	110/5	65,1	40	750	2324	02/19
TTAY7SA40EC651	TTAY ET40	ohne	110/5	65,1	40	750	2324	02/19
TTAY7SA40ED651	TTAY ET40	ohne	110/5	65,1	40	750	2324	02/19

Hersteller / Manufacturer
 Typ / Type

ALCAR WHEELS GmbH
 TTAY

Seite: 11 von 22

TTAY8BP40EB571	TTAY ET40	ohne	112/5	57,1	40	750	2324	02/19
TTAY8BP40EC571	TTAY ET40	ohne	112/5	57,1	40	750	2324	02/19
TTAY8BP40ED571	TTAY ET40	ohne	112/5	57,1	40	750	2324	02/19
TTAY8BP43EB571	TTAY ET43	ohne	112/5	57,1	43	750	2324	02/19
TTAY8BP43EC571	TTAY ET43	ohne	112/5	57,1	43	750	2324	02/19
TTAY8BP43ED571	TTAY ET43	ohne	112/5	57,1	43	750	2324	02/19
TTAY8BP45EB571	TTAY ET45	ohne	112/5	57,1	45	750	2324	02/19
TTAY8BP45EC571	TTAY ET45	ohne	112/5	57,1	45	750	2324	02/19
TTAY8BP45ED571	TTAY ET45	ohne	112/5	57,1	45	750	2324	02/19
TTAY8SA40EB571	TTAY ET40	ohne	112/5	57,1	40	750	2324	02/19
TTAY8SA40EC571	TTAY ET40	ohne	112/5	57,1	40	750	2324	02/19
TTAY8SA40ED571	TTAY ET40	ohne	112/5	57,1	40	750	2324	02/19
TTAY8SA43EB571	TTAY ET43	ohne	112/5	57,1	43	750	2324	02/19
TTAY8SA43EC571	TTAY ET43	ohne	112/5	57,1	43	750	2324	02/19
TTAY8SA43ED571	TTAY ET43	ohne	112/5	57,1	43	750	2324	02/19
TTAY8SA45EB571	TTAY ET45	ohne	112/5	57,1	45	750	2324	02/19
TTAY8SA45EC571	TTAY ET45	ohne	112/5	57,1	45	750	2324	02/19
TTAY8SA45ED571	TTAY ET45	ohne	112/5	57,1	45	750	2324	02/19
TTAY8BP34EB666	TTAY ET34	ohne	112/5	66,6	34	750	2324	02/19
TTAY8BP34EC666	TTAY ET34	ohne	112/5	66,6	34	750	2324	02/19
TTAY8BP34ED666	TTAY ET34	ohne	112/5	66,6	34	750	2324	02/19
TTAY8SA34EB666	TTAY ET34	ohne	112/5	66,6	34	750	2324	02/19
TTAY8SA34EC666	TTAY ET34	ohne	112/5	66,6	34	750	2324	02/19
TTAY8SA34ED666	TTAY ET34	ohne	112/5	66,6	34	750	2324	02/19
POSTTY0GA35E60 1	TTAY ET35	ohne	114,3/5	60,1	35	750	2324	02/19
TTAY0BP35EB601	TTAY ET35	ohne	114,3/5	60,1	35	750	2324	02/19
TTAY0BP35EC601	TTAY ET35	ohne	114,3/5	60,1	35	750	2324	02/19
TTAY0BP35ED601	TTAY ET35	ohne	114,3/5	60,1	35	750	2324	02/19
TTAY0BP39EB601	TTAY ET39	ohne	114,3/5	60,1	39	750	2324	02/19
TTAY0BP39EC601	TTAY ET39	ohne	114,3/5	60,1	39	750	2324	02/19
TTAY0BP39ED601	TTAY ET39	ohne	114,3/5	60,1	39	750	2324	02/19
TTAY0SA35EB601	TTAY ET35	ohne	114,3/5	60,1	35	750	2324	02/19
TTAY0SA35EC601	TTAY ET35	ohne	114,3/5	60,1	35	750	2324	02/19
TTAY0SA35ED601	TTAY ET35	ohne	114,3/5	60,1	35	750	2324	02/19
TTAY0SA39EB601	TTAY ET39	ohne	114,3/5	60,1	39	750	2324	02/19
TTAY0SA39EC601	TTAY ET39	ohne	114,3/5	60,1	39	750	2324	02/19
TTAY0SA39ED601	TTAY ET39	ohne	114,3/5	60,1	39	750	2324	02/19
TTAY0BP35REB66 1	TTAY ET35	ohne	114,3/5	66,1	35	750	2324	02/20
TTAY0BP35REC66 1	TTAY ET35	ohne	114,3/5	66,1	35	750	2324	02/20
TTAY0BP35RED66 1	TTAY ET35	ohne	114,3/5	66,1	35	750	2324	02/20
TTAY0BP40EB661	TTAY ET40	ohne	114,3/5	66,1	40	750	2324	02/19

Hersteller / Manufacturer
Typ / Type

ALCAR WHEELS GmbH
TTAY

Seite: 12 von 22

TTAY0BP40EC661	TTAY ET40	ohne	114,3/5	66,1	40	750	2324	02/19
TTAY0BP40ED661	TTAY ET40	ohne	114,3/5	66,1	40	750	2324	02/19
TTAY0SA35REB66 1	TTAY ET35	ohne	114,3/5	66,1	35	750	2324	02/20
TTAY0SA35REC66 1	TTAY ET35	ohne	114,3/5	66,1	35	750	2324	02/20
TTAY0SA35RED66 1	TTAY ET35	ohne	114,3/5	66,1	35	750	2324	02/20
TTAY0SA40EB661	TTAY ET40	ohne	114,3/5	66,1	40	750	2324	02/19
TTAY0SA40EC661	TTAY ET40	ohne	114,3/5	66,1	40	750	2324	02/19
TTAY0SA40ED661	TTAY ET40	ohne	114,3/5	66,1	40	750	2324	02/19
TTAY0BP47EB671	TTAY ET47	ohne	114,3/5	67,1	47	750	2324	02/19
TTAY0BP47EC671	TTAY ET47	ohne	114,3/5	67,1	47	750	2324	02/19
TTAY0BP47ED671	TTAY ET47	ohne	114,3/5	67,1	47	750	2324	02/19
TTAY0BP485EB67 1	TTAY ET48,5	ohne	114,3/5	67,1	48,5	750	2324	02/19
TTAY0BP485EC67 1	TTAY ET48,5	ohne	114,3/5	67,1	48,5	750	2324	02/19
TTAY0BP485ED67 1	TTAY ET48,5	ohne	114,3/5	67,1	48,5	750	2324	02/19
TTAY0BP50EB671	TTAY ET50	ohne	114,3/5	67,1	50	750	2324	02/19
TTAY0BP50EC671	TTAY ET50	ohne	114,3/5	67,1	50	750	2324	02/19
TTAY0BP50ED671	TTAY ET50	ohne	114,3/5	67,1	50	750	2324	02/19
TTAY0BP51EB671	TTAY ET51	ohne	114,3/5	67,1	51	750	2324	02/19
TTAY0BP51EC671	TTAY ET51	ohne	114,3/5	67,1	51	750	2324	02/19
TTAY0BP51ED671	TTAY ET51	ohne	114,3/5	67,1	51	750	2324	02/19
TTAY0SA47EB671	TTAY ET47	ohne	114,3/5	67,1	47	750	2324	02/19
TTAY0SA47EC671	TTAY ET47	ohne	114,3/5	67,1	47	750	2324	02/19
TTAY0SA47ED671	TTAY ET47	ohne	114,3/5	67,1	47	750	2324	02/19
TTAY0SA485EB67 1	TTAY ET48,5	ohne	114,3/5	67,1	48,5	750	2324	02/19
TTAY0SA485EC67 1	TTAY ET48,5	ohne	114,3/5	67,1	48,5	750	2324	02/19
TTAY0SA485ED67 1	TTAY ET48,5	ohne	114,3/5	67,1	48,5	750	2324	02/19
TTAY0SA50EB671	TTAY ET50	ohne	114,3/5	67,1	50	750	2324	02/19
TTAY0SA50EC671	TTAY ET50	ohne	114,3/5	67,1	50	750	2324	02/19
TTAY0SA50ED671	TTAY ET50	ohne	114,3/5	67,1	50	750	2324	02/19
TTAY0SA51EB671	TTAY ET51	ohne	114,3/5	67,1	51	750	2324	02/19
TTAY0SA51EC671	TTAY ET51	ohne	114,3/5	67,1	51	750	2324	02/19
TTAY0SA51ED671	TTAY ET51	ohne	114,3/5	67,1	51	750	2324	02/19

1.2	Radkennzeichnung <i>Wheel marking</i>	Außenseite <i>outside</i>	Innenseite <i>inside</i>
1.2.1	Vorgeschriebene Kennzeichnungen <i>Mandatory markings</i>		

Hersteller / Manufacturer
Typ / Type

ALCAR WHEELS GmbH
TTAY

Seite: 13 von 22

Name oder Warenzeichen des Herstellers <i>Manufacturer name or trade mark</i>	--	DEZENT
Kennung der Rad- oder Felgenkontur <i>Wheel or rim contour signation</i>	--	7 J X 17 H2
Radtyp <i>Wheel type</i>	--	TTAY
Einpresstiefe <i>Wheel inset</i>	--	ET 38
Herstelldatum <i>Date of manufacturing</i>	--	0219
Teilenummer, Ausführungsbezeichnung <i>Wheel / rim part number, version</i>	--	TTAY ET38
Genehmigungszeichen <i>Approval mark</i>	(E1) 124 R- 001565	--
Weitere Kennzeichen	KBA 52509	--
Herkunft	--	MADE IN GERMANY
Zusätzliche Kennzeichnung <i>Additional marking</i>		

1.3 **Bemerkungen**
Remarks

Hersteller / Manufacturer
 Typ / Type

ALCAR WHEELS GmbH
 TTAY

Seite: 14 von 22

2 **Prüfung**

Test

2.1 **Prüfbedingungen**

Test Conditions

2.1.1 Mess- und Prüfeinrichtungen
 Equipment for measuring and testing

Die Prüfungen wurden auf Anlagen durchgeführt, die den Anforderungen der Regelung entsprechen.
 The equipment, on which the tests were carried out, fulfilled the requirements of the regulation.

2.1.2 Prüfplan
 Testplan

<input checked="" type="checkbox"/> Einteilige Räder Aluminiumlegierung	<input type="checkbox"/> Einteilige Räder Magnesiumlegierung
<input type="checkbox"/> Nachgebaute Nachrühräder	<input checked="" type="checkbox"/> Dimensionsgleiche Nachrühräder
Art der Prüfung	Ergebnis
Korrosionsprüfung nach Anhang 6	Positiv
Umlaufbiegeprüfung nach Anhang 6	Positiv
Abrollprüfung nach Anhang 7	Positiv
Impact-Test nach Anhang 8	Positiv
Anbau am Fahrzeug Abschnitt 2 des Anhang 10	Positiv
Allgemeine Anforderungen	<ol style="list-style-type: none"> 1. Die Felgenkontur entspricht im Wesentlichen der E.T.R.T.O. / JATMA 2. Die Felgenkontur gewährleistet die richtige Montage von Reifen und Ventilen. 3. Die Räder sind nur schlauchlos zu verwenden, die Luftdichtheit ist gewährleistet. 4. Die bei der Herstellung des Rades verwendeten Werkstoffe wurden analysiert und sind in der Beschreibung des Herstellers aufgeführt: Chemische Analyse Mechanische Eigenschaften Analyse von metallurgischen Mängeln und der Struktur der Prüfstücke

2.1.3 Bemerkungen
 Remarks

2.2 **Einzelheiten der vom Technischen Dienst durchgeführten Prüfungen**

Details regarding test conducted by the technical service

2.2.1 Korrosionsprüfung
Corrosion test

Korrosionsprüfung nach ECE-R 124 Anhang 5 an einer Leichtmetallfelge,
Prüfbericht 17 07 0998P - Rev. 1 vom 11.09.17 der RIO GmbH.

Korrosionsprüfung nach ECE-R 124 Anhang 5 an einer Leichtmetallfelge,
Prüfbericht 19 01 0131P vom 04.04.19 der RIO GmbH.

Korrosionsprüfung nach ECE-R 124 Anhang 5 an einer Leichtmetallfelge,
Prüfbericht 11 05 0491 vom 22.06.11 der RIO GmbH

Korrosionsprüfung nach ECE-R 124 Anhang 5 an einer Leichtmetallfelge,
Prüfbericht 13 11 1111 vom 12.12.13 der RIO GmbH

Korrosionsprüfung nach ECE-R 124 Anhang 5 an einer Leichtmetallfelge,
Prüfbericht 15 01 0058P vom 20.02.15 der RIO GmbH .

2.2.2 Umlaufbiegeprüfung
Rotating bending test

Die Umlaufbiegeprüfungen wurden mit folgenden Prüflasten positiv abgeschlossen.
Radlast 750 kg mit Abrollumfang 2324 mm,
MbMax= 5635 Nm. Offset= 50 mm
(Siehe Anlage 7: Technischer Bericht
RP-005204-E0-144 vom 11.05.20 der TÜV NORD
Mobilität GmbH & Co. KG)

Radlast 750 kg mit Abrollumfang 2324 mm,
MbMax= 5649 Nm. Offset= 51 mm
(Siehe Anlage 7: Technischer Bericht
RP-005204-E0-144 vom 11.05.20 der TÜV NORD
Mobilität GmbH & Co. KG)

Radlast 750 kg mit Abrollumfang 2324 mm,
MbMax= 5561 Nm. Offset= 45 mm
(Siehe Anlage 7: Technischer Bericht
RP-005204-E0-144 vom 11.05.20 der TÜV NORD

Mobilität GmbH & Co. KG)

Radlast 750 kg mit Abrollumfang 2324 mm,
MbMax= 5561 Nm. Offset= 45 mm
(Siehe Anlage 7: Technischer Bericht
RP-005204-E0-144 vom 11.05.20 der TÜV NORD
Mobilität GmbH & Co. KG)

Radlast 750 kg mit Abrollumfang 2324 mm,
MbMax= 5399 Nm. Offset= 34 mm
(Siehe Anlage 7: Technischer Bericht
RP-005204-E0-144 vom 11.05.20 der TÜV NORD
Mobilität GmbH & Co. KG)

Radlast 750 kg mit Abrollumfang 2324 mm,
MbMax= 5458 Nm. Offset= 38 mm
(Siehe Anlage 7: Technischer Bericht
RP-005204-E0-144 vom 11.05.20 der TÜV NORD
Mobilität GmbH & Co. KG)

Radlast 750 kg mit Abrollumfang 2324 mm,
MbMax= 5488 Nm. Offset= 40 mm
(Siehe Anlage 7: Technischer Bericht
RP-005204-E0-144 vom 11.05.20 der TÜV NORD
Mobilität GmbH & Co. KG)

Radlast 750 kg mit Abrollumfang 2324 mm,
MbMax= 5591 Nm. Offset= 47 mm
(Siehe Anlage 7: Technischer Bericht
RP-005204-E0-144 vom 11.05.20 der TÜV NORD
Mobilität GmbH & Co. KG)

Radlast 750 kg mit Abrollumfang 2324 mm,
MbMax= 5458 Nm. Offset= 38 mm
(Siehe Anlage 7: Technischer Bericht
RP-005204-E0-144 vom 11.05.20 der TÜV NORD
Mobilität GmbH & Co. KG)

Radlast 750 kg mit Abrollumfang 2324 mm,
MbMax= 5561 Nm. Offset= 45 mm
(Siehe Anlage 7: Technischer Bericht
RP-005204-E0-144 vom 11.05.20 der TÜV NORD
Mobilität GmbH & Co. KG)

Radlast 750 kg mit Abrollumfang 2324 mm,
MbMax= 5458 Nm. Offset= 38 mm
(Siehe Anlage 7: Technischer Bericht
RP-005204-E0-144 vom 11.05.20 der TÜV NORD

		Mobilität GmbH & Co. KG)
		Radlast 750 kg mit Abrollumfang 2324 mm, MbMax= 5649 Nm. Offset= 51 mm (Siehe Anlage 7: Technischer Bericht RP-005204-E0-144 vom 11.05.20 der TÜV NORD Mobilität GmbH & Co. KG)
2.2.3	Abrollprüfung <i>Rolling test</i>	Die Abrollprüfungen wurde mit folgenden Prüflasten positiv abgeschlossen. Prüflast 1839 daN mit der Reifengröße 285/60R17 ET45 (Siehe Anlage 7: Technischer Bericht RP-005204-E0-144 vom 11.05.20 der TÜV NORD Mobilität GmbH & Co. KG)
		Prüflast 1839 daN mit der Reifengröße 285/60R17 ET51 (Siehe Anlage 7: Technischer Bericht RP-005204-E0-144 vom 11.05.20 der TÜV NORD Mobilität GmbH & Co. KG)
2.2.4	Impact-Test <i>Impact test</i>	Die Impacttests wurden mit folgenden Prüflasten positiv abgeschlossen. Radlast 750 kg mit der Reifengröße 195/40R17 ET51 (Siehe Anlage 7: Technischer Bericht RP-005204-E0-144 vom 11.05.20 der TÜV NORD Mobilität GmbH & Co. KG)
		Radlast 750 kg mit der Reifengröße 195/40R17 ET45 (Siehe Anlage 7: Technischer Bericht RP-005204-E0-144 vom 11.05.20 der TÜV NORD Mobilität GmbH & Co. KG)
		Radlast 750 kg mit der Reifengröße 195/40R17 ET45 (Siehe Anlage 7: Technischer Bericht RP-005204-E0-144 vom 11.05.20 der TÜV NORD Mobilität GmbH & Co. KG)
		Radlast 750 kg mit der Reifengröße 195/40R17 ET50 (Siehe Anlage 7: Technischer Bericht RP-005204-E0-144 vom 11.05.20 der TÜV NORD Mobilität GmbH & Co. KG)

Radlast 750 kg
mit der Reifengröße 195/40R17 ET40
(Siehe Anlage 7: Technischer Bericht
RP-005204-E0-144 vom 11.05.20 der TÜV NORD
Mobilität GmbH & Co. KG)

Radlast 750 kg
mit der Reifengröße 195/40R17 ET35
(Siehe Anlage 7: Technischer Bericht
RP-005204-E0-144 vom 11.05.20 der TÜV NORD
Mobilität GmbH & Co. KG)

Radlast 750 kg
mit der Reifengröße 195/40R17 ET51
(Siehe Anlage 7: Technischer Bericht
RP-005204-E0-144 vom 11.05.20 der TÜV NORD
Mobilität GmbH & Co. KG)

Radlast 750 kg
mit der Reifengröße 195/40R17 ET38
(Siehe Anlage 7: Technischer Bericht
RP-005204-E0-144 vom 11.05.20 der TÜV NORD
Mobilität GmbH & Co. KG)

Radlast 750 kg
mit der Reifengröße 195/40R17 ET51
(Siehe Anlage 7: Technischer Bericht
RP-005204-E0-144 vom 11.05.20 der TÜV NORD
Mobilität GmbH & Co. KG)

Radlast 750 kg
mit der Reifengröße 195/40R17 ET45
(Siehe Anlage 7: Technischer Bericht
RP-005204-E0-144 vom 11.05.20 der TÜV NORD
Mobilität GmbH & Co. KG)

- | | | |
|---------|--|--|
| 2.2.5 | Wechseltorsionstest
<i>Alternating torque test</i> | Nicht erforderlich |
| 2.2.6 | Anbauprüfung und Dokumentation:
(Anhang 10 Punkt "2 Zusätzliche
Vorschriften")
<i>Vehicle fitment checks and documentation
(Appending 10, Paragraph "2. Additional
Requirements")</i> | Wenn die Auflagen und Hinweise in den Anlagen
erfüllt sind, haben die Räder ausreichenden Abstand
von Brems- und Fahrwerksteilen, dies wurde durch
Einbinden der Bremskonturen in die Radzeichnung
überprüft. Die Freigängigkeit der Reifen ist bei den
im Straßenverkehr üblichen Bedingungen
gewährleistet, da diese Rad/Reifen-Kombination vom
Fahrzeughersteller freigegeben ist. |
| 2.2.6.1 | Überprüfung des Rotationsprofils des Rades | Die Kontur des Rotationsprofils des Nachrüstrades |

Hersteller / Manufacturer
Typ / Type

ALCAR WHEELS GmbH
TTAY

Seite: 19 von 22

	<i>Wheel calliper check</i>	des Fahrzeugherstellers lag nicht vor. Die Überprüfung erfolgte deshalb unter Zugrundelegung von aufgenommenen Rotationskonturen der Bremse aller möglichen Fahrzeugausführungen. Die unter 2.1 des Anhangs 10 der Regelung definierten Kriterien werden eingehalten.
2.2.6.2	Überprüfung der Belüftungslöcher <i>Ventilation holes check</i>	Die Überprüfung der Belüftungslöcher ergibt, dass die Summe der Fläche der Lüftungsöffnungen größer als beim ungünstigsten Serienrad ist und damit keine Verschlechterung der Bremswirkung zu erwarten ist.
2.2.6.3	Radbefestigungselemente <i>Wheel fixing</i>	Die Anforderungen entsprechend Punkt 2.3. des Anhangs 10 werden erfüllt. Im Verwendungsbereich des Gutachtens werden die Befestigungsmittel beschrieben. Hinweis: Das Anzugsmoment für die Radbefestigungen ist einzuhalten. Die Verwendung eines kalibrierten Drehmomentschlüssels wird daher empfohlen. Nach einer Fahrtstrecke von 50 km müssen die Radbefestigungen mit dem geforderten Anzugsmoment nachgezogen werden
2.2.6.4	Vorstehende Außenkanten <i>External projections</i>	Die Vorgaben der ECE R 26 6.7. werden erfüllt.
2.2.7	Allgemeine Anforderungen <i>General requirements</i>	Die Maße und Toleranzen der Felgenkontur entsprechend E.T.R.T.O / JATMA Norm, die allgemeinen Anforderungen der ECE Regelung 124 werden erfüllt.
2.2.8	Werkstoffprüfung nach Anhang 4 <i>Material Test according to Annex 4</i>	Die Werkstoffuntersuchung nach Anhang 4 wurde durchgeführt (Materialprüfbericht RP-005204-MP-A0-144 vom 02.04.19 der TÜV NORD Mobilität GmbH & Co. KG). Die Werkstoffuntersuchung nach Anhang 4 wurde durchgeführt (Materialprüfbericht RP-005246-A0-144 vom 16.04.19 der TÜV NORD Mobilität GmbH & Co. KG). Die Werkstoffuntersuchung nach Anhang 4 wurde durchgeführt (Materialprüfbericht RP-005352-MP-A0-144 vom 27.01.20 der TÜV NORD Mobilität GmbH & Co. KG).
2.3	Bewertung von durch den Hersteller bereitgestellten Unterlagen <i>Evalutation of Documents provided by the manufacturer</i>	
	Radzeichnungen <i>Drawings of the wheel</i>	Die vorgelegten Zeichnungen entsprechen den in der ECE Regelung 124 beschriebenen Anforderungen
	Technische Beschreibung <i>Technical discription</i>	Die technische Beschreibung entspricht den in der ECE Regelung 124 beschriebenen Anforderungen
2.3.1	Angaben zu Verwendung und Anbau	Der in der Anlage 9 dargestellte

Hersteller / *Manufacturer*
Typ / *Type*

ALCAR WHEELS GmbH
TTAY

Seite: 20 von 22

	(Verwendungsbereichsdarstellung) <i>Vehicle characteristics (description of application range)</i>	Verwendungsbereich wurde durch den Technischen Dienst TÜV AUSTRIA AUTOMOTIVE GMBH definiert. Die Anforderungen entsprechend der Festlegungen des Anhangs 10 Punkte 1.2 Fahrzeugmerkmale, 1.3 zusätzliche Merkmale und 1.4 Nähere Angaben zur Anbauanleitung werden erfüllt.
2.3.2	Werkstoffprüfungen nach Anhang 4 <i>Material Test according to Annex 4)</i>	Die Durchführung der nach den Festlegungen des Anhangs 4 vorgesehenen Prüfungen wurde durch den Hersteller dokumentiert. Die entsprechend der Regelung vorgeschriebenen Prüfungen wurden durchgeführt.
2.3.3	Bemerkungen <i>Remarks</i>	

Prüfbericht / Test Report
Nr. / No.: 366-0143-19-WIRD/N4
D-Nr. / D-No.: 396843/0000
ECE Regelung Nr. 124
Regulation No.124

Technischer Dienst:
Technical Service
TÜV AUSTRIA AUTOMOTIVE GMBH
Räder- und Reifenprüfung
Deutschstraße 10
A-1230 Wien



Hersteller / *Manufacturer*
Typ / *Type*

ALCAR WHEELS GmbH
TTAY

Seite: 21 von 22

2.4 **Allgemeine Angaben**

General information

2.4.1 Ort der Prüfung

Place of testing

2.4.2 Datum der Prüfung

Date of testing

2.4.3 Bemerkungen

Remarks

TÜV AUSTRIA AUTOMOTIVE GMBH

Deutschstraße 10, A-1230 Wien

Die Prüfungen fanden im Zeitraum 16.04.2020 -
19.05.2020 statt.

3 Technische Unterlagen
Technical documentation

siehe Anlage Technische Unterlagen
see enclosure technical documentation

4 Schlussbescheinigung
Statement of conformity

Der in diesem Prüfbericht und den zugehörigen Anlagen beschriebene Typ entspricht der o.a. Prüfspezifikation.

The type described in this test report and the appendices attached are in compliance with the Test Specification mentioned above.

Die Prüfungen wurden entsprechend den relevanten Anforderungen der EN ISO/IEC 17025:2005 durchgeführt.

The tests were carried out in accordance with the relevant requirements of EN ISO/IEC 17025:2005

Dieser Prüfbericht umfasst die Seiten 1 bis 22.

The Test Report comprises pages 1 to 22.

Eine auszugsweise Vervielfältigung oder Wiedergabe dieses Schriftstückes bedarf der schriftlichen Zustimmung der TÜV AUSTRIA AUTOMOTIVE GMBH.

The reproduction and/or duplication of this document in extracts is subject to the written approval by TÜV AUSTRIA AUTOMOTIVE GMBH.

Wien, 19.05.2020

TÜV AUSTRIA AUTOMOTIVE GMBH

Benannt von der Benennungsstelle
des Kraftfahrt-Bundesamtes, Bundesrepublik Deutschland

*Designated by the designation body of the
Kraftfahrt-Bundesamt (KBA), Germany*

unter der Nummer
KBA-P 00055-00



Fleischer
Sachverständiger
Prüflabor DIN EN ISO/IEC 17025

Hersteller / *Manufacturer*
Typ / *Type*

ALCAR WHEELS GmbH
TTAY

Seite: 1 von 1

Liste der Änderungen *List of modifications*

Einzelheiten zum Antrag vom
More details for application of

Datum 19.05.2020
Date

Es wird berichtigt
Correction of

Es wird geändert
Modification of

Radausführung wurde ergänzt
Verwendungsbereich wurde aktualisiert

Es wird hinzugefügt
Addition of

Es entfällt
Deletion of

Prüfbericht 366-0143-19-WIRD/N4
zur Erteilung eines Nachtrags zur ECE (E1) 124R- 001565

ANLAGE: Technische Unterlagen
 Hersteller: ALCAR WHEELS GmbH

Radtyp: TTAY
 Stand: 19.05.2020



Seite: 1 von 1

Der Begutachtung zugrunde liegende Unterlagen:

Bezeichnung	Unterlagen	Datum / Änderung / Datum
Korrosionsbericht	17 07 0998P - Rev. 1	11.09.2017
Korrosionsbericht	13 11 1111	12.12.2013
Korrosionsbericht	11 05 0491	22.06.2011
Korrosionsbericht	15 01 0058P	20.02.2015
Korrosionsbericht	19 01 0131P	04.04.2019
Materialprüfbericht	RP-005204-MP-A0-144	02.04.2019
Materialprüfbericht	RP-005246-A0-144	16.04.2019
Materialprüfbericht	RP-005352-MP-A0-144	27.01.2020
Radzeichnung	TTAY_ECE (ALPRO)	03.12.2018 03/16.04.2020
Radzeichnung	TTAY_ECE (LIOHO)	03.12.2018 04/16.04.2020
Radzeichnung	J 1232 000	23.09.2019 B/21.04.2020
Technische Beschreibung	TTAY	16.04.2020
Technischer Bericht	RP-005204-E0-144	11.05.2020
9.1 Verwendungsbereich	366-0143-19-WIRD/N4 Anlage 9.1	19.05.2020
9.10 Verwendungsbereich	366-0143-19-WIRD/N4 Anlage 9.10	19.05.2020
9.11 Verwendungsbereich	366-0143-19-WIRD/N4 Anlage 9.11	19.05.2020
9.12 Verwendungsbereich	366-0143-19-WIRD/N4 Anlage 9.12	19.05.2020
9.13 Verwendungsbereich	366-0143-19-WIRD/N4 Anlage 9.13	19.05.2020
9.14 Verwendungsbereich	366-0143-19-WIRD/N4 Anlage 9.14	19.05.2020
9.15 Verwendungsbereich	366-0143-19-WIRD/N4 Anlage 9.15	19.05.2020
9.16 Verwendungsbereich	366-0143-19-WIRD/N4 Anlage 9.16	19.05.2020
9.17 Verwendungsbereich	366-0143-19-WIRD/N4 Anlage 9.17	19.05.2020
9.2 Verwendungsbereich	366-0143-19-WIRD/N4 Anlage 9.2	19.05.2020
9.3 Verwendungsbereich	366-0143-19-WIRD/N4 Anlage 9.3	19.05.2020
9.4 Verwendungsbereich	366-0143-19-WIRD/N4 Anlage 9.4	19.05.2020
9.5 Verwendungsbereich	366-0143-19-WIRD/N4 Anlage 9.5	19.05.2020
9.6 Verwendungsbereich	366-0143-19-WIRD/N4 Anlage 9.6	19.05.2020
9.7 Verwendungsbereich	366-0143-19-WIRD/N4 Anlage 9.7	19.05.2020
9.8 Verwendungsbereich	366-0143-19-WIRD/N4 Anlage 9.8	19.05.2020
9.9 Verwendungsbereich	366-0143-19-WIRD/N4 Anlage 9.9	19.05.2020

Prüfbericht 366-0143-19-WIRD/N4
zur Erteilung eines Nachtrags zur ECE (E1) 124R- 001565

ANLAGE: 9.11
 Hersteller: ALCAR WHEELS GmbH

Radtyp: TTAY
 Stand: 19.05.2020



Seite: 1 von 3



Fahrzeughersteller

: CHRYSLER, CHRYSLER (USA), FIAT

Raddaten:

Radgröße nach Norm : 7 J X 17 H2 Einpreßtiefe (mm) : 40
 Lochkreis (mm)/Lochzahl : 110/5 Zentrierart : Mittenzentrierung

Technische Daten, Kurzfassung

Ausführung	Ausführungsbezeichnung		Mittelloch (mm)	Zentrierwerkstoff	zul. Radlast (kg)	zul. Abrollumf. (mm)	gültig ab Fertigdatum
	Kennzeichnung Rad	Kennzeichnung Zentrierring					
TTAY7BP40EB651	TTAY ET40	ohne	65,1		750	2324	02/19
TTAY7BP40EC651	TTAY ET40	ohne	65,1		750	2324	02/19
TTAY7BP40ED651	TTAY ET40	ohne	65,1		750	2324	02/19
TTAY7SA40EB651	TTAY ET40	ohne	65,1		750	2324	02/19
TTAY7SA40EC651	TTAY ET40	ohne	65,1		750	2324	02/19
TTAY7SA40ED651	TTAY ET40	ohne	65,1		750	2324	02/19

Im Fahrzeug vorgeschriebene Fahrzeugsysteme, z. B. Reifendruckkontrollsysteme, müssen nach Anbau der Räder funktionsfähig bleiben.

Der Fahrzeughalter muss auf die Kontrolle des Anzugsmoments der Befestigungsmittel nach einer Wegstrecke von 50km hingewiesen werden.

Verwendungsbereich/Fz-Hersteller : CHRYSLER, CHRYSLER (USA)

Befestigungsteile : Kegelbundschrauben M12x1,25, Schaftl. 22 mm, Kegelw. 60 Grad

Zubehör : OE-Schraube

Anzugsmoment der Befestigungsteile : 120 Nm für Typ : BU
 135 Nm für Typ : MX

Verkaufsbezeichnung: **Compass**

Fahrzeugtyp	Betriebserlaubnis	kW	Reifen	Auflagen zu Reifen	Auflagen
MX	e11*2007/46*4037*... e4*2007/46*1410*..	88 - 125	225/60R17	12K; 51G	10B; 11H; 11N; 51A; 7GG; 7GH; 711; 714; 721; 73C; 74D; 76V

Verkaufsbezeichnung: **JEEP RENEGADE**

Fahrzeugtyp	Betriebserlaubnis	kW	Reifen	Auflagen zu Reifen	Auflagen
BU	e3*2007/46*0300*..	70 - 132	215/60R17	12K; 51G	10B; 11H; 11N; 51A; 7MG; 711; 714; 721; 73C; 74D; 76V

Im Fahrzeug vorgeschriebene Fahrzeugsysteme, z. B. Reifendruckkontrollsysteme, müssen

Prüfbericht 366-0143-19-WIRD/N4
zur Erteilung eines Nachtrags zur ECE (E1) 124R- 001565

ANLAGE: 9.11
 Hersteller: ALCAR WHEELS GmbH

Radtyp: TTAY
 Stand: 19.05.2020



Seite: 2 von 3

nach Anbau der Räder funktionsfähig bleiben.

Der Fahrzeughalter muss auf die Kontrolle des Anzugsmoments der Befestigungsmittel nach einer Wegstrecke von 50km hingewiesen werden.

Verwendungsbereich/Fz-Hersteller : FIAT

Befestigungsteile : Kegelbundschrauben M12x1,25, Schaftl. 22 mm, Kegelw. 60 Grad

Zubehör : OE-Schraube

Anzugsmoment der Befestigungsteile : 120 Nm

Verkaufsbezeichnung: **FIAT 500X**

Fahrzeugtyp	Betriebserlaubnis	kW	Reifen	Auflagen zu Reifen	Auflagen
334	e3*2007/46*0318*..	70 - 125	215/55R17	12K; 51G	10B; 11H; 11N; 51A; 711; 714; 721; 73C; 74D; 76V; 77E

Auflagen

- 10B) Die mindestens erforderlichen Geschwindigkeitsbereiche der zu verwendenden Reifen sind, mit Ausnahme der Reifen mit M+S-Profil, den Fahrzeugpapieren zu entnehmen. Die für M+S Reifen zulässige Höchstgeschwindigkeit ist im Blickfeld des Fahrzeugführer sinnfällig anzugeben und im Betrieb nicht zu überschreiten. Die zulässige Achslast des Fahrzeuges darf nicht größer sein als das Zweifache der auf Seite 1 dieser Anlage angegebenen Radlast unter Berücksichtigung des angegebenen Abrollumfanges.
- 11H) Wird das serienmäßige Ersatzrad verwendet, soll mit mäßiger Geschwindigkeit und nicht länger als erforderlich gefahren werden. Hierbei müssen die serienmäßigen Befestigungsteile verwendet werden. Bei Fahrzeugausführungen mit Allradantrieb ist bei Verwendung des Ersatzrades darauf zu achten, daß nur Reifen mit gleich großem Abrollumfang zulässig sind.
- 11N) Die Brems-, Lenkungsaggregate und das Fahrwerk müssen, sofern diese durch keine weiteren Auflagen berührt werden, dem Serienstand entsprechen.
- 12K) Die Verwendung von Schneeketten ist nur zulässig, wenn diese vom Fahrzeughersteller für diese Rad/Reifen-Kombination freigegeben sind (s. Betriebsanleitung).
- 51A) Der vom Fahrzeughersteller (siehe Betriebsanleitung oder Reifenfülldruckhinweis am Fahrzeug) bzw. Reifenhersteller vorgeschriebene Reifenfülldruck ist zu beachten. Die Verwendung von Reifen mit Notlaufeigenschaften ist laut Hersteller nur mit Reifenfülldrucküberwachungssystem zulässig.
- 51G) Die Verwendung dieser Rad/Reifen-Kombination ist nur zulässig, wenn diese Reifendimension in den Fahrzeugpapieren bereits serienmäßig eingetragen oder vom Fahrzeughersteller, s. Auszug aus der EG-Genehmigung des Fahrzeuges (EG-Übereinstimmungsbescheinigung), freigegeben ist. Der Loadindex, das Geschwindigkeitssymbol, die M+S-Kennzeichnung, die Hinweise und die Empfehlungen des Fahrzeugherstellers sind bei Verwendung dieser Reifengröße zu beachten.
- 711) Zum Auswuchten der Räder dürfen an der Felgeninnenseite nur Klebegewichte angebracht werden.
- 714) Zum Auswuchten der Räder dürfen an der Felgenaußenseite nur Klebegewichte unterhalb des Tiefbetts angebracht werden.
- 721) Es ist nur die Verwendung von Gummiventilen oder Metallschraubventilen mit Überwurfmutter von außen, die weitgehend den Normen (DIN, E.T.R.T.O. bzw. Tire and Rim) entsprechen und die für einen Ventilloch-Nenn Durchmesser von 11,3 mm geeignet sind, zulässig. Das Ventil darf nicht über den Felgenrand hinausragen. Es sind die Montagehinweise des Ventilherstellers zu beachten.

**Prüfbericht 366-0143-19-WIRD/N4
zur Erteilung eines Nachtrags zur ECE (E1) 124R- 001565****ANLAGE: 9.11**

Hersteller: ALCAR WHEELS GmbH

Radtyp: TTAY

Stand: 19.05.2020



Seite: 3 von 3

- 73C) Es ist nur die Verwendung von schlauchlosen Reifen zulässig.
- 74D) Es dürfen nur die serienmäßigen Radbefestigungsteile vom Fahrzeughersteller verwendet werden.
- 76V) Die Verwendung dieser Radgröße und Einpreßtiefe ist nur zulässig, wenn diese serienmäßig verwendet wird. Optionale Bremsen können einen größeren Mindestdurchmesser erfordern.
- 77E) Das indirekte Reifendruckkontrollsystem ist zu kalibrieren. Es ist dafür den Ausführungen der Bedienungsanleitung Folge zu leisten.
- 7GG) Die Verwendung des vom Fahrzeughersteller verbauten Reifendruck Kontrollsystems mit Sensoren Art. Nr.: 53386476 (nur e4*2007/46*1410*..) (nur wenn auch original verbaut) ist zulässig. Das System muss gemäß den Herstellerangaben kalibriert werden. Alternativ kann ein geeignetes Nachrüstkontrollsystem verwendet werden.
- 7GH) Die Verwendung des vom Fahrzeughersteller verbauten Reifendruck Kontrollsystems mit Sensoren Art. Nr.: 53305555 (nur e11*2007/46*4037*..) (nur wenn auch original verbaut) ist zulässig. Das System muss gemäß den Herstellerangaben kalibriert werden. Alternativ kann ein geeignetes Nachrüstkontrollsystem verwendet werden.
- 7MG) Die Verwendung des vom Fahrzeughersteller verbauten Reifendruck Kontrollsystems mit Sensoren Art. Nr.: 53305555 (nur wenn auch original verbaut) ist zulässig. Das System muss gemäß den Herstellerangaben kalibriert werden. Alternativ kann ein geeignetes Nachrüstkontrollsystem verwendet werden.



Kraftfahrt-Bundesamt

DE-24932 Flensburg

Allgemeine Betriebserlaubnis (ABE) National Type Approval

ausgestellt von:

Kraftfahrt-Bundesamt (KBA)

nach § 22 in Verbindung mit § 20 Straßenverkehrs-Zulassungs-Ordnung (StVZO)
für einen Typ des folgenden Genehmigungsobjektes

Sonderräder für Pkw 7 J x 17 H2

issued by:

Kraftfahrt-Bundesamt (KBA)

according to § 22 and 20 Straßenverkehrs-Zulassungs-Ordnung (StVZO) for a type
of the following approval object

special wheels for passenger cars 7 J x 17 H2

Genehmigungsnummer: **52509**
Approval number:

Erweiterung: **03**
Extension:

1. Genehmigungsinhaber:
Holder of the approval:
ALCAR Wheels GmbH
AT-1030 Wien
2. Gegebenenfalls Name und Anschrift des Bevollmächtigten:
If applicable, name and address of representative:
Entfällt
Not applicable
3. Typbezeichnung:
Type:
TTAY



Kraftfahrt-Bundesamt

DE-24932 Flensburg

2

Genehmigungsnummer: **52509**

Approval number:

Erweiterung: **03**

Extension:

4. Aufgebrachte Kennzeichnungen:
Identification markings:
Hersteller oder Herstellerzeichen
Manufacturer or registered manufacturer`s trademark

Felgenreöße
Size of the wheel

Typ und die Ausführung
Type and version

Herstelldatum (Monat und Jahr)
Date of manufacture (month and year)

Genehmigungszeichen
Approval identification

Einpresstiefe
Inset/outset
5. Anbringungsstelle der Kennzeichnungen:
Position of the identification markings:
An der Innen- bzw. Außenseite des Rades
On the inside/outside of the wheel
6. Zuständiger Technischer Dienst:
Responsible Technical Service:
TÜV AUSTRIA AUTOMOTIVE GMBH
AT-1230 Wien
7. Datum des Prüfberichts des Technischen Dienstes:
Date of test report issued by the Technical Service:
11.05.2020
8. Nummer des Prüfberichts des Technischen Dienstes:
Number of test report issued by that Technical Service:
366-0338-18-WIRD/N3



Kraftfahrt-Bundesamt

DE-24932 Flensburg

3

Genehmigungsnummer: **52509**

Approval number:

Erweiterung: **03**

Extension:

9. Verwendungsbereich:
Range of application:
Das Genehmigungsobjekt „Sonderräder für Pkw“ darf nur zur Verwendung gemäß:
The use of the approval object „special wheels for passenger cars“ is restricted to the application listed:

Anlage/n zum Prüfbericht
Annex/es of the test report
1 - 61

unter den angegebenen Bedingungen an den dort aufgeführten bzw. beschriebenen Kraftfahrzeugen feilgeboten werden.
The offer for sale is only allowed on the listed vehicles under the specified conditions.

10. Bemerkungen:
Remarks:
Für die in dieser ABE freigegebenen Rad/Reifenkombinationen ist die Berichtigung der Zulassungsbescheinigung Teil I gemäß § 13 Fahrzeug-Zulassungsverordnung (FZV) nicht erforderlich.
The correction of the "Zulassungsbescheinigung Teil I" according to § 13 Fahrzeug-Zulassungsverordnung (FZV) is not required for the wheel/tire combinations listed in this ABE.

Es gelten die im o.g. Gutachten nebst Anlagen festgehaltenen Angaben.
The indications given in the above mentioned test report including its annexes shall apply.

Die Anforderungen des Artikels 31, Absätze 5, 6, 8, 9 und 12 der Richtlinie 2007/46/EG - Verkauf und Inbetriebnahme von Teilen oder Ausrüstungen, von denen ein erhebliches Risiko für das einwandfreie Funktionieren wesentlicher Systeme ausgehen kann - sind sinngemäß erfüllt.
The requirements of Article 31, paragraphs 5, 6, 8, 9 and 12 of directive 2007/46/EC - Sale and entry into service of parts or equipment which are capable of posing a significant risk to the correct functioning of essential systems - are met.

11. Änderungsabnahme gemäß § 19 (3) StVZO:
Acceptance test of the modification as per § 19 (3) StVZO:
Siehe Prüfbericht
See test report
12. Die Genehmigung wird **erweitert**
Approval is **extended**



Kraftfahrt-Bundesamt

DE-24932 Flensburg

4

Genehmigungsnummer: **52509**

Approval number:

Erweiterung: **03**

Extension:

13. Grund (Gründe) für die Erweiterung der Genehmigung (falls zutreffend):
Reason(s) for the extension (if applicable):

Aktualisierung der Ausführungen

Update of the variants

Aktualisierung des Verwendungsbereichs

Update of the range of application

14. Ort: **DE-24932 Flensburg**
Place:

15. Datum: **15.06.2020**
Date:

16. Unterschrift: **Im Auftrag**
Signature:

Nino Pommerencke



Anlagen:

Enclosures:

Gemäß Inhaltsverzeichnis

According to index



Kraftfahrt-Bundesamt

DE-24932 Flensburg

Inhaltsverzeichnis zu den Beschreibungsunterlagen Index to the information package

Nummer der Genehmigung: **52509**
Approval No.

Erweiterung Nr.: **03**
Extension No.:

Ausgabedatum: **20.05.2019**
Date of issue:

letztes Änderungsdatum: **15.06.2020**
last date of amendment:

Nebenbestimmungen und Rechtsbehelfsbelehrung
Collateral clauses and instruction on right to appeal

Prüfbericht(e) Nr.:

Test report(s) No.:

366-0338-18-WIRD

366-0338-18-WIRD/N1

366-0338-18-WIRD/N2

366-0338-18-WIRD/N3

Datum:

Date

14.04.2019

21.01.2020

04.03.2020

11.05.2020

Beschreibungsbogen Nr.:

Information document No.:

TTAY

TTAY

Datum:

Date

14.12.2018

16.04.2020

Liste der Änderungen:

List of modifications:

Siehe Punkt V.4. des Prüfberichtes

See point V.4. of the test report

Datum:

Date



Kraftfahrt-Bundesamt

DE-24932 Flensburg

Nummer der Genehmigung: **52509, Erweiterung 03**

- Anlage -

Nebenbestimmungen und Rechtsbehelfsbelehrung

Nebenbestimmungen

Jede Einrichtung, die dem genehmigten Typ entspricht, ist gemäß der angewendeten Vorschrift zu kennzeichnen.

Das Genehmigungszeichen lautet wie folgt:

KBA 52509

Die Einzelerzeugnisse der reihenweisen Fertigung müssen mit den Genehmigungsunterlagen genau übereinstimmen. Änderungen an den Einzelerzeugnissen sind nur mit ausdrücklicher Zustimmung des Kraftfahrt-Bundesamtes gestattet.

Änderungen der Firmenbezeichnung, der Anschrift und der Fertigungsstätten sowie eines bei der Erteilung der Genehmigung benannten Zustellungsbevollmächtigten oder bevollmächtigten Vertreters sind dem Kraftfahrt-Bundesamt unverzüglich mitzuteilen.

Verstöße gegen diese Bestimmungen können zum Widerruf der Genehmigung führen und können überdies strafrechtlich verfolgt werden.

Die Genehmigung erlischt, wenn sie zurückgegeben oder entzogen wird, oder der genehmigte Typ den Rechtsvorschriften nicht mehr entspricht. Der Widerruf kann ausgesprochen werden, wenn die für die Erteilung und den Bestand der Genehmigung geforderten Voraussetzungen nicht mehr bestehen, wenn der Genehmigungsinhaber gegen die mit der Genehmigung verbundenen Pflichten - auch soweit sie sich aus den zu dieser Genehmigung zugeordneten besonderen Auflagen ergeben - verstößt oder wenn sich herausstellt, dass der genehmigte Typ den Erfordernissen der Verkehrssicherheit oder des Umweltschutzes nicht entspricht.

Das Kraftfahrt-Bundesamt kann jederzeit die ordnungsgemäße Ausübung der durch diese Genehmigung verliehenen Befugnisse, insbesondere die genehmigungsgerechte Fertigung sowie die Maßnahmen zur Übereinstimmung der Produktion, nachprüfen. Es kann zu diesem Zweck Proben entnehmen oder entnehmen lassen. Dem Kraftfahrt-Bundesamt und/oder seinen Beauftragten ist ungehinderter Zutritt zu Produktions- und Lagerstätten zu gewähren.

Die mit der Erteilung der Genehmigung verliehenen Befugnisse sind nicht übertragbar. Schutzrechte Dritter werden durch diese Genehmigung nicht berührt.

Rechtsbehelfsbelehrung

Gegen diese Genehmigung kann innerhalb eines Monats nach Bekanntgabe Widerspruch erhoben werden. Der Widerspruch ist beim **Kraftfahrt-Bundesamt, Fördestraße 16, DE-24944 Flensburg**, schriftlich oder zur Niederschrift einzulegen.



Kraftfahrt-Bundesamt

DE-24932 Flensburg

2

Approval No.: **52509, Erweiterung 03**

- Attachment -

Collateral clauses and instruction on right to appeal

Collateral clauses

All equipment which corresponds to the approved type is to be identified according to the applied regulation.

The approval identification is as follows: - see German version -

The individual production of serial fabrication must be in exact accordance with the approval documents. Changes in the individual production are only allowed with express consent of the Kraftfahrt-Bundesamt.

Changes in the name of the company, the address and the manufacturing plant as well as one of the parties given the authority to delivery or authorised representative named when the approval was granted is to be immediately disclosed to the Kraftfahrt-Bundesamt.

Breach of this regulation can lead to recall of the approval and moreover can be legally prosecuted.

The approval expires if it is returned or withdrawn or if the type approved no longer complies with the legal requirements. The revocation can be made if the demanded requirements for issuance and the continuance of the approval no longer exist, if the holder of the approval violates the duties involved in the approval, also to the extent that they result from the assigned conditions to this approval, or if it is determined that the approved type does not comply with the requirements of traffic safety or environmental protection.

The Kraftfahrt-Bundesamt may check the proper exercise of the conferred authority taken from this approval at any time. In particular this means the compliant production as well as the measures for conformity of production. For this purpose samples can be taken or have taken. The employees or the representatives of the Kraftfahrt-Bundesamt may get unhindered access to the production and storage facilities.

The conferred authority contained with issuance of this approval is not transferable. Trade mark rights of third parties are not affected with this approval.

Instruction on right to appeal

This approval can be appealed within one month after notification. The appeal is to be filed in writing or as a transcript at the **Kraftfahrt-Bundesamt, Fördestraße 16, DE-24944 Flensburg.**

GUTACHTEN ZUR ERTEILUNG EINES NACHTRAGS ZUR ABE 52509

366-0338-18-WIRD/N3

Antragsteller: ALCAR WHEELS GmbH 396843/0000

A-1030 Wien

Art: Sonderrad 7 J X 17 H2

Typ: TTAY

Die in den Anlagen aufgeführten Fahrzeugtypen entsprechen auch nach erfolgter Umrüstung den heute gültigen Vorschriften der StVZO. Das vorliegende Gutachten zur Erteilung eines Nachtrags zur ABE 52509 verliert seine Gültigkeit, wenn sich durch Umrüstung berührte Bauvorschriften der StVZO ändern oder an den Kraftfahrzeugen Änderungen eintreten, die die Begutachtungspunkte beeinflussen.

0. Hinweise

Die Verwendungsbereiche wurden teilweise aktualisiert.

I. Übersicht

Ausführung	Ausführungsbezeichnung		Loch- kreis (mm) / -zahl	Mitten- loch (mm)	Ein- preß- tiefe (mm)	zul. Rad- last (kg)	zul. Abroll- umf. (mm)	gültig ab Fertig. Datum
	Kennzeichnung Rad	Kennzeichnung Zentrierring						
TTAY6BP45B571	PCD100 ET45	ohne	100/5	57,1	45	750	2324	02/19
TTAY6BP45D571	PCD100 ET45	ohne	100/5	57,1	45	750	2324	02/19
TTAY6SA45B571	PCD100 ET45	ohne	100/5	57,1	45	750	2324	02/19
TTAY6SA45D571	PCD100 ET45	ohne	100/5	57,1	45	750	2324	02/19
TTAYABP38EB566	PCD105 ET38	ohne	105/5	56,6	38	750	2324	02/19
TTAYABP38EC566	PCD105 ET38	ohne	105/5	56,6	38	750	2324	02/19
TTAYABP38ED566	PCD105 ET38	ohne	105/5	56,6	38	750	2324	02/19
TTAYASA38EB566	PCD105 ET38	ohne	105/5	56,6	38	750	2324	02/19
TTAYASA38EC566	PCD105 ET38	ohne	105/5	56,6	38	750	2324	02/19
TTAYASA38ED566	PCD105 ET38	ohne	105/5	56,6	38	750	2324	02/19
TTAYHBP45EB634	PCD108 ET45	ohne	108/5	63,4	45	750	2324	02/19
TTAYHBP45EC634	PCD108 ET45	ohne	108/5	63,4	45	750	2324	02/19
TTAYHBP45ED634	PCD108 ET45	ohne	108/5	63,4	45	750	2324	02/19
TTAYHBP50E16B6 34	PCD108 ET50	ohne	108/5	63,4	50	750	2324	04/20
TTAYHBP50E16C6 34	PCD108 ET50	ohne	108/5	63,4	50	750	2324	04/20
TTAYHBP50E16D6 34	PCD108 ET50	ohne	108/5	63,4	50	750	2324	04/20
TTAYHSA45EB634	PCD108 ET45	ohne	108/5	63,4	45	750	2324	02/19
TTAYHSA45EC634	PCD108 ET45	ohne	108/5	63,4	45	750	2324	02/19
TTAYHSA45ED634	PCD108 ET45	ohne	108/5	63,4	45	750	2324	02/19
TTAYHSA50E16B6 34	PCD108 ET50	ohne	108/5	63,4	50	750	2324	04/20

**Gutachten 366-0338-18-WIRD/N3
zur Erteilung eines Nachtrags zur ABE 52509**

Fahrzeugteil: Sonderrad 7 J X 17 H2
Antragsteller: ALCAR WHEELS GmbH

Radtyp: TTAY
Stand: 11.05.2020



Seite: 2 von 14

TTAYHSA50E16C6 34	PCD108 ET50	ohne	108/5	63,4	50	750	2324	04/20
TTAYHSA50E16D6 34	PCD108 ET50	ohne	108/5	63,4	50	750	2324	04/20
TTAYHBP42EB651	PCD108 ET42	ohne	108/5	65,1	42	750	2324	02/19
TTAYHBP42EC651	PCD108 ET42	ohne	108/5	65,1	42	750	2324	02/19
TTAYHBP42ED651	PCD108 ET42	ohne	108/5	65,1	42	750	2324	02/19
TTAYHSA42EB651	PCD108 ET42	ohne	108/5	65,1	42	750	2324	02/19
TTAYHSA42EC651	PCD108 ET42	ohne	108/5	65,1	42	750	2324	02/19
TTAYHSA42ED651	PCD108 ET42	ohne	108/5	65,1	42	750	2324	02/19
TTAY7BP40EB651	PCD110 ET40	ohne	110/5	65,1	40	750	2324	02/19
TTAY7BP40EC651	PCD110 ET40	ohne	110/5	65,1	40	750	2324	02/19
TTAY7BP40ED651	PCD110 ET40	ohne	110/5	65,1	40	750	2324	02/19
TTAY7SA40EB651	PCD110 ET40	ohne	110/5	65,1	40	750	2324	02/19
TTAY7SA40EC651	PCD110 ET40	ohne	110/5	65,1	40	750	2324	02/19
TTAY7SA40ED651	PCD110 ET40	ohne	110/5	65,1	40	750	2324	02/19
TTAY8BP40EB571	PCD112 ET40	ohne	112/5	57,1	40	750	2324	02/19
TTAY8BP40EC571	PCD112 ET40	ohne	112/5	57,1	40	750	2324	02/19
TTAY8BP40ED571	PCD112 ET40	ohne	112/5	57,1	40	750	2324	02/19
TTAY8BP43EB571	PCD112 ET43	ohne	112/5	57,1	43	750	2324	02/19
TTAY8BP43EC571	PCD112 ET43	ohne	112/5	57,1	43	750	2324	02/19
TTAY8BP43ED571	PCD112 ET43	ohne	112/5	57,1	43	750	2324	02/19
TTAY8BP45EB571	PCD112 ET45	ohne	112/5	57,1	45	750	2324	02/19
TTAY8BP45EC571	PCD112 ET45	ohne	112/5	57,1	45	750	2324	02/19
TTAY8BP45ED571	PCD112 ET45	ohne	112/5	57,1	45	750	2324	02/19
TTAY8SA40EB571	PCD112 ET40	ohne	112/5	57,1	40	750	2324	02/19
TTAY8SA40EC571	PCD112 ET40	ohne	112/5	57,1	40	750	2324	02/19
TTAY8SA40ED571	PCD112 ET40	ohne	112/5	57,1	40	750	2324	02/19
TTAY8SA43EB571	PCD112 ET43	ohne	112/5	57,1	43	750	2324	02/19
TTAY8SA43EC571	PCD112 ET43	ohne	112/5	57,1	43	750	2324	02/19
TTAY8SA43ED571	PCD112 ET43	ohne	112/5	57,1	43	750	2324	02/19
TTAY8SA45EB571	PCD112 ET45	ohne	112/5	57,1	45	750	2324	02/19
TTAY8SA45EC571	PCD112 ET45	ohne	112/5	57,1	45	750	2324	02/19
TTAY8SA45ED571	PCD112 ET45	ohne	112/5	57,1	45	750	2324	02/19
TTAY8BP34EB666	PCD112 ET34	ohne	112/5	66,6	34	750	2324	02/19
TTAY8BP34EC666	PCD112 ET34	ohne	112/5	66,6	34	750	2324	02/19
TTAY8BP34ED666	PCD112 ET34	ohne	112/5	66,6	34	750	2324	02/19
TTAY8SA34EB666	PCD112 ET34	ohne	112/5	66,6	34	750	2324	02/19
TTAY8SA34EC666	PCD112 ET34	ohne	112/5	66,6	34	750	2324	02/19
TTAY8SA34ED666	PCD112 ET34	ohne	112/5	66,6	34	750	2324	02/19
TTAY0BP35EB601	PCD114,3 ET35	ohne	114,3/5	60,1	35	750	2324	02/19
TTAY0BP35EC601	PCD114,3 ET35	ohne	114,3/5	60,1	35	750	2324	02/19
TTAY0BP35ED601	PCD114,3 ET35	ohne	114,3/5	60,1	35	750	2324	02/19
TTAY0BP39EB601	PCD114,3 ET39	ohne	114,3/5	60,1	39	750	2324	02/19
TTAY0BP39EC601	PCD114,3 ET39	ohne	114,3/5	60,1	39	750	2324	02/19
TTAY0BP39ED601	PCD114,3 ET39	ohne	114,3/5	60,1	39	750	2324	02/19
TTAY0SA35EB601	PCD114,3 ET35	ohne	114,3/5	60,1	35	750	2324	02/19
TTAY0SA35EC601	PCD114,3 ET35	ohne	114,3/5	60,1	35	750	2324	02/19
TTAY0SA35ED601	PCD114,3 ET35	ohne	114,3/5	60,1	35	750	2324	02/19
TTAY0SA39EB601	PCD114,3 ET39	ohne	114,3/5	60,1	39	750	2324	02/19

**Gutachten 366-0338-18-WIRD/N3
zur Erteilung eines Nachtrags zur ABE 52509**

Fahrzeugteil: Sonderrad 7 J X 17 H2
Antragsteller: ALCAR WHEELS GmbH

Radtyp: TTAY
Stand: 11.05.2020



Seite: 3 von 14

TTAY0SA39EC601	PCD114,3 ET39	ohne	114,3/5	60,1	39	750	2324	02/19
TTAY0SA39ED601	PCD114,3 ET39	ohne	114,3/5	60,1	39	750	2324	02/19
TTAY0BP35REB66 1	PCD114,3 ET35	ohne	114,3/5	66,1	35	750	2324	02/20
TTAY0BP35REC66 1	PCD114,3 ET35	ohne	114,3/5	66,1	35	750	2324	02/20
TTAY0BP35RED66 1	PCD114,3 ET35	ohne	114,3/5	66,1	35	750	2324	02/20
TTAY0BP40EB661	PCD114,3 ET40	ohne	114,3/5	66,1	40	750	2324	02/19
TTAY0BP40EC661	PCD114,3 ET40	ohne	114,3/5	66,1	40	750	2324	02/19
TTAY0BP40ED661	PCD114,3 ET40	ohne	114,3/5	66,1	40	750	2324	02/19
TTAY0SA35REB66 1	PCD114,3 ET35	ohne	114,3/5	66,1	35	750	2324	02/20
TTAY0SA35REC66 1	PCD114,3 ET35	ohne	114,3/5	66,1	35	750	2324	02/20
TTAY0SA35RED66 1	PCD114,3 ET35	ohne	114,3/5	66,1	35	750	2324	02/20
TTAY0SA40EB661	PCD114,3 ET40	ohne	114,3/5	66,1	40	750	2324	02/19
TTAY0SA40EC661	PCD114,3 ET40	ohne	114,3/5	66,1	40	750	2324	02/19
TTAY0SA40ED661	PCD114,3 ET40	ohne	114,3/5	66,1	40	750	2324	02/19
TTAY0BP38B671	PCD114,3 ET38	ohne	114,3/5	67,1	38	750	2324	02/19
TTAY0BP38D671	PCD114,3 ET38	ohne	114,3/5	67,1	38	750	2324	02/19
TTAY0BP47EB671	PCD114,3 ET47	ohne	114,3/5	67,1	47	750	2324	02/19
TTAY0BP47EC671	PCD114,3 ET47	ohne	114,3/5	67,1	47	750	2324	02/19
TTAY0BP47ED671	PCD114,3 ET47	ohne	114,3/5	67,1	47	750	2324	02/19
TTAY0BP485EB671	PCD114,3 ET48.5	ohne	114,3/5	67,1	48,5	750	2324	02/19
TTAY0BP485EC671	PCD114,3 ET48.5	ohne	114,3/5	67,1	48,5	750	2324	02/19
TTAY0BP485ED671	PCD114,3 ET48.5	ohne	114,3/5	67,1	48,5	750	2324	02/19
TTAY0BP50EB671	PCD114,3 ET50	ohne	114,3/5	67,1	50	750	2324	02/19
TTAY0BP50EC671	PCD114,3 ET50	ohne	114,3/5	67,1	50	750	2324	02/19
TTAY0BP50ED671	PCD114,3 ET50	ohne	114,3/5	67,1	50	750	2324	02/19
TTAY0BP51EB671	PCD114,3 ET51	ohne	114,3/5	67,1	51	750	2324	02/19
TTAY0BP51EC671	PCD114,3 ET51	ohne	114,3/5	67,1	51	750	2324	02/19
TTAY0BP51ED671	PCD114,3 ET51	ohne	114,3/5	67,1	51	750	2324	02/19
TTAY0SA38B671	PCD114,3 ET38	ohne	114,3/5	67,1	38	750	2324	02/19
TTAY0SA38D671	PCD114,3 ET38	ohne	114,3/5	67,1	38	750	2324	02/19
TTAY0SA47EB671	PCD114,3 ET47	ohne	114,3/5	67,1	47	750	2324	02/19
TTAY0SA47EC671	PCD114,3 ET47	ohne	114,3/5	67,1	47	750	2324	02/19
TTAY0SA47ED671	PCD114,3 ET47	ohne	114,3/5	67,1	47	750	2324	02/19
TTAY0SA485EB671	PCD114,3 ET48.5	ohne	114,3/5	67,1	48,5	750	2324	02/19
TTAY0SA485EC671	PCD114,3 ET48.5	ohne	114,3/5	67,1	48,5	750	2324	02/19
TTAY0SA485ED671	PCD114,3 ET48.5	ohne	114,3/5	67,1	48,5	750	2324	02/19
TTAY0SA50EB671	PCD114,3 ET50	ohne	114,3/5	67,1	50	750	2324	02/19
TTAY0SA50EC671	PCD114,3 ET50	ohne	114,3/5	67,1	50	750	2324	02/19
TTAY0SA50ED671	PCD114,3 ET50	ohne	114,3/5	67,1	50	750	2324	02/19
TTAY0SA51EB671	PCD114,3 ET51	ohne	114,3/5	67,1	51	750	2324	02/19
TTAY0SA51EC671	PCD114,3 ET51	ohne	114,3/5	67,1	51	750	2324	02/19
TTAY0SA51ED671	PCD114,3 ET51	ohne	114,3/5	67,1	51	750	2324	02/19

Gutachten 366-0338-18-WIRD/N3 zur Erteilung eines Nachtrags zur ABE 52509

Fahrzeugteil: Sonderrad 7 J X 17 H2
Antragsteller: ALCAR WHEELS GmbH

Radtyp: TTAY
Stand: 11.05.2020



Seite: 4 von 14

I.1. Beschreibung der Sonderräder

Antragsteller : ALCAR WHEELS GmbH
A-1030 Wien
Hersteller : ALCAR WHEELS GmbH
:
: A-1030 Wien
Handelsmarke : Dezent TA
Art der Sonderräder : LM-Sonderräder, einteilig, Mittenbohrung mit einer Kappe abgedeckt
Korrosionsschutz : Mehrschicht-Einbrennlackierung
Masse des Rades : ca. 11,1 kg

I.2. Radanschluß

siehe Anlage

I.3. Kennzeichnung der Sonderräder

An den Sonderrädern wird folgende Kennzeichnung an der Außen- bzw. Innenseite eingegossen bzw. eingeprägt, siehe Beispiel der Radausführung TTAY6SA45B571:

	: Außenseite	: Innenseite
Radtyp	: --	: TTAY
Radausführung	: --	: PCD112 ET34
Radgröße	: --	: 7 J X 17 H2
Typzeichen	: KBA 52509	: --
Einpreßtiefe	: --	: ET34
Herstellungsdatum	: --	: Fertigungsmonat und -jahr : z.B. 02.19
Herkunftsmerkmal	: --	: MIG ww. MIC ww. MIT
Gießereikennzeichnung	: --	: HS ww. BD ww. AP
Japan. Prüfwertzeichen	: --	: JWJ
Weitere Kennzeichnung	: --	: DEZENT

Zusätzlich können an der Radinnenseite bzw. -außenseite verschiedene Kontrollzeichen angebracht sein.

Die Kennzeichnung des Sonderrades erfolgt nicht über den Radtyp, sondern über die Ausführungskennzeichnung.

I.4. Verwendungsbereich

Die Sonderräder sind für Personenkraftwagen und Geländefahrzeuge vorgesehen.

II. Sonderradprüfung

Die hier beschriebenen Sonderräder wurden gemäß der "Richtlinien für die Prüfung von Sonderrädern für Kfz und ihre Anh. BMV/StV 13/36.25.07-20.01, VkB I S 1377" vom 25.11.1998 geprüft.

Gutachten 366-0338-18-WIRD/N3 zur Erteilung eines Nachtrags zur ABE 52509

Fahrzeugteil: Sonderrad 7 J X 17 H2
Antragsteller: ALCAR WHEELS GmbH

Radtyp: TTAY
Stand: 11.05.2020



Seite: 5 von 14

II.1. Felge

Die Maße und Toleranzen der Felgenkontur entsprechen der E.T.R.T.O. Norm.

Die nachgeprüften Muster stimmen in den wesentlichen Punkten mit den unter Ziffer V.1. aufgeführten Unterlagen überein.

II.2. Werkstoff der Sonderräder:

Zusammensetzung, Festigkeitswerte und Korrosionsverhalten des Werkstoffes sind in der Beschreibung des Herstellers aufgeführt; diese Angaben wurden durch uns nicht überprüft.

II.3. Festigkeitsprüfung:

Es liegen folgende Technischen Berichte/Nachweise vor:

Berichtart	Berichtsnummer	Datum	Technischer Dienst
Technischer Bericht	RP-005204-E0-144	11.05.2020	TÜV NORD

III. Anbau- und Verwendungsprüfung:

III.1. Anbauuntersuchung am Fahrzeug:

Wenn die Auflagen und Hinweise in den Anlagen erfüllt sind, haben die Räder ausreichenden Abstand von Brems- und Fahrwerksteilen, und die Freigängigkeit der Reifen ist bei den im Straßenverkehr üblichen Bedingungen gewährleistet.

III.2. Fahrversuche:

Freigaben der Fahrzeughersteller über Felgengröße, Einpreßtiefe und Größen der Bereifung liegen teilweise nicht vor.

Für die Verwendung der Sonderräder wurden Anbau-, Freigängigkeits und Handlingprüfungen durchgeführt. Der Untersuchungsumfang entspricht den Kriterien der Richtlinie für die Prüfung von Sonderrädern für Kfz und ihre Anhänger (BMV/StV 13/36.25.07-20.01 vom 25.11.1998, VkB I S. 1377), Punkt 4.6.8 Anbauprüfung, und des VdTÜV-Merkblattes Nr. 751 (Begutachtung von baulichen Veränderungen an M- und N-Fahrzeugen unter besonderer Berücksichtigung der Betriebsfestigkeit, Ausgabe 01.2018 Anhang I). Bei den durchgeführten Prüfungen ergaben sich im Vergleich zur serienmäßigen Ausrüstung der Fahrzeuge keine Beanstandungen. Kriterien des Fahrkomforts lagen der Beurteilung nicht zugrunde. Der Kraftstoffverbrauch mit den von der Serie abweichenden Rad/Reifen-Kombinationen wurde nicht gemessen.

III.3. Fahrwerksfestigkeit:

Die Spurverbreiterung wurde gemäß den "Richtlinien für die Prüfung von Sonderrädern für Kfz und ihre Anh. BMV/StV 13/36.25.07-20.01, VkB I S 1377" vom 25.11.1998" geprüft.

IV. Zusammenfassung:

Gegen die Erteilung einer Allgemeinen Betriebserlaubnis nach §22 StVZO bestehen keine technischen Bedenken.

Die Prüfungen wurden entsprechend den relevanten Anforderungen der EN ISO/IEC 17025:2005 durchgeführt.

Der Gutachteninhaber muß eine gleichmäßige und reihenweise Fertigung der Räder gewährleisten.

Er hat darüberhinaus dafür zu sorgen, daß dieses Gutachten sowie dessen Anlagen durch Nachtrag ergänzt werden, wenn

- sich am Sonderrad Änderungen in maßlicher, werkstofflicher oder fertigungstechnischer Hinsicht ergeben.
- sich berührte Bau- und Betriebsvorschriften der Straßenverkehrs-Zulassungs-Ordnung (StVZO) bzw. hierzu ergangene Richtlinien und Anweisungen ändern.

**Gutachten 366-0338-18-WIRD/N3
zur Erteilung eines Nachtrags zur ABE 52509**

Fahrzeugteil: Sonderrad 7 J X 17 H2
Antragsteller: ALCAR WHEELS GmbH

Radtyp: TTAY
Stand: 11.05.2020



Seite: 6 von 14

- ein Verwendungsbereich definiert ist und sich in diesem anbau-, freigängigkeits- oder fahrzeugfunktionsrelevante Daten ändern.

V. Unterlagen und Anlagen:

V.1. Verwendungsbereichsanlagen:

Folgende Verwendungsbereiche in den bestehenden Anlagen werden aktualisiert und ggf. um neue Anlagen ergänzt:

Anlage	Hersteller	Ausführung	ET	erstellt am	Allg. Hinweise
1	VOLKSWAGEN	TTAY6BP45B571; TTAY6BP45D571; TTAY6SA45B571; TTAY6SA45D571	45	11.05.2020	liegt bei
2	AUDI	TTAY6BP45B571; TTAY6BP45D571; TTAY6SA45B571; TTAY6SA45D571	45	11.05.2020	liegt bei
3	SEAT, SEAT, S.A.	TTAY6BP45B571; TTAY6BP45D571; TTAY6SA45B571; TTAY6SA45D571	45	11.05.2020	liegt bei
4	SKODA	TTAY6BP45B571; TTAY6BP45D571; TTAY6SA45B571; TTAY6SA45D571	45	11.05.2020	liegt bei
5	GM DAEWOO (ROK), GM KOREA (ROK)	TTAYABP38EB566; TTAYABP38EC566; TTAYABP38ED566; TTAYASA38EB566; TTAYASA38EC566; TTAYASA38ED566	38	11.05.2020	liegt bei
6	OPEL, OPEL / VAUXHALL	TTAYABP38EB566; TTAYABP38EC566; TTAYABP38ED566; TTAYASA38EB566; TTAYASA38EC566; TTAYASA38ED566	38	11.05.2020	liegt bei
7	JAGUAR, Jaguar Land Rover Limited, JAGUAR LAND ROVER LIMITED (GB)	TTAYHBP45EB634; TTAYHBP45EC634; TTAYHBP45ED634; TTAYHSA45EB634; TTAYHSA45EC634; TTAYHSA45ED634	45	11.05.2020	liegt bei
8	LAND ROVER (GB)	TTAYHBP45EB634; TTAYHBP45EC634; TTAYHBP45ED634; TTAYHSA45EB634; TTAYHSA45EC634; TTAYHSA45ED634	45	11.05.2020	liegt bei

**Gutachten 366-0338-18-WIRD/N3
zur Erteilung eines Nachtrags zur ABE 52509**

Fahrzeugteil: Sonderrad 7 J X 17 H2
Antragsteller: ALCAR WHEELS GmbH

Radtyp: TTAY
Stand: 11.05.2020



Seite: 7 von 14

9	FORD	TTAYHBP45EB634; TTAYHBP45EC634; TTAYHBP45ED634; TTAYHSA45EB634; TTAYHSA45EC634; TTAYHSA45ED634	45	11.05.2020	liegt bei
10	VOLVO, VOLVO CAR CORPORATION	TTAYHBP45EB634; TTAYHBP45EC634; TTAYHBP45ED634; TTAYHSA45EB634; TTAYHSA45EC634; TTAYHSA45ED634	45	11.05.2020	liegt bei
11	PSA Automobiles SA	TTAYHBP42EB651; TTAYHBP42EC651; TTAYHBP42ED651; TTAYHSA42EB651; TTAYHSA42EC651; TTAYHSA42ED651	42	11.05.2020	liegt bei
12	PEUGEOT CITROEN AUTOMOBILES	TTAYHBP42EB651; TTAYHBP42EC651; TTAYHBP42ED651; TTAYHSA42EB651; TTAYHSA42EC651; TTAYHSA42ED651	42	11.05.2020	liegt bei
13	PEUGEOT	TTAYHBP42EB651; TTAYHBP42EC651; TTAYHBP42ED651; TTAYHSA42EB651; TTAYHSA42EC651; TTAYHSA42ED651	42	11.05.2020	liegt bei
14	OPEL / VAUXHALL, OPEL AUTOMOBILE GmbH	TTAYHBP42EB651; TTAYHBP42EC651; TTAYHBP42ED651; TTAYHSA42EB651; TTAYHSA42EC651; TTAYHSA42ED651	42	11.05.2020	liegt bei
15	OPEL, OPEL / VAUXHALL	TTAY7BP40EB651; TTAY7BP40EC651; TTAY7BP40ED651; TTAY7SA40EB651; TTAY7SA40EC651; TTAY7SA40ED651	40	11.05.2020	liegt bei
16	FIAT	TTAY7BP40EB651; TTAY7BP40EC651; TTAY7BP40ED651; TTAY7SA40EB651; TTAY7SA40EC651; TTAY7SA40ED651	40	11.05.2020	liegt bei

**Gutachten 366-0338-18-WIRD/N3
zur Erteilung eines Nachtrags zur ABE 52509**

Fahrzeugteil: Sonderrad 7 J X 17 H2
Antragsteller: ALCAR WHEELS GmbH

Radtyp: TTAY
Stand: 11.05.2020



Seite: 8 von 14

17	CHRYSLER, CHRYSLER (USA)	TTAY7BP40EB651; TTAY7BP40EC651; TTAY7BP40ED651; TTAY7SA40EB651; TTAY7SA40EC651; TTAY7SA40ED651	40	11.05.2020	liegt bei
18	AUDI	TTAY8BP40EB571; TTAY8BP40EC571; TTAY8BP40ED571; TTAY8SA40EB571; TTAY8SA40EC571; TTAY8SA40ED571	40	11.05.2020	liegt bei
19	SEAT, SEAT, S.A.	TTAY8BP40EB571; TTAY8BP40EC571; TTAY8BP40ED571; TTAY8SA40EB571; TTAY8SA40EC571; TTAY8SA40ED571	40	11.05.2020	liegt bei
20	SKODA	TTAY8BP40EB571; TTAY8BP40EC571; TTAY8BP40ED571; TTAY8SA40EB571; TTAY8SA40EC571; TTAY8SA40ED571	40	11.05.2020	liegt bei
21	QUATTRO GmbH	TTAY8BP40EB571; TTAY8BP40EC571; TTAY8BP40ED571; TTAY8SA40EB571; TTAY8SA40EC571; TTAY8SA40ED571	40	11.05.2020	liegt bei
22	VOLKSWAGEN	TTAY8BP40EB571; TTAY8BP40EC571; TTAY8BP40ED571; TTAY8SA40EB571; TTAY8SA40EC571; TTAY8SA40ED571	40	11.05.2020	liegt bei
23	AUDI	TTAY8BP43EB571; TTAY8BP43EC571; TTAY8BP43ED571; TTAY8SA43EB571; TTAY8SA43EC571; TTAY8SA43ED571	43	11.05.2020	liegt bei
24	SEAT, SEAT, S.A.	TTAY8BP45EB571; TTAY8BP45EC571; TTAY8BP45ED571; TTAY8SA45EB571; TTAY8SA45EC571; TTAY8SA45ED571	45	11.05.2020	liegt bei

**Gutachten 366-0338-18-WIRD/N3
zur Erteilung eines Nachtrags zur ABE 52509**

Fahrzeugteil: Sonderrad 7 J X 17 H2
Antragsteller: ALCAR WHEELS GmbH

Radtyp: TTAY
Stand: 11.05.2020



Seite: 9 von 14

25	VOLKSWAGEN	TTAY8BP45EB571; TTAY8BP45EC571; TTAY8BP45ED571; TTAY8SA45EB571; TTAY8SA45EC571; TTAY8SA45ED571	45	11.05.2020	liegt bei
26	SKODA	TTAY8BP45EB571; TTAY8BP45EC571; TTAY8BP45ED571; TTAY8SA45EB571; TTAY8SA45EC571; TTAY8SA45ED571	45	11.05.2020	liegt bei
27	AUDI	TTAY8BP45EB571; TTAY8BP45EC571; TTAY8BP45ED571; TTAY8SA45EB571; TTAY8SA45EC571; TTAY8SA45ED571	45	11.05.2020	liegt bei
28	AUDI	TTAY8BP34EB666; TTAY8BP34EC666; TTAY8BP34ED666; TTAY8SA34EB666; TTAY8SA34EC666; TTAY8SA34ED666	34	11.05.2020	liegt bei
29	QUATTRO GmbH	TTAY8BP34EB666; TTAY8BP34EC666; TTAY8BP34ED666; TTAY8SA34EB666; TTAY8SA34EC666; TTAY8SA34ED666	34	11.05.2020	liegt bei
30	TOYOTA, Toyota Motor Europe NV/SA, TOYOTA MOTOR EUROPE NV/SA	TTAY0BP35EB601; TTAY0BP35EC601; TTAY0BP35ED601; TTAY0SA35EB601; TTAY0SA35EC601; TTAY0SA35ED601	35	11.05.2020	liegt bei
31	TOYOTA, Toyota Motor Europe NV/SA, TOYOTA MOTOR EUROPE NV/SA	TTAY0BP39EB601; TTAY0BP39EC601; TTAY0BP39ED601; TTAY0SA39EB601; TTAY0SA39EC601; TTAY0SA39ED601	39	11.05.2020	liegt bei
32	RENAULT	TTAY0BP40EB661; TTAY0BP40EC661; TTAY0BP40ED661; TTAY0SA40EB661; TTAY0SA40EC661; TTAY0SA40ED661	40	11.05.2020	liegt bei

**Gutachten 366-0338-18-WIRD/N3
zur Erteilung eines Nachtrags zur ABE 52509**

Fahrzeugteil: Sonderrad 7 J X 17 H2
Antragsteller: ALCAR WHEELS GmbH

Radtyp: TTAY
Stand: 11.05.2020



Seite: 10 von 14

33	AUTOMOBILES DACIA S.A.	TTAY0BP40EB661; TTAY0BP40EC661; TTAY0BP40ED661; TTAY0SA40EB661; TTAY0SA40EC661; TTAY0SA40ED661	40	11.05.2020	liegt bei
34	NISSAN, Nissan International S. A.	TTAY0BP40EB661; TTAY0BP40EC661; TTAY0BP40ED661; TTAY0SA40EB661; TTAY0SA40EC661; TTAY0SA40ED661	40	11.05.2020	liegt bei
35	PEUGEOT	TTAY0BP38B671; TTAY0BP38D671; TTAY0SA38B671; TTAY0SA38D671	38	11.05.2020	liegt bei
36	CITROEN	TTAY0BP38B671; TTAY0BP38D671; TTAY0SA38B671; TTAY0SA38D671	38	11.05.2020	liegt bei
37	DIAMOND, MITSUBISHI	TTAY0BP38B671; TTAY0BP38D671; TTAY0SA38B671; TTAY0SA38D671	38	11.05.2020	liegt bei
38	HYUNDAI, Hyundai Motor Company, HYUNDAI Motor Company, HYUNDAI MOTOR (CZ), HYUNDAI MOTOR EUROPE	TTAY0BP47EB671; TTAY0BP47EC671; TTAY0BP47ED671; TTAY0SA47EB671; TTAY0SA47EC671; TTAY0SA47ED671	47	11.05.2020	liegt bei
39	CITROEN	TTAY0BP47EB671; TTAY0BP47EC671; TTAY0BP47ED671; TTAY0SA47EB671; TTAY0SA47EC671; TTAY0SA47ED671	47	11.05.2020	liegt bei
40	MITSUBISHI	TTAY0BP47EB671; TTAY0BP47EC671; TTAY0BP47ED671; TTAY0SA47EB671; TTAY0SA47EC671; TTAY0SA47ED671	47	11.05.2020	liegt bei
41	MAZDA, Mazda Motor Corporation, Mazda Motor Logistics Europe	TTAY0BP47EB671; TTAY0BP47EC671; TTAY0BP47ED671; TTAY0SA47EB671; TTAY0SA47EC671; TTAY0SA47ED671	47	11.05.2020	liegt bei

**Gutachten 366-0338-18-WIRD/N3
zur Erteilung eines Nachtrags zur ABE 52509**

Fahrzeugteil: Sonderrad 7 J X 17 H2
Antragsteller: ALCAR WHEELS GmbH

Radtyp: TTAY
Stand: 11.05.2020



Seite: 11 von 14

42	PEUGEOT	TTAY0BP47EB671; TTAY0BP47EC671; TTAY0BP47ED671; TTAY0SA47EB671; TTAY0SA47EC671; TTAY0SA47ED671	47	11.05.2020	liegt bei
43	KIA MOTORS (SK)	TTAY0BP47EB671; TTAY0BP47EC671; TTAY0BP47ED671; TTAY0SA47EB671; TTAY0SA47EC671; TTAY0SA47ED671	47	11.05.2020	liegt bei
44	KIA	TTAY0BP47EB671; TTAY0BP47EC671; TTAY0BP47ED671; TTAY0SA47EB671; TTAY0SA47EC671; TTAY0SA47ED671	47	11.05.2020	liegt bei
45	KIA MOTORS (SK)	TTAY0BP485EB671; TTAY0BP485EC671; TTAY0BP485ED671; TTAY0SA485EB671; TTAY0SA485EC671; TTAY0SA485ED671	48,5	11.05.2020	liegt bei
46	KIA	TTAY0BP485EB671; TTAY0BP485EC671; TTAY0BP485ED671; TTAY0SA485EB671; TTAY0SA485EC671; TTAY0SA485ED671	48,5	11.05.2020	liegt bei
47	MAZDA, Mazda Motor Corporation	TTAY0BP485EB671; TTAY0BP485EC671; TTAY0BP485ED671; TTAY0SA485EB671; TTAY0SA485EC671; TTAY0SA485ED671	48,5	11.05.2020	liegt bei
48	HYUNDAI, Hyundai Motor Company, HYUNDAI Motor Company, HYUNDAI MOTOR (CZ), HYUNDAI MOTOR EUROPE	TTAY0BP485EB671; TTAY0BP485EC671; TTAY0BP485ED671; TTAY0SA485EB671; TTAY0SA485EC671; TTAY0SA485ED671	48,5	11.05.2020	liegt bei
49	KIA	TTAY0BP50EB671; TTAY0BP50EC671; TTAY0BP50ED671; TTAY0SA50EB671; TTAY0SA50EC671; TTAY0SA50ED671	50	11.05.2020	liegt bei

**Gutachten 366-0338-18-WIRD/N3
zur Erteilung eines Nachtrags zur ABE 52509**

Fahrzeugteil: Sonderrad 7 J X 17 H2
Antragsteller: ALCAR WHEELS GmbH

Radtyp: TTAY
Stand: 11.05.2020



Seite: 12 von 14

50	HYUNDAI, Hyundai Motor Company, HYUNDAI Motor Company, HYUNDAI MOTOR (CZ), HYUNDAI MOTOR EUROPE	TTAY0BP50EB671; TTAY0BP50EC671; TTAY0BP50ED671; TTAY0SA50EB671; TTAY0SA50EC671; TTAY0SA50ED671	50	11.05.2020	liegt bei
51	MAZDA, Mazda Motor Corporation	TTAY0BP50EB671; TTAY0BP50EC671; TTAY0BP50ED671; TTAY0SA50EB671; TTAY0SA50EC671; TTAY0SA50ED671	50	11.05.2020	liegt bei
52	KIA MOTORS (SK)	TTAY0BP50EB671; TTAY0BP50EC671; TTAY0BP50ED671; TTAY0SA50EB671; TTAY0SA50EC671; TTAY0SA50ED671	50	11.05.2020	liegt bei
53	MAZDA	TTAY0BP51EB671; TTAY0BP51EC671; TTAY0BP51ED671; TTAY0SA51EB671; TTAY0SA51EC671; TTAY0SA51ED671	51	11.05.2020	liegt bei
54	KIA MOTORS (SK)	TTAY0BP51EB671; TTAY0BP51EC671; TTAY0BP51ED671; TTAY0SA51EB671; TTAY0SA51EC671; TTAY0SA51ED671	51	11.05.2020	liegt bei
55	KIA	TTAY0BP51EB671; TTAY0BP51EC671; TTAY0BP51ED671; TTAY0SA51EB671; TTAY0SA51EC671; TTAY0SA51ED671	51	11.05.2020	liegt bei
56	HYUNDAI, Hyundai Motor Company, HYUNDAI Motor Company, HYUNDAI MOTOR (CZ), HYUNDAI MOTOR EUROPE	TTAY0BP51EB671; TTAY0BP51EC671; TTAY0BP51ED671; TTAY0SA51EB671; TTAY0SA51EC671; TTAY0SA51ED671	51	11.05.2020	liegt bei
57	MG	TTAY8BP40EB571; TTAY8BP40EC571; TTAY8BP40ED571; TTAY8SA40EB571; TTAY8SA40EC571; TTAY8SA40ED571	40	11.05.2020	liegt bei

**Gutachten 366-0338-18-WIRD/N3
zur Erteilung eines Nachtrags zur ABE 52509**

Fahrzeugteil: Sonderrad 7 J X 17 H2
Antragsteller: ALCAR WHEELS GmbH

Radtyp: TTAY
Stand: 11.05.2020



Seite: 13 von 14

58	NISSAN, Nissan International S. A.	TTAY0BP35REB661; TTAY0BP35REC661; TTAY0BP35RED661; TTAY0SA35REB661; TTAY0SA35REC661; TTAY0SA35RED661	35	11.05.2020	liegt bei
59	AUTOMOBILES DACIA S.A.	TTAY0BP35REB661; TTAY0BP35REC661; TTAY0BP35RED661; TTAY0SA35REB661; TTAY0SA35REC661; TTAY0SA35RED661	35	11.05.2020	liegt bei
60	RENAULT	TTAY0BP35REB661; TTAY0BP35REC661; TTAY0BP35RED661; TTAY0SA35REB661; TTAY0SA35REC661; TTAY0SA35RED661	35	11.05.2020	liegt bei
61	FORD	TTAYHBP50E16B634; TTAYHBP50E16C634; TTAYHBP50E16D634; TTAYHSA50E16B634; TTAYHSA50E16C634; TTAYHSA50E16D634	50	11.05.2020	liegt bei

V.2. Allgemeine Hinweise:

siehe Anlage: Allgemeine Hinweise

V.3. Technische Unterlagen:

siehe Anlage: Technische Unterlagen

V.4. Änderungen:

Einzelheiten zum Antrag vom

Datum 11.05.2020

Es wird geändert

Verwendungsbereich der Anlagen 2,9,11,18,22,25,34,38,41,48,50,56,58 wurde aktualisiert.

Es wird hinzugefügt

Anlagen 61



**Gutachten 366-0338-18-WIRD/N3
zur Erteilung eines Nachtrags zur ABE 52509**

Fahrzeugteil: Sonderrad 7 J X 17 H2
Antragsteller: ALCAR WHEELS GmbH

Radtyp: TTAY
Stand: 11.05.2020



Seite: 14 von 14

Fleischer

Sachverständiger
Prüflabor DIN EN ISO/IEC 17025
Wien, 11.05.2020
KUB

**Gutachten 366-0338-18-WIRD/N3
zur Erteilung eines Nachtrags zur ABE 52509**

ANLAGE: Technische Unterlagen
Hersteller: ALCAR WHEELS GmbH

Radtyp: TTAY
Stand: 11.05.2020



Seite: 1 von 1

Der Begutachtung zugrunde liegende Unterlagen:

Bezeichnung	Unterlagen	Datum / Änderung / Datum
Befestigungsteile	AEZ S01-03	18.08.2003
Befestigungsteile	AEZ M01	22.11.1994 12.04.2002
Befestigungsteile	AEZ S01-01	31.10.1999 01.09.2002
Befestigungsteile	C17F27	05.06.2003 22.11.2006
Kappe	ZT 2000	15.08.2000
Kappe ZT2020	57C cap	14.08.2014
Radbeschreibung	4. Ausfertigung	16.04.2020
Radzeichnung ALPRO BI.1-3	TTAY_KBA	12.11.2018 05.12.2018
Radzeichnung ALPRO BI.1-5	TTAY_ECE	03.12.2018 16.04.2020
Radzeichnung BD BI.1-3	TTAY_KBA	03.12.2018
Radzeichnung BD BI.1-5	TTAY_ECE	03.12.2018 16.04.2020
Radzeichnung CMS	J 1232 000_B	23.09.2019 21.04.2020
Radzeichnung CMS	J 1232 000 CMS 1232/09 - 16	23.09.2019
Radzeichnung CMS	J 1232 000 CMS 1232/01 - 08	23.09.2019
Radzeichnung CMS	J 1232 000 CMS 1232/17	23.09.2019
Technischer Bericht	RP-005204-E0-144	11.05.2020

Gutachten 366-0338-18-WIRD/N3 zur Erteilung eines Nachtrags zur ABE 52509

ANLAGE: Allgemeine Hinweise
Hersteller: ALCAR WHEELS GmbH

Radtyp: TTAY
Stand: 11.05.2020



Seite: 1 von 1

Wuchtgewichte

Sofern zum Auswuchten der Sonderräder an der Felgeninnenseite Klebegewichte unterhalb des Tiefbetts bzw. unterhalb der Felgenschulter bzw. Klammergewichte am inneren Felgenhorn angebracht werden, ist auf einen Mindestabstand von 3 mm zu Brems-, Fahrwerks- bzw. Lenkungsteilen zu achten.

Allgemeine Reifenhinweise

Reifen mit dem Geschwindigkeitssymbol V dürfen bei 210 km/h bis zu 100% und bei 240 km/h bis zu 91% ihrer maximalen Tragfähigkeit ausgelastet werden. Dazwischen wird linear interpoliert.

Reifen mit dem Geschwindigkeitssymbol W dürfen bei 240 km/h bis zu 100% und bei 270 km/h bis zu 85% ihrer maximalen Tragfähigkeit ausgelastet werden. Dazwischen wird linear interpoliert.

Reifen mit dem Geschwindigkeitssymbol Y dürfen bei 270 km/h bis zu 100% und bei 300 km/h bis zu 85% ihrer maximalen Tragfähigkeit ausgelastet werden. Dazwischen wird linear interpoliert.

Für Geschwindigkeiten über 300 km/h sind die Tragfähigkeiten vom Reifenhersteller zu bestätigen.

Bei der Bestimmung der Tragfähigkeit ist zur bauartbedingten Höchstgeschwindigkeit des Fahrzeuges eine Toleranz von 5% oder die vom Fahrzeughersteller vorgegebene Toleranz zu addieren und der Einfluß des Sturzwinkels zu beachten.

Bei Reifen mit der Geschwindigkeitsbezeichnung ZR sind die Tragfähigkeiten von den Reifenherstellern bestätigen zu lassen.

Die Bezieher der Sonderräder sind darauf hinzuweisen, daß der vom Reifenhersteller vorgeschriebenen Reifenfülldruck zu beachten ist.

Um ungünstige Einflüsse auf das Fahrverhalten zu vermeiden, sollten jeweils nur gleiche Reifen (Bauart, Hersteller und Profiltyp) am Fahrzeug montiert werden. Spezielle Auflagen im Gutachten bleiben hiervon unberührt.

Ersatzrad

Die Bezieher der Sonderräder müssen darauf hingewiesen werden, daß bei Verwendung des serienmäßigen Ersatzrades die serienmäßigen Radbefestigungsteile zu verwenden sind.

Allgemeine Radhinweise

Eine nachträgliche mechanische Bearbeitung und/oder thermische Behandlung ist nicht zulässig.

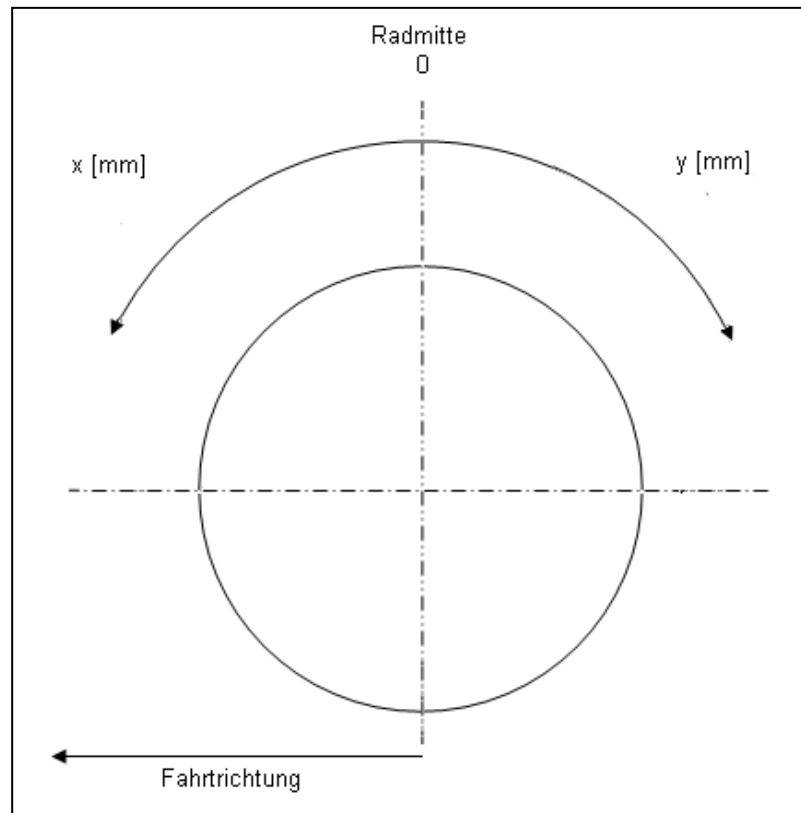
**Gutachten 366-0338-18-WIRD/N3
zur Erteilung eines Nachtrags zur ABE 52509**

ANHANG: Nacharbeitsprofile - Skizze Radhaus
Hersteller: ALCAR WHEELS GmbH

Radtyp: TTAY
Stand: 11.05.2020

Hinweisblatt zu den im Gutachten genannten Nacharbeitsauflagen Nr.

26B, 26P, 27B, 27I, 26N, 26J, 27F, 27H



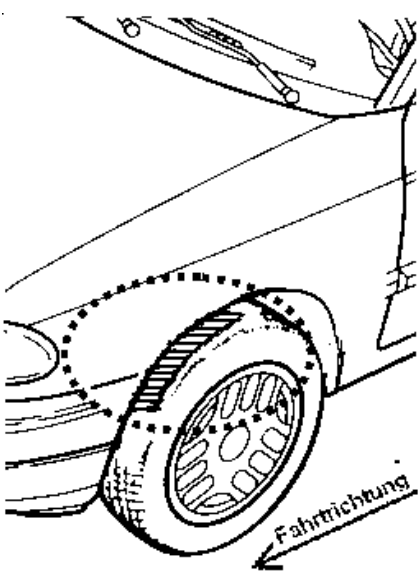
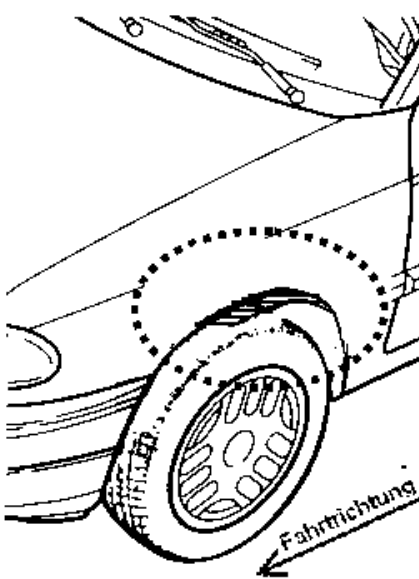
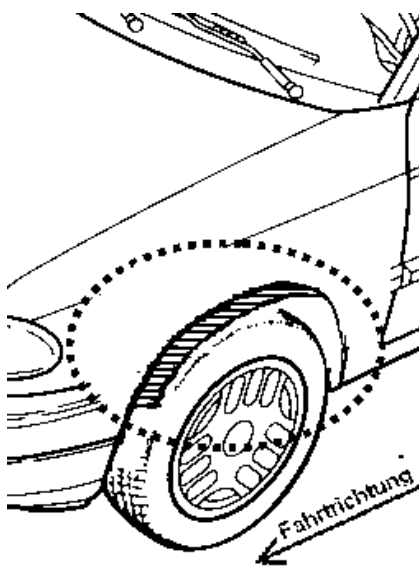
**Gutachten 366-0338-18-WIRD/N3
zur Erteilung eines Nachtrags zur ABE 52509**

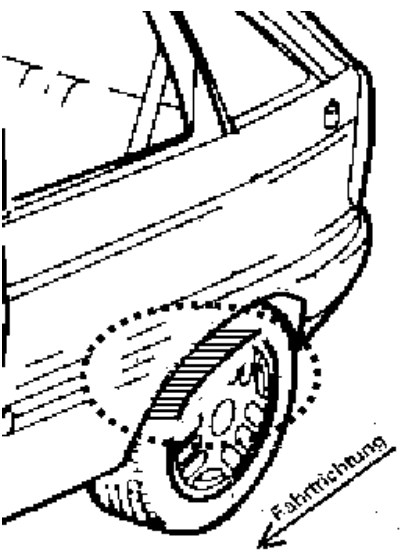
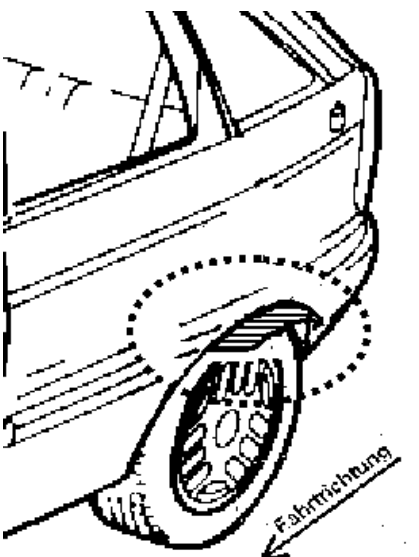
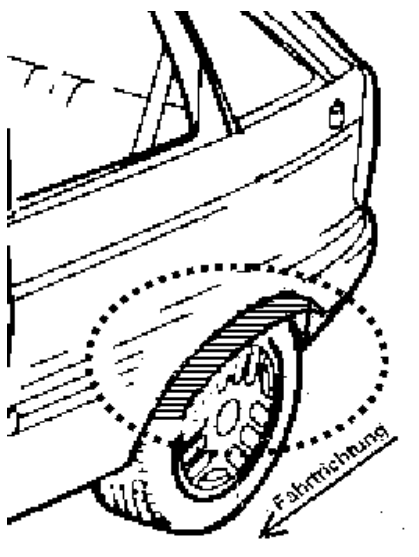
ANLAGE: Radabdeckung
Hersteller: ALCAR WHEELS GmbH

Radtyp: TTAY
Stand: 11.05.2020

Hinweisblatt zu den im Gutachten genannten Radabdeckungsauflagen Nr. 241 – 248, 24C, 24D, 24J und 24M.

Die nachfolgenden Bilder stellen die Hilfsmittel zur Erfüllung der Radabdeckung dar, die in den Radabdeckungsauflagen beschrieben sind.

Vorderachse		
Bereich 30 Grad vor der Radmitte Zu Auflage 241 bzw. 245	Bereich 50 Grad hinter der Radmitte Zu Auflage 242 bzw. 246	Bereich 30 Grad vor und 50 Grad hinter der Radmitte Zu Auflage 241,242,245, 246,24C,24J
		

Hinterachse		
Bereich 30 Grad vor der Radmitte Zu Auflage 243 bzw. 247	Bereich 50 Grad hinter der Radmitte Zu Auflage 244 bzw. 248	Bereich 30 Grad vor und 50 Grad hinter der Radmitte Zu Auflage 243,244,247,248,24D,24M
		

**Gutachten 366-0338-18-WIRD/N3
zur Erteilung eines Nachtrags zur ABE 52509**

ANLAGE: 15 OPEL
Hersteller: ALCAR WHEELS GmbH

Radtyp: TTAY
Stand: 11.05.2020



Fahrzeughersteller OPEL, OPEL / VAUXHALL

Raddaten:

Radgröße nach Norm : 7 J X 17 H2 Einpreßtiefe (mm) : 40
Lochkreis (mm)/Lochzahl : 110/5 Zentrierart : Mittenzentrierung

Technische Daten, Kurzfassung

Ausführung	Ausführungsbezeichnung		Mittell och (mm)	Zentrierring- werkstoff	zul. Rad- last (kg)	zul. Abroll umf. (mm)	gültig ab Fertig datum
	Kennzeichnung Rad	Kennzeichnung Zentrierring					
TTAY7BP40EB651	PCD110 ET40	ohne	65,1		750	2324	02/19
TTAY7BP40EC651	PCD110 ET40	ohne	65,1		750	2324	02/19
TTAY7BP40ED651	PCD110 ET40	ohne	65,1		750	2324	02/19
TTAY7SA40EB651	PCD110 ET40	ohne	65,1		750	2324	02/19
TTAY7SA40EC651	PCD110 ET40	ohne	65,1		750	2324	02/19
TTAY7SA40ED651	PCD110 ET40	ohne	65,1		750	2324	02/19

Im Fahrzeug vorgeschriebene Fahrzeugsysteme, z. B. Reifendruckkontrollsysteme, müssen nach Anbau der Sonderräder funktionsfähig bleiben.

Der Fahrzeughalter muss auf die Kontrolle des Anzugsmoments der Befestigungsmittel nach einer Wegstrecke von 50km hingewiesen werden.

Verwendungsbereich/Fz-Hersteller : OPEL, OPEL / VAUXHALL

Befestigungsteile : Kegelbund-schrauben M12x1,5, Schaftl. 21 mm, Kegelw. 60 Grad, für Typ : COMBO-C-VAN-CNG; Combo-C-Van-CNG; Combo-C-CNG; COMBO-C; A-H/C; COMBO-C-VAN; Combo-C-Van; Combo-C

Zubehör : OE-Schraube

Befestigungsteile : Kegelbund-schrauben M12x1,5, Schaftl. 22 mm, Kegelw. 60 Grad, für Typ : OMEGA-B-CARAVAN; VECTRA/CAR, VECTRA; Z02 / Z18XE; T98; VECTRA/SW; T98/NB; T98/KOMBI; X01 Monocab; Z-C/SW; CORSA-C-VAN; V94; CORSA-C; Z-C; A-H/Monocab-CNG; S-D; T98/CNG; A-H; J96/Kombi; J96; A-H/SW; Z-C/S; VECTRA/LIM; T98C; OMEGA-B; T98MONOCAB

Zubehör : OE-Schraube

Anzugsmoment der Befestigungsteile : 110 Nm

Verkaufsbezeichnung: **ASTRA**

Fahrzeugtyp	Betriebserlaubnis	kW	Reifen	Auflagen zu Reifen	Auflagen
A-H	e1*2001/116*0261*..	55 - 132	215/45R17 87	QFA	10B; 11B; 11G; 11H;
	e1*2007/46*0344*..	55 - 147	215/45R17	51G	12K; 51A; 71C; 71K;
			225/45R17 90	11A; 367	721; 725; 73C; 74C; 4CS



**Gutachten 366-0338-18-WIRD/N3
zur Erteilung eines Nachtrags zur ABE 52509**

ANLAGE: 15 OPEL
Hersteller: ALCAR WHEELS GmbH

Radtyp: TTAY
Stand: 11.05.2020



Seite: 2 von 11

Verkaufsbezeichnung: **ASTRA ESTATE-H-DUAL FUEL**

Fahrzeugtyp	Betriebserlaubnis	kW	Reifen	Auflagen zu Reifen	Auflagen
A-H	e11*2001/116*0247*..	55 -132	215/45R17 87	QFA	10B; 11B; 11G; 11H; 12K; 51A; 71C; 71K; 721; 725; 73C; 74C; 4CS
		55 -147	215/45R17	51G	
			225/45R17 90	11A; 367	

Verkaufsbezeichnung: **ASTRA GTC,CABRIO/TWIN TOP**

Fahrzeugtyp	Betriebserlaubnis	kW	Reifen	Auflagen zu Reifen	Auflagen
A-H/C	e4*2001/116*0094*..	55 -92	215/45R17 87	QFA	Cabrio; Coupe; 10B; 11B; 11G; 11H; 12K; 51A; 71C; 71K; 721; 725; 73C; 74C; 4CS
		55 -147	215/45R17	51G	
			225/45R17 91	11A; 367	
		55 -177	225/45R17	51G	
		177	205/50R17	51G; 52J	
215/45R17 87H M+S	52J				

Verkaufsbezeichnung: **ASTRA STATION WAGON**

Fahrzeugtyp	Betriebserlaubnis	kW	Reifen	Auflagen zu Reifen	Auflagen
A-H/SW	e1*2001/116*0293*.., e1*2007/46*0341*..	55 -132	215/45R17 87	QFA	10B; 11B; 11G; 11H; 12K; 51A; 71C; 71K; 721; 725; 73C; 74C; 4CS
		55 -147	215/45R17	51G	
			225/45R17 90	11A; 367	

Verkaufsbezeichnung: **ASTRA-G**

Fahrzeugtyp	Betriebserlaubnis	kW	Reifen	Auflagen zu Reifen	Auflagen
T98	e1*97/27*0086*.., e1*98/14*0086*..	60 -108	215/40R17 87	11A; 21B; 22B; 22L; 24C; 24M	Limousine; Stufenheck; Schrägheck;
T98/NB	e1*97/27*0101*.., e1*98/14*0101*..	62 -108	205/40R17 84W	11A; 21B; 22B; 22L; 24J; 5EA	10B; 11B; 11G; 11H; 12A; 51A; 71C; 71K; 721; 725; 73C; 74C; 915
			215/40R17 83W	11A; 21B; 22B; 22L; 24C; 24M; 5DW	
		141 -147	215/40R17	10N; 11A; 21B; 22B; 22L; 24C; 24M; 51G	
T98/CNG T98/KOMBI	e1*2001/116*0216*.., e1*97/27*0087*.., e1*98/14*0087*..	55 -147	215/45R17	11A; 21B; 22B; 24C; 24M; 51G	Kombi; 10B; 11B; 11G; 11H; 12A; 51A; 71C; 71K; 721; 725; 73C; 74C; 915; 4M3
		60 -108	215/40R17 87	11A; 21B; 22B; 24C; 24M	
			62 -108	205/40R17 84W	
		215/40R17 83W		11A; 21B; 22B; 24C; 24M; 5DW	
		141 -147	215/40R17	10N; 11A; 21B; 22B; 24C; 24M; 51G	

**Gutachten 366-0338-18-WIRD/N3
zur Erteilung eines Nachtrags zur ABE 52509**

ANLAGE: 15 OPEL
Hersteller: ALCAR WHEELS GmbH

Radtyp: TTAY
Stand: 11.05.2020



Seite: 3 von 11

Verkaufsbezeichnung: **ASTRA-G-COUPE / G-CABRIO**

Fahrzeugtyp	Betriebserlaubnis	kW	Reifen	Auflagen zu Reifen	Auflagen
T98C	e1*98/14*0132*..	74 - 108	205/40R17 84W	11A; 21B; 22B; 22L; 5EA	Cabrio; Coupe; 10B; 11B; 11G; 11H; 12A; 51A; 71C; 71K; 721; 725; 73C; 74C
			205/45R17 84W	11A; 21B; 22B; 22L; 5EA	
			215/40R17 83W	11A; 21B; 22B; 22L; 5DW	
			215/40R17 87	11A; 21B; 22B; 22L	
		140 - 147	215/40R17	11A; 21B; 22B; 22L; 51G	

Verkaufsbezeichnung: **COMBO-C**

Fahrzeugtyp	Betriebserlaubnis	kW	Reifen	Auflagen zu Reifen	Auflagen
Combo-C	e1*2007/46*0291*..	48 - 74	205/45R17 88	11A; 21P; 21S; 22P	5-Loch Radanschluss; 10B; 11B; 11G; 11H; 12A; 51A; 71C; 71K; 721; 725; 73C; 74C
COMBO-C	e1*98/14*0179*..				
Combo-C-	e1*2001/116*0327*..				
CNG	e1*2007/46*0293*..				
Combo-C-	DE*2007/46*0129*..				
Van	e1*2007/46*0129*..				
COMBO-C-	K886				
VAN	DE*2007/46*0131*..				
Combo-C-	DE*2007/46*0131*..				
Van-CNG	L620				
COMBO-C-	L620				
VAN-CNG	L620				

Verkaufsbezeichnung: **CORSA, CORSA-E, ADAM**

Fahrzeugtyp	Betriebserlaubnis	kW	Reifen	Auflagen zu Reifen	Auflagen
S-D	e1*2001/116*0379*..	110	195/45R17 85		Corsa-E; ab e1*2001/116*0379*32; 10B; 11B; 11G; 11H; 12A; 51A; 7BP; 71C; 71K; 721; 725; 73C; 74C; 77E; 83P; 4AC; 4CO
		110 - 152	205/45R17 84	11A; 26P	
			215/45R17	11A; 26N; 26P; 51G	
S-D	e1*2001/116*0379*..	141	205/45R17 88	52J	nur Opel Corsa D OPC; bis e1*2001/116*0379*29; 10B; 11B; 11G; 11H; 12A; 51A; 7BP; 71C; 71K; 721; 725; 73C; 74C; 76T; 77E; 4AC; 4CO
			215/45R17	51G	
S-D	e1*2001/116*0379*..	88 - 110	215/45R17	51G	Corsa D; bis e1*2001/116*0379*29; 2-türig; 4-türig; 10B; 11B; 11G; 11H; 12A; 51A; 7BP; 71C; 71K; 721; 725; 73C; 74C; 77E; 4AC; 4CO

**Gutachten 366-0338-18-WIRD/N3
zur Erteilung eines Nachtrags zur ABE 52509**

ANLAGE: 15 OPEL
Hersteller: ALCAR WHEELS GmbH

Radtyp: TTAY
Stand: 11.05.2020



Seite: 4 von 11

Verkaufsbezeichnung: **CORSA, CORSA-E, ADAM**

Fahrzeugtyp	Betriebserlaubnis	kW	Reifen	Auflagen zu Reifen	Auflagen
S-D	e1*2001/116*0379*..	110	205/40R17 80W	11A; 54A	Adam-S; 10B; 11B; 11G; 11H; 12A; 51A; 7BP; 71C; 71K; 721; 725; 73C; 74C; 76S; 77E; 4AC; 4CO
			205/45R17 84		
			215/40R17 83		
			215/45R17 87		

Verkaufsbezeichnung: **CORSA-C**

Fahrzeugtyp	Betriebserlaubnis	kW	Reifen	Auflagen zu Reifen	Auflagen
CORSA-C	e1*98/14*0148*..	74	205/40R17 80	11A; 21B; 22F; 24M; 54A	10B; 11B; 11G; 11H; 12A; 51A; 71C; 71K; 721; 725; 73C; 74C; 915
			215/35R17 83	11A; 21B; 22F; 24J; 24M	

Verkaufsbezeichnung: **CORSA-C-VAN**

Fahrzeugtyp	Betriebserlaubnis	kW	Reifen	Auflagen zu Reifen	Auflagen
CORSA-C-VAN	L659	74	205/40R17 80	11A; 21B; 22F; 24M; 54A	10B; 11B; 11G; 11H; 12A; 51A; 71C; 71K; 721; 725; 73C; 74C; 915
			215/35R17 83	11A; 21B; 22F; 24J; 24M	

Verkaufsbezeichnung: **MERIVA-A**

Fahrzeugtyp	Betriebserlaubnis	kW	Reifen	Auflagen zu Reifen	Auflagen
X01Monocab	e1*2001/116*0215*..	132	205/45R17	11A; 22Q; 24M; 51G	Nur Meriva OPC; 10B; 11B; 11G; 11H; 12A; 51A; 71C; 71K; 721; 725; 73C; 74C
			215/40R17 87W	11A; 21M; 22Q; 24M	
X01Monocab	e1*2001/116*0215*..	51 - 92	205/45R17	11A; 22Q; 24M; 51G	10B; 11B; 11G; 11H; 12A; 51A; 71C; 71K; 721; 725; 73C; 74C
			215/40R17 87	11A; 21M; 22Q; 24M	

Verkaufsbezeichnung: **OMEGA-B**

Fahrzeugtyp	Betriebserlaubnis	kW	Reifen	Auflagen zu Reifen	Auflagen
OMEGA-B V94	G684 e1*96/79*0077*.. e1*98/14*0077*..	74 - 100	225/45R17-90		nur bis
		74 - 125	225/45R17-90W		e1*98/14*0077*04;
		74 - 155	225/45R17-90Y		10B; 11B; 11G; 11H; 12A; 51A; 71C; 71K; 721; 725; 73C; 74C
OMEGA-B-CARAVAN	G685	85 - 100	225/45R17-90	bis 1200kg zul.Achslast	10B; 11B; 11G; 11H; 12A; 51A; 71C; 71K; 721; 725; 73C; 74C

Verkaufsbezeichnung: **SIGNUM**

Fahrzeugtyp	Betriebserlaubnis	kW	Reifen	Auflagen zu Reifen	Auflagen
VECTRA/CAR, VECTRA	e1*2001/116*0214*..	74 - 155	215/50R17	51G	10B; 11B; 11G; 11H;
			225/45R17 91W		12K; 51A; 71C; 71K; 721; 725; 73C; 74C; 4DQ

Benannt unter der Registriernummer KBA-P 00055-00
von der Benennungsstelle des Kraftfahrt-Bundesamtes, Bundesrepublik Deutschland.



**Gutachten 366-0338-18-WIRD/N3
zur Erteilung eines Nachtrags zur ABE 52509**

ANLAGE: 15 OPEL
Hersteller: ALCAR WHEELS GmbH

Radtyp: TTAY
Stand: 11.05.2020



Seite: 5 von 11

Verkaufsbezeichnung: **SIGNUM**

Fahrzeugtyp	Betriebserlaubnis	kW	Reifen	Auflagen zu Reifen	Auflagen
Z-C/S	e1*2001/116*0291*..	74 - 155	225/45R17 91W		10B; 11B; 11G; 11H;
		74 - 184	215/50R17	51G	12K; 51A; 71C; 71K;
		169 - 184	225/45R17	51G	721; 725; 73C; 74C; 4DQ

Verkaufsbezeichnung: **VECTRA-B**

Fahrzeugtyp	Betriebserlaubnis	kW	Reifen	Auflagen zu Reifen	Auflagen
J96	e1*93/81*0030*.., e1*95/54*0030*..	55 - 100	215/45R17 87	11A; 22B; 24J; 24M; 681; 684	10B; 11B; 11G; 11H; 12A; 51A; 71C; 71K;
J96/Kombi	e1*98/14*0030*.. e1*95/54*0044*.. e1*98/14*0044*..	55 - 125	215/45R17	11A; 22B; 24J; 24M; 631; 681; 684	721; 725; 73C; 74C
			225/45R17-90	11A; 22B; 24J; 24M	

Verkaufsbezeichnung: **VECTRA-C, VECTRA-C-CC**

Fahrzeugtyp	Betriebserlaubnis	kW	Reifen	Auflagen zu Reifen	Auflagen
VECTRA/LIM Z02 / Z18XE	e1*98/14*0187*.. e11*2001/116*0214*.., e11*2001/116*0235*..	74 - 90	215/45R17 87	5ET	10B; 11B; 11G; 11H; 12A; 51A; 7EA; 71C;
		74 - 155	215/50R17	51G	
			225/45R17 91W		71K; 721; 725; 73C; 74C; 4M4
Z-C	e1*2001/116*0290*..	74 - 90	215/45R17 87	5ET	10B; 11B; 11G; 11H;
		74 - 184	215/50R17	51G	12A; 51A; 71C; 71K;
		74 - 206	225/45R17	51G	721; 725; 73C; 74C;
			225/45R17 91W		4DQ
Z02 / Z18XE	e11*2001/116*0214*..	74 - 155	215/50R17 225/45R17	51G 51G	10B; 11B; 11G; 11H; 12A; 51A; 71C; 71K; 721; 725; 73C; 74C; 4CS

Verkaufsbezeichnung: **VECTRA-C-STATION WAGON**

Fahrzeugtyp	Betriebserlaubnis	kW	Reifen	Auflagen zu Reifen	Auflagen
VECTRA/SW	e1*2001/116*0238*..	74 - 155	215/50R17	51G	10B; 11B; 11G; 11H;
			215/50R17 91 M+S		12K; 51A; 71C; 71K;
			225/45R17	51G	721; 725; 73C; 74C; 4DQ
Z-C/SW	e1*2001/116*0292*..	74 - 184	215/50R17	51G	10B; 10S; 11B; 11G;
		74 - 206	225/45R17	51G	11H; 12K; 51A; 71C; 71K; 721; 725; 73C; 74C; 76S; 4DQ

Verkaufsbezeichnung: **ZAFIRA**

Fahrzeugtyp	Betriebserlaubnis	kW	Reifen	Auflagen zu Reifen	Auflagen
A- H/Monocab- CNG	e1*2001/116*0378*..	69 - 110	205/50R17 93		10B; 11B; 11G; 11H;
			225/45R17 94		12A; 51A; 71C; 71K;
					721; 725; 73C; 74C; 4AC; 4DQ

**Gutachten 366-0338-18-WIRD/N3
zur Erteilung eines Nachtrags zur ABE 52509**

ANLAGE: 15 OPEL
Hersteller: ALCAR WHEELS GmbH

Radtyp: TTAY
Stand: 11.05.2020



Verkaufsbezeichnung: **ZAFIRA-A**

Fahrzeugtyp	Betriebserlaubnis	kW	Reifen	Auflagen zu Reifen	Auflagen
T98MONOC AB	e1*98/14*0110*..	63 - 147	205/50R17 89	11A; 22B; 22N	Nur Zafira A OPC und Edition; 10B; 11B; 11G; 11H; 12A; 51A; 71C; 71K; 721; 725; 73C; 74C
			215/45R17 87W	11A; 22B; 22N	
			225/45R17 90	11A; 22B; 22N	
T98MONOC AB	e1*98/14*0110*..	60 - 108	205/50R17-89	11A; 22B; 22F; 22N; 24C; 24D	10B; 11B; 11G; 11H; 12A; 51A; 71C; 71K; 721; 725; 73C; 74C
			215/45R17 87	11A; 22B; 22F; 22N; 24C; 24D	
			225/45R17-90	11A; 22B; 22F; 22N; 24C; 24D	

Auflagen

- 10B) Die mindestens erforderlichen Geschwindigkeitsbereiche der zu verwendenden Reifen sind, mit Ausnahme der Reifen mit M+S-Profil, den Fahrzeugpapieren zu entnehmen. Die für M+S Reifen zulässige Höchstgeschwindigkeit ist im Blickfeld des Fahrzeugführer sinnfällig anzugeben und im Betrieb nicht zu überschreiten. Die zulässige Achslast des Fahrzeuges darf nicht größer sein als das Zweifache der auf Seite 1 dieser Anlage angegebenen Radlast unter Berücksichtigung des angegebenen Abrollumfanges.
- 10N) Gegebenenfalls aufgeführte Fabrikatsbindungen/-empfehlungen in den Fahrzeugpapieren bzw. der Betriebsanleitung sind zu beachten oder es dürfen nur die vom Fahrzeughersteller freigegebenen Reifenfabrikate verwendet werden.
- 10S) Der serienmäßige Nenndurchmesser der Sommer- bzw. Winterbereifung darf nicht unterschritten werden.
- 11A) Der vorschriftsmäßige Zustand des Fahrzeuges ist durch einen amtlich anerkannten Sachverständigen oder Prüfer für den Kraftfahrzeugverkehr oder einen Prüflingenieur einer Überwachungsorganisation oder einen Angestellten nach Abschnitt 4 der Anlage VIIIb zur StVZO unter Angabe von FAHRZEUGHERSTELLER, FAHRZEUGTYP und FAHRZEUGIDENTIFIZIERUNGSNUMMER auf einem Nachweis entsprechend dem im Beispielkatalog zum §19 StVZO veröffentlichten Muster bescheinigen zu lassen.
- 11B) Wird eine in diesem Gutachten aufgeführte Reifengröße verwendet, die nicht bereits in der Fahrzeuggenehmigung für diesen Fahrzeug-Typ/ -Variante/ -Version bzw. Fahrzeugausführung genannt ist, so sind die Angaben über die Reifengrößen in den Fahrzeugpapieren bei der nächsten Befassung mit den Fahrzeugpapieren durch die Zulassungsstelle unter Vorlage der Allgemeinen Betriebserlaubnis bzw. der Abnahmebestätigung nach §19 Abs. 3 der StVZO berichtigen zu lassen. Diese Berichtigung ist dann nicht erforderlich, wenn die ABE des Sonderrades eine Freistellung von der Pflicht zur Berichtigung der Fahrzeugpapiere enthält.
- 11G) Die Brems-, Lenkungsaggregate und das Fahrwerk mit Ausnahme von Sonder-Fahrwerksfedern müssen, sofern diese durch keine weiteren Auflagen berührt werden, dem Serienstand entsprechen. Für die Sonder-Fahrwerksfedern muß eine Allgemeine Betriebserlaubnis oder ein Teilegutachten vorliegen; gegen die Verwendung der Rad/Reifenkombination dürfen keine technischen Bedenken bestehen. Wird gleichzeitig mit dem Anbau der Sonderräder eine Fahrwerksänderung vorgenommen, so ist diese und ihre Auswirkung auf den Anbau der Sonderräder gesondert zu beurteilen.
- 11H) Wird das serienmäßige Ersatzrad verwendet, soll mit mäßiger Geschwindigkeit und nicht länger als erforderlich gefahren werden. Hierbei müssen die serienmäßigen Befestigungsteile verwendet werden. Bei Fahrzeugausführungen mit Allradantrieb ist bei Verwendung des Ersatzrades darauf zu achten, daß nur Reifen mit gleich großem Abrollumfang zulässig sind.



**Gutachten 366-0338-18-WIRD/N3
zur Erteilung eines Nachtrags zur ABE 52509**

ANLAGE: 15 OPEL
Hersteller: ALCAR WHEELS GmbH

Radtyp: TTAY
Stand: 11.05.2020



Seite: 7 von 11

- 12A) Die Verwendung von Schneeketten ist nicht möglich, es sei denn, dass für den hier aufgeführten Fahrzeugtyp eine weitere Umrüstmöglichkeit im Gutachten aufgeführt ist. Für diese Umrüstung mit der Einschränkung in Spalte Auflagen "Auflagen zu Reifen" sind die dort aufgeführten Auflagen und Hinweise zu beachten.
- 12K) Die Verwendung von Schneeketten ist nur zulässig, wenn diese vom Fahrzeughersteller für diese Rad/Reifen-Kombination freigegeben sind (s. Betriebsanleitung).
- 21B) Durch Anlegen der vorderen Radhausausschnittkanten und Kunststoffinnenkotflügel über die gesamte Radhausausschnittkantenlänge ist die Freigängigkeit der Rad/Reifen-Kombination herzustellen.
- 21M) Durch Nacharbeit der vorderen Radhäuser im Bereich der Radinnenseite ist eine ausreichende Freigängigkeit der Rad/Reifen-Kombination herzustellen.
- 21P) Durch Anlegen bzw. Bearbeiten der vorderen Radhausausschnittkanten und Kunststoffinnenkotflügel über die gesamte Radhausausschnittkantenlänge ist die Freigängigkeit der Rad/Reifen-Kombination unter Berücksichtigung der maximal zulässigen Betriebsbreite nach ETRTO bzw. WdK (1,04 fache Nennbreite des Reifens) herzustellen.
- 21S) Durch Anlegen der Kunststoffinnenkotflügel auf der Radaußenseite an die vorderen Radhäuser über die gesamte Radhausausschnittkantenlänge ist die Freigängigkeit der Rad/Reifen-Kombination unter Berücksichtigung der maximal zulässigen Betriebsbreite nach ETRTO bzw. WdK (1,04 fache Nennbreite des Reifens) herzustellen.
- 22B) Durch Anlegen bzw. Bearbeiten der hinteren Radhausausschnittkanten und Kunststoffinnenkotflügel über die gesamte Radhausausschnittkantenlänge ist die Freigängigkeit der Rad/Reifen-Kombination herzustellen.
- 22F) Durch Aufweiten bzw. Ausstellen der hinteren Radhäuser im Bereich der Radaußenseite über die gesamte Radhausausschnittkantenlänge ist die Freigängigkeit der Rad/Reifen-Kombination herzustellen.
- 22L) Durch Kürzen bis zum Schraubenkopf und komplettes Umbiegen der Befestigungslasche der Heckschürzenbefestigung ist eine ausreichende Freigängigkeit der Rad/Reifen-Kombination herzustellen.
- 22N) Durch Nacharbeit im Bereich des gesamten hinteren Türfalzes ist eine ausreichende Freigängigkeit der Rad/Reifen-Kombination herzustellen.
- 22P) Durch vollkommenes Anlegen der Kunststoffinnenkotflügel der Hinterachse auf der Radaußenseite an die Radhauswand über die gesamte Radhausausschnittkantenlänge ist die Freigängigkeit der Rad/Reifen-Kombination unter Berücksichtigung der maximal zulässigen Betriebsbreite nach ETRTO bzw. WdK (1,04 fache Nennbreite des Reifens) herzustellen.
- 22Q) Durch vollkommenes Anlegen der Kunststoffinnenkotflügel der Hinterachse auf der Radaußenseite an die Radhauswand über die gesamte Radhausausschnittkantenlänge ist die Freigängigkeit der Rad/Reifen-Kombination herzustellen.
- 24C) Die Radabdeckung an Achse 1 ist durch Ausstellen der Frontschürze und des Kotflügels oder durch Anbau von dauerhaft befestigten Karosserieteilen im Bereich 30 Grad vor der Radmitte und 50 Grad hinter der Radmitte herzustellen. Die gesamte Breite der Rad/Reifenkombination muss, unter Beachtung des maximal möglichen Betriebsmaßes des Reifens (1,04 fache der Nennbreite des Reifens), im oben genannten Bereich abgedeckt sein.
- 24D) Die Radabdeckung an Achse 2 ist durch Ausstellen der Heckschürze und des Kotflügels oder durch Anbau von dauerhaft befestigten Karosserieteilen im Bereich 30 Grad vor der Radmitte und 50 Grad hinter der Radmitte herzustellen. Die gesamte Breite der Rad/Reifenkombination muss, unter Beachtung des maximal möglichen Betriebsmaßes des Reifens (1,04 fache der Nennbreite des Reifens), im oben genannten Bereich abgedeckt sein.
- 24J) Die Radabdeckung an Achse 1 ist durch Ausstellen der Frontschürze und des Kotflügels oder durch Anbau von dauerhaft befestigten Karosserieteilen im Bereich 30 Grad vor der Radmitte und 50 Grad hinter der Radmitte herzustellen. Je nach Rüstzustand des Fahrzeuges (z. B. Fahrzeugtieferlegung,

- Radabdeckungsverbreiterung, usw.) kann es möglich sein, dass die Radabdeckung ausreichend ist. Die gesamte Breite der Rad/Reifenkombination muss, unter Beachtung des maximal möglichen Betriebsmaßes des Reifens (1,04 fache der Nennbreite des Reifens), im oben genannten Bereich abgedeckt sein.
- 24M) Die Radabdeckung an Achse 2 ist durch Ausstellen der Heckschürze und des Kotflügels oder durch Anbau von dauerhaft befestigten Karosserieteilen im Bereich 30 Grad vor der Radmitte und 50 Grad hinter der Radmitte herzustellen. Je nach Rüstzustand des Fahrzeuges (z. B. Fahrzeugtieferlegung, Radabdeckungsverbreiterung, usw.) kann es möglich sein, dass die Radabdeckung ausreichend ist. Die gesamte Breite der Rad/Reifenkombination muss, unter Beachtung des maximal möglichen Betriebsmaßes des Reifens (1,04 fache der Nennbreite des Reifens), im oben genannten Bereich abgedeckt sein.
- 26N) Durch Aufweiten bzw. Ausstellen der vorderen Radhäuser ist die Freigängigkeit der Rad/Reifen-Kombination unter Berücksichtigung der maximal zulässigen Betriebsbreite nach ETRTO bzw. WdK (1,04 fache Nennbreite des Reifens) herzustellen. Die genauen Maße / Bereiche sind dem beigefügten Anhang / Hinweisblatt "Nacharbeitsprofile Fahrzeug" am Ende dieser Anlage zu entnehmen.
- 26P) Durch Anlegen der vorderen Radhausauschnittkanten und Kunststoffinnenkotflügel ist die Freigängigkeit der Rad/Reifen-Kombination unter Berücksichtigung der maximal zulässigen Betriebsbreite nach ETRTO bzw. WdK (1,04 fache Nennbreite des Reifens) herzustellen. Die genauen Maße / Bereiche sind dem beigefügten Anhang / Hinweisblatt "Nacharbeitsprofile Fahrzeug" am Ende dieser Anlage zu entnehmen.
- 367) Durch Begrenzen des Lenkeinschlages oder durch Nacharbeit der vorderen Radhäuser im Bereich der Radinnenseite ist eine ausreichende Freigängigkeit der Rad/Reifen-Kombination herzustellen.
- 4AC) Die Verwendung des vom Fahrzeughersteller verbauten Reifendruck Kontrollsystems mit Sensoren Art. Nr.: 10 10 048 (nur wenn auch original verbaut) ist zulässig. Das System muss gemäß den Herstellerangaben kalibriert werden. Alternativ kann ein geeignetes Nachrüstkontrollsystem verwendet werden.
- 4CO) Die Verwendung des vom Fahrzeughersteller verbauten Reifendruck Kontrollsystems mit Sensoren Art. Nr.: 10 10 042 (nur wenn auch original verbaut) ist zulässig. Das System muss gemäß den Herstellerangaben kalibriert werden. Alternativ kann ein geeignetes Nachrüst-Kontrollsystem verwendet werden.
- 4CS) Die Verwendung des vom Fahrzeughersteller verbauten Reifendruck Kontrollsystems mit Sensoren Art. Nr.: 10 10 031 (nur wenn auch original verbaut) ist zulässig. Das System muss gemäß den Herstellerangaben kalibriert werden. Alternativ kann ein geeignetes Nachrüstkontrollsystem verwendet werden.
- 4DQ) Die Verwendung des vom Fahrzeughersteller verbauten Reifendruck Kontrollsystems mit Sensoren Art. Nr.: 10 10 718 (nur wenn auch original verbaut) ist zulässig. Das System muss gemäß den Herstellerangaben kalibriert werden. Alternativ kann ein geeignetes Nachrüstkontrollsystem verwendet werden.
- 4M3) Die Verwendung des vom Fahrzeughersteller verbauten Reifendruck Kontrollsystems mit Sensoren Art. Nr.: 10 10 031 (nur e1*2001/116*0216*..) (nur wenn auch original verbaut) ist zulässig. Das System muss gemäß den Herstellerangaben kalibriert werden. Alternativ kann ein geeignetes Nachrüstkontrollsystem verwendet werden.
- 4M4) Die Verwendung des vom Fahrzeughersteller verbauten Reifendruck Kontrollsystems mit Sensoren Art. Nr.: 10 10 031 (nur e11*2001/116*0214*..,e11*2001/116*0235*..) (nur wenn auch original verbaut) ist zulässig. Das System muss gemäß den Herstellerangaben kalibriert werden. Alternativ kann ein geeignetes Nachrüstkontrollsystem verwendet werden.
- 51A) Der vom Fahrzeughersteller (siehe Betriebsanleitung oder Reifenfülldruckhinweis am Fahrzeug) bzw. Reifenhersteller vorgeschriebene Reifenfülldruck ist zu beachten.
Die Verwendung von Reifen mit Notlaufeigenschaften ist laut Hersteller nur mit Reifenfülldrucküberwachungssystem zulässig.

**Gutachten 366-0338-18-WIRD/N3
zur Erteilung eines Nachtrags zur ABE 52509**

ANLAGE: 15 OPEL
Hersteller: ALCAR WHEELS GmbH

Radtyp: TTAY
Stand: 11.05.2020



Seite: 9 von 11

- 51G) Die Verwendung dieser Rad/Reifen-Kombination ist nur zulässig, wenn diese Reifendimension in den Fahrzeugpapieren bereits serienmäßig eingetragen oder vom Fahrzeughersteller, s. Auszug aus der EG-Genehmigung des Fahrzeuges (EG-Übereinstimmungsbescheinigung), freigegeben ist. Der Loadindex, das Geschwindigkeitssymbol, die M+S-Kennzeichnung, die Hinweise und die Empfehlungen des Fahrzeugherstellers sind bei Verwendung dieser Reifengröße zu beachten.
- 52J) Diese Reifengröße ist nur mit M+S-Profil zulässig. Die Lauffläche und die Struktur sind bei M+S-Profil so konzipiert, dass sie vor allem auf Matsch und Schnee (Winter) bessere Fahreigenschaften gewährleisten.
- 54A) Es ist der Nachweis zu erbringen, daß die Anzeigen von Geschwindigkeitsmesser und Wegstreckenzähler innerhalb der zulässigen Toleranzen liegen. Sofern eine Angleichung durchgeführt wird, ist dies bei der Beurteilung weiterer Rad/Reifen-Kombinationen in den Fahrzeugpapieren zu berücksichtigen.
- 5DW) Die Verwendung dieser Reifengröße ist nur zulässig an Fahrzeugausführungen bis zu einer zulässigen Achslast von 974kg.
- 5EA) Die Verwendung dieser Reifengröße ist nur zulässig an Fahrzeugausführungen bis zu einer zulässigen Achslast von 1000kg.
- 5ET) Die Verwendung dieser Reifengröße ist nur zulässig an Fahrzeugausführungen bis zu einer zulässigen Achslast von 1090kg.
- 631) Die Eignung von "ZR"-Reifen ist durch eine Bestätigung des Reifenherstellers über die ausreichende Tragfähigkeit der Reifengröße sicherzustellen. Es wird empfohlen den Nachweis der Eignung bei den Fahrzeugpapieren mitzuführen.
- 681) Folgende Rad/Reifen-Kombination ist zulässig:
- | | |
|--------------|--------------|
| | Reifengröße: |
| Vorderachse: | 215/45R17 |
| Hinterachse: | 245/40R17 |
- Ist eine der beiden Reifengrößen im Gutachten nicht aufgeführt, so ist die nicht aufgeführte Reifengröße nur auf einer anderen Felgengröße zulässig.
Die erforderlichen Auflagen und Hinweise sind achsweise zu beachten.
An Fahrzeugausführungen mit automatischem Blockierverhinderer (ABV) bzw. Antriebsschlupfregelung (ASR) dürfen nur Reifen verwendet werden, deren Differenz im Abrollumfang kleiner als 1% ist. Es ist eine Bestätigung des Reifenherstellers über die tatsächlichen Abrollumfänge erforderlich; es wird empfohlen den Nachweis der Eignung bei den Fahrzeugpapieren mitzuführen.
Alle an ein und derselben Achse montierten Reifen müssen vom gleichen Reifentyp sein.
- 684) Folgende Rad/Reifen-Kombination ist zulässig:
- | | |
|--------------|--------------|
| | Reifengröße: |
| Vorderachse: | 215/45R17 |
| Hinterachse: | 235/40R17 |
- Ist eine der beiden Reifengrößen im Gutachten nicht aufgeführt, so ist die nicht aufgeführte Reifengröße nur auf einer anderen Felgengröße zulässig.
Die erforderlichen Auflagen und Hinweise sind achsweise zu beachten.
An Fahrzeugausführungen mit automatischem Blockierverhinderer (ABV) bzw. Antriebsschlupfregelung (ASR) dürfen nur Reifen verwendet werden, deren Differenz im Abrollumfang kleiner als 1% ist. Es ist eine Bestätigung des Reifenherstellers über die tatsächlichen Abrollumfänge erforderlich; es wird empfohlen den Nachweis der Eignung bei den Fahrzeugpapieren mitzuführen.
Alle an ein und derselben Achse montierten Reifen müssen vom gleichen Reifentyp sein.
- 71C) Zum Auswuchten der Sonderräder dürfen an der Felgeninnenseite nur Klebegewichte angebracht werden.
- 71K) Zum Auswuchten der Sonderräder dürfen an der Felgenaußenseite nur Klebegewichte unterhalb des Tiefbetts angebracht werden.

**Gutachten 366-0338-18-WIRD/N3
zur Erteilung eines Nachtrags zur ABE 52509**

ANLAGE: 15 OPEL
Hersteller: ALCAR WHEELS GmbH

Radtyp: TTAY
Stand: 11.05.2020



Seite: 10 von 11

- 721) Es ist nur die Verwendung von Gummiventilen oder Metallschraubventilen mit Überwurfmutter von außen, die weitgehend den Normen (DIN, E.T.R.T.O. bzw. Tire and Rim) entsprechen und die für einen Ventilloch-Nenn Durchmesser von 11,3 mm geeignet sind, zulässig.
Das Ventil darf nicht über den Felgenreand hinausragen. Es sind die Montagehinweise des Ventilherstellers zu beachten.
- 725) Bei Fahrzeugen mit einer bauartbedingten Höchstgeschwindigkeit über 210 km/h sind nur Metallschraubventile zulässig. Es sind die Montagehinweise des Ventilherstellers zu beachten.
- 73C) Es ist nur die Verwendung von schlauchlosen Reifen zulässig.
- 74C) Es dürfen nur die serienmäßigen Radbefestigungsteile vom Fahrzeughersteller bzw. die vom Radhersteller mitzuliefernden Radbefestigungsteile verwendet werden, dabei ist die Gewindegröße der serienmäßigen Befestigungsteile zu beachten. Bei Verwendung von Radschrauben, ist die, in der Anlage zum Gutachten, dem Fahrzeug zugeordnete Schaftlänge zu beachten.
- 76S) Die Verwendung dieser Radgröße ist nicht zulässig an Fahrzeugausführungen, die serienmäßig laut COC-Papier (EG-Übereinstimmungserklärung) als kleinste Radgröße mit 18-Zoll-Rädern ausgerüstet sind. Optionale Bremsen können einen größeren Mindestdurchmesser erfordern.
- 76T) Die Verwendung dieser Felgenreöße ist nur zulässig, wenn die Felgenbreite, der in den Fahrzeugpapieren serienmäßig eingetragenen Felgen, nicht unterschritten wird.
- 77E) Das indirekte Reifendruckkontrollsystem ist zu kalibrieren. Es ist dafür den Ausführungen der Bedienungsanleitung Folge zu leisten.
- 7BP) Die Verwendung des vom Fahrzeughersteller verbauten Reifendruck Kontrollsystems mit Sensoren Art. Nr.: 10 10 050 (nur wenn auch original verbaut) ist zulässig. Das System muss gemäß den Herstellerangaben kalibriert werden. Alternativ kann ein geeignetes Nachrüstkontrollsystem verwendet werden.
- 7EA) Die Verwendung des vom Fahrzeughersteller verbauten Reifendruck Kontrollsystems mit Sensoren Art. Nr.: 10 10 718 (nur e1*98/14*0187*..) (nur wenn auch original verbaut) ist zulässig. Das System muss gemäß den Herstellerangaben kalibriert werden. Alternativ kann ein geeignetes Nachrüstkontrollsystem verwendet werden.
- 83P) Die Verwendung der Sonderräder ist an Fahrzeugausführungen mit Bremsscheibendurchmesser 330mm an der Vorderachse nicht zulässig.
- 915) An Fahrzeugausführungen, die unter Ziff.1 Zeile 2 im Fahrzeugbrief und -schein als 3-Liter bzw. 5-Liter-Auto beschrieben und somit steuerbegünstigt sind, sind nur die serienmäßigen Rad/Reifen-Kombinationen bzw. Sonderräder mit serienmäßigen Abmessungen und Serienreifengrößen zulässig.
- QFA) Die Verwendung dieser Rad/Reifenkombination ist nur zulässig an Fahrzeugausführungen (unterschiedliche Lenkgetriebe je nach Serienbereifung), die bereits serienmäßig die Rad/Reifengröße 225/45R17 auf 7Jx17 ET39 bzw. 225/40R18 auf 7,5Jx18 ET37 in den Fahrzeugpapieren eingetragen haben.

**Gutachten 366-0338-18-WIRD/N3
zur Erteilung eines Nachtrags zur ABE 52509**

ANLAGE: 15 OPEL
Hersteller: ALCAR WHEELS GmbH

Radtyp: TTAY
Stand: 11.05.2020



Nacharbeitsprofile Fahrzeug

Fahrzeug:

Hersteller: OPEL
Fahrzeugtyp: S-D
Genehm.Nr.: e1*2001/116*0379*..
Handelsbez.: CORSA, CORSA-E, ADAM

Variante(n):

Nacharbeit Radhausausschnittkantenbereich:

Auflagen	Nacharbeit im Bereich		Achse
	von [mm]	bis [mm]	
26B	x = 300	y = 300	VA
26P	x = 250	y = 250	VA

Aufweiten Radhausausschnittkantenbereich:

Auflagen	Im Bereich		Aufweiten um [mm]	Achse
	von [mm]	bis [mm]		
26J	x = 300	y = 300	30	VA
26N	x = 300	y = 300	8	VA
27F	x = 300	y = 300	25	HA
27H	x = 300	y = 300	8	HA

**Gutachten 366-0338-18-WIRD/N3
zur Erteilung eines Nachtrags zur ABE 52509**

ANLAGE: 16 FIAT
Hersteller: ALCAR WHEELS GmbH

Radtyp: TTAY
Stand: 11.05.2020



Fahrzeughersteller FIAT

Raddaten:

Radgröße nach Norm : 7 J X 17 H2 Einpreßtiefe (mm) : 40
Lochkreis (mm)/Lochzahl : 110/5 Zentrierart : Mittenzentrierung

Technische Daten, Kurzfassung

Ausführung	Ausführungsbezeichnung		Mittelloch (mm)	Zentrierwerkstoff	zul. Radlast (kg)	zul. Abrollumf. (mm)	gültig ab Fertigdatum
	Kennzeichnung Rad	Kennzeichnung Zentrierring					
TTAY7BP40EB651	PCD110 ET40	ohne	65,1		750	2324	02/19
TTAY7BP40EC651	PCD110 ET40	ohne	65,1		750	2324	02/19
TTAY7BP40ED651	PCD110 ET40	ohne	65,1		750	2324	02/19
TTAY7SA40EB651	PCD110 ET40	ohne	65,1		750	2324	02/19
TTAY7SA40EC651	PCD110 ET40	ohne	65,1		750	2324	02/19
TTAY7SA40ED651	PCD110 ET40	ohne	65,1		750	2324	02/19

Im Fahrzeug vorgeschriebene Fahrzeugsysteme, z. B. Reifendruckkontrollsysteme, müssen nach Anbau der Sonderräder funktionsfähig bleiben.

Der Fahrzeughalter muss auf die Kontrolle des Anzugsmoments der Befestigungsmittel nach einer Wegstrecke von 50km hingewiesen werden.

Verwendungsbereich/Fz-Hersteller : FIAT

Befestigungsteile : Kegelbund-schrauben M12x1,25, Schaftl. 21 mm, Kegelw. 60 Grad, für Typ : 334

Zubehör : OE-Schraube

Befestigungsteile : Kegelbund-schrauben M12x1,25, Schaftl. 22 mm, Kegelw. 60 Grad, für Typ : 940

Zubehör : OE-Schraube

Befestigungsteile : Kegelbund-schrauben M12x1,5, Schaftl. 22 mm, Kegelw. 60 Grad, für Typ : 194

Zubehör : OE-Schraube

Anzugsmoment der Befestigungsteile : 110 Nm für Typ : 194; 940
120 Nm für Typ : 334

**Gutachten 366-0338-18-WIRD/N3
zur Erteilung eines Nachtrags zur ABE 52509**

ANLAGE: 16 FIAT
Hersteller: ALCAR WHEELS GmbH

Radtyp: TTAY
Stand: 11.05.2020



Seite: 2 von 4

Verkaufsbezeichnung: **ALFA GIULIETTA**

Fahrzeugtyp	Betriebserlaubnis	kW	Reifen	Auflagen zu Reifen	Auflagen
940	e3*2007/46*0027*..	77 - 125	205/50R17 89W	51J	Schrägheck 4-türig; Frontantrieb; 10B; 11B; 11G; 11H; 12A; 51A; 71C; 71K; 721; 725; 73C; 74C; 76S; 76T; 77E; FGC
			215/45R17 91	51J	
			225/45R17 91		

Verkaufsbezeichnung: **FIAT CROMA**

Fahrzeugtyp	Betriebserlaubnis	kW	Reifen	Auflagen zu Reifen	Auflagen
194	e3*2001/116*0210*..	85 - 110	205/50R17 89W	5FM	10B; 11B; 11G; 11H; 12A; 51A; 71C; 71K; 721; 725; 73C; 74C; 74H; 4C9
		85 - 147	215/50R17	51G	
			225/45R17 90W		

Verkaufsbezeichnung: **FIAT 500X**

Fahrzeugtyp	Betriebserlaubnis	kW	Reifen	Auflagen zu Reifen	Auflagen
334	e3*2007/46*0318*..	100 - 125	215/50R17 91	124	Allradantrieb; 10B; 11B; 11G; 11H; 51A; 71C; 71K; 721; 725; 73C; 74C; 76S; 77E
			215/55R17 94	12T	
			225/50R17 94	11A; 12A; 248	
334	e3*2007/46*0318*..	70 - 103	215/50R17 91	121	Frontantrieb; 10B; 11B; 11G; 11H; 51A; 71C; 71K; 721; 725; 73C; 74C; 76S; 77E
			215/55R17 94	12T	
			225/50R17 94	12A	

Auflagen

- 10B) Die mindestens erforderlichen Geschwindigkeitsbereiche der zu verwendenden Reifen sind, mit Ausnahme der Reifen mit M+S-Profil, den Fahrzeugpapieren zu entnehmen. Die für M+S Reifen zulässige Höchstgeschwindigkeit ist im Blickfeld des Fahrzeugführer sinnfällig anzugeben und im Betrieb nicht zu überschreiten. Die zulässige Achslast des Fahrzeuges darf nicht größer sein als das Zweifache der auf Seite 1 dieser Anlage angegebenen Radlast unter Berücksichtigung des angegebenen Abrollumfanges.
- 11A) Der vorschriftsmäßige Zustand des Fahrzeuges ist durch einen amtlich anerkannten Sachverständigen oder Prüfer für den Kraftfahrzeugverkehr oder einen Prüferingenieur einer Überwachungsorganisation oder einen Angestellten nach Abschnitt 4 der Anlage VIIIb zur StVZO unter Angabe von FAHRZEUGHERSTELLER, FAHRZEUGTYP und FAHRZEUGIDENTIFIZIERUNGSNUMMER auf einem Nachweis entsprechend dem im Beispielkatalog zum §19 StVZO veröffentlichten Muster bescheinigen zu lassen.
- 11B) Wird eine in diesem Gutachten aufgeführte Reifengröße verwendet, die nicht bereits in der Fahrzeuggenehmigung für diesen Fahrzeug-Typ/ -Variante/ -Version bzw. Fahrzeugausführung genannt ist, so sind die Angaben über die Reifengrößen in den Fahrzeugpapieren bei der nächsten Befassung mit den Fahrzeugpapieren durch die Zulassungsstelle unter Vorlage der Allgemeinen Betriebserlaubnis bzw. der Abnahmebestätigung nach §19 Abs. 3 der StVZO berichtigen zu lassen. Diese Berichtigung ist dann nicht erforderlich, wenn die ABE des Sonderrades eine Freistellung von der Pflicht zur Berichtigung der Fahrzeugpapiere enthält.



**Gutachten 366-0338-18-WIRD/N3
zur Erteilung eines Nachtrags zur ABE 52509**

ANLAGE: 16 FIAT

Hersteller: ALCAR WHEELS GmbH

Radtyp: TTAY

Stand: 11.05.2020



Seite: 3 von 4

- 11G) Die Brems-, Lenkungsaggregate und das Fahrwerk mit Ausnahme von Sonder-Fahrwerksfedern müssen, sofern diese durch keine weiteren Auflagen berührt werden, dem Serienstand entsprechen. Für die Sonder-Fahrwerksfedern muß eine Allgemeine Betriebserlaubnis oder ein Teilegutachten vorliegen; gegen die Verwendung der Rad/Reifenkombination dürfen keine technischen Bedenken bestehen. Wird gleichzeitig mit dem Anbau der Sonderräder eine Fahrwerksänderung vorgenommen, so ist diese und ihre Auswirkung auf den Anbau der Sonderräder gesondert zu beurteilen.
- 11H) Wird das serienmäßige Ersatzrad verwendet, soll mit mäßiger Geschwindigkeit und nicht länger als erforderlich gefahren werden. Hierbei müssen die serienmäßigen Befestigungsteile verwendet werden. Bei Fahrzeugausführungen mit Allradantrieb ist bei Verwendung des Ersatzrades darauf zu achten, daß nur Reifen mit gleich großem Abrollumfang zulässig sind.
- 121) Die Verwendung von feingliedrigen Schneeketten, die nicht mehr als 7 mm (einschließlich Kettenschloss) auftragen, ist nur an der Achse, die in der Betriebsanleitung des Fahrzeuges genannt wird, möglich.
- 124) Die Verwendung von feingliedrigen Schneeketten, die nicht mehr als 8 mm (einschließlich Kettenschloss) auftragen, ist nur an der Achse, die in der Betriebsanleitung des Fahrzeuges genannt wird, möglich.
- 12A) Die Verwendung von Schneeketten ist nicht möglich, es sei denn, dass für den hier aufgeführten Fahrzeugtyp eine weitere Umrüstmöglichkeit im Gutachten aufgeführt ist. Für diese Umrüstung mit der Einschränkung in Spalte Auflagen "Auflagen zu Reifen" sind die dort aufgeführten Auflagen und Hinweise zu beachten.
- 12T) Die Verwendung von feingliedrigen Schneeketten ist nur mit der vom Fahrzeughersteller freigegebenen Schneekette oder einer baugleichen Schneekette an der Achse, die in der Betriebsanleitung des Fahrzeuges genannt wird, möglich.
- 248) Die Radabdeckung an Achse 2 ist durch Ausstellen der Heckschürze und des Kotflügels oder durch Anbau von dauerhaft befestigten Karosserieteilen im Bereich 50 Grad hinter der Radmitte herzustellen. Je nach Rüstzustand des Fahrzeuges (z. B. Fahrzeugtieferlegung, Radabdeckungsverbreiterung, usw.) kann es möglich sein, dass die Radabdeckung ausreichend ist. Die gesamte Breite der Rad/Reifenkombination muss, unter Beachtung des maximal möglichen Betriebsmaßes des Reifens (1,04 fache der Nennbreite des Reifens), im oben genannten Bereich abgedeckt sein.
- 4C9) Die Verwendung des vom Fahrzeughersteller verbauten Reifendruck Kontrollsystems mit Sensoren Art. Nr.: 51839114 (nur wenn auch original verbaut) ist zulässig. Das System muss gemäß den Herstellerangaben kalibriert werden. Alternativ kann ein geeignetes Nachrüstkontrollsystem verwendet werden.
- 51A) Der vom Fahrzeughersteller (siehe Betriebsanleitung oder Reifenfülldruckhinweis am Fahrzeug) bzw. Reifenhersteller vorgeschriebene Reifenfülldruck ist zu beachten. Die Verwendung von Reifen mit Notlaufeigenschaften ist laut Hersteller nur mit Reifenfülldrucküberwachungssystem zulässig.
- 51G) Die Verwendung dieser Rad/Reifen-Kombination ist nur zulässig, wenn diese Reifendimension in den Fahrzeugpapieren bereits serienmäßig eingetragen oder vom Fahrzeughersteller, s. Auszug aus der EG-Genehmigung des Fahrzeuges (EG-Übereinstimmungsbescheinigung), freigegeben ist. Der Loadindex, das Geschwindigkeitssymbol, die M+S-Kennzeichnung, die Hinweise und die Empfehlungen des Fahrzeugherstellers sind bei Verwendung dieser Reifengröße zu beachten.
- 51J) Die Verwendung dieser Reifengröße ist nur zulässig, wenn die Reifennennbreite, der in den Fahrzeugpapieren serienmäßig eingetragenen Mindestreifengröße, nicht unterschritten wird.
- 5FM) Die Verwendung dieser Reifengröße ist nur zulässig an Fahrzeugausführungen bis zu einer zulässigen Achslast von 1160kg.
- 71C) Zum Auswuchten der Sonderräder dürfen an der Felgenninnenseite nur Klebegewichte angebracht werden.

**Gutachten 366-0338-18-WIRD/N3
zur Erteilung eines Nachtrags zur ABE 52509**

ANLAGE: 16 FIAT

Hersteller: ALCAR WHEELS GmbH

Radtyp: TTAY

Stand: 11.05.2020



Seite: 4 von 4

- 71K) Zum Auswuchten der Sonderräder dürfen an der Felgenaußenseite nur Klebegewichte unterhalb des Tiefbetts angebracht werden.
- 721) Es ist nur die Verwendung von Gummiventilen oder Metallschraubventilen mit Überwurfmutter von außen, die weitgehend den Normen (DIN, E.T.R.T.O. bzw. Tire and Rim) entsprechen und die für einen Ventilloch-Nenn Durchmesser von 11,3 mm geeignet sind, zulässig.
Das Ventil darf nicht über den Felgenreifrand hinausragen. Es sind die Montagehinweise des Ventilherstellers zu beachten.
- 725) Bei Fahrzeugen mit einer bauartbedingten Höchstgeschwindigkeit über 210 km/h sind nur Metallschraubventile zulässig. Es sind die Montagehinweise des Ventilherstellers zu beachten.
- 73C) Es ist nur die Verwendung von schlauchlosen Reifen zulässig.
- 74C) Es dürfen nur die serienmäßigen Radbefestigungsteile vom Fahrzeughersteller bzw. die vom Radhersteller mitzuliefernden Radbefestigungsteile verwendet werden, dabei ist die Gewindegröße der serienmäßigen Befestigungsteile zu beachten. Bei Verwendung von Radschrauben, ist die, in der Anlage zum Gutachten, dem Fahrzeug zugeordnete Schaftlänge zu beachten.
- 74H) Vor Montage der Räder sind eventuell vorhandene Zentrierstifte, Befestigungsschrauben oder Sicherungsringe an den Anschlussflanschen des Fahrzeugs zu entfernen.
- 76S) Die Verwendung dieser Radgröße ist nicht zulässig an Fahrzeugausführungen, die serienmäßig laut COC-Papier (EG-Übereinstimmungserklärung) als kleinste Radgröße mit 18-Zoll-Rädern ausgerüstet sind. Optionale Bremsen können einen größeren Mindestdurchmesser erfordern.
- 76T) Die Verwendung dieser Felgengröße ist nur zulässig, wenn die Felgenbreite, der in den Fahrzeugpapieren serienmäßig eingetragenen Felgen, nicht unterschritten wird.
- 77E) Das indirekte Reifendruckkontrollsystem ist zu kalibrieren. Es ist dafür den Ausführungen der Bedienungsanleitung Folge zu leisten.
- FGC) Die Verwendung der Räder ist an Fahrzeugausführungen mit BREMBO-Festsattel (innenbelüftet) an der Vorderachse nicht zulässig.

**Gutachten 366-0338-18-WIRD/N3
zur Erteilung eines Nachtrags zur ABE 52509**

ANLAGE: 17 CHRYSLER
Hersteller: ALCAR WHEELS GmbH

Radtyp: TTAY
Stand: 11.05.2020



Seite: 2 von 3

Verkaufsbezeichnung: **JEEP RENEGADE**

Fahrzeugtyp	Betriebserlaubnis	kW	Reifen	Auflagen zu Reifen	Auflagen
BU	e3*2007/46*0300*..	70 - 132	215/60R17	51G	Allradantrieb; Frontantrieb; 10B; 11B; 11G; 11H; 12A; 51A; 7MG; 71C; 71K; 721; 725; 73C; 74C; 74H; 76S

Auflagen

- 10B) Die mindestens erforderlichen Geschwindigkeitsbereiche der zu verwendenden Reifen sind, mit Ausnahme der Reifen mit M+S-Profil, den Fahrzeugpapieren zu entnehmen. Die für M+S Reifen zulässige Höchstgeschwindigkeit ist im Blickfeld des Fahrzeugführer sinnfällig anzugeben und im Betrieb nicht zu überschreiten. Die zulässige Achslast des Fahrzeuges darf nicht größer sein als das Zweifache der auf Seite 1 dieser Anlage angegebenen Radlast unter Berücksichtigung des angegebenen Abrollumfanges.
- 11B) Wird eine in diesem Gutachten aufgeführte Reifengröße verwendet, die nicht bereits in der Fahrzeuggenehmigung für diesen Fahrzeug-Typ/ -Variante/ -Version bzw. Fahrzeugausführung genannt ist, so sind die Angaben über die Reifengrößen in den Fahrzeugpapieren bei der nächsten Befassung mit den Fahrzeugpapieren durch die Zulassungsstelle unter Vorlage der Allgemeinen Betriebserlaubnis bzw. der Abnahmebestätigung nach §19 Abs. 3 der StVZO berichtigen zu lassen. Diese Berichtigung ist dann nicht erforderlich, wenn die ABE des Sonderrades eine Freistellung von der Pflicht zur Berichtigung der Fahrzeugpapiere enthält.
- 11G) Die Brems-, Lenkungsaggregate und das Fahrwerk mit Ausnahme von Sonder-Fahrwerksfedern müssen, sofern diese durch keine weiteren Auflagen berührt werden, dem Serienstand entsprechen. Für die Sonder-Fahrwerksfedern muß eine Allgemeine Betriebserlaubnis oder ein Teilegutachten vorliegen; gegen die Verwendung der Rad/Reifenkombination dürfen keine technischen Bedenken bestehen. Wird gleichzeitig mit dem Anbau der Sonderräder eine Fahrwerksänderung vorgenommen, so ist diese und ihre Auswirkung auf den Anbau der Sonderräder gesondert zu beurteilen.
- 11H) Wird das serienmäßige Ersatzrad verwendet, soll mit mäßiger Geschwindigkeit und nicht länger als erforderlich gefahren werden. Hierbei müssen die serienmäßigen Befestigungsteile verwendet werden. Bei Fahrzeugausführungen mit Allradantrieb ist bei Verwendung des Ersatzrades darauf zu achten, daß nur Reifen mit gleich großem Abrollumfang zulässig sind.
- 121) Die Verwendung von feingliedrigen Schneeketten, die nicht mehr als 7 mm (einschließlich Kettenschloss) auftragen, ist nur an der Achse, die in der Betriebsanleitung des Fahrzeuges genannt wird, möglich.
- 12A) Die Verwendung von Schneeketten ist nicht möglich, es sei denn, dass für den hier aufgeführten Fahrzeugtyp eine weitere Umrüstmöglichkeit im Gutachten aufgeführt ist. Für diese Umrüstung mit der Einschränkung in Spalte Auflagen "Auflagen zu Reifen" sind die dort aufgeführten Auflagen und Hinweise zu beachten.
- 51A) Der vom Fahrzeughersteller (siehe Betriebsanleitung oder Reifenfülldruckhinweis am Fahrzeug) bzw. Reifenhersteller vorgeschriebene Reifenfülldruck ist zu beachten. Die Verwendung von Reifen mit Notlaufeigenschaften ist laut Hersteller nur mit Reifenfülldrucküberwachungssystem zulässig.
- 51G) Die Verwendung dieser Rad/Reifen-Kombination ist nur zulässig, wenn diese Reifendimension in den Fahrzeugpapieren bereits serienmäßig eingetragen oder vom Fahrzeughersteller, s. Auszug aus der EG-Genehmigung des Fahrzeuges (EG-Übereinstimmungsbescheinigung), freigegeben ist. Der Loadindex, das Geschwindigkeitssymbol, die M+S-Kennzeichnung, die Hinweise und die Empfehlungen des Fahrzeugherstellers sind bei Verwendung dieser Reifengröße zu beachten.



**Gutachten 366-0338-18-WIRD/N3
zur Erteilung eines Nachtrags zur ABE 52509**

ANLAGE: 17 CHRYSLER
Hersteller: ALCAR WHEELS GmbH

Radtyp: TTAY
Stand: 11.05.2020



Seite: 3 von 3

- 71C) Zum Auswuchten der Sonderräder dürfen an der Felgeninnenseite nur Klebegewichte angebracht werden.
- 71K) Zum Auswuchten der Sonderräder dürfen an der Felgenaußenseite nur Klebegewichte unterhalb des Tiefbetts angebracht werden.
- 721) Es ist nur die Verwendung von Gummiventilen oder Metallschraubventilen mit Überwurfmutter von außen, die weitgehend den Normen (DIN, E.T.R.T.O. bzw. Tire and Rim) entsprechen und die für einen Ventilloch-Nenn Durchmesser von 11,3 mm geeignet sind, zulässig.
Das Ventil darf nicht über den Felgenrand hinausragen. Es sind die Montagehinweise des Ventilherstellers zu beachten.
- 725) Bei Fahrzeugen mit einer bauartbedingten Höchstgeschwindigkeit über 210 km/h sind nur Metallschraubventile zulässig. Es sind die Montagehinweise des Ventilherstellers zu beachten.
- 73C) Es ist nur die Verwendung von schlauchlosen Reifen zulässig.
- 74C) Es dürfen nur die serienmäßigen Radbefestigungsteile vom Fahrzeughersteller bzw. die vom Radhersteller mitzuliefernden Radbefestigungsteile verwendet werden, dabei ist die Gewindegröße der serienmäßigen Befestigungsteile zu beachten. Bei Verwendung von Radschrauben, ist die, in der Anlage zum Gutachten, dem Fahrzeug zugeordnete Schaftlänge zu beachten.
- 74H) Vor Montage der Räder sind eventuell vorhandene Zentrierstifte, Befestigungsschrauben oder Sicherungsringe an den Anschlussflanschen des Fahrzeugs zu entfernen.
- 76S) Die Verwendung dieser Radgröße ist nicht zulässig an Fahrzeugausführungen, die serienmäßig laut COC-Papier (EG-Übereinstimmungserklärung) als kleinste Radgröße mit 18-Zoll-Rädern ausgerüstet sind. Optionale Bremsen können einen größeren Mindestdurchmesser erfordern.
- 7GG) Die Verwendung des vom Fahrzeughersteller verbauten Reifendruck Kontrollsystems mit Sensoren Art. Nr.: 53386476 (nur e4*2007/46*1410*..) (nur wenn auch original verbaut) ist zulässig. Das System muss gemäß den Herstellerangaben kalibriert werden. Alternativ kann ein geeignetes Nachrüstkontrollsystem verwendet werden.
- 7GH) Die Verwendung des vom Fahrzeughersteller verbauten Reifendruck Kontrollsystems mit Sensoren Art. Nr.: 53305555 (nur e11*2007/46*4037*..) (nur wenn auch original verbaut) ist zulässig. Das System muss gemäß den Herstellerangaben kalibriert werden. Alternativ kann ein geeignetes Nachrüstkontrollsystem verwendet werden.
- 7MG) Die Verwendung des vom Fahrzeughersteller verbauten Reifendruck Kontrollsystems mit Sensoren Art. Nr.: 53305555 (nur wenn auch original verbaut) ist zulässig. Das System muss gemäß den Herstellerangaben kalibriert werden. Alternativ kann ein geeignetes Nachrüstkontrollsystem verwendet werden.