

## Montageanleitung

per 366-0143-19-WIRD/N1

1 / 2

**Das Rad ist ein hochbeanspruchtes Fahrzeugteil, welches im Betrieb extremen Belastungen ausgesetzt sein kann. Falsche oder nicht sichere Rad/Reifen-Bedienungspraktiken können zu Risiken und Gefahren für den Verbraucher führen. Deshalb müssen alle Wartungs- und Montagearbeiten durch qualifiziertes und entsprechend geschultes Personal durchgeführt werden.**

### Anbauanleitung

**1. Vermeiden Sie Beschädigungen oder Verformungen** des Rades durch das Aufbringen hoher Kräfte oder durch Schläge während der Handhabung oder der Montage an das Fahrzeug. Um den Oberflächenschutz des Rades nicht zu beschädigen, müssen Stöße und Kratzer vermieden werden.

⇒ *Dadurch besteht das Risiko von Laufunruhe, Vibrationen oder Korrosion, welche zu eingeschränkter Lebensdauer führt.*

**2. Vor einem Rad/Reifenwechsel** ist über die Fachwerkstätte oder über das Fahrzeughandbuch in Erfahrung zu bringen in welcher Form der Reifendruck überprüft werden muss. Verfügt das Fahrzeug über ein direktes oder indirektes RDKS ist im Falle eines Rad/Reifenwechsels gemäß dem Fahrzeughandbuch vorzugehen.

Vor der Montage des Reifens müssen die Reifenwülste mit einer handelsüblichen Montagepaste eingestrichen werden. Falls ein Reifendrucksensor vorhanden ist, darf dieser während der Montagearbeiten nicht beschädigt werden. Damit der Reifendrucksensor fehlerfrei funktioniert, muss er frei von Montagepaste sein und darf nicht nass werden.

Metallventil-Reifendruckkontrollsystem: Montagehinweise und Drehmomentangaben des Fahrzeug-, bzw. Sensorherstellers beachten. Service-Kit (Dichtring, Überwurfmutter und Ventileinsatz) sind bei jedem Reifenwechsel zu erneuern. Das Ventil darf nicht über die Felgenaußenkante hinausragen.

Bei Rädern mit Gummiventil-Reifendruckkontrollsystemen oder ohne Reifendruckkontrollsystem ist zu beachten, dass das Ventil nicht über das Komplettrad hinausragt. Es ist nur die Verwendung von Gummiventilen, die weitgehend den Normen (DIN, E.T.R.T.O. bzw. Tire and Rim) entsprechen und die für einen Ventilloch-Nenn Durchmesser von 11,3 mm geeignet sind, zulässig. Gummiventile sind bei jedem Reifenwechsel zu erneuern. Zur Befüllung und zur Reifendruckkontrolle wird die Ventilkappe entfernt. Nach Beendigung des Vorganges ist das Ventil wieder mit der staub- und wasserdichten Kappe zu verschließen.

**3. Zum Auswuchten** dürfen nur die handelsüblichen Wuchtgewichte für Stahlfelgen/-Aluminiumfelgen zum Einsatz gebracht werden.

**4. Vor der Montage der Rad/Reifeneinheit am Fahrzeug** ist sicherzustellen, dass alle Kontaktflächen zwischen Rad und Nabe sauber sind und sich auch keine Fremdkörper dazwischen befinden.

⇒ *Gefahr von Laufunruhe und Vibrationen*

⇒ *Gefahr von Beschädigungen des Rades in einem stark beanspruchten Bereich, Gefahr eingeschränkter Lebensdauer*

⇒ *Unzureichendes Anziehen kann zum Lösen des Rades führen.*

### **ALCAR WHEELS GmbH**

Leobersdorfer Straße 24, 2552 Hirtenberg, Austria, Tel.: +43/2256/801-0, info@alcar-wheels.com, www.alcar-wheels.com

FIRMENSITZ: Wien, FIRMENBUCHGERICHT: Handelsgericht Wien, Firmennummer: FN71479t, STAMMKAPITAL: EUR 5.000.000,- volleinzahlt, DVRNr.: 0544311

BANKVERBINDUNG: DIEERSTE, IBAN: AT452011 100001050834(EUR) IBAN: AT952011 1000 61 31 6498 (USD), BIC: GIBAATWWXXX, UID-NR.: ATU17617700



## Montageanleitung

per 366-0143-19-WIRD/N1

2 / 2

5. Es ist darauf zu achten, dass kein Schmiermittel weder an den Gewinden der Radmutter/ Schrauben noch an der Anlagefläche zwischen Rad und Radnabe aufgebracht wird.

- ⇒ *Schmierung kann zum Lösen der Befestigungselemente führen*
- ⇒ *Verminderte Reibwerte führen zum übermäßigen Anziehen der Befestigungselemente*
- ⇒ *Verhindert die Haftreibung zwischen Rad und Radanlagefläche*

6. Das Rad darf nur mit den hierfür vorgesehenen Radschrauben/Muttern am Fahrzeug verbaut werden. Jede falsche Zuordnung von Teilen (verschiedene Typen, unterschiedliche Form, verschiedene Länge) kann ein Lösen der Schrauben/Muttern oder den Ausfall des Rades verursachen.

- ⇒ *Es besteht die Gefahr, ein Rad zu verlieren. Unfallgefahr!*

7. Radschrauben/Muttern **müssen mit dem empfohlenen Anzugsdrehmoment befestigt werden (Vgl. Verwendungsbereichsanlage zur Montageanleitung).**

Es wird empfohlen, einen kalibrierten Drehmomentschlüssel zu verwenden und die Radschrauben-/Muttern schrittweise, und nicht in einem Durchgang anzuziehen.

Die richtige Befestigungsreihenfolge ist kreuzweise über die Radmitte. Erst eine Radschraube/Mutter anziehen, dann die gegenüberliegende oder die am weitesten entfernte.

- ⇒ *Übermäßiges Anziehen der Befestigungselemente kann zu Verformungen der Radschüssel oder zu Ausfällen der Schrauben oder Muttern führen.*
- ⇒ *Unzureichendes Anziehen kann zum Lösen des Rades führen.*
- ⇒ *Anziehen im Uhrzeigersinn oder gegen den Uhrzeigersinn kann zu Verformungen der Radschüssel und dadurch zu Vibrationen führen.*

8. Bei jedem Rad/Reifenwechsel ist es unbedingt erforderlich, **das Anzugsdrehmoment nach ca. 50-100 km Fahrstrecke zu überprüfen** und falls notwendig die Radschrauben/Muttern erneut bis zum richtigen Wert des empfohlenen Anzugsdrehmoments festzuziehen.

- ⇒ *Übermäßiges Anziehen der Befestigungselemente kann zu Verformungen der Radschüssel oder zu Ausfällen der Schrauben oder Muttern führen.*
- ⇒ *Unzureichendes Anziehen kann zum Lösen des Rades führen.*

Der vom Fahrzeughersteller bzw. Reifenhersteller vorgeschriebene Reifenfülldruck (siehe Betriebsanleitung oder Reifenfülldruckhinweis am Fahrzeug) ist bei dieser Gelegenheit mit zu beachten.

9. Jede technische Änderung an Rädern ist unzulässig. Beschädigte oder verformte Räder dürfen nicht repariert werden (weder durch Erhitzen, noch durch Schweißen als auch durch hinzufügen oder entfernen von Material). Ein solches Rad entspricht nicht mehr der geprüften Version und führt bei Montage an einem Fahrzeug zum Erlöschen der Betriebserlaubnis im Bereich der StVZO.

- ⇒ *Es besteht die Gefahr eingeschränkter Lebensdauer oder vorzeitigen Ausfalls.*

**Die passenden Fahrzeuge entnehmen Sie bitte der jeweiligen Verwendungsbereichsanlage**

### ALCAR WHEELS GmbH

Leobersdorfer Straße 24, 2552 Hirtenberg, Austria, Tel.: +43 /2256/801 -0, info@alcar-wheels.com, www.alcar-wheels.com

FIRMENSITZ: Wien, FIRMENBUCHGERICHT: Handelsgericht Wien, Firmennummer: FN714791, STAMMKAPITAL: EUR 5.000.000,- volleinzahlt, DVRNr.: 0544311

BANKVERBINDUNG: DIEERSTE, IBAN: AT452011 100001050834 (EUR) IBAN: AT952011 1000 61 31 6498 (USD), BIC: GIBAATWWXXX, UID-NR.: ATU17617700

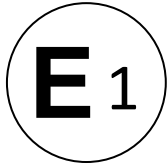




# Kraftfahrt-Bundesamt

DE-24932 Flensburg

---



## MITTEILUNG

ausgestellt von:

**Kraftfahrt-Bundesamt**

über die Erteilung einer Genehmigung  
für einen Radtyp nach der Regelung Nr. 124 einschließlich Änderung Nr. 00  
Ergänzung 01

## COMMUNICATION

issued by:

**Kraftfahrt-Bundesamt**

concerning the granting of an approval  
of a wheel type, pursuant to Regulation No. 124 including amendment No 00  
supplement 01

Genehmigungsnummer: **E1\*124R00/01\*1565\*00**

Approval number:

1. Radhersteller:  
Wheel manufacturer:  
**ALCAR Wheels GmbH**  
**AT-1030 Wien**
2. Typbezeichnung des Rades:  
Wheel type designation:  
**TTAY**
- 2.1 Kategorie der Nachrüsträder:  
Category of replacement wheels:  
**Dimensionsgleiche Nachrüsträder**  
**Pattern part replacement wheels**
- 2.2 Werkstoff:  
Construction material:  
**Aluminiumlegierung**  
**Aluminium alloy**



# Kraftfahrt-Bundesamt

DE-24932 Flensburg

---

2

Genehmigungsnummer: **E1\*124R00/01\*1565\*00**

Approval number:

- 2.3 Fertigungsverfahren:  
Method of production:  
**Gegossene Räder**  
**Casted wheels**
- 2.4 Kennung der Felgenkontur:  
Rim contour designation:  
**7 J**
- 2.5 Einpresstiefe des Rades:  
Wheel inset/outset:  
**Siehe Punkt 0.7 des Prüfberichtes**  
**See point 0.7 of the test report**
- 2.6 Radbefestigung:  
Wheel attachment:  
**Gemäß Angaben im Verwendungsbereich des Prüfberichtes**  
**According to the indications given in the range of application of the test report**
- 2.7 Maximale Radlast und Abrollumfang:  
Maximum wheel load and respective theoretical rolling circumference:  
**Siehe Punkt 0.9 des Prüfberichtes**  
**See point 0.9 of the test report**
3. Name und Anschrift des Herstellers:  
Manufacturer's name and address:  
**ALCAR Wheels GmbH**  
**AT-1030 Wien**
4. Gegebenenfalls Name und Anschrift des Vertreters des Herstellers:  
If applicable, name and address of manufacturer's representative:  
**Entfällt**  
**Not applicable**
5. Datum, an dem das Rad für die Genehmigungsprüfung vorgeführt wurde:  
Date on which the wheel was submitted for approval tests:  
**26.03.2019 - 25.04.2019**
6. Technischer Dienst, der die Prüfungen für die Genehmigung durchführt:  
Technical Service responsible for carrying out the approval test:  
**TÜV AUSTRIA AUTOMOTIVE GMBH**  
**AT-1230 Wien**



# Kraftfahrt-Bundesamt

DE-24932 Flensburg

3

Genehmigungsnummer: **E1\*124R00/01\*1565\*00**

Approval number:

7. Datum des Gutachtens des Technischen Dienstes:  
Date of test report issued by the Technical Service:  
**25.04.2019**
8. Nummer des Gutachtens des Technischen Dienstes:  
Number of report issued by that service:  
**366-0143-19-WIRD**
9. Bemerkungen:  
Remarks:  
**Es gelten die im o.g. Gutachten nebst Anlagen festgehaltenen Angaben.  
The indications given in the above mentioned test report including its annexes shall apply.**
10. Die Genehmigung wird **erteilt**  
Approval is **granted**
11. Grund (Gründe) für die Erweiterung der Genehmigung (falls zutreffend):  
Reason(s) for the extension (if applicable):  
**Entfällt  
Not applicable**
12. Ort: **DE-24932 Flensburg**  
Place:
13. Datum: **20.05.2019**  
Date:
14. Unterschrift: **Im Auftrag**  
Signature:

*S. Marxsen*

Stephan Marxsen





# Kraftfahrt-Bundesamt

DE-24932 Flensburg

---

4

Genehmigungsnummer: **E1\*124R00/01\*1565\*00**

Approval number:

15. Beigefügt ist eine Liste der Genehmigungsunterlagen, die bei der zuständigen Genehmigungsbehörde hinterlegt sind und von denen eine Kopie auf Anfrage erhältlich ist.

Annexed is a list of documents making up the approval file, deposited with the competent authority which granted approval, a copy can be obtained on request.

Anlagen:

Enclosures:

**Gemäß Inhaltsverzeichnis**

**According to index**



# Kraftfahrt-Bundesamt

DE-24932 Flensburg

---

Genehmigungsnummer: **E1\*124R00/01\*1565\*00**

Approval number:

## Erklärung über die Einhaltung der Anforderungen hinsichtlich der Übereinstimmung der Produktion gemäß dem Übereinkommen von 1958

Statement of compliance with the conformity of the production requirements of the 1958 Agreement

1. Name des Herstellers:

Manufacturer's name:

**ALCAR Wheels GmbH**

**AT-1030 Wien**

2. Datum der Anfangsbewertung:

Date of the initial assessment:

**25.09.2017**

3. Datum aller durchgeführten Überwachungstätigkeiten:

Date of any surveillance activities:

Aktenzeichen

Datum der Begehung

Genehmigungsnummer

Register number

Date of inspection

Approval number

CoP-Q:

**Entfällt**

**Not applicable**

CoP-P:

**Entfällt**

**Not applicable**



# Kraftfahrt-Bundesamt

DE-24932 Flensburg

---

Genehmigungsnummer: **E1\*124R00/01\*1565\*00**

Approval number:

## Inhaltsverzeichnis zu den Beschreibungsunterlagen Index to the information package

Ausgabedatum: **20.05.2019**                      Letztes Änderungsdatum: **--**  
Date of issue:    Last date of amendment:

Nebenbestimmungen und Rechtsbehelfsbelehrung  
Collateral clauses and instruction on right to appeal

Prüfbericht(e) Nr.:    Datum:  
Test report(s) No.:    Date:  
**366-0143-19-WIRD**    **25.04.2019**

Beschreibungsbogen Nr.:    Datum:  
Information document No.:    Date:  
**TTAY**    **26.03.2019**

Liste der Änderungen:    Datum:  
List of modifications:    Date:  
**Entfällt**  
**Not applicable**





# Kraftfahrt-Bundesamt

DE-24932 Flensburg

---

Nummer der Genehmigung: **E1\*124R00/01\*1565\*00**

- Anlage -

## Nebenbestimmungen und Rechtsbehelfsbelehrung

### Nebenbestimmungen

Jede Einrichtung, die dem genehmigten Typ entspricht, ist gemäß der angewendeten Vorschrift zu kennzeichnen.

Die Einzelerzeugnisse der reihenweisen Fertigung müssen mit den Genehmigungsunterlagen genau übereinstimmen. Änderungen an den Einzelerzeugnissen sind nur mit ausdrücklicher Zustimmung des Kraftfahrt-Bundesamtes gestattet.

Änderungen der Firmenbezeichnung, der Anschrift und der Fertigungsstätten sowie eines bei der Erteilung der Genehmigung benannten Zustellungsbevollmächtigten oder bevollmächtigten Vertreters sind dem Kraftfahrt-Bundesamt unverzüglich mitzuteilen.

Verstöße gegen diese Bestimmungen können zum Widerruf der Genehmigung führen und können überdies strafrechtlich verfolgt werden.

Die Genehmigung erlischt, wenn sie zurückgegeben oder entzogen wird, oder der genehmigte Typ den Rechtsvorschriften nicht mehr entspricht. Der Widerruf kann ausgesprochen werden, wenn die für die Erteilung und den Bestand der Genehmigung geforderten Voraussetzungen nicht mehr bestehen, wenn der Genehmigungsinhaber gegen die mit der Genehmigung verbundenen Pflichten - auch soweit sie sich aus den zu dieser Genehmigung zugeordneten besonderen Auflagen ergeben - verstößt oder wenn sich herausstellt, dass der genehmigte Typ den Erfordernissen der Verkehrssicherheit oder des Umweltschutzes nicht entspricht.

Das Kraftfahrt-Bundesamt kann jederzeit die ordnungsgemäße Ausübung der durch diese Genehmigung verliehenen Befugnisse, insbesondere die genehmigungsgerechte Fertigung sowie die Maßnahmen zur Übereinstimmung der Produktion, nachprüfen. Es kann zu diesem Zweck Proben entnehmen oder entnehmen lassen. Dem Kraftfahrt-Bundesamt und/oder seinen Beauftragten ist ungehinderter Zutritt zu Produktions- und Lagerstätten zu gewähren.

Die mit der Erteilung der Genehmigung verliehenen Befugnisse sind nicht übertragbar. Schutzrechte Dritter werden durch diese Genehmigung nicht berührt.

### Rechtsbehelfsbelehrung

Gegen diese Genehmigung kann innerhalb eines Monats nach Bekanntgabe Widerspruch erhoben werden. Der Widerspruch ist beim **Kraftfahrt-Bundesamt, Fördestraße 16, DE-24944 Flensburg**, schriftlich oder zur Niederschrift einzulegen.



# Kraftfahrt-Bundesamt

DE-24932 Flensburg

---

2

Approval No.: **E1\*124R00/01\*1565\*00**

- Attachment -

## **Collateral clauses and instruction on right to appeal**

### **Collateral clauses**

All equipment which corresponds to the approved type is to be identified according to the applied regulation.

The individual production of serial fabrication must be in exact accordance with the approval documents. Changes in the individual production are only allowed with express consent of the Kraftfahrt-Bundesamt.

Changes in the name of the company, the address and the manufacturing plant as well as one of the parties given the authority to delivery or authorised representative named when the approval was granted is to be immediately disclosed to the Kraftfahrt-Bundesamt.

Breach of this regulation can lead to recall of the approval and moreover can be legally prosecuted.

The approval expires if it is returned or withdrawn or if the type approved no longer complies with the legal requirements. The revocation can be made if the demanded requirements for issuance and the continuance of the approval no longer exist, if the holder of the approval violates the duties involved in the approval, also to the extent that they result from the assigned conditions to this approval, or if it is determined that the approved type does not comply with the requirements of traffic safety or environmental protection.

The Kraftfahrt-Bundesamt may check the proper exercise of the conferred authority taken from this approval at any time. In particular this means the compliant production as well as the measures for conformity of production. For this purpose samples can be taken or have taken. The employees or the representatives of the Kraftfahrt-Bundesamt may get unhindered access to the production and storage facilities.

The conferred authority contained with issuance of this approval is not transferable. Trade mark rights of third parties are not affected with this approval.

### **Instruction on right to appeal**

This approval can be appealed within one month after notification. The appeal is to be filed in writing or as a transcript at the **Kraftfahrt-Bundesamt, Fördestraße 16, DE-24944 Flensburg.**

## **Prüfbericht (Nachtrag)** **Test Report (addendum)**

### **No. 366-0143-19-WIRD/N1**

Gemäß dem Übereinkommen über die Annahme Einheitlicher Technischer Vorschriften für Radfahrzeuge, Ausrüstungsgegenstände und Teile, die in Radfahrzeuge(n) eingebaut und/oder verwendet werden können, und die Bedingungen für die gegenseitige Anerkennung von Genehmigungen, die nach diesen Vorschriften erteilt wurden

*Agreement concerning the adoption of uniform technical prescriptions for the wheeled vehicles, equipment and parts which can be fitted and/or be used on wheeled vehicles and the conditions for reciprocal recognition of approvals granted on the basis of these prescriptions.*

### **Einheitliche Bedingungen für die Genehmigung von Rädern für Personenkraftwagen und ihre Anhänger**

#### ***Uniform provisions concerning the approval of wheels for passenger cars and their trailers***

**ECE-R 124**      zuletzt ergänzt      30.01.2011  
*as last amended in*

Hersteller / Manufacturer  
 Typ / Type

ALCAR WHEELS GmbH  
 TTAY

Seite: 2 von 18

Genehmigungsstand <i>Approval status</i>		
	Genehmigungsnummer <i>Number of approval</i>	Rad-Teilenummer <i>Wheel part number</i>
ECE	(E1) 124 R - 001565	TTAYASA38EB566 TTAYABP38EB566 TTAYHSA42EB651 TTAY8BP40EB571 TTAY0BP50ED671 TTAY7SA40EB651 TTAY0SA51ED671 TTAY8SA45ED571 TTAY8BP45ED571 TTAY0BP40EB661 TTAY0SA485ED671 TTAY0SA485EB671 TTAY8SA43EB571 TTAY8BP45EB571 TTAY0BP40ED661 TTAY0BP485EB671 TTAY8SA40ED571 TTAYHBP42ED651 TTAY8SA34EB666 TTAY8BP40ED571 TTAY0BP39EB601 TTAY0SA47EB671 TTAY0BP485ED671 TTAY8SA34ED666 TTAY8SA43ED571 TTAY0SA50ED671 TTAYHBP42EB651 TTAY8BP34ED666 TTAY8BP34EB666 TTAY0BP47ED671 TTAY7SA40ED651 TTAYHSA45ED634 TTAYHBP45EB634 TTAY0SA35ED601 TTAY0SA39ED601 TTAY8BP43EB571 TTAY0SA35EB601 TTAY0SA40EB661 TTAY0BP47EB671 TTAY0BP50EB671 TTAY0BP51ED671 TTAYASA38ED566 TTAY0SA40ED661

**Prüfbericht / Test Report**  
**Nr. / No.: 366-0143-19-WIRD/N1**  
**D-Nr. / D-No.: 396843/0000**  
ECE Regelung Nr. 124  
Regulation No.124

**Technischer Dienst:**  
**Technical Service**  
TÜV AUSTRIA AUTOMOTIVE GMBH  
Räder- und Reifenprüfung  
Deutschstraße 10  
A-1230 Wien



Hersteller / Manufacturer  
Typ / Type

ALCAR WHEELS GmbH  
TTAY

Seite: 3 von 18

		TTAY0SA39EB601 TTAY7BP40EB651 TTAYHSA42ED651 TTAY0SA47ED671 POSTTY0GA35E601 TTAYABP38ED566 TTAY8SA40EB571 TTAY8BP43ED571 TTAY8SA45EB571 TTAY0BP35ED601 TTAY0BP35EB601 TTAY0BP39ED601 TTAY0SA50EB671 TTAY7BP40ED651 TTAY0BP51EB671 TTAY0SA51EB671
--	--	---

Benannt unter der Registriernummer KBA-P 00055-00  
von der Benennungsstelle des Kraftfahrt-Bundesamtes, Bundesrepublik Deutschland.



Hersteller / Manufacturer  
 Typ / Type

ALCAR WHEELS GmbH  
 TTAY

Seite: 4 von 18

## 0. Allgemeine Angaben General

0.1 Fabrikmarke (Firmenname des Herstellers)  
 Make (trade name of manufacturer)  
 ALCAR WHEELS GmbH

0.2 Rad- Teilenr <i>Wheel part No.</i>	Ausführung <i>Version</i>	0.3 Kategorie der Nachrüsträder <i>Category of replacement wheels</i>			0.6 Kennung d. Felgenkont. <i>Rim contour designation</i>	0.7 Einpress- tiefe des Rades <i>Wheel inset</i>	0.9 Maximale Radlast u. zugeordneter theoretischer Abrollumfang <i>Max. load capacity and respective theoretical rolling circumference</i>	
		Ident	Nach bau	DimN			(kg)	(mm)
TTAYABP3 8EB566	TTAYABP38EB566			X	7 J X 17 H2	38	750	2324
TTAYABP3 8ED566	TTAYABP38ED566			X	7 J X 17 H2	38	750	2324
TTAYASA3 8EB566	TTAYASA38EB566			X	7 J X 17 H2	38	750	2324
TTAYASA3 8ED566	TTAYASA38ED566			X	7 J X 17 H2	38	750	2324
TTAYHBP4 5EB634	TTAYHBP45EB634			X	7 J X 17 H2	45	750	2324
TTAYHBP4 5ED634	TTAYHBP45ED634			X	7 J X 17 H2	45	750	2324
TTAYHSA4 5EB634	TTAYHSA45EB634			X	7 J X 17 H2	45	750	2324
TTAYHSA4 5ED634	TTAYHSA45ED634			X	7 J X 17 H2	45	750	2324
TTAYHBP4 2EB651	TTAYHBP42EB651			X	7 J X 17 H2	42	750	2324
TTAYHBP4 2ED651	TTAYHBP42ED651			X	7 J X 17 H2	42	750	2324
TTAYHSA4 2EB651	TTAYHSA42EB651			X	7 J X 17 H2	42	750	2324
TTAYHSA4 2ED651	TTAYHSA42ED651			X	7 J X 17 H2	42	750	2324
TTAY7BP40 EB651	TTAY7BP40EB651			X	7 J X 17 H2	40	750	2324
TTAY7BP40	TTAY7BP40ED651			X	7 J X 17 H2	40	750	2324

Hersteller / Manufacturer  
Typ / Type

ALCAR WHEELS GmbH  
TTAY

Seite: 5 von 18

ED651								
TTAY7SA40 EB651	TTAY7SA40EB651			X	7 J X 17 H2	40	750	2324
TTAY7SA40 ED651	TTAY7SA40ED651			X	7 J X 17 H2	40	750	2324
TTAY8BP40 EB571	TTAY8BP40EB571			X	7 J X 17 H2	40	750	2324
TTAY8BP40 ED571	TTAY8BP40ED571			X	7 J X 17 H2	40	750	2324
TTAY8BP43 EB571	TTAY8BP43EB571			X	7 J X 17 H2	43	750	2324
TTAY8BP43 ED571	TTAY8BP43ED571			X	7 J X 17 H2	43	750	2324
TTAY8BP45 EB571	TTAY8BP45EB571			X	7 J X 17 H2	45	750	2324
TTAY8BP45 ED571	TTAY8BP45ED571			X	7 J X 17 H2	45	750	2324
TTAY8SA40 EB571	TTAY8SA40EB571			X	7 J X 17 H2	40	750	2324
TTAY8SA40 ED571	TTAY8SA40ED571			X	7 J X 17 H2	40	750	2324
TTAY8SA43 EB571	TTAY8SA43EB571			X	7 J X 17 H2	43	750	2324
TTAY8SA43 ED571	TTAY8SA43ED571			X	7 J X 17 H2	43	750	2324
TTAY8SA45 EB571	TTAY8SA45EB571			X	7 J X 17 H2	45	750	2324
TTAY8SA45 ED571	TTAY8SA45ED571			X	7 J X 17 H2	45	750	2324
TTAY8BP34 EB666	TTAY8BP34EB666			X	7 J X 17 H2	34	750	2324
TTAY8BP34 ED666	TTAY8BP34ED666			X	7 J X 17 H2	34	750	2324
TTAY8SA34 EB666	TTAY8SA34EB666			X	7 J X 17 H2	34	750	2324
TTAY8SA34 ED666	TTAY8SA34ED666			X	7 J X 17 H2	34	750	2324
POSTTY0G A35E601	POSTTY0GA35E601			X	7 J X 17 H2	35	750	2324
TTAY0BP35 EB601	TTAY0BP35EB601			X	7 J X 17 H2	35	750	2324
TTAY0BP35 ED601	TTAY0BP35ED601			X	7 J X 17 H2	35	750	2324
TTAY0BP39 EB601	TTAY0BP39EB601			X	7 J X 17 H2	39	750	2324
TTAY0BP39 ED601	TTAY0BP39ED601			X	7 J X 17 H2	39	750	2324

Hersteller / Manufacturer  
Typ / Type

ALCAR WHEELS GmbH  
TTAY

Seite: 6 von 18

TTAY0SA35 EB601	TTAY0SA35EB601			X	7 J X 17 H2	35	750	2324
TTAY0SA35 ED601	TTAY0SA35ED601			X	7 J X 17 H2	35	750	2324
TTAY0SA39 EB601	TTAY0SA39EB601			X	7 J X 17 H2	39	750	2324
TTAY0SA39 ED601	TTAY0SA39ED601			X	7 J X 17 H2	39	750	2324
TTAY0BP40 EB661	TTAY0BP40EB661			X	7 J X 17 H2	40	750	2324
TTAY0BP40 ED661	TTAY0BP40ED661			X	7 J X 17 H2	40	750	2324
TTAY0SA40 EB661	TTAY0SA40EB661			X	7 J X 17 H2	40	750	2324
TTAY0SA40 ED661	TTAY0SA40ED661			X	7 J X 17 H2	40	750	2324
TTAY0BP47 EB671	TTAY0BP47EB671			X	7 J X 17 H2	47	750	2324
TTAY0BP47 ED671	TTAY0BP47ED671			X	7 J X 17 H2	47	750	2324
TTAY0BP48 5EB671	TTAY0BP485EB671			X	7 J X 17 H2	48,5	750	2324
TTAY0BP48 5ED671	TTAY0BP485ED671			X	7 J X 17 H2	48,5	750	2324
TTAY0BP50 EB671	TTAY0BP50EB671			X	7 J X 17 H2	50	750	2324
TTAY0BP50 ED671	TTAY0BP50ED671			X	7 J X 17 H2	50	750	2324
TTAY0BP51 EB671	TTAY0BP51EB671			X	7 J X 17 H2	51	750	2324
TTAY0BP51 ED671	TTAY0BP51ED671			X	7 J X 17 H2	51	750	2324
TTAY0SA47 EB671	TTAY0SA47EB671			X	7 J X 17 H2	47	750	2324
TTAY0SA47 ED671	TTAY0SA47ED671			X	7 J X 17 H2	47	750	2324
TTAY0SA48 5EB671	TTAY0SA485EB671			X	7 J X 17 H2	48,5	750	2324
TTAY0SA48 5ED671	TTAY0SA485ED671			X	7 J X 17 H2	48,5	750	2324
TTAY0SA50 EB671	TTAY0SA50EB671			X	7 J X 17 H2	50	750	2324
TTAY0SA50 ED671	TTAY0SA50ED671			X	7 J X 17 H2	50	750	2324
TTAY0SA51 EB671	TTAY0SA51EB671			X	7 J X 17 H2	51	750	2324
TTAY0SA51 ED671	TTAY0SA51ED671			X	7 J X 17 H2	51	750	2324



Hersteller / *Manufacturer*  
 Typ / *Type*

ALCAR WHEELS GmbH  
 TTAY

Seite: 7 von 18

ED671								
-------	--	--	--	--	--	--	--	--

0.4	Werkstoff <i>Construction material</i>	Leichtmetall
0.5	Fertigungsverfahren <i>Method of production</i>	Gießverfahren (Einzelheiten siehe Technische Beschreibung) <i>cast process (for details see technical description)</i>
0.8	Radbefestigung <i>Wheel attachment</i>	Es werden die vom Fahrzeughersteller für Leichtmetallräder vorgesehenen Radbefestigungselemente verwendet. Das Anzugsdrehmoment ist der Anlage 9 Verwendungsbereich zu entnehmen
0.10	Name und Anschrift des Herstellers <i>Manufacturer's name and address</i>	ALCAR WHEELS GmbH  Esteplatz 4/17 A-1030 Wien
0.11	Gegebenfalls Name und Anschrift des Vertreters des Herstellers <i>If applicable, name and address of Manufacturer's representative</i>	Entfällt

Hersteller / Manufacturer  
 Typ / Type

ALCAR WHEELS GmbH  
 TTAY

Seite: 8 von 18

1 **Prüfgegenstand**  
 Testobject  
 1.1 **Übersicht**  
 Overview

Ausführung	Ausführungsbezeichnung		Loch- kreis (mm) / -zahl	Mitten- och (mm)	Ein- preß- tiefe (mm)	zul. Rad- last (kg)	zul. Abroll- umf. (mm)	gültig ab Fertig. Datum
	Kennzeichnung Rad	Kennzeichnung Zentrierring						
TTAYABP38EB566	TTAY ET38	ohne	105/5	56,6	38	750	2324	02/19
TTAYABP38ED566	TTAY ET38	ohne	105/5	56,6	38	750	2324	02/19
TTAYASA38EB566	TTAY ET38	ohne	105/5	56,6	38	750	2324	02/19
TTAYASA38ED566	TTAY ET38	ohne	105/5	56,6	38	750	2324	02/19
TTAYHBP45EB634	TTAY ET45	ohne	108/5	63,4	45	750	2324	02/19
TTAYHBP45ED634	TTAY ET45	ohne	108/5	63,4	45	750	2324	02/19
TTAYHSA45EB634	TTAY ET45	ohne	108/5	63,4	45	750	2324	02/19
TTAYHSA45ED634	TTAY ET45	ohne	108/5	63,4	45	750	2324	02/19
TTAYHBP42EB651	TTAY ET42	ohne	108/5	65,1	42	750	2324	02/19
TTAYHBP42ED651	TTAY ET42	ohne	108/5	65,1	42	750	2324	02/19
TTAYHSA42EB651	TTAY ET42	ohne	108/5	65,1	42	750	2324	02/19
TTAYHSA42ED651	TTAY ET42	ohne	108/5	65,1	42	750	2324	02/19
TTAY7BP40EB651	TTAY ET40	ohne	110/5	65,1	40	750	2324	02/19
TTAY7BP40ED651	TTAY ET40	ohne	110/5	65,1	40	750	2324	02/19
TTAY7SA40EB651	TTAY ET40	ohne	110/5	65,1	40	750	2324	02/19
TTAY7SA40ED651	TTAY ET40	ohne	110/5	65,1	40	750	2324	02/19
TTAY8BP40EB571	TTAY ET40	ohne	112/5	57,1	40	750	2324	02/19
TTAY8BP40ED571	TTAY ET40	ohne	112/5	57,1	40	750	2324	02/19
TTAY8BP43EB571	TTAY ET43	ohne	112/5	57,1	43	750	2324	02/19
TTAY8BP43ED571	TTAY ET43	ohne	112/5	57,1	43	750	2324	02/19
TTAY8BP45EB571	TTAY ET45	ohne	112/5	57,1	45	750	2324	02/19
TTAY8BP45ED571	TTAY ET45	ohne	112/5	57,1	45	750	2324	02/19
TTAY8SA40EB571	TTAY ET40	ohne	112/5	57,1	40	750	2324	02/19
TTAY8SA40ED571	TTAY ET40	ohne	112/5	57,1	40	750	2324	02/19
TTAY8SA43EB571	TTAY ET43	ohne	112/5	57,1	43	750	2324	02/19
TTAY8SA43ED571	TTAY ET43	ohne	112/5	57,1	43	750	2324	02/19
TTAY8SA45EB571	TTAY ET45	ohne	112/5	57,1	45	750	2324	02/19
TTAY8SA45ED571	TTAY ET45	ohne	112/5	57,1	45	750	2324	02/19
TTAY8BP34EB666	TTAY ET34	ohne	112/5	66,6	34	750	2324	02/19
TTAY8BP34ED666	TTAY ET34	ohne	112/5	66,6	34	750	2324	02/19
TTAY8SA34EB666	TTAY ET34	ohne	112/5	66,6	34	750	2324	02/19
TTAY8SA34ED666	TTAY ET34	ohne	112/5	66,6	34	750	2324	02/19
POSTTY0GA35E60 1	TTAY ET35	ohne	114,3/5	60,1	35	750	2324	02/19
TTAY0BP35EB601	TTAY ET35	ohne	114,3/5	60,1	35	750	2324	02/19
TTAY0BP35ED601	TTAY ET35	ohne	114,3/5	60,1	35	750	2324	02/19

Hersteller / Manufacturer  
 Typ / Type

ALCAR WHEELS GmbH  
 TTAY

Seite: 9 von 18

TTAY0BP39EB601	TTAY ET39	ohne	114,3/5	60,1	39	750	2324	02/19
TTAY0BP39ED601	TTAY ET39	ohne	114,3/5	60,1	39	750	2324	02/19
TTAY0SA35EB601	TTAY ET35	ohne	114,3/5	60,1	35	750	2324	02/19
TTAY0SA35ED601	TTAY ET35	ohne	114,3/5	60,1	35	750	2324	02/19
TTAY0SA39EB601	TTAY ET39	ohne	114,3/5	60,1	39	750	2324	02/19
TTAY0SA39ED601	TTAY ET39	ohne	114,3/5	60,1	39	750	2324	02/19
TTAY0BP40EB661	TTAY ET40	ohne	114,3/5	66,1	40	750	2324	02/19
TTAY0BP40ED661	TTAY ET40	ohne	114,3/5	66,1	40	750	2324	02/19
TTAY0SA40EB661	TTAY ET40	ohne	114,3/5	66,1	40	750	2324	02/19
TTAY0SA40ED661	TTAY ET40	ohne	114,3/5	66,1	40	750	2324	02/19
TTAY0BP47EB671	TTAY ET47	ohne	114,3/5	67,1	47	750	2324	02/19
TTAY0BP47ED671	TTAY ET47	ohne	114,3/5	67,1	47	750	2324	02/19
TTAY0BP485EB67 1	TTAY ET48,5	ohne	114,3/5	67,1	48,5	750	2324	02/19
TTAY0BP485ED67 1	TTAY ET48,5	ohne	114,3/5	67,1	48,5	750	2324	02/19
TTAY0BP50EB671	TTAY ET50	ohne	114,3/5	67,1	50	750	2324	02/19
TTAY0BP50ED671	TTAY ET50	ohne	114,3/5	67,1	50	750	2324	02/19
TTAY0BP51EB671	TTAY ET51	ohne	114,3/5	67,1	51	750	2324	02/19
TTAY0BP51ED671	TTAY ET51	ohne	114,3/5	67,1	51	750	2324	02/19
TTAY0SA47EB671	TTAY ET47	ohne	114,3/5	67,1	47	750	2324	02/19
TTAY0SA47ED671	TTAY ET47	ohne	114,3/5	67,1	47	750	2324	02/19
TTAY0SA485EB67 1	TTAY ET48,5	ohne	114,3/5	67,1	48,5	750	2324	02/19
TTAY0SA485ED67 1	TTAY ET48,5	ohne	114,3/5	67,1	48,5	750	2324	02/19
TTAY0SA50EB671	TTAY ET50	ohne	114,3/5	67,1	50	750	2324	02/19
TTAY0SA50ED671	TTAY ET50	ohne	114,3/5	67,1	50	750	2324	02/19
TTAY0SA51EB671	TTAY ET51	ohne	114,3/5	67,1	51	750	2324	02/19
TTAY0SA51ED671	TTAY ET51	ohne	114,3/5	67,1	51	750	2324	02/19

1.2	<b>Radkennzeichnung</b>	<b>Außenseite</b>	<b>Innenseite</b>
	<i>Wheel marking</i>	<i>outside</i>	<i>inside</i>
1.2.1	Vorgeschriebene Kennzeichnungen		
	<i>Mandatory markings</i>		
	Name oder Warenzeichen des Herstellers	--	DEZENT
	<i>Manufacturer name or trade mark</i>		
	Kennung der Rad- oder Felgenkontur	--	7 J X 17 H2
	<i>Wheel or rim contour signation</i>		
	Radtyp	--	TTAY
	<i>Wheel type</i>		
	Einpresstiefe	--	ET 38
	<i>Wheel inset</i>		
	Herstelldatum	--	0219
	<i>Date of manufacturing</i>		

Hersteller / *Manufacturer*  
Typ / *Type*

ALCAR WHEELS GmbH  
TTAY

Seite: 10 von 18

Teilenummer, Ausführungsbezeichnung <i>Wheel / rim part number, version</i>	--	TTAY ET38
Genehmigungszeichen <i>Approval mark</i>	(E1) 124 R- 001565	--
Weitere Kennzeichen	KBA 52509	--
Herkunft	--	MADE IN GERMANY
Zusätzliche Kennzeichnung <i>Additional marking</i>		

1.3

**Bemerkungen**  
*Remarks*

Hersteller / *Manufacturer*  
 Typ / *Type*

ALCAR WHEELS GmbH  
 TTAY

Seite: 11 von 18

2 **Prüfung**

*Test*

2.1 **Prüfbedingungen**

*Test Conditions*

2.1.1 Mess- und Prüfeinrichtungen  
*Equipment for measuring and testing*

Die Prüfungen wurden auf Anlagen durchgeführt, die den Anforderungen der Regelung entsprechen.  
*The equipment, on which the tests were carried out, fulfilled the requirements of the regulation.*

2.1.2 Prüfplan  
*Testplan*

<input checked="" type="checkbox"/> <b>Einteilige Räder Aluminiumlegierung</b>	<input type="checkbox"/> <b>Einteilige Räder Magnesiumlegierung</b>
<input type="checkbox"/> <b>Nachgebaute Nachrühräder</b>	<input checked="" type="checkbox"/> <b>Dimensionsgleiche Nachrühräder</b>
Art der Prüfung	Ergebnis
Korrosionsprüfung nach Anhang 6	Positiv
Umlaufbiegeprüfung nach Anhang 6	Positiv
Abrollprüfung nach Anhang 7	Positiv
Impact-Test nach Anhang 8	Positiv
Anbau am Fahrzeug Abschnitt 2 des Anhang 10	Positiv
Allgemeine Anforderungen	<ol style="list-style-type: none"> <li>1. Die Felgenkontur entspricht im Wesentlichen der E.T.R.T.O. / JATMA</li> <li>2. Die Felgenkontur gewährleistet die richtige Montage von Reifen und Ventilen.</li> <li>3. Die Räder sind nur schlauchlos zu verwenden, die Luftdichtheit ist gewährleistet.</li> <li>4. Die bei der Herstellung des Rades verwendeten Werkstoffe wurden analysiert und sind in der Beschreibung des Herstellers aufgeführt:          Chemische Analyse          Mechanische Eigenschaften          Analyse von metallurgischen Mängeln und der Struktur der Prüfstücke</li> </ol>

2.1.3 Bemerkungen  
*Remarks*

Hersteller / Manufacturer  
Typ / Type

ALCAR WHEELS GmbH  
TTAY

Seite: 12 von 18

## 2.2 Einzelheiten der vom Technischen Dienst durchgeführten Prüfungen

*Details regarding test conducted by the technical service*

### 2.2.1 Korrosionsprüfung *Corrosion test*

Korrosionsprüfung nach ECE-R 124 Anhang 5 an einer Leichtmetallfelge,  
Prüfbericht 17 07 0998P - Rev. 1 vom 11.09.17 der RIO GmbH.

Korrosionsprüfung nach ECE-R 124 Anhang 5 an einer Leichtmetallfelge,  
Prüfbericht 11 05 0491 vom 22.06.11 der RIO GmbH

Korrosionsprüfung nach ECE-R 124 Anhang 5 an einer Leichtmetallfelge,  
Prüfbericht 13 11 1111 vom 12.12.13 der RIO GmbH

Korrosionsprüfung nach ECE-R 124 Anhang 5 an einer Leichtmetallfelge,  
Prüfbericht 15 01 0058P vom 20.02.15 der RIO GmbH .

### 2.2.2 Umlaufbiegeprüfung *Rotating bending test*

Die Umlaufbiegeprüfungen wurden mit folgenden Prüflasten positiv abgeschlossen.  
Radlast 750 kg mit Abrollumfang 2324 mm,  
MbMax= 5635 Nm. Offset= 50 mm  
( Siehe Anlage 7: Technischer Bericht  
RP-005204-B0-144 vom 12.04.19 der TÜV NORD  
Mobilität GmbH & Co. KG)

Radlast 750 kg mit Abrollumfang 2324 mm,  
MbMax= 5649 Nm. Offset= 51 mm  
( Siehe Anlage 7: Technischer Bericht  
RP-005204-B0-144 vom 12.04.19 der TÜV NORD  
Mobilität GmbH & Co. KG)

Radlast 750 kg mit Abrollumfang 2324 mm,  
MbMax= 5561 Nm. Offset= 45 mm  
( Siehe Anlage 7: Technischer Bericht  
RP-005204-B0-144 vom 12.04.19 der TÜV NORD  
Mobilität GmbH & Co. KG)

Radlast 750 kg mit Abrollumfang 2324 mm,  
MbMax= 5561 Nm. Offset= 45 mm  
( Siehe Anlage 7: Technischer Bericht

RP-005204-B0-144 vom 12.04.19 der TÜV NORD  
Mobilität GmbH & Co. KG)

Radlast 750 kg mit Abrollumfang 2324 mm,  
MbMax= 5561 Nm. Offset= 45 mm  
( Siehe Anlage 7: Technischer Bericht  
RP-005204-B0-144 vom 12.04.19 der TÜV NORD  
Mobilität GmbH & Co. KG)

Radlast 750 kg mit Abrollumfang 2324 mm,  
MbMax= 5399 Nm. Offset= 34 mm  
( Siehe Anlage 7: Technischer Bericht  
RP-005204-B0-144 vom 12.04.19 der TÜV NORD  
Mobilität GmbH & Co. KG)

Radlast 750 kg mit Abrollumfang 2324 mm,  
MbMax= 5458 Nm. Offset= 38 mm  
( Siehe Anlage 7: Technischer Bericht  
RP-005204-B0-144 vom 12.04.19 der TÜV NORD  
Mobilität GmbH & Co. KG)

Radlast 750 kg mit Abrollumfang 2324 mm,  
MbMax= 5488 Nm. Offset= 40 mm  
( Siehe Anlage 7: Technischer Bericht  
RP-005204-B0-144 vom 12.04.19 der TÜV NORD  
Mobilität GmbH & Co. KG)

Radlast 750 kg mit Abrollumfang 2324 mm,  
MbMax= 5591 Nm. Offset= 47 mm  
( Siehe Anlage 7: Technischer Bericht  
RP-005204-B0-144 vom 12.04.19 der TÜV NORD  
Mobilität GmbH & Co. KG)

2.2.3 Abrollprüfung  
*Rolling test*

Die Abrollprüfungen wurde mit folgenden Prüflasten  
positiv abgeschlossen.

Prüflast 1839 daN  
mit der Reifengröße 285/60R17 ET45  
( Siehe Anlage 7: Technischer Bericht  
RP-005204-B0-144 vom 12.04.19 der TÜV NORD  
Mobilität GmbH & Co. KG)

Prüflast 1839 daN  
mit der Reifengröße 285/60R17 ET51  
( Siehe Anlage 7: Technischer Bericht  
RP-005204-B0-144 vom 12.04.19 der TÜV NORD  
Mobilität GmbH & Co. KG)

2.2.4 Impact-Test

Die Impacttests wurden mit folgenden Prüflasten

Hersteller / Manufacturer  
Typ / Type

ALCAR WHEELS GmbH  
TTAY

Seite: 14 von 18

*Impact test*

positiv abgeschlossen.

Radlast 750 kg

mit der Reifengröße 195/40R17 ET51

( Siehe Anlage 7: Technischer Bericht

RP-005204-B0-144 vom 12.04.19 der TÜV NORD  
Mobilität GmbH & Co. KG)

Radlast 750 kg

mit der Reifengröße 195/40R17 ET45

( Siehe Anlage 7: Technischer Bericht

RP-005204-B0-144 vom 12.04.19 der TÜV NORD  
Mobilität GmbH & Co. KG)

Radlast 750 kg

mit der Reifengröße 195/40R17 ET45

( Siehe Anlage 7: Technischer Bericht

RP-005204-B0-144 vom 12.04.19 der TÜV NORD  
Mobilität GmbH & Co. KG)

Radlast 750 kg

mit der Reifengröße 195/40R17 ET45

( Siehe Anlage 7: Technischer Bericht

RP-005204-B0-144 vom 12.04.19 der TÜV NORD  
Mobilität GmbH & Co. KG)

Radlast 750 kg

mit der Reifengröße 195/40R17 ET40

( Siehe Anlage 7: Technischer Bericht

RP-005204-B0-144 vom 12.04.19 der TÜV NORD  
Mobilität GmbH & Co. KG)

Radlast 750 kg

mit der Reifengröße 195/40R17 ET35

( Siehe Anlage 7: Technischer Bericht

RP-005204-B0-144 vom 12.04.19 der TÜV NORD  
Mobilität GmbH & Co. KG)

Radlast 750 kg

mit der Reifengröße 195/40R17 ET51

( Siehe Anlage 7: Technischer Bericht

RP-005204-B0-144 vom 12.04.19 der TÜV NORD  
Mobilität GmbH & Co. KG)

2.2.5 Wechseltorsionstest

*Alternating torque test*

Nicht erforderlich

2.2.6 Anbauprüfung und Dokumentation:  
(Anhang 10 Punkt "2 Zusätzliche

Wenn die Auflagen und Hinweise in den Anlagen  
erfüllt sind, haben die Räder ausreichenden Abstand



Hersteller / Manufacturer  
Typ / Type

ALCAR WHEELS GmbH  
TTAY

Seite: 15 von 18

	Vorschriften") <i>Vehicle fitment checks and documentation (Appending 10, Paragraph "2. Additional Requirements")</i>	von Brems- und Fahrwerksteilen, dies wurde durch Einbinden der Bremskonturen in die Radzeichnung überprüft. Die Freigängigkeit der Reifen ist bei den im Straßenverkehr üblichen Bedingungen gewährleistet, da diese Rad/Reifen-Kombination vom Fahrzeughersteller freigegeben ist.
2.2.6.1	Überprüfung des Rotationsprofils des Rades <i>Wheel calliper check</i>	Die Kontur des Rotationsprofils des Nachrüstrades des Fahrzeugherstellers lag nicht vor. Die Überprüfung erfolgte deshalb unter Zugrundelegung von aufgenommenen Rotationskonturen der Bremse aller möglichen Fahrzeugausführungen. Die unter 2.1 des Anhangs 10 der Regelung definierten Kriterien werden eingehalten.
2.2.6.2	Überprüfung der Belüftungslöcher <i>Ventilation holes check</i>	Die Überprüfung der Belüftungslöcher ergibt, dass die Summe der Fläche der Lüftungsöffnungen größer als beim ungünstigsten Serienrad ist und damit keine Verschlechterung der Bremswirkung zu erwarten ist.
2.2.6.3	Radbefestigungselemente <i>Wheel fixing</i>	Die Anforderungen entsprechend Punkt 2.3. des Anhangs 10 werden erfüllt. Im Verwendungsbereich des Gutachtens werden die Befestigungsmittel beschrieben. Hinweis: Das Anzugsmoment für die Radbefestigungen ist einzuhalten. Die Verwendung eines kalibrierten Drehmomentschlüssels wird daher empfohlen. Nach einer Fahrtstrecke von 50 km müssen die Radbefestigungen mit dem geforderten Anzugsmoment nachgezogen werden
2.2.6.4	Vorstehende Außenkanten <i>External projections</i>	Die Vorgaben der ECE R 26 6.7. werden erfüllt.
2.2.7	Allgemeine Anforderungen <i>General requirements</i>	Die Maße und Toleranzen der Felgenkontur entsprechend E.T.R.T.O / JATMA Norm, die allgemeinen Anforderungen der ECE Regelung 124 werden erfüllt.
2.2.8	Werkstoffprüfung nach Anhang 4 <i>Material Test according to Annex 4</i>	Die Werkstoffuntersuchung nach Anhang 4 wurde durchgeführt ( Materialprüfbericht RP-005204-MP-A0-144 vom 02.04.19 der TÜV NORD Mobilität GmbH & Co. KG). Die Werkstoffuntersuchung nach Anhang 4 wurde durchgeführt ( Materialprüfbericht RP-005246-A0-144 vom 16.04.19 der TÜV NORD Mobilität GmbH & Co. KG).
2.3	<b>Bewertung von durch den Hersteller bereitgestellten Unterlagen</b> <i>Evalutation of Documents provided by the manufacturer</i> Radzeichnungen <i>Drawings of the wheel</i>	Die vorgelegten Zeichnungen entsprechen den in der ECE Regelung 124 beschriebenen Anforderungen

Hersteller / *Manufacturer*  
Typ / *Type*

ALCAR WHEELS GmbH  
TTAY

Seite: 16 von 18

---

2.3.1	Technische Beschreibung <i>Technical discription</i> Angaben zu Verwendung und Anbau (Verwendungsbereichsdarstellung) <i>Vehicle characteristics (description of application range)</i>	Die technische Beschreibung entspricht den in der ECE Regelung 124 beschriebenen Anforderungen. Der in der Anlage 9 dargestellte Verwendungsbereich wurde durch den Technischen Dienst TÜV AUSTRIA AUTOMOTIVE GMBH definiert. Die Anforderungen entsprechend der Festlegungen des Anhangs 10 Punkte 1.2 Fahrzeugmerkmale, 1.3 zusätzliche Merkmale und 1.4 Nähere Angaben zur Anbauanleitung werden erfüllt.
2.3.2	Werkstoffprüfungen nach Anhang 4 <i>Material Test according to Annex 4)</i>	Die Durchführung der nach den Festlegungen des Anhangs 4 vorgesehenen Prüfungen wurde durch den Hersteller dokumentiert. Die entsprechend der Regelung vorgeschriebenen Prüfungen wurden durchgeführt.
2.3.3	Bemerkungen <i>Remarks</i>	

**Prüfbericht / Test Report**  
**Nr. / No.: 366-0143-19-WIRD/N1**  
**D-Nr. / D-No.: 396843/0000**  
ECE Regelung Nr. 124  
*Regulation No.124*

**Technischer Dienst:**  
**Technical Service**  
TÜV AUSTRIA AUTOMOTIVE GMBH  
Räder- und Reifenprüfung  
Deutschstraße 10  
A-1230 Wien



Hersteller / *Manufacturer*  
Typ / *Type*

ALCAR WHEELS GmbH  
TTAY

Seite: 17 von 18

2.4 **Allgemeine Angaben**

*General information*

2.4.1 Ort der Prüfung  
*Place of testing*

TÜV AUSTRIA AUTOMOTIVE GMBH  
Deutschstraße 10, A-1230 Wien

2.4.2 Datum der Prüfung  
*Date of testing*

Die Prüfungen fanden im Zeitraum 13.08.2019 -  
28.08.2019 statt.

2.4.3 Bemerkungen  
*Remarks*

**3 Technische Unterlagen**  
**Technical documentation**

siehe Anlage Technische Unterlagen  
*see enclosure technical documentation*

**4 Schlussbescheinigung**  
**Statement of conformity**

Der in diesem Prüfbericht und den zugehörigen Anlagen beschriebene Typ entspricht der o.a. Prüfspezifikation.

*The type described in this test report and the appendices attached are in compliance with the Test Specification mentioned above.*

Die Prüfungen wurden entsprechend den relevanten Anforderungen der EN ISO/IEC 17025:2005 durchgeführt.

*The tests were carried out in accordance with the relevant requirements of EN ISO/IEC 17025:2005*

Dieser Prüfbericht umfasst die Seiten 1 bis 18.

*The Test Report comprises pages 1 to 18.*

Eine auszugsweise Vervielfältigung oder Wiedergabe dieses Schriftstückes bedarf der schriftlichen Zustimmung der TÜV AUSTRIA AUTOMOTIVE GMBH.

*The reproduction and/or duplication of this document in extracts is subject to the written approval by TÜV AUSTRIA AUTOMOTIVE GMBH.*

Wien, 28.08.2019

**TÜV AUSTRIA AUTOMOTIVE GMBH**

Benannt von der Benennungsstelle  
des Kraftfahrt-Bundesamtes, Bundesrepublik Deutschland

*Designated by the designation body of the  
Kraftfahrt-Bundesamt (KBA), Germany*

unter der Nummer  
KBA-P 00055-00



Cinibulk  
Sachverständiger  
Prüflabor DIN EN ISO/IEC 17025

Hersteller / *Manufacturer*  
Typ / *Type*

ALCAR WHEELS GmbH  
TTAY

Seite: 1 von 1

## Liste der Änderungen *List of modifications*

Einzelheiten zum Antrag vom  
*More details for application of*

Datum 28.08.2019  
*Date*

Es wird berichtigt  
*Correction of*

Es wird geändert  
*Modification of*  
Verwendungsbereich wurde aktualisiert

Es wird hinzugefügt  
*Addition of*

Es entfällt  
*Deletion of*

**Prüfbericht 366-0143-19-WIRD/N1**  
**zur Erteilung eines Nachtrags zur ECE (E1) 124R- 001565**

**ANLAGE: Technische Unterlagen**  
 Hersteller: ALCAR WHEELS GmbH

Radtyp: TTAY  
 Stand: 28.08.2019



Seite: 1 von 1

Der Begutachtung zugrunde liegende Unterlagen:

Bezeichnung	Unterlagen	Datum / Änderung / Datum
Korrosionsbericht	17 07 0998P - Rev. 1	11.09.2017
Korrosionsbericht	13 11 1111	12.12.2013
Korrosionsbericht	11 05 0491	22.06.2011
Korrosionsbericht	15 01 0058P	20.02.2015
Materialprüfbericht	RP-005204-MP-A0-144	02.04.2019
Materialprüfbericht	RP-005246-A0-144	16.04.2019
Radzeichnung	TTAY_ECE (ALPRO)	03.12.2018 01/21.02.2019
Technische Beschreibung	TTAY	26.03.2019
Technischer Bericht	RP-005204-B0-144	12.04.2019
9.1 Verwendungsbereich	366-0143-19-WIRD/N1 Anlage 9.1	28.08.2019
<b>9.10 Verwendungsbereich</b>	<b>366-0143-19-WIRD/N1 Anlage 9.10</b>	<b>28.08.2019</b>
<b>9.11 Verwendungsbereich</b>	<b>366-0143-19-WIRD/N1 Anlage 9.11</b>	<b>28.08.2019</b>
9.12 Verwendungsbereich	366-0143-19-WIRD/N1 Anlage 9.12	28.08.2019
9.13 Verwendungsbereich	366-0143-19-WIRD/N1 Anlage 9.13	28.08.2019
9.14 Verwendungsbereich	366-0143-19-WIRD/N1 Anlage 9.14	28.08.2019
9.15 Verwendungsbereich	366-0143-19-WIRD/N1 Anlage 9.15	28.08.2019
9.2 Verwendungsbereich	366-0143-19-WIRD/N1 Anlage 9.2	28.08.2019
<b>9.3 Verwendungsbereich</b>	<b>366-0143-19-WIRD/N1 Anlage 9.3</b>	<b>28.08.2019</b>
9.4 Verwendungsbereich	366-0143-19-WIRD/N1 Anlage 9.4	28.08.2019
9.5 Verwendungsbereich	366-0143-19-WIRD/N1 Anlage 9.5	28.08.2019
9.6 Verwendungsbereich	366-0143-19-WIRD/N1 Anlage 9.6	28.08.2019
9.7 Verwendungsbereich	366-0143-19-WIRD/N1 Anlage 9.7	28.08.2019
<b>9.8 Verwendungsbereich</b>	<b>366-0143-19-WIRD/N1 Anlage 9.8</b>	<b>28.08.2019</b>
<b>9.9 Verwendungsbereich</b>	<b>366-0143-19-WIRD/N1 Anlage 9.9</b>	<b>28.08.2019</b>

**Prüfbericht 366-0143-19-WIRD/N1**  
**zur Erteilung eines Nachtrags zur ECE (E1) 124R- 001565**

**ANLAGE: 9.9**  
 Hersteller: ALCAR WHEELS GmbH

Radtyp: TTAY  
 Stand: 28.08.2019



Seite: 1 von 4



Fahrzeughersteller

: HYUNDAI Motor Company, KIA, MAZDA

**Raddaten:**

Radgröße nach Norm : 7 J X 17 H2 Einpreßtiefe (mm) : 50  
 Lochkreis (mm)/Lochzahl : 114,3/5 Zentrierart : Mittenzentrierung

**Technische Daten, Kurzfassung**

Ausführung	Ausführungsbezeichnung		Mittell och (mm)	Zentrierring- werkstoff	zul. Rad- last (kg)	zul. Abroll umf. (mm)	gültig ab Fertig datum
	Kennzeichnung Rad	Kennzeichnung Zentrierring					
TTAY0BP50EB671	TTAY ET50	ohne	67,1		750	2324	02/19
TTAY0BP50ED671	TTAY ET50	ohne	67,1		750	2324	02/19
TTAY0SA50EB671	TTAY ET50	ohne	67,1		750	2324	02/19
TTAY0SA50ED671	TTAY ET50	ohne	67,1		750	2324	02/19

Im Fahrzeug vorgeschriebene Fahrzeugsysteme, z. B. Reifendruckkontrollsysteme, müssen nach Anbau der Räder funktionsfähig bleiben.

Der Fahrzeughalter muss auf die Kontrolle des Anzugsmoments der Befestigungsmittel nach einer Wegstrecke von 50km hingewiesen werden.

**Verwendungsbereich/Fz-Hersteller : HYUNDAI Motor Company**

Befestigungsteile : Kegelnmutter M12x1,5, Kegelnw. 60 Grad

Zubehör : OE-Mutter ww. ZJC2

Anzugsmoment der Befestigungsteile : 127 Nm

Verkaufsbezeichnung: **Kona, Kauai**

Fahrzeugtyp	Betriebserlaubnis	kW	Reifen	Auflagen zu Reifen	Auflagen
OS	e4*2007/46*1259*..	26 -28	215/55R17	12K; 51G	KONA EV; 10B; 11H; 11N; 51A; 7NL; 711; 714; 721; 73C; 74C; 76V
OS	e4*2007/46*1259*..	88 -130	215/55R17	12K; 51G	10B; 11H; 11N; 51A; 7NL; 711; 714; 721; 73C; 74C; 76V

Im Fahrzeug vorgeschriebene Fahrzeugsysteme, z. B. Reifendruckkontrollsysteme, müssen nach Anbau der Räder funktionsfähig bleiben.

Der Fahrzeughalter muss auf die Kontrolle des Anzugsmoments der Befestigungsmittel nach einer Wegstrecke von 50km hingewiesen werden.

**Verwendungsbereich/Fz-Hersteller : KIA**

Befestigungsteile : Kegelnmutter M12x1,5, Kegelnw. 60 Grad

**Prüfbericht 366-0143-19-WIRD/N1**  
**zur Erteilung eines Nachtrags zur ECE (E1) 124R- 001565**

**ANLAGE: 9.9**  
 Hersteller: ALCAR WHEELS GmbH

Radtyp: TTAY  
 Stand: 28.08.2019



Seite: 2 von 4

Zubehör : OE-Mutter ww. ZJC2  
 Anzugsmoment der Befestigungsteile : 105 Nm für Typ : SK3  
 120 Nm für Typ : DE

Verkaufsbezeichnung: **Niro**

Fahrzeugtyp	Betriebserlaubnis	kW	Reifen	Auflagen zu Reifen	Auflagen
DE	e4*2007/46*1139*..	27 -29	215/55R17	12K; 51G	Höchste Dreißig-Minuten-Leistung; 10B; 11H; 11N; 51A; 7MX; 711; 714; 721; 73C; 74C; 76V

Verkaufsbezeichnung: **SOUL**

Fahrzeugtyp	Betriebserlaubnis	kW	Reifen	Auflagen zu Reifen	Auflagen
SK3	e4*2007/46*1365*..	27 -29	215/55R17	12K; 51G	10B; 11H; 11N; 51A; 7MX; 711; 714; 721; 73C; 74C; 76V

Im Fahrzeug vorgeschriebene Fahrzeugsysteme, z. B. Reifendruckkontrollsysteme, müssen nach Anbau der Räder funktionsfähig bleiben.

Der Fahrzeughalter muss auf die Kontrolle des Anzugsmoments der Befestigungsmittel nach einer Wegstrecke von 50km hingewiesen werden.

Verwendungsbereich/Fz-Hersteller : **MAZDA**

Befestigungsteile : Kegelbundmuttern M12x1,5, Kegelw. 60 Grad

Zubehör : OE-Mutter ww. ZJC2

Anzugsmoment der Befestigungsteile : 110 Nm für Typ : GH; KE; KF  
 120 Nm für Typ : GH; GJ

Verkaufsbezeichnung: **Mazda CX-5**

Fahrzeugtyp	Betriebserlaubnis	kW	Reifen	Auflagen zu Reifen	Auflagen
KE	e13*2007/46*1247*..	110 -129	225/65R17	12K; 51G	10B; 11H; 11N; 51A; 7AS; 711; 714; 721; 73C; 74C; 76V; 77E
KF	e13*2007/46*1803*..	110 -143	225/65R17	12K; 51G	10B; 11H; 11N; 51A; 7AS; 711; 714; 721; 73C; 74C; 76V; 77E

Verkaufsbezeichnung: **MAZDA 6, MAZDA CX-5**

Fahrzeugtyp	Betriebserlaubnis	kW	Reifen	Auflagen zu Reifen	Auflagen
GH	e1*2001/116*0448*..	110 -141	225/65R17	12K; 51G	nur CX-5; 10B; 11H; 11N; 51A; 7AS; 711; 714; 721; 73C; 74C; 76V; 77E



**Prüfbericht 366-0143-19-WIRD/N1**  
**zur Erteilung eines Nachtrags zur ECE (E1) 124R- 001565**

**ANLAGE: 9.9**  
 Hersteller: ALCAR WHEELS GmbH

Radtyp: TTAY  
 Stand: 28.08.2019



Seite: 3 von 4

Verkaufsbezeichnung: **MAZDA 6, MAZDA CX-5**

Fahrzeugtyp	Betriebserlaubnis	kW	Reifen	Auflagen zu Reifen	Auflagen
GH	e1*2001/116*0448*..	107 - 141	225/55R17	12K; 51G	ab e1*2001/116*0448*14; bis e1*2001/116*0448*29; nur Mazda 6; 10B; 11H; 11N; 51A; 7AS; 711; 714; 721; 73C; 74C; 76V; 77E
GJ	e1*2007/46*1001*..	107 - 141	225/55R17	12K; 51G	10B; 11H; 11N; 51A; 7AS; 711; 714; 721; 73C; 74C; 76V; 77E

**Auflagen**

- 10B) Die mindestens erforderlichen Geschwindigkeitsbereiche der zu verwendenden Reifen sind unter Berücksichtigung der Loadindizes, mit Ausnahme der Reifen mit M+S-Profil, den Fahrzeugpapieren zu entnehmen, soweit im Verwendungsbereich keine Abweichungen festgelegt sind. Die für M+S Reifen zulässige Höchstgeschwindigkeit ist im Blickfeld des Fahrzeugführer sinnfällig anzugeben und diese zulässige Höchstgeschwindigkeit ist im Betrieb nicht zu überschreiten.
- 11H) Wird das serienmäßige Ersatzrad verwendet, soll mit mäßiger Geschwindigkeit und nicht länger als erforderlich gefahren werden. Hierbei müssen die serienmäßigen Befestigungsteile verwendet werden. Bei Fahrzeugausführungen mit Allradantrieb ist bei Verwendung des Ersatzrades darauf zu achten, daß nur Reifen mit gleich großem Abrollumfang zulässig sind.
- 11N) Die Brems-, Lenkungsaggregate und das Fahrwerk müssen, sofern diese durch keine weiteren Auflagen berührt werden, dem Serienstand entsprechen.
- 12K) Die Verwendung von Schneeketten ist nur zulässig, wenn diese vom Fahrzeughersteller für diese Rad/Reifen-Kombination freigegeben sind (s. Betriebsanleitung).
- 51A) Der vom Fahrzeughersteller (siehe Betriebsanleitung oder Reifenfülldruckhinweis am Fahrzeug) bzw. Reifenhersteller vorgeschriebene Reifenfülldruck ist zu beachten.  
Die Verwendung von Reifen mit Notlaufeigenschaften ist laut Hersteller nur mit Reifenfülldrucküberwachungssystem zulässig.
- 51G) Die Verwendung dieser Rad/Reifen-Kombination ist nur zulässig, wenn diese Reifendimension in den Fahrzeugpapieren bereits serienmäßig eingetragen oder vom Fahrzeughersteller, s. Auszug aus der EG-Genehmigung des Fahrzeuges (EG-Übereinstimmungsbescheinigung), freigegeben ist. Der Loadindex, das Geschwindigkeitssymbol, die M+S-Kennzeichnung, die Hinweise und die Empfehlungen des Fahrzeugherstellers sind bei Verwendung dieser Reifengröße zu beachten.
- 711) Zum Auswuchten der Räder dürfen an der Felgeninnenseite nur Klebegewichte angebracht werden.
- 714) Zum Auswuchten der Räder dürfen an der Felgenaußenseite nur Klebegewichte unterhalb des Tiefbetts angebracht werden.
- 721) Es ist nur die Verwendung von Gummiventilen oder Metallschraubventilen mit Überwurfmutter von außen, die weitgehend den Normen (DIN, E.T.R.T.O. bzw. Tire and Rim) entsprechen und die für einen Ventilloch-Nenn Durchmesser von 11,3 mm geeignet sind, zulässig.  
Das Ventil darf nicht über den Felgenrand hinausragen. Es sind die Montagehinweise des Ventilherstellers zu beachten.
- 73C) Es ist nur die Verwendung von schlauchlosen Reifen zulässig.

**Prüfbericht 366-0143-19-WIRD/N1**  
**zur Erteilung eines Nachtrags zur ECE (E1) 124R- 001565**

**ANLAGE: 9.9**

Hersteller: ALCAR WHEELS GmbH

Radtyp: TTAY

Stand: 28.08.2019



Seite: 4 von 4

- 74C) Es dürfen nur die serienmäßigen Radbefestigungsteile vom Fahrzeughersteller bzw. die vom Radhersteller mitzuliefernden Radbefestigungsteile verwendet werden, dabei ist die Gewindegröße der serienmäßigen Befestigungsteile zu beachten. Bei Verwendung von Radschrauben, ist die, in der Anlage zum Gutachten, dem Fahrzeug zugeordnete Schaftlänge zu beachten.
- 76V) Die Verwendung dieser Radgröße und Einpreßtiefe ist nur zulässig, wenn diese serienmäßig verwendet wird. Optionale Bremsen können einen größeren Mindestdurchmesser erfordern.
- 77E) Das indirekte Reifendruckkontrollsystem ist zu kalibrieren. Es ist dafür den Ausführungen der Bedienungsanleitung Folge zu leisten.
- 7AS) Die Verwendung des vom Fahrzeughersteller verbauten Reifendruck Kontrollsystems mit Sensoren Art. Nr.: BHB637140 (nur wenn auch original verbaut) ist zulässig. Das System muss gemäß den Herstellerangaben kalibriert werden. Alternativ kann ein geeignetes Nachrüstkontrollsystem verwendet werden.
- 7MX) Die Verwendung des vom Fahrzeughersteller verbauten Reifendruck Kontrollsystems mit Sensoren Art. Nr.: 52933 D4100 (nur wenn auch original verbaut) ist zulässig. Das System muss gemäß den Herstellerangaben kalibriert werden. Alternativ kann ein geeignetes Nachrüstkontrollsystem verwendet werden.
- 7NL) Die Verwendung des vom Fahrzeughersteller verbauten Reifendruck Kontrollsystems mit Sensoren Art. Nr.: 52933 F2000 (nur wenn auch original verbaut) ist zulässig. Das System muss gemäß den Herstellerangaben kalibriert werden. Alternativ kann ein geeignetes Nachrüstkontrollsystem verwendet werden.



# Kraftfahrt-Bundesamt

DE-24932 Flensburg

---

## Allgemeine Betriebserlaubnis (ABE) National Type Approval

ausgestellt von:

**Kraftfahrt-Bundesamt (KBA)**

nach § 22 in Verbindung mit § 20 Straßenverkehrs-Zulassungs-Ordnung (StVZO)  
für einen Typ des folgenden Genehmigungsobjektes

**Sonderräder für Pkw 7 J x 17 H2**

issued by:

**Kraftfahrt-Bundesamt (KBA)**

according to § 22 and 20 Straßenverkehrs-Zulassungs-Ordnung (StVZO) for a type  
of the following approval object

**special wheels for passenger cars 7 J x 17 H2**

Genehmigungsnummer: **52509**  
Approval number:

Erweiterung: --  
Extension:

1. Genehmigungsinhaber:  
Holder of the approval:  
**ALCAR Wheels GmbH**  
**AT-1030 Wien**
2. Gegebenenfalls Name und Anschrift des Bevollmächtigten:  
If applicable, name and address of representative:  
**Entfällt**  
**Not applicable**
3. Typbezeichnung:  
Type:  
**TTAY**



# Kraftfahrt-Bundesamt

DE-24932 Flensburg

---

2

Genehmigungsnummer: **52509**

Approval number:

Erweiterung: --

Extension:

4. Aufgebrachte Kennzeichnungen:  
Identification markings:  
**Hersteller oder Herstellerzeichen**  
**Manufacturer or registered manufacturer`s trademark**  
  
**Felgenreöße**  
**Size of the wheel**  
  
**Typ und die Ausführung**  
**Type and version**  
  
**Herstelldatum (Monat und Jahr)**  
**Date of manufacture (month and year)**  
  
**Genehmigungszeichen**  
**Approval identification**  
  
**Einpresstiefe**  
**Inset/outset**
5. Anbringungsstelle der Kennzeichnungen:  
Position of the identification markings:  
**An der Innen- bzw. Außenseite des Rades**  
**On the inside/outside of the wheel**
6. Zuständiger Technischer Dienst:  
Responsible Technical Service:  
**TÜV AUSTRIA AUTOMOTIVE GMBH**  
**AT-1230 Wien**
7. Datum des Prüfberichts des Technischen Dienstes:  
Date of test report issued by the Technical Service:  
**14.04.2019**
8. Nummer des Prüfberichts des Technischen Dienstes:  
Number of test report issued by that Technical Service:  
**366-0338-18-WIRD**



# Kraftfahrt-Bundesamt

DE-24932 Flensburg

3

Genehmigungsnummer: **52509**

Approval number:

Erweiterung: --

Extension:

9. Verwendungsbereich:  
Range of application:  
**Das Genehmigungsobjekt „Sonderräder für Pkw“ darf nur zur Verwendung gemäß:**  
***The use of the approval object „special wheels for passenger cars“ is restricted to the application listed:***

**Anlage/n zum Prüfbericht**  
**Annex/es of the test report**  
**1 - 56**

**unter den angegebenen Bedingungen an den dort aufgeführten bzw. beschriebenen Kraftfahrzeugen feilgeboten werden.**  
***The offer for sale is only allowed on the listed vehicles under the specified conditions.***

10. Bemerkungen:  
Remarks:  
**Für die in dieser ABE freigegebenen Rad/Reifenkombinationen ist die Berichtigung der Zulassungsbescheinigung Teil I gemäß § 13 Fahrzeug-Zulassungsverordnung (FZV) nicht erforderlich.**  
**The correction of the "Zulassungsbescheinigung Teil I" according to § 13 Fahrzeug-Zulassungsverordnung (FZV) is not required for the wheel/tire combinations listed in this ABE.**

**Es gelten die im o.g. Gutachten nebst Anlagen festgehaltenen Angaben.**  
**The indications given in the above mentioned test report including its annexes shall apply.**

**Die Anforderungen des Artikels 31, Absätze 5, 6, 8, 9 und 12 der Richtlinie 2007/46/EG - Verkauf und Inbetriebnahme von Teilen oder Ausrüstungen, von denen ein erhebliches Risiko für das einwandfreie Funktionieren wesentlicher Systeme ausgehen kann - sind sinngemäß erfüllt.**  
**The requirements of Article 31, paragraphs 5, 6, 8, 9 and 12 of directive 2007/46/EC - Sale and entry into service of parts or equipment which are capable of posing a significant risk to the correct functioning of essential systems - are met.**

11. Änderungsabnahme gemäß § 19 (3) StVZO:  
Acceptance test of the modification as per § 19 (3) StVZO:  
**Siehe Prüfbericht**  
**See test report**
12. Die Genehmigung wird **erteilt**  
Approval is **granted**



# Kraftfahrt-Bundesamt

DE-24932 Flensburg

4

Genehmigungsnummer: **52509**

Approval number:

Erweiterung: --

Extension:

13. Grund (Gründe) für die Erweiterung der Genehmigung (falls zutreffend):  
Reason(s) for the extension (if applicable):

**Entfällt**

**Not applicable**

14. Ort: **DE-24932 Flensburg**  
Place:

15. Datum: **20.05.2019**  
Date:

16. Unterschrift: **Im Auftrag**  
Signature:

*S. Marxen*

Stephan Marxsen



17. Beigefügt ist eine Liste der Genehmigungsunterlagen, die bei der zuständigen Genehmigungsbehörde hinterlegt sind und von denen eine Kopie auf Anfrage erhältlich ist.  
Annexed is a list of documents making up the approval file, deposited with the competent authority which granted approval, a copy can be obtained on request.

Anlagen:

Enclosures:

**Gemäß Inhaltsverzeichnis**

**According to index**



# Kraftfahrt-Bundesamt

DE-24932 Flensburg

---

## Inhaltsverzeichnis zu den Beschreibungsunterlagen Index to the information package

Nummer der Genehmigung: **52509**  
Approval No.

Erweiterung Nr.: --  
Extension No.:

Ausgabedatum: **20.05.2019**  
Date of issue:

letztes Änderungsdatum: --  
last date of amendment:

Nebenbestimmungen und Rechtsbehelfsbelehrung  
Collateral clauses and instruction on right to appeal

Prüfbericht(e) Nr.:  
Test report(s) No.:  
**366-0338-18-WIRD**

Datum:  
Date  
**14.04.2019**

Beschreibungsbogen Nr.:  
Information document No.:  
**TTAY**

Datum:  
Date  
**14.12.2018**

Liste der Änderungen:  
List of modifications:  
**Entfällt**  
**Not applicable**

Datum:  
Date



# Kraftfahrt-Bundesamt

DE-24932 Flensburg

---

Nummer der Genehmigung: **52509**

- Anlage -

## Nebenbestimmungen und Rechtsbehelfsbelehrung

### Nebenbestimmungen

Jede Einrichtung, die dem genehmigten Typ entspricht, ist gemäß der angewendeten Vorschrift zu kennzeichnen.

Das Genehmigungszeichen lautet wie folgt:

**KBA 52509**

Die Einzelerzeugnisse der reihenweisen Fertigung müssen mit den Genehmigungsunterlagen genau übereinstimmen. Änderungen an den Einzelerzeugnissen sind nur mit ausdrücklicher Zustimmung des Kraftfahrt-Bundesamtes gestattet.

Änderungen der Firmenbezeichnung, der Anschrift und der Fertigungsstätten sowie eines bei der Erteilung der Genehmigung benannten Zustellungsbevollmächtigten oder bevollmächtigten Vertreters sind dem Kraftfahrt-Bundesamt unverzüglich mitzuteilen.

Verstöße gegen diese Bestimmungen können zum Widerruf der Genehmigung führen und können überdies strafrechtlich verfolgt werden.

Die Genehmigung erlischt, wenn sie zurückgegeben oder entzogen wird, oder der genehmigte Typ den Rechtsvorschriften nicht mehr entspricht. Der Widerruf kann ausgesprochen werden, wenn die für die Erteilung und den Bestand der Genehmigung geforderten Voraussetzungen nicht mehr bestehen, wenn der Genehmigungsinhaber gegen die mit der Genehmigung verbundenen Pflichten - auch soweit sie sich aus den zu dieser Genehmigung zugeordneten besonderen Auflagen ergeben - verstößt oder wenn sich herausstellt, dass der genehmigte Typ den Erfordernissen der Verkehrssicherheit oder des Umweltschutzes nicht entspricht.

Das Kraftfahrt-Bundesamt kann jederzeit die ordnungsgemäße Ausübung der durch diese Genehmigung verliehenen Befugnisse, insbesondere die genehmigungsgerechte Fertigung sowie die Maßnahmen zur Übereinstimmung der Produktion, nachprüfen. Es kann zu diesem Zweck Proben entnehmen oder entnehmen lassen. Dem Kraftfahrt-Bundesamt und/oder seinen Beauftragten ist ungehinderter Zutritt zu Produktions- und Lagerstätten zu gewähren.

Die mit der Erteilung der Genehmigung verliehenen Befugnisse sind nicht übertragbar. Schutzrechte Dritter werden durch diese Genehmigung nicht berührt.

### Rechtsbehelfsbelehrung

Gegen diese Genehmigung kann innerhalb eines Monats nach Bekanntgabe Widerspruch erhoben werden. Der Widerspruch ist beim **Kraftfahrt-Bundesamt, Fördestraße 16, DE-24944 Flensburg**, schriftlich oder zur Niederschrift einzulegen.





# Kraftfahrt-Bundesamt

DE-24932 Flensburg

---

2

Approval No.: **52509**

- Attachment -

## **Collateral clauses and instruction on right to appeal**

### **Collateral clauses**

All equipment which corresponds to the approved type is to be identified according to the applied regulation.

The approval identification is as follows: - see German version -

The individual production of serial fabrication must be in exact accordance with the approval documents. Changes in the individual production are only allowed with express consent of the Kraftfahrt-Bundesamt.

Changes in the name of the company, the address and the manufacturing plant as well as one of the parties given the authority to delivery or authorised representative named when the approval was granted is to be immediately disclosed to the Kraftfahrt-Bundesamt.

Breach of this regulation can lead to recall of the approval and moreover can be legally prosecuted.

The approval expires if it is returned or withdrawn or if the type approved no longer complies with the legal requirements. The revocation can be made if the demanded requirements for issuance and the continuance of the approval no longer exist, if the holder of the approval violates the duties involved in the approval, also to the extent that they result from the assigned conditions to this approval, or if it is determined that the approved type does not comply with the requirements of traffic safety or environmental protection.

The Kraftfahrt-Bundesamt may check the proper exercise of the conferred authority taken from this approval at any time. In particular this means the compliant production as well as the measures for conformity of production. For this purpose samples can be taken or have taken. The employees or the representatives of the Kraftfahrt-Bundesamt may get unhindered access to the production and storage facilities.

The conferred authority contained with issuance of this approval is not transferable. Trade mark rights of third parties are not affected with this approval.

### **Instruction on right to appeal**

This approval can be appealed within one month after notification. The appeal is to be filed in writing or as a transcript at the **Kraftfahrt-Bundesamt, Fördestraße 16, DE-24944 Flensburg.**

## GUTACHTEN ZUR ERTEILUNG DER ABE 52509 366-0338-18-WIRD

Antragsteller: ALCAR WHEELS GmbH 396843/0000

A-1030 Wien

Art: Sonderrad 7 J X 17 H2

Typ: TTAY

Die in den Anlagen aufgeführten Fahrzeugtypen entsprechen auch nach erfolgter Umrüstung den heute gültigen Vorschriften der StVZO. Das vorliegende Gutachten zur Erteilung der ABE 52509 verliert seine Gültigkeit, wenn sich durch Umrüstung berührte Bauvorschriften der StVZO ändern oder an den Kraftfahrzeugen Änderungen eintreten, die die Begutachtungspunkte beeinflussen.

### I. Übersicht

Ausführung	Ausführungsbezeichnung		Loch- kreis (mm) / -zahl	Mitten- loch (mm)	Ein- preß- tiefe (mm)	zul. Rad- last (kg)	zul. Abroll- umf. (mm)	gültig ab Fertig. Datum
	Kennzeichnung Rad	Kennzeichnung Zentrierring						
TTAY6BP45B571	PCD100 ET45	ohne	100/5	57,1	45	750	2324	02/19
TTAY6BP45D571	PCD100 ET45	ohne	100/5	57,1	45	750	2324	02/19
TTAY6SA45B571	PCD100 ET45	ohne	100/5	57,1	45	750	2324	02/19
TTAY6SA45D571	PCD100 ET45	ohne	100/5	57,1	45	750	2324	02/19
TTAYABP38EB566	PCD105 ET38	ohne	105/5	56,6	38	750	2324	02/19
TTAYABP38ED566	PCD105 ET38	ohne	105/5	56,6	38	750	2324	02/19
TTAYASA38EB566	PCD105 ET38	ohne	105/5	56,6	38	750	2324	02/19
TTAYASA38ED566	PCD105 ET38	ohne	105/5	56,6	38	750	2324	02/19
TTAYHBP45EB634	PCD108 ET45	ohne	108/5	63,4	45	750	2324	02/19
TTAYHBP45ED634	PCD108 ET45	ohne	108/5	63,4	45	750	2324	02/19
TTAYHSA45EB634	PCD108 ET45	ohne	108/5	63,4	45	750	2324	02/19
TTAYHSA45ED634	PCD108 ET45	ohne	108/5	63,4	45	750	2324	02/19
TTAYHBP42EB651	PCD108 ET42	ohne	108/5	65,1	42	750	2324	02/19
TTAYHBP42ED651	PCD108 ET42	ohne	108/5	65,1	42	750	2324	02/19
TTAYHSA42EB651	PCD108 ET42	ohne	108/5	65,1	42	750	2324	02/19
TTAYHSA42ED651	PCD108 ET42	ohne	108/5	65,1	42	750	2324	02/19
TTAY7BP40EB651	PCD110 ET40	ohne	110/5	65,1	40	750	2324	02/19
TTAY7BP40ED651	PCD110 ET40	ohne	110/5	65,1	40	750	2324	02/19
TTAY7SA40EB651	PCD110 ET40	ohne	110/5	65,1	40	750	2324	02/19
TTAY7SA40ED651	PCD110 ET40	ohne	110/5	65,1	40	750	2324	02/19
TTAY8BP40EB571	PCD112 ET40	ohne	112/5	57,1	40	750	2324	02/19
TTAY8BP40ED571	PCD112 ET40	ohne	112/5	57,1	40	750	2324	02/19
TTAY8BP43EB571	PCD112 ET43	ohne	112/5	57,1	43	750	2324	02/19
TTAY8BP43ED571	PCD112 ET43	ohne	112/5	57,1	43	750	2324	02/19
TTAY8BP45EB571	PCD112 ET45	ohne	112/5	57,1	45	750	2324	02/19
TTAY8BP45ED571	PCD112 ET45	ohne	112/5	57,1	45	750	2324	02/19
TTAY8SA40EB571	PCD112 ET40	ohne	112/5	57,1	40	750	2324	02/19
TTAY8SA40ED571	PCD112 ET40	ohne	112/5	57,1	40	750	2324	02/19

**Gutachten 366-0338-18-WIRD  
zur Erteilung der ABE 52509**

Fahrzeugteil: Sonderrad 7 J X 17 H2  
Antragsteller: ALCAR WHEELS GmbH

Radtyp: TTAY  
Stand: 14.04.2019



Seite: 2 von 9

TTAY8SA43EB571	PCD112 ET43	ohne	112/5	57,1	43	750	2324	02/19
TTAY8SA43ED571	PCD112 ET43	ohne	112/5	57,1	43	750	2324	02/19
TTAY8SA45EB571	PCD112 ET45	ohne	112/5	57,1	45	750	2324	02/19
TTAY8SA45ED571	PCD112 ET45	ohne	112/5	57,1	45	750	2324	02/19
TTAY8BP34EB666	PCD112 ET34	ohne	112/5	66,6	34	750	2324	02/19
TTAY8BP34ED666	PCD112 ET34	ohne	112/5	66,6	34	750	2324	02/19
TTAY8SA34EB666	PCD112 ET34	ohne	112/5	66,6	34	750	2324	02/19
TTAY8SA34ED666	PCD112 ET34	ohne	112/5	66,6	34	750	2324	02/19
TTAY0BP35EB601	PCD114,3 ET35	ohne	114,3/5	60,1	35	750	2324	02/19
TTAY0BP35ED601	PCD114,3 ET35	ohne	114,3/5	60,1	35	750	2324	02/19
TTAY0BP39EB601	PCD114,3 ET39	ohne	114,3/5	60,1	39	750	2324	02/19
TTAY0BP39ED601	PCD114,3 ET39	ohne	114,3/5	60,1	39	750	2324	02/19
TTAY0SA35EB601	PCD114,3 ET35	ohne	114,3/5	60,1	35	750	2324	02/19
TTAY0SA35ED601	PCD114,3 ET35	ohne	114,3/5	60,1	35	750	2324	02/19
TTAY0SA39EB601	PCD114,3 ET39	ohne	114,3/5	60,1	39	750	2324	02/19
TTAY0SA39ED601	PCD114,3 ET39	ohne	114,3/5	60,1	39	750	2324	02/19
TTAY0BP40EB661	PCD114,3 ET40	ohne	114,3/5	66,1	40	750	2324	02/19
TTAY0BP40ED661	PCD114,3 ET40	ohne	114,3/5	66,1	40	750	2324	02/19
TTAY0SA40EB661	PCD114,3 ET40	ohne	114,3/5	66,1	40	750	2324	02/19
TTAY0SA40ED661	PCD114,3 ET40	ohne	114,3/5	66,1	40	750	2324	02/19
TTAY0BP38B671	PCD114,3 ET38	ohne	114,3/5	67,1	38	750	2324	02/19
TTAY0BP38D671	PCD114,3 ET38	ohne	114,3/5	67,1	38	750	2324	02/19
TTAY0BP47EB671	PCD114,3 ET47	ohne	114,3/5	67,1	47	750	2324	02/19
TTAY0BP47ED671	PCD114,3 ET47	ohne	114,3/5	67,1	47	750	2324	02/19
TTAY0BP485EB671	PCD114,3 ET48.5	ohne	114,3/5	67,1	48,5	750	2324	02/19
TTAY0BP485ED671	PCD114,3 ET48.5	ohne	114,3/5	67,1	48,5	750	2324	02/19
TTAY0BP50EB671	PCD114,3 ET50	ohne	114,3/5	67,1	50	750	2324	02/19
TTAY0BP50ED671	PCD114,3 ET50	ohne	114,3/5	67,1	50	750	2324	02/19
TTAY0BP51EB671	PCD114,3 ET51	ohne	114,3/5	67,1	51	750	2324	02/19
TTAY0BP51ED671	PCD114,3 ET51	ohne	114,3/5	67,1	51	750	2324	02/19
TTAY0SA38B671	PCD114,3 ET38	ohne	114,3/5	67,1	38	750	2324	02/19
TTAY0SA38D671	PCD114,3 ET38	ohne	114,3/5	67,1	38	750	2324	02/19
TTAY0SA47EB671	PCD114,3 ET47	ohne	114,3/5	67,1	47	750	2324	02/19
TTAY0SA47ED671	PCD114,3 ET47	ohne	114,3/5	67,1	47	750	2324	02/19
TTAY0SA485EB671	PCD114,3 ET48.5	ohne	114,3/5	67,1	48,5	750	2324	02/19
TTAY0SA485ED671	PCD114,3 ET48.5	ohne	114,3/5	67,1	48,5	750	2324	02/19
TTAY0SA50EB671	PCD114,3 ET50	ohne	114,3/5	67,1	50	750	2324	02/19
TTAY0SA50ED671	PCD114,3 ET50	ohne	114,3/5	67,1	50	750	2324	02/19
TTAY0SA51EB671	PCD114,3 ET51	ohne	114,3/5	67,1	51	750	2324	02/19
TTAY0SA51ED671	PCD114,3 ET51	ohne	114,3/5	67,1	51	750	2324	02/19

**I.1. Beschreibung der Sonderräder**

Antragsteller : ALCAR WHEELS GmbH  
A-1030 Wien  
Hersteller : ALCAR WHEELS GmbH  
:  
: A-1030 Wien  
Handelsmarke : Dezent TA

Benannt unter der Registriernummer KBA-P 00055-00  
von der Benennungsstelle des Kraftfahrt-Bundesamtes, Bundesrepublik Deutschland.



# Gutachten 366-0338-18-WIRD zur Erteilung der ABE 52509

Fahrzeugteil: Sonderrad 7 J X 17 H2  
Antragsteller: ALCAR WHEELS GmbH

Radtyp: TTAY  
Stand: 14.04.2019



Seite: 3 von 9

Art der Sonderräder : LM-Sonderräder, einteilig, Mittenbohrung mit einer Kappe abgedeckt  
Korrosionsschutz : Mehrschicht-Einbrennlackierung  
Masse des Rades : ca. 11,1 kg

## I.2. Radanschluß

siehe Anlage

## I.3. Kennzeichnung der Sonderräder

An den Sonderrädern wird folgende Kennzeichnung an der Außen- bzw. Innenseite eingegossen bzw. eingepreßt, siehe Beispiel der Radausführung TTAY6SA45B571:

	: Außenseite	: Innenseite
Radtyp	: --	: TTAY
Radausführung	: --	: PCD112 ET34
Radgröße	: --	: 7 J X 17 H2
Typzeichen	: KBA 52509	: --
Einpreßtiefe	: --	: ET34
Herstellungsdatum	: --	: Fertigungsmonat und -jahr : z.B. 02.19
Herkunftsmerkmal	: --	: MIG ww. MIC
Gießereikennzeichnung	: --	: HS ww. BD
Japan. Prüfwertzeichen	: --	: JWJ
Weitere Kennzeichnung	: --	: DEZENT

Zusätzlich können an der Radinnenseite bzw. -außenseite verschiedene Kontrollzeichen angebracht sein.

Die Kennzeichnung des Sonderrades erfolgt nicht über den Radtyp, sondern über die Ausführungskennzeichnung.

## I.4. Verwendungsbereich

Die Sonderräder sind für Personenkraftwagen und Geländefahrzeuge vorgesehen.

## II. Sonderradprüfung

Die hier beschriebenen Sonderräder wurden gemäß der "Richtlinien für die Prüfung von Sonderrädern für Kfz und ihre Anh. BMV/StV 13/36.25.07-20.01, VklBI S 1377" vom 25.11.1998 geprüft.

### II.1. Felge

Die Maße und Toleranzen der Felgenkontur entsprechen der E.T.R.T.O. Norm.

Die nachgeprüften Muster stimmen in den wesentlichen Punkten mit den unter Ziffer V.1. aufgeführten Unterlagen überein.

### II.2. Werkstoff der Sonderräder:

Zusammensetzung, Festigkeitswerte und Korrosionsverhalten des Werkstoffes sind in der Beschreibung des Herstellers aufgeführt; diese Angaben wurden durch uns nicht überprüft.

### II.3. Festigkeitsprüfung:

Es liegen folgende Technischen Berichte/Nachweise vor:

# Gutachten 366-0338-18-WIRD zur Erteilung der ABE 52509

Fahrzeugteil: Sonderrad 7 J X 17 H2  
Antragsteller: ALCAR WHEELS GmbH

Radtyp: TTAY  
Stand: 14.04.2019



Seite: 4 von 9

Berichtart	Berichtnummer	Datum	Technischer Dienst
Technischer Bericht	RP-005204-B0-144	12.04.2019	TÜV NORD

### III. Anbau- und Verwendungsprüfung:

#### III.1. Anbauuntersuchung am Fahrzeug:

Wenn die Auflagen und Hinweise in den Anlagen erfüllt sind, haben die Räder ausreichenden Abstand von Brems- und Fahrwerksteilen, und die Freigängigkeit der Reifen ist bei den im Straßenverkehr üblichen Bedingungen gewährleistet.

#### III.2. Fahrversuche:

Freigaben der Fahrzeughersteller über Felgengröße, Einpreßtiefe und Größen der Bereifung liegen teilweise nicht vor.

Für die Verwendung der Sonderräder wurden Anbau-, Freigängigkeits und Handlingprüfungen durchgeführt. Der Untersuchungsumfang entspricht den Kriterien der Richtlinie für die Prüfung von Sonderrädern für Kfz und ihre Anhänger (BMV/StV 13/36.25.07-20.01 vom 25.11.1998, VkBI S. 1377), Punkt 4.6.8 Anbauprüfung, und des VdTÜV-Merkblattes Nr. 751 (Begutachtung von baulichen Veränderungen an M- und N-Fahrzeugen unter besonderer Berücksichtigung der Betriebsfestigkeit, Ausgabe 01.2018 Anhang I). Bei den durchgeführten Prüfungen ergaben sich im Vergleich zur serienmäßigen Ausrüstung der Fahrzeuge keine Beanstandungen. Kriterien des Fahrkomforts lagen der Beurteilung nicht zugrunde. Der Kraftstoffverbrauch mit den von der Serie abweichenden Rad/Reifen-Kombinationen wurde nicht gemessen.

#### III.3. Fahrwerksfestigkeit:

Die Spurverbreiterung wurde gemäß den "Richtlinien für die Prüfung von Sonderrädern für Kfz und ihre Anh. BMV/StV 13/36.25.07-20.01, VkBI S 1377" vom 25.11.1998" geprüft.

### IV. Zusammenfassung:

Gegen die Erteilung einer Allgemeinen Betriebserlaubnis nach §22 StVZO bestehen keine technischen Bedenken.

Die Prüfungen wurden entsprechend den relevanten Anforderungen der EN ISO/IEC 17025:2005 durchgeführt.

Der Gutachteninhaber muß eine gleichmäßige und reihenweise Fertigung der Räder gewährleisten.

Er hat darüberhinaus dafür zu sorgen, daß dieses Gutachten sowie dessen Anlagen durch Nachtrag ergänzt werden, wenn

- sich am Sonderrad Änderungen in maßlicher, werkstofflicher oder fertigungstechnischer Hinsicht ergeben.
- sich berührte Bau- und Betriebsvorschriften der Straßenverkehrs-Zulassungs-Ordnung (StVZO) bzw. hierzu ergangene Richtlinien und Anweisungen ändern.
- ein Verwendungsbereich definiert ist und sich in diesem anbau-, freigängigkeits- oder fahrzeugfunktionsrelevante Daten ändern.

### V. Unterlagen und Anlagen:

#### V.1. Verwendungsbereichsanlagen:

Folgender Verwendungsbereich wurde festgelegt:

Anlage	Hersteller	Ausführung	ET	erstellt am	Allg. Hinweise
1	VOLKSWAGEN	TTAY6BP45B571; TTAY6BP45D571; TTAY6SA45B571; TTAY6SA45D571	45	14.04.2019	liegt bei

**Gutachten 366-0338-18-WIRD  
zur Erteilung der ABE 52509**

Fahrzeugteil: Sonderrad 7 J X 17 H2  
Antragsteller: ALCAR WHEELS GmbH

Radtyp: TTAY  
Stand: 14.04.2019



Seite: 5 von 9

2	AUDI	TTAY6BP45B571; TTAY6BP45D571; TTAY6SA45B571; TTAY6SA45D571	45	14.04.2019	liegt bei
3	SEAT, SEAT, S.A.	TTAY6BP45B571; TTAY6BP45D571; TTAY6SA45B571; TTAY6SA45D571	45	14.04.2019	liegt bei
4	SKODA	TTAY6BP45B571; TTAY6BP45D571; TTAY6SA45B571; TTAY6SA45D571	45	14.04.2019	liegt bei
5	GM DAEWOO (ROK), GM KOREA (ROK)	TTAYABP38EB566; TTAYABP38ED566; TTAYASA38EB566; TTAYASA38ED566	38	14.04.2019	liegt bei
6	OPEL, OPEL / VAUXHALL	TTAYABP38EB566; TTAYABP38ED566; TTAYASA38EB566; TTAYASA38ED566	38	14.04.2019	liegt bei
7	JAGUAR, JAGUAR LAND ROVER LIMITED (GB)	TTAYHBP45EB634; TTAYHBP45ED634; TTAYHSA45EB634; TTAYHSA45ED634	45	14.04.2019	liegt bei
8	LAND ROVER (GB)	TTAYHBP45EB634; TTAYHBP45ED634; TTAYHSA45EB634; TTAYHSA45ED634	45	14.04.2019	liegt bei
9	FORD	TTAYHBP45EB634; TTAYHBP45ED634; TTAYHSA45EB634; TTAYHSA45ED634	45	14.04.2019	liegt bei
10	VOLVO, VOLVO CAR CORPORATION	TTAYHBP45EB634; TTAYHBP45ED634; TTAYHSA45EB634; TTAYHSA45ED634	45	14.04.2019	liegt bei
11	PSA Automobiles SA	TTAYHBP42EB651; TTAYHBP42ED651; TTAYHSA42EB651; TTAYHSA42ED651	42	14.04.2019	liegt bei
12	PEUGEOT CITROEN AUTOMOBILES	TTAYHBP42EB651; TTAYHBP42ED651; TTAYHSA42EB651; TTAYHSA42ED651	42	14.04.2019	liegt bei
13	PEUGEOT	TTAYHBP42EB651; TTAYHBP42ED651; TTAYHSA42EB651; TTAYHSA42ED651	42	14.04.2019	liegt bei
14	OPEL / VAUXHALL, OPEL AUTOMOBILE GmbH	TTAYHBP42EB651; TTAYHBP42ED651; TTAYHSA42EB651; TTAYHSA42ED651	42	14.04.2019	liegt bei

Benannt unter der Registriernummer KBA-P 00055-00  
von der Benennungsstelle des Kraftfahrt-Bundesamtes, Bundesrepublik Deutschland.



**Gutachten 366-0338-18-WIRD  
zur Erteilung der ABE 52509**

Fahrzeugteil: Sonderrad 7 J X 17 H2  
Antragsteller: ALCAR WHEELS GmbH

Radtyp: TTAY  
Stand: 14.04.2019



Seite: 6 von 9

15	OPEL, OPEL / VAUXHALL	TTAY7BP40EB651; TTAY7BP40ED651; TTAY7SA40EB651; TTAY7SA40ED651	40	14.04.2019	liegt bei
16	FIAT	TTAY7BP40EB651; TTAY7BP40ED651; TTAY7SA40EB651; TTAY7SA40ED651	40	14.04.2019	liegt bei
17	CHRYSLER (USA)	TTAY7BP40EB651; TTAY7BP40ED651; TTAY7SA40EB651; TTAY7SA40ED651	40	14.04.2019	liegt bei
18	AUDI	TTAY8BP40EB571; TTAY8BP40ED571; TTAY8SA40EB571; TTAY8SA40ED571	40	14.04.2019	liegt bei
19	SEAT, SEAT, S.A.	TTAY8BP40EB571; TTAY8BP40ED571; TTAY8SA40EB571; TTAY8SA40ED571	40	14.04.2019	liegt bei
20	SKODA	TTAY8BP40EB571; TTAY8BP40ED571; TTAY8SA40EB571; TTAY8SA40ED571	40	14.04.2019	liegt bei
21	QUATTRO GmbH	TTAY8BP40EB571; TTAY8BP40ED571; TTAY8SA40EB571; TTAY8SA40ED571	40	14.04.2019	liegt bei
22	VOLKSWAGEN	TTAY8BP40EB571; TTAY8BP40ED571; TTAY8SA40EB571; TTAY8SA40ED571	40	14.04.2019	liegt bei
23	AUDI	TTAY8BP43EB571; TTAY8BP43ED571; TTAY8SA43EB571; TTAY8SA43ED571	43	14.04.2019	liegt bei
24	SEAT, SEAT, S.A.	TTAY8BP45EB571; TTAY8BP45ED571; TTAY8SA45EB571; TTAY8SA45ED571	45	14.04.2019	liegt bei
25	VOLKSWAGEN	TTAY8BP45EB571; TTAY8BP45ED571; TTAY8SA45EB571; TTAY8SA45ED571	45	14.04.2019	liegt bei
26	SKODA	TTAY8BP45EB571; TTAY8BP45ED571; TTAY8SA45EB571; TTAY8SA45ED571	45	14.04.2019	liegt bei
27	AUDI	TTAY8BP45EB571; TTAY8BP45ED571; TTAY8SA45EB571; TTAY8SA45ED571	45	14.04.2019	liegt bei

Benannt unter der Registriernummer KBA-P 00055-00  
von der Benennungsstelle des Kraftfahrt-Bundesamtes, Bundesrepublik Deutschland.





**Gutachten 366-0338-18-WIRD  
zur Erteilung der ABE 52509**

Fahrzeugteil: Sonderrad 7 J X 17 H2  
Antragsteller: ALCAR WHEELS GmbH

Radtyp: TTAY  
Stand: 14.04.2019



Seite: 7 von 9

28	AUDI	TTAY8BP34EB666; TTAY8BP34ED666; TTAY8SA34EB666; TTAY8SA34ED666	34	14.04.2019	liegt bei
29	QUATTRO GmbH	TTAY8BP34EB666; TTAY8BP34ED666; TTAY8SA34EB666; TTAY8SA34ED666	34	14.04.2019	liegt bei
30	TOYOTA, Toyota Motor Europe NV/SA, TOYOTA MOTOR EUROPE NV/SA	TTAY0BP35EB601; TTAY0BP35ED601; TTAY0SA35EB601; TTAY0SA35ED601	35	14.04.2019	liegt bei
31	TOYOTA, Toyota Motor Europe NV/SA, TOYOTA MOTOR EUROPE NV/SA	TTAY0BP39EB601; TTAY0BP39ED601; TTAY0SA39EB601; TTAY0SA39ED601	39	14.04.2019	liegt bei
32	RENAULT	TTAY0BP40EB661; TTAY0BP40ED661; TTAY0SA40EB661; TTAY0SA40ED661	40	14.04.2019	liegt bei
33	AUTOMOBILES DACIA S.A.	TTAY0BP40EB661; TTAY0BP40ED661; TTAY0SA40EB661; TTAY0SA40ED661	40	14.04.2019	liegt bei
34	NISSAN, Nissan International S. A.	TTAY0BP40EB661; TTAY0BP40ED661; TTAY0SA40EB661; TTAY0SA40ED661	40	14.04.2019	liegt bei
35	PEUGEOT	TTAY0BP38B671; TTAY0BP38D671; TTAY0SA38B671; TTAY0SA38D671	38	14.04.2019	liegt bei
36	CITROEN	TTAY0BP38B671; TTAY0BP38D671; TTAY0SA38B671; TTAY0SA38D671	38	14.04.2019	liegt bei
37	DIAMOND, MITSUBISHI	TTAY0BP38B671; TTAY0BP38D671; TTAY0SA38B671; TTAY0SA38D671	38	14.04.2019	liegt bei
38	HYUNDAI, Hyundai Motor Company, HYUNDAI Motor Company, HYUNDAI MOTOR (CZ), HYUNDAI MOTOR EUROPE	TTAY0BP47EB671; TTAY0BP47ED671; TTAY0SA47EB671; TTAY0SA47ED671	47	14.04.2019	liegt bei
39	CITROEN	TTAY0BP47EB671; TTAY0BP47ED671; TTAY0SA47EB671; TTAY0SA47ED671	47	14.04.2019	liegt bei
40	MITSUBISHI	TTAY0BP47EB671; TTAY0BP47ED671; TTAY0SA47EB671; TTAY0SA47ED671	47	14.04.2019	liegt bei

Benannt unter der Registriernummer KBA-P 00055-00  
von der Benennungsstelle des Kraftfahrt-Bundesamtes, Bundesrepublik Deutschland.





**Gutachten 366-0338-18-WIRD  
zur Erteilung der ABE 52509**

Fahrzeugteil: Sonderrad 7 J X 17 H2  
Antragsteller: ALCAR WHEELS GmbH

Radtyp: TTAY  
Stand: 14.04.2019



Seite: 8 von 9

41	MAZDA, Mazda Motor Corporation	TTAY0BP47EB671; TTAY0BP47ED671; TTAY0SA47EB671; TTAY0SA47ED671	47	14.04.2019	liegt bei
42	PEUGEOT	TTAY0BP47EB671; TTAY0BP47ED671; TTAY0SA47EB671; TTAY0SA47ED671	47	14.04.2019	liegt bei
43	KIA MOTORS (SK)	TTAY0BP47EB671; TTAY0BP47ED671; TTAY0SA47EB671; TTAY0SA47ED671	47	14.04.2019	liegt bei
44	KIA	TTAY0BP47EB671; TTAY0BP47ED671; TTAY0SA47EB671; TTAY0SA47ED671	47	14.04.2019	liegt bei
45	KIA MOTORS (SK)	TTAY0BP485EB671; TTAY0BP485ED671; TTAY0SA485EB671; TTAY0SA485ED671	48,5	14.04.2019	liegt bei
46	KIA	TTAY0BP485EB671; TTAY0BP485ED671; TTAY0SA485EB671; TTAY0SA485ED671	48,5	14.04.2019	liegt bei
47	MAZDA, Mazda Motor Corporation	TTAY0BP485EB671; TTAY0BP485ED671; TTAY0SA485EB671; TTAY0SA485ED671	48,5	14.04.2019	liegt bei
48	HYUNDAI, Hyundai Motor Company, HYUNDAI Motor Company, HYUNDAI MOTOR (CZ), HYUNDAI MOTOR EUROPE	TTAY0BP485EB671; TTAY0BP485ED671; TTAY0SA485EB671; TTAY0SA485ED671	48,5	14.04.2019	liegt bei
49	KIA	TTAY0BP50EB671; TTAY0BP50ED671; TTAY0SA50EB671; TTAY0SA50ED671	50	14.04.2019	liegt bei
50	HYUNDAI, Hyundai Motor Company, HYUNDAI Motor Company, HYUNDAI MOTOR (CZ), HYUNDAI MOTOR EUROPE	TTAY0BP50EB671; TTAY0BP50ED671; TTAY0SA50EB671; TTAY0SA50ED671	50	14.04.2019	liegt bei
51	MAZDA, Mazda Motor Corporation	TTAY0BP50EB671; TTAY0BP50ED671; TTAY0SA50EB671; TTAY0SA50ED671	50	14.04.2019	liegt bei
52	KIA MOTORS (SK)	TTAY0BP50EB671; TTAY0BP50ED671; TTAY0SA50EB671; TTAY0SA50ED671	50	14.04.2019	liegt bei
53	MAZDA	TTAY0BP51EB671; TTAY0BP51ED671; TTAY0SA51EB671; TTAY0SA51ED671	51	14.04.2019	liegt bei

**Gutachten 366-0338-18-WIRD  
zur Erteilung der ABE 52509**

Fahrzeugteil: Sonderrad 7 J X 17 H2  
Antragsteller: ALCAR WHEELS GmbH

Radtyp: TTAY  
Stand: 14.04.2019



Seite: 9 von 9

54	KIA MOTORS (SK)	TTAY0BP51EB671; TTAY0BP51ED671; TTAY0SA51EB671; TTAY0SA51ED671	51	14.04.2019	liegt bei
55	KIA	TTAY0BP51EB671; TTAY0BP51ED671; TTAY0SA51EB671; TTAY0SA51ED671	51	14.04.2019	liegt bei
56	HYUNDAI, Hyundai Motor Company, HYUNDAI Motor Company, HYUNDAI MOTOR (CZ), HYUNDAI MOTOR EUROPE	TTAY0BP51EB671; TTAY0BP51ED671; TTAY0SA51EB671; TTAY0SA51ED671	51	14.04.2019	liegt bei

**V.2. Allgemeine Hinweise:**

siehe Anlage: Allgemeine Hinweise

**V.3. Technische Unterlagen:**

siehe Anlage: Technische Unterlagen



Cinibulk

Sachverständiger  
Prüflabor DIN EN ISO/IEC 17025  
Wien, 14.04.2019  
KUB

**Gutachten 366-0338-18-WIRD  
zur Erteilung der ABE 52509**

**ANLAGE: Technische Unterlagen**  
Hersteller: ALCAR WHEELS GmbH

Radtyp: TTAY  
Stand: 14.04.2019



Seite: 1 von 1

Der Begutachtung zugrunde liegende Unterlagen:

<b>Bezeichnung</b>	<b>Unterlagen</b>	<b>Datum / Änderung / Datum</b>
Befestigungsteile	AEZ S01-03	18.08.2003
Befestigungsteile	AEZ M01	22.11.1994 12.04.2002
Befestigungsteile	AEZ S01-01	31.10.1999 01.09.2002
Befestigungsteile	C17F27	05.06.2003 22.11.2006
Kappe	ZT 2000	15.08.2000
Kappe ZT2020	57C cap	14.08.2014
Radbeschreibung	1. Ausfertigung	14.12.2018
Radzeichnung ALPRO BI.1-3	TTAY_KBA	12.11.2018 05.12.2018
Radzeichnung ALPRO BI.1-4	TTAY_ECE	03.12.2018 21.02.2019
Radzeichnung BD BI.1-3	TTAY_KBA	03.12.2018
Radzeichnung BD BI.1-4	TTAY_ECE	03.12.2018 21.02.2019
Technischer Bericht	RP-005204-B0-144	12.04.2019

### **Wuchtgewichte**

Sofern zum Auswuchten der Sonderräder an der Felgeninnenseite Klebegewichte unterhalb des Tiefbetts bzw. unterhalb der Felgenschulter bzw. Klammern am inneren Felgenhorn angebracht werden, ist auf einen Mindestabstand von 3 mm zu Brems-, Fahrwerks- bzw. Lenkungsteilen zu achten.

### **Allgemeine Reifenhinweise**

Reifen mit dem Geschwindigkeitssymbol V dürfen bei 210 km/h bis zu 100% und bei 240 km/h bis zu 91% ihrer maximalen Tragfähigkeit ausgelastet werden. Dazwischen wird linear interpoliert.

Reifen mit dem Geschwindigkeitssymbol W dürfen bei 240 km/h bis zu 100% und bei 270 km/h bis zu 85% ihrer maximalen Tragfähigkeit ausgelastet werden. Dazwischen wird linear interpoliert.

Reifen mit dem Geschwindigkeitssymbol Y dürfen bei 270 km/h bis zu 100% und bei 300 km/h bis zu 85% ihrer maximalen Tragfähigkeit ausgelastet werden. Dazwischen wird linear interpoliert.

Für Geschwindigkeiten über 300 km/h sind die Tragfähigkeiten vom Reifenhersteller zu bestätigen.

Bei der Bestimmung der Tragfähigkeit ist zur bauartbedingten Höchstgeschwindigkeit des Fahrzeuges eine Toleranz von 5% oder die vom Fahrzeughersteller vorgegebene Toleranz zu addieren und der Einfluß des Sturzwinkels zu beachten.

Bei Reifen mit der Geschwindigkeitsbezeichnung ZR sind die Tragfähigkeiten von den Reifenherstellern bestätigen zu lassen.

Die Bezieher der Sonderräder sind darauf hinzuweisen, daß der vom Reifenhersteller vorgeschriebenen Reifenfülldruck zu beachten ist.

Um ungünstige Einflüsse auf das Fahrverhalten zu vermeiden, sollten jeweils nur gleiche Reifen (Bauart, Hersteller und Profiltyp) am Fahrzeug montiert werden. Spezielle Auflagen im Gutachten bleiben hiervon unberührt.

### **Ersatzrad**

Die Bezieher der Sonderräder müssen darauf hingewiesen werden, daß bei Verwendung des serienmäßigen Ersatzrades die serienmäßigen Radbefestigungsteile zu verwenden sind.

### **Allgemeine Radhinweise**

Eine nachträgliche mechanische Bearbeitung und/oder thermische Behandlung ist nicht zulässig.

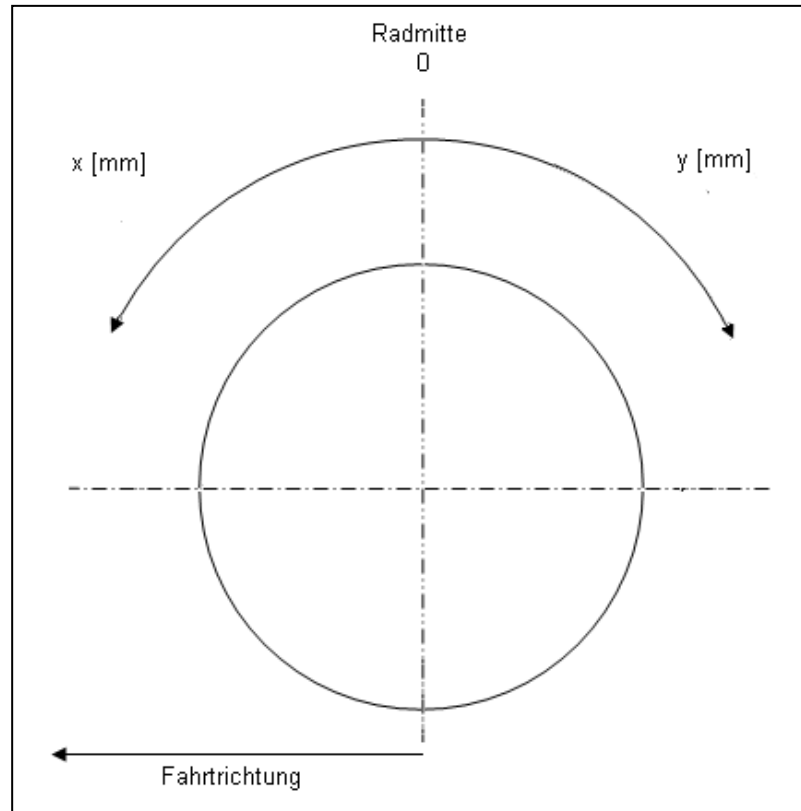
**Gutachten 366-0338-18-WIRD  
zur Erteilung der ABE 52509**

**ANHANG: Nacharbeitsprofile - Skizze Radhaus**  
Hersteller: ALCAR WHEELS GmbH

Radtyp: TTAY  
Stand: 14.04.2019

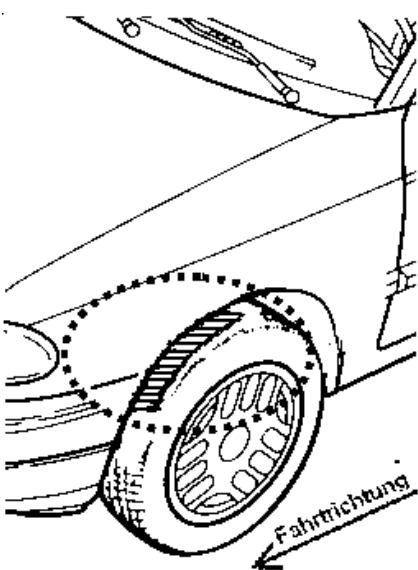
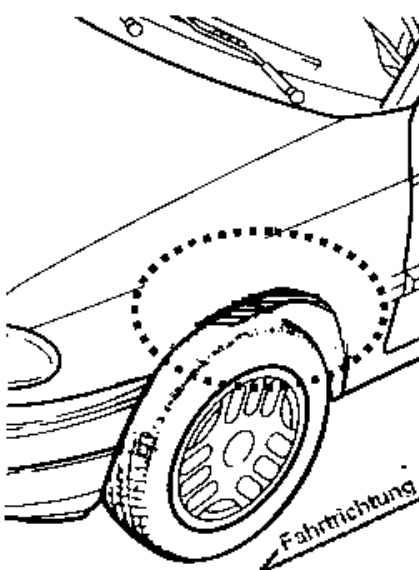
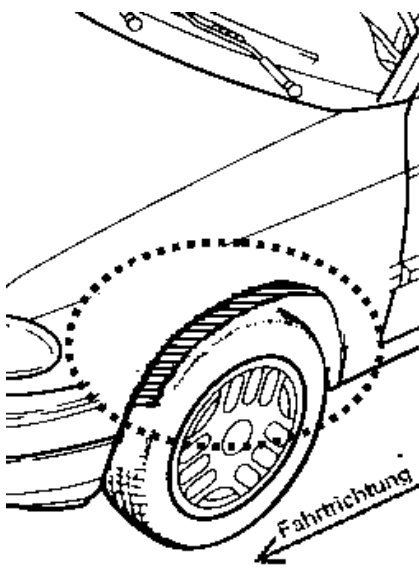
**Hinweisblatt zu den im Gutachten genannten Nacharbeitsauflagen Nr.**

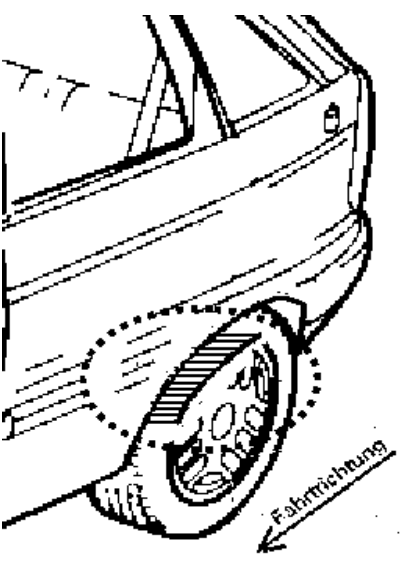
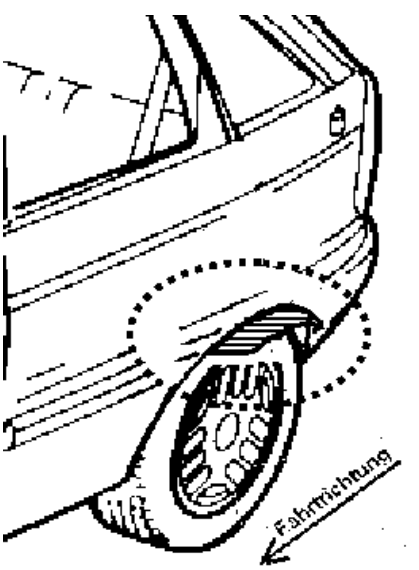
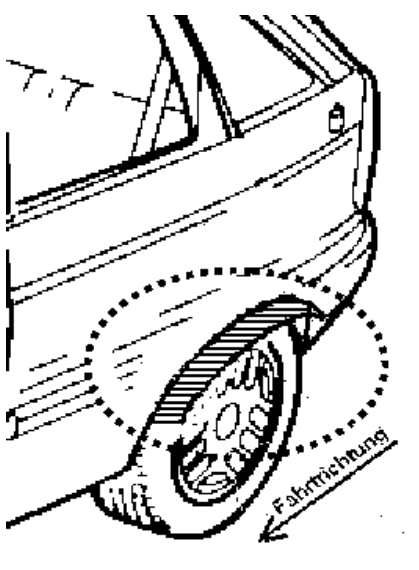
26B, 26P, 27B, 27I, 26N, 26J, 27F, 27H



Hinweisblatt zu den im Gutachten genannten Radabdeckungsauflagen Nr. 241 – 248, 24C, 24D, 24J und 24M.

Die nachfolgenden Bilder stellen die Hilfsmittel zur Erfüllung der Radabdeckung dar, die in den Radabdeckungsauflagen beschrieben sind.

<b>Vorderachse</b>		
Bereich 30 Grad vor der Radmitte Zu Auflage 241 bzw. 245	Bereich 50 Grad hinter der Radmitte Zu Auflage 242 bzw. 246	Bereich 30 Grad vor und 50 Grad hinter der Radmitte Zu Auflage 241,242,245, 246,24C,24J
		

<b>Hinterachse</b>		
Bereich 30 Grad vor der Radmitte Zu Auflage 243 bzw. 247	Bereich 50 Grad hinter der Radmitte Zu Auflage 244 bzw. 248	Bereich 30 Grad vor und 50 Grad hinter der Radmitte Zu Auflage 243,244,247,248,24D,24M
		



**Gutachten 366-0338-18-WIRD  
zur Erteilung der ABE 52509**

**ANLAGE: 49 KIA**  
Hersteller: ALCAR WHEELS GmbH

Radtyp: TTAY  
Stand: 14.04.2019



Seite: 1 von 5



**Fahrzeughersteller : KIA**

**Raddaten:**

Radgröße nach Norm : 7 J X 17 H2 Einpreßtiefe (mm) : 50  
Lochkreis (mm)/Lochzahl : 114,3/5 Zentrierart : Mittenzentrierung

**Technische Daten, Kurzfassung**

Ausführung	Ausführungsbezeichnung		Mittell- och (mm)	Zentrierring- werkstoff	zul. Rad- last (kg)	zul. Abroll- umf. (mm)	gültig ab Fertig- datum
	Kennzeichnung Rad	Kennzeichnung Zentrierring					
TTAY0BP50EB671	PCD114,3 ET50	ohne	67,1		750	2324	02/19
TTAY0BP50ED671	PCD114,3 ET50	ohne	67,1		750	2324	02/19
TTAY0SA50EB671	PCD114,3 ET50	ohne	67,1		750	2324	02/19
TTAY0SA50ED671	PCD114,3 ET50	ohne	67,1		750	2324	02/19

Im Fahrzeug vorgeschriebene Fahrzeugsysteme, z. B. Reifendruckkontrollsysteme, müssen nach Anbau der Sonderräder funktionsfähig bleiben.

Der Fahrzeughalter muss auf die Kontrolle des Anzugsmoments der Befestigungsmittel nach einer Wegstrecke von 50km hingewiesen werden.

**Verwendungsbereich/Fz-Hersteller : KIA**

Befestigungsteile : Kegelbundmuttern M12x1,5, Kegelw. 60 Grad, für Typ : DE; (Kegelbund)  
Zubehör : OE-Mutter ww. ZJC2  
Befestigungsteile : Kegelbundmuttern M12x1,5, Kegelw. 60 Grad, für Typ : PSEV; AM; QL; JF; DE; PS  
Zubehör : OE-Mutter ww. ZJC2  
Anzugsmoment der Befestigungsteile : 105 Nm für Typ : AM  
108 Nm für Typ : PS; PSEV  
110 Nm für Typ : JF  
120 Nm für Typ : DE; QL

Verkaufsbezeichnung: **Niro**

Fahrzeugtyp	Betriebserlaubnis	kW	Reifen	Auflagen zu Reifen	Auflagen
DE	e4*2007/46*1139*..	27 -29	215/55R17 94	121	Frontantrieb; 10B; 11B; 11G; 11H; 51A; 7MX; 71C; 71K; 721; 725; 73C; 74C
			225/50R17 94	11A; 12A; 26P	
DE	e4*2007/46*1139*..	77	205/50R17 89		Frontantrieb; 10B; 11B; 11G; 11H; 12A; 51A; 7MX; 71C; 71K; 721; 725; 73C; 74C; 76S
			205/55R17 91		





**Gutachten 366-0338-18-WIRD  
zur Erteilung der ABE 52509**

**ANLAGE: 49 KIA**  
Hersteller: ALCAR WHEELS GmbH

Radtyp: TTAY  
Stand: 14.04.2019



Seite: 2 von 5

Verkaufsbezeichnung: **Optima**

Fahrzeugtyp	Betriebserlaubnis	kW	Reifen	Auflagen zu Reifen	Auflagen
JF	e4*2007/46*1018*..	99 -126	215/50R17 91		Kombi; Limousine; Frontantrieb; 10B; 11B; 11G; 11H; 12A; 51A; 7MX; 71C; 71K; 721; 725; 73C; 74C; 76S
			215/55R17 94		
			225/50R17 94		
			225/55R17 97		

Verkaufsbezeichnung: **Soul**

Fahrzeugtyp	Betriebserlaubnis	kW	Reifen	Auflagen zu Reifen	Auflagen
PS	e4*2007/46*0825*..	91 -113	205/50R17 89		nur mit Radabdeckung Serie; Frontantrieb; 10B; 11B; 11G; 11H; 12A; 51A; 71C; 71K; 721; 725; 73C; 74C; 76S; 4B9
			205/55R17 91		
			215/50R17 91		
			225/50R17 94		
PS PSEV	e4*2007/46*0825*..	24 -113	205/50R17 89		Ohne Radhausverbreiter. Serie; Frontantrieb; 10B; 11B; 11G; 11H; 12A; 51A; 71C; 71K; 721; 725; 73C; 74C; 76S; 4B9
			205/55R17 91		
	e9*2007/46*6160*..		215/50R17 91		
	225/50R17 94			11A; 245; 248	

Verkaufsbezeichnung: **SOUL**

Fahrzeugtyp	Betriebserlaubnis	kW	Reifen	Auflagen zu Reifen	Auflagen
AM	e4*2001/116*0139*.., e4*2007/46*0133*..	85 -103	205/50R17 89	51J	Frontantrieb; 10B; 11B; 11G; 11H; 12A; 51A; 71C; 71K; 721; 725; 73C; 74C; 76S; 4CQ
			215/45R17 87	51J	
			225/45R17 91		
			225/50R17 94	54F	

Verkaufsbezeichnung: **Sportage**

Fahrzeugtyp	Betriebserlaubnis	kW	Reifen	Auflagen zu Reifen	Auflagen
QL	e11*2007/46*3139*..	85 -136	215/60R17 96	120	Allradantrieb; Frontantrieb; 10B; 11B; 11G; 11H; 51A; 7MV; 71C; 71K; 721; 725; 73C; 74C

**Auflagen**

- 10B) Die mindestens erforderlichen Geschwindigkeitsbereiche der zu verwendenden Reifen sind unter Berücksichtigung der Loadindizes, mit Ausnahme der Reifen mit M+S-Profil, den Fahrzeugpapieren zu entnehmen, soweit im Verwendungsbereich keine Abweichungen festgelegt sind. Die für M+S Reifen zulässige Höchstgeschwindigkeit ist im Blickfeld des Fahrzeugführer sinnfällig anzugeben und diese zulässige Höchstgeschwindigkeit ist im Betrieb nicht zu überschreiten.
- 11A) Der vorschriftsmäßige Zustand des Fahrzeuges ist durch einen amtlich anerkannten Sachverständigen oder Prüfer für den Kraftfahrzeugverkehr oder einen Prüflingenieur einer Überwachungsorganisation oder einen Angestellten nach Abschnitt 4 der Anlage VIIIb zur StVZO unter Angabe von FAHRZEUGHERSTELLER, FAHRZEUGTYP und FAHRZEUGIDENTIFIZIERUNGSNUMMER auf einem

- Nachweis entsprechend dem im Beispielkatalog zum §19 StVZO veröffentlichten Muster bescheinigen zu lassen.
- 11B) Wird eine in diesem Gutachten aufgeführte Reifengröße verwendet, die nicht bereits in der Fahrzeuggenehmigung für diesen Fahrzeug-Typ/ -Variante/ -Version bzw. Fahrzeugausführung genannt ist, so sind die Angaben über die Reifengrößen in den Fahrzeugpapieren bei der nächsten Befassung mit den Fahrzeugpapieren durch die Zulassungsstelle unter Vorlage der Allgemeinen Betriebserlaubnis bzw. der Abnahmebestätigung nach §19 Abs. 3 der StVZO berichtigen zu lassen. Diese Berichtigung ist dann nicht erforderlich, wenn die ABE des Sonderrades eine Freistellung von der Pflicht zur Berichtigung der Fahrzeugpapiere enthält.
- 11G) Die Brems-, Lenkungsaggregate und das Fahrwerk mit Ausnahme von Sonder-Fahrwerksfedern müssen, sofern diese durch keine weiteren Auflagen berührt werden, dem Serienstand entsprechen. Für die Sonder-Fahrwerksfedern muß eine Allgemeine Betriebserlaubnis oder ein Teilegutachten vorliegen; gegen die Verwendung der Rad/Reifenkombination dürfen keine technischen Bedenken bestehen. Wird gleichzeitig mit dem Anbau der Sonderräder eine Fahrwerksänderung vorgenommen, so ist diese und ihre Auswirkung auf den Anbau der Sonderräder gesondert zu beurteilen.
- 11H) Wird das serienmäßige Ersatzrad verwendet, soll mit mäßiger Geschwindigkeit und nicht länger als erforderlich gefahren werden. Hierbei müssen die serienmäßigen Befestigungsteile verwendet werden. Bei Fahrzeugausführungen mit Allradantrieb ist bei Verwendung des Ersatzrades darauf zu achten, daß nur Reifen mit gleich großem Abrollumfang zulässig sind.
- 121) Die Verwendung von feingliedrigen Schneeketten, die nicht mehr als 7 mm (einschließlich Kettenschloss) auftragen, ist nur an der Achse, die in der Betriebsanleitung des Fahrzeuges genannt wird, möglich.
- 12A) Die Verwendung von Schneeketten ist nicht möglich, es sei denn, dass für den hier aufgeführten Fahrzeugtyp eine weitere Umrüstmöglichkeit im Gutachten aufgeführt ist. Für diese Umrüstung mit der Einschränkung in Spalte Auflagen "Auflagen zu Reifen" sind die dort aufgeführten Auflagen und Hinweise zu beachten.
- 12O) Die Verwendung von feingliedrigen Schneeketten, die nicht mehr als 13 mm (einschließlich Kettenschloss) auftragen, ist nur an der Achse, die in der Betriebsanleitung des Fahrzeuges genannt wird, möglich.
- 245) Die Radabdeckung an Achse 1 ist durch Ausstellen der Frontschürze und des Kotflügels oder durch Anbau von dauerhaft befestigten Karosserieteilen im Bereich 30 Grad vor der Radmitte herzustellen. Je nach Rüstzustand des Fahrzeuges (z. B. Fahrzeugtieferlegung, Radabdeckungsverbreiterung, usw.) kann es möglich sein, dass die Radabdeckung ausreichend ist. Die gesamte Breite der Rad/Reifenkombination muss, unter Beachtung des maximal möglichen Betriebsmaßes des Reifens (1,04 fache der Nennbreite des Reifens), im oben genannten Bereich abgedeckt sein.
- 248) Die Radabdeckung an Achse 2 ist durch Ausstellen der Heckschürze und des Kotflügels oder durch Anbau von dauerhaft befestigten Karosserieteilen im Bereich 50 Grad hinter der Radmitte herzustellen. Je nach Rüstzustand des Fahrzeuges (z. B. Fahrzeugtieferlegung, Radabdeckungsverbreiterung, usw.) kann es möglich sein, dass die Radabdeckung ausreichend ist. Die gesamte Breite der Rad/Reifenkombination muss, unter Beachtung des maximal möglichen Betriebsmaßes des Reifens (1,04 fache der Nennbreite des Reifens), im oben genannten Bereich abgedeckt sein.
- 26P) Durch Anlegen der vorderen Radhausauschnittkanten und Kunststoffinnenkotflügel ist die Freigängigkeit der Rad/Reifen-Kombination unter Berücksichtigung der maximal zulässigen Betriebsbreite nach ETRTO bzw. WdK (1,04 fache Nennbreite des Reifens) herzustellen. Die genauen Maße / Bereiche sind dem beigefügten Anhang / Hinweisblatt "Nacharbeitsprofile Fahrzeug" am Ende dieser Anlage zu entnehmen.
- 4B9) Die Verwendung des vom Fahrzeughersteller verbauten Reifendruck Kontrollsystems mit Sensoren Art. Nr.: 52933 B2100 (nur wenn auch original verbaut) ist zulässig. Das System muss gemäß den Herstellerangaben kalibriert werden. Alternativ kann ein geeignetes Nachrüstkontrollsystem verwendet werden.

- 4CQ) Die Verwendung des vom Fahrzeughersteller verbauten Reifendruck Kontrollsystems mit Sensoren Art. Nr.: 52933 1J000 (nur wenn auch original verbaut) ist zulässig. Das System muss gemäß den Herstellerangaben kalibriert werden. Alternativ kann ein geeignetes Nachrüst-Kontrollsystem verwendet werden.
- 51A) Der vom Fahrzeughersteller (siehe Betriebsanleitung oder Reifenfülldruckhinweis am Fahrzeug) bzw. Reifenhersteller vorgeschriebene Reifenfülldruck ist zu beachten.  
Die Verwendung von Reifen mit Notlaufeigenschaften ist laut Hersteller nur mit Reifenfülldrucküberwachungssystem zulässig.
- 51J) Die Verwendung dieser Reifengröße ist nur zulässig, wenn die Reifennennbreite, der in den Fahrzeugpapieren serienmäßig eingetragenen Mindestreifengröße, nicht unterschritten wird.
- 54F) Je nach Fahrzeuggrundausrüstung sind einer Serien-Reifengröße Geschwindigkeitsmesser mit unterschiedlicher Wegdrehzahl zugeordnet. Bei der Verwendung einer Reifengröße, die noch nicht in den Fahrzeugpapieren aufgeführt ist, kann deshalb eine Angleichung erforderlich werden.  
Sofern eine Angleichung durchgeführt wird, ist dies bei der Beurteilung weiterer Rad/Reifen-Kombinationen zu berücksichtigen.  
Der vorschriftsmäßige Zustand des Fahrzeuges ist durch einen amtlich anerkannten Sachverständigen oder Prüfer für den Kraftfahrzeugverkehr oder einen Kraftfahrzeugsachverständigen oder einen Angestellten nach Abschnitt 4 der Anlage VIII b zur StVZO unter Angabe von FAHRZEUGHERSTELLER, FAHRZEUGTYP und FAHRZEUGIDENTIFIZIERUNGSNUMMER auf einem Nachweis entsprechend dem im Beispielkatalog zum §19 StVZO veröffentlichten Muster bescheinigen zu lassen.
- 71C) Zum Auswuchten der Sonderräder dürfen an der Felgeninnenseite nur Klebegewichte angebracht werden.
- 71K) Zum Auswuchten der Sonderräder dürfen an der Felgenaußenseite nur Klebegewichte unterhalb des Tiefbetts angebracht werden.
- 721) Es ist nur die Verwendung von Gummiventilen oder Metallschraubventilen mit Überwurfmutter von außen, die weitgehend den Normen (DIN, E.T.R.T.O. bzw. Tire and Rim) entsprechen und die für einen Ventilloch-Nenn Durchmesser von 11,3 mm geeignet sind, zulässig.  
Das Ventil darf nicht über den Felgenrand hinausragen. Es sind die Montagehinweise des Ventilherstellers zu beachten.
- 725) Bei Fahrzeugen mit einer bauartbedingten Höchstgeschwindigkeit über 210 km/h sind nur Metallschraubventile zulässig. Es sind die Montagehinweise des Ventilherstellers zu beachten.
- 73C) Es ist nur die Verwendung von schlauchlosen Reifen zulässig.
- 74C) Es dürfen nur die serienmäßigen Radbefestigungsteile vom Fahrzeughersteller bzw. die vom Radhersteller mitzuliefernden Radbefestigungsteile verwendet werden, dabei ist die Gewindegröße der serienmäßigen Befestigungsteile zu beachten. Bei Verwendung von Radschrauben, ist die, in der Anlage zum Gutachten, dem Fahrzeug zugeordnete Schaftlänge zu beachten.
- 76S) Die Verwendung dieser Radgröße ist nicht zulässig an Fahrzeugausführungen, die serienmäßig laut COC-Papier (EG-Übereinstimmungserklärung) als kleinste Radgröße mit 18-Zoll-Rädern ausgerüstet sind. Optionale Bremsen können einen größeren Mindestdurchmesser erfordern.
- 7MV) Die Verwendung des vom Fahrzeughersteller verbauten Reifendruck Kontrollsystems mit Sensoren Art. Nr.: 52933-D9100 (nur wenn auch original verbaut) ist zulässig. Das System muss gemäß den Herstellerangaben kalibriert werden. Alternativ kann ein geeignetes Nachrüstkontrollsystem verwendet werden.
- 7MX) Die Verwendung des vom Fahrzeughersteller verbauten Reifendruck Kontrollsystems mit Sensoren Art. Nr.: 52933 D4100 (nur wenn auch original verbaut) ist zulässig. Das System muss gemäß den Herstellerangaben kalibriert werden. Alternativ kann ein geeignetes Nachrüstkontrollsystem verwendet werden.

## Nacharbeitsprofile Fahrzeug

### Fahrzeug:

Hersteller: KIA  
Fahrzeugtyp: DE  
Genehm.Nr.: e4\*2007/46\*1139\*..  
Handelsbez.: Niro

Variante(n):

### Nacharbeit Radhausausschnittkantenbereich:

Auflagen	Nacharbeit im Bereich		Achse
	von [mm]	bis [mm]	
26B	x = 250	y = 270	VA
26P	x = 200	y = 220	VA

### Aufweiten Radhausausschnittkantenbereich:

Auflagen	Im Bereich		Aufweiten um [mm]	Achse
	von [mm]	bis [mm]		
26N	x = 250	y = 270	8	VA
26J	x = 250	y = 270	24	VA
27H	x = 270	y = 280	8	HA
27F	x = 270	y = 280	27	HA

**Gutachten 366-0338-18-WIRD  
zur Erteilung der ABE 52509**

**ANLAGE: 50 HYUNDAI**  
Hersteller: ALCAR WHEELS GmbH

Radtyp: TTAY  
Stand: 14.04.2019



**Fahrzeughersteller : HYUNDAI, Hyundai Motor Company, HYUNDAI Motor Company, HYUNDAI MOTOR (CZ), HYUNDAI MOTOR EUROPE**

**Raddaten:**

Radgröße nach Norm : 7 J X 17 H2 Einpreßtiefe (mm) : 50  
Lochkreis (mm)/Lochzahl : 114,3/5 Zentrierart : Mittenzentrierung

**Technische Daten, Kurzfassung**

Ausführung	Ausführungsbezeichnung		Mitteln och (mm)	Zentrierring- werkstoff	zul. Rad- last (kg)	zul. Abroll umf. (mm)	gültig ab Fertig datum
	Kennzeichnung Rad	Kennzeichnung Zentrierring					
TTAY0BP50EB671	PCD114,3 ET50	ohne	67,1		750	2324	02/19
TTAY0BP50ED671	PCD114,3 ET50	ohne	67,1		750	2324	02/19
TTAY0SA50EB671	PCD114,3 ET50	ohne	67,1		750	2324	02/19
TTAY0SA50ED671	PCD114,3 ET50	ohne	67,1		750	2324	02/19

Im Fahrzeug vorgeschriebene Fahrzeugsysteme, z. B. Reifendruckkontrollsysteme, müssen nach Anbau der Sonderräder funktionsfähig bleiben.

Der Fahrzeughalter muss auf die Kontrolle des Anzugsmoments der Befestigungsmittel nach einer Wegstrecke von 50km hingewiesen werden.

**Verwendungsbereich/Fz-Hersteller : HYUNDAI, Hyundai Motor Company, HYUNDAI Motor Company, HYUNDAI MOTOR (CZ), HYUNDAI MOTOR EUROPE**

Befestigungsteile : Kegelnutmuttern M12x1,5, Kegelnw. 60 Grad, für Typ : PDE; (Kegelnut)

Zubehör : OE-Mutter ww. ZJC2

Befestigungsteile : Kegelnutmuttern M12x1,5, Kegelnw. 60 Grad, für Typ : LM; AE; OS; FD; FDH; FS; MD; JC; TM; TL; TLE-HME; JC-HME; TLE; GDH; ELH; YN; GDH-HME

Zubehör : OE-Mutter ww. ZJC2

Anzugsmoment der Befestigungsteile : 100 Nm für Typ : FD; FDH; TL; TLE; TLE-HME  
107 Nm für Typ : AE; ELH; FS; GDH; GDH-HME; LM; MD; YN  
110 Nm für Typ : JC; JC-HME  
120 Nm für Typ : PDE  
127 Nm für Typ : OS; TM

Verkaufsbezeichnung: **ELANTRA**

Fahrzeugtyp	Betriebserlaubnis	kW	Reifen	Auflagen zu Reifen	Auflagen
MD	e4*2007/46*0254*..	94 -97	215/40R17 87	120	Stufenheck;
			215/45R17	12T; 51G	Frontantrieb;
			225/45R17 91	12A	10B; 11B; 11G; 11H; 51A; 7BC; 71C; 71K; 721; 725; 73C; 74C; 74H



**Gutachten 366-0338-18-WIRD  
zur Erteilung der ABE 52509**

**ANLAGE: 50 HYUNDAI**  
Hersteller: ALCAR WHEELS GmbH

Radtyp: TTAY  
Stand: 14.04.2019



Seite: 2 von 8

Verkaufsbezeichnung: **ioniq**

Fahrzeugtyp	Betriebserlaubnis	kW	Reifen	Auflagen zu Reifen	Auflagen
AE	e4*2007/46*1157*..	25 -88	205/50R17 89 215/45R17 87 225/45R17 91	11A; 26B; 26N; 27F 11A; 26N; 26P; 27H 11A; 26B; 26N; 27F	Frontantrieb; 10B; 11B; 11G; 11H; 12A; 51A; 7MX; 71C; 71K; 721; 725; 73C; 74C; 74H

Verkaufsbezeichnung: **IX20**

Fahrzeugtyp	Betriebserlaubnis	kW	Reifen	Auflagen zu Reifen	Auflagen
JC JC-HME	e4*2007/46*0207*.. e4*2007/46*0223*.. e13*2007/46*1605*..	57 -94	205/45R17 88 205/50R17 89 215/45R17 87 225/45R17 91		Schrägheck 4-türig; Frontantrieb; 10B; 11B; 11G; 11H; 12A; 51A; 7AK; 7FQ; 71C; 71K; 721; 725; 73C; 74C; 74H

Verkaufsbezeichnung: **IX35, TUCSON, LM**

Fahrzeugtyp	Betriebserlaubnis	kW	Reifen	Auflagen zu Reifen	Auflagen
ELH LM	e11*2007/46*0192*.. e11*2007/46*0128*..	85 -135	215/60R17 96	51J	auch Facelift 2013; Allradantrieb; Frontantrieb; 10B; 11B; 11G; 11H; 12A; 51A; 573; 7AM; 71C; 71K; 721; 725; 73C; 74C; 74H; 76S; 4AY; 4DW; 4DX

Verkaufsbezeichnung: **i30**

Fahrzeugtyp	Betriebserlaubnis	kW	Reifen	Auflagen zu Reifen	Auflagen
GDH GDH-HME	e11*2007/46*0337*.. e11*2007/46*0338*.. e13*2007/46*1604*..	66 -100	205/45R17 88 205/50R17 89 215/45R17 87 225/45R17 91		Kombi; Schrägheck; 3- türig; 5-türig; Frontantrieb; 10B; 11B; 11G; 11H; 12A; 51A; 71C; 71K; 721; 725; 73C; 74C; 74H; 4CT

Verkaufsbezeichnung: **i30, i30CW**

Fahrzeugtyp	Betriebserlaubnis	kW	Reifen	Auflagen zu Reifen	Auflagen
FD FDH	e11*2001/116*0313*.. e11*2001/116*0343*..	66 -105	205/45R17 88 215/45R17 87 225/45R17	51J 5ET 51G	i 30CW (Kombi); Frontantrieb; 10B; 11B; 11G; 11H; 12A; 51A; 71C; 71K; 721; 725; 73C; 74C; 74H; 4BO
FD FDH	e11*2001/116*0313*.. e11*2001/116*0343*..	66 -105	205/45R17 88 205/50R17 89 215/45R17 87 225/45R17 91	51J 51J 5ET	Nicht i 30CW (Kombi); Frontantrieb; 10B; 11B; 11G; 11H; 12A; 51A; 71C; 71K; 721; 725; 73C; 74C; 74H; 4BO

Benannt unter der Registriernummer KBA-P 00055-00  
von der Benennungsstelle des Kraftfahrt-Bundesamtes, Bundesrepublik Deutschland.





**Gutachten 366-0338-18-WIRD  
zur Erteilung der ABE 52509**

**ANLAGE: 50 HYUNDAI**

Hersteller: ALCAR WHEELS GmbH

Radtyp: TTAY

Stand: 14.04.2019



Seite: 3 von 8

Verkaufsbezeichnung: **i30, i30N**

Fahrzeugtyp	Betriebserlaubnis	kW	Reifen	Auflagen zu Reifen	Auflagen
PDE	e11*2007/46*3807*..	70 -103	205/45R17 88		i30 Fastback; Kombilimousine; Schrägheck; 5-türig; 10B; 11B; 11G; 11H; 12A; 51A; 7NL; 71C; 71K; 721; 725; 73C; 74C; 74H
			205/50R17 89		
			215/45R17 87		
			225/45R17 91		

Verkaufsbezeichnung: **Kona, Kauai**

Fahrzeugtyp	Betriebserlaubnis	kW	Reifen	Auflagen zu Reifen	Auflagen
OS	e4*2007/46*1259*..	85 -130	205/50R17 89	12R	KONA; nicht KONA EV; Allradantrieb; Frontantrieb; 10B; 11B; 11G; 11H; 51A; 7NL; 71C; 71K; 721; 725; 73C; 74C; 74H; 76S
			205/55R17 91	12I	
			205/60R17 93	12A	
			215/50R17 91	12A	
			215/55R17 94	12I	
			225/50R17 94	12A	
			235/50R17 96	12A	
OS	e4*2007/46*1259*..	26 -28	205/50R17 89	12R	KONA EV; Frontantrieb; Höchste Dreißig- Minuten-Leistung; 10B; 11B; 11G; 11H; 51A; 7NL; 71C; 71K; 721; 725; 73C; 74C; 74H; 76S
			205/55R17 91	12I	
			205/60R17 93	12A	
			215/50R17 91	12A	
			215/55R17 94	12I	
			225/50R17 94	12A	
			235/50R17 96	12A	

Verkaufsbezeichnung: **Santa Fe**

Fahrzeugtyp	Betriebserlaubnis	kW	Reifen	Auflagen zu Reifen	Auflagen
TM	e4*2007/46*1318*..	110 -147	235/65R17 104	12I	10B; 11B; 11G; 11H; 51A; 7MI; 71C; 71K; 721; 725; 73C; 74C; 74H; 76S; 82J
			255/60R17 106	12A	

Verkaufsbezeichnung: **Tucson, ix35**

Fahrzeugtyp	Betriebserlaubnis	kW	Reifen	Auflagen zu Reifen	Auflagen
TLE-HME	e13*2007/46*1612*..	85 -136	215/60R17 96	nur wenn 16" Bereifung serienmäßig; 12A	10B; 11B; 11G; 11H; 51A; 7MI; 71C; 71K; 721; 725; 73C; 74C; 74H
			215/65R17 99	nur wenn 16" Bereifung serienmäßig; 12A	
			225/60R17	12K; 51G	

Verkaufsbezeichnung: **TUCSON, IX35**

Fahrzeugtyp	Betriebserlaubnis	kW	Reifen	Auflagen zu Reifen	Auflagen
TL TLE	e11*2007/46*2711*.. e11*2007/46*2724*..	85 -136	215/60R17 96	nur wenn 16" Bereifung serienmäßig; 12A	10B; 11B; 11G; 11H; 51A; 7MI; 71C; 71K; 721; 725; 73C; 74C; 74H
			215/65R17 99	nur wenn 16" Bereifung serienmäßig; 12A	
			225/60R17	12K; 51G	

Benannt unter der Registriernummer KBA-P 00055-00  
von der Benennungsstelle des Kraftfahrt-Bundesamtes, Bundesrepublik Deutschland.



**Gutachten 366-0338-18-WIRD  
zur Erteilung der ABE 52509**

**ANLAGE: 50 HYUNDAI**  
Hersteller: ALCAR WHEELS GmbH

Radtyp: TTAY  
Stand: 14.04.2019



Seite: 4 von 8

Verkaufsbezeichnung: **VELOSTER**

Fahrzeugtyp	Betriebserlaubnis	kW	Reifen	Auflagen zu Reifen	Auflagen
FS	e11*2007/46*0194*..	97 -137	215/45R17 87 225/45R17 91		Schrägheck; Frontantrieb; 10B; 11B; 11G; 11H; 12A; 51A; 71C; 71K; 721; 725; 73C; 74C; 74H; 76S; 4C0

Verkaufsbezeichnung: **VENGA**

Fahrzeugtyp	Betriebserlaubnis	kW	Reifen	Auflagen zu Reifen	Auflagen
YN	e4*2007/46*0130*.. e4*2007/46*0131*..	55 -94	205/50R17 89 215/45R17 87 225/45R17 91		Schrägheck; Frontantrieb; 10B; 11B; 11G; 11H; 12A; 51A; 71C; 71K; 721; 725; 73C; 74C; 74H; 4CQ; 4CT

### Auflagen

- 10B) Die mindestens erforderlichen Geschwindigkeitsbereiche der zu verwendenden Reifen sind unter Berücksichtigung der Loadindizes, mit Ausnahme der Reifen mit M+S-Profil, den Fahrzeugpapieren zu entnehmen, soweit im Verwendungsbereich keine Abweichungen festgelegt sind. Die für M+S Reifen zulässige Höchstgeschwindigkeit ist im Blickfeld des Fahrzeugführer sinnfällig anzugeben und diese zulässige Höchstgeschwindigkeit ist im Betrieb nicht zu überschreiten.
- 11A) Der vorschriftsmäßige Zustand des Fahrzeuges ist durch einen amtlich anerkannten Sachverständigen oder Prüfer für den Kraftfahrzeugverkehr oder einen Prüfingenieur einer Überwachungsorganisation oder einen Angestellten nach Abschnitt 4 der Anlage VIIIb zur StVZO unter Angabe von FAHRZEUGHERSTELLER, FAHRZEUGTYP und FAHRZEUGIDENTIFIZIERUNGSNUMMER auf einem Nachweis entsprechend dem im Beispielkatalog zum §19 StVZO veröffentlichten Muster bescheinigen zu lassen.
- 11B) Wird eine in diesem Gutachten aufgeführte Reifengröße verwendet, die nicht bereits in der Fahrzeuggenehmigung für diesen Fahrzeug-Typ/ -Variante/ -Version bzw. Fahrzeugausführung genannt ist, so sind die Angaben über die Reifengrößen in den Fahrzeugpapieren bei der nächsten Befassung mit den Fahrzeugpapieren durch die Zulassungsstelle unter Vorlage der Allgemeinen Betriebserlaubnis bzw. der Abnahmebestätigung nach §19 Abs. 3 der StVZO berichtigen zu lassen. Diese Berichtigung ist dann nicht erforderlich, wenn die ABE des Sonderrades eine Freistellung von der Pflicht zur Berichtigung der Fahrzeugpapiere enthält.
- 11G) Die Brems-, Lenkungsaggregate und das Fahrwerk mit Ausnahme von Sonder-Fahrwerksfedern müssen, sofern diese durch keine weiteren Auflagen berührt werden, dem Serienstand entsprechen. Für die Sonder-Fahrwerksfedern muß eine Allgemeine Betriebserlaubnis oder ein Teilegutachten vorliegen; gegen die Verwendung der Rad/Reifenkombination dürfen keine technischen Bedenken bestehen. Wird gleichzeitig mit dem Anbau der Sonderräder eine Fahrwerksänderung vorgenommen, so ist diese und ihre Auswirkung auf den Anbau der Sonderräder gesondert zu beurteilen.
- 11H) Wird das serienmäßige Ersatzrad verwendet, soll mit mäßiger Geschwindigkeit und nicht länger als erforderlich gefahren werden. Hierbei müssen die serienmäßigen Befestigungsteile verwendet werden. Bei Fahrzeugausführungen mit Allradantrieb ist bei Verwendung des Ersatzrades darauf zu achten, daß nur Reifen mit gleich großem Abrollumfang zulässig sind.
- 12A) Die Verwendung von Schneeketten ist nicht möglich, es sei denn, dass für den hier aufgeführten Fahrzeugtyp eine weitere Umrüstmöglichkeit im Gutachten aufgeführt ist.



- Für diese Umrüstung mit der Einschränkung in Spalte Auflagen "Auflagen zu Reifen" sind die dort aufgeführten Auflagen und Hinweise zu beachten.
- 12I) Die Verwendung von feingliedrigen Schneeketten, die nicht mehr als 10 mm (einschließlich Kettenschloss) aufragen, ist nur an der Achse, die in der Betriebsanleitung des Fahrzeuges genannt wird, möglich.
  - 12K) Die Verwendung von Schneeketten ist nur zulässig, wenn diese vom Fahrzeughersteller für diese Rad/Reifen-Kombination freigegeben ist (s. Betriebsanleitung).
  - 12O) Die Verwendung von feingliedrigen Schneeketten, die nicht mehr als 13 mm (einschließlich Kettenschloss) aufragen, ist nur an der Achse, die in der Betriebsanleitung des Fahrzeuges genannt wird, möglich.
  - 12R) Die Verwendung von feingliedrigen Schneeketten, die nicht mehr als 12 mm (einschließlich Kettenschloss) aufragen, ist nur an der Achse, die in der Betriebsanleitung des Fahrzeuges genannt wird, möglich.
  - 12T) Die Verwendung von feingliedrigen Schneeketten ist nur mit der vom Fahrzeughersteller freigegebenen Schneekette oder einer baugleichen Schneekette an der Achse, die in der Betriebsanleitung des Fahrzeuges genannt wird, möglich.
  - 26B) Durch Anlegen der vorderen Radhausauschnittkanten und Kunststoffinnenkotflügel ist die Freigängigkeit der Rad/Reifen-Kombination herzustellen. Die genauen Maße / Bereiche sind dem beigefügten Anhang / Hinweisblatt "Nacharbeitsprofile Fahrzeug" am Ende dieser Anlage zu entnehmen.
  - 26N) Durch Aufweiten bzw. Ausstellen der vorderen Radhäuser ist die Freigängigkeit der Rad/Reifen-Kombination unter Berücksichtigung der maximal zulässigen Betriebsbreite nach ETRTO bzw. WdK (1,04 fache Nennbreite des Reifens) herzustellen. Die genauen Maße / Bereiche sind dem beigefügten Anhang / Hinweisblatt "Nacharbeitsprofile Fahrzeug" am Ende dieser Anlage zu entnehmen.
  - 26P) Durch Anlegen der vorderen Radhausauschnittkanten und Kunststoffinnenkotflügel ist die Freigängigkeit der Rad/Reifen-Kombination unter Berücksichtigung der maximal zulässigen Betriebsbreite nach ETRTO bzw. WdK (1,04 fache Nennbreite des Reifens) herzustellen. Die genauen Maße / Bereiche sind dem beigefügten Anhang / Hinweisblatt "Nacharbeitsprofile Fahrzeug" am Ende dieser Anlage zu entnehmen.
  - 27F) Durch Aufweiten bzw. Ausstellen der hinteren Radhäuser ist die Freigängigkeit der Rad/Reifen-Kombination herzustellen. Die genauen Maße / Bereiche sind dem beigefügten Anhang / Hinweisblatt "Nacharbeitsprofile Fahrzeug" am Ende dieser Anlage zu entnehmen.
  - 27H) Durch Aufweiten bzw. Ausstellen der hinteren Radhäuser ist die Freigängigkeit der Rad/Reifen-Kombination unter Berücksichtigung der maximal zulässigen Betriebsbreite nach ETRTO bzw. WdK (1,04 fache Nennbreite des Reifens) herzustellen. Die genauen Maße / Bereiche sind dem beigefügten Anhang / Hinweisblatt "Nacharbeitsprofile Fahrzeug" am Ende dieser Anlage zu entnehmen.
  - 4AY) Die Verwendung des vom Fahrzeughersteller verbauten Reifendruck Kontrollsystems mit Sensoren Art. Nr.: 52933 3M000 (nur wenn auch original verbaut) ist zulässig. Das System muss gemäß den Herstellerangaben kalibriert werden. Alternativ kann ein geeignetes Nachrüst-Kontrollsystem verwendet werden.
  - 4BO) Die Verwendung des vom Fahrzeughersteller verbauten Reifendruck Kontrollsystems mit Sensoren Art. Nr.: 52933 2L600 (nur wenn auch original verbaut) ist zulässig. Das System muss gemäß den Herstellerangaben kalibriert werden. Alternativ kann ein geeignetes Nachrüst-Kontrollsystem verwendet werden.
  - 4C0) Die Verwendung des vom Fahrzeughersteller verbauten Reifendruck Kontrollsystems mit Sensoren Art. Nr.: 52933 2V100 (nur wenn auch original verbaut) ist zulässig. Das System muss gemäß den Herstellerangaben kalibriert werden. Alternativ kann ein geeignetes Nachrüstkontrollsystem verwendet werden.

- 4CQ) Die Verwendung des vom Fahrzeughersteller verbauten Reifendruck Kontrollsystems mit Sensoren Art. Nr.: 52933 1J000 (nur wenn auch original verbaut) ist zulässig. Das System muss gemäß den Herstellerangaben kalibriert werden. Alternativ kann ein geeignetes Nachrüst-Kontrollsystem verwendet werden.
- 4CT) Die Verwendung des vom Fahrzeughersteller verbauten Reifendruck Kontrollsystems mit Sensoren Art. Nr.: 52933 3N100 (nur wenn auch original verbaut) ist zulässig. Das System muss gemäß den Herstellerangaben kalibriert werden. Alternativ kann ein geeignetes Nachrüstkontrollsystem verwendet werden.
- 4DW) Die Verwendung des vom Fahrzeughersteller verbauten Reifendruck Kontrollsystems mit Sensoren Art. Nr.: 52933 2Y450 (nur wenn auch original verbaut) ist zulässig. Das System muss gemäß den Herstellerangaben kalibriert werden. Alternativ kann ein geeignetes Nachrüstkontrollsystem verwendet werden.
- 4DX) Die Verwendung des vom Fahrzeughersteller verbauten Reifendruck Kontrollsystems mit Sensoren Art. Nr.: 52933 2S400 (nur wenn auch original verbaut) ist zulässig. Das System muss gemäß den Herstellerangaben kalibriert werden. Alternativ kann ein geeignetes Nachrüstkontrollsystem verwendet werden.
- 51A) Der vom Fahrzeughersteller (siehe Betriebsanleitung oder Reifenfülldruckhinweis am Fahrzeug) bzw. Reifenhersteller vorgeschriebene Reifenfülldruck ist zu beachten.  
Die Verwendung von Reifen mit Notlaufeigenschaften ist laut Hersteller nur mit Reifenfülldrucküberwachungssystem zulässig.
- 51G) Die Verwendung dieser Rad/Reifen-Kombination ist nur zulässig, wenn diese Reifendimension in den Fahrzeugpapieren bereits serienmäßig eingetragen oder vom Fahrzeughersteller, s. Auszug aus der EG-Genehmigung des Fahrzeuges (EG-Übereinstimmungsbescheinigung), freigegeben ist. Der Loadindex, das Geschwindigkeitssymbol, die M+S-Kennzeichnung, die Hinweise und die Empfehlungen des Fahrzeugherstellers sind bei Verwendung dieser Reifengröße zu beachten.
- 51J) Die Verwendung dieser Reifengröße ist nur zulässig, wenn die Reifennennbreite, der in den Fahrzeugpapieren serienmäßig eingetragenen Mindestreifengröße, nicht unterschritten wird.
- 573) Die Verwendung unterschiedlicher Reifengrößen an Vorder- und Hinterachse ist an Fahrzeugen mit Allradantrieb nur zulässig, wenn deren Abrollumfänge gleich sind.  
Es ist eine Bestätigung des Reifenherstellers über die tatsächlichen Abrollumfänge erforderlich, es wird empfohlen den Nachweis der Eignung bei den Fahrzeugpapieren mitzuführen.  
Alle an ein und derselben Achse montierten Reifen müssen vom gleichen Reifentyp sein.
- 5ET) Die Verwendung dieser Reifengröße ist nur zulässig an Fahrzeugausführungen bis zu einer zulässigen Achslast von 1090kg.
- 71C) Zum Auswuchten der Sonderräder dürfen an der Felgeninnenseite nur Klebegewichte angebracht werden.
- 71K) Zum Auswuchten der Sonderräder dürfen an der Felgenaußenseite nur Klebegewichte unterhalb des Tiefbetts angebracht werden.
- 721) Es ist nur die Verwendung von Gummiventilen oder Metallschraubventilen mit Überwurfmutter von außen, die weitgehend den Normen (DIN, E.T.R.T.O. bzw. Tire and Rim) entsprechen und die für einen Ventilloch-Nenn Durchmesser von 11,3 mm geeignet sind, zulässig.  
Das Ventil darf nicht über den Felgenrand hinausragen. Es sind die Montagehinweise des Ventilherstellers zu beachten.
- 725) Bei Fahrzeugen mit einer bauartbedingten Höchstgeschwindigkeit über 210 km/h sind nur Metallschraubventile zulässig. Es sind die Montagehinweise des Ventilherstellers zu beachten.
- 73C) Es ist nur die Verwendung von schlauchlosen Reifen zulässig.

**Gutachten 366-0338-18-WIRD  
zur Erteilung der ABE 52509**

**ANLAGE: 50 HYUNDAI**

Hersteller: ALCAR WHEELS GmbH

Radtyp: TTAY

Stand: 14.04.2019



Seite: 7 von 8

- 74C) Es dürfen nur die serienmäßigen Radbefestigungsteile vom Fahrzeughersteller bzw. die vom Radhersteller mitzuliefernden Radbefestigungsteile verwendet werden, dabei ist die Gewindegröße der serienmäßigen Befestigungsteile zu beachten. Bei Verwendung von Radschrauben, ist die, in der Anlage zum Gutachten, dem Fahrzeug zugeordnete Schaftlänge zu beachten.
- 74H) Vor Montage der Räder sind eventuell vorhandene Zentrierstifte, Befestigungsschrauben oder Sicherungsringe an den Anschlussflanschen des Fahrzeugs zu entfernen.
- 76S) Die Verwendung dieser Radgröße ist nicht zulässig an Fahrzeugausführungen, die serienmäßig laut COC-Papier (EG-Übereinstimmungserklärung) als kleinste Radgröße mit 18-Zoll-Rädern ausgerüstet sind. Optionale Bremsen können einen größeren Mindestdurchmesser erfordern.
- 7AK) Die Verwendung des vom Fahrzeughersteller verbauten Reifendruck Kontrollsystems mit Sensoren Art. Nr.: 52933 2M650 (nur wenn auch original verbaut) ist zulässig. Das System muss gemäß den Herstellerangaben kalibriert werden. Alternativ kann ein geeignetes Nachrüstkontrollsystem verwendet werden.
- 7AM) Die Verwendung des vom Fahrzeughersteller verbauten Reifendruck Kontrollsystems mit Sensoren Art. Nr.: 52933 2S410 (nur wenn auch original verbaut) ist zulässig. Das System muss gemäß den Herstellerangaben kalibriert werden. Alternativ kann ein geeignetes Nachrüstkontrollsystem verwendet werden.
- 7BC) Die Verwendung des vom Fahrzeughersteller verbauten Reifendruck Kontrollsystems mit Sensoren Art. Nr.: 52933 3X305 (nur wenn auch original verbaut) ist zulässig. Das System muss gemäß den Herstellerangaben kalibriert werden. Alternativ kann ein geeignetes Nachrüstkontrollsystem verwendet werden.
- 7FQ) Die Verwendung des vom Fahrzeughersteller verbauten Reifendruck Kontrollsystems mit Sensoren Art. Nr.: 52933 1J000 ( nur e4\*2007/46\*0207\*...e4\*2007/46\*0223\*..) (nur wenn auch original verbaut) ist zulässig. Das System muss gemäß den Herstellerangaben kalibriert werden. Alternativ kann ein geeignetes Nachrüstkontrollsystem verwendet werden.
- 7MI) Die Verwendung des vom Fahrzeughersteller verbauten Reifendruck Kontrollsystems mit Sensoren Art. Nr.: 52933 C1100 (nur wenn auch original verbaut) ist zulässig. Das System muss gemäß den Herstellerangaben kalibriert werden. Alternativ kann ein geeignetes Nachrüstkontrollsystem verwendet werden.
- 7MX) Die Verwendung des vom Fahrzeughersteller verbauten Reifendruck Kontrollsystems mit Sensoren Art. Nr.: 52933 D4100 (nur wenn auch original verbaut) ist zulässig. Das System muss gemäß den Herstellerangaben kalibriert werden. Alternativ kann ein geeignetes Nachrüstkontrollsystem verwendet werden.
- 7NL) Die Verwendung des vom Fahrzeughersteller verbauten Reifendruck Kontrollsystems mit Sensoren Art. Nr.: 52933 F2000 (nur wenn auch original verbaut) ist zulässig. Das System muss gemäß den Herstellerangaben kalibriert werden. Alternativ kann ein geeignetes Nachrüstkontrollsystem verwendet werden.
- 82J) Die Verwendung der Sonderräder ist an Fahrzeugausführungen mit Bremsscheibendurchmesser 340mm an der Vorderachse nicht zulässig.

## Nacharbeitsprofile Fahrzeug

### Fahrzeug:

Hersteller: HYUNDAI  
Fahrzeugtyp: AE  
Genehm.Nr.: e4\*2007/46\*1157\*..  
Handelsbez.: Ioniq

Variante(n):

### Nacharbeit Radhausausschnittkantenbereich:

Auflagen	Nacharbeit im Bereich		Achse
	von [mm]	bis [mm]	
26B	x = 300	y = 300	VA
26P	x = 250	y = 250	VA

### Aufweiten Radhausausschnittkantenbereich:

Auflagen	Im Bereich		Aufweiten um [mm]	Achse
	von [mm]	bis [mm]		
27H	x = 250	y = 350	8	HA
27F	x = 250	y = 350	30	HA
26N	x = 300	y = 300	8	VA
26J	x = 300	y = 300	30	VA

**Gutachten 366-0338-18-WIRD  
zur Erteilung der ABE 52509**

**ANLAGE: 51 MAZDA**  
Hersteller: ALCAR WHEELS GmbH

Radtyp: TTAY  
Stand: 14.04.2019



Seite: 1 von 9



**Fahrzeughersteller**

**: MAZDA, Mazda Motor Corporation**

**Raddaten:**

Radgröße nach Norm : 7 J X 17 H2 Einpreßtiefe (mm) : 50  
Lochkreis (mm)/Lochzahl : 114,3/5 Zentrierart : Mittenzentrierung

**Technische Daten, Kurzfassung**

Ausführung	Ausführungsbezeichnung		Mittelloch (mm)	Zentrierringwerkstoff	zul. Radlast (kg)	zul. Abrollumf. (mm)	gültig ab Fertigdatum
	Kennzeichnung Rad	Kennzeichnung Zentrierring					
TTAY0BP50EB671	PCD114,3 ET50	ohne	67,1		750	2324	02/19
TTAY0BP50ED671	PCD114,3 ET50	ohne	67,1		750	2324	02/19
TTAY0SA50EB671	PCD114,3 ET50	ohne	67,1		750	2324	02/19
TTAY0SA50ED671	PCD114,3 ET50	ohne	67,1		750	2324	02/19

Im Fahrzeug vorgeschriebene Fahrzeugsysteme, z. B. Reifendruckkontrollsysteme, müssen nach Anbau der Sonderräder funktionsfähig bleiben.

Der Fahrzeughalter muss auf die Kontrolle des Anzugsmoments der Befestigungsmittel nach einer Wegstrecke von 50km hingewiesen werden.

**Verwendungsbereich/Fz-Hersteller : MAZDA, Mazda Motor Corporation**

Befestigungsteile : Kegelbundmuttern M12x1,5, Kegelw. 60 Grad

Zubehör : OE-Mutter ww. ZJC2

Anzugsmoment der Befestigungsteile : 110 Nm für Typ : CA; ER; ERE; GG/GY; GG1; GH; GHE; KE; KF; NC1; NC1E; SE; TA  
120 Nm für Typ : BK; BL; BLE; CR1; CW; GH; GJ  
126 Nm für Typ : DJ1  
140 Nm für Typ : BL

Verkaufsbezeichnung: **Mazda CX-5**

Fahrzeugtyp	Betriebserlaubnis	kW	Reifen	Auflagen zu Reifen	Auflagen
KE	e13*2007/46*1247*..	110 - 143	225/60R17 99	122	inkl. Mj.2015; nur CX-5; Allradantrieb; Frontantrieb; 10B; 11B; 11G; 11H; 51A; 573; 7AS; 71C; 71K; 721; 725; 73C; 74C; 76S; 77E
KF	e13*2007/46*1803*..		225/65R17	12T; 51G	
			235/60R17 102	122	

Verkaufsbezeichnung: **MAZDA CX-7**

Fahrzeugtyp	Betriebserlaubnis	kW	Reifen	Auflagen zu Reifen	Auflagen
ER	e11*2001/116*0308*..	120 - 191	235/65R17	12T; 51G; 52J	Allradantrieb; 10B; 11G; 11H; 51A; 7AS; 71C; 71K; 721; 725; 73C; 74C; 76S; 76Z
ERE	e13*2007/46*1109*..				

Benannt unter der Registriernummer KBA-P 00055-00  
von der Benennungsstelle des Kraftfahrt-Bundesamtes, Bundesrepublik Deutschland.



**Gutachten 366-0338-18-WIRD  
zur Erteilung der ABE 52509**

**ANLAGE: 51 MAZDA**  
Hersteller: ALCAR WHEELS GmbH

Radtyp: TTAY  
Stand: 14.04.2019



Seite: 2 von 9

Verkaufsbezeichnung: **MAZDA MX-5**

Fahrzeugtyp	Betriebserlaubnis	kW	Reifen	Auflagen zu Reifen	Auflagen
NC1	e11*2001/116*0202*..	93 - 118	205/40R17 80		MX-5 "Softtop"; MX-5 "Roadster Coupe"; Cabrio; 10B; 11B; 11G; 11H; 12A; 51A; 7AS; 71C; 71K; 721; 725; 73C; 74C
NC1E	e1*2001/116*0371*..		205/45R17 84		
			215/40R17 83		

Verkaufsbezeichnung: **MAZDA RX-8**

Fahrzeugtyp	Betriebserlaubnis	kW	Reifen	Auflagen zu Reifen	Auflagen
SE	e11*2001/116*0199*..	141 - 170	225/50R17	51G; 52J	10B; 11B; 11G; 11H; 12T; 51A; 71C; 71K; 721; 725; 73C; 74C; 76Z

Verkaufsbezeichnung: **MAZDA XEDOS 6**

Fahrzeugtyp	Betriebserlaubnis	kW	Reifen	Auflagen zu Reifen	Auflagen
CA	e13*96/79*0028*.., G138	76 - 106	215/40R17	11A; 22B; 631	10B; 11B; 11G; 11H; 12A; 51A; 71C; 71K; 721; 725; 73C; 74C

Verkaufsbezeichnung: **MAZDA XEDOS 9**

Fahrzeugtyp	Betriebserlaubnis	kW	Reifen	Auflagen zu Reifen	Auflagen
TA	e13*98/14*0002*..	120	215/50R17 91		10B; 11B; 11G; 11H; 12A; 51A; 71C; 71K; 721; 725; 73C; 74C
			225/45R17 90		
TA	e13*95/54*0002*.., G517	105 - 123	225/45R17-90	11A; 21M; 52A	Nur Vorderachslenkung;
		105 - 155	225/45R17	11A; 21M; 52A; 631	10B; 11B; 11G; 11H; 12A; 51A; 71C; 71K; 721; 725; 73C; 74C

Verkaufsbezeichnung: **Mazda 2, Mazda CX-3**

Fahrzeugtyp	Betriebserlaubnis	kW	Reifen	Auflagen zu Reifen	Auflagen
DJ1	e1*2007/46*1335*..	77 - 115	215/50R17 91	12R	Mazda CX-3; Kombi; Allradantrieb; Frontantrieb; 10B; 11B; 11G; 11H; 51A; 7AS; 71C; 71K; 721; 725; 73C; 74C; 77E
			215/55R17 94	12R	
			225/50R17 94	12Q	
			225/55R17 97	12Q	

Verkaufsbezeichnung: **MAZDA 3**

Fahrzeugtyp	Betriebserlaubnis	kW	Reifen	Auflagen zu Reifen	Auflagen
BK	e1*2001/116*0234*..	62 - 110	205/50R17 89		Stufenheck; Schrägheck; 10B; 11B; 11G; 11H; 12A; 51A; 71C; 71K; 721; 725; 73C; 74C
			215/45R17 87		
			225/45R17 90		

**Gutachten 366-0338-18-WIRD  
zur Erteilung der ABE 52509**

**ANLAGE: 51 MAZDA**  
Hersteller: ALCAR WHEELS GmbH

Radtyp: TTAY  
Stand: 14.04.2019



Seite: 3 von 9

Verkaufsbezeichnung: **MAZDA 3**

Fahrzeugtyp	Betriebserlaubnis	kW	Reifen	Auflagen zu Reifen	Auflagen
BK	e1*2001/116*0234*..	191	205/50R17	51G; 52J	Mazda 3 MPS; Schrägheck; Frontantrieb; 10B; 11B; 11G; 11H; 12A; 51A; 71C; 71K; 721; 725; 73C; 74C; 76S; 76Z
			215/45R17 87	52J	
			225/45R17 91	52J	
BL	e11*2001/116*0262*..	74 - 121	205/50R17 89	12N	ab Mj.2013; ab e11*2001/116*0262*10; (Typ BM/BN); Limousine; Schrägheck; 10B; 11B; 11G; 11H; 51A; 7AS; 71C; 71K; 721; 725; 73C; 74C; 76S; 77E
			205/55R17 91	12A	
			215/50R17 91	11A; 12A; 26P	
BL BLE	e11*2001/116*0262*.. e13*2007/46*1071*..	76 - 136	205/50R17	12T; 51G	bis Mj.2013; Stufenheck; Schrägheck; Frontantrieb; 10B; 11B; 11G; 11H; 51A; 7AS; 71C; 71K; 721; 725; 73C; 74C; 76S; 77E
			215/45R17 91	12A	
			225/45R17 91	12A	
BL	e11*2001/116*0262*..	191	205/50R17	12T; 51G; 52J	bis Mj.2013; Schrägheck; Frontantrieb; 10B; 11B; 11G; 11H; 51A; 7AS; 71C; 71K; 721; 725; 73C; 74C; 76S; 76Z; 77E
			215/45R17 91	12A; 52J	
			225/45R17 91	12A; 52J	

Verkaufsbezeichnung: **MAZDA 5**

Fahrzeugtyp	Betriebserlaubnis	kW	Reifen	Auflagen zu Reifen	Auflagen
CR1	e13*2001/116*0156*..	81 - 107	205/50R17 91		10B; 11B; 11G; 11H; 12A; 51A; 71C; 71K; 721; 725; 73C; 74C
			215/45R17 91		
CW	e1*2007/46*0433*..	85 - 110	205/50R17 93	11A; 22I	Kombi; Frontantrieb; 10B; 11B; 11G; 11H; 12A; 51A; 7AS; 71C; 71K; 721; 725; 73C; 74C
			215/45R17 91	11A; 22I	

Benannt unter der Registriernummer KBA-P 00055-00  
von der Benennungsstelle des Kraftfahrt-Bundesamtes, Bundesrepublik Deutschland.





**Gutachten 366-0338-18-WIRD  
zur Erteilung der ABE 52509**

**ANLAGE: 51 MAZDA**

Hersteller: ALCAR WHEELS GmbH

Radtyp: TTAY

Stand: 14.04.2019



Seite: 4 von 9

Verkaufsbezeichnung: **MAZDA 6**

Fahrzeugtyp	Betriebserlaubnis	kW	Reifen	Auflagen zu Reifen	Auflagen
GG/GY GG1	e1*98/14*0188*.. e11*2001/116*0203*..	88 -122	215/45R17 87W 215/45R17 91 225/45R17 90	5ET	Kombi; Stufenheck; Schrägheck; Allradantrieb; Frontantrieb; 10B; 11B; 11G; 11H; 12A; 51A; 573; 71C; 71K; 721; 725; 73C; 74C; 76S
GG1	e11*2001/116*0203*..	122	215/45R17 87 M+S 215/45R17 91 M+S	5ET	für Fz. mit 18" Bereifung; Kombi;
		191	215/45R17 91H M+S		Stufenheck; Schrägheck; Allradantrieb; Frontantrieb; 10B; 11B; 11G; 11H; 12A; 51A; 573; 71C; 71K; 721; 725; 73C; 74C

Verkaufsbezeichnung: **MAZDA 6, MAZDA CX-5**

Fahrzeugtyp	Betriebserlaubnis	kW	Reifen	Auflagen zu Reifen	Auflagen
GH GHE	e1*2001/116*0448*.. e13*2007/46*1075*..	88 -125	205/50R17 91 205/55R17 91 215/50R17 91 225/45R17 91	51J 51J 11A; 24J; 24M	nur bis e13*2007/46*1075*01; nur bis e1*2001/116*0448*05;
		88 -136	205/50R17 91W 205/55R17 91W 215/50R17 91W 225/45R17 91W 225/50R17 94	51J 51J 11A; 24J; 24M	Schrägheck; Frontantrieb; nur Mazda 6; 10B; 11B; 11G; 11H; 12A; 51A; 7AS; 71C; 71K; 721; 725; 73C; 74C; 76S; 77E
GH	e1*2001/116*0448*..	110 -143	225/60R17 99 225/65R17 235/60R17 102	122 12T; 51G 122	inkl. Mj.2015; nur CX- 5; Allradantrieb; Frontantrieb; 10B; 11B; 11G; 11H; 51A; 573; 7AS; 71C; 71K; 721; 725; 73C; 74C; 76S; 77E
GH GHE	e1*2001/116*0448*.. e13*2007/46*1075*..	83 -136	205/50R17 91 205/55R17 91 215/50R17 91 225/45R17 91 225/50R17 94	51J 51J 11A; 24J; 24M	bis Mj.2012; Kombi; Frontantrieb; nur Mazda 6; 10B; 11B; 11G; 11H; 12A; 51A; 7AS; 71C; 71K; 721; 725; 73C; 74C; 76S; 77E

Benannt unter der Registriernummer KBA-P 00055-00  
von der Benennungsstelle des Kraftfahrt-Bundesamtes, Bundesrepublik Deutschland.





**Gutachten 366-0338-18-WIRD  
zur Erteilung der ABE 52509**

**ANLAGE: 51 MAZDA**  
Hersteller: ALCAR WHEELS GmbH

Radtyp: TTAY  
Stand: 14.04.2019



Seite: 5 von 9

Verkaufsbezeichnung: **MAZDA 6, MAZDA CX-5**

Fahrzeugtyp	Betriebserlaubnis	kW	Reifen	Auflagen zu Reifen	Auflagen
GH GHE	e1*2001/116*0448*.. e13*2007/46*1075*..	88 -125	205/55R17 91	51J	ab e13*2007/46*1075*02; ab
			215/50R17 91	11A; 245	
			225/45R17 91		
		88 -132	205/50R17 93	51J	e1*2001/116*0448*06; bis Mj.2012; Stufenheck; Schrägheck; Frontantrieb; nur Mazda 6; 10B; 11B; 11G; 11H; 12A; 51A; 7AS; 71C; 71K; 721; 725; 73C; 74C; 76S; 77E
			205/55R17 91W	51J	
			215/50R17 91W	11A; 245	
			215/55R17 94	11A; 245	
			225/45R17 91W		
225/50R17 94	11A; 245				
GH GJ	e1*2001/116*0448*.. e1*2007/46*1001*..	107 -143	225/50R17 94	12N	ab Mj.2012; inkl. Mj.2015; Kombi; Stufenheck; Allradantrieb; Frontantrieb; nur Mazda 6; 10B; 11B; 11G; 11H; 51A; 7AS; 71C; 71K; 721; 725; 73C; 74C; 76S; 77E
			225/55R17	12T; 51G	
			235/50R17 96	12A	
			235/55R17 99	12A	
			245/50R17 99	12A	
GJ	e1*2007/46*1001*..	107 -141	225/50R17 94	12N	Kombi; Stufenheck; Frontantrieb; 10B; 11B; 11G; 11H; 51A; 7AS; 71C; 71K; 721; 725; 73C; 74C; 76S; 77E
			225/55R17	12T; 51G	
			235/50R17 96	12A	
			235/55R17 99	12A	
			245/50R17 99	12A	

**Auflagen**

- 10B) Die mindestens erforderlichen Geschwindigkeitsbereiche der zu verwendenden Reifen sind unter Berücksichtigung der Loadindizes, mit Ausnahme der Reifen mit M+S-Profil, den Fahrzeugpapieren zu entnehmen, soweit im Verwendungsbereich keine Abweichungen festgelegt sind. Die für M+S Reifen zulässige Höchstgeschwindigkeit ist im Blickfeld des Fahrzeugführer sinnfällig anzugeben und diese zulässige Höchstgeschwindigkeit ist im Betrieb nicht zu überschreiten.
- 11A) Der vorschriftsmäßige Zustand des Fahrzeuges ist durch einen amtlich anerkannten Sachverständigen oder Prüfer für den Kraftfahrzeugverkehr oder einen Prüflingenieur einer Überwachungsorganisation oder einen Angestellten nach Abschnitt 4 der Anlage VIIIb zur StVZO unter Angabe von FAHRZEUGHERSTELLER, FAHRZEUGTYP und FAHRZEUGIDENTIFIZIERUNGSNUMMER auf einem Nachweis entsprechend dem im Beispielkatalog zum §19 StVZO veröffentlichten Muster bescheinigen zu lassen.
- 11B) Wird eine in diesem Gutachten aufgeführte Reifengröße verwendet, die nicht bereits in der Fahrzeuggenehmigung für diesen Fahrzeug-Typ/ -Variante/ -Version bzw. Fahrzeugausführung genannt ist, so sind die Angaben über die Reifengrößen in den Fahrzeugpapieren bei der nächsten Befassung mit den Fahrzeugpapieren durch die Zulassungsstelle unter Vorlage der Allgemeinen Betriebserlaubnis bzw. der Abnahmebestätigung nach §19 Abs. 3 der StVZO berichtigen zu lassen. Diese Berichtigung ist dann nicht erforderlich, wenn die ABE des Sonderrades eine Freistellung von der Pflicht zur Berichtigung der Fahrzeugpapiere enthält.

- 11G) Die Brems-, Lenkungsaggregate und das Fahrwerk mit Ausnahme von Sonder-Fahrwerksfedern müssen, sofern diese durch keine weiteren Auflagen berührt werden, dem Serienstand entsprechen. Für die Sonder-Fahrwerksfedern muß eine Allgemeine Betriebserlaubnis oder ein Teilegutachten vorliegen; gegen die Verwendung der Rad/Reifenkombination dürfen keine technischen Bedenken bestehen. Wird gleichzeitig mit dem Anbau der Sonderräder eine Fahrwerksänderung vorgenommen, so ist diese und ihre Auswirkung auf den Anbau der Sonderräder gesondert zu beurteilen.
- 11H) Wird das serienmäßige Ersatzrad verwendet, soll mit mäßiger Geschwindigkeit und nicht länger als erforderlich gefahren werden. Hierbei müssen die serienmäßigen Befestigungsteile verwendet werden. Bei Fahrzeugausführungen mit Allradantrieb ist bei Verwendung des Ersatzrades darauf zu achten, daß nur Reifen mit gleich großem Abrollumfang zulässig sind.
- 122) Die Verwendung von feingliedrigen Schneeketten, die nicht mehr als 15 mm (einschließlich Kettenschloss) auflagen, ist nur an der Achse, die in der Betriebsanleitung des Fahrzeuges genannt wird, möglich.
- 12A) Die Verwendung von Schneeketten ist nicht möglich, es sei denn, dass für den hier aufgeführten Fahrzeugtyp eine weitere Umrüstmöglichkeit im Gutachten aufgeführt ist. Für diese Umrüstung mit der Einschränkung in Spalte Auflagen "Auflagen zu Reifen" sind die dort aufgeführten Auflagen und Hinweise zu beachten.
- 12N) Die Verwendung von feingliedrigen Schneeketten, die nicht mehr als 11 mm (einschließlich Kettenschloss) auflagen, ist nur an der Achse, die in der Betriebsanleitung des Fahrzeuges genannt wird, möglich.
- 12Q) Die Verwendung von feingliedrigen Schneeketten, die nicht mehr als 9 mm (einschließlich Kettenschloss) auflagen, ist nur an der Achse, die in der Betriebsanleitung des Fahrzeuges genannt wird, möglich.
- 12R) Die Verwendung von feingliedrigen Schneeketten, die nicht mehr als 12 mm (einschließlich Kettenschloss) auflagen, ist nur an der Achse, die in der Betriebsanleitung des Fahrzeuges genannt wird, möglich.
- 12T) Die Verwendung von feingliedrigen Schneeketten ist nur mit der vom Fahrzeughersteller freigegebenen Schneekette oder einer baugleichen Schneekette an der Achse, die in der Betriebsanleitung des Fahrzeuges genannt wird, möglich.
- 21M) Durch Nacharbeit der vorderen Radhäuser im Bereich der Radinnenseite ist eine ausreichende Freigängigkeit der Rad/Reifen-Kombination herzustellen.
- 21S) Durch Anlegen der Kunststoffinnenkotflügel auf der Radaußenseite an die vorderen Radhäuser über die gesamte Radhausausschnittkantenlänge ist die Freigängigkeit der Rad/Reifen-Kombination unter Berücksichtigung der maximal zulässigen Betriebsbreite nach ETRTO bzw. WdK (1,04 fache Nennbreite des Reifens) herzustellen.
- 22B) Durch Anlegen bzw. Bearbeiten der hinteren Radhausausschnittkanten und Kunststoffinnenkotflügel über die gesamte Radhausausschnittkantenlänge ist die Freigängigkeit der Rad/Reifen-Kombination herzustellen.
- 22I) Durch Anlegen bzw. Bearbeiten der hinteren Radhausausschnittkanten und Kunststoffinnenkotflügel über die gesamte Radhausausschnittkantenlänge ist die Freigängigkeit der Rad/Reifen-Kombination unter Berücksichtigung der maximal zulässigen Betriebsbreite nach ETRTO bzw. WdK (1,04 fache Nennbreite des Reifens) herzustellen.
- 245) Die Radabdeckung an Achse 1 ist durch Ausstellen der Frontschürze und des Kotflügels oder durch Anbau von dauerhaft befestigten Karosserieteilen im Bereich 30 Grad vor der Radmitte herzustellen. Je nach Rüstzustand des Fahrzeuges (z. B. Fahrzeugtieferlegung, Radabdeckungsverbreiterung, usw.) kann es möglich sein, dass die Radabdeckung ausreichend ist. Die gesamte Breite der Rad/Reifenkombination muss, unter Beachtung des maximal möglichen Betriebsmaßes des Reifens (1,04 fache der Nennbreite des Reifens), im oben genannten Bereich abgedeckt sein.

- 24J) Die Radabdeckung an Achse 1 ist durch Ausstellen der Frontschürze und des Kotflügels oder durch Anbau von dauerhaft befestigten Karosserieteilen im Bereich 30 Grad vor der Radmitte und 50 Grad hinter der Radmitte herzustellen. Je nach Rüstzustand des Fahrzeuges (z. B. Fahrzeugtieferlegung, Radabdeckungsverbreiterung, usw.) kann es möglich sein, dass die Radabdeckung ausreichend ist. Die gesamte Breite der Rad/Reifenkombination muss, unter Beachtung des maximal möglichen Betriebsmaßes des Reifens (1,04 fache der Nennbreite des Reifens), im oben genannten Bereich abgedeckt sein.
- 24M) Die Radabdeckung an Achse 2 ist durch Ausstellen der Heckschürze und des Kotflügels oder durch Anbau von dauerhaft befestigten Karosserieteilen im Bereich 30 Grad vor der Radmitte und 50 Grad hinter der Radmitte herzustellen. Je nach Rüstzustand des Fahrzeuges (z. B. Fahrzeugtieferlegung, Radabdeckungsverbreiterung, usw.) kann es möglich sein, dass die Radabdeckung ausreichend ist. Die gesamte Breite der Rad/Reifenkombination muss, unter Beachtung des maximal möglichen Betriebsmaßes des Reifens (1,04 fache der Nennbreite des Reifens), im oben genannten Bereich abgedeckt sein.
- 26P) Durch Anlegen der vorderen Radhausauschnittkanten und Kunststoffinnenkotflügel ist die Freigängigkeit der Rad/Reifen-Kombination unter Berücksichtigung der maximal zulässigen Betriebsbreite nach ETRTO bzw. WdK (1,04 fache Nennbreite des Reifens) herzustellen. Die genauen Maße / Bereiche sind dem beigefügten Anhang / Hinweisblatt "Nacharbeitsprofile Fahrzeug" am Ende dieser Anlage zu entnehmen.
- 51A) Der vom Fahrzeughersteller (siehe Betriebsanleitung oder Reifenfülldruckhinweis am Fahrzeug) bzw. Reifenhersteller vorgeschriebene Reifenfülldruck ist zu beachten.  
Die Verwendung von Reifen mit Notlaufeigenschaften ist laut Hersteller nur mit Reifenfülldrucküberwachungssystem zulässig.
- 51G) Die Verwendung dieser Rad/Reifen-Kombination ist nur zulässig, wenn diese Reifendimension in den Fahrzeugpapieren bereits serienmäßig eingetragen oder vom Fahrzeughersteller, s. Auszug aus der EG-Genehmigung des Fahrzeuges (EG-Übereinstimmungsbescheinigung), freigegeben ist. Der Loadindex, das Geschwindigkeitssymbol, die M+S-Kennzeichnung, die Hinweise und die Empfehlungen des Fahrzeugherstellers sind bei Verwendung dieser Reifengröße zu beachten.
- 51J) Die Verwendung dieser Reifengröße ist nur zulässig, wenn die Reifennennbreite, der in den Fahrzeugpapieren serienmäßig eingetragenen Mindestreifengröße, nicht unterschritten wird.
- 52A) Diese Reifengröße ist nicht mit M+S-Profil zulässig.
- 52J) Diese Reifengröße ist nur mit M+S-Profil zulässig. Die Lauffläche und die Struktur sind bei M+S-Profil so konzipiert, dass sie vor allem auf Matsch und Schnee (Winter) bessere Fahreigenschaften gewährleisten.
- 573) Die Verwendung unterschiedlicher Reifengrößen an Vorder- und Hinterachse ist an Fahrzeugen mit Allradantrieb nur zulässig, wenn deren Abrollumfänge gleich sind.  
Es ist eine Bestätigung des Reifenherstellers über die tatsächlichen Abrollumfänge erforderlich, es wird empfohlen den Nachweis der Eignung bei den Fahrzeugpapieren mitzuführen.  
Alle an ein und derselben Achse montierten Reifen müssen vom gleichen Reifentyp sein.
- 5ET) Die Verwendung dieser Reifengröße ist nur zulässig an Fahrzeugausführungen bis zu einer zulässigen Achslast von 1090kg.
- 631) Die Eignung von "ZR"-Reifen ist durch eine Bestätigung des Reifenherstellers über die ausreichende Tragfähigkeit der Reifengröße sicherzustellen. Es wird empfohlen den Nachweis der Eignung bei den Fahrzeugpapieren mitzuführen.
- 71C) Zum Auswuchten der Sonderräder dürfen an der Felgeninnenseite nur Klebegewichte angebracht werden.
- 71K) Zum Auswuchten der Sonderräder dürfen an der Felgenaußenseite nur Klebegewichte unterhalb des Tiefbetts angebracht werden.

**Gutachten 366-0338-18-WIRD  
zur Erteilung der ABE 52509**

**ANLAGE: 51 MAZDA**

Hersteller: ALCAR WHEELS GmbH

Radtyp: TTAY

Stand: 14.04.2019



Seite: 8 von 9

- 721) Es ist nur die Verwendung von Gummiventilen oder Metallschraubventilen mit Überwurfmutter von außen, die weitgehend den Normen (DIN, E.T.R.T.O. bzw. Tire and Rim) entsprechen und die für einen Ventilloch-Nenn Durchmesser von 11,3 mm geeignet sind, zulässig.  
Das Ventil darf nicht über den Felgenrand hinausragen. Es sind die Montagehinweise des Ventilherstellers zu beachten.
- 725) Bei Fahrzeugen mit einer bauartbedingten Höchstgeschwindigkeit über 210 km/h sind nur Metallschraubventile zulässig. Es sind die Montagehinweise des Ventilherstellers zu beachten.
- 73C) Es ist nur die Verwendung von schlauchlosen Reifen zulässig.
- 74C) Es dürfen nur die serienmäßigen Radbefestigungsteile vom Fahrzeughersteller bzw. die vom Radhersteller mitzuliefernden Radbefestigungsteile verwendet werden, dabei ist die Gewindegröße der serienmäßigen Befestigungsteile zu beachten. Bei Verwendung von Radschrauben, ist die, in der Anlage zum Gutachten, dem Fahrzeug zugeordnete Schaftlänge zu beachten.
- 76S) Die Verwendung dieser Radgröße ist nicht zulässig an Fahrzeugausführungen, die serienmäßig laut COC-Papier (EG-Übereinstimmungserklärung) als kleinste Radgröße mit 18-Zoll-Rädern ausgerüstet sind. Optionale Bremsen können einen größeren Mindestdurchmesser erfordern.
- 76Z) Die Verwendung dieser Radgröße ist nur in Verbindung mit M+S-Reifen zulässig.
- 77E) Das indirekte Reifendruckkontrollsystem ist zu kalibrieren. Es ist dafür den Ausführungen der Bedienungsanleitung Folge zu leisten.
- 7AS) Die Verwendung des vom Fahrzeughersteller verbauten Reifendruck Kontrollsystems mit Sensoren Art. Nr.: BHB637140 (nur wenn auch original verbaut) ist zulässig. Das System muss gemäß den Herstellerangaben kalibriert werden. Alternativ kann ein geeignetes Nachrüstkontrollsystem verwendet werden.

## Nacharbeitsprofile Fahrzeug

### Fahrzeug:

Hersteller: MAZDA  
Fahrzeugtyp: BL  
Genehm.Nr.: e11\*2001/116\*0262\*..  
Handelsbez.: MAZDA 3

Variante(n): ab e11\*2001/116\*0262\*10, ab Mj.2013

### Nacharbeit Radhausauschnittkantenbereich:

Auflagen	Nacharbeit im Bereich		Achse
	von [mm]	bis [mm]	
26B	x = 370	y = 400	VA
27I	x = 300	y = 370	HA
27B	x = 350	y = 400	HA
26P	x = 320	y = 375	VA

### Aufweiten Radhausauschnittkantenbereich:

Auflagen	Im Bereich		Aufweiten um [mm]	Achse
	von [mm]	bis [mm]		
26N	x = 370	y = 400	8	VA
26J	x = 370	y = 400	30	VA
27H	x = 350	y = 400	8	HA
27F	x = 350	y = 400	15	HA

**Gutachten 366-0338-18-WIRD  
zur Erteilung der ABE 52509**

**ANLAGE: 52 KIA MOTORS**  
Hersteller: ALCAR WHEELS GmbH

Radtyp: TTAY  
Stand: 14.04.2019



**Fahrzeughersteller : KIA MOTORS (SK)**

**Raddaten:**

Radgröße nach Norm : 7 J X 17 H2                      Einpreßtiefe (mm) : 50  
Lochkreis (mm)/Lochzahl : 114,3/5                      Zentrierart : Mittenzentrierung

**Technische Daten, Kurzfassung**

Ausführung	Ausführungsbezeichnung		Mittelloch (mm)	Zentrierwerkstoff	zul. Radlast (kg)	zul. Abrollumf. (mm)	gültig ab Fertigdatum
	Kennzeichnung Rad	Kennzeichnung Zentrierring					
TTAY0BP50EB671	PCD114,3 ET50	ohne	67,1		750	2324	02/19
TTAY0BP50ED671	PCD114,3 ET50	ohne	67,1		750	2324	02/19
TTAY0SA50EB671	PCD114,3 ET50	ohne	67,1		750	2324	02/19
TTAY0SA50ED671	PCD114,3 ET50	ohne	67,1		750	2324	02/19

Im Fahrzeug vorgeschriebene Fahrzeugsysteme, z. B. Reifendruckkontrollsysteme, müssen nach Anbau der Sonderräder funktionsfähig bleiben.

Der Fahrzeughalter muss auf die Kontrolle des Anzugsmoments der Befestigungsmittel nach einer Wegstrecke von 50km hingewiesen werden.

**Verwendungsbereich/Fz-Hersteller : KIA MOTORS (SK)**

Befestigungsteile : Kegelbundmuttern M12x1,5, Kegelw. 60 Grad

Zubehör : OE-Mutter ww. ZJC2

Anzugsmoment der Befestigungsteile : 100 Nm für Typ : RP  
107 Nm für Typ : EL; JD; YNS  
108 Nm für Typ : ED  
120 Nm für Typ : CD; QLE

Verkaufsbezeichnung: **Carens, Rondo**

Fahrzeugtyp	Betriebserlaubnis	kW	Reifen	Auflagen zu Reifen	Auflagen
RP	e4*2007/46*0633*..	85 - 130	205/50R17 93	12R	Kombi; Frontantrieb; 10B; 11B; 11G; 11H; 51A; 71C; 71K; 721; 725; 73C; 74C; 76S; 4CT
			205/55R17 91	12A	
			215/50R17 91	12A	
			215/55R17 94	12A	
			225/45R17 91	12N	
			225/50R17 94	12A	



**Gutachten 366-0338-18-WIRD  
zur Erteilung der ABE 52509**

**ANLAGE: 52 KIA MOTORS**

Hersteller: ALCAR WHEELS GmbH

Radtyp: TTAY

Stand: 14.04.2019



Seite: 2 von 6

Verkaufsbezeichnung: **CEE'D**

Fahrzeugtyp	Betriebserlaubnis	kW	Reifen	Auflagen zu Reifen	Auflagen
ED	e4*2001/116*0121*..	66 -106	205/45R17 88	51J	Pro Cee'd (2-türig Schrägheck); Frontantrieb; 10B; 11B; 11G; 11H; 12A; 51A; 71C; 71K; 721; 725; 73C; 74C; 4BO
			205/50R17 89	51J	
			215/45R17 87	5ET	
			225/45R17 91		
ED	e4*2001/116*0121*.., e4*2007/46*0132*..	66 -106	205/45R17 88	51J	Sporty wagon (Kombi); Cee'd (4-türig Schrägheck); Frontantrieb; 10B; 11B; 11G; 11H; 12A; 51A; 71C; 71K; 721; 725; 73C; 74C; 4BO
			205/50R17 89	51J	
			215/45R17 87	5ET	
			225/45R17 91		
JD	e4*2007/46*0496*.., e4*2007/46*0497*..	66 -100	205/50R17 89		Kombi; Van; Schrägheck; 3-türig; 5-türig; Frontantrieb; 10B; 11B; 11G; 11H; 12A; 51A; 71C; 71K; 721; 725; 73C; 74C; 4CT
			215/45R17 87		
			225/45R17 91		

Verkaufsbezeichnung: **Ceed, ProCeed**

Fahrzeugtyp	Betriebserlaubnis	kW	Reifen	Auflagen zu Reifen	Auflagen
CD	e4*2007/46*1299*..	73 -103	205/45R17 88		CEED; PRO CEED; Kombi; Schräghecklimousine; Frontantrieb; 10B; 11B; 11G; 11H; 12A; 51A; 70L; 71C; 71K; 721; 725; 73C; 74C
			205/50R17 89	11A; 26P	
			215/45R17 87		
			225/45R17 91	11A; 26P	

Verkaufsbezeichnung: **ix35,TUCSON, LM**

Fahrzeugtyp	Betriebserlaubnis	kW	Reifen	Auflagen zu Reifen	Auflagen
EL	e11*2007/46*0104*..	85 -135	215/60R17 96	51J	Allradantrieb; Frontantrieb; 10B; 11B; 11G; 11H; 12A; 51A; 573; 71C; 71K; 721; 725; 73C; 74C; 74H; 76S; 4AY

Verkaufsbezeichnung: **Sportage**

Fahrzeugtyp	Betriebserlaubnis	kW	Reifen	Auflagen zu Reifen	Auflagen
QLE	e11*2007/46*3144*..	85 -136	215/60R17 96	12O	Allradantrieb; Frontantrieb; 10B; 11B; 11G; 11H; 51A; 7MV; 71C; 71K; 721; 725; 73C; 74C

Benannt unter der Registriernummer KBA-P 00055-00  
von der Benennungsstelle des Kraftfahrt-Bundesamtes, Bundesrepublik Deutschland.





Verkaufsbezeichnung: **VENGA**

Fahrzeugtyp	Betriebserlaubnis	kW	Reifen	Auflagen zu Reifen	Auflagen
YNS	e4*2007/46*0261*.., e4*2007/46*0262*..	55 -94	205/50R17 89 215/45R17 87 225/45R17 91		Schrägheck; Frontantrieb; 10B; 11B; 11G; 11H; 12A; 51A; 71C; 71K; 721; 725; 73C; 74C; 74H; 4CQ; 4CT

### Auflagen

- 10B) Die mindestens erforderlichen Geschwindigkeitsbereiche der zu verwendenden Reifen sind unter Berücksichtigung der Loadindizes, mit Ausnahme der Reifen mit M+S-Profil, den Fahrzeugpapieren zu entnehmen, soweit im Verwendungsbereich keine Abweichungen festgelegt sind. Die für M+S Reifen zulässige Höchstgeschwindigkeit ist im Blickfeld des Fahrzeugführer sinnfällig anzugeben und diese zulässige Höchstgeschwindigkeit ist im Betrieb nicht zu überschreiten.
- 11A) Der vorschriftsmäßige Zustand des Fahrzeuges ist durch einen amtlich anerkannten Sachverständigen oder Prüfer für den Kraftfahrzeugverkehr oder einen Prüflingenieur einer Überwachungsorganisation oder einen Angestellten nach Abschnitt 4 der Anlage VIIIb zur StVZO unter Angabe von FAHRZEUGHERSTELLER, FAHRZEUGTYP und FAHRZEUGIDENTIFIZIERUNGSNUMMER auf einem Nachweis entsprechend dem im Beispielkatalog zum §19 StVZO veröffentlichten Muster bescheinigen zu lassen.
- 11B) Wird eine in diesem Gutachten aufgeführte Reifengröße verwendet, die nicht bereits in der Fahrzeuggenehmigung für diesen Fahrzeug-Typ/ -Variante/ -Version bzw. Fahrzeugausführung genannt ist, so sind die Angaben über die Reifengrößen in den Fahrzeugpapieren bei der nächsten Befassung mit den Fahrzeugpapieren durch die Zulassungsstelle unter Vorlage der Allgemeinen Betriebserlaubnis bzw. der Abnahmebestätigung nach §19 Abs. 3 der StVZO berichtigen zu lassen. Diese Berichtigung ist dann nicht erforderlich, wenn die ABE des Sonderrades eine Freistellung von der Pflicht zur Berichtigung der Fahrzeugpapiere enthält.
- 11G) Die Brems-, Lenkungsaggregate und das Fahrwerk mit Ausnahme von Sonder-Fahrwerksfedern müssen, sofern diese durch keine weiteren Auflagen berührt werden, dem Serienstand entsprechen. Für die Sonder-Fahrwerksfedern muß eine Allgemeine Betriebserlaubnis oder ein Teilegutachten vorliegen; gegen die Verwendung der Rad/Reifenkombination dürfen keine technischen Bedenken bestehen. Wird gleichzeitig mit dem Anbau der Sonderräder eine Fahrwerksänderung vorgenommen, so ist diese und ihre Auswirkung auf den Anbau der Sonderräder gesondert zu beurteilen.
- 11H) Wird das serienmäßige Ersatzrad verwendet, soll mit mäßiger Geschwindigkeit und nicht länger als erforderlich gefahren werden. Hierbei müssen die serienmäßigen Befestigungsteile verwendet werden. Bei Fahrzeugausführungen mit Allradantrieb ist bei Verwendung des Ersatzrades darauf zu achten, daß nur Reifen mit gleich großem Abrollumfang zulässig sind.
- 12A) Die Verwendung von Schneeketten ist nicht möglich, es sei denn, dass für den hier aufgeführten Fahrzeugtyp eine weitere Umrüstmöglichkeit im Gutachten aufgeführt ist. Für diese Umrüstung mit der Einschränkung in Spalte Auflagen "Auflagen zu Reifen" sind die dort aufgeführten Auflagen und Hinweise zu beachten.
- 12N) Die Verwendung von feingliedrigen Schneeketten, die nicht mehr als 11 mm (einschließlich Kettenschloss) auftragen, ist nur an der Achse, die in der Betriebsanleitung des Fahrzeuges genannt wird, möglich.
- 12O) Die Verwendung von feingliedrigen Schneeketten, die nicht mehr als 13 mm (einschließlich Kettenschloss) auftragen, ist nur an der Achse, die in der Betriebsanleitung des Fahrzeuges genannt wird, möglich.



- 12R) Die Verwendung von feingliedrigen Schneeketten, die nicht mehr als 12 mm (einschließlich Kettenschloss) aufragen, ist nur an der Achse, die in der Betriebsanleitung des Fahrzeuges genannt wird, möglich.
- 26P) Durch Anlegen der vorderen Radhausauschnittkanten und Kunststoffinnenkotflügel ist die Freigängigkeit der Rad/Reifen-Kombination unter Berücksichtigung der maximal zulässigen Betriebsbreite nach ETRTO bzw. WdK (1,04 fache Nennbreite des Reifens) herzustellen. Die genauen Maße / Bereiche sind dem beigefügten Anhang / Hinweisblatt "Nacharbeitsprofile Fahrzeug" am Ende dieser Anlage zu entnehmen.
- 4AY) Die Verwendung des vom Fahrzeughersteller verbauten Reifendruck Kontrollsystems mit Sensoren Art. Nr.: 52933 3M000 (nur wenn auch original verbaut) ist zulässig. Das System muss gemäß den Herstellerangaben kalibriert werden. Alternativ kann ein geeignetes Nachrüst-Kontrollsystem verwendet werden.
- 4BO) Die Verwendung des vom Fahrzeughersteller verbauten Reifendruck Kontrollsystems mit Sensoren Art. Nr.: 52933 2L600 (nur wenn auch original verbaut) ist zulässig. Das System muss gemäß den Herstellerangaben kalibriert werden. Alternativ kann ein geeignetes Nachrüst-Kontrollsystem verwendet werden.
- 4CQ) Die Verwendung des vom Fahrzeughersteller verbauten Reifendruck Kontrollsystems mit Sensoren Art. Nr.: 52933 1J000 (nur wenn auch original verbaut) ist zulässig. Das System muss gemäß den Herstellerangaben kalibriert werden. Alternativ kann ein geeignetes Nachrüst-Kontrollsystem verwendet werden.
- 4CT) Die Verwendung des vom Fahrzeughersteller verbauten Reifendruck Kontrollsystems mit Sensoren Art. Nr.: 52933 3N100 (nur wenn auch original verbaut) ist zulässig. Das System muss gemäß den Herstellerangaben kalibriert werden. Alternativ kann ein geeignetes Nachrüstkontrollsystem verwendet werden.
- 51A) Der vom Fahrzeughersteller (siehe Betriebsanleitung oder Reifenfülldruckhinweis am Fahrzeug) bzw. Reifenhersteller vorgeschriebene Reifenfülldruck ist zu beachten.  
Die Verwendung von Reifen mit Notlaufeigenschaften ist laut Hersteller nur mit Reifenfülldrucküberwachungssystem zulässig.
- 51J) Die Verwendung dieser Reifengröße ist nur zulässig, wenn die Reifennennbreite, der in den Fahrzeugpapieren serienmäßig eingetragenen Mindestreifengröße, nicht unterschritten wird.
- 573) Die Verwendung unterschiedlicher Reifengrößen an Vorder- und Hinterachse ist an Fahrzeugen mit Allradantrieb nur zulässig, wenn deren Abrollumfänge gleich sind.  
Es ist eine Bestätigung des Reifenherstellers über die tatsächlichen Abrollumfänge erforderlich, es wird empfohlen den Nachweis der Eignung bei den Fahrzeugpapieren mitzuführen.  
Alle an ein und derselben Achse montierten Reifen müssen vom gleichen Reifentyp sein.
- 5ET) Die Verwendung dieser Reifengröße ist nur zulässig an Fahrzeugausführungen bis zu einer zulässigen Achslast von 1090kg.
- 71C) Zum Auswuchten der Sonderräder dürfen an der Felgeninnenseite nur Klebegewichte angebracht werden.
- 71K) Zum Auswuchten der Sonderräder dürfen an der Felgenaußenseite nur Klebegewichte unterhalb des Tiefbetts angebracht werden.
- 721) Es ist nur die Verwendung von Gummiventilen oder Metallschraubventilen mit Überwurfmutter von außen, die weitgehend den Normen (DIN, E.T.R.T.O. bzw. Tire and Rim) entsprechen und die für einen Ventilloch-Nenndurchmesser von 11,3 mm geeignet sind, zulässig.  
Das Ventil darf nicht über den Felgenrand hinausragen. Es sind die Montagehinweise des Ventilherstellers zu beachten.
- 725) Bei Fahrzeugen mit einer bauartbedingten Höchstgeschwindigkeit über 210 km/h sind nur Metallschraubventile zulässig. Es sind die Montagehinweise des Ventilherstellers zu beachten.

**Gutachten 366-0338-18-WIRD  
zur Erteilung der ABE 52509**

**ANLAGE: 52 KIA MOTORS**

Hersteller: ALCAR WHEELS GmbH

Radtyp: TTAY

Stand: 14.04.2019



Seite: 5 von 6

- 73C) Es ist nur die Verwendung von schlauchlosen Reifen zulässig.
- 74C) Es dürfen nur die serienmäßigen Radbefestigungsteile vom Fahrzeughersteller bzw. die vom Radhersteller mitzuliefernden Radbefestigungsteile verwendet werden, dabei ist die Gewindegröße der serienmäßigen Befestigungsteile zu beachten. Bei Verwendung von Radschrauben, ist die, in der Anlage zum Gutachten, dem Fahrzeug zugeordnete Schaftlänge zu beachten.
- 74H) Vor Montage der Räder sind eventuell vorhandene Zentrierstifte, Befestigungsschrauben oder Sicherungsringe an den Anschlussflanschen des Fahrzeugs zu entfernen.
- 76S) Die Verwendung dieser Radgröße ist nicht zulässig an Fahrzeugausführungen, die serienmäßig laut COC-Papier (EG-Übereinstimmungserklärung) als kleinste Radgröße mit 18-Zoll-Rädern ausgerüstet sind. Optionale Bremsen können einen größeren Mindestdurchmesser erfordern.
- 7MV) Die Verwendung des vom Fahrzeughersteller verbauten Reifendruck Kontrollsystems mit Sensoren Art. Nr.: 52933-D9100 (nur wenn auch original verbaut) ist zulässig. Das System muss gemäß den Herstellerangaben kalibriert werden. Alternativ kann ein geeignetes Nachrüstkontrollsystem verwendet werden.
- 7OL) Die Verwendung des vom Fahrzeughersteller verbauten Reifendruck Kontrollsystems mit Sensoren Art. Nr.: 52940 J7000 (nur wenn auch original verbaut) ist zulässig. Das System muss gemäß den Herstellerangaben kalibriert werden. Alternativ kann ein geeignetes Nachrüstkontrollsystem verwendet werden.

## Nacharbeitsprofile Fahrzeug

### Fahrzeug:

Hersteller: KIA MOTORS  
Fahrzeugtyp: CD  
Genehm.Nr.: e4\*2007/46\*1299\*..  
Handelsbez.: Ceed, ProCeed

Variante(n):

### Nacharbeit Radhausausschnittkantenbereich:

Auflagen	Nacharbeit im Bereich		Achse
	von [mm]	bis [mm]	
26B	x = 250	y = 250	VA
26P	x = 200	y = 200	VA

### Aufweiten Radhausausschnittkantenbereich:

Auflagen	Im Bereich		Aufweiten um [mm]	Achse
	von [mm]	bis [mm]		
27F	x = 250	y = 250	25	HA
27H	x = 250	y = 250	8	HA
26J	x = 250	y = 250	30	VA
26N	x = 250	y = 250	8	VA