

## Montageanleitung

per 366-0152-19-WIRD/N1

1 / 2

**Das Rad ist ein hochbeanspruchtes Fahrzeugteil, welches im Betrieb extremen Belastungen ausgesetzt sein kann. Falsche oder nicht sichere Rad/Reifen-Bedienungspraktiken können zu Risiken und Gefahren für den Verbraucher führen. Deshalb müssen alle Wartungs- und Montagearbeiten durch qualifiziertes und entsprechend geschultes Personal durchgeführt werden.**

### Anbauanleitung

**1. Vermeiden Sie Beschädigungen oder Verformungen** des Rades durch das Aufbringen hoher Kräfte oder durch Schläge während der Handhabung oder der Montage an das Fahrzeug. Um den Oberflächenschutz des Rades nicht zu beschädigen, müssen Stöße und Kratzer vermieden werden.

⇒ *Dadurch besteht das Risiko von Laufunruhe, Vibrationen oder Korrosion, welche zu eingeschränkter Lebensdauer führt.*

**2. Vor einem Rad/Reifenwechsel** ist über die Fachwerkstätte oder über das Fahrzeughandbuch in Erfahrung zu bringen in welcher Form der Reifendruck überprüft werden muss. Verfügt das Fahrzeug über ein direktes oder indirektes RDKS ist im Falle eines Rad/Reifenwechsels gemäß dem Fahrzeughandbuch vorzugehen.

Vor der Montage des Reifens müssen die Reifenwülste mit einer handelsüblichen Montagepaste eingestrichen werden. Falls ein Reifendrucksensor vorhanden ist, darf dieser während der Montagearbeiten nicht beschädigt werden. Damit der Reifendrucksensor fehlerfrei funktioniert, muss er frei von Montagepaste sein und darf nicht nass werden.

Metallventil-Reifendruckkontrollsystem: Montagehinweise und Drehmomentangaben des Fahrzeug-, bzw. Sensorherstellers beachten. Service-Kit (Dichtring, Überwurfmutter und Ventileinsatz) sind bei jedem Reifenwechsel zu erneuern. Das Ventil darf nicht über die Felgenaußenkante hinausragen.

Bei Rädern mit Gummiventil-Reifendruckkontrollsystemen oder ohne Reifendruckkontrollsystem ist zu beachten, dass das Ventil nicht über das Komplettrad hinausragt. Es ist nur die Verwendung von Gummiventilen, die weitgehend den Normen (DIN, E.T.R.T.O. bzw. Tire and Rim) entsprechen und die für einen Ventilloch-Nenndurchmesser von 11,3 mm geeignet sind, zulässig. Gummiventile sind bei jedem Reifenwechsel zu erneuern. Zur Befüllung und zur Reifendruckkontrolle wird die Ventilkappe entfernt. Nach Beendigung des Vorganges ist das Ventil wieder mit der staub- und wasserdichten Kappe zu verschließen.

**3. Zum Auswuchten** dürfen nur die handelsüblichen Wuchtgewichte für Stahlfelgen/-Aluminiumfelgen zum Einsatz gebracht werden.

**4. Vor der Montage der Rad/Reifeneinheit am Fahrzeug** ist sicherzustellen, dass alle Kontaktflächen zwischen Rad und Nabe sauber sind und sich auch keine Fremdkörper dazwischen befinden.

⇒ *Gefahr von Laufunruhe und Vibrationen*

⇒ *Gefahr von Beschädigungen des Rades in einem stark beanspruchten Bereich, Gefahr eingeschränkter Lebensdauer*

⇒ *Unzureichendes Anziehen kann zum Lösen des Rades führen.*

### **ALCAR WHEELS GmbH**

Leobersdorfer Straße 24, 2552 Hirtenberg, Austria, Tel.: +43/2256/801-0, info@alcar-wheels.com, www.alcar-wheels.com

FIRMENSITZ: Wien, FIRMENBUCHGERICHT: Handelsgericht Wien, Firmennummer: FN71479t, STAMMKAPITAL: EUR 5.000.000,- volleinzahlt, DVRNr.: 0544311

BANKVERBINDUNG: DIEERSTE, IBAN: AT452011 100001050834(EUR) IBAN: AT952011 100061316498(USD), BIC: GIBAAT33XXX, UID-NR.: ATU17617700



5. Es ist darauf zu achten, dass kein Schmiermittel weder an den Gewinden der Radmutter/ Schrauben noch an der Anlagefläche zwischen Rad und Radnabe aufgebracht wird.

- ⇒ *Schmierung kann zum Lösen der Befestigungselemente führen*
- ⇒ *Verminderte Reibwerte führen zum übermäßigen Anziehen der Befestigungselemente*
- ⇒ *Verhindert die Haftreibung zwischen Rad und Radanlagefläche*

6. Das Rad darf nur mit den hierfür vorgesehenen Radschrauben/Muttern am Fahrzeug verbaut werden. Jede falsche Zuordnung von Teilen (verschiedene Typen, unterschiedliche Form, verschiedene Länge) kann ein Lösen der Schrauben/Muttern oder den Ausfall des Rades verursachen.

- ⇒ *Es besteht die Gefahr, ein Rad zu verlieren. Unfallgefahr!*

7. Radschrauben/Muttern **müssen mit dem empfohlenen Anzugsdrehmoment befestigt werden (Vgl. Verwendungsbereichsanlage zur Montageanleitung).**

Es wird empfohlen, einen kalibrierten Drehmomentschlüssel zu verwenden und die Radschrauben-/Muttern schrittweise, und nicht in einem Durchgang anzuziehen.

Die richtige Befestigungsreihenfolge ist kreuzweise über die Radmitte. Erst eine Radschraube/Mutter anziehen, dann die gegenüberliegende oder die am weitesten entfernte.

- ⇒ *Übermäßiges Anziehen der Befestigungselemente kann zu Verformungen der Radschüssel oder zu Ausfällen der Schrauben oder Muttern führen.*
- ⇒ *Unzureichendes Anziehen kann zum Lösen des Rades führen.*
- ⇒ *Anziehen im Uhrzeigersinn oder gegen den Uhrzeigersinn kann zu Verformungen der Radschüssel und dadurch zu Vibrationen führen.*

8. Bei jedem Rad/Reifenwechsel ist es unbedingt erforderlich, **das Anzugsdrehmoment nach ca. 50-100 km Fahrstrecke zu überprüfen** und falls notwendig die Radschrauben/Muttern erneut bis zum richtigen Wert des empfohlenen Anzugsdrehmoments festzuziehen.

- ⇒ *Übermäßiges Anziehen der Befestigungselemente kann zu Verformungen der Radschüssel oder zu Ausfällen der Schrauben oder Muttern führen.*
- ⇒ *Unzureichendes Anziehen kann zum Lösen des Rades führen.*

Der vom Fahrzeughersteller bzw. Reifenhersteller vorgeschriebene Reifenfülldruck (siehe Betriebsanleitung oder Reifenfülldruckhinweis am Fahrzeug) ist bei dieser Gelegenheit mit zu beachten.

9. Jede technische Änderung an Rädern ist unzulässig. Beschädigte oder verformte Räder dürfen nicht repariert werden (weder durch Erhitzen, noch durch Schweißen als auch durch hinzufügen oder entfernen von Material). Ein solches Rad entspricht nicht mehr der geprüften Version und führt bei Montage an einem Fahrzeug zum Erlöschen der Betriebserlaubnis im Bereich der StVZO.

- ⇒ *Es besteht die Gefahr eingeschränkter Lebensdauer oder vorzeitigen Ausfalls.*

**Die passenden Fahrzeuge entnehmen Sie bitte der jeweiligen Verwendungsbereichsanlage**

### ALCAR WHEELS GmbH

Leobersdorfer Straße 24, 2552 Hirtenberg, Austria, Tel.: +43 /2256/801 -0, info@alcar-wheels.com, www.alcar-wheels.com

FIRMENSITZ: Wien, FIRMENBUCHGERICHT: Handelsgericht Wien, Firmennummer: FN714791, STAMMKAPITAL: EUR 5.000.000,- volleinzahlt, DVRNr.: 0544311

BANKVERBINDUNG: DIEERSTE, IBAN: AT452011 100001050834 (EUR) IBAN: AT952011 1000 61 31 6498 (USD), BIC: GIBAATWWXXX, UID-NR.: ATU17617700

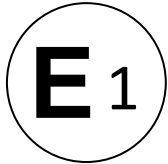




# Kraftfahrt-Bundesamt

DE-24932 Flensburg

---



## MITTEILUNG

ausgestellt von:

**Kraftfahrt-Bundesamt**

über die Erteilung einer Genehmigung  
für einen Radtyp nach der Regelung Nr. 124 einschließlich Änderung Nr. 00  
Ergänzung 01

## COMMUNICATION

issued by:

**Kraftfahrt-Bundesamt**

concerning the granting of an approval  
of a wheel type, pursuant to Regulation No. 124 including amendment No 00  
supplement 01

Genehmigungsnummer: **E1\*124R00/01\*1570\*00**

Approval number:

1. Radhersteller:  
Wheel manufacturer:  
**ALCAR Wheels GmbH**  
**AT-1030 Wien**
2. Typbezeichnung des Rades:  
Wheel type designation:  
**TTA7**
- 2.1 Kategorie der Nachrüsträder:  
Category of replacement wheels:  
**Dimensionsgleiche Nachrüsträder**  
**Pattern part replacement wheels**
- 2.2 Werkstoff:  
Construction material:  
**Aluminiumlegierung**  
**Aluminium alloy**



# Kraftfahrt-Bundesamt

DE-24932 Flensburg

---

2

Genehmigungsnummer: **E1\*124R00/01\*1570\*00**

Approval number:

- 2.3 Fertigungsverfahren:  
Method of production:  
**Gegossene Räder**  
**Casted wheels**
- 2.4 Kennung der Felgenkontur:  
Rim contour designation:  
**7,5 J**
- 2.5 Einpresstiefe des Rades:  
Wheel inset/outset:  
**Siehe Punkt 0.7 des Prüfberichtes**  
**See point 0.7 of the test report**
- 2.6 Radbefestigung:  
Wheel attachment:  
**Gemäß Angaben im Verwendungsbereich des Prüfberichtes**  
**According to the indications given in the range of application of the test report**
- 2.7 Maximale Radlast und Abrollumfang:  
Maximum wheel load and respective theoretical rolling circumference:  
**Siehe Punkt 0.9 des Prüfberichtes**  
**See point 0.9 of the test report**
3. Name und Anschrift des Herstellers:  
Manufacturer's name and address:  
**ALCAR Wheels GmbH**  
**AT-1030 Wien**
4. Gegebenenfalls Name und Anschrift des Vertreters des Herstellers:  
If applicable, name and address of manufacturer's representative:  
**Entfällt**  
**Not applicable**
5. Datum, an dem das Rad für die Genehmigungsprüfung vorgeführt wurde:  
Date on which the wheel was submitted for approval tests:  
**26.03. - 17.05.2019**
6. Technischer Dienst, der die Prüfungen für die Genehmigung durchführt:  
Technical Service responsible for carrying out the approval test:  
**TÜV AUSTRIA AUTOMOTIVE GMBH**  
**AT-1230 Wien**



# Kraftfahrt-Bundesamt

DE-24932 Flensburg

3

Genehmigungsnummer: **E1\*124R00/01\*1570\*00**

Approval number:

7. Datum des Gutachtens des Technischen Dienstes:  
Date of test report issued by the Technical Service:  
**17.05.2019**
8. Nummer des Gutachtens des Technischen Dienstes:  
Number of report issued by that service:  
**366-0152-19-WIRD**
9. Bemerkungen:  
Remarks:  
**Es gelten die im o.g. Gutachten nebst Anlagen festgehaltenen Angaben.  
The indications given in the above mentioned test report including its annexes shall apply.**
10. Die Genehmigung wird erteilt  
Approval is **granted**
11. Grund (Gründe) für die Erweiterung der Genehmigung (falls zutreffend):  
Reason(s) for the extension (if applicable):  
**Entfällt  
Not applicable**
12. Ort: **DE-24932 Flensburg**  
Place:
13. Datum: **13.06.2019**  
Date:
14. Unterschrift: **Im Auftrag**  
Signature:

Nino Pommerencke





# Kraftfahrt-Bundesamt

DE-24932 Flensburg

---

4

Genehmigungsnummer: **E1\*124R00/01\*1570\*00**

Approval number:

15. Beigefügt ist eine Liste der Genehmigungsunterlagen, die bei der zuständigen Genehmigungsbehörde hinterlegt sind und von denen eine Kopie auf Anfrage erhältlich ist.

Annexed is a list of documents making up the approval file, deposited with the competent authority which granted approval, a copy can be obtained on request.

Anlagen:

Enclosures:

**Gemäß Inhaltsverzeichnis**

**According to index**



# Kraftfahrt-Bundesamt

DE-24932 Flensburg

---

Zu: E1\*124R00/01\*1570\*00

To:

**Erklärung über die Einhaltung der Anforderungen hinsichtlich der Übereinstimmung der Produktion gemäß dem Übereinkommen von 1958**  
**Statement of compliance with the conformity of the production requirements of the 1958 Agreement**

1. Name des Herstellers:  
Manufacturer's name:  
**ALCAR Wheels GmbH**  
**AT-1030 Wien**
  
2. Datum der Anfangsbewertung:  
Date of the initial assessment:  
**25.09.2017**
  
3. Datum aller durchgeführten Überwachungstätigkeiten:  
Date of any surveillance activities:  

Aktenzeichen	Datum der Begehung	Genehmigungsnummer
Register number	Date of inspection	Approval number

  
CoP-Q:  
**Entfällt**  
**Not applicable**  
  
CoP-P:  
**Entfällt**  
**Not applicable**



# Kraftfahrt-Bundesamt

DE-24932 Flensburg

---

Zu: **E1\*124R00/01\*1570\*00**

To:

## Inhaltsverzeichnis zu den Beschreibungsunterlagen Index to the information package

Ausgabedatum: **13.06.2019**                      Letztes Änderungsdatum: **--**  
Date of issue:    Last date of amendment:

Nebenbestimmungen und Rechtsbehelfsbelehrung  
Collateral clauses and instruction on right to appeal

Prüfbericht(e) Nr.:    Datum:  
Test report(s) No.:    Date:  
**366-0152-19-WIRD**    **17.05.2019**

Beschreibungsbogen Nr.:    Datum:  
Information document No.:    Date:  
**TTA7**    **26.03.2019**

Liste der Änderungen:    Datum:  
List of modifications:    Date:  
**Entfällt**  
**Not applicable**





# Kraftfahrt-Bundesamt

DE-24932 Flensburg

---

Nummer der Genehmigung: **E1\*124R00/01\*1570\*00**

- Anlage -

## Nebenbestimmungen und Rechtsbehelfsbelehrung

### Nebenbestimmungen

Jede Einrichtung, die dem genehmigten Typ entspricht, ist gemäß der angewendeten Vorschrift zu kennzeichnen.

Die Einzelerzeugnisse der reihenweisen Fertigung müssen mit den Genehmigungsunterlagen genau übereinstimmen. Änderungen an den Einzelerzeugnissen sind nur mit ausdrücklicher Zustimmung des Kraftfahrt-Bundesamtes gestattet.

Änderungen der Firmenbezeichnung, der Anschrift und der Fertigungsstätten sowie eines bei der Erteilung der Genehmigung benannten Zustellungsbevollmächtigten oder bevollmächtigten Vertreters sind dem Kraftfahrt-Bundesamt unverzüglich mitzuteilen.

Verstöße gegen diese Bestimmungen können zum Widerruf der Genehmigung führen und können überdies strafrechtlich verfolgt werden.

Die Genehmigung erlischt, wenn sie zurückgegeben oder entzogen wird, oder der genehmigte Typ den Rechtsvorschriften nicht mehr entspricht. Der Widerruf kann ausgesprochen werden, wenn die für die Erteilung und den Bestand der Genehmigung geforderten Voraussetzungen nicht mehr bestehen, wenn der Genehmigungsinhaber gegen die mit der Genehmigung verbundenen Pflichten - auch soweit sie sich aus den zu dieser Genehmigung zugeordneten besonderen Auflagen ergeben - verstößt oder wenn sich herausstellt, dass der genehmigte Typ den Erfordernissen der Verkehrssicherheit oder des Umweltschutzes nicht entspricht.

Das Kraftfahrt-Bundesamt kann jederzeit die ordnungsgemäße Ausübung der durch diese Genehmigung verliehenen Befugnisse, insbesondere die genehmigungsgerechte Fertigung sowie die Maßnahmen zur Übereinstimmung der Produktion, nachprüfen. Es kann zu diesem Zweck Proben entnehmen oder entnehmen lassen. Dem Kraftfahrt-Bundesamt und/oder seinen Beauftragten ist ungehinderter Zutritt zu Produktions- und Lagerstätten zu gewähren.

Die mit der Erteilung der Genehmigung verliehenen Befugnisse sind nicht übertragbar. Schutzrechte Dritter werden durch diese Genehmigung nicht berührt.

### Rechtsbehelfsbelehrung

Gegen diese Genehmigung kann innerhalb eines Monats nach Bekanntgabe Widerspruch erhoben werden. Der Widerspruch ist beim **Kraftfahrt-Bundesamt, Fördestraße 16, DE-24944 Flensburg**, schriftlich oder zur Niederschrift einzulegen.



# Kraftfahrt-Bundesamt

DE-24932 Flensburg

---

2

Approval No.: **E1\*124R00/01\*1570\*00**

- Attachment -

## **Collateral clauses and instruction on right to appeal**

### **Collateral clauses**

All equipment which corresponds to the approved type is to be identified according to the applied regulation.

The individual production of serial fabrication must be in exact accordance with the approval documents. Changes in the individual production are only allowed with express consent of the Kraftfahrt-Bundesamt.

Changes in the name of the company, the address and the manufacturing plant as well as one of the parties given the authority to delivery or authorised representative named when the approval was granted is to be immediately disclosed to the Kraftfahrt-Bundesamt.

Breach of this regulation can lead to recall of the approval and moreover can be legally prosecuted.

The approval expires if it is returned or withdrawn or if the type approved no longer complies with the legal requirements. The revocation can be made if the demanded requirements for issuance and the continuance of the approval no longer exist, if the holder of the approval violates the duties involved in the approval, also to the extent that they result from the assigned conditions to this approval, or if it is determined that the approved type does not comply with the requirements of traffic safety or environmental protection.

The Kraftfahrt-Bundesamt may check the proper exercise of the conferred authority taken from this approval at any time. In particular this means the compliant production as well as the measures for conformity of production. For this purpose samples can be taken or have taken. The employees or the representatives of the Kraftfahrt-Bundesamt may get unhindered access to the production and storage facilities.

The conferred authority contained with issuance of this approval is not transferable. Trade mark rights of third parties are not affected with this approval.

### **Instruction on right to appeal**

This approval can be appealed within one month after notification. The appeal is to be filed in writing or as a transcript at the **Kraftfahrt-Bundesamt, Fördestraße 16, DE-24944 Flensburg.**

## **Prüfbericht (Nachtrag)** **Test Report (addendum)**

### **No. 366-0152-19-WIRD/N1**

Gemäß dem Übereinkommen über die Annahme Einheitlicher Technischer Vorschriften für Radfahrzeuge, Ausrüstungsgegenstände und Teile, die in Radfahrzeuge(n) eingebaut und/oder verwendet werden können, und die Bedingungen für die gegenseitige Anerkennung von Genehmigungen, die nach diesen Vorschriften erteilt wurden

*Agreement concerning the adoption of uniform technical prescriptions for the wheeled vehicles, equipment and parts which can be fitted and/or be used on wheeled vehicles and the conditions for reciprocal recognition of approvals granted on the basis of these prescriptions.*

### **Einheitliche Bedingungen für die Genehmigung von Rädern für Personenkraftwagen und ihre Anhänger**

#### ***Uniform provisions concerning the approval of wheels for passenger cars and their trailers***

**ECE-R 124**      zuletzt ergänzt      30.01.2011  
*as last amended in*

Hersteller / Manufacturer  
 Typ / Type

ALCAR WHEELS GmbH  
 TTA7

Seite: 2 von 13

Genehmigungsstand <i>Approval status</i>		
	Genehmigungsnummer <i>Number of approval</i>	Rad-Teilenummer <i>Wheel part number</i>
ECE	(E1) 124 R - 001570	TTA7HSA505ED634 TTA78SA36EB666 TTA78BP36EB666 TTA78BP52ED666 TTA78SA30ED666 TTA7HBP505ED634 TTA7HBP525E16B634 TTA78BP36ED666 TTA70SA45HED641 TTA78SA52ED666 TTA7HSA525E16D634 TTA7HBP525E16D634 TTA70SA45HEB641 TTA78SA30EB666 TTA7HBP505EB634 TTA7HSA525E16B634 TTA78SA52EB666 TTA78BP30ED666 TTA7HSA505EB634 TTA78SA36ED666 TTA70BP45HED641 TTA70BP45HEB641 TTA78BP52EB666 TTA78BP30EB666

Hersteller / Manufacturer  
 Typ / Type

ALCAR WHEELS GmbH  
 TTA7

Seite: 3 von 13

## 0. Allgemeine Angaben General

0.1 Fabrikmarke (Firmenname des Herstellers)  
 Make (trade name of manufacturer)  
 ALCAR WHEELS GmbH

0.2 Rad- Teilenr <i>Wheel part No.</i>	Ausführung <i>Version</i>	0.3 Kategorie der Nachrüsträder <i>Category of replacement wheels</i>			0.6 Kennung d. Felgenkont. <i>Rim contour designation</i>	0.7 Einpress- tiefe des Rades <i>Wheel inset</i>	0.9 Maximale Radlast u. zugeordneter theoretischer Abrollumfang <i>Max. load capacity and respective theoretical rolling circumference</i>	
		Ident	Nach bau	DimN			(kg)	(mm)
TTA7HBP50 5EB634	TTA7HBP505EB634			X	7 1/2 J X 17 H2	50,5	750	2290
TTA7HBP50 5ED634	TTA7HBP505ED634			X	7 1/2 J X 17 H2	50,5	750	2290
TTA7HBP52 5E16B634	TTA7HBP525E16B63 4			X	7 1/2 J X 17 H2	52,5	750	2290
TTA7HBP52 5E16D634	TTA7HBP525E16D63 4			X	7 1/2 J X 17 H2	52,5	750	2290
TTA7HSA50 5EB634	TTA7HSA505EB634			X	7 1/2 J X 17 H2	50,5	750	2290
TTA7HSA50 5ED634	TTA7HSA505ED634			X	7 1/2 J X 17 H2	50,5	750	2290
TTA7HSA52 5E16B634	TTA7HSA525E16B63 4			X	7 1/2 J X 17 H2	52,5	750	2290
TTA7HSA52 5E16D634	TTA7HSA525E16D63 4			X	7 1/2 J X 17 H2	52,5	750	2290
TTA78BP30 EB666	TTA78BP30EB666			X	7 1/2 J X 17 H2	30	750	2290
TTA78BP30 ED666	TTA78BP30ED666			X	7 1/2 J X 17 H2	30	750	2290
TTA78BP36 EB666	TTA78BP36EB666			X	7 1/2 J X 17 H2	36	750	2290
TTA78BP36 ED666	TTA78BP36ED666			X	7 1/2 J X 17 H2	36	750	2290
TTA78BP52 EB666	TTA78BP52EB666			X	7 1/2 J X 17 H2	52	750	2290
TTA78BP52	TTA78BP52ED666			X	7 1/2 J X 17 H2	52	750	2290

Hersteller / *Manufacturer*  
Typ / *Type*

ALCAR WHEELS GmbH  
TTA7

Seite: 4 von 13

ED666								
TTA78SA30 EB666	TTA78SA30EB666			X	7 1/2 J X 17 H2	30	750	2290
TTA78SA30 ED666	TTA78SA30ED666			X	7 1/2 J X 17 H2	30	750	2290
TTA78SA36 EB666	TTA78SA36EB666			X	7 1/2 J X 17 H2	36	750	2290
TTA78SA36 ED666	TTA78SA36ED666			X	7 1/2 J X 17 H2	36	750	2290
TTA78SA52 EB666	TTA78SA52EB666			X	7 1/2 J X 17 H2	52	750	2290
TTA78SA52 ED666	TTA78SA52ED666			X	7 1/2 J X 17 H2	52	750	2290
TTA70BP45 HEB641	TTA70BP45HEB641			X	7 1/2 J X 17 H2	45	750	2290
TTA70BP45 HED641	TTA70BP45HED641			X	7 1/2 J X 17 H2	45	750	2290
TTA70SA45 HEB641	TTA70SA45HEB641			X	7 1/2 J X 17 H2	45	750	2290
TTA70SA45 HED641	TTA70SA45HED641			X	7 1/2 J X 17 H2	45	750	2290

0.4	Werkstoff <i>Construction material</i>	Leichtmetall
0.5	Fertigungsverfahren <i>Method of production</i>	Gießverfahren (Einzelheiten siehe Technische Beschreibung) <i>cast process (for details see technical description)</i>
0.8	Radbefestigung <i>Wheel attachment</i>	Es werden die vom Fahrzeughersteller für Leichtmetallräder vorgesehenen Radbefestigungselemente verwendet. Das Anzugsdrehmoment ist der Anlage 9 Verwendungsbereich zu entnehmen
0.10	Name und Anschrift des Herstellers <i>Manufacturer's name and address</i>	ALCAR WHEELS GmbH
0.11	Gegebenfalls Name und Anschrift des Vertreters des Herstellers <i>If applicable, name and address of Manufacturer's representative</i>	Esteplatz 4/17 A-1030 Wien Entfällt

Hersteller / Manufacturer  
 Typ / Type

ALCAR WHEELS GmbH  
 TTA7

Seite: 5 von 13

1 **Prüfgegenstand**  
 Testobject  
 1.1 **Übersicht**  
 Overview

Ausführung	Ausführungsbezeichnung		Loch- kreis (mm) / -zahl	Mitten- och (mm)	Ein- preß- tiefe (mm)	zul. Rad- last (kg)	zul. Abroll- umf. (mm)	gültig ab Fertig. Datum
	Kennzeichnung Rad	Kennzeichnung Zentrierring						
TTA7HBP505EB63 4	TTA7 ET50,5	ohne	108/5	63,4	50,5	750	2290	03/19
TTA7HBP505ED63 4	TTA7 ET50,5	ohne	108/5	63,4	50,5	750	2290	03/19
TTA7HBP525E16B 634	TTA7 ET52,5	ohne	108/5	63,4	52,5	750	2290	03/19
TTA7HBP525E16D 634	TTA7 ET52,5	ohne	108/5	63,4	52,5	750	2290	03/19
TTA7HSA505EB63 4	TTA7 ET50,5	ohne	108/5	63,4	50,5	750	2290	03/19
TTA7HSA505ED63 4	TTA7 ET50,5	ohne	108/5	63,4	50,5	750	2290	03/19
TTA7HSA525E16B 634	TTA7 ET52,5	ohne	108/5	63,4	52,5	750	2290	03/19
TTA7HSA525E16D 634	TTA7 ET52,5	ohne	108/5	63,4	52,5	750	2290	03/19
TTA78BP30EB666	TTA7 ET30	ohne	112/5	66,6	30	750	2290	03/19
TTA78BP30ED666	TTA7 ET30	ohne	112/5	66,6	30	750	2290	03/19
TTA78BP36EB666	TTA7 ET36	ohne	112/5	66,6	36	750	2290	03/19
TTA78BP36ED666	TTA7 ET36	ohne	112/5	66,6	36	750	2290	03/19
TTA78BP52EB666	TTA7 ET52	ohne	112/5	66,6	52	750	2290	03/19
TTA78BP52ED666	TTA7 ET52	ohne	112/5	66,6	52	750	2290	03/19
TTA78SA30EB666	TTA7 ET30	ohne	112/5	66,6	30	750	2290	03/19
TTA78SA30ED666	TTA7 ET30	ohne	112/5	66,6	30	750	2290	03/19
TTA78SA36EB666	TTA7 ET36	ohne	112/5	66,6	36	750	2290	03/19
TTA78SA36ED666	TTA7 ET36	ohne	112/5	66,6	36	750	2290	03/19
TTA78SA52EB666	TTA7 ET52	ohne	112/5	66,6	52	750	2290	03/19
TTA78SA52ED666	TTA7 ET52	ohne	112/5	66,6	52	750	2290	03/19
TTA70BP45HEB64 1	TTA7 ET45	ohne	114,3/5	64,1	45	750	2290	03/19
TTA70BP45HED64 1	TTA7 ET45	ohne	114,3/5	64,1	45	750	2290	03/19
TTA70SA45HEB64 1	TTA7 ET45	ohne	114,3/5	64,1	45	750	2290	03/19
TTA70SA45HED64 1	TTA7 ET45	ohne	114,3/5	64,1	45	750	2290	03/19

Hersteller / *Manufacturer*  
 Typ / *Type*

ALCAR WHEELS GmbH  
 TTA7

Seite: 6 von 13

1.2	<b>Radkennzeichnung</b> <i>Wheel marking</i>	<b>Außenseite</b> <i>outside</i>	<b>Innenseite</b> <i>inside</i>
1.2.1	Vorgeschriebene Kennzeichnungen <i>Mandatory markings</i>		
	Name oder Warenzeichen des Herstellers <i>Manufacturer name or trade mark</i>	--	DEZENT
	Kennung der Rad- oder Felgenkontur <i>Wheel or rim contour signation</i>	--	7 1/2 J X 17 H2
	Radtyp <i>Wheel type</i>	--	TTA7
	Einpresstiefe <i>Wheel inset</i>	--	ET 50,5
	Herstelldatum <i>Date of manufacturing</i>	--	0319
	Teilenummer, Ausführungsbezeichnung <i>Wheel / rim part number, version</i>	--	TTA7 ET50,5
	Genehmigungszeichen <i>Approval mark</i>	(E1) 124 R- 001570	--
	Weitere Kennzeichen	KBA 52508	--
	Herkunft	--	MADE IN GERMANY
	Zusätzliche Kennzeichnung <i>Additional marking</i>		
1.3	<b>Bemerkungen</b> <i>Remarks</i>		



Hersteller / *Manufacturer*  
 Typ / *Type*

ALCAR WHEELS GmbH  
 TTA7

Seite: 7 von 13

- 2 **Prüfung**  
*Test*
- 2.1 **Prüfbedingungen**  
*Test Conditions*
- 2.1.1 Mess- und Prüfeinrichtungen  
*Equipment for measuring and testing*
- Die Prüfungen wurden auf Anlagen durchgeführt, die den Anforderungen der Regelung entsprechen.  
*The equipment, on which the tests were carried out, fulfilled the requirements of the regulation.*
- 2.1.2 Prüfplan  
*Testplan*

<input checked="" type="checkbox"/> <b>Einteilige Räder Aluminiumlegierung</b>	<input type="checkbox"/> <b>Einteilige Räder Magnesiumlegierung</b>
<input type="checkbox"/> <b>Nachgebaute Nachrühräder</b>	<input checked="" type="checkbox"/> <b>Dimensionsgleiche Nachrühräder</b>
Art der Prüfung	Ergebnis
Korrosionsprüfung nach Anhang 6	Positiv
Umlaufbiegeprüfung nach Anhang 6	Positiv
Abrollprüfung nach Anhang 7	Positiv
Impact-Test nach Anhang 8	Positiv
Anbau am Fahrzeug Abschnitt 2 des Anhang 10	Positiv
Allgemeine Anforderungen	<ol style="list-style-type: none"> <li>1. Die Felgenkontur entspricht im Wesentlichen der E.T.R.T.O. / JATMA</li> <li>2. Die Felgenkontur gewährleistet die richtige Montage von Reifen und Ventilen.</li> <li>3. Die Räder sind nur schlauchlos zu verwenden, die Luftdichtheit ist gewährleistet.</li> <li>4. Die bei der Herstellung des Rades verwendeten Werkstoffe wurden analysiert und sind in der Beschreibung des Herstellers aufgeführt:          Chemische Analyse          Mechanische Eigenschaften          Analyse von metallurgischen Mängeln und der Struktur der Prüfstücke</li> </ol>

- 2.1.3 Bemerkungen  
*Remarks*

Hersteller / Manufacturer  
Typ / Type

ALCAR WHEELS GmbH  
TTA7

Seite: 8 von 13

2.2 **Einzelheiten der vom Technischen Dienst durchgeführten Prüfungen**

*Details regarding test conducted by the technical service*

2.2.1 Korrosionsprüfung  
*Corrosion test*

Korrosionsprüfung nach ECE-R 124 Anhang 5 an einer Leichtmetallfelge,  
Prüfbericht 11 05 0491 vom 22.06.11 der RIO GmbH.

Korrosionsprüfung nach ECE-R 124 Anhang 5 an einer Leichtmetallfelge,  
Prüfbericht 13 11 1111 vom 12.12.13 der RIO GmbH

Korrosionsprüfung nach ECE-R 124 Anhang 5 an einer Leichtmetallfelge,  
Prüfbericht 17 07 0998P - Rev. 1 vom 11.09.17 der RIO GmbH .

2.2.2 Umlaufbiegeprüfung  
*Rotating bending test*

Die Umlaufbiegeprüfungen wurden mit folgenden Prüflasten positiv abgeschlossen.  
Radlast 750 kg mit Abrollumfang 2290 mm,  
MbMax= 5490 Nm. Offset= 45 mm  
( Siehe Anlage 7: Technischer Bericht  
RP-005206-A0-144 vom 15.04.19 der TÜV NORD  
Mobilität GmbH & Co. KG)

Radlast 750 kg mit Abrollumfang 2290 mm,  
MbMax= 5600 Nm. Offset= 52,5 mm  
( Siehe Anlage 7: Technischer Bericht  
RP-005206-A0-144 vom 15.04.19 der TÜV NORD  
Mobilität GmbH & Co. KG)

Radlast 750 kg mit Abrollumfang 2290 mm,  
MbMax= 5600 Nm. Offset= 52,5 mm  
( Siehe Anlage 7: Technischer Bericht  
RP-005206-A0-144 vom 15.04.19 der TÜV NORD  
Mobilität GmbH & Co. KG)

Radlast 750 kg mit Abrollumfang 2290 mm,  
MbMax= 5269 Nm. Offset= 30 mm  
( Siehe Anlage 7: Technischer Bericht  
RP-005206-A0-144 vom 15.04.19 der TÜV NORD  
Mobilität GmbH & Co. KG)

Radlast 750 kg mit Abrollumfang 2290 mm,  
MbMax= 5387 Nm. Offset= 38 mm

Hersteller / *Manufacturer*  
Typ / *Type*

ALCAR WHEELS GmbH  
TTA7

Seite: 9 von 13

- ( Siehe Anlage 7: Technischer Bericht  
RP-005206-A0-144 vom 15.04.19 der TÜV NORD  
Mobilität GmbH & Co. KG)
- Radlast 750 kg mit Abrollumfang 2290 mm,  
MbMax= 5490 Nm. Offset= 45 mm  
( Siehe Anlage 7: Technischer Bericht  
RP-005206-A0-144 vom 15.04.19 der TÜV NORD  
Mobilität GmbH & Co. KG)
- 2.2.3 Abrollprüfung  
*Rolling test*
- Die Abrollprüfungen wurde mit folgenden Prüflasten  
positiv abgeschlossen.  
Prüflast 1839 daN  
mit der Reifengröße 315/70R17 ET52,5  
( Siehe Anlage 7: Technischer Bericht  
RP-005206-A0-144 vom 15.04.19 der TÜV NORD  
Mobilität GmbH & Co. KG)
- Prüflast 1839 daN  
mit der Reifengröße 315/70R17 ET30  
( Siehe Anlage 7: Technischer Bericht  
RP-005206-A0-144 vom 15.04.19 der TÜV NORD  
Mobilität GmbH & Co. KG)
- 2.2.4 Impact-Test  
*Impact test*
- Die Impacttests wurden mit folgenden Prüflasten  
positiv abgeschlossen.  
Radlast 750 kg  
mit der Reifengröße 195/40R17 ET52  
( Siehe Anlage 7: Technischer Bericht  
RP-005206-A0-144 vom 15.04.19 der TÜV NORD  
Mobilität GmbH & Co. KG)
- Radlast 750 kg  
mit der Reifengröße 195/40R17 ET45  
( Siehe Anlage 7: Technischer Bericht  
RP-005206-A0-144 vom 15.04.19 der TÜV NORD  
Mobilität GmbH & Co. KG)
- Radlast 750 kg  
mit der Reifengröße 195/40R17 ET52,5  
( Siehe Anlage 7: Technischer Bericht  
RP-005206-A0-144 vom 15.04.19 der TÜV NORD  
Mobilität GmbH & Co. KG)
- Radlast 750 kg  
mit der Reifengröße 195/40R17 ET36  
( Siehe Anlage 7: Technischer Bericht  
RP-005206-A0-144 vom 15.04.19 der TÜV NORD

Hersteller / *Manufacturer*  
Typ / *Type*

ALCAR WHEELS GmbH  
TTA7

Seite: 10 von 13

---

		Mobilität GmbH & Co. KG)
		Radlast 750 kg mit der Reifengröße 195/40R17 ET36 ( Siehe Anlage 7: Technischer Bericht RP-005206-A0-144 vom 15.04.19 der TÜV NORD Mobilität GmbH & Co. KG)
		Radlast 750 kg mit der Reifengröße 195/40R17 ET52 ( Siehe Anlage 7: Technischer Bericht RP-005206-A0-144 vom 15.04.19 der TÜV NORD Mobilität GmbH & Co. KG)
		Radlast 750 kg mit der Reifengröße 195/40R17 ET52,5 ( Siehe Anlage 7: Technischer Bericht RP-005206-A0-144 vom 15.04.19 der TÜV NORD Mobilität GmbH & Co. KG)
		Radlast 750 kg mit der Reifengröße 195/40R17 ET45 ( Siehe Anlage 7: Technischer Bericht RP-005206-A0-144 vom 15.04.19 der TÜV NORD Mobilität GmbH & Co. KG)
2.2.5	Wechseltorsionstest <i>Alternating torque test</i>	Nicht erforderlich
2.2.6	Anbauprüfung und Dokumentation: (Anhang 10 Punkt "2 Zusätzliche Vorschriften") <i>Vehicle fitment checks and documentation</i> ( <i>Appending 10, Paragraph "2. Additional Requirements"</i> )	Wenn die Auflagen und Hinweise in den Anlagen erfüllt sind, haben die Räder ausreichenden Abstand von Brems- und Fahrwerksteilen, dies wurde durch Einbinden der Bremskonturen in die Radzeichnung überprüft. Die Freigängigkeit der Reifen ist bei den im Straßenverkehr üblichen Bedingungen gewährleistet, da diese Rad/Reifen-Kombination vom Fahrzeughersteller freigegeben ist.
2.2.6.1	Überprüfung des Rotationsprofils des Rades <i>Wheel calliper check</i>	Die Kontur des Rotationsprofils des Nachrüstrades des Fahrzeugherstellers lag nicht vor. Die Überprüfung erfolgte deshalb unter Zugrundelegung von aufgenommenen Rotationskonturen der Bremse aller möglichen Fahrzeugausführungen. Die unter 2.1 des Anhangs 10 der Regelung definierten Kriterien werden eingehalten.
2.2.6.2	Überprüfung der Belüftungslöcher <i>Ventilation holes check</i>	Die Überprüfung der Belüftungslöcher ergibt, dass die Summe der Fläche der Lüftungsöffnungen größer als beim ungünstigsten Serienrad ist und damit keine Verschlechterung der Bremswirkung zu erwarten ist.

Hersteller / *Manufacturer*  
Typ / *Type*

ALCAR WHEELS GmbH  
TTA7

Seite: 11 von 13

2.2.6.3	Radbefestigungselemente <i>Wheel fixing</i>	Die Anforderungen entsprechend Punkt 2.3. des Anhangs 10 werden erfüllt. Im Verwendungsbereich des Gutachtens werden die Befestigungsmittel beschrieben. Hinweis: Das Anzugsmoment für die Radbefestigungen ist einzuhalten. Die Verwendung eines kalibrierten Drehmomentschlüssels wird daher empfohlen. Nach einer Fahrtstrecke von 50 km müssen die Radbefestigungen mit dem geforderten Anzugsmoment nachgezogen werden Die Vorgaben der ECE R 26 6.7. werden erfüllt.
2.2.6.4	Vorstehende Außenkanten <i>External projections</i>	Die Maße und Toleranzen der Felgenkontur entsprechend E.T.R.T.O / JATMA Norm, die allgemeinen Anforderungen der ECE Regelung 124 werden erfüllt.
2.2.7	Allgemeine Anforderungen <i>General requirements</i>	Die Maße und Toleranzen der Felgenkontur entsprechend E.T.R.T.O / JATMA Norm, die allgemeinen Anforderungen der ECE Regelung 124 werden erfüllt.
2.2.8	Werkstoffprüfung nach Anhang 4 <i>Material Test according to Annex 4</i>	Die Werkstoffuntersuchung nach Anhang 4 wurde durchgeführt ( Materialprüfbericht RP-005245-A0-144 vom 16.04.19 der TÜV NORD Mobilität GmbH & Co. KG). Die Werkstoffuntersuchung nach Anhang 4 wurde durchgeführt ( Materialprüfbericht RP-005206-MP-A0-144 vom 26.04.19 der TÜV NORD Mobilität GmbH & Co. KG).
2.3	<b>Bewertung von durch den Hersteller bereitgestellten Unterlagen</b> <i>Evalutation of Documents provided by the manufacturer</i>	
	Radzeichnungen <i>Drawings of the wheel</i>	Die vorgelegten Zeichnungen entsprechen den in der ECE Regelung 124 beschriebenen Anforderungen
	Technische Beschreibung <i>Technical discription</i>	Die technische Beschreibung entspricht den in der ECE Regelung 124 beschriebenen Anforderungen
2.3.1	Angaben zu Verwendung und Anbau (Verwendungsbereichsdarstellung) <i>Vehicle characteristics (description of application range)</i>	Der in der Anlage 9 dargestellte Verwendungsbereich wurde durch den Technischen Dienst TÜV AUSTRIA AUTOMOTIVE GMBH definiert. Die Anforderungen entsprechend der Festlegungen des Anhangs 10 Punkte 1.2 Fahrzeugmerkmale, 1.3 zusätzliche Merkmale und 1.4 Nähere Angaben zur Anbauanleitung werden erfüllt.
2.3.2	Werkstoffprüfungen nach Anhang 4 <i>Material Test according to Annex 4)</i>	Die Durchführung der nach den Festlegungen des Anhangs 4 vorgesehenen Prüfungen wurde durch den Hersteller dokumentiert. Die entsprechend der Regelung vorgeschriebenen Prüfungen wurden durchgeführt.
2.3.3	Bemerkungen <i>Remarks</i>	

**Prüfbericht / Test Report**  
**Nr. / No.: 366-0152-19-WIRD/N1**  
**D-Nr. / D-No.: 396843/0000**  
ECE Regelung Nr. 124  
*Regulation No.124*

**Technischer Dienst:**  
**Technical Service**  
TÜV AUSTRIA AUTOMOTIVE GMBH  
Räder- und Reifenprüfung  
Deutschstraße 10  
A-1230 Wien



Hersteller / *Manufacturer*  
Typ / *Type*

ALCAR WHEELS GmbH  
TTA7

Seite: 12 von 13

2.4 **Allgemeine Angaben**

*General information*

2.4.1 Ort der Prüfung  
*Place of testing*

TÜV AUSTRIA AUTOMOTIVE GMBH  
Deutschstraße 10, A-1230 Wien

2.4.2 Datum der Prüfung  
*Date of testing*

Die Prüfungen fanden im Zeitraum 13.08.2019 -  
03.09.2019 statt.

2.4.3 Bemerkungen  
*Remarks*

**3 Technische Unterlagen**  
**Technical documentation**

siehe Anlage Technische Unterlagen  
*see enclosure technical documentation*

**4 Schlussbescheinigung**  
**Statement of conformity**

Der in diesem Prüfbericht und den zugehörigen Anlagen beschriebene Typ entspricht der o.a. Prüfspezifikation.

*The type described in this test report and the appendices attached are in compliance with the Test Specification mentioned above.*

Die Prüfungen wurden entsprechend den relevanten Anforderungen der EN ISO/IEC 17025:2005 durchgeführt.

*The tests were carried out in accordance with the relevant requirements of EN ISO/IEC 17025:2005*

Dieser Prüfbericht umfasst die Seiten 1 bis 13.

*The Test Report comprises pages 1 to 13.*

Eine auszugsweise Vervielfältigung oder Wiedergabe dieses Schriftstückes bedarf der schriftlichen Zustimmung der TÜV AUSTRIA AUTOMOTIVE GMBH.

*The reproduction and/or duplication of this document in extracts is subject to the written approval by TÜV AUSTRIA AUTOMOTIVE GMBH.*

Wien, 03.09.2019

**TÜV AUSTRIA AUTOMOTIVE GMBH**

Benannt von der Benennungsstelle  
des Kraftfahrt-Bundesamtes, Bundesrepublik Deutschland

*Designated by the designation body of the  
Kraftfahrt-Bundesamt (KBA), Germany*

unter der Nummer  
KBA-P 00055-00



Cinibulk  
Sachverständiger  
Prüflabor DIN EN ISO/IEC 17025

Hersteller / *Manufacturer*  
Typ / *Type*

ALCAR WHEELS GmbH  
TTA7

Seite: 1 von 1

## Liste der Änderungen *List of modifications*

Einzelheiten zum Antrag vom  
*More details for application of*

Datum 03.09.2019  
*Date*

Es wird berichtigt  
*Correction of*

Es wird geändert  
*Modification of*  
Verwendungsbereich wurde aktualisiert

Es wird hinzugefügt  
*Addition of*

Es entfällt  
*Deletion of*



**Prüfbericht 366-0152-19-WIRD/N1**  
**zur Erteilung eines Nachtrags zur ECE (E1) 124R- 001570**

**ANLAGE: Technische Unterlagen**  
 Hersteller: ALCAR WHEELS GmbH

Radtyp: TTA7  
 Stand: 03.09.2019



Seite: 1 von 1

Der Begutachtung zugrunde liegende Unterlagen:

Bezeichnung	Unterlagen	Datum / Änderung / Datum
Korrosionsbericht	17 07 0998P - Rev. 1	11.09.2017
Korrosionsbericht	13 11 1111	12.12.2013
Korrosionsbericht	11 05 0491	22.06.2011
Materialprüfbericht	RP-005245-A0-144	16.04.2019
Materialprüfbericht	RP-005206-MP-A0-144	26.04.2019
Radzeichnung	TTA7_ECE	18.12.2018
Technische Beschreibung	TTA7	26.03.2019
Technischer Bericht	RP-005206-A0-144	15.04.2019
9.1 Verwendungsbereich	366-0152-19-WIRD/N1 Anlage 9.1	03.09.2019
9.2 Verwendungsbereich	366-0152-19-WIRD/N1 Anlage 9.2	03.09.2019
9.3 Verwendungsbereich	366-0152-19-WIRD/N1 Anlage 9.3	03.09.2019
<b>9.4 Verwendungsbereich</b>	<b>366-0152-19-WIRD/N1 Anlage 9.4</b>	<b>03.09.2019</b>
9.5 Verwendungsbereich	366-0152-19-WIRD/N1 Anlage 9.5	03.09.2019
9.6 Verwendungsbereich	366-0152-19-WIRD/N1 Anlage 9.6	03.09.2019

**Prüfbericht 366-0152-19-WIRD/N1**  
**zur Erteilung eines Nachtrags zur ECE (E1) 124R- 001570**

**ANLAGE: 9.5**  
 Hersteller: ALCAR WHEELS GmbH

Radtyp: TTA7  
 Stand: 03.09.2019



Seite: 1 von 2



**Fahrzeughersteller : DAIMLER (D)**

**Raddaten:**

Radgröße nach Norm : 7 1/2 J X 17 H2 Einpreßtiefe (mm) : 36  
 Lochkreis (mm)/Lochzahl : 112/5 Zentrierart : Mittenzentrierung

**Technische Daten, Kurzfassung**

Ausführung	Ausführungsbezeichnung		Mitteln och (mm)	Zentrierring- werkstoff	zul. Rad- last (kg)	zul. Abroll umf. (mm)	gültig ab Fertig datum
	Kennzeichnung Rad	Kennzeichnung Zentrierring					
TTA78BP36EB666	TTA7 ET36	ohne	66,6		750	2290	03/19
TTA78BP36ED666	TTA7 ET36	ohne	66,6		750	2290	03/19
TTA78SA36EB666	TTA7 ET36	ohne	66,6		750	2290	03/19
TTA78SA36ED666	TTA7 ET36	ohne	66,6		750	2290	03/19

Im Fahrzeug vorgeschriebene Fahrzeugsysteme, z. B. Reifendruckkontrollsysteme, müssen nach Anbau der Räder funktionsfähig bleiben.

Der Fahrzeughalter muss auf die Kontrolle des Anzugsmoments der Befestigungsmittel nach einer Wegstrecke von 50km hingewiesen werden.

**Verwendungsbereich/Fz-Hersteller : DAIMLER (D)**

Befestigungsteile : Kugelbundschrauben M14x1,5, Schaftl. 45 mm, Durchm. 28 mm

Zubehör : OE-Schraube

Anzugsmoment der Befestigungsteile : 130 Nm

Verkaufsbezeichnung: **GLC-KLASSE, GLK-KLASSE**

Fahrzeugtyp	Betriebserlaubnis	kW	Reifen	Auflagen zu Reifen	Auflagen
204 X	e1*2001/116*0480*..	100 - 190	235/65R17	12K; 51G	GLC; 10B; 11H; 11N; 4B8; 51A; 7AC; 711; 714; 721; 73C; 74D; 76V; DEG

**Auflagen**

- 10B) Die mindestens erforderlichen Geschwindigkeitsbereiche der zu verwendenden Reifen sind unter Berücksichtigung der Loadindizes, mit Ausnahme der Reifen mit M+S-Profil, den Fahrzeugpapieren zu entnehmen, soweit im Verwendungsbereich keine Abweichungen festgelegt sind. Die für M+S Reifen zulässige Höchstgeschwindigkeit ist im Blickfeld des Fahrzeugführer sinnfällig anzugeben und diese zulässige Höchstgeschwindigkeit ist im Betrieb nicht zu überschreiten.
- 11H) Wird das serienmäßige Ersatzrad verwendet, soll mit mäßiger Geschwindigkeit und nicht länger als erforderlich gefahren werden. Hierbei müssen die serienmäßigen Befestigungsteile verwendet werden. Bei Fahrzeugausführungen mit Allradantrieb ist bei Verwendung des Ersatzrades darauf zu achten, daß nur Reifen mit gleich großem Abrollumfang zulässig sind.

**Prüfbericht 366-0152-19-WIRD/N1**  
**zur Erteilung eines Nachtrags zur ECE (E1) 124R- 001570**

ANLAGE: 9.5

Hersteller: ALCAR WHEELS GmbH

Radtyp: TTA7

Stand: 03.09.2019



Seite: 2 von 2

- 11N) Die Brems-, Lenkungsaggregate und das Fahrwerk müssen, sofern diese durch keine weiteren Auflagen berührt werden, dem Serienstand entsprechen.
- 12K) Die Verwendung von Schneeketten ist nur zulässig, wenn diese vom Fahrzeughersteller für diese Rad/Reifen-Kombination freigegeben sind (s. Betriebsanleitung).
- 4B8) Die Verwendung des vom Fahrzeughersteller verbauten Reifendruck Kontrollsystems mit Sensoren Art. Nr.: A 000 905 7200 (nur wenn auch original verbaut) ist zulässig. Das System muss gemäß den Herstellerangaben kalibriert werden. Alternativ kann ein geeignetes Nachrüstkontrollsystem verwendet werden.
- 51A) Der vom Fahrzeughersteller (siehe Betriebsanleitung oder Reifenfülldruckhinweis am Fahrzeug) bzw. Reifenhersteller vorgeschriebene Reifenfülldruck ist zu beachten.  
Die Verwendung von Reifen mit Notlaufeigenschaften ist laut Hersteller nur mit Reifenfülldrucküberwachungssystem zulässig.
- 51G) Die Verwendung dieser Rad/Reifen-Kombination ist nur zulässig, wenn diese Reifendimension in den Fahrzeugpapieren bereits serienmäßig eingetragen oder vom Fahrzeughersteller, s. Auszug aus der EG-Genehmigung des Fahrzeuges (EG-Übereinstimmungsbescheinigung), freigegeben ist. Der Loadindex, das Geschwindigkeitssymbol, die M+S-Kennzeichnung, die Hinweise und die Empfehlungen des Fahrzeugherstellers sind bei Verwendung dieser Reifengröße zu beachten.
- 711) Zum Auswuchten der Räder dürfen an der Felgeninnenseite nur Klebegewichte angebracht werden.
- 714) Zum Auswuchten der Räder dürfen an der Felgenaußenseite nur Klebegewichte unterhalb des Tiefbetts angebracht werden.
- 721) Es ist nur die Verwendung von Gummiventilen oder Metallschraubventilen mit Überwurfmutter von außen, die weitgehend den Normen (DIN, E.T.R.T.O. bzw. Tire and Rim) entsprechen und die für einen Ventilloch-Nenndurchmesser von 11,3 mm geeignet sind, zulässig.  
Das Ventil darf nicht über den Felgenrand hinausragen. Es sind die Montagehinweise des Ventilherstellers zu beachten.
- 73C) Es ist nur die Verwendung von schlauchlosen Reifen zulässig.
- 74D) Es dürfen nur die serienmäßigen Radbefestigungsteile vom Fahrzeughersteller verwendet werden.
- 76V) Die Verwendung dieser Radgröße und Einpreßtiefe ist nur zulässig, wenn diese serienmäßig verwendet wird. Optionale Bremsen können einen größeren Mindestdurchmesser erfordern.
- 7AC) Die Verwendung des vom Fahrzeughersteller verbauten Reifendruck Kontrollsystems mit Sensoren Art. Nr.: A 000 905 0030 (nur wenn auch original verbaut) ist zulässig. Das System muss gemäß den Herstellerangaben kalibriert werden. Alternativ kann ein geeignetes Nachrüstkontrollsystem verwendet werden.
- DEG) Die Verwendung der Räder ist an Fahrzeugausführungen mit Bremsscheibendurchmesser 360 mm an der Vorderachse nicht zulässig.



# Kraftfahrt-Bundesamt

DE-24932 Flensburg

---

## Allgemeine Betriebserlaubnis (ABE) National Type Approval

ausgestellt von:

**Kraftfahrt-Bundesamt (KBA)**

nach § 22 in Verbindung mit § 20 Straßenverkehrs-Zulassungs-Ordnung (StVZO)  
für einen Typ des folgenden Genehmigungsobjektes

**Sonderräder für Pkw 7,5 J x 17 H2**

issued by:

**Kraftfahrt-Bundesamt (KBA)**

according to § 22 and 20 Straßenverkehrs-Zulassungs-Ordnung (StVZO) for a type  
of the following approval object

**special wheels for passenger cars 7,5 J x 17 H2**

Genehmigungsnummer: **52508**  
Approval number:

Erweiterung: --  
Extension:

1. Genehmigungsinhaber:  
Holder of the approval:  
**ALCAR Wheels GmbH**  
**AT-1030 Wien**
2. Gegebenenfalls Name und Anschrift des Bevollmächtigten:  
If applicable, name and address of representative:  
**Entfällt**  
**Not applicable**
3. Typbezeichnung:  
Type:  
**TTA7**



# Kraftfahrt-Bundesamt

DE-24932 Flensburg

---

2

Genehmigungsnummer: **52508**

Approval number:

Erweiterung: --

Extension:

4. Aufgebrachte Kennzeichnungen:  
Identification markings:  
**Hersteller oder Herstellerzeichen**  
**Manufacturer or registered manufacturer`s trademark**  
  
**Felgenreöße**  
**Size of the wheel**  
  
**Typ und die Ausführung**  
**Type and version**  
  
**Herstelldatum (Monat und Jahr)**  
**Date of manufacture (month and year)**  
  
**Genehmigungszeichen**  
**Approval identification**  
  
**Einpresstiefe**  
**Inset/outset**
5. Anbringungsstelle der Kennzeichnungen:  
Position of the identification markings:  
**An der Innen- bzw. Außenseite des Rades**  
**On the inside/outside of the wheel**
6. Zuständiger Technischer Dienst:  
Responsible Technical Service:  
**TÜV AUSTRIA AUTOMOTIVE GMBH**  
**AT-1230 Wien**
7. Datum des Prüfberichts des Technischen Dienstes:  
Date of test report issued by the Technical Service:  
**09.05.2019**
8. Nummer des Prüfberichts des Technischen Dienstes:  
Number of test report issued by that Technical Service:  
**366-0333-18-WIRD**



# Kraftfahrt-Bundesamt

DE-24932 Flensburg

3

Genehmigungsnummer: **52508**  
Approval number:

Erweiterung: --  
Extension:

9. Verwendungsbereich:  
Range of application:  
**Das Genehmigungsobjekt „Sonderräder für Pkw“ darf nur zur Verwendung gemäß:**  
***The use of the approval object „special wheels for passenger cars“ is restricted to the application listed:***

**Anlage/n zum Prüfbericht**  
**Annex/es of the test report**  
**1 - 45**

**unter den angegebenen Bedingungen an den dort aufgeführten bzw. beschriebenen Kraftfahrzeugen feilgeboten werden.**  
***The offer for sale is only allowed on the listed vehicles under the specified conditions.***

10. Bemerkungen:  
Remarks:  
**Für die in dieser ABE freigegebenen Rad/Reifenkombinationen ist die Berichtigung der Zulassungsbescheinigung Teil I gemäß § 13 Fahrzeug-Zulassungsverordnung (FZV) nicht erforderlich.**  
**The correction of the "Zulassungsbescheinigung Teil I" according to § 13 Fahrzeug-Zulassungsverordnung (FZV) is not required for the wheel/tire combinations listed in this ABE.**

**Es gelten die im o.g. Gutachten nebst Anlagen festgehaltenen Angaben.**  
**The indications given in the above mentioned test report including its annexes shall apply.**

**Die Anforderungen des Artikels 31, Absätze 5, 6, 8, 9 und 12 der Richtlinie 2007/46/EG - Verkauf und Inbetriebnahme von Teilen oder Ausrüstungen, von denen ein erhebliches Risiko für das einwandfreie Funktionieren wesentlicher Systeme ausgehen kann - sind sinngemäß erfüllt.**  
**The requirements of Article 31, paragraphs 5, 6, 8, 9 and 12 of directive 2007/46/EC - Sale and entry into service of parts or equipment which are capable of posing a significant risk to the correct functioning of essential systems - are met.**

11. Änderungsabnahme gemäß § 19 (3) StVZO:  
Acceptance test of the modification as per § 19 (3) StVZO:  
**Siehe Prüfbericht**  
**See test report**
12. Die Genehmigung wird **erteilt**  
Approval is **granted**



# Kraftfahrt-Bundesamt

DE-24932 Flensburg

4

Genehmigungsnummer: **52508**

Approval number:

Erweiterung: --

Extension:

13. Grund (Gründe) für die Erweiterung der Genehmigung (falls zutreffend):  
Reason(s) for the extension (if applicable):

**Entfällt**

**Not applicable**

14. Ort: **DE-24932 Flensburg**  
Place:

15. Datum: **13.06.2019**  
Date:

16. Unterschrift: **Im Auftrag**  
Signature:

Nino Pommerencke



17. Beigefügt ist eine Liste der Genehmigungsunterlagen, die bei der zuständigen Genehmigungsbehörde hinterlegt sind und von denen eine Kopie auf Anfrage erhältlich ist.  
Annexed is a list of documents making up the approval file, deposited with the competent authority which granted approval, a copy can be obtained on request.

Anlagen:

Enclosures:

**Gemäß Inhaltsverzeichnis**

**According to index**



# Kraftfahrt-Bundesamt

DE-24932 Flensburg

---

## Inhaltsverzeichnis zu den Beschreibungsunterlagen Index to the information package

Nummer der Genehmigung: **52508**  
Approval No.

Erweiterung Nr.: --  
Extension No.:

Ausgabedatum: **13.06.2019**  
Date of issue:

letztes Änderungsdatum: --  
last date of amendment:

Nebenbestimmungen und Rechtsbehelfsbelehrung  
Collateral clauses and instruction on right to appeal

Prüfbericht(e) Nr.:  
Test report(s) No.:  
**366-0333-18-WIRD**

Datum:  
Date  
**09.05.2019**

Beschreibungsbogen Nr.:  
Information document No.:  
**TTA7**

Datum:  
Date  
**14.01.2019**

Liste der Änderungen:  
List of modifications:  
**Entfällt**  
**Not applicable**

Datum:  
Date





# Kraftfahrt-Bundesamt

DE-24932 Flensburg

---

Nummer der Genehmigung: **52508**

- Anlage -

## Nebenbestimmungen und Rechtsbehelfsbelehrung

### Nebenbestimmungen

Jede Einrichtung, die dem genehmigten Typ entspricht, ist gemäß der angewendeten Vorschrift zu kennzeichnen.

Das Genehmigungszeichen lautet wie folgt:

**KBA 52508**

Die Einzelerzeugnisse der reihenweisen Fertigung müssen mit den Genehmigungsunterlagen genau übereinstimmen. Änderungen an den Einzelerzeugnissen sind nur mit ausdrücklicher Zustimmung des Kraftfahrt-Bundesamtes gestattet.

Änderungen der Firmenbezeichnung, der Anschrift und der Fertigungsstätten sowie eines bei der Erteilung der Genehmigung benannten Zustellungsbevollmächtigten oder bevollmächtigten Vertreters sind dem Kraftfahrt-Bundesamt unverzüglich mitzuteilen.

Verstöße gegen diese Bestimmungen können zum Widerruf der Genehmigung führen und können überdies strafrechtlich verfolgt werden.

Die Genehmigung erlischt, wenn sie zurückgegeben oder entzogen wird, oder der genehmigte Typ den Rechtsvorschriften nicht mehr entspricht. Der Widerruf kann ausgesprochen werden, wenn die für die Erteilung und den Bestand der Genehmigung geforderten Voraussetzungen nicht mehr bestehen, wenn der Genehmigungsinhaber gegen die mit der Genehmigung verbundenen Pflichten - auch soweit sie sich aus den zu dieser Genehmigung zugeordneten besonderen Auflagen ergeben - verstößt oder wenn sich herausstellt, dass der genehmigte Typ den Erfordernissen der Verkehrssicherheit oder des Umweltschutzes nicht entspricht.

Das Kraftfahrt-Bundesamt kann jederzeit die ordnungsgemäße Ausübung der durch diese Genehmigung verliehenen Befugnisse, insbesondere die genehmigungsgerechte Fertigung sowie die Maßnahmen zur Übereinstimmung der Produktion, nachprüfen. Es kann zu diesem Zweck Proben entnehmen oder entnehmen lassen. Dem Kraftfahrt-Bundesamt und/oder seinen Beauftragten ist ungehinderter Zutritt zu Produktions- und Lagerstätten zu gewähren.

Die mit der Erteilung der Genehmigung verliehenen Befugnisse sind nicht übertragbar. Schutzrechte Dritter werden durch diese Genehmigung nicht berührt.

### Rechtsbehelfsbelehrung

Gegen diese Genehmigung kann innerhalb eines Monats nach Bekanntgabe Widerspruch erhoben werden. Der Widerspruch ist beim **Kraftfahrt-Bundesamt, Fördestraße 16, DE-24944 Flensburg**, schriftlich oder zur Niederschrift einzulegen.



# Kraftfahrt-Bundesamt

DE-24932 Flensburg

---

2

Approval No.: **52508**

- Attachment -

## **Collateral clauses and instruction on right to appeal**

### **Collateral clauses**

All equipment which corresponds to the approved type is to be identified according to the applied regulation.

The approval identification is as follows: - see German version -

The individual production of serial fabrication must be in exact accordance with the approval documents. Changes in the individual production are only allowed with express consent of the Kraftfahrt-Bundesamt.

Changes in the name of the company, the address and the manufacturing plant as well as one of the parties given the authority to delivery or authorised representative named when the approval was granted is to be immediately disclosed to the Kraftfahrt-Bundesamt.

Breach of this regulation can lead to recall of the approval and moreover can be legally prosecuted.

The approval expires if it is returned or withdrawn or if the type approved no longer complies with the legal requirements. The revocation can be made if the demanded requirements for issuance and the continuance of the approval no longer exist, if the holder of the approval violates the duties involved in the approval, also to the extent that they result from the assigned conditions to this approval, or if it is determined that the approved type does not comply with the requirements of traffic safety or environmental protection.

The Kraftfahrt-Bundesamt may check the proper exercise of the conferred authority taken from this approval at any time. In particular this means the compliant production as well as the measures for conformity of production. For this purpose samples can be taken or have taken. The employees or the representatives of the Kraftfahrt-Bundesamt may get unhindered access to the production and storage facilities.

The conferred authority contained with issuance of this approval is not transferable. Trade mark rights of third parties are not affected with this approval.

### **Instruction on right to appeal**

This approval can be appealed within one month after notification. The appeal is to be filed in writing or as a transcript at the **Kraftfahrt-Bundesamt, Fördestraße 16, DE-24944 Flensburg.**

## GUTACHTEN ZUR ERTEILUNG DER ABE 52508 366-0333-18-WIRD

Antragsteller: ALCAR WHEELS GmbH 396843/0000

A-1030 Wien

Art: Sonderrad 7 1/2 J X 17 H2

Typ: TTA7

Die in den Anlagen aufgeführten Fahrzeugtypen entsprechen auch nach erfolgter Umrüstung den heute gültigen Vorschriften der StVZO. Das vorliegende Gutachten zur Erteilung der ABE 52508 verliert seine Gültigkeit, wenn sich durch Umrüstung berührte Bauvorschriften der StVZO ändern oder an den Kraftfahrzeugen Änderungen eintreten, die die Begutachtungspunkte beeinflussen.

### I. Übersicht

Ausführung	Ausführungsbezeichnung		Loch- kreis (mm) / -zahl	Mitten- loch (mm)	Ein- preß- tiefe (mm)	zul. Rad- last (kg)	zul. Abroll- umf. (mm)	gültig ab Fertig. Datum
	Kennzeichnung Rad	Kennzeichnung Zentrierring						
TTA7HBP505EB634	PCD108 ET50.5	ohne	108/5	63,4	50,5	750	2290	03/19
TTA7HBP505ED634	PCD108 ET50.5	ohne	108/5	63,4	50,5	750	2290	03/19
TTA7HBP525E16B634	PCD108 ET52.5	ohne	108/5	63,4	52,5	750	2290	03/19
TTA7HBP525E16D634	PCD108 ET52.5	ohne	108/5	63,4	52,5	750	2290	03/19
TTA7HSA505EB634	PCD108 ET50.5	ohne	108/5	63,4	50,5	750	2290	03/19
TTA7HSA505ED634	PCD108 ET50.5	ohne	108/5	63,4	50,5	750	2290	03/19
TTA7HSA525E16B634	PCD108 ET52.5	ohne	108/5	63,4	52,5	750	2290	03/19
TTA7HSA525E16D634	PCD108 ET52.5	ohne	108/5	63,4	52,5	750	2290	03/19
TTA78BP30EB666	PCD112 ET30	ohne	112/5	66,6	30	750	2290	03/19
TTA78BP30ED666	PCD112 ET30	ohne	112/5	66,6	30	750	2290	03/19
TTA78BP36EB666	PCD112 ET36	ohne	112/5	66,6	36	750	2290	03/19
TTA78BP36ED666	PCD112 ET36	ohne	112/5	66,6	36	750	2290	03/19
TTA78BP52EB666	PCD112 ET52	ohne	112/5	66,6	52	750	2290	03/19
TTA78BP52ED666	PCD112 ET52	ohne	112/5	66,6	52	750	2290	03/19
TTA78SA30EB666	PCD112 ET30	ohne	112/5	66,6	30	750	2290	03/19
TTA78SA30ED666	PCD112 ET30	ohne	112/5	66,6	30	750	2290	03/19
TTA78SA36EB666	PCD112 ET36	ohne	112/5	66,6	36	750	2290	03/19
TTA78SA36ED666	PCD112 ET36	ohne	112/5	66,6	36	750	2290	03/19
TTA78SA52EB666	PCD112 ET52	ohne	112/5	66,6	52	750	2290	03/19
TTA78SA52ED666	PCD112 ET52	ohne	112/5	66,6	52	750	2290	03/19
TTA70BP45B561	PCD114 ET45	Ø71.6 Ø56.1	114,3/5	56,1	45	750	2290	03/19
TTA70BP45D561	PCD114 ET45	Ø71.6 Ø56.1	114,3/5	56,1	45	750	2290	03/19

**Gutachten 366-0333-18-WIRD  
zur Erteilung der ABE 52508**

Fahrzeugteil: Sonderrad 7 1/2 J X 17 H2  
Antragsteller: ALCAR WHEELS GmbH

Radtyp: TTA7  
Stand: 09.05.2019



Seite: 2 von 9

TTA70SA45B561	PCD114 ET45	Ø71.6 Ø56.1	114,3/5	56,1	45	750	2290	03/19
TTA70SA45D561	PCD114 ET45	Ø71.6 Ø56.1	114,3/5	56,1	45	750	2290	03/19
TTA70BP38B566	PCD114 ET38	Ø71.6 Ø56.6	114,3/5	56,6	38	750	2290	03/19
TTA70BP38D566	PCD114 ET38	Ø71.6 Ø56.6	114,3/5	56,6	38	750	2290	03/19
TTA70SA38B566	PCD114 ET38	Ø71.6 Ø56.6	114,3/5	56,6	38	750	2290	03/19
TTA70SA38D566	PCD114 ET38	Ø71.6 Ø56.6	114,3/5	56,6	38	750	2290	03/19
TTA70BP38B601	PCD114 ET38	Ø71.6 Ø60.1	114,3/5	60,1	38	750	2290	03/19
TTA70BP38D601	PCD114 ET38	Ø71.6 Ø60.1	114,3/5	60,1	38	750	2290	03/19
TTA70BP45B601	PCD114 ET45	Ø71.6 Ø60.1	114,3/5	60,1	45	750	2290	03/19
TTA70BP45D601	PCD114 ET45	Ø71.6 Ø60.1	114,3/5	60,1	45	750	2290	03/19
TTA70SA38B601	PCD114 ET38	Ø71.6 Ø60.1	114,3/5	60,1	38	750	2290	03/19
TTA70SA38D601	PCD114 ET38	Ø71.6 Ø60.1	114,3/5	60,1	38	750	2290	03/19
TTA70SA45B601	PCD114 ET45	Ø71.6 Ø60.1	114,3/5	60,1	45	750	2290	03/19
TTA70SA45D601	PCD114 ET45	Ø71.6 Ø60.1	114,3/5	60,1	45	750	2290	03/19
TTA70BP38B641	PCD114 ET38	Ø71.6 Ø64.1	114,3/5	64,1	38	750	2290	03/19
TTA70BP38D641	PCD114 ET38	Ø71.6 Ø64.1	114,3/5	64,1	38	750	2290	03/19
TTA70BP45B641	PCD114 ET45	Ø71.6 Ø64.1	114,3/5	64,1	45	750	2290	03/19
TTA70BP45D641	PCD114 ET45	Ø71.6 Ø64.1	114,3/5	64,1	45	750	2290	03/19
TTA70BP45HEB641	PCD114 ET45	ohne	114,3/5	64,1	45	750	2290	03/19
TTA70BP45HED64 1	PCD114 ET45	ohne	114,3/5	64,1	45	750	2290	03/19
TTA70SA38B641	PCD114 ET38	Ø71.6 Ø64.1	114,3/5	64,1	38	750	2290	03/19
TTA70SA38D641	PCD114 ET38	Ø71.6 Ø64.1	114,3/5	64,1	38	750	2290	03/19
TTA70SA45B641	PCD114 ET45	Ø71.6 Ø64.1	114,3/5	64,1	45	750	2290	03/19
TTA70SA45D641	PCD114 ET45	Ø71.6 Ø64.1	114,3/5	64,1	45	750	2290	03/19
TTA70SA45HEB641	PCD114 ET45	ohne	114,3/5	64,1	45	750	2290	03/19
TTA70SA45HED64 1	PCD114 ET45	ohne	114,3/5	64,1	45	750	2290	03/19
TTA70BP38B661	PCD114 ET38	Ø71.6 Ø66.1	114,3/5	66,1	38	750	2290	03/19
TTA70BP38D661	PCD114 ET38	Ø71.6 Ø66.1	114,3/5	66,1	38	750	2290	03/19
TTA70BP45B661	PCD114 ET45	Ø71.6 Ø66.1	114,3/5	66,1	45	750	2290	03/19
TTA70BP45D661	PCD114 ET45	Ø71.6 Ø66.1	114,3/5	66,1	45	750	2290	03/19
TTA70SA38B661	PCD114 ET38	Ø71.6 Ø66.1	114,3/5	66,1	38	750	2290	03/19
TTA70SA38D661	PCD114 ET38	Ø71.6 Ø66.1	114,3/5	66,1	38	750	2290	03/19
TTA70SA45B661	PCD114 ET45	Ø71.6 Ø66.1	114,3/5	66,1	45	750	2290	03/19
TTA70SA45D661	PCD114 ET45	Ø71.6 Ø66.1	114,3/5	66,1	45	750	2290	03/19
TTA70BP38B666	PCD114 ET38	Ø71.6 Ø66.6	114,3/5	66,6	38	750	2290	03/19
TTA70BP38D666	PCD114 ET38	Ø71.6 Ø66.6	114,3/5	66,6	38	750	2290	03/19
TTA70BP45B666	PCD114 ET45	Ø71.6 Ø66.6	114,3/5	66,6	45	750	2290	03/19
TTA70BP45D666	PCD114 ET45	Ø71.6 Ø66.6	114,3/5	66,6	45	750	2290	03/19
TTA70SA38B666	PCD114 ET38	Ø71.6 Ø66.6	114,3/5	66,6	38	750	2290	03/19
TTA70SA38D666	PCD114 ET38	Ø71.6 Ø66.6	114,3/5	66,6	38	750	2290	03/19
TTA70SA45B666	PCD114 ET45	Ø71.6 Ø66.6	114,3/5	66,6	45	750	2290	03/19
TTA70SA45D666	PCD114 ET45	Ø71.6 Ø66.6	114,3/5	66,6	45	750	2290	03/19
TTA70BP38B671	PCD114 ET38	Ø71.6 Ø67.1	114,3/5	67,1	38	750	2290	03/19
TTA70BP38D671	PCD114 ET38	Ø71.6 Ø67.1	114,3/5	67,1	38	750	2290	03/19
TTA70BP45B671	PCD114 ET45	Ø71.6 Ø67.1	114,3/5	67,1	45	750	2290	03/19
TTA70BP45D671	PCD114 ET45	Ø71.6 Ø67.1	114,3/5	67,1	45	750	2290	03/19
TTA70SA38B671	PCD114 ET38	Ø71.6 Ø67.1	114,3/5	67,1	38	750	2290	03/19
TTA70SA38D671	PCD114 ET38	Ø71.6 Ø67.1	114,3/5	67,1	38	750	2290	03/19

# Gutachten 366-0333-18-WIRD zur Erteilung der ABE 52508

Fahrzeugteil: Sonderrad 7 1/2 J X 17 H2  
Antragsteller: ALCAR WHEELS GmbH

Radtyp: TTA7  
Stand: 09.05.2019



Seite: 3 von 9

TTA70SA45B671	PCD114 ET45	Ø71.6 Ø67.1	114,3/5	67,1	45	750	2290	03/19
TTA70SA45D671	PCD114 ET45	Ø71.6 Ø67.1	114,3/5	67,1	45	750	2290	03/19
TTA70BP38B716	PCD114 ET38	ohne	114,3/5	71,6	38	750	2290	03/19
TTA70BP38D716	PCD114 ET38	ohne	114,3/5	71,6	38	750	2290	03/19
TTA70SA38B716	PCD114 ET38	ohne	114,3/5	71,6	38	750	2290	03/19
TTA70SA38D716	PCD114 ET38	ohne	114,3/5	71,6	38	750	2290	03/19

## I.1. Beschreibung der Sonderräder

Antragsteller : ALCAR WHEELS GmbH  
A-1030 Wien  
Hersteller : ALCAR WHEELS GmbH  
:  
: A-1030 Wien  
Handelsmarke : Dezent TA  
Art der Sonderräder : LM-Sonderräder, einteilig, Mittenbohrung mit einer Kappe abgedeckt  
Korrosionsschutz : Mehrschicht-Einbrennlackierung  
Masse des Rades : ca. 11,7 kg

## I.2. Radanschluß

siehe Anlage

## I.3. Kennzeichnung der Sonderräder

An den Sonderrädern wird folgende Kennzeichnung an der Außen- bzw. Innenseite eingegossen bzw. eingepreßt, siehe Beispiel der Radausführung TTA78SA30EB666:

	: Außenseite	: Innenseite
Radtyp	: --	: TTA7
Radausführung	: --	: PCD114 ET38
Radgröße	: --	: 7 1/2 J X 17 H2
Typzeichen	: KBA 52508	: --
Einpreßtiefe	: --	: ET38
Herstellungsdatum	: --	: Fertigungsmonat und -jahr : z.B. 03.19
Herkunftsmerkmal	: --	: MIG ww. MIC
Gießereikennzeichnung	: --	: HS ww. BD
Japan. Prüfwertzeichen	: --	: JWJ
Weitere Kennzeichnung	: --	: DEZENT

Zusätzlich können an der Radinnenseite bzw. -außenseite verschiedene Kontrollzeichen angebracht sein.

Die Kennzeichnung des Sonderrades erfolgt nicht über den Radtyp, sondern über die Ausführungskennzeichnung.

# Gutachten 366-0333-18-WIRD zur Erteilung der ABE 52508

Fahrzeugteil: Sonderrad 7 1/2 J X 17 H2  
Antragsteller: ALCAR WHEELS GmbH

Radtyp: TTA7  
Stand: 09.05.2019



Seite: 4 von 9

## I.4. Verwendungsbereich

Die Sonderräder sind für Personenkraftwagen und Geländefahrzeuge vorgesehen.

## II. Sonderradprüfung

### II.1. Felge

Die Maße und Toleranzen der Felgenkontur entsprechen der E.T.R.T.O. Norm.

Die nachgeprüften Muster stimmen in den wesentlichen Punkten mit den unter Ziffer V.1. aufgeführten Unterlagen überein.

### II.2. Werkstoff der Sonderräder:

Zusammensetzung, Festigkeitswerte und Korrosionsverhalten des Werkstoffes sind in der Beschreibung des Herstellers aufgeführt; diese Angaben wurden durch uns nicht überprüft.

### II.3. Festigkeitsprüfung:

Es liegen folgende Technischen Berichte/Nachweise vor:

Berichtart	Berichtnummer	Datum	Technischer Dienst
Technischer Bericht	RP-005206-A0-144	15.04.2019	TÜV NORD

## III. Anbau- und Verwendungsprüfung:

### III.1. Anbauuntersuchung am Fahrzeug:

Wenn die Auflagen und Hinweise in den Anlagen erfüllt sind, haben die Räder ausreichenden Abstand von Brems- und Fahrwerksteilen, und die Freigängigkeit der Reifen ist bei den im Straßenverkehr üblichen Bedingungen gewährleistet.

### III.2. Fahrversuche:

Freigaben der Fahrzeughersteller über Felgengröße, Einpreßtiefe und Größen der Bereifung liegen teilweise nicht vor.

Für die Verwendung der Sonderräder wurden Anbau-, Freigängigkeits und Handlingprüfungen durchgeführt. Der Untersuchungsumfang entspricht den Kriterien der Richtlinie für die Prüfung von Sonderrädern für Kfz und ihre Anhänger (BMV/StV 13/36.25.07-20.01 vom 25.11.1998, VkB I S. 1377), Punkt 4.6.8 Anbauprüfung, und des VdTÜV-Merkblattes Nr. 751 (Begutachtung von baulichen Veränderungen an M- und N-Fahrzeugen unter besonderer Berücksichtigung der Betriebsfestigkeit, Ausgabe 01.2018 Anhang I). Bei den durchgeführten Prüfungen ergaben sich im Vergleich zur serienmäßigen Ausrüstung der Fahrzeuge keine Beanstandungen. Kriterien des Fahrkomforts lagen der Beurteilung nicht zugrunde. Der Kraftstoffverbrauch mit den von der Serie abweichenden Rad/Reifen-Kombinationen wurde nicht gemessen.

### III.3. Fahrwerksfestigkeit:

Die Spurverbreiterung wurde gemäß den "Richtlinien für die Prüfung von Sonderrädern für Kfz und ihre Anh. BMV/StV 13/36.25.07-20.01, VkB I S 1377" vom 25.11.1998" geprüft.

## IV. Zusammenfassung:

Gegen die Erteilung einer Allgemeinen Betriebserlaubnis nach §22 StVZO bestehen keine technischen Bedenken.

Die Prüfungen wurden entsprechend den relevanten Anforderungen der EN ISO/IEC 17025:2005 durchgeführt.

Der Gutachteninhaber muß eine gleichmäßige und reihenweise Fertigung der Räder gewährleisten.

Er hat darüberhinaus dafür zu sorgen, daß dieses Gutachten sowie dessen Anlagen durch Nachtrag ergänzt werden, wenn

**Gutachten 366-0333-18-WIRD  
zur Erteilung der ABE 52508**

Fahrzeugteil: Sonderrad 7 1/2 J X 17 H2  
Antragsteller: ALCAR WHEELS GmbH

Radtyp: TTA7  
Stand: 09.05.2019



Seite: 5 von 9

- sich am Sonderrad Änderungen in maßlicher, werkstofflicher oder fertigungstechnischer Hinsicht ergeben.
- sich berührte Bau- und Betriebsvorschriften der Straßenverkehrs-Zulassungs-Ordnung (StVZO) bzw. hierzu ergangene Richtlinien und Anweisungen ändern.
- ein Verwendungsbereich definiert ist und sich in diesem anbau-, freigängigkeits- oder fahrzeugfunktionsrelevante Daten ändern.

**V. Unterlagen und Anlagen:**

**V.1. Verwendungsbereichsanlagen:**

Folgender Verwendungsbereich wurde festgelegt:

Anlage	Hersteller	Ausführung	ET	erstellt am	Allg. Hinweise
1	FORD	TTA7HBP505EB634; TTA7HBP505ED634; TTA7HSA505EB634; TTA7HSA505ED634	50,5	09.05.2019	liegt bei
2	FORD	TTA7HBP525E16B634; TTA7HBP525E16D634; TTA7HSA525E16B634; TTA7HSA525E16D634	52,5	09.05.2019	liegt bei
3	AUDI	TTA78BP30EB666; TTA78BP30ED666; TTA78SA30EB666; TTA78SA30ED666	30	09.05.2019	liegt bei
4	QUATTRO GmbH	TTA78BP30EB666; TTA78BP30ED666; TTA78SA30EB666; TTA78SA30ED666	30	09.05.2019	liegt bei
5	DAIMLER, DAIMLER BENZ, DAIMLER BENZ AG, DAIMLER (D), MERCEDES-BENZ	TTA78BP30EB666; TTA78BP30ED666; TTA78SA30EB666; TTA78SA30ED666	30	09.05.2019	liegt bei
6	Bayerische Motorenwerke AG, BMW AG	TTA78BP30EB666; TTA78BP30ED666; TTA78SA30EB666; TTA78SA30ED666	30	09.05.2019	liegt bei
7	SSANGYONG	TTA78BP30EB666; TTA78BP30ED666; TTA78SA30EB666; TTA78SA30ED666	30	09.05.2019	liegt bei
8	Nissan International S. A.	TTA78BP30EB666; TTA78BP30ED666; TTA78SA30EB666; TTA78SA30ED666	30	09.05.2019	liegt bei
9	DAIMLER (D)	TTA78BP36EB666; TTA78BP36ED666; TTA78SA36EB666; TTA78SA36ED666	36	09.05.2019	liegt bei



**Gutachten 366-0333-18-WIRD  
zur Erteilung der ABE 52508**

Fahrzeugteil: Sonderrad 7 1/2 J X 17 H2  
Antragsteller: ALCAR WHEELS GmbH

Radtyp: TTA7  
Stand: 09.05.2019



Seite: 6 von 9

10	DAIMLER (D)	TTA78BP52EB666; TTA78BP52ED666; TTA78SA52EB666; TTA78SA52ED666	52	09.05.2019	liegt bei
11	BMW AG	TTA78BP52EB666; TTA78BP52ED666; TTA78SA52EB666; TTA78SA52ED666	52	09.05.2019	liegt bei
12	DAEWOO MOTOR CO. LTD, DAEWOO-FSO Motor Sp. z o.o.	TTA70BP38B566; TTA70BP38D566; TTA70SA38B566; TTA70SA38D566	38	09.05.2019	liegt bei
13	FUJI HEAVY IND.(J)	TTA70BP45B561; TTA70BP45D561; TTA70SA45B561; TTA70SA45D561	45	09.05.2019	liegt bei
14	TOYOTA, Toyota Motor Europe NV/SA, TOYOTA MOTOR EUROPE NV/SA	TTA70BP38B601; TTA70BP38D601; TTA70SA38B601; TTA70SA38D601	38	09.05.2019	liegt bei
15	SUZUKI	TTA70BP38B601; TTA70BP38D601; TTA70SA38B601; TTA70SA38D601	38	09.05.2019	liegt bei
16	TOYOTA, Toyota Motor Europe NV/SA, TOYOTA MOTOR EUROPE NV/SA	TTA70BP45B601; TTA70BP45D601; TTA70SA45B601; TTA70SA45D601	45	09.05.2019	liegt bei
17	SUZUKI	TTA70BP45B601; TTA70BP45D601; TTA70SA45B601; TTA70SA45D601	45	09.05.2019	liegt bei
18	ROVER	TTA70BP38B641; TTA70BP38D641; TTA70SA38B641; TTA70SA38D641	38	09.05.2019	liegt bei
19	HONDA	TTA70BP38B641; TTA70BP38D641; TTA70SA38B641; TTA70SA38D641	38	09.05.2019	liegt bei
20	HONDA	TTA70BP45B641; TTA70BP45D641; TTA70SA45B641; TTA70SA45D641	45	09.05.2019	liegt bei
21	HONDA	TTA70BP45HEB641; TTA70BP45HED641; TTA70SA45HEB641; TTA70SA45HED641	45	09.05.2019	liegt bei
22	NISSAN, Nissan International S. A.	TTA70BP38B661; TTA70BP38D661; TTA70SA38B661; TTA70SA38D661	38	09.05.2019	liegt bei

Benannt unter der Registriernummer KBA-P 00055-00  
von der Benennungsstelle des Kraftfahrt-Bundesamtes, Bundesrepublik Deutschland.





**Gutachten 366-0333-18-WIRD  
zur Erteilung der ABE 52508**

Fahrzeugteil: Sonderrad 7 1/2 J X 17 H2  
Antragsteller: ALCAR WHEELS GmbH

Radtyp: TTA7  
Stand: 09.05.2019



Seite: 7 von 9

23	RENAULT	TTA70BP38B661; TTA70BP38D661; TTA70SA38B661; TTA70SA38D661	38	09.05.2019	liegt bei
24	AUTOMOBILES DACIA S.A.	TTA70BP38B661; TTA70BP38D661; TTA70SA38B661; TTA70SA38D661	38	09.05.2019	liegt bei
25	DAIHATSU	TTA70BP38B666; TTA70BP38D666; TTA70SA38B666; TTA70SA38D666	38	09.05.2019	liegt bei
26	RENAULT	TTA70BP45B661; TTA70BP45D661; TTA70SA45B661; TTA70SA45D661	45	09.05.2019	liegt bei
27	NISSAN, Nissan International S. A.	TTA70BP45B661; TTA70BP45D661; TTA70SA45B661; TTA70SA45D661	45	09.05.2019	liegt bei
28	DAIHATSU	TTA70BP45B666; TTA70BP45D666; TTA70SA45B666; TTA70SA45D666	45	09.05.2019	liegt bei
29	MAZDA, Mazda Motor Corporation	TTA70BP38B671; TTA70BP38D671; TTA70SA38B671; TTA70SA38D671	38	09.05.2019	liegt bei
30	PEUGEOT	TTA70BP38B671; TTA70BP38D671; TTA70SA38B671; TTA70SA38D671	38	09.05.2019	liegt bei
31	FORD, FORD MOTOR	TTA70BP38B671; TTA70BP38D671; TTA70SA38B671; TTA70SA38D671	38	09.05.2019	liegt bei
32	DIAMOND, MITSUBISHI	TTA70BP38B671; TTA70BP38D671; TTA70SA38B671; TTA70SA38D671	38	09.05.2019	liegt bei
33	HYUNDAI, Hyundai Motor Company, HYUNDAI Motor Company, HYUNDAI MOTOR (CZ), HYUNDAI MOTOR EUROPE	TTA70BP38B671; TTA70BP38D671; TTA70SA38B671; TTA70SA38D671	38	09.05.2019	liegt bei
34	KIA	TTA70BP38B671; TTA70BP38D671; TTA70SA38B671; TTA70SA38D671	38	09.05.2019	liegt bei
35	CITROEN	TTA70BP38B671; TTA70BP38D671; TTA70SA38B671; TTA70SA38D671	38	09.05.2019	liegt bei

Benannt unter der Registriernummer KBA-P 00055-00  
von der Benennungsstelle des Kraftfahrt-Bundesamtes, Bundesrepublik Deutschland.



**Gutachten 366-0333-18-WIRD  
zur Erteilung der ABE 52508**

Fahrzeugteil: Sonderrad 7 1/2 J X 17 H2  
Antragsteller: ALCAR WHEELS GmbH

Radtyp: TTA7  
Stand: 09.05.2019



Seite: 8 von 9

36	KIA MOTORS (SK)	TTA70BP38B671; TTA70BP38D671; TTA70SA38B671; TTA70SA38D671	38	09.05.2019	liegt bei
37	CHRYSLER (USA)	TTA70BP38B671; TTA70BP38D671; TTA70SA38B671; TTA70SA38D671	38	09.05.2019	liegt bei
38	KIA MOTORS (SK)	TTA70BP45B671; TTA70BP45D671; TTA70SA45B671; TTA70SA45D671	45	09.05.2019	liegt bei
39	MITSUBISHI	TTA70BP45B671; TTA70BP45D671; TTA70SA45B671; TTA70SA45D671	45	09.05.2019	liegt bei
40	KIA	TTA70BP45B671; TTA70BP45D671; TTA70SA45B671; TTA70SA45D671	45	09.05.2019	liegt bei
41	HYUNDAI, Hyundai Motor Company, HYUNDAI Motor Company, HYUNDAI MOTOR (CZ), HYUNDAI MOTOR EUROPE	TTA70BP45B671; TTA70BP45D671; TTA70SA45B671; TTA70SA45D671	45	09.05.2019	liegt bei
42	PEUGEOT	TTA70BP45B671; TTA70BP45D671; TTA70SA45B671; TTA70SA45D671	45	09.05.2019	liegt bei
43	CITROEN	TTA70BP45B671; TTA70BP45D671; TTA70SA45B671; TTA70SA45D671	45	09.05.2019	liegt bei
44	MAZDA, Mazda Motor Corporation	TTA70BP45B671; TTA70BP45D671; TTA70SA45B671; TTA70SA45D671	45	09.05.2019	liegt bei
45	CHRYSLER, CHRYSLER (USA)	TTA70BP38B716; TTA70BP38D716; TTA70SA38B716; TTA70SA38D716	38	09.05.2019	liegt bei

**Gutachten 366-0333-18-WIRD  
zur Erteilung der ABE 52508**

Fahrzeugteil: Sonderrad 7 1/2 J X 17 H2  
Antragsteller: ALCAR WHEELS GmbH

Radtyp: TTA7  
Stand: 09.05.2019



Seite: 9 von 9

**V.2. Allgemeine Hinweise:**

siehe Anlage: Allgemeine Hinweise

**V.3. Technische Unterlagen:**

siehe Anlage: Technische Unterlagen



A handwritten signature in blue ink, appearing to be 'KUB'.

Cinibulk

Sachverständiger  
Prüflabor DIN EN ISO/IEC 17025  
Wien, 09.05.2019  
KUB

**Gutachten 366-0333-18-WIRD  
zur Erteilung der ABE 52508**

**ANLAGE: Technische Unterlagen**  
Hersteller: ALCAR WHEELS GmbH

Radtyp: TTA7  
Stand: 09.05.2019



Seite: 1 von 1

Der Begutachtung zugrunde liegende Unterlagen:

<b>Bezeichnung</b>	<b>Unterlagen</b>	<b>Datum / Änderung / Datum</b>
Befestigungsteile	AEZ S01-03	18.08.2003
Befestigungsteile	AEZ M01	22.11.1994 12.04.2002
Befestigungsteile	AEZ S01-01	31.10.1999 01.09.2002
Befestigungsteile	C17F27	05.06.2003 22.11.2006
Kappe ZT2020	57C cap	14.08.2014
Nabenkappe	ZT2000	15.08.2000
Radbeschreibung	1. Ausfertigung	14.01.2019
Tabelle AEZ Ring System	--	17.06.2010
Technischer Bericht	RP-005206-A0-144	15.04.2019
Zeichnung ALPRO Bl.1-3	TTA7_ECE	18.12.2018
Zeichnung ALPRO Bl.1-3	TTA7_KBA	18.12.2018
Zeichnung Lioho Bl.1-3	TTA7_KBA	18.12.2018
Zeichnung Lioho Bl.1-3	TTA7_ECE	18.12.2018
Zentrierringe	Ring for Base-System 71,6	23.02.2011

### **Wuchtgewichte**

Sofern zum Auswuchten der Sonderräder an der Felgeninnenseite Klebegewichte unterhalb des Tiefbetts bzw. unterhalb der Felgenschulter bzw. Klammern am inneren Felgenhorn angebracht werden, ist auf einen Mindestabstand von 3 mm zu Brems-, Fahrwerks- bzw. Lenkungsteilen zu achten.

### **Allgemeine Reifenhinweise**

Reifen mit dem Geschwindigkeitssymbol V dürfen bei 210 km/h bis zu 100% und bei 240 km/h bis zu 91% ihrer maximalen Tragfähigkeit ausgelastet werden. Dazwischen wird linear interpoliert.

Reifen mit dem Geschwindigkeitssymbol W dürfen bei 240 km/h bis zu 100% und bei 270 km/h bis zu 85% ihrer maximalen Tragfähigkeit ausgelastet werden. Dazwischen wird linear interpoliert.

Reifen mit dem Geschwindigkeitssymbol Y dürfen bei 270 km/h bis zu 100% und bei 300 km/h bis zu 85% ihrer maximalen Tragfähigkeit ausgelastet werden. Dazwischen wird linear interpoliert.

Für Geschwindigkeiten über 300 km/h sind die Tragfähigkeiten vom Reifenhersteller zu bestätigen.

Bei der Bestimmung der Tragfähigkeit ist zur bauartbedingten Höchstgeschwindigkeit des Fahrzeuges eine Toleranz von 5% oder die vom Fahrzeughersteller vorgegebene Toleranz zu addieren und der Einfluß des Sturzwinkels zu beachten.

Bei Reifen mit der Geschwindigkeitsbezeichnung ZR sind die Tragfähigkeiten von den Reifenherstellern bestätigen zu lassen.

Die Bezieher der Sonderräder sind darauf hinzuweisen, daß der vom Reifenhersteller vorgeschriebenen Reifenfülldruck zu beachten ist.

Um ungünstige Einflüsse auf das Fahrverhalten zu vermeiden, sollten jeweils nur gleiche Reifen (Bauart, Hersteller und Profiltyp) am Fahrzeug montiert werden. Spezielle Auflagen im Gutachten bleiben hiervon unberührt.

### **Ersatzrad**

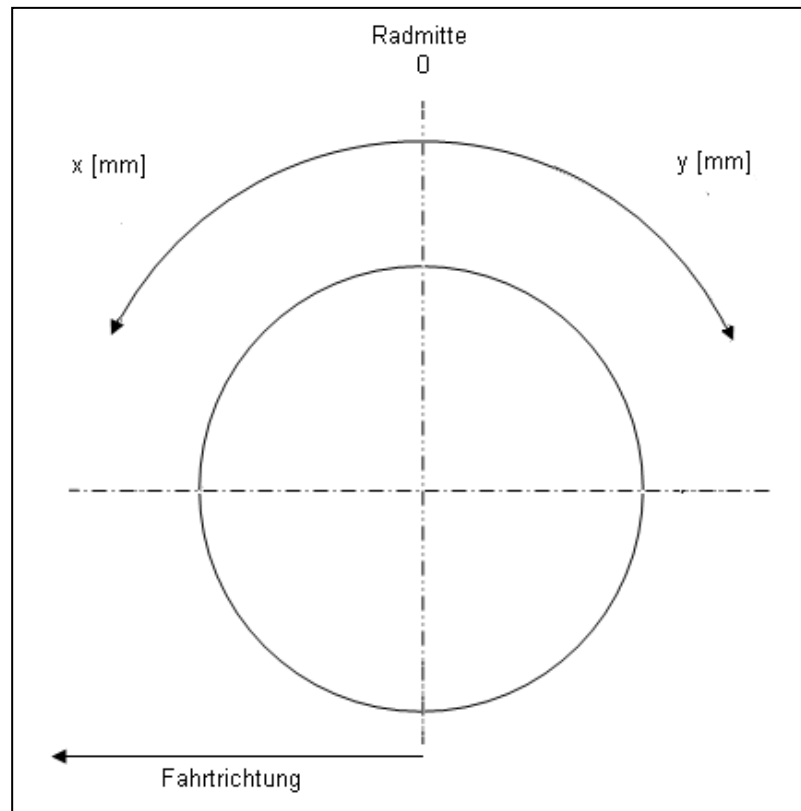
Die Bezieher der Sonderräder müssen darauf hingewiesen werden, daß bei Verwendung des serienmäßigen Ersatzrades die serienmäßigen Radbefestigungsteile zu verwenden sind.

### **Allgemeine Radhinweise**

Eine nachträgliche mechanische Bearbeitung und/oder thermische Behandlung ist nicht zulässig.

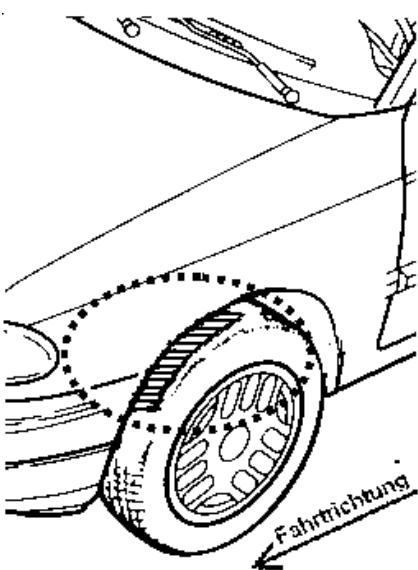
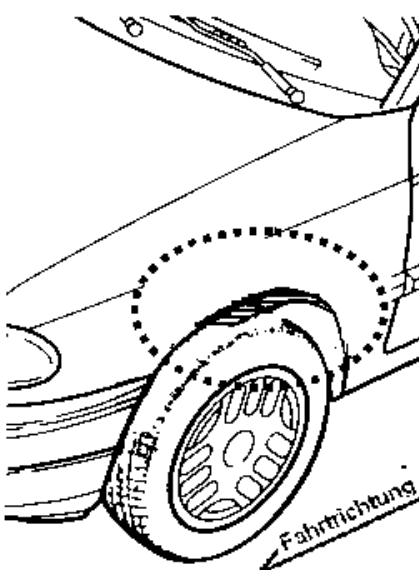
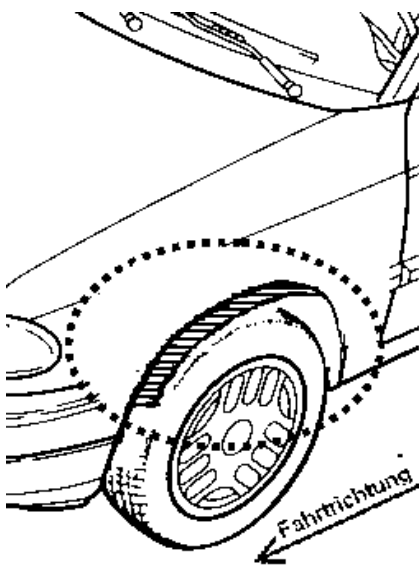
**Hinweisblatt zu den im Gutachten genannten Nacharbeitsauflagen Nr.**

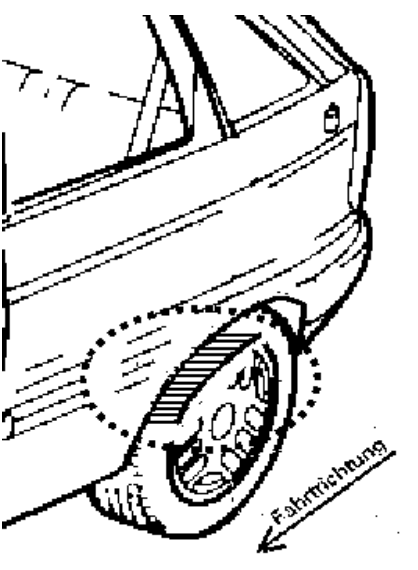
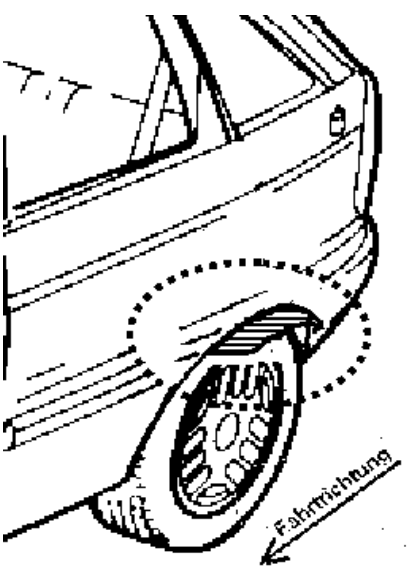
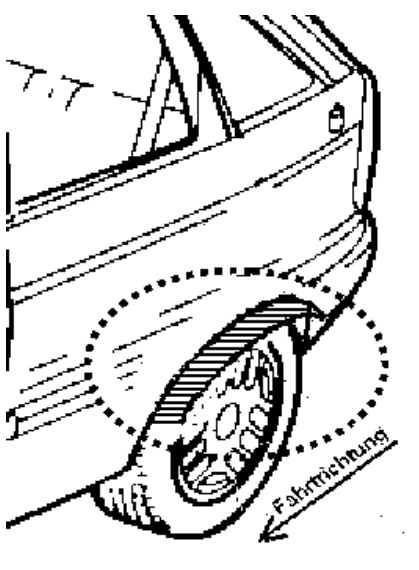
26B, 26P, 27B, 27I, 26N, 26J, 27F, 27H



Hinweisblatt zu den im Gutachten genannten Radabdeckungsauflagen Nr. 241 – 248, 24C, 24D, 24J und 24M.

Die nachfolgenden Bilder stellen die Hilfsmittel zur Erfüllung der Radabdeckung dar, die in den Radabdeckungsauflagen beschrieben sind.

<b>Vorderachse</b>		
Bereich 30 Grad vor der Radmitte Zu Auflage 241 bzw. 245	Bereich 50 Grad hinter der Radmitte Zu Auflage 242 bzw. 246	Bereich 30 Grad vor und 50 Grad hinter der Radmitte Zu Auflage 241,242,245, 246,24C,24J
		

<b>Hinterachse</b>		
Bereich 30 Grad vor der Radmitte Zu Auflage 243 bzw. 247	Bereich 50 Grad hinter der Radmitte Zu Auflage 244 bzw. 248	Bereich 30 Grad vor und 50 Grad hinter der Radmitte Zu Auflage 243,244,247,248,24D,24M
		





**Gutachten 366-0333-18-WIRD  
zur Erteilung der ABE 52508**

**ANLAGE: 9 DAIMLER**  
Hersteller: ALCAR WHEELS GmbH

Radtyp: TTA7  
Stand: 09.05.2019



**Fahrzeughersteller : DAIMLER (D)**

**Raddaten:**

Radgröße nach Norm : 7 1/2 J X 17 H2      Einpreßtiefe (mm) : 36  
Lochkreis (mm)/Lochzahl : 112/5      Zentrierart : Mittenzentrierung

**Technische Daten, Kurzfassung**

Ausführung	Ausführungsbezeichnung		Mittell- och (mm)	Zentrierring- werkstoff	zul. Rad- last (kg)	zul. Abroll- umf. (mm)	gültig ab Fertig- datum
	Kennzeichnung Rad	Kennzeichnung Zentrierring					
TTA78BP36EB666	PCD112 ET36	ohne	66,6		750	2290	03/19
TTA78BP36ED666	PCD112 ET36	ohne	66,6		750	2290	03/19
TTA78SA36EB666	PCD112 ET36	ohne	66,6		750	2290	03/19
TTA78SA36ED666	PCD112 ET36	ohne	66,6		750	2290	03/19

Im Fahrzeug vorgeschriebene Fahrzeugsysteme, z. B. Reifendruckkontrollsysteme, müssen nach Anbau der Sonderräder funktionsfähig bleiben.

Der Fahrzeughalter muss auf die Kontrolle des Anzugsmoments der Befestigungsmittel nach einer Wegstrecke von 50km hingewiesen werden.

**Verwendungsbereich/Fz-Hersteller : DAIMLER (D)**

Befestigungsteile : Kugelbundschrauben M14x1,5, Schaftl. 45 mm, Durchm. 28 mm

Zubehör : OE-Schraube

Anzugsmoment der Befestigungsteile : 150 Nm für Typ : R1EC; R1ES  
150 Nm ( GLC ) für Typ : 204 X  
150 Nm ( Baureihe W213 ) für Typ : 212

**Verkaufsbezeichnung: E-KLASSE**

Fahrzeugtyp	Betriebserlaubnis	kW	Reifen	Auflagen zu Reifen	Auflagen
R1EC	e1*2007/46*1666*..	120 -220	225/50R17 93W	11A; 12A; 26P	Coupé; Cabrio; Allradantrieb; Heckantrieb; 10B; 11B; 11G; 11H; 51A; 7MT; 71C; 71K; 721; 725; 73C; 74C; 76S
			225/55R17 97W	11A; 12A; 26P	
			235/50R17 96W	11A; 12A; 26N; 26P	
			245/50R17 99W	11A; 12A; 245; 26B; 26N	
R1ES	e1*2007/46*1560*..	110 -190	225/50R17 98	11A; 12A; 26P	Baureihe W213; nicht All Terrain; Allradantrieb; Heckantrieb; 10B; 11B; 11G; 11H; 51A; 7MT; 71C; 71K; 721; 725; 73C; 74C; 76S
			225/55R17 101	11A; 12A; 26P	
			225/55R17 97W	11A; 12A; 26P; 5IM	
			235/50R17 100	11A; 12A; 26N; 26P	
			245/50R17 99	11A; 12A; 245; 26B; 26N	

**Gutachten 366-0333-18-WIRD  
zur Erteilung der ABE 52508**

**ANLAGE: 9 DAIMLER**  
Hersteller: ALCAR WHEELS GmbH

Radtyp: TTA7  
Stand: 09.05.2019



Seite: 2 von 7

Verkaufsbezeichnung: **E-KLASSE**

Fahrzeugtyp	Betriebserlaubnis	kW	Reifen	Auflagen zu Reifen	Auflagen
212	e1*2001/116*0501*..	110 -220	215/55R17 98	12O	Baureihe W213; Allradantrieb; Heckantrieb; 10B; 11B; 11G; 11H; 51A; 7AC; 7MT; 71C; 71K; 721; 725; 73C; 74C; 76S; 4B8
			225/50R17 98	11A; 12A; 26P	
			225/55R17 97	11A; 12A; 26P	
			235/50R17 100	11A; 12A; 26N; 26P	
			245/50R17 99	11A; 12A; 245; 26B; 26N	

Verkaufsbezeichnung: **GLC-KLASSE, GLK-KLASSE**

Fahrzeugtyp	Betriebserlaubnis	kW	Reifen	Auflagen zu Reifen	Auflagen
204 X	e1*2001/116*0480*..	100 -190	235/65R17 104		GLC; Kombilimousine; Allradantrieb; Heckantrieb; 10B; 11B; 11G; 11H; 12K; 51A; 7AC; 71C; 71K; 721; 725; 73C; 74C; 76S; 854; 4B8

**Auflagen**

- 10B) Die mindestens erforderlichen Geschwindigkeitsbereiche der zu verwendenden Reifen sind unter Berücksichtigung der Loadindizes, mit Ausnahme der Reifen mit M+S-Profil, den Fahrzeugpapieren zu entnehmen, soweit im Verwendungsbereich keine Abweichungen festgelegt sind. Die für M+S Reifen zulässige Höchstgeschwindigkeit ist im Blickfeld des Fahrzeugführer sinnfällig anzugeben und diese zulässige Höchstgeschwindigkeit ist im Betrieb nicht zu überschreiten.
- 11A) Der vorschriftsmäßige Zustand des Fahrzeuges ist durch einen amtlich anerkannten Sachverständigen oder Prüfer für den Kraftfahrzeugverkehr oder einen Prüflingenieur einer Überwachungsorganisation oder einen Angestellten nach Abschnitt 4 der Anlage VIIIb zur StVZO unter Angabe von FAHRZEUGHERSTELLER, FAHRZEUGTYP und FAHRZEUGIDENTIFIZIERUNGSNUMMER auf einem Nachweis entsprechend dem im Beispielkatalog zum §19 StVZO veröffentlichten Muster bescheinigen zu lassen.
- 11B) Wird eine in diesem Gutachten aufgeführte Reifengröße verwendet, die nicht bereits in der Fahrzeuggenehmigung für diesen Fahrzeug-Typ/ -Variante/ -Version bzw. Fahrzeugausführung genannt ist, so sind die Angaben über die Reifengrößen in den Fahrzeugpapieren bei der nächsten Befassung mit den Fahrzeugpapieren durch die Zulassungsstelle unter Vorlage der Allgemeinen Betriebserlaubnis bzw. der Abnahmebestätigung nach §19 Abs. 3 der StVZO berichtigen zu lassen. Diese Berichtigung ist dann nicht erforderlich, wenn die ABE des Sonderrades eine Freistellung von der Pflicht zur Berichtigung der Fahrzeugpapiere enthält.
- 11G) Die Brems-, Lenkungsaggregate und das Fahrwerk mit Ausnahme von Sonder-Fahrwerksfedern müssen, sofern diese durch keine weiteren Auflagen berührt werden, dem Serienstand entsprechen. Für die Sonder-Fahrwerksfedern muß eine Allgemeine Betriebserlaubnis oder ein Teilegutachten vorliegen; gegen die Verwendung der Rad/Reifenkombination dürfen keine technischen Bedenken bestehen. Wird gleichzeitig mit dem Anbau der Sonderräder eine Fahrwerksänderung vorgenommen, so ist diese und ihre Auswirkung auf den Anbau der Sonderräder gesondert zu beurteilen.
- 11H) Wird das serienmäßige Ersatzrad verwendet, soll mit mäßiger Geschwindigkeit und nicht länger als erforderlich gefahren werden. Hierbei müssen die serienmäßigen Befestigungsteile verwendet werden. Bei Fahrzeugausführungen mit Allradantrieb ist bei Verwendung des Ersatzrades darauf zu achten, daß nur Reifen mit gleich großem Abrollumfang zulässig sind.



- 12A) Die Verwendung von Schneeketten ist nicht möglich, es sei denn, dass für den hier aufgeführten Fahrzeugtyp eine weitere Umrüstmöglichkeit im Gutachten aufgeführt ist.  
Für diese Umrüstung mit der Einschränkung in Spalte Auflagen "Auflagen zu Reifen" sind die dort aufgeführten Auflagen und Hinweise zu beachten.
- 12K) Die Verwendung von Schneeketten ist nur zulässig, wenn diese vom Fahrzeughersteller für diese Rad/Reifen-Kombination freigegeben ist (s. Betriebsanleitung).
- 12O) Die Verwendung von feingliedrigen Schneeketten, die nicht mehr als 13 mm (einschließlich Kettenschloss) auftragen, ist nur an der Achse, die in der Betriebsanleitung des Fahrzeuges genannt wird, möglich.
- 245) Die Radabdeckung an Achse 1 ist durch Ausstellen der Frontschürze und des Kotflügels oder durch Anbau von dauerhaft befestigten Karosserieteilen im Bereich 30 Grad vor der Radmitte herzustellen. Je nach Rüstzustand des Fahrzeuges (z. B. Fahrzeugtieferlegung, Radabdeckungsverbreiterung, usw.) kann es möglich sein, dass die Radabdeckung ausreichend ist. Die gesamte Breite der Rad/Reifenkombination muss, unter Beachtung des maximal möglichen Betriebsmaßes des Reifens (1,04 fache der Nennbreite des Reifens), im oben genannten Bereich abgedeckt sein.
- 26B) Durch Anlegen der vorderen Radhausausschnittkanten und Kunststoffinnenkotflügel ist die Freigängigkeit der Rad/Reifen-Kombination herzustellen. Die genauen Maße / Bereiche sind dem beigefügten Anhang / Hinweisblatt "Nacharbeitsprofile Fahrzeug" am Ende dieser Anlage zu entnehmen.
- 26N) Durch Aufweiten bzw. Ausstellen der vorderen Radhäuser ist die Freigängigkeit der Rad/Reifen-Kombination unter Berücksichtigung der maximal zulässigen Betriebsbreite nach ETRTO bzw. WdK (1,04 fache Nennbreite des Reifens) herzustellen. Die genauen Maße / Bereiche sind dem beigefügten Anhang / Hinweisblatt "Nacharbeitsprofile Fahrzeug" am Ende dieser Anlage zu entnehmen.
- 26P) Durch Anlegen der vorderen Radhausausschnittkanten und Kunststoffinnenkotflügel ist die Freigängigkeit der Rad/Reifen-Kombination unter Berücksichtigung der maximal zulässigen Betriebsbreite nach ETRTO bzw. WdK (1,04 fache Nennbreite des Reifens) herzustellen. Die genauen Maße / Bereiche sind dem beigefügten Anhang / Hinweisblatt "Nacharbeitsprofile Fahrzeug" am Ende dieser Anlage zu entnehmen.
- 4B8) Die Verwendung des vom Fahrzeughersteller verbauten Reifendruck Kontrollsystems mit Sensoren Art. Nr.: A 000 905 7200 (nur wenn auch original verbaut) ist zulässig. Das System muss gemäß den Herstellerangaben kalibriert werden. Alternativ kann ein geeignetes Nachrüstkontrollsystem verwendet werden.
- 51A) Der vom Fahrzeughersteller (siehe Betriebsanleitung oder Reifenfülldruckhinweis am Fahrzeug) bzw. Reifenhersteller vorgeschriebene Reifenfülldruck ist zu beachten.  
Die Verwendung von Reifen mit Notlaufeigenschaften ist laut Hersteller nur mit Reifenfülldrucküberwachungssystem zulässig.
- 51M) Die Verwendung dieser Reifengröße ist nur zulässig an Fahrzeugausführungen bis zu einer zulässigen Achslast von 1460kg.
- 71C) Zum Auswuchten der Sonderräder dürfen an der Felgeninnenseite nur Klebegewichte angebracht werden.
- 71K) Zum Auswuchten der Sonderräder dürfen an der Felgenaußenseite nur Klebegewichte unterhalb des Tiefbetts angebracht werden.
- 721) Es ist nur die Verwendung von Gummiventilen oder Metallschraubventilen mit Überwurfmutter von außen, die weitgehend den Normen (DIN, E.T.R.T.O. bzw. Tire and Rim) entsprechen und die für einen Ventilloch-Nenndurchmesser von 11,3 mm geeignet sind, zulässig.  
Das Ventil darf nicht über den Felgenrand hinausragen. Es sind die Montagehinweise des Ventilherstellers zu beachten.
- 725) Bei Fahrzeugen mit einer bauartbedingten Höchstgeschwindigkeit über 210 km/h sind nur Metallschraubventile zulässig. Es sind die Montagehinweise des Ventilherstellers zu beachten.

**Gutachten 366-0333-18-WIRD  
zur Erteilung der ABE 52508**

**ANLAGE: 9 DAIMLER**  
Hersteller: ALCAR WHEELS GmbH

Radtyp: TTA7  
Stand: 09.05.2019



Seite: 4 von 7

- 73C) Es ist nur die Verwendung von schlauchlosen Reifen zulässig.
- 74C) Es dürfen nur die serienmäßigen Radbefestigungsteile vom Fahrzeughersteller bzw. die vom Radhersteller mitzuliefernden Radbefestigungsteile verwendet werden, dabei ist die Gewindegröße der serienmäßigen Befestigungsteile zu beachten. Bei Verwendung von Radschrauben, ist die, in der Anlage zum Gutachten, dem Fahrzeug zugeordnete Schaftlänge zu beachten.
- 76S) Die Verwendung dieser Radgröße ist nicht zulässig an Fahrzeugausführungen, die serienmäßig laut COC-Papier (EG-Übereinstimmungserklärung) als kleinste Radgröße mit 18-Zoll-Rädern ausgerüstet sind. Optionale Bremsen können einen größeren Mindestdurchmesser erfordern.
- 7AC) Die Verwendung des vom Fahrzeughersteller verbauten Reifendruck Kontrollsystems mit Sensoren Art. Nr.: A 000 905 0030 (nur wenn auch original verbaut) ist zulässig. Das System muss gemäß den Herstellerangaben kalibriert werden. Alternativ kann ein geeignetes Nachrüstkontrollsystem verwendet werden.
- 7MT) Die Verwendung des vom Fahrzeughersteller verbauten Reifendruck Kontrollsystems mit Sensoren Art. Nr.: A 000 905 2102 (nur wenn auch original verbaut) ist zulässig. Das System muss gemäß den Herstellerangaben kalibriert werden. Alternativ kann ein geeignetes Nachrüstkontrollsystem verwendet werden.
- 854) Die Verwendung der Sonderräder ist an Fahrzeugausführungen mit Bremsscheibendurchmesser 360mm an der Vorderachse nicht zulässig.

## Nacharbeitsprofile Fahrzeug

### Fahrzeug:

Hersteller: DAIMLER  
Fahrzeugtyp: R1EC  
Genehm.Nr.: e1\*2007/46\*1666\*..  
Handelsbez.: E-KLASSE

Variante(n):

### Nacharbeit Radhausausschnittkantenbereich:

Auflagen	Nacharbeit im Bereich		Achse
	von [mm]	bis [mm]	
26B	x = 350	y = 300	VA
26P	x = 300	y = 250	VA
27P	x = 280	y = 400	HA

### Aufweiten Radhausausschnittkantenbereich:

Auflagen	Im Bereich		Aufweiten um [mm]	Achse
	von [mm]	bis [mm]		
26N	x = 350	y = 300	8	VA
26J	x = 350	y = 300	30	VA
27H	x = 280	y = 400	8	HA
27F	x = 280	y = 400	30	HA

**Gutachten 366-0333-18-WIRD  
zur Erteilung der ABE 52508**

**ANLAGE: 9 DAIMLER**  
Hersteller: ALCAR WHEELS GmbH

Radtyp: TTA7  
Stand: 09.05.2019



Seite: 6 von 7

**Fahrzeug:**

Hersteller: DAIMLER  
Fahrzeugtyp: 212  
Genehm.Nr.: e1\*2001/116\*0501\*..  
Handelsbez.: E-KLASSE

Variante(n): Baureihe W213

**Nacharbeit Radhausausschnittkantenbereich:**

Auflagen	Nacharbeit im Bereich		Achse
	von [mm]	bis [mm]	
26B	x = 350	y = 300	VA
26P	x = 300	y = 250	VA
27P	x = 280	y = 400	HA

**Aufweiten Radhausausschnittkantenbereich:**

Auflagen	Im Bereich		Aufweiten um [mm]	Achse
	von [mm]	bis [mm]		
26N	x = 350	y = 300	8	VA
26J	x = 350	y = 300	30	VA
27H	x = 280	y = 400	8	HA
27F	x = 280	y = 400	30	HA

**Gutachten 366-0333-18-WIRD  
zur Erteilung der ABE 52508**

**ANLAGE: 9 DAIMLER**  
Hersteller: ALCAR WHEELS GmbH

Radtyp: TTA7  
Stand: 09.05.2019



**Fahrzeug:**

Hersteller: DAIMLER  
Fahrzeugtyp: R1ES  
Genehm.Nr.: e1\*2007/46\*1560\*..  
Handelsbez.: E-KLASSE

Variante(n):

**Nacharbeit Radhausausschnittkantenbereich:**

Auflagen	Nacharbeit im Bereich		Achse
	von [mm]	bis [mm]	
26B	x = 350	y = 300	VA
26P	x = 300	y = 250	VA
27P	x = 280	y = 400	HA

**Aufweiten Radhausausschnittkantenbereich:**

Auflagen	Im Bereich		Aufweiten um [mm]	Achse
	von [mm]	bis [mm]		
26N	x = 350	y = 300	8	VA
26J	x = 350	y = 300	30	VA
27H	x = 280	y = 400	8	HA
27F	x = 280	y = 400	30	HA