



# Kraftfahrt-Bundesamt

DE-24932 Flensburg

---

## Allgemeine Betriebserlaubnis (ABE) National Type Approval

ausgestellt von:

**Kraftfahrt-Bundesamt (KBA)**

nach § 22 in Verbindung mit § 20 Straßenverkehrs-Zulassungs-Ordnung (StVZO)  
für einen Typ des folgenden Genehmigungsobjektes

**Sonderräder für Pkw 7 J x 17 H2**

issued by:

**Kraftfahrt-Bundesamt (KBA)**

according to § 22 and 20 Straßenverkehrs-Zulassungs-Ordnung (StVZO) for a type  
of the following approval object

**special wheels for passenger cars 7 J x 17 H2**

Nummer der Genehmigung: **47783**  
Approval No.

Erweiterung Nr.: **21**  
Extension No.:

1. Genehmigungsinhaber:  
Holder of the approval:  
**ALCAR Wheels GmbH**  
**AT-1030 Wien**
2. Gegebenenfalls Name und Anschrift des Bevollmächtigten:  
If applicable, name and address of representative:  
**entfällt**  
**not applicable**
3. Typbezeichnung:  
Type:  
**TREY**



# Kraftfahrt-Bundesamt

DE-24932 Flensburg

---

2

Nummer der Genehmigung: **47783**  
Approval No.

Erweiterung Nr.: **21**  
Extension No.:

4. Aufgebrachte Kennzeichnungen:  
Identification markings:  
**Hersteller oder Herstellerzeichen**  
**Manufacturer or registered manufacturer`s trademark**  
  
**Felgenreöße**  
**Size of the wheel**  
  
**Typ und die Ausführung**  
**Type and version**  
  
**Herstelldatum (Monat und Jahr)**  
**Date of manufacture (month and year)**  
  
**Genehmigungszeichen**  
**Approval identification**  
  
**Einpresstiefe**  
**Inset/outset**
5. Anbringungsstelle der Kennzeichnungen:  
Position of the identification markings:  
**an der Innen- bzw. Außenseite des Rades**  
**on the inside/outside of the wheel**
6. Zuständiger Technischer Dienst:  
Responsible Technical Service:  
**TÜV AUSTRIA AUTOMOTIVE GMBH**  
**AT-1230 Wien**
7. Datum des Prüfberichts des Technischen Dienstes:  
Date of test report issued by the Technical Service:  
**25.02.2018**
8. Nummer des Prüfberichts des Technischen Dienstes:  
Number of test report issued by that Technical Service:  
**366-0227-09-WIRD/N20**



# Kraftfahrt-Bundesamt

DE-24932 Flensburg

3

Nummer der Genehmigung: **47783**  
Approval No.

Erweiterung Nr.: **21**  
Extension No.:

9. Verwendungsbereich:  
Range of application:  
**Das Genehmigungsobjekt „Sonderräder für Pkw“ darf nur zur Verwendung gemäß:**  
*The use of the approval object „special wheels for passenger cars“ is restricted to the application listed:*

**Anlage/n zum Prüfbericht**  
**Annex/es of the test report**  
**1 - 106**

**unter den angegebenen Bedingungen an den dort aufgeführten bzw. beschriebenen Kraftfahrzeugen feilgeboten werden.**  
*The offer for sale is only allowed on the listed vehicles under the specified conditions.*

10. Bemerkungen:  
Remarks:  
**Für die in dieser ABE freigegebenen Rad/Reifenkombinationen ist die Berichtigung der Zulassungsbescheinigung Teil I gemäß § 13 Fahrzeug-Zulassungsverordnung (FZV) nicht erforderlich.**  
*The correction of the "Zulassungsbescheinigung Teil I" according to § 13 Fahrzeug-Zulassungsverordnung (FZV) is not required for the wheel/tire combinations listed in this ABE.*

**Es gelten die im o.g. Gutachten nebst Anlagen festgehaltenen Angaben.**  
*The indications given in the above mentioned test report including its annexes shall apply.*

**Die Anforderungen des Artikels 31, Absätze 5, 6, 8, 9 und 12 der Richtlinie 2007/46/EG - Verkauf und Inbetriebnahme von Teilen oder Ausrüstungen, von denen ein erhebliches Risiko für das einwandfreie Funktionieren wesentlicher Systeme ausgehen kann - sind sinngemäß erfüllt.**  
*The requirements of Article 31, paragraphs 5, 6, 8, 9 and 12 of directive 2007/46/EC - Sale and entry into service of parts or equipment which are capable of posing a significant risk to the correct functioning of essential systems - are met.*

11. Änderungsabnahme gemäß § 19 (3) StVZO:  
Acceptance test of the modification as per § 19 (3) StVZO:  
**siehe Prüfbericht**  
**see test report**
12. Die Genehmigung wird **erweitert**  
Approval **extended**



# Kraftfahrt-Bundesamt

DE-24932 Flensburg

4

Nummer der Genehmigung: **47783**  
Approval No.

Erweiterung Nr.: **21**  
Extension No.:

13. Grund (Gründe) für die Erweiterung der Genehmigung (falls zutreffend):  
Reason(s) for the extension (if applicable):  
**Erweiterung des Verwendungsbereiches**  
**Extension of application range**

14. Ort: **DE-24932 Flensburg**  
Place:

15. Datum: **23.03.2018**  
Date:

16. Unterschrift: **Im Auftrag**  
Signature:

*S. Marxsen*  
Stephan Marxsen



17. Beigefügt ist eine Liste der Genehmigungsunterlagen, die bei der zuständigen Genehmigungsbehörde hinterlegt sind und von denen eine Kopie auf Anfrage erhältlich ist.

Annexed is a list of documents making up the approval file, deposited with the competent authority which granted approval, a copy can be obtained on request.

- Inhaltsverzeichnis zu den Beschreibungsunterlagen  
Index to the information package
- Nebenbestimmungen und Rechtsbehelfsbelehrung  
Collateral clauses and instruction on right to appeal
- Beschreibungsunterlagen  
Information package



# Kraftfahrt-Bundesamt

DE-24932 Flensburg

---

## Inhaltsverzeichnis zu den Beschreibungsunterlagen Index to the information package

Nummer der Genehmigung: **47783**  
Approval No.

Erweiterung Nr.: **21**  
Extension No.:

Ausgabedatum: **16.10.2009**  
Date of issue:

letztes Änderungsdatum: **23.03.2018**  
last date of amendment:

1. Nebenbestimmungen und Rechtsbehelfsbelehrung  
Collateral clauses and instruction on right to appeal
2. Beschreibungsbogen Nr.: Datum:  
Information document No.: Date  
**TREY 06.08.2009**  
**TREY 23.02.2018**
3. Prüfbericht(e) Nr.: Datum:  
Test report(s) No.: Date  
**366-0227-09-MURD 07.09.2009**  
**366-0227-09-MURD/N1 09.10.2009**  
**366-0227-09-WIRD/N2 26.11.2009**  
**366-0227-09-WIRD/N3 29.04.2010**  
**366-0227-09-WIRD/N4 01.10.2010**  
**366-0227-09-WIRD/N5 29.03.2011**  
**366-0227-09-WIRD/N6 11.10.2011**  
**366-0227-09-WIRD/N7 03.05.2012**  
**366-0227-09-WIRD/N8 19.06.2012**  
**366-0227-09-WIRD/N9 29.11.2012**  
**366-0227-09-WIRD/N10 08.04.2013**  
**366-0227-09-WIRD/N11 15.11.2013**  
**366-0227-09-WIRD/N12 25.03.2014**  
**366-0227-09-WIRD/N13 13.09.2014**  
**366-0227-09-WIRD/N14 01.12.2014**  
**366-0227-09-WIRD/N15 19.03.2015**  
**366-0227-09-WIRD/N16 15.09.2015**  
**366-0227-09-WIRD/N17 27.09.2016**  
**366-0227-09-WIRD/N18 01.04.2017**  
**366-0227-09-WIRD/N19 28.06.2017**  
**366-0227-09-WIRD/N20 25.02.2018**
4. Beschreibung der Änderungen:  
Description of the changes:  
**siehe Punkt 13. der Allgemeinen Betriebserlaubnis**  
**see point 13. of the National Type Approval**



# Kraftfahrt-Bundesamt

DE-24932 Flensburg

---

Nummer der Genehmigung: **47783, Erweiterung 21**

- Anlage -

## Nebenbestimmungen und Rechtsbehelfsbelehrung

### Nebenbestimmungen

Jede Einrichtung, die dem genehmigten Typ entspricht, ist gemäß der angewendeten Vorschrift zu kennzeichnen.

Das Genehmigungszeichen lautet wie folgt:

**KBA 47783**

Die Einzelerzeugnisse der reihenweisen Fertigung müssen mit den Genehmigungsunterlagen genau übereinstimmen. Änderungen an den Einzelerzeugnissen sind nur mit ausdrücklicher Zustimmung des Kraftfahrt-Bundesamtes gestattet.

Änderungen der Firmenbezeichnung, der Anschrift und der Fertigungsstätten sowie eines bei der Erteilung der Genehmigung benannten Zustellungsbevollmächtigten oder bevollmächtigten Vertreters sind dem Kraftfahrt-Bundesamt unverzüglich mitzuteilen.

Verstöße gegen diese Bestimmungen können zum Widerruf der Genehmigung führen und können überdies strafrechtlich verfolgt werden.

Die Genehmigung erlischt, wenn sie zurückgegeben oder entzogen wird, oder der genehmigte Typ den Rechtsvorschriften nicht mehr entspricht. Der Widerruf kann ausgesprochen werden, wenn die für die Erteilung und den Bestand der Genehmigung geforderten Voraussetzungen nicht mehr bestehen, wenn der Genehmigungsinhaber gegen die mit der Genehmigung verbundenen Pflichten - auch soweit sie sich aus den zu dieser Genehmigung zugeordneten besonderen Auflagen ergeben - verstößt oder wenn sich herausstellt, dass der genehmigte Typ den Erfordernissen der Verkehrssicherheit oder des Umweltschutzes nicht entspricht.

Das Kraftfahrt-Bundesamt kann jederzeit die ordnungsgemäße Ausübung der durch diese Genehmigung verliehenen Befugnisse, insbesondere die genehmigungsgerechte Fertigung sowie die Maßnahmen zur Übereinstimmung der Produktion, nachprüfen. Es kann zu diesem Zweck Proben entnehmen oder entnehmen lassen. Dem Kraftfahrt-Bundesamt und/oder seinen Beauftragten ist ungehinderter Zutritt zu Produktions- und Lagerstätten zu gewähren.

Die mit der Erteilung der Genehmigung verliehenen Befugnisse sind nicht übertragbar. Schutzrechte Dritter werden durch diese Genehmigung nicht berührt.

### Rechtsbehelfsbelehrung

Gegen diese Genehmigung kann innerhalb eines Monats nach Bekanntgabe Widerspruch erhoben werden. Der Widerspruch ist beim **Kraftfahrt-Bundesamt, Fördestraße 16, DE-24944 Flensburg**, schriftlich oder zur Niederschrift einzulegen.



# Kraftfahrt-Bundesamt

DE-24932 Flensburg

---

2

Approval No.: **47783, Erweiterung 21**

- Attachment -

## **Collateral clauses and instruction on right to appeal**

### **Collateral clauses**

All equipment which corresponds to the approved type is to be identified according to the applied regulation.

The approval identification is as follows: - see German version -

The individual production of serial fabrication must be in exact accordance with the approval documents. Changes in the individual production are only allowed with express consent of the Kraftfahrt-Bundesamt.

Changes in the name of the company, the address and the manufacturing plant as well as one of the parties given the authority to delivery or authorised representative named when the approval was granted is to be immediately disclosed to the Kraftfahrt-Bundesamt.

Breach of this regulation can lead to recall of the approval and moreover can be legally prosecuted.

The approval expires if it is returned or withdrawn or if the type approved no longer complies with the legal requirements. The revocation can be made if the demanded requirements for issuance and the continuance of the approval no longer exist, if the holder of the approval violates the duties involved in the approval, also to the extent that they result from the assigned conditions to this approval, or if it is determined that the approved type does not comply with the requirements of traffic safety or environmental protection.

The Kraftfahrt-Bundesamt may check the proper exercise of the conferred authority taken from this approval at any time. In particular this means the compliant production as well as the measures for conformity of production. For this purpose samples can be taken or have taken. The employees or the representatives of the Kraftfahrt-Bundesamt may get unhindered access to the production and storage facilities.

The conferred authority contained with issuance of this approval is not transferable. Trade mark rights of third parties are not affected with this approval.

### **Instruction on right to appeal**

This approval can be appealed within one month after notification. The appeal is to be filed in writing or as a transcript at the **Kraftfahrt-Bundesamt, Fördestraße 16, DE-24944 Flensburg.**

## GUTACHTEN ZUR ERTEILUNG EINES NACHTRAGS ZUR ABE 47783

### 366-0227-09-WIRD/N20

Antragsteller: ALCAR WHEELS GmbH 396843/0000

A-1030 Wien

Art: Sonderrad 7 J X 17 H2

Typ: TREY

Die in den Anlagen aufgeführten Fahrzeugtypen entsprechen auch nach erfolgter Umrüstung den heute gültigen Vorschriften der StVZO. Das vorliegende Gutachten zur Erteilung eines Nachtrags zur ABE 47783 verliert seine Gültigkeit, wenn sich durch Umrüstung berührte Bauvorschriften der StVZO ändern oder an den Kraftfahrzeugen Änderungen eintreten, die die Begutachtungspunkte beeinflussen.

#### 0. Hinweise

Die Verwendungsbereiche wurden teilweise aktualisiert.

#### I. Übersicht

Ausführung	Ausführungsbezeichnung		Loch- kreis (mm) / -zahl	Mitten- loch (mm)	Ein- preß- tiefe (mm)	zul. Rad- last (kg)	zul. Abroll- umf. (mm)	gültig ab Fertig. Datum
	Kennzeichnung Rad	Kennzeichnung Zentrierring						
TREY2SA38O581	PCD100 ET38	Ø60.1 Ø58.1	100/4	58,1	38	615	2007	04/12
TREY2SA38P581	PCD100 ET38	Ø60.1 Ø58.1	100/4	58,1	38	615	2007	04/17
TREY2SA38581	PCD100 ET38	Ø60.1 Ø58.1	100/4	58,1	38	615	2007	07/09
TREY2SA38O541	PCD100 ET38	Ø60.1 Ø54.1	100/4	54,1	38	615	2007	04/12
TREY2SA38P541	PCD100 ET38	Ø60.1 Ø54.1	100/4	54,1	38	615	2007	04/17
TREY2SA38541	PCD100 ET38	Ø60.1 Ø54.1	100/4	54,1	38	615	2007	07/09
TREY2SA38O561	PCD100 ET38	Ø60.1 Ø56.1	100/4	56,1	38	615	2007	04/12
TREY2SA38P561	PCD100 ET38	Ø60.1 Ø56.1	100/4	56,1	38	615	2007	04/17
TREY2SA38561	PCD100 ET38	Ø60.1 Ø56.1	100/4	56,1	38	615	2007	07/09
TREY2SA38O566	PCD100 ET38	Ø60.1 Ø56.6	100/4	56,6	38	615	2007	04/12
TREY2SA38P566	PCD100 ET38	Ø60.1 Ø56.6	100/4	56,6	38	615	2007	04/17
TREY2SA38566	PCD100 ET38	Ø60.1 Ø56.6	100/4	56,6	38	615	2007	07/09
TREY2SA38O571	PCD100 ET38	Ø60.1 Ø57.1	100/4	57,1	38	615	2007	04/12
TREY2SA38P571	PCD100 ET38	Ø60.1 Ø57.1	100/4	57,1	38	615	2007	04/17
TREY2SA38571	PCD100 ET38	Ø60.1 Ø57.1	100/4	57,1	38	615	2007	07/09
TREY2SA38O591	PCD100 ET38	Ø60.1 Ø59.1	100/4	59,1	38	615	2007	04/12
TREY2SA38P591	PCD100 ET38	Ø60.1 Ø59.1	100/4	59,1	38	615	2007	04/17
TREY2SA38591	PCD100 ET38	Ø60.1 Ø59.1	100/4	59,1	38	615	2007	07/09
TREY2SA38O601	PCD100 ET38	ohne	100/4	60,1	38	615	2007	04/12
TREY2SA38P601	PCD100 ET38	ohne	100/4	60,1	38	615	2007	04/17
TREY2SA38601	PCD100 ET38	ohne	100/4	60,1	38	615	2007	07/09
TREY3SA40O634	PCD108 ET40	Ø70.1 Ø63.4	108/4	63.4	40	615	2007	04/12
TREY3SA40634	PCD108 ET40	Ø70.1 Ø63.4	108/4	63.4	40	615	2007	07/09
TREY3SA25O651	PCD108 ET25	ohne	108/4	65,1	25	615	2007	04/12



**Gutachten 366-0227-09-WIRD/N20  
zur Erteilung eines Nachtrags zur ABE 47783**

Fahrzeugteil: Sonderrad 7 J X 17 H2  
Antragsteller: ALCAR WHEELS GmbH

Radtyp: TREY  
Stand: 25.02.2018



Seite: 2 von 16

TREY3SA25P651	PCD108 ET25	ohne	108/4	65,1	25	624	1976	04/17
TREY3SA25651	PCD108 ET25	ohne	108/4	65,1	25	605	2037	07/09
TREY3SA25651	PCD108 ET25	ohne	108/4	65,1	25	615	2007	07/09
TREY3SA25651	PCD108 ET25	ohne	108/4	65,1	25	624	1976	07/09
TREY6SA38O581	PCD100 ET38	Ø60.1 Ø58.1	100/5	58,1	38	715	2105	04/12
TREY6SA38P581	PCD100 ET38	Ø60.1 Ø58.1	100/5	58,1	38	715	2105	04/17
TREY6SA38581	PCD100 ET38	Ø60.1 Ø58.1	100/5	58,1	38	715	2105	07/09
TREY6SA38O541	PCD100 ET38	Ø60.1 Ø54.1	100/5	54,1	38	715	2105	04/12
TREY6SA38P541	PCD100 ET38	Ø60.1 Ø54.1	100/5	54,1	38	715	2105	04/17
TREY6SA38541	PCD100 ET38	Ø60.1 Ø54.1	100/5	54,1	38	715	2105	07/09
TREY6SA38O561	PCD100 ET38	Ø60.1 Ø56.1	100/5	56,1	38	715	2105	04/12
TREY6SA38P561	PCD100 ET38	Ø60.1 Ø56.1	100/5	56,1	38	715	2105	04/17
TREY6SA38561	PCD100 ET38	Ø60.1 Ø56.1	100/5	56,1	38	715	2105	07/09
TREY6SA38O571	PCD100 ET38	Ø60.1 Ø57.1	100/5	57,1	38	715	2105	04/12
TREY6SA38P571	PCD100 ET38	Ø60.1 Ø57.1	100/5	57,1	38	715	2105	04/17
TREY6SA38571	PCD100 ET38	Ø60.1 Ø57.1	100/5	57,1	38	715	2105	07/09
TREYASA41O566	PCD105 ET41	ohne	105/5	56,6	41	715	2105	04/12
TREYASA41P566	PCD105 ET41	ohne	105/5	56,6	41	715	2105	04/17
TREYASA41566	PCD105 ET41	ohne	105/5	56,6	41	715	2105	07/09
TREYHSA48O601	PCD108 ET48	Ø70.1 Ø60.1	108/5	60,1	48	715	2105	04/12
TREYHSA48P601	PCD108 ET48	Ø70.1 Ø60.1	108/5	60,1	48	715	2105	04/17
TREYHSA48601	PCD108 ET48	Ø70.1 Ø60.1	108/5	60,1	48	715	2105	07/09
TREYHSA48O634	PCD108 ET48	Ø70.1 Ø63.4	108/5	63,4	48	703	2141	04/12
TREYHSA48P634	PCD108 ET48	Ø70.1 Ø63.4	108/5	63,4	48	703	2141	04/17
TREYHSA48634	PCD108 ET48	Ø70.1 Ø63.4	108/5	63,4	48	703	2141	07/09
TREYHSA48O651	PCD108 ET48	Ø70.1 Ø65.1	108/5	65,1	48	715	2105	04/12
TREYHSA48P651	PCD108 ET48	Ø70.1 Ø65.1	108/5	65,1	48	715	2105	04/17
TREYHSA48651	PCD108 ET48	Ø70.1 Ø65.1	108/5	65,1	48	715	2105	07/09
TREY7SA35O651	PCD110 ET35	ohne	110/5	65,1	35	715	2105	04/12
TREY7SA35651	PCD110 ET35	ohne	110/5	65,1	35	715	2105	07/09
TREY8KA38O651	PCD112 ET38	Ø70.1 Ø65.1	112/5	65,1	38	715	2105	04/12
TREY8KA38P651	PCD112 ET38	Ø70.1 Ø65.1	112/5	65,1	38	715	2105	04/17
TREY8KA38651	PCD112 ET38	Ø70.1 Ø65.1	112/5	65,1	38	715	2105	07/09
TREY8SA38O651	PCD112 ET38	Ø70.1 Ø65.1	112/5	65,1	38	715	2105	04/12
TREY8SA38P651	PCD112 ET38	Ø70.1 Ø65.1	112/5	65,1	38	715	2105	04/17
TREY8SA38651	PCD112 ET38	Ø70.1 Ø65.1	112/5	65,1	38	715	2105	07/09
TREY8KA38O571	PCD112 ET38	Ø70.1 Ø57.1	112/5	57,1	38	715	2105	04/12
TREY8KA38P571	PCD112 ET38	Ø70.1 Ø57.1	112/5	57,1	38	715	2105	04/17
TREY8KA38571	PCD112 ET38	Ø70.1 Ø57.1	112/5	57,1	38	715	2105	07/09
TREY8KA45O571	PCD112 ET45	Ø70.1 Ø57.1	112/5	57,1	45	715	2105	04/12
TREY8KA45P571	PCD112 ET45	Ø70.1 Ø57.1	112/5	57,1	45	715	2105	04/17
TREY8KA45571	PCD112 ET45	Ø70.1 Ø57.1	112/5	57,1	45	715	2105	07/09
TREY8SA38AO57 1	PCD112 ET38	ohne	112/5	57,1	38	715	2105	04/12
TREY8SA38AP571	PCD112 ET38	ohne	112/5	57,1	38	715	2105	04/17
TREY8SA38A571	PCD112 ET38	ohne	112/5	57,1	38	715	2105	07/09
TREY8SA38O571	PCD112 ET38	Ø70.1 Ø57.1	112/5	57,1	38	715	2105	04/12
TREY8SA38P571	PCD112 ET38	Ø70.1 Ø57.1	112/5	57,1	38	715	2105	04/17
TREY8SA38571	PCD112 ET38	Ø70.1 Ø57.1	112/5	57,1	38	685	2208	07/09
TREY8SA38571	PCD112 ET38	Ø70.1 Ø57.1	112/5	57,1	38	700	2141	07/09

**Gutachten 366-0227-09-WIRD/N20  
zur Erteilung eines Nachtrags zur ABE 47783**

Fahrzeugteil: Sonderrad 7 J X 17 H2  
Antragsteller: ALCAR WHEELS GmbH

Radtyp: TREY  
Stand: 25.02.2018



Seite: 3 von 16

TREY8SA38571	PCD112 ET38	Ø70.1 Ø57.1	112/5	57,1	38	715	2105	07/09
TREY8SA450571	PCD112 ET45	Ø70.1 Ø57.1	112/5	57,1	45	715	2105	04/12
TREY8SA45P571	PCD112 ET45	Ø70.1 Ø57.1	112/5	57,1	45	715	2105	04/17
TREY8SA45571	PCD112 ET45	Ø70.1 Ø57.1	112/5	57,1	45	715	2105	07/09
TREY8KA38O666	PCD112 ET38	Ø70.1 Ø66.6	112/5	66,6	38	715	2105	04/12
TREY8KA38P666	PCD112 ET38	Ø70.1 Ø66.6	112/5	66,6	38	715	2105	04/17
TREY8KA38666	PCD112 ET38	Ø70.1 Ø66.6	112/5	66,6	38	715	2105	07/09
TREY8KA45O666	PCD112 ET45	Ø70.1 Ø66.6	112/5	66,6	45	715	2105	04/12
TREY8KA45P666	PCD112 ET45	Ø70.1 Ø66.6	112/5	66,6	45	715	2105	04/17
TREY8KA45666	PCD112 ET45	Ø70.1 Ø66.6	112/5	66,6	45	715	2105	07/09
TREY8SA38O666	PCD112 ET38	Ø70.1 Ø66.6	112/5	66,6	38	715	2105	04/12
TREY8SA38P666	PCD112 ET38	Ø70.1 Ø66.6	112/5	66,6	38	715	2105	04/17
TREY8SA38666	PCD112 ET38	Ø70.1 Ø66.6	112/5	66,6	38	670	2251	07/09
TREY8SA38666	PCD112 ET38	Ø70.1 Ø66.6	112/5	66,6	38	715	2105	07/09
TREY8SA45O666	PCD112 ET45	Ø70.1 Ø66.6	112/5	66,6	45	715	2105	04/12
TREY8SA45P666	PCD112 ET45	Ø70.1 Ø66.6	112/5	66,6	45	715	2105	04/17
TREY8SA45666	PCD112 ET45	Ø70.1 Ø66.6	112/5	66,6	45	715	2105	07/09
TREY0KA48O561	PCD114,3 ET48	Ø71.6 Ø56.1	114,3/5	56,1	48	715	2105	07/09
TREY0KA48P561	PCD114,3 ET48	Ø71.6 Ø56.1	114,3/5	56,1	48	715	2105	04/17
TREY0KA48561	PCD114,3 ET48	Ø71.6 Ø56.1	114,3/5	56,1	48	715	2105	07/09
TREY0SA48O561	PCD114,3 ET48	Ø71.6 Ø56.1	114,3/5	56,1	48	715	2105	07/09
TREY0SA48P561	PCD114,3 ET48	Ø71.6 Ø56.1	114,3/5	56,1	48	715	2105	04/17
TREY0SA48561	PCD114,3 ET48	Ø71.6 Ø56.1	114,3/5	56,1	48	715	2105	07/09
TREY0KA48O601	PCD114,3 ET48	Ø71.6 Ø60.1	114,3/5	60,1	48	715	2105	04/12
TREY0KA48P601	PCD114,3 ET48	Ø71.6 Ø60.1	114,3/5	60,1	48	715	2105	04/17
TREY0KA48601	PCD114,3 ET48	Ø71.6 Ø60.1	114,3/5	60,1	48	715	2105	07/09
TREY0SA48O601	PCD114,3 ET48	Ø71.6 Ø60.1	114,3/5	60,1	48	715	2105	04/12
TREY0SA48P601	PCD114,3 ET48	Ø71.6 Ø60.1	114,3/5	60,1	48	715	2105	04/17
TREY0SA48601	PCD114,3 ET48	Ø71.6 Ø60.1	114,3/5	60,1	48	715	2105	07/09
TREY0KA48O641	PCD114,3 ET48	Ø71.6 Ø64.1	114,3/5	64,1	48	685	2208	04/12
TREY0KA48P641	PCD114,3 ET48	Ø71.6 Ø64.1	114,3/5	64,1	48	685	2208	04/17
TREY0KA48641	PCD114,3 ET48	Ø71.6 Ø64.1	114,3/5	64,1	48	685	2208	07/09
TREY0SA48O641	PCD114,3 ET48	Ø71.6 Ø64.1	114,3/5	64,1	48	685	2208	04/12
TREY0SA48P641	PCD114,3 ET48	Ø71.6 Ø64.1	114,3/5	64,1	48	685	2208	04/17
TREY0SA48641	PCD114,3 ET48	Ø71.6 Ø64.1	114,3/5	64,1	48	685	2208	07/09
TREY0KA48O661	PCD114,3 ET48	Ø71.6 Ø66.1	114,3/5	66,1	48	715	2105	04/12
TREY0KA48P661	PCD114,3 ET48	Ø71.6 Ø66.1	114,3/5	66,1	48	715	2105	04/17
TREY0KA48661	PCD114,3 ET48	Ø71.6 Ø66.1	114,3/5	66,1	48	715	2105	07/09
TREY0SA48O661	PCD114,3 ET48	Ø71.6 Ø66.1	114,3/5	66,1	48	715	2105	04/12
TREY0SA48P661	PCD114,3 ET48	Ø71.6 Ø66.1	114,3/5	66,1	48	715	2105	04/17
TREY0SA48661	PCD114,3 ET48	Ø71.6 Ø66.1	114,3/5	66,1	48	715	2105	07/09
TREY0KA48O666	PCD114,3 ET48	Ø71.6 Ø66.6	114,3/5	66,6	48	715	2105	04/12
TREY0KA48P666	PCD114,3 ET48	Ø71.6 Ø66.6	114,3/5	66,6	48	715	2105	04/17
TREY0KA48666	PCD114,3 ET48	Ø71.6 Ø66.6	114,3/5	66,6	48	715	2105	07/09
TREY0SA48O666	PCD114,3 ET48	Ø71.6 Ø66.6	114,3/5	66,6	48	715	2105	04/12
TREY0SA48P666	PCD114,3 ET48	Ø71.6 Ø66.6	114,3/5	66,6	48	715	2105	04/17
TREY0SA48666	PCD114,3 ET48	Ø71.6 Ø66.6	114,3/5	66,6	48	715	2105	07/09
TREY0KA48O671	PCD114,3 ET48	Ø71.6 Ø67.1	114,3/5	67,1	48	670	2251	04/12
TREY0KA48P671	PCD114,3 ET48	Ø71.6 Ø67.1	114,3/5	67,1	48	670	2251	04/17
TREY0KA48671	PCD114,3 ET48	Ø71.6 Ø67.1	114,3/5	67,1	48	670	2251	07/09

**Gutachten 366-0227-09-WIRD/N20  
zur Erteilung eines Nachtrags zur ABE 47783**

Fahrzeugteil: Sonderrad 7 J X 17 H2  
Antragsteller: ALCAR WHEELS GmbH

Radtyp: TREY  
Stand: 25.02.2018



Seite: 4 von 16

TREY0SA48O671	PCD114,3 ET48	Ø71.6 Ø67.1	114,3/5	67,1	48	670	2251	04/12
TREY0SA48P671	PCD114,3 ET48	Ø71.6 Ø67.1	114,3/5	67,1	48	670	2251	04/17
TREY0SA48671	PCD114,3 ET48	Ø71.6 Ø67.1	114,3/5	67,1	48	670	2251	07/09
TREYUSA43O702	PCD115 ET43	ohne	115/5	70,2	43	690	2178	04/12
TREYUSA43P702	PCD115 ET43	ohne	115/5	70,2	43	690	2178	04/17
TREYUSA43702	PCD115 ET43	ohne	115/5	70,2	43	690	2178	07/09
TREY9KA41BO67 1	PCD120 ET41	Ø72.6 Ø67.1	120/5	67,1	41	715	2105	04/12
TREY9KA41BP671	PCD120 ET41	Ø72.6 Ø67.1	120/5	67,1	41	715	2105	04/17
TREY9KA41B671	PCD120 ET41	Ø72.6 Ø67.1	120/5	67,1	41	715	2105	07/09
TREY9SA41BO67 1	PCD120 ET41	Ø72.6 Ø67.1	120/5	67,1	41	715	2105	04/12
TREY9SA41B671	PCD120 ET41	Ø72.6 Ø67.1	120/5	67,1	41	715	2105	07/09
TREY9SA41P671	PCD120 ET41	Ø72.6 Ø67.1	120/5	67,1	41	715	2105	04/17
TREY9SA41671	PCD120 ET41	Ø72.6 Ø67.1	120/5	67,1	41	715	2105	07/09
TREY9KA41BO72 6	PCD120 ET41	ohne	120/5	72,6	41	715	2105	04/12
TREY9KA41BP726	PCD120 ET41	ohne	120/5	72,6	41	715	2105	04/17
TREY9KA41B726	PCD120 ET41	ohne	120/5	72,6	41	715	2105	07/09
TREY9SA41BO72 6	PCD120 ET41	ohne	120/5	72,6	41	715	2105	04/12
TREY9SA41BP726	PCD120 ET41	ohne	120/5	72,6	41	715	2105	04/17
TREY9SA41B726	PCD120 ET41	ohne	120/5	72,6	41	715	2105	07/09
TREY9SA41726	PCD120 ET41	ohne	120/5	72,6	41	715	2105	07/09

**I.1. Beschreibung der Sonderräder**

Antragsteller : ALCAR WHEELS GmbH  
A-1030 Wien  
Hersteller : ALCAR WHEELS GmbH  
: A-1030 Wien  
Handelsmarke : Dezent RE  
Art der Sonderräder : LM-Sonderräder, einteilig, Mittenbohrung mit einer Kappe abgedeckt  
Korrosionsschutz : Mehrschicht-Einbrennlackierung  
Masse des Rades : ca. 10,3 kg

**I.2. Radanschluß**

siehe Anlage

**I.3. Kennzeichnung der Sonderräder**

An den Sonderrädern wird folgende Kennzeichnung an der Außen- bzw. Innenseite eingegossen bzw. eingepreßt, siehe Beispiel der Radausführung TREY6SA38O541:

	: Außenseite	: Innenseite
Radtyp	: --	: TREY
Radausführung	: --	: PCD108 ET48

**Gutachten 366-0227-09-WIRD/N20  
zur Erteilung eines Nachtrags zur ABE 47783**

Fahrzeugteil: Sonderrad 7 J X 17 H2  
Antragsteller: ALCAR WHEELS GmbH

Radtyp: TREY  
Stand: 25.02.2018



Seite: 5 von 16

Radgröße : -- : 7 J X 17 H2  
Typzeichen : KBA 47783 : --  
Einpreßtiefe : -- : ET48  
Herstellungsdatum : -- : Fertigungsmonat und -jahr  
: z.B. 04.17  
Herkunftsmerkmal : -- : made in Germany ww. MII  
Gießereikennzeichnung : -- : HS ww. CO ww. PA  
Japan. Prüfwertzeichen : -- : JWL  
Weitere Kennzeichnung : -- : DEZENT

Zusätzlich können an der Radinnenseite bzw. -außenseite verschiedene Kontrollzeichen angebracht sein.

**I.4. Verwendungsbereich**

Die Sonderräder sind für Personenkraftwagen und Geländefahrzeuge vorgesehen.

**II. Sonderradprüfung**

Die hier beschriebenen Sonderräder wurden gemäß der "Richtlinien für die Prüfung von Sonderrädern für Kfz und ihre Anh. BMV/StV 13/36.25.07-20.01, VkB I S 1377" vom 25.11.1998 geprüft.

**II.1. Felge**

Die Maße und Toleranzen der Felgenkontur entsprechen der E.T.R.T.O. Norm.

Die nachgeprüften Muster stimmen in den wesentlichen Punkten mit den unter Ziffer V.1. aufgeführten Unterlagen überein.

**II.2. Werkstoff der Sonderräder:**

Zusammensetzung, Festigkeitswerte und Korrosionsverhalten des Werkstoffes sind in der Beschreibung des Herstellers aufgeführt; diese Angaben wurden durch uns nicht überprüft.

**II.3. Festigkeitsprüfung:**

Es liegen folgende Technischen Berichte/Nachweise vor:

Berichtart	Berichtsnummer	Datum	Technischer Dienst
Technischer Bericht	RP-003901-C0-144	15.01.2010	TÜV NORD
Technischer Bericht	RP-004344-C0-144	27.06.2017	TÜV NORD

**III. Anbau- und Verwendungsprüfung:**

**III.1. Anbauuntersuchung am Fahrzeug:**

Wenn die Auflagen und Hinweise in den Anlagen erfüllt sind, haben die Räder ausreichenden Abstand von Brems- und Fahrwerksteilen, und die Freigängigkeit der Reifen ist bei den im Straßenverkehr üblichen Bedingungen gewährleistet.

**III.2. Fahrversuche:**

Freigaben der Fahrzeughersteller über Felgengröße, Einpreßtiefe und Größen der Bereifung liegen teilweise nicht vor.

Für die Verwendung der Sonderräder wurden Anbau-, Freigängigkeits und Handlingprüfungen durchgeführt. Der Untersuchungsumfang entspricht den Kriterien der Richtlinie für die Prüfung von Sonderrädern für Kfz und ihre Anhänger (BMV/StV 13/36.25.07-20.01 vom 25.11.1998, VkB I S. 1377), Punkt 4.6.8 Anbauprüfung, und des VdTÜV-Merkblattes Nr. 751 (Begutachtung von baulichen Veränderungen an M- und N-Fahrzeugen unter

**Gutachten 366-0227-09-WIRD/N20  
zur Erteilung eines Nachtrags zur ABE 47783**

Fahrzeugteil: Sonderrad 7 J X 17 H2  
Antragsteller: ALCAR WHEELS GmbH

Radtyp: TREY  
Stand: 25.02.2018



Seite: 6 von 16

besonderer Berücksichtigung der Betriebsfestigkeit, Ausgabe 08.2008 Anhang I). Bei den durchgeführten Prüfungen ergaben sich im Vergleich zur serienmäßigen Ausrüstung der Fahrzeuge keine Beanstandungen. Kriterien des Fahrkomforts lagen der Beurteilung nicht zugrunde. Der Kraftstoffverbrauch mit den von der Serie abweichenden Rad/Reifen-Kombinationen wurde nicht gemessen.

**III.3. Fahrwerksfestigkeit:**

Die Spurverbreiterung wurde gemäß den "Richtlinien für die Prüfung von Sonderrädern für Kfz und ihre Anh. BMV/StV 13/36.25.07-20.01, VkBI S 1377" vom 25.11.1998" geprüft.

**IV. Zusammenfassung:**

Gegen die Erteilung einer Allgemeinen Betriebserlaubnis nach §22 StVZO bestehen keine technischen Bedenken.

Die Prüfungen wurden entsprechend den relevanten Anforderungen der EN ISO/IEC 17025:2005 durchgeführt.

Der Gutachteninhaber muß eine gleichmäßige und reihenweise Fertigung der Räder gewährleisten.

Er hat darüberhinaus dafür zu sorgen, daß dieses Gutachten sowie dessen Anlagen durch Nachtrag ergänzt werden, wenn

- sich am Sonderrad Änderungen in maßlicher, werkstofflicher oder fertigungstechnischer Hinsicht ergeben.
- sich berührte Bau- und Betriebsvorschriften der Straßenverkehrs-Zulassungs-Ordnung (StVZO) bzw. hierzu ergangene Richtlinien und Anweisungen ändern.
- ein Verwendungsbereich definiert ist und sich in diesem anbau-, freigängigkeits- oder fahrzeugfunktionsrelevante Daten ändern.

**V. Unterlagen und Anlagen:**

**V.1. Verwendungsbereichsanlagen:**

Folgende Verwendungsbereiche in den bestehenden Anlagen werden aktualisiert und ggf. um neue Anlagen ergänzt:

Anlage	Hersteller	Ausführung	ET	erstellt am	Allg. Hinweise
3	CITROEN	TREY2SA38O581; TREY2SA38P581; TREY2SA38581	38	25.02.2018	liegt bei
4	FIAT	TREY2SA38O581; TREY2SA38P581; TREY2SA38581	38	25.02.2018	liegt bei
1	FORD	TREY2SA38O581; TREY2SA38P581; TREY2SA38581	38	25.02.2018	liegt bei
2	PEUGEOT	TREY2SA38O581; TREY2SA38P581; TREY2SA38581	38	25.02.2018	liegt bei
6	DAIHATSU	TREY2SA38O541; TREY2SA38P541; TREY2SA38541	38	25.02.2018	liegt bei
10	FCA	TREY2SA38O541; TREY2SA38P541; TREY2SA38541	38	25.02.2018	liegt bei



**Gutachten 366-0227-09-WIRD/N20  
zur Erteilung eines Nachtrags zur ABE 47783**

Fahrzeugteil: Sonderrad 7 J X 17 H2  
Antragsteller: ALCAR WHEELS GmbH

Radtyp: TREY  
Stand: 25.02.2018



Seite: 7 von 16

7	HYUNDAI, HYUNDAI Assan Otomotiv Sanayi, HYUNDAI MOTOR EUROPE, HYUNDAI MOTOR (IND)	TREY2SA380541; TREY2SA38P541; TREY2SA38541	38	25.02.2018	liegt bei
9	KIA	TREY2SA380541; TREY2SA38P541; TREY2SA38541	38	25.02.2018	liegt bei
11	MAZDA	TREY2SA380541; TREY2SA38P541; TREY2SA38541	38	25.02.2018	liegt bei
8	MAZDA J	TREY2SA380541; TREY2SA38P541; TREY2SA38541	38	25.02.2018	liegt bei
5	OPEL / VAUXHALL	TREY2SA380541; TREY2SA38P541; TREY2SA38541	38	25.02.2018	liegt bei
13	Suzuki, SUZUKI	TREY2SA380541; TREY2SA38P541; TREY2SA38541	38	25.02.2018	liegt bei
12	TOYOTA	TREY2SA380541; TREY2SA38P541; TREY2SA38541	38	25.02.2018	liegt bei
15	BMW AG	TREY2SA380561; TREY2SA38P561; TREY2SA38561	38	25.02.2018	liegt bei
14	HONDA	TREY2SA380561; TREY2SA38P561; TREY2SA38561	38	25.02.2018	liegt bei
16	KIA	TREY2SA380561; TREY2SA38P561; TREY2SA38561	38	25.02.2018	liegt bei
17	MITSUBISHI	TREY2SA380561; TREY2SA38P561; TREY2SA38561	38	25.02.2018	liegt bei
18	ROVER	TREY2SA380561; TREY2SA38P561; TREY2SA38561	38	25.02.2018	liegt bei
19	DAEWOO MOTOR CO. LTD, GM DAEWOO (ROK), GM Korea, GM Daewoo, GM KOREA (ROK)	TREY2SA380566; TREY2SA38P566; TREY2SA38566	38	25.02.2018	liegt bei
21	FIAT	TREY2SA380566; TREY2SA38P566; TREY2SA38566	38	25.02.2018	liegt bei
20	OPEL, OPEL / VAUXHALL	TREY2SA380566; TREY2SA38P566; TREY2SA38566	38	25.02.2018	liegt bei
24	SEAT	TREY2SA380571; TREY2SA38P571; TREY2SA38571	38	25.02.2018	liegt bei
22	SKODA	TREY2SA380571; TREY2SA38P571; TREY2SA38571	38	25.02.2018	liegt bei

Benannt unter der Registriernummer KBA-P 00055-00  
von der Benennungsstelle des Kraftfahrt-Bundesamtes, Bundesrepublik Deutschland.



**Gutachten 366-0227-09-WIRD/N20  
zur Erteilung eines Nachtrags zur ABE 47783**

Fahrzeugteil: Sonderrad 7 J X 17 H2  
Antragsteller: ALCAR WHEELS GmbH

Radtyp: TREY  
Stand: 25.02.2018



Seite: 8 von 16

23	VOLKSWAGEN	TREY2SA38O571; TREY2SA38P571; TREY2SA38571	38	25.02.2018	liegt bei
25	NISSAN	TREY2SA38O591; TREY2SA38P591; TREY2SA38591	38	25.02.2018	liegt bei
26	AUTOMOBILES DACIA S.A.	TREY2SA38O601; TREY2SA38P601; TREY2SA38601	38	25.02.2018	liegt bei
28	NISSAN, NISSAN EUROPE (F), Nissan International S. A.	TREY2SA38O601; TREY2SA38P601; TREY2SA38601	38	25.02.2018	liegt bei
104	LADA	TREY2SA38O601; TREY2SA38P601; TREY2SA38601	38	25.02.2018	liegt bei
27	RENAULT	TREY2SA38O601; TREY2SA38P601; TREY2SA38601	38	25.02.2018	liegt bei
29	FORD	TREY3SA40O634; TREY3SA40634	40	25.02.2018	liegt bei
30	MAZDA	TREY3SA40O634; TREY3SA40634	40	25.02.2018	liegt bei
32	CITROEN	TREY3SA25O651; TREY3SA25P651; TREY3SA25651; TREY3SA25651; TREY3SA25651	25	25.02.2018	liegt bei
31	PEUGEOT	TREY3SA25O651; TREY3SA25P651; TREY3SA25651; TREY3SA25651; TREY3SA25651	25	25.02.2018	liegt bei
33	FCA	TREY6SA38O581; TREY6SA38P581; TREY6SA38581	38	25.02.2018	liegt bei
34	FIAT	TREY6SA38O581; TREY6SA38P581; TREY6SA38581	38	25.02.2018	liegt bei
35	FUJI HEAVY IND.(J)	TREY6SA38O541; TREY6SA38P541; TREY6SA38541	38	25.02.2018	liegt bei
36	TOYOTA, TOYOTA MOTOR EUROPE NV/SA	TREY6SA38O541; TREY6SA38P541; TREY6SA38541	38	25.02.2018	liegt bei
38	FUJI HEAVY IND.(J)	TREY6SA38O561; TREY6SA38P561; TREY6SA38561	38	25.02.2018	liegt bei
37	ROVER	TREY6SA38O561; TREY6SA38P561; TREY6SA38561	38	25.02.2018	liegt bei

**Gutachten 366-0227-09-WIRD/N20  
zur Erteilung eines Nachtrags zur ABE 47783**

Fahrzeugteil: Sonderrad 7 J X 17 H2  
Antragsteller: ALCAR WHEELS GmbH

Radtyp: TREY  
Stand: 25.02.2018



Seite: 9 von 16

39	TOYOTA	TREY6SA38O561; TREY6SA38P561; TREY6SA38561	38	25.02.2018	liegt bei
43	AUDI	TREY6SA38O571; TREY6SA38P571; TREY6SA38571	38	25.02.2018	liegt bei
41	CHRYSLER (USA)	TREY6SA38O571; TREY6SA38P571; TREY6SA38571	38	25.02.2018	liegt bei
40	SEAT, SEAT, S.A.	TREY6SA38O571; TREY6SA38P571; TREY6SA38571	38	25.02.2018	liegt bei
44	SKODA	TREY6SA38O571; TREY6SA38P571; TREY6SA38571	38	25.02.2018	liegt bei
42	VOLKSWAGEN	TREY6SA38O571; TREY6SA38P571; TREY6SA38571	38	25.02.2018	liegt bei
45	GM DAEWOO (ROK), GM KOREA (ROK)	TREYASA41O566; TREYASA41P566; TREYASA41566	41	25.02.2018	liegt bei
46	OPEL, OPEL / VAUXHALL	TREYASA41O566; TREYASA41P566; TREYASA41566	41	25.02.2018	liegt bei
47	RENAULT	TREYHSA48O601; TREYHSA48P601; TREYHSA48601	48	25.02.2018	liegt bei
50	FORD	TREYHSA48O634; TREYHSA48P634; TREYHSA48634	48	25.02.2018	liegt bei
49	JAGUAR, JAGUAR LAND ROVER LIMITED (GB)	TREYHSA48O634; TREYHSA48P634; TREYHSA48634	48	25.02.2018	liegt bei
48	VOLVO	TREYHSA48O634; TREYHSA48P634; TREYHSA48634	48	25.02.2018	liegt bei
53	CITROEN	TREYHSA48O651; TREYHSA48P651; TREYHSA48651	48	25.02.2018	liegt bei
105	OPEL / VAUXHALL	TREYHSA48O651; TREYHSA48P651; TREYHSA48651	48	25.02.2018	liegt bei
52	PEUGEOT	TREYHSA48O651; TREYHSA48P651; TREYHSA48651	48	25.02.2018	liegt bei
51	VOLVO	TREYHSA48O651; TREYHSA48P651; TREYHSA48651	48	25.02.2018	liegt bei
56	CHRYSLER (USA)	TREY7SA35O651; TREY7SA35651	35	25.02.2018	liegt bei



**Gutachten 366-0227-09-WIRD/N20  
zur Erteilung eines Nachtrags zur ABE 47783**

Fahrzeugteil: Sonderrad 7 J X 17 H2  
Antragsteller: ALCAR WHEELS GmbH

Radtyp: TREY  
Stand: 25.02.2018



Seite: 10 von 16

61	CHRYSLER, CHRYSLER (USA)	TREY8KA38O651; TREY8KA38P651; TREY8KA38651; TREY8SA38O651; TREY8SA38P651; TREY8SA38651	38	25.02.2018	liegt bei
57	FIAT	TREY7SA35O651; TREY7SA35651	35	25.02.2018	liegt bei
60	FIAT	TREY8KA38O651; TREY8KA38P651; TREY8KA38651; TREY8SA38O651; TREY8SA38P651; TREY8SA38651	38	25.02.2018	liegt bei
55	OPEL, OPEL / VAUXHALL	TREY7SA35O651; TREY7SA35651	35	25.02.2018	liegt bei
59	OPEL, OPEL / VAUXHALL	TREY8KA38O651; TREY8KA38P651; TREY8KA38651; TREY8SA38O651; TREY8SA38P651; TREY8SA38651	38	25.02.2018	liegt bei
54	SAAB	TREY7SA35O651; TREY7SA35651	35	25.02.2018	liegt bei
58	SAAB	TREY8KA38O651; TREY8KA38P651; TREY8KA38651; TREY8SA38O651; TREY8SA38P651; TREY8SA38651	38	25.02.2018	liegt bei
62	AUDI	TREY8SA38AO571; TREY8SA38AP571; TREY8SA38A571	38	25.02.2018	liegt bei
66	AUDI	TREY8KA38O571; TREY8KA38P571; TREY8KA38571; TREY8SA38O571; TREY8SA38P571; TREY8SA38571; TREY8SA38571; TREY8SA38571	38	25.02.2018	liegt bei
72	AUDI	TREY8KA45O571; TREY8KA45P571; TREY8KA45571; TREY8SA45O571; TREY8SA45P571; TREY8SA45571	45	25.02.2018	liegt bei

**Gutachten 366-0227-09-WIRD/N20  
zur Erteilung eines Nachtrags zur ABE 47783**

Fahrzeugteil: Sonderrad 7 J X 17 H2  
Antragsteller: ALCAR WHEELS GmbH

Radtyp: TREY  
Stand: 25.02.2018



Seite: 11 von 16

68	QUATTRO GmbH	TREY8KA38O571; TREY8KA38P571; TREY8KA38571; TREY8SA38O571; TREY8SA38P571; TREY8SA38571; TREY8SA38571; TREY8SA38571	38	25.02.2018	liegt bei
63	FORD	TREY8KA38O571; TREY8KA38P571; TREY8KA38571; TREY8SA38O571; TREY8SA38P571; TREY8SA38571; TREY8SA38571; TREY8SA38571	38	25.02.2018	liegt bei
73	FORD	TREY8KA45O571; TREY8KA45P571; TREY8KA45571; TREY8SA45O571; TREY8SA45P571; TREY8SA45571	45	25.02.2018	liegt bei
64	SEAT, SEAT, S.A.	TREY8KA38O571; TREY8KA38P571; TREY8KA38571; TREY8SA38O571; TREY8SA38P571; TREY8SA38571; TREY8SA38571; TREY8SA38571	38	25.02.2018	liegt bei
71	SEAT, SEAT, S.A.	TREY8KA45O571; TREY8KA45P571; TREY8KA45571; TREY8SA45O571; TREY8SA45P571; TREY8SA45571	45	25.02.2018	liegt bei
65	SKODA	TREY8KA38O571; TREY8KA38P571; TREY8KA38571; TREY8SA38O571; TREY8SA38P571; TREY8SA38571; TREY8SA38571; TREY8SA38571	38	25.02.2018	liegt bei
69	SKODA	TREY8KA45O571; TREY8KA45P571; TREY8KA45571; TREY8SA45O571; TREY8SA45P571; TREY8SA45571	45	25.02.2018	liegt bei

**Gutachten 366-0227-09-WIRD/N20  
zur Erteilung eines Nachtrags zur ABE 47783**

Fahrzeugteil: Sonderrad 7 J X 17 H2  
Antragsteller: ALCAR WHEELS GmbH

Radtyp: TREY  
Stand: 25.02.2018



Seite: 12 von 16

67	VOLKSWAGEN	TREY8KA38O571; TREY8KA38P571; TREY8KA38571; TREY8SA38O571; TREY8SA38P571; TREY8SA38571; TREY8SA38571; TREY8SA38571	38	25.02.2018	liegt bei
70	VOLKSWAGEN	TREY8KA45O571; TREY8KA45P571; TREY8KA45571; TREY8SA45O571; TREY8SA45P571; TREY8SA45571	45	25.02.2018	liegt bei
74	AUDI	TREY8KA38O666; TREY8KA38P666; TREY8KA38666; TREY8SA38O666; TREY8SA38P666; TREY8SA38666; TREY8SA38666	38	25.02.2018	liegt bei
79	AUDI	TREY8KA45O666; TREY8KA45P666; TREY8KA45666; TREY8SA45O666; TREY8SA45P666; TREY8SA45666	45	25.02.2018	liegt bei
77	BMW AG	TREY8KA38O666; TREY8KA38P666; TREY8KA38666; TREY8SA38O666; TREY8SA38P666; TREY8SA38666; TREY8SA38666	38	25.02.2018	liegt bei
78	BMW AG	TREY8KA45O666; TREY8KA45P666; TREY8KA45666; TREY8SA45O666; TREY8SA45P666; TREY8SA45666	45	25.02.2018	liegt bei
75	DAIMLER BENZ, DAIMLER (D), MERCEDES-BENZ	TREY8KA38O666; TREY8KA38P666; TREY8KA38666; TREY8SA38O666; TREY8SA38P666; TREY8SA38666; TREY8SA38666	38	25.02.2018	liegt bei

**Gutachten 366-0227-09-WIRD/N20  
zur Erteilung eines Nachtrags zur ABE 47783**

Fahrzeugteil: Sonderrad 7 J X 17 H2  
Antragsteller: ALCAR WHEELS GmbH

Radtyp: TREY  
Stand: 25.02.2018



Seite: 13 von 16

80	DAIMLER BENZ, DAIMLER (D), MERCEDES-BENZ	TREY8KA45O666; TREY8KA45P666; TREY8KA45666; TREY8SA45O666; TREY8SA45P666; TREY8SA45666	45	25.02.2018	liegt bei
76	Nissan International S. A.	TREY8KA38O666; TREY8KA38P666; TREY8KA38666; TREY8SA38O666; TREY8SA38P666; TREY8SA38666; TREY8SA38666	38	25.02.2018	liegt bei
81	Nissan International S. A.	TREY8KA45O666; TREY8KA45P666; TREY8KA45666; TREY8SA45O666; TREY8SA45P666; TREY8SA45666	45	25.02.2018	liegt bei
102	SSANGYONG	TREY8KA38O666; TREY8KA38P666; TREY8KA38666; TREY8SA38O666; TREY8SA38P666; TREY8SA38666; TREY8SA38666	38	25.02.2018	liegt bei
82	FUJI HEAVY IND.(J)	TREY0KA48O561; TREY0KA48P561; TREY0KA48561; TREY0SA48O561; TREY0SA48P561; TREY0SA48561	48	25.02.2018	liegt bei
83	SUZUKI	TREY0KA48O601; TREY0KA48P601; TREY0KA48601; TREY0SA48O601; TREY0SA48P601; TREY0SA48601	48	25.02.2018	liegt bei
84	TOYOTA	TREY0KA48O601; TREY0KA48P601; TREY0KA48601; TREY0SA48O601; TREY0SA48P601; TREY0SA48601	48	25.02.2018	liegt bei
85	HONDA	TREY0KA48O641; TREY0KA48P641; TREY0KA48641; TREY0SA48O641; TREY0SA48P641; TREY0SA48641	48	25.02.2018	liegt bei

**Gutachten 366-0227-09-WIRD/N20  
zur Erteilung eines Nachtrags zur ABE 47783**

Fahrzeugteil: Sonderrad 7 J X 17 H2  
Antragsteller: ALCAR WHEELS GmbH

Radtyp: TREY  
Stand: 25.02.2018



Seite: 14 von 16

103	AUTOMOBILES DACIA S.A.	TREY0KA48O661; TREY0KA48P661; TREY0KA48661; TREY0SA48O661; TREY0SA48P661; TREY0SA48661	48	25.02.2018	liegt bei
86	Nissan International S. A.	TREY0KA48O661; TREY0KA48P661; TREY0KA48661; TREY0SA48O661; TREY0SA48P661; TREY0SA48661	48	25.02.2018	liegt bei
87	RENAULT	TREY0KA48O661; TREY0KA48P661; TREY0KA48661; TREY0SA48O661; TREY0SA48P661; TREY0SA48661	48	25.02.2018	liegt bei
91	CITROEN	TREY0KA48O671; TREY0KA48P671; TREY0KA48671; TREY0SA48O671; TREY0SA48P671; TREY0SA48671	48	25.02.2018	liegt bei
92	HYUNDAI, Hyundai Motor Company, HYUNDAI Motor Company, HYUNDAI MOTOR (CZ), HYUNDAI MOTOR EUROPE	TREY0KA48O671; TREY0KA48P671; TREY0KA48671; TREY0SA48O671; TREY0SA48P671; TREY0SA48671	48	25.02.2018	liegt bei
94	KIA	TREY0KA48O671; TREY0KA48P671; TREY0KA48671; TREY0SA48O671; TREY0SA48P671; TREY0SA48671	48	25.02.2018	liegt bei
95	KIA MOTORS (SK)	TREY0KA48O671; TREY0KA48P671; TREY0KA48671; TREY0SA48O671; TREY0SA48P671; TREY0SA48671	48	25.02.2018	liegt bei
93	MAZDA, Mazda Motor Corporation	TREY0KA48O671; TREY0KA48P671; TREY0KA48671; TREY0SA48O671; TREY0SA48P671; TREY0SA48671	48	25.02.2018	liegt bei

**Gutachten 366-0227-09-WIRD/N20  
zur Erteilung eines Nachtrags zur ABE 47783**

Fahrzeugteil: Sonderrad 7 J X 17 H2  
Antragsteller: ALCAR WHEELS GmbH

Radtyp: TREY  
Stand: 25.02.2018



Seite: 15 von 16

106	MAZDA J	TREY0KA48O671; TREY0KA48P671; TREY0KA48671; TREY0SA48O671; TREY0SA48P671; TREY0SA48671	48	25.02.2018	liegt bei
90	MITSUBISHI	TREY0KA48O671; TREY0KA48P671; TREY0KA48671; TREY0SA48O671; TREY0SA48P671; TREY0SA48671	48	25.02.2018	liegt bei
89	PEUGEOT	TREY0KA48O671; TREY0KA48P671; TREY0KA48671; TREY0SA48O671; TREY0SA48P671; TREY0SA48671	48	25.02.2018	liegt bei
88	DAIHATSU	TREY0KA48O666; TREY0KA48P666; TREY0KA48666; TREY0SA48O666; TREY0SA48P666; TREY0SA48666	48	25.02.2018	liegt bei
96	GM DAEWOO (ROK), GM KOREA (ROK)	TREYUSA43O702; TREYUSA43P702; TREYUSA43702	43	25.02.2018	liegt bei
97	OPEL, OPEL / VAUXHALL	TREYUSA43O702; TREYUSA43P702; TREYUSA43702	43	25.02.2018	liegt bei
99	GM KOREA (ROK)	TREY9KA41BO671; TREY9KA41BP671; TREY9KA41B671; TREY9SA41BO671; TREY9SA41B671; TREY9SA41P671; TREY9SA41671	41	25.02.2018	liegt bei
98	OPEL	TREY9KA41BO671; TREY9KA41BP671; TREY9KA41B671; TREY9SA41BO671; TREY9SA41B671; TREY9SA41P671; TREY9SA41671	41	25.02.2018	liegt bei
100	SAAB	TREY9KA41BO671; TREY9KA41BP671; TREY9KA41B671; TREY9SA41BO671; TREY9SA41B671; TREY9SA41P671; TREY9SA41671	41	25.02.2018	liegt bei

**Gutachten 366-0227-09-WIRD/N20  
zur Erteilung eines Nachtrags zur ABE 47783**

Fahrzeugteil: Sonderrad 7 J X 17 H2  
Antragsteller: ALCAR WHEELS GmbH

Radtyp: TREY  
Stand: 25.02.2018



Seite: 16 von 16

101	BMW, BMW AG	TREY9KA41BO726; TREY9KA41BP726; TREY9KA41B726; TREY9SA41BO726; TREY9SA41BP726; TREY9SA41B726; TREY9SA41726	41	25.02.2018	liegt bei
-----	-------------	--	----	------------	-----------

**V.2. Allgemeine Hinweise:**

siehe Anlage: Allgemeine Hinweise

**V.3. Technische Unterlagen:**

siehe Anlage: Technische Unterlagen



Cinibulk

Sachverständiger  
Prüflabor DIN EN ISO/IEC 17025  
Wien, 25.02.2018  
KUB

**Gutachten 366-0227-09-WIRD/N20  
zur Erteilung eines Nachtrags zur ABE 47783**

**ANLAGE: Technische Unterlagen**  
Hersteller: ALCAR WHEELS GmbH

Radtyp: TREY  
Stand: 25.02.2018



Seite: 1 von 1

Der Begutachtung zugrunde liegende Unterlagen:

<b>Bezeichnung</b>	<b>Unterlagen</b>	<b>Datum / Änderung / Datum</b>
Kappe	ZT2220	10.12.2004
Kappe	ZT2000	15.08.2000
<b>Radbeschreibung</b>	<b>11. Ausfertigung</b>	<b>23.02.2018</b>
Radmutter	AEZ MO1	22.11.1994 2/12.04.2002
Radschraube	AEZ SO1-01	31.10.1999 1/01.09.2002
Radzeichnung AEZP Bl.1-5	TREY	04.06.2009 19.01.2012
Radzeichnung CO Bl.1-5	TREY	09.08.2011 01.08.2012
Radzeichnung PA Bl.1-4	TREY	30.03.2017
Tabelle AEZ Ring System	--	28.08.2006
Technischer Bericht	RP-004344-C0-144	27.06.2017
Technischer Bericht	RP-003901-C0-144	15.01.2010
Zentrierring 72,6	J02-325-1186-1	23.03.2006
Zentrierringe	Ringe 60	09.08.2002 28.08.2006
Zentrierringe	Ringe 70	09.08.2002 28.08.2006
Zentrierringe	Ringe 71,6 und diverse	09.08.2002 28.08.2006



# Gutachten 366-0227-09-WIRD/N20 zur Erteilung eines Nachtrags zur ABE 47783

**ANLAGE: Allgemeine Hinweise**  
Hersteller: ALCAR WHEELS GmbH

Radtyp: TREY  
Stand: 25.02.2018



Seite: 1 von 1

## **Wuchtgewichte**

Sofern zum Auswuchten der Sonderräder an der Felgeninnenseite Klebegewichte unterhalb des Tiefbetts bzw. unterhalb der Felgenschulter bzw. Klammergewichte am inneren Felgenhorn angebracht werden, ist auf einen Mindestabstand von 3 mm zu Brems-, Fahrwerks- bzw. Lenkungsteilen zu achten.

## **Allgemeine Reifenhinweise**

Reifen mit dem Geschwindigkeitssymbol V dürfen bei 210 km/h bis zu 100% und bei 240 km/h bis zu 91% ihrer maximalen Tragfähigkeit ausgelastet werden. Dazwischen wird linear interpoliert.

Reifen mit dem Geschwindigkeitssymbol W dürfen bei 240 km/h bis zu 100% und bei 270 km/h bis zu 85% ihrer maximalen Tragfähigkeit ausgelastet werden. Dazwischen wird linear interpoliert.

Reifen mit dem Geschwindigkeitssymbol Y dürfen bei 270 km/h bis zu 100% und bei 300 km/h bis zu 85% ihrer maximalen Tragfähigkeit ausgelastet werden. Dazwischen wird linear interpoliert.

Für Geschwindigkeiten über 300 km/h sind die Tragfähigkeiten vom Reifenhersteller zu bestätigen.

Bei der Bestimmung der Tragfähigkeit ist zur bauartbedingten Höchstgeschwindigkeit des Fahrzeuges eine Toleranz von 5% oder die vom Fahrzeughersteller vorgegebene Toleranz zu addieren und der Einfluß des Sturzwinkels zu beachten.

Bei Reifen mit der Geschwindigkeitsbezeichnung ZR sind die Tragfähigkeiten von den Reifenherstellern bestätigen zu lassen.

Die Bezieher der Sonderräder sind darauf hinzuweisen, daß der vom Reifenhersteller vorgeschriebenen Reifenfülldruck zu beachten ist.

Um ungünstige Einflüsse auf das Fahrverhalten zu vermeiden, sollten jeweils nur gleiche Reifen (Bauart, Hersteller und Profiltyp) am Fahrzeug montiert werden. Spezielle Auflagen im Gutachten bleiben hiervon unberührt.

## **Ersatzrad**

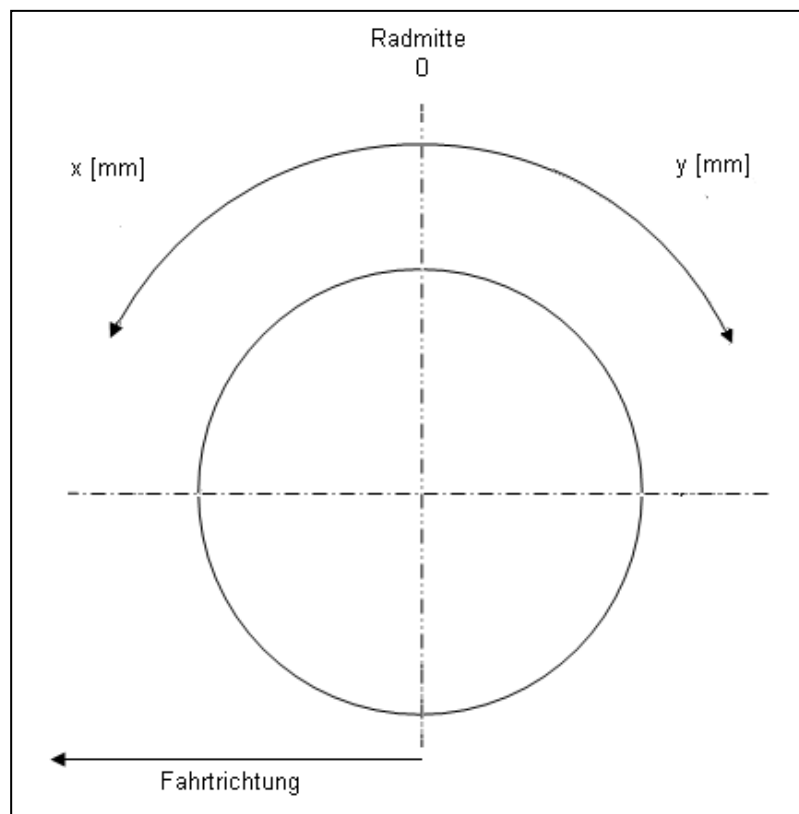
Die Bezieher der Sonderräder müssen darauf hingewiesen werden, daß bei Verwendung des serienmäßigen Ersatzrades die serienmäßigen Radbefestigungsteile zu verwenden sind.

## **Allgemeine Radhinweise**

Eine nachträgliche mechanische Bearbeitung und/oder thermische Behandlung ist nicht zulässig.

**Hinweisblatt zu den im Gutachten genannten Nacharbeitsauflagen Nr.**

26B, 26P, 27B, 27I, 26N, 26J, 27F, 27H



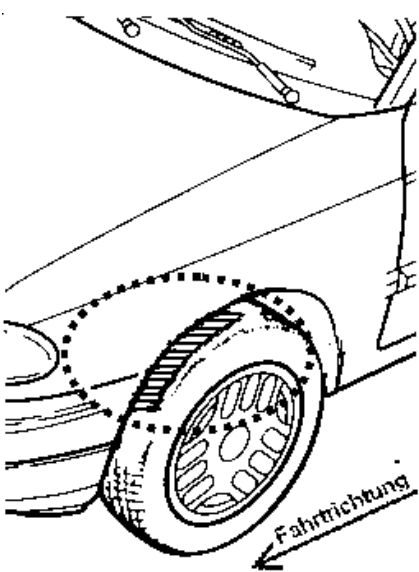
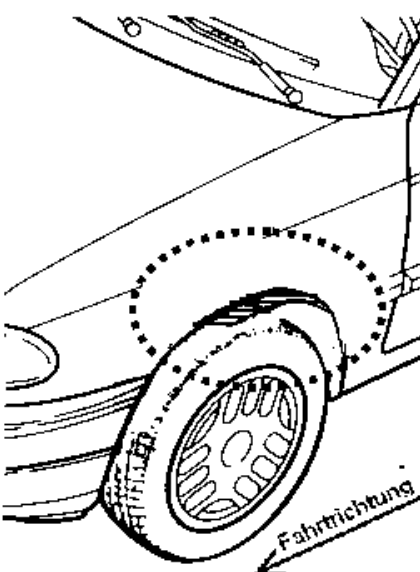
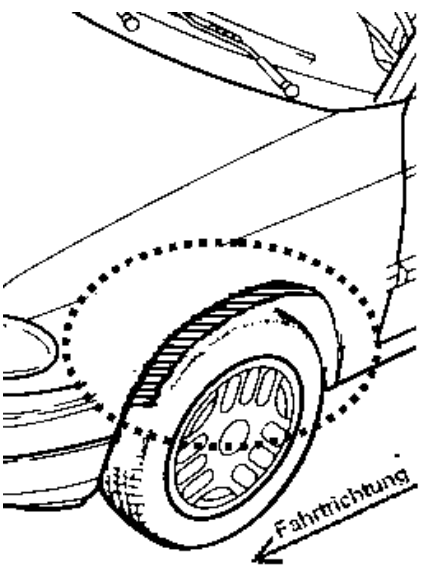
**Gutachten 366-0227-09-WIRD/N20  
zur Erteilung eines Nachtrags zur ABE 47783**

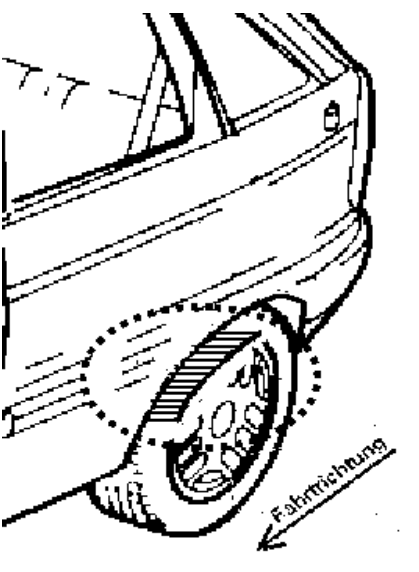
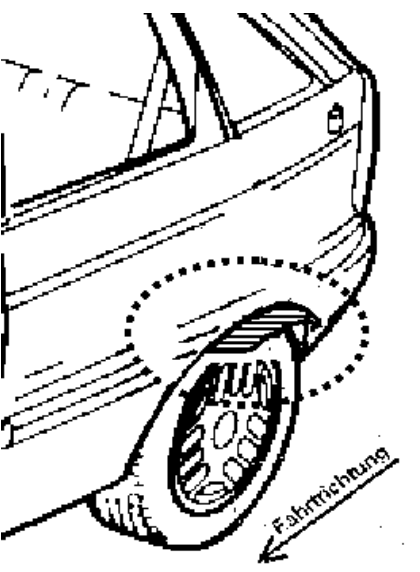
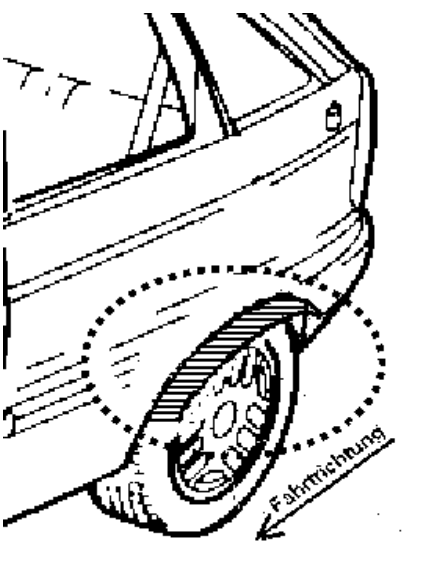
**ANLAGE: Radabdeckung**  
Hersteller: ALCAR WHEELS GmbH

Radtyp: TREY  
Stand: 25.02.2018

Hinweisblatt zu den im Gutachten genannten Radabdeckungsauflagen Nr. 241 – 248, 24C, 24D, 24J und 24M.

Die nachfolgenden Bilder stellen die Hilfsmittel zur Erfüllung der Radabdeckung dar, die in den Radabdeckungsauflagen beschrieben sind.

<b>Vorderachse</b>		
Bereich 30 Grad vor der Radmitte Zu Auflage 241 bzw. 245	Bereich 50 Grad hinter der Radmitte Zu Auflage 242 bzw. 246	Bereich 30 Grad vor und 50 Grad hinter der Radmitte Zu Auflage 241,242,245, 246,24C,24J
		

<b>Hinterachse</b>		
Bereich 30 Grad vor der Radmitte Zu Auflage 243 bzw. 247	Bereich 50 Grad hinter der Radmitte Zu Auflage 244 bzw. 248	Bereich 30 Grad vor und 50 Grad hinter der Radmitte Zu Auflage 243,244,247,248,24D,24M
		



**Gutachten 366-0227-09-WIRD/N20  
zur Erteilung eines Nachtrags zur ABE 47783**

**ANLAGE: 103 DACIA**  
Hersteller: ALCAR WHEELS GmbH

Radtyp: TREY  
Stand: 25.02.2018



**Fahrzeughersteller : AUTOMOBILES DACIA S.A.**

**Raddaten:**

Radgröße nach Norm : 7 J X 17 H2 Einpreßtiefe (mm) : 48  
Lochkreis (mm)/Lochzahl : 114,3/5 Zentrierart : Mittenzentrierung

**Technische Daten, Kurzfassung**

Ausführung	Ausführungsbezeichnung		Mitteln- och (mm)	Zentrierung- werkstoff	zul. Rad- last (kg)	zul. Abroll- umf. (mm)	gültig ab Fertig- datum
	Kennzeichnung Rad	Kennzeichnung Zentrierung					
TREY0KA48O661	PCD114,3 ET48	Ø71.6 Ø66.1	66,1	Kunststoff	715	2105	04/12
TREY0KA48P661	PCD114,3 ET48	Ø71.6 Ø66.1	66,1	Kunststoff	715	2105	04/17
TREY0KA48661	PCD114,3 ET48	Ø71.6 Ø66.1	66,1	Kunststoff	715	2105	07/09
TREY0SA48O661	PCD114,3 ET48	Ø71.6 Ø66.1	66,1	Kunststoff	715	2105	04/12
TREY0SA48P661	PCD114,3 ET48	Ø71.6 Ø66.1	66,1	Kunststoff	715	2105	04/17
TREY0SA48661	PCD114,3 ET48	Ø71.6 Ø66.1	66,1	Kunststoff	715	2105	07/09

Im Fahrzeug vorgeschriebene Fahrzeugsysteme, z. B. Reifendruckkontrollsysteme, müssen nach Anbau der Sonderräder funktionsfähig bleiben.

**Verwendungsbereich/Fz-Hersteller : AUTOMOBILES DACIA S.A.**

Befestigungsteile : Kegelbundschrauben M12x1,5, Schaftl. 30 mm, Kegelw. 60 Grad

Zubehör : AEZ Artikel-Nr. ZJR6

Anzugsmoment der Befestigungsteile : 105 Nm

Verkaufsbezeichnung: **LOGAN,SANDERO,DUSTER,LODGY,DOKKER**

Fahrzeugtyp	Betriebserlaubnis	kW	Reifen	Auflagen zu Reifen	Auflagen
SD	e2*2001/116*0314*... e2*2007/46*0030*..	63 -92	215/60R17 96		Duster bis MJ2017; Frontantrieb; 10B; 11B; 11G; 11H; 12A; 51A; 7ME; 71C; 71K; 721; 725; 73C; 74A; 74P; 74U; 77E; 4G2
SD	e2*2001/116*0314*... e2*2007/46*0030*..	66 -92	215/60R17 96		Duster bis MJ2017; Allradantrieb; 10B; 11B; 11G; 11H; 12A; 51A; 7ME; 71C; 71K; 721; 725; 73C; 74A; 74P; 74U; 77E; 4G2

**Auflagen**

10B) Die mindestens erforderlichen Geschwindigkeitsbereiche der zu verwendenden Reifen sind unter Berücksichtigung der Loadindizes, mit Ausnahme der Reifen mit M+S-Profil, den Fahrzeugpapieren zu entnehmen, soweit im Verwendungsbereich keine Abweichungen festgelegt sind. Die für M+S Reifen zulässige Höchstgeschwindigkeit ist im Blickfeld des Fahrzeugführer sinnfällig anzugeben und diese zulässige Höchstgeschwindigkeit ist im Betrieb nicht zu überschreiten.

**Gutachten 366-0227-09-WIRD/N20  
zur Erteilung eines Nachtrags zur ABE 47783**

**ANLAGE: 103 DACIA**  
Hersteller: ALCAR WHEELS GmbH

Radtyp: TREY  
Stand: 25.02.2018



Seite: 2 von 3

- 11B) Wird eine in diesem Gutachten aufgeführte Reifengröße verwendet, die nicht bereits in der Fahrzeuggenehmigung für diesen Fahrzeug-Typ/ -Variante/ -Version bzw. Fahrzeugausführung genannt ist, so sind die Angaben über die Reifengrößen in den Fahrzeugpapieren bei der nächsten Befassung mit den Fahrzeugpapieren durch die Zulassungsstelle unter Vorlage der Allgemeinen Betriebserlaubnis bzw. der Abnahmebestätigung nach §19 Abs. 3 der StVZO berichtigen zu lassen. Diese Berichtigung ist dann nicht erforderlich, wenn die ABE des Sonderrades eine Freistellung von der Pflicht zur Berichtigung der Fahrzeugpapiere enthält.
- 11G) Die Brems-, Lenkungsaggregate und das Fahrwerk mit Ausnahme von Sonder-Fahrwerksfedern müssen, sofern diese durch keine weiteren Auflagen berührt werden, dem Serienstand entsprechen. Für die Sonder-Fahrwerksfedern muß eine Allgemeine Betriebserlaubnis oder ein Teilegutachten vorliegen; gegen die Verwendung der Rad/Reifenkombination dürfen keine technischen Bedenken bestehen. Wird gleichzeitig mit dem Anbau der Sonderräder eine Fahrwerksänderung vorgenommen, so ist diese und ihre Auswirkung auf den Anbau der Sonderräder gesondert zu beurteilen.
- 11H) Wird das serienmäßige Ersatzrad verwendet, soll mit mäßiger Geschwindigkeit und nicht länger als erforderlich gefahren werden. Hierbei müssen die serienmäßigen Befestigungsteile verwendet werden. Bei Fahrzeugausführungen mit Allradantrieb ist bei Verwendung des Ersatzrades darauf zu achten, daß nur Reifen mit gleich großem Abrollumfang zulässig sind.
- 12A) Die Verwendung von Schneeketten ist nicht möglich, es sei denn, dass für den hier aufgeführten Fahrzeugtyp eine weitere Umrüstmöglichkeit im Gutachten aufgeführt ist. Für diese Umrüstung mit der Einschränkung in Spalte Auflagen "Reifen mit Schneeketten" sind die dort aufgeführten Auflagen und Hinweise zu beachten.
- 4G2) Die Verwendung des vom Fahrzeughersteller verbauten Reifendruck Kontrollsystems mit Sensoren Art. Nr.: 40 700 16 28R (nur wenn auch original verbaut) ist nicht zulässig. Es kann ein geeignetes Nachrüstkontrollsystem verwendet werden.
- 51A) Der vom Fahrzeughersteller (siehe Betriebsanleitung oder Reifenfülldruckhinweis am Fahrzeug) bzw. Reifenhersteller vorgeschriebene Reifenfülldruck ist zu beachten. Die Verwendung von Reifen mit Notlaufeigenschaften ist laut Hersteller nur mit Reifenfülldrucküberwachungssystem zulässig.
- 71C) Zum Auswuchten der Sonderräder dürfen an der Felgeninnenseite nur Klebegewichte angebracht werden.
- 71K) Zum Auswuchten der Sonderräder dürfen an der Felgenaußenseite nur Klebegewichte unterhalb des Tiefbetts angebracht werden.
- 721) Es ist nur die Verwendung von Gummiventilen oder Metallschraubventilen mit Überwurfmutter von außen, die weitgehend den Normen (DIN, E.T.R.T.O. bzw. Tire and Rim) entsprechen und die für einen Ventilloch-Nenn Durchmesser von 11,3 mm geeignet sind, zulässig. Das Ventil darf nicht über den Felgenrand hinausragen. Es sind die Montagehinweise des Ventilherstellers zu beachten.
- 725) Bei Fahrzeugen mit einer bauartbedingten Höchstgeschwindigkeit über 210 km/h sind nur Metallschraubventile zulässig. Es sind die Montagehinweise des Ventilherstellers zu beachten.
- 73C) Es ist nur die Verwendung von schlauchlosen Reifen zulässig.
- 74A) Es dürfen nur die vom Radhersteller mitzuliefernden Radbefestigungsteile verwendet werden, dabei ist die Gewindegröße der serienmäßigen Befestigungsteile zu beachten. Bei Verwendung von Radschrauben, ist die, in der Anlage zum Gutachten, dem Fahrzeug zugeordnete Schaftlänge zu beachten.
- 74P) Radausführungen mit Zentrierring im Mittenloch sind nur zulässig, wenn die im Gutachten beschriebenen Zentrierringe verwendet werden.

**Gutachten 366-0227-09-WIRD/N20  
zur Erteilung eines Nachtrags zur ABE 47783**

**ANLAGE: 103 DACIA**  
Hersteller: ALCAR WHEELS GmbH

Radtyp: TREY  
Stand: 25.02.2018



Seite: 3 von 3

- 74U) Die Sonderräder müssen an der Radanschlußfläche plan anliegen. Überstehende Teile wie Zentrierstifte, Befestigungsschrauben, Sicherungsringe, müssen entfernt werden oder durch geeignete Teile ersetzt werden.
- 77E) Das indirekte Reifendruckkontrollsystem ist zu kalibrieren. Es ist dafür den Ausführungen der Bedienungsanleitung Folge zu leisten.
- 7ME) Die Verwendung des vom Fahrzeughersteller verbauten Reifendruck Kontrollsystems mit Sensoren Art. Nr.: 40 700 99 87R (nur wenn auch original verbaut) ist zulässig. Das System muss gemäß den Herstellerangaben kalibriert werden. Alternativ kann ein geeignetes Nachrüstkontrollsystem verwendet werden.

**Gutachten 366-0227-09-WIRD/N20  
zur Erteilung eines Nachtrags zur ABE 47783**

**ANLAGE: 106 MAZDA J**  
Hersteller: ALCAR WHEELS GmbH

Radtyp: TREY  
Stand: 25.02.2018



Seite: 1 von 3

**Fahrzeughersteller : MAZDA J**

**Raddaten:**

Radgröße nach Norm : 7 J X 17 H2 Einpreßtiefe (mm) : 48  
Lochkreis (mm)/Lochzahl : 114,3/5 Zentrierart : Mittenzentrierung

**Technische Daten, Kurzfassung**

Ausführung	Ausführungsbezeichnung		Mitteln- och (mm)	Zentrierring- werkstoff	zul. Rad- last (kg)	zul. Abroll- umf. (mm)	gültig ab Fertig- datum
	Kennzeichnung Rad	Kennzeichnung Zentrierring					
TREY0KA48O671	PCD114,3 ET48	Ø71.6 Ø67.1	67,1	Kunststoff	670	2251	04/12
TREY0KA48P671	PCD114,3 ET48	Ø71.6 Ø67.1	67,1	Kunststoff	670	2251	04/17
TREY0KA48671	PCD114,3 ET48	Ø71.6 Ø67.1	67,1	Kunststoff	670	2251	07/09
TREY0SA48O671	PCD114,3 ET48	Ø71.6 Ø67.1	67,1	Kunststoff	670	2251	04/12
TREY0SA48P671	PCD114,3 ET48	Ø71.6 Ø67.1	67,1	Kunststoff	670	2251	04/17
TREY0SA48671	PCD114,3 ET48	Ø71.6 Ø67.1	67,1	Kunststoff	670	2251	07/09

Im Fahrzeug vorgeschriebene Fahrzeugsysteme, z. B. Reifendruckkontrollsysteme, müssen nach Anbau der Sonderräder funktionsfähig bleiben.

**Verwendungsbereich/Fz-Hersteller : MAZDA J**

Befestigungsteile : Kegelbundmuttern M12x1,5, Kegelw. 60 Grad

Zubehör : AEZ Artikel-Nr. ZJM5

Anzugsmoment der Befestigungsteile : 110 Nm

Verkaufsbezeichnung: **Mazda CX-5**

Fahrzeugtyp	Betriebserlaubnis	kW	Reifen	Auflagen zu Reifen	Auflagen
KF	e13*2007/46*1803*..	110 - 143	225/60R17 99	122	inkl. Mj.2015; nur CX-5; Allradantrieb; Frontantrieb; 10B; 11B; 11G; 11H; 51A; 573; 7AS; 71C; 71K; 721; 725; 73C; 74A; 74P; 76S; 77E
			225/65R17 102	122	
			235/60R17 102	122	
			235/65R17 104	12A	

**Auflagen**

- 10B) Die mindestens erforderlichen Geschwindigkeitsbereiche der zu verwendenden Reifen sind unter Berücksichtigung der Loadindices, mit Ausnahme der Reifen mit M+S-Profil, den Fahrzeugpapieren zu entnehmen, soweit im Verwendungsbereich keine Abweichungen festgelegt sind. Die für M+S Reifen zulässige Höchstgeschwindigkeit ist im Blickfeld des Fahrzeugführer sinnfällig anzugeben und diese zulässige Höchstgeschwindigkeit ist im Betrieb nicht zu überschreiten.
- 11B) Wird eine in diesem Gutachten aufgeführte Reifengröße verwendet, die nicht bereits in der Fahrzeuggenehmigung für diesen Fahrzeug-Typ/ -Variante/ -Version bzw. Fahrzeugausführung genannt ist, so sind die Angaben über die Reifengrößen in den Fahrzeugpapieren bei der nächsten Befassung mit den Fahrzeugpapieren durch die Zulassungsstelle unter Vorlage der Allgemeinen Betriebserlaubnis bzw. der Abnahmebestätigung nach §19 Abs. 3 der StVZO berichtigen zu lassen. Diese Berichtigung ist dann nicht erforderlich, wenn die ABE des Sonderrades eine Freistellung von der Pflicht zur Berichtigung der Fahrzeugpapiere enthält.





**Gutachten 366-0227-09-WIRD/N20  
zur Erteilung eines Nachtrags zur ABE 47783**

**ANLAGE: 106 MAZDA J**  
Hersteller: ALCAR WHEELS GmbH

Radtyp: TREY  
Stand: 25.02.2018



Seite: 2 von 3

- 11G) Die Brems-, Lenkungsaggregate und das Fahrwerk mit Ausnahme von Sonder-Fahrwerksfedern müssen, sofern diese durch keine weiteren Auflagen berührt werden, dem Serienstand entsprechen. Für die Sonder-Fahrwerksfedern muß eine Allgemeine Betriebserlaubnis oder ein Teilegutachten vorliegen; gegen die Verwendung der Rad/Reifenkombination dürfen keine technischen Bedenken bestehen. Wird gleichzeitig mit dem Anbau der Sonderräder eine Fahrwerksänderung vorgenommen, so ist diese und ihre Auswirkung auf den Anbau der Sonderräder gesondert zu beurteilen.
- 11H) Wird das serienmäßige Ersatzrad verwendet, soll mit mäßiger Geschwindigkeit und nicht länger als erforderlich gefahren werden. Hierbei müssen die serienmäßigen Befestigungsteile verwendet werden. Bei Fahrzeugausführungen mit Allradantrieb ist bei Verwendung des Ersatzrades darauf zu achten, daß nur Reifen mit gleich großem Abrollumfang zulässig sind.
- 122) Die Verwendung von feingliedrigen Schneeketten, die nicht mehr als 15 mm (einschließlich Kettenschloss) aufragen, ist nur an der Achse, die in der Betriebsanleitung des Fahrzeuges genannt wird, möglich.
- 12A) Die Verwendung von Schneeketten ist nicht möglich, es sei denn, dass für den hier aufgeführten Fahrzeugtyp eine weitere Umrüstmöglichkeit im Gutachten aufgeführt ist. Für diese Umrüstung mit der Einschränkung in Spalte Auflagen "Reifen mit Schneeketten" sind die dort aufgeführten Auflagen und Hinweise zu beachten.
- 51A) Der vom Fahrzeughersteller (siehe Betriebsanleitung oder Reifenfülldruckhinweis am Fahrzeug) bzw. Reifenhersteller vorgeschriebene Reifenfülldruck ist zu beachten. Die Verwendung von Reifen mit Notlaufeigenschaften ist laut Hersteller nur mit Reifenfülldrucküberwachungssystem zulässig.
- 573) Die Verwendung unterschiedlicher Reifengrößen an Vorder- und Hinterachse ist an Fahrzeugen mit Allradantrieb nur zulässig, wenn deren Abrollumfänge gleich sind. Es ist eine Bestätigung des Reifenherstellers über die tatsächlichen Abrollumfänge erforderlich, es wird empfohlen den Nachweis der Eignung bei den Fahrzeugpapieren mitzuführen. Alle an ein und derselben Achse montierten Reifen müssen vom gleichen Reifentyp sein.
- 71C) Zum Auswuchten der Sonderräder dürfen an der Felgeninnenseite nur Klebegewichte angebracht werden.
- 71K) Zum Auswuchten der Sonderräder dürfen an der Felgenaußenseite nur Klebegewichte unterhalb des Tiefbetts angebracht werden.
- 721) Es ist nur die Verwendung von Gummiventilen oder Metallschraubventilen mit Überwurfmutter von außen, die weitgehend den Normen (DIN, E.T.R.T.O. bzw. Tire and Rim) entsprechen und die für einen Ventilloch-Nenndurchmesser von 11,3 mm geeignet sind, zulässig. Das Ventil darf nicht über den Felgenrand hinausragen. Es sind die Montagehinweise des Ventilherstellers zu beachten.
- 725) Bei Fahrzeugen mit einer bauartbedingten Höchstgeschwindigkeit über 210 km/h sind nur Metallschraubventile zulässig. Es sind die Montagehinweise des Ventilherstellers zu beachten.
- 73C) Es ist nur die Verwendung von schlauchlosen Reifen zulässig.
- 74A) Es dürfen nur die vom Radhersteller mitzuliefernden Radbefestigungsteile verwendet werden, dabei ist die Gewindegröße der serienmäßigen Befestigungsteile zu beachten. Bei Verwendung von Radschrauben, ist die, in der Anlage zum Gutachten, dem Fahrzeug zugeordnete Schaftlänge zu beachten.
- 74P) Radausführungen mit Zentrierring im Mittenloch sind nur zulässig, wenn die im Gutachten beschriebenen Zentrierringe verwendet werden.
- 76S) Die Verwendung dieser Radgröße ist nicht zulässig an Fahrzeugausführungen, die serienmäßig mit mindestens 18-Zoll-Rädern ausgerüstet sind.

**Gutachten 366-0227-09-WIRD/N20  
zur Erteilung eines Nachtrags zur ABE 47783**

**ANLAGE: 106 MAZDA J**  
Hersteller: ALCAR WHEELS GmbH

Radtyp: TREY  
Stand: 25.02.2018



Seite: 3 von 3

- 77E) Das indirekte Reifendruckkontrollsystem ist zu kalibrieren. Es ist dafür den Ausführungen der Bedienungsanleitung Folge zu leisten.
- 7AS) Die Verwendung des vom Fahrzeughersteller verbauten Reifendruck Kontrollsystems mit Sensoren Art. Nr.: BHB637140 (nur wenn auch original verbaut) ist zulässig. Das System muss gemäß den Herstellerangaben kalibriert werden. Alternativ kann ein geeignetes Nachrüstkontrollsystem verwendet werden.

**Gutachten 366-0227-09-WIRD/N20  
zur Erteilung eines Nachtrags zur ABE 47783**

**ANLAGE: 82 FUJI HEAVY**  
Hersteller: ALCAR WHEELS GmbH

Radtyp: TREY  
Stand: 25.02.2018



**Fahrzeughersteller : FUJI HEAVY IND.(J)**

**Raddaten:**

Radgröße nach Norm : 7 J X 17 H2 Einpreßtiefe (mm) : 48  
Lochkreis (mm)/Lochzahl : 114,3/5 Zentrierart : Mittenzentrierung

**Technische Daten, Kurzfassung**

Ausführung	Ausführungsbezeichnung		Mitteln och (mm)	Zentrierring- werkstoff	zul. Rad- last (kg)	zul. Abroll umf. (mm)	gültig ab Fertig datum
	Kennzeichnung Rad	Kennzeichnung Zentrierring					
TREY0KA48O561	PCD114,3 ET48	Ø71.6 Ø56.1	56,1	Kunststoff	715	2105	07/09
TREY0KA48P561	PCD114,3 ET48	Ø71.6 Ø56.1	56,1	Kunststoff	715	2105	04/17
TREY0KA48561	PCD114,3 ET48	Ø71.6 Ø56.1	56,1	Kunststoff	715	2105	07/09
TREY0SA48O561	PCD114,3 ET48	Ø71.6 Ø56.1	56,1	Kunststoff	715	2105	07/09
TREY0SA48P561	PCD114,3 ET48	Ø71.6 Ø56.1	56,1	Kunststoff	715	2105	04/17
TREY0SA48561	PCD114,3 ET48	Ø71.6 Ø56.1	56,1	Kunststoff	715	2105	07/09

Im Fahrzeug vorgeschriebene Fahrzeugsysteme, z. B. Reifendruckkontrollsysteme, müssen nach Anbau der Sonderräder funktionsfähig bleiben.

**Verwendungsbereich/Fz-Hersteller : FUJI HEAVY IND.(J)**

Befestigungsteile : Kegelbundmuttern M12x1,25, Kegelw. 60 Grad

Zubehör : AEZ Artikel-Nr. ZJS9

Anzugsmoment der Befestigungsteile : 120 Nm

Verkaufsbezeichnung: **LEGACY**

Fahrzeugtyp	Betriebserlaubnis	kW	Reifen	Auflagen zu Reifen	Auflagen
B6	e1*2007/46*1320*..	110 - 129	225/65R17 102	12R	nur Outback; Kombi; Allradantrieb; 10B; 11B; 11G; 11H; 51A; 7CQ; 71C; 71K; 721; 725; 73C; 74A; 74P; 76S
			235/60R17 102	124	
			255/55R17 104	11A; 12A; 246	

Verkaufsbezeichnung: **WRX, LEVORG**

Fahrzeugtyp	Betriebserlaubnis	kW	Reifen	Auflagen zu Reifen	Auflagen
V1	e1*2007/46*1203*..	125	215/50R17 91	11A; 12A; 26P	LEVORG; 10B; 11B; 11G; 11H; 51A; 7CQ; 71C; 71K; 721; 725; 73C; 74A; 74P; 76S
			215/55R17 94	11A; 12A; 26P	
			225/45R17 91	12N	
			225/50R17 94	11A; 12A; 26P; 27U	
			235/50R17 96	11A; 12A; 26B; 26N; 27H; 27V	

**Auflagen**

10B) Die mindestens erforderlichen Geschwindigkeitsbereiche der zu verwendenden Reifen sind unter Berücksichtigung der Loadindices, mit Ausnahme der Reifen mit M+S-Profil, den Fahrzeugpapieren zu entnehmen, soweit im Verwendungsbereich keine Abweichungen festgelegt sind. Die für M+S Reifen zulässige Höchstgeschwindigkeit ist im Blickfeld des Fahrzeugführer sinnfällig anzugeben und diese zulässige Höchstgeschwindigkeit ist im Betrieb nicht zu überschreiten.



**Gutachten 366-0227-09-WIRD/N20  
zur Erteilung eines Nachtrags zur ABE 47783**

**ANLAGE: 82 FUJI HEAVY**  
Hersteller: ALCAR WHEELS GmbH

Radtyp: TREY  
Stand: 25.02.2018



Seite: 2 von 4

- 11A) Der vorschriftsmäßige Zustand des Fahrzeuges ist durch einen amtlich anerkannten Sachverständigen oder Prüfer für den Kraftfahrzeugverkehr oder einen Prüflingenieur einer Überwachungsorganisation oder einen Angestellten nach Abschnitt 4 der Anlage VIIIb zur StVZO unter Angabe von FAHRZEUGHERSTELLER, FAHRZEUGTYP und FAHRZEUGIDENTIFIZIERUNGSNUMMER auf einem Nachweis entsprechend dem im Beispielkatalog zum §19 StVZO veröffentlichten Muster bescheinigen zu lassen.
- 11B) Wird eine in diesem Gutachten aufgeführte Reifengröße verwendet, die nicht bereits in der Fahrzeuggenehmigung für diesen Fahrzeug-Typ/ -Variante/ -Version bzw. Fahrzeugausführung genannt ist, so sind die Angaben über die Reifengrößen in den Fahrzeugpapieren bei der nächsten Befassung mit den Fahrzeugpapieren durch die Zulassungsstelle unter Vorlage der Allgemeinen Betriebserlaubnis bzw. der Abnahmebestätigung nach §19 Abs. 3 der StVZO berichtigen zu lassen. Diese Berichtigung ist dann nicht erforderlich, wenn die ABE des Sonderrades eine Freistellung von der Pflicht zur Berichtigung der Fahrzeugpapiere enthält.
- 11G) Die Brems-, Lenkungsaggregate und das Fahrwerk mit Ausnahme von Sonder-Fahrwerksfedern müssen, sofern diese durch keine weiteren Auflagen berührt werden, dem Serienstand entsprechen. Für die Sonder-Fahrwerksfedern muß eine Allgemeine Betriebserlaubnis oder ein Teilegutachten vorliegen; gegen die Verwendung der Rad/Reifenkombination dürfen keine technischen Bedenken bestehen. Wird gleichzeitig mit dem Anbau der Sonderräder eine Fahrwerksänderung vorgenommen, so ist diese und ihre Auswirkung auf den Anbau der Sonderräder gesondert zu beurteilen.
- 11H) Wird das serienmäßige Ersatzrad verwendet, soll mit mäßiger Geschwindigkeit und nicht länger als erforderlich gefahren werden. Hierbei müssen die serienmäßigen Befestigungsteile verwendet werden. Bei Fahrzeugausführungen mit Allradantrieb ist bei Verwendung des Ersatzrades darauf zu achten, daß nur Reifen mit gleich großem Abrollumfang zulässig sind.
- 124) Die Verwendung von feingliedrigen Schneeketten, die nicht mehr als 8 mm (einschließlich Kettenschloss) auflagen, ist nur an der Achse, die in der Betriebsanleitung des Fahrzeuges genannt wird, möglich.
- 12A) Die Verwendung von Schneeketten ist nicht möglich, es sei denn, dass für den hier aufgeführten Fahrzeugtyp eine weitere Umrüstmöglichkeit im Gutachten aufgeführt ist. Für diese Umrüstung mit der Einschränkung in Spalte Auflagen "Reifen mit Schneeketten" sind die dort aufgeführten Auflagen und Hinweise zu beachten.
- 12N) Die Verwendung von feingliedrigen Schneeketten, die nicht mehr als 11 mm (einschließlich Kettenschloss) auflagen, ist nur an der Achse, die in der Betriebsanleitung des Fahrzeuges genannt wird, möglich.
- 12R) Die Verwendung von feingliedrigen Schneeketten, die nicht mehr als 12 mm (einschließlich Kettenschloss) auflagen, ist nur an der Achse, die in der Betriebsanleitung des Fahrzeuges genannt wird, möglich.
- 246) Die Radabdeckung an Achse 1 ist durch Ausstellen des Kotflügels oder durch Anbau von dauerhaft befestigten Karosserieteilen im Bereich 50 Grad hinter der Radmitte herzustellen. Je nach Rüstzustand des Fahrzeuges (z. B. Fahrzeugtieferlegung, Radabdeckungsverbreiterung, usw.) kann es möglich sein, dass die Radabdeckung ausreichend ist. Die gesamte Breite der Rad/Reifenkombination muss, unter Beachtung des maximal möglichen Betriebsmaßes des Reifens (1,04 fache der Nennbreite des Reifens), im oben genannten Bereich abgedeckt sein.
- 26B) Durch Anlegen der vorderen Radhausauschnittkanten und Kunststoffinnenkotflügel ist die Freigängigkeit der Rad/Reifen-Kombination herzustellen. Die genauen Maße / Bereiche sind dem beigefügten Anhang / Hinweisblatt "Nacharbeitsprofile Fahrzeug" am Ende dieser Anlage zu entnehmen.
- 26N) Durch Aufweiten bzw. Ausstellen der vorderen Radhäuser ist die Freigängigkeit der Rad/Reifen-Kombination unter Berücksichtigung der maximal zulässigen Betriebsbreite nach ETRTO bzw. WdK (1,04 fache Nennbreite des Reifens) herzustellen. Die genauen Maße / Bereiche sind dem beigefügten Anhang / Hinweisblatt "Nacharbeitsprofile Fahrzeug" am Ende dieser Anlage zu entnehmen.

**Gutachten 366-0227-09-WIRD/N20**  
**zur Erteilung eines Nachtrags zur ABE 47783**

**ANLAGE: 82 FUJI HEAVY**  
Hersteller: ALCAR WHEELS GmbH

Radtyp: TREY  
Stand: 25.02.2018



Seite: 3 von 4

- 26P) Durch Anlegen der vorderen Radhausauschnittkanten und Kunststoffinnenkotflügel ist die Freigängigkeit der Rad/Reifen-Kombination unter Berücksichtigung der maximal zulässigen Betriebsbreite nach ETRTO bzw. WdK (1,04 fache Nennbreite des Reifens) herzustellen. Die genauen Maße / Bereiche sind dem beigefügten Anhang / Hinweisblatt "Nacharbeitsprofile Fahrzeug" am Ende dieser Anlage zu entnehmen.
- 27H) Durch Aufweiten bzw. Ausstellen der hinteren Radhäuser ist die Freigängigkeit der Rad/Reifen-Kombination unter Berücksichtigung der maximal zulässigen Betriebsbreite nach ETRTO bzw. WdK (1,04 fache Nennbreite des Reifens) herzustellen. Die genauen Maße / Bereiche sind dem beigefügten Anhang / Hinweisblatt "Nacharbeitsprofile Fahrzeug" am Ende dieser Anlage zu entnehmen.
- 27U) Durch Kürzen der Befestigungsglasche der Heckschürzenbefestigung ist eine ausreichende Freigängigkeit der Rad/Reifen-Kombination unter Berücksichtigung der maximal zulässigen Betriebsbreite nach ETRTO bzw. WdK (1,04 fache Nennbreite des Reifens) herzustellen. Die genauen Maße / Bereiche sind dem beigefügten Anhang / Hinweisblatt "Nacharbeitsprofile Fahrzeug" am Ende dieser Anlage zu entnehmen.
- 27V) Durch Kürzen der Befestigungsglasche der Heckschürzenbefestigung ist eine ausreichende Freigängigkeit der Rad/Reifen-Kombination herzustellen. Die genauen Maße / Bereiche sind dem beigefügten Anhang / Hinweisblatt "Nacharbeitsprofile Fahrzeug" am Ende dieser Anlage zu entnehmen.
- 51A) Der vom Fahrzeughersteller (siehe Betriebsanleitung oder Reifenfülldruckhinweis am Fahrzeug) bzw. Reifenhersteller vorgeschriebene Reifenfülldruck ist zu beachten.  
Die Verwendung von Reifen mit Notlaufeigenschaften ist laut Hersteller nur mit Reifenfülldrucküberwachungssystem zulässig.
- 71C) Zum Auswuchten der Sonderräder dürfen an der Felgeninnenseite nur Klebegewichte angebracht werden.
- 71K) Zum Auswuchten der Sonderräder dürfen an der Felgenaußenseite nur Klebegewichte unterhalb des Tiefbetts angebracht werden.
- 721) Es ist nur die Verwendung von Gummiventilen oder Metallschraubventilen mit Überwurfmutter von außen, die weitgehend den Normen (DIN, E.T.R.T.O. bzw. Tire and Rim) entsprechen und die für einen Ventilloch-Nenn Durchmesser von 11,3 mm geeignet sind, zulässig.  
Das Ventil darf nicht über den Felgenrand hinausragen. Es sind die Montagehinweise des Ventilherstellers zu beachten.
- 725) Bei Fahrzeugen mit einer bauartbedingten Höchstgeschwindigkeit über 210 km/h sind nur Metallschraubventile zulässig. Es sind die Montagehinweise des Ventilherstellers zu beachten.
- 73C) Es ist nur die Verwendung von schlauchlosen Reifen zulässig.
- 74A) Es dürfen nur die vom Radhersteller mitzuliefernden Radbefestigungsteile verwendet werden, dabei ist die Gewindegröße der serienmäßigen Befestigungsteile zu beachten. Bei Verwendung von Radschrauben, ist die, in der Anlage zum Gutachten, dem Fahrzeug zugeordnete Schaftlänge zu beachten.
- 74P) Radausführungen mit Zentrierring im Mittenloch sind nur zulässig, wenn die im Gutachten beschriebenen Zentrierringe verwendet werden.
- 76S) Die Verwendung dieser Radgröße ist nicht zulässig an Fahrzeugausführungen, die serienmäßig mit mindestens 18-Zoll-Rädern ausgerüstet sind.
- 7CQ) Die Verwendung des vom Fahrzeughersteller verbauten Reifendruck Kontrollsystems mit Sensoren Art. Nr.: 28103 FJ 000 (nur wenn auch original verbaut) ist nicht zulässig. Es kann ein geeignetes Nachrüstkontrollsystem verwendet werden.

**Gutachten 366-0227-09-WIRD/N20  
zur Erteilung eines Nachtrags zur ABE 47783**

**ANLAGE: 82 FUJI HEAVY**  
Hersteller: ALCAR WHEELS GmbH

Radtyp: TREY  
Stand: 25.02.2018



**Nacharbeitsprofile Fahrzeug**

**Fahrzeug:**

Hersteller: FUJI HEAVY  
Fahrzeugtyp: V1  
Genehm.Nr.: e1\*2007/46\*1203\*..  
Handelsbez.: WRX, LEVORG

Variante(n): LEVORG

**Nacharbeit Radhausausschnittkantenbereich:**

Auflagen	Nacharbeit im Bereich		Achse
	von [mm]	bis [mm]	
27U	y = 210	y = 240	HA
27V	y = 260	y = 290	HA
26B	x = 340	y = 250	VA
26P	x = 290	y = 200	VA

**Aufweiten Radhausausschnittkantenbereich:**

Auflagen	Im Bereich		Aufweiten um [mm]	Achse
	von [mm]	bis [mm]		
27H	x = 280	y = 330	8	HA
27F	x = 280	y = 330	21	HA
26N	x = 340	y = 250	8	VA
26J	x = 340	y = 250	18	VA

**Gutachten 366-0227-09-WIRD/N20  
zur Erteilung eines Nachtrags zur ABE 47783**

**ANLAGE: 83 SUZUKI**  
Hersteller: ALCAR WHEELS GmbH

Radtyp: TREY  
Stand: 25.02.2018



**Fahrzeughersteller : SUZUKI**

**Raddaten:**

Radgröße nach Norm : 7 J X 17 H2 Einpreßtiefe (mm) : 48  
Lochkreis (mm)/Lochzahl : 114,3/5 Zentrierart : Mittenzentrierung

**Technische Daten, Kurzfassung**

Ausführung	Ausführungsbezeichnung		Mitteln- och (mm)	Zentrierung- werkstoff	zul. Rad- last (kg)	zul. Abroll- umf. (mm)	gültig ab Fertig- datum
	Kennzeichnung Rad	Kennzeichnung Zentrierring					
TREY0KA48O601	PCD114,3 ET48	Ø71.6 Ø60.1	60,1	Kunststoff	715	2105	04/12
TREY0KA48P601	PCD114,3 ET48	Ø71.6 Ø60.1	60,1	Kunststoff	715	2105	04/17
TREY0KA48601	PCD114,3 ET48	Ø71.6 Ø60.1	60,1	Kunststoff	715	2105	07/09
TREY0SA48O601	PCD114,3 ET48	Ø71.6 Ø60.1	60,1	Kunststoff	715	2105	04/12
TREY0SA48P601	PCD114,3 ET48	Ø71.6 Ø60.1	60,1	Kunststoff	715	2105	04/17
TREY0SA48601	PCD114,3 ET48	Ø71.6 Ø60.1	60,1	Kunststoff	715	2105	07/09

Im Fahrzeug vorgeschriebene Fahrzeugsysteme, z. B. Reifendruckkontrollsysteme, müssen nach Anbau der Sonderräder funktionsfähig bleiben.

**Verwendungsbereich/Fz-Hersteller : SUZUKI**

- Befestigungsteile : Kegelbundmutter M12x1,25, Kegelw. 60 Grad, für Typ : FR; GY
- Zubehör : AEZ Artikel-Nr. ZJS7
- Befestigungsteile : Kegelbundschauben M12x1,5, Schaftl. 26 mm, Kegelw. 60 Grad, für Typ : JY; (Kegelbund)
- Zubehör : AEZ Artikel-Nr. ZJS8
- Befestigungsteile : Kegelbundschauben M12x1,5, Schaftl. 26 mm, Kegelw. 60 Grad, für Typ : NZ; ((nur VIN NR.: TSM...))
- Zubehör : AEZ Artikel-Nr. ZJS8
- Befestigungsteile : Kegelbundschauben M12x1,5, Schaftl. 26 mm, Kegelw. 60 Grad, für Typ : JY; FY; MZ; EY
- Zubehör : AEZ Artikel-Nr. ZJS8
- Anzugsmoment der Befestigungsteile : 85 Nm für Typ : EY; FY; GY; JY; MZ  
100 Nm für Typ : JY; NZ  
140 Nm für Typ : FR

Verkaufsbezeichnung: **FIAT SEDICI**

Fahrzeugtyp	Betriebserlaubnis	kW	Reifen	Auflagen zu Reifen	Auflagen
FY	e4*2001/116*0106*..	79-88	205/50R17 89		Allradantrieb;
			205/55R17 91		Frontantrieb;
			215/45R17 87		10B; 11B; 11G; 11H;
			215/50R17 91		12A; 51A; 573; 71C;
			225/45R17 91		71K; 721; 725; 73C; 74A; 74P





**Gutachten 366-0227-09-WIRD/N20  
zur Erteilung eines Nachtrags zur ABE 47783**

**ANLAGE: 83 SUZUKI**  
Hersteller: ALCAR WHEELS GmbH

Radtyp: TREY  
Stand: 25.02.2018



Seite: 2 von 5

Verkaufsbezeichnung: **KIZASHI**

Fahrzeugtyp	Betriebserlaubnis	kW	Reifen	Auflagen zu Reifen	Auflagen
FR	e4*2007/46*0142*..	131	215/50R17 91	51G	Allradantrieb; 10B; 11B; 11G; 11H; 12A; 51A; 573; 71C; 71K; 721; 725; 73C; 74A; 74P; 76S
			215/55R17		

Verkaufsbezeichnung: **SUZUKI SWIFT**

Fahrzeugtyp	Betriebserlaubnis	kW	Reifen	Auflagen zu Reifen	Auflagen
MZ	e4*2001/116*0090*..	92	195/45R17	51G	Frontantrieb; 10B; 11B; 11G; 11H; 12A; 51A; 71C; 71K; 721; 725; 73C; 74A; 74P
			205/40R17 80		
NZ	e4*2007/46*0155*..	100	195/45R17 81		Frontantrieb; Radschrauben; 10B; 11B; 11G; 11H; 12A; 51A; 7AV; 71C; 71K; 721; 725; 73C; 74A; 74P

Verkaufsbezeichnung: **SUZUKI SX4**

Fahrzeugtyp	Betriebserlaubnis	kW	Reifen	Auflagen zu Reifen	Auflagen
EY	e4*2001/116*0105*..	66 -99	205/50R17 89		Allradantrieb; Frontantrieb; 10B; 11B; 11G; 11H; 12A; 51A; 573; 71C; 71K; 721; 725; 73C; 74A; 74P
			205/55R17 91		
			215/45R17 87		
			215/50R17 91		
			225/45R17 91		
GY	e4*2001/116*0124*..	79 -88	205/45R17 84	11A; 24J	Stufenheck; Frontantrieb; 10B; 11B; 11G; 11H; 12A; 51A; 7AV; 71C; 71K; 721; 725; 73C; 74A; 74P
			205/50R17 89		
			215/45R17 87		
			225/45R17 91		

Verkaufsbezeichnung: **SX4, SUZUKI SX4**

Fahrzeugtyp	Betriebserlaubnis	kW	Reifen	Auflagen zu Reifen	Auflagen
JY	e4*2007/46*0779*..	88	205/50R17 89		bis e4*2007/46*0779*03; Schräghecklimousine; Allradantrieb; Frontantrieb; 10B; 11B; 11G; 11H; 12A; 51A; 7AV; 71C; 71K; 721; 725; 73C; 74A; 74P
			205/55R17 91		
			215/45R17 87		
			225/45R17 91		



**Gutachten 366-0227-09-WIRD/N20  
zur Erteilung eines Nachtrags zur ABE 47783**

**ANLAGE: 83 SUZUKI**  
Hersteller: ALCAR WHEELS GmbH

Radtyp: TREY  
Stand: 25.02.2018



Seite: 3 von 5

Verkaufsbezeichnung: **SX4, SUZUKI SX4**

Fahrzeugtyp	Betriebserlaubnis	kW	Reifen	Auflagen zu Reifen	Auflagen
JY	e4*2007/46*0779*..	82 -103	215/55R17	11A; 27I; 51G	ab e4*2007/46*0779*04; Schräghecklimousine; Allradantrieb; Frontantrieb; 10B; 11B; 11G; 11H; 12A; 51A; 7AV; 71C; 71K; 721; 725; 73C; 74A; 74P

**Auflagen**

- 10B) Die mindestens erforderlichen Geschwindigkeitsbereiche der zu verwendenden Reifen sind unter Berücksichtigung der Loadindizes, mit Ausnahme der Reifen mit M+S-Profil, den Fahrzeugpapieren zu entnehmen, soweit im Verwendungsbereich keine Abweichungen festgelegt sind. Die für M+S Reifen zulässige Höchstgeschwindigkeit ist im Blickfeld des Fahrzeugführer sinnfällig anzugeben und diese zulässige Höchstgeschwindigkeit ist im Betrieb nicht zu überschreiten.
- 11A) Der vorschriftsmäßige Zustand des Fahrzeuges ist durch einen amtlich anerkannten Sachverständigen oder Prüfer für den Kraftfahrzeugverkehr oder einen Prüfingenieur einer Überwachungsorganisation oder einen Angestellten nach Abschnitt 4 der Anlage VIIIb zur StVZO unter Angabe von FAHRZEUGHERSTELLER, FAHRZEUGTYP und FAHRZEUGIDENTIFIZIERUNGSNUMMER auf einem Nachweis entsprechend dem im Beispielkatalog zum §19 StVZO veröffentlichten Muster bescheinigen zu lassen.
- 11B) Wird eine in diesem Gutachten aufgeführte Reifengröße verwendet, die nicht bereits in der Fahrzeuggenehmigung für diesen Fahrzeug-Typ/ -Variante/ -Version bzw. Fahrzeugausführung genannt ist, so sind die Angaben über die Reifengrößen in den Fahrzeugpapieren bei der nächsten Befassung mit den Fahrzeugpapieren durch die Zulassungsstelle unter Vorlage der Allgemeinen Betriebserlaubnis bzw. der Abnahmebestätigung nach §19 Abs. 3 der StVZO berichtigen zu lassen. Diese Berichtigung ist dann nicht erforderlich, wenn die ABE des Sonderrades eine Freistellung von der Pflicht zur Berichtigung der Fahrzeugpapiere enthält.
- 11G) Die Brems-, Lenkungsaggregate und das Fahrwerk mit Ausnahme von Sonder-Fahrwerksfedern müssen, sofern diese durch keine weiteren Auflagen berührt werden, dem Serienstand entsprechen. Für die Sonder-Fahrwerksfedern muß eine Allgemeine Betriebserlaubnis oder ein Teilegutachten vorliegen; gegen die Verwendung der Rad/Reifenkombination dürfen keine technischen Bedenken bestehen. Wird gleichzeitig mit dem Anbau der Sonderräder eine Fahrwerksänderung vorgenommen, so ist diese und ihre Auswirkung auf den Anbau der Sonderräder gesondert zu beurteilen.
- 11H) Wird das serienmäßige Ersatzrad verwendet, soll mit mäßiger Geschwindigkeit und nicht länger als erforderlich gefahren werden. Hierbei müssen die serienmäßigen Befestigungsteile verwendet werden. Bei Fahrzeugausführungen mit Allradantrieb ist bei Verwendung des Ersatzrades darauf zu achten, daß nur Reifen mit gleich großem Abrollumfang zulässig sind.
- 12A) Die Verwendung von Schneeketten ist nicht möglich, es sei denn, dass für den hier aufgeführten Fahrzeugtyp eine weitere Umrüstmöglichkeit im Gutachten aufgeführt ist. Für diese Umrüstung mit der Einschränkung in Spalte Auflagen "Reifen mit Schneeketten" sind die dort aufgeführten Auflagen und Hinweise zu beachten.
- 24J) Die Radabdeckung an Achse 1 ist durch Ausstellen der Frontschürze und des Kotflügels oder durch Anbau von dauerhaft befestigten Karosserieteilen im Bereich 30 Grad vor der Radmitte und 50 Grad hinter der Radmitte herzustellen. Je nach Rüstzustand des Fahrzeuges (z. B. Fahrzeugtieferlegung, Radabdeckungsverbreiterung, usw.) kann es möglich sein, dass die Radabdeckung ausreichend ist. Die gesamte Breite der Rad/Reifenkombination muss, unter Beachtung des maximal möglichen



**Gutachten 366-0227-09-WIRD/N20  
zur Erteilung eines Nachtrags zur ABE 47783**

**ANLAGE: 83 SUZUKI**  
Hersteller: ALCAR WHEELS GmbH

Radtyp: TREY  
Stand: 25.02.2018



Seite: 4 von 5

- Betriebsmaßes des Reifens (1,04 fache der Nennbreite des Reifens), im oben genannten Bereich abgedeckt sein.
- 27I) Durch Anlegen der hinteren Radhausausschnittkanten und Kunststoffinnenkotflügel ist die Freigängigkeit der Rad/Reifen-Kombination unter Berücksichtigung der maximal zulässigen Betriebsbreite nach ETRTO bzw. WdK (1,04 fache Nennbreite des Reifens) herzustellen. Die genauen Maße / Bereiche sind dem beigefügten Anhang / Hinweisblatt "Nacharbeitsprofile Fahrzeug" am Ende dieser Anlage zu entnehmen.
- 51A) Der vom Fahrzeughersteller (siehe Betriebsanleitung oder Reifenfülldruckhinweis am Fahrzeug) bzw. Reifenhersteller vorgeschriebene Reifenfülldruck ist zu beachten.  
Die Verwendung von Reifen mit Notlaufeigenschaften ist laut Hersteller nur mit Reifenfülldrucküberwachungssystem zulässig.
- 51G) Die Verwendung dieser Rad/Reifen-Kombination ist nur zulässig, wenn diese Reifendimension in den Fahrzeugpapieren bereits serienmäßig eingetragen oder vom Fahrzeughersteller, s. Auszug aus der EG-Genehmigung des Fahrzeuges (EG-Übereinstimmungsbescheinigung), freigegeben ist. Der Loadindex, das Geschwindigkeitssymbol, die M+S-Kennzeichnung, die Hinweise und die Empfehlungen des Fahrzeugherstellers sind bei Verwendung dieser Reifengröße zu beachten.
- 573) Die Verwendung unterschiedlicher Reifengrößen an Vorder- und Hinterachse ist an Fahrzeugen mit Allradantrieb nur zulässig, wenn deren Abrollumfänge gleich sind.  
Es ist eine Bestätigung des Reifenherstellers über die tatsächlichen Abrollumfänge erforderlich, es wird empfohlen den Nachweis der Eignung bei den Fahrzeugpapieren mitzuführen.  
Alle an ein und derselben Achse montierten Reifen müssen vom gleichen Reifentyp sein.
- 71C) Zum Auswuchten der Sonderräder dürfen an der Felgeninnenseite nur Klebegewichte angebracht werden.
- 71K) Zum Auswuchten der Sonderräder dürfen an der Felgenaußenseite nur Klebegewichte unterhalb des Tiefbetts angebracht werden.
- 721) Es ist nur die Verwendung von Gummiventilen oder Metallschraubventilen mit Überwurfmutter von außen, die weitgehend den Normen (DIN, E.T.R.T.O. bzw. Tire and Rim) entsprechen und die für einen Ventilloch-Nenn Durchmesser von 11,3 mm geeignet sind, zulässig.  
Das Ventil darf nicht über den Felgenrand hinausragen. Es sind die Montagehinweise des Ventilherstellers zu beachten.
- 725) Bei Fahrzeugen mit einer bauartbedingten Höchstgeschwindigkeit über 210 km/h sind nur Metallschraubventile zulässig. Es sind die Montagehinweise des Ventilherstellers zu beachten.
- 73C) Es ist nur die Verwendung von schlauchlosen Reifen zulässig.
- 74A) Es dürfen nur die vom Radhersteller mitzuliefernden Radbefestigungsteile verwendet werden, dabei ist die Gewindegröße der serienmäßigen Befestigungsteile zu beachten. Bei Verwendung von Radschrauben, ist die, in der Anlage zum Gutachten, dem Fahrzeug zugeordnete Schaftlänge zu beachten.
- 74P) Radausführungen mit Zentrierring im Mittenloch sind nur zulässig, wenn die im Gutachten beschriebenen Zentrierringe verwendet werden.
- 76S) Die Verwendung dieser Radgröße ist nicht zulässig an Fahrzeugausführungen, die serienmäßig mit mindestens 18-Zoll-Rädern ausgerüstet sind.
- 7AV) Die Verwendung des vom Fahrzeughersteller verbauten Reifendruck Kontrollsystems mit Sensoren Art. Nr.: 43139-61M00 (nur wenn auch original verbaut) ist zulässig. Das System muss gemäß den Herstellerangaben kalibriert werden. Alternativ kann ein geeignetes Nachrüstkontrollsystem verwendet werden.

**Gutachten 366-0227-09-WIRD/N20  
zur Erteilung eines Nachtrags zur ABE 47783**

**ANLAGE: 83 SUZUKI**  
Hersteller: ALCAR WHEELS GmbH

Radtyp: TREY  
Stand: 25.02.2018



**Nacharbeitsprofile Fahrzeug**

**Fahrzeug:**

Hersteller: SUZUKI  
Fahrzeugtyp: JY  
Genehm.Nr.: e4\*2007/46\*0779\*..  
Handelsbez.: SX4, SUZUKI SX4

Variante(n): ab e4\*2007/46\*0779\*04, Allradantrieb, Frontantrieb, Schräghecklimousine

**Nacharbeit Radhausausschnittkantenbereich:**

Auflagen	Nacharbeit im Bereich		Achse
	von [mm]	bis [mm]	
27B	x = 330	y = 400	HA
27I	x = 280	y = 360	HA
26B	x = 300	y = 260	VA
26P	x = 250	y = 210	VA

**Aufweiten Radhausausschnittkantenbereich:**

Auflagen	Im Bereich		Aufweiten um [mm]	Achse
	von [mm]	bis [mm]		
27H	x = 330	y = 400	8	HA
27F	x = 330	y = 400	25	HA
26N	x = 300	y = 260	5	VA
26J	x = 300	y = 260	5	VA

**Gutachten 366-0227-09-WIRD/N20  
zur Erteilung eines Nachtrags zur ABE 47783**

**ANLAGE: 84 TOYOTA**  
Hersteller: ALCAR WHEELS GmbH

Radtyp: TREY  
Stand: 25.02.2018



Seite: 1 von 8

**Fahrzeughersteller : TOYOTA**

**Raddaten:**

Radgröße nach Norm : 7 J X 17 H2 Einpreßtiefe (mm) : 48  
Lochkreis (mm)/Lochzahl : 114,3/5 Zentrierart : Mittenzentrierung

**Technische Daten, Kurzfassung**

Ausführung	Ausführungsbezeichnung		Mitteln- och (mm)	Zentrierring- werkstoff	zul. Rad- last (kg)	zul. Abroll umf. (mm)	gültig ab Fertig datum
	Kennzeichnung Rad	Kennzeichnung Zentrierring					
TREY0KA48O601	PCD114,3 ET48	Ø71.6 Ø60.1	60,1	Kunststoff	715	2105	04/12
TREY0KA48P601	PCD114,3 ET48	Ø71.6 Ø60.1	60,1	Kunststoff	715	2105	04/17
TREY0KA48601	PCD114,3 ET48	Ø71.6 Ø60.1	60,1	Kunststoff	715	2105	07/09
TREY0SA48O601	PCD114,3 ET48	Ø71.6 Ø60.1	60,1	Kunststoff	715	2105	04/12
TREY0SA48P601	PCD114,3 ET48	Ø71.6 Ø60.1	60,1	Kunststoff	715	2105	04/17
TREY0SA48601	PCD114,3 ET48	Ø71.6 Ø60.1	60,1	Kunststoff	715	2105	07/09

Im Fahrzeug vorgeschriebene Fahrzeugsysteme, z. B. Reifendruckkontrollsysteme, müssen nach Anbau der Sonderräder funktionsfähig bleiben.

**Verwendungsbereich/Fz-Hersteller : TOYOTA**

Befestigungsteile : Kegelbundmutter M12x1,5, Kegelw. 60 Grad  
Zubehör : AEZ Artikel-Nr. ZJT4  
Anzugsmoment der Befestigungsteile : 110 Nm für Typ : R3  
115 Nm für Typ : E15J(a) erhöhtes Anzugsmoment; E15UT(a) erhöhtes Anzugsmoment; E15UT(a)MS1 erhöhtes Anzugsmoment; E15UTN(a) erhöhtes Anzugsmoment; HE15U(a) erhöhtes Anzugsmoment  
135 Nm für Typ : XE1 erhöhtes Anzugsmoment  
140 Nm für Typ : AX1T(EU,M) erhöhtes Anzugsmoment; AX1T(EU,M)-TMG erhöhtes Anzugsmoment

Verkaufsbezeichnung: **AURIS**

Fahrzeugtyp	Betriebserlaubnis	kW	Reifen	Auflagen zu Reifen	Auflagen
E15J(a)	e11*2001/116*0299*..	66 -97	215/45R17 87	5ET	erhöhtes Anzugsmoment 115 Nm; bis e11*2001/116*0305*13;  2-türig; 4-türig; 10B; 11B; 11G; 11H; 12A; 51A; 71H; 71C; 71K; 721; 725; 73C; 74A; 74P; 740
E15UT(a)	e11*2001/116*0305*..		225/45R17	51G	
E15UT(a)MS1	e11*2007/46*0167*..				
E15UTN(a)	e11*2007/46*0019*..				



**Gutachten 366-0227-09-WIRD/N20  
zur Erteilung eines Nachtrags zur ABE 47783**

**ANLAGE: 84 TOYOTA**  
Hersteller: ALCAR WHEELS GmbH

Radtyp: TREY  
Stand: 25.02.2018



Seite: 2 von 8

Verkaufsbezeichnung: **AURIS**

Fahrzeugtyp	Betriebserlaubnis	kW	Reifen	Auflagen zu Reifen	Auflagen
E15UT(a)	e11*2001/116*0305*..	108 -130	225/45R17	51G	erhöhtes Anzugsmoment 115 Nm; bis
E15UT(a)MS 1	e11*2007/46*0167*..				e11*2001/116*0305*13; 2-türig; 4-türig; 10B; 11B; 11G; 11H; 12K; 51A; 71H; 71C; 71K; 721; 725; 73C; 74A; 74P; 740
E15UT(a)	e11*2001/116*0305*..	66 -73	215/45R17	51G	erhöhtes Anzugsmoment 115 Nm; AURIS TOURING SPORTS; ab e11*2001/116*0305*14; Kombi; Schrägheck; Frontantrieb; Verbundlenkerhinterachse; 10B; 11B; 11G; 11H; 12A; 51A; 71C; 71K; 721; 725; 73C; 74A; 74P; 740; 4F0
E15UT(a)	e11*2001/116*0305*..	82 -97	225/45R17	51G	erhöhtes Anzugsmoment 115 Nm; AURIS TOURING SPORTS; ab e11*2001/116*0305*14; Kombi; Schrägheck; Frontantrieb; Mehrlenkerhinterachse; 10B; 11B; 11G; 11H; 12A; 51A; 71C; 71K; 721; 725; 73C; 74A; 74P; 740; 4F0
E15UT(a)	e11*2001/116*0305*..	66 -97	215/45R17 87		erhöhtes Anzugsmoment 115 Nm; ab
HE15U(a)	e11*2007/46*0018*..	91 -97	225/45R17	51G	e11*2007/46*0018*05; ab e11*2001/116*0305*14; Schrägheck; 10B; 11G; 11H; 12A; 51A; 71C; 71K; 721; 725; 73C; 74A; 74P; 740; 4F0

Benannt unter der Registriernummer KBA-P 00055-00  
von der Benennungsstelle des Kraftfahrt-Bundesamtes, Bundesrepublik Deutschland.



**Gutachten 366-0227-09-WIRD/N20  
zur Erteilung eines Nachtrags zur ABE 47783**

**ANLAGE: 84 TOYOTA**  
Hersteller: ALCAR WHEELS GmbH

Radtyp: TREY  
Stand: 25.02.2018



Seite: 3 von 8

Verkaufsbezeichnung: **AURIS**

Fahrzeugtyp	Betriebserlaubnis	kW	Reifen	Auflagen zu Reifen	Auflagen
HE15U(a)	e11*2007/46*0018*..	73	215/45R17 87		erhöhtes Anzugsmoment 115 Nm; bis e11*2007/46*0018*04; 10B; 11B; 11G; 11H; 12A; 51A; 71C; 71K; 721; 725; 73C; 74A; 74P; 740; 4F0
HE15U(a)	e11*2007/46*0018*..	73	225/45R17	51G	erhöhtes Anzugsmoment 115 Nm; AURIS TOURING SPORTS; ab e11*2007/46*0018*05; Frontantrieb; Mehrlenkerhinterachse; 10B; 11B; 11G; 11H; 12A; 51A; 71C; 71K; 721; 725; 73C; 74A; 74P; 740; 4F0

Verkaufsbezeichnung: **LEXUS IS 200, IS 300**

Fahrzeugtyp	Betriebserlaubnis	kW	Reifen	Auflagen zu Reifen	Auflagen
XE1	e11*2001/116*0110*... e11*98/14*0110*..	114 - 157	215/45R17	51G	erhöhtes Anzugsmoment 135 Nm; Limousine; Heckantrieb; 10B; 11G; 11H; 12K; 51A; 71C; 71K; 721; 725; 73C; 74A; 74P; 740

Verkaufsbezeichnung: **TOYOTA C-HR**

Fahrzeugtyp	Betriebserlaubnis	kW	Reifen	Auflagen zu Reifen	Auflagen
AX1T(EU, M)	e11*2007/46*3641*..	72 - 85	205/65R17 96	12R	erhöhtes Anzugsmoment 140 Nm; Allradantrieb; Frontantrieb; 10B; 11B; 11G; 11H; 51A; 7JP; 71C; 71K; 721; 725; 73C; 74A; 74P; 740; 76S
AX1T(EU, M)-TMG	e13*2007/46*1765*..		215/55R17 94	12I	
			215/60R17 96	12I	
			225/55R17 97	11A; 12A; 26P	
			235/50R17 96	11A; 12A; 26P	
			235/55R17 99	11A; 12A; 26P	
		245/50R17 99	11A; 12A; 245; 26B; 26N; 27I		

Verkaufsbezeichnung: **TOYOTA PREVIA**

Fahrzeugtyp	Betriebserlaubnis	kW	Reifen	Auflagen zu Reifen	Auflagen
R3	e6*98/14*0069*..	85 - 115	225/45R17 94	5HI	10B; 11B; 11G; 11H; 12A; 51A; 71C; 71K; 721; 725; 73C; 74A; 74P

Benannt unter der Registriernummer KBA-P 00055-00  
von der Benennungsstelle des Kraftfahrt-Bundesamtes, Bundesrepublik Deutschland.



**Gutachten 366-0227-09-WIRD/N20  
zur Erteilung eines Nachtrags zur ABE 47783**

**ANLAGE: 84 TOYOTA**  
Hersteller: ALCAR WHEELS GmbH

Radtyp: TREY  
Stand: 25.02.2018



Seite: 4 von 8

**Auflagen**

- 10B) Die mindestens erforderlichen Geschwindigkeitsbereiche der zu verwendenden Reifen sind unter Berücksichtigung der Loadindizes, mit Ausnahme der Reifen mit M+S-Profil, den Fahrzeugpapieren zu entnehmen, soweit im Verwendungsbereich keine Abweichungen festgelegt sind. Die für M+S Reifen zulässige Höchstgeschwindigkeit ist im Blickfeld des Fahrzeugführer sinnfällig anzugeben und diese zulässige Höchstgeschwindigkeit ist im Betrieb nicht zu überschreiten.
- 11A) Der vorschriftsmäßige Zustand des Fahrzeuges ist durch einen amtlich anerkannten Sachverständigen oder Prüfer für den Kraftfahrzeugverkehr oder einen Prüfingenieur einer Überwachungsorganisation oder einen Angestellten nach Abschnitt 4 der Anlage VIIIb zur StVZO unter Angabe von FAHRZEUGHERSTELLER, FAHRZEUGTYP und FAHRZEUGIDENTIFIZIERUNGSNUMMER auf einem Nachweis entsprechend dem im Beispielkatalog zum §19 StVZO veröffentlichten Muster bescheinigen zu lassen.
- 11B) Wird eine in diesem Gutachten aufgeführte Reifengröße verwendet, die nicht bereits in der Fahrzeuggenehmigung für diesen Fahrzeug-Typ/ -Variante/ -Version bzw. Fahrzeugausführung genannt ist, so sind die Angaben über die Reifengrößen in den Fahrzeugpapieren bei der nächsten Befassung mit den Fahrzeugpapieren durch die Zulassungsstelle unter Vorlage der Allgemeinen Betriebserlaubnis bzw. der Abnahmebestätigung nach §19 Abs. 3 der StVZO berichtigen zu lassen. Diese Berichtigung ist dann nicht erforderlich, wenn die ABE des Sonderrades eine Freistellung von der Pflicht zur Berichtigung der Fahrzeugpapiere enthält.
- 11G) Die Brems-, Lenkungsaggregate und das Fahrwerk mit Ausnahme von Sonder-Fahrwerksfedern müssen, sofern diese durch keine weiteren Auflagen berührt werden, dem Serienstand entsprechen. Für die Sonder-Fahrwerksfedern muß eine Allgemeine Betriebserlaubnis oder ein Teilegutachten vorliegen; gegen die Verwendung der Rad/Reifenkombination dürfen keine technischen Bedenken bestehen. Wird gleichzeitig mit dem Anbau der Sonderräder eine Fahrwerksänderung vorgenommen, so ist diese und ihre Auswirkung auf den Anbau der Sonderräder gesondert zu beurteilen.
- 11H) Wird das serienmäßige Ersatzrad verwendet, soll mit mäßiger Geschwindigkeit und nicht länger als erforderlich gefahren werden. Hierbei müssen die serienmäßigen Befestigungsteile verwendet werden. Bei Fahrzeugausführungen mit Allradantrieb ist bei Verwendung des Ersatzrades darauf zu achten, daß nur Reifen mit gleich großem Abrollumfang zulässig sind.
- 12A) Die Verwendung von Schneeketten ist nicht möglich, es sei denn, dass für den hier aufgeführten Fahrzeugtyp eine weitere Umrüstmöglichkeit im Gutachten aufgeführt ist. Für diese Umrüstung mit der Einschränkung in Spalte Auflagen "Reifen mit Schneeketten" sind die dort aufgeführten Auflagen und Hinweise zu beachten.
- 12I) Die Verwendung von feingliedrigen Schneeketten, die nicht mehr als 10 mm (einschließlich Kettenschloss) aufragen, ist nur an der Achse, die in der Betriebsanleitung des Fahrzeuges genannt wird, möglich.
- 12K) Die Verwendung von Schneeketten ist nur zulässig, wenn diese vom Fahrzeughersteller für diese Rad/Reifen-Kombination freigegeben ist (s. Betriebsanleitung).
- 12R) Die Verwendung von feingliedrigen Schneeketten, die nicht mehr als 12 mm (einschließlich Kettenschloss) aufragen, ist nur an der Achse, die in der Betriebsanleitung des Fahrzeuges genannt wird, möglich.
- 245) Die Radabdeckung an Achse 1 ist durch Ausstellen der Frontschürze und des Kotflügels oder durch Anbau von dauerhaft befestigten Karosserieteilen im Bereich 30 Grad vor der Radmitte herzustellen. Je nach Rüstzustand des Fahrzeuges (z. B. Fahrzeugtieferlegung, Radabdeckungsverbreiterung, usw.) kann es möglich sein, dass die Radabdeckung ausreichend ist. Die gesamte Breite der Rad/Reifenkombination muss, unter Beachtung des maximal möglichen Betriebsmaßes des Reifens (1,04 fache der Nennbreite des Reifens), im oben genannten Bereich abgedeckt sein.



**Gutachten 366-0227-09-WIRD/N20  
zur Erteilung eines Nachtrags zur ABE 47783**

**ANLAGE: 84 TOYOTA**  
Hersteller: ALCAR WHEELS GmbH

Radtyp: TREY  
Stand: 25.02.2018



Seite: 5 von 8

- 26B) Durch Anlegen der vorderen Radhausausschnittkanten und Kunststoffinnenkotflügel ist die Freigängigkeit der Rad/Reifen-Kombination herzustellen. Die genauen Maße / Bereiche sind dem beigefügten Anhang / Hinweisblatt "Nacharbeitsprofile Fahrzeug" am Ende dieser Anlage zu entnehmen.
- 26N) Durch Aufweiten bzw. Ausstellen der vorderen Radhäuser ist die Freigängigkeit der Rad/Reifen-Kombination unter Berücksichtigung der maximal zulässigen Betriebsbreite nach ETRTO bzw. WdK (1,04 fache Nennbreite des Reifens) herzustellen. Die genauen Maße / Bereiche sind dem beigefügten Anhang / Hinweisblatt "Nacharbeitsprofile Fahrzeug" am Ende dieser Anlage zu entnehmen.
- 26P) Durch Anlegen der vorderen Radhausausschnittkanten und Kunststoffinnenkotflügel ist die Freigängigkeit der Rad/Reifen-Kombination unter Berücksichtigung der maximal zulässigen Betriebsbreite nach ETRTO bzw. WdK (1,04 fache Nennbreite des Reifens) herzustellen. Die genauen Maße / Bereiche sind dem beigefügten Anhang / Hinweisblatt "Nacharbeitsprofile Fahrzeug" am Ende dieser Anlage zu entnehmen.
- 27I) Durch Anlegen der hinteren Radhausausschnittkanten und Kunststoffinnenkotflügel ist die Freigängigkeit der Rad/Reifen-Kombination unter Berücksichtigung der maximal zulässigen Betriebsbreite nach ETRTO bzw. WdK (1,04 fache Nennbreite des Reifens) herzustellen. Die genauen Maße / Bereiche sind dem beigefügten Anhang / Hinweisblatt "Nacharbeitsprofile Fahrzeug" am Ende dieser Anlage zu entnehmen.
- 4F0) Die Verwendung des vom Fahrzeughersteller verbauten Reifendruck Kontrollsystems mit Sensoren Art. Nr.: 42607 - 02030 (nur wenn auch original verbaut) ist nicht zulässig. Es kann ein geeignetes Nachrüstkontrollsystem verwendet werden.
- 51A) Der vom Fahrzeughersteller (siehe Betriebsanleitung oder Reifenfülldruckhinweis am Fahrzeug) bzw. Reifenhersteller vorgeschriebene Reifenfülldruck ist zu beachten.  
Die Verwendung von Reifen mit Notlaufeigenschaften ist laut Hersteller nur mit Reifenfülldrucküberwachungssystem zulässig.
- 51G) Die Verwendung dieser Rad/Reifen-Kombination ist nur zulässig, wenn diese Reifendimension in den Fahrzeugpapieren bereits serienmäßig eingetragen oder vom Fahrzeughersteller, s. Auszug aus der EG-Genehmigung des Fahrzeuges (EG-Übereinstimmungsbescheinigung), freigegeben ist. Der Loadindex, das Geschwindigkeitssymbol, die M+S-Kennzeichnung, die Hinweise und die Empfehlungen des Fahrzeugherstellers sind bei Verwendung dieser Reifengröße zu beachten.
- 5ET) Die Verwendung dieser Reifengröße ist nur zulässig an Fahrzeugausführungen bis zu einer zulässigen Achslast von 1090kg.
- 5HI) Die Verwendung dieser Reifengröße ist nur zulässig an Fahrzeugausführungen bis zu einer zulässigen Achslast von 1340kg, im Anhängerbetrieb bis 100km/h ist eine Erhöhung der Reifentragfähigkeit bis zu 10% nach ETRTO zulässig.
- 71C) Zum Auswuchten der Sonderräder dürfen an der Felgeninnenseite nur Klebegewichte angebracht werden.
- 71K) Zum Auswuchten der Sonderräder dürfen an der Felgenaußenseite nur Klebegewichte unterhalb des Tiefbetts angebracht werden.
- 72I) Es ist nur die Verwendung von Gummiventilen oder Metallschraubventilen mit Überwurfmutter von außen, die weitgehend den Normen (DIN, E.T.R.T.O. bzw. Tire and Rim) entsprechen und die für einen Ventilloch-Nenn Durchmesser von 11,3 mm geeignet sind, zulässig.  
Das Ventil darf nicht über den Felgenrand hinausragen. Es sind die Montagehinweise des Ventilherstellers zu beachten.
- 725) Bei Fahrzeugen mit einer bauartbedingten Höchstgeschwindigkeit über 210 km/h sind nur Metallschraubventile zulässig. Es sind die Montagehinweise des Ventilherstellers zu beachten.
- 73C) Es ist nur die Verwendung von schlauchlosen Reifen zulässig.
- 740) Der Festsitz der Radbefestigungsteile und der Räder ist nur sichergestellt, wenn Sie die u. g. Hinweise befolgen:  
1. Schrauben Sie bei der Radmontage alle Radbefestigungsteile gleichmäßig mit der Hand ein.



**Gutachten 366-0227-09-WIRD/N20  
zur Erteilung eines Nachtrags zur ABE 47783**

**ANLAGE: 84 TOYOTA**  
Hersteller: ALCAR WHEELS GmbH

Radtyp: TREY  
Stand: 25.02.2018



Seite: 6 von 8

2. Ziehen Sie die Radschrauben/- muttern über Kreuz an.
  3. Lassen Sie das Fahrzeug auf den Boden ab und ziehen Sie über Kreuz alle Radbefestigungsteile mit dem vorgeschriebenen erhöhten Anzugsdrehmoment fest.
  4. Nach einer Fahrstrecke von ca. 50 km ist das Anzugsdrehmoment der Radbefestigungsteile zu überprüfen.
  5. Nach einer Fahrstrecke von ca. 200 km ist das Anzugsdrehmoment der Radbefestigungsteile nochmals zu überprüfen.
- 74A) Es dürfen nur die vom Radhersteller mitzuliefernden Radbefestigungsteile verwendet werden, dabei ist die Gewindegröße der serienmäßigen Befestigungsteile zu beachten. Bei Verwendung von Radschrauben, ist die, in der Anlage zum Gutachten, dem Fahrzeug zugeordnete Schaftlänge zu beachten.
- 74P) Radausführungen mit Zentrierring im Mittenloch sind nur zulässig, wenn die im Gutachten beschriebenen Zentrierringe verwendet werden.
- 76S) Die Verwendung dieser Radgröße ist nicht zulässig an Fahrzeugausführungen, die serienmäßig mit mindestens 18-Zoll-Rädern ausgerüstet sind.
- 7IH) Die Verwendung des vom Fahrzeughersteller verbauten Reifendruck Kontrollsystems mit Sensoren Art. Nr.: 42607 - 02030 ( nur e11\*2001/116\*0305\*..) (nur wenn auch original verbaut) ist nicht zulässig. Es kann ein geeignetes Nachrüstkontrollsystem verwendet werden.
- 7JP) Die Verwendung des vom Fahrzeughersteller verbauten Reifendruck Kontrollsystems mit Sensoren Art. Nr.: 42607 - 48020 ( nur e11\*2007/46\*3641\*..) (nur wenn auch original verbaut) ist nicht zulässig. Es kann ein geeignetes Nachrüstkontrollsystem verwendet werden.

**Gutachten 366-0227-09-WIRD/N20  
zur Erteilung eines Nachtrags zur ABE 47783**

**ANLAGE: 84 TOYOTA**  
Hersteller: ALCAR WHEELS GmbH

Radtyp: TREY  
Stand: 25.02.2018



**Nacharbeitsprofile Fahrzeug**

**Fahrzeug:**

Hersteller: TOYOTA  
Fahrzeugtyp: AX1T(EU,M)-TMG  
Genehm.Nr.: e13\*2007/46\*1765\*..  
Handelsbez.: TOYOTA C-HR

Variante(n):

**Nacharbeit Radhausausschnittkantenbereich:**

Auflagen	Nacharbeit im Bereich		Achse
	von [mm]	bis [mm]	
26B	x = 300	y = 250	VA
26P	x = 250	y = 200	VA
27B	x = 300	y = 300	HA
27I	x = 250	y = 250	HA

**Aufweiten Radhausausschnittkantenbereich:**

Auflagen	Im Bereich		Aufweiten um [mm]	Achse
	von [mm]	bis [mm]		
26J	x = 300	y = 250	30	VA
26N	x = 300	y = 250	8	VA
27F	x = 300	y = 250	30	HA
27H	x = 300	y = 250	8	HA

**Gutachten 366-0227-09-WIRD/N20  
zur Erteilung eines Nachtrags zur ABE 47783**

**ANLAGE: 84 TOYOTA**  
Hersteller: ALCAR WHEELS GmbH

Radtyp: TREY  
Stand: 25.02.2018



Seite: 8 von 8

**Fahrzeug:**

Hersteller: TOYOTA  
Fahrzeugtyp: AX1T(EU,M)  
Genehm.Nr.: e11\*2007/46\*3641\*..  
Handelsbez.: TOYOTA C-HR

Variante(n):

**Nacharbeit Radhausausschnittkantenbereich:**

Auflagen	Nacharbeit im Bereich		Achse
	von [mm]	bis [mm]	
27B	x = 300	y = 300	HA
27I	x = 250	y = 250	HA
26P	x = 250	y = 200	VA
26B	x = 300	y = 250	VA

**Aufweiten Radhausausschnittkantenbereich:**

Auflagen	Im Bereich		Aufweiten um [mm]	Achse
	von [mm]	bis [mm]		
27F	x = 300	y = 250	30	HA
27H	x = 300	y = 250	8	HA
26N	x = 300	y = 250	8	VA
26J	x = 300	y = 250	30	VA

**Gutachten 366-0227-09-WIRD/N20  
zur Erteilung eines Nachtrags zur ABE 47783**

**ANLAGE: 85 HONDA**  
Hersteller: ALCAR WHEELS GmbH

Radtyp: TREY  
Stand: 25.02.2018



Seite: 1 von 8

**Fahrzeughersteller : HONDA**

**Raddaten:**

Radgröße nach Norm : 7 J X 17 H2 Einpreßtiefe (mm) : 48  
Lochkreis (mm)/Lochzahl : 114,3/5 Zentrierart : Mittenzentrierung

**Technische Daten, Kurzfassung**

Ausführung	Ausführungsbezeichnung		Mitteln- och (mm)	Zentrierring- werkstoff	zul. Rad- last (kg)	zul. Abroll- umf. (mm)	gültig ab Fertig- datum
	Kennzeichnung Rad	Kennzeichnung Zentrierring					
TREY0KA48O641	PCD114,3 ET48	Ø71.6 Ø64.1	64,1	Kunststoff	685	2208	04/12
TREY0KA48P641	PCD114,3 ET48	Ø71.6 Ø64.1	64,1	Kunststoff	685	2208	04/17
TREY0KA48641	PCD114,3 ET48	Ø71.6 Ø64.1	64,1	Kunststoff	685	2208	07/09
TREY0SA48O641	PCD114,3 ET48	Ø71.6 Ø64.1	64,1	Kunststoff	685	2208	04/12
TREY0SA48P641	PCD114,3 ET48	Ø71.6 Ø64.1	64,1	Kunststoff	685	2208	04/17
TREY0SA48641	PCD114,3 ET48	Ø71.6 Ø64.1	64,1	Kunststoff	685	2208	07/09

Im Fahrzeug vorgeschriebene Fahrzeugsysteme, z. B. Reifendruckkontrollsysteme, müssen nach Anbau der Sonderräder funktionsfähig bleiben.

**Verwendungsbereich/Fz-Hersteller : HONDA**

Befestigungsteile : Kegelbundmutter M12x1,5, Kegelw. 60 Grad

Zubehör : AEZ Artikel-Nr. ZJH5

Anzugsmoment der Befestigungsteile : 108 Nm für Typ : BE1; BE3; BE5; CL7; CL9; CM1; CM2; CN1; CN2;  
CU1; CU3; CW1; CW3; FC; FK1; FK2; FK3; FN1; FN2; FN3; FN4;  
RE5; RE6; RE7; RU  
110 Nm für Typ : BB6; BB8; CG2; CL3; CL4; ZF1

Verkaufsbezeichnung: **ACCORD COUPE**

Fahrzeugtyp	Betriebserlaubnis	kW	Reifen	Auflagen zu Reifen	Auflagen
CG2	e6*95/54*0049*..	147	205/50R17-89 225/45R17-90	11A; 24D; 24J 11A; 24C; 24D	10B; 11B; 11G; 11H; 12A; 51A; 71C; 71K; 721; 725; 73C; 74A; 74P

Verkaufsbezeichnung: **ACCORD SEDAN**

Fahrzeugtyp	Betriebserlaubnis	kW	Reifen	Auflagen zu Reifen	Auflagen
CL7 CL9 CN1	e6*2001/116*0091*.. e6*2001/116*0092*.. e6*2001/116*0096*..	103 - 140	225/45R17 90		10B; 11B; 11G; 11H; 12A; 51A; 71C; 71K; 721; 725; 73C; 74A; 74P

Verkaufsbezeichnung: **ACCORD TOURER**

Fahrzeugtyp	Betriebserlaubnis	kW	Reifen	Auflagen zu Reifen	Auflagen
CM1 CM2 CN2	e6*2001/116*0093*.. e6*2001/116*0094*.. e6*2001/116*0097*..	103 - 140	225/45R17 90		10B; 11B; 11G; 11H; 12A; 51A; 71C; 71K; 721; 725; 73C; 74A; 74P

**Gutachten 366-0227-09-WIRD/N20**  
**zur Erteilung eines Nachtrags zur ABE 47783**

**ANLAGE: 85 HONDA**  
 Hersteller: ALCAR WHEELS GmbH

Radtyp: TREY  
 Stand: 25.02.2018



Seite: 2 von 8

Verkaufsbezeichnung: **ACCORD TOURER**

Fahrzeugtyp	Betriebserlaubnis	kW	Reifen	Auflagen zu Reifen	Auflagen
CW1	e6*2001/116*0120*..	110 -115	215/50R17 91	51J	Kombi; Frontantrieb; 10B; 11B; 11G; 11H; 12A; 51A; 71C; 71K; 721; 725; 73C; 74A; 74P; 76S; 76T; 4DT
CW3	e6*2001/116*0122*..		215/55R17 94	51J	
			225/50R17 94		
			235/50R17 96		

Verkaufsbezeichnung: **CIVIC 4DR, CIVIC 5DR**

Fahrzeugtyp	Betriebserlaubnis	kW	Reifen	Auflagen zu Reifen	Auflagen
FC	e11*2007/46*3633*..	88 -134	215/45R17 87	12G	CIVIC 4DR; CIVIC 5DR; 10B; 11B; 11G; 11H; 51A; 71C; 71K; 721; 725; 73C; 74A; 74P; 76S; 77E
			215/50R17 91	12A	
			225/45R17 91	12G	

Verkaufsbezeichnung: **CIVIC 5DR, CIVIC TOURER**

Fahrzeugtyp	Betriebserlaubnis	kW	Reifen	Auflagen zu Reifen	Auflagen
FK1	e11*2001/116*0255*..	73 -110	205/50R17 89		ab
FK2	e11*2001/116*0256*..		215/45R17 87W	5ET	e11*2001/116*0255*07;
FK3	e11*2001/116*0257*..		225/45R17	51G	ab e11*2001/116*0256*07; ab e11*2001/116*0257*06; CIVIC TOURER; Schrägheck; Frontantrieb; 10B; 11B; 11G; 11H; 12A; 51A; 71C; 71K; 721; 725; 73C; 74A; 74P; 76S; 77E
FK1	e11*2001/116*0255*..	61 -103	205/50R17 89		nur bis
FK2	e11*2001/116*0256*..		215/45R17 91	51J	e11*2001/116*0255*06;
FK3	e11*2001/116*0257*..		225/45R17 90		nur bis e11*2001/116*0256*06; nur bis e11*2001/116*0257*05; 10B; 11B; 11G; 11H; 12A; 51A; 71C; 71K; 721; 725; 73C; 74A; 74P; 76S; 77E

Verkaufsbezeichnung: **CR-Z**

Fahrzeugtyp	Betriebserlaubnis	kW	Reifen	Auflagen zu Reifen	Auflagen
ZF1	e11*2007/46*0100*..	84 -89	195/45R17 81	51J	2-türig; Frontantrieb; 10B; 11B; 11G; 11H; 12A; 51A; 71C; 71K; 721; 725; 73C; 74A; 74P
			205/45R17 84		
			215/40R17 83		
			215/45R17 87		

**Gutachten 366-0227-09-WIRD/N20  
zur Erteilung eines Nachtrags zur ABE 47783**

**ANLAGE: 85 HONDA**  
Hersteller: ALCAR WHEELS GmbH

Radtyp: TREY  
Stand: 25.02.2018



Seite: 3 von 8

Verkaufsbezeichnung: **HONDA ACCORD**

Fahrzeugtyp	Betriebserlaubnis	kW	Reifen	Auflagen zu Reifen	Auflagen
CL3 CL4	e11*98/14*0165*.. e11*98/14*0166*..	113	205/45R17 88 215/40R17 85		10B; 11B; 11G; 11H; 12A; 51A; 71C; 71K; 721; 725; 73C; 74A; 74P
CU1 CU3	e6*2001/116*0113*.. e6*2001/116*0115*..	110 - 115	215/50R17 91 215/55R17 94 225/50R17 94 235/50R17 96	51J 51J	Stufenheck; Frontantrieb; 10B; 11B; 11G; 11H; 12A; 51A; 71C; 71K; 721; 725; 73C; 74A; 74P; 76S; 76T; 4DT

Verkaufsbezeichnung: **HONDA CIVIC 3DR**

Fahrzeugtyp	Betriebserlaubnis	kW	Reifen	Auflagen zu Reifen	Auflagen
FN1 FN3	e11*2001/116*0297*.. e11*2001/116*0298*..	103	205/50R17 89 215/45R17 91 225/45R17 91	11A; 24M 51J 11A; 21P; 24M	10B; 11B; 11G; 11H; 12A; 51A; 71C; 71K; 721; 725; 73C; 74A; 74P; 76S
FN2	e11*2001/116*0306*..	148	205/50R17 89 215/45R17 91 225/45R17 91	11A; 24M 51J 11A; 21P; 24M	10B; 11B; 11G; 11H; 12A; 51A; 71C; 71K; 721; 725; 73C; 74A; 74P; 76S
FN4	e11*2001/116*0334*..	73	225/45R17	11A; 21P; 24M; 51G	10B; 11B; 11G; 11H; 12A; 51A; 71C; 71K; 721; 725; 73C; 74A; 74P; 76S

Verkaufsbezeichnung: **HONDA CR-V**

Fahrzeugtyp	Betriebserlaubnis	kW	Reifen	Auflagen zu Reifen	Auflagen
RE5 RE6	e11*2001/116*0301*.. e11*2001/116*0302*..	88 - 118	225/65R17 102		ab e11*2001/116*0301*06; ab e11*2001/116*0302*06; Allradantrieb; Frontantrieb; 10B; 11B; 11G; 11H; 12A; 51A; 71C; 71K; 721; 725; 73C; 74A; 74P; 76S; 77E
RE5 RE6 RE7	e11*2001/116*0301*.. e11*2001/116*0302*.. e11*2001/116*0322*..	103 - 122	225/65R17 102 235/55R17 99 235/60R17 102 245/55R17 102		bis e11*2001/116*0301*05; bis e11*2001/116*0302*05; Allradantrieb; 10B; 11B; 11G; 11H; 12A; 51A; 71C; 71K; 721; 725; 73C; 74A; 74P; 76S; 77E

Benannt unter der Registriernummer KBA-P 00055-00  
von der Benennungsstelle des Kraftfahrt-Bundesamtes, Bundesrepublik Deutschland.



**Gutachten 366-0227-09-WIRD/N20  
zur Erteilung eines Nachtrags zur ABE 47783**

**ANLAGE: 85 HONDA**  
Hersteller: ALCAR WHEELS GmbH

Radtyp: TREY  
Stand: 25.02.2018



Seite: 4 von 8

Verkaufsbezeichnung: **HONDA FR-V**

Fahrzeugtyp	Betriebserlaubnis	kW	Reifen	Auflagen zu Reifen	Auflagen
BE1	e6*2001/116*0099*..	92 -110	205/50R17 89		10B; 11B; 11G; 11H;
BE3	e6*2001/116*0100*..		215/45R17 87	5ET	12A; 51A; 71C; 71K;
BE5	e6*2001/116*0104*..		215/45R17 91		721; 725; 73C; 74A;
			225/45R17 90		74P

Verkaufsbezeichnung: **HONDA PRELUDE**

Fahrzeugtyp	Betriebserlaubnis	kW	Reifen	Auflagen zu Reifen	Auflagen
BB6	e6*95/54*0037*..	136 -147	215/40R17 87	11A; 22B; 24J; 24M	10B; 11B; 11G; 11H;
BB8	e6*95/54*0038*..		215/45R17 87	11A; 22B; 24J; 24M; 54A	12A; 51A; 71C; 71K; 721; 725; 73C; 74A; 74P

Verkaufsbezeichnung: **HR-V**

Fahrzeugtyp	Betriebserlaubnis	kW	Reifen	Auflagen zu Reifen	Auflagen
RU	e6*2007/46*0158*..	88 -96	215/50R17 91	11A; 26P	Frontantrieb; 10B; 11B; 11G; 11H; 12A; 51A; 71C; 71K; 721; 725; 73C; 74A; 74P; 76S; 77E
			215/55R17 94	11A; 26P	
			225/50R17 94	11A; 24J; 26P	
			235/50R17 96	11A; 24J; 248; 26N; 26P	

**Auflagen**

- 10B) Die mindestens erforderlichen Geschwindigkeitsbereiche der zu verwendenden Reifen sind unter Berücksichtigung der Loadindizes, mit Ausnahme der Reifen mit M+S-Profil, den Fahrzeugpapieren zu entnehmen, soweit im Verwendungsbereich keine Abweichungen festgelegt sind. Die für M+S Reifen zulässige Höchstgeschwindigkeit ist im Blickfeld des Fahrzeugführer sinnfällig anzugeben und diese zulässige Höchstgeschwindigkeit ist im Betrieb nicht zu überschreiten.
- 11A) Der vorschriftsmäßige Zustand des Fahrzeuges ist durch einen amtlich anerkannten Sachverständigen oder Prüfer für den Kraftfahrzeugverkehr oder einen Prüflingenieur einer Überwachungsorganisation oder einen Angestellten nach Abschnitt 4 der Anlage VIIIb zur StVZO unter Angabe von FAHRZEUGHERSTELLER, FAHRZEUGTYP und FAHRZEUGIDENTIFIZIERUNGSNUMMER auf einem Nachweis entsprechend dem im Beispielkatalog zum §19 StVZO veröffentlichten Muster bescheinigen zu lassen.
- 11B) Wird eine in diesem Gutachten aufgeführte Reifengröße verwendet, die nicht bereits in der Fahrzeuggenehmigung für diesen Fahrzeug-Typ/ -Variante/ -Version bzw. Fahrzeugausführung genannt ist, so sind die Angaben über die Reifengrößen in den Fahrzeugpapieren bei der nächsten Befassung mit den Fahrzeugpapieren durch die Zulassungsstelle unter Vorlage der Allgemeinen Betriebserlaubnis bzw. der Abnahmebestätigung nach §19 Abs. 3 der StVZO berichtigen zu lassen. Diese Berichtigung ist dann nicht erforderlich, wenn die ABE des Sonderrades eine Freistellung von der Pflicht zur Berichtigung der Fahrzeugpapiere enthält.
- 11G) Die Brems-, Lenkungsaggregate und das Fahrwerk mit Ausnahme von Sonder-Fahrwerksfedern müssen, sofern diese durch keine weiteren Auflagen berührt werden, dem Serienstand entsprechen. Für die Sonder-Fahrwerksfedern muß eine Allgemeine Betriebserlaubnis oder ein Teilegutachten vorliegen; gegen die Verwendung der Rad/Reifenkombination dürfen keine technischen Bedenken bestehen. Wird gleichzeitig mit dem Anbau der Sonderräder eine Fahrwerksänderung vorgenommen, so ist diese und ihre Auswirkung auf den Anbau der Sonderräder gesondert zu beurteilen.
- 11H) Wird das serienmäßige Ersatzrad verwendet, soll mit mäßiger Geschwindigkeit und nicht länger als erforderlich gefahren werden. Hierbei müssen die serienmäßigen Befestigungsteile verwendet werden.



**Gutachten 366-0227-09-WIRD/N20  
zur Erteilung eines Nachtrags zur ABE 47783**

**ANLAGE: 85 HONDA**  
Hersteller: ALCAR WHEELS GmbH

Radtyp: TREY  
Stand: 25.02.2018



Seite: 5 von 8

- Bei Fahrzeugausführungen mit Allradantrieb ist bei Verwendung des Ersatzrades darauf zu achten, daß nur Reifen mit gleich großem Abrollumfang zulässig sind.
- 12A) Die Verwendung von Schneeketten ist nicht möglich, es sei denn, dass für den hier aufgeführten Fahrzeugtyp eine weitere Umrüstmöglichkeit im Gutachten aufgeführt ist. Für diese Umrüstung mit der Einschränkung in Spalte Auflagen "Reifen mit Schneeketten" sind die dort aufgeführten Auflagen und Hinweise zu beachten.
- 12G) Die Verwendung von feingliedrigen Schneeketten, die bis ca. 15 mm (einschließlich Kettenschloß) auflagen, ist an der Antriebsachse möglich.
- 21P) Durch Anlegen bzw. Bearbeiten der vorderen Radhausausschnittkanten und Kunststoffinnenkotflügel über die gesamte Radhausausschnittkantenlänge ist die Freigängigkeit der Rad/Reifen-Kombination unter Berücksichtigung der maximal zulässigen Betriebsbreite nach ETRTO bzw. WdK (1,04 fache Nennbreite des Reifens) herzustellen.
- 22B) Durch Anlegen bzw. Bearbeiten der hinteren Radhausausschnittkanten und Kunststoffinnenkotflügel über die gesamte Radhausausschnittkantenlänge ist die Freigängigkeit der Rad/Reifen-Kombination herzustellen.
- 248) Die Radabdeckung an Achse 2 ist durch Ausstellen der Heckschürze und des Kotflügels oder durch Anbau von dauerhaft befestigten Karosserieteilen im Bereich 50 Grad hinter der Radmitte herzustellen. Je nach Rüstzustand des Fahrzeuges (z. B. Fahrzeugtieferlegung, Radabdeckungsverbreiterung, usw.) kann es möglich sein, dass die Radabdeckung ausreichend ist. Die gesamte Breite der Rad/Reifenkombination muss, unter Beachtung des maximal möglichen Betriebsmaßes des Reifens (1,04 fache der Nennbreite des Reifens), im oben genannten Bereich abgedeckt sein.
- 24C) Die Radabdeckung an Achse 1 ist durch Ausstellen der Frontschürze und des Kotflügels oder durch Anbau von dauerhaft befestigten Karosserieteilen im Bereich 30 Grad vor der Radmitte und 50 Grad hinter der Radmitte herzustellen. Die gesamte Breite der Rad/Reifenkombination muss, unter Beachtung des maximal möglichen Betriebsmaßes des Reifens (1,04 fache der Nennbreite des Reifens), im oben genannten Bereich abgedeckt sein.
- 24D) Die Radabdeckung an Achse 2 ist durch Ausstellen der Heckschürze und des Kotflügels oder durch Anbau von dauerhaft befestigten Karosserieteilen im Bereich 30 Grad vor der Radmitte und 50 Grad hinter der Radmitte herzustellen. Die gesamte Breite der Rad/Reifenkombination muss, unter Beachtung des maximal möglichen Betriebsmaßes des Reifens (1,04 fache der Nennbreite des Reifens), im oben genannten Bereich abgedeckt sein.
- 24J) Die Radabdeckung an Achse 1 ist durch Ausstellen der Frontschürze und des Kotflügels oder durch Anbau von dauerhaft befestigten Karosserieteilen im Bereich 30 Grad vor der Radmitte und 50 Grad hinter der Radmitte herzustellen. Je nach Rüstzustand des Fahrzeuges (z. B. Fahrzeugtieferlegung, Radabdeckungsverbreiterung, usw.) kann es möglich sein, dass die Radabdeckung ausreichend ist. Die gesamte Breite der Rad/Reifenkombination muss, unter Beachtung des maximal möglichen Betriebsmaßes des Reifens (1,04 fache der Nennbreite des Reifens), im oben genannten Bereich abgedeckt sein.
- 24M) Die Radabdeckung an Achse 2 ist durch Ausstellen der Heckschürze und des Kotflügels oder durch Anbau von dauerhaft befestigten Karosserieteilen im Bereich 30 Grad vor der Radmitte und 50 Grad hinter der Radmitte herzustellen. Je nach Rüstzustand des Fahrzeuges (z. B. Fahrzeugtieferlegung, Radabdeckungsverbreiterung, usw.) kann es möglich sein, dass die Radabdeckung ausreichend ist. Die gesamte Breite der Rad/Reifenkombination muss, unter Beachtung des maximal möglichen Betriebsmaßes des Reifens (1,04 fache der Nennbreite des Reifens), im oben genannten Bereich abgedeckt sein.
- 26N) Durch Aufweiten bzw. Ausstellen der vorderen Radhäuser ist die Freigängigkeit der Rad/Reifen-Kombination unter Berücksichtigung der maximal zulässigen Betriebsbreite nach ETRTO bzw. WdK (1,04 fache Nennbreite des Reifens) herzustellen. Die genauen Maße / Bereiche sind dem beigefügten Anhang / Hinweisblatt "Nacharbeitsprofile Fahrzeug" am Ende dieser Anlage zu entnehmen.



**Gutachten 366-0227-09-WIRD/N20  
zur Erteilung eines Nachtrags zur ABE 47783**

**ANLAGE: 85 HONDA**  
Hersteller: ALCAR WHEELS GmbH

Radtyp: TREY  
Stand: 25.02.2018



Seite: 6 von 8

- 26P) Durch Anlegen der vorderen Radhausausschnittkanten und Kunststoffinnenkotflügel ist die Freigängigkeit der Rad/Reifen-Kombination unter Berücksichtigung der maximal zulässigen Betriebsbreite nach ETRTO bzw. WdK (1,04 fache Nennbreite des Reifens) herzustellen. Die genauen Maße / Bereiche sind dem beigefügten Anhang / Hinweisblatt "Nacharbeitsprofile Fahrzeug" am Ende dieser Anlage zu entnehmen.
- 4DT) Die Verwendung des vom Fahrzeughersteller verbauten Reifendruck Kontrollsystems mit Sensoren Art. Nr.: 42753-TL0-G52 (nur wenn auch original verbaut) ist zulässig. Das System muss gemäß den Herstellerangaben kalibriert werden. Alternativ kann ein geeignetes Nachrüstkontrollsystem verwendet werden.
- 51A) Der vom Fahrzeughersteller (siehe Betriebsanleitung oder Reifenfülldruckhinweis am Fahrzeug) bzw. Reifenhersteller vorgeschriebene Reifenfülldruck ist zu beachten.  
Die Verwendung von Reifen mit Notlaufeigenschaften ist laut Hersteller nur mit Reifenfülldrucküberwachungssystem zulässig.
- 51G) Die Verwendung dieser Rad/Reifen-Kombination ist nur zulässig, wenn diese Reifendimension in den Fahrzeugpapieren bereits serienmäßig eingetragen oder vom Fahrzeughersteller, s. Auszug aus der EG-Genehmigung des Fahrzeuges (EG-Übereinstimmungsbescheinigung), freigegeben ist. Der Loadindex, das Geschwindigkeitssymbol, die M+S-Kennzeichnung, die Hinweise und die Empfehlungen des Fahrzeugherstellers sind bei Verwendung dieser Reifengröße zu beachten.
- 51J) Die Verwendung dieser Reifengröße ist nur zulässig, wenn die Reifennennbreite, der in den Fahrzeugpapieren serienmäßig eingetragenen Mindestreifengröße, nicht unterschritten wird.
- 54A) Es ist der Nachweis zu erbringen, daß die Anzeigen von Geschwindigkeitsmesser und Wegstreckenzähler innerhalb der zulässigen Toleranzen liegen. Sofern eine Angleichung durchgeführt wird, ist dies bei der Beurteilung weiterer Rad/Reifen-Kombinationen in den Fahrzeugpapieren zu berücksichtigen.
- 5ET) Die Verwendung dieser Reifengröße ist nur zulässig an Fahrzeugausführungen bis zu einer zulässigen Achslast von 1090kg.
- 71C) Zum Auswuchten der Sonderräder dürfen an der Felgeninnenseite nur Klebegewichte angebracht werden.
- 71K) Zum Auswuchten der Sonderräder dürfen an der Felgenaußenseite nur Klebegewichte unterhalb des Tiefbetts angebracht werden.
- 721) Es ist nur die Verwendung von Gummiventilen oder Metallschraubventilen mit Überwurfmutter von außen, die weitgehend den Normen (DIN, E.T.R.T.O. bzw. Tire and Rim) entsprechen und die für einen Ventilloch-Nenndurchmesser von 11,3 mm geeignet sind, zulässig.  
Das Ventil darf nicht über den Felgenrand hinausragen. Es sind die Montagehinweise des Ventilherstellers zu beachten.
- 725) Bei Fahrzeugen mit einer bauartbedingten Höchstgeschwindigkeit über 210 km/h sind nur Metallschraubventile zulässig. Es sind die Montagehinweise des Ventilherstellers zu beachten.
- 73C) Es ist nur die Verwendung von schlauchlosen Reifen zulässig.
- 74A) Es dürfen nur die vom Radhersteller mitzuliefernden Radbefestigungsteile verwendet werden, dabei ist die Gewindegröße der serienmäßigen Befestigungsteile zu beachten. Bei Verwendung von Radschrauben, ist die, in der Anlage zum Gutachten, dem Fahrzeug zugeordnete Schaftlänge zu beachten.
- 74P) Radausführungen mit Zentrierring im Mittenloch sind nur zulässig, wenn die im Gutachten beschriebenen Zentrierringe verwendet werden.
- 76S) Die Verwendung dieser Radgröße ist nicht zulässig an Fahrzeugausführungen, die serienmäßig mit mindestens 18-Zoll-Rädern ausgerüstet sind.

**Gutachten 366-0227-09-WIRD/N20  
zur Erteilung eines Nachtrags zur ABE 47783**

**ANLAGE: 85 HONDA**

Hersteller: ALCAR WHEELS GmbH

Radtyp: TREY

Stand: 25.02.2018



Seite: 7 von 8

- 76T) Die Verwendung dieser Felgengröße ist nur zulässig, wenn die Felgenbreite, der in den Fahrzeugpapieren serienmäßig eingetragenen Felgen, nicht unterschritten wird.
- 77E) Das indirekte Reifendruckkontrollsystem ist zu kalibrieren. Es ist dafür den Ausführungen der Bedienungsanleitung Folge zu leisten.

**Gutachten 366-0227-09-WIRD/N20  
zur Erteilung eines Nachtrags zur ABE 47783**

**ANLAGE: 85 HONDA**  
Hersteller: ALCAR WHEELS GmbH

Radtyp: TREY  
Stand: 25.02.2018



**Nacharbeitsprofile Fahrzeug**

**Fahrzeug:**

Hersteller: HONDA  
Fahrzeugtyp: RU  
Genehm.Nr.: e6\*2007/46\*0158\*..  
Handelsbez.: HR-V

Variante(n):

**Nacharbeit Radhausausschnittkantenbereich:**

Auflagen	Nacharbeit im Bereich		Achse
	von [mm]	bis [mm]	
26B	x = 300	y = 300	VA
27I	x = 225	y = 250	HA
27B	x = 275	y = 300	HA
26P	x = 250	y = 250	VA

**Aufweiten Radhausausschnittkantenbereich:**

Auflagen	Im Bereich		Aufweiten um [mm]	Achse
	von [mm]	bis [mm]		
27F	x = 275	y = 300	15	HA
26N	x = 300	y = 300	8	VA
26J	x = 300	y = 300	25	VA
27H	x = 275	y = 300	8	HA

**Gutachten 366-0227-09-WIRD/N20  
zur Erteilung eines Nachtrags zur ABE 47783**

**ANLAGE: 86 NISSAN**  
Hersteller: ALCAR WHEELS GmbH

Radtyp: TREY  
Stand: 25.02.2018



Seite: 1 von 5

**Fahrzeughersteller : Nissan International S. A.**

**Raddaten:**

Radgröße nach Norm : 7 J X 17 H2 Einpreßtiefe (mm) : 48  
Lochkreis (mm)/Lochzahl : 114,3/5 Zentrierart : Mittenzentrierung

**Technische Daten, Kurzfassung**

Ausführung	Ausführungsbezeichnung		Mittell och (mm)	Zentrierring- werkstoff	zul. Rad- last (kg)	zul. Abroll umf. (mm)	gültig ab Fertig datum
	Kennzeichnung Rad	Kennzeichnung Zentrierring					
TREY0KA48O661	PCD114,3 ET48	Ø71.6 Ø66.1	66,1	Kunststoff	715	2105	04/12
TREY0KA48P661	PCD114,3 ET48	Ø71.6 Ø66.1	66,1	Kunststoff	715	2105	04/17
TREY0KA48661	PCD114,3 ET48	Ø71.6 Ø66.1	66,1	Kunststoff	715	2105	07/09
TREY0SA48O661	PCD114,3 ET48	Ø71.6 Ø66.1	66,1	Kunststoff	715	2105	04/12
TREY0SA48P661	PCD114,3 ET48	Ø71.6 Ø66.1	66,1	Kunststoff	715	2105	04/17
TREY0SA48661	PCD114,3 ET48	Ø71.6 Ø66.1	66,1	Kunststoff	715	2105	07/09

Im Fahrzeug vorgeschriebene Fahrzeugsysteme, z. B. Reifendruckkontrollsysteme, müssen nach Anbau der Sonderräder funktionsfähig bleiben.

**Verwendungsbereich/Fz-Hersteller : Nissan International S. A.**

Befestigungsteile : Kegelbundmuttern M12x1,25, Kegelw. 60 Grad

Zubehör : AEZ Artikel-Nr. ZJN4

Anzugsmoment der Befestigungsteile : 113 Nm für Typ : C13  
118 Nm für Typ : F15  
140 Nm für Typ : V37 erhöhtes Anzugsmoment

Verkaufsbezeichnung: **INFINITI Q50, Q60**

Fahrzeugtyp	Betriebserlaubnis	kW	Reifen	Auflagen zu Reifen	Auflagen
V37	e13*2007/46*1378*..	125	235/50R17 96	12I	erhöhtes Anzugsmoment 140 Nm; INFINITI Q50; Limousine; Allradantrieb; Heckantrieb; 10B; 11B; 11G; 11H; 51A; 7AZ; 7MR; 71C; 71K; 721; 725; 73C; 74A; 74P; 740; 76S; 76T
			235/55R17 99	12I	
			235/60R17 102	12I	
			245/50R17 99	12A	
			245/55R17 102	12A	
			255/50R17 101	11A; 12A; 27H	
255/55R17 104	11A; 12A; 27H				

Verkaufsbezeichnung: **JUKE**

Fahrzeugtyp	Betriebserlaubnis	kW	Reifen	Auflagen zu Reifen	Auflagen
F15	e11*2007/46*0132*..	69 -147	215/50R17 91		Schrägheck; 4-türig; Frontantrieb; 10B; 11B; 11G; 11H; 12A; 51A; 7QB; 7SE; 71C; 71K; 721; 725; 73C; 74A; 74P
			225/45R17 91		
			225/50R17 94		
		81 -147	215/55R17 94		

Benannt unter der Registriernummer KBA-P 00055-00  
von der Benennungsstelle des Kraftfahrt-Bundesamtes, Bundesrepublik Deutschland.



**Gutachten 366-0227-09-WIRD/N20  
zur Erteilung eines Nachtrags zur ABE 47783**

**ANLAGE: 86 NISSAN**  
Hersteller: ALCAR WHEELS GmbH

Radtyp: TREY  
Stand: 25.02.2018



Seite: 2 von 5

Verkaufsbezeichnung: **PULSAR**

Fahrzeugtyp	Betriebserlaubnis	kW	Reifen	Auflagen zu Reifen	Auflagen
C13	e9*2007/46*3086*..	81 -140	215/45R17 87		Frontantrieb; 10B; 11B; 11G; 11H; 12A; 51A; 71C; 71K; 721; 725; 73C; 74A; 74P; 4AI

**Auflagen**

- 10B) Die mindestens erforderlichen Geschwindigkeitsbereiche der zu verwendenden Reifen sind unter Berücksichtigung der Loadindizes, mit Ausnahme der Reifen mit M+S-Profil, den Fahrzeugpapieren zu entnehmen, soweit im Verwendungsbereich keine Abweichungen festgelegt sind. Die für M+S Reifen zulässige Höchstgeschwindigkeit ist im Blickfeld des Fahrzeugführer sinnfällig anzugeben und diese zulässige Höchstgeschwindigkeit ist im Betrieb nicht zu überschreiten.
- 11A) Der vorschriftsmäßige Zustand des Fahrzeuges ist durch einen amtlich anerkannten Sachverständigen oder Prüfer für den Kraftfahrzeugverkehr oder einen Prüferingenieur einer Überwachungsorganisation oder einen Angestellten nach Abschnitt 4 der Anlage VIIIb zur StVZO unter Angabe von FAHRZEUGHERSTELLER, FAHRZEUGTYP und FAHRZEUGIDENTIFIZIERUNGSNUMMER auf einem Nachweis entsprechend dem im Beispielkatalog zum §19 StVZO veröffentlichten Muster bescheinigen zu lassen.
- 11B) Wird eine in diesem Gutachten aufgeführte Reifengröße verwendet, die nicht bereits in der Fahrzeuggenehmigung für diesen Fahrzeug-Typ/ -Variante/ -Version bzw. Fahrzeugausführung genannt ist, so sind die Angaben über die Reifengrößen in den Fahrzeugpapieren bei der nächsten Befassung mit den Fahrzeugpapieren durch die Zulassungsstelle unter Vorlage der Allgemeinen Betriebserlaubnis bzw. der Abnahmebestätigung nach §19 Abs. 3 der StVZO berichtigen zu lassen. Diese Berichtigung ist dann nicht erforderlich, wenn die ABE des Sonderrades eine Freistellung von der Pflicht zur Berichtigung der Fahrzeugpapiere enthält.
- 11G) Die Brems-, Lenkungsaggregate und das Fahrwerk mit Ausnahme von Sonder-Fahrwerksfedern müssen, sofern diese durch keine weiteren Auflagen berührt werden, dem Serienstand entsprechen. Für die Sonder-Fahrwerksfedern muß eine Allgemeine Betriebserlaubnis oder ein Teilegutachten vorliegen; gegen die Verwendung der Rad/Reifenkombination dürfen keine technischen Bedenken bestehen. Wird gleichzeitig mit dem Anbau der Sonderräder eine Fahrwerksänderung vorgenommen, so ist diese und ihre Auswirkung auf den Anbau der Sonderräder gesondert zu beurteilen.
- 11H) Wird das serienmäßige Ersatzrad verwendet, soll mit mäßiger Geschwindigkeit und nicht länger als erforderlich gefahren werden. Hierbei müssen die serienmäßigen Befestigungsteile verwendet werden. Bei Fahrzeugausführungen mit Allradantrieb ist bei Verwendung des Ersatzrades darauf zu achten, daß nur Reifen mit gleich großem Abrollumfang zulässig sind.
- 12A) Die Verwendung von Schneeketten ist nicht möglich, es sei denn, dass für den hier aufgeführten Fahrzeugtyp eine weitere Umrüstmöglichkeit im Gutachten aufgeführt ist. Für diese Umrüstung mit der Einschränkung in Spalte Auflagen "Reifen mit Schneeketten" sind die dort aufgeführten Auflagen und Hinweise zu beachten.
- 12I) Die Verwendung von feingliedrigen Schneeketten, die nicht mehr als 10 mm (einschließlich Kettenschloss) auftragen, ist nur an der Achse, die in der Betriebsanleitung des Fahrzeuges genannt wird, möglich.
- 27H) Durch Aufweiten bzw. Ausstellen der hinteren Radhäuser ist die Freigängigkeit der Rad/Reifen-Kombination unter Berücksichtigung der maximal zulässigen Betriebsbreite nach ETRTO bzw. WdK (1,04 fache Nennbreite des Reifens) herzustellen. Die genauen Maße / Bereiche sind dem beigefügten Anhang / Hinweisblatt "Nacharbeitsprofile Fahrzeug" am Ende dieser Anlage zu entnehmen.



**Gutachten 366-0227-09-WIRD/N20  
zur Erteilung eines Nachtrags zur ABE 47783**

**ANLAGE: 86 NISSAN**  
Hersteller: ALCAR WHEELS GmbH

Radtyp: TREY  
Stand: 25.02.2018



Seite: 3 von 5

- 4AI) Die Verwendung des vom Fahrzeughersteller verbauten Reifendruck Kontrollsystems mit Sensoren Art. Nr.: 40700 3V U0A (nur wenn auch original verbaut) ist zulässig. Das System muss gemäß den Herstellerangaben kalibriert werden. Alternativ kann ein geeignetes Nachrüstkontrollsystem verwendet werden.
- 51A) Der vom Fahrzeughersteller (siehe Betriebsanleitung oder Reifenfülldruckhinweis am Fahrzeug) bzw. Reifenhersteller vorgeschriebene Reifenfülldruck ist zu beachten.  
Die Verwendung von Reifen mit Notlaufeigenschaften ist laut Hersteller nur mit Reifenfülldrucküberwachungssystem zulässig.
- 71C) Zum Auswuchten der Sonderräder dürfen an der Felgeninnenseite nur Klebegewichte angebracht werden.
- 71K) Zum Auswuchten der Sonderräder dürfen an der Felgenaußenseite nur Klebegewichte unterhalb des Tiefbetts angebracht werden.
- 721) Es ist nur die Verwendung von Gummiventilen oder Metallschraubventilen mit Überwurfmutter von außen, die weitgehend den Normen (DIN, E.T.R.T.O. bzw. Tire and Rim) entsprechen und die für einen Ventilloch-Nenndurchmesser von 11,3 mm geeignet sind, zulässig.  
Das Ventil darf nicht über den Felgenrand hinausragen. Es sind die Montagehinweise des Ventilherstellers zu beachten.
- 725) Bei Fahrzeugen mit einer bauartbedingten Höchstgeschwindigkeit über 210 km/h sind nur Metallschraubventile zulässig. Es sind die Montagehinweise des Ventilherstellers zu beachten.
- 73C) Es ist nur die Verwendung von schlauchlosen Reifen zulässig.
- 740) Der Festsitz der Radbefestigungsteile und der Räder ist nur sichergestellt, wenn Sie die u. g. Hinweise befolgen:  
1. Schrauben Sie bei der Radmontage alle Radbefestigungsteile gleichmäßig mit der Hand ein.  
2. Ziehen Sie die Radschrauben/- muttern über Kreuz an.  
3. Lassen Sie das Fahrzeug auf den Boden ab und ziehen Sie über Kreuz alle Radbefestigungsteile mit dem vorgeschriebenen erhöhten Anzugsdrehmoment fest.  
4. Nach einer Fahrstrecke von ca. 50 km ist das Anzugsdrehmoment der Radbefestigungsteile zu überprüfen.  
5. Nach einer Fahrstrecke von ca. 200 km ist das Anzugsdrehmoment der Radbefestigungsteile nochmals zu überprüfen.
- 74A) Es dürfen nur die vom Radhersteller mitzuliefernden Radbefestigungsteile verwendet werden, dabei ist die Gewindegröße der serienmäßigen Befestigungsteile zu beachten. Bei Verwendung von Radschrauben, ist die, in der Anlage zum Gutachten, dem Fahrzeug zugeordnete Schaftlänge zu beachten.
- 74P) Radausführungen mit Zentrierring im Mittenloch sind nur zulässig, wenn die im Gutachten beschriebenen Zentrierringe verwendet werden.
- 76S) Die Verwendung dieser Radgröße ist nicht zulässig an Fahrzeugausführungen, die serienmäßig mit mindestens 18-Zoll-Rädern ausgerüstet sind.
- 76T) Die Verwendung dieser Felgengröße ist nur zulässig, wenn die Felgenbreite, der in den Fahrzeugpapieren serienmäßig eingetragenen Felgen, nicht unterschritten wird.
- 7AZ) Die Verwendung des vom Fahrzeughersteller verbauten Reifendruck Kontrollsystems mit Sensoren Art. Nr.: 40700 3J A0A (nur wenn auch original verbaut) ist zulässig. Das System muss gemäß den Herstellerangaben kalibriert werden. Alternativ kann ein geeignetes Nachrüstkontrollsystem verwendet werden.
- 7MR) Die Verwendung des vom Fahrzeughersteller verbauten Reifendruck Kontrollsystems mit Sensoren Art. Nr.: 40700 3J A0B (nur wenn auch original verbaut) ist zulässig. Das System muss gemäß den

**Gutachten 366-0227-09-WIRD/N20  
zur Erteilung eines Nachtrags zur ABE 47783**

**ANLAGE: 86 NISSAN**  
Hersteller: ALCAR WHEELS GmbH

Radtyp: TREY  
Stand: 25.02.2018



Seite: 4 von 5

Herstellerangaben kalibriert werden. Alternativ kann ein geeignetes Nachrüstkontrollsystem verwendet werden.

- 7QB) Die Verwendung des vom Fahrzeughersteller verbauten Reifendruck Kontrollsystems mit Sensoren Art. Nr.: 40700 6W Y0A (nur wenn auch original verbaut) ist nicht zulässig. Es kann ein geeignetes Nachrüstkontrollsystem verwendet werden.
- 7SE) Die Verwendung des vom Fahrzeughersteller verbauten Reifendruck Kontrollsystems mit Sensoren Art. Nr.: 40700 5Z H0A (nur wenn auch original verbaut) ist nicht zulässig. Es kann ein geeignetes Nachrüstkontrollsystem verwendet werden.

**Gutachten 366-0227-09-WIRD/N20  
zur Erteilung eines Nachtrags zur ABE 47783**

**ANLAGE: 86 NISSAN**  
Hersteller: ALCAR WHEELS GmbH

Radtyp: TREY  
Stand: 25.02.2018



**Nacharbeitsprofile Fahrzeug**

**Fahrzeug:**

Hersteller: NISSAN  
Fahrzeugtyp: V37  
Genehm.Nr.: e13\*2007/46\*1378\*..  
Handelsbez.: INFINITI Q50, Q60

Variante(n): Heckantrieb, INFINITI Q50, Limousine

**Nacharbeit Radhausausschnittkantenbereich:**

Auflagen	Nacharbeit im Bereich		Achse
	von [mm]	bis [mm]	
26B	x = 400	y = 310	VA
26P	x = 370	y = 260	VA

**Aufweiten Radhausausschnittkantenbereich:**

Auflagen	Im Bereich		Aufweiten um [mm]	Achse
	von [mm]	bis [mm]		
27F	x = 300	y = 340	30	HA
27H	x = 300	y = 340	8	HA
26J	x = 400	y = 310	14	VA
26N	x = 400	y = 310	8	VA



**Gutachten 366-0227-09-WIRD/N20  
zur Erteilung eines Nachtrags zur ABE 47783**

**ANLAGE: 87 RENAULT**  
Hersteller: ALCAR WHEELS GmbH

Radtyp: TREY  
Stand: 25.02.2018



**Fahrzeughersteller : RENAULT**

**Raddaten:**

Radgröße nach Norm : 7 J X 17 H2 Einpreßtiefe (mm) : 48  
Lochkreis (mm)/Lochzahl : 114,3/5 Zentrierart : Mittenzentrierung

**Technische Daten, Kurzfassung**

Ausführung	Ausführungsbezeichnung		Mitteln- och (mm)	Zentrierring- werkstoff	zul. Rad- last (kg)	zul. Abroll- umf. (mm)	gültig ab Fertig- datum
	Kennzeichnung Rad	Kennzeichnung Zentrierring					
TREY0KA48O661	PCD114,3 ET48	Ø71.6 Ø66.1	66,1	Kunststoff	715	2105	04/12
TREY0KA48P661	PCD114,3 ET48	Ø71.6 Ø66.1	66,1	Kunststoff	715	2105	04/17
TREY0KA48661	PCD114,3 ET48	Ø71.6 Ø66.1	66,1	Kunststoff	715	2105	07/09
TREY0SA48O661	PCD114,3 ET48	Ø71.6 Ø66.1	66,1	Kunststoff	715	2105	04/12
TREY0SA48P661	PCD114,3 ET48	Ø71.6 Ø66.1	66,1	Kunststoff	715	2105	04/17
TREY0SA48661	PCD114,3 ET48	Ø71.6 Ø66.1	66,1	Kunststoff	715	2105	07/09

Im Fahrzeug vorgeschriebene Fahrzeugsysteme, z. B. Reifendruckkontrollsysteme, müssen nach Anbau der Sonderräder funktionsfähig bleiben.

**Verwendungsbereich/Fz-Hersteller : RENAULT**

Befestigungsteile : Kegelbundschrauben M12x1,5, Schaftl. 30 mm, Kegelw. 60 Grad, für Typ : RFD; SR; JZ; RFB; R; Z  
Zubehör : AEZ Artikel-Nr. ZJR6  
Befestigungsteile : Kegelbundschrauben M14x1,5, Schaftl. 28 mm, Kegelw. 60 Grad, für Typ : T  
Zubehör : AEZ Artikel-Nr. ZJN6  
Anzugsmoment der Befestigungsteile : 105 Nm für Typ : R; SR  
130 Nm für Typ : JZ erhöhtes Anzugsmoment; RFB; RFD; Z erhöhtes Anzugsmoment  
155 Nm für Typ : T erhöhtes Anzugsmoment  
170 Nm für Typ : T erhöhtes Anzugsmoment

**Verkaufsbezeichnung: CLIO, CAPTUR**

Fahrzeugtyp	Betriebslaubnis	kW	Reifen	Auflagen zu Reifen	Auflagen
R	e2*2001/116*0327*..	147 - 162	195/45R17 85		Clio 4 ab Mj. 2012; Schrägheck; Clio RS; Clio RS TROPHY; 10B; 11B; 11G; 11H; 12A; 51A; 7ME; 71C; 71K; 721; 725; 73C; 74A; 74P; 74U; 76S; 77E; 4GS; 4G2
			205/45R17 84W		
			215/40R17 83W		
			215/45R17 87		



**Gutachten 366-0227-09-WIRD/N20  
zur Erteilung eines Nachtrags zur ABE 47783**

**ANLAGE: 87 RENAULT**  
Hersteller: ALCAR WHEELS GmbH

Radtyp: TREY  
Stand: 25.02.2018



Seite: 2 von 8

Verkaufsbezeichnung: **LAGUNA, LATITUDE**

Fahrzeugtyp	Betriebserlaubnis	kW	Reifen	Auflagen zu Reifen	Auflagen
T	e2*2001/116*0363*..	81 -110	205/50R17 93	51J	erhöhtes Anzugsmoment 170 Nm; Coupe; Frontantrieb; Allradlenkung; 10B; 11B; 11G; 11H; 12A; 51A; 71C; 71K; 721; 725; 73C; 74A; 74P; 74U; 740; 76S; 4CD
			205/55R17 91W	51J; 54F	
		81 -131	225/45R17 91W	5GG	
			81 -175	215/50R17	
		215/55R17		51G	
		225/45R17 94			
T	e2*2001/116*0363*.., e2*2007/46*0012*..	81 -110	205/50R17 93	51J	erhöhtes Anzugsmoment 155 Nm; Kombi; Schrägheck; Frontantrieb; nicht Allradlenkung; 10B; 11B; 11G; 11H; 12A; 51A; 71C; 71K; 721; 725; 73C; 74A; 74P; 74U; 740; 76S; 4CD
			205/55R17 91W	5GG; 51J; 54F	
		81 -131	215/55R17	51G	
			225/45R17 91W	5GG	
		81 -150	225/45R17 94		
			225/50R17 94	54F	
		81 -175	215/50R17	51G	
			225/45R17 94Y		
			225/50R17 94Y	54F	
		T	e2*2001/116*0363*..	81 -110	
205/55R17 91					
215/45R17 91					
81 -127	215/50R17 91W				
	225/45R17 91W				
81 -177	225/50R17			51G; 67F	

Verkaufsbezeichnung: **LOGAN, SANDERO, DUSTER**

Fahrzeugtyp	Betriebserlaubnis	kW	Reifen	Auflagen zu Reifen	Auflagen
SR	e2*2001/116*0323*..	66 -92	215/60R17 96		Duster bis MJ2017; Allradantrieb; 10B; 11B; 11G; 11H; 12A; 51A; 71C; 71K; 721; 725; 73C; 74A; 74P; 74U; 77E
SR	e2*2001/116*0323*..	66 -92	215/60R17 96		Duster ab MJ2017; Allradantrieb; Frontantrieb; 10B; 11B; 11G; 11H; 12A; 51A; 71C; 71K; 721; 725; 73C; 74A; 74P; 74U; 77E

Benannt unter der Registriernummer KBA-P 00055-00  
von der Benennungsstelle des Kraftfahrt-Bundesamtes, Bundesrepublik Deutschland.



**Gutachten 366-0227-09-WIRD/N20  
zur Erteilung eines Nachtrags zur ABE 47783**

**ANLAGE: 87 RENAULT**  
Hersteller: ALCAR WHEELS GmbH

Radtyp: TREY  
Stand: 25.02.2018



Seite: 3 von 8

Verkaufsbezeichnung: **LOGAN,SANDERO, DUSTER**

Fahrzeugtyp	Betriebserlaubnis	kW	Reifen	Auflagen zu Reifen	Auflagen
SR	e2*2001/116*0323*..	63 -92	215/60R17 96		Duster bis MJ2017; Frontantrieb; 10B; 11B; 11G; 11H; 12A; 51A; 71C; 71K; 721; 725; 73C; 74A; 74P; 74U; 77E

Verkaufsbezeichnung: **Megane**

Fahrzeugtyp	Betriebserlaubnis	kW	Reifen	Auflagen zu Reifen	Auflagen
RFB	e2*2007/46*0546*..	66 -97	205/50R17 89	121	Kombi; Schräghecklimousine; Frontantrieb; 10B; 11B; 11G; 11H; 51A; 7MN; 71C; 71K; 721; 725; 73C; 74A; 74P; 74U; 76S
			215/45R17 91	12I	
		66 -151	225/45R17 91	12A	

Verkaufsbezeichnung: **MEGANE SCENIC**

Fahrzeugtyp	Betriebserlaubnis	kW	Reifen	Auflagen zu Reifen	Auflagen
JZ	e2*2001/116*0379*..,	63 -103	205/55R17 95		erhöhtes Anzugsmoment 130 Nm; Scenic; Grand Scenic; kurzer Radstand; langer Radstand; Frontantrieb; 10B; 11B; 11G; 11H; 12A; 51A; 71C; 71K; 721; 725; 73C; 74A; 74P; 74U; 740; 76S; 4CD
			215/50R17 91W	11A; 22I	
	63 -118	225/45R17 91W	11A; 22I; 5GG		
		225/45R17-93W	11A; 22I		
		225/50R17	51G		
JZ	e2*2001/116*0379*..	81 -97	205/55R17	51G	erhöhtes Anzugsmoment 130 Nm; Frontantrieb; J-Cross; X-Mod; 10B; 11B; 11G; 11H; 12A; 51A; 71C; 71K; 721; 725; 73C; 74P; 74U; 740; 76S; 4CD
			215/50R17 91W	11A; 27I	
			225/45R17 91W	11A; 27I	
			225/50R17 94	11A; 27I	

Verkaufsbezeichnung: **MEGANE,FLUENCE**

Fahrzeugtyp	Betriebserlaubnis	kW	Reifen	Auflagen zu Reifen	Auflagen
Z	e2*2001/116*0373*..	63 -103	205/50R17	51G	erhöhtes Anzugsmoment 130 Nm; Coupe; 2- türlich; Frontantrieb; 10B; 11B; 11G; 11H; 12K; 51A; 71C; 71K; 721; 725; 73C; 74A; 74P; 74U; 740; 4CD
			215/45R17 87		
		63 -132	225/45R17	51G	

Benannt unter der Registriernummer KBA-P 00055-00  
von der Benennungsstelle des Kraftfahrt-Bundesamtes, Bundesrepublik Deutschland.



**Gutachten 366-0227-09-WIRD/N20  
zur Erteilung eines Nachtrags zur ABE 47783**

**ANLAGE: 87 RENAULT**  
Hersteller: ALCAR WHEELS GmbH

Radtyp: TREY  
Stand: 25.02.2018



Verkaufsbezeichnung: **MEGANE,FLUENCE**

Fahrzeugtyp	Betriebserlaubnis	kW	Reifen	Auflagen zu Reifen	Auflagen
Z	e2*2001/116*0373*... e2*2007/46*0010*..	63 -103	205/50R17 89		erhöhtes Anzugsmoment 130 Nm; Fluence (Stufenheck); 4-türig; Frontantrieb; 10B; 11B; 11G; 11H; 12K; 51A; 71C; 71K; 721; 725; 73C; 74A; 74P; 74U; 740; 4CD
			205/55R17	51G	
			215/45R17 91		
			215/50R17 91		
			225/45R17 91		
			225/50R17 94		
Z	e2*2001/116*0373*..	78 -132	205/50R17	51G	erhöhtes Anzugsmoment 130 Nm; Cabrio; Frontantrieb; 10B; 11B; 11G; 11H; 12K; 51A; 71C; 71K; 721; 725; 73C; 74A; 74P; 74U; 740; 4CD
			215/45R17 91		
			225/45R17	51G	
Z	e2*2001/116*0373*... e2*2007/46*0010*..	63 -103	205/50R17	51G	erhöhtes Anzugsmoment 130 Nm; Kombi; Frontantrieb; 10B; 11B; 11G; 11H; 12K; 51A; 71C; 71K; 721; 725; 73C; 74A; 74P; 74U; 740; 4CD
			215/45R17 87		
		63 -132	225/45R17 91		
Z	e2*2001/116*0373*... e2*2007/46*0010*..	63 -103	205/50R17	51G	erhöhtes Anzugsmoment 130 Nm; Schrägheck; 4-türig; Frontantrieb; 10B; 11B; 11G; 11H; 12K; 51A; 71C; 71K; 721; 725; 73C; 74A; 74P; 74U; 740; 4CD
			215/45R17 87		
		63 -132	225/45R17	51G	

Verkaufsbezeichnung: **Talisman**

Fahrzeugtyp	Betriebserlaubnis	kW	Reifen	Auflagen zu Reifen	Auflagen
RFD	e11*2007/46*2969*..	81 -96 81 -147	215/50R17 91	120	Kombi; Limousine; Frontantrieb; 10B; 11B; 11G; 11H; 51A; 7MN; 71C; 71K; 721; 725; 73C; 74A; 74P; 74U; 76S
			225/50R17 94	12R	
			225/55R17 97	12A	
			235/50R17 96	12A	
			235/55R17 99	12A	

**Auflagen**

- 10B) Die mindestens erforderlichen Geschwindigkeitsbereiche der zu verwendenden Reifen sind unter Berücksichtigung der Loadindices, mit Ausnahme der Reifen mit M+S-Profil, den Fahrzeugpapieren zu entnehmen, soweit im Verwendungsbereich keine Abweichungen festgelegt sind. Die für M+S Reifen zulässige Höchstgeschwindigkeit ist im Blickfeld des Fahrzeugführer sinnfällig anzugeben und diese zulässige Höchstgeschwindigkeit ist im Betrieb nicht zu überschreiten.

**Gutachten 366-0227-09-WIRD/N20  
zur Erteilung eines Nachtrags zur ABE 47783**

**ANLAGE: 87 RENAULT**  
Hersteller: ALCAR WHEELS GmbH

Radtyp: TREY  
Stand: 25.02.2018



Seite: 5 von 8

- 11A) Der vorschriftsmäßige Zustand des Fahrzeuges ist durch einen amtlich anerkannten Sachverständigen oder Prüfer für den Kraftfahrzeugverkehr oder einen Prüflingenieur einer Überwachungsorganisation oder einen Angestellten nach Abschnitt 4 der Anlage VIIIb zur StVZO unter Angabe von FAHRZEUGHERSTELLER, FAHRZEUGTYP und FAHRZEUGIDENTIFIZIERUNGSNUMMER auf einem Nachweis entsprechend dem im Beispielkatalog zum §19 StVZO veröffentlichten Muster bescheinigen zu lassen.
- 11B) Wird eine in diesem Gutachten aufgeführte Reifengröße verwendet, die nicht bereits in der Fahrzeuggenehmigung für diesen Fahrzeug-Typ/ -Variante/ -Version bzw. Fahrzeugausführung genannt ist, so sind die Angaben über die Reifengrößen in den Fahrzeugpapieren bei der nächsten Befassung mit den Fahrzeugpapieren durch die Zulassungsstelle unter Vorlage der Allgemeinen Betriebserlaubnis bzw. der Abnahmebestätigung nach §19 Abs. 3 der StVZO berichtigen zu lassen. Diese Berichtigung ist dann nicht erforderlich, wenn die ABE des Sonderrades eine Freistellung von der Pflicht zur Berichtigung der Fahrzeugpapiere enthält.
- 11G) Die Brems-, Lenkungsaggregate und das Fahrwerk mit Ausnahme von Sonder-Fahrwerksfedern müssen, sofern diese durch keine weiteren Auflagen berührt werden, dem Serienstand entsprechen. Für die Sonder-Fahrwerksfedern muß eine Allgemeine Betriebserlaubnis oder ein Teilegutachten vorliegen; gegen die Verwendung der Rad/Reifenkombination dürfen keine technischen Bedenken bestehen. Wird gleichzeitig mit dem Anbau der Sonderräder eine Fahrwerksänderung vorgenommen, so ist diese und ihre Auswirkung auf den Anbau der Sonderräder gesondert zu beurteilen.
- 11H) Wird das serienmäßige Ersatzrad verwendet, soll mit mäßiger Geschwindigkeit und nicht länger als erforderlich gefahren werden. Hierbei müssen die serienmäßigen Befestigungsteile verwendet werden. Bei Fahrzeugausführungen mit Allradantrieb ist bei Verwendung des Ersatzrades darauf zu achten, daß nur Reifen mit gleich großem Abrollumfang zulässig sind.
- 121) Die Verwendung von feingliedrigen Schneeketten, die nicht mehr als 7 mm (einschließlich Kettenschloss) auflagen, ist nur an der Achse, die in der Betriebsanleitung des Fahrzeuges genannt wird, möglich.
- 12A) Die Verwendung von Schneeketten ist nicht möglich, es sei denn, dass für den hier aufgeführten Fahrzeugtyp eine weitere Umrüstmöglichkeit im Gutachten aufgeführt ist. Für diese Umrüstung mit der Einschränkung in Spalte Auflagen "Reifen mit Schneeketten" sind die dort aufgeführten Auflagen und Hinweise zu beachten.
- 12I) Die Verwendung von feingliedrigen Schneeketten, die nicht mehr als 10 mm (einschließlich Kettenschloss) auflagen, ist nur an der Achse, die in der Betriebsanleitung des Fahrzeuges genannt wird, möglich.
- 12K) Die Verwendung von Schneeketten ist nur zulässig, wenn diese vom Fahrzeughersteller für diese Rad/Reifen-Kombination freigegeben ist (s. Betriebsanleitung).
- 12O) Die Verwendung von feingliedrigen Schneeketten, die nicht mehr als 13 mm (einschließlich Kettenschloss) auflagen, ist nur an der Achse, die in der Betriebsanleitung des Fahrzeuges genannt wird, möglich.
- 12R) Die Verwendung von feingliedrigen Schneeketten, die nicht mehr als 12 mm (einschließlich Kettenschloss) auflagen, ist nur an der Achse, die in der Betriebsanleitung des Fahrzeuges genannt wird, möglich.
- 22I) Durch Anlegen bzw. Bearbeiten der hinteren Radhausauschnittkanten und Kunststoffinnenkotflügel über die gesamte Radhausauschnittkantenlänge ist die Freigängigkeit der Rad/Reifen-Kombination unter Berücksichtigung der maximal zulässigen Betriebsbreite nach ETRTO bzw. WdK (1,04 fache Nennbreite des Reifens) herzustellen.
- 27I) Durch Anlegen der hinteren Radhausauschnittkanten und Kunststoffinnenkotflügel ist die Freigängigkeit der Rad/Reifen-Kombination unter Berücksichtigung der maximal zulässigen Betriebsbreite nach ETRTO bzw. WdK (1,04 fache Nennbreite des Reifens) herzustellen. Die genauen Maße / Bereiche sind dem beigefügten Anhang / Hinweisblatt "Nacharbeitsprofile Fahrzeug" am Ende dieser Anlage zu entnehmen.

**Gutachten 366-0227-09-WIRD/N20  
zur Erteilung eines Nachtrags zur ABE 47783**

**ANLAGE: 87 RENAULT**  
Hersteller: ALCAR WHEELS GmbH

Radtyp: TREY  
Stand: 25.02.2018



Seite: 6 von 8

- 4CD) Die Verwendung des vom Fahrzeughersteller verbauten Reifendruck Kontrollsystems mit Sensoren Art. Nr.: 40 70 004 35 R (nur wenn auch original verbaut) ist zulässig. Das System muss gemäß den Herstellerangaben kalibriert werden. Alternativ kann ein geeignetes Nachrüst-Kontrollsystem verwendet werden.
- 4G2) Die Verwendung des vom Fahrzeughersteller verbauten Reifendruck Kontrollsystems mit Sensoren Art. Nr.: 40 700 16 28R (nur wenn auch original verbaut) ist nicht zulässig. Es kann ein geeignetes Nachrüstkontrollsystem verwendet werden.
- 4GS) Die Verwendung des vom Fahrzeughersteller verbauten Reifendruck Kontrollsystems mit Sensoren Art. Nr.: 77 01 478 868 (nur wenn auch original verbaut) ist nicht zulässig. Es kann ein geeignetes Nachrüst-Kontrollsystem verwendet werden.
- 51A) Der vom Fahrzeughersteller (siehe Betriebsanleitung oder Reifenfülldruckhinweis am Fahrzeug) bzw. Reifenhersteller vorgeschriebene Reifenfülldruck ist zu beachten.  
Die Verwendung von Reifen mit Notlaufeigenschaften ist laut Hersteller nur mit Reifenfülldrucküberwachungssystem zulässig.
- 51G) Die Verwendung dieser Rad/Reifen-Kombination ist nur zulässig, wenn diese Reifendimension in den Fahrzeugpapieren bereits serienmäßig eingetragen oder vom Fahrzeughersteller, s. Auszug aus der EG-Genehmigung des Fahrzeuges (EG-Übereinstimmungsbescheinigung), freigegeben ist. Der Loadindex, das Geschwindigkeitssymbol, die M+S-Kennzeichnung, die Hinweise und die Empfehlungen des Fahrzeugherstellers sind bei Verwendung dieser Reifengröße zu beachten.
- 51J) Die Verwendung dieser Reifengröße ist nur zulässig, wenn die Reifennennbreite, der in den Fahrzeugpapieren serienmäßig eingetragenen Mindestreifengröße, nicht unterschritten wird.
- 54F) Je nach Fahrzeuggrundausrüstung sind einer Serien-Reifengröße Geschwindigkeitsmesser mit unterschiedlicher Wegdrehzahl zugeordnet. Bei der Verwendung einer Reifengröße, die noch nicht in den Fahrzeugpapieren aufgeführt ist, kann deshalb eine Angleichung erforderlich werden.  
Sofern eine Angleichung durchgeführt wird, ist dies bei der Beurteilung weiterer Rad/Reifen-Kombinationen zu berücksichtigen.  
Der vorschriftsmäßige Zustand des Fahrzeuges ist durch einen amtlich anerkannten Sachverständigen oder Prüfer für den Kraftfahrzeugverkehr oder einen Kraftfahrzeugsachverständigen oder einen Angestellten nach Abschnitt 4 der Anlage VIII b zur StVZO unter Angabe von FAHRZEUGHERSTELLER, FAHRZEUGTYP und FAHRZEUGIDENTIFIZIERUNGSNUMMER auf einem Nachweis entsprechend dem im Beispielkatalog zum §19 StVZO veröffentlichten Muster bescheinigen zu lassen.
- 5GG) Die Verwendung dieser Reifengröße ist nur zulässig an Fahrzeugausführungen bis zu einer zulässigen Achslast von 1230kg.
- 67F) Folgende Rad/Reifen-Kombination ist zulässig:
- |              |              |
|--------------|--------------|
|              | Reifengröße: |
| Vorderachse: | 205/55R17    |
| Hinterachse: | 225/50R17    |
- Ist eine der beiden Reifengrößen im Gutachten nicht aufgeführt, so ist die nicht aufgeführte Reifengröße nur auf einer anderen Felgengröße zulässig.  
Die erforderlichen Auflagen und Hinweise sind achsweise zu beachten.  
Alle an ein und derselben Achse montierten Reifen müssen vom gleichen Reifentyp sein.
- 71C) Zum Auswuchten der Sonderräder dürfen an der Felgeninnenseite nur Klebegewichte angebracht werden.
- 71K) Zum Auswuchten der Sonderräder dürfen an der Felgenaußenseite nur Klebegewichte unterhalb des Tiefbetts angebracht werden.
- 721) Es ist nur die Verwendung von Gummiventilen oder Metallschraubventilen mit Überwurfmutter von außen, die weitgehend den Normen (DIN, E.T.R.T.O. bzw. Tire and Rim) entsprechen und die für einen Ventilloch-Nenn Durchmesser von 11,3 mm geeignet sind, zulässig.



**Gutachten 366-0227-09-WIRD/N20  
zur Erteilung eines Nachtrags zur ABE 47783**

**ANLAGE: 87 RENAULT**  
Hersteller: ALCAR WHEELS GmbH

Radtyp: TREY  
Stand: 25.02.2018



Seite: 7 von 8

- Das Ventil darf nicht über den Felgenrand hinausragen. Es sind die Montagehinweise des Ventilherstellers zu beachten.
- 725) Bei Fahrzeugen mit einer bauartbedingten Höchstgeschwindigkeit über 210 km/h sind nur Metallschraubventile zulässig. Es sind die Montagehinweise des Ventilherstellers zu beachten.
- 73C) Es ist nur die Verwendung von schlauchlosen Reifen zulässig.
- 740) Der Festsitz der Radbefestigungsteile und der Räder ist nur sichergestellt, wenn Sie die u. g. Hinweise befolgen:
1. Schrauben Sie bei der Radmontage alle Radbefestigungsteile gleichmäßig mit der Hand ein.
  2. Ziehen Sie die Radschrauben/-mutter über Kreuz an.
  3. Lassen Sie das Fahrzeug auf den Boden ab und ziehen Sie über Kreuz alle Radbefestigungsteile mit dem vorgeschriebenen erhöhten Anzugsdrehmoment fest.
  4. Nach einer Fahrstrecke von ca. 50 km ist das Anzugsdrehmoment der Radbefestigungsteile zu überprüfen.
  5. Nach einer Fahrstrecke von ca. 200 km ist das Anzugsdrehmoment der Radbefestigungsteile nochmals zu überprüfen.
- 74A) Es dürfen nur die vom Radhersteller mitzuliefernden Radbefestigungsteile verwendet werden, dabei ist die Gewindegröße der serienmäßigen Befestigungsteile zu beachten. Bei Verwendung von Radschrauben, ist die, in der Anlage zum Gutachten, dem Fahrzeug zugeordnete Schaftlänge zu beachten.
- 74P) Radausführungen mit Zentrierring im Mittenloch sind nur zulässig, wenn die im Gutachten beschriebenen Zentrierringe verwendet werden.
- 74U) Die Sonderräder müssen an der Radanschlußfläche plan anliegen. Überstehende Teile wie Zentrierstifte, Befestigungsschrauben, Sicherungsringe, müssen entfernt werden oder durch geeignete Teile ersetzt werden.
- 76S) Die Verwendung dieser Radgröße ist nicht zulässig an Fahrzeugausführungen, die serienmäßig mit mindestens 18-Zoll-Rädern ausgerüstet sind.
- 77E) Das indirekte Reifendruckkontrollsystem ist zu kalibrieren. Es ist dafür den Ausführungen der Bedienungsanleitung Folge zu leisten.
- 7ME) Die Verwendung des vom Fahrzeughersteller verbauten Reifendruck Kontrollsystems mit Sensoren Art. Nr.: 40 700 99 87R (nur wenn auch original verbaut) ist zulässig. Das System muss gemäß den Herstellerangaben kalibriert werden. Alternativ kann ein geeignetes Nachrüstkontrollsystem verwendet werden.
- 7MN) Die Verwendung des vom Fahrzeughersteller verbauten Reifendruck Kontrollsystems mit Sensoren Art. Nr.: 40700 4C B0A (nur wenn auch original verbaut) ist zulässig. Das System muss gemäß den Herstellerangaben kalibriert werden. Alternativ kann ein geeignetes Nachrüstkontrollsystem verwendet werden.

**Gutachten 366-0227-09-WIRD/N20  
zur Erteilung eines Nachtrags zur ABE 47783**

**ANLAGE: 87 RENAULT**  
Hersteller: ALCAR WHEELS GmbH

Radtyp: TREY  
Stand: 25.02.2018



**Nacharbeitsprofile Fahrzeug**

**Fahrzeug:**

Hersteller: RENAULT  
Fahrzeugtyp: JZ  
Genehm.Nr.: e2\*2001/116\*0379\*..  
Handelsbez.: MEGANE SCENIC

Variante(n): J-Cross, X-Mod

**Nacharbeit Radhausausschnittkantenbereich:**

Auflagen	Nacharbeit im Bereich		Achse
	von [mm]	bis [mm]	
26P	x = 300	y = 335	VA
26B	x = 350	y = 385	VA
27I	x = 350	y = 325	HA
27B	x = 400	y = 375	HA

**Aufweiten Radhausausschnittkantenbereich:**

Auflagen	Im Bereich		Aufweiten um [mm]	Achse
	von [mm]	bis [mm]		
26J	x = 350	y = 385	10	VA
27H	x = 400	y = 375	10	HA
27F	x = 400	y = 375	10	HA
26N	x = 350	y = 385	10	VA



**Gutachten 366-0227-09-WIRD/N20  
zur Erteilung eines Nachtrags zur ABE 47783**

**ANLAGE: 88 DAIHATSU**  
Hersteller: ALCAR WHEELS GmbH

Radtyp: TREY  
Stand: 25.02.2018



**Fahrzeughersteller : DAIHATSU**

**Raddaten:**

Radgröße nach Norm : 7 J X 17 H2 Einpreßtiefe (mm) : 48  
Lochkreis (mm)/Lochzahl : 114,3/5 Zentrierart : Mittenzentrierung

**Technische Daten, Kurzfassung**

Ausführung	Ausführungsbezeichnung		Mittlenloch (mm)	Zentrierwerkstoff	zul. Radlast (kg)	zul. Abrollumf. (mm)	gültig ab Fertigdatum
	Kennzeichnung Rad	Kennzeichnung Zentrierring					
TREY0KA48O666	PCD114,3 ET48	Ø71.6 Ø66.6	66,6	Kunststoff	715	2105	04/12
TREY0KA48P666	PCD114,3 ET48	Ø71.6 Ø66.6	66,6	Kunststoff	715	2105	04/17
TREY0KA48666	PCD114,3 ET48	Ø71.6 Ø66.6	66,6	Kunststoff	715	2105	07/09
TREY0SA48O666	PCD114,3 ET48	Ø71.6 Ø66.6	66,6	Kunststoff	715	2105	04/12
TREY0SA48P666	PCD114,3 ET48	Ø71.6 Ø66.6	66,6	Kunststoff	715	2105	04/17
TREY0SA48666	PCD114,3 ET48	Ø71.6 Ø66.6	66,6	Kunststoff	715	2105	07/09

Im Fahrzeug vorgeschriebene Fahrzeugsysteme, z. B. Reifendruckkontrollsysteme, müssen nach Anbau der Sonderräder funktionsfähig bleiben.

**Verwendungsbereich/Fz-Hersteller : DAIHATSU**

Befestigungsteile : Kegelbundmutter M12x1,5, Kegelw. 60 Grad

Zubehör : AEZ Artikel-Nr. ZJD6

Anzugsmoment der Befestigungsteile : 110 Nm

Verkaufsbezeichnung: **DAIHATSU TERIOS**

Fahrzeugtyp	Betriebserlaubnis	kW	Reifen	Auflagen zu Reifen	Auflagen
J2	e13*2001/116*0179*..	63 -77	225/55R17 97	11A; 24K	Allradantrieb; 10B; 11B; 11G; 11H; 12A; 51A; 573; 71C; 71K; 721; 725; 73C; 74A; 74P
			235/55R17 99	11A; 24K	
			245/50R17 99	11A; 24C; 24D	

**Auflagen**

- 10B) Die mindestens erforderlichen Geschwindigkeitsbereiche der zu verwendenden Reifen sind unter Berücksichtigung der Loadindices, mit Ausnahme der Reifen mit M+S-Profil, den Fahrzeugpapieren zu entnehmen, soweit im Verwendungsbereich keine Abweichungen festgelegt sind. Die für M+S Reifen zulässige Höchstgeschwindigkeit ist im Blickfeld des Fahrzeugführer sinnfällig anzugeben und diese zulässige Höchstgeschwindigkeit ist im Betrieb nicht zu überschreiten.
- 11A) Der vorschriftsmäßige Zustand des Fahrzeuges ist durch einen amtlich anerkannten Sachverständigen oder Prüfer für den Kraftfahrzeugverkehr oder einen Prüflingenieur einer Überwachungsorganisation oder einen Angestellten nach Abschnitt 4 der Anlage VIIIb zur StVZO unter Angabe von FAHRZEUGHERSTELLER, FAHRZEUGTYP und FAHRZEUGIDENTIFIZIERUNGSNUMMER auf einem Nachweis entsprechend dem im Beispielkatalog zum §19 StVZO veröffentlichten Muster bescheinigen zu lassen.
- 11B) Wird eine in diesem Gutachten aufgeführte Reifengröße verwendet, die nicht bereits in der Fahrzeuggenehmigung für diesen Fahrzeug-Typ/ -Variante/ -Version bzw. Fahrzeugausführung genannt ist, so sind die Angaben über die Reifengrößen in den Fahrzeugpapieren bei der nächsten Befassung mit



**Gutachten 366-0227-09-WIRD/N20  
zur Erteilung eines Nachtrags zur ABE 47783**

**ANLAGE: 88 DAIHATSU**  
Hersteller: ALCAR WHEELS GmbH

Radtyp: TREY  
Stand: 25.02.2018



Seite: 2 von 3

- den Fahrzeugpapieren durch die Zulassungsstelle unter Vorlage der Allgemeinen Betriebserlaubnis bzw. der Abnahmebestätigung nach §19 Abs. 3 der StVZO berichtigen zu lassen. Diese Berichtigung ist dann nicht erforderlich, wenn die ABE des Sonderrades eine Freistellung von der Pflicht zur Berichtigung der Fahrzeugpapiere enthält.
- 11G) Die Brems-, Lenkungsaggregate und das Fahrwerk mit Ausnahme von Sonder-Fahrwerksfedern müssen, sofern diese durch keine weiteren Auflagen berührt werden, dem Serienstand entsprechen. Für die Sonder-Fahrwerksfedern muß eine Allgemeine Betriebserlaubnis oder ein Teilegutachten vorliegen; gegen die Verwendung der Rad/Reifenkombination dürfen keine technischen Bedenken bestehen. Wird gleichzeitig mit dem Anbau der Sonderräder eine Fahrwerksänderung vorgenommen, so ist diese und ihre Auswirkung auf den Anbau der Sonderräder gesondert zu beurteilen.
- 11H) Wird das serienmäßige Ersatzrad verwendet, soll mit mäßiger Geschwindigkeit und nicht länger als erforderlich gefahren werden. Hierbei müssen die serienmäßigen Befestigungsteile verwendet werden. Bei Fahrzeugausführungen mit Allradantrieb ist bei Verwendung des Ersatzrades darauf zu achten, daß nur Reifen mit gleich großem Abrollumfang zulässig sind.
- 12A) Die Verwendung von Schneeketten ist nicht möglich, es sei denn, dass für den hier aufgeführten Fahrzeugtyp eine weitere Umrüstmöglichkeit im Gutachten aufgeführt ist. Für diese Umrüstung mit der Einschränkung in Spalte Auflagen "Reifen mit Schneeketten" sind die dort aufgeführten Auflagen und Hinweise zu beachten.
- 24C) Die Radabdeckung an Achse 1 ist durch Ausstellen der Frontschürze und des Kotflügels oder durch Anbau von dauerhaft befestigten Karosserieteilen im Bereich 30 Grad vor der Radmitte und 50 Grad hinter der Radmitte herzustellen. Die gesamte Breite der Rad/Reifenkombination muss, unter Beachtung des maximal möglichen Betriebsmaßes des Reifens (1,04 fache der Nennbreite des Reifens), im oben genannten Bereich abgedeckt sein.
- 24D) Die Radabdeckung an Achse 2 ist durch Ausstellen der Heckschürze und des Kotflügels oder durch Anbau von dauerhaft befestigten Karosserieteilen im Bereich 30 Grad vor der Radmitte und 50 Grad hinter der Radmitte herzustellen. Die gesamte Breite der Rad/Reifenkombination muss, unter Beachtung des maximal möglichen Betriebsmaßes des Reifens (1,04 fache der Nennbreite des Reifens), im oben genannten Bereich abgedeckt sein.
- 24K) An den Radhäusern ist - sofern serienmäßig nicht vorhanden - durch den Anbau geeigneter Teile oder durch andere geeignete Maßnahmen eine ausreichende Radabdeckung herzustellen. Bei Nachrüstung ist der vorschriftsmäßige Zustand des Fahrzeuges durch einen amtlich anerkannten Sachverständigen oder Prüfer für den Kraftfahrzeugverkehr oder einen Kraftfahrzeugsachverständigen oder einen Angestellten nach Abschnitt 4 der Anlage VIII b zur StVZO unter Angabe von FAHRZEUGHERSTELLER, FAHRZEUGTYP und FAHRZEUGIDENTIFIZIERUNGSNUMMER auf einem Nachweis entsprechend dem im Beispielkatalog zum §19 StVZO veröffentlichten Muster bescheinigen zu lassen.
- 51A) Der vom Fahrzeughersteller (siehe Betriebsanleitung oder Reifenfülldruckhinweis am Fahrzeug) bzw. Reifenhersteller vorgeschriebene Reifenfülldruck ist zu beachten. Die Verwendung von Reifen mit Notlaufeigenschaften ist laut Hersteller nur mit Reifenfülldrucküberwachungssystem zulässig.
- 573) Die Verwendung unterschiedlicher Reifengrößen an Vorder- und Hinterachse ist an Fahrzeugen mit Allradantrieb nur zulässig, wenn deren Abrollumfänge gleich sind. Es ist eine Bestätigung des Reifenherstellers über die tatsächlichen Abrollumfänge erforderlich, es wird empfohlen den Nachweis der Eignung bei den Fahrzeugpapieren mitzuführen. Alle an ein und derselben Achse montierten Reifen müssen vom gleichen Reifentyp sein.
- 71C) Zum Auswuchten der Sonderräder dürfen an der Felgeninnenseite nur Klebegewichte angebracht werden.
- 71K) Zum Auswuchten der Sonderräder dürfen an der Felgenaußenseite nur Klebegewichte unterhalb des Tiefbetts angebracht werden.

**Gutachten 366-0227-09-WIRD/N20  
zur Erteilung eines Nachtrags zur ABE 47783**

**ANLAGE: 88 DAIHATSU**  
Hersteller: ALCAR WHEELS GmbH

Radtyp: TREY  
Stand: 25.02.2018



Seite: 3 von 3

- 721) Es ist nur die Verwendung von Gummiventilen oder Metallschraubventilen mit Überwurfmutter von außen, die weitgehend den Normen (DIN, E.T.R.T.O. bzw. Tire and Rim) entsprechen und die für einen Ventilloch-Nenn Durchmesser von 11,3 mm geeignet sind, zulässig.  
Das Ventil darf nicht über den Felgenreifrand hinausragen. Es sind die Montagehinweise des Ventilherstellers zu beachten.
- 725) Bei Fahrzeugen mit einer bauartbedingten Höchstgeschwindigkeit über 210 km/h sind nur Metallschraubventile zulässig. Es sind die Montagehinweise des Ventilherstellers zu beachten.
- 73C) Es ist nur die Verwendung von schlauchlosen Reifen zulässig.
- 74A) Es dürfen nur die vom Radhersteller mitzuliefernden Radbefestigungsteile verwendet werden, dabei ist die Gewindegröße der serienmäßigen Befestigungsteile zu beachten. Bei Verwendung von Radschrauben, ist die, in der Anlage zum Gutachten, dem Fahrzeug zugeordnete Schaftlänge zu beachten.
- 74P) Radausführungen mit Zentrierring im Mittenloch sind nur zulässig, wenn die im Gutachten beschriebenen Zentrierringe verwendet werden.

**Gutachten 366-0227-09-WIRD/N20  
zur Erteilung eines Nachtrags zur ABE 47783**

**ANLAGE: 89 PEUGEOT**  
Hersteller: ALCAR WHEELS GmbH

Radtyp: TREY  
Stand: 25.02.2018



**Fahrzeughersteller : PEUGEOT**

**Raddaten:**

Radgröße nach Norm : 7 J X 17 H2 Einpreßtiefe (mm) : 48  
Lochkreis (mm)/Lochzahl : 114,3/5 Zentrierart : Mittenzentrierung

**Technische Daten, Kurzfassung**

Ausführung	Ausführungsbezeichnung		Mittlenoch (mm)	Zentrierwerkstoff	zul. Radlast (kg)	zul. Abrollumf. (mm)	gültig ab Fertigdatum
	Kennzeichnung Rad	Kennzeichnung Zentrierring					
TREY0KA48O671	PCD114,3 ET48	Ø71.6 Ø67.1	67,1	Kunststoff	670	2251	04/12
TREY0KA48P671	PCD114,3 ET48	Ø71.6 Ø67.1	67,1	Kunststoff	670	2251	04/17
TREY0KA48671	PCD114,3 ET48	Ø71.6 Ø67.1	67,1	Kunststoff	670	2251	07/09
TREY0SA48O671	PCD114,3 ET48	Ø71.6 Ø67.1	67,1	Kunststoff	670	2251	04/12
TREY0SA48P671	PCD114,3 ET48	Ø71.6 Ø67.1	67,1	Kunststoff	670	2251	04/17
TREY0SA48671	PCD114,3 ET48	Ø71.6 Ø67.1	67,1	Kunststoff	670	2251	07/09

Im Fahrzeug vorgeschriebene Fahrzeugsysteme, z. B. Reifendruckkontrollsysteme, müssen nach Anbau der Sonderräder funktionsfähig bleiben.

**Verwendungsbereich/Fz-Hersteller : PEUGEOT**

Befestigungsteile : Kegelbundmuttern M12x1,5, Kegelw. 60 Grad

Zubehör : AEZ Artikel-Nr. ZJM5

Anzugsmoment der Befestigungsteile : 145 Nm

Verkaufsbezeichnung: **4008**

Fahrzeugtyp	Betriebserlaubnis	kW	Reifen	Auflagen zu Reifen	Auflagen
B	e2*2007/46*0115*..	84 - 110	215/60R17 96		erhöhtes Anzugsmoment 145 Nm; Kombi; Allradantrieb; Frontantrieb; 10B; 11B; 11G; 11H; 12A; 51A; 573; 7BI; 7NP; 71C; 71K; 721; 725; 73C; 74A; 74H; 74P; 740; 76S

**Auflagen**

- 10B) Die mindestens erforderlichen Geschwindigkeitsbereiche der zu verwendenden Reifen sind unter Berücksichtigung der Loadindizes, mit Ausnahme der Reifen mit M+S-Profil, den Fahrzeugpapieren zu entnehmen, soweit im Verwendungsbereich keine Abweichungen festgelegt sind. Die für M+S Reifen zulässige Höchstgeschwindigkeit ist im Blickfeld des Fahrzeugführer sinnfällig anzugeben und diese zulässige Höchstgeschwindigkeit ist im Betrieb nicht zu überschreiten.
- 11B) Wird eine in diesem Gutachten aufgeführte Reifengröße verwendet, die nicht bereits in der Fahrzeuggenehmigung für diesen Fahrzeug-Typ/ -Variante/ -Version bzw. Fahrzeugausführung genannt ist, so sind die Angaben über die Reifengrößen in den Fahrzeugpapieren bei der nächsten Befassung mit den Fahrzeugpapieren durch die Zulassungsstelle unter Vorlage der Allgemeinen Betriebserlaubnis bzw. der Abnahmebestätigung nach §19 Abs. 3 der StVZO berichtigen zu lassen. Diese Berichtigung ist



**Gutachten 366-0227-09-WIRD/N20  
zur Erteilung eines Nachtrags zur ABE 47783**

**ANLAGE: 89 PEUGEOT**  
Hersteller: ALCAR WHEELS GmbH

Radtyp: TREY  
Stand: 25.02.2018



Seite: 2 von 3

- dann nicht erforderlich, wenn die ABE des Sonderrades eine Freistellung von der Pflicht zur Berichtigung der Fahrzeugpapiere enthält.
- 11G) Die Brems-, Lenkungsaggregate und das Fahrwerk mit Ausnahme von Sonder-Fahrwerksfedern müssen, sofern diese durch keine weiteren Auflagen berührt werden, dem Serienstand entsprechen. Für die Sonder-Fahrwerksfedern muß eine Allgemeine Betriebserlaubnis oder ein Teilegutachten vorliegen; gegen die Verwendung der Rad/Reifenkombination dürfen keine technischen Bedenken bestehen. Wird gleichzeitig mit dem Anbau der Sonderräder eine Fahrwerksänderung vorgenommen, so ist diese und ihre Auswirkung auf den Anbau der Sonderräder gesondert zu beurteilen.
- 11H) Wird das serienmäßige Ersatzrad verwendet, soll mit mäßiger Geschwindigkeit und nicht länger als erforderlich gefahren werden. Hierbei müssen die serienmäßigen Befestigungsteile verwendet werden. Bei Fahrzeugausführungen mit Allradantrieb ist bei Verwendung des Ersatzrades darauf zu achten, daß nur Reifen mit gleich großem Abrollumfang zulässig sind.
- 12A) Die Verwendung von Schneeketten ist nicht möglich, es sei denn, dass für den hier aufgeführten Fahrzeugtyp eine weitere Umrüstmöglichkeit im Gutachten aufgeführt ist. Für diese Umrüstung mit der Einschränkung in Spalte Auflagen "Reifen mit Schneeketten" sind die dort aufgeführten Auflagen und Hinweise zu beachten.
- 51A) Der vom Fahrzeughersteller (siehe Betriebsanleitung oder Reifenfülldruckhinweis am Fahrzeug) bzw. Reifenhersteller vorgeschriebene Reifenfülldruck ist zu beachten. Die Verwendung von Reifen mit Notlaufeigenschaften ist laut Hersteller nur mit Reifenfülldrucküberwachungssystem zulässig.
- 573) Die Verwendung unterschiedlicher Reifengrößen an Vorder- und Hinterachse ist an Fahrzeugen mit Allradantrieb nur zulässig, wenn deren Abrollumfänge gleich sind. Es ist eine Bestätigung des Reifenherstellers über die tatsächlichen Abrollumfänge erforderlich, es wird empfohlen den Nachweis der Eignung bei den Fahrzeugpapieren mitzuführen. Alle an ein und derselben Achse montierten Reifen müssen vom gleichen Reifentyp sein.
- 71C) Zum Auswuchten der Sonderräder dürfen an der Felgeninnenseite nur Klebegewichte angebracht werden.
- 71K) Zum Auswuchten der Sonderräder dürfen an der Felgenaußenseite nur Klebegewichte unterhalb des Tiefbetts angebracht werden.
- 721) Es ist nur die Verwendung von Gummiventilen oder Metallschraubventilen mit Überwurfmutter von außen, die weitgehend den Normen (DIN, E.T.R.T.O. bzw. Tire and Rim) entsprechen und die für einen Ventilloch-Nenndurchmesser von 11,3 mm geeignet sind, zulässig. Das Ventil darf nicht über den Felgenrand hinausragen. Es sind die Montagehinweise des Ventilherstellers zu beachten.
- 725) Bei Fahrzeugen mit einer bauartbedingten Höchstgeschwindigkeit über 210 km/h sind nur Metallschraubventile zulässig. Es sind die Montagehinweise des Ventilherstellers zu beachten.
- 73C) Es ist nur die Verwendung von schlauchlosen Reifen zulässig.
- 740) Der Festsitz der Radbefestigungsteile und der Räder ist nur sichergestellt, wenn Sie die u. g. Hinweise befolgen:
1. Schrauben Sie bei der Radmontage alle Radbefestigungsteile gleichmäßig mit der Hand ein.
  2. Ziehen Sie die Radschrauben/- muttern über Kreuz an.
  3. Lassen Sie das Fahrzeug auf den Boden ab und ziehen Sie über Kreuz alle Radbefestigungsteile mit dem vorgeschriebenen erhöhten Anzugsdrehmoment fest.
  4. Nach einer Fahrstrecke von ca. 50 km ist das Anzugsdrehmoment der Radbefestigungsteile zu überprüfen.
  5. Nach einer Fahrstrecke von ca. 200 km ist das Anzugsdrehmoment der Radbefestigungsteile nochmals zu überprüfen.

**Gutachten 366-0227-09-WIRD/N20  
zur Erteilung eines Nachtrags zur ABE 47783**

**ANLAGE: 89 PEUGEOT**  
Hersteller: ALCAR WHEELS GmbH

Radtyp: TREY  
Stand: 25.02.2018



Seite: 3 von 3

- 74A) Es dürfen nur die vom Radhersteller mitzuliefernden Radbefestigungsteile verwendet werden, dabei ist die Gewindegröße der serienmäßigen Befestigungsteile zu beachten. Bei Verwendung von Radschrauben, ist die, in der Anlage zum Gutachten, dem Fahrzeug zugeordnete Schaftlänge zu beachten.
- 74H) Vor Montage der Räder sind eventuell vorhandene Zentrierstifte, Befestigungsschrauben oder Sicherungsringe an den Anschlussflanschen des Fahrzeugs zu entfernen.
- 74P) Radausführungen mit Zentrierring im Mittenloch sind nur zulässig, wenn die im Gutachten beschriebenen Zentrierringe verwendet werden.
- 76S) Die Verwendung dieser Radgröße ist nicht zulässig an Fahrzeugausführungen, die serienmäßig mit mindestens 18-Zoll-Rädern ausgerüstet sind.
- 7BI) Die Verwendung des vom Fahrzeughersteller verbauten Reifendruck Kontrollsystems mit Sensoren Art. Nr.: T51546 (nur wenn auch original verbaut) ist zulässig. Das System muss gemäß den Herstellerangaben kalibriert werden. Alternativ kann ein geeignetes Nachrüstkontrollsystem verwendet werden.
- 7NP) Die Verwendung des vom Fahrzeughersteller verbauten Reifendruck Kontrollsystems mit Sensoren Art. Nr.: 1612477080 (nur wenn auch original verbaut) ist zulässig. Das System muss gemäß den Herstellerangaben kalibriert werden. Alternativ kann ein geeignetes Nachrüstkontrollsystem verwendet werden.



**Gutachten 366-0227-09-WIRD/N20  
zur Erteilung eines Nachtrags zur ABE 47783**

**ANLAGE: 90 MITSUBISHI**  
Hersteller: ALCAR WHEELS GmbH

Radtyp: TREY  
Stand: 25.02.2018



Seite: 1 von 3

**Fahrzeughersteller : MITSUBISHI**

**Raddaten:**

Radgröße nach Norm : 7 J X 17 H2 Einpreßtiefe (mm) : 48  
Lochkreis (mm)/Lochzahl : 114,3/5 Zentrierart : Mittenzentrierung

**Technische Daten, Kurzfassung**

Ausführung	Ausführungsbezeichnung		Mittell- och (mm)	Zentrierung- werkstoff	zul. Rad- last (kg)	zul. Abroll- umf. (mm)	gültig ab Fertig- datum
	Kennzeichnung Rad	Kennzeichnung Zentrierring					
TREY0KA48O671	PCD114,3 ET48	Ø71.6 Ø67.1	67,1	Kunststoff	670	2251	04/12
TREY0KA48P671	PCD114,3 ET48	Ø71.6 Ø67.1	67,1	Kunststoff	670	2251	04/17
TREY0KA48671	PCD114,3 ET48	Ø71.6 Ø67.1	67,1	Kunststoff	670	2251	07/09
TREY0SA48O671	PCD114,3 ET48	Ø71.6 Ø67.1	67,1	Kunststoff	670	2251	04/12
TREY0SA48P671	PCD114,3 ET48	Ø71.6 Ø67.1	67,1	Kunststoff	670	2251	04/17
TREY0SA48671	PCD114,3 ET48	Ø71.6 Ø67.1	67,1	Kunststoff	670	2251	07/09

Im Fahrzeug vorgeschriebene Fahrzeugsysteme, z. B. Reifendruckkontrollsysteme, müssen nach Anbau der Sonderräder funktionsfähig bleiben.

**Verwendungsbereich/Fz-Hersteller : MITSUBISHI**

Befestigungsteile : Kegelbundmutter M12x1,5, Kegelw. 60 Grad  
Zubehör : AEZ Artikel-Nr. ZJM5  
Anzugsmoment der Befestigungsteile : 140 Nm für Typ : CY0 erhöhtes Anzugsmoment  
145 Nm für Typ : GA0 erhöhtes Anzugsmoment

Verkaufsbezeichnung: **LANCER**

Fahrzeugtyp	Betriebserlaubnis	kW	Reifen	Auflagen zu Reifen	Auflagen
CY0	e1*2001/116*0441*..	80 -110	205/50R17 89		erhöhtes Anzugsmoment 140 Nm; Sportback; Stufenheck; Frontantrieb; 10B; 11B; 11G; 11H; 12A; 51A; 7AW; 71C; 71K; 721; 725; 73C; 74A; 74H; 74P; 74Q; 76S
			205/55R17 91		
			215/50R17 91	11A; 22I	
			225/45R17 91		

Verkaufsbezeichnung: **MITSUBISHI ASX**

Fahrzeugtyp	Betriebserlaubnis	kW	Reifen	Auflagen zu Reifen	Auflagen
GA0	e1*2007/46*0368*..	84 -110	215/55R17 94	12Q	erhöhtes Anzugsmoment 145 Nm; Allradantrieb; Frontantrieb; 10B; 11B; 11G; 11H; 51A; 573; 7AW; 71C; 71K; 721; 725; 73C; 74A; 74H; 74P; 74Q
			215/60R17 96	12A	



**Gutachten 366-0227-09-WIRD/N20  
zur Erteilung eines Nachtrags zur ABE 47783**

**ANLAGE: 90 MITSUBISHI**  
Hersteller: ALCAR WHEELS GmbH

Radtyp: TREY  
Stand: 25.02.2018



Seite: 2 von 3

**Auflagen**

- 10B) Die mindestens erforderlichen Geschwindigkeitsbereiche der zu verwendenden Reifen sind unter Berücksichtigung der Loadindizes, mit Ausnahme der Reifen mit M+S-Profil, den Fahrzeugpapieren zu entnehmen, soweit im Verwendungsbereich keine Abweichungen festgelegt sind. Die für M+S Reifen zulässige Höchstgeschwindigkeit ist im Blickfeld des Fahrzeugführer sinnfällig anzugeben und diese zulässige Höchstgeschwindigkeit ist im Betrieb nicht zu überschreiten.
- 11A) Der vorschriftsmäßige Zustand des Fahrzeuges ist durch einen amtlich anerkannten Sachverständigen oder Prüfer für den Kraftfahrzeugverkehr oder einen Prüfingenieur einer Überwachungsorganisation oder einen Angestellten nach Abschnitt 4 der Anlage VIIIb zur StVZO unter Angabe von FAHRZEUGHERSTELLER, FAHRZEUGTYP und FAHRZEUGIDENTIFIZIERUNGSNUMMER auf einem Nachweis entsprechend dem im Beispielkatalog zum §19 StVZO veröffentlichten Muster bescheinigen zu lassen.
- 11B) Wird eine in diesem Gutachten aufgeführte Reifengröße verwendet, die nicht bereits in der Fahrzeuggenehmigung für diesen Fahrzeug-Typ/ -Variante/ -Version bzw. Fahrzeugausführung genannt ist, so sind die Angaben über die Reifengrößen in den Fahrzeugpapieren bei der nächsten Befassung mit den Fahrzeugpapieren durch die Zulassungsstelle unter Vorlage der Allgemeinen Betriebserlaubnis bzw. der Abnahmebestätigung nach §19 Abs. 3 der StVZO berichtigen zu lassen. Diese Berichtigung ist dann nicht erforderlich, wenn die ABE des Sonderrades eine Freistellung von der Pflicht zur Berichtigung der Fahrzeugpapiere enthält.
- 11G) Die Brems-, Lenkungsaggregate und das Fahrwerk mit Ausnahme von Sonder-Fahrwerksfedern müssen, sofern diese durch keine weiteren Auflagen berührt werden, dem Serienstand entsprechen. Für die Sonder-Fahrwerksfedern muß eine Allgemeine Betriebserlaubnis oder ein Teilegutachten vorliegen; gegen die Verwendung der Rad/Reifenkombination dürfen keine technischen Bedenken bestehen. Wird gleichzeitig mit dem Anbau der Sonderräder eine Fahrwerksänderung vorgenommen, so ist diese und ihre Auswirkung auf den Anbau der Sonderräder gesondert zu beurteilen.
- 11H) Wird das serienmäßige Ersatzrad verwendet, soll mit mäßiger Geschwindigkeit und nicht länger als erforderlich gefahren werden. Hierbei müssen die serienmäßigen Befestigungsteile verwendet werden. Bei Fahrzeugausführungen mit Allradantrieb ist bei Verwendung des Ersatzrades darauf zu achten, daß nur Reifen mit gleich großem Abrollumfang zulässig sind.
- 12A) Die Verwendung von Schneeketten ist nicht möglich, es sei denn, dass für den hier aufgeführten Fahrzeugtyp eine weitere Umrüstmöglichkeit im Gutachten aufgeführt ist. Für diese Umrüstung mit der Einschränkung in Spalte Auflagen "Reifen mit Schneeketten" sind die dort aufgeführten Auflagen und Hinweise zu beachten.
- 12Q) Die Verwendung von feingliedrigen Schneeketten, die nicht mehr als 9 mm (einschließlich Kettenschloss) aufragen, ist nur an der Achse, die in der Betriebsanleitung des Fahrzeuges genannt wird, möglich.
- 22I) Durch Anlegen bzw. Bearbeiten der hinteren Radhausauschnittkanten und Kunststoffinnenkotflügel über die gesamte Radhausauschnittkantenlänge ist die Freigängigkeit der Rad/Reifen-Kombination unter Berücksichtigung der maximal zulässigen Betriebsbreite nach ETRTO bzw. WdK (1,04 fache Nennbreite des Reifens) herzustellen.
- 51A) Der vom Fahrzeughersteller (siehe Betriebsanleitung oder Reifenfülldruckhinweis am Fahrzeug) bzw. Reifenhersteller vorgeschriebene Reifenfülldruck ist zu beachten.  
Die Verwendung von Reifen mit Notlaufeigenschaften ist laut Hersteller nur mit Reifenfülldrucküberwachungssystem zulässig.
- 573) Die Verwendung unterschiedlicher Reifengrößen an Vorder- und Hinterachse ist an Fahrzeugen mit Allradantrieb nur zulässig, wenn deren Abrollumfänge gleich sind.  
Es ist eine Bestätigung des Reifenherstellers über die tatsächlichen Abrollumfänge erforderlich, es wird empfohlen den Nachweis der Eignung bei den Fahrzeugpapieren mitzuführen.  
Alle an ein und derselben Achse montierten Reifen müssen vom gleichen Reifentyp sein.

**Gutachten 366-0227-09-WIRD/N20  
zur Erteilung eines Nachtrags zur ABE 47783**

**ANLAGE: 90 MITSUBISHI**  
Hersteller: ALCAR WHEELS GmbH

Radtyp: TREY  
Stand: 25.02.2018



Seite: 3 von 3

- 71C) Zum Auswuchten der Sonderräder dürfen an der Felgeninnenseite nur Klebegewichte angebracht werden.
- 71K) Zum Auswuchten der Sonderräder dürfen an der Felgenaußenseite nur Klebegewichte unterhalb des Tiefbetts angebracht werden.
- 721) Es ist nur die Verwendung von Gummiventilen oder Metallschraubventilen mit Überwurfmutter von außen, die weitgehend den Normen (DIN, E.T.R.T.O. bzw. Tire and Rim) entsprechen und die für einen Ventilloch-Nenn Durchmesser von 11,3 mm geeignet sind, zulässig.  
Das Ventil darf nicht über den Felgenrand hinausragen. Es sind die Montagehinweise des Ventilherstellers zu beachten.
- 725) Bei Fahrzeugen mit einer bauartbedingten Höchstgeschwindigkeit über 210 km/h sind nur Metallschraubventile zulässig. Es sind die Montagehinweise des Ventilherstellers zu beachten.
- 73C) Es ist nur die Verwendung von schlauchlosen Reifen zulässig.
- 740) Der Festsitz der Radbefestigungsteile und der Räder ist nur sichergestellt, wenn Sie die u. g. Hinweise befolgen:  
1. Schrauben Sie bei der Radmontage alle Radbefestigungsteile gleichmäßig mit der Hand ein.  
2. Ziehen Sie die Radschrauben/-mutter über Kreuz an.  
3. Lassen Sie das Fahrzeug auf den Boden ab und ziehen Sie über Kreuz alle Radbefestigungsteile mit dem vorgeschriebenen erhöhten Anzugsdrehmoment fest.  
4. Nach einer Fahrstrecke von ca. 50 km ist das Anzugsdrehmoment der Radbefestigungsteile zu überprüfen.  
5. Nach einer Fahrstrecke von ca. 200 km ist das Anzugsdrehmoment der Radbefestigungsteile nochmals zu überprüfen.
- 74A) Es dürfen nur die vom Radhersteller mitzuliefernden Radbefestigungsteile verwendet werden, dabei ist die Gewindegröße der serienmäßigen Befestigungsteile zu beachten. Bei Verwendung von Radschrauben, ist die, in der Anlage zum Gutachten, dem Fahrzeug zugeordnete Schaftlänge zu beachten.
- 74H) Vor Montage der Räder sind eventuell vorhandene Zentrierstifte, Befestigungsschrauben oder Sicherungsringe an den Anschlussflanschen des Fahrzeugs zu entfernen.
- 74P) Radausführungen mit Zentrierring im Mittenloch sind nur zulässig, wenn die im Gutachten beschriebenen Zentrierringe verwendet werden.
- 76S) Die Verwendung dieser Radgröße ist nicht zulässig an Fahrzeugausführungen, die serienmäßig mit mindestens 18-Zoll-Rädern ausgerüstet sind.
- 7AW) Die Verwendung des vom Fahrzeughersteller verbauten Reifendruck Kontrollsystems mit Sensoren Art. Nr.: 4250C477+4250B976 (nur wenn auch original verbaut) ist zulässig. Das System muss gemäß den Herstellerangaben kalibriert werden. Alternativ kann ein geeignetes Nachrüstkontrollsystem verwendet werden.

**Gutachten 366-0227-09-WIRD/N20  
zur Erteilung eines Nachtrags zur ABE 47783**

**ANLAGE: 91 CITROEN**  
Hersteller: ALCAR WHEELS GmbH

Radtyp: TREY  
Stand: 25.02.2018



**Fahrzeughersteller : CITROEN**

**Raddaten:**

Radgröße nach Norm : 7 J X 17 H2 Einpreßtiefe (mm) : 48  
Lochkreis (mm)/Lochzahl : 114,3/5 Zentrierart : Mittenzentrierung

**Technische Daten, Kurzfassung**

Ausführung	Ausführungsbezeichnung		Mittlenoch (mm)	Zentrierwerkstoff	zul. Radlast (kg)	zul. Abrollumf. (mm)	gültig ab Fertigdatum
	Kennzeichnung Rad	Kennzeichnung Zentrierring					
TREY0KA48O671	PCD114,3 ET48	Ø71.6 Ø67.1	67,1	Kunststoff	670	2251	04/12
TREY0KA48P671	PCD114,3 ET48	Ø71.6 Ø67.1	67,1	Kunststoff	670	2251	04/17
TREY0KA48671	PCD114,3 ET48	Ø71.6 Ø67.1	67,1	Kunststoff	670	2251	07/09
TREY0SA48O671	PCD114,3 ET48	Ø71.6 Ø67.1	67,1	Kunststoff	670	2251	04/12
TREY0SA48P671	PCD114,3 ET48	Ø71.6 Ø67.1	67,1	Kunststoff	670	2251	04/17
TREY0SA48671	PCD114,3 ET48	Ø71.6 Ø67.1	67,1	Kunststoff	670	2251	07/09

Im Fahrzeug vorgeschriebene Fahrzeugsysteme, z. B. Reifendruckkontrollsysteme, müssen nach Anbau der Sonderräder funktionsfähig bleiben.

**Verwendungsbereich/Fz-Hersteller : CITROEN**

Befestigungsteile : Kegelbundmutter M12x1,5, Kegelw. 60 Grad

Zubehör : AEZ Artikel-Nr. ZJM5

Anzugsmoment der Befestigungsteile : 145 Nm

Verkaufsbezeichnung: **C4 AIRCROSS**

Fahrzeugtyp	Betriebserlaubnis	kW	Reifen	Auflagen zu Reifen	Auflagen
B	e2*2007/46*0117*..	84 - 110	215/60R17 96		erhöhtes Anzugsmoment 145 Nm; Kombi; Allradantrieb; Frontantrieb; 10B; 11B; 11G; 11H; 12A; 51A; 573; 7BI; 7NP; 71C; 71K; 721; 725; 73C; 74A; 74H; 74P; 740; 76S

**Auflagen**

- 10B) Die mindestens erforderlichen Geschwindigkeitsbereiche der zu verwendenden Reifen sind unter Berücksichtigung der Loadindizes, mit Ausnahme der Reifen mit M+S-Profil, den Fahrzeugpapieren zu entnehmen, soweit im Verwendungsbereich keine Abweichungen festgelegt sind. Die für M+S Reifen zulässige Höchstgeschwindigkeit ist im Blickfeld des Fahrzeugführer sinnfällig anzugeben und diese zulässige Höchstgeschwindigkeit ist im Betrieb nicht zu überschreiten.
- 11B) Wird eine in diesem Gutachten aufgeführte Reifengröße verwendet, die nicht bereits in der Fahrzeuggenehmigung für diesen Fahrzeug-Typ/ -Variante/ -Version bzw. Fahrzeugausführung genannt ist, so sind die Angaben über die Reifengrößen in den Fahrzeugpapieren bei der nächsten Befassung mit den Fahrzeugpapieren durch die Zulassungsstelle unter Vorlage der Allgemeinen Betriebserlaubnis bzw. der Abnahmebestätigung nach §19 Abs. 3 der StVZO berichtigen zu lassen. Diese Berichtigung ist



**Gutachten 366-0227-09-WIRD/N20  
zur Erteilung eines Nachtrags zur ABE 47783**

**ANLAGE: 91 CITROEN**

Hersteller: ALCAR WHEELS GmbH

Radtyp: TREY

Stand: 25.02.2018



Seite: 2 von 3

- dann nicht erforderlich, wenn die ABE des Sonderrades eine Freistellung von der Pflicht zur Berichtigung der Fahrzeugpapiere enthält.
- 11G) Die Brems-, Lenkungsaggregate und das Fahrwerk mit Ausnahme von Sonder-Fahrwerksfedern müssen, sofern diese durch keine weiteren Auflagen berührt werden, dem Serienstand entsprechen. Für die Sonder-Fahrwerksfedern muß eine Allgemeine Betriebserlaubnis oder ein Teilegutachten vorliegen; gegen die Verwendung der Rad/Reifenkombination dürfen keine technischen Bedenken bestehen. Wird gleichzeitig mit dem Anbau der Sonderräder eine Fahrwerksänderung vorgenommen, so ist diese und ihre Auswirkung auf den Anbau der Sonderräder gesondert zu beurteilen.
- 11H) Wird das serienmäßige Ersatzrad verwendet, soll mit mäßiger Geschwindigkeit und nicht länger als erforderlich gefahren werden. Hierbei müssen die serienmäßigen Befestigungsteile verwendet werden. Bei Fahrzeugausführungen mit Allradantrieb ist bei Verwendung des Ersatzrades darauf zu achten, daß nur Reifen mit gleich großem Abrollumfang zulässig sind.
- 12A) Die Verwendung von Schneeketten ist nicht möglich, es sei denn, dass für den hier aufgeführten Fahrzeugtyp eine weitere Umrüstmöglichkeit im Gutachten aufgeführt ist. Für diese Umrüstung mit der Einschränkung in Spalte Auflagen "Reifen mit Schneeketten" sind die dort aufgeführten Auflagen und Hinweise zu beachten.
- 51A) Der vom Fahrzeughersteller (siehe Betriebsanleitung oder Reifenfülldruckhinweis am Fahrzeug) bzw. Reifenhersteller vorgeschriebene Reifenfülldruck ist zu beachten. Die Verwendung von Reifen mit Notlaufeigenschaften ist laut Hersteller nur mit Reifenfülldrucküberwachungssystem zulässig.
- 573) Die Verwendung unterschiedlicher Reifengrößen an Vorder- und Hinterachse ist an Fahrzeugen mit Allradantrieb nur zulässig, wenn deren Abrollumfänge gleich sind. Es ist eine Bestätigung des Reifenherstellers über die tatsächlichen Abrollumfänge erforderlich, es wird empfohlen den Nachweis der Eignung bei den Fahrzeugpapieren mitzuführen. Alle an ein und derselben Achse montierten Reifen müssen vom gleichen Reifentyp sein.
- 71C) Zum Auswuchten der Sonderräder dürfen an der Felgeninnenseite nur Klebegewichte angebracht werden.
- 71K) Zum Auswuchten der Sonderräder dürfen an der Felgenaußenseite nur Klebegewichte unterhalb des Tiefbetts angebracht werden.
- 721) Es ist nur die Verwendung von Gummiventilen oder Metallschraubventilen mit Überwurfmutter von außen, die weitgehend den Normen (DIN, E.T.R.T.O. bzw. Tire and Rim) entsprechen und die für einen Ventilloch-Nenndurchmesser von 11,3 mm geeignet sind, zulässig. Das Ventil darf nicht über den Felgenrand hinausragen. Es sind die Montagehinweise des Ventilherstellers zu beachten.
- 725) Bei Fahrzeugen mit einer bauartbedingten Höchstgeschwindigkeit über 210 km/h sind nur Metallschraubventile zulässig. Es sind die Montagehinweise des Ventilherstellers zu beachten.
- 73C) Es ist nur die Verwendung von schlauchlosen Reifen zulässig.
- 740) Der Festsitz der Radbefestigungsteile und der Räder ist nur sichergestellt, wenn Sie die u. g. Hinweise befolgen:
1. Schrauben Sie bei der Radmontage alle Radbefestigungsteile gleichmäßig mit der Hand ein.
  2. Ziehen Sie die Radschrauben/- muttern über Kreuz an.
  3. Lassen Sie das Fahrzeug auf den Boden ab und ziehen Sie über Kreuz alle Radbefestigungsteile mit dem vorgeschriebenen erhöhten Anzugsdrehmoment fest.
  4. Nach einer Fahrstrecke von ca. 50 km ist das Anzugsdrehmoment der Radbefestigungsteile zu überprüfen.
  5. Nach einer Fahrstrecke von ca. 200 km ist das Anzugsdrehmoment der Radbefestigungsteile nochmals zu überprüfen.

**Gutachten 366-0227-09-WIRD/N20  
zur Erteilung eines Nachtrags zur ABE 47783**

**ANLAGE: 91 CITROEN**

Hersteller: ALCAR WHEELS GmbH

Radtyp: TREY  
Stand: 25.02.2018



Seite: 3 von 3

- 74A) Es dürfen nur die vom Radhersteller mitzuliefernden Radbefestigungsteile verwendet werden, dabei ist die Gewindegröße der serienmäßigen Befestigungsteile zu beachten. Bei Verwendung von Radschrauben, ist die, in der Anlage zum Gutachten, dem Fahrzeug zugeordnete Schaftlänge zu beachten.
- 74H) Vor Montage der Räder sind eventuell vorhandene Zentrierstifte, Befestigungsschrauben oder Sicherungsringe an den Anschlussflanschen des Fahrzeugs zu entfernen.
- 74P) Radausführungen mit Zentrierring im Mittenloch sind nur zulässig, wenn die im Gutachten beschriebenen Zentrierringe verwendet werden.
- 76S) Die Verwendung dieser Radgröße ist nicht zulässig an Fahrzeugausführungen, die serienmäßig mit mindestens 18-Zoll-Rädern ausgerüstet sind.
- 7BI) Die Verwendung des vom Fahrzeughersteller verbauten Reifendruck Kontrollsystems mit Sensoren Art. Nr.: T51546 (nur wenn auch original verbaut) ist zulässig. Das System muss gemäß den Herstellerangaben kalibriert werden. Alternativ kann ein geeignetes Nachrüstkontrollsystem verwendet werden.
- 7NP) Die Verwendung des vom Fahrzeughersteller verbauten Reifendruck Kontrollsystems mit Sensoren Art. Nr.: 1612477080 (nur wenn auch original verbaut) ist zulässig. Das System muss gemäß den Herstellerangaben kalibriert werden. Alternativ kann ein geeignetes Nachrüstkontrollsystem verwendet werden.

**Gutachten 366-0227-09-WIRD/N20  
zur Erteilung eines Nachtrags zur ABE 47783**

**ANLAGE: 92 HYUNDAI**  
Hersteller: ALCAR WHEELS GmbH

Radtyp: TREY  
Stand: 25.02.2018



Seite: 1 von 11

**Fahrzeughersteller** : **HYUNDAI, Hyundai Motor Company, HYUNDAI Motor Company, HYUNDAI MOTOR (CZ), HYUNDAI MOTOR EUROPE**

**Raddaten:**

Radgröße nach Norm : 7 J X 17 H2 Einpreßtiefe (mm) : 48  
Lochkreis (mm)/Lochzahl : 114,3/5 Zentrierart : Mittenzentrierung

**Technische Daten, Kurzfassung**

Ausführung	Ausführungsbezeichnung		Mitteln- och (mm)	Zentrierung- werkstoff	zul. Rad- last (kg)	zul. Abroll umf. (mm)	gültig ab Fertig datum
	Kennzeichnung Rad	Kennzeichnung Zentrierring					
TREY0KA48O671	PCD114,3 ET48	Ø71.6 Ø67.1	67,1	Kunststoff	670	2251	04/12
TREY0KA48P671	PCD114,3 ET48	Ø71.6 Ø67.1	67,1	Kunststoff	670	2251	04/17
TREY0KA48671	PCD114,3 ET48	Ø71.6 Ø67.1	67,1	Kunststoff	670	2251	07/09
TREY0SA48O671	PCD114,3 ET48	Ø71.6 Ø67.1	67,1	Kunststoff	670	2251	04/12
TREY0SA48P671	PCD114,3 ET48	Ø71.6 Ø67.1	67,1	Kunststoff	670	2251	04/17
TREY0SA48671	PCD114,3 ET48	Ø71.6 Ø67.1	67,1	Kunststoff	670	2251	07/09

Im Fahrzeug vorgeschriebene Fahrzeugsysteme, z. B. Reifendruckkontrollsysteme, müssen nach Anbau der Sonderräder funktionsfähig bleiben.

**Verwendungsbereich/Fz-Hersteller** : **HYUNDAI, Hyundai Motor Company, HYUNDAI Motor Company, HYUNDAI MOTOR (CZ), HYUNDAI MOTOR EUROPE**

**Befestigungsteile** : Kegelbundmuttern M12x1,5, Kegelw. 60 Grad, für Typ : PDE; (Kegelbund)

**Zubehör** : AEZ Artikel-Nr. ZJM5

**Befestigungsteile** : Kegelbundmuttern M12x1,5, Kegelw. 60 Grad, für Typ : YN; MD; ELH; JC; GDH; LM; AE; FDH; FD; TL; TLE; TLE-HME; GDH-HME; JC-HME; OS; FS

**Zubehör** : AEZ Artikel-Nr. ZJM5

**Anzugsmoment der Befestigungsteile** : 100 Nm für Typ : FD; FDH; TL; TLE; TLE-HME  
107 Nm für Typ : AE; ELH; FS; GDH; GDH-HME; LM; MD; YN  
110 Nm für Typ : JC; JC-HME  
120 Nm für Typ : PDE  
127 Nm für Typ : OS

Verkaufsbezeichnung: **ELANTRA**

Fahrzeugtyp	Betriebslaubnis	kW	Reifen	Auflagen zu Reifen	Auflagen
MD	e4*2007/46*0254*..	94 -97	215/40R17 87	120	Stufenheck;
			215/45R17	12T; 51G	Frontantrieb;
			225/45R17 91	11A; 12A; 245	10B; 11B; 11G; 11H; 51A; 7BC; 71C; 71K; 721; 725; 73C; 74A; 74H; 74P



**Gutachten 366-0227-09-WIRD/N20  
zur Erteilung eines Nachtrags zur ABE 47783**

**ANLAGE: 92 HYUNDAI**  
Hersteller: ALCAR WHEELS GmbH

Radtyp: TREY  
Stand: 25.02.2018



Seite: 2 von 11

Verkaufsbezeichnung: **Ioniq**

Fahrzeugtyp	Betriebserlaubnis	kW	Reifen	Auflagen zu Reifen	Auflagen
AE	e4*2007/46*1157*..	25 - 88	205/50R17 89	11A; 26B; 26N; 27F	Frontantrieb; 10B; 11B; 11G; 11H; 12A; 51A; 7MX; 71C; 71K; 721; 725; 73C; 74A; 74P
			215/45R17 87	11A; 26N; 26P; 27H	
			225/45R17 91	11A; 26B; 26N; 27F	

Verkaufsbezeichnung: **IX20**

Fahrzeugtyp	Betriebserlaubnis	kW	Reifen	Auflagen zu Reifen	Auflagen
JC	e4*2007/46*0207*..	57 - 94	205/45R17 88		Schrägheck 4-türig; Frontantrieb; 10B; 11B; 11G; 11H; 12A; 51A; 7AK; 7FQ; 71C; 71K; 721; 725; 73C; 74A; 74H; 74P
JC-HME	e4*2007/46*0223*..		205/50R17 89		
	e13*2007/46*1605*..		215/45R17 87		
			225/45R17 91	11A; 245	

Verkaufsbezeichnung: **IX35, TUCSON, LM**

Fahrzeugtyp	Betriebserlaubnis	kW	Reifen	Auflagen zu Reifen	Auflagen
ELH	e11*2007/46*0192*..	85 - 135	215/60R17 96	51J	auch Facelift 2013; Allradantrieb; Frontantrieb; 10B; 11B; 11G; 11H; 12A; 51A; 573; 7CM; 71C; 71K; 721; 725; 73C; 74A; 74H; 74P; 76S; 4DW; 4DX; 4FY
LM	e11*2007/46*0128*..		215/65R17 99	51J	
			225/60R17 99		

Verkaufsbezeichnung: **i30**

Fahrzeugtyp	Betriebserlaubnis	kW	Reifen	Auflagen zu Reifen	Auflagen
GDH	e11*2007/46*0337*..	66 - 100	205/45R17 88		Kombi; Schrägheck; 3- türig; 5-türig; Frontantrieb; 10B; 11B; 11G; 11H; 12A; 51A; 71C; 71K; 721; 725; 73C; 74A; 74H; 74P; 4CT
GDH-HME	e11*2007/46*0338*..		205/50R17 89		
	e13*2007/46*1604*..		215/45R17 87		
			225/45R17 91		

Verkaufsbezeichnung: **i30, i30CW**

Fahrzeugtyp	Betriebserlaubnis	kW	Reifen	Auflagen zu Reifen	Auflagen
FD	e11*2001/116*0313*..	66 - 105	205/45R17 88	51J	i 30CW (Kombi); Frontantrieb; 10B; 11B; 11G; 11H; 12A; 51A; 71C; 71K; 721; 725; 73C; 74A; 74H; 74P; 4GO
FDH	e11*2001/116*0343*..		205/50R17 89	11A; 24M; 51J	
			215/45R17 87	5ET	
			225/45R17 91	11A; 24M	
FD	e11*2001/116*0313*..	66 - 105	205/45R17 88	51J	Nicht i 30CW (Kombi); Frontantrieb; 10B; 11B; 11G; 11H; 12A; 51A; 71C; 71K; 721; 725; 73C; 74A; 74H; 74P; 4GO
FDH	e11*2001/116*0343*..		205/50R17 89	11A; 24M; 51J	
			215/45R17 87	5ET	
			225/45R17 91	11A; 24M	

Benannt unter der Registriernummer KBA-P 00055-00  
von der Benennungsstelle des Kraftfahrt-Bundesamtes, Bundesrepublik Deutschland.





**Gutachten 366-0227-09-WIRD/N20**  
**zur Erteilung eines Nachtrags zur ABE 47783**

**ANLAGE: 92 HYUNDAI**  
 Hersteller: ALCAR WHEELS GmbH

Radtyp: TREY  
 Stand: 25.02.2018



Seite: 3 von 11

Verkaufsbezeichnung: **i30, i30N**

Fahrzeugtyp	Betriebserlaubnis	kW	Reifen	Auflagen zu Reifen	Auflagen
PDE	e11*2007/46*3807*..	70 -103	205/45R17 88	11A; 26P	i30 Fastback; Kombilimousine; Schrägheck; 5-türig; 10B; 11B; 11G; 11H; 12A; 51A; 7NL; 71C; 71K; 721; 725; 73C; 74A; 74H; 74P
			205/50R17 89		
			215/45R17 87		
			225/45R17 91		

Verkaufsbezeichnung: **Kona, Kauai**

Fahrzeugtyp	Betriebserlaubnis	kW	Reifen	Auflagen zu Reifen	Auflagen
OS	e4*2007/46*1259*..	88 -130	205/50R17 89	12R	KONA; Allradantrieb; Frontantrieb; 10B; 11B; 11G; 11H; 51A; 7NL; 71C; 71K; 721; 725; 73C; 74A; 74H; 74P; 76S
			205/55R17 91	12I	
			205/60R17 93	12A	
			215/50R17 91	12A	
			215/55R17 94	12I	
			225/50R17 94	12A	
			235/50R17 96	11A; 12A; 248; 26P	
			245/50R17 99	11A; 12A; 24J; 248; 26P	

Verkaufsbezeichnung: **Tucson, ix35**

Fahrzeugtyp	Betriebserlaubnis	kW	Reifen	Auflagen zu Reifen	Auflagen
TLE-HME	e13*2007/46*1612*..	85 -136	215/60R17 96	nur wenn 16" Bereifung serienmäßig; 12Q	10B; 11B; 11G; 11H; 51A; 7QI; 71C; 71K; 721; 725; 73C; 74A; 74H; 74P
			215/65R17 99	nur wenn 16" Bereifung serienmäßig; 12A	
			225/60R17 99	12K	

Verkaufsbezeichnung: **TUCSON, IX35**

Fahrzeugtyp	Betriebserlaubnis	kW	Reifen	Auflagen zu Reifen	Auflagen
TL TLE	e11*2007/46*2711*.. e11*2007/46*2724*..	85 -136	215/60R17 96	nur wenn 16" Bereifung serienmäßig; 12Q	10B; 11B; 11G; 11H; 51A; 7QI; 71C; 71K; 721; 725; 73C; 74A; 74H; 74P
			215/65R17 99	nur wenn 16" Bereifung serienmäßig; 12A	
			225/60R17 99	12K	

Verkaufsbezeichnung: **VELOSTER**

Fahrzeugtyp	Betriebserlaubnis	kW	Reifen	Auflagen zu Reifen	Auflagen
FS	e11*2007/46*0194*..	97 -137	215/45R17 87		Schrägheck; Frontantrieb; 10B; 11B; 11G; 11H; 12A; 51A; 71C; 71K; 721; 725; 73C; 74A; 74H; 74P; 76S; 4C0
			225/45R17 91		

**Gutachten 366-0227-09-WIRD/N20  
zur Erteilung eines Nachtrags zur ABE 47783**

**ANLAGE: 92 HYUNDAI**  
Hersteller: ALCAR WHEELS GmbH

Radtyp: TREY  
Stand: 25.02.2018



Verkaufsbezeichnung: **VENGA**

Fahrzeugtyp	Betriebserlaubnis	kW	Reifen	Auflagen zu Reifen	Auflagen
YN	e4*2007/46*0130*.., e4*2007/46*0131*..	55 -94	205/50R17 89 215/45R17 87 225/45R17 91		Schrägheck; Frontantrieb; 10B; 11B; 11G; 11H; 12A; 51A; 71C; 71K; 721; 725; 73C; 74A; 74P; 4CQ; 4CT

**Auflagen**

- 10B) Die mindestens erforderlichen Geschwindigkeitsbereiche der zu verwendenden Reifen sind unter Berücksichtigung der Loadindizes, mit Ausnahme der Reifen mit M+S-Profil, den Fahrzeugpapieren zu entnehmen, soweit im Verwendungsbereich keine Abweichungen festgelegt sind. Die für M+S Reifen zulässige Höchstgeschwindigkeit ist im Blickfeld des Fahrzeugführer sinnfällig anzugeben und diese zulässige Höchstgeschwindigkeit ist im Betrieb nicht zu überschreiten.
- 11A) Der vorschriftsmäßige Zustand des Fahrzeuges ist durch einen amtlich anerkannten Sachverständigen oder Prüfer für den Kraftfahrzeugverkehr oder einen Prüflingenieur einer Überwachungsorganisation oder einen Angestellten nach Abschnitt 4 der Anlage VIIIb zur StVZO unter Angabe von FAHRZEUGHERSTELLER, FAHRZEUGTYP und FAHRZEUGIDENTIFIZIERUNGSNUMMER auf einem Nachweis entsprechend dem im Beispielkatalog zum §19 StVZO veröffentlichten Muster bescheinigen zu lassen.
- 11B) Wird eine in diesem Gutachten aufgeführte Reifengröße verwendet, die nicht bereits in der Fahrzeuggenehmigung für diesen Fahrzeug-Typ/ -Variante/ -Version bzw. Fahrzeugausführung genannt ist, so sind die Angaben über die Reifengrößen in den Fahrzeugpapieren bei der nächsten Befassung mit den Fahrzeugpapieren durch die Zulassungsstelle unter Vorlage der Allgemeinen Betriebserlaubnis bzw. der Abnahmebestätigung nach §19 Abs. 3 der StVZO berichtigen zu lassen. Diese Berichtigung ist dann nicht erforderlich, wenn die ABE des Sonderrades eine Freistellung von der Pflicht zur Berichtigung der Fahrzeugpapiere enthält.
- 11G) Die Brems-, Lenkungsaggregate und das Fahrwerk mit Ausnahme von Sonder-Fahrwerksfedern müssen, sofern diese durch keine weiteren Auflagen berührt werden, dem Serienstand entsprechen. Für die Sonder-Fahrwerksfedern muß eine Allgemeine Betriebserlaubnis oder ein Teilegutachten vorliegen; gegen die Verwendung der Rad/Reifenkombination dürfen keine technischen Bedenken bestehen. Wird gleichzeitig mit dem Anbau der Sonderräder eine Fahrwerksänderung vorgenommen, so ist diese und ihre Auswirkung auf den Anbau der Sonderräder gesondert zu beurteilen.
- 11H) Wird das serienmäßige Ersatzrad verwendet, soll mit mäßiger Geschwindigkeit und nicht länger als erforderlich gefahren werden. Hierbei müssen die serienmäßigen Befestigungsteile verwendet werden. Bei Fahrzeugausführungen mit Allradantrieb ist bei Verwendung des Ersatzrades darauf zu achten, daß nur Reifen mit gleich großem Abrollumfang zulässig sind.
- 12A) Die Verwendung von Schneeketten ist nicht möglich, es sei denn, dass für den hier aufgeführten Fahrzeugtyp eine weitere Umrüstmöglichkeit im Gutachten aufgeführt ist. Für diese Umrüstung mit der Einschränkung in Spalte Auflagen "Reifen mit Schneeketten" sind die dort aufgeführten Auflagen und Hinweise zu beachten.
- 12I) Die Verwendung von feingliedrigen Schneeketten, die nicht mehr als 10 mm (einschließlich Kettenschloss) auftragen, ist nur an der Achse, die in der Betriebsanleitung des Fahrzeuges genannt wird, möglich.
- 12K) Die Verwendung von Schneeketten ist nur zulässig, wenn diese vom Fahrzeughersteller für diese Rad/Reifen-Kombination freigegeben ist (s. Betriebsanleitung).



**Gutachten 366-0227-09-WIRD/N20  
zur Erteilung eines Nachtrags zur ABE 47783**

**ANLAGE: 92 HYUNDAI**  
Hersteller: ALCAR WHEELS GmbH

Radtyp: TREY  
Stand: 25.02.2018



Seite: 5 von 11

- 12O) Die Verwendung von feingliedrigen Schneeketten, die nicht mehr als 13 mm (einschließlich Kettenschloss) auftragen, ist nur an der Achse, die in der Betriebsanleitung des Fahrzeuges genannt wird, möglich.
- 12Q) Die Verwendung von feingliedrigen Schneeketten, die nicht mehr als 9 mm (einschließlich Kettenschloss) auftragen, ist nur an der Achse, die in der Betriebsanleitung des Fahrzeuges genannt wird, möglich.
- 12R) Die Verwendung von feingliedrigen Schneeketten, die nicht mehr als 12 mm (einschließlich Kettenschloss) auftragen, ist nur an der Achse, die in der Betriebsanleitung des Fahrzeuges genannt wird, möglich.
- 12T) Die Verwendung von feingliedrigen Schneeketten ist nur mit der vom Fahrzeughersteller freigegebenen Schneekette oder einer baugleichen Schneekette an der Achse, die in der Betriebsanleitung des Fahrzeuges genannt wird, möglich.
- 245) Die Radabdeckung an Achse 1 ist durch Ausstellen der Frontschürze und des Kotflügels oder durch Anbau von dauerhaft befestigten Karosserieteilen im Bereich 30 Grad vor der Radmitte herzustellen. Je nach Rüstzustand des Fahrzeuges (z. B. Fahrzeugtieferlegung, Radabdeckungsverbreiterung, usw.) kann es möglich sein, dass die Radabdeckung ausreichend ist. Die gesamte Breite der Rad/Reifenkombination muss, unter Beachtung des maximal möglichen Betriebsmaßes des Reifens (1,04 fache der Nennbreite des Reifens), im oben genannten Bereich abgedeckt sein.
- 248) Die Radabdeckung an Achse 2 ist durch Ausstellen der Heckschürze und des Kotflügels oder durch Anbau von dauerhaft befestigten Karosserieteilen im Bereich 50 Grad hinter der Radmitte herzustellen. Je nach Rüstzustand des Fahrzeuges (z. B. Fahrzeugtieferlegung, Radabdeckungsverbreiterung, usw.) kann es möglich sein, dass die Radabdeckung ausreichend ist. Die gesamte Breite der Rad/Reifenkombination muss, unter Beachtung des maximal möglichen Betriebsmaßes des Reifens (1,04 fache der Nennbreite des Reifens), im oben genannten Bereich abgedeckt sein.
- 24J) Die Radabdeckung an Achse 1 ist durch Ausstellen der Frontschürze und des Kotflügels oder durch Anbau von dauerhaft befestigten Karosserieteilen im Bereich 30 Grad vor der Radmitte und 50 Grad hinter der Radmitte herzustellen. Je nach Rüstzustand des Fahrzeuges (z. B. Fahrzeugtieferlegung, Radabdeckungsverbreiterung, usw.) kann es möglich sein, dass die Radabdeckung ausreichend ist. Die gesamte Breite der Rad/Reifenkombination muss, unter Beachtung des maximal möglichen Betriebsmaßes des Reifens (1,04 fache der Nennbreite des Reifens), im oben genannten Bereich abgedeckt sein.
- 24M) Die Radabdeckung an Achse 2 ist durch Ausstellen der Heckschürze und des Kotflügels oder durch Anbau von dauerhaft befestigten Karosserieteilen im Bereich 30 Grad vor der Radmitte und 50 Grad hinter der Radmitte herzustellen. Je nach Rüstzustand des Fahrzeuges (z. B. Fahrzeugtieferlegung, Radabdeckungsverbreiterung, usw.) kann es möglich sein, dass die Radabdeckung ausreichend ist. Die gesamte Breite der Rad/Reifenkombination muss, unter Beachtung des maximal möglichen Betriebsmaßes des Reifens (1,04 fache der Nennbreite des Reifens), im oben genannten Bereich abgedeckt sein.
- 26B) Durch Anlegen der vorderen Radhausauschnittkanten und Kunststoffinnenkotflügel ist die Freigängigkeit der Rad/Reifen-Kombination herzustellen. Die genauen Maße / Bereiche sind dem beigefügten Anhang / Hinweisblatt "Nacharbeitsprofile Fahrzeug" am Ende dieser Anlage zu entnehmen.
- 26N) Durch Aufweiten bzw. Ausstellen der vorderen Radhäuser ist die Freigängigkeit der Rad/Reifen-Kombination unter Berücksichtigung der maximal zulässigen Betriebsbreite nach ETRTO bzw. WdK (1,04 fache Nennbreite des Reifens) herzustellen. Die genauen Maße / Bereiche sind dem beigefügten Anhang / Hinweisblatt "Nacharbeitsprofile Fahrzeug" am Ende dieser Anlage zu entnehmen.
- 26P) Durch Anlegen der vorderen Radhausauschnittkanten und Kunststoffinnenkotflügel ist die Freigängigkeit der Rad/Reifen-Kombination unter Berücksichtigung der maximal zulässigen Betriebsbreite nach ETRTO bzw. WdK (1,04 fache Nennbreite des Reifens) herzustellen. Die genauen Maße / Bereiche sind dem beigefügten Anhang / Hinweisblatt "Nacharbeitsprofile Fahrzeug" am Ende dieser Anlage zu entnehmen.

**Gutachten 366-0227-09-WIRD/N20  
zur Erteilung eines Nachtrags zur ABE 47783**

**ANLAGE: 92 HYUNDAI**  
Hersteller: ALCAR WHEELS GmbH

Radtyp: TREY  
Stand: 25.02.2018



Seite: 6 von 11

- 27F) Durch Aufweiten bzw. Ausstellen der hinteren Radhäuser ist die Freigängigkeit der Rad/Reifen-Kombination herzustellen. Die genauen Maße / Bereiche sind dem beigefügten Anhang / Hinweisblatt "Nacharbeitsprofile Fahrzeug" am Ende dieser Anlage zu entnehmen.
- 27H) Durch Aufweiten bzw. Ausstellen der hinteren Radhäuser ist die Freigängigkeit der Rad/Reifen-Kombination unter Berücksichtigung der maximal zulässigen Betriebsbreite nach ETRTO bzw. WdK (1,04 fache Nennbreite des Reifens) herzustellen. Die genauen Maße / Bereiche sind dem beigefügten Anhang / Hinweisblatt "Nacharbeitsprofile Fahrzeug" am Ende dieser Anlage zu entnehmen.
- 4C0) Die Verwendung des vom Fahrzeughersteller verbauten Reifendruck Kontrollsystems mit Sensoren Art. Nr.: 52933 2V100 (nur wenn auch original verbaut) ist zulässig. Das System muss gemäß den Herstellerangaben kalibriert werden. Alternativ kann ein geeignetes Nachrüstkontrollsystem verwendet werden.
- 4CQ) Die Verwendung des vom Fahrzeughersteller verbauten Reifendruck Kontrollsystems mit Sensoren Art. Nr.: 52933 1J000 (nur wenn auch original verbaut) ist zulässig. Das System muss gemäß den Herstellerangaben kalibriert werden. Alternativ kann ein geeignetes Nachrüst-Kontrollsystem verwendet werden.
- 4CT) Die Verwendung des vom Fahrzeughersteller verbauten Reifendruck Kontrollsystems mit Sensoren Art. Nr.: 52933 3N100 (nur wenn auch original verbaut) ist zulässig. Das System muss gemäß den Herstellerangaben kalibriert werden. Alternativ kann ein geeignetes Nachrüstkontrollsystem verwendet werden.
- 4DW) Die Verwendung des vom Fahrzeughersteller verbauten Reifendruck Kontrollsystems mit Sensoren Art. Nr.: 52933 2Y450 (nur wenn auch original verbaut) ist zulässig. Das System muss gemäß den Herstellerangaben kalibriert werden. Alternativ kann ein geeignetes Nachrüstkontrollsystem verwendet werden.
- 4DX) Die Verwendung des vom Fahrzeughersteller verbauten Reifendruck Kontrollsystems mit Sensoren Art. Nr.: 52933 2S400 (nur wenn auch original verbaut) ist zulässig. Das System muss gemäß den Herstellerangaben kalibriert werden. Alternativ kann ein geeignetes Nachrüstkontrollsystem verwendet werden.
- 4FY) Die Verwendung des vom Fahrzeughersteller verbauten Reifendruck Kontrollsystems mit Sensoren Art. Nr.: 52933 3M000 (nur wenn auch original verbaut) ist nicht zulässig. Es kann ein geeignetes Nachrüst-Kontrollsystem verwendet werden.
- 4GO) Die Verwendung des vom Fahrzeughersteller verbauten Reifendruck Kontrollsystems mit Sensoren Art. Nr.: 52933 2L600 (nur wenn auch original verbaut) ist nicht zulässig. Es kann ein geeignetes Nachrüst-Kontrollsystem verwendet werden.
- 51A) Der vom Fahrzeughersteller (siehe Betriebsanleitung oder Reifenfülldruckhinweis am Fahrzeug) bzw. Reifenhersteller vorgeschriebene Reifenfülldruck ist zu beachten.  
Die Verwendung von Reifen mit Notlaufeigenschaften ist laut Hersteller nur mit Reifenfülldrucküberwachungssystem zulässig.
- 51G) Die Verwendung dieser Rad/Reifen-Kombination ist nur zulässig, wenn diese Reifendimension in den Fahrzeugpapieren bereits serienmäßig eingetragen oder vom Fahrzeughersteller, s. Auszug aus der EG-Genehmigung des Fahrzeuges (EG-Übereinstimmungsbescheinigung), freigegeben ist. Der Loadindex, das Geschwindigkeitssymbol, die M+S-Kennzeichnung, die Hinweise und die Empfehlungen des Fahrzeugherstellers sind bei Verwendung dieser Reifengröße zu beachten.
- 51J) Die Verwendung dieser Reifengröße ist nur zulässig, wenn die Reifennennbreite, der in den Fahrzeugpapieren serienmäßig eingetragenen Mindestreifengröße, nicht unterschritten wird.
- 573) Die Verwendung unterschiedlicher Reifengrößen an Vorder- und Hinterachse ist an Fahrzeugen mit Allradantrieb nur zulässig, wenn deren Abrollumfänge gleich sind.  
Es ist eine Bestätigung des Reifenherstellers über die tatsächlichen Abrollumfänge erforderlich, es wird

**Gutachten 366-0227-09-WIRD/N20  
zur Erteilung eines Nachtrags zur ABE 47783**

**ANLAGE: 92 HYUNDAI**  
Hersteller: ALCAR WHEELS GmbH

Radtyp: TREY  
Stand: 25.02.2018



Seite: 7 von 11

- empfohlen den Nachweis der Eignung bei den Fahrzeugpapieren mitzuführen.  
Alle an ein und derselben Achse montierten Reifen müssen vom gleichen Reifentyp sein.
- 5ET) Die Verwendung dieser Reifengröße ist nur zulässig an Fahrzeugausführungen bis zu einer zulässigen Achslast von 1090kg.
- 71C) Zum Auswuchten der Sonderräder dürfen an der Felgeninnenseite nur Klebegewichte angebracht werden.
- 71K) Zum Auswuchten der Sonderräder dürfen an der Felgenaußenseite nur Klebegewichte unterhalb des Tiefbetts angebracht werden.
- 721) Es ist nur die Verwendung von Gummiventilen oder Metallschraubventilen mit Überwurfmutter von außen, die weitgehend den Normen (DIN, E.T.R.T.O. bzw. Tire and Rim) entsprechen und die für einen Ventilloch-Nenn Durchmesser von 11,3 mm geeignet sind, zulässig.  
Das Ventil darf nicht über den Felgenrand hinausragen. Es sind die Montagehinweise des Ventilherstellers zu beachten.
- 725) Bei Fahrzeugen mit einer bauartbedingten Höchstgeschwindigkeit über 210 km/h sind nur Metallschraubventile zulässig. Es sind die Montagehinweise des Ventilherstellers zu beachten.
- 73C) Es ist nur die Verwendung von schlauchlosen Reifen zulässig.
- 74A) Es dürfen nur die vom Radhersteller mitzuliefernden Radbefestigungsteile verwendet werden, dabei ist die Gewindegröße der serienmäßigen Befestigungsteile zu beachten. Bei Verwendung von Radschrauben, ist die, in der Anlage zum Gutachten, dem Fahrzeug zugeordnete Schaftlänge zu beachten.
- 74H) Vor Montage der Räder sind eventuell vorhandene Zentrierstifte, Befestigungsschrauben oder Sicherungsringe an den Anschlussflanschen des Fahrzeugs zu entfernen.
- 74P) Radausführungen mit Zentrierring im Mittenloch sind nur zulässig, wenn die im Gutachten beschriebenen Zentrierringe verwendet werden.
- 76S) Die Verwendung dieser Radgröße ist nicht zulässig an Fahrzeugausführungen, die serienmäßig mit mindestens 18-Zoll-Rädern ausgerüstet sind.
- 7AK) Die Verwendung des vom Fahrzeughersteller verbauten Reifendruck Kontrollsystems mit Sensoren Art. Nr.: 52933 2M650 (nur wenn auch original verbaut) ist zulässig. Das System muss gemäß den Herstellerangaben kalibriert werden. Alternativ kann ein geeignetes Nachrüstkontrollsystem verwendet werden.
- 7BC) Die Verwendung des vom Fahrzeughersteller verbauten Reifendruck Kontrollsystems mit Sensoren Art. Nr.: 52933 3X305 (nur wenn auch original verbaut) ist zulässig. Das System muss gemäß den Herstellerangaben kalibriert werden. Alternativ kann ein geeignetes Nachrüstkontrollsystem verwendet werden.
- 7CM) Die Verwendung des vom Fahrzeughersteller verbauten Reifendruck Kontrollsystems mit Sensoren Art. Nr.: 52933 2S410 (nur wenn auch original verbaut) ist nicht zulässig. Es kann ein geeignetes Nachrüstkontrollsystem verwendet werden.
- 7FQ) Die Verwendung des vom Fahrzeughersteller verbauten Reifendruck Kontrollsystems mit Sensoren Art. Nr.: 52933 1J000 ( nur e4\*2007/46\*0207\*..,e4\*2007/46\*0223\*..) (nur wenn auch original verbaut) ist zulässig. Das System muss gemäß den Herstellerangaben kalibriert werden. Alternativ kann ein geeignetes Nachrüstkontrollsystem verwendet werden.
- 7MX) Die Verwendung des vom Fahrzeughersteller verbauten Reifendruck Kontrollsystems mit Sensoren Art. Nr.: 52933 D4100 (nur wenn auch original verbaut) ist zulässig. Das System muss gemäß den Herstellerangaben kalibriert werden. Alternativ kann ein geeignetes Nachrüstkontrollsystem verwendet werden.

**Gutachten 366-0227-09-WIRD/N20  
zur Erteilung eines Nachtrags zur ABE 47783**

**ANLAGE: 92 HYUNDAI**  
Hersteller: ALCAR WHEELS GmbH

Radtyp: TREY  
Stand: 25.02.2018



Seite: 8 von 11

- 7NL) Die Verwendung des vom Fahrzeughersteller verbauten Reifendruck Kontrollsystems mit Sensoren Art. Nr.: 52933 F2000 (nur wenn auch original verbaut) ist zulässig. Das System muss gemäß den Herstellerangaben kalibriert werden. Alternativ kann ein geeignetes Nachrüstkontrollsystem verwendet werden.
- 7QI) Die Verwendung des vom Fahrzeughersteller verbauten Reifendruck Kontrollsystems mit Sensoren Art. Nr.: 52933 C1100 (nur wenn auch original verbaut) ist nicht zulässig. Es kann ein geeignetes Nachrüstkontrollsystem verwendet werden.



**Gutachten 366-0227-09-WIRD/N20  
zur Erteilung eines Nachtrags zur ABE 47783**

**ANLAGE: 92 HYUNDAI**  
Hersteller: ALCAR WHEELS GmbH

Radtyp: TREY  
Stand: 25.02.2018



**Nacharbeitsprofile Fahrzeug**

**Fahrzeug:**

Hersteller: HYUNDAI  
Fahrzeugtyp: OS  
Genehm.Nr.: e4\*2007/46\*1259\*..  
Handelsbez.: Kona, Kauai

Variante(n):

**Nacharbeit Radhausausschnittkantenbereich:**

Auflagen	Nacharbeit im Bereich		Achse
	von [mm]	bis [mm]	
26P	x = 200	y = 200	VA
26B	x = 250	y = 250	VA

**Aufweiten Radhausausschnittkantenbereich:**

Auflagen	Im Bereich		Aufweiten um [mm]	Achse
	von [mm]	bis [mm]		
27H	x = 250	y = 250	8	HA
27F	x = 250	y = 250	30	HA
26N	x = 250	x = 250	8	VA
26J	x = 250	y = 250	30	VA



**Gutachten 366-0227-09-WIRD/N20  
zur Erteilung eines Nachtrags zur ABE 47783**

**ANLAGE: 92 HYUNDAI**  
Hersteller: ALCAR WHEELS GmbH

Radtyp: TREY  
Stand: 25.02.2018



**Fahrzeug:**

Hersteller: HYUNDAI  
Fahrzeugtyp: AE  
Genehm.Nr.: e4\*2007/46\*1157\*..  
Handelsbez.: Ioniq

Variante(n):

**Nacharbeit Radhausausschnittkantenbereich:**

Auflagen	Nacharbeit im Bereich		Achse
	von [mm]	bis [mm]	
26B	x = 300	y = 300	VA
26P	x = 250	y = 250	VA

**Aufweiten Radhausausschnittkantenbereich:**

Auflagen	Im Bereich		Aufweiten um [mm]	Achse
	von [mm]	bis [mm]		
26N	x = 300	y = 300	8	VA
26J	x = 300	y = 300	30	VA
27H	x = 250	y = 350	8	HA
27F	x = 250	y = 350	30	HA

**Gutachten 366-0227-09-WIRD/N20  
zur Erteilung eines Nachtrags zur ABE 47783**

**ANLAGE: 92 HYUNDAI**  
Hersteller: ALCAR WHEELS GmbH

Radtyp: TREY  
Stand: 25.02.2018



**Fahrzeug:**

Hersteller: HYUNDAI  
Fahrzeugtyp: PDE  
Genehm.Nr.: e11\*2007/46\*3807\*..  
Handelsbez.: i30, i30N

Variante(n):

**Nacharbeit Radhausausschnittkantenbereich:**

Auflagen	Nacharbeit im Bereich		Achse
	von [mm]	bis [mm]	
26B	x = 270	y = 250	VA
26P	x = 220	y = 200	VA

**Aufweiten Radhausausschnittkantenbereich:**

Auflagen	Im Bereich		Aufweiten um [mm]	Achse
	von [mm]	bis [mm]		
26N	x = 270	y = 250	8	VA
26J	x = 270	y = 250	30	VA
27H	x = 250	y = 210	8	HA
27F	x = 250	y = 260	27	HA

**Gutachten 366-0227-09-WIRD/N20  
zur Erteilung eines Nachtrags zur ABE 47783**

**ANLAGE: 93 MAZDA**  
Hersteller: ALCAR WHEELS GmbH

Radtyp: TREY  
Stand: 25.02.2018



**Fahrzeughersteller : MAZDA, Mazda Motor Corporation**

**Raddaten:**

Radgröße nach Norm : 7 J X 17 H2 Einpreßtiefe (mm) : 48  
Lochkreis (mm)/Lochzahl : 114,3/5 Zentrierart : Mittenzentrierung

**Technische Daten, Kurzfassung**

Ausführung	Ausführungsbezeichnung		Mittell- och (mm)	Zentrierung- werkstoff	zul. Rad- last (kg)	zul. Abroll- umf. (mm)	gültig ab Fertig- datum
	Kennzeichnung Rad	Kennzeichnung Zentrierring					
TREY0KA48O671	PCD114,3 ET48	Ø71.6 Ø67.1	67,1	Kunststoff	670	2251	04/12
TREY0KA48P671	PCD114,3 ET48	Ø71.6 Ø67.1	67,1	Kunststoff	670	2251	04/17
TREY0KA48671	PCD114,3 ET48	Ø71.6 Ø67.1	67,1	Kunststoff	670	2251	07/09
TREY0SA48O671	PCD114,3 ET48	Ø71.6 Ø67.1	67,1	Kunststoff	670	2251	04/12
TREY0SA48P671	PCD114,3 ET48	Ø71.6 Ø67.1	67,1	Kunststoff	670	2251	04/17
TREY0SA48671	PCD114,3 ET48	Ø71.6 Ø67.1	67,1	Kunststoff	670	2251	07/09

Im Fahrzeug vorgeschriebene Fahrzeugsysteme, z. B. Reifendruckkontrollsysteme, müssen nach Anbau der Sonderräder funktionsfähig bleiben.

**Verwendungsbereich/Fz-Hersteller : MAZDA, Mazda Motor Corporation**

Befestigungsteile : Kegelbundmuttern M12x1,5, Kegelw. 60 Grad

Zubehör : AEZ Artikel-Nr. ZJM5

Anzugsmoment der Befestigungsteile : 110 Nm für Typ : CA; ER; ERE; GG/GY; GG1; GH; GHE; KE; NC1; NC1E; SE; TA  
120 Nm für Typ : BK; BL; BLE; CR1; CW; GH; GJ  
126 Nm für Typ : DJ1  
140 Nm für Typ : BL

Verkaufsbezeichnung: **Mazda CX-5**

Fahrzeugtyp	Betriebserlaubnis	kW	Reifen	Auflagen zu Reifen	Auflagen
KE	e13*2007/46*1247*..	110 - 143	225/60R17 99	122	inkl. Mj.2015; nur CX-5; Allradantrieb; Frontantrieb; 10B; 11B; 11G; 11H; 51A; 573; 7AS; 71C; 71K; 721; 725; 73C; 74A; 74P; 76S; 77E
			225/65R17 102	122	
			235/60R17 102	122	
			235/65R17 104	12A	

Verkaufsbezeichnung: **MAZDA CX-7**

Fahrzeugtyp	Betriebserlaubnis	kW	Reifen	Auflagen zu Reifen	Auflagen
ER	e11*2001/116*0308*..	120 - 191	235/65R17 104	52J	Allradantrieb; 10B; 11B; 11G; 11H; 12A; 51A; 7AS; 71C; 71K; 721; 725; 73C; 74A; 74P; 76S; 76Z
ERE	e13*2007/46*1109*..		255/60R17 106	52J	

**Gutachten 366-0227-09-WIRD/N20  
zur Erteilung eines Nachtrags zur ABE 47783**

**ANLAGE: 93 MAZDA**  
Hersteller: ALCAR WHEELS GmbH

Radtyp: TREY  
Stand: 25.02.2018



Seite: 2 von 9

Verkaufsbezeichnung: **MAZDA MX-5**

Fahrzeugtyp	Betriebserlaubnis	kW	Reifen	Auflagen zu Reifen	Auflagen
NC1	e11*2001/116*0202*..	93 - 118	205/40R17 80		MX-5 "Softtop"; MX-5 "Roadster Coupe"; Cabrio; 10B; 11B; 11G; 11H; 12A; 51A; 7AS; 71C; 71K; 721; 725; 73C; 74A; 74P
NC1E	e1*2001/116*0371*..		205/45R17 84		
			215/40R17 83	11A; 24J; 24M	

Verkaufsbezeichnung: **MAZDA RX-8**

Fahrzeugtyp	Betriebserlaubnis	kW	Reifen	Auflagen zu Reifen	Auflagen
SE	e11*2001/116*0199*..	141 - 170	225/50R17	51G; 52J	10B; 11B; 11G; 11H; 12T; 51A; 71C; 71K; 721; 725; 73C; 74A; 74P; 76Z

Verkaufsbezeichnung: **MAZDA XEDOS 6**

Fahrzeugtyp	Betriebserlaubnis	kW	Reifen	Auflagen zu Reifen	Auflagen
CA	e13*96/79*0028*.. G138	76 - 106	215/40R17	11A; 22B; 631	10B; 11B; 11G; 11H; 12A; 51A; 71C; 71K; 721; 725; 73C; 74A; 74P

Verkaufsbezeichnung: **MAZDA XEDOS 9**

Fahrzeugtyp	Betriebserlaubnis	kW	Reifen	Auflagen zu Reifen	Auflagen
TA	e13*98/14*0002*..	120	215/50R17 91		10B; 11B; 11G; 11H; 12A; 51A; 71C; 71K; 721; 725; 73C; 74A; 74P
			225/45R17 90		
TA	e13*95/54*0002*.. G517	105 - 123	225/45R17-90	11A; 21M; 52A	Nur Vorderachslenkung; 10B; 11B; 11G; 11H; 12A; 51A; 71C; 71K; 721; 725; 73C; 74A; 74P
		105 - 155	225/45R17	11A; 21M; 52A; 631	

Verkaufsbezeichnung: **Mazda 2, Mazda CX-3**

Fahrzeugtyp	Betriebserlaubnis	kW	Reifen	Auflagen zu Reifen	Auflagen
DJ1	e1*2007/46*1335*..	77 - 115	215/50R17 91	12I	Mazda CX-3; Kombi; Allradantrieb; Frontantrieb; 10B; 11B; 11G; 11H; 51A; 7AS; 71C; 71K; 721; 725; 73C; 74A; 74P; 77E
			215/55R17 94	12I	
			225/50R17 94	124	
			225/55R17 97	124	

**Gutachten 366-0227-09-WIRD/N20  
zur Erteilung eines Nachtrags zur ABE 47783**

**ANLAGE: 93 MAZDA**  
Hersteller: ALCAR WHEELS GmbH

Radtyp: TREY  
Stand: 25.02.2018



Seite: 3 von 9

Verkaufsbezeichnung: **MAZDA 3**

Fahrzeugtyp	Betriebserlaubnis	kW	Reifen	Auflagen zu Reifen	Auflagen
BK	e1*2001/116*0234*..	191	205/50R17	51G; 52J	Mazda 3 MPS; Schrägheck; Frontantrieb; 10B; 11B; 11G; 11H; 12A; 51A; 71C; 71K; 721; 725; 73C; 74A; 74P; 76S; 76Z
			215/45R17 87	52J	
			225/45R17 91	52J	
BK	e1*2001/116*0234*..	62 - 110	205/50R17 89		Stufenheck; Schrägheck; 10B; 11B; 11G; 11H; 12A; 51A; 71C; 71K; 721; 725; 73C; 74A; 74P
			215/45R17 87		
			225/45R17 90		
BL	e11*2001/116*0262*..	191	205/50R17	51G; 52J	bis Mj.2013; Schrägheck; Frontantrieb; 10B; 11B; 11G; 11H; 12A; 51A; 7AS; 71C; 71K; 721; 725; 73C; 74A; 74H; 74P; 76S; 76Z; 77E
			215/45R17 91	52J	
			225/45R17 91	52J	
BL BLE	e11*2001/116*0262*.. e13*2007/46*1071*..	76 - 111	205/50R17 89		bis Mj.2013; Stufenheck; Schrägheck; Frontantrieb; 10B; 11B; 11G; 11H; 12A; 51A; 7AS; 71C; 71K; 721; 725; 73C; 74A; 74P; 76S; 77E
		76 - 136	205/50R17 89W		
			215/45R17 91 225/45R17 91		
BL	e11*2001/116*0262*..	74 - 121	205/50R17 89	11A; 26P	ab Mj.2013; ab e11*2001/116*0262*10; (Typ BM/BN); Limousine; Schrägheck; 10B; 11B; 11G; 11H; 12A; 51A; 7AS; 71C; 71K; 721; 725; 73C; 74A; 74P; 76S; 77E
			205/55R17 91	11A; 26P	
			215/50R17 91	11A; 26P; 27I	
			225/50R17 94	11A; 26B; 26N; 27I	

Verkaufsbezeichnung: **MAZDA 5**

Fahrzeugtyp	Betriebserlaubnis	kW	Reifen	Auflagen zu Reifen	Auflagen
CR1	e13*2001/116*0156*..	81 - 107	205/50R17 91		10B; 11B; 11G; 11H; 12A; 51A; 71C; 71K; 721; 725; 73C; 74A; 74P
			215/45R17 91		
			225/45R17 91		
CW	e1*2007/46*0433*..	85 - 110	205/50R17 93	11A; 22I	Kombi; Frontantrieb; 10B; 11B; 11G; 11H; 12A; 51A; 7AS; 71C; 71K; 721; 725; 73C; 74A; 74P
			215/45R17 91	11A; 22I	
			225/45R17 91	11A; 21P; 22I	

Benannt unter der Registriernummer KBA-P 00055-00  
von der Benennungsstelle des Kraftfahrt-Bundesamtes, Bundesrepublik Deutschland.



**Gutachten 366-0227-09-WIRD/N20**  
**zur Erteilung eines Nachtrags zur ABE 47783**

**ANLAGE: 93 MAZDA**  
 Hersteller: ALCAR WHEELS GmbH

Radtyp: TREY  
 Stand: 25.02.2018



Seite: 4 von 9

Verkaufsbezeichnung: **MAZDA 6**

Fahrzeugtyp	Betriebserlaubnis	kW	Reifen	Auflagen zu Reifen	Auflagen
GG/GY GG1	e1*98/14*0188*.. e11*2001/116*0203*..	88 -122	215/45R17 87W	5ET	Kombi; Stufenheck; Schrägheck; Allradantrieb; Frontantrieb; 10B; 11B; 11G; 11H; 12A; 51A; 573; 71C; 71K; 721; 725; 73C; 74A; 74P; 76S
			215/45R17 91		
			225/45R17 90		
GG1	e11*2001/116*0203*..	122	215/45R17 87 M+S	5ET	für Fz. mit 18"
			215/45R17 91 M+S		Bereifung; Kombi;
		191	215/45R17 91H M+S		Stufenheck;  Schrägheck; Allradantrieb; Frontantrieb; 10B; 11B; 11G; 11H; 12A; 51A; 573; 71C; 71K; 721; 725; 73C; 74A; 74P

Verkaufsbezeichnung: **MAZDA 6, MAZDA CX-5**

Fahrzeugtyp	Betriebserlaubnis	kW	Reifen	Auflagen zu Reifen	Auflagen
GH GHE	e1*2001/116*0448*.. e13*2007/46*1075*..	88 -125	205/55R17 91	51J	ab
			215/50R17 91	11A; 245	e13*2007/46*1075*02; ab
			225/45R17 91		
		88 -132	205/50R17 93	51J	e1*2001/116*0448*06; bis Mj.2012;
			205/55R17 91W	51J	Stufenheck;
			215/50R17 91W	11A; 245	Schrägheck;
			215/55R17 94	11A; 245	Frontantrieb; nur Mazda 6;
			225/45R17 91W		10B; 11B; 11G; 11H; 12A; 51A; 7AS; 71C; 71K; 721; 725; 73C; 74A; 74P; 76S; 77E
GH GHE	e1*2001/116*0448*.. e13*2007/46*1075*..	88 -125	205/50R17 91	51J	nur bis
			205/55R17 91	51J	e13*2007/46*1075*01;
			215/50R17 91	11A; 24J; 24M	nur bis
			225/45R17 91		e1*2001/116*0448*05;
		88 -136	205/50R17 91W	51J	Schrägheck;
			205/55R17 91W	51J	Frontantrieb; nur Mazda 6;
			215/50R17 91W	11A; 24J; 24M	10B; 11B; 11G; 11H; 12A; 51A; 7AS; 71C; 71K; 721; 725; 73C; 74A; 74P; 76S; 77E
225/45R17 91W					
225/50R17 94	11A; 22I; 24J; 24M				

Benannt unter der Registriernummer KBA-P 00055-00  
 von der Benennungsstelle des Kraftfahrt-Bundesamtes, Bundesrepublik Deutschland.



**Gutachten 366-0227-09-WIRD/N20  
zur Erteilung eines Nachtrags zur ABE 47783**

**ANLAGE: 93 MAZDA**  
Hersteller: ALCAR WHEELS GmbH

Radtyp: TREY  
Stand: 25.02.2018



Seite: 5 von 9

Verkaufsbezeichnung: **MAZDA 6, MAZDA CX-5**

Fahrzeugtyp	Betriebserlaubnis	kW	Reifen	Auflagen zu Reifen	Auflagen
GH GJ	e1*2001/116*0448*.. e1*2007/46*1001*..	107 -141	225/50R17 94	12N	ab Mj.2012; inkl. Mj.2015; Kombi; Stufenheck; Allradantrieb; Frontantrieb; nur Mazda 6; 10B; 11B; 11G; 11H; 51A; 7AS; 71C; 71K; 721; 725; 73C; 74A; 74P; 76S; 77E
			225/55R17	12T; 51G	
			235/50R17 96	12A	
			235/55R17 99	12A	
			245/50R17 99	12A	
GH GHE	e1*2001/116*0448*.. e13*2007/46*1075*..	83 -136	205/50R17 91	51J	bis Mj.2012; Kombi; Frontantrieb; nur Mazda 6; 10B; 11B; 11G; 11H; 12A; 51A; 7AS; 71C; 71K; 721; 725; 73C; 74A; 74P; 76S; 77E
			205/55R17 91	51J	
			215/50R17 91	11A; 21S; 24J; 24M	
			225/45R17 91		
			225/50R17 94	11A; 21S; 24J; 24M	
GH	e1*2001/116*0448*..	110 -143	225/60R17 99	122	inkl. Mj.2015; nur CX- 5; Allradantrieb; Frontantrieb; 10B; 11B; 11G; 11H; 51A; 573; 7AS; 71C; 71K; 721; 725; 73C; 74A; 74P; 76S; 77E
			225/65R17 102	122	
			235/60R17 102	122	
			235/65R17 104	12A	
GJ	e1*2007/46*1001*..	107 -141	225/50R17 94	12N	Kombi; Stufenheck; Frontantrieb; 10B; 11B; 11G; 11H; 51A; 7AS; 71C; 71K; 721; 725; 73C; 74A; 74P; 76S; 77E
			225/55R17	12T; 51G	
			235/50R17 96	12A	
			235/55R17 99	12A	
			245/50R17 99	12A	

**Auflagen**

- 10B) Die mindestens erforderlichen Geschwindigkeitsbereiche der zu verwendenden Reifen sind unter Berücksichtigung der Loadindizes, mit Ausnahme der Reifen mit M+S-Profil, den Fahrzeugpapieren zu entnehmen, soweit im Verwendungsbereich keine Abweichungen festgelegt sind. Die für M+S Reifen zulässige Höchstgeschwindigkeit ist im Blickfeld des Fahrzeugführer sinnfällig anzugeben und diese zulässige Höchstgeschwindigkeit ist im Betrieb nicht zu überschreiten.
- 11A) Der vorschriftsmäßige Zustand des Fahrzeuges ist durch einen amtlich anerkannten Sachverständigen oder Prüfer für den Kraftfahrzeugverkehr oder einen Prüflingenieur einer Überwachungsorganisation oder einen Angestellten nach Abschnitt 4 der Anlage VIIIb zur StVZO unter Angabe von FAHRZEUGHERSTELLER, FAHRZEUGTYP und FAHRZEUGIDENTIFIZIERUNGSNUMMER auf einem Nachweis entsprechend dem im Beispielkatalog zum §19 StVZO veröffentlichten Muster bescheinigen zu lassen.
- 11B) Wird eine in diesem Gutachten aufgeführte Reifengröße verwendet, die nicht bereits in der Fahrzeuggenehmigung für diesen Fahrzeug-Typ/ -Variante/ -Version bzw. Fahrzeugausführung genannt ist, so sind die Angaben über die Reifengrößen in den Fahrzeugpapieren bei der nächsten Befassung mit den Fahrzeugpapieren durch die Zulassungsstelle unter Vorlage der Allgemeinen Betriebserlaubnis bzw. der Abnahmebestätigung nach §19 Abs. 3 der StVZO berichtigen zu lassen. Diese Berichtigung ist



**Gutachten 366-0227-09-WIRD/N20  
zur Erteilung eines Nachtrags zur ABE 47783**

**ANLAGE: 93 MAZDA**  
Hersteller: ALCAR WHEELS GmbH

Radtyp: TREY  
Stand: 25.02.2018



Seite: 6 von 9

- dann nicht erforderlich, wenn die ABE des Sonderrades eine Freistellung von der Pflicht zur Berichtigung der Fahrzeugpapiere enthält.
- 11G) Die Brems-, Lenkungsaggregate und das Fahrwerk mit Ausnahme von Sonder-Fahrwerksfedern müssen, sofern diese durch keine weiteren Auflagen berührt werden, dem Serienstand entsprechen. Für die Sonder-Fahrwerksfedern muß eine Allgemeine Betriebserlaubnis oder ein Teilegutachten vorliegen; gegen die Verwendung der Rad/Reifenkombination dürfen keine technischen Bedenken bestehen. Wird gleichzeitig mit dem Anbau der Sonderräder eine Fahrwerksänderung vorgenommen, so ist diese und ihre Auswirkung auf den Anbau der Sonderräder gesondert zu beurteilen.
- 11H) Wird das serienmäßige Ersatzrad verwendet, soll mit mäßiger Geschwindigkeit und nicht länger als erforderlich gefahren werden. Hierbei müssen die serienmäßigen Befestigungsteile verwendet werden. Bei Fahrzeugausführungen mit Allradantrieb ist bei Verwendung des Ersatzrades darauf zu achten, daß nur Reifen mit gleich großem Abrollumfang zulässig sind.
- 122) Die Verwendung von feingliedrigen Schneeketten, die nicht mehr als 15 mm (einschließlich Kettenschloss) aufragen, ist nur an der Achse, die in der Betriebsanleitung des Fahrzeuges genannt wird, möglich.
- 124) Die Verwendung von feingliedrigen Schneeketten, die nicht mehr als 8 mm (einschließlich Kettenschloss) aufragen, ist nur an der Achse, die in der Betriebsanleitung des Fahrzeuges genannt wird, möglich.
- 12A) Die Verwendung von Schneeketten ist nicht möglich, es sei denn, dass für den hier aufgeführten Fahrzeugtyp eine weitere Umrüstmöglichkeit im Gutachten aufgeführt ist. Für diese Umrüstung mit der Einschränkung in Spalte Auflagen "Reifen mit Schneeketten" sind die dort aufgeführten Auflagen und Hinweise zu beachten.
- 12I) Die Verwendung von feingliedrigen Schneeketten, die nicht mehr als 10 mm (einschließlich Kettenschloss) aufragen, ist nur an der Achse, die in der Betriebsanleitung des Fahrzeuges genannt wird, möglich.
- 12N) Die Verwendung von feingliedrigen Schneeketten, die nicht mehr als 11 mm (einschließlich Kettenschloss) aufragen, ist nur an der Achse, die in der Betriebsanleitung des Fahrzeuges genannt wird, möglich.
- 12T) Die Verwendung von feingliedrigen Schneeketten ist nur mit der vom Fahrzeughersteller freigegebenen Schneekette oder einer baugleichen Schneekette an der Achse, die in der Betriebsanleitung des Fahrzeuges genannt wird, möglich.
- 21M) Durch Nacharbeit der vorderen Radhäuser im Bereich der Radinnenseite ist eine ausreichende Freigängigkeit der Rad/Reifen-Kombination herzustellen.
- 21P) Durch Anlegen bzw. Bearbeiten der vorderen Radhausausschnittkanten und Kunststoffinnenkotflügel über die gesamte Radhausausschnittkantenlänge ist die Freigängigkeit der Rad/Reifen-Kombination unter Berücksichtigung der maximal zulässigen Betriebsbreite nach ETRTO bzw. WdK (1,04 fache Nennbreite des Reifens) herzustellen.
- 21S) Durch Anlegen der Kunststoffinnenkotflügel auf der Radaußenseite an die vorderen Radhäuser über die gesamte Radhausausschnittkantenlänge ist die Freigängigkeit der Rad/Reifen-Kombination unter Berücksichtigung der maximal zulässigen Betriebsbreite nach ETRTO bzw. WdK (1,04 fache Nennbreite des Reifens) herzustellen.
- 22B) Durch Anlegen bzw. Bearbeiten der hinteren Radhausausschnittkanten und Kunststoffinnenkotflügel über die gesamte Radhausausschnittkantenlänge ist die Freigängigkeit der Rad/Reifen-Kombination herzustellen.
- 22I) Durch Anlegen bzw. Bearbeiten der hinteren Radhausausschnittkanten und Kunststoffinnenkotflügel über die gesamte Radhausausschnittkantenlänge ist die Freigängigkeit der Rad/Reifen-Kombination unter Berücksichtigung der maximal zulässigen Betriebsbreite nach ETRTO bzw. WdK (1,04 fache Nennbreite des Reifens) herzustellen.

**Gutachten 366-0227-09-WIRD/N20  
zur Erteilung eines Nachtrags zur ABE 47783**

**ANLAGE: 93 MAZDA**  
Hersteller: ALCAR WHEELS GmbH

Radtyp: TREY  
Stand: 25.02.2018



Seite: 7 von 9

- 245) Die Radabdeckung an Achse 1 ist durch Ausstellen der Frontschürze und des Kotflügels oder durch Anbau von dauerhaft befestigten Karosserieteilen im Bereich 30 Grad vor der Radmitte herzustellen. Je nach Rüstzustand des Fahrzeuges (z. B. Fahrzeugtieferlegung, Radabdeckungsverbreiterung, usw.) kann es möglich sein, dass die Radabdeckung ausreichend ist. Die gesamte Breite der Rad/Reifenkombination muss, unter Beachtung des maximal möglichen Betriebsmaßes des Reifens (1,04 fache der Nennbreite des Reifens), im oben genannten Bereich abgedeckt sein.
- 248) Die Radabdeckung an Achse 2 ist durch Ausstellen der Heckschürze und des Kotflügels oder durch Anbau von dauerhaft befestigten Karosserieteilen im Bereich 50 Grad hinter der Radmitte herzustellen. Je nach Rüstzustand des Fahrzeuges (z. B. Fahrzeugtieferlegung, Radabdeckungsverbreiterung, usw.) kann es möglich sein, dass die Radabdeckung ausreichend ist. Die gesamte Breite der Rad/Reifenkombination muss, unter Beachtung des maximal möglichen Betriebsmaßes des Reifens (1,04 fache der Nennbreite des Reifens), im oben genannten Bereich abgedeckt sein.
- 24J) Die Radabdeckung an Achse 1 ist durch Ausstellen der Frontschürze und des Kotflügels oder durch Anbau von dauerhaft befestigten Karosserieteilen im Bereich 30 Grad vor der Radmitte und 50 Grad hinter der Radmitte herzustellen. Je nach Rüstzustand des Fahrzeuges (z. B. Fahrzeugtieferlegung, Radabdeckungsverbreiterung, usw.) kann es möglich sein, dass die Radabdeckung ausreichend ist. Die gesamte Breite der Rad/Reifenkombination muss, unter Beachtung des maximal möglichen Betriebsmaßes des Reifens (1,04 fache der Nennbreite des Reifens), im oben genannten Bereich abgedeckt sein.
- 24M) Die Radabdeckung an Achse 2 ist durch Ausstellen der Heckschürze und des Kotflügels oder durch Anbau von dauerhaft befestigten Karosserieteilen im Bereich 30 Grad vor der Radmitte und 50 Grad hinter der Radmitte herzustellen. Je nach Rüstzustand des Fahrzeuges (z. B. Fahrzeugtieferlegung, Radabdeckungsverbreiterung, usw.) kann es möglich sein, dass die Radabdeckung ausreichend ist. Die gesamte Breite der Rad/Reifenkombination muss, unter Beachtung des maximal möglichen Betriebsmaßes des Reifens (1,04 fache der Nennbreite des Reifens), im oben genannten Bereich abgedeckt sein.
- 26B) Durch Anlegen der vorderen Radhausausschnittkanten und Kunststoffinnenkotflügel ist die Freigängigkeit der Rad/Reifen-Kombination herzustellen. Die genauen Maße / Bereiche sind dem beigefügten Anhang / Hinweisblatt "Nacharbeitsprofile Fahrzeug" am Ende dieser Anlage zu entnehmen.
- 26N) Durch Aufweiten bzw. Ausstellen der vorderen Radhäuser ist die Freigängigkeit der Rad/Reifen-Kombination unter Berücksichtigung der maximal zulässigen Betriebsbreite nach ETRTO bzw. WdK (1,04 fache Nennbreite des Reifens) herzustellen. Die genauen Maße / Bereiche sind dem beigefügten Anhang / Hinweisblatt "Nacharbeitsprofile Fahrzeug" am Ende dieser Anlage zu entnehmen.
- 26P) Durch Anlegen der vorderen Radhausausschnittkanten und Kunststoffinnenkotflügel ist die Freigängigkeit der Rad/Reifen-Kombination unter Berücksichtigung der maximal zulässigen Betriebsbreite nach ETRTO bzw. WdK (1,04 fache Nennbreite des Reifens) herzustellen. Die genauen Maße / Bereiche sind dem beigefügten Anhang / Hinweisblatt "Nacharbeitsprofile Fahrzeug" am Ende dieser Anlage zu entnehmen.
- 27I) Durch Anlegen der hinteren Radhausausschnittkanten und Kunststoffinnenkotflügel ist die Freigängigkeit der Rad/Reifen-Kombination unter Berücksichtigung der maximal zulässigen Betriebsbreite nach ETRTO bzw. WdK (1,04 fache Nennbreite des Reifens) herzustellen. Die genauen Maße / Bereiche sind dem beigefügten Anhang / Hinweisblatt "Nacharbeitsprofile Fahrzeug" am Ende dieser Anlage zu entnehmen.
- 51A) Der vom Fahrzeughersteller (siehe Betriebsanleitung oder Reifenfülldruckhinweis am Fahrzeug) bzw. Reifenhersteller vorgeschriebene Reifenfülldruck ist zu beachten.  
Die Verwendung von Reifen mit Notlaufeigenschaften ist laut Hersteller nur mit Reifenfülldrucküberwachungssystem zulässig.
- 51G) Die Verwendung dieser Rad/Reifen-Kombination ist nur zulässig, wenn diese Reifendimension in den Fahrzeugpapieren bereits serienmäßig eingetragen oder vom Fahrzeughersteller, s. Auszug aus der EG-Genehmigung des Fahrzeuges (EG-Übereinstimmungsbescheinigung), freigegeben ist. Der Loadindex, das Geschwindigkeitssymbol, die M+S-Kennzeichnung, die Hinweise und die Empfehlungen des Fahrzeugherstellers sind bei Verwendung dieser Reifengröße zu beachten.

**Gutachten 366-0227-09-WIRD/N20  
zur Erteilung eines Nachtrags zur ABE 47783**

**ANLAGE: 93 MAZDA**  
Hersteller: ALCAR WHEELS GmbH

Radtyp: TREY  
Stand: 25.02.2018



Seite: 8 von 9

- 51J) Die Verwendung dieser Reifengröße ist nur zulässig, wenn die Reifennennbreite, der in den Fahrzeugpapieren serienmäßig eingetragenen Mindestreifengröße, nicht unterschritten wird.
- 52A) Diese Reifengröße ist nicht mit M+S-Profil zulässig.
- 52J) Diese Reifengröße ist nur mit M+S-Profil zulässig. Die Lauffläche und die Struktur sind bei M+S-Profil so konzipiert, dass sie vor allem auf Matsch und Schnee (Winter) bessere Fahreigenschaften gewährleisten.
- 573) Die Verwendung unterschiedlicher Reifengrößen an Vorder- und Hinterachse ist an Fahrzeugen mit Allradantrieb nur zulässig, wenn deren Abrollumfänge gleich sind.  
Es ist eine Bestätigung des Reifenherstellers über die tatsächlichen Abrollumfänge erforderlich, es wird empfohlen den Nachweis der Eignung bei den Fahrzeugpapieren mitzuführen.  
Alle an ein und derselben Achse montierten Reifen müssen vom gleichen Reifentyp sein.
- 5ET) Die Verwendung dieser Reifengröße ist nur zulässig an Fahrzeugausführungen bis zu einer zulässigen Achslast von 1090kg.
- 631) Die Eignung von "ZR"-Reifen ist durch eine Bestätigung des Reifenherstellers über die ausreichende Tragfähigkeit der Reifengröße sicherzustellen. Es wird empfohlen den Nachweis der Eignung bei den Fahrzeugpapieren mitzuführen.
- 71C) Zum Auswuchten der Sonderräder dürfen an der Felgeninnenseite nur Klebegewichte angebracht werden.
- 71K) Zum Auswuchten der Sonderräder dürfen an der Felgenaußenseite nur Klebegewichte unterhalb des Tiefbetts angebracht werden.
- 721) Es ist nur die Verwendung von Gummiventilen oder Metallschraubventilen mit Überwurfmutter von außen, die weitgehend den Normen (DIN, E.T.R.T.O. bzw. Tire and Rim) entsprechen und die für einen Ventilloch-Nenn Durchmesser von 11,3 mm geeignet sind, zulässig.  
Das Ventil darf nicht über den Felgenrand hinausragen. Es sind die Montagehinweise des Ventilherstellers zu beachten.
- 725) Bei Fahrzeugen mit einer bauartbedingten Höchstgeschwindigkeit über 210 km/h sind nur Metallschraubventile zulässig. Es sind die Montagehinweise des Ventilherstellers zu beachten.
- 73C) Es ist nur die Verwendung von schlauchlosen Reifen zulässig.
- 74A) Es dürfen nur die vom Radhersteller mitzuliefernden Radbefestigungsteile verwendet werden, dabei ist die Gewindegröße der serienmäßigen Befestigungsteile zu beachten. Bei Verwendung von Radschrauben, ist die, in der Anlage zum Gutachten, dem Fahrzeug zugeordnete Schaftlänge zu beachten.
- 74H) Vor Montage der Räder sind eventuell vorhandene Zentrierstifte, Befestigungsschrauben oder Sicherungsringe an den Anschlussflanschen des Fahrzeugs zu entfernen.
- 74P) Radausführungen mit Zentrierring im Mittenloch sind nur zulässig, wenn die im Gutachten beschriebenen Zentrierringe verwendet werden.
- 76S) Die Verwendung dieser Radgröße ist nicht zulässig an Fahrzeugausführungen, die serienmäßig mit mindestens 18-Zoll-Rädern ausgerüstet sind.
- 76Z) Die Verwendung dieser Radgröße ist nur in Verbindung mit M+S-Reifen zulässig.
- 77E) Das indirekte Reifendruckkontrollsystem ist zu kalibrieren. Es ist dafür den Ausführungen der Bedienungsanleitung Folge zu leisten.
- 7AS) Die Verwendung des vom Fahrzeughersteller verbauten Reifendruck Kontrollsystems mit Sensoren Art. Nr.: BHB637140 (nur wenn auch original verbaut) ist zulässig. Das System muss gemäß den Herstellerangaben kalibriert werden. Alternativ kann ein geeignetes Nachrüstkontrollsystem verwendet werden.

**Gutachten 366-0227-09-WIRD/N20  
zur Erteilung eines Nachtrags zur ABE 47783**

**ANLAGE: 93 MAZDA**  
Hersteller: ALCAR WHEELS GmbH

Radtyp: TREY  
Stand: 25.02.2018



**Nacharbeitsprofile Fahrzeug**

**Fahrzeug:**

Hersteller: MAZDA  
Fahrzeugtyp: BL  
Genehm.Nr.: e11\*2001/116\*0262\*..  
Handelsbez.: MAZDA 3

Variante(n): ab e11\*2001/116\*0262\*10, ab Mj.2013

**Nacharbeit Radhausausschnittkantenbereich:**

Auflagen	Nacharbeit im Bereich		Achse
	von [mm]	bis [mm]	
26B	x = 370	y = 400	VA
27I	x = 300	y = 370	HA
27B	x = 350	y = 400	HA
26P	x = 320	y = 375	VA

**Aufweiten Radhausausschnittkantenbereich:**

Auflagen	Im Bereich		Aufweiten um [mm]	Achse
	von [mm]	bis [mm]		
26N	x = 370	y = 400	8	VA
26J	x = 370	y = 400	30	VA
27H	x = 350	y = 400	8	HA
27F	x = 350	y = 400	15	HA

**Gutachten 366-0227-09-WIRD/N20  
zur Erteilung eines Nachtrags zur ABE 47783**

**ANLAGE: 94 KIA**  
Hersteller: ALCAR WHEELS GmbH

Radtyp: TREY  
Stand: 25.02.2018



**Fahrzeughersteller : KIA**

**Raddaten:**

Radgröße nach Norm : 7 J X 17 H2 Einpreßtiefe (mm) : 48  
Lochkreis (mm)/Lochzahl : 114,3/5 Zentrierart : Mittenzentrierung

**Technische Daten, Kurzfassung**

Ausführung	Ausführungsbezeichnung		Mittell- och (mm)	Zentrierring- werkstoff	zul. Rad- last (kg)	zul. Abroll- umf. (mm)	gültig ab Fertig- datum
	Kennzeichnung Rad	Kennzeichnung Zentrierring					
TREY0KA48O671	PCD114,3 ET48	Ø71.6 Ø67.1	67,1	Kunststoff	670	2251	04/12
TREY0KA48P671	PCD114,3 ET48	Ø71.6 Ø67.1	67,1	Kunststoff	670	2251	04/17
TREY0KA48671	PCD114,3 ET48	Ø71.6 Ø67.1	67,1	Kunststoff	670	2251	07/09
TREY0SA48O671	PCD114,3 ET48	Ø71.6 Ø67.1	67,1	Kunststoff	670	2251	04/12
TREY0SA48P671	PCD114,3 ET48	Ø71.6 Ø67.1	67,1	Kunststoff	670	2251	04/17
TREY0SA48671	PCD114,3 ET48	Ø71.6 Ø67.1	67,1	Kunststoff	670	2251	07/09

Im Fahrzeug vorgeschriebene Fahrzeugsysteme, z. B. Reifendruckkontrollsysteme, müssen nach Anbau der Sonderräder funktionsfähig bleiben.

**Verwendungsbereich/Fz-Hersteller : KIA**

Befestigungsteile : Kegelbundmuttern M12x1,5, Kegelw. 60 Grad, für Typ : DE; (Kegelbund)  
Zubehör : AEZ Artikel-Nr. ZJM5  
Befestigungsteile : Kegelbundmuttern M12x1,5, Kegelw. 60 Grad, für Typ : PSEV; PS; JF; QL; AM; TF  
Zubehör : AEZ Artikel-Nr. ZJM5  
Anzugsmoment der Befestigungsteile : 105 Nm für Typ : AM  
108 Nm für Typ : PS; PSEV; TF  
110 Nm für Typ : JF  
120 Nm für Typ : DE; QL

Verkaufsbezeichnung: **Niro**

Fahrzeugtyp	Betriebserlaubnis	kW	Reifen	Auflagen zu Reifen	Auflagen
DE	e4*2007/46*1139*..	77	205/50R17 89	124	Frontantrieb; 10B; 11B; 11G; 11H; 51A; 7MX; 71C; 71K; 721; 725; 73C; 74A; 74P; 76S
			205/55R17 91	12A	
			215/50R17 91	12A	
			215/55R17 94	11A; 12A; 26P	

Verkaufsbezeichnung: **Optima**

Fahrzeugtyp	Betriebserlaubnis	kW	Reifen	Auflagen zu Reifen	Auflagen
JF	e4*2007/46*1018*..	99 - 104 99 - 126	205/55R17 91		Kombi; Limousine; Frontantrieb; 10B; 11B; 11G; 11H; 12A; 51A; 7MX; 71C; 71K; 721; 725; 73C; 74A; 74P; 76S
			215/50R17 91		
			215/55R17 94		
			225/50R17 94	11A; 245	
			225/55R17 97	11A; 245	

**Gutachten 366-0227-09-WIRD/N20  
zur Erteilung eines Nachtrags zur ABE 47783**

**ANLAGE: 94 KIA**  
Hersteller: ALCAR WHEELS GmbH

Radtyp: TREY  
Stand: 25.02.2018



Seite: 2 von 6

Verkaufsbezeichnung: **OPTIMA**

Fahrzeugtyp	Betriebserlaubnis	kW	Reifen	Auflagen zu Reifen	Auflagen
TF	e4*2007/46*0255*..	100 - 121	205/55R17 91		Limousine; Stufenheck; Frontantrieb; 10B; 11B; 11G; 11H; 12A; 51A; 7AK; 71C; 71K; 721; 725; 73C; 74A; 74P; 76S; 4CQ
			215/50R17 91		
			215/55R17 94		
			225/45R17 91		
			225/50R17 94		

Verkaufsbezeichnung: **Soul**

Fahrzeugtyp	Betriebserlaubnis	kW	Reifen	Auflagen zu Reifen	Auflagen
PS	e4*2007/46*0825*..	91 - 113	205/50R17 89		nur mit Radabdeckung Serie; Frontantrieb; 10B; 11B; 11G; 11H; 12A; 51A; 71C; 71K; 721; 725; 73C; 74A; 74P; 76S; 4G9
			205/55R17 91		
			215/50R17 91		
			215/55R17 94		
			225/50R17 94		
PS PSEV	e4*2007/46*0825*.. e9*2007/46*6160*..	24 - 113	205/50R17 89		Ohne Radhausverbreiter. Serie; Frontantrieb; 10B; 11B; 11G; 11H; 12A; 51A; 71C; 71K; 721; 725; 73C; 74A; 74P; 76S; 4G9
			205/55R17 91		
			215/50R17 91		
			215/55R17 94		
			225/50R17 94	11A; 245; 248	

Verkaufsbezeichnung: **SOUL**

Fahrzeugtyp	Betriebserlaubnis	kW	Reifen	Auflagen zu Reifen	Auflagen
AM	e4*2001/116*0139*... e4*2007/46*0133*..	85 - 103	205/50R17 89	51J	Frontantrieb; 10B; 11B; 11G; 11H; 12A; 51A; 71C; 71K; 721; 725; 73C; 74A; 74P; 76S; 4CQ
			215/45R17 87	51J	
			225/45R17 91		
			225/50R17 94	11A; 24J; 248; 54F	

Verkaufsbezeichnung: **Sportage**

Fahrzeugtyp	Betriebserlaubnis	kW	Reifen	Auflagen zu Reifen	Auflagen
QL	e11*2007/46*3139*..	85 - 136	215/60R17 96	12O	Allradantrieb; Frontantrieb; 10B; 11B; 11G; 11H; 51A; 7MV; 71C; 71K; 721; 725; 73C; 74A; 74P
			225/60R17 99	12N	

**Auflagen**

- 10B) Die mindestens erforderlichen Geschwindigkeitsbereiche der zu verwendenden Reifen sind unter Berücksichtigung der Loadindizes, mit Ausnahme der Reifen mit M+S-Profil, den Fahrzeugpapieren zu entnehmen, soweit im Verwendungsbereich keine Abweichungen festgelegt sind. Die für M+S Reifen zulässige Höchstgeschwindigkeit ist im Blickfeld des Fahrzeugführer sinnfällig anzugeben und diese zulässige Höchstgeschwindigkeit ist im Betrieb nicht zu überschreiten.
- 11A) Der vorschriftsmäßige Zustand des Fahrzeuges ist durch einen amtlich anerkannten Sachverständigen oder Prüfer für den Kraftfahrzeugverkehr oder einen Prüferingenieur einer Überwachungsorganisation oder einen Angestellten nach Abschnitt 4 der Anlage VIIIb zur StVZO unter Angabe von



**Gutachten 366-0227-09-WIRD/N20  
zur Erteilung eines Nachtrags zur ABE 47783**

**ANLAGE: 94 KIA**  
Hersteller: ALCAR WHEELS GmbH

Radtyp: TREY  
Stand: 25.02.2018



Seite: 3 von 6

- FAHRZEUGHERSTELLER, FAHRZEUGTYP und FAHRZEUGIDENTIFIZIERUNGSNUMMER auf einem Nachweis entsprechend dem im Beispielkatalog zum §19 StVZO veröffentlichten Muster bescheinigen zu lassen.
- 11B) Wird eine in diesem Gutachten aufgeführte Reifengröße verwendet, die nicht bereits in der Fahrzeuggenehmigung für diesen Fahrzeug-Typ/ -Variante/ -Version bzw. Fahrzeugausführung genannt ist, so sind die Angaben über die Reifengrößen in den Fahrzeugpapieren bei der nächsten Befassung mit den Fahrzeugpapieren durch die Zulassungsstelle unter Vorlage der Allgemeinen Betriebserlaubnis bzw. der Abnahmebestätigung nach §19 Abs. 3 der StVZO berichtigen zu lassen. Diese Berichtigung ist dann nicht erforderlich, wenn die ABE des Sonderrades eine Freistellung von der Pflicht zur Berichtigung der Fahrzeugpapiere enthält.
- 11G) Die Brems-, Lenkungsaggregate und das Fahrwerk mit Ausnahme von Sonder-Fahrwerksfedern müssen, sofern diese durch keine weiteren Auflagen berührt werden, dem Serienstand entsprechen. Für die Sonder-Fahrwerksfedern muß eine Allgemeine Betriebserlaubnis oder ein Teilegutachten vorliegen; gegen die Verwendung der Rad/Reifenkombination dürfen keine technischen Bedenken bestehen. Wird gleichzeitig mit dem Anbau der Sonderräder eine Fahrwerksänderung vorgenommen, so ist diese und ihre Auswirkung auf den Anbau der Sonderräder gesondert zu beurteilen.
- 11H) Wird das serienmäßige Ersatzrad verwendet, soll mit mäßiger Geschwindigkeit und nicht länger als erforderlich gefahren werden. Hierbei müssen die serienmäßigen Befestigungsteile verwendet werden. Bei Fahrzeugausführungen mit Allradantrieb ist bei Verwendung des Ersatzrades darauf zu achten, daß nur Reifen mit gleich großem Abrollumfang zulässig sind.
- 124) Die Verwendung von feingliedrigen Schneeketten, die nicht mehr als 8 mm (einschließlich Kettenschloss) auftragen, ist nur an der Achse, die in der Betriebsanleitung des Fahrzeuges genannt wird, möglich.
- 12A) Die Verwendung von Schneeketten ist nicht möglich, es sei denn, dass für den hier aufgeführten Fahrzeugtyp eine weitere Umrüstmöglichkeit im Gutachten aufgeführt ist. Für diese Umrüstung mit der Einschränkung in Spalte Auflagen "Reifen mit Schneeketten" sind die dort aufgeführten Auflagen und Hinweise zu beachten.
- 12N) Die Verwendung von feingliedrigen Schneeketten, die nicht mehr als 11 mm (einschließlich Kettenschloss) auftragen, ist nur an der Achse, die in der Betriebsanleitung des Fahrzeuges genannt wird, möglich.
- 12O) Die Verwendung von feingliedrigen Schneeketten, die nicht mehr als 13 mm (einschließlich Kettenschloss) auftragen, ist nur an der Achse, die in der Betriebsanleitung des Fahrzeuges genannt wird, möglich.
- 245) Die Radabdeckung an Achse 1 ist durch Ausstellen der Frontschürze und des Kotflügels oder durch Anbau von dauerhaft befestigten Karosserieteilen im Bereich 30 Grad vor der Radmitte herzustellen. Je nach Rüstzustand des Fahrzeuges (z. B. Fahrzeugtieferlegung, Radabdeckungsverbreiterung, usw.) kann es möglich sein, dass die Radabdeckung ausreichend ist. Die gesamte Breite der Rad/Reifenkombination muss, unter Beachtung des maximal möglichen Betriebsmaßes des Reifens (1,04 fache der Nennbreite des Reifens), im oben genannten Bereich abgedeckt sein.
- 248) Die Radabdeckung an Achse 2 ist durch Ausstellen der Heckschürze und des Kotflügels oder durch Anbau von dauerhaft befestigten Karosserieteilen im Bereich 50 Grad hinter der Radmitte herzustellen. Je nach Rüstzustand des Fahrzeuges (z. B. Fahrzeugtieferlegung, Radabdeckungsverbreiterung, usw.) kann es möglich sein, dass die Radabdeckung ausreichend ist. Die gesamte Breite der Rad/Reifenkombination muss, unter Beachtung des maximal möglichen Betriebsmaßes des Reifens (1,04 fache der Nennbreite des Reifens), im oben genannten Bereich abgedeckt sein.
- 24J) Die Radabdeckung an Achse 1 ist durch Ausstellen der Frontschürze und des Kotflügels oder durch Anbau von dauerhaft befestigten Karosserieteilen im Bereich 30 Grad vor der Radmitte und 50 Grad hinter der Radmitte herzustellen. Je nach Rüstzustand des Fahrzeuges (z. B. Fahrzeugtieferlegung, Radabdeckungsverbreiterung, usw.) kann es möglich sein, dass die Radabdeckung ausreichend ist. Die gesamte Breite der Rad/Reifenkombination muss, unter Beachtung des maximal möglichen



**Gutachten 366-0227-09-WIRD/N20  
zur Erteilung eines Nachtrags zur ABE 47783**

**ANLAGE: 94 KIA**  
Hersteller: ALCAR WHEELS GmbH

Radtyp: TREY  
Stand: 25.02.2018



Seite: 4 von 6

- Betriebsmaßes des Reifens (1,04 fache der Nennbreite des Reifens), im oben genannten Bereich abgedeckt sein.
- 26P) Durch Anlegen der vorderen Radhausauschnittkanten und Kunststoffinnenkotflügel ist die Freigängigkeit der Rad/Reifen-Kombination unter Berücksichtigung der maximal zulässigen Betriebsbreite nach ETRTO bzw. WdK (1,04 fache Nennbreite des Reifens) herzustellen. Die genauen Maße / Bereiche sind dem beigefügten Anhang / Hinweisblatt "Nacharbeitsprofile Fahrzeug" am Ende dieser Anlage zu entnehmen.
- 4CQ) Die Verwendung des vom Fahrzeughersteller verbauten Reifendruck Kontrollsystems mit Sensoren Art. Nr.: 52933 1J000 (nur wenn auch original verbaut) ist zulässig. Das System muss gemäß den Herstellerangaben kalibriert werden. Alternativ kann ein geeignetes Nachrüst-Kontrollsystem verwendet werden.
- 4G9) Die Verwendung des vom Fahrzeughersteller verbauten Reifendruck Kontrollsystems mit Sensoren Art. Nr.: 52933 B2100 (nur wenn auch original verbaut) ist nicht zulässig. Es kann ein geeignetes Nachrüstkontrollsystem verwendet werden.
- 51A) Der vom Fahrzeughersteller (siehe Betriebsanleitung oder Reifenfülldruckhinweis am Fahrzeug) bzw. Reifenhersteller vorgeschriebene Reifenfülldruck ist zu beachten.  
Die Verwendung von Reifen mit Notlaufeigenschaften ist laut Hersteller nur mit Reifenfülldrucküberwachungssystem zulässig.
- 51J) Die Verwendung dieser Reifengröße ist nur zulässig, wenn die Reifennennbreite, der in den Fahrzeugpapieren serienmäßig eingetragenen Mindestreifengröße, nicht unterschritten wird.
- 54F) Je nach Fahrzeuggrundausrüstung sind einer Serien-Reifengröße Geschwindigkeitsmesser mit unterschiedlicher Wegdrehzahl zugeordnet. Bei der Verwendung einer Reifengröße, die noch nicht in den Fahrzeugpapieren aufgeführt ist, kann deshalb eine Angleichung erforderlich werden.  
Sofern eine Angleichung durchgeführt wird, ist dies bei der Beurteilung weiterer Rad/Reifen-Kombinationen zu berücksichtigen.  
Der vorschriftsmäßige Zustand des Fahrzeuges ist durch einen amtlich anerkannten Sachverständigen oder Prüfer für den Kraftfahrzeugverkehr oder einen Kraftfahrzeugsachverständigen oder einen Angestellten nach Abschnitt 4 der Anlage VIII b zur StVZO unter Angabe von FAHRZEUGHERSTELLER, FAHRZEUGTYP und FAHRZEUGIDENTIFIZIERUNGSNUMMER auf einem Nachweis entsprechend dem im Beispielkatalog zum §19 StVZO veröffentlichten Muster bescheinigen zu lassen.
- 71C) Zum Auswuchten der Sonderräder dürfen an der Felgeninnenseite nur Klebegewichte angebracht werden.
- 71K) Zum Auswuchten der Sonderräder dürfen an der Felgenaußenseite nur Klebegewichte unterhalb des Tiefbetts angebracht werden.
- 721) Es ist nur die Verwendung von Gummiventilen oder Metallschraubventilen mit Überwurfmutter von außen, die weitgehend den Normen (DIN, E.T.R.T.O. bzw. Tire and Rim) entsprechen und die für einen Ventilloch-Nenn Durchmesser von 11,3 mm geeignet sind, zulässig.  
Das Ventil darf nicht über den Felgenrand hinausragen. Es sind die Montagehinweise des Ventilherstellers zu beachten.
- 725) Bei Fahrzeugen mit einer bauartbedingten Höchstgeschwindigkeit über 210 km/h sind nur Metallschraubventile zulässig. Es sind die Montagehinweise des Ventilherstellers zu beachten.
- 73C) Es ist nur die Verwendung von schlauchlosen Reifen zulässig.
- 74A) Es dürfen nur die vom Radhersteller mitzuliefernden Radbefestigungsteile verwendet werden, dabei ist die Gewindegröße der serienmäßigen Befestigungsteile zu beachten. Bei Verwendung von Radschrauben, ist die, in der Anlage zum Gutachten, dem Fahrzeug zugeordnete Schaftlänge zu beachten.
- 74P) Radausführungen mit Zentrierring im Mittenloch sind nur zulässig, wenn die im Gutachten beschriebenen Zentrierringe verwendet werden.

**Gutachten 366-0227-09-WIRD/N20  
zur Erteilung eines Nachtrags zur ABE 47783**

**ANLAGE: 94 KIA**  
Hersteller: ALCAR WHEELS GmbH

Radtyp: TREY  
Stand: 25.02.2018



Seite: 5 von 6

- 76S) Die Verwendung dieser Radgröße ist nicht zulässig an Fahrzeugausführungen, die serienmäßig mit mindestens 18-Zoll-Rädern ausgerüstet sind.
- 7AK) Die Verwendung des vom Fahrzeughersteller verbauten Reifendruck Kontrollsystems mit Sensoren Art. Nr.: 52933 2M650 (nur wenn auch original verbaut) ist zulässig. Das System muss gemäß den Herstellerangaben kalibriert werden. Alternativ kann ein geeignetes Nachrüstkontrollsystem verwendet werden.
- 7MV) Die Verwendung des vom Fahrzeughersteller verbauten Reifendruck Kontrollsystems mit Sensoren Art. Nr.: 52933-D9100 (nur wenn auch original verbaut) ist zulässig. Das System muss gemäß den Herstellerangaben kalibriert werden. Alternativ kann ein geeignetes Nachrüstkontrollsystem verwendet werden.
- 7MX) Die Verwendung des vom Fahrzeughersteller verbauten Reifendruck Kontrollsystems mit Sensoren Art. Nr.: 52933 D4100 (nur wenn auch original verbaut) ist zulässig. Das System muss gemäß den Herstellerangaben kalibriert werden. Alternativ kann ein geeignetes Nachrüstkontrollsystem verwendet werden.

**Gutachten 366-0227-09-WIRD/N20  
zur Erteilung eines Nachtrags zur ABE 47783**

**ANLAGE: 94 KIA**  
Hersteller: ALCAR WHEELS GmbH

Radtyp: TREY  
Stand: 25.02.2018



**Nacharbeitsprofile Fahrzeug**

**Fahrzeug:**

Hersteller: KIA  
Fahrzeugtyp: DE  
Genehm.Nr.: e4\*2007/46\*1139\*..  
Handelsbez.: Niro

Variante(n):

**Nacharbeit Radhausausschnittkantenbereich:**

Auflagen	Nacharbeit im Bereich		Achse
	von [mm]	bis [mm]	
26B	x = 250	y = 270	VA
26P	x = 200	y = 220	VA

**Aufweiten Radhausausschnittkantenbereich:**

Auflagen	Im Bereich		Aufweiten um [mm]	Achse
	von [mm]	bis [mm]		
26N	x = 250	y = 270	8	VA
26J	x = 250	y = 270	24	VA
27H	x = 270	y = 280	8	HA
27F	x = 270	y = 280	27	HA

**Gutachten 366-0227-09-WIRD/N20  
zur Erteilung eines Nachtrags zur ABE 47783**

**ANLAGE: 95 KIA MOTORS**  
Hersteller: ALCAR WHEELS GmbH

Radtyp: TREY  
Stand: 25.02.2018



**Fahrzeughersteller : KIA MOTORS (SK)**

**Raddaten:**

Radgröße nach Norm : 7 J X 17 H2 Einpreßtiefe (mm) : 48  
Lochkreis (mm)/Lochzahl : 114,3/5 Zentrierart : Mittenzentrierung

**Technische Daten, Kurzfassung**

Ausführung	Ausführungsbezeichnung		Mitteln- och (mm)	Zentrierung- werkstoff	zul. Rad- last (kg)	zul. Abroll- umf. (mm)	gültig ab Fertig- datum
	Kennzeichnung Rad	Kennzeichnung Zentrierung					
TREY0KA48O671	PCD114,3 ET48	Ø71.6 Ø67.1	67,1	Kunststoff	670	2251	04/12
TREY0KA48P671	PCD114,3 ET48	Ø71.6 Ø67.1	67,1	Kunststoff	670	2251	04/17
TREY0KA48671	PCD114,3 ET48	Ø71.6 Ø67.1	67,1	Kunststoff	670	2251	07/09
TREY0SA48O671	PCD114,3 ET48	Ø71.6 Ø67.1	67,1	Kunststoff	670	2251	04/12
TREY0SA48P671	PCD114,3 ET48	Ø71.6 Ø67.1	67,1	Kunststoff	670	2251	04/17
TREY0SA48671	PCD114,3 ET48	Ø71.6 Ø67.1	67,1	Kunststoff	670	2251	07/09

Im Fahrzeug vorgeschriebene Fahrzeugsysteme, z. B. Reifendruckkontrollsysteme, müssen nach Anbau der Sonderräder funktionsfähig bleiben.

**Verwendungsbereich/Fz-Hersteller : KIA MOTORS (SK)**

Befestigungsteile : Kegelbundmutter M12x1,5, Kegelw. 60 Grad

Zubehör : AEZ Artikel-Nr. ZJM5

Anzugsmoment der Befestigungsteile : 100 Nm für Typ : RP  
107 Nm für Typ : EL; JD; YNS  
108 Nm für Typ : ED  
120 Nm für Typ : QLE

Verkaufsbezeichnung: **Carens, Rondo**

Fahrzeugtyp	Betriebserlaubnis	kW	Reifen	Auflagen zu Reifen	Auflagen
RP	e4*2007/46*0633*..	85 -130	205/50R17 93	12R	Kombi; Frontantrieb; 10B; 11B; 11G; 11H; 51A; 71C; 71K; 721; 725; 73C; 74A; 74P; 76S; 4CT
			205/55R17 91	12A	
			215/45R17 91	122	
			215/50R17 91	124	
			215/55R17 94	124	
			225/45R17 91	12N	
			225/50R17 94	11A; 12A; 248	
			235/50R17 96	11A; 12A; 24J; 248; 27H	

**Gutachten 366-0227-09-WIRD/N20  
zur Erteilung eines Nachtrags zur ABE 47783**

**ANLAGE: 95 KIA MOTORS**  
Hersteller: ALCAR WHEELS GmbH

Radtyp: TREY  
Stand: 25.02.2018



Seite: 2 von 6

Verkaufsbezeichnung: **CEE'D**

Fahrzeugtyp	Betriebserlaubnis	kW	Reifen	Auflagen zu Reifen	Auflagen
ED	e4*2001/116*0121*.. e4*2007/46*0132*..	66 -106	205/45R17 88	51J	Sporty wagon (Kombi); Cee'd (4-türig Schrägheck); Frontantrieb; 10B; 11B; 11G; 11H; 12A; 51A; 71C; 71K; 721; 725; 73C; 74A; 74P; 4GO
			205/50R17 89	51J	
			215/45R17 87	5ET	
			225/45R17 91		
ED	e4*2001/116*0121*..	66 -106	205/45R17 88	51J	Pro Cee'd (2-türig Schrägheck); Frontantrieb; 10B; 11B; 11G; 11H; 12A; 51A; 71C; 71K; 721; 725; 73C; 74A; 74P; 4GO
			205/50R17 89	11A; 24M; 51J	
			215/45R17 87	5ET	
			225/45R17 91	11A; 24M	
JD	e4*2007/46*0496*.. e4*2007/46*0497*..	66 -100	205/45R17 88		Kombi; Van; Schrägheck; 3-türig; 5-türig; Frontantrieb; 10B; 11B; 11G; 11H; 12A; 51A; 71C; 71K; 721; 725; 73C; 74A; 74P; 4CT
			205/50R17 89		
			215/45R17 87		
			225/45R17 91		

Verkaufsbezeichnung: **ix35,TUCSON, LM**

Fahrzeugtyp	Betriebserlaubnis	kW	Reifen	Auflagen zu Reifen	Auflagen
EL	e11*2007/46*0104*..	85 -135	215/60R17 96	51J	Allradantrieb; Frontantrieb; 10B; 11B; 11G; 11H; 12A; 51A; 573; 71C; 71K; 721; 725; 73C; 74A; 74H; 74P; 76S; 4FY
			215/65R17 99	51J	
			225/60R17 99		

Verkaufsbezeichnung: **Sportage**

Fahrzeugtyp	Betriebserlaubnis	kW	Reifen	Auflagen zu Reifen	Auflagen
QLE	e11*2007/46*3144*..	85 -136	215/60R17 96	12O	Allradantrieb; Frontantrieb; 10B; 11B; 11G; 11H; 51A; 7MV; 71C; 71K; 721; 725; 73C; 74A; 74P
			225/60R17 99	12N	

Verkaufsbezeichnung: **VENGA**

Fahrzeugtyp	Betriebserlaubnis	kW	Reifen	Auflagen zu Reifen	Auflagen
YNS	e4*2007/46*0261*.. e4*2007/46*0262*..	55 -94	205/50R17 89		Schrägheck; Frontantrieb; 10B; 11B; 11G; 11H; 12A; 51A; 71C; 71K; 721; 725; 73C; 74A; 74P; 4CQ; 4CT
			215/45R17 87		
			225/45R17 91		

Benannt unter der Registriernummer KBA-P 00055-00  
von der Benennungsstelle des Kraftfahrt-Bundesamtes, Bundesrepublik Deutschland.



### **Auflagen**

- 10B) Die mindestens erforderlichen Geschwindigkeitsbereiche der zu verwendenden Reifen sind unter Berücksichtigung der Loadindizes, mit Ausnahme der Reifen mit M+S-Profil, den Fahrzeugpapieren zu entnehmen, soweit im Verwendungsbereich keine Abweichungen festgelegt sind. Die für M+S Reifen zulässige Höchstgeschwindigkeit ist im Blickfeld des Fahrzeugführer sinnfällig anzugeben und diese zulässige Höchstgeschwindigkeit ist im Betrieb nicht zu überschreiten.
- 11A) Der vorschriftsmäßige Zustand des Fahrzeuges ist durch einen amtlich anerkannten Sachverständigen oder Prüfer für den Kraftfahrzeugverkehr oder einen Prüflingenieur einer Überwachungsorganisation oder einen Angestellten nach Abschnitt 4 der Anlage VIIIb zur StVZO unter Angabe von FAHRZEUGHERSTELLER, FAHRZEUGTYP und FAHRZEUGIDENTIFIZIERUNGSNUMMER auf einem Nachweis entsprechend dem im Beispielkatalog zum §19 StVZO veröffentlichten Muster bescheinigen zu lassen.
- 11B) Wird eine in diesem Gutachten aufgeführte Reifengröße verwendet, die nicht bereits in der Fahrzeuggenehmigung für diesen Fahrzeug-Typ/ -Variante/ -Version bzw. Fahrzeugausführung genannt ist, so sind die Angaben über die Reifengrößen in den Fahrzeugpapieren bei der nächsten Befassung mit den Fahrzeugpapieren durch die Zulassungsstelle unter Vorlage der Allgemeinen Betriebserlaubnis bzw. der Abnahmebestätigung nach §19 Abs. 3 der StVZO berichtigen zu lassen. Diese Berichtigung ist dann nicht erforderlich, wenn die ABE des Sonderrades eine Freistellung von der Pflicht zur Berichtigung der Fahrzeugpapiere enthält.
- 11G) Die Brems-, Lenkungsaggregate und das Fahrwerk mit Ausnahme von Sonder-Fahrwerksfedern müssen, sofern diese durch keine weiteren Auflagen berührt werden, dem Serienstand entsprechen. Für die Sonder-Fahrwerksfedern muß eine Allgemeine Betriebserlaubnis oder ein Teilegutachten vorliegen; gegen die Verwendung der Rad/Reifenkombination dürfen keine technischen Bedenken bestehen. Wird gleichzeitig mit dem Anbau der Sonderräder eine Fahrwerksänderung vorgenommen, so ist diese und ihre Auswirkung auf den Anbau der Sonderräder gesondert zu beurteilen.
- 11H) Wird das serienmäßige Ersatzrad verwendet, soll mit mäßiger Geschwindigkeit und nicht länger als erforderlich gefahren werden. Hierbei müssen die serienmäßigen Befestigungsteile verwendet werden. Bei Fahrzeugausführungen mit Allradantrieb ist bei Verwendung des Ersatzrades darauf zu achten, daß nur Reifen mit gleich großem Abrollumfang zulässig sind.
- 122) Die Verwendung von feingliedrigen Schneeketten, die nicht mehr als 15 mm (einschließlich Kettenschloss) auflagen, ist nur an der Achse, die in der Betriebsanleitung des Fahrzeuges genannt wird, möglich.
- 124) Die Verwendung von feingliedrigen Schneeketten, die nicht mehr als 8 mm (einschließlich Kettenschloss) auflagen, ist nur an der Achse, die in der Betriebsanleitung des Fahrzeuges genannt wird, möglich.
- 12A) Die Verwendung von Schneeketten ist nicht möglich, es sei denn, dass für den hier aufgeführten Fahrzeugtyp eine weitere Umrüstmöglichkeit im Gutachten aufgeführt ist. Für diese Umrüstung mit der Einschränkung in Spalte Auflagen "Reifen mit Schneeketten" sind die dort aufgeführten Auflagen und Hinweise zu beachten.
- 12N) Die Verwendung von feingliedrigen Schneeketten, die nicht mehr als 11 mm (einschließlich Kettenschloss) auflagen, ist nur an der Achse, die in der Betriebsanleitung des Fahrzeuges genannt wird, möglich.
- 12O) Die Verwendung von feingliedrigen Schneeketten, die nicht mehr als 13 mm (einschließlich Kettenschloss) auflagen, ist nur an der Achse, die in der Betriebsanleitung des Fahrzeuges genannt wird, möglich.
- 12R) Die Verwendung von feingliedrigen Schneeketten, die nicht mehr als 12 mm (einschließlich Kettenschloss) auflagen, ist nur an der Achse, die in der Betriebsanleitung des Fahrzeuges genannt wird, möglich.

**Gutachten 366-0227-09-WIRD/N20  
zur Erteilung eines Nachtrags zur ABE 47783**

**ANLAGE: 95 KIA MOTORS**  
Hersteller: ALCAR WHEELS GmbH

Radtyp: TREY  
Stand: 25.02.2018



Seite: 4 von 6

- 248) Die Radabdeckung an Achse 2 ist durch Ausstellen der Heckschürze und des Kotflügels oder durch Anbau von dauerhaft befestigten Karosserieteilen im Bereich 50 Grad hinter der Radmitte herzustellen. Je nach Rüstzustand des Fahrzeuges (z. B. Fahrzeugtieferlegung, Radabdeckungsverbreiterung, usw.) kann es möglich sein, dass die Radabdeckung ausreichend ist. Die gesamte Breite der Rad/Reifenkombination muss, unter Beachtung des maximal möglichen Betriebsmaßes des Reifens (1,04 fache der Nennbreite des Reifens), im oben genannten Bereich abgedeckt sein.
- 24J) Die Radabdeckung an Achse 1 ist durch Ausstellen der Frontschürze und des Kotflügels oder durch Anbau von dauerhaft befestigten Karosserieteilen im Bereich 30 Grad vor der Radmitte und 50 Grad hinter der Radmitte herzustellen. Je nach Rüstzustand des Fahrzeuges (z. B. Fahrzeugtieferlegung, Radabdeckungsverbreiterung, usw.) kann es möglich sein, dass die Radabdeckung ausreichend ist. Die gesamte Breite der Rad/Reifenkombination muss, unter Beachtung des maximal möglichen Betriebsmaßes des Reifens (1,04 fache der Nennbreite des Reifens), im oben genannten Bereich abgedeckt sein.
- 24M) Die Radabdeckung an Achse 2 ist durch Ausstellen der Heckschürze und des Kotflügels oder durch Anbau von dauerhaft befestigten Karosserieteilen im Bereich 30 Grad vor der Radmitte und 50 Grad hinter der Radmitte herzustellen. Je nach Rüstzustand des Fahrzeuges (z. B. Fahrzeugtieferlegung, Radabdeckungsverbreiterung, usw.) kann es möglich sein, dass die Radabdeckung ausreichend ist. Die gesamte Breite der Rad/Reifenkombination muss, unter Beachtung des maximal möglichen Betriebsmaßes des Reifens (1,04 fache der Nennbreite des Reifens), im oben genannten Bereich abgedeckt sein.
- 27H) Durch Aufweiten bzw. Ausstellen der hinteren Radhäuser ist die Freigängigkeit der Rad/Reifen-Kombination unter Berücksichtigung der maximal zulässigen Betriebsbreite nach ETRTO bzw. WdK (1,04 fache Nennbreite des Reifens) herzustellen. Die genauen Maße / Bereiche sind dem beigefügten Anhang / Hinweisblatt "Nacharbeitsprofile Fahrzeug" am Ende dieser Anlage zu entnehmen.
- 4CQ) Die Verwendung des vom Fahrzeughersteller verbauten Reifendruck Kontrollsystems mit Sensoren Art. Nr.: 52933 1J000 (nur wenn auch original verbaut) ist zulässig. Das System muss gemäß den Herstellerangaben kalibriert werden. Alternativ kann ein geeignetes Nachrüst-Kontrollsystem verwendet werden.
- 4CT) Die Verwendung des vom Fahrzeughersteller verbauten Reifendruck Kontrollsystems mit Sensoren Art. Nr.: 52933 3N100 (nur wenn auch original verbaut) ist zulässig. Das System muss gemäß den Herstellerangaben kalibriert werden. Alternativ kann ein geeignetes Nachrüstkontrollsystem verwendet werden.
- 4FY) Die Verwendung des vom Fahrzeughersteller verbauten Reifendruck Kontrollsystems mit Sensoren Art. Nr.: 52933 3M000 (nur wenn auch original verbaut) ist nicht zulässig. Es kann ein geeignetes Nachrüst-Kontrollsystem verwendet werden.
- 4GO) Die Verwendung des vom Fahrzeughersteller verbauten Reifendruck Kontrollsystems mit Sensoren Art. Nr.: 52933 2L600 (nur wenn auch original verbaut) ist nicht zulässig. Es kann ein geeignetes Nachrüst-Kontrollsystem verwendet werden.
- 51A) Der vom Fahrzeughersteller (siehe Betriebsanleitung oder Reifenfülldruckhinweis am Fahrzeug) bzw. Reifenhersteller vorgeschriebene Reifenfülldruck ist zu beachten.  
Die Verwendung von Reifen mit Notlaufeigenschaften ist laut Hersteller nur mit Reifenfülldrucküberwachungssystem zulässig.
- 51J) Die Verwendung dieser Reifengröße ist nur zulässig, wenn die Reifennennbreite, der in den Fahrzeugpapieren serienmäßig eingetragenen Mindestreifengröße, nicht unterschritten wird.
- 573) Die Verwendung unterschiedlicher Reifengrößen an Vorder- und Hinterachse ist an Fahrzeugen mit Allradantrieb nur zulässig, wenn deren Abrollumfänge gleich sind.  
Es ist eine Bestätigung des Reifenherstellers über die tatsächlichen Abrollumfänge erforderlich, es wird empfohlen den Nachweis der Eignung bei den Fahrzeugpapieren mitzuführen.  
Alle an ein und derselben Achse montierten Reifen müssen vom gleichen Reifentyp sein.



**Gutachten 366-0227-09-WIRD/N20  
zur Erteilung eines Nachtrags zur ABE 47783**

**ANLAGE: 95 KIA MOTORS**

Hersteller: ALCAR WHEELS GmbH

Radtyp: TREY

Stand: 25.02.2018



Seite: 5 von 6

- 5ET) Die Verwendung dieser Reifengröße ist nur zulässig an Fahrzeugausführungen bis zu einer zulässigen Achslast von 1090kg.
- 71C) Zum Auswuchten der Sonderräder dürfen an der Felgeninnenseite nur Klebegewichte angebracht werden.
- 71K) Zum Auswuchten der Sonderräder dürfen an der Felgenaußenseite nur Klebegewichte unterhalb des Tiefbetts angebracht werden.
- 721) Es ist nur die Verwendung von Gummiventilen oder Metallschraubventilen mit Überwurfmutter von außen, die weitgehend den Normen (DIN, E.T.R.T.O. bzw. Tire and Rim) entsprechen und die für einen Ventilloch-Nenndurchmesser von 11,3 mm geeignet sind, zulässig. Das Ventil darf nicht über den Felgenrand hinausragen. Es sind die Montagehinweise des Ventilherstellers zu beachten.
- 725) Bei Fahrzeugen mit einer bauartbedingten Höchstgeschwindigkeit über 210 km/h sind nur Metallschraubventile zulässig. Es sind die Montagehinweise des Ventilherstellers zu beachten.
- 73C) Es ist nur die Verwendung von schlauchlosen Reifen zulässig.
- 74A) Es dürfen nur die vom Radhersteller mitzuliefernden Radbefestigungsteile verwendet werden, dabei ist die Gewindegröße der serienmäßigen Befestigungsteile zu beachten. Bei Verwendung von Radschrauben, ist die, in der Anlage zum Gutachten, dem Fahrzeug zugeordnete Schaftlänge zu beachten.
- 74H) Vor Montage der Räder sind eventuell vorhandene Zentrierstifte, Befestigungsschrauben oder Sicherungsringe an den Anschlussflanschen des Fahrzeugs zu entfernen.
- 74P) Radausführungen mit Zentrierring im Mittenloch sind nur zulässig, wenn die im Gutachten beschriebenen Zentrierringe verwendet werden.
- 76S) Die Verwendung dieser Radgröße ist nicht zulässig an Fahrzeugausführungen, die serienmäßig mit mindestens 18-Zoll-Rädern ausgerüstet sind.
- 7MV) Die Verwendung des vom Fahrzeughersteller verbauten Reifendruck Kontrollsystems mit Sensoren Art. Nr.: 52933-D9100 (nur wenn auch original verbaut) ist zulässig. Das System muss gemäß den Herstellerangaben kalibriert werden. Alternativ kann ein geeignetes Nachrüstkontrollsystem verwendet werden.

**Gutachten 366-0227-09-WIRD/N20  
zur Erteilung eines Nachtrags zur ABE 47783**

**ANLAGE: 95 KIA MOTORS**  
Hersteller: ALCAR WHEELS GmbH

Radtyp: TREY  
Stand: 25.02.2018



**Nacharbeitsprofile Fahrzeug**

**Fahrzeug:**

Hersteller: KIA MOTORS  
Fahrzeugtyp: RP  
Genehm.Nr.: e4\*2007/46\*0633\*..  
Handelsbez.: Carens, Rondo

Variante(n): Frontantrieb, Kombi

**Nacharbeit Radhausauschnittkantenbereich:**

Auflagen	Nacharbeit im Bereich		Achse
	von [mm]	bis [mm]	
26P	x = 260	y = 275	VA
26B	x = 310	y = 325	VA
27B	x = 260	y = 300	HA
27I	x = 210	y = 250	HA

**Aufweiten Radhausauschnittkantenbereich:**

Auflagen	Im Bereich		Aufweiten um [mm]	Achse
	von [mm]	bis [mm]		
26J	x = 310	y = 325	30	VA
26N	x = 310	y = 325	30	VA
27F	x = 260	y = 300	30	HA
27H	x = 260	y = 300	30	HA