



# Kraftfahrt-Bundesamt

DE-24932 Flensburg

---

## Allgemeine Betriebserlaubnis (ABE) National Type Approval

ausgestellt von:

**Kraftfahrt-Bundesamt (KBA)**

nach § 22 in Verbindung mit § 20 Straßenverkehrs-Zulassungs-Ordnung (StVZO)  
für einen Typ des folgenden Genehmigungsobjektes

**Sonderräder für Pkw 6 J x 16 H2**

issued by:

**Kraftfahrt-Bundesamt (KBA)**

according to § 22 and 20 Straßenverkehrs-Zulassungs-Ordnung (StVZO) for a type  
of the following approval object

**special wheels for passenger cars 6 J x 16 H2**

Genehmigungsnummer: **48279**  
Approval number:

Erweiterung: **13**  
Extension:

1. Genehmigungsinhaber:  
Holder of the approval:  
**ALCAR Wheels GmbH**  
**AT-1030 Wien**
2. Gegebenenfalls Name und Anschrift des Bevollmächtigten:  
If applicable, name and address of representative:  
**entfällt**  
**not applicable**
3. Typbezeichnung:  
Type:  
**TREO**



# Kraftfahrt-Bundesamt

DE-24932 Flensburg

---

2

Genehmigungsnummer: **48279**

Approval number:

Erweiterung: **13**

Extension:

4. Aufgebrachte Kennzeichnungen:  
Identification markings:  
**Hersteller oder Herstellerzeichen**  
**Manufacturer or registered manufacturer`s trademark**  
  
**Felgenreöße**  
**Size of the wheel**  
  
**Typ und die Ausführung**  
**Type and version**  
  
**Herstelldatum (Monat und Jahr)**  
**Date of manufacture (month and year)**  
  
**Genehmigungszeichen**  
**Approval identification**  
  
**Einpresstiefe**  
**Inset/outset**
5. Anbringungsstelle der Kennzeichnungen:  
Position of the identification markings:  
**an der Innen- bzw. Außenseite des Rades**  
**on the inside/outside of the wheel**
6. Zuständiger Technischer Dienst:  
Responsible Technical Service:  
**TÜV AUSTRIA AUTOMOTIVE GMBH**  
**AT-1230 Wien**
7. Datum des Prüfberichts des Technischen Dienstes:  
Date of test report issued by the Technical Service:  
**26.07.2018**
8. Nummer des Prüfberichts des Technischen Dienstes:  
Number of test report issued by that Technical Service:  
**366-0105-10-WIRD/N12**



# Kraftfahrt-Bundesamt

DE-24932 Flensburg

3

Genehmigungsnummer: **48279**  
Approval number:

Erweiterung: **13**  
Extension:

9. Verwendungsbereich:  
Range of application:  
**Das Genehmigungsobjekt „Sonderräder für Pkw“ darf nur zur Verwendung gemäß:  
*The use of the approval object „special wheels for passenger cars“ is restricted to the application listed:***

**Anlage/n zum Prüfbericht  
Annex/es of the test report  
1 - 44**

**unter den angegebenen Bedingungen an den dort aufgeführten bzw. beschriebenen Kraftfahrzeugen feilgeboten werden.  
*The offer for sale is only allowed on the listed vehicles under the specified conditions.***

10. Bemerkungen:  
Remarks:  
**Für die in dieser ABE freigegebenen Rad/Reifenkombinationen ist die Berichtigung der Zulassungsbescheinigung Teil I gemäß § 13 Fahrzeug-Zulassungsverordnung (FZV) nicht erforderlich.  
The correction of the "Zulassungsbescheinigung Teil I" according to § 13 Fahrzeug-Zulassungsverordnung (FZV) is not required for the wheel/tire combinations listed in this ABE.**

**Es gelten die im o.g. Gutachten nebst Anlagen festgehaltenen Angaben.  
The indications given in the above mentioned test report including its annexes shall apply.**

**Die Anforderungen des Artikels 31, Absätze 5, 6, 8, 9 und 12 der Richtlinie 2007/46/EG - Verkauf und Inbetriebnahme von Teilen oder Ausrüstungen, von denen ein erhebliches Risiko für das einwandfreie Funktionieren wesentlicher Systeme ausgehen kann - sind sinngemäß erfüllt.  
The requirements of Article 31, paragraphs 5, 6, 8, 9 and 12 of directive 2007/46/EC - Sale and entry into service of parts or equipment which are capable of posing a significant risk to the correct functioning of essential systems - are met.**

11. Änderungsabnahme gemäß § 19 (3) StVZO:  
Acceptance test of the modification as per § 19 (3) StVZO:  
**siehe Prüfbericht  
see test report**
12. Die Genehmigung wird **erweitert**  
Approval **extended**



# Kraftfahrt-Bundesamt

DE-24932 Flensburg

4

Genehmigungsnummer: **48279**

Approval number:

Erweiterung: **13**

Extension:

13. Grund (Gründe) für die Erweiterung der Genehmigung (falls zutreffend):  
Reason(s) for the extension (if applicable):

**Erweiterung des Verwendungsbereiches**  
**Extension of application range**

14. Ort: **DE-24932 Flensburg**  
Place:

15. Datum: **03.08.2018**  
Date:

16. Unterschrift: **Im Auftrag**  
Signature:

Kevin Eckmann



17. Beigefügt ist eine Liste der Genehmigungsunterlagen, die bei der zuständigen Genehmigungsbehörde hinterlegt sind und von denen eine Kopie auf Anfrage erhältlich ist.  
Annexed is a list of documents making up the approval file, deposited with the competent authority which granted approval, a copy can be obtained on request.

Anlagen:

Enclosures:

**Gemäß Inhaltsverzeichnis**

**According to index**



# Kraftfahrt-Bundesamt

DE-24932 Flensburg

---

## Inhaltsverzeichnis zu den Beschreibungsunterlagen Index to the information package

Nummer der Genehmigung: **48279**  
Approval No.

Erweiterung Nr.: **13**  
Extension No.:

Ausgabedatum: **26.04.2012**  
Date of issue:

letztes Änderungsdatum: **03.08.2018**  
last date of amendment:

1. Nebenbestimmungen und Rechtsbehelfsbelehrung  
Collateral clauses and instruction on right to appeal
2. Prüfbericht(e) Nr.: Datum:  
Test report(s) No.: Date  
**366-0105-10-WIRD** **17.01.2011**  
**366-0105-10-WIRD/N1** **05.10.2011**  
**366-0105-10-WIRD/N2** **04.10.2012**  
**366-0105-10-WIRD/N3** **08.04.2013**  
**366-0105-10-WIRD/N4** **26.09.2013**  
**366-0105-10-WIRD/N5** **06.03.2014**  
**366-0105-10-WIRD/N6** **07.09.2014**  
**366-0105-10-WIRD/N7** **12.03.2015**  
**366-0105-10-WIRD/N8** **07.08.2015**  
**366-0105-10-WIRD/N9** **12.09.2016**  
**366-0105-10-WIRD/N10** **27.03.2017**  
**366-0105-10-WIRD/N11** **07.08.2017**  
**366-0105-10-WIRD/N12** **26.07.2018**
3. Beschreibungsbogen Nr.: Datum:  
Information document No.: Date  
**TREO** **03.01.2011**  
**TREO** **17.04.2018**
4. Beschreibung der Änderungen:  
Description of the changes:  
**siehe Punkt 13. der Allgemeinen Betriebserlaubnis**  
**see point 13. of the National Type Approval**



# Kraftfahrt-Bundesamt

DE-24932 Flensburg

---

Nummer der Genehmigung: **48279, Erweiterung 13**

- Anlage -

## Nebenbestimmungen und Rechtsbehelfsbelehrung

### Nebenbestimmungen

Jede Einrichtung, die dem genehmigten Typ entspricht, ist gemäß der angewendeten Vorschrift zu kennzeichnen.

Das Genehmigungszeichen lautet wie folgt:

**KBA 48279**

Die Einzelerzeugnisse der reihenweisen Fertigung müssen mit den Genehmigungsunterlagen genau übereinstimmen. Änderungen an den Einzelerzeugnissen sind nur mit ausdrücklicher Zustimmung des Kraftfahrt-Bundesamtes gestattet.

Änderungen der Firmenbezeichnung, der Anschrift und der Fertigungsstätten sowie eines bei der Erteilung der Genehmigung benannten Zustellungsbevollmächtigten oder bevollmächtigten Vertreters sind dem Kraftfahrt-Bundesamt unverzüglich mitzuteilen.

Verstöße gegen diese Bestimmungen können zum Widerruf der Genehmigung führen und können überdies strafrechtlich verfolgt werden.

Die Genehmigung erlischt, wenn sie zurückgegeben oder entzogen wird, oder der genehmigte Typ den Rechtsvorschriften nicht mehr entspricht. Der Widerruf kann ausgesprochen werden, wenn die für die Erteilung und den Bestand der Genehmigung geforderten Voraussetzungen nicht mehr bestehen, wenn der Genehmigungsinhaber gegen die mit der Genehmigung verbundenen Pflichten - auch soweit sie sich aus den zu dieser Genehmigung zugeordneten besonderen Auflagen ergeben - verstößt oder wenn sich herausstellt, dass der genehmigte Typ den Erfordernissen der Verkehrssicherheit oder des Umweltschutzes nicht entspricht.

Das Kraftfahrt-Bundesamt kann jederzeit die ordnungsgemäße Ausübung der durch diese Genehmigung verliehenen Befugnisse, insbesondere die genehmigungsgerechte Fertigung sowie die Maßnahmen zur Übereinstimmung der Produktion, nachprüfen. Es kann zu diesem Zweck Proben entnehmen oder entnehmen lassen. Dem Kraftfahrt-Bundesamt und/oder seinen Beauftragten ist ungehinderter Zutritt zu Produktions- und Lagerstätten zu gewähren.

Die mit der Erteilung der Genehmigung verliehenen Befugnisse sind nicht übertragbar. Schutzrechte Dritter werden durch diese Genehmigung nicht berührt.

### Rechtsbehelfsbelehrung

Gegen diese Genehmigung kann innerhalb eines Monats nach Bekanntgabe Widerspruch erhoben werden. Der Widerspruch ist beim **Kraftfahrt-Bundesamt, Fördestraße 16, DE-24944 Flensburg**, schriftlich oder zur Niederschrift einzulegen.



# Kraftfahrt-Bundesamt

DE-24932 Flensburg

---

2

Approval No.: **48279, Erweiterung 13**

- Attachment -

## **Collateral clauses and instruction on right to appeal**

### **Collateral clauses**

All equipment which corresponds to the approved type is to be identified according to the applied regulation.

The approval identification is as follows: - see German version -

The individual production of serial fabrication must be in exact accordance with the approval documents. Changes in the individual production are only allowed with express consent of the Kraftfahrt-Bundesamt.

Changes in the name of the company, the address and the manufacturing plant as well as one of the parties given the authority to delivery or authorised representative named when the approval was granted is to be immediately disclosed to the Kraftfahrt-Bundesamt.

Breach of this regulation can lead to recall of the approval and moreover can be legally prosecuted.

The approval expires if it is returned or withdrawn or if the type approved no longer complies with the legal requirements. The revocation can be made if the demanded requirements for issuance and the continuance of the approval no longer exist, if the holder of the approval violates the duties involved in the approval, also to the extent that they result from the assigned conditions to this approval, or if it is determined that the approved type does not comply with the requirements of traffic safety or environmental protection.

The Kraftfahrt-Bundesamt may check the proper exercise of the conferred authority taken from this approval at any time. In particular this means the compliant production as well as the measures for conformity of production. For this purpose samples can be taken or have taken. The employees or the representatives of the Kraftfahrt-Bundesamt may get unhindered access to the production and storage facilities.

The conferred authority contained with issuance of this approval is not transferable. Trade mark rights of third parties are not affected with this approval.

### **Instruction on right to appeal**

This approval can be appealed within one month after notification. The appeal is to be filed in writing or as a transcript at the **Kraftfahrt-Bundesamt, Fördestraße 16, DE-24944 Flensburg.**

## GUTACHTEN ZUR ERTEILUNG EINES NACHTRAGS ZUR ABE 48279

### 366-0105-10-WIRD/N12

Antragsteller: ALCAR WHEELS GmbH 396843/0000

A-1030 Wien

Art: Sonderrad 6 J X 16 H2

Typ: TREO

Die in den Anlagen aufgeführten Fahrzeugtypen entsprechen auch nach erfolgter Umrüstung den heute gültigen Vorschriften der StVZO. Das vorliegende Gutachten zur Erteilung eines Nachtrags zur ABE 48279 verliert seine Gültigkeit, wenn sich durch Umrüstung berührte Bauvorschriften der StVZO ändern oder an den Kraftfahrzeugen Änderungen eintreten, die die Begutachtungspunkte beeinflussen.

#### 0. Hinweise

Die Verwendungsbereiche wurden teilweise aktualisiert.

#### I. Übersicht

Ausführung	Ausführungsbezeichnung		Loch- kreis (mm) / -zahl	Mitten- loch (mm)	Ein- preß- tiefe (mm)	zul. Rad- last (kg)	zul. Abroll- umf. (mm)	gültig ab Fertig. Datum
	Kennzeichnung Rad	Kennzeichnung Zentrierring						
TREO2KA380581	PCD100 ET38	Ø60.1 Ø58.1	100/4	58,1	38	555	1928	02/12
TREO2KA38581	PCD100 ET38	Ø60.1 Ø58.1	100/4	58,1	38	555	1928	08/10
TREO2SA380581	PCD100 ET38	Ø60.1 Ø58.1	100/4	58,1	38	555	1928	02/12
TREO2SA38581	PCD100 ET38	Ø60.1 Ø58.1	100/4	58,1	38	555	1928	08/10
TREO2KA380541	PCD100 ET38	Ø60.1 Ø54.1	100/4	54,1	38	555	1928	02/12
TREO2KA38541	PCD100 ET38	Ø60.1 Ø54.1	100/4	54,1	38	555	1928	08/10
TREO2KA450541	PCD100 ET45	Ø60.1 Ø54.1	100/4	54,1	45	555	1928	02/12
TREO2KA45541	PCD100 ET45	Ø60.1 Ø54.1	100/4	54,1	45	555	1928	08/10
TREO2SA380541	PCD100 ET38	Ø60.1 Ø54.1	100/4	54,1	38	555	1928	02/12
TREO2SA38541	PCD100 ET38	Ø60.1 Ø54.1	100/4	54,1	38	555	1928	08/10
TREO2SA450541	PCD100 ET45	Ø60.1 Ø54.1	100/4	54,1	45	555	1928	02/12
TREO2SA45541	PCD100 ET45	Ø60.1 Ø54.1	100/4	54,1	45	555	1928	08/10
TREO2KA380561	PCD100 ET38	Ø60.1 Ø56.1	100/4	56,1	38	555	1928	02/12
TREO2KA38561	PCD100 ET38	Ø60.1 Ø56.1	100/4	56,1	38	555	1928	08/10
TREO2KA450561	PCD100 ET45	Ø60.1 Ø56.1	100/4	56,1	45	555	1928	02/12
TREO2KA45561	PCD100 ET45	Ø60.1 Ø56.1	100/4	56,1	45	555	1928	08/10
TREO2SA380561	PCD100 ET38	Ø60.1 Ø56.1	100/4	56,1	38	555	1928	02/12
TREO2SA38561	PCD100 ET38	Ø60.1 Ø56.1	100/4	56,1	38	555	1928	08/10
TREO2SA450561	PCD100 ET45	Ø60.1 Ø56.1	100/4	56,1	45	555	1928	02/12
TREO2SA45561	PCD100 ET45	Ø60.1 Ø56.1	100/4	56,1	45	555	1928	08/10
TREO2KA380566	PCD100 ET38	Ø60.1 Ø56.6	100/4	56,6	38	555	1928	02/12
TREO2KA38566	PCD100 ET38	Ø60.1 Ø56.6	100/4	56,6	38	555	1928	08/10
TREO2KA450566	PCD100 ET45	Ø60.1 Ø56.6	100/4	56,6	45	555	1928	02/12
TREO2KA45566	PCD100 ET45	Ø60.1 Ø56.6	100/4	56,6	45	555	1928	08/10



**Gutachten 366-0105-10-WIRD/N12  
zur Erteilung eines Nachtrags zur ABE 48279**

Fahrzeugteil: Sonderrad 6 J X 16 H2  
Antragsteller: ALCAR WHEELS GmbH

Radtyp: TREO  
Stand: 26.07.2018



Seite: 2 von 8

TREO2SA380566	PCD100 ET38	Ø60.1 Ø56.6	100/4	56,6	38	555	1928	02/12
TREO2SA38566	PCD100 ET38	Ø60.1 Ø56.6	100/4	56,6	38	555	1928	08/10
TREO2SA450566	PCD100 ET45	Ø60.1 Ø56.6	100/4	56,6	45	555	1928	02/12
TREO2SA45566	PCD100 ET45	Ø60.1 Ø56.6	100/4	56,6	45	555	1928	08/10
TREO2KA380571	PCD100 ET38	Ø60.1 Ø57.1	100/4	57,1	38	555	1928	02/12
TREO2KA38571	PCD100 ET38	Ø60.1 Ø57.1	100/4	57,1	38	555	1928	08/10
TREO2SA380571	PCD100 ET38	Ø60.1 Ø57.1	100/4	57,1	38	555	1928	02/12
TREO2SA38571	PCD100 ET38	Ø60.1 Ø57.1	100/4	57,1	38	555	1928	08/10
TREO2KA380601	PCD100 ET38	ohne	100/4	60,1	38	555	1928	02/12
TREO2KA38601	PCD100 ET38	ohne	100/4	60,1	38	555	1928	08/10
TREO2KA450601	PCD100 ET45	ohne	100/4	60,1	45	555	1928	02/12
TREO2KA45601	PCD100 ET45	ohne	100/4	60,1	45	555	1928	08/10
TREO2SA380601	PCD100 ET38	ohne	100/4	60,1	38	555	1928	02/12
TREO2SA38601	PCD100 ET38	ohne	100/4	60,1	38	555	1928	08/10
TREO2SA450601	PCD100 ET45	ohne	100/4	60,1	45	555	1928	02/12
TREO2SA45601	PCD100 ET45	ohne	100/4	60,1	45	555	1928	08/10
TREO3KA40634	PCD108 ET40	Ø70.1 Ø63.4	108/4	63,4	40	555	1928	08/10
TREO3SA40634	PCD108 ET40	Ø70.1 Ø63.4	108/4	63,4	40	555	1928	08/10
TREO3KA250651	PCD108 ET25	ohne	108/4	65,1	25	555	1928	02/12
TREO3KA25651	PCD108 ET25	ohne	108/4	65,1	25	555	1928	08/10
TREO3SA250651	PCD108 ET25	ohne	108/4	65,1	25	555	1928	02/12
TREO3SA25651	PCD108 ET25	ohne	108/4	65,1	25	555	1928	08/10
TREO6KA300541	PCD100 ET30	Ø60.1 Ø54.1	100/5	54,1	30	525	1958	02/12
TREO6KA30541	PCD100 ET30	Ø60.1 Ø54.1	100/5	54,1	30	525	1958	08/10
TREO6SA300541	PCD100 ET30	Ø60.1 Ø54.1	100/5	54,1	30	525	1958	02/12
TREO6SA30541	PCD100 ET30	Ø60.1 Ø54.1	100/5	54,1	30	525	1958	08/10
TREO6KA300571	PCD100 ET30	Ø60.1 Ø57.1	100/5	57,1	30	525	1958	02/12
TREO6KA30571	PCD100 ET30	Ø60.1 Ø57.1	100/5	57,1	30	525	1958	08/10
TREO6SA300571	PCD100 ET30	Ø60.1 Ø57.1	100/5	57,1	30	525	1958	02/12
TREO6SA30571	PCD100 ET30	Ø60.1 Ø57.1	100/5	57,1	30	525	1958	08/10

**I.1. Beschreibung der Sonderräder**

Antragsteller : ALCAR WHEELS GmbH  
A-1030 Wien

Hersteller : ALCAR WHEELS GmbH  
:  
: A-1030 Wien

Handelsmarke : Dezent RE

Art der Sonderräder : LM-Sonderräder, einteilig, Mittenbohrung mit einer Kappe abgedeckt

Korrosionsschutz : Mehrschicht-Einbrennlackierung

Masse des Rades : ca. 8,5 kg

**I.2. Radanschluß**

siehe Anlage

# Gutachten 366-0105-10-WIRD/N12 zur Erteilung eines Nachtrags zur ABE 48279

Fahrzeugteil: Sonderrad 6 J X 16 H2  
Antragsteller: ALCAR WHEELS GmbH

Radtyp: TREO  
Stand: 26.07.2018



Seite: 3 von 8

## I.3. Kennzeichnung der Sonderräder

An den Sonderrädern wird folgende Kennzeichnung an der Außen- bzw. Innenseite eingegossen bzw. eingeprägt, siehe Beispiel der Radausführung TREO6SA300571:

	: Außenseite	: Innenseite
Radtyp	: --	: TREO
Radausführung	: --	: PCD100 ET38
Radgröße	: --	: 6 J X 16 H2
Typzeichen	: KBA 48279	: --
Einpreßtiefe	: --	: ET38
Herstellungsdatum	: --	: Fertigungsmonat und -jahr : z.B. 02.12
Herkunftsmerkmal	: --	: made in Germany ww. MII
Gießereikennzeichnung	: --	: HS ww. CO
Japan. Prüfwertzeichen	: --	: JWJ
Weitere Kennzeichnung	: --	: DEZENT

Zusätzlich können an der Radinnenseite bzw. -außenseite verschiedene Kontrollzeichen angebracht sein.

## I.4. Verwendungsbereich

Die Sonderräder sind für Personenkraftwagen vorgesehen.

## II. Sonderradprüfung

### II.1. Felge

Die Maße und Toleranzen der Felgenkontur entsprechen der E.T.R.T.O. Norm.

Die nachgeprüften Muster stimmen in den wesentlichen Punkten mit den unter Ziffer V.1. aufgeführten Unterlagen überein.

### II.2. Werkstoff der Sonderräder:

Zusammensetzung, Festigkeitswerte und Korrosionsverhalten des Werkstoffes sind in der Beschreibung des Herstellers aufgeführt; diese Angaben wurden durch uns nicht überprüft.

### II.3. Festigkeitsprüfung:

Es liegen folgende Technischen Berichte/Nachweise vor:

Berichtart	Berichtnummer	Datum	Technischer Dienst
Technischer Bericht	RP-004149-A0-144	17.01.2011	TÜV NORD
Technischer Bericht	RP-004384-A0-144	20.09.2012	TÜV NORD

## III. Anbau- und Verwendungsprüfung:

### III.1. Anbauuntersuchung am Fahrzeug:

Wenn die Auflagen und Hinweise in den Anlagen erfüllt sind, haben die Räder ausreichenden Abstand von Brems- und Fahrwerksteilen, und die Freigängigkeit der Reifen ist bei den im Straßenverkehr üblichen Bedingungen gewährleistet.

**Gutachten 366-0105-10-WIRD/N12  
zur Erteilung eines Nachtrags zur ABE 48279**

Fahrzeugteil: Sonderrad 6 J X 16 H2  
Antragsteller: ALCAR WHEELS GmbH

Radtyp: TREO  
Stand: 26.07.2018



**III.2. Fahrversuche:**

Freigaben der Fahrzeughersteller über Felgenreöße, Einpreßtiefe und Größen der Bereifung liegen teilweise nicht vor.

Für die Verwendung der Sonderräder wurden Anbau-, Freigängigkeits und Handlingprüfungen durchgeführt. Der Untersuchungsumfang entspricht den Kriterien der Richtlinie für die Prüfung von Sonderrädern für Kfz und ihre Anhänger (BMV/StV 13/36.25.07-20.01 vom 25.11.1998, VkBl S. 1377), Punkt 4.6.8 Anbauprüfung, und des VdTÜV-Merkblattes Nr. 751 (Begutachtung von baulichen Veränderungen an M- und N-Fahrzeugen unter besonderer Berücksichtigung der Betriebsfestigkeit, Ausgabe 01.2018 Anhang I). Bei den durchgeführten Prüfungen ergaben sich im Vergleich zur serienmäßigen Ausrüstung der Fahrzeuge keine Beanstandungen. Kriterien des Fahrkomforts lagen der Beurteilung nicht zugrunde. Der Kraftstoffverbrauch mit den von der Serie abweichenden Rad/Reifen-Kombinationen wurde nicht gemessen.

**III.3. Fahrwerksfestigkeit:**

Die Spurverbreiterung beträgt an den geprüften PKW weniger als 2 % der serienmäßigen Spurweite. Deshalb ist eine Prüfung der Fahrwerksfestigkeit nicht erforderlich.

**IV. Zusammenfassung:**

Gegen die Erteilung einer Allgemeinen Betriebserlaubnis nach §22 StVZO bestehen keine technischen Bedenken.

Die Prüfungen wurden entsprechend den relevanten Anforderungen der EN ISO/IEC 17025:2005 durchgeführt.

Der Gutachteninhaber muß eine gleichmäßige und reihenweise Fertigung der Räder gewährleisten.

Er hat darüberhinaus dafür zu sorgen, daß dieses Gutachten sowie dessen Anlagen durch Nachtrag ergänzt werden, wenn

- sich am Sonderrad Änderungen in maßlicher, werkstofflicher oder fertigungstechnischer Hinsicht ergeben.
- sich berührte Bau- und Betriebsvorschriften der Straßenverkehrs-Zulassungs-Ordnung (StVZO) bzw. hierzu ergangene Richtlinien und Anweisungen ändern.
- ein Verwendungsbereich definiert ist und sich in diesem anbau-, freigängigkeits- oder fahrzeugfunktionsrelevante Daten ändern.

**V. Unterlagen und Anlagen:**

**V.1. Verwendungsbereichsanlagen:**

Folgende Verwendungsbereiche in den bestehenden Anlagen werden aktualisiert und ggf. um neue Anlagen ergänzt:

Anlage	Hersteller	Ausführung	ET	erstellt am	Allg. Hinweise
3	CITROEN	TREO2KA380581; TREO2KA38581; TREO2SA380581; TREO2SA38581	38	26.07.2018	liegt bei
1	FIAT	TREO2KA380581; TREO2KA38581; TREO2SA380581; TREO2SA38581	38	26.07.2018	liegt bei
2	PEUGEOT	TREO2KA380581; TREO2KA38581; TREO2SA380581; TREO2SA38581	38	26.07.2018	liegt bei

**Gutachten 366-0105-10-WIRD/N12  
zur Erteilung eines Nachtrags zur ABE 48279**

Fahrzeugteil: Sonderrad 6 J X 16 H2  
Antragsteller: ALCAR WHEELS GmbH

Radtyp: TREO  
Stand: 26.07.2018



Seite: 5 von 8

4	DAIHATSU	TREO2KA380541; TREO2KA38541; TREO2SA380541; TREO2SA38541	38	26.07.2018	liegt bei
5	HYUNDAI Assan Otomotiv Sanayi, HYUNDAI MOTOR EUROPE, HYUNDAI MOTOR (IND)	TREO2KA380541; TREO2KA38541; TREO2SA380541; TREO2SA38541	38	26.07.2018	liegt bei
10	HYUNDAI Assan Otomotiv Sanayi, HYUNDAI MOTOR EUROPE, HYUNDAI MOTOR (IND)	TREO2KA450541; TREO2KA45541; TREO2SA450541; TREO2SA45541	45	26.07.2018	liegt bei
8	KIA	TREO2KA380541; TREO2KA38541; TREO2SA380541; TREO2SA38541	38	26.07.2018	liegt bei
11	KIA	TREO2KA450541; TREO2KA45541; TREO2SA450541; TREO2SA45541	45	26.07.2018	liegt bei
41	Mazda Motor Corporation	TREO2KA380541; TREO2KA38541; TREO2SA380541; TREO2SA38541	38	26.07.2018	liegt bei
7	OPEL / VAUXHALL	TREO2KA380541; TREO2KA38541; TREO2SA380541; TREO2SA38541	38	26.07.2018	liegt bei
14	OPEL / VAUXHALL	TREO2KA450541; TREO2KA45541; TREO2SA450541; TREO2SA45541	45	26.07.2018	liegt bei
9	Suzuki, SUZUKI	TREO2KA380541; TREO2KA38541; TREO2SA380541; TREO2SA38541	38	26.07.2018	liegt bei
12	Suzuki, SUZUKI	TREO2KA450541; TREO2KA45541; TREO2SA450541; TREO2SA45541	45	26.07.2018	liegt bei
6	TOYOTA	TREO2KA380541; TREO2KA38541; TREO2SA380541; TREO2SA38541	38	26.07.2018	liegt bei
13	TOYOTA	TREO2KA450541; TREO2KA45541; TREO2SA450541; TREO2SA45541	45	26.07.2018	liegt bei
16	BMW AG	TREO2KA380561; TREO2KA38561; TREO2SA380561; TREO2SA38561	38	26.07.2018	liegt bei

Benannt unter der Registriernummer KBA-P 00055-00  
von der Benennungsstelle des Kraftfahrt-Bundesamtes, Bundesrepublik Deutschland.



**Gutachten 366-0105-10-WIRD/N12  
zur Erteilung eines Nachtrags zur ABE 48279**

Fahrzeugteil: Sonderrad 6 J X 16 H2  
Antragsteller: ALCAR WHEELS GmbH

Radtyp: TREO  
Stand: 26.07.2018



Seite: 6 von 8

21	BMW AG	TREO2KA450561; TREO2KA45561; TREO2SA450561; TREO2SA45561	45	26.07.2018	liegt bei
15	HONDA	TREO2KA380561; TREO2KA38561; TREO2SA380561; TREO2SA38561	38	26.07.2018	liegt bei
20	HONDA	TREO2KA450561; TREO2KA45561; TREO2SA450561; TREO2SA45561	45	26.07.2018	liegt bei
42		TREO2KA380561; TREO2KA38561; TREO2SA380561; TREO2SA38561	38	26.07.2018	liegt bei
17	GM DAEWOO (ROK), GM Korea, GM Daewoo, GM KOREA (ROK)	TREO2KA380566; TREO2KA38566; TREO2SA380566; TREO2SA38566	38	26.07.2018	liegt bei
18	FIAT	TREO2KA380566; TREO2KA38566; TREO2SA380566; TREO2SA38566	38	26.07.2018	liegt bei
22	FIAT	TREO2KA450566; TREO2KA45566; TREO2SA450566; TREO2SA45566	45	26.07.2018	liegt bei
19	OPEL, OPEL / VAUXHALL	TREO2KA380566; TREO2KA38566; TREO2SA380566; TREO2SA38566	38	26.07.2018	liegt bei
23	OPEL, OPEL / VAUXHALL	TREO2KA450566; TREO2KA45566; TREO2SA450566; TREO2SA45566	45	26.07.2018	liegt bei
24	SEAT	TREO2KA380571; TREO2KA38571; TREO2SA380571; TREO2SA38571	38	26.07.2018	liegt bei
25	SKODA	TREO2KA380571; TREO2KA38571; TREO2SA380571; TREO2SA38571	38	26.07.2018	liegt bei
26	VOLKSWAGEN	TREO2KA380571; TREO2KA38571; TREO2SA380571; TREO2SA38571	38	26.07.2018	liegt bei
37	AUTOMOBILES DACIA S.A.	TREO2KA380601; TREO2KA38601; TREO2SA380601; TREO2SA38601	38	26.07.2018	liegt bei

Benannt unter der Registriernummer KBA-P 00055-00  
von der Benennungsstelle des Kraftfahrt-Bundesamtes, Bundesrepublik Deutschland.



**Gutachten 366-0105-10-WIRD/N12  
zur Erteilung eines Nachtrags zur ABE 48279**

Fahrzeugteil: Sonderrad 6 J X 16 H2  
Antragsteller: ALCAR WHEELS GmbH

Radtyp: TREO  
Stand: 26.07.2018



Seite: 7 von 8

38	AUTOMOBILES DACIA S.A.	TREO2KA45O601; TREO2KA45601; TREO2SA45O601; TREO2SA45601	45	26.07.2018	liegt bei
27	NISSAN, NISSAN EUROPE (F), Nissan International S. A.	TREO2KA38O601; TREO2KA38601; TREO2SA38O601; TREO2SA38601	38	26.07.2018	liegt bei
29	NISSAN, NISSAN EUROPE (F), Nissan International S. A.	TREO2KA45O601; TREO2KA45601; TREO2SA45O601; TREO2SA45601	45	26.07.2018	liegt bei
43	LADA	TREO2KA38O601; TREO2KA38601; TREO2SA38O601; TREO2SA38601	38	26.07.2018	liegt bei
44	LADA	TREO2KA45O601; TREO2KA45601; TREO2SA45O601; TREO2SA45601	45	26.07.2018	liegt bei
28	RENAULT	TREO2KA38O601; TREO2KA38601; TREO2SA38O601; TREO2SA38601	38	26.07.2018	liegt bei
30	RENAULT	TREO2KA45O601; TREO2KA45601; TREO2SA45O601; TREO2SA45601	45	26.07.2018	liegt bei
32	CITROEN	TREO3KA25O651; TREO3KA25651; TREO3SA25O651; TREO3SA25651	25	26.07.2018	liegt bei
31	PEUGEOT	TREO3KA25O651; TREO3KA25651; TREO3SA25O651; TREO3SA25651	25	26.07.2018	liegt bei
34	FUJI HEAVY IND.(J)	TREO6KA30O541; TREO6KA30541; TREO6SA30O541; TREO6SA30541	30	26.07.2018	liegt bei
33	TOYOTA, TOYOTA MOTOR EUROPE NV/SA	TREO6KA30O541; TREO6KA30541; TREO6SA30O541; TREO6SA30541	30	26.07.2018	liegt bei
36	AUDI	TREO6KA30O571; TREO6KA30571; TREO6SA30O571; TREO6SA30571	30	26.07.2018	liegt bei
40	SEAT, SEAT, S.A.	TREO6KA30O571; TREO6KA30571; TREO6SA30O571; TREO6SA30571	30	26.07.2018	liegt bei

Benannt unter der Registriernummer KBA-P 00055-00  
von der Benennungsstelle des Kraftfahrt-Bundesamtes, Bundesrepublik Deutschland.



**Gutachten 366-0105-10-WIRD/N12  
zur Erteilung eines Nachtrags zur ABE 48279**

Fahrzeugteil: Sonderrad 6 J X 16 H2  
Antragsteller: ALCAR WHEELS GmbH

Radtyp: TREO  
Stand: 26.07.2018



Seite: 8 von 8

39	SKODA	TREO6KA300571; TREO6KA30571; TREO6SA300571; TREO6SA30571	30	26.07.2018	liegt bei
35	VOLKSWAGEN	TREO6KA300571; TREO6KA30571; TREO6SA300571; TREO6SA30571	30	26.07.2018	liegt bei

**V.2. Allgemeine Hinweise:**

siehe Anlage: Allgemeine Hinweise

**V.3. Technische Unterlagen:**

siehe Anlage: Technische Unterlagen



Cinibulk

Sachverständiger  
Prüflabor DIN EN ISO/IEC 17025  
Wien, 26.07.2018  
KUB

**Gutachten 366-0105-10-WIRD/N12  
zur Erteilung eines Nachtrags zur ABE 48279**

**ANLAGE: Technische Unterlagen**  
Hersteller: ALCAR WHEELS GmbH

Radtyp: TREO  
Stand: 26.07.2018



Seite: 1 von 1

Der Begutachtung zugrunde liegende Unterlagen:

<b>Bezeichnung</b>	<b>Unterlagen</b>	<b>Datum / Änderung / Datum</b>
Befestigungsteile	AEZ M01	22.11.1994 2/12.04.2002
Befestigungsteile	AEZ S01-01	31.10.1999 1/01.09.2002
Befestigungsteile	AEZ S01-03	18.08.2003
Befestigungsteile	C17F27	05.06.2003
Befestigungsteile	C17F33	28.05.2007
Nabenkappe	ZT2000	15.08.2000
<b>Radbeschreibung</b>	<b>5. Ausfertigung</b>	<b>17.04.2018</b>
Radzeichnung ACI Bl. 1-3	TREO	01.02.2012
Radzeichnung AEZP Bl. 1-3	TREO	22.10.2010
Tabelle Zentrierringe	--	17.06.2010
Technischer Bericht	RP-004149-A0-144	17.01.2011
Technischer Bericht	RP-004384-A0-144	20.09.2012
Zentrierring	Ringe 60	09.08.2002 28.08.2006
Zentrierring	Ringe 70	09.08.2002 28.08.2006
Zentrierring 72,6	J02-325-1186-1	23.03.2006
Zentrierringe	Ringe 71,6 und diverse	09.08.2002 28.08.2006



# Gutachten 366-0105-10-WIRD/N12 zur Erteilung eines Nachtrags zur ABE 48279

**ANLAGE: Allgemeine Hinweise**  
Hersteller: ALCAR WHEELS GmbH

Radtyp: TREO  
Stand: 26.07.2018



Seite: 1 von 1

## **Wuchtgewichte**

Sofern zum Auswuchten der Sonderräder an der Felgeninnenseite Klebegewichte unterhalb des Tiefbetts bzw. unterhalb der Felgenschulter bzw. Klammern am inneren Felgenhorn angebracht werden, ist auf einen Mindestabstand von 3 mm zu Brems-, Fahrwerks- bzw. Lenkungsteilen zu achten.

## **Allgemeine Reifenhinweise**

Reifen mit dem Geschwindigkeitssymbol V dürfen bei 210 km/h bis zu 100% und bei 240 km/h bis zu 91% ihrer maximalen Tragfähigkeit ausgelastet werden. Dazwischen wird linear interpoliert.

Reifen mit dem Geschwindigkeitssymbol W dürfen bei 240 km/h bis zu 100% und bei 270 km/h bis zu 85% ihrer maximalen Tragfähigkeit ausgelastet werden. Dazwischen wird linear interpoliert.

Reifen mit dem Geschwindigkeitssymbol Y dürfen bei 270 km/h bis zu 100% und bei 300 km/h bis zu 85% ihrer maximalen Tragfähigkeit ausgelastet werden. Dazwischen wird linear interpoliert.

Für Geschwindigkeiten über 300 km/h sind die Tragfähigkeiten vom Reifenhersteller zu bestätigen.

Bei der Bestimmung der Tragfähigkeit ist zur bauartbedingten Höchstgeschwindigkeit des Fahrzeuges eine Toleranz von 5% oder die vom Fahrzeughersteller vorgegebene Toleranz zu addieren und der Einfluß des Sturzwinkels zu beachten.

Bei Reifen mit der Geschwindigkeitsbezeichnung ZR sind die Tragfähigkeiten von den Reifenherstellern bestätigen zu lassen.

Die Bezieher der Sonderräder sind darauf hinzuweisen, daß der vom Reifenhersteller vorgeschriebenen Reifenfülldruck zu beachten ist.

Um ungünstige Einflüsse auf das Fahrverhalten zu vermeiden, sollten jeweils nur gleiche Reifen (Bauart, Hersteller und Profiltyp) am Fahrzeug montiert werden. Spezielle Auflagen im Gutachten bleiben hiervon unberührt.

## **Ersatzrad**

Die Bezieher der Sonderräder müssen darauf hingewiesen werden, daß bei Verwendung des serienmäßigen Ersatzrades die serienmäßigen Radbefestigungsteile zu verwenden sind.

## **Allgemeine Radhinweise**

Eine nachträgliche mechanische Bearbeitung und/oder thermische Behandlung ist nicht zulässig.

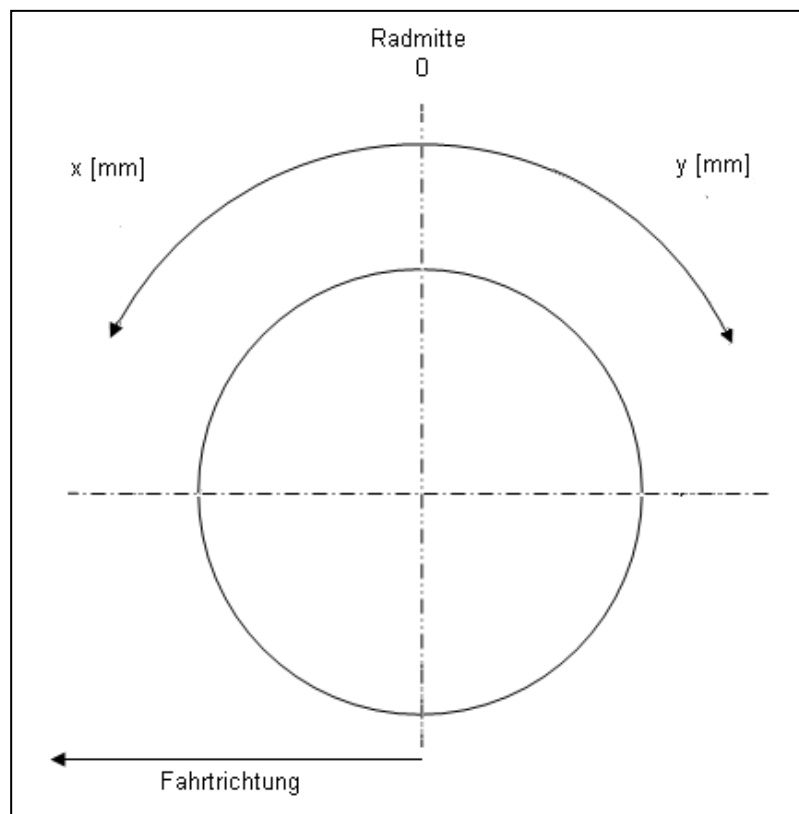
**Gutachten 366-0105-10-WIRD/N12  
zur Erteilung eines Nachtrags zur ABE 48279**

**ANHANG: Nacharbeitsprofile - Skizze Radhaus**  
Hersteller: ALCAR WHEELS GmbH

Radtyp: TREO  
Stand: 26.07.2018

**Hinweisblatt zu den im Gutachten genannten Nacharbeitsauflagen Nr.**

26B, 26P, 27B, 27I, 26N, 26J, 27F, 27H



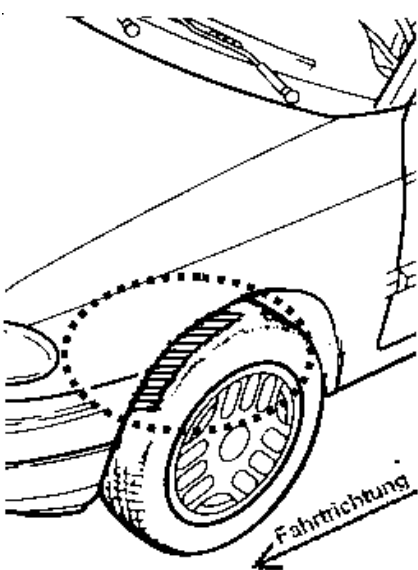
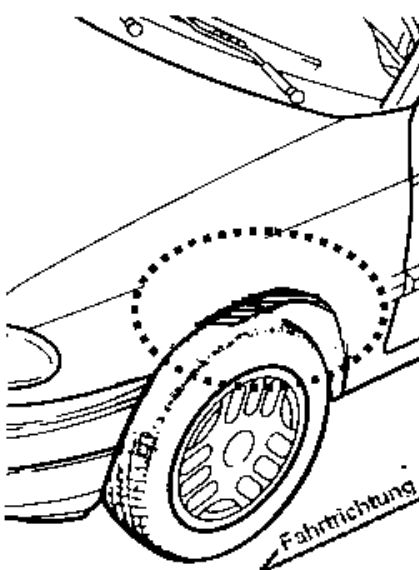
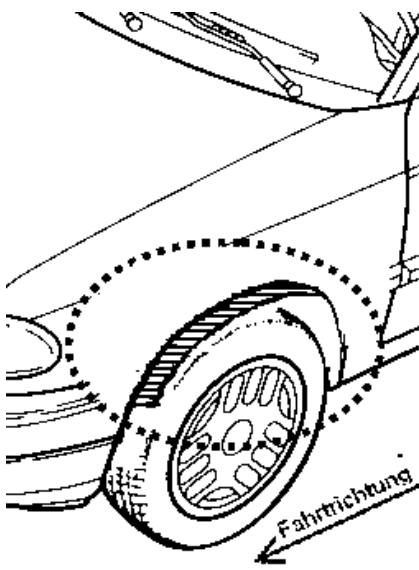
**Gutachten 366-0105-10-WIRD/N12  
zur Erteilung eines Nachtrags zur ABE 48279**

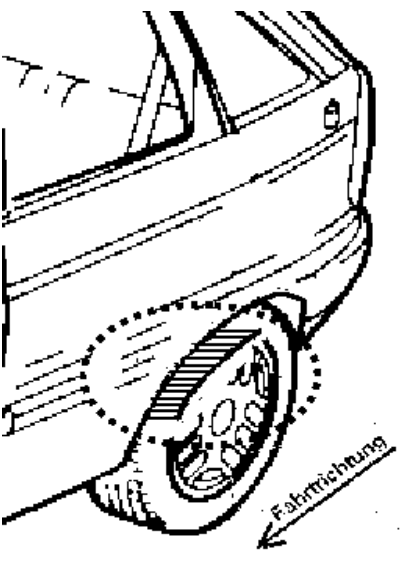
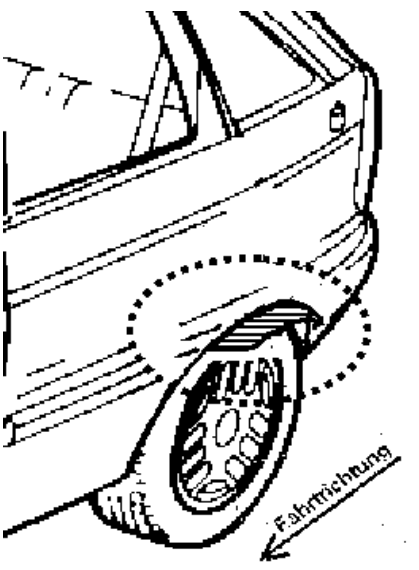
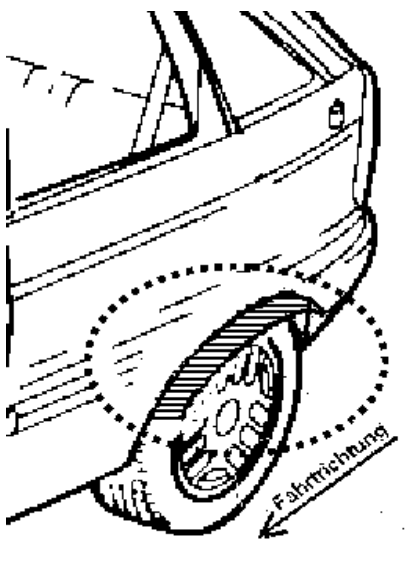
**ANLAGE: Radabdeckung**  
Hersteller: ALCAR WHEELS GmbH

Radtyp: TREO  
Stand: 26.07.2018

Hinweisblatt zu den im Gutachten genannten Radabdeckungsauflagen Nr. 241 – 248, 24C, 24D, 24J und 24M.

Die nachfolgenden Bilder stellen die Hilfsmittel zur Erfüllung der Radabdeckung dar, die in den Radabdeckungsauflagen beschrieben sind.

<b>Vorderachse</b>		
Bereich 30 Grad vor der Radmitte Zu Auflage 241 bzw. 245	Bereich 50 Grad hinter der Radmitte Zu Auflage 242 bzw. 246	Bereich 30 Grad vor und 50 Grad hinter der Radmitte Zu Auflage 241,242,245, 246,24C,24J
		

<b>Hinterachse</b>		
Bereich 30 Grad vor der Radmitte Zu Auflage 243 bzw. 247	Bereich 50 Grad hinter der Radmitte Zu Auflage 244 bzw. 248	Bereich 30 Grad vor und 50 Grad hinter der Radmitte Zu Auflage 243,244,247,248,24D,24M
		



**Gutachten 366-0105-10-WIRD/N12  
zur Erteilung eines Nachtrags zur ABE 48279**

**ANLAGE: 10 HYUNDAI**  
Hersteller: ALCAR WHEELS GmbH

Radtyp: TREO  
Stand: 26.07.2018



Seite: 1 von 6

**Fahrzeughersteller** : **HYUNDAI Assan Otomotiv Sanayi, HYUNDAI MOTOR EUROPE, HYUNDAI MOTOR (IND)**

**Raddaten:**

Radgröße nach Norm : 6 J X 16 H2 Einpreßtiefe (mm) : 45  
Lochkreis (mm)/Lochzahl : 100/4 Zentrierart : Mittenzentrierung

**Technische Daten, Kurzfassung**

Ausführung	Ausführungsbezeichnung		Mittloch (mm)	Zentrierwerkstoff	zul. Radlast (kg)	zul. Abrollumf. (mm)	gültig ab Fertigdatum
	Kennzeichnung Rad	Kennzeichnung Zentrierring					
TREO2KA450541	PCD100 ET45	Ø60.1 Ø54.1	54,1	Kunststoff	555	1928	02/12
TREO2KA45541	PCD100 ET45	Ø60.1 Ø54.1	54,1	Kunststoff	555	1928	08/10
TREO2SA450541	PCD100 ET45	Ø60.1 Ø54.1	54,1	Kunststoff	555	1928	02/12
TREO2SA45541	PCD100 ET45	Ø60.1 Ø54.1	54,1	Kunststoff	555	1928	08/10

Im Fahrzeug vorgeschriebene Fahrzeugsysteme, z. B. Reifendruckkontrollsysteme, müssen nach Anbau der Sonderräder funktionsfähig bleiben.

**Verwendungsbereich/Fz-Hersteller** : **HYUNDAI Assan Otomotiv Sanayi, HYUNDAI MOTOR EUROPE, HYUNDAI MOTOR (IND)**

Befestigungsteile : Kegelbundmuttern M12x1,5, Kegelw. 60 Grad

Zubehör : AEZ Artikel-Nr. ZJT1

Anzugsmoment der Befestigungsteile : 100 Nm für Typ : GB; GB-HME; IA; IA-HME  
107 Nm für Typ : PB; PBT  
110 Nm für Typ : GB

Verkaufsbezeichnung: **HYUNDAI i20**

Fahrzeugtyp	Betriebserlaubnis	kW	Reifen	Auflagen zu Reifen	Auflagen
PB	e11*2001/116*0333*..	55 -94	195/50R16 84	11A; 24J; 248	2-türig; 4-türig; Frontantrieb; 10B; 11B; 11G; 11H; 12A; 51A; 7CK; 71C; 71K; 721; 725; 73C; 74A; 74H; 74P; 4HQ
PBT	e11*2007/46*0129*..		205/50R16 87	11A; 21P; 22H; 24J; 244	

Verkaufsbezeichnung: **i10**

Fahrzeugtyp	Betriebserlaubnis	kW	Reifen	Auflagen zu Reifen	Auflagen
IA	e11*2007/46*1008*..	49 -64	175/60R16 82		Schrägheck; Frontantrieb; 10B; 11B; 11G; 11H; 12A; 51A; 71C; 71K; 721; 725; 73C; 74A; 74H; 74P; 4G9
IA-HME	e13*2007/46*1602*..		185/50R16 81	11A; 24J; 248; 26N; 26P	
			185/55R16 83	11A; 24J; 248; 26N; 26P	
			195/45R16 80	11A; 248	
			195/50R16 84	11A; 24J; 248; 26N; 26P; 27H	
			195/55R16 87	11A; 24J; 248; 26N; 26P; 27H	
			205/50R16 87	11A; 24J; 248; 26B; 26J; 27H	

Benannt unter der Registriernummer KBA-P 00055-00  
von der Benennungsstelle des Kraftfahrt-Bundesamtes, Bundesrepublik Deutschland.



**Gutachten 366-0105-10-WIRD/N12  
zur Erteilung eines Nachtrags zur ABE 48279**

**ANLAGE: 10 HYUNDAI**  
Hersteller: ALCAR WHEELS GmbH

Radtyp: TREO  
Stand: 26.07.2018



Verkaufsbezeichnung: **i20**

Fahrzeugtyp	Betriebserlaubnis	kW	Reifen	Auflagen zu Reifen	Auflagen
GB-HME	e13*2007/46*1603*..	55 -88	185/55R16 83	12R	10B; 11B; 11G; 11H; 51A; 7QI; 71C; 71K; 721; 725; 73C; 74A; 74H; 74P
			195/55R16 87	11A; 12A; 26P	

Verkaufsbezeichnung: **i20, i20 Active**

Fahrzeugtyp	Betriebserlaubnis	kW	Reifen	Auflagen zu Reifen	Auflagen
GB	e11*2007/46*1600*..	66 -89	195/50R16 84	12N	i20 Active; 10B; 11B; 11G; 11H; 51A; 7QI; 71C; 71K; 721; 725; 73C; 74A; 74H; 74P; 76U
			195/55R16 87	12N	
			205/50R16 87	12A	
			215/50R16 90	12A	
GB	e11*2007/46*1600*..	55 -88	185/55R16 83	12R	nicht i20 Active; 10B; 11B; 11G; 11H; 51A; 7QI; 71C; 71K; 721; 725; 73C; 74A; 74H; 74P
			195/55R16 87	11A; 12A; 26P	

**Auflagen**

- 10B) Die mindestens erforderlichen Geschwindigkeitsbereiche der zu verwendenden Reifen sind unter Berücksichtigung der Loadindizes, mit Ausnahme der Reifen mit M+S-Profil, den Fahrzeugpapieren zu entnehmen, soweit im Verwendungsbereich keine Abweichungen festgelegt sind. Die für M+S Reifen zulässige Höchstgeschwindigkeit ist im Blickfeld des Fahrzeugführer sinnfällig anzugeben und diese zulässige Höchstgeschwindigkeit ist im Betrieb nicht zu überschreiten.
- 11A) Der vorschriftsmäßige Zustand des Fahrzeuges ist durch einen amtlich anerkannten Sachverständigen oder Prüfer für den Kraftfahrzeugverkehr oder einen Prüflingenieur einer Überwachungsorganisation oder einen Angestellten nach Abschnitt 4 der Anlage VIIIb zur StVZO unter Angabe von FAHRZEUGHERSTELLER, FAHRZEUGTYP und FAHRZEUGIDENTIFIZIERUNGSNUMMER auf einem Nachweis entsprechend dem im Beispielkatalog zum §19 StVZO veröffentlichten Muster bescheinigen zu lassen.
- 11B) Wird eine in diesem Gutachten aufgeführte Reifengröße verwendet, die nicht bereits in der Fahrzeuggenehmigung für diesen Fahrzeug-Typ/ -Variante/ -Version bzw. Fahrzeugausführung genannt ist, so sind die Angaben über die Reifengrößen in den Fahrzeugpapieren bei der nächsten Befassung mit den Fahrzeugpapieren durch die Zulassungsstelle unter Vorlage der Allgemeinen Betriebserlaubnis bzw. der Abnahmebestätigung nach §19 Abs. 3 der StVZO berichtigen zu lassen. Diese Berichtigung ist dann nicht erforderlich, wenn die ABE des Sonderrades eine Freistellung von der Pflicht zur Berichtigung der Fahrzeugpapiere enthält.
- 11G) Die Brems-, Lenkungsaggregate und das Fahrwerk mit Ausnahme von Sonder-Fahrwerksfedern müssen, sofern diese durch keine weiteren Auflagen berührt werden, dem Serienstand entsprechen. Für die Sonder-Fahrwerksfedern muß eine Allgemeine Betriebserlaubnis oder ein Teilegutachten vorliegen; gegen die Verwendung der Rad/Reifenkombination dürfen keine technischen Bedenken bestehen. Wird gleichzeitig mit dem Anbau der Sonderräder eine Fahrwerksänderung vorgenommen, so ist diese und ihre Auswirkung auf den Anbau der Sonderräder gesondert zu beurteilen.
- 11H) Wird das serienmäßige Ersatzrad verwendet, soll mit mäßiger Geschwindigkeit und nicht länger als erforderlich gefahren werden. Hierbei müssen die serienmäßigen Befestigungsteile verwendet werden. Bei Fahrzeugausführungen mit Allradantrieb ist bei Verwendung des Ersatzrades darauf zu achten, daß nur Reifen mit gleich großem Abrollumfang zulässig sind.



**Gutachten 366-0105-10-WIRD/N12  
zur Erteilung eines Nachtrags zur ABE 48279**

**ANLAGE: 10 HYUNDAI**  
Hersteller: ALCAR WHEELS GmbH

Radtyp: TREO  
Stand: 26.07.2018



Seite: 3 von 6

- 12A) Die Verwendung von Schneeketten ist nicht möglich, es sei denn, dass für den hier aufgeführten Fahrzeugtyp eine weitere Umrüstmöglichkeit im Gutachten aufgeführt ist. Für diese Umrüstung mit der Einschränkung in Spalte Auflagen "Reifen mit Schneeketten" sind die dort aufgeführten Auflagen und Hinweise zu beachten.
- 12N) Die Verwendung von feingliedrigen Schneeketten, die nicht mehr als 11 mm (einschließlich Kettenschloss) auftragen, ist nur an der Achse, die in der Betriebsanleitung des Fahrzeuges genannt wird, möglich.
- 12R) Die Verwendung von feingliedrigen Schneeketten, die nicht mehr als 12 mm (einschließlich Kettenschloss) auftragen, ist nur an der Achse, die in der Betriebsanleitung des Fahrzeuges genannt wird, möglich.
- 21P) Durch Anlegen bzw. Bearbeiten der vorderen Radhausausschnittkanten und Kunststoffinnenkotflügel über die gesamte Radhausausschnittkantenlänge ist die Freigängigkeit der Rad/Reifen-Kombination unter Berücksichtigung der maximal zulässigen Betriebsbreite nach ETRTO bzw. WdK (1,04 fache Nennbreite des Reifens) herzustellen.
- 22H) Durch Aufweiten bzw. Ausstellen der hinteren Radhäuser im Bereich der Radaußenseite über die gesamte Radhausausschnittkantenlänge ist die Freigängigkeit der Rad/Reifen-Kombination unter Berücksichtigung der maximal zulässigen Betriebsbreite nach ETRTO bzw. WdK (1,04 fache Nennbreite des Reifens) herzustellen.
- 244) Die Radabdeckung an Achse 2 ist durch Ausstellen der Heckschürze und des Kotflügels oder durch Anbau von dauerhaft befestigten Karosserieteilen im Bereich 50 Grad hinter der Radmitte herzustellen. Die gesamte Breite der Rad/Reifenkombination muss, unter Beachtung des maximal möglichen Betriebsmaßes des Reifens (1,04 fache der Nennbreite des Reifens), im oben genannten Bereich abgedeckt sein.
- 248) Die Radabdeckung an Achse 2 ist durch Ausstellen der Heckschürze und des Kotflügels oder durch Anbau von dauerhaft befestigten Karosserieteilen im Bereich 50 Grad hinter der Radmitte herzustellen. Je nach Rüstzustand des Fahrzeuges (z. B. Fahrzeugtieferlegung, Radabdeckungsverbreiterung, usw.) kann es möglich sein, dass die Radabdeckung ausreichend ist. Die gesamte Breite der Rad/Reifenkombination muss, unter Beachtung des maximal möglichen Betriebsmaßes des Reifens (1,04 fache der Nennbreite des Reifens), im oben genannten Bereich abgedeckt sein.
- 24J) Die Radabdeckung an Achse 1 ist durch Ausstellen der Frontschürze und des Kotflügels oder durch Anbau von dauerhaft befestigten Karosserieteilen im Bereich 30 Grad vor der Radmitte und 50 Grad hinter der Radmitte herzustellen. Je nach Rüstzustand des Fahrzeuges (z. B. Fahrzeugtieferlegung, Radabdeckungsverbreiterung, usw.) kann es möglich sein, dass die Radabdeckung ausreichend ist. Die gesamte Breite der Rad/Reifenkombination muss, unter Beachtung des maximal möglichen Betriebsmaßes des Reifens (1,04 fache der Nennbreite des Reifens), im oben genannten Bereich abgedeckt sein.
- 26B) Durch Anlegen der vorderen Radhausausschnittkanten und Kunststoffinnenkotflügel ist die Freigängigkeit der Rad/Reifen-Kombination herzustellen. Die genauen Maße / Bereiche sind dem beigefügten Anhang / Hinweisblatt "Nacharbeitsprofile Fahrzeug" am Ende dieser Anlage zu entnehmen.
- 26J) Durch Aufweiten bzw. Ausstellen der vorderen Radhäuser ist die Freigängigkeit der Rad/Reifen-Kombination herzustellen. Die genauen Maße / Bereiche sind dem beigefügten Anhang / Hinweisblatt "Nacharbeitsprofile Fahrzeug" am Ende dieser Anlage zu entnehmen.
- 26N) Durch Aufweiten bzw. Ausstellen der vorderen Radhäuser ist die Freigängigkeit der Rad/Reifen-Kombination unter Berücksichtigung der maximal zulässigen Betriebsbreite nach ETRTO bzw. WdK (1,04 fache Nennbreite des Reifens) herzustellen. Die genauen Maße / Bereiche sind dem beigefügten Anhang / Hinweisblatt "Nacharbeitsprofile Fahrzeug" am Ende dieser Anlage zu entnehmen.
- 26P) Durch Anlegen der vorderen Radhausausschnittkanten und Kunststoffinnenkotflügel ist die Freigängigkeit der Rad/Reifen-Kombination unter Berücksichtigung der maximal zulässigen Betriebsbreite nach ETRTO

**Gutachten 366-0105-10-WIRD/N12  
zur Erteilung eines Nachtrags zur ABE 48279**

**ANLAGE: 10 HYUNDAI**  
Hersteller: ALCAR WHEELS GmbH

Radtyp: TREO  
Stand: 26.07.2018



Seite: 4 von 6

- bzw. WdK (1,04 fache Nennbreite des Reifens) herzustellen. Die genauen Maße / Bereiche sind dem beigefügten Anhang / Hinweisblatt "Nacharbeitsprofile Fahrzeug" am Ende dieser Anlage zu entnehmen.
- 27H) Durch Aufweiten bzw. Ausstellen der hinteren Radhäuser ist die Freigängigkeit der Rad/Reifen-Kombination unter Berücksichtigung der maximal zulässigen Betriebsbreite nach ETRTO bzw. WdK (1,04 fache Nennbreite des Reifens) herzustellen. Die genauen Maße / Bereiche sind dem beigefügten Anhang / Hinweisblatt "Nacharbeitsprofile Fahrzeug" am Ende dieser Anlage zu entnehmen.
- 4G9) Die Verwendung des vom Fahrzeughersteller verbauten Reifendruck Kontrollsystems mit Sensoren Art. Nr.: 52933 B2100 (nur wenn auch original verbaut) ist nicht zulässig. Es kann ein geeignetes Nachrüstkontrollsystem verwendet werden.
- 4HQ) Die Verwendung des vom Fahrzeughersteller verbauten Reifendruck Kontrollsystems mit Sensoren Art. Nr.: 52933 1J000 (nur wenn auch original verbaut) ist nicht zulässig. Es kann ein geeignetes Nachrüst-Kontrollsystem verwendet werden.
- 51A) Der vom Fahrzeughersteller (siehe Betriebsanleitung oder Reifenfülldruckhinweis am Fahrzeug) bzw. Reifenhersteller vorgeschriebene Reifenfülldruck ist zu beachten.  
Die Verwendung von Reifen mit Notlaufeigenschaften ist laut Hersteller nur mit Reifenfülldrucküberwachungssystem zulässig.
- 71C) Zum Auswuchten der Sonderräder dürfen an der Felgeninnenseite nur Klebegewichte angebracht werden.
- 71K) Zum Auswuchten der Sonderräder dürfen an der Felgenaußenseite nur Klebegewichte unterhalb des Tiefbetts angebracht werden.
- 721) Es ist nur die Verwendung von Gummiventilen oder Metallschraubventilen mit Überwurfmutter von außen, die weitgehend den Normen (DIN, E.T.R.T.O. bzw. Tire and Rim) entsprechen und die für einen Ventilloch-Nenn Durchmesser von 11,3 mm geeignet sind, zulässig.  
Das Ventil darf nicht über den Felgenrand hinausragen. Es sind die Montagehinweise des Ventilherstellers zu beachten.
- 725) Bei Fahrzeugen mit einer bauartbedingten Höchstgeschwindigkeit über 210 km/h sind nur Metallschraubventile zulässig. Es sind die Montagehinweise des Ventilherstellers zu beachten.
- 73C) Es ist nur die Verwendung von schlauchlosen Reifen zulässig.
- 74A) Es dürfen nur die vom Radhersteller mitzuliefernden Radbefestigungsteile verwendet werden, dabei ist die Gewindegröße der serienmäßigen Befestigungsteile zu beachten. Bei Verwendung von Radschrauben, ist die, in der Anlage zum Gutachten, dem Fahrzeug zugeordnete Schaftlänge zu beachten.
- 74H) Vor Montage der Räder sind eventuell vorhandene Zentrierstifte, Befestigungsschrauben oder Sicherungsringe an den Anschlussflanschen des Fahrzeugs zu entfernen.
- 74P) Radausführungen mit Zentrierring im Mittenloch sind nur zulässig, wenn die im Gutachten beschriebenen Zentrierringe verwendet werden.
- 76U) Die Verwendung dieser Radgröße ist nicht zulässig an Fahrzeugausführungen, die serienmäßig mit mindestens 17-Zoll-Rädern ausgerüstet sind.
- 7CK) Die Verwendung des vom Fahrzeughersteller verbauten Reifendruck Kontrollsystems mit Sensoren Art. Nr.: 52933 2M650 (nur wenn auch original verbaut) ist nicht zulässig. Es kann ein geeignetes Nachrüstkontrollsystem verwendet werden.
- 7QI) Die Verwendung des vom Fahrzeughersteller verbauten Reifendruck Kontrollsystems mit Sensoren Art. Nr.: 52933 C1100 (nur wenn auch original verbaut) ist nicht zulässig. Es kann ein geeignetes Nachrüstkontrollsystem verwendet werden.



**Gutachten 366-0105-10-WIRD/N12  
zur Erteilung eines Nachtrags zur ABE 48279**

**ANLAGE: 10 HYUNDAI**  
Hersteller: ALCAR WHEELS GmbH

Radtyp: TREO  
Stand: 26.07.2018



**Nacharbeitsprofile Fahrzeug**

**Fahrzeug:**

Hersteller: HYUNDAI  
Fahrzeugtyp: IA  
Genehm.Nr.: e11\*2007/46\*1008\*..  
Handelsbez.: i10

Variante(n): Frontantrieb, Schrägheck

**Nacharbeit Radhausausschnittkantenbereich:**

Auflagen	Nacharbeit im Bereich		Achse
	von [mm]	bis [mm]	
26B	x = 290	y = 340	VA
26P	x = 240	y = 290	VA

**Aufweiten Radhausausschnittkantenbereich:**

Auflagen	Im Bereich		Aufweiten um [mm]	Achse
	von [mm]	bis [mm]		
27F	x = 280	y = 360	25	HA
27H	x = 280	y = 360	8	HA
26J	x = 290	y = 340	30	VA
26N	x = 290	y = 340	8	VA

**Gutachten 366-0105-10-WIRD/N12  
zur Erteilung eines Nachtrags zur ABE 48279**

**ANLAGE: 10 HYUNDAI**  
Hersteller: ALCAR WHEELS GmbH

Radtyp: TREO  
Stand: 26.07.2018



**Fahrzeug:**

Hersteller: HYUNDAI  
Fahrzeugtyp: GB  
Genehm.Nr.: e11\*2007/46\*1600\*..  
Handelsbez.: i20, i20 Active

Variante(n):

**Nacharbeit Radhausausschnittkantenbereich:**

Auflagen	Nacharbeit im Bereich		Achse
	von [mm]	bis [mm]	
27B	x = 250	y = 250	HA
27I	x = 200	y = 200	HA
26B	x = 250	y = 250	VA
26P	x = 250	y = 250	VA

**Aufweiten Radhausausschnittkantenbereich:**

Auflagen	Im Bereich		Aufweiten um [mm]	Achse
	von [mm]	bis [mm]		
27F	x = 250	y = 250	15	HA
27H	x = 250	y = 250	8	HA
26J	x = 250	y = 250	20	VA
26N	x = 250	y = 250	8	VA

**Gutachten 366-0105-10-WIRD/N12  
zur Erteilung eines Nachtrags zur ABE 48279**

**ANLAGE: 11 KIA**  
Hersteller: ALCAR WHEELS GmbH

Radtyp: TREO  
Stand: 26.07.2018



Seite: 1 von 5

**Fahrzeughersteller : KIA**

**Raddaten:**

Radgröße nach Norm : 6 J X 16 H2 Einpreßtiefe (mm) : 45  
Lochkreis (mm)/Lochzahl : 100/4 Zentrierart : Mittenzentrierung

**Technische Daten, Kurzfassung**

Ausführung	Ausführungsbezeichnung		Mittell- och (mm)	Zentrierring- werkstoff	zul. Rad- last (kg)	zul. Abroll umf. (mm)	gültig ab Fertig datum
	Kennzeichnung Rad	Kennzeichnung Zentrierring					
TREO2KA45O541	PCD100 ET45	Ø60.1 Ø54.1	54,1	Kunststoff	555	1928	02/12
TREO2KA45541	PCD100 ET45	Ø60.1 Ø54.1	54,1	Kunststoff	555	1928	08/10
TREO2SA45O541	PCD100 ET45	Ø60.1 Ø54.1	54,1	Kunststoff	555	1928	02/12
TREO2SA45541	PCD100 ET45	Ø60.1 Ø54.1	54,1	Kunststoff	555	1928	08/10

Im Fahrzeug vorgeschriebene Fahrzeugsysteme, z. B. Reifendruckkontrollsysteme, müssen nach Anbau der Sonderräder funktionsfähig bleiben.

**Verwendungsbereich/Fz-Hersteller : KIA**

Befestigungsteile : Kegelbundmuttern M12x1,5, Kegelw. 60 Grad, für Typ : YB; JA; (Kegelbund)  
Zubehör : AEZ Artikel-Nr. ZJT1  
Befestigungsteile : Kegelbundmuttern M12x1,5, Kegelw. 60 Grad, für Typ : JA; YB; UB; DE  
Zubehör : AEZ Artikel-Nr. ZJT1  
Anzugsmoment der Befestigungsteile : 110 Nm für Typ : DE; UB  
117 Nm für Typ : JA  
120 Nm für Typ : YB  
127 Nm für Typ : JA; YB

Verkaufsbezeichnung: **JB / Rio**

Fahrzeugtyp	Betriebserlaubnis	kW	Reifen	Auflagen zu Reifen	Auflagen
DE	e4*2001/116*0093*..	65 -83	195/45R16 84		10B; 11B; 11G; 11H;
			195/50R16 84		12A; 51A; 71C; 71K;
		71 -83	195/45R16 80	5DA	721; 725; 73C; 74A; 74P

Verkaufsbezeichnung: **PICANTO**

Fahrzeugtyp	Betriebserlaubnis	kW	Reifen	Auflagen zu Reifen	Auflagen
JA	e11*2007/46*3848*..	49 -62	195/45R16 80	11A; 245	10B; 11B; 11G; 11H; 12A; 51A; 7QV; 71C; 71K; 721; 725; 73C; 74A; 74P; 77E
JA	e11*2007/46*3848*..	74	195/45R16 80	11A; 245	PICANTO SX; 10B; 11B; 11G; 11H; 12A; 51A; 7QV; 71C; 71K; 721; 725; 73C; 74A; 74P; 77E

**Gutachten 366-0105-10-WIRD/N12  
zur Erteilung eines Nachtrags zur ABE 48279**

**ANLAGE: 11 KIA**  
Hersteller: ALCAR WHEELS GmbH

Radtyp: TREO  
Stand: 26.07.2018



Seite: 2 von 5

Verkaufsbezeichnung: **RIO**

Fahrzeugtyp	Betriebserlaubnis	kW	Reifen	Auflagen zu Reifen	Auflagen
UB	e11*2007/46*0195*..	51 -80	185/55R16 83		Schrägheck; Frontantrieb; 10B; 11B; 11G; 11H; 12A; 51A; 7CY; 7DC; 71C; 71K; 721; 725; 73C; 74A; 74P; 76U; 4H2
			195/50R16 84		
			195/55R16 87		

Verkaufsbezeichnung: **RIO, STONIC**

Fahrzeugtyp	Betriebserlaubnis	kW	Reifen	Auflagen zu Reifen	Auflagen
YB	e11*2007/46*3777*..	57 -88	185/55R16 83	12N	RIO; 10B; 11B; 11G; 11H; 51A; 71C; 71K; 721; 725; 73C; 74A; 74P; 76U; 77E
			185/60R16 86	12N	
			195/50R16 84	12A	
			195/55R16 87	12A	
			205/50R16 87	11A; 12A; 248; 26P	
YB	e11*2007/46*3777*..	61 -89	185/55R16 83	12R	STONIC; 10B; 11B; 11G; 11H; 51A; 71C; 71K; 721; 725; 73C; 74A; 74P; 76U; 77E
			185/60R16 86	12A	
			195/55R16 87	12R	
			195/60R16 89	12A; 54A	
			205/50R16 87	12A	
			205/55R16 91	12A; 54A	
			205/60R16 92	12A; 54A	
			215/50R16 90	11A; 12A; 21P	
225/50R16 92	11A; 12A; 21P; 22I; 246; 54A				

**Auflagen**

- 10B) Die mindestens erforderlichen Geschwindigkeitsbereiche der zu verwendenden Reifen sind unter Berücksichtigung der Loadindizes, mit Ausnahme der Reifen mit M+S-Profil, den Fahrzeugpapieren zu entnehmen, soweit im Verwendungsbereich keine Abweichungen festgelegt sind. Die für M+S Reifen zulässige Höchstgeschwindigkeit ist im Blickfeld des Fahrzeugführer sinnfällig anzugeben und diese zulässige Höchstgeschwindigkeit ist im Betrieb nicht zu überschreiten.
- 11A) Der vorschriftsmäßige Zustand des Fahrzeuges ist durch einen amtlich anerkannten Sachverständigen oder Prüfer für den Kraftfahrzeugverkehr oder einen Prüferingenieur einer Überwachungsorganisation oder einen Angestellten nach Abschnitt 4 der Anlage VIIIb zur StVZO unter Angabe von FAHRZEUGHERSTELLER, FAHRZEUGTYP und FAHRZEUGIDENTIFIZIERUNGSNUMMER auf einem Nachweis entsprechend dem im Beispielkatalog zum §19 StVZO veröffentlichten Muster bescheinigen zu lassen.
- 11B) Wird eine in diesem Gutachten aufgeführte Reifengröße verwendet, die nicht bereits in der Fahrzeuggenehmigung für diesen Fahrzeug-Typ/ -Variante/ -Version bzw. Fahrzeugausführung genannt ist, so sind die Angaben über die Reifengrößen in den Fahrzeugpapieren bei der nächsten Befassung mit den Fahrzeugpapieren durch die Zulassungsstelle unter Vorlage der Allgemeinen Betriebserlaubnis bzw. der Abnahmebestätigung nach §19 Abs. 3 der StVZO berichtigen zu lassen. Diese Berichtigung ist dann nicht erforderlich, wenn die ABE des Sonderrades eine Freistellung von der Pflicht zur Berichtigung der Fahrzeugpapiere enthält.
- 11G) Die Brems-, Lenkungsaggregate und das Fahrwerk mit Ausnahme von Sonder-Fahrwerksfedern müssen, sofern diese durch keine weiteren Auflagen berührt werden, dem Serienstand entsprechen. Für die Sonder-Fahrwerksfedern muß eine Allgemeine Betriebserlaubnis oder ein Teilegutachten vorliegen;

**Gutachten 366-0105-10-WIRD/N12  
zur Erteilung eines Nachtrags zur ABE 48279**

**ANLAGE: 11 KIA**  
Hersteller: ALCAR WHEELS GmbH

Radtyp: TREO  
Stand: 26.07.2018



Seite: 3 von 5

- gegen die Verwendung der Rad/Reifenkombination dürfen keine technischen Bedenken bestehen. Wird gleichzeitig mit dem Anbau der Sonderräder eine Fahrwerksänderung vorgenommen, so ist diese und ihre Auswirkung auf den Anbau der Sonderräder gesondert zu beurteilen.
- 11H) Wird das serienmäßige Ersatzrad verwendet, soll mit mäßiger Geschwindigkeit und nicht länger als erforderlich gefahren werden. Hierbei müssen die serienmäßigen Befestigungsteile verwendet werden. Bei Fahrzeugausführungen mit Allradantrieb ist bei Verwendung des Ersatzrades darauf zu achten, daß nur Reifen mit gleich großem Abrollumfang zulässig sind.
- 12A) Die Verwendung von Schneeketten ist nicht möglich, es sei denn, dass für den hier aufgeführten Fahrzeugtyp eine weitere Umrüstmöglichkeit im Gutachten aufgeführt ist. Für diese Umrüstung mit der Einschränkung in Spalte Auflagen "Reifen mit Schneeketten" sind die dort aufgeführten Auflagen und Hinweise zu beachten.
- 12N) Die Verwendung von feingliedrigen Schneeketten, die nicht mehr als 11 mm (einschließlich Kettenschloss) auftragen, ist nur an der Achse, die in der Betriebsanleitung des Fahrzeuges genannt wird, möglich.
- 12R) Die Verwendung von feingliedrigen Schneeketten, die nicht mehr als 12 mm (einschließlich Kettenschloss) auftragen, ist nur an der Achse, die in der Betriebsanleitung des Fahrzeuges genannt wird, möglich.
- 21P) Durch Anlegen bzw. Bearbeiten der vorderen Radhausausschnittkanten und Kunststoffinnenkotflügel über die gesamte Radhausausschnittkantenlänge ist die Freigängigkeit der Rad/Reifen-Kombination unter Berücksichtigung der maximal zulässigen Betriebsbreite nach ETRTO bzw. WdK (1,04 fache Nennbreite des Reifens) herzustellen.
- 22I) Durch Anlegen bzw. Bearbeiten der hinteren Radhausausschnittkanten und Kunststoffinnenkotflügel über die gesamte Radhausausschnittkantenlänge ist die Freigängigkeit der Rad/Reifen-Kombination unter Berücksichtigung der maximal zulässigen Betriebsbreite nach ETRTO bzw. WdK (1,04 fache Nennbreite des Reifens) herzustellen.
- 245) Die Radabdeckung an Achse 1 ist durch Ausstellen der Frontschürze und des Kotflügels oder durch Anbau von dauerhaft befestigten Karosserieteilen im Bereich 30 Grad vor der Radmitte herzustellen. Je nach Rüstzustand des Fahrzeuges (z. B. Fahrzeugtieferlegung, Radabdeckungsverbreiterung, usw.) kann es möglich sein, dass die Radabdeckung ausreichend ist. Die gesamte Breite der Rad/Reifenkombination muss, unter Beachtung des maximal möglichen Betriebsmaßes des Reifens (1,04 fache der Nennbreite des Reifens), im oben genannten Bereich abgedeckt sein.
- 246) Die Radabdeckung an Achse 1 ist durch Ausstellen des Kotflügels oder durch Anbau von dauerhaft befestigten Karosserieteilen im Bereich 50 Grad hinter der Radmitte herzustellen. Je nach Rüstzustand des Fahrzeuges (z. B. Fahrzeugtieferlegung, Radabdeckungsverbreiterung, usw.) kann es möglich sein, dass die Radabdeckung ausreichend ist. Die gesamte Breite der Rad/Reifenkombination muss, unter Beachtung des maximal möglichen Betriebsmaßes des Reifens (1,04 fache der Nennbreite des Reifens), im oben genannten Bereich abgedeckt sein.
- 248) Die Radabdeckung an Achse 2 ist durch Ausstellen der Heckschürze und des Kotflügels oder durch Anbau von dauerhaft befestigten Karosserieteilen im Bereich 50 Grad hinter der Radmitte herzustellen. Je nach Rüstzustand des Fahrzeuges (z. B. Fahrzeugtieferlegung, Radabdeckungsverbreiterung, usw.) kann es möglich sein, dass die Radabdeckung ausreichend ist. Die gesamte Breite der Rad/Reifenkombination muss, unter Beachtung des maximal möglichen Betriebsmaßes des Reifens (1,04 fache der Nennbreite des Reifens), im oben genannten Bereich abgedeckt sein.
- 26P) Durch Anlegen der vorderen Radhausausschnittkanten und Kunststoffinnenkotflügel ist die Freigängigkeit der Rad/Reifen-Kombination unter Berücksichtigung der maximal zulässigen Betriebsbreite nach ETRTO bzw. WdK (1,04 fache Nennbreite des Reifens) herzustellen. Die genauen Maße / Bereiche sind dem beigefügten Anhang / Hinweisblatt "Nacharbeitsprofile Fahrzeug" am Ende dieser Anlage zu entnehmen.

**Gutachten 366-0105-10-WIRD/N12  
zur Erteilung eines Nachtrags zur ABE 48279**

**ANLAGE: 11 KIA**  
Hersteller: ALCAR WHEELS GmbH

Radtyp: TREO  
Stand: 26.07.2018



Seite: 4 von 5

- 4H2) Die Verwendung des vom Fahrzeughersteller verbauten Reifendruck Kontrollsystems mit Sensoren Art. Nr.: 52933 3X300 (nur wenn auch original verbaut) ist nicht zulässig. Es kann ein geeignetes Nachrüstkontrollsystem verwendet werden.
- 51A) Der vom Fahrzeughersteller (siehe Betriebsanleitung oder Reifenfülldruckhinweis am Fahrzeug) bzw. Reifenhersteller vorgeschriebene Reifenfülldruck ist zu beachten. Die Verwendung von Reifen mit Notlaufeigenschaften ist laut Hersteller nur mit Reifenfülldrucküberwachungssystem zulässig.
- 54A) Es ist der Nachweis zu erbringen, daß die Anzeigen von Geschwindigkeitsmesser und Wegstreckenzähler innerhalb der zulässigen Toleranzen liegen. Sofern eine Angleichung durchgeführt wird, ist dies bei der Beurteilung weiterer Rad/Reifen-Kombinationen in den Fahrzeugpapieren zu berücksichtigen.
- 5DA) Die Verwendung dieser Reifengröße ist nur zulässig an Fahrzeugausführungen bis zu einer zulässigen Achslast von 900kg.
- 71C) Zum Auswuchten der Sonderräder dürfen an der Felgeninnenseite nur Klebegewichte angebracht werden.
- 71K) Zum Auswuchten der Sonderräder dürfen an der Felgenaußenseite nur Klebegewichte unterhalb des Tiefbetts angebracht werden.
- 721) Es ist nur die Verwendung von Gummiventilen oder Metallschraubventilen mit Überwurfmutter von außen, die weitgehend den Normen (DIN, E.T.R.T.O. bzw. Tire and Rim) entsprechen und die für einen Ventilloch-Nenndurchmesser von 11,3 mm geeignet sind, zulässig. Das Ventil darf nicht über den Felgenrand hinausragen. Es sind die Montagehinweise des Ventilherstellers zu beachten.
- 725) Bei Fahrzeugen mit einer bauartbedingten Höchstgeschwindigkeit über 210 km/h sind nur Metallschraubventile zulässig. Es sind die Montagehinweise des Ventilherstellers zu beachten.
- 73C) Es ist nur die Verwendung von schlauchlosen Reifen zulässig.
- 74A) Es dürfen nur die vom Radhersteller mitzuliefernden Radbefestigungsteile verwendet werden, dabei ist die Gewindegröße der serienmäßigen Befestigungsteile zu beachten. Bei Verwendung von Radschrauben, ist die, in der Anlage zum Gutachten, dem Fahrzeug zugeordnete Schaftlänge zu beachten.
- 74P) Radausführungen mit Zentrierring im Mittenloch sind nur zulässig, wenn die im Gutachten beschriebenen Zentrierringe verwendet werden.
- 76U) Die Verwendung dieser Radgröße ist nicht zulässig an Fahrzeugausführungen, die serienmäßig mit mindestens 17-Zoll-Rädern ausgerüstet sind.
- 77E) Das indirekte Reifendruckkontrollsystem ist zu kalibrieren. Es ist dafür den Ausführungen der Bedienungsanleitung Folge zu leisten.
- 7CY) Die Verwendung des vom Fahrzeughersteller verbauten Reifendruck Kontrollsystems mit Sensoren Art. Nr.: 52933 3V600 (nur wenn auch original verbaut) ist nicht zulässig. Es kann ein geeignetes Nachrüstkontrollsystem verwendet werden.
- 7DC) Die Verwendung des vom Fahrzeughersteller verbauten Reifendruck Kontrollsystems mit Sensoren Art. Nr.: 52933 3X305 (nur wenn auch original verbaut) ist nicht zulässig. Es kann ein geeignetes Nachrüstkontrollsystem verwendet werden.
- 7QV) Die Verwendung des vom Fahrzeughersteller verbauten Reifendruck Kontrollsystems mit Sensoren Art. Nr.: 52933-D9100 (nur wenn auch original verbaut) ist nicht zulässig. Es kann ein geeignetes Nachrüstkontrollsystem verwendet werden.

**Gutachten 366-0105-10-WIRD/N12  
zur Erteilung eines Nachtrags zur ABE 48279**

**ANLAGE: 11 KIA**  
Hersteller: ALCAR WHEELS GmbH

Radtyp: TREO  
Stand: 26.07.2018



**Nacharbeitsprofile Fahrzeug**

**Fahrzeug:**

Hersteller: KIA  
Fahrzeugtyp: YB  
Genehm.Nr.: e11\*2007/46\*3777\*..  
Handelsbez.: RIO, STONIC

Variante(n):

**Nacharbeit Radhausausschnittkantenbereich:**

Auflagen	Nacharbeit im Bereich		Achse
	von [mm]	bis [mm]	
26B	x = 240	y = 190	VA
26P	x = 190	y = 140	VA

**Aufweiten Radhausausschnittkantenbereich:**

Auflagen	Im Bereich		Aufweiten um [mm]	Achse
	von [mm]	bis [mm]		
26N	x = 240	y = 190	8	VA
26J	x = 240	y = 190	26	VA
27H	x = 250	y = 290	8	HA
27F	x = 250	y = 290	21	HA

**Gutachten 366-0105-10-WIRD/N12  
zur Erteilung eines Nachtrags zur ABE 48279**

**ANLAGE: 12 SUZUKI**  
Hersteller: ALCAR WHEELS GmbH

Radtyp: TREO  
Stand: 26.07.2018



Seite: 1 von 6

**Fahrzeughersteller : Suzuki, SUZUKI**

**Raddaten:**

Radgröße nach Norm : 6 J X 16 H2 Einpreßtiefe (mm) : 45  
Lochkreis (mm)/Lochzahl : 100/4 Zentrierart : Mittenzentrierung

**Technische Daten, Kurzfassung**

Ausführung	Ausführungsbezeichnung		Mitteln- och (mm)	Zentrierring- werkstoff	zul. Rad- last (kg)	zul. Abroll umf. (mm)	gültig ab Fertig datum
	Kennzeichnung Rad	Kennzeichnung Zentrierring					
TREO2KA45O541	PCD100 ET45	Ø60.1 Ø54.1	54,1	Kunststoff	555	1928	02/12
TREO2KA45541	PCD100 ET45	Ø60.1 Ø54.1	54,1	Kunststoff	555	1928	08/10
TREO2SA45O541	PCD100 ET45	Ø60.1 Ø54.1	54,1	Kunststoff	555	1928	02/12
TREO2SA45541	PCD100 ET45	Ø60.1 Ø54.1	54,1	Kunststoff	555	1928	08/10

Im Fahrzeug vorgeschriebene Fahrzeugsysteme, z. B. Reifendruckkontrollsysteme, müssen nach Anbau der Sonderräder funktionsfähig bleiben.

**Verwendungsbereich/Fz-Hersteller : Suzuki, SUZUKI**

Befestigungsteile : Kegelbundmuttern M12x1,25, Kegelw. 60 Grad, für Typ : EW; (Kegelbund)

Zubehör : AEZ Artikel-Nr. ZJS5

Befestigungsteile : Kegelbundmuttern M12x1,25, Kegelw. 60 Grad, für Typ : FZ; NZ; ((nur VIN NR.: JSA...))

Zubehör : AEZ Artikel-Nr. ZJS5

Befestigungsteile : Kegelbundmuttern M12x1,25, Kegelw. 60 Grad, für Typ : AZ

Zubehör : AEZ Artikel-Nr. ZJS5

Befestigungsteile : Kegelbundschauben M12x1,5, Schaftl. 26 mm, Kegelw. 60 Grad, für Typ : NZ; FZ; ((nur VIN NR.: TSM...))

Zubehör : AEZ Artikel-Nr. ZJK2

Befestigungsteile : Kegelbundschauben M12x1,5, Schaftl. 26 mm, Kegelw. 60 Grad, für Typ : EX

Zubehör : AEZ Artikel-Nr. ZJK2

Anzugsmoment der Befestigungsteile : 85 Nm für Typ : EX  
100 Nm für Typ : AZ; EW; FZ; NZ

Verkaufsbezeichnung: **BALENO**

Fahrzeugtyp	Betriebserlaubnis	kW	Reifen	Auflagen zu Reifen	Auflagen
EW	e6*2007/46*0177*..	66 -82	175/60R16 82	12O	Frontantrieb; 10B; 11B; 11G; 11H; 51A; 7CV; 71C; 71K; 721; 725; 73C; 74A; 74P
			185/55R16 83	12N	
			195/50R16 84	12A	
			205/50R16 87	11A; 12A; 26P; 27I	





**Gutachten 366-0105-10-WIRD/N12  
zur Erteilung eines Nachtrags zur ABE 48279**

**ANLAGE: 12 SUZUKI**  
Hersteller: ALCAR WHEELS GmbH

Radtyp: TREO  
Stand: 26.07.2018



Verkaufsbezeichnung: **SPLASH**

Fahrzeugtyp	Betriebserlaubnis	kW	Reifen	Auflagen zu Reifen	Auflagen
EX	e4*2001/116*0130*..	48 -69	185/50R16 81		Frontantrieb; 10B; 11B; 11G; 11H; 12A; 51A; 71C; 71K; 721; 725; 73C; 74A; 74P
			195/45R16 80		
			195/50R16 84	11A; 22I; 24M	

Verkaufsbezeichnung: **SUZUKI SWIFT**

Fahrzeugtyp	Betriebserlaubnis	kW	Reifen	Auflagen zu Reifen	Auflagen
FZ	e4*2007/46*0198*.., e4*2007/46*0294*..	66 -69	185/50R16 81		Schrägheck; Allradantrieb; Radschrauben; 10B; 11B; 11G; 11H; 12K; 51A; 573; 71O; 71C; 71K; 721; 725; 73C; 74A; 74P
			185/55R16	51G	
NZ	e4*2007/46*0155*..		195/50R16 84		
FZ	e4*2007/46*0198*.., e4*2007/46*0294*..	66 -69	185/50R16 81		Schrägheck; Allradantrieb; Radmuttern; 10B; 11B; 11G; 11H; 12K; 51A; 573; 71O; 71C; 71K; 721; 725; 73C; 74A; 74P
			185/55R16	51G	
NZ	e4*2007/46*0155*..		195/50R16 84		
NZ	e4*2007/46*0155*.., e4*2007/46*0293*..	55 -69	185/50R16 81		Frontantrieb; Radmuttern; 10B; 11B; 11G; 11H; 12K; 51A; 71M; 71C; 71K; 721; 725; 73C; 74A; 74P
			185/55R16	51G	
			195/50R16 84		
NZ	e4*2007/46*0155*.., e4*2007/46*0293*..	55 -69	185/50R16 81		Frontantrieb; Radschrauben; 10B; 11B; 11G; 11H; 12K; 51A; 71M; 71C; 71K; 721; 725; 73C; 74A; 74P
			185/55R16	51G	
			195/50R16 84		

Verkaufsbezeichnung: **SWIFT**

Fahrzeugtyp	Betriebserlaubnis	kW	Reifen	Auflagen zu Reifen	Auflagen
AZ	e4*2007/46*1205*..	66 -82	175/60R16 82	122	Allradantrieb; Frontantrieb; 10B; 11B; 11G; 11H; 51A; 7CV; 71C; 71K; 721; 725; 73C; 74A; 74P
			185/55R16	12T; 51G	
			185/55R16 83	122	
			195/50R16 84	12A	
			205/50R16 87	12A	

**Auflagen**

- 10B) Die mindestens erforderlichen Geschwindigkeitsbereiche der zu verwendenden Reifen sind unter Berücksichtigung der Loadindizes, mit Ausnahme der Reifen mit M+S-Profil, den Fahrzeugpapieren zu entnehmen, soweit im Verwendungsbereich keine Abweichungen festgelegt sind. Die für M+S Reifen zulässige Höchstgeschwindigkeit ist im Blickfeld des Fahrzeugführer sinnfällig anzugeben und diese zulässige Höchstgeschwindigkeit ist im Betrieb nicht zu überschreiten.

**Gutachten 366-0105-10-WIRD/N12  
zur Erteilung eines Nachtrags zur ABE 48279**

**ANLAGE: 12 SUZUKI**  
Hersteller: ALCAR WHEELS GmbH

Radtyp: TREO  
Stand: 26.07.2018



Seite: 3 von 6

- 11A) Der vorschriftsmäßige Zustand des Fahrzeuges ist durch einen amtlich anerkannten Sachverständigen oder Prüfer für den Kraftfahrzeugverkehr oder einen Prüflingenieur einer Überwachungsorganisation oder einen Angestellten nach Abschnitt 4 der Anlage VIIIb zur StVZO unter Angabe von FAHRZEUGHERSTELLER, FAHRZEUGTYP und FAHRZEUGIDENTIFIZIERUNGSNUMMER auf einem Nachweis entsprechend dem im Beispielkatalog zum §19 StVZO veröffentlichten Muster bescheinigen zu lassen.
- 11B) Wird eine in diesem Gutachten aufgeführte Reifengröße verwendet, die nicht bereits in der Fahrzeuggenehmigung für diesen Fahrzeug-Typ/ -Variante/ -Version bzw. Fahrzeugausführung genannt ist, so sind die Angaben über die Reifengrößen in den Fahrzeugpapieren bei der nächsten Befassung mit den Fahrzeugpapieren durch die Zulassungsstelle unter Vorlage der Allgemeinen Betriebserlaubnis bzw. der Abnahmebestätigung nach §19 Abs. 3 der StVZO berichtigen zu lassen. Diese Berichtigung ist dann nicht erforderlich, wenn die ABE des Sonderrades eine Freistellung von der Pflicht zur Berichtigung der Fahrzeugpapiere enthält.
- 11G) Die Brems-, Lenkungsaggregate und das Fahrwerk mit Ausnahme von Sonder-Fahrwerksfedern müssen, sofern diese durch keine weiteren Auflagen berührt werden, dem Serienstand entsprechen. Für die Sonder-Fahrwerksfedern muß eine Allgemeine Betriebserlaubnis oder ein Teilegutachten vorliegen; gegen die Verwendung der Rad/Reifenkombination dürfen keine technischen Bedenken bestehen. Wird gleichzeitig mit dem Anbau der Sonderräder eine Fahrwerksänderung vorgenommen, so ist diese und ihre Auswirkung auf den Anbau der Sonderräder gesondert zu beurteilen.
- 11H) Wird das serienmäßige Ersatzrad verwendet, soll mit mäßiger Geschwindigkeit und nicht länger als erforderlich gefahren werden. Hierbei müssen die serienmäßigen Befestigungsteile verwendet werden. Bei Fahrzeugausführungen mit Allradantrieb ist bei Verwendung des Ersatzrades darauf zu achten, daß nur Reifen mit gleich großem Abrollumfang zulässig sind.
- 122) Die Verwendung von feingliedrigen Schneeketten, die nicht mehr als 15 mm (einschließlich Kettenschloss) aufragen, ist nur an der Achse, die in der Betriebsanleitung des Fahrzeuges genannt wird, möglich.
- 12A) Die Verwendung von Schneeketten ist nicht möglich, es sei denn, dass für den hier aufgeführten Fahrzeugtyp eine weitere Umrüstmöglichkeit im Gutachten aufgeführt ist. Für diese Umrüstung mit der Einschränkung in Spalte Auflagen "Reifen mit Schneeketten" sind die dort aufgeführten Auflagen und Hinweise zu beachten.
- 12K) Die Verwendung von Schneeketten ist nur zulässig, wenn diese vom Fahrzeughersteller für diese Rad/Reifen-Kombination freigegeben ist (s. Betriebsanleitung).
- 12N) Die Verwendung von feingliedrigen Schneeketten, die nicht mehr als 11 mm (einschließlich Kettenschloss) aufragen, ist nur an der Achse, die in der Betriebsanleitung des Fahrzeuges genannt wird, möglich.
- 12O) Die Verwendung von feingliedrigen Schneeketten, die nicht mehr als 13 mm (einschließlich Kettenschloss) aufragen, ist nur an der Achse, die in der Betriebsanleitung des Fahrzeuges genannt wird, möglich.
- 12T) Die Verwendung von feingliedrigen Schneeketten ist nur mit der vom Fahrzeughersteller freigegebenen Schneekette oder einer baugleichen Schneekette an der Achse, die in der Betriebsanleitung des Fahrzeuges genannt wird, möglich.
- 22I) Durch Anlegen bzw. Bearbeiten der hinteren Radhausauschnittkanten und Kunststoffinnenkotflügel über die gesamte Radhausauschnittkantenlänge ist die Freigängigkeit der Rad/Reifen-Kombination unter Berücksichtigung der maximal zulässigen Betriebsbreite nach ETRTO bzw. WdK (1,04 fache Nennbreite des Reifens) herzustellen.
- 24M) Die Radabdeckung an Achse 2 ist durch Ausstellen der Heckschürze und des Kotflügels oder durch Anbau von dauerhaft befestigten Karosserieteilen im Bereich 30 Grad vor der Radmitte und 50 Grad hinter der Radmitte herzustellen. Je nach Rüstzustand des Fahrzeuges (z. B. Fahrzeugtieferlegung, Radabdeckungsverbreiterung, usw.) kann es möglich sein, dass die Radabdeckung ausreichend ist. Die

**Gutachten 366-0105-10-WIRD/N12  
zur Erteilung eines Nachtrags zur ABE 48279**

**ANLAGE: 12 SUZUKI**  
Hersteller: ALCAR WHEELS GmbH

Radtyp: TREO  
Stand: 26.07.2018



Seite: 4 von 6

- gesamte Breite der Rad/Reifenkombination muss, unter Beachtung des maximal möglichen Betriebsmaßes des Reifens (1,04 fache der Nennbreite des Reifens), im oben genannten Bereich abgedeckt sein.
- 26P) Durch Anlegen der vorderen Radhausausschnittkanten und Kunststoffinnenkotflügel ist die Freigängigkeit der Rad/Reifen-Kombination unter Berücksichtigung der maximal zulässigen Betriebsbreite nach ETRTO bzw. WdK (1,04 fache Nennbreite des Reifens) herzustellen. Die genauen Maße / Bereiche sind dem beigefügten Anhang / Hinweisblatt "Nacharbeitsprofile Fahrzeug" am Ende dieser Anlage zu entnehmen.
- 27I) Durch Anlegen der hinteren Radhausausschnittkanten und Kunststoffinnenkotflügel ist die Freigängigkeit der Rad/Reifen-Kombination unter Berücksichtigung der maximal zulässigen Betriebsbreite nach ETRTO bzw. WdK (1,04 fache Nennbreite des Reifens) herzustellen. Die genauen Maße / Bereiche sind dem beigefügten Anhang / Hinweisblatt "Nacharbeitsprofile Fahrzeug" am Ende dieser Anlage zu entnehmen.
- 51A) Der vom Fahrzeughersteller (siehe Betriebsanleitung oder Reifenfülldruckhinweis am Fahrzeug) bzw. Reifenhersteller vorgeschriebene Reifenfülldruck ist zu beachten.  
Die Verwendung von Reifen mit Notlaufeigenschaften ist laut Hersteller nur mit Reifenfülldrucküberwachungssystem zulässig.
- 51G) Die Verwendung dieser Rad/Reifen-Kombination ist nur zulässig, wenn diese Reifendimension in den Fahrzeugpapieren bereits serienmäßig eingetragen oder vom Fahrzeughersteller, s. Auszug aus der EG-Genehmigung des Fahrzeuges (EG-Übereinstimmungsbescheinigung), freigegeben ist. Der Loadindex, das Geschwindigkeitssymbol, die M+S-Kennzeichnung, die Hinweise und die Empfehlungen des Fahrzeugherstellers sind bei Verwendung dieser Reifengröße zu beachten.
- 573) Die Verwendung unterschiedlicher Reifengrößen an Vorder- und Hinterachse ist an Fahrzeugen mit Allradantrieb nur zulässig, wenn deren Abrollumfänge gleich sind.  
Es ist eine Bestätigung des Reifenherstellers über die tatsächlichen Abrollumfänge erforderlich, es wird empfohlen den Nachweis der Eignung bei den Fahrzeugpapieren mitzuführen.  
Alle an ein und derselben Achse montierten Reifen müssen vom gleichen Reifentyp sein.
- 71C) Zum Auswuchten der Sonderräder dürfen an der Felgeninnenseite nur Klebegewichte angebracht werden.
- 71K) Zum Auswuchten der Sonderräder dürfen an der Felgenaußenseite nur Klebegewichte unterhalb des Tiefbetts angebracht werden.
- 721) Es ist nur die Verwendung von Gummiventilen oder Metallschraubventilen mit Überwurfmutter von außen, die weitgehend den Normen (DIN, E.T.R.T.O. bzw. Tire and Rim) entsprechen und die für einen Ventilloch-Nenndurchmesser von 11,3 mm geeignet sind, zulässig.  
Das Ventil darf nicht über den Felgenrand hinausragen. Es sind die Montagehinweise des Ventilherstellers zu beachten.
- 725) Bei Fahrzeugen mit einer bauartbedingten Höchstgeschwindigkeit über 210 km/h sind nur Metallschraubventile zulässig. Es sind die Montagehinweise des Ventilherstellers zu beachten.
- 73C) Es ist nur die Verwendung von schlauchlosen Reifen zulässig.
- 74A) Es dürfen nur die vom Radhersteller mitzuliefernden Radbefestigungsteile verwendet werden, dabei ist die Gewindegröße der serienmäßigen Befestigungsteile zu beachten. Bei Verwendung von Radschrauben, ist die, in der Anlage zum Gutachten, dem Fahrzeug zugeordnete Schafflänge zu beachten.
- 74P) Radausführungen mit Zentrierring im Mittenloch sind nur zulässig, wenn die im Gutachten beschriebenen Zentrierringe verwendet werden.
- 7CV) Die Verwendung des vom Fahrzeughersteller verbauten Reifendruck Kontrollsystems mit Sensoren Art. Nr.: 43139-61M00 (nur wenn auch original verbaut) ist nicht zulässig. Es kann ein geeignetes Nachrüstkontrollsystem verwendet werden.

**Gutachten 366-0105-10-WIRD/N12  
zur Erteilung eines Nachtrags zur ABE 48279**

**ANLAGE: 12 SUZUKI**  
Hersteller: ALCAR WHEELS GmbH

Radtyp: TREO  
Stand: 26.07.2018



Seite: 5 von 6

- 7IM) Die Verwendung des vom Fahrzeughersteller verbauten Reifendruck Kontrollsystems mit Sensoren Art. Nr.: 43139-61M00 ( nur e4\*2007/46\*0155\*..) (nur wenn auch original verbaut) ist nicht zulässig. Es kann ein geeignetes Nachrüstkontrollsystem verwendet werden.
- 7IO) Die Verwendung des vom Fahrzeughersteller verbauten Reifendruck Kontrollsystems mit Sensoren Art. Nr.: 43139-61M00 ( nur e4\*2007/46\*0155\*..,e4\*2007/46\*0198\*..) (nur wenn auch original verbaut) ist nicht zulässig. Es kann ein geeignetes Nachrüstkontrollsystem verwendet werden.

**Gutachten 366-0105-10-WIRD/N12  
zur Erteilung eines Nachtrags zur ABE 48279**

**ANLAGE: 12 SUZUKI**  
Hersteller: ALCAR WHEELS GmbH

Radtyp: TREO  
Stand: 26.07.2018



**Nacharbeitsprofile Fahrzeug**

**Fahrzeug:**

Hersteller: SUZUKI  
Fahrzeugtyp: EW  
Genehm.Nr.: e6\*2007/46\*0177\*..  
Handelsbez.: BALENO

Variante(n): Frontantrieb

**Nacharbeit Radhausausschnittkantenbereich:**

Auflagen	Nacharbeit im Bereich		Achse
	von [mm]	bis [mm]	
26B	x = 290	y = 300	VA
26P	x = 240	y = 200	VA
27B	x = 250	y = 300	HA
27I	x = 200	y = 250	HA

**Aufweiten Radhausausschnittkantenbereich:**

Auflagen	Im Bereich		Aufweiten um [mm]	Achse
	von [mm]	bis [mm]		
26N	x = 290	y = 300	8	VA
26J	x = 290	y = 300	30	VA
27H	x = 250	y = 300	8	HA
27F	x = 250	y = 300	25	HA

**Gutachten 366-0105-10-WIRD/N12  
zur Erteilung eines Nachtrags zur ABE 48279**

**ANLAGE: 13 TOYOTA**  
Hersteller: ALCAR WHEELS GmbH

Radtyp: TREO  
Stand: 26.07.2018



Seite: 1 von 3

**Fahrzeughersteller : TOYOTA**

**Raddaten:**

Radgröße nach Norm : 6 J X 16 H2 Einpreßtiefe (mm) : 45  
Lochkreis (mm)/Lochzahl : 100/4 Zentrierart : Mittenzentrierung

**Technische Daten, Kurzfassung**

Ausführung	Ausführungsbezeichnung		Mittell- och (mm)	Zentrierring- werkstoff	zul. Rad- last (kg)	zul. Abroll- umf. (mm)	gültig ab Fertig- datum
	Kennzeichnung Rad	Kennzeichnung Zentrierring					
TREO2KA450541	PCD100 ET45	Ø60.1 Ø54.1	54,1	Kunststoff	555	1928	02/12
TREO2KA45541	PCD100 ET45	Ø60.1 Ø54.1	54,1	Kunststoff	555	1928	08/10
TREO2SA450541	PCD100 ET45	Ø60.1 Ø54.1	54,1	Kunststoff	555	1928	02/12
TREO2SA45541	PCD100 ET45	Ø60.1 Ø54.1	54,1	Kunststoff	555	1928	08/10

Im Fahrzeug vorgeschriebene Fahrzeugsysteme, z. B. Reifendruckkontrollsysteme, müssen nach Anbau der Sonderräder funktionsfähig bleiben.

**Verwendungsbereich/Fz-Hersteller : TOYOTA**

Befestigungsteile : Kegelbundmuttern M12x1,5, Kegelw. 60 Grad

Zubehör : AEZ Artikel-Nr. ZJT1

Anzugsmoment der Befestigungsteile : 103 Nm

Verkaufsbezeichnung: **TOYOTA COROLLA**

Fahrzeugtyp	Betriebserlaubnis	kW	Reifen	Auflagen zu Reifen	Auflagen
E12J	e11*2001/116*0180*... e11*98/14*0180*..	66 -81	195/50R16 84	5EA	10B; 11B; 11G; 11H;
			195/55R16	51G	12K; 51A; 71C; 71K; 721; 725; 73C; 74A; 74P
E12T	e11*2001/116*0181*... e11*98/14*0181*..	66 -81	195/55R16	51G	10B; 11G; 11H; 12K;  51A; 71C; 71K; 721; 725; 73C; 74A; 74P
E12U	e11*2001/116*0179*... e11*98/14*0179*..	66 -81	195/50R16 84	5EA	10B; 11B; 11G; 11H;
			195/50R16 84W	5EA	12K; 51A; 71C; 71K;
		195/55R16	51G	721; 725; 73C; 74A; 74P	

Verkaufsbezeichnung: **TOYOTA COROLLA VERSO**

Fahrzeugtyp	Betriebserlaubnis	kW	Reifen	Auflagen zu Reifen	Auflagen
E12J1	e11*98/14*0178*..	66 -99	195/50R16 84	5EA	10B; 11B; 11G; 11H;
			195/55R16 87		12A; 51A; 71C; 71K; 721; 725; 73C; 74A; 74P

**Gutachten 366-0105-10-WIRD/N12  
zur Erteilung eines Nachtrags zur ABE 48279**

**ANLAGE: 13 TOYOTA**  
Hersteller: ALCAR WHEELS GmbH

Radtyp: TREO  
Stand: 26.07.2018



Seite: 2 von 3

Verkaufsbezeichnung: **TOYOTA IQ**

Fahrzeugtyp	Betriebserlaubnis	kW	Reifen	Auflagen zu Reifen	Auflagen
AJ1(a)	e6*2001/116*0119*..	50 -66	185/55R16 83	11A; 22I; 248	Frontantrieb; 10B; 11B; 11G; 11H; 12A; 51A; 71C; 71K; 72I; 72S; 73C; 74A; 74P
			195/50R16 84		

Verkaufsbezeichnung: **TOYOTA YARIS, YARIS HYBRID**

Fahrzeugtyp	Betriebserlaubnis	kW	Reifen	Auflagen zu Reifen	Auflagen
XP13M(a)	e11*2007/46*0152*..	51 -82	195/45R16 80	5DA	Schrägheck; Frontantrieb; 10B; 11B; 11G; 11H; 12A; 51A; 71C; 71K; 72I; 72S; 73C; 74A; 74P; 4F0
			195/50R16	51G	

**Auflagen**

- 10B) Die mindestens erforderlichen Geschwindigkeitsbereiche der zu verwendenden Reifen sind unter Berücksichtigung der Loadindizes, mit Ausnahme der Reifen mit M+S-Profil, den Fahrzeugpapieren zu entnehmen, soweit im Verwendungsbereich keine Abweichungen festgelegt sind. Die für M+S Reifen zulässige Höchstgeschwindigkeit ist im Blickfeld des Fahrzeugführer sinnfällig anzugeben und diese zulässige Höchstgeschwindigkeit ist im Betrieb nicht zu überschreiten.
- 11A) Der vorschriftsmäßige Zustand des Fahrzeuges ist durch einen amtlich anerkannten Sachverständigen oder Prüfer für den Kraftfahrzeugverkehr oder einen Prüfingenieur einer Überwachungsorganisation oder einen Angestellten nach Abschnitt 4 der Anlage VIIIb zur StVZO unter Angabe von FAHRZEUGHERSTELLER, FAHRZEUGTYP und FAHRZEUGIDENTIFIZIERUNGSNUMMER auf einem Nachweis entsprechend dem im Beispielkatalog zum §19 StVZO veröffentlichten Muster bescheinigen zu lassen.
- 11B) Wird eine in diesem Gutachten aufgeführte Reifengröße verwendet, die nicht bereits in der Fahrzeuggenehmigung für diesen Fahrzeug-Typ/ -Variante/ -Version bzw. Fahrzeugausführung genannt ist, so sind die Angaben über die Reifengrößen in den Fahrzeugpapieren bei der nächsten Befassung mit den Fahrzeugpapieren durch die Zulassungsstelle unter Vorlage der Allgemeinen Betriebserlaubnis bzw. der Abnahmebestätigung nach §19 Abs. 3 der StVZO berichtigen zu lassen. Diese Berichtigung ist dann nicht erforderlich, wenn die ABE des Sonderrades eine Freistellung von der Pflicht zur Berichtigung der Fahrzeugpapiere enthält.
- 11G) Die Brems-, Lenkungsaggregate und das Fahrwerk mit Ausnahme von Sonder-Fahrwerksfedern müssen, sofern diese durch keine weiteren Auflagen berührt werden, dem Serienstand entsprechen. Für die Sonder-Fahrwerksfedern muß eine Allgemeine Betriebserlaubnis oder ein Teilegutachten vorliegen; gegen die Verwendung der Rad/Reifenkombination dürfen keine technischen Bedenken bestehen. Wird gleichzeitig mit dem Anbau der Sonderräder eine Fahrwerksänderung vorgenommen, so ist diese und ihre Auswirkung auf den Anbau der Sonderräder gesondert zu beurteilen.
- 11H) Wird das serienmäßige Ersatzrad verwendet, soll mit mäßiger Geschwindigkeit und nicht länger als erforderlich gefahren werden. Hierbei müssen die serienmäßigen Befestigungsteile verwendet werden. Bei Fahrzeugausführungen mit Allradantrieb ist bei Verwendung des Ersatzrades darauf zu achten, daß nur Reifen mit gleich großem Abrollumfang zulässig sind.
- 12A) Die Verwendung von Schneeketten ist nicht möglich, es sei denn, dass für den hier aufgeführten Fahrzeugtyp eine weitere Umrüstmöglichkeit im Gutachten aufgeführt ist. Für diese Umrüstung mit der Einschränkung in Spalte Auflagen "Reifen mit Schneeketten" sind die dort aufgeführten Auflagen und Hinweise zu beachten.

**Gutachten 366-0105-10-WIRD/N12  
zur Erteilung eines Nachtrags zur ABE 48279**

**ANLAGE: 13 TOYOTA**  
Hersteller: ALCAR WHEELS GmbH

Radtyp: TREO  
Stand: 26.07.2018



Seite: 3 von 3

- 12K) Die Verwendung von Schneeketten ist nur zulässig, wenn diese vom Fahrzeughersteller für diese Rad/Reifen-Kombination freigegeben ist (s. Betriebsanleitung).
- 22I) Durch Anlegen bzw. Bearbeiten der hinteren Radhausauschnittkanten und Kunststoffinnenkotflügel über die gesamte Radhausauschnittkantenlänge ist die Freigängigkeit der Rad/Reifen-Kombination unter Berücksichtigung der maximal zulässigen Betriebsbreite nach ETRTO bzw. WdK (1,04 fache Nennbreite des Reifens) herzustellen.
- 248) Die Radabdeckung an Achse 2 ist durch Ausstellen der Heckschürze und des Kotflügels oder durch Anbau von dauerhaft befestigten Karosserieteilen im Bereich 50 Grad hinter der Radmitte herzustellen. Je nach Rüstzustand des Fahrzeuges (z. B. Fahrzeugtieferlegung, Radabdeckungsverbreiterung, usw.) kann es möglich sein, dass die Radabdeckung ausreichend ist. Die gesamte Breite der Rad/Reifenkombination muss, unter Beachtung des maximal möglichen Betriebsmaßes des Reifens (1,04 fache der Nennbreite des Reifens), im oben genannten Bereich abgedeckt sein.
- 4F0) Die Verwendung des vom Fahrzeughersteller verbauten Reifendruck Kontrollsystems mit Sensoren Art. Nr.: 42607 - 02030 (nur wenn auch original verbaut) ist nicht zulässig. Es kann ein geeignetes Nachrüstkontrollsystem verwendet werden.
- 51A) Der vom Fahrzeughersteller (siehe Betriebsanleitung oder Reifenfülldruckhinweis am Fahrzeug) bzw. Reifenhersteller vorgeschriebene Reifenfülldruck ist zu beachten.  
Die Verwendung von Reifen mit Notlaufeigenschaften ist laut Hersteller nur mit Reifenfülldrucküberwachungssystem zulässig.
- 51G) Die Verwendung dieser Rad/Reifen-Kombination ist nur zulässig, wenn diese Reifendimension in den Fahrzeugpapieren bereits serienmäßig eingetragen oder vom Fahrzeughersteller, s. Auszug aus der EG-Genehmigung des Fahrzeuges (EG-Übereinstimmungsbescheinigung), freigegeben ist. Der Loadindex, das Geschwindigkeitssymbol, die M+S-Kennzeichnung, die Hinweise und die Empfehlungen des Fahrzeugherstellers sind bei Verwendung dieser Reifengröße zu beachten.
- 5DA) Die Verwendung dieser Reifengröße ist nur zulässig an Fahrzeugausführungen bis zu einer zulässigen Achslast von 900kg.
- 5EA) Die Verwendung dieser Reifengröße ist nur zulässig an Fahrzeugausführungen bis zu einer zulässigen Achslast von 1000kg.
- 71C) Zum Auswuchten der Sonderräder dürfen an der Felgeninnenseite nur Klebegewichte angebracht werden.
- 71K) Zum Auswuchten der Sonderräder dürfen an der Felgenaußenseite nur Klebegewichte unterhalb des Tiefbetts angebracht werden.
- 721) Es ist nur die Verwendung von Gummiventilen oder Metallschraubventilen mit Überwurfmutter von außen, die weitgehend den Normen (DIN, E.T.R.T.O. bzw. Tire and Rim) entsprechen und die für einen Ventilloch-Nenn Durchmesser von 11,3 mm geeignet sind, zulässig.  
Das Ventil darf nicht über den Felgenrand hinausragen. Es sind die Montagehinweise des Ventilherstellers zu beachten.
- 725) Bei Fahrzeugen mit einer bauartbedingten Höchstgeschwindigkeit über 210 km/h sind nur Metallschraubventile zulässig. Es sind die Montagehinweise des Ventilherstellers zu beachten.
- 73C) Es ist nur die Verwendung von schlauchlosen Reifen zulässig.
- 74A) Es dürfen nur die vom Radhersteller mitzuliefernden Radbefestigungsteile verwendet werden, dabei ist die Gewindegröße der serienmäßigen Befestigungsteile zu beachten. Bei Verwendung von Radschrauben, ist die, in der Anlage zum Gutachten, dem Fahrzeug zugeordnete Schaftlänge zu beachten.
- 74P) Radausführungen mit Zentrierring im Mittenloch sind nur zulässig, wenn die im Gutachten beschriebenen Zentrierringe verwendet werden.



**Gutachten 366-0105-10-WIRD/N12  
zur Erteilung eines Nachtrags zur ABE 48279**

**ANLAGE: 14 OPEL**  
Hersteller: ALCAR WHEELS GmbH

Radtyp: TREO  
Stand: 26.07.2018



**Fahrzeughersteller : OPEL / VAUXHALL**

**Raddaten:**

Radgröße nach Norm : 6 J X 16 H2 Einpreßtiefe (mm) : 45  
Lochkreis (mm)/Lochzahl : 100/4 Zentrierart : Mittenzentrierung

**Technische Daten, Kurzfassung**

Ausführung	Ausführungsbezeichnung		Mitteln- och (mm)	Zentrierring- werkstoff	zul. Rad- last (kg)	zul. Abroll- umf. (mm)	gültig ab Fertig- datum
	Kennzeichnung Rad	Kennzeichnung Zentrierring					
TREO2KA45O541	PCD100 ET45	Ø60.1 Ø54.1	54,1	Kunststoff	555	1928	02/12
TREO2KA45541	PCD100 ET45	Ø60.1 Ø54.1	54,1	Kunststoff	555	1928	08/10
TREO2SA45O541	PCD100 ET45	Ø60.1 Ø54.1	54,1	Kunststoff	555	1928	02/12
TREO2SA45541	PCD100 ET45	Ø60.1 Ø54.1	54,1	Kunststoff	555	1928	08/10

Im Fahrzeug vorgeschriebene Fahrzeugsysteme, z. B. Reifendruckkontrollsysteme, müssen nach Anbau der Sonderräder funktionsfähig bleiben.

**Verwendungsbereich/Fz-Hersteller : OPEL / VAUXHALL**

Befestigungsteile : Kegelbundschauben M12x1,5, Schaftl. 26 mm, Kegelw. 60 Grad

Zubehör : AEZ Artikel-Nr. ZJK2

Anzugsmoment der Befestigungsteile : 110 Nm

Verkaufsbezeichnung: **AGILA**

Fahrzeugtyp	Betriebserlaubnis	kW	Reifen	Auflagen zu Reifen	Auflagen
GMIA	e50*2001/116*0010*..	48 -63	195/45R16 80		Frontantrieb; 10B; 11B; 11G; 11H; 12A; 51A; 71C; 71K; 721; 725; 73C; 74A; 74P
H-B	e4*2001/116*0135*..	48 -69	185/50R16 81		
			195/50R16 84	11A; 22I; 24M	

**Auflagen**

- 10B) Die mindestens erforderlichen Geschwindigkeitsbereiche der zu verwendenden Reifen sind unter Berücksichtigung der Loadindizes, mit Ausnahme der Reifen mit M+S-Profil, den Fahrzeugpapieren zu entnehmen, soweit im Verwendungsbereich keine Abweichungen festgelegt sind. Die für M+S Reifen zulässige Höchstgeschwindigkeit ist im Blickfeld des Fahrzeugführer sinnfällig anzugeben und diese zulässige Höchstgeschwindigkeit ist im Betrieb nicht zu überschreiten.
- 11A) Der vorschriftsmäßige Zustand des Fahrzeuges ist durch einen amtlich anerkannten Sachverständigen oder Prüfer für den Kraftfahrzeugverkehr oder einen Prüfingenieur einer Überwachungsorganisation oder einen Angestellten nach Abschnitt 4 der Anlage VIIIb zur StVZO unter Angabe von FAHRZEUGHERSTELLER, FAHRZEUGTYP und FAHRZEUGIDENTIFIZIERUNGSNUMMER auf einem Nachweis entsprechend dem im Beispielkatalog zum §19 StVZO veröffentlichten Muster bescheinigen zu lassen.
- 11B) Wird eine in diesem Gutachten aufgeführte Reifengröße verwendet, die nicht bereits in der Fahrzeuggenehmigung für diesen Fahrzeug-Typ/ -Variante/ -Version bzw. Fahrzeugausführung genannt ist, so sind die Angaben über die Reifengrößen in den Fahrzeugpapieren bei der nächsten Befassung mit den Fahrzeugpapieren durch die Zulassungsstelle unter Vorlage der Allgemeinen Betriebserlaubnis bzw. der Abnahmebestätigung nach §19 Abs. 3 der StVZO berichtigen zu lassen. Diese Berichtigung ist



**Gutachten 366-0105-10-WIRD/N12  
zur Erteilung eines Nachtrags zur ABE 48279**

**ANLAGE: 14 OPEL**  
Hersteller: ALCAR WHEELS GmbH

Radtyp: TREO  
Stand: 26.07.2018



Seite: 2 von 3

- dann nicht erforderlich, wenn die ABE des Sonderrades eine Freistellung von der Pflicht zur Berichtigung der Fahrzeugpapiere enthält.
- 11G) Die Brems-, Lenkungsaggregate und das Fahrwerk mit Ausnahme von Sonder-Fahrwerksfedern müssen, sofern diese durch keine weiteren Auflagen berührt werden, dem Serienstand entsprechen. Für die Sonder-Fahrwerksfedern muß eine Allgemeine Betriebserlaubnis oder ein Teilegutachten vorliegen; gegen die Verwendung der Rad/Reifenkombination dürfen keine technischen Bedenken bestehen. Wird gleichzeitig mit dem Anbau der Sonderräder eine Fahrwerksänderung vorgenommen, so ist diese und ihre Auswirkung auf den Anbau der Sonderräder gesondert zu beurteilen.
- 11H) Wird das serienmäßige Ersatzrad verwendet, soll mit mäßiger Geschwindigkeit und nicht länger als erforderlich gefahren werden. Hierbei müssen die serienmäßigen Befestigungsteile verwendet werden. Bei Fahrzeugausführungen mit Allradantrieb ist bei Verwendung des Ersatzrades darauf zu achten, daß nur Reifen mit gleich großem Abrollumfang zulässig sind.
- 12A) Die Verwendung von Schneeketten ist nicht möglich, es sei denn, dass für den hier aufgeführten Fahrzeugtyp eine weitere Umrüstmöglichkeit im Gutachten aufgeführt ist. Für diese Umrüstung mit der Einschränkung in Spalte Auflagen "Reifen mit Schneeketten" sind die dort aufgeführten Auflagen und Hinweise zu beachten.
- 22I) Durch Anlegen bzw. Bearbeiten der hinteren Radhausauschnittkanten und Kunststoffinnenkotflügel über die gesamte Radhausauschnittkantenlänge ist die Freigängigkeit der Rad/Reifen-Kombination unter Berücksichtigung der maximal zulässigen Betriebsbreite nach ETRTO bzw. WdK (1,04 fache Nennbreite des Reifens) herzustellen.
- 24M) Die Radabdeckung an Achse 2 ist durch Ausstellen der Heckschürze und des Kotflügels oder durch Anbau von dauerhaft befestigten Karosserieteilen im Bereich 30 Grad vor der Radmitte und 50 Grad hinter der Radmitte herzustellen. Je nach Rüstzustand des Fahrzeuges (z. B. Fahrzeugtieferlegung, Radabdeckungsverbreiterung, usw.) kann es möglich sein, dass die Radabdeckung ausreichend ist. Die gesamte Breite der Rad/Reifenkombination muss, unter Beachtung des maximal möglichen Betriebsmaßes des Reifens (1,04 fache der Nennbreite des Reifens), im oben genannten Bereich abgedeckt sein.
- 51A) Der vom Fahrzeughersteller (siehe Betriebsanleitung oder Reifenfülldruckhinweis am Fahrzeug) bzw. Reifenhersteller vorgeschriebene Reifenfülldruck ist zu beachten. Die Verwendung von Reifen mit Notlaufeigenschaften ist laut Hersteller nur mit Reifenfülldrucküberwachungssystem zulässig.
- 71C) Zum Auswuchten der Sonderräder dürfen an der Felgeninnenseite nur Klebegewichte angebracht werden.
- 71K) Zum Auswuchten der Sonderräder dürfen an der Felgenaußenseite nur Klebegewichte unterhalb des Tiefbetts angebracht werden.
- 721) Es ist nur die Verwendung von Gummiventilen oder Metallschraubventilen mit Überwurfmutter von außen, die weitgehend den Normen (DIN, E.T.R.T.O. bzw. Tire and Rim) entsprechen und die für einen Ventilloch-Nennndurchmesser von 11,3 mm geeignet sind, zulässig. Das Ventil darf nicht über den Felgenrand hinausragen. Es sind die Montagehinweise des Ventilherstellers zu beachten.
- 725) Bei Fahrzeugen mit einer bauartbedingten Höchstgeschwindigkeit über 210 km/h sind nur Metallschraubventile zulässig. Es sind die Montagehinweise des Ventilherstellers zu beachten.
- 73C) Es ist nur die Verwendung von schlauchlosen Reifen zulässig.
- 74A) Es dürfen nur die vom Radhersteller mitzuliefernden Radbefestigungsteile verwendet werden, dabei ist die Gewindegröße der serienmäßigen Befestigungsteile zu beachten. Bei Verwendung von Radschrauben, ist die, in der Anlage zum Gutachten, dem Fahrzeug zugeordnete Schaftlänge zu beachten.

**Gutachten 366-0105-10-WIRD/N12  
zur Erteilung eines Nachtrags zur ABE 48279**

**ANLAGE: 14 OPEL**  
Hersteller: ALCAR WHEELS GmbH

Radtyp: TREO  
Stand: 26.07.2018



Seite: 3 von 3

74P) Radausführungen mit Zentrierring im Mittenloch sind nur zulässig, wenn die im Gutachten beschriebenen Zentrierringe verwendet werden.

**Gutachten 366-0105-10-WIRD/N12  
zur Erteilung eines Nachtrags zur ABE 48279**

**ANLAGE: 20 HONDA**  
Hersteller: ALCAR WHEELS GmbH

Radtyp: TREO  
Stand: 26.07.2018



**Fahrzeughersteller : HONDA**

**Raddaten:**

Radgröße nach Norm : 6 J X 16 H2 Einpreßtiefe (mm) : 45  
Lochkreis (mm)/Lochzahl : 100/4 Zentrierart : Mittenzentrierung

**Technische Daten, Kurzfassung**

Ausführung	Ausführungsbezeichnung		Mitteln- och (mm)	Zentrierung- werkstoff	zul. Rad- last (kg)	zul. Abroll umf. (mm)	gültig ab Fertig datum
	Kennzeichnung Rad	Kennzeichnung Zentrierring					
TREO2KA45O561	PCD100 ET45	Ø60.1 Ø56.1	56,1	Kunststoff	555	1928	02/12
TREO2KA45561	PCD100 ET45	Ø60.1 Ø56.1	56,1	Kunststoff	555	1928	08/10
TREO2SA45O561	PCD100 ET45	Ø60.1 Ø56.1	56,1	Kunststoff	555	1928	02/12
TREO2SA45561	PCD100 ET45	Ø60.1 Ø56.1	56,1	Kunststoff	555	1928	08/10

Im Fahrzeug vorgeschriebene Fahrzeugsysteme, z. B. Reifendruckkontrollsysteme, müssen nach Anbau der Sonderräder funktionsfähig bleiben.

**Verwendungsbereich/Fz-Hersteller : HONDA**

Befestigungsteile : Kegelbundmuttern M12x1,5, Kegelw. 60 Grad

Zubehör : AEZ Artikel-Nr. ZJH1

Anzugsmoment der Befestigungsteile : 108 Nm

Verkaufsbezeichnung: **HONDA JAZZ**

Fahrzeugtyp	Betriebserlaubnis	kW	Reifen	Auflagen zu Reifen	Auflagen
GE6	e6*2001/116*0126*... e6*2007/46*0011*..	66 -73	185/55R16 83		Steilheck; 5-türig; Frontantrieb;
			195/50R16 84	11A; 24J	
GG1	e6*2001/116*0125*... e6*2007/46*0010*..		205/50R16 87	11A; 24J; 24M	10B; 11B; 11G; 11H; 12A; 51A; 71C; 71K; 721; 725; 73C; 74A; 74P; 4IT
GG2	e6*2001/116*0127*... e6*2007/46*0015*..				
GG3	e6*2001/116*0128*... e6*2007/46*0016*..				
GG5	e6*2001/116*0131*... e6*2007/46*0013*..				
GG6	e6*2001/116*0132*... e6*2007/46*0014*..				

Verkaufsbezeichnung: **INSIGHT**

Fahrzeugtyp	Betriebserlaubnis	kW	Reifen	Auflagen zu Reifen	Auflagen
ZE2	e6*2001/116*0130*..	65	175/60R16 82	51J	Schrägheck 4-türig; Frontantrieb; 10B; 11B; 11G; 11H; 12A; 51A; 71C; 71K; 721; 725; 73C; 74A; 74P
			185/55R16 83		
			195/50R16 84	11A; 21N	

**Gutachten 366-0105-10-WIRD/N12  
zur Erteilung eines Nachtrags zur ABE 48279**

**ANLAGE: 20 HONDA**  
Hersteller: ALCAR WHEELS GmbH

Radtyp: TREO  
Stand: 26.07.2018



Verkaufsbezeichnung: **JAZZ**

Fahrzeugtyp	Betriebserlaubnis	kW	Reifen	Auflagen zu Reifen	Auflagen
GK	e6*2007/46*0162*..	75 -96	185/50R16 81	11A; 26N; 26P	10B; 11B; 11G; 11H; 12A; 51A; 71C; 71K; 721; 725; 73C; 74A; 74P; 77E
			185/55R16 83	11A; 26N; 26P	
			195/50R16 84	11A; 26B; 26N	

Verkaufsbezeichnung: **Jazz Hybrid**

Fahrzeugtyp	Betriebserlaubnis	kW	Reifen	Auflagen zu Reifen	Auflagen
GP1	e6*2007/46*0012*..	65	185/55R16 83		Steilheck; 5-türig; Frontantrieb; 10B; 11B; 11G; 11H; 12A; 51A; 71C; 71K; 721; 725; 73C; 74A; 74P; 4IT

**Auflagen**

- 10B) Die mindestens erforderlichen Geschwindigkeitsbereiche der zu verwendenden Reifen sind unter Berücksichtigung der Loadindizes, mit Ausnahme der Reifen mit M+S-Profil, den Fahrzeugpapieren zu entnehmen, soweit im Verwendungsbereich keine Abweichungen festgelegt sind. Die für M+S Reifen zulässige Höchstgeschwindigkeit ist im Blickfeld des Fahrzeugführer sinnfällig anzugeben und diese zulässige Höchstgeschwindigkeit ist im Betrieb nicht zu überschreiten.
- 11A) Der vorschriftsmäßige Zustand des Fahrzeuges ist durch einen amtlich anerkannten Sachverständigen oder Prüfer für den Kraftfahrzeugverkehr oder einen Prüflingenieur einer Überwachungsorganisation oder einen Angestellten nach Abschnitt 4 der Anlage VIIIb zur StVZO unter Angabe von FAHRZEUGHERSTELLER, FAHRZEUGTYP und FAHRZEUGIDENTIFIZIERUNGSNUMMER auf einem Nachweis entsprechend dem im Beispielkatalog zum §19 StVZO veröffentlichten Muster bescheinigen zu lassen.
- 11B) Wird eine in diesem Gutachten aufgeführte Reifengröße verwendet, die nicht bereits in der Fahrzeuggenehmigung für diesen Fahrzeug-Typ/ -Variante/ -Version bzw. Fahrzeugausführung genannt ist, so sind die Angaben über die Reifengrößen in den Fahrzeugpapieren bei der nächsten Befassung mit den Fahrzeugpapieren durch die Zulassungsstelle unter Vorlage der Allgemeinen Betriebserlaubnis bzw. der Abnahmebestätigung nach §19 Abs. 3 der StVZO berichtigen zu lassen. Diese Berichtigung ist dann nicht erforderlich, wenn die ABE des Sonderrades eine Freistellung von der Pflicht zur Berichtigung der Fahrzeugpapiere enthält.
- 11G) Die Brems-, Lenkungsaggregate und das Fahrwerk mit Ausnahme von Sonder-Fahrwerksfedern müssen, sofern diese durch keine weiteren Auflagen berührt werden, dem Serienstand entsprechen. Für die Sonder-Fahrwerksfedern muß eine Allgemeine Betriebserlaubnis oder ein Teilegutachten vorliegen; gegen die Verwendung der Rad/Reifenkombination dürfen keine technischen Bedenken bestehen. Wird gleichzeitig mit dem Anbau der Sonderräder eine Fahrwerksänderung vorgenommen, so ist diese und ihre Auswirkung auf den Anbau der Sonderräder gesondert zu beurteilen.
- 11H) Wird das serienmäßige Ersatzrad verwendet, soll mit mäßiger Geschwindigkeit und nicht länger als erforderlich gefahren werden. Hierbei müssen die serienmäßigen Befestigungsteile verwendet werden. Bei Fahrzeugausführungen mit Allradantrieb ist bei Verwendung des Ersatzrades darauf zu achten, daß nur Reifen mit gleich großem Abrollumfang zulässig sind.
- 12A) Die Verwendung von Schneeketten ist nicht möglich, es sei denn, dass für den hier aufgeführten Fahrzeugtyp eine weitere Umrüstmöglichkeit im Gutachten aufgeführt ist. Für diese Umrüstung mit der Einschränkung in Spalte Auflagen "Reifen mit Schneeketten" sind die dort aufgeführten Auflagen und Hinweise zu beachten.

**Gutachten 366-0105-10-WIRD/N12  
zur Erteilung eines Nachtrags zur ABE 48279**

**ANLAGE: 20 HONDA**  
Hersteller: ALCAR WHEELS GmbH

Radtyp: TREO  
Stand: 26.07.2018



Seite: 3 von 5

- 21N) Durch Aufweiten bzw. Ausstellen der vorderen Radhäuser im Bereich der Radaußenseite über die gesamte Radhausausschnittkantenlänge ist die Freigängigkeit der Rad/Reifen-Kombination unter Berücksichtigung der maximal zulässigen Betriebsbreite nach ETRTO bzw. WdK (1,04 fache Nennbreite des Reifens) herzustellen.
- 24J) Die Radabdeckung an Achse 1 ist durch Ausstellen der Frontschürze und des Kotflügels oder durch Anbau von dauerhaft befestigten Karosserieteilen im Bereich 30 Grad vor der Radmitte und 50 Grad hinter der Radmitte herzustellen. Je nach Rüstzustand des Fahrzeuges (z. B. Fahrzeugtieferlegung, Radabdeckungsverbreiterung, usw.) kann es möglich sein, dass die Radabdeckung ausreichend ist. Die gesamte Breite der Rad/Reifenkombination muss, unter Beachtung des maximal möglichen Betriebsmaßes des Reifens (1,04 fache der Nennbreite des Reifens), im oben genannten Bereich abgedeckt sein.
- 24M) Die Radabdeckung an Achse 2 ist durch Ausstellen der Heckschürze und des Kotflügels oder durch Anbau von dauerhaft befestigten Karosserieteilen im Bereich 30 Grad vor der Radmitte und 50 Grad hinter der Radmitte herzustellen. Je nach Rüstzustand des Fahrzeuges (z. B. Fahrzeugtieferlegung, Radabdeckungsverbreiterung, usw.) kann es möglich sein, dass die Radabdeckung ausreichend ist. Die gesamte Breite der Rad/Reifenkombination muss, unter Beachtung des maximal möglichen Betriebsmaßes des Reifens (1,04 fache der Nennbreite des Reifens), im oben genannten Bereich abgedeckt sein.
- 26B) Durch Anlegen der vorderen Radhausausschnittkanten und Kunststoffinnenkotflügel ist die Freigängigkeit der Rad/Reifen-Kombination herzustellen. Die genauen Maße / Bereiche sind dem beigefügten Anhang / Hinweisblatt "Nacharbeitsprofile Fahrzeug" am Ende dieser Anlage zu entnehmen.
- 26N) Durch Aufweiten bzw. Ausstellen der vorderen Radhäuser ist die Freigängigkeit der Rad/Reifen-Kombination unter Berücksichtigung der maximal zulässigen Betriebsbreite nach ETRTO bzw. WdK (1,04 fache Nennbreite des Reifens) herzustellen. Die genauen Maße / Bereiche sind dem beigefügten Anhang / Hinweisblatt "Nacharbeitsprofile Fahrzeug" am Ende dieser Anlage zu entnehmen.
- 26P) Durch Anlegen der vorderen Radhausausschnittkanten und Kunststoffinnenkotflügel ist die Freigängigkeit der Rad/Reifen-Kombination unter Berücksichtigung der maximal zulässigen Betriebsbreite nach ETRTO bzw. WdK (1,04 fache Nennbreite des Reifens) herzustellen. Die genauen Maße / Bereiche sind dem beigefügten Anhang / Hinweisblatt "Nacharbeitsprofile Fahrzeug" am Ende dieser Anlage zu entnehmen.
- 4IT) Die Verwendung des vom Fahrzeughersteller verbauten Reifendruck Kontrollsystems mit Sensoren Art. Nr.: 42753-TL0-G52 (nur wenn auch original verbaut) ist nicht zulässig. Es kann ein geeignetes Nachrüstkontrollsystem verwendet werden.
- 51A) Der vom Fahrzeughersteller (siehe Betriebsanleitung oder Reifenfülldruckhinweis am Fahrzeug) bzw. Reifenhersteller vorgeschriebene Reifenfülldruck ist zu beachten.  
Die Verwendung von Reifen mit Notlaufeigenschaften ist laut Hersteller nur mit Reifenfülldrucküberwachungssystem zulässig.
- 51J) Die Verwendung dieser Reifengröße ist nur zulässig, wenn die Reifennennbreite, der in den Fahrzeugpapieren serienmäßig eingetragenen Mindestreifengröße, nicht unterschritten wird.
- 71C) Zum Auswuchten der Sonderräder dürfen an der Felgeninnenseite nur Klebegewichte angebracht werden.
- 71K) Zum Auswuchten der Sonderräder dürfen an der Felgenaußenseite nur Klebegewichte unterhalb des Tiefbetts angebracht werden.
- 721) Es ist nur die Verwendung von Gummiventilen oder Metallschraubventilen mit Überwurfmutter von außen, die weitgehend den Normen (DIN, E.T.R.T.O. bzw. Tire and Rim) entsprechen und die für einen Ventilloch-Nenn Durchmesser von 11,3 mm geeignet sind, zulässig.  
Das Ventil darf nicht über den Felgenrand hinausragen. Es sind die Montagehinweise des Ventilherstellers zu beachten.

**Gutachten 366-0105-10-WIRD/N12  
zur Erteilung eines Nachtrags zur ABE 48279**

**ANLAGE: 20 HONDA**  
Hersteller: ALCAR WHEELS GmbH

Radtyp: TREQ  
Stand: 26.07.2018



Seite: 4 von 5

- 725) Bei Fahrzeugen mit einer bauartbedingten Höchstgeschwindigkeit über 210 km/h sind nur Metallschraubventile zulässig. Es sind die Montagehinweise des Ventilherstellers zu beachten.
- 73C) Es ist nur die Verwendung von schlauchlosen Reifen zulässig.
- 74A) Es dürfen nur die vom Radhersteller mitzuliefernden Radbefestigungsteile verwendet werden, dabei ist die Gewindegröße der serienmäßigen Befestigungsteile zu beachten. Bei Verwendung von Radschrauben, ist die, in der Anlage zum Gutachten, dem Fahrzeug zugeordnete Schaftlänge zu beachten.
- 74P) Radausführungen mit Zentrierring im Mittenloch sind nur zulässig, wenn die im Gutachten beschriebenen Zentrierringe verwendet werden.
- 77E) Das indirekte Reifendruckkontrollsystem ist zu kalibrieren. Es ist dafür den Ausführungen der Bedienungsanleitung Folge zu leisten.

**Gutachten 366-0105-10-WIRD/N12  
zur Erteilung eines Nachtrags zur ABE 48279**

**ANLAGE: 20 HONDA**  
Hersteller: ALCAR WHEELS GmbH

Radtyp: TREO  
Stand: 26.07.2018



**Nacharbeitsprofile Fahrzeug**

**Fahrzeug:**

Hersteller: HONDA  
Fahrzeugtyp: GK  
Genehm.Nr.: e6\*2007/46\*0162\*..  
Handelsbez.: JAZZ

Variante(n):

**Nacharbeit Radhausausschnittkantenbereich:**

Auflagen	Nacharbeit im Bereich		Achse
	von [mm]	bis [mm]	
26P	x = 150	y = 250	VA
26B	x = 200	y = 300	VA
27I	x = 200	y = 300	HA
27B	x = 250	y = 350	HA

**Aufweiten Radhausausschnittkantenbereich:**

Auflagen	Im Bereich		Aufweiten um [mm]	Achse
	von [mm]	bis [mm]		
26N	x = 200	y = 300	8	VA
26J	x = 200	y = 300	30	VA
27H	x = 250	y = 350	8	HA
27F	x = 250	y = 350	15	HA



**Gutachten 366-0105-10-WIRD/N12  
zur Erteilung eines Nachtrags zur ABE 48279**

**ANLAGE: 21 BMW AG**  
Hersteller: ALCAR WHEELS GmbH

Radtyp: TREO  
Stand: 26.07.2018



**Fahrzeughersteller : BMW AG**

**Raddaten:**

Radgröße nach Norm : 6 J X 16 H2 Einpreßtiefe (mm) : 45  
Lochkreis (mm)/Lochzahl : 100/4 Zentrierart : Mittenzentrierung

**Technische Daten, Kurzfassung**

Ausführung	Ausführungsbezeichnung		Mittelnloch (mm)	Zentrierwerkstoff	zul. Radlast (kg)	zul. Abrollumf. (mm)	gültig ab Fertigdatum
	Kennzeichnung Rad	Kennzeichnung Zentrierring					
TREO2KA45O561	PCD100 ET45	Ø60.1 Ø56.1	56,1	Kunststoff	555	1928	02/12
TREO2KA45561	PCD100 ET45	Ø60.1 Ø56.1	56,1	Kunststoff	555	1928	08/10
TREO2SA45O561	PCD100 ET45	Ø60.1 Ø56.1	56,1	Kunststoff	555	1928	02/12
TREO2SA45561	PCD100 ET45	Ø60.1 Ø56.1	56,1	Kunststoff	555	1928	08/10

Im Fahrzeug vorgeschriebene Fahrzeugsysteme, z. B. Reifendruckkontrollsysteme, müssen nach Anbau der Sonderräder funktionsfähig bleiben.

**Verwendungsbereich/Fz-Hersteller : BMW AG**

Befestigungsteile : Kegelbundschrauben M12x1,5, Schaftl. 26 mm, Kegelw. 60 Grad, für Typ : MINI; R50  
Zubehör : AEZ Artikel-Nr. ZJB5  
Befestigungsteile : Kegelbundschrauben M14x1,25, Schaftl. 27 mm, Kegelw. 60 Grad, für Typ : UKL-K; UKL-N1; MINI-N; UKL-C; MINI; UKL-L  
Zubehör : AEZ Artikel-Nr. ZJB9  
Anzugsmoment der Befestigungsteile : 100 Nm ( Radschrauben M12x1,5 ) für Typ : MINI; R50  
140 Nm für Typ : MINI-N; UKL-C; UKL-K; UKL-L; UKL-N1  
140 Nm ( Radschrauben M14x1,25 ) für Typ : MINI

Verkaufsbezeichnung: **MINI**

Fahrzeugtyp	Betriebserlaubnis	kW	Reifen	Auflagen zu Reifen	Auflagen
MINI	e1*2001/116*0231*..	55 -85	175/60R16	51G	RS M14 x 1,25; 10B; 11G; 11H; 12K; 51A; 7BD; 71C; 71K; 721; 725; 73C; 74C; 74P; 77E; 4DA
		120 -160	175/60R16	51G; 52J	
MINI R50	e1*2001/116*0231*.. e1*98/14*0168*..	55 -85	175/60R16	51G	RS M12 x 1,5; 10B; 11G; 11H; 12K; 51A; 7BD; 71C; 71K; 721; 725; 73C; 74A; 74P; 77E; 4DA
		120 -160	175/60R16	51G; 52J	
MINI-N UKL-N1	e1*2001/116*0343*.. e24*2007/46*0023*..	70 -88	195/50R16 84	11A; 24M	Nur Clubman; Kombi; Frontantrieb; 10B; 11B; 11G; 11H; 12A; 51A; 7BD; 71C;  71K; 721; 725; 73C; 74C; 74P; 76T; 76U; 77E; 4DA
			195/55R16 87		
		70 -141	175/60R16 82 M+S	52J	



**Gutachten 366-0105-10-WIRD/N12  
zur Erteilung eines Nachtrags zur ABE 48279**

**ANLAGE: 21 BMW AG**  
Hersteller: ALCAR WHEELS GmbH

Radtyp: TREO  
Stand: 26.07.2018



Verkaufsbezeichnung: **MINI**

Fahrzeugtyp	Betriebserlaubnis	kW	Reifen	Auflagen zu Reifen	Auflagen
MINI-N UKL-L	e1*2001/116*0343*.. e1*2007/46*0371*..	55 -90	195/50R16 84	11A; 24N	ab e1*2001/116*0343*01; Nicht Clubman; Nicht Cabrio; bis  e1*2007/46*0371*09; Frontantrieb; 10B; 11B; 11G; 11H; 12A; 51A; 7EV; 7L; 7JO; 71C; 71K; 721; 725; 73C; 74C; 74P; 76T; 76U; 77E; 4DA
			195/55R16	11A; 24N; 51G	
			205/50R16 87	11A; 24M	
		55 -141	175/60R16 82 M+S	52J	
MINI-N UKL-C	e1*2001/116*0343*.. e1*2007/46*0369*..	72 -147	175/60R16 82	52J	Roadster; Cabrio; Coupe; Frontantrieb; 10B; 11B; 11G; 11H; 12A; 51A; 7BD; 71C; 71K; 721; 725; 73C; 74C; 74P; 76T; 76U; 77E; 4DA
			175/60R16 86	52J	
			195/50R16 84	11A; 24N	
			195/55R16 87	11A; 24N	
			205/50R16 87	11A; 248	

Verkaufsbezeichnung: **MINI (CLUBMAN)**

Fahrzeugtyp	Betriebserlaubnis	kW	Reifen	Auflagen zu Reifen	Auflagen
UKL-K	e1*2007/46*0370*..	70 -88	195/50R16 84		Nur Clubman; Kombi; Frontantrieb; 10B; 11B; 11G; 11H; 12A; 51A; 7BD; 71C;  71K; 721; 725; 73C; 74C; 74P; 76T; 76U; 77E; 4DA
			195/55R16 87		
			205/50R16 87	11A; 24M	
		70 -141	175/60R16 82 M+S	52J	

**Auflagen**

- 10B) Die mindestens erforderlichen Geschwindigkeitsbereiche der zu verwendenden Reifen sind unter Berücksichtigung der Loadindizes, mit Ausnahme der Reifen mit M+S-Profil, den Fahrzeugpapieren zu entnehmen, soweit im Verwendungsbereich keine Abweichungen festgelegt sind. Die für M+S Reifen zulässige Höchstgeschwindigkeit ist im Blickfeld des Fahrzeugführer sinnfällig anzugeben und diese zulässige Höchstgeschwindigkeit ist im Betrieb nicht zu überschreiten.
- 11A) Der vorschriftsmäßige Zustand des Fahrzeuges ist durch einen amtlich anerkannten Sachverständigen oder Prüfer für den Kraftfahrzeugverkehr oder einen Prüferingenieur einer Überwachungsorganisation oder einen Angestellten nach Abschnitt 4 der Anlage VIIIb zur StVZO unter Angabe von FAHRZEUGHERSTELLER, FAHRZEUGTYP und FAHRZEUGIDENTIFIZIERUNGSNUMMER auf einem Nachweis entsprechend dem im Beispielkatalog zum §19 StVZO veröffentlichten Muster bescheinigen zu lassen.
- 11B) Wird eine in diesem Gutachten aufgeführte Reifengröße verwendet, die nicht bereits in der Fahrzeuggenehmigung für diesen Fahrzeug-Typ/ -Variante/ -Version bzw. Fahrzeugausführung genannt ist, so sind die Angaben über die Reifengrößen in den Fahrzeugpapieren bei der nächsten Befassung mit den Fahrzeugpapieren durch die Zulassungsstelle unter Vorlage der Allgemeinen Betriebserlaubnis bzw. der Abnahmebestätigung nach §19 Abs. 3 der StVZO berichtigen zu lassen. Diese Berichtigung ist

**Gutachten 366-0105-10-WIRD/N12  
zur Erteilung eines Nachtrags zur ABE 48279**

**ANLAGE: 21 BMW AG**  
Hersteller: ALCAR WHEELS GmbH

Radtyp: TREO  
Stand: 26.07.2018



Seite: 3 von 5

- dann nicht erforderlich, wenn die ABE des Sonderrades eine Freistellung von der Pflicht zur Berichtigung der Fahrzeugpapiere enthält.
- 11G) Die Brems-, Lenkungsaggregate und das Fahrwerk mit Ausnahme von Sonder-Fahrwerksfedern müssen, sofern diese durch keine weiteren Auflagen berührt werden, dem Serienstand entsprechen. Für die Sonder-Fahrwerksfedern muß eine Allgemeine Betriebserlaubnis oder ein Teilegutachten vorliegen; gegen die Verwendung der Rad/Reifenkombination dürfen keine technischen Bedenken bestehen. Wird gleichzeitig mit dem Anbau der Sonderräder eine Fahrwerksänderung vorgenommen, so ist diese und ihre Auswirkung auf den Anbau der Sonderräder gesondert zu beurteilen.
- 11H) Wird das serienmäßige Ersatzrad verwendet, soll mit mäßiger Geschwindigkeit und nicht länger als erforderlich gefahren werden. Hierbei müssen die serienmäßigen Befestigungsteile verwendet werden. Bei Fahrzeugausführungen mit Allradantrieb ist bei Verwendung des Ersatzrades darauf zu achten, daß nur Reifen mit gleich großem Abrollumfang zulässig sind.
- 12A) Die Verwendung von Schneeketten ist nicht möglich, es sei denn, dass für den hier aufgeführten Fahrzeugtyp eine weitere Umrüstmöglichkeit im Gutachten aufgeführt ist. Für diese Umrüstung mit der Einschränkung in Spalte Auflagen "Reifen mit Schneeketten" sind die dort aufgeführten Auflagen und Hinweise zu beachten.
- 12K) Die Verwendung von Schneeketten ist nur zulässig, wenn diese vom Fahrzeughersteller für diese Rad/Reifen-Kombination freigegeben ist (s. Betriebsanleitung).
- 248) Die Radabdeckung an Achse 2 ist durch Ausstellen der Heckschürze und des Kotflügels oder durch Anbau von dauerhaft befestigten Karosserieteilen im Bereich 50 Grad hinter der Radmitte herzustellen. Je nach Rüstzustand des Fahrzeuges (z. B. Fahrzeugtieferlegung, Radabdeckungsverbreiterung, usw.) kann es möglich sein, dass die Radabdeckung ausreichend ist. Die gesamte Breite der Rad/Reifenkombination muss, unter Beachtung des maximal möglichen Betriebsmaßes des Reifens (1,04 fache der Nennbreite des Reifens), im oben genannten Bereich abgedeckt sein.
- 24M) Die Radabdeckung an Achse 2 ist durch Ausstellen der Heckschürze und des Kotflügels oder durch Anbau von dauerhaft befestigten Karosserieteilen im Bereich 30 Grad vor der Radmitte und 50 Grad hinter der Radmitte herzustellen. Je nach Rüstzustand des Fahrzeuges (z. B. Fahrzeugtieferlegung, Radabdeckungsverbreiterung, usw.) kann es möglich sein, dass die Radabdeckung ausreichend ist. Die gesamte Breite der Rad/Reifenkombination muss, unter Beachtung des maximal möglichen Betriebsmaßes des Reifens (1,04 fache der Nennbreite des Reifens), im oben genannten Bereich abgedeckt sein.
- 24N) Die Radabdeckung an Achse 2 ist - sofern serienmäßig nicht vorhanden - durch Ausstellen der Heckschürze und des Kotflügels oder durch Anbau von dauerhaft befestigten Karosserieteilen im Bereich 30 Grad vor der Radmitte und 50 Grad hinter der Radmitte herzustellen. Die gesamte Breite der Rad/Reifenkombination muss, unter Beachtung des maximal möglichen Betriebsmaßes des Reifens (1,04 fache der Nennbreite des Reifens), im oben genannten Bereich abgedeckt sein. Bei Nachrüstung ist der vorschriftsmäßige Zustand des Fahrzeuges durch einen amtlich anerkannten Sachverständigen oder Prüfer für den Kraftfahrzeugverkehr oder einen Kraftfahrzeugsachverständigen oder einen Angestellten nach Abschnitt 4 der Anlage VIII b zur StVZO unter Angabe von FAHRZEUGHERSTELLER, FAHRZEUGTYP und FAHRZEUGIDENTIFIZIERUNGSNUMMER auf einem Nachweis entsprechend dem im Beispielkatalog zum §19 StVZO veröffentlichten Muster bescheinigen zu lassen.
- 4DA) Die Verwendung des vom Fahrzeughersteller verbauten Reifendruck Kontrollsystems mit Sensoren Art. Nr.: 36 10 6 856 227 (nur wenn auch original verbaut) ist zulässig. Das System muss gemäß den Herstellerangaben kalibriert werden. Alternativ kann ein geeignetes Nachrüstkонтролsystem verwendet werden.
- 51A) Der vom Fahrzeughersteller (siehe Betriebsanleitung oder Reifenfülldruckhinweis am Fahrzeug) bzw. Reifenhersteller vorgeschriebene Reifenfülldruck ist zu beachten. Die Verwendung von Reifen mit Notlaufeigenschaften ist laut Hersteller nur mit Reifenfülldrucküberwachungssystem zulässig.

**Gutachten 366-0105-10-WIRD/N12  
zur Erteilung eines Nachtrags zur ABE 48279**

**ANLAGE: 21 BMW AG**  
Hersteller: ALCAR WHEELS GmbH

Radtyp: TREO  
Stand: 26.07.2018



Seite: 4 von 5

- 51G) Die Verwendung dieser Rad/Reifen-Kombination ist nur zulässig, wenn diese Reifendimension in den Fahrzeugpapieren bereits serienmäßig eingetragen oder vom Fahrzeughersteller, s. Auszug aus der EG-Genehmigung des Fahrzeuges (EG-Übereinstimmungsbescheinigung), freigegeben ist. Der Loadindex, das Geschwindigkeitssymbol, die M+S-Kennzeichnung, die Hinweise und die Empfehlungen des Fahrzeugherstellers sind bei Verwendung dieser Reifengröße zu beachten.
- 52J) Diese Reifengröße ist nur mit M+S-Profil zulässig. Die Lauffläche und die Struktur sind bei M+S-Profil so konzipiert, dass sie vor allem auf Matsch und Schnee (Winter) bessere Fahreigenschaften gewährleisten.
- 71C) Zum Auswuchten der Sonderräder dürfen an der Felgeninnenseite nur Klebegewichte angebracht werden.
- 71K) Zum Auswuchten der Sonderräder dürfen an der Felgenaußenseite nur Klebegewichte unterhalb des Tiefbetts angebracht werden.
- 72I) Es ist nur die Verwendung von Gummiventilen oder Metallschraubventilen mit Überwurfmutter von außen, die weitgehend den Normen (DIN, E.T.R.T.O. bzw. Tire and Rim) entsprechen und die für einen Ventilloch-Nenn Durchmesser von 11,3 mm geeignet sind, zulässig. Das Ventil darf nicht über den Felgenrand hinausragen. Es sind die Montagehinweise des Ventilherstellers zu beachten.
- 72S) Bei Fahrzeugen mit einer bauartbedingten Höchstgeschwindigkeit über 210 km/h sind nur Metallschraubventile zulässig. Es sind die Montagehinweise des Ventilherstellers zu beachten.
- 73C) Es ist nur die Verwendung von schlauchlosen Reifen zulässig.
- 74A) Es dürfen nur die vom Radhersteller mitzuliefernden Radbefestigungsteile verwendet werden, dabei ist die Gewindegröße der serienmäßigen Befestigungsteile zu beachten. Bei Verwendung von Radschrauben, ist die, in der Anlage zum Gutachten, dem Fahrzeug zugeordnete Schaftlänge zu beachten.
- 74C) Es dürfen nur die serienmäßigen Radbefestigungsteile vom Fahrzeughersteller bzw. die vom Radhersteller mitzuliefernden Radbefestigungsteile verwendet werden, dabei ist die Gewindegröße der serienmäßigen Befestigungsteile zu beachten. Bei Verwendung von Radschrauben, ist die, in der Anlage zum Gutachten, dem Fahrzeug zugeordnete Schaftlänge zu beachten.
- 74P) Radausführungen mit Zentrierring im Mittenloch sind nur zulässig, wenn die im Gutachten beschriebenen Zentrierringe verwendet werden.
- 76T) Die Verwendung dieser Felgengröße ist nur zulässig, wenn die Felgenbreite, der in den Fahrzeugpapieren serienmäßig eingetragenen Felgen, nicht unterschritten wird.
- 76U) Die Verwendung dieser Radgröße ist nicht zulässig an Fahrzeugausführungen, die serienmäßig mit mindestens 17-Zoll-Rädern ausgerüstet sind.
- 77E) Das indirekte Reifendruckkontrollsystem ist zu kalibrieren. Es ist dafür den Ausführungen der Bedienungsanleitung Folge zu leisten.
- 7BD) Die Verwendung des vom Fahrzeughersteller verbauten Reifendruck Kontrollsystems mit Sensoren Art. Nr.: 36 10 6 798 872 (nur wenn auch original verbaut) ist zulässig. Das System muss gemäß den Herstellerangaben kalibriert werden. Alternativ kann ein geeignetes Nachrüstkontrollsystem verwendet werden.
- 7EV) Die Verwendung des vom Fahrzeughersteller verbauten Reifendruck Kontrollsystems mit Sensoren Art. Nr.: 36 10 6 798 872 ( nur e1\*2001/116\*0343\*..) (nur wenn auch original verbaut) ist zulässig. Das System muss gemäß den Herstellerangaben kalibriert werden. Alternativ kann ein geeignetes Nachrüstkontrollsystem verwendet werden.
- 7IL) Die Verwendung des vom Fahrzeughersteller verbauten Reifendruck Kontrollsystems mit Sensoren Art. Nr.: 36 10 6 856 209 ( nur e1\*2007/46\*0371\*..) (nur wenn auch original verbaut) ist nicht zulässig. Es kann ein geeignetes Nachrüstkontrollsystem verwendet werden.

**Gutachten 366-0105-10-WIRD/N12  
zur Erteilung eines Nachtrags zur ABE 48279**

**ANLAGE: 21 BMW AG**  
Hersteller: ALCAR WHEELS GmbH

Radtyp: TREO  
Stand: 26.07.2018



Seite: 5 von 5

7JO) Die Verwendung des vom Fahrzeughersteller verbauten Reifendruck Kontrollsystems mit Sensoren Art. Nr.: 36 10 6 881 890 ( nur e1\*2007/46\*0371\*..) (nur wenn auch original verbaut) ist nicht zulässig. Es kann ein geeignetes Nachrüstkontrollsystem verwendet werden.

**Gutachten 366-0105-10-WIRD/N12  
zur Erteilung eines Nachtrags zur ABE 48279**

**ANLAGE: 22 FIAT**  
Hersteller: ALCAR WHEELS GmbH

Radtyp: TREO  
Stand: 26.07.2018



Seite: 1 von 3

**Fahrzeughersteller : FIAT**

**Raddaten:**

Radgröße nach Norm : 6 J X 16 H2 Einpreßtiefe (mm) : 45  
Lochkreis (mm)/Lochzahl : 100/4 Zentrierart : Mittenzentrierung

**Technische Daten, Kurzfassung**

Ausführung	Ausführungsbezeichnung		Mitteln- och (mm)	Zentrierring- werkstoff	zul. Rad- last (kg)	zul. Abroll- umf. (mm)	gültig ab Fertig- datum
	Kennzeichnung Rad	Kennzeichnung Zentrierring					
TREO2KA45O566	PCD100 ET45	Ø60.1 Ø56.6	56,6	Kunststoff	555	1928	02/12
TREO2KA45566	PCD100 ET45	Ø60.1 Ø56.6	56,6	Kunststoff	555	1928	08/10
TREO2SA45O566	PCD100 ET45	Ø60.1 Ø56.6	56,6	Kunststoff	555	1928	02/12
TREO2SA45566	PCD100 ET45	Ø60.1 Ø56.6	56,6	Kunststoff	555	1928	08/10

Im Fahrzeug vorgeschriebene Fahrzeugsysteme, z. B. Reifendruckkontrollsysteme, müssen nach Anbau der Sonderräder funktionsfähig bleiben.

**Verwendungsbereich/Fz-Hersteller : FIAT**

Befestigungsteile : Kegelbundschrauben M12x1,5, Schaftl. 26 mm, Kegelw. 60 Grad  
Zubehör : AEZ Artikel-Nr. ZJO1  
Anzugsmoment der Befestigungsteile : 110 Nm

Verkaufsbezeichnung: **FIAT PUNTO, ABARTH**

Fahrzeugtyp	Betriebserlaubnis	kW	Reifen	Auflagen zu Reifen	Auflagen
199	e3*2001/116*0286*... e3*2007/46*0009*... e3*2007/46*0010*..	48 -99	195/50R16 84		Nur Fiat Punto; 10B; 11B; 11G; 11H; 12K; 51A; 7FH; 71C; 71K; 721; 725; 73C; 74A; 74H; 74P; 76U; 77E
			195/55R16	51G	
			205/50R16 87	11A; 24J; 24M	

Verkaufsbezeichnung: **FIAT PUNTO, PUNTO ABARTH, FIAT 500L**

Fahrzeugtyp	Betriebserlaubnis	kW	Reifen	Auflagen zu Reifen	Auflagen
199	e3*2001/116*0217*..	48 -99	195/50R16 84		Nur Fiat Punto; 10B; 11B; 11G; 11H; 12K; 51A; 7DB; 71C; 71K; 721; 725; 73C; 74A; 74H; 74P; 76U; 77E; 4C9
			195/55R16	51G	
			205/50R16 87	11A; 24J; 24M	

**Auflagen**

10B) Die mindestens erforderlichen Geschwindigkeitsbereiche der zu verwendenden Reifen sind unter Berücksichtigung der Loadindizes, mit Ausnahme der Reifen mit M+S-Profil, den Fahrzeugpapieren zu entnehmen, soweit im Verwendungsbereich keine Abweichungen festgelegt sind. Die für M+S Reifen zulässige Höchstgeschwindigkeit ist im Blickfeld des Fahrzeugführer sinnfällig anzugeben und diese zulässige Höchstgeschwindigkeit ist im Betrieb nicht zu überschreiten.

**Gutachten 366-0105-10-WIRD/N12  
zur Erteilung eines Nachtrags zur ABE 48279**

**ANLAGE: 22 FIAT**

Hersteller: ALCAR WHEELS GmbH

Radtyp: TREO

Stand: 26.07.2018



Seite: 2 von 3

- 11A) Der vorschriftsmäßige Zustand des Fahrzeuges ist durch einen amtlich anerkannten Sachverständigen oder Prüfer für den Kraftfahrzeugverkehr oder einen Prüflingenieur einer Überwachungsorganisation oder einen Angestellten nach Abschnitt 4 der Anlage VIIIb zur StVZO unter Angabe von FAHRZEUGHERSTELLER, FAHRZEUGTYP und FAHRZEUGIDENTIFIZIERUNGSNUMMER auf einem Nachweis entsprechend dem im Beispielkatalog zum §19 StVZO veröffentlichten Muster bescheinigen zu lassen.
- 11B) Wird eine in diesem Gutachten aufgeführte Reifengröße verwendet, die nicht bereits in der Fahrzeuggenehmigung für diesen Fahrzeug-Typ/ -Variante/ -Version bzw. Fahrzeugausführung genannt ist, so sind die Angaben über die Reifengrößen in den Fahrzeugpapieren bei der nächsten Befassung mit den Fahrzeugpapieren durch die Zulassungsstelle unter Vorlage der Allgemeinen Betriebserlaubnis bzw. der Abnahmebestätigung nach §19 Abs. 3 der StVZO berichtigen zu lassen. Diese Berichtigung ist dann nicht erforderlich, wenn die ABE des Sonderrades eine Freistellung von der Pflicht zur Berichtigung der Fahrzeugpapiere enthält.
- 11G) Die Brems-, Lenkungsaggregate und das Fahrwerk mit Ausnahme von Sonder-Fahrwerksfedern müssen, sofern diese durch keine weiteren Auflagen berührt werden, dem Serienstand entsprechen. Für die Sonder-Fahrwerksfedern muß eine Allgemeine Betriebserlaubnis oder ein Teilegutachten vorliegen; gegen die Verwendung der Rad/Reifenkombination dürfen keine technischen Bedenken bestehen. Wird gleichzeitig mit dem Anbau der Sonderräder eine Fahrwerksänderung vorgenommen, so ist diese und ihre Auswirkung auf den Anbau der Sonderräder gesondert zu beurteilen.
- 11H) Wird das serienmäßige Ersatzrad verwendet, soll mit mäßiger Geschwindigkeit und nicht länger als erforderlich gefahren werden. Hierbei müssen die serienmäßigen Befestigungsteile verwendet werden. Bei Fahrzeugausführungen mit Allradantrieb ist bei Verwendung des Ersatzrades darauf zu achten, daß nur Reifen mit gleich großem Abrollumfang zulässig sind.
- 12K) Die Verwendung von Schneeketten ist nur zulässig, wenn diese vom Fahrzeughersteller für diese Rad/Reifen-Kombination freigegeben ist (s. Betriebsanleitung).
- 24J) Die Radabdeckung an Achse 1 ist durch Ausstellen der Frontschürze und des Kotflügels oder durch Anbau von dauerhaft befestigten Karosserieteilen im Bereich 30 Grad vor der Radmitte und 50 Grad hinter der Radmitte herzustellen. Je nach Rüstzustand des Fahrzeuges (z. B. Fahrzeugtieferlegung, Radabdeckungsverbreiterung, usw.) kann es möglich sein, dass die Radabdeckung ausreichend ist. Die gesamte Breite der Rad/Reifenkombination muss, unter Beachtung des maximal möglichen Betriebsmaßes des Reifens (1,04 fache der Nennbreite des Reifens), im oben genannten Bereich abgedeckt sein.
- 24M) Die Radabdeckung an Achse 2 ist durch Ausstellen der Heckschürze und des Kotflügels oder durch Anbau von dauerhaft befestigten Karosserieteilen im Bereich 30 Grad vor der Radmitte und 50 Grad hinter der Radmitte herzustellen. Je nach Rüstzustand des Fahrzeuges (z. B. Fahrzeugtieferlegung, Radabdeckungsverbreiterung, usw.) kann es möglich sein, dass die Radabdeckung ausreichend ist. Die gesamte Breite der Rad/Reifenkombination muss, unter Beachtung des maximal möglichen Betriebsmaßes des Reifens (1,04 fache der Nennbreite des Reifens), im oben genannten Bereich abgedeckt sein.
- 4C9) Die Verwendung des vom Fahrzeughersteller verbauten Reifendruck Kontrollsystems mit Sensoren Art. Nr.: 51839114 (nur wenn auch original verbaut) ist zulässig. Das System muss gemäß den Herstellerangaben kalibriert werden. Alternativ kann ein geeignetes Nachrüstkontrollsystem verwendet werden.
- 51A) Der vom Fahrzeughersteller (siehe Betriebsanleitung oder Reifenfülldruckhinweis am Fahrzeug) bzw. Reifenhersteller vorgeschriebene Reifenfülldruck ist zu beachten.  
Die Verwendung von Reifen mit Notlaufeigenschaften ist laut Hersteller nur mit Reifenfülldrucküberwachungssystem zulässig.
- 51G) Die Verwendung dieser Rad/Reifen-Kombination ist nur zulässig, wenn diese Reifendimension in den Fahrzeugpapieren bereits serienmäßig eingetragen oder vom Fahrzeughersteller, s. Auszug aus der EG-Genehmigung des Fahrzeuges (EG-Übereinstimmungsbescheinigung), freigegeben ist. Der

**Gutachten 366-0105-10-WIRD/N12  
zur Erteilung eines Nachtrags zur ABE 48279**

**ANLAGE: 22 FIAT**

Hersteller: ALCAR WHEELS GmbH

Radtyp: TREO

Stand: 26.07.2018



Seite: 3 von 3

- Loadindex, das Geschwindigkeitssymbol, die M+S-Kennzeichnung, die Hinweise und die Empfehlungen des Fahrzeugherstellers sind bei Verwendung dieser Reifengröße zu beachten.
- 71C) Zum Auswuchten der Sonderräder dürfen an der Felgennenseite nur Klebegewichte angebracht werden.
- 71K) Zum Auswuchten der Sonderräder dürfen an der Felgenaußenseite nur Klebegewichte unterhalb des Tiefbetts angebracht werden.
- 721) Es ist nur die Verwendung von Gummiventilen oder Metallschraubventilen mit Überwurfmutter von außen, die weitgehend den Normen (DIN, E.T.R.T.O. bzw. Tire and Rim) entsprechen und die für einen Ventilloch-Nenn Durchmesser von 11,3 mm geeignet sind, zulässig.  
Das Ventil darf nicht über den Felgenreifrand hinausragen. Es sind die Montagehinweise des Ventilherstellers zu beachten.
- 725) Bei Fahrzeugen mit einer bauartbedingten Höchstgeschwindigkeit über 210 km/h sind nur Metallschraubventile zulässig. Es sind die Montagehinweise des Ventilherstellers zu beachten.
- 73C) Es ist nur die Verwendung von schlauchlosen Reifen zulässig.
- 74A) Es dürfen nur die vom Radhersteller mitzuliefernden Radbefestigungsteile verwendet werden, dabei ist die Gewindegröße der serienmäßigen Befestigungsteile zu beachten. Bei Verwendung von Radschrauben, ist die, in der Anlage zum Gutachten, dem Fahrzeug zugeordnete Schrafflänge zu beachten.
- 74H) Vor Montage der Räder sind eventuell vorhandene Zentrierstifte, Befestigungsschrauben oder Sicherungsringe an den Anschlussflanschen des Fahrzeugs zu entfernen.
- 74P) Radausführungen mit Zentrierring im Mittenloch sind nur zulässig, wenn die im Gutachten beschriebenen Zentrierringe verwendet werden.
- 76U) Die Verwendung dieser Radgröße ist nicht zulässig an Fahrzeugausführungen, die serienmäßig mit mindestens 17-Zoll-Rädern ausgerüstet sind.
- 77E) Das indirekte Reifendruckkontrollsystem ist zu kalibrieren. Es ist dafür den Ausführungen der Bedienungsanleitung Folge zu leisten.
- 7DB) Die Verwendung des vom Fahrzeughersteller verbauten Reifendruck Kontrollsystems mit Sensoren Art. Nr.: 53104671 (nur wenn auch original verbaut) ist nicht zulässig. Es kann ein geeignetes Nachrüstkontrollsystem verwendet werden.
- 7FH) Die Verwendung des vom Fahrzeughersteller verbauten Reifendruck Kontrollsystems mit Sensoren Art. Nr.: 51839114 ( nur e3\*2007/46\*0009\*.., e3\*2007/46\*0010\*..) (nur wenn auch original verbaut) ist zulässig. Das System muss gemäß den Herstellerangaben kalibriert werden. Alternativ kann ein geeignetes Nachrüstkontrollsystem verwendet werden.



**Gutachten 366-0105-10-WIRD/N12  
zur Erteilung eines Nachtrags zur ABE 48279**

**ANLAGE: 23 OPEL**  
Hersteller: ALCAR WHEELS GmbH

Radtyp: TREO  
Stand: 26.07.2018



Seite: 1 von 7

**Fahrzeughersteller : OPEL, OPEL / VAUXHALL**

**Raddaten:**

Radgröße nach Norm : 6 J X 16 H2 Einpreßtiefe (mm) : 45  
Lochkreis (mm)/Lochzahl : 100/4 Zentrierart : Mittenzentrierung

**Technische Daten, Kurzfassung**

Ausführung	Ausführungsbezeichnung		Mittelnloch (mm)	Zentrierwerkstoff	zul. Radlast (kg)	zul. Abrollumf. (mm)	gültig ab Fertigdatum
	Kennzeichnung Rad	Kennzeichnung Zentrierring					
TREO2KA45O566	PCD100 ET45	Ø60.1 Ø56.6	56,6	Kunststoff	555	1928	02/12
TREO2KA45566	PCD100 ET45	Ø60.1 Ø56.6	56,6	Kunststoff	555	1928	08/10
TREO2SA45O566	PCD100 ET45	Ø60.1 Ø56.6	56,6	Kunststoff	555	1928	02/12
TREO2SA45566	PCD100 ET45	Ø60.1 Ø56.6	56,6	Kunststoff	555	1928	08/10

Im Fahrzeug vorgeschriebene Fahrzeugsysteme, z. B. Reifendruckkontrollsysteme, müssen nach Anbau der Sonderräder funktionsfähig bleiben.

**Verwendungsbereich/Fz-Hersteller : OPEL, OPEL / VAUXHALL**

Befestigungsteile : Kegelbundmuttern M12x1,5, Kegelw. 60 Grad, für Typ : D-A  
Zubehör : AEZ Artikel-Nr. ZJD4  
Befestigungsteile : Kegelbundsrauben M12x1,5, Schaftl. 26 mm, Kegelw. 60 Grad, für Typ : S-D/V; S-D; T98C; T98/NB; Combo-C/V; CORSA-C-VAN; Combo-C-CNG; COMBO-C-VAN; CORSA-C; T98V; Combo-C-Van; COMBO-C-VAN-CNG; T98; Combo-C; COMBO-C; S-D/VAN; Combo-C-Van-CNG; T98/KOMBI  
Zubehör : AEZ Artikel-Nr. ZJO1  
Anzugsmoment der Befestigungsteile : 110 Nm für Typ : Combo-C; COMBO-C; Combo-C-CNG; Combo-C/V; Combo-C-Van; COMBO-C-VAN; Combo-C-Van-CNG; COMBO-C-VAN-CNG; CORSA-C; CORSA-C-VAN; S-D; S-D/V; S-D/VAN; T98; T98C; T98/KOMBI; T98/NB; T98V  
140 Nm für Typ : D-A

Verkaufsbezeichnung: **ASTRA-G**

Fahrzeugtyp	Betriebserlaubnis	kW	Reifen	Auflagen zu Reifen	Auflagen
T98	e1*97/27*0086*.. e1*98/14*0086*..	48 -92	205/50R16-87	11A; 22L	Limousine; Stufenheck; Schrägheck;
T98/NB	e1*97/27*0101*.. e1*98/14*0101*..				10B; 11B; 11G; 11H; 12A; 51A; 71C; 71K;
T98V	e1*97/27*0092*..				721; 725; 73C; 74A; 74P; 915; QEV
T98/KOMBI	e1*97/27*0087*.. e1*98/14*0087*..	48 -92	205/50R16-87		Kombi;
T98V	e1*97/27*0092*..				10B; 11B; 11G; 11H; 12A; 51A; 71C; 71K; 721; 725; 73C; 74A; 74P; 915



**Gutachten 366-0105-10-WIRD/N12  
zur Erteilung eines Nachtrags zur ABE 48279**

**ANLAGE: 23 OPEL**  
Hersteller: ALCAR WHEELS GmbH

Radtyp: TREO  
Stand: 26.07.2018



Seite: 2 von 7

Verkaufsbezeichnung: **ASTRA-G-COUPE / G-CABRIO**

Fahrzeugtyp	Betriebserlaubnis	kW	Reifen	Auflagen zu Reifen	Auflagen
T98C	e1*98/14*0132*..	74 -92	205/50R16	51G	10B; 11G; 11H; 12A; 51A; 71C; 71K; 721; 725; 73C; 74A; 74P

Verkaufsbezeichnung: **COMBO VAN**

Fahrzeugtyp	Betriebserlaubnis	kW	Reifen	Auflagen zu Reifen	Auflagen
Combo-C/V	e4*2007/46*0299*..	48 -66	195/45R16 84	5EA	4-Loch Radanschluss; 10B; 11B; 11G; 11H; 12A; 51A; 71C; 71K; 721; 725; 73C; 74A; 74P
		48 -71	195/50R16	51G	
			195/50R16 88		

Verkaufsbezeichnung: **COMBO-C**

Fahrzeugtyp	Betriebserlaubnis	kW	Reifen	Auflagen zu Reifen	Auflagen
Combo-C	e1*2007/46*0291*..	48 -66	195/45R16 84	5EA	4-Loch Radanschluss; 10B; 11B; 11G; 11H; 12A; 51A; 71C; 71K; 721; 725; 73C; 74A; 74P
COMBO-C	e1*98/14*0179*..	48 -71	195/50R16	51G	
Combo-C-CNG	e1*2001/116*0327*... e1*2007/46*0293*..		195/50R16 88		
Combo-C-Van	DE*2007/46*0129*... e1*2007/46*0129*..				
COMBO-C-VAN	K886				
Combo-C-Van-CNG	DE*2007/46*0131*..				
COMBO-C-VAN-CNG	L620				

Verkaufsbezeichnung: **CORSA, CORSA-E, ADAM**

Fahrzeugtyp	Betriebserlaubnis	kW	Reifen	Auflagen zu Reifen	Auflagen
S-D	e1*2001/116*0379*..	51 -74	185/55R16 83	12I	nur Adam Rocks; 10B; 11B; 11G; 11H; 51A; 7DP; 71C; 71K; 721; 725; 73C; 74A; 74P; 76U; 77E; 4AC; 4HO
		51 -85	195/50R16 84	12I	
			195/55R16 87	12I	
			205/50R16 87	12A	
			205/55R16 91	12A	
		85	185/55R16 83	12I; 52J	
S-D	e1*2001/116*0379*..	51 -85	185/55R16 83	124	Corsa-E; Corsa-E Van; ab e1*2001/116*0379*30; 10B; 11B; 11G; 11H; 51A; 7DP; 71C; 71K; 721; 725; 73C; 74A; 74P; 76U; 77E; 4AC; 4HO
			185/60R16 86	124	
S-D	e1*2001/116*0379*..	51 -74	185/55R16 83	12I	Adam; nicht Adam Rocks; 10B; 11B; 11G; 11H; 51A; 7DP; 71C; 71K; 721; 725; 73C; 74A; 74P; 76U; 77E; 4AC; 4HO
		51 -85	195/50R16 84	12I	
			195/55R16 87	12I	
			205/50R16 87	12A	
			205/55R16 91	12A	
		85	185/55R16 83	12I; 52J	

**Gutachten 366-0105-10-WIRD/N12  
zur Erteilung eines Nachtrags zur ABE 48279**

**ANLAGE: 23 OPEL**  
Hersteller: ALCAR WHEELS GmbH

Radtyp: TREO  
Stand: 26.07.2018



Seite: 3 von 7

Verkaufsbezeichnung: **CORSA VAN**

Fahrzeugtyp	Betriebserlaubnis	kW	Reifen	Auflagen zu Reifen	Auflagen
S-D/V	e50*2007/46*0055*..	51 -85	185/55R16 83	124	Corsa-E; Corsa-E Van; 10B; 11B; 11G; 11H; 51A; 7DP; 71C; 71K; 721; 725; 73C; 74A; 74P; 76U; 77E; 4AC; 4HO
			185/60R16 86	124	

Verkaufsbezeichnung: **CORSA VAN, CORSA, CORSA-E VAN, CORSA-E**

Fahrzeugtyp	Betriebserlaubnis	kW	Reifen	Auflagen zu Reifen	Auflagen
S-D/VAN	e1*2007/46*0505*..	51 -85	185/55R16 83	124	Corsa-E; Corsa-E Van; 10B; 11B; 11G; 11H; 51A; 7DP; 71C; 71K; 721; 725; 73C; 74A; 74P; 76U; 77E; 4AC; 4HO
			185/60R16 86	124	

Verkaufsbezeichnung: **CORSA-C**

Fahrzeugtyp	Betriebserlaubnis	kW	Reifen	Auflagen zu Reifen	Auflagen
CORSA-C	e1*98/14*0148*..	43 -92	195/45R16 80		10B; 11B; 11G; 11H; 12A; 51A; 71C; 71K; 721; 725; 73C; 74A; 74P; 915

Verkaufsbezeichnung: **CORSA-C-VAN**

Fahrzeugtyp	Betriebserlaubnis	kW	Reifen	Auflagen zu Reifen	Auflagen
CORSA-C-VAN	L659	43 -92	195/45R16 80		10B; 11B; 11G; 11H; 12A; 51A; 71C; 71K; 721; 725; 73C; 74A; 74P; 915

Verkaufsbezeichnung: **Karl / Viva / Karl Rocks / Viva Rocks**

Fahrzeugtyp	Betriebserlaubnis	kW	Reifen	Auflagen zu Reifen	Auflagen
D-A	e4*2007/46*0957*..	54 -55	185/50R16 81	11A; 245; 26P	nicht Karl/Viva Rocks; 10B; 11B; 11G; 11H; 12A; 51A; 7QM; 71C; 71K; 721; 725; 73C; 74A; 74P
			195/45R16 80		
D-A	e4*2007/46*0957*..	54 -55	185/50R16 81	11A; 21P	KARL ROCKS; VIVA ROCKS; 10B; 11B; 11G; 11H; 12A; 51A; 7QM; 71C; 71K; 721; 725; 73C; 74A; 74P
			195/45R16 80		

**Auflagen**

- 10B) Die mindestens erforderlichen Geschwindigkeitsbereiche der zu verwendenden Reifen sind unter Berücksichtigung der Loadindizes, mit Ausnahme der Reifen mit M+S-Profil, den Fahrzeugpapieren zu entnehmen, soweit im Verwendungsbereich keine Abweichungen festgelegt sind. Die für M+S Reifen

**Gutachten 366-0105-10-WIRD/N12  
zur Erteilung eines Nachtrags zur ABE 48279**

**ANLAGE: 23 OPEL**  
Hersteller: ALCAR WHEELS GmbH

Radtyp: TREO  
Stand: 26.07.2018



Seite: 4 von 7

- zulässige Höchstgeschwindigkeit ist im Blickfeld des Fahrzeugführer sinnfällig anzugeben und diese zulässige Höchstgeschwindigkeit ist im Betrieb nicht zu überschreiten.
- 11A) Der vorschriftsmäßige Zustand des Fahrzeuges ist durch einen amtlich anerkannten Sachverständigen oder Prüfer für den Kraftfahrzeugverkehr oder einen Prüflingenieur einer Überwachungsorganisation oder einen Angestellten nach Abschnitt 4 der Anlage VIIIb zur StVZO unter Angabe von FAHRZEUGHERSTELLER, FAHRZEUGTYP und FAHRZEUGIDENTIFIZIERUNGSNUMMER auf einem Nachweis entsprechend dem im Beispielkatalog zum §19 StVZO veröffentlichten Muster bescheinigen zu lassen.
- 11B) Wird eine in diesem Gutachten aufgeführte Reifengröße verwendet, die nicht bereits in der Fahrzeuggenehmigung für diesen Fahrzeug-Typ/ -Variante/ -Version bzw. Fahrzeugausführung genannt ist, so sind die Angaben über die Reifengrößen in den Fahrzeugpapieren bei der nächsten Befassung mit den Fahrzeugpapieren durch die Zulassungsstelle unter Vorlage der Allgemeinen Betriebserlaubnis bzw. der Abnahmebestätigung nach §19 Abs. 3 der StVZO berichtigen zu lassen. Diese Berichtigung ist dann nicht erforderlich, wenn die ABE des Sonderrades eine Freistellung von der Pflicht zur Berichtigung der Fahrzeugpapiere enthält.
- 11G) Die Brems-, Lenkungsaggregate und das Fahrwerk mit Ausnahme von Sonder-Fahrwerksfedern müssen, sofern diese durch keine weiteren Auflagen berührt werden, dem Serienstand entsprechen. Für die Sonder-Fahrwerksfedern muß eine Allgemeine Betriebserlaubnis oder ein Teilegutachten vorliegen; gegen die Verwendung der Rad/Reifenkombination dürfen keine technischen Bedenken bestehen. Wird gleichzeitig mit dem Anbau der Sonderräder eine Fahrwerksänderung vorgenommen, so ist diese und ihre Auswirkung auf den Anbau der Sonderräder gesondert zu beurteilen.
- 11H) Wird das serienmäßige Ersatzrad verwendet, soll mit mäßiger Geschwindigkeit und nicht länger als erforderlich gefahren werden. Hierbei müssen die serienmäßigen Befestigungsteile verwendet werden. Bei Fahrzeugausführungen mit Allradantrieb ist bei Verwendung des Ersatzrades darauf zu achten, daß nur Reifen mit gleich großem Abrollumfang zulässig sind.
- 124) Die Verwendung von feingliedrigen Schneeketten, die nicht mehr als 8 mm (einschließlich Kettenschloss) auflagen, ist nur an der Achse, die in der Betriebsanleitung des Fahrzeuges genannt wird, möglich.
- 12A) Die Verwendung von Schneeketten ist nicht möglich, es sei denn, dass für den hier aufgeführten Fahrzeugtyp eine weitere Umrüstmöglichkeit im Gutachten aufgeführt ist. Für diese Umrüstung mit der Einschränkung in Spalte Auflagen "Reifen mit Schneeketten" sind die dort aufgeführten Auflagen und Hinweise zu beachten.
- 12I) Die Verwendung von feingliedrigen Schneeketten, die nicht mehr als 10 mm (einschließlich Kettenschloss) auflagen, ist nur an der Achse, die in der Betriebsanleitung des Fahrzeuges genannt wird, möglich.
- 21P) Durch Anlegen bzw. Bearbeiten der vorderen Radhausausschnittkanten und Kunststoffinnenkotflügel über die gesamte Radhausausschnittkantenlänge ist die Freigängigkeit der Rad/Reifen-Kombination unter Berücksichtigung der maximal zulässigen Betriebsbreite nach ETRTO bzw. WdK (1,04 fache Nennbreite des Reifens) herzustellen.
- 22L) Durch Kürzen bis zum Schraubenkopf und komplettes Umbiegen der Befestigungslasche der Heckschürzenbefestigung ist eine ausreichende Freigängigkeit der Rad/Reifen-Kombination herzustellen.
- 245) Die Radabdeckung an Achse 1 ist durch Ausstellen der Frontschürze und des Kotflügels oder durch Anbau von dauerhaft befestigten Karosserieteilen im Bereich 30 Grad vor der Radmitte herzustellen. Je nach Rüstzustand des Fahrzeuges (z. B. Fahrzeugtieferlegung, Radabdeckungsverbreiterung, usw.) kann es möglich sein, dass die Radabdeckung ausreichend ist. Die gesamte Breite der Rad/Reifenkombination muss, unter Beachtung des maximal möglichen Betriebsmaßes des Reifens (1,04 fache der Nennbreite des Reifens), im oben genannten Bereich abgedeckt sein.
- 26P) Durch Anlegen der vorderen Radhausausschnittkanten und Kunststoffinnenkotflügel ist die Freigängigkeit der Rad/Reifen-Kombination unter Berücksichtigung der maximal zulässigen Betriebsbreite nach ETRTO

**Gutachten 366-0105-10-WIRD/N12  
zur Erteilung eines Nachtrags zur ABE 48279**

**ANLAGE: 23 OPEL**  
Hersteller: ALCAR WHEELS GmbH

Radtyp: TREO  
Stand: 26.07.2018



Seite: 5 von 7

- bzw. WdK (1,04 fache Nennbreite des Reifens) herzustellen. Die genauen Maße / Bereiche sind dem beigefügten Anhang / Hinweisblatt "Nacharbeitsprofile Fahrzeug" am Ende dieser Anlage zu entnehmen.
- 4AC) Die Verwendung des vom Fahrzeughersteller verbauten Reifendruck Kontrollsystems mit Sensoren Art. Nr.: 10 10 048 (nur wenn auch original verbaut) ist zulässig. Das System muss gemäß den Herstellerangaben kalibriert werden. Alternativ kann ein geeignetes Nachrüstkontrollsystem verwendet werden.
- 4HO) Die Verwendung des vom Fahrzeughersteller verbauten Reifendruck Kontrollsystems mit Sensoren Art. Nr.: 10 10 042 (nur wenn auch original verbaut) ist nicht zulässig. Es kann ein geeignetes Nachrüst-Kontrollsystem verwendet werden.
- 51A) Der vom Fahrzeughersteller (siehe Betriebsanleitung oder Reifenfülldruckhinweis am Fahrzeug) bzw. Reifenhersteller vorgeschriebene Reifenfülldruck ist zu beachten.  
Die Verwendung von Reifen mit Notlaufeigenschaften ist laut Hersteller nur mit Reifenfülldrucküberwachungssystem zulässig.
- 51G) Die Verwendung dieser Rad/Reifen-Kombination ist nur zulässig, wenn diese Reifendimension in den Fahrzeugpapieren bereits serienmäßig eingetragen oder vom Fahrzeughersteller, s. Auszug aus der EG-Genehmigung des Fahrzeuges (EG-Übereinstimmungsbescheinigung), freigegeben ist. Der Loadindex, das Geschwindigkeitssymbol, die M+S-Kennzeichnung, die Hinweise und die Empfehlungen des Fahrzeugherstellers sind bei Verwendung dieser Reifengröße zu beachten.
- 52J) Diese Reifengröße ist nur mit M+S-Profil zulässig. Die Lauffläche und die Struktur sind bei M+S-Profil so konzipiert, dass sie vor allem auf Matsch und Schnee (Winter) bessere Fahreigenschaften gewährleisten.
- 5EA) Die Verwendung dieser Reifengröße ist nur zulässig an Fahrzeugausführungen bis zu einer zulässigen Achslast von 1000kg.
- 71C) Zum Auswuchten der Sonderräder dürfen an der Felgeninnenseite nur Klebegewichte angebracht werden.
- 71K) Zum Auswuchten der Sonderräder dürfen an der Felgenaußenseite nur Klebegewichte unterhalb des Tiefbetts angebracht werden.
- 721) Es ist nur die Verwendung von Gummiventilen oder Metallschraubventilen mit Überwurfmutter von außen, die weitgehend den Normen (DIN, E.T.R.T.O. bzw. Tire and Rim) entsprechen und die für einen Ventilloch-Nenndurchmesser von 11,3 mm geeignet sind, zulässig.  
Das Ventil darf nicht über den Felgenrand hinausragen. Es sind die Montagehinweise des Ventilherstellers zu beachten.
- 725) Bei Fahrzeugen mit einer bauartbedingten Höchstgeschwindigkeit über 210 km/h sind nur Metallschraubventile zulässig. Es sind die Montagehinweise des Ventilherstellers zu beachten.
- 73C) Es ist nur die Verwendung von schlauchlosen Reifen zulässig.
- 74A) Es dürfen nur die vom Radhersteller mitzuliefernden Radbefestigungsteile verwendet werden, dabei ist die Gewindegröße der serienmäßigen Befestigungsteile zu beachten. Bei Verwendung von Radschrauben, ist die, in der Anlage zum Gutachten, dem Fahrzeug zugeordnete Schaftlänge zu beachten.
- 74P) Radausführungen mit Zentrierring im Mittenloch sind nur zulässig, wenn die im Gutachten beschriebenen Zentrierringe verwendet werden.
- 76U) Die Verwendung dieser Radgröße ist nicht zulässig an Fahrzeugausführungen, die serienmäßig mit mindestens 17-Zoll-Rädern ausgerüstet sind.
- 77E) Das indirekte Reifendruckkontrollsystem ist zu kalibrieren. Es ist dafür den Ausführungen der Bedienungsanleitung Folge zu leisten.

**Gutachten 366-0105-10-WIRD/N12  
zur Erteilung eines Nachtrags zur ABE 48279**

**ANLAGE: 23 OPEL**

Hersteller: ALCAR WHEELS GmbH

Radtyp: TREO

Stand: 26.07.2018



Seite: 6 von 7

- 7DP) Die Verwendung des vom Fahrzeughersteller verbauten Reifendruck Kontrollsystems mit Sensoren Art. Nr.: 10 10 050 (nur wenn auch original verbaut) ist nicht zulässig. Es kann ein geeignetes Nachrüstkontrollsystem verwendet werden.
- 7QM) Die Verwendung des vom Fahrzeughersteller verbauten Reifendruck Kontrollsystems mit Sensoren Art. Nr.: 10 10 069 (nur wenn auch original verbaut) ist nicht zulässig. Es kann ein geeignetes Nachrüstkontrollsystem verwendet werden.
- 915) An Fahrzeugausführungen, die unter Ziff.1 Zeile 2 im Fahrzeugbrief und -schein als 3-Liter bzw. 5-Liter-Auto beschrieben und somit steuerbegünstigt sind, sind nur die serienmäßigen Rad/Reifen-Kombinationen bzw. Sonderräder mit serienmäßigen Abmessungen und Serienreifengrößen zulässig.
- QEV) Die Verwendung dieser Rad/Reifen-Kombination ist nicht zulässig an Fahrzeugausführungen Opel Astra ECO, die serienmäßig mit der Reifengröße 175/80 R14 ausgerüstet sind.

## Nacharbeitsprofile Fahrzeug

### Fahrzeug:

Hersteller: OPEL  
Fahrzeugtyp: D-A  
Genehm.Nr.: e4\*2007/46\*0957\*..  
Handelsbez.: Karl / Viva / Karl Rocks / Viva Rocks

Variante(n):

### Nacharbeit Radhausausschnittkantenbereich:

Auflagen	Nacharbeit im Bereich		Achse
	von [mm]	bis [mm]	
26B	x = 250	y = 250	VA
26P	x = 200	y = 200	VA

### Aufweiten Radhausausschnittkantenbereich:

Auflagen	Im Bereich		Aufweiten um [mm]	Achse
	von [mm]	bis [mm]		
27F	x = 300	y = 300	30	HA
27H	x = 300	y = 300	8	HA
26J	x = 250	y = 250	30	VA
26N	x = 250	y = 250	8	VA

**Gutachten 366-0105-10-WIRD/N12  
zur Erteilung eines Nachtrags zur ABE 48279**

**ANLAGE: 29 NISSAN**  
Hersteller: ALCAR WHEELS GmbH

Radtyp: TREO  
Stand: 26.07.2018



Seite: 1 von 5

**Fahrzeughersteller : NISSAN, NISSAN EUROPE (F), Nissan International S. A.**

**Raddaten:**

Radgröße nach Norm : 6 J X 16 H2 Einpreßtiefe (mm) : 45  
Lochkreis (mm)/Lochzahl : 100/4 Zentrierart : Mittenzentrierung

**Technische Daten, Kurzfassung**

Ausführung	Ausführungsbezeichnung		Mittell- och (mm)	Zentrierung- werkstoff	zul. Rad- last (kg)	zul. Abroll- umf. (mm)	gültig ab Fertig- datum
	Kennzeichnung Rad	Kennzeichnung Zentrierung					
TREO2KA450601	PCD100 ET45	ohne	60,1		555	1928	02/12
TREO2KA45601	PCD100 ET45	ohne	60,1		555	1928	08/10
TREO2SA450601	PCD100 ET45	ohne	60,1		555	1928	02/12
TREO2SA45601	PCD100 ET45	ohne	60,1		555	1928	08/10

Im Fahrzeug vorgeschriebene Fahrzeugsysteme, z. B. Reifendruckkontrollsysteme, müssen nach Anbau der Sonderräder funktionsfähig bleiben.

**Verwendungsbereich/Fz-Hersteller : NISSAN, NISSAN EUROPE (F), Nissan International S. A.**

Befestigungsteile : Kegelmutter M12x1,25, Kegelnw. 60 Grad, für Typ : E12; K13  
Zubehör : AEZ Artikel-Nr. ZJN7  
Befestigungsteile : Kegelschrauben M12x1,5, Schaftl. 26 mm, Kegelnw. 60 Grad, für Typ : K14; (Kegelbund)  
Zubehör : AEZ Artikel-Nr. ZJR1  
Befestigungsteile : Kegelschrauben M12x1,5, Schaftl. 26 mm, Kegelnw. 60 Grad, für Typ : E11  
Zubehör : AEZ Artikel-Nr. ZJR1  
Anzugsmoment der Befestigungsteile : 100 Nm für Typ : K13  
105 Nm für Typ : K14  
110 Nm für Typ : E11  
120 Nm für Typ : E12

Verkaufsbezeichnung: **NISSAN MICRA**

Fahrzeugtyp	Betriebserlaubnis	kW	Reifen	Auflagen zu Reifen	Auflagen
K13	e13*2007/46*1111*..	59 - 72	185/50R16 81		4-türig; Frontantrieb; 10B; 11B; 11G; 11H; 12A; 51A; 7QD; 71C; 71K; 721; 725; 73C; 74A
			195/45R16 80		
K14	e9*2007/46*6454*..	52 - 66	185/55R16 83	12Q	10B; 11B; 11G; 11H; 51A; 7QN; 71C; 71K; 721; 725; 73C; 74A; 76U
			185/60R16 86	12Q	
			195/50R16 84	11A; 12A; 26P	
			195/55R16 87	11A; 12A; 26P	
			205/50R16 87	11A; 12A; 26P	
			215/50R16 90	11A; 12A; 245; 248; 26B; 26N; 27I	

Benannt unter der Registriernummer KBA-P 00055-00  
von der Benennungsstelle des Kraftfahrt-Bundesamtes, Bundesrepublik Deutschland.





**Gutachten 366-0105-10-WIRD/N12  
zur Erteilung eines Nachtrags zur ABE 48279**

**ANLAGE: 29 NISSAN**  
Hersteller: ALCAR WHEELS GmbH

Radtyp: TREO  
Stand: 26.07.2018



Seite: 2 von 5

Verkaufsbezeichnung: **Nissan Note**

Fahrzeugtyp	Betriebserlaubnis	kW	Reifen	Auflagen zu Reifen	Auflagen
E12	e11*2007/46*0753*..	59 -72	185/55R16 83	12R	Frontantrieb; 10B; 11B; 11G; 11H; 51A; 71C; 71K; 721; 725; 73C; 74A; 4FI
			185/60R16 86	12A	
			195/55R16 87	12R	
			205/50R16 87	12A	

Verkaufsbezeichnung: **NISSAN NOTE**

Fahrzeugtyp	Betriebserlaubnis	kW	Reifen	Auflagen zu Reifen	Auflagen
E11	e11*2001/116*0268*..	50 -81	185/55R16	51G	10B; 11B; 11G; 11H; 12K; 51A; 71C; 71K; 721; 725; 73C; 74A; 74U
			195/50R16 84		

**Auflagen**

- 10B) Die mindestens erforderlichen Geschwindigkeitsbereiche der zu verwendenden Reifen sind unter Berücksichtigung der Loadindizes, mit Ausnahme der Reifen mit M+S-Profil, den Fahrzeugpapieren zu entnehmen, soweit im Verwendungsbereich keine Abweichungen festgelegt sind. Die für M+S Reifen zulässige Höchstgeschwindigkeit ist im Blickfeld des Fahrzeugführer sinnfällig anzugeben und diese zulässige Höchstgeschwindigkeit ist im Betrieb nicht zu überschreiten.
- 11A) Der vorschriftsmäßige Zustand des Fahrzeuges ist durch einen amtlich anerkannten Sachverständigen oder Prüfer für den Kraftfahrzeugverkehr oder einen Prüflingenieur einer Überwachungsorganisation oder einen Angestellten nach Abschnitt 4 der Anlage VIIIb zur StVZO unter Angabe von FAHRZEUGHERSTELLER, FAHRZEUGTYP und FAHRZEUGIDENTIFIZIERUNGSNUMMER auf einem Nachweis entsprechend dem im Beispielkatalog zum §19 StVZO veröffentlichten Muster bescheinigen zu lassen.
- 11B) Wird eine in diesem Gutachten aufgeführte Reifengröße verwendet, die nicht bereits in der Fahrzeuggenehmigung für diesen Fahrzeug-Typ/ -Variante/ -Version bzw. Fahrzeugausführung genannt ist, so sind die Angaben über die Reifengrößen in den Fahrzeugpapieren bei der nächsten Befassung mit den Fahrzeugpapieren durch die Zulassungsstelle unter Vorlage der Allgemeinen Betriebserlaubnis bzw. der Abnahmebestätigung nach §19 Abs. 3 der StVZO berichtigen zu lassen. Diese Berichtigung ist dann nicht erforderlich, wenn die ABE des Sonderrades eine Freistellung von der Pflicht zur Berichtigung der Fahrzeugpapiere enthält.
- 11G) Die Brems-, Lenkungsaggregate und das Fahrwerk mit Ausnahme von Sonder-Fahrwerksfedern müssen, sofern diese durch keine weiteren Auflagen berührt werden, dem Serienstand entsprechen. Für die Sonder-Fahrwerksfedern muß eine Allgemeine Betriebserlaubnis oder ein Teilegutachten vorliegen; gegen die Verwendung der Rad/Reifenkombination dürfen keine technischen Bedenken bestehen. Wird gleichzeitig mit dem Anbau der Sonderräder eine Fahrwerksänderung vorgenommen, so ist diese und ihre Auswirkung auf den Anbau der Sonderräder gesondert zu beurteilen.
- 11H) Wird das serienmäßige Ersatzrad verwendet, soll mit mäßiger Geschwindigkeit und nicht länger als erforderlich gefahren werden. Hierbei müssen die serienmäßigen Befestigungsteile verwendet werden. Bei Fahrzeugausführungen mit Allradantrieb ist bei Verwendung des Ersatzrades darauf zu achten, daß nur Reifen mit gleich großem Abrollumfang zulässig sind.
- 12A) Die Verwendung von Schneeketten ist nicht möglich, es sei denn, dass für den hier aufgeführten Fahrzeugtyp eine weitere Umrüstmöglichkeit im Gutachten aufgeführt ist. Für diese Umrüstung mit der Einschränkung in Spalte Auflagen "Reifen mit Schneeketten" sind die dort aufgeführten Auflagen und Hinweise zu beachten.
- 12K) Die Verwendung von Schneeketten ist nur zulässig, wenn diese vom Fahrzeughersteller für diese Rad/Reifen-Kombination freigegeben ist (s. Betriebsanleitung).



**Gutachten 366-0105-10-WIRD/N12  
zur Erteilung eines Nachtrags zur ABE 48279**

**ANLAGE: 29 NISSAN**  
Hersteller: ALCAR WHEELS GmbH

Radtyp: TREO  
Stand: 26.07.2018



Seite: 3 von 5

- 12Q) Die Verwendung von feingliedrigen Schneeketten, die nicht mehr als 9 mm (einschließlich Kettenschloss) auflagen, ist nur an der Achse, die in der Betriebsanleitung des Fahrzeuges genannt wird, möglich.
- 12R) Die Verwendung von feingliedrigen Schneeketten, die nicht mehr als 12 mm (einschließlich Kettenschloss) auflagen, ist nur an der Achse, die in der Betriebsanleitung des Fahrzeuges genannt wird, möglich.
- 245) Die Radabdeckung an Achse 1 ist durch Ausstellen der Frontschürze und des Kotflügels oder durch Anbau von dauerhaft befestigten Karosserieteilen im Bereich 30 Grad vor der Radmitte herzustellen. Je nach Rüstzustand des Fahrzeuges (z. B. Fahrzeugtieferlegung, Radabdeckungsverbreiterung, usw.) kann es möglich sein, dass die Radabdeckung ausreichend ist. Die gesamte Breite der Rad/Reifenkombination muss, unter Beachtung des maximal möglichen Betriebsmaßes des Reifens (1,04 fache der Nennbreite des Reifens), im oben genannten Bereich abgedeckt sein.
- 248) Die Radabdeckung an Achse 2 ist durch Ausstellen der Heckschürze und des Kotflügels oder durch Anbau von dauerhaft befestigten Karosserieteilen im Bereich 50 Grad hinter der Radmitte herzustellen. Je nach Rüstzustand des Fahrzeuges (z. B. Fahrzeugtieferlegung, Radabdeckungsverbreiterung, usw.) kann es möglich sein, dass die Radabdeckung ausreichend ist. Die gesamte Breite der Rad/Reifenkombination muss, unter Beachtung des maximal möglichen Betriebsmaßes des Reifens (1,04 fache der Nennbreite des Reifens), im oben genannten Bereich abgedeckt sein.
- 26B) Durch Anlegen der vorderen Radhausauschnittkanten und Kunststoffinnenkotflügel ist die Freigängigkeit der Rad/Reifen-Kombination herzustellen. Die genauen Maße / Bereiche sind dem beigefügten Anhang / Hinweisblatt "Nacharbeitsprofile Fahrzeug" am Ende dieser Anlage zu entnehmen.
- 26N) Durch Aufweiten bzw. Ausstellen der vorderen Radhäuser ist die Freigängigkeit der Rad/Reifen-Kombination unter Berücksichtigung der maximal zulässigen Betriebsbreite nach ETRTO bzw. WdK (1,04 fache Nennbreite des Reifens) herzustellen. Die genauen Maße / Bereiche sind dem beigefügten Anhang / Hinweisblatt "Nacharbeitsprofile Fahrzeug" am Ende dieser Anlage zu entnehmen.
- 26P) Durch Anlegen der vorderen Radhausauschnittkanten und Kunststoffinnenkotflügel ist die Freigängigkeit der Rad/Reifen-Kombination unter Berücksichtigung der maximal zulässigen Betriebsbreite nach ETRTO bzw. WdK (1,04 fache Nennbreite des Reifens) herzustellen. Die genauen Maße / Bereiche sind dem beigefügten Anhang / Hinweisblatt "Nacharbeitsprofile Fahrzeug" am Ende dieser Anlage zu entnehmen.
- 27I) Durch Anlegen der hinteren Radhausauschnittkanten und Kunststoffinnenkotflügel ist die Freigängigkeit der Rad/Reifen-Kombination unter Berücksichtigung der maximal zulässigen Betriebsbreite nach ETRTO bzw. WdK (1,04 fache Nennbreite des Reifens) herzustellen. Die genauen Maße / Bereiche sind dem beigefügten Anhang / Hinweisblatt "Nacharbeitsprofile Fahrzeug" am Ende dieser Anlage zu entnehmen.
- 4FI) Die Verwendung des vom Fahrzeughersteller verbauten Reifendruck Kontrollsystems mit Sensoren Art. Nr.: 40700 3V U0A (nur wenn auch original verbaut) ist nicht zulässig. Es kann ein geeignetes Nachrüstkontrollsystem verwendet werden.
- 51A) Der vom Fahrzeughersteller (siehe Betriebsanleitung oder Reifenfülldruckhinweis am Fahrzeug) bzw. Reifenhersteller vorgeschriebene Reifenfülldruck ist zu beachten.  
Die Verwendung von Reifen mit Notlaufeigenschaften ist laut Hersteller nur mit Reifenfülldrucküberwachungssystem zulässig.
- 51G) Die Verwendung dieser Rad/Reifen-Kombination ist nur zulässig, wenn diese Reifendimension in den Fahrzeugpapieren bereits serienmäßig eingetragen oder vom Fahrzeughersteller, s. Auszug aus der EG-Genehmigung des Fahrzeuges (EG-Übereinstimmungsbescheinigung), freigegeben ist. Der Loadindex, das Geschwindigkeitssymbol, die M+S-Kennzeichnung, die Hinweise und die Empfehlungen des Fahrzeugherstellers sind bei Verwendung dieser Reifengröße zu beachten.
- 71C) Zum Auswuchten der Sonderräder dürfen an der Felgeninnenseite nur Klebegewichte angebracht werden.
- 71K) Zum Auswuchten der Sonderräder dürfen an der Felgenaußenseite nur Klebegewichte unterhalb des Tiefbetts angebracht werden.

**Gutachten 366-0105-10-WIRD/N12  
zur Erteilung eines Nachtrags zur ABE 48279**

**ANLAGE: 29 NISSAN**  
Hersteller: ALCAR WHEELS GmbH

Radtyp: TREO  
Stand: 26.07.2018



Seite: 4 von 5

- 721) Es ist nur die Verwendung von Gummiventilen oder Metallschraubventilen mit Überwurfmutter von außen, die weitgehend den Normen (DIN, E.T.R.T.O. bzw. Tire and Rim) entsprechen und die für einen Ventilloch-Nenn Durchmesser von 11,3 mm geeignet sind, zulässig. Das Ventil darf nicht über den Felgenrand hinausragen. Es sind die Montagehinweise des Ventilherstellers zu beachten.
- 725) Bei Fahrzeugen mit einer bauartbedingten Höchstgeschwindigkeit über 210 km/h sind nur Metallschraubventile zulässig. Es sind die Montagehinweise des Ventilherstellers zu beachten.
- 73C) Es ist nur die Verwendung von schlauchlosen Reifen zulässig.
- 74A) Es dürfen nur die vom Radhersteller mitzuliefernden Radbefestigungsteile verwendet werden, dabei ist die Gewindegröße der serienmäßigen Befestigungsteile zu beachten. Bei Verwendung von Radschrauben, ist die, in der Anlage zum Gutachten, dem Fahrzeug zugeordnete Schaftlänge zu beachten.
- 74U) Die Sonderräder müssen an der Radanschlußfläche plan anliegen. Überstehende Teile wie Zentrierstifte, Befestigungsschrauben, Sicherungsringe, müssen entfernt werden oder durch geeignete Teile ersetzt werden.
- 76U) Die Verwendung dieser Radgröße ist nicht zulässig an Fahrzeugausführungen, die serienmäßig mit mindestens 17-Zoll-Rädern ausgerüstet sind.
- 7QD) Die Verwendung des vom Fahrzeughersteller verbauten Reifendruck Kontrollsystems mit Sensoren Art. Nr.: 40700 3H N0B (nur wenn auch original verbaut) ist nicht zulässig. Es kann ein geeignetes Nachrüstkontrollsystem verwendet werden.
- 7QN) Die Verwendung des vom Fahrzeughersteller verbauten Reifendruck Kontrollsystems mit Sensoren Art. Nr.: 40700 4C B0A (nur wenn auch original verbaut) ist nicht zulässig. Es kann ein geeignetes Nachrüstkontrollsystem verwendet werden.

**Gutachten 366-0105-10-WIRD/N12  
zur Erteilung eines Nachtrags zur ABE 48279**

**ANLAGE: 29 NISSAN**  
Hersteller: ALCAR WHEELS GmbH

Radtyp: TREO  
Stand: 26.07.2018



Seite: 5 von 5

**Nacharbeitsprofile Fahrzeug**

**Fahrzeug:**

Hersteller: NISSAN  
Fahrzeugtyp: K14  
Genehm.Nr.: e9\*2007/46\*6454\*..  
Handelsbez.: NISSAN MICRA

Variante(n):

**Nacharbeit Radhausausschnittkantenbereich:**

Auflagen	Nacharbeit im Bereich		Achse
	von [mm]	bis [mm]	
27B	x = 290	y = 260	HA
27I	x = 240	y = 210	HA
26B	x = 280	y = 250	VA
26P	x = 230	y = 200	VA

**Aufweiten Radhausausschnittkantenbereich:**

Auflagen	Im Bereich		Aufweiten um [mm]	Achse
	von [mm]	bis [mm]		
27H	x = 290	y = 260	8	HA
27F	x = 290	y = 260	15	HA
26N	x = 280	y = 250	8	VA
26J	x = 280	y = 250	21	VA

**Gutachten 366-0105-10-WIRD/N12  
zur Erteilung eines Nachtrags zur ABE 48279**

**ANLAGE: 30 RENAULT**  
Hersteller: ALCAR WHEELS GmbH

Radtyp: TREO  
Stand: 26.07.2018



Seite: 1 von 3

**Fahrzeughersteller : RENAULT**

**Raddaten:**

Radgröße nach Norm : 6 J X 16 H2 Einpreßtiefe (mm) : 45  
Lochkreis (mm)/Lochzahl : 100/4 Zentrierart : Mittenzentrierung

**Technische Daten, Kurzfassung**

Ausführung	Ausführungsbezeichnung		Mittell- och (mm)	Zentrierring- werkstoff	zul. Rad- last (kg)	zul. Abroll umf. (mm)	gültig ab Fertig datum
	Kennzeichnung Rad	Kennzeichnung Zentrierring					
TREO2KA45O601	PCD100 ET45	ohne	60,1		555	1928	02/12
TREO2KA45601	PCD100 ET45	ohne	60,1		555	1928	08/10
TREO2SA45O601	PCD100 ET45	ohne	60,1		555	1928	02/12
TREO2SA45601	PCD100 ET45	ohne	60,1		555	1928	08/10

Im Fahrzeug vorgeschriebene Fahrzeugsysteme, z. B. Reifendruckkontrollsysteme, müssen nach Anbau der Sonderräder funktionsfähig bleiben.

**Verwendungsbereich/Fz-Hersteller : RENAULT**

Befestigungsteile : Kegelbundschrauben M12x1,5, Schaftl. 26 mm, Kegelw. 60 Grad  
Zubehör : AEZ Artikel-Nr. ZJR1  
Anzugsmoment der Befestigungsteile : 105 Nm für Typ : SR  
110 Nm für Typ : P; R

Verkaufsbezeichnung: **CLIO**

Fahrzeugtyp	Betriebserlaubnis	kW	Reifen	Auflagen zu Reifen	Auflagen
R	e2*2007/46*0008*..	48 -88	195/50R16 84	124	Clio 4 ab Mj. 2012; Kombilimousine; Schrägheck; nicht Captur; 10B; 11B; 11G; 11H; 51A; 7QE; 71C; 71K; 721; 725; 73C; 74A; 74U; 76U; 77E; 4GS; 4G2
			195/55R16 87	124	
			205/50R16 87	12A	
			205/55R16 91	12A	

Verkaufsbezeichnung: **CLIO, CAPTUR**

Fahrzeugtyp	Betriebserlaubnis	kW	Reifen	Auflagen zu Reifen	Auflagen
R	e2*2001/116*0327*..	48 -88	195/50R16 84	124	Clio 4 ab Mj. 2012; Kombilimousine; Schrägheck; nicht Captur; 10B; 11B; 11G; 11H; 51A; 7QE; 71C; 71K; 721; 725; 73C; 74A; 74U; 76U; 77E; 4GS; 4G2
			195/55R16 87	124	
			205/50R16 87	12A	
			205/55R16 91	12A	

**Gutachten 366-0105-10-WIRD/N12  
zur Erteilung eines Nachtrags zur ABE 48279**

**ANLAGE: 30 RENAULT**  
Hersteller: ALCAR WHEELS GmbH

Radtyp: TREO  
Stand: 26.07.2018



Verkaufsbezeichnung: **LOGAN, SANDERO, DUSTER**

Fahrzeugtyp	Betriebserlaubnis	kW	Reifen	Auflagen zu Reifen	Auflagen
SR	e2*2001/116*0323*..	50 -66	185/55R16 83	12Q	Logan (Stufenheck) ab Mj.2013; Logan (Kombi) ab Mj.2013; Logan MCV ab Mj.2013; Frontantrieb; 10B; 11B; 11G; 11H; 51A; 71C; 71K; 721; 725; 73C; 74A; 74U; 77E
			185/60R16 86	12Q	
			195/55R16 87	12A	
			205/50R16 87	12A	

Verkaufsbezeichnung: **MODUS**

Fahrzeugtyp	Betriebserlaubnis	kW	Reifen	Auflagen zu Reifen	Auflagen
P	e2*2001/116*0319*..	48 -82	185/55R16 87		Modus (kurzer Radstand); Grand Modus (langer Radstand); 10B; 11B; 11G; 11H; 12A; 51A; 71C; 71K; 721; 725; 73C; 74A; 74U; 4GS
			195/45R16 84		
			195/50R16 84		

**Auflagen**

- 10B) Die mindestens erforderlichen Geschwindigkeitsbereiche der zu verwendenden Reifen sind unter Berücksichtigung der Loadindices, mit Ausnahme der Reifen mit M+S-Profil, den Fahrzeugpapieren zu entnehmen, soweit im Verwendungsbereich keine Abweichungen festgelegt sind. Die für M+S Reifen zulässige Höchstgeschwindigkeit ist im Blickfeld des Fahrzeugführer sinnfällig anzugeben und diese zulässige Höchstgeschwindigkeit ist im Betrieb nicht zu überschreiten.
- 11B) Wird eine in diesem Gutachten aufgeführte Reifengröße verwendet, die nicht bereits in der Fahrzeuggenehmigung für diesen Fahrzeug-Typ/ -Variante/ -Version bzw. Fahrzeugausführung genannt ist, so sind die Angaben über die Reifengrößen in den Fahrzeugpapieren bei der nächsten Befassung mit den Fahrzeugpapieren durch die Zulassungsstelle unter Vorlage der Allgemeinen Betriebserlaubnis bzw. der Abnahmebestätigung nach §19 Abs. 3 der StVZO berichtigen zu lassen. Diese Berichtigung ist dann nicht erforderlich, wenn die ABE des Sonderrades eine Freistellung von der Pflicht zur Berichtigung der Fahrzeugpapiere enthält.
- 11G) Die Brems-, Lenkungsaggregate und das Fahrwerk mit Ausnahme von Sonder-Fahrwerksfedern müssen, sofern diese durch keine weiteren Auflagen berührt werden, dem Serienstand entsprechen. Für die Sonder-Fahrwerksfedern muß eine Allgemeine Betriebserlaubnis oder ein Teilegutachten vorliegen; gegen die Verwendung der Rad/Reifenkombination dürfen keine technischen Bedenken bestehen. Wird gleichzeitig mit dem Anbau der Sonderräder eine Fahrwerksänderung vorgenommen, so ist diese und ihre Auswirkung auf den Anbau der Sonderräder gesondert zu beurteilen.
- 11H) Wird das serienmäßige Ersatzrad verwendet, soll mit mäßiger Geschwindigkeit und nicht länger als erforderlich gefahren werden. Hierbei müssen die serienmäßigen Befestigungsteile verwendet werden. Bei Fahrzeugausführungen mit Allradantrieb ist bei Verwendung des Ersatzrades darauf zu achten, daß nur Reifen mit gleich großem Abrollumfang zulässig sind.
- 124) Die Verwendung von feingliedrigen Schneeketten, die nicht mehr als 8 mm (einschließlich Kettenschloss) auflagen, ist nur an der Achse, die in der Betriebsanleitung des Fahrzeuges genannt wird, möglich.
- 12A) Die Verwendung von Schneeketten ist nicht möglich, es sei denn, dass für den hier aufgeführten Fahrzeugtyp eine weitere Umrüstmöglichkeit im Gutachten aufgeführt ist.



**Gutachten 366-0105-10-WIRD/N12  
zur Erteilung eines Nachtrags zur ABE 48279**

**ANLAGE: 30 RENAULT**  
Hersteller: ALCAR WHEELS GmbH

Radtyp: TREO  
Stand: 26.07.2018



Seite: 3 von 3

- Für diese Umrüstung mit der Einschränkung in Spalte Auflagen "Reifen mit Schneeketten" sind die dort aufgeführten Auflagen und Hinweise zu beachten.
- 12Q) Die Verwendung von feingliedrigen Schneeketten, die nicht mehr als 9 mm (einschließlich Kettenschloss) auflagen, ist nur an der Achse, die in der Betriebsanleitung des Fahrzeuges genannt wird, möglich.
- 4G2) Die Verwendung des vom Fahrzeughersteller verbauten Reifendruck Kontrollsystems mit Sensoren Art. Nr.: 40 700 16 28R (nur wenn auch original verbaut) ist nicht zulässig. Es kann ein geeignetes Nachrüstkontrollsystem verwendet werden.
- 4GS) Die Verwendung des vom Fahrzeughersteller verbauten Reifendruck Kontrollsystems mit Sensoren Art. Nr.: 77 01 478 868 (nur wenn auch original verbaut) ist nicht zulässig. Es kann ein geeignetes Nachrüst-Kontrollsystem verwendet werden.
- 51A) Der vom Fahrzeughersteller (siehe Betriebsanleitung oder Reifenfülldruckhinweis am Fahrzeug) bzw. Reifenhersteller vorgeschriebene Reifenfülldruck ist zu beachten.  
Die Verwendung von Reifen mit Notlaufeigenschaften ist laut Hersteller nur mit Reifenfülldrucküberwachungssystem zulässig.
- 71C) Zum Auswuchten der Sonderräder dürfen an der Felgeninnenseite nur Klebegewichte angebracht werden.
- 71K) Zum Auswuchten der Sonderräder dürfen an der Felgenaußenseite nur Klebegewichte unterhalb des Tiefbetts angebracht werden.
- 721) Es ist nur die Verwendung von Gummiventilen oder Metallschraubventilen mit Überwurfmutter von außen, die weitgehend den Normen (DIN, E.T.R.T.O. bzw. Tire and Rim) entsprechen und die für einen Ventilloch-Nenn Durchmesser von 11,3 mm geeignet sind, zulässig.  
Das Ventil darf nicht über den Felgenrand hinausragen. Es sind die Montagehinweise des Ventilherstellers zu beachten.
- 725) Bei Fahrzeugen mit einer bauartbedingten Höchstgeschwindigkeit über 210 km/h sind nur Metallschraubventile zulässig. Es sind die Montagehinweise des Ventilherstellers zu beachten.
- 73C) Es ist nur die Verwendung von schlauchlosen Reifen zulässig.
- 74A) Es dürfen nur die vom Radhersteller mitzuliefernden Radbefestigungsteile verwendet werden, dabei ist die Gewindegröße der serienmäßigen Befestigungsteile zu beachten. Bei Verwendung von Radschrauben, ist die, in der Anlage zum Gutachten, dem Fahrzeug zugeordnete Schaftlänge zu beachten.
- 74U) Die Sonderräder müssen an der Radanschlußfläche plan anliegen. Überstehende Teile wie Zentrierstifte, Befestigungsschrauben, Sicherungsringe, müssen entfernt werden oder durch geeignete Teile ersetzt werden.
- 76U) Die Verwendung dieser Radgröße ist nicht zulässig an Fahrzeugausführungen, die serienmäßig mit mindestens 17-Zoll-Rädern ausgerüstet sind.
- 77E) Das indirekte Reifendruckkontrollsystem ist zu kalibrieren. Es ist dafür den Ausführungen der Bedienungsanleitung Folge zu leisten.
- 7QE) Die Verwendung des vom Fahrzeughersteller verbauten Reifendruck Kontrollsystems mit Sensoren Art. Nr.: 40 700 99 87R (nur wenn auch original verbaut) ist nicht zulässig. Es kann ein geeignetes Nachrüstkontrollsystem verwendet werden.

**Gutachten 366-0105-10-WIRD/N12  
zur Erteilung eines Nachtrags zur ABE 48279**

**ANLAGE: 38 DACIA**  
Hersteller: ALCAR WHEELS GmbH

Radtyp: TREO  
Stand: 26.07.2018



Seite: 1 von 5

**Fahrzeughersteller : AUTOMOBILES DACIA S.A.**

**Raddaten:**

Radgröße nach Norm : 6 J X 16 H2 Einpreßtiefe (mm) : 45  
Lochkreis (mm)/Lochzahl : 100/4 Zentrierart : Mittenzentrierung

**Technische Daten, Kurzfassung**

Ausführung	Ausführungsbezeichnung		Mitteln- och (mm)	Zentrierring- werkstoff	zul. Rad- last (kg)	zul. Abroll- umf. (mm)	gültig ab Fertig- datum
	Kennzeichnung Rad	Kennzeichnung Zentrierring					
TREO2KA45O601	PCD100 ET45	ohne	60,1		555	1928	02/12
TREO2KA45601	PCD100 ET45	ohne	60,1		555	1928	08/10
TREO2SA45O601	PCD100 ET45	ohne	60,1		555	1928	02/12
TREO2SA45601	PCD100 ET45	ohne	60,1		555	1928	08/10

Im Fahrzeug vorgeschriebene Fahrzeugsysteme, z. B. Reifendruckkontrollsysteme, müssen nach Anbau der Sonderräder funktionsfähig bleiben.

**Verwendungsbereich/Fz-Hersteller : AUTOMOBILES DACIA S.A.**

Befestigungsteile : Kegelbundschrauben M12x1,5, Schaftl. 26 mm, Kegelw. 60 Grad, für Typ : SD; (Kegelbund)  
Zubehör : AEZ Artikel-Nr. ZJR1  
Befestigungsteile : Kegelbundschrauben M12x1,5, Schaftl. 26 mm, Kegelw. 60 Grad, für Typ : SD  
Zubehör : AEZ Artikel-Nr. ZJR1  
Anzugsmoment der Befestigungsteile : 105 Nm für Typ : SD  
110 Nm für Typ : SD  
120 Nm für Typ : SD

Verkaufsbezeichnung: **LOGAN,SANDERO,DUSTER,LODGY,DOKKER**

Fahrzeugtyp	Betriebserlaubnis	kW	Reifen	Auflagen zu Reifen	Auflagen
SD	e2*2001/116*0314*.., e2*2007/46*0030*..	53 -66	195/55R16 87		Nicht Sandero Stepway; Sandero (Schrägheck) ab Mj2013; Frontantrieb; 10B; 11B; 11G; 11H; 12A; 51A; 7QE; 71C; 71K; 721; 725; 73C; 74A; 74U; 77E; 4G2
			205/50R16 87		
			205/55R16 91		
SD	e2*2001/116*0314*..	55 -85	185/55R16 87	12I; 5ET	nur Dokker; nicht Dokker Stepway; Kombi u. Lkw geschl. Kasten; Frontantrieb; 10B; 11B; 11G; 11H; 51A; 7QE; 71C; 71K; 721; 725; 73C; 74A; 74U; 75I; 77E; 4G2
			195/55R16 87	12I; 5ET	
			195/55R16 91	12I	
			195/60R16 89	12A; 5FM	
			205/50R16 87	5ET	
			205/50R16 91		



**Gutachten 366-0105-10-WIRD/N12  
zur Erteilung eines Nachtrags zur ABE 48279**

**ANLAGE: 38 DACIA**  
Hersteller: ALCAR WHEELS GmbH

Radtyp: TREO  
Stand: 26.07.2018



Verkaufsbezeichnung: **LOGAN,SANDERO,DUSTER,LODGY,DOKKER**

Fahrzeugtyp	Betriebserlaubnis	kW	Reifen	Auflagen zu Reifen	Auflagen
SD	e2*2001/116*0314*..	59 -85	185/55R16 87	5ET	Nicht Lodgy; nur Lodgy Stepway; Frontantrieb; 10B; 11B; 11G; 11H; 12A; 51A; 7QE; 71C; 71K; 721; 725; 73C; 74A; 74U; 77E; 4G2
			195/55R16 87	5ET	
			195/55R16 91		
			195/60R16 89	11A; 27H	
			205/50R16 87	5ET	
			205/50R16 91		
SD	e2*2001/116*0314*..	50 -66	185/55R16 83	12Q	Logan MCV ab MJ 2013;
			185/60R16 86	12Q	
	e2*2007/46*0030*..		195/55R16 87	12A	
			205/50R16 87	12A	

**Auflagen**

- 10B) Die mindestens erforderlichen Geschwindigkeitsbereiche der zu verwendenden Reifen sind unter Berücksichtigung der Loadindizes, mit Ausnahme der Reifen mit M+S-Profil, den Fahrzeugpapieren zu entnehmen, soweit im Verwendungsbereich keine Abweichungen festgelegt sind. Die für M+S Reifen zulässige Höchstgeschwindigkeit ist im Blickfeld des Fahrzeugführer sinnfällig anzugeben und diese zulässige Höchstgeschwindigkeit ist im Betrieb nicht zu überschreiten.
- 11A) Der vorschriftsmäßige Zustand des Fahrzeuges ist durch einen amtlich anerkannten Sachverständigen oder Prüfer für den Kraftfahrzeugverkehr oder einen Prüflingenieur einer Überwachungsorganisation oder einen Angestellten nach Abschnitt 4 der Anlage VIIIb zur StVZO unter Angabe von FAHRZEUGHERSTELLER, FAHRZEUGTYP und FAHRZEUGIDENTIFIZIERUNGSNUMMER auf einem Nachweis entsprechend dem im Beispielkatalog zum §19 StVZO veröffentlichten Muster bescheinigen zu lassen.
- 11B) Wird eine in diesem Gutachten aufgeführte Reifengröße verwendet, die nicht bereits in der Fahrzeuggenehmigung für diesen Fahrzeug-Typ/ -Variante/ -Version bzw. Fahrzeugausführung genannt ist, so sind die Angaben über die Reifengrößen in den Fahrzeugpapieren bei der nächsten Befassung mit den Fahrzeugpapieren durch die Zulassungsstelle unter Vorlage der Allgemeinen Betriebserlaubnis bzw. der Abnahmebestätigung nach §19 Abs. 3 der StVZO berichtigen zu lassen. Diese Berichtigung ist dann nicht erforderlich, wenn die ABE des Sonderrades eine Freistellung von der Pflicht zur Berichtigung der Fahrzeugpapiere enthält.
- 11G) Die Brems-, Lenkungsaggregate und das Fahrwerk mit Ausnahme von Sonder-Fahrwerksfedern müssen, sofern diese durch keine weiteren Auflagen berührt werden, dem Serienstand entsprechen. Für die Sonder-Fahrwerksfedern muß eine Allgemeine Betriebserlaubnis oder ein Teilegutachten vorliegen; gegen die Verwendung der Rad/Reifenkombination dürfen keine technischen Bedenken bestehen. Wird gleichzeitig mit dem Anbau der Sonderräder eine Fahrwerksänderung vorgenommen, so ist diese und ihre Auswirkung auf den Anbau der Sonderräder gesondert zu beurteilen.
- 11H) Wird das serienmäßige Ersatzrad verwendet, soll mit mäßiger Geschwindigkeit und nicht länger als erforderlich gefahren werden. Hierbei müssen die serienmäßigen Befestigungsteile verwendet werden. Bei Fahrzeugausführungen mit Allradantrieb ist bei Verwendung des Ersatzrades darauf zu achten, daß nur Reifen mit gleich großem Abrollumfang zulässig sind.



**Gutachten 366-0105-10-WIRD/N12  
zur Erteilung eines Nachtrags zur ABE 48279**

**ANLAGE: 38 DACIA**  
Hersteller: ALCAR WHEELS GmbH

Radtyp: TREO  
Stand: 26.07.2018



Seite: 3 von 5

- 12A) Die Verwendung von Schneeketten ist nicht möglich, es sei denn, dass für den hier aufgeführten Fahrzeugtyp eine weitere Umrüstmöglichkeit im Gutachten aufgeführt ist.  
Für diese Umrüstung mit der Einschränkung in Spalte Auflagen "Reifen mit Schneeketten" sind die dort aufgeführten Auflagen und Hinweise zu beachten.
- 12I) Die Verwendung von feingliedrigen Schneeketten, die nicht mehr als 10 mm (einschließlich Kettenschloss) auflagen, ist nur an der Achse, die in der Betriebsanleitung des Fahrzeuges genannt wird, möglich.
- 12Q) Die Verwendung von feingliedrigen Schneeketten, die nicht mehr als 9 mm (einschließlich Kettenschloss) auflagen, ist nur an der Achse, die in der Betriebsanleitung des Fahrzeuges genannt wird, möglich.
- 27H) Durch Aufweiten bzw. Ausstellen der hinteren Radhäuser ist die Freigängigkeit der Rad/Reifen-Kombination unter Berücksichtigung der maximal zulässigen Betriebsbreite nach ETRTO bzw. WdK (1,04 fache Nennbreite des Reifens) herzustellen. Die genauen Maße / Bereiche sind dem beigefügten Anhang / Hinweisblatt "Nacharbeitsprofile Fahrzeug" am Ende dieser Anlage zu entnehmen.
- 4G2) Die Verwendung des vom Fahrzeughersteller verbauten Reifendruck Kontrollsystems mit Sensoren Art. Nr.: 40 700 16 28R (nur wenn auch original verbaut) ist nicht zulässig. Es kann ein geeignetes Nachrüstkontrollsystem verwendet werden.
- 51A) Der vom Fahrzeughersteller (siehe Betriebsanleitung oder Reifenfülldruckhinweis am Fahrzeug) bzw. Reifenhersteller vorgeschriebene Reifenfülldruck ist zu beachten.  
Die Verwendung von Reifen mit Notlaufeigenschaften ist laut Hersteller nur mit Reifenfülldrucküberwachungssystem zulässig.
- 5ET) Die Verwendung dieser Reifengröße ist nur zulässig an Fahrzeugausführungen bis zu einer zulässigen Achslast von 1090kg.
- 5FM) Die Verwendung dieser Reifengröße ist nur zulässig an Fahrzeugausführungen bis zu einer zulässigen Achslast von 1160kg.
- 71C) Zum Auswuchten der Sonderräder dürfen an der Felgeninnenseite nur Klebegewichte angebracht werden.
- 71K) Zum Auswuchten der Sonderräder dürfen an der Felgenaußenseite nur Klebegewichte unterhalb des Tiefbetts angebracht werden.
- 721) Es ist nur die Verwendung von Gummiventilen oder Metallschraubventilen mit Überwurfmutter von außen, die weitgehend den Normen (DIN, E.T.R.T.O. bzw. Tire and Rim) entsprechen und die für einen Ventilloch-Nenn Durchmesser von 11,3 mm geeignet sind, zulässig.  
Das Ventil darf nicht über den Felgenrand hinausragen. Es sind die Montagehinweise des Ventilherstellers zu beachten.
- 725) Bei Fahrzeugen mit einer bauartbedingten Höchstgeschwindigkeit über 210 km/h sind nur Metallschraubventile zulässig. Es sind die Montagehinweise des Ventilherstellers zu beachten.
- 73C) Es ist nur die Verwendung von schlauchlosen Reifen zulässig.
- 74A) Es dürfen nur die vom Radhersteller mitzuliefernden Radbefestigungsteile verwendet werden, dabei ist die Gewindegröße der serienmäßigen Befestigungsteile zu beachten. Bei Verwendung von Radschrauben, ist die, in der Anlage zum Gutachten, dem Fahrzeug zugeordnete Schaftlänge zu beachten.
- 74U) Die Sonderräder müssen an der Radanschlußfläche plan anliegen. Überstehende Teile wie Zentrierstifte, Befestigungsschrauben, Sicherungsringe, müssen entfernt werden oder durch geeignete Teile ersetzt werden.
- 75I) Die zulässige Achslast des Fahrzeuges darf nicht größer sein als das Zweifache der auf Seite 1 dieser Anlage angegebenen Radlast unter Berücksichtigung des angegebenen Abrollumfangs, gegebenenfalls ist die erhöhte Achslast im Anhängerbetrieb anzupassen oder zu streichen.

**Gutachten 366-0105-10-WIRD/N12  
zur Erteilung eines Nachtrags zur ABE 48279**

**ANLAGE: 38 DACIA**  
Hersteller: ALCAR WHEELS GmbH

Radtyp: TREO  
Stand: 26.07.2018



Seite: 4 von 5

- 77E) Das indirekte Reifendruckkontrollsystem ist zu kalibrieren. Es ist dafür den Ausführungen der Bedienungsanleitung Folge zu leisten.
- 7QE) Die Verwendung des vom Fahrzeughersteller verbauten Reifendruck Kontrollsystems mit Sensoren Art. Nr.: 40 700 99 87R (nur wenn auch original verbaut) ist nicht zulässig. Es kann ein geeignetes Nachrüstkontrollsystem verwendet werden.

**Gutachten 366-0105-10-WIRD/N12  
zur Erteilung eines Nachtrags zur ABE 48279**

**ANLAGE: 38 DACIA**  
Hersteller: ALCAR WHEELS GmbH

Radtyp: TREO  
Stand: 26.07.2018



**Nacharbeitsprofile Fahrzeug**

**Fahrzeug:**

Hersteller: DACIA  
Fahrzeugtyp: SD  
Genehm.Nr.: e2\*2001/116\*0314\*..  
Handelsbez.: LOGAN,SANDERO,DUSTER,LODGY,DOKKER

Variante(n): Frontantrieb, Nicht Lodgy, nur Lodgy Stepway

**Nacharbeit Radhausausschnittkantenbereich:**

Auflagen	Nacharbeit im Bereich		Achse
	von [mm]	bis [mm]	
26B	x = 330	y = 400	VA
26P	x = 280	y = 360	VA

**Aufweiten Radhausausschnittkantenbereich:**

Auflagen	Im Bereich		Aufweiten um [mm]	Achse
	von [mm]	bis [mm]		
27F	x = 325	y = 300	30	HA
27H	x = 325	y = 300	8	HA
26J	x = 330	y = 400	19	VA
26N	x = 330	y = 400	8	VA

**Gutachten 366-0105-10-WIRD/N12  
zur Erteilung eines Nachtrags zur ABE 48279**

**ANLAGE: 44 LADA**  
Hersteller: ALCAR WHEELS GmbH

Radtyp: TREO  
Stand: 26.07.2018



Seite: 1 von 3

**Fahrzeughersteller : LADA**

**Raddaten:**

Radgröße nach Norm : 6 J X 16 H2 Einpreßtiefe (mm) : 45  
Lochkreis (mm)/Lochzahl : 100/4 Zentrierart : Mittenzentrierung

**Technische Daten, Kurzfassung**

Ausführung	Ausführungsbezeichnung		Mitteln- och (mm)	Zentrierung- werkstoff	zul. Rad- last (kg)	zul. Abroll- umf. (mm)	gültig ab Fertig- datum
	Kennzeichnung Rad	Kennzeichnung Zentrierung					
TREO2KA45O601	PCD100 ET45	ohne	60,1		555	1928	02/12
TREO2KA45601	PCD100 ET45	ohne	60,1		555	1928	08/10
TREO2SA45O601	PCD100 ET45	ohne	60,1		555	1928	02/12
TREO2SA45601	PCD100 ET45	ohne	60,1		555	1928	08/10

Im Fahrzeug vorgeschriebene Fahrzeugsysteme, z. B. Reifendruckkontrollsysteme, müssen nach Anbau der Sonderräder funktionsfähig bleiben.

**Verwendungsbereich/Fz-Hersteller : LADA**

Befestigungsteile : Kegelbundschrauben M12x1,5, Schaftl. 26 mm, Kegelw. 60 Grad

Zubehör : AEZ Artikel-Nr. ZJR1

Anzugsmoment der Befestigungsteile : 110 Nm

Verkaufsbezeichnung: **LADA VESTA**

Fahrzeugtyp	Betriebserlaubnis	kW	Reifen	Auflagen zu Reifen	Auflagen
GF	e1*2007/46*1695*..	78	185/55R16 83	12I	Schrägheck; Frontantrieb; 10B; 11B; 11G; 11H; 51A; 71C; 71K; 72I; 725; 73C; 74A; 4FI
			185/60R16 86	12I	
			195/55R16 87	11A; 12A; 245	
			205/50R16 87	11A; 12A; 245	

**Auflagen**

- 10B) Die mindestens erforderlichen Geschwindigkeitsbereiche der zu verwendenden Reifen sind unter Berücksichtigung der Loadindizes, mit Ausnahme der Reifen mit M+S-Profil, den Fahrzeugpapieren zu entnehmen, soweit im Verwendungsbereich keine Abweichungen festgelegt sind. Die für M+S Reifen zulässige Höchstgeschwindigkeit ist im Blickfeld des Fahrzeugführer sinnfällig anzugeben und diese zulässige Höchstgeschwindigkeit ist im Betrieb nicht zu überschreiten.
- 11A) Der vorschriftsmäßige Zustand des Fahrzeuges ist durch einen amtlich anerkannten Sachverständigen oder Prüfer für den Kraftfahrzeugverkehr oder einen Prüflingenieur einer Überwachungsorganisation oder einen Angestellten nach Abschnitt 4 der Anlage VIIIb zur StVZO unter Angabe von FAHRZEUGHERSTELLER, FAHRZEUGTYP und FAHRZEUGIDENTIFIZIERUNGSNUMMER auf einem Nachweis entsprechend dem im Beispielkatalog zum §19 StVZO veröffentlichten Muster bescheinigen zu lassen.
- 11B) Wird eine in diesem Gutachten aufgeführte Reifengröße verwendet, die nicht bereits in der Fahrzeuggenehmigung für diesen Fahrzeug-Typ/ -Variante/ -Version bzw. Fahrzeugausführung genannt ist, so sind die Angaben über die Reifengrößen in den Fahrzeugpapieren bei der nächsten Befassung mit den Fahrzeugpapieren durch die Zulassungsstelle unter Vorlage der Allgemeinen Betriebserlaubnis bzw. der Abnahmebestätigung nach §19 Abs. 3 der StVZO berichtigen zu lassen. Diese Berichtigung ist



**Gutachten 366-0105-10-WIRD/N12  
zur Erteilung eines Nachtrags zur ABE 48279**

**ANLAGE: 44 LADA**  
Hersteller: ALCAR WHEELS GmbH

Radtyp: TREO  
Stand: 26.07.2018



Seite: 2 von 3

- dann nicht erforderlich, wenn die ABE des Sonderrades eine Freistellung von der Pflicht zur Berichtigung der Fahrzeugpapiere enthält.
- 11G) Die Brems-, Lenkungsaggregate und das Fahrwerk mit Ausnahme von Sonder-Fahrwerksfedern müssen, sofern diese durch keine weiteren Auflagen berührt werden, dem Serienstand entsprechen. Für die Sonder-Fahrwerksfedern muß eine Allgemeine Betriebserlaubnis oder ein Teilegutachten vorliegen; gegen die Verwendung der Rad/Reifenkombination dürfen keine technischen Bedenken bestehen. Wird gleichzeitig mit dem Anbau der Sonderräder eine Fahrwerksänderung vorgenommen, so ist diese und ihre Auswirkung auf den Anbau der Sonderräder gesondert zu beurteilen.
- 11H) Wird das serienmäßige Ersatzrad verwendet, soll mit mäßiger Geschwindigkeit und nicht länger als erforderlich gefahren werden. Hierbei müssen die serienmäßigen Befestigungsteile verwendet werden. Bei Fahrzeugausführungen mit Allradantrieb ist bei Verwendung des Ersatzrades darauf zu achten, daß nur Reifen mit gleich großem Abrollumfang zulässig sind.
- 12A) Die Verwendung von Schneeketten ist nicht möglich, es sei denn, dass für den hier aufgeführten Fahrzeugtyp eine weitere Umrüstmöglichkeit im Gutachten aufgeführt ist. Für diese Umrüstung mit der Einschränkung in Spalte Auflagen "Reifen mit Schneeketten" sind die dort aufgeführten Auflagen und Hinweise zu beachten.
- 12I) Die Verwendung von feingliedrigen Schneeketten, die nicht mehr als 10 mm (einschließlich Kettenschloss) auftragen, ist nur an der Achse, die in der Betriebsanleitung des Fahrzeuges genannt wird, möglich.
- 245) Die Radabdeckung an Achse 1 ist durch Ausstellen der Frontschürze und des Kotflügels oder durch Anbau von dauerhaft befestigten Karosserieteilen im Bereich 30 Grad vor der Radmitte herzustellen. Je nach Rüstzustand des Fahrzeuges (z. B. Fahrzeugtieferlegung, Radabdeckungsverbreiterung, usw.) kann es möglich sein, dass die Radabdeckung ausreichend ist. Die gesamte Breite der Rad/Reifenkombination muss, unter Beachtung des maximal möglichen Betriebsmaßes des Reifens (1,04 fache der Nennbreite des Reifens), im oben genannten Bereich abgedeckt sein.
- 4FI) Die Verwendung des vom Fahrzeughersteller verbauten Reifendruck Kontrollsystems mit Sensoren Art. Nr.: 40700 3V U0A (nur wenn auch original verbaut) ist nicht zulässig. Es kann ein geeignetes Nachrüstkontrollsystem verwendet werden.
- 51A) Der vom Fahrzeughersteller (siehe Betriebsanleitung oder Reifenfülldruckhinweis am Fahrzeug) bzw. Reifenhersteller vorgeschriebene Reifenfülldruck ist zu beachten. Die Verwendung von Reifen mit Notlaufeigenschaften ist laut Hersteller nur mit Reifenfülldrucküberwachungssystem zulässig.
- 71C) Zum Auswuchten der Sonderräder dürfen an der Felgeninnenseite nur Klebegewichte angebracht werden.
- 71K) Zum Auswuchten der Sonderräder dürfen an der Felgenaußenseite nur Klebegewichte unterhalb des Tiefbetts angebracht werden.
- 721) Es ist nur die Verwendung von Gummiventilen oder Metallschraubventilen mit Überwurfmutter von außen, die weitgehend den Normen (DIN, E.T.R.T.O. bzw. Tire and Rim) entsprechen und die für einen Ventilloch-Nenn Durchmesser von 11,3 mm geeignet sind, zulässig. Das Ventil darf nicht über den Felgenrand hinausragen. Es sind die Montagehinweise des Ventilherstellers zu beachten.
- 725) Bei Fahrzeugen mit einer bauartbedingten Höchstgeschwindigkeit über 210 km/h sind nur Metallschraubventile zulässig. Es sind die Montagehinweise des Ventilherstellers zu beachten.
- 73C) Es ist nur die Verwendung von schlauchlosen Reifen zulässig.
- 74A) Es dürfen nur die vom Radhersteller mitzuliefernden Radbefestigungsteile verwendet werden, dabei ist die Gewindegröße der serienmäßigen Befestigungsteile zu beachten. Bei Verwendung von

**Gutachten 366-0105-10-WIRD/N12  
zur Erteilung eines Nachtrags zur ABE 48279**

**ANLAGE: 44 LADA**

Hersteller: ALCAR WHEELS GmbH

Radtyp: TREO

Stand: 26.07.2018



Seite: 3 von 3

Radschrauben, ist die, in der Anlage zum Gutachten, dem Fahrzeug zugeordnete Schaftlänge zu beachten.