



# Kraftfahrt-Bundesamt

DE-24932 Flensburg

---

## Allgemeine Betriebserlaubnis (ABE) National Type Approval

ausgestellt von:

**Kraftfahrt-Bundesamt (KBA)**

nach § 22 in Verbindung mit § 20 Straßenverkehrs-Zulassungs-Ordnung (StVZO)  
für einen Typ des folgenden Genehmigungsobjektes

**Sonderräder für Pkw 6½ J x 16 H2**

issued by:

**Kraftfahrt-Bundesamt (KBA)**

according to § 22 and 20 Straßenverkehrs-Zulassungs-Ordnung (StVZO) for a type  
of the following approval object

**special wheels for passenger cars 6½ J x 16 H2**

Genehmigungsnummer: **54891\*00**

Approval number:

1. Genehmigungsinhaber:  
Holder of the approval:  
**ALCAR Wheels GmbH**  
**AT-1030 Wien**
2. Gegebenenfalls Name und Anschrift des Bevollmächtigten:  
If applicable, name and address of representative:  
**Entfällt**  
**Not applicable**
3. Typbezeichnung:  
Type:  
**TKEZ**



# Kraftfahrt-Bundesamt

DE-24932 Flensburg

2

Genehmigungsnummer: **54891\*00**

Approval number:

4. Aufgebrachte Kennzeichnungen:  
Identification markings:  
**Hersteller oder Herstellerzeichen**  
**Manufacturer or registered manufacturer`s trademark**  
  
**Felgenreöße**  
**Size of the wheel**  
  
**Typ und die Ausführung**  
**Type and version**  
  
**Herstelldatum (Monat und Jahr)**  
**Date of manufacture (month and year)**  
  
**Genehmigungszeichen**  
**Approval identification**  
  
**Einpresstiefe**  
**Inset/outset**
5. Anbringungsstelle der Kennzeichnungen:  
Position of the identification markings:  
**An der Innen- bzw. Außenseite des Rades**  
**On the inside/outside of the wheel**
6. Zuständiger Technischer Dienst:  
Responsible Technical Service:  
**TÜV AUSTRIA AUTOMOTIVE GMBH**  
**AT-1230 Wien**
7. Datum des Prüfberichts des Technischen Dienstes:  
Date of test report issued by the Technical Service:  
**14.11.2023**
8. Nummer des Prüfberichts des Technischen Dienstes:  
Number of test report issued by that Technical Service:  
**366-0371-22-WIRD**



# Kraftfahrt-Bundesamt

DE-24932 Flensburg

3

Genehmigungsnummer: **54891\*00**

Approval number:

9. Verwendungsbereich:  
Range of application:  
**Das Genehmigungsobjekt „Sonderräder für Pkw“ darf nur zur Verwendung gemäß:**  
*The use of the approval object „special wheels for passenger cars“ is restricted to the application listed:*

**Anlage/n zum Prüfbericht**  
**Annex/es of the test report**  
**1 - 26**

**unter den angegebenen Bedingungen an den dort aufgeführten bzw. beschriebenen Kraftfahrzeugen feilgeboten werden.**  
*The offer for sale is only allowed on the listed vehicles under the specified conditions.*

10. Bemerkungen:  
Remarks:  
**Für die in dieser ABE freigegebenen Rad/Reifenkombinationen ist die Berichtigung der Zulassungsbescheinigung Teil I gemäß § 15 Fahrzeug-Zulassungsverordnung (FZV) nicht erforderlich.**  
*The correction of the "Zulassungsbescheinigung Teil I" according to § 15 Fahrzeug-Zulassungsverordnung (FZV) is not required for the wheel/tire combinations listed in this ABE.*

**Es gelten die im o.g. Gutachten nebst Anlagen festgehaltenen Angaben.**  
*The indications given in the above mentioned test report including its annexes shall apply.*

**Es wurden nationale Bestimmungen über Teile oder Ausrüstungen, die das einwandfreie Funktionieren von Systemen, die für die Sicherheit des Fahrzeugs oder seine Umweltverträglichkeit von wesentlicher Bedeutung sind, angewendet (Artikel 56 Absatz 7 der VO (EU) 2018/858). Die Anforderungen von Artikel 56, Absätze 1, 2 Unterabsätze 1 bis 3, 3 und 4 der VO (EU) 2018/858 sind sinngemäß erfüllt.**

*National regulations have been applied to parts or equipment that ensure the proper functioning of systems that are essential for the safety of the vehicle or its environmental compatibility (Article 56 paragraph 7 of Regulation (EU) 2018/858). The requirements of Article 56, Paragraphs 1, 2, Subparagraphs 1 to 3, 3 and 4 of Regulation (EU) 2018/858 are accordingly fulfilled.*

11. Änderungsabnahme gemäß § 19 (3) StVZO:  
Acceptance test of the modification as per § 19 (3) StVZO:  
**Siehe Prüfbericht**  
**See test report**



# Kraftfahrt-Bundesamt

DE-24932 Flensburg

4

Genehmigungsnummer: **54891\*00**

Approval number:

12. Die Genehmigung wird **erteilt**  
Approval is **granted**
13. Grund (Gründe) für die Erweiterung der Genehmigung (falls zutreffend):  
Reason(s) for the extension (if applicable):  
**Entfällt**  
**Not applicable**
14. Ort: **DE-24932 Flensburg**  
Place:
15. Datum: **29.11.2023**  
Date:
16. Unterschrift: **Im Auftrag**  
Signature:

  
Dirk Hansen



Anlagen:  
Enclosures:  
**Gemäß Inhaltsverzeichnis**  
**According to index**



# Kraftfahrt-Bundesamt

DE-24932 Flensburg

---

## Inhaltsverzeichnis zu den Beschreibungsunterlagen Index to the information package

Nummer der Genehmigung: **54891\*00**  
Approval No.

Ausgabedatum: **29.11.2023**  
Date of issue:

letztes Änderungsdatum: --  
last date of amendment:

Nebenbestimmungen und Rechtsbehelfsbelehrung  
Collateral clauses and instruction on right to appeal

Prüfbericht(e) Nr.:  
Test report(s) No.:  
**366-0371-22-WIRD**

Datum:  
Date  
**14.11.2023**

Beschreibungsbogen Nr.:  
Information document No.:  
**TKEZ**

Datum:  
Date  
**11.04.2023**

Liste der Änderungen:  
List of modifications:  
**Entfällt**  
**Not applicable**

Datum:  
Date



# Kraftfahrt-Bundesamt

DE-24932 Flensburg

---

Nummer der Genehmigung: **54891\*00**

- Anlage -

## Nebenbestimmungen und Rechtsbehelfsbelehrung

### Nebenbestimmungen

Jede Einrichtung, die dem genehmigten Typ entspricht, ist gemäß der angewendeten Vorschrift zu kennzeichnen.

Das Genehmigungszeichen lautet wie folgt:

**KBA 54891**

Die Einzelerzeugnisse der reihenweisen Fertigung müssen mit den Genehmigungsunterlagen genau übereinstimmen. Änderungen an den Einzelerzeugnissen sind nur mit ausdrücklicher Zustimmung des Kraftfahrt-Bundesamtes gestattet.

Änderungen der Firmenbezeichnung, der Anschrift und der Fertigungsstätten sowie eines bei der Erteilung der Genehmigung benannten Zustellungsbevollmächtigten oder bevollmächtigten Vertreters sind dem Kraftfahrt-Bundesamt unverzüglich mitzuteilen.

Verstöße gegen diese Bestimmungen können zum Widerruf der Genehmigung führen und können überdies strafrechtlich verfolgt werden.

Die Genehmigung erlischt, wenn sie zurückgegeben oder entzogen wird, oder der genehmigte Typ den Rechtsvorschriften nicht mehr entspricht. Der Widerruf kann ausgesprochen werden, wenn die für die Erteilung und den Bestand der Genehmigung geforderten Voraussetzungen nicht mehr bestehen, wenn der Genehmigungsinhaber gegen die mit der Genehmigung verbundenen Pflichten - auch soweit sie sich aus den zu dieser Genehmigung zugeordneten besonderen Auflagen ergeben - verstößt oder wenn sich herausstellt, dass der genehmigte Typ den Erfordernissen der Verkehrssicherheit oder des Umweltschutzes nicht entspricht.

Das Kraftfahrt-Bundesamt kann jederzeit die ordnungsgemäße Ausübung der durch diese Genehmigung verliehenen Befugnisse, insbesondere die genehmigungsgerechte Fertigung sowie die Maßnahmen zur Übereinstimmung der Produktion, nachprüfen. Es kann zu diesem Zweck Proben entnehmen oder entnehmen lassen. Dem Kraftfahrt-Bundesamt und/oder seinen Beauftragten ist ungehinderter Zutritt zu Produktions- und Lagerstätten zu gewähren.

Die mit der Erteilung der Genehmigung verliehenen Befugnisse sind nicht übertragbar. Schutzrechte Dritter werden durch diese Genehmigung nicht berührt.

### Rechtsbehelfsbelehrung

Gegen diese Genehmigung kann innerhalb eines Monats nach Bekanntgabe Widerspruch erhoben werden. Der Widerspruch ist beim **Kraftfahrt-Bundesamt, Fördestraße 16, DE-24944 Flensburg**, schriftlich oder zur Niederschrift einzulegen.



# Kraftfahrt-Bundesamt

DE-24932 Flensburg

2

Approval No.: 54891\*00

- Attachment -

## Collateral clauses and instruction on right to appeal

### Collateral clauses

All equipment which corresponds to the approved type is to be identified according to the applied regulation.

The approval identification is as follows: - see German version -

The individual production of serial fabrication must be in exact accordance with the approval documents. Changes in the individual production are only allowed with express consent of the Kraftfahrt-Bundesamt.

Changes in the name of the company, the address and the manufacturing plant as well as one of the parties given the authority to delivery or authorised representative named when the approval was granted is to be immediately disclosed to the Kraftfahrt-Bundesamt.

Breach of this regulation can lead to recall of the approval and moreover can be legally prosecuted.

The approval expires if it is returned or withdrawn or if the type approved no longer complies with the legal requirements. The revocation can be made if the demanded requirements for issuance and the continuance of the approval no longer exist, if the holder of the approval violates the duties involved in the approval, also to the extent that they result from the assigned conditions to this approval, or if it is determined that the approved type does not comply with the requirements of traffic safety or environmental protection.

The Kraftfahrt-Bundesamt may check the proper exercise of the conferred authority taken from this approval at any time. In particular this means the compliant production as well as the measures for conformity of production. For this purpose samples can be taken or have taken. The employees or the representatives of the Kraftfahrt-Bundesamt may get unhindered access to the production and storage facilities.

The conferred authority contained with issuance of this approval is not transferable. Trade mark rights of third parties are not affected with this approval.

### Instruction on right to appeal

This approval can be appealed within one month after notification. The appeal is to be filed in writing or as a transcript at the **Kraftfahrt-Bundesamt, Fördestraße 16, DE-24944 Flensburg.**

## GUTACHTEN ZUR ERTEILUNG DER ABE 54891 366-0371-22-WIRD

Antragsteller: ALCAR WHEELS GmbH  
A-1030 Wien  
Art: Sonderrad 6 1/2 J X 16 H2  
Typ: TKEZ

Die in den Anlagen aufgeführten Fahrzeugtypen entsprechen auch nach erfolgter Umrüstung den heute gültigen Vorschriften der StVZO. Das vorliegende Gutachten zur Erteilung der ABE 54891 verliert seine Gültigkeit, wenn sich durch Umrüstung berührte Bauvorschriften der StVZO ändern oder an den Kraftfahrzeugen Änderungen eintreten, die die Begutachtungspunkte beeinflussen.

### I. Übersicht

Ausführung	Ausführungsbezeichnung		Loch- kreis in mm / -zahl	Mitten- loch in mm	Ein- preß- tiefe in mm	zul. Rad- last in kg	zul. Abroll- umf. in mm	gültig ab Fertig. Datum
	Kennzeichnung Rad	Kennzeichnung Zentrierring						
TKEZ8BA52EO666	PCD112 ET52	ohne	112/5	66,6	52	1350	2312	10/23
TKEZ8BP52EO666	PCD112 ET52	ohne	112/5	66,6	52	1350	2312	10/23
TKEZ0BA48O661	PCD114.3 ET48	ohne	114,3/5	66,1	48	1200	2312	10/23
TKEZ0BP48O661	PCD114.3 ET48	ohne	114,3/5	66,1	48	1200	2312	10/23
TKEZQBA55O711	PCD118 ET55	ohne	118/5	71,1	55	1200	2312	10/23
TKEZQBA65O711	PCD118 ET65	ohne	118/5	71,1	65	1200	2312	10/23
TKEZQBP55O711	PCD118 ET55	ohne	118/5	71,1	55	1200	2312	10/23
TKEZQBP65O711	PCD118 ET65	ohne	118/5	71,1	65	1200	2312	10/23
TKEZ9BA51EO651	PCD120 ET51	ohne	120/5	65,1	51	1350	2312	10/23
TKEZ9BA60EO651	PCD120 ET60	ohne	120/5	65,1	60	1350	2312	10/23
TKEZ9BP51EO651	PCD120 ET51	ohne	120/5	65,1	51	1350	2312	10/23
TKEZ9BP60EO651	PCD120 ET60	ohne	120/5	65,1	60	1350	2312	10/23
TKEZLBA55O781	PCD130 ET55	ohne	130/5	78,1	55	1350	2312	10/23
TKEZLBA65O781	PCD130 ET65	ohne	130/5	78,1	65	1350	2312	10/23
TKEZLBP55O781	PCD130 ET55	ohne	130/5	78,1	55	1350	2312	10/23
TKEZLBP65O781	PCD130 ET65	ohne	130/5	78,1	65	1350	2312	10/23
TKEZLBA66EO891	PCD130 ET66	ohne	130/5	89,1	66	1150	2312	10/23
TKEZLBP66EO891	PCD130 ET66	ohne	130/5	89,1	66	1150	2312	10/23
TKEZRBA60EO651	PCD160 ET60	ohne	160/5	65,1	60	1350	2312	10/23
TKEZRBP60EO651	PCD160 ET60	ohne	160/5	65,1	60	1350	2312	10/23

#### I.1. Beschreibung der Sonderräder

Antragsteller : ALCAR WHEELS GmbH  
A-1030 Wien  
Hersteller : ALCAR WHEELS GmbH  
:  
: A-1030 Wien



# Gutachten 366-0371-22-WIRD zur Erteilung der ABE 54891

Fahrzeugteil: Sonderrad 6 1/2 J X 16 H2  
Antragsteller: ALCAR WHEELS GmbH

Radtyp: TKEZ  
Stand: 14.11.2023



Seite: 2 von 6

Handelsmarke : Dezent KE  
Art der Sonderräder : LM-Sonderräder, einteilig, Mittenbohrung mit einer Kappe abgedeckt  
Korrosionsschutz : Mehrschicht-Einbrennlackierung  
Masse des Rades : ca. 11,8 kg

## I.2. Radanschluss

siehe Anlage

## I.3. Kennzeichnung der Sonderräder

An den Sonderrädern wird folgende Kennzeichnung an der Außen- bzw. Innenseite eingegossen bzw. eingeprägt, siehe Beispiel der Radausführung TKEZ8BA52EO666:

	: Außenseite	: Innenseite
Radtyp	: --	: TKEZ
Radausführung	: --	: PCD112 ET52
Radgröße	: --	: 6 1/2 J X 16 H2
Typzeichen	: KBA 54891	: --
Einpreßtiefe	: --	: ET52
Herstellungsdatum	: --	: Fertigungsmonat und -jahr : z.B. 10/23
Herkunftsmerkmal	: --	: MII
Gießereikennzeichnung	: --	: CO
Japan. Prüfwertzeichen	: --	: JWJ
Weitere Kennzeichnung	: --	: DEZENT

Zusätzlich können an der Radinnenseite bzw. -außenseite verschiedene Kontrollzeichen angebracht sein.

## I.4. Verwendungsbereich

Die Sonderräder sind für Personenkraftwagen vorgesehen.

## II. Sonderradprüfung

Die hier beschriebenen Sonderräder wurden gemäß der "Richtlinien für die Prüfung von Sonderrädern für Kfz und ihre Anh. BMV/StV 13/36.25.07-20.01, VklB S 1377" vom 25.11.1998 geprüft.

### II.1. Felge

Die Maße und Toleranzen der Felgenkontur entsprechen der E.T.R.T.O. Norm.

Die nachgeprüften Muster stimmen in den wesentlichen Punkten mit den unter Ziffer V.1. aufgeführten Unterlagen überein.

### II.2. Werkstoff der Sonderräder:

Zusammensetzung, Festigkeitswerte und Korrosionsverhalten des Werkstoffes sind in der Beschreibung des Herstellers aufgeführt; diese Angaben wurden durch uns nicht überprüft.

### II.3. Festigkeitsprüfung:

Es liegen folgende Technischen Berichte/Nachweise vor:

# Gutachten 366-0371-22-WIRD zur Erteilung der ABE 54891

Fahrzeugteil: Sonderrad 6 1/2 J X 16 H2  
Antragsteller: ALCAR WHEELS GmbH

Radtyp: TKEZ  
Stand: 14.11.2023



Seite: 3 von 6

Berichtart	Berichtnummer	Datum	Technischer Dienst
Technischer Bericht	RP-005768-A0-144	14.11.2023	TÜV NORD

### III. Anbau- und Verwendungsprüfung:

#### III.1. Anbauuntersuchung am Fahrzeug:

Wenn die Auflagen und Hinweise in den Anlagen erfüllt sind, haben die Räder ausreichenden Abstand von Brems- und Fahrwerksteilen, und die Freigängigkeit der Reifen ist bei den im Straßenverkehr üblichen Bedingungen gewährleistet.

#### III.2. Fahrversuche:

Freigaben der Fahrzeughersteller über Felgenreöße, Einpresstiefe und Größen der Bereifung liegen teilweise nicht vor.

Für die Verwendung der Sonderräder wurden Anbau-, Freigängigkeits und Handlingprüfungen durchgeführt. Der Untersuchungsumfang entspricht den Kriterien der Richtlinie für die Prüfung von Sonderrädern für Kfz und ihre Anhänger (BMV/StV 13/36.25.07-20.01 vom 25.11.1998, VkB I S. 1377), Punkt 4.6.8 Anbauprüfung, und des VdTÜV-Merkblattes Nr. 751 (Begutachtung von baulichen Veränderungen an M- und N-Fahrzeugen unter besonderer Berücksichtigung der Betriebsfestigkeit, Ausgabe 12.2020 Anhang I). Bei den durchgeführten Prüfungen ergaben sich im Vergleich zur serienmäßigen Ausrüstung der Fahrzeuge keine Beanstandungen. Kriterien des Fahrkomforts lagen der Beurteilung nicht zugrunde. Der Kraftstoffverbrauch mit den von der Serie abweichenden Rad/Reifen-Kombinationen wurde nicht gemessen.

Die Spurverbreiterung beträgt an den geprüften Fahrzeugen weniger als 2 % der serienmäßigen Spurweite. Deshalb ist eine Prüfung der Fahrwerksfestigkeit nicht erforderlich.

#### IV. Zusammenfassung:

Gegen die Erteilung einer Allgemeinen Betriebserlaubnis nach §22 StVZO bestehen keine technischen Bedenken.

Die Prüfungen wurden entsprechend den relevanten Anforderungen der EN ISO/IEC 17025:2005 durchgeführt.

Der Gutachteninhaber muß eine gleichmäßige und reihenweise Fertigung der Räder gewährleisten.

Er hat darüber hinaus dafür zu sorgen, dass dieses Gutachten sowie dessen Anlagen durch Nachtrag ergänzt werden, wenn

- sich am Sonderrad Änderungen in maßlicher, werkstofflicher oder fertigungstechnischer Hinsicht ergeben.
- sich berührte Bau- und Betriebsvorschriften der Straßenverkehrs-Zulassungs-Ordnung (StVZO) bzw. hierzu ergangene Richtlinien und Anweisungen ändern.

- ein Verwendungsbereich definiert ist und sich in diesem anbau-, freigängigkeits- oder fahrzeugfunktionsrelevante Daten ändern.

**Gutachten 366-0371-22-WIRD  
zur Erteilung der ABE 54891**

Fahrzeugteil: Sonderrad 6 1/2 J X 16 H2  
Antragsteller: ALCAR WHEELS GmbH

Radtyp: TKEZ  
Stand: 14.11.2023



**V. Unterlagen und Anlagen:**

**V.1. Verwendungsbereichsanlagen:**

Folgender Verwendungsbereich wurde festgelegt:

Anlage	Hersteller	Ausführung	ET	erstellt am	Allg. Hinweise
1	DAIMLER (D)	TKEZ8BA52EO666; TKEZ8BP52EO666	52	14.11.2023	liegt bei
2	RENAULT	TKEZ0BA48O661; TKEZ0BP48O661	48	14.11.2023	liegt bei
3	FIAT	TKEZ0BA48O661; TKEZ0BP48O661	48	14.11.2023	liegt bei
4	OPEL / VAUXHALL	TKEZ0BA48O661; TKEZ0BP48O661	48	14.11.2023	liegt bei
5	FCA	TKEZ0BA48O661; TKEZ0BP48O661	48	14.11.2023	liegt bei
6	NISSAN	TKEZ0BA48O661; TKEZ0BP48O661	48	14.11.2023	liegt bei
7	FIAT	TKEZQBA55O711; TKEZQBP55O711	55	14.11.2023	liegt bei
8	PEUGEOT	TKEZQBA55O711; TKEZQBP55O711	55	14.11.2023	liegt bei
9	CITROEN	TKEZQBA55O711; TKEZQBP55O711	55	14.11.2023	liegt bei
10	PEUGEOT	TKEZQBA65O711; TKEZQBP65O711	65	14.11.2023	liegt bei
11	CITROEN	TKEZQBA65O711; TKEZQBP65O711	65	14.11.2023	liegt bei
12	FIAT	TKEZQBA65O711; TKEZQBP65O711	65	14.11.2023	liegt bei
13	MAN	TKEZ9BA51EO651; TKEZ9BP51EO651	51	14.11.2023	liegt bei
14	VOLKSWAGEN	TKEZ9BA51EO651; TKEZ9BP51EO651	51	14.11.2023	liegt bei
15	MAN	TKEZ9BA60EO651; TKEZ9BP60EO651	60	14.11.2023	liegt bei
16	VOLKSWAGEN	TKEZ9BA60EO651; TKEZ9BP60EO651	60	14.11.2023	liegt bei
17	PEUGEOT	TKEZLBA55O781; TKEZLBP55O781	55	14.11.2023	liegt bei
18	FIAT	TKEZLBA55O781; TKEZLBP55O781	55	14.11.2023	liegt bei
19	CITROEN	TKEZLBA55O781; TKEZLBP55O781	55	14.11.2023	liegt bei
20	PEUGEOT	TKEZLBA65O781; TKEZLBP65O781	65	14.11.2023	liegt bei
21	CITROEN	TKEZLBA65O781; TKEZLBP65O781	65	14.11.2023	liegt bei
22	FIAT	TKEZLBA65O781; TKEZLBP65O781	65	14.11.2023	liegt bei

**Gutachten 366-0371-22-WIRD  
zur Erteilung der ABE 54891**

Fahrzeugteil: Sonderrad 6 1/2 J X 16 H2  
Antragsteller: ALCAR WHEELS GmbH

Radtyp: TKEZ  
Stand: 14.11.2023



Seite: 5 von 6

23	OPEL / VAUXHALL	TKEZLBA66EO891; TKEZLBP66EO891	66	14.11.2023	liegt bei
24	RENAULT	TKEZLBA66EO891; TKEZLBP66EO891	66	14.11.2023	liegt bei
25	Nissan International S. A.	TKEZLBA66EO891; TKEZLBP66EO891	66	14.11.2023	liegt bei
26	FORD	TKEZRBA60EO651; TKEZRBP60EO651	60	14.11.2023	liegt bei

S22 54891\*00

**Gutachten 366-0371-22-WIRD  
zur Erteilung der ABE 54891**

Fahrzeugteil: Sonderrad 6 1/2 J X 16 H2  
Antragsteller: ALCAR WHEELS GmbH

Radtyp: TKEZ  
Stand: 14.11.2023



Seite: 6 von 6

**V.2. Allgemeine Hinweise:**

siehe Anlage: Allgemeine Hinweise

**V.3. Technische Unterlagen:**

siehe Anlage: Technische Unterlagen



Fleischer

Sachverständiger  
Prüflabor DIN EN ISO/IEC 17025:2017  
Wien, 14.11.2023  
KUB

§22 54891\*00

**Gutachten 366-0371-22-WIRD  
zur Erteilung der ABE 54891**

**ANLAGE: Technische Unterlagen**  
Hersteller: ALCAR WHEELS GmbH

Radtyp: TKEZ  
Stand: 14.11.2023



Der Begutachtung zugrunde liegende Unterlagen:

<b>Bezeichnung</b>	<b>Unterlagen</b>	<b>Datum / Änderung / Datum</b>
<b>Befestigungsteile</b>	<b>AEZ S01-03</b>	<b>18.08.2003</b>
<b>Nabenkappe</b>	<b>ZT2310</b>	<b>21.12.2017</b>
<b>Radbeschreibung</b>	<b>1. Ausfertigung</b>	<b>11.04.2023</b>
<b>Radzeichnung Chemco Bl.1-3</b>	<b>TKEZ_ECE</b>	<b>03.04.2023</b>
<b>Radzeichnung Chemco Bl.1-3</b>	<b>TKEZ_KBA</b>	<b>03.04.2023</b>
<b>Technischer Bericht</b>	<b>RP-005768-A0-144</b>	<b>14.11.2023</b>

§22 54891\*00

# Gutachten 366-0371-22-WIRD zur Erteilung der ABE 54891

**ANLAGE: Allgemeine Hinweise**  
Hersteller: ALCAR WHEELS GmbH

Radtyp: TKEZ  
Stand: 14.11.2023



Seite: 1 von 1

## Wuchtgewichte

Sofern zum Auswuchten der Sonderräder an der Felgeninnenseite Klebegewichte unterhalb des Tiefbetts bzw. unterhalb der Felgenschulter bzw. Klammern am inneren Felgenhorn angebracht werden, ist auf einen Mindestabstand von 3 mm zu Brems-, Fahrwerks- bzw. Lenkungsteilen zu achten.

## Allgemeine Reifenhinweise

Reifen mit dem Geschwindigkeitssymbol V dürfen bei 210 km/h bis zu 100% und bei 240 km/h bis zu 91% ihrer maximalen Tragfähigkeit ausgelastet werden. Dazwischen wird linear interpoliert.

Reifen mit dem Geschwindigkeitssymbol W dürfen bei 240 km/h bis zu 100% und bei 270 km/h bis zu 85% ihrer maximalen Tragfähigkeit ausgelastet werden. Dazwischen wird linear interpoliert.

Reifen mit dem Geschwindigkeitssymbol Y dürfen bei 270 km/h bis zu 100% und bei 300 km/h bis zu 85% ihrer maximalen Tragfähigkeit ausgelastet werden. Dazwischen wird linear interpoliert.  
Für Geschwindigkeiten über 300 km/h sind die Tragfähigkeiten vom Reifenhersteller zu bestätigen.

Bei der Bestimmung der Tragfähigkeit ist zur bauartbedingten Höchstgeschwindigkeit des Fahrzeuges eine Toleranz von 5% oder die vom Fahrzeughersteller vorgegebene Toleranz zu addieren und der Einfluß des Sturzwinkels zu beachten.

Bei Reifen mit der Geschwindigkeitsbezeichnung ZR sind die Tragfähigkeiten von den Reifenherstellern bestätigen zu lassen.

Die Bezieher der Sonderräder sind darauf hinzuweisen, dass der vom Reifenhersteller vorgeschriebenen Reifenfülldruck zu beachten ist.

Um ungünstige Einflüsse auf das Fahrverhalten zu vermeiden, sollten jeweils nur gleiche Reifen (Bauart, Hersteller und Profiltyp) am Fahrzeug montiert werden. Spezielle Auflagen im Gutachten bleiben hiervon unberührt.

## Ersatzrad

Die Bezieher der Sonderräder müssen darauf hingewiesen werden, dass bei Verwendung des serienmäßigen Ersatzrades die serienmäßigen Radbefestigungsteile zu verwenden sind.

## Allgemeine Radhinweise

Eine nachträgliche mechanische Bearbeitung und/oder thermische Behandlung ist nicht zulässig.

§22 54891\*00

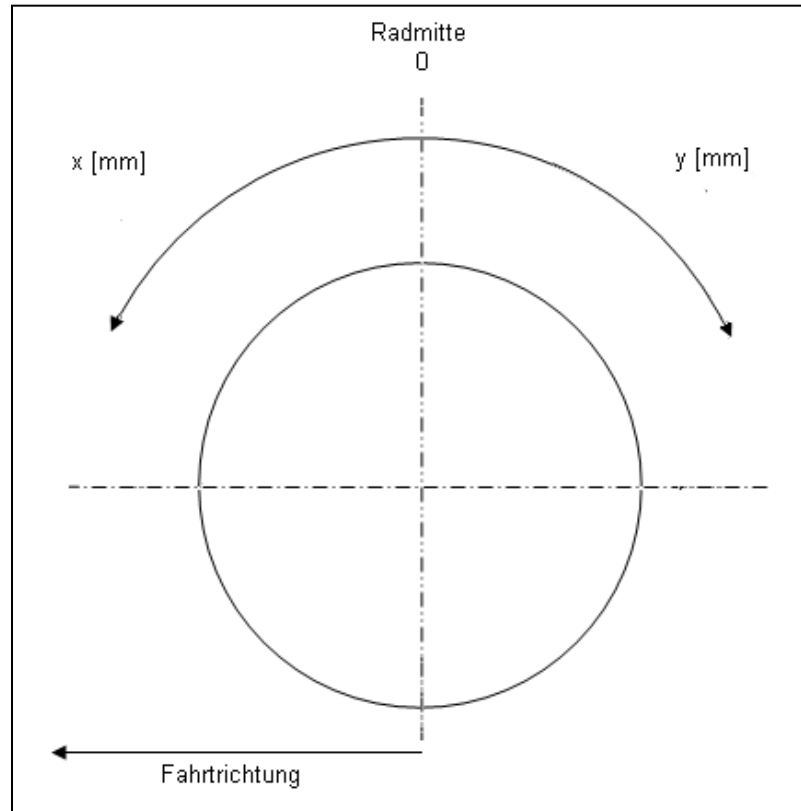
**Gutachten 366-0371-22-WIRD  
zur Erteilung der ABE 54891**

**ANHANG: Nacharbeitsprofile - Skizze Radhaus**  
Hersteller: ALCAR WHEELS GmbH

Radtyp: TKEZ  
Stand: 14.11.2023

**Hinweisblatt zu den im Gutachten genannten Nacharbeitsauflagen Nr.**

26B, 26P, 27B, 27I, 26N, 26J, 27F, 27H



S22 54891\*00



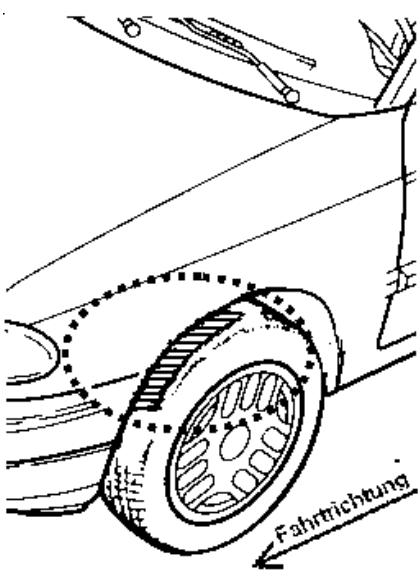
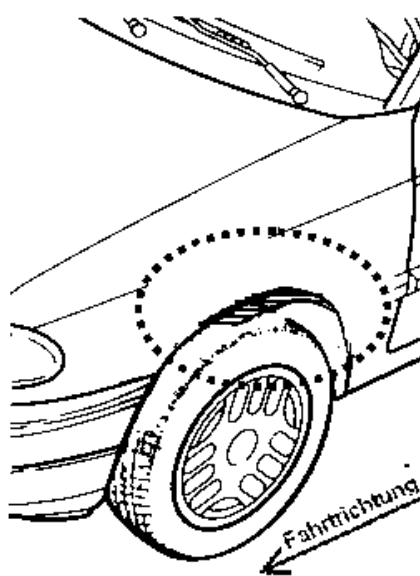
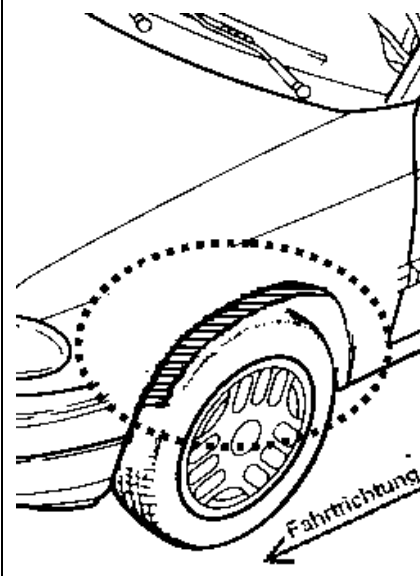
**Gutachten 366-0371-22-WIRD  
zur Erteilung der ABE 54891**

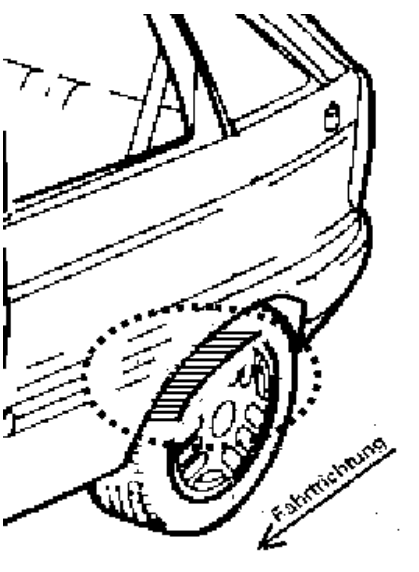
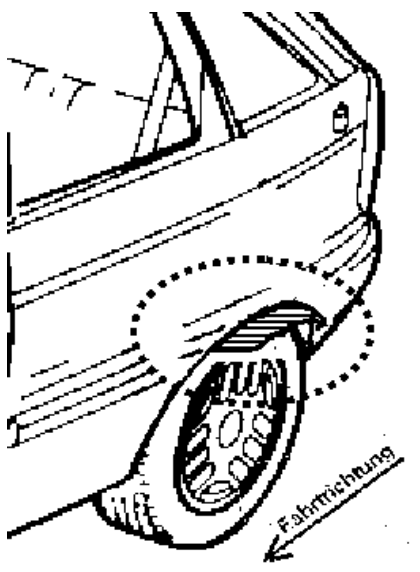
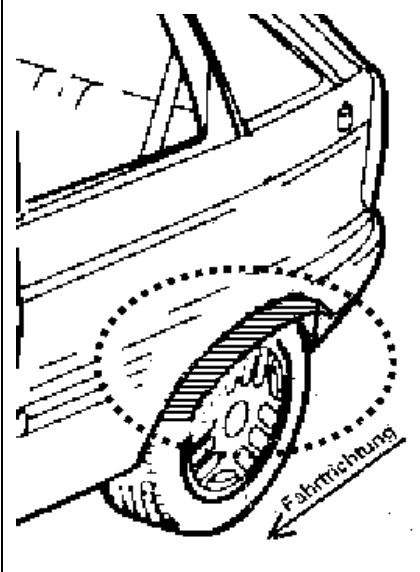
**ANLAGE: Radabdeckung**  
Hersteller: ALCAR WHEELS GmbH

Radtyp: TKEZ  
Stand: 14.11.2023

Hinweisblatt zu den im Gutachten genannten Radabdeckungsauflagen Nr. 241 – 248, 24C, 24D, 24J und 24M.

Die nachfolgenden Bilder stellen die Hilfsmittel zur Erfüllung der Radabdeckung dar, die in den Radabdeckungsauflagen beschrieben sind.

<b>Vorderachse</b>		
Bereich 30 Grad vor der Radmitte Zu Auflage 241 bzw. 245	Bereich 50 Grad hinter der Radmitte Zu Auflage 242 bzw. 246	Bereich 30 Grad vor und 50 Grad hinter der Radmitte Zu Auflage 241,242,245, 246,24C,24J
		

<b>Hinterachse</b>		
Bereich 30 Grad vor der Radmitte Zu Auflage 243 bzw. 247	Bereich 50 Grad hinter der Radmitte Zu Auflage 244 bzw. 248	Bereich 30 Grad vor und 50 Grad hinter der Radmitte Zu Auflage 243,244,247,248,24D,24M
		



**Gutachten 366-0371-22-WIRD  
zur Erteilung der ABE 54891**

**ANLAGE: 10 PEUGEOT**  
Hersteller: ALCAR WHEELS GmbH

Radtyp: TKEZ  
Stand: 14.11.2023



**Fahrzeughersteller PEUGEOT**

**Raddaten:**

Radgröße nach Norm : 6 1/2 J X 16 H2 Einpreßtiefe (mm) : 65  
Lochkreis (mm)/Lochzahl : 118/5 Zentrierart : Mittenzentrierung

**Technische Daten, Kurzfassung**

Ausführung	Ausführungsbezeichnung		Mittell och in mm	Zentrierung- werkstoff	zul. Rad- last in kg	zul. Abroll- umf. in mm	gültig ab Fertig- datum
	Kennzeichnung Rad	Kennzeichnung Zentrierung					
TKEZQBA65O711	PCD118 ET65	ohne	71,1		1200	2312	10/23
TKEZQBP65O711	PCD118 ET65	ohne	71,1		1200	2312	10/23

Im Fahrzeug vorgeschriebene Fahrzeugsysteme, z. B. Reifendruckkontrollsysteme, müssen nach Anbau der Sonderräder funktionsfähig bleiben.

Der Fahrzeughalter muss auf die Kontrolle des Anzugsmoments der Befestigungsmittel nach einer Wegstrecke von 50km hingewiesen werden.

**Verwendungsbereich/Fz-Hersteller : PEUGEOT**

Befestigungsteile : Kegelbundschrauben M14x1,5, Schaftl. 29 mm, Kegelw. 60 Grad  
Zubehör : OE-Schraube

Anzugsmoment der Befestigungsteile : 160 Nm ( Boxer LK118 ) für Typ : H  
160 Nm ( Movano LK118 ) für Typ : H; Y  
160 Nm ( Boxer LK118 ) für Typ : Y; 250; 250D; 250L

Verkaufsbezeichnung: **BOXER**

Fahrzeugtyp	Betriebserlaubnis	kW	Reifen	Auflagen zu Reifen	Auflagen
H	e2*2007/46*0735*..	88 - 121	205/75R16C 110		Peugeot Boxer; Van; Lkw geschl.Kasten (Serie); Mit Radhausverbreiterung Serie; Frontantrieb; 10B; 11B; 11G; 11H; 12A; 51A; 7P3; 71C; 71K; 721; 725; 73C; 74D; 74H; 77E
			215/60R16C 127		
			215/75R16C 113		
			225/65R16C 112		
			225/75R16C 116		



§22 54891\*00

**Gutachten 366-0371-22-WIRD  
zur Erteilung der ABE 54891**

**ANLAGE: 10 PEUGEOT**  
Hersteller: ALCAR WHEELS GmbH

Radtyp: TKEZ  
Stand: 14.11.2023



Verkaufsbezeichnung: **BOXER**

Fahrzeugtyp	Betriebserlaubnis	kW	Reifen	Auflagen zu Reifen	Auflagen
H	e2*2007/46*0735*..	88 - 121	205/75R16C 110		Peugeot Boxer; Van; Lkw geschl.Kasten (Serie); Ohne Radhausverbreiter. Serie; Frontantrieb; 10B; 11B; 11G; 11H; 12A; 51A; 7P3; 71C; 71K; 721; 725; 73C; 74D; 74H; 77E
			215/60R16C 127	11A; 24J	
			215/75R16C 113	11A; 24J	
			225/65R16C 112	11A; 24J; 248	
			225/75R16C 116	11A; 24J; 248	
Y 250D	e3*2007/46*0045*.. L936	74	205/75R16C 110		Peugeot Boxer; Van; Lkw geschl.Kasten (Serie); Ohne Radhausverbreiter. Serie; Frontantrieb; 10B; 11B; 11G; 11H; 12A; 51A; 7ND; 71C; 71K; 721; 725; 73C; 74D; 74H; 77E
		74 - 121	215/60R16C 127	11A; 24J	
			215/75R16C 113	11A; 24J	
			225/65R16C 112	11A; 24J; 248	
			225/75R16C 116	11A; 24J; 248	
Y 250D	e3*2007/46*0045*.. L936	74	205/75R16C 110		Peugeot Boxer; Van; Lkw geschl.Kasten (Serie); Mit Radhausverbreiterung Serie; Frontantrieb; 10B; 11B; 11G; 11H; 12A; 51A; 7ND; 71C; 71K; 721; 725; 73C; 74D; 74H; 77E
		74 - 121	215/60R16C 127		
			215/75R16C 113		
			225/65R16C 112		
			225/75R16C 116		

Verkaufsbezeichnung: **MOVANO**

Fahrzeugtyp	Betriebserlaubnis	kW	Reifen	Auflagen zu Reifen	Auflagen
H	e2*2007/46*0735*..	88 - 121	215/60R16C 127	11A; 24J	Opel Movano; Van; Lkw geschl.Kasten (Serie); Ohne Radhausverbreiter. Serie; Frontantrieb; 10B; 11B; 11G; 11H; 12A; 51A; 7P3; 71C; 71K; 721; 725; 73C; 74D; 74H; 77E
			215/75R16C 113	11A; 24J	
			225/65R16C 112	11A; 24J; 248	
			225/75R16C 116	11A; 24J; 248	
H	e2*2007/46*0735*..	88 - 121	215/60R16C 127		Opel Movano; Van; Lkw geschl.Kasten (Serie); Mit Radhausverbreiterung Serie; Frontantrieb; 10B; 11B; 11G; 11H; 12A; 51A; 7P3; 71C; 71K; 721; 725; 73C; 74D; 74H; 77E
			215/75R16C 113		
			225/65R16C 112		
			225/75R16C 116		

**Gutachten 366-0371-22-WIRD  
zur Erteilung der ABE 54891**

**ANLAGE: 10 PEUGEOT**  
Hersteller: ALCAR WHEELS GmbH

Radtyp: TKEZ  
Stand: 14.11.2023



Verkaufsbezeichnung: **MOVANO**

Fahrzeugtyp	Betriebserlaubnis	kW	Reifen	Auflagen zu Reifen	Auflagen
Y	e3*2007/46*0045*..	88 - 121	215/60R16C 127	11A; 24J	Opel Movano; Van; Lkw geschl.Kasten (Serie); Ohne Radhausverbreiter. Serie; Frontantrieb; 10B; 11B; 11G; 11H; 12A; 51A; 7ND; 71C; 71K; 721; 725; 73C; 74D; 74H; 77E
			215/75R16C 113	11A; 24J	
			225/65R16C 112	11A; 24J; 248	
			225/75R16C 116	11A; 24J; 248	
Y	e3*2007/46*0045*..	88 - 121	215/60R16C 127		Opel Movano; Van; Lkw geschl.Kasten (Serie); Mit Radhausverbreiterung Serie; Frontantrieb; 10B; 11B; 11G; 11H; 12A; 51A; 7ND; 71C; 71K; 721; 725; 73C; 74D; 74H; 77E
			215/75R16C 113		
			225/65R16C 112		
			225/75R16C 116		

Verkaufsbezeichnung: **PEUGEOT BOXER**

Fahrzeugtyp	Betriebserlaubnis	kW	Reifen	Auflagen zu Reifen	Auflagen
Y 250 250L	e3*2001/116*0233*.. L771 L772	74 74 - 121	205/75R16C 110		Peugeot Boxer; Van; Lkw geschl.Kasten (Serie); Mit Radhausverbreiterung Serie; Frontantrieb; 10B; 11B; 11G; 11H; 12A; 51A; 7ND; 71C; 71K; 721; 725; 73C; 74D; 74H; 77E
			215/60R16C 127		
			215/75R16C 113		
			225/65R16C 112		
			225/75R16C 116		
Y 250 250L	e3*2001/116*0233*.. L771 L772	74 74 - 121	205/75R16C 110		Peugeot Boxer; Van; Lkw geschl.Kasten (Serie); Ohne Radhausverbreiter. Serie; Frontantrieb; 10B; 11B; 11G; 11H; 12A; 51A; 7ND; 71C; 71K; 721; 725; 73C; 74D; 74H; 77E
			215/60R16C 127	11A; 24J	
			215/75R16C 113	11A; 24J	
			225/65R16C 112	11A; 24J; 248	
			225/75R16C 116	11A; 24J; 248	

**Auflagen**

10B) Die mindestens erforderlichen Geschwindigkeitsbereiche der zu verwendenden Reifen sind, mit Ausnahme der Reifen mit M+S-Profil, den Fahrzeugpapieren zu entnehmen. Die für M+S Reifen zulässige Höchstgeschwindigkeit ist im Blickfeld des Fahrzeugführer sinnfällig anzugeben und im Betrieb nicht zu überschreiten. Die zulässige Achslast des Fahrzeuges darf nicht größer sein als das Zweifache der auf Seite 1 dieser Anlage angegebenen Radlast unter Berücksichtigung des angegebenen Abrollumfanges. Der beim Reifen angeführte Lastindex beschreibt die mindesterforderliche Tragfähigkeit, es sind Reifen mit höherem Lastindex zulässig, die max. Achslast ist mit diesem Lastindex zu vergleichen wodurch eventuell vorhandene Achslastaufgaben entfallen können.



# Gutachten 366-0371-22-WIRD zur Erteilung der ABE 54891

ANLAGE: 10 PEUGEOT  
Hersteller: ALCAR WHEELS GmbH

Radtyp: TKEZ  
Stand: 14.11.2023



Seite: 4 von 5

- 11A) Der vorschriftsmäßige Zustand des Fahrzeuges ist durch einen amtlich anerkannten Sachverständigen oder Prüfer für den Kraftfahrzeugverkehr oder einen Prüflingenieur einer Überwachungsorganisation oder einen Angestellten nach Abschnitt 4 der Anlage VIIIb zur StVZO unter Angabe von FAHRZEUGHERSTELLER, FAHRZEUGTYP und FAHRZEUGIDENTIFIZIERUNGNUMMER auf einem Nachweis entsprechend dem im Beispielkatalog zum §19 StVZO veröffentlichten Muster bescheinigen zu lassen.
- 11B) Wird eine in diesem Gutachten aufgeführte Reifengröße verwendet, die nicht bereits in der Fahrzeuggenehmigung für diesen Fahrzeug-Typ/ -Variante/ -Version bzw. Fahrzeugausführung genannt ist, so sind die Angaben über die Reifengrößen in den Fahrzeugpapieren bei der nächsten Befassung mit den Fahrzeugpapieren durch die Zulassungsstelle unter Vorlage der Allgemeinen Betriebserlaubnis bzw. der Abnahmebestätigung nach §19 Abs. 3 der StVZO berichtigen zu lassen. Diese Berichtigung ist dann nicht erforderlich, wenn die ABE des Sonderrades eine Freistellung von der Pflicht zur Berichtigung der Fahrzeugpapiere enthält.
- 11G) Die Brems-, Lenkungsaggregate und das Fahrwerk mit Ausnahme von Sonder-Fahrwerksfedern müssen, sofern diese durch keine weiteren Auflagen berührt werden, dem Serienstand entsprechen. Für die Sonder-Fahrwerksfedern muß eine Allgemeine Betriebserlaubnis oder ein Teilegutachten vorliegen; gegen die Verwendung der Rad/Reifenkombination dürfen keine technischen Bedenken bestehen. Wird gleichzeitig mit dem Anbau der Sonderräder eine Fahrwerksänderung vorgenommen, so ist diese und ihre Auswirkung auf den Anbau der Sonderräder gesondert zu beurteilen.
- 11H) Wird das serienmäßige Ersatzrad verwendet, soll mit mäßiger Geschwindigkeit und nicht länger als erforderlich gefahren werden. Hierbei müssen die serienmäßigen Befestigungsteile verwendet werden. Bei Fahrzeugausführungen mit Allradantrieb ist bei Verwendung des Ersatzrades darauf zu achten, daß nur Reifen mit gleich großem Abrollumfang zulässig sind.
- 12A) Die Verwendung von Schneeketten ist nicht möglich, es sei denn, dass für den hier aufgeführten Fahrzeugtyp eine weitere Umrüstmöglichkeit im Gutachten aufgeführt ist. Für diese Umrüstung mit der Einschränkung in Spalte Auflagen "Auflagen zu Reifen" sind die dort aufgeführten Auflagen und Hinweise zu beachten.
- 248) Die Radabdeckung an Achse 2 ist durch Ausstellen der Heckschürze und des Kotflügels oder durch Anbau von dauerhaft befestigten Karosserieteilen im Bereich 50 Grad hinter der Radmitte herzustellen. Je nach Rüstzustand des Fahrzeuges (z. B. Fahrzeugtieferlegung, Radabdeckungsverbreiterung, usw.) kann es möglich sein, dass die Radabdeckung ausreichend ist. Die gesamte Breite der Rad/Reifenkombination muss, unter Beachtung des maximal möglichen Betriebsmaßes des Reifens (1,04 fache der Nennbreite des Reifens), im oben genannten Bereich abgedeckt sein.
- 24J) Die Radabdeckung an Achse 1 ist durch Ausstellen der Frontschürze und des Kotflügels oder durch Anbau von dauerhaft befestigten Karosserieteilen im Bereich 30 Grad vor der Radmitte und 50 Grad hinter der Radmitte herzustellen. Je nach Rüstzustand des Fahrzeuges (z. B. Fahrzeugtieferlegung, Radabdeckungsverbreiterung, usw.) kann es möglich sein, dass die Radabdeckung ausreichend ist. Die gesamte Breite der Rad/Reifenkombination muss, unter Beachtung des maximal möglichen Betriebsmaßes des Reifens (1,04 fache der Nennbreite des Reifens), im oben genannten Bereich abgedeckt sein.
- 51A) Der vom Fahrzeughersteller (siehe Betriebsanleitung oder Reifenfülldruckhinweis am Fahrzeug) bzw. Reifenhersteller vorgeschriebene Reifenfülldruck ist zu beachten.  
Die Verwendung von Reifen mit Notlaufeigenschaften ist laut Hersteller nur mit Reifenfülldrucküberwachungssystem zulässig.
- 71C) Zum Auswuchten der Sonderräder dürfen an der Felgennenseite nur Klebegewichte angebracht werden.
- 71K) Zum Auswuchten der Sonderräder dürfen an der Felgenaußenseite nur Klebegewichte unterhalb des Tiefbetts angebracht werden.

**Gutachten 366-0371-22-WIRD  
zur Erteilung der ABE 54891**

**ANLAGE: 10 PEUGEOT**  
Hersteller: ALCAR WHEELS GmbH

Radtyp: TKEZ  
Stand: 14.11.2023



Seite: 5 von 5

- 721) Es ist nur die Verwendung von Gummiventilen oder Metallschraubventilen mit Überwurfmutter von außen, die weitgehend den Normen (DIN, E.T.R.T.O. bzw. Tire and Rim) entsprechen und die für einen Ventilloch-Nenn Durchmesser von 11,3 mm geeignet sind, zulässig.  
Das Ventil darf nicht über den Felgenreifrand hinausragen. Es sind die Montagehinweise des Ventilherstellers zu beachten.
- 725) Bei Fahrzeugen mit einer bauartbedingten Höchstgeschwindigkeit über 210 km/h sind nur Metallschraubventile zulässig. Es sind die Montagehinweise des Ventilherstellers zu beachten.
- 73C) Es ist nur die Verwendung von schlauchlosen Reifen zulässig.
- 74D) Es dürfen nur die serienmäßigen Radbefestigungsteile vom Fahrzeughersteller verwendet werden.
- 74H) Vor Montage der Räder sind eventuell vorhandene Zentrierstifte, Befestigungsschrauben oder Sicherungsringe an den Anschlussflanschen des Fahrzeugs zu entfernen.
- 77E) Das indirekte Reifendruckkontrollsystem ist zu kalibrieren. Es ist dafür den Ausführungen der Bedienungsanleitung Folge zu leisten.
- 7ND) Die Verwendung des vom Fahrzeughersteller verbauten Reifendruck Kontrollsystems mit Sensoren Art. Nr.: 1612474480 (nur wenn auch original verbaut) ist zulässig. Das System muss gemäß den Herstellerangaben kalibriert werden. Alternativ kann ein geeignetes Nachrüstkontrollsystem verwendet werden.
- 7P3) Die Verwendung des vom Fahrzeughersteller verbauten Reifendruck Kontrollsystems mit Sensoren Art. Nr.: 1616456580 (nur wenn auch original verbaut) ist zulässig. Das System muss gemäß den Herstellerangaben kalibriert werden. Alternativ kann ein geeignetes Nachrüstkontrollsystem verwendet werden.

§22 54891\*00

**Gutachten 366-0371-22-WIRD  
zur Erteilung der ABE 54891**

**ANLAGE: 11 CITROEN**  
Hersteller: ALCAR WHEELS GmbH

Radtyp: TKEZ  
Stand: 14.11.2023



**Fahrzeughersteller CITROEN**

**Raddaten:**

Radgröße nach Norm : 6 1/2 J X 16 H2 Einpreßtiefe (mm) : 65  
Lochkreis (mm)/Lochzahl : 118/5 Zentrierart : Mittenzentrierung

**Technische Daten, Kurzfassung**

Ausführung	Ausführungsbezeichnung		Mitteln och in mm	Zentrierung- werkstoff	zul. Rad- last in kg	zul. Abroll umf. in mm	gültig ab Fertig datum
	Kennzeichnung Rad	Kennzeichnung Zentrierring					
TKEZQBA65O711	PCD118 ET65	ohne	71,1		1200	2312	10/23
TKEZQBP65O711	PCD118 ET65	ohne	71,1		1200	2312	10/23

Im Fahrzeug vorgeschriebene Fahrzeugsysteme, z. B. Reifendruckkontrollsysteme, müssen nach Anbau der Sonderräder funktionsfähig bleiben.

Der Fahrzeughalter muss auf die Kontrolle des Anzugsmoments der Befestigungsmittel nach einer Wegstrecke von 50km hingewiesen werden.

**Verwendungsbereich/Fz-Hersteller : CITROEN**

Befestigungsteile : Kegelbundschrauben M14x1,5, Schaftl. 29 mm, Kegelw. 60 Grad  
Zubehör : OE-Schraube

Anzugsmoment der Befestigungsteile : 160 Nm ( Jumper LK118 ) für Typ : Y; YB; YC; 250; 250D; 250L  
180 Nm für Typ : H

**Verkaufsbezeichnung: CITROEN JUMPER**

Fahrzeugtyp	Betriebserlaubnis	kW	Reifen	Auflagen zu Reifen	Auflagen
Y	e3*2001/116*0234*..	74 - 110	205/75R16C 110		Van; Lkw
YB	e2*2007/46*0252*..	74 - 130	215/60R16C 127	11A; 24J	geschl.Kasten (Serie);
YC	e2*2007/46*0254*..		215/75R16C 113	11A; 24J	Ohne
250	L774		225/65R16C 112	11A; 24J; 248	Radhausverbreiter.
250D	L939		225/75R16C 116	11A; 24J; 248	Serie; Frontantrieb;
250L	L773				10B; 11B; 11G; 11H; 12A; 51A; 7ND; 71C; 71K; 721; 725; 73C; 74D; 74H; 77E
Y	e3*2001/116*0234*..	74 - 110	205/75R16C 110		Van; Lkw
YB	e2*2007/46*0252*..	74 - 130	215/60R16C 127		geschl.Kasten (Serie);
YC	e2*2007/46*0254*..		215/75R16C 113		Mit
250	L774		225/65R16C 112		Radhausverbreiterung
250D	L939		225/75R16C 116		Serie; Frontantrieb;
250L	L773				10B; 11B; 11G; 11H; 12A; 51A; 7ND; 71C; 71K; 721; 725; 73C; 74D; 74H; 77E



S22 54891\*00



**Gutachten 366-0371-22-WIRD  
zur Erteilung der ABE 54891**

**ANLAGE: 11 CITROEN**  
Hersteller: ALCAR WHEELS GmbH

Radtyp: TKEZ  
Stand: 14.11.2023



Verkaufsbezeichnung: **CITROEN JUMPER, RELAY**

Fahrzeugtyp	Betriebserlaubnis	kW	Reifen	Auflagen zu Reifen	Auflagen
Y	e3*2007/46*0046*..	74 - 110	205/75R16C 110		Van; Lkw geschl.Kasten (Serie); Ohne Radhausverbreiter. Serie; Frontantrieb; 10B; 11B; 11G; 11H; 12A; 51A; 7ND; 71C; 71K; 721; 725; 73C; 74D; 74H; 77E
		74 - 130	215/60R16C 127	11A; 24J	
			215/75R16C 113	11A; 24J	
			225/65R16C 112	11A; 24J; 248	
			225/75R16C 116	11A; 24J; 248	
Y	e3*2007/46*0046*..	74 - 110	205/75R16C 110		Van; Lkw geschl.Kasten (Serie); Mit Radhausverbreiterung Serie; Frontantrieb; 10B; 11B; 11G; 11H; 12A; 51A; 7ND; 71C; 71K; 721; 725; 73C; 74D; 74H; 77E
		74 - 130	215/60R16C 127		
			215/75R16C 113		
			225/65R16C 112		
			225/75R16C 116		

Verkaufsbezeichnung: **JUMPER / RELAY CABINE APPROFONDIE - JUMPER / RELAY BENNE**

Fahrzeugtyp	Betriebserlaubnis	kW	Reifen	Auflagen zu Reifen	Auflagen
H	e2*2007/46*0736*..	88 - 121	215/75R16C 116 225/75R16C		Van; Lkw; Frontantrieb; 10B; 11A; 11G; 11H; 12A; 51A; 7P3; 71C; 71K; 721; 725; 73C; 74D; 74H; 744

**Auflagen**

- 10B) Die mindestens erforderlichen Geschwindigkeitsbereiche der zu verwendenden Reifen sind, mit Ausnahme der Reifen mit M+S-Profil, den Fahrzeugpapieren zu entnehmen. Die für M+S Reifen zulässige Höchstgeschwindigkeit ist im Blickfeld des Fahrzeugführer sinnfällig anzugeben und im Betrieb nicht zu überschreiten. Die zulässige Achslast des Fahrzeuges darf nicht größer sein als das Zweifache der auf Seite 1 dieser Anlage angegebenen Radlast unter Berücksichtigung des angegebenen Abrollumfangs. Der beim Reifen angeführte Lastindex beschreibt die mindesterforderliche Tragfähigkeit, es sind Reifen mit höherem Lastindex zulässig, die max. Achslast ist mit diesem Lastindex zu vergleichen wodurch eventuell vorhandene Achslastaufgaben entfallen können.
- 11A) Der vorschriftsmäßige Zustand des Fahrzeuges ist durch einen amtlich anerkannten Sachverständigen oder Prüfer für den Kraftfahrzeugverkehr oder einen Prüflingenieur einer Überwachungsorganisation oder einen Angestellten nach Abschnitt 4 der Anlage VIIIb zur StVZO unter Angabe von FAHRZEUGHERSTELLER, FAHRZEUGTYP und FAHRZEUGIDENTIFIZIERUNGNUMMER auf einem Nachweis entsprechend dem im Beispielkatalog zum §19 StVZO veröffentlichten Muster bescheinigen zu lassen.
- 11B) Wird eine in diesem Gutachten aufgeführte Reifengröße verwendet, die nicht bereits in der Fahrzeuggenehmigung für diesen Fahrzeug-Typ/ -Variante/ -Version bzw. Fahrzeugausführung genannt ist, so sind die Angaben über die Reifengrößen in den Fahrzeugpapieren bei der nächsten Befassung mit den Fahrzeugpapieren durch die Zulassungsstelle unter Vorlage der Allgemeinen Betriebserlaubnis bzw. der Abnahmebestätigung nach §19 Abs. 3 der StVZO berichtigen zu lassen. Diese Berichtigung ist



§22 54891\*00

# Gutachten 366-0371-22-WIRD zur Erteilung der ABE 54891

ANLAGE: 11 CITROEN  
Hersteller: ALCAR WHEELS GmbH

Radtyp: TKEZ  
Stand: 14.11.2023



Seite: 3 von 4

- dann nicht erforderlich, wenn die ABE des Sonderrades eine Freistellung von der Pflicht zur Berichtigung der Fahrzeugpapiere enthält.
- 11G) Die Brems-, Lenkungsaggregate und das Fahrwerk mit Ausnahme von Sonder-Fahrwerksfedern müssen, sofern diese durch keine weiteren Auflagen berührt werden, dem Serienstand entsprechen. Für die Sonder-Fahrwerksfedern muß eine Allgemeine Betriebserlaubnis oder ein Teilegutachten vorliegen; gegen die Verwendung der Rad/Reifenkombination dürfen keine technischen Bedenken bestehen. Wird gleichzeitig mit dem Anbau der Sonderräder eine Fahrwerksänderung vorgenommen, so ist diese und ihre Auswirkung auf den Anbau der Sonderräder gesondert zu beurteilen.
- 11H) Wird das serienmäßige Ersatzrad verwendet, soll mit mäßiger Geschwindigkeit und nicht länger als erforderlich gefahren werden. Hierbei müssen die serienmäßigen Befestigungsteile verwendet werden. Bei Fahrzeugausführungen mit Allradantrieb ist bei Verwendung des Ersatzrades darauf zu achten, daß nur Reifen mit gleich großem Abrollumfang zulässig sind.
- 12A) Die Verwendung von Schneeketten ist nicht möglich, es sei denn, dass für den hier aufgeführten Fahrzeugtyp eine weitere Umrüstmöglichkeit im Gutachten aufgeführt ist. Für diese Umrüstung mit der Einschränkung in Spalte Auflagen "Auflagen zu Reifen" sind die dort aufgeführten Auflagen und Hinweise zu beachten.
- 248) Die Radabdeckung an Achse 2 ist durch Ausstellen der Heckschürze und des Kotflügels oder durch Anbau von dauerhaft befestigten Karosserieteilen im Bereich 50 Grad hinter der Radmitte herzustellen. Je nach Rüstzustand des Fahrzeuges (z. B. Fahrzeugtieferlegung, Radabdeckungsverbreiterung, usw.) kann es möglich sein, dass die Radabdeckung ausreichend ist. Die gesamte Breite der Rad/Reifenkombination muss, unter Beachtung des maximal möglichen Betriebsmaßes des Reifens (1,04 fache der Nennbreite des Reifens), im oben genannten Bereich abgedeckt sein.
- 24J) Die Radabdeckung an Achse 1 ist durch Ausstellen der Frontschürze und des Kotflügels oder durch Anbau von dauerhaft befestigten Karosserieteilen im Bereich 30 Grad vor der Radmitte und 50 Grad hinter der Radmitte herzustellen. Je nach Rüstzustand des Fahrzeuges (z. B. Fahrzeugtieferlegung, Radabdeckungsverbreiterung, usw.) kann es möglich sein, dass die Radabdeckung ausreichend ist. Die gesamte Breite der Rad/Reifenkombination muss, unter Beachtung des maximal möglichen Betriebsmaßes des Reifens (1,04 fache der Nennbreite des Reifens), im oben genannten Bereich abgedeckt sein.
- 51A) Der vom Fahrzeughersteller (siehe Betriebsanleitung oder Reifenfülldruckhinweis am Fahrzeug) bzw. Reifenhersteller vorgeschriebene Reifenfülldruck ist zu beachten. Die Verwendung von Reifen mit Notlaufeigenschaften ist laut Hersteller nur mit Reifenfülldrucküberwachungssystem zulässig.
- 71C) Zum Auswuchten der Sonderräder dürfen an der Felgennenseite nur Klebegewichte angebracht werden.
- 71K) Zum Auswuchten der Sonderräder dürfen an der Felgenaußenseite nur Klebegewichte unterhalb des Tiefbetts angebracht werden.
- 721) Es ist nur die Verwendung von Gummiventilen oder Metallschraubventilen mit Überwurfmutter von außen, die weitgehend den Normen (DIN, E.T.R.T.O. bzw. Tire and Rim) entsprechen und die für einen Ventilloch-Nenn Durchmesser von 11,3 mm geeignet sind, zulässig. Das Ventil darf nicht über den Felgenrand hinausragen. Es sind die Montagehinweise des Ventilherstellers zu beachten.
- 725) Bei Fahrzeugen mit einer bauartbedingten Höchstgeschwindigkeit über 210 km/h sind nur Metallschraubventile zulässig. Es sind die Montagehinweise des Ventilherstellers zu beachten.
- 73C) Es ist nur die Verwendung von schlauchlosen Reifen zulässig.
- 744) Das Anzugsmoment der Befestigungsteile der Räder ist der Betriebsanleitung des Fahrzeuges zu entnehmen.

**Gutachten 366-0371-22-WIRD  
zur Erteilung der ABE 54891**

**ANLAGE: 11 CITROEN**  
Hersteller: ALCAR WHEELS GmbH

Radtyp: TKEZ  
Stand: 14.11.2023



Seite: 4 von 4

- 74D) Es dürfen nur die serienmäßigen Radbefestigungsteile vom Fahrzeughersteller verwendet werden.
- 74H) Vor Montage der Räder sind eventuell vorhandene Zentrierstifte, Befestigungsschrauben oder Sicherungsringe an den Anschlussflanschen des Fahrzeugs zu entfernen.
- 77E) Das indirekte Reifendruckkontrollsystem ist zu kalibrieren. Es ist dafür den Ausführungen der Bedienungsanleitung Folge zu leisten.
- 7ND) Die Verwendung des vom Fahrzeughersteller verbauten Reifendruck Kontrollsystems mit Sensoren Art. Nr.: 1612474480 (nur wenn auch original verbaut) ist zulässig. Das System muss gemäß den Herstellerangaben kalibriert werden. Alternativ kann ein geeignetes Nachrüstkontrollsystem verwendet werden.
- 7P3) Die Verwendung des vom Fahrzeughersteller verbauten Reifendruck Kontrollsystems mit Sensoren Art. Nr.: 1616456580 (nur wenn auch original verbaut) ist zulässig. Das System muss gemäß den Herstellerangaben kalibriert werden. Alternativ kann ein geeignetes Nachrüstkontrollsystem verwendet werden.

§22 54891\*00

**Gutachten 366-0371-22-WIRD  
zur Erteilung der ABE 54891**

**ANLAGE: 12 FIAT**  
Hersteller: ALCAR WHEELS GmbH

Radtyp: TKEZ  
Stand: 14.11.2023



**Fahrzeughersteller FIAT**

**Raddaten:**

Radgröße nach Norm : 6 1/2 J X 16 H2 Einpreßtiefe (mm) : 65  
Lochkreis (mm)/Lochzahl : 118/5 Zentrierart : Mittenzentrierung

**Technische Daten, Kurzfassung**

Ausführung	Ausführungsbezeichnung		Mittell och in mm	Zentrierung- werkstoff	zul. Rad- last in kg	zul. Abroll umf. in mm	gültig ab Fertig datum
	Kennzeichnung Rad	Kennzeichnung Zentrierring					
TKEZQBA65O711	PCD118 ET65	ohne	71,1		1200	2312	10/23
TKEZQBP65O711	PCD118 ET65	ohne	71,1		1200	2312	10/23

Im Fahrzeug vorgeschriebene Fahrzeugsysteme, z. B. Reifendruckkontrollsysteme, müssen nach Anbau der Sonderräder funktionsfähig bleiben.

Der Fahrzeughalter muss auf die Kontrolle des Anzugsmoments der Befestigungsmittel nach einer Wegstrecke von 50km hingewiesen werden.

**Verwendungsbereich/Fz-Hersteller : FIAT**

Befestigungsteile : Kegelbundschrauben M14x1,5, Schaftl. 29 mm, Kegelw. 60 Grad  
Zubehör : OE-Schraube

Anzugsmoment der Befestigungsteile : 160 Nm ( Boxer LK118 ) für Typ : 250  
160 Nm ( Ducato LK118 ) für Typ : 250; 250 M  
160 Nm ( Boxer LK118 ) für Typ : 250 M  
160 Nm ( Ducato LK118 ) für Typ : 250L  
160 Nm ( Boxer LK118 ) für Typ : 250L

Verkaufsbezeichnung: **FIAT DUCATO**

Fahrzeugtyp	Betriebserlaubnis	kW	Reifen	Auflagen zu Reifen	Auflagen
250	e3*2001/116*0232*..,	74	205/75R16C 110		Van; Lkw geschl.Kasten (Serie); Mit Radhausverbreiterung Serie; Frontantrieb; 10B; 11B; 11G; 11H; 12A; 51A; 7HX; 71C; 71K; 721; 725; 73C; 74D; 74H
	e3*2007/46*0044*..,	74 - 130	215/60R16C 127		
	e3*2007/46*0049*..,		215/75R16C 113		
	L778		225/65R16C 112		
250L	L779		225/75R16C 116		



**Gutachten 366-0371-22-WIRD  
zur Erteilung der ABE 54891**

**ANLAGE: 12 FIAT**  
Hersteller: ALCAR WHEELS GmbH

Radtyp: TKEZ  
Stand: 14.11.2023



Verkaufsbezeichnung: **FIAT DUCATO**

Fahrzeugtyp	Betriebserlaubnis	kW	Reifen	Auflagen zu Reifen	Auflagen
250    250L	e3*2001/116*0232*.. e3*2007/46*0044*.. e3*2007/46*0049*.. L778 L779	74 - 130	205/75R16C 110		Van; Lkw geschl.Kasten (Serie); Ohne Radhausverbreiter. Serie; Frontantrieb; 10B; 11B; 11G; 11H; 12A; 51A; 7HX; 71C; 71K; 721; 725; 73C; 74D; 74H
			215/60R16C 127	11A; 24J	
			215/75R16C 113	11A; 24J	
			225/65R16C 112	11A; 24J; 248	
			225/75R16C 116	11A; 24J; 248	

Verkaufsbezeichnung: **FIAT Ducato Natural Power**

Fahrzeugtyp	Betriebserlaubnis	kW	Reifen	Auflagen zu Reifen	Auflagen
250 M	N413	74	205/75R16C 110		Van; Lkw geschl.Kasten (Serie); Mit Radhausverbreiterung Serie; Frontantrieb; 10B; 11B; 11G; 11H; 12A; 51A; 7BS; 71C; 71K; 721; 725; 73C; 74D; 74H
		74 - 130	215/60R16C 127		
			215/75R16C 113		
			225/65R16C 112		
			225/75R16C 116		
250 M	N413	74 - 130	205/75R16C 110		Van; Lkw geschl.Kasten (Serie); Ohne Radhausverbreiter. Serie; Frontantrieb; 10B; 11B; 11G; 11H; 12A; 51A; 7BS; 71C; 71K; 721; 725; 73C; 74D; 74H
			215/60R16C 127	11A; 24J	
			215/75R16C 113	11A; 24J	
			225/65R16C 112	11A; 24J; 248	
			225/75R16C 116	11A; 24J; 248	

**Auflagen**

- 10B) Die mindestens erforderlichen Geschwindigkeitsbereiche der zu verwendenden Reifen sind, mit Ausnahme der Reifen mit M+S-Profil, den Fahrzeugpapieren zu entnehmen. Die für M+S Reifen zulässige Höchstgeschwindigkeit ist im Blickfeld des Fahrzeugführer sinnfällig anzugeben und im Betrieb nicht zu überschreiten. Die zulässige Achslast des Fahrzeuges darf nicht größer sein als das Zweifache der auf Seite 1 dieser Anlage angegebenen Radlast unter Berücksichtigung des angegebenen Abrollumfanges. Der beim Reifen angeführte Lastindex beschreibt die mindesterforderliche Tragfähigkeit, es sind Reifen mit höherem Lastindex zulässig, die max. Achslast ist mit diesem Lastindex zu vergleichen wodurch eventuell vorhandene Achslastaufgaben entfallen können.
- 11A) Der vorschriftsmäßige Zustand des Fahrzeuges ist durch einen amtlich anerkannten Sachverständigen oder Prüfer für den Kraftfahrzeugverkehr oder einen Prüferingenieur einer Überwachungsorganisation oder einen Angestellten nach Abschnitt 4 der Anlage VIIIb zur StVZO unter Angabe von FAHRZEUGHERSTELLER, FAHRZEUGTYP und FAHRZEUGIDENTIFIZIERUNGSNUMMER auf einem Nachweis entsprechend dem im Beispielkatalog zum §19 StVZO veröffentlichten Muster bescheinigen zu lassen.
- 11B) Wird eine in diesem Gutachten aufgeführte Reifengröße verwendet, die nicht bereits in der Fahrzeuggenehmigung für diesen Fahrzeug-Typ/ -Variante/ -Version bzw. Fahrzeugausführung genannt ist, so sind die Angaben über die Reifengrößen in den Fahrzeugpapieren bei der nächsten Befassung mit



§22 54891\*00

- den Fahrzeugpapieren durch die Zulassungsstelle unter Vorlage der Allgemeinen Betriebserlaubnis bzw. der Abnahmebestätigung nach §19 Abs. 3 der StVZO berichtigen zu lassen. Diese Berichtigung ist dann nicht erforderlich, wenn die ABE des Sonderrades eine Freistellung von der Pflicht zur Berichtigung der Fahrzeugpapiere enthält.
- 11G) Die Brems-, Lenkungsaggregate und das Fahrwerk mit Ausnahme von Sonder-Fahrwerksfedern müssen, sofern diese durch keine weiteren Auflagen berührt werden, dem Serienstand entsprechen. Für die Sonder-Fahrwerksfedern muß eine Allgemeine Betriebserlaubnis oder ein Teilegutachten vorliegen; gegen die Verwendung der Rad/Reifenkombination dürfen keine technischen Bedenken bestehen. Wird gleichzeitig mit dem Anbau der Sonderräder eine Fahrwerksänderung vorgenommen, so ist diese und ihre Auswirkung auf den Anbau der Sonderräder gesondert zu beurteilen.
- 11H) Wird das serienmäßige Ersatzrad verwendet, soll mit mäßiger Geschwindigkeit und nicht länger als erforderlich gefahren werden. Hierbei müssen die serienmäßigen Befestigungsteile verwendet werden. Bei Fahrzeugausführungen mit Allradantrieb ist bei Verwendung des Ersatzrades darauf zu achten, daß nur Reifen mit gleich großem Abrollumfang zulässig sind.
- 12A) Die Verwendung von Schneeketten ist nicht möglich, es sei denn, dass für den hier aufgeführten Fahrzeugtyp eine weitere Umrüstmöglichkeit im Gutachten aufgeführt ist. Für diese Umrüstung mit der Einschränkung in Spalte Auflagen "Auflagen zu Reifen" sind die dort aufgeführten Auflagen und Hinweise zu beachten.
- 248) Die Radabdeckung an Achse 2 ist durch Ausstellen der Heckschürze und des Kotflügels oder durch Anbau von dauerhaft befestigten Karosserieteilen im Bereich 50 Grad hinter der Radmitte herzustellen. Je nach Rüstzustand des Fahrzeuges (z. B. Fahrzeugtieferlegung, Radabdeckungsverbreiterung, usw.) kann es möglich sein, dass die Radabdeckung ausreichend ist. Die gesamte Breite der Rad/Reifenkombination muss, unter Beachtung des maximal möglichen Betriebsmaßes des Reifens (1,04 fache der Nennbreite des Reifens), im oben genannten Bereich abgedeckt sein.
- 24J) Die Radabdeckung an Achse 1 ist durch Ausstellen der Frontschürze und des Kotflügels oder durch Anbau von dauerhaft befestigten Karosserieteilen im Bereich 30 Grad vor der Radmitte und 50 Grad hinter der Radmitte herzustellen. Je nach Rüstzustand des Fahrzeuges (z. B. Fahrzeugtieferlegung, Radabdeckungsverbreiterung, usw.) kann es möglich sein, dass die Radabdeckung ausreichend ist. Die gesamte Breite der Rad/Reifenkombination muss, unter Beachtung des maximal möglichen Betriebsmaßes des Reifens (1,04 fache der Nennbreite des Reifens), im oben genannten Bereich abgedeckt sein.
- 51A) Der vom Fahrzeughersteller (siehe Betriebsanleitung oder Reifenfülldruckhinweis am Fahrzeug) bzw. Reifenhersteller vorgeschriebene Reifenfülldruck ist zu beachten. Die Verwendung von Reifen mit Notlaufeigenschaften ist laut Hersteller nur mit Reifenfülldrucküberwachungssystem zulässig.
- 71C) Zum Auswuchten der Sonderräder dürfen an der Felgeninnenseite nur Klebegewichte angebracht werden.
- 71K) Zum Auswuchten der Sonderräder dürfen an der Felgenaußenseite nur Klebegewichte unterhalb des Tiefbetts angebracht werden.
- 721) Es ist nur die Verwendung von Gummiventilen oder Metallschraubventilen mit Überwurfmutter von außen, die weitgehend den Normen (DIN, E.T.R.T.O. bzw. Tire and Rim) entsprechen und die für einen Ventilloch-Nenndurchmesser von 11,3 mm geeignet sind, zulässig. Das Ventil darf nicht über den Felgenrand hinausragen. Es sind die Montagehinweise des Ventilherstellers zu beachten.
- 725) Bei Fahrzeugen mit einer bauartbedingten Höchstgeschwindigkeit über 210 km/h sind nur Metallschraubventile zulässig. Es sind die Montagehinweise des Ventilherstellers zu beachten.
- 73C) Es ist nur die Verwendung von schlauchlosen Reifen zulässig.
- 74D) Es dürfen nur die serienmäßigen Radbefestigungsteile vom Fahrzeughersteller verwendet werden.

**Gutachten 366-0371-22-WIRD  
zur Erteilung der ABE 54891**

**ANLAGE: 12 FIAT**

Hersteller: ALCAR WHEELS GmbH

Radtyp: TKEZ

Stand: 14.11.2023



Seite: 4 von 4

- 74H) Vor Montage der Räder sind eventuell vorhandene Zentrierstifte, Befestigungsschrauben oder Sicherungsringe an den Anschlussflanschen des Fahrzeugs zu entfernen.
- 7BS) Die Verwendung des vom Fahrzeughersteller verbauten Reifendruck Kontrollsystems mit Sensoren Art. Nr.: 670002790 (nur wenn auch original verbaut) ist zulässig. Das System muss gemäß den Herstellerangaben kalibriert werden. Alternativ kann ein geeignetes Nachrüstkontrollsystem verwendet werden.
- 7HX) Die Verwendung des vom Fahrzeughersteller verbauten Reifendruck Kontrollsystems mit Sensoren Art. Nr.: 670002790 ( nur L778,L779,N413,e3\*2001/116\*0232\*...,e3\*2007/46\*0044\*...,e3\*2007/46\*0049\*..) (nur wenn auch original verbaut) ist zulässig. Das System muss gemäß den Herstellerangaben kalibriert werden. Alternativ kann ein geeignetes Nachrüstkontrollsystem verwendet werden.

§22 54891\*00