



Kraftfahrt-Bundesamt

DE-24932 Flensburg



MITTEILUNG

ausgestellt von:

Kraftfahrt-Bundesamt

über die Erteilung einer Genehmigung
für einen Radtyp nach der Regelung Nr. 124 einschließlich Änderung Nr. 00
Ergänzung 03

COMMUNICATION

issued by:

Kraftfahrt-Bundesamt

concerning the granting of an approval
of a wheel type, pursuant to Regulation No. 124 including amendment No 00
supplement 03

Genehmigungsnummer: **E1*124R00/03*2162*00**

Approval number:

1. Radhersteller:
Wheel manufacturer:
ALCAR Wheels GmbH
AT-1030 Wien
2. Typbezeichnung des Rades:
Wheel type designation:
TKBF
- 2.1 Kategorie der Nachrüsträder:
Category of replacement wheels:
Dimensionsgleiche Nachrüsträder
Pattern part replacement wheels
- 2.2 Werkstoff:
Construction material:
Aluminiumlegierung
Aluminium alloy



Kraftfahrt-Bundesamt

DE-24932 Flensburg

2

Genehmigungsnummer: **E1*124R00/03*2162*00**

Approval number:

- 2.3 Fertigungsverfahren:
Method of production:
Gegossene Räder
Casted wheels
- 2.4 Kennung der Felgenkontur:
Rim contour designation:
7½ J
- 2.5 Einpresstiefe des Rades:
Wheel inset/outset:
Siehe Punkt 0.7 des Prüfberichtes
See point 0.7 of the test report
- 2.6 Radbefestigung:
Wheel attachment:
Gemäß Angaben im Verwendungsbereich des Prüfberichtes
According to the indications given in the range of application of the test report
- 2.7 Maximale Radlast und Abrollumfang:
Maximum wheel load and respective theoretical rolling circumference:
Siehe Punkt 0.9 des Prüfberichtes
See point 0.9 of the test report
3. Name und Anschrift des Herstellers:
Manufacturer's name and address:
ALCAR Wheels GmbH
AT-1030 Wien
4. Gegebenenfalls Name und Anschrift des Vertreters des Herstellers:
If applicable, name and address of manufacturer's representative:
Entfällt
Not applicable
5. Datum, an dem das Rad für die Genehmigungsprüfung vorgeführt wurde:
Date on which the wheel was submitted for approval tests:
14.11.2022 - 21.06.2023
6. Technischer Dienst, der die Prüfungen für die Genehmigung durchführt:
Technical Service responsible for carrying out the approval test:
TÜV AUSTRIA AUTOMOTIVE GMBH
AT-1230 Wien



Kraftfahrt-Bundesamt

DE-24932 Flensburg

3

Genehmigungsnummer: **E1*124R00/03*2162*00**

Approval number:

7. Datum des Gutachtens des Technischen Dienstes:
Date of test report issued by the Technical Service:
21.06.2023
8. Nummer des Gutachtens des Technischen Dienstes:
Number of report issued by that service:
366-0086-23-WIRD
9. Bemerkungen:
Remarks:
**Es gelten die im o.g. Gutachten nebst Anlagen festgehaltenen Angaben.
The indications given in the above mentioned test report including its annexes shall apply.**
10. Die Genehmigung wird **erteilt**
Approval is **granted**
11. Grund (Gründe) für die Erweiterung der Genehmigung (falls zutreffend):
Reason(s) for the extension (if applicable):
**Entfällt
Not applicable**
12. Ort: **DE-24932 Flensburg**
Place:
13. Datum: **05.07.2023**
Date:
14. Unterschrift: **Im Auftrag**
Signature:

Nino Pommerencke





Kraftfahrt-Bundesamt

DE-24932 Flensburg

4

Genehmigungsnummer: **E1*124R00/03*2162*00**

Approval number:

15. Beigefügt ist eine Liste der Genehmigungsunterlagen, die bei der zuständigen Genehmigungsbehörde hinterlegt sind und von denen eine Kopie auf Anfrage erhältlich ist.

Annexed is a list of documents making up the approval file, deposited with the competent authority which granted approval, a copy can be obtained on request.

Anlagen:

Enclosures:

Gemäß Inhaltsverzeichnis

According to index



Kraftfahrt-Bundesamt

DE-24932 Flensburg

Zu: E1*124R00/03*2162*00

To:

Erklärung über die Einhaltung der Anforderungen hinsichtlich der Übereinstimmung der Produktion gemäß dem Übereinkommen von 1958

Statement of compliance with the conformity of the production requirements of the 1958 Agreement

1. Name des Herstellers:
Manufacturer's name:
ALCAR Wheels GmbH
AT-1030 Wien

2. Datum der Anfangsbewertung:
Date of the initial assessment:
25.09.2017

3. Datum aller durchgeführten Überwachungstätigkeiten:
Date of any surveillance activities:

Aktenzeichen Register number	Datum der Begehung Date of inspection	Genehmigungsnummer Approval number
---------------------------------	--	---------------------------------------

CoP-Q:
Entfällt
Not applicable

CoP-P:		
P-501925	18.06.2018	E1*124R00/01*0524*04
P-502929	16.08.2021	E1*124R00/01*0591*06



Kraftfahrt-Bundesamt

DE-24932 Flensburg

Zu: E1*124R00/03*2162*00

To:

Inhaltsverzeichnis zu den Beschreibungsunterlagen Index to the information package

Ausgabedatum: **05.07.2023** Letztes Änderungsdatum: --
Date of issue: Last date of amendment:

Nebenbestimmungen und Rechtsbehelfsbelehrung
Collateral clauses and instruction on right to appeal

Prüfbericht(e) Nr.: Datum:
Test report(s) No.: Date:
366-0086-23-WIRD **21.06.2023**

Beschreibungsbogen Nr.: Datum:
Information document No.: Date:
TKBF **14.11.2022**

Liste der Änderungen: Datum:
List of modifications: Date:
Entfällt
Not applicable

R124 E1*124R00/03*2162*00



Kraftfahrt-Bundesamt

DE-24932 Flensburg

Nummer der Genehmigung: **E1*124R00/03*2162*00**

- Anlage -

Nebenbestimmungen und Rechtsbehelfsbelehrung

Nebenbestimmungen

Jede Einrichtung, die dem genehmigten Typ entspricht, ist gemäß der angewendeten Vorschrift zu kennzeichnen.

Die Einzelerzeugnisse der reihenweisen Fertigung müssen mit den Genehmigungsunterlagen genau übereinstimmen. Änderungen an den Einzelerzeugnissen sind nur mit ausdrücklicher Zustimmung des Kraftfahrt-Bundesamtes gestattet.

Änderungen der Firmenbezeichnung, der Anschrift und der Fertigungsstätten sowie eines bei der Erteilung der Genehmigung benannten Zustellungsbevollmächtigten oder bevollmächtigten Vertreters sind dem Kraftfahrt-Bundesamt unverzüglich mitzuteilen.

Verstöße gegen diese Bestimmungen können zum Widerruf der Genehmigung führen und können überdies strafrechtlich verfolgt werden.

Die Genehmigung erlischt, wenn sie zurückgegeben oder entzogen wird, oder der genehmigte Typ den Rechtsvorschriften nicht mehr entspricht. Der Widerruf kann ausgesprochen werden, wenn die für die Erteilung und den Bestand der Genehmigung geforderten Voraussetzungen nicht mehr bestehen, wenn der Genehmigungsinhaber gegen die mit der Genehmigung verbundenen Pflichten - auch soweit sie sich aus den zu dieser Genehmigung zugeordneten besonderen Auflagen ergeben - verstößt oder wenn sich herausstellt, dass der genehmigte Typ den Erfordernissen der Verkehrssicherheit oder des Umweltschutzes nicht entspricht.

Das Kraftfahrt-Bundesamt kann jederzeit die ordnungsgemäße Ausübung der durch diese Genehmigung verliehenen Befugnisse, insbesondere die genehmigungsgerechte Fertigung sowie die Maßnahmen zur Übereinstimmung der Produktion, nachprüfen. Es kann zu diesem Zweck Proben entnehmen oder entnehmen lassen. Dem Kraftfahrt-Bundesamt und/oder seinen Beauftragten ist ungehinderter Zutritt zu Produktions- und Lagerstätten zu gewähren.

Die mit der Erteilung der Genehmigung verliehenen Befugnisse sind nicht übertragbar. Schutzrechte Dritter werden durch diese Genehmigung nicht berührt.

Rechtsbehelfsbelehrung

Gegen diese Genehmigung kann innerhalb eines Monats nach Bekanntgabe Widerspruch erhoben werden. Der Widerspruch ist beim **Kraftfahrt-Bundesamt, Fördestraße 16, DE-24944 Flensburg**, schriftlich oder zur Niederschrift einzulegen.



Kraftfahrt-Bundesamt

DE-24932 Flensburg

2

Approval No.: **E1*124R00/03*2162*00**

- Attachment -

Collateral clauses and instruction on right to appeal

Collateral clauses

All equipment which corresponds to the approved type is to be identified according to the applied regulation.

The individual production of serial fabrication must be in exact accordance with the approval documents. Changes in the individual production are only allowed with express consent of the Kraftfahrt-Bundesamt.

Changes in the name of the company, the address and the manufacturing plant as well as one of the parties given the authority to delivery or authorised representative named when the approval was granted is to be immediately disclosed to the Kraftfahrt-Bundesamt.

Breach of this regulation can lead to recall of the approval and moreover can be legally prosecuted.

The approval expires if it is returned or withdrawn or if the type approved no longer complies with the legal requirements. The revocation can be made if the demanded requirements for issuance and the continuance of the approval no longer exist, if the holder of the approval violates the duties involved in the approval, also to the extent that they result from the assigned conditions to this approval, or if it is determined that the approved type does not comply with the requirements of traffic safety or environmental protection.

The Kraftfahrt-Bundesamt may check the proper exercise of the conferred authority taken from this approval at any time. In particular this means the compliant production as well as the measures for conformity of production. For this purpose samples can be taken or have taken. The employees or the representatives of the Kraftfahrt-Bundesamt may get unhindered access to the production and storage facilities.

The conferred authority contained with issuance of this approval is not transferable. Trade mark rights of third parties are not affected with this approval.

Instruction on right to appeal

This approval can be appealed within one month after notification. The appeal is to be filed in writing or as a transcript at the **Kraftfahrt-Bundesamt, Fördestraße 16, DE-24944 Flensburg.**

Prüfbericht

Test Report

No. 366-0086-23-WIRD

Gemäß dem Übereinkommen über die Annahme Einheitlicher Technischer Vorschriften für Radfahrzeuge, Ausrüstungsgegenstände und Teile, die in Radfahrzeuge(n) eingebaut und/oder verwendet werden können, und die Bedingungen für die gegenseitige Anerkennung von Genehmigungen, die nach diesen Vorschriften erteilt wurden

Agreement concerning the adoption of uniform technical prescriptions for the wheeled vehicles, equipment and parts which can be fitted and/or be used on wheeled vehicles and the conditions for reciprocal recognition of approvals granted on the basis of these prescriptions.

Einheitliche Bedingungen für die Genehmigung von Rädern für Personenkraftwagen und ihre Anhänger

Uniform provisions concerning the approval of wheels for passenger cars and their trailers

ECE-R 124

zuletzt ergänzt
as last amended in

07.01.2022

Hersteller / *Manufacturer*
 Typ / *Type*

ALCAR WHEELS GmbH
 TKBF

Seite: 2 von 14

Genehmigungsstand <i>Approval status</i>		
	Genehmigungsnummer <i>Number of approval</i>	Rad-Teilenummer <i>Wheel part number</i>
ECE	(E1) 124 R - 002162	TKBFHBP50E16D634 TKBF8SA50VED571 TKBF8BP50ED666 TKBF8SA50ED666 TKBF0BP40ED601 TKBF0SA51ED671 TKBF0BP55HED641 TKBFHSA505ED634 TKBF0SA40ED601 TKBF0BP52ED671 TKBFHBP49ED651 TKBF8SA25ED666 TKBF8SA48ED571 TKBF8BP50VED571 TKBFHSA49ED651 TKBFHBP505ED634 TKBF8BP46ED571 TKBF0SA495ED671 TKBF0BP51ED671 TKBF0SA55ED671 TKBFHSA50E16D634 TKBF8BP25ED666 TKBF8SA46ED571 TKBF8BP51ED571 TKBF8SA51ED571 TKBF0BP495ED671 TKBF0SA52ED671 TKBF8BP48ED571 TKBF0BP55ED671 TKBF0SA55HED641

R124 E1*124R00/03*2162*00

Hersteller / Manufacturer
 Typ / Type

ALCAR WHEELS GmbH
 TKBF

Seite: 3 von 14

0. Allgemeine Angaben General

0.1 Fabrikmarke ALCAR WHEELS GmbH
 (Firmenname des Herstellers)
 Make (trade name of manufacturer)

0.2 Rad- Teilenr <i>Wheel part No.</i>	Ausführung <i>Version</i>	0.3 Kategorie der Nachrüsträder <i>Category of replacement wheels</i>			0.6 Kennung d. Felgenkont. <i>Rim contour designation</i>	0.7 Einpress- tiefe des Rades <i>Wheel inset</i>	0.9 Maximale Radlast u. zugeordneter theoretischer Abrollumfang <i>Max. load capacity and respective theoretical rolling circumference</i>	
		Ident	Nach bau	DimN			in mm	in kg
TKBFHBP5 0E16D634	TKBFHBP50E16D634			X	7 1/2 J X 18 H2	50	750	2254
TKBFHBP5 05ED634	TKBFHBP505ED634			X	7 1/2 J X 18 H2	50,5	750	2254
TKBFHSA5 0E16D634	TKBFHSA50E16D634			X	7 1/2 J X 18 H2	50	750	2254
TKBFHSA5 05ED634	TKBFHSA505ED634			X	7 1/2 J X 18 H2	50,5	750	2254
TKBFHBP4 9ED651	TKBFHBP49ED651			X	7 1/2 J X 18 H2	49	750	2254
TKBFHSA4 9ED651	TKBFHSA49ED651			X	7 1/2 J X 18 H2	49	750	2254
TKBF8BP46 ED571	TKBF8BP46ED571			X	7 1/2 J X 18 H2	46	750	2254
TKBF8BP48 ED571	TKBF8BP48ED571			X	7 1/2 J X 18 H2	48	750	2254
TKBF8BP50 VED571	TKBF8BP50VED571			X	7 1/2 J X 18 H2	50	750	2254
TKBF8BP51 ED571	TKBF8BP51ED571			X	7 1/2 J X 18 H2	51	750	2254
TKBF8SA46 ED571	TKBF8SA46ED571			X	7 1/2 J X 18 H2	46	750	2254
TKBF8SA48 ED571	TKBF8SA48ED571			X	7 1/2 J X 18 H2	48	750	2254
TKBF8SA50 VED571	TKBF8SA50VED571			X	7 1/2 J X 18 H2	50	750	2254
TKBF8SA51	TKBF8SA51ED571			X	7 1/2 J X 18 H2	51	750	2254

Hersteller / *Manufacturer*
 Typ / *Type*

ALCAR WHEELS GmbH
 TKBF

Seite: 4 von 14

ED571								
TKBF8BP25 ED666	TKBF8BP25ED666			X	7 1/2 J X 18 H2	25	750	2254
TKBF8BP50 ED666	TKBF8BP50ED666			X	7 1/2 J X 18 H2	50	750	2254
TKBF8SA25 ED666	TKBF8SA25ED666			X	7 1/2 J X 18 H2	25	750	2254
TKBF8SA50 ED666	TKBF8SA50ED666			X	7 1/2 J X 18 H2	50	750	2254
TKBF0BP40 ED601	TKBF0BP40ED601			X	7 1/2 J X 18 H2	40	750	2254
TKBF0SA40 ED601	TKBF0SA40ED601			X	7 1/2 J X 18 H2	40	750	2254
TKBF0BP55 HED641	TKBF0BP55HED641			X	7 1/2 J X 18 H2	55	750	2254
TKBF0SA55 HED641	TKBF0SA55HED641			X	7 1/2 J X 18 H2	55	750	2254
TKBF0BP49 5ED671	TKBF0BP495ED671			X	7 1/2 J X 18 H2	49,5	750	2254
TKBF0BP51 ED671	TKBF0BP51ED671			X	7 1/2 J X 18 H2	51	750	2254
TKBF0BP52 ED671	TKBF0BP52ED671			X	7 1/2 J X 18 H2	52	750	2254
TKBF0BP55 ED671	TKBF0BP55ED671			X	7 1/2 J X 18 H2	55	750	2254
TKBF0SA49 5ED671	TKBF0SA495ED671			X	7 1/2 J X 18 H2	49,5	750	2254
TKBF0SA51 ED671	TKBF0SA51ED671			X	7 1/2 J X 18 H2	51	750	2254
TKBF0SA52 ED671	TKBF0SA52ED671			X	7 1/2 J X 18 H2	52	750	2254
TKBF0SA55 ED671	TKBF0SA55ED671			X	7 1/2 J X 18 H2	55	750	2254

0.4	Werkstoff <i>Construction material</i>	Leichtmetall
0.5	Fertigungsverfahren <i>Method of production</i>	Gießverfahren (Einzelheiten siehe Technische Beschreibung) <i>cast process (for details see technical description)</i>
0.8	Radbefestigung <i>Wheel attachment</i>	Es werden die vom Fahrzeughersteller für Leichtmetallräder vorgesehenen Radbefestigungselemente verwendet. Das Anzugsdrehmoment ist der Anlage 9 Verwendungsbereich zu entnehmen
0.10	Name und Anschrift des Herstellers <i>Manufacturer's name and address</i>	ALCAR WHEELS GmbH

Hersteller / *Manufacturer*
Typ / *Type*

ALCAR WHEELS GmbH
TKBF

Seite: 5 von 14

0.11

Gegebenfalls Name und Anschrift des
Vertreters des Herstellers
*If applicable, name and address of
Manufacturer's representative*

Esteplatz 4/17
A-1030 Wien

Entfällt

R124 E1*124R00/03*2162*00

Hersteller / Manufacturer
 Typ / Type

ALCAR WHEELS GmbH
 TKBF

Seite: 6 von 14

1 Prüfgegenstand
Testobject

1.1 Übersicht
Overview

Ausführung	Ausführungsbezeichnung		Loch- kreis in mm / -zahl	Mitten- loch in mm	Ein- preß- tiefe in mm	zul. Rad- last in kg	zul. Abroll- umf. in mm	gültig ab Fertig. Datum
	Kennzeichnung Rad	Kennzeichnung Zentrierring						
TKBFHBP50E16D6 34	TKBF ET50	ohne	108/5	63,4	50	750	2254	05/23
TKBFHBP505ED63 4	TKBF ET50,5	ohne	108/5	63,4	50,5	750	2254	05/23
TKBFHSA50E16D6 34	TKBF ET50	ohne	108/5	63,4	50	750	2254	05/23
TKBFHSA505ED63 4	TKBF ET50,5	ohne	108/5	63,4	50,5	750	2254	05/23
TKBFHBP49ED651	TKBF ET49	ohne	108/5	65,1	49	750	2254	05/23
TKBFHSA49ED651	TKBF ET49	ohne	108/5	65,1	49	750	2254	05/23
TKBF8BP46ED571	TKBF ET46	ohne	112/5	57,1	46	750	2254	05/23
TKBF8BP48ED571	TKBF ET48	ohne	112/5	57,1	48	750	2254	05/23
TKBF8BP50VED57 1	TKBF ET50	ohne	112/5	57,1	50	750	2254	05/23
TKBF8BP51ED571	TKBF ET51	ohne	112/5	57,1	51	750	2254	05/23
TKBF8SA46ED571	TKBF ET46	ohne	112/5	57,1	46	750	2254	05/23
TKBF8SA48ED571	TKBF ET48	ohne	112/5	57,1	48	750	2254	05/23
TKBF8SA50VED57 1	TKBF ET50	ohne	112/5	57,1	50	750	2254	05/23
TKBF8SA51ED571	TKBF ET51	ohne	112/5	57,1	51	750	2254	05/23
TKBF8BP25ED666	TKBF ET25	ohne	112/5	66,6	25	750	2254	05/23
TKBF8BP50ED666	TKBF ET50	ohne	112/5	66,6	50	750	2254	05/23
TKBF8SA25ED666	TKBF ET25	ohne	112/5	66,6	25	750	2254	05/23
TKBF8SA50ED666	TKBF ET50	ohne	112/5	66,6	50	750	2254	05/23
TKBF0BP40ED601	TKBF ET40	ohne	114,3/5	60,1	40	750	2254	05/23
TKBF0SA40ED601	TKBF ET40	ohne	114,3/5	60,1	40	750	2254	05/23
TKBF0BP55HED64 1	TKBF ET55	ohne	114,3/5	64,1	55	750	2254	05/23
TKBF0SA55HED64 1	TKBF ET55	ohne	114,3/5	64,1	55	750	2254	05/23
TKBF0BP495ED67 1	TKBF ET49,5	ohne	114,3/5	67,1	49,5	750	2254	05/23
TKBF0BP51ED671	TKBF ET51	ohne	114,3/5	67,1	51	750	2254	05/23
TKBF0BP52ED671	TKBF ET52	ohne	114,3/5	67,1	52	750	2254	05/23
TKBF0BP55ED671	TKBF ET55	ohne	114,3/5	67,1	55	750	2254	05/23

Hersteller / *Manufacturer*
 Typ / *Type*

ALCAR WHEELS GmbH
 TKBF

Seite: 7 von 14

TKBF0SA495ED67 1	TKBF ET49,5	ohne	114,3/5	67,1	49,5	750	2254	05/23
TKBF0SA51ED671	TKBF ET51	ohne	114,3/5	67,1	51	750	2254	05/23
TKBF0SA52ED671	TKBF ET52	ohne	114,3/5	67,1	52	750	2254	05/23
TKBF0SA55ED671	TKBF ET55	ohne	114,3/5	67,1	55	750	2254	05/23

1.2	Radkennzeichnung <i>Wheel marking</i>	Außenseite <i>outside</i>	Innenseite <i>inside</i>
1.2.1	Vorgeschriebene Kennzeichnungen <i>Mandatory markings</i>		
	Name oder Warenzeichen des Herstellers <i>Manufacturer name or trade mark</i>	--	DEZENT
	Kennung der Rad- oder Felgenkontur <i>Wheel or rim contour signiation</i>	--	7 1/2 J X 18 H2
	Radtyp <i>Wheel type</i>	--	TKBF
	Einpresstiefe <i>Wheel inset</i>	--	ET 49
	Herstelldatum <i>Date of manufacturing</i>	--	0523
	Teilenummer, Ausführungsbezeichnung <i>Wheel / rim part number, version</i>	--	TKBF ET49
	Genehmigungszeichen <i>Approval mark</i>	(E1) 124 R- 002162	--
	Weitere Kennzeichen	KBA 54561	--
	Herkunft	--	MIG
	Zusätzliche Kennzeichnung <i>Additional marking</i>		
1.3	Bemerkungen <i>Remarks</i>		

Hersteller / *Manufacturer*
 Typ / *Type*

ALCAR WHEELS GmbH
 TKBF

Seite: 8 von 14

2 **Prüfung**

Test

2.1 **Prüfbedingungen**

Test Conditions

2.1.1 Mess- und Prüfeinrichtungen
Equipment for measuring and testing

Die Prüfungen wurden auf Anlagen durchgeführt, die den Anforderungen der Regelung entsprechen.
The equipment, on which the tests were carried out, fulfilled the requirements of the regulation.

2.1.2 Prüfplan
Testplan

<input checked="" type="checkbox"/> Einteilige Räder Aluminiumlegierung	<input type="checkbox"/> Einteilige Räder Magnesiumlegierung
<input type="checkbox"/> Nachgebaute Nachrühräder	<input checked="" type="checkbox"/> Dimensionsgleiche Nachrühräder
Art der Prüfung	Ergebnis
Korrosionsprüfung nach Anhang 6	Positiv
Umlaufbiegeprüfung nach Anhang 6	Positiv
Abrollprüfung nach Anhang 7	Positiv
Impact-Test nach Anhang 8	Positiv
Anbau am Fahrzeug Abschnitt 2 des Anhang 10	Positiv
Allgemeine Anforderungen	<ol style="list-style-type: none"> 1. Die Felgenkontur entspricht im Wesentlichen der E.T.R.T.O. / JATMA 2. Die Felgenkontur gewährleistet die richtige Montage von Reifen und Ventilen. 3. Die Räder sind nur schlauchlos zu verwenden, die Luftdichtheit ist gewährleistet. 4. Die bei der Herstellung des Rades verwendeten Werkstoffe wurden analysiert und sind in der Beschreibung des Herstellers aufgeführt: Chemische Analyse Mechanische Eigenschaften Analyse von metallurgischen Mängeln und der Struktur der Prüfstücke

2.1.3 Bemerkungen
Remarks

2.2 **Einzelheiten der vom Technischen Dienst durchgeführten Prüfungen**

Details regarding test conducted by the technical service

2.2.1 Korrosionsprüfung
Corrosion test

Korrosionsprüfung nach ECE-R 124 Anhang 5 an einer Leichtmetallfelge,
Prüfbericht 15 01 0058P vom 20.02.15 der RIO GmbH.

Korrosionsprüfung nach ECE-R 124 Anhang 5 an einer Leichtmetallfelge,
Prüfbericht 13 11 1111 vom 12.12.13 der RIO GmbH

Korrosionsprüfung nach ECE-R 124 Anhang 5 an einer Leichtmetallfelge,
Prüfbericht 15 06 0556P vom 07.07.15 der RIO GmbH .

2.2.2 Umlaufbiegeprüfung
Rotating bending test

Die Umlaufbiegeprüfungen wurden mit folgenden Prüflasten positiv abgeschlossen.
Radlast 750 kg mit Abrollumfang 2254 mm,
MbMax= 5393 Nm. Offset= 48 mm
(Siehe Anlage 7: Technischer Bericht
RP-005716-A0-144 vom 16.06.23 der TÜV NORD
Mobilität GmbH & Co. KG)

Radlast 750 kg mit Abrollumfang 2254 mm,
MbMax= 5276 Nm. Offset= 40 mm
(Siehe Anlage 7: Technischer Bericht
RP-005716-A0-144 vom 16.06.23 der TÜV NORD
Mobilität GmbH & Co. KG)

Radlast 750 kg mit Abrollumfang 2254 mm,
MbMax= 5055 Nm. Offset= 25 mm
(Siehe Anlage 7: Technischer Bericht
RP-005716-A0-144 vom 16.06.23 der TÜV NORD
Mobilität GmbH & Co. KG)

Radlast 750 kg mit Abrollumfang 2254 mm,
MbMax= 5364 Nm. Offset= 46 mm
(Siehe Anlage 7: Technischer Bericht
RP-005716-A0-144 vom 16.06.23 der TÜV NORD
Mobilität GmbH & Co. KG)

Radlast 750 kg mit Abrollumfang 2254 mm,
MbMax= 5496 Nm. Offset= 55 mm

Hersteller / *Manufacturer*
Typ / *Type*

ALCAR WHEELS GmbH
TKBF

Seite: 10 von 14

- (Siehe Anlage 7: Technischer Bericht
RP-005716-A0-144 vom 16.06.23 der TÜV NORD
Mobilität GmbH & Co. KG)
- Radlast 750 kg mit Abrollumfang 2254 mm,
MbMax= 5430 Nm. Offset= 50,5 mm
(Siehe Anlage 7: Technischer Bericht
RP-005716-A0-144 vom 16.06.23 der TÜV NORD
Mobilität GmbH & Co. KG)
- 2.2.3 Abrollprüfung
Rolling test
- Die Abrollprüfungen wurde mit folgenden Prüflasten
positiv abgeschlossen.
Prüflast 1839 daN
mit der Reifengröße 285/60R18 ET50,5
(Siehe Anlage 7: Technischer Bericht
RP-005716-A0-144 vom 16.06.23 der TÜV NORD
Mobilität GmbH & Co. KG)
- Prüflast 1839 daN
mit der Reifengröße 285/60R18 ET25
(Siehe Anlage 7: Technischer Bericht
RP-005716-A0-144 vom 16.06.23 der TÜV NORD
Mobilität GmbH & Co. KG)
- 2.2.4 Impact-Test
Impact test
- Die Impacttests wurden mit folgenden Prüflasten
positiv abgeschlossen.
Radlast 750 kg
mit der Reifengröße 205/40R18 ET25
(Siehe Anlage 7: Technischer Bericht
RP-005716-A0-144 vom 16.06.23 der TÜV NORD
Mobilität GmbH & Co. KG)
- Radlast 750 kg
mit der Reifengröße 205/40R18 ET51
(Siehe Anlage 7: Technischer Bericht
RP-005716-A0-144 vom 16.06.23 der TÜV NORD
Mobilität GmbH & Co. KG)
- Radlast 750 kg
mit der Reifengröße 205/40R18 ET55
(Siehe Anlage 7: Technischer Bericht
RP-005716-A0-144 vom 16.06.23 der TÜV NORD
Mobilität GmbH & Co. KG)
- Radlast 750 kg
mit der Reifengröße 205/40R18 ET50,5
(Siehe Anlage 7: Technischer Bericht
RP-005716-A0-144 vom 16.06.23 der TÜV NORD

Hersteller / *Manufacturer*
Typ / *Type*

ALCAR WHEELS GmbH
TKBF

Seite: 11 von 14

		Mobilität GmbH & Co. KG)
2.2.5	Wechseltorsionstest <i>Alternating torque test</i>	Nicht erforderlich
2.2.6	Anbauprüfung und Dokumentation: (Anhang 10 Punkt "2 Zusätzliche Vorschriften") <i>Vehicle fitment checks and documentation</i> (<i>Appending 10, Paragraph "2. Additional Requirements"</i>)	Wenn die Auflagen und Hinweise in den Anlagen erfüllt sind, haben die Räder ausreichenden Abstand von Brems- und Fahrwerksteilen, dies wurde durch Einbinden der Bremskonturen in die Radzeichnung überprüft. Die Freigängigkeit der Reifen ist bei den im Straßenverkehr üblichen Bedingungen gewährleistet, da diese Rad/Reifen-Kombination vom Fahrzeughersteller freigegeben ist.
2.2.6.1	Überprüfung des Rotationsprofils des Rades <i>Wheel calliper check</i>	Die Kontur des Rotationsprofils des Nachrüstrades des Fahrzeugherstellers lag nicht vor. Die Überprüfung erfolgte deshalb unter Zugrundelegung von aufgenommenen Rotationskonturen der Bremse aller möglichen Fahrzeugausführungen. Die unter 2.1 des Anhangs 10 der Regelung definierten Kriterien werden eingehalten.
2.2.6.2	Überprüfung der Belüftungslöcher <i>Ventilation holes check</i>	Die Überprüfung der Belüftungslöcher ergibt, dass die Summe der Fläche der Lüftungsöffnungen größer als beim ungünstigsten Serienrad ist und damit keine Verschlechterung der Bremswirkung zu erwarten ist.
2.2.6.3	Radbefestigungselemente <i>Wheel fixing</i>	Die Anforderungen entsprechend Punkt 2.3. des Anhangs 10 werden erfüllt. Im Verwendungsbereich des Gutachtens werden die Befestigungsmittel beschrieben. Hinweis: Das Anzugsmoment für die Radbefestigungen ist einzuhalten. Die Verwendung eines kalibrierten Drehmomentschlüssels wird daher empfohlen. Nach einer Fahrtstrecke von 50 km müssen die Radbefestigungen mit dem geforderten Anzugsmoment nachgezogen werden Die Vorgaben der ECE R 26 6.7. werden erfüllt.
2.2.6.4	Vorstehende Außenkanten <i>External projections</i>	
2.2.7	Allgemeine Anforderungen <i>General requirements</i>	Die Maße und Toleranzen der Felgenkontur entsprechend E.T.R.T.O / JATMA Norm, die allgemeinen Anforderungen der ECE Regelung 124 werden erfüllt.
2.2.8	Werkstoffprüfung nach Anhang 4 <i>Material Test according to Annex 4</i>	Die Werkstoffuntersuchung nach Anhang 4 wurde durchgeführt (Materialprüfbericht RP-005716-MP-A0-144 vom 16.06.23 der TÜV NORD Mobilität GmbH & Co. KG).

Hersteller / *Manufacturer*
Typ / *Type*

ALCAR WHEELS GmbH
TKBF

Seite: 12 von 14

2.3 Bewertung von durch den Hersteller bereitgestellten Unterlagen

Evaluation of Documents provided by the manufacturer

- | | | |
|-------|--|---|
| 2.3 | Radzeichnungen
<i>Drawings of the wheel</i> | Die vorgelegten Zeichnungen entsprechen den in der ECE Regelung 124 beschriebenen Anforderungen |
| | Technische Beschreibung
<i>Technical description</i> | Die technische Beschreibung entspricht den in der ECE Regelung 124 beschriebenen Anforderungen |
| 2.3.1 | Angaben zu Verwendung und Anbau
(Verwendungsbereichsdarstellung)
<i>Vehicle characteristics (description of application range)</i> | Der in der Anlage 9 dargestellte Verwendungsbereich wurde durch den Technischen Dienst TÜV AUSTRIA AUTOMOTIVE GMBH definiert.
Die Anforderungen entsprechend der Festlegungen des Anhangs 10 Punkte 1.2 Fahrzeugmerkmale, 1.3 zusätzliche Merkmale und 1.4 Nähere Angaben zur Anbauanleitung werden erfüllt. |
| 2.3.2 | Werkstoffprüfungen nach Anhang 4
<i>Material Test according to Annex 4)</i> | Die Durchführung der nach den Festlegungen des Anhangs 4 vorgesehenen Prüfungen wurde durch den Hersteller dokumentiert. Die entsprechend der Regelung vorgeschriebenen Prüfungen wurden durchgeführt. |
| 2.3.3 | Bemerkungen
<i>Remarks</i> | |

Hersteller / *Manufacturer*
Typ / *Type*

ALCAR WHEELS GmbH
TKBF

Seite: 13 von 14

2.4 **Allgemeine Angaben**

General information

2.4.1 Ort der Prüfung

Place of testing

2.4.2 Datum der Prüfung

Date of testing

2.4.3 Bemerkungen

Remarks

TÜV AUSTRIA AUTOMOTIVE GMBH

Deutschstraße 10, A-1230 Wien

Die Prüfungen fanden im Zeitraum 14.11.2022 -
21.06.2023 statt.

*The tests took place between 14.11.2022 -
21.06.2023.*

R124 E1*124R00/03*2162*00

3 Technische Unterlagen **Technical documentation**

siehe Anlage Technische Unterlagen
see enclosure technical documentation

4 Schlussbescheinigung **Statement of conformity**

Der in diesem Prüfbericht und den zugehörigen Anlagen beschriebene Typ entspricht der o.a. Prüfspezifikation.

The type described in this test report and the appendices attached are in compliance with the Test Specification mentioned above.

Die Prüfungen wurden entsprechend den relevanten Anforderungen der EN ISO/IEC 17025:2005 durchgeführt.

The tests were carried out in accordance with the relevant requirements of EN ISO/IEC 17025:2005

Dieser Prüfbericht umfasst die Seiten 1 bis 14.

The Test Report comprises pages 1 to 14.

Eine auszugsweise Vervielfältigung oder Wiedergabe dieses Schriftstückes bedarf der schriftlichen Zustimmung der TÜV AUSTRIA AUTOMOTIVE GMBH.

The reproduction and/or duplication of this document in extracts is subject to the written approval by TÜV AUSTRIA AUTOMOTIVE GMBH.

Wien, 21.06.2023



Fleischer
Sachverständiger
Prüflabor EN ISO/IEC 17025:2017

Hersteller / *Manufacturer*
Typ / *Type*

ALCAR WHEELS GmbH
TKBF

Seite: 1 von 1

Liste der Änderungen *List of modifications*

Einzelheiten zum Antrag vom
More details for application of

Datum 21.06.2023
Date

Es wird berichtigt
Correction of

Es wird geändert
Modification of

Es wird hinzugefügt
Addition of

Es entfällt
Deletion of

**Prüfbericht 366-0086-23-WIRD
zur Erteilung der ECE (E1) 124R- 002162**

ANLAGE: Technische Unterlagen
Hersteller: ALCAR WHEELS GmbH

Radtyp: TKBF
Stand: 21.06.2023



Seite: 1 von 1

Der Begutachtung zugrunde liegende Unterlagen:

Bezeichnung	Unterlagen	Datum / Änderung / Datum
Korrosionsbericht	15 01 0058P	20.02.2015
Korrosionsbericht	13 11 1111	12.12.2013
Korrosionsbericht	15 06 0556P	07.07.2015
Materialprüfbericht	RP-005716-MP-A0-144	16.06.2023
Technische Beschreibung	TKBF	14.11.2022
Technische Zeichnung	TKBF (Alpro)	27.10.2022 02/13.04.2023
Technischer Bericht	RP-005716-A0-144	16.06.2023
9.1 Verwendungsbereich	366-0086-23-WIRD Anlage 9.1	21.06.2023
9.10 Verwendungsbereich	366-0086-23-WIRD Anlage 9.10	21.06.2023
9.11 Verwendungsbereich	366-0086-23-WIRD Anlage 9.11	21.06.2023
9.12 Verwendungsbereich	366-0086-23-WIRD Anlage 9.12	21.06.2023
9.13 Verwendungsbereich	366-0086-23-WIRD Anlage 9.13	21.06.2023
9.14 Verwendungsbereich	366-0086-23-WIRD Anlage 9.14	21.06.2023
9.15 Verwendungsbereich	366-0086-23-WIRD Anlage 9.15	21.06.2023
9.2 Verwendungsbereich	366-0086-23-WIRD Anlage 9.2	21.06.2023
9.3 Verwendungsbereich	366-0086-23-WIRD Anlage 9.3	21.06.2023
9.4 Verwendungsbereich	366-0086-23-WIRD Anlage 9.4	21.06.2023
9.5 Verwendungsbereich	366-0086-23-WIRD Anlage 9.5	21.06.2023
9.6 Verwendungsbereich	366-0086-23-WIRD Anlage 9.6	21.06.2023
9.7 Verwendungsbereich	366-0086-23-WIRD Anlage 9.7	21.06.2023
9.8 Verwendungsbereich	366-0086-23-WIRD Anlage 9.8	21.06.2023
9.9 Verwendungsbereich	366-0086-23-WIRD Anlage 9.9	21.06.2023

R124 E1*124R00/03*2162*00

Prüfbericht 366-0086-23-WIRD
zur Erteilung der ECE (E1) 124R- 002162

ANLAGE: 9.9

Hersteller: ALCAR WHEELS GmbH

Radtyp: TKBF

Stand: 21.06.2023



Seite: 1 von 4



Fahrzeughersteller **HONDA**

Raddaten:

Radgröße nach Norm : 7 1/2 J X 18 H2 Einpreßtiefe (mm) : 55
 Lochkreis (mm)/Lochzahl : 114,3/5 Zentrierart : Mittenzentrierung

Technische Daten, Kurzfassung

Ausführung	Ausführungsbezeichnung		Mittell och in mm	Zentrierung- werkstoff	zul. Rad- last in kg	zul. Abroll umf. in mm	gültig ab Fertig datum
	Kennzeichnung Rad	Kennzeichnung Zentrierung					
TKBF0BP55HED64 1	TKBF ET55	ohne	64,1		750	2254	05/23
TKBF0SA55HED64 1	TKBF ET55	ohne	64,1		750	2254	05/23

Im Fahrzeug vorgeschriebene Fahrzeugsysteme, z. B. Reifendruckkontrollsysteme, müssen nach Anbau der Räder funktionsfähig bleiben.

Der Fahrzeughalter muss auf die Kontrolle des Anzugsmoments der Befestigungsmittel nach einer Wegstrecke von 50km hingewiesen werden.

Verwendungsbereich/Fz-Hersteller : HONDA

Befestigungsteile : Kugelbundmuttern M12x1,5, Durchm. 24 mm

Zubehör : OE-Mutter

Anzugsmoment der Befestigungsteile : 108 Nm für Typ : CU1; CU2; CU3; CW1; CW3; FK2; FK3; FN1; FN2; FN3; RU
 120 Nm für Typ : RV

Verkaufsbezeichnung: **ACCORD TOURER**

Fahrzeugtyp	Betriebserlaubnis	kW	Reifen	Auflagen zu Reifen	Auflagen
CW1	e6*2001/116*0120*..	115	225/45R18	12K; 51G	Kombi; Frontantrieb; 10B; 11H; 11N; 4DT; 51A; 711; 714; 721; 73C; 74D; 76V
CW3	e6*2001/116*0122*..	110	225/45R18	12K; 51G	Kombi; Frontantrieb; 10B; 11H; 11N; 4DT; 51A; 711; 714; 721; 73C; 74D; 76V

Verkaufsbezeichnung: **CIVIC 5DR, CIVIC TOURER**

Fahrzeugtyp	Betriebserlaubnis	kW	Reifen	Auflagen zu Reifen	Auflagen
FK2	e11*2001/116*0256*..	103	225/40R18	12K; 51G	nur bis e11*2001/116*0256*06; Frontantrieb; 10B; 11H; 11N; 51A; 711; 714; 721; 73C; 74D; 76V; 77E

Benannt unter der Registriernummer KBA-P 00055-00
 von der Benennungsstelle des Kraftfahrt-Bundesamtes, Bundesrepublik Deutschland.



Prüfbericht 366-0086-23-WIRD
zur Erteilung der ECE (E1) 124R- 002162

ANLAGE: 9.9

Hersteller: ALCAR WHEELS GmbH

Radtyp: TKBF

Stand: 21.06.2023



Seite: 2 von 4

Verkaufsbezeichnung: **CIVIC 5DR, CIVIC TOURER**

Fahrzeugtyp	Betriebserlaubnis	kW	Reifen	Auflagen zu Reifen	Auflagen
FK3	e11*2001/116*0257*..	103	225/40R18	12K; 51G	nur bis e11*2001/116*0257*05; Frontantrieb; 10B; 11H; 11N; 51A; 711; 714; 721; 73C; 74D; 76V; 77E

Verkaufsbezeichnung: **HONDA ACCORD**

Fahrzeugtyp	Betriebserlaubnis	kW	Reifen	Auflagen zu Reifen	Auflagen
CU1	e6*2001/116*0113*..	115	225/45R18	12K; 51G	Stufenheck; Frontantrieb; 10B; 11H; 11N; 4DT; 51A; 711; 714; 721; 73C; 74D; 76V
CU2	e6*2001/116*0114*..	148	225/45R18	12K; 51G	Stufenheck; Frontantrieb; 10B; 11H; 11N; 4DT; 51A; 711; 714; 721; 73C; 74D; 76V
CU3	e6*2001/116*0115*..	110 - 132	225/45R18	12K; 51G	Stufenheck; Frontantrieb; 10B; 11H; 11N; 4DT; 51A; 711; 714; 721; 73C; 74D; 76V

Verkaufsbezeichnung: **HONDA CIVIC 3DR**

Fahrzeugtyp	Betriebserlaubnis	kW	Reifen	Auflagen zu Reifen	Auflagen
FN1	e11*2001/116*0297*..	103	225/40R18	12K; 51G	Frontantrieb; 10B; 11H; 11N; 51A; 711; 714; 721; 73C; 74D; 76V
FN2	e11*2001/116*0306*..	148	225/40R18	12K; 51G	Frontantrieb; 10B; 11H; 11N; 51A; 711; 714; 721; 73C; 74D; 76V
FN3	e11*2001/116*0298*..	103	225/40R18	12K; 51G	Frontantrieb; 10B; 11H; 11N; 51A; 711; 714; 721; 73C; 74D; 76V

Verkaufsbezeichnung: **HR-V**

Fahrzeugtyp	Betriebserlaubnis	kW	Reifen	Auflagen zu Reifen	Auflagen
RU	e6*2007/46*0158*..	88 - 134	225/50R18	12K; 51G	Frontantrieb; 10B; 11H; 11N; 51A; 711; 714; 721; 73C; 74D; 76V; 77E

Benannt unter der Registriernummer KBA-P 00055-00
 von der Benennungsstelle des Kraftfahrt-Bundesamtes, Bundesrepublik Deutschland.

Prüfbericht 366-0086-23-WIRD
zur Erteilung der ECE (E1) 124R- 002162

ANLAGE: 9.9
 Hersteller: ALCAR WHEELS GmbH

Radtyp: TKBF
 Stand: 21.06.2023



Seite: 3 von 4

Verkaufsbezeichnung: **HR-V**

Fahrzeugtyp	Betriebserlaubnis	kW	Reifen	Auflagen zu Reifen	Auflagen
RV	e6*2018/858*00063*..	79	225/50R18	12K; 51G	Frontantrieb; Hybrid; 10B; 11H; 11N; 51A; 711; 714; 721; 73C; 74D; 76V; 77E

Auflagen

- 10B) Die mindestens erforderlichen Geschwindigkeitsbereiche der zu verwendenden Reifen sind, mit Ausnahme der Reifen mit M+S-Profil, den Fahrzeugpapieren zu entnehmen. Die für M+S Reifen zulässige Höchstgeschwindigkeit ist im Blickfeld des Fahrzeugführer sinnfällig anzugeben und im Betrieb nicht zu überschreiten. Die zulässige Achslast des Fahrzeuges darf nicht größer sein als das Zweifache der auf Seite 1 dieser Anlage angegebenen Radlast unter Berücksichtigung des angegebenen Abrollumfanges. Der beim Reifen angeführte Lastindex beschreibt die mindesterforderliche Tragfähigkeit, es sind Reifen mit höherem Lastindex zulässig, die max. Achslast ist mit diesem Lastindex zu vergleichen wodurch eventuell vorhandene Achslastaufgaben entfallen können.
- 11H) Wird das serienmäßige Ersatzrad verwendet, soll mit mäßiger Geschwindigkeit und nicht länger als erforderlich gefahren werden. Hierbei müssen die serienmäßigen Befestigungsteile verwendet werden. Bei Fahrzeugausführungen mit Allradantrieb ist bei Verwendung des Ersatzrades darauf zu achten, daß nur Reifen mit gleich großem Abrollumfang zulässig sind.
- 11N) Die Brems-, Lenkungsaggregate und das Fahrwerk müssen, sofern diese durch keine weiteren Auflagen berührt werden, dem Serienstand entsprechen.
- 12K) Die Verwendung von Schneeketten ist nur zulässig, wenn diese vom Fahrzeughersteller für diese Rad/Reifen-Kombination freigegeben sind (s. Betriebsanleitung).
- 4DT) Die Verwendung des vom Fahrzeughersteller verbauten Reifendruck Kontrollsystems mit Sensoren Art. Nr.: 42753-TL0-G52 (nur wenn auch original verbaut) ist zulässig. Das System muss gemäß den Herstellerangaben kalibriert werden. Alternativ kann ein geeignetes Nachrüstkontrollsystem verwendet werden.
- 51A) Der vom Fahrzeughersteller (siehe Betriebsanleitung oder Reifenfülldruckhinweis am Fahrzeug) bzw. Reifenhersteller vorgeschriebene Reifenfülldruck ist zu beachten. Die Verwendung von Reifen mit Notlaufeigenschaften ist laut Hersteller nur mit Reifenfülldrucküberwachungssystem zulässig.
- 51G) Die Verwendung dieser Rad/Reifen-Kombination ist nur zulässig, wenn diese Reifendimension in den Fahrzeugpapieren bereits serienmäßig eingetragen oder vom Fahrzeughersteller, s. Auszug aus der EG-Genehmigung des Fahrzeuges (EG-Übereinstimmungsbescheinigung), freigegeben ist. Der Loadindex, das Geschwindigkeitssymbol, die M+S-Kennzeichnung, die Hinweise und die Empfehlungen des Fahrzeugherstellers sind bei Verwendung dieser Reifengröße zu beachten.
- 711) Zum Auswuchten der Räder dürfen an der Felgeninnenseite nur Klebegewichte angebracht werden.
- 714) Zum Auswuchten der Räder dürfen an der Felgenaußenseite nur Klebegewichte unterhalb des Tiefbetts angebracht werden.
- 721) Es ist nur die Verwendung von Gummiventilen oder Metallschraubventilen mit Überwurfmutter von außen, die weitgehend den Normen (DIN, E.T.R.T.O. bzw. Tire and Rim) entsprechen und die für einen Ventilloch-Nenn Durchmesser von 11,3 mm geeignet sind, zulässig. Das Ventil darf nicht über den Felgenrand hinausragen. Es sind die Montagehinweise des Ventilherstellers zu beachten.
- 73C) Es ist nur die Verwendung von schlauchlosen Reifen zulässig.

**Prüfbericht 366-0086-23-WIRD
zur Erteilung der ECE (E1) 124R- 002162**

ANLAGE: 9.9
Hersteller: ALCAR WHEELS GmbH

Radtyp: TKBF
Stand: 21.06.2023

Anlage 9 - Verwendungsbereich



Seite: 4 von 4

- 74D) Es dürfen nur die serienmäßigen Radbefestigungsteile vom Fahrzeughersteller verwendet werden.
- 76V) Die Verwendung dieser Radgröße und Einpreßtiefe ist nur zulässig, wenn diese serienmäßig verwendet wird.
- 77E) Das indirekte Reifendruckkontrollsystem ist zu kalibrieren. Es ist dafür den Ausführungen der Bedienungsanleitung Folge zu leisten.

R124 E1*124R00/03*2162*00



Kraftfahrt-Bundesamt

DE-24932 Flensburg

Allgemeine Betriebserlaubnis (ABE) National Type Approval

ausgestellt von:

Kraftfahrt-Bundesamt (KBA)

nach § 22 in Verbindung mit § 20 Straßenverkehrs-Zulassungs-Ordnung (StVZO)
für einen Typ des folgenden Genehmigungsobjektes

Sonderräder für Pkw 7½ J x 18 H2

issued by:

Kraftfahrt-Bundesamt (KBA)

according to § 22 and 20 Straßenverkehrs-Zulassungs-Ordnung (StVZO) for a type
of the following approval object

special wheels for passenger cars 7½ J x 18 H2

Genehmigungsnummer: **54561*00**

Approval number:

1. Genehmigungsinhaber:
Holder of the approval:
ALCAR Wheels GmbH
AT-1030 Wien
2. Gegebenenfalls Name und Anschrift des Bevollmächtigten:
If applicable, name and address of representative:
Entfällt
Not applicable
3. Typbezeichnung:
Type:
TKBF



Kraftfahrt-Bundesamt

DE-24932 Flensburg

2

Genehmigungsnummer: **54561*00**

Approval number:

4. Aufgebrachte Kennzeichnungen:
Identification markings:
Hersteller oder Herstellerzeichen
Manufacturer or registered manufacturer`s trademark

Felgenreöße
Size of the wheel

Typ und die Ausführung
Type and version

Herstelldatum (Monat und Jahr)
Date of manufacture (month and year)

Genehmigungszeichen
Approval identification

Einpresstiefe
Inset/outset
5. Anbringungsstelle der Kennzeichnungen:
Position of the identification markings:
An der Innen- bzw. Außenseite des Rades
On the inside/outside of the wheel
6. Zuständiger Technischer Dienst:
Responsible Technical Service:
TÜV AUSTRIA AUTOMOTIVE GMBH
AT-1230 Wien
7. Datum des Prüfberichts des Technischen Dienstes:
Date of test report issued by the Technical Service:
19.06.2023
8. Nummer des Prüfberichts des Technischen Dienstes:
Number of test report issued by that Technical Service:
366-0190-22-WIRD



Kraftfahrt-Bundesamt

DE-24932 Flensburg

3

Genehmigungsnummer: **54561*00**

Approval number:

9. Verwendungsbereich:
Range of application:
Das Genehmigungsobjekt „Sonderräder für Pkw“ darf nur zur Verwendung gemäß:
The use of the approval object „special wheels for passenger cars“ is restricted to the application listed:

Anlage/n zum Prüfbericht
Annex/es of the test report
1 - 65

unter den angegebenen Bedingungen an den dort aufgeführten bzw. beschriebenen Kraftfahrzeugen feilgeboten werden.
The offer for sale is only allowed on the listed vehicles under the specified conditions.

10. Bemerkungen:
Remarks:
Für die in dieser ABE freigegebenen Rad/Reifenkombinationen ist die Berichtigung der Zulassungsbescheinigung Teil I gemäß § 13 Fahrzeug-Zulassungsverordnung (FZV) nicht erforderlich.
The correction of the "Zulassungsbescheinigung Teil I" according to § 13 Fahrzeug-Zulassungsverordnung (FZV) is not required for the wheel/tire combinations listed in this ABE.

Es gelten die im o.g. Gutachten nebst Anlagen festgehaltenen Angaben.
The indications given in the above mentioned test report including its annexes shall apply.

Die Anforderungen des Artikels 31, Absätze 5, 6, 8, 9 und 12 der Richtlinie 2007/46/EG - Verkauf und Inbetriebnahme von Teilen oder Ausrüstungen, von denen ein erhebliches Risiko für das einwandfreie Funktionieren wesentlicher Systeme ausgehen kann - sind sinngemäß erfüllt.
The requirements of Article 31, paragraphs 5, 6, 8, 9 and 12 of directive 2007/46/EC - Sale and entry into service of parts or equipment which are capable of posing a significant risk to the correct functioning of essential systems - are met.

11. Änderungsabnahme gemäß § 19 (3) StVZO:
Acceptance test of the modification as per § 19 (3) StVZO:
Siehe Prüfbericht
See test report
12. Die Genehmigung wird **erteilt**
Approval is **granted**



Kraftfahrt-Bundesamt

DE-24932 Flensburg

4

Genehmigungsnummer: **54561*00**

Approval number:

13. Grund (Gründe) für die Erweiterung der Genehmigung (falls zutreffend):
Reason(s) for the extension (if applicable):

Entfällt

Not applicable

14. Ort: **DE-24932 Flensburg**
Place:

15. Datum: **05.07.2023**
Date:

16. Unterschrift: **Im Auftrag**
Signature:

Nino Pommerencke



Anlagen:

Enclosures:

Gemäß Inhaltsverzeichnis

According to index



Kraftfahrt-Bundesamt

DE-24932 Flensburg

Inhaltsverzeichnis zu den Beschreibungsunterlagen Index to the information package

Nummer der Genehmigung: **54561*00**
Approval No.

Ausgabedatum: **05.07.2023**
Date of issue:

letztes Änderungsdatum: --
last date of amendment:

Nebenbestimmungen und Rechtsbehelfsbelehrung
Collateral clauses and instruction on right to appeal

Prüfbericht(e) Nr.:
Test report(s) No.:
366-0190-22-WIRD

Datum:
Date
19.06.2023

Beschreibungsbogen Nr.:
Information document No.:
TKBF

Datum:
Date
10.11.2022

Liste der Änderungen:
List of modifications:
Entfällt
Not applicable

Datum:
Date



Kraftfahrt-Bundesamt

DE-24932 Flensburg

Nummer der Genehmigung: **54561*00**

- Anlage -

Nebenbestimmungen und Rechtsbehelfsbelehrung

Nebenbestimmungen

Jede Einrichtung, die dem genehmigten Typ entspricht, ist gemäß der angewendeten Vorschrift zu kennzeichnen.

Das Genehmigungszeichen lautet wie folgt:

KBA 54561

Die Einzelerzeugnisse der reihenweisen Fertigung müssen mit den Genehmigungsunterlagen genau übereinstimmen. Änderungen an den Einzelerzeugnissen sind nur mit ausdrücklicher Zustimmung des Kraftfahrt-Bundesamtes gestattet.

Änderungen der Firmenbezeichnung, der Anschrift und der Fertigungsstätten sowie eines bei der Erteilung der Genehmigung benannten Zustellungsbevollmächtigten oder bevollmächtigten Vertreters sind dem Kraftfahrt-Bundesamt unverzüglich mitzuteilen.

Verstöße gegen diese Bestimmungen können zum Widerruf der Genehmigung führen und können überdies strafrechtlich verfolgt werden.

Die Genehmigung erlischt, wenn sie zurückgegeben oder entzogen wird, oder der genehmigte Typ den Rechtsvorschriften nicht mehr entspricht. Der Widerruf kann ausgesprochen werden, wenn die für die Erteilung und den Bestand der Genehmigung geforderten Voraussetzungen nicht mehr bestehen, wenn der Genehmigungsinhaber gegen die mit der Genehmigung verbundenen Pflichten - auch soweit sie sich aus den zu dieser Genehmigung zugeordneten besonderen Auflagen ergeben - verstößt oder wenn sich herausstellt, dass der genehmigte Typ den Erfordernissen der Verkehrssicherheit oder des Umweltschutzes nicht entspricht.

Das Kraftfahrt-Bundesamt kann jederzeit die ordnungsgemäße Ausübung der durch diese Genehmigung verliehenen Befugnisse, insbesondere die genehmigungsgerechte Fertigung sowie die Maßnahmen zur Übereinstimmung der Produktion, nachprüfen. Es kann zu diesem Zweck Proben entnehmen oder entnehmen lassen. Dem Kraftfahrt-Bundesamt und/oder seinen Beauftragten ist ungehinderter Zutritt zu Produktions- und Lagerstätten zu gewähren.

Die mit der Erteilung der Genehmigung verliehenen Befugnisse sind nicht übertragbar. Schutzrechte Dritter werden durch diese Genehmigung nicht berührt.

Rechtsbehelfsbelehrung

Gegen diese Genehmigung kann innerhalb eines Monats nach Bekanntgabe Widerspruch erhoben werden. Der Widerspruch ist beim **Kraftfahrt-Bundesamt, Fördestraße 16, DE-24944 Flensburg**, schriftlich oder zur Niederschrift einzulegen.



Kraftfahrt-Bundesamt

DE-24932 Flensburg

2

Approval No.: 54561*00

- Attachment -

Collateral clauses and instruction on right to appeal

Collateral clauses

All equipment which corresponds to the approved type is to be identified according to the applied regulation.

The approval identification is as follows: - see German version -

The individual production of serial fabrication must be in exact accordance with the approval documents. Changes in the individual production are only allowed with express consent of the Kraftfahrt-Bundesamt.

Changes in the name of the company, the address and the manufacturing plant as well as one of the parties given the authority to delivery or authorised representative named when the approval was granted is to be immediately disclosed to the Kraftfahrt-Bundesamt.

Breach of this regulation can lead to recall of the approval and moreover can be legally prosecuted.

The approval expires if it is returned or withdrawn or if the type approved no longer complies with the legal requirements. The revocation can be made if the demanded requirements for issuance and the continuance of the approval no longer exist, if the holder of the approval violates the duties involved in the approval, also to the extent that they result from the assigned conditions to this approval, or if it is determined that the approved type does not comply with the requirements of traffic safety or environmental protection.

The Kraftfahrt-Bundesamt may check the proper exercise of the conferred authority taken from this approval at any time. In particular this means the compliant production as well as the measures for conformity of production. For this purpose samples can be taken or have taken. The employees or the representatives of the Kraftfahrt-Bundesamt may get unhindered access to the production and storage facilities.

The conferred authority contained with issuance of this approval is not transferable. Trade mark rights of third parties are not affected with this approval.

Instruction on right to appeal

This approval can be appealed within one month after notification. The appeal is to be filed in writing or as a transcript at the **Kraftfahrt-Bundesamt, Fördestraße 16, DE-24944 Flensburg.**

GUTACHTEN ZUR ERTEILUNG DER ABE 54561 366-0190-22-WIRD

Antragsteller: ALCAR WHEELS GmbH
A-1030 Wien
Art: Sonderrad 7 1/2 J X 18 H2
Typ: TKBF

Die in den Anlagen aufgeführten Fahrzeugtypen entsprechen auch nach erfolgter Umrüstung den heute gültigen Vorschriften der StVZO. Das vorliegende Gutachten zur Erteilung der ABE 54561 verliert seine Gültigkeit, wenn sich durch Umrüstung berührte Bauvorschriften der StVZO ändern oder an den Kraftfahrzeugen Änderungen eintreten, die die Begutachtungspunkte beeinflussen.

I. Übersicht

Ausführung	Ausführungsbezeichnung		Loch- kreis in mm / -zahl	Mitten- loch in mm	Ein- preß- tiefe in mm	zul. Rad- last in kg	zul. Abroll- umf. in mm	gültig ab Fertig. Datum
	Kennzeichnung Rad	Kennzeichnung Zentrierring						
TKBFHBP50E16D6 34	PCD108 ET50	ohne	108/5	63,4	50	735	2291	05/23
TKBFHBP50E16D6 34	PCD108 ET50	ohne	108/5	63,4	50	750	2254	05/23
TKBFHBP505ED63 4	PCD108 ET50.5	ohne	108/5	63,4	50,5	735	2291	05/23
TKBFHBP505ED63 4	PCD108 ET50.5	ohne	108/5	63,4	50,5	750	2254	05/23
TKBFHSA50E16D6 34	PCD108 ET50	ohne	108/5	63,4	50	735	2291	05/23
TKBFHSA50E16D6 34	PCD108 ET50	ohne	108/5	63,4	50	750	2254	05/23
TKBFHSA505ED63 4	PCD108 ET50.5	ohne	108/5	63,4	50,5	735	2291	05/23
TKBFHSA505ED63 4	PCD108 ET50.5	ohne	108/5	63,4	50,5	750	2254	05/23
TKBFHBP49ED651	PCD108 ET49	ohne	108/5	65,1	49	750	2254	05/23
TKBFHSA49ED651	PCD108 ET49	ohne	108/5	65,1	49	750	2254	05/23
TKBF8BP46ED571	PCD112 ET46	ohne	112/5	57,1	46	750	2254	05/23
TKBF8BP48ED571	PCD112 ET48	ohne	112/5	57,1	48	750	2254	05/23
TKBF8BP50VED57 1	PCD112 ET50	ohne	112/5	57,1	50	750	2254	05/23
TKBF8BP51ED571	PCD112 ET51	ohne	112/5	57,1	51	750	2254	05/23
TKBF8SA46ED571	PCD112 ET46	ohne	112/5	57,1	46	750	2254	05/23
TKBF8SA48ED571	PCD112 ET48	ohne	112/5	57,1	48	750	2254	05/23
TKBF8SA50VED57 1	PCD112 ET50	ohne	112/5	57,1	50	750	2254	05/23
TKBF8SA51ED571	PCD112 ET51	ohne	112/5	57,1	51	750	2254	05/23
TKBF8BP25ED666	PCD112 ET25	ohne	112/5	66,6	25	735	2291	05/23

**Gutachten 366-0190-22-WIRD
zur Erteilung der ABE 54561**

Fahrzeugteil: Sonderrad 7 1/2 J X 18 H2
Antragsteller: ALCAR WHEELS GmbH

Radtyp: TKBF
Stand: 19.06.2023



TKBF8BP25ED666	PCD112 ET25	ohne	112/5	66,6	25	750	2254	05/23
TKBF8BP50ED666	PCD112 ET50	ohne	112/5	66,6	50	750	2254	05/23
TKBF8SA25ED666	PCD112 ET25	ohne	112/5	66,6	25	735	2291	05/23
TKBF8SA25ED666	PCD112 ET25	ohne	112/5	66,6	25	750	2254	05/23
TKBF8SA50ED666	PCD112 ET50	ohne	112/5	66,6	50	750	2254	05/23
TKBF0BP40ED601	PCD114.3 ET40	ohne	114,3/5	60,1	40	735	2291	05/23
TKBF0BP40ED601	PCD114.3 ET40	ohne	114,3/5	60,1	40	750	2254	05/23
TKBF0SA40ED601	PCD114.3 ET40	ohne	114,3/5	60,1	40	735	2291	05/23
TKBF0SA40ED601	PCD114.3 ET40	ohne	114,3/5	60,1	40	750	2254	05/23
TKBF0BP55HED64 1	PCD114.3 ET55	ohne	114,3/5	64,1	55	750	2254	05/23
TKBF0SA55HED64 1	PCD114.3 ET55	ohne	114,3/5	64,1	55	750	2254	05/23
TKBF0BP495ED671	PCD114.3 ET49.5	ohne	114,3/5	67,1	49,5	735	2291	05/23
TKBF0BP495ED671	PCD114.3 ET49.5	ohne	114,3/5	67,1	49,5	750	2254	05/23
TKBF0BP51ED671	PCD114.3 ET51	ohne	114,3/5	67,1	51	750	2254	05/23
TKBF0BP52ED671	PCD114.3 ET52	ohne	114,3/5	67,1	52	750	2254	05/23
TKBF0BP55ED671	PCD114.3 ET55	ohne	114,3/5	67,1	55	750	2254	05/23
TKBF0SA495ED671	PCD114.3 ET49.5	ohne	114,3/5	67,1	49,5	735	2291	05/23
TKBF0SA495ED671	PCD114.3 ET49.5	ohne	114,3/5	67,1	49,5	750	2254	05/23
TKBF0SA51ED671	PCD114.3 ET51	ohne	114,3/5	67,1	51	750	2254	05/23
TKBF0SA52ED671	PCD114.3 ET52	ohne	114,3/5	67,1	52	750	2254	05/23
TKBF0SA55ED671	PCD114.3 ET55	ohne	114,3/5	67,1	55	750	2254	05/23

I.1. Beschreibung der Sonderräder

Antragsteller : ALCAR WHEELS GmbH
A-1030 Wien
Hersteller : ALCAR WHEELS GmbH
: A-1030 Wien
Handelsmarke : Dezent KB
Art der Sonderräder : LM-Sonderräder, einteilig, Mittenbohrung mit einer Kappe abgedeckt
Korrosionsschutz : Mehrschicht-Einbrennlackierung
Masse des Rades : ca. 12,3 kg

I.2. Radanschluss

siehe Anlage

I.3. Kennzeichnung der Sonderräder

An den Sonderrädern wird folgende Kennzeichnung an der Außen- bzw. Innenseite eingegossen bzw. eingeprägt, siehe Beispiel der Radausführung TKBF0BP40ED601:

	: Außenseite	: Innenseite
Radtyp	: --	: TKBF
Radausführung	: --	: PCD108 ET50.5
Radgröße	: --	: 7 1/2 J X 18 H2



Gutachten 366-0190-22-WIRD zur Erteilung der ABE 54561

Fahrzeugteil: Sonderrad 7 1/2 J X 18 H2
Antragsteller: ALCAR WHEELS GmbH

Radtyp: TKBF
Stand: 19.06.2023



Seite: 3 von 9

Typzeichen	: KBA 54561	: --
Einpreßtiefe	: --	: ET50,5
Herstellungsdatum	: --	: Fertigungsmonat und -jahr : z.B. 05/23
Herkunftsmerkmal	: --	: MIG
Gießereikennzeichnung	: --	: HS
Japan. Prüfwertzeichen	: --	: JW
Weitere Kennzeichnung	: --	: DEZENT

Zusätzlich können an der Radinnenseite bzw. -außenseite verschiedene Kontrollzeichen angebracht sein.

I.4. Verwendungsbereich

Die Sonderräder sind für Personenkraftwagen vorgesehen.

II. Sonderradprüfung

Die hier beschriebenen Sonderräder wurden gemäß der "Richtlinien für die Prüfung von Sonderrädern für Kfz und ihre Anh. BMV/StV 13/36.25.07-20.01, VkB I S 1377" vom 25.11.1998 geprüft.

II.1. Felge

Die Maße und Toleranzen der Felgenkontur entsprechen der E.T.R.T.O. Norm.

Die nachgeprüften Muster stimmen in den wesentlichen Punkten mit den unter Ziffer V.1. aufgeführten Unterlagen überein.

II.2. Werkstoff der Sonderräder:

Zusammensetzung, Festigkeitswerte und Korrosionsverhalten des Werkstoffes sind in der Beschreibung des Herstellers aufgeführt; diese Angaben wurden durch uns nicht überprüft.

II.3. Festigkeitsprüfung:

Es liegen folgende Technischen Berichte/Nachweise vor:

Berichtart	Berichtnummer	Datum	Technischer Dienst
Technischer Bericht	RP-005716-A0-144	16.06.2023	TÜV NORD

III. Anbau- und Verwendungsprüfung:

III.1. Anbauuntersuchung am Fahrzeug:

Wenn die Auflagen und Hinweise in den Anlagen erfüllt sind, haben die Räder ausreichenden Abstand von Brems- und Fahrwerksteilen, und die Freigängigkeit der Reifen ist bei den im Straßenverkehr üblichen Bedingungen gewährleistet.

III.2. Fahrversuche:

Freigaben der Fahrzeughersteller über Felgengröße, Einpresstiefe und Größen der Bereifung liegen teilweise nicht vor.

Für die Verwendung der Sonderräder wurden Anbau-, Freigängigkeits und Handlingprüfungen durchgeführt. Der Untersuchungsumfang entspricht den Kriterien der Richtlinie für die Prüfung von Sonderrädern für Kfz und ihre Anhänger (BMV/StV 13/36.25.07-20.01 vom 25.11.1998, VkB I S. 1377), Punkt 4.6.8 Anbauprüfung, und des VdTÜV-Merkblattes Nr. 751 (Begutachtung von baulichen Veränderungen an M- und N-Fahrzeugen unter besonderer Berücksichtigung der Betriebsfestigkeit, Ausgabe 12.2020 Anhang I). Bei den durchgeführten Prüfungen ergaben sich im Vergleich zur serienmäßigen Ausrüstung der Fahrzeuge keine Beanstandungen.

Gutachten 366-0190-22-WIRD zur Erteilung der ABE 54561

Fahrzeugteil: Sonderrad 7 1/2 J X 18 H2
Antragsteller: ALCAR WHEELS GmbH

Radtyp: TKBF
Stand: 19.06.2023



Seite: 4 von 9

Kriterien des Fahrkomforts lagen der Beurteilung nicht zugrunde. Der Kraftstoffverbrauch mit den von der Serie abweichenden Rad/Reifen-Kombinationen wurde nicht gemessen.

III.3. Fahrwerksfestigkeit:

Die Spurverbreiterung beträgt an den geprüften Fahrzeugen weniger als 2 % der serienmäßigen Spurweite. Deshalb ist eine Prüfung der Fahrwerksfestigkeit nicht erforderlich.

IV. Zusammenfassung:

Gegen die Erteilung einer Allgemeinen Betriebserlaubnis nach §22 StVZO bestehen keine technischen Bedenken.

Die Prüfungen wurden entsprechend den relevanten Anforderungen der EN ISO/IEC 17025:2005 durchgeführt.

Der Gutachteninhaber muß eine gleichmäßige und reihenweise Fertigung der Räder gewährleisten.

Er hat darüber hinaus dafür zu sorgen, dass dieses Gutachten sowie dessen Anlagen durch Nachtrag ergänzt werden, wenn

- sich am Sonderrad Änderungen in maßlicher, werkstofflicher oder fertigungstechnischer Hinsicht ergeben.
- sich berührte Bau- und Betriebsvorschriften der Straßenverkehrs-Zulassungs-Ordnung (StVZO) bzw. hierzu ergangene Richtlinien und Anweisungen ändern.

§22 54561*00

**Gutachten 366-0190-22-WIRD
zur Erteilung der ABE 54561**

Fahrzeugteil: Sonderrad 7 1/2 J X 18 H2
Antragsteller: ALCAR WHEELS GmbH

Radtyp: TKBF
Stand: 19.06.2023



V. Unterlagen und Anlagen:

V.1. Verwendungsbereichsanlagen:

Folgender Verwendungsbereich wurde festgelegt:

Anlage	Hersteller	Ausführung	ET	erstellt am	Allg. Hinweise
1	FORD, FORD MOTOR	TKBFHBP50E16D634; TKBFHBP50E16D634; TKBFHSA50E16D634; TKBFHSA50E16D634	50	19.06.2023	liegt bei
2	London EV Company Limited	TKBFHBP505ED634; TKBFHBP505ED634; TKBFHSA505ED634; TKBFHSA505ED634	50,5	19.06.2023	liegt bei
3	JAGUAR	TKBFHBP505ED634; TKBFHBP505ED634; TKBFHSA505ED634; TKBFHSA505ED634	50,5	19.06.2023	liegt bei
4	LAND ROVER (GB)	TKBFHBP505ED634; TKBFHBP505ED634; TKBFHSA505ED634; TKBFHSA505ED634	50,5	19.06.2023	liegt bei
5	LYNK&Co International AB	TKBFHBP505ED634; TKBFHBP505ED634; TKBFHSA505ED634; TKBFHSA505ED634	50,5	19.06.2023	liegt bei
6	FORD, FORD MOTOR	TKBFHBP505ED634; TKBFHBP505ED634; TKBFHSA505ED634; TKBFHSA505ED634	50,5	19.06.2023	liegt bei
7	VOLVO, VOLVO CAR CORPORATION	TKBFHBP505ED634; TKBFHBP505ED634; TKBFHSA505ED634; TKBFHSA505ED634	50,5	19.06.2023	liegt bei
8	PSA Automobiles SA	TKBFHBP49ED651; TKBFHSA49ED651	49	19.06.2023	liegt bei
9	OPEL / VAUXHALL, OPEL AUTOMOBILE GmbH	TKBFHBP49ED651; TKBFHSA49ED651	49	19.06.2023	liegt bei
10	PEUGEOT CITROEN AUTOMOBILES	TKBFHBP49ED651; TKBFHSA49ED651	49	19.06.2023	liegt bei
11	TOYOTA	TKBFHBP49ED651; TKBFHSA49ED651	49	19.06.2023	liegt bei
12	PEUGEOT	TKBFHBP49ED651; TKBFHSA49ED651	49	19.06.2023	liegt bei
13	CITROEN	TKBFHBP49ED651; TKBFHSA49ED651	49	19.06.2023	liegt bei
14	SEAT, SEAT, S.A.	TKBF8BP46ED571; TKBF8SA46ED571	46	19.06.2023	liegt bei
15	AUDI	TKBF8BP46ED571; TKBF8SA46ED571	46	19.06.2023	liegt bei

**Gutachten 366-0190-22-WIRD
zur Erteilung der ABE 54561**

Fahrzeugteil: Sonderrad 7 1/2 J X 18 H2
Antragsteller: ALCAR WHEELS GmbH

Radtyp: TKBF
Stand: 19.06.2023



Seite: 6 von 9

16	FORD	TKBF8BP46ED571; TKBF8SA46ED571	46	19.06.2023	liegt bei
17	AUDI AG	TKBF8BP46ED571; TKBF8SA46ED571	46	19.06.2023	liegt bei
18	MG	TKBF8BP46ED571; TKBF8SA46ED571	46	19.06.2023	liegt bei
19	SKODA	TKBF8BP46ED571; TKBF8SA46ED571	46	19.06.2023	liegt bei
20	VOLKSWAGEN	TKBF8BP46ED571; TKBF8SA46ED571	46	19.06.2023	liegt bei
21	SKODA	TKBF8BP48ED571; TKBF8SA48ED571	48	19.06.2023	liegt bei
22	SEAT, SEAT, S.A.	TKBF8BP48ED571; TKBF8SA48ED571	48	19.06.2023	liegt bei
23	FORD	TKBF8BP48ED571; TKBF8SA48ED571	48	19.06.2023	liegt bei
24	MG	TKBF8BP48ED571; TKBF8SA48ED571	48	19.06.2023	liegt bei
25	AUDI AG	TKBF8BP48ED571; TKBF8SA48ED571	48	19.06.2023	liegt bei
26	AUDI	TKBF8BP48ED571; TKBF8SA48ED571	48	19.06.2023	liegt bei
27	VOLKSWAGEN	TKBF8BP48ED571; TKBF8SA48ED571	48	19.06.2023	liegt bei
28	SEAT, SEAT, S.A.	TKBF8BP50VED571; TKBF8SA50VED571	50	19.06.2023	liegt bei
29	AUDI	TKBF8BP50VED571; TKBF8SA50VED571	50	19.06.2023	liegt bei
30	VOLKSWAGEN	TKBF8BP50VED571; TKBF8SA50VED571	50	19.06.2023	liegt bei
31	SKODA	TKBF8BP50VED571; TKBF8SA50VED571	50	19.06.2023	liegt bei
32	MG	TKBF8BP50VED571; TKBF8SA50VED571	50	19.06.2023	liegt bei
33	MG	TKBF8BP51ED571; TKBF8SA51ED571	51	19.06.2023	liegt bei
34	VOLKSWAGEN	TKBF8BP51ED571; TKBF8SA51ED571	51	19.06.2023	liegt bei
35	SKODA	TKBF8BP51ED571; TKBF8SA51ED571	51	19.06.2023	liegt bei
36	AUDI	TKBF8BP51ED571; TKBF8SA51ED571	51	19.06.2023	liegt bei
37	SEAT, SEAT, S.A.	TKBF8BP51ED571; TKBF8SA51ED571	51	19.06.2023	liegt bei
38	AUDI	TKBF8BP25ED666; TKBF8BP25ED666; TKBF8SA25ED666; TKBF8SA25ED666	25	19.06.2023	liegt bei

§22 54561*00

**Gutachten 366-0190-22-WIRD
zur Erteilung der ABE 54561**

Fahrzeugteil: Sonderrad 7 1/2 J X 18 H2
Antragsteller: ALCAR WHEELS GmbH

Radtyp: TKBF
Stand: 19.06.2023



39	SSANGYONG	TKBF8BP25ED666; TKBF8BP25ED666; TKBF8SA25ED666; TKBF8SA25ED666	25	19.06.2023	liegt bei
40	Bayerische Motorenwerke AG, BMW, BMW AG	TKBF8BP25ED666; TKBF8BP25ED666; TKBF8SA25ED666; TKBF8SA25ED666	25	19.06.2023	liegt bei
41	QUATTRO GmbH	TKBF8BP25ED666; TKBF8BP25ED666; TKBF8SA25ED666; TKBF8SA25ED666	25	19.06.2023	liegt bei
42	DAIMLER, DAIMLER (D), MERCEDES-AMG, MERCEDES-BENZ	TKBF8BP25ED666; TKBF8BP25ED666; TKBF8SA25ED666; TKBF8SA25ED666	25	19.06.2023	liegt bei
43	CHRYSLER (USA)	TKBF8BP25ED666; TKBF8BP25ED666; TKBF8SA25ED666; TKBF8SA25ED666	25	19.06.2023	liegt bei
44	DB	TKBF8BP25ED666; TKBF8BP25ED666; TKBF8SA25ED666; TKBF8SA25ED666	25	19.06.2023	liegt bei
45	Nissan International S. A.	TKBF8BP25ED666; TKBF8BP25ED666; TKBF8SA25ED666; TKBF8SA25ED666	25	19.06.2023	liegt bei
46	Bayerische Motorenwerke AG, BMW AG	TKBF8BP50ED666; TKBF8SA50ED666	50	19.06.2023	liegt bei
47	DAIMLER (D), MERCEDES-BENZ	TKBF8BP50ED666; TKBF8SA50ED666	50	19.06.2023	liegt bei
48	TOYOTA	TKBF0BP40ED601; TKBF0BP40ED601; TKBF0SA40ED601; TKBF0SA40ED601	40	19.06.2023	liegt bei
49	HONDA	TKBF0BP55HED641; TKBF0SA55HED641	55	19.06.2023	liegt bei
50	HYUNDAI, HYUNDAI Assan Otomotiv Sanayi, Hyundai Motor Company, HYUNDAI Motor Company, HYUNDAI MOTOR (CZ), HYUNDAI MOTOR EUROPE	TKBF0BP495ED671; TKBF0BP495ED671; TKBF0SA495ED671; TKBF0SA495ED671	49,5	19.06.2023	liegt bei
51	KIA MOTORS (SK)	TKBF0BP495ED671; TKBF0BP495ED671; TKBF0SA495ED671; TKBF0SA495ED671	49,5	19.06.2023	liegt bei
52	MAZDA, Mazda Motor Corporation	TKBF0BP495ED671; TKBF0BP495ED671; TKBF0SA495ED671; TKBF0SA495ED671	49,5	19.06.2023	liegt bei

**Gutachten 366-0190-22-WIRD
zur Erteilung der ABE 54561**

Fahrzeugteil: Sonderrad 7 1/2 J X 18 H2
Antragsteller: ALCAR WHEELS GmbH

Radtyp: TKBF
Stand: 19.06.2023



Seite: 8 von 9

53	KIA	TKBF0BP495ED671; TKBF0BP495ED671; TKBF0SA495ED671; TKBF0SA495ED671	49,5	19.06.2023	liegt bei
54	KIA	TKBF0BP51ED671; TKBF0SA51ED671	51	19.06.2023	liegt bei
55	MAZDA	TKBF0BP51ED671; TKBF0SA51ED671	51	19.06.2023	liegt bei
56	KIA MOTORS (SK)	TKBF0BP51ED671; TKBF0SA51ED671	51	19.06.2023	liegt bei
57	HYUNDAI, HYUNDAI Assan Otomotiv Sanayi, HYUNDAI Motor Company, HYUNDAI MOTOR (CZ), HYUNDAI MOTOR EUROPE	TKBF0BP51ED671; TKBF0SA51ED671	51	19.06.2023	liegt bei
58	HYUNDAI, HYUNDAI Assan Otomotiv Sanayi, HYUNDAI Motor Company, HYUNDAI MOTOR (CZ), HYUNDAI MOTOR EUROPE	TKBF0BP52ED671; TKBF0SA52ED671	52	19.06.2023	liegt bei
59	KIA	TKBF0BP52ED671; TKBF0SA52ED671	52	19.06.2023	liegt bei
60	KIA MOTORS (SK)	TKBF0BP52ED671; TKBF0SA52ED671	52	19.06.2023	liegt bei
61	MAZDA	TKBF0BP52ED671; TKBF0SA52ED671	52	19.06.2023	liegt bei
62	KIA MOTORS (SK)	TKBF0BP55ED671; TKBF0SA55ED671	55	19.06.2023	liegt bei
63	KIA	TKBF0BP55ED671; TKBF0SA55ED671	55	19.06.2023	liegt bei
64	MAZDA	TKBF0BP55ED671; TKBF0SA55ED671	55	19.06.2023	liegt bei
65	HYUNDAI Assan Otomotiv Sanayi, HYUNDAI Motor Company, HYUNDAI MOTOR (CZ), HYUNDAI MOTOR EUROPE	TKBF0BP55ED671; TKBF0SA55ED671	55	19.06.2023	liegt bei

§22 54561*00

**Gutachten 366-0190-22-WIRD
zur Erteilung der ABE 54561**

Fahrzeugteil: Sonderrad 7 1/2 J X 18 H2
Antragsteller: ALCAR WHEELS GmbH

Radtyp: TKBF
Stand: 19.06.2023



Seite: 9 von 9

V.2. Allgemeine Hinweise:

siehe Anlage: Allgemeine Hinweise

V.3. Technische Unterlagen:

siehe Anlage: Technische Unterlagen



Fleischer

Sachverständiger
Prüflabor DIN EN ISO/IEC 17025:2017
Wien, 19.06.2023
KUB

§22 54561*00

**Gutachten 366-0190-22-WIRD
zur Erteilung der ABE 54561**

ANLAGE: Technische Unterlagen
Hersteller: ALCAR WHEELS GmbH

Radtyp: TKBF
Stand: 19.06.2023



Der Begutachtung zugrunde liegende Unterlagen:

Bezeichnung	Unterlagen	Datum / Änderung / Datum	
Befestigungsteile	AEZ M01	22.11.1994	12.04.2002
Befestigungsteile	AEZ S01-03	18.08.2003	
Befestigungsteile	AEZ S01-01	31.10.1999	01.09.2002
Befestigungsteile	C17F27	05.06.2003	22.11.2006
Befestigungsteile	DTOY01	29.06.2001	19.04.2013
Nabenkappe	ZT2000	15.08.2000	
Nabenkappe	M57	11.12.2014	18.01.2016
Radbeschreibung	1. Ausfertigung	10.11.2022	
Radzeichnung ALPRO Bl. 1-3	TKBF	27.10.2022	13.04.2023
Technischer Bericht	RP-005716-A0-144	16.06.2023	

S22 54561*00

Gutachten 366-0190-22-WIRD zur Erteilung der ABE 54561

ANLAGE: Allgemeine Hinweise
Hersteller: ALCAR WHEELS GmbH

Radtyp: TKBF
Stand: 19.06.2023



Seite: 1 von 1

Wuchtgewichte

Sofern zum Auswuchten der Sonderräder an der Felgeninnenseite Klebegewichte unterhalb des Tiefbetts bzw. unterhalb der Felgenschulter bzw. Klammern am inneren Felgenhorn angebracht werden, ist auf einen Mindestabstand von 3 mm zu Brems-, Fahrwerks- bzw. Lenkungsteilen zu achten.

Allgemeine Reifenhinweise

Reifen mit dem Geschwindigkeitssymbol V dürfen bei 210 km/h bis zu 100% und bei 240 km/h bis zu 91% ihrer maximalen Tragfähigkeit ausgelastet werden. Dazwischen wird linear interpoliert.

Reifen mit dem Geschwindigkeitssymbol W dürfen bei 240 km/h bis zu 100% und bei 270 km/h bis zu 85% ihrer maximalen Tragfähigkeit ausgelastet werden. Dazwischen wird linear interpoliert.

Reifen mit dem Geschwindigkeitssymbol Y dürfen bei 270 km/h bis zu 100% und bei 300 km/h bis zu 85% ihrer maximalen Tragfähigkeit ausgelastet werden. Dazwischen wird linear interpoliert.

Für Geschwindigkeiten über 300 km/h sind die Tragfähigkeiten vom Reifenhersteller zu bestätigen.

Bei der Bestimmung der Tragfähigkeit ist zur bauartbedingten Höchstgeschwindigkeit des Fahrzeuges eine Toleranz von 5% oder die vom Fahrzeughersteller vorgegebene Toleranz zu addieren und der Einfluß des Sturzwinkels zu beachten.

Bei Reifen mit der Geschwindigkeitsbezeichnung ZR sind die Tragfähigkeiten von den Reifenherstellern bestätigen zu lassen.

Die Bezieher der Sonderräder sind darauf hinzuweisen, dass der vom Reifenhersteller vorgeschriebenen Reifenfülldruck zu beachten ist.

Um ungünstige Einflüsse auf das Fahrverhalten zu vermeiden, sollten jeweils nur gleiche Reifen (Bauart, Hersteller und Profiltyp) am Fahrzeug montiert werden. Spezielle Auflagen im Gutachten bleiben hiervon unberührt.

Ersatzrad

Die Bezieher der Sonderräder müssen darauf hingewiesen werden, dass bei Verwendung des serienmäßigen Ersatzrades die serienmäßigen Radbefestigungsteile zu verwenden sind.

Allgemeine Radhinweise

Eine nachträgliche mechanische Bearbeitung und/oder thermische Behandlung ist nicht zulässig.

§22 54561*00

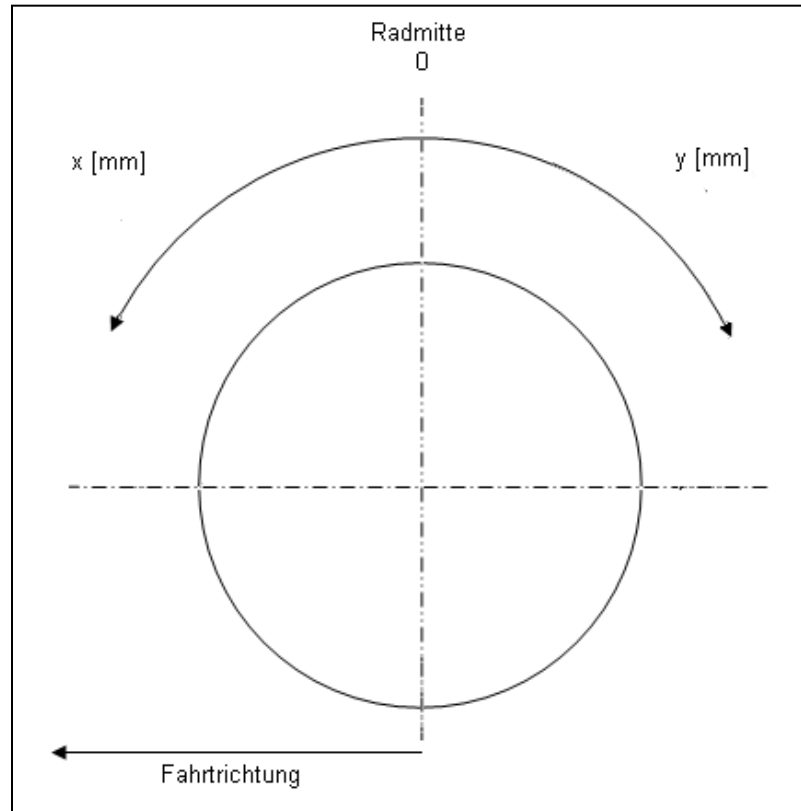
**Gutachten 366-0190-22-WIRD
zur Erteilung der ABE 54561**

ANHANG: Nacharbeitsprofile - Skizze Radhaus
Hersteller: ALCAR WHEELS GmbH

Radtyp: TKBF
Stand: 19.06.2023

Hinweisblatt zu den im Gutachten genannten Nacharbeitsauflagen Nr.

26B, 26P, 27B, 27I, 26N, 26J, 27F, 27H



S22 54561*00

**Gutachten 366-0190-22-WIRD
zur Erteilung der ABE 54561**

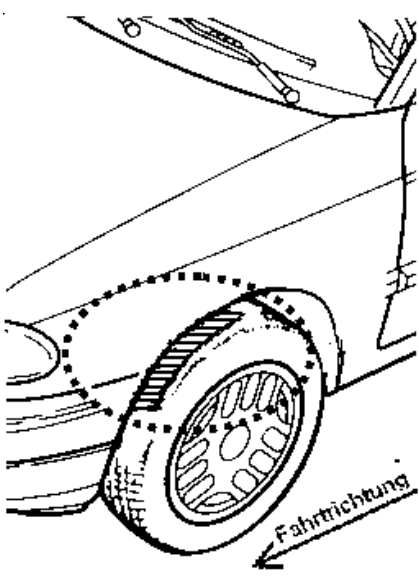
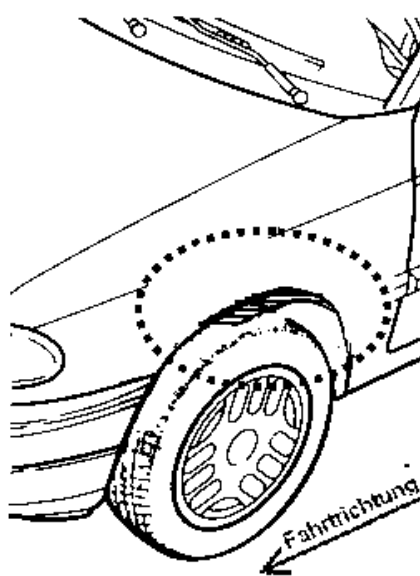
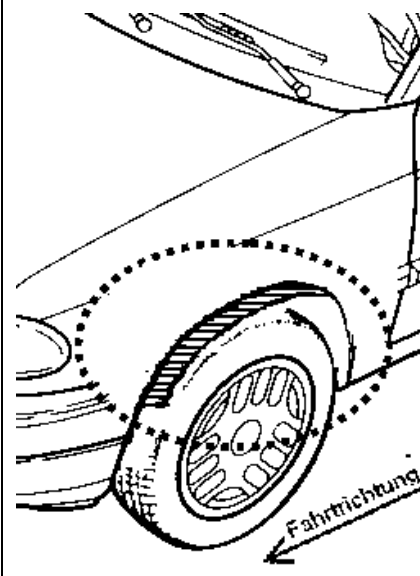
ANLAGE: Radabdeckung
Hersteller: ALCAR WHEELS GmbH

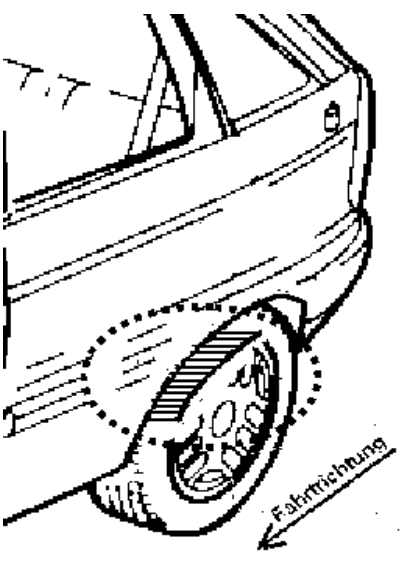
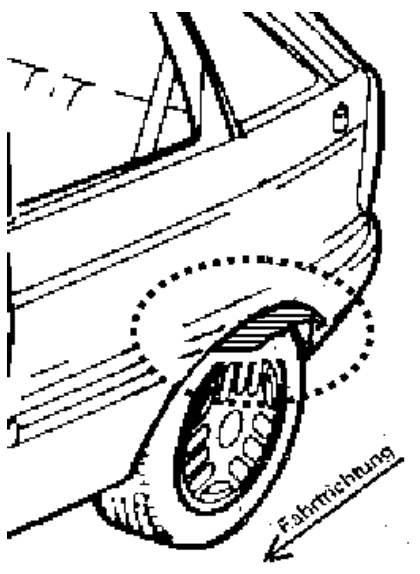
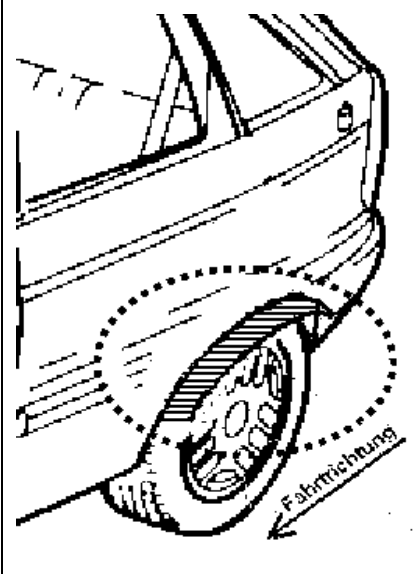
Radtyp: TKBF
Stand: 19.06.2023



Hinweisblatt zu den im Gutachten genannten Radabdeckungsauflagen Nr. 241 – 248, 24C, 24D, 24J und 24M.

Die nachfolgenden Bilder stellen die Hilfsmittel zur Erfüllung der Radabdeckung dar, die in den Radabdeckungsauflagen beschrieben sind.

Vorderachse		
Bereich 30 Grad vor der Radmitte Zu Auflage 241 bzw. 245	Bereich 50 Grad hinter der Radmitte Zu Auflage 242 bzw. 246	Bereich 30 Grad vor und 50 Grad hinter der Radmitte Zu Auflage 241,242,245, 246,24C,24J
		

Hinterachse		
Bereich 30 Grad vor der Radmitte Zu Auflage 243 bzw. 247	Bereich 50 Grad hinter der Radmitte Zu Auflage 244 bzw. 248	Bereich 30 Grad vor und 50 Grad hinter der Radmitte Zu Auflage 243,244,247,248,24D,24M
		

**Gutachten 366-0190-22-WIRD
zur Erteilung der ABE 54561**

ANLAGE: 49 HONDA
Hersteller: ALCAR WHEELS GmbH

Radtyp: TKBF
Stand: 19.06.2023



Fahrzeughersteller HONDA

Raddaten:

Radgröße nach Norm : 7 1/2 J X 18 H2 Einpreßtiefe (mm) : 55
Lochkreis (mm)/Lochzahl : 114,3/5 Zentrierart : Mittenzentrierung

Technische Daten, Kurzfassung

Ausführung	Ausführungsbezeichnung		Mitteln- och in mm	Zentrier- ring- werkstoff	zul. Rad- last in kg	zul. Abroll- umf. in mm	gültig ab Fertig- datum
	Kennzeichnung Rad	Kennzeichnung Zentrierring					
TKBF0BP55HED64 1	PCD114.3 ET55	ohne	64,1		750	2254	05/23
TKBF0SA55HED64 1	PCD114.3 ET55	ohne	64,1		750	2254	05/23

Im Fahrzeug vorgeschriebene Fahrzeugsysteme, z. B. Reifendruckkontrollsysteme, müssen nach Anbau der Sonderräder funktionsfähig bleiben.

Der Fahrzeughalter muss auf die Kontrolle des Anzugsmoments der Befestigungsmittel nach einer Wegstrecke von 50km hingewiesen werden.

Verwendungsbereich/Fz-Hersteller : HONDA

Befestigungsteile : Kugelbundmutter M12x1,5, Durchm. 24 mm

Zubehör : OE-Mutter

Anzugsmoment der Befestigungsteile : 108 Nm für Typ : CU1; CU2; CU3; CW1; CW2; CW3; FK1; FK2; FK3;
FN1; FN2; FN3; RU
120 Nm für Typ : RV

Verkaufsbezeichnung: **ACCORD TOURER**

Fahrzeugtyp	Betriebserlaubnis	kW	Reifen	Auflagen zu Reifen	Auflagen
CW1	e6*2001/116*0120*..	110 -148	225/45R18	51G	Kombi; Frontantrieb; 10B; 11B; 11G; 11H; 12K; 51A; 71C; 71K; 721; 725; 73C; 74D; 4DT
CW2	e6*2001/116*0121*..		235/45R18 94		
CW3	e6*2001/116*0122*..	148	235/45R18	51G	



§22 54561*00

**Gutachten 366-0190-22-WIRD
zur Erteilung der ABE 54561**

ANLAGE: 49 HONDA
Hersteller: ALCAR WHEELS GmbH

Radtyp: TKBF
Stand: 19.06.2023



Verkaufsbezeichnung: **CIVIC 5DR, CIVIC TOURER**

Fahrzeugtyp	Betriebserlaubnis	kW	Reifen	Auflagen zu Reifen	Auflagen
FK1	e11*2001/116*0255*..	61 - 103	215/40R18 85W	5EG; 51J	nur bis e11*2001/116*0255*06; nur bis e11*2001/116*0256*06; nur bis e11*2001/116*0257*05; 10B; 11B; 11G; 11H; 12K; 51A; 71C; 71K; 721; 725; 73C; 74D; 77E
FK2	e11*2001/116*0256*..		215/40R18 89	51J	
FK3	e11*2001/116*0257*..		225/40R18	51G	

Verkaufsbezeichnung: **HONDA ACCORD**

Fahrzeugtyp	Betriebserlaubnis	kW	Reifen	Auflagen zu Reifen	Auflagen
CU1	e6*2001/116*0113*..	110 - 148	225/45R18	51G	Stufenheck; Frontantrieb;
CU2	e6*2001/116*0114*..		235/45R18 94		
CU3	e6*2001/116*0115*..	132 - 148	235/45R18	51G	10B; 11B; 11G; 11H; 12K; 51A; 71C; 71K; 721; 725; 73C; 74D; 4DT

Verkaufsbezeichnung: **HONDA CIVIC 3DR**

Fahrzeugtyp	Betriebserlaubnis	kW	Reifen	Auflagen zu Reifen	Auflagen
FN1	e11*2001/116*0297*..	103	215/40R18 85W	5EG; 51J	10B; 11B; 11G; 11H; 12K; 51A; 71C; 71K; 721; 725; 73C; 74D
FN3	e11*2001/116*0298*..		215/40R18 89	51J	
			225/40R18	51G	
FN2	e11*2001/116*0306*..	148	215/40R18 85W	51J	10B; 11B; 11G; 11H; 12K; 51A; 71C; 71K; 721; 725; 73C; 74D; 760
			225/40R18	51G	

Verkaufsbezeichnung: **HR-V**

Fahrzeugtyp	Betriebserlaubnis	kW	Reifen	Auflagen zu Reifen	Auflagen
RU	e6*2007/46*0158*..	88 - 134	215/50R18 92		Frontantrieb;
			225/45R18 91		10B; 11B; 11G; 11H;
			225/50R18 95		12A; 51A; 71C; 71K;
			235/45R18 94		721; 725; 73C; 74D;
			245/45R18 96		77E
RV	e6*2018/858*00063*..	79	225/50R18 95	12I	Frontantrieb; Hybrid; 10B; 11B; 11G; 11H; 51A; 71C; 71K; 721; 725; 73C; 74D; 77E
			245/45R18 96	12A	

Auflagen

- 10B) Die mindestens erforderlichen Geschwindigkeitsbereiche der zu verwendenden Reifen sind, mit Ausnahme der Reifen mit M+S-Profil, den Fahrzeugpapieren zu entnehmen. Die für M+S Reifen zulässige Höchstgeschwindigkeit ist im Blickfeld des Fahrzeugführer sinnfällig anzugeben und im Betrieb nicht zu überschreiten. Die zulässige Achslast des Fahrzeuges darf nicht größer sein als das Zweifache der auf Seite 1 dieser Anlage angegebenen Radlast unter Berücksichtigung des angegebenen Abrollumfanges. Der beim Reifen angeführte Lastindex beschreibt die mindesterforderliche Tragfähigkeit,



Gutachten 366-0190-22-WIRD zur Erteilung der ABE 54561

ANLAGE: 49 HONDA
Hersteller: ALCAR WHEELS GmbH

Radtyp: TKBF
Stand: 19.06.2023



Seite: 3 von 4

- es sind Reifen mit höherem Lastindex zulässig, die max. Achslast ist mit diesem Lastindex zu vergleichen wodurch eventuell vorhandene Achslastaufgaben entfallen können.
- 11B) Wird eine in diesem Gutachten aufgeführte Reifengröße verwendet, die nicht bereits in der Fahrzeuggenehmigung für diesen Fahrzeug-Typ/ -Variante/ -Version bzw. Fahrzeugausführung genannt ist, so sind die Angaben über die Reifengrößen in den Fahrzeugpapieren bei der nächsten Befassung mit den Fahrzeugpapieren durch die Zulassungsstelle unter Vorlage der Allgemeinen Betriebserlaubnis bzw. der Abnahmebestätigung nach §19 Abs. 3 der StVZO berichtigen zu lassen. Diese Berichtigung ist dann nicht erforderlich, wenn die ABE des Sonderrades eine Freistellung von der Pflicht zur Berichtigung der Fahrzeugpapiere enthält.
- 11G) Die Brems-, Lenkungsaggregate und das Fahrwerk mit Ausnahme von Sonder-Fahrwerksfedern müssen, sofern diese durch keine weiteren Auflagen berührt werden, dem Serienstand entsprechen. Für die Sonder-Fahrwerksfedern muß eine Allgemeine Betriebserlaubnis oder ein Teilegutachten vorliegen; gegen die Verwendung der Rad/Reifenkombination dürfen keine technischen Bedenken bestehen. Wird gleichzeitig mit dem Anbau der Sonderräder eine Fahrwerksänderung vorgenommen, so ist diese und ihre Auswirkung auf den Anbau der Sonderräder gesondert zu beurteilen.
- 11H) Wird das serienmäßige Ersatzrad verwendet, soll mit mäßiger Geschwindigkeit und nicht länger als erforderlich gefahren werden. Hierbei müssen die serienmäßigen Befestigungsteile verwendet werden. Bei Fahrzeugausführungen mit Allradantrieb ist bei Verwendung des Ersatzrades darauf zu achten, daß nur Reifen mit gleich großem Abrollumfang zulässig sind.
- 12A) Die Verwendung von Schneeketten ist nicht möglich, es sei denn, dass für den hier aufgeführten Fahrzeugtyp eine weitere Umrüstmöglichkeit im Gutachten aufgeführt ist. Für diese Umrüstung mit der Einschränkung in Spalte Auflagen "Auflagen zu Reifen" sind die dort aufgeführten Auflagen und Hinweise zu beachten.
- 12I) Die Verwendung von feingliedrigen Schneeketten, die nicht mehr als 10 mm (einschließlich Kettenschloss) auflagen, ist nur an der Achse, die in der Betriebsanleitung des Fahrzeuges genannt wird, möglich.
- 12K) Die Verwendung von Schneeketten ist nur zulässig, wenn diese vom Fahrzeughersteller für diese Rad/Reifen-Kombination freigegeben sind (s. Betriebsanleitung).
- 4DT) Die Verwendung des vom Fahrzeughersteller verbauten Reifendruck Kontrollsystems mit Sensoren Art. Nr.: 42753-TL0-G52 (nur wenn auch original verbaut) ist zulässig. Das System muss gemäß den Herstellerangaben kalibriert werden. Alternativ kann ein geeignetes Nachrüstkontrollsystem verwendet werden.
- 51A) Der vom Fahrzeughersteller (siehe Betriebsanleitung oder Reifenfülldruckhinweis am Fahrzeug) bzw. Reifenhersteller vorgeschriebene Reifenfülldruck ist zu beachten. Die Verwendung von Reifen mit Notlaufeigenschaften ist laut Hersteller nur mit Reifenfülldrucküberwachungssystem zulässig.
- 51G) Die Verwendung dieser Rad/Reifen-Kombination ist nur zulässig, wenn diese Reifendimension in den Fahrzeugpapieren bereits serienmäßig eingetragen oder vom Fahrzeughersteller, s. Auszug aus der EG-Genehmigung des Fahrzeuges (EG-Übereinstimmungsbescheinigung), freigegeben ist. Der Loadindex, das Geschwindigkeitssymbol, die M+S-Kennzeichnung, die Hinweise und die Empfehlungen des Fahrzeugherstellers sind bei Verwendung dieser Reifengröße zu beachten.
- 51J) Die Verwendung dieser Reifengröße ist nur zulässig, wenn die Reifennennbreite, der in den Fahrzeugpapieren serienmäßig eingetragenen Mindestreifengröße, nicht unterschritten wird.
- 5EG) Die Verwendung dieser Reifengröße ist nur zulässig an Fahrzeugausführungen bis zu einer zulässigen Achslast von 1030kg.
- 71C) Zum Auswuchten der Sonderräder dürfen an der Felgennenseite nur Klebegewichte angebracht werden.

**Gutachten 366-0190-22-WIRD
zur Erteilung der ABE 54561**

ANLAGE: 49 HONDA

Hersteller: ALCAR WHEELS GmbH

Radtyp: TKBF

Stand: 19.06.2023



Seite: 4 von 4

- 71K) Zum Auswuchten der Sonderräder dürfen an der Felgenaußenseite nur Klebegewichte unterhalb des Tiefbetts angebracht werden.
- 721) Es ist nur die Verwendung von Gummiventilen oder Metallschraubventilen mit Überwurfmutter von außen, die weitgehend den Normen (DIN, E.T.R.T.O. bzw. Tire and Rim) entsprechen und die für einen Ventilloch-Nenn Durchmesser von 11,3 mm geeignet sind, zulässig.
Das Ventil darf nicht über den Felgenrand hinausragen. Es sind die Montagehinweise des Ventilherstellers zu beachten.
- 725) Bei Fahrzeugen mit einer bauartbedingten Höchstgeschwindigkeit über 210 km/h sind nur Metallschraubventile zulässig. Es sind die Montagehinweise des Ventilherstellers zu beachten.
- 73C) Es ist nur die Verwendung von schlauchlosen Reifen zulässig.
- 74D) Es dürfen nur die serienmäßigen Radbefestigungsteile vom Fahrzeughersteller verwendet werden.
- 76O) Die Verwendung dieser Radgröße ist nicht zulässig an Fahrzeugausführungen, die serienmäßig laut COC-Papier (EG-Übereinstimmungserklärung) als kleinste Radgröße mit 19-Zoll-Rädern ausgerüstet sind.
- 77E) Das indirekte Reifendruckkontrollsystem ist zu kalibrieren. Es ist dafür den Ausführungen der Bedienungsanleitung Folge zu leisten.

§22 54561*00