



# Kraftfahrt-Bundesamt

DE-24932 Flensburg

---



## MITTEILUNG

ausgestellt von:  
**Kraftfahrt-Bundesamt**

über die Erteilung einer Genehmigung  
für einen Radtyp nach der Regelung Nr. 124 einschließlich Änderung Nr. 00  
Ergänzung 03

## COMMUNICATION

issued by:  
**Kraftfahrt-Bundesamt**

concerning the granting of an approval  
of a wheel type, pursuant to Regulation No. 124 including amendment No 00  
supplement 03

Genehmigungsnummer: **E1\*124R00/03\*2165\*00**  
Approval number:

1. Radhersteller:  
Wheel manufacturer:  
**ALCAR Wheels GmbH**  
**AT-1030 Wien**
2. Typbezeichnung des Rades:  
Wheel type designation:  
**TKB7**
- 2.1 Kategorie der Nachrüsträder:  
Category of replacement wheels:  
**Dimensionsgleiche Nachrüsträder**  
**Pattern part replacement wheels**
- 2.2 Werkstoff:  
Construction material:  
**Aluminiumlegierung**  
**Aluminium alloy**



# Kraftfahrt-Bundesamt

DE-24932 Flensburg

2

Genehmigungsnummer: **E1\*124R00/03\*2165\*00**

Approval number:

- 2.3 Fertigungsverfahren:  
Method of production:  
**Gegossene Räder**  
**Casted wheels**
- 2.4 Kennung der Felgenkontur:  
Rim contour designation:  
**7½ J**
- 2.5 Einpresstiefe des Rades:  
Wheel inset/outset:  
**Siehe Punkt 0.7 des Prüfberichtes**  
**See point 0.7 of the test report**
- 2.6 Radbefestigung:  
Wheel attachment:  
**Gemäß Angaben im Verwendungsbereich des Prüfberichtes**  
**According to the indications given in the range of application of the test report**
- 2.7 Maximale Radlast und Abrollumfang:  
Maximum wheel load and respective theoretical rolling circumference:  
**Siehe Punkt 0.9 des Prüfberichtes**  
**See point 0.9 of the test report**
3. Name und Anschrift des Herstellers:  
Manufacturer's name and address:  
**ALCAR Wheels GmbH**  
**AT-1030 Wien**
4. Gegebenenfalls Name und Anschrift des Vertreters des Herstellers:  
If applicable, name and address of manufacturer's representative:  
**Entfällt**  
**Not applicable**
5. Datum, an dem das Rad für die Genehmigungsprüfung vorgeführt wurde:  
Date on which the wheel was submitted for approval tests:  
**30.03. - 20.06.2023**
6. Technischer Dienst, der die Prüfungen für die Genehmigung durchführt:  
Technical Service responsible for carrying out the approval test:  
**TÜV AUSTRIA AUTOMOTIVE GMBH**  
**AT-1230 Wien**



# Kraftfahrt-Bundesamt

DE-24932 Flensburg

3

Genehmigungsnummer: **E1\*124R00/03\*2165\*00**

Approval number:

7. Datum des Gutachtens des Technischen Dienstes:  
Date of test report issued by the Technical Service:  
**20.06.2023**
8. Nummer des Gutachtens des Technischen Dienstes:  
Number of report issued by that service:  
**366-0123-23-WIRD**
9. Bemerkungen:  
Remarks:  
**Es gelten die im o.g. Gutachten nebst Anlagen festgehaltenen Angaben.  
The indications given in the above mentioned test report including its annexes shall apply.**
10. Die Genehmigung wird **erteilt**  
Approval is **granted**
11. Grund (Gründe) für die Erweiterung der Genehmigung (falls zutreffend):  
Reason(s) for the extension (if applicable):  
**Entfällt  
Not applicable**
12. Ort: **DE-24932 Flensburg**  
Place:
13. Datum: **30.06.2023**  
Date:
14. Unterschrift: **Im Auftrag**  
Signature:

  
Dirk Hansen





# Kraftfahrt-Bundesamt

DE-24932 Flensburg

---

4

Genehmigungsnummer: **E1\*124R00/03\*2165\*00**

Approval number:

15. Beigefügt ist eine Liste der Genehmigungsunterlagen, die bei der zuständigen Genehmigungsbehörde hinterlegt sind und von denen eine Kopie auf Anfrage erhältlich ist.

Annexed is a list of documents making up the approval file, deposited with the competent authority which granted approval, a copy can be obtained on request.

Anlagen:

Enclosures:

**Gemäß Inhaltsverzeichnis**

**According to index**



# Kraftfahrt-Bundesamt

DE-24932 Flensburg

---

Zu: E1\*124R00/03\*2165\*00

To:

## Erklärung über die Einhaltung der Anforderungen hinsichtlich der Übereinstimmung der Produktion gemäß dem Übereinkommen von 1958

### Statement of compliance with the conformity of the production requirements of the 1958 Agreement

1. Name des Herstellers:  
Manufacturer's name:  
**ALCAR Wheels GmbH**  
**AT-1030 Wien**

2. Datum der Anfangsbewertung:  
Date of the initial assessment:  
**25.09.2017**

3. Datum aller durchgeführten Überwachungstätigkeiten:  
Date of any surveillance activities:

Aktenzeichen Register number	Datum der Begehung Date of inspection	Genehmigungsnummer Approval number
---------------------------------	--	---------------------------------------

CoP-Q:  
**Entfällt**  
**Not applicable**

CoP-P:		
<b>P-501925</b>	<b>18.06.2018</b>	<b>E1*124R00/01*0524*04</b>
<b>P-502929</b>	<b>16.08.2021</b>	<b>E1*124R00/01*0591*06</b>



# Kraftfahrt-Bundesamt

DE-24932 Flensburg

---

Zu: E1\*124R00/03\*2165\*00

To:

## Inhaltsverzeichnis zu den Beschreibungsunterlagen Index to the information package

Ausgabedatum: **30.06.2023**                      Letztes Änderungsdatum: --  
Date of issue:    Last date of amendment:

Nebenbestimmungen und Rechtsbehelfsbelehrung  
Collateral clauses and instruction on right to appeal

Prüfbericht(e) Nr.:    Datum:  
Test report(s) No.:    Date:  
**366-0123-23-WIRD**    **20.06.2023**

Beschreibungsbogen Nr.:    Datum:  
Information document No.:    Date:  
**TKB7**    **30.03.2023**

Liste der Änderungen:    Datum:  
List of modifications:    Date:  
**Entfällt**  
**Not applicable**

R124 E1\*124R00/03\*2165\*00



# Kraftfahrt-Bundesamt

DE-24932 Flensburg

---

Nummer der Genehmigung: **E1\*124R00/03\*2165\*00**

- Anlage -

## Nebenbestimmungen und Rechtsbehelfsbelehrung

### Nebenbestimmungen

Jede Einrichtung, die dem genehmigten Typ entspricht, ist gemäß der angewendeten Vorschrift zu kennzeichnen.

Die Einzelerzeugnisse der reihenweisen Fertigung müssen mit den Genehmigungsunterlagen genau übereinstimmen. Änderungen an den Einzelerzeugnissen sind nur mit ausdrücklicher Zustimmung des Kraftfahrt-Bundesamtes gestattet.

Änderungen der Firmenbezeichnung, der Anschrift und der Fertigungsstätten sowie eines bei der Erteilung der Genehmigung benannten Zustellungsbevollmächtigten oder bevollmächtigten Vertreters sind dem Kraftfahrt-Bundesamt unverzüglich mitzuteilen.

Verstöße gegen diese Bestimmungen können zum Widerruf der Genehmigung führen und können überdies strafrechtlich verfolgt werden.

Die Genehmigung erlischt, wenn sie zurückgegeben oder entzogen wird, oder der genehmigte Typ den Rechtsvorschriften nicht mehr entspricht. Der Widerruf kann ausgesprochen werden, wenn die für die Erteilung und den Bestand der Genehmigung geforderten Voraussetzungen nicht mehr bestehen, wenn der Genehmigungsinhaber gegen die mit der Genehmigung verbundenen Pflichten - auch soweit sie sich aus den zu dieser Genehmigung zugeordneten besonderen Auflagen ergeben - verstößt oder wenn sich herausstellt, dass der genehmigte Typ den Erfordernissen der Verkehrssicherheit oder des Umweltschutzes nicht entspricht.

Das Kraftfahrt-Bundesamt kann jederzeit die ordnungsgemäße Ausübung der durch diese Genehmigung verliehenen Befugnisse, insbesondere die genehmigungsgerechte Fertigung sowie die Maßnahmen zur Übereinstimmung der Produktion, nachprüfen. Es kann zu diesem Zweck Proben entnehmen oder entnehmen lassen. Dem Kraftfahrt-Bundesamt und/oder seinen Beauftragten ist ungehinderter Zutritt zu Produktions- und Lagerstätten zu gewähren.

Die mit der Erteilung der Genehmigung verliehenen Befugnisse sind nicht übertragbar. Schutzrechte Dritter werden durch diese Genehmigung nicht berührt.

### Rechtsbehelfsbelehrung

Gegen diese Genehmigung kann innerhalb eines Monats nach Bekanntgabe Widerspruch erhoben werden. Der Widerspruch ist beim **Kraftfahrt-Bundesamt, Fördestraße 16, DE-24944 Flensburg**, schriftlich oder zur Niederschrift einzulegen.



# Kraftfahrt-Bundesamt

DE-24932 Flensburg

---

2

Approval No.: **E1\*124R00/03\*2165\*00**

- Attachment -

## **Collateral clauses and instruction on right to appeal**

### **Collateral clauses**

All equipment which corresponds to the approved type is to be identified according to the applied regulation.

The individual production of serial fabrication must be in exact accordance with the approval documents. Changes in the individual production are only allowed with express consent of the Kraftfahrt-Bundesamt.

Changes in the name of the company, the address and the manufacturing plant as well as one of the parties given the authority to delivery or authorised representative named when the approval was granted is to be immediately disclosed to the Kraftfahrt-Bundesamt.

Breach of this regulation can lead to recall of the approval and moreover can be legally prosecuted.

The approval expires if it is returned or withdrawn or if the type approved no longer complies with the legal requirements. The revocation can be made if the demanded requirements for issuance and the continuance of the approval no longer exist, if the holder of the approval violates the duties involved in the approval, also to the extent that they result from the assigned conditions to this approval, or if it is determined that the approved type does not comply with the requirements of traffic safety or environmental protection.

The Kraftfahrt-Bundesamt may check the proper exercise of the conferred authority taken from this approval at any time. In particular this means the compliant production as well as the measures for conformity of production. For this purpose samples can be taken or have taken. The employees or the representatives of the Kraftfahrt-Bundesamt may get unhindered access to the production and storage facilities.

The conferred authority contained with issuance of this approval is not transferable. Trade mark rights of third parties are not affected with this approval.

### **Instruction on right to appeal**

This approval can be appealed within one month after notification. The appeal is to be filed in writing or as a transcript at the **Kraftfahrt-Bundesamt, Fördestraße 16, DE-24944 Flensburg.**



## **Prüfbericht** **Test Report**

### **No. 366-0123-23-WIRD**

Gemäß dem Übereinkommen über die Annahme Einheitlicher Technischer Vorschriften für Radfahrzeuge, Ausrüstungsgegenstände und Teile, die in Radfahrzeuge(n) eingebaut und/oder verwendet werden können, und die Bedingungen für die gegenseitige Anerkennung von Genehmigungen, die nach diesen Vorschriften erteilt wurden

*Agreement concerning the adoption of uniform technical prescriptions for the wheeled vehicles, equipment and parts which can be fitted and/or be used on wheeled vehicles and the conditions for reciprocal recognition of approvals granted on the basis of these prescriptions.*

### **Einheitliche Bedingungen für die Genehmigung von Rädern für Personenkraftwagen und ihre Anhänger**

#### ***Uniform provisions concerning the approval of wheels for passenger cars and their trailers***

**ECE-R 124**

zuletzt ergänzt  
*as last amended in*

07.01.2022

Hersteller / *Manufacturer*  
 Typ / *Type*

ALCAR WHEELS GmbH  
 TKB7

Seite: 2 von 15

Genehmigungsstand <i>Approval status</i>		
	Genehmigungsnummer <i>Number of approval</i>	Rad-Teilenummer <i>Wheel part number</i>
ECE	(E1) 124 R - 002165	TKB7HBP55E16D634 TKB78BP40EC571 TKB78SA51EC571 TKB78BP51ED571 TKB7HBP505EC634 TKB7HSA505EC634 TKB7HBP505ED634 TKB7HSA55E16C634 TKB78BP46EC571 TKB78BP52ED666 TKB70BP40EC601 TKB7HBP44EC651 TKB7HBP44ED651 TKB7HSA44ED651 TKB78BP30EC666 TKB78SA51ED571 TKB70BP40ED601 TKB78SA52EC666 TKB7HSA44EC651 TKB7HSA505ED634 TKB78BP46ED571 TKB78SA46ED571 TKB78BP51EC571 TKB78SA52ED666 TKB7HSA55E16D634 TKB78BP30ED666 TKB78SA30ED666 TKB78SA40EC571 TKB78BP40ED571 TKB78SA40ED571 TKB78BP52EC666 TKB70SA40EC601 TKB70SA40ED601 TKB7HBP55E16C634 TKB78SA30EC666 TKB78SA46EC571

R124 E1\*124R00/03\*2165\*00

Hersteller / Manufacturer  
 Typ / Type

ALCAR WHEELS GmbH  
 TKB7

Seite: 3 von 15

## 0. Allgemeine Angaben General

0.1 Fabrikmarke ALCAR WHEELS GmbH  
 (Firmenname des Herstellers)  
 Make (trade name of manufacturer)

0.2 Rad- Teilenr <i>Wheel part No.</i>	Ausführung <i>Version</i>	0.3 Kategorie der Nachrüsträder <i>Category of replacement wheels</i>			0.6 Kennung d. Felgenkont. <i>Rim contour designation</i>	0.7 Einpress- tiefe des Rades <i>Wheel inset</i>	0.9 Maximale Radlast u. zugeordneter theoretischer Abrollumfang <i>Max. load capacity and respective theoretical rolling circumference</i>	
		Ident	Nach- bau	DimN			in mm	in kg
TKB7HBP5 05EC634	TKB7HBP505EC634			X	7 1/2 J X 17 H2	50,5	725	2251
TKB7HBP5 05ED634	TKB7HBP505ED634			X	7 1/2 J X 17 H2	50,5	725	2251
TKB7HBP5 5E16C634	TKB7HBP55E16C634			X	7 1/2 J X 17 H2	55	725	2251
TKB7HBP5 5E16D634	TKB7HBP55E16D634			X	7 1/2 J X 17 H2	55	725	2251
TKB7HSA5 05EC634	TKB7HSA505EC634			X	7 1/2 J X 17 H2	50,5	725	2251
TKB7HSA5 05ED634	TKB7HSA505ED634			X	7 1/2 J X 17 H2	50,5	725	2251
TKB7HSA5 5E16C634	TKB7HSA55E16C634			X	7 1/2 J X 17 H2	55	725	2251
TKB7HSA5 5E16D634	TKB7HSA55E16D634			X	7 1/2 J X 17 H2	55	725	2251
TKB7HBP4 4EC651	TKB7HBP44EC651			X	7 1/2 J X 17 H2	44	725	2251
TKB7HBP4 4ED651	TKB7HBP44ED651			X	7 1/2 J X 17 H2	44	725	2251
TKB7HSA4 4EC651	TKB7HSA44EC651			X	7 1/2 J X 17 H2	44	725	2251
TKB7HSA4 4ED651	TKB7HSA44ED651			X	7 1/2 J X 17 H2	44	725	2251
TKB78BP40 EC571	TKB78BP40EC571			X	7 1/2 J X 17 H2	40	780	2251
TKB78BP40	TKB78BP40ED571			X	7 1/2 J X 17 H2	40	780	2251

Hersteller / Manufacturer  
 Typ / Type

ALCAR WHEELS GmbH  
 TKB7

Seite: 4 von 15

ED571								
TKB78BP46 EC571	TKB78BP46EC571			X	7 1/2 J X 17 H2	46	780	2251
TKB78BP46 ED571	TKB78BP46ED571			X	7 1/2 J X 17 H2	46	780	2251
TKB78BP51 EC571	TKB78BP51EC571			X	7 1/2 J X 17 H2	51	780	2251
TKB78BP51 ED571	TKB78BP51ED571			X	7 1/2 J X 17 H2	51	780	2251
TKB78SA40 EC571	TKB78SA40EC571			X	7 1/2 J X 17 H2	40	780	2251
TKB78SA40 ED571	TKB78SA40ED571			X	7 1/2 J X 17 H2	40	780	2251
TKB78SA46 EC571	TKB78SA46EC571			X	7 1/2 J X 17 H2	46	780	2251
TKB78SA46 ED571	TKB78SA46ED571			X	7 1/2 J X 17 H2	46	780	2251
TKB78SA51 EC571	TKB78SA51EC571			X	7 1/2 J X 17 H2	51	780	2251
TKB78SA51 ED571	TKB78SA51ED571			X	7 1/2 J X 17 H2	51	780	2251
TKB78BP30 EC666	TKB78BP30EC666			X	7 1/2 J X 17 H2	30	780	2251
TKB78BP30 ED666	TKB78BP30ED666			X	7 1/2 J X 17 H2	30	780	2251
TKB78BP52 EC666	TKB78BP52EC666			X	7 1/2 J X 17 H2	52	780	2251
TKB78BP52 ED666	TKB78BP52ED666			X	7 1/2 J X 17 H2	52	780	2251
TKB78SA30 EC666	TKB78SA30EC666			X	7 1/2 J X 17 H2	30	780	2251
TKB78SA30 ED666	TKB78SA30ED666			X	7 1/2 J X 17 H2	30	780	2251
TKB78SA52 EC666	TKB78SA52EC666			X	7 1/2 J X 17 H2	52	780	2251
TKB78SA52 ED666	TKB78SA52ED666			X	7 1/2 J X 17 H2	52	780	2251
TKB70BP40 EC601	TKB70BP40EC601			X	7 1/2 J X 17 H2	40	780	2251
TKB70BP40 ED601	TKB70BP40ED601			X	7 1/2 J X 17 H2	40	780	2251
TKB70SA40 EC601	TKB70SA40EC601			X	7 1/2 J X 17 H2	40	780	2251
TKB70SA40 ED601	TKB70SA40ED601			X	7 1/2 J X 17 H2	40	780	2251

0.4

Werkstoff

Leichtmetall

Hersteller / *Manufacturer*  
Typ / *Type*

ALCAR WHEELS GmbH  
TKB7

Seite: 5 von 15

0.5	<i>Construction material</i> Fertigungsverfahren <i>Method of production</i>	Gießverfahren (Einzelheiten siehe Technische Beschreibung) <i>cast process (for details see technical description)</i>
0.8	Radbefestigung <i>Wheel attachment</i>	Es werden die vom Fahrzeughersteller für Leichtmetallräder vorgesehenen Radbefestigungselemente verwendet. Das Anzugsdrehmoment ist der Anlage 9 Verwendungsbereich zu entnehmen
0.10	Name und Anschrift des Herstellers <i>Manufacturer's name and address</i>	ALCAR WHEELS GmbH  Esteplatz 4/17 A-1030 Wien
0.11	Gegebenfalls Name und Anschrift des Vertreters des Herstellers <i>If applicable, name and address of Manufacturer's representative</i>	Entfällt

Hersteller / Manufacturer  
 Typ / Type

ALCAR WHEELS GmbH  
 TKB7

Seite: 6 von 15

**1 Prüfgegenstand**  
*Testobject*

**1.1 Übersicht**  
*Overview*

Ausführung	Ausführungsbezeichnung		Loch- kreis in mm / -zahl	Mitten- loch in mm	Ein- preß- tiefe in mm	zul. Rad- last in kg	zul. Abroll- umf. in mm	gültig ab Fertig. Datum
	Kennzeichnung Rad	Kennzeichnung Zentrierring						
TKB7HBP505EC63 4	TKB7 ET50,5	ohne	108/5	63,4	50,5	725	2251	02/23
TKB7HBP505ED63 4	TKB7 ET50,5	ohne	108/5	63,4	50,5	725	2251	02/23
TKB7HBP55E16C6 34	TKB7 ET55	ohne	108/5	63,4	55	725	2251	02/23
TKB7HBP55E16D6 34	TKB7 ET55	ohne	108/5	63,4	55	725	2251	02/23
TKB7HSA505EC63 4	TKB7 ET50,5	ohne	108/5	63,4	50,5	725	2251	02/23
TKB7HSA505ED63 4	TKB7 ET50,5	ohne	108/5	63,4	50,5	725	2251	02/23
TKB7HSA55E16C6 34	TKB7 ET55	ohne	108/5	63,4	55	725	2251	02/23
TKB7HSA55E16D6 34	TKB7 ET55	ohne	108/5	63,4	55	725	2251	02/23
TKB7HBP44EC651	TKB7 ET44	ohne	108/5	65,1	44	725	2251	02/23
TKB7HBP44ED651	TKB7 ET44	ohne	108/5	65,1	44	725	2251	02/23
TKB7HSA44EC651	TKB7 ET44	ohne	108/5	65,1	44	725	2251	02/23
TKB7HSA44ED651	TKB7 ET44	ohne	108/5	65,1	44	725	2251	02/23
TKB78BP40EC571	TKB7 ET40	ohne	112/5	57,1	40	780	2251	02/23
TKB78BP40ED571	TKB7 ET40	ohne	112/5	57,1	40	780	2251	02/23
TKB78BP46EC571	TKB7 ET46	ohne	112/5	57,1	46	780	2251	02/23
TKB78BP46ED571	TKB7 ET46	ohne	112/5	57,1	46	780	2251	02/23
TKB78BP51EC571	TKB7 ET51	ohne	112/5	57,1	51	780	2251	02/23
TKB78BP51ED571	TKB7 ET51	ohne	112/5	57,1	51	780	2251	02/23
TKB78SA40EC571	TKB7 ET40	ohne	112/5	57,1	40	780	2251	02/23
TKB78SA40ED571	TKB7 ET40	ohne	112/5	57,1	40	780	2251	02/23
TKB78SA46EC571	TKB7 ET46	ohne	112/5	57,1	46	780	2251	02/23
TKB78SA46ED571	TKB7 ET46	ohne	112/5	57,1	46	780	2251	02/23
TKB78SA51EC571	TKB7 ET51	ohne	112/5	57,1	51	780	2251	02/23
TKB78SA51ED571	TKB7 ET51	ohne	112/5	57,1	51	780	2251	02/23
TKB78BP30EC666	TKB7 ET30	ohne	112/5	66,6	30	780	2251	02/23
TKB78BP30ED666	TKB7 ET30	ohne	112/5	66,6	30	780	2251	02/23
TKB78BP52EC666	TKB7 ET52	ohne	112/5	66,6	52	780	2251	02/23

Hersteller / *Manufacturer*  
Typ / *Type*

ALCAR WHEELS GmbH  
TKB7

Seite: 7 von 15

TKB78BP52ED666	TKB7 ET52	ohne	112/5	66,6	52	780	2251	02/23
TKB78SA30EC666	TKB7 ET30	ohne	112/5	66,6	30	780	2251	02/23
TKB78SA30ED666	TKB7 ET30	ohne	112/5	66,6	30	780	2251	02/23
TKB78SA52EC666	TKB7 ET52	ohne	112/5	66,6	52	780	2251	02/23
TKB78SA52ED666	TKB7 ET52	ohne	112/5	66,6	52	780	2251	02/23
TKB70BP40EC601	TKB7 ET40	ohne	114,3/5	60,1	40	780	2251	02/23
TKB70BP40ED601	TKB7 ET40	ohne	114,3/5	60,1	40	780	2251	02/23
TKB70SA40EC601	TKB7 ET40	ohne	114,3/5	60,1	40	780	2251	02/23
TKB70SA40ED601	TKB7 ET40	ohne	114,3/5	60,1	40	780	2251	02/23

1.2	<b>Radkennzeichnung</b> <i>Wheel marking</i>	<b>Außenseite</b> <i>outside</i>	<b>Innenseite</b> <i>inside</i>
1.2.1	Vorgeschriebene Kennzeichnungen <i>Mandatory markings</i>		
	Name oder Warenzeichen des Herstellers <i>Manufacturer name or trade mark</i>	--	DEZENT
	Kennung der Rad- oder Felgenkontur <i>Wheel or rim contour signiation</i>	--	7 1/2 J X 17 H2
	Radtyp <i>Wheel type</i>	--	TKB7
	Einpresstiefe <i>Wheel inset</i>	--	ET 44
	Herstelldatum <i>Date of manufacturing</i>	--	0223
	Teilenummer, Ausführungsbezeichnung <i>Wheel / rim part number, version</i>	--	TKB7 ET44
	Genehmigungszeichen <i>Approval mark</i>	(E1) 124 R- 002165	--
	Weitere Kennzeichen	KBA 54559	--
	Herkunft	--	MIG
	Zusätzliche Kennzeichnung <i>Additional marking</i>		
1.3	<b>Bemerkungen</b> <i>Remarks</i>		

Hersteller / *Manufacturer*  
 Typ / *Type*

ALCAR WHEELS GmbH  
 TKB7

Seite: 8 von 15

2 **Prüfung**

*Test*

2.1 **Prüfbedingungen**

*Test Conditions*

2.1.1 Mess- und Prüfeinrichtungen  
*Equipment for measuring and testing*

Die Prüfungen wurden auf Anlagen durchgeführt, die den Anforderungen der Regelung entsprechen.  
*The equipment, on which the tests were carried out, fulfilled the requirements of the regulation.*

2.1.2 Prüfplan  
*Testplan*

<input checked="" type="checkbox"/> <b>Einteilige Räder Aluminiumlegierung</b>	<input type="checkbox"/> <b>Einteilige Räder Magnesiumlegierung</b>
<input type="checkbox"/> <b>Nachgebaute Nachrühräder</b>	<input checked="" type="checkbox"/> <b>Dimensionsgleiche Nachrühräder</b>
Art der Prüfung	Ergebnis
Korrosionsprüfung nach Anhang 6	Positiv
Umlaufbiegeprüfung nach Anhang 6	Positiv
Abrollprüfung nach Anhang 7	Positiv
Impact-Test nach Anhang 8	Positiv
Anbau am Fahrzeug Abschnitt 2 des Anhang 10	Positiv
Allgemeine Anforderungen	<ol style="list-style-type: none"> <li>1. Die Felgenkontur entspricht im Wesentlichen der E.T.R.T.O. / JATMA</li> <li>2. Die Felgenkontur gewährleistet die richtige Montage von Reifen und Ventilen.</li> <li>3. Die Räder sind nur schlauchlos zu verwenden, die Luftdichtheit ist gewährleistet.</li> <li>4. Die bei der Herstellung des Rades verwendeten Werkstoffe wurden analysiert und sind in der Beschreibung des Herstellers aufgeführt:          Chemische Analyse          Mechanische Eigenschaften          Analyse von metallurgischen Mängeln und der Struktur der Prüfstücke</li> </ol>

2.1.3 Bemerkungen  
*Remarks*



Hersteller / *Manufacturer*  
Typ / *Type*

ALCAR WHEELS GmbH  
TKB7

Seite: 9 von 15

2.2 **Einzelheiten der vom Technischen Dienst durchgeführten Prüfungen**

*Details regarding test conducted by the technical service*

2.2.1 Korrosionsprüfung  
*Corrosion test*

Korrosionsprüfung nach ECE-R 124 Anhang 5 an einer Leichtmetallfelge,  
Prüfbericht 13 11 1111 vom 12.12.13 der RIO GmbH

Korrosionsprüfung nach ECE-R 124 Anhang 5 an einer Leichtmetallfelge,  
Prüfbericht 15 01 0058P vom 20.02.15 der RIO GmbH

Korrosionsprüfung nach ECE-R 124 Anhang 5 an einer Leichtmetallfelge,  
Prüfbericht 15 06 0556P vom 07.07.15 der RIO GmbH

Korrosionsprüfung nach ECE-R 124 Anhang 5 an einer Leichtmetallfelge,  
Prüfbericht 19 01 0131P vom 04.04.19 der RIO GmbH

2.2.2 Umlaufbiegeprüfung  
*Rotating bending test*

Die Umlaufbiegeprüfungen wurden mit folgenden Prüflasten positiv abgeschlossen.  
Radlast 780 kg mit Abrollumfang 2251 mm,  
MbMax= 5728 Nm. Offset= 52 mm  
( Siehe Anlage 7: Technischer Bericht RP-005748-A0-144 vom 16.06.23 der TÜV NORD Mobilität GmbH & Co. KG)

Radlast 780 kg mit Abrollumfang 2251 mm,  
MbMax= 5705 Nm. Offset= 50,5 mm  
( Siehe Anlage 7: Technischer Bericht RP-005748-A0-144 vom 16.06.23 der TÜV NORD Mobilität GmbH & Co. KG)

Radlast 780 kg mit Abrollumfang 2251 mm,  
MbMax= 5774 Nm. Offset= 55 mm  
( Siehe Anlage 7: Technischer Bericht RP-005748-A0-144 vom 16.06.23 der TÜV NORD Mobilität GmbH & Co. KG)

Radlast 780 kg mit Abrollumfang 2251 mm,  
MbMax= 5774 Nm. Offset= 55 mm  
( Siehe Anlage 7: Technischer Bericht

Hersteller / *Manufacturer*  
Typ / *Type*

ALCAR WHEELS GmbH  
TKB7

Seite: 10 von 15

		RP-005748-A0-144 vom 16.06.23 der TÜV NORD Mobilität GmbH & Co. KG)
		Radlast 780 kg mit Abrollumfang 2251 mm, MbMax= 5545 Nm. Offset= 40 mm ( Siehe Anlage 7: Technischer Bericht RP-005748-A0-144 vom 16.06.23 der TÜV NORD Mobilität GmbH & Co. KG)
		Radlast 780 kg mit Abrollumfang 2251 mm, MbMax= 5392 Nm. Offset= 30 mm ( Siehe Anlage 7: Technischer Bericht RP-005748-A0-144 vom 16.06.23 der TÜV NORD Mobilität GmbH & Co. KG)
		Radlast 780 kg mit Abrollumfang 2251 mm, MbMax= 5636 Nm. Offset= 46 mm ( Siehe Anlage 7: Technischer Bericht RP-005748-A0-144 vom 16.06.23 der TÜV NORD Mobilität GmbH & Co. KG)
2.2.3	Abrollprüfung <i>Rolling test</i>	Die Abrollprüfungen wurde mit folgenden Prüflasten positiv abgeschlossen. Prüflast 1913 daN mit der Reifengröße 275/55R17 ET52 ( Siehe Anlage 7: Technischer Bericht RP-005748-A0-144 vom 16.06.23 der TÜV NORD Mobilität GmbH & Co. KG)  Prüflast 1913 daN mit der Reifengröße 275/55R17 ET46 ( Siehe Anlage 7: Technischer Bericht RP-005748-A0-144 vom 16.06.23 der TÜV NORD Mobilität GmbH & Co. KG)
2.2.4	Impact-Test <i>Impact test</i>	Die Impacttests wurden mit folgenden Prüflasten positiv abgeschlossen. Radlast 590 kg mit der Reifengröße 195/45R17 ET55 ( Siehe Anlage 7: Technischer Bericht RP-005748-A0-144 vom 16.06.23 der TÜV NORD Mobilität GmbH & Co. KG)  Radlast 725 kg mit der Reifengröße 205/50R17 ET55 ( Siehe Anlage 7: Technischer Bericht RP-005748-A0-144 vom 16.06.23 der TÜV NORD Mobilität GmbH & Co. KG)

Radlast 590 kg  
mit der Reifengröße 195/45R17 ET55  
( Siehe Anlage 7: Technischer Bericht  
RP-005748-A0-144 vom 16.06.23 der TÜV NORD  
Mobilität GmbH & Co. KG)

Radlast 780 kg  
mit der Reifengröße 195/45R17 ET52  
( Siehe Anlage 7: Technischer Bericht  
RP-005748-A0-144 vom 16.06.23 der TÜV NORD  
Mobilität GmbH & Co. KG)

Radlast 725 kg  
mit der Reifengröße 205/50R17 ET55  
( Siehe Anlage 7: Technischer Bericht  
RP-005748-A0-144 vom 16.06.23 der TÜV NORD  
Mobilität GmbH & Co. KG)

Radlast 780 kg  
mit der Reifengröße 195/45R17 ET52  
( Siehe Anlage 7: Technischer Bericht  
RP-005748-A0-144 vom 16.06.23 der TÜV NORD  
Mobilität GmbH & Co. KG)

Radlast 780 kg  
mit der Reifengröße 195/45R17 ET40  
( Siehe Anlage 7: Technischer Bericht  
RP-005748-A0-144 vom 16.06.23 der TÜV NORD  
Mobilität GmbH & Co. KG)

- |         |  |  |
|---------|--|--|
| 2.2.5   | Wechseltorsionstest<br><i>Alternating torque test</i>  | Nicht erforderlich   |
| 2.2.6   | Anbauprüfung und Dokumentation:<br>(Anhang 10 Punkt "2 Zusätzliche<br>Vorschriften")<br><i>Vehicle fitment checks and documentation</i><br>( <i>Appending 10, Paragraph "2. Additional<br/>Requirements"</i> ) | Wenn die Auflagen und Hinweise in den Anlagen<br>erfüllt sind, haben die Räder ausreichenden Abstand<br>von Brems- und Fahrwerksteilen, dies wurde durch<br>Einbinden der Bremskonturen in die Radzeichnung<br>überprüft. Die Freigängigkeit der Reifen ist bei den<br>im Straßenverkehr üblichen Bedingungen<br>gewährleistet, da diese Rad/Reifen-Kombination vom<br>Fahrzeughersteller freigegeben ist. |
| 2.2.6.1 | Überprüfung des Rotationsprofils des Rades<br><i>Wheel calliper check</i>  | Die Kontur des Rotationsprofils des Nachrüstrades<br>des Fahrzeugherstellers lag nicht vor. Die<br>Überprüfung erfolgte deshalb unter Zugrundelegung<br>von aufgenommenen Rotationskonturen der Bremse<br>aller möglichen Fahrzeugausführungen. Die unter  |

Hersteller / *Manufacturer*  
Typ / *Type*

ALCAR WHEELS GmbH  
TKB7

Seite: 12 von 15

- 2.2.6.2 Überprüfung der Belüftungslöcher  
*Ventilation holes check*
- 2.2.6.3 Radbefestigungselemente  
*Wheel fixing*
- 2.2.6.4 Vorstehende Außenkanten  
*External projections*
- 2.2.7 Allgemeine Anforderungen  
*General requirements*
- 2.2.8 Werkstoffprüfung nach Anhang 4  
*Material Test according to Annex 4*
- 2.3 **Bewertung von durch den Hersteller bereitgestellten Unterlagen**  
*Evaluation of Documents provided by the manufacturer*
- Radzeichnungen  
*Drawings of the wheel*
- Technische Beschreibung  
*Technical description*
- 2.3.1 Angaben zu Verwendung und Anbau  
(Verwendungsbereichsdarstellung)  
*Vehicle characteristics (description of application range)*
- 2.3.2 Werkstoffprüfungen nach Anhang 4
- 2.1 des Anhangs 10 der Regelung definierten Kriterien werden eingehalten.  
Die Überprüfung der Belüftungslöcher ergibt, dass die Summe der Fläche der Lüftungsöffnungen größer als beim ungünstigsten Serienrad ist und damit keine Verschlechterung der Bremswirkung zu erwarten ist. Die Anforderungen entsprechend Punkt 2.3. des Anhangs 10 werden erfüllt. Im Verwendungsbereich des Gutachtens werden die Befestigungsmittel beschrieben.  
Hinweis:  
Das Anzugsmoment für die Radbefestigungen ist einzuhalten. Die Verwendung eines kalibrierten Drehmomentschlüssels wird daher empfohlen. Nach einer Fahrtstrecke von 50 km müssen die Radbefestigungen mit dem geforderten Anzugsmoment nachgezogen werden  
Die Vorgaben der ECE R 26 6.7. werden erfüllt.
- Die Maße und Toleranzen der Felgenkontur entsprechend E.T.R.T.O / JATMA Norm, die allgemeinen Anforderungen der ECE Regelung 124 werden erfüllt.  
Die Werkstoffuntersuchung nach Anhang 4 wurde durchgeführt ( Materialprüfbericht RP-005748-MP-A0-144 vom 15.06.23 der TÜV NORD Mobilität GmbH & Co. KG).  
Die Werkstoffuntersuchung nach Anhang 4 wurde durchgeführt ( Materialprüfbericht RP-005794-MP-A0-144 vom 15.06.23 der TÜV NORD Mobilität GmbH & Co. KG).
- Die vorgelegten Zeichnungen entsprechen den in der ECE Regelung 124 beschriebenen Anforderungen  
Die technische Beschreibung entspricht den in der ECE Regelung 124 beschriebenen Anforderungen  
Der in der Anlage 9 dargestellte Verwendungsbereich wurde durch den Technischen Dienst TÜV AUSTRIA AUTOMOTIVE GMBH definiert.  
Die Anforderungen entsprechend der Festlegungen des Anhangs 10 Punkte 1.2 Fahrzeugmerkmale, 1.3 zusätzliche Merkmale und 1.4 Nähere Angaben zur Anbauanleitung werden erfüllt.  
Die Durchführung der nach den Festlegungen des

**Prüfbericht / Test Report**  
**Nr. / No.: 366-0123-23-WIRD**  
**D-Nr. / D-No.: 396843/0000**  
ECE Regelung Nr. 124  
*Regulation No.124*

**Technischer Dienst:**  
**Technical Service**  
TÜV AUSTRIA AUTOMOTIVE GMBH  
Räder- und Reifenprüfung  
Deutschstraße 10  
A-1230 Wien



Hersteller / *Manufacturer*  
Typ / *Type*

ALCAR WHEELS GmbH  
TKB7

Seite: 13 von 15

*Material Test according to Annex 4)*

Anhangs 4 vorgesehenen Prüfungen wurde durch den Hersteller dokumentiert. Die entsprechend der Regelung vorgeschriebenen Prüfungen wurden durchgeführt.

2.3.3 Bemerkungen  
*Remarks*

**Prüfbericht / Test Report**  
**Nr. / No.: 366-0123-23-WIRD**  
**D-Nr. / D-No.: 396843/0000**  
ECE Regelung Nr. 124  
*Regulation No.124*

**Technischer Dienst:**  
**Technical Service**  
TÜV AUSTRIA AUTOMOTIVE GMBH  
Räder- und Reifenprüfung  
Deutschstraße 10  
A-1230 Wien



Hersteller / *Manufacturer*  
Typ / *Type*

ALCAR WHEELS GmbH  
TKB7

Seite: 14 von 15

2.4 **Allgemeine Angaben**

*General information*

2.4.1 Ort der Prüfung

*Place of testing*

2.4.2 Datum der Prüfung

*Date of testing*

2.4.3 Bemerkungen

*Remarks*

TÜV AUSTRIA AUTOMOTIVE GMBH

Deutschstraße 10, A-1230 Wien

Die Prüfungen fanden im Zeitraum 30.03.2023 -  
20.06.2023 statt.

*The tests took place between 30.03.2023 -  
20.06.2023.*

R124 E1\*124R00/03\*2165\*00

### **3 Technische Unterlagen** **Technical documentation**

siehe Anlage Technische Unterlagen  
*see enclosure technical documentation*

### **4 Schlussbescheinigung** **Statement of conformity**

Der in diesem Prüfbericht und den zugehörigen Anlagen beschriebene Typ entspricht der o.a. Prüfspezifikation.

*The type described in this test report and the appendices attached are in compliance with the Test Specification mentioned above.*

Die Prüfungen wurden entsprechend den relevanten Anforderungen der EN ISO/IEC 17025:2005 durchgeführt.

*The tests were carried out in accordance with the relevant requirements of EN ISO/IEC 17025:2005*

Dieser Prüfbericht umfasst die Seiten 1 bis 15.

*The Test Report comprises pages 1 to 15.*

Eine auszugsweise Vervielfältigung oder Wiedergabe dieses Schriftstückes bedarf der schriftlichen Zustimmung der TÜV AUSTRIA AUTOMOTIVE GMBH.

*The reproduction and/or duplication of this document in extracts is subject to the written approval by TÜV AUSTRIA AUTOMOTIVE GMBH.*

Wien, 20.06.2023



Fleischer  
Sachverständiger  
Prüflabor EN ISO/IEC 17025:2017

Hersteller / *Manufacturer*  
Typ / *Type*

ALCAR WHEELS GmbH  
TKB7

Seite: 1 von 1

## Liste der Änderungen *List of modifications*

Einzelheiten zum Antrag vom  
*More details for application of*

Datum 20.06.2023  
*Date*

Es wird berichtigt  
*Correction of*

Es wird geändert  
*Modification of*

Es wird hinzugefügt  
*Addition of*

Es entfällt  
*Deletion of*



**Prüfbericht 366-0123-23-WIRD  
zur Erteilung der ECE (E1) 124R- 002165**

**ANLAGE: Technische Unterlagen**  
Hersteller: ALCAR WHEELS GmbH

Radtyp: TKB7  
Stand: 20.06.2023

Der Begutachtung zugrunde liegende Unterlagen:

Bezeichnung	Unterlagen	Datum / Änderung / Datum
Korrosionsbericht	19 01 0131P	04.04.2019
Korrosionsbericht	15 01 0058P	20.02.2015
Korrosionsbericht	13 11 1111	12.12.2013
Korrosionsbericht	15 06 0556P	07.07.2015
Materialprüfbericht	RP-005748-MP-A0-144	15.06.2023
Materialprüfbericht	RP-005794-MP-A0-144	15.06.2023
Technische Beschreibung	TKB7	30.03.2023
Technische Zeichnung	TKB7 (ALPRO)	11.01.2023
Technische Zeichnung	J 1508 000	01.02.2023
Technischer Bericht	RP-005748-A0-144	16.06.2023
9.1 Verwendungsbereich	366-0123-23-WIRD Anlage 9.1	20.06.2023
9.2 Verwendungsbereich	366-0123-23-WIRD Anlage 9.2	20.06.2023
9.3 Verwendungsbereich	366-0123-23-WIRD Anlage 9.3	20.06.2023
9.4 Verwendungsbereich	366-0123-23-WIRD Anlage 9.4	20.06.2023
9.5 Verwendungsbereich	366-0123-23-WIRD Anlage 9.5	20.06.2023
9.6 Verwendungsbereich	366-0123-23-WIRD Anlage 9.6	20.06.2023
9.7 Verwendungsbereich	366-0123-23-WIRD Anlage 9.7	20.06.2023
9.8 Verwendungsbereich	366-0123-23-WIRD Anlage 9.8	20.06.2023
9.9 Verwendungsbereich	366-0123-23-WIRD Anlage 9.9	20.06.2023

R124 E1\*124R00/03\*2165\*00

**Prüfbericht 366-0123-23-WIRD**  
**zur Erteilung der ECE (E1) 124R- 002165**

ANLAGE: 9.1

Hersteller: ALCAR WHEELS GmbH

Radtyp: TKB7

Stand: 20.06.2023



Seite: 1 von 3



Fahrzeughersteller

PEUGEOT, PSA Automobiles SA

**Raddaten:**

Radgröße nach Norm : 7 1/2 J X 17 H2

Einpreßtiefe (mm) : 44

Lochkreis (mm)/Lochzahl : 108/5

Zentrierart : Mittenzentrierung

**Technische Daten, Kurzfassung**

Ausführung	Ausführungsbezeichnung		Mitteln och in mm	Zentrierring- werkstoff	zul. Rad- last in kg	zul. Abroll umf. in mm	gültig ab Fertig datum
	Kennzeichnung Rad	Kennzeichnung Zentrierring					
TKB7HBP44EC651	TKB7 ET44	ohne	65,1		725	2251	02/23
TKB7HBP44ED651	TKB7 ET44	ohne	65,1		725	2251	02/23
TKB7HSA44EC651	TKB7 ET44	ohne	65,1		725	2251	02/23
TKB7HSA44ED651	TKB7 ET44	ohne	65,1		725	2251	02/23

Im Fahrzeug vorgeschriebene Fahrzeugsysteme, z. B. Reifendruckkontrollsysteme, müssen nach Anbau der Räder funktionsfähig bleiben.

Der Fahrzeughalter muss auf die Kontrolle des Anzugsmoments der Befestigungsmittel nach einer Wegstrecke von 50km hingewiesen werden.

**Verwendungsbereich/Fz-Hersteller : PEUGEOT**

Befestigungsteile : Flachbundschauben M12x1,25, Schaftl. 35 mm

Zubehör : OE-Schraube ww. ZJPT

Anzugsmoment der Befestigungsteile : 100 Nm

Verkaufsbezeichnung: **PEUGEOT 308**

Fahrzeugtyp	Betriebserlaubnis	kW	Reifen	Auflagen zu Reifen	Auflagen
L	e2*2007/46*0405*..	68 - 151	225/45R17	12K; 51G	Kombi; Schrägheck; Frontantrieb; 10B; 11H; 11N; 51A; 711; 714; 721; 73C; 74C; 76V; 77E

**Verwendungsbereich/Fz-Hersteller : PSA Automobiles SA**

Befestigungsteile : Flachbundschauben M12x1,25, Schaftl. 35 mm

Zubehör : OE-Schraube ww. ZJPT

Anzugsmoment der Befestigungsteile : 100 Nm

**Prüfbericht 366-0123-23-WIRD**  
**zur Erteilung der ECE (E1) 124R- 002165**

ANLAGE: 9.1

Hersteller: ALCAR WHEELS GmbH

Radtyp: TKB7

Stand: 20.06.2023



Seite: 2 von 3

Verkaufsbezeichnung: **ASTRA, ASTRA SPOURTS TOURER**

Fahrzeugtyp	Betriebserlaubnis	kW	Reifen	Auflagen zu Reifen	Auflagen
F	e2*2007/46*0628*..	81 - 132	225/45R17	12K; 51G	Opel Astra; Opel Astra Sports Tourer; Frontantrieb; inkl. Hybrid; 10B; 11H; 11N; 51A; 711; 714; 721; 73C; 74C; 76V; 77E

Verkaufsbezeichnung: **PEUGEOT 308**

Fahrzeugtyp	Betriebserlaubnis	kW	Reifen	Auflagen zu Reifen	Auflagen
F	e2*2007/46*0628*..	81 - 132	225/45R17	12K; 51G	Peugeot 308; Kombilimousine; Schräghecklimousine; Frontantrieb; inkl. Hybrid; 10B; 11H; 11N; 51A; 711; 714; 721; 73C; 74C; 76V; 77E

**Auflagen**

- 10B) Die mindestens erforderlichen Geschwindigkeitsbereiche der zu verwendenden Reifen sind, mit Ausnahme der Reifen mit M+S-Profil, den Fahrzeugpapieren zu entnehmen. Die für M+S Reifen zulässige Höchstgeschwindigkeit ist im Blickfeld des Fahrzeugführer sinnfällig anzugeben und im Betrieb nicht zu überschreiten. Die zulässige Achslast des Fahrzeuges darf nicht größer sein als das Zweifache der auf Seite 1 dieser Anlage angegebenen Radlast unter Berücksichtigung des angegebenen Abrollumfangs. Der beim Reifen angeführte Lastindex beschreibt die mindesterforderliche Tragfähigkeit, es sind Reifen mit höherem Lastindex zulässig, die max. Achslast ist mit diesem Lastindex zu vergleichen wodurch eventuell vorhandene Achslastaufgaben entfallen können.
- 11H) Wird das serienmäßige Ersatzrad verwendet, soll mit mäßiger Geschwindigkeit und nicht länger als erforderlich gefahren werden. Hierbei müssen die serienmäßigen Befestigungsteile verwendet werden. Bei Fahrzeugausführungen mit Allradantrieb ist bei Verwendung des Ersatzrades darauf zu achten, daß nur Reifen mit gleich großem Abrollumfang zulässig sind.
- 11N) Die Brems-, Lenkungsaggregate und das Fahrwerk müssen, sofern diese durch keine weiteren Auflagen berührt werden, dem Serienstand entsprechen.
- 12K) Die Verwendung von Schneeketten ist nur zulässig, wenn diese vom Fahrzeughersteller für diese Rad/Reifen-Kombination freigegeben sind (s. Betriebsanleitung).
- 51A) Der vom Fahrzeughersteller (siehe Betriebsanleitung oder Reifenfülldruckhinweis am Fahrzeug) bzw. Reifenhersteller vorgeschriebene Reifenfülldruck ist zu beachten. Die Verwendung von Reifen mit Notlaufeigenschaften ist laut Hersteller nur mit Reifenfülldrucküberwachungssystem zulässig.
- 51G) Die Verwendung dieser Rad/Reifen-Kombination ist nur zulässig, wenn diese Reifendimension in den Fahrzeugpapieren bereits serienmäßig eingetragen oder vom Fahrzeughersteller, s. Auszug aus der EG-Genehmigung des Fahrzeuges (EG-Übereinstimmungsbescheinigung), freigegeben ist. Der Loadindex, das Geschwindigkeitssymbol, die M+S-Kennzeichnung, die Hinweise und die Empfehlungen des Fahrzeugherstellers sind bei Verwendung dieser Reifengröße zu beachten.
- 711) Zum Auswuchten der Räder dürfen an der Felgeninnenseite nur Klebegewichte angebracht werden.

**Prüfbericht 366-0123-23-WIRD  
zur Erteilung der ECE (E1) 124R- 002165**

**ANLAGE: 9.1**

Hersteller: ALCAR WHEELS GmbH

Anlage 9 - Verwendungsbereich



Radtyp: TKB7

Stand: 20.06.2023

Seite: 3 von 3

- 714) Zum Auswuchten der Räder dürfen an der Felgenaußenseite nur Klebegewichte unterhalb des Tiefbetts angebracht werden.
- 721) Es ist nur die Verwendung von Gummiventilen oder Metallschraubventilen mit Überwurfmutter von außen, die weitgehend den Normen (DIN, E.T.R.T.O. bzw. Tire and Rim) entsprechen und die für einen Ventilloch-Nenn Durchmesser von 11,3 mm geeignet sind, zulässig.  
Das Ventil darf nicht über den Felgenrand hinausragen. Es sind die Montagehinweise des Ventilherstellers zu beachten.
- 73C) Es ist nur die Verwendung von schlauchlosen Reifen zulässig.
- 74C) Es dürfen nur die serienmäßigen Radbefestigungsteile vom Fahrzeughersteller bzw. die vom Radhersteller mitzuliefernden Radbefestigungsteile verwendet werden, dabei ist die Gewindegröße der serienmäßigen Befestigungsteile zu beachten. Bei Verwendung von Radschrauben, ist die, in der Anlage zum Gutachten, dem Fahrzeug zugeordnete Schaftlänge zu beachten.
- 76V) Die Verwendung dieser Radgröße und Einpreßtiefe ist nur zulässig, wenn diese serienmäßig verwendet wird.
- 77E) Das indirekte Reifendruckkontrollsystem ist zu kalibrieren. Es ist dafür den Ausführungen der Bedienungsanleitung Folge zu leisten.

R124 E1\*124R00/03\*2165\*00



# Kraftfahrt-Bundesamt

DE-24932 Flensburg

---

## Allgemeine Betriebserlaubnis (ABE) National Type Approval

ausgestellt von:

**Kraftfahrt-Bundesamt (KBA)**

nach § 22 in Verbindung mit § 20 Straßenverkehrs-Zulassungs-Ordnung (StVZO)  
für einen Typ des folgenden Genehmigungsobjektes

**Sonderräder für Pkw 7½ J x 17 H2**

issued by:

**Kraftfahrt-Bundesamt (KBA)**

according to § 22 and 20 Straßenverkehrs-Zulassungs-Ordnung (StVZO) for a type  
of the following approval object

**special wheels for passenger cars 7½ J x 17 H2**

Genehmigungsnummer: **54559\*00**

Approval number:

1. Genehmigungsinhaber:  
Holder of the approval:  
**ALCAR Wheels GmbH**  
**AT-1030 Wien**
2. Gegebenenfalls Name und Anschrift des Bevollmächtigten:  
If applicable, name and address of representative:  
**Entfällt**  
**Not applicable**
3. Typbezeichnung:  
Type:  
**TKB7**



# Kraftfahrt-Bundesamt

DE-24932 Flensburg

2

Genehmigungsnummer: **54559\*00**

Approval number:

4. Aufgebrachte Kennzeichnungen:  
Identification markings:  
**Hersteller oder Herstellerzeichen**  
**Manufacturer or registered manufacturer`s trademark**

**Felgenreöße**  
**Size of the wheel**

**Typ und die Ausführung**  
**Type and version**

**Herstelldatum (Monat und Jahr)**  
**Date of manufacture (month and year)**

**Genehmigungszeichen**  
**Approval identification**

**Einpresstiefe**  
**Inset/outset**

5. Anbringungsstelle der Kennzeichnungen:  
Position of the identification markings:  
**An der Innen- bzw. Außenseite des Rades**  
**On the inside/outside of the wheel**

6. Zuständiger Technischer Dienst:  
Responsible Technical Service:  
**TÜV AUSTRIA AUTOMOTIVE GMBH**  
**AT-1230 Wien**

7. Datum des Prüfberichts des Technischen Dienstes:  
Date of test report issued by the Technical Service:  
**19.06.2023**

8. Nummer des Prüfberichts des Technischen Dienstes:  
Number of test report issued by that Technical Service:  
**366-0187-22-WIRD**



# Kraftfahrt-Bundesamt

DE-24932 Flensburg

3

Genehmigungsnummer: **54559\*00**

Approval number:

9. Verwendungsbereich:  
Range of application:  
**Das Genehmigungsobjekt „Sonderräder für Pkw“ darf nur zur Verwendung gemäß:**  
*The use of the approval object „special wheels for passenger cars“ is restricted to the application listed:*

**Anlage/n zum Prüfbericht**  
**Annex/es of the test report**  
**1 - 42**

**unter den angegebenen Bedingungen an den dort aufgeführten bzw. beschriebenen Kraftfahrzeugen feilgeboten werden.**  
*The offer for sale is only allowed on the listed vehicles under the specified conditions.*

10. Bemerkungen:  
Remarks:  
**Für die in dieser ABE freigegebenen Rad/Reifenkombinationen ist die Berichtigung der Zulassungsbescheinigung Teil I gemäß § 13 Fahrzeug-Zulassungsverordnung (FZV) nicht erforderlich.**  
*The correction of the "Zulassungsbescheinigung Teil I" according to § 13 Fahrzeug-Zulassungsverordnung (FZV) is not required for the wheel/tire combinations listed in this ABE.*

**Es gelten die im o.g. Gutachten nebst Anlagen festgehaltenen Angaben.**  
*The indications given in the above mentioned test report including its annexes shall apply.*

**Die Anforderungen des Artikels 31, Absätze 5, 6, 8, 9 und 12 der Richtlinie 2007/46/EG - Verkauf und Inbetriebnahme von Teilen oder Ausrüstungen, von denen ein erhebliches Risiko für das einwandfreie Funktionieren wesentlicher Systeme ausgehen kann - sind sinngemäß erfüllt.**  
*The requirements of Article 31, paragraphs 5, 6, 8, 9 and 12 of directive 2007/46/EC - Sale and entry into service of parts or equipment which are capable of posing a significant risk to the correct functioning of essential systems - are met.*

11. Änderungsabnahme gemäß § 19 (3) StVZO:  
Acceptance test of the modification as per § 19 (3) StVZO:  
**Siehe Prüfbericht**  
**See test report**
12. Die Genehmigung wird **erteilt**  
Approval is **granted**



# Kraftfahrt-Bundesamt

DE-24932 Flensburg

4

Genehmigungsnummer: **54559\*00**

Approval number:

13. Grund (Gründe) für die Erweiterung der Genehmigung (falls zutreffend):  
Reason(s) for the extension (if applicable):

**Entfällt**

**Not applicable**

14. Ort: **DE-24932 Flensburg**  
Place:

15. Datum: **30.06.2023**  
Date:

16. Unterschrift: **Im Auftrag**  
Signature:

Dirk Hansen



Anlagen:

Enclosures:

**Gemäß Inhaltsverzeichnis**

**According to index**





# Kraftfahrt-Bundesamt

DE-24932 Flensburg

---

## Inhaltsverzeichnis zu den Beschreibungsunterlagen Index to the information package

Nummer der Genehmigung: **54559\*00**  
Approval No.

Ausgabedatum: **30.06.2023**  
Date of issue:

letztes Änderungsdatum: --  
last date of amendment:

Nebenbestimmungen und Rechtsbehelfsbelehrung  
Collateral clauses and instruction on right to appeal

Prüfbericht(e) Nr.:  
Test report(s) No.:  
**366-0187-22-WIRD**

Datum:  
Date  
**19.06.2023**

Beschreibungsbogen Nr.:  
Information document No.:  
**TKB7**

Datum:  
Date  
**09.01.2023**

Liste der Änderungen:  
List of modifications:  
**Entfällt**  
**Not applicable**

Datum:  
Date



# Kraftfahrt-Bundesamt

DE-24932 Flensburg

---

Nummer der Genehmigung: **54559\*00**

- Anlage -

## Nebenbestimmungen und Rechtsbehelfsbelehrung

### Nebenbestimmungen

Jede Einrichtung, die dem genehmigten Typ entspricht, ist gemäß der angewendeten Vorschrift zu kennzeichnen.

Das Genehmigungszeichen lautet wie folgt:

**KBA 54559**

Die Einzelerzeugnisse der reihenweisen Fertigung müssen mit den Genehmigungsunterlagen genau übereinstimmen. Änderungen an den Einzelerzeugnissen sind nur mit ausdrücklicher Zustimmung des Kraftfahrt-Bundesamtes gestattet.

Änderungen der Firmenbezeichnung, der Anschrift und der Fertigungsstätten sowie eines bei der Erteilung der Genehmigung benannten Zustellungsbevollmächtigten oder bevollmächtigten Vertreters sind dem Kraftfahrt-Bundesamt unverzüglich mitzuteilen.

Verstöße gegen diese Bestimmungen können zum Widerruf der Genehmigung führen und können überdies strafrechtlich verfolgt werden.

Die Genehmigung erlischt, wenn sie zurückgegeben oder entzogen wird, oder der genehmigte Typ den Rechtsvorschriften nicht mehr entspricht. Der Widerruf kann ausgesprochen werden, wenn die für die Erteilung und den Bestand der Genehmigung geforderten Voraussetzungen nicht mehr bestehen, wenn der Genehmigungsinhaber gegen die mit der Genehmigung verbundenen Pflichten - auch soweit sie sich aus den zu dieser Genehmigung zugeordneten besonderen Auflagen ergeben - verstößt oder wenn sich herausstellt, dass der genehmigte Typ den Erfordernissen der Verkehrssicherheit oder des Umweltschutzes nicht entspricht.

Das Kraftfahrt-Bundesamt kann jederzeit die ordnungsgemäße Ausübung der durch diese Genehmigung verliehenen Befugnisse, insbesondere die genehmigungsgerechte Fertigung sowie die Maßnahmen zur Übereinstimmung der Produktion, nachprüfen. Es kann zu diesem Zweck Proben entnehmen oder entnehmen lassen. Dem Kraftfahrt-Bundesamt und/oder seinen Beauftragten ist ungehinderter Zutritt zu Produktions- und Lagerstätten zu gewähren.

Die mit der Erteilung der Genehmigung verliehenen Befugnisse sind nicht übertragbar. Schutzrechte Dritter werden durch diese Genehmigung nicht berührt.

### Rechtsbehelfsbelehrung

Gegen diese Genehmigung kann innerhalb eines Monats nach Bekanntgabe Widerspruch erhoben werden. Der Widerspruch ist beim **Kraftfahrt-Bundesamt, Fördestraße 16, DE-24944 Flensburg**, schriftlich oder zur Niederschrift einzulegen.



# Kraftfahrt-Bundesamt

DE-24932 Flensburg

2

Approval No.: 54559\*00

- Attachment -

## Collateral clauses and instruction on right to appeal

### Collateral clauses

All equipment which corresponds to the approved type is to be identified according to the applied regulation.

The approval identification is as follows: - see German version -

The individual production of serial fabrication must be in exact accordance with the approval documents. Changes in the individual production are only allowed with express consent of the Kraftfahrt-Bundesamt.

Changes in the name of the company, the address and the manufacturing plant as well as one of the parties given the authority to delivery or authorised representative named when the approval was granted is to be immediately disclosed to the Kraftfahrt-Bundesamt.

Breach of this regulation can lead to recall of the approval and moreover can be legally prosecuted.

The approval expires if it is returned or withdrawn or if the type approved no longer complies with the legal requirements. The revocation can be made if the demanded requirements for issuance and the continuance of the approval no longer exist, if the holder of the approval violates the duties involved in the approval, also to the extent that they result from the assigned conditions to this approval, or if it is determined that the approved type does not comply with the requirements of traffic safety or environmental protection.

The Kraftfahrt-Bundesamt may check the proper exercise of the conferred authority taken from this approval at any time. In particular this means the compliant production as well as the measures for conformity of production. For this purpose samples can be taken or have taken. The employees or the representatives of the Kraftfahrt-Bundesamt may get unhindered access to the production and storage facilities.

The conferred authority contained with issuance of this approval is not transferable. Trade mark rights of third parties are not affected with this approval.

### Instruction on right to appeal

This approval can be appealed within one month after notification. The appeal is to be filed in writing or as a transcript at the **Kraftfahrt-Bundesamt, Fördestraße 16, DE-24944 Flensburg.**

## GUTACHTEN ZUR ERTEILUNG DER ABE 54559 366-0187-22-WIRD

Antragsteller: ALCAR WHEELS GmbH  
A-1030 Wien  
Art: Sonderrad 7 1/2 J X 17 H2  
Typ: TKB7

Die in den Anlagen aufgeführten Fahrzeugtypen entsprechen auch nach erfolgter Umrüstung den heute gültigen Vorschriften der StVZO. Das vorliegende Gutachten zur Erteilung der ABE 54559 verliert seine Gültigkeit, wenn sich durch Umrüstung berührte Bauvorschriften der StVZO ändern oder an den Kraftfahrzeugen Änderungen eintreten, die die Begutachtungspunkte beeinflussen.

### 0. Hinweise

Die Kombination unterschiedlicher Radausführungen dieses Radtyps TKB7 ist, sofern nicht explizit ausgenommen, möglich. Es sind insbesondere die Auflagen in den Verwendungsbereichen bzgl. der Rad-/Reifenkombinationen zu beachten.

### I. Übersicht

Ausführung	Ausführungsbezeichnung		Loch- kreis in mm / -zahl	Mitten- loch in mm	Ein- preß- tiefe in mm	zul. Rad- last in kg	zul. Abroll- umf. in mm	gültig ab Fertig. Datum
	Kennzeichnung Rad	Kennzeichnung Zentrierring						
TKB7HBP505EC63 4	PCD108 ET50.5	ohne	108/5	63,4	50,5	725	2251	02/23
TKB7HBP505ED63 4	PCD108 ET50.5	ohne	108/5	63,4	50,5	725	2251	02/23
TKB7HBP55E16C6 34	PCD108 ET55	ohne	108/5	63,4	55	725	2251	02/23
TKB7HBP55E16D6 34	PCD108 ET55	ohne	108/5	63,4	55	725	2251	02/23
TKB7HSA505EC63 4	PCD108 ET50.5	ohne	108/5	63,4	50,5	725	2251	02/23
TKB7HSA505ED63 4	PCD108 ET50.5	ohne	108/5	63,4	50,5	725	2251	02/23
TKB7HSA55E16C6 34	PCD108 ET55	ohne	108/5	63,4	55	725	2251	02/23
TKB7HSA55E16D6 34	PCD108 ET55	ohne	108/5	63,4	55	725	2251	02/23
TKB7HBP44EC651	PCD108 ET44	ohne	108/5	65,1	44	725	2251	02/23
TKB7HBP44ED651	PCD108 ET44	ohne	108/5	65,1	44	725	2251	02/23
TKB7HSA44EC651	PCD108 ET44	ohne	108/5	65,1	44	725	2251	02/23
TKB7HSA44ED651	PCD108 ET44	ohne	108/5	65,1	44	725	2251	02/23
TKB78BP40EC571	PCD112 ET40	ohne	112/5	57,1	40	780	2251	02/23
TKB78BP40ED571	PCD112 ET40	ohne	112/5	57,1	40	780	2251	02/23
TKB78BP46EC571	PCD112 ET46	ohne	112/5	57,1	46	780	2251	02/23
TKB78BP46ED571	PCD112 ET46	ohne	112/5	57,1	46	780	2251	02/23

**Gutachten 366-0187-22-WIRD  
zur Erteilung der ABE 54559**

Fahrzeugteil: Sonderrad 7 1/2 J X 17 H2  
Antragsteller: ALCAR WHEELS GmbH

Radtyp: TKB7  
Stand: 19.06.2023



TKB78BP51EC571	PCD112 ET51	ohne	112/5	57,1	51	780	2251	02/23
TKB78BP51ED571	PCD112 ET51	ohne	112/5	57,1	51	780	2251	02/23
TKB78SA40EC571	PCD112 ET40	ohne	112/5	57,1	40	780	2251	02/23
TKB78SA40ED571	PCD112 ET40	ohne	112/5	57,1	40	780	2251	02/23
TKB78SA46EC571	PCD112 ET46	ohne	112/5	57,1	46	780	2251	02/23
TKB78SA46ED571	PCD112 ET46	ohne	112/5	57,1	46	780	2251	02/23
TKB78SA51EC571	PCD112 ET51	ohne	112/5	57,1	51	780	2251	02/23
TKB78SA51ED571	PCD112 ET51	ohne	112/5	57,1	51	780	2251	02/23
TKB78BP30EC666	PCD112 ET30	ohne	112/5	66,6	30	765	2288	02/23
TKB78BP30ED666	PCD112 ET30	ohne	112/5	66,6	30	780	2251	02/23
TKB78BP30ED666	PCD112 ET30	ohne	112/5	66,6	30	765	2288	02/23
TKB78BP30ED666	PCD112 ET30	ohne	112/5	66,6	30	780	2251	02/23
TKB78BP52EC666	PCD112 ET52	ohne	112/5	66,6	52	780	2251	02/23
TKB78BP52ED666	PCD112 ET52	ohne	112/5	66,6	52	780	2251	02/23
TKB78SA30EC666	PCD112 ET30	ohne	112/5	66,6	30	765	2288	02/23
TKB78SA30EC666	PCD112 ET30	ohne	112/5	66,6	30	780	2251	02/23
TKB78SA30ED666	PCD112 ET30	ohne	112/5	66,6	30	765	2288	02/23
TKB78SA30ED666	PCD112 ET30	ohne	112/5	66,6	30	780	2251	02/23
TKB78SA52EC666	PCD112 ET52	ohne	112/5	66,6	52	780	2251	02/23
TKB78SA52ED666	PCD112 ET52	ohne	112/5	66,6	52	780	2251	02/23
TKB70BP40EC601	PCD114 ET40	ohne	114,3/5	60,1	40	780	2251	02/23
TKB70BP40ED601	PCD114 ET40	ohne	114,3/5	60,1	40	780	2251	02/23
TKB70SA40EC601	PCD114 ET40	ohne	114,3/5	60,1	40	780	2251	02/23
TKB70SA40ED601	PCD114 ET40	ohne	114,3/5	60,1	40	780	2251	02/23

**I.1. Beschreibung der Sonderräder**

Antragsteller : ALCAR WHEELS GmbH  
A-1030 Wien  
Hersteller : ALCAR WHEELS GmbH  
: A-1030 Wien  
Handelsmarke : Dezent KB  
Art der Sonderräder : LM-Sonderräder, einteilig, Mittenbohrung mit einer Kappe abgedeckt  
Korrosionsschutz : Mehrschicht-Einbrennlackierung  
Masse des Rades : ca. 11 kg

**I.2. Radanschluss**

siehe Anlage

**I.3. Kennzeichnung der Sonderräder**

An den Sonderrädern wird folgende Kennzeichnung an der Außen- bzw. Innenseite eingegossen bzw. eingeprägt, siehe Beispiel der Radausführung TKB70BP40EC601:

	: Außenseite	: Innenseite
Radtyp	: --	: TKB7
Radausführung	: --	: PCD114 ET40



# Gutachten 366-0187-22-WIRD zur Erteilung der ABE 54559

Fahrzeugteil: Sonderrad 7 1/2 J X 17 H2  
Antragsteller: ALCAR WHEELS GmbH

Radtyp: TKB7  
Stand: 19.06.2023



Seite: 3 von 9

Radgröße	: --	: 7 1/2 J X 17 H2
Typzeichen	: KBA 54559	: --
Einpreßtiefe	: --	: ET40
Herstellungsdatum	: --	: Fertigungsmonat und -jahr : z.B. 02/23
Herkunftsmerkmal	: --	: MIG ww. MIT
Gießereikennzeichnung	: --	: HS ww. AP
Japan. Prüfwertzeichen	: --	: JWL
Weitere Kennzeichnung	: --	: DEZENT

Zusätzlich können an der Radinnenseite bzw. -außenseite verschiedene Kontrollzeichen angebracht sein.

## I.4. Verwendungsbereich

Die Sonderräder sind für Personenkraftwagen und Geländefahrzeuge vorgesehen.

## II. Sonderradprüfung

### II.1. Felge

Die Maße und Toleranzen der Felgenkontur entsprechen der E.T.R.T.O. Norm.

Die nachgeprüften Muster stimmen in den wesentlichen Punkten mit den unter Ziffer V.1. aufgeführten Unterlagen überein.

### II.2. Werkstoff der Sonderräder:

Zusammensetzung, Festigkeitswerte und Korrosionsverhalten des Werkstoffes sind in der Beschreibung des Herstellers aufgeführt; diese Angaben wurden durch uns nicht überprüft.

### II.3. Festigkeitsprüfung:

Es liegen folgende Technischen Berichte/Nachweise vor:

Berichtart	Berichtnummer	Datum	Technischer Dienst
Technischer Bericht	RP-005748-A0-144	16.06.2023	TÜV NORD

## III. Anbau- und Verwendungsprüfung:

### III.1. Anbauuntersuchung am Fahrzeug:

Wenn die Auflagen und Hinweise in den Anlagen erfüllt sind, haben die Räder ausreichenden Abstand von Brems- und Fahrwerksteilen, und die Freigängigkeit der Reifen ist bei den im Straßenverkehr üblichen Bedingungen gewährleistet.

### III.2. Fahrversuche:

Freigaben der Fahrzeughersteller über Felgengröße, Einpresstiefe und Größen der Bereifung liegen teilweise nicht vor.

Für die Verwendung der Sonderräder wurden Anbau-, Freigängigkeits und Handlingprüfungen durchgeführt. Der Untersuchungsumfang entspricht den Kriterien der Richtlinie für die Prüfung von Sonderrädern für Kfz und ihre Anhänger (BMV/StV 13/36.25.07-20.01 vom 25.11.1998, VklBI S. 1377), Punkt 4.6.8 Anbauprüfung, und des VdTÜV-Merkblattes Nr. 751 (Begutachtung von baulichen Veränderungen an M- und N-Fahrzeugen unter besonderer Berücksichtigung der Betriebsfestigkeit, Ausgabe 12.2020 Anhang I). Bei den durchgeführten Prüfungen ergaben sich im Vergleich zur serienmäßigen Ausrüstung der Fahrzeuge keine Beanstandungen. Kriterien des Fahrkomforts lagen der Beurteilung nicht zugrunde. Der Kraftstoffverbrauch mit den von der Serie abweichenden Rad/Reifen-Kombinationen wurde nicht gemessen.

# Gutachten 366-0187-22-WIRD zur Erteilung der ABE 54559

Fahrzeugteil: Sonderrad 7 1/2 J X 17 H2  
Antragsteller: ALCAR WHEELS GmbH

Radtyp: TKB7  
Stand: 19.06.2023



Seite: 4 von 9

### III.3. Fahrwerksfestigkeit:

Die Spurverbreiterung wurde gemäß den "Richtlinien für die Prüfung von Sonderrädern für Kfz und ihre Anh. BMV/StV 13/36.25.07-20.01, VkB I S 1377" vom 25.11.1998" geprüft.

### IV. Zusammenfassung:

Gegen die Erteilung einer Allgemeinen Betriebserlaubnis nach §22 StVZO bestehen keine technischen Bedenken.

Die Prüfungen wurden entsprechend den relevanten Anforderungen der EN ISO/IEC 17025:2005 durchgeführt.

Der Gutachteninhaber muß eine gleichmäßige und reihenweise Fertigung der Räder gewährleisten.

Er hat darüber hinaus dafür zu sorgen, dass dieses Gutachten sowie dessen Anlagen durch Nachtrag ergänzt werden, wenn

- sich am Sonderrad Änderungen in maßlicher, werkstofflicher oder fertigungstechnischer Hinsicht ergeben.
- sich berührte Bau- und Betriebsvorschriften der Straßenverkehrs-Zulassungs-Ordnung (StVZO) bzw. hierzu ergangene Richtlinien und Anweisungen ändern.
- ein Verwendungsbereich definiert ist und sich in diesem anbau-, freigängigkeits- oder fahrzeugfunktionsrelevante Daten ändern.

§22 54559\*00

**Gutachten 366-0187-22-WIRD  
zur Erteilung der ABE 54559**

Fahrzeugteil: Sonderrad 7 1/2 J X 17 H2  
Antragsteller: ALCAR WHEELS GmbH

Radtyp: TKB7  
Stand: 19.06.2023



**V. Unterlagen und Anlagen:**

**V.1. Verwendungsbereichsanlagen:**

Folgender Verwendungsbereich wurde festgelegt:

Anlage	Hersteller	Ausführung	ET	erstellt am	Allg. Hinweise
1	LAND ROVER (GB)	TKB7HBP505EC634; TKB7HBP505ED634; TKB7HSA505EC634; TKB7HSA505ED634	50,5	19.06.2023	liegt bei
2	JAGUAR	TKB7HBP505EC634; TKB7HBP505ED634; TKB7HSA505EC634; TKB7HSA505ED634	50,5	19.06.2023	liegt bei
3	VOLVO, VOLVO CAR CORPORATION	TKB7HBP505EC634; TKB7HBP505ED634; TKB7HSA505EC634; TKB7HSA505ED634	50,5	19.06.2023	liegt bei
4	FORD	TKB7HBP505EC634; TKB7HBP505ED634; TKB7HSA505EC634; TKB7HSA505ED634	50,5	19.06.2023	liegt bei
5	FORD	TKB7HBP55E16C634; TKB7HBP55E16D634; TKB7HSA55E16C634; TKB7HSA55E16D634	55	19.06.2023	liegt bei
6	CITROEN	TKB7HBP44EC651; TKB7HBP44ED651; TKB7HSA44EC651; TKB7HSA44ED651	44	19.06.2023	liegt bei
7	PEUGEOT	TKB7HBP44EC651; TKB7HBP44ED651; TKB7HSA44EC651; TKB7HSA44ED651	44	19.06.2023	liegt bei
8	OPEL / VAUXHALL, OPEL AUTOMOBILE GmbH	TKB7HBP44EC651; TKB7HBP44ED651; TKB7HSA44EC651; TKB7HSA44ED651	44	19.06.2023	liegt bei
9	TOYOTA, Toyota Motor Europe NV/SA	TKB7HBP44EC651; TKB7HBP44ED651; TKB7HSA44EC651; TKB7HSA44ED651	44	19.06.2023	liegt bei
10	PEUGEOT CITROEN AUTOMOBILES	TKB7HBP44EC651; TKB7HBP44ED651; TKB7HSA44EC651; TKB7HSA44ED651	44	19.06.2023	liegt bei
11	PSA Automobiles SA	TKB7HBP44EC651; TKB7HBP44ED651; TKB7HSA44EC651; TKB7HSA44ED651	44	19.06.2023	liegt bei



**Gutachten 366-0187-22-WIRD  
zur Erteilung der ABE 54559**

Fahrzeugteil: Sonderrad 7 1/2 J X 17 H2  
Antragsteller: ALCAR WHEELS GmbH

Radtyp: TKB7  
Stand: 19.06.2023



12	Jiangling Motor Holding Co.Ltd	TKB78BP40EC571; TKB78BP40ED571; TKB78SA40EC571; TKB78SA40ED571	40	19.06.2023	liegt bei
13	FORD	TKB78BP40EC571; TKB78BP40ED571; TKB78SA40EC571; TKB78SA40ED571	40	19.06.2023	liegt bei
14	SEAT, SEAT, S.A.	TKB78BP40EC571; TKB78BP40ED571; TKB78SA40EC571; TKB78SA40ED571	40	19.06.2023	liegt bei
15	AUDI	TKB78BP40EC571; TKB78BP40ED571; TKB78SA40EC571; TKB78SA40ED571	40	19.06.2023	liegt bei
16	MG	TKB78BP40EC571; TKB78BP40ED571; TKB78SA40EC571; TKB78SA40ED571	40	19.06.2023	liegt bei
17	AUDI AG	TKB78BP40EC571; TKB78BP40ED571; TKB78SA40EC571; TKB78SA40ED571	40	19.06.2023	liegt bei
18	VOLKSWAGEN	TKB78BP40EC571; TKB78BP40ED571; TKB78SA40EC571; TKB78SA40ED571	40	19.06.2023	liegt bei
19	SKODA	TKB78BP40EC571; TKB78BP40ED571; TKB78SA40EC571; TKB78SA40ED571	40	19.06.2023	liegt bei
20	SEAT, SEAT, S.A.	TKB78BP46EC571; TKB78BP46ED571; TKB78SA46EC571; TKB78SA46ED571	46	19.06.2023	liegt bei
21	AUDI	TKB78BP46EC571; TKB78BP46ED571; TKB78SA46EC571; TKB78SA46ED571	46	19.06.2023	liegt bei
22	MG	TKB78BP46EC571; TKB78BP46ED571; TKB78SA46EC571; TKB78SA46ED571	46	19.06.2023	liegt bei
23	FORD	TKB78BP46EC571; TKB78BP46ED571; TKB78SA46EC571; TKB78SA46ED571	46	19.06.2023	liegt bei
24	SKODA	TKB78BP46EC571; TKB78BP46ED571; TKB78SA46EC571; TKB78SA46ED571	46	19.06.2023	liegt bei

**Gutachten 366-0187-22-WIRD  
zur Erteilung der ABE 54559**

Fahrzeugteil: Sonderrad 7 1/2 J X 17 H2  
Antragsteller: ALCAR WHEELS GmbH

Radtyp: TKB7  
Stand: 19.06.2023



25	VOLKSWAGEN	TKB78BP46EC571; TKB78BP46ED571; TKB78SA46EC571; TKB78SA46ED571	46	19.06.2023	liegt bei
26	AUDI AG	TKB78BP46EC571; TKB78BP46ED571; TKB78SA46EC571; TKB78SA46ED571	46	19.06.2023	liegt bei
27	SEAT	TKB78BP51EC571; TKB78BP51ED571; TKB78SA51EC571; TKB78SA51ED571	51	19.06.2023	liegt bei
28	AUDI	TKB78BP51EC571; TKB78BP51ED571; TKB78SA51EC571; TKB78SA51ED571	51	19.06.2023	liegt bei
29	VOLKSWAGEN	TKB78BP51EC571; TKB78BP51ED571; TKB78SA51EC571; TKB78SA51ED571	51	19.06.2023	liegt bei
30	MG	TKB78BP51EC571; TKB78BP51ED571; TKB78SA51EC571; TKB78SA51ED571	51	19.06.2023	liegt bei
31	SKODA	TKB78BP51EC571; TKB78BP51ED571; TKB78SA51EC571; TKB78SA51ED571	51	19.06.2023	liegt bei
32	SSANGYONG	TKB78BP30EC666; TKB78BP30EC666; TKB78BP30ED666; TKB78BP30ED666; TKB78SA30EC666; TKB78SA30EC666; TKB78SA30ED666; TKB78SA30ED666	30	19.06.2023	liegt bei
33	Bayerische Motorenwerke AG, BMW, BMW AG	TKB78BP30EC666; TKB78BP30EC666; TKB78BP30ED666; TKB78BP30ED666; TKB78SA30EC666; TKB78SA30EC666; TKB78SA30ED666; TKB78SA30ED666	30	19.06.2023	liegt bei
34	QUATTRO GmbH	TKB78BP30EC666; TKB78BP30EC666; TKB78BP30ED666; TKB78BP30ED666; TKB78SA30EC666; TKB78SA30EC666; TKB78SA30ED666; TKB78SA30ED666	30	19.06.2023	liegt bei

§22 54559\*00

**Gutachten 366-0187-22-WIRD  
zur Erteilung der ABE 54559**

Fahrzeugteil: Sonderrad 7 1/2 J X 17 H2  
Antragsteller: ALCAR WHEELS GmbH

Radtyp: TKB7  
Stand: 19.06.2023



35	DB	TKB78BP30EC666; TKB78BP30EC666; TKB78BP30ED666; TKB78BP30ED666; TKB78SA30EC666; TKB78SA30EC666; TKB78SA30ED666; TKB78SA30ED666	30	19.06.2023	liegt bei
36	DAIMLER, DAIMLER BENZ, DAIMLER BENZ AG, DAIMLER (D), MERCEDES-BENZ	TKB78BP30EC666; TKB78BP30EC666; TKB78BP30ED666; TKB78BP30ED666; TKB78SA30EC666; TKB78SA30EC666; TKB78SA30ED666; TKB78SA30ED666	30	19.06.2023	liegt bei
37	AUDI	TKB78BP30EC666; TKB78BP30EC666; TKB78BP30ED666; TKB78BP30ED666; TKB78SA30EC666; TKB78SA30EC666; TKB78SA30ED666; TKB78SA30ED666	30	19.06.2023	liegt bei
38	Nissan International S. A.	TKB78BP30EC666; TKB78BP30EC666; TKB78BP30ED666; TKB78BP30ED666; TKB78SA30EC666; TKB78SA30EC666; TKB78SA30ED666; TKB78SA30ED666	30	19.06.2023	liegt bei
39	Bayerische Motorenwerke AG, BMW AG	TKB78BP52EC666; TKB78BP52ED666; TKB78SA52EC666; TKB78SA52ED666	52	19.06.2023	liegt bei
40	DAIMLER (D)	TKB78BP52EC666; TKB78BP52ED666; TKB78SA52EC666; TKB78SA52ED666	52	19.06.2023	liegt bei
41	SUZUKI	TKB70BP40EC601; TKB70BP40ED601; TKB70SA40EC601; TKB70SA40ED601	40	19.06.2023	liegt bei
42	TOYOTA, Toyota Motor Europe NV/SA, TOYOTA MOTOR EUROPE NV/SA	TKB70BP40EC601; TKB70BP40ED601; TKB70SA40EC601; TKB70SA40ED601	40	19.06.2023	liegt bei

§22 54559\*00

**Gutachten 366-0187-22-WIRD  
zur Erteilung der ABE 54559**

Fahrzeugteil: Sonderrad 7 1/2 J X 17 H2  
Antragsteller: ALCAR WHEELS GmbH

Radtyp: TKB7  
Stand: 19.06.2023



Seite: 9 von 9

**V.2. Allgemeine Hinweise:**

siehe Anlage: Allgemeine Hinweise

**V.3. Technische Unterlagen:**

siehe Anlage: Technische Unterlagen



Fleischer

Sachverständiger  
Prüflabor DIN EN ISO/IEC 17025:2017  
Wien, 19.06.2023  
KUB

§22 54559\*00

**Gutachten 366-0187-22-WIRD  
zur Erteilung der ABE 54559**

**ANLAGE: Technische Unterlagen**  
Hersteller: ALCAR WHEELS GmbH

Radtyp: TKB7  
Stand: 19.06.2023



Der Begutachtung zugrunde liegende Unterlagen:

<b>Bezeichnung</b>	<b>Unterlagen</b>	<b>Datum / Änderung / Datum</b>
Befestigungsteile	AEZ S01-03	18.08.2003
Befestigungsteile	DTOY01	29.06.2001 19.04.2013
Nabenkappe	ZT2000	15.08.2000
Nabenkappe	M57	11.12.2014 18.01.2016
Radbeschreibung	1. Ausfertigung	09.01.2023
Technischer Bericht	RP-005748-A0-144	16.06.2023
Zeichnung ALPRO Bl.1-4	TKB7	11.01.2023
Zeichnung CMS Bl. 1-3	J 1508 000	01.02.2023

§22 54559\*00

# Gutachten 366-0187-22-WIRD zur Erteilung der ABE 54559

**ANLAGE: Allgemeine Hinweise**  
Hersteller: ALCAR WHEELS GmbH

Radtyp: TKB7  
Stand: 19.06.2023



Seite: 1 von 1

## Wuchtgewichte

Sofern zum Auswuchten der Sonderräder an der Felgeninnenseite Klebegewichte unterhalb des Tiefbetts bzw. unterhalb der Felgenschulter bzw. Klammern am inneren Felgenhorn angebracht werden, ist auf einen Mindestabstand von 3 mm zu Brems-, Fahrwerks- bzw. Lenkungsteilen zu achten.

## Allgemeine Reifenhinweise

Reifen mit dem Geschwindigkeitssymbol V dürfen bei 210 km/h bis zu 100% und bei 240 km/h bis zu 91% ihrer maximalen Tragfähigkeit ausgelastet werden. Dazwischen wird linear interpoliert.

Reifen mit dem Geschwindigkeitssymbol W dürfen bei 240 km/h bis zu 100% und bei 270 km/h bis zu 85% ihrer maximalen Tragfähigkeit ausgelastet werden. Dazwischen wird linear interpoliert.

Reifen mit dem Geschwindigkeitssymbol Y dürfen bei 270 km/h bis zu 100% und bei 300 km/h bis zu 85% ihrer maximalen Tragfähigkeit ausgelastet werden. Dazwischen wird linear interpoliert.  
Für Geschwindigkeiten über 300 km/h sind die Tragfähigkeiten vom Reifenhersteller zu bestätigen.

Bei der Bestimmung der Tragfähigkeit ist zur bauartbedingten Höchstgeschwindigkeit des Fahrzeuges eine Toleranz von 5% oder die vom Fahrzeughersteller vorgegebene Toleranz zu addieren und der Einfluß des Sturzwinkels zu beachten.

Bei Reifen mit der Geschwindigkeitsbezeichnung ZR sind die Tragfähigkeiten von den Reifenherstellern bestätigen zu lassen.

Die Bezieher der Sonderräder sind darauf hinzuweisen, dass der vom Reifenhersteller vorgeschriebenen Reifenfülldruck zu beachten ist.

Um ungünstige Einflüsse auf das Fahrverhalten zu vermeiden, sollten jeweils nur gleiche Reifen (Bauart, Hersteller und Profiltyp) am Fahrzeug montiert werden. Spezielle Auflagen im Gutachten bleiben hiervon unberührt.

## Ersatzrad

Die Bezieher der Sonderräder müssen darauf hingewiesen werden, dass bei Verwendung des serienmäßigen Ersatzrades die serienmäßigen Radbefestigungsteile zu verwenden sind.

## Allgemeine Radhinweise

Eine nachträgliche mechanische Bearbeitung und/oder thermische Behandlung ist nicht zulässig.

§22 54559\*00

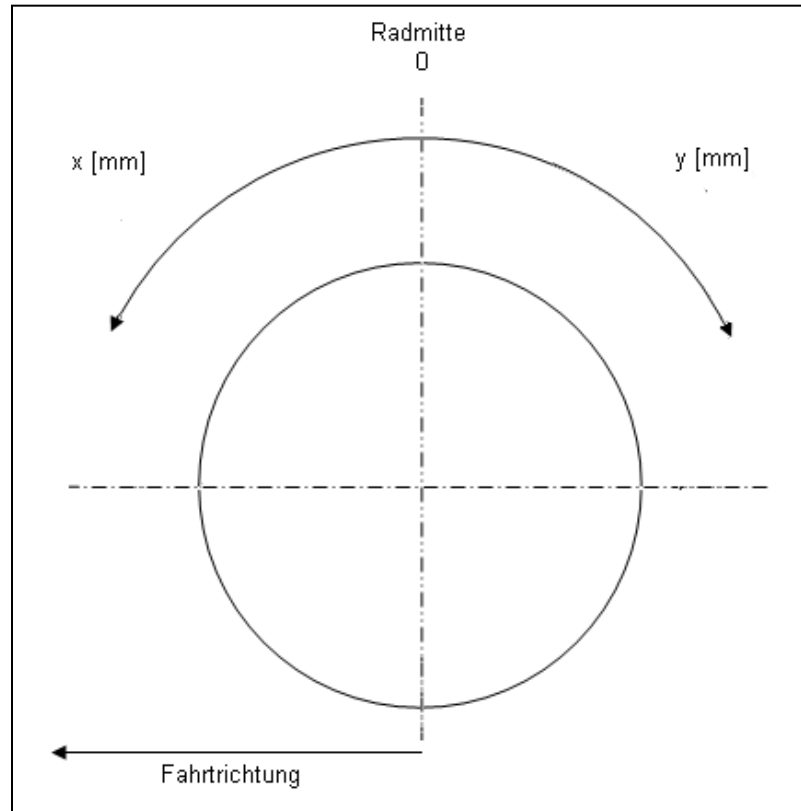
**Gutachten 366-0187-22-WIRD  
zur Erteilung der ABE 54559**

**ANHANG: Nacharbeitsprofile - Skizze Radhaus**  
Hersteller: ALCAR WHEELS GmbH

Radtyp: TKB7  
Stand: 19.06.2023

**Hinweisblatt zu den im Gutachten genannten Nacharbeitsauflagen Nr.**

26B, 26P, 27B, 27I, 26N, 26J, 27F, 27H



§22 54559\*00

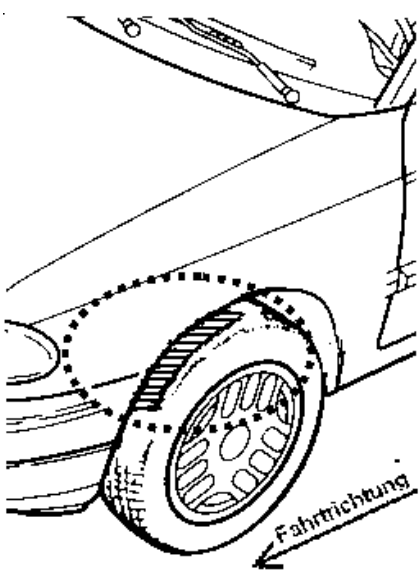
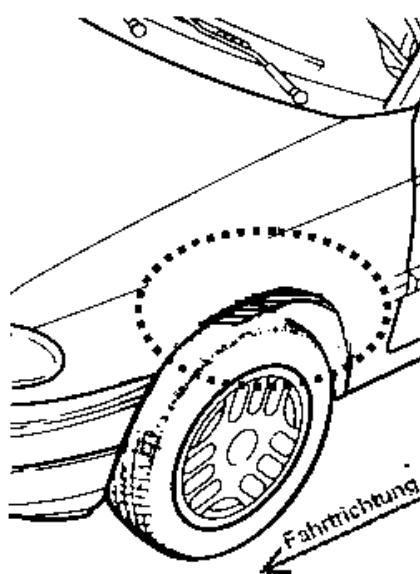
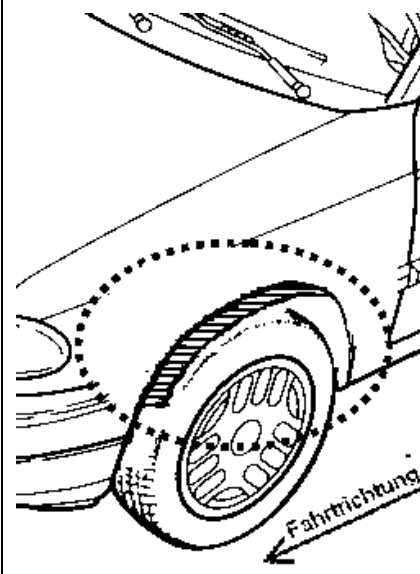
**Gutachten 366-0187-22-WIRD  
zur Erteilung der ABE 54559**

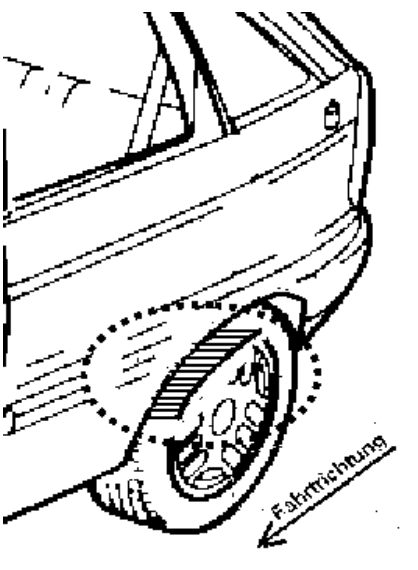
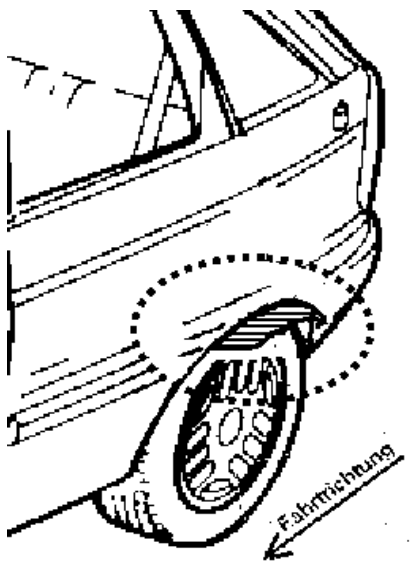
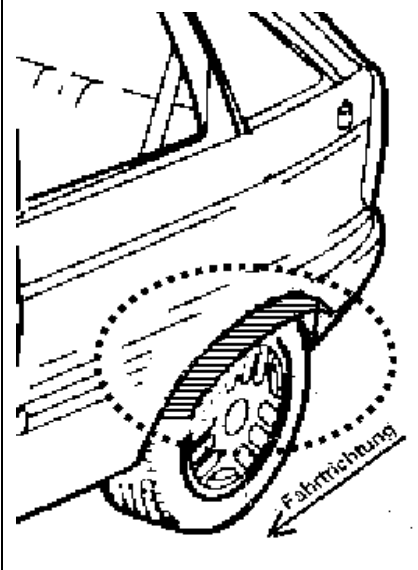
**ANLAGE: Radabdeckung**  
Hersteller: ALCAR WHEELS GmbH

Radtyp: TKB7  
Stand: 19.06.2023

Hinweisblatt zu den im Gutachten genannten Radabdeckungsauflagen Nr. 241 – 248, 24C, 24D, 24J und 24M.

Die nachfolgenden Bilder stellen die Hilfsmittel zur Erfüllung der Radabdeckung dar, die in den Radabdeckungsauflagen beschrieben sind.

<b>Vorderachse</b>		
Bereich 30 Grad vor der Radmitte Zu Auflage 241 bzw. 245	Bereich 50 Grad hinter der Radmitte Zu Auflage 242 bzw. 246	Bereich 30 Grad vor und 50 Grad hinter der Radmitte Zu Auflage 241,242,245, 246,24C,24J
		

<b>Hinterachse</b>		
Bereich 30 Grad vor der Radmitte Zu Auflage 243 bzw. 247	Bereich 50 Grad hinter der Radmitte Zu Auflage 244 bzw. 248	Bereich 30 Grad vor und 50 Grad hinter der Radmitte Zu Auflage 243,244,247,248,24D,24M
		





**Gutachten 366-0187-22-WIRD  
zur Erteilung der ABE 54559**

**ANLAGE: 6 CITROEN**  
Hersteller: ALCAR WHEELS GmbH

Radtyp: TKB7  
Stand: 19.06.2023



**Fahrzeughersteller CITROEN**

**Raddaten:**

Radgröße nach Norm : 7 1/2 J X 17 H2 Einpreßtiefe (mm) : 44  
Lochkreis (mm)/Lochzahl : 108/5 Zentrierart : Mittenzentrierung

**Technische Daten, Kurzfassung**

Ausführung	Ausführungsbezeichnung		Mittlenoch in mm	Zentrierwerkstoff	zul. Radlast in kg	zul. Abrollumf. in mm	gültig ab Fertigdatum
	Kennzeichnung Rad	Kennzeichnung Zentrierring					
TKB7HBP44EC651	PCD108 ET44	ohne	65,1		725	2251	02/23
TKB7HBP44ED651	PCD108 ET44	ohne	65,1		725	2251	02/23
TKB7HSA44EC651	PCD108 ET44	ohne	65,1		725	2251	02/23
TKB7HSA44ED651	PCD108 ET44	ohne	65,1		725	2251	02/23

Im Fahrzeug vorgeschriebene Fahrzeugsysteme, z. B. Reifendruckkontrollsysteme, müssen nach Anbau der Sonderräder funktionsfähig bleiben.

Der Fahrzeughalter muss auf die Kontrolle des Anzugsmoments der Befestigungsmittel nach einer Wegstrecke von 50km hingewiesen werden.

**Verwendungsbereich/Fz-Hersteller : CITROEN**

Befestigungsteile : Flachbundschrauben M12x1,25, Schaftl. 36 mm  
Zubehör : OE-Schraube ww. ZJPT

Anzugsmoment der Befestigungsteile : 110 Nm für Typ : 3  
125 Nm für Typ : V

**Verkaufsbezeichnung: CITROEN C4 PICASSO, C4 SPACETOURER**

Fahrzeugtyp	Betriebserlaubnis	kW	Reifen	Auflagen zu Reifen	Auflagen
3	e2*2007/46*0356*..	68 - 133	205/50R17 93	11A; 245; 248; 26P	kurzer Radstand; langer Radstand; Frontantrieb; 10B; 11B; 11G; 11H; 12A; 51A; 7AN; 71C; 71K; 721; 725; 73C; 74C; 74H; 76S; 77E; 4AH
			205/55R17 91	11A; 245; 248; 26P	
			215/50R17 91	11A; 24J; 248; 26N; 26P	
			215/55R17 94	11A; 24J; 248; 26N; 26P	
			225/50R17 94	11A; 241; 246; 248; 26B; 26N; 271	
			235/45R17 94	11A; 24J; 248; 26N; 26P	



§22 54559\*00

**Gutachten 366-0187-22-WIRD  
zur Erteilung der ABE 54559**

**ANLAGE: 6 CITROEN**  
Hersteller: ALCAR WHEELS GmbH

Radtyp: TKB7  
Stand: 19.06.2023



Verkaufsbezeichnung: **CITROEN JUMPY, DISPATCH**

Fahrzeugtyp	Betriebserlaubnis	kW	Reifen	Auflagen zu Reifen	Auflagen
V	e2*2007/46*0531*..	57 - 130	215/60R17C 104/102	12N; 5MA	inkl. Elektro; 10B; 11B; 11G; 11H; 51A; 71C; 71K; 72I; 725; 73C; 74C; 74E; 74H; 75I; 77E
			225/55R17C 104/102	11A; 12A; 26P; 5MA	
		70 - 130	215/55R17 98	12N; 5JA	
			215/60R17 100	12N; 5KA	
			225/55R17 101	11A; 12A; 26P; 5KK	
			235/50R17 100	11A; 12A; 26N; 26P; 5KA	
235/55R17 103	11A; 12A; 26N; 26P; 5LK				

Verkaufsbezeichnung: **CITROEN JUMPY SPACE TOURER**

Fahrzeugtyp	Betriebserlaubnis	kW	Reifen	Auflagen zu Reifen	Auflagen
V	e2*2007/46*0530*..	57 - 130	215/60R17C 104/102	12N; 5MA	inkl. Elektro; 10B; 11B; 11G; 11H; 51A; 71C; 71K; 72I; 725; 73C; 74C; 74E; 74H; 75I; 77E
			225/55R17 101	11A; 12A; 26P; 5KK	
			225/55R17C 104/102	11A; 12A; 26P; 5MA	
			235/55R17 103	11A; 12A; 26N; 26P; 5LK	
		70 - 130	215/55R17 98	12N; 5JA	
			215/60R17 100	12N; 5KA	
235/50R17 100	11A; 12A; 26N; 26P; 5KA				

**Auflagen**

- 10B) Die mindestens erforderlichen Geschwindigkeitsbereiche der zu verwendenden Reifen sind, mit Ausnahme der Reifen mit M+S-Profil, den Fahrzeugpapieren zu entnehmen. Die für M+S Reifen zulässige Höchstgeschwindigkeit ist im Blickfeld des Fahrzeugführer sinnfällig anzugeben und im Betrieb nicht zu überschreiten. Die zulässige Achslast des Fahrzeuges darf nicht größer sein als das Zweifache der auf Seite 1 dieser Anlage angegebenen Radlast unter Berücksichtigung des angegebenen Abrollumfanges. Der beim Reifen angeführte Lastindex beschreibt die mindesterforderliche Tragfähigkeit, es sind Reifen mit höherem Lastindex zulässig, die max. Achslast ist mit diesem Lastindex zu vergleichen wodurch eventuell vorhandene Achslastaufgaben entfallen können.
- 11A) Der vorschriftsmäßige Zustand des Fahrzeuges ist durch einen amtlich anerkannten Sachverständigen oder Prüfer für den Kraftfahrzeugverkehr oder einen Prüflingenieur einer Überwachungsorganisation oder einen Angestellten nach Abschnitt 4 der Anlage VIIIb zur StVZO unter Angabe von FAHRZEUGHERSTELLER, FAHRZEUGTYP und FAHRZEUGIDENTIFIZIERUNGSNUMMER auf einem Nachweis entsprechend dem im Beispielkatalog zum §19 StVZO veröffentlichten Muster bescheinigen zu lassen.
- 11B) Wird eine in diesem Gutachten aufgeführte Reifengröße verwendet, die nicht bereits in der Fahrzeuggenehmigung für diesen Fahrzeug-Typ/ -Variante/ -Version bzw. Fahrzeugausführung genannt ist, so sind die Angaben über die Reifengrößen in den Fahrzeugpapieren bei der nächsten Befassung mit den Fahrzeugpapieren durch die Zulassungsstelle unter Vorlage der Allgemeinen Betriebserlaubnis bzw. der Abnahmebestätigung nach §19 Abs. 3 der StVZO berichtigen zu lassen. Diese Berichtigung ist dann nicht erforderlich, wenn die ABE des Sonderrades eine Freistellung von der Pflicht zur Berichtigung der Fahrzeugpapiere enthält.



**Gutachten 366-0187-22-WIRD  
zur Erteilung der ABE 54559**

**ANLAGE: 6 CITROEN**  
Hersteller: ALCAR WHEELS GmbH

Radtyp: TKB7  
Stand: 19.06.2023



Seite: 3 von 8

- 11G) Die Brems-, Lenkungsaggregate und das Fahrwerk mit Ausnahme von Sonder-Fahrwerksfedern müssen, sofern diese durch keine weiteren Auflagen berührt werden, dem Serienstand entsprechen. Für die Sonder-Fahrwerksfedern muß eine Allgemeine Betriebserlaubnis oder ein Teilegutachten vorliegen; gegen die Verwendung der Rad/Reifenkombination dürfen keine technischen Bedenken bestehen. Wird gleichzeitig mit dem Anbau der Sonderräder eine Fahrwerksänderung vorgenommen, so ist diese und ihre Auswirkung auf den Anbau der Sonderräder gesondert zu beurteilen.
- 11H) Wird das serienmäßige Ersatzrad verwendet, soll mit mäßiger Geschwindigkeit und nicht länger als erforderlich gefahren werden. Hierbei müssen die serienmäßigen Befestigungsteile verwendet werden. Bei Fahrzeugausführungen mit Allradantrieb ist bei Verwendung des Ersatzrades darauf zu achten, daß nur Reifen mit gleich großem Abrollumfang zulässig sind.
- 12A) Die Verwendung von Schneeketten ist nicht möglich, es sei denn, dass für den hier aufgeführten Fahrzeugtyp eine weitere Umrüstmöglichkeit im Gutachten aufgeführt ist. Für diese Umrüstung mit der Einschränkung in Spalte Auflagen "Auflagen zu Reifen" sind die dort aufgeführten Auflagen und Hinweise zu beachten.
- 12N) Die Verwendung von feingliedrigen Schneeketten, die nicht mehr als 11 mm (einschließlich Kettenschloss) auftragen, ist nur an der Achse, die in der Betriebsanleitung des Fahrzeuges genannt wird, möglich.
- 241) Die Radabdeckung an Achse 1 ist durch Ausstellen der Frontschürze und des Kotflügels oder durch Anbau von dauerhaft befestigten Karosserieteilen im Bereich 30 Grad vor der Radmitte herzustellen. Die gesamte Breite der Rad/Reifenkombination muss, unter Beachtung des maximal möglichen Betriebsmaßes des Reifens (1,04 fache der Nennbreite des Reifens), im oben genannten Bereich abgedeckt sein.
- 245) Die Radabdeckung an Achse 1 ist durch Ausstellen der Frontschürze und des Kotflügels oder durch Anbau von dauerhaft befestigten Karosserieteilen im Bereich 30 Grad vor der Radmitte herzustellen. Je nach Rüstzustand des Fahrzeuges (z. B. Fahrzeugtieferlegung, Radabdeckungsverbreiterung, usw.) kann es möglich sein, dass die Radabdeckung ausreichend ist. Die gesamte Breite der Rad/Reifenkombination muss, unter Beachtung des maximal möglichen Betriebsmaßes des Reifens (1,04 fache der Nennbreite des Reifens), im oben genannten Bereich abgedeckt sein.
- 246) Die Radabdeckung an Achse 1 ist durch Ausstellen des Kotflügels oder durch Anbau von dauerhaft befestigten Karosserieteilen im Bereich 50 Grad hinter der Radmitte herzustellen. Je nach Rüstzustand des Fahrzeuges (z. B. Fahrzeugtieferlegung, Radabdeckungsverbreiterung, usw.) kann es möglich sein, dass die Radabdeckung ausreichend ist. Die gesamte Breite der Rad/Reifenkombination muss, unter Beachtung des maximal möglichen Betriebsmaßes des Reifens (1,04 fache der Nennbreite des Reifens), im oben genannten Bereich abgedeckt sein.
- 248) Die Radabdeckung an Achse 2 ist durch Ausstellen der Heckschürze und des Kotflügels oder durch Anbau von dauerhaft befestigten Karosserieteilen im Bereich 50 Grad hinter der Radmitte herzustellen. Je nach Rüstzustand des Fahrzeuges (z. B. Fahrzeugtieferlegung, Radabdeckungsverbreiterung, usw.) kann es möglich sein, dass die Radabdeckung ausreichend ist. Die gesamte Breite der Rad/Reifenkombination muss, unter Beachtung des maximal möglichen Betriebsmaßes des Reifens (1,04 fache der Nennbreite des Reifens), im oben genannten Bereich abgedeckt sein.
- 24J) Die Radabdeckung an Achse 1 ist durch Ausstellen der Frontschürze und des Kotflügels oder durch Anbau von dauerhaft befestigten Karosserieteilen im Bereich 30 Grad vor der Radmitte und 50 Grad hinter der Radmitte herzustellen. Je nach Rüstzustand des Fahrzeuges (z. B. Fahrzeugtieferlegung, Radabdeckungsverbreiterung, usw.) kann es möglich sein, dass die Radabdeckung ausreichend ist. Die gesamte Breite der Rad/Reifenkombination muss, unter Beachtung des maximal möglichen Betriebsmaßes des Reifens (1,04 fache der Nennbreite des Reifens), im oben genannten Bereich abgedeckt sein.
- 26B) Durch Anlegen der vorderen Radhausausschnittkanten und Kunststoffinnenkotflügel ist die Freigängigkeit der Rad/Reifen-Kombination herzustellen. Die genauen Maße / Bereiche sind dem beigefügten Anhang / Hinweisblatt "Nacharbeitsprofile Fahrzeug" am Ende dieser Anlage zu entnehmen.

**Gutachten 366-0187-22-WIRD  
zur Erteilung der ABE 54559**

**ANLAGE: 6 CITROEN**  
Hersteller: ALCAR WHEELS GmbH

Radtyp: TKB7  
Stand: 19.06.2023



Seite: 4 von 8

- 26N) Durch Aufweiten bzw. Ausstellen der vorderen Radhäuser ist die Freigängigkeit der Rad/Reifen-Kombination unter Berücksichtigung der maximal zulässigen Betriebsbreite nach ETRTO bzw. WdK (1,04 fache Nennbreite des Reifens) herzustellen. Die genauen Maße / Bereiche sind dem beigefügten Anhang / Hinweisblatt "Nacharbeitsprofile Fahrzeug" am Ende dieser Anlage zu entnehmen.
- 26P) Durch Anlegen der vorderen Radhausausschnittkanten und Kunststoffinnenkotflügel ist die Freigängigkeit der Rad/Reifen-Kombination unter Berücksichtigung der maximal zulässigen Betriebsbreite nach ETRTO bzw. WdK (1,04 fache Nennbreite des Reifens) herzustellen. Die genauen Maße / Bereiche sind dem beigefügten Anhang / Hinweisblatt "Nacharbeitsprofile Fahrzeug" am Ende dieser Anlage zu entnehmen.
- 27I) Durch Anlegen der hinteren Radhausausschnittkanten und Kunststoffinnenkotflügel ist die Freigängigkeit der Rad/Reifen-Kombination unter Berücksichtigung der maximal zulässigen Betriebsbreite nach ETRTO bzw. WdK (1,04 fache Nennbreite des Reifens) herzustellen. Die genauen Maße / Bereiche sind dem beigefügten Anhang / Hinweisblatt "Nacharbeitsprofile Fahrzeug" am Ende dieser Anlage zu entnehmen.
- 4AH) Die Verwendung des vom Fahrzeughersteller verbauten Reifendruck Kontrollsystems mit Sensoren Art. Nr.: 5430W0 (nur wenn auch original verbaut) ist zulässig. Das System muss gemäß den Herstellerangaben kalibriert werden. Alternativ kann ein geeignetes Nachrüst-Kontrollsystem verwendet werden.
- 51A) Der vom Fahrzeughersteller (siehe Betriebsanleitung oder Reifenfülldruckhinweis am Fahrzeug) bzw. Reifenhersteller vorgeschriebene Reifenfülldruck ist zu beachten.  
Die Verwendung von Reifen mit Notlaufeigenschaften ist laut Hersteller nur mit Reifenfülldrucküberwachungssystem zulässig.
- 5JA) Die Verwendung dieser Reifengröße ist nur zulässig an Fahrzeugausführungen bis zu einer zulässigen Achslast von 1500kg.
- 5KA) Die Verwendung dieser Reifengröße ist nur zulässig an Fahrzeugausführungen bis zu einer zulässigen Achslast von 1600kg.
- 5KK) Die Verwendung dieser Reifengröße ist nur zulässig an Fahrzeugausführungen bis zu einer zulässigen Achslast von 1650kg.
- 5LK) Die Verwendung dieser Reifengröße ist nur zulässig an Fahrzeugausführungen bis zu einer zulässigen Achslast von 1750kg.
- 5MA) Die Verwendung dieser Reifengröße ist nur zulässig an Fahrzeugausführungen bis zu einer zulässigen Achslast von 1800kg.
- 71C) Zum Auswuchten der Sonderräder dürfen an der Felgeninnenseite nur Klebegewichte angebracht werden.
- 71K) Zum Auswuchten der Sonderräder dürfen an der Felgenaußenseite nur Klebegewichte unterhalb des Tiefbetts angebracht werden.
- 72I) Es ist nur die Verwendung von Gummiventilen oder Metallschraubventilen mit Überwurfmutter von außen, die weitgehend den Normen (DIN, E.T.R.T.O. bzw. Tire and Rim) entsprechen und die für einen Ventilloch-Nenndurchmesser von 11,3 mm geeignet sind, zulässig.  
Das Ventil darf nicht über den Felgenrand hinausragen. Es sind die Montagehinweise des Ventilherstellers zu beachten.
- 725) Bei Fahrzeugen mit einer bauartbedingten Höchstgeschwindigkeit über 210 km/h sind nur Metallschraubventile zulässig. Es sind die Montagehinweise des Ventilherstellers zu beachten.
- 73C) Es ist nur die Verwendung von schlauchlosen Reifen zulässig.
- 74C) Es dürfen nur die serienmäßigen Radbefestigungsteile vom Fahrzeughersteller bzw. die vom Radhersteller mitzuliefernden Radbefestigungsteile verwendet werden, dabei ist die Gewindegröße der serienmäßigen Befestigungsteile zu beachten. Bei Verwendung von Radschrauben, ist die, in der Anlage zum Gutachten, dem Fahrzeug zugeordnete Schaftlänge zu beachten.

**Gutachten 366-0187-22-WIRD  
zur Erteilung der ABE 54559**

**ANLAGE: 6 CITROEN**

Hersteller: ALCAR WHEELS GmbH

Radtyp: TKB7

Stand: 19.06.2023



Seite: 5 von 8

- 74E) Die Verwendung von Befestigungsmitteln mit entkoppeltem Schraubenbund ist erforderlich.
- 74H) Vor Montage der Räder sind eventuell vorhandene Zentrierstifte, Befestigungsschrauben oder Sicherungsringe an den Anschlussflanschen des Fahrzeugs zu entfernen.
- 75I) Die zulässige Achslast des Fahrzeugs darf nicht größer sein als das Zweifache der auf Seite 1 dieser Anlage angegebenen Radlast unter Berücksichtigung des angegebenen Abrollumfanges, gegebenenfalls ist die erhöhte Achslast im Anhängerbetrieb anzupassen oder zu streichen.
- 76S) Die Verwendung dieser Radgröße ist nicht zulässig an Fahrzeugausführungen, die serienmäßig laut COC-Papier (EG-Übereinstimmungserklärung) als kleinste Radgröße mit 18-Zoll-Rädern ausgerüstet sind.
- 77E) Das indirekte Reifendruckkontrollsystem ist zu kalibrieren. Es ist dafür den Ausführungen der Bedienungsanleitung Folge zu leisten.
- 7AN) Die Verwendung des vom Fahrzeughersteller verbauten Reifendruck Kontrollsystems mit Sensoren Art. Nr.: 9802003680 (nur wenn auch original verbaut) ist zulässig. Das System muss gemäß den Herstellerangaben kalibriert werden. Alternativ kann ein geeignetes Nachrüstkontrollsystem verwendet werden.

§22 54559\*00

**Gutachten 366-0187-22-WIRD  
zur Erteilung der ABE 54559**

**ANLAGE: 6 CITROEN**  
Hersteller: ALCAR WHEELS GmbH

Radtyp: TKB7  
Stand: 19.06.2023



**Nacharbeitsprofile Fahrzeug**

**Fahrzeug:**

Hersteller: CITROEN  
Fahrzeugtyp: V  
Genehm.Nr.: e2\*2007/46\*0530\*..  
Handelsbez.: CITROEN JUMPY SPACE TOURER

Variante(n):

**Nacharbeit Radhausausschnittkantenbereich:**

Auflagen	Nacharbeit im Bereich		Achse
	von [mm]	bis [mm]	
26B	x = 250	y = 270	VA
26P	x = 200	y = 220	VA
27B	x = 280	y = 330	HA
27I	x = 230	y = 280	HA

**Aufweiten Radhausausschnittkantenbereich:**

Auflagen	Im Bereich		Aufweiten um [mm]	Achse
	von [mm]	bis [mm]		
26N	x = 250	y = 270	8	VA
26J	x = 250	y = 270	24	VA
27H	x = 280	y = 330	2	HA
27F	x = 280	y = 330	2	HA

§22 54559\*00



**Gutachten 366-0187-22-WIRD  
zur Erteilung der ABE 54559**

**ANLAGE: 6 CITROEN**  
Hersteller: ALCAR WHEELS GmbH

Radtyp: TKB7  
Stand: 19.06.2023



**Nacharbeitsprofile Fahrzeug**

**Fahrzeug:**

Hersteller: CITROEN  
Fahrzeugtyp: V  
Genehm.Nr.: e2\*2007/46\*0531\*..  
Handelsbez.: CITROEN JUMPY, DISPATCH

Variante(n):

**Nacharbeit Radhausausschnittkantenbereich:**

Auflagen	Nacharbeit im Bereich		Achse
	von [mm]	bis [mm]	
26B	x = 250	y = 270	VA
26P	x = 200	y = 220	VA
27B	x = 280	y = 330	HA
27I	x = 230	y = 280	HA

**Aufweiten Radhausausschnittkantenbereich:**

Auflagen	Im Bereich		Aufweiten um [mm]	Achse
	von [mm]	bis [mm]		
26N	x = 250	y = 270	8	VA
26J	x = 250	y = 270	24	VA
27H	x = 280	y = 330	2	HA
27F	x = 280	y = 330	2	HA

§22 54559\*00





**Gutachten 366-0187-22-WIRD  
zur Erteilung der ABE 54559**

**ANLAGE: 6 CITROEN**  
Hersteller: ALCAR WHEELS GmbH

Radtyp: TKB7  
Stand: 19.06.2023



**Nacharbeitsprofile Fahrzeug**

**Fahrzeug:**

Hersteller: CITROEN  
Fahrzeugtyp: 3  
Genehm.Nr.: e2\*2007/46\*0356\*..  
Handelsbez.: CITROEN C4 PICASSO, C4 SPACETOURER

Variante(n): Frontantrieb, kurzer Radstand

**Nacharbeit Radhausausschnittkantenbereich:**

Auflagen	Nacharbeit im Bereich		Achse
	von [mm]	bis [mm]	
26B	x = 280	y = 400	VA
26P	x = 240	y = 400	VA
27B	x = 280	y = 350	HA
27I	x = 220	y = 300	HA

**Aufweiten Radhausausschnittkantenbereich:**

Auflagen	Im Bereich		Aufweiten um [mm]	Achse
	von [mm]	bis [mm]		
26N	x = 280	y = 400	8	VA
26J	x = 280	y = 400	25	VA
27H	x = 280	y = 350	8	HA
27F	x = 280	y = 350	20	HA

S22 54559\*00

**Gutachten 366-0187-22-WIRD  
zur Erteilung der ABE 54559**

**ANLAGE: 7 PEUGEOT**  
Hersteller: ALCAR WHEELS GmbH

Radtyp: TKB7  
Stand: 19.06.2023



**Fahrzeughersteller PEUGEOT**

**Raddaten:**

Radgröße nach Norm : 7 1/2 J X 17 H2 Einpreßtiefe (mm) : 44  
Lochkreis (mm)/Lochzahl : 108/5 Zentrierart : Mittenzentrierung

**Technische Daten, Kurzfassung**

Ausführung	Ausführungsbezeichnung		Mittlenoch in mm	Zentrierwerkstoff	zul. Radlast in kg	zul. Abrollumf. in mm	gültig ab Fertigdatum
	Kennzeichnung Rad	Kennzeichnung Zentrierring					
TKB7HBP44EC651	PCD108 ET44	ohne	65,1		725	2251	02/23
TKB7HBP44ED651	PCD108 ET44	ohne	65,1		725	2251	02/23
TKB7HSA44EC651	PCD108 ET44	ohne	65,1		725	2251	02/23
TKB7HSA44ED651	PCD108 ET44	ohne	65,1		725	2251	02/23

Im Fahrzeug vorgeschriebene Fahrzeugsysteme, z. B. Reifendruckkontrollsysteme, müssen nach Anbau der Sonderräder funktionsfähig bleiben.

Der Fahrzeughalter muss auf die Kontrolle des Anzugsmoments der Befestigungsmittel nach einer Wegstrecke von 50km hingewiesen werden.

**Verwendungsbereich/Fz-Hersteller : PEUGEOT**

Befestigungsteile : Flachbundschrauben M12x1,25, Schaftl. 36 mm

Zubehör : OE-Schraube ww. ZJPT

Anzugsmoment der Befestigungsteile : 90 Nm für Typ : M; 6\*\*\*\*; 6\*RFJ\*; 6\*RFN\*; 6\*RHL\*; 6\*RHR\*; 6\*UHZ\*; 6\*XFV\*; 6\*3FY\*; 6\*3FZ\*; 6\*4HP\*; 6\*4HT\*; 6\*6FY\*; 6\*6FZ\*; 6\*9HY\*; 6\*9HZ\*; 9  
100 Nm für Typ : L; 8  
110 Nm für Typ : M  
125 Nm für Typ : V

Verkaufsbezeichnung: **Expert, Expert Traveller, Vivaro, Scudo**

Fahrzeugtyp	Betriebserlaubnis	kW	Reifen	Auflagen zu Reifen	Auflagen
V	e2*2007/46*0533*..	57 - 130	225/55R17C 104/102		SCUDO; inkl. Elektro;
		75 - 130	215/55R17 98	5JA	10B; 11B; 11G; 11H;
			215/60R17 100	5KA	12A; 51A; 71C; 71K;
			225/55R17 101	5KK	721; 725; 73C; 74C;
			235/50R17 100	11A; 26P; 5KA	74E; 74H; 75I; 77E
		235/55R17 103	11A; 26P; 5LK		



§22 54-559\*00

**Gutachten 366-0187-22-WIRD  
zur Erteilung der ABE 54559**

**ANLAGE: 7 PEUGEOT**  
Hersteller: ALCAR WHEELS GmbH

Radtyp: TKB7  
Stand: 19.06.2023



Verkaufsbezeichnung: **Expert, Expert Traveller, Vivaro, Scudo**

Fahrzeugtyp	Betriebserlaubnis	kW	Reifen	Auflagen zu Reifen	Auflagen
V	e2*2007/46*0533*..	57 - 130	215/60R17C 104/102	12N; 5ML	Expert; Expert
			225/55R17C 104/102	11A; 12A; 26P; 5MA	Traveller; Vivaro;
		70 - 130	215/55R17 98	12N; 5JA	nicht Fiat Scudo;
			215/60R17 100	12N; 5KA	inkl. Elektro;
			225/55R17 101	11A; 12A; 26P; 5KK	10B; 11B; 11G; 11H;
			235/50R17 100	11A; 12A; 26N; 26P; 5KA	51A; 71C; 71K; 721; 725; 73C; 74C; 74E;
235/55R17 103	11A; 12A; 26N; 26P; 5LK	74H; 75I; 77E			

Verkaufsbezeichnung: **Expert Traveller/Zafira Life/Vivaro Life/Vivaro/Ulysse**

Fahrzeugtyp	Betriebserlaubnis	kW	Reifen	Auflagen zu Reifen	Auflagen
V	e2*2007/46*0532*..	57 - 130	225/55R17 101	5KK	ULYSSE; inkl. Elektro;
			225/55R17C 104/102		10B; 11B; 11G; 11H;
			235/55R17 103	11A; 26P; 5LK	12A; 51A; 71C; 71K;
		88 - 130	215/55R17 98	5JA	721; 725; 73C; 74C;
			215/60R17 100	5KA	74E; 74H; 75I
235/50R17 100	11A; 26P; 5KA				
V	e2*2007/46*0532*..	57 - 130	215/60R17C 104/102	12N; 5MA	Expert, Traveller;
			225/55R17 104	11A; 12A; 26P; 5MA	VIVARO / ZAFIRA LIFE;
			225/55R17C 104/102	11A; 12A; 26P; 5MA	VIVARO LIFE; nicht
		70 - 130	235/55R17 103	11A; 12A; 26N; 26P; 5LK	Fiat Ulysse; inkl. Elektro;
			215/55R17 98	12N; 5JA	10B; 11B; 11G; 11H;
			215/60R17 100	12N; 5KA	51A; 71C; 71K; 721;
235/50R17 100	11A; 12A; 26N; 26P; 5KA	725; 73C; 74C; 74E; 74H; 75I			

Verkaufsbezeichnung: **PEUGEOT 308**

Fahrzeugtyp	Betriebserlaubnis	kW	Reifen	Auflagen zu Reifen	Auflagen
L	e2*2007/46*0405*..	68 - 133	205/45R17 88W	12R	Peugeot 308 SW; Kombi;
			205/50R17 89	12A	Frontantrieb;
			215/45R17 91	124	10B; 11B; 11G; 11H;
		68 - 151	225/45R17 91	12T	51A; 71C; 71K; 721;
235/45R17 94	11A; 12A; 26P; 27I		725; 73C; 74C; 74H; 740; 76S; 77E		
L	e2*2007/46*0405*..	60 - 96	215/45R17 87	124	Schrägheck;
		60 - 133	205/45R17 88	12R	Frontantrieb;
			205/50R17 89	12A	10B; 11B; 11G; 11H;
		60 - 151	225/45R17	12T; 51G	12K; 51A; 71C; 71K;
			225/45R17 91	12A	721; 725; 73C; 74C;
		235/45R17 94	11A; 12A; 26P; 27I	74H; 740; 76S; 77E	
110 - 133	215/45R17 87W	124			
115	215/45R17 87	124			

Benannt unter der Registriernummer KBA-P 00055-00  
von der Benennungsstelle des Kraftfahrt-Bundesamtes, Bundesrepublik Deutschland.



§22 54:559\*00

**Gutachten 366-0187-22-WIRD  
zur Erteilung der ABE 54559**

**ANLAGE: 7 PEUGEOT**  
Hersteller: ALCAR WHEELS GmbH

Radtyp: TKB7  
Stand: 19.06.2023



Verkaufsbezeichnung: **PEUGEOT 407**

Fahrzeugtyp	Betriebserlaubnis	kW	Reifen	Auflagen zu Reifen	Auflagen
6****	e2*2001/116*0369*..	80 - 120	215/50R17 91		Kombi; Limousine; 10B; 11B; 11G; 11H; 12A; 51A; 71C; 71K; 721; 725; 73C; 74C; 74H; 76S; 4AQ
6*RFJ*	e2*2001/116*0331*..	80 - 155	215/55R17 94		
6*RFN*	e2*2001/116*0293*..		225/50R17 94		
6*RHL*	e2*2001/116*0312*..		235/45R17 93		
6*RHR*	e2*2001/116*0297*..		245/45R17 95		
6*UHZ*	e2*2001/116*0328*..				
6*XFV*	e2*2001/116*0295*..				
6*3FY*	e2*2001/116*0332*..				
6*3FZ*	e2*2001/116*0294*..				
6*4HP*	e2*2001/116*0352*..				
6*4HT*	e2*2001/116*0346*..				
6*6FY*	e2*2001/116*0330*..				
6*6FZ*	e2*2001/116*0292*..				
6*9HY*	e2*2001/116*0336*..				
6*9HZ*	e2*2001/116*0296*..				
6****	e2*2001/116*0369*..	100 - 120	215/55R17 94		Coupe; 10B; 11B; 11G; 11H; 12A; 51A; 71C; 71K; 721; 725; 73C; 74C; 74H; 76S; 4AQ
6*3FY*	e2*2001/116*0332*..		225/50R17 94		

Verkaufsbezeichnung: **PEUGEOT 508**

Fahrzeugtyp	Betriebserlaubnis	kW	Reifen	Auflagen zu Reifen	Auflagen
8	e2*2007/46*0080*..	120	225/50R17 94		Nur 508 RXH (Allroad); 10B; 11B; 11G; 11H; 12A; 51A; 573; 7AN; 71C; 71K; 721; 725; 73C; 74C; 74H; 76S; 4AQ
			225/55R17 97		
			235/50R17 96		
			235/55R17 99		
			245/45R17 95		
			245/50R17 99	11A; 248; 26P; 27I	
			255/50R17 101	11A; 245; 248; 26P; 27I	
8	e2*2007/46*0080*..	82 - 150	215/55R17	51G	Nicht 508 RXH (Allroad); Kombi; Limousine; Frontantrieb; 10B; 11B; 11G; 11H; 12A; 51A; 7AN; 71C; 71K; 721; 725; 73C; 74C; 74H; 76S; 4AQ
			215/55R17 98	11A; 248	
			225/50R17 98	11A; 245; 248	
			225/55R17 97W	11A; 245; 248	
			235/50R17 96W	11A; 22M; 245; 248	
			245/45R17 95W	11A; 245; 248	

Verkaufsbezeichnung: **PEUGEOT 607**

Fahrzeugtyp	Betriebserlaubnis	kW	Reifen	Auflagen zu Reifen	Auflagen
9	e2*98/14*0199*..	79 - 155	225/50R17	51G	10B; 11G; 11H; 12K; 51A; 7PF; 71C; 71K; 721; 725; 73C; 74C; 74H; 4AQ
			235/45R17 93		

**Gutachten 366-0187-22-WIRD  
zur Erteilung der ABE 54559**

**ANLAGE: 7 PEUGEOT**  
Hersteller: ALCAR WHEELS GmbH

Radtyp: TKB7  
Stand: 19.06.2023



Verkaufsbezeichnung: **3008, 5008**

Fahrzeugtyp	Betriebserlaubnis	kW	Reifen	Auflagen zu Reifen	Auflagen
M	e2*2007/46*0534*..	133 - 147	215/60R17 100	124	PEUGEOT 3008; PEUGEOT 5008; Allradantrieb; Frontantrieb; Hybrid; 10B; 11B; 11G; 11H; 51A; 71C; 71K; 72I; 72S; 73C; 74C; 74H; 76S; 77E
			215/65R17 99	124	
			225/60R17 99	11A; 12A; 26P	
			225/65R17 101	11A; 12A; 26P	
			235/55R17 99	11A; 12A; 26P	
			235/60R17 102	11A; 12A; 26P	
			245/55R17 102	11A; 12A; 24J; 248; 26B; 26N	
M	e2*2007/46*0534*..	73 - 133	215/60R17 96	124	PEUGEOT 3008; PEUGEOT 5008; nur GT-Line; Frontantrieb; nicht Hybrid; 10B; 11B; 11G; 11H; 51A; 71C; 71K; 72I; 72S; 73C; 74C; 74H; 76S; 77E
			215/65R17 99	124	
			225/60R17 99	11A; 12A; 26P	
			225/65R17 101	11A; 12A; 26P	
			235/55R17 99	11A; 12A; 26B	
			235/60R17 102	11A; 12A; 26B	
			245/55R17 102	11A; 12A; 26B; 26N	
M	e2*2007/46*0534*..	73 - 133	215/60R17 96	124	PEUGEOT 3008; PEUGEOT 5008; nicht GT-Line; Frontantrieb; nicht Hybrid; 10B; 11B; 11G; 11H; 51A; 71C; 71K; 72I; 72S; 73C; 74C; 74H; 76S; 77E
			215/65R17 99	124	
			225/60R17 99	11A; 12A; 26P	
			225/65R17 101	11A; 12A; 26P	
			235/55R17 99	11A; 12A; 248; 26B	
			235/60R17 102	11A; 12A; 248; 26B	
			245/55R17 102	11A; 12A; 24J; 248; 26B; 26N	

**Auflagen**

- 10B) Die mindestens erforderlichen Geschwindigkeitsbereiche der zu verwendenden Reifen sind, mit Ausnahme der Reifen mit M+S-Profil, den Fahrzeugpapieren zu entnehmen. Die für M+S Reifen zulässige Höchstgeschwindigkeit ist im Blickfeld des Fahrzeugführer sinnfällig anzugeben und im Betrieb nicht zu überschreiten. Die zulässige Achslast des Fahrzeuges darf nicht größer sein als das Zweifache der auf Seite 1 dieser Anlage angegebenen Radlast unter Berücksichtigung des angegebenen Abrollumfanges. Der beim Reifen angeführte Lastindex beschreibt die mindesterforderliche Tragfähigkeit, es sind Reifen mit höherem Lastindex zulässig, die max. Achslast ist mit diesem Lastindex zu vergleichen wodurch eventuell vorhandene Achslastaufgaben entfallen können.
- 11A) Der vorschriftsmäßige Zustand des Fahrzeuges ist durch einen amtlich anerkannten Sachverständigen oder Prüfer für den Kraftfahrzeugverkehr oder einen Prüferingenieur einer Überwachungsorganisation oder einen Angestellten nach Abschnitt 4 der Anlage VIIIb zur StVZO unter Angabe von FAHRZEUGHERSTELLER, FAHRZEUGTYP und FAHRZEUGIDENTIFIZIERUNGNUMMER auf einem Nachweis entsprechend dem im Beispielkatalog zum §19 StVZO veröffentlichten Muster bescheinigen zu lassen.
- 11B) Wird eine in diesem Gutachten aufgeführte Reifengröße verwendet, die nicht bereits in der Fahrzeuggenehmigung für diesen Fahrzeug-Typ/ -Variante/ -Version bzw. Fahrzeugausführung genannt ist, so sind die Angaben über die Reifengrößen in den Fahrzeugpapieren bei der nächsten Befassung mit den Fahrzeugpapieren durch die Zulassungsstelle unter Vorlage der Allgemeinen Betriebserlaubnis bzw. der Abnahmebestätigung nach §19 Abs. 3 der StVZO berichtigen zu lassen. Diese Berichtigung ist



§22 54559\*00

# Gutachten 366-0187-22-WIRD zur Erteilung der ABE 54559

ANLAGE: 7 PEUGEOT  
Hersteller: ALCAR WHEELS GmbH

Radtyp: TKB7  
Stand: 19.06.2023



Seite: 5 von 13

- dann nicht erforderlich, wenn die ABE des Sonderrades eine Freistellung von der Pflicht zur Berichtigung der Fahrzeugpapiere enthält.
- 11G) Die Brems-, Lenkungsaggregate und das Fahrwerk mit Ausnahme von Sonder-Fahrwerksfedern müssen, sofern diese durch keine weiteren Auflagen berührt werden, dem Serienstand entsprechen. Für die Sonder-Fahrwerksfedern muß eine Allgemeine Betriebserlaubnis oder ein Teilegutachten vorliegen; gegen die Verwendung der Rad/Reifenkombination dürfen keine technischen Bedenken bestehen. Wird gleichzeitig mit dem Anbau der Sonderräder eine Fahrwerksänderung vorgenommen, so ist diese und ihre Auswirkung auf den Anbau der Sonderräder gesondert zu beurteilen.
- 11H) Wird das serienmäßige Ersatzrad verwendet, soll mit mäßiger Geschwindigkeit und nicht länger als erforderlich gefahren werden. Hierbei müssen die serienmäßigen Befestigungsteile verwendet werden. Bei Fahrzeugausführungen mit Allradantrieb ist bei Verwendung des Ersatzrades darauf zu achten, daß nur Reifen mit gleich großem Abrollumfang zulässig sind.
- 124) Die Verwendung von feingliedrigen Schneeketten, die nicht mehr als 8 mm (einschließlich Kettenschloss) auflagen, ist nur an der Achse, die in der Betriebsanleitung des Fahrzeuges genannt wird, möglich.
- 12A) Die Verwendung von Schneeketten ist nicht möglich, es sei denn, dass für den hier aufgeführten Fahrzeugtyp eine weitere Umrüstmöglichkeit im Gutachten aufgeführt ist. Für diese Umrüstung mit der Einschränkung in Spalte Auflagen "Auflagen zu Reifen" sind die dort aufgeführten Auflagen und Hinweise zu beachten.
- 12K) Die Verwendung von Schneeketten ist nur zulässig, wenn diese vom Fahrzeughersteller für diese Rad/Reifen-Kombination freigegeben sind (s. Betriebsanleitung).
- 12N) Die Verwendung von feingliedrigen Schneeketten, die nicht mehr als 11 mm (einschließlich Kettenschloss) auflagen, ist nur an der Achse, die in der Betriebsanleitung des Fahrzeuges genannt wird, möglich.
- 12R) Die Verwendung von feingliedrigen Schneeketten, die nicht mehr als 12 mm (einschließlich Kettenschloss) auflagen, ist nur an der Achse, die in der Betriebsanleitung des Fahrzeuges genannt wird, möglich.
- 12T) Die Verwendung von feingliedrigen Schneeketten ist nur mit der vom Fahrzeughersteller freigegebenen Schneekette oder einer baugleichen Schneekette an der Achse, die in der Betriebsanleitung des Fahrzeuges genannt wird, möglich.
- 22M) Durch Kürzen bis zum Schraubenkopf und komplettes Umbiegen der Befestigungslasche der Heckschürzenbefestigung ist eine ausreichende Freigängigkeit der Rad/Reifen-Kombination unter Berücksichtigung der maximal zulässigen Betriebsbreite nach ETRTO bzw. WdK (1,04 fache Nennbreite des Reifens) herzustellen.
- 245) Die Radabdeckung an Achse 1 ist durch Ausstellen der Frontschürze und des Kotflügels oder durch Anbau von dauerhaft befestigten Karosserieteilen im Bereich 30 Grad vor der Radmitte herzustellen. Je nach Rüstzustand des Fahrzeuges (z. B. Fahrzeugtieferlegung, Radabdeckungsverbreiterung, usw.) kann es möglich sein, dass die Radabdeckung ausreichend ist. Die gesamte Breite der Rad/Reifenkombination muss, unter Beachtung des maximal möglichen Betriebsmaßes des Reifens (1,04 fache der Nennbreite des Reifens), im oben genannten Bereich abgedeckt sein.
- 248) Die Radabdeckung an Achse 2 ist durch Ausstellen der Heckschürze und des Kotflügels oder durch Anbau von dauerhaft befestigten Karosserieteilen im Bereich 50 Grad hinter der Radmitte herzustellen. Je nach Rüstzustand des Fahrzeuges (z. B. Fahrzeugtieferlegung, Radabdeckungsverbreiterung, usw.) kann es möglich sein, dass die Radabdeckung ausreichend ist. Die gesamte Breite der Rad/Reifenkombination muss, unter Beachtung des maximal möglichen Betriebsmaßes des Reifens (1,04 fache der Nennbreite des Reifens), im oben genannten Bereich abgedeckt sein.
- 24J) Die Radabdeckung an Achse 1 ist durch Ausstellen der Frontschürze und des Kotflügels oder durch Anbau von dauerhaft befestigten Karosserieteilen im Bereich 30 Grad vor der Radmitte und 50 Grad hinter der Radmitte herzustellen. Je nach Rüstzustand des Fahrzeuges (z. B. Fahrzeugtieferlegung,

- Radabdeckungsverbreiterung, usw.) kann es möglich sein, dass die Radabdeckung ausreichend ist. Die gesamte Breite der Rad/Reifenkombination muss, unter Beachtung des maximal möglichen Betriebsmaßes des Reifens (1,04 fache der Nennbreite des Reifens), im oben genannten Bereich abgedeckt sein.
- 26B) Durch Anlegen der vorderen Radhausausschnittkanten und Kunststoffinnenkotflügel ist die Freigängigkeit der Rad/Reifen-Kombination herzustellen. Die genauen Maße / Bereiche sind dem beigefügten Anhang / Hinweisblatt "Nacharbeitsprofile Fahrzeug" am Ende dieser Anlage zu entnehmen.
- 26N) Durch Aufweiten bzw. Ausstellen der vorderen Radhäuser ist die Freigängigkeit der Rad/Reifen-Kombination unter Berücksichtigung der maximal zulässigen Betriebsbreite nach ETRTO bzw. WdK (1,04 fache Nennbreite des Reifens) herzustellen. Die genauen Maße / Bereiche sind dem beigefügten Anhang / Hinweisblatt "Nacharbeitsprofile Fahrzeug" am Ende dieser Anlage zu entnehmen.
- 26P) Durch Anlegen der vorderen Radhausausschnittkanten und Kunststoffinnenkotflügel ist die Freigängigkeit der Rad/Reifen-Kombination unter Berücksichtigung der maximal zulässigen Betriebsbreite nach ETRTO bzw. WdK (1,04 fache Nennbreite des Reifens) herzustellen. Die genauen Maße / Bereiche sind dem beigefügten Anhang / Hinweisblatt "Nacharbeitsprofile Fahrzeug" am Ende dieser Anlage zu entnehmen.
- 27I) Durch Anlegen der hinteren Radhausausschnittkanten und Kunststoffinnenkotflügel ist die Freigängigkeit der Rad/Reifen-Kombination unter Berücksichtigung der maximal zulässigen Betriebsbreite nach ETRTO bzw. WdK (1,04 fache Nennbreite des Reifens) herzustellen. Die genauen Maße / Bereiche sind dem beigefügten Anhang / Hinweisblatt "Nacharbeitsprofile Fahrzeug" am Ende dieser Anlage zu entnehmen.
- 4AQ) Die Verwendung des vom Fahrzeughersteller verbauten Reifendruck Kontrollsystems mit Sensoren Art. Nr.: 5430T4 (nur wenn auch original verbaut) ist zulässig. Das System muss gemäß den Herstellerangaben kalibriert werden. Alternativ kann ein geeignetes Nachrüst-Kontrollsystem verwendet werden.
- 51A) Der vom Fahrzeughersteller (siehe Betriebsanleitung oder Reifenfülldruckhinweis am Fahrzeug) bzw. Reifenhersteller vorgeschriebene Reifenfülldruck ist zu beachten.  
Die Verwendung von Reifen mit Notlaufeigenschaften ist laut Hersteller nur mit Reifenfülldrucküberwachungssystem zulässig.
- 51G) Die Verwendung dieser Rad/Reifen-Kombination ist nur zulässig, wenn diese Reifendimension in den Fahrzeugpapieren bereits serienmäßig eingetragen oder vom Fahrzeughersteller, s. Auszug aus der EG-Genehmigung des Fahrzeuges (EG-Übereinstimmungsbescheinigung), freigegeben ist. Der Loadindex, das Geschwindigkeitssymbol, die M+S-Kennzeichnung, die Hinweise und die Empfehlungen des Fahrzeugherstellers sind bei Verwendung dieser Reifengröße zu beachten.
- 573) Die Verwendung unterschiedlicher Reifengrößen an Vorder- und Hinterachse ist an Fahrzeugen mit Allradantrieb nur zulässig, wenn deren Abrollumfänge gleich sind.  
Es ist eine Bestätigung des Reifenherstellers über die tatsächlichen Abrollumfänge erforderlich, es wird empfohlen den Nachweis der Eignung bei den Fahrzeugpapieren mitzuführen.  
Alle an ein und derselben Achse montierten Reifen müssen vom gleichen Reifentyp sein.
- 5JA) Die Verwendung dieser Reifengröße ist nur zulässig an Fahrzeugausführungen bis zu einer zulässigen Achslast von 1500kg.
- 5KA) Die Verwendung dieser Reifengröße ist nur zulässig an Fahrzeugausführungen bis zu einer zulässigen Achslast von 1600kg.
- 5KK) Die Verwendung dieser Reifengröße ist nur zulässig an Fahrzeugausführungen bis zu einer zulässigen Achslast von 1650kg.
- 5LK) Die Verwendung dieser Reifengröße ist nur zulässig an Fahrzeugausführungen bis zu einer zulässigen Achslast von 1750kg.
- 5MA) Die Verwendung dieser Reifengröße ist nur zulässig an Fahrzeugausführungen bis zu einer zulässigen Achslast von 1800kg.



# Gutachten 366-0187-22-WIRD zur Erteilung der ABE 54559

**ANLAGE: 7 PEUGEOT**  
Hersteller: ALCAR WHEELS GmbH

Radtyp: TKB7  
Stand: 19.06.2023



Seite: 7 von 13

- 5ML) Die Verwendung dieser Reifengröße ist nur zulässig an Fahrzeugausführungen bis zu einer zulässigen Achslast von 1860kg.
- 71C) Zum Auswuchten der Sonderräder dürfen an der Felgeninnenseite nur Klebegewichte angebracht werden.
- 71K) Zum Auswuchten der Sonderräder dürfen an der Felgenaußenseite nur Klebegewichte unterhalb des Tiefbetts angebracht werden.
- 721) Es ist nur die Verwendung von Gummiventilen oder Metallschraubventilen mit Überwurfmutter von außen, die weitgehend den Normen (DIN, E.T.R.T.O. bzw. Tire and Rim) entsprechen und die für einen Ventilloch-Nenn Durchmesser von 11,3 mm geeignet sind, zulässig.  
Das Ventil darf nicht über den Felgenrand hinausragen. Es sind die Montagehinweise des Ventilherstellers zu beachten.
- 725) Bei Fahrzeugen mit einer bauartbedingten Höchstgeschwindigkeit über 210 km/h sind nur Metallschraubventile zulässig. Es sind die Montagehinweise des Ventilherstellers zu beachten.
- 73C) Es ist nur die Verwendung von schlauchlosen Reifen zulässig.
- 740) Der Festsitz der Radbefestigungsteile und der Räder ist nur sichergestellt, wenn Sie die u. g. Hinweise befolgen:  
1. Schrauben Sie bei der Radmontage alle Radbefestigungsteile gleichmäßig mit der Hand ein.  
2. Ziehen Sie die Radschrauben/-mutter über Kreuz an.  
3. Lassen Sie das Fahrzeug auf den Boden ab und ziehen Sie über Kreuz alle Radbefestigungsteile mit dem vorgeschriebenen erhöhten Anzugsdrehmoment fest.  
4. Nach einer Fahrstrecke von ca. 50 km ist das Anzugsdrehmoment der Radbefestigungsteile zu überprüfen.  
5. Nach einer Fahrstrecke von ca. 200 km ist das Anzugsdrehmoment der Radbefestigungsteile nochmals zu überprüfen.
- 74C) Es dürfen nur die serienmäßigen Radbefestigungsteile vom Fahrzeughersteller bzw. die vom Radhersteller mitzuliefernden Radbefestigungsteile verwendet werden, dabei ist die Gewindegröße der serienmäßigen Befestigungsteile zu beachten. Bei Verwendung von Radschrauben, ist die, in der Anlage zum Gutachten, dem Fahrzeug zugeordnete Schaftlänge zu beachten.
- 74E) Die Verwendung von Befestigungsmitteln mit entkoppeltem Schraubenbund ist erforderlich.
- 74H) Vor Montage der Räder sind eventuell vorhandene Zentrierstifte, Befestigungsschrauben oder Sicherungsringe an den Anschlussflanschen des Fahrzeugs zu entfernen.
- 75I) Die zulässige Achslast des Fahrzeugs darf nicht größer sein als das Zweifache der auf Seite 1 dieser Anlage angegebenen Radlast unter Berücksichtigung des angegebenen Abrollumfanges, gegebenenfalls ist die erhöhte Achslast im Anhängerbetrieb anzupassen oder zu streichen.
- 76S) Die Verwendung dieser Radgröße ist nicht zulässig an Fahrzeugausführungen, die serienmäßig laut COC-Papier (EG-Übereinstimmungserklärung) als kleinste Radgröße mit 18-Zoll-Rädern ausgerüstet sind.
- 77E) Das indirekte Reifendruckkontrollsystem ist zu kalibrieren. Es ist dafür den Ausführungen der Bedienungsanleitung Folge zu leisten.
- 7AN) Die Verwendung des vom Fahrzeughersteller verbauten Reifendruck Kontrollsystems mit Sensoren Art. Nr.: 9802003680 (nur wenn auch original verbaut) ist zulässig. Das System muss gemäß den Herstellerangaben kalibriert werden. Alternativ kann ein geeignetes Nachrüstkontrollsystem verwendet werden.
- 7PF) Die Verwendung des vom Fahrzeughersteller verbauten Reifendruck Kontrollsystems mit Sensoren Art. Nr.: 543002 (nur wenn auch original verbaut) ist zulässig. Das System muss gemäß den Herstellerangaben kalibriert werden. Alternativ kann ein geeignetes Nachrüstkontrollsystem verwendet werden.



**Gutachten 366-0187-22-WIRD  
zur Erteilung der ABE 54559**

**ANLAGE: 7 PEUGEOT**  
Hersteller: ALCAR WHEELS GmbH

Radtyp: TKB7  
Stand: 19.06.2023



**Nacharbeitsprofile Fahrzeug**

**Fahrzeug:**

Hersteller: PEUGEOT  
Fahrzeugtyp: L  
Genehm.Nr.: e2\*2007/46\*0405\*..  
Handelsbez.: PEUGEOT 308

Variante(n): Frontantrieb, Kombi

**Nacharbeit Radhausausschnittkantenbereich:**

Auflagen	Nacharbeit im Bereich		Achse
	von [mm]	bis [mm]	
26B	x = 320	y = 260	VA
26P	x = 270	y = 210	VA
27B	x = 290	y = 280	HA
27I	x = 240	y = 230	HA

**Aufweiten Radhausausschnittkantenbereich:**

Auflagen	Im Bereich		Aufweiten um [mm]	Achse
	von [mm]	bis [mm]		
26J	x = 320	y = 260	23	VA
26N	x = 320	y = 260	8	VA
27F	x = 290	y = 280	24	HA
27H	x = 290	y = 280	8	HA

§22 54559\*00

**Gutachten 366-0187-22-WIRD  
zur Erteilung der ABE 54559**

**ANLAGE: 7 PEUGEOT**  
Hersteller: ALCAR WHEELS GmbH

Radtyp: TKB7  
Stand: 19.06.2023



**Nacharbeitsprofile Fahrzeug**

**Fahrzeug:**

Hersteller: PEUGEOT  
Fahrzeugtyp: 8  
Genehm.Nr.: e2\*2007/46\*0080\*..  
Handelsbez.: PEUGEOT 508

Variante(n): Nur 508 RXH (Allroad)

**Nacharbeit Radhausausschnittkantenbereich:**

Auflagen	Nacharbeit im Bereich		Achse
	von [mm]	bis [mm]	
26B	x = 360	y = 410	VA
26P	x = 310	y = 360	VA
27B	y = 310	y = 420	HA
27I	x = 260	y = 370	HA

**Aufweiten Radhausausschnittkantenbereich:**

Auflagen	Im Bereich		Aufweiten um [mm]	Achse
	von [mm]	bis [mm]		
26J	x = 360	y = 410	11	VA
26N	x = 360	y = 410	8	VA
27H	x = 310	y = 420	7	HA

S22 54559\*00

**Gutachten 366-0187-22-WIRD  
zur Erteilung der ABE 54559**

**ANLAGE: 7 PEUGEOT**  
Hersteller: ALCAR WHEELS GmbH

Radtyp: TKB7  
Stand: 19.06.2023



**Nacharbeitsprofile Fahrzeug**

**Fahrzeug:**

Hersteller: PEUGEOT  
Fahrzeugtyp: L  
Genehm.Nr.: e2\*2007/46\*0405\*..  
Handelsbez.: PEUGEOT 308

Variante(n): Frontantrieb, Schräghecklimousine

**Nacharbeit Radhausausschnittkantenbereich:**

Auflagen	Nacharbeit im Bereich		Achse
	von [mm]	bis [mm]	
26B	x = 320	y = 260	VA
26P	x = 270	y = 210	VA
27B	x = 290	y = 280	HA
27I	x = 240	y = 230	HA

**Aufweiten Radhausausschnittkantenbereich:**

Auflagen	Im Bereich		Aufweiten um [mm]	Achse
	von [mm]	bis [mm]		
26J	x = 320	y = 260	23	VA
26N	x = 320	y = 260	8	VA
27F	x = 290	y = 280	21	HA
27H	x = 290	y = 280	8	HA

§22 54559\*00



**Gutachten 366-0187-22-WIRD  
zur Erteilung der ABE 54559**

**ANLAGE: 7 PEUGEOT**  
Hersteller: ALCAR WHEELS GmbH

Radtyp: TKB7  
Stand: 19.06.2023



**Nacharbeitsprofile Fahrzeug**

**Fahrzeug:**

Hersteller: PEUGEOT  
Fahrzeugtyp: V  
Genehm.Nr.: e2\*2007/46\*0533\*..  
Handelsbez.: Expert, Expert Traveller, Vivaro, Scudo

Variante(n):

**Nacharbeit Radhausausschnittkantenbereich:**

Auflagen	Nacharbeit im Bereich		Achse
	von [mm]	bis [mm]	
26B	x = 300	y = 240	VA
26P	x = 250	y = 190	VA
27B	x = 290	y = 310	HA
27I	x = 240	y = 260	HA

**Aufweiten Radhausausschnittkantenbereich:**

Auflagen	Im Bereich		Aufweiten um [mm]	Achse
	von [mm]	bis [mm]		
26J	x = 300	y = 240	15	VA
26N	x = 300	y = 240	8	VA

§22 54559\*00

**Gutachten 366-0187-22-WIRD  
zur Erteilung der ABE 54559**

**ANLAGE: 7 PEUGEOT**  
Hersteller: ALCAR WHEELS GmbH

Radtyp: TKB7  
Stand: 19.06.2023



**Nacharbeitsprofile Fahrzeug**

**Fahrzeug:**

Hersteller: PEUGEOT  
Fahrzeugtyp: V  
Genehm.Nr.: e2\*2007/46\*0532\*..  
Handelsbez.: Expert Traveller/Zafira Life/Vivaro Life/Vivaro/Ulysse

Variante(n):

**Nacharbeit Radhausausschnittkantenbereich:**

Auflagen	Nacharbeit im Bereich		Achse
	von [mm]	bis [mm]	
26B	x = 300	y = 240	VA
26P	x = 250	y = 190	VA
27B	x = 290	y = 310	HA
27I	x = 240	y = 260	HA

**Aufweiten Radhausausschnittkantenbereich:**

Auflagen	Im Bereich		Aufweiten um [mm]	Achse
	von [mm]	bis [mm]		
26J	x = 300	y = 240	15	VA
26N	x = 300	y = 240	8	VA

§22 54559\*00



## Nacharbeitsprofile Fahrzeug

### Fahrzeug:

Hersteller: PEUGEOT  
Fahrzeugtyp: M  
Genehm.Nr.: e2\*2007/46\*0534\*..  
Handelsbez.: 3008, 5008

Variante(n):

### Nacharbeit Radhausausschnittkantenbereich:

Auflagen	Nacharbeit im Bereich		Achse
	von [mm]	bis [mm]	
26B	x = 250	y = 250	VA
26P	x = 200	y = 200	VA
27B	x = 300	y = 350	HA
27I	x = 250	y = 300	HA

### Aufweiten Radhausausschnittkantenbereich:

Auflagen	Im Bereich		Aufweiten um [mm]	Achse
	von [mm]	bis [mm]		
26J	x = 250	y = 250	30	VA
26N	x = 250	y = 250	8	VA
27F	x = 300	y = 350	15	HA
27H	x = 300	y = 350	8	HA

§22 54559\*00

**Gutachten 366-0187-22-WIRD  
zur Erteilung der ABE 54559**

**ANLAGE: 8 OPEL**  
Hersteller: ALCAR WHEELS GmbH

Radtyp: TKB7  
Stand: 19.06.2023



**Fahrzeughersteller OPEL / VAUXHALL, OPEL AUTOMOBILE GmbH**

**Raddaten:**

Radgröße nach Norm : 7 1/2 J X 17 H2 Einpreßtiefe (mm) : 44  
Lochkreis (mm)/Lochzahl : 108/5 Zentrierart : Mittenzentrierung

**Technische Daten, Kurzfassung**

Ausführung	Ausführungsbezeichnung		Mittelloch in mm	Zentrierwerkstoff	zul. Radlast in kg	zul. Abrollumf. in mm	gültig ab Fertigdatum
	Kennzeichnung Rad	Kennzeichnung Zentrierring					
TKB7HBP44EC651	PCD108 ET44	ohne	65,1		725	2251	02/23
TKB7HBP44ED651	PCD108 ET44	ohne	65,1		725	2251	02/23
TKB7HSA44EC651	PCD108 ET44	ohne	65,1		725	2251	02/23
TKB7HSA44ED651	PCD108 ET44	ohne	65,1		725	2251	02/23

Im Fahrzeug vorgeschriebene Fahrzeugsysteme, z. B. Reifendruckkontrollsysteme, müssen nach Anbau der Sonderräder funktionsfähig bleiben.

Der Fahrzeughalter muss auf die Kontrolle des Anzugsmoments der Befestigungsmittel nach einer Wegstrecke von 50km hingewiesen werden.

**Verwendungsbereich/Fz-Hersteller : OPEL / VAUXHALL, OPEL AUTOMOBILE GmbH**

Befestigungsteile : Flachbundschrauben M12x1,25, Schaftl. 36 mm

Zubehör : OE-Schraube ww. ZJPT

Anzugsmoment der Befestigungsteile : 115 Nm

Verkaufsbezeichnung: **COMBO, COMBO-e CARGO**

Fahrzeugtyp	Betriebserlaubnis	kW	Reifen	Auflagen zu Reifen	Auflagen
E	e2*2007/46*0623*..	55 - 96	205/55R17 95	11A; 26P; 5HR	Frontantrieb; inkl. Elektro; 10B; 11B; 11G; 11H; 12A; 51A; 71C; 71K; 721; 725; 73C; 74C; 74H; 77E
			205/60R17 93	5HA	
			205/65R17 96		

Verkaufsbezeichnung: **COMBO LIFE, COMBO-e LIFE**

Fahrzeugtyp	Betriebserlaubnis	kW	Reifen	Auflagen zu Reifen	Auflagen
E	e2*2007/46*0622*..	55 - 96	205/55R17 95	11A; 26P; 5HR	Frontantrieb; inkl. Elektro; 10B; 11B; 11G; 11H; 12A; 51A; 71C; 71K; 721; 725; 73C; 74C; 74H; 77E
			205/60R17 93	5HA	
			205/65R17 96		



**Gutachten 366-0187-22-WIRD  
zur Erteilung der ABE 54559**

**ANLAGE: 8 OPEL**  
Hersteller: ALCAR WHEELS GmbH

Radtyp: TKB7  
Stand: 19.06.2023



Verkaufsbezeichnung: **GRANDLAND, GRANDLAND X**

Fahrzeugtyp	Betriebserlaubnis	kW	Reifen	Auflagen zu Reifen	Auflagen
Z	e2*2007/46*0597*..	75 - 147	215/60R17 96	124	Frontantrieb; 10B; 11B; 11G; 11H; 51A; 71C; 71K; 72I; 72S; 73C; 74C; 74H; 76S; 77E
			215/65R17 99	124	
			225/60R17 99	12A	
			225/65R17 101	12A	

**Auflagen**

- 10B) Die mindestens erforderlichen Geschwindigkeitsbereiche der zu verwendenden Reifen sind, mit Ausnahme der Reifen mit M+S-Profil, den Fahrzeugpapieren zu entnehmen. Die für M+S Reifen zulässige Höchstgeschwindigkeit ist im Blickfeld des Fahrzeugführer sinnfällig anzugeben und im Betrieb nicht zu überschreiten. Die zulässige Achslast des Fahrzeuges darf nicht größer sein als das Zweifache der auf Seite 1 dieser Anlage angegebenen Radlast unter Berücksichtigung des angegebenen Abrollumfanges. Der beim Reifen angeführte Lastindex beschreibt die mindesterforderliche Tragfähigkeit, es sind Reifen mit höherem Lastindex zulässig, die max. Achslast ist mit diesem Lastindex zu vergleichen wodurch eventuell vorhandene Achslastaufgaben entfallen können.
- 11A) Der vorschriftsmäßige Zustand des Fahrzeuges ist durch einen amtlich anerkannten Sachverständigen oder Prüfer für den Kraftfahrzeugverkehr oder einen Prüfenieur einer Überwachungsorganisation oder einen Angestellten nach Abschnitt 4 der Anlage VIIIb zur StVZO unter Angabe von FAHRZEUGHERSTELLER, FAHRZEUGTYP und FAHRZEUGIDENTIFIZIERUNGSNUMMER auf einem Nachweis entsprechend dem im Beispielkatalog zum §19 StVZO veröffentlichten Muster bescheinigen zu lassen.
- 11B) Wird eine in diesem Gutachten aufgeführte Reifengröße verwendet, die nicht bereits in der Fahrzeuggenehmigung für diesen Fahrzeug-Typ/ -Variante/ -Version bzw. Fahrzeugausführung genannt ist, so sind die Angaben über die Reifengrößen in den Fahrzeugpapieren bei der nächsten Befassung mit den Fahrzeugpapieren durch die Zulassungsstelle unter Vorlage der Allgemeinen Betriebserlaubnis bzw. der Abnahmebestätigung nach §19 Abs. 3 der StVZO berichtigen zu lassen. Diese Berichtigung ist dann nicht erforderlich, wenn die ABE des Sonderrades eine Freistellung von der Pflicht zur Berichtigung der Fahrzeugpapiere enthält.
- 11G) Die Brems-, Lenkungsaggregate und das Fahrwerk mit Ausnahme von Sonder-Fahrwerksfedern müssen, sofern diese durch keine weiteren Auflagen berührt werden, dem Serienstand entsprechen. Für die Sonder-Fahrwerksfedern muß eine Allgemeine Betriebserlaubnis oder ein Teilegutachten vorliegen; gegen die Verwendung der Rad/Reifenkombination dürfen keine technischen Bedenken bestehen. Wird gleichzeitig mit dem Anbau der Sonderräder eine Fahrwerksänderung vorgenommen, so ist diese und ihre Auswirkung auf den Anbau der Sonderräder gesondert zu beurteilen.
- 11H) Wird das serienmäßige Ersatzrad verwendet, soll mit mäßiger Geschwindigkeit und nicht länger als erforderlich gefahren werden. Hierbei müssen die serienmäßigen Befestigungsteile verwendet werden. Bei Fahrzeugausführungen mit Allradantrieb ist bei Verwendung des Ersatzrades darauf zu achten, daß nur Reifen mit gleich großem Abrollumfang zulässig sind.
- 124) Die Verwendung von feingliedrigen Schneeketten, die nicht mehr als 8 mm (einschließlich Kettenschloss) auftragen, ist nur an der Achse, die in der Betriebsanleitung des Fahrzeuges genannt wird, möglich.
- 12A) Die Verwendung von Schneeketten ist nicht möglich, es sei denn, dass für den hier aufgeführten Fahrzeugtyp eine weitere Umrüstmöglichkeit im Gutachten aufgeführt ist. Für diese Umrüstung mit der Einschränkung in Spalte Auflagen "Auflagen zu Reifen" sind die dort aufgeführten Auflagen und Hinweise zu beachten.
- 26P) Durch Anlegen der vorderen Radhausauschnittkanten und Kunststoffinnenkotflügel ist die Freigängigkeit der Rad/Reifen-Kombination unter Berücksichtigung der maximal zulässigen Betriebsbreite nach ETRTO



§22 54559\*00



# Gutachten 366-0187-22-WIRD zur Erteilung der ABE 54559

**ANLAGE: 8 OPEL**

Hersteller: ALCAR WHEELS GmbH

Radtyp: TKB7

Stand: 19.06.2023



Seite: 3 von 9

- bzw. WdK (1,04 fache Nennbreite des Reifens) herzustellen. Die genauen Maße / Bereiche sind dem beigefügten Anhang / Hinweisblatt "Nacharbeitsprofile Fahrzeug" am Ende dieser Anlage zu entnehmen.
- 51A) Der vom Fahrzeughersteller (siehe Betriebsanleitung oder Reifenfülldruckhinweis am Fahrzeug) bzw. Reifenhersteller vorgeschriebene Reifenfülldruck ist zu beachten.  
Die Verwendung von Reifen mit Notlaufeigenschaften ist laut Hersteller nur mit Reifenfülldrucküberwachungssystem zulässig.
- 5HA) Die Verwendung dieser Reifengröße ist nur zulässig an Fahrzeugausführungen bis zu einer zulässigen Achslast von 1300kg.
- 5HR) Die Verwendung dieser Reifengröße ist nur zulässig an Fahrzeugausführungen bis zu einer zulässigen Achslast von 1380kg.
- 71C) Zum Auswuchten der Sonderräder dürfen an der Felgeninnenseite nur Klebegewichte angebracht werden.
- 71K) Zum Auswuchten der Sonderräder dürfen an der Felgenaußenseite nur Klebegewichte unterhalb des Tiefbetts angebracht werden.
- 721) Es ist nur die Verwendung von Gummiventilen oder Metallschraubventilen mit Überwurfmutter von außen, die weitgehend den Normen (DIN, E.T.R.T.O. bzw. Tire and Rim) entsprechen und die für einen Ventilloch-Nenn Durchmesser von 11,3 mm geeignet sind, zulässig.  
Das Ventil darf nicht über den Felgenrand hinausragen. Es sind die Montagehinweise des Ventilherstellers zu beachten.
- 725) Bei Fahrzeugen mit einer bauartbedingten Höchstgeschwindigkeit über 210 km/h sind nur Metallschraubventile zulässig. Es sind die Montagehinweise des Ventilherstellers zu beachten.
- 73C) Es ist nur die Verwendung von schlauchlosen Reifen zulässig.
- 74C) Es dürfen nur die serienmäßigen Radbefestigungsteile vom Fahrzeughersteller bzw. die vom Radhersteller mitzuliefernden Radbefestigungsteile verwendet werden, dabei ist die Gewindegröße der serienmäßigen Befestigungsteile zu beachten. Bei Verwendung von Radschrauben, ist die, in der Anlage zum Gutachten, dem Fahrzeug zugeordnete Schaftlänge zu beachten.
- 74H) Vor Montage der Räder sind eventuell vorhandene Zentrierstifte, Befestigungsschrauben oder Sicherungsringe an den Anschlussflanschen des Fahrzeugs zu entfernen.
- 76S) Die Verwendung dieser Radgröße ist nicht zulässig an Fahrzeugausführungen, die serienmäßig laut COC-Papier (EG-Übereinstimmungserklärung) als kleinste Radgröße mit 18-Zoll-Rädern ausgerüstet sind.
- 77E) Das indirekte Reifendruckkontrollsystem ist zu kalibrieren. Es ist dafür den Ausführungen der Bedienungsanleitung Folge zu leisten.

**Gutachten 366-0187-22-WIRD  
zur Erteilung der ABE 54559**

**ANLAGE: 8 OPEL**  
Hersteller: ALCAR WHEELS GmbH

Radtyp: TKB7  
Stand: 19.06.2023



**Nacharbeitsprofile Fahrzeug**

**Fahrzeug:**

Hersteller: OPEL  
Fahrzeugtyp: E  
Genehm.Nr.: e2\*2007/46\*0623\*..  
Handelsbez.: COMBO, COMBO-e CARGO

Variante(n):

**Nacharbeit Radhausausschnittkantenbereich:**

Auflagen	Nacharbeit im Bereich		Achse
	von [mm]	bis [mm]	
26P	x = 240	y = 240	VA
26B	x = 290	y = 290	VA
27B	x = 200	y = 200	HA
27I	x = 250	y = 250	HA

**Aufweiten Radhausausschnittkantenbereich:**

Auflagen	Im Bereich		Aufweiten um [mm]	Achse
	von [mm]	bis [mm]		
26J	x = 250	y = 250	8	VA
26N	x = 250	y = 250	20	VA

§22 54559\*00

**Gutachten 366-0187-22-WIRD  
zur Erteilung der ABE 54559**

**ANLAGE: 8 OPEL**  
Hersteller: ALCAR WHEELS GmbH

Radtyp: TKB7  
Stand: 19.06.2023



**Nacharbeitsprofile Fahrzeug**

**Fahrzeug:**

Hersteller: OPEL  
Fahrzeugtyp: E  
Genehm.Nr.: e2\*2007/46\*0622\*..  
Handelsbez.: COMBO LIFE, COMBO-e LIFE

Variante(n):

**Nacharbeit Radhausausschnittkantenbereich:**

Auflagen	Nacharbeit im Bereich		Achse
	von [mm]	bis [mm]	
26P	x = 240	y = 240	VA
26B	x = 290	y = 290	VA
27B	x = 200	y = 200	HA
27I	x = 250	y = 250	HA

**Aufweiten Radhausausschnittkantenbereich:**

Auflagen	Im Bereich		Aufweiten um [mm]	Achse
	von [mm]	bis [mm]		
26J	x = 250	y = 250	8	VA
26N	x = 250	y = 250	20	VA

§22 54559\*00

**Gutachten 366-0187-22-WIRD  
zur Erteilung der ABE 54559**

**ANLAGE: 8 OPEL**  
Hersteller: ALCAR WHEELS GmbH

Radtyp: TKB7  
Stand: 19.06.2023



**Nacharbeitsprofile Fahrzeug**

**Fahrzeug:**

Hersteller: PSA  
Fahrzeugtyp: E  
Genehm.Nr.: e2\*2007/46\*0624\*..  
Handelsbez.: PARTNER, RIFTER, BERLINGO, DOBLO, e-RIFTER, e-BERLINGO, e-DOBLO

Variante(n):

**Nacharbeit Radhausausschnittkantenbereich:**

Auflagen	Nacharbeit im Bereich		Achse
	von [mm]	bis [mm]	
26P	x = 240	y = 240	VA
26B	x = 290	y = 290	VA
27B	x = 200	y = 200	HA
27I	x = 250	y = 250	HA

**Aufweiten Radhausausschnittkantenbereich:**

Auflagen	Im Bereich		Aufweiten um [mm]	Achse
	von [mm]	bis [mm]		
26J	x = 250	y = 250	8	VA
26N	x = 250	y = 250	20	VA

§22 54559\*00



**Gutachten 366-0187-22-WIRD  
zur Erteilung der ABE 54559**

**ANLAGE: 8 OPEL**  
Hersteller: ALCAR WHEELS GmbH

Radtyp: TKB7  
Stand: 19.06.2023



**Nacharbeitsprofile Fahrzeug**

**Fahrzeug:**

Hersteller: PSA  
Fahrzeugtyp: E  
Genehm.Nr.: e2\*2007/46\*0625\*..  
Handelsbez.: PARTNER, BERLINGO, RIFTER, DOBLO, e-RIFTER, e-PARTNER, e-BERLINGO,  
e-DOBLO

Variante(n):

**Nacharbeit Radhausausschnittkantenbereich:**

Auflagen	Nacharbeit im Bereich		Achse
	von [mm]	bis [mm]	
26P	x = 240	y = 240	VA
26B	x = 290	y = 290	VA
27B	x = 200	y = 200	HA
27I	x = 250	y = 250	HA

**Aufweiten Radhausausschnittkantenbereich:**

Auflagen	Im Bereich		Aufweiten um [mm]	Achse
	von [mm]	bis [mm]		
26J	x = 250	y = 250	8	VA
26N	x = 250	y = 250	20	VA

§22 54559\*00



**Gutachten 366-0187-22-WIRD  
zur Erteilung der ABE 54559**

**ANLAGE: 8 OPEL**  
Hersteller: ALCAR WHEELS GmbH

Radtyp: TKB7  
Stand: 19.06.2023



**Nacharbeitsprofile Fahrzeug**

**Fahrzeug:**

Hersteller: TOYOTA  
Fahrzeugtyp: E  
Genehm.Nr.: e2\*2007/46\*0685\*..  
Handelsbez.: PROACE CITY VERSO, PROACE CITY VERSO ELECTRIC

Variante(n):

**Nacharbeit Radhausausschnittkantenbereich:**

Auflagen	Nacharbeit im Bereich		Achse
	von [mm]	bis [mm]	
26P	x = 240	y = 240	VA
26B	x = 290	y = 290	VA
27B	x = 200	y = 200	HA
27I	x = 250	y = 250	HA

**Aufweiten Radhausausschnittkantenbereich:**

Auflagen	Im Bereich		Aufweiten um [mm]	Achse
	von [mm]	bis [mm]		
26J	x = 250	y = 250	8	VA
26N	x = 250	y = 250	20	VA

§22 54559\*00



**Gutachten 366-0187-22-WIRD  
zur Erteilung der ABE 54559**

**ANLAGE: 8 OPEL**  
Hersteller: ALCAR WHEELS GmbH

Radtyp: TKB7  
Stand: 19.06.2023



**Nacharbeitsprofile Fahrzeug**

**Fahrzeug:**

Hersteller: TOYOTA  
Fahrzeugtyp: E  
Genehm.Nr.: e2\*2007/46\*0686\*..  
Handelsbez.: PROACE CITY, PROACE CITY ELECTRIC

Variante(n):

**Nacharbeit Radhausausschnittkantenbereich:**

Auflagen	Nacharbeit im Bereich		Achse
	von [mm]	bis [mm]	
26P	x = 240	y = 240	VA
26B	x = 290	y = 290	VA
27B	x = 200	y = 200	HA
27I	x = 250	y = 250	HA

**Aufweiten Radhausausschnittkantenbereich:**

Auflagen	Im Bereich		Aufweiten um [mm]	Achse
	von [mm]	bis [mm]		
26J	x = 250	y = 250	8	VA
26N	x = 250	y = 250	20	VA

§22 54559\*00



**Gutachten 366-0187-22-WIRD  
zur Erteilung der ABE 54559**

**ANLAGE: 9 TOYOTA**  
Hersteller: ALCAR WHEELS GmbH

Radtyp: TKB7  
Stand: 19.06.2023



**Fahrzeughersteller**                      **TOYOTA, Toyota Motor Europe NV/SA**

**Raddaten:**

Radgröße nach Norm                      : 7 1/2 J X 17 H2                      Einpreßtiefe (mm)                      : 44  
Lochkreis (mm)/Lochzahl                      : 108/5                      Zentrierart                      : Mittenzentrierung

**Technische Daten, Kurzfassung**

Ausführung	Ausführungsbezeichnung		Mittlenloch in mm	Zentrierwerkstoff	zul. Radlast in kg	zul. Abrollumf. in mm	gültig ab Fertigdatum
	Kennzeichnung Rad	Kennzeichnung Zentrierring					
TKB7HBP44EC651	PCD108 ET44	ohne	65,1		725	2251	02/23
TKB7HBP44ED651	PCD108 ET44	ohne	65,1		725	2251	02/23
TKB7HSA44EC651	PCD108 ET44	ohne	65,1		725	2251	02/23
TKB7HSA44ED651	PCD108 ET44	ohne	65,1		725	2251	02/23

Im Fahrzeug vorgeschriebene Fahrzeugsysteme, z. B. Reifendruckkontrollsysteme, müssen nach Anbau der Sonderräder funktionsfähig bleiben.

Der Fahrzeughalter muss auf die Kontrolle des Anzugsmoments der Befestigungsmittel nach einer Wegstrecke von 50km hingewiesen werden.

**Verwendungsbereich/Fz-Hersteller**                      : **TOYOTA, Toyota Motor Europe NV/SA**

Befestigungsteile                      : Flachbundschrauben M12x1,25, Schaftl. 36 mm

Zubehör                      : OE-Schraube ww. ZJPT

Anzugsmoment der Befestigungsteile                      : 115 Nm für Typ : E  
125 Nm für Typ : V

Verkaufsbezeichnung: **PROACE**

Fahrzeugtyp	Betriebserlaubnis	kW	Reifen	Auflagen zu Reifen	Auflagen
V	e2*2007/46*0537*..	57 - 130	215/60R17C 104/102	12N; 5MA	inkl. Elektro; 10B; 11B; 11G; 11H; 51A; 71C; 71K; 72I; 72S; 73C; 74C; 74E; 74H; 75I; 77E
			225/55R17 101	11A; 12A; 26P; 5KK	
			225/55R17C 104/102	11A; 12A; 26P; 5MA	
			235/55R17 103	11A; 12A; 26N; 26P; 5LK	
		70 - 130	215/55R17 98	12N; 5JA	
			215/60R17 100	12N; 5KA	
			235/50R17 100	11A; 12A; 26N; 26P; 5KA	



§22 54559\*00



**Gutachten 366-0187-22-WIRD  
zur Erteilung der ABE 54559**

**ANLAGE: 9 TOYOTA**  
Hersteller: ALCAR WHEELS GmbH

Radtyp: TKB7  
Stand: 19.06.2023



Verkaufsbezeichnung: **PROACE**

Fahrzeugtyp	Betriebserlaubnis	kW	Reifen	Auflagen zu Reifen	Auflagen
V	e2*2007/46*0538*..	57 - 130	215/60R17C 104/102	12N; 5MA	inkl. Elektro; 10B; 11B; 11G; 11H;
			225/55R17C 104/102	11A; 12A; 26P; 5MA	
		70 - 130	215/55R17 98	12N; 5JA	51A; 71C; 71K; 721; 725; 73C; 74C; 74E; 74H; 75I; 77E
			215/60R17 100	12N; 5KA	
			225/55R17 101	11A; 12A; 26P; 5KK	
			235/50R17 100	11A; 12A; 26N; 26P; 5KA	
235/55R17 103	11A; 12A; 26N; 26P; 5LK				

Verkaufsbezeichnung: **PROACE CITY, PROACE CITY ELECTRIC**

Fahrzeugtyp	Betriebserlaubnis	kW	Reifen	Auflagen zu Reifen	Auflagen
E	e2*2007/46*0686*..	55 - 96	205/55R17 95	11A; 26P; 5HR	Frontantrieb; inkl. Elektro; 10B; 11B; 11G; 11H; 12A; 51A; 71C; 71K; 721; 725; 73C; 74C; 74H; 77E
			205/60R17 93	5HA	
			205/65R17 96		

Verkaufsbezeichnung: **PROACE CITY VERSO, PROACE CITY VERSO ELECTRIC**

Fahrzeugtyp	Betriebserlaubnis	kW	Reifen	Auflagen zu Reifen	Auflagen
E	e2*2007/46*0685*..	55 - 96	205/55R17 95	11A; 26P; 5HR	Frontantrieb; inkl. Elektro; 10B; 11B; 11G; 11H; 12A; 51A; 71C; 71K; 721; 725; 73C; 74C; 74H; 77E
			205/60R17 93	5HA	
			205/65R17 96		

**Auflagen**

- 10B) Die mindestens erforderlichen Geschwindigkeitsbereiche der zu verwendenden Reifen sind, mit Ausnahme der Reifen mit M+S-Profil, den Fahrzeugpapieren zu entnehmen. Die für M+S Reifen zulässige Höchstgeschwindigkeit ist im Blickfeld des Fahrzeugführer sinnfällig anzugeben und im Betrieb nicht zu überschreiten. Die zulässige Achslast des Fahrzeuges darf nicht größer sein als das Zweifache der auf Seite 1 dieser Anlage angegebenen Radlast unter Berücksichtigung des angegebenen Abrollumfanges. Der beim Reifen angeführte Lastindex beschreibt die mindesterforderliche Tragfähigkeit, es sind Reifen mit höherem Lastindex zulässig, die max. Achslast ist mit diesem Lastindex zu vergleichen wodurch eventuell vorhandene Achslastaufgaben entfallen können.
- 11A) Der vorschriftsmäßige Zustand des Fahrzeuges ist durch einen amtlich anerkannten Sachverständigen oder Prüfer für den Kraftfahrzeugverkehr oder einen Prüferingenieur einer Überwachungsorganisation oder einen Angestellten nach Abschnitt 4 der Anlage VIIIb zur StVZO unter Angabe von FAHRZEUGHERSTELLER, FAHRZEUGTYP und FAHRZEUGIDENTIFIZIERUNGNUMMER auf einem Nachweis entsprechend dem im Beispielkatalog zum §19 StVZO veröffentlichten Muster bescheinigen zu lassen.
- 11B) Wird eine in diesem Gutachten aufgeführte Reifengröße verwendet, die nicht bereits in der Fahrzeuggenehmigung für diesen Fahrzeug-Typ/ -Variante/ -Version bzw. Fahrzeugausführung genannt ist, so sind die Angaben über die Reifengrößen in den Fahrzeugpapieren bei der nächsten Befassung mit den Fahrzeugpapieren durch die Zulassungsstelle unter Vorlage der Allgemeinen Betriebserlaubnis



# Gutachten 366-0187-22-WIRD zur Erteilung der ABE 54559

ANLAGE: 9 TOYOTA  
Hersteller: ALCAR WHEELS GmbH

Radtyp: TKB7  
Stand: 19.06.2023



Seite: 3 von 12

- bzw. der Abnahmebestätigung nach §19 Abs. 3 der StVZO berichtigen zu lassen. Diese Berichtigung ist dann nicht erforderlich, wenn die ABE des Sonderrades eine Freistellung von der Pflicht zur Berichtigung der Fahrzeugpapiere enthält.
- 11G) Die Brems-, Lenkungsaggregate und das Fahrwerk mit Ausnahme von Sonder-Fahrwerksfedern müssen, sofern diese durch keine weiteren Auflagen berührt werden, dem Serienstand entsprechen. Für die Sonder-Fahrwerksfedern muß eine Allgemeine Betriebserlaubnis oder ein Teilegutachten vorliegen; gegen die Verwendung der Rad/Reifenkombination dürfen keine technischen Bedenken bestehen. Wird gleichzeitig mit dem Anbau der Sonderräder eine Fahrwerksänderung vorgenommen, so ist diese und ihre Auswirkung auf den Anbau der Sonderräder gesondert zu beurteilen.
- 11H) Wird das serienmäßige Ersatzrad verwendet, soll mit mäßiger Geschwindigkeit und nicht länger als erforderlich gefahren werden. Hierbei müssen die serienmäßigen Befestigungsteile verwendet werden. Bei Fahrzeugausführungen mit Allradantrieb ist bei Verwendung des Ersatzrades darauf zu achten, daß nur Reifen mit gleich großem Abrollumfang zulässig sind.
- 12A) Die Verwendung von Schneeketten ist nicht möglich, es sei denn, dass für den hier aufgeführten Fahrzeugtyp eine weitere Umrüstmöglichkeit im Gutachten aufgeführt ist. Für diese Umrüstung mit der Einschränkung in Spalte Auflagen "Auflagen zu Reifen" sind die dort aufgeführten Auflagen und Hinweise zu beachten.
- 12N) Die Verwendung von feingliedrigen Schneeketten, die nicht mehr als 11 mm (einschließlich Kettenschloss) auftragen, ist nur an der Achse, die in der Betriebsanleitung des Fahrzeuges genannt wird, möglich.
- 26N) Durch Aufweiten bzw. Ausstellen der vorderen Radhäuser ist die Freigängigkeit der Rad/Reifen-Kombination unter Berücksichtigung der maximal zulässigen Betriebsbreite nach ETRTO bzw. WdK (1,04 fache Nennbreite des Reifens) herzustellen. Die genauen Maße / Bereiche sind dem beigefügten Anhang / Hinweisblatt "Nacharbeitsprofile Fahrzeug" am Ende dieser Anlage zu entnehmen.
- 26P) Durch Anlegen der vorderen Radhausauschnittkanten und Kunststoffinnenkotflügel ist die Freigängigkeit der Rad/Reifen-Kombination unter Berücksichtigung der maximal zulässigen Betriebsbreite nach ETRTO bzw. WdK (1,04 fache Nennbreite des Reifens) herzustellen. Die genauen Maße / Bereiche sind dem beigefügten Anhang / Hinweisblatt "Nacharbeitsprofile Fahrzeug" am Ende dieser Anlage zu entnehmen.
- 51A) Der vom Fahrzeughersteller (siehe Betriebsanleitung oder Reifenfülldruckhinweis am Fahrzeug) bzw. Reifenhersteller vorgeschriebene Reifenfülldruck ist zu beachten. Die Verwendung von Reifen mit Notlauf Eigenschaften ist laut Hersteller nur mit Reifenfülldrucküberwachungssystem zulässig.
- 5HA) Die Verwendung dieser Reifengröße ist nur zulässig an Fahrzeugausführungen bis zu einer zulässigen Achslast von 1300kg.
- 5HR) Die Verwendung dieser Reifengröße ist nur zulässig an Fahrzeugausführungen bis zu einer zulässigen Achslast von 1380kg.
- 5JA) Die Verwendung dieser Reifengröße ist nur zulässig an Fahrzeugausführungen bis zu einer zulässigen Achslast von 1500kg.
- 5KA) Die Verwendung dieser Reifengröße ist nur zulässig an Fahrzeugausführungen bis zu einer zulässigen Achslast von 1600kg.
- 5KK) Die Verwendung dieser Reifengröße ist nur zulässig an Fahrzeugausführungen bis zu einer zulässigen Achslast von 1650kg.
- 5LK) Die Verwendung dieser Reifengröße ist nur zulässig an Fahrzeugausführungen bis zu einer zulässigen Achslast von 1750kg.
- 5MA) Die Verwendung dieser Reifengröße ist nur zulässig an Fahrzeugausführungen bis zu einer zulässigen Achslast von 1800kg.

# Gutachten 366-0187-22-WIRD zur Erteilung der ABE 54559

**ANLAGE: 9 TOYOTA**

Hersteller: ALCAR WHEELS GmbH

Radtyp: TKB7

Stand: 19.06.2023



Seite: 4 von 12

- 71C) Zum Auswuchten der Sonderräder dürfen an der Felgeninnenseite nur Klebegewichte angebracht werden.
- 71K) Zum Auswuchten der Sonderräder dürfen an der Felgenaußenseite nur Klebegewichte unterhalb des Tiefbetts angebracht werden.
- 721) Es ist nur die Verwendung von Gummiventilen oder Metallschraubventilen mit Überwurfmutter von außen, die weitgehend den Normen (DIN, E.T.R.T.O. bzw. Tire and Rim) entsprechen und die für einen Ventilloch-Nenn Durchmesser von 11,3 mm geeignet sind, zulässig.  
Das Ventil darf nicht über den Felgenrand hinausragen. Es sind die Montagehinweise des Ventilherstellers zu beachten.
- 725) Bei Fahrzeugen mit einer bauartbedingten Höchstgeschwindigkeit über 210 km/h sind nur Metallschraubventile zulässig. Es sind die Montagehinweise des Ventilherstellers zu beachten.
- 73C) Es ist nur die Verwendung von schlauchlosen Reifen zulässig.
- 74C) Es dürfen nur die serienmäßigen Radbefestigungsteile vom Fahrzeughersteller bzw. die vom Radhersteller mitzuliefernden Radbefestigungsteile verwendet werden, dabei ist die Gewindegröße der serienmäßigen Befestigungsteile zu beachten. Bei Verwendung von Radschrauben, ist die, in der Anlage zum Gutachten, dem Fahrzeug zugeordnete Schaftlänge zu beachten.
- 74E) Die Verwendung von Befestigungsmitteln mit entkoppeltem Schraubenbund ist erforderlich.
- 74H) Vor Montage der Räder sind eventuell vorhandene Zentrierstifte, Befestigungsschrauben oder Sicherungsringe an den Anschlussflanschen des Fahrzeugs zu entfernen.
- 75I) Die zulässige Achslast des Fahrzeugs darf nicht größer sein als das Zweifache der auf Seite 1 dieser Anlage angegebenen Radlast unter Berücksichtigung des angegebenen Abrollumfangs, gegebenenfalls ist die erhöhte Achslast im Anhängerbetrieb anzupassen oder zu streichen.
- 77E) Das indirekte Reifendruckkontrollsystem ist zu kalibrieren. Es ist dafür den Ausführungen der Bedienungsanleitung Folge zu leisten.

§22 54559\*00

**Gutachten 366-0187-22-WIRD  
zur Erteilung der ABE 54559**

**ANLAGE: 9 TOYOTA**  
Hersteller: ALCAR WHEELS GmbH

Radtyp: TKB7  
Stand: 19.06.2023



**Nacharbeitsprofile Fahrzeug**

**Fahrzeug:**

Hersteller: OPEL  
Fahrzeugtyp: E  
Genehm.Nr.: e2\*2007/46\*0622\*..  
Handelsbez.: COMBO LIFE, COMBO-e LIFE

Variante(n):

**Nacharbeit Radhausausschnittkantenbereich:**

Auflagen	Nacharbeit im Bereich		Achse
	von [mm]	bis [mm]	
26P	x = 240	y = 240	VA
26B	x = 290	y = 290	VA
27B	x = 200	y = 200	HA
27I	x = 250	y = 250	HA

**Aufweiten Radhausausschnittkantenbereich:**

Auflagen	Im Bereich		Aufweiten um [mm]	Achse
	von [mm]	bis [mm]		
26J	x = 250	y = 250	8	VA
26N	x = 250	y = 250	20	VA

§22 54-559\*00

**Gutachten 366-0187-22-WIRD  
zur Erteilung der ABE 54559**

**ANLAGE: 9 TOYOTA**  
Hersteller: ALCAR WHEELS GmbH

Radtyp: TKB7  
Stand: 19.06.2023



**Nacharbeitsprofile Fahrzeug**

**Fahrzeug:**

Hersteller: OPEL  
Fahrzeugtyp: E  
Genehm.Nr.: e2\*2007/46\*0623\*..  
Handelsbez.: COMBO, COMBO-e CARGO

Variante(n):

**Nacharbeit Radhausausschnittkantenbereich:**

Auflagen	Nacharbeit im Bereich		Achse
	von [mm]	bis [mm]	
26P	x = 240	y = 240	VA
26B	x = 290	y = 290	VA
27B	x = 200	y = 200	HA
27I	x = 250	y = 250	HA

**Aufweiten Radhausausschnittkantenbereich:**

Auflagen	Im Bereich		Aufweiten um [mm]	Achse
	von [mm]	bis [mm]		
26J	x = 250	y = 250	8	VA
26N	x = 250	y = 250	20	VA

§22 54559\*00



## Nacharbeitsprofile Fahrzeug

### Fahrzeug:

Hersteller: PSA  
Fahrzeugtyp: E  
Genehm.Nr.: e2\*2007/46\*0624\*..  
Handelsbez.: PARTNER, RIFTER, BERLINGO, DOBLO, e-RIFTER, e-BERLINGO, e-DOBLO

Variante(n):

### Nacharbeit Radhausausschnittkantenbereich:

Auflagen	Nacharbeit im Bereich		Achse
	von [mm]	bis [mm]	
26P	x = 240	y = 240	VA
26B	x = 290	y = 290	VA
27B	x = 200	y = 200	HA
27I	x = 250	y = 250	HA

### Aufweiten Radhausausschnittkantenbereich:

Auflagen	Im Bereich		Aufweiten um [mm]	Achse
	von [mm]	bis [mm]		
26J	x = 250	y = 250	8	VA
26N	x = 250	y = 250	20	VA

§22 54559\*00

**Gutachten 366-0187-22-WIRD  
zur Erteilung der ABE 54559**

**ANLAGE: 9 TOYOTA**  
Hersteller: ALCAR WHEELS GmbH

Radtyp: TKB7  
Stand: 19.06.2023



**Nacharbeitsprofile Fahrzeug**

**Fahrzeug:**

Hersteller: PSA  
Fahrzeugtyp: E  
Genehm.Nr.: e2\*2007/46\*0625\*..  
Handelsbez.: PARTNER, BERLINGO, RIFTER, DOBLO, e-RIFTER, e-PARTNER, e-BERLINGO,  
e-DOBLO

Variante(n):

**Nacharbeit Radhausausschnittkantenbereich:**

Auflagen	Nacharbeit im Bereich		Achse
	von [mm]	bis [mm]	
26P	x = 240	y = 240	VA
26B	x = 290	y = 290	VA
27B	x = 200	y = 200	HA
27I	x = 250	y = 250	HA

**Aufweiten Radhausausschnittkantenbereich:**

Auflagen	Im Bereich		Aufweiten um [mm]	Achse
	von [mm]	bis [mm]		
26J	x = 250	y = 250	8	VA
26N	x = 250	y = 250	20	VA

§22 54559\*00

**Gutachten 366-0187-22-WIRD  
zur Erteilung der ABE 54559**

**ANLAGE: 9 TOYOTA**  
Hersteller: ALCAR WHEELS GmbH

Radtyp: TKB7  
Stand: 19.06.2023



**Nacharbeitsprofile Fahrzeug**

**Fahrzeug:**

Hersteller: TOYOTA  
Fahrzeugtyp: E  
Genehm.Nr.: e2\*2007/46\*0685\*..  
Handelsbez.: PROACE CITY VERSO, PROACE CITY VERSO ELECTRIC

Variante(n):

**Nacharbeit Radhausausschnittkantenbereich:**

Auflagen	Nacharbeit im Bereich		Achse
	von [mm]	bis [mm]	
26P	x = 240	y = 240	VA
26B	x = 290	y = 290	VA
27B	x = 200	y = 200	HA
27I	x = 250	y = 250	HA

**Aufweiten Radhausausschnittkantenbereich:**

Auflagen	Im Bereich		Aufweiten um [mm]	Achse
	von [mm]	bis [mm]		
26J	x = 250	y = 250	8	VA
26N	x = 250	y = 250	20	VA

§22 54559\*00





**Gutachten 366-0187-22-WIRD  
zur Erteilung der ABE 54559**

**ANLAGE: 9 TOYOTA**  
Hersteller: ALCAR WHEELS GmbH

Radtyp: TKB7  
Stand: 19.06.2023



**Nacharbeitsprofile Fahrzeug**

**Fahrzeug:**

Hersteller: TOYOTA  
Fahrzeugtyp: V  
Genehm.Nr.: e2\*2007/46\*0537\*..  
Handelsbez.: PROACE

Variante(n):

**Nacharbeit Radhausausschnittkantenbereich:**

Auflagen	Nacharbeit im Bereich		Achse
	von [mm]	bis [mm]	
26B	x = 250	y = 270	VA
26P	x = 200	y = 220	VA
27B	x = 280	y = 330	HA
27I	x = 230	y = 280	HA

**Aufweiten Radhausausschnittkantenbereich:**

Auflagen	Im Bereich		Aufweiten um [mm]	Achse
	von [mm]	bis [mm]		
26N	x = 250	y = 270	8	VA
26J	x = 250	y = 270	24	VA
27H	x = 280	y = 330	2	HA
27F	x = 280	y = 330	2	HA

§22 54559\*00

**Gutachten 366-0187-22-WIRD  
zur Erteilung der ABE 54559**

**ANLAGE: 9 TOYOTA**  
Hersteller: ALCAR WHEELS GmbH

Radtyp: TKB7  
Stand: 19.06.2023



**Nacharbeitsprofile Fahrzeug**

**Fahrzeug:**

Hersteller: TOYOTA  
Fahrzeugtyp: E  
Genehm.Nr.: e2\*2007/46\*0686\*..  
Handelsbez.: PROACE CITY, PROACE CITY ELECTRIC

Variante(n):

**Nacharbeit Radhausausschnittkantenbereich:**

Auflagen	Nacharbeit im Bereich		Achse
	von [mm]	bis [mm]	
26P	x = 240	y = 240	VA
26B	x = 290	y = 290	VA
27B	x = 200	y = 200	HA
27I	x = 250	y = 250	HA

**Aufweiten Radhausausschnittkantenbereich:**

Auflagen	Im Bereich		Aufweiten um [mm]	Achse
	von [mm]	bis [mm]		
26J	x = 250	y = 250	8	VA
26N	x = 250	y = 250	20	VA

§22 54559\*00

**Gutachten 366-0187-22-WIRD  
zur Erteilung der ABE 54559**

**ANLAGE: 9 TOYOTA**  
Hersteller: ALCAR WHEELS GmbH

Radtyp: TKB7  
Stand: 19.06.2023



**Nacharbeitsprofile Fahrzeug**

**Fahrzeug:**

Hersteller: TOYOTA  
Fahrzeugtyp: V  
Genehm.Nr.: e2\*2007/46\*0538\*..  
Handelsbez.: PROACE

Variante(n):

**Nacharbeit Radhausausschnittkantenbereich:**

Auflagen	Nacharbeit im Bereich		Achse
	von [mm]	bis [mm]	
26B	x = 250	y = 270	VA
26P	x = 200	y = 220	VA
27B	x = 280	y = 330	HA
27I	x = 230	y = 280	HA

**Aufweiten Radhausausschnittkantenbereich:**

Auflagen	Im Bereich		Aufweiten um [mm]	Achse
	von [mm]	bis [mm]		
26N	x = 250	y = 270	8	VA
26J	x = 250	y = 270	24	VA
27H	x = 280	y = 330	2	HA
27F	x = 280	y = 330	2	HA

§22 54559\*00

**Gutachten 366-0187-22-WIRD  
zur Erteilung der ABE 54559**

**ANLAGE: 10 PEUGEOT CITROEN**  
Hersteller: ALCAR WHEELS GmbH

Radtyp: TKB7  
Stand: 19.06.2023



**Fahrzeughersteller PEUGEOT CITROEN AUTOMOBILES**

**Raddaten:**

Radgröße nach Norm : 7 1/2 J X 17 H2 Einpreßtiefe (mm) : 44  
Lochkreis (mm)/Lochzahl : 108/5 Zentrierart : Mittenzentrierung

**Technische Daten, Kurzfassung**

Ausführung	Ausführungsbezeichnung		Mittell- och in mm	Zentrier- ring- werkstoff	zul. Rad- last in kg	zul. Abroll- umf. in mm	gültig ab Fertig- datum
	Kennzeichnung Rad	Kennzeichnung Zentrierring					
TKB7HBP44EC651	PCD108 ET44	ohne	65,1		725	2251	02/23
TKB7HBP44ED651	PCD108 ET44	ohne	65,1		725	2251	02/23
TKB7HSA44EC651	PCD108 ET44	ohne	65,1		725	2251	02/23
TKB7HSA44ED651	PCD108 ET44	ohne	65,1		725	2251	02/23

Im Fahrzeug vorgeschriebene Fahrzeugsysteme, z. B. Reifendruckkontrollsysteme, müssen nach Anbau der Sonderräder funktionsfähig bleiben.

Der Fahrzeughalter muss auf die Kontrolle des Anzugsmoments der Befestigungsmittel nach einer Wegstrecke von 50km hingewiesen werden.

**Verwendungsbereich/Fz-Hersteller : PEUGEOT CITROEN AUTOMOBILES**

Befestigungsteile : Flachbundschrauben M12x1,25, Schaftl. 36 mm

Zubehör : OE-Schraube ww. ZJPT

Anzugsmoment der Befestigungsteile : 100 Nm

Verkaufsbezeichnung: **DS 7 CROSSBACK, DS 7**

Fahrzeugtyp	Betriebs- erlaubnis	kW	Reifen	Auflagen zu Reifen	Auflagen
J	e2*2007/46*0601*..	96 - 165	225/60R17 99	12Q	Frontantrieb; 10B; 11B; 11G; 11H; 51A; 71C; 71K; 721; 725; 73C; 74C; 74H; 76S; 77E
			225/65R17 101	12A	
			235/60R17 102	11A; 12A; 26P	
			245/55R17 102	11A; 12A; 26N; 26P; 271	

**Auflagen**

10B) Die mindestens erforderlichen Geschwindigkeitsbereiche der zu verwendenden Reifen sind, mit Ausnahme der Reifen mit M+S-Profil, den Fahrzeugpapieren zu entnehmen. Die für M+S Reifen zulässige Höchstgeschwindigkeit ist im Blickfeld des Fahrzeugführer sinnfällig anzugeben und im Betrieb nicht zu überschreiten. Die zulässige Achslast des Fahrzeuges darf nicht größer sein als das Zweifache der auf Seite 1 dieser Anlage angegebenen Radlast unter Berücksichtigung des angegebenen Abrollumfanges. Der beim Reifen angeführte Lastindex beschreibt die mindesterforderliche Tragfähigkeit, es sind Reifen mit höherem Lastindex zulässig, die max. Achslast ist mit diesem Lastindex zu vergleichen wodurch eventuell vorhandene Achslastaufgaben entfallen können.



§22 54-559\*00

**Gutachten 366-0187-22-WIRD  
zur Erteilung der ABE 54559**

**ANLAGE: 10 PEUGEOT CITROEN**  
Hersteller: ALCAR WHEELS GmbH

Radtyp: TKB7  
Stand: 19.06.2023



Seite: 2 von 4

- 11A) Der vorschriftsmäßige Zustand des Fahrzeuges ist durch einen amtlich anerkannten Sachverständigen oder Prüfer für den Kraftfahrzeugverkehr oder einen Prüflingenieur einer Überwachungsorganisation oder einen Angestellten nach Abschnitt 4 der Anlage VIIIb zur StVZO unter Angabe von FAHRZEUGHERSTELLER, FAHRZEUGTYP und FAHRZEUGIDENTIFIZIERUNGNUMMER auf einem Nachweis entsprechend dem im Beispielkatalog zum §19 StVZO veröffentlichten Muster bescheinigen zu lassen.
- 11B) Wird eine in diesem Gutachten aufgeführte Reifengröße verwendet, die nicht bereits in der Fahrzeuggenehmigung für diesen Fahrzeug-Typ/ -Variante/ -Version bzw. Fahrzeugausführung genannt ist, so sind die Angaben über die Reifengrößen in den Fahrzeugpapieren bei der nächsten Befassung mit den Fahrzeugpapieren durch die Zulassungsstelle unter Vorlage der Allgemeinen Betriebserlaubnis bzw. der Abnahmebestätigung nach §19 Abs. 3 der StVZO berichtigen zu lassen. Diese Berichtigung ist dann nicht erforderlich, wenn die ABE des Sonderrades eine Freistellung von der Pflicht zur Berichtigung der Fahrzeugpapiere enthält.
- 11G) Die Brems-, Lenkungsaggregate und das Fahrwerk mit Ausnahme von Sonder-Fahrwerksfedern müssen, sofern diese durch keine weiteren Auflagen berührt werden, dem Serienstand entsprechen. Für die Sonder-Fahrwerksfedern muß eine Allgemeine Betriebserlaubnis oder ein Teilegutachten vorliegen; gegen die Verwendung der Rad/Reifenkombination dürfen keine technischen Bedenken bestehen. Wird gleichzeitig mit dem Anbau der Sonderräder eine Fahrwerksänderung vorgenommen, so ist diese und ihre Auswirkung auf den Anbau der Sonderräder gesondert zu beurteilen.
- 11H) Wird das serienmäßige Ersatzrad verwendet, soll mit mäßiger Geschwindigkeit und nicht länger als erforderlich gefahren werden. Hierbei müssen die serienmäßigen Befestigungsteile verwendet werden. Bei Fahrzeugausführungen mit Allradantrieb ist bei Verwendung des Ersatzrades darauf zu achten, daß nur Reifen mit gleich großem Abrollumfang zulässig sind.
- 12A) Die Verwendung von Schneeketten ist nicht möglich, es sei denn, dass für den hier aufgeführten Fahrzeugtyp eine weitere Umrüstmöglichkeit im Gutachten aufgeführt ist. Für diese Umrüstung mit der Einschränkung in Spalte Auflagen "Auflagen zu Reifen" sind die dort aufgeführten Auflagen und Hinweise zu beachten.
- 12Q) Die Verwendung von feingliedrigen Schneeketten, die nicht mehr als 9 mm (einschließlich Kettenschloss) auftragen, ist nur an der Achse, die in der Betriebsanleitung des Fahrzeuges genannt wird, möglich.
- 26N) Durch Aufweiten bzw. Ausstellen der vorderen Radhäuser ist die Freigängigkeit der Rad/Reifen-Kombination unter Berücksichtigung der maximal zulässigen Betriebsbreite nach ETRTO bzw. WdK (1,04 fache Nennbreite des Reifens) herzustellen. Die genauen Maße / Bereiche sind dem beigefügten Anhang / Hinweisblatt "Nacharbeitsprofile Fahrzeug" am Ende dieser Anlage zu entnehmen.
- 26P) Durch Anlegen der vorderen Radhausausschnittkanten und Kunststoffinnenkotflügel ist die Freigängigkeit der Rad/Reifen-Kombination unter Berücksichtigung der maximal zulässigen Betriebsbreite nach ETRTO bzw. WdK (1,04 fache Nennbreite des Reifens) herzustellen. Die genauen Maße / Bereiche sind dem beigefügten Anhang / Hinweisblatt "Nacharbeitsprofile Fahrzeug" am Ende dieser Anlage zu entnehmen.
- 27I) Durch Anlegen der hinteren Radhausausschnittkanten und Kunststoffinnenkotflügel ist die Freigängigkeit der Rad/Reifen-Kombination unter Berücksichtigung der maximal zulässigen Betriebsbreite nach ETRTO bzw. WdK (1,04 fache Nennbreite des Reifens) herzustellen. Die genauen Maße / Bereiche sind dem beigefügten Anhang / Hinweisblatt "Nacharbeitsprofile Fahrzeug" am Ende dieser Anlage zu entnehmen.
- 51A) Der vom Fahrzeughersteller (siehe Betriebsanleitung oder Reifenfülldruckhinweis am Fahrzeug) bzw. Reifenhersteller vorgeschriebene Reifenfülldruck ist zu beachten. Die Verwendung von Reifen mit Notlaufeigenschaften ist laut Hersteller nur mit Reifenfülldrucküberwachungssystem zulässig.
- 71C) Zum Auswuchten der Sonderräder dürfen an der Felgeninnenseite nur Klebegewichte angebracht werden.
- 71K) Zum Auswuchten der Sonderräder dürfen an der Felgenaußenseite nur Klebegewichte unterhalb des Tiefbetts angebracht werden.

**Gutachten 366-0187-22-WIRD  
zur Erteilung der ABE 54559**

**ANLAGE: 10 PEUGEOT CITROEN**  
Hersteller: ALCAR WHEELS GmbH

Radtyp: TKB7  
Stand: 19.06.2023



Seite: 3 von 4

- 721) Es ist nur die Verwendung von Gummiventilen oder Metallschraubventilen mit Überwurfmutter von außen, die weitgehend den Normen (DIN, E.T.R.T.O. bzw. Tire and Rim) entsprechen und die für einen Ventilloch-Nenn Durchmesser von 11,3 mm geeignet sind, zulässig.  
Das Ventil darf nicht über den Felgenreand hinausragen. Es sind die Montagehinweise des Ventilherstellers zu beachten.
- 725) Bei Fahrzeugen mit einer bauartbedingten Höchstgeschwindigkeit über 210 km/h sind nur Metallschraubventile zulässig. Es sind die Montagehinweise des Ventilherstellers zu beachten.
- 73C) Es ist nur die Verwendung von schlauchlosen Reifen zulässig.
- 74C) Es dürfen nur die serienmäßigen Radbefestigungsteile vom Fahrzeughersteller bzw. die vom Radhersteller mitzuliefernden Radbefestigungsteile verwendet werden, dabei ist die Gewindegröße der serienmäßigen Befestigungsteile zu beachten. Bei Verwendung von Radschrauben, ist die, in der Anlage zum Gutachten, dem Fahrzeug zugeordnete Schaftlänge zu beachten.
- 74H) Vor Montage der Räder sind eventuell vorhandene Zentrierstifte, Befestigungsschrauben oder Sicherungsringe an den Anschlussflanschen des Fahrzeugs zu entfernen.
- 76S) Die Verwendung dieser Radgröße ist nicht zulässig an Fahrzeugausführungen, die serienmäßig laut COC-Papier (EG-Übereinstimmungserklärung) als kleinste Radgröße mit 18-Zoll-Rädern ausgerüstet sind.
- 77E) Das indirekte Reifendruckkontrollsystem ist zu kalibrieren. Es ist dafür den Ausführungen der Bedienungsanleitung Folge zu leisten.

§22 54559\*00



**Gutachten 366-0187-22-WIRD  
zur Erteilung der ABE 54559**

**ANLAGE: 10 PEUGEOT CITROEN**  
Hersteller: ALCAR WHEELS GmbH

Radtyp: TKB7  
Stand: 19.06.2023



**Nacharbeitsprofile Fahrzeug**

**Fahrzeug:**

Hersteller: PEUGEOT CITROEN  
Fahrzeugtyp: J  
Genehm.Nr.: e2\*2007/46\*0601\*..  
Handelsbez.: DS 7 CROSSBACK, DS 7

Variante(n):

**Nacharbeit Radhausausschnittkantenbereich:**

Auflagen	Nacharbeit im Bereich		Achse
	von [mm]	bis [mm]	
26B	x = 250	y = 250	VA
26P	x = 200	y = 200	VA
27B	x = 250	y = 300	HA
27I	x = 200	y = 250	HA

**Aufweiten Radhausausschnittkantenbereich:**

Auflagen	Im Bereich		Aufweiten um [mm]	Achse
	von [mm]	bis [mm]		
26J	x = 250	y = 250	30	VA
26N	x = 250	y = 250	8	VA
27F	x = 250	y = 300	30	HA
27H	x = 250	y = 300	8	HA

S22 54559\*00

**Gutachten 366-0187-22-WIRD  
zur Erteilung der ABE 54559**

**ANLAGE: 11 PSA**  
Hersteller: ALCAR WHEELS GmbH

Radtyp: TKB7  
Stand: 19.06.2023



**Fahrzeughersteller**                      **PSA Automobiles SA**

**Raddaten:**

Radgröße nach Norm                      : 7 1/2 J X 17 H2                      Einpreßtiefe (mm)                      : 44  
Lochkreis (mm)/Lochzahl                      : 108/5                      Zentrierart                      : Mittenzentrierung

**Technische Daten, Kurzfassung**

Ausführung	Ausführungsbezeichnung		Mitteln- och in mm	Zentrierung- werkstoff	zul. Rad- last in kg	zul. Abroll- umf. in mm	gültig ab Fertig- datum
	Kennzeichnung Rad	Kennzeichnung Zentrierring					
TKB7HBP44EC651	PCD108 ET44	ohne	65,1		725	2251	02/23
TKB7HBP44ED651	PCD108 ET44	ohne	65,1		725	2251	02/23
TKB7HSA44EC651	PCD108 ET44	ohne	65,1		725	2251	02/23
TKB7HSA44ED651	PCD108 ET44	ohne	65,1		725	2251	02/23

Im Fahrzeug vorgeschriebene Fahrzeugsysteme, z. B. Reifendruckkontrollsysteme, müssen nach Anbau der Sonderräder funktionsfähig bleiben.

Der Fahrzeughalter muss auf die Kontrolle des Anzugsmoments der Befestigungsmittel nach einer Wegstrecke von 50km hingewiesen werden.

**Verwendungsbereich/Fz-Hersteller** : **PSA Automobiles SA**

Befestigungsteile : Flachbundschrauben M12x1,25, Schaftl. 36 mm

Zubehör : OE-Schraube ww. ZJPT

Anzugsmoment der Befestigungsteile : 100 Nm für Typ : F  
110 Nm für Typ : A  
115 Nm für Typ : E; F; X

Verkaufsbezeichnung: **ASTRA, ASTRA SPOURTS TOURER**

Fahrzeugtyp	Betriebserlaubnis	kW	Reifen	Auflagen zu Reifen	Auflagen
F	e2*2007/46*0628*..	81 - 96	205/50R17 93	12R	Opel Astra; Opel Astra Sports Tourer; Frontantrieb; inkl. Hybrid; 10B; 11B; 11G; 11H; 51A; 71C; 71K; 721; 725; 73C; 74C; 74H; 76S; 77E
			215/45R17 91	12N	
		81 - 132	225/45R17 91	12I	



§22 54559\*00



**Gutachten 366-0187-22-WIRD  
zur Erteilung der ABE 54559**

**ANLAGE: 11 PSA**  
Hersteller: ALCAR WHEELS GmbH

Radtyp: TKB7  
Stand: 19.06.2023



Seite: 2 von 14

Verkaufsbezeichnung: **C5 AIRCROSS**

Fahrzeugtyp	Betriebserlaubnis	kW	Reifen	Auflagen zu Reifen	Auflagen
A	e2*2007/46*0642*..	96 - 133	215/65R17 99		Frontantrieb; 10B; 11B; 11G; 11H; 12A; 51A; 71C; 71K; 72I; 72S; 73C; 74C; 74H; 76S; 77E
			225/60R17 99	11A; 26P	
			225/65R17 101	11A; 26P	
			235/60R17 102	11A; 26P	

Verkaufsbezeichnung: **DS4**

Fahrzeugtyp	Betriebserlaubnis	kW	Reifen	Auflagen zu Reifen	Auflagen
F	e2*2007/46*0628*..	96 - 165	205/65R17 96		DS4; Frontantrieb; inkl. Hybrid; 10B; 11B; 11G; 11H; 12A; 51A; 71C; 71K; 72I; 72S; 73C; 74C; 74H; 76S; 77E
			215/60R17 96		
			215/65R17 99		
			225/60R17 99	11A; 245; 26P	
			235/55R17 99	11A; 245; 248; 26P	
			235/60R17 102	11A; 245; 248; 26P	
245/55R17 102	11A; 24J; 248; 26B; 26N				

Verkaufsbezeichnung: **DS9**

Fahrzeugtyp	Betriebserlaubnis	kW	Reifen	Auflagen zu Reifen	Auflagen
X	e2*2007/46*0718*..	133 - 147	215/60R17 100		Frontantrieb; Hybrid; 10B; 11B; 11G; 11H; 12A; 51A; 71C; 71K; 72I; 72S; 73C; 74C; 74H; 76S; 77E

Verkaufsbezeichnung: **PARTNER, BERLINGO, RIFTER, DOBLO, e-RIFTER, e-PARTNER, e-BERLINGO, e-DOBLO**

Fahrzeugtyp	Betriebserlaubnis	kW	Reifen	Auflagen zu Reifen	Auflagen
E	e2*2007/46*0625*..	55 - 96	205/55R17 95	11A; 26P; 5HR	Frontantrieb; inkl. Elektro; 10B; 11B; 11G; 11H; 12A; 51A; 71C; 71K; 72I; 72S; 73C; 74C; 74H; 77E
			205/60R17 93	5HA	
			205/65R17 96		

Verkaufsbezeichnung: **PARTNER, RIFTER, BERLINGO, DOBLO, e-RIFTER, e-BERLINGO, e-DOBLO**

Fahrzeugtyp	Betriebserlaubnis	kW	Reifen	Auflagen zu Reifen	Auflagen
E	e2*2007/46*0624*..	55 - 96	205/55R17 95	11A; 26P; 5HR	Frontantrieb; inkl. Elektro; 10B; 11B; 11G; 11H; 12A; 51A; 71C; 71K; 72I; 72S; 73C; 74C; 74H; 77E
			205/60R17 93	5HA	
			205/65R17 96		

Benannt unter der Registriernummer KBA-P 00055-00  
von der Benennungsstelle des Kraftfahrt-Bundesamtes, Bundesrepublik Deutschland.



S22 54559\*00

**Gutachten 366-0187-22-WIRD  
zur Erteilung der ABE 54559**

**ANLAGE: 11 PSA**  
Hersteller: ALCAR WHEELS GmbH

Radtyp: TKB7  
Stand: 19.06.2023



Verkaufsbezeichnung: **PEUGEOT 308**

Fahrzeugtyp	Betriebserlaubnis	kW	Reifen	Auflagen zu Reifen	Auflagen
F	e2*2007/46*0628*..	81 - 96	205/50R17 93 215/45R17 91	11A; 26P	Peugeot 308; Kombilimousine; Schräghecklimousine; Frontantrieb; inkl. Hybrid; 10B; 11B; 11G; 11H; 12A; 51A; 71C; 71K; 721; 725; 73C; 74C; 74H; 76S; 77E
		81 - 132	225/45R17 93	11A; 26P	

Verkaufsbezeichnung: **PEUGEOT 408**

Fahrzeugtyp	Betriebserlaubnis	kW	Reifen	Auflagen zu Reifen	Auflagen
F	e2*2007/46*0628*..	96 - 132	215/60R17 96 215/65R17 99		Peugeot 408; Frontantrieb; inkl. Hybrid; 10B; 11B; 11G; 11H; 12A; 51A; 71C; 71K; 721; 725; 73C; 74C; 74H; 76S; 77E

Verkaufsbezeichnung: **PEUGEOT 508**

Fahrzeugtyp	Betriebserlaubnis	kW	Reifen	Auflagen zu Reifen	Auflagen
F	e2*2007/46*0628*..	96 - 165	215/50R17 91		Peugeot 508; Kombi; Schrägheck; Frontantrieb; inkl. Hybrid; 10B; 11B; 11G; 11H; 12A; 51A; 71C; 71K; 721; 725; 73C; 74C; 74H; 76S; 77E
			215/55R17 94		
			225/50R17 94		
			225/55R17 97		
			245/45R17 95		

**Auflagen**

- 10B) Die mindestens erforderlichen Geschwindigkeitsbereiche der zu verwendenden Reifen sind, mit Ausnahme der Reifen mit M+S-Profil, den Fahrzeugpapieren zu entnehmen. Die für M+S Reifen zulässige Höchstgeschwindigkeit ist im Blickfeld des Fahrzeugführer sinnfällig anzugeben und im Betrieb nicht zu überschreiten. Die zulässige Achslast des Fahrzeuges darf nicht größer sein als das Zweifache der auf Seite 1 dieser Anlage angegebenen Radlast unter Berücksichtigung des angegebenen Abrollumfanges. Der beim Reifen angeführte Lastindex beschreibt die mindesterforderliche Tragfähigkeit, es sind Reifen mit höherem Lastindex zulässig, die max. Achslast ist mit diesem Lastindex zu vergleichen wodurch eventuell vorhandene Achslastaufgaben entfallen können.
- 11A) Der vorschriftsmäßige Zustand des Fahrzeuges ist durch einen amtlich anerkannten Sachverständigen oder Prüfer für den Kraftfahrzeugverkehr oder einen Prüferingenieur einer Überwachungsorganisation oder einen Angestellten nach Abschnitt 4 der Anlage VIIIb zur StVZO unter Angabe von FAHRZEUGHERSTELLER, FAHRZEUGTYP und FAHRZEUGIDENTIFIZIERUNGSNUMMER auf einem Nachweis entsprechend dem im Beispielkatalog zum §19 StVZO veröffentlichten Muster bescheinigen zu lassen.
- 11B) Wird eine in diesem Gutachten aufgeführte Reifengröße verwendet, die nicht bereits in der Fahrzeuggenehmigung für diesen Fahrzeug-Typ/ -Variante/ -Version bzw. Fahrzeugausführung genannt ist, so sind die Angaben über die Reifengrößen in den Fahrzeugpapieren bei der nächsten Befassung mit



§22 54559\*00

- den Fahrzeugpapieren durch die Zulassungsstelle unter Vorlage der Allgemeinen Betriebserlaubnis bzw. der Abnahmebestätigung nach §19 Abs. 3 der StVZO berichtigen zu lassen. Diese Berichtigung ist dann nicht erforderlich, wenn die ABE des Sonderrades eine Freistellung von der Pflicht zur Berichtigung der Fahrzeugpapiere enthält.
- 11G) Die Brems-, Lenkungsaggregate und das Fahrwerk mit Ausnahme von Sonder-Fahrwerksfedern müssen, sofern diese durch keine weiteren Auflagen berührt werden, dem Serienstand entsprechen. Für die Sonder-Fahrwerksfedern muß eine Allgemeine Betriebserlaubnis oder ein Teilegutachten vorliegen; gegen die Verwendung der Rad/Reifenkombination dürfen keine technischen Bedenken bestehen. Wird gleichzeitig mit dem Anbau der Sonderräder eine Fahrwerksänderung vorgenommen, so ist diese und ihre Auswirkung auf den Anbau der Sonderräder gesondert zu beurteilen.
- 11H) Wird das serienmäßige Ersatzrad verwendet, soll mit mäßiger Geschwindigkeit und nicht länger als erforderlich gefahren werden. Hierbei müssen die serienmäßigen Befestigungsteile verwendet werden. Bei Fahrzeugausführungen mit Allradantrieb ist bei Verwendung des Ersatzrades darauf zu achten, daß nur Reifen mit gleich großem Abrollumfang zulässig sind.
- 12A) Die Verwendung von Schneeketten ist nicht möglich, es sei denn, dass für den hier aufgeführten Fahrzeugtyp eine weitere Umrüstmöglichkeit im Gutachten aufgeführt ist. Für diese Umrüstung mit der Einschränkung in Spalte Auflagen "Auflagen zu Reifen" sind die dort aufgeführten Auflagen und Hinweise zu beachten.
- 12I) Die Verwendung von feingliedrigen Schneeketten, die nicht mehr als 10 mm (einschließlich Kettenschloss) auflagen, ist nur an der Achse, die in der Betriebsanleitung des Fahrzeuges genannt wird, möglich.
- 12N) Die Verwendung von feingliedrigen Schneeketten, die nicht mehr als 11 mm (einschließlich Kettenschloss) auflagen, ist nur an der Achse, die in der Betriebsanleitung des Fahrzeuges genannt wird, möglich.
- 12R) Die Verwendung von feingliedrigen Schneeketten, die nicht mehr als 12 mm (einschließlich Kettenschloss) auflagen, ist nur an der Achse, die in der Betriebsanleitung des Fahrzeuges genannt wird, möglich.
- 245) Die Radabdeckung an Achse 1 ist durch Ausstellen der Frontschürze und des Kotflügels oder durch Anbau von dauerhaft befestigten Karosserieteilen im Bereich 30 Grad vor der Radmitte herzustellen. Je nach Rüstzustand des Fahrzeuges (z. B. Fahrzeugtieferlegung, Radabdeckungsverbreiterung, usw.) kann es möglich sein, dass die Radabdeckung ausreichend ist. Die gesamte Breite der Rad/Reifenkombination muss, unter Beachtung des maximal möglichen Betriebsmaßes des Reifens (1,04 fache der Nennbreite des Reifens), im oben genannten Bereich abgedeckt sein.
- 248) Die Radabdeckung an Achse 2 ist durch Ausstellen der Heckschürze und des Kotflügels oder durch Anbau von dauerhaft befestigten Karosserieteilen im Bereich 50 Grad hinter der Radmitte herzustellen. Je nach Rüstzustand des Fahrzeuges (z. B. Fahrzeugtieferlegung, Radabdeckungsverbreiterung, usw.) kann es möglich sein, dass die Radabdeckung ausreichend ist. Die gesamte Breite der Rad/Reifenkombination muss, unter Beachtung des maximal möglichen Betriebsmaßes des Reifens (1,04 fache der Nennbreite des Reifens), im oben genannten Bereich abgedeckt sein.
- 24J) Die Radabdeckung an Achse 1 ist durch Ausstellen der Frontschürze und des Kotflügels oder durch Anbau von dauerhaft befestigten Karosserieteilen im Bereich 30 Grad vor der Radmitte und 50 Grad hinter der Radmitte herzustellen. Je nach Rüstzustand des Fahrzeuges (z. B. Fahrzeugtieferlegung, Radabdeckungsverbreiterung, usw.) kann es möglich sein, dass die Radabdeckung ausreichend ist. Die gesamte Breite der Rad/Reifenkombination muss, unter Beachtung des maximal möglichen Betriebsmaßes des Reifens (1,04 fache der Nennbreite des Reifens), im oben genannten Bereich abgedeckt sein.
- 26B) Durch Anlegen der vorderen Radhausauschnittkanten und Kunststoffinnenkotflügel ist die Freigängigkeit der Rad/Reifen-Kombination herzustellen. Die genauen Maße / Bereiche sind dem beigefügten Anhang / Hinweisblatt "Nacharbeitsprofile Fahrzeug" am Ende dieser Anlage zu entnehmen.

# Gutachten 366-0187-22-WIRD zur Erteilung der ABE 54559

ANLAGE: 11 PSA  
Hersteller: ALCAR WHEELS GmbH

Radtyp: TKB7  
Stand: 19.06.2023



Seite: 5 von 14

- 26N) Durch Aufweiten bzw. Ausstellen der vorderen Radhäuser ist die Freigängigkeit der Rad/Reifen-Kombination unter Berücksichtigung der maximal zulässigen Betriebsbreite nach ETRTO bzw. WdK (1,04 fache Nennbreite des Reifens) herzustellen. Die genauen Maße / Bereiche sind dem beigefügten Anhang / Hinweisblatt "Nacharbeitsprofile Fahrzeug" am Ende dieser Anlage zu entnehmen.
- 26P) Durch Anlegen der vorderen Radhausausschnittkanten und Kunststoffinnenkotflügel ist die Freigängigkeit der Rad/Reifen-Kombination unter Berücksichtigung der maximal zulässigen Betriebsbreite nach ETRTO bzw. WdK (1,04 fache Nennbreite des Reifens) herzustellen. Die genauen Maße / Bereiche sind dem beigefügten Anhang / Hinweisblatt "Nacharbeitsprofile Fahrzeug" am Ende dieser Anlage zu entnehmen.
- 51A) Der vom Fahrzeughersteller (siehe Betriebsanleitung oder Reifenfülldruckhinweis am Fahrzeug) bzw. Reifenhersteller vorgeschriebene Reifenfülldruck ist zu beachten.  
Die Verwendung von Reifen mit Notlaufeigenschaften ist laut Hersteller nur mit Reifenfülldrucküberwachungssystem zulässig.
- 5HA) Die Verwendung dieser Reifengröße ist nur zulässig an Fahrzeugausführungen bis zu einer zulässigen Achslast von 1300kg.
- 5HR) Die Verwendung dieser Reifengröße ist nur zulässig an Fahrzeugausführungen bis zu einer zulässigen Achslast von 1380kg.
- 71C) Zum Auswuchten der Sonderräder dürfen an der Felgeninnenseite nur Klebegewichte angebracht werden.
- 71K) Zum Auswuchten der Sonderräder dürfen an der Felgenaußenseite nur Klebegewichte unterhalb des Tiefbetts angebracht werden.
- 721) Es ist nur die Verwendung von Gummiventilen oder Metallschraubventilen mit Überwurfmutter von außen, die weitgehend den Normen (DIN, E.T.R.T.O. bzw. Tire and Rim) entsprechen und die für einen Ventilloch-Nenndurchmesser von 11,3 mm geeignet sind, zulässig.  
Das Ventil darf nicht über den Felgenrand hinausragen. Es sind die Montagehinweise des Ventilherstellers zu beachten.
- 725) Bei Fahrzeugen mit einer bauartbedingten Höchstgeschwindigkeit über 210 km/h sind nur Metallschraubventile zulässig. Es sind die Montagehinweise des Ventilherstellers zu beachten.
- 73C) Es ist nur die Verwendung von schlauchlosen Reifen zulässig.
- 74C) Es dürfen nur die serienmäßigen Radbefestigungsteile vom Fahrzeughersteller bzw. die vom Radhersteller mitzuliefernden Radbefestigungsteile verwendet werden, dabei ist die Gewindegröße der serienmäßigen Befestigungsteile zu beachten. Bei Verwendung von Radschrauben, ist die, in der Anlage zum Gutachten, dem Fahrzeug zugeordnete Schaftlänge zu beachten.
- 74H) Vor Montage der Räder sind eventuell vorhandene Zentrierstifte, Befestigungsschrauben oder Sicherungsringe an den Anschlussflanschen des Fahrzeugs zu entfernen.
- 76S) Die Verwendung dieser Radgröße ist nicht zulässig an Fahrzeugausführungen, die serienmäßig laut COC-Papier (EG-Übereinstimmungserklärung) als kleinste Radgröße mit 18-Zoll-Rädern ausgerüstet sind.
- 77E) Das indirekte Reifendruckkontrollsystem ist zu kalibrieren. Es ist dafür den Ausführungen der Bedienungsanleitung Folge zu leisten.

**Gutachten 366-0187-22-WIRD  
zur Erteilung der ABE 54559**

**ANLAGE: 11 PSA**  
Hersteller: ALCAR WHEELS GmbH

Radtyp: TKB7  
Stand: 19.06.2023



**Nacharbeitsprofile Fahrzeug**

**Fahrzeug:**

Hersteller: OPEL  
Fahrzeugtyp: E  
Genehm.Nr.: e2\*2007/46\*0622\*..  
Handelsbez.: COMBO LIFE, COMBO-e LIFE

Variante(n):

**Nacharbeit Radhausausschnittkantenbereich:**

Auflagen	Nacharbeit im Bereich		Achse
	von [mm]	bis [mm]	
26P	x = 240	y = 240	VA
26B	x = 290	y = 290	VA
27B	x = 200	y = 200	HA
27I	x = 250	y = 250	HA

**Aufweiten Radhausausschnittkantenbereich:**

Auflagen	Im Bereich		Aufweiten um [mm]	Achse
	von [mm]	bis [mm]		
26J	x = 250	y = 250	8	VA
26N	x = 250	y = 250	20	VA

§22 54559\*00

## Nacharbeitsprofile Fahrzeug

### Fahrzeug:

Hersteller: OPEL  
Fahrzeugtyp: E  
Genehm.Nr.: e2\*2007/46\*0623\*..  
Handelsbez.: COMBO, COMBO-e CARGO

Variante(n):

### Nacharbeit Radhausausschnittkantenbereich:

Auflagen	Nacharbeit im Bereich		Achse
	von [mm]	bis [mm]	
26P	x = 240	y = 240	VA
26B	x = 290	y = 290	VA
27B	x = 200	y = 200	HA
27I	x = 250	y = 250	HA

### Aufweiten Radhausausschnittkantenbereich:

Auflagen	Im Bereich		Aufweiten um [mm]	Achse
	von [mm]	bis [mm]		
26J	x = 250	y = 250	8	VA
26N	x = 250	y = 250	20	VA

§22 54559\*00

## Nacharbeitsprofile Fahrzeug

### Fahrzeug:

Hersteller: PSA  
Fahrzeugtyp: E  
Genehm.Nr.: e2\*2007/46\*0624\*..  
Handelsbez.: PARTNER, RIFTER, BERLINGO, DOBLO, e-RIFTER, e-BERLINGO, e-DOBLO

Variante(n):

### Nacharbeit Radhausausschnittkantenbereich:

Auflagen	Nacharbeit im Bereich		Achse
	von [mm]	bis [mm]	
26P	x = 240	y = 240	VA
26B	x = 290	y = 290	VA
27B	x = 200	y = 200	HA
27I	x = 250	y = 250	HA

### Aufweiten Radhausausschnittkantenbereich:

Auflagen	Im Bereich		Aufweiten um [mm]	Achse
	von [mm]	bis [mm]		
26J	x = 250	y = 250	8	VA
26N	x = 250	y = 250	20	VA

§22 54559\*00

**Gutachten 366-0187-22-WIRD  
zur Erteilung der ABE 54559**

**ANLAGE: 11 PSA**  
Hersteller: ALCAR WHEELS GmbH

Radtyp: TKB7  
Stand: 19.06.2023



**Nacharbeitsprofile Fahrzeug**

**Fahrzeug:**

Hersteller: PSA  
Fahrzeugtyp: F  
Genehm.Nr.: e2\*2007/46\*0628\*..  
Handelsbez.: PEUGEOT 308

Variante(n):

**Nacharbeit Radhausausschnittkantenbereich:**

Auflagen	Nacharbeit im Bereich		Achse
	von [mm]	bis [mm]	
26B	x = 280	y = 210	VA
26P	x = 230	y = 160	VA
27B	x = 260	y = 280	HA
27I	x = 210	y = 230	HA

**Aufweiten Radhausausschnittkantenbereich:**

Auflagen	Im Bereich		Aufweiten um [mm]	Achse
	von [mm]	bis [mm]		
26J	x = 280	y = 210	30	VA
26N	x = 280	y = 210	8	VA
27F	x = 260	y = 280	25	HA
27H	x = 260	y = 280	8	HA

§22 54559\*00



**Gutachten 366-0187-22-WIRD  
zur Erteilung der ABE 54559**

**ANLAGE: 11 PSA**  
Hersteller: ALCAR WHEELS GmbH

Radtyp: TKB7  
Stand: 19.06.2023



**Nacharbeitsprofile Fahrzeug**

**Fahrzeug:**

Hersteller: PSA  
Fahrzeugtyp: A  
Genehm.Nr.: e2\*2007/46\*0642\*..  
Handelsbez.: C5 AIRCROSS

Variante(n):

**Nacharbeit Radhausausschnittkantenbereich:**

Auflagen	Nacharbeit im Bereich		Achse
	von [mm]	bis [mm]	
26P	x = 200	y = 250	VA
26B	x = 250	y = 300	VA
27I	x = 200	y = 250	HA
27B	x = 250	y = 300	HA

**Aufweiten Radhausausschnittkantenbereich:**

Auflagen	Im Bereich		Aufweiten um [mm]	Achse
	von [mm]	bis [mm]		
26N	x = 250	y = 300	8	VA
26J	x = 250	y = 300	30	VA
27H	x = 250	y = 300	8	HA
27F	x = 250	y = 300	25	HA

§22 54559\*00

**Gutachten 366-0187-22-WIRD  
zur Erteilung der ABE 54559**

**ANLAGE: 11 PSA**  
Hersteller: ALCAR WHEELS GmbH

Radtyp: TKB7  
Stand: 19.06.2023



**Nacharbeitsprofile Fahrzeug**

**Fahrzeug:**

Hersteller: PSA  
Fahrzeugtyp: E  
Genehm.Nr.: e2\*2007/46\*0625\*..  
Handelsbez.: PARTNER, BERLINGO, RIFTER, DOBLO, e-RIFTER, e-PARTNER, e-BERLINGO,  
e-DOBLO

Variante(n):

**Nacharbeit Radhausausschnittkantenbereich:**

Auflagen	Nacharbeit im Bereich		Achse
	von [mm]	bis [mm]	
26P	x = 240	y = 240	VA
26B	x = 290	y = 290	VA
27B	x = 200	y = 200	HA
27I	x = 250	y = 250	HA

**Aufweiten Radhausausschnittkantenbereich:**

Auflagen	Im Bereich		Aufweiten um [mm]	Achse
	von [mm]	bis [mm]		
26J	x = 250	y = 250	8	VA
26N	x = 250	y = 250	20	VA

§22 54559\*00

## Nacharbeitsprofile Fahrzeug

### Fahrzeug:

Hersteller: PSA  
Fahrzeugtyp: F  
Genehm.Nr.: e2\*2007/46\*0628\*..  
Handelsbez.: DS4

Variante(n):

### Nacharbeit Radhausausschnittkantenbereich:

Auflagen	Nacharbeit im Bereich		Achse
	von [mm]	bis [mm]	
26B	x = 295	y = 280	VA
26P	x = 245	y = 230	VA
27B	x = 270	y = 270	HA
27I	x = 220	y = 220	HA

### Aufweiten Radhausausschnittkantenbereich:

Auflagen	Im Bereich		Aufweiten um [mm]	Achse
	von [mm]	bis [mm]		
26J	x = 295	y = 280	30	VA
26N	x = 295	y = 280	8	VA
27F	x = 270	y = 270	25	HA
27H	x = 270	y = 270	8	HA

**Gutachten 366-0187-22-WIRD  
zur Erteilung der ABE 54559**

**ANLAGE: 11 PSA**  
Hersteller: ALCAR WHEELS GmbH

Radtyp: TKB7  
Stand: 19.06.2023



**Nacharbeitsprofile Fahrzeug**

**Fahrzeug:**

Hersteller: TOYOTA  
Fahrzeugtyp: E  
Genehm.Nr.: e2\*2007/46\*0686\*..  
Handelsbez.: PROACE CITY, PROACE CITY ELECTRIC

Variante(n):

**Nacharbeit Radhausausschnittkantenbereich:**

Auflagen	Nacharbeit im Bereich		Achse
	von [mm]	bis [mm]	
26P	x = 240	y = 240	VA
26B	x = 290	y = 290	VA
27B	x = 200	y = 200	HA
27I	x = 250	y = 250	HA

**Aufweiten Radhausausschnittkantenbereich:**

Auflagen	Im Bereich		Aufweiten um [mm]	Achse
	von [mm]	bis [mm]		
26J	x = 250	y = 250	8	VA
26N	x = 250	y = 250	20	VA

§22 54559\*00

**Gutachten 366-0187-22-WIRD  
zur Erteilung der ABE 54559**

**ANLAGE: 11 PSA**  
Hersteller: ALCAR WHEELS GmbH

Radtyp: TKB7  
Stand: 19.06.2023



**Nacharbeitsprofile Fahrzeug**

**Fahrzeug:**

Hersteller: TOYOTA  
Fahrzeugtyp: E  
Genehm.Nr.: e2\*2007/46\*0685\*..  
Handelsbez.: PROACE CITY VERSO, PROACE CITY VERSO ELECTRIC

Variante(n):

**Nacharbeit Radhausausschnittkantenbereich:**

Auflagen	Nacharbeit im Bereich		Achse
	von [mm]	bis [mm]	
26P	x = 240	y = 240	VA
26B	x = 290	y = 290	VA
27B	x = 200	y = 200	HA
27I	x = 250	y = 250	HA

**Aufweiten Radhausausschnittkantenbereich:**

Auflagen	Im Bereich		Aufweiten um [mm]	Achse
	von [mm]	bis [mm]		
26J	x = 250	y = 250	8	VA
26N	x = 250	y = 250	20	VA

§22 54559\*00