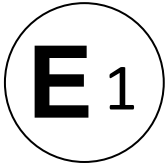




Kraftfahrt-Bundesamt

DE-24932 Flensburg



MITTEILUNG

ausgestellt von:

Kraftfahrt-Bundesamt

über die Erteilung einer Genehmigung
für einen Radtyp nach der Regelung Nr. 124 einschließlich Änderung Nr. 00
Ergänzung 03

COMMUNICATION

issued by:

Kraftfahrt-Bundesamt

concerning the granting of an approval
of a wheel type, pursuant to Regulation No. 124 including amendment No 00
supplement 03

Genehmigungsnummer: **E1*124R00/03*2165*00**

Approval number:

1. Radhersteller:
Wheel manufacturer:
ALCAR Wheels GmbH
AT-1030 Wien
2. Typbezeichnung des Rades:
Wheel type designation:
TKB7
- 2.1 Kategorie der Nachrüsträder:
Category of replacement wheels:
Dimensionsgleiche Nachrüsträder
Pattern part replacement wheels
- 2.2 Werkstoff:
Construction material:
Aluminiumlegierung
Aluminium alloy



Kraftfahrt-Bundesamt

DE-24932 Flensburg

2

Genehmigungsnummer: **E1*124R00/03*2165*00**

Approval number:

- 2.3 Fertigungsverfahren:
Method of production:
Gegossene Räder
Casted wheels
- 2.4 Kennung der Felgenkontur:
Rim contour designation:
7½ J
- 2.5 Einpresstiefe des Rades:
Wheel inset/outset:
Siehe Punkt 0.7 des Prüfberichtes
See point 0.7 of the test report
- 2.6 Radbefestigung:
Wheel attachment:
Gemäß Angaben im Verwendungsbereich des Prüfberichtes
According to the indications given in the range of application of the test report
- 2.7 Maximale Radlast und Abrollumfang:
Maximum wheel load and respective theoretical rolling circumference:
Siehe Punkt 0.9 des Prüfberichtes
See point 0.9 of the test report
3. Name und Anschrift des Herstellers:
Manufacturer's name and address:
ALCAR Wheels GmbH
AT-1030 Wien
4. Gegebenenfalls Name und Anschrift des Vertreters des Herstellers:
If applicable, name and address of manufacturer's representative:
Entfällt
Not applicable
5. Datum, an dem das Rad für die Genehmigungsprüfung vorgeführt wurde:
Date on which the wheel was submitted for approval tests:
30.03. - 20.06.2023
6. Technischer Dienst, der die Prüfungen für die Genehmigung durchführt:
Technical Service responsible for carrying out the approval test:
TÜV AUSTRIA AUTOMOTIVE GMBH
AT-1230 Wien



Kraftfahrt-Bundesamt

DE-24932 Flensburg

3

Genehmigungsnummer: **E1*124R00/03*2165*00**

Approval number:

7. Datum des Gutachtens des Technischen Dienstes:
Date of test report issued by the Technical Service:
20.06.2023
8. Nummer des Gutachtens des Technischen Dienstes:
Number of report issued by that service:
366-0123-23-WIRD
9. Bemerkungen:
Remarks:
**Es gelten die im o.g. Gutachten nebst Anlagen festgehaltenen Angaben.
The indications given in the above mentioned test report including its annexes shall apply.**
10. Die Genehmigung wird **erteilt**
Approval is **granted**
11. Grund (Gründe) für die Erweiterung der Genehmigung (falls zutreffend):
Reason(s) for the extension (if applicable):
**Entfällt
Not applicable**
12. Ort: **DE-24932 Flensburg**
Place:
13. Datum: **30.06.2023**
Date:
14. Unterschrift: **Im Auftrag**
Signature:


Dirk Hansen





Kraftfahrt-Bundesamt

DE-24932 Flensburg

4

Genehmigungsnummer: **E1*124R00/03*2165*00**

Approval number:

15. Beigefügt ist eine Liste der Genehmigungsunterlagen, die bei der zuständigen Genehmigungsbehörde hinterlegt sind und von denen eine Kopie auf Anfrage erhältlich ist.

Annexed is a list of documents making up the approval file, deposited with the competent authority which granted approval, a copy can be obtained on request.

Anlagen:

Enclosures:

Gemäß Inhaltsverzeichnis

According to index



Kraftfahrt-Bundesamt

DE-24932 Flensburg

Zu: E1*124R00/03*2165*00

To:

Erklärung über die Einhaltung der Anforderungen hinsichtlich der Übereinstimmung der Produktion gemäß dem Übereinkommen von 1958

Statement of compliance with the conformity of the production requirements of the 1958 Agreement

1. Name des Herstellers:
Manufacturer's name:
ALCAR Wheels GmbH
AT-1030 Wien

2. Datum der Anfangsbewertung:
Date of the initial assessment:
25.09.2017

3. Datum aller durchgeführten Überwachungstätigkeiten:
Date of any surveillance activities:

Aktenzeichen Register number	Datum der Begehung Date of inspection	Genehmigungsnummer Approval number
---------------------------------	--	---------------------------------------

CoP-Q:
Entfällt
Not applicable

CoP-P:		
P-501925	18.06.2018	E1*124R00/01*0524*04
P-502929	16.08.2021	E1*124R00/01*0591*06



Kraftfahrt-Bundesamt

DE-24932 Flensburg

Zu: E1*124R00/03*2165*00

To:

Inhaltsverzeichnis zu den Beschreibungsunterlagen Index to the information package

Ausgabedatum: **30.06.2023** Letztes Änderungsdatum: --
Date of issue: Last date of amendment:

Nebenbestimmungen und Rechtsbehelfsbelehrung
Collateral clauses and instruction on right to appeal

Prüfbericht(e) Nr.: Datum:
Test report(s) No.: Date:
366-0123-23-WIRD **20.06.2023**

Beschreibungsbogen Nr.: Datum:
Information document No.: Date:
TKB7 **30.03.2023**

Liste der Änderungen: Datum:
List of modifications: Date:
Entfällt
Not applicable

R124 E1*124R00/03*2165*00



Kraftfahrt-Bundesamt

DE-24932 Flensburg

Nummer der Genehmigung: **E1*124R00/03*2165*00**

- Anlage -

Nebenbestimmungen und Rechtsbehelfsbelehrung

Nebenbestimmungen

Jede Einrichtung, die dem genehmigten Typ entspricht, ist gemäß der angewendeten Vorschrift zu kennzeichnen.

Die Einzelerzeugnisse der reihenweisen Fertigung müssen mit den Genehmigungsunterlagen genau übereinstimmen. Änderungen an den Einzelerzeugnissen sind nur mit ausdrücklicher Zustimmung des Kraftfahrt-Bundesamtes gestattet.

Änderungen der Firmenbezeichnung, der Anschrift und der Fertigungsstätten sowie eines bei der Erteilung der Genehmigung benannten Zustellungsbevollmächtigten oder bevollmächtigten Vertreters sind dem Kraftfahrt-Bundesamt unverzüglich mitzuteilen.

Verstöße gegen diese Bestimmungen können zum Widerruf der Genehmigung führen und können überdies strafrechtlich verfolgt werden.

Die Genehmigung erlischt, wenn sie zurückgegeben oder entzogen wird, oder der genehmigte Typ den Rechtsvorschriften nicht mehr entspricht. Der Widerruf kann ausgesprochen werden, wenn die für die Erteilung und den Bestand der Genehmigung geforderten Voraussetzungen nicht mehr bestehen, wenn der Genehmigungsinhaber gegen die mit der Genehmigung verbundenen Pflichten - auch soweit sie sich aus den zu dieser Genehmigung zugeordneten besonderen Auflagen ergeben - verstößt oder wenn sich herausstellt, dass der genehmigte Typ den Erfordernissen der Verkehrssicherheit oder des Umweltschutzes nicht entspricht.

Das Kraftfahrt-Bundesamt kann jederzeit die ordnungsgemäße Ausübung der durch diese Genehmigung verliehenen Befugnisse, insbesondere die genehmigungsgerechte Fertigung sowie die Maßnahmen zur Übereinstimmung der Produktion, nachprüfen. Es kann zu diesem Zweck Proben entnehmen oder entnehmen lassen. Dem Kraftfahrt-Bundesamt und/oder seinen Beauftragten ist ungehinderter Zutritt zu Produktions- und Lagerstätten zu gewähren.

Die mit der Erteilung der Genehmigung verliehenen Befugnisse sind nicht übertragbar. Schutzrechte Dritter werden durch diese Genehmigung nicht berührt.

Rechtsbehelfsbelehrung

Gegen diese Genehmigung kann innerhalb eines Monats nach Bekanntgabe Widerspruch erhoben werden. Der Widerspruch ist beim **Kraftfahrt-Bundesamt, Fördestraße 16, DE-24944 Flensburg**, schriftlich oder zur Niederschrift einzulegen.



Kraftfahrt-Bundesamt

DE-24932 Flensburg

2

Approval No.: **E1*124R00/03*2165*00**

- Attachment -

Collateral clauses and instruction on right to appeal

Collateral clauses

All equipment which corresponds to the approved type is to be identified according to the applied regulation.

The individual production of serial fabrication must be in exact accordance with the approval documents. Changes in the individual production are only allowed with express consent of the Kraftfahrt-Bundesamt.

Changes in the name of the company, the address and the manufacturing plant as well as one of the parties given the authority to delivery or authorised representative named when the approval was granted is to be immediately disclosed to the Kraftfahrt-Bundesamt.

Breach of this regulation can lead to recall of the approval and moreover can be legally prosecuted.

The approval expires if it is returned or withdrawn or if the type approved no longer complies with the legal requirements. The revocation can be made if the demanded requirements for issuance and the continuance of the approval no longer exist, if the holder of the approval violates the duties involved in the approval, also to the extent that they result from the assigned conditions to this approval, or if it is determined that the approved type does not comply with the requirements of traffic safety or environmental protection.

The Kraftfahrt-Bundesamt may check the proper exercise of the conferred authority taken from this approval at any time. In particular this means the compliant production as well as the measures for conformity of production. For this purpose samples can be taken or have taken. The employees or the representatives of the Kraftfahrt-Bundesamt may get unhindered access to the production and storage facilities.

The conferred authority contained with issuance of this approval is not transferable. Trade mark rights of third parties are not affected with this approval.

Instruction on right to appeal

This approval can be appealed within one month after notification. The appeal is to be filed in writing or as a transcript at the **Kraftfahrt-Bundesamt, Fördestraße 16, DE-24944 Flensburg.**

Prüfbericht **Test Report**

No. 366-0123-23-WIRD

Gemäß dem Übereinkommen über die Annahme Einheitlicher Technischer Vorschriften für Radfahrzeuge, Ausrüstungsgegenstände und Teile, die in Radfahrzeuge(n) eingebaut und/oder verwendet werden können, und die Bedingungen für die gegenseitige Anerkennung von Genehmigungen, die nach diesen Vorschriften erteilt wurden

Agreement concerning the adoption of uniform technical prescriptions for the wheeled vehicles, equipment and parts which can be fitted and/or be used on wheeled vehicles and the conditions for reciprocal recognition of approvals granted on the basis of these prescriptions.

Einheitliche Bedingungen für die Genehmigung von Rädern für Personenkraftwagen und ihre Anhänger

Uniform provisions concerning the approval of wheels for passenger cars and their trailers

ECE-R 124

zuletzt ergänzt
as last amended in

07.01.2022

Hersteller / *Manufacturer*
 Typ / *Type*

ALCAR WHEELS GmbH
 TKB7

Seite: 2 von 15

Genehmigungsstand <i>Approval status</i>		
	Genehmigungsnummer <i>Number of approval</i>	Rad-Teilenummer <i>Wheel part number</i>
ECE	(E1) 124 R - 002165	TKB7HBP55E16D634 TKB78BP40EC571 TKB78SA51EC571 TKB78BP51ED571 TKB7HBP505EC634 TKB7HSA505EC634 TKB7HBP505ED634 TKB7HSA55E16C634 TKB78BP46EC571 TKB78BP52ED666 TKB70BP40EC601 TKB7HBP44EC651 TKB7HBP44ED651 TKB7HSA44ED651 TKB78BP30EC666 TKB78SA51ED571 TKB70BP40ED601 TKB78SA52EC666 TKB7HSA44EC651 TKB7HSA505ED634 TKB78BP46ED571 TKB78SA46ED571 TKB78BP51EC571 TKB78SA52ED666 TKB7HSA55E16D634 TKB78BP30ED666 TKB78SA30ED666 TKB78SA40EC571 TKB78BP40ED571 TKB78SA40ED571 TKB78BP52EC666 TKB70SA40EC601 TKB70SA40ED601 TKB7HBP55E16C634 TKB78SA30EC666 TKB78SA46EC571

R124 E1*124R00/03*2165*00

Hersteller / *Manufacturer*
 Typ / *Type*

ALCAR WHEELS GmbH
 TKB7

Seite: 3 von 15

0. Allgemeine Angaben General

0.1 Fabrikmarke ALCAR WHEELS GmbH
 (Firmenname des Herstellers)
 Make (trade name of manufacturer)

0.2 Rad- Teilenr <i>Wheel part No.</i>	Ausführung <i>Version</i>	0.3 Kategorie der Nachrüsträder <i>Category of replacement wheels</i>			0.6 Kennung d. Felgenkont. <i>Rim contour designation</i>	0.7 Einpress- tiefe des Rades <i>Wheel inset</i>	0.9 Maximale Radlast u. zugeordneter theoretischer Abrollumfang <i>Max. load capacity and respective theoretical rolling circumference</i>	
		Ident	Nach- bau	DimN			in mm	in kg
TKB7HBP5 05EC634	TKB7HBP505EC634			X	7 1/2 J X 17 H2	50,5	725	2251
TKB7HBP5 05ED634	TKB7HBP505ED634			X	7 1/2 J X 17 H2	50,5	725	2251
TKB7HBP5 5E16C634	TKB7HBP55E16C634			X	7 1/2 J X 17 H2	55	725	2251
TKB7HBP5 5E16D634	TKB7HBP55E16D634			X	7 1/2 J X 17 H2	55	725	2251
TKB7HSA5 05EC634	TKB7HSA505EC634			X	7 1/2 J X 17 H2	50,5	725	2251
TKB7HSA5 05ED634	TKB7HSA505ED634			X	7 1/2 J X 17 H2	50,5	725	2251
TKB7HSA5 5E16C634	TKB7HSA55E16C634			X	7 1/2 J X 17 H2	55	725	2251
TKB7HSA5 5E16D634	TKB7HSA55E16D634			X	7 1/2 J X 17 H2	55	725	2251
TKB7HBP4 4EC651	TKB7HBP44EC651			X	7 1/2 J X 17 H2	44	725	2251
TKB7HBP4 4ED651	TKB7HBP44ED651			X	7 1/2 J X 17 H2	44	725	2251
TKB7HSA4 4EC651	TKB7HSA44EC651			X	7 1/2 J X 17 H2	44	725	2251
TKB7HSA4 4ED651	TKB7HSA44ED651			X	7 1/2 J X 17 H2	44	725	2251
TKB78BP40 EC571	TKB78BP40EC571			X	7 1/2 J X 17 H2	40	780	2251
TKB78BP40	TKB78BP40ED571			X	7 1/2 J X 17 H2	40	780	2251

Hersteller / Manufacturer
 Typ / Type

ALCAR WHEELS GmbH
 TKB7

Seite: 4 von 15

ED571								
TKB78BP46 EC571	TKB78BP46EC571			X	7 1/2 J X 17 H2	46	780	2251
TKB78BP46 ED571	TKB78BP46ED571			X	7 1/2 J X 17 H2	46	780	2251
TKB78BP51 EC571	TKB78BP51EC571			X	7 1/2 J X 17 H2	51	780	2251
TKB78BP51 ED571	TKB78BP51ED571			X	7 1/2 J X 17 H2	51	780	2251
TKB78SA40 EC571	TKB78SA40EC571			X	7 1/2 J X 17 H2	40	780	2251
TKB78SA40 ED571	TKB78SA40ED571			X	7 1/2 J X 17 H2	40	780	2251
TKB78SA46 EC571	TKB78SA46EC571			X	7 1/2 J X 17 H2	46	780	2251
TKB78SA46 ED571	TKB78SA46ED571			X	7 1/2 J X 17 H2	46	780	2251
TKB78SA51 EC571	TKB78SA51EC571			X	7 1/2 J X 17 H2	51	780	2251
TKB78SA51 ED571	TKB78SA51ED571			X	7 1/2 J X 17 H2	51	780	2251
TKB78BP30 EC666	TKB78BP30EC666			X	7 1/2 J X 17 H2	30	780	2251
TKB78BP30 ED666	TKB78BP30ED666			X	7 1/2 J X 17 H2	30	780	2251
TKB78BP52 EC666	TKB78BP52EC666			X	7 1/2 J X 17 H2	52	780	2251
TKB78BP52 ED666	TKB78BP52ED666			X	7 1/2 J X 17 H2	52	780	2251
TKB78SA30 EC666	TKB78SA30EC666			X	7 1/2 J X 17 H2	30	780	2251
TKB78SA30 ED666	TKB78SA30ED666			X	7 1/2 J X 17 H2	30	780	2251
TKB78SA52 EC666	TKB78SA52EC666			X	7 1/2 J X 17 H2	52	780	2251
TKB78SA52 ED666	TKB78SA52ED666			X	7 1/2 J X 17 H2	52	780	2251
TKB70BP40 EC601	TKB70BP40EC601			X	7 1/2 J X 17 H2	40	780	2251
TKB70BP40 ED601	TKB70BP40ED601			X	7 1/2 J X 17 H2	40	780	2251
TKB70SA40 EC601	TKB70SA40EC601			X	7 1/2 J X 17 H2	40	780	2251
TKB70SA40 ED601	TKB70SA40ED601			X	7 1/2 J X 17 H2	40	780	2251

0.4

Werkstoff

Leichtmetall

Benannt unter der Registriernummer KBA-P 00055-00
 von der Benennungsstelle des Kraftfahrt-Bundesamtes, Bundesrepublik Deutschland.

Hersteller / *Manufacturer*
Typ / *Type*

ALCAR WHEELS GmbH
TKB7

Seite: 5 von 15

0.5	<i>Construction material</i> Fertigungsverfahren <i>Method of production</i>	Gießverfahren (Einzelheiten siehe Technische Beschreibung) <i>cast process (for details see technical description)</i>
0.8	Radbefestigung <i>Wheel attachment</i>	Es werden die vom Fahrzeughersteller für Leichtmetallräder vorgesehenen Radbefestigungselemente verwendet. Das Anzugsdrehmoment ist der Anlage 9 Verwendungsbereich zu entnehmen
0.10	Name und Anschrift des Herstellers <i>Manufacturer's name and address</i>	ALCAR WHEELS GmbH Esteplatz 4/17 A-1030 Wien
0.11	Gegebenfalls Name und Anschrift des Vertreters des Herstellers <i>If applicable, name and address of Manufacturer's representative</i>	Entfällt

Hersteller / Manufacturer
 Typ / Type

ALCAR WHEELS GmbH
 TKB7

Seite: 6 von 15

1 Prüfgegenstand
Testobject

1.1 Übersicht
Overview

Ausführung	Ausführungsbezeichnung		Loch- kreis in mm / -zahl	Mitten- loch in mm	Ein- preß- tiefe in mm	zul. Rad- last in kg	zul. Abroll- umf. in mm	gültig ab Fertig. Datum
	Kennzeichnung Rad	Kennzeichnung Zentrierring						
TKB7HBP505EC63 4	TKB7 ET50,5	ohne	108/5	63,4	50,5	725	2251	02/23
TKB7HBP505ED63 4	TKB7 ET50,5	ohne	108/5	63,4	50,5	725	2251	02/23
TKB7HBP55E16C6 34	TKB7 ET55	ohne	108/5	63,4	55	725	2251	02/23
TKB7HBP55E16D6 34	TKB7 ET55	ohne	108/5	63,4	55	725	2251	02/23
TKB7HSA505EC63 4	TKB7 ET50,5	ohne	108/5	63,4	50,5	725	2251	02/23
TKB7HSA505ED63 4	TKB7 ET50,5	ohne	108/5	63,4	50,5	725	2251	02/23
TKB7HSA55E16C6 34	TKB7 ET55	ohne	108/5	63,4	55	725	2251	02/23
TKB7HSA55E16D6 34	TKB7 ET55	ohne	108/5	63,4	55	725	2251	02/23
TKB7HBP44EC651	TKB7 ET44	ohne	108/5	65,1	44	725	2251	02/23
TKB7HBP44ED651	TKB7 ET44	ohne	108/5	65,1	44	725	2251	02/23
TKB7HSA44EC651	TKB7 ET44	ohne	108/5	65,1	44	725	2251	02/23
TKB7HSA44ED651	TKB7 ET44	ohne	108/5	65,1	44	725	2251	02/23
TKB78BP40EC571	TKB7 ET40	ohne	112/5	57,1	40	780	2251	02/23
TKB78BP40ED571	TKB7 ET40	ohne	112/5	57,1	40	780	2251	02/23
TKB78BP46EC571	TKB7 ET46	ohne	112/5	57,1	46	780	2251	02/23
TKB78BP46ED571	TKB7 ET46	ohne	112/5	57,1	46	780	2251	02/23
TKB78BP51EC571	TKB7 ET51	ohne	112/5	57,1	51	780	2251	02/23
TKB78BP51ED571	TKB7 ET51	ohne	112/5	57,1	51	780	2251	02/23
TKB78SA40EC571	TKB7 ET40	ohne	112/5	57,1	40	780	2251	02/23
TKB78SA40ED571	TKB7 ET40	ohne	112/5	57,1	40	780	2251	02/23
TKB78SA46EC571	TKB7 ET46	ohne	112/5	57,1	46	780	2251	02/23
TKB78SA46ED571	TKB7 ET46	ohne	112/5	57,1	46	780	2251	02/23
TKB78SA51EC571	TKB7 ET51	ohne	112/5	57,1	51	780	2251	02/23
TKB78SA51ED571	TKB7 ET51	ohne	112/5	57,1	51	780	2251	02/23
TKB78BP30EC666	TKB7 ET30	ohne	112/5	66,6	30	780	2251	02/23
TKB78BP30ED666	TKB7 ET30	ohne	112/5	66,6	30	780	2251	02/23
TKB78BP52EC666	TKB7 ET52	ohne	112/5	66,6	52	780	2251	02/23

R124 E1*124R00/03*2165*00

Hersteller / *Manufacturer*
 Typ / *Type*

ALCAR WHEELS GmbH
 TKB7

Seite: 7 von 15

TKB78BP52ED666	TKB7 ET52	ohne	112/5	66,6	52	780	2251	02/23
TKB78SA30EC666	TKB7 ET30	ohne	112/5	66,6	30	780	2251	02/23
TKB78SA30ED666	TKB7 ET30	ohne	112/5	66,6	30	780	2251	02/23
TKB78SA52EC666	TKB7 ET52	ohne	112/5	66,6	52	780	2251	02/23
TKB78SA52ED666	TKB7 ET52	ohne	112/5	66,6	52	780	2251	02/23
TKB70BP40EC601	TKB7 ET40	ohne	114,3/5	60,1	40	780	2251	02/23
TKB70BP40ED601	TKB7 ET40	ohne	114,3/5	60,1	40	780	2251	02/23
TKB70SA40EC601	TKB7 ET40	ohne	114,3/5	60,1	40	780	2251	02/23
TKB70SA40ED601	TKB7 ET40	ohne	114,3/5	60,1	40	780	2251	02/23

1.2	Radkennzeichnung <i>Wheel marking</i>	Außenseite <i>outside</i>	Innenseite <i>inside</i>
1.2.1	Vorgeschriebene Kennzeichnungen <i>Mandatory markings</i>		
	Name oder Warenzeichen des Herstellers <i>Manufacturer name or trade mark</i>	--	DEZENT
	Kennung der Rad- oder Felgenkontur <i>Wheel or rim contour signiation</i>	--	7 1/2 J X 17 H2
	Radtyp <i>Wheel type</i>	--	TKB7
	Einpresstiefe <i>Wheel inset</i>	--	ET 44
	Herstelldatum <i>Date of manufacturing</i>	--	0223
	Teilenummer, Ausführungsbezeichnung <i>Wheel / rim part number, version</i>	--	TKB7 ET44
	Genehmigungszeichen <i>Approval mark</i>	(E1) 124 R- 002165	--
	Weitere Kennzeichen	KBA 54559	--
	Herkunft	--	MIG
	Zusätzliche Kennzeichnung <i>Additional marking</i>		
1.3	Bemerkungen <i>Remarks</i>		

Hersteller / *Manufacturer*
 Typ / *Type*

ALCAR WHEELS GmbH
 TKB7

Seite: 8 von 15

2 **Prüfung**

Test

2.1 **Prüfbedingungen**

Test Conditions

2.1.1 Mess- und Prüfeinrichtungen
Equipment for measuring and testing

Die Prüfungen wurden auf Anlagen durchgeführt, die den Anforderungen der Regelung entsprechen.
The equipment, on which the tests were carried out, fulfilled the requirements of the regulation.

2.1.2 Prüfplan
Testplan

<input checked="" type="checkbox"/> Einteilige Räder Aluminiumlegierung	<input type="checkbox"/> Einteilige Räder Magnesiumlegierung
<input type="checkbox"/> Nachgebaute Nachrühräder	<input checked="" type="checkbox"/> Dimensionsgleiche Nachrühräder
Art der Prüfung	Ergebnis
Korrosionsprüfung nach Anhang 6	Positiv
Umlaufbiegeprüfung nach Anhang 6	Positiv
Abrollprüfung nach Anhang 7	Positiv
Impact-Test nach Anhang 8	Positiv
Anbau am Fahrzeug Abschnitt 2 des Anhang 10	Positiv
Allgemeine Anforderungen	<ol style="list-style-type: none"> 1. Die Felgenkontur entspricht im Wesentlichen der E.T.R.T.O. / JATMA 2. Die Felgenkontur gewährleistet die richtige Montage von Reifen und Ventilen. 3. Die Räder sind nur schlauchlos zu verwenden, die Luftdichtheit ist gewährleistet. 4. Die bei der Herstellung des Rades verwendeten Werkstoffe wurden analysiert und sind in der Beschreibung des Herstellers aufgeführt: Chemische Analyse Mechanische Eigenschaften Analyse von metallurgischen Mängeln und der Struktur der Prüfstücke

2.1.3 Bemerkungen
Remarks

Hersteller / *Manufacturer*
Typ / *Type*

ALCAR WHEELS GmbH
TKB7

Seite: 9 von 15

2.2 **Einzelheiten der vom Technischen Dienst durchgeführten Prüfungen**

Details regarding test conducted by the technical service

2.2.1 Korrosionsprüfung
Corrosion test

Korrosionsprüfung nach ECE-R 124 Anhang 5 an einer Leichtmetallfelge,
Prüfbericht 13 11 1111 vom 12.12.13 der RIO GmbH

Korrosionsprüfung nach ECE-R 124 Anhang 5 an einer Leichtmetallfelge,
Prüfbericht 15 01 0058P vom 20.02.15 der RIO GmbH

Korrosionsprüfung nach ECE-R 124 Anhang 5 an einer Leichtmetallfelge,
Prüfbericht 15 06 0556P vom 07.07.15 der RIO GmbH

Korrosionsprüfung nach ECE-R 124 Anhang 5 an einer Leichtmetallfelge,
Prüfbericht 19 01 0131P vom 04.04.19 der RIO GmbH

2.2.2 Umlaufbiegeprüfung
Rotating bending test

Die Umlaufbiegeprüfungen wurden mit folgenden Prüflasten positiv abgeschlossen.
Radlast 780 kg mit Abrollumfang 2251 mm,
MbMax= 5728 Nm. Offset= 52 mm
(Siehe Anlage 7: Technischer Bericht RP-005748-A0-144 vom 16.06.23 der TÜV NORD Mobilität GmbH & Co. KG)

Radlast 780 kg mit Abrollumfang 2251 mm,
MbMax= 5705 Nm. Offset= 50,5 mm
(Siehe Anlage 7: Technischer Bericht RP-005748-A0-144 vom 16.06.23 der TÜV NORD Mobilität GmbH & Co. KG)

Radlast 780 kg mit Abrollumfang 2251 mm,
MbMax= 5774 Nm. Offset= 55 mm
(Siehe Anlage 7: Technischer Bericht RP-005748-A0-144 vom 16.06.23 der TÜV NORD Mobilität GmbH & Co. KG)

Radlast 780 kg mit Abrollumfang 2251 mm,
MbMax= 5774 Nm. Offset= 55 mm
(Siehe Anlage 7: Technischer Bericht

RP-005748-A0-144 vom 16.06.23 der TÜV NORD
Mobilität GmbH & Co. KG)

Radlast 780 kg mit Abrollumfang 2251 mm,
MbMax= 5545 Nm. Offset= 40 mm
(Siehe Anlage 7: Technischer Bericht
RP-005748-A0-144 vom 16.06.23 der TÜV NORD
Mobilität GmbH & Co. KG)

Radlast 780 kg mit Abrollumfang 2251 mm,
MbMax= 5392 Nm. Offset= 30 mm
(Siehe Anlage 7: Technischer Bericht
RP-005748-A0-144 vom 16.06.23 der TÜV NORD
Mobilität GmbH & Co. KG)

Radlast 780 kg mit Abrollumfang 2251 mm,
MbMax= 5636 Nm. Offset= 46 mm
(Siehe Anlage 7: Technischer Bericht
RP-005748-A0-144 vom 16.06.23 der TÜV NORD
Mobilität GmbH & Co. KG)

2.2.3 Abrollprüfung
Rolling test

Die Abrollprüfungen wurde mit folgenden Prüflasten
positiv abgeschlossen.
Prüflast 1913 daN
mit der Reifengröße 275/55R17 ET52
(Siehe Anlage 7: Technischer Bericht
RP-005748-A0-144 vom 16.06.23 der TÜV NORD
Mobilität GmbH & Co. KG)

Prüflast 1913 daN
mit der Reifengröße 275/55R17 ET46
(Siehe Anlage 7: Technischer Bericht
RP-005748-A0-144 vom 16.06.23 der TÜV NORD
Mobilität GmbH & Co. KG)

2.2.4 Impact-Test
Impact test

Die Impacttests wurden mit folgenden Prüflasten
positiv abgeschlossen.
Radlast 590 kg
mit der Reifengröße 195/45R17 ET55
(Siehe Anlage 7: Technischer Bericht
RP-005748-A0-144 vom 16.06.23 der TÜV NORD
Mobilität GmbH & Co. KG)

Radlast 725 kg
mit der Reifengröße 205/50R17 ET55
(Siehe Anlage 7: Technischer Bericht
RP-005748-A0-144 vom 16.06.23 der TÜV NORD
Mobilität GmbH & Co. KG)

Radlast 590 kg
mit der Reifengröße 195/45R17 ET55
(Siehe Anlage 7: Technischer Bericht
RP-005748-A0-144 vom 16.06.23 der TÜV NORD
Mobilität GmbH & Co. KG)

Radlast 780 kg
mit der Reifengröße 195/45R17 ET52
(Siehe Anlage 7: Technischer Bericht
RP-005748-A0-144 vom 16.06.23 der TÜV NORD
Mobilität GmbH & Co. KG)

Radlast 725 kg
mit der Reifengröße 205/50R17 ET55
(Siehe Anlage 7: Technischer Bericht
RP-005748-A0-144 vom 16.06.23 der TÜV NORD
Mobilität GmbH & Co. KG)

Radlast 780 kg
mit der Reifengröße 195/45R17 ET52
(Siehe Anlage 7: Technischer Bericht
RP-005748-A0-144 vom 16.06.23 der TÜV NORD
Mobilität GmbH & Co. KG)

Radlast 780 kg
mit der Reifengröße 195/45R17 ET40
(Siehe Anlage 7: Technischer Bericht
RP-005748-A0-144 vom 16.06.23 der TÜV NORD
Mobilität GmbH & Co. KG)

- | | | |
|---------|--|--|
| 2.2.5 | Wechseltorsionstest
<i>Alternating torque test</i> | Nicht erforderlich |
| 2.2.6 | Anbauprüfung und Dokumentation:
(Anhang 10 Punkt "2 Zusätzliche
Vorschriften")
<i>Vehicle fitment checks and documentation</i>
(<i>Appending 10, Paragraph "2. Additional
Requirements"</i>) | Wenn die Auflagen und Hinweise in den Anlagen
erfüllt sind, haben die Räder ausreichenden Abstand
von Brems- und Fahrwerksteilen, dies wurde durch
Einbinden der Bremskonturen in die Radzeichnung
überprüft. Die Freigängigkeit der Reifen ist bei den
im Straßenverkehr üblichen Bedingungen
gewährleistet, da diese Rad/Reifen-Kombination vom
Fahrzeughersteller freigegeben ist. |
| 2.2.6.1 | Überprüfung des Rotationsprofils des Rades
<i>Wheel calliper check</i> | Die Kontur des Rotationsprofils des Nachrüstrades
des Fahrzeugherstellers lag nicht vor. Die
Überprüfung erfolgte deshalb unter Zugrundelegung
von aufgenommenen Rotationskonturen der Bremse
aller möglichen Fahrzeugausführungen. Die unter |

Hersteller / *Manufacturer*
Typ / *Type*

ALCAR WHEELS GmbH
TKB7

Seite: 12 von 15

- 2.2.6.2 Überprüfung der Belüftungslöcher
Ventilation holes check
- 2.2.6.3 Radbefestigungselemente
Wheel fixing
- 2.2.6.4 Vorstehende Außenkanten
External projections
- 2.2.7 Allgemeine Anforderungen
General requirements
- 2.2.8 Werkstoffprüfung nach Anhang 4
Material Test according to Annex 4
- 2.3 **Bewertung von durch den Hersteller bereitgestellten Unterlagen**
Evaluation of Documents provided by the manufacturer
- Radzeichnungen
Drawings of the wheel
- Technische Beschreibung
Technical description
- 2.3.1 Angaben zu Verwendung und Anbau
(Verwendungsbereichsdarstellung)
Vehicle characteristics (description of application range)
- 2.3.2 Werkstoffprüfungen nach Anhang 4
- 2.1 des Anhangs 10 der Regelung definierten Kriterien werden eingehalten.
Die Überprüfung der Belüftungslöcher ergibt, dass die Summe der Fläche der Lüftungsöffnungen größer als beim ungünstigsten Serienrad ist und damit keine Verschlechterung der Bremswirkung zu erwarten ist. Die Anforderungen entsprechend Punkt 2.3. des Anhangs 10 werden erfüllt. Im Verwendungsbereich des Gutachtens werden die Befestigungsmittel beschrieben.
Hinweis:
Das Anzugsmoment für die Radbefestigungen ist einzuhalten. Die Verwendung eines kalibrierten Drehmomentschlüssels wird daher empfohlen. Nach einer Fahrtstrecke von 50 km müssen die Radbefestigungen mit dem geforderten Anzugsmoment nachgezogen werden
Die Vorgaben der ECE R 26 6.7. werden erfüllt.
- Die Maße und Toleranzen der Felgenkontur entsprechend E.T.R.T.O / JATMA Norm, die allgemeinen Anforderungen der ECE Regelung 124 werden erfüllt.
Die Werkstoffuntersuchung nach Anhang 4 wurde durchgeführt (Materialprüfbericht RP-005748-MP-A0-144 vom 15.06.23 der TÜV NORD Mobilität GmbH & Co. KG).
Die Werkstoffuntersuchung nach Anhang 4 wurde durchgeführt (Materialprüfbericht RP-005794-MP-A0-144 vom 15.06.23 der TÜV NORD Mobilität GmbH & Co. KG).
- Die vorgelegten Zeichnungen entsprechen den in der ECE Regelung 124 beschriebenen Anforderungen
Die technische Beschreibung entspricht den in der ECE Regelung 124 beschriebenen Anforderungen
Der in der Anlage 9 dargestellte Verwendungsbereich wurde durch den Technischen Dienst TÜV AUSTRIA AUTOMOTIVE GMBH definiert.
Die Anforderungen entsprechend der Festlegungen des Anhangs 10 Punkte 1.2 Fahrzeugmerkmale, 1.3 zusätzliche Merkmale und 1.4 Nähere Angaben zur Anbauanleitung werden erfüllt.
Die Durchführung der nach den Festlegungen des

Prüfbericht / Test Report
Nr. / No.: 366-0123-23-WIRD
D-Nr. / D-No.: 396843/0000
ECE Regelung Nr. 124
Regulation No.124

Technischer Dienst:
Technical Service
TÜV AUSTRIA AUTOMOTIVE GMBH
Räder- und Reifenprüfung
Deutschstraße 10
A-1230 Wien



Hersteller / *Manufacturer*
Typ / *Type*

ALCAR WHEELS GmbH
TKB7

Seite: 13 von 15

Material Test according to Annex 4)

Anhangs 4 vorgesehenen Prüfungen wurde durch den Hersteller dokumentiert. Die entsprechend der Regelung vorgeschriebenen Prüfungen wurden durchgeführt.

2.3.3 Bemerkungen
Remarks

R124 E1*124R00/03*2165*00

Prüfbericht / Test Report
Nr. / No.: 366-0123-23-WIRD
D-Nr. / D-No.: 396843/0000
ECE Regelung Nr. 124
Regulation No.124

Technischer Dienst:
Technical Service
TÜV AUSTRIA AUTOMOTIVE GMBH
Räder- und Reifenprüfung
Deutschstraße 10
A-1230 Wien



Hersteller / *Manufacturer*
Typ / *Type*

ALCAR WHEELS GmbH
TKB7

Seite: 14 von 15

2.4 **Allgemeine Angaben**

General information

2.4.1 Ort der Prüfung

Place of testing

2.4.2 Datum der Prüfung

Date of testing

2.4.3 Bemerkungen

Remarks

TÜV AUSTRIA AUTOMOTIVE GMBH

Deutschstraße 10, A-1230 Wien

Die Prüfungen fanden im Zeitraum 30.03.2023 -
20.06.2023 statt.

*The tests took place between 30.03.2023 -
20.06.2023.*

R124 E1*124R00/03*2165*00

3 Technische Unterlagen **Technical documentation**

siehe Anlage Technische Unterlagen
see enclosure technical documentation

4 Schlussbescheinigung **Statement of conformity**

Der in diesem Prüfbericht und den zugehörigen Anlagen beschriebene Typ entspricht der o.a. Prüfspezifikation.

The type described in this test report and the appendices attached are in compliance with the Test Specification mentioned above.

Die Prüfungen wurden entsprechend den relevanten Anforderungen der EN ISO/IEC 17025:2005 durchgeführt.

The tests were carried out in accordance with the relevant requirements of EN ISO/IEC 17025:2005

Dieser Prüfbericht umfasst die Seiten 1 bis 15.

The Test Report comprises pages 1 to 15.

Eine auszugsweise Vervielfältigung oder Wiedergabe dieses Schriftstückes bedarf der schriftlichen Zustimmung der TÜV AUSTRIA AUTOMOTIVE GMBH.

The reproduction and/or duplication of this document in extracts is subject to the written approval by TÜV AUSTRIA AUTOMOTIVE GMBH.

Wien, 20.06.2023



Fleischer
Sachverständiger
Prüflabor EN ISO/IEC 17025:2017

Hersteller / *Manufacturer*
Typ / *Type*

ALCAR WHEELS GmbH
TKB7

Seite: 1 von 1

Liste der Änderungen **List of modifications**

Einzelheiten zum Antrag vom
More details for application of

Datum 20.06.2023
Date

Es wird berichtigt
Correction of

Es wird geändert
Modification of

Es wird hinzugefügt
Addition of

Es entfällt
Deletion of

**Prüfbericht 366-0123-23-WIRD
zur Erteilung der ECE (E1) 124R- 002165**

ANLAGE: Technische Unterlagen
Hersteller: ALCAR WHEELS GmbH

Radtyp: TKB7
Stand: 20.06.2023

Der Begutachtung zugrunde liegende Unterlagen:

Bezeichnung	Unterlagen	Datum / Änderung / Datum
Korrosionsbericht	19 01 0131P	04.04.2019
Korrosionsbericht	15 01 0058P	20.02.2015
Korrosionsbericht	13 11 1111	12.12.2013
Korrosionsbericht	15 06 0556P	07.07.2015
Materialprüfbericht	RP-005748-MP-A0-144	15.06.2023
Materialprüfbericht	RP-005794-MP-A0-144	15.06.2023
Technische Beschreibung	TKB7	30.03.2023
Technische Zeichnung	TKB7 (ALPRO)	11.01.2023
Technische Zeichnung	J 1508 000	01.02.2023
Technischer Bericht	RP-005748-A0-144	16.06.2023
9.1 Verwendungsbereich	366-0123-23-WIRD Anlage 9.1	20.06.2023
9.2 Verwendungsbereich	366-0123-23-WIRD Anlage 9.2	20.06.2023
9.3 Verwendungsbereich	366-0123-23-WIRD Anlage 9.3	20.06.2023
9.4 Verwendungsbereich	366-0123-23-WIRD Anlage 9.4	20.06.2023
9.5 Verwendungsbereich	366-0123-23-WIRD Anlage 9.5	20.06.2023
9.6 Verwendungsbereich	366-0123-23-WIRD Anlage 9.6	20.06.2023
9.7 Verwendungsbereich	366-0123-23-WIRD Anlage 9.7	20.06.2023
9.8 Verwendungsbereich	366-0123-23-WIRD Anlage 9.8	20.06.2023
9.9 Verwendungsbereich	366-0123-23-WIRD Anlage 9.9	20.06.2023

R124 E1*124R00/03*2165*00

Prüfbericht 366-0123-23-WIRD
zur Erteilung der ECE (E1) 124R- 002165

ANLAGE: 9.6

Hersteller: ALCAR WHEELS GmbH

Radtyp: TKB7

Stand: 20.06.2023



Seite: 1 von 3



Fahrzeughersteller

SEAT, S.A., VOLKSWAGEN

Raddaten:

Radgröße nach Norm : 7 1/2 J X 17 H2

Einpreßtiefe (mm) : 40

Lochkreis (mm)/Lochzahl : 112/5

Zentrierart : Mittenzentrierung

Technische Daten, Kurzfassung

Ausführung	Ausführungsbezeichnung		Mitteln och in mm	Zentrierring- werkstoff	zul. Rad- last in kg	zul. Abroll umf. in mm	gültig ab Fertig datum
	Kennzeichnung Rad	Kennzeichnung Zentrierring					
TKB78BP40EC571	TKB7 ET40	ohne	57,1		780	2251	02/23
TKB78BP40ED571	TKB7 ET40	ohne	57,1		780	2251	02/23
TKB78SA40EC571	TKB7 ET40	ohne	57,1		780	2251	02/23
TKB78SA40ED571	TKB7 ET40	ohne	57,1		780	2251	02/23

Im Fahrzeug vorgeschriebene Fahrzeugsysteme, z. B. Reifendruckkontrollsysteme, müssen nach Anbau der Räder funktionsfähig bleiben.

Der Fahrzeughalter muss auf die Kontrolle des Anzugsmoments der Befestigungsmittel nach einer Wegstrecke von 50km hingewiesen werden.

Verwendungsbereich/Fz-Hersteller : SEAT, S.A.

Befestigungsteile : Kugelbundschauben M14x1,5, Schaftl. 27 mm, Durchm. 26 mm

Zubehör : OE-Schraube ww. ZJV8

Anzugsmoment der Befestigungsteile : 140 Nm

Verkaufsbezeichnung: **Formentor, Formentor e-Hybrid, Formentor VZ e-Hybrid**

Fahrzeugtyp	Betriebserlaubnis	kW	Reifen	Auflagen zu Reifen	Auflagen
KM	e9*2007/46*4008*..	110	225/55R17 M+S	12K; 51G; 52J	Frontantrieb; 10B; 11H; 11N; 51A; 711; 714; 721; 73C; 74C; 76V; 77E

Verwendungsbereich/Fz-Hersteller : VOLKSWAGEN

Befestigungsteile : Kugelbundschauben M14x1,5, Schaftl. 27 mm, Durchm. 26 mm

Zubehör : OE-Schraube ww. ZJV8

Anzugsmoment der Befestigungsteile : 140 Nm

Prüfbericht 366-0123-23-WIRD
zur Erteilung der ECE (E1) 124R- 002165

ANLAGE: 9.6
 Hersteller: ALCAR WHEELS GmbH

Radtyp: TKB7
 Stand: 20.06.2023



Seite: 2 von 3

Verkaufsbezeichnung: **ARTEON**

Fahrzeugtyp	Betriebserlaubnis	kW	Reifen	Auflagen zu Reifen	Auflagen
3H	e1*2007/46*1725*..	110 -206	225/55R17	12K; 51G	SHOOTING BRAKE; Kombilimousine; Schräghecklimousine; 10B; 11H; 11N; 51A; 7BN; 711; 714; 721; 73C; 74C; 76V; 77E

Auflagen

- 10B) Die mindestens erforderlichen Geschwindigkeitsbereiche der zu verwendenden Reifen sind, mit Ausnahme der Reifen mit M+S-Profil, den Fahrzeugpapieren zu entnehmen. Die für M+S Reifen zulässige Höchstgeschwindigkeit ist im Blickfeld des Fahrzeugführer sinnfällig anzugeben und im Betrieb nicht zu überschreiten. Die zulässige Achslast des Fahrzeuges darf nicht größer sein als das Zweifache der auf Seite 1 dieser Anlage angegebenen Radlast unter Berücksichtigung des angegebenen Abrollumfanges. Der beim Reifen angeführte Lastindex beschreibt die mindesterforderliche Tragfähigkeit, es sind Reifen mit höherem Lastindex zulässig, die max. Achslast ist mit diesem Lastindex zu vergleichen wodurch eventuell vorhandene Achslastaufgaben entfallen können.
- 11H) Wird das serienmäßige Ersatzrad verwendet, soll mit mäßiger Geschwindigkeit und nicht länger als erforderlich gefahren werden. Hierbei müssen die serienmäßigen Befestigungsteile verwendet werden. Bei Fahrzeugausführungen mit Allradantrieb ist bei Verwendung des Ersatzrades darauf zu achten, daß nur Reifen mit gleich großem Abrollumfang zulässig sind.
- 11N) Die Brems-, Lenkungsaggregate und das Fahrwerk müssen, sofern diese durch keine weiteren Auflagen berührt werden, dem Serienstand entsprechen.
- 12K) Die Verwendung von Schneeketten ist nur zulässig, wenn diese vom Fahrzeughersteller für diese Rad/Reifen-Kombination freigegeben sind (s. Betriebsanleitung).
- 51A) Der vom Fahrzeughersteller (siehe Betriebsanleitung oder Reifenfülldruckhinweis am Fahrzeug) bzw. Reifenhersteller vorgeschriebene Reifenfülldruck ist zu beachten.
Die Verwendung von Reifen mit Notlaufeigenschaften ist laut Hersteller nur mit Reifenfülldrucküberwachungssystem zulässig.
- 51G) Die Verwendung dieser Rad/Reifen-Kombination ist nur zulässig, wenn diese Reifendimension in den Fahrzeugpapieren bereits serienmäßig eingetragen oder vom Fahrzeughersteller, s. Auszug aus der EG-Genehmigung des Fahrzeuges (EG-Übereinstimmungsbescheinigung), freigegeben ist. Der Loadindex, das Geschwindigkeitssymbol, die M+S-Kennzeichnung, die Hinweise und die Empfehlungen des Fahrzeugherstellers sind bei Verwendung dieser Reifengröße zu beachten.
- 52J) Diese Reifengröße ist nur mit M+S-Profil zulässig. Die Lauffläche und die Struktur sind bei M+S-Profil so konzipiert, dass sie vor allem auf Matsch und Schnee (Winter) bessere Fahreigenschaften gewährleisten.
- 711) Zum Auswuchten der Räder dürfen an der Felgeninnenseite nur Klebegewichte angebracht werden.
- 714) Zum Auswuchten der Räder dürfen an der Felgenaußenseite nur Klebegewichte unterhalb des Tiefbetts angebracht werden.
- 721) Es ist nur die Verwendung von Gummiventilen oder Metallschraubventilen mit Überwurfmutter von außen, die weitgehend den Normen (DIN, E.T.R.T.O. bzw. Tire and Rim) entsprechen und die für einen Ventilloch-Nenn Durchmesser von 11,3 mm geeignet sind, zulässig.
Das Ventil darf nicht über den Felgenrand hinausragen. Es sind die Montagehinweise des Ventilherstellers zu beachten.
- 73C) Es ist nur die Verwendung von schlauchlosen Reifen zulässig.

**Prüfbericht 366-0123-23-WIRD
zur Erteilung der ECE (E1) 124R- 002165****ANLAGE: 9.6**

Hersteller: ALCAR WHEELS GmbH

Radtyp: TKB7

Stand: 20.06.2023



Seite: 3 von 3

- 74C) Es dürfen nur die serienmäßigen Radbefestigungsteile vom Fahrzeughersteller bzw. die vom Radhersteller mitzuliefernden Radbefestigungsteile verwendet werden, dabei ist die Gewindegröße der serienmäßigen Befestigungsteile zu beachten. Bei Verwendung von Radschrauben, ist die, in der Anlage zum Gutachten, dem Fahrzeug zugeordnete Schaftlänge zu beachten.
- 76V) Die Verwendung dieser Radgröße und Einpreßtiefe ist nur zulässig, wenn diese serienmäßig verwendet wird.
- 77E) Das indirekte Reifendruckkontrollsystem ist zu kalibrieren. Es ist dafür den Ausführungen der Bedienungsanleitung Folge zu leisten.
- 7BN) Die Verwendung des vom Fahrzeughersteller verbauten Reifendruck Kontrollsystems mit Sensoren Art. Nr.: 5Q0 907 275 (nur wenn auch original verbaut) ist zulässig. Das System muss gemäß den Herstellerangaben kalibriert werden. Alternativ kann ein geeignetes Nachrüstkontrollsystem verwendet werden.

R124 E1*124R00/03*2165*00



Kraftfahrt-Bundesamt

DE-24932 Flensburg

Allgemeine Betriebserlaubnis (ABE) National Type Approval

ausgestellt von:

Kraftfahrt-Bundesamt (KBA)

nach § 22 in Verbindung mit § 20 Straßenverkehrs-Zulassungs-Ordnung (StVZO)
für einen Typ des folgenden Genehmigungsobjektes

Sonderräder für Pkw 7½ J x 17 H2

issued by:

Kraftfahrt-Bundesamt (KBA)

according to § 22 and 20 Straßenverkehrs-Zulassungs-Ordnung (StVZO) for a type
of the following approval object

special wheels for passenger cars 7½ J x 17 H2

Genehmigungsnummer: **54559*00**

Approval number:

1. Genehmigungsinhaber:
Holder of the approval:
ALCAR Wheels GmbH
AT-1030 Wien
2. Gegebenenfalls Name und Anschrift des Bevollmächtigten:
If applicable, name and address of representative:
Entfällt
Not applicable
3. Typbezeichnung:
Type:
TKB7



Kraftfahrt-Bundesamt

DE-24932 Flensburg

2

Genehmigungsnummer: **54559*00**

Approval number:

4. Aufgebrachte Kennzeichnungen:
Identification markings:
Hersteller oder Herstellerzeichen
Manufacturer or registered manufacturer`s trademark

Felgenreöße
Size of the wheel

Typ und die Ausführung
Type and version

Herstelldatum (Monat und Jahr)
Date of manufacture (month and year)

Genehmigungszeichen
Approval identification

Einpresstiefe
Inset/outset

5. Anbringungsstelle der Kennzeichnungen:
Position of the identification markings:
An der Innen- bzw. Außenseite des Rades
On the inside/outside of the wheel

6. Zuständiger Technischer Dienst:
Responsible Technical Service:
TÜV AUSTRIA AUTOMOTIVE GMBH
AT-1230 Wien

7. Datum des Prüfberichts des Technischen Dienstes:
Date of test report issued by the Technical Service:
19.06.2023

8. Nummer des Prüfberichts des Technischen Dienstes:
Number of test report issued by that Technical Service:
366-0187-22-WIRD



Kraftfahrt-Bundesamt

DE-24932 Flensburg

3

Genehmigungsnummer: **54559*00**

Approval number:

9. Verwendungsbereich:
Range of application:
Das Genehmigungsobjekt „Sonderräder für Pkw“ darf nur zur Verwendung gemäß:
The use of the approval object „special wheels for passenger cars“ is restricted to the application listed:

Anlage/n zum Prüfbericht
Annex/es of the test report
1 - 42

unter den angegebenen Bedingungen an den dort aufgeführten bzw. beschriebenen Kraftfahrzeugen feilgeboten werden.
The offer for sale is only allowed on the listed vehicles under the specified conditions.

10. Bemerkungen:
Remarks:
Für die in dieser ABE freigegebenen Rad/Reifenkombinationen ist die Berichtigung der Zulassungsbescheinigung Teil I gemäß § 13 Fahrzeug-Zulassungsverordnung (FZV) nicht erforderlich.
The correction of the "Zulassungsbescheinigung Teil I" according to § 13 Fahrzeug-Zulassungsverordnung (FZV) is not required for the wheel/tire combinations listed in this ABE.

Es gelten die im o.g. Gutachten nebst Anlagen festgehaltenen Angaben.
The indications given in the above mentioned test report including its annexes shall apply.

Die Anforderungen des Artikels 31, Absätze 5, 6, 8, 9 und 12 der Richtlinie 2007/46/EG - Verkauf und Inbetriebnahme von Teilen oder Ausrüstungen, von denen ein erhebliches Risiko für das einwandfreie Funktionieren wesentlicher Systeme ausgehen kann - sind sinngemäß erfüllt.
The requirements of Article 31, paragraphs 5, 6, 8, 9 and 12 of directive 2007/46/EC - Sale and entry into service of parts or equipment which are capable of posing a significant risk to the correct functioning of essential systems - are met.

11. Änderungsabnahme gemäß § 19 (3) StVZO:
Acceptance test of the modification as per § 19 (3) StVZO:
Siehe Prüfbericht
See test report
12. Die Genehmigung wird **erteilt**
Approval is **granted**



Kraftfahrt-Bundesamt

DE-24932 Flensburg

4

Genehmigungsnummer: **54559*00**

Approval number:

13. Grund (Gründe) für die Erweiterung der Genehmigung (falls zutreffend):
Reason(s) for the extension (if applicable):

Entfällt

Not applicable

14. Ort: **DE-24932 Flensburg**
Place:

15. Datum: **30.06.2023**
Date:

16. Unterschrift: **Im Auftrag**
Signature:

Dirk Hansen



Anlagen:

Enclosures:

Gemäß Inhaltsverzeichnis

According to index



Kraftfahrt-Bundesamt

DE-24932 Flensburg

Inhaltsverzeichnis zu den Beschreibungsunterlagen Index to the information package

Nummer der Genehmigung: **54559*00**
Approval No.

Ausgabedatum: **30.06.2023**
Date of issue:

letztes Änderungsdatum: --
last date of amendment:

Nebenbestimmungen und Rechtsbehelfsbelehrung
Collateral clauses and instruction on right to appeal

Prüfbericht(e) Nr.:
Test report(s) No.:
366-0187-22-WIRD

Datum:
Date
19.06.2023

Beschreibungsbogen Nr.:
Information document No.:
TKB7

Datum:
Date
09.01.2023

Liste der Änderungen:
List of modifications:
Entfällt
Not applicable

Datum:
Date



Kraftfahrt-Bundesamt

DE-24932 Flensburg

Nummer der Genehmigung: **54559*00**

- Anlage -

Nebenbestimmungen und Rechtsbehelfsbelehrung

Nebenbestimmungen

Jede Einrichtung, die dem genehmigten Typ entspricht, ist gemäß der angewendeten Vorschrift zu kennzeichnen.

Das Genehmigungszeichen lautet wie folgt:

KBA 54559

Die Einzelerzeugnisse der reihenweisen Fertigung müssen mit den Genehmigungsunterlagen genau übereinstimmen. Änderungen an den Einzelerzeugnissen sind nur mit ausdrücklicher Zustimmung des Kraftfahrt-Bundesamtes gestattet.

Änderungen der Firmenbezeichnung, der Anschrift und der Fertigungsstätten sowie eines bei der Erteilung der Genehmigung benannten Zustellungsbevollmächtigten oder bevollmächtigten Vertreters sind dem Kraftfahrt-Bundesamt unverzüglich mitzuteilen.

Verstöße gegen diese Bestimmungen können zum Widerruf der Genehmigung führen und können überdies strafrechtlich verfolgt werden.

Die Genehmigung erlischt, wenn sie zurückgegeben oder entzogen wird, oder der genehmigte Typ den Rechtsvorschriften nicht mehr entspricht. Der Widerruf kann ausgesprochen werden, wenn die für die Erteilung und den Bestand der Genehmigung geforderten Voraussetzungen nicht mehr bestehen, wenn der Genehmigungsinhaber gegen die mit der Genehmigung verbundenen Pflichten - auch soweit sie sich aus den zu dieser Genehmigung zugeordneten besonderen Auflagen ergeben - verstößt oder wenn sich herausstellt, dass der genehmigte Typ den Erfordernissen der Verkehrssicherheit oder des Umweltschutzes nicht entspricht.

Das Kraftfahrt-Bundesamt kann jederzeit die ordnungsgemäße Ausübung der durch diese Genehmigung verliehenen Befugnisse, insbesondere die genehmigungsgerechte Fertigung sowie die Maßnahmen zur Übereinstimmung der Produktion, nachprüfen. Es kann zu diesem Zweck Proben entnehmen oder entnehmen lassen. Dem Kraftfahrt-Bundesamt und/oder seinen Beauftragten ist ungehinderter Zutritt zu Produktions- und Lagerstätten zu gewähren.

Die mit der Erteilung der Genehmigung verliehenen Befugnisse sind nicht übertragbar. Schutzrechte Dritter werden durch diese Genehmigung nicht berührt.

Rechtsbehelfsbelehrung

Gegen diese Genehmigung kann innerhalb eines Monats nach Bekanntgabe Widerspruch erhoben werden. Der Widerspruch ist beim **Kraftfahrt-Bundesamt, Fördestraße 16, DE-24944 Flensburg**, schriftlich oder zur Niederschrift einzulegen.



Kraftfahrt-Bundesamt

DE-24932 Flensburg

2

Approval No.: 54559*00

- Attachment -

Collateral clauses and instruction on right to appeal

Collateral clauses

All equipment which corresponds to the approved type is to be identified according to the applied regulation.

The approval identification is as follows: - see German version -

The individual production of serial fabrication must be in exact accordance with the approval documents. Changes in the individual production are only allowed with express consent of the Kraftfahrt-Bundesamt.

Changes in the name of the company, the address and the manufacturing plant as well as one of the parties given the authority to delivery or authorised representative named when the approval was granted is to be immediately disclosed to the Kraftfahrt-Bundesamt.

Breach of this regulation can lead to recall of the approval and moreover can be legally prosecuted.

The approval expires if it is returned or withdrawn or if the type approved no longer complies with the legal requirements. The revocation can be made if the demanded requirements for issuance and the continuance of the approval no longer exist, if the holder of the approval violates the duties involved in the approval, also to the extent that they result from the assigned conditions to this approval, or if it is determined that the approved type does not comply with the requirements of traffic safety or environmental protection.

The Kraftfahrt-Bundesamt may check the proper exercise of the conferred authority taken from this approval at any time. In particular this means the compliant production as well as the measures for conformity of production. For this purpose samples can be taken or have taken. The employees or the representatives of the Kraftfahrt-Bundesamt may get unhindered access to the production and storage facilities.

The conferred authority contained with issuance of this approval is not transferable. Trade mark rights of third parties are not affected with this approval.

Instruction on right to appeal

This approval can be appealed within one month after notification. The appeal is to be filed in writing or as a transcript at the **Kraftfahrt-Bundesamt, Fördestraße 16, DE-24944 Flensburg.**

GUTACHTEN ZUR ERTEILUNG DER ABE 54559 366-0187-22-WIRD

Antragsteller: ALCAR WHEELS GmbH
A-1030 Wien
Art: Sonderrad 7 1/2 J X 17 H2
Typ: TKB7

Die in den Anlagen aufgeführten Fahrzeugtypen entsprechen auch nach erfolgter Umrüstung den heute gültigen Vorschriften der StVZO. Das vorliegende Gutachten zur Erteilung der ABE 54559 verliert seine Gültigkeit, wenn sich durch Umrüstung berührte Bauvorschriften der StVZO ändern oder an den Kraftfahrzeugen Änderungen eintreten, die die Begutachtungspunkte beeinflussen.

0. Hinweise

Die Kombination unterschiedlicher Radausführungen dieses Radtyps TKB7 ist, sofern nicht explizit ausgenommen, möglich. Es sind insbesondere die Auflagen in den Verwendungsbereichen bzgl. der Rad-/Reifenkombinationen zu beachten.

I. Übersicht

Ausführung	Ausführungsbezeichnung		Loch- kreis in mm / -zahl	Mitten- loch in mm	Ein- preß- tiefe in mm	zul. Rad- last in kg	zul. Abroll- umf. in mm	gültig ab Fertig. Datum
	Kennzeichnung Rad	Kennzeichnung Zentrierring						
TKB7HBP505EC63 4	PCD108 ET50.5	ohne	108/5	63,4	50,5	725	2251	02/23
TKB7HBP505ED63 4	PCD108 ET50.5	ohne	108/5	63,4	50,5	725	2251	02/23
TKB7HBP55E16C6 34	PCD108 ET55	ohne	108/5	63,4	55	725	2251	02/23
TKB7HBP55E16D6 34	PCD108 ET55	ohne	108/5	63,4	55	725	2251	02/23
TKB7HSA505EC63 4	PCD108 ET50.5	ohne	108/5	63,4	50,5	725	2251	02/23
TKB7HSA505ED63 4	PCD108 ET50.5	ohne	108/5	63,4	50,5	725	2251	02/23
TKB7HSA55E16C6 34	PCD108 ET55	ohne	108/5	63,4	55	725	2251	02/23
TKB7HSA55E16D6 34	PCD108 ET55	ohne	108/5	63,4	55	725	2251	02/23
TKB7HBP44EC651	PCD108 ET44	ohne	108/5	65,1	44	725	2251	02/23
TKB7HBP44ED651	PCD108 ET44	ohne	108/5	65,1	44	725	2251	02/23
TKB7HSA44EC651	PCD108 ET44	ohne	108/5	65,1	44	725	2251	02/23
TKB7HSA44ED651	PCD108 ET44	ohne	108/5	65,1	44	725	2251	02/23
TKB78BP40EC571	PCD112 ET40	ohne	112/5	57,1	40	780	2251	02/23
TKB78BP40ED571	PCD112 ET40	ohne	112/5	57,1	40	780	2251	02/23
TKB78BP46EC571	PCD112 ET46	ohne	112/5	57,1	46	780	2251	02/23
TKB78BP46ED571	PCD112 ET46	ohne	112/5	57,1	46	780	2251	02/23

**Gutachten 366-0187-22-WIRD
zur Erteilung der ABE 54559**

Fahrzeugteil: Sonderrad 7 1/2 J X 17 H2
Antragsteller: ALCAR WHEELS GmbH

Radtyp: TKB7
Stand: 19.06.2023



TKB78BP51EC571	PCD112 ET51	ohne	112/5	57,1	51	780	2251	02/23
TKB78BP51ED571	PCD112 ET51	ohne	112/5	57,1	51	780	2251	02/23
TKB78SA40EC571	PCD112 ET40	ohne	112/5	57,1	40	780	2251	02/23
TKB78SA40ED571	PCD112 ET40	ohne	112/5	57,1	40	780	2251	02/23
TKB78SA46EC571	PCD112 ET46	ohne	112/5	57,1	46	780	2251	02/23
TKB78SA46ED571	PCD112 ET46	ohne	112/5	57,1	46	780	2251	02/23
TKB78SA51EC571	PCD112 ET51	ohne	112/5	57,1	51	780	2251	02/23
TKB78SA51ED571	PCD112 ET51	ohne	112/5	57,1	51	780	2251	02/23
TKB78BP30EC666	PCD112 ET30	ohne	112/5	66,6	30	765	2288	02/23
TKB78BP30ED666	PCD112 ET30	ohne	112/5	66,6	30	780	2251	02/23
TKB78BP30ED666	PCD112 ET30	ohne	112/5	66,6	30	765	2288	02/23
TKB78BP30ED666	PCD112 ET30	ohne	112/5	66,6	30	780	2251	02/23
TKB78BP52EC666	PCD112 ET52	ohne	112/5	66,6	52	780	2251	02/23
TKB78BP52ED666	PCD112 ET52	ohne	112/5	66,6	52	780	2251	02/23
TKB78SA30EC666	PCD112 ET30	ohne	112/5	66,6	30	765	2288	02/23
TKB78SA30EC666	PCD112 ET30	ohne	112/5	66,6	30	780	2251	02/23
TKB78SA30ED666	PCD112 ET30	ohne	112/5	66,6	30	765	2288	02/23
TKB78SA30ED666	PCD112 ET30	ohne	112/5	66,6	30	780	2251	02/23
TKB78SA52EC666	PCD112 ET52	ohne	112/5	66,6	52	780	2251	02/23
TKB78SA52ED666	PCD112 ET52	ohne	112/5	66,6	52	780	2251	02/23
TKB70BP40EC601	PCD114 ET40	ohne	114,3/5	60,1	40	780	2251	02/23
TKB70BP40ED601	PCD114 ET40	ohne	114,3/5	60,1	40	780	2251	02/23
TKB70SA40EC601	PCD114 ET40	ohne	114,3/5	60,1	40	780	2251	02/23
TKB70SA40ED601	PCD114 ET40	ohne	114,3/5	60,1	40	780	2251	02/23

I.1. Beschreibung der Sonderräder

Antragsteller : ALCAR WHEELS GmbH
A-1030 Wien
Hersteller : ALCAR WHEELS GmbH
: A-1030 Wien
Handelsmarke : Dezent KB
Art der Sonderräder : LM-Sonderräder, einteilig, Mittenbohrung mit einer Kappe abgedeckt
Korrosionsschutz : Mehrschicht-Einbrennlackierung
Masse des Rades : ca. 11 kg

I.2. Radanschluss

siehe Anlage

I.3. Kennzeichnung der Sonderräder

An den Sonderrädern wird folgende Kennzeichnung an der Außen- bzw. Innenseite eingegossen bzw. eingeprägt, siehe Beispiel der Radausführung TKB70BP40EC601:

	: Außenseite	: Innenseite
Radtyp	: --	: TKB7
Radausführung	: --	: PCD114 ET40



§22 54559*00

Gutachten 366-0187-22-WIRD zur Erteilung der ABE 54559

Fahrzeugteil: Sonderrad 7 1/2 J X 17 H2
Antragsteller: ALCAR WHEELS GmbH

Radtyp: TKB7
Stand: 19.06.2023



Seite: 3 von 9

Radgröße : -- : 7 1/2 J X 17 H2
Typzeichen : KBA 54559 : --
Einpreßtiefe : -- : ET40
Herstellungsdatum : -- : Fertigungsmonat und -jahr
: z.B. 02/23
Herkunftsmerkmal : -- : MIG ww. MIT
Gießereikennzeichnung : -- : HS ww. AP
Japan. Prüfwertzeichen : -- : JWL
Weitere Kennzeichnung : -- : DEZENT

Zusätzlich können an der Radinnenseite bzw. -außenseite verschiedene Kontrollzeichen angebracht sein.

I.4. Verwendungsbereich

Die Sonderräder sind für Personenkraftwagen und Geländefahrzeuge vorgesehen.

II. Sonderradprüfung

II.1. Felge

Die Maße und Toleranzen der Felgenkontur entsprechen der E.T.R.T.O. Norm.

Die nachgeprüften Muster stimmen in den wesentlichen Punkten mit den unter Ziffer V.1. aufgeführten Unterlagen überein.

II.2. Werkstoff der Sonderräder:

Zusammensetzung, Festigkeitswerte und Korrosionsverhalten des Werkstoffes sind in der Beschreibung des Herstellers aufgeführt; diese Angaben wurden durch uns nicht überprüft.

II.3. Festigkeitsprüfung:

Es liegen folgende Technischen Berichte/Nachweise vor:

Berichtart	Berichtnummer	Datum	Technischer Dienst
Technischer Bericht	RP-005748-A0-144	16.06.2023	TÜV NORD

III. Anbau- und Verwendungsprüfung:

III.1. Anbauuntersuchung am Fahrzeug:

Wenn die Auflagen und Hinweise in den Anlagen erfüllt sind, haben die Räder ausreichenden Abstand von Brems- und Fahrwerksteilen, und die Freigängigkeit der Reifen ist bei den im Straßenverkehr üblichen Bedingungen gewährleistet.

III.2. Fahrversuche:

Freigaben der Fahrzeughersteller über Felgengröße, Einpresstiefe und Größen der Bereifung liegen teilweise nicht vor.

Für die Verwendung der Sonderräder wurden Anbau-, Freigängigkeits und Handlingprüfungen durchgeführt. Der Untersuchungsumfang entspricht den Kriterien der Richtlinie für die Prüfung von Sonderrädern für Kfz und ihre Anhänger (BMV/StV 13/36.25.07-20.01 vom 25.11.1998, VklBI S. 1377), Punkt 4.6.8 Anbauprüfung, und des VdTÜV-Merkblattes Nr. 751 (Begutachtung von baulichen Veränderungen an M- und N-Fahrzeugen unter besonderer Berücksichtigung der Betriebsfestigkeit, Ausgabe 12.2020 Anhang I). Bei den durchgeführten Prüfungen ergaben sich im Vergleich zur serienmäßigen Ausrüstung der Fahrzeuge keine Beanstandungen. Kriterien des Fahrkomforts lagen der Beurteilung nicht zugrunde. Der Kraftstoffverbrauch mit den von der Serie abweichenden Rad/Reifen-Kombinationen wurde nicht gemessen.

Gutachten 366-0187-22-WIRD zur Erteilung der ABE 54559

Fahrzeugteil: Sonderrad 7 1/2 J X 17 H2
Antragsteller: ALCAR WHEELS GmbH

Radtyp: TKB7
Stand: 19.06.2023



Seite: 4 von 9

III.3. Fahrwerksfestigkeit:

Die Spurverbreiterung wurde gemäß den "Richtlinien für die Prüfung von Sonderrädern für Kfz und ihre Anh. BMV/StV 13/36.25.07-20.01, VkB I S 1377" vom 25.11.1998" geprüft.

IV. Zusammenfassung:

Gegen die Erteilung einer Allgemeinen Betriebserlaubnis nach §22 StVZO bestehen keine technischen Bedenken.

Die Prüfungen wurden entsprechend den relevanten Anforderungen der EN ISO/IEC 17025:2005 durchgeführt.

Der Gutachteninhaber muß eine gleichmäßige und reihenweise Fertigung der Räder gewährleisten.

Er hat darüber hinaus dafür zu sorgen, dass dieses Gutachten sowie dessen Anlagen durch Nachtrag ergänzt werden, wenn

- sich am Sonderrad Änderungen in maßlicher, werkstofflicher oder fertigungstechnischer Hinsicht ergeben.
- sich berührte Bau- und Betriebsvorschriften der Straßenverkehrs-Zulassungs-Ordnung (StVZO) bzw. hierzu ergangene Richtlinien und Anweisungen ändern.
- ein Verwendungsbereich definiert ist und sich in diesem anbau-, freigängigkeits- oder fahrzeugfunktionsrelevante Daten ändern.

§22 54559*00

**Gutachten 366-0187-22-WIRD
zur Erteilung der ABE 54559**

Fahrzeugteil: Sonderrad 7 1/2 J X 17 H2
Antragsteller: ALCAR WHEELS GmbH

Radtyp: TKB7
Stand: 19.06.2023



V. Unterlagen und Anlagen:

V.1. Verwendungsbereichsanlagen:

Folgender Verwendungsbereich wurde festgelegt:

Anlage	Hersteller	Ausführung	ET	erstellt am	Allg. Hinweise
1	LAND ROVER (GB)	TKB7HBP505EC634; TKB7HBP505ED634; TKB7HSA505EC634; TKB7HSA505ED634	50,5	19.06.2023	liegt bei
2	JAGUAR	TKB7HBP505EC634; TKB7HBP505ED634; TKB7HSA505EC634; TKB7HSA505ED634	50,5	19.06.2023	liegt bei
3	VOLVO, VOLVO CAR CORPORATION	TKB7HBP505EC634; TKB7HBP505ED634; TKB7HSA505EC634; TKB7HSA505ED634	50,5	19.06.2023	liegt bei
4	FORD	TKB7HBP505EC634; TKB7HBP505ED634; TKB7HSA505EC634; TKB7HSA505ED634	50,5	19.06.2023	liegt bei
5	FORD	TKB7HBP55E16C634; TKB7HBP55E16D634; TKB7HSA55E16C634; TKB7HSA55E16D634	55	19.06.2023	liegt bei
6	CITROEN	TKB7HBP44EC651; TKB7HBP44ED651; TKB7HSA44EC651; TKB7HSA44ED651	44	19.06.2023	liegt bei
7	PEUGEOT	TKB7HBP44EC651; TKB7HBP44ED651; TKB7HSA44EC651; TKB7HSA44ED651	44	19.06.2023	liegt bei
8	OPEL / VAUXHALL, OPEL AUTOMOBILE GmbH	TKB7HBP44EC651; TKB7HBP44ED651; TKB7HSA44EC651; TKB7HSA44ED651	44	19.06.2023	liegt bei
9	TOYOTA, Toyota Motor Europe NV/SA	TKB7HBP44EC651; TKB7HBP44ED651; TKB7HSA44EC651; TKB7HSA44ED651	44	19.06.2023	liegt bei
10	PEUGEOT CITROEN AUTOMOBILES	TKB7HBP44EC651; TKB7HBP44ED651; TKB7HSA44EC651; TKB7HSA44ED651	44	19.06.2023	liegt bei
11	PSA Automobiles SA	TKB7HBP44EC651; TKB7HBP44ED651; TKB7HSA44EC651; TKB7HSA44ED651	44	19.06.2023	liegt bei

**Gutachten 366-0187-22-WIRD
zur Erteilung der ABE 54559**

Fahrzeugteil: Sonderrad 7 1/2 J X 17 H2
Antragsteller: ALCAR WHEELS GmbH

Radtyp: TKB7
Stand: 19.06.2023



12	Jiangling Motor Holding Co.Ltd	TKB78BP40EC571; TKB78BP40ED571; TKB78SA40EC571; TKB78SA40ED571	40	19.06.2023	liegt bei
13	FORD	TKB78BP40EC571; TKB78BP40ED571; TKB78SA40EC571; TKB78SA40ED571	40	19.06.2023	liegt bei
14	SEAT, SEAT, S.A.	TKB78BP40EC571; TKB78BP40ED571; TKB78SA40EC571; TKB78SA40ED571	40	19.06.2023	liegt bei
15	AUDI	TKB78BP40EC571; TKB78BP40ED571; TKB78SA40EC571; TKB78SA40ED571	40	19.06.2023	liegt bei
16	MG	TKB78BP40EC571; TKB78BP40ED571; TKB78SA40EC571; TKB78SA40ED571	40	19.06.2023	liegt bei
17	AUDI AG	TKB78BP40EC571; TKB78BP40ED571; TKB78SA40EC571; TKB78SA40ED571	40	19.06.2023	liegt bei
18	VOLKSWAGEN	TKB78BP40EC571; TKB78BP40ED571; TKB78SA40EC571; TKB78SA40ED571	40	19.06.2023	liegt bei
19	SKODA	TKB78BP40EC571; TKB78BP40ED571; TKB78SA40EC571; TKB78SA40ED571	40	19.06.2023	liegt bei
20	SEAT, SEAT, S.A.	TKB78BP46EC571; TKB78BP46ED571; TKB78SA46EC571; TKB78SA46ED571	46	19.06.2023	liegt bei
21	AUDI	TKB78BP46EC571; TKB78BP46ED571; TKB78SA46EC571; TKB78SA46ED571	46	19.06.2023	liegt bei
22	MG	TKB78BP46EC571; TKB78BP46ED571; TKB78SA46EC571; TKB78SA46ED571	46	19.06.2023	liegt bei
23	FORD	TKB78BP46EC571; TKB78BP46ED571; TKB78SA46EC571; TKB78SA46ED571	46	19.06.2023	liegt bei
24	SKODA	TKB78BP46EC571; TKB78BP46ED571; TKB78SA46EC571; TKB78SA46ED571	46	19.06.2023	liegt bei

**Gutachten 366-0187-22-WIRD
zur Erteilung der ABE 54559**

Fahrzeugteil: Sonderrad 7 1/2 J X 17 H2
Antragsteller: ALCAR WHEELS GmbH

Radtyp: TKB7
Stand: 19.06.2023



25	VOLKSWAGEN	TKB78BP46EC571; TKB78BP46ED571; TKB78SA46EC571; TKB78SA46ED571	46	19.06.2023	liegt bei
26	AUDI AG	TKB78BP46EC571; TKB78BP46ED571; TKB78SA46EC571; TKB78SA46ED571	46	19.06.2023	liegt bei
27	SEAT	TKB78BP51EC571; TKB78BP51ED571; TKB78SA51EC571; TKB78SA51ED571	51	19.06.2023	liegt bei
28	AUDI	TKB78BP51EC571; TKB78BP51ED571; TKB78SA51EC571; TKB78SA51ED571	51	19.06.2023	liegt bei
29	VOLKSWAGEN	TKB78BP51EC571; TKB78BP51ED571; TKB78SA51EC571; TKB78SA51ED571	51	19.06.2023	liegt bei
30	MG	TKB78BP51EC571; TKB78BP51ED571; TKB78SA51EC571; TKB78SA51ED571	51	19.06.2023	liegt bei
31	SKODA	TKB78BP51EC571; TKB78BP51ED571; TKB78SA51EC571; TKB78SA51ED571	51	19.06.2023	liegt bei
32	SSANGYONG	TKB78BP30EC666; TKB78BP30EC666; TKB78BP30ED666; TKB78BP30ED666; TKB78SA30EC666; TKB78SA30EC666; TKB78SA30ED666; TKB78SA30ED666	30	19.06.2023	liegt bei
33	Bayerische Motorenwerke AG, BMW, BMW AG	TKB78BP30EC666; TKB78BP30EC666; TKB78BP30ED666; TKB78BP30ED666; TKB78SA30EC666; TKB78SA30EC666; TKB78SA30ED666; TKB78SA30ED666	30	19.06.2023	liegt bei
34	QUATTRO GmbH	TKB78BP30EC666; TKB78BP30EC666; TKB78BP30ED666; TKB78BP30ED666; TKB78SA30EC666; TKB78SA30EC666; TKB78SA30ED666; TKB78SA30ED666	30	19.06.2023	liegt bei

§22 54559*00

**Gutachten 366-0187-22-WIRD
zur Erteilung der ABE 54559**

Fahrzeugteil: Sonderrad 7 1/2 J X 17 H2
Antragsteller: ALCAR WHEELS GmbH

Radtyp: TKB7
Stand: 19.06.2023



35	DB	TKB78BP30EC666; TKB78BP30EC666; TKB78BP30ED666; TKB78BP30ED666; TKB78SA30EC666; TKB78SA30EC666; TKB78SA30ED666; TKB78SA30ED666	30	19.06.2023	liegt bei
36	DAIMLER, DAIMLER BENZ, DAIMLER BENZ AG, DAIMLER (D), MERCEDES-BENZ	TKB78BP30EC666; TKB78BP30EC666; TKB78BP30ED666; TKB78BP30ED666; TKB78SA30EC666; TKB78SA30EC666; TKB78SA30ED666; TKB78SA30ED666	30	19.06.2023	liegt bei
37	AUDI	TKB78BP30EC666; TKB78BP30EC666; TKB78BP30ED666; TKB78BP30ED666; TKB78SA30EC666; TKB78SA30EC666; TKB78SA30ED666; TKB78SA30ED666	30	19.06.2023	liegt bei
38	Nissan International S. A.	TKB78BP30EC666; TKB78BP30EC666; TKB78BP30ED666; TKB78BP30ED666; TKB78SA30EC666; TKB78SA30EC666; TKB78SA30ED666; TKB78SA30ED666	30	19.06.2023	liegt bei
39	Bayerische Motorenwerke AG, BMW AG	TKB78BP52EC666; TKB78BP52ED666; TKB78SA52EC666; TKB78SA52ED666	52	19.06.2023	liegt bei
40	DAIMLER (D)	TKB78BP52EC666; TKB78BP52ED666; TKB78SA52EC666; TKB78SA52ED666	52	19.06.2023	liegt bei
41	SUZUKI	TKB70BP40EC601; TKB70BP40ED601; TKB70SA40EC601; TKB70SA40ED601	40	19.06.2023	liegt bei
42	TOYOTA, Toyota Motor Europe NV/SA, TOYOTA MOTOR EUROPE NV/SA	TKB70BP40EC601; TKB70BP40ED601; TKB70SA40EC601; TKB70SA40ED601	40	19.06.2023	liegt bei

§22 54559*00

**Gutachten 366-0187-22-WIRD
zur Erteilung der ABE 54559**

Fahrzeugteil: Sonderrad 7 1/2 J X 17 H2
Antragsteller: ALCAR WHEELS GmbH

Radtyp: TKB7
Stand: 19.06.2023



Seite: 9 von 9

V.2. Allgemeine Hinweise:

siehe Anlage: Allgemeine Hinweise

V.3. Technische Unterlagen:

siehe Anlage: Technische Unterlagen



Fleischer

Sachverständiger
Prüflabor DIN EN ISO/IEC 17025:2017
Wien, 19.06.2023
KUB

§22 54559*00

**Gutachten 366-0187-22-WIRD
zur Erteilung der ABE 54559**

ANLAGE: Technische Unterlagen
Hersteller: ALCAR WHEELS GmbH

Radtyp: TKB7
Stand: 19.06.2023



Der Begutachtung zugrunde liegende Unterlagen:

Bezeichnung	Unterlagen	Datum / Änderung / Datum
Befestigungsteile	AEZ S01-03	18.08.2003
Befestigungsteile	DTOY01	29.06.2001 19.04.2013
Nabenkappe	ZT2000	15.08.2000
Nabenkappe	M57	11.12.2014 18.01.2016
Radbeschreibung	1. Ausfertigung	09.01.2023
Technischer Bericht	RP-005748-A0-144	16.06.2023
Zeichnung ALPRO Bl.1-4	TKB7	11.01.2023
Zeichnung CMS Bl. 1-3	J 1508 000	01.02.2023

§22 54559*00

Gutachten 366-0187-22-WIRD zur Erteilung der ABE 54559

ANLAGE: Allgemeine Hinweise
Hersteller: ALCAR WHEELS GmbH

Radtyp: TKB7
Stand: 19.06.2023



Seite: 1 von 1

Wuchtgewichte

Sofern zum Auswuchten der Sonderräder an der Felgeninnenseite Klebegewichte unterhalb des Tiefbetts bzw. unterhalb der Felgenschulter bzw. Klammern am inneren Felgenhorn angebracht werden, ist auf einen Mindestabstand von 3 mm zu Brems-, Fahrwerks- bzw. Lenkungsteilen zu achten.

Allgemeine Reifenhinweise

Reifen mit dem Geschwindigkeitssymbol V dürfen bei 210 km/h bis zu 100% und bei 240 km/h bis zu 91% ihrer maximalen Tragfähigkeit ausgelastet werden. Dazwischen wird linear interpoliert.

Reifen mit dem Geschwindigkeitssymbol W dürfen bei 240 km/h bis zu 100% und bei 270 km/h bis zu 85% ihrer maximalen Tragfähigkeit ausgelastet werden. Dazwischen wird linear interpoliert.

Reifen mit dem Geschwindigkeitssymbol Y dürfen bei 270 km/h bis zu 100% und bei 300 km/h bis zu 85% ihrer maximalen Tragfähigkeit ausgelastet werden. Dazwischen wird linear interpoliert.
Für Geschwindigkeiten über 300 km/h sind die Tragfähigkeiten vom Reifenhersteller zu bestätigen.

Bei der Bestimmung der Tragfähigkeit ist zur bauartbedingten Höchstgeschwindigkeit des Fahrzeuges eine Toleranz von 5% oder die vom Fahrzeughersteller vorgegebene Toleranz zu addieren und der Einfluß des Sturzwinkels zu beachten.

Bei Reifen mit der Geschwindigkeitsbezeichnung ZR sind die Tragfähigkeiten von den Reifenherstellern bestätigen zu lassen.

Die Bezieher der Sonderräder sind darauf hinzuweisen, dass der vom Reifenhersteller vorgeschriebenen Reifenfülldruck zu beachten ist.

Um ungünstige Einflüsse auf das Fahrverhalten zu vermeiden, sollten jeweils nur gleiche Reifen (Bauart, Hersteller und Profiltyp) am Fahrzeug montiert werden. Spezielle Auflagen im Gutachten bleiben hiervon unberührt.

Ersatzrad

Die Bezieher der Sonderräder müssen darauf hingewiesen werden, dass bei Verwendung des serienmäßigen Ersatzrades die serienmäßigen Radbefestigungsteile zu verwenden sind.

Allgemeine Radhinweise

Eine nachträgliche mechanische Bearbeitung und/oder thermische Behandlung ist nicht zulässig.

§22 54559*00

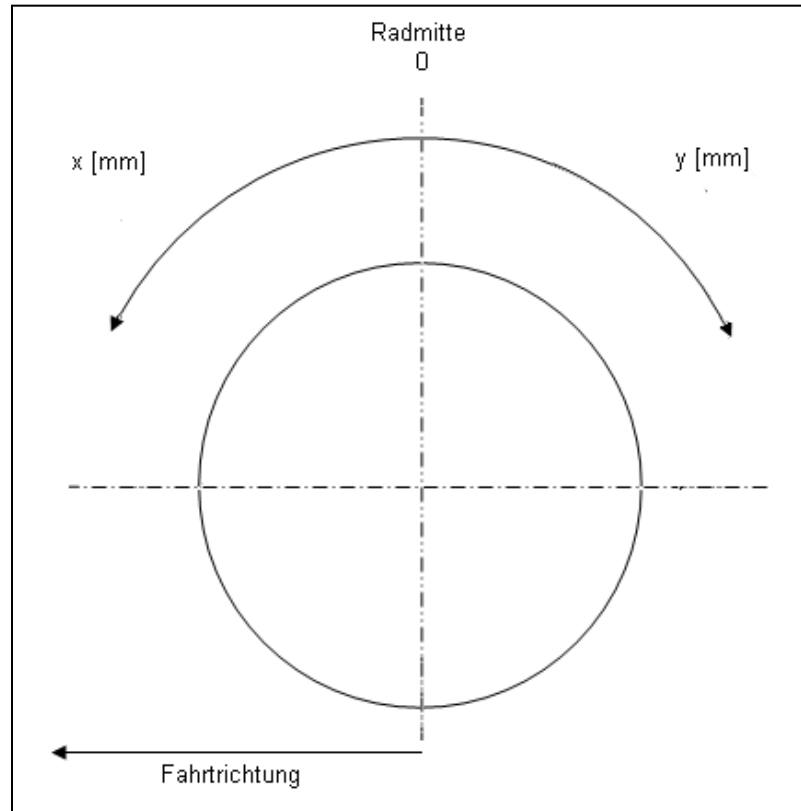
**Gutachten 366-0187-22-WIRD
zur Erteilung der ABE 54559**

ANHANG: Nacharbeitsprofile - Skizze Radhaus
Hersteller: ALCAR WHEELS GmbH

Radtyp: TKB7
Stand: 19.06.2023

Hinweisblatt zu den im Gutachten genannten Nacharbeitsauflagen Nr.

26B, 26P, 27B, 27I, 26N, 26J, 27F, 27H



§22 54559*00

**Gutachten 366-0187-22-WIRD
zur Erteilung der ABE 54559**

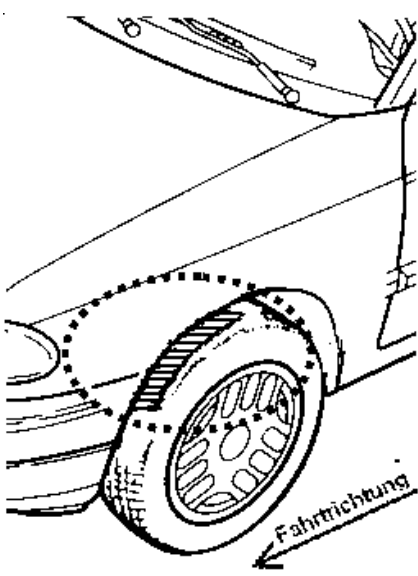
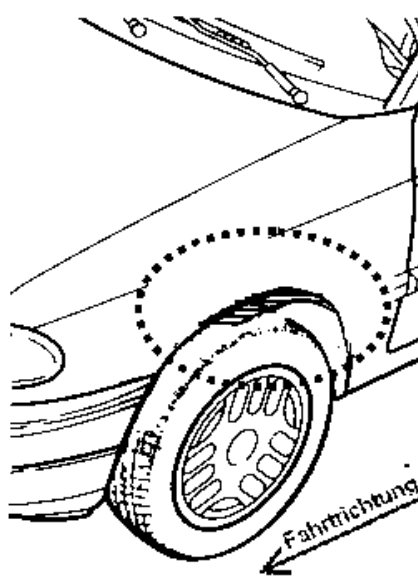
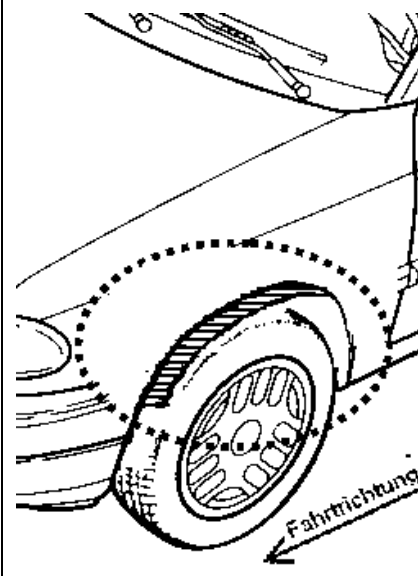
ANLAGE: Radabdeckung
Hersteller: ALCAR WHEELS GmbH

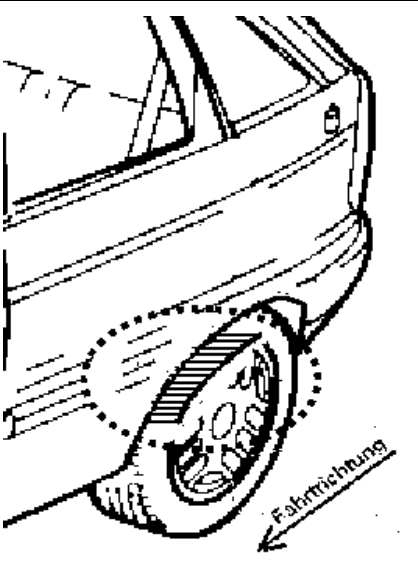
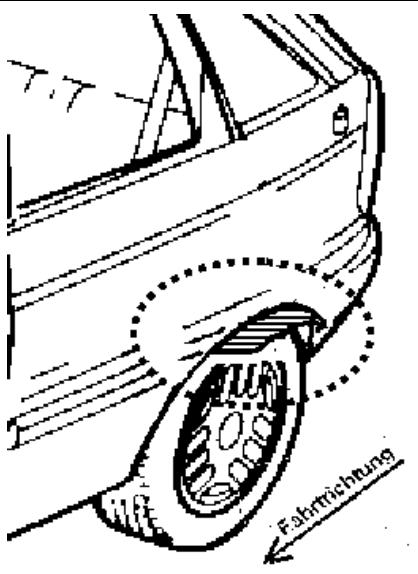
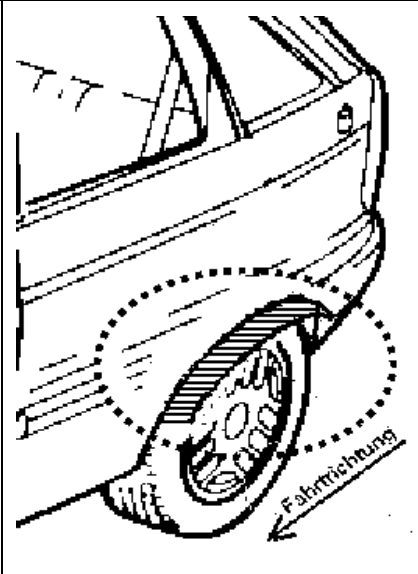
Radtyp: TKB7
Stand: 19.06.2023



Hinweisblatt zu den im Gutachten genannten Radabdeckungsauflagen Nr. 241 – 248, 24C, 24D, 24J und 24M.

Die nachfolgenden Bilder stellen die Hilfsmittel zur Erfüllung der Radabdeckung dar, die in den Radabdeckungsauflagen beschrieben sind.

Vorderachse		
Bereich 30 Grad vor der Radmitte Zu Auflage 241 bzw. 245	Bereich 50 Grad hinter der Radmitte Zu Auflage 242 bzw. 246	Bereich 30 Grad vor und 50 Grad hinter der Radmitte Zu Auflage 241,242,245, 246,24C,24J
		

Hinterachse		
Bereich 30 Grad vor der Radmitte Zu Auflage 243 bzw. 247	Bereich 50 Grad hinter der Radmitte Zu Auflage 244 bzw. 248	Bereich 30 Grad vor und 50 Grad hinter der Radmitte Zu Auflage 243,244,247,248,24D,24M
		

**Gutachten 366-0187-22-WIRD
zur Erteilung der ABE 54559**

ANLAGE: 12 Jiangling
Hersteller: ALCAR WHEELS GmbH

Radtyp: TKB7
Stand: 19.06.2023



Fahrzeughersteller

Jiangling Motor Holding Co.Ltd

Raddaten:

Radgröße nach Norm : 7 1/2 J X 17 H2 Einpreßtiefe (mm) : 40
Lochkreis (mm)/Lochzahl : 112/5 Zentrierart : Mittenzentrierung

Technische Daten, Kurzfassung

Ausführung	Ausführungsbezeichnung		Mitteln och in mm	Zentrierung- werkstoff	zul. Rad- last in kg	zul. Abroll umf. in mm	gültig ab Fertig datum
	Kennzeichnung Rad	Kennzeichnung Zentrierring					
TKB78BP40EC571	PCD112 ET40	ohne	57,1		780	2251	02/23
TKB78BP40ED571	PCD112 ET40	ohne	57,1		780	2251	02/23
TKB78SA40EC571	PCD112 ET40	ohne	57,1		780	2251	02/23
TKB78SA40ED571	PCD112 ET40	ohne	57,1		780	2251	02/23

Im Fahrzeug vorgeschriebene Fahrzeugsysteme, z. B. Reifendruckkontrollsysteme, müssen nach Anbau der Sonderräder funktionsfähig bleiben.

Der Fahrzeughalter muss auf die Kontrolle des Anzugsmoments der Befestigungsmittel nach einer Wegstrecke von 50km hingewiesen werden.

Verwendungsbereich/Fz-Hersteller : Jiangling Motor Holding Co.Ltd

Befestigungsteile : Kugelbundschrauben M14x1,5, Schaftl. 31 mm, Durchm. 26 mm
Zubehör : OE-Schraube

Anzugsmoment der Befestigungsteile : 140 Nm

Verkaufsbezeichnung: **U5**

Fahrzeugtyp	Betriebslaubnis	kW	Reifen	Auflagen zu Reifen	Auflagen
MAS861- WVTA	e13*2007/46*2315*..	55 - 60	215/65R17 99	124	Frontantrieb; Elektro; 10B; 11G; 11H; 51A; 71C; 71K; 721; 725; 73C; 74D; 76S

Auflagen

- 10B) Die mindestens erforderlichen Geschwindigkeitsbereiche der zu verwendenden Reifen sind, mit Ausnahme der Reifen mit M+S-Profil, den Fahrzeugpapieren zu entnehmen. Die für M+S Reifen zulässige Höchstgeschwindigkeit ist im Blickfeld des Fahrzeugführer sinnfällig anzugeben und im Betrieb nicht zu überschreiten. Die zulässige Achslast des Fahrzeuges darf nicht größer sein als das Zweifache der auf Seite 1 dieser Anlage angegebenen Radlast unter Berücksichtigung des angegebenen Abrollumfanges. Der beim Reifen angeführte Lastindex beschreibt die mindesterforderliche Tragfähigkeit, es sind Reifen mit höherem Lastindex zulässig, die max. Achslast ist mit diesem Lastindex zu vergleichen wodurch eventuell vorhandene Achslastaufgaben entfallen können.
- 11G) Die Brems-, Lenkungsaggregate und das Fahrwerk mit Ausnahme von Sonder-Fahrwerksfedern müssen, sofern diese durch keine weiteren Auflagen berührt werden, dem Serienstand entsprechen. Für die



§22 54-559*00

Gutachten 366-0187-22-WIRD zur Erteilung der ABE 54559

ANLAGE: 12 Jiangling
Hersteller: ALCAR WHEELS GmbH

Radtyp: TKB7
Stand: 19.06.2023



Seite: 2 von 2

Sonder-Fahrwerksfedern muß eine Allgemeine Betriebserlaubnis oder ein Teilegutachten vorliegen; gegen die Verwendung der Rad/Reifenkombination dürfen keine technischen Bedenken bestehen. Wird gleichzeitig mit dem Anbau der Sonderräder eine Fahrwerksänderung vorgenommen, so ist diese und ihre Auswirkung auf den Anbau der Sonderräder gesondert zu beurteilen.

- 11H) Wird das serienmäßige Ersatzrad verwendet, soll mit mäßiger Geschwindigkeit und nicht länger als erforderlich gefahren werden. Hierbei müssen die serienmäßigen Befestigungsteile verwendet werden. Bei Fahrzeugausführungen mit Allradantrieb ist bei Verwendung des Ersatzrades darauf zu achten, daß nur Reifen mit gleich großem Abrollumfang zulässig sind.
- 124) Die Verwendung von feingliedrigen Schneeketten, die nicht mehr als 8 mm (einschließlich Kettenschloss) auftragen, ist nur an der Achse, die in der Betriebsanleitung des Fahrzeuges genannt wird, möglich.
- 51A) Der vom Fahrzeughersteller (siehe Betriebsanleitung oder Reifenfülldruckhinweis am Fahrzeug) bzw. Reifenhersteller vorgeschriebene Reifenfülldruck ist zu beachten.
Die Verwendung von Reifen mit Notlaufeigenschaften ist laut Hersteller nur mit Reifenfülldrucküberwachungssystem zulässig.
- 71C) Zum Auswuchten der Sonderräder dürfen an der Felgeninnenseite nur Klebegewichte angebracht werden.
- 71K) Zum Auswuchten der Sonderräder dürfen an der Felgenaußenseite nur Klebegewichte unterhalb des Tiefbetts angebracht werden.
- 721) Es ist nur die Verwendung von Gummiventilen oder Metallschraubventilen mit Überwurfmutter von außen, die weitgehend den Normen (DIN, E.T.R.T.O. bzw. Tire and Rim) entsprechen und die für einen Ventilloch-Nenn Durchmesser von 11,3 mm geeignet sind, zulässig.
Das Ventil darf nicht über den Felgenrand hinausragen. Es sind die Montagehinweise des Ventilherstellers zu beachten.
- 725) Bei Fahrzeugen mit einer bauartbedingten Höchstgeschwindigkeit über 210 km/h sind nur Metallschraubventile zulässig. Es sind die Montagehinweise des Ventilherstellers zu beachten.
- 73C) Es ist nur die Verwendung von schlauchlosen Reifen zulässig.
- 74D) Es dürfen nur die serienmäßigen Radbefestigungsteile vom Fahrzeughersteller verwendet werden.
- 76S) Die Verwendung dieser Radgröße ist nicht zulässig an Fahrzeugausführungen, die serienmäßig laut COC-Papier (EG-Übereinstimmungserklärung) als kleinste Radgröße mit 18-Zoll-Rädern ausgerüstet sind.

**Gutachten 366-0187-22-WIRD
zur Erteilung der ABE 54559**

ANLAGE: 13 FORD
Hersteller: ALCAR WHEELS GmbH

Radtyp: TKB7
Stand: 19.06.2023



Fahrzeughersteller FORD

Raddaten:

Radgröße nach Norm : 7 1/2 J X 17 H2 Einpreßtiefe (mm) : 40
Lochkreis (mm)/Lochzahl : 112/5 Zentrierart : Mittenzentrierung

Technische Daten, Kurzfassung

Ausführung	Ausführungsbezeichnung		Mittell- och in mm	Zentrierung- werkstoff	zul. Rad- last in kg	zul. Abroll- umf. in mm	gültig ab Fertig- datum
	Kennzeichnung Rad	Kennzeichnung Zentrierring					
TKB78BP40EC571	PCD112 ET40	ohne	57,1		780	2251	02/23
TKB78BP40ED571	PCD112 ET40	ohne	57,1		780	2251	02/23
TKB78SA40EC571	PCD112 ET40	ohne	57,1		780	2251	02/23
TKB78SA40ED571	PCD112 ET40	ohne	57,1		780	2251	02/23

Im Fahrzeug vorgeschriebene Fahrzeugsysteme, z. B. Reifendruckkontrollsysteme, müssen nach Anbau der Sonderräder funktionsfähig bleiben.

Der Fahrzeughalter muss auf die Kontrolle des Anzugsmoments der Befestigungsmittel nach einer Wegstrecke von 50km hingewiesen werden.

Verwendungsbereich/Fz-Hersteller : FORD

Befestigungsteile : Kugelbundschrauben M14x1,5, Schaftl. 27 mm, Durchm. 26 mm
Zubehör : OE-Schraube ww. ZJV8

Anzugsmoment der Befestigungsteile : 140 Nm

Verkaufsbezeichnung: **TOURNEO CONNECT**

Fahrzeugtyp	Betriebserlaubnis	kW	Reifen	Auflagen zu Reifen	Auflagen
SK	e13*2018/858*00270*	55 - 90	205/50R17 93	11A; 245; 248; 26P; 5HA	Allradantrieb; Frontantrieb; 10B; 11B; 11G; 11H; 12A; 51A; 7P4; 71C; 71K; 721; 725; 73C; 74C; 76S; 77E
			205/55R17 95	11A; 245; 248; 26P; 5HR	
			215/50R17 95	11A; 245; 248; 26P; 5HR	
			215/55R17 98	11A; 245; 248; 26P	
			225/50R17 98	11A; 24J; 244; 26P	
			235/45R17 97	11A; 245; 248; 26P	
			245/45R17 99	11A; 24J; 244; 26P	



§22 54559*00

**Gutachten 366-0187-22-WIRD
zur Erteilung der ABE 54559**

ANLAGE: 13 FORD
Hersteller: ALCAR WHEELS GmbH

Radtyp: TKB7
Stand: 19.06.2023



Verkaufsbezeichnung: **TOURNEO CONNECT, TRANSIT CONNECT**

Fahrzeugtyp	Betriebserlaubnis	kW	Reifen	Auflagen zu Reifen	Auflagen
SKN	e13*2018/858*00342*	55 - 90	205/50R17 93	11A; 245; 248; 26P; 5HA	Allradantrieb; Frontantrieb; 10B; 11B; 11G; 11H; 12A; 51A; 7P4; 71C; 71K; 721; 725; 73C; 74C; 76S; 77E
			205/55R17 95	11A; 245; 248; 26P; 5HR	
			215/50R17 95	11A; 245; 248; 26P; 5HR	
			215/55R17 98	11A; 245; 248; 26P	
			225/50R17 98	11A; 24J; 244; 26P	
			235/45R17 97	11A; 245; 248; 26P	
			245/45R17 99	11A; 24J; 244; 26P	

Auflagen

- 10B) Die mindestens erforderlichen Geschwindigkeitsbereiche der zu verwendenden Reifen sind, mit Ausnahme der Reifen mit M+S-Profil, den Fahrzeugpapieren zu entnehmen. Die für M+S Reifen zulässige Höchstgeschwindigkeit ist im Blickfeld des Fahrzeugführer sinnfällig anzugeben und im Betrieb nicht zu überschreiten. Die zulässige Achslast des Fahrzeuges darf nicht größer sein als das Zweifache der auf Seite 1 dieser Anlage angegebenen Radlast unter Berücksichtigung des angegebenen Abrollumfanges. Der beim Reifen angeführte Lastindex beschreibt die mindesterforderliche Tragfähigkeit, es sind Reifen mit höherem Lastindex zulässig, die max. Achslast ist mit diesem Lastindex zu vergleichen wodurch eventuell vorhandene Achslastaufgaben entfallen können.
- 11A) Der vorschriftsmäßige Zustand des Fahrzeuges ist durch einen amtlich anerkannten Sachverständigen oder Prüfer für den Kraftfahrzeugverkehr oder einen Prüferingenieur einer Überwachungsorganisation oder einen Angestellten nach Abschnitt 4 der Anlage VIIIb zur StVZO unter Angabe von FAHRZEUGHERSTELLER, FAHRZEUGTYP und FAHRZEUGIDENTIFIZIERUNGNUMMER auf einem Nachweis entsprechend dem im Beispielkatalog zum §19 StVZO veröffentlichten Muster bescheinigen zu lassen.
- 11B) Wird eine in diesem Gutachten aufgeführte Reifengröße verwendet, die nicht bereits in der Fahrzeuggenehmigung für diesen Fahrzeug-Typ/ -Variante/ -Version bzw. Fahrzeugausführung genannt ist, so sind die Angaben über die Reifengrößen in den Fahrzeugpapieren bei der nächsten Befassung mit den Fahrzeugpapieren durch die Zulassungsstelle unter Vorlage der Allgemeinen Betriebserlaubnis bzw. der Abnahmebestätigung nach §19 Abs. 3 der StVZO berichtigen zu lassen. Diese Berichtigung ist dann nicht erforderlich, wenn die ABE des Sonderrades eine Freistellung von der Pflicht zur Berichtigung der Fahrzeugpapiere enthält.
- 11G) Die Brems-, Lenkungsaggregate und das Fahrwerk mit Ausnahme von Sonder-Fahrwerksfedern müssen, sofern diese durch keine weiteren Auflagen berührt werden, dem Serienstand entsprechen. Für die Sonder-Fahrwerksfedern muß eine Allgemeine Betriebserlaubnis oder ein Teilegutachten vorliegen; gegen die Verwendung der Rad/Reifenkombination dürfen keine technischen Bedenken bestehen. Wird gleichzeitig mit dem Anbau der Sonderräder eine Fahrwerksänderung vorgenommen, so ist diese und ihre Auswirkung auf den Anbau der Sonderräder gesondert zu beurteilen.
- 11H) Wird das serienmäßige Ersatzrad verwendet, soll mit mäßiger Geschwindigkeit und nicht länger als erforderlich gefahren werden. Hierbei müssen die serienmäßigen Befestigungsteile verwendet werden. Bei Fahrzeugausführungen mit Allradantrieb ist bei Verwendung des Ersatzrades darauf zu achten, daß nur Reifen mit gleich großem Abrollumfang zulässig sind.
- 12A) Die Verwendung von Schneeketten ist nicht möglich, es sei denn, dass für den hier aufgeführten Fahrzeugtyp eine weitere Umrüstmöglichkeit im Gutachten aufgeführt ist. Für diese Umrüstung mit der Einschränkung in Spalte Auflagen "Auflagen zu Reifen" sind die dort aufgeführten Auflagen und Hinweise zu beachten.



§22 54559*00

**Gutachten 366-0187-22-WIRD
zur Erteilung der ABE 54559**

ANLAGE: 13 FORD

Hersteller: ALCAR WHEELS GmbH

Radtyp: TKB7

Stand: 19.06.2023



Seite: 3 von 6

- 244) Die Radabdeckung an Achse 2 ist durch Ausstellen der Heckschürze und des Kotflügels oder durch Anbau von dauerhaft befestigten Karosserieteilen im Bereich 50 Grad hinter der Radmitte herzustellen. Die gesamte Breite der Rad/Reifenkombination muss, unter Beachtung des maximal möglichen Betriebsmaßes des Reifens (1,04 fache der Nennbreite des Reifens), im oben genannten Bereich abgedeckt sein.
- 245) Die Radabdeckung an Achse 1 ist durch Ausstellen der Frontschürze und des Kotflügels oder durch Anbau von dauerhaft befestigten Karosserieteilen im Bereich 30 Grad vor der Radmitte herzustellen. Je nach Rüstzustand des Fahrzeuges (z. B. Fahrzeugtieferlegung, Radabdeckungsverbreiterung, usw.) kann es möglich sein, dass die Radabdeckung ausreichend ist. Die gesamte Breite der Rad/Reifenkombination muss, unter Beachtung des maximal möglichen Betriebsmaßes des Reifens (1,04 fache der Nennbreite des Reifens), im oben genannten Bereich abgedeckt sein.
- 248) Die Radabdeckung an Achse 2 ist durch Ausstellen der Heckschürze und des Kotflügels oder durch Anbau von dauerhaft befestigten Karosserieteilen im Bereich 50 Grad hinter der Radmitte herzustellen. Je nach Rüstzustand des Fahrzeuges (z. B. Fahrzeugtieferlegung, Radabdeckungsverbreiterung, usw.) kann es möglich sein, dass die Radabdeckung ausreichend ist. Die gesamte Breite der Rad/Reifenkombination muss, unter Beachtung des maximal möglichen Betriebsmaßes des Reifens (1,04 fache der Nennbreite des Reifens), im oben genannten Bereich abgedeckt sein.
- 24J) Die Radabdeckung an Achse 1 ist durch Ausstellen der Frontschürze und des Kotflügels oder durch Anbau von dauerhaft befestigten Karosserieteilen im Bereich 30 Grad vor der Radmitte und 50 Grad hinter der Radmitte herzustellen. Je nach Rüstzustand des Fahrzeuges (z. B. Fahrzeugtieferlegung, Radabdeckungsverbreiterung, usw.) kann es möglich sein, dass die Radabdeckung ausreichend ist. Die gesamte Breite der Rad/Reifenkombination muss, unter Beachtung des maximal möglichen Betriebsmaßes des Reifens (1,04 fache der Nennbreite des Reifens), im oben genannten Bereich abgedeckt sein.
- 26P) Durch Anlegen der vorderen Radhausauschnittkanten und Kunststoffinnenkotflügel ist die Freigängigkeit der Rad/Reifen-Kombination unter Berücksichtigung der maximal zulässigen Betriebsbreite nach ETRTO bzw. WdK (1,04 fache Nennbreite des Reifens) herzustellen. Die genauen Maße / Bereiche sind dem beigefügten Anhang / Hinweisblatt "Nacharbeitsprofile Fahrzeug" am Ende dieser Anlage zu entnehmen.
- 51A) Der vom Fahrzeughersteller (siehe Betriebsanleitung oder Reifenfülldruckhinweis am Fahrzeug) bzw. Reifenhersteller vorgeschriebene Reifenfülldruck ist zu beachten.
Die Verwendung von Reifen mit Notlaufeigenschaften ist laut Hersteller nur mit Reifenfülldrucküberwachungssystem zulässig.
- 5HA) Die Verwendung dieser Reifengröße ist nur zulässig an Fahrzeugausführungen bis zu einer zulässigen Achslast von 1300kg.
- 5HR) Die Verwendung dieser Reifengröße ist nur zulässig an Fahrzeugausführungen bis zu einer zulässigen Achslast von 1380kg.
- 71C) Zum Auswuchten der Sonderräder dürfen an der Felgeninnenseite nur Klebegewichte angebracht werden.
- 71K) Zum Auswuchten der Sonderräder dürfen an der Felgenaußenseite nur Klebegewichte unterhalb des Tiefbetts angebracht werden.
- 721) Es ist nur die Verwendung von Gummiventilen oder Metallschraubventilen mit Überwurfmutter von außen, die weitgehend den Normen (DIN, E.T.R.T.O. bzw. Tire and Rim) entsprechen und die für einen Ventilloch-Nenn Durchmesser von 11,3 mm geeignet sind, zulässig.
Das Ventil darf nicht über den Felgenrand hinausragen. Es sind die Montagehinweise des Ventilherstellers zu beachten.
- 725) Bei Fahrzeugen mit einer bauartbedingten Höchstgeschwindigkeit über 210 km/h sind nur Metallschraubventile zulässig. Es sind die Montagehinweise des Ventilherstellers zu beachten.
- 73C) Es ist nur die Verwendung von schlauchlosen Reifen zulässig.

**Gutachten 366-0187-22-WIRD
zur Erteilung der ABE 54559**

ANLAGE: 13 FORD

Hersteller: ALCAR WHEELS GmbH

Radtyp: TKB7

Stand: 19.06.2023



Seite: 4 von 6

- 74C) Es dürfen nur die serienmäßigen Radbefestigungsteile vom Fahrzeughersteller bzw. die vom Radhersteller mitzuliefernden Radbefestigungsteile verwendet werden, dabei ist die Gewindegröße der serienmäßigen Befestigungsteile zu beachten. Bei Verwendung von Radschrauben, ist die, in der Anlage zum Gutachten, dem Fahrzeug zugeordnete Schaftlänge zu beachten.
- 76S) Die Verwendung dieser Radgröße ist nicht zulässig an Fahrzeugausführungen, die serienmäßig laut COC-Papier (EG-Übereinstimmungserklärung) als kleinste Radgröße mit 18-Zoll-Rädern ausgerüstet sind.
- 77E) Das indirekte Reifendruckkontrollsystem ist zu kalibrieren. Es ist dafür den Ausführungen der Bedienungsanleitung Folge zu leisten.
- 7P4) Die Verwendung des vom Fahrzeughersteller verbauten Reifendruck Kontrollsystems mit Sensoren Art. Nr.: VWN3CA-1A180-AA (nur wenn auch original verbaut) ist zulässig. Das System muss gemäß den Herstellerangaben kalibriert werden. Alternativ kann ein geeignetes Nachrüstkontrollsystem verwendet werden.

§22 54559*00

**Gutachten 366-0187-22-WIRD
zur Erteilung der ABE 54559**

ANLAGE: 13 FORD

Hersteller: ALCAR WHEELS GmbH

Radtyp: TKB7

Stand: 19.06.2023



Nacharbeitsprofile Fahrzeug

Fahrzeug:

Hersteller: FORD
Fahrzeugtyp: SKN
Genehm.Nr.: e13*2018/858*00342*..
Handelsbez.: TOURNEO CONNECT, TRANSIT CONNECT

Variante(n):

Nacharbeit Radhausausschnittkantenbereich:

Auflagen	Nacharbeit im Bereich		Achse
	von [mm]	bis [mm]	
26B	x = 330	y = 285	VA
26P	x = 280	y = 235	VA

Aufweiten Radhausausschnittkantenbereich:

Auflagen	Im Bereich		Aufweiten um [mm]	Achse
	von [mm]	bis [mm]		
26J	x = 330	y = 285	10	VA
26N	x = 330	y = 285	8	VA
27H	0	y = 300	8	HA
27F	0	y = 300	25	HA

§22 54559*00

**Gutachten 366-0187-22-WIRD
zur Erteilung der ABE 54559**

ANLAGE: 13 FORD
Hersteller: ALCAR WHEELS GmbH

Radtyp: TKB7
Stand: 19.06.2023



Nacharbeitsprofile Fahrzeug

Fahrzeug:

Hersteller: FORD
Fahrzeugtyp: SK
Genehm.Nr.: e13*2018/858*00270*..
Handelsbez.: TOURNEO CONNECT

Variante(n):

Nacharbeit Radhausausschnittkantenbereich:

Auflagen	Nacharbeit im Bereich		Achse
	von [mm]	bis [mm]	
26B	x = 330	y = 285	VA
26P	x = 280	y = 235	VA

Aufweiten Radhausausschnittkantenbereich:

Auflagen	Im Bereich		Aufweiten um [mm]	Achse
	von [mm]	bis [mm]		
26J	x = 330	y = 285	10	VA
26N	x = 330	y = 285	8	VA
27F	0	y = 300	25	HA
27H	0	y = 300	8	HA

S22 54559*00



**Gutachten 366-0187-22-WIRD
zur Erteilung der ABE 54559**

ANLAGE: 14 SEAT
Hersteller: ALCAR WHEELS GmbH

Radtyp: TKB7
Stand: 19.06.2023



Fahrzeughersteller SEAT, SEAT, S.A.

Raddaten:

Radgröße nach Norm : 7 1/2 J X 17 H2 Einpreßtiefe (mm) : 40
Lochkreis (mm)/Lochzahl : 112/5 Zentrierart : Mittenzentrierung

Technische Daten, Kurzfassung

Ausführung	Ausführungsbezeichnung		Mittelloch in mm	Zentrierwerkstoff	zul. Radlast in kg	zul. Abrollumf. in mm	gültig ab Fertigdatum
	Kennzeichnung Rad	Kennzeichnung Zentrierring					
TKB78BP40EC571	PCD112 ET40	ohne	57,1		780	2251	02/23
TKB78BP40ED571	PCD112 ET40	ohne	57,1		780	2251	02/23
TKB78SA40EC571	PCD112 ET40	ohne	57,1		780	2251	02/23
TKB78SA40ED571	PCD112 ET40	ohne	57,1		780	2251	02/23

Im Fahrzeug vorgeschriebene Fahrzeugsysteme, z. B. Reifendruckkontrollsysteme, müssen nach Anbau der Sonderräder funktionsfähig bleiben.

Der Fahrzeughalter muss auf die Kontrolle des Anzugsmoments der Befestigungsmittel nach einer Wegstrecke von 50km hingewiesen werden.

Verwendungsbereich/Fz-Hersteller : SEAT, SEAT, S.A.

Befestigungsteile : Kugelbundschrauben M14x1,5, Schaftl. 27 mm, Durchm. 26 mm

Zubehör : OE-Schraube ww. ZJV8

Anzugsmoment der Befestigungsteile : 120 Nm für Typ : KL; 1P; 1PN; 3R; 3RN; 5F; 5P; 5PN
140 Nm für Typ : KL; KM; KN; 5FP

Verkaufsbezeichnung: **ALTEA, ALTEA XL, FREETRACK**

Fahrzeugtyp	Betriebserlaubnis	kW	Reifen	Auflagen zu Reifen	Auflagen
5PN	e9*2007/46*0012*..	103 - 155	215/50R17 91	11A; 22P; 24J; 24M; 52J	Altea 4 Freetrack; Allradantrieb; 10B; 11B; 11G; 11H; 12A; 51A; 71C; 71K; 721; 725; 73C; 74C; 77E
			225/45R17 91		
			225/50R17 94	11A; 22P; 24J; 24M	
			235/45R17 94	11A; 22P; 24J; 24M	
			245/45R17 95	11A; 22P; 24J; 24M	
5PN	e9*2007/46*0012*..	77 - 155	215/50R17 91	11A; 22P; 24J; 24M; 52J	Altea Freetrack; Frontantrieb; 10B; 11B; 11G; 11H; 12A; 51A; 71C; 71K; 721; 725; 73C; 74C; 77E
			225/45R17 91		
			225/50R17 94	11A; 22P; 24J; 24M	
			235/45R17 94	11A; 22P; 24J; 24M	
			245/45R17 95	11A; 22P; 24J; 24M	



§22 54-559*00

**Gutachten 366-0187-22-WIRD
zur Erteilung der ABE 54559**

ANLAGE: 14 SEAT
Hersteller: ALCAR WHEELS GmbH

Radtyp: TKB7
Stand: 19.06.2023



Verkaufsbezeichnung: **ALTEA, ALTEA XL, FREETRACK**

Fahrzeugtyp	Betriebserlaubnis	kW	Reifen	Auflagen zu Reifen	Auflagen
5PN	e9*2007/46*0012*..	63 - 118	215/45R17 87W	11A; 24J; 24M; 5ET; 51J	Nicht Altea Freetrack; 10B; 11B; 11G; 11H; 12A; 51A; 573; 71C; 71K; 721; 725; 73C; 74C; 76S; 77E
		63 - 125	205/50R17 89	11A; 22P; 24C; 24M; 51J	
		63 - 147	225/45R17 91	11A; 22P; 24C; 24M	

Verkaufsbezeichnung: **ALTEA, ALTEA XL, TOLEDO, FREETRACK**

Fahrzeugtyp	Betriebserlaubnis	kW	Reifen	Auflagen zu Reifen	Auflagen	
5P	e9*2001/116*0050*..	103 - 155	215/50R17 91	11A; 22P; 24J; 24M; 52J	Altea 4 Freetrack; Allradantrieb; 10B; 11B; 11G; 11H; 12A; 51A; 71C; 71K; 721; 725; 73C; 74C; 77E	
			225/45R17 91			
			225/50R17 94	11A; 22P; 24J; 24M		
			235/45R17 94	11A; 22P; 24J; 24M		
			245/45R17 95	11A; 22P; 24J; 24M		
5P	e9*2001/116*0050*..	77 - 155	215/50R17 91	11A; 22P; 24J; 24M; 52J	Altea Freetrack; Frontantrieb; 10B; 11B; 11G; 11H; 12A; 51A; 71C; 71K; 721; 725; 73C; 74C; 77E	
			225/45R17 91			
			225/50R17 94	11A; 22P; 24J; 24M		
			235/45R17 94	11A; 22P; 24J; 24M		
			245/45R17 95	11A; 22P; 24J; 24M		
5P	e9*2001/116*0050*..	63 - 118	215/45R17 87W	11A; 24J; 24M; 5ET; 51J	Nicht Altea Freetrack; 10B; 11B; 11G; 11H; 12A; 51A; 573; 71C; 71K; 721; 725; 73C; 74C; 76S; 77E	
			63 - 125	205/50R17 89		11A; 22P; 24C; 24M; 51J
			63 - 147	225/45R17 91		11A; 22P; 24C; 24M

Verkaufsbezeichnung: **ATECA, CUPRA ATECA**

Fahrzeugtyp	Betriebserlaubnis	kW	Reifen	Auflagen zu Reifen	Auflagen
5FP	e9*2007/46*6394*..	81 - 140	215/50R17 91		Allradantrieb; Frontantrieb; 10B; 11B; 11G; 11H; 12A; 51A; 71C; 71K; 721; 725; 73C; 74C; 76S; 77E
			215/55R17 94		
			215/60R17 96		
			225/50R17 94		
			225/55R17 97		
			235/50R17 96	11A; 245; 248	
			235/55R17 99	11A; 245; 248	
			245/45R17 95		
			245/50R17 99	11A; 24J; 248	
5FP	e9*2007/46*6394*..	221	215/55R17 94		ATECA CUPRA; Allradantrieb; 10B; 11B; 11G; 11H; 12A; 51A; 71C; 71K; 721; 725; 73C; 74C; 76S; 77E
			215/60R17 96		
			225/50R17 94		
			225/55R17 97		
			235/50R17 96	11A; 245; 248	
			235/55R17 99	11A; 245; 248	
			245/45R17 95		
			245/50R17 99	11A; 24J; 248	
255/50R17 101	11A; 24J; 248				



**Gutachten 366-0187-22-WIRD
zur Erteilung der ABE 54559**

ANLAGE: 14 SEAT
Hersteller: ALCAR WHEELS GmbH

Radtyp: TKB7
Stand: 19.06.2023



Verkaufsbezeichnung: **EXEO, EXEO ST**

Fahrzeugtyp	Betriebserlaubnis	kW	Reifen	Auflagen zu Reifen	Auflagen
3R 3RN	e9*2001/116*0072*.. e9*2007/46*0011*..	75 - 147	205/50R17 93	51J	Stufenheck; Frontantrieb; 10B; 11B; 11G; 11H; 12A; 51A; 71C; 71K; 721; 725; 73C; 74C; 76S; 77E
			215/45R17 91	51J	
		75 - 155	225/45R17 91		
			235/45R17 94		
3R 3RN	e9*2001/116*0072*.. e9*2007/46*0011*..	75 - 155	205/50R17 93	51J	Kombi; Frontantrieb; 10B; 11B; 11G; 11H; 12A; 51A; 71C; 71K; 721; 725; 73C; 74C; 76S; 77E
			215/45R17 91	51J	
			225/45R17 91		
			235/45R17 94		

Verkaufsbezeichnung: **Formentor, Formentor e-Hybrid, Formentor VZ e-Hybrid**

Fahrzeugtyp	Betriebserlaubnis	kW	Reifen	Auflagen zu Reifen	Auflagen
KM	e9*2007/46*4008*..	110 - 228	215/55R17 M+S	12T; 52J	inkl. Hybrid; 10B; 11B; 11G; 11H; 51A; 71C; 71K; 721; 725; 73C; 74C; 76S; 77E; 83A
			225/55R17 M+S	12T; 52J	

Verkaufsbezeichnung: **LEON**

Fahrzeugtyp	Betriebserlaubnis	kW	Reifen	Auflagen zu Reifen	Auflagen
1P 1PN	e9*2001/116*0052*.. e9*2007/46*0013*..	63 - 155	205/50R17 89	11A; 22P; 24J; 24M; 51J	Schrägheck; Frontantrieb; 10B; 10S; 11B; 11G; 11H; 12A; 51A; 71C; 71K; 721; 725; 73C; 74C; 76S; 77E
			215/45R17 87Y	11A; 22P; 24J; 24M; 5ET; 51J	
			215/45R17 91	11A; 22P; 24J; 24M; 51J	
			225/45R17 91	11A; 22P; 24J; 24M	
			235/45R17 94	11A; 21B; 22F; 24C; 24D	

Verkaufsbezeichnung: **LEON / LEON SC / LEON ST / LEON X-PERIENCE**

Fahrzeugtyp	Betriebserlaubnis	kW	Reifen	Auflagen zu Reifen	Auflagen
5F	e9*2007/46*0094*..	81 - 92	205/50R17 89	11A; 27H	Leon X-Perience; Frontantrieb; 10B; 11B; 11G; 11H; 12A; 51A; 71C; 71K; 721; 725; 73C; 74C; 76S; 77E
			205/55R17 91	11A; 27H	
			215/45R17 87		
			215/50R17 91	11A; 248; 27H	
			215/55R17 94	11A; 248; 27H	
			225/45R17 91	11A; 27H	
			225/50R17 94	11A; 245; 248; 26P; 27F	
235/45R17 94	11A; 248; 27H				

**Gutachten 366-0187-22-WIRD
zur Erteilung der ABE 54559**

ANLAGE: 14 SEAT
Hersteller: ALCAR WHEELS GmbH

Radtyp: TKB7
Stand: 19.06.2023



Verkaufsbezeichnung: **LEON / LEON SC / LEON ST / LEON X-PERIENCE**

Fahrzeugtyp	Betriebserlaubnis	kW	Reifen	Auflagen zu Reifen	Auflagen
5F	e9*2007/46*0094*..	81 - 140	205/50R17 89	11A; 27H	Leon X-Perience; Allradantrieb; 10B; 11B; 11G; 11H; 12A; 51A; 71C; 71K; 721; 725; 73C; 74C; 76S; 77E
			205/55R17 91	11A; 27H	
			215/45R17 87W		
			215/50R17 91	11A; 27H	
			215/55R17 94	11A; 27H	
			225/45R17 91	11A; 27H	
			225/50R17 94	11A; 245; 248; 26P; 27F	
5F	e9*2007/46*0094*..	63 - 140	205/45R17 88		ab e9*2007/46*0094*01; nicht Leon X-Perience; Kombi; 3-türig; 5- türig; Allradantrieb; Frontantrieb; 10B; 11B; 11G; 11H; 12A; 51A; 71C; 71K; 721; 725; 73C; 74C; 76S; 77E
			205/50R17 89	11A; 245; 248; 26P; 27H	
			215/45R17 87	11A; 245; 248; 26P; 27H	
			225/45R17 91	11A; 245; 248; 26P; 27H	
			235/45R17 94	11A; 245; 248; 26B; 27H	
5F	e9*2007/46*0094*..	195 - 206	205/45R17 88		Cupra; nicht Leon X- Perience; nicht mit Brembo Bremsanlage; Kombi; 3-türig; 5- türig; Mit Radhausverbreiterung Serie; Allradantrieb; Frontantrieb; 10B; 11B; 11G; 11H; 12A; 51A; 71C; 71K; 721; 725; 73C; 74C; 76S; 77E
			205/50R17 89	11A; 26P; 27H	
			215/45R17 91	11A; 26P; 27H	
		195 - 221	225/45R17 91	11A; 26P; 27H	
			235/45R17 94	11A; 245; 26B; 27H	

Verkaufsbezeichnung: **LEON, LEON SPORTSTOURER, CUPRA LEON, CUPRA LEON SPORTSTOURER**

Fahrzeugtyp	Betriebserlaubnis	kW	Reifen	Auflagen zu Reifen	Auflagen
KL	e9*2007/46*3167*..	110	205/45R17 M+S	52J	Leon Cupra; Leon Cupra Sportstourer; Kombi; Schrägheck; Frontantrieb; nur Hybrid; 10B; 11B; 11G; 11H; 12A; 51A; 71C; 71K; 721; 725; 73C; 74C; 76S; 77E
			205/50R17 M+S	11A; 26P; 52J	
			215/45R17 M+S	52J	
			215/50R17 M+S	11A; 248; 26P; 52J	
			225/45R17 91	11A; 26P	
			235/45R17 94	11A; 248; 26P	

Verkaufsbezeichnung: **LEON, LEON SPORTSTOURER, CUPRA LEON, CUPRA LEON SPORTSTOURER**

Fahrzeugtyp	Betriebserlaubnis	kW	Reifen	Auflagen zu Reifen	Auflagen
KL	e9*2007/46*3167*..	66 - 110	205/45R17 88	5FE	nicht Cupra Leon; Kombi; Schrägheck; Allradantrieb; Frontantrieb; inkl. Hybrid; 10B; 11B; 11G; 11H; 12A; 51A; 71C; 71K; 721; 725; 73C; 74C; 76S; 77E
			205/50R17 89	11A; 26P	
			215/45R17 91		
			215/50R17 91	11A; 248; 26P	
		66 - 140	225/45R17 91	11A; 26P	
			235/45R17 94	11A; 248; 26P	
		140	205/45R17 M+S	52J	
			205/50R17 M+S	11A; 26P; 52J	
			215/45R17 M+S	52J	
			215/50R17 M+S	11A; 248; 26P; 52J	

Verkaufsbezeichnung: **Tarraco**

Fahrzeugtyp	Betriebserlaubnis	kW	Reifen	Auflagen zu Reifen	Auflagen
KN	e9*2007/46*6666*..	110 - 147	215/65R17 99		10B; 11B; 11G; 11H; 12A; 51A; 71C; 71K; 721; 725; 73C; 74C; 76S; 77E
			225/60R17 99		
			225/65R17 102		
			235/60R17 102		
			245/55R17 102		
		110 - 180	215/65R17 M+S	52J	
			225/60R17 M+S	52J	
			225/65R17 M+S	52J	
			235/60R17 M+S	52J	

Auflagen

- 10B) Die mindestens erforderlichen Geschwindigkeitsbereiche der zu verwendenden Reifen sind, mit Ausnahme der Reifen mit M+S-Profil, den Fahrzeugpapieren zu entnehmen. Die für M+S Reifen zulässige Höchstgeschwindigkeit ist im Blickfeld des Fahrzeugführer sinnfällig anzugeben und im Betrieb nicht zu überschreiten. Die zulässige Achslast des Fahrzeuges darf nicht größer sein als das Zweifache der auf Seite 1 dieser Anlage angegebenen Radlast unter Berücksichtigung des angegebenen Abrollumfanges. Der beim Reifen angeführte Lastindex beschreibt die mindesterforderliche Tragfähigkeit, es sind Reifen mit höherem Lastindex zulässig, die max. Achslast ist mit diesem Lastindex zu vergleichen wodurch eventuell vorhandene Achslastaufgaben entfallen können.
- 10S) Der serienmäßige Nenndurchmesser der Sommer- bzw. Winterbereifung darf nicht unterschritten werden.
- 11A) Der vorschriftsmäßige Zustand des Fahrzeuges ist durch einen amtlich anerkannten Sachverständigen oder Prüfer für den Kraftfahrzeugverkehr oder einen Prüfenieur einer Überwachungsorganisation oder einen Angestellten nach Abschnitt 4 der Anlage VIIIb zur StVZO unter Angabe von FAHRZEUGHERSTELLER, FAHRZEUGTYP und FAHRZEUGIDENTIFIZIERUNGNUMMER auf einem Nachweis entsprechend dem im Beispielkatalog zum §19 StVZO veröffentlichten Muster bescheinigen zu lassen.
- 11B) Wird eine in diesem Gutachten aufgeführte Reifengröße verwendet, die nicht bereits in der Fahrzeuggenehmigung für diesen Fahrzeug-Typ/ -Variante/ -Version bzw. Fahrzeugausführung genannt ist, so sind die Angaben über die Reifengrößen in den Fahrzeugpapieren bei der nächsten Befassung mit den Fahrzeugpapieren durch die Zulassungsstelle unter Vorlage der Allgemeinen Betriebserlaubnis bzw. der Abnahmebestätigung nach §19 Abs. 3 der StVZO berichtigen zu lassen. Diese Berichtigung ist dann nicht erforderlich, wenn die ABE des Sonderrades eine Freistellung von der Pflicht zur Berichtigung der Fahrzeugpapiere enthält.
- 11G) Die Brems-, Lenkungsaggregate und das Fahrwerk mit Ausnahme von Sonder-Fahrwerksfedern müssen, sofern diese durch keine weiteren Auflagen berührt werden, dem Serienstand entsprechen. Für die

Sonder-Fahrwerksfedern muß eine Allgemeine Betriebserlaubnis oder ein Teilegutachten vorliegen; gegen die Verwendung der Rad/Reifenkombination dürfen keine technischen Bedenken bestehen. Wird gleichzeitig mit dem Anbau der Sonderräder eine Fahrwerksänderung vorgenommen, so ist diese und ihre Auswirkung auf den Anbau der Sonderräder gesondert zu beurteilen.

- 11H) Wird das serienmäßige Ersatzrad verwendet, soll mit mäßiger Geschwindigkeit und nicht länger als erforderlich gefahren werden. Hierbei müssen die serienmäßigen Befestigungsteile verwendet werden. Bei Fahrzeugausführungen mit Allradantrieb ist bei Verwendung des Ersatzrades darauf zu achten, daß nur Reifen mit gleich großem Abrollumfang zulässig sind.
- 12A) Die Verwendung von Schneeketten ist nicht möglich, es sei denn, dass für den hier aufgeführten Fahrzeugtyp eine weitere Umrüstmöglichkeit im Gutachten aufgeführt ist. Für diese Umrüstung mit der Einschränkung in Spalte Auflagen "Auflagen zu Reifen" sind die dort aufgeführten Auflagen und Hinweise zu beachten.
- 12T) Die Verwendung von feingliedrigen Schneeketten ist nur mit der vom Fahrzeughersteller freigegebenen Schneekette oder einer baugleichen Schneekette an der Achse, die in der Betriebsanleitung des Fahrzeuges genannt wird, möglich.
- 21B) Durch Anlegen der vorderen Radhausausschnittkanten und Kunststoffinnenkotflügel über die gesamte Radhausausschnittkantenlänge ist die Freigängigkeit der Rad/Reifen-Kombination herzustellen.
- 22F) Durch Aufweiten bzw. Ausstellen der hinteren Radhäuser im Bereich der Radaußenseite über die gesamte Radhausausschnittkantenlänge ist die Freigängigkeit der Rad/Reifen-Kombination herzustellen.
- 22P) Durch vollkommenes Anlegen der Kunststoffinnenkotflügel der Hinterachse auf der Radaußenseite an die Radhauswand über die gesamte Radhausausschnittkantenlänge ist die Freigängigkeit der Rad/Reifen-Kombination unter Berücksichtigung der maximal zulässigen Betriebsbreite nach ETRTO bzw. WdK (1,04 fache Nennbreite des Reifens) herzustellen.
- 245) Die Radabdeckung an Achse 1 ist durch Ausstellen der Frontschürze und des Kotflügels oder durch Anbau von dauerhaft befestigten Karosserieteilen im Bereich 30 Grad vor der Radmitte herzustellen. Je nach Rüstzustand des Fahrzeuges (z. B. Fahrzeugtieferlegung, Radabdeckungsverbreiterung, usw.) kann es möglich sein, dass die Radabdeckung ausreichend ist. Die gesamte Breite der Rad/Reifenkombination muss, unter Beachtung des maximal möglichen Betriebsmaßes des Reifens (1,04 fache der Nennbreite des Reifens), im oben genannten Bereich abgedeckt sein.
- 248) Die Radabdeckung an Achse 2 ist durch Ausstellen der Heckschürze und des Kotflügels oder durch Anbau von dauerhaft befestigten Karosserieteilen im Bereich 50 Grad hinter der Radmitte herzustellen. Je nach Rüstzustand des Fahrzeuges (z. B. Fahrzeugtieferlegung, Radabdeckungsverbreiterung, usw.) kann es möglich sein, dass die Radabdeckung ausreichend ist. Die gesamte Breite der Rad/Reifenkombination muss, unter Beachtung des maximal möglichen Betriebsmaßes des Reifens (1,04 fache der Nennbreite des Reifens), im oben genannten Bereich abgedeckt sein.
- 24C) Die Radabdeckung an Achse 1 ist durch Ausstellen der Frontschürze und des Kotflügels oder durch Anbau von dauerhaft befestigten Karosserieteilen im Bereich 30 Grad vor der Radmitte und 50 Grad hinter der Radmitte herzustellen. Die gesamte Breite der Rad/Reifenkombination muss, unter Beachtung des maximal möglichen Betriebsmaßes des Reifens (1,04 fache der Nennbreite des Reifens), im oben genannten Bereich abgedeckt sein.
- 24D) Die Radabdeckung an Achse 2 ist durch Ausstellen der Heckschürze und des Kotflügels oder durch Anbau von dauerhaft befestigten Karosserieteilen im Bereich 30 Grad vor der Radmitte und 50 Grad hinter der Radmitte herzustellen. Die gesamte Breite der Rad/Reifenkombination muss, unter Beachtung des maximal möglichen Betriebsmaßes des Reifens (1,04 fache der Nennbreite des Reifens), im oben genannten Bereich abgedeckt sein.
- 24J) Die Radabdeckung an Achse 1 ist durch Ausstellen der Frontschürze und des Kotflügels oder durch Anbau von dauerhaft befestigten Karosserieteilen im Bereich 30 Grad vor der Radmitte und 50 Grad hinter der Radmitte herzustellen. Je nach Rüstzustand des Fahrzeuges (z. B. Fahrzeugtieferlegung, Radabdeckungsverbreiterung, usw.) kann es möglich sein, dass die Radabdeckung ausreichend ist. Die

- gesamte Breite der Rad/Reifenkombination muss, unter Beachtung des maximal möglichen Betriebsmaßes des Reifens (1,04 fache der Nennbreite des Reifens), im oben genannten Bereich abgedeckt sein.
- 24M) Die Radabdeckung an Achse 2 ist durch Ausstellen der Heckschürze und des Kotflügels oder durch Anbau von dauerhaft befestigten Karosserieteilen im Bereich 30 Grad vor der Radmitte und 50 Grad hinter der Radmitte herzustellen. Je nach Rüstzustand des Fahrzeuges (z. B. Fahrzeugtieferlegung, Radabdeckungsverbreiterung, usw.) kann es möglich sein, dass die Radabdeckung ausreichend ist. Die gesamte Breite der Rad/Reifenkombination muss, unter Beachtung des maximal möglichen Betriebsmaßes des Reifens (1,04 fache der Nennbreite des Reifens), im oben genannten Bereich abgedeckt sein.
- 26B) Durch Anlegen der vorderen Radhausausschnittkanten und Kunststoffinnenkotflügel ist die Freigängigkeit der Rad/Reifen-Kombination herzustellen. Die genauen Maße / Bereiche sind dem beigefügten Anhang / Hinweisblatt "Nacharbeitsprofile Fahrzeug" am Ende dieser Anlage zu entnehmen.
- 26P) Durch Anlegen der vorderen Radhausausschnittkanten und Kunststoffinnenkotflügel ist die Freigängigkeit der Rad/Reifen-Kombination unter Berücksichtigung der maximal zulässigen Betriebsbreite nach ETRTO bzw. WdK (1,04 fache Nennbreite des Reifens) herzustellen. Die genauen Maße / Bereiche sind dem beigefügten Anhang / Hinweisblatt "Nacharbeitsprofile Fahrzeug" am Ende dieser Anlage zu entnehmen.
- 27F) Durch Aufweiten bzw. Ausstellen der hinteren Radhäuser ist die Freigängigkeit der Rad/Reifen-Kombination herzustellen. Die genauen Maße / Bereiche sind dem beigefügten Anhang / Hinweisblatt "Nacharbeitsprofile Fahrzeug" am Ende dieser Anlage zu entnehmen.
- 27H) Durch Aufweiten bzw. Ausstellen der hinteren Radhäuser ist die Freigängigkeit der Rad/Reifen-Kombination unter Berücksichtigung der maximal zulässigen Betriebsbreite nach ETRTO bzw. WdK (1,04 fache Nennbreite des Reifens) herzustellen. Die genauen Maße / Bereiche sind dem beigefügten Anhang / Hinweisblatt "Nacharbeitsprofile Fahrzeug" am Ende dieser Anlage zu entnehmen.
- 51A) Der vom Fahrzeughersteller (siehe Betriebsanleitung oder Reifenfülldruckhinweis am Fahrzeug) bzw. Reifenhersteller vorgeschriebene Reifenfülldruck ist zu beachten.
Die Verwendung von Reifen mit Notlaufeigenschaften ist laut Hersteller nur mit Reifenfülldrucküberwachungssystem zulässig.
- 51J) Die Verwendung dieser Reifengröße ist nur zulässig, wenn die Reifennennbreite, der in den Fahrzeugpapieren serienmäßig eingetragenen Mindestreifengröße, nicht unterschritten wird.
- 52J) Diese Reifengröße ist nur mit M+S-Profil zulässig. Die Lauffläche und die Struktur sind bei M+S-Profil so konzipiert, dass sie vor allem auf Matsch und Schnee (Winter) bessere Fahreigenschaften gewährleisten.
- 573) Die Verwendung unterschiedlicher Reifengrößen an Vorder- und Hinterachse ist an Fahrzeugen mit Allradantrieb nur zulässig, wenn deren Abrollumfänge gleich sind.
Es ist eine Bestätigung des Reifenherstellers über die tatsächlichen Abrollumfänge erforderlich, es wird empfohlen den Nachweis der Eignung bei den Fahrzeugpapieren mitzuführen.
Alle an ein und derselben Achse montierten Reifen müssen vom gleichen Reifentyp sein.
- 5ET) Die Verwendung dieser Reifengröße ist nur zulässig an Fahrzeugausführungen bis zu einer zulässigen Achslast von 1090kg.
- 5FE) Die Verwendung dieser Reifengröße ist nur zulässig an Fahrzeugausführungen bis zu einer zulässigen Achslast von 1120kg.
- 71C) Zum Auswuchten der Sonderräder dürfen an der Felgeninnenseite nur Klebegewichte angebracht werden.
- 71K) Zum Auswuchten der Sonderräder dürfen an der Felgenaußenseite nur Klebegewichte unterhalb des Tiefbetts angebracht werden.
- 721) Es ist nur die Verwendung von Gummiventilen oder Metallschraubventilen mit Überwurfmutter von außen, die weitgehend den Normen (DIN, E.T.R.T.O. bzw. Tire and Rim) entsprechen und die für einen

**Gutachten 366-0187-22-WIRD
zur Erteilung der ABE 54559**

ANLAGE: 14 SEAT

Hersteller: ALCAR WHEELS GmbH

Radtyp: TKB7

Stand: 19.06.2023



Seite: 8 von 11

- Ventilloch-Nenn Durchmesser von 11,3 mm geeignet sind, zulässig.
Das Ventil darf nicht über den Felgenreifrand hinausragen. Es sind die Montagehinweise des Ventilherstellers zu beachten.
- 725) Bei Fahrzeugen mit einer bauartbedingten Höchstgeschwindigkeit über 210 km/h sind nur Metallschraubventile zulässig. Es sind die Montagehinweise des Ventilherstellers zu beachten.
- 73C) Es ist nur die Verwendung von schlauchlosen Reifen zulässig.
- 74C) Es dürfen nur die serienmäßigen Radbefestigungsteile vom Fahrzeughersteller bzw. die vom Radhersteller mitzuliefernden Radbefestigungsteile verwendet werden, dabei ist die Gewindegröße der serienmäßigen Befestigungsteile zu beachten. Bei Verwendung von Radschrauben, ist die, in der Anlage zum Gutachten, dem Fahrzeug zugeordnete Schaftlänge zu beachten.
- 76S) Die Verwendung dieser Radgröße ist nicht zulässig an Fahrzeugausführungen, die serienmäßig laut COC-Papier (EG-Übereinstimmungserklärung) als kleinste Radgröße mit 18-Zoll-Rädern ausgerüstet sind.
- 77E) Das indirekte Reifendruckkontrollsystem ist zu kalibrieren. Es ist dafür den Ausführungen der Bedienungsanleitung Folge zu leisten.
- 83A) Die Verwendung der Räder ist an Fahrzeugausführungen mit Bremsscheibendurchmesser 370mm an der Vorderachse nicht zulässig.

§22 54559*00

**Gutachten 366-0187-22-WIRD
zur Erteilung der ABE 54559**

ANLAGE: 14 SEAT

Hersteller: ALCAR WHEELS GmbH

Radtyp: TKB7

Stand: 19.06.2023



Seite: 9 von 11

Nacharbeitsprofile Fahrzeug

Fahrzeug:

Hersteller: SEAT

Fahrzeugtyp: KL

Genehm.Nr.: e9*2007/46*3167*..

Handelsbez.: LEON, LEON SPORTSTOURER, CUPRA LEON, CUPRA LEON SPORTSTOURER

Variante(n):

Nacharbeit Radhausausschnittkantenbereich:

Auflagen	Nacharbeit im Bereich		Achse
	von [mm]	bis [mm]	
26B	x = 265	y = 265	VA
26P	x = 215	y = 215	VA

Aufweiten Radhausausschnittkantenbereich:

Auflagen	Im Bereich		Aufweiten um [mm]	Achse
	von [mm]	bis [mm]		
26J	x = 265	y = 265	20	VA
26N	x = 265	y = 265	8	VA
27F	x = 275	y = 275	20	HA
27H	y = 275	y = 275	8	HA

S22 54559*00

**Gutachten 366-0187-22-WIRD
zur Erteilung der ABE 54559**

ANLAGE: 14 SEAT

Hersteller: ALCAR WHEELS GmbH

Radtyp: TKB7

Stand: 19.06.2023



Nacharbeitsprofile Fahrzeug

Fahrzeug:

Hersteller: SEAT
Fahrzeugtyp: 5F
Genehm.Nr.: e9*2007/46*0094*..
Handelsbez.: LEON / LEON SC / LEON ST / LEON X-PERIENCE

Variante(n): Frontantrieb, Kombi, 5-türig

Nacharbeit Radhausausschnittkantenbereich:

Auflagen	Nacharbeit im Bereich		Achse
	von [mm]	bis [mm]	
26B	x = 300	y = 300	VA
26P	x = 250	y = 250	VA

Aufweiten Radhausausschnittkantenbereich:

Auflagen	Im Bereich		Aufweiten um [mm]	Achse
	von [mm]	bis [mm]		
26J	x = 300	y = 300	25	VA
26N	x = 300	y = 300	8	VA
27F	x = 400	y = 310	25	HA
27H	x = 400	y = 310	8	HA

§22 54559*00

**Gutachten 366-0187-22-WIRD
zur Erteilung der ABE 54559**

ANLAGE: 14 SEAT

Hersteller: ALCAR WHEELS GmbH

Radtyp: TKB7

Stand: 19.06.2023



Nacharbeitsprofile Fahrzeug

Fahrzeug:

Hersteller: SEAT
Fahrzeugtyp: 5F
Genehm.Nr.: e9*2007/46*0094*..
Handelsbez.: LEON / LEON SC / LEON ST / LEON X-PERIENCE

Variante(n): Frontantrieb, Kombi, 5-türig

Nacharbeit Radhausausschnittkantenbereich:

Auflagen	Nacharbeit im Bereich		Achse
	von [mm]	bis [mm]	
26B	x = 200	y = 300	VA
26P	x = 150	y = 250	VA

Aufweiten Radhausausschnittkantenbereich:

Auflagen	Im Bereich		Aufweiten um [mm]	Achse
	von [mm]	bis [mm]		
26J	x = 200	y = 300	10	VA
26N	x = 200	y = 300	8	VA
27F	x = 300	y = 310	30	HA
27H	x = 300	y = 310	8	HA

§22 54559*00

**Gutachten 366-0187-22-WIRD
zur Erteilung der ABE 54559**

ANLAGE: 15 AUDI
Hersteller: ALCAR WHEELS GmbH

Radtyp: TKB7
Stand: 19.06.2023



Fahrzeughersteller AUDI

Raddaten:

Radgröße nach Norm : 7 1/2 J X 17 H2 Einpreßtiefe (mm) : 40
Lochkreis (mm)/Lochzahl : 112/5 Zentrierart : Mittenzentrierung

Technische Daten, Kurzfassung

Ausführung	Ausführungsbezeichnung		Mittell- och in mm	Zentrierring- werkstoff	zul. Rad- last in kg	zul. Abroll- umf. in mm	gültig ab Fertig- datum
	Kennzeichnung Rad	Kennzeichnung Zentrierring					
TKB78BP40EC571	PCD112 ET40	ohne	57,1		780	2251	02/23
TKB78BP40ED571	PCD112 ET40	ohne	57,1		780	2251	02/23
TKB78SA40EC571	PCD112 ET40	ohne	57,1		780	2251	02/23
TKB78SA40ED571	PCD112 ET40	ohne	57,1		780	2251	02/23

Im Fahrzeug vorgeschriebene Fahrzeugsysteme, z. B. Reifendruckkontrollsysteme, müssen nach Anbau der Sonderräder funktionsfähig bleiben.

Der Fahrzeughalter muss auf die Kontrolle des Anzugsmoments der Befestigungsmittel nach einer Wegstrecke von 50km hingewiesen werden.

Verwendungsbereich/Fz-Hersteller : AUDI

Befestigungsteile : Kugelbundschrauben M14x1,5, Schaftl. 27 mm, Durchm. 26 mm, für Typ : F3

Zubehör : AEZ Artikel-Nr. ZJV8

Befestigungsteile : Kugelbundschrauben M14x1,5, Schaftl. 27 mm, Durchm. 26 mm, für Typ : 8PB; 8P; GY; 8V; 4F; 8H; 8J; 4B; B5; 8E; GA; 4F1; 8PA; D2; 4E

Zubehör : OE-Schraube ww. ZJV8

Anzugsmoment der Befestigungsteile : 110 Nm für Typ : B5
120 Nm für Typ : D2; 4B; 4E; 4F; 4F1; 8E; 8H; 8J; 8P; 8PA; 8PB; 8V
140 Nm für Typ : F3; GA; GY



§22 54559*00

**Gutachten 366-0187-22-WIRD
zur Erteilung der ABE 54559**

ANLAGE: 15 AUDI
Hersteller: ALCAR WHEELS GmbH

Radtyp: TKB7
Stand: 19.06.2023



Seite: 2 von 22

Verkaufsbezeichnung: **AUDI A3 CABRIOLET**

Fahrzeugtyp	Betriebserlaubnis	kW	Reifen	Auflagen zu Reifen	Auflagen
8P	e1*2001/116*0456*..	75 - 118	205/50R17 89	11A; 21P; 22H; 22M; 24J; 24M; 51J	Cabrio; Frontantrieb; 10B; 11B; 11G; 11H; 12A; 51A; 71C; 71K; 721; 725; 73C; 74C; 77E
		75 - 147	205/50R17 89Y	11A; 21P; 22H; 22M; 24J; 24M; 51J	
			215/45R17 91	11A; 21P; 22H; 22M; 24J; 24M; 51J	
			225/45R17 91	11A; 21P; 22H; 22M; 24J; 24M	
			235/45R17 94	11A; 21P; 22H; 22M; 24J; 24M; 54A	

Verkaufsbezeichnung: **AUDI A3,S3**

Fahrzeugtyp	Betriebserlaubnis	kW	Reifen	Auflagen zu Reifen	Auflagen
8P 8PA 8PB	e1*2001/116*0217*.. e1*2001/116*0418*.. e13*2007/46*1082*..	66 - 110	205/50R17 89	11A; 21B; 22L; 22Q; 24J; 24M	Sportback (4-türig); S3; Schrägheck 2- türig; 10B; 11B; 11G; 11H; 12A; 51A; 573; 71C; 71K; 721; 725; 73C; 74C; 77E
			215/45R17 87W	11A; 24J; 24M; 5ET	
		66 - 147	205/50R17 93	11A; 21B; 22L; 22Q; 24J; 24M	
			215/45R17 91	11A; 24J; 24M	
		66 - 184	225/45R17 91	11A; 21B; 22L; 22Q; 24J; 24M	
			235/45R17 93	11A; 21B; 22L; 22Q; 24C; 24M	
		66 - 195	205/50R17	11A; 21B; 22L; 22Q; 24J; 24M; 51G; 52J	
			225/45R17 91 M+S	11A; 21B; 22L; 22Q; 24J; 24M; 52J	
			235/45R17 93	11A; 21B; 22L; 22Q; 24C; 24M; 52J	

Verkaufsbezeichnung: **AUDI A4, AUDI S4**

Fahrzeugtyp	Betriebserlaubnis	kW	Reifen	Auflagen zu Reifen	Auflagen
B5	e1*93/81*0013*..	81 - 92	215/45R17 87	5ET	Kombi; Limousine; Allradantrieb; 10B; 11B; 11G; 11H; 12A; 51A; 71C; 71K; 721; 725; 73C; 74C
			225/45R17-90	11A; 367	
		110 - 132	215/45R17	nicht für TDI V6; 5ET; 631	
		110 - 142	225/45R17	11A; 367; 631	
B5	e1*93/81*0013*..	55 - 92	215/45R17 87	11A; 22B; 367	Kombi; Limousine; Frontantrieb; 10B; 11B; 11G; 11H; 12A; 51A; 71C; 71K; 721; 725; 73C; 74C
		110 - 132	215/45R17	nicht für TDI V6; 11A; 22B; 367; 5ET; 631	

Verkaufsbezeichnung: **AUDI A4 CABRIOLET**

Fahrzeugtyp	Betriebserlaubnis	kW	Reifen	Auflagen zu Reifen	Auflagen
8H	e1*2001/116*0177*.. e1*98/14*0177*..	96 - 125	205/50R17 89W	5FM; 51J	Cabrio; 10B; 11B; 11G; 11H; 12A; 51A; 573; 7EB; 71C; 71K; 721; 725; 73C; 74C; 77E
		96 - 162	225/45R17 91	51J	
		96 - 188	225/45R17	51G; 51J; 52J	
			235/45R17 93		

Benannt unter der Registriernummer KBA-P 00055-00
von der Benennungsstelle des Kraftfahrt-Bundesamtes, Bundesrepublik Deutschland.



S22 54559*00

**Gutachten 366-0187-22-WIRD
zur Erteilung der ABE 54559**

ANLAGE: 15 AUDI
Hersteller: ALCAR WHEELS GmbH

Radtyp: TKB7
Stand: 19.06.2023



Verkaufsbezeichnung: **AUDI A4,S4**

Fahrzeugtyp	Betriebserlaubnis	kW	Reifen	Auflagen zu Reifen	Auflagen
8E	e1*2001/116*0151*..	75 - 110	215/45R17 87W	Frontantrieb; 5ET; 51J	ab
		75 - 120	205/50R17 89W	5FM; 51J	e1*2001/116*0151*10; Kombi; Limousine; 10B; 11B; 11G; 11H; 12A; 51A; 573; 71C; 71K; 721; 725; 73C; 74C; 76S; 77E; 4AU
		75 - 188	225/45R17 91 235/45R17	AFI; 51J 11A; 21B; 51G	
8E	e1*2001/116*0151*.., e1*98/14*0151*..	74 - 110	215/45R17 87W	Frontantrieb; 5ET; 51J	nur bis
		74 - 125	205/50R17 89W	5FM; 51J	e1*2001/116*0151*09; Kombi; Limousine; 10B; 11B; 11G; 11H; 12A; 51A; 573; 71C; 71K; 721; 725; 73C; 74C; 76S; 77E; 4AU
		74 - 162	225/45R17 91 235/45R17	51J 11A; 21B; 51G	

Verkaufsbezeichnung: **AUDI A6, S6, ALLROAD**

Fahrzeugtyp	Betriebserlaubnis	kW	Reifen	Auflagen zu Reifen	Auflagen
4B	e1*96/27*0051*..	169	225/45R17 91		nicht Allroad; nicht für gepanzerte Fz; AUDI A6 2.7 Biturbo; Kombi; Limousine; Allradantrieb; Frontantrieb; 10B; 11B; 11G; 11H; 12A; 51A; 71C; 71K; 721; 725; 73C; 74C; 4AT
4B	e1*96/27*0051*..	110 - 142	225/45R17 91	11A; 24J; 24M; 367	nicht Allroad; nicht für gepanzerte Fz; Limousine; Allradantrieb; 10B; 11B; 11G; 11H; 12A; 51A; 71C; 71K; 721; 725; 73C; 74C; 4AT
4B	e1*96/27*0051*..	81 - 142	225/45R17 91	11A; 24J; 24M; 367	Limousine; Frontantrieb; 10B; 11B; 11G; 11H; 12A; 51A; 71C; 71K; 721; 725; 73C; 74C; 4AT
4B	e1*96/27*0051*..	81 - 142	225/45R17 91	11A; 24J; 24M; 367	Kombi; Frontantrieb; 10B; 11B; 11G; 11H; 12A; 51A; 71C; 71K; 721; 725; 73C; 74C; 4AT

**Gutachten 366-0187-22-WIRD
zur Erteilung der ABE 54559**

ANLAGE: 15 AUDI
Hersteller: ALCAR WHEELS GmbH

Radtyp: TKB7
Stand: 19.06.2023



Verkaufsbezeichnung: **AUDI A6, S6, ALLROAD**

Fahrzeugtyp	Betriebserlaubnis	kW	Reifen	Auflagen zu Reifen	Auflagen
4B	e1*96/27*0051*..	110 -142	225/45R17 91	11A; 24J; 24M; 367	nicht Allroad; nicht für gepanzerte Fz; Kombi; Allradantrieb; 10B; 11B; 11G; 11H; 12A; 51A; 71C; 71K; 721; 725; 73C; 74C; 4AT

Verkaufsbezeichnung: **AUDI A6,S6,ALLROAD QUATTRO**

Fahrzeugtyp	Betriebserlaubnis	kW	Reifen	Auflagen zu Reifen	Auflagen
4F	e1*2001/116*0254*..	120 -257	215/55R17	51G; 52J	Nur Allroad Quattro; 10B; 11B; 11G; 11H; 12A; 51A; 573; 71C; 71K; 721; 725; 73C; 74C; 76S; 76Z; 77E; 4BF
			225/55R17	51G; 52J	
4F	e1*2001/116*0254*..	89 -140	235/45R17 94Y		Limousine u. Kombi; Front- u.
			235/45R17 97		
		89 -257	225/50R17	51G	Allradantrieb; Nicht Allroad Quattro; 10B; 11B; 11G; 11H; 12A; 51A; 573; 71C; 71K; 721; 725; 73C; 74C; 76S; 77E; 4BF
			245/45R17	51G	

Verkaufsbezeichnung: **AUDI A8 / S8**

Fahrzeugtyp	Betriebserlaubnis	kW	Reifen	Auflagen zu Reifen	Auflagen
D2	e1*93/81*0005*..	110 -250	225/55R17-97		nicht für gepanzerte Fz; Allradantrieb; Frontantrieb; 10B; 10S; 11B; 11G; 11H; 12A; 51A; 71C; 71K; 721; 725; 73C; 74C
		110 -265	225/55R17	51G	
4E	e1*2001/116*0198*..	154 -171	235/55R17	51G; 51S	Nicht für Fz. m. Keramikbremse; nicht für gepanzerte Fz; 10B; 11G; 11H; 12T; 51A; 71C; 71K; 721; 725; 73C; 74C; 76S; 4AT
		154 -257	235/55R17	51G; 52J	

**Gutachten 366-0187-22-WIRD
zur Erteilung der ABE 54559**

ANLAGE: 15 AUDI
Hersteller: ALCAR WHEELS GmbH

Radtyp: TKB7
Stand: 19.06.2023



Verkaufsbezeichnung: **AUDI TT**

Fahrzeugtyp	Betriebserlaubnis	kW	Reifen	Auflagen zu Reifen	Auflagen
8J	e1*2001/116*0369*..	200	225/50R17	11A; 22M; 24J; 24M; 51G; 52J	bis e1*2001/116*0369*16; Cabrio; Coupe; Allradantrieb; 10B; 11G; 11H; 12A; 51A; 7BN; 71C; 71K; 721; 725; 73C; 74C; 76Z; 77E
8J	e1*2001/116*0369*.., e1*2001/116*0374*..	118 - 155	235/45R17 93		bis
			245/45R17 95	11A; 22M; 24J; 24M	e1*2001/116*0369*16;
		118 - 184	225/50R17	11A; 22M; 24J; 24M; 51G	Cabrio; Coupe; 10B; 11B; 11G; 11H; 12A; 51A; 7FD; 71C; 71K; 721; 725; 73C; 74C; 76T; 77E

Verkaufsbezeichnung: **A3, S3, A3 e-tron, A3 g-tron**

Fahrzeugtyp	Betriebserlaubnis	kW	Reifen	Auflagen zu Reifen	Auflagen
8V	e1*2007/46*0607*..	77 - 140	205/50R17 89		Cabrio; Limousine; Allradantrieb; Frontantrieb; 10B; 11B; 11G; 11H; 12A; 51A; 71C; 71K; 721; 725; 73C; 74C; 76S; 77E
			215/50R17 91		
		77 - 228	225/45R17 91		
			235/45R17 94		
		206 - 228	245/45R17 95	11A; 245; 26P	
			205/50R17 M+S	52J	
8V	e1*2007/46*0607*..	77 - 140	215/50R17 M+S	52J	
			205/50R17 93	11A; 245; 248; 26B	
			215/45R17 91	11A; 248; 26P	
			225/45R17 91	11A; 245; 248; 26B	
		206 - 228	235/45R17 94	nicht e-tron; 11A; 245; 248; 26B; 26N; 27H	
			205/50R17 93	11A; 245; 248; 26B; 52J	
			215/45R17 91	11A; 248; 26P; 52J	
			225/45R17 91	11A; 245; 248; 26B; 52J	
	235/45R17 94	nicht e-tron; 11A; 245; 248; 26B; 26N; 27H; 52J			

§22 54559*00



**Gutachten 366-0187-22-WIRD
zur Erteilung der ABE 54559**

ANLAGE: 15 AUDI
Hersteller: ALCAR WHEELS GmbH

Radtyp: TKB7
Stand: 19.06.2023



Verkaufsbezeichnung: **A3/S3 Limousine/Sportback (g-tron), A3 40 TFSIe, A3 45 TFSIe**

Fahrzeugtyp	Betriebserlaubnis	kW	Reifen	Auflagen zu Reifen	Auflagen
GY	e1*2007/46*2060*..	81 - 147	205/50R17 93	11A; 26N	A3 Sportback; A3 Limousine; S3 Limousine; S3 Sportback; A3 TFSI e Sportback; A3 g-tron Sportback; nicht A3
			215/45R17 91		
			215/50R17 91	11A; 26N	
			225/45R17 91	11A; 26N	
			235/45R17 94	11A; 26N	
			245/45R17 95	11A; 245; 26N; 27H	
		81 - 228	205/50R17 M+S	11A; 26N	allstreet; Allradantrieb; Frontantrieb; inkl. Hybrid; 10B; 11B; 11G; 11H; 12A; 51A; 71C; 71K; 721; 725; 73C; 74C; 76S; 77E

Verkaufsbezeichnung: **A4, S4**

Fahrzeugtyp	Betriebserlaubnis	kW	Reifen	Auflagen zu Reifen	Auflagen
B5	e1*98/14*0013*..	81 - 92	215/45R17 87	5ET	Kombi; Limousine; Allradantrieb;
			225/45R17-90	11A; 367	
		110 - 132	215/45R17	nicht für TDI V6; 5ET; 631	10B; 11B; 11G; 11H; 12A; 51A; 71C; 71K;
		110 - 142	225/45R17	11A; 367; 631	721; 725; 73C; 74C
B5	e1*98/14*0013*..	55 - 92	215/45R17 87	11A; 22B; 367	Kombi; Limousine; Frontantrieb; 10B; 11B; 11G; 11H; 12A; 51A; 71C; 71K; 721; 725; 73C; 74C
		110 - 132	215/45R17	nicht für TDI V6; 11A; 22B; 367; 5ET; 631	

Verkaufsbezeichnung: **A6, S6, ALLROAD**

Fahrzeugtyp	Betriebserlaubnis	kW	Reifen	Auflagen zu Reifen	Auflagen
4B	e1*2001/116*0051*.., e1*98/14*0051*..	85 - 162	225/45R17 91	5GG	ab e1*98/14*0051*17; Serienbereifung ohne 215/55R16; breite Achsen; Frontantrieb; 10B; 11B; 11G; 11H; 12A; 51A; 71C; 71K; 721; 725; 73C; 74C; AF5; 4AT
			235/45R17 93	11A; 24M	
4B	e1*2001/116*0051*.., e1*98/14*0051*..	110 - 184	225/45R17 91 235/45R17 93		nicht Allroad; nicht für gepanzerte Fz; ab e1*98/14*0051*17; Serienbereifung mit 215/55R16; schmale Achsen; Allradantrieb; 10B; 11B; 11G; 11H; 12A; 51A; 71C; 71K; 721; 725; 73C; 74C; AF6; 4AT

**Gutachten 366-0187-22-WIRD
zur Erteilung der ABE 54559**

ANLAGE: 15 AUDI
Hersteller: ALCAR WHEELS GmbH

Radtyp: TKB7
Stand: 19.06.2023



Verkaufsbezeichnung: **A6, S6, ALLROAD**

Fahrzeugtyp	Betriebserlaubnis	kW	Reifen	Auflagen zu Reifen	Auflagen
4B	e1*2001/116*0051*.., e1*98/14*0051*..	85 - 162	225/45R17 91 235/45R17 93	11A; 24M	ab e1*98/14*0051*17; Serienbereifung mit 215/55R16; schmale Achsen; Frontantrieb; 10B; 11B; 11G; 11H; 12A; 51A; 71C; 71K; 721; 725; 73C; 74C; AF6; 4AT
4B	e1*2001/116*0051*.., e1*98/14*0051*..	110 - 184	225/45R17 91 235/45R17 93	11A; 24M	nicht Allroad; nicht für gepanzerte Fz; ab e1*98/14*0051*17; Serienbereifung ohne 215/55R16; breite Achsen; Allradantrieb; 10B; 11B; 11G; 11H; 12A; 51A; 71C; 71K; 721; 725; 73C; 74C; AF5; 4AT
4B	e1*98/14*0051*..	81 - 142	225/45R17 91	11A; 24J; 24M; 367	nur bis e1*98/14*0051*16; Kombi; Frontantrieb; 10B; 11B; 11G; 11H; 12A; 51A; 71C; 71K; 721; 725; 73C; 74C; 4AT
4B	e1*98/14*0051*..	81 - 142	225/45R17 91	11A; 24J; 24M; 367	nur bis e1*98/14*0051*16; Limousine; Frontantrieb; 10B; 11B; 11G; 11H; 12A; 51A; 71C; 71K; 721; 725; 73C; 74C; 4AT
4B	e1*98/14*0051*..	110 - 142	225/45R17 91	11A; 24J; 24M; 367	nicht Allroad; nicht für gepanzerte Fz; nur bis e1*98/14*0051*16; Limousine; Allradantrieb; 10B; 11B; 11G; 11H; 12A; 51A; 71C; 71K; 721; 725; 73C; 74C; 4AT

§22 54559*00



**Gutachten 366-0187-22-WIRD
zur Erteilung der ABE 54559**

ANLAGE: 15 AUDI
Hersteller: ALCAR WHEELS GmbH

Radtyp: TKB7
Stand: 19.06.2023



Verkaufsbezeichnung: **A6, S6, ALLROAD**

Fahrzeugtyp	Betriebserlaubnis	kW	Reifen	Auflagen zu Reifen	Auflagen
4B	e1*98/14*0051*..	169	225/45R17 91		nicht Allroad; nicht für gepanzerte Fz; nur bis e1*98/14*0051*16; AUDI A6 2.7 Biturbo; Kombi; Limousine; Allradantrieb; Frontantrieb; 10B; 11B; 11G; 11H; 12A; 51A; 71C; 71K; 721; 725; 73C; 74C; 4AT
4B	e1*98/14*0051*..	110 -142	225/45R17 91	11A; 24J; 24M; 367	nicht Allroad; nicht für gepanzerte Fz; nur bis e1*98/14*0051*16; Kombi; Allradantrieb; 10B; 11B; 11G; 11H; 12A; 51A; 71C; 71K; 721; 725; 73C; 74C; 4AT

Verkaufsbezeichnung: **A6,S6,ALLROAD QUATTRO**

Fahrzeugtyp	Betriebserlaubnis	kW	Reifen	Auflagen zu Reifen	Auflagen
4F	e13*2007/46*1080*..	120 -257	215/55R17	51G; 52J	Nur Allroad Quattro; 10B; 11B; 11G; 11H; 12A; 51A; 573; 71C; 71K; 721; 725; 73C; 74C; 76S; 76Z; 77E; 4BF
4F1	e13*2007/46*1080*..		225/55R17	51G; 52J	
4F	e13*2007/46*1080*..	89 -140	235/45R17 94Y		Limousine u. Kombi; Front- u. Allradantrieb; Nicht Allroad Quattro; 10B; 11B; 11G; 11H; 12A; 51A; 573; 71C; 71K; 721; 725; 73C; 74C; 76S; 77E; 4BF
4F1	e13*2007/46*1080*..	89 -188	235/45R17 97		
		89 -257	225/50R17	51G	
			245/45R17	51G	

Verkaufsbezeichnung: **A8 / S8**

Fahrzeugtyp	Betriebserlaubnis	kW	Reifen	Auflagen zu Reifen	Auflagen
D2	e1*98/14*0005*..	110 -250	225/55R17-97		nicht für gepanzerte Fz; Allradantrieb; Frontantrieb; 10B; 10S; 11B; 11G; 11H; 12A; 51A; 71C; 71K; 721; 725; 73C; 74C
		110 -265	225/55R17	51G	

**Gutachten 366-0187-22-WIRD
zur Erteilung der ABE 54559**

ANLAGE: 15 AUDI
Hersteller: ALCAR WHEELS GmbH

Radtyp: TKB7
Stand: 19.06.2023



Verkaufsbezeichnung: **Q2, SQ2**

Fahrzeugtyp	Betriebserlaubnis	kW	Reifen	Auflagen zu Reifen	Auflagen
GA	e1*2007/46*1552*..	81 - 140	205/50R17 89		Allradantrieb; Frontantrieb; 10B; 11B; 11G; 11H; 12A; 51A; 71C; 71K; 721; 725; 73C; 74C; 76S; 77E
			205/55R17 91		
			215/50R17 91	mit Radhausverbreiterun g (Flap) Serie	
			215/50R17 91	ohne Radhausverbreiterun g (Flap) Serie; 11A; 245; 248	
			215/55R17 94	mit Radhausverbreiterun g (Flap) Serie	
			215/55R17 94	ohne Radhausverbreiterun g (Flap) Serie; 11A; 245; 248	
			225/50R17 94	ohne Radhausverbreiterun g (Flap) Serie; 11A; 245; 248	
			225/50R17 94	mit Radhausverbreiterun g (Flap) Serie	
			225/55R17 97	mit Radhausverbreiterun g (Flap) Serie	
			225/55R17 97	ohne Radhausverbreiterun g (Flap) Serie; 11A; 245; 248	
			235/45R17 94	mit Radhausverbreiterun g (Flap) Serie	
			235/45R17 94	ohne Radhausverbreiterun g (Flap) Serie; 11A; 245; 248	
			235/50R17 96	11A; 241; 244; 246	
			245/45R17 95	mit Radhausverbreiterun g (Flap) Serie	
			245/45R17 95	ohne Radhausverbreiterun g (Flap) Serie; 11A; 245; 248	
245/50R17 99	11A; 241; 244; 246				
GA	e1*2007/46*1552*..	221	215/55R17 94	52J	SQ2; 10B; 11B; 11G; 11H; 12A; 51A; 71C; 71K; 721; 725; 73C; 74C; 76S; 77E
			225/50R17 94		
			225/55R17 97		
			235/50R17 96	11A; 245; 248; 26P	

Benannt unter der Registriernummer KBA-P 00055-00
von der Benennungsstelle des Kraftfahrt-Bundesamtes, Bundesrepublik Deutschland.



§22 54559*00

**Gutachten 366-0187-22-WIRD
zur Erteilung der ABE 54559**

ANLAGE: 15 AUDI
Hersteller: ALCAR WHEELS GmbH

Radtyp: TKB7
Stand: 19.06.2023



Verkaufsbezeichnung: **Q3, Q3 Sportback, Q3 e-tron, Q3 Sportback e-tron**

Fahrzeugtyp	Betriebserlaubnis	kW	Reifen	Auflagen zu Reifen	Auflagen
F3	e1*2007/46*1900*..	110 -180	215/65R17 99		Q3; Allradantrieb; Frontantrieb; inkl. Hybrid; 10B; 11B; 11G; 11H; 12A; 51A; 7BN; 71C; 71K; 721; 725; 73C; 74A; 76S
			225/60R17 99		
			225/65R17 101		
			235/60R17 102		
			245/55R17 102		
			255/55R17 104	11A; 24J; 248; 26P	
F3	e1*2007/46*1900*..	110 -180	215/65R17 99	124	Q3 Sportback; Allradantrieb; Frontantrieb; inkl. Hybrid; 10B; 11B; 11G; 11H; 51A; 7BN; 71C; 71K; 721; 725; 73C; 74A; 76S
			225/60R17 99	12A	
			225/65R17 101	12A	
			235/60R17 102	12A	
			245/55R17 102	11A; 12A; 245	
			255/55R17 104	11A; 12A; 24J; 248	

Verkaufsbezeichnung: **TT Coupe, TTS Coupe, TT Roadster, TTS Roadster**

Fahrzeugtyp	Betriebserlaubnis	kW	Reifen	Auflagen zu Reifen	Auflagen
8J	e1*2001/116*0369*..	132 -235	225/50R17 M+S	11A; 26P; 52J	ab e1*2001/116*0369*17; Allradantrieb; Frontantrieb; TT; TTS; 10B; 11B; 11G; 11H; 12A; 51A; 7BN; 71C; 71K; 721; 725; 73C; 74C; 76S; 76Z; 77E
			235/45R17 M+S	52J	
			235/50R17 M+S	11A; 26B; 26N; 27U; 52J	
			245/45R17 M+S	52J	

Auflagen

- 10B) Die mindestens erforderlichen Geschwindigkeitsbereiche der zu verwendenden Reifen sind, mit Ausnahme der Reifen mit M+S-Profil, den Fahrzeugpapieren zu entnehmen. Die für M+S Reifen zulässige Höchstgeschwindigkeit ist im Blickfeld des Fahrzeugführer sinnfällig anzugeben und im Betrieb nicht zu überschreiten. Die zulässige Achslast des Fahrzeuges darf nicht größer sein als das Zweifache der auf Seite 1 dieser Anlage angegebenen Radlast unter Berücksichtigung des angegebenen Abrollumfanges. Der beim Reifen angeführte Lastindex beschreibt die mindesterforderliche Tragfähigkeit, es sind Reifen mit höherem Lastindex zulässig, die max. Achslast ist mit diesem Lastindex zu vergleichen wodurch eventuell vorhandene Achslastaufgaben entfallen können.
- 10S) Der serienmäßige Nenndurchmesser der Sommer- bzw. Winterbereifung darf nicht unterschritten werden.
- 11A) Der vorschriftsmäßige Zustand des Fahrzeuges ist durch einen amtlich anerkannten Sachverständigen oder Prüfer für den Kraftfahrzeugverkehr oder einen Prüferingenieur einer Überwachungsorganisation oder einen Angestellten nach Abschnitt 4 der Anlage VIIIb zur StVZO unter Angabe von FAHRZEUGHERSTELLER, FAHRZEUGTYP und FAHRZEUGIDENTIFIZIERUNGNUMMER auf einem Nachweis entsprechend dem im Beispielkatalog zum §19 StVZO veröffentlichten Muster bescheinigen zu lassen.
- 11B) Wird eine in diesem Gutachten aufgeführte Reifengröße verwendet, die nicht bereits in der Fahrzeuggenehmigung für diesen Fahrzeug-Typ/ -Variante/ -Version bzw. Fahrzeugausführung genannt ist, so sind die Angaben über die Reifengrößen in den Fahrzeugpapieren bei der nächsten Befassung mit den Fahrzeugpapieren durch die Zulassungsstelle unter Vorlage der Allgemeinen Betriebserlaubnis



§22 54-559*00

- bzw. der Abnahmebestätigung nach §19 Abs. 3 der StVZO berichtigen zu lassen. Diese Berichtigung ist dann nicht erforderlich, wenn die ABE des Sonderrades eine Freistellung von der Pflicht zur Berichtigung der Fahrzeugpapiere enthält.
- 11G) Die Brems-, Lenkungsaggregate und das Fahrwerk mit Ausnahme von Sonder-Fahrwerksfedern müssen, sofern diese durch keine weiteren Auflagen berührt werden, dem Serienstand entsprechen. Für die Sonder-Fahrwerksfedern muß eine Allgemeine Betriebserlaubnis oder ein Teilegutachten vorliegen; gegen die Verwendung der Rad/Reifenkombination dürfen keine technischen Bedenken bestehen. Wird gleichzeitig mit dem Anbau der Sonderräder eine Fahrwerksänderung vorgenommen, so ist diese und ihre Auswirkung auf den Anbau der Sonderräder gesondert zu beurteilen.
- 11H) Wird das serienmäßige Ersatzrad verwendet, soll mit mäßiger Geschwindigkeit und nicht länger als erforderlich gefahren werden. Hierbei müssen die serienmäßigen Befestigungsteile verwendet werden. Bei Fahrzeugausführungen mit Allradantrieb ist bei Verwendung des Ersatzrades darauf zu achten, daß nur Reifen mit gleich großem Abrollumfang zulässig sind.
- 124) Die Verwendung von feingliedrigen Schneeketten, die nicht mehr als 8 mm (einschließlich Kettenschloss) auflagen, ist nur an der Achse, die in der Betriebsanleitung des Fahrzeuges genannt wird, möglich.
- 12A) Die Verwendung von Schneeketten ist nicht möglich, es sei denn, dass für den hier aufgeführten Fahrzeugtyp eine weitere Umrüstmöglichkeit im Gutachten aufgeführt ist. Für diese Umrüstung mit der Einschränkung in Spalte Auflagen "Auflagen zu Reifen" sind die dort aufgeführten Auflagen und Hinweise zu beachten.
- 12T) Die Verwendung von feingliedrigen Schneeketten ist nur mit der vom Fahrzeughersteller freigegebenen Schneekette oder einer baugleichen Schneekette an der Achse, die in der Betriebsanleitung des Fahrzeuges genannt wird, möglich.
- 21B) Durch Anlegen der vorderen Radhausausschnittkanten und Kunststoffinnenkotflügel über die gesamte Radhausausschnittkantenlänge ist die Freigängigkeit der Rad/Reifen-Kombination herzustellen.
- 21P) Durch Anlegen bzw. Bearbeiten der vorderen Radhausausschnittkanten und Kunststoffinnenkotflügel über die gesamte Radhausausschnittkantenlänge ist die Freigängigkeit der Rad/Reifen-Kombination unter Berücksichtigung der maximal zulässigen Betriebsbreite nach ETRTO bzw. WdK (1,04 fache Nennbreite des Reifens) herzustellen.
- 22B) Durch Anlegen bzw. Bearbeiten der hinteren Radhausausschnittkanten und Kunststoffinnenkotflügel über die gesamte Radhausausschnittkantenlänge ist die Freigängigkeit der Rad/Reifen-Kombination herzustellen.
- 22H) Durch Aufweiten bzw. Ausstellen der hinteren Radhäuser im Bereich der Radaußenseite über die gesamte Radhausausschnittkantenlänge ist die Freigängigkeit der Rad/Reifen-Kombination unter Berücksichtigung der maximal zulässigen Betriebsbreite nach ETRTO bzw. WdK (1,04 fache Nennbreite des Reifens) herzustellen.
- 22L) Durch Kürzen bis zum Schraubenkopf und komplettes Umbiegen der Befestigungslasche der Heckschürzenbefestigung ist eine ausreichende Freigängigkeit der Rad/Reifen-Kombination herzustellen.
- 22M) Durch Kürzen bis zum Schraubenkopf und komplettes Umbiegen der Befestigungslasche der Heckschürzenbefestigung ist eine ausreichende Freigängigkeit der Rad/Reifen-Kombination unter Berücksichtigung der maximal zulässigen Betriebsbreite nach ETRTO bzw. WdK (1,04 fache Nennbreite des Reifens) herzustellen.
- 22Q) Durch vollkommenes Anlegen der Kunststoffinnenkotflügel der Hinterachse auf der Radaußenseite an die Radhauswand über die gesamte Radhausausschnittkantenlänge ist die Freigängigkeit der Rad/Reifen-Kombination herzustellen.
- 241) Die Radabdeckung an Achse 1 ist durch Ausstellen der Frontschürze und des Kotflügels oder durch Anbau von dauerhaft befestigten Karosserieteilen im Bereich 30 Grad vor der Radmitte herzustellen. Die gesamte Breite der Rad/Reifenkombination muss, unter Beachtung des maximal möglichen

- Betriebsmaßes des Reifens (1,04 fache der Nennbreite des Reifens), im oben genannten Bereich abgedeckt sein.
- 244) Die Radabdeckung an Achse 2 ist durch Ausstellen der Heckschürze und des Kotflügels oder durch Anbau von dauerhaft befestigten Karosserieteilen im Bereich 50 Grad hinter der Radmitte herzustellen. Die gesamte Breite der Rad/Reifenkombination muss, unter Beachtung des maximal möglichen Betriebsmaßes des Reifens (1,04 fache der Nennbreite des Reifens), im oben genannten Bereich abgedeckt sein.
- 245) Die Radabdeckung an Achse 1 ist durch Ausstellen der Frontschürze und des Kotflügels oder durch Anbau von dauerhaft befestigten Karosserieteilen im Bereich 30 Grad vor der Radmitte herzustellen. Je nach Rüstzustand des Fahrzeuges (z. B. Fahrzeugtieferlegung, Radabdeckungsverbreiterung, usw.) kann es möglich sein, dass die Radabdeckung ausreichend ist. Die gesamte Breite der Rad/Reifenkombination muss, unter Beachtung des maximal möglichen Betriebsmaßes des Reifens (1,04 fache der Nennbreite des Reifens), im oben genannten Bereich abgedeckt sein.
- 246) Die Radabdeckung an Achse 1 ist durch Ausstellen des Kotflügels oder durch Anbau von dauerhaft befestigten Karosserieteilen im Bereich 50 Grad hinter der Radmitte herzustellen. Je nach Rüstzustand des Fahrzeuges (z. B. Fahrzeugtieferlegung, Radabdeckungsverbreiterung, usw.) kann es möglich sein, dass die Radabdeckung ausreichend ist. Die gesamte Breite der Rad/Reifenkombination muss, unter Beachtung des maximal möglichen Betriebsmaßes des Reifens (1,04 fache der Nennbreite des Reifens), im oben genannten Bereich abgedeckt sein.
- 248) Die Radabdeckung an Achse 2 ist durch Ausstellen der Heckschürze und des Kotflügels oder durch Anbau von dauerhaft befestigten Karosserieteilen im Bereich 50 Grad hinter der Radmitte herzustellen. Je nach Rüstzustand des Fahrzeuges (z. B. Fahrzeugtieferlegung, Radabdeckungsverbreiterung, usw.) kann es möglich sein, dass die Radabdeckung ausreichend ist. Die gesamte Breite der Rad/Reifenkombination muss, unter Beachtung des maximal möglichen Betriebsmaßes des Reifens (1,04 fache der Nennbreite des Reifens), im oben genannten Bereich abgedeckt sein.
- 24C) Die Radabdeckung an Achse 1 ist durch Ausstellen der Frontschürze und des Kotflügels oder durch Anbau von dauerhaft befestigten Karosserieteilen im Bereich 30 Grad vor der Radmitte und 50 Grad hinter der Radmitte herzustellen. Die gesamte Breite der Rad/Reifenkombination muss, unter Beachtung des maximal möglichen Betriebsmaßes des Reifens (1,04 fache der Nennbreite des Reifens), im oben genannten Bereich abgedeckt sein.
- 24J) Die Radabdeckung an Achse 1 ist durch Ausstellen der Frontschürze und des Kotflügels oder durch Anbau von dauerhaft befestigten Karosserieteilen im Bereich 30 Grad vor der Radmitte und 50 Grad hinter der Radmitte herzustellen. Je nach Rüstzustand des Fahrzeuges (z. B. Fahrzeugtieferlegung, Radabdeckungsverbreiterung, usw.) kann es möglich sein, dass die Radabdeckung ausreichend ist. Die gesamte Breite der Rad/Reifenkombination muss, unter Beachtung des maximal möglichen Betriebsmaßes des Reifens (1,04 fache der Nennbreite des Reifens), im oben genannten Bereich abgedeckt sein.
- 24M) Die Radabdeckung an Achse 2 ist durch Ausstellen der Heckschürze und des Kotflügels oder durch Anbau von dauerhaft befestigten Karosserieteilen im Bereich 30 Grad vor der Radmitte und 50 Grad hinter der Radmitte herzustellen. Je nach Rüstzustand des Fahrzeuges (z. B. Fahrzeugtieferlegung, Radabdeckungsverbreiterung, usw.) kann es möglich sein, dass die Radabdeckung ausreichend ist. Die gesamte Breite der Rad/Reifenkombination muss, unter Beachtung des maximal möglichen Betriebsmaßes des Reifens (1,04 fache der Nennbreite des Reifens), im oben genannten Bereich abgedeckt sein.
- 26B) Durch Anlegen der vorderen Radhausauschnittkanten und Kunststoffinnenkotflügel ist die Freigängigkeit der Rad/Reifen-Kombination herzustellen. Die genauen Maße / Bereiche sind dem beigefügten Anhang / Hinweisblatt "Nacharbeitsprofile Fahrzeug" am Ende dieser Anlage zu entnehmen.
- 26N) Durch Aufweiten bzw. Ausstellen der vorderen Radhäuser ist die Freigängigkeit der Rad/Reifen-Kombination unter Berücksichtigung der maximal zulässigen Betriebsbreite nach ETRTO

Gutachten 366-0187-22-WIRD zur Erteilung der ABE 54559

ANLAGE: 15 AUDI

Hersteller: ALCAR WHEELS GmbH

Radtyp: TKB7

Stand: 19.06.2023



Seite: 13 von 22

- bzw. WdK (1,04 fache Nennbreite des Reifens) herzustellen. Die genauen Maße / Bereiche sind dem beigefügten Anhang / Hinweisblatt "Nacharbeitsprofile Fahrzeug" am Ende dieser Anlage zu entnehmen.
- 26P) Durch Anlegen der vorderen Radhausauschnittkanten und Kunststoffinnenkotflügel ist die Freigängigkeit der Rad/Reifen-Kombination unter Berücksichtigung der maximal zulässigen Betriebsbreite nach ETRTO bzw. WdK (1,04 fache Nennbreite des Reifens) herzustellen. Die genauen Maße / Bereiche sind dem beigefügten Anhang / Hinweisblatt "Nacharbeitsprofile Fahrzeug" am Ende dieser Anlage zu entnehmen.
- 27H) Durch Aufweiten bzw. Ausstellen der hinteren Radhäuser ist die Freigängigkeit der Rad/Reifen-Kombination unter Berücksichtigung der maximal zulässigen Betriebsbreite nach ETRTO bzw. WdK (1,04 fache Nennbreite des Reifens) herzustellen. Die genauen Maße / Bereiche sind dem beigefügten Anhang / Hinweisblatt "Nacharbeitsprofile Fahrzeug" am Ende dieser Anlage zu entnehmen.
- 27U) Durch Kürzen der Befestigungslasche der Heckschürzenbefestigung ist eine ausreichende Freigängigkeit der Rad/Reifen-Kombination unter Berücksichtigung der maximal zulässigen Betriebsbreite nach ETRTO bzw. WdK (1,04 fache Nennbreite des Reifens) herzustellen. Die genauen Maße / Bereiche sind dem beigefügten Anhang / Hinweisblatt "Nacharbeitsprofile Fahrzeug" am Ende dieser Anlage zu entnehmen.
- 367) Durch Begrenzen des Lenkeinschlages oder durch Nacharbeit der vorderen Radhäuser im Bereich der Radinnenseite ist eine ausreichende Freigängigkeit der Rad/Reifen-Kombination herzustellen.
- 4AT) Die Verwendung des vom Fahrzeughersteller verbauten Reifendruck Kontrollsystems mit Sensoren Art. Nr.: 4D0 907 275 C (nur wenn auch original verbaut) ist zulässig. Das System muss gemäß den Herstellerangaben kalibriert werden. Alternativ kann ein geeignetes Nachrüst-Kontrollsystem verwendet werden.
- 4AU) Die Verwendung des vom Fahrzeughersteller verbauten Reifendruck Kontrollsystems mit Sensoren Art. Nr.: 4F0 907 275 B (nur wenn auch original verbaut) ist zulässig. Das System muss gemäß den Herstellerangaben kalibriert werden. Alternativ kann ein geeignetes Nachrüst-Kontrollsystem verwendet werden.
- 4BF) Die Verwendung des vom Fahrzeughersteller verbauten Reifendruck Kontrollsystems mit Sensoren Art. Nr.: 4F0 907 275 D (nur wenn auch original verbaut) ist zulässig. Das System muss gemäß den Herstellerangaben kalibriert werden. Alternativ kann ein geeignetes Nachrüst-Kontrollsystem verwendet werden.
- 51A) Der vom Fahrzeughersteller (siehe Betriebsanleitung oder Reifenfülldruckhinweis am Fahrzeug) bzw. Reifenhersteller vorgeschriebene Reifenfülldruck ist zu beachten.
Die Verwendung von Reifen mit Notlaufeigenschaften ist laut Hersteller nur mit Reifenfülldrucküberwachungssystem zulässig.
- 51G) Die Verwendung dieser Rad/Reifen-Kombination ist nur zulässig, wenn diese Reifendimension in den Fahrzeugpapieren bereits serienmäßig eingetragen oder vom Fahrzeughersteller, s. Auszug aus der EG-Genehmigung des Fahrzeuges (EG-Übereinstimmungsbescheinigung), freigegeben ist. Der Loadindex, das Geschwindigkeitssymbol, die M+S-Kennzeichnung, die Hinweise und die Empfehlungen des Fahrzeugherstellers sind bei Verwendung dieser Reifengröße zu beachten.
- 51J) Die Verwendung dieser Reifengröße ist nur zulässig, wenn die Reifennennbreite, der in den Fahrzeugpapieren serienmäßig eingetragenen Mindestreifengröße, nicht unterschritten wird.
- 51S) Die Verwendung dieser Reifengröße ist nur zulässig an Fahrzeugausführungen, die serienmäßig mit 16-Zoll-Reifen ausgerüstet sind.
- 52J) Diese Reifengröße ist nur mit M+S-Profil zulässig. Die Lauffläche und die Struktur sind bei M+S-Profil so konzipiert, dass sie vor allem auf Matsch und Schnee (Winter) bessere Fahreigenschaften gewährleisten.
- 54A) Es ist der Nachweis zu erbringen, daß die Anzeigen von Geschwindigkeitsmesser und Wegstreckenzähler innerhalb der zulässigen Toleranzen liegen. Sofern eine Angleichung durchgeführt wird, ist dies bei der Beurteilung weiterer Rad/Reifen-Kombinationen in den Fahrzeugpapieren zu berücksichtigen.

Gutachten 366-0187-22-WIRD zur Erteilung der ABE 54559

ANLAGE: 15 AUDI

Hersteller: ALCAR WHEELS GmbH

Radtyp: TKB7

Stand: 19.06.2023



Seite: 14 von 22

- 573) Die Verwendung unterschiedlicher Reifengrößen an Vorder- und Hinterachse ist an Fahrzeugen mit Allradantrieb nur zulässig, wenn deren Abrollumfänge gleich sind.
Es ist eine Bestätigung des Reifenherstellers über die tatsächlichen Abrollumfänge erforderlich, es wird empfohlen den Nachweis der Eignung bei den Fahrzeugpapieren mitzuführen.
Alle an ein und derselben Achse montierten Reifen müssen vom gleichen Reifentyp sein.
- 5ET) Die Verwendung dieser Reifengröße ist nur zulässig an Fahrzeugausführungen bis zu einer zulässigen Achslast von 1090kg.
- 5FM) Die Verwendung dieser Reifengröße ist nur zulässig an Fahrzeugausführungen bis zu einer zulässigen Achslast von 1160kg.
- 5GG) Die Verwendung dieser Reifengröße ist nur zulässig an Fahrzeugausführungen bis zu einer zulässigen Achslast von 1230kg.
- 631) Die Eignung von "ZR"-Reifen ist durch eine Bestätigung des Reifenherstellers über die ausreichende Tragfähigkeit der Reifengröße sicherzustellen. Es wird empfohlen den Nachweis der Eignung bei den Fahrzeugpapieren mitzuführen.
- 71C) Zum Auswuchten der Sonderräder dürfen an der Felgeninnenseite nur Klebegewichte angebracht werden.
- 71K) Zum Auswuchten der Sonderräder dürfen an der Felgenaußenseite nur Klebegewichte unterhalb des Tiefbetts angebracht werden.
- 721) Es ist nur die Verwendung von Gummiventilen oder Metallschraubventilen mit Überwurfmutter von außen, die weitgehend den Normen (DIN, E.T.R.T.O. bzw. Tire and Rim) entsprechen und die für einen Ventilloch-Nenndurchmesser von 11,3 mm geeignet sind, zulässig.
Das Ventil darf nicht über den Felgenrand hinausragen. Es sind die Montagehinweise des Ventilherstellers zu beachten.
- 725) Bei Fahrzeugen mit einer bauartbedingten Höchstgeschwindigkeit über 210 km/h sind nur Metallschraubventile zulässig. Es sind die Montagehinweise des Ventilherstellers zu beachten.
- 73C) Es ist nur die Verwendung von schlauchlosen Reifen zulässig.
- 74A) Es dürfen nur die vom Radhersteller mitzuliefernden Radbefestigungsteile verwendet werden, dabei ist die Gewindegröße der serienmäßigen Befestigungsteile zu beachten. Bei Verwendung von Radschrauben, ist die, in der Anlage zum Gutachten, dem Fahrzeug zugeordnete Schaftlänge zu beachten.
- 74C) Es dürfen nur die serienmäßigen Radbefestigungsteile vom Fahrzeughersteller bzw. die vom Radhersteller mitzuliefernden Radbefestigungsteile verwendet werden, dabei ist die Gewindegröße der serienmäßigen Befestigungsteile zu beachten. Bei Verwendung von Radschrauben, ist die, in der Anlage zum Gutachten, dem Fahrzeug zugeordnete Schaftlänge zu beachten.
- 76S) Die Verwendung dieser Radgröße ist nicht zulässig an Fahrzeugausführungen, die serienmäßig laut COC-Papier (EG-Übereinstimmungserklärung) als kleinste Radgröße mit 18-Zoll-Rädern ausgerüstet sind.
- 76T) Die Verwendung dieser Felgengröße ist nur zulässig, wenn die Felgenbreite, der in den Fahrzeugpapieren serienmäßig eingetragenen Felgen, nicht unterschritten wird.
- 76Z) Die Verwendung dieser Radgröße ist nur in Verbindung mit M+S-Reifen zulässig.
- 77E) Das indirekte Reifendruckkontrollsystem ist zu kalibrieren. Es ist dafür den Ausführungen der Bedienungsanleitung Folge zu leisten.
- 7BN) Die Verwendung des vom Fahrzeughersteller verbauten Reifendruck Kontrollsystems mit Sensoren Art. Nr.: 5Q0 907 275 (nur wenn auch original verbaut) ist zulässig. Das System muss gemäß den Herstellerangaben kalibriert werden. Alternativ kann ein geeignetes Nachrüstkontrollsystem verwendet werden.

**Gutachten 366-0187-22-WIRD
zur Erteilung der ABE 54559**

ANLAGE: 15 AUDI

Hersteller: ALCAR WHEELS GmbH

Radtyp: TKB7

Stand: 19.06.2023



Seite: 15 von 22

- 7EB) Die Verwendung des vom Fahrzeughersteller verbauten Reifendruck Kontrollsystems mit Sensoren Art. Nr.: 4F0 907 275 D (nur e1*98/14*0177*..) (nur wenn auch original verbaut) ist zulässig. Das System muss gemäß den Herstellerangaben kalibriert werden. Alternativ kann ein geeignetes Nachrüstkontrollsystem verwendet werden.
- 7FD) Die Verwendung des vom Fahrzeughersteller verbauten Reifendruck Kontrollsystems mit Sensoren Art. Nr.: 5Q0 907 275 (nur e1*2001/116*0369*..) (nur wenn auch original verbaut) ist zulässig. Das System muss gemäß den Herstellerangaben kalibriert werden. Alternativ kann ein geeignetes Nachrüstkontrollsystem verwendet werden.
- AF5) Die Verwendung dieser Rad/Reifenkombination ist "nur zulässig" an Fahrzeugausführungen, wenn die Reifengröße 215/55R16 (breite Hinterachse) nicht serienmäßig vom Fahrzeughersteller in den Fahrzeugpapieren bereits eingetragen ist, es sei denn dass für den hier aufgeführten Fahrzeugtyp eine weitere Umrüstmöglichkeit im Gutachten aufgeführt ist.
- AF6) Die Verwendung dieser Rad/Reifenkombination ist "nur zulässig" an Fahrzeugausführungen, wenn die Reifengröße 215/55R16 (schmale Hinterachse) serienmäßig vom Fahrzeughersteller in den Fahrzeugpapieren bereits eingetragen ist, es sei denn dass für den hier aufgeführten Fahrzeugtyp eine weitere Umrüstmöglichkeit im Gutachten aufgeführt ist.
- AFI) Die Verwendung dieser Reifengröße ist an Fahrzeugen mit 6-Zylinder-Motoren nur mit M+S-Profil zulässig.

§22 54559*00

**Gutachten 366-0187-22-WIRD
zur Erteilung der ABE 54559**

ANLAGE: 15 AUDI
Hersteller: ALCAR WHEELS GmbH

Radtyp: TKB7
Stand: 19.06.2023



Nacharbeitsprofile Fahrzeug

Fahrzeug:

Hersteller: AUDI
Fahrzeugtyp: 8V
Genehm.Nr.: e1*2007/46*0607*..
Handelsbez.: A3, S3, A3 e-tron, A3 g-tron

Variante(n): Frontantrieb, Limousine

Nacharbeit Radhausausschnittkantenbereich:

Auflagen	Nacharbeit im Bereich		Achse
	von [mm]	bis [mm]	
26P	x = 350	y = 250	VA
26B	x = 400	y = 300	VA

Aufweiten Radhausausschnittkantenbereich:

Auflagen	Im Bereich		Aufweiten um [mm]	Achse
	von [mm]	bis [mm]		
26N	x = 400	y = 400	8	VA
26J	x = 400	y = 400	20	VA
27H	x = 350	y = 350	8	HA
27F	x = 350	y = 350	20	HA

S22 54559*00



**Gutachten 366-0187-22-WIRD
zur Erteilung der ABE 54559**

ANLAGE: 15 AUDI
Hersteller: ALCAR WHEELS GmbH

Radtyp: TKB7
Stand: 19.06.2023



Nacharbeitsprofile Fahrzeug

Fahrzeug:

Hersteller: AUDI
Fahrzeugtyp: 8J
Genehm.Nr.: e1*2001/116*0369*..
Handelsbez.: TT Coupe, TTS Coupe, TT Roadster, TTS Roadster

Variante(n): Allradantrieb, Cabrio, Coupe, Frontantrieb

Nacharbeit Radhausausschnittkantenbereich:

Auflagen	Nacharbeit im Bereich		Achse
	von [mm]	bis [mm]	
26B	x = 350	y = 290	VA
26P	x = 330	y = 240	VA
27U	y = 40	y = 140	HA
27V	y = 40	y = 140	HA

Aufweiten Radhausausschnittkantenbereich:

Auflagen	Im Bereich		Aufweiten um [mm]	Achse
	von [mm]	bis [mm]		
26N	x = 350	y = 290	8	VA
26J	x = 350	y = 290	30	VA
27H	x = 280	y = 350	8	HA
27F	x = 280	y = 350	21	HA

§22 54559*00



**Gutachten 366-0187-22-WIRD
zur Erteilung der ABE 54559**

ANLAGE: 15 AUDI

Hersteller: ALCAR WHEELS GmbH

Radtyp: TKB7

Stand: 19.06.2023



Nacharbeitsprofile Fahrzeug

Fahrzeug:

Hersteller: AUDI
Fahrzeugtyp: GY
Genehm.Nr.: e1*2007/46*2144*..
Handelsbez.: A3 Sportback, RS3 Limousine/Sportback;

Variante(n):

Nacharbeit Radhausausschnittkantenbereich:

Auflagen	Nacharbeit im Bereich		Achse
	von [mm]	bis [mm]	
26B	x = 300	y = 305	VA
26P	x = 250	y = 255	VA

Aufweiten Radhausausschnittkantenbereich:

Auflagen	Im Bereich		Aufweiten um [mm]	Achse
	von [mm]	bis [mm]		
26J	x = 300	y = 305	30	VA
26N	x = 300	y = 305	8	VA
27F	x = 300	y = 275	30	HA
27H	x = 300	y = 275	8	HA

S22 54559*00

Nacharbeitsprofile Fahrzeug

Fahrzeug:

Hersteller: AUDI
Fahrzeugtyp: F3
Genehm.Nr.: e1*2007/46*1900*..
Handelsbez.: Q3, Q3 Sportback, Q3 e-tron, Q3 Sportback e-tron

Variante(n):

Nacharbeit Radhausausschnittkantenbereich:

Auflagen	Nacharbeit im Bereich		Achse
	von [mm]	bis [mm]	
26B	x = 300	y = 250	VA
26P	x = 250	y = 250	VA
27B	x = 250	y = 300	HA
27I	x = 200	y = 250	HA

Aufweiten Radhausausschnittkantenbereich:

Auflagen	Im Bereich		Aufweiten um [mm]	Achse
	von [mm]	bis [mm]		
26J	x = 300	y = 250	30	VA
26N	x = 300	y = 250	8	VA
27F	x = 250	y = 300	30	HA
27H	x = 250	y = 300	8	HA

**Gutachten 366-0187-22-WIRD
zur Erteilung der ABE 54559**

ANLAGE: 15 AUDI

Hersteller: ALCAR WHEELS GmbH

Radtyp: TKB7

Stand: 19.06.2023



Nacharbeitsprofile Fahrzeug

Fahrzeug:

Hersteller: AUDI
Fahrzeugtyp: GY
Genehm.Nr.: e1*2007/46*2060*..
Handelsbez.: A3/S3 Limousine/Sportback (g-tron), A3 40 TFSle. A3 45 TFSle

Variante(n):

Nacharbeit Radhausausschnittkantenbereich:

Auflagen	Nacharbeit im Bereich		Achse
	von [mm]	bis [mm]	
26B	x = 300	y = 305	VA
26P	x = 250	y = 255	VA

Aufweiten Radhausausschnittkantenbereich:

Auflagen	Im Bereich		Aufweiten um [mm]	Achse
	von [mm]	bis [mm]		
26J	x = 300	y = 305	30	VA
26N	x = 300	y = 305	8	VA
27F	x = 300	y = 275	30	HA
27H	x = 300	y = 275	8	HA

S22 54559*00

Nacharbeitsprofile Fahrzeug

Fahrzeug:

Hersteller: AUDI
Fahrzeugtyp: GA
Genehm.Nr.: e1*2007/46*1552*..
Handelsbez.: Q2, SQ2

Variante(n):

Nacharbeit Radhausausschnittkantenbereich:

Auflagen	Nacharbeit im Bereich		Achse
	von [mm]	bis [mm]	
26B	x = 210	y = 230	VA
26P	x = 260	y = 280	VA
27B	x = 230	y = 210	HA
27I	x = 280	y = 260	HA

Aufweiten Radhausausschnittkantenbereich:

Auflagen	Im Bereich		Aufweiten um [mm]	Achse
	von [mm]	bis [mm]		
26N	x = 260	y = 280	8	VA
27F	x = 280	y = 260	20	HA
27H	x = 280	y = 260	8	HA
26J	x = 260	y = 280	15	VA

**Gutachten 366-0187-22-WIRD
zur Erteilung der ABE 54559**

ANLAGE: 15 AUDI

Hersteller: ALCAR WHEELS GmbH

Radtyp: TKB7

Stand: 19.06.2023



Nacharbeitsprofile Fahrzeug

Fahrzeug:

Hersteller: AUDI
Fahrzeugtyp: 8V
Genehm.Nr.: e1*2007/46*0607*..
Handelsbez.: A3, S3, A3 e-tron, A3 g-tron

Variante(n): Frontantrieb, 2-türig

Nacharbeit Radhausausschnittkantenbereich:

Auflagen	Nacharbeit im Bereich		Achse
	von [mm]	bis [mm]	
26P	x = 400	y = 400	VA
26B	x = 400	y = 400	VA

Aufweiten Radhausausschnittkantenbereich:

Auflagen	Im Bereich		Aufweiten um [mm]	Achse
	von [mm]	bis [mm]		
26N	x = 400	y = 400	8	VA
26J	x = 400	y = 400	24	VA
27H	x = 400	y = 400	8	HA
27F	x = 400	y = 400	30	HA

S22 54559*00

**Gutachten 366-0187-22-WIRD
zur Erteilung der ABE 54559**

ANLAGE: 16 MG
Hersteller: ALCAR WHEELS GmbH

Radtyp: TKB7
Stand: 19.06.2023



Fahrzeughersteller MG

Raddaten:

Radgröße nach Norm : 7 1/2 J X 17 H2 Einpreßtiefe (mm) : 40
Lochkreis (mm)/Lochzahl : 112/5 Zentrierart : Mittenzentrierung

Technische Daten, Kurzfassung

Ausführung	Ausführungsbezeichnung		Mittell- och in mm	Zentrierung- werkstoff	zul. Rad- last in kg	zul. Abroll- umf. in mm	gültig ab Fertig- datum
	Kennzeichnung Rad	Kennzeichnung Zentrierring					
TKB78BP40EC571	PCD112 ET40	ohne	57,1		780	2251	02/23
TKB78BP40ED571	PCD112 ET40	ohne	57,1		780	2251	02/23
TKB78SA40EC571	PCD112 ET40	ohne	57,1		780	2251	02/23
TKB78SA40ED571	PCD112 ET40	ohne	57,1		780	2251	02/23

Im Fahrzeug vorgeschriebene Fahrzeugsysteme, z. B. Reifendruckkontrollsysteme, müssen nach Anbau der Sonderräder funktionsfähig bleiben.

Der Fahrzeughalter muss auf die Kontrolle des Anzugsmoments der Befestigungsmittel nach einer Wegstrecke von 50km hingewiesen werden.

Verwendungsbereich/Fz-Hersteller : MG

Befestigungsteile : Kugelbundschauben M14x1,5, Schaftl. 27 mm, Durchm. 26 mm
Zubehör : AEZ Artikel-Nr. ZJV8

Anzugsmoment der Befestigungsteile : 120 Nm

Verkaufsbezeichnung: **MG HS, ROEWE HS**

Fahrzeugtyp	Betriebserlaubnis	kW	Reifen	Auflagen zu Reifen	Auflagen
AS23	e4*2018/858*00111*..	119	215/60R17 96		Frontantrieb; 10B; 11B; 11G; 11H; 12A; 51A; 7PN; 71C; 71K; 721; 725; 73C; 74A; 76S
			225/55R17 97		
			235/55R17 99	11A; 26P	

Verkaufsbezeichnung: **MG RX6-, MG HS-, MG eHS-, MG EHS - Plug-in Hybrid**

Fahrzeugtyp	Betriebserlaubnis	kW	Reifen	Auflagen zu Reifen	Auflagen
AS23P-L	e5*2018/858*00003*..	119	215/60R17 96		Frontantrieb; Hybrid; 10B; 11B; 11G; 11H; 12A; 51A; 7PN; 71C; 71K; 721; 725; 73C; 74A; 76S
			225/55R17 97		
			235/55R17 99	11A; 26P	



**Gutachten 366-0187-22-WIRD
zur Erteilung der ABE 54559**

ANLAGE: 16 MG
Hersteller: ALCAR WHEELS GmbH

Radtyp: TKB7
Stand: 19.06.2023



Verkaufsbezeichnung: **MG ZS, ROEWE ZS, MG ZS EV, ROEWE ZS EV**

Fahrzeugtyp	Betriebserlaubnis	kW	Reifen	Auflagen zu Reifen	Auflagen
SZS1	e4*2007/46*1435*..	68	215/50R17 91		Frontantrieb; Elektro; 10B; 11B; 11G; 11H; 12A; 51A; 7PN; 71C; 71K; 721; 725; 73C; 74A

Verkaufsbezeichnung: **MG4 Electric**

Fahrzeugtyp	Betriebserlaubnis	kW	Reifen	Auflagen zu Reifen	Auflagen
SEH3	e4*2018/858*00093*..	54 - 68	205/50R17 93	122	bis
			205/55R17 91	12A	e4*2018/858*00093*01;
			215/50R17 91	12R	Heckantrieb; Elektro;
			225/45R17 91	12A	10B; 11B; 11G; 11H;
			225/50R17 94	11A; 12A; 248	51A; 71C; 71K; 721;
			235/45R17 94	12A	725; 73C; 74A; 76S;
SEH3	e4*2018/858*00093*..	54 - 68	245/45R17 95	11A; 12A; 248	77E
			205/50R17 93	11A; 248	ab
			205/55R17 91	11A; 248	e4*2018/858*00093*02;
			215/50R17 91	11A; 248	Heckantrieb; Elektro;
			225/45R17 91	11A; 248	10B; 11B; 11G; 11H;
			225/50R17 94	11A; 24J; 248	12A; 51A; 71C; 71K;
			235/45R17 94	11A; 248	721; 725; 73C; 74A;
			245/45R17 95	11A; 24J; 248	76S; 77E

Verkaufsbezeichnung: **MG5 Electric**

Fahrzeugtyp	Betriebserlaubnis	kW	Reifen	Auflagen zu Reifen	Auflagen
EP22-L	e4*2018/858*00053*..	73 - 75	205/50R17 89		Frontantrieb; Elektro;
			215/50R17 91		10B; 11B; 11G; 11H;
			225/45R17 91		12A; 51A; 7PN; 71C;
			235/45R17 94		71K; 721; 725; 73C;
			245/45R17 95	11A; 24J; 248	74A; 76S

Auflagen

- 10B) Die mindestens erforderlichen Geschwindigkeitsbereiche der zu verwendenden Reifen sind, mit Ausnahme der Reifen mit M+S-Profil, den Fahrzeugpapieren zu entnehmen. Die für M+S Reifen zulässige Höchstgeschwindigkeit ist im Blickfeld des Fahrzeugführer sinnfällig anzugeben und im Betrieb nicht zu überschreiten. Die zulässige Achslast des Fahrzeuges darf nicht größer sein als das Zweifache der auf Seite 1 dieser Anlage angegebenen Radlast unter Berücksichtigung des angegebenen Abrollumfanges. Der beim Reifen angeführte Lastindex beschreibt die mindesterforderliche Tragfähigkeit, es sind Reifen mit höherem Lastindex zulässig, die max. Achslast ist mit diesem Lastindex zu vergleichen wodurch eventuell vorhandene Achslastaufgaben entfallen können.
- 11A) Der vorschriftsmäßige Zustand des Fahrzeuges ist durch einen amtlich anerkannten Sachverständigen oder Prüfer für den Kraftfahrzeugverkehr oder einen Prüferingenieur einer Überwachungsorganisation oder einen Angestellten nach Abschnitt 4 der Anlage VIIIb zur StVZO unter Angabe von FAHRZEUGHERSTELLER, FAHRZEUGTYP und FAHRZEUGIDENTIFIZIERUNGNUMMER auf einem Nachweis entsprechend dem im Beispielkatalog zum §19 StVZO veröffentlichten Muster bescheinigen zu lassen.
- 11B) Wird eine in diesem Gutachten aufgeführte Reifengröße verwendet, die nicht bereits in der Fahrzeuggenehmigung für diesen Fahrzeug-Typ/ -Variante/ -Version bzw. Fahrzeugausführung genannt



§22 54-559*00

Gutachten 366-0187-22-WIRD zur Erteilung der ABE 54559

ANLAGE: 16 MG

Hersteller: ALCAR WHEELS GmbH

Radtyp: TKB7

Stand: 19.06.2023



Seite: 3 von 6

ist, so sind die Angaben über die Reifengrößen in den Fahrzeugpapieren bei der nächsten Befassung mit den Fahrzeugpapieren durch die Zulassungsstelle unter Vorlage der Allgemeinen Betriebserlaubnis bzw. der Abnahmebestätigung nach §19 Abs. 3 der StVZO berichtigen zu lassen. Diese Berichtigung ist dann nicht erforderlich, wenn die ABE des Sonderrades eine Freistellung von der Pflicht zur Berichtigung der Fahrzeugpapiere enthält.

- 11G) Die Brems-, Lenkungsaggregate und das Fahrwerk mit Ausnahme von Sonder-Fahrwerksfedern müssen, sofern diese durch keine weiteren Auflagen berührt werden, dem Serienstand entsprechen. Für die Sonder-Fahrwerksfedern muß eine Allgemeine Betriebserlaubnis oder ein Teilegutachten vorliegen; gegen die Verwendung der Rad/Reifenkombination dürfen keine technischen Bedenken bestehen. Wird gleichzeitig mit dem Anbau der Sonderräder eine Fahrwerksänderung vorgenommen, so ist diese und ihre Auswirkung auf den Anbau der Sonderräder gesondert zu beurteilen.
- 11H) Wird das serienmäßige Ersatzrad verwendet, soll mit mäßiger Geschwindigkeit und nicht länger als erforderlich gefahren werden. Hierbei müssen die serienmäßigen Befestigungsteile verwendet werden. Bei Fahrzeugausführungen mit Allradantrieb ist bei Verwendung des Ersatzrades darauf zu achten, daß nur Reifen mit gleich großem Abrollumfang zulässig sind.
- 122) Die Verwendung von feingliedrigen Schneeketten, die nicht mehr als 15 mm (einschließlich Kettenschloss) auftragen, ist nur an der Achse, die in der Betriebsanleitung des Fahrzeuges genannt wird, möglich.
- 12A) Die Verwendung von Schneeketten ist nicht möglich, es sei denn, dass für den hier aufgeführten Fahrzeugtyp eine weitere Umrüstmöglichkeit im Gutachten aufgeführt ist. Für diese Umrüstung mit der Einschränkung in Spalte Auflagen "Auflagen zu Reifen" sind die dort aufgeführten Auflagen und Hinweise zu beachten.
- 12R) Die Verwendung von feingliedrigen Schneeketten, die nicht mehr als 12 mm (einschließlich Kettenschloss) auftragen, ist nur an der Achse, die in der Betriebsanleitung des Fahrzeuges genannt wird, möglich.
- 24B) Die Radabdeckung an Achse 2 ist durch Ausstellen der Heckschürze und des Kotflügels oder durch Anbau von dauerhaft befestigten Karosserieteilen im Bereich 50 Grad hinter der Radmitte herzustellen. Je nach Rüstzustand des Fahrzeuges (z. B. Fahrzeugtieferlegung, Radabdeckungsverbreiterung, usw.) kann es möglich sein, dass die Radabdeckung ausreichend ist. Die gesamte Breite der Rad/Reifenkombination muss, unter Beachtung des maximal möglichen Betriebsmaßes des Reifens (1,04 fache der Nennbreite des Reifens), im oben genannten Bereich abgedeckt sein.
- 24J) Die Radabdeckung an Achse 1 ist durch Ausstellen der Frontschürze und des Kotflügels oder durch Anbau von dauerhaft befestigten Karosserieteilen im Bereich 30 Grad vor der Radmitte und 50 Grad hinter der Radmitte herzustellen. Je nach Rüstzustand des Fahrzeuges (z. B. Fahrzeugtieferlegung, Radabdeckungsverbreiterung, usw.) kann es möglich sein, dass die Radabdeckung ausreichend ist. Die gesamte Breite der Rad/Reifenkombination muss, unter Beachtung des maximal möglichen Betriebsmaßes des Reifens (1,04 fache der Nennbreite des Reifens), im oben genannten Bereich abgedeckt sein.
- 26P) Durch Anlegen der vorderen Radhausauschnittkanten und Kunststoffinnenkotflügel ist die Freigängigkeit der Rad/Reifen-Kombination unter Berücksichtigung der maximal zulässigen Betriebsbreite nach ETRTO bzw. WdK (1,04 fache Nennbreite des Reifens) herzustellen. Die genauen Maße / Bereiche sind dem beigefügten Anhang / Hinweisblatt "Nacharbeitsprofile Fahrzeug" am Ende dieser Anlage zu entnehmen.
- 51A) Der vom Fahrzeughersteller (siehe Betriebsanleitung oder Reifenfülldruckhinweis am Fahrzeug) bzw. Reifenhersteller vorgeschriebene Reifenfülldruck ist zu beachten. Die Verwendung von Reifen mit Notlaufeigenschaften ist laut Hersteller nur mit Reifenfülldrucküberwachungssystem zulässig.
- 71C) Zum Auswuchten der Sonderräder dürfen an der Felgeninnenseite nur Klebegewichte angebracht werden.

Gutachten 366-0187-22-WIRD zur Erteilung der ABE 54559

ANLAGE: 16 MG

Hersteller: ALCAR WHEELS GmbH

Radtyp: TKB7

Stand: 19.06.2023



Seite: 4 von 6

- 71K) Zum Auswuchten der Sonderräder dürfen an der Felgenaußenseite nur Klebegewichte unterhalb des Tiefbetts angebracht werden.
- 721) Es ist nur die Verwendung von Gummiventilen oder Metallschraubventilen mit Überwurfmutter von außen, die weitgehend den Normen (DIN, E.T.R.T.O. bzw. Tire and Rim) entsprechen und die für einen Ventilloch-Nenn Durchmesser von 11,3 mm geeignet sind, zulässig.
Das Ventil darf nicht über den Felgenrand hinausragen. Es sind die Montagehinweise des Ventilherstellers zu beachten.
- 725) Bei Fahrzeugen mit einer bauartbedingten Höchstgeschwindigkeit über 210 km/h sind nur Metallschraubventile zulässig. Es sind die Montagehinweise des Ventilherstellers zu beachten.
- 73C) Es ist nur die Verwendung von schlauchlosen Reifen zulässig.
- 74A) Es dürfen nur die vom Radhersteller mitzuliefernden Radbefestigungsteile verwendet werden, dabei ist die Gewindegröße der serienmäßigen Befestigungsteile zu beachten. Bei Verwendung von Radschrauben, ist die, in der Anlage zum Gutachten, dem Fahrzeug zugeordnete Schaftlänge zu beachten.
- 76S) Die Verwendung dieser Radgröße ist nicht zulässig an Fahrzeugausführungen, die serienmäßig laut COC-Papier (EG-Übereinstimmungserklärung) als kleinste Radgröße mit 18-Zoll-Rädern ausgerüstet sind.
- 77E) Das indirekte Reifendruckkontrollsystem ist zu kalibrieren. Es ist dafür den Ausführungen der Bedienungsanleitung Folge zu leisten.
- 7PN) Die Verwendung des vom Fahrzeughersteller verbauten Reifendruck Kontrollsystems mit Sensoren Art. Nr.: 10290600 (nur wenn auch original verbaut) ist zulässig. Das System muss gemäß den Herstellerangaben kalibriert werden. Alternativ kann ein geeignetes Nachrüstkontrollsystem verwendet werden.

§22 54559*00

**Gutachten 366-0187-22-WIRD
zur Erteilung der ABE 54559**

ANLAGE: 16 MG

Hersteller: ALCAR WHEELS GmbH

Radtyp: TKB7

Stand: 19.06.2023



Nacharbeitsprofile Fahrzeug

Fahrzeug:

Hersteller: MG
Fahrzeugtyp: AS23
Genehm.Nr.: e4*2018/858*00111*..
Handelsbez.: MG HS, ROEWE HS

Variante(n):

Nacharbeit Radhausausschnittkantenbereich:

Auflagen	Nacharbeit im Bereich		Achse
	von [mm]	bis [mm]	
26B	x = 315	y = 340	VA
26P	x = 265	y = 290	VA

Aufweiten Radhausausschnittkantenbereich:

Auflagen	Im Bereich		Aufweiten um [mm]	Achse
	von [mm]	bis [mm]		
26J	x = 315	y = 340	5	VA
26N	x = 315	y = 340	8	VA

S22 54559*00

Nacharbeitsprofile Fahrzeug

Fahrzeug:

Hersteller: MG
Fahrzeugtyp: AS23P-L
Genehm.Nr.: e5*2018/858*00003*..
Handelsbez.: MG RX6-, MG HS-, MG eHS-, MG EHS - Plug-in Hybrid

Variante(n):

Nacharbeit Radhausausschnittkantenbereich:

Auflagen	Nacharbeit im Bereich		Achse
	von [mm]	bis [mm]	
26B	x = 315	y = 340	VA
26P	x = 265	y = 290	VA

Aufweiten Radhausausschnittkantenbereich:

Auflagen	Im Bereich		Aufweiten um [mm]	Achse
	von [mm]	bis [mm]		
26J	x = 315	y = 340	5	VA
26N	x = 315	y = 340	8	VA

S22 54559*00

**Gutachten 366-0187-22-WIRD
zur Erteilung der ABE 54559**

ANLAGE: 17 AUDI
Hersteller: ALCAR WHEELS GmbH

Radtyp: TKB7
Stand: 19.06.2023



Fahrzeughersteller **AUDI AG**

Raddaten:

Radgröße nach Norm : 7 1/2 J X 17 H2 Einpreßtiefe (mm) : 40
Lochkreis (mm)/Lochzahl : 112/5 Zentrierart : Mittenzentrierung

Technische Daten, Kurzfassung

Ausführung	Ausführungsbezeichnung		Mittell- och in mm	Zentrierring- werkstoff	zul. Rad- last in kg	zul. Abroll- umf. in mm	gültig ab Fertig- datum
	Kennzeichnung Rad	Kennzeichnung Zentrierring					
TKB78BP40EC571	PCD112 ET40	ohne	57,1		780	2251	02/23
TKB78BP40ED571	PCD112 ET40	ohne	57,1		780	2251	02/23
TKB78SA40EC571	PCD112 ET40	ohne	57,1		780	2251	02/23
TKB78SA40ED571	PCD112 ET40	ohne	57,1		780	2251	02/23

Im Fahrzeug vorgeschriebene Fahrzeugsysteme, z. B. Reifendruckkontrollsysteme, müssen nach Anbau der Sonderräder funktionsfähig bleiben.

Der Fahrzeughalter muss auf die Kontrolle des Anzugsmoments der Befestigungsmittel nach einer Wegstrecke von 50km hingewiesen werden.

Verwendungsbereich/Fz-Hersteller : AUDI AG

Befestigungsteile : Kugelbundschrauben M14x1,5, Schaftl. 27 mm, Durchm. 26 mm
Zubehör : OE-Schraube ww. ZJV8

Anzugsmoment der Befestigungsteile : 140 Nm

Verkaufsbezeichnung: **A3 Sportback, RS3 Limousine/Sportback;**

Fahrzeugtyp	Betriebs-erlaubnis	kW	Reifen	Auflagen zu Reifen	Auflagen
GY	e1*2007/46*2144*..	81 - 147	205/50R17 93	11A; 26N	A3 Sportback; nicht A3 allstreet; Allradantrieb; Frontantrieb; inkl. Hybrid; 10B; 11B; 11G; 11H; 12A; 51A; 7BN; 71C; 71K; 721; 725; 73C; 74C; 76S; 77E
			215/45R17 91		
			215/50R17 91	11A; 26N	
			225/45R17 91	11A; 26N	
			235/45R17 94	11A; 26N	
		245/45R17 95	11A; 245; 26N; 27H		
		81 - 228	205/50R17 M+S	11A; 26N	

Auflagen

10B) Die mindestens erforderlichen Geschwindigkeitsbereiche der zu verwendenden Reifen sind, mit Ausnahme der Reifen mit M+S-Profil, den Fahrzeugpapieren zu entnehmen. Die für M+S Reifen zulässige Höchstgeschwindigkeit ist im Blickfeld des Fahrzeugführer sinnfällig anzugeben und im Betrieb nicht zu überschreiten. Die zulässige Achslast des Fahrzeuges darf nicht größer sein als das Zweifache der auf Seite 1 dieser Anlage angegebenen Radlast unter Berücksichtigung des angegebenen



§22 54-559*00

Gutachten 366-0187-22-WIRD zur Erteilung der ABE 54559

ANLAGE: 17 AUDI

Hersteller: ALCAR WHEELS GmbH

Radtyp: TKB7

Stand: 19.06.2023



Seite: 2 von 5

- Abrollumfanges. Der beim Reifen angeführte Lastindex beschreibt die mindesterforderliche Tragfähigkeit, es sind Reifen mit höherem Lastindex zulässig, die max. Achslast ist mit diesem Lastindex zu vergleichen wodurch eventuell vorhandene Achslastaufgaben entfallen können.
- 11A) Der vorschriftsmäßige Zustand des Fahrzeuges ist durch einen amtlich anerkannten Sachverständigen oder Prüfer für den Kraftfahrzeugverkehr oder einen Prüfingenieur einer Überwachungsorganisation oder einen Angestellten nach Abschnitt 4 der Anlage VIIIb zur StVZO unter Angabe von FAHRZEUGHERSTELLER, FAHRZEUGTYP und FAHRZEUGIDENTIFIZIERUNGNUMMER auf einem Nachweis entsprechend dem im Beispielkatalog zum §19 StVZO veröffentlichten Muster bescheinigen zu lassen.
- 11B) Wird eine in diesem Gutachten aufgeführte Reifengröße verwendet, die nicht bereits in der Fahrzeuggenehmigung für diesen Fahrzeug-Typ/ -Variante/ -Version bzw. Fahrzeugausführung genannt ist, so sind die Angaben über die Reifengrößen in den Fahrzeugpapieren bei der nächsten Befassung mit den Fahrzeugpapieren durch die Zulassungsstelle unter Vorlage der Allgemeinen Betriebserlaubnis bzw. der Abnahmebestätigung nach §19 Abs. 3 der StVZO berichtigen zu lassen. Diese Berichtigung ist dann nicht erforderlich, wenn die ABE des Sonderrades eine Freistellung von der Pflicht zur Berichtigung der Fahrzeugpapiere enthält.
- 11G) Die Brems-, Lenkungsaggregate und das Fahrwerk mit Ausnahme von Sonder-Fahrwerksfedern müssen, sofern diese durch keine weiteren Auflagen berührt werden, dem Serienstand entsprechen. Für die Sonder-Fahrwerksfedern muß eine Allgemeine Betriebserlaubnis oder ein Teilegutachten vorliegen; gegen die Verwendung der Rad/Reifenkombination dürfen keine technischen Bedenken bestehen. Wird gleichzeitig mit dem Anbau der Sonderräder eine Fahrwerksänderung vorgenommen, so ist diese und ihre Auswirkung auf den Anbau der Sonderräder gesondert zu beurteilen.
- 11H) Wird das serienmäßige Ersatzrad verwendet, soll mit mäßiger Geschwindigkeit und nicht länger als erforderlich gefahren werden. Hierbei müssen die serienmäßigen Befestigungsteile verwendet werden. Bei Fahrzeugausführungen mit Allradantrieb ist bei Verwendung des Ersatzrades darauf zu achten, daß nur Reifen mit gleich großem Abrollumfang zulässig sind.
- 12A) Die Verwendung von Schneeketten ist nicht möglich, es sei denn, dass für den hier aufgeführten Fahrzeugtyp eine weitere Umrüstmöglichkeit im Gutachten aufgeführt ist. Für diese Umrüstung mit der Einschränkung in Spalte Auflagen "Auflagen zu Reifen" sind die dort aufgeführten Auflagen und Hinweise zu beachten.
- 245) Die Radabdeckung an Achse 1 ist durch Ausstellen der Frontschürze und des Kotflügels oder durch Anbau von dauerhaft befestigten Karosserieteilen im Bereich 30 Grad vor der Radmitte herzustellen. Je nach Rüstzustand des Fahrzeuges (z. B. Fahrzeugtieferlegung, Radabdeckungsverbreiterung, usw.) kann es möglich sein, dass die Radabdeckung ausreichend ist. Die gesamte Breite der Rad/Reifenkombination muss, unter Beachtung des maximal möglichen Betriebsmaßes des Reifens (1,04 fache der Nennbreite des Reifens), im oben genannten Bereich abgedeckt sein.
- 26N) Durch Aufweiten bzw. Ausstellen der vorderen Radhäuser ist die Freigängigkeit der Rad/Reifen-Kombination unter Berücksichtigung der maximal zulässigen Betriebsbreite nach ETRTO bzw. WdK (1,04 fache Nennbreite des Reifens) herzustellen. Die genauen Maße / Bereiche sind dem beigefügten Anhang / Hinweisblatt "Nacharbeitsprofile Fahrzeug" am Ende dieser Anlage zu entnehmen.
- 27H) Durch Aufweiten bzw. Ausstellen der hinteren Radhäuser ist die Freigängigkeit der Rad/Reifen-Kombination unter Berücksichtigung der maximal zulässigen Betriebsbreite nach ETRTO bzw. WdK (1,04 fache Nennbreite des Reifens) herzustellen. Die genauen Maße / Bereiche sind dem beigefügten Anhang / Hinweisblatt "Nacharbeitsprofile Fahrzeug" am Ende dieser Anlage zu entnehmen.
- 51A) Der vom Fahrzeughersteller (siehe Betriebsanleitung oder Reifenfülldruckhinweis am Fahrzeug) bzw. Reifenhersteller vorgeschriebene Reifenfülldruck ist zu beachten. Die Verwendung von Reifen mit Notlaufeigenschaften ist laut Hersteller nur mit Reifenfülldrucküberwachungssystem zulässig.

Gutachten 366-0187-22-WIRD zur Erteilung der ABE 54559

ANLAGE: 17 AUDI

Hersteller: ALCAR WHEELS GmbH

Radtyp: TKB7

Stand: 19.06.2023



Seite: 3 von 5

- 71C) Zum Auswuchten der Sonderräder dürfen an der Felgeninnenseite nur Klebegewichte angebracht werden.
- 71K) Zum Auswuchten der Sonderräder dürfen an der Felgenaußenseite nur Klebegewichte unterhalb des Tiefbetts angebracht werden.
- 721) Es ist nur die Verwendung von Gummiventilen oder Metallschraubventilen mit Überwurfmutter von außen, die weitgehend den Normen (DIN, E.T.R.T.O. bzw. Tire and Rim) entsprechen und die für einen Ventilloch-Nenndurchmesser von 11,3 mm geeignet sind, zulässig.
Das Ventil darf nicht über den Felgenrand hinausragen. Es sind die Montagehinweise des Ventilherstellers zu beachten.
- 725) Bei Fahrzeugen mit einer bauartbedingten Höchstgeschwindigkeit über 210 km/h sind nur Metallschraubventile zulässig. Es sind die Montagehinweise des Ventilherstellers zu beachten.
- 73C) Es ist nur die Verwendung von schlauchlosen Reifen zulässig.
- 74C) Es dürfen nur die serienmäßigen Radbefestigungsteile vom Fahrzeughersteller bzw. die vom Radhersteller mitzuliefernden Radbefestigungsteile verwendet werden, dabei ist die Gewindegröße der serienmäßigen Befestigungsteile zu beachten. Bei Verwendung von Radschrauben, ist die, in der Anlage zum Gutachten, dem Fahrzeug zugeordnete Schaftlänge zu beachten.
- 76S) Die Verwendung dieser Radgröße ist nicht zulässig an Fahrzeugausführungen, die serienmäßig laut COC-Papier (EG-Übereinstimmungserklärung) als kleinste Radgröße mit 18-Zoll-Rädern ausgerüstet sind.
- 77E) Das indirekte Reifendruckkontrollsystem ist zu kalibrieren. Es ist dafür den Ausführungen der Bedienungsanleitung Folge zu leisten.
- 7BN) Die Verwendung des vom Fahrzeughersteller verbauten Reifendruck Kontrollsystems mit Sensoren Art. Nr.: 5Q0 907 275 (nur wenn auch original verbaut) ist zulässig. Das System muss gemäß den Herstellerangaben kalibriert werden. Alternativ kann ein geeignetes Nachrüstkontrollsystem verwendet werden.

§22 54559*00

**Gutachten 366-0187-22-WIRD
zur Erteilung der ABE 54559**

ANLAGE: 17 AUDI
Hersteller: ALCAR WHEELS GmbH

Radtyp: TKB7
Stand: 19.06.2023



Nacharbeitsprofile Fahrzeug

Fahrzeug:

Hersteller: AUDI
Fahrzeugtyp: GY
Genehm.Nr.: e1*2007/46*2060*..
Handelsbez.: A3/S3 Limousine/Sportback (g-tron), A3 40 TFSIe. A3 45 TFSIe

Variante(n):

Nacharbeit Radhausausschnittkantenbereich:

Auflagen	Nacharbeit im Bereich		Achse
	von [mm]	bis [mm]	
26B	x = 300	y = 305	VA
26P	x = 250	y = 255	VA

Aufweiten Radhausausschnittkantenbereich:

Auflagen	Im Bereich		Aufweiten um [mm]	Achse
	von [mm]	bis [mm]		
26J	x = 300	y = 305	30	VA
26N	x = 300	y = 305	8	VA
27F	x = 300	y = 275	30	HA
27H	x = 300	y = 275	8	HA

S22 54559*00

**Gutachten 366-0187-22-WIRD
zur Erteilung der ABE 54559**

ANLAGE: 17 AUDI
Hersteller: ALCAR WHEELS GmbH

Radtyp: TKB7
Stand: 19.06.2023



Nacharbeitsprofile Fahrzeug

Fahrzeug:

Hersteller: AUDI
Fahrzeugtyp: GY
Genehm.Nr.: e1*2007/46*2144*..
Handelsbez.: A3 Sportback, RS3 Limousine/Sportback;

Variante(n):

Nacharbeit Radhausausschnittkantenbereich:

Auflagen	Nacharbeit im Bereich		Achse
	von [mm]	bis [mm]	
26B	x = 300	y = 305	VA
26P	x = 250	y = 255	VA

Aufweiten Radhausausschnittkantenbereich:

Auflagen	Im Bereich		Aufweiten um [mm]	Achse
	von [mm]	bis [mm]		
26J	x = 300	y = 305	30	VA
26N	x = 300	y = 305	8	VA
27F	x = 300	y = 275	30	HA
27H	x = 300	y = 275	8	HA

S22 54559*00



**Gutachten 366-0187-22-WIRD
zur Erteilung der ABE 54559**

ANLAGE: 18 VW
Hersteller: ALCAR WHEELS GmbH

Radtyp: TKB7
Stand: 19.06.2023



Fahrzeughersteller VOLKSWAGEN

Raddaten:

Radgröße nach Norm : 7 1/2 J X 17 H2 Einpreßtiefe (mm) : 40
Lochkreis (mm)/Lochzahl : 112/5 Zentrierart : Mittenzentrierung

Technische Daten, Kurzfassung

Ausführung	Ausführungsbezeichnung		Mittelloch in mm	Zentrierwerkstoff	zul. Radlast in kg	zul. Abrollumf. in mm	gültig ab Fertigdatum
	Kennzeichnung Rad	Kennzeichnung Zentrierring					
TKB78BP40EC571	PCD112 ET40	ohne	57,1		780	2251	02/23
TKB78BP40ED571	PCD112 ET40	ohne	57,1		780	2251	02/23
TKB78SA40EC571	PCD112 ET40	ohne	57,1		780	2251	02/23
TKB78SA40ED571	PCD112 ET40	ohne	57,1		780	2251	02/23

Im Fahrzeug vorgeschriebene Fahrzeugsysteme, z. B. Reifendruckkontrollsysteme, müssen nach Anbau der Sonderräder funktionsfähig bleiben.

Der Fahrzeughalter muss auf die Kontrolle des Anzugsmoments der Befestigungsmittel nach einer Wegstrecke von 50km hingewiesen werden.

Verwendungsbereich/Fz-Hersteller : VOLKSWAGEN

Befestigungsteile : Kugelbundschrauben M14x1,5, Schaftl. 27 mm, Durchm. 26 mm
Zubehör : OE-Schraube ww. ZJV8

Anzugsmoment der Befestigungsteile : 120 Nm für Typ : AU; AUV; CD; CDV; 1 KM; 1F; 1K; 1KM; 1KP; 1t; 1T; 13; 16; 2K; 2KN; 3B; 3BS; 3c; 3C; 3CC; 3d; 3D
120 Nm (bis *0487*14 bzw. *0450*NT23) für Typ : 5N
140 Nm für Typ : A1; SK; SKN; 3H; 5N
140 Nm (ab *0487*NT15 bzw. *0450*NT24) für Typ : 5N

Verkaufsbezeichnung: **ARTEON**

Fahrzeugtyp	Betriebserlaubnis	kW	Reifen	Auflagen zu Reifen	Auflagen
3H	e1*2007/46*1725*..	110 -206	215/55R17 M+S	12I; 52J	Kombilimousine; Schräghecklimousine; Allradantrieb; Frontantrieb; 10B; 11B; 11G; 11H; 51A; 7BN; 71C; 71K; 721; 725; 73C; 74C; 76S; 77E
			225/50R17 94	12A	
			225/55R17 97	12A	
			245/45R17 95	12A	



§22 54559*00

**Gutachten 366-0187-22-WIRD
zur Erteilung der ABE 54559**

ANLAGE: 18 VW
Hersteller: ALCAR WHEELS GmbH

Radtyp: TKB7
Stand: 19.06.2023



Verkaufsbezeichnung: **Caddy**

Fahrzeugtyp	Betriebserlaubnis	kW	Reifen	Auflagen zu Reifen	Auflagen
SK SKN	e13*2018/858*00002* . e13*2018/858*00003* .	55 - 90	205/50R17 93	11A; 245; 248; 26P; 5HA	Allradantrieb; Frontantrieb;
			205/55R17 95	11A; 245; 248; 26P; 5HR	10B; 11B; 11G; 11H; 12A; 51A; 7BN; 70J;
			215/50R17 95	11A; 245; 248; 26P; 5HR	71C; 71K; 721; 725; 73C; 74C; 76S; 77E
			215/55R17 98	11A; 245; 248; 26P	
			225/50R17 98	11A; 24J; 244; 26P	
			235/45R17 97	11A; 245; 248; 26P	
			245/45R17 99	11A; 24J; 244; 26P	

Verkaufsbezeichnung: **CADDY**

Fahrzeugtyp	Betriebserlaubnis	kW	Reifen	Auflagen zu Reifen	Auflagen
2K 2KN	e1*2001/116*0252*.. e1*2007/46*0217*.. L320	51 - 125	205/50R17 93	VB0; 11A; 22H; 24D; 24J	Nicht Caddy Maxi; ab WV2ZZZ2K?8?052801;
			215/45R17 91	VB0; 11A; 22H; 24J; 24M; 5GG	kurzer Radstand; Frontantrieb;
			225/45R17 91	VB0; 11A; 22H; 24D; 24J; 5GG	10B; 11B; 11G; 11H; 12A; 51A; 71C; 71K;
			225/45R17 94	VB0; 11A; 22H; 24D; 24J	721; 725; 73C; 74C; 77E; VB2
			235/45R17 93	VB0; 11A; 22F; 24D; 24J	
2K 2KN	e1*2001/116*0252*.. e1*2007/46*0217*.. L320	55 - 125	205/50R17 93	11A; 24J; 24M; 5HA	Nur Caddy Maxi;
			215/45R17 91	11A; 24J; 24M; 5GG	langer Radstand;
			225/45R17 91	11A; 24J; 24M; 5GG	Frontantrieb;
			225/45R17 94	11A; 24J; 24M	10B; 11B; 11G; 11H; 12A; 51A; 71C; 71K;
			235/45R17 94	11A; 22I; 24C; 24M	721; 725; 73C; 74C; 77E
2K 2KN	e1*2001/116*0252*.. e1*2007/46*0217*.. L320	51 - 125	205/50R17 93	11A; 22B; 24C; 24D	Nicht Caddy Maxi; nur bis
			215/45R17 91	11A; 22I; 24J; 24M; 5GG	WV2ZZZ2K?8?052800;
			225/45R17 90	11A; 22B; 24C; 24D; 5GA	kurzer Radstand; Frontantrieb;
			225/45R17 94	11A; 22B; 24C; 24D	10B; 11B; 11G; 11H; 12A; 51A; 71C; 71K;
			235/45R17 93	11A; 22B; 24C; 24D	721; 725; 73C; 74C; 77E
2K 2KN	e1*2001/116*0252*.. e1*2007/46*0217*.. L320	51 - 125	205/50R17 93	VB0; 11A; 22H; 24J; 24M	Nicht Caddy Maxi; ab WV2ZZZ2K?8?052801;
			215/45R17 91	11A; 22I; 24J; 24M; 5GG	kurzer Radstand; Frontantrieb;
			225/45R17 91	VB0; 11A; 22H; 24J; 24M; 5GG	10B; 11B; 11G; 11H; 12A; 51A; 71C; 71K;
			225/45R17 94	VB0; 11A; 22H; 24J; 24M	721; 725; 73C; 74C; 77E; VB1
			235/45R17 93	VB0; 11A; 22F; 24C; 24D	

**Gutachten 366-0187-22-WIRD
zur Erteilung der ABE 54559**

ANLAGE: 18 VW
Hersteller: ALCAR WHEELS GmbH

Radtyp: TKB7
Stand: 19.06.2023



Verkaufsbezeichnung: **CADDY**

Fahrzeugtyp	Betriebserlaubnis	kW	Reifen	Auflagen zu Reifen	Auflagen
2K 2KN	e1*2001/116*0252*.. e1*2007/46*0217*.. L320	55 - 103	215/45R17 91	11A; 22H; 24J; 244; 5GG	kurzer Radstand; langer Radstand; Allradantrieb; 10B; 11B; 11G; 11H; 12A; 51A; 71C; 71K; 721; 725; 73C; 74C;
			225/45R17 91	VB0; 11A; 22H; 241; 244; 246; 5GG	
		55 - 125	205/50R17 93	VB0; 11A; 22H; 241; 244; 246	77E
			225/45R17 94	VB0; 11A; 22H; 241; 244; 246	
			235/45R17 94	VB0; 11A; 22F; 241; 244; 246; 247	

Verkaufsbezeichnung: **CDV, GOLF (GOLF VARIANT)**

Fahrzeugtyp	Betriebserlaubnis	kW	Reifen	Auflagen zu Reifen	Auflagen
CDV	e1*2007/46*2180*..	81 - 110	205/50R17 89	11A; 245; 248; 26P	nicht GOLF ALLTRACK; GOLF VIII VARIANT; Kombilimousine; Allradantrieb; Frontantrieb; inkl.
			215/45R17 91	11A; 245; 248	
		81 - 140	205/50R17 M+S	11A; 245; 248; 26P; 52J	Hybrid; 10B; 11B; 11G; 11H; 12A; 51A; 71C; 71K; 721; 725; 73C; 74C; 76S; 77E
			215/45R17 M+S	11A; 245; 248; 52J	
			225/45R17 91	11A; 245; 248; 26P	

Verkaufsbezeichnung: **EOS**

Fahrzeugtyp	Betriebserlaubnis	kW	Reifen	Auflagen zu Reifen	Auflagen
1F	e1*2001/116*0349*..	85 - 147	215/45R17 87W		Cabrio; Frontantrieb; 10B; 11B; 11G; 11H; 12A; 51A; 71C; 71K; 721; 725; 73C; 74C;
			215/45R17 91		
			225/45R17 91	11A; 22M; 24M	
		85 - 184	205/50R17	11A; 22M; 24M; 51G	76S; 77E
235/45R17 94	11A; 21P; 22M; 22P; 24M				

Verkaufsbezeichnung: **GOLF**

Fahrzeugtyp	Betriebserlaubnis	kW	Reifen	Auflagen zu Reifen	Auflagen
1K	e1*2001/116*0242*.. e1*2007/46*0490*..	103	205/50R17 89	11A; 22H; 22Q; 24J; 24M; 51J	Nur Golf 6; bis e1*2007/46*0490*04; ab e1*2001/116*0242*25;
			215/45R17 91	11A; 22H; 22P; 24J; 24M; 51J	
			225/45R17 91	11A; 22H; 22Q; 24C; 24D	Schrägheck; Allradantrieb; 10B; 11B; 11G; 11H; 12A; 51A; 573; 71C; 71K; 721; 725; 73C; 74C; 76S; 77E
			235/45R17 94	11A; 21P; 22F; 22Q; 24C; 24D	

**Gutachten 366-0187-22-WIRD
zur Erteilung der ABE 54559**

ANLAGE: 18 VW
Hersteller: ALCAR WHEELS GmbH

Radtyp: TKB7
Stand: 19.06.2023



Verkaufsbezeichnung: **GOLF**

Fahrzeugtyp	Betriebserlaubnis	kW	Reifen	Auflagen zu Reifen	Auflagen	
1K	e1*2001/116*0242*..	188 - 199	205/50R17	11A; 22H; 22Q; 24J; 24M; 51G	Nur Golf R (6er); ab e1*2001/116*0242*25; Cabrio; Schrägheck; Allradantrieb; Frontantrieb; 10B; 11B; 11G; 11H; 12A; 51A; 573; 71C; 71K; 721; 725; 73C; 74C; 76S; 77E	
			215/45R17 91	11A; 22H; 22P; 24J; 24M; 51J		
			225/45R17 91	11A; 22H; 22Q; 24C; 24D		
			235/45R17 94	11A; 21P; 22F; 22Q; 24C; 24D		
1K	e1*2001/116*0242*..	55 - 110	205/50R17 89	11A; 22P; 24J; 24M; 51J	Nur Golf 5; nur bis e1*2001/116*0242*24; Allradantrieb; Frontantrieb; 10B; 11B; 11G; 11H; 12A; 51A; 573; 71C; 71K; 721; 725; 73C; 74C; 77E	
		55 - 147	215/45R17 87W	11A; 22P; 24J; 24M; 5ET; 51J		
		55 - 169	205/50R17 89W	11A; 22P; 24J; 24M; 51J		
		55 - 184	225/45R17 90 235/45R17 93	11A; 22P; 24J; 24M 11A; 21B; 22F; 24C; 24D		
1K	e1*2001/116*0242*..	77 - 118	215/45R17 87W	11A; 21S; 24J; 26P; 27H; 5ET	Cabrio; Frontantrieb; 10B; 11B; 11G; 11H; 12A; 51A; 71C; 71K; 721; 725; 73C; 74C; 76S; 77E	
			77 - 155	205/50R17 93		11A; 21T; 241; 246; 248; 26P; 27H
				215/45R17 91		11A; 21S; 24J; 26P; 27H
				225/45R17 91		11A; 21T; 241; 246; 248; 26P; 27H
				235/45R17 94		11A; 21T; 241; 246; 248; 26B; 26N; 27F
1K	e1*2001/116*0242*... e1*2007/46*0490*..	59 - 125	215/45R17 87W	11A; 22P; 24J; 24M; 5ET	Nur Golf 6; bis e1*2007/46*0490*04; ab e1*2001/116*0242*25; Schrägheck; Frontantrieb; 10B; 11B; 11G; 11H; 12A; 51A; 71C; 71K; 721; 725; 73C; 74C; 76S; 77E	
		59 - 173	205/50R17	11A; 22H; 22P; 24J; 24M; 51G		
			215/45R17 91	11A; 22P; 24J; 24M		
			225/45R17 91	11A; 22H; 22P; 24C; 24D		
			235/45R17 94	11A; 21P; 22H; 22Q; 24C; 24D		
1KM	e1*2007/46*0492*..	59 - 118	205/50R17 89	11A; 21B; 22H; 22L; 24J; 24M; 51J	GOLF 6 (Variant); bis e1*2007/46*0492*05; Frontantrieb; 10B; 11B; 11G; 11H; 12A; 51A; 71C; 71K; 721; 725; 73C; 74C; 77E	
			215/45R17 87W	11A; 21B; 22H; 22L; 24J; 24M; 5ET; 51J		
			215/45R17 91	11A; 21B; 22H; 22L; 24J; 24M; 51J		
			225/45R17 91	11A; 21B; 22H; 22L; 24J; 24M		
			235/45R17 93	11A; 21B; 21N; 22F; 22L; 24C; 24D		

§22 54559*00



**Gutachten 366-0187-22-WIRD
zur Erteilung der ABE 54559**

ANLAGE: 18 VW
Hersteller: ALCAR WHEELS GmbH

Radtyp: TKB7
Stand: 19.06.2023



Verkaufsbezeichnung: **GOLF, GOLF GTE**

Fahrzeugtyp	Betriebserlaubnis	kW	Reifen	Auflagen zu Reifen	Auflagen
CD	e1*2007/46*2014*..	66 - 110	205/50R17 89	11A; 245; 248; 26P	GOLF VIII; inkl. TGI/GTI/GTE/GTD; Schräghecklimousine; Allradantrieb; Frontantrieb; inkl. Hybrid; 10B; 11B; 11G; 11H; 12A; 51A; 71C; 71K; 721; 725; 73C; 74C; 76S; 77E
			215/45R17 91	11A; 245; 248	
		66 - 180	225/45R17 91	11A; 245; 248; 26P	

Verkaufsbezeichnung: **GOLF, GOLF SPORTSVAN**

Fahrzeugtyp	Betriebserlaubnis	kW	Reifen	Auflagen zu Reifen	Auflagen
1KM	e1*2007/46*0492*..	81 - 135	205/50R17 89	11A; 27H	GOLF ALLTRACK; 10B; 11B; 11G; 11H; 12A; 51A; 71C; 71K; 721; 725; 73C; 74C; 76S; 77E
			205/55R17 91	11A; 27H	
			215/45R17 88		
			215/50R17 91	11A; 27H	
			215/55R17 94	11A; 27H	
			225/45R17 91	11A; 27H	
			235/45R17 94	11A; 27H	

Verkaufsbezeichnung: **GOLF, GOLF VARIANT, GOLF SPORTSVAN**

Fahrzeugtyp	Betriebserlaubnis	kW	Reifen	Auflagen zu Reifen	Auflagen
1 KM	e1*2007/46*0492*..	63 - 100	205/45R17 88		Golf 7; Golf 7 Sportsvan; ab e1*2007/46*0490*05; nicht Golf Alltrack; Kombilimousine; Frontantrieb; Verbundenkerhinterachse; 10B; 11B; 11G; 11H; 12A; 51A; 71C; 71K; 721; 725; 73C; 74C; 76S; 77E
1K	e1*2007/46*0490*..		205/50R17 89	11A; 245; 248; 26P; 27H	
			215/45R17 87	11A; 245; 248; 26P; 27H	
			225/45R17 91	11A; 245; 248; 26P; 27H	
			235/45R17 94	11A; 245; 248; 26P; 27H	

**Gutachten 366-0187-22-WIRD
zur Erteilung der ABE 54559**

ANLAGE: 18 VW
Hersteller: ALCAR WHEELS GmbH

Radtyp: TKB7
Stand: 19.06.2023



Verkaufsbezeichnung: **GOLF, GOLF VARIANT, GOLF SPORTSVAN**

Fahrzeugtyp	Betriebserlaubnis	kW	Reifen	Auflagen zu Reifen	Auflagen
1 KM 1K	e1*2007/46*0492*.. e1*2007/46*0490*..	63 - 110	215/45R17 87	11A; 245; 26P; 27H	Golf 7; Golf 7 Sportsvan; ab e1*2007/46*0490*05; nicht Golf Alltrack; Kombilimousine; Allradantrieb; Frontantrieb; Mehrlenkerhinterachse; 10B; 11B; 11G; 11H; 12A; 51A; 71C; 71K; 721; 725; 73C; 74C; 76S; 77E
		63 - 169	205/45R17 88		
		63 - 221	205/50R17 89	11A; 245; 248; 26P; 27H	
			225/45R17 91	11A; 245; 248; 26P; 27H	
		63 - 228	235/45R17 94	11A; 245; 248; 26P; 27H	
		135 - 221	215/45R17 87Y	11A; 245; 26P; 27H	
		206 - 221	205/45R17 88Y		
		228	205/45R17 M+S	52J	
			205/50R17 M+S	11A; 245; 248; 26P; 27H; 52J	
			215/45R17 M+S	11A; 245; 26P; 27H; 52J	
225/45R17 M+S	11A; 245; 248; 26P; 27H; 52J				

Verkaufsbezeichnung: **GOLF, GOLF VARIANT, GOLF SPORTSVAN, E-GOLF**

Fahrzeugtyp	Betriebserlaubnis	kW	Reifen	Auflagen zu Reifen	Auflagen
AU	e1*2007/46*0623*..	63 - 100	205/45R17 88		Golf 7; ab e1*2007/46*0623*01; nicht Golf Alltrack; e-Golf; Kombilimousine; Frontantrieb; Verbundlenkerhinterachse; 10B; 11B; 11G; 11H; 12A; 51A; 71C; 71K; 721; 725; 73C; 74C; 76S; 77E
			205/50R17 89	11A; 245; 248; 26P; 27H	
			215/45R17 87	11A; 245; 248; 26P; 27H	
			225/45R17 91	11A; 245; 248; 26P; 27H	
				235/45R17 94	

**Gutachten 366-0187-22-WIRD
zur Erteilung der ABE 54559**

ANLAGE: 18 VW
Hersteller: ALCAR WHEELS GmbH

Radtyp: TKB7
Stand: 19.06.2023



Verkaufsbezeichnung: **GOLF, GOLF VARIANT, GOLF SPORTSVAN, E-GOLF**

Fahrzeugtyp	Betriebserlaubnis	kW	Reifen	Auflagen zu Reifen	Auflagen
AU	e1*2007/46*0623*..	63 - 110	215/45R17 87	11A; 245; 26P; 27H	Golf 7; ab e1*2007/46*0623*01; nicht Golf Alltrack; e-Golf; Kombilimousine; Allradantrieb; Frontantrieb; Mehrlenkerhinterachse; 10B; 11B; 11G; 11H; 12A; 51A; 71C; 71K; 721; 725; 73C; 74C; 76S; 77E
		63 - 169	205/45R17 88		
		63 - 221	205/50R17 89	11A; 245; 248; 26P; 27H	
			225/45R17 91	11A; 245; 248; 26P; 27H	
		63 - 228	235/45R17 94	11A; 245; 248; 26P; 27H	
		135 - 221	215/45R17 87Y	11A; 245; 26P; 27H	
		206 - 221	205/45R17 88Y		
		228	205/45R17 M+S	52J	
			205/50R17 M+S	11A; 245; 248; 26P; 27H; 52J	
			215/45R17 M+S	11A; 245; 26P; 27H; 52J	
225/45R17 M+S	11A; 245; 248; 26P; 27H; 52J				

Verkaufsbezeichnung: **GOLF, GOLF VARIANT, GOLF SPORTSVAN, GOLF ALLTRACK**

Fahrzeugtyp	Betriebserlaubnis	kW	Reifen	Auflagen zu Reifen	Auflagen
AUV	e1*2007/46*0627*..	81 - 135	205/50R17 89	11A; 27H	GOLF ALLTRACK; 10B; 11B; 11G; 11H; 12A; 51A; 71C; 71K; 721; 725; 73C; 74C; 76S; 77E
			205/55R17 91	11A; 27H	
			215/45R17 88		
			215/50R17 91	11A; 27H	
			215/55R17 94	11A; 27H	
			225/45R17 91	11A; 27H	
			235/45R17 94	11A; 27H	
AUV	e1*2007/46*0627*..	63 - 100	205/45R17 88		Golf 7; ab e1*2007/46*0627*01; Golf 7 Sportsvan; nicht Golf Alltrack; Kombilimousine; Frontantrieb; Verbundlenkerhinterachse; 10B; 11B; 11G; 11H; 12A; 51A; 71C; 71K; 721; 725; 73C; 74C; 76S; 77E
			205/50R17 89	11A; 245; 248; 26P; 27H	
			215/45R17 87	11A; 245; 248; 26P; 27H	
			225/45R17 91	11A; 245; 248; 26P; 27H	
			235/45R17 94	11A; 245; 248; 26P; 27H	

§22 54559*00



**Gutachten 366-0187-22-WIRD
zur Erteilung der ABE 54559**

ANLAGE: 18 VW
Hersteller: ALCAR WHEELS GmbH

Radtyp: TKB7
Stand: 19.06.2023



Verkaufsbezeichnung: **GOLF, GOLF VARIANT, GOLF SPORTSVAN, GOLF ALLTRACK**

Fahrzeugtyp	Betriebserlaubnis	kW	Reifen	Auflagen zu Reifen	Auflagen
AUV	e1*2007/46*0627*..	63 - 110	215/45R17 87	11A; 245; 26P; 27H	Golf 7; ab e1*2007/46*0627*01; Golf 7 Sportsvan; nicht Golf Alltrack; Kombilimousine; Allradantrieb; Frontantrieb; Mehrlenkerhinterachse; 10B; 11B; 11G; 11H; 12A; 51A; 71C; 71K; 721; 725; 73C; 74C; 76S; 77E
		63 - 169	205/45R17 88		
		63 - 221	205/50R17 89	11A; 245; 248; 26P; 27H	
			225/45R17 91	11A; 245; 248; 26P; 27H	
		63 - 228	235/45R17 94	11A; 245; 248; 26P; 27H	
		135 - 221	215/45R17 87Y	11A; 245; 26P; 27H	
		206 - 221	205/45R17 88Y		
		228	205/45R17 M+S	52J	
			205/50R17 M+S	11A; 245; 248; 26P; 27H; 52J	
			215/45R17 M+S	11A; 245; 26P; 27H; 52J	
225/45R17 M+S	11A; 245; 248; 26P; 27H; 52J				

Verkaufsbezeichnung: **GOLF PLUS**

Fahrzeugtyp	Betriebserlaubnis	kW	Reifen	Auflagen zu Reifen	Auflagen
1KP	e1*2001/116*0304*..	75 - 103	205/50R17 89	11A; 21P; 22H; 22M; 24J; 248	Nur CrossGolf 6; Ab e1*2001/116*0304*21; Frontantrieb; 10B; 11B; 11G; 11H; 12A; 51A; 71C; 71K; 721; 725; 73C; 74C; 77E
			215/45R17 87	11A; 21P; 22H; 22M; 5ET	
			215/45R17 91	11A; 21P; 22H; 22M	
			225/45R17 91	11A; 21P; 22H; 22M; 24J; 248	
			235/45R17 94	11A; 21P; 22H; 22M; 24J; 248	
1KP	e1*2001/116*0304*..	75 - 103	205/50R17 89	11A; 21P; 22H; 22M; 24J; 24M	Nur CrossGolf; Nur bis e1*2001/116*0304*13; Frontantrieb; 10B; 11B; 11G; 11H; 12A; 51A; 71C; 71K; 721; 725; 73C; 74C; 77E
			215/45R17 87	11A; 21P; 22H; 22M; 24M; 5ET	
			215/45R17 91	11A; 21P; 22H; 22M; 24M	
			225/45R17 91	11A; 21P; 22H; 22M; 24J; 24M	
			235/45R17 94	11A; 21P; 22H; 22M; 24J; 24M	
1KP	e1*2001/116*0304*... e1*2007/46*0491*..	59 - 118	205/50R17 89	11A; 21P; 22H; 22L; 24J; 244; 51J	Nur Golf Plus 6; Ab e1*2001/116*0304*14; Frontantrieb; 10B; 11B; 11G; 11H; 12A; 51A; 71C; 71K; 721; 725; 73C; 74C; 76S; 77E
			205/50R17 93	11A; 21P; 22H; 22L; 24J; 244	
			215/45R17 91	11A; 21P; 22M; 24J; 248; 51J	
			225/45R17 91	11A; 21P; 22H; 22L; 24J; 244	
			235/45R17 94	11A; 21B; 22H; 22L; 24C; 244	



**Gutachten 366-0187-22-WIRD
zur Erteilung der ABE 54559**

ANLAGE: 18 VW
Hersteller: ALCAR WHEELS GmbH

Radtyp: TKB7
Stand: 19.06.2023



Verkaufsbezeichnung: **GOLF PLUS**

Fahrzeugtyp	Betriebserlaubnis	kW	Reifen	Auflagen zu Reifen	Auflagen
1KP	e1*2001/116*0304*..	55 - 110	215/45R17 87	11A; 22P; 24J; 24M; 5ET; 51J	Nicht CrossGolf; Nur Golf Plus; Nur bis e1*2001/116*0304*13; Frontantrieb; 10B; 11B; 11G; 11H; 12A; 51A; 71C; 71K; 721; 725; 73C; 74C; 77E
		55 - 125	205/50R17 89	11A; 22P; 24J; 24M; 51J	
			215/45R17 91	11A; 22P; 24J; 24M; 51J	
			225/45R17 90	11A; 22P; 24J; 24M	
			235/45R17 93	11A; 21B; 22F; 24C; 24M	

Verkaufsbezeichnung: **JETTA, BEETLE**

Fahrzeugtyp	Betriebserlaubnis	kW	Reifen	Auflagen zu Reifen	Auflagen
16	e1*2007/46*0539*..	77 - 155	215/50R17 91		Beetle (Schrägheck); Beetle Cabrio; Frontantrieb; 10B; 11B; 11G; 11H; 12A; 51A; 71C; 71K; 721; 725; 73C; 74C; 76S; 77E; FKA
			215/55R17 94		
			225/50R17 94	11A; 245; 248; 26P; 27I	
			235/45R17 94		
			235/50R17 96	11A; 24J; 248; 26B; 26N; 27I	
			245/45R17 95	11A; 248; 27I; 57F; 67R; 67T	
16	e1*2007/46*0539*..	77 - 155	205/50R17 89	11A; 21P; 24J; 248; 270	Nur Jetta (Stufenheck); Frontantrieb; 10B; 11B; 11G; 11H; 12A; 51A; 573; 71C; 71K; 721; 725; 73C; 74C; 76S; 77E
			215/45R17 91	11A; 21P; 24J; 248; 270	
			215/50R17 91	11A; 21B; 24J; 248; 260; 271	
			225/45R17 91	11A; 21P; 24J; 248; 270	
			235/45R17 94	11A; 21B; 24J; 248; 260; 271	

Verkaufsbezeichnung: **JETTA, GOLF**

Fahrzeugtyp	Betriebserlaubnis	kW	Reifen	Auflagen zu Reifen	Auflagen
1KM	e1*2001/116*0328*..	75 - 103	215/45R17 87	11A; 21B; 22H; 22L; 24J; 24M; 51J	GOLF (Variant); nur bis e1*2001/116*0328*14; Frontantrieb; 10B; 11B; 11G; 11H; 12A; 51A; 71C; 71K; 721; 725; 73C; 74C; 77E
		75 - 147	205/50R17 89	11A; 21B; 22H; 22L; 24J; 24M	
			215/45R17 87W	11A; 21B; 22H; 22L; 24J; 24M; 51J	
			225/45R17 91	11A; 21B; 22H; 22L; 24J; 24M	
			235/45R17 93	11A; 21B; 21N; 22F; 22L; 24C; 24D	

**Gutachten 366-0187-22-WIRD
zur Erteilung der ABE 54559**

ANLAGE: 18 VW
Hersteller: ALCAR WHEELS GmbH

Radtyp: TKB7
Stand: 19.06.2023



Verkaufsbezeichnung: **JETTA, GOLF**

Fahrzeugtyp	Betriebserlaubnis	kW	Reifen	Auflagen zu Reifen	Auflagen
1KM	e1*2001/116*0328*..	75 - 147	205/50R17 89	11A; 21B; 22H; 22L; 24J; 24M	JETTA (Limousine); Frontantrieb; 10B; 11B; 11G; 11H; 12A; 51A; 71C; 71K; 721; 725; 73C; 74C; 77E
			215/45R17 87W	11A; 21B; 22H; 22L; 24J; 24M; 51J	
			225/45R17 90	11A; 21B; 22H; 22L; 24J; 24M	
			235/45R17 93	11A; 21B; 21N; 22F; 22L; 24C; 24D	
1KM	e1*2001/116*0328*..	59 - 118	205/50R17 89	11A; 21B; 22H; 22L; 24J; 24M; 51J	GOLF 6 (Variant); ab e1*2001/116*0328*15; Frontantrieb; 10B; 11B; 11G; 11H; 12A; 51A; 71C; 71K; 721; 725; 73C; 74C; 77E
			215/45R17 87W	11A; 21B; 22H; 22L; 24J; 24M; 5ET; 51J	
			215/45R17 91	11A; 21B; 22H; 22L; 24J; 24M; 51J	
			225/45R17 91	11A; 21B; 22H; 22L; 24J; 24M	
			235/45R17 93	11A; 21B; 21N; 22F; 22L; 24C; 24D	
1KM	e1*2001/116*0328*..	77	205/50R17 89	11A; 21B; 22H; 22L; 24J; 24M; 51J	GOLF 6 (Variant); ab e1*2001/116*0328*15; Allradantrieb; 10B; 11B; 11G; 11H; 12A; 51A; 573; 71C; 71K; 721; 725; 73C; 74C; 77E
			215/45R17 87W	11A; 21B; 22H; 22L; 24J; 24M; 5ET; 51J	
			215/45R17 91	11A; 21B; 22H; 22L; 24J; 24M; 51J	
			225/45R17 91	11A; 21B; 22H; 22L; 24J; 24M	
			235/45R17 93	11A; 21B; 21N; 22F; 22L; 24C; 24D	

Verkaufsbezeichnung: **PASSAT**

Fahrzeugtyp	Betriebserlaubnis	kW	Reifen	Auflagen zu Reifen	Auflagen
3c	DE*2007/46*0547*..	77 - 100	205/50R17 89	11A; 22M; 22P	Nicht Passat Alltrack (Cross); ab e1*2001/116*0307*24; bis e1*2001/116*0307*36; Kombi; Limousine; Frontantrieb; 10B; 11B; 11G; 11H; 12A; 51A; 573; 7FE; 71C; 71K; 721; 725; 73C; 74C; 77E; 4CA; 4LY
3C	e1*2001/116*0307*.., e1*2007/46*0502*.., e1*2007/46*0547*..	77 - 155	215/45R17 91	11A; 22P	
			225/45R17 91	11A; 22M; 22P	
			205/50R17	11A; 22M; 22P; 51G	
		77 - 220	205/50R17 93	11A; 22M; 22P	
			225/45R17 91Y	11A; 22M; 22P	
			235/45R17 94	11A; 21P; 22M; 22Q; 245; 248	

**Gutachten 366-0187-22-WIRD
zur Erteilung der ABE 54559**

ANLAGE: 18 VW
Hersteller: ALCAR WHEELS GmbH

Radtyp: TKB7
Stand: 19.06.2023



Verkaufsbezeichnung: **PASSAT**

Fahrzeugtyp	Betriebserlaubnis	kW	Reifen	Auflagen zu Reifen	Auflagen	
3C	e1*2001/116*0307*.. e1*2007/46*0502*.. e1*2007/46*0547*..	103 - 155	205/50R17 93	12T	Nur Passat Alltrack (Cross); bis e1*2001/116*0307*36; 10B; 11B; 11G; 11H; 51A; 573; 7FE; 71C; 71K; 721; 725; 73C; 74C; 76S; 77E; 4CA; 4LY	
			205/55R17 91W	12A		
			215/45R17 91W	12O		
			215/50R17 91W	12A		
			225/45R17 91W	12O		
			225/50R17 94	11A; 12A; 22M		
			235/45R17 94	12A		
3C	e1*2001/116*0307*..	110 - 206	215/55R17 94		VW Passat Alltrack (B8) ab Mj.2014; Allradantrieb; 10B; 11B; 11G; 11H; 12A; 51A; 7BN; 71C; 71K; 721; 725; 73C; 74C; 76S; 77E; 4BB; 4CA	
			225/50R17 98			
			225/55R17 97			
			235/50R17 96	11A; 26P; 27H		
			245/45R17 95			
3C	e1*2001/116*0307*..	75 - 110	205/50R17 89	11A; 22M; 22P	nur bis e1*2001/116*0307*23; Kombi; Limousine; Allradantrieb; Frontantrieb; 10B; 11B; 11G; 11H; 12A; 51A; 573; 7BN; 71C; 71K; 721; 725; 73C; 74C; 77E; 4BB; 4CA	
			75 - 147	205/50R17 93		11A; 22M; 22P
		215/45R17 91		11A; 22P		
		225/45R17 91		11A; 22M; 22P		
		235/45R17 93		11A; 21P; 22M; 22Q; 24J; 24M		
		75 - 220	205/50R17	11A; 22M; 22P; 51G		
			225/45R17 91	11A; 22M; 22P		
			M+S	235/45R17 94		11A; 21P; 22M; 22Q; 24J; 24M
		3C	e1*2001/116*0307*..	81 - 206		215/50R17 95
215/55R17 94						
225/50R17 94						
225/55R17 97						
235/50R17 96	11A; 248; 26P; 27H					
245/45R17 95						

§22 54559*00



**Gutachten 366-0187-22-WIRD
zur Erteilung der ABE 54559**

ANLAGE: 18 VW
Hersteller: ALCAR WHEELS GmbH

Radtyp: TKB7
Stand: 19.06.2023



Verkaufsbezeichnung: **PASSAT CC, CC**

Fahrzeugtyp	Betriebserlaubnis	kW	Reifen	Auflagen zu Reifen	Auflagen
3CC	e1*2001/116*0468*..	100 - 147	225/45R17 91W	12A	Limousine; Allradantrieb; Frontantrieb; 10B; 11B; 11G; 11H; 51A; 573; 7BN; 71C; 71K; 721; 725; 73C; 74C; 77E; 4BB; 4CA
		100 - 220	205/50R17	12R; 51G	
			225/45R17 91Y	12A	

Verkaufsbezeichnung: **SCIROCCO**

Fahrzeugtyp	Betriebserlaubnis	kW	Reifen	Auflagen zu Reifen	Auflagen
13	e1*2001/116*0471*..	90 - 130	205/50R17	51G	Coupe; Frontantrieb; 10B; 11B; 11G; 11H; 12A; 51A; 71C; 71K; 721; 725; 73C; 74C; 76S; 77E; FKA
			215/45R17 87W	51J	
		90 - 206	225/45R17 91		
			235/45R17 94		
			245/45R17 95		
147 - 206	205/50R17	51G; 52J			

Verkaufsbezeichnung: **TIGUAN**

Fahrzeugtyp	Betriebserlaubnis	kW	Reifen	Auflagen zu Reifen	Auflagen
5N	e1*2001/116*0450*.. e1*2007/46*0487*..	85 - 180	215/65R17 99	12O	ab e1*2001/116*0450*24; mit R-Line; ab e1*2007/46*0487*15; nicht Allspace; Allradantrieb; Frontantrieb; 10B; 11B; 11G; 11H; 51A; 7BN; 71C; 71K; 721; 725; 73C; 74C; 76S; 77E; 4CA
			225/60R17 99	12O	
			235/60R17 102	11A; 12A; 27I	
			245/55R17 102	11A; 12A; 27H; 27I	
			255/55R17 104	11A; 12A; 27B; 27H	
5N	e1*2001/116*0450*.. e1*2007/46*0487*..	85 - 180	215/65R17 99	12O	ab e1*2001/116*0450*24; ohne R-Line; ab e1*2007/46*0487*15; nicht Allspace; Allradantrieb; Frontantrieb; 10B; 11B; 11G; 11H; 51A; 7BN; 71C; 71K; 721; 725; 73C; 74C; 76S; 77E; 4CA
			225/60R17 99	12O	
			235/60R17 102	11A; 12A; 27I	
			245/55R17 102	11A; 12A; 27H; 27I	
			255/55R17 104	11A; 12A; 24J; 248; 27B; 27H	

**Gutachten 366-0187-22-WIRD
zur Erteilung der ABE 54559**

ANLAGE: 18 VW
Hersteller: ALCAR WHEELS GmbH

Radtyp: TKB7
Stand: 19.06.2023



Verkaufsbezeichnung: **TIGUAN**

Fahrzeugtyp	Betriebserlaubnis	kW	Reifen	Auflagen zu Reifen	Auflagen
5N	e1*2001/116*0450*.. e1*2007/46*0487*..	81 - 155	215/60R17 96		mit R-Line; bis e1*2007/46*0487*14; bis e1*2001/116*0450*23; Allradantrieb; Frontantrieb; 10B; 11B; 11G; 11H; 12A; 51A; 7BN; 71C; 71K; 721; 725; 73C; 74C; 76S; 77E; 4CA
			225/55R17 97		
			225/60R17 99		
			235/55R17 99		
5N	e1*2001/116*0450*.. e1*2007/46*0487*..	81 - 155	225/55R17 97	51J	ohne R-Line; bis e1*2007/46*0487*14; bis e1*2001/116*0450*23; Allradantrieb; Frontantrieb; 10B; 11B; 11G; 11H; 12A; 51A; 7BN; 71C; 71K; 721; 725; 73C; 74C; 77E; 4CA
			225/60R17 99	51J	
			235/55R17 99	11A; 24M	
5N	e1*2001/116*0450*..	110 - 180	215/65R17 99W	120	ohne R-Line; ab e1*2007/46*0487*15; Allspace; ab e1*2001/116*0450*31; Allradantrieb; Frontantrieb; 10B; 11B; 11G; 11H; 51A; 7BN; 71C; 71K; 721; 725; 73C; 74C; 76S; 77E; 4CA
			225/60R17 99W	120	
			235/60R17 102	11A; 12A; 27I	
			245/55R17 102	11A; 12A; 27H; 27I	
			255/55R17 104	11A; 12A; 24J; 248; 27B; 27H	

Verkaufsbezeichnung: **TOURAN**

Fahrzeugtyp	Betriebserlaubnis	kW	Reifen	Auflagen zu Reifen	Auflagen
1t	DE*2007/46*0506*.. e1*2007/46*0506*..	75 - 130	205/50R17 91	11A; 24J; 52J	nur CrossTouran; bis e1*2007/46*0357*13; bis e1*2001/116*0211*35; 10B; 11B; 11G; 11H; 12A; 51A; 7FJ; 71C; 71K; 721; 725; 73C; 74C; 76U; 76Z; 77E
1T			225/45R17 91	11A; 24J; 52J	
1t	DE*2007/46*0506*.. e1*2007/46*0506*.. e1*2001/116*0211*.. e1*2007/46*0357*..	66 - 103	205/50R17 89	11A; 24J; 24M; 5FM	nicht CrossTouran; bis e1*2007/46*0357*13; bis e1*2001/116*0211*35; 10B; 11B; 11G; 11H; 12A; 51A; 7FJ; 71C; 71K; 721; 725; 73C; 74C; 77E
			66 - 130	205/50R17 93	
		215/45R17 91		11A; 24J; 24M; 5GG	
		215/45R17 91W		11A; 24J; 24M; 5GG	
		225/45R17		11A; 24J; 24M; 51G	
		225/45R17 91	11A; 24J; 24M; 5GG		
235/45R17 93	11A; 24C; 24D				



**Gutachten 366-0187-22-WIRD
zur Erteilung der ABE 54559**

ANLAGE: 18 VW
Hersteller: ALCAR WHEELS GmbH

Radtyp: TKB7
Stand: 19.06.2023



Verkaufsbezeichnung: **TOURAN**

Fahrzeugtyp	Betriebserlaubnis	kW	Reifen	Auflagen zu Reifen	Auflagen
1T	e1*2001/116*0211*.. e1*2007/46*0357*..	81 - 140	205/50R17 93	11A; 245; 248; 271	ab e1*2007/46*0357* 14; ab e1*2001/116*0211*36; 10B; 11B; 11G; 11H; 12A; 51A; 7BN; 71C; 71K; 721; 725; 73C; 74C; 76S; 77E
			205/55R17 95	11A; 245; 248; 271	
			215/50R17 95	11A; 245; 248; 26P; 271	
			215/55R17 94	11A; 245; 248; 26P; 271	
			225/50R17 94	11A; 241; 246; 248; 26P; 27B	
			235/45R17 94	11A; 245; 248; 26P; 271	
			235/50R17 96	11A; 241; 244; 246; 26B; 27B	

Verkaufsbezeichnung: **T-ROC**

Fahrzeugtyp	Betriebserlaubnis	kW	Reifen	Auflagen zu Reifen	Auflagen
A1	e13*2007/46*1845*..	81 - 110	205/50R17 89	12R	Frontantrieb; 10B; 11B; 11G; 11H; 51A; 71C; 71K; 721; 725; 73C; 74C; 76S; 77E
			205/55R17 91	12R	
			205/60R17 93	12A	
			215/50R17 91	12R	
			215/55R17 94	12R	
			225/50R17 94	11A; 12A; 245; 248; 26P	
			225/55R17 97	11A; 12A; 245; 248; 26P	
			235/45R17 94	12A	
			245/45R17 95	11A; 12A; 245; 248; 26P	
A1	e13*2007/46*1845*..	110 - 221	205/50R17 89	12R	Allradantrieb; 10B; 11B; 11G; 11H; 51A; 71C; 71K; 721; 725; 73C; 74C; 76S; 77E
			205/55R17 91	12R	
			205/60R17 93	12A	
			215/50R17 91	12R	
			215/55R17 94	12R	
			225/50R17 94	11A; 12A; 245; 248; 26P; 271	
			225/55R17 97	11A; 12A; 245; 248; 26P; 271	
			235/45R17 94	12A	
			245/45R17 95	11A; 12A; 245; 248; 26P; 271	

Verkaufsbezeichnung: **VW PASSAT**

Fahrzeugtyp	Betriebserlaubnis	kW	Reifen	Auflagen zu Reifen	Auflagen
3B	e1*95/54*0043*..	66 - 92	215/45R17 87	11A; 24J	B5 ab MJ 1996; Kombi; Limousine; Frontantrieb; 10B; 11B; 11G; 11H; 12A; 51A; 71C; 71K; 721; 725; 73C; 74C
	e1*98/14D0043*..	66 - 142	215/45R17 91	11A; 24J	
	e1*98/14*0043*..				



**Gutachten 366-0187-22-WIRD
zur Erteilung der ABE 54559**

ANLAGE: 18 VW
Hersteller: ALCAR WHEELS GmbH

Radtyp: TKB7
Stand: 19.06.2023



Verkaufsbezeichnung: **VW PASSAT**

Fahrzeugtyp	Betriebserlaubnis	kW	Reifen	Auflagen zu Reifen	Auflagen
3BS	e1*2001/116*0173*..	202	205/50R17	51G; 52J	10B; 11G; 11H; 12A; 51A; 71C; 71K; 721; 725; 73C; 74C; 77E
	e1*98/14*0173*..		225/45R17	51G	

Verkaufsbezeichnung: **VW PHAETON**

Fahrzeugtyp	Betriebserlaubnis	kW	Reifen	Auflagen zu Reifen	Auflagen
3d	e1*2007/46*0452*..	176 -246	235/55R17	51G	Limousine; Allradantrieb; 10B; 11G; 11H; 12K; 51A; 573; 71C; 71K; 721; 725; 73C; 74C; 76S; 77E; 4AT; 4AU; 4B3
3d 3D	DE*2007/46*0452*.. e1*2007/46*0452*.. e1*2001/116*0189*.. e1*98/14*0189*..	165 -246	235/55R17	5JK; 51G	nicht V10 Diesel; 10B; 11B; 11G; 11H; 12T; 51A; 533; 573; 71C; 71K; 721; 725; 73C; 74C; 76S; 77E; 4AT; 4AU; 4B3

Auflagen

- 10B) Die mindestens erforderlichen Geschwindigkeitsbereiche der zu verwendenden Reifen sind, mit Ausnahme der Reifen mit M+S-Profil, den Fahrzeugpapieren zu entnehmen. Die für M+S Reifen zulässige Höchstgeschwindigkeit ist im Blickfeld des Fahrzeugführer sinnfällig anzugeben und im Betrieb nicht zu überschreiten. Die zulässige Achslast des Fahrzeuges darf nicht größer sein als das Zweifache der auf Seite 1 dieser Anlage angegebenen Radlast unter Berücksichtigung des angegebenen Abrollumfanges. Der beim Reifen angeführte Lastindex beschreibt die mindesterforderliche Tragfähigkeit, es sind Reifen mit höherem Lastindex zulässig, die max. Achslast ist mit diesem Lastindex zu vergleichen wodurch eventuell vorhandene Achslastaufgaben entfallen können.
- 11A) Der vorschriftsmäßige Zustand des Fahrzeuges ist durch einen amtlich anerkannten Sachverständigen oder Prüfer für den Kraftfahrzeugverkehr oder einen Prüferingenieur einer Überwachungsorganisation oder einen Angestellten nach Abschnitt 4 der Anlage VIIIb zur StVZO unter Angabe von FAHRZEUGHERSTELLER, FAHRZEUGTYP und FAHRZEUGIDENTIFIZIERUNGNUMMER auf einem Nachweis entsprechend dem im Beispielkatalog zum §19 StVZO veröffentlichten Muster bescheinigen zu lassen.
- 11B) Wird eine in diesem Gutachten aufgeführte Reifengröße verwendet, die nicht bereits in der Fahrzeuggenehmigung für diesen Fahrzeug-Typ/ -Variante/ -Version bzw. Fahrzeugausführung genannt ist, so sind die Angaben über die Reifengrößen in den Fahrzeugpapieren bei der nächsten Befassung mit den Fahrzeugpapieren durch die Zulassungsstelle unter Vorlage der Allgemeinen Betriebserlaubnis bzw. der Abnahmebestätigung nach §19 Abs. 3 der StVZO berichtigen zu lassen. Diese Berichtigung ist dann nicht erforderlich, wenn die ABE des Sonderrades eine Freistellung von der Pflicht zur Berichtigung der Fahrzeugpapiere enthält.
- 11G) Die Brems-, Lenkungsaggregate und das Fahrwerk mit Ausnahme von Sonder-Fahrwerksfedern müssen, sofern diese durch keine weiteren Auflagen berührt werden, dem Serienstand entsprechen. Für die Sonder-Fahrwerksfedern muß eine Allgemeine Betriebserlaubnis oder ein Teilegutachten vorliegen; gegen die Verwendung der Rad/Reifenkombination dürfen keine technischen Bedenken bestehen. Wird gleichzeitig mit dem Anbau der Sonderräder eine Fahrwerksänderung vorgenommen, so ist diese und ihre Auswirkung auf den Anbau der Sonderräder gesondert zu beurteilen.



§22 54559*00

Gutachten 366-0187-22-WIRD zur Erteilung der ABE 54559

ANLAGE: 18 VW

Hersteller: ALCAR WHEELS GmbH

Radtyp: TKB7

Stand: 19.06.2023



Seite: 16 von 38

- 11H) Wird das serienmäßige Ersatzrad verwendet, soll mit mäßiger Geschwindigkeit und nicht länger als erforderlich gefahren werden. Hierbei müssen die serienmäßigen Befestigungsteile verwendet werden. Bei Fahrzeugausführungen mit Allradantrieb ist bei Verwendung des Ersatzrades darauf zu achten, daß nur Reifen mit gleich großem Abrollumfang zulässig sind.
- 12A) Die Verwendung von Schneeketten ist nicht möglich, es sei denn, dass für den hier aufgeführten Fahrzeugtyp eine weitere Umrüstmöglichkeit im Gutachten aufgeführt ist. Für diese Umrüstung mit der Einschränkung in Spalte Auflagen "Auflagen zu Reifen" sind die dort aufgeführten Auflagen und Hinweise zu beachten.
- 12I) Die Verwendung von feingliedrigen Schneeketten, die nicht mehr als 10 mm (einschließlich Kettenschloss) auftragen, ist nur an der Achse, die in der Betriebsanleitung des Fahrzeuges genannt wird, möglich.
- 12K) Die Verwendung von Schneeketten ist nur zulässig, wenn diese vom Fahrzeughersteller für diese Rad/Reifen-Kombination freigegeben sind (s. Betriebsanleitung).
- 12O) Die Verwendung von feingliedrigen Schneeketten, die nicht mehr als 13 mm (einschließlich Kettenschloss) auftragen, ist nur an der Achse, die in der Betriebsanleitung des Fahrzeuges genannt wird, möglich.
- 12R) Die Verwendung von feingliedrigen Schneeketten, die nicht mehr als 12 mm (einschließlich Kettenschloss) auftragen, ist nur an der Achse, die in der Betriebsanleitung des Fahrzeuges genannt wird, möglich.
- 12T) Die Verwendung von feingliedrigen Schneeketten ist nur mit der vom Fahrzeughersteller freigegebenen Schneekette oder einer baugleichen Schneekette an der Achse, die in der Betriebsanleitung des Fahrzeuges genannt wird, möglich.
- 21B) Durch Anlegen der vorderen Radhausausschnittkanten und Kunststoffinnenkotflügel über die gesamte Radhausausschnittkantenlänge ist die Freigängigkeit der Rad/Reifen-Kombination herzustellen.
- 21N) Durch Aufweiten bzw. Ausstellen der vorderen Radhäuser im Bereich der Radaußenseite über die gesamte Radhausausschnittkantenlänge ist die Freigängigkeit der Rad/Reifen-Kombination unter Berücksichtigung der maximal zulässigen Betriebsbreite nach ETRTO bzw. WdK (1,04 fache Nennbreite des Reifens) herzustellen.
- 21P) Durch Anlegen bzw. Bearbeiten der vorderen Radhausausschnittkanten und Kunststoffinnenkotflügel über die gesamte Radhausausschnittkantenlänge ist die Freigängigkeit der Rad/Reifen-Kombination unter Berücksichtigung der maximal zulässigen Betriebsbreite nach ETRTO bzw. WdK (1,04 fache Nennbreite des Reifens) herzustellen.
- 21S) Durch Anlegen der Kunststoffinnenkotflügel auf der Radaußenseite an die vorderen Radhäuser über die gesamte Radhausausschnittkantenlänge ist die Freigängigkeit der Rad/Reifen-Kombination unter Berücksichtigung der maximal zulässigen Betriebsbreite nach ETRTO bzw. WdK (1,04 fache Nennbreite des Reifens) herzustellen.
- 21T) Durch Anlegen der Kunststoffinnenkotflügel auf der Radaußenseite an die vorderen Radhäuser über die gesamte Radhausausschnittkantenlänge ist die Freigängigkeit der Rad/Reifen-Kombination herzustellen.
- 22B) Durch Anlegen bzw. Bearbeiten der hinteren Radhausausschnittkanten und Kunststoffinnenkotflügel über die gesamte Radhausausschnittkantenlänge ist die Freigängigkeit der Rad/Reifen-Kombination herzustellen.
- 22F) Durch Aufweiten bzw. Ausstellen der hinteren Radhäuser im Bereich der Radaußenseite über die gesamte Radhausausschnittkantenlänge ist die Freigängigkeit der Rad/Reifen-Kombination herzustellen.
- 22H) Durch Aufweiten bzw. Ausstellen der hinteren Radhäuser im Bereich der Radaußenseite über die gesamte Radhausausschnittkantenlänge ist die Freigängigkeit der Rad/Reifen-Kombination unter Berücksichtigung der maximal zulässigen Betriebsbreite nach ETRTO bzw. WdK (1,04 fache Nennbreite des Reifens) herzustellen.

- 22I) Durch Anlegen bzw. Bearbeiten der hinteren Radhausausschnittkanten und Kunststoffinnenkotflügel über die gesamte Radhausausschnittkantenlänge ist die Freigängigkeit der Rad/Reifen-Kombination unter Berücksichtigung der maximal zulässigen Betriebsbreite nach ETRTO bzw. WdK (1,04 fache Nennbreite des Reifens) herzustellen.
- 22L) Durch Kürzen bis zum Schraubenkopf und komplettes Umbiegen der Befestigungsglasche der Heckschürzenbefestigung ist eine ausreichende Freigängigkeit der Rad/Reifen-Kombination herzustellen.
- 22M) Durch Kürzen bis zum Schraubenkopf und komplettes Umbiegen der Befestigungsglasche der Heckschürzenbefestigung ist eine ausreichende Freigängigkeit der Rad/Reifen-Kombination unter Berücksichtigung der maximal zulässigen Betriebsbreite nach ETRTO bzw. WdK (1,04 fache Nennbreite des Reifens) herzustellen.
- 22P) Durch vollkommenes Anlegen der Kunststoffinnenkotflügel der Hinterachse auf der Radaußenseite an die Radhauswand über die gesamte Radhausausschnittkantenlänge ist die Freigängigkeit der Rad/Reifen-Kombination unter Berücksichtigung der maximal zulässigen Betriebsbreite nach ETRTO bzw. WdK (1,04 fache Nennbreite des Reifens) herzustellen.
- 22Q) Durch vollkommenes Anlegen der Kunststoffinnenkotflügel der Hinterachse auf der Radaußenseite an die Radhauswand über die gesamte Radhausausschnittkantenlänge ist die Freigängigkeit der Rad/Reifen-Kombination herzustellen.
- 241) Die Radabdeckung an Achse 1 ist durch Ausstellen der Frontschürze und des Kotflügels oder durch Anbau von dauerhaft befestigten Karosserieteilen im Bereich 30 Grad vor der Radmitte herzustellen. Die gesamte Breite der Rad/Reifenkombination muss, unter Beachtung des maximal möglichen Betriebsmaßes des Reifens (1,04 fache der Nennbreite des Reifens), im oben genannten Bereich abgedeckt sein.
- 244) Die Radabdeckung an Achse 2 ist durch Ausstellen der Heckschürze und des Kotflügels oder durch Anbau von dauerhaft befestigten Karosserieteilen im Bereich 50 Grad hinter der Radmitte herzustellen. Die gesamte Breite der Rad/Reifenkombination muss, unter Beachtung des maximal möglichen Betriebsmaßes des Reifens (1,04 fache der Nennbreite des Reifens), im oben genannten Bereich abgedeckt sein.
- 245) Die Radabdeckung an Achse 1 ist durch Ausstellen der Frontschürze und des Kotflügels oder durch Anbau von dauerhaft befestigten Karosserieteilen im Bereich 30 Grad vor der Radmitte herzustellen. Je nach Rüstzustand des Fahrzeuges (z. B. Fahrzeugtieferlegung, Radabdeckungsverbreiterung, usw.) kann es möglich sein, dass die Radabdeckung ausreichend ist. Die gesamte Breite der Rad/Reifenkombination muss, unter Beachtung des maximal möglichen Betriebsmaßes des Reifens (1,04 fache der Nennbreite des Reifens), im oben genannten Bereich abgedeckt sein.
- 246) Die Radabdeckung an Achse 1 ist durch Ausstellen des Kotflügels oder durch Anbau von dauerhaft befestigten Karosserieteilen im Bereich 50 Grad hinter der Radmitte herzustellen. Je nach Rüstzustand des Fahrzeuges (z. B. Fahrzeugtieferlegung, Radabdeckungsverbreiterung, usw.) kann es möglich sein, dass die Radabdeckung ausreichend ist. Die gesamte Breite der Rad/Reifenkombination muss, unter Beachtung des maximal möglichen Betriebsmaßes des Reifens (1,04 fache der Nennbreite des Reifens), im oben genannten Bereich abgedeckt sein.
- 247) Die Radabdeckung an Achse 2 ist durch Ausstellen des Kotflügels oder durch Anbau von dauerhaft befestigten Karosserieteilen im Bereich 30 Grad vor der Radmitte herzustellen. Je nach Rüstzustand des Fahrzeuges (z. B. Fahrzeugtieferlegung, Radabdeckungsverbreiterung, usw.) kann es möglich sein, dass die Radabdeckung ausreichend ist. Die gesamte Breite der Rad/Reifenkombination muss, unter Beachtung des maximal möglichen Betriebsmaßes des Reifens (1,04 fache der Nennbreite des Reifens), im oben genannten Bereich abgedeckt sein.
- 248) Die Radabdeckung an Achse 2 ist durch Ausstellen der Heckschürze und des Kotflügels oder durch Anbau von dauerhaft befestigten Karosserieteilen im Bereich 50 Grad hinter der Radmitte herzustellen. Je nach Rüstzustand des Fahrzeuges (z. B. Fahrzeugtieferlegung, Radabdeckungsverbreiterung, usw.) kann es möglich sein, dass die Radabdeckung ausreichend ist. Die gesamte Breite der

- Rad/Reifenkombination muss, unter Beachtung des maximal möglichen Betriebsmaßes des Reifens (1,04 fache der Nennbreite des Reifens), im oben genannten Bereich abgedeckt sein.
- 24C) Die Radabdeckung an Achse 1 ist durch Ausstellen der Frontschürze und des Kotflügels oder durch Anbau von dauerhaft befestigten Karosserieteilen im Bereich 30 Grad vor der Radmitte und 50 Grad hinter der Radmitte herzustellen. Die gesamte Breite der Rad/Reifenkombination muss, unter Beachtung des maximal möglichen Betriebsmaßes des Reifens (1,04 fache der Nennbreite des Reifens), im oben genannten Bereich abgedeckt sein.
- 24D) Die Radabdeckung an Achse 2 ist durch Ausstellen der Heckschürze und des Kotflügels oder durch Anbau von dauerhaft befestigten Karosserieteilen im Bereich 30 Grad vor der Radmitte und 50 Grad hinter der Radmitte herzustellen. Die gesamte Breite der Rad/Reifenkombination muss, unter Beachtung des maximal möglichen Betriebsmaßes des Reifens (1,04 fache der Nennbreite des Reifens), im oben genannten Bereich abgedeckt sein.
- 24J) Die Radabdeckung an Achse 1 ist durch Ausstellen der Frontschürze und des Kotflügels oder durch Anbau von dauerhaft befestigten Karosserieteilen im Bereich 30 Grad vor der Radmitte und 50 Grad hinter der Radmitte herzustellen. Je nach Rüstzustand des Fahrzeuges (z. B. Fahrzeugtieferlegung, Radabdeckungsverbreiterung, usw.) kann es möglich sein, dass die Radabdeckung ausreichend ist. Die gesamte Breite der Rad/Reifenkombination muss, unter Beachtung des maximal möglichen Betriebsmaßes des Reifens (1,04 fache der Nennbreite des Reifens), im oben genannten Bereich abgedeckt sein.
- 24M) Die Radabdeckung an Achse 2 ist durch Ausstellen der Heckschürze und des Kotflügels oder durch Anbau von dauerhaft befestigten Karosserieteilen im Bereich 30 Grad vor der Radmitte und 50 Grad hinter der Radmitte herzustellen. Je nach Rüstzustand des Fahrzeuges (z. B. Fahrzeugtieferlegung, Radabdeckungsverbreiterung, usw.) kann es möglich sein, dass die Radabdeckung ausreichend ist. Die gesamte Breite der Rad/Reifenkombination muss, unter Beachtung des maximal möglichen Betriebsmaßes des Reifens (1,04 fache der Nennbreite des Reifens), im oben genannten Bereich abgedeckt sein.
- 260) Durch Aufweiten bzw. Ausstellen der vorderen Radhäuser im Bereich der Radaußenseite über die gesamte Radhausausschnittkantenlänge um 8 mm ist eine ausreichende Freigängigkeit der Rad/Reifen-Kombination unter Berücksichtigung der maximal zulässigen Betriebsbreite nach ETRTO bzw. WdK (1,04 fache Nennbreite des Reifens) herzustellen.
- 26B) Durch Anlegen der vorderen Radhausausschnittkanten und Kunststoffinnenkotflügel ist die Freigängigkeit der Rad/Reifen-Kombination herzustellen. Die genauen Maße / Bereiche sind dem beigefügten Anhang / Hinweisblatt "Nacharbeitsprofile Fahrzeug" am Ende dieser Anlage zu entnehmen.
- 26N) Durch Aufweiten bzw. Ausstellen der vorderen Radhäuser ist die Freigängigkeit der Rad/Reifen-Kombination unter Berücksichtigung der maximal zulässigen Betriebsbreite nach ETRTO bzw. WdK (1,04 fache Nennbreite des Reifens) herzustellen. Die genauen Maße / Bereiche sind dem beigefügten Anhang / Hinweisblatt "Nacharbeitsprofile Fahrzeug" am Ende dieser Anlage zu entnehmen.
- 26P) Durch Anlegen der vorderen Radhausausschnittkanten und Kunststoffinnenkotflügel ist die Freigängigkeit der Rad/Reifen-Kombination unter Berücksichtigung der maximal zulässigen Betriebsbreite nach ETRTO bzw. WdK (1,04 fache Nennbreite des Reifens) herzustellen. Die genauen Maße / Bereiche sind dem beigefügten Anhang / Hinweisblatt "Nacharbeitsprofile Fahrzeug" am Ende dieser Anlage zu entnehmen.
- 270) Durch Aufweiten bzw. Ausstellen der hinteren Radhäuser im Bereich der Radaußenseite über die gesamte Radhausausschnittkantenlänge um 8,0 mm ist eine ausreichende Freigängigkeit der Rad/Reifen-Kombination unter Berücksichtigung der maximal zulässigen Betriebsbreite nach ETRTO bzw. WdK (1,04 fache Nennbreite des Reifens) herzustellen.
- 271) Durch Aufweiten bzw. Ausstellen der hinteren Radhäuser im Bereich der Radaußenseite über die gesamte Radhausausschnittkantenlänge um 13,0 mm ist eine ausreichende Freigängigkeit der Rad/Reifen-Kombination herzustellen.

**Gutachten 366-0187-22-WIRD
zur Erteilung der ABE 54559**

ANLAGE: 18 VW
Hersteller: ALCAR WHEELS GmbH

Radtyp: TKB7
Stand: 19.06.2023



Seite: 19 von 38

- 27B) Durch Anlegen der hinteren Radhausausschnittkanten und Kunststoffinnenkotflügel ist die Freigängigkeit der Rad/Reifen-Kombination herzustellen. Die genauen Maße / Bereiche sind dem beigefügten Anhang / Hinweisblatt "Nacharbeitsprofile Fahrzeug" am Ende dieser Anlage zu entnehmen.
- 27F) Durch Aufweiten bzw. Ausstellen der hinteren Radhäuser ist die Freigängigkeit der Rad/Reifen-Kombination herzustellen. Die genauen Maße / Bereiche sind dem beigefügten Anhang / Hinweisblatt "Nacharbeitsprofile Fahrzeug" am Ende dieser Anlage zu entnehmen.
- 27H) Durch Aufweiten bzw. Ausstellen der hinteren Radhäuser ist die Freigängigkeit der Rad/Reifen-Kombination unter Berücksichtigung der maximal zulässigen Betriebsbreite nach ETRTO bzw. WdK (1,04 fache Nennbreite des Reifens) herzustellen. Die genauen Maße / Bereiche sind dem beigefügten Anhang / Hinweisblatt "Nacharbeitsprofile Fahrzeug" am Ende dieser Anlage zu entnehmen.
- 27I) Durch Anlegen der hinteren Radhausausschnittkanten und Kunststoffinnenkotflügel ist die Freigängigkeit der Rad/Reifen-Kombination unter Berücksichtigung der maximal zulässigen Betriebsbreite nach ETRTO bzw. WdK (1,04 fache Nennbreite des Reifens) herzustellen. Die genauen Maße / Bereiche sind dem beigefügten Anhang / Hinweisblatt "Nacharbeitsprofile Fahrzeug" am Ende dieser Anlage zu entnehmen.
- 4AT) Die Verwendung des vom Fahrzeughersteller verbauten Reifendruck Kontrollsystems mit Sensoren Art. Nr.: 4D0 907 275 C (nur wenn auch original verbaut) ist zulässig. Das System muss gemäß den Herstellerangaben kalibriert werden. Alternativ kann ein geeignetes Nachrüst-Kontrollsystem verwendet werden.
- 4AU) Die Verwendung des vom Fahrzeughersteller verbauten Reifendruck Kontrollsystems mit Sensoren Art. Nr.: 4F0 907 275 B (nur wenn auch original verbaut) ist zulässig. Das System muss gemäß den Herstellerangaben kalibriert werden. Alternativ kann ein geeignetes Nachrüst-Kontrollsystem verwendet werden.
- 4B3) Die Verwendung des vom Fahrzeughersteller verbauten Reifendruck Kontrollsystems mit Sensoren Art. Nr.: 7PP 907 275 F (nur wenn auch original verbaut) ist zulässig. Das System muss gemäß den Herstellerangaben kalibriert werden. Alternativ kann ein geeignetes Nachrüstkontrollsystem verwendet werden.
- 4BB) Die Verwendung des vom Fahrzeughersteller verbauten Reifendruck Kontrollsystems mit Sensoren Art. Nr.: 1K0 907 253 C (nur wenn auch original verbaut) ist zulässig. Das System muss gemäß den Herstellerangaben kalibriert werden. Alternativ kann ein geeignetes Nachrüst-Kontrollsystem verwendet werden.
- 4CA) Die Verwendung des vom Fahrzeughersteller verbauten Reifendruck Kontrollsystems mit Sensoren Art. Nr.: 3AA 907 275 B (nur wenn auch original verbaut) ist zulässig. Das System muss gemäß den Herstellerangaben kalibriert werden. Alternativ kann ein geeignetes Nachrüst-Kontrollsystem verwendet werden.
- 4LY) Die Verwendung des vom Fahrzeughersteller verbauten Reifendruck Kontrollsystems mit Sensoren Art. Nr.: 1K0 907 253 C (nur e1*2001/116*0307*..) (nur wenn auch original verbaut) ist zulässig. Das System muss gemäß den Herstellerangaben kalibriert werden. Alternativ kann ein geeignetes Nachrüst-Kontrollsystem verwendet werden.
- 51A) Der vom Fahrzeughersteller (siehe Betriebsanleitung oder Reifenfülldruckhinweis am Fahrzeug) bzw. Reifenhersteller vorgeschriebene Reifenfülldruck ist zu beachten.
Die Verwendung von Reifen mit Notlaufeigenschaften ist laut Hersteller nur mit Reifenfülldrucküberwachungssystem zulässig.
- 51G) Die Verwendung dieser Rad/Reifen-Kombination ist nur zulässig, wenn diese Reifendimension in den Fahrzeugpapieren bereits serienmäßig eingetragen oder vom Fahrzeughersteller, s. Auszug aus der EG-Genehmigung des Fahrzeuges (EG-Übereinstimmungsbescheinigung), freigegeben ist. Der Loadindex, das Geschwindigkeitssymbol, die M+S-Kennzeichnung, die Hinweise und die Empfehlungen des Fahrzeugherstellers sind bei Verwendung dieser Reifengröße zu beachten.

**Gutachten 366-0187-22-WIRD
zur Erteilung der ABE 54559**

ANLAGE: 18 VW
Hersteller: ALCAR WHEELS GmbH

Radtyp: TKB7
Stand: 19.06.2023



- 51J) Die Verwendung dieser Reifengröße ist nur zulässig, wenn die Reifennennbreite, der in den Fahrzeugpapieren serienmäßig eingetragenen Mindestreifengröße, nicht unterschritten wird.
- 52J) Diese Reifengröße ist nur mit M+S-Profil zulässig. Die Lauffläche und die Struktur sind bei M+S-Profil so konzipiert, dass sie vor allem auf Matsch und Schnee (Winter) bessere Fahreigenschaften gewährleisten.
- 533) Die Verwendung der Reifengrößen ist an PKW mit einer bauartbedingten Höchstgeschwindigkeit größer 250 km/h nicht zulässig.
- 573) Die Verwendung unterschiedlicher Reifengrößen an Vorder- und Hinterachse ist an Fahrzeugen mit Allradantrieb nur zulässig, wenn deren Abrollumfänge gleich sind.
Es ist eine Bestätigung des Reifenherstellers über die tatsächlichen Abrollumfänge erforderlich, es wird empfohlen den Nachweis der Eignung bei den Fahrzeugpapieren mitzuführen.
Alle an ein und derselben Achse montierten Reifen müssen vom gleichen Reifentyp sein.
- 57F) Die Verwendung der angegebenen Reifengröße ist auf dieser Radgröße nur an der Hinterachse zulässig. Sie kann jedoch im Einzelfall auf einer anderen Radgröße an der Vorderachse kombiniert werden. Die erforderlichen Auflagen und Hinweise sind achsweise zu beachten. Alle an ein und derselben Achse montierten Reifen müssen vom gleichen Reifentyp sein.
- 5ET) Die Verwendung dieser Reifengröße ist nur zulässig an Fahrzeugausführungen bis zu einer zulässigen Achslast von 1090kg.
- 5FM) Die Verwendung dieser Reifengröße ist nur zulässig an Fahrzeugausführungen bis zu einer zulässigen Achslast von 1160kg.
- 5GA) Die Verwendung dieser Reifengröße ist nur zulässig an Fahrzeugausführungen bis zu einer zulässigen Achslast von 1200kg.
- 5GG) Die Verwendung dieser Reifengröße ist nur zulässig an Fahrzeugausführungen bis zu einer zulässigen Achslast von 1230kg.
- 5HA) Die Verwendung dieser Reifengröße ist nur zulässig an Fahrzeugausführungen bis zu einer zulässigen Achslast von 1300kg.
- 5HR) Die Verwendung dieser Reifengröße ist nur zulässig an Fahrzeugausführungen bis zu einer zulässigen Achslast von 1380kg.
- 5JK) Die Verwendung dieser Reifengröße ist nur zulässig an Fahrzeugausführungen bis zu einer zulässigen Achslast von 1550kg.
- 67R) Folgende Rad/Reifen-Kombination ist zulässig:

	Reifengröße:
Vorderachse:	215/50R17
Hinterachse:	245/45R17

Ist eine der beiden Reifengrößen im Gutachten nicht aufgeführt, so ist die nicht aufgeführte Reifengröße nur auf einer anderen Felgenreöße zulässig.

Die erforderlichen Auflagen und Hinweise sind achsweise zu beachten.

An Fahrzeugausführungen mit automatischem Blockierverhinderer (ABV) bzw. Antriebsschlupfregelung (ASR) dürfen nur Reifen verwendet werden, deren Differenz im Abrollumfang kleiner als 1% ist. Es ist eine Bestätigung des Reifenherstellers über die tatsächlichen Abrollumfänge erforderlich; es wird empfohlen den Nachweis der Eignung bei den Fahrzeugpapieren mitzuführen.

Alle an ein und derselben Achse montierten Reifen müssen vom gleichen Reifentyp sein.

- 67T) Folgende Rad/Reifen-Kombination ist zulässig:

	Reifengröße:
Vorderachse:	225/50R17
Hinterachse:	245/45R17

Ist eine der beiden Reifengrößen im Gutachten nicht aufgeführt, so ist die nicht aufgeführte Reifengröße nur auf einer anderen Felgenreöße zulässig.



Gutachten 366-0187-22-WIRD zur Erteilung der ABE 54559

ANLAGE: 18 VW

Hersteller: ALCAR WHEELS GmbH

Radtyp: TKB7

Stand: 19.06.2023



Seite: 21 von 38

Die erforderlichen Auflagen und Hinweise sind achsweise zu beachten.

An Fahrzeugausführungen mit automatischem Blockierverhinderer (ABV) bzw. Antriebsschlupfregelung (ASR) dürfen nur Reifen verwendet werden, deren Differenz im Abrollumfang kleiner als 1% ist. Es ist eine Bestätigung des Reifenherstellers über die tatsächlichen Abrollumfänge erforderlich; es wird empfohlen den Nachweis der Eignung bei den Fahrzeugpapieren mitzuführen.

Alle an ein und derselben Achse montierten Reifen müssen vom gleichen Reifentyp sein.

- 71C) Zum Auswuchten der Sonderräder dürfen an der Felgennenseite nur Klebegewichte angebracht werden.
- 71K) Zum Auswuchten der Sonderräder dürfen an der Felgenaußenseite nur Klebegewichte unterhalb des Tiefbetts angebracht werden.
- 721) Es ist nur die Verwendung von Gummiventilen oder Metallschraubventilen mit Überwurfmutter von außen, die weitgehend den Normen (DIN, E.T.R.T.O. bzw. Tire and Rim) entsprechen und die für einen Ventilloch-Nenn Durchmesser von 11,3 mm geeignet sind, zulässig.
Das Ventil darf nicht über den Felgenrand hinausragen. Es sind die Montagehinweise des Ventilherstellers zu beachten.
- 725) Bei Fahrzeugen mit einer bauartbedingten Höchstgeschwindigkeit über 210 km/h sind nur Metallschraubventile zulässig. Es sind die Montagehinweise des Ventilherstellers zu beachten.
- 73C) Es ist nur die Verwendung von schlauchlosen Reifen zulässig.
- 74C) Es dürfen nur die serienmäßigen Radbefestigungsteile vom Fahrzeughersteller bzw. die vom Radhersteller mitzuliefernden Radbefestigungsteile verwendet werden, dabei ist die Gewindegröße der serienmäßigen Befestigungsteile zu beachten. Bei Verwendung von Radschrauben, ist die, in der Anlage zum Gutachten, dem Fahrzeug zugeordnete Schaftlänge zu beachten.
- 76S) Die Verwendung dieser Radgröße ist nicht zulässig an Fahrzeugausführungen, die serienmäßig laut COC-Papier (EG-Übereinstimmungserklärung) als kleinste Radgröße mit 18-Zoll-Rädern ausgerüstet sind.
- 76U) Die Verwendung dieser Radgröße ist nicht zulässig an Fahrzeugausführungen, die serienmäßig laut COC-Papier (EG-Übereinstimmungserklärung) als kleinste Radgröße mit 17-Zoll-Rädern ausgerüstet sind.
- 76Z) Die Verwendung dieser Radgröße ist nur in Verbindung mit M+S-Reifen zulässig.
- 77E) Das indirekte Reifendruckkontrollsystem ist zu kalibrieren. Es ist dafür den Ausführungen der Bedienungsanleitung Folge zu leisten.
- 7BN) Die Verwendung des vom Fahrzeughersteller verbauten Reifendruck Kontrollsystems mit Sensoren Art. Nr.: 5Q0 907 275 (nur wenn auch original verbaut) ist zulässig. Das System muss gemäß den Herstellerangaben kalibriert werden. Alternativ kann ein geeignetes Nachrüstkontrollsystem verwendet werden.
- 7FE) Die Verwendung des vom Fahrzeughersteller verbauten Reifendruck Kontrollsystems mit Sensoren Art. Nr.: 5Q0 907 275 (nur e1*2001/116*0307*..) (nur wenn auch original verbaut) ist zulässig. Das System muss gemäß den Herstellerangaben kalibriert werden. Alternativ kann ein geeignetes Nachrüstkontrollsystem verwendet werden.
- 7FJ) Die Verwendung des vom Fahrzeughersteller verbauten Reifendruck Kontrollsystems mit Sensoren Art. Nr.: 5Q0 907 275 (nur e1*2001/116*0211*...,e1*2007/46*0357*..) (nur wenn auch original verbaut) ist zulässig. Das System muss gemäß den Herstellerangaben kalibriert werden. Alternativ kann ein geeignetes Nachrüstkontrollsystem verwendet werden.
- 7OJ) Die Verwendung des vom Fahrzeughersteller verbauten Reifendruck Kontrollsystems mit Sensoren Art. Nr.: 2N0 907 275 A (nur wenn auch original verbaut) ist zulässig. Das System muss gemäß den Herstellerangaben kalibriert werden. Alternativ kann ein geeignetes Nachrüstkontrollsystem verwendet werden.

**Gutachten 366-0187-22-WIRD
zur Erteilung der ABE 54559**

ANLAGE: 18 VW

Hersteller: ALCAR WHEELS GmbH

Radtyp: TKB7

Stand: 19.06.2023



Seite: 22 von 38

- FKA) Die Kombination gleicher bzw. unterschiedlicher Radausführungen des beschriebenen Radtyps ist, sofern nicht explizit ausgenommen, möglich. Es sind insbesondere die Auflagen in den jeweiligen Verwendungsbereichen bzgl. der Rad/Reifenkombinationen zu beachten.
- VB0) Diese Reifengröße ist nur zulässig an Fahrzeugen mit leicht aufragender Türinnenverkleidung (Überstand über den unteren Längsrahmen der seitlichen Schiebetür weniger als 3mm) der seitlichen Schiebetüren. Bei Fahrzeugen mit stark aufragender Türinnenverkleidung ist die Freigängigkeit der Schiebetür zu prüfen.
- VB1) Diese Rad/Reifen-Kombination ist nur zulässig an Fahrzeugausführungen mit 15 Zoll-Bereifung (schmale Hinterachse).
- VB2) Diese Rad/Reifen-Kombination ist nur zulässig an Fahrzeugausführungen mit 16 Zoll-Bereifung (breite Hinterachse).

§22 54559*00

**Gutachten 366-0187-22-WIRD
zur Erteilung der ABE 54559**

ANLAGE: 18 VW
Hersteller: ALCAR WHEELS GmbH

Radtyp: TKB7
Stand: 19.06.2023



Nacharbeitsprofile Fahrzeug

Fahrzeug:

Hersteller: VW
Fahrzeugtyp: 1T
Genehm.Nr.: e1*2007/46*0357*..
Handelsbez.: TOURAN

Variante(n): ab e1*2007/46*0357*14

Nacharbeit Radhausausschnittkantenbereich:

Auflagen	Nacharbeit im Bereich		Achse
	von [mm]	bis [mm]	
26B	x = 200	y = 300	VA
26P	x = 150	y = 250	VA
27U	y = 100	y = 200	HA
27V	y = 100	y = 200	HA

Aufweiten Radhausausschnittkantenbereich:

Auflagen	Im Bereich		Aufweiten um [mm]	Achse
	von [mm]	bis [mm]		
26J	x = 200	y = 300	15	VA
26N	x = 200	y = 300	8	VA
27F	x = 250	y = 250	15	HA
27H	x = 250	y = 250	8	HA

§22 54559*00

**Gutachten 366-0187-22-WIRD
zur Erteilung der ABE 54559**

ANLAGE: 18 VW
Hersteller: ALCAR WHEELS GmbH

Radtyp: TKB7
Stand: 19.06.2023



Nacharbeitsprofile Fahrzeug

Fahrzeug:

Hersteller: VW
Fahrzeugtyp: 16
Genehm.Nr.: e1*2007/46*0539*..
Handelsbez.: JETTA, BEETLE

Variante(n): Frontantrieb, Nur Beetle (Schrägheck)

Nacharbeit Radhausausschnittkantenbereich:

Auflagen	Nacharbeit im Bereich		Achse
	von [mm]	bis [mm]	
26B	x = 300	y = 350	VA
26P	x = 250	y = 300	VA
27B	x = 350	y = 300	HA
27I	x = 300	y = 250	HA

Aufweiten Radhausausschnittkantenbereich:

Auflagen	Im Bereich		Aufweiten um [mm]	Achse
	von [mm]	bis [mm]		
26J	x = 300	y = 350	18,5	VA
26N	x = 300	y = 350	8	VA
27F	x = 350	y = 300	26,5	HA
27H	x = 350	y = 300	8	HA

S22 54559*00

**Gutachten 366-0187-22-WIRD
zur Erteilung der ABE 54559**

ANLAGE: 18 VW
Hersteller: ALCAR WHEELS GmbH

Radtyp: TKB7
Stand: 19.06.2023



Nacharbeitsprofile Fahrzeug

Fahrzeug:

Hersteller: VW
Fahrzeugtyp: 1KM
Genehm.Nr.: e1*2007/46*0492*..
Handelsbez.: GOLF, GOLF SPORTSVAN

Variante(n):

Nacharbeit Radhausausschnittkantenbereich:

Auflagen	Nacharbeit im Bereich		Achse
	von [mm]	bis [mm]	
26B	x = 260	y = 280	VA
26P	x = 210	y = 230	VA

Aufweiten Radhausausschnittkantenbereich:

Auflagen	Im Bereich		Aufweiten um [mm]	Achse
	von [mm]	bis [mm]		
26J	x = 260	y = 280	10	VA
26N	x = 260	y = 280	8	VA
27F	y = 300	y = 320	30	HA
27H	x = 300	y = 320	8	HA

S22 54559*00



**Gutachten 366-0187-22-WIRD
zur Erteilung der ABE 54559**

ANLAGE: 18 VW
Hersteller: ALCAR WHEELS GmbH

Radtyp: TKB7
Stand: 19.06.2023



Nacharbeitsprofile Fahrzeug

Fahrzeug:

Hersteller: VW
Fahrzeugtyp: 1T
Genehm.Nr.: e1*2001/116*0211*..
Handelsbez.: TOURAN

Variante(n): ab e1*2001/116*0211*36

Nacharbeit Radhausausschnittkantenbereich:

Auflagen	Nacharbeit im Bereich		Achse
	von [mm]	bis [mm]	
26B	x = 200	y = 300	VA
26P	x = 150	y = 250	VA
27U	y = 100	y = 200	HA
27V	y = 100	y = 200	HA

Aufweiten Radhausausschnittkantenbereich:

Auflagen	Im Bereich		Aufweiten um [mm]	Achse
	von [mm]	bis [mm]		
26J	x = 200	y = 300	15	VA
26N	x = 200	y = 300	8	VA
27F	x = 250	y = 250	15	HA
27H	x = 250	y = 250	8	HA

§22 54559*00



Nacharbeitsprofile Fahrzeug

Fahrzeug:

Hersteller: VW
Fahrzeugtyp: AUV
Genehm.Nr.: e1*2007/46*0627*..
Handelsbez.: GOLF, GOLF VARIANT, GOLF SPORTSVAN, GOLF ALLTRACK

Variante(n):

Nacharbeit Radhausausschnittkantenbereich:

Auflagen	Nacharbeit im Bereich		Achse
	von [mm]	bis [mm]	
26B	x = 260	y = 280	VA
26P	x = 210	y = 230	VA

Aufweiten Radhausausschnittkantenbereich:

Auflagen	Im Bereich		Aufweiten um [mm]	Achse
	von [mm]	bis [mm]		
26J	x = 260	y = 280	10	VA
26N	x = 260	y = 280	8	VA
27F	y = 300	y = 320	30	HA
27H	x = 300	y = 320	8	HA

S22 54559*00

**Gutachten 366-0187-22-WIRD
zur Erteilung der ABE 54559**

ANLAGE: 18 VW
Hersteller: ALCAR WHEELS GmbH

Radtyp: TKB7
Stand: 19.06.2023



Nacharbeitsprofile Fahrzeug

Fahrzeug:

Hersteller: VW
Fahrzeugtyp: CD
Genehm.Nr.: e1*2007/46*2014*..
Handelsbez.: GOLF, GOLF GTE

Variante(n):

Nacharbeit Radhausausschnittkantenbereich:

Auflagen	Nacharbeit im Bereich		Achse
	von [mm]	bis [mm]	
26B	x = 280	y = 320	VA
26P	x = 230	y = 270	VA
27I	x = 280	y = 320	HA

Aufweiten Radhausausschnittkantenbereich:

Auflagen	Im Bereich		Aufweiten um [mm]	Achse
	von [mm]	bis [mm]		
26J	x = 280	y = 320	8	VA
26N	x = 280	y = 320	32	VA
27F	x = 280	y = 320	8	HA
27H	x = 280	y = 320	22	HA

S22 54559*00

**Gutachten 366-0187-22-WIRD
zur Erteilung der ABE 54559**

ANLAGE: 18 VW
Hersteller: ALCAR WHEELS GmbH

Radtyp: TKB7
Stand: 19.06.2023



Nacharbeitsprofile Fahrzeug

Fahrzeug:

Hersteller: VW
Fahrzeugtyp: A1
Genehm.Nr.: e13*2007/46*1845*..
Handelsbez.: T-ROC

Variante(n):

Nacharbeit Radhausausschnittkantenbereich:

Auflagen	Nacharbeit im Bereich		Achse
	von [mm]	bis [mm]	
26B	x = 250	y = 250	VA
26P	x = 200	y = 200	VA
27B	x = 270	y = 300	HA
27I	x = 220	y = 260	HA

Aufweiten Radhausausschnittkantenbereich:

Auflagen	Im Bereich		Aufweiten um [mm]	Achse
	von [mm]	bis [mm]		
26J	x = 250	y = 250	25	VA
26N	x = 250	y = 250	8	VA
27F	x = 270	y = 300	15	HA
27H	x = 270	y = 300	8	HA

§22 54559*00

**Gutachten 366-0187-22-WIRD
zur Erteilung der ABE 54559**

ANLAGE: 18 VW
Hersteller: ALCAR WHEELS GmbH

Radtyp: TKB7
Stand: 19.06.2023



Nacharbeitsprofile Fahrzeug

Fahrzeug:

Hersteller: VW
Fahrzeugtyp: 3C
Genehm.Nr.: e1*2001/116*0307*..
Handelsbez.: PASSAT

Variante(n):

Nacharbeit Radhausausschnittkantenbereich:

Auflagen	Nacharbeit im Bereich		Achse
	von [mm]	bis [mm]	
26B	x = 400	y = 300	VA
26P	x = 370	y = 250	VA

Aufweiten Radhausausschnittkantenbereich:

Auflagen	Im Bereich		Aufweiten um [mm]	Achse
	von [mm]	bis [mm]		
26J	x = 400	y = 300	15	VA
26N	x = 400	y = 300	8	VA
27F	x = 300	y = 400	30	HA
27H	x = 300	y = 400	8	HA

S22 54559*00

**Gutachten 366-0187-22-WIRD
zur Erteilung der ABE 54559**

ANLAGE: 18 VW
Hersteller: ALCAR WHEELS GmbH

Radtyp: TKB7
Stand: 19.06.2023



Nacharbeitsprofile Fahrzeug

Fahrzeug:

Hersteller: VW
Fahrzeugtyp: 5N
Genehm.Nr.: e1*2007/46*0487*..
Handelsbez.: TIGUAN

Variante(n):

Nacharbeit Radhausausschnittkantenbereich:

Auflagen	Nacharbeit im Bereich		Achse
	von [mm]	bis [mm]	
27B	x = 300	y = 330	HA
27I	x = 250	y = 280	HA

Aufweiten Radhausausschnittkantenbereich:

Auflagen	Im Bereich		Aufweiten um [mm]	Achse
	von [mm]	bis [mm]		
27H	x = 300	y = 330	8	HA
27F	x = 300	y = 330	30	HA

S22 54559*00

**Gutachten 366-0187-22-WIRD
zur Erteilung der ABE 54559**

ANLAGE: 18 VW
Hersteller: ALCAR WHEELS GmbH

Radtyp: TKB7
Stand: 19.06.2023



Nacharbeitsprofile Fahrzeug

Fahrzeug:

Hersteller: VW
Fahrzeugtyp: SKN
Genehm.Nr.: e13*2018/858*00003*..
Handelsbez.: Caddy

Variante(n):

Nacharbeit Radhausausschnittkantenbereich:

Auflagen	Nacharbeit im Bereich		Achse
	von [mm]	bis [mm]	
26B	x = 330	y = 285	VA
26P	x = 280	y = 235	VA

Aufweiten Radhausausschnittkantenbereich:

Auflagen	Im Bereich		Aufweiten um [mm]	Achse
	von [mm]	bis [mm]		
26J	x = 330	y = 285	10	VA
26N	x = 330	y = 285	8	VA
27F	0	y = 300	25	HA
27H	0	y = 300	8	HA

S22 54559*00



Nacharbeitsprofile Fahrzeug

Fahrzeug:

Hersteller: VW
Fahrzeugtyp: 5N
Genehm.Nr.: e1*2001/116*0450*..
Handelsbez.: TIGUAN

Variante(n): ab e1*2001/116*0450*24, Allradantrieb, Frontantrieb

Nacharbeit Radhausausschnittkantenbereich:

Auflagen	Nacharbeit im Bereich		Achse
	von [mm]	bis [mm]	
27B	x = 300	y = 330	HA
27I	x = 250	y = 280	HA

Aufweiten Radhausausschnittkantenbereich:

Auflagen	Im Bereich		Aufweiten um [mm]	Achse
	von [mm]	bis [mm]		
27H	x = 300	y = 330	8	HA
27F	x = 300	y = 330	30	HA

S22 54559*00

**Gutachten 366-0187-22-WIRD
zur Erteilung der ABE 54559**

ANLAGE: 18 VW
Hersteller: ALCAR WHEELS GmbH

Radtyp: TKB7
Stand: 19.06.2023



Nacharbeitsprofile Fahrzeug

Fahrzeug:

Hersteller: VW
Fahrzeugtyp: AU
Genehm.Nr.: e1*2007/46*0623*..
Handelsbez.: GOLF, GOLF VARIANT, GOLF SPORTSVAN, E-GOLF

Variante(n): Allradantrieb, Frontantrieb, Schrägheck

Nacharbeit Radhausausschnittkantenbereich:

Auflagen	Nacharbeit im Bereich		Achse
	von [mm]	bis [mm]	
26B	x = 300	y = 300	VA
26P	x = 250	y = 250	VA

Aufweiten Radhausausschnittkantenbereich:

Auflagen	Im Bereich		Aufweiten um [mm]	Achse
	von [mm]	bis [mm]		
26N	x = 300	y = 300	8	VA
27F	x = 400	y = 310	30	HA
27H	x = 400	y = 310	8	HA
26J	x = 300	y = 300	30	VA

§22 54559*00



**Gutachten 366-0187-22-WIRD
zur Erteilung der ABE 54559**

ANLAGE: 18 VW
Hersteller: ALCAR WHEELS GmbH

Radtyp: TKB7
Stand: 19.06.2023



Nacharbeitsprofile Fahrzeug

Fahrzeug:

Hersteller: VW
Fahrzeugtyp: CDV
Genehm.Nr.: e1*2007/46*2180*..
Handelsbez.: CDV, GOLF (GOLF VARIANT)

Variante(n):

Nacharbeit Radhausausschnittkantenbereich:

Auflagen	Nacharbeit im Bereich		Achse
	von [mm]	bis [mm]	
26B	x = 280	y = 320	VA
26P	x = 230	y = 270	VA
27I	x = 280	y = 320	HA

Aufweiten Radhausausschnittkantenbereich:

Auflagen	Im Bereich		Aufweiten um [mm]	Achse
	von [mm]	bis [mm]		
26J	x = 280	y = 320	8	VA
26N	x = 280	y = 320	32	VA
27F	x = 280	y = 320	8	HA
27H	x = 280	y = 320	22	HA

S22 54559*00



**Gutachten 366-0187-22-WIRD
zur Erteilung der ABE 54559**

ANLAGE: 18 VW
Hersteller: ALCAR WHEELS GmbH

Radtyp: TKB7
Stand: 19.06.2023



Nacharbeitsprofile Fahrzeug

Fahrzeug:

Hersteller: VW
Fahrzeugtyp: SK
Genehm.Nr.: e13*2018/858*00002*..
Handelsbez.: Caddy

Variante(n):

Nacharbeit Radhausausschnittkantenbereich:

Auflagen	Nacharbeit im Bereich		Achse
	von [mm]	bis [mm]	
26B	x = 330	y = 285	VA
26P	x = 280	y = 235	VA

Aufweiten Radhausausschnittkantenbereich:

Auflagen	Im Bereich		Aufweiten um [mm]	Achse
	von [mm]	bis [mm]		
26J	x = 330	y = 285	10	VA
26N	x = 330	y = 285	8	VA
27F	0	y = 300	25	HA
27H	0	y = 300	8	HA

S22 54559*00

**Gutachten 366-0187-22-WIRD
zur Erteilung der ABE 54559**

ANLAGE: 18 VW
Hersteller: ALCAR WHEELS GmbH

Radtyp: TKB7
Stand: 19.06.2023



Nacharbeitsprofile Fahrzeug

Fahrzeug:

Hersteller: VW
Fahrzeugtyp: 1K
Genehm.Nr.: e1*2001/116*0242*..
Handelsbez.: GOLF

Variante(n): Cabrio, Frontantrieb

Nacharbeit Radhausausschnittkantenbereich:

Auflagen	Nacharbeit im Bereich		Achse
	von [mm]	bis [mm]	
26B	x = 280	y = 380	VA
26P	x = 230	y = 330	VA

Aufweiten Radhausausschnittkantenbereich:

Auflagen	Im Bereich		Aufweiten um [mm]	Achse
	von [mm]	bis [mm]		
26J	x = 280	y = 380	16	VA
26N	x = 280	y = 380	8	VA
27F	x = 260	y = 310	36	HA
27H	x = 260	y = 310	8	HA

§22 54559*00



**Gutachten 366-0187-22-WIRD
zur Erteilung der ABE 54559**

ANLAGE: 18 VW
Hersteller: ALCAR WHEELS GmbH

Radtyp: TKB7
Stand: 19.06.2023



Nacharbeitsprofile Fahrzeug

Fahrzeug:

Hersteller: VW
Fahrzeugtyp: A1
Genehm.Nr.: e13*2007/46*1845*..
Handelsbez.: T-ROC

Variante(n):

Nacharbeit Radhausausschnittkantenbereich:

Auflagen	Nacharbeit im Bereich		Achse
	von [mm]	bis [mm]	
26B	x = 250	y = 250	VA
26P	x = 200	y = 200	VA
27B	x = 270	y = 300	HA
27I	x = 220	y = 260	HA

Aufweiten Radhausausschnittkantenbereich:

Auflagen	Im Bereich		Aufweiten um [mm]	Achse
	von [mm]	bis [mm]		
26J	x = 250	y = 250	25	VA
26N	x = 250	y = 250	8	VA
27F	x = 270	y = 300	20	HA
27H	x = 270	y = 300	8	HA

§22 54559*00



**Gutachten 366-0187-22-WIRD
zur Erteilung der ABE 54559**

ANLAGE: 19 SKODA
Hersteller: ALCAR WHEELS GmbH

Radtyp: TKB7
Stand: 19.06.2023



Fahrzeughersteller SKODA

Raddaten:

Radgröße nach Norm : 7 1/2 J X 17 H2 Einpreßtiefe (mm) : 40
Lochkreis (mm)/Lochzahl : 112/5 Zentrierart : Mittenzentrierung

Technische Daten, Kurzfassung

Ausführung	Ausführungsbezeichnung		Mittenschoch in mm	Zentrierwerkstoff	zul. Radlast in kg	zul. Abrollumf. in mm	gültig ab Fertigdatum
	Kennzeichnung Rad	Kennzeichnung Zentrierring					
TKB78BP40EC571	PCD112 ET40	ohne	57,1		780	2251	02/23
TKB78BP40ED571	PCD112 ET40	ohne	57,1		780	2251	02/23
TKB78SA40EC571	PCD112 ET40	ohne	57,1		780	2251	02/23
TKB78SA40ED571	PCD112 ET40	ohne	57,1		780	2251	02/23

Im Fahrzeug vorgeschriebene Fahrzeugsysteme, z. B. Reifendruckkontrollsysteme, müssen nach Anbau der Sonderräder funktionsfähig bleiben.

Der Fahrzeughalter muss auf die Kontrolle des Anzugsmoments der Befestigungsmittel nach einer Wegstrecke von 50km hingewiesen werden.

Verwendungsbereich/Fz-Hersteller : SKODA

Befestigungsteile : Kugelbundschrauben M14x1,5, Schaftl. 27 mm, Durchm. 26 mm
Zubehör : OE-Schraube ww. ZJV8

Anzugsmoment der Befestigungsteile : 120 Nm für Typ : NX; 1Z; 3T; 5E; 5L
140 Nm für Typ : NS; NU; 3T

Verkaufsbezeichnung: **KAROQ**

Fahrzeugtyp	Betriebserlaubnis	kW	Reifen	Auflagen zu Reifen	Auflagen
NU	e8*2007/46*0272*..	81 - 140	205/55R17 95	11A; 245; 248	inkl. SCOUT; 10B; 11B; 11G; 11H; 12A; 51A; 71C; 71K; 72I; 72S; 73C; 74C; 76S; 77E
			205/60R17 93	11A; 245	
			215/50R17 95	11A; 24J; 248	
			215/55R17 94	11A; 24J; 248	
			215/60R17 96	11A; 24J; 248	
			225/50R17 94	11A; 24J; 248	
			225/55R17 97	11A; 24J; 248	
			235/50R17 96	11A; 241; 244; 246	
			235/55R17 99	11A; 241; 244; 246	
			245/45R17 95	11A; 24J; 248	



§22 54-559*00

**Gutachten 366-0187-22-WIRD
zur Erteilung der ABE 54559**

ANLAGE: 19 SKODA
Hersteller: ALCAR WHEELS GmbH

Radtyp: TKB7
Stand: 19.06.2023



Verkaufsbezeichnung: **KODIAQ**

Fahrzeugtyp	Betriebserlaubnis	kW	Reifen	Auflagen zu Reifen	Auflagen
NS	e8*2007/46*0249*..	85 - 147	215/65R17 99		Allradantrieb; Frontantrieb; 10B; 11B; 11G; 11H; 12A; 51A; 7BN; 71C; 71K; 721; 725; 73C; 74C; 76S; 77E
			225/60R17 99		
			225/65R17 101		
			235/60R17 102		
			245/55R17 102		
176 - 180	215/65R17 M+S	52J			

Verkaufsbezeichnung: **SKODA OCTAVIA**

Fahrzeugtyp	Betriebserlaubnis	kW	Reifen	Auflagen zu Reifen	Auflagen
1Z	e11*2001/116*0230*.., e11*2007/46*0012*..	55 - 118	205/50R17 89W	11A; 22L; 22Q; 24J; 24M; 5FM; 51J	nicht Octavia Scout; Kombi; Allradantrieb; Frontantrieb; 10B; 11B; 11G; 11H; 12A; 51A; 573; 71C; 71K; 721; 725; 73C; 74C; 77E
			215/45R17 91	11A; 22M; 22P; 24J; 51J	
		55 - 147	205/50R17 93 M+S	11A; 22L; 22Q; 24J; 24M; 5FM; 51J; 52J	
			225/45R17 91	11A; 22L; 22Q; 24J; 24M	
			235/45R17 93	11A; 22H; 22L; 22Q; 24C; 24M	
1Z	e11*2001/116*0230*.., e11*2007/46*0012*..	55 - 118	205/50R17 89W	11A; 22Q; 24J; 24M; 5FM; 51J	Limousine; Frontantrieb; 10B; 11B; 11G; 11H; 12A; 51A; 573; 71C; 71K; 721; 725; 73C; 74C; 77E
			215/45R17 91	11A; 22P; 24J; 51J	
		55 - 147	225/45R17 91	11A; 22Q; 24J; 24M	
			235/45R17 93	11A; 22H; 22Q; 24C; 24M	
1Z	e11*2001/116*0230*.., e11*2007/46*0012*..	103 - 118	205/50R17 91	11A; 24J; 52J	Nur Octavia Scout; 10B; 11B; 11G; 11H; 12A; 51A; 71C; 71K; 721; 725; 73C; 74C; 77E
			205/55R17 91	11A; 22M; 22P; 24J; 52J	
			215/50R17 91	11A; 22M; 22P; 24J; 24M; 52J	
			225/45R17 91	11A; 24J; 52J	
			225/50R17 94	11A; 22M; 22P; 24J; 24M	
			235/45R17 94	11A; 22M; 22P; 24J; 24M	
5E	e11*2007/46*0243*.., e11*2007/46*0244*.., e8*2007/46*0318*..	63 - 180	205/45R17 88W	5FE	ab e11*2007/46*0243*01; ab e11*2007/46*0244*01; nicht Octavia Scout; Kombi; Limousine; Allradantrieb; Frontantrieb; 10B; 11B; 11G; 11H; 12A; 51A; 71C; 71K; 721; 725; 73C; 74C; 76S; 77E
			205/50R17 91	11A; 271	
			215/45R17 91	11A; 271	
			225/45R17 91	11A; 271	
			235/45R17 94	11A; 271	

§22 54559*00



**Gutachten 366-0187-22-WIRD
zur Erteilung der ABE 54559**

ANLAGE: 19 SKODA
Hersteller: ALCAR WHEELS GmbH

Radtyp: TKB7
Stand: 19.06.2023



Verkaufsbezeichnung: **SKODA OCTAVIA**

Fahrzeugtyp	Betriebserlaubnis	kW	Reifen	Auflagen zu Reifen	Auflagen
5E	e11*2007/46*0243*.. e8*2007/46*0318*..	81 - 140	205/45R17 88 M+S		Octavia Scout; 10B; 11B; 11G; 11H; 12A; 51A; 71C; 71K; 721; 725; 73C; 74C; 77E
			205/50R17 89		
			205/55R17 91		
			215/45R17 87W		
			215/45R17 91		
			215/50R17 91		
			215/55R17 94		
225/45R17 91					

Verkaufsbezeichnung: **SKODA OCTAVIA, OCTAVIA RS, OCTAVIA SCOUT**

Fahrzeugtyp	Betriebserlaubnis	kW	Reifen	Auflagen zu Reifen	Auflagen
NX	e8*2007/46*0355*..	81 - 140	205/50R17 93	11A; 26P	inkl. Octavia Scout; Kombilimousine; Limousine; Allradantrieb; Frontantrieb; inkl. Hybrid; 10B; 11B; 11G; 11H; 12A; 51A; 71C; 71K; 721; 725; 73C; 74C; 76S; 77E
			205/55R17 95	11A; 26P	
			215/50R17 95	11A; 26P	
			215/55R17 94	11A; 26P	
			225/50R17 94	11A; 248; 26B; 26N	
			235/45R17 94	11A; 26P	
			235/50R17 96	11A; 245; 248; 26B; 26N	
			245/45R17 95	11A; 248; 26B; 26N	
		81 - 180	205/50R17 M+S	11A; 26P; 52J	
			205/55R17 M+S	11A; 26P; 52J	
			215/50R17 M+S	11A; 26P; 52J	
			215/55R17 M+S	11A; 26P; 52J	
			225/50R17 M+S	11A; 248; 26B; 26N; 52J	
			235/45R17 M+S	11A; 26P; 52J	
			235/50R17 M+S	11A; 245; 248; 26B; 26N; 52J	
245/45R17 M+S	11A; 248; 26B; 26N; 52J				

Verkaufsbezeichnung: **SUPERB**

Fahrzeugtyp	Betriebserlaubnis	kW	Reifen	Auflagen zu Reifen	Auflagen
3T	e11*2001/116*0326*.. e11*2007/46*0014*..	77 - 191	205/50R17 93Y	11A; 245; 51J	bis e11*2001/116*0326*31; Kombi; Allradantrieb; Frontantrieb; 10B; 11B; 11G; 11H; 12A; 51A; 573; 7HB; 71C; 71K; 721; 725; 73C; 74C; 76S; 77E
			225/45R17 94	11A; 245	
			235/45R17 94	11A; 21P; 245; 248	

**Gutachten 366-0187-22-WIRD
zur Erteilung der ABE 54559**

ANLAGE: 19 SKODA
Hersteller: ALCAR WHEELS GmbH

Radtyp: TKB7
Stand: 19.06.2023



Verkaufsbezeichnung: **SUPERB**

Fahrzeugtyp	Betriebserlaubnis	kW	Reifen	Auflagen zu Reifen	Auflagen
3T	e11*2001/116*0326*... e8*2007/46*0317*..	88 - 206	215/50R17 92		inkl. Superb Scout; ab e11*2001/116*0326*32; Kombi; Limousine; Allradantrieb; Frontantrieb; 10B; 11B; 11G; 11H; 12A; 51A; 7BN; 71C; 71K; 721; 725; 73C; 74C; 76S; 77E
			215/55R17 94		
			225/50R17 94		
			225/55R17 97		
			235/50R17 96	11A; 248; 26P; 27P	
			245/45R17 95		
3T	e11*2001/116*0326*... e11*2007/46*0014*..	77 - 191	225/45R17 94	11A; 24J; 24M	bis e11*2001/116*0326*31; Stufenheck; Allradantrieb; Frontantrieb; 10B; 11B; 11G; 11H; 12A; 51A; 573; 7HB; 71C; 71K; 721; 725; 73C; 74C; 76S; 77E
			235/45R17 94	11A; 21P; 24J; 24M	

Verkaufsbezeichnung: **YETI**

Fahrzeugtyp	Betriebserlaubnis	kW	Reifen	Auflagen zu Reifen	Auflagen
5L	e11*2007/46*0010*... e11*2007/46*0034*..	77 - 125	205/50R17	51G; 52J	Allradantrieb; Frontantrieb; 10B; 11B; 11G; 11H; 12A; 51A; 573; 71C; 71K; 721; 725; 73C; 74C; 77E
			215/50R17 95	11A; 246; 248; 51J	
			215/55R17 94	11A; 246; 248; 51J	
			225/45R17 94		
			225/50R17 94	11A; 24J; 248	
			235/45R17 94	11A; 246; 248	
245/45R17 95	11A; 24J; 248				

Auflagen

- 10B) Die mindestens erforderlichen Geschwindigkeitsbereiche der zu verwendenden Reifen sind, mit Ausnahme der Reifen mit M+S-Profil, den Fahrzeugpapieren zu entnehmen. Die für M+S Reifen zulässige Höchstgeschwindigkeit ist im Blickfeld des Fahrzeugführer sinnfällig anzugeben und im Betrieb nicht zu überschreiten. Die zulässige Achslast des Fahrzeuges darf nicht größer sein als das Zweifache der auf Seite 1 dieser Anlage angegebenen Radlast unter Berücksichtigung des angegebenen Abrollumfanges. Der beim Reifen angeführte Lastindex beschreibt die mindesterforderliche Tragfähigkeit, es sind Reifen mit höherem Lastindex zulässig, die max. Achslast ist mit diesem Lastindex zu vergleichen wodurch eventuell vorhandene Achslastaufgaben entfallen können.
- 11A) Der vorschriftsmäßige Zustand des Fahrzeuges ist durch einen amtlich anerkannten Sachverständigen oder Prüfer für den Kraftfahrzeugverkehr oder einen Prüferingenieur einer Überwachungsorganisation oder einen Angestellten nach Abschnitt 4 der Anlage VIIIb zur StVZO unter Angabe von FAHRZEUGHERSTELLER, FAHRZEUGTYP und FAHRZEUGIDENTIFIZIERUNGNUMMER auf einem Nachweis entsprechend dem im Beispielkatalog zum §19 StVZO veröffentlichten Muster bescheinigen zu lassen.
- 11B) Wird eine in diesem Gutachten aufgeführte Reifengröße verwendet, die nicht bereits in der Fahrzeuggenehmigung für diesen Fahrzeug-Typ/ -Variante/ -Version bzw. Fahrzeugausführung genannt



Gutachten 366-0187-22-WIRD zur Erteilung der ABE 54559

ANLAGE: 19 SKODA
Hersteller: ALCAR WHEELS GmbH

Radtyp: TKB7
Stand: 19.06.2023



Seite: 5 von 14

ist, so sind die Angaben über die Reifengrößen in den Fahrzeugpapieren bei der nächsten Befassung mit den Fahrzeugpapieren durch die Zulassungsstelle unter Vorlage der Allgemeinen Betriebserlaubnis bzw. der Abnahmebestätigung nach §19 Abs. 3 der StVZO berichtigen zu lassen. Diese Berichtigung ist dann nicht erforderlich, wenn die ABE des Sonderrades eine Freistellung von der Pflicht zur Berichtigung der Fahrzeugpapiere enthält.

- 11G) Die Brems-, Lenkungsaggregate und das Fahrwerk mit Ausnahme von Sonder-Fahrwerksfedern müssen, sofern diese durch keine weiteren Auflagen berührt werden, dem Serienstand entsprechen. Für die Sonder-Fahrwerksfedern muß eine Allgemeine Betriebserlaubnis oder ein Teilegutachten vorliegen; gegen die Verwendung der Rad/Reifenkombination dürfen keine technischen Bedenken bestehen. Wird gleichzeitig mit dem Anbau der Sonderräder eine Fahrwerksänderung vorgenommen, so ist diese und ihre Auswirkung auf den Anbau der Sonderräder gesondert zu beurteilen.
- 11H) Wird das serienmäßige Ersatzrad verwendet, soll mit mäßiger Geschwindigkeit und nicht länger als erforderlich gefahren werden. Hierbei müssen die serienmäßigen Befestigungsteile verwendet werden. Bei Fahrzeugausführungen mit Allradantrieb ist bei Verwendung des Ersatzrades darauf zu achten, daß nur Reifen mit gleich großem Abrollumfang zulässig sind.
- 12A) Die Verwendung von Schneeketten ist nicht möglich, es sei denn, dass für den hier aufgeführten Fahrzeugtyp eine weitere Umrüstmöglichkeit im Gutachten aufgeführt ist. Für diese Umrüstung mit der Einschränkung in Spalte Auflagen "Auflagen zu Reifen" sind die dort aufgeführten Auflagen und Hinweise zu beachten.
- 21P) Durch Anlegen bzw. Bearbeiten der vorderen Radhausausschnittkanten und Kunststoffinnenkotflügel über die gesamte Radhausausschnittkantenlänge ist die Freigängigkeit der Rad/Reifen-Kombination unter Berücksichtigung der maximal zulässigen Betriebsbreite nach ETRTO bzw. WdK (1,04 fache Nennbreite des Reifens) herzustellen.
- 22H) Durch Aufweiten bzw. Ausstellen der hinteren Radhäuser im Bereich der Radaußenseite über die gesamte Radhausausschnittkantenlänge ist die Freigängigkeit der Rad/Reifen-Kombination unter Berücksichtigung der maximal zulässigen Betriebsbreite nach ETRTO bzw. WdK (1,04 fache Nennbreite des Reifens) herzustellen.
- 22L) Durch Kürzen bis zum Schraubenkopf und komplettes Umbiegen der Befestigungsglasche der Heckschürzenbefestigung ist eine ausreichende Freigängigkeit der Rad/Reifen-Kombination herzustellen.
- 22M) Durch Kürzen bis zum Schraubenkopf und komplettes Umbiegen der Befestigungsglasche der Heckschürzenbefestigung ist eine ausreichende Freigängigkeit der Rad/Reifen-Kombination unter Berücksichtigung der maximal zulässigen Betriebsbreite nach ETRTO bzw. WdK (1,04 fache Nennbreite des Reifens) herzustellen.
- 22P) Durch vollkommenes Anlegen der Kunststoffinnenkotflügel der Hinterachse auf der Radaußenseite an die Radhauswand über die gesamte Radhausausschnittkantenlänge ist die Freigängigkeit der Rad/Reifen-Kombination unter Berücksichtigung der maximal zulässigen Betriebsbreite nach ETRTO bzw. WdK (1,04 fache Nennbreite des Reifens) herzustellen.
- 22Q) Durch vollkommenes Anlegen der Kunststoffinnenkotflügel der Hinterachse auf der Radaußenseite an die Radhauswand über die gesamte Radhausausschnittkantenlänge ist die Freigängigkeit der Rad/Reifen-Kombination herzustellen.
- 241) Die Radabdeckung an Achse 1 ist durch Ausstellen der Frontschürze und des Kotflügels oder durch Anbau von dauerhaft befestigten Karosserieteilen im Bereich 30 Grad vor der Radmitte herzustellen. Die gesamte Breite der Rad/Reifenkombination muss, unter Beachtung des maximal möglichen Betriebsmaßes des Reifens (1,04 fache der Nennbreite des Reifens), im oben genannten Bereich abgedeckt sein.
- 244) Die Radabdeckung an Achse 2 ist durch Ausstellen der Heckschürze und des Kotflügels oder durch Anbau von dauerhaft befestigten Karosserieteilen im Bereich 50 Grad hinter der Radmitte herzustellen. Die gesamte Breite der Rad/Reifenkombination muss, unter Beachtung des maximal möglichen

- Betriebsmaßes des Reifens (1,04 fache der Nennbreite des Reifens), im oben genannten Bereich abgedeckt sein.
- 245) Die Radabdeckung an Achse 1 ist durch Ausstellen der Frontschürze und des Kotflügels oder durch Anbau von dauerhaft befestigten Karosserieteilen im Bereich 30 Grad vor der Radmitte herzustellen. Je nach Rüstzustand des Fahrzeuges (z. B. Fahrzeugtieferlegung, Radabdeckungsverbreiterung, usw.) kann es möglich sein, dass die Radabdeckung ausreichend ist. Die gesamte Breite der Rad/Reifenkombination muss, unter Beachtung des maximal möglichen Betriebsmaßes des Reifens (1,04 fache der Nennbreite des Reifens), im oben genannten Bereich abgedeckt sein.
- 246) Die Radabdeckung an Achse 1 ist durch Ausstellen des Kotflügels oder durch Anbau von dauerhaft befestigten Karosserieteilen im Bereich 50 Grad hinter der Radmitte herzustellen. Je nach Rüstzustand des Fahrzeuges (z. B. Fahrzeugtieferlegung, Radabdeckungsverbreiterung, usw.) kann es möglich sein, dass die Radabdeckung ausreichend ist. Die gesamte Breite der Rad/Reifenkombination muss, unter Beachtung des maximal möglichen Betriebsmaßes des Reifens (1,04 fache der Nennbreite des Reifens), im oben genannten Bereich abgedeckt sein.
- 248) Die Radabdeckung an Achse 2 ist durch Ausstellen der Heckschürze und des Kotflügels oder durch Anbau von dauerhaft befestigten Karosserieteilen im Bereich 50 Grad hinter der Radmitte herzustellen. Je nach Rüstzustand des Fahrzeuges (z. B. Fahrzeugtieferlegung, Radabdeckungsverbreiterung, usw.) kann es möglich sein, dass die Radabdeckung ausreichend ist. Die gesamte Breite der Rad/Reifenkombination muss, unter Beachtung des maximal möglichen Betriebsmaßes des Reifens (1,04 fache der Nennbreite des Reifens), im oben genannten Bereich abgedeckt sein.
- 24C) Die Radabdeckung an Achse 1 ist durch Ausstellen der Frontschürze und des Kotflügels oder durch Anbau von dauerhaft befestigten Karosserieteilen im Bereich 30 Grad vor der Radmitte und 50 Grad hinter der Radmitte herzustellen. Die gesamte Breite der Rad/Reifenkombination muss, unter Beachtung des maximal möglichen Betriebsmaßes des Reifens (1,04 fache der Nennbreite des Reifens), im oben genannten Bereich abgedeckt sein.
- 24J) Die Radabdeckung an Achse 1 ist durch Ausstellen der Frontschürze und des Kotflügels oder durch Anbau von dauerhaft befestigten Karosserieteilen im Bereich 30 Grad vor der Radmitte und 50 Grad hinter der Radmitte herzustellen. Je nach Rüstzustand des Fahrzeuges (z. B. Fahrzeugtieferlegung, Radabdeckungsverbreiterung, usw.) kann es möglich sein, dass die Radabdeckung ausreichend ist. Die gesamte Breite der Rad/Reifenkombination muss, unter Beachtung des maximal möglichen Betriebsmaßes des Reifens (1,04 fache der Nennbreite des Reifens), im oben genannten Bereich abgedeckt sein.
- 24M) Die Radabdeckung an Achse 2 ist durch Ausstellen der Heckschürze und des Kotflügels oder durch Anbau von dauerhaft befestigten Karosserieteilen im Bereich 30 Grad vor der Radmitte und 50 Grad hinter der Radmitte herzustellen. Je nach Rüstzustand des Fahrzeuges (z. B. Fahrzeugtieferlegung, Radabdeckungsverbreiterung, usw.) kann es möglich sein, dass die Radabdeckung ausreichend ist. Die gesamte Breite der Rad/Reifenkombination muss, unter Beachtung des maximal möglichen Betriebsmaßes des Reifens (1,04 fache der Nennbreite des Reifens), im oben genannten Bereich abgedeckt sein.
- 26B) Durch Anlegen der vorderen Radhausausschnittkanten und Kunststoffinnenkotflügel ist die Freigängigkeit der Rad/Reifen-Kombination herzustellen. Die genauen Maße / Bereiche sind dem beigefügten Anhang / Hinweisblatt "Nacharbeitsprofile Fahrzeug" am Ende dieser Anlage zu entnehmen.
- 26N) Durch Aufweiten bzw. Ausstellen der vorderen Radhäuser ist die Freigängigkeit der Rad/Reifen-Kombination unter Berücksichtigung der maximal zulässigen Betriebsbreite nach ETRTO bzw. WdK (1,04 fache Nennbreite des Reifens) herzustellen. Die genauen Maße / Bereiche sind dem beigefügten Anhang / Hinweisblatt "Nacharbeitsprofile Fahrzeug" am Ende dieser Anlage zu entnehmen.
- 26P) Durch Anlegen der vorderen Radhausausschnittkanten und Kunststoffinnenkotflügel ist die Freigängigkeit der Rad/Reifen-Kombination unter Berücksichtigung der maximal zulässigen Betriebsbreite nach ETRTO bzw. WdK (1,04 fache Nennbreite des Reifens) herzustellen. Die genauen Maße / Bereiche sind dem beigefügten Anhang / Hinweisblatt "Nacharbeitsprofile Fahrzeug" am Ende dieser Anlage zu entnehmen.

**Gutachten 366-0187-22-WIRD
zur Erteilung der ABE 54559**

ANLAGE: 19 SKODA
Hersteller: ALCAR WHEELS GmbH

Radtyp: TKB7
Stand: 19.06.2023



Seite: 7 von 14

- 27I) Durch Anlegen der hinteren Radhausausschnittkanten und Kunststoffinnenkotflügel ist die Freigängigkeit der Rad/Reifen-Kombination unter Berücksichtigung der maximal zulässigen Betriebsbreite nach ETRTO bzw. WdK (1,04 fache Nennbreite des Reifens) herzustellen. Die genauen Maße / Bereiche sind dem beigefügten Anhang / Hinweisblatt "Nacharbeitsprofile Fahrzeug" am Ende dieser Anlage zu entnehmen.
- 27P) Durch Anlegen der Kunststoffinnenkotflügel auf der Radaußenseite an die hinteren Radhäuser über die gesamte Radhausausschnittkantenlänge ist die Freigängigkeit der Rad/Reifen-Kombination herzustellen. Die genauen Maße / Bereiche sind dem beigefügten Anhang / Hinweisblatt "Nacharbeitsprofile Fahrzeug" am Ende dieser Anlage zu entnehmen.
- 51A) Der vom Fahrzeughersteller (siehe Betriebsanleitung oder Reifenfülldruckhinweis am Fahrzeug) bzw. Reifenhersteller vorgeschriebene Reifenfülldruck ist zu beachten.
Die Verwendung von Reifen mit Notlaufeigenschaften ist laut Hersteller nur mit Reifenfülldrucküberwachungssystem zulässig.
- 51G) Die Verwendung dieser Rad/Reifen-Kombination ist nur zulässig, wenn diese Reifendimension in den Fahrzeugpapieren bereits serienmäßig eingetragen oder vom Fahrzeughersteller, s. Auszug aus der EG-Genehmigung des Fahrzeuges (EG-Übereinstimmungsbescheinigung), freigegeben ist. Der Loadindex, das Geschwindigkeitssymbol, die M+S-Kennzeichnung, die Hinweise und die Empfehlungen des Fahrzeugherstellers sind bei Verwendung dieser Reifengröße zu beachten.
- 51J) Die Verwendung dieser Reifengröße ist nur zulässig, wenn die Reifennennbreite, der in den Fahrzeugpapieren serienmäßig eingetragenen Mindestreifengröße, nicht unterschritten wird.
- 52J) Diese Reifengröße ist nur mit M+S-Profil zulässig. Die Lauffläche und die Struktur sind bei M+S-Profil so konzipiert, dass sie vor allem auf Matsch und Schnee (Winter) bessere Fahreigenschaften gewährleisten.
- 573) Die Verwendung unterschiedlicher Reifengrößen an Vorder- und Hinterachse ist an Fahrzeugen mit Allradantrieb nur zulässig, wenn deren Abrollumfänge gleich sind.
Es ist eine Bestätigung des Reifenherstellers über die tatsächlichen Abrollumfänge erforderlich, es wird empfohlen den Nachweis der Eignung bei den Fahrzeugpapieren mitzuführen.
Alle an ein und derselben Achse montierten Reifen müssen vom gleichen Reifentyp sein.
- 5FE) Die Verwendung dieser Reifengröße ist nur zulässig an Fahrzeugausführungen bis zu einer zulässigen Achslast von 1120kg.
- 5FM) Die Verwendung dieser Reifengröße ist nur zulässig an Fahrzeugausführungen bis zu einer zulässigen Achslast von 1160kg.
- 71C) Zum Auswuchten der Sonderräder dürfen an der Felgennenseite nur Klebegewichte angebracht werden.
- 71K) Zum Auswuchten der Sonderräder dürfen an der Felgenaußenseite nur Klebegewichte unterhalb des Tiefbetts angebracht werden.
- 721) Es ist nur die Verwendung von Gummiventilen oder Metallschraubventilen mit Überwurfmutter von außen, die weitgehend den Normen (DIN, E.T.R.T.O. bzw. Tire and Rim) entsprechen und die für einen Ventilloch-Nenndurchmesser von 11,3 mm geeignet sind, zulässig.
Das Ventil darf nicht über den Felgenrand hinausragen. Es sind die Montagehinweise des Ventilherstellers zu beachten.
- 725) Bei Fahrzeugen mit einer bauartbedingten Höchstgeschwindigkeit über 210 km/h sind nur Metallschraubventile zulässig. Es sind die Montagehinweise des Ventilherstellers zu beachten.
- 73C) Es ist nur die Verwendung von schlauchlosen Reifen zulässig.
- 74C) Es dürfen nur die serienmäßigen Radbefestigungsteile vom Fahrzeughersteller bzw. die vom Radhersteller mitzuliefernden Radbefestigungsteile verwendet werden, dabei ist die Gewindegröße der serienmäßigen Befestigungsteile zu beachten. Bei Verwendung von Radschrauben, ist die, in der Anlage zum Gutachten, dem Fahrzeug zugeordnete Schaftlänge zu beachten.

**Gutachten 366-0187-22-WIRD
zur Erteilung der ABE 54559**

ANLAGE: 19 SKODA

Hersteller: ALCAR WHEELS GmbH

Radtyp: TKB7

Stand: 19.06.2023



Seite: 8 von 14

- 76S) Die Verwendung dieser Radgröße ist nicht zulässig an Fahrzeugausführungen, die serienmäßig laut COC-Papier (EG-Übereinstimmungserklärung) als kleinste Radgröße mit 18-Zoll-Rädern ausgerüstet sind.
- 77E) Das indirekte Reifendruckkontrollsystem ist zu kalibrieren. Es ist dafür den Ausführungen der Bedienungsanleitung Folge zu leisten.
- 7BN) Die Verwendung des vom Fahrzeughersteller verbauten Reifendruck Kontrollsystems mit Sensoren Art. Nr.: 5Q0 907 275 (nur wenn auch original verbaut) ist zulässig. Das System muss gemäß den Herstellerangaben kalibriert werden. Alternativ kann ein geeignetes Nachrüstkontrollsystem verwendet werden.
- 7HB) Die Verwendung des vom Fahrzeughersteller verbauten Reifendruck Kontrollsystems mit Sensoren Art. Nr.: 5Q0 907 275 (nur e11*2001/116*0326*..) (nur wenn auch original verbaut) ist zulässig. Das System muss gemäß den Herstellerangaben kalibriert werden. Alternativ kann ein geeignetes Nachrüstkontrollsystem verwendet werden.

§22 54559*00

**Gutachten 366-0187-22-WIRD
zur Erteilung der ABE 54559**

ANLAGE: 19 SKODA
Hersteller: ALCAR WHEELS GmbH

Radtyp: TKB7
Stand: 19.06.2023



Nacharbeitsprofile Fahrzeug

Fahrzeug:

Hersteller: SKODA
Fahrzeugtyp: 3T
Genehm.Nr.: e11*2001/116*0326*..
Handelsbez.: SUPERB

Variante(n): ab e11*2001/116*0326*32, Allradantrieb, Frontantrieb, Kombi, Limousine

Nacharbeit Radhausausschnittkantenbereich:

Auflagen	Nacharbeit im Bereich		Achse
	von [mm]	bis [mm]	
26B	x = 310	y = 300	VA
26P	x = 260	y = 250	VA
27P	x = 300	y = 300	HA

Aufweiten Radhausausschnittkantenbereich:

Auflagen	Im Bereich		Aufweiten um [mm]	Achse
	von [mm]	bis [mm]		
26J	x = 310	y = 300	23	VA
26N	x = 310	y = 300	8	VA
27F	x = 300	y = 300	23	HA
27H	x = 300	y = 300	8	HA

§22 54559*00



**Gutachten 366-0187-22-WIRD
zur Erteilung der ABE 54559**

ANLAGE: 19 SKODA
Hersteller: ALCAR WHEELS GmbH

Radtyp: TKB7
Stand: 19.06.2023



Nacharbeitsprofile Fahrzeug

Fahrzeug:

Hersteller: SKODA
Fahrzeugtyp: NX
Genehm.Nr.: e8*2007/46*0355*..
Handelsbez.: SKODA OCTAVIA, OCTAVIA RS, OCTAVIA SCOUT

Variante(n):

Nacharbeit Radhausausschnittkantenbereich:

Auflagen	Nacharbeit im Bereich		Achse
	von [mm]	bis [mm]	
26B	x = 300	y = 240	VA
26P	x = 250	y = 190	VA
27B	x = 280	y = 270	HA
27I	x = 230	y = 220	HA

Aufweiten Radhausausschnittkantenbereich:

Auflagen	Im Bereich		Aufweiten um [mm]	Achse
	von [mm]	bis [mm]		
26J	x = 300	y = 240	20	VA
26N	x = 300	y = 240	8	VA
27F	y = 280	y = 270	10	HA
27H	y = 280	y = 270	8	HA

§22 54559*00

**Gutachten 366-0187-22-WIRD
zur Erteilung der ABE 54559**

ANLAGE: 19 SKODA
Hersteller: ALCAR WHEELS GmbH

Radtyp: TKB7
Stand: 19.06.2023



Nacharbeitsprofile Fahrzeug

Fahrzeug:

Hersteller: SKODA
Fahrzeugtyp: 5E
Genehm.Nr.: e11*2007/46*0243*..
Handelsbez.: SKODA OCTAVIA

Variante(n): ab e11*2007/46*0243*01, Frontantrieb, Limousine

Nacharbeit Radhausausschnittkantenbereich:

Auflagen	Nacharbeit im Bereich		Achse
	von [mm]	bis [mm]	
26B	x = 220	y = 275	VA
26P	x = 170	y = 225	VA
27B	x = 170	y = 250	HA
27I	x = 120	y = 200	HA

Aufweiten Radhausausschnittkantenbereich:

Auflagen	Im Bereich		Aufweiten um [mm]	Achse
	von [mm]	bis [mm]		
26J	x = 220	y = 275	30	VA
26N	x = 220	y = 275	30	VA
27F	x = 170	y = 250	30	HA
27H	x = 170	y = 250	30	HA

S22 54559*00



**Gutachten 366-0187-22-WIRD
zur Erteilung der ABE 54559**

ANLAGE: 19 SKODA
Hersteller: ALCAR WHEELS GmbH

Radtyp: TKB7
Stand: 19.06.2023



Nacharbeitsprofile Fahrzeug

Fahrzeug:

Hersteller: SKODA
Fahrzeugtyp: 5E
Genehm.Nr.: e8*2007/46*0318*..
Handelsbez.: SKODA OCTAVIA

Variante(n):

Nacharbeit Radhausausschnittkantenbereich:

Auflagen	Nacharbeit im Bereich		Achse
	von [mm]	bis [mm]	
26B	x = 220	y = 275	VA
26P	x = 170	y = 225	VA
27B	x = 170	y = 250	HA
27I	x = 120	y = 200	HA

Aufweiten Radhausausschnittkantenbereich:

Auflagen	Im Bereich		Aufweiten um [mm]	Achse
	von [mm]	bis [mm]		
26J	x = 220	y = 275	30	VA
26N	x = 220	y = 275	30	VA
27F	x = 170	y = 250	30	HA
27H	x = 170	y = 250	30	HA

S22 54559*00

**Gutachten 366-0187-22-WIRD
zur Erteilung der ABE 54559**

ANLAGE: 19 SKODA
Hersteller: ALCAR WHEELS GmbH

Radtyp: TKB7
Stand: 19.06.2023



Nacharbeitsprofile Fahrzeug

Fahrzeug:

Hersteller: SKODA
Fahrzeugtyp: 3T
Genehm.Nr.: e8*2007/46*0317*..
Handelsbez.: SUPERB

Variante(n):

Nacharbeit Radhausausschnittkantenbereich:

Auflagen	Nacharbeit im Bereich		Achse
	von [mm]	bis [mm]	
26B	x = 310	y = 300	VA
26P	x = 260	y = 250	VA
27P	x = 300	y = 300	HA

Aufweiten Radhausausschnittkantenbereich:

Auflagen	Im Bereich		Aufweiten um [mm]	Achse
	von [mm]	bis [mm]		
26J	x = 310	y = 300	23	VA
26N	x = 310	y = 300	8	VA
27F	x = 300	y = 300	23	HA
27H	x = 300	y = 300	8	HA

S22 54559*00

**Gutachten 366-0187-22-WIRD
zur Erteilung der ABE 54559**

ANLAGE: 19 SKODA
Hersteller: ALCAR WHEELS GmbH

Radtyp: TKB7
Stand: 19.06.2023



Nacharbeitsprofile Fahrzeug

Fahrzeug:

Hersteller: SKODA
Fahrzeugtyp: 5E
Genehm.Nr.: e11*2007/46*0244*..
Handelsbez.: SKODA OCTAVIA

Variante(n):

Nacharbeit Radhausausschnittkantenbereich:

Auflagen	Nacharbeit im Bereich		Achse
	von [mm]	bis [mm]	
26B	x = 220	y = 275	VA
26P	x = 170	y = 225	VA
27B	x = 170	y = 250	HA
27I	x = 120	y = 200	HA

Aufweiten Radhausausschnittkantenbereich:

Auflagen	Im Bereich		Aufweiten um [mm]	Achse
	von [mm]	bis [mm]		
26J	x = 220	y = 275	30	VA
26N	x = 220	y = 275	30	VA
27F	x = 170	y = 250	30	HA
27H	x = 170	y = 250	30	HA

S22 54559*00