



Kraftfahrt-Bundesamt

DE-24932 Flensburg

Allgemeine Betriebserlaubnis (ABE) National Type Approval

ausgestellt von:

Kraftfahrt-Bundesamt (KBA)

nach § 22 in Verbindung mit § 20 Straßenverkehrs-Zulassungs-Ordnung (StVZO)
für einen Typ des folgenden Genehmigungsobjektes

Sonderräder für Pkw 10 J x 20 H2

issued by:

Kraftfahrt-Bundesamt (KBA)

according to § 22 and 20 Straßenverkehrs-Zulassungs-Ordnung (StVZO) for a type
of the following approval object

special wheels for passenger cars 10 J x 20 H2

Genehmigungsnummer: **52903**
Approval number:

Erweiterung: **01**
Extension:

1. Genehmigungsinhaber:
Holder of the approval:
ALCAR Wheels GmbH
AT-1030 Wien
2. Gegebenenfalls Name und Anschrift des Bevollmächtigten:
If applicable, name and address of representative:
Entfällt
Not applicable
3. Typbezeichnung:
Type:
OSU0P



Kraftfahrt-Bundesamt

DE-24932 Flensburg

2

Genehmigungsnummer: **52903**

Approval number:

Erweiterung: **01**

Extension:

4. Aufgebrachte Kennzeichnungen:
Identification markings:
Hersteller oder Herstellerzeichen
Manufacturer or registered manufacturer`s trademark

Felgenreöße
Size of the wheel

Typ und die Ausführung
Type and version

Herstelldatum (Monat und Jahr)
Date of manufacture (month and year)

Genehmigungszeichen
Approval identification

Einpresstiefe
Inset/outset
5. Anbringungsstelle der Kennzeichnungen:
Position of the identification markings:
An der Innen- bzw. Außenseite des Rades
On the inside/outside of the wheel
6. Zuständiger Technischer Dienst:
Responsible Technical Service:
TÜV AUSTRIA AUTOMOTIVE GMBH
AT-1230 Wien
7. Datum des Prüfberichts des Technischen Dienstes:
Date of test report issued by the Technical Service:
21.11.2019
8. Nummer des Prüfberichts des Technischen Dienstes:
Number of test report issued by that Technical Service:
366-0179-19-WIRD/N1



Kraftfahrt-Bundesamt

DE-24932 Flensburg

3

Genehmigungsnummer: **52903**
Approval number:

Erweiterung: **01**
Extension:

9. Verwendungsbereich:
Range of application:
Das Genehmigungsobjekt „Sonderräder für Pkw“ darf nur zur Verwendung gemäß:
The use of the approval object „special wheels for passenger cars“ is restricted to the application listed:

Anlage/n zum Prüfbericht
Annex/es of the test report
1 - 20

unter den angegebenen Bedingungen an den dort aufgeführten bzw. beschriebenen Kraftfahrzeugen feilgeboten werden.
The offer for sale is only allowed on the listed vehicles under the specified conditions.

10. Bemerkungen:
Remarks:
Für die in dieser ABE freigegebenen Rad/Reifenkombinationen ist die Berichtigung der Zulassungsbescheinigung Teil I gemäß § 13 Fahrzeug-Zulassungsverordnung (FZV) nicht erforderlich.
The correction of the "Zulassungsbescheinigung Teil I" according to § 13 Fahrzeug-Zulassungsverordnung (FZV) is not required for the wheel/tire combinations listed in this ABE.

Es gelten die im o.g. Gutachten nebst Anlagen festgehaltenen Angaben.
The indications given in the above mentioned test report including its annexes shall apply.

Die Anforderungen des Artikels 31, Absätze 5, 6, 8, 9 und 12 der Richtlinie 2007/46/EG - Verkauf und Inbetriebnahme von Teilen oder Ausrüstungen, von denen ein erhebliches Risiko für das einwandfreie Funktionieren wesentlicher Systeme ausgehen kann - sind sinngemäß erfüllt.
The requirements of Article 31, paragraphs 5, 6, 8, 9 and 12 of directive 2007/46/EC - Sale and entry into service of parts or equipment which are capable of posing a significant risk to the correct functioning of essential systems - are met.

11. Änderungsabnahme gemäß § 19 (3) StVZO:
Acceptance test of the modification as per § 19 (3) StVZO:
Siehe Prüfbericht
See test report
12. Die Genehmigung wird **erweitert**
Approval is **extended**



Kraftfahrt-Bundesamt

DE-24932 Flensburg

4

Genehmigungsnummer: **52903**

Approval number:

Erweiterung: **01**

Extension:

13. Grund (Gründe) für die Erweiterung der Genehmigung (falls zutreffend):
Reason(s) for the extension (if applicable):

Aktualisierung des Verwendungsbereichs
Update of the range of application

14. Ort: **DE-24932 Flensburg**
Place:

15. Datum: **17.12.2019**
Date:

16. Unterschrift: **Im Auftrag**
Signature:

N. Schilinski
Nicolai Schilinski



Anlagen:

Enclosures:

Gemäß Inhaltsverzeichnis

According to index



Kraftfahrt-Bundesamt

DE-24932 Flensburg

Inhaltsverzeichnis zu den Beschreibungsunterlagen Index to the information package

Nummer der Genehmigung: **52903**
Approval No.

Erweiterung Nr.: **01**
Extension No.:

Ausgabedatum: **30.10.2019**
Date of issue:

letztes Änderungsdatum: **17.12.2019**
last date of amendment:

Nebenbestimmungen und Rechtsbehelfsbelehrung
Collateral clauses and instruction on right to appeal

Prüfbericht(e) Nr.:
Test report(s) No.:
366-0179-19-WIRD
366-0179-19-WIRD/N1

Datum:
Date
07.10.2019
21.11.2019

Beschreibungsbogen Nr.:
Information document No.:
OSU0P

Datum:
Date
06.06.2019

Liste der Änderungen:
List of modifications:
Siehe Punkt 0. des Prüfberichtes
See point 0. of the test report

Datum:
Date



Kraftfahrt-Bundesamt

DE-24932 Flensburg

Nummer der Genehmigung: **52903, Erweiterung 01**

- Anlage -

Nebenbestimmungen und Rechtsbehelfsbelehrung

Nebenbestimmungen

Jede Einrichtung, die dem genehmigten Typ entspricht, ist gemäß der angewendeten Vorschrift zu kennzeichnen.

Das Genehmigungszeichen lautet wie folgt:

KBA 52903

Die Einzelerzeugnisse der reihenweisen Fertigung müssen mit den Genehmigungsunterlagen genau übereinstimmen. Änderungen an den Einzelerzeugnissen sind nur mit ausdrücklicher Zustimmung des Kraftfahrt-Bundesamtes gestattet.

Änderungen der Firmenbezeichnung, der Anschrift und der Fertigungsstätten sowie eines bei der Erteilung der Genehmigung benannten Zustellungsbevollmächtigten oder bevollmächtigten Vertreters sind dem Kraftfahrt-Bundesamt unverzüglich mitzuteilen.

Verstöße gegen diese Bestimmungen können zum Widerruf der Genehmigung führen und können überdies strafrechtlich verfolgt werden.

Die Genehmigung erlischt, wenn sie zurückgegeben oder entzogen wird, oder der genehmigte Typ den Rechtsvorschriften nicht mehr entspricht. Der Widerruf kann ausgesprochen werden, wenn die für die Erteilung und den Bestand der Genehmigung geforderten Voraussetzungen nicht mehr bestehen, wenn der Genehmigungsinhaber gegen die mit der Genehmigung verbundenen Pflichten - auch soweit sie sich aus den zu dieser Genehmigung zugeordneten besonderen Auflagen ergeben - verstößt oder wenn sich herausstellt, dass der genehmigte Typ den Erfordernissen der Verkehrssicherheit oder des Umweltschutzes nicht entspricht.

Das Kraftfahrt-Bundesamt kann jederzeit die ordnungsgemäße Ausübung der durch diese Genehmigung verliehenen Befugnisse, insbesondere die genehmigungsgerechte Fertigung sowie die Maßnahmen zur Übereinstimmung der Produktion, nachprüfen. Es kann zu diesem Zweck Proben entnehmen oder entnehmen lassen. Dem Kraftfahrt-Bundesamt und/oder seinen Beauftragten ist ungehinderter Zutritt zu Produktions- und Lagerstätten zu gewähren.

Die mit der Erteilung der Genehmigung verliehenen Befugnisse sind nicht übertragbar. Schutzrechte Dritter werden durch diese Genehmigung nicht berührt.

Rechtsbehelfsbelehrung

Gegen diese Genehmigung kann innerhalb eines Monats nach Bekanntgabe Widerspruch erhoben werden. Der Widerspruch ist beim **Kraftfahrt-Bundesamt, Fördestraße 16, DE-24944 Flensburg**, schriftlich oder zur Niederschrift einzulegen.



Kraftfahrt-Bundesamt

DE-24932 Flensburg

2

Approval No.: **52903, Erweiterung 01**

- Attachment -

Collateral clauses and instruction on right to appeal

Collateral clauses

All equipment which corresponds to the approved type is to be identified according to the applied regulation.

The approval identification is as follows: - see German version -

The individual production of serial fabrication must be in exact accordance with the approval documents. Changes in the individual production are only allowed with express consent of the Kraftfahrt-Bundesamt.

Changes in the name of the company, the address and the manufacturing plant as well as one of the parties given the authority to delivery or authorised representative named when the approval was granted is to be immediately disclosed to the Kraftfahrt-Bundesamt.

Breach of this regulation can lead to recall of the approval and moreover can be legally prosecuted.

The approval expires if it is returned or withdrawn or if the type approved no longer complies with the legal requirements. The revocation can be made if the demanded requirements for issuance and the continuance of the approval no longer exist, if the holder of the approval violates the duties involved in the approval, also to the extent that they result from the assigned conditions to this approval, or if it is determined that the approved type does not comply with the requirements of traffic safety or environmental protection.

The Kraftfahrt-Bundesamt may check the proper exercise of the conferred authority taken from this approval at any time. In particular this means the compliant production as well as the measures for conformity of production. For this purpose samples can be taken or have taken. The employees or the representatives of the Kraftfahrt-Bundesamt may get unhindered access to the production and storage facilities.

The conferred authority contained with issuance of this approval is not transferable. Trade mark rights of third parties are not affected with this approval.

Instruction on right to appeal

This approval can be appealed within one month after notification. The appeal is to be filed in writing or as a transcript at the **Kraftfahrt-Bundesamt, Fördestraße 16, DE-24944 Flensburg.**

GUTACHTEN ZUR ERTEILUNG EINES NACHTRAGS ZUR ABE 52903

366-0179-19-WIRD/N1

Antragsteller: ALCAR WHEELS GmbH 396843/0000

A-1030 Wien

Art: Sonderrad 10 J X 20 H2

Typ: OSU0P

Die in den Anlagen aufgeführten Fahrzeugtypen entsprechen auch nach erfolgter Umrüstung den heute gültigen Vorschriften der StVZO. Das vorliegende Gutachten zur Erteilung eines Nachtrags zur ABE 52903 verliert seine Gültigkeit, wenn sich durch Umrüstung berührte Bauvorschriften der StVZO ändern oder an den Kraftfahrzeugen Änderungen eintreten, die die Begutachtungspunkte beeinflussen.

0. Hinweise

Die Verwendung der LM-Sonderräder Typ OSU0P (10,0Jx20H2) ist auch in Verbindung mit den LM-Sonderrädern Typ OSU0M (9,0Jx20H2) an der Vorderachse zulässig.

Die in den entsprechenden Gutachten aufgeführten Auflagen und Hinweise sind achsweise zu beachten. Die Verwendungsbereiche wurden teilweise aktualisiert.

I. Übersicht

Ausführung	Ausführungsbezeichnung		Loch- kreis (mm) / -zahl	Mitten- och (mm)	Ein- preß- tiefe (mm)	zul. Rad- last (kg)	zul. Abroll- umf. (mm)	gültig ab Fertig- Datum
	Kennzeichnung Rad	Kennzeichnung Zentrierring						
OSU0P8BA28D571	PCD112 ET28	Ø70.1 Ø57.1	112/5	57,1	28	740	2275	09/19
OSU0P8BA35D571	PCD112 ET35	Ø70.1 Ø57.1	112/5	57,1	35	740	2275	09/19
OSU0P8BP28D571	PCD112 ET28	Ø70.1 Ø57.1	112/5	57,1	28	740	2275	09/19
OSU0P8BP35D571	PCD112 ET35	Ø70.1 Ø57.1	112/5	57,1	35	740	2275	09/19
OSU0P8BA28D666	PCD112 ET28	Ø70.1 Ø66.6	112/5	66,6	28	740	2275	09/19
OSU0P8BA35D666	PCD112 ET35	Ø70.1 Ø66.6	112/5	66,6	35	740	2275	09/19
OSU0P8BA40D666	PCD112 ET40	Ø70.1 Ø66.6	112/5	66,6	40	740	2275	09/19
OSU0P8BP28D666	PCD112 ET28	Ø70.1 Ø66.6	112/5	66,6	28	740	2275	09/19
OSU0P8BP35D666	PCD112 ET35	Ø70.1 Ø66.6	112/5	66,6	35	740	2275	09/19
OSU0P8BP40D666	PCD112 ET40	Ø70.1 Ø66.6	112/5	66,6	40	740	2275	09/19
OSU0P9BA35D726	PCD120 ET35	ohne	120/5	72,6	35	740	2275	09/19
OSU0P9BA40D726	PCD120 ET40	ohne	120/5	72,6	40	740	2275	09/19
OSU0P9BP35D726	PCD120 ET35	ohne	120/5	72,6	35	740	2275	09/19
OSU0P9BP40D726	PCD120 ET40	ohne	120/5	72,6	40	740	2275	09/19

I.1. Beschreibung der Sonderräder

Antragsteller : ALCAR WHEELS GmbH

A-1030 Wien

Gutachten 366-0179-19-WIRD/N1 zur Erteilung eines Nachtrags zur ABE 52903

Fahrzeugteil: Sonderrad 10 J X 20 H2
Antragsteller: ALCAR WHEELS GmbH

Radtyp: OSU0P
Stand: 21.11.2019

Hersteller : ALCAR WHEELS GmbH
:
: A-1030 Wien
Handelsmarke : DOTZ Suzuka
Art der Sonderräder : LM-Sonderräder, einteilig, Mittenbohrung mit einer Kappe abgedeckt
Korrosionsschutz : Mehrschicht-Einbrennlackierung
Masse des Rades : ca. 14,2 kg

I.2. Radanschluß

siehe Anlage

I.3. Kennzeichnung der Sonderräder

An den Sonderrädern wird folgende Kennzeichnung an der Außen- bzw. Innenseite eingegossen bzw. eingeprägt, siehe Beispiel der Radausführung OSU0P8BP28D571:

	: Außenseite	: Innenseite
Radtyp	: --	: OSU0P
Radausführung	: --	: PCD120 ET40
Radgröße	: --	: 10 J X 20 H2
Typzeichen	: KBA 52903	: --
Einpreßtiefe	: --	: ET40
Herstellungsdatum	: --	: Fertigungsmonat und -jahr : z.B. 09.19
Herkunftsmerkmal	: --	: MIEU
Gießereikennzeichnung	: --	: HS AS
Japan. Prüfwertzeichen	: --	: JWJ
Weitere Kennzeichnung	: --	: DOTZ

Zusätzlich können an der Radinnenseite bzw. -außenseite verschiedene Kontrollzeichen angebracht sein.

I.4. Verwendungsbereich

Die Sonderräder sind für Personenkraftwagen und Geländefahrzeuge vorgesehen.

II. Sonderradprüfung

Die hier beschriebenen Sonderräder wurden gemäß der "Richtlinien für die Prüfung von Sonderrädern für Kfz und ihre Anh. BMV/StV 13/36.25.07-20.01, VkB I S 1377" vom 25.11.1998 geprüft.

II.1. Felge

Die Maße und Toleranzen der Felgenkontur entsprechen der E.T.R.T.O. Norm.

Die nachgeprüften Muster stimmen in den wesentlichen Punkten mit den unter Ziffer V.1. aufgeführten Unterlagen überein.

II.2. Werkstoff der Sonderräder:

Zusammensetzung, Festigkeitswerte und Korrosionsverhalten des Werkstoffes sind in der Beschreibung des Herstellers aufgeführt; diese Angaben wurden durch uns nicht überprüft.

**Gutachten 366-0179-19-WIRD/N1
zur Erteilung eines Nachtrags zur ABE 52903**

Fahrzeugteil: Sonderrad 10 J X 20 H2
Antragsteller: ALCAR WHEELS GmbH

Radtyp: OSU0P
Stand: 21.11.2019



Seite: 3 von 5

II.3. Festigkeitsprüfung:

Es liegen folgende Technischen Berichte/Nachweise vor:

Berichtart	Berichtsnummer	Datum	Technischer Dienst
Technischer Bericht	RP-005266-A1-144	27.09.2019	TÜV NORD

III. Anbau- und Verwendungsprüfung:

III.1. Anbauuntersuchung am Fahrzeug:

Wenn die Auflagen und Hinweise in den Anlagen erfüllt sind, haben die Räder ausreichenden Abstand von Brems- und Fahrwerksteilen, und die Freigängigkeit der Reifen ist bei den im Straßenverkehr üblichen Bedingungen gewährleistet.

III.2. Fahrversuche:

Freigaben der Fahrzeughersteller über Felgengröße, Einpreßtiefe und Größen der Bereifung liegen teilweise nicht vor.

Für die Verwendung der Sonderräder wurden Anbau-, Freigängigkeits und Handlingprüfungen durchgeführt. Der Untersuchungsumfang entspricht den Kriterien der Richtlinie für die Prüfung von Sonderrädern für Kfz und ihre Anhänger (BMV/StV 13/36.25.07-20.01 vom 25.11.1998, VkB I S. 1377), Punkt 4.6.8 Anbauprüfung, und des VdTÜV-Merkblattes Nr. 751 (Begutachtung von baulichen Veränderungen an M- und N-Fahrzeugen unter besonderer Berücksichtigung der Betriebsfestigkeit, Ausgabe 01.2018 Anhang I). Bei den durchgeführten Prüfungen ergaben sich im Vergleich zur serienmäßigen Ausrüstung der Fahrzeuge keine Beanstandungen. Kriterien des Fahrkomforts lagen der Beurteilung nicht zugrunde. Der Kraftstoffverbrauch mit den von der Serie abweichenden Rad/Reifen-Kombinationen wurde nicht gemessen.

III.3. Fahrwerksfestigkeit:

Die Spurverbreiterung wurde gemäß den "Richtlinien für die Prüfung von Sonderrädern für Kfz und ihre Anh. BMV/StV 13/36.25.07-20.01, VkB I S 1377" vom 25.11.1998" geprüft.

IV. Zusammenfassung:

Gegen die Erteilung einer Allgemeinen Betriebserlaubnis nach §22 StVZO bestehen keine technischen Bedenken.

Die Prüfungen wurden entsprechend den relevanten Anforderungen der EN ISO/IEC 17025:2005 durchgeführt. Der Gutachteninhaber muß eine gleichmäßige und reihenweise Fertigung der Räder gewährleisten.

Er hat darüberhinaus dafür zu sorgen, daß dieses Gutachten sowie dessen Anlagen durch Nachtrag ergänzt werden, wenn

- sich am Sonderrad Änderungen in maßlicher, werkstofflicher oder fertigungstechnischer Hinsicht ergeben.
- sich berührte Bau- und Betriebsvorschriften der Straßenverkehrs-Zulassungs-Ordnung (StVZO) bzw. hierzu ergangene Richtlinien und Anweisungen ändern.
- ein Verwendungsbereich definiert ist und sich in diesem anbau-, freigängigkeits- oder fahrzeugfunktionsrelevante Daten ändern.

V. Unterlagen und Anlagen:

V.1. Verwendungsbereichsanlagen:

Folgende Verwendungsbereiche in den bestehenden Anlagen werden aktualisiert und ggf. um neue Anlagen ergänzt:

Anlage	Hersteller	Ausführung	ET	erstellt am	Allg. Hinweise
--------	------------	------------	----	-------------	----------------

**Gutachten 366-0179-19-WIRD/N1
zur Erteilung eines Nachtrags zur ABE 52903**

Fahrzeugteil: Sonderrad 10 J X 20 H2
Antragsteller: ALCAR WHEELS GmbH

Radtyp: OSU0P
Stand: 21.11.2019



Seite: 4 von 5

1	AUDI	OSU0P8BA28D571; OSU0P8BP28D571	28	21.11.2019	liegt bei
2	SEAT, S.A.	OSU0P8BA28D571; OSU0P8BP28D571	28	21.11.2019	liegt bei
3	VOLKSWAGEN	OSU0P8BA28D571; OSU0P8BP28D571	28	21.11.2019	liegt bei
4	SEAT, S.A.	OSU0P8BA35D571; OSU0P8BP35D571	35	21.11.2019	liegt bei
5	VOLKSWAGEN	OSU0P8BA35D571; OSU0P8BP35D571	35	21.11.2019	liegt bei
6	AUDI	OSU0P8BA35D571; OSU0P8BP35D571	35	21.11.2019	liegt bei
7	DAIMLER BENZ, DAIMLER (D), MERCEDES-BENZ	OSU0P8BA28D666; OSU0P8BP28D666	28	21.11.2019	liegt bei
8	AUDI	OSU0P8BA28D666; OSU0P8BP28D666	28	21.11.2019	liegt bei
9	Bayerische Motorenwerke AG, BMW, BMW AG	OSU0P8BA28D666; OSU0P8BP28D666	28	21.11.2019	liegt bei
10	QUATTRO GmbH	OSU0P8BA28D666; OSU0P8BP28D666	28	21.11.2019	liegt bei
11	QUATTRO GmbH	OSU0P8BA35D666; OSU0P8BP35D666	35	21.11.2019	liegt bei
12	Bayerische Motorenwerke AG, BMW, BMW AG	OSU0P8BA35D666; OSU0P8BP35D666	35	21.11.2019	liegt bei
13	AUDI	OSU0P8BA35D666; OSU0P8BP35D666	35	21.11.2019	liegt bei
14	TOYOTA MOTOR EUROPE NV/SA	OSU0P8BA35D666; OSU0P8BP35D666	35	21.11.2019	liegt bei
15	DAIMLER BENZ, DAIMLER (D), MERCEDES-BENZ	OSU0P8BA35D666; OSU0P8BP35D666	35	21.11.2019	liegt bei
16	DAIMLER BENZ, DAIMLER (D), MERCEDES-BENZ	OSU0P8BA40D666; OSU0P8BP40D666	40	21.11.2019	liegt bei
17	AUDI	OSU0P8BA40D666; OSU0P8BP40D666	40	21.11.2019	liegt bei
18	Bayerische Motorenwerke AG, BMW, BMW AG	OSU0P8BA40D666; OSU0P8BP40D666	40	21.11.2019	liegt bei
19	BMW, BMW AG	OSU0P9BA35D726; OSU0P9BP35D726	35	21.11.2019	liegt bei
20	BMW, BMW AG	OSU0P9BA40D726; OSU0P9BP40D726	40	21.11.2019	liegt bei

V.2. Allgemeine Hinweise:

siehe Anlage: Allgemeine Hinweise

V.3. Technische Unterlagen:

siehe Anlage: Technische Unterlagen

V.4. Änderungen:

Einzelheiten zum Antrag vom

Datum 21.11.2019

Es wird geändert

Die Anlagennummerierung wurde komplett geändert

**Gutachten 366-0179-19-WIRD/N1
zur Erteilung eines Nachtrags zur ABE 52903**

Fahrzeugteil: Sonderrad 10 J X 20 H2
Antragsteller: ALCAR WHEELS GmbH

Radtyp: OSU0P
Stand: 21.11.2019



Seite: 5 von 5



A handwritten signature in blue ink, appearing to read 'F. Fleischer'.

Fleischer

Sachverständiger
Prüflabor DIN EN ISO/IEC 17025
Wien, 21.11.2019
KUB

**Gutachten 366-0179-19-WIRD/N1
zur Erteilung eines Nachtrags zur ABE 52903**

ANLAGE: Technische Unterlagen
Hersteller: ALCAR WHEELS GmbH

Radtyp: OSU0P
Stand: 21.11.2019



Seite: 1 von 1

Der Begutachtung zugrunde liegende Unterlagen:

Bezeichnung	Unterlagen	Datum / Änderung / Datum
Befestigungsteile	AEZ M01	22.11.1994 12.04.2002
Befestigungsteile	AEZ S01-01	31.10.1999 01.09.2002
Befestigungsteile	C17F27	05.06.2003 22.11.2006
Nabenkappe	ZO2220	10.12.2004
Radbeschreibung	1. Ausfertigung	06.06.2019
Radzeichnung ALPRO Bl.1-3	OSU0P	21.05.2019
Tabelle AEZ Ring System	--	17.06.2010
Technischer Bericht	RP-005266-A1-144	27.09.2019
Zentrierringe	Ringe 70	09.08.2002 28.08.2006

Gutachten 366-0179-19-WIRD/N1 zur Erteilung eines Nachtrags zur ABE 52903

ANLAGE: Allgemeine Hinweise
Hersteller: ALCAR WHEELS GmbH

Radtyp: OSU0P
Stand: 21.11.2019



Seite: 1 von 1

Wuchtgewichte

Sofern zum Auswuchten der Sonderräder an der Felgeninnenseite Klebegewichte unterhalb des Tiefbetts bzw. unterhalb der Felgenschulter bzw. Klammern am inneren Felgenhorn angebracht werden, ist auf einen Mindestabstand von 3 mm zu Brems-, Fahrwerks- bzw. Lenkungsteilen zu achten.

Allgemeine Reifenhinweise

Reifen mit dem Geschwindigkeitssymbol V dürfen bei 210 km/h bis zu 100% und bei 240 km/h bis zu 91% ihrer maximalen Tragfähigkeit ausgelastet werden. Dazwischen wird linear interpoliert.

Reifen mit dem Geschwindigkeitssymbol W dürfen bei 240 km/h bis zu 100% und bei 270 km/h bis zu 85% ihrer maximalen Tragfähigkeit ausgelastet werden. Dazwischen wird linear interpoliert.

Reifen mit dem Geschwindigkeitssymbol Y dürfen bei 270 km/h bis zu 100% und bei 300 km/h bis zu 85% ihrer maximalen Tragfähigkeit ausgelastet werden. Dazwischen wird linear interpoliert.

Für Geschwindigkeiten über 300 km/h sind die Tragfähigkeiten vom Reifenhersteller zu bestätigen.

Bei der Bestimmung der Tragfähigkeit ist zur bauartbedingten Höchstgeschwindigkeit des Fahrzeuges eine Toleranz von 5% oder die vom Fahrzeughersteller vorgegebene Toleranz zu addieren und der Einfluß des Sturzwinkels zu beachten.

Bei Reifen mit der Geschwindigkeitsbezeichnung ZR sind die Tragfähigkeiten von den Reifenherstellern bestätigen zu lassen.

Die Bezieher der Sonderräder sind darauf hinzuweisen, daß der vom Reifenhersteller vorgeschriebenen Reifenfülldruck zu beachten ist.

Um ungünstige Einflüsse auf das Fahrverhalten zu vermeiden, sollten jeweils nur gleiche Reifen (Bauart, Hersteller und Profiltyp) am Fahrzeug montiert werden. Spezielle Auflagen im Gutachten bleiben hiervon unberührt.

Ersatzrad

Die Bezieher der Sonderräder müssen darauf hingewiesen werden, daß bei Verwendung des serienmäßigen Ersatzrades die serienmäßigen Radbefestigungsteile zu verwenden sind.

Allgemeine Radhinweise

Eine nachträgliche mechanische Bearbeitung und/oder thermische Behandlung ist nicht zulässig.

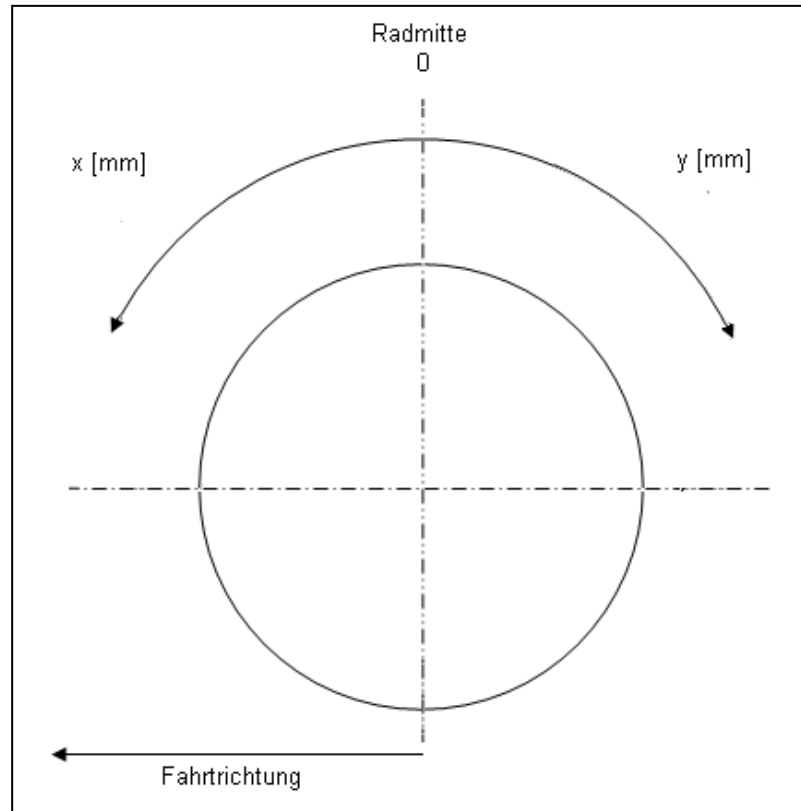
**Gutachten 366-0179-19-WIRD/N1
zur Erteilung eines Nachtrags zur ABE 52903**

ANHANG: Nacharbeitsprofile - Skizze Radhaus
Hersteller: ALCAR WHEELS GmbH

Radtyp: OSU0P
Stand: 21.11.2019

Hinweisblatt zu den im Gutachten genannten Nacharbeitsauflagen Nr.

26B, 26P, 27B, 27I, 26N, 26J, 27F, 27H



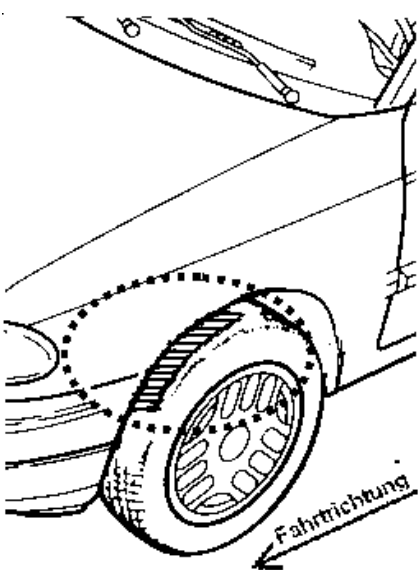
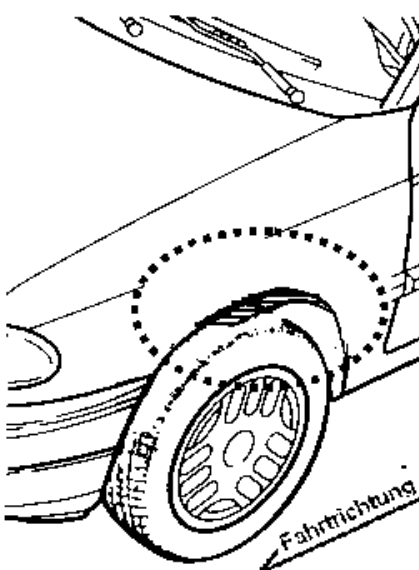
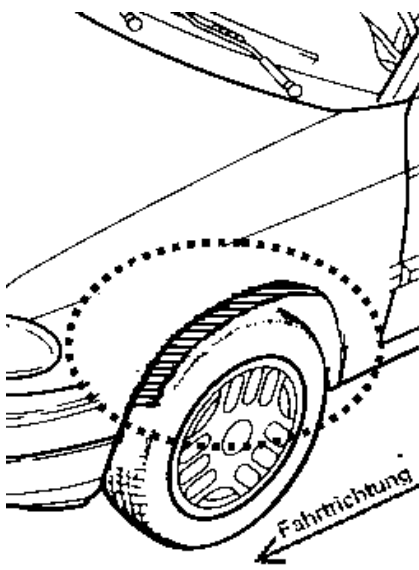
**Gutachten 366-0179-19-WIRD/N1
zur Erteilung eines Nachtrags zur ABE 52903**

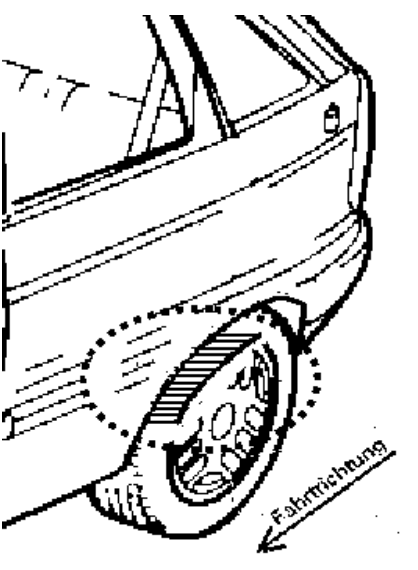
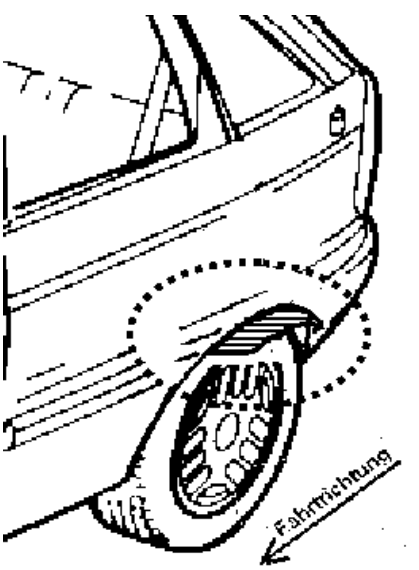
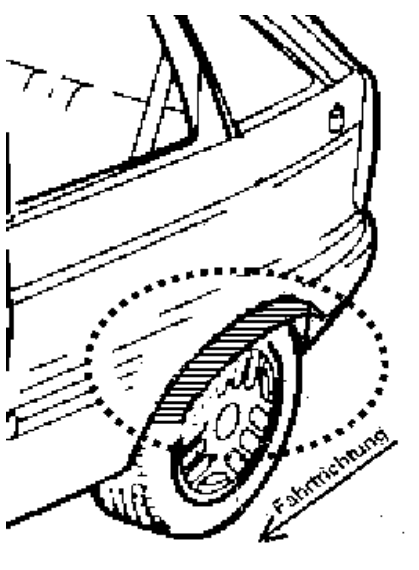
ANLAGE: Radabdeckung
Hersteller: ALCAR WHEELS GmbH

Radtyp: OSU0P
Stand: 21.11.2019

Hinweisblatt zu den im Gutachten genannten Radabdeckungsauflagen Nr. 241 – 248, 24C, 24D, 24J und 24M.

Die nachfolgenden Bilder stellen die Hilfsmittel zur Erfüllung der Radabdeckung dar, die in den Radabdeckungsauflagen beschrieben sind.

Vorderachse		
Bereich 30 Grad vor der Radmitte Zu Auflage 241 bzw. 245	Bereich 50 Grad hinter der Radmitte Zu Auflage 242 bzw. 246	Bereich 30 Grad vor und 50 Grad hinter der Radmitte Zu Auflage 241,242,245, 246,24C,24J
		

Hinterachse		
Bereich 30 Grad vor der Radmitte Zu Auflage 243 bzw. 247	Bereich 50 Grad hinter der Radmitte Zu Auflage 244 bzw. 248	Bereich 30 Grad vor und 50 Grad hinter der Radmitte Zu Auflage 243,244,247,248,24D,24M
		

**Gutachten 366-0179-19-WIRD/N1
zur Erteilung eines Nachtrags zur ABE 52903**

ANLAGE: 19 BMW, BMW AG
Hersteller: ALCAR WHEELS GmbH

Radtyp: OSU0P
Stand: 21.11.2019



Fahrzeughersteller : BMW, BMW AG

Raddaten:

Radgröße nach Norm : 10 J X 20 H2 Einpreßtiefe (mm) : 35
Lochkreis (mm)/Lochzahl : 120/5 Zentrierart : Mittenzentrierung

Technische Daten, Kurzfassung

Ausführung	Ausführungsbezeichnung		Mittensch (mm)	Zentrierung- werkstoff	zul. Rad- last (kg)	zul. Abroll- umf. (mm)	gültig ab Fertig- datum
	Kennzeichnung Rad	Kennzeichnung Zentrierung					
OSU0P9BA35D726	PCD120 ET35	ohne	72,6		740	2275	09/19
OSU0P9BP35D726	PCD120 ET35	ohne	72,6		740	2275	09/19

Im Fahrzeug vorgeschriebene Fahrzeugsysteme, z. B. Reifendruckkontrollsysteme, müssen nach Anbau der Sonderräder funktionsfähig bleiben.

Der Fahrzeughalter muss auf die Kontrolle des Anzugsmoments der Befestigungsmittel nach einer Wegstrecke von 50km hingewiesen werden.

Verwendungsbereich/Fz-Hersteller : BMW, BMW AG

Befestigungsteile : Kegelbund-schrauben M12x1,5, Schaftl. 26 mm, Kegelw. 60 Grad, für Typ : 390L; 3K-N1; 3K; 3L; 3C

Zubehör : OE-Schraube ww. ZJB1

Befestigungsteile : Kegelbund-schrauben M14x1,25, Schaftl. 27 mm, Kegelw. 60 Grad, für Typ : X3; X-N1; (nur BMW X3, BMW X4)

Zubehör : OE-Schraube ww. ZJBC

Befestigungsteile : Kegelbund-schrauben M14x1,25, Schaftl. 27 mm, Kegelw. 60 Grad, für Typ : 3K; 3K-N1; (Nur BMW 3 (F31) ab 2012)

Zubehör : OE-Schraube ww. ZJBC

Befestigungsteile : Kegelbund-schrauben M14x1,25, Schaftl. 27 mm, Kegelw. 60 Grad, für Typ : 3L; (nur BMW 3er (F30) ab 2012)

Zubehör : OE-Schraube ww. ZJBC

Befestigungsteile : Kegelbund-schrauben M14x1,25, Schaftl. 27 mm, Kegelw. 60 Grad, für Typ : 1K2; 1K4; (1K2 / 1K4 ab Nachtrag 04)

Zubehör : OE-Schraube ww. ZJBC



**Gutachten 366-0179-19-WIRD/N1
zur Erteilung eines Nachtrags zur ABE 52903**

ANLAGE: 19 BMW, BMW AG
Hersteller: ALCAR WHEELS GmbH

Radtyp: OSU0P
Stand: 21.11.2019



- Befestigungsteile : Kegelbund-schrauben M14x1,25, Schaftl. 27 mm, Kegelw. 60 Grad, für Typ : M3; HY; 3L; 7L; 5L; 6C; 3-V; 3C; GT; 701; K-N1; 5K
- Zubehör : OE-Schraube ww. ZJBC
- Befestigungsteile : Kegelbund-schrauben M14x1,5, Schaftl. 32 mm, Kegelw. 60 Grad, für Typ : X83
- Zubehör : OE-Schraube ww. ZJB4
- Befestigungsteile : Kegelbund-schrauben M14x1,5, Schaftl. 34 mm, Kegelw. 60 Grad, für Typ : X53
- Zubehör : OE-Schraube ww. ZJB6
- Anzugsmoment der Befestigungsteile : 120 Nm für Typ : 3C; 3K; 3K-N1; 3L; 390L
140 Nm für Typ : GT; HY; K-N1; M3; X53; X83; 3C; 3-V; 5K; 5L; 6C; 7L; 701
140 Nm (nur BMW X3, BMW X4) für Typ : X-N1; X3
140 Nm (Radschrauben M14x1,25) für Typ : 1K2; 1K4; 3K; 3K-N1; 3L

Verkaufsbezeichnung: **ActiveHybrid 5er, 7er, X6**

Fahrzeugtyp	Betriebserlaubnis	kW	Reifen	Auflagen zu Reifen	Auflagen
HY	e1*2007/46*0323*..	235 -330	275/35R20	11A; 22P; 248; 270; 51G; 57F; 575	Nur ActiveHybrid 7, 7L; nicht Hinterachslenkung; 10B; 11B; 11G; 11H; 12A; 51A; 7AJ; 7BD; 71C; 71K; 721; 725; 73C; 74C; 744; 76B; 77E; 970; 4DA

Verkaufsbezeichnung: **BMW X3**

Fahrzeugtyp	Betriebserlaubnis	kW	Reifen	Auflagen zu Reifen	Auflagen
X83	e1*2001/116*0249*..	100 -170	285/30R20 95	11A; 24D; 57F; 998; 999	10B; 11B; 11G; 11H; 12A; 51A; 71C; 71K; 721; 725; 73C; 74C; 76B; 77E
			275/30R20 93W	11A; 24D; 57F; 997	
		100 -210	275/30R20 97	11A; 24D; 57F; 997	
			285/30R20 95W	11A; 24D; 57F; 998; 999	

Verkaufsbezeichnung: **BMW X5**

Fahrzeugtyp	Betriebserlaubnis	kW	Reifen	Auflagen zu Reifen	Auflagen
X53	e1*2001/116*0153*.., e1*98/14*0153*..	135 -210	265/45R20 104		nicht für gepanzerte Fz; 10B; 11B; 11G; 11H; 12A; 51A; 71C; 71K; 721; 725; 73C; 74C; 75I; 77E; 4AO
			275/40R20 102		
			285/40R20 104		
			295/40R20 106		

**Gutachten 366-0179-19-WIRD/N1
zur Erteilung eines Nachtrags zur ABE 52903**

ANLAGE: 19 BMW, BMW AG
Hersteller: ALCAR WHEELS GmbH

Radtyp: OSU0P
Stand: 21.11.2019



Seite: 3 von 27

Verkaufsbezeichnung: **BMW 3ER REIHE**

Fahrzeugtyp	Betriebserlaubnis	kW	Reifen	Auflagen zu Reifen	Auflagen
3C	e1*2007/46*0316*..	105 -160	285/25R20 93W	11A; 22B; 22F; 22L; 24D; 57F; 577; 65W	bis e1*2007/46*0316*07; Cabrio; Heckantrieb; 10B; 11B; 11G; 11H; 12A; 51A; 6AZ; 7NM; 71C; 71K; 721; 725; 73C; 74C; 76B; 77E; 4DL
		105 -225	275/25R20 91Y	11A; 22B; 24D; 57F; 679	
			285/25R20 93Y	11A; 22B; 22F; 22L; 24D; 57F; 577; 65W	
3C	e1*2007/46*0316*..	90 -225	275/25R20 91	11A; 22B; 24D; 57F; 679	bis e1*2007/46*0316*07; Coupe; Heckantrieb; 10B; 11B; 11G; 11H; 12A; 51A; 6AZ; 7NM; 71C; 71K; 721; 725; 73C; 74C; 76B; 77E; 4DL
			285/25R20 93	11A; 22B; 22F; 22L; 24D; 57F; 577; 65W	
3K 3K-N1	e1*2007/46*0315*.. e24*2007/46*0022*..	85 -265	265/30R20 94Y	XFA; 11A; 22L; 22Q; 24D; 27B; 27F; 5HJ; 57F	BMW 3er (F31) ab 2012; Ab e24*2007/46*0022*03; Ab e1*2007/46*0315*06; Allradantrieb; Heckantrieb; 10B; 11B; 11G; 11H; 12A; 51A; 6AA; 6AZ; 7NM; 71C; 71K; 721; 725; 73C; 74C; 76B; 77E; 4DL
			275/25R20 91Y	11A; 22L; 22Q; 24D; 27B; 27F; 5GL; 57F; 67W; 679	
3L	e1*2007/46*0314*..	85 -265	265/30R20 94Y	XFA; 11A; 22L; 22Q; 24D; 27B; 27F; 57F; 6AA	BMW 3er (F30) ab 2012; Ab e1*2007/46*0314*05; inkl. 330e iPerformance; Limousine; Stufenheck; Allradantrieb; Heckantrieb; 10B; 11B; 11G; 11H; 12A; 51A; 573; 6AZ; 7NM; 71C; 71K; 721; 725; 73C; 74C; 76B; 77E; 4DL
			275/25R20 91Y	11A; 22L; 22Q; 24D; 27B; 27F; 5GG; 57F; 6AA; 67W; 679	

Benannt unter der Registriernummer KBA-P 00055-00
von der Benennungsstelle des Kraftfahrt-Bundesamtes, Bundesrepublik Deutschland.



**Gutachten 366-0179-19-WIRD/N1
zur Erteilung eines Nachtrags zur ABE 52903**

ANLAGE: 19 BMW, BMW AG
Hersteller: ALCAR WHEELS GmbH

Radtyp: OSU0P
Stand: 21.11.2019



Seite: 4 von 27

Verkaufsbezeichnung: **BMW 3ER REIHE**

Fahrzeugtyp	Betriebserlaubnis	kW	Reifen	Auflagen zu Reifen	Auflagen
3L	e1*2007/46*0314*..	85 -265	275/25R20 91Y	11A; 22L; 22Q; 24D; 27B; 27F; 5GG; 57F; 6AA; 67W; 679	BMW 3er (F30) ab 2012; Ab e1*2007/46*0314*05; Limousine; Stufenheck; Allradantrieb; Heckantrieb; 10B; 11B; 11G; 11H; 12A; 51A; 573; 6AZ; 7NM; 71C; 71K; 721; 725; 73C; 74C; 76B; 77E; 4DL
3-V	e1*2007/46*0559*..	100 -265	265/30R20 94Y	XFA; 11A; 244; 247; 27I; 57F; 67J	ab e1*2007/46*0559*01; Allradantrieb; Heckantrieb; 10B; 11B; 11G; 11H; 12A; 51A; 573; 7NM; 71C; 71K; 721; 725; 73C; 74C; 76B; 77E; 4DL
			275/30R20 93Y	11A; 244; 247; 27B; 27H; 57F; 67X	
3L 390L	e1*2007/46*0314*.. e1*2001/116*0308*..	85 -225	275/25R20 91	11A; 22B; 24D; 57F; 679	Nur bis e1*2007/46*0314*04; Facelift ab September 2008; Ab e1*2001/116*0308*09; Limousine; Heckantrieb; 10B; 11B; 11G; 11H; 12A; 51A; 6AZ; 7NM; 71C; 71K; 721; 725; 73C; 74C; 76B; 77E; 4DL
390L	e1*2001/116*0308*..	89 -225	275/25R20 91Y	11A; 22B; 22F; 22L; 24D; 57F; 679	Nur bis e1*2001/116*0308*08; Touring; Heckantrieb; 10B; 11B; 11G; 11H; 12A; 51A; 6AZ; 71C; 71K; 721; 725; 73C; 74C; 76B; 77E
390L	e1*2001/116*0308*..	85 -225	275/25R20 91Y	11A; 22B; 22F; 22L; 24D; 57F; 679	Nur bis e1*2001/116*0308*08; Limousine; Heckantrieb; 10B; 11B; 11G; 11H; 12A; 51A; 6AZ; 71C; 71K; 721; 725; 73C; 74C; 76B; 77E

Benannt unter der Registriernummer KBA-P 00055-00
von der Benennungsstelle des Kraftfahrt-Bundesamtes, Bundesrepublik Deutschland.



**Gutachten 366-0179-19-WIRD/N1
zur Erteilung eines Nachtrags zur ABE 52903**

ANLAGE: 19 BMW, BMW AG
Hersteller: ALCAR WHEELS GmbH

Radtyp: OSU0P
Stand: 21.11.2019



Seite: 5 von 27

Verkaufsbezeichnung: **BMW 3ER REIHE**

Fahrzeugtyp	Betriebserlaubnis	kW	Reifen	Auflagen zu Reifen	Auflagen
3K 3K-N1 390L	e1*2007/46*0315*.. e24*2007/46*0022*.. e1*2001/116*0308*..	85 -160 85 -225	275/25R20 91 275/25R20 91Y	11A; 22B; 24D; 57F; 679 11A; 22B; 24D; 57F; 679	Nur bis e1*2007/46*0315*05; Facelift ab September 2008; Nur bis e24*2007/46*0022*02; Ab e1*2001/116*0308*09; Touring; Heckantrieb; 10B; 11B; 11G; 11H; 12A; 51A; 6AZ; 7NM; 71C; 71K; 721; 725; 73C; 74C; 76B; 77E; 4DL

Verkaufsbezeichnung: **BMW 4ER REIHE**

Fahrzeugtyp	Betriebserlaubnis	kW	Reifen	Auflagen zu Reifen	Auflagen
3C	e1*2007/46*0316*..	100 -265	265/30R20 94	XFA; YB0; 11A; 244; 247; 27B; 27F; 57F	4er Gran Coupe (F36); ab e1*2007/46*0316*10; Allradantrieb; Heckantrieb; 10B; 11B; 11G; 11H; 12A; 51A; 6AA; 7NM; 71C; 71K; 721; 725; 73C; 74C; 76B; 77E; 4DL
3C	e1*2007/46*0316*..	100 -265	265/30R20 94	XFA; YB0; 11A; 244; 247; 27B; 27F; 57F	ab e1*2007/46*0316*09; 4er Cabrio (F33); Allradantrieb; Heckantrieb; 10B; 11B; 11G; 11H; 12A; 51A; 6AA; 7NM; 71C; 71K; 721; 725; 73C; 74C; 76B; 77E; 4DL
3C	e1*2007/46*0316*..	100 -265	265/30R20 94	XFA; YB0; 11A; 244; 247; 27B; 27F; 57F	ab e1*2007/46*0316*08; 4er Coupe (F32); Allradantrieb; Heckantrieb; 10B; 11B; 11G; 11H; 12A; 51A; 6AA; 7NM; 71C; 71K; 721; 725; 73C; 74C; 76B; 77E; 4DL

Benannt unter der Registriernummer KBA-P 00055-00
von der Benennungsstelle des Kraftfahrt-Bundesamtes, Bundesrepublik Deutschland.



**Gutachten 366-0179-19-WIRD/N1
zur Erteilung eines Nachtrags zur ABE 52903**

ANLAGE: 19 BMW, BMW AG
Hersteller: ALCAR WHEELS GmbH

Radtyp: OSU0P
Stand: 21.11.2019



Seite: 6 von 27

Verkaufsbezeichnung: **M2, M3, M4**

Fahrzeugtyp	Betriebserlaubnis	kW	Reifen	Auflagen zu Reifen	Auflagen
M3	e1*2007/46*0377*..	317 -331	275/30R20 97	11A; 248; 27U; 57F; 6AY	M3; M4; ab e1*2007/46*0377*06; Cabrio; Coupe; Limousine; 10B; 11B; 11G; 11H; 12A; 51A; 7NM; 71C; 71K; 721; 725; 73C; 74C; 76B; 77E; 97B; 4DL

Verkaufsbezeichnung: **X-REIHE (X1, X3, X4, X5, X6)**

Fahrzeugtyp	Betriebserlaubnis	kW	Reifen	Auflagen zu Reifen	Auflagen
X-N1	e1*2007/46*0454*..	100 -265	255/35R20 97	11A; 244; 27I	BMW X3; BMW X4; Allradantrieb; Heckantrieb; 10B; 11B; 11G; 11H; 12A; 51A; 7AJ; 7BD; 7NM; 71C; 71K; 721; 725; 73C; 74C; 75I; 76B; 77E; 4DA; 4DL
			275/35R20 98	GAF; 11A; 244; 247; 27I; 57F	
			285/35R20 100	11A; 244; 247; 27B; 57F; 99K	

Verkaufsbezeichnung: **X-REIHE (X3, X4)**

Fahrzeugtyp	Betriebserlaubnis	kW	Reifen	Auflagen zu Reifen	Auflagen
X3	e1*2007/46*0512*..	100 -265	255/35R20 97	11A; 244; 27I	BMW X3; BMW X4; Allradantrieb; Heckantrieb; 10B; 11B; 11G; 11H; 12A; 51A; 7BD; 71C; 71K; 721; 725; 73C; 74C; 75I; 76B; 77E; 4DA
			275/35R20 98	GAF; 11A; 244; 247; 27I; 57F	
			285/35R20 100	11A; 244; 247; 27B; 57F; 99K	

Verkaufsbezeichnung: **1ER REIHE**

Fahrzeugtyp	Betriebserlaubnis	kW	Reifen	Auflagen zu Reifen	Auflagen
1K2 1K4	e1*2007/46*0273*.. e1*2007/46*0283*..	70 -250	275/25R20 91	11A; 22L; 24D; 27F; 57F; 67W	BMW 1er (F20 2011); BMW 1er (F21 2012); Ab e1*2007/46*0283*04; Ab e1*2007/46*0273*04; Kombilimousine; Allradantrieb; Heckantrieb; 10B; 11B; 11G; 11H; 12A; 51A; 6AA; 7NM; 71C; 71K; 721; 725; 73C; 74C; 76B; 77E; 4DL

**Gutachten 366-0179-19-WIRD/N1
zur Erteilung eines Nachtrags zur ABE 52903**

ANLAGE: 19 BMW, BMW AG
Hersteller: ALCAR WHEELS GmbH

Radtyp: OSU0P
Stand: 21.11.2019



Seite: 7 von 27

Verkaufsbezeichnung: **5er Gran Turismo Reihe**

Fahrzeugtyp	Betriebserlaubnis	kW	Reifen	Auflagen zu Reifen	Auflagen
GT	e1*2007/46*0215*..	120 -330	275/35R20 102 285/30R20 99	11A; 248; 57F; 575 11A; 244; 57F; 68Q; 68V	Nur BMW 5er Gran Turismo; Kombilimousine; Limousine; Allradantrieb; Heckantrieb; nicht Hinterachslenkung; 10B; 11B; 11G; 11H; 12A; 51A; 7BD; 71C; 71K; 721; 725; 73C; 74C; 744; 75I; 76B; 4DA

Verkaufsbezeichnung: **5ER REIHE**

Fahrzeugtyp	Betriebserlaubnis	kW	Reifen	Auflagen zu Reifen	Auflagen
5K	e1*2007/46*0455*..	120 -280	275/30R20	GAB; 11A; 248; 270; 51G; 57F	Nur BMW 5er Touring; Allradantrieb; 10B; 11B; 11G; 11H; 12A; 51A; 7BD; 71C; 71K; 721; 725; 73C; 74C; 75I; 76B; 4DA
5K	e1*2007/46*0455*..	100 -330	275/30R20	GAB; 11A; 248; 270; 51G; 57F	Nur BMW 5er Touring; Heckantrieb; 10B; 11B; 11G; 11H; 12A; 51A; 7BD; 71C; 71K; 721; 725; 73C; 74C; 75I; 76B; 4DA
5L	e1*2007/46*0363*..	120 -330	275/30R20	GAB; 11A; 248; 270; 51G; 57F	Stufenheck; Allradantrieb; 10B; 11B; 11G; 11H; 12A; 51A; 7BD; 71C; 71K; 721; 725; 73C; 74C; 76B; 4DA
5L	e1*2007/46*0363*..	100 -330	275/30R20	GAB; 11A; 248; 270; 51G; 57F	Stufenheck; Heckantrieb; 10B; 11B; 11G; 11H; 12A; 51A; 7BD; 71C; 71K; 721; 725; 73C; 74C; 76B; 4DA

Verkaufsbezeichnung: **5ER REIHE ,GRAN TURISMO**

Fahrzeugtyp	Betriebserlaubnis	kW	Reifen	Auflagen zu Reifen	Auflagen
K-N1	e1*2007/46*0508*..	120 -280	275/30R20	GAB; 11A; 248; 270; 51G; 57F	Nur BMW 5er Touring; Allradantrieb; 10B; 11B; 11G; 11H; 12A; 51A; 7BD; 71C; 71K; 721; 725; 73C; 74C; 75I; 76B; 4DA

Benannt unter der Registriernummer KBA-P 00055-00
von der Benennungsstelle des Kraftfahrt-Bundesamtes, Bundesrepublik Deutschland.



**Gutachten 366-0179-19-WIRD/N1
zur Erteilung eines Nachtrags zur ABE 52903**

ANLAGE: 19 BMW, BMW AG
Hersteller: ALCAR WHEELS GmbH

Radtyp: OSU0P
Stand: 21.11.2019



Verkaufsbezeichnung: **5ER REIHE ,GRAN TURISMO**

Fahrzeugtyp	Betriebserlaubnis	kW	Reifen	Auflagen zu Reifen	Auflagen
K-N1	e1*2007/46*0508*..	120 -330	275/35R20 102	11A; 248; 57F; 575	Nur BMW 5er Gran Turismo; Kombilimousine; Limousine; Allradantrieb; Heckantrieb; nicht Hinterachslenkung; 10B; 11B; 11G; 11H; 12A; 51A; 7BD; 71C; 71K; 721; 725; 73C; 74C; 744; 75I; 76B; 4DA
			285/30R20 99	11A; 244; 57F; 68Q; 68V	
K-N1	e1*2007/46*0508*..	100 -330	275/30R20	GAB; 11A; 248; 270; 51G; 57F	Nur BMW 5er Touring; Heckantrieb; 10B; 11B; 11G; 11H; 12A; 51A; 7BD; 71C; 71K; 721; 725; 73C; 74C; 75I; 76B; 4DA

Verkaufsbezeichnung: **6ER REIHE**

Fahrzeugtyp	Betriebserlaubnis	kW	Reifen	Auflagen zu Reifen	Auflagen
6C	e1*2007/46*0562*..	230 -330	255/35R20 97		Nicht Lim (Gran Coupe 4-türig); Allradantrieb; Heckantrieb; Cabrio; Coupe; 10B; 11B; 11G; 11H; 12A; 51A; 573; 7BD; 725; 73C; 74C; 76B; 4CG; 4DA; 4DL
			265/30R20 94	11A; 248; 27H; 27I; 5HI; 51J; 57F; 67J	
			275/30R20 97	GAB; 11A; 248; 27H; 27I; 57F	
			285/30R20 95W	11A; 24M; 27B; 27H; 5HR; 57F; 68Q; 68V	
			285/30R20 95Y	11A; 24M; 27B; 27H; 57F; 68Q; 68V	
6C	e1*2007/46*0562*..	230 -330	255/35R20 97	11A; 248; 27I	Lim (Gran Coupe 4- türig); Allradantrieb; Heckantrieb; 10B; 11B; 11G; 11H; 12A; 51A; 573; 7BD; 7NM; 71C; 71K; 721; 725; 73C; 74C; 76B; 4CG; 4DA; 4DL
			265/30R20 94	11A; 248; 27H; 27I; 5HI; 51J; 57F; 67J	
			275/30R20 97	GAB; 11A; 244; 247; 27B; 27H; 57F	
			285/30R20 95	11A; 244; 247; 27B; 27F; 57F; 68Q; 68V	

**Gutachten 366-0179-19-WIRD/N1
zur Erteilung eines Nachtrags zur ABE 52903**

ANLAGE: 19 BMW, BMW AG
Hersteller: ALCAR WHEELS GmbH

Radtyp: OSU0P
Stand: 21.11.2019



Verkaufsbezeichnung: **7er Reihe**

Fahrzeugtyp	Betriebserlaubnis	kW	Reifen	Auflagen zu Reifen	Auflagen
7L 701	e1*2007/46*0276*.. e1*2001/116*0490*..	155 -300	275/35R20 285/30R20 99	GAF; 11A; 22H; 22P; 248; 51G; 57F 11A; 22H; 22P; 248; 57F; 68Q	Nicht beschussgeschütztes Fz.; bis e1*2007/46*0276*09; nicht Hinterachslenkung; 10B; 11B; 11G; 11H; 12A; 51A; 7BD; 7MU; 71C; 71K; 721; 725; 73C; 74C; 744; 75I; 76B; 970; 4CG; 4DA

Auflagen

- 10B) Die mindestens erforderlichen Geschwindigkeitsbereiche der zu verwendenden Reifen sind unter Berücksichtigung der Loadindices, mit Ausnahme der Reifen mit M+S-Profil, den Fahrzeugpapieren zu entnehmen, soweit im Verwendungsbereich keine Abweichungen festgelegt sind. Die für M+S Reifen zulässige Höchstgeschwindigkeit ist im Blickfeld des Fahrzeugführer sinnfällig anzugeben und diese zulässige Höchstgeschwindigkeit ist im Betrieb nicht zu überschreiten.
- 11A) Der vorschriftsmäßige Zustand des Fahrzeuges ist durch einen amtlich anerkannten Sachverständigen oder Prüfer für den Kraftfahrzeugverkehr oder einen Prüfenieur einer Überwachungsorganisation oder einen Angestellten nach Abschnitt 4 der Anlage VIIIb zur StVZO unter Angabe von FAHRZEUGHERSTELLER, FAHRZEUGTYP und FAHRZEUGIDENTIFIZIERUNGSNUMMER auf einem Nachweis entsprechend dem im Beispielkatalog zum §19 StVZO veröffentlichten Muster bescheinigen zu lassen.
- 11B) Wird eine in diesem Gutachten aufgeführte Reifengröße verwendet, die nicht bereits in der Fahrzeuggenehmigung für diesen Fahrzeug-Typ/ -Variante/ -Version bzw. Fahrzeugausführung genannt ist, so sind die Angaben über die Reifengrößen in den Fahrzeugpapieren bei der nächsten Befassung mit den Fahrzeugpapieren durch die Zulassungsstelle unter Vorlage der Allgemeinen Betriebserlaubnis bzw. der Abnahmebestätigung nach §19 Abs. 3 der StVZO berichtigen zu lassen. Diese Berichtigung ist dann nicht erforderlich, wenn die ABE des Sonderrades eine Freistellung von der Pflicht zur Berichtigung der Fahrzeugpapiere enthält.
- 11G) Die Brems-, Lenkungsaggregate und das Fahrwerk mit Ausnahme von Sonder-Fahrwerksfedern müssen, sofern diese durch keine weiteren Auflagen berührt werden, dem Serienstand entsprechen. Für die Sonder-Fahrwerksfedern muß eine Allgemeine Betriebserlaubnis oder ein Teilegutachten vorliegen; gegen die Verwendung der Rad/Reifenkombination dürfen keine technischen Bedenken bestehen. Wird gleichzeitig mit dem Anbau der Sonderräder eine Fahrwerksänderung vorgenommen, so ist diese und ihre Auswirkung auf den Anbau der Sonderräder gesondert zu beurteilen.
- 11H) Wird das serienmäßige Ersatzrad verwendet, soll mit mäßiger Geschwindigkeit und nicht länger als erforderlich gefahren werden. Hierbei müssen die serienmäßigen Befestigungsteile verwendet werden. Bei Fahrzeugausführungen mit Allradantrieb ist bei Verwendung des Ersatzrades darauf zu achten, daß nur Reifen mit gleich großem Abrollumfang zulässig sind.
- 12A) Die Verwendung von Schneeketten ist nicht möglich, es sei denn, dass für den hier aufgeführten Fahrzeugtyp eine weitere Umrüstmöglichkeit im Gutachten aufgeführt ist. Für diese Umrüstung mit der Einschränkung in Spalte Auflagen "Auflagen zu Reifen" sind die dort aufgeführten Auflagen und Hinweise zu beachten.
- 22B) Durch Anlegen bzw. Bearbeiten der hinteren Radhausausschnittkanten und Kunststoffinnenkotflügel über die gesamte Radhausausschnittkantenlänge ist die Freigängigkeit der Rad/Reifen-Kombination herzustellen.



**Gutachten 366-0179-19-WIRD/N1
zur Erteilung eines Nachtrags zur ABE 52903**

ANLAGE: 19 BMW, BMW AG
Hersteller: ALCAR WHEELS GmbH

Radtyp: OSU0P
Stand: 21.11.2019



Seite: 10 von 27

- 22F) Durch Aufweiten bzw. Ausstellen der hinteren Radhäuser im Bereich der Radaußenseite über die gesamte Radhausausschnittkantenlänge ist die Freigängigkeit der Rad/Reifen-Kombination herzustellen.
- 22H) Durch Aufweiten bzw. Ausstellen der hinteren Radhäuser im Bereich der Radaußenseite über die gesamte Radhausausschnittkantenlänge ist die Freigängigkeit der Rad/Reifen-Kombination unter Berücksichtigung der maximal zulässigen Betriebsbreite nach ETRTO bzw. WdK (1,04 fache Nennbreite des Reifens) herzustellen.
- 22L) Durch Kürzen bis zum Schraubenkopf und komplettes Umbiegen der Befestigungslasche der Heckschürzenbefestigung ist eine ausreichende Freigängigkeit der Rad/Reifen-Kombination herzustellen.
- 22P) Durch vollkommenes Anlegen der Kunststoffinnenkotflügel der Hinterachse auf der Radaußenseite an die Radhauswand über die gesamte Radhausausschnittkantenlänge ist die Freigängigkeit der Rad/Reifen-Kombination unter Berücksichtigung der maximal zulässigen Betriebsbreite nach ETRTO bzw. WdK (1,04 fache Nennbreite des Reifens) herzustellen.
- 22Q) Durch vollkommenes Anlegen der Kunststoffinnenkotflügel der Hinterachse auf der Radaußenseite an die Radhauswand über die gesamte Radhausausschnittkantenlänge ist die Freigängigkeit der Rad/Reifen-Kombination herzustellen.
- 244) Die Radabdeckung an Achse 2 ist durch Ausstellen der Heckschürze und des Kotflügels oder durch Anbau von dauerhaft befestigten Karosserieteilen im Bereich 50 Grad hinter der Radmitte herzustellen. Die gesamte Breite der Rad/Reifenkombination muss, unter Beachtung des maximal möglichen Betriebsmaßes des Reifens (1,04 fache der Nennbreite des Reifens), im oben genannten Bereich abgedeckt sein.
- 247) Die Radabdeckung an Achse 2 ist durch Ausstellen des Kotflügels oder durch Anbau von dauerhaft befestigten Karosserieteilen im Bereich 30 Grad vor der Radmitte herzustellen. Je nach Rüstzustand des Fahrzeuges (z. B. Fahrzeugtieferlegung, Radabdeckungsverbreiterung, usw.) kann es möglich sein, dass die Radabdeckung ausreichend ist. Die gesamte Breite der Rad/Reifenkombination muss, unter Beachtung des maximal möglichen Betriebsmaßes des Reifens (1,04 fache der Nennbreite des Reifens), im oben genannten Bereich abgedeckt sein.
- 248) Die Radabdeckung an Achse 2 ist durch Ausstellen der Heckschürze und des Kotflügels oder durch Anbau von dauerhaft befestigten Karosserieteilen im Bereich 50 Grad hinter der Radmitte herzustellen. Je nach Rüstzustand des Fahrzeuges (z. B. Fahrzeugtieferlegung, Radabdeckungsverbreiterung, usw.) kann es möglich sein, dass die Radabdeckung ausreichend ist. Die gesamte Breite der Rad/Reifenkombination muss, unter Beachtung des maximal möglichen Betriebsmaßes des Reifens (1,04 fache der Nennbreite des Reifens), im oben genannten Bereich abgedeckt sein.
- 24D) Die Radabdeckung an Achse 2 ist durch Ausstellen der Heckschürze und des Kotflügels oder durch Anbau von dauerhaft befestigten Karosserieteilen im Bereich 30 Grad vor der Radmitte und 50 Grad hinter der Radmitte herzustellen. Die gesamte Breite der Rad/Reifenkombination muss, unter Beachtung des maximal möglichen Betriebsmaßes des Reifens (1,04 fache der Nennbreite des Reifens), im oben genannten Bereich abgedeckt sein.
- 24M) Die Radabdeckung an Achse 2 ist durch Ausstellen der Heckschürze und des Kotflügels oder durch Anbau von dauerhaft befestigten Karosserieteilen im Bereich 30 Grad vor der Radmitte und 50 Grad hinter der Radmitte herzustellen. Je nach Rüstzustand des Fahrzeuges (z. B. Fahrzeugtieferlegung, Radabdeckungsverbreiterung, usw.) kann es möglich sein, dass die Radabdeckung ausreichend ist. Die gesamte Breite der Rad/Reifenkombination muss, unter Beachtung des maximal möglichen Betriebsmaßes des Reifens (1,04 fache der Nennbreite des Reifens), im oben genannten Bereich abgedeckt sein.
- 270) Durch Aufweiten bzw. Ausstellen der hinteren Radhäuser im Bereich der Radaußenseite über die gesamte Radhausausschnittkantenlänge um 8,0 mm ist eine ausreichende Freigängigkeit der Rad/Reifen-Kombination unter Berücksichtigung der maximal zulässigen Betriebsbreite nach ETRTO bzw. WdK (1,04 fache Nennbreite des Reifens) herzustellen.

**Gutachten 366-0179-19-WIRD/N1
zur Erteilung eines Nachtrags zur ABE 52903**

ANLAGE: 19 BMW, BMW AG
Hersteller: ALCAR WHEELS GmbH

Radtyp: OSU0P
Stand: 21.11.2019



Seite: 11 von 27

- 27B) Durch Anlegen der hinteren Radhausausschnittkanten und Kunststoffinnenkotflügel ist die Freigängigkeit der Rad/Reifen-Kombination herzustellen. Die genauen Maße / Bereiche sind dem beigefügten Anhang / Hinweisblatt "Nacharbeitsprofile Fahrzeug" am Ende dieser Anlage zu entnehmen.
- 27F) Durch Aufweiten bzw. Ausstellen der hinteren Radhäuser ist die Freigängigkeit der Rad/Reifen-Kombination herzustellen. Die genauen Maße / Bereiche sind dem beigefügten Anhang / Hinweisblatt "Nacharbeitsprofile Fahrzeug" am Ende dieser Anlage zu entnehmen.
- 27H) Durch Aufweiten bzw. Ausstellen der hinteren Radhäuser ist die Freigängigkeit der Rad/Reifen-Kombination unter Berücksichtigung der maximal zulässigen Betriebsbreite nach ETRTO bzw. WdK (1,04 fache Nennbreite des Reifens) herzustellen. Die genauen Maße / Bereiche sind dem beigefügten Anhang / Hinweisblatt "Nacharbeitsprofile Fahrzeug" am Ende dieser Anlage zu entnehmen.
- 27I) Durch Anlegen der hinteren Radhausausschnittkanten und Kunststoffinnenkotflügel ist die Freigängigkeit der Rad/Reifen-Kombination unter Berücksichtigung der maximal zulässigen Betriebsbreite nach ETRTO bzw. WdK (1,04 fache Nennbreite des Reifens) herzustellen. Die genauen Maße / Bereiche sind dem beigefügten Anhang / Hinweisblatt "Nacharbeitsprofile Fahrzeug" am Ende dieser Anlage zu entnehmen.
- 27U) Durch Kürzen der Befestigungslasche der Heckschürzenbefestigung ist eine ausreichende Freigängigkeit der Rad/Reifen-Kombination unter Berücksichtigung der maximal zulässigen Betriebsbreite nach ETRTO bzw. WdK (1,04 fache Nennbreite des Reifens) herzustellen. Die genauen Maße / Bereiche sind dem beigefügten Anhang / Hinweisblatt "Nacharbeitsprofile Fahrzeug" am Ende dieser Anlage zu entnehmen.
- 4AO) Die Verwendung des vom Fahrzeughersteller verbauten Reifendruck Kontrollsystems mit Sensoren Art. Nr.: 36 14 6 752 128 (nur wenn auch original verbaut) ist zulässig. Das System muss gemäß den Herstellerangaben kalibriert werden. Alternativ kann ein geeignetes Nachrüst-Kontrollsystem verwendet werden.
- 4CG) Die Verwendung des vom Fahrzeughersteller verbauten Reifendruck Kontrollsystems mit Sensoren Art. Nr.: 36 10 67 90 054 (nur wenn auch original verbaut) ist zulässig. Das System muss gemäß den Herstellerangaben kalibriert werden. Alternativ kann ein geeignetes Nachrüst-Kontrollsystem verwendet werden.
- 4DA) Die Verwendung des vom Fahrzeughersteller verbauten Reifendruck Kontrollsystems mit Sensoren Art. Nr.: 36 10 6 856 227 (nur wenn auch original verbaut) ist zulässig. Das System muss gemäß den Herstellerangaben kalibriert werden. Alternativ kann ein geeignetes Nachrüstkontrollsystem verwendet werden.
- 4DL) Die Verwendung des vom Fahrzeughersteller verbauten Reifendruck Kontrollsystems mit Sensoren Art. Nr.: 36 10 6 856 209 (nur wenn auch original verbaut) ist zulässig. Das System muss gemäß den Herstellerangaben kalibriert werden. Alternativ kann ein geeignetes Nachrüstkontrollsystem verwendet werden.
- 51A) Der vom Fahrzeughersteller (siehe Betriebsanleitung oder Reifenfülldruckhinweis am Fahrzeug) bzw. Reifenhersteller vorgeschriebene Reifenfülldruck ist zu beachten.
Die Verwendung von Reifen mit Notlaufeigenschaften ist laut Hersteller nur mit Reifenfülldrucküberwachungssystem zulässig.
- 51G) Die Verwendung dieser Rad/Reifen-Kombination ist nur zulässig, wenn diese Reifendimension in den Fahrzeugpapieren bereits serienmäßig eingetragen oder vom Fahrzeughersteller, s. Auszug aus der EG-Genehmigung des Fahrzeuges (EG-Übereinstimmungsbescheinigung), freigegeben ist. Der Loadindex, das Geschwindigkeitssymbol, die M+S-Kennzeichnung, die Hinweise und die Empfehlungen des Fahrzeugherstellers sind bei Verwendung dieser Reifengröße zu beachten.
- 51J) Die Verwendung dieser Reifengröße ist nur zulässig, wenn die Reifennennbreite, der in den Fahrzeugpapieren serienmäßig eingetragenen Mindestreifengröße, nicht unterschritten wird.
- 573) Die Verwendung unterschiedlicher Reifengrößen an Vorder- und Hinterachse ist an Fahrzeugen mit Allradantrieb nur zulässig, wenn deren Abrollumfänge gleich sind.
Es ist eine Bestätigung des Reifenherstellers über die tatsächlichen Abrollumfänge erforderlich, es wird

**Gutachten 366-0179-19-WIRD/N1
zur Erteilung eines Nachtrags zur ABE 52903**

ANLAGE: 19 BMW, BMW AG
Hersteller: ALCAR WHEELS GmbH

Radtyp: OSU0P
Stand: 21.11.2019



Seite: 12 von 27

empfohlen den Nachweis der Eignung bei den Fahrzeugpapieren mitzuführen.
Alle an ein und derselben Achse montierten Reifen müssen vom gleichen Reifentyp sein.

- 575) Es sind die serienmäßigen Reifen-Kombinationen zulässig.
Ist eine der beiden Reifengrößen im Gutachten nicht aufgeführt, so ist die nicht aufgeführte Reifengröße nur auf einer anderen Felgengröße zulässig. Die Hinweise und Empfehlungen des Fahrzeugherstellers sind bei Verwendung dieser Reifengröße zu beachten.
Die erforderlichen Auflagen und Hinweise sind achsweise zu beachten.

- 577) Folgende Rad/Reifen-Kombination ist zulässig:

	Reifengröße:
Vorderachse:	235/30R20
Hinterachse:	285/25R20

Ist eine der beiden Reifengrößen im Gutachten nicht aufgeführt, so ist die nicht aufgeführte Reifengröße nur auf einer anderen Felgengröße zulässig.

Die erforderlichen Auflagen und Hinweise sind achsweise zu beachten.

An Fahrzeugausführungen mit automatischem Blockierverhinderer (ABV) bzw. Antriebsschlupfregelung (ASR) dürfen nur Reifen verwendet werden, deren Differenz im Abrollumfang kleiner als 1% ist. Es ist eine Bestätigung des Reifenherstellers über die tatsächlichen Abrollumfänge erforderlich; es wird empfohlen den Nachweis der Eignung bei den Fahrzeugpapieren mitzuführen.

Alle an ein und derselben Achse montierten Reifen müssen vom gleichen Reifentyp sein.

- 57F) Die Verwendung dieser Reifengröße ist auf dieser Radgröße nur an der Hinterachse zulässig.

- 5GG) Die Verwendung dieser Reifengröße ist nur zulässig an Fahrzeugausführungen bis zu einer zulässigen Achslast von 1230kg.

- 5GL) Die Verwendung dieser Reifengröße ist nur zulässig an Fahrzeugausführungen bis zu einer zulässigen Achslast von 1255kg.

- 5HI) Die Verwendung dieser Reifengröße ist nur zulässig an Fahrzeugausführungen bis zu einer zulässigen Achslast von 1340kg, im Anhängerbetrieb bis 100km/h ist eine Erhöhung der Reifentragfähigkeit bis zu 10% nach ETRTO zulässig.

- 5HR) Die Verwendung dieser Reifengröße ist nur zulässig an Fahrzeugausführungen bis zu einer zulässigen Achslast von 1380kg, im Anhängerbetrieb bis 100km/h ist eine Erhöhung der Reifentragfähigkeit bis zu 10% nach ETRTO zulässig.

- 65W) Sofern Reifen der Größe 285/25 R 20 auf der Felge 10 J x 20 oder 11 J x 20 verwendet werden, ist eine Freigabe des Reifenherstellers erforderlich, es wird empfohlen den Nachweis der Eignung bei den Fahrzeugpapieren mitzuführen.

Alle an ein und derselben Achse montierten Reifen müssen vom gleichen Reifentyp sein.

- 679) Folgende Rad/Reifen-Kombination ist zulässig:

	Reifengröße:
Vorderachse:	235/30R20
Hinterachse:	275/25R20

Ist eine der beiden Reifengrößen im Gutachten nicht aufgeführt, so ist die nicht aufgeführte Reifengröße nur auf einer anderen Felgengröße zulässig.

Die erforderlichen Auflagen und Hinweise sind achsweise zu beachten.

An Fahrzeugausführungen mit automatischem Blockierverhinderer (ABV) bzw. Antriebsschlupfregelung (ASR) dürfen nur Reifen verwendet werden, deren Differenz im Abrollumfang kleiner als 1% ist. Es ist eine Bestätigung des Reifenherstellers über die tatsächlichen Abrollumfänge erforderlich; es wird empfohlen den Nachweis der Eignung bei den Fahrzeugpapieren mitzuführen.

Alle an ein und derselben Achse montierten Reifen müssen vom gleichen Reifentyp sein.

- 67J) Folgende Rad/Reifen-Kombination ist zulässig:

	Reifengröße:
Vorderachse:	235/35R20

**Gutachten 366-0179-19-WIRD/N1
zur Erteilung eines Nachtrags zur ABE 52903**

ANLAGE: 19 BMW, BMW AG
Hersteller: ALCAR WHEELS GmbH

Radtyp: OSU0P
Stand: 21.11.2019



Seite: 13 von 27

Hinterachse: 265/30R20

Ist eine der beiden Reifengrößen im Gutachten nicht aufgeführt, so ist die nicht aufgeführte Reifengröße nur auf einer anderen Felgengröße zulässig.

Die erforderlichen Auflagen und Hinweise sind achsweise zu beachten.

An Fahrzeugausführungen mit automatischem Blockierverhinderer (ABV) bzw. Antriebsschlupfregelung (ASR) dürfen nur Reifen verwendet werden, deren Differenz im Abrollumfang kleiner als 1% ist. Es ist eine Bestätigung des Reifenherstellers über die tatsächlichen Abrollumfänge erforderlich; es wird empfohlen den Nachweis der Eignung bei den Fahrzeugpapieren mitzuführen.

Alle an ein und derselben Achse montierten Reifen müssen vom gleichen Reifentyp sein.

67W) Folgende Rad/Reifen-Kombination ist zulässig:

Vorderachse: Reifengröße:
225/30R20
Hinterachse: 275/25R20

Ist eine der beiden Reifengrößen im Gutachten nicht aufgeführt, so ist die nicht aufgeführte Reifengröße nur auf einer anderen Felgengröße zulässig.

Die erforderlichen Auflagen und Hinweise sind achsweise zu beachten.

An Fahrzeugausführungen mit automatischem Blockierverhinderer (ABV) bzw. Antriebsschlupfregelung (ASR) dürfen nur Reifen verwendet werden, deren Differenz im Abrollumfang kleiner als 1% ist. Es ist eine Bestätigung des Reifenherstellers über die tatsächlichen Abrollumfänge erforderlich; es wird empfohlen den Nachweis der Eignung bei den Fahrzeugpapieren mitzuführen.

Alle an ein und derselben Achse montierten Reifen müssen vom gleichen Reifentyp sein.

67X) Folgende Rad/Reifen-Kombination ist zulässig:

Vorderachse: Reifengröße:
235/35R20
Hinterachse: 275/30R20

Ist eine der beiden Reifengrößen im Gutachten nicht aufgeführt, so ist die nicht aufgeführte Reifengröße nur auf einer anderen Felgengröße zulässig.

Die erforderlichen Auflagen und Hinweise sind achsweise zu beachten.

An Fahrzeugausführungen mit automatischem Blockierverhinderer (ABV) bzw. Antriebsschlupfregelung (ASR) dürfen nur Reifen verwendet werden, deren Differenz im Abrollumfang kleiner als 1% ist. Es ist eine Bestätigung des Reifenherstellers über die tatsächlichen Abrollumfänge erforderlich; es wird empfohlen den Nachweis der Eignung bei den Fahrzeugpapieren mitzuführen.

Alle an ein und derselben Achse montierten Reifen müssen vom gleichen Reifentyp sein.

68Q) Folgende Rad/Reifen-Kombination ist zulässig:

Vorderachse: Reifengröße:
255/35R20
Hinterachse: 285/30R20

Ist eine der beiden Reifengrößen im Gutachten nicht aufgeführt, so ist die nicht aufgeführte Reifengröße nur auf einer anderen Felgengröße zulässig.

Die erforderlichen Auflagen und Hinweise sind achsweise zu beachten.

An Fahrzeugausführungen mit automatischem Blockierverhinderer (ABV) bzw. Antriebsschlupfregelung (ASR) dürfen nur Reifen verwendet werden, deren Differenz im Abrollumfang kleiner als 1% ist. Es ist eine Bestätigung des Reifenherstellers über die tatsächlichen Abrollumfänge erforderlich; es wird empfohlen den Nachweis der Eignung bei den Fahrzeugpapieren mitzuführen.

Alle an ein und derselben Achse montierten Reifen müssen vom gleichen Reifentyp sein.

68V) Folgende Rad/Reifen-Kombination ist zulässig:

Vorderachse: Reifengröße:
245/35R20
Hinterachse: 285/30R20

Ist eine der beiden Reifengrößen im Gutachten nicht aufgeführt, so ist die nicht aufgeführte Reifengröße nur auf einer anderen Felgengröße zulässig.

**Gutachten 366-0179-19-WIRD/N1
zur Erteilung eines Nachtrags zur ABE 52903**

ANLAGE: 19 BMW, BMW AG
Hersteller: ALCAR WHEELS GmbH

Radtyp: OSU0P
Stand: 21.11.2019



Seite: 14 von 27

Die erforderlichen Auflagen und Hinweise sind achsweise zu beachten.
Alle an ein und derselben Achse montierten Reifen müssen vom gleichen Reifentyp sein.

- 6AA) Die Verwendung unterschiedlicher Reifengrößen an Vorder- und Hinterachse ist nur zulässig, wenn deren Abrollumfänge gleich sind, oder diese der Serienkombination entsprechen.
Es ist eine Bestätigung des Reifenherstellers über die tatsächlichen Abrollumfänge erforderlich, es wird empfohlen den Nachweis der Eignung bei den Fahrzeugpapieren mitzuführen.
Alle an ein und derselben Achse montierten Reifen müssen vom gleichen Reifentyp sein.

- 6AY) Folgende Rad/Reifen-Kombination ist zulässig:

	Reifengröße:
Vorderachse:	255/30R20
Hinterachse:	275/30R20

Ist eine der beiden Reifengrößen im Gutachten nicht aufgeführt, so ist die nicht aufgeführte Reifengröße nur auf einer anderen Felgenreife zulässig.

Die erforderlichen Auflagen und Hinweise sind achsweise zu beachten.
Alle an ein und derselben Achse montierten Reifen müssen vom gleichen Reifentyp sein.

- 6AZ) Die Verwendung unterschiedlicher Reifengrößen an Vorder- und Hinterachse ist an Fahrzeugen mit Allradantrieb nur zulässig, wenn deren Abrollumfänge gleich sind, oder diese der Serienkombination (Reifenempfehlung des Fahrzeugherstellers ist zu beachten) entsprechen.
Es ist eine Bestätigung des Reifenherstellers über die tatsächlichen Abrollumfänge erforderlich, es wird empfohlen den Nachweis der Eignung bei den Fahrzeugpapieren mitzuführen.
Alle an einem Fahrzeug montierten Reifen müssen vom gleichen Reifentyp sein.

- 71C) Zum Auswuchten der Sonderräder dürfen an der Felgeninnenseite nur Klebegewichte angebracht werden.
- 71K) Zum Auswuchten der Sonderräder dürfen an der Felgenaußenseite nur Klebegewichte unterhalb des Tiefbetts angebracht werden.
- 721) Es ist nur die Verwendung von Gummiventilen oder Metallschraubventilen mit Überwurfmutter von außen, die weitgehend den Normen (DIN, E.T.R.T.O. bzw. Tire and Rim) entsprechen und die für einen Ventilloch-Nenn Durchmesser von 11,3 mm geeignet sind, zulässig.
Das Ventil darf nicht über den Felgenrand hinausragen. Es sind die Montagehinweise des Ventilherstellers zu beachten.
- 725) Bei Fahrzeugen mit einer bauartbedingten Höchstgeschwindigkeit über 210 km/h sind nur Metallschraubventile zulässig. Es sind die Montagehinweise des Ventilherstellers zu beachten.
- 73C) Es ist nur die Verwendung von schlauchlosen Reifen zulässig.
- 744) Das Anzugsmoment der Befestigungsteile der Räder ist der Betriebsanleitung des Fahrzeuges zu entnehmen.
- 74C) Es dürfen nur die serienmäßigen Radbefestigungsteile vom Fahrzeughersteller bzw. die vom Radhersteller mitzuliefernden Radbefestigungsteile verwendet werden, dabei ist die Gewindegröße der serienmäßigen Befestigungsteile zu beachten. Bei Verwendung von Radschrauben, ist die, in der Anlage zum Gutachten, dem Fahrzeug zugeordnete Schaftlänge zu beachten.
- 75I) Die zulässige Achslast des Fahrzeugs darf nicht größer sein als das Zweifache der auf Seite 1 dieser Anlage angegebenen Radlast unter Berücksichtigung des angegebenen Abrollumfanges, gegebenenfalls ist die erhöhte Achslast im Anhängerbetrieb anzupassen oder zu streichen.
- 76B) Die Verwendung dieser Sonderräder ist nur an der Hinterachse zulässig und nur in Verbindung mit den unter Gliederungspunkt "0. Hinweise" genannten Sonderrädern für die Vorderachse.
- 77E) Das indirekte Reifendruckkontrollsystem ist zu kalibrieren. Es ist dafür den Ausführungen der Bedienungsanleitung Folge zu leisten.

**Gutachten 366-0179-19-WIRD/N1
zur Erteilung eines Nachtrags zur ABE 52903**

ANLAGE: 19 BMW, BMW AG
Hersteller: ALCAR WHEELS GmbH

Radtyp: OSU0P
Stand: 21.11.2019



Seite: 15 von 27

- 7AJ) Die Verwendung des vom Fahrzeughersteller verbauten Reifendruck Kontrollsystems mit Sensoren Art. Nr.: 36 23 6 798 726 (nur wenn auch original verbaut) ist zulässig. Das System muss gemäß den Herstellerangaben kalibriert werden. Alternativ kann ein geeignetes Nachrüstkontrollsystem verwendet werden.
- 7BD) Die Verwendung des vom Fahrzeughersteller verbauten Reifendruck Kontrollsystems mit Sensoren Art. Nr.: 36 10 6 798 872 (nur wenn auch original verbaut) ist zulässig. Das System muss gemäß den Herstellerangaben kalibriert werden. Alternativ kann ein geeignetes Nachrüstkontrollsystem verwendet werden.
- 7MU) Die Verwendung des vom Fahrzeughersteller verbauten Reifendruck Kontrollsystems mit Sensoren Art. Nr.: 36 10 6 872 803 (nur wenn auch original verbaut) ist zulässig. Das System muss gemäß den Herstellerangaben kalibriert werden. Alternativ kann ein geeignetes Nachrüstkontrollsystem verwendet werden.
- 7NM) Die Verwendung des vom Fahrzeughersteller verbauten Reifendruck Kontrollsystems mit Sensoren Art. Nr.: 36 10 6 881 890 (nur wenn auch original verbaut) ist zulässig. Das System muss gemäß den Herstellerangaben kalibriert werden. Alternativ kann ein geeignetes Nachrüstkontrollsystem verwendet werden.
- 970) Die Verwendung von Sonderrädern mit unterschiedlichen Maulweiten ist zulässig. Die Maulweite des Sonderrades an der Hinterachse muß mindestens 1 Zoll größer sein als die des Sonderrades der Vorderachse, wobei die Einpreßtiefe des Sonderrades an der Hinterachse größer/gleich der des Sonderrades der Vorderachse sein muß. Diese Forderung gilt nur bei Verwendung von unterschiedlichen Reifengrößen auf Vorder- und Hinterachse.
- 97B) Die Verwendung von Sonderrädern mit unterschiedlichen Maulweiten ist zulässig. Die Maulweite des Sonderrades an der Hinterachse muß mindestens 1/2 Zoll größer sein als die des Sonderrades der Vorderachse, wobei die Einpreßtiefe des Sonderrades an der Hinterachse größerer/gleich der des Sonderrades der Vorderachse sein muß.
- 997) Folgende Rad/Reifen-Kombination ist zulässig:

	Reifengröße:
Vorderachse:	245/35R20
Hinterachse:	275/30R20

Ist eine der beiden Reifengrößen im Gutachten nicht aufgeführt, so ist die nicht aufgeführte Reifengröße nur auf einer anderen Felgengröße zulässig.

Die erforderlichen Auflagen und Hinweise sind achsweise zu beachten.

An Fahrzeugausführungen mit Allradantrieb und automatischem Blockierverhinderer (ABV) bzw. Antriebsschlupfregelung (ASR) dürfen nur Reifen verwendet werden, deren Abrollumfänge gleich sind. Es ist eine Bestätigung des Reifenherstellers über die tatsächlichen Abrollumfänge erforderlich; es wird empfohlen den Nachweis der Eignung bei den Fahrzeugpapieren mitzuführen.

Alle an ein und derselben Achse montierten Reifen müssen vom gleichen Reifentyp sein.

- 998) Folgende Rad/Reifen-Kombination ist zulässig:

	Reifengröße:
Vorderachse:	245/35R20
Hinterachse:	285/30R20

Ist eine der beiden Reifengrößen im Gutachten nicht aufgeführt, so ist die nicht aufgeführte Reifengröße nur auf einer anderen Felgengröße zulässig.

Die erforderlichen Auflagen und Hinweise sind achsweise zu beachten.

An Fahrzeugausführungen mit Allradantrieb und automatischem Blockierverhinderer (ABV) bzw. Antriebsschlupfregelung (ASR) dürfen nur Reifen verwendet werden, deren Abrollumfänge gleich sind. Es ist eine Bestätigung des Reifenherstellers über die tatsächlichen Abrollumfänge erforderlich; es wird empfohlen den Nachweis der Eignung bei den Fahrzeugpapieren mitzuführen.

Alle an ein und derselben Achse montierten Reifen müssen vom gleichen Reifentyp sein.

**Gutachten 366-0179-19-WIRD/N1
zur Erteilung eines Nachtrags zur ABE 52903**

ANLAGE: 19 BMW, BMW AG
Hersteller: ALCAR WHEELS GmbH

Radtyp: OSU0P
Stand: 21.11.2019



Seite: 16 von 27

999) Folgende Rad/Reifen-Kombination ist zulässig:

	Reifengröße:
Vorderachse:	255/35R20
Hinterachse:	285/30R20

Ist eine der beiden Reifengrößen im Gutachten nicht aufgeführt, so ist die nicht aufgeführte Reifengröße nur auf einer anderen Felgengröße zulässig.

Die erforderlichen Auflagen und Hinweise sind achsweise zu beachten.

An Fahrzeugausführungen mit Allradantrieb und automatischem Blockierverhinderer (ABV) bzw. Antriebsschlupfregelung (ASR) dürfen nur Reifen verwendet werden, deren Abrollumfänge gleich sind. Es ist eine Bestätigung des Reifenherstellers über die tatsächlichen Abrollumfänge erforderlich; es wird empfohlen den Nachweis der Eignung bei den Fahrzeugpapieren mitzuführen.

Alle an ein und derselben Achse montierten Reifen müssen vom gleichen Reifentyp sein.

99K) Folgende Rad/Reifen-Kombination ist zulässig:

	Reifengröße:
Vorderachse:	255/40R20
Hinterachse:	285/35R20

Ist eine der beiden Reifengrößen im Gutachten nicht aufgeführt, so ist die nicht aufgeführte Reifengröße nur auf einer anderen Felgengröße zulässig.

Die erforderlichen Auflagen und Hinweise sind achsweise zu beachten.

An Fahrzeugausführungen mit Allradantrieb und automatischem Blockierverhinderer (ABV) bzw. Antriebsschlupfregelung (ASR) dürfen nur Reifen verwendet werden, deren Abrollumfänge gleich sind. Es ist eine Bestätigung des Reifenherstellers über die tatsächlichen Abrollumfänge erforderlich; es wird empfohlen den Nachweis der Eignung bei den Fahrzeugpapieren mitzuführen.

Alle an ein und derselben Achse montierten Reifen müssen vom gleichen Reifentyp sein.

GAB) Es sind die serienmäßigen Reifen-Kombinationen zulässig.

Reifengröße:
Vorderachse: 245/35R20
Hinterachse: 275/30R20

Ist eine der beiden Reifengrößen im Gutachten nicht aufgeführt, so ist die nicht aufgeführte Reifengröße nur auf einer anderen Felgengröße zulässig. Die Hinweise und Empfehlungen des Fahrzeugherstellers sind bei Verwendung dieser Reifengröße zu beachten.

Die erforderlichen Auflagen und Hinweise sind achsweise zu beachten.

GAF) Es sind die serienmäßigen Reifen-Kombinationen zulässig.

Reifengröße:
Vorderachse: 245/40R20
Hinterachse: 275/35R20

Ist eine der beiden Reifengrößen im Gutachten nicht aufgeführt, so ist die nicht aufgeführte Reifengröße nur auf einer anderen Felgengröße zulässig. Die Hinweise und Empfehlungen des Fahrzeugherstellers sind bei Verwendung dieser Reifengröße zu beachten.

Die erforderlichen Auflagen und Hinweise sind achsweise zu beachten.

XFA) Folgende Rad/Reifen-Kombination ist zulässig:

	Reifengröße:
Vorderachse:	225/35R20
Hinterachse:	265/30R20

Ist eine der beiden Reifengrößen im Gutachten nicht aufgeführt, so ist die nicht aufgeführte Reifengröße nur auf einer anderen Felgengröße zulässig.

Die erforderlichen Auflagen und Hinweise sind achsweise zu beachten.

An Fahrzeugausführungen mit automatischem Blockierverhinderer (ABV) bzw. Antriebsschlupfregelung (ASR) dürfen nur Reifen verwendet werden, deren Differenz im Abrollumfang kleiner als 1% ist. Es ist eine Bestätigung des Reifenherstellers über die tatsächlichen Abrollumfänge erforderlich; es wird empfohlen den Nachweis der Eignung bei den Fahrzeugpapieren mitzuführen.

Alle an ein und derselben Achse montierten Reifen müssen vom gleichen Reifentyp sein.

**Gutachten 366-0179-19-WIRD/N1
zur Erteilung eines Nachtrags zur ABE 52903**

ANLAGE: 19 BMW, BMW AG
Hersteller: ALCAR WHEELS GmbH

Radtyp: OSU0P
Stand: 21.11.2019



Seite: 17 von 27

YB0) Folgende Rad/Reifen-Kombination ist zulässig:

Vorderachse:	Reifengröße: 245/30R20
Hinterachse:	265/30R20

Ist eine der beiden Reifengrößen im Gutachten nicht aufgeführt, so ist die nicht aufgeführte Reifengröße nur auf einer anderen Felgengröße zulässig.

Die erforderlichen Auflagen und Hinweise sind achsweise zu beachten.

An Fahrzeugausführungen mit automatischem Blockierverhinderer (ABV) bzw. Antriebsschlupfregelung (ASR) dürfen nur Reifen verwendet werden, deren Differenz im Abrollumfang sich innerhalb der Abweichung der Serienbereifung befindet. Es ist eine Bestätigung des Reifenherstellers über die tatsächlichen Abrollumfänge erforderlich; es wird empfohlen den Nachweis der Eignung bei den Fahrzeugpapieren mitzuführen.

Alle an ein und derselben Achse montierten Reifen müssen vom gleichen Reifentyp sein.

**Gutachten 366-0179-19-WIRD/N1
zur Erteilung eines Nachtrags zur ABE 52903**

ANLAGE: 19 BMW, BMW AG
Hersteller: ALCAR WHEELS GmbH

Radtyp: OSU0P
Stand: 21.11.2019



Seite: 18 von 27

Nacharbeitsprofile Fahrzeug

Fahrzeug:

Hersteller: BMW
Fahrzeugtyp: 3-V
Genehm.Nr.: e1*2007/46*0559*..
Handelsbez.: BMW 3ER REIHE

Variante(n): ab e1*2007/46*0559*01

Nacharbeit Radhausausschnittkantenbereich:

Auflagen	Nacharbeit im Bereich		Achse
	von [mm]	bis [mm]	
26P	x = 175	y = 270	VA
26B	x = 225	y = 320	VA
27I	x = 170	y = 260	HA
27B	x = 220	y = 310	HA

Aufweiten Radhausausschnittkantenbereich:

Auflagen	Im Bereich		Aufweiten um [mm]	Achse
	von [mm]	bis [mm]		
26J	x = 225	y = 320	23	VA
26N	x = 225	y = 320	8	VA
27H	x = 220	y = 310	8	HA
27F	x = 220	y = 310	25	HA

**Gutachten 366-0179-19-WIRD/N1
zur Erteilung eines Nachtrags zur ABE 52903**

ANLAGE: 19 BMW, BMW AG
Hersteller: ALCAR WHEELS GmbH

Radtyp: OSU0P
Stand: 21.11.2019



Seite: 19 von 27

Fahrzeug:

Hersteller: BMW
Fahrzeugtyp: M3
Genehm.Nr.: e1*2007/46*0377*..
Handelsbez.: M2, M3, M4

Variante(n): ab e1*2007/46*0377*06, nur M3

Nacharbeit Radhausausschnittkantenbereich:

Auflagen	Nacharbeit im Bereich		Achse
	von [mm]	bis [mm]	
26P	x = 180	y = 170	VA
27B	x = 270	y = 320	HA
26B	x = 230	y = 220	VA
27I	x = 220	y = 270	HA

Aufweiten Radhausausschnittkantenbereich:

Auflagen	Im Bereich		Aufweiten um [mm]	Achse
	von [mm]	bis [mm]		
26J	x = 230	y = 220	4	VA
26N	x = 230	y = 220	4	VA
27F	x = 270	y = 320	19	HA
27H	x = 270	y = 320	8	HA

**Gutachten 366-0179-19-WIRD/N1
zur Erteilung eines Nachtrags zur ABE 52903**

ANLAGE: 19 BMW, BMW AG
Hersteller: ALCAR WHEELS GmbH

Radtyp: OSU0P
Stand: 21.11.2019



Seite: 20 von 27

Fahrzeug:

Hersteller: BMW AG
Fahrzeugtyp: 6C
Genehm.Nr.: e1*2007/46*0562*..
Handelsbez.: 6ER REIHE

Variante(n): Allradantrieb, Cabrio, Coupe, HA, Heckantrieb

Nacharbeit Radhausausschnittkantenbereich:

Auflagen	Nacharbeit im Bereich		Achse
	von [mm]	bis [mm]	
27I	x = 250	y = 280	HA
27B	x = 300	y = 330	HA

Aufweiten Radhausausschnittkantenbereich:

Auflagen	Im Bereich		Aufweiten um [mm]	Achse
	von [mm]	bis [mm]		
27H	x = 300	y = 330	8	HA
27F	x = 300	y = 330	28	HA

**Gutachten 366-0179-19-WIRD/N1
zur Erteilung eines Nachtrags zur ABE 52903**

ANLAGE: 19 BMW, BMW AG
Hersteller: ALCAR WHEELS GmbH

Radtyp: OSU0P
Stand: 21.11.2019



Seite: 21 von 27

Fahrzeug:

Hersteller: BMW AG
Fahrzeugtyp: X-N1
Genehm.Nr.: e1*2007/46*0454*..
Handelsbez.: X-REIHE (X1, X3, X4, X5, X6)

Variante(n):

Nacharbeit Radhausausschnittkantenbereich:

Auflagen	Nacharbeit im Bereich		Achse
	von [mm]	bis [mm]	
26B	x = 350	y = 370	VA
26P	x = 300	y = 320	VA
27B	x = 330	y = 460	HA
27I	x = 280	y = 410	HA

**Gutachten 366-0179-19-WIRD/N1
zur Erteilung eines Nachtrags zur ABE 52903**

ANLAGE: 19 BMW, BMW AG
Hersteller: ALCAR WHEELS GmbH

Radtyp: OSU0P
Stand: 21.11.2019



Seite: 22 von 27

Fahrzeug:

Hersteller: BMW AG
Fahrzeugtyp: X3
Genehm.Nr.: e1*2007/46*0512*..
Handelsbez.: X-REIHE (X3, X4)

Variante(n): BMW X3, BMW X4

Nacharbeit Radhausausschnittkantenbereich:

Auflagen	Nacharbeit im Bereich		Achse
	von [mm]	bis [mm]	
26B	x = 350	y = 370	VA
26P	x = 300	y = 320	VA
27B	x = 330	y = 460	HA
27I	x = 280	y = 410	HA

**Gutachten 366-0179-19-WIRD/N1
zur Erteilung eines Nachtrags zur ABE 52903**

ANLAGE: 19 BMW, BMW AG
Hersteller: ALCAR WHEELS GmbH

Radtyp: OSU0P
Stand: 21.11.2019



Seite: 23 von 27

Fahrzeug:

Hersteller: BMW AG
Fahrzeugtyp: 1K4
Genehm.Nr.: e1*2007/46*0283*..
Handelsbez.: 1ER REIHE

Variante(n): Heckantrieb, Limousine

Nacharbeit Radhausausschnittkantenbereich:

Auflagen	Nacharbeit im Bereich		Achse
	von [mm]	bis [mm]	
26B	x = 190	y = 220	VA
26P	x = 140	y = 170	VA
27B	x = 220	y = 270	HA
27I	x = 170	y = 240	HA

Aufweiten Radhausausschnittkantenbereich:

Auflagen	Im Bereich		Aufweiten um [mm]	Achse
	von [mm]	bis [mm]		
26N	x = 190	y = 220	8	VA
27F	x = 220	y = 270	30	HA
27H	x = 220	y = 270	8	HA
26J	x = 190	y = 220	25	VA

**Gutachten 366-0179-19-WIRD/N1
zur Erteilung eines Nachtrags zur ABE 52903**

ANLAGE: 19 BMW, BMW AG
Hersteller: ALCAR WHEELS GmbH

Radtyp: OSU0P
Stand: 21.11.2019



Seite: 24 von 27

Fahrzeug:

Hersteller: BMW AG
Fahrzeugtyp: 3L
Genehm.Nr.: e1*2007/46*0314*..
Handelsbez.: BMW 3ER REIHE

Variante(n): Ab e1*2007/46*0314*05, Heckantrieb, Limousine, Nur BMW 3er (F30) ab 2012, Stufenheck

Nacharbeit Radhausausschnittkantenbereich:

Auflagen	Nacharbeit im Bereich		Achse
	von [mm]	bis [mm]	
26P	x = 175	y = 270	VA
26B	x = 225	y = 320	VA
27I	x = 170	y = 260	HA
27B	x = 220	y = 310	HA

Aufweiten Radhausausschnittkantenbereich:

Auflagen	Im Bereich		Aufweiten um [mm]	Achse
	von [mm]	bis [mm]		
26J	x = 225	y = 320	23	VA
26N	x = 225	y = 320	8	VA
27H	x = 220	y = 310	8	HA
27F	x = 220	y = 310	25	HA

**Gutachten 366-0179-19-WIRD/N1
zur Erteilung eines Nachtrags zur ABE 52903**

ANLAGE: 19 BMW, BMW AG
Hersteller: ALCAR WHEELS GmbH

Radtyp: OSU0P
Stand: 21.11.2019



Seite: 25 von 27

Fahrzeug:

Hersteller: BMW AG
Fahrzeugtyp: 3C
Genehm.Nr.: e1*2007/46*0316*..
Handelsbez.: BMW 4ER REIHE

Variante(n): ab e1*2007/46*0316*08, ab e1*2007/46*0316*09, ab e1*2007/46*0316*10,
Allradantrieb, Cabrio, Coupe, Heckantrieb

Nacharbeit Radhausausschnittkantenbereich:

Auflagen	Nacharbeit im Bereich		Achse
	von [mm]	bis [mm]	
26B	x = 225	y = 320	VA
26P	x = 175	y = 270	VA
27B	x = 220	y = 310	HA
27I	x = 170	y = 260	HA

Aufweiten Radhausausschnittkantenbereich:

Auflagen	Im Bereich		Aufweiten um [mm]	Achse
	von [mm]	bis [mm]		
26J	x = 225	y = 320	12	VA
26N	x = 225	y = 320	8	VA
27F	x = 220	y = 310	33	HA
27H	x = 220	y = 310	8	HA

**Gutachten 366-0179-19-WIRD/N1
zur Erteilung eines Nachtrags zur ABE 52903**

ANLAGE: 19 BMW, BMW AG
Hersteller: ALCAR WHEELS GmbH

Radtyp: OSU0P
Stand: 21.11.2019



Seite: 26 von 27

Fahrzeug:

Hersteller: BMW AG
Fahrzeugtyp: 6C
Genehm.Nr.: e1*2007/46*0562*..
Handelsbez.: 6ER REIHE

Variante(n): Allradantrieb, Heckantrieb, Lim (Gran Coupe 4-türig)

Nacharbeit Radhausausschnittkantenbereich:

Auflagen	Nacharbeit im Bereich		Achse
	von [mm]	bis [mm]	
26B	x = 300	y = 500	VA
26P	x = 290	y = 450	VA
27B	x = 300	y = 330	HA
27I	x = 250	y = 280	HA

Aufweiten Radhausausschnittkantenbereich:

Auflagen	Im Bereich		Aufweiten um [mm]	Achse
	von [mm]	bis [mm]		
26J	x = 300	y = 500	10	VA
26N	x = 300	y = 500	8	VA
27F	x = 300	y = 330	28	HA
27H	x = 300	y = 330	8	HA

**Gutachten 366-0179-19-WIRD/N1
zur Erteilung eines Nachtrags zur ABE 52903**

ANLAGE: 19 BMW, BMW AG
Hersteller: ALCAR WHEELS GmbH

Radtyp: OSU0P
Stand: 21.11.2019



Seite: 27 von 27

Fahrzeug:

Hersteller: BMW AG
Fahrzeugtyp: 3K
Genehm.Nr.: e1*2007/46*0315*..
Handelsbez.: BMW 3ER REIHE

Variante(n):

Nacharbeit Radhausausschnittkantenbereich:

Auflagen	Nacharbeit im Bereich		Achse
	von [mm]	bis [mm]	
26P	x = 175	y = 270	VA
26B	x = 225	y = 320	VA
27I	x = 170	y = 260	HA
27B	x = 220	y = 310	HA

Aufweiten Radhausausschnittkantenbereich:

Auflagen	Im Bereich		Aufweiten um [mm]	Achse
	von [mm]	bis [mm]		
26N	x = 225	y = 320	8	VA
26J	x = 225	y = 320	25	VA
27H	x = 220	y = 310	8	HA
27F	x = 220	y = 310	25	HA