



Kraftfahrt-Bundesamt

DE-24932 Flensburg



MITTEILUNG

ausgestellt von:

Kraftfahrt-Bundesamt

über die Erweiterung einer Genehmigung
für einen Radtyp nach der Regelung Nr. 124 einschließlich Änderung Nr. 00
Ergänzung 03

COMMUNICATION

issued by:

Kraftfahrt-Bundesamt

concerning the extension of an approval
of a wheel type, pursuant to Regulation No. 124 including amendment No 00
supplement 03

Genehmigungsnummer: **E1*124R00/03*1808*02**

Approval number:

1. Radhersteller:
Wheel manufacturer:
ALCAR Wheels GmbH
AT-1030 Wien
2. Typbezeichnung des Rades:
Wheel type designation:
OSU0L_E
- 2.1 Kategorie der Nachrüsträder:
Category of replacement wheels:
Dimensionsgleiche Nachrüsträder
Pattern part replacement wheels
- 2.2 Werkstoff:
Construction material:
Aluminiumlegierung
Aluminium alloy



Kraftfahrt-Bundesamt

DE-24932 Flensburg

2

Genehmigungsnummer: **E1*124R00/03*1808*02**

Approval number:

- 2.3 Fertigungsverfahren:
Method of production:
Gegossene Räder
Casted wheels
- 2.4 Kennung der Felgenkontur:
Rim contour designation:
8½ J
- 2.5 Einpresstiefe des Rades:
Wheel inset/outset:
Siehe Punkt 0.7 des Prüfberichtes
See point 0.7 of the test report
- 2.6 Radbefestigung:
Wheel attachment:
Gemäß Angaben im Verwendungsbereich des Prüfberichtes
According to the indications given in the range of application of the test report
- 2.7 Maximale Radlast und Abrollumfang:
Maximum wheel load and respective theoretical rolling circumference:
Siehe Punkt 0.9 des Prüfberichtes
See point 0.9 of the test report
3. Name und Anschrift des Herstellers:
Manufacturer's name and address:
ALCAR Wheels GmbH
AT-1030 Wien
4. Gegebenenfalls Name und Anschrift des Vertreters des Herstellers:
If applicable, name and address of manufacturer's representative:
Entfällt
Not applicable
5. Datum, an dem das Rad für die Genehmigungsprüfung vorgeführt wurde:
Date on which the wheel was submitted for approval tests:
19.09.2023
6. Technischer Dienst, der die Prüfungen für die Genehmigung durchführt:
Technical Service responsible for carrying out the approval test:
TÜV AUSTRIA AUTOMOTIVE GMBH
AT-1230 Wien



Kraftfahrt-Bundesamt

DE-24932 Flensburg

3

Genehmigungsnummer: **E1*124R00/03*1808*02**

Approval number:

7. Datum des Gutachtens des Technischen Dienstes:
Date of test report issued by the Technical Service:
19.09.2023
8. Nummer des Gutachtens des Technischen Dienstes:
Number of report issued by that service:
366-0404-20-WIRD/N2
9. Bemerkungen:
Remarks:
**Es gelten die im o.g. Gutachten nebst Anlagen festgehaltenen Angaben.
The indications given in the above mentioned test report including its annexes shall apply.**
10. Die Genehmigung wird **erweitert**
Approval is **extended**
11. Grund (Gründe) für die Erweiterung der Genehmigung (falls zutreffend):
Reason(s) for the extension (if applicable):
**Aktualisierung des Verwendungsbereiches
Update of the range of application**
12. Ort: **DE-24932 Flensburg**
Place:
13. Datum: **11.10.2023**
Date:
14. Unterschrift: **Im Auftrag**
Signature:


Dirk Hansen





Kraftfahrt-Bundesamt

DE-24932 Flensburg

4

Genehmigungsnummer: **E1*124R00/03*1808*02**

Approval number:

15. Beigefügt ist eine Liste der Genehmigungsunterlagen, die bei der zuständigen Genehmigungsbehörde hinterlegt sind und von denen eine Kopie auf Anfrage erhältlich ist.

Annexed is a list of documents making up the approval file, deposited with the competent authority which granted approval, a copy can be obtained on request.

Anlagen:

Enclosures:

Gemäß Inhaltsverzeichnis

According to index



Kraftfahrt-Bundesamt

DE-24932 Flensburg

Zu: E1*124R00/03*1808*02

To:

Erklärung über die Einhaltung der Anforderungen hinsichtlich der Übereinstimmung der Produktion gemäß dem Übereinkommen von 1958
Statement of compliance with the conformity of the production requirements of the 1958 Agreement

1. Name des Herstellers:
Manufacturer's name:
ALCAR Wheels GmbH
AT-1030 Wien

2. Datum der Anfangsbewertung:
Date of the initial assessment:
25.09.2017

3. Datum aller durchgeführten Überwachungstätigkeiten:
Date of any surveillance activities:

Aktenzeichen Register number	Datum der Begehung Date of inspection	Genehmigungsnummer Approval number
---------------------------------	--	---------------------------------------

CoP-Q:
Entfällt
Not applicable

CoP-P:		
P-501925	18.06.2018	E1*124R00/01*0524*04
P-502929	16.08.2021	E1*124R00/01*0591*06



Kraftfahrt-Bundesamt

DE-24932 Flensburg

Zu: **E1*124R00/03*1808*02**

To:

Inhaltsverzeichnis zu den Beschreibungsunterlagen Index to the information package

Ausgabedatum: **04.03.2021** Letztes Änderungsdatum: **11.10.2023**
Date of issue: Last date of amendment:

Nebenbestimmungen und Rechtsbehelfsbelehrung
Collateral clauses and instruction on right to appeal

Prüfbericht(e) Nr.:	Datum:
Test report(s) No.:	Date:
366-0404-20-WIRD	01.02.2021
366-0404-20-WIRD/N1	01.02.2023
366-0404-20-WIRD/N2	19.09.2023

Beschreibungsbogen Nr.:	Datum:
Information document No.:	Date:
OSU0L_E	08.10.2020
OSU0L_E	19.09.2023

Liste der Änderungen:	Datum:
List of modifications:	Date:
Siehe Anlage "Liste der Änderungen" des Prüfberichtes	
See appendix "List of modifications" of the test report	



Kraftfahrt-Bundesamt

DE-24932 Flensburg

Nummer der Genehmigung: **E1*124R00/03*1808*02**

- Anlage -

Nebenbestimmungen und Rechtsbehelfsbelehrung

Nebenbestimmungen

Jede Einrichtung, die dem genehmigten Typ entspricht, ist gemäß der angewendeten Vorschrift zu kennzeichnen.

Die Einzelerzeugnisse der reihenweisen Fertigung müssen mit den Genehmigungsunterlagen genau übereinstimmen. Änderungen an den Einzelerzeugnissen sind nur mit ausdrücklicher Zustimmung des Kraftfahrt-Bundesamtes gestattet.

Änderungen der Firmenbezeichnung, der Anschrift und der Fertigungsstätten sowie eines bei der Erteilung der Genehmigung benannten Zustellungsbevollmächtigten oder bevollmächtigten Vertreters sind dem Kraftfahrt-Bundesamt unverzüglich mitzuteilen.

Verstöße gegen diese Bestimmungen können zum Widerruf der Genehmigung führen und können überdies strafrechtlich verfolgt werden.

Die Genehmigung erlischt, wenn sie zurückgegeben oder entzogen wird, oder der genehmigte Typ den Rechtsvorschriften nicht mehr entspricht. Der Widerruf kann ausgesprochen werden, wenn die für die Erteilung und den Bestand der Genehmigung geforderten Voraussetzungen nicht mehr bestehen, wenn der Genehmigungsinhaber gegen die mit der Genehmigung verbundenen Pflichten - auch soweit sie sich aus den zu dieser Genehmigung zugeordneten besonderen Auflagen ergeben - verstößt oder wenn sich herausstellt, dass der genehmigte Typ den Erfordernissen der Verkehrssicherheit oder des Umweltschutzes nicht entspricht.

Das Kraftfahrt-Bundesamt kann jederzeit die ordnungsgemäße Ausübung der durch diese Genehmigung verliehenen Befugnisse, insbesondere die genehmigungsgerechte Fertigung sowie die Maßnahmen zur Übereinstimmung der Produktion, nachprüfen. Es kann zu diesem Zweck Proben entnehmen oder entnehmen lassen. Dem Kraftfahrt-Bundesamt und/oder seinen Beauftragten ist ungehinderter Zutritt zu Produktions- und Lagerstätten zu gewähren.

Die mit der Erteilung der Genehmigung verliehenen Befugnisse sind nicht übertragbar. Schutzrechte Dritter werden durch diese Genehmigung nicht berührt.

Rechtsbehelfsbelehrung

Gegen diese Genehmigung kann innerhalb eines Monats nach Bekanntgabe Widerspruch erhoben werden. Der Widerspruch ist beim **Kraftfahrt-Bundesamt, Fördestraße 16, DE-24944 Flensburg**, schriftlich oder zur Niederschrift einzulegen.



Kraftfahrt-Bundesamt

DE-24932 Flensburg

2

Approval No.: **E1*124R00/03*1808*02**

- Attachment -

Collateral clauses and instruction on right to appeal

Collateral clauses

All equipment which corresponds to the approved type is to be identified according to the applied regulation.

The individual production of serial fabrication must be in exact accordance with the approval documents. Changes in the individual production are only allowed with express consent of the Kraftfahrt-Bundesamt.

Changes in the name of the company, the address and the manufacturing plant as well as one of the parties given the authority to delivery or authorised representative named when the approval was granted is to be immediately disclosed to the Kraftfahrt-Bundesamt.

Breach of this regulation can lead to recall of the approval and moreover can be legally prosecuted.

The approval expires if it is returned or withdrawn or if the type approved no longer complies with the legal requirements. The revocation can be made if the demanded requirements for issuance and the continuance of the approval no longer exist, if the holder of the approval violates the duties involved in the approval, also to the extent that they result from the assigned conditions to this approval, or if it is determined that the approved type does not comply with the requirements of traffic safety or environmental protection.

The Kraftfahrt-Bundesamt may check the proper exercise of the conferred authority taken from this approval at any time. In particular this means the compliant production as well as the measures for conformity of production. For this purpose samples can be taken or have taken. The employees or the representatives of the Kraftfahrt-Bundesamt may get unhindered access to the production and storage facilities.

The conferred authority contained with issuance of this approval is not transferable. Trade mark rights of third parties are not affected with this approval.

Instruction on right to appeal

This approval can be appealed within one month after notification. The appeal is to be filed in writing or as a transcript at the **Kraftfahrt-Bundesamt, Fördestraße 16, DE-24944 Flensburg.**

Prüfbericht (Nachtrag) **Test Report (addendum)**

No. 366-0404-20-WIRD/N2

Gemäß dem Übereinkommen über die Annahme Einheitlicher Technischer Vorschriften für Radfahrzeuge, Ausrüstungsgegenstände und Teile, die in Radfahrzeuge(n) eingebaut und/oder verwendet werden können, und die Bedingungen für die gegenseitige Anerkennung von Genehmigungen, die nach diesen Vorschriften erteilt wurden

Agreement concerning the adoption of uniform technical prescriptions for the wheeled vehicles, equipment and parts which can be fitted and/or be used on wheeled vehicles and the conditions for reciprocal recognition of approvals granted on the basis of these prescriptions.

Einheitliche Bedingungen für die Genehmigung von Rädern für Personenkraftwagen und ihre Anhänger

Uniform provisions concerning the approval of wheels for passenger cars and their trailers

ECE-R 124 zuletzt ergänzt 07.01.2022
as last amended in

Genehmigungsstand <i>Approval status</i>		
	Genehmigungsnummer <i>Number of approval</i>	Rad-Teilenummer <i>Wheel part number</i>
ECE	(E1) 124 R - 001808	OSU0L9BP47EA726 OSU0L8BP40EA666 OSU0L9RA47EA726 OSU0L8SP40EA666 OSU0L9SP47EA726 OSU0L8BA40EA666 OSU0L9BA47EA726 OSU0L8RA40EA666

Hersteller / *Manufacturer*
 Typ / *Type*

ALCAR WHEELS GmbH
 OSU0L_E

Seite: 2 von 11

0. Allgemeine Angaben General

0.1 Fabrikmarke ALCAR WHEELS GmbH
 (Firmenname des Herstellers)
 Make (trade name of manufacturer)

0.2 Rad- Teilenr <i>Wheel part No.</i>	Ausführung <i>Version</i>	0.3 Kategorie der Nachrüsträder <i>Category of replacement wheels</i>			0.6 Kennung d. Felgenkont. <i>Rim contour designation</i>	0.7 Einpress- tiefe des Rades <i>Wheel inset</i>	0.9 Maximale Radlast u. zugeordneter theoretischer Abrollumfang <i>Max. load capacity and respective theoretical rolling circumference</i>	
		Ident	Nach- bau	DimN			in mm	in kg
OSU0L8BA 40EA666	OSU0L8BA40EA666			X	8 1/2 J X 20 H2	40	740	2022
OSU0L8BP 40EA666	OSU0L8BP40EA666			X	8 1/2 J X 20 H2	40	740	2022
OSU0L8RA 40EA666	OSU0L8RA40EA666			X	8 1/2 J X 20 H2	40	740	2022
OSU0L8SP 40EA666	OSU0L8SP40EA666			X	8 1/2 J X 20 H2	40	740	2022
OSU0L9BA 47EA726	OSU0L9BA47EA726			X	8 1/2 J X 20 H2	47	740	2022
OSU0L9BP 47EA726	OSU0L9BP47EA726			X	8 1/2 J X 20 H2	47	740	2022
OSU0L9RA 47EA726	OSU0L9RA47EA726			X	8 1/2 J X 20 H2	47	740	2022
OSU0L9SP 47EA726	OSU0L9SP47EA726			X	8 1/2 J X 20 H2	47	740	2022

0.4 Werkstoff Leichtmetall
Construction material

0.5 Fertigungsverfahren Gießverfahren (Einzelheiten siehe Technische
 Beschreibung)
 cast process (for details see technical
 description)
Method of production

0.8 Radbefestigung Es werden die vom Fahrzeughersteller für
 Leichtmetallräder vorgesehenen
 Radbefestigungselemente verwendet. Das
 Anzugsdrehmoment ist der Anlage 9
Wheel attachment

Hersteller / *Manufacturer*
Typ / *Type*

ALCAR WHEELS GmbH
OSU0L_E

Seite: 3 von 11

0.10	Name und Anschrift des Herstellers <i>Manufacturer's name and address</i>	Verwendungsbereich zu entnehmen ALCAR WHEELS GmbH Esteplatz 4/17 A-1030 Wien
0.11	Gegebenfalls Name und Anschrift des Vertreters des Herstellers <i>If applicable, name and address of Manufacturer's representative</i>	Entfällt

Hersteller / Manufacturer
 Typ / Type

ALCAR WHEELS GmbH
 OSU0L_E

Seite: 4 von 11

1 **Prüfgegenstand**
Testobject

1.1 **Übersicht**
Overview

Ausführung	Ausführungsbezeichnung		Loch- kreis in mm / -zahl	Mitten- loch in mm	Ein- preß- tiefe in mm	zul. Rad- last in kg	zul. Abroll- umf. in mm	gültig ab Fertig. Datum
	Kennzeichnung Rad	Kennzeichnung Zentrierring						
OSU0L8BA40EA66 6	OSU0L_E ET40	ohne	112/5	66,6	40	740	2022	12/20
OSU0L8BP40EA66 6	OSU0L_E ET40	ohne	112/5	66,6	40	740	2022	12/20
OSU0L8RA40EA66 6	OSU0L_E ET40	ohne	112/5	66,6	40	740	2022	12/20
OSU0L8SP40EA66 6	OSU0L_E ET40	ohne	112/5	66,6	40	740	2022	12/20
OSU0L9BA47EA72 6	OSU0L_E ET47	ohne	120/5	72,6	47	740	2022	12/20
OSU0L9BP47EA72 6	OSU0L_E ET47	ohne	120/5	72,6	47	740	2022	12/20
OSU0L9RA47EA72 6	OSU0L_E ET47	ohne	120/5	72,6	47	740	2022	12/20
OSU0L9SP47EA72 6	OSU0L_E ET47	ohne	120/5	72,6	47	740	2022	12/20

1.2	Radkennzeichnung <i>Wheel marking</i>	Außenseite <i>outside</i>	Innenseite <i>inside</i>
1.2.1	Vorgeschriebene Kennzeichnungen <i>Mandatory markings</i>		
	Name oder Warenzeichen des Herstellers <i>Manufacturer name or trade mark</i>	--	ALCAR WHEELS
	Kennung der Rad- oder Felgenkontur <i>Wheel or rim contour signiation</i>	--	8 1/2 J X 20 H2
	Radtyp <i>Wheel type</i>	--	OSU0L_E
	Einpresstiefe <i>Wheel inset</i>	--	ET 40
	Herstelldatum <i>Date of manufacturing</i>	--	1220
	Teilenummer, Ausführungsbezeichnung <i>Wheel / rim part number, version</i>	--	OSU0L_E ET40
	Genehmigungszeichen <i>Approval mark</i>	(E1) 124 R- 001808	--

Prüfbericht / Test Report
Nr. / No.: 366-0404-20-WIRD/N2
D-Nr. / D-No.: 396843/0000
ECE Regelung Nr. 124
Regulation No.124

Technischer Dienst:
Technical Service
TÜV AUSTRIA AUTOMOTIVE GMBH
Räder- und Reifenprüfung
Deutschstraße 10
A-1230 Wien



Hersteller / *Manufacturer*
Typ / *Type*

ALCAR WHEELS GmbH
OSU0L_E

Seite: 5 von 11

Weitere Kennzeichen

KBA 53366

--

Herkunft

--

MADE IN EU

Zusätzliche Kennzeichnung
Additional marking

1.3

Bemerkungen
Remarks

Benannt unter der Registriernummer KBA-P 00055-00
von der Benennungsstelle des Kraftfahrt-Bundesamtes, Bundesrepublik Deutschland.



R124 E1*124R00/03*1808*02

Hersteller / *Manufacturer*
 Typ / *Type*

ALCAR WHEELS GmbH
 OSU0L_E

Seite: 6 von 11

2 **Prüfung**

Test

2.1 **Prüfbedingungen**

Test Conditions

2.1.1 Mess- und Prüfeinrichtungen
Equipment for measuring and testing

Die Prüfungen wurden auf Anlagen durchgeführt, die den Anforderungen der Regelung entsprechen.
The equipment, on which the tests were carried out, fulfilled the requirements of the regulation.

2.1.2 Prüfplan
Testplan

<input checked="" type="checkbox"/> Einteilige Räder Aluminiumlegierung	<input type="checkbox"/> Einteilige Räder Magnesiumlegierung
<input type="checkbox"/> Nachgebaute Nachrühräder	<input checked="" type="checkbox"/> Dimensionsgleiche Nachrühräder
Art der Prüfung	Ergebnis
Korrosionsprüfung nach Anhang 6	Positiv
Umlaufbiegeprüfung nach Anhang 6	Positiv
Abrollprüfung nach Anhang 7	Positiv
Impact-Test nach Anhang 8	Positiv
Anbau am Fahrzeug Abschnitt 2 des Anhang 10	Positiv
Allgemeine Anforderungen	<ol style="list-style-type: none"> 1. Die Felgenkontur entspricht im Wesentlichen der E.T.R.T.O. / JATMA 2. Die Felgenkontur gewährleistet die richtige Montage von Reifen und Ventilen. 3. Die Räder sind nur schlauchlos zu verwenden, die Luftdichtheit ist gewährleistet. 4. Die bei der Herstellung des Rades verwendeten Werkstoffe wurden analysiert und sind in der Beschreibung des Herstellers aufgeführt: Chemische Analyse Mechanische Eigenschaften Analyse von metallurgischen Mängeln und der Struktur der Prüfstücke

2.1.3 Bemerkungen
Remarks

2.2 Einzelheiten der vom Technischen Dienst durchgeführten Prüfungen

Details regarding test conducted by the technical service

2.2.1 Korrosionsprüfung
Corrosion test

Korrosionsprüfung nach ECE-R 124 Anhang 5 an einer Leichtmetallfelge,
Prüfbericht 13 11 1111 vom 12.12.13 der RIO GmbH

Korrosionsprüfung nach ECE-R 124 Anhang 5 an einer Leichtmetallfelge,
Prüfbericht 15 01 0058P vom 20.02.15 der RIO GmbH

Korrosionsprüfung nach ECE-R 124 Anhang 5 an einer Leichtmetallfelge,
Prüfbericht 15 06 0556P vom 07.07.15 der RIO GmbH

Korrosionsprüfung nach ECE-R 124 Anhang 5 an einer Leichtmetallfelge,
Prüfbericht 23 06 0658-3 vom 19.06.23 der RIO GmbH

2.2.2 Umlaufbiegeprüfung
Rotating bending test

Die Umlaufbiegeprüfungen wurden mit folgenden Prüflasten positiv abgeschlossen.
Radlast 740 kg mit Abrollumfang 2022 mm,
MbMax= 4888 Nm. Offset= 47 mm
(Siehe Anlage 7: Technischer Bericht RP-005404-A0-144 vom 29.01.21 der TÜV NORD Mobilität GmbH & Co. KG)

Radlast 740 kg mit Abrollumfang 2022 mm,
MbMax= 4786 Nm. Offset= 40 mm
(Siehe Anlage 7: Technischer Bericht RP-005404-A0-144 vom 29.01.21 der TÜV NORD Mobilität GmbH & Co. KG)

2.2.3 Abrollprüfung
Rolling test

Die Abrollprüfungen wurde mit folgenden Prüflasten positiv abgeschlossen.
Prüflast 1815 daN
mit der Reifengröße 265/45R20 ET47
(Siehe Anlage 7: Technischer Bericht RP-005404-A0-144 vom 29.01.21 der TÜV NORD Mobilität GmbH & Co. KG)

Prüflast 1815 daN

Hersteller / *Manufacturer*
Typ / *Type*

ALCAR WHEELS GmbH
OSU0L_E

Seite: 8 von 11

		mit der Reifengröße 265/45R20 ET40 (Siehe Anlage 7: Technischer Bericht RP-005404-A0-144 vom 29.01.21 der TÜV NORD Mobilität GmbH & Co. KG)
2.2.4	Impact-Test <i>Impact test</i>	Die Impacttests wurden mit folgenden Prüflasten positiv abgeschlossen. Radlast 740 kg mit der Reifengröße 225/35R20 ET40 (Siehe Anlage 7: Technischer Bericht RP-005404-A0-144 vom 29.01.21 der TÜV NORD Mobilität GmbH & Co. KG)
		Radlast 740 kg mit der Reifengröße 225/35R20 ET47 (Siehe Anlage 7: Technischer Bericht RP-005404-A0-144 vom 29.01.21 der TÜV NORD Mobilität GmbH & Co. KG)
2.2.5	Wechseltorsionstest <i>Alternating torque test</i>	Nicht erforderlich
2.2.6	Anbauprüfung und Dokumentation: (Anhang 10 Punkt "2 Zusätzliche Vorschriften") <i>Vehicle fitment checks and documentation</i> (<i>Appending 10, Paragraph "2. Additional Requirements"</i>)	Wenn die Auflagen und Hinweise in den Anlagen erfüllt sind, haben die Räder ausreichenden Abstand von Brems- und Fahrwerksteilen, dies wurde durch Einbinden der Bremskonturen in die Radzeichnung überprüft. Die Freigängigkeit der Reifen ist bei den im Straßenverkehr üblichen Bedingungen gewährleistet, da diese Rad/Reifen-Kombination vom Fahrzeughersteller freigegeben ist.
2.2.6.1	Überprüfung des Rotationsprofils des Rades <i>Wheel calliper check</i>	Die Kontur des Rotationsprofils des Nachrüstrades des Fahrzeugherstellers lag nicht vor. Die Überprüfung erfolgte deshalb unter Zugrundelegung von aufgenommenen Rotationskonturen der Bremse aller möglichen Fahrzeugausführungen. Die unter 2.1 des Anhangs 10 der Regelung definierten Kriterien werden eingehalten.
2.2.6.2	Überprüfung der Belüftungslöcher <i>Ventilation holes check</i>	Die Überprüfung der Belüftungslöcher ergibt, dass die Summe der Fläche der Lüftungsöffnungen größer als beim ungünstigsten Serienrad ist und damit keine Verschlechterung der Bremswirkung zu erwarten ist.
2.2.6.3	Radbefestigungselemente <i>Wheel fixing</i>	Die Anforderungen entsprechend Punkt 2.3. des Anhangs 10 werden erfüllt. Im Verwendungsbereich des Gutachtens werden die Befestigungsmittel beschrieben. Hinweis: Das Anzugsmoment für die Radbefestigungen ist

Hersteller / *Manufacturer*
Typ / *Type*

ALCAR WHEELS GmbH
OSU0L_E

Seite: 9 von 11

- 2.2.6.4 Vorstehende Außenkanten
External projections
- 2.2.7 Allgemeine Anforderungen
General requirements
- 2.2.8 Werkstoffprüfung nach Anhang 4
Material Test according to Annex 4
- 2.3 **Bewertung von durch den Hersteller bereitgestellten Unterlagen**
Evaluation of Documents provided by the manufacturer
- Radzeichnungen
Drawings of the wheel
- Technische Beschreibung
Technical description
- 2.3.1 Angaben zu Verwendung und Anbau
(Verwendungsbereichsdarstellung)
Vehicle characteristics (description of application range)
- 2.3.2 Werkstoffprüfungen nach Anhang 4
Material Test according to Annex 4)
- 2.3.3 Bemerkungen
Remarks
- einzuhalten. Die Verwendung eines kalibrierten Drehmomentschlüssels wird daher empfohlen. Nach einer Fahrtstrecke von 50 km müssen die Radbefestigungen mit dem geforderten Anzugsmoment nachgezogen werden. Die Vorgaben der ECE R 26 6.7. werden erfüllt.
- Die Maße und Toleranzen der Felgenkontur entsprechend E.T.R.T.O / JATMA Norm, die allgemeinen Anforderungen der ECE Regelung 124 werden erfüllt.
- Die Werkstoffuntersuchung nach Anhang 4 wurde durchgeführt (Materialprüfbericht RP-005404-MP-A1-144 vom 19.03.21 der TÜV NORD Mobilität GmbH & Co. KG).
- Die vorgelegten Zeichnungen entsprechen den in der ECE Regelung 124 beschriebenen Anforderungen. Die technische Beschreibung entspricht den in der ECE Regelung 124 beschriebenen Anforderungen. Der in der Anlage 9 dargestellte Verwendungsbereich wurde durch den Technischen Dienst TÜV AUSTRIA AUTOMOTIVE GMBH definiert.
- Die Anforderungen entsprechend der Festlegungen des Anhangs 10 Punkte 1.2 Fahrzeugmerkmale, 1.3 zusätzliche Merkmale und 1.4 Nähere Angaben zur Anbauanleitung werden erfüllt.
- Die Durchführung der nach den Festlegungen des Anhangs 4 vorgesehenen Prüfungen wurde durch den Hersteller dokumentiert. Die entsprechend der Regelung vorgeschriebenen Prüfungen wurden durchgeführt.

Prüfbericht / Test Report
Nr. / No.: 366-0404-20-WIRD/N2
D-Nr. / D-No.: 396843/0000
ECE Regelung Nr. 124
Regulation No.124

Technischer Dienst:
Technical Service
TÜV AUSTRIA AUTOMOTIVE GMBH
Räder- und Reifenprüfung
Deutschstraße 10
A-1230 Wien



Hersteller / *Manufacturer*
Typ / *Type*

ALCAR WHEELS GmbH
OSU0L_E

Seite: 10 von 11

2.4 **Allgemeine Angaben**

General information

2.4.1 Ort der Prüfung

Place of testing

2.4.2 Datum der Prüfung

Date of testing

2.4.3 Bemerkungen

Remarks

TÜV AUSTRIA AUTOMOTIVE GMBH

Deutschstraße 10, A-1230 Wien

Die Prüfungen fanden im Zeitraum 19.09.2023 statt.

The tests took place between 19.09.2023.

R124 E1*124R00/03*1808*02

3 Technische Unterlagen *Technical documentation*

siehe Anlage Technische Unterlagen
see enclosure technical documentation

4 Schlussbescheinigung *Statement of conformity*

Der in diesem Prüfbericht und den zugehörigen Anlagen beschriebene Typ entspricht der o.a. Prüfspezifikation.

The type described in this test report and the appendices attached are in compliance with the Test Specification mentioned above.

Die Prüfungen wurden entsprechend den relevanten Anforderungen der EN ISO/IEC 17025:2005 durchgeführt.

The tests were carried out in accordance with the relevant requirements of EN ISO/IEC 17025:2005

Dieser Prüfbericht umfasst die Seiten 1 bis 11.

The Test Report comprises pages 1 to 11.

Eine auszugsweise Vervielfältigung oder Wiedergabe dieses Schriftstückes bedarf der schriftlichen Zustimmung der TÜV AUSTRIA AUTOMOTIVE GMBH.

The reproduction and/or duplication of this document in extracts is subject to the written approval by TÜV AUSTRIA AUTOMOTIVE GMBH.

Wien, 19.09.2023



Fleischer
Sachverständiger
Prüflabor EN ISO/IEC 17025:2017

Liste der Änderungen *List of modifications*

Einzelheiten zum Antrag vom
More details for application of

Datum 19.09.2023
Date

Es wird berichtigt
Correction of

Es wird geändert
Modification of
Radausführung wurde ergänzt

Es wird hinzugefügt
Addition of
Neuer Korrosionsprüfbericht 23 06 0658-3

Es entfällt
Deletion of

Prüfbericht 366-0404-20-WIRD/N2
zur Erteilung eines Nachtrags zur ECE (E1) 124R- 001808

ANLAGE: Technische Unterlagen
 Hersteller: ALCAR WHEELS GmbH

Radtyp: OSU0L_E
 Stand: 19.09.2023



Seite: 1 von 1

Der Begutachtung zugrunde liegende Unterlagen:

Bezeichnung	Unterlagen	Datum / Änderung / Datum
Korrosionsbericht	15 06 0556P	07.07.2015
Korrosionsbericht	15 01 0058P	20.02.2015
Korrosionsbericht	13 11 1111	12.12.2013
Korrosionsbericht	23 06 0658-3	19.06.2023
Materialprüfbericht	RP-005404-MP-A1-144	19.03.2021
Technische Beschreibung	OSU0L_E	19.09.2023
Technische Zeichnung	OSU0L_E	28.05.2020 01/07.07.2020
Technischer Bericht	RP-005404-A0-144	29.01.2021
9.1 Verwendungsbereich	366-0404-20-WIRD/N2 Anlage 9.1	19.09.2023
9.2 Verwendungsbereich	366-0404-20-WIRD/N2 Anlage 9.2	19.09.2023

R124 E1*124R00/03*1808*02

Prüfbericht 366-0404-20-WIRD/N2
zur Erteilung eines Nachtrags zur ECE (E1) 124R- 001808

ANLAGE: 9.2

Hersteller: ALCAR WHEELS GmbH

Radtyp: OSU0L_E
Stand: 19.09.2023

Seite: 1 von 4

Fahrzeughersteller **BMW AG****Raddaten:**

Radgröße nach Norm : 8 1/2 J X 20 H2 Einpreßtiefe (mm) : 47
 Lochkreis (mm)/Lochzahl : 120/5 Zentrierart : Mittenzentrierung

Technische Daten, Kurzfassung

Ausführung	Ausführungsbezeichnung		Mittell- och in mm	Zentrierring- werkstoff	zul. Rad- last in kg	zul. Abroll- umf. in mm	gültig ab Fertig- datum
	Kennzeichnung Rad	Kennzeichnung Zentrierring					
OSU0L9BA47EA72 6	OSU0L_E ET47	ohne	72,6		740	2022	12/20
OSU0L9BP47EA72 6	OSU0L_E ET47	ohne	72,6		740	2022	12/20
OSU0L9RA47EA72 6	OSU0L_E ET47	ohne	72,6		740	2022	12/20
OSU0L9SP47EA72 6	OSU0L_E ET47	ohne	72,6		740	2022	12/20

Im Fahrzeug vorgeschriebene Fahrzeugsysteme, z. B. Reifendruckkontrollsysteme, müssen nach Anbau der Räder funktionsfähig bleiben.

Der Fahrzeughalter muss auf die Kontrolle des Anzugsmoments der Befestigungsmittel nach einer Wegstrecke von 50km hingewiesen werden.

Verwendungsbereich/Fz-Hersteller : BMW AG

Befestigungsteile : Kegelbundschrauben M14x1,25, Schaftl. 27 mm, Kegelw. 60 Grad

Zubehör : OE-Schraube ww. ZJBC

Anzugsmoment der Befestigungsteile : 130 Nm

Verkaufsbezeichnung: **BMW ActiveHybrid 7er, 3er**

Fahrzeugtyp	Betriebserlaubnis	kW	Reifen	Auflagen zu Reifen	Auflagen
3-HY	e1*2007/46*0586*..	225	255/30R20	GA5; 12K; 51G; 57F	Nur ActiveHybrid 3; 10B; 11H; 11N; 4CG; 4DL; 51A; 7NM; 711; 714; 721; 73C; 74C; 76V; 77E; 78B

Verkaufsbezeichnung: **BMW 3ER REIHE**

Fahrzeugtyp	Betriebserlaubnis	kW	Reifen	Auflagen zu Reifen	Auflagen
3K	e1*2007/46*0315*..	85 - 265	255/30R20	GA5; 12K; 51G; 57F	Ab e1*2007/46*0315*06; 10B; 11H; 11N; 4DL; 51A; 7NM; 711; 714; 721; 73C; 74C; 76V; 77E; 78B

Benannt unter der Registriernummer KBA-P 00055-00
 von der Benennungsstelle des Kraftfahrt-Bundesamtes, Bundesrepublik Deutschland.



Prüfbericht 366-0404-20-WIRD/N2
zur Erteilung eines Nachtrags zur ECE (E1) 124R- 001808

ANLAGE: 9.2
 Hersteller: ALCAR WHEELS GmbH

Radtyp: OSU0L_E
 Stand: 19.09.2023



Seite: 2 von 4

Verkaufsbezeichnung: **BMW 3ER REIHE**

Fahrzeugtyp	Betriebserlaubnis	kW	Reifen	Auflagen zu Reifen	Auflagen
3K-N1	e24*2007/46*0022*..	85 - 140	255/30R20	GA5; 12K; 51G; 57F	Ab e24*2007/46*0022*03; 10B; 11H; 11N; 4DL; 51A; 7NM; 711; 714; 721; 73C; 74C; 76V; 77E; 78B
3L	e1*2007/46*0314*..	85 - 265	255/30R20	GA5; 12K; 51G; 57F	Ab e1*2007/46*0314*05; 10B; 11H; 11N; 4DL; 51A; 7NM; 711; 714; 721; 73C; 74C; 76V; 77E; 78B

Verkaufsbezeichnung: **BMW 4ER REIHE**

Fahrzeugtyp	Betriebserlaubnis	kW	Reifen	Auflagen zu Reifen	Auflagen
3C	e1*2007/46*0316*..	120 - 250	255/30R20	GA5; 12K; 51G; 57F	4er Cabrio (F33); 10B; 11H; 11N; 4DL; 51A; 7NM; 711; 714; 721; 73C; 74C; 76V; 77E; 78B
3C	e1*2007/46*0316*..	100 - 265	255/30R20	GA5; 12K; 51G; 57F	4er Gran Coupe (F36); 4er Coupe (F32); 10B; 11H; 11N; 4DL; 51A; 7NM; 711; 714; 721; 73C; 74C; 76V; 77E; 78B

Auflagen

- 10B) Die mindestens erforderlichen Geschwindigkeitsbereiche der zu verwendenden Reifen sind, mit Ausnahme der Reifen mit M+S-Profil, den Fahrzeugpapieren zu entnehmen. Die für M+S Reifen zulässige Höchstgeschwindigkeit ist im Blickfeld des Fahrzeugführer sinnfällig anzugeben und im Betrieb nicht zu überschreiten. Die zulässige Achslast des Fahrzeuges darf nicht größer sein als das Zweifache der auf Seite 1 dieser Anlage angegebenen Radlast unter Berücksichtigung des angegebenen Abrollumfanges. Der beim Reifen angeführte Lastindex beschreibt die mindesterforderliche Tragfähigkeit, es sind Reifen mit höherem Lastindex zulässig, die max. Achslast ist mit diesem Lastindex zu vergleichen wodurch eventuell vorhandene Achslastaufgaben entfallen können.
- 11H) Wird das serienmäßige Ersatzrad verwendet, soll mit mäßiger Geschwindigkeit und nicht länger als erforderlich gefahren werden. Hierbei müssen die serienmäßigen Befestigungsteile verwendet werden. Bei Fahrzeugausführungen mit Allradantrieb ist bei Verwendung des Ersatzrades darauf zu achten, daß nur Reifen mit gleich großem Abrollumfang zulässig sind.
- 11N) Die Brems-, Lenkungsaggregate und das Fahrwerk müssen, sofern diese durch keine weiteren Auflagen berührt werden, dem Serienstand entsprechen.
- 12K) Die Verwendung von Schneeketten ist nur zulässig, wenn diese vom Fahrzeughersteller für diese Rad/Reifen-Kombination freigegeben sind (s. Betriebsanleitung).
- 4CG) Die Verwendung des vom Fahrzeughersteller verbauten Reifendruck Kontrollsystems mit Sensoren Art. Nr.: 36 10 67 90 054 (nur wenn auch original verbaut) ist zulässig. Das System muss gemäß den

Prüfbericht 366-0404-20-WIRD/N2
zur Erteilung eines Nachtrags zur ECE (E1) 124R- 001808

ANLAGE: 9.2

Hersteller: ALCAR WHEELS GmbH

Radtyp: OSU0L_E

Stand: 19.09.2023



Seite: 3 von 4

- Herstellerangaben kalibriert werden. Alternativ kann ein geeignetes Nachrüst-Kontrollsystem verwendet werden.
- 4DL) Die Verwendung des vom Fahrzeughersteller verbauten Reifendruck Kontrollsystems mit Sensoren Art. Nr.: 36 10 6 856 209 (nur wenn auch original verbaut) ist zulässig. Das System muss gemäß den Herstellerangaben kalibriert werden. Alternativ kann ein geeignetes Nachrüstkontrollsystem verwendet werden.
- 51A) Der vom Fahrzeughersteller (siehe Betriebsanleitung oder Reifenfülldruckhinweis am Fahrzeug) bzw. Reifenhersteller vorgeschriebene Reifenfülldruck ist zu beachten.
Die Verwendung von Reifen mit Notlaufeigenschaften ist laut Hersteller nur mit Reifenfülldrucküberwachungssystem zulässig.
- 51G) Die Verwendung dieser Rad/Reifen-Kombination ist nur zulässig, wenn diese Reifendimension in den Fahrzeugpapieren bereits serienmäßig eingetragen oder vom Fahrzeughersteller, s. Auszug aus der EG-Genehmigung des Fahrzeuges (EG-Übereinstimmungsbescheinigung), freigegeben ist. Der Loadindex, das Geschwindigkeitssymbol, die M+S-Kennzeichnung, die Hinweise und die Empfehlungen des Fahrzeugherstellers sind bei Verwendung dieser Reifengröße zu beachten.
- 57F) Die Verwendung der angegebenen Reifengröße ist auf dieser Radgröße nur an der Hinterachse zulässig. Sie kann jedoch im Einzelfall auf einer anderen Radgröße an der Vorderachse kombiniert werden. Die erforderlichen Auflagen und Hinweise sind achsweise zu beachten. Alle an ein und derselben Achse montierten Reifen müssen vom gleichen Reifentyp sein.
- 711) Zum Auswuchten der Räder dürfen an der Felgeninnenseite nur Klebengewichte angebracht werden.
- 714) Zum Auswuchten der Räder dürfen an der Felgenaußenseite nur Klebengewichte unterhalb des Tiefbetts angebracht werden.
- 721) Es ist nur die Verwendung von Gummiventilen oder Metallschraubventilen mit Überwurfmutter von außen, die weitgehend den Normen (DIN, E.T.R.T.O. bzw. Tire and Rim) entsprechen und die für einen Ventilloch-Nenn Durchmesser von 11,3 mm geeignet sind, zulässig.
Das Ventil darf nicht über den Felgenrand hinausragen. Es sind die Montagehinweise des Ventilherstellers zu beachten.
- 73C) Es ist nur die Verwendung von schlauchlosen Reifen zulässig.
- 74C) Es dürfen nur die serienmäßigen Radbefestigungsteile vom Fahrzeughersteller bzw. die vom Radhersteller mitzuliefernden Radbefestigungsteile verwendet werden, dabei ist die Gewindegröße der serienmäßigen Befestigungsteile zu beachten. Bei Verwendung von Radschrauben, ist die, in der Anlage zum Gutachten, dem Fahrzeug zugeordnete Schaftlänge zu beachten.
- 76V) Die Verwendung dieser Radgröße und Einpreßtiefe ist nur zulässig, wenn diese serienmäßig verwendet wird.
- 77E) Das indirekte Reifendruckkontrollsystem ist zu kalibrieren. Es ist dafür den Ausführungen der Bedienungsanleitung Folge zu leisten.
- 78B) Die Verwendung dieser Räder ist nur an der Hinterachse zulässig. Sind Auflagen und Hinweise für Vorder- und Hinterachse vorhanden, so sind nur die erforderlichen Auflagen und Hinweise für die Hinterachse zu beachten. Für die Vorderachse sind die Auflagen und Hinweise des verwendeten Rades zu berücksichtigen.
- 7NM) Die Verwendung des vom Fahrzeughersteller verbauten Reifendruck Kontrollsystems mit Sensoren Art. Nr.: 36 10 6 881 890 (nur wenn auch original verbaut) ist zulässig. Das System muss gemäß den Herstellerangaben kalibriert werden. Alternativ kann ein geeignetes Nachrüstkontrollsystem verwendet werden.
- GA5) Es sind die serienmäßigen Reifen-Kombinationen zulässig.
Reifengröße:

**Prüfbericht 366-0404-20-WIRD/N2
zur Erteilung eines Nachtrags zur ECE (E1) 124R- 001808**

ANLAGE: 9.2

Hersteller: ALCAR WHEELS GmbH

Radtyp: OSU0L_E

Stand: 19.09.2023



Seite: 4 von 4

Vorderachse: 225/35R20

Hinterachse: 255/30R20

Ist eine der beiden Reifengrößen im Gutachten nicht aufgeführt, so ist die nicht aufgeführte Reifengröße nur auf einer anderen Felgengröße zulässig. Die Hinweise und Empfehlungen des Fahrzeugherstellers sind bei Verwendung dieser Reifengröße zu beachten.

Die erforderlichen Auflagen und Hinweise sind achsweise zu beachten.

R124 E1*124R00/03*1808*02



Kraftfahrt-Bundesamt

DE-24932 Flensburg

Allgemeine Betriebserlaubnis (ABE) National Type Approval

ausgestellt von:

Kraftfahrt-Bundesamt (KBA)

nach § 22 in Verbindung mit § 20 Straßenverkehrs-Zulassungs-Ordnung (StVZO)
für einen Typ des folgenden Genehmigungsobjektes

Sonderräder für Pkw 8½ J x 20 H2

issued by:

Kraftfahrt-Bundesamt (KBA)

according to § 22 and 20 Straßenverkehrs-Zulassungs-Ordnung (StVZO) for a type
of the following approval object

special wheels for passenger cars 8½ J x 20 H2

Genehmigungsnummer: **53366*05**

Approval number:

1. Genehmigungsinhaber:
Holder of the approval:
ALCAR Wheels GmbH
AT-1030 Wien
2. Gegebenenfalls Name und Anschrift des Bevollmächtigten:
If applicable, name and address of representative:
Entfällt
Not applicable
3. Typbezeichnung:
Type:
OSU0L_E



Kraftfahrt-Bundesamt

DE-24932 Flensburg

2

Genehmigungsnummer: **53366*05**

Approval number:

4. Aufgebrachte Kennzeichnungen:
Identification markings:
Hersteller oder Herstellerzeichen
Manufacturer or registered manufacturer`s trademark

Felgenreöße
Size of the wheel

Typ und die Ausführung
Type and version

Herstelldatum (Monat und Jahr)
Date of manufacture (month and year)

Genehmigungszeichen
Approval identification

Einpresstiefe
Inset/outset
5. Anbringungsstelle der Kennzeichnungen:
Position of the identification markings:
An der Innen- bzw. Außenseite des Rades
On the inside/outside of the wheel
6. Zuständiger Technischer Dienst:
Responsible Technical Service:
TÜV AUSTRIA AUTOMOTIVE GMBH
AT-1230 Wien
7. Datum des Prüfberichts des Technischen Dienstes:
Date of test report issued by the Technical Service:
19.09.2023
8. Nummer des Prüfberichts des Technischen Dienstes:
Number of test report issued by that Technical Service:
366-0059-20-WIRD/N5



Kraftfahrt-Bundesamt

DE-24932 Flensburg

3

Genehmigungsnummer: **53366*05**

Approval number:

9. Verwendungsbereich:
Range of application:
Das Genehmigungsobjekt „Sonderräder für Pkw“ darf nur zur Verwendung gemäß:
The use of the approval object „special wheels for passenger cars“ is restricted to the application listed:

Anlage/n zum Prüfbericht
Annex/es of the test report
1 - 8

unter den angegebenen Bedingungen an den dort aufgeführten bzw. beschriebenen Kraftfahrzeugen feilgeboten werden.
The offer for sale is only allowed on the listed vehicles under the specified conditions.

10. Bemerkungen:
Remarks:
Für die in dieser ABE freigegebenen Rad/Reifenkombinationen ist die Berichtigung der Zulassungsbescheinigung Teil I gemäß § 13 Fahrzeug-Zulassungsverordnung (FZV) nicht erforderlich.
The correction of the "Zulassungsbescheinigung Teil I" according to § 13 Fahrzeug-Zulassungsverordnung (FZV) is not required for the wheel/tire combinations listed in this ABE.

Es gelten die im o.g. Gutachten nebst Anlagen festgehaltenen Angaben.
The indications given in the above mentioned test report including its annexes shall apply.

Es wurden nationale Bestimmungen über Teile oder Ausrüstungen, die das einwandfreie Funktionieren von Systemen, die für die Sicherheit des Fahrzeugs oder seine Umweltverträglichkeit von wesentlicher Bedeutung sind, angewendet (Artikel 56 Absatz 7 der VO (EU) 2018/858). Die Anforderungen von Artikel 56, Absätze 1, 2 Unterabsätze 1 bis 3, 3 und 4 der VO (EU) 2018/858 sind sinngemäß erfüllt.

National regulations have been applied to parts or equipment that ensure the proper functioning of systems that are essential for the safety of the vehicle or its environmental compatibility (Article 56 paragraph 7 of Regulation (EU) 2018/858). The requirements of Article 56, Paragraphs 1, 2, Subparagraphs 1 to 3, 3 and 4 of Regulation (EU) 2018/858 are accordingly fulfilled.

11. Änderungsabnahme gemäß § 19 (3) StVZO:
Acceptance test of the modification as per § 19 (3) StVZO:
Siehe Prüfbericht
See test report



Kraftfahrt-Bundesamt

DE-24932 Flensburg

4

Genehmigungsnummer: **53366*05**

Approval number:

12. Die Genehmigung wird **erweitert**
Approval is **extended**
13. Grund (Gründe) für die Erweiterung der Genehmigung (falls zutreffend):
Reason(s) for the extension (if applicable):
Aktualisierung des Verwendungsbereiches
Update of the range of application
- Aktualisierung der Radausführungen**
Update of the wheel designs
14. Ort: **DE-24932 Flensburg**
Place:
15. Datum: **11.10.2023**
Date:
16. Unterschrift: **Im Auftrag**
Signature:


Dirk Hansen



Anlagen:
Enclosures:
Gemäß Inhaltsverzeichnis
According to index



Kraftfahrt-Bundesamt

DE-24932 Flensburg

Inhaltsverzeichnis zu den Beschreibungsunterlagen Index to the information package

Nummer der Genehmigung: **53366*05**
Approval No.

Ausgabedatum: **22.02.2021**
Date of issue:

letztes Änderungsdatum: **11.10.2023**
last date of amendment:

Nebenbestimmungen und Rechtsbehelfsbelehrung
Collateral clauses and instruction on right to appeal

Prüfbericht(e) Nr.:

Test report(s) No.:

366-0059-20-WIRD

366-0059-20-WIRD/N1

366-0059-20-WIRD/N2

366-0059-20-WIRD/N3

366-0059-20-WIRD/N4

366-0059-20-WIRD/N5

Datum:

Date

01.02.2021

19.08.2021

19.02.2022

16.08.2022

23.02.2023

19.09.2023

Beschreibungsbogen Nr.:

Information document No.:

OSU0L_E

OSU0L_E

Datum:

Date

08.06.2020

19.09.2023

Liste der Änderungen:

List of modifications:

Siehe Punkt V.4. des Prüfberichtes

See point V.4. of the test report

Datum:

Date



Kraftfahrt-Bundesamt

DE-24932 Flensburg

Nummer der Genehmigung: **53366*05**

- Anlage -

Nebenbestimmungen und Rechtsbehelfsbelehrung

Nebenbestimmungen

Jede Einrichtung, die dem genehmigten Typ entspricht, ist gemäß der angewendeten Vorschrift zu kennzeichnen.

Das Genehmigungszeichen lautet wie folgt:

KBA 53366

Die Einzelerzeugnisse der reihenweisen Fertigung müssen mit den Genehmigungsunterlagen genau übereinstimmen. Änderungen an den Einzelerzeugnissen sind nur mit ausdrücklicher Zustimmung des Kraftfahrt-Bundesamtes gestattet.

Änderungen der Firmenbezeichnung, der Anschrift und der Fertigungsstätten sowie eines bei der Erteilung der Genehmigung benannten Zustellungsbevollmächtigten oder bevollmächtigten Vertreters sind dem Kraftfahrt-Bundesamt unverzüglich mitzuteilen.

Verstöße gegen diese Bestimmungen können zum Widerruf der Genehmigung führen und können überdies strafrechtlich verfolgt werden.

Die Genehmigung erlischt, wenn sie zurückgegeben oder entzogen wird, oder der genehmigte Typ den Rechtsvorschriften nicht mehr entspricht. Der Widerruf kann ausgesprochen werden, wenn die für die Erteilung und den Bestand der Genehmigung geforderten Voraussetzungen nicht mehr bestehen, wenn der Genehmigungsinhaber gegen die mit der Genehmigung verbundenen Pflichten - auch soweit sie sich aus den zu dieser Genehmigung zugeordneten besonderen Auflagen ergeben - verstößt oder wenn sich herausstellt, dass der genehmigte Typ den Erfordernissen der Verkehrssicherheit oder des Umweltschutzes nicht entspricht.

Das Kraftfahrt-Bundesamt kann jederzeit die ordnungsgemäße Ausübung der durch diese Genehmigung verliehenen Befugnisse, insbesondere die genehmigungsgerechte Fertigung sowie die Maßnahmen zur Übereinstimmung der Produktion, nachprüfen. Es kann zu diesem Zweck Proben entnehmen oder entnehmen lassen. Dem Kraftfahrt-Bundesamt und/oder seinen Beauftragten ist ungehinderter Zutritt zu Produktions- und Lagerstätten zu gewähren.

Die mit der Erteilung der Genehmigung verliehenen Befugnisse sind nicht übertragbar. Schutzrechte Dritter werden durch diese Genehmigung nicht berührt.

Rechtsbehelfsbelehrung

Gegen diese Genehmigung kann innerhalb eines Monats nach Bekanntgabe Widerspruch erhoben werden. Der Widerspruch ist beim **Kraftfahrt-Bundesamt, Fördestraße 16, DE-24944 Flensburg**, schriftlich oder zur Niederschrift einzulegen.



Kraftfahrt-Bundesamt

DE-24932 Flensburg

2

Approval No.: 53366*05

- Attachment -

Collateral clauses and instruction on right to appeal

Collateral clauses

All equipment which corresponds to the approved type is to be identified according to the applied regulation.

The approval identification is as follows: - see German version -

The individual production of serial fabrication must be in exact accordance with the approval documents. Changes in the individual production are only allowed with express consent of the Kraftfahrt-Bundesamt.

Changes in the name of the company, the address and the manufacturing plant as well as one of the parties given the authority to delivery or authorised representative named when the approval was granted is to be immediately disclosed to the Kraftfahrt-Bundesamt.

Breach of this regulation can lead to recall of the approval and moreover can be legally prosecuted.

The approval expires if it is returned or withdrawn or if the type approved no longer complies with the legal requirements. The revocation can be made if the demanded requirements for issuance and the continuance of the approval no longer exist, if the holder of the approval violates the duties involved in the approval, also to the extent that they result from the assigned conditions to this approval, or if it is determined that the approved type does not comply with the requirements of traffic safety or environmental protection.

The Kraftfahrt-Bundesamt may check the proper exercise of the conferred authority taken from this approval at any time. In particular this means the compliant production as well as the measures for conformity of production. For this purpose samples can be taken or have taken. The employees or the representatives of the Kraftfahrt-Bundesamt may get unhindered access to the production and storage facilities.

The conferred authority contained with issuance of this approval is not transferable. Trade mark rights of third parties are not affected with this approval.

Instruction on right to appeal

This approval can be appealed within one month after notification. The appeal is to be filed in writing or as a transcript at the **Kraftfahrt-Bundesamt, Fördestraße 16, DE-24944 Flensburg.**

GUTACHTEN ZUR ERTEILUNG EINES NACHTRAGS ZUR ABE 53366

366-0059-20-WIRD/N5

Antragsteller: ALCAR WHEELS GmbH
A-1030 Wien
Art: Sonderrad 8 1/2 J X 20 H2
Typ: OSU0L_E

Die in den Anlagen aufgeführten Fahrzeugtypen entsprechen auch nach erfolgter Umrüstung den heute gültigen Vorschriften der StVZO. Das vorliegende Gutachten zur Erteilung eines Nachtrags zur ABE 53366 verliert seine Gültigkeit, wenn sich durch Umrüstung berührte Bauvorschriften der StVZO ändern oder an den Kraftfahrzeugen Änderungen eintreten, die die Begutachtungspunkte beeinflussen.

0. Hinweise

Die Verwendung der LM-Sonderräder Typ OSU0L_E (8,5Jx20 H2) ist auch in Verbindung mit den LM-Sonderrädern Typ OSU0K_E (8,0Jx20 H2) KBA-Nr. 53365 an der Vorderachse zulässig. Die in den entsprechenden Gutachten aufgeführten Auflagen und Hinweise sind achsweise zu beachten. Die Kombination unterschiedlicher Radausführungen dieses Radtyps OSU0L_E ist, sofern nicht explizit ausgenommen, möglich. Es sind insbesondere die Auflagen in den Verwendungsbereichen bzgl. der Rad-/Reifenkombinationen zu beachten. Die Verwendungsbereiche wurden teilweise aktualisiert.

I. Übersicht

Ausführung	Ausführungsbezeichnung		Loch- kreis in mm / -zahl	Mitten- loch in mm	Ein- preß- tiefe in mm	zul. Rad- last in kg	zul. Abroll- umf. in mm	gültig ab Fertig. Datum
	Kennzeichnung Rad	Kennzeichnung Zentrierring						
OSU0L8BA40EA66 6	PCD112 ET40	ohne	112/5	66,6	40	670	2251	12/20
OSU0L8BA40EA66 6	PCD112 ET40	ohne	112/5	66,6	40	680	2220	12/20
OSU0L8BA40EA66 6	PCD112 ET40	ohne	112/5	66,6	40	685	2196	12/20
OSU0L8BA40EA66 6	PCD112 ET40	ohne	112/5	66,6	40	715	2092	12/20
OSU0L8BA40EA66 6	PCD112 ET40	ohne	112/5	66,6	40	740	2022	12/20
OSU0L8BP40EA66 6	PCD112 ET40	ohne	112/5	66,6	40	740	2022	12/20
OSU0L8RA40EA66 6	PCD112 ET40	ohne	112/5	66,6	40	740	2022	12/20
OSU0L8SP40EA66 6	PCD112 ET40	ohne	112/5	66,6	40	740	2022	12/20
OSU0L9BA47EA67 1	PCD120 ET47	Ø72.6 Ø67.1	120/5	67,1	47	740	2022	12/20
OSU0L9BP47EA67	PCD120 ET47	ohne	120/5	67,1	47	740	2022	07/17

**Gutachten 366-0059-20-WIRD/N5
zur Erteilung eines Nachtrags zur ABE 53366**

Fahrzeugteil: Sonderrad 8 1/2 J X 20 H2
Antragsteller: ALCAR WHEELS GmbH

Radtyp: OSU0L_E
Stand: 19.09.2023



1									
OSU0L9RA47EA67 1	PCD120 ET47	Ø72.6 Ø67.1	120/5	67,1	47	740	2022	12/20	
OSU0L9SP47EA67 1	PCD120 ET47	ohne	120/5	67,1	47	740	2022	07/17	
OSU0L9BA47EA72 6	PCD120 ET47	ohne	120/5	72,6	47	740	2022	12/20	
OSU0L9BP47EA72 6	PCD120 ET47	ohne	120/5	72,6	47	740	2022	12/20	
OSU0L9RA47EA72 6	PCD120 ET47	ohne	120/5	72,6	47	740	2022	12/20	
OSU0L9SP47EA72 6	PCD120 ET47	ohne	120/5	72,6	47	740	2022	12/20	

I.1. Beschreibung der Sonderräder

Antragsteller : ALCAR WHEELS GmbH
A-1030 Wien
Hersteller : ALCAR WHEELS GmbH
: A-1030 Wien
Handelsmarke : Dotz Suzuka
Art der Sonderräder : LM-Sonderräder, einteilig, Mittenbohrung mit einer Kappe abgedeckt
Korrosionsschutz : Mehrschicht-Einbrennlackierung
Masse des Rades : ca. 13 kg

I.2. Radanschluss

siehe Anlage

I.3. Kennzeichnung der Sonderräder

An den Sonderrädern wird folgende Kennzeichnung an der Außen- bzw. Innenseite eingegossen bzw. eingepreßt, siehe Beispiel der Radausführung OSU0L8BA40EA666:

	: Außenseite	: Innenseite
Radtyp	: --	: OSU0L_E
Radausführung	: --	: PCD112 ET40
Radgröße	: --	: 8 1/2 J X 20 H2
Typzeichen	: KBA 53366	: --
Einpreßtiefe	: --	: ET40
Herstellungsdatum	: --	: Fertigungsmonat und -jahr : z.B. 12/20
Herkunftsmerkmal	: --	: MIEU
Gießereikennzeichnung	: --	: HS AS
Japan. Prüfwertzeichen	: --	: JWJ

**Gutachten 366-0059-20-WIRD/N5
zur Erteilung eines Nachtrags zur ABE 53366**

Fahrzeugteil: Sonderrad 8 1/2 J X 20 H2
Antragsteller: ALCAR WHEELS GmbH

Radtyp: OSU0L_E
Stand: 19.09.2023



Weitere Kennzeichnung : -- : DOTZ

Zusätzlich können an der Radinnenseite bzw. -außenseite verschiedene Kontrollzeichen angebracht sein.

I.4. Verwendungsbereich

Die Sonderräder sind für Personenkraftwagen und Geländefahrzeuge vorgesehen.

II. Sonderradprüfung

Die hier beschriebenen Sonderräder wurden gemäß der "Richtlinien für die Prüfung von Sonderrädern für Kfz und ihre Anh. BMV/StV 13/36.25.07-20.01, VkBI S 1377" vom 25.11.1998 geprüft.

II.1. Felge

Die Maße und Toleranzen der Felgenkontur entsprechen der E.T.R.T.O. Norm.

Die nachgeprüften Muster stimmen in den wesentlichen Punkten mit den unter Ziffer V.1. aufgeführten Unterlagen überein.

II.2. Werkstoff der Sonderräder:

Zusammensetzung, Festigkeitswerte und Korrosionsverhalten des Werkstoffes sind in der Beschreibung des Herstellers aufgeführt; diese Angaben wurden durch uns nicht überprüft.

II.3. Festigkeitsprüfung:

Es liegen folgende Technischen Berichte/Nachweise vor:

Berichtart	Berichtnummer	Datum	Technischer Dienst
Technischer Bericht	RP-005404-A0-144	29.01.2021	TÜV NORD

III. Anbau- und Verwendungsprüfung:

III.1. Anbauuntersuchung am Fahrzeug:

Wenn die Auflagen und Hinweise in den Anlagen erfüllt sind, haben die Räder ausreichenden Abstand von Brems- und Fahrwerksteilen, und die Freigängigkeit der Reifen ist bei den im Straßenverkehr üblichen Bedingungen gewährleistet.

III.2. Fahrversuche:

Freigaben der Fahrzeughersteller über Felgengröße, Einpresstiefe und Größen der Bereifung liegen teilweise nicht vor.

Für die Verwendung der Sonderräder wurden Anbau-, Freigängigkeits und Handlingprüfungen durchgeführt. Der Untersuchungsumfang entspricht den Kriterien der Richtlinie für die Prüfung von Sonderrädern für Kfz und ihre Anhänger (BMV/StV 13/36.25.07-20.01 vom 25.11.1998, VkBI S. 1377), Punkt 4.6.8 Anbauprüfung, und des VdTÜV-Merkblattes Nr. 751 (Begutachtung von baulichen Veränderungen an M- und N-Fahrzeugen unter besonderer Berücksichtigung der Betriebsfestigkeit, Ausgabe 12.2020 Anhang I). Bei den durchgeführten Prüfungen ergaben sich im Vergleich zur serienmäßigen Ausrüstung der Fahrzeuge keine Beanstandungen. Kriterien des Fahrkomforts lagen der Beurteilung nicht zugrunde. Der Kraftstoffverbrauch mit den von der Serie abweichenden Rad/Reifen-Kombinationen wurde nicht gemessen.

Die Spurverbreiterung beträgt an den geprüften Fahrzeugen weniger als 2 % der serienmäßigen Spurweite. Deshalb ist eine Prüfung der Fahrwerksfestigkeit nicht erforderlich.

IV. Zusammenfassung:

Gegen die Erteilung einer Allgemeinen Betriebserlaubnis nach §22 StVZO bestehen keine technischen Bedenken.

Die Prüfungen wurden entsprechend den relevanten Anforderungen der EN ISO/IEC 17025:2005 durchgeführt.



§22 53366*05

**Gutachten 366-0059-20-WIRD/N5
zur Erteilung eines Nachtrags zur ABE 53366**

Fahrzeugteil: Sonderrad 8 1/2 J X 20 H2
Antragsteller: ALCAR WHEELS GmbH

Radtyp: OSU0L_E
Stand: 19.09.2023



Seite: 4 von 7

Der Gutachteninhaber muß eine gleichmäßige und reihenweise Fertigung der Räder gewährleisten.

Er hat darüber hinaus dafür zu sorgen, dass dieses Gutachten sowie dessen Anlagen durch Nachtrag ergänzt werden, wenn

- sich am Sonderrad Änderungen in maßlicher, werkstofflicher oder fertigungstechnischer Hinsicht ergeben.
- sich berührte Bau- und Betriebsvorschriften der Straßenverkehrs-Zulassungs-Ordnung (StVZO) bzw. hierzu ergangene Richtlinien und Anweisungen ändern.

- ein Verwendungsbereich definiert ist und sich in diesem anbau-, freigängigkeits- oder fahrzeugfunktionsrelevante Daten ändern.

§22 53366*05

**Gutachten 366-0059-20-WIRD/N5
zur Erteilung eines Nachtrags zur ABE 53366**

Fahrzeugteil: Sonderrad 8 1/2 J X 20 H2
Antragsteller: ALCAR WHEELS GmbH

Radtyp: OSU0L_E
Stand: 19.09.2023



V. Unterlagen und Anlagen:

V.1. Verwendungsbereichsanlagen:

Folgende Verwendungsbereiche in den bestehenden Anlagen werden aktualisiert und ggf. um neue Anlagen ergänzt:

Anlage	Hersteller	Ausführung	ET	erstellt am	Allg. Hinweise
1	Nissan International S. A.	OSU0L8BA40EA666; OSU0L8BA40EA666; OSU0L8BA40EA666; OSU0L8BA40EA666; OSU0L8BA40EA666; OSU0L8BP40EA666; OSU0L8RA40EA666; OSU0L8SP40EA666	40	19.09.2023	liegt bei
2	AUDI	OSU0L8BA40EA666; OSU0L8BA40EA666; OSU0L8BA40EA666; OSU0L8BA40EA666; OSU0L8BA40EA666; OSU0L8BP40EA666; OSU0L8RA40EA666; OSU0L8SP40EA666	40	19.09.2023	liegt bei
3	Bayerische Motorenwerke AG, BMW AG	OSU0L8BA40EA666; OSU0L8BA40EA666; OSU0L8BA40EA666; OSU0L8BA40EA666; OSU0L8BP40EA666; OSU0L8RA40EA666; OSU0L8SP40EA666	40	19.09.2023	liegt bei
4	Ssangyong Motor Co., Ltd.	OSU0L8BA40EA666; OSU0L8BA40EA666; OSU0L8BA40EA666; OSU0L8BA40EA666; OSU0L8BA40EA666; OSU0L8BP40EA666; OSU0L8RA40EA666; OSU0L8SP40EA666	40	19.09.2023	liegt bei
5	DB	OSU0L8BA40EA666; OSU0L8BA40EA666; OSU0L8BA40EA666; OSU0L8BA40EA666; OSU0L8BA40EA666; OSU0L8BP40EA666; OSU0L8RA40EA666; OSU0L8SP40EA666	40	19.09.2023	liegt bei

§22 53366*05

**Gutachten 366-0059-20-WIRD/N5
zur Erteilung eines Nachtrags zur ABE 53366**

Fahrzeugteil: Sonderrad 8 1/2 J X 20 H2
Antragsteller: ALCAR WHEELS GmbH

Radtyp: OSU0L_E
Stand: 19.09.2023



Seite: 6 von 7

6	DAIMLER, DAIMLER BENZ AG, DAIMLER (D), MERCEDES-BENZ	OSU0L8BA40EA666; OSU0L8BA40EA666; OSU0L8BA40EA666; OSU0L8BA40EA666; OSU0L8BA40EA666; OSU0L8BP40EA666; OSU0L8RA40EA666; OSU0L8SP40EA666	40	19.09.2023	liegt bei
7	BMW AG	OSU0L9BA47EA726; OSU0L9BP47EA726; OSU0L9RA47EA726; OSU0L9SP47EA726	47	19.09.2023	liegt bei
8	MG	OSU0L9BA47EA671; OSU0L9BP47EA671; OSU0L9RA47EA671; OSU0L9SP47EA671	47	19.09.2023	liegt bei

§22 53366*05

**Gutachten 366-0059-20-WIRD/N5
zur Erteilung eines Nachtrags zur ABE 53366**

Fahrzeugteil: Sonderrad 8 1/2 J X 20 H2
Antragsteller: ALCAR WHEELS GmbH

Radtyp: OSU0L_E
Stand: 19.09.2023



Seite: 7 von 7

V.2. Allgemeine Hinweise:

siehe Anlage: Allgemeine Hinweise

V.3. Technische Unterlagen:

siehe Anlage: Technische Unterlagen

V.4. Änderungen:

:Einzelheiten zum Antrag vom

Datum 19.09.2023

:Es wird geändert

Verwendungsbereich der Anlagen 3,4 wurde aktualisiert.

:Es wird hinzugefügt

die Radausführungen kommen mit Farbe "RA" neu hinzu.



Fleischer

Sachverständiger
Prüflabor DIN EN ISO/IEC 17025:2017
Wien, 19.09.2023
KUB

§22 53366*05

**Gutachten 366-0059-20-WIRD/N5
zur Erteilung eines Nachtrags zur ABE 53366**

ANLAGE: Technische Unterlagen
Hersteller: ALCAR WHEELS GmbH

Radtyp: OSU0L_E
Stand: 19.09.2023



Der Begutachtung zugrunde liegende Unterlagen:

Bezeichnung	Unterlagen	Datum / Änderung / Datum
Befestigungsteile	AEZ S01-01	31.10.1999 01.09.2002
Befestigungsteile	AEZ M01	22.11.1994 12.04.2002
Befestigungsteile	C17F27	05.06.2003 22.11.2006
Nabenkappe	ZO2220	10.12.2004
Radbeschreibung	2. Ausfertigung	19.09.2023
Radzeichnung ALPRO BI.1-3	OSU0L_E	28.05.2020 07.07.2020
Technischer Bericht	RP-005404-A0-144	29.01.2021

S22 53366*05

Gutachten 366-0059-20-WIRD/N5 zur Erteilung eines Nachtrags zur ABE 53366

ANLAGE: Allgemeine Hinweise
Hersteller: ALCAR WHEELS GmbH

Radtyp: OSU0L_E
Stand: 19.09.2023



Seite: 1 von 1

Wuchtgewichte

Sofern zum Auswuchten der Sonderräder an der Felgeninnenseite Klebegewichte unterhalb des Tiefbetts bzw. unterhalb der Felgenschulter bzw. Klammern am inneren Felgenhorn angebracht werden, ist auf einen Mindestabstand von 3 mm zu Brems-, Fahrwerks- bzw. Lenkungsteilen zu achten.

Allgemeine Reifenhinweise

Reifen mit dem Geschwindigkeitssymbol V dürfen bei 210 km/h bis zu 100% und bei 240 km/h bis zu 91% ihrer maximalen Tragfähigkeit ausgelastet werden. Dazwischen wird linear interpoliert.

Reifen mit dem Geschwindigkeitssymbol W dürfen bei 240 km/h bis zu 100% und bei 270 km/h bis zu 85% ihrer maximalen Tragfähigkeit ausgelastet werden. Dazwischen wird linear interpoliert.

Reifen mit dem Geschwindigkeitssymbol Y dürfen bei 270 km/h bis zu 100% und bei 300 km/h bis zu 85% ihrer maximalen Tragfähigkeit ausgelastet werden. Dazwischen wird linear interpoliert.
Für Geschwindigkeiten über 300 km/h sind die Tragfähigkeiten vom Reifenhersteller zu bestätigen.

Bei der Bestimmung der Tragfähigkeit ist zur bauartbedingten Höchstgeschwindigkeit des Fahrzeuges eine Toleranz von 5% oder die vom Fahrzeughersteller vorgegebene Toleranz zu addieren und der Einfluß des Sturzwinkels zu beachten.

Bei Reifen mit der Geschwindigkeitsbezeichnung ZR sind die Tragfähigkeiten von den Reifenherstellern bestätigen zu lassen.

Die Bezieher der Sonderräder sind darauf hinzuweisen, dass der vom Reifenhersteller vorgeschriebenen Reifenfülldruck zu beachten ist.

Um ungünstige Einflüsse auf das Fahrverhalten zu vermeiden, sollten jeweils nur gleiche Reifen (Bauart, Hersteller und Profiltyp) am Fahrzeug montiert werden. Spezielle Auflagen im Gutachten bleiben hiervon unberührt.

Ersatzrad

Die Bezieher der Sonderräder müssen darauf hingewiesen werden, dass bei Verwendung des serienmäßigen Ersatzrades die serienmäßigen Radbefestigungsteile zu verwenden sind.

Allgemeine Radhinweise

Eine nachträgliche mechanische Bearbeitung und/oder thermische Behandlung ist nicht zulässig.

§22 53366*05

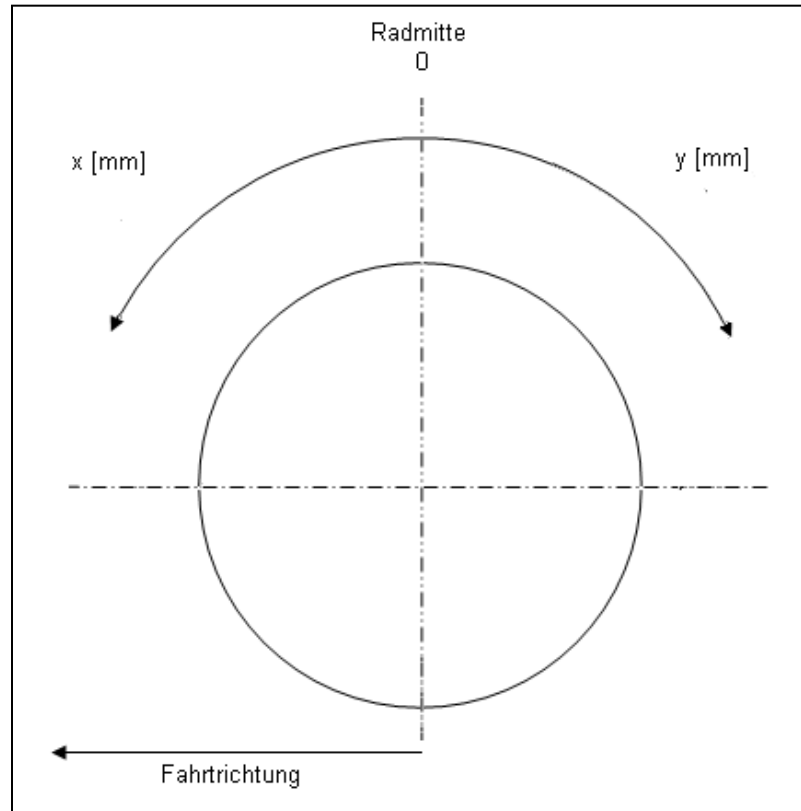
**Gutachten 366-0059-20-WIRD/N5
zur Erteilung eines Nachtrags zur ABE 53366**

ANHANG: Nacharbeitsprofile - Skizze Radhaus
Hersteller: ALCAR WHEELS GmbH

Radtyp: OSU0L_E
Stand: 19.09.2023

Hinweisblatt zu den im Gutachten genannten Nacharbeitsauflagen Nr.

26B, 26P, 27B, 27I, 26N, 26J, 27F, 27H



S22 53366*05

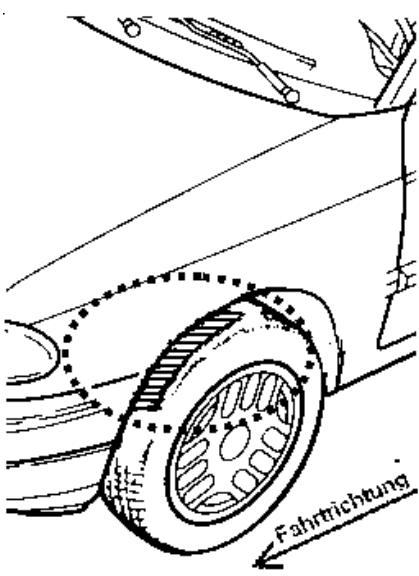
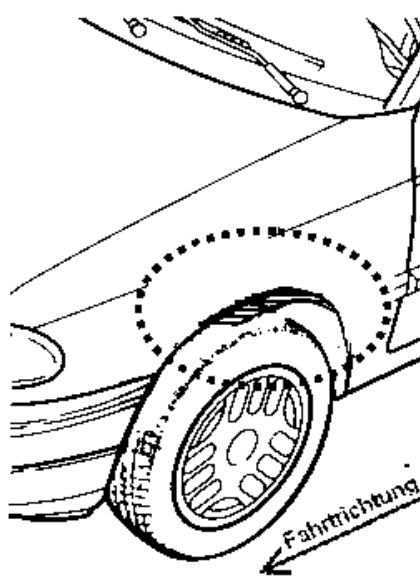
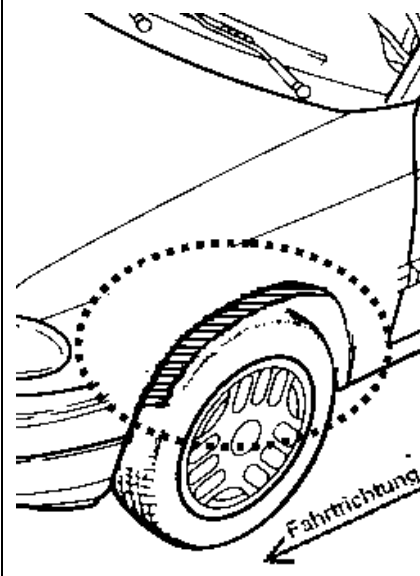
**Gutachten 366-0059-20-WIRD/N5
zur Erteilung eines Nachtrags zur ABE 53366**

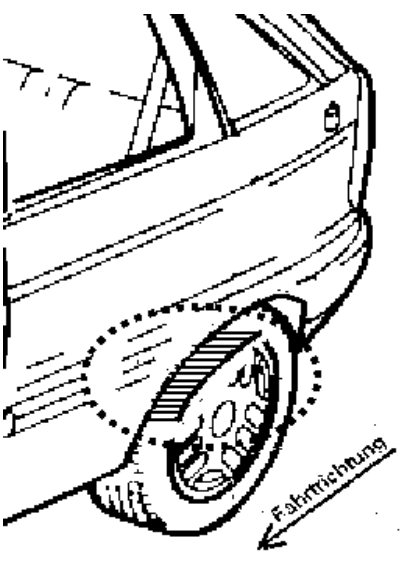
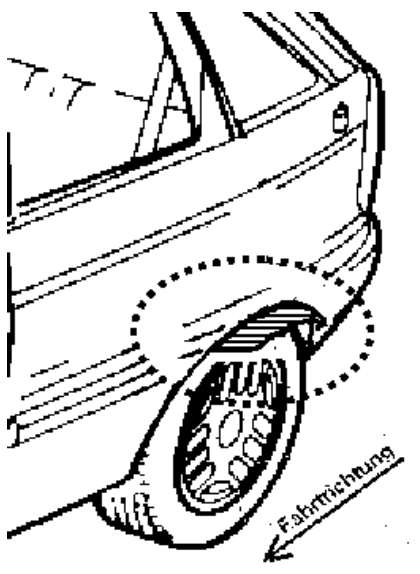
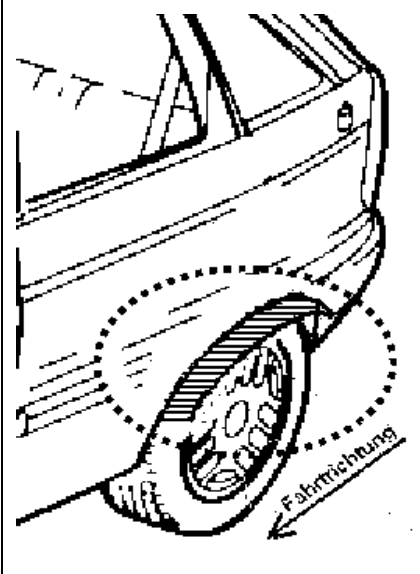
ANLAGE: Radabdeckung
Hersteller: ALCAR WHEELS GmbH

Radtyp: OSU0L_E
Stand: 19.09.2023

Hinweisblatt zu den im Gutachten genannten Radabdeckungsauflagen Nr. 241 – 248, 24C, 24D, 24J und 24M.

Die nachfolgenden Bilder stellen die Hilfsmittel zur Erfüllung der Radabdeckung dar, die in den Radabdeckungsauflagen beschrieben sind.

Vorderachse		
Bereich 30 Grad vor der Radmitte Zu Auflage 241 bzw. 245	Bereich 50 Grad hinter der Radmitte Zu Auflage 242 bzw. 246	Bereich 30 Grad vor und 50 Grad hinter der Radmitte Zu Auflage 241,242,245, 246,24C,24J
		

Hinterachse		
Bereich 30 Grad vor der Radmitte Zu Auflage 243 bzw. 247	Bereich 50 Grad hinter der Radmitte Zu Auflage 244 bzw. 248	Bereich 30 Grad vor und 50 Grad hinter der Radmitte Zu Auflage 243,244,247,248,24D,24M
		

**Gutachten 366-0059-20-WIRD/N5
zur Erteilung eines Nachtrags zur ABE 53366**

ANLAGE: 7 BMW AG
Hersteller: ALCAR WHEELS GmbH

Radtyp: OSU0L_E
Stand: 19.09.2023



Fahrzeughersteller BMW AG

Raddaten:

Radgröße nach Norm : 8 1/2 J X 20 H2 Einpreßtiefe (mm) : 47
Lochkreis (mm)/Lochzahl : 120/5 Zentrierart : Mittenzentrierung

Technische Daten, Kurzfassung

Ausführung	Ausführungsbezeichnung		Mitteln- och in mm	Zentrier- ring- werkstoff	zul. Rad- last in kg	zul. Abroll- umf. in mm	gültig ab Fertig- datum
	Kennzeichnung Rad	Kennzeichnung Zentrierring					
OSU0L9BA47EA72 6	PCD120 ET47	ohne	72,6		740	2022	12/20
OSU0L9BP47EA72 6	PCD120 ET47	ohne	72,6		740	2022	12/20
OSU0L9RA47EA72 6	PCD120 ET47	ohne	72,6		740	2022	12/20
OSU0L9SP47EA72 6	PCD120 ET47	ohne	72,6		740	2022	12/20

Im Fahrzeug vorgeschriebene Fahrzeugsysteme, z. B. Reifendruckkontrollsysteme, müssen nach Anbau der Sonderräder funktionsfähig bleiben.

Der Fahrzeughalter muss auf die Kontrolle des Anzugsmoments der Befestigungsmittel nach einer Wegstrecke von 50km hingewiesen werden.

Verwendungsbereich/Fz-Hersteller : BMW AG

**Die Radausführung ist teilweise nur an der Hinterachse zu montieren.
In diesem Fall ist sie zu kombinieren mit:**

Radtyp: OSU0K_E KBA: Lochkreis: 5x120 ET: 36

Zu beachten sind im Besonderen bei den Reifen die Kombinationsauflagen KAKJ

Befestigungsteile : Kegelbundschrauben M14x1,25, Schaftl. 27 mm, Kegelw. 60 Grad, für Typ : 3K-N1; 3K; (Nur BMW 3 (F31) ab 2012)

Zubehör : OE-Schraube ww. ZJBC

Befestigungsteile : Kegelbundschrauben M14x1,25, Schaftl. 27 mm, Kegelw. 60 Grad, für Typ : 3L; (nur BMW 3er (F30) ab 2012)

Zubehör : OE-Schraube ww. ZJBC

Befestigungsteile : Kegelbundschrauben M14x1,25, Schaftl. 27 mm, Kegelw. 60 Grad, für Typ : 3C; UKL/X; UKL-N1; UKL-C/X

Zubehör : OE-Schraube ww. ZJBC



S22 53366*05

**Gutachten 366-0059-20-WIRD/N5
zur Erteilung eines Nachtrags zur ABE 53366**

ANLAGE: 7 BMW AG
Hersteller: ALCAR WHEELS GmbH

Radtyp: OSU0L_E
Stand: 19.09.2023



Anzugsmoment der Befestigungsteile : 140 Nm für Typ : UKL-C/X; UKL-N1; UKL/X; 3C
140 Nm (Radschrauben M14x1,25) für Typ : 3K; 3K-N1; 3L

Verkaufsbezeichnung: **BMW 3ER REIHE**

Fahrzeugtyp	Betriebserlaubnis	kW	Reifen	Auflagen zu Reifen	Auflagen
3K	e1*2007/46*0315*..	85 -265	255/30R20 92Y	GA5; 57F; KAKJ	BMW 3er (F31) ab 2012; Ab e24*2007/46*0022*03; Ab e1*2007/46*0315*06; Allradantrieb; Heckantrieb; 10B; 11B; 11G; 11H; 12A; 51A; 6AA; 7NM; 71C; 71K; 721; 725; 73C; 74C; 76B; 77E; 4DL
3K-N1	e24*2007/46*0022*..				
3L	e1*2007/46*0314*..	85 -265	255/30R20 92	GA5; 57F; KAKJ	BMW 3er (F30) ab 2012; Ab e1*2007/46*0314*05; inkl. 330e iPerformance; Limousine; Stufenheck; Allradantrieb; Heckantrieb; 10B; 11B; 11G; 11H; 12A; 51A; 573; 7NM; 71C; 71K; 721; 725; 73C; 74C; 76B; 77E; 4DL

Verkaufsbezeichnung: **BMW 4ER REIHE**

Fahrzeugtyp	Betriebserlaubnis	kW	Reifen	Auflagen zu Reifen	Auflagen
3C	e1*2007/46*0316*..	120 -265	255/30R20 92Y	GA5; 57F; KAKJ	ab e1*2007/46*0316*09; 4er Cabrio (F33); Cabrio; Allradantrieb; Heckantrieb; 10B; 11B; 11G; 11H; 12A; 51A; 6AA; 7NM; 71C; 71K; 721; 725; 73C; 74C; 76B; 77E; 4DL

**Gutachten 366-0059-20-WIRD/N5
zur Erteilung eines Nachtrags zur ABE 53366**

ANLAGE: 7 BMW AG
Hersteller: ALCAR WHEELS GmbH

Radtyp: OSU0L_E
Stand: 19.09.2023



Verkaufsbezeichnung: **BMW 4ER REIHE**

Fahrzeugtyp	Betriebserlaubnis	kW	Reifen	Auflagen zu Reifen	Auflagen
3C	e1*2007/46*0316*..	100 -265	255/30R20 92Y	GA5; 57F; KAKJ	4er Gran Coupe (F36); ab e1*2007/46*0316*10; Allradantrieb; Heckantrieb; 10B; 11B; 11G; 11H; 12A; 51A; 6AA; 7NM; 71C; 71K; 721; 725; 73C; 74C; 76B; 77E; 4DL
3C	e1*2007/46*0316*..	100 -265	255/30R20 92	GA5; 57F; KAKJ	ab e1*2007/46*0316*08; 4er Coupe (F32); Coupe; Allradantrieb; Heckantrieb; 10B; 11B; 11G; 11H; 12A; 51A; 573; 7NM; 71C; 71K; 721; 725; 73C; 74C; 76B; 77E; 4DL

Verkaufsbezeichnung: **MINI**

Fahrzeugtyp	Betriebserlaubnis	kW	Reifen	Auflagen zu Reifen	Auflagen
UKL-N1	e24*2007/46*0023*..	66 - 160	225/35R20 90	11A; 21P; 24J; 244; 270	10B; 11B; 11G; 11H; 12A; 51A; 7BD; 71C; 71K; 721; 725; 73C; 74C; 77E; 4DA

Verkaufsbezeichnung: **MINI (COUNTRYMAN)**

Fahrzeugtyp	Betriebserlaubnis	kW	Reifen	Auflagen zu Reifen	Auflagen
UKL/X	e1*2007/46*0496*..	66 - 160	225/35R20 90	11A; 21P; 24J; 244; 270	10B; 11B; 11G; 11H; 12A; 51A; 7BD; 71C; 71K; 721; 725; 73C; 74C; 77E; 4DA

Verkaufsbezeichnung: **MINI (PACEMAN)**

Fahrzeugtyp	Betriebserlaubnis	kW	Reifen	Auflagen zu Reifen	Auflagen
UKL-C/X	e1*2007/46*0563*..	66 - 160	225/35R20 90	11A; 21P; 24J; 244; 270	ab e1*2007/46*0563*01; 10B; 11B; 11G; 11H; 12A; 51A; 7BD; 71C; 71K; 721; 725; 73C; 74C; 77E; 4DA

Auflagen

- 10B) Die mindestens erforderlichen Geschwindigkeitsbereiche der zu verwendenden Reifen sind, mit Ausnahme der Reifen mit M+S-Profil, den Fahrzeugpapieren zu entnehmen. Die für M+S Reifen zulässige Höchstgeschwindigkeit ist im Blickfeld des Fahrzeugführer sinnfällig anzugeben und im Betrieb nicht zu überschreiten. Die zulässige Achslast des Fahrzeuges darf nicht größer sein als das Zweifache der auf Seite 1 dieser Anlage angegebenen Radlast unter Berücksichtigung des angegebenen

**Gutachten 366-0059-20-WIRD/N5
zur Erteilung eines Nachtrags zur ABE 53366**

ANLAGE: 7 BMW AG
Hersteller: ALCAR WHEELS GmbH

Radtyp: OSU0L_E
Stand: 19.09.2023



Seite: 4 von 6

- Abrollumfanges. Der beim Reifen angeführte Lastindex beschreibt die mindesterforderliche Tragfähigkeit, es sind Reifen mit höherem Lastindex zulässig, die max. Achslast ist mit diesem Lastindex zu vergleichen wodurch eventuell vorhandene Achslastaufgaben entfallen können.
- 11A) Der vorschriftsmäßige Zustand des Fahrzeuges ist durch einen amtlich anerkannten Sachverständigen oder Prüfer für den Kraftfahrzeugverkehr oder einen Prüfingenieur einer Überwachungsorganisation oder einen Angestellten nach Abschnitt 4 der Anlage VIIIb zur StVZO unter Angabe von FAHRZEUGHERSTELLER, FAHRZEUGTYP und FAHRZEUGIDENTIFIZIERUNGSNUMMER auf einem Nachweis entsprechend dem im Beispielkatalog zum §19 StVZO veröffentlichten Muster bescheinigen zu lassen.
- 11B) Wird eine in diesem Gutachten aufgeführte Reifengröße verwendet, die nicht bereits in der Fahrzeuggenehmigung für diesen Fahrzeug-Typ/ -Variante/ -Version bzw. Fahrzeugausführung genannt ist, so sind die Angaben über die Reifengrößen in den Fahrzeugpapieren bei der nächsten Befassung mit den Fahrzeugpapieren durch die Zulassungsstelle unter Vorlage der Allgemeinen Betriebserlaubnis bzw. der Abnahmebestätigung nach §19 Abs. 3 der StVZO berichtigen zu lassen. Diese Berichtigung ist dann nicht erforderlich, wenn die ABE des Sonderrades eine Freistellung von der Pflicht zur Berichtigung der Fahrzeugpapiere enthält.
- 11G) Die Brems-, Lenkungsaggregate und das Fahrwerk mit Ausnahme von Sonder-Fahrwerksfedern müssen, sofern diese durch keine weiteren Auflagen berührt werden, dem Serienstand entsprechen. Für die Sonder-Fahrwerksfedern muß eine Allgemeine Betriebserlaubnis oder ein Teilegutachten vorliegen; gegen die Verwendung der Rad/Reifenkombination dürfen keine technischen Bedenken bestehen. Wird gleichzeitig mit dem Anbau der Sonderräder eine Fahrwerksänderung vorgenommen, so ist diese und ihre Auswirkung auf den Anbau der Sonderräder gesondert zu beurteilen.
- 11H) Wird das serienmäßige Ersatzrad verwendet, soll mit mäßiger Geschwindigkeit und nicht länger als erforderlich gefahren werden. Hierbei müssen die serienmäßigen Befestigungsteile verwendet werden. Bei Fahrzeugausführungen mit Allradantrieb ist bei Verwendung des Ersatzrades darauf zu achten, daß nur Reifen mit gleich großem Abrollumfang zulässig sind.
- 12A) Die Verwendung von Schneeketten ist nicht möglich, es sei denn, dass für den hier aufgeführten Fahrzeugtyp eine weitere Umrüstmöglichkeit im Gutachten aufgeführt ist. Für diese Umrüstung mit der Einschränkung in Spalte Auflagen "Auflagen zu Reifen" sind die dort aufgeführten Auflagen und Hinweise zu beachten.
- 21P) Durch Anlegen bzw. Bearbeiten der vorderen Radhausausschnittkanten und Kunststoffinnenkotflügel über die gesamte Radhausausschnittkantenlänge ist die Freigängigkeit der Rad/Reifen-Kombination unter Berücksichtigung der maximal zulässigen Betriebsbreite nach ETRTO bzw. WdK (1,04 fache Nennbreite des Reifens) herzustellen.
- 244) Die Radabdeckung an Achse 2 ist durch Ausstellen der Heckschürze und des Kotflügels oder durch Anbau von dauerhaft befestigten Karosserieteilen im Bereich 50 Grad hinter der Radmitte herzustellen. Die gesamte Breite der Rad/Reifenkombination muss, unter Beachtung des maximal möglichen Betriebsmaßes des Reifens (1,04 fache der Nennbreite des Reifens), im oben genannten Bereich abgedeckt sein.
- 24J) Die Radabdeckung an Achse 1 ist durch Ausstellen der Frontschürze und des Kotflügels oder durch Anbau von dauerhaft befestigten Karosserieteilen im Bereich 30 Grad vor der Radmitte und 50 Grad hinter der Radmitte herzustellen. Je nach Rüstzustand des Fahrzeuges (z. B. Fahrzeugtieferlegung, Radabdeckungsverbreiterung, usw.) kann es möglich sein, dass die Radabdeckung ausreichend ist. Die gesamte Breite der Rad/Reifenkombination muss, unter Beachtung des maximal möglichen Betriebsmaßes des Reifens (1,04 fache der Nennbreite des Reifens), im oben genannten Bereich abgedeckt sein.
- 270) Durch Aufweiten bzw. Ausstellen der hinteren Radhäuser im Bereich der Radaußenseite über die gesamte Radhausausschnittkantenlänge um 8,0 mm ist eine ausreichende Freigängigkeit der Rad/Reifen-Kombination unter Berücksichtigung der maximal zulässigen Betriebsbreite nach ETRTO bzw. WdK (1,04 fache Nennbreite des Reifens) herzustellen.

Gutachten 366-0059-20-WIRD/N5 zur Erteilung eines Nachtrags zur ABE 53366

ANLAGE: 7 BMW AG
Hersteller: ALCAR WHEELS GmbH

Radtyp: OSU0L_E
Stand: 19.09.2023



Seite: 5 von 6

- 4DA) Die Verwendung des vom Fahrzeughersteller verbauten Reifendruck Kontrollsystems mit Sensoren Art. Nr.: 36 10 6 856 227 (nur wenn auch original verbaut) ist zulässig. Das System muss gemäß den Herstellerangaben kalibriert werden. Alternativ kann ein geeignetes Nachrüstkontrollsystem verwendet werden.
- 4DL) Die Verwendung des vom Fahrzeughersteller verbauten Reifendruck Kontrollsystems mit Sensoren Art. Nr.: 36 10 6 856 209 (nur wenn auch original verbaut) ist zulässig. Das System muss gemäß den Herstellerangaben kalibriert werden. Alternativ kann ein geeignetes Nachrüstkontrollsystem verwendet werden.
- 51A) Der vom Fahrzeughersteller (siehe Betriebsanleitung oder Reifenfülldruckhinweis am Fahrzeug) bzw. Reifenhersteller vorgeschriebene Reifenfülldruck ist zu beachten.
Die Verwendung von Reifen mit Notlaufeigenschaften ist laut Hersteller nur mit Reifenfülldrucküberwachungssystem zulässig.
- 573) Die Verwendung unterschiedlicher Reifengrößen an Vorder- und Hinterachse ist an Fahrzeugen mit Allradantrieb nur zulässig, wenn deren Abrollumfänge gleich sind.
Es ist eine Bestätigung des Reifenherstellers über die tatsächlichen Abrollumfänge erforderlich, es wird empfohlen den Nachweis der Eignung bei den Fahrzeugpapieren mitzuführen.
Alle an ein und derselben Achse montierten Reifen müssen vom gleichen Reifentyp sein.
- 57F) Die Verwendung der angegebenen Reifengröße ist auf dieser Radgröße nur an der Hinterachse zulässig. Sie kann jedoch im Einzelfall auf einer anderen Radgröße an der Vorderachse kombiniert werden. Die erforderlichen Auflagen und Hinweise sind achsweise zu beachten. Alle an ein und derselben Achse montierten Reifen müssen vom gleichen Reifentyp sein.
- 6AA) Die Verwendung unterschiedlicher Reifengrößen an Vorder- und Hinterachse ist nur zulässig, wenn deren Abrollumfänge gleich sind, oder diese der Serienkombination entsprechen.
Es wird empfohlen eine Bestätigung des Reifenherstellers über die tatsächlichen Abrollumfänge einzuholen und den Nachweis der Eignung bei den Fahrzeugpapieren mitzuführen.
Alle an ein und derselben Achse montierten Reifen müssen vom gleichen Reifentyp sein.
- 71C) Zum Auswuchten der Sonderräder dürfen an der Felgeninnenseite nur Klebegewichte angebracht werden.
- 71K) Zum Auswuchten der Sonderräder dürfen an der Felgenaußenseite nur Klebegewichte unterhalb des Tiefbetts angebracht werden.
- 721) Es ist nur die Verwendung von Gummiventilen oder Metallschraubventilen mit Überwurfmutter von außen, die weitgehend den Normen (DIN, E.T.R.T.O. bzw. Tire and Rim) entsprechen und die für einen Ventilloch-Nenn Durchmesser von 11,3 mm geeignet sind, zulässig.
Das Ventil darf nicht über den Felgenrand hinausragen. Es sind die Montagehinweise des Ventilherstellers zu beachten.
- 725) Bei Fahrzeugen mit einer bauartbedingten Höchstgeschwindigkeit über 210 km/h sind nur Metallschraubventile zulässig. Es sind die Montagehinweise des Ventilherstellers zu beachten.
- 73C) Es ist nur die Verwendung von schlauchlosen Reifen zulässig.
- 74C) Es dürfen nur die serienmäßigen Radbefestigungsteile vom Fahrzeughersteller bzw. die vom Radhersteller mitzuliefernden Radbefestigungsteile verwendet werden, dabei ist die Gewindegröße der serienmäßigen Befestigungsteile zu beachten. Bei Verwendung von Radschrauben, ist die, in der Anlage zum Gutachten, dem Fahrzeug zugeordnete Schaftlänge zu beachten.
- 76B) Die Verwendung dieser Sonderräder ist nur an der Hinterachse zulässig. Dabei ist der Gliederungspunkt "0. Hinweise" zu beachten.
- 77E) Das indirekte Reifendruckkontrollsystem ist zu kalibrieren. Es ist dafür den Ausführungen der Bedienungsanleitung Folge zu leisten.

**Gutachten 366-0059-20-WIRD/N5
zur Erteilung eines Nachtrags zur ABE 53366**

ANLAGE: 7 BMW AG
Hersteller: ALCAR WHEELS GmbH

Radtyp: OSU0L_E
Stand: 19.09.2023



Seite: 6 von 6

7BD) Die Verwendung des vom Fahrzeughersteller verbauten Reifendruck Kontrollsystems mit Sensoren Art. Nr.: 36 10 6 798 872 (nur wenn auch original verbaut) ist zulässig. Das System muss gemäß den Herstellerangaben kalibriert werden. Alternativ kann ein geeignetes Nachrüstkontrollsystem verwendet werden.

7NM) Die Verwendung des vom Fahrzeughersteller verbauten Reifendruck Kontrollsystems mit Sensoren Art. Nr.: 36 10 6 881 890 (nur wenn auch original verbaut) ist zulässig. Das System muss gemäß den Herstellerangaben kalibriert werden. Alternativ kann ein geeignetes Nachrüstkontrollsystem verwendet werden.

GA5) Es sind die serienmäßigen Reifen-Kombinationen zulässig.
Reifengröße:

Vorderachse: 225/35R20

Hinterachse: 255/30R20

Ist eine der beiden Reifengrößen im Gutachten nicht aufgeführt, so ist die nicht aufgeführte Reifengröße nur auf einer anderen Felgengröße zulässig. Die Hinweise und Empfehlungen des Fahrzeugherstellers sind bei Verwendung dieser Reifengröße zu beachten.

Die erforderlichen Auflagen und Hinweise sind achsweise zu beachten.

KAKJ) Im Fall einer Kombination mit einem anderen Radtyp ist zulässig:

Vorderachse OSU0K_E KBA: 53365 Lochkreis 5x120 ET: 36

§22 53366*05

**Gutachten 366-0059-20-WIRD/N5
zur Erteilung eines Nachtrags zur ABE 53366**



ANLAGE: 8 MG
Hersteller: ALCAR WHEELS GmbH

Radtyp: OSU0L_E
Stand: 19.09.2023



Fahrzeughersteller MG

Raddaten:

Radgröße nach Norm : 8 1/2 J X 20 H2 Einpreßtiefe (mm) : 47
Lochkreis (mm)/Lochzahl : 120/5 Zentrierart : Mittenzentrierung

Technische Daten, Kurzfassung

Ausführung	Ausführungsbezeichnung		Mitteln- och in mm	Zentrierung- werkstoff	zul. Rad- last in kg	zul. Abroll- umf. in mm	gültig ab Fertig- datum
	Kennzeichnung Rad	Kennzeichnung Zentrierung					
OSU0L9BA47EA67 1	PCD120 ET47	Ø72.6 Ø67.1	67,1	Kunststoff	740	2022	12/20
OSU0L9BP47EA67 1	PCD120 ET47	ohne	67,1		740	2022	07/17
OSU0L9RA47EA67 1	PCD120 ET47	Ø72.6 Ø67.1	67,1	Kunststoff	740	2022	12/20
OSU0L9SP47EA67 1	PCD120 ET47	ohne	67,1		740	2022	07/17

Im Fahrzeug vorgeschriebene Fahrzeugsysteme, z. B. Reifendruckkontrollsysteme, müssen nach Anbau der Sonderräder funktionsfähig bleiben.

Der Fahrzeughalter muss auf die Kontrolle des Anzugsmoments der Befestigungsmittel nach einer Wegstrecke von 50km hingewiesen werden.

Verwendungsbereich/Fz-Hersteller : MG

Befestigungsteile : Kegelbundmutter M14x1,5, Kegelw. 60 Grad

Zubehör : AEZ Artikel-Nr. ZJO4

Anzugsmoment der Befestigungsteile : 165 Nm

Verkaufsbezeichnung: **MG Marvel(R/X)-, MG RX7-, MGR-, MGX-Electric**

Fahrzeugtyp	Betriebserlaubnis	kW	Reifen	Auflagen zu Reifen	Auflagen
EP21	e4*2018/858*00004*..	65 - 105	245/35R20 95 245/40R20 95 255/35R20 97		Allradantrieb; Heckantrieb; Elektro; 10B; 11B; 11G; 11H; 12A; 51A; 7PN; 71C; 71K; 721; 725; 73C; 74A; 74P

Auflagen

10B) Die mindestens erforderlichen Geschwindigkeitsbereiche der zu verwendenden Reifen sind, mit Ausnahme der Reifen mit M+S-Profil, den Fahrzeugpapieren zu entnehmen. Die für M+S Reifen zulässige Höchstgeschwindigkeit ist im Blickfeld des Fahrzeugführer sinnfällig anzugeben und im Betrieb nicht zu überschreiten. Die zulässige Achslast des Fahrzeuges darf nicht größer sein als das Zweifache



S22 53366*05

**Gutachten 366-0059-20-WIRD/N5
zur Erteilung eines Nachtrags zur ABE 53366**

ANLAGE: 8 MG

Hersteller: ALCAR WHEELS GmbH

Radtyp: OSU0L_E
Stand: 19.09.2023



Seite: 2 von 3

- der auf Seite 1 dieser Anlage angegebenen Radlast unter Berücksichtigung des angegebenen Abrollumfanges. Der beim Reifen angeführte Lastindex beschreibt die mindesterforderliche Tragfähigkeit, es sind Reifen mit höherem Lastindex zulässig, die max. Achslast ist mit diesem Lastindex zu vergleichen wodurch eventuell vorhandene Achslastaufgaben entfallen können.
- 11B) Wird eine in diesem Gutachten aufgeführte Reifengröße verwendet, die nicht bereits in der Fahrzeuggenehmigung für diesen Fahrzeug-Typ/ -Variante/ -Version bzw. Fahrzeugausführung genannt ist, so sind die Angaben über die Reifengrößen in den Fahrzeugpapieren bei der nächsten Befassung mit den Fahrzeugpapieren durch die Zulassungsstelle unter Vorlage der Allgemeinen Betriebserlaubnis bzw. der Abnahmebestätigung nach §19 Abs. 3 der StVZO berichtigen zu lassen. Diese Berichtigung ist dann nicht erforderlich, wenn die ABE des Sonderrades eine Freistellung von der Pflicht zur Berichtigung der Fahrzeugpapiere enthält.
- 11G) Die Brems-, Lenkungsaggregate und das Fahrwerk mit Ausnahme von Sonder-Fahrwerksfedern müssen, sofern diese durch keine weiteren Auflagen berührt werden, dem Serienstand entsprechen. Für die Sonder-Fahrwerksfedern muß eine Allgemeine Betriebserlaubnis oder ein Teilegutachten vorliegen; gegen die Verwendung der Rad/Reifenkombination dürfen keine technischen Bedenken bestehen. Wird gleichzeitig mit dem Anbau der Sonderräder eine Fahrwerksänderung vorgenommen, so ist diese und ihre Auswirkung auf den Anbau der Sonderräder gesondert zu beurteilen.
- 11H) Wird das serienmäßige Ersatzrad verwendet, soll mit mäßiger Geschwindigkeit und nicht länger als erforderlich gefahren werden. Hierbei müssen die serienmäßigen Befestigungsteile verwendet werden. Bei Fahrzeugausführungen mit Allradantrieb ist bei Verwendung des Ersatzrades darauf zu achten, daß nur Reifen mit gleich großem Abrollumfang zulässig sind.
- 12A) Die Verwendung von Schneeketten ist nicht möglich, es sei denn, dass für den hier aufgeführten Fahrzeugtyp eine weitere Umrüstmöglichkeit im Gutachten aufgeführt ist. Für diese Umrüstung mit der Einschränkung in Spalte Auflagen "Auflagen zu Reifen" sind die dort aufgeführten Auflagen und Hinweise zu beachten.
- 51A) Der vom Fahrzeughersteller (siehe Betriebsanleitung oder Reifenfülldruckhinweis am Fahrzeug) bzw. Reifenhersteller vorgeschriebene Reifenfülldruck ist zu beachten. Die Verwendung von Reifen mit Notlaufeigenschaften ist laut Hersteller nur mit Reifenfülldrucküberwachungssystem zulässig.
- 71C) Zum Auswuchten der Sonderräder dürfen an der Felgeninnenseite nur Klebegegichte angebracht werden.
- 71K) Zum Auswuchten der Sonderräder dürfen an der Felgenaußenseite nur Klebegegichte unterhalb des Tiefbetts angebracht werden.
- 721) Es ist nur die Verwendung von Gummiventilen oder Metallschraubventilen mit Überwurfmutter von außen, die weitgehend den Normen (DIN, E.T.R.T.O. bzw. Tire and Rim) entsprechen und die für einen Ventilloch-Nenn Durchmesser von 11,3 mm geeignet sind, zulässig. Das Ventil darf nicht über den Felgenrand hinausragen. Es sind die Montagehinweise des Ventilherstellers zu beachten.
- 725) Bei Fahrzeugen mit einer bauartbedingten Höchstgeschwindigkeit über 210 km/h sind nur Metallschraubventile zulässig. Es sind die Montagehinweise des Ventilherstellers zu beachten.
- 73C) Es ist nur die Verwendung von schlauchlosen Reifen zulässig.
- 74A) Es dürfen nur die vom Radhersteller mitzuliefernden Radbefestigungsteile verwendet werden, dabei ist die Gewindegröße der serienmäßigen Befestigungsteile zu beachten. Bei Verwendung von Radschrauben, ist die, in der Anlage zum Gutachten, dem Fahrzeug zugeordnete Schaftlänge zu beachten.
- 74P) Radausführungen mit Zentrierring im Mittenloch sind nur zulässig, wenn die im Gutachten beschriebenen Zentrierringe verwendet werden.

**Gutachten 366-0059-20-WIRD/N5
zur Erteilung eines Nachtrags zur ABE 53366**

ANLAGE: 8 MG

Hersteller: ALCAR WHEELS GmbH

Radtyp: OSU0L_E
Stand: 19.09.2023



Seite: 3 von 3

7PN) Die Verwendung des vom Fahrzeughersteller verbauten Reifendruck Kontrollsystems mit Sensoren Art. Nr.: 10290600 (nur wenn auch original verbaut) ist zulässig. Das System muss gemäß den Herstellerangaben kalibriert werden. Alternativ kann ein geeignetes Nachrüstkontrollsystem verwendet werden.

§22 53366*05