



Kraftfahrt-Bundesamt

DE-24932 Flensburg

Allgemeine Betriebserlaubnis (ABE) National Type Approval

ausgestellt von:

Kraftfahrt-Bundesamt (KBA)

nach § 22 in Verbindung mit § 20 Straßenverkehrs-Zulassungs-Ordnung (StVZO)
für einen Typ des folgenden Genehmigungsobjektes

Sonderräder für Pkw 7,5 J x 17 H2

issued by:

Kraftfahrt-Bundesamt (KBA)

according to § 22 and 20 Straßenverkehrs-Zulassungs-Ordnung (StVZO) for a type
of the following approval object

special wheels for passenger cars 7,5 J x 17 H2

Genehmigungsnummer: **53344*01**

Approval number:

1. Genehmigungsinhaber:
Holder of the approval:
ALCAR Wheels GmbH
AT-1030 Wien
2. Gegebenenfalls Name und Anschrift des Bevollmächtigten:
If applicable, name and address of representative:
Entfällt
Not applicable
3. Typbezeichnung:
Type:
OSA7



Kraftfahrt-Bundesamt

DE-24932 Flensburg

2

Genehmigungsnummer: **53344*01**

Approval number:

4. Aufgebrachte Kennzeichnungen:
Identification markings:
Hersteller oder Herstellerzeichen
Manufacturer or registered manufacturer`s trademark

Felgenreöße
Size of the wheel

Typ und die Ausführung
Type and version

Herstelldatum (Monat und Jahr)
Date of manufacture (month and year)

Genehmigungszeichen
Approval identification

Einpresstiefe
Inset/outset
5. Anbringungsstelle der Kennzeichnungen:
Position of the identification markings:
An der Innen- bzw. Außenseite des Rades
On the inside/outside of the wheel
6. Zuständiger Technischer Dienst:
Responsible Technical Service:
TÜV AUSTRIA AUTOMOTIVE GMBH
AT-1230 Wien
7. Datum des Prüfberichts des Technischen Dienstes:
Date of test report issued by the Technical Service:
10.02.2021
8. Nummer des Prüfberichts des Technischen Dienstes:
Number of test report issued by that Technical Service:
366-0042-20-WIRD/N1



Kraftfahrt-Bundesamt

DE-24932 Flensburg

3

Genehmigungsnummer: **53344*01**

Approval number:

9. Verwendungsbereich:
Range of application:
Das Genehmigungsobjekt „Sonderräder für Pkw“ darf nur zur Verwendung gemäß:
The use of the approval object „special wheels for passenger cars“ is restricted to the application listed:

Anlage/n zum Prüfbericht
Annex/es of the test report
1 - 114

unter den angegebenen Bedingungen an den dort aufgeführten bzw. beschriebenen Kraftfahrzeugen feilgeboten werden.
The offer for sale is only allowed on the listed vehicles under the specified conditions.

10. Bemerkungen:
Remarks:
Für die in dieser ABE freigegebenen Rad/Reifenkombinationen ist die Berichtigung der Zulassungsbescheinigung Teil I gemäß § 13 Fahrzeug-Zulassungsverordnung (FZV) nicht erforderlich.
The correction of the "Zulassungsbescheinigung Teil I" according to § 13 Fahrzeug-Zulassungsverordnung (FZV) is not required for the wheel/tire combinations listed in this ABE.

Es gelten die im o.g. Gutachten nebst Anlagen festgehaltenen Angaben.
The indications given in the above mentioned test report including its annexes shall apply.

Die Anforderungen des Artikels 31, Absätze 5, 6, 8, 9 und 12 der Richtlinie 2007/46/EG - Verkauf und Inbetriebnahme von Teilen oder Ausrüstungen, von denen ein erhebliches Risiko für das einwandfreie Funktionieren wesentlicher Systeme ausgehen kann - sind sinngemäß erfüllt.
The requirements of Article 31, paragraphs 5, 6, 8, 9 and 12 of directive 2007/46/EC - Sale and entry into service of parts or equipment which are capable of posing a significant risk to the correct functioning of essential systems - are met.

11. Änderungsabnahme gemäß § 19 (3) StVZO:
Acceptance test of the modification as per § 19 (3) StVZO:
Siehe Prüfbericht
See test report
12. Die Genehmigung wird **erweitert**
Approval is **extended**



Kraftfahrt-Bundesamt

DE-24932 Flensburg

4

Genehmigungsnummer: **53344*01**

Approval number:

13. Grund (Gründe) für die Erweiterung der Genehmigung (falls zutreffend):
Reason(s) for the extension (if applicable):

Aktualisierung des Verwendungsbereiches
Update of the range of application

14. Ort: **DE-24932 Flensburg**
Place:

15. Datum: **03.03.2021**
Date:

16. Unterschrift: **Im Auftrag**
Signature:

Tag Aldeen Hussein Agha



Anlagen:

Enclosures:

Gemäß Inhaltsverzeichnis

According to index



Kraftfahrt-Bundesamt

DE-24932 Flensburg

Inhaltsverzeichnis zu den Beschreibungsunterlagen Index to the information package

Nummer der Genehmigung: **53344*01**
Approval No.

Ausgabedatum: **06.10.2020**
Date of issue:

letztes Änderungsdatum: **03.03.2021**
last date of amendment:

Nebenbestimmungen und Rechtsbehelfsbelehrung
Collateral clauses and instruction on right to appeal

Prüfbericht(e) Nr.:
Test report(s) No.:
366-0042-20-WIRD
366-0042-20-WIRD/N1

Datum:
Date
16.09.2020
10.02.2021

Beschreibungsbogen Nr.:
Information document No.:
OSA7

Datum:
Date
20.04.2020

Liste der Änderungen:
List of modifications:
Siehe Punkt 0. des Prüfberichtes
See item 0. of the test report

Datum:
Date



Kraftfahrt-Bundesamt

DE-24932 Flensburg

Nummer der Genehmigung: **53344*01**

- Anlage -

Nebenbestimmungen und Rechtsbehelfsbelehrung

Nebenbestimmungen

Jede Einrichtung, die dem genehmigten Typ entspricht, ist gemäß der angewendeten Vorschrift zu kennzeichnen.

Das Genehmigungszeichen lautet wie folgt:

KBA 53344

Die Einzelerzeugnisse der reihenweisen Fertigung müssen mit den Genehmigungsunterlagen genau übereinstimmen. Änderungen an den Einzelerzeugnissen sind nur mit ausdrücklicher Zustimmung des Kraftfahrt-Bundesamtes gestattet.

Änderungen der Firmenbezeichnung, der Anschrift und der Fertigungsstätten sowie eines bei der Erteilung der Genehmigung benannten Zustellungsbevollmächtigten oder bevollmächtigten Vertreters sind dem Kraftfahrt-Bundesamt unverzüglich mitzuteilen.

Verstöße gegen diese Bestimmungen können zum Widerruf der Genehmigung führen und können überdies strafrechtlich verfolgt werden.

Die Genehmigung erlischt, wenn sie zurückgegeben oder entzogen wird, oder der genehmigte Typ den Rechtsvorschriften nicht mehr entspricht. Der Widerruf kann ausgesprochen werden, wenn die für die Erteilung und den Bestand der Genehmigung geforderten Voraussetzungen nicht mehr bestehen, wenn der Genehmigungsinhaber gegen die mit der Genehmigung verbundenen Pflichten - auch soweit sie sich aus den zu dieser Genehmigung zugeordneten besonderen Auflagen ergeben - verstößt oder wenn sich herausstellt, dass der genehmigte Typ den Erfordernissen der Verkehrssicherheit oder des Umweltschutzes nicht entspricht.

Das Kraftfahrt-Bundesamt kann jederzeit die ordnungsgemäße Ausübung der durch diese Genehmigung verliehenen Befugnisse, insbesondere die genehmigungsgerechte Fertigung sowie die Maßnahmen zur Übereinstimmung der Produktion, nachprüfen. Es kann zu diesem Zweck Proben entnehmen oder entnehmen lassen. Dem Kraftfahrt-Bundesamt und/oder seinen Beauftragten ist ungehinderter Zutritt zu Produktions- und Lagerstätten zu gewähren.

Die mit der Erteilung der Genehmigung verliehenen Befugnisse sind nicht übertragbar. Schutzrechte Dritter werden durch diese Genehmigung nicht berührt.

Rechtsbehelfsbelehrung

Gegen diese Genehmigung kann innerhalb eines Monats nach Bekanntgabe Widerspruch erhoben werden. Der Widerspruch ist beim **Kraftfahrt-Bundesamt, Fördestraße 16, DE-24944 Flensburg**, schriftlich oder zur Niederschrift einzulegen.



Kraftfahrt-Bundesamt

DE-24932 Flensburg

2

Approval No.: 53344*01

- Attachment -

Collateral clauses and instruction on right to appeal

Collateral clauses

All equipment which corresponds to the approved type is to be identified according to the applied regulation.

The approval identification is as follows: - see German version -

The individual production of serial fabrication must be in exact accordance with the approval documents. Changes in the individual production are only allowed with express consent of the Kraftfahrt-Bundesamt.

Changes in the name of the company, the address and the manufacturing plant as well as one of the parties given the authority to delivery or authorised representative named when the approval was granted is to be immediately disclosed to the Kraftfahrt-Bundesamt.

Breach of this regulation can lead to recall of the approval and moreover can be legally prosecuted.

The approval expires if it is returned or withdrawn or if the type approved no longer complies with the legal requirements. The revocation can be made if the demanded requirements for issuance and the continuance of the approval no longer exist, if the holder of the approval violates the duties involved in the approval, also to the extent that they result from the assigned conditions to this approval, or if it is determined that the approved type does not comply with the requirements of traffic safety or environmental protection.

The Kraftfahrt-Bundesamt may check the proper exercise of the conferred authority taken from this approval at any time. In particular this means the compliant production as well as the measures for conformity of production. For this purpose samples can be taken or have taken. The employees or the representatives of the Kraftfahrt-Bundesamt may get unhindered access to the production and storage facilities.

The conferred authority contained with issuance of this approval is not transferable. Trade mark rights of third parties are not affected with this approval.

Instruction on right to appeal

This approval can be appealed within one month after notification. The appeal is to be filed in writing or as a transcript at the **Kraftfahrt-Bundesamt, Fördestraße 16, DE-24944 Flensburg.**

GUTACHTEN ZUR ERTEILUNG EINES NACHTRAGS ZUR ABE 53344

366-0042-20-WIRD/N1

Antragsteller: ALCAR WHEELS GmbH
A-1030 Wien

Art: Sonderrad 7 1/2 J X 17 H2

Typ: OSA7

Die in den Anlagen aufgeführten Fahrzeugtypen entsprechen auch nach erfolgter Umrüstung den heute gültigen Vorschriften der StVZO. Das vorliegende Gutachten zur Erteilung eines Nachtrags zur ABE 53344 verliert seine Gültigkeit, wenn sich durch Umrüstung berührte Bauvorschriften der StVZO ändern oder an den Kraftfahrzeugen Änderungen eintreten, die die Begutachtungspunkte beeinflussen.

0. Hinweise

Die Verwendungsbereiche wurden teilweise aktualisiert.

I. Übersicht

Ausführung	Ausführungsbezeichnung		Loch- kreis in mm / -zahl	Mitten- loch in mm	Ein- preß- tiefe in mm	zul. Rad- last in kg	zul. Abroll- umf. in mm	gültig ab Fertig. Datum
	Kennzeichnung Rad	Kennzeichnung Zentrierring						
OSA76BP35D581	PCD100 ET35	Ø 58.1/Ø 60.1	100/5	58,1	35	650	2074	08/20
OSA76KA35D581	PCD100 ET35	Ø 58.1/Ø 60.1	100/5	58,1	35	650	2074	08/20
OSA76BP35D541	PCD100 ET35	Ø 54.1/Ø 60.1	100/5	54,1	35	650	2074	08/20
OSA76BP45D541	PCD100 ET45	Ø 54.1/Ø 60.1	100/5	54,1	45	650	2074	08/20
OSA76KA35D541	PCD100 ET35	Ø 54.1/Ø 60.1	100/5	54,1	35	650	2074	08/20
OSA76KA45D541	PCD100 ET45	Ø 54.1/Ø 60.1	100/5	54,1	45	650	2074	08/20
OSA76BP35D561	PCD100 ET35	Ø 56.1/Ø 60.1	100/5	56,1	35	650	2074	08/20
OSA76BP45D561	PCD100 ET45	Ø 56.1/Ø 60.1	100/5	56,1	45	650	2074	08/20
OSA76KA35D561	PCD100 ET35	Ø 56.1/Ø 60.1	100/5	56,1	35	650	2074	08/20
OSA76KA45D561	PCD100 ET45	Ø 56.1/Ø 60.1	100/5	56,1	45	650	2074	08/20
OSA76BP35D571	PCD100 ET35	Ø 57.1/Ø 60.1	100/5	57,1	35	650	2074	08/20
OSA76BP45D571	PCD100 ET45	Ø 57.1/Ø 60.1	100/5	57,1	45	650	2074	08/20
OSA76KA35D571	PCD100 ET35	Ø 57.1/Ø 60.1	100/5	57,1	35	650	2074	08/20
OSA76KA45D571	PCD100 ET45	Ø 57.1/Ø 60.1	100/5	57,1	45	650	2074	08/20
OSA7HBP40D581	PCD108 ET40	Ø70.1 Ø58.1	108/5	58,1	40	650	2074	08/20
OSA7HKA40D581	PCD108 ET40	Ø70.1 Ø58.1	108/5	58,1	40	650	2074	08/20
OSA7HBP40D601	PCD108 ET40	Ø70.1 Ø60.1	108/5	60,1	40	650	2074	08/20
OSA7HBP48D601	PCD108 ET48	Ø 60.1/Ø 70.1	108/5	60,1	48	650	2074	08/20
OSA7HKA40D601	PCD108 ET40	Ø70.1 Ø60.1	108/5	60,1	40	650	2074	08/20
OSA7HKA48D601	PCD108 ET48	Ø 60.1/Ø 70.1	108/5	60,1	48	650	2074	08/20
OSA7HBP40D634	PCD108 ET40	Ø70.1 Ø63.4	108/5	63,4	40	650	2074	08/20
OSA7HBP48D634	PCD108 ET48	Ø 63.4/Ø 70.1	108/5	63,4	48	650	2074	08/20
OSA7HKA40D634	PCD108 ET40	Ø70.1 Ø63.4	108/5	63,4	40	630	2141	08/20
OSA7HKA40D634	PCD108 ET40	Ø70.1 Ø63.4	108/5	63,4	40	650	2074	08/20

**Gutachten 366-0042-20-WIRD/N1
zur Erteilung eines Nachtrags zur ABE 53344**

Fahrzeugteil: Sonderrad 7 1/2 J X 17 H2
Antragsteller: ALCAR WHEELS GmbH

Radtyp: OSA7
Stand: 10.02.2021



Seite: 2 von 12

OSA7HKA48D634	PCD108 ET48	Ø 63.4/Ø 70.1	108/5	63,4	48	630	2141	08/20
OSA7HKA48D634	PCD108 ET48	Ø 63.4/Ø 70.1	108/5	63,4	48	650	2074	08/20
OSA7HBP40D651	PCD108 ET40	Ø70.1 Ø65.1	108/5	65,1	40	650	2074	08/20
OSA7HBP48D651	PCD108 ET48	Ø 65.1/Ø 70.1	108/5	65,1	48	650	2074	08/20
OSA7HKA40D651	PCD108 ET40	Ø70.1 Ø65.1	108/5	65,1	40	650	2074	08/20
OSA7HKA48D651	PCD108 ET48	Ø 65.1/Ø 70.1	108/5	65,1	48	650	2074	08/20
OSA78BP35D651	PCD112 ET35	Ø 65.1/Ø 70.1	112/5	65,1	35	650	2074	08/20
OSA78BP40D651	PCD112 ET40	Ø70.1 Ø65.1	112/5	65,1	40	650	2074	08/20
OSA78KA35D651	PCD112 ET35	Ø 65.1/Ø 70.1	112/5	65,1	35	650	2074	08/20
OSA78KA40D651	PCD112 ET40	Ø70.1 Ø65.1	112/5	65,1	40	650	2074	08/20
OSA78BP35D571	PCD112 ET35	Ø 57.1/Ø 70.1	112/5	57,1	35	650	2074	08/20
OSA78BP40D571	PCD112 ET40	Ø70.1 Ø57.1	112/5	57,1	40	650	2074	08/20
OSA78BP48D571	PCD112 ET48	Ø 57.1/Ø 70.1	112/5	57,1	48	650	2074	08/20
OSA78KA35D571	PCD112 ET35	Ø 57.1/Ø 70.1	112/5	57,1	35	610	2208	08/20
OSA78KA35D571	PCD112 ET35	Ø 57.1/Ø 70.1	112/5	57,1	35	620	2178	08/20
OSA78KA35D571	PCD112 ET35	Ø 57.1/Ø 70.1	112/5	57,1	35	640	2105	08/20
OSA78KA35D571	PCD112 ET35	Ø 57.1/Ø 70.1	112/5	57,1	35	650	2074	08/20
OSA78KA40D571	PCD112 ET40	Ø70.1 Ø57.1	112/5	57,1	40	650	2074	08/20
OSA78KA48D571	PCD112 ET48	Ø 57.1/Ø 70.1	112/5	57,1	48	650	2074	08/20
OSA78BP35D666	PCD112 ET35	Ø 66.6/Ø 70.1	112/5	66,6	35	650	2074	08/20
OSA78BP40D666	PCD112 ET40	Ø70.1 Ø66.6	112/5	66,6	40	650	2074	08/20
OSA78BP48D666	PCD112 ET48	Ø 66.6/Ø 70.1	112/5	66,6	48	650	2074	08/20
OSA78KA35D666	PCD112 ET35	Ø 66.6/Ø 70.1	112/5	66,6	35	640	2105	08/20
OSA78KA35D666	PCD112 ET35	Ø 66.6/Ø 70.1	112/5	66,6	35	650	2074	08/20
OSA78KA40D666	PCD112 ET40	Ø70.1 Ø66.6	112/5	66,6	40	620	2178	08/20
OSA78KA40D666	PCD112 ET40	Ø70.1 Ø66.6	112/5	66,6	40	640	2105	08/20
OSA78KA40D666	PCD112 ET40	Ø70.1 Ø66.6	112/5	66,6	40	650	2074	08/20
OSA78KA48D666	PCD112 ET48	Ø 66.6/Ø 70.1	112/5	66,6	48	615	2208	08/20
OSA78KA48D666	PCD112 ET48	Ø 66.6/Ø 70.1	112/5	66,6	48	620	2178	08/20
OSA78KA48D666	PCD112 ET48	Ø 66.6/Ø 70.1	112/5	66,6	48	640	2105	08/20
OSA78KA48D666	PCD112 ET48	Ø 66.6/Ø 70.1	112/5	66,6	48	650	2074	08/20
OSA70BP48D561	PCD114.3 ET48	Ø71.6 Ø56.1	114,3/5	56,1	48	650	2074	08/20
OSA70KA48D561	PCD114.3 ET48	Ø71.6 Ø56.1	114,3/5	56,1	48	650	2074	08/20
OSA70BP38D566	PCD114 ET38	Ø 56.6/Ø 71.6	114,3/5	56,6	38	650	2074	08/20
OSA70KA38D566	PCD114 ET38	Ø 56.6/Ø 71.6	114,3/5	56,6	38	650	2074	08/20
OSA70BP38D601	PCD114 ET38	Ø 60.1/Ø 71.6	114,3/5	60,1	38	650	2074	08/20
OSA70BP48D601	PCD114.3 ET48	Ø71.6 Ø60.1	114,3/5	60,1	48	650	2074	08/20
OSA70KA38D601	PCD114 ET38	Ø 60.1/Ø 71.6	114,3/5	60,1	38	650	2074	08/20
OSA70KA48D601	PCD114.3 ET48	Ø71.6 Ø60.1	114,3/5	60,1	48	650	2074	08/20
OSA70BP38D641	PCD114 ET38	Ø 64.1/Ø 71.6	114,3/5	64,1	38	650	2074	08/20
OSA70BP48D641	PCD114.3 ET48	Ø71.6 Ø64.1	114,3/5	64,1	48	650	2074	08/20
OSA70KA38D641	PCD114 ET38	Ø 64.1/Ø 71.6	114,3/5	64,1	38	650	2074	08/20
OSA70KA48D641	PCD114.3 ET48	Ø71.6 Ø64.1	114,3/5	64,1	48	650	2074	08/20
OSA70BP38D661	PCD114 ET38	Ø 66.1/Ø 71.6	114,3/5	66,1	38	650	2074	08/20
OSA70BP48D661	PCD114.3 ET48	Ø71.6 Ø66.1	114,3/5	66,1	48	650	2074	08/20
OSA70KA38D661	PCD114 ET38	Ø 66.1/Ø 71.6	114,3/5	66,1	38	650	2074	08/20
OSA70KA48D661	PCD114.3 ET48	Ø71.6 Ø66.1	114,3/5	66,1	48	650	2074	08/20
OSA70BP38D666	PCD114 ET38	Ø 66.6/Ø 71.6	114,3/5	66,6	38	650	2074	08/20
OSA70BP48D666	PCD114.3 ET48	Ø71.6 Ø66.6	114,3/5	66,6	48	650	2074	08/20
OSA70KA38D666	PCD114 ET38	Ø 66.6/Ø 71.6	114,3/5	66,6	38	650	2074	08/20

Gutachten 366-0042-20-WIRD/N1 zur Erteilung eines Nachtrags zur ABE 53344

Fahrzeugteil: Sonderrad 7 1/2 J X 17 H2
Antragsteller: ALCAR WHEELS GmbH

Radtyp: OSA7
Stand: 10.02.2021



Seite: 3 von 12

OSA70KA48D666	PCD114.3 ET48	Ø71.6 Ø66.6	114,3/5	66,6	48	650	2074	08/20
OSA70BP38D671	PCD114 ET38	Ø 67.1/Ø 71.6	114,3/5	67,1	38	650	2074	08/20
OSA70BP48D671	PCD114.3 ET48	Ø71.6 Ø67.1	114,3/5	67,1	48	650	2074	08/20
OSA70KA38D671	PCD114 ET38	Ø 67.1/Ø 71.6	114,3/5	67,1	38	650	2074	08/20
OSA70KA48D671	PCD114.3 ET48	Ø71.6 Ø67.1	114,3/5	67,1	48	605	2251	08/20
OSA70KA48D671	PCD114.3 ET48	Ø71.6 Ø67.1	114,3/5	67,1	48	650	2074	08/20
OSA70BP38D716	PCD114 ET38	ohne	114,3/5	71,6	38	650	2074	08/20
OSA70KA38D716	PCD114 ET38	ohne	114,3/5	71,6	38	650	2074	08/20

I.1. Beschreibung der Sonderräder

Antragsteller : ALCAR WHEELS GmbH
A-1030 Wien
Hersteller : ALCAR WHEELS GmbH
:
: A-1030 Wien
Handelsmarke : DOTZ Spa
Art der Sonderräder : LM-Sonderräder, einteilig, Mittenbohrung mit einer Kappe abgedeckt
Korrosionsschutz : Mehrschicht-Einbrennlackierung
Masse des Rades : ca. 9,8 kg

I.2. Radanschluss

siehe Anlage

I.3. Kennzeichnung der Sonderräder

An den Sonderrädern wird folgende Kennzeichnung an der Außen- bzw. Innenseite eingegossen bzw. eingepreßt, siehe Beispiel der Radausführung OSA76BP35D571:

	: Außenseite	: Innenseite
Radtyp	: --	: OSA7
Radausführung	: --	: PCD100 ET35
Radgröße	: --	: 7 1/2 J X 17 H2
Typzeichen	: KBA 53344	: --
Einpreßtiefe	: --	: ET35
Herstellungsdatum	: --	: Fertigungsmonat und -jahr : z.B. 08/20
Herkunftsmerkmal	: --	: MIG
Gießereikennzeichnung	: --	: MS
Japan. Prüfwertzeichen	: --	: JWL
Weitere Kennzeichnung	: --	: DOTZ

Zusätzlich können an der Radinnenseite bzw. -außenseite verschiedene Kontrollzeichen angebracht sein.

I.4. Verwendungsbereich

Die Sonderräder sind für Personenkraftwagen und Geländefahrzeuge vorgesehen.

Gutachten 366-0042-20-WIRD/N1 zur Erteilung eines Nachtrags zur ABE 53344

Fahrzeugteil: Sonderrad 7 1/2 J X 17 H2
Antragsteller: ALCAR WHEELS GmbH

Radtyp: OSA7
Stand: 10.02.2021



Seite: 4 von 12

II. Sonderradprüfung

II.1. Felge

Die Maße und Toleranzen der Felgenkontur entsprechen der E.T.R.T.O. Norm.

Die nachgeprüften Muster stimmen in den wesentlichen Punkten mit den unter Ziffer V.1. aufgeführten Unterlagen überein.

II.2. Werkstoff der Sonderräder:

Zusammensetzung, Festigkeitswerte und Korrosionsverhalten des Werkstoffes sind in der Beschreibung des Herstellers aufgeführt; diese Angaben wurden durch uns nicht überprüft.

II.3. Festigkeitsprüfung:

Es liegen folgende Technischen Berichte/Nachweise vor:

Berichtart	Berichtnummer	Datum	Technischer Dienst
Technischer Bericht	RP-005384-A0-144	15.09.2020	TÜV NORD

III. Anbau- und Verwendungsprüfung:

III.1. Anbauuntersuchung am Fahrzeug:

Wenn die Auflagen und Hinweise in den Anlagen erfüllt sind, haben die Räder ausreichenden Abstand von Brems- und Fahrwerksteilen, und die Freigängigkeit der Reifen ist bei den im Straßenverkehr üblichen Bedingungen gewährleistet.

III.2. Fahrversuche:

Freigaben der Fahrzeughersteller über Felgengröße, Einpresstiefe und Größen der Bereifung liegen teilweise nicht vor.

Für die Verwendung der Sonderräder wurden Anbau-, Freigängigkeits und Handlingprüfungen durchgeführt. Der Untersuchungsumfang entspricht den Kriterien der Richtlinie für die Prüfung von Sonderrädern für Kfz und ihre Anhänger (BMV/StV 13/36.25.07-20.01 vom 25.11.1998, VklBI S. 1377), Punkt 4.6.8 Anbauprüfung, und des VdTÜV-Merkblattes Nr. 751 (Begutachtung von baulichen Veränderungen an M- und N-Fahrzeugen unter besonderer Berücksichtigung der Betriebsfestigkeit, Ausgabe 12.2020 Anhang I). Bei den durchgeführten Prüfungen ergaben sich im Vergleich zur serienmäßigen Ausrüstung der Fahrzeuge keine Beanstandungen. Kriterien des Fahrkomforts lagen der Beurteilung nicht zugrunde. Der Kraftstoffverbrauch mit den von der Serie abweichenden Rad/Reifen-Kombinationen wurde nicht gemessen.

III.3. Fahrwerksfestigkeit:

Die Spurverbreiterung wurde gemäß den "Richtlinien für die Prüfung von Sonderrädern für Kfz und ihre Anh. BMV/StV 13/36.25.07-20.01, VklBI S 1377" vom 25.11.1998" geprüft.

IV. Zusammenfassung:

Gegen die Erteilung einer Allgemeinen Betriebserlaubnis nach §22 StVZO bestehen keine technischen Bedenken.

Die Prüfungen wurden entsprechend den relevanten Anforderungen der EN ISO/IEC 17025:2005 durchgeführt.

Der Gutachteninhaber muß eine gleichmäßige und reihenweise Fertigung der Räder gewährleisten.

Er hat darüber hinaus dafür zu sorgen, dass dieses Gutachten sowie dessen Anlagen durch Nachtrag ergänzt werden, wenn

- sich am Sonderrad Änderungen in maßlicher, werkstofflicher oder fertigungstechnischer Hinsicht ergeben.

**Gutachten 366-0042-20-WIRD/N1
zur Erteilung eines Nachtrags zur ABE 53344**

Fahrzeugteil: Sonderrad 7 1/2 J X 17 H2
Antragsteller: ALCAR WHEELS GmbH

Radtyp: OSA7
Stand: 10.02.2021



Seite: 5 von 12

- sich berührte Bau- und Betriebsvorschriften der Straßenverkehrs-Zulassungs-Ordnung (StVZO) bzw. hierzu ergangene Richtlinien und Anweisungen ändern.

- ein Verwendungsbereich definiert ist und sich in diesem anbau-, freigängigkeits- oder fahrzeugfunktionsrelevante Daten ändern.

**Gutachten 366-0042-20-WIRD/N1
zur Erteilung eines Nachtrags zur ABE 53344**

Fahrzeugteil: Sonderrad 7 1/2 J X 17 H2
Antragsteller: ALCAR WHEELS GmbH

Radtyp: OSA7
Stand: 10.02.2021



Seite: 6 von 12

V. Unterlagen und Anlagen:

V.1. Verwendungsbereichsanlagen:

Folgender Verwendungsbereich wurde festgelegt:

Anlage	Hersteller	Ausführung	ET	erstellt am	Allg. Hinweise
1	FIAT	OSA76BP35D581; OSA76KA35D581	35	10.02.2021	liegt bei
2	FCA	OSA76BP35D581; OSA76KA35D581	35	10.02.2021	liegt bei
3	FUJI HEAVY IND.(J)	OSA76BP35D541; OSA76KA35D541	35	10.02.2021	liegt bei
4	TOYOTA, Toyota Motor Europe NV/SA, TOYOTA MOTOR EUROPE NV/SA	OSA76BP35D541; OSA76KA35D541	35	10.02.2021	liegt bei
5	TOYOTA, Toyota Motor Europe NV/SA, TOYOTA MOTOR EUROPE NV/SA	OSA76BP45D541; OSA76KA45D541	45	10.02.2021	liegt bei
6	ROVER	OSA76BP35D561; OSA76KA35D561	35	10.02.2021	liegt bei
7	FUJI HEAVY IND.(J)	OSA76BP35D561; OSA76KA35D561	35	10.02.2021	liegt bei
8	TOYOTA	OSA76BP35D561; OSA76KA35D561	35	10.02.2021	liegt bei
9	FUJI HEAVY IND.(J)	OSA76BP45D561; OSA76KA45D561	45	10.02.2021	liegt bei
10	TOYOTA	OSA76BP45D561; OSA76KA45D561	45	10.02.2021	liegt bei
11	ROVER	OSA76BP45D561; OSA76KA45D561	45	10.02.2021	liegt bei
12	SKODA	OSA76BP35D571; OSA76KA35D571	35	10.02.2021	liegt bei
13	SEAT, SEAT, S.A.	OSA76BP35D571; OSA76KA35D571	35	10.02.2021	liegt bei
14	VOLKSWAGEN	OSA76BP35D571; OSA76KA35D571	35	10.02.2021	liegt bei
15	AUDI	OSA76BP35D571; OSA76KA35D571	35	10.02.2021	liegt bei
16	CHRYSLER (USA)	OSA76BP35D571; OSA76KA35D571	35	10.02.2021	liegt bei
17	VOLKSWAGEN	OSA76BP45D571; OSA76KA45D571	45	10.02.2021	liegt bei
18	AUDI	OSA76BP45D571; OSA76KA45D571	45	10.02.2021	liegt bei
19	SEAT, SEAT, S.A.	OSA76BP45D571; OSA76KA45D571	45	10.02.2021	liegt bei
20	SKODA	OSA76BP45D571; OSA76KA45D571	45	10.02.2021	liegt bei

Benannt unter der Registriernummer KBA-P 00055-00
von der Benennungsstelle des Kraftfahrt-Bundesamtes, Bundesrepublik Deutschland.



**Gutachten 366-0042-20-WIRD/N1
zur Erteilung eines Nachtrags zur ABE 53344**

Fahrzeugteil: Sonderrad 7 1/2 J X 17 H2
Antragsteller: ALCAR WHEELS GmbH

Radtyp: OSA7
Stand: 10.02.2021



Seite: 7 von 12

21	FIAT	OSA7HBP40D581; OSA7HKA40D581	40	10.02.2021	liegt bei
22	DAIMLER (D)	OSA7HBP40D601; OSA7HKA40D601	40	10.02.2021	liegt bei
23	RENAULT	OSA7HBP40D601; OSA7HKA40D601	40	10.02.2021	liegt bei
24	RENAULT	OSA7HBP48D601; OSA7HKA48D601	48	10.02.2021	liegt bei
25	FORD	OSA7HBP40D634; OSA7HKA40D634; OSA7HKA40D634	40	10.02.2021	liegt bei
26	VOLVO, VOLVO CAR CORPORATION	OSA7HBP40D634; OSA7HKA40D634; OSA7HKA40D634	40	10.02.2021	liegt bei
27	JAGUAR	OSA7HBP40D634; OSA7HKA40D634; OSA7HKA40D634	40	10.02.2021	liegt bei
28	VOLVO, VOLVO CAR CORPORATION	OSA7HBP48D634; OSA7HKA48D634; OSA7HKA48D634	48	10.02.2021	liegt bei
29	JAGUAR	OSA7HBP48D634; OSA7HKA48D634; OSA7HKA48D634	48	10.02.2021	liegt bei
30	FORD	OSA7HBP48D634; OSA7HKA48D634; OSA7HKA48D634	48	10.02.2021	liegt bei
31	VOLVO	OSA7HBP40D651; OSA7HKA40D651	40	10.02.2021	liegt bei
32	CITROEN	OSA7HBP40D651; OSA7HKA40D651	40	10.02.2021	liegt bei
33	PEUGEOT	OSA7HBP40D651; OSA7HKA40D651	40	10.02.2021	liegt bei
34	PEUGEOT CITROEN AUTOMOBILES	OSA7HBP40D651; OSA7HKA40D651	40	10.02.2021	liegt bei
35	PSA Automobiles SA	OSA7HBP40D651; OSA7HKA40D651	40	10.02.2021	liegt bei
36	OPEL / VAUXHALL	OSA7HBP40D651; OSA7HKA40D651	40	10.02.2021	liegt bei
37	OPEL / VAUXHALL, OPEL AUTOMOBILE GmbH	OSA7HBP48D651; OSA7HKA48D651	48	10.02.2021	liegt bei
38	PEUGEOT CITROEN AUTOMOBILES	OSA7HBP48D651; OSA7HKA48D651	48	10.02.2021	liegt bei
39	CITROEN	OSA7HBP48D651; OSA7HKA48D651	48	10.02.2021	liegt bei
40	PSA Automobiles SA	OSA7HBP48D651; OSA7HKA48D651	48	10.02.2021	liegt bei
41	VOLVO	OSA7HBP48D651; OSA7HKA48D651	48	10.02.2021	liegt bei
42	PEUGEOT	OSA7HBP48D651; OSA7HKA48D651	48	10.02.2021	liegt bei

Benannt unter der Registriernummer KBA-P 00055-00
von der Benennungsstelle des Kraftfahrt-Bundesamtes, Bundesrepublik Deutschland.



**Gutachten 366-0042-20-WIRD/N1
zur Erteilung eines Nachtrags zur ABE 53344**

Fahrzeugteil: Sonderrad 7 1/2 J X 17 H2
Antragsteller: ALCAR WHEELS GmbH

Radtyp: OSA7
Stand: 10.02.2021



Seite: 8 von 12

43	TOYOTA	OSA7HBP48D651; OSA7HKA48D651	48	10.02.2021	liegt bei
44	CHRYSLER, CHRYSLER (USA)	OSA78BP35D651; OSA78KA35D651	35	10.02.2021	liegt bei
45	OPEL, OPEL / VAUXHALL	OSA78BP35D651; OSA78KA35D651	35	10.02.2021	liegt bei
46	FIAT	OSA78BP35D651; OSA78KA35D651	35	10.02.2021	liegt bei
47	SAAB	OSA78BP35D651; OSA78KA35D651	35	10.02.2021	liegt bei
48	FCA	OSA78BP35D651; OSA78KA35D651	35	10.02.2021	liegt bei
49	CHRYSLER	OSA78BP40D651; OSA78KA40D651	40	10.02.2021	liegt bei
50	FIAT	OSA78BP40D651; OSA78KA40D651	40	10.02.2021	liegt bei
51	OPEL, OPEL / VAUXHALL	OSA78BP40D651; OSA78KA40D651	40	10.02.2021	liegt bei
52	FCA	OSA78BP40D651; OSA78KA40D651	40	10.02.2021	liegt bei
53	SAAB	OSA78BP40D651; OSA78KA40D651	40	10.02.2021	liegt bei
54	SKODA	OSA78BP35D571; OSA78KA35D571; OSA78KA35D571; OSA78KA35D571; OSA78KA35D571	35	10.02.2021	liegt bei
55	SEAT, SEAT, S.A.	OSA78BP35D571; OSA78KA35D571; OSA78KA35D571; OSA78KA35D571; OSA78KA35D571	35	10.02.2021	liegt bei
56	VOLKSWAGEN	OSA78BP35D571; OSA78KA35D571; OSA78KA35D571; OSA78KA35D571; OSA78KA35D571	35	10.02.2021	liegt bei
57	FORD	OSA78BP35D571; OSA78KA35D571; OSA78KA35D571; OSA78KA35D571; OSA78KA35D571	35	10.02.2021	liegt bei
58	AUDI	OSA78BP35D571; OSA78KA35D571; OSA78KA35D571; OSA78KA35D571; OSA78KA35D571	35	10.02.2021	liegt bei
59	FORD	OSA78BP40D571; OSA78KA40D571	40	10.02.2021	liegt bei
60	SEAT, SEAT, S.A.	OSA78BP40D571; OSA78KA40D571	40	10.02.2021	liegt bei

**Gutachten 366-0042-20-WIRD/N1
zur Erteilung eines Nachtrags zur ABE 53344**

Fahrzeugteil: Sonderrad 7 1/2 J X 17 H2
Antragsteller: ALCAR WHEELS GmbH

Radtyp: OSA7
Stand: 10.02.2021



Seite: 9 von 12

61	SKODA	OSA78BP40D571; OSA78KA40D571	40	10.02.2021	liegt bei
62	AUDI	OSA78BP40D571; OSA78KA40D571	40	10.02.2021	liegt bei
63	VOLKSWAGEN	OSA78BP40D571; OSA78KA40D571	40	10.02.2021	liegt bei
64	VOLKSWAGEN	OSA78BP48D571; OSA78KA48D571	48	10.02.2021	liegt bei
65	AUDI	OSA78BP48D571; OSA78KA48D571	48	10.02.2021	liegt bei
66	SKODA	OSA78BP48D571; OSA78KA48D571	48	10.02.2021	liegt bei
67	SEAT, SEAT, S.A.	OSA78BP48D571; OSA78KA48D571	48	10.02.2021	liegt bei
68	FORD	OSA78BP48D571; OSA78KA48D571	48	10.02.2021	liegt bei
69	Nissan International S. A.	OSA78BP35D666; OSA78KA35D666; OSA78KA35D666	35	10.02.2021	liegt bei
70	AUDI	OSA78BP35D666; OSA78KA35D666; OSA78KA35D666	35	10.02.2021	liegt bei
71	DAIMLER, DAIMLER BENZ AG, DAIMLER (D), MERCEDES-BENZ	OSA78BP35D666; OSA78KA35D666; OSA78KA35D666	35	10.02.2021	liegt bei
72	Bayerische Motorenwerke AG, BMW, BMW AG	OSA78BP35D666; OSA78KA35D666; OSA78KA35D666	35	10.02.2021	liegt bei
73	SSANGYONG	OSA78BP35D666; OSA78KA35D666; OSA78KA35D666	35	10.02.2021	liegt bei
74	DAIMLER, DAIMLER BENZ AG, DAIMLER (D), MERCEDES-BENZ	OSA78BP40D666; OSA78KA40D666; OSA78KA40D666; OSA78KA40D666	40	10.02.2021	liegt bei
75	Nissan International S. A.	OSA78BP40D666; OSA78KA40D666; OSA78KA40D666; OSA78KA40D666	40	10.02.2021	liegt bei
76	Bayerische Motorenwerke AG, BMW AG	OSA78BP40D666; OSA78KA40D666; OSA78KA40D666; OSA78KA40D666	40	10.02.2021	liegt bei
77	AUDI	OSA78BP40D666; OSA78KA40D666; OSA78KA40D666; OSA78KA40D666	40	10.02.2021	liegt bei
78	Bayerische Motorenwerke AG, BMW AG	OSA78BP48D666; OSA78KA48D666; OSA78KA48D666; OSA78KA48D666; OSA78KA48D666	48	10.02.2021	liegt bei

**Gutachten 366-0042-20-WIRD/N1
zur Erteilung eines Nachtrags zur ABE 53344**

Fahrzeugteil: Sonderrad 7 1/2 J X 17 H2
Antragsteller: ALCAR WHEELS GmbH

Radtyp: OSA7
Stand: 10.02.2021



Seite: 10 von 12

79	AUDI	OSA78BP48D666; OSA78KA48D666; OSA78KA48D666; OSA78KA48D666; OSA78KA48D666	48	10.02.2021	liegt bei
80	DAIMLER, DAIMLER BENZ AG, DAIMLER (D), MERCEDES-BENZ	OSA78BP48D666; OSA78KA48D666; OSA78KA48D666; OSA78KA48D666; OSA78KA48D666	48	10.02.2021	liegt bei
81	DAEWOO MOTOR CO. LTD, DAEWOO-FSO Motor Sp. z o.o.	OSA70BP38D566; OSA70KA38D566	38	10.02.2021	liegt bei
82	SUBARU	OSA70BP48D561; OSA70KA48D561	48	10.02.2021	liegt bei
83	FUJI HEAVY IND.(J)	OSA70BP48D561; OSA70KA48D561	48	10.02.2021	liegt bei
84	TOYOTA, Toyota Motor Europe NV/SA, TOYOTA MOTOR EUROPE NV/SA	OSA70BP38D601; OSA70KA38D601	38	10.02.2021	liegt bei
85	SUZUKI	OSA70BP38D601; OSA70KA38D601	38	10.02.2021	liegt bei
86	SUZUKI	OSA70BP48D601; OSA70KA48D601	48	10.02.2021	liegt bei
87	TOYOTA	OSA70BP48D601; OSA70KA48D601	48	10.02.2021	liegt bei
88	ROVER	OSA70BP38D641; OSA70KA38D641	38	10.02.2021	liegt bei
89	HONDA	OSA70BP38D641; OSA70KA38D641	38	10.02.2021	liegt bei
90	HONDA	OSA70BP48D641; OSA70KA48D641	48	10.02.2021	liegt bei
91	NISSAN, Nissan International S. A.	OSA70BP38D661; OSA70KA38D661	38	10.02.2021	liegt bei
92	AUTOMOBILES DACIA S.A.	OSA70BP38D661; OSA70KA38D661	38	10.02.2021	liegt bei
93	RENAULT	OSA70BP38D661; OSA70KA38D661	38	10.02.2021	liegt bei
94	DAIHATSU	OSA70BP38D666; OSA70KA38D666	38	10.02.2021	liegt bei
95	RENAULT	OSA70BP48D661; OSA70KA48D661	48	10.02.2021	liegt bei
96	Nissan International S. A.	OSA70BP48D661; OSA70KA48D661	48	10.02.2021	liegt bei
97	DAIHATSU	OSA70BP48D666; OSA70KA48D666	48	10.02.2021	liegt bei
98	CITROEN	OSA70BP38D671; OSA70KA38D671	38	10.02.2021	liegt bei
99	MAZDA, Mazda Motor Corporation, Mazda Motor Logistics Europe	OSA70BP38D671; OSA70KA38D671	38	10.02.2021	liegt bei

**Gutachten 366-0042-20-WIRD/N1
zur Erteilung eines Nachtrags zur ABE 53344**

Fahrzeugteil: Sonderrad 7 1/2 J X 17 H2
Antragsteller: ALCAR WHEELS GmbH

Radtyp: OSA7
Stand: 10.02.2021



Seite: 11 von 12

100	CHRYSLER (USA)	OSA70BP38D671; OSA70KA38D671	38	10.02.2021	liegt bei
101	KIA	OSA70BP38D671; OSA70KA38D671	38	10.02.2021	liegt bei
102	KIA MOTORS (SK)	OSA70BP38D671; OSA70KA38D671	38	10.02.2021	liegt bei
103	HYUNDAI, HYUNDAI Motor Company, HYUNDAI MOTOR (CZ), HYUNDAI MOTOR EUROPE	OSA70BP38D671; OSA70KA38D671	38	10.02.2021	liegt bei
104	FORD, FORD MOTOR	OSA70BP38D671; OSA70KA38D671	38	10.02.2021	liegt bei
105	DIAMOND, MITSUBISHI	OSA70BP38D671; OSA70KA38D671	38	10.02.2021	liegt bei
106	PEUGEOT	OSA70BP38D671; OSA70KA38D671	38	10.02.2021	liegt bei
107	MAZDA, Mazda Motor Corporation, Mazda Motor Logistics Europe	OSA70BP48D671; OSA70KA48D671; OSA70KA48D671	48	10.02.2021	liegt bei
108	KIA MOTORS (SK)	OSA70BP48D671; OSA70KA48D671; OSA70KA48D671	48	10.02.2021	liegt bei
109	HYUNDAI, HYUNDAI Motor Company, HYUNDAI MOTOR (CZ), HYUNDAI MOTOR EUROPE	OSA70BP48D671; OSA70KA48D671; OSA70KA48D671	48	10.02.2021	liegt bei
110	KIA	OSA70BP48D671; OSA70KA48D671; OSA70KA48D671	48	10.02.2021	liegt bei
111	CHRYSLER, CHRYSLER (USA)	OSA70BP38D716; OSA70KA38D716	38	10.02.2021	liegt bei
112	AUDI AG	OSA78BP35D571; OSA78KA35D571; OSA78KA35D571; OSA78KA35D571; OSA78KA35D571	35	10.02.2021	liegt bei
113	AUDI AG	OSA78BP40D571; OSA78KA40D571	40	10.02.2021	liegt bei
114	AUDI AG	OSA78BP48D571; OSA78KA48D571	48	10.02.2021	liegt bei

**Gutachten 366-0042-20-WIRD/N1
zur Erteilung eines Nachtrags zur ABE 53344**

Fahrzeugteil: Sonderrad 7 1/2 J X 17 H2
Antragsteller: ALCAR WHEELS GmbH

Radtyp: OSA7
Stand: 10.02.2021



Seite: 12 von 12

V.2. Allgemeine Hinweise:

siehe Anlage: Allgemeine Hinweise

V.3. Technische Unterlagen:

siehe Anlage: Technische Unterlagen



A handwritten signature in blue ink, appearing to read 'F. Fleischer'.

Fleischer

Sachverständiger
Prüflabor DIN EN ISO/IEC 17025:2017
Wien, 10.02.2021
KUB

**Gutachten 366-0042-20-WIRD/N1
zur Erteilung eines Nachtrags zur ABE 53344**

ANLAGE: Technische Unterlagen
Hersteller: ALCAR WHEELS GmbH

Radtyp: OSA7
Stand: 10.02.2021



Seite: 1 von 1

Der Begutachtung zugrunde liegende Unterlagen:

Bezeichnung	Unterlagen	Datum / Änderung / Datum
Befestigungsteile	AEZ M01	22.11.1994 12.04.2002
Befestigungsteile	AEZ S01-01	31.10.1999 01.09.2002
Befestigungsteile	C17F27	05.06.2003 22.11.2006
Nabenkappe	ZO7040	15.08.2000
Radbeschreibung	1. Ausfertigung	20.04.2020
Radzeichnung ALPRO BI.1-4	OSA7	31.03.2020
Tabelle AEZ Ring System	---	17.06.2010
Technischer Bericht	RP-005384-A0-144	15.09.2020
Zentrierringe	Ringe 70	09.08.2002 28.08.2006
Zentrierringe	Ringe Base 60,1	30.11.2011
Zentrierringe	Ring for BASE-System 71,6	23.02.2011

Gutachten 366-0042-20-WIRD/N1 zur Erteilung eines Nachtrags zur ABE 53344

ANLAGE: Allgemeine Hinweise
Hersteller: ALCAR WHEELS GmbH

Radtyp: OSA7
Stand: 10.02.2021



Seite: 1 von 1

Wuchtgewichte

Sofern zum Auswuchten der Sonderräder an der Felgeninnenseite Klebegewichte unterhalb des Tiefbetts bzw. unterhalb der Felgenschulter bzw. Klammern am inneren Felgenhorn angebracht werden, ist auf einen Mindestabstand von 3 mm zu Brems-, Fahrwerks- bzw. Lenkungsteilen zu achten.

Allgemeine Reifenhinweise

Reifen mit dem Geschwindigkeitssymbol V dürfen bei 210 km/h bis zu 100% und bei 240 km/h bis zu 91% ihrer maximalen Tragfähigkeit ausgelastet werden. Dazwischen wird linear interpoliert.

Reifen mit dem Geschwindigkeitssymbol W dürfen bei 240 km/h bis zu 100% und bei 270 km/h bis zu 85% ihrer maximalen Tragfähigkeit ausgelastet werden. Dazwischen wird linear interpoliert.

Reifen mit dem Geschwindigkeitssymbol Y dürfen bei 270 km/h bis zu 100% und bei 300 km/h bis zu 85% ihrer maximalen Tragfähigkeit ausgelastet werden. Dazwischen wird linear interpoliert.

Für Geschwindigkeiten über 300 km/h sind die Tragfähigkeiten vom Reifenhersteller zu bestätigen.

Bei der Bestimmung der Tragfähigkeit ist zur bauartbedingten Höchstgeschwindigkeit des Fahrzeuges eine Toleranz von 5% oder die vom Fahrzeughersteller vorgegebene Toleranz zu addieren und der Einfluß des Sturzwinkels zu beachten.

Bei Reifen mit der Geschwindigkeitsbezeichnung ZR sind die Tragfähigkeiten von den Reifenherstellern bestätigen zu lassen.

Die Bezieher der Sonderräder sind darauf hinzuweisen, dass der vom Reifenhersteller vorgeschriebenen Reifenfülldruck zu beachten ist.

Um ungünstige Einflüsse auf das Fahrverhalten zu vermeiden, sollten jeweils nur gleiche Reifen (Bauart, Hersteller und Profiltyp) am Fahrzeug montiert werden. Spezielle Auflagen im Gutachten bleiben hiervon unberührt.

Ersatzrad

Die Bezieher der Sonderräder müssen darauf hingewiesen werden, dass bei Verwendung des serienmäßigen Ersatzrades die serienmäßigen Radbefestigungsteile zu verwenden sind.

Allgemeine Radhinweise

Eine nachträgliche mechanische Bearbeitung und/oder thermische Behandlung ist nicht zulässig.

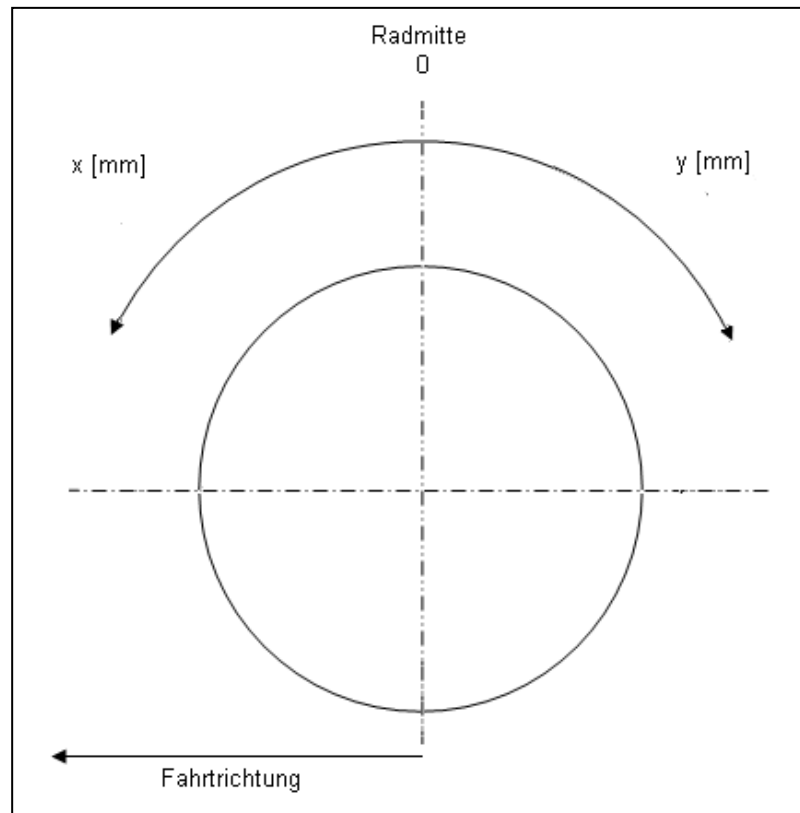
**Gutachten 366-0042-20-WIRD/N1
zur Erteilung eines Nachtrags zur ABE 53344**

ANHANG: Nacharbeitsprofile - Skizze Radhaus
Hersteller: ALCAR WHEELS GmbH

Radtyp: OSA7
Stand: 10.02.2021

Hinweisblatt zu den im Gutachten genannten Nacharbeitsauflagen Nr.

26B, 26P, 27B, 27I, 26N, 26J, 27F, 27H



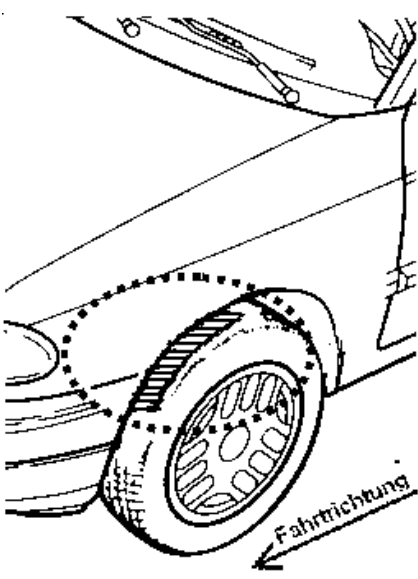
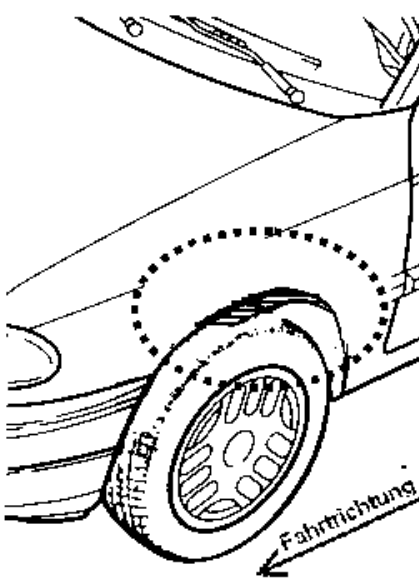
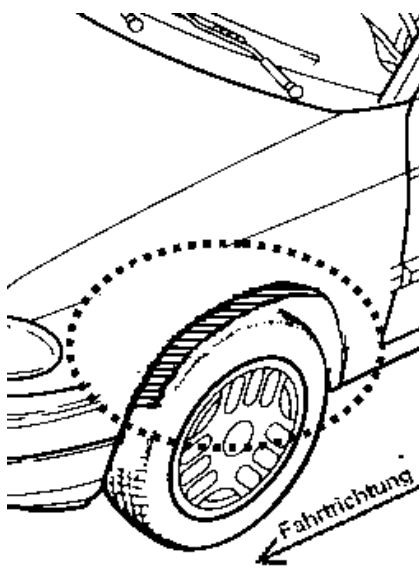
**Gutachten 366-0042-20-WIRD/N1
zur Erteilung eines Nachtrags zur ABE 53344**

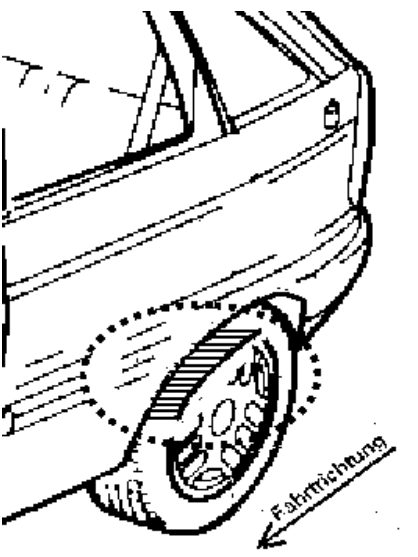
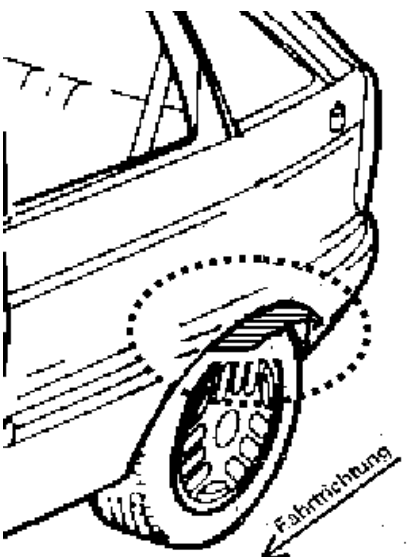
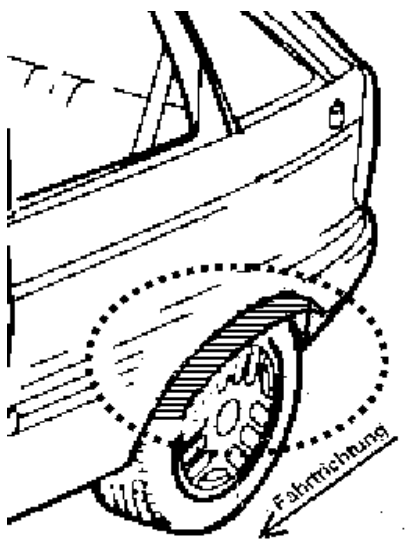
ANLAGE: Radabdeckung
Hersteller: ALCAR WHEELS GmbH

Radtyp: OSA7
Stand: 10.02.2021

Hinweisblatt zu den im Gutachten genannten Radabdeckungsauflagen Nr. 241 – 248, 24C, 24D, 24J und 24M.

Die nachfolgenden Bilder stellen die Hilfsmittel zur Erfüllung der Radabdeckung dar, die in den Radabdeckungsauflagen beschrieben sind.

Vorderachse		
Bereich 30 Grad vor der Radmitte Zu Auflage 241 bzw. 245	Bereich 50 Grad hinter der Radmitte Zu Auflage 242 bzw. 246	Bereich 30 Grad vor und 50 Grad hinter der Radmitte Zu Auflage 241,242,245, 246,24C,24J
		

Hinterachse		
Bereich 30 Grad vor der Radmitte Zu Auflage 243 bzw. 247	Bereich 50 Grad hinter der Radmitte Zu Auflage 244 bzw. 248	Bereich 30 Grad vor und 50 Grad hinter der Radmitte Zu Auflage 243,244,247,248,24D,24M
		

**Gutachten 366-0042-20-WIRD/N1
zur Erteilung eines Nachtrags zur ABE 53344**

ANLAGE: 1 FIAT
Hersteller: ALCAR WHEELS GmbH

Radtyp: OSA7
Stand: 10.02.2021



Seite: 1 von 5



Fahrzeughersteller **FIAT**

Raddaten:

Radgröße nach Norm : 7 1/2 J X 17 H2 Einpreßtiefe (mm) : 35
Lochkreis (mm)/Lochzahl : 100/5 Zentrierart : Mittenzentrierung

Technische Daten, Kurzfassung

Ausführung	Ausführungsbezeichnung		Mittell och in mm	Zentrierring- werkstoff	zul. Rad- last in kg	zul. Abroll umf. in mm	gültig ab Fertig datum
	Kennzeichnung Rad	Kennzeichnung Zentrierring					
OSA76BP35D581	PCD100 ET35	Ø 58.1/Ø 60.1	58,1	Kunststoff	650	2074	08/20
OSA76KA35D581	PCD100 ET35	Ø 58.1/Ø 60.1	58,1	Kunststoff	650	2074	08/20

Im Fahrzeug vorgeschriebene Fahrzeugsysteme, z. B. Reifendruckkontrollsysteme, müssen nach Anbau der Sonderräder funktionsfähig bleiben.

Der Fahrzeughalter muss auf die Kontrolle des Anzugsmoments der Befestigungsmittel nach einer Wegstrecke von 50km hingewiesen werden.

Verwendungsbereich/Fz-Hersteller : **FIAT**

Befestigungsteile : Lochkreisversatzschrauben M12x1,25, Schaftl. 30 mm, Kegelw. 60 Grad,
für Typ : 199; (Fiat 500L Trekking)

Zubehör : AEZ Artikel-Nr. ZJFYN

Befestigungsteile : Lochkreisversatzschrauben M12x1,25, Schaftl. 30 mm, Kegelw. 60 Grad,
für Typ : 199; (Nur Fiat 500L)

Zubehör : AEZ Artikel-Nr. ZJFYN

Befestigungsteile : Lochkreisversatzschrauben M12x1,25, Schaftl. 30 mm, Kegelw. 60 Grad, für Typ : 932; 937

Zubehör : AEZ Artikel-Nr. ZJFYN

Anzugsmoment der Befestigungsteile : 90 Nm für Typ : 932
100 Nm für Typ : 937
120 Nm für Typ : 199
120 Nm (Radschrauben M12x1,25) für Typ : 199



**Gutachten 366-0042-20-WIRD/N1
zur Erteilung eines Nachtrags zur ABE 53344**

ANLAGE: 1 FIAT
Hersteller: ALCAR WHEELS GmbH

Radtyp: OSA7
Stand: 10.02.2021



Seite: 2 von 5

Verkaufsbezeichnung: **ALFA ROMEO 147 / GT**

Fahrzeugtyp	Betriebserlaubnis	kW	Reifen	Auflagen zu Reifen	Auflagen
937	e3*98/14*0070*..	74 - 125	215/45R17	11A; 22B; 24J; 24M; 51G	nur Alfa 147 (Schrägheck); 10B; 11B; 11G; 11H; 12A; 51A; 71C; 71K; 721; 725; 73C; 74A; 74H; 74P
937	e3*98/14*0070*..	103 - 125	215/45R17 225/45R17 90	51G	nur Alfa GT (Coupe); 10B; 11B; 11G; 11H; 12K; 51A; 71C; 71K; 721; 725; 73C; 74A; 74H; 74P; 76U

Verkaufsbezeichnung: **ALFA ROMEO 156**

Fahrzeugtyp	Betriebserlaubnis	kW	Reifen	Auflagen zu Reifen	Auflagen
932	e3*96/27*0034*.. e3*98/14*0034*..	77 - 141	215/45R17 87W	11A; 21B; 21J; 21M; 22B; 22F; 22G; 24C; 24M	nicht Ausf.m.Fz- Breite 1765mm; nicht GTA; Kombi; Limousine; nicht Allradantrieb; 10B; 11B; 11G; 11H; 12A; 51A; 71C; 71K; 721; 725; 73C; 74A; 74H; 74P

Verkaufsbezeichnung: **FIAT PUNTO, PUNTO ABARTH, FIAT 500L**

Fahrzeugtyp	Betriebserlaubnis	kW	Reifen	Auflagen zu Reifen	Auflagen
199	e3*2001/116*0217*..	62 - 88	205/45R17 88		Fiat 500L Trekking; Schrägheck; MPV; Frontantrieb; 10B; 11B; 11G; 11H; 12A; 51A; 7BB; 71C; 71K; 721; 725; 73C; 74A; 74H; 74P; 4C9
			205/50R17 89		
			215/45R17 87		
			225/45R17 91		
			235/45R17 94		
199	e3*2001/116*0217*..	59 - 88	205/45R17 88	11A; 245	Fiat 500L; Fiat 500L Living; Schrägheck; Frontantrieb; 10B; 11B; 11G; 11H; 12A; 51A; 7BB; 71C; 71K; 721; 725; 73C; 74A; 74H; 74P; 4C9
			205/50R17 89		
			215/45R17 87		
			225/45R17 91		
			235/45R17 94		

Auflagen

- 10B) Die mindestens erforderlichen Geschwindigkeitsbereiche der zu verwendenden Reifen sind, mit Ausnahme der Reifen mit M+S-Profil, den Fahrzeugpapieren zu entnehmen. Die für M+S Reifen zulässige Höchstgeschwindigkeit ist im Blickfeld des Fahrzeugführer sinnfällig anzugeben und im Betrieb nicht zu überschreiten. Die zulässige Achslast des Fahrzeuges darf nicht größer sein als das Zweifache der auf Seite 1 dieser Anlage angegebenen Radlast unter Berücksichtigung des angegebenen Abrollumfanges.

**Gutachten 366-0042-20-WIRD/N1
zur Erteilung eines Nachtrags zur ABE 53344**

ANLAGE: 1 FIAT
Hersteller: ALCAR WHEELS GmbH

Radtyp: OSA7
Stand: 10.02.2021



Seite: 3 von 5

- 11A) Der vorschriftsmäßige Zustand des Fahrzeuges ist durch einen amtlich anerkannten Sachverständigen oder Prüfer für den Kraftfahrzeugverkehr oder einen Prüflingenieur einer Überwachungsorganisation oder einen Angestellten nach Abschnitt 4 der Anlage VIIIb zur StVZO unter Angabe von FAHRZEUGHERSTELLER, FAHRZEUGTYP und FAHRZEUGIDENTIFIZIERUNGSNUMMER auf einem Nachweis entsprechend dem im Beispielkatalog zum §19 StVZO veröffentlichten Muster bescheinigen zu lassen.
- 11B) Wird eine in diesem Gutachten aufgeführte Reifengröße verwendet, die nicht bereits in der Fahrzeuggenehmigung für diesen Fahrzeug-Typ/ -Variante/ -Version bzw. Fahrzeugausführung genannt ist, so sind die Angaben über die Reifengrößen in den Fahrzeugpapieren bei der nächsten Befassung mit den Fahrzeugpapieren durch die Zulassungsstelle unter Vorlage der Allgemeinen Betriebserlaubnis bzw. der Abnahmebestätigung nach §19 Abs. 3 der StVZO berichtigen zu lassen. Diese Berichtigung ist dann nicht erforderlich, wenn die ABE des Sonderrades eine Freistellung von der Pflicht zur Berichtigung der Fahrzeugpapiere enthält.
- 11G) Die Brems-, Lenkungsaggregate und das Fahrwerk mit Ausnahme von Sonder-Fahrwerksfedern müssen, sofern diese durch keine weiteren Auflagen berührt werden, dem Serienstand entsprechen. Für die Sonder-Fahrwerksfedern muß eine Allgemeine Betriebserlaubnis oder ein Teilegutachten vorliegen; gegen die Verwendung der Rad/Reifenkombination dürfen keine technischen Bedenken bestehen. Wird gleichzeitig mit dem Anbau der Sonderräder eine Fahrwerksänderung vorgenommen, so ist diese und ihre Auswirkung auf den Anbau der Sonderräder gesondert zu beurteilen.
- 11H) Wird das serienmäßige Ersatzrad verwendet, soll mit mäßiger Geschwindigkeit und nicht länger als erforderlich gefahren werden. Hierbei müssen die serienmäßigen Befestigungsteile verwendet werden. Bei Fahrzeugausführungen mit Allradantrieb ist bei Verwendung des Ersatzrades darauf zu achten, daß nur Reifen mit gleich großem Abrollumfang zulässig sind.
- 12A) Die Verwendung von Schneeketten ist nicht möglich, es sei denn, dass für den hier aufgeführten Fahrzeugtyp eine weitere Umrüstmöglichkeit im Gutachten aufgeführt ist. Für diese Umrüstung mit der Einschränkung in Spalte Auflagen "Auflagen zu Reifen" sind die dort aufgeführten Auflagen und Hinweise zu beachten.
- 12K) Die Verwendung von Schneeketten ist nur zulässig, wenn diese vom Fahrzeughersteller für diese Rad/Reifen-Kombination freigegeben sind (s. Betriebsanleitung).
- 21B) Durch Anlegen der vorderen Radhausauschnittkanten und Kunststoffinnenkotflügel über die gesamte Radhausauschnittkantenlänge ist die Freigängigkeit der Rad/Reifen-Kombination herzustellen.
- 21J) Durch Aufweiten bzw. Bearbeiten der vorderen Radhäuser im Bereich der Radaußenseite über die gesamte Radhausauschnittkantenlänge ist die Freigängigkeit der Rad/Reifen-Kombination herzustellen.
- 21M) Durch Nacharbeit der vorderen Radhäuser im Bereich der Radinnenseite ist eine ausreichende Freigängigkeit der Rad/Reifen-Kombination herzustellen.
- 22B) Durch Anlegen bzw. Bearbeiten der hinteren Radhausauschnittkanten und Kunststoffinnenkotflügel über die gesamte Radhausauschnittkantenlänge ist die Freigängigkeit der Rad/Reifen-Kombination herzustellen.
- 22F) Durch Aufweiten bzw. Ausstellen der hinteren Radhäuser im Bereich der Radaußenseite über die gesamte Radhausauschnittkantenlänge ist die Freigängigkeit der Rad/Reifen-Kombination herzustellen.
- 22G) Durch Nacharbeit der hinteren Radhäuser im Bereich der Reifenlauffläche ist eine ausreichende Freigängigkeit der Rad/Reifen-Kombination herzustellen.
- 245) Die Radabdeckung an Achse 1 ist durch Ausstellen der Frontschürze und des Kotflügels oder durch Anbau von dauerhaft befestigten Karosserieteilen im Bereich 30 Grad vor der Radmitte herzustellen. Je nach Rüstzustand des Fahrzeuges (z. B. Fahrzeugtieferlegung, Radabdeckungsverbreiterung, usw.) kann es möglich sein, dass die Radabdeckung ausreichend ist. Die gesamte Breite der Rad/Reifenkombination muss, unter Beachtung des maximal möglichen Betriebsmaßes des Reifens (1,04 fache der Nennbreite des Reifens), im oben genannten Bereich abgedeckt sein.

**Gutachten 366-0042-20-WIRD/N1
zur Erteilung eines Nachtrags zur ABE 53344**

ANLAGE: 1 FIAT

Hersteller: ALCAR WHEELS GmbH

Radtyp: OSA7

Stand: 10.02.2021



Seite: 4 von 5

- 24C) Die Radabdeckung an Achse 1 ist durch Ausstellen der Frontschürze und des Kotflügels oder durch Anbau von dauerhaft befestigten Karosserieteilen im Bereich 30 Grad vor der Radmitte und 50 Grad hinter der Radmitte herzustellen. Die gesamte Breite der Rad/Reifenkombination muss, unter Beachtung des maximal möglichen Betriebsmaßes des Reifens (1,04 fache der Nennbreite des Reifens), im oben genannten Bereich abgedeckt sein.
- 24J) Die Radabdeckung an Achse 1 ist durch Ausstellen der Frontschürze und des Kotflügels oder durch Anbau von dauerhaft befestigten Karosserieteilen im Bereich 30 Grad vor der Radmitte und 50 Grad hinter der Radmitte herzustellen. Je nach Rüstzustand des Fahrzeuges (z. B. Fahrzeugtieferlegung, Radabdeckungsverbreiterung, usw.) kann es möglich sein, dass die Radabdeckung ausreichend ist. Die gesamte Breite der Rad/Reifenkombination muss, unter Beachtung des maximal möglichen Betriebsmaßes des Reifens (1,04 fache der Nennbreite des Reifens), im oben genannten Bereich abgedeckt sein.
- 24M) Die Radabdeckung an Achse 2 ist durch Ausstellen der Heckschürze und des Kotflügels oder durch Anbau von dauerhaft befestigten Karosserieteilen im Bereich 30 Grad vor der Radmitte und 50 Grad hinter der Radmitte herzustellen. Je nach Rüstzustand des Fahrzeuges (z. B. Fahrzeugtieferlegung, Radabdeckungsverbreiterung, usw.) kann es möglich sein, dass die Radabdeckung ausreichend ist. Die gesamte Breite der Rad/Reifenkombination muss, unter Beachtung des maximal möglichen Betriebsmaßes des Reifens (1,04 fache der Nennbreite des Reifens), im oben genannten Bereich abgedeckt sein.
- 4C9) Die Verwendung des vom Fahrzeughersteller verbauten Reifendruck Kontrollsystems mit Sensoren Art. Nr.: 51839114 (nur wenn auch original verbaut) ist zulässig. Das System muss gemäß den Herstellerangaben kalibriert werden. Alternativ kann ein geeignetes Nachrüstkontrollsystem verwendet werden.
- 51A) Der vom Fahrzeughersteller (siehe Betriebsanleitung oder Reifenfülldruckhinweis am Fahrzeug) bzw. Reifenhersteller vorgeschriebene Reifenfülldruck ist zu beachten.
Die Verwendung von Reifen mit Notlaufeigenschaften ist laut Hersteller nur mit Reifenfülldrucküberwachungssystem zulässig.
- 51G) Die Verwendung dieser Rad/Reifen-Kombination ist nur zulässig, wenn diese Reifendimension in den Fahrzeugpapieren bereits serienmäßig eingetragen oder vom Fahrzeughersteller, s. Auszug aus der EG-Genehmigung des Fahrzeuges (EG-Übereinstimmungsbescheinigung), freigegeben ist. Der Loadindex, das Geschwindigkeitssymbol, die M+S-Kennzeichnung, die Hinweise und die Empfehlungen des Fahrzeugherstellers sind bei Verwendung dieser Reifengröße zu beachten.
- 71C) Zum Auswuchten der Sonderräder dürfen an der Felgeninnenseite nur Klebegewichte angebracht werden.
- 71K) Zum Auswuchten der Sonderräder dürfen an der Felgenaußenseite nur Klebegewichte unterhalb des Tiefbetts angebracht werden.
- 721) Es ist nur die Verwendung von Gummiventilen oder Metallschraubventilen mit Überwurfmutter von außen, die weitgehend den Normen (DIN, E.T.R.T.O. bzw. Tire and Rim) entsprechen und die für einen Ventilloch-Nenn Durchmesser von 11,3 mm geeignet sind, zulässig.
Das Ventil darf nicht über den Felgenrand hinausragen. Es sind die Montagehinweise des Ventilherstellers zu beachten.
- 725) Bei Fahrzeugen mit einer bauartbedingten Höchstgeschwindigkeit über 210 km/h sind nur Metallschraubventile zulässig. Es sind die Montagehinweise des Ventilherstellers zu beachten.
- 73C) Es ist nur die Verwendung von schlauchlosen Reifen zulässig.
- 74A) Es dürfen nur die vom Radhersteller mitzuliefernden Radbefestigungsteile verwendet werden, dabei ist die Gewindegröße der serienmäßigen Befestigungsteile zu beachten. Bei Verwendung von Radschrauben, ist die, in der Anlage zum Gutachten, dem Fahrzeug zugeordnete Schaftlänge zu beachten.

**Gutachten 366-0042-20-WIRD/N1
zur Erteilung eines Nachtrags zur ABE 53344**

ANLAGE: 1 FIAT

Hersteller: ALCAR WHEELS GmbH

Radtyp: OSA7

Stand: 10.02.2021



Seite: 5 von 5

- 74H) Vor Montage der Räder sind eventuell vorhandene Zentrierstifte, Befestigungsschrauben oder Sicherungsringe an den Anschlussflanschen des Fahrzeugs zu entfernen.
- 74P) Radausführungen mit Zentrierring im Mittenloch sind nur zulässig, wenn die im Gutachten beschriebenen Zentrierringe verwendet werden.
- 76U) Die Verwendung dieser Radgröße ist nicht zulässig an Fahrzeugausführungen, die serienmäßig laut COC-Papier (EG-Übereinstimmungserklärung) als kleinste Radgröße mit 17-Zoll-Rädern ausgerüstet sind. Optionale Bremsen können einen größeren Mindestdurchmesser erfordern.
- 7BB) Die Verwendung des vom Fahrzeughersteller verbauten Reifendruck Kontrollsystems mit Sensoren Art. Nr.: 53104671 (nur wenn auch original verbaut) ist zulässig. Das System muss gemäß den Herstellerangaben kalibriert werden. Alternativ kann ein geeignetes Nachrüstkontrollsystem verwendet werden.

**Gutachten 366-0042-20-WIRD/N1
zur Erteilung eines Nachtrags zur ABE 53344**

ANLAGE: 2 FCA
Hersteller: ALCAR WHEELS GmbH

Radtyp: OSA7
Stand: 10.02.2021



Fahrzeughersteller FCA

Raddaten:

Radgröße nach Norm : 7 1/2 J X 17 H2 Einpreßtiefe (mm) : 35
Lochkreis (mm)/Lochzahl : 100/5 Zentrierart : Mittenzentrierung

Technische Daten, Kurzfassung

Ausführung	Ausführungsbezeichnung		Mittell och in mm	Zentrierung- werkstoff	zul. Rad- last in kg	zul. Abroll umf. in mm	gültig ab Fertig datum
	Kennzeichnung Rad	Kennzeichnung Zentrierring					
OSA76BP35D581	PCD100 ET35	Ø 58.1/Ø 60.1	58,1	Kunststoff	650	2074	08/20
OSA76KA35D581	PCD100 ET35	Ø 58.1/Ø 60.1	58,1	Kunststoff	650	2074	08/20

Im Fahrzeug vorgeschriebene Fahrzeugsysteme, z. B. Reifendruckkontrollsysteme, müssen nach Anbau der Sonderräder funktionsfähig bleiben.

Der Fahrzeughalter muss auf die Kontrolle des Anzugsmoments der Befestigungsmittel nach einer Wegstrecke von 50km hingewiesen werden.

Verwendungsbereich/Fz-Hersteller : FCA

Befestigungsteile : Lochkreisversatzschrauben M12x1,25, Schaftl. 30 mm, Kegelw. 60 Grad

Zubehör : AEZ Artikel-Nr. ZJFYN

Anzugsmoment der Befestigungsteile : 110 Nm

Verkaufsbezeichnung: **Tipo**

Fahrzeugtyp	Betriebserlaubnis	kW	Reifen	Auflagen zu Reifen	Auflagen
356	e3*2007/46*0373*..	70 -88	205/45R17 88		Frontantrieb; 10B; 11B; 11G; 11H; 12A; 51A; 71C; 71K; 721; 725; 73C; 74A; 74H; 74P; 77E
			205/50R17 89		
			215/45R17 87		
			225/45R17 91		
			235/45R17 94	11A; 26P; 27I	

Auflagen

- 10B) Die mindestens erforderlichen Geschwindigkeitsbereiche der zu verwendenden Reifen sind, mit Ausnahme der Reifen mit M+S-Profil, den Fahrzeugpapieren zu entnehmen. Die für M+S Reifen zulässige Höchstgeschwindigkeit ist im Blickfeld des Fahrzeugführer sinnfällig anzugeben und im Betrieb nicht zu überschreiten. Die zulässige Achslast des Fahrzeuges darf nicht größer sein als das Zweifache der auf Seite 1 dieser Anlage angegebenen Radlast unter Berücksichtigung des angegebenen Abrollumfanges.
- 11A) Der vorschriftsmäßige Zustand des Fahrzeuges ist durch einen amtlich anerkannten Sachverständigen oder Prüfer für den Kraftfahrzeugverkehr oder einen Prüferingenieur einer Überwachungsorganisation oder einen Angestellten nach Abschnitt 4 der Anlage VIIIb zur StVZO unter Angabe von FAHRZEUGHERSTELLER, FAHRZEUGTYP und FAHRZEUGIDENTIFIZIERUNGSNUMMER auf einem



**Gutachten 366-0042-20-WIRD/N1
zur Erteilung eines Nachtrags zur ABE 53344**

ANLAGE: 2 FCA
Hersteller: ALCAR WHEELS GmbH

Radtyp: OSA7
Stand: 10.02.2021



Seite: 2 von 4

- Nachweis entsprechend dem im Beispielkatalog zum §19 StVZO veröffentlichten Muster bescheinigen zu lassen.
- 11B) Wird eine in diesem Gutachten aufgeführte Reifengröße verwendet, die nicht bereits in der Fahrzeuggenehmigung für diesen Fahrzeug-Typ/ -Variante/ -Version bzw. Fahrzeugausführung genannt ist, so sind die Angaben über die Reifengrößen in den Fahrzeugpapieren bei der nächsten Befassung mit den Fahrzeugpapieren durch die Zulassungsstelle unter Vorlage der Allgemeinen Betriebserlaubnis bzw. der Abnahmebestätigung nach §19 Abs. 3 der StVZO berichtigen zu lassen. Diese Berichtigung ist dann nicht erforderlich, wenn die ABE des Sonderrades eine Freistellung von der Pflicht zur Berichtigung der Fahrzeugpapiere enthält.
- 11G) Die Brems-, Lenkungsaggregate und das Fahrwerk mit Ausnahme von Sonder-Fahrwerksfedern müssen, sofern diese durch keine weiteren Auflagen berührt werden, dem Serienstand entsprechen. Für die Sonder-Fahrwerksfedern muß eine Allgemeine Betriebserlaubnis oder ein Teilegutachten vorliegen; gegen die Verwendung der Rad/Reifenkombination dürfen keine technischen Bedenken bestehen. Wird gleichzeitig mit dem Anbau der Sonderräder eine Fahrwerksänderung vorgenommen, so ist diese und ihre Auswirkung auf den Anbau der Sonderräder gesondert zu beurteilen.
- 11H) Wird das serienmäßige Ersatzrad verwendet, soll mit mäßiger Geschwindigkeit und nicht länger als erforderlich gefahren werden. Hierbei müssen die serienmäßigen Befestigungsteile verwendet werden. Bei Fahrzeugausführungen mit Allradantrieb ist bei Verwendung des Ersatzrades darauf zu achten, daß nur Reifen mit gleich großem Abrollumfang zulässig sind.
- 12A) Die Verwendung von Schneeketten ist nicht möglich, es sei denn, dass für den hier aufgeführten Fahrzeugtyp eine weitere Umrüstmöglichkeit im Gutachten aufgeführt ist. Für diese Umrüstung mit der Einschränkung in Spalte Auflagen "Auflagen zu Reifen" sind die dort aufgeführten Auflagen und Hinweise zu beachten.
- 26P) Durch Anlegen der vorderen Radhausausschnittkanten und Kunststoffinnenkotflügel ist die Freigängigkeit der Rad/Reifen-Kombination unter Berücksichtigung der maximal zulässigen Betriebsbreite nach ETRTO bzw. WdK (1,04 fache Nennbreite des Reifens) herzustellen. Die genauen Maße / Bereiche sind dem beigefügten Anhang / Hinweisblatt "Nacharbeitsprofile Fahrzeug" am Ende dieser Anlage zu entnehmen.
- 27I) Durch Anlegen der hinteren Radhausausschnittkanten und Kunststoffinnenkotflügel ist die Freigängigkeit der Rad/Reifen-Kombination unter Berücksichtigung der maximal zulässigen Betriebsbreite nach ETRTO bzw. WdK (1,04 fache Nennbreite des Reifens) herzustellen. Die genauen Maße / Bereiche sind dem beigefügten Anhang / Hinweisblatt "Nacharbeitsprofile Fahrzeug" am Ende dieser Anlage zu entnehmen.
- 51A) Der vom Fahrzeughersteller (siehe Betriebsanleitung oder Reifenfülldruckhinweis am Fahrzeug) bzw. Reifenhersteller vorgeschriebene Reifenfülldruck ist zu beachten.
Die Verwendung von Reifen mit Notlaufeigenschaften ist laut Hersteller nur mit Reifenfülldrucküberwachungssystem zulässig.
- 71C) Zum Auswuchten der Sonderräder dürfen an der Felgeninnenseite nur Klebegewichte angebracht werden.
- 71K) Zum Auswuchten der Sonderräder dürfen an der Felgenaußenseite nur Klebegewichte unterhalb des Tiefbetts angebracht werden.
- 721) Es ist nur die Verwendung von Gummiventilen oder Metallschraubventilen mit Überwurfmutter von außen, die weitgehend den Normen (DIN, E.T.R.T.O. bzw. Tire and Rim) entsprechen und die für einen Ventilloch-Nenndurchmesser von 11,3 mm geeignet sind, zulässig.
Das Ventil darf nicht über den Felgenrand hinausragen. Es sind die Montagehinweise des Ventilherstellers zu beachten.
- 725) Bei Fahrzeugen mit einer bauartbedingten Höchstgeschwindigkeit über 210 km/h sind nur Metallschraubventile zulässig. Es sind die Montagehinweise des Ventilherstellers zu beachten.
- 73C) Es ist nur die Verwendung von schlauchlosen Reifen zulässig.

**Gutachten 366-0042-20-WIRD/N1
zur Erteilung eines Nachtrags zur ABE 53344**

ANLAGE: 2 FCA

Hersteller: ALCAR WHEELS GmbH

Radtyp: OSA7

Stand: 10.02.2021



Seite: 3 von 4

- 74A) Es dürfen nur die vom Radhersteller mitzuliefernden Radbefestigungsteile verwendet werden, dabei ist die Gewindegröße der serienmäßigen Befestigungsteile zu beachten. Bei Verwendung von Radschrauben, ist die, in der Anlage zum Gutachten, dem Fahrzeug zugeordnete Schaftlänge zu beachten.
- 74H) Vor Montage der Räder sind eventuell vorhandene Zentrierstifte, Befestigungsschrauben oder Sicherungsringe an den Anschlussflanschen des Fahrzeugs zu entfernen.
- 74P) Radausführungen mit Zentrierring im Mittenloch sind nur zulässig, wenn die im Gutachten beschriebenen Zentrierringe verwendet werden.
- 77E) Das indirekte Reifendruckkontrollsystem ist zu kalibrieren. Es ist dafür den Ausführungen der Bedienungsanleitung Folge zu leisten.

**Gutachten 366-0042-20-WIRD/N1
zur Erteilung eines Nachtrags zur ABE 53344**

ANLAGE: 2 FCA
Hersteller: ALCAR WHEELS GmbH

Radtyp: OSA7
Stand: 10.02.2021



Nacharbeitsprofile Fahrzeug

Fahrzeug:

Hersteller: FCA
Fahrzeugtyp: 356
Genehm.Nr.: e3*2007/46*0373*..
Handelsbez.: Tipo

Variante(n): Frontantrieb

Nacharbeit Radhausausschnittkantenbereich:

Auflagen	Nacharbeit im Bereich		Achse
	von [mm]	bis [mm]	
26P	x = 200	y = 190	VA
26B	x = 250	y = 250	VA
27I	x = 200	y = 250	HA
27B	x = 250	y = 300	HA

Aufweiten Radhausausschnittkantenbereich:

Auflagen	Im Bereich		Aufweiten um [mm]	Achse
	von [mm]	bis [mm]		
26N	x = 250	y = 250	5	VA
26J	x = 250	y = 250	10	VA
27H	x = 250	y = 300	8	HA
27F	x = 250	y = 300	19	HA

**Gutachten 366-0042-20-WIRD/N1
zur Erteilung eines Nachtrags zur ABE 53344**

ANLAGE: 3 FUJI HEAVY
Hersteller: ALCAR WHEELS GmbH

Radtyp: OSA7
Stand: 10.02.2021



Fahrzeughersteller FUJI HEAVY IND.(J)

Raddaten:

Radgröße nach Norm : 7 1/2 J X 17 H2 Einpreßtiefe (mm) : 35
Lochkreis (mm)/Lochzahl : 100/5 Zentrierart : Mittenzentrierung

Technische Daten, Kurzfassung

Ausführung	Ausführungsbezeichnung		Mitteln och in mm	Zentrierring- werkstoff	zul. Rad- last in kg	zul. Abroll umf. in mm	gültig ab Fertig datum
	Kennzeichnung Rad	Kennzeichnung Zentrierring					
OSA76BP35D541	PCD100 ET35	Ø 54.1/Ø 60.1	54,1	Kunststoff	650	2074	08/20
OSA76KA35D541	PCD100 ET35	Ø 54.1/Ø 60.1	54,1	Kunststoff	650	2074	08/20

Im Fahrzeug vorgeschriebene Fahrzeugsysteme, z. B. Reifendruckkontrollsysteme, müssen nach Anbau der Sonderräder funktionsfähig bleiben.

Der Fahrzeughalter muss auf die Kontrolle des Anzugsmoments der Befestigungsmittel nach einer Wegstrecke von 50km hingewiesen werden.

Verwendungsbereich/Fz-Hersteller : FUJI HEAVY IND.(J)

Befestigungsteile : Kegelbund-muttern M12x1,5, Kegelw. 60 Grad

Zubehör : AEZ Artikel-Nr. ZJT2

Anzugsmoment der Befestigungsteile : 103 Nm

Verkaufsbezeichnung: **SUBARU TREZIA**

Fahrzeugtyp	Betriebserlaubnis	kW	Reifen	Auflagen zu Reifen	Auflagen
D1(a)	e11*2007/46*0021*..	66 - 73	195/45R17 85	11A; 245; 248; 26P; 27I	Schrägheck; 4-türig; Frontantrieb; 10B; 11B; 11G; 11H; 12A; 51A; 7AQ; 71C; 71K; 721; 725; 73C; 74A; 74P
			205/45R17 84	11A; 24J; 248; 26P; 27I	
			215/40R17 83	11A; 241; 246; 248; 26B; 26N; 27B	
			215/45R17 87	11A; 241; 246; 248; 26B; 26N; 27B	

Auflagen

- 10B) Die mindestens erforderlichen Geschwindigkeitsbereiche der zu verwendenden Reifen sind, mit Ausnahme der Reifen mit M+S-Profil, den Fahrzeugpapieren zu entnehmen. Die für M+S Reifen zulässige Höchstgeschwindigkeit ist im Blickfeld des Fahrzeugführer sinnfällig anzugeben und im Betrieb nicht zu überschreiten. Die zulässige Achslast des Fahrzeuges darf nicht größer sein als das Zweifache der auf Seite 1 dieser Anlage angegebenen Radlast unter Berücksichtigung des angegebenen Abrollumfanges.
- 11A) Der vorschriftsmäßige Zustand des Fahrzeuges ist durch einen amtlich anerkannten Sachverständigen oder Prüfer für den Kraftfahrzeugverkehr oder einen Prüfer einer Überwachungsorganisation oder



**Gutachten 366-0042-20-WIRD/N1
zur Erteilung eines Nachtrags zur ABE 53344**

ANLAGE: 3 FUJI HEAVY
Hersteller: ALCAR WHEELS GmbH

Radtyp: OSA7
Stand: 10.02.2021



Seite: 2 von 6

- einen Angestellten nach Abschnitt 4 der Anlage VIIIb zur StVZO unter Angabe von FAHRZEUGHERSTELLER, FAHRZEUGTYP und FAHRZEUGIDENTIFIZIERUNGSNUMMER auf einem Nachweis entsprechend dem im Beispielkatalog zum §19 StVZO veröffentlichten Muster bescheinigen zu lassen.
- 11B) Wird eine in diesem Gutachten aufgeführte Reifengröße verwendet, die nicht bereits in der Fahrzeuggenehmigung für diesen Fahrzeug-Typ/ -Variante/ -Version bzw. Fahrzeugausführung genannt ist, so sind die Angaben über die Reifengrößen in den Fahrzeugpapieren bei der nächsten Befassung mit den Fahrzeugpapieren durch die Zulassungsstelle unter Vorlage der Allgemeinen Betriebserlaubnis bzw. der Abnahmebestätigung nach §19 Abs. 3 der StVZO berichtigen zu lassen. Diese Berichtigung ist dann nicht erforderlich, wenn die ABE des Sonderrades eine Freistellung von der Pflicht zur Berichtigung der Fahrzeugpapiere enthält.
- 11G) Die Brems-, Lenkungsaggregate und das Fahrwerk mit Ausnahme von Sonder-Fahrwerksfedern müssen, sofern diese durch keine weiteren Auflagen berührt werden, dem Serienstand entsprechen. Für die Sonder-Fahrwerksfedern muß eine Allgemeine Betriebserlaubnis oder ein Teilegutachten vorliegen; gegen die Verwendung der Rad/Reifenkombination dürfen keine technischen Bedenken bestehen. Wird gleichzeitig mit dem Anbau der Sonderräder eine Fahrwerksänderung vorgenommen, so ist diese und ihre Auswirkung auf den Anbau der Sonderräder gesondert zu beurteilen.
- 11H) Wird das serienmäßige Ersatzrad verwendet, soll mit mäßiger Geschwindigkeit und nicht länger als erforderlich gefahren werden. Hierbei müssen die serienmäßigen Befestigungsteile verwendet werden. Bei Fahrzeugausführungen mit Allradantrieb ist bei Verwendung des Ersatzrades darauf zu achten, daß nur Reifen mit gleich großem Abrollumfang zulässig sind.
- 12A) Die Verwendung von Schneeketten ist nicht möglich, es sei denn, dass für den hier aufgeführten Fahrzeugtyp eine weitere Umrüstmöglichkeit im Gutachten aufgeführt ist. Für diese Umrüstung mit der Einschränkung in Spalte Auflagen "Auflagen zu Reifen" sind die dort aufgeführten Auflagen und Hinweise zu beachten.
- 241) Die Radabdeckung an Achse 1 ist durch Ausstellen der Frontschürze und des Kotflügels oder durch Anbau von dauerhaft befestigten Karosserieteilen im Bereich 30 Grad vor der Radmitte herzustellen. Die gesamte Breite der Rad/Reifenkombination muss, unter Beachtung des maximal möglichen Betriebsmaßes des Reifens (1,04 fache der Nennbreite des Reifens), im oben genannten Bereich abgedeckt sein.
- 245) Die Radabdeckung an Achse 1 ist durch Ausstellen der Frontschürze und des Kotflügels oder durch Anbau von dauerhaft befestigten Karosserieteilen im Bereich 30 Grad vor der Radmitte herzustellen. Je nach Rüstzustand des Fahrzeuges (z. B. Fahrzeugtieferlegung, Radabdeckungsverbreiterung, usw.) kann es möglich sein, dass die Radabdeckung ausreichend ist. Die gesamte Breite der Rad/Reifenkombination muss, unter Beachtung des maximal möglichen Betriebsmaßes des Reifens (1,04 fache der Nennbreite des Reifens), im oben genannten Bereich abgedeckt sein.
- 246) Die Radabdeckung an Achse 1 ist durch Ausstellen des Kotflügels oder durch Anbau von dauerhaft befestigten Karosserieteilen im Bereich 50 Grad hinter der Radmitte herzustellen. Je nach Rüstzustand des Fahrzeuges (z. B. Fahrzeugtieferlegung, Radabdeckungsverbreiterung, usw.) kann es möglich sein, dass die Radabdeckung ausreichend ist. Die gesamte Breite der Rad/Reifenkombination muss, unter Beachtung des maximal möglichen Betriebsmaßes des Reifens (1,04 fache der Nennbreite des Reifens), im oben genannten Bereich abgedeckt sein.
- 248) Die Radabdeckung an Achse 2 ist durch Ausstellen der Heckschürze und des Kotflügels oder durch Anbau von dauerhaft befestigten Karosserieteilen im Bereich 50 Grad hinter der Radmitte herzustellen. Je nach Rüstzustand des Fahrzeuges (z. B. Fahrzeugtieferlegung, Radabdeckungsverbreiterung, usw.) kann es möglich sein, dass die Radabdeckung ausreichend ist. Die gesamte Breite der Rad/Reifenkombination muss, unter Beachtung des maximal möglichen Betriebsmaßes des Reifens (1,04 fache der Nennbreite des Reifens), im oben genannten Bereich abgedeckt sein.
- 24J) Die Radabdeckung an Achse 1 ist durch Ausstellen der Frontschürze und des Kotflügels oder durch Anbau von dauerhaft befestigten Karosserieteilen im Bereich 30 Grad vor der Radmitte und 50 Grad

**Gutachten 366-0042-20-WIRD/N1
zur Erteilung eines Nachtrags zur ABE 53344**

ANLAGE: 3 FUJI HEAVY
Hersteller: ALCAR WHEELS GmbH

Radtyp: OSA7
Stand: 10.02.2021



Seite: 3 von 6

- hinter der Radmitte herzustellen. Je nach Rüstzustand des Fahrzeuges (z. B. Fahrzeugtieferlegung, Radabdeckungsverbreiterung, usw.) kann es möglich sein, dass die Radabdeckung ausreichend ist. Die gesamte Breite der Rad/Reifenkombination muss, unter Beachtung des maximal möglichen Betriebsmaßes des Reifens (1,04 fache der Nennbreite des Reifens), im oben genannten Bereich abgedeckt sein.
- 26B) Durch Anlegen der vorderen Radhausausschnittkanten und Kunststoffinnenkotflügel ist die Freigängigkeit der Rad/Reifen-Kombination herzustellen. Die genauen Maße / Bereiche sind dem beigefügten Anhang / Hinweisblatt "Nacharbeitsprofile Fahrzeug" am Ende dieser Anlage zu entnehmen.
- 26N) Durch Aufweiten bzw. Ausstellen der vorderen Radhäuser ist die Freigängigkeit der Rad/Reifen-Kombination unter Berücksichtigung der maximal zulässigen Betriebsbreite nach ETRTO bzw. WdK (1,04 fache Nennbreite des Reifens) herzustellen. Die genauen Maße / Bereiche sind dem beigefügten Anhang / Hinweisblatt "Nacharbeitsprofile Fahrzeug" am Ende dieser Anlage zu entnehmen.
- 26P) Durch Anlegen der vorderen Radhausausschnittkanten und Kunststoffinnenkotflügel ist die Freigängigkeit der Rad/Reifen-Kombination unter Berücksichtigung der maximal zulässigen Betriebsbreite nach ETRTO bzw. WdK (1,04 fache Nennbreite des Reifens) herzustellen. Die genauen Maße / Bereiche sind dem beigefügten Anhang / Hinweisblatt "Nacharbeitsprofile Fahrzeug" am Ende dieser Anlage zu entnehmen.
- 27B) Durch Anlegen der hinteren Radhausausschnittkanten und Kunststoffinnenkotflügel ist die Freigängigkeit der Rad/Reifen-Kombination herzustellen. Die genauen Maße / Bereiche sind dem beigefügten Anhang / Hinweisblatt "Nacharbeitsprofile Fahrzeug" am Ende dieser Anlage zu entnehmen.
- 27I) Durch Anlegen der hinteren Radhausausschnittkanten und Kunststoffinnenkotflügel ist die Freigängigkeit der Rad/Reifen-Kombination unter Berücksichtigung der maximal zulässigen Betriebsbreite nach ETRTO bzw. WdK (1,04 fache Nennbreite des Reifens) herzustellen. Die genauen Maße / Bereiche sind dem beigefügten Anhang / Hinweisblatt "Nacharbeitsprofile Fahrzeug" am Ende dieser Anlage zu entnehmen.
- 51A) Der vom Fahrzeughersteller (siehe Betriebsanleitung oder Reifenfülldruckhinweis am Fahrzeug) bzw. Reifenhersteller vorgeschriebene Reifenfülldruck ist zu beachten.
Die Verwendung von Reifen mit Notlaufeigenschaften ist laut Hersteller nur mit Reifenfülldrucküberwachungssystem zulässig.
- 71C) Zum Auswuchten der Sonderräder dürfen an der Felgeninnenseite nur Klebegewichte angebracht werden.
- 71K) Zum Auswuchten der Sonderräder dürfen an der Felgenaußenseite nur Klebegewichte unterhalb des Tiefbetts angebracht werden.
- 72I) Es ist nur die Verwendung von Gummiventilen oder Metallschraubventilen mit Überwurfmutter von außen, die weitgehend den Normen (DIN, E.T.R.T.O. bzw. Tire and Rim) entsprechen und die für einen Ventilloch-Nenn Durchmesser von 11,3 mm geeignet sind, zulässig.
Das Ventil darf nicht über den Felgenrand hinausragen. Es sind die Montagehinweise des Ventilherstellers zu beachten.
- 725) Bei Fahrzeugen mit einer bauartbedingten Höchstgeschwindigkeit über 210 km/h sind nur Metallschraubventile zulässig. Es sind die Montagehinweise des Ventilherstellers zu beachten.
- 73C) Es ist nur die Verwendung von schlauchlosen Reifen zulässig.
- 74A) Es dürfen nur die vom Radhersteller mitzuliefernden Radbefestigungsteile verwendet werden, dabei ist die Gewindegröße der serienmäßigen Befestigungsteile zu beachten. Bei Verwendung von Radschrauben, ist die, in der Anlage zum Gutachten, dem Fahrzeug zugeordnete Schaftlänge zu beachten.
- 74P) Radausführungen mit Zentrierring im Mittenloch sind nur zulässig, wenn die im Gutachten beschriebenen Zentrierringe verwendet werden.
- 7AQ) Die Verwendung des vom Fahrzeughersteller verbauten Reifendruck Kontrollsystems mit Sensoren Art. Nr.: 28103 FJ 000 (nur wenn auch original verbaut) ist zulässig. Das System muss gemäß den

**Gutachten 366-0042-20-WIRD/N1
zur Erteilung eines Nachtrags zur ABE 53344**

ANLAGE: 3 FUJI HEAVY
Hersteller: ALCAR WHEELS GmbH

Radtyp: OSA7
Stand: 10.02.2021



Seite: 4 von 6

Herstellerangaben kalibriert werden. Alternativ kann ein geeignetes Nachrüstkontrollsystem verwendet werden.

**Gutachten 366-0042-20-WIRD/N1
zur Erteilung eines Nachtrags zur ABE 53344**

ANLAGE: 3 FUJI HEAVY
Hersteller: ALCAR WHEELS GmbH

Radtyp: OSA7
Stand: 10.02.2021



Nacharbeitsprofile Fahrzeug

Fahrzeug:

Hersteller: FUJI HEAVY
Fahrzeugtyp: D1(a)
Genehm.Nr.: e11*2007/46*0021*..
Handelsbez.: SUBARU TREZIA

Variante(n): Frontantrieb, Schrägheck, 4-türig

Nacharbeit Radhausausschnittkantenbereich:

Auflagen	Nacharbeit im Bereich		Achse
	von [mm]	bis [mm]	
27I	x = 200	y = 170	HA
26B	x = 230	y = 380	VA
26P	x = 180	y = 330	VA
27B	x = 250	y = 220	HA

Aufweiten Radhausausschnittkantenbereich:

Auflagen	Im Bereich		Aufweiten um [mm]	Achse
	von [mm]	bis [mm]		
27F	x = 250	y = 220	21	HA
26N	x = 230	y = 380	8	VA
26J	x = 230	y = 380	20	VA
27H	x = 250	y = 220	8	HA

**Gutachten 366-0042-20-WIRD/N1
zur Erteilung eines Nachtrags zur ABE 53344**

ANLAGE: 3 FUJI HEAVY
Hersteller: ALCAR WHEELS GmbH

Radtyp: OSA7
Stand: 10.02.2021



Nacharbeitsprofile Fahrzeug

Fahrzeug:

Hersteller: TOYOTA
Fahrzeugtyp: XP12(a)
Genehm.Nr.: e11*2007/46*0020*..
Handelsbez.: TOYOTA VERSO-S

Variante(n): Frontantrieb, Schrägheck, 4-türig

Nacharbeit Radhausausschnittkantenbereich:

Auflagen	Nacharbeit im Bereich		Achse
	von [mm]	bis [mm]	
27I	x = 200	y = 170	HA
26B	x = 230	y = 380	VA
26P	x = 180	y = 330	VA
27B	x = 250	y = 220	HA

Aufweiten Radhausausschnittkantenbereich:

Auflagen	Im Bereich		Aufweiten um [mm]	Achse
	von [mm]	bis [mm]		
27F	x = 250	y = 220	21	HA
26N	x = 230	y = 380	8	VA
26J	x = 230	y = 380	20	VA
27H	x = 250	y = 220	8	HA

**Gutachten 366-0042-20-WIRD/N1
zur Erteilung eines Nachtrags zur ABE 53344**

ANLAGE: 4 TOYOTA
Hersteller: ALCAR WHEELS GmbH

Radtyp: OSA7
Stand: 10.02.2021



Fahrzeughersteller

TOYOTA, Toyota Motor Europe NV/SA, TOYOTA MOTOR EUROPE NV/SA

Raddaten:

Radgröße nach Norm : 7 1/2 J X 17 H2 Einpreßtiefe (mm) : 35
Lochkreis (mm)/Lochzahl : 100/5 Zentrierart : Mittenzentrierung

Technische Daten, Kurzfassung

Ausführung	Ausführungsbezeichnung		Mitteln och in mm	Zentrierring- werkstoff	zul. Rad- last in kg	zul. Abroll umf. in mm	gültig ab Fertig datum
	Kennzeichnung Rad	Kennzeichnung Zentrierring					
OSA76BP35D541	PCD100 ET35	Ø 54.1/Ø 60.1	54,1	Kunststoff	650	2074	08/20
OSA76KA35D541	PCD100 ET35	Ø 54.1/Ø 60.1	54,1	Kunststoff	650	2074	08/20

Im Fahrzeug vorgeschriebene Fahrzeugsysteme, z. B. Reifendruckkontrollsysteme, müssen nach Anbau der Sonderräder funktionsfähig bleiben.

Der Fahrzeughalter muss auf die Kontrolle des Anzugsmoments der Befestigungsmittel nach einer Wegstrecke von 50km hingewiesen werden.

Verwendungsbereich/Fz-Hersteller : TOYOTA, Toyota Motor Europe NV/SA, TOYOTA MOTOR EUROPE NV/SA

Befestigungsteile : Kegelbund-muttern M12x1,5, Kegelw. 60 Grad

Zubehör : AEZ Artikel-Nr. ZJT2

Anzugsmoment der Befestigungsteile : 100 Nm für Typ : T 22
103 Nm für Typ : T 19; T 20; T19U; T25; XP12(a)
110 Nm für Typ : T23; XPA1F(EU,M); XPA1F(EU,M)TGRE
135 Nm für Typ : A10(a) erhöhtes Anzugsmoment; XP11(a) erhöhtes Anzugsmoment; XW3(a) erhöhtes Anzugsmoment; XW5(EU,M) erhöhtes Anzugsmoment; XW5(EU,M)-TMG erhöhtes Anzugsmoment; XW5P(EU,M) erhöhtes Anzugsmoment

Verkaufsbezeichnung: **LEXUS CT200H**

Fahrzeugtyp	Betriebserlaubnis	kW	Reifen	Auflagen zu Reifen	Auflagen
A10(a)	e11*2007/46*0150*.. e6*2007/46*0334*..	73	205/45R17 88	11A; 26P	erhöhtes Anzugsmoment 135 Nm; Schrägheck; Frontantrieb; 10B; 11B; 11G; 11H; 12A; 51A; 71C; 71K; 721; 725; 73C; 74A; 74P; 740; 4A0
			205/50R17 89	11A; 26B; 26N	
			215/45R17 87	11A; 26P	
			225/45R17 91	11A; 26B; 26N; 67S	
			235/45R17 94	11A; 24J; 248; 26B; 26N; 27I	



**Gutachten 366-0042-20-WIRD/N1
zur Erteilung eines Nachtrags zur ABE 53344**

ANLAGE: 4 TOYOTA
Hersteller: ALCAR WHEELS GmbH

Radtyp: OSA7
Stand: 10.02.2021



Seite: 2 von 19

Verkaufsbezeichnung: **TOYOTA AVENSIS**

Fahrzeugtyp	Betriebserlaubnis	kW	Reifen	Auflagen zu Reifen	Auflagen
T 22	e11*96/79*0077*..	66 - 110	205/45R17 88		10B; 11B; 11G; 11H; 12A; 51A; 71C; 71K;
			215/40R17 87	11A; 21B; 22B; 24J	721; 725; 73C; 74A;
			225/35R17 86	11A; 21B; 22B; 24J	74P
		74 - 110	205/45R17 84	5EA	
			215/40R17 83	11A; 21B; 22B; 24J; 5DW	
T25	e11*2001/116*0196*..	81 - 120	215/50R17 91	11A; 21P; 24J; 24M	ab
			225/45R17 91	11A; 21P	e11*2001/116*0196*05;
			235/45R17 94	11A; 21P; 24J; 24M	10B; 11B; 11G; 11H; 12A; 51A; 71C; 71K; 721; 725; 73C; 74A; 74P
T25	e11*2001/116*0196*..	81 - 120	215/45R17 87W		nur bis
			225/45R17 90	11A; 21B	e11*2001/116*0196*04;
			235/45R17 93	11A; 21B; 22B	10B; 11B; 11G; 11H; 12A; 51A; 71C; 71K; 721; 725; 73C; 74A; 74P

Verkaufsbezeichnung: **TOYOTA CARINA E**

Fahrzeugtyp	Betriebserlaubnis	kW	Reifen	Auflagen zu Reifen	Auflagen
T 19	G004	73 - 98	205/40R17	Nur bis 974 kg Achslast zul.; 637	10B; 11B; 11G; 11H; 12A; 51A; 71C; 71K;
			215/40R17	11A; 22B; 635	721; 725; 73C; 74A;
			215/40R17-83	Nur bis 974 kg Achslast zul.; 11A; 22B	74P
		116 - 129	215/40R17	11A; 22B; 631	
T19U	e11*93/81*0010*..	54 - 79	205/40R17	nur bis 974 kg zul. Achslast; 637	10B; 11B; 11G; 11H; 12A; 51A; 71C; 71K;
			215/40R17-83	nur bis 974 kg zul. Achslast; 11A; 22B	721; 725; 73C; 74A; 74P
		54 - 98	215/40R17	11A; 22B; 635	
T19U	G172	73 - 98	205/40R17	637	Pkw geschlossen;
			215/40R17-83	11A; 22B	10B; 11B; 11G; 11H; 12A; 51A; 71C; 71K; 721; 725; 73C; 74A; 74P

Verkaufsbezeichnung: **TOYOTA CELICA**

Fahrzeugtyp	Betriebserlaubnis	kW	Reifen	Auflagen zu Reifen	Auflagen
T 20	e1*93/81*0006*.., G608	85 - 129	215/40R17	11A; 22B; 631	Frontantrieb; 10B; 11B; 11G; 11H; 12A; 51A; 71C; 71K; 721; 725; 73C; 74A; 74P
T23	e11*98/14*0122*..	105 - 141	215/40R17 87	11A; 24J; 24M; 367	10B; 11B; 11G; 11H; 12A; 51A; 71C; 71K; 721; 725; 73C; 74A; 74P

Benannt unter der Registriernummer KBA-P 00055-00
von der Benennungsstelle des Kraftfahrt-Bundesamtes, Bundesrepublik Deutschland.



**Gutachten 366-0042-20-WIRD/N1
zur Erteilung eines Nachtrags zur ABE 53344**

ANLAGE: 4 TOYOTA
Hersteller: ALCAR WHEELS GmbH

Radtyp: OSA7
Stand: 10.02.2021



Seite: 3 von 19

Verkaufsbezeichnung: **TOYOTA PRIUS**

Fahrzeugtyp	Betriebserlaubnis	kW	Reifen	Auflagen zu Reifen	Auflagen
XW5(EU, M)	e11*2007/46*2971*.. e6*2007/46*0339*..	72	205/50R17 89	11A; 245; 248; 26N; 26P; 27H	erhöhtes Anzugsmoment 135 Nm;
XW5(EU, M)-TMG	e13*2007/46*1931*..		215/45R17 87	M. zusätz. Radabdeckung Achse 2 (Flap); 11A; 26P; 27H	10B; 11B; 11G; 11H; 12A; 51A; 7GR; 71C; 71K; 721; 725; 73C;
			225/45R17 91	11A; 245; 248; 26N; 26P; 27H	74A; 74P; 740; 4A0

Verkaufsbezeichnung: **TOYOTA PRIUS PHV**

Fahrzeugtyp	Betriebserlaubnis	kW	Reifen	Auflagen zu Reifen	Auflagen
XW5P(EU, M)	e11*2007/46*3704*..	72	205/50R17 89	11A; 245; 248; 26N; 26P; 27H	erhöhtes Anzugsmoment 135 Nm;
			215/45R17 87	M. zusätz. Radabdeckung Achse 2 (Flap); 11A; 26P; 27H	10B; 11B; 11G; 11H; 12A; 51A; 7NC; 71C; 71K; 721; 725; 73C;
			225/45R17 91	11A; 245; 248; 26N; 26P; 27H	74A; 74P; 740

Verkaufsbezeichnung: **TOYOTA PRIUS PLUS**

Fahrzeugtyp	Betriebserlaubnis	kW	Reifen	Auflagen zu Reifen	Auflagen
XW5P(EU, M)	e6*2007/46*0340*..	72	205/50R17 89	11A; 245; 248; 26N; 26P; 27H	erhöhtes Anzugsmoment 135 Nm;
			215/45R17 87	M. zusätz. Radabdeckung Achse 2 (Flap); 11A; 26P; 27H	10B; 11B; 11G; 11H; 12A; 51A; 7NO; 71C; 71K; 721; 725; 73C;
			225/45R17 91	11A; 245; 248; 26N; 26P; 27H	74A; 74P; 740; 4A0

Verkaufsbezeichnung: **TOYOTA Prius, TOYOTA Prius Plus**

Fahrzeugtyp	Betriebserlaubnis	kW	Reifen	Auflagen zu Reifen	Auflagen
XW3(a)	e11*2001/116*0264*..	73	205/45R17 88	11A; 21P; 22I; 24J; 51J	erhöhtes Anzugsmoment 135 Nm; Frontantrieb;
			215/45R17	11A; 21B; 22B; 24J; 51G	10B; 11B; 11G; 11H; 12A; 51A; 71C; 71K; 721; 725; 73C; 74A; 74P; 740; 4A0

Verkaufsbezeichnung: **TOYOTA VERSO-S**

Fahrzeugtyp	Betriebserlaubnis	kW	Reifen	Auflagen zu Reifen	Auflagen
XP12(a)	e11*2007/46*0020*..	66 - 73	195/45R17 85	11A; 245; 248; 26P; 27I	Schrägheck; 4-türig; Frontantrieb;
			205/45R17 84	11A; 24J; 248; 26P; 27I	10B; 11B; 11G; 11H; 12A; 51A; 71C; 71K;
			215/40R17 83	11A; 241; 246; 248; 26B; 26N; 27B	721; 725; 73C; 74A; 74P; 4A0
			215/45R17 87	11A; 241; 246; 248; 26B; 26N; 27B	

Benannt unter der Registriernummer KBA-P 00055-00
von der Benennungsstelle des Kraftfahrt-Bundesamtes, Bundesrepublik Deutschland.



**Gutachten 366-0042-20-WIRD/N1
zur Erteilung eines Nachtrags zur ABE 53344**

ANLAGE: 4 TOYOTA
Hersteller: ALCAR WHEELS GmbH

Radtyp: OSA7
Stand: 10.02.2021



Seite: 4 von 19

Verkaufsbezeichnung: **TOYOTA YARIS**

Fahrzeugtyp	Betriebserlaubnis	kW	Reifen	Auflagen zu Reifen	Auflagen
XPA1F(EU,M)	e6*2007/46*0437*..	53 -92	195/45R17 81	11A; 26P; 27H	Inkl.Hybrid;
XPA1F(EU,M)	e13*2007/46*2342*..		205/45R17 84	11A; 24J; 248; 26N; 26P; 27H	10B; 11B; 11G; 11H; 12A; 51A; 7PI; 71C;
)TGRE			215/40R17 83	11A; 24J; 248; 26B; 26N; 27H	71K; 721; 725; 73C; 74A; 74P; 77E
			215/45R17 87	11A; 24J; 248; 26B; 26N; 27H	
			225/40R17 86	11A; 24J; 248; 26B; 26J; 27F	

Verkaufsbezeichnung: **URBAN CRUISER**

Fahrzeugtyp	Betriebserlaubnis	kW	Reifen	Auflagen zu Reifen	Auflagen
XP11(a)	e11*2001/116*0263*..	66	205/50R17 89	11A; 22I	erhöhtes Anzugsmoment 135 Nm; Allradantrieb; 10B; 11B; 11G; 11H; 12A; 51A; 573; 71C; 71K; 721; 725; 73C; 74A; 74P; 740
			215/45R17 87	11A; 22I	
			225/45R17 91	11A; 22I	
			235/45R17 94	11A; 21P; 22B; 22H	
XP11(a)	e11*2001/116*0263*..	66 - 74	205/50R17 89	11A; 22I; 246; 248	erhöhtes Anzugsmoment 135 Nm; Frontantrieb; 10B; 11B; 11G; 11H; 12A; 51A; 71C; 71K; 721; 725; 73C; 74A; 74P; 740
			215/45R17 87	11A; 22I	
			225/45R17 91	11A; 22I; 246; 248	
			235/45R17 94	11A; 21P; 22B; 22H; 24J; 248	

Auflagen

- 10B) Die mindestens erforderlichen Geschwindigkeitsbereiche der zu verwendenden Reifen sind, mit Ausnahme der Reifen mit M+S-Profil, den Fahrzeugpapieren zu entnehmen. Die für M+S Reifen zulässige Höchstgeschwindigkeit ist im Blickfeld des Fahrzeugführer sinnfällig anzugeben und im Betrieb nicht zu überschreiten. Die zulässige Achslast des Fahrzeuges darf nicht größer sein als das Zweifache der auf Seite 1 dieser Anlage angegebenen Radlast unter Berücksichtigung des angegebenen Abrollumfanges.
- 11A) Der vorschriftsmäßige Zustand des Fahrzeuges ist durch einen amtlich anerkannten Sachverständigen oder Prüfer für den Kraftfahrzeugverkehr oder einen Prüflingenieur einer Überwachungsorganisation oder einen Angestellten nach Abschnitt 4 der Anlage VIIIb zur StVZO unter Angabe von FAHRZEUGHERSTELLER, FAHRZEUGTYP und FAHRZEUGIDENTIFIZIERUNGSNUMMER auf einem Nachweis entsprechend dem im Beispielkatalog zum §19 StVZO veröffentlichten Muster bescheinigen zu lassen.
- 11B) Wird eine in diesem Gutachten aufgeführte Reifengröße verwendet, die nicht bereits in der Fahrzeuggenehmigung für diesen Fahrzeug-Typ/ -Variante/ -Version bzw. Fahrzeugausführung genannt ist, so sind die Angaben über die Reifengrößen in den Fahrzeugpapieren bei der nächsten Befassung mit den Fahrzeugpapieren durch die Zulassungsstelle unter Vorlage der Allgemeinen Betriebserlaubnis bzw. der Abnahmebestätigung nach §19 Abs. 3 der StVZO berichtigen zu lassen. Diese Berichtigung ist dann nicht erforderlich, wenn die ABE des Sonderrades eine Freistellung von der Pflicht zur Berichtigung der Fahrzeugpapiere enthält.

**Gutachten 366-0042-20-WIRD/N1
zur Erteilung eines Nachtrags zur ABE 53344**

ANLAGE: 4 TOYOTA
Hersteller: ALCAR WHEELS GmbH

Radtyp: OSA7
Stand: 10.02.2021



Seite: 5 von 19

- 11G) Die Brems-, Lenkungsaggregate und das Fahrwerk mit Ausnahme von Sonder-Fahrwerksfedern müssen, sofern diese durch keine weiteren Auflagen berührt werden, dem Serienstand entsprechen. Für die Sonder-Fahrwerksfedern muß eine Allgemeine Betriebserlaubnis oder ein Teilegutachten vorliegen; gegen die Verwendung der Rad/Reifenkombination dürfen keine technischen Bedenken bestehen. Wird gleichzeitig mit dem Anbau der Sonderräder eine Fahrwerksänderung vorgenommen, so ist diese und ihre Auswirkung auf den Anbau der Sonderräder gesondert zu beurteilen.
- 11H) Wird das serienmäßige Ersatzrad verwendet, soll mit mäßiger Geschwindigkeit und nicht länger als erforderlich gefahren werden. Hierbei müssen die serienmäßigen Befestigungsteile verwendet werden. Bei Fahrzeugausführungen mit Allradantrieb ist bei Verwendung des Ersatzrades darauf zu achten, daß nur Reifen mit gleich großem Abrollumfang zulässig sind.
- 12A) Die Verwendung von Schneeketten ist nicht möglich, es sei denn, dass für den hier aufgeführten Fahrzeugtyp eine weitere Umrüstmöglichkeit im Gutachten aufgeführt ist. Für diese Umrüstung mit der Einschränkung in Spalte Auflagen "Auflagen zu Reifen" sind die dort aufgeführten Auflagen und Hinweise zu beachten.
- 21B) Durch Anlegen der vorderen Radhausausschnittkanten und Kunststoffinnenkotflügel über die gesamte Radhausausschnittkantenlänge ist die Freigängigkeit der Rad/Reifen-Kombination herzustellen.
- 21P) Durch Anlegen bzw. Bearbeiten der vorderen Radhausausschnittkanten und Kunststoffinnenkotflügel über die gesamte Radhausausschnittkantenlänge ist die Freigängigkeit der Rad/Reifen-Kombination unter Berücksichtigung der maximal zulässigen Betriebsbreite nach ETRTO bzw. WdK (1,04 fache Nennbreite des Reifens) herzustellen.
- 22B) Durch Anlegen bzw. Bearbeiten der hinteren Radhausausschnittkanten und Kunststoffinnenkotflügel über die gesamte Radhausausschnittkantenlänge ist die Freigängigkeit der Rad/Reifen-Kombination herzustellen.
- 22H) Durch Aufweiten bzw. Ausstellen der hinteren Radhäuser im Bereich der Radaußenseite über die gesamte Radhausausschnittkantenlänge ist die Freigängigkeit der Rad/Reifen-Kombination unter Berücksichtigung der maximal zulässigen Betriebsbreite nach ETRTO bzw. WdK (1,04 fache Nennbreite des Reifens) herzustellen.
- 22I) Durch Anlegen bzw. Bearbeiten der hinteren Radhausausschnittkanten und Kunststoffinnenkotflügel über die gesamte Radhausausschnittkantenlänge ist die Freigängigkeit der Rad/Reifen-Kombination unter Berücksichtigung der maximal zulässigen Betriebsbreite nach ETRTO bzw. WdK (1,04 fache Nennbreite des Reifens) herzustellen.
- 241) Die Radabdeckung an Achse 1 ist durch Ausstellen der Frontschürze und des Kotflügels oder durch Anbau von dauerhaft befestigten Karosserieteilen im Bereich 30 Grad vor der Radmitte herzustellen. Die gesamte Breite der Rad/Reifenkombination muss, unter Beachtung des maximal möglichen Betriebsmaßes des Reifens (1,04 fache der Nennbreite des Reifens), im oben genannten Bereich abgedeckt sein.
- 245) Die Radabdeckung an Achse 1 ist durch Ausstellen der Frontschürze und des Kotflügels oder durch Anbau von dauerhaft befestigten Karosserieteilen im Bereich 30 Grad vor der Radmitte herzustellen. Je nach Rüstzustand des Fahrzeuges (z. B. Fahrzeugtieferlegung, Radabdeckungsverbreiterung, usw.) kann es möglich sein, dass die Radabdeckung ausreichend ist. Die gesamte Breite der Rad/Reifenkombination muss, unter Beachtung des maximal möglichen Betriebsmaßes des Reifens (1,04 fache der Nennbreite des Reifens), im oben genannten Bereich abgedeckt sein.
- 246) Die Radabdeckung an Achse 1 ist durch Ausstellen des Kotflügels oder durch Anbau von dauerhaft befestigten Karosserieteilen im Bereich 50 Grad hinter der Radmitte herzustellen. Je nach Rüstzustand des Fahrzeuges (z. B. Fahrzeugtieferlegung, Radabdeckungsverbreiterung, usw.) kann es möglich sein, dass die Radabdeckung ausreichend ist. Die gesamte Breite der Rad/Reifenkombination muss, unter Beachtung des maximal möglichen Betriebsmaßes des Reifens (1,04 fache der Nennbreite des Reifens), im oben genannten Bereich abgedeckt sein.

**Gutachten 366-0042-20-WIRD/N1
zur Erteilung eines Nachtrags zur ABE 53344**

ANLAGE: 4 TOYOTA
Hersteller: ALCAR WHEELS GmbH

Radtyp: OSA7
Stand: 10.02.2021



Seite: 6 von 19

- 248) Die Radabdeckung an Achse 2 ist durch Ausstellen der Heckschürze und des Kotflügels oder durch Anbau von dauerhaft befestigten Karosserieteilen im Bereich 50 Grad hinter der Radmitte herzustellen. Je nach Rüstzustand des Fahrzeuges (z. B. Fahrzeugtieferlegung, Radabdeckungsverbreiterung, usw.) kann es möglich sein, dass die Radabdeckung ausreichend ist. Die gesamte Breite der Rad/Reifenkombination muss, unter Beachtung des maximal möglichen Betriebsmaßes des Reifens (1,04 fache der Nennbreite des Reifens), im oben genannten Bereich abgedeckt sein.
- 24J) Die Radabdeckung an Achse 1 ist durch Ausstellen der Frontschürze und des Kotflügels oder durch Anbau von dauerhaft befestigten Karosserieteilen im Bereich 30 Grad vor der Radmitte und 50 Grad hinter der Radmitte herzustellen. Je nach Rüstzustand des Fahrzeuges (z. B. Fahrzeugtieferlegung, Radabdeckungsverbreiterung, usw.) kann es möglich sein, dass die Radabdeckung ausreichend ist. Die gesamte Breite der Rad/Reifenkombination muss, unter Beachtung des maximal möglichen Betriebsmaßes des Reifens (1,04 fache der Nennbreite des Reifens), im oben genannten Bereich abgedeckt sein.
- 24M) Die Radabdeckung an Achse 2 ist durch Ausstellen der Heckschürze und des Kotflügels oder durch Anbau von dauerhaft befestigten Karosserieteilen im Bereich 30 Grad vor der Radmitte und 50 Grad hinter der Radmitte herzustellen. Je nach Rüstzustand des Fahrzeuges (z. B. Fahrzeugtieferlegung, Radabdeckungsverbreiterung, usw.) kann es möglich sein, dass die Radabdeckung ausreichend ist. Die gesamte Breite der Rad/Reifenkombination muss, unter Beachtung des maximal möglichen Betriebsmaßes des Reifens (1,04 fache der Nennbreite des Reifens), im oben genannten Bereich abgedeckt sein.
- 26B) Durch Anlegen der vorderen Radhausauschnittkanten und Kunststoffinnenkotflügel ist die Freigängigkeit der Rad/Reifen-Kombination herzustellen. Die genauen Maße / Bereiche sind dem beigefügten Anhang / Hinweisblatt "Nacharbeitsprofile Fahrzeug" am Ende dieser Anlage zu entnehmen.
- 26J) Durch Aufweiten bzw. Ausstellen der vorderen Radhäuser ist die Freigängigkeit der Rad/Reifen-Kombination herzustellen. Die genauen Maße / Bereiche sind dem beigefügten Anhang / Hinweisblatt "Nacharbeitsprofile Fahrzeug" am Ende dieser Anlage zu entnehmen.
- 26N) Durch Aufweiten bzw. Ausstellen der vorderen Radhäuser ist die Freigängigkeit der Rad/Reifen-Kombination unter Berücksichtigung der maximal zulässigen Betriebsbreite nach ETRTO bzw. WdK (1,04 fache Nennbreite des Reifens) herzustellen. Die genauen Maße / Bereiche sind dem beigefügten Anhang / Hinweisblatt "Nacharbeitsprofile Fahrzeug" am Ende dieser Anlage zu entnehmen.
- 26P) Durch Anlegen der vorderen Radhausauschnittkanten und Kunststoffinnenkotflügel ist die Freigängigkeit der Rad/Reifen-Kombination unter Berücksichtigung der maximal zulässigen Betriebsbreite nach ETRTO bzw. WdK (1,04 fache Nennbreite des Reifens) herzustellen. Die genauen Maße / Bereiche sind dem beigefügten Anhang / Hinweisblatt "Nacharbeitsprofile Fahrzeug" am Ende dieser Anlage zu entnehmen.
- 27B) Durch Anlegen der hinteren Radhausauschnittkanten und Kunststoffinnenkotflügel ist die Freigängigkeit der Rad/Reifen-Kombination herzustellen. Die genauen Maße / Bereiche sind dem beigefügten Anhang / Hinweisblatt "Nacharbeitsprofile Fahrzeug" am Ende dieser Anlage zu entnehmen.
- 27F) Durch Aufweiten bzw. Ausstellen der hinteren Radhäuser ist die Freigängigkeit der Rad/Reifen-Kombination herzustellen. Die genauen Maße / Bereiche sind dem beigefügten Anhang / Hinweisblatt "Nacharbeitsprofile Fahrzeug" am Ende dieser Anlage zu entnehmen.
- 27H) Durch Aufweiten bzw. Ausstellen der hinteren Radhäuser ist die Freigängigkeit der Rad/Reifen-Kombination unter Berücksichtigung der maximal zulässigen Betriebsbreite nach ETRTO bzw. WdK (1,04 fache Nennbreite des Reifens) herzustellen. Die genauen Maße / Bereiche sind dem beigefügten Anhang / Hinweisblatt "Nacharbeitsprofile Fahrzeug" am Ende dieser Anlage zu entnehmen.
- 27I) Durch Anlegen der hinteren Radhausauschnittkanten und Kunststoffinnenkotflügel ist die Freigängigkeit der Rad/Reifen-Kombination unter Berücksichtigung der maximal zulässigen Betriebsbreite nach ETRTO bzw. WdK (1,04 fache Nennbreite des Reifens) herzustellen. Die genauen Maße / Bereiche sind dem beigefügten Anhang / Hinweisblatt "Nacharbeitsprofile Fahrzeug" am Ende dieser Anlage zu entnehmen.

**Gutachten 366-0042-20-WIRD/N1
zur Erteilung eines Nachtrags zur ABE 53344**

ANLAGE: 4 TOYOTA
Hersteller: ALCAR WHEELS GmbH

Radtyp: OSA7
Stand: 10.02.2021



- 367) Durch Begrenzen des Lenkeinschlages oder durch Nacharbeit der vorderen Radhäuser im Bereich der Radinnenseite ist eine ausreichende Freigängigkeit der Rad/Reifen-Kombination herzustellen.
- 4A0) Die Verwendung des vom Fahrzeughersteller verbauten Reifendruck Kontrollsystems mit Sensoren Art. Nr.: 42607 - 02030 (nur wenn auch original verbaut) ist zulässig. Das System muss gemäß den Herstellerangaben kalibriert werden. Alternativ kann ein geeignetes Nachrüstkontrollsystem verwendet werden.
- 51A) Der vom Fahrzeughersteller (siehe Betriebsanleitung oder Reifenfülldruckhinweis am Fahrzeug) bzw. Reifenhersteller vorgeschriebene Reifenfülldruck ist zu beachten.
Die Verwendung von Reifen mit Notlaufeigenschaften ist laut Hersteller nur mit Reifenfülldrucküberwachungssystem zulässig.
- 51G) Die Verwendung dieser Rad/Reifen-Kombination ist nur zulässig, wenn diese Reifendimension in den Fahrzeugpapieren bereits serienmäßig eingetragen oder vom Fahrzeughersteller, s. Auszug aus der EG-Genehmigung des Fahrzeuges (EG-Übereinstimmungsbescheinigung), freigegeben ist. Der Loadindex, das Geschwindigkeitssymbol, die M+S-Kennzeichnung, die Hinweise und die Empfehlungen des Fahrzeugherstellers sind bei Verwendung dieser Reifengröße zu beachten.
- 51J) Die Verwendung dieser Reifengröße ist nur zulässig, wenn die Reifennennbreite, der in den Fahrzeugpapieren serienmäßig eingetragenen Mindestreifengröße, nicht unterschritten wird.
- 573) Die Verwendung unterschiedlicher Reifengrößen an Vorder- und Hinterachse ist an Fahrzeugen mit Allradantrieb nur zulässig, wenn deren Abrollumfänge gleich sind.
Es ist eine Bestätigung des Reifenherstellers über die tatsächlichen Abrollumfänge erforderlich, es wird empfohlen den Nachweis der Eignung bei den Fahrzeugpapieren mitzuführen.
Alle an ein und derselben Achse montierten Reifen müssen vom gleichen Reifentyp sein.
- 5DW) Die Verwendung dieser Reifengröße ist nur zulässig an Fahrzeugausführungen bis zu einer zulässigen Achslast von 974kg.
- 5EA) Die Verwendung dieser Reifengröße ist nur zulässig an Fahrzeugausführungen bis zu einer zulässigen Achslast von 1000kg.
- 631) Die Eignung von "ZR"-Reifen ist durch eine Bestätigung des Reifenherstellers über die ausreichende Tragfähigkeit der Reifengröße sicherzustellen. Es wird empfohlen den Nachweis der Eignung bei den Fahrzeugpapieren mitzuführen.
- 635) Es ist eine Bestätigung des Reifenherstellers über die ausreichende Tragfähigkeit der Reifengröße erforderlich. Es wird empfohlen den Nachweis der Eignung bei den Fahrzeugpapieren mitzuführen.
- 637) Es ist eine Bestätigung des Reifenherstellers über die ausreichende Tragfähigkeit der Reifengröße erforderlich. Es wird empfohlen den Nachweis der Eignung bei den Fahrzeugpapieren mitzuführen.
- 67S) Folgende Rad/Reifen-Kombination ist zulässig:
- | | |
|--------------|--------------|
| | Reifengröße: |
| Vorderachse: | 205/50R17 |
| Hinterachse: | 225/45R17 |
- Ist eine der beiden Reifengrößen im Gutachten nicht aufgeführt, so ist die nicht aufgeführte Reifengröße nur auf einer anderen Felgengröße zulässig.
Die erforderlichen Auflagen und Hinweise sind achsweise zu beachten.
An Fahrzeugausführungen mit automatischem Blockierverhinderer (ABV) bzw. Antriebsschlupfregelung (ASR) dürfen nur Reifen verwendet werden, deren Differenz im Abrollumfang kleiner als 1% ist. Es ist eine Bestätigung des Reifenherstellers über die tatsächlichen Abrollumfänge erforderlich; es wird empfohlen den Nachweis der Eignung bei den Fahrzeugpapieren mitzuführen.
Alle an ein und derselben Achse montierten Reifen müssen vom gleichen Reifentyp sein.
- 71C) Zum Auswuchten der Sonderräder dürfen an der Felgeninnenseite nur Klebegewichte angebracht werden.

**Gutachten 366-0042-20-WIRD/N1
zur Erteilung eines Nachtrags zur ABE 53344**

ANLAGE: 4 TOYOTA
Hersteller: ALCAR WHEELS GmbH

Radtyp: OSA7
Stand: 10.02.2021



Seite: 8 von 19

- 71K) Zum Auswuchten der Sonderräder dürfen an der Felgenaußenseite nur Klebegegichte unterhalb des Tiefbetts angebracht werden.
- 721) Es ist nur die Verwendung von Gummiventilen oder Metallschraubventilen mit Überwurfmutter von außen, die weitgehend den Normen (DIN, E.T.R.T.O. bzw. Tire and Rim) entsprechen und die für einen Ventilloch-Nenn Durchmesser von 11,3 mm geeignet sind, zulässig.
Das Ventil darf nicht über den Felgenreand hinausragen. Es sind die Montagehinweise des Ventilherstellers zu beachten.
- 725) Bei Fahrzeugen mit einer bauartbedingten Höchstgeschwindigkeit über 210 km/h sind nur Metallschraubventile zulässig. Es sind die Montagehinweise des Ventilherstellers zu beachten.
- 73C) Es ist nur die Verwendung von schlauchlosen Reifen zulässig.
- 740) Der Festsitz der Radbefestigungsteile und der Räder ist nur sichergestellt, wenn Sie die u. g. Hinweise befolgen:
1. Schrauben Sie bei der Radmontage alle Radbefestigungsteile gleichmäßig mit der Hand ein.
2. Ziehen Sie die Radschrauben/- muttern über Kreuz an.
3. Lassen Sie das Fahrzeug auf den Boden ab und ziehen Sie über Kreuz alle Radbefestigungsteile mit dem vorgeschriebenen erhöhten Anzugsdrehmoment fest.
4. Nach einer Fahrstrecke von ca. 50 km ist das Anzugsdrehmoment der Radbefestigungsteile zu überprüfen.
5. Nach einer Fahrstrecke von ca. 200 km ist das Anzugsdrehmoment der Radbefestigungsteile nochmals zu überprüfen.
- 74A) Es dürfen nur die vom Radhersteller mitzuliefernden Radbefestigungsteile verwendet werden, dabei ist die Gewindegröße der serienmäßigen Befestigungsteile zu beachten. Bei Verwendung von Radschrauben, ist die, in der Anlage zum Gutachten, dem Fahrzeug zugeordnete Schaftlänge zu beachten.
- 74P) Radausführungen mit Zentrierring im Mittenloch sind nur zulässig, wenn die im Gutachten beschriebenen Zentrierringe verwendet werden.
- 77E) Das indirekte Reifendruckkontrollsystem ist zu kalibrieren. Es ist dafür den Ausführungen der Bedienungsanleitung Folge zu leisten.
- 7GR) Die Verwendung des vom Fahrzeughersteller verbauten Reifendruck Kontrollsystems mit Sensoren Art. Nr.: 42607 - 48020 (nur e6*2007/46*0339*..) (nur wenn auch original verbaut) ist zulässig. Das System muss gemäß den Herstellerangaben kalibriert werden. Alternativ kann ein geeignetes Nachrüstkontrollsystem verwendet werden.
- 7NC) Die Verwendung des vom Fahrzeughersteller verbauten Reifendruck Kontrollsystems mit Sensoren Art. Nr.: 42607-02030 (nur wenn auch original verbaut) ist zulässig. Das System muss gemäß den Herstellerangaben kalibriert werden. Alternativ kann ein geeignetes Nachrüstkontrollsystem verwendet werden.
- 7NO) Die Verwendung des vom Fahrzeughersteller verbauten Reifendruck Kontrollsystems mit Sensoren Art. Nr.: 42607 - 48020 (nur wenn auch original verbaut) ist zulässig. Das System muss gemäß den Herstellerangaben kalibriert werden. Alternativ kann ein geeignetes Nachrüstkontrollsystem verwendet werden.
- 7PI) Die Verwendung des vom Fahrzeughersteller verbauten Reifendruck Kontrollsystems mit Sensoren Art. Nr.: 42607 - 02070 (nur wenn auch original verbaut) ist zulässig. Das System muss gemäß den Herstellerangaben kalibriert werden. Alternativ kann ein geeignetes Nachrüstkontrollsystem verwendet werden.

**Gutachten 366-0042-20-WIRD/N1
zur Erteilung eines Nachtrags zur ABE 53344**

ANLAGE: 4 TOYOTA
Hersteller: ALCAR WHEELS GmbH

Radtyp: OSA7
Stand: 10.02.2021



Nacharbeitsprofile Fahrzeug

Fahrzeug:

Hersteller: FUJI HEAVY
Fahrzeugtyp: D1(a)
Genehm.Nr.: e11*2007/46*0021*..
Handelsbez.: SUBARU TREZIA

Variante(n): Frontantrieb, Schrägheck, 4-türig

Nacharbeit Radhausausschnittkantenbereich:

Auflagen	Nacharbeit im Bereich		Achse
	von [mm]	bis [mm]	
26B	x = 230	y = 380	VA
26P	x = 180	y = 330	VA
27B	x = 250	y = 220	HA
27I	x = 200	y = 170	HA

Aufweiten Radhausausschnittkantenbereich:

Auflagen	Im Bereich		Aufweiten um [mm]	Achse
	von [mm]	bis [mm]		
26N	x = 230	y = 380	8	VA
26J	x = 230	y = 380	20	VA
27H	x = 250	y = 220	8	HA
27F	x = 250	y = 220	21	HA

**Gutachten 366-0042-20-WIRD/N1
zur Erteilung eines Nachtrags zur ABE 53344**

ANLAGE: 4 TOYOTA
Hersteller: ALCAR WHEELS GmbH

Radtyp: OSA7
Stand: 10.02.2021



Nacharbeitsprofile Fahrzeug

Fahrzeug:

Hersteller: TOYOTA
Fahrzeugtyp: XPA1F(EU,M)TGRE
Genehm.Nr.: e13*2007/46*2342*..
Handelsbez.: TOYOTA YARIS

Variante(n):

Nacharbeit Radhausausschnittkantenbereich:

Auflagen	Nacharbeit im Bereich		Achse
	von [mm]	bis [mm]	
26B	x = 340	y = 255	VA
26P	x = 290	y = 205	VA

Aufweiten Radhausausschnittkantenbereich:

Auflagen	Im Bereich		Aufweiten um [mm]	Achse
	von [mm]	bis [mm]		
26J	x = 290	y = 205	30	VA
26N	x = 290	y = 205	8	VA
27F	x = 330	y = 300	30	HA
27H	x = 330	y = 300	8	HA

**Gutachten 366-0042-20-WIRD/N1
zur Erteilung eines Nachtrags zur ABE 53344**

ANLAGE: 4 TOYOTA
Hersteller: ALCAR WHEELS GmbH

Radtyp: OSA7
Stand: 10.02.2021



Nacharbeitsprofile Fahrzeug

Fahrzeug:

Hersteller: TOYOTA
Fahrzeugtyp: XW5(EU,M)
Genehm.Nr.: e6*2007/46*0339*..
Handelsbez.: TOYOTA PRIUS

Variante(n):

Nacharbeit Radhausausschnittkantenbereich:

Auflagen	Nacharbeit im Bereich		Achse
	von [mm]	bis [mm]	
26B	x = 300	y = 250	VA
26P	x = 250	y = 200	VA

Aufweiten Radhausausschnittkantenbereich:

Auflagen	Im Bereich		Aufweiten um [mm]	Achse
	von [mm]	bis [mm]		
26J	x = 300	y = 250	15	VA
26N	x = 300	y = 250	8	VA
27F	x = 250	y = 350	20	HA
27H	x = 250	y = 350	8	HA

**Gutachten 366-0042-20-WIRD/N1
zur Erteilung eines Nachtrags zur ABE 53344**

ANLAGE: 4 TOYOTA
Hersteller: ALCAR WHEELS GmbH

Radtyp: OSA7
Stand: 10.02.2021



Nacharbeitsprofile Fahrzeug

Fahrzeug:

Hersteller: TOYOTA
Fahrzeugtyp: XW5(EU,M)
Genehm.Nr.: e11*2007/46*2971*..
Handelsbez.: TOYOTA PRIUS

Variante(n):

Nacharbeit Radhausausschnittkantenbereich:

Auflagen	Nacharbeit im Bereich		Achse
	von [mm]	bis [mm]	
26B	x = 300	y = 250	VA
26P	x = 250	y = 200	VA

Aufweiten Radhausausschnittkantenbereich:

Auflagen	Im Bereich		Aufweiten um [mm]	Achse
	von [mm]	bis [mm]		
26J	x = 300	y = 250	15	VA
26N	x = 300	y = 250	8	VA
27F	x = 250	y = 350	20	HA
27H	x = 250	y = 350	8	HA

**Gutachten 366-0042-20-WIRD/N1
zur Erteilung eines Nachtrags zur ABE 53344**

ANLAGE: 4 TOYOTA
Hersteller: ALCAR WHEELS GmbH

Radtyp: OSA7
Stand: 10.02.2021



Nacharbeitsprofile Fahrzeug

Fahrzeug:

Hersteller: TOYOTA
Fahrzeugtyp: XW5(EU,M)-TMG
Genehm.Nr.: e13*2007/46*1931*..
Handelsbez.: TOYOTA PRIUS

Variante(n):

Nacharbeit Radhausausschnittkantenbereich:

Auflagen	Nacharbeit im Bereich		Achse
	von [mm]	bis [mm]	
26B	x = 300	y = 250	VA
26P	x = 250	y = 200	VA

Aufweiten Radhausausschnittkantenbereich:

Auflagen	Im Bereich		Aufweiten um [mm]	Achse
	von [mm]	bis [mm]		
26J	x = 300	y = 250	15	VA
26N	x = 300	y = 250	8	VA
27F	x = 250	y = 350	20	HA
27H	x = 250	y = 350	8	HA

**Gutachten 366-0042-20-WIRD/N1
zur Erteilung eines Nachtrags zur ABE 53344**

ANLAGE: 4 TOYOTA
Hersteller: ALCAR WHEELS GmbH

Radtyp: OSA7
Stand: 10.02.2021



Nacharbeitsprofile Fahrzeug

Fahrzeug:

Hersteller: TOYOTA
Fahrzeugtyp: XW5P(EU,M)
Genehm.Nr.: e11*2007/46*3704*..
Handelsbez.: TOYOTA PRIUS PHV

Variante(n):

Nacharbeit Radhausausschnittkantenbereich:

Auflagen	Nacharbeit im Bereich		Achse
	von [mm]	bis [mm]	
26B	x = 300	y = 250	VA
26P	x = 250	y = 200	VA

Aufweiten Radhausausschnittkantenbereich:

Auflagen	Im Bereich		Aufweiten um [mm]	Achse
	von [mm]	bis [mm]		
26J	x = 300	y = 250	15	VA
26N	x = 300	y = 250	8	VA
27F	x = 250	y = 350	20	HA
27H	x = 250	y = 350	8	HA

**Gutachten 366-0042-20-WIRD/N1
zur Erteilung eines Nachtrags zur ABE 53344**

ANLAGE: 4 TOYOTA
Hersteller: ALCAR WHEELS GmbH

Radtyp: OSA7
Stand: 10.02.2021



Nacharbeitsprofile Fahrzeug

Fahrzeug:

Hersteller: TOYOTA
Fahrzeugtyp: A10(a)
Genehm.Nr.: e6*2007/46*0334*..
Handelsbez.: LEXUS CT200H

Variante(n):

Nacharbeit Radhausausschnittkantenbereich:

Auflagen	Nacharbeit im Bereich		Achse
	von [mm]	bis [mm]	
26P	x = 300	y = 400	VA
26B	x = 350	y = 450	VA
27I	x = 380	y = 290	HA
27B	x = 430	y = 340	HA

Aufweiten Radhausausschnittkantenbereich:

Auflagen	Im Bereich		Aufweiten um [mm]	Achse
	von [mm]	bis [mm]		
26N	x = 350	y = 450	8	VA
26J	x = 350	y = 450	21	VA
27H	x = 430	y = 340	8	HA

**Gutachten 366-0042-20-WIRD/N1
zur Erteilung eines Nachtrags zur ABE 53344**

ANLAGE: 4 TOYOTA
Hersteller: ALCAR WHEELS GmbH

Radtyp: OSA7
Stand: 10.02.2021



Nacharbeitsprofile Fahrzeug

Fahrzeug:

Hersteller: TOYOTA
Fahrzeugtyp: XP12(a)
Genehm.Nr.: e11*2007/46*0020*..
Handelsbez.: TOYOTA VERSO-S

Variante(n): Frontantrieb, Schrägheck, 4-türig

Nacharbeit Radhausausschnittkantenbereich:

Auflagen	Nacharbeit im Bereich		Achse
	von [mm]	bis [mm]	
26B	x = 230	y = 380	VA
26P	x = 180	y = 330	VA
27B	x = 250	y = 220	HA
27I	x = 200	y = 170	HA

Aufweiten Radhausausschnittkantenbereich:

Auflagen	Im Bereich		Aufweiten um [mm]	Achse
	von [mm]	bis [mm]		
26N	x = 230	y = 380	8	VA
26J	x = 230	y = 380	20	VA
27H	x = 250	y = 220	8	HA
27F	x = 250	y = 220	21	HA

**Gutachten 366-0042-20-WIRD/N1
zur Erteilung eines Nachtrags zur ABE 53344**

ANLAGE: 4 TOYOTA
Hersteller: ALCAR WHEELS GmbH

Radtyp: OSA7
Stand: 10.02.2021



Nacharbeitsprofile Fahrzeug

Fahrzeug:

Hersteller: TOYOTA
Fahrzeugtyp: XPA1F(EU,M)
Genehm.Nr.: e6*2007/46*0437*..
Handelsbez.: TOYOTA YARIS

Variante(n):

Nacharbeit Radhausausschnittkantenbereich:

Auflagen	Nacharbeit im Bereich		Achse
	von [mm]	bis [mm]	
26B	x = 340	y = 255	VA
26P	x = 290	y = 205	VA

Aufweiten Radhausausschnittkantenbereich:

Auflagen	Im Bereich		Aufweiten um [mm]	Achse
	von [mm]	bis [mm]		
26J	x = 290	y = 205	30	VA
26N	x = 290	y = 205	8	VA
27F	x = 330	y = 300	30	HA
27H	x = 330	y = 300	8	HA

**Gutachten 366-0042-20-WIRD/N1
zur Erteilung eines Nachtrags zur ABE 53344**

ANLAGE: 4 TOYOTA
Hersteller: ALCAR WHEELS GmbH

Radtyp: OSA7
Stand: 10.02.2021



Nacharbeitsprofile Fahrzeug

Fahrzeug:

Hersteller: TOYOTA
Fahrzeugtyp: A10(a)
Genehm.Nr.: e11*2007/46*0150*..
Handelsbez.: LEXUS CT200H

Variante(n): Frontantrieb, Schrägheck

Nacharbeit Radhausausschnittkantenbereich:

Auflagen	Nacharbeit im Bereich		Achse
	von [mm]	bis [mm]	
26P	x = 300	y = 400	VA
26B	x = 350	y = 450	VA
27I	x = 380	y = 290	HA
27B	x = 430	y = 340	HA

Aufweiten Radhausausschnittkantenbereich:

Auflagen	Im Bereich		Aufweiten um [mm]	Achse
	von [mm]	bis [mm]		
26N	x = 350	y = 450	8	VA
26J	x = 350	y = 450	21	VA
27H	x = 430	y = 340	8	HA

**Gutachten 366-0042-20-WIRD/N1
zur Erteilung eines Nachtrags zur ABE 53344**

ANLAGE: 4 TOYOTA
Hersteller: ALCAR WHEELS GmbH

Radtyp: OSA7
Stand: 10.02.2021



Nacharbeitsprofile Fahrzeug

Fahrzeug:

Hersteller: TOYOTA
Fahrzeugtyp: XW5P(EU,M)
Genehm.Nr.: e6*2007/46*0340*..
Handelsbez.: TOYOTA PRIUS PLUS

Variante(n):

Nacharbeit Radhausausschnittkantenbereich:

Auflagen	Nacharbeit im Bereich		Achse
	von [mm]	bis [mm]	
26B	x = 300	y = 250	VA
26P	x = 250	y = 200	VA

Aufweiten Radhausausschnittkantenbereich:

Auflagen	Im Bereich		Aufweiten um [mm]	Achse
	von [mm]	bis [mm]		
26J	x = 300	y = 250	15	VA
26N	x = 300	y = 250	8	VA
27F	x = 250	y = 350	20	HA
27H	x = 250	y = 350	8	HA

**Gutachten 366-0042-20-WIRD/N1
zur Erteilung eines Nachtrags zur ABE 53344**

ANLAGE: 6 ROVER
Hersteller: ALCAR WHEELS GmbH

Radtyp: OSA7
Stand: 10.02.2021



Fahrzeughersteller ROVER

Raddaten:

Radgröße nach Norm : 7 1/2 J X 17 H2 Einpreßtiefe (mm) : 35
Lochkreis (mm)/Lochzahl : 100/5 Zentrierart : Mittenzentrierung

Technische Daten, Kurzfassung

Ausführung	Ausführungsbezeichnung		Mitteln och in mm	Zentrierring- werkstoff	zul. Rad- last in kg	zul. Abroll- umf. in mm	gültig ab Fertig- datum
	Kennzeichnung Rad	Kennzeichnung Zentrierring					
OSA76BP35D561	PCD100 ET35	Ø 56.1/Ø 60.1	56,1	Kunststoff	650	2074	08/20
OSA76KA35D561	PCD100 ET35	Ø 56.1/Ø 60.1	56,1	Kunststoff	650	2074	08/20

Im Fahrzeug vorgeschriebene Fahrzeugsysteme, z. B. Reifendruckkontrollsysteme, müssen nach Anbau der Sonderräder funktionsfähig bleiben.

Der Fahrzeughalter muss auf die Kontrolle des Anzugsmoments der Befestigungsmittel nach einer Wegstrecke von 50km hingewiesen werden.

Verwendungsbereich/Fz-Hersteller : ROVER

Befestigungsteile : Kegelbundschrauben M14x1,5, Schaftl. 28 mm, Kegelw. 60 Grad
Zubehör : AEZ Artikel-Nr. ZJR5

Anzugsmoment der Befestigungsteile : 110 Nm

Verkaufsbezeichnung: **ROVER 75, MG ZT, MG ZT-T**

Fahrzeugtyp	Betriebserlaubnis	kW	Reifen	Auflagen zu Reifen	Auflagen
J	e11*98/14*0111*..	85 - 130	215/50R17	11A; 22B; 24C; 24D;	Kombi; Limousine; Frontantrieb; 10B; 10S; 11B; 11G; 11H; 12A; 51A; 71C; 71K; 721; 725; 73C; 74A; 74P; 76S
RJ	e11*98/14*0111*..		225/45R17-90	11A; 22B; 24C; 24D	
			235/40R17-90	11A; 22B; 24C; 24D; 66A	

Auflagen

- 10B) Die mindestens erforderlichen Geschwindigkeitsbereiche der zu verwendenden Reifen sind, mit Ausnahme der Reifen mit M+S-Profil, den Fahrzeugpapieren zu entnehmen. Die für M+S Reifen zulässige Höchstgeschwindigkeit ist im Blickfeld des Fahrzeugführer sinnfällig anzugeben und im Betrieb nicht zu überschreiten. Die zulässige Achslast des Fahrzeuges darf nicht größer sein als das Zweifache der auf Seite 1 dieser Anlage angegebenen Radlast unter Berücksichtigung des angegebenen Abrollumfanges.
- 10S) Der serienmäßige Nenndurchmesser der Sommer- bzw. Winterbereifung darf nicht unterschritten werden.
- 11A) Der vorschriftsmäßige Zustand des Fahrzeuges ist durch einen amtlich anerkannten Sachverständigen oder Prüfer für den Kraftfahrzeugverkehr oder einen Prüflingenieur einer Überwachungsorganisation oder



**Gutachten 366-0042-20-WIRD/N1
zur Erteilung eines Nachtrags zur ABE 53344**

ANLAGE: 6 ROVER
Hersteller: ALCAR WHEELS GmbH

Radtyp: OSA7
Stand: 10.02.2021



Seite: 2 von 3

- einen Angestellten nach Abschnitt 4 der Anlage VIIIb zur StVZO unter Angabe von FAHRZEUGHERSTELLER, FAHRZEUGTYP und FAHRZEUGIDENTIFIZIERUNGSNUMMER auf einem Nachweis entsprechend dem im Beispielkatalog zum §19 StVZO veröffentlichten Muster bescheinigen zu lassen.
- 11B) Wird eine in diesem Gutachten aufgeführte Reifengröße verwendet, die nicht bereits in der Fahrzeuggenehmigung für diesen Fahrzeug-Typ/ -Variante/ -Version bzw. Fahrzeugausführung genannt ist, so sind die Angaben über die Reifengrößen in den Fahrzeugpapieren bei der nächsten Befassung mit den Fahrzeugpapieren durch die Zulassungsstelle unter Vorlage der Allgemeinen Betriebserlaubnis bzw. der Abnahmebestätigung nach §19 Abs. 3 der StVZO berichtigen zu lassen. Diese Berichtigung ist dann nicht erforderlich, wenn die ABE des Sonderrades eine Freistellung von der Pflicht zur Berichtigung der Fahrzeugpapiere enthält.
- 11G) Die Brems-, Lenkungsaggregate und das Fahrwerk mit Ausnahme von Sonder-Fahrwerksfedern müssen, sofern diese durch keine weiteren Auflagen berührt werden, dem Serienstand entsprechen. Für die Sonder-Fahrwerksfedern muß eine Allgemeine Betriebserlaubnis oder ein Teilegutachten vorliegen; gegen die Verwendung der Rad/Reifenkombination dürfen keine technischen Bedenken bestehen. Wird gleichzeitig mit dem Anbau der Sonderräder eine Fahrwerksänderung vorgenommen, so ist diese und ihre Auswirkung auf den Anbau der Sonderräder gesondert zu beurteilen.
- 11H) Wird das serienmäßige Ersatzrad verwendet, soll mit mäßiger Geschwindigkeit und nicht länger als erforderlich gefahren werden. Hierbei müssen die serienmäßigen Befestigungsteile verwendet werden. Bei Fahrzeugausführungen mit Allradantrieb ist bei Verwendung des Ersatzrades darauf zu achten, daß nur Reifen mit gleich großem Abrollumfang zulässig sind.
- 12A) Die Verwendung von Schneeketten ist nicht möglich, es sei denn, dass für den hier aufgeführten Fahrzeugtyp eine weitere Umrüstmöglichkeit im Gutachten aufgeführt ist. Für diese Umrüstung mit der Einschränkung in Spalte Auflagen "Auflagen zu Reifen" sind die dort aufgeführten Auflagen und Hinweise zu beachten.
- 22B) Durch Anlegen bzw. Bearbeiten der hinteren Radhausausschnittkanten und Kunststoffinnenkotflügel über die gesamte Radhausausschnittkantenlänge ist die Freigängigkeit der Rad/Reifen-Kombination herzustellen.
- 24C) Die Radabdeckung an Achse 1 ist durch Ausstellen der Frontschürze und des Kotflügels oder durch Anbau von dauerhaft befestigten Karosserieteilen im Bereich 30 Grad vor der Radmitte und 50 Grad hinter der Radmitte herzustellen. Die gesamte Breite der Rad/Reifenkombination muss, unter Beachtung des maximal möglichen Betriebsmaßes des Reifens (1,04 fache der Nennbreite des Reifens), im oben genannten Bereich abgedeckt sein.
- 24D) Die Radabdeckung an Achse 2 ist durch Ausstellen der Heckschürze und des Kotflügels oder durch Anbau von dauerhaft befestigten Karosserieteilen im Bereich 30 Grad vor der Radmitte und 50 Grad hinter der Radmitte herzustellen. Die gesamte Breite der Rad/Reifenkombination muss, unter Beachtung des maximal möglichen Betriebsmaßes des Reifens (1,04 fache der Nennbreite des Reifens), im oben genannten Bereich abgedeckt sein.
- 51A) Der vom Fahrzeughersteller (siehe Betriebsanleitung oder Reifenfülldruckhinweis am Fahrzeug) bzw. Reifenhersteller vorgeschriebene Reifenfülldruck ist zu beachten. Die Verwendung von Reifen mit Notlaufeigenschaften ist laut Hersteller nur mit Reifenfülldrucküberwachungssystem zulässig.
- 51G) Die Verwendung dieser Rad/Reifen-Kombination ist nur zulässig, wenn diese Reifendimension in den Fahrzeugpapieren bereits serienmäßig eingetragen oder vom Fahrzeughersteller, s. Auszug aus der EG-Genehmigung des Fahrzeuges (EG-Übereinstimmungsbescheinigung), freigegeben ist. Der Loadindex, das Geschwindigkeitssymbol, die M+S-Kennzeichnung, die Hinweise und die Empfehlungen des Fahrzeugherstellers sind bei Verwendung dieser Reifengröße zu beachten.
- 66A) Sofern Reifen der Größe 235/40 R 17 auf der Felge 7 1/2 J x 17 verwendet werden, ist eine Freigabe des Reifenherstellers erforderlich, es wird empfohlen den Nachweis der Eignung bei den Fahrzeugpapieren

**Gutachten 366-0042-20-WIRD/N1
zur Erteilung eines Nachtrags zur ABE 53344**

ANLAGE: 6 ROVER
Hersteller: ALCAR WHEELS GmbH

Radtyp: OSA7
Stand: 10.02.2021



Seite: 3 von 3

- mitzuführen.
Alle an ein und derselben Achse montierten Reifen müssen vom gleichen Reifentyp sein.
- 71C) Zum Auswuchten der Sonderräder dürfen an der Felgeninnenseite nur Klebegewichte angebracht werden.
- 71K) Zum Auswuchten der Sonderräder dürfen an der Felgenaußenseite nur Klebegewichte unterhalb des Tiefbetts angebracht werden.
- 721) Es ist nur die Verwendung von Gummiventilen oder Metallschraubventilen mit Überwurfmutter von außen, die weitgehend den Normen (DIN, E.T.R.T.O. bzw. Tire and Rim) entsprechen und die für einen Ventilloch-Nenndurchmesser von 11,3 mm geeignet sind, zulässig.
Das Ventil darf nicht über den Felgenrand hinausragen. Es sind die Montagehinweise des Ventilherstellers zu beachten.
- 725) Bei Fahrzeugen mit einer bauartbedingten Höchstgeschwindigkeit über 210 km/h sind nur Metallschraubventile zulässig. Es sind die Montagehinweise des Ventilherstellers zu beachten.
- 73C) Es ist nur die Verwendung von schlauchlosen Reifen zulässig.
- 74A) Es dürfen nur die vom Radhersteller mitzuliefernden Radbefestigungsteile verwendet werden, dabei ist die Gewindegröße der serienmäßigen Befestigungsteile zu beachten. Bei Verwendung von Radschrauben, ist die, in der Anlage zum Gutachten, dem Fahrzeug zugeordnete Schaftlänge zu beachten.
- 74P) Radausführungen mit Zentrierring im Mittenloch sind nur zulässig, wenn die im Gutachten beschriebenen Zentrierringe verwendet werden.
- 76S) Die Verwendung dieser Radgröße ist nicht zulässig an Fahrzeugausführungen, die serienmäßig laut COC-Papier (EG-Übereinstimmungserklärung) als kleinste Radgröße mit 18-Zoll-Rädern ausgerüstet sind. Optionale Bremsen können einen größeren Mindestdurchmesser erfordern.

**Gutachten 366-0042-20-WIRD/N1
zur Erteilung eines Nachtrags zur ABE 53344**

ANLAGE: 7 FUJI HEAVY
Hersteller: ALCAR WHEELS GmbH

Radtyp: OSA7
Stand: 10.02.2021



Fahrzeughersteller FUJI HEAVY IND.(J)

Raddaten:

Radgröße nach Norm : 7 1/2 J X 17 H2 Einpreßtiefe (mm) : 35
Lochkreis (mm)/Lochzahl : 100/5 Zentrierart : Mittenzentrierung

Technische Daten, Kurzfassung

Ausführung	Ausführungsbezeichnung		Mittell och in mm	Zentrierung- werkstoff	zul. Rad- last in kg	zul. Abroll umf. in mm	gültig ab Fertig datum
	Kennzeichnung Rad	Kennzeichnung Zentrierung					
OSA76BP35D561	PCD100 ET35	Ø 56.1/Ø 60.1	56,1	Kunststoff	650	2074	08/20
OSA76KA35D561	PCD100 ET35	Ø 56.1/Ø 60.1	56,1	Kunststoff	650	2074	08/20

Im Fahrzeug vorgeschriebene Fahrzeugsysteme, z. B. Reifendruckkontrollsysteme, müssen nach Anbau der Sonderräder funktionsfähig bleiben.

Der Fahrzeughalter muss auf die Kontrolle des Anzugsmoments der Befestigungsmittel nach einer Wegstrecke von 50km hingewiesen werden.

Verwendungsbereich/Fz-Hersteller : FUJI HEAVY IND.(J)

Befestigungsteile : Kegelbund-muttern M12x1,25, Kegelw. 60 Grad

Zubehör : AEZ Artikel-Nr. ZJS4

Anzugsmoment der Befestigungsteile : 98 Nm für Typ : BL/BP; BL/BPS; SG; SGS; SH; SHS
100 Nm für Typ : BE/BH; BE/BHS; GC/GF; G3; G4
120 Nm für Typ : BM/BR; BM/BRS; GC/GF; SJ; ZC

Verkaufsbezeichnung: FORESTER

Fahrzeugtyp	Betriebserlaubnis	kW	Reifen	Auflagen zu Reifen	Auflagen
SH SHS	e13*2001/116*0982*.. e1*2001/116*0485*..	108 - 169	215/55R17 94	11A; 22I; 24J; 24M	Kombi; Allradantrieb; 10B; 11B; 11G; 11H; 12A; 51A; 71C; 71K; 72I; 725; 73C; 74A; 74P
			215/60R17 96	11A; 22I; 24J; 24M	
			225/50R17 94	11A; 22I; 24J; 24M	
			225/55R17 97	11A; 22I; 24J; 24M	
			235/50R17 96	11A; 22B; 24C; 24M	
			235/55R17 99	11A; 22B; 24C; 24M	
			245/45R17 95	11A; 22I; 24J; 24M	
SJ	e13*2007/46*1305*..	108 - 177	225/55R17 97	11A; 24J; 24M	Kombi; Allradantrieb; 10B; 11B; 11G; 11H; 12A; 51A; 573; 7AQ; 71C; 71K; 72I; 725; 73C; 74A; 74P; 76S
			225/60R17 99	11A; 24J; 24M	
		110	215/60R17 96	11A; 24J	
			215/65R17 99	11A; 24J	

**Gutachten 366-0042-20-WIRD/N1
zur Erteilung eines Nachtrags zur ABE 53344**

ANLAGE: 7 FUJI HEAVY
Hersteller: ALCAR WHEELS GmbH

Radtyp: OSA7
Stand: 10.02.2021



Seite: 2 von 8

Verkaufsbezeichnung: **IMPREZA, SUBARU XV**

Fahrzeugtyp	Betriebserlaubnis	kW	Reifen	Auflagen zu Reifen	Auflagen
G4	e1*2007/46*0597*..	80 - 110	215/50R17 91	11A; 24J; 248; 26P; 27I; 52J	Subaru XV; Allradantrieb; 10B; 11B; 11G; 11H; 12A; 51A; 573; 7AQ; 71C; 71K; 721; 725; 73C; 74A; 74P
			215/55R17 94	11A; 24J; 248; 26P; 27I; 52J	
			225/50R17 94	11A; 24J; 24M; 26P; 27B	
			225/55R17 97	11A; 24J; 24M; 26P; 27B	
			235/50R17 96	11A; 24C; 24M; 26B; 27B; 27H	
			245/45R17 95	11A; 24J; 24M; 26P; 27B	

Verkaufsbezeichnung: **LEGACY**

Fahrzeugtyp	Betriebserlaubnis	kW	Reifen	Auflagen zu Reifen	Auflagen
BL/BP BL/BPS	e1*2001/116*0228*.. e1*2001/116*0256*.. e1*2001/116*0256*..	121 - 180	205/50R17	51G	nur Outback; Allradantrieb; 10B; 11B; 11G; 11H; 12A; 51A; 71C; 71K; 721; 725; 73C; 74A; 74P
			215/55R17 94	11A; 22I; 24J	
			225/45R17	51G	
			225/50R17 94	11A; 22I; 24J; 24M	
			235/50R17 96	11A; 22B; 24J; 24M	
BM/BR BM/BRS	e1*2007/46*0079*.. e13*2007/46*1074*..	110 - 191	215/55R17 94	11A; 22I	nur Outback; Kombi; Allradantrieb; 10B; 11B; 11G; 11H; 12A; 51A; 573; 7AQ; 71C; 71K; 721; 725; 73C; 74A; 74P; 76S
			215/60R17 96	11A; 22I	
			225/50R17 94	11A; 22I	
			225/55R17 97	11A; 22I	
			225/60R17 99	11A; 22I	
			235/50R17 96	11A; 22B; 248	
			235/55R17 99	11A; 22B; 248	
245/50R17 99	11A; 22B; 24J; 248				
245/55R17 102	11A; 22B; 24J; 248				

Verkaufsbezeichnung: **SUBARU FORESTER**

Fahrzeugtyp	Betriebserlaubnis	kW	Reifen	Auflagen zu Reifen	Auflagen
SG	e1*2001/116*0209*.. e13*98/14*0087*..	92 - 155	215/50R17 91	11A; 24J; 24M	nur bis e13*98/14*0087*02; nur bis e1*2001/116*0209*06; 10B; 11B; 11G; 11H; 12A; 51A; 71C; 71K; 721; 725; 73C; 74A; 74P
			225/50R17 94	11A; 21B; 22B; 24J; 24M	
			245/45R17 95	11A; 21B; 22B; 24J; 24M	
SG	e1*2001/116*0209*.. e13*98/14*0087*..	101 - 169	215/50R17 91	11A; 24C; 24M	ab e13*98/14*0087*03; ab e1*2001/116*0209*07; 10B; 11B; 11G; 11H; 12A; 51A; 71C; 71K; 721; 725; 73C; 74A; 74P
			215/55R17	11A; 21P; 22I; 24C; 24M; 51G	
			225/50R17 94	11A; 21B; 22B; 24C; 24D	
			245/45R17 95	11A; 21B; 22B; 24C; 24D	

**Gutachten 366-0042-20-WIRD/N1
zur Erteilung eines Nachtrags zur ABE 53344**

ANLAGE: 7 FUJI HEAVY
Hersteller: ALCAR WHEELS GmbH

Radtyp: OSA7
Stand: 10.02.2021



Verkaufsbezeichnung: **SUBARU IMPREZA**

Fahrzeugtyp	Betriebserlaubnis	kW	Reifen	Auflagen zu Reifen	Auflagen
GC/GF	e13*95/54*0026*.. e13*96/79*0026*.. e13*98/14*0026*..	66 - 70	205/45R17 84	11A; 21B; 21J; 22B; 22F; 24J; 24M; 54A	Allradantrieb; 10B; 11B; 11G; 11H; 12A; 51A; 71C; 71K; 721; 725; 73C; 74A; 74P
		66 - 92	205/40R17 80	11A; 21B; 21J; 22B; 22F; 24J; 24M	
			215/40R17 83	11A; 21B; 21J; 22B; 22F; 24J; 24M	
		85 - 92	205/45R17 84	11A; 21B; 21J; 22B; 22F; 24J; 24M	
G3	e1*2001/116*0438*..	79 - 169	205/50R17 89	11A; 22I; 24J; 24M	Schrägheck; Allradantrieb; 10B; 11B; 11G; 11H; 12A; 51A; 573; 71C; 71K; 721; 725; 73C; 74A; 74P
			215/45R17 87	11A; 22I; 24J; 24M	
			225/45R17 91	11A; 22I; 24J; 24M	
			235/45R17 94	11A; 21P; 22B; 24C; 24M	

Verkaufsbezeichnung: **SUBARU LEGACY**

Fahrzeugtyp	Betriebserlaubnis	kW	Reifen	Auflagen zu Reifen	Auflagen
BE/BH	e1*98/14*0108*.. e1*98/14*0149*..	92 - 115	205/45R17 88	11A; 21B; 22B; 24J; 24M	nicht Outback; 10B; 11B; 11G; 11H; 12A; 51A; 71C; 71K; 721; 725; 73C; 74A; 74P
			215/40R17 87	11A; 21B; 22B; 22F; 24J; 24M	

Verkaufsbezeichnung: **SUBARU Z (BRZ)**

Fahrzeugtyp	Betriebserlaubnis	kW	Reifen	Auflagen zu Reifen	Auflagen
ZC	e13*2007/46*1281*..	147	205/50R17 89	11A; 245	Coupe; Heckantrieb; 10B; 11B; 11G; 11H; 12A; 51A; 71C; 71K; 721; 725; 73C; 74A; 74P; 4A0
			215/40R17 83W	11A; 245	
			215/45R17 87	11A; 245	
			225/45R17 91	11A; 245	

Verkaufsbezeichnung: **SUBARU Z (BRZ) / TOYOTA Z (GT86)**

Fahrzeugtyp	Betriebserlaubnis	kW	Reifen	Auflagen zu Reifen	Auflagen
GC/GF	e13*2001/116*0026*..	147	205/50R17 89	11A; 245	Coupe; Heckantrieb; 10B; 11B; 11G; 11H; 12A; 51A; 71C; 71K; 721; 725; 73C; 74A; 74P; 4A0
			215/40R17 83W	11A; 245	
			215/45R17 87	11A; 245	
			225/45R17 91	11A; 245	

Auflagen

- 10B) Die mindestens erforderlichen Geschwindigkeitsbereiche der zu verwendenden Reifen sind, mit Ausnahme der Reifen mit M+S-Profil, den Fahrzeugpapieren zu entnehmen. Die für M+S Reifen zulässige Höchstgeschwindigkeit ist im Blickfeld des Fahrzeugführer sinnfällig anzugeben und im Betrieb nicht zu überschreiten. Die zulässige Achslast des Fahrzeuges darf nicht größer sein als das Zweifache der auf Seite 1 dieser Anlage angegebenen Radlast unter Berücksichtigung des angegebenen Abrollumfanges.
- 11A) Der vorschriftsmäßige Zustand des Fahrzeuges ist durch einen amtlich anerkannten Sachverständigen oder Prüfer für den Kraftfahrzeugverkehr oder einen Prüferingenieur einer Überwachungsorganisation oder einen Angestellten nach Abschnitt 4 der Anlage VIIIb zur StVZO unter Angabe von

**Gutachten 366-0042-20-WIRD/N1
zur Erteilung eines Nachtrags zur ABE 53344**

ANLAGE: 7 FUJI HEAVY
Hersteller: ALCAR WHEELS GmbH

Radtyp: OSA7
Stand: 10.02.2021



Seite: 4 von 8

- FAHRZEUGHERSTELLER, FAHRZEUGTYP und FAHRZEUGIDENTIFIZIERUNGSNUMMER auf einem Nachweis entsprechend dem im Beispielkatalog zum §19 StVZO veröffentlichten Muster bescheinigen zu lassen.
- 11B) Wird eine in diesem Gutachten aufgeführte Reifengröße verwendet, die nicht bereits in der Fahrzeuggenehmigung für diesen Fahrzeug-Typ/ -Variante/ -Version bzw. Fahrzeugausführung genannt ist, so sind die Angaben über die Reifengrößen in den Fahrzeugpapieren bei der nächsten Befassung mit den Fahrzeugpapieren durch die Zulassungsstelle unter Vorlage der Allgemeinen Betriebserlaubnis bzw. der Abnahmebestätigung nach §19 Abs. 3 der StVZO berichtigen zu lassen. Diese Berichtigung ist dann nicht erforderlich, wenn die ABE des Sonderrades eine Freistellung von der Pflicht zur Berichtigung der Fahrzeugpapiere enthält.
- 11G) Die Brems-, Lenkungsaggregate und das Fahrwerk mit Ausnahme von Sonder-Fahrwerksfedern müssen, sofern diese durch keine weiteren Auflagen berührt werden, dem Serienstand entsprechen. Für die Sonder-Fahrwerksfedern muß eine Allgemeine Betriebserlaubnis oder ein Teilegutachten vorliegen; gegen die Verwendung der Rad/Reifenkombination dürfen keine technischen Bedenken bestehen. Wird gleichzeitig mit dem Anbau der Sonderräder eine Fahrwerksänderung vorgenommen, so ist diese und ihre Auswirkung auf den Anbau der Sonderräder gesondert zu beurteilen.
- 11H) Wird das serienmäßige Ersatzrad verwendet, soll mit mäßiger Geschwindigkeit und nicht länger als erforderlich gefahren werden. Hierbei müssen die serienmäßigen Befestigungsteile verwendet werden. Bei Fahrzeugausführungen mit Allradantrieb ist bei Verwendung des Ersatzrades darauf zu achten, daß nur Reifen mit gleich großem Abrollumfang zulässig sind.
- 12A) Die Verwendung von Schneeketten ist nicht möglich, es sei denn, dass für den hier aufgeführten Fahrzeugtyp eine weitere Umrüstmöglichkeit im Gutachten aufgeführt ist. Für diese Umrüstung mit der Einschränkung in Spalte Auflagen "Auflagen zu Reifen" sind die dort aufgeführten Auflagen und Hinweise zu beachten.
- 21B) Durch Anlegen der vorderen Radhausausschnittkanten und Kunststoffinnenkotflügel über die gesamte Radhausausschnittkantenlänge ist die Freigängigkeit der Rad/Reifen-Kombination herzustellen.
- 21J) Durch Aufweiten bzw. Bearbeiten der vorderen Radhäuser im Bereich der Radaußenseite über die gesamte Radhausausschnittkantenlänge ist die Freigängigkeit der Rad/Reifen-Kombination herzustellen.
- 21P) Durch Anlegen bzw. Bearbeiten der vorderen Radhausausschnittkanten und Kunststoffinnenkotflügel über die gesamte Radhausausschnittkantenlänge ist die Freigängigkeit der Rad/Reifen-Kombination unter Berücksichtigung der maximal zulässigen Betriebsbreite nach ETRTO bzw. WdK (1,04 fache Nennbreite des Reifens) herzustellen.
- 22B) Durch Anlegen bzw. Bearbeiten der hinteren Radhausausschnittkanten und Kunststoffinnenkotflügel über die gesamte Radhausausschnittkantenlänge ist die Freigängigkeit der Rad/Reifen-Kombination herzustellen.
- 22F) Durch Aufweiten bzw. Ausstellen der hinteren Radhäuser im Bereich der Radaußenseite über die gesamte Radhausausschnittkantenlänge ist die Freigängigkeit der Rad/Reifen-Kombination herzustellen.
- 22I) Durch Anlegen bzw. Bearbeiten der hinteren Radhausausschnittkanten und Kunststoffinnenkotflügel über die gesamte Radhausausschnittkantenlänge ist die Freigängigkeit der Rad/Reifen-Kombination unter Berücksichtigung der maximal zulässigen Betriebsbreite nach ETRTO bzw. WdK (1,04 fache Nennbreite des Reifens) herzustellen.
- 245) Die Radabdeckung an Achse 1 ist durch Ausstellen der Frontschürze und des Kotflügels oder durch Anbau von dauerhaft befestigten Karosserieteilen im Bereich 30 Grad vor der Radmitte herzustellen. Je nach Rüstzustand des Fahrzeuges (z. B. Fahrzeugtieferlegung, Radabdeckungsverbreiterung, usw.) kann es möglich sein, dass die Radabdeckung ausreichend ist. Die gesamte Breite der Rad/Reifenkombination muss, unter Beachtung des maximal möglichen Betriebsmaßes des Reifens (1,04 fache der Nennbreite des Reifens), im oben genannten Bereich abgedeckt sein.

- 248) Die Radabdeckung an Achse 2 ist durch Ausstellen der Heckschürze und des Kotflügels oder durch Anbau von dauerhaft befestigten Karosserieteilen im Bereich 50 Grad hinter der Radmitte herzustellen. Je nach Rüstzustand des Fahrzeuges (z. B. Fahrzeugtieferlegung, Radabdeckungsverbreiterung, usw.) kann es möglich sein, dass die Radabdeckung ausreichend ist. Die gesamte Breite der Rad/Reifenkombination muss, unter Beachtung des maximal möglichen Betriebsmaßes des Reifens (1,04 fache der Nennbreite des Reifens), im oben genannten Bereich abgedeckt sein.
- 24C) Die Radabdeckung an Achse 1 ist durch Ausstellen der Frontschürze und des Kotflügels oder durch Anbau von dauerhaft befestigten Karosserieteilen im Bereich 30 Grad vor der Radmitte und 50 Grad hinter der Radmitte herzustellen. Die gesamte Breite der Rad/Reifenkombination muss, unter Beachtung des maximal möglichen Betriebsmaßes des Reifens (1,04 fache der Nennbreite des Reifens), im oben genannten Bereich abgedeckt sein.
- 24D) Die Radabdeckung an Achse 2 ist durch Ausstellen der Heckschürze und des Kotflügels oder durch Anbau von dauerhaft befestigten Karosserieteilen im Bereich 30 Grad vor der Radmitte und 50 Grad hinter der Radmitte herzustellen. Die gesamte Breite der Rad/Reifenkombination muss, unter Beachtung des maximal möglichen Betriebsmaßes des Reifens (1,04 fache der Nennbreite des Reifens), im oben genannten Bereich abgedeckt sein.
- 24J) Die Radabdeckung an Achse 1 ist durch Ausstellen der Frontschürze und des Kotflügels oder durch Anbau von dauerhaft befestigten Karosserieteilen im Bereich 30 Grad vor der Radmitte und 50 Grad hinter der Radmitte herzustellen. Je nach Rüstzustand des Fahrzeuges (z. B. Fahrzeugtieferlegung, Radabdeckungsverbreiterung, usw.) kann es möglich sein, dass die Radabdeckung ausreichend ist. Die gesamte Breite der Rad/Reifenkombination muss, unter Beachtung des maximal möglichen Betriebsmaßes des Reifens (1,04 fache der Nennbreite des Reifens), im oben genannten Bereich abgedeckt sein.
- 24M) Die Radabdeckung an Achse 2 ist durch Ausstellen der Heckschürze und des Kotflügels oder durch Anbau von dauerhaft befestigten Karosserieteilen im Bereich 30 Grad vor der Radmitte und 50 Grad hinter der Radmitte herzustellen. Je nach Rüstzustand des Fahrzeuges (z. B. Fahrzeugtieferlegung, Radabdeckungsverbreiterung, usw.) kann es möglich sein, dass die Radabdeckung ausreichend ist. Die gesamte Breite der Rad/Reifenkombination muss, unter Beachtung des maximal möglichen Betriebsmaßes des Reifens (1,04 fache der Nennbreite des Reifens), im oben genannten Bereich abgedeckt sein.
- 26B) Durch Anlegen der vorderen Radhausausschnittkanten und Kunststoffinnenkotflügel ist die Freigängigkeit der Rad/Reifen-Kombination herzustellen. Die genauen Maße / Bereiche sind dem beigefügten Anhang / Hinweisblatt "Nacharbeitsprofile Fahrzeug" am Ende dieser Anlage zu entnehmen.
- 26P) Durch Anlegen der vorderen Radhausausschnittkanten und Kunststoffinnenkotflügel ist die Freigängigkeit der Rad/Reifen-Kombination unter Berücksichtigung der maximal zulässigen Betriebsbreite nach ETRTO bzw. WdK (1,04 fache Nennbreite des Reifens) herzustellen. Die genauen Maße / Bereiche sind dem beigefügten Anhang / Hinweisblatt "Nacharbeitsprofile Fahrzeug" am Ende dieser Anlage zu entnehmen.
- 27B) Durch Anlegen der hinteren Radhausausschnittkanten und Kunststoffinnenkotflügel ist die Freigängigkeit der Rad/Reifen-Kombination herzustellen. Die genauen Maße / Bereiche sind dem beigefügten Anhang / Hinweisblatt "Nacharbeitsprofile Fahrzeug" am Ende dieser Anlage zu entnehmen.
- 27H) Durch Aufweiten bzw. Ausstellen der hinteren Radhäuser ist die Freigängigkeit der Rad/Reifen-Kombination unter Berücksichtigung der maximal zulässigen Betriebsbreite nach ETRTO bzw. WdK (1,04 fache Nennbreite des Reifens) herzustellen. Die genauen Maße / Bereiche sind dem beigefügten Anhang / Hinweisblatt "Nacharbeitsprofile Fahrzeug" am Ende dieser Anlage zu entnehmen.
- 27I) Durch Anlegen der hinteren Radhausausschnittkanten und Kunststoffinnenkotflügel ist die Freigängigkeit der Rad/Reifen-Kombination unter Berücksichtigung der maximal zulässigen Betriebsbreite nach ETRTO bzw. WdK (1,04 fache Nennbreite des Reifens) herzustellen. Die genauen Maße / Bereiche sind dem beigefügten Anhang / Hinweisblatt "Nacharbeitsprofile Fahrzeug" am Ende dieser Anlage zu entnehmen.

**Gutachten 366-0042-20-WIRD/N1
zur Erteilung eines Nachtrags zur ABE 53344**

ANLAGE: 7 FUJI HEAVY
Hersteller: ALCAR WHEELS GmbH

Radtyp: OSA7
Stand: 10.02.2021



Seite: 6 von 8

- 4A0) Die Verwendung des vom Fahrzeughersteller verbauten Reifendruck Kontrollsystems mit Sensoren Art. Nr.: 42607 - 02030 (nur wenn auch original verbaut) ist zulässig. Das System muss gemäß den Herstellerangaben kalibriert werden. Alternativ kann ein geeignetes Nachrüstkontrollsystem verwendet werden.
- 51A) Der vom Fahrzeughersteller (siehe Betriebsanleitung oder Reifenfülldruckhinweis am Fahrzeug) bzw. Reifenhersteller vorgeschriebene Reifenfülldruck ist zu beachten.
Die Verwendung von Reifen mit Notlaufeigenschaften ist laut Hersteller nur mit Reifenfülldrucküberwachungssystem zulässig.
- 51G) Die Verwendung dieser Rad/Reifen-Kombination ist nur zulässig, wenn diese Reifendimension in den Fahrzeugpapieren bereits serienmäßig eingetragen oder vom Fahrzeughersteller, s. Auszug aus der EG-Genehmigung des Fahrzeuges (EG-Übereinstimmungsbescheinigung), freigegeben ist. Der Loadindex, das Geschwindigkeitssymbol, die M+S-Kennzeichnung, die Hinweise und die Empfehlungen des Fahrzeugherstellers sind bei Verwendung dieser Reifengröße zu beachten.
- 52J) Diese Reifengröße ist nur mit M+S-Profil zulässig. Die Lauffläche und die Struktur sind bei M+S-Profil so konzipiert, dass sie vor allem auf Matsch und Schnee (Winter) bessere Fahreigenschaften gewährleisten.
- 54A) Es ist der Nachweis zu erbringen, daß die Anzeigen von Geschwindigkeitsmesser und Wegstreckenzähler innerhalb der zulässigen Toleranzen liegen. Sofern eine Angleichung durchgeführt wird, ist dies bei der Beurteilung weiterer Rad/Reifen-Kombinationen in den Fahrzeugpapieren zu berücksichtigen.
- 573) Die Verwendung unterschiedlicher Reifengrößen an Vorder- und Hinterachse ist an Fahrzeugen mit Allradantrieb nur zulässig, wenn deren Abrollumfänge gleich sind.
Es ist eine Bestätigung des Reifenherstellers über die tatsächlichen Abrollumfänge erforderlich, es wird empfohlen den Nachweis der Eignung bei den Fahrzeugpapieren mitzuführen.
Alle an ein und derselben Achse montierten Reifen müssen vom gleichen Reifentyp sein.
- 71C) Zum Auswuchten der Sonderräder dürfen an der Felgeninnenseite nur Klebegewichte angebracht werden.
- 71K) Zum Auswuchten der Sonderräder dürfen an der Felgenaußenseite nur Klebegewichte unterhalb des Tiefbetts angebracht werden.
- 721) Es ist nur die Verwendung von Gummiventilen oder Metallschraubventilen mit Überwurfmutter von außen, die weitgehend den Normen (DIN, E.T.R.T.O. bzw. Tire and Rim) entsprechen und die für einen Ventilloch-Nenndurchmesser von 11,3 mm geeignet sind, zulässig.
Das Ventil darf nicht über den Felgenrand hinausragen. Es sind die Montagehinweise des Ventilherstellers zu beachten.
- 725) Bei Fahrzeugen mit einer bauartbedingten Höchstgeschwindigkeit über 210 km/h sind nur Metallschraubventile zulässig. Es sind die Montagehinweise des Ventilherstellers zu beachten.
- 73C) Es ist nur die Verwendung von schlauchlosen Reifen zulässig.
- 74A) Es dürfen nur die vom Radhersteller mitzuliefernden Radbefestigungsteile verwendet werden, dabei ist die Gewindegröße der serienmäßigen Befestigungsteile zu beachten. Bei Verwendung von Radschrauben, ist die, in der Anlage zum Gutachten, dem Fahrzeug zugeordnete Schaftlänge zu beachten.
- 74P) Radausführungen mit Zentrierring im Mittenloch sind nur zulässig, wenn die im Gutachten beschriebenen Zentrierringe verwendet werden.
- 76S) Die Verwendung dieser Radgröße ist nicht zulässig an Fahrzeugausführungen, die serienmäßig laut COC-Papier (EG-Übereinstimmungserklärung) als kleinste Radgröße mit 18-Zoll-Rädern ausgerüstet sind. Optionale Bremsen können einen größeren Mindestdurchmesser erfordern.
- 7AQ) Die Verwendung des vom Fahrzeughersteller verbauten Reifendruck Kontrollsystems mit Sensoren Art. Nr.: 28103 FJ 000 (nur wenn auch original verbaut) ist zulässig. Das System muss gemäß den

**Gutachten 366-0042-20-WIRD/N1
zur Erteilung eines Nachtrags zur ABE 53344**

ANLAGE: 7 FUJI HEAVY
Hersteller: ALCAR WHEELS GmbH

Radtyp: OSA7
Stand: 10.02.2021



Seite: 7 von 8

Herstellerangaben kalibriert werden. Alternativ kann ein geeignetes Nachrüstkontrollsystem verwendet werden.

**Gutachten 366-0042-20-WIRD/N1
zur Erteilung eines Nachtrags zur ABE 53344**

ANLAGE: 7 FUJI HEAVY
Hersteller: ALCAR WHEELS GmbH

Radtyp: OSA7
Stand: 10.02.2021



Nacharbeitsprofile Fahrzeug

Fahrzeug:

Hersteller: FUJI HEAVY
Fahrzeugtyp: G4
Genehm.Nr.: e1*2007/46*0597*..
Handelsbez.: IMPREZA, SUBARU XV

Variante(n): Allradantrieb, Subaru XV

Nacharbeit Radhausausschnittkantenbereich:

Auflagen	Nacharbeit im Bereich		Achse
	von [mm]	bis [mm]	
26B	x = 290	y = 280	VA
26P	x = 240	y = 230	VA
27B	x = 290	y = 430	HA
27I	x = 240	y = 380	HA

Aufweiten Radhausausschnittkantenbereich:

Auflagen	Im Bereich		Aufweiten um [mm]	Achse
	von [mm]	bis [mm]		
26N	x = 290	y = 280	5	VA
27H	x = 290	y = 430	8	HA

**Gutachten 366-0042-20-WIRD/N1
zur Erteilung eines Nachtrags zur ABE 53344**

ANLAGE: 8 TOYOTA
Hersteller: ALCAR WHEELS GmbH

Radtyp: OSA7
Stand: 10.02.2021



Fahrzeughersteller **TOYOTA**

Raddaten:

Radgröße nach Norm : 7 1/2 J X 17 H2 Einpreßtiefe (mm) : 35
Lochkreis (mm)/Lochzahl : 100/5 Zentrierart : Mittenzentrierung

Technische Daten, Kurzfassung

Ausführung	Ausführungsbezeichnung		Mitteln och in mm	Zentrierring- werkstoff	zul. Rad- last in kg	zul. Abroll umf. in mm	gültig ab Fertig datum
	Kennzeichnung Rad	Kennzeichnung Zentrierring					
OSA76BP35D561	PCD100 ET35	Ø 56.1/Ø 60.1	56,1	Kunststoff	650	2074	08/20
OSA76KA35D561	PCD100 ET35	Ø 56.1/Ø 60.1	56,1	Kunststoff	650	2074	08/20

Im Fahrzeug vorgeschriebene Fahrzeugsysteme, z. B. Reifendruckkontrollsysteme, müssen nach Anbau der Sonderräder funktionsfähig bleiben.

Der Fahrzeughalter muss auf die Kontrolle des Anzugsmoments der Befestigungsmittel nach einer Wegstrecke von 50km hingewiesen werden.

Verwendungsbereich/Fz-Hersteller : TOYOTA

Befestigungsteile : Kegelbund-muttern M12x1,25, Kegelw. 60 Grad

Zubehör : AEZ Artikel-Nr. ZJS4

Anzugsmoment der Befestigungsteile : 120 Nm

Verkaufsbezeichnung: **TOYOTA Z (GT86)**

Fahrzeugtyp	Betriebserlaubnis	kW	Reifen	Auflagen zu Reifen	Auflagen
ZN	e13*2007/46*1287*..	147	205/50R17 89	11A; 245	Coupe; Heckantrieb; 10B; 11B; 11G; 11H; 12A; 51A; 71C; 71K; 721; 725; 73C; 74A; 74P; 4A0
			215/40R17 83W	11A; 245	
			215/45R17 87	11A; 245	
			225/45R17 91	11A; 245	

Auflagen

- 10B) Die mindestens erforderlichen Geschwindigkeitsbereiche der zu verwendenden Reifen sind, mit Ausnahme der Reifen mit M+S-Profil, den Fahrzeugpapieren zu entnehmen. Die für M+S Reifen zulässige Höchstgeschwindigkeit ist im Blickfeld des Fahrzeugführer sinnfällig anzugeben und im Betrieb nicht zu überschreiten. Die zulässige Achslast des Fahrzeuges darf nicht größer sein als das Zweifache der auf Seite 1 dieser Anlage angegebenen Radlast unter Berücksichtigung des angegebenen Abrollumfanges.
- 11A) Der vorschriftsmäßige Zustand des Fahrzeuges ist durch einen amtlich anerkannten Sachverständigen oder Prüfer für den Kraftfahrzeugverkehr oder einen Prüferingenieur einer Überwachungsorganisation oder einen Angestellten nach Abschnitt 4 der Anlage VIIIb zur StVZO unter Angabe von FAHRZEUGHERSTELLER, FAHRZEUGTYP und FAHRZEUGIDENTIFIZIERUNGSNUMMER auf einem



**Gutachten 366-0042-20-WIRD/N1
zur Erteilung eines Nachtrags zur ABE 53344**

ANLAGE: 8 TOYOTA
Hersteller: ALCAR WHEELS GmbH

Radtyp: OSA7
Stand: 10.02.2021



Seite: 2 von 3

- Nachweis entsprechend dem im Beispielkatalog zum §19 StVZO veröffentlichten Muster bescheinigen zu lassen.
- 11B) Wird eine in diesem Gutachten aufgeführte Reifengröße verwendet, die nicht bereits in der Fahrzeuggenehmigung für diesen Fahrzeug-Typ/ -Variante/ -Version bzw. Fahrzeugausführung genannt ist, so sind die Angaben über die Reifengrößen in den Fahrzeugpapieren bei der nächsten Befassung mit den Fahrzeugpapieren durch die Zulassungsstelle unter Vorlage der Allgemeinen Betriebserlaubnis bzw. der Abnahmebestätigung nach §19 Abs. 3 der StVZO berichtigen zu lassen. Diese Berichtigung ist dann nicht erforderlich, wenn die ABE des Sonderrades eine Freistellung von der Pflicht zur Berichtigung der Fahrzeugpapiere enthält.
- 11G) Die Brems-, Lenkungsaggregate und das Fahrwerk mit Ausnahme von Sonder-Fahrwerksfedern müssen, sofern diese durch keine weiteren Auflagen berührt werden, dem Serienstand entsprechen. Für die Sonder-Fahrwerksfedern muß eine Allgemeine Betriebserlaubnis oder ein Teilegutachten vorliegen; gegen die Verwendung der Rad/Reifenkombination dürfen keine technischen Bedenken bestehen. Wird gleichzeitig mit dem Anbau der Sonderräder eine Fahrwerksänderung vorgenommen, so ist diese und ihre Auswirkung auf den Anbau der Sonderräder gesondert zu beurteilen.
- 11H) Wird das serienmäßige Ersatzrad verwendet, soll mit mäßiger Geschwindigkeit und nicht länger als erforderlich gefahren werden. Hierbei müssen die serienmäßigen Befestigungsteile verwendet werden. Bei Fahrzeugausführungen mit Allradantrieb ist bei Verwendung des Ersatzrades darauf zu achten, daß nur Reifen mit gleich großem Abrollumfang zulässig sind.
- 12A) Die Verwendung von Schneeketten ist nicht möglich, es sei denn, dass für den hier aufgeführten Fahrzeugtyp eine weitere Umrüstmöglichkeit im Gutachten aufgeführt ist. Für diese Umrüstung mit der Einschränkung in Spalte Auflagen "Auflagen zu Reifen" sind die dort aufgeführten Auflagen und Hinweise zu beachten.
- 245) Die Radabdeckung an Achse 1 ist durch Ausstellen der Frontschürze und des Kotflügels oder durch Anbau von dauerhaft befestigten Karosserieteilen im Bereich 30 Grad vor der Radmitte herzustellen. Je nach Rüstzustand des Fahrzeuges (z. B. Fahrzeugtieferlegung, Radabdeckungsverbreiterung, usw.) kann es möglich sein, dass die Radabdeckung ausreichend ist. Die gesamte Breite der Rad/Reifenkombination muss, unter Beachtung des maximal möglichen Betriebsmaßes des Reifens (1,04 fache der Nennbreite des Reifens), im oben genannten Bereich abgedeckt sein.
- 4A0) Die Verwendung des vom Fahrzeughersteller verbauten Reifendruck Kontrollsystems mit Sensoren Art. Nr.: 42607 - 02030 (nur wenn auch original verbaut) ist zulässig. Das System muss gemäß den Herstellerangaben kalibriert werden. Alternativ kann ein geeignetes Nachrüstkontrollsystem verwendet werden.
- 51A) Der vom Fahrzeughersteller (siehe Betriebsanleitung oder Reifenfülldruckhinweis am Fahrzeug) bzw. Reifenhersteller vorgeschriebene Reifenfülldruck ist zu beachten. Die Verwendung von Reifen mit Notlaufeigenschaften ist laut Hersteller nur mit Reifenfülldrucküberwachungssystem zulässig.
- 71C) Zum Auswuchten der Sonderräder dürfen an der Felgeninnenseite nur Klebegewichte angebracht werden.
- 71K) Zum Auswuchten der Sonderräder dürfen an der Felgenaußenseite nur Klebegewichte unterhalb des Tiefbetts angebracht werden.
- 721) Es ist nur die Verwendung von Gummiventilen oder Metallschraubventilen mit Überwurfmutter von außen, die weitgehend den Normen (DIN, E.T.R.T.O. bzw. Tire and Rim) entsprechen und die für einen Ventilloch-Nenndurchmesser von 11,3 mm geeignet sind, zulässig. Das Ventil darf nicht über den Felgenrand hinausragen. Es sind die Montagehinweise des Ventilherstellers zu beachten.
- 725) Bei Fahrzeugen mit einer bauartbedingten Höchstgeschwindigkeit über 210 km/h sind nur Metallschraubventile zulässig. Es sind die Montagehinweise des Ventilherstellers zu beachten.

**Gutachten 366-0042-20-WIRD/N1
zur Erteilung eines Nachtrags zur ABE 53344**

ANLAGE: 8 TOYOTA
Hersteller: ALCAR WHEELS GmbH

Radtyp: OSA7
Stand: 10.02.2021



Seite: 3 von 3

- 73C) Es ist nur die Verwendung von schlauchlosen Reifen zulässig.
- 74A) Es dürfen nur die vom Radhersteller mitzuliefernden Radbefestigungsteile verwendet werden, dabei ist die Gewindegröße der serienmäßigen Befestigungsteile zu beachten. Bei Verwendung von Radschrauben, ist die, in der Anlage zum Gutachten, dem Fahrzeug zugeordnete Schaftlänge zu beachten.
- 74P) Radausführungen mit Zentrierring im Mittenloch sind nur zulässig, wenn die im Gutachten beschriebenen Zentrierringe verwendet werden.

**Gutachten 366-0042-20-WIRD/N1
zur Erteilung eines Nachtrags zur ABE 53344**

ANLAGE: 12 SKODA
Hersteller: ALCAR WHEELS GmbH

Radtyp: OSA7
Stand: 10.02.2021



Fahrzeughersteller **SKODA**

Raddaten:

Radgröße nach Norm : 7 1/2 J X 17 H2 Einpreßtiefe (mm) : 35
Lochkreis (mm)/Lochzahl : 100/5 Zentrierart : Mittenzentrierung

Technische Daten, Kurzfassung

Ausführung	Ausführungsbezeichnung		Mittell och in mm	Zentrierring- werkstoff	zul. Rad- last in kg	zul. Abroll umf. in mm	gültig ab Fertig datum
	Kennzeichnung Rad	Kennzeichnung Zentrierring					
OSA76BP35D571	PCD100 ET35	Ø 57.1/Ø 60.1	57,1	Kunststoff	650	2074	08/20
OSA76KA35D571	PCD100 ET35	Ø 57.1/Ø 60.1	57,1	Kunststoff	650	2074	08/20

Im Fahrzeug vorgeschriebene Fahrzeugsysteme, z. B. Reifendruckkontrollsysteme, müssen nach Anbau der Sonderräder funktionsfähig bleiben.

Der Fahrzeughalter muss auf die Kontrolle des Anzugsmoments der Befestigungsmittel nach einer Wegstrecke von 50km hingewiesen werden.

Verwendungsbereich/Fz-Hersteller : SKODA

Befestigungsteile : Kegelbundschrauben M14x1,5, Schaftl. 28 mm, Kegelw. 60 Grad
Zubehör : AEZ Artikel-Nr. ZJV2

Anzugsmoment der Befestigungsteile : 120 Nm

Verkaufsbezeichnung: **FABIA**

Fahrzeugtyp	Betriebserlaubnis	kW	Reifen	Auflagen zu Reifen	Auflagen
5J	e8*2007/46*0319*..	44 -92	195/40R17 81	11A; 248; 26P; 27H	nur Fabia; Kombilimousine; Schräghecklimousine; Frontantrieb; 10B; 11B; 11G; 11H; 12A; 51A; 71C; 71K; 721; 725; 73C; 74A; 74P; 77E
			195/45R17 81	11A; 248; 26B; 27H	
			205/40R17 84	11A; 245; 248; 26P; 27H	
			215/40R17 83	11A; 24J; 248; 26B; 27H	
			225/35R17 82	11A; 24J; 244; 26B; 27F	
6Y	e11*98/14*0123*..	44 -85	205/40R17 80	11A; 24J; 24M	Kombi; Stufenheck; Frontantrieb; 10B; 11B; 11G; 11H; 12A; 51A; 71C; 71K; 721; 725; 73C; 74A; 74P; 77E

**Gutachten 366-0042-20-WIRD/N1
zur Erteilung eines Nachtrags zur ABE 53344**

ANLAGE: 12 SKODA
Hersteller: ALCAR WHEELS GmbH

Radtyp: OSA7
Stand: 10.02.2021



Seite: 2 von 12

Verkaufsbezeichnung: **FABIA**

Fahrzeugtyp	Betriebserlaubnis	kW	Reifen	Auflagen zu Reifen	Auflagen
6Y	e11*98/14*0123*..	37 -85	205/40R17 80	11A; 24D; 24J	Schrägheck; Frontantrieb; 10B; 11B; 11G; 11H; 12A; 51A; 71C; 71K; 721; 725; 73C; 74A; 74P; 77E
		37 -96	205/40R17 84	11A; 24D; 24J	

Verkaufsbezeichnung: **PRAKTIK**

Fahrzeugtyp	Betriebserlaubnis	kW	Reifen	Auflagen zu Reifen	Auflagen
5J	N083	51 -63	195/40R17 81	11A; 22H; 24J; 24M; 5DV; 51J	Frontantrieb; 10B; 11B; 11G; 11H; 12A; 51A; 71C; 71K; 721; 725; 73C; 74A; 74P; 77E
			205/40R17 80	11A; 22H; 24J; 24M; 5DA	
			205/40R17 84	11A; 22H; 24J; 24M	
			215/40R17 83	11A; 22F; 24D; 24J; 5DW	
			225/35R17 82	11A; 22F; 24C; 24D; 5DK	
			225/35R17 86	11A; 22F; 24C; 24D	

Verkaufsbezeichnung: **RAPID**

Fahrzeugtyp	Betriebserlaubnis	kW	Reifen	Auflagen zu Reifen	Auflagen
NH	e11*2007/46*0250*.. e8*2007/46*0320*..	55 -92	195/40R17 81	11A; 26P; 5DV	RAPID SPACEBACK; Limousine; 10B; 11B; 11G; 11H; 12A; 51A; 71C; 71K; 721; 725; 73C; 74A; 74P; 77E
			195/45R17 85	11A; 26P	
			205/40R17 84	11A; 245; 248; 26P; 27H	
			205/45R17 84	11A; 248; 26P; 27H	
			215/40R17 83	11A; 245; 248; 26B; 27H	
			225/35R17 82	11A; 24J; 248; 26B; 26N; 27H	
			225/40R17 86	11A; 24J; 248; 26B; 26N; 27H	

Verkaufsbezeichnung: **ROOMSTER, FABIA, PRAKTIK**

Fahrzeugtyp	Betriebserlaubnis	kW	Reifen	Auflagen zu Reifen	Auflagen
5J	e11*2001/116*0291*.. e11*2007/46*0013*..	44 -92	195/40R17 81	11A; 248; 26P; 27H	nur Fabia; ab
			195/45R17 81	11A; 248; 26B; 27H	e11*2007/46*0013*20;
			205/40R17 84	11A; 245; 248; 26P; 27H	ab e11*2001/116*0291*43;
			215/40R17 83	11A; 24J; 248; 26B; 27H	Kombilimousine; Schräghecklimousine;
			225/35R17 82	11A; 24J; 244; 26B; 27F	Frontantrieb; 10B; 11B; 11G; 11H; 12A; 51A; 71C; 71K; 721; 725; 73C; 74A; 74P; 77E

**Gutachten 366-0042-20-WIRD/N1
zur Erteilung eines Nachtrags zur ABE 53344**

ANLAGE: 12 SKODA
Hersteller: ALCAR WHEELS GmbH

Radtyp: OSA7
Stand: 10.02.2021



Seite: 3 von 12

Verkaufsbezeichnung: **ROOMSTER, FABIA, PRAKTIK**

Fahrzeugtyp	Betriebserlaubnis	kW	Reifen	Auflagen zu Reifen	Auflagen
5J	e11*2001/116*0291*... e11*2007/46*0013*..	44 - 77	195/40R17 81	11A; 24J; 24M; 5DV; 51J	Nicht Scout; Fabia Kombi; bis e11*2007/46*0013*19; bis e11*2001/116*0291*42; Frontantrieb; 10B; 11B; 11G; 11H; 12A; 51A; 71C; 71K; 721; 725; 73C; 74A; 74P; 77E
			215/40R17 83	11A; 22M; 22P; 24D; 24J	
		44 - 132	205/40R17 84	11A; 24D; 24J	
			215/40R17 83W	11A; 22M; 22P; 24D; 24J	
5J	e11*2001/116*0291*... e11*2007/46*0013*..	44 - 77	195/40R17 81	11A; 24J; 24M; 5DV; 51J	Fabia Schrägheck; bis e11*2007/46*0013*19; bis e11*2001/116*0291*42; Frontantrieb; 10B; 11B; 11G; 11H; 12A; 51A; 71C; 71K; 721; 725; 73C; 74A; 74P; 77E
			205/40R17 80	11A; 24D; 24J; 5DA	
			215/40R17 83	11A; 22H; 24D; 24J	
			225/35R17 82	11A; 22H; 24C; 24D; 5DK	
		44 - 132	205/40R17 84	11A; 24D; 24J	
			215/40R17 83W	11A; 22H; 24D; 24J	
5J	e11*2001/116*0291*... e11*2007/46*0013*..	55 - 77	205/40R17 84	11A; 24M	Roomster Scout; Frontantrieb; 10B; 11B; 11G; 11H; 12A; 51A; 71C; 71K; 721; 725; 73C; 74A; 74P; 77E
			215/40R17 83	11A; 22I; 24J; 24M; 5DW	
			215/40R17 87	11A; 22I; 24J; 24M	
			225/35R17 86	11A; 22I; 24D; 24J	
5J	e11*2001/116*0291*... e11*2007/46*0013*..	47 - 77	195/40R17 81	11A; 22H; 24J; 24M; 5DV; 51J	Roomster, Praktik; Nicht Scout; Frontantrieb; 10B; 11B; 11G; 11H; 12A; 51A; 71C; 71K; 721; 725; 73C; 74A; 74P; 77E
			205/40R17 80	11A; 22H; 24J; 24M; 5DA	
			205/40R17 84	11A; 22H; 24J; 24M	
			215/40R17 83	11A; 22F; 24D; 24J; 5DW	
			225/35R17 82	11A; 22F; 24C; 24D; 5DK	
			225/35R17 86	11A; 22F; 24C; 24D	

Verkaufsbezeichnung: **SCALA, KAMIQ**

Fahrzeugtyp	Betriebserlaubnis	kW	Reifen	Auflagen zu Reifen	Auflagen
NW	e8*2007/46*0349*..	66 - 110	205/50R17 89	11A; 245; 248; 26P	SCALA; Schrägheck; Frontantrieb; 10B; 11B; 11G; 11H; 12A; 51A; 71C; 71K; 721; 725; 73C; 74A; 74P; 76S; 77E
			215/45R17 87	11A; 26P	
			225/45R17 91	11A; 245; 248; 26P	
			235/45R17 94	11A; 245; 248; 26P	

Benannt unter der Registriernummer KBA-P 00055-00
von der Benennungsstelle des Kraftfahrt-Bundesamtes, Bundesrepublik Deutschland.



**Gutachten 366-0042-20-WIRD/N1
zur Erteilung eines Nachtrags zur ABE 53344**

ANLAGE: 12 SKODA
Hersteller: ALCAR WHEELS GmbH

Radtyp: OSA7
Stand: 10.02.2021



Verkaufsbezeichnung: **SCALA, KAMIQ**

Fahrzeugtyp	Betriebserlaubnis	kW	Reifen	Auflagen zu Reifen	Auflagen
NW	e8*2007/46*0349*..	66 - 110	205/50R17 89	11A; 245	KAMIQ; Schrägheck; Frontantrieb; 10B; 11B; 11G; 11H; 12A; 51A; 71C; 71K; 721; 725; 73C; 74A; 74P; 76S; 77E
			205/55R17 91	11A; 245	
			215/45R17 87	11A; 26P	
			225/45R17 91	11A; 245; 26P	

Verkaufsbezeichnung: **SKODA OCTAVIA**

Fahrzeugtyp	Betriebserlaubnis	kW	Reifen	Auflagen zu Reifen	Auflagen
1U	e11*2001/116*0066*.. e11*2007/46*0011*.. e11*95/54*0066*..	44 - 88	215/45R17 87	11A; 24J; 24M	nicht für gepanzerte
		44 - 132	205/50R17 89	11A; 22F; 24J; 24M	Fz; Kombi; Limousine; Allradantrieb; Frontantrieb; 10B; 11B; 11G; 11H; 12A; 51A; 71C; 71K; 721; 725; 73C; 74A; 74P; 77E
			215/45R17 87W	11A; 24J; 24M	
			225/45R17-90	11A; 22F; 24J; 24M	

Auflagen

- 10B) Die mindestens erforderlichen Geschwindigkeitsbereiche der zu verwendenden Reifen sind, mit Ausnahme der Reifen mit M+S-Profil, den Fahrzeugpapieren zu entnehmen. Die für M+S Reifen zulässige Höchstgeschwindigkeit ist im Blickfeld des Fahrzeugführer sinnfällig anzugeben und im Betrieb nicht zu überschreiten. Die zulässige Achslast des Fahrzeuges darf nicht größer sein als das Zweifache der auf Seite 1 dieser Anlage angegebenen Radlast unter Berücksichtigung des angegebenen Abrollumfanges.
- 11A) Der vorschriftsmäßige Zustand des Fahrzeuges ist durch einen amtlich anerkannten Sachverständigen oder Prüfer für den Kraftfahrzeugverkehr oder einen Prüfingenieur einer Überwachungsorganisation oder einen Angestellten nach Abschnitt 4 der Anlage VIIIb zur StVZO unter Angabe von FAHRZEUGHERSTELLER, FAHRZEUGTYP und FAHRZEUGIDENTIFIZIERUNGSNUMMER auf einem Nachweis entsprechend dem im Beispielkatalog zum §19 StVZO veröffentlichten Muster bescheinigen zu lassen.
- 11B) Wird eine in diesem Gutachten aufgeführte Reifengröße verwendet, die nicht bereits in der Fahrzeuggenehmigung für diesen Fahrzeug-Typ/ -Variante/ -Version bzw. Fahrzeugausführung genannt ist, so sind die Angaben über die Reifengrößen in den Fahrzeugpapieren bei der nächsten Befassung mit den Fahrzeugpapieren durch die Zulassungsstelle unter Vorlage der Allgemeinen Betriebserlaubnis bzw. der Abnahmebestätigung nach §19 Abs. 3 der StVZO berichtigen zu lassen. Diese Berichtigung ist dann nicht erforderlich, wenn die ABE des Sonderrades eine Freistellung von der Pflicht zur Berichtigung der Fahrzeugpapiere enthält.
- 11G) Die Brems-, Lenkungsaggregate und das Fahrwerk mit Ausnahme von Sonder-Fahrwerksfedern müssen, sofern diese durch keine weiteren Auflagen berührt werden, dem Serienstand entsprechen. Für die Sonder-Fahrwerksfedern muß eine Allgemeine Betriebserlaubnis oder ein Teilegutachten vorliegen; gegen die Verwendung der Rad/Reifenkombination dürfen keine technischen Bedenken bestehen. Wird gleichzeitig mit dem Anbau der Sonderräder eine Fahrwerksänderung vorgenommen, so ist diese und ihre Auswirkung auf den Anbau der Sonderräder gesondert zu beurteilen.
- 11H) Wird das serienmäßige Ersatzrad verwendet, soll mit mäßiger Geschwindigkeit und nicht länger als erforderlich gefahren werden. Hierbei müssen die serienmäßigen Befestigungsteile verwendet werden.



**Gutachten 366-0042-20-WIRD/N1
zur Erteilung eines Nachtrags zur ABE 53344**

ANLAGE: 12 SKODA
Hersteller: ALCAR WHEELS GmbH

Radtyp: OSA7
Stand: 10.02.2021



Seite: 5 von 12

- Bei Fahrzeugausführungen mit Allradantrieb ist bei Verwendung des Ersatzrades darauf zu achten, daß nur Reifen mit gleich großem Abrollumfang zulässig sind.
- 12A) Die Verwendung von Schneeketten ist nicht möglich, es sei denn, dass für den hier aufgeführten Fahrzeugtyp eine weitere Umrüstmöglichkeit im Gutachten aufgeführt ist. Für diese Umrüstung mit der Einschränkung in Spalte Auflagen "Auflagen zu Reifen" sind die dort aufgeführten Auflagen und Hinweise zu beachten.
- 22F) Durch Aufweiten bzw. Ausstellen der hinteren Radhäuser im Bereich der Radaußenseite über die gesamte Radhausausschnittkantenlänge ist die Freigängigkeit der Rad/Reifen-Kombination herzustellen.
- 22H) Durch Aufweiten bzw. Ausstellen der hinteren Radhäuser im Bereich der Radaußenseite über die gesamte Radhausausschnittkantenlänge ist die Freigängigkeit der Rad/Reifen-Kombination unter Berücksichtigung der maximal zulässigen Betriebsbreite nach ETRTO bzw. WdK (1,04 fache Nennbreite des Reifens) herzustellen.
- 22I) Durch Anlegen bzw. Bearbeiten der hinteren Radhausausschnittkanten und Kunststoffinnenkotflügel über die gesamte Radhausausschnittkantenlänge ist die Freigängigkeit der Rad/Reifen-Kombination unter Berücksichtigung der maximal zulässigen Betriebsbreite nach ETRTO bzw. WdK (1,04 fache Nennbreite des Reifens) herzustellen.
- 22M) Durch Kürzen bis zum Schraubenkopf und komplettes Umbiegen der Befestigungslasche der Heckschürzenbefestigung ist eine ausreichende Freigängigkeit der Rad/Reifen-Kombination unter Berücksichtigung der maximal zulässigen Betriebsbreite nach ETRTO bzw. WdK (1,04 fache Nennbreite des Reifens) herzustellen.
- 22P) Durch vollkommenes Anlegen der Kunststoffinnenkotflügel der Hinterachse auf der Radaußenseite an die Radhauswand über die gesamte Radhausausschnittkantenlänge ist die Freigängigkeit der Rad/Reifen-Kombination unter Berücksichtigung der maximal zulässigen Betriebsbreite nach ETRTO bzw. WdK (1,04 fache Nennbreite des Reifens) herzustellen.
- 244) Die Radabdeckung an Achse 2 ist durch Ausstellen der Heckschürze und des Kotflügels oder durch Anbau von dauerhaft befestigten Karosserieteilen im Bereich 50 Grad hinter der Radmitte herzustellen. Die gesamte Breite der Rad/Reifenkombination muss, unter Beachtung des maximal möglichen Betriebsmaßes des Reifens (1,04 fache der Nennbreite des Reifens), im oben genannten Bereich abgedeckt sein.
- 245) Die Radabdeckung an Achse 1 ist durch Ausstellen der Frontschürze und des Kotflügels oder durch Anbau von dauerhaft befestigten Karosserieteilen im Bereich 30 Grad vor der Radmitte herzustellen. Je nach Rüstzustand des Fahrzeuges (z. B. Fahrzeugtieferlegung, Radabdeckungsverbreiterung, usw.) kann es möglich sein, dass die Radabdeckung ausreichend ist. Die gesamte Breite der Rad/Reifenkombination muss, unter Beachtung des maximal möglichen Betriebsmaßes des Reifens (1,04 fache der Nennbreite des Reifens), im oben genannten Bereich abgedeckt sein.
- 248) Die Radabdeckung an Achse 2 ist durch Ausstellen der Heckschürze und des Kotflügels oder durch Anbau von dauerhaft befestigten Karosserieteilen im Bereich 50 Grad hinter der Radmitte herzustellen. Je nach Rüstzustand des Fahrzeuges (z. B. Fahrzeugtieferlegung, Radabdeckungsverbreiterung, usw.) kann es möglich sein, dass die Radabdeckung ausreichend ist. Die gesamte Breite der Rad/Reifenkombination muss, unter Beachtung des maximal möglichen Betriebsmaßes des Reifens (1,04 fache der Nennbreite des Reifens), im oben genannten Bereich abgedeckt sein.
- 24C) Die Radabdeckung an Achse 1 ist durch Ausstellen der Frontschürze und des Kotflügels oder durch Anbau von dauerhaft befestigten Karosserieteilen im Bereich 30 Grad vor der Radmitte und 50 Grad hinter der Radmitte herzustellen. Die gesamte Breite der Rad/Reifenkombination muss, unter Beachtung des maximal möglichen Betriebsmaßes des Reifens (1,04 fache der Nennbreite des Reifens), im oben genannten Bereich abgedeckt sein.
- 24D) Die Radabdeckung an Achse 2 ist durch Ausstellen der Heckschürze und des Kotflügels oder durch Anbau von dauerhaft befestigten Karosserieteilen im Bereich 30 Grad vor der Radmitte und 50 Grad hinter der Radmitte herzustellen. Die gesamte Breite der Rad/Reifenkombination muss, unter Beachtung

**Gutachten 366-0042-20-WIRD/N1
zur Erteilung eines Nachtrags zur ABE 53344**

ANLAGE: 12 SKODA
Hersteller: ALCAR WHEELS GmbH

Radtyp: OSA7
Stand: 10.02.2021



Seite: 6 von 12

- des maximal möglichen Betriebsmaßes des Reifens (1,04 fache der Nennbreite des Reifens), im oben genannten Bereich abgedeckt sein.
- 24J) Die Radabdeckung an Achse 1 ist durch Ausstellen der Frontschürze und des Kotflügels oder durch Anbau von dauerhaft befestigten Karosserieteilen im Bereich 30 Grad vor der Radmitte und 50 Grad hinter der Radmitte herzustellen. Je nach Rüstzustand des Fahrzeuges (z. B. Fahrzeugtieferlegung, Radabdeckungsverbreiterung, usw.) kann es möglich sein, dass die Radabdeckung ausreichend ist. Die gesamte Breite der Rad/Reifenkombination muss, unter Beachtung des maximal möglichen Betriebsmaßes des Reifens (1,04 fache der Nennbreite des Reifens), im oben genannten Bereich abgedeckt sein.
- 24M) Die Radabdeckung an Achse 2 ist durch Ausstellen der Heckschürze und des Kotflügels oder durch Anbau von dauerhaft befestigten Karosserieteilen im Bereich 30 Grad vor der Radmitte und 50 Grad hinter der Radmitte herzustellen. Je nach Rüstzustand des Fahrzeuges (z. B. Fahrzeugtieferlegung, Radabdeckungsverbreiterung, usw.) kann es möglich sein, dass die Radabdeckung ausreichend ist. Die gesamte Breite der Rad/Reifenkombination muss, unter Beachtung des maximal möglichen Betriebsmaßes des Reifens (1,04 fache der Nennbreite des Reifens), im oben genannten Bereich abgedeckt sein.
- 26B) Durch Anlegen der vorderen Radhausauschnittkanten und Kunststoffinnenkotflügel ist die Freigängigkeit der Rad/Reifen-Kombination herzustellen. Die genauen Maße / Bereiche sind dem beigefügten Anhang / Hinweisblatt "Nacharbeitsprofile Fahrzeug" am Ende dieser Anlage zu entnehmen.
- 26N) Durch Aufweiten bzw. Ausstellen der vorderen Radhäuser ist die Freigängigkeit der Rad/Reifen-Kombination unter Berücksichtigung der maximal zulässigen Betriebsbreite nach ETRTO bzw. WdK (1,04 fache Nennbreite des Reifens) herzustellen. Die genauen Maße / Bereiche sind dem beigefügten Anhang / Hinweisblatt "Nacharbeitsprofile Fahrzeug" am Ende dieser Anlage zu entnehmen.
- 26P) Durch Anlegen der vorderen Radhausauschnittkanten und Kunststoffinnenkotflügel ist die Freigängigkeit der Rad/Reifen-Kombination unter Berücksichtigung der maximal zulässigen Betriebsbreite nach ETRTO bzw. WdK (1,04 fache Nennbreite des Reifens) herzustellen. Die genauen Maße / Bereiche sind dem beigefügten Anhang / Hinweisblatt "Nacharbeitsprofile Fahrzeug" am Ende dieser Anlage zu entnehmen.
- 27F) Durch Aufweiten bzw. Ausstellen der hinteren Radhäuser ist die Freigängigkeit der Rad/Reifen-Kombination herzustellen. Die genauen Maße / Bereiche sind dem beigefügten Anhang / Hinweisblatt "Nacharbeitsprofile Fahrzeug" am Ende dieser Anlage zu entnehmen.
- 27H) Durch Aufweiten bzw. Ausstellen der hinteren Radhäuser ist die Freigängigkeit der Rad/Reifen-Kombination unter Berücksichtigung der maximal zulässigen Betriebsbreite nach ETRTO bzw. WdK (1,04 fache Nennbreite des Reifens) herzustellen. Die genauen Maße / Bereiche sind dem beigefügten Anhang / Hinweisblatt "Nacharbeitsprofile Fahrzeug" am Ende dieser Anlage zu entnehmen.
- 51A) Der vom Fahrzeughersteller (siehe Betriebsanleitung oder Reifenfülldruckhinweis am Fahrzeug) bzw. Reifenhersteller vorgeschriebene Reifenfülldruck ist zu beachten.
Die Verwendung von Reifen mit Notlaufeigenschaften ist laut Hersteller nur mit Reifenfülldrucküberwachungssystem zulässig.
- 51J) Die Verwendung dieser Reifengröße ist nur zulässig, wenn die Reifennennbreite, der in den Fahrzeugpapieren serienmäßig eingetragenen Mindestreifengröße, nicht unterschritten wird.
- 5DA) Die Verwendung dieser Reifengröße ist nur zulässig an Fahrzeugausführungen bis zu einer zulässigen Achslast von 900kg.
- 5DK) Die Verwendung dieser Reifengröße ist nur zulässig an Fahrzeugausführungen bis zu einer zulässigen Achslast von 950kg.
- 5DV) Die Verwendung dieser Reifengröße ist nur zulässig an Fahrzeugausführungen bis zu einer zulässigen Achslast von 924kg.

**Gutachten 366-0042-20-WIRD/N1
zur Erteilung eines Nachtrags zur ABE 53344**

ANLAGE: 12 SKODA
Hersteller: ALCAR WHEELS GmbH

Radtyp: OSA7
Stand: 10.02.2021



Seite: 7 von 12

- 5DW) Die Verwendung dieser Reifengröße ist nur zulässig an Fahrzeugausführungen bis zu einer zulässigen Achslast von 974kg.
- 71C) Zum Auswuchten der Sonderräder dürfen an der Felgeninnenseite nur Klebegewichte angebracht werden.
- 71K) Zum Auswuchten der Sonderräder dürfen an der Felgenaußenseite nur Klebegewichte unterhalb des Tiefbetts angebracht werden.
- 721) Es ist nur die Verwendung von Gummiventilen oder Metallschraubventilen mit Überwurfmutter von außen, die weitgehend den Normen (DIN, E.T.R.T.O. bzw. Tire and Rim) entsprechen und die für einen Ventilloch-Nenndurchmesser von 11,3 mm geeignet sind, zulässig.
Das Ventil darf nicht über den Felgenrand hinausragen. Es sind die Montagehinweise des Ventilherstellers zu beachten.
- 725) Bei Fahrzeugen mit einer bauartbedingten Höchstgeschwindigkeit über 210 km/h sind nur Metallschraubventile zulässig. Es sind die Montagehinweise des Ventilherstellers zu beachten.
- 73C) Es ist nur die Verwendung von schlauchlosen Reifen zulässig.
- 74A) Es dürfen nur die vom Radhersteller mitzuliefernden Radbefestigungsteile verwendet werden, dabei ist die Gewindegröße der serienmäßigen Befestigungsteile zu beachten. Bei Verwendung von Radschrauben, ist die, in der Anlage zum Gutachten, dem Fahrzeug zugeordnete Schaftlänge zu beachten.
- 74P) Radausführungen mit Zentrierring im Mittenloch sind nur zulässig, wenn die im Gutachten beschriebenen Zentrierringe verwendet werden.
- 76S) Die Verwendung dieser Radgröße ist nicht zulässig an Fahrzeugausführungen, die serienmäßig laut COC-Papier (EG-Übereinstimmungserklärung) als kleinste Radgröße mit 18-Zoll-Rädern ausgerüstet sind. Optionale Bremsen können einen größeren Mindestdurchmesser erfordern.
- 77E) Das indirekte Reifendruckkontrollsystem ist zu kalibrieren. Es ist dafür den Ausführungen der Bedienungsanleitung Folge zu leisten.

**Gutachten 366-0042-20-WIRD/N1
zur Erteilung eines Nachtrags zur ABE 53344**

ANLAGE: 12 SKODA
Hersteller: ALCAR WHEELS GmbH

Radtyp: OSA7
Stand: 10.02.2021



Nacharbeitsprofile Fahrzeug

Fahrzeug:

Hersteller: SEAT
Fahrzeugtyp: NH
Genehm.Nr.: e11*2007/46*0251*..
Handelsbez.: TOLEDO

Variante(n): Limousine

Nacharbeit Radhausausschnittkantenbereich:

Auflagen	Nacharbeit im Bereich		Achse
	von [mm]	bis [mm]	
26B	x = 385	y = 400	VA
26P	x = 335	y = 370	VA

Aufweiten Radhausausschnittkantenbereich:

Auflagen	Im Bereich		Aufweiten um [mm]	Achse
	von [mm]	bis [mm]		
26N	x = 385	y = 400	8	VA
26J	x = 385	y = 400	30	VA
27H	x = 290	y = 285	8	HA
27F	x = 290	y = 285	30	HA

**Gutachten 366-0042-20-WIRD/N1
zur Erteilung eines Nachtrags zur ABE 53344**

ANLAGE: 12 SKODA
Hersteller: ALCAR WHEELS GmbH

Radtyp: OSA7
Stand: 10.02.2021



Nacharbeitsprofile Fahrzeug

Fahrzeug:

Hersteller: SKODA
Fahrzeugtyp: 5J
Genehm.Nr.: e11*2001/116*0291*..
Handelsbez.: ROOMSTER, FABIA, PRAKTIK

Variante(n): Frontantrieb, Kombilimousine, nur Fabia, Schräghecklimousine

Nacharbeit Radhausausschnittkantenbereich:

Auflagen	Nacharbeit im Bereich		Achse
	von [mm]	bis [mm]	
26B	x = 320	y = 270	VA
26P	x = 270	y = 250	VA

Aufweiten Radhausausschnittkantenbereich:

Auflagen	Im Bereich		Aufweiten um [mm]	Achse
	von [mm]	bis [mm]		
27F	x = 290	y = 310	29	HA
27H	x = 240	y = 260	8	HA
26J	x = 320	y = 270	19	VA
26N	x = 320	y = 270	8	VA

**Gutachten 366-0042-20-WIRD/N1
zur Erteilung eines Nachtrags zur ABE 53344**

ANLAGE: 12 SKODA
Hersteller: ALCAR WHEELS GmbH

Radtyp: OSA7
Stand: 10.02.2021



Nacharbeitsprofile Fahrzeug

Fahrzeug:

Hersteller: SKODA
Fahrzeugtyp: NW
Genehm.Nr.: e8*2007/46*0349*..
Handelsbez.: SCALA, KAMIQ

Variante(n):

Nacharbeit Radhausausschnittkantenbereich:

Auflagen	Nacharbeit im Bereich		Achse
	von [mm]	bis [mm]	
27B	x = 285	y = 325	HA
26B	x = 230	y = 320	VA
26P	x = 180	y = 270	VA

Aufweiten Radhausausschnittkantenbereich:

Auflagen	Im Bereich		Aufweiten um [mm]	Achse
	von [mm]	bis [mm]		
27F	x = 285	y = 325	25	HA
27H	x = 285	y = 325	8	HA
26J	x = 230	y = 320	25	VA
26N	x = 230	y = 320	8	VA

**Gutachten 366-0042-20-WIRD/N1
zur Erteilung eines Nachtrags zur ABE 53344**

ANLAGE: 12 SKODA
Hersteller: ALCAR WHEELS GmbH

Radtyp: OSA7
Stand: 10.02.2021



Nacharbeitsprofile Fahrzeug

Fahrzeug:

Hersteller: SKODA
Fahrzeugtyp: 5J
Genehm.Nr.: e8*2007/46*0319*..
Handelsbez.: FABIA

Variante(n):

Nacharbeit Radhausausschnittkantenbereich:

Auflagen	Nacharbeit im Bereich		Achse
	von [mm]	bis [mm]	
26B	x = 320	y = 270	VA
26P	x = 270	y = 250	VA

Aufweiten Radhausausschnittkantenbereich:

Auflagen	Im Bereich		Aufweiten um [mm]	Achse
	von [mm]	bis [mm]		
27F	x = 290	y = 310	29	HA
27H	x = 240	y = 260	8	HA
26J	x = 320	y = 270	19	VA
26N	x = 320	y = 270	8	VA

**Gutachten 366-0042-20-WIRD/N1
zur Erteilung eines Nachtrags zur ABE 53344**

ANLAGE: 12 SKODA
Hersteller: ALCAR WHEELS GmbH

Radtyp: OSA7
Stand: 10.02.2021



Nacharbeitsprofile Fahrzeug

Fahrzeug:

Hersteller: SKODA
Fahrzeugtyp: 5J
Genehm.Nr.: e11*2007/46*0013*..
Handelsbez.: ROOMSTER, FABIA, PRAKTIK

Variante(n):

Nacharbeit Radhausausschnittkantenbereich:

Auflagen	Nacharbeit im Bereich		Achse
	von [mm]	bis [mm]	
26B	x = 320	y = 270	VA
26P	x = 270	y = 250	VA

Aufweiten Radhausausschnittkantenbereich:

Auflagen	Im Bereich		Aufweiten um [mm]	Achse
	von [mm]	bis [mm]		
27F	x = 290	y = 310	29	HA
27H	x = 240	y = 260	8	HA
26J	x = 320	y = 270	19	VA
26N	x = 320	y = 270	8	VA

**Gutachten 366-0042-20-WIRD/N1
zur Erteilung eines Nachtrags zur ABE 53344**

ANLAGE: 13 SEAT
Hersteller: ALCAR WHEELS GmbH

Radtyp: OSA7
Stand: 10.02.2021



Fahrzeughersteller SEAT, SEAT, S.A.

Raddaten:

Radgröße nach Norm : 7 1/2 J X 17 H2 Einpreßtiefe (mm) : 35
Lochkreis (mm)/Lochzahl : 100/5 Zentrierart : Mittenzentrierung

Technische Daten, Kurzfassung

Ausführung	Ausführungsbezeichnung		Mittell och in mm	Zentrierring- werkstoff	zul. Rad- last in kg	zul. Abroll umf. in mm	gültig ab Fertig datum
	Kennzeichnung Rad	Kennzeichnung Zentrierring					
OSA76BP35D571	PCD100 ET35	Ø 57.1/Ø 60.1	57,1	Kunststoff	650	2074	08/20
OSA76KA35D571	PCD100 ET35	Ø 57.1/Ø 60.1	57,1	Kunststoff	650	2074	08/20

Im Fahrzeug vorgeschriebene Fahrzeugsysteme, z. B. Reifendruckkontrollsysteme, müssen nach Anbau der Sonderräder funktionsfähig bleiben.

Der Fahrzeughalter muss auf die Kontrolle des Anzugsmoments der Befestigungsmittel nach einer Wegstrecke von 50km hingewiesen werden.

Verwendungsbereich/Fz-Hersteller : SEAT, SEAT, S.A.

Befestigungsteile : Kegelbundschrauben M14x1,5, Schaftl. 28 mm, Kegelw. 60 Grad

Zubehör : AEZ Artikel-Nr. ZJV2

Anzugsmoment der Befestigungsteile : 120 Nm für Typ : KJ; NH; 1M; 6J; 6JN; 6L
140 Nm für Typ : KJ

Verkaufsbezeichnung: **IBIZA**

Fahrzeugtyp	Betriebserlaubnis	kW	Reifen	Auflagen zu Reifen	Auflagen
6J 6JN	e9*2001/116*0067*.. e9*2007/46*0001*..	44 - 77	205/40R17 80	11A; 24J; 24M; 5DA; 51J	Nicht Fz mit "SeatSport"Bremse; Schrägheck; Frontantrieb; 10B; 11B; 11G; 11H; 12A; 51A; 71C; 71K; 721; 725; 73C; 74A; 74P; 77E
			215/40R17 83	11A; 24J; 24M	
			225/35R17 82	11A; 21P; 22I; 24J; 24M	
		44 - 110	205/40R17 84	11A; 24J; 24M; 51J	
		44 - 132	215/40R17	11A; 24J; 24M; 51G	
			215/40R17 87	11A; 24J; 24M	
225/35R17 86	11A; 21P; 22I; 24J; 24M				
6J	e9*2001/116*0067*..	44 - 77	195/40R17 81	5DV	Kombi; Frontantrieb; 10B; 11B; 11G; 11H; 12A; 51A; 71C; 71K; 721; 725; 73C; 74A; 74P; 77E
			44 - 110	195/45R17 85	
		205/40R17 84		11A; 245	
		205/45R17 84			
		215/40R17 87		11A; 245	
		225/35R17 82	11A; 21P; 22I; 24J; 248		
225/35R17 86	11A; 21P; 22I; 24J; 248				

**Gutachten 366-0042-20-WIRD/N1
zur Erteilung eines Nachtrags zur ABE 53344**

ANLAGE: 13 SEAT
Hersteller: ALCAR WHEELS GmbH

Radtyp: OSA7
Stand: 10.02.2021



Seite: 2 von 10

Verkaufsbezeichnung: **IBIZA, ARONA**

Fahrzeugtyp	Betriebserlaubnis	kW	Reifen	Auflagen zu Reifen	Auflagen
KJ	e9*2007/46*3134*..	66 - 110	205/50R17 89	11A; 24J; 248; 26J; 27H	ARONA; Frontantrieb; 10B; 11B; 11G; 11H; 12A; 51A; 71C; 71K; 721; 725; 73C; 74A; 74P; 76S; 77E
			205/55R17 91	11A; 24J; 248; 26J; 27H	
			215/45R17 87	11A; 24J; 248; 26N; 27H	
			215/50R17 91	11A; 241; 244; 246; 26J; 27F	
			225/45R17 91	11A; 24J; 248; 26J; 27H	
			225/50R17 94	11A; 24C; 244; 26J; 27F	
			235/45R17 94	11A; 241; 244; 246; 26J; 27F	
			245/45R17 95	11A; 24C; 244; 26J; 27F	
KJ	e9*2007/46*3134*..	48 - 110	195/45R17 85	11A; 24J; 248	IBIZA; 10B; 11B; 11G; 11H; 12A; 51A; 71C; 71K; 721; 725; 73C; 74A; 74P; 76S; 77E
			205/45R17 84	11A; 24J; 248	
			205/50R17 89	11A; 24C; 244; 26B; 26N	
			205/55R17 91	11A; 24C; 244; 26B; 26N	
			215/40R17 83	11A; 241; 244; 246; 26P	
			215/45R17 87	11A; 241; 244; 246; 26B	
			225/40R17 86	11A; 24C; 244; 26P	
			225/45R17 91	11A; 24C; 244; 26B; 26N	

Verkaufsbezeichnung: **IBIZA,CORDOBA**

Fahrzeugtyp	Betriebserlaubnis	kW	Reifen	Auflagen zu Reifen	Auflagen
6L	e9*2001/116*0041*.., e9*98/14*0041*..	44 - 77	205/40R17 80	11A; 21B; 24J; 24M; 5DA	IBIZA; CORDOBA; Nicht Fz mit "SeatSport"Bremse; 10B; 11B; 11G; 11H; 12A; 51A; 71C; 71K; 721; 725; 73C; 74A; 74P; 77E; 916
		44 - 132	205/40R17 84	11A; 21B; 24J; 24M	

Verkaufsbezeichnung: **SEAT TOLEDO/LEON**

Fahrzeugtyp	Betriebserlaubnis	kW	Reifen	Auflagen zu Reifen	Auflagen
1M	e9*97/27*0026*.., e9*98/14*0026*..	50 - 132	205/50R17-89	11A; 22B; 24J; 24M; 367	Limousine; Frontantrieb; 10B; 11B; 11G; 11H; 12A; 51A; 71C; 71K; 721; 725; 73C; 74A; 74P; 77E
			215/45R17 87	11A; 22B; 24J; 24M	
			225/45R17-90	VEF; 11A; 22B	
			235/40R17-90	11A; 22B; 22F; 24C; 24D; 367; 66A; 684	

Benannt unter der Registriernummer KBA-P 00055-00
von der Benennungsstelle des Kraftfahrt-Bundesamtes, Bundesrepublik Deutschland.



**Gutachten 366-0042-20-WIRD/N1
zur Erteilung eines Nachtrags zur ABE 53344**

ANLAGE: 13 SEAT
Hersteller: ALCAR WHEELS GmbH

Radtyp: OSA7
Stand: 10.02.2021



Seite: 3 von 10

Verkaufsbezeichnung: **SEAT TOLEDO/LEON**

Fahrzeugtyp	Betriebserlaubnis	kW	Reifen	Auflagen zu Reifen	Auflagen
1M	e9*98/14*0026*..	110 - 150	205/50R17 89	11A; 367	Limousine; Allradantrieb; 10B; 11B; 11G; 11H; 12A; 51A; 71C; 71K; 721; 725; 73C; 74A; 74P; 77E
			215/45R17 87		
			225/45R17	11A; 21B; 51G	
			235/40R17 90	11A; 21B; 24J; 24M; 367; 66A	

Verkaufsbezeichnung: **TOLEDO**

Fahrzeugtyp	Betriebserlaubnis	kW	Reifen	Auflagen zu Reifen	Auflagen
NH	e11*2007/46*0251*.., e8*2007/46*0321*..	55 - 92	195/40R17 81	11A; 26P; 5DV	ab e11*2007/46*0251*01; Limousine; 10B; 11B; 11G; 11H; 12A; 51A; 71C; 71K; 721; 725; 73C; 74A; 74P; 77E
			195/45R17 85	11A; 26P	
			205/40R17 84	11A; 245; 248; 26P; 27H	
			205/45R17 84	11A; 248; 26P; 27H	
			215/40R17 83	11A; 245; 248; 26B; 27H	
			225/35R17 82	11A; 24J; 248; 26B; 26N; 27H	
			225/40R17 86	11A; 24J; 248; 26B; 26N; 27H	

Auflagen

- 10B) Die mindestens erforderlichen Geschwindigkeitsbereiche der zu verwendenden Reifen sind, mit Ausnahme der Reifen mit M+S-Profil, den Fahrzeugpapieren zu entnehmen. Die für M+S Reifen zulässige Höchstgeschwindigkeit ist im Blickfeld des Fahrzeugführer sinnfällig anzugeben und im Betrieb nicht zu überschreiten. Die zulässige Achslast des Fahrzeuges darf nicht größer sein als das Zweifache der auf Seite 1 dieser Anlage angegebenen Radlast unter Berücksichtigung des angegebenen Abrollumfanges.
- 11A) Der vorschriftsmäßige Zustand des Fahrzeuges ist durch einen amtlich anerkannten Sachverständigen oder Prüfer für den Kraftfahrzeugverkehr oder einen Prüflingenieur einer Überwachungsorganisation oder einen Angestellten nach Abschnitt 4 der Anlage VIIIb zur StVZO unter Angabe von FAHRZEUGHERSTELLER, FAHRZEUGTYP und FAHRZEUGIDENTIFIZIERUNGSNUMMER auf einem Nachweis entsprechend dem im Beispielkatalog zum §19 StVZO veröffentlichten Muster bescheinigen zu lassen.
- 11B) Wird eine in diesem Gutachten aufgeführte Reifengröße verwendet, die nicht bereits in der Fahrzeuggenehmigung für diesen Fahrzeug-Typ/ -Variante/ -Version bzw. Fahrzeugausführung genannt ist, so sind die Angaben über die Reifengrößen in den Fahrzeugpapieren bei der nächsten Befassung mit den Fahrzeugpapieren durch die Zulassungsstelle unter Vorlage der Allgemeinen Betriebserlaubnis bzw. der Abnahmebestätigung nach §19 Abs. 3 der StVZO berichtigen zu lassen. Diese Berichtigung ist dann nicht erforderlich, wenn die ABE des Sonderrades eine Freistellung von der Pflicht zur Berichtigung der Fahrzeugpapiere enthält.
- 11G) Die Brems-, Lenkungsaggregate und das Fahrwerk mit Ausnahme von Sonder-Fahrwerksfedern müssen, sofern diese durch keine weiteren Auflagen berührt werden, dem Serienstand entsprechen. Für die Sonder-Fahrwerksfedern muß eine Allgemeine Betriebserlaubnis oder ein Teilegutachten vorliegen; gegen die Verwendung der Rad/Reifenkombination dürfen keine technischen Bedenken bestehen. Wird gleichzeitig mit dem Anbau der Sonderräder eine Fahrwerksänderung vorgenommen, so ist diese und ihre Auswirkung auf den Anbau der Sonderräder gesondert zu beurteilen.



**Gutachten 366-0042-20-WIRD/N1
zur Erteilung eines Nachtrags zur ABE 53344**

ANLAGE: 13 SEAT

Hersteller: ALCAR WHEELS GmbH

Radtyp: OSA7

Stand: 10.02.2021



Seite: 4 von 10

- 11H) Wird das serienmäßige Ersatzrad verwendet, soll mit mäßiger Geschwindigkeit und nicht länger als erforderlich gefahren werden. Hierbei müssen die serienmäßigen Befestigungsteile verwendet werden. Bei Fahrzeugausführungen mit Allradantrieb ist bei Verwendung des Ersatzrades darauf zu achten, daß nur Reifen mit gleich großem Abrollumfang zulässig sind.
- 12A) Die Verwendung von Schneeketten ist nicht möglich, es sei denn, dass für den hier aufgeführten Fahrzeugtyp eine weitere Umrüstmöglichkeit im Gutachten aufgeführt ist. Für diese Umrüstung mit der Einschränkung in Spalte Auflagen "Auflagen zu Reifen" sind die dort aufgeführten Auflagen und Hinweise zu beachten.
- 21B) Durch Anlegen der vorderen Radhausausschnittkanten und Kunststoffinnenkotflügel über die gesamte Radhausausschnittkantenlänge ist die Freigängigkeit der Rad/Reifen-Kombination herzustellen.
- 21P) Durch Anlegen bzw. Bearbeiten der vorderen Radhausausschnittkanten und Kunststoffinnenkotflügel über die gesamte Radhausausschnittkantenlänge ist die Freigängigkeit der Rad/Reifen-Kombination unter Berücksichtigung der maximal zulässigen Betriebsbreite nach ETRTO bzw. WdK (1,04 fache Nennbreite des Reifens) herzustellen.
- 22B) Durch Anlegen bzw. Bearbeiten der hinteren Radhausausschnittkanten und Kunststoffinnenkotflügel über die gesamte Radhausausschnittkantenlänge ist die Freigängigkeit der Rad/Reifen-Kombination herzustellen.
- 22F) Durch Aufweiten bzw. Ausstellen der hinteren Radhäuser im Bereich der Radaußenseite über die gesamte Radhausausschnittkantenlänge ist die Freigängigkeit der Rad/Reifen-Kombination herzustellen.
- 22I) Durch Anlegen bzw. Bearbeiten der hinteren Radhausausschnittkanten und Kunststoffinnenkotflügel über die gesamte Radhausausschnittkantenlänge ist die Freigängigkeit der Rad/Reifen-Kombination unter Berücksichtigung der maximal zulässigen Betriebsbreite nach ETRTO bzw. WdK (1,04 fache Nennbreite des Reifens) herzustellen.
- 241) Die Radabdeckung an Achse 1 ist durch Ausstellen der Frontschürze und des Kotflügels oder durch Anbau von dauerhaft befestigten Karosserieteilen im Bereich 30 Grad vor der Radmitte herzustellen. Die gesamte Breite der Rad/Reifenkombination muss, unter Beachtung des maximal möglichen Betriebsmaßes des Reifens (1,04 fache der Nennbreite des Reifens), im oben genannten Bereich abgedeckt sein.
- 244) Die Radabdeckung an Achse 2 ist durch Ausstellen der Heckschürze und des Kotflügels oder durch Anbau von dauerhaft befestigten Karosserieteilen im Bereich 50 Grad hinter der Radmitte herzustellen. Die gesamte Breite der Rad/Reifenkombination muss, unter Beachtung des maximal möglichen Betriebsmaßes des Reifens (1,04 fache der Nennbreite des Reifens), im oben genannten Bereich abgedeckt sein.
- 245) Die Radabdeckung an Achse 1 ist durch Ausstellen der Frontschürze und des Kotflügels oder durch Anbau von dauerhaft befestigten Karosserieteilen im Bereich 30 Grad vor der Radmitte herzustellen. Je nach Rüstzustand des Fahrzeuges (z. B. Fahrzeugtieferlegung, Radabdeckungsverbreiterung, usw.) kann es möglich sein, dass die Radabdeckung ausreichend ist. Die gesamte Breite der Rad/Reifenkombination muss, unter Beachtung des maximal möglichen Betriebsmaßes des Reifens (1,04 fache der Nennbreite des Reifens), im oben genannten Bereich abgedeckt sein.
- 246) Die Radabdeckung an Achse 1 ist durch Ausstellen des Kotflügels oder durch Anbau von dauerhaft befestigten Karosserieteilen im Bereich 50 Grad hinter der Radmitte herzustellen. Je nach Rüstzustand des Fahrzeuges (z. B. Fahrzeugtieferlegung, Radabdeckungsverbreiterung, usw.) kann es möglich sein, dass die Radabdeckung ausreichend ist. Die gesamte Breite der Rad/Reifenkombination muss, unter Beachtung des maximal möglichen Betriebsmaßes des Reifens (1,04 fache der Nennbreite des Reifens), im oben genannten Bereich abgedeckt sein.
- 248) Die Radabdeckung an Achse 2 ist durch Ausstellen der Heckschürze und des Kotflügels oder durch Anbau von dauerhaft befestigten Karosserieteilen im Bereich 50 Grad hinter der Radmitte herzustellen. Je nach Rüstzustand des Fahrzeuges (z. B. Fahrzeugtieferlegung, Radabdeckungsverbreiterung, usw.) kann es möglich sein, dass die Radabdeckung ausreichend ist. Die gesamte Breite der

**Gutachten 366-0042-20-WIRD/N1
zur Erteilung eines Nachtrags zur ABE 53344**

ANLAGE: 13 SEAT
Hersteller: ALCAR WHEELS GmbH

Radtyp: OSA7
Stand: 10.02.2021



Seite: 5 von 10

- Rad/Reifenkombination muss, unter Beachtung des maximal möglichen Betriebsmaßes des Reifens (1,04 fache der Nennbreite des Reifens), im oben genannten Bereich abgedeckt sein.
- 24C) Die Radabdeckung an Achse 1 ist durch Ausstellen der Frontschürze und des Kotflügels oder durch Anbau von dauerhaft befestigten Karosserieteilen im Bereich 30 Grad vor der Radmitte und 50 Grad hinter der Radmitte herzustellen. Die gesamte Breite der Rad/Reifenkombination muss, unter Beachtung des maximal möglichen Betriebsmaßes des Reifens (1,04 fache der Nennbreite des Reifens), im oben genannten Bereich abgedeckt sein.
- 24D) Die Radabdeckung an Achse 2 ist durch Ausstellen der Heckschürze und des Kotflügels oder durch Anbau von dauerhaft befestigten Karosserieteilen im Bereich 30 Grad vor der Radmitte und 50 Grad hinter der Radmitte herzustellen. Die gesamte Breite der Rad/Reifenkombination muss, unter Beachtung des maximal möglichen Betriebsmaßes des Reifens (1,04 fache der Nennbreite des Reifens), im oben genannten Bereich abgedeckt sein.
- 24J) Die Radabdeckung an Achse 1 ist durch Ausstellen der Frontschürze und des Kotflügels oder durch Anbau von dauerhaft befestigten Karosserieteilen im Bereich 30 Grad vor der Radmitte und 50 Grad hinter der Radmitte herzustellen. Je nach Rüstzustand des Fahrzeuges (z. B. Fahrzeugtieferlegung, Radabdeckungsverbreiterung, usw.) kann es möglich sein, dass die Radabdeckung ausreichend ist. Die gesamte Breite der Rad/Reifenkombination muss, unter Beachtung des maximal möglichen Betriebsmaßes des Reifens (1,04 fache der Nennbreite des Reifens), im oben genannten Bereich abgedeckt sein.
- 24M) Die Radabdeckung an Achse 2 ist durch Ausstellen der Heckschürze und des Kotflügels oder durch Anbau von dauerhaft befestigten Karosserieteilen im Bereich 30 Grad vor der Radmitte und 50 Grad hinter der Radmitte herzustellen. Je nach Rüstzustand des Fahrzeuges (z. B. Fahrzeugtieferlegung, Radabdeckungsverbreiterung, usw.) kann es möglich sein, dass die Radabdeckung ausreichend ist. Die gesamte Breite der Rad/Reifenkombination muss, unter Beachtung des maximal möglichen Betriebsmaßes des Reifens (1,04 fache der Nennbreite des Reifens), im oben genannten Bereich abgedeckt sein.
- 26B) Durch Anlegen der vorderen Radhausausschnittkanten und Kunststoffinnenkotflügel ist die Freigängigkeit der Rad/Reifen-Kombination herzustellen. Die genauen Maße / Bereiche sind dem beigefügten Anhang / Hinweisblatt "Nacharbeitsprofile Fahrzeug" am Ende dieser Anlage zu entnehmen.
- 26J) Durch Aufweiten bzw. Ausstellen der vorderen Radhäuser ist die Freigängigkeit der Rad/Reifen-Kombination herzustellen. Die genauen Maße / Bereiche sind dem beigefügten Anhang / Hinweisblatt "Nacharbeitsprofile Fahrzeug" am Ende dieser Anlage zu entnehmen.
- 26N) Durch Aufweiten bzw. Ausstellen der vorderen Radhäuser ist die Freigängigkeit der Rad/Reifen-Kombination unter Berücksichtigung der maximal zulässigen Betriebsbreite nach ETRTO bzw. WdK (1,04 fache Nennbreite des Reifens) herzustellen. Die genauen Maße / Bereiche sind dem beigefügten Anhang / Hinweisblatt "Nacharbeitsprofile Fahrzeug" am Ende dieser Anlage zu entnehmen.
- 26P) Durch Anlegen der vorderen Radhausausschnittkanten und Kunststoffinnenkotflügel ist die Freigängigkeit der Rad/Reifen-Kombination unter Berücksichtigung der maximal zulässigen Betriebsbreite nach ETRTO bzw. WdK (1,04 fache Nennbreite des Reifens) herzustellen. Die genauen Maße / Bereiche sind dem beigefügten Anhang / Hinweisblatt "Nacharbeitsprofile Fahrzeug" am Ende dieser Anlage zu entnehmen.
- 27F) Durch Aufweiten bzw. Ausstellen der hinteren Radhäuser ist die Freigängigkeit der Rad/Reifen-Kombination herzustellen. Die genauen Maße / Bereiche sind dem beigefügten Anhang / Hinweisblatt "Nacharbeitsprofile Fahrzeug" am Ende dieser Anlage zu entnehmen.
- 27H) Durch Aufweiten bzw. Ausstellen der hinteren Radhäuser ist die Freigängigkeit der Rad/Reifen-Kombination unter Berücksichtigung der maximal zulässigen Betriebsbreite nach ETRTO bzw. WdK (1,04 fache Nennbreite des Reifens) herzustellen. Die genauen Maße / Bereiche sind dem beigefügten Anhang / Hinweisblatt "Nacharbeitsprofile Fahrzeug" am Ende dieser Anlage zu entnehmen.
- 367) Durch Begrenzen des Lenkeinschlages oder durch Nacharbeit der vorderen Radhäuser im Bereich der Radinnenseite ist eine ausreichende Freigängigkeit der Rad/Reifen-Kombination herzustellen.

**Gutachten 366-0042-20-WIRD/N1
zur Erteilung eines Nachtrags zur ABE 53344**

ANLAGE: 13 SEAT

Hersteller: ALCAR WHEELS GmbH

Radtyp: OSA7

Stand: 10.02.2021



Seite: 6 von 10

- 51A) Der vom Fahrzeughersteller (siehe Betriebsanleitung oder Reifenfülldruckhinweis am Fahrzeug) bzw. Reifenhersteller vorgeschriebene Reifenfülldruck ist zu beachten.
Die Verwendung von Reifen mit Notlaufeigenschaften ist laut Hersteller nur mit Reifenfülldrucküberwachungssystem zulässig.
- 51G) Die Verwendung dieser Rad/Reifen-Kombination ist nur zulässig, wenn diese Reifendimension in den Fahrzeugpapieren bereits serienmäßig eingetragen oder vom Fahrzeughersteller, s. Auszug aus der EG-Genehmigung des Fahrzeuges (EG-Übereinstimmungsbescheinigung), freigegeben ist. Der Loadindex, das Geschwindigkeitssymbol, die M+S-Kennzeichnung, die Hinweise und die Empfehlungen des Fahrzeugherstellers sind bei Verwendung dieser Reifengröße zu beachten.
- 51J) Die Verwendung dieser Reifengröße ist nur zulässig, wenn die Reifennennbreite, der in den Fahrzeugpapieren serienmäßig eingetragenen Mindestreifengröße, nicht unterschritten wird.
- 5DA) Die Verwendung dieser Reifengröße ist nur zulässig an Fahrzeugausführungen bis zu einer zulässigen Achslast von 900kg.
- 5DV) Die Verwendung dieser Reifengröße ist nur zulässig an Fahrzeugausführungen bis zu einer zulässigen Achslast von 924kg.
- 66A) Sofern Reifen der Größe 235/40 R 17 auf der Felge 7 1/2 J x 17 verwendet werden, ist eine Freigabe des Reifenherstellers erforderlich, es wird empfohlen den Nachweis der Eignung bei den Fahrzeugpapieren mitzuführen.
Alle an ein und derselben Achse montierten Reifen müssen vom gleichen Reifentyp sein.
- 684) Folgende Rad/Reifen-Kombination ist zulässig:
- | | |
|--------------|--------------|
| | Reifengröße: |
| Vorderachse: | 215/45R17 |
| Hinterachse: | 235/40R17 |
- Ist eine der beiden Reifengrößen im Gutachten nicht aufgeführt, so ist die nicht aufgeführte Reifengröße nur auf einer anderen Felgengröße zulässig.
Die erforderlichen Auflagen und Hinweise sind achsweise zu beachten.
An Fahrzeugausführungen mit automatischem Blockierverhinderer (ABV) bzw. Antriebsschlupfregelung (ASR) dürfen nur Reifen verwendet werden, deren Differenz im Abrollumfang kleiner als 1% ist. Es ist eine Bestätigung des Reifenherstellers über die tatsächlichen Abrollumfänge erforderlich; es wird empfohlen den Nachweis der Eignung bei den Fahrzeugpapieren mitzuführen.
Alle an ein und derselben Achse montierten Reifen müssen vom gleichen Reifentyp sein.
- 71C) Zum Auswuchten der Sonderräder dürfen an der Felgennenseite nur Klebegewichte angebracht werden.
- 71K) Zum Auswuchten der Sonderräder dürfen an der Felgenaußenseite nur Klebegewichte unterhalb des Tiefbetts angebracht werden.
- 721) Es ist nur die Verwendung von Gummiventilen oder Metallschraubventilen mit Überwurfmutter von außen, die weitgehend den Normen (DIN, E.T.R.T.O. bzw. Tire and Rim) entsprechen und die für einen Ventilloch-Nenn Durchmesser von 11,3 mm geeignet sind, zulässig.
Das Ventil darf nicht über den Felgenrand hinausragen. Es sind die Montagehinweise des Ventilherstellers zu beachten.
- 725) Bei Fahrzeugen mit einer bauartbedingten Höchstgeschwindigkeit über 210 km/h sind nur Metallschraubventile zulässig. Es sind die Montagehinweise des Ventilherstellers zu beachten.
- 73C) Es ist nur die Verwendung von schlauchlosen Reifen zulässig.
- 74A) Es dürfen nur die vom Radhersteller mitzuliefernden Radbefestigungsteile verwendet werden, dabei ist die Gewindegröße der serienmäßigen Befestigungsteile zu beachten. Bei Verwendung von Radschrauben, ist die, in der Anlage zum Gutachten, dem Fahrzeug zugeordnete Schaftlänge zu beachten.

**Gutachten 366-0042-20-WIRD/N1
zur Erteilung eines Nachtrags zur ABE 53344**

ANLAGE: 13 SEAT

Hersteller: ALCAR WHEELS GmbH

Radtyp: OSA7

Stand: 10.02.2021



Seite: 7 von 10

- 74P) Radausführungen mit Zentrierring im Mittenloch sind nur zulässig, wenn die im Gutachten beschriebenen Zentrierringe verwendet werden.
- 76S) Die Verwendung dieser Radgröße ist nicht zulässig an Fahrzeugausführungen, die serienmäßig laut COC-Papier (EG-Übereinstimmungserklärung) als kleinste Radgröße mit 18-Zoll-Rädern ausgerüstet sind. Optionale Bremsen können einen größeren Mindestdurchmesser erfordern.
- 77E) Das indirekte Reifendruckkontrollsystem ist zu kalibrieren. Es ist dafür den Ausführungen der Bedienungsanleitung Folge zu leisten.
- 916) An Fahrzeugausführungen, die unter Ziff.14 im Zulassungsbescheinigung Teil 1 und Teil 2 als 3-Liter bzw. 5-Liter-Auto beschrieben und somit steuerbegünstigt sind, sind nur die Serienreifengrößen zulässig. Falls bei den Angaben unter Ziff.14 die Bezeichnung 3L bzw. 5L gestrichen werden kann, ist auch die Verwendung von nicht serienmäßigen Rad/Reifen-Kombinationen, die im Gutachten genannt werden, zulässig. Es ist eine unverzügliche Berichtigung nach §13 Abs. 1 FZV (Fahrzeug-Zulassungsverordnung) der Fahrzeugpapiere durchzuführen.
- VEF) An den vorderen und hinteren Radhäusern ist die ausreichende Radabdeckung durch geeignete Maßnahmen wieder herzustellen, bei Fahrzeugen mit GTI-Fahrwerk, serienmäßigen Sportfahrwerk mit einer Tieferlegung von 20 mm oder geänderten Federn bei einer Tieferlegung von mindestens 20 mm ist die Radabdeckung ausreichend. Durch Begrenzen des Lenkeinschlages oder durch Nacharbeit der vorderen Radhäuser im Bereich der Radinnenseite ist eine ausreichende Freigängigkeit der Rad/Reifen-Kombination herzustellen.

**Gutachten 366-0042-20-WIRD/N1
zur Erteilung eines Nachtrags zur ABE 53344**

ANLAGE: 13 SEAT

Hersteller: ALCAR WHEELS GmbH

Radtyp: OSA7

Stand: 10.02.2021



Seite: 8 von 10

Nacharbeitsprofile Fahrzeug

Fahrzeug:

Hersteller: SEAT
Fahrzeugtyp: KJ
Genehm.Nr.: e9*2007/46*3134*..
Handelsbez.: IBIZA, ARONA

Variante(n):

Nacharbeit Radhausausschnittkantenbereich:

Auflagen	Nacharbeit im Bereich		Achse
	von [mm]	bis [mm]	
26B	x = 200	y = 300	VA
26P	x = 150	y = 250	VA

Aufweiten Radhausausschnittkantenbereich:

Auflagen	Im Bereich		Aufweiten um [mm]	Achse
	von [mm]	bis [mm]		
27F	x = 250	y = 250	20	HA
26N	x = 200	y = 300	8	VA
26J	x = 200	y = 300	15	VA
27H	x = 250	y = 250	8	HA

**Gutachten 366-0042-20-WIRD/N1
zur Erteilung eines Nachtrags zur ABE 53344**

ANLAGE: 13 SEAT

Hersteller: ALCAR WHEELS GmbH

Radtyp: OSA7

Stand: 10.02.2021



Seite: 9 von 10

Nacharbeitsprofile Fahrzeug

Fahrzeug:

Hersteller: SEAT
Fahrzeugtyp: KJ
Genehm.Nr.: e9*2007/46*3134*..
Handelsbez.: IBIZA, ARONA

Variante(n):

Aufweiten Radhausausschnittkantenbereich:

Auflagen	Im Bereich		Aufweiten um [mm]	Achse
	von [mm]	bis [mm]		
27F	x = 200	y = 200	30	HA
26J	x = 150	y = 200	30	VA
26N	x = 150	y = 200	8	VA
27H	x = 200	y = 200	8	HA

**Gutachten 366-0042-20-WIRD/N1
zur Erteilung eines Nachtrags zur ABE 53344**

ANLAGE: 13 SEAT

Hersteller: ALCAR WHEELS GmbH

Radtyp: OSA7

Stand: 10.02.2021



Nacharbeitsprofile Fahrzeug

Fahrzeug:

Hersteller: SEAT
Fahrzeugtyp: NH
Genehm.Nr.: e11*2007/46*0251*..
Handelsbez.: TOLEDO

Variante(n): Limousine

Nacharbeit Radhausausschnittkantenbereich:

Auflagen	Nacharbeit im Bereich		Achse
	von [mm]	bis [mm]	
26B	x = 385	y = 400	VA
26P	x = 335	y = 370	VA

Aufweiten Radhausausschnittkantenbereich:

Auflagen	Im Bereich		Aufweiten um [mm]	Achse
	von [mm]	bis [mm]		
26J	x = 385	y = 400	30	VA
27H	x = 290	y = 285	8	HA
27F	x = 290	y = 285	30	HA
26N	x = 385	y = 400	8	VA

**Gutachten 366-0042-20-WIRD/N1
zur Erteilung eines Nachtrags zur ABE 53344**

ANLAGE: 14 VW
Hersteller: ALCAR WHEELS GmbH

Radtyp: OSA7
Stand: 10.02.2021



Fahrzeughersteller VOLKSWAGEN

Raddaten:

Radgröße nach Norm : 7 1/2 J X 17 H2 Einpreßtiefe (mm) : 35
Lochkreis (mm)/Lochzahl : 100/5 Zentrierart : Mittenzentrierung

Technische Daten, Kurzfassung

Ausführung	Ausführungsbezeichnung		Mittell och in mm	Zentrierung- werkstoff	zul. Rad- last in kg	zul. Abroll umf. in mm	gültig ab Fertig datum
	Kennzeichnung Rad	Kennzeichnung Zentrierung					
OSA76BP35D571	PCD100 ET35	Ø 57.1/Ø 60.1	57,1	Kunststoff	650	2074	08/20
OSA76KA35D571	PCD100 ET35	Ø 57.1/Ø 60.1	57,1	Kunststoff	650	2074	08/20

Im Fahrzeug vorgeschriebene Fahrzeugsysteme, z. B. Reifendruckkontrollsysteme, müssen nach Anbau der Sonderräder funktionsfähig bleiben.

Der Fahrzeughalter muss auf die Kontrolle des Anzugsmoments der Befestigungsmittel nach einer Wegstrecke von 50km hingewiesen werden.

Verwendungsbereich/Fz-Hersteller : VOLKSWAGEN

Befestigungsteile : Kegelbundschrauben M14x1,5, Schaftl. 28 mm, Kegelw. 60 Grad
Zubehör : AEZ Artikel-Nr. ZJV2

Anzugsmoment der Befestigungsteile : 110 Nm für Typ : 1H; 1HX0; 1HX0F
120 Nm für Typ : C1; 1J; 1Y; 5Z; 6R; 9C; 9N
130 Nm für Typ : AW

Verkaufsbezeichnung: **FOX**

Fahrzeugtyp	Betriebserlaubnis	kW	Reifen	Auflagen zu Reifen	Auflagen
5Z	e1*2001/116*0301*..	40 -55	205/40R17 80 225/35R17 82	11A; 22P; 24J; 24M 11A; 22B; 22Q; 24C; 24D	nicht FOX Cross; 10B; 11B; 11G; 11H; 12A; 51A; 71C; 71K; 721; 725; 73C; 74A; 74P

Verkaufsbezeichnung: **GOLF / BORA**

Fahrzeugtyp	Betriebserlaubnis	kW	Reifen	Auflagen zu Reifen	Auflagen
1J	e1*2001/116*0071*.., e1*98/14*0071*..	177	205/50R17 225/45R17 235/40R17 90	11A; 24J; 24M; 51G 11A; 22F; 24J; 24M; 51G 11A; 22F; 24C; 24D; 367; 66A	Nur Golf R32; Allradantrieb; 10B; 10N; 11B; 11G; 11H; 12A; 51A; 71C; 71K; 721; 725; 73C; 74A; 74P; 77E



**Gutachten 366-0042-20-WIRD/N1
zur Erteilung eines Nachtrags zur ABE 53344**

ANLAGE: 14 VW
Hersteller: ALCAR WHEELS GmbH

Radtyp: OSA7
Stand: 10.02.2021



Seite: 2 von 11

Verkaufsbezeichnung: **GOLF / BORA**

Fahrzeugtyp	Betriebserlaubnis	kW	Reifen	Auflagen zu Reifen	Auflagen	
1J	e1*2001/116*0071*.. e1*96/79*0071*.. e1*98/14*0071*..	50 - 125	215/45R17 87	11A; 24J; 24M	GOLF; Limousine; Allradantrieb; Frontantrieb; 10B; 11B; 11G; 11H; 12A; 51A; 71C; 71K; 721; 725; 73C; 74A; 74P; 77E	
			235/40R17-90	Frontantrieb; 11A; 22F; 24C; 24D; 367; 66A; 684		
			205/50R17-89	11A; 22F; 24J; 24M		
		50 - 150	225/45R17-90	11A; 22F; 24J; 24M		
			66 - 150	235/40R17-90		Allradantrieb; 11A; 22F; 24C; 24D; 367; 66A
1J	e1*2001/116*0071*.. e1*96/79*0071*.. e1*98/14*0071*..	50 - 92	215/45R17 87	11A; 24D; 24J	BORA(Limousine); GOLF VARIANT; BORA VARIANT; Allradantrieb; Frontantrieb; 10B; 11B; 11G; 11H; 12A; 51A; 71C; 71K; 721; 725; 73C; 74A; 74P; 77E	
			50 - 125	215/45R17 87W		11A; 24D; 24J
		235/40R17-90		Frontantrieb; 11A; 22F; 24C; 24D; 367; 66A; 684		
				205/50R17-89		11A; 22F; 24J; 24M
		50 - 150		225/45R17-90		11A; 22F; 24D; 24J
			66 - 150	235/40R17-90		Allradantrieb; 11A; 22F; 24C; 24D; 367; 66A

Verkaufsbezeichnung: **NEW BEETLE CABRIOLET MJ 2002-2010**

Fahrzeugtyp	Betriebserlaubnis	kW	Reifen	Auflagen zu Reifen	Auflagen
1Y	e1*2001/116*0205*..	55 - 110	215/45R17 87	11A; 21B; 22B; 24J; 24M	Cabrio; 10B; 11B; 11G; 11H; 12A; 51A; 71C; 71K; 721; 725; 73C; 74A; 74P; 4BB
			225/45R17 90	11A; 21B; 22B; 24C; 24D	
			235/40R17 90	11A; 21B; 22B; 24C; 24D; 367; 66A; 684	

Verkaufsbezeichnung: **NEW BEETLE MJ 1997-2010**

Fahrzeugtyp	Betriebserlaubnis	kW	Reifen	Auflagen zu Reifen	Auflagen
9C	e1*2001/116*0106*.. e1*97/27*0106*.. e1*98/14*0106*..	55 - 125	215/45R17 87	11A; 21B; 22B; 24J; 24M	10B; 11B; 11G; 11H; 12A; 51A; 7EI; 71C; 71K; 721; 725; 73C; 74A; 74P
			225/45R17-90	11A; 21B; 22B; 24C; 24D	
			235/40R17-90	11A; 21B; 22B; 24C; 24D; 367; 66A; 684	

**Gutachten 366-0042-20-WIRD/N1
zur Erteilung eines Nachtrags zur ABE 53344**

ANLAGE: 14 VW
Hersteller: ALCAR WHEELS GmbH

Radtyp: OSA7
Stand: 10.02.2021



Seite: 3 von 11

Verkaufsbezeichnung: **Polo**

Fahrzeugtyp	Betriebserlaubnis	kW	Reifen	Auflagen zu Reifen	Auflagen
AW	e1*2007/46*1783*..	48 - 147	195/45R17 85	11A; 24J; 248; 26P; 27H	Polo GTI; Polo; 10B; 11B; 11G; 11H; 12A; 51A; 71C; 71K; 721; 725; 73C; 74A; 74P; 77E
			205/45R17 84	11A; 24J; 248; 26B; 27H	
			215/40R17 87	11A; 241; 244; 246; 247; 26B; 26N; 27H	
			215/45R17 87	11A; 241; 244; 246; 247; 26B; 26N; 27H	
			225/40R17 86	11A; 24C; 244; 247; 26B; 26N; 27F	
			225/45R17 91	11A; 24C; 244; 247; 26B; 26N; 27F	

Verkaufsbezeichnung: **POLO**

Fahrzeugtyp	Betriebserlaubnis	kW	Reifen	Auflagen zu Reifen	Auflagen
6R	e1*2001/116*0510*.. e1*2007/46*0486*..	44 - 103	205/40R17 84	11A; 21N; 21P; 248	Nicht Cross Polo; Schrägheck; Frontantrieb; 10B; 11B; 11G; 11H; 12A; 51A; 71C; 71K; 721; 725; 73C; 74A; 74P; 77E
			225/35R17 82	11A; 21B; 21N; 22H; 24J; 244; 5DK	
		44 - 162	215/40R17 87	11A; 21B; 21N; 22H; 24J; 248	
			225/35R17 86	11A; 21B; 21N; 22H; 24J; 244	
6R	e1*2001/116*0510*..	51 - 81	205/40R17 84	11A; 21N; 21P; 22I	Nur CrossPolo; Schrägheck; Frontantrieb; 10B; 11B; 11G; 11H; 12A; 51A; 71C; 71K; 721; 725; 73C; 74A; 74P; 77E
			215/40R17 87	11A; 21B; 21N; 22H; 22I	
			225/35R17 82	11A; 21B; 21N; 22H; 22I; 5DK	
			225/35R17 86	11A; 21B; 21N; 22H; 22I	

Verkaufsbezeichnung: **T-CROSS**

Fahrzeugtyp	Betriebserlaubnis	kW	Reifen	Auflagen zu Reifen	Auflagen
C1	e13*2007/46*1985*..	70 - 110	205/55R17 91	11A; 245; 248; 26P	Kombilimousine; Frontantrieb; 10B; 11B; 11G; 11H; 12A; 51A; 71C; 71K; 721; 725; 73C; 74A; 74P; 76S; 77E
			215/45R17 87		
			215/50R17 91	11A; 24J; 248; 26P	
			225/45R17 91	11A; 245; 248; 26P	
			235/45R17 94	11A; 24J; 248; 26P	

**Gutachten 366-0042-20-WIRD/N1
zur Erteilung eines Nachtrags zur ABE 53344**

ANLAGE: 14 VW
Hersteller: ALCAR WHEELS GmbH

Radtyp: OSA7
Stand: 10.02.2021



Seite: 4 von 11

Verkaufsbezeichnung: **VW GOLF, VENTO**

Fahrzeugtyp	Betriebserlaubnis	kW	Reifen	Auflagen zu Reifen	Auflagen
1H 1HX0	e1*96/79*0068*.. F804	66 - 110	205/40R17	Nur bis 900 kg zul. ACHSLAST; 11A; 21B; 22B; 631	Limousine; Frontantrieb; 10B; 11B; 11G; 11H; 12A; 51A; 71C; 71K; 721; 725; 73C; 74A; 74P
			215/40R17-83	11A; 21B; 22B; 22F; 24M; 54A	
		66 - 128	205/40R17	Nur bis 955 kg zul. ACHSLAST; 11A; 21B; 22B; 637	
			215/40R17	VD4; 11A; 21B; 22B; 22F; 24M; 54A	
1HX0F	F894	66 - 85	205/40R17	11A; 21B; 22B; 637	10B; 11B; 11G; 11H; 12A; 51A; 71C; 71K; 721; 725; 73C; 74A; 74P
			215/40R17-83	11A; 21B; 22B; 22F; 24M; 54A	

Verkaufsbezeichnung: **VW POLO**

Fahrzeugtyp	Betriebserlaubnis	kW	Reifen	Auflagen zu Reifen	Auflagen
9N	e1*2001/116*0174*..	40 - 77	215/40R17	51G	Polo-Fun; Polo-Cross; 10B; 11B; 11G; 11H; 12K; 51A; 71C; 71K; 721; 725; 73C; 74A; 74P; 77E; SC4
			225/35R17 82	11A; 24M	
9N	e1*2001/116*0174*.. e1*98/14*0174*..	40 - 77	205/40R17 80	11A; 21B; 22B; 24J; 24M; 5DA	nicht Polo-Fun; nicht Polo-Cross; Stufenheck; Schrägheck; 10B; 11B; 11G; 11H; 12A; 51A; 71C; 71K; 721; 725; 73C; 74A; 74P; 77E; SC4
		40 - 110	205/40R17 84	11A; 21B; 22B; 24J; 24M	
9N	e1*2001/116*0174*..	132	205/40R17 84	11A; 21B; 22B; 24J; 24M	nur Polo GTI "Cup Edition"; 10B; 11B; 11G; 11H; 12A; 51A; 71C; 71K; 721; 725; 73C; 74A; 74P; 77E

Auflagen

- 10B) Die mindestens erforderlichen Geschwindigkeitsbereiche der zu verwendenden Reifen sind, mit Ausnahme der Reifen mit M+S-Profil, den Fahrzeugpapieren zu entnehmen. Die für M+S Reifen zulässige Höchstgeschwindigkeit ist im Blickfeld des Fahrzeugführer sinnfällig anzugeben und im Betrieb nicht zu überschreiten. Die zulässige Achslast des Fahrzeuges darf nicht größer sein als das Zweifache der auf Seite 1 dieser Anlage angegebenen Radlast unter Berücksichtigung des angegebenen Abrollumfanges.

**Gutachten 366-0042-20-WIRD/N1
zur Erteilung eines Nachtrags zur ABE 53344**

ANLAGE: 14 VW
Hersteller: ALCAR WHEELS GmbH

Radtyp: OSA7
Stand: 10.02.2021



Seite: 5 von 11

- 10N) Gegebenenfalls aufgeführte Fabrikatsbindungen/-empfehlungen in den Fahrzeugpapieren bzw. der Betriebsanleitung sind zu beachten oder es dürfen nur die vom Fahrzeughersteller freigegebenen Reifenfabrikate verwendet werden.
- 11A) Der vorschriftsmäßige Zustand des Fahrzeuges ist durch einen amtlich anerkannten Sachverständigen oder Prüfer für den Kraftfahrzeugverkehr oder einen Prüfingenieur einer Überwachungsorganisation oder einen Angestellten nach Abschnitt 4 der Anlage VIIIb zur StVZO unter Angabe von FAHRZEUGHERSTELLER, FAHRZEUGTYP und FAHRZEUGIDENTIFIZIERUNGSNUMMER auf einem Nachweis entsprechend dem im Beispielkatalog zum §19 StVZO veröffentlichten Muster bescheinigen zu lassen.
- 11B) Wird eine in diesem Gutachten aufgeführte Reifengröße verwendet, die nicht bereits in der Fahrzeuggenehmigung für diesen Fahrzeug-Typ/ -Variante/ -Version bzw. Fahrzeugausführung genannt ist, so sind die Angaben über die Reifengrößen in den Fahrzeugpapieren bei der nächsten Befassung mit den Fahrzeugpapieren durch die Zulassungsstelle unter Vorlage der Allgemeinen Betriebserlaubnis bzw. der Abnahmebestätigung nach §19 Abs. 3 der StVZO berichtigen zu lassen. Diese Berichtigung ist dann nicht erforderlich, wenn die ABE des Sonderrades eine Freistellung von der Pflicht zur Berichtigung der Fahrzeugpapiere enthält.
- 11G) Die Brems-, Lenkungsaggregate und das Fahrwerk mit Ausnahme von Sonder-Fahrwerksfedern müssen, sofern diese durch keine weiteren Auflagen berührt werden, dem Serienstand entsprechen. Für die Sonder-Fahrwerksfedern muß eine Allgemeine Betriebserlaubnis oder ein Teilegutachten vorliegen; gegen die Verwendung der Rad/Reifenkombination dürfen keine technischen Bedenken bestehen. Wird gleichzeitig mit dem Anbau der Sonderräder eine Fahrwerksänderung vorgenommen, so ist diese und ihre Auswirkung auf den Anbau der Sonderräder gesondert zu beurteilen.
- 11H) Wird das serienmäßige Ersatzrad verwendet, soll mit mäßiger Geschwindigkeit und nicht länger als erforderlich gefahren werden. Hierbei müssen die serienmäßigen Befestigungsteile verwendet werden. Bei Fahrzeugausführungen mit Allradantrieb ist bei Verwendung des Ersatzrades darauf zu achten, daß nur Reifen mit gleich großem Abrollumfang zulässig sind.
- 12A) Die Verwendung von Schneeketten ist nicht möglich, es sei denn, dass für den hier aufgeführten Fahrzeugtyp eine weitere Umrüstmöglichkeit im Gutachten aufgeführt ist. Für diese Umrüstung mit der Einschränkung in Spalte Auflagen "Auflagen zu Reifen" sind die dort aufgeführten Auflagen und Hinweise zu beachten.
- 12K) Die Verwendung von Schneeketten ist nur zulässig, wenn diese vom Fahrzeughersteller für diese Rad/Reifen-Kombination freigegeben sind (s. Betriebsanleitung).
- 21B) Durch Anlegen der vorderen Radhausausschnittkanten und Kunststoffinnenkotflügel über die gesamte Radhausausschnittkantenlänge ist die Freigängigkeit der Rad/Reifen-Kombination herzustellen.
- 21N) Durch Aufweiten bzw. Ausstellen der vorderen Radhäuser im Bereich der Radaußenseite über die gesamte Radhausausschnittkantenlänge ist die Freigängigkeit der Rad/Reifen-Kombination unter Berücksichtigung der maximal zulässigen Betriebsbreite nach ETRTO bzw. WdK (1,04 fache Nennbreite des Reifens) herzustellen.
- 21P) Durch Anlegen bzw. Bearbeiten der vorderen Radhausausschnittkanten und Kunststoffinnenkotflügel über die gesamte Radhausausschnittkantenlänge ist die Freigängigkeit der Rad/Reifen-Kombination unter Berücksichtigung der maximal zulässigen Betriebsbreite nach ETRTO bzw. WdK (1,04 fache Nennbreite des Reifens) herzustellen.
- 22B) Durch Anlegen bzw. Bearbeiten der hinteren Radhausausschnittkanten und Kunststoffinnenkotflügel über die gesamte Radhausausschnittkantenlänge ist die Freigängigkeit der Rad/Reifen-Kombination herzustellen.
- 22F) Durch Aufweiten bzw. Ausstellen der hinteren Radhäuser im Bereich der Radaußenseite über die gesamte Radhausausschnittkantenlänge ist die Freigängigkeit der Rad/Reifen-Kombination herzustellen.

**Gutachten 366-0042-20-WIRD/N1
zur Erteilung eines Nachtrags zur ABE 53344**

ANLAGE: 14 VW
Hersteller: ALCAR WHEELS GmbH

Radtyp: OSA7
Stand: 10.02.2021



Seite: 6 von 11

- 22H) Durch Aufweiten bzw. Ausstellen der hinteren Radhäuser im Bereich der Radaußenseite über die gesamte Radhausausschnittkantenlänge ist die Freigängigkeit der Rad/Reifen-Kombination unter Berücksichtigung der maximal zulässigen Betriebsbreite nach ETRTO bzw. WdK (1,04 fache Nennbreite des Reifens) herzustellen.
- 22I) Durch Anlegen bzw. Bearbeiten der hinteren Radhausausschnittkanten und Kunststoffinnenkotflügel über die gesamte Radhausausschnittkantenlänge ist die Freigängigkeit der Rad/Reifen-Kombination unter Berücksichtigung der maximal zulässigen Betriebsbreite nach ETRTO bzw. WdK (1,04 fache Nennbreite des Reifens) herzustellen.
- 22P) Durch vollkommenes Anlegen der Kunststoffinnenkotflügel der Hinterachse auf der Radaußenseite an die Radhauswand über die gesamte Radhausausschnittkantenlänge ist die Freigängigkeit der Rad/Reifen-Kombination unter Berücksichtigung der maximal zulässigen Betriebsbreite nach ETRTO bzw. WdK (1,04 fache Nennbreite des Reifens) herzustellen.
- 22Q) Durch vollkommenes Anlegen der Kunststoffinnenkotflügel der Hinterachse auf der Radaußenseite an die Radhauswand über die gesamte Radhausausschnittkantenlänge ist die Freigängigkeit der Rad/Reifen-Kombination herzustellen.
- 241) Die Radabdeckung an Achse 1 ist durch Ausstellen der Frontschürze und des Kotflügels oder durch Anbau von dauerhaft befestigten Karosserieteilen im Bereich 30 Grad vor der Radmitte herzustellen. Die gesamte Breite der Rad/Reifenkombination muss, unter Beachtung des maximal möglichen Betriebsmaßes des Reifens (1,04 fache der Nennbreite des Reifens), im oben genannten Bereich abgedeckt sein.
- 244) Die Radabdeckung an Achse 2 ist durch Ausstellen der Heckschürze und des Kotflügels oder durch Anbau von dauerhaft befestigten Karosserieteilen im Bereich 50 Grad hinter der Radmitte herzustellen. Die gesamte Breite der Rad/Reifenkombination muss, unter Beachtung des maximal möglichen Betriebsmaßes des Reifens (1,04 fache der Nennbreite des Reifens), im oben genannten Bereich abgedeckt sein.
- 245) Die Radabdeckung an Achse 1 ist durch Ausstellen der Frontschürze und des Kotflügels oder durch Anbau von dauerhaft befestigten Karosserieteilen im Bereich 30 Grad vor der Radmitte herzustellen. Je nach Rüstzustand des Fahrzeuges (z. B. Fahrzeugtieferlegung, Radabdeckungsverbreiterung, usw.) kann es möglich sein, dass die Radabdeckung ausreichend ist. Die gesamte Breite der Rad/Reifenkombination muss, unter Beachtung des maximal möglichen Betriebsmaßes des Reifens (1,04 fache der Nennbreite des Reifens), im oben genannten Bereich abgedeckt sein.
- 246) Die Radabdeckung an Achse 1 ist durch Ausstellen des Kotflügels oder durch Anbau von dauerhaft befestigten Karosserieteilen im Bereich 50 Grad hinter der Radmitte herzustellen. Je nach Rüstzustand des Fahrzeuges (z. B. Fahrzeugtieferlegung, Radabdeckungsverbreiterung, usw.) kann es möglich sein, dass die Radabdeckung ausreichend ist. Die gesamte Breite der Rad/Reifenkombination muss, unter Beachtung des maximal möglichen Betriebsmaßes des Reifens (1,04 fache der Nennbreite des Reifens), im oben genannten Bereich abgedeckt sein.
- 247) Die Radabdeckung an Achse 2 ist durch Ausstellen des Kotflügels oder durch Anbau von dauerhaft befestigten Karosserieteilen im Bereich 30 Grad vor der Radmitte herzustellen. Je nach Rüstzustand des Fahrzeuges (z. B. Fahrzeugtieferlegung, Radabdeckungsverbreiterung, usw.) kann es möglich sein, dass die Radabdeckung ausreichend ist. Die gesamte Breite der Rad/Reifenkombination muss, unter Beachtung des maximal möglichen Betriebsmaßes des Reifens (1,04 fache der Nennbreite des Reifens), im oben genannten Bereich abgedeckt sein.
- 248) Die Radabdeckung an Achse 2 ist durch Ausstellen der Heckschürze und des Kotflügels oder durch Anbau von dauerhaft befestigten Karosserieteilen im Bereich 50 Grad hinter der Radmitte herzustellen. Je nach Rüstzustand des Fahrzeuges (z. B. Fahrzeugtieferlegung, Radabdeckungsverbreiterung, usw.) kann es möglich sein, dass die Radabdeckung ausreichend ist. Die gesamte Breite der Rad/Reifenkombination muss, unter Beachtung des maximal möglichen Betriebsmaßes des Reifens (1,04 fache der Nennbreite des Reifens), im oben genannten Bereich abgedeckt sein.

**Gutachten 366-0042-20-WIRD/N1
zur Erteilung eines Nachtrags zur ABE 53344**

ANLAGE: 14 VW
Hersteller: ALCAR WHEELS GmbH

Radtyp: OSA7
Stand: 10.02.2021



Seite: 7 von 11

- 24C) Die Radabdeckung an Achse 1 ist durch Ausstellen der Frontschürze und des Kotflügels oder durch Anbau von dauerhaft befestigten Karosserieteilen im Bereich 30 Grad vor der Radmitte und 50 Grad hinter der Radmitte herzustellen. Die gesamte Breite der Rad/Reifenkombination muss, unter Beachtung des maximal möglichen Betriebsmaßes des Reifens (1,04 fache der Nennbreite des Reifens), im oben genannten Bereich abgedeckt sein.
- 24D) Die Radabdeckung an Achse 2 ist durch Ausstellen der Heckschürze und des Kotflügels oder durch Anbau von dauerhaft befestigten Karosserieteilen im Bereich 30 Grad vor der Radmitte und 50 Grad hinter der Radmitte herzustellen. Die gesamte Breite der Rad/Reifenkombination muss, unter Beachtung des maximal möglichen Betriebsmaßes des Reifens (1,04 fache der Nennbreite des Reifens), im oben genannten Bereich abgedeckt sein.
- 24J) Die Radabdeckung an Achse 1 ist durch Ausstellen der Frontschürze und des Kotflügels oder durch Anbau von dauerhaft befestigten Karosserieteilen im Bereich 30 Grad vor der Radmitte und 50 Grad hinter der Radmitte herzustellen. Je nach Rüstzustand des Fahrzeuges (z. B. Fahrzeugtieferlegung, Radabdeckungsverbreiterung, usw.) kann es möglich sein, dass die Radabdeckung ausreichend ist. Die gesamte Breite der Rad/Reifenkombination muss, unter Beachtung des maximal möglichen Betriebsmaßes des Reifens (1,04 fache der Nennbreite des Reifens), im oben genannten Bereich abgedeckt sein.
- 24M) Die Radabdeckung an Achse 2 ist durch Ausstellen der Heckschürze und des Kotflügels oder durch Anbau von dauerhaft befestigten Karosserieteilen im Bereich 30 Grad vor der Radmitte und 50 Grad hinter der Radmitte herzustellen. Je nach Rüstzustand des Fahrzeuges (z. B. Fahrzeugtieferlegung, Radabdeckungsverbreiterung, usw.) kann es möglich sein, dass die Radabdeckung ausreichend ist. Die gesamte Breite der Rad/Reifenkombination muss, unter Beachtung des maximal möglichen Betriebsmaßes des Reifens (1,04 fache der Nennbreite des Reifens), im oben genannten Bereich abgedeckt sein.
- 26B) Durch Anlegen der vorderen Radhausauschnittkanten und Kunststoffinnenkotflügel ist die Freigängigkeit der Rad/Reifen-Kombination herzustellen. Die genauen Maße / Bereiche sind dem beigefügten Anhang / Hinweisblatt "Nacharbeitsprofile Fahrzeug" am Ende dieser Anlage zu entnehmen.
- 26N) Durch Aufweiten bzw. Ausstellen der vorderen Radhäuser ist die Freigängigkeit der Rad/Reifen-Kombination unter Berücksichtigung der maximal zulässigen Betriebsbreite nach ETRTO bzw. WdK (1,04 fache Nennbreite des Reifens) herzustellen. Die genauen Maße / Bereiche sind dem beigefügten Anhang / Hinweisblatt "Nacharbeitsprofile Fahrzeug" am Ende dieser Anlage zu entnehmen.
- 26P) Durch Anlegen der vorderen Radhausauschnittkanten und Kunststoffinnenkotflügel ist die Freigängigkeit der Rad/Reifen-Kombination unter Berücksichtigung der maximal zulässigen Betriebsbreite nach ETRTO bzw. WdK (1,04 fache Nennbreite des Reifens) herzustellen. Die genauen Maße / Bereiche sind dem beigefügten Anhang / Hinweisblatt "Nacharbeitsprofile Fahrzeug" am Ende dieser Anlage zu entnehmen.
- 27F) Durch Aufweiten bzw. Ausstellen der hinteren Radhäuser ist die Freigängigkeit der Rad/Reifen-Kombination herzustellen. Die genauen Maße / Bereiche sind dem beigefügten Anhang / Hinweisblatt "Nacharbeitsprofile Fahrzeug" am Ende dieser Anlage zu entnehmen.
- 27H) Durch Aufweiten bzw. Ausstellen der hinteren Radhäuser ist die Freigängigkeit der Rad/Reifen-Kombination unter Berücksichtigung der maximal zulässigen Betriebsbreite nach ETRTO bzw. WdK (1,04 fache Nennbreite des Reifens) herzustellen. Die genauen Maße / Bereiche sind dem beigefügten Anhang / Hinweisblatt "Nacharbeitsprofile Fahrzeug" am Ende dieser Anlage zu entnehmen.
- 367) Durch Begrenzen des Lenkeinschlages oder durch Nacharbeit der vorderen Radhäuser im Bereich der Radinnenseite ist eine ausreichende Freigängigkeit der Rad/Reifen-Kombination herzustellen.
- 4BB) Die Verwendung des vom Fahrzeughersteller verbauten Reifendruck Kontrollsystems mit Sensoren Art. Nr.: 1K0 907 253 C (nur wenn auch original verbaut) ist zulässig. Das System muss gemäß den Herstellerangaben kalibriert werden. Alternativ kann ein geeignetes Nachrüst-Kontrollsystem verwendet werden.

**Gutachten 366-0042-20-WIRD/N1
zur Erteilung eines Nachtrags zur ABE 53344**

ANLAGE: 14 VW
Hersteller: ALCAR WHEELS GmbH

Radtyp: OSA7
Stand: 10.02.2021



Seite: 8 von 11

- 51A) Der vom Fahrzeughersteller (siehe Betriebsanleitung oder Reifenfülldruckhinweis am Fahrzeug) bzw. Reifenhersteller vorgeschriebene Reifenfülldruck ist zu beachten.
Die Verwendung von Reifen mit Notlaufeigenschaften ist laut Hersteller nur mit Reifenfülldrucküberwachungssystem zulässig.
- 51G) Die Verwendung dieser Rad/Reifen-Kombination ist nur zulässig, wenn diese Reifendimension in den Fahrzeugpapieren bereits serienmäßig eingetragen oder vom Fahrzeughersteller, s. Auszug aus der EG-Genehmigung des Fahrzeuges (EG-Übereinstimmungsbescheinigung), freigegeben ist. Der Loadindex, das Geschwindigkeitssymbol, die M+S-Kennzeichnung, die Hinweise und die Empfehlungen des Fahrzeugherstellers sind bei Verwendung dieser Reifengröße zu beachten.
- 52J) Diese Reifengröße ist nur mit M+S-Profil zulässig. Die Lauffläche und die Struktur sind bei M+S-Profil so konzipiert, dass sie vor allem auf Matsch und Schnee (Winter) bessere Fahreigenschaften gewährleisten.
- 54A) Es ist der Nachweis zu erbringen, daß die Anzeigen von Geschwindigkeitsmesser und Wegstreckenzähler innerhalb der zulässigen Toleranzen liegen. Sofern eine Angleichung durchgeführt wird, ist dies bei der Beurteilung weiterer Rad/Reifen-Kombinationen in den Fahrzeugpapieren zu berücksichtigen.
- 5DA) Die Verwendung dieser Reifengröße ist nur zulässig an Fahrzeugausführungen bis zu einer zulässigen Achslast von 900kg.
- 5DK) Die Verwendung dieser Reifengröße ist nur zulässig an Fahrzeugausführungen bis zu einer zulässigen Achslast von 950kg.
- 631) Die Eignung von "ZR"-Reifen ist durch eine Bestätigung des Reifenherstellers über die ausreichende Tragfähigkeit der Reifengröße sicherzustellen. Es wird empfohlen den Nachweis der Eignung bei den Fahrzeugpapieren mitzuführen.
- 637) Es ist eine Bestätigung des Reifenherstellers über die ausreichende Tragfähigkeit der Reifengröße erforderlich. Es wird empfohlen den Nachweis der Eignung bei den Fahrzeugpapieren mitzuführen.
- 66A) Sofern Reifen der Größe 235/40 R 17 auf der Felge 7 1/2 J x 17 verwendet werden, ist eine Freigabe des Reifenherstellers erforderlich, es wird empfohlen den Nachweis der Eignung bei den Fahrzeugpapieren mitzuführen.
Alle an ein und derselben Achse montierten Reifen müssen vom gleichen Reifentyp sein.
- 684) Folgende Rad/Reifen-Kombination ist zulässig:
- | | |
|--------------|--------------|
| | Reifengröße: |
| Vorderachse: | 215/45R17 |
| Hinterachse: | 235/40R17 |
- Ist eine der beiden Reifengrößen im Gutachten nicht aufgeführt, so ist die nicht aufgeführte Reifengröße nur auf einer anderen Felgengröße zulässig.
Die erforderlichen Auflagen und Hinweise sind achsweise zu beachten.
An Fahrzeugausführungen mit automatischem Blockierverhinderer (ABV) bzw. Antriebsschlupfregelung (ASR) dürfen nur Reifen verwendet werden, deren Differenz im Abrollumfang kleiner als 1% ist. Es ist eine Bestätigung des Reifenherstellers über die tatsächlichen Abrollumfänge erforderlich; es wird empfohlen den Nachweis der Eignung bei den Fahrzeugpapieren mitzuführen.
Alle an ein und derselben Achse montierten Reifen müssen vom gleichen Reifentyp sein.
- 71C) Zum Auswuchten der Sonderräder dürfen an der Felgeninnenseite nur Klebegewichte angebracht werden.
- 71K) Zum Auswuchten der Sonderräder dürfen an der Felgenaußenseite nur Klebegewichte unterhalb des Tiefbetts angebracht werden.
- 721) Es ist nur die Verwendung von Gummiventilen oder Metallschraubventilen mit Überwurfmutter von außen, die weitgehend den Normen (DIN, E.T.R.T.O. bzw. Tire and Rim) entsprechen und die für einen Ventilloch-Nennndurchmesser von 11,3 mm geeignet sind, zulässig.

**Gutachten 366-0042-20-WIRD/N1
zur Erteilung eines Nachtrags zur ABE 53344**

ANLAGE: 14 VW

Hersteller: ALCAR WHEELS GmbH

Radtyp: OSA7

Stand: 10.02.2021



Seite: 9 von 11

- Das Ventil darf nicht über den Felgenrand hinausragen. Es sind die Montagehinweise des Ventilherstellers zu beachten.
- 725) Bei Fahrzeugen mit einer bauartbedingten Höchstgeschwindigkeit über 210 km/h sind nur Metallschraubventile zulässig. Es sind die Montagehinweise des Ventilherstellers zu beachten.
- 73C) Es ist nur die Verwendung von schlauchlosen Reifen zulässig.
- 74A) Es dürfen nur die vom Radhersteller mitzuliefernden Radbefestigungsteile verwendet werden, dabei ist die Gewindegröße der serienmäßigen Befestigungsteile zu beachten. Bei Verwendung von Radschrauben, ist die, in der Anlage zum Gutachten, dem Fahrzeug zugeordnete Schaftlänge zu beachten.
- 74P) Radausführungen mit Zentrierring im Mittenloch sind nur zulässig, wenn die im Gutachten beschriebenen Zentrierringe verwendet werden.
- 76S) Die Verwendung dieser Radgröße ist nicht zulässig an Fahrzeugausführungen, die serienmäßig laut COC-Papier (EG-Übereinstimmungserklärung) als kleinste Radgröße mit 18-Zoll-Rädern ausgerüstet sind. Optionale Bremsen können einen größeren Mindestdurchmesser erfordern.
- 77E) Das indirekte Reifendruckkontrollsystem ist zu kalibrieren. Es ist dafür den Ausführungen der Bedienungsanleitung Folge zu leisten.
- 7E1) Die Verwendung des vom Fahrzeughersteller verbauten Reifendruck Kontrollsystems mit Sensoren Art. Nr.: 1K0 907 253 C (nur e1*2001/116*0106*.., e1*98/14*0106*..) (nur wenn auch original verbaut) ist zulässig. Das System muss gemäß den Herstellerangaben kalibriert werden. Alternativ kann ein geeignetes Nachrüstkontrollsystem verwendet werden.
- SC4) Die Verwendung dieser Rad/Reifenkombination hat Einfluß auf den Kraftstoffverbrauch. Bei Fahrzeugausführungen, die in den Fahrzeugpapieren unter Ziff. 14: ;3L bzw. 5L (z. B. EURO 3;5L, EURO 4;5L usw.) / Schlüssel-Nr. zu Ziff. 14.1: (z. B. 0445, 0463 usw.) beschrieben sind, ist eine unverzügliche Berichtigung nach §27 Abs. 1a StVZO der Fahrzeugpapiere unter Ziff. 14: (z. B. EURO 3, EURO 4 usw.) / Schlüssel-Nr. zu Ziff. 14.1: (z. B. 0462) durchzuführen.
- VD4) Es ist eine Bestätigung des Reifenherstellers über die ausreichende Tragfähigkeit der Reifengröße erforderlich. Es wird empfohlen den Nachweis der Eignung bei den Fahrzeugpapieren mitzuführen.

**Gutachten 366-0042-20-WIRD/N1
zur Erteilung eines Nachtrags zur ABE 53344**

ANLAGE: 14 VW
Hersteller: ALCAR WHEELS GmbH

Radtyp: OSA7
Stand: 10.02.2021



Nacharbeitsprofile Fahrzeug

Fahrzeug:

Hersteller: VW
Fahrzeugtyp: AW
Genehm.Nr.: e1*2007/46*1783*..
Handelsbez.: Polo

Variante(n):

Nacharbeit Radhausausschnittkantenbereich:

Auflagen	Nacharbeit im Bereich		Achse
	von [mm]	bis [mm]	
26B	x = 250	y = 200	VA
26P	x = 200	y = 150	VA

Aufweiten Radhausausschnittkantenbereich:

Auflagen	Im Bereich		Aufweiten um [mm]	Achse
	von [mm]	bis [mm]		
26J	x = 250	y = 200	25	VA
26N	x = 250	y = 200	8	VA
27F	x = 250	y = 300	30	HA
27H	x = 250	y = 300	8	HA

**Gutachten 366-0042-20-WIRD/N1
zur Erteilung eines Nachtrags zur ABE 53344**

ANLAGE: 14 VW
Hersteller: ALCAR WHEELS GmbH

Radtyp: OSA7
Stand: 10.02.2021



Nacharbeitsprofile Fahrzeug

Fahrzeug:

Hersteller: VW
Fahrzeugtyp: C1
Genehm.Nr.: e13*2007/46*1985*..
Handelsbez.: T-CROSS

Variante(n):

Nacharbeit Radhausausschnittkantenbereich:

Auflagen	Nacharbeit im Bereich		Achse
	von [mm]	bis [mm]	
26B	x = 265	y = 290	VA
26P	x = 215	y = 240	VA
27B	x = 290	y = 290	HA

Aufweiten Radhausausschnittkantenbereich:

Auflagen	Im Bereich		Aufweiten um [mm]	Achse
	von [mm]	bis [mm]		
26J	x = 265	y = 290	20	VA
26N	x = 265	y = 290	8	VA
27F	x = 290	y = 290	23	HA
27H	x = 290	y = 290	8	HA

**Gutachten 366-0042-20-WIRD/N1
zur Erteilung eines Nachtrags zur ABE 53344**

ANLAGE: 15 AUDI
Hersteller: ALCAR WHEELS GmbH

Radtyp: OSA7
Stand: 10.02.2021



Fahrzeughersteller **AUDI**

Raddaten:

Radgröße nach Norm : 7 1/2 J X 17 H2 Einpreßtiefe (mm) : 35
Lochkreis (mm)/Lochzahl : 100/5 Zentrierart : Mittenzentrierung

Technische Daten, Kurzfassung

Ausführung	Ausführungsbezeichnung		Mittell och in mm	Zentrierring- werkstoff	zul. Rad- last in kg	zul. Abroll umf. in mm	gültig ab Fertig datum
	Kennzeichnung Rad	Kennzeichnung Zentrierring					
OSA76BP35D571	PCD100 ET35	Ø 57.1/Ø 60.1	57,1	Kunststoff	650	2074	08/20
OSA76KA35D571	PCD100 ET35	Ø 57.1/Ø 60.1	57,1	Kunststoff	650	2074	08/20

Im Fahrzeug vorgeschriebene Fahrzeugsysteme, z. B. Reifendruckkontrollsysteme, müssen nach Anbau der Sonderräder funktionsfähig bleiben.

Der Fahrzeughalter muss auf die Kontrolle des Anzugsmoments der Befestigungsmittel nach einer Wegstrecke von 50km hingewiesen werden.

Verwendungsbereich/Fz-Hersteller : AUDI

Befestigungsteile : Kegelbundschrauben M14x1,5, Schaftl. 28 mm, Kegelw. 60 Grad, für Typ : GB; (Kugelbund)

Zubehör : AEZ Artikel-Nr. ZJV2

Befestigungsteile : Kegelbundschrauben M14x1,5, Schaftl. 28 mm, Kegelw. 60 Grad, für Typ : GB; 8L; 8X; 8Z; 8N

Zubehör : AEZ Artikel-Nr. ZJV2

Anzugsmoment der Befestigungsteile : 120 Nm

Verkaufsbezeichnung: **AUDI A2**

Fahrzeugtyp	Betriebserlaubnis	kW	Reifen	Auflagen zu Reifen	Auflagen
8Z	e1*2001/116*0131*.., e1*98/14*0131*..	55 -81	205/40R17 80	11A; 21B; 22B; 24J; 24M; 367	10B; 11B; 11G; 11H; 12A; 51A; 71C; 71K; 721; 725; 73C; 74A; 74P; 916

**Gutachten 366-0042-20-WIRD/N1
zur Erteilung eines Nachtrags zur ABE 53344**

ANLAGE: 15 AUDI
Hersteller: ALCAR WHEELS GmbH

Radtyp: OSA7
Stand: 10.02.2021



Seite: 2 von 9

Verkaufsbezeichnung: **AUDI A3**

Fahrzeugtyp	Betriebserlaubnis	kW	Reifen	Auflagen zu Reifen	Auflagen
8L	e1*95/54*0042*.., e1*98/14*0042*..	66 - 132	205/50R17 89	11A; 24M; 367	nur bis e1*98/14*0042*13; Allradantrieb; Frontantrieb; 10B; 11B; 11G; 11H; 12A; 51A; 71C; 71K; 721; 725; 73C; 74A; 74P
			215/45R17 87	11A; 24M; 367	
			225/45R17 90	VEF; 11A	
			235/40R17 90	Allradantrieb; 11A; 21B; 22B; 24D; 24J; 367; 66A	
			235/40R17 90	nicht Allradantrieb; 11A; 21B; 22B; 24D; 24J; 367; 66A; 684	
8L	e1*98/14*0042*..	66 - 132	205/50R17 89	11A; 21B; 22F; 24J; 24M; 367	ab e1*98/14*0042*14; Allradantrieb; Frontantrieb; 10B; 11B; 11G; 11H; 12A; 51A; 71C; 71K; 721; 725; 73C; 74A; 74P
			215/45R17 87	11A; 24J; 24M	
			225/45R17-90	11A; 22F; 24J; 24M	
			235/40R17 90	Allradantrieb; 11A; 21B; 22F; 24D; 24J; 367; 66A	
			235/40R17 90	nicht Allradantrieb; 11A; 21B; 22F; 24D; 24J; 367; 66A; 684	

Verkaufsbezeichnung: **AUDI TT**

Fahrzeugtyp	Betriebserlaubnis	kW	Reifen	Auflagen zu Reifen	Auflagen
8N	e1*2001/116*0089*.., e1*97/27*0089*..	132 - 140	215/45R17 87	51J	Roadster; Coupe; Allradantrieb; 10B; 11B; 11G; 11H; 12A; 51A; 71C; 71K; 721; 725; 73C; 74A; 74P
8N	e1*2001/116*0089*.., e1*97/27*0089*..	110 - 140	215/45R17 87	51J	Roadster; Coupe; Frontantrieb; 10B; 11B; 11G; 11H; 12A; 51A; 71C; 71K; 721; 725; 73C; 74A; 74P

Verkaufsbezeichnung: **A1, A1 Sportback, S1, S1 Sportback, A1 quattro**

Fahrzeugtyp	Betriebserlaubnis	kW	Reifen	Auflagen zu Reifen	Auflagen
8X	e1*2007/46*0414*..	170	215/40R17	51G	10B; 11G; 11H; 12K; 51A; 71C; 71K; 721; 725; 73C; 74A; 74P; 77E
8X	e1*2007/46*0414*..	170	215/40R17	51G	S1 Sportback; Allradantrieb; 10B; 11B; 11G; 11H; 12A; 51A; 71C; 71K; 721; 725; 73C; 74A; 74P; 76S; 77E
			225/35R17 86		
			225/40R17 86		

**Gutachten 366-0042-20-WIRD/N1
zur Erteilung eines Nachtrags zur ABE 53344**

ANLAGE: 15 AUDI
Hersteller: ALCAR WHEELS GmbH

Radtyp: OSA7
Stand: 10.02.2021



Verkaufsbezeichnung: **A1, A1 Sportback, S1, S1 Sportback, A1 quattro**

Fahrzeugtyp	Betriebserlaubnis	kW	Reifen	Auflagen zu Reifen	Auflagen
8X	e1*2007/46*0414*..	60 - 141	205/40R17 84W		2-türig; 4-türig; Frontantrieb; 10B; 11B; 11G; 11H; 12K; 51A; 71C; 71K; 721; 725; 73C; 74A; 74P; 76S; 77E
			205/45R17 84W		
			215/40R17	51G	
			225/40R17 86		

Verkaufsbezeichnung: **A1 Sportback , City Carver**

Fahrzeugtyp	Betriebserlaubnis	kW	Reifen	Auflagen zu Reifen	Auflagen
GB	e1*2007/46*1892*..	70 - 147	215/45R17 87	11A; 241; 244; 246; 26B; 26N; 27I	A1 Sportback; Schrägheck; Frontantrieb; 10B; 11B; 11G; 11H; 12A; 51A; 71C; 71K; 721; 725; 73C; 74A; 74P; 76S; 77E
			225/40R17 86	11A; 24C; 244; 26B; 26J; 27I	
			225/45R17 91	11A; 24C; 244; 26B; 26J; 27I	
GB	e1*2007/46*1892*..	70 - 110	205/50R17 89	11A; 245; 248; 26P	A1 City Carver; Frontantrieb; 10B; 11B; 11G; 11H; 12A; 51A; 71C; 71K; 721; 725; 73C; 74A; 74P; 76S; 77E
			205/55R17 91	11A; 245; 248; 26P	
			215/50R17 91	11A; 24J; 248; 26P	

Verkaufsbezeichnung: **TT, Roadster**

Fahrzeugtyp	Betriebserlaubnis	kW	Reifen	Auflagen zu Reifen	Auflagen
8N	e1*98/14*0089*..	132 - 140	215/45R17 87	51J	Roadster; Coupe; Allradantrieb; 10B; 11B; 11G; 11H; 12A; 51A; 71C; 71K; 721; 725; 73C; 74A; 74P
8N	e1*98/14*0089*..	110 - 140	215/45R17 87	51J	Roadster; Coupe; Frontantrieb; 10B; 11B; 11G; 11H; 12A; 51A; 71C; 71K; 721; 725; 73C; 74A; 74P

Auflagen

- 10B) Die mindestens erforderlichen Geschwindigkeitsbereiche der zu verwendenden Reifen sind, mit Ausnahme der Reifen mit M+S-Profil, den Fahrzeugpapieren zu entnehmen. Die für M+S Reifen zulässige Höchstgeschwindigkeit ist im Blickfeld des Fahrzeugführer sinnfällig anzugeben und im Betrieb nicht zu überschreiten. Die zulässige Achslast des Fahrzeuges darf nicht größer sein als das Zweifache der auf Seite 1 dieser Anlage angegebenen Radlast unter Berücksichtigung des angegebenen Abrollumfangs.
- 11A) Der vorschriftsmäßige Zustand des Fahrzeuges ist durch einen amtlich anerkannten Sachverständigen oder Prüfer für den Kraftfahrzeugverkehr oder einen Prüferingenieur einer Überwachungsorganisation oder einen Angestellten nach Abschnitt 4 der Anlage VIIIb zur StVZO unter Angabe von FAHRZEUGHERSTELLER, FAHRZEUGTYP und FAHRZEUGIDENTIFIZIERUNGSNUMMER auf einem

**Gutachten 366-0042-20-WIRD/N1
zur Erteilung eines Nachtrags zur ABE 53344**

ANLAGE: 15 AUDI

Hersteller: ALCAR WHEELS GmbH

Radtyp: OSA7

Stand: 10.02.2021



Seite: 4 von 9

- Nachweis entsprechend dem im Beispielkatalog zum §19 StVZO veröffentlichten Muster bescheinigen zu lassen.
- 11B) Wird eine in diesem Gutachten aufgeführte Reifengröße verwendet, die nicht bereits in der Fahrzeuggenehmigung für diesen Fahrzeug-Typ/ -Variante/ -Version bzw. Fahrzeugausführung genannt ist, so sind die Angaben über die Reifengrößen in den Fahrzeugpapieren bei der nächsten Befassung mit den Fahrzeugpapieren durch die Zulassungsstelle unter Vorlage der Allgemeinen Betriebserlaubnis bzw. der Abnahmebestätigung nach §19 Abs. 3 der StVZO berichtigen zu lassen. Diese Berichtigung ist dann nicht erforderlich, wenn die ABE des Sonderrades eine Freistellung von der Pflicht zur Berichtigung der Fahrzeugpapiere enthält.
- 11G) Die Brems-, Lenkungsaggregate und das Fahrwerk mit Ausnahme von Sonder-Fahrwerksfedern müssen, sofern diese durch keine weiteren Auflagen berührt werden, dem Serienstand entsprechen. Für die Sonder-Fahrwerksfedern muß eine Allgemeine Betriebserlaubnis oder ein Teilegutachten vorliegen; gegen die Verwendung der Rad/Reifenkombination dürfen keine technischen Bedenken bestehen. Wird gleichzeitig mit dem Anbau der Sonderräder eine Fahrwerksänderung vorgenommen, so ist diese und ihre Auswirkung auf den Anbau der Sonderräder gesondert zu beurteilen.
- 11H) Wird das serienmäßige Ersatzrad verwendet, soll mit mäßiger Geschwindigkeit und nicht länger als erforderlich gefahren werden. Hierbei müssen die serienmäßigen Befestigungsteile verwendet werden. Bei Fahrzeugausführungen mit Allradantrieb ist bei Verwendung des Ersatzrades darauf zu achten, daß nur Reifen mit gleich großem Abrollumfang zulässig sind.
- 12A) Die Verwendung von Schneeketten ist nicht möglich, es sei denn, dass für den hier aufgeführten Fahrzeugtyp eine weitere Umrüstmöglichkeit im Gutachten aufgeführt ist. Für diese Umrüstung mit der Einschränkung in Spalte Auflagen "Auflagen zu Reifen" sind die dort aufgeführten Auflagen und Hinweise zu beachten.
- 12K) Die Verwendung von Schneeketten ist nur zulässig, wenn diese vom Fahrzeughersteller für diese Rad/Reifen-Kombination freigegeben sind (s. Betriebsanleitung).
- 21B) Durch Anlegen der vorderen Radhausausschnittkanten und Kunststoffinnenkotflügel über die gesamte Radhausausschnittkantenlänge ist die Freigängigkeit der Rad/Reifen-Kombination herzustellen.
- 22B) Durch Anlegen bzw. Bearbeiten der hinteren Radhausausschnittkanten und Kunststoffinnenkotflügel über die gesamte Radhausausschnittkantenlänge ist die Freigängigkeit der Rad/Reifen-Kombination herzustellen.
- 22F) Durch Aufweiten bzw. Ausstellen der hinteren Radhäuser im Bereich der Radaußenseite über die gesamte Radhausausschnittkantenlänge ist die Freigängigkeit der Rad/Reifen-Kombination herzustellen.
- 241) Die Radabdeckung an Achse 1 ist durch Ausstellen der Frontschürze und des Kotflügels oder durch Anbau von dauerhaft befestigten Karosserieteilen im Bereich 30 Grad vor der Radmitte herzustellen. Die gesamte Breite der Rad/Reifenkombination muss, unter Beachtung des maximal möglichen Betriebsmaßes des Reifens (1,04 fache der Nennbreite des Reifens), im oben genannten Bereich abgedeckt sein.
- 244) Die Radabdeckung an Achse 2 ist durch Ausstellen der Heckschürze und des Kotflügels oder durch Anbau von dauerhaft befestigten Karosserieteilen im Bereich 50 Grad hinter der Radmitte herzustellen. Die gesamte Breite der Rad/Reifenkombination muss, unter Beachtung des maximal möglichen Betriebsmaßes des Reifens (1,04 fache der Nennbreite des Reifens), im oben genannten Bereich abgedeckt sein.
- 245) Die Radabdeckung an Achse 1 ist durch Ausstellen der Frontschürze und des Kotflügels oder durch Anbau von dauerhaft befestigten Karosserieteilen im Bereich 30 Grad vor der Radmitte herzustellen. Je nach Rüstzustand des Fahrzeuges (z. B. Fahrzeugtieferlegung, Radabdeckungsverbreiterung, usw.) kann es möglich sein, dass die Radabdeckung ausreichend ist. Die gesamte Breite der Rad/Reifenkombination muss, unter Beachtung des maximal möglichen Betriebsmaßes des Reifens (1,04 fache der Nennbreite des Reifens), im oben genannten Bereich abgedeckt sein.

**Gutachten 366-0042-20-WIRD/N1
zur Erteilung eines Nachtrags zur ABE 53344**

ANLAGE: 15 AUDI
Hersteller: ALCAR WHEELS GmbH

Radtyp: OSA7
Stand: 10.02.2021



Seite: 5 von 9

- 246) Die Radabdeckung an Achse 1 ist durch Ausstellen des Kotflügels oder durch Anbau von dauerhaft befestigten Karosserieteilen im Bereich 50 Grad hinter der Radmitte herzustellen. Je nach Rüstzustand des Fahrzeuges (z. B. Fahrzeugtieferlegung, Radabdeckungsverbreiterung, usw.) kann es möglich sein, dass die Radabdeckung ausreichend ist. Die gesamte Breite der Rad/Reifenkombination muss, unter Beachtung des maximal möglichen Betriebsmaßes des Reifens (1,04 fache der Nennbreite des Reifens), im oben genannten Bereich abgedeckt sein.
- 248) Die Radabdeckung an Achse 2 ist durch Ausstellen der Heckschürze und des Kotflügels oder durch Anbau von dauerhaft befestigten Karosserieteilen im Bereich 50 Grad hinter der Radmitte herzustellen. Je nach Rüstzustand des Fahrzeuges (z. B. Fahrzeugtieferlegung, Radabdeckungsverbreiterung, usw.) kann es möglich sein, dass die Radabdeckung ausreichend ist. Die gesamte Breite der Rad/Reifenkombination muss, unter Beachtung des maximal möglichen Betriebsmaßes des Reifens (1,04 fache der Nennbreite des Reifens), im oben genannten Bereich abgedeckt sein.
- 24C) Die Radabdeckung an Achse 1 ist durch Ausstellen der Frontschürze und des Kotflügels oder durch Anbau von dauerhaft befestigten Karosserieteilen im Bereich 30 Grad vor der Radmitte und 50 Grad hinter der Radmitte herzustellen. Die gesamte Breite der Rad/Reifenkombination muss, unter Beachtung des maximal möglichen Betriebsmaßes des Reifens (1,04 fache der Nennbreite des Reifens), im oben genannten Bereich abgedeckt sein.
- 24D) Die Radabdeckung an Achse 2 ist durch Ausstellen der Heckschürze und des Kotflügels oder durch Anbau von dauerhaft befestigten Karosserieteilen im Bereich 30 Grad vor der Radmitte und 50 Grad hinter der Radmitte herzustellen. Die gesamte Breite der Rad/Reifenkombination muss, unter Beachtung des maximal möglichen Betriebsmaßes des Reifens (1,04 fache der Nennbreite des Reifens), im oben genannten Bereich abgedeckt sein.
- 24J) Die Radabdeckung an Achse 1 ist durch Ausstellen der Frontschürze und des Kotflügels oder durch Anbau von dauerhaft befestigten Karosserieteilen im Bereich 30 Grad vor der Radmitte und 50 Grad hinter der Radmitte herzustellen. Je nach Rüstzustand des Fahrzeuges (z. B. Fahrzeugtieferlegung, Radabdeckungsverbreiterung, usw.) kann es möglich sein, dass die Radabdeckung ausreichend ist. Die gesamte Breite der Rad/Reifenkombination muss, unter Beachtung des maximal möglichen Betriebsmaßes des Reifens (1,04 fache der Nennbreite des Reifens), im oben genannten Bereich abgedeckt sein.
- 24M) Die Radabdeckung an Achse 2 ist durch Ausstellen der Heckschürze und des Kotflügels oder durch Anbau von dauerhaft befestigten Karosserieteilen im Bereich 30 Grad vor der Radmitte und 50 Grad hinter der Radmitte herzustellen. Je nach Rüstzustand des Fahrzeuges (z. B. Fahrzeugtieferlegung, Radabdeckungsverbreiterung, usw.) kann es möglich sein, dass die Radabdeckung ausreichend ist. Die gesamte Breite der Rad/Reifenkombination muss, unter Beachtung des maximal möglichen Betriebsmaßes des Reifens (1,04 fache der Nennbreite des Reifens), im oben genannten Bereich abgedeckt sein.
- 26B) Durch Anlegen der vorderen Radhausauschnittkanten und Kunststoffinnenkotflügel ist die Freigängigkeit der Rad/Reifen-Kombination herzustellen. Die genauen Maße / Bereiche sind dem beigefügten Anhang / Hinweisblatt "Nacharbeitsprofile Fahrzeug" am Ende dieser Anlage zu entnehmen.
- 26J) Durch Aufweiten bzw. Ausstellen der vorderen Radhäuser ist die Freigängigkeit der Rad/Reifen-Kombination herzustellen. Die genauen Maße / Bereiche sind dem beigefügten Anhang / Hinweisblatt "Nacharbeitsprofile Fahrzeug" am Ende dieser Anlage zu entnehmen.
- 26N) Durch Aufweiten bzw. Ausstellen der vorderen Radhäuser ist die Freigängigkeit der Rad/Reifen-Kombination unter Berücksichtigung der maximal zulässigen Betriebsbreite nach ETRTO bzw. WdK (1,04 fache Nennbreite des Reifens) herzustellen. Die genauen Maße / Bereiche sind dem beigefügten Anhang / Hinweisblatt "Nacharbeitsprofile Fahrzeug" am Ende dieser Anlage zu entnehmen.
- 26P) Durch Anlegen der vorderen Radhausauschnittkanten und Kunststoffinnenkotflügel ist die Freigängigkeit der Rad/Reifen-Kombination unter Berücksichtigung der maximal zulässigen Betriebsbreite nach ETRTO bzw. WdK (1,04 fache Nennbreite des Reifens) herzustellen. Die genauen Maße / Bereiche sind dem beigefügten Anhang / Hinweisblatt "Nacharbeitsprofile Fahrzeug" am Ende dieser Anlage zu entnehmen.

**Gutachten 366-0042-20-WIRD/N1
zur Erteilung eines Nachtrags zur ABE 53344**

ANLAGE: 15 AUDI

Hersteller: ALCAR WHEELS GmbH

Radtyp: OSA7

Stand: 10.02.2021



Seite: 6 von 9

- 27I) Durch Anlegen der hinteren Radhausauschnittkanten und Kunststoffinnenkotflügel ist die Freigängigkeit der Rad/Reifen-Kombination unter Berücksichtigung der maximal zulässigen Betriebsbreite nach ETRTO bzw. WdK (1,04 fache Nennbreite des Reifens) herzustellen. Die genauen Maße / Bereiche sind dem beigefügten Anhang / Hinweisblatt "Nacharbeitsprofile Fahrzeug" am Ende dieser Anlage zu entnehmen.
- 367) Durch Begrenzen des Lenkeinschlages oder durch Nacharbeit der vorderen Radhäuser im Bereich der Radinnenseite ist eine ausreichende Freigängigkeit der Rad/Reifen-Kombination herzustellen.
- 51A) Der vom Fahrzeughersteller (siehe Betriebsanleitung oder Reifenfülldruckhinweis am Fahrzeug) bzw. Reifenhersteller vorgeschriebene Reifenfülldruck ist zu beachten.
Die Verwendung von Reifen mit Notlaufeigenschaften ist laut Hersteller nur mit Reifenfülldrucküberwachungssystem zulässig.
- 51G) Die Verwendung dieser Rad/Reifen-Kombination ist nur zulässig, wenn diese Reifendimension in den Fahrzeugpapieren bereits serienmäßig eingetragen oder vom Fahrzeughersteller, s. Auszug aus der EG-Genehmigung des Fahrzeuges (EG-Übereinstimmungsbescheinigung), freigegeben ist. Der Loadindex, das Geschwindigkeitssymbol, die M+S-Kennzeichnung, die Hinweise und die Empfehlungen des Fahrzeugherstellers sind bei Verwendung dieser Reifengröße zu beachten.
- 51J) Die Verwendung dieser Reifengröße ist nur zulässig, wenn die Reifennennbreite, der in den Fahrzeugpapieren serienmäßig eingetragenen Mindestreifengröße, nicht unterschritten wird.
- 66A) Sofern Reifen der Größe 235/40 R 17 auf der Felge 7 1/2 J x 17 verwendet werden, ist eine Freigabe des Reifenherstellers erforderlich, es wird empfohlen den Nachweis der Eignung bei den Fahrzeugpapieren mitzuführen.
Alle an ein und derselben Achse montierten Reifen müssen vom gleichen Reifentyp sein.
- 684) Folgende Rad/Reifen-Kombination ist zulässig:
- | | |
|--------------|--------------|
| | Reifengröße: |
| Vorderachse: | 215/45R17 |
| Hinterachse: | 235/40R17 |
- Ist eine der beiden Reifengrößen im Gutachten nicht aufgeführt, so ist die nicht aufgeführte Reifengröße nur auf einer anderen Felgengröße zulässig.
Die erforderlichen Auflagen und Hinweise sind achsweise zu beachten.
An Fahrzeugausführungen mit automatischem Blockierverhinderer (ABV) bzw. Antriebsschlupfregelung (ASR) dürfen nur Reifen verwendet werden, deren Differenz im Abrollumfang kleiner als 1% ist. Es ist eine Bestätigung des Reifenherstellers über die tatsächlichen Abrollumfänge erforderlich; es wird empfohlen den Nachweis der Eignung bei den Fahrzeugpapieren mitzuführen.
Alle an ein und derselben Achse montierten Reifen müssen vom gleichen Reifentyp sein.
- 71C) Zum Auswuchten der Sonderräder dürfen an der Felgennenseite nur Klebegewichte angebracht werden.
- 71K) Zum Auswuchten der Sonderräder dürfen an der Felgenaußenseite nur Klebegewichte unterhalb des Tiefbetts angebracht werden.
- 721) Es ist nur die Verwendung von Gummiventilen oder Metallschraubventilen mit Überwurfmutter von außen, die weitgehend den Normen (DIN, E.T.R.T.O. bzw. Tire and Rim) entsprechen und die für einen Ventilloch-Nenn Durchmesser von 11,3 mm geeignet sind, zulässig.
Das Ventil darf nicht über den Felgenrand hinausragen. Es sind die Montagehinweise des Ventilherstellers zu beachten.
- 725) Bei Fahrzeugen mit einer bauartbedingten Höchstgeschwindigkeit über 210 km/h sind nur Metallschraubventile zulässig. Es sind die Montagehinweise des Ventilherstellers zu beachten.
- 73C) Es ist nur die Verwendung von schlauchlosen Reifen zulässig.
- 74A) Es dürfen nur die vom Radhersteller mitzuliefernden Radbefestigungsteile verwendet werden, dabei ist die Gewindegröße der serienmäßigen Befestigungsteile zu beachten. Bei Verwendung von

**Gutachten 366-0042-20-WIRD/N1
zur Erteilung eines Nachtrags zur ABE 53344**

ANLAGE: 15 AUDI

Hersteller: ALCAR WHEELS GmbH

Radtyp: OSA7

Stand: 10.02.2021



Seite: 7 von 9

- Radschrauben, ist die, in der Anlage zum Gutachten, dem Fahrzeug zugeordnete Schaftlänge zu beachten.
- 74P) Radausführungen mit Zentrierring im Mittenloch sind nur zulässig, wenn die im Gutachten beschriebenen Zentrierringe verwendet werden.
- 76S) Die Verwendung dieser Radgröße ist nicht zulässig an Fahrzeugausführungen, die serienmäßig laut COC-Papier (EG-Übereinstimmungserklärung) als kleinste Radgröße mit 18-Zoll-Rädern ausgerüstet sind. Optionale Bremsen können einen größeren Mindestdurchmesser erfordern.
- 77E) Das indirekte Reifendruckkontrollsystem ist zu kalibrieren. Es ist dafür den Ausführungen der Bedienungsanleitung Folge zu leisten.
- 916) An Fahrzeugausführungen, die unter Ziff.14 im Zulassungsbescheinigung Teil 1 und Teil 2 als 3-Liter bzw. 5-Liter-Auto beschrieben und somit steuerbegünstigt sind, sind nur die Serienreifengrößen zulässig. Falls bei den Angaben unter Ziff.14 die Bezeichnung 3L bzw. 5L gestrichen werden kann, ist auch die Verwendung von nicht serienmäßigen Rad/Reifen-Kombinationen, die im Gutachten genannt werden, zulässig. Es ist eine unverzügliche Berichtigung nach §13 Abs. 1 FZV (Fahrzeug-Zulassungsverordnung) der Fahrzeugpapiere durchzuführen.
- VEF) An den vorderen und hinteren Radhäusern ist die ausreichende Radabdeckung durch geeignete Maßnahmen wieder herzustellen, bei Fahrzeugen mit GTI-Fahrwerk, serienmäßigen Sportfahrwerk mit einer Tieferlegung von 20 mm oder geänderten Federn bei einer Tieferlegung von mindestens 20 mm ist die Radabdeckung ausreichend. Durch Begrenzen des Lenkeinschlages oder durch Nacharbeit der vorderen Radhäuser im Bereich der Radinnenseite ist eine ausreichende Freigängigkeit der Rad/Reifen-Kombination herzustellen.

**Gutachten 366-0042-20-WIRD/N1
zur Erteilung eines Nachtrags zur ABE 53344**

ANLAGE: 15 AUDI
Hersteller: ALCAR WHEELS GmbH

Radtyp: OSA7
Stand: 10.02.2021



Nacharbeitsprofile Fahrzeug

Fahrzeug:

Hersteller: AUDI
Fahrzeugtyp: GB
Genehm.Nr.: e1*2007/46*1892*..
Handelsbez.: A1 Sportback , City Carver

Variante(n):

Nacharbeit Radhausausschnittkantenbereich:

Auflagen	Nacharbeit im Bereich		Achse
	von [mm]	bis [mm]	
26B	x = 300	y = 275	VA
26P	x = 250	y = 225	VA

Aufweiten Radhausausschnittkantenbereich:

Auflagen	Im Bereich		Aufweiten um [mm]	Achse
	von [mm]	bis [mm]		
26N	x = 300	y = 275	15	VA
27F	x = 275	y = 260	8	HA
26J	x = 300	y = 275	8	VA
27H	x = 275	y = 260	10	HA

**Gutachten 366-0042-20-WIRD/N1
zur Erteilung eines Nachtrags zur ABE 53344**

ANLAGE: 15 AUDI
Hersteller: ALCAR WHEELS GmbH

Radtyp: OSA7
Stand: 10.02.2021



Nacharbeitsprofile Fahrzeug

Fahrzeug:

Hersteller: AUDI
Fahrzeugtyp: GB
Genehm.Nr.: e1*2007/46*1892*..
Handelsbez.: A1 Sportback , City Carver

Variante(n):

Nacharbeit Radhausausschnittkantenbereich:

Auflagen	Nacharbeit im Bereich		Achse
	von [mm]	bis [mm]	
26B	x = 300	y = 275	VA
26P	x = 250	y = 225	VA

Aufweiten Radhausausschnittkantenbereich:

Auflagen	Im Bereich		Aufweiten um [mm]	Achse
	von [mm]	bis [mm]		
26J	x = 300	y = 275	8	VA
26N	x = 300	y = 275	25	VA
27H	x275	y = 260	20	HA
27F	x = 275	y = 260	8	HA

**Gutachten 366-0042-20-WIRD/N1
zur Erteilung eines Nachtrags zur ABE 53344**

ANLAGE: 16 CHRYSLER
Hersteller: ALCAR WHEELS GmbH

Radtyp: OSA7
Stand: 10.02.2021



Fahrzeughersteller **CHRYSLER (USA)**

Raddaten:

Radgröße nach Norm : 7 1/2 J X 17 H2 Einpreßtiefe (mm) : 35
Lochkreis (mm)/Lochzahl : 100/5 Zentrierart : Mittenzentrierung

Technische Daten, Kurzfassung

Ausführung	Ausführungsbezeichnung		Mittell och in mm	Zentrierring- werkstoff	zul. Rad- last in kg	zul. Abroll umf. in mm	gültig ab Fertig datum
	Kennzeichnung Rad	Kennzeichnung Zentrierring					
OSA76BP35D571	PCD100 ET35	Ø 57.1/Ø 60.1	57,1	Kunststoff	650	2074	08/20
OSA76KA35D571	PCD100 ET35	Ø 57.1/Ø 60.1	57,1	Kunststoff	650	2074	08/20

Im Fahrzeug vorgeschriebene Fahrzeugsysteme, z. B. Reifendruckkontrollsysteme, müssen nach Anbau der Sonderräder funktionsfähig bleiben.

Der Fahrzeughalter muss auf die Kontrolle des Anzugsmoments der Befestigungsmittel nach einer Wegstrecke von 50km hingewiesen werden.

Verwendungsbereich/Fz-Hersteller : CHRYSLER (USA)

Befestigungsteile : Kegelbund-muttern M12x1,5, Kegelw. 60 Grad

Zubehör : AEZ Artikel-Nr. ZJC1

Anzugsmoment der Befestigungsteile : 110 Nm

Verkaufsbezeichnung: **CHRYSLER CRUISER**

Fahrzeugtyp	Betriebserlaubnis	kW	Reifen	Auflagen zu Reifen	Auflagen
PT	e11*98/14*0058*..	85 - 164	205/50R17	11A; 24J; 24M; 51G	Pkw geschlossen; Cabrio; 10B; 11B; 11G; 11H; 12A; 51A; 71C; 71K; 721; 725; 73C; 74A; 74H; 74P
			205/50R17 93	Schaltgetriebe; nicht Automatikgetriebe; 11A; 24J; 24M	
			215/45R17 91	Schaltgetriebe; nicht Automatikgetriebe; 11A; 24J; 24M	
			225/45R17 91	Schaltgetriebe; nicht Automatikgetriebe; 11A; 24J; 24M	
			235/40R17 90	11A; 24D; 57F; 66A; 684	

**Gutachten 366-0042-20-WIRD/N1
zur Erteilung eines Nachtrags zur ABE 53344**

ANLAGE: 16 CHRYSLER
Hersteller: ALCAR WHEELS GmbH

Radtyp: OSA7
Stand: 10.02.2021



Seite: 2 von 4

Verkaufsbezeichnung: **CHRYSLER NEON**

Fahrzeugtyp	Betriebserlaubnis	kW	Reifen	Auflagen zu Reifen	Auflagen
PL	e11*98/14*0057*..	85 -112	205/40R17-84	11A; 22B; 24J; 24M	10B; 11B; 11G; 11H; 12A; 51A; 71C; 71K; 721; 725; 73C; 74A; 74H; 74P
			Reinf		
			215/40R17 87	11A; 22B; 24C; 24D	
			215/40R17-83	nicht Automatikgetriebe; 11A; 22B; 24C; 24D; 5DW	

Verkaufsbezeichnung: **CHRYSLER STRATUS**

Fahrzeugtyp	Betriebserlaubnis	kW	Reifen	Auflagen zu Reifen	Auflagen
JX	e11*93/81*0028*..	96 -98	215/45R17 87	11A; 22B; 24C; 5ET	10B; 11B; 11G; 11H; 12A; 51A; 71C; 71K; 721; 725; 73C; 74A; 74H; 74P
		96 -120	205/50R17-89	11A; 22B; 24C; 367	
			215/45R17-91	11A; 22B; 24C	
			Reinf		
			225/45R17-90	11A; 22B; 24C; 367	
	235/45R17-93	11A; 22B; 24C; 24M; 367			

Auflagen

- 10B) Die mindestens erforderlichen Geschwindigkeitsbereiche der zu verwendenden Reifen sind, mit Ausnahme der Reifen mit M+S-Profil, den Fahrzeugpapieren zu entnehmen. Die für M+S Reifen zulässige Höchstgeschwindigkeit ist im Blickfeld des Fahrzeugführer sinnfällig anzugeben und im Betrieb nicht zu überschreiten. Die zulässige Achslast des Fahrzeuges darf nicht größer sein als das Zweifache der auf Seite 1 dieser Anlage angegebenen Radlast unter Berücksichtigung des angegebenen Abrollumfanges.
- 11A) Der vorschriftsmäßige Zustand des Fahrzeuges ist durch einen amtlich anerkannten Sachverständigen oder Prüfer für den Kraftfahrzeugverkehr oder einen Prüferingenieur einer Überwachungsorganisation oder einen Angestellten nach Abschnitt 4 der Anlage VIIIb zur StVZO unter Angabe von FAHRZEUGHERSTELLER, FAHRZEUGTYP und FAHRZEUGIDENTIFIZIERUNGSNUMMER auf einem Nachweis entsprechend dem im Beispielkatalog zum §19 StVZO veröffentlichten Muster bescheinigen zu lassen.
- 11B) Wird eine in diesem Gutachten aufgeführte Reifengröße verwendet, die nicht bereits in der Fahrzeuggenehmigung für diesen Fahrzeug-Typ/ -Variante/ -Version bzw. Fahrzeugausführung genannt ist, so sind die Angaben über die Reifengrößen in den Fahrzeugpapieren bei der nächsten Befassung mit den Fahrzeugpapieren durch die Zulassungsstelle unter Vorlage der Allgemeinen Betriebserlaubnis bzw. der Abnahmebestätigung nach §19 Abs. 3 der StVZO berichtigen zu lassen. Diese Berichtigung ist dann nicht erforderlich, wenn die ABE des Sonderrades eine Freistellung von der Pflicht zur Berichtigung der Fahrzeugpapiere enthält.
- 11G) Die Brems-, Lenkungsaggregate und das Fahrwerk mit Ausnahme von Sonder-Fahrwerksfedern müssen, sofern diese durch keine weiteren Auflagen berührt werden, dem Serienstand entsprechen. Für die Sonder-Fahrwerksfedern muß eine Allgemeine Betriebserlaubnis oder ein Teilegutachten vorliegen; gegen die Verwendung der Rad/Reifenkombination dürfen keine technischen Bedenken bestehen. Wird gleichzeitig mit dem Anbau der Sonderräder eine Fahrwerksänderung vorgenommen, so ist diese und ihre Auswirkung auf den Anbau der Sonderräder gesondert zu beurteilen.
- 11H) Wird das serienmäßige Ersatzrad verwendet, soll mit mäßiger Geschwindigkeit und nicht länger als erforderlich gefahren werden. Hierbei müssen die serienmäßigen Befestigungsteile verwendet werden. Bei Fahrzeugausführungen mit Allradantrieb ist bei Verwendung des Ersatzrades darauf zu achten, daß nur Reifen mit gleich großem Abrollumfang zulässig sind.



**Gutachten 366-0042-20-WIRD/N1
zur Erteilung eines Nachtrags zur ABE 53344**

ANLAGE: 16 CHRYSLER
Hersteller: ALCAR WHEELS GmbH

Radtyp: OSA7
Stand: 10.02.2021



Seite: 3 von 4

- 12A) Die Verwendung von Schneeketten ist nicht möglich, es sei denn, dass für den hier aufgeführten Fahrzeugtyp eine weitere Umrüstmöglichkeit im Gutachten aufgeführt ist. Für diese Umrüstung mit der Einschränkung in Spalte Auflagen "Auflagen zu Reifen" sind die dort aufgeführten Auflagen und Hinweise zu beachten.
- 22B) Durch Anlegen bzw. Bearbeiten der hinteren Radhausausschnittkanten und Kunststoffinnenkotflügel über die gesamte Radhausausschnittkantenlänge ist die Freigängigkeit der Rad/Reifen-Kombination herzustellen.
- 24C) Die Radabdeckung an Achse 1 ist durch Ausstellen der Frontschürze und des Kotflügels oder durch Anbau von dauerhaft befestigten Karosserieteilen im Bereich 30 Grad vor der Radmitte und 50 Grad hinter der Radmitte herzustellen. Die gesamte Breite der Rad/Reifenkombination muss, unter Beachtung des maximal möglichen Betriebsmaßes des Reifens (1,04 fache der Nennbreite des Reifens), im oben genannten Bereich abgedeckt sein.
- 24D) Die Radabdeckung an Achse 2 ist durch Ausstellen der Heckschürze und des Kotflügels oder durch Anbau von dauerhaft befestigten Karosserieteilen im Bereich 30 Grad vor der Radmitte und 50 Grad hinter der Radmitte herzustellen. Die gesamte Breite der Rad/Reifenkombination muss, unter Beachtung des maximal möglichen Betriebsmaßes des Reifens (1,04 fache der Nennbreite des Reifens), im oben genannten Bereich abgedeckt sein.
- 24J) Die Radabdeckung an Achse 1 ist durch Ausstellen der Frontschürze und des Kotflügels oder durch Anbau von dauerhaft befestigten Karosserieteilen im Bereich 30 Grad vor der Radmitte und 50 Grad hinter der Radmitte herzustellen. Je nach Rüstzustand des Fahrzeuges (z. B. Fahrzeugtieferlegung, Radabdeckungsverbreiterung, usw.) kann es möglich sein, dass die Radabdeckung ausreichend ist. Die gesamte Breite der Rad/Reifenkombination muss, unter Beachtung des maximal möglichen Betriebsmaßes des Reifens (1,04 fache der Nennbreite des Reifens), im oben genannten Bereich abgedeckt sein.
- 24M) Die Radabdeckung an Achse 2 ist durch Ausstellen der Heckschürze und des Kotflügels oder durch Anbau von dauerhaft befestigten Karosserieteilen im Bereich 30 Grad vor der Radmitte und 50 Grad hinter der Radmitte herzustellen. Je nach Rüstzustand des Fahrzeuges (z. B. Fahrzeugtieferlegung, Radabdeckungsverbreiterung, usw.) kann es möglich sein, dass die Radabdeckung ausreichend ist. Die gesamte Breite der Rad/Reifenkombination muss, unter Beachtung des maximal möglichen Betriebsmaßes des Reifens (1,04 fache der Nennbreite des Reifens), im oben genannten Bereich abgedeckt sein.
- 367) Durch Begrenzen des Lenkeinschlages oder durch Nacharbeit der vorderen Radhäuser im Bereich der Radinnenseite ist eine ausreichende Freigängigkeit der Rad/Reifen-Kombination herzustellen.
- 51A) Der vom Fahrzeughersteller (siehe Betriebsanleitung oder Reifenfülldruckhinweis am Fahrzeug) bzw. Reifenhersteller vorgeschriebene Reifenfülldruck ist zu beachten.
Die Verwendung von Reifen mit Notlaufeigenschaften ist laut Hersteller nur mit Reifenfülldrucküberwachungssystem zulässig.
- 51G) Die Verwendung dieser Rad/Reifen-Kombination ist nur zulässig, wenn diese Reifendimension in den Fahrzeugpapieren bereits serienmäßig eingetragen oder vom Fahrzeughersteller, s. Auszug aus der EG-Genehmigung des Fahrzeuges (EG-Übereinstimmungsbescheinigung), freigegeben ist. Der Loadindex, das Geschwindigkeitssymbol, die M+S-Kennzeichnung, die Hinweise und die Empfehlungen des Fahrzeugherstellers sind bei Verwendung dieser Reifengröße zu beachten.
- 57F) Die Verwendung dieser Reifengröße ist auf dieser Radgröße nur an der Hinterachse zulässig.
- 5DW) Die Verwendung dieser Reifengröße ist nur zulässig an Fahrzeugausführungen bis zu einer zulässigen Achslast von 974kg.
- 5ET) Die Verwendung dieser Reifengröße ist nur zulässig an Fahrzeugausführungen bis zu einer zulässigen Achslast von 1090kg.

**Gutachten 366-0042-20-WIRD/N1
zur Erteilung eines Nachtrags zur ABE 53344**

ANLAGE: 16 CHRYSLER
Hersteller: ALCAR WHEELS GmbH

Radtyp: OSA7
Stand: 10.02.2021



Seite: 4 von 4

- 66A) Sofern Reifen der Größe 235/40 R 17 auf der Felge 7 1/2 J x 17 verwendet werden, ist eine Freigabe des Reifenherstellers erforderlich, es wird empfohlen den Nachweis der Eignung bei den Fahrzeugpapieren mitzuführen.
Alle an ein und derselben Achse montierten Reifen müssen vom gleichen Reifentyp sein.
- 684) Folgende Rad/Reifen-Kombination ist zulässig:
- | | |
|--------------|--------------|
| | Reifengröße: |
| Vorderachse: | 215/45R17 |
| Hinterachse: | 235/40R17 |
- Ist eine der beiden Reifengrößen im Gutachten nicht aufgeführt, so ist die nicht aufgeführte Reifengröße nur auf einer anderen Felgenreöße zulässig.
Die erforderlichen Auflagen und Hinweise sind achsweise zu beachten.
An Fahrzeugausführungen mit automatischem Blockierverhinderer (ABV) bzw. Antriebsschlupfregelung (ASR) dürfen nur Reifen verwendet werden, deren Differenz im Abrollumfang kleiner als 1% ist. Es ist eine Bestätigung des Reifenherstellers über die tatsächlichen Abrollumfänge erforderlich; es wird empfohlen den Nachweis der Eignung bei den Fahrzeugpapieren mitzuführen.
Alle an ein und derselben Achse montierten Reifen müssen vom gleichen Reifentyp sein.
- 71C) Zum Auswuchten der Sonderräder dürfen an der Felgeninnenseite nur Klebegewichte angebracht werden.
- 71K) Zum Auswuchten der Sonderräder dürfen an der Felgenaußenseite nur Klebegewichte unterhalb des Tiefbetts angebracht werden.
- 721) Es ist nur die Verwendung von Gummiventilen oder Metallschraubventilen mit Überwurfmutter von außen, die weitgehend den Normen (DIN, E.T.R.T.O. bzw. Tire and Rim) entsprechen und die für einen Ventilloch-Nenn Durchmesser von 11,3 mm geeignet sind, zulässig.
Das Ventil darf nicht über den Felgenrand hinausragen. Es sind die Montagehinweise des Ventilherstellers zu beachten.
- 725) Bei Fahrzeugen mit einer bauartbedingten Höchstgeschwindigkeit über 210 km/h sind nur Metallschraubventile zulässig. Es sind die Montagehinweise des Ventilherstellers zu beachten.
- 73C) Es ist nur die Verwendung von schlauchlosen Reifen zulässig.
- 74A) Es dürfen nur die vom Radhersteller mitzuliefernden Radbefestigungsteile verwendet werden, dabei ist die Gewindegröße der serienmäßigen Befestigungsteile zu beachten. Bei Verwendung von Radschrauben, ist die, in der Anlage zum Gutachten, dem Fahrzeug zugeordnete Schaftlänge zu beachten.
- 74H) Vor Montage der Räder sind eventuell vorhandene Zentrierstifte, Befestigungsschrauben oder Sicherungsringe an den Anschlussflanschen des Fahrzeugs zu entfernen.
- 74P) Radausführungen mit Zentrierring im Mittenloch sind nur zulässig, wenn die im Gutachten beschriebenen Zentrierringe verwendet werden.