



Kraftfahrt-Bundesamt

DE-24932 Flensburg

Allgemeine Betriebserlaubnis (ABE) National Type Approval

ausgestellt von:

Kraftfahrt-Bundesamt (KBA)

nach § 22 in Verbindung mit § 20 Straßenverkehrs-Zulassungs-Ordnung (StVZO)
für einen Typ des folgenden Genehmigungsobjektes

Sonderräder für Pkw 8,5 J x 19 H2

issued by:

Kraftfahrt-Bundesamt (KBA)

according to § 22 and 20 Straßenverkehrs-Zulassungs-Ordnung (StVZO) for a type
of the following approval object

special wheels for passenger cars 8,5 J x 19 H2

Genehmigungsnummer: **52104**
Approval number:

Erweiterung: **02**
Extension:

1. Genehmigungsinhaber:
Holder of the approval:
ALCAR Wheels GmbH
AT-1030 Wien
2. Gegebenenfalls Name und Anschrift des Bevollmächtigten:
If applicable, name and address of representative:
Entfällt
Not applicable
3. Typbezeichnung:
Type:
OMI9L



Kraftfahrt-Bundesamt

DE-24932 Flensburg

2

Genehmigungsnummer: **52104**

Approval number:

Erweiterung: **02**

Extension:

4. Aufgebrachte Kennzeichnungen:
Identification markings:
Hersteller oder Herstellerzeichen
Manufacturer or registered manufacturer`s trademark

Felgenreöße
Size of the wheel

Typ und die Ausführung
Type and version

Herstelldatum (Monat und Jahr)
Date of manufacture (month and year)

Genehmigungszeichen
Approval identification

Einpresstiefe
Inset/outset
5. Anbringungsstelle der Kennzeichnungen:
Position of the identification markings:
An der Innen- bzw. Außenseite des Rades
On the inside/outside of the wheel
6. Zuständiger Technischer Dienst:
Responsible Technical Service:
TÜV AUSTRIA AUTOMOTIVE GMBH
AT-1230 Wien
7. Datum des Prüfberichts des Technischen Dienstes:
Date of test report issued by the Technical Service:
24.01.2020
8. Nummer des Prüfberichts des Technischen Dienstes:
Number of test report issued by that Technical Service:
366-0071-18-WIRD/N2



Kraftfahrt-Bundesamt

DE-24932 Flensburg

3

Genehmigungsnummer: **52104**
Approval number:

Erweiterung: **02**
Extension:

9. Verwendungsbereich:
Range of application:
Das Genehmigungsobjekt „Sonderräder für Pkw“ darf nur zur Verwendung gemäß:
The use of the approval object „special wheels for passenger cars“ is restricted to the application listed:

Anlage/n zum Prüfbericht
Annex/es of the test report
1 - 61

unter den angegebenen Bedingungen an den dort aufgeführten bzw. beschriebenen Kraftfahrzeugen feilgeboten werden.
The offer for sale is only allowed on the listed vehicles under the specified conditions.

10. Bemerkungen:
Remarks:
Für die in dieser ABE freigegebenen Rad/Reifenkombinationen ist die Berichtigung der Zulassungsbescheinigung Teil I gemäß § 13 Fahrzeug-Zulassungsverordnung (FZV) nicht erforderlich.
The correction of the "Zulassungsbescheinigung Teil I" according to § 13 Fahrzeug-Zulassungsverordnung (FZV) is not required for the wheel/tire combinations listed in this ABE.

Es gelten die im o.g. Gutachten nebst Anlagen festgehaltenen Angaben.
The indications given in the above mentioned test report including its annexes shall apply.

Die Anforderungen des Artikels 31, Absätze 5, 6, 8, 9 und 12 der Richtlinie 2007/46/EG - Verkauf und Inbetriebnahme von Teilen oder Ausrüstungen, von denen ein erhebliches Risiko für das einwandfreie Funktionieren wesentlicher Systeme ausgehen kann - sind sinngemäß erfüllt.
The requirements of Article 31, paragraphs 5, 6, 8, 9 and 12 of directive 2007/46/EC - Sale and entry into service of parts or equipment which are capable of posing a significant risk to the correct functioning of essential systems - are met.

11. Änderungsabnahme gemäß § 19 (3) StVZO:
Acceptance test of the modification as per § 19 (3) StVZO:
Siehe Prüfbericht
See test report
12. Die Genehmigung wird **erweitert**
Approval is **extended**



Kraftfahrt-Bundesamt

DE-24932 Flensburg

4

Genehmigungsnummer: **52104**

Approval number:

Erweiterung: **02**

Extension:

13. Grund (Gründe) für die Erweiterung der Genehmigung (falls zutreffend):
Reason(s) for the extension (if applicable):

Aktualisierung des Verwendungsbereichs
Update of the range of application

Eine neue Fertigungsstätte kommt hinzu
An assembly plant is added

Redaktionelle Änderungen
Editorial changes

14. Ort: **DE-24932 Flensburg**
Place:

15. Datum: **12.02.2020**
Date:

16. Unterschrift: **Im Auftrag**
Signature:

Nino Pommerencke



Anlagen:

Enclosures:

Gemäß Inhaltsverzeichnis
According to index



Kraftfahrt-Bundesamt

DE-24932 Flensburg

Inhaltsverzeichnis zu den Beschreibungsunterlagen Index to the information package

Nummer der Genehmigung: **52104**
Approval No.

Erweiterung Nr.: **02**
Extension No.:

Ausgabedatum: **27.09.2018**
Date of issue:

letztes Änderungsdatum: **12.02.2020**
last date of amendment:

Nebenbestimmungen und Rechtsbehelfsbelehrung
Collateral clauses and instruction on right to appeal

Prüfbericht(e) Nr.:
Test report(s) No.:
366-0071-18-WIRD
366-0071-18-WIRD/N1
366-0071-18-WIRD/N2

Datum:
Date
31.08.2018
20.02.2019
24.01.2020

Beschreibungsbogen Nr.:
Information document No.:
OMI9L
OMI9L

Datum:
Date
22.03.2018
13.05.2019

Liste der Änderungen:
List of modifications:
Siehe Punkt 0. des Prüfberichtes
See point 0. of the technical report

Datum:
Date



Kraftfahrt-Bundesamt

DE-24932 Flensburg

Nummer der Genehmigung: **52104, Erweiterung 02**

- Anlage -

Nebenbestimmungen und Rechtsbehelfsbelehrung

Nebenbestimmungen

Jede Einrichtung, die dem genehmigten Typ entspricht, ist gemäß der angewendeten Vorschrift zu kennzeichnen.

Das Genehmigungszeichen lautet wie folgt:

KBA 52104

Die Einzelerzeugnisse der reihenweisen Fertigung müssen mit den Genehmigungsunterlagen genau übereinstimmen. Änderungen an den Einzelerzeugnissen sind nur mit ausdrücklicher Zustimmung des Kraftfahrt-Bundesamtes gestattet.

Änderungen der Firmenbezeichnung, der Anschrift und der Fertigungsstätten sowie eines bei der Erteilung der Genehmigung benannten Zustellungsbevollmächtigten oder bevollmächtigten Vertreters sind dem Kraftfahrt-Bundesamt unverzüglich mitzuteilen.

Verstöße gegen diese Bestimmungen können zum Widerruf der Genehmigung führen und können überdies strafrechtlich verfolgt werden.

Die Genehmigung erlischt, wenn sie zurückgegeben oder entzogen wird, oder der genehmigte Typ den Rechtsvorschriften nicht mehr entspricht. Der Widerruf kann ausgesprochen werden, wenn die für die Erteilung und den Bestand der Genehmigung geforderten Voraussetzungen nicht mehr bestehen, wenn der Genehmigungsinhaber gegen die mit der Genehmigung verbundenen Pflichten - auch soweit sie sich aus den zu dieser Genehmigung zugeordneten besonderen Auflagen ergeben - verstößt oder wenn sich herausstellt, dass der genehmigte Typ den Erfordernissen der Verkehrssicherheit oder des Umweltschutzes nicht entspricht.

Das Kraftfahrt-Bundesamt kann jederzeit die ordnungsgemäße Ausübung der durch diese Genehmigung verliehenen Befugnisse, insbesondere die genehmigungsgerechte Fertigung sowie die Maßnahmen zur Übereinstimmung der Produktion, nachprüfen. Es kann zu diesem Zweck Proben entnehmen oder entnehmen lassen. Dem Kraftfahrt-Bundesamt und/oder seinen Beauftragten ist ungehinderter Zutritt zu Produktions- und Lagerstätten zu gewähren.

Die mit der Erteilung der Genehmigung verliehenen Befugnisse sind nicht übertragbar. Schutzrechte Dritter werden durch diese Genehmigung nicht berührt.

Rechtsbehelfsbelehrung

Gegen diese Genehmigung kann innerhalb eines Monats nach Bekanntgabe Widerspruch erhoben werden. Der Widerspruch ist beim **Kraftfahrt-Bundesamt, Fördestraße 16, DE-24944 Flensburg**, schriftlich oder zur Niederschrift einzulegen.



Kraftfahrt-Bundesamt

DE-24932 Flensburg

2

Approval No.: **52104, Erweiterung 02**

- Attachment -

Collateral clauses and instruction on right to appeal

Collateral clauses

All equipment which corresponds to the approved type is to be identified according to the applied regulation.

The approval identification is as follows: - see German version -

The individual production of serial fabrication must be in exact accordance with the approval documents. Changes in the individual production are only allowed with express consent of the Kraftfahrt-Bundesamt.

Changes in the name of the company, the address and the manufacturing plant as well as one of the parties given the authority to delivery or authorised representative named when the approval was granted is to be immediately disclosed to the Kraftfahrt-Bundesamt.

Breach of this regulation can lead to recall of the approval and moreover can be legally prosecuted.

The approval expires if it is returned or withdrawn or if the type approved no longer complies with the legal requirements. The revocation can be made if the demanded requirements for issuance and the continuance of the approval no longer exist, if the holder of the approval violates the duties involved in the approval, also to the extent that they result from the assigned conditions to this approval, or if it is determined that the approved type does not comply with the requirements of traffic safety or environmental protection.

The Kraftfahrt-Bundesamt may check the proper exercise of the conferred authority taken from this approval at any time. In particular this means the compliant production as well as the measures for conformity of production. For this purpose samples can be taken or have taken. The employees or the representatives of the Kraftfahrt-Bundesamt may get unhindered access to the production and storage facilities.

The conferred authority contained with issuance of this approval is not transferable. Trade mark rights of third parties are not affected with this approval.

Instruction on right to appeal

This approval can be appealed within one month after notification. The appeal is to be filed in writing or as a transcript at the **Kraftfahrt-Bundesamt, Fördestraße 16, DE-24944 Flensburg.**

GUTACHTEN ZUR ERTEILUNG EINES NACHTRAGS ZUR ABE 52104

366-0071-18-WIRD/N2

Antragsteller: ALCAR WHEELS GmbH 396843/0000

A-1030 Wien

Art: Sonderrad 8 1/2 J X 19 H2

Typ: OMI9L

Die in den Anlagen aufgeführten Fahrzeugtypen entsprechen auch nach erfolgter Umrüstung den heute gültigen Vorschriften der StVZO. Das vorliegende Gutachten zur Erteilung eines Nachtrags zur ABE 52104 verliert seine Gültigkeit, wenn sich durch Umrüstung berührte Bauvorschriften der StVZO ändern oder an den Kraftfahrzeugen Änderungen eintreten, die die Begutachtungspunkte beeinflussen.

0. Hinweise

Die Verwendung der LM-Sonderräder Typ OMI9L (8,5Jx19H2) ist auch in Verbindung mit den LM-Sonderrädern Typ OMI9N (9,5Jx19H2) an der Hinterachse zulässig.

Die in den entsprechenden Gutachten aufgeführten Auflagen und Hinweise sind achsweise zu beachten.

Die Verwendungsbereiche wurden teilweise aktualisiert.

Der Hersteller ALPRO kommt neu hinzu.

I. Übersicht

Ausführung	Ausführungsbezeichnung		Loch- kreis (mm) / -zahl	Mitten- och (mm)	Ein- preß- tiefe (mm)	zul. Rad- last (kg)	zul. Abroll- umf. (mm)	gültig ab Fertig. Datum
	Kennzeichnung Rad	Kennzeichnung Zentrierring						
OMI9LHFA45D634	PCD108 ET45	Ø70.1 Ø63.4	108/5	63,4	45	730	2144	06/18
OMI9LHFA45M634	PCD108 ET45	Ø70.1 Ø63.4	108/5	63,4	45	730	2144	06/18
OMI9LHFP45D634	PCD108 ET45	Ø70.1 Ø63.4	108/5	63,4	45	730	2144	06/18
OMI9LHFP45M634	PCD108 ET45	Ø70.1 Ø63.4	108/5	63,4	45	730	2144	06/18
OMI9LHFA45D651	PCD108 ET45	Ø70.1 Ø65.1	108/5	65,1	45	730	2144	06/18
OMI9LHFA45M651	PCD108 ET45	Ø70.1 Ø65.1	108/5	65,1	45	730	2144	06/18
OMI9LHFP45D651	PCD108 ET45	Ø70.1 Ø65.1	108/5	65,1	45	730	2144	06/18
OMI9LHFP45M651	PCD108 ET45	Ø70.1 Ø65.1	108/5	65,1	45	730	2144	06/18
OMI9L8FA25D651	PCD112 ET25	Ø70.1 Ø65,1	112/5	65,1	25	730	2144	06/18
OMI9L8FA25M651	PCD112 ET25	Ø70.1 Ø65,1	112/5	65,1	25	730	2144	06/18
OMI9L8FA35D651	PCD112 ET35	Ø70.1 Ø65,1	112/5	65,1	35	730	2144	06/18
OMI9L8FA35M651	PCD112 ET35	Ø70.1 Ø65,1	112/5	65,1	35	730	2144	06/18
OMI9L8FP25D651	PCD112 ET25	Ø70.1 Ø65,1	112/5	65,1	25	730	2144	06/18
OMI9L8FP25M651	PCD112 ET25	Ø70.1 Ø65,1	112/5	65,1	25	730	2144	06/18
OMI9L8FP35D651	PCD112 ET35	Ø70.1 Ø65,1	112/5	65,1	35	730	2144	06/18
OMI9L8FP35M651	PCD112 ET35	Ø70.1 Ø65,1	112/5	65,1	35	730	2144	06/18
OMI9L8FA25D571	PCD112 ET25	Ø70.1 Ø57.1	112/5	57,1	25	730	2144	06/18
OMI9L8FA25M571	PCD112 ET25	Ø70.1 Ø57.1	112/5	57,1	25	730	2144	06/18
OMI9L8FA35D571	PCD112 ET35	Ø70.1 Ø57.1	112/5	57,1	35	730	2144	06/18
OMI9L8FA35M571	PCD112 ET35	Ø70.1 Ø57.1	112/5	57,1	35	730	2144	06/18

**Gutachten 366-0071-18-WIRD/N2
zur Erteilung eines Nachtrags zur ABE 52104**

Fahrzeugteil: Sonderrad 8 1/2 J X 19 H2
Antragsteller: ALCAR WHEELS GmbH

Radtyp: OMI9L
Stand: 24.01.2020



Seite: 2 von 12

OMI9L8FA45D571	PCD112 ET45	Ø70.1	Ø57.1	112/5	57,1	45	730	2144	06/18
OMI9L8FA45M571	PCD112 ET45	Ø70.1	Ø57.1	112/5	57,1	45	730	2144	06/18
OMI9L8FP25D571	PCD112 ET25	Ø70.1	Ø57.1	112/5	57,1	25	730	2144	06/18
OMI9L8FP25M571	PCD112 ET25	Ø70.1	Ø57.1	112/5	57,1	25	715	2193	06/18
OMI9L8FP25M571	PCD112 ET25	Ø70.1	Ø57.1	112/5	57,1	25	730	2144	06/18
OMI9L8FP35D571	PCD112 ET35	Ø70.1	Ø57.1	112/5	57,1	35	730	2144	06/18
OMI9L8FP35M571	PCD112 ET35	Ø70.1	Ø57.1	112/5	57,1	35	715	2193	06/18
OMI9L8FP35M571	PCD112 ET35	Ø70.1	Ø57.1	112/5	57,1	35	730	2144	06/18
OMI9L8FP45D571	PCD112 ET45	Ø70.1	Ø57.1	112/5	57,1	45	730	2144	06/18
OMI9L8FP45M571	PCD112 ET45	Ø70.1	Ø57.1	112/5	57,1	45	715	2193	06/18
OMI9L8FP45M571	PCD112 ET45	Ø70.1	Ø57.1	112/5	57,1	45	730	2144	06/18
OMI9L8FA25D666	PCD112 ET25	Ø70.1	Ø66.6	112/5	66,6	25	730	2144	06/18
OMI9L8FA25M666	PCD112 ET25	Ø70.1	Ø66.6	112/5	66,6	25	730	2144	06/18
OMI9L8FA35D666	PCD112 ET35	Ø70.1	Ø66.6	112/5	66,6	35	730	2144	06/18
OMI9L8FA35M666	PCD112 ET35	Ø70.1	Ø66.6	112/5	66,6	35	730	2144	06/18
OMI9L8FA45D666	PCD112 ET45	Ø70.1	Ø66.6	112/5	66,6	45	730	2144	06/18
OMI9L8FA45M666	PCD112 ET45	Ø70.1	Ø66.6	112/5	66,6	45	730	2144	06/18
OMI9L8FP25D666	PCD112 ET25	Ø70.1	Ø66.6	112/5	66,6	25	730	2144	06/18
OMI9L8FP25M666	PCD112 ET25	Ø70.1	Ø66.6	112/5	66,6	25	685	2297	06/18
OMI9L8FP25M666	PCD112 ET25	Ø70.1	Ø66.6	112/5	66,6	25	698	2254	06/18
OMI9L8FP25M666	PCD112 ET25	Ø70.1	Ø66.6	112/5	66,6	25	705	2223	06/18
OMI9L8FP25M666	PCD112 ET25	Ø70.1	Ø66.6	112/5	66,6	25	710	2199	06/18
OMI9L8FP25M666	PCD112 ET25	Ø70.1	Ø66.6	112/5	66,6	25	720	2175	06/18
OMI9L8FP25M666	PCD112 ET25	Ø70.1	Ø66.6	112/5	66,6	25	730	2144	06/18
OMI9L8FP35D666	PCD112 ET35	Ø70.1	Ø66.6	112/5	66,6	35	730	2144	06/18
OMI9L8FP35M666	PCD112 ET35	Ø70.1	Ø66.6	112/5	66,6	35	685	2284	06/18
OMI9L8FP35M666	PCD112 ET35	Ø70.1	Ø66.6	112/5	66,6	35	695	2260	06/18
OMI9L8FP35M666	PCD112 ET35	Ø70.1	Ø66.6	112/5	66,6	35	710	2199	06/18
OMI9L8FP35M666	PCD112 ET35	Ø70.1	Ø66.6	112/5	66,6	35	720	2175	06/18
OMI9L8FP35M666	PCD112 ET35	Ø70.1	Ø66.6	112/5	66,6	35	730	2144	06/18
OMI9L8FP45D666	PCD112 ET45	Ø70.1	Ø66.6	112/5	66,6	45	730	2144	06/18
OMI9L8FP45M666	PCD112 ET45	Ø70.1	Ø66.6	112/5	66,6	45	720	2175	06/18
OMI9L8FP45M666	PCD112 ET45	Ø70.1	Ø66.6	112/5	66,6	45	730	2144	06/18
OMI9L0FA45D561	PCD114.3 ET45	Ø71.6	Ø56.1	114,3/5	56,1	45	730	2144	06/18
OMI9L0FA45M561	PCD114.3 ET45	Ø71.6	Ø56.1	114,3/5	56,1	45	730	2144	06/18
OMI9L0FP45D561	PCD114.3 ET45	Ø71.6	Ø56.1	114,3/5	56,1	45	730	2144	06/18
OMI9L0FP45M561	PCD114.3 ET45	Ø71.6	Ø56.1	114,3/5	56,1	45	730	2144	06/18
OMI9L0FA45D601	PCD114.3 ET45	Ø71.6	Ø60.1	114,3/5	60,1	45	730	2144	06/18
OMI9L0FA45M601	PCD114.3 ET45	Ø71.6	Ø60.1	114,3/5	60,1	45	730	2144	06/18
OMI9L0FP45D601	PCD114.3 ET45	Ø71.6	Ø60.1	114,3/5	60,1	45	730	2144	06/18
OMI9L0FP45M601	PCD114.3 ET45	Ø71.6	Ø60.1	114,3/5	60,1	45	730	2144	06/18
OMI9L0FA45D641	PCD114.3 ET45	Ø71.6	Ø64.1	114,3/5	64,1	45	730	2144	06/18
OMI9L0FA45M641	PCD114.3 ET45	Ø71.6	Ø64.1	114,3/5	64,1	45	730	2144	06/18
OMI9L0FP45D641	PCD114.3 ET45	Ø71.6	Ø64.1	114,3/5	64,1	45	730	2144	06/18
OMI9L0FP45M641	PCD114.3 ET45	Ø71.6	Ø64.1	114,3/5	64,1	45	730	2144	06/18
OMI9L0FA45D661	PCD114.3 ET45	Ø71.6	Ø66.1	114,3/5	66,1	45	730	2144	06/18
OMI9L0FA45M661	PCD114.3 ET45	Ø71.6	Ø66.1	114,3/5	66,1	45	730	2144	06/18
OMI9L0FP45D661	PCD114.3 ET45	Ø71.6	Ø66.1	114,3/5	66,1	45	730	2144	06/18
OMI9L0FP45M661	PCD114.3 ET45	Ø71.6	Ø66.1	114,3/5	66,1	45	730	2144	06/18
OMI9L0FA45D671	PCD114.3 ET45	Ø71.6	Ø67.1	114,3/5	67,1	45	730	2144	06/18

Benannt unter der Registriernummer KBA-P 00055-00
von der Benennungsstelle des Kraftfahrt-Bundesamtes, Bundesrepublik Deutschland.



**Gutachten 366-0071-18-WIRD/N2
zur Erteilung eines Nachtrags zur ABE 52104**

Fahrzeugteil: Sonderrad 8 1/2 J X 19 H2
Antragsteller: ALCAR WHEELS GmbH

Radtyp: OMI9L
Stand: 24.01.2020



Seite: 3 von 12

OMI9L0FA45M671	PCD114.3 ET45	Ø71.6	Ø67.1	114,3/5	67,1	45	730	2144	06/18
OMI9L0FP45D671	PCD114.3 ET45	Ø71.6	Ø67.1	114,3/5	67,1	45	730	2144	06/18
OMI9L0FP45M671	PCD114.3 ET45	Ø71.6	Ø67.1	114,3/5	67,1	45	730	2144	06/18
OMI9L9FA33D671	PCD120 ET33	Ø72.6	Ø67.1	120/5	67,1	33	730	2144	06/18
OMI9L9FA33M671	PCD120 ET33	Ø72.6	Ø67.1	120/5	67,1	33	730	2144	06/18
OMI9L9FP33D671	PCD120 ET33	Ø72.6	Ø67.1	120/5	67,1	33	730	2144	06/18
OMI9L9FP33M671	PCD120 ET33	Ø72.6	Ø67.1	120/5	67,1	33	730	2144	06/18
OMI9L9FA33D726	PCD120 ET33	ohne		120/5	72,6	33	730	2144	06/18
OMI9L9FA33M726	PCD120 ET33	ohne		120/5	72,6	33	730	2144	06/18
OMI9L9FP33D726	PCD120 ET33	ohne		120/5	72,6	33	730	2144	06/18
OMI9L9FP33M726	PCD120 ET33	ohne		120/5	72,6	33	720	2175	06/18
OMI9L9FP33M726	PCD120 ET33	ohne		120/5	72,6	33	730	2144	06/18

I.1. Beschreibung der Sonderräder

Antragsteller : ALCAR WHEELS GmbH
A-1030 Wien
Hersteller : ALCAR WHEELS GmbH
:
: A-1030 Wien
Handelsmarke : DOTZ Misano
Art der Sonderräder : LM-Sonderräder, einteilig, Mittenbohrung mit einer Kappe abgedeckt
Korrosionsschutz : Mehrschicht-Einbrennlackierung
Masse des Rades : ca. 11,3 kg

I.2. Radanschluß

siehe Anlage

I.3. Kennzeichnung der Sonderräder

An den Sonderrädern wird folgende Kennzeichnung an der Außen- bzw. Innenseite eingegossen bzw. eingepreßt, siehe Beispiel der Radausführung OMI9LHFP45M634:

	: Außenseite	: Innenseite
Radtyp	: --	: OMI9L
Radausführung	: --	: PCD112 ET35
Radgröße	: --	: 8 1/2 J X 19 H2
Typzeichen	: KBA 52104	: --
Einpreßtiefe	: --	: ET35
Herstellungsdatum	: --	: Fertigungsmonat und -jahr : z.B. 06.18
Herkunftsmerkmal	: --	: MII ww. MIG
Gießereikennzeichnung	: --	: MS ww. HS
Japan. Prüfwertzeichen	: --	: JWJ
Weitere Kennzeichnung	: --	: DOTZ

Gutachten 366-0071-18-WIRD/N2 zur Erteilung eines Nachtrags zur ABE 52104

Fahrzeugteil: Sonderrad 8 1/2 J X 19 H2
Antragsteller: ALCAR WHEELS GmbH

Radtyp: OMI9L
Stand: 24.01.2020



Seite: 4 von 12

Zusätzlich können an der Radinnenseite bzw. -außenseite verschiedene Kontrollzeichen angebracht sein.

I.4. Verwendungsbereich

Die Sonderräder sind für Personenkraftwagen und Geländefahrzeuge vorgesehen.

II. Sonderradprüfung

II.1. Felge

Die Maße und Toleranzen der Felgenkontur entsprechen der E.T.R.T.O. Norm.

Die nachgeprüften Muster stimmen in den wesentlichen Punkten mit den unter Ziffer V.1. aufgeführten Unterlagen überein.

II.2. Werkstoff der Sonderräder:

Zusammensetzung, Festigkeitswerte und Korrosionsverhalten des Werkstoffes sind in der Beschreibung des Herstellers aufgeführt; diese Angaben wurden durch uns nicht überprüft.

II.3. Festigkeitsprüfung:

Es liegen folgende Technischen Berichte/Nachweise vor:

Berichtart	Berichtsnummer	Datum	Technischer Dienst
Technischer Bericht	RP-005101-B0-144	23.01.2020	TÜV NORD

III. Anbau- und Verwendungsprüfung:

III.1. Anbauuntersuchung am Fahrzeug:

Wenn die Auflagen und Hinweise in den Anlagen erfüllt sind, haben die Räder ausreichenden Abstand von Brems- und Fahrwerksteilen, und die Freigängigkeit der Reifen ist bei den im Straßenverkehr üblichen Bedingungen gewährleistet.

III.2. Fahrversuche:

Freigaben der Fahrzeughersteller über Felgengröße, Einpreßtiefe und Größen der Bereifung liegen teilweise nicht vor.

Für die Verwendung der Sonderräder wurden Anbau-, Freigängigkeits und Handlingprüfungen durchgeführt. Der Untersuchungsumfang entspricht den Kriterien der Richtlinie für die Prüfung von Sonderrädern für Kfz und ihre Anhänger (BMV/StV 13/36.25.07-20.01 vom 25.11.1998, VkB I S. 1377), Punkt 4.6.8 Anbauprüfung, und des VdTÜV-Merkblattes Nr. 751 (Begutachtung von baulichen Veränderungen an M- und N-Fahrzeugen unter besonderer Berücksichtigung der Betriebsfestigkeit, Ausgabe 01.2018 Anhang I). Bei den durchgeführten Prüfungen ergaben sich im Vergleich zur serienmäßigen Ausrüstung der Fahrzeuge keine Beanstandungen. Kriterien des Fahrkomforts lagen der Beurteilung nicht zugrunde. Der Kraftstoffverbrauch mit den von der Serie abweichenden Rad/Reifen-Kombinationen wurde nicht gemessen.

III.3. Fahrwerksfestigkeit:

Die Spurverbreiterung wurde gemäß den "Richtlinien für die Prüfung von Sonderrädern für Kfz und ihre Anh. BMV/StV 13/36.25.07-20.01, VkB I S 1377" vom 25.11.1998" geprüft.

IV. Zusammenfassung:

Gegen die Erteilung einer Allgemeinen Betriebserlaubnis nach §22 StVZO bestehen keine technischen Bedenken.

Die Prüfungen wurden entsprechend den relevanten Anforderungen der EN ISO/IEC 17025:2005 durchgeführt.

Der Gutachteninhaber muß eine gleichmäßige und reihenweise Fertigung der Räder gewährleisten.

**Gutachten 366-0071-18-WIRD/N2
zur Erteilung eines Nachtrags zur ABE 52104**

Fahrzeugteil: Sonderrad 8 1/2 J X 19 H2
Antragsteller: ALCAR WHEELS GmbH

Radtyp: OMI9L
Stand: 24.01.2020



Seite: 5 von 12

Er hat darüberhinaus dafür zu sorgen, daß dieses Gutachten sowie dessen Anlagen durch Nachtrag ergänzt werden, wenn

- sich am Sonderrad Änderungen in maßlicher, werkstofflicher oder fertigungstechnischer Hinsicht ergeben.
- sich berührte Bau- und Betriebsvorschriften der Straßenverkehrs-Zulassungs-Ordnung (StVZO) bzw. hierzu ergangene Richtlinien und Anweisungen ändern.
- ein Verwendungsbereich definiert ist und sich in diesem anbau-, freigängigkeits- oder fahrzeugfunktionsrelevante Daten ändern.

V. Unterlagen und Anlagen:

V.1. Verwendungsbereichsanlagen:

Folgende Verwendungsbereiche in den bestehenden Anlagen werden aktualisiert und ggf. um neue Anlagen ergänzt:

Anlage	Hersteller	Ausführung	ET	erstellt am	Allg. Hinweise
1	FORD, FORD MOTOR	OMI9LHFA45D634; OMI9LHFA45M634; OMI9LHFP45D634; OMI9LHFP45M634	45	24.01.2020	liegt bei
2	VOLVO, VOLVO CAR CORPORATION	OMI9LHFA45D634; OMI9LHFA45M634; OMI9LHFP45D634; OMI9LHFP45M634	45	24.01.2020	liegt bei
3	LAND ROVER (GB)	OMI9LHFA45D634; OMI9LHFA45M634; OMI9LHFP45D634; OMI9LHFP45M634	45	24.01.2020	liegt bei
4	JAGUAR, Jaguar Land Rover Limited	OMI9LHFA45D634; OMI9LHFA45M634; OMI9LHFP45D634; OMI9LHFP45M634	45	24.01.2020	liegt bei
5	CITROEN	OMI9LHFA45D651; OMI9LHFA45M651; OMI9LHFP45D651; OMI9LHFP45M651	45	24.01.2020	liegt bei
6	VOLVO	OMI9LHFA45D651; OMI9LHFA45M651; OMI9LHFP45D651; OMI9LHFP45M651	45	24.01.2020	liegt bei
7	PEUGEOT	OMI9LHFA45D651; OMI9LHFA45M651; OMI9LHFP45D651; OMI9LHFP45M651	45	24.01.2020	liegt bei
8	FIAT	OMI9L8FA25D651; OMI9L8FA25M651; OMI9L8FP25D651; OMI9L8FP25M651	25	24.01.2020	liegt bei
9	CHRYSLER, CHRYSLER (USA)	OMI9L8FA25D651; OMI9L8FA25M651; OMI9L8FP25D651; OMI9L8FP25M651	25	24.01.2020	liegt bei

Benannt unter der Registriernummer KBA-P 00055-00
von der Benennungsstelle des Kraftfahrt-Bundesamtes, Bundesrepublik Deutschland.



**Gutachten 366-0071-18-WIRD/N2
zur Erteilung eines Nachtrags zur ABE 52104**

Fahrzeugteil: Sonderrad 8 1/2 J X 19 H2
Antragsteller: ALCAR WHEELS GmbH

Radtyp: OMI9L
Stand: 24.01.2020



Seite: 6 von 12

10	OPEL, OPEL / VAUXHALL	OMI9L8FA25D651; OMI9L8FA25M651; OMI9L8FP25D651; OMI9L8FP25M651	25	24.01.2020	liegt bei
11	CHRYSLER, CHRYSLER (USA)	OMI9L8FA35D651; OMI9L8FA35M651; OMI9L8FP35D651; OMI9L8FP35M651	35	24.01.2020	liegt bei
12	FIAT	OMI9L8FA35D651; OMI9L8FA35M651; OMI9L8FP35D651; OMI9L8FP35M651	35	24.01.2020	liegt bei
13	SAAB	OMI9L8FA35D651; OMI9L8FA35M651; OMI9L8FP35D651; OMI9L8FP35M651	35	24.01.2020	liegt bei
14	OPEL, OPEL / VAUXHALL	OMI9L8FA35D651; OMI9L8FA35M651; OMI9L8FP35D651; OMI9L8FP35M651	35	24.01.2020	liegt bei
15	VOLKSWAGEN	OMI9L8FA25D571; OMI9L8FA25M571; OMI9L8FP25D571; OMI9L8FP25M571	25	24.01.2020	liegt bei
16	SKODA	OMI9L8FA25D571; OMI9L8FA25M571; OMI9L8FP25D571; OMI9L8FP25M571	25	24.01.2020	liegt bei
17	QUATTRO GmbH	OMI9L8FA25D571; OMI9L8FA25M571; OMI9L8FP25D571; OMI9L8FP25M571	25	24.01.2020	liegt bei
18	SEAT, S.A.	OMI9L8FA25D571; OMI9L8FA25M571; OMI9L8FP25D571; OMI9L8FP25M571	25	24.01.2020	liegt bei
19	AUDI	OMI9L8FA25D571; OMI9L8FA25M571; OMI9L8FP25D571; OMI9L8FP25M571	25	24.01.2020	liegt bei
20	QUATTRO GmbH	OMI9L8FA25D571; OMI9L8FA25M571; OMI9L8FP25D571; OMI9L8FP25M571	25	24.01.2020	liegt bei

**Gutachten 366-0071-18-WIRD/N2
zur Erteilung eines Nachtrags zur ABE 52104**

Fahrzeugteil: Sonderrad 8 1/2 J X 19 H2
Antragsteller: ALCAR WHEELS GmbH

Radtyp: OMI9L
Stand: 24.01.2020



Seite: 7 von 12

21	AUDI	OMI9L8FA35D571; OMI9L8FA35M571; OMI9L8FP35D571; OMI9L8FP35M571; OMI9L8FP35M571	35	24.01.2020	liegt bei
22	VOLKSWAGEN	OMI9L8FA35D571; OMI9L8FA35M571; OMI9L8FP35D571; OMI9L8FP35M571; OMI9L8FP35M571	35	24.01.2020	liegt bei
23	QUATTRO GmbH	OMI9L8FA35D571; OMI9L8FA35M571; OMI9L8FP35D571; OMI9L8FP35M571; OMI9L8FP35M571	35	24.01.2020	liegt bei
24	SKODA	OMI9L8FA35D571; OMI9L8FA35M571; OMI9L8FP35D571; OMI9L8FP35M571; OMI9L8FP35M571	35	24.01.2020	liegt bei
25	SEAT, SEAT, S.A.	OMI9L8FA35D571; OMI9L8FA35M571; OMI9L8FP35D571; OMI9L8FP35M571; OMI9L8FP35M571	35	24.01.2020	liegt bei
26	SKODA	OMI9L8FA45D571; OMI9L8FA45M571; OMI9L8FP45D571; OMI9L8FP45M571; OMI9L8FP45M571	45	24.01.2020	liegt bei
27	SEAT, SEAT, S.A.	OMI9L8FA45D571; OMI9L8FA45M571; OMI9L8FP45D571; OMI9L8FP45M571; OMI9L8FP45M571	45	24.01.2020	liegt bei
28	AUDI	OMI9L8FA45D571; OMI9L8FA45M571; OMI9L8FP45D571; OMI9L8FP45M571; OMI9L8FP45M571	45	24.01.2020	liegt bei
29	VOLKSWAGEN	OMI9L8FA45D571; OMI9L8FA45M571; OMI9L8FP45D571; OMI9L8FP45M571; OMI9L8FP45M571	45	24.01.2020	liegt bei
30	QUATTRO GmbH	OMI9L8FA45D571; OMI9L8FA45M571; OMI9L8FP45D571; OMI9L8FP45M571; OMI9L8FP45M571	45	24.01.2020	liegt bei

**Gutachten 366-0071-18-WIRD/N2
zur Erteilung eines Nachtrags zur ABE 52104**

Fahrzeugteil: Sonderrad 8 1/2 J X 19 H2
Antragsteller: ALCAR WHEELS GmbH

Radtyp: OMI9L
Stand: 24.01.2020



Seite: 8 von 12

31	SSANGYONG	OMI9L8FA25D666; OMI9L8FA25M666; OMI9L8FP25D666; OMI9L8FP25M666; OMI9L8FP25M666; OMI9L8FP25M666; OMI9L8FP25M666; OMI9L8FP25M666; OMI9L8FP25M666	25	24.01.2020	liegt bei
32	Bayerische Motorenwerke AG, BMW, BMW AG	OMI9L8FA25D666; OMI9L8FA25M666; OMI9L8FP25D666; OMI9L8FP25M666; OMI9L8FP25M666; OMI9L8FP25M666; OMI9L8FP25M666; OMI9L8FP25M666; OMI9L8FP25M666	25	24.01.2020	liegt bei
33	AUDI AG, QUATTRO GmbH	OMI9L8FA25D666; OMI9L8FA25M666; OMI9L8FP25D666; OMI9L8FP25M666; OMI9L8FP25M666; OMI9L8FP25M666; OMI9L8FP25M666; OMI9L8FP25M666; OMI9L8FP25M666	25	24.01.2020	liegt bei
34	PORSCHE	OMI9L8FA25D666; OMI9L8FA25M666; OMI9L8FP25D666; OMI9L8FP25M666; OMI9L8FP25M666; OMI9L8FP25M666; OMI9L8FP25M666; OMI9L8FP25M666; OMI9L8FP25M666	25	24.01.2020	liegt bei
35	AUDI	OMI9L8FA25D666; OMI9L8FA25M666; OMI9L8FP25D666; OMI9L8FP25M666; OMI9L8FP25M666; OMI9L8FP25M666; OMI9L8FP25M666; OMI9L8FP25M666; OMI9L8FP25M666	25	24.01.2020	liegt bei

**Gutachten 366-0071-18-WIRD/N2
zur Erteilung eines Nachtrags zur ABE 52104**

Fahrzeugteil: Sonderrad 8 1/2 J X 19 H2
Antragsteller: ALCAR WHEELS GmbH

Radtyp: OMI9L
Stand: 24.01.2020



Seite: 9 von 12

36	DAIMLER, DAIMLER BENZ, DAIMLER (D), MERCEDES-AMG, MERCEDES-BENZ	OMI9L8FA25D666; OMI9L8FA25M666; OMI9L8FP25D666; OMI9L8FP25M666; OMI9L8FP25M666; OMI9L8FP25M666; OMI9L8FP25M666; OMI9L8FP25M666; OMI9L8FP25M666	25	24.01.2020	liegt bei
37	Nissan International S. A.	OMI9L8FA25D666; OMI9L8FA25M666; OMI9L8FP25D666; OMI9L8FP25M666; OMI9L8FP25M666; OMI9L8FP25M666; OMI9L8FP25M666; OMI9L8FP25M666; OMI9L8FP25M666	25	24.01.2020	liegt bei
38	Nissan International S. A.	OMI9L8FA35D666; OMI9L8FA35M666; OMI9L8FP35D666; OMI9L8FP35M666; OMI9L8FP35M666; OMI9L8FP35M666; OMI9L8FP35M666; OMI9L8FP35M666	35	24.01.2020	liegt bei
39	DAIMLER, DAIMLER BENZ, DAIMLER BENZ AG, DAIMLER (D), MERCEDES-AMG, MERCEDES-BENZ	OMI9L8FA35D666; OMI9L8FA35M666; OMI9L8FP35D666; OMI9L8FP35M666; OMI9L8FP35M666; OMI9L8FP35M666; OMI9L8FP35M666; OMI9L8FP35M666	35	24.01.2020	liegt bei
40	QUATTRO GmbH	OMI9L8FA35D666; OMI9L8FA35M666; OMI9L8FP35D666; OMI9L8FP35M666; OMI9L8FP35M666; OMI9L8FP35M666; OMI9L8FP35M666; OMI9L8FP35M666	35	24.01.2020	liegt bei
41	Bayerische Motorenwerke AG, BMW, BMW AG	OMI9L8FA35D666; OMI9L8FA35M666; OMI9L8FP35D666; OMI9L8FP35M666; OMI9L8FP35M666; OMI9L8FP35M666; OMI9L8FP35M666; OMI9L8FP35M666	35	24.01.2020	liegt bei

Benannt unter der Registriernummer KBA-P 00055-00
von der Benennungsstelle des Kraftfahrt-Bundesamtes, Bundesrepublik Deutschland.



**Gutachten 366-0071-18-WIRD/N2
zur Erteilung eines Nachtrags zur ABE 52104**

Fahrzeugteil: Sonderrad 8 1/2 J X 19 H2
Antragsteller: ALCAR WHEELS GmbH

Radtyp: OMI9L
Stand: 24.01.2020



Seite: 10 von 12

42	AUDI	OMI9L8FA35D666; OMI9L8FA35M666; OMI9L8FP35D666; OMI9L8FP35M666; OMI9L8FP35M666; OMI9L8FP35M666; OMI9L8FP35M666; OMI9L8FP35M666	35	24.01.2020	liegt bei
43	SSANGYONG	OMI9L8FA35D666; OMI9L8FA35M666; OMI9L8FP35D666; OMI9L8FP35M666; OMI9L8FP35M666; OMI9L8FP35M666; OMI9L8FP35M666; OMI9L8FP35M666	35	24.01.2020	liegt bei
44	AUDI	OMI9L8FA45D666; OMI9L8FA45M666; OMI9L8FP45D666; OMI9L8FP45M666; OMI9L8FP45M666	45	24.01.2020	liegt bei
45	DAIMLER, DAIMLER BENZ AG, DAIMLER (D), MERCEDES-AMG, MERCEDES-BENZ	OMI9L8FA45D666; OMI9L8FA45M666; OMI9L8FP45D666; OMI9L8FP45M666; OMI9L8FP45M666	45	24.01.2020	liegt bei
46	BMW AG	OMI9L8FA45D666; OMI9L8FA45M666; OMI9L8FP45D666; OMI9L8FP45M666; OMI9L8FP45M666	45	24.01.2020	liegt bei
47	Nissan International S. A.	OMI9L8FA45D666; OMI9L8FA45M666; OMI9L8FP45D666; OMI9L8FP45M666; OMI9L8FP45M666	45	24.01.2020	liegt bei
48	FUJI HEAVY IND.(J)	OMI9L0FA45D561; OMI9L0FA45M561; OMI9L0FP45D561; OMI9L0FP45M561	45	24.01.2020	liegt bei
49	SUZUKI	OMI9L0FA45D601; OMI9L0FA45M601; OMI9L0FP45D601; OMI9L0FP45M601	45	24.01.2020	liegt bei
50	TOYOTA, Toyota Motor Europe NV/SA, TOYOTA MOTOR EUROPE NV/SA	OMI9L0FA45D601; OMI9L0FA45M601; OMI9L0FP45D601; OMI9L0FP45M601	45	24.01.2020	liegt bei
51	HONDA	OMI9L0FA45D641; OMI9L0FA45M641; OMI9L0FP45D641; OMI9L0FP45M641	45	24.01.2020	liegt bei

**Gutachten 366-0071-18-WIRD/N2
zur Erteilung eines Nachtrags zur ABE 52104**

Fahrzeugteil: Sonderrad 8 1/2 J X 19 H2
Antragsteller: ALCAR WHEELS GmbH

Radtyp: OMI9L
Stand: 24.01.2020



Seite: 11 von 12

52	NISSAN EUROPE (F), Nissan International S. A.	OMI9L0FA45D661; OMI9L0FA45M661; OMI9L0FP45D661; OMI9L0FP45M661	45	24.01.2020	liegt bei
53	RENAULT	OMI9L0FA45D661; OMI9L0FA45M661; OMI9L0FP45D661; OMI9L0FP45M661	45	24.01.2020	liegt bei
54	HYUNDAI, Hyundai Motor Company, HYUNDAI Motor Company, HYUNDAI MOTOR (CZ), HYUNDAI MOTOR EUROPE	OMI9L0FA45D671; OMI9L0FA45M671; OMI9L0FP45D671; OMI9L0FP45M671	45	24.01.2020	liegt bei
55	KIA MOTORS (SK)	OMI9L0FA45D671; OMI9L0FA45M671; OMI9L0FP45D671; OMI9L0FP45M671	45	24.01.2020	liegt bei
56	KIA	OMI9L0FA45D671; OMI9L0FA45M671; OMI9L0FP45D671; OMI9L0FP45M671	45	24.01.2020	liegt bei
57	MAZDA, Mazda Motor Corporation	OMI9L0FA45D671; OMI9L0FA45M671; OMI9L0FP45D671; OMI9L0FP45M671	45	24.01.2020	liegt bei
58	SAAB	OMI9L9FA33D671; OMI9L9FA33M671; OMI9L9FP33D671; OMI9L9FP33M671	33	24.01.2020	liegt bei
59	OPEL, OPEL / VAUXHALL	OMI9L9FA33D671; OMI9L9FA33M671; OMI9L9FP33D671; OMI9L9FP33M671	33	24.01.2020	liegt bei
60	GM KOREA (ROK)	OMI9L9FA33D671; OMI9L9FA33M671; OMI9L9FP33D671; OMI9L9FP33M671	33	24.01.2020	liegt bei
61	BMW, BMW AG	OMI9L9FA33D726; OMI9L9FA33M726; OMI9L9FP33D726; OMI9L9FP33M726; OMI9L9FP33M726	33	24.01.2020	liegt bei

V.2. Allgemeine Hinweise:

siehe Anlage: Allgemeine Hinweise

V.3. Technische Unterlagen:

siehe Anlage: Technische Unterlagen

V.4. Änderungen:

Einzelheiten zum Antrag vom

Datum 24.01.2020

Es wird geändert

Die Anlagenummerierung wurde komplett geändert

**Gutachten 366-0071-18-WIRD/N2
zur Erteilung eines Nachtrags zur ABE 52104**

Fahrzeugteil: Sonderrad 8 1/2 J X 19 H2
Antragsteller: ALCAR WHEELS GmbH

Radtyp: OMI9L
Stand: 24.01.2020



Seite: 12 von 12



A handwritten signature in blue ink, appearing to read 'F. Fleischer'.

Fleischer

Sachverständiger
Prüflabor DIN EN ISO/IEC 17025
Wien, 24.01.2020
KUB

**Gutachten 366-0071-18-WIRD/N2
zur Erteilung eines Nachtrags zur ABE 52104**

ANLAGE: Technische Unterlagen
Hersteller: ALCAR WHEELS GmbH

Radtyp: OMI9L
Stand: 24.01.2020



Seite: 1 von 1

Der Begutachtung zugrunde liegende Unterlagen:

Bezeichnung	Unterlagen	Datum / Änderung / Datum
Befestigungsteile	AEZ M01	22.11.1994 12.04.2002
Befestigungsteile	AEZ S01-01	31.10.1999 01.09.2002
Befestigungsteile	AEZ S01-03	18.08.2003
Befestigungsteile	C17F27	05.06.2003 22.11.2006
Nabenkappe	ZO2220	10.12.2004
Radbeschreibung	2. Ausfertigung	13.05.2019
Radzeichnung ALPRO BI.1-3	OMI9L	10.05.2019 30.09.2019
Radzeichnung MS BI.1-2	W-6491985-3613-00 (OMI9L)	22.03.2018
Tabelle AEZ Ring System	---	17.06.2010
Technischer Bericht	RP-005101-B0-144	23.01.2020
Zentrierring	Ringe 70	09.08.2002 28.08.2006
Zentrierring 72,6	J02-325-1186-1	23.03.2006
Zentrierringe	Ring for BASE-System 71,6	23.02.2011

Gutachten 366-0071-18-WIRD/N2 zur Erteilung eines Nachtrags zur ABE 52104

ANLAGE: Allgemeine Hinweise
Hersteller: ALCAR WHEELS GmbH

Radtyp: OMI9L
Stand: 24.01.2020



Seite: 1 von 1

Wuchtgewichte

Sofern zum Auswuchten der Sonderräder an der Felgeninnenseite Klebegewichte unterhalb des Tiefbetts bzw. unterhalb der Felgenschulter bzw. Klammern am inneren Felgenhorn angebracht werden, ist auf einen Mindestabstand von 3 mm zu Brems-, Fahrwerks- bzw. Lenkungsteilen zu achten.

Allgemeine Reifenhinweise

Reifen mit dem Geschwindigkeitssymbol V dürfen bei 210 km/h bis zu 100% und bei 240 km/h bis zu 91% ihrer maximalen Tragfähigkeit ausgelastet werden. Dazwischen wird linear interpoliert.

Reifen mit dem Geschwindigkeitssymbol W dürfen bei 240 km/h bis zu 100% und bei 270 km/h bis zu 85% ihrer maximalen Tragfähigkeit ausgelastet werden. Dazwischen wird linear interpoliert.

Reifen mit dem Geschwindigkeitssymbol Y dürfen bei 270 km/h bis zu 100% und bei 300 km/h bis zu 85% ihrer maximalen Tragfähigkeit ausgelastet werden. Dazwischen wird linear interpoliert.

Für Geschwindigkeiten über 300 km/h sind die Tragfähigkeiten vom Reifenhersteller zu bestätigen.

Bei der Bestimmung der Tragfähigkeit ist zur bauartbedingten Höchstgeschwindigkeit des Fahrzeuges eine Toleranz von 5% oder die vom Fahrzeughersteller vorgegebene Toleranz zu addieren und der Einfluß des Sturzwinkels zu beachten.

Bei Reifen mit der Geschwindigkeitsbezeichnung ZR sind die Tragfähigkeiten von den Reifenherstellern bestätigen zu lassen.

Die Bezieher der Sonderräder sind darauf hinzuweisen, daß der vom Reifenhersteller vorgeschriebenen Reifenfülldruck zu beachten ist.

Um ungünstige Einflüsse auf das Fahrverhalten zu vermeiden, sollten jeweils nur gleiche Reifen (Bauart, Hersteller und Profiltyp) am Fahrzeug montiert werden. Spezielle Auflagen im Gutachten bleiben hiervon unberührt.

Ersatzrad

Die Bezieher der Sonderräder müssen darauf hingewiesen werden, daß bei Verwendung des serienmäßigen Ersatzrades die serienmäßigen Radbefestigungsteile zu verwenden sind.

Allgemeine Radhinweise

Eine nachträgliche mechanische Bearbeitung und/oder thermische Behandlung ist nicht zulässig.

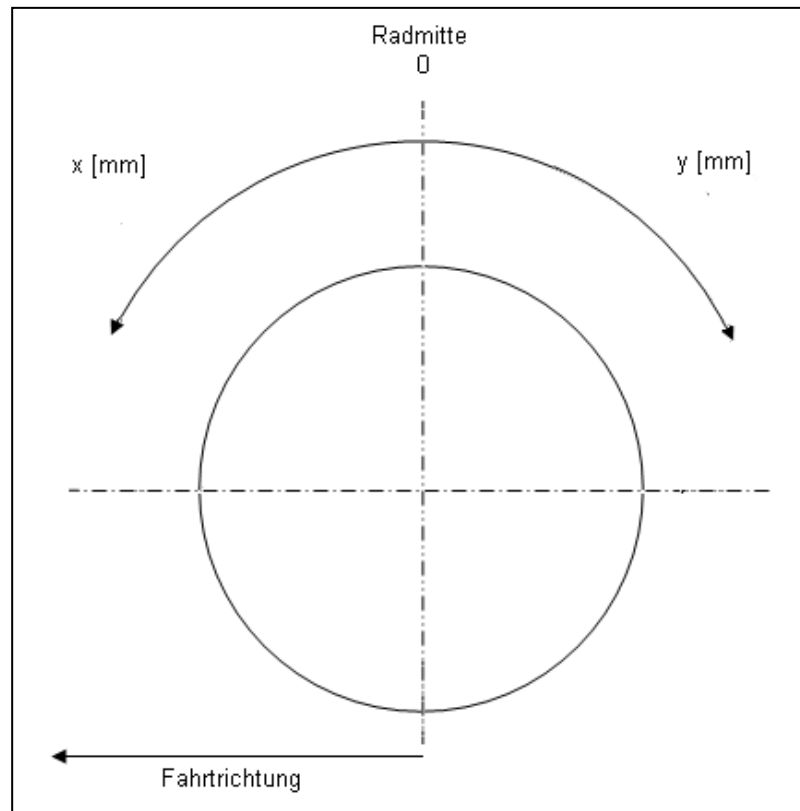
**Gutachten 366-0071-18-WIRD/N2
zur Erteilung eines Nachtrags zur ABE 52104**

ANHANG: Nacharbeitsprofile - Skizze Radhaus
Hersteller: ALCAR WHEELS GmbH

Radtyp: OMI9L
Stand: 24.01.2020

Hinweisblatt zu den im Gutachten genannten Nacharbeitsauflagen Nr.

26B, 26P, 27B, 27I, 26N, 26J, 27F, 27H



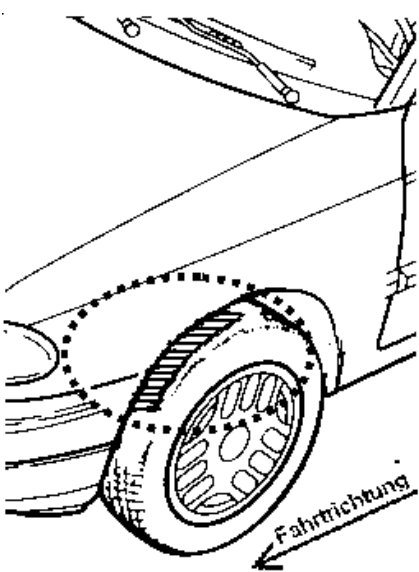
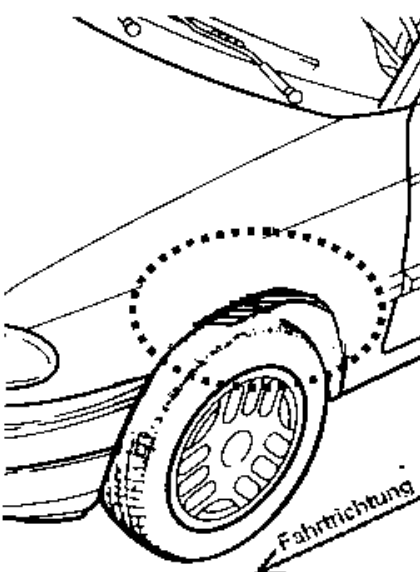
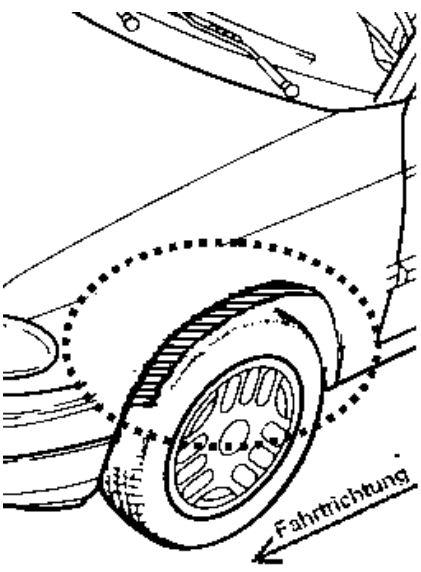
**Gutachten 366-0071-18-WIRD/N2
zur Erteilung eines Nachtrags zur ABE 52104**

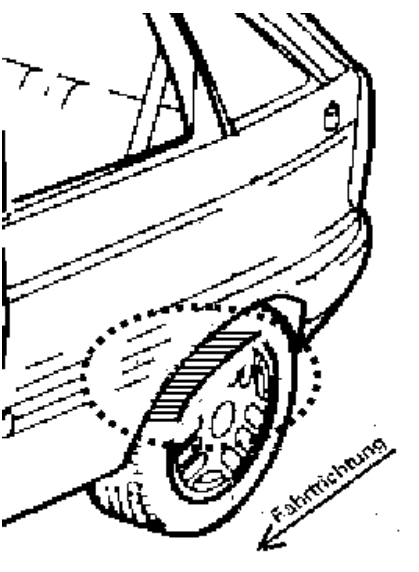
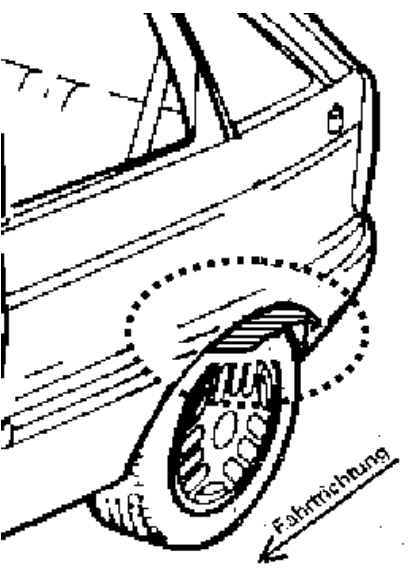
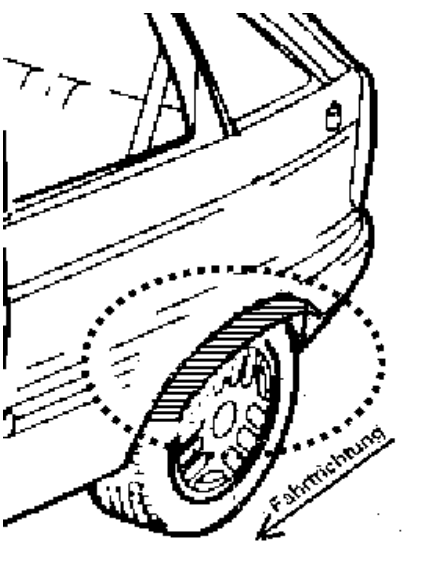
ANLAGE: Radabdeckung
Hersteller: ALCAR WHEELS GmbH

Radtyp: OMI9L
Stand: 24.01.2020

Hinweisblatt zu den im Gutachten genannten Radabdeckungsauflagen Nr. 241 – 248, 24C, 24D, 24J und 24M.

Die nachfolgenden Bilder stellen die Hilfsmittel zur Erfüllung der Radabdeckung dar, die in den Radabdeckungsauflagen beschrieben sind.

Vorderachse		
Bereich 30 Grad vor der Radmitte Zu Auflage 241 bzw. 245	Bereich 50 Grad hinter der Radmitte Zu Auflage 242 bzw. 246	Bereich 30 Grad vor und 50 Grad hinter der Radmitte Zu Auflage 241,242,245, 246,24C,24J
		

Hinterachse		
Bereich 30 Grad vor der Radmitte Zu Auflage 243 bzw. 247	Bereich 50 Grad hinter der Radmitte Zu Auflage 244 bzw. 248	Bereich 30 Grad vor und 50 Grad hinter der Radmitte Zu Auflage 243,244,247,248,24D,24M
		

**Gutachten 366-0071-18-WIRD/N2
zur Erteilung eines Nachtrags zur ABE 52104**

ANLAGE: 1 FORD, FORD MOTOR
Hersteller: ALCAR WHEELS GmbH

Radtyp: OMI9L
Stand: 24.01.2020



Seite: 1 von 16



Fahrzeughersteller

: FORD, FORD MOTOR

Raddaten:

Radgröße nach Norm : 8 1/2 J X 19 H2 Einpreßtiefe (mm) : 45
Lochkreis (mm)/Lochzahl : 108/5 Zentrierart : Mittenzentrierung

Technische Daten, Kurzfassung

Ausführung	Ausführungsbezeichnung		Mittelloch (mm)	Zentrierringwerkstoff	zul. Radlast (kg)	zul. Abrollumf. (mm)	gültig ab Fertigdatum
	Kennzeichnung Rad	Kennzeichnung Zentrierring					
OMI9LHFA45D634	PCD108 ET45	Ø70.1 Ø63.4	63,4	Kunststoff	730	2144	06/18
OMI9LHFA45M634	PCD108 ET45	Ø70.1 Ø63.4	63,4	Kunststoff	730	2144	06/18
OMI9LHFP45D634	PCD108 ET45	Ø70.1 Ø63.4	63,4	Kunststoff	730	2144	06/18
OMI9LHFP45M634	PCD108 ET45	Ø70.1 Ø63.4	63,4	Kunststoff	730	2144	06/18

Im Fahrzeug vorgeschriebene Fahrzeugsysteme, z. B. Reifendruckkontrollsysteme, müssen nach Anbau der Sonderräder funktionsfähig bleiben.

Der Fahrzeughalter muss auf die Kontrolle des Anzugsmoments der Befestigungsmittel nach einer Wegstrecke von 50km hingewiesen werden.

Verwendungsbereich/Fz-Hersteller : FORD, FORD MOTOR

Befestigungsteile : Kegelnut-muttern M12x1,5, Kegelnutw. 60 Grad, für Typ : DYB; (Kegelnut)

Zubehör : AEZ Artikel-Nr. ZJF5

Befestigungsteile : Kegelnut-muttern M12x1,5, Kegelnutw. 60 Grad, für Typ : DEH; (Kegelnut)

Zubehör : AEZ Artikel-Nr. ZJF5

Befestigungsteile : Kegelnut-muttern M12x1,5, Kegelnutw. 60 Grad, für Typ : BWY; DA3; BA7; DM2; DEH

Zubehör : AEZ Artikel-Nr. ZJF5

Befestigungsteile : Kegelnut-muttern M14x1,5, Kegelnutw. 60 Grad, für Typ : SBF; (Kegelnut)

Zubehör : AEZ Artikel-Nr. ZJFG

Befestigungsteile : Kegelnut-muttern M14x1,5, Kegelnutw. 60 Grad, für Typ : WA6

Zubehör : AEZ Artikel-Nr. ZJFG

**Gutachten 366-0071-18-WIRD/N2
zur Erteilung eines Nachtrags zur ABE 52104**

ANLAGE: 1 FORD, FORD MOTOR
Hersteller: ALCAR WHEELS GmbH

Radtyp: OMI9L
Stand: 24.01.2020



Seite: 2 von 16

Anzugsmoment der Befestigungsteile : 100 Nm für Typ : BWY
120 Nm (Nur C-MAX) für Typ : DM2
130 Nm für Typ : DA3; DYB
130 Nm (Nur Kuga ab Modeljahr 2013) für Typ : DM2
130 Nm (Nur Kuga bis Modeljahr 2012) für Typ : DM2
135 Nm für Typ : DEH
140 Nm für Typ : BA7
160 Nm für Typ : WA6 erhöhtes Anzugsmoment
180 Nm für Typ : SBF
180 Nm (ab e13*2001/116*0185*24) für Typ : WA6

Verkaufsbezeichnung: **Edge**

Fahrzeugtyp	Betriebserlaubnis	kW	Reifen	Auflagen zu Reifen	Auflagen
SBF	e1*2007/46*1524*..	110 - 175	235/55R19 101		Allradantrieb; Frontantrieb; 10B; 11B; 11G; 11H; 12A; 51A; 71C; 71K; 721; 725; 73C; 74A; 74H; 74P; 4A9
			245/50R19 101		
			255/50R19 103	11A; 24J; 248	
			265/50R19 106	11A; 24J; 248	
			275/45R19 104	11A; 24J	

Verkaufsbezeichnung: **FOCUS**

Fahrzeugtyp	Betriebserlaubnis	kW	Reifen	Auflagen zu Reifen	Auflagen
DA3	e13*2001/116*0144*..	224	235/35R19 91	11A; 21P; 22M; 22P; 24J; 24M	Ford Focus RS; Schrägheck; 10B; 11B; 11G; 11H; 12A; 51A; 71C; 71K; 721; 725; 73C; 74A; 74H; 74P
DEH	e13*2007/46*1911*..	63 - 134	225/40R19 89	11A; 26B; 26N	FOCUS ACTIVE; 10B; 11B; 11G; 11H; 12A; 51A; 70C; 7PA; 7PB; 71C; 71K; 721; 725; 73C; 74A; 74H; 74P
DEH	e13*2007/46*1911*..	140 - 206	235/35R19 91	11A; 245; 26B; 26N; 27I	FOCUS ST; 10B; 11B; 11G; 11H; 12A; 51A; 70C; 7PA; 7PB; 71C; 71K; 721; 725; 73C; 74A; 74H; 74P
			245/30R19 89	11A; 245; 26B; 26J; 27I	
			245/35R19 89	11A; 245; 26B; 26J; 27I	
			255/30R19 91	11A; 24J; 26B; 26J; 27B	

**Gutachten 366-0071-18-WIRD/N2
zur Erteilung eines Nachtrags zur ABE 52104**

ANLAGE: 1 FORD, FORD MOTOR
Hersteller: ALCAR WHEELS GmbH

Radtyp: OMI9L
Stand: 24.01.2020



Seite: 3 von 16

Verkaufsbezeichnung: **FOCUS**

Fahrzeugtyp	Betriebserlaubnis	kW	Reifen	Auflagen zu Reifen	Auflagen
DEH	e13*2007/46*1911*..	63 - 134	225/35R19 88	11A; 245; 248; 26N; 26P	nicht FOCUS ACTIVE; Kombi; Limousine; Schrägheck; 10B; 11B; 11G; 11H; 12A; 51A; 70C; 7PA; 7PB; 71C; 71K; 721; 725; 73C; 74A; 74H; 74P
			225/40R19 89	11A; 245; 248; 26N; 26P	
			235/35R19 87	11A; 245; 248; 26B; 26N	
			245/30R19 89	11A; 24J; 248; 26B; 26J; 27I	
			245/35R19 89	11A; 24J; 248; 26B; 26J; 27I	
			255/30R19 91	11A; 241; 244; 246; 26B; 26J; 27H; 27I	
			255/35R19 92	11A; 241; 244; 246; 26B; 26J; 27H; 27I	
DYB	e13*2007/46*1138*..	136 - 184	225/35R19 88	11A; 26P; 27H	Focus ST; Kombi; Schrägheck; Frontantrieb; 10B; 11B; 11G; 11H; 12A; 51A; 7AX; 7BE; 7BY; 71C; 71K; 721; 725; 73C; 74A; 74H; 74P
			235/35R19	11A; 245; 248; 26N; 26P; 27H; 51G	

Verkaufsbezeichnung: **FORD C-MAX**

Fahrzeugtyp	Betriebserlaubnis	kW	Reifen	Auflagen zu Reifen	Auflagen
DM2	e13*2001/116*0109*..	66 - 107	225/35R19 88	11A; 24J; 24M	Nur C-MAX; Frontantrieb; 10B; 11B; 11G; 11H; 12A; 51A; 7AX; 7BY; 71C; 71K; 721; 725; 73C; 74A; 74H; 74P; 77E

Verkaufsbezeichnung: **FORD C-MAX / KUGA**

Fahrzeugtyp	Betriebserlaubnis	kW	Reifen	Auflagen zu Reifen	Auflagen
DM2	e13*2001/116*0109*..	100 - 147	235/40R19 92		Nur Kuga bis Modelljahr 2012; Allradantrieb; Frontantrieb; 10B; 11B; 11G; 11H; 12A; 51A; 7AX; 7BY; 71C; 71K; 721; 725; 73C; 74A; 74H; 74P; 77E
			235/45R19 95		
			245/40R19 94	11A; 24J	
			245/45R19 98	11A; 24J	
			255/40R19 96	11A; 24J	

Benannt unter der Registriernummer KBA-P 00055-00
von der Benennungsstelle des Kraftfahrt-Bundesamtes, Bundesrepublik Deutschland.



**Gutachten 366-0071-18-WIRD/N2
zur Erteilung eines Nachtrags zur ABE 52104**

ANLAGE: 1 FORD, FORD MOTOR
Hersteller: ALCAR WHEELS GmbH

Radtyp: OMI9L
Stand: 24.01.2020



Seite: 4 von 16

Verkaufsbezeichnung: **FORD C-MAX / KUGA**

Fahrzeugtyp	Betriebserlaubnis	kW	Reifen	Auflagen zu Reifen	Auflagen
DM2	e13*2001/116*0109*..	85 -178	225/45R19 92	51J	Nur Kuga ab Modelljahr 2013; inkl. Facelift 2017; Allradantrieb; Frontantrieb; 10B; 11B; 11G; 11H; 12A; 51A; 7AX; 7BY; 71C; 71K; 721; 725; 73C; 74A; 74H; 74P; 77E
			235/40R19 92		
			235/45R19 95		

Verkaufsbezeichnung: **FORD MONDEO**

Fahrzeugtyp	Betriebserlaubnis	kW	Reifen	Auflagen zu Reifen	Auflagen
BA7	e13*2001/116*0249*..	85 -177	235/40R19 96	11A; 245; 248; 26P; 27I	ab e13*2001/116*0249*26; Kombi; Stufenheck; Schrägheck; Mit Radhausverbreiterung Serie; 10B; 11B; 11G; 11H; 12A; 51A; 7AD; 7AX; 7BY; 7OC; 71C; 71K; 721; 725; 73C; 74A; 74H; 74P
			245/35R19 95		
			245/40R19 94		
BA7	e13*2001/116*0249*..	85 -177	235/40R19 96	11A; 248	ab e13*2001/116*0249*26; Kombi; Stufenheck; Schrägheck; Ohne Radhausverbreiter. Serie; 10B; 11B; 11G; 11H; 12A; 51A; 7AD; 7AX; 7BY; 7OC; 71C; 71K; 721; 725; 73C; 74A; 74H; 74P
			245/35R19 95	11A; 245; 248; 26P; 27I	
			245/40R19 94	11A; 245; 248; 26P; 27I	
BWY	e1*98/14*0156*..	66 -166	225/35R19 88Y	11A; 21B; 24J; 24M; 5FE	Frontantrieb; 10B; 11B; 11G; 11H; 12A; 51A; 71C; 71K; 721; 725; 73C; 74A; 74H; 74P
			235/35R19 91	11A; 21B; 24C; 24M; 54A	
		81 -125	235/35R19 87W	11A; 21B; 24C; 24M; 5ET; 54A	

Benannt unter der Registriernummer KBA-P 00055-00
von der Benennungsstelle des Kraftfahrt-Bundesamtes, Bundesrepublik Deutschland.



**Gutachten 366-0071-18-WIRD/N2
zur Erteilung eines Nachtrags zur ABE 52104**

ANLAGE: 1 FORD, FORD MOTOR
Hersteller: ALCAR WHEELS GmbH

Radtyp: OMI9L
Stand: 24.01.2020



Seite: 5 von 16

Verkaufsbezeichnung: **GALAXY, S-MAX**

Fahrzeugtyp	Betriebserlaubnis	kW	Reifen	Auflagen zu Reifen	Auflagen
WA6	e13*2001/116*0185*..	88 -177	245/40R19 98		ab e13*2001/116*0185*24; Galaxy; S-MAX; Allradantrieb; Frontantrieb; 10B; 11B; 11G; 11H; 12A; 51A; 7AD; 71C; 71K; 721; 725; 73C; 74A; 74H; 74P; 4A9
			245/45R19	51G	
			245/45R19 98		
			255/40R19 100	11A; 245; 26P	
WA6	e13*2001/116*0185*..	74 -176	245/35R19 93Y	Nicht Ford Galaxy; FGT; 11A; 24J; 24M; 5HA	erhöhtes Anzugsmoment 160 Nm; erhöhtes Anzugsmoment 160 Nm; Ford S-MAX; Ford Galaxy; bis e13*2001/116*0185*23; 10B; 11B; 11G; 11H; 12A; 51A; 7AD; 71C; 71K; 721; 725; 73C; 74A; 74H; 74P; 74Q; 4A9
			245/40R19 94W	FGT; 11A; 24J; 24M; 5HI	
			245/40R19 94Y	FGT; 11A; 24J; 24M; 5HI	
			245/40R19 98	FGT; 11A; 24J; 24M	

Auflagen

- 10B) Die mindestens erforderlichen Geschwindigkeitsbereiche der zu verwendenden Reifen sind, mit Ausnahme der Reifen mit M+S-Profil, den Fahrzeugpapieren zu entnehmen. Die für M+S Reifen zulässige Höchstgeschwindigkeit ist im Blickfeld des Fahrzeugführer sinnfällig anzugeben und im Betrieb nicht zu überschreiten. Die zulässige Achslast des Fahrzeuges darf nicht größer sein als das Zweifache der auf Seite 1 dieser Anlage angegebenen Radlast unter Berücksichtigung des angegebenen Abrollumfanges.
- 11A) Der vorschriftsmäßige Zustand des Fahrzeuges ist durch einen amtlich anerkannten Sachverständigen oder Prüfer für den Kraftfahrzeugverkehr oder einen Prüfingenieur einer Überwachungsorganisation oder einen Angestellten nach Abschnitt 4 der Anlage VIIIb zur StVZO unter Angabe von FAHRZEUGHERSTELLER, FAHRZEUGTYP und FAHRZEUGIDENTIFIZIERUNGSNUMMER auf einem Nachweis entsprechend dem im Beispielkatalog zum §19 StVZO veröffentlichten Muster bescheinigen zu lassen.
- 11B) Wird eine in diesem Gutachten aufgeführte Reifengröße verwendet, die nicht bereits in der Fahrzeuggenehmigung für diesen Fahrzeug-Typ/ -Variante/ -Version bzw. Fahrzeugausführung genannt ist, so sind die Angaben über die Reifengrößen in den Fahrzeugpapieren bei der nächsten Befassung mit den Fahrzeugpapieren durch die Zulassungsstelle unter Vorlage der Allgemeinen Betriebserlaubnis bzw. der Abnahmebestätigung nach §19 Abs. 3 der StVZO berichtigen zu lassen. Diese Berichtigung ist dann nicht erforderlich, wenn die ABE des Sonderrades eine Freistellung von der Pflicht zur Berichtigung der Fahrzeugpapiere enthält.
- 11G) Die Brems-, Lenkungsaggregate und das Fahrwerk mit Ausnahme von Sonder-Fahrwerksfedern müssen, sofern diese durch keine weiteren Auflagen berührt werden, dem Serienstand entsprechen. Für die Sonder-Fahrwerksfedern muß eine Allgemeine Betriebserlaubnis oder ein Teilegutachten vorliegen; gegen die Verwendung der Rad/Reifenkombination dürfen keine technischen Bedenken bestehen. Wird gleichzeitig mit dem Anbau der Sonderräder eine Fahrwerksänderung vorgenommen, so ist diese und ihre Auswirkung auf den Anbau der Sonderräder gesondert zu beurteilen.



**Gutachten 366-0071-18-WIRD/N2
zur Erteilung eines Nachtrags zur ABE 52104**

ANLAGE: 1 FORD, FORD MOTOR
Hersteller: ALCAR WHEELS GmbH

Radtyp: OMI9L
Stand: 24.01.2020



Seite: 6 von 16

- 11H) Wird das serienmäßige Ersatzrad verwendet, soll mit mäßiger Geschwindigkeit und nicht länger als erforderlich gefahren werden. Hierbei müssen die serienmäßigen Befestigungsteile verwendet werden. Bei Fahrzeugausführungen mit Allradantrieb ist bei Verwendung des Ersatzrades darauf zu achten, daß nur Reifen mit gleich großem Abrollumfang zulässig sind.
- 12A) Die Verwendung von Schneeketten ist nicht möglich, es sei denn, dass für den hier aufgeführten Fahrzeugtyp eine weitere Umrüstmöglichkeit im Gutachten aufgeführt ist. Für diese Umrüstung mit der Einschränkung in Spalte Auflagen "Auflagen zu Reifen" sind die dort aufgeführten Auflagen und Hinweise zu beachten.
- 21B) Durch Anlegen der vorderen Radhausausschnittkanten und Kunststoffinnenkotflügel über die gesamte Radhausausschnittkantenlänge ist die Freigängigkeit der Rad/Reifen-Kombination herzustellen.
- 21P) Durch Anlegen bzw. Bearbeiten der vorderen Radhausausschnittkanten und Kunststoffinnenkotflügel über die gesamte Radhausausschnittkantenlänge ist die Freigängigkeit der Rad/Reifen-Kombination unter Berücksichtigung der maximal zulässigen Betriebsbreite nach ETRTO bzw. WdK (1,04 fache Nennbreite des Reifens) herzustellen.
- 22M) Durch Kürzen bis zum Schraubenkopf und komplettes Umbiegen der Befestigungslasche der Heckschürzenbefestigung ist eine ausreichende Freigängigkeit der Rad/Reifen-Kombination unter Berücksichtigung der maximal zulässigen Betriebsbreite nach ETRTO bzw. WdK (1,04 fache Nennbreite des Reifens) herzustellen.
- 22P) Durch vollkommenes Anlegen der Kunststoffinnenkotflügel der Hinterachse auf der Radaußenseite an die Radhauswand über die gesamte Radhausausschnittkantenlänge ist die Freigängigkeit der Rad/Reifen-Kombination unter Berücksichtigung der maximal zulässigen Betriebsbreite nach ETRTO bzw. WdK (1,04 fache Nennbreite des Reifens) herzustellen.
- 241) Die Radabdeckung an Achse 1 ist durch Ausstellen der Frontschürze und des Kotflügels oder durch Anbau von dauerhaft befestigten Karosserieteilen im Bereich 30 Grad vor der Radmitte herzustellen. Die gesamte Breite der Rad/Reifenkombination muss, unter Beachtung des maximal möglichen Betriebsmaßes des Reifens (1,04 fache der Nennbreite des Reifens), im oben genannten Bereich abgedeckt sein.
- 244) Die Radabdeckung an Achse 2 ist durch Ausstellen der Heckschürze und des Kotflügels oder durch Anbau von dauerhaft befestigten Karosserieteilen im Bereich 50 Grad hinter der Radmitte herzustellen. Die gesamte Breite der Rad/Reifenkombination muss, unter Beachtung des maximal möglichen Betriebsmaßes des Reifens (1,04 fache der Nennbreite des Reifens), im oben genannten Bereich abgedeckt sein.
- 245) Die Radabdeckung an Achse 1 ist durch Ausstellen der Frontschürze und des Kotflügels oder durch Anbau von dauerhaft befestigten Karosserieteilen im Bereich 30 Grad vor der Radmitte herzustellen. Je nach Rüstzustand des Fahrzeuges (z. B. Fahrzeugtieferlegung, Radabdeckungsverbreiterung, usw.) kann es möglich sein, dass die Radabdeckung ausreichend ist. Die gesamte Breite der Rad/Reifenkombination muss, unter Beachtung des maximal möglichen Betriebsmaßes des Reifens (1,04 fache der Nennbreite des Reifens), im oben genannten Bereich abgedeckt sein.
- 246) Die Radabdeckung an Achse 1 ist durch Ausstellen des Kotflügels oder durch Anbau von dauerhaft befestigten Karosserieteilen im Bereich 50 Grad hinter der Radmitte herzustellen. Je nach Rüstzustand des Fahrzeuges (z. B. Fahrzeugtieferlegung, Radabdeckungsverbreiterung, usw.) kann es möglich sein, dass die Radabdeckung ausreichend ist. Die gesamte Breite der Rad/Reifenkombination muss, unter Beachtung des maximal möglichen Betriebsmaßes des Reifens (1,04 fache der Nennbreite des Reifens), im oben genannten Bereich abgedeckt sein.
- 248) Die Radabdeckung an Achse 2 ist durch Ausstellen der Heckschürze und des Kotflügels oder durch Anbau von dauerhaft befestigten Karosserieteilen im Bereich 50 Grad hinter der Radmitte herzustellen. Je nach Rüstzustand des Fahrzeuges (z. B. Fahrzeugtieferlegung, Radabdeckungsverbreiterung, usw.) kann es möglich sein, dass die Radabdeckung ausreichend ist. Die gesamte Breite der

**Gutachten 366-0071-18-WIRD/N2
zur Erteilung eines Nachtrags zur ABE 52104**

ANLAGE: 1 FORD, FORD MOTOR
Hersteller: ALCAR WHEELS GmbH

Radtyp: OMI9L
Stand: 24.01.2020



Seite: 7 von 16

- Rad/Reifenkombination muss, unter Beachtung des maximal möglichen Betriebsmaßes des Reifens (1,04 fache der Nennbreite des Reifens), im oben genannten Bereich abgedeckt sein.
- 24C) Die Radabdeckung an Achse 1 ist durch Ausstellen der Frontschürze und des Kotflügels oder durch Anbau von dauerhaft befestigten Karosserieteilen im Bereich 30 Grad vor der Radmitte und 50 Grad hinter der Radmitte herzustellen. Die gesamte Breite der Rad/Reifenkombination muss, unter Beachtung des maximal möglichen Betriebsmaßes des Reifens (1,04 fache der Nennbreite des Reifens), im oben genannten Bereich abgedeckt sein.
- 24J) Die Radabdeckung an Achse 1 ist durch Ausstellen der Frontschürze und des Kotflügels oder durch Anbau von dauerhaft befestigten Karosserieteilen im Bereich 30 Grad vor der Radmitte und 50 Grad hinter der Radmitte herzustellen. Je nach Rüstzustand des Fahrzeuges (z. B. Fahrzeugtieferlegung, Radabdeckungsverbreiterung, usw.) kann es möglich sein, dass die Radabdeckung ausreichend ist. Die gesamte Breite der Rad/Reifenkombination muss, unter Beachtung des maximal möglichen Betriebsmaßes des Reifens (1,04 fache der Nennbreite des Reifens), im oben genannten Bereich abgedeckt sein.
- 24M) Die Radabdeckung an Achse 2 ist durch Ausstellen der Heckschürze und des Kotflügels oder durch Anbau von dauerhaft befestigten Karosserieteilen im Bereich 30 Grad vor der Radmitte und 50 Grad hinter der Radmitte herzustellen. Je nach Rüstzustand des Fahrzeuges (z. B. Fahrzeugtieferlegung, Radabdeckungsverbreiterung, usw.) kann es möglich sein, dass die Radabdeckung ausreichend ist. Die gesamte Breite der Rad/Reifenkombination muss, unter Beachtung des maximal möglichen Betriebsmaßes des Reifens (1,04 fache der Nennbreite des Reifens), im oben genannten Bereich abgedeckt sein.
- 26B) Durch Anlegen der vorderen Radhausauschnittkanten und Kunststoffinnenkotflügel ist die Freigängigkeit der Rad/Reifen-Kombination herzustellen. Die genauen Maße / Bereiche sind dem beigefügten Anhang / Hinweisblatt "Nacharbeitsprofile Fahrzeug" am Ende dieser Anlage zu entnehmen.
- 26J) Durch Aufweiten bzw. Ausstellen der vorderen Radhäuser ist die Freigängigkeit der Rad/Reifen-Kombination herzustellen. Die genauen Maße / Bereiche sind dem beigefügten Anhang / Hinweisblatt "Nacharbeitsprofile Fahrzeug" am Ende dieser Anlage zu entnehmen.
- 26N) Durch Aufweiten bzw. Ausstellen der vorderen Radhäuser ist die Freigängigkeit der Rad/Reifen-Kombination unter Berücksichtigung der maximal zulässigen Betriebsbreite nach ETRTO bzw. WdK (1,04 fache Nennbreite des Reifens) herzustellen. Die genauen Maße / Bereiche sind dem beigefügten Anhang / Hinweisblatt "Nacharbeitsprofile Fahrzeug" am Ende dieser Anlage zu entnehmen.
- 26P) Durch Anlegen der vorderen Radhausauschnittkanten und Kunststoffinnenkotflügel ist die Freigängigkeit der Rad/Reifen-Kombination unter Berücksichtigung der maximal zulässigen Betriebsbreite nach ETRTO bzw. WdK (1,04 fache Nennbreite des Reifens) herzustellen. Die genauen Maße / Bereiche sind dem beigefügten Anhang / Hinweisblatt "Nacharbeitsprofile Fahrzeug" am Ende dieser Anlage zu entnehmen.
- 27B) Durch Anlegen der hinteren Radhausauschnittkanten und Kunststoffinnenkotflügel ist die Freigängigkeit der Rad/Reifen-Kombination herzustellen. Die genauen Maße / Bereiche sind dem beigefügten Anhang / Hinweisblatt "Nacharbeitsprofile Fahrzeug" am Ende dieser Anlage zu entnehmen.
- 27H) Durch Aufweiten bzw. Ausstellen der hinteren Radhäuser ist die Freigängigkeit der Rad/Reifen-Kombination unter Berücksichtigung der maximal zulässigen Betriebsbreite nach ETRTO bzw. WdK (1,04 fache Nennbreite des Reifens) herzustellen. Die genauen Maße / Bereiche sind dem beigefügten Anhang / Hinweisblatt "Nacharbeitsprofile Fahrzeug" am Ende dieser Anlage zu entnehmen.
- 27I) Durch Anlegen der hinteren Radhausauschnittkanten und Kunststoffinnenkotflügel ist die Freigängigkeit der Rad/Reifen-Kombination unter Berücksichtigung der maximal zulässigen Betriebsbreite nach ETRTO bzw. WdK (1,04 fache Nennbreite des Reifens) herzustellen. Die genauen Maße / Bereiche sind dem beigefügten Anhang / Hinweisblatt "Nacharbeitsprofile Fahrzeug" am Ende dieser Anlage zu entnehmen.
- 4A9) Die Verwendung des vom Fahrzeughersteller verbauten Reifendruck Kontrollsystems mit Sensoren Art. Nr.: F2GT-1A180-DB (nur wenn auch original verbaut) ist zulässig. Das System muss gemäß den

**Gutachten 366-0071-18-WIRD/N2
zur Erteilung eines Nachtrags zur ABE 52104**

ANLAGE: 1 FORD, FORD MOTOR
Hersteller: ALCAR WHEELS GmbH

Radtyp: OMI9L
Stand: 24.01.2020



Seite: 8 von 16

- Herstellerangaben kalibriert werden. Alternativ kann ein geeignetes Nachrüstkontrollsystem verwendet werden.
- 51A) Der vom Fahrzeughersteller (siehe Betriebsanleitung oder Reifenfülldruckhinweis am Fahrzeug) bzw. Reifenhersteller vorgeschriebene Reifenfülldruck ist zu beachten.
Die Verwendung von Reifen mit Notlaufeigenschaften ist laut Hersteller nur mit Reifenfülldrucküberwachungssystem zulässig.
- 51G) Die Verwendung dieser Rad/Reifen-Kombination ist nur zulässig, wenn diese Reifendimension in den Fahrzeugpapieren bereits serienmäßig eingetragen oder vom Fahrzeughersteller, s. Auszug aus der EG-Genehmigung des Fahrzeuges (EG-Übereinstimmungsbescheinigung), freigegeben ist. Der Loadindex, das Geschwindigkeitssymbol, die M+S-Kennzeichnung, die Hinweise und die Empfehlungen des Fahrzeugherstellers sind bei Verwendung dieser Reifengröße zu beachten.
- 51J) Die Verwendung dieser Reifengröße ist nur zulässig, wenn die Reifennennbreite, der in den Fahrzeugpapieren serienmäßig eingetragenen Mindestreifengröße, nicht unterschritten wird.
- 54A) Es ist der Nachweis zu erbringen, daß die Anzeigen von Geschwindigkeitsmesser und Wegstreckenzähler innerhalb der zulässigen Toleranzen liegen. Sofern eine Angleichung durchgeführt wird, ist dies bei der Beurteilung weiterer Rad/Reifen-Kombinationen in den Fahrzeugpapieren zu berücksichtigen.
- 5ET) Die Verwendung dieser Reifengröße ist nur zulässig an Fahrzeugausführungen bis zu einer zulässigen Achslast von 1090kg.
- 5FE) Die Verwendung dieser Reifengröße ist nur zulässig an Fahrzeugausführungen bis zu einer zulässigen Achslast von 1120kg.
- 5HA) Die Verwendung dieser Reifengröße ist nur zulässig an Fahrzeugausführungen bis zu einer zulässigen Achslast von 1300kg.
- 5HI) Die Verwendung dieser Reifengröße ist nur zulässig an Fahrzeugausführungen bis zu einer zulässigen Achslast von 1340kg, im Anhängerbetrieb bis 100km/h ist eine Erhöhung der Reifentragfähigkeit bis zu 10% nach ETRTO zulässig.
- 71C) Zum Auswuchten der Sonderräder dürfen an der Felgeninnenseite nur Klebegewichte angebracht werden.
- 71K) Zum Auswuchten der Sonderräder dürfen an der Felgenaußenseite nur Klebegewichte unterhalb des Tiefbetts angebracht werden.
- 721) Es ist nur die Verwendung von Gummiventilen oder Metallschraubventilen mit Überwurfmutter von außen, die weitgehend den Normen (DIN, E.T.R.T.O. bzw. Tire and Rim) entsprechen und die für einen Ventilloch-Nenndurchmesser von 11,3 mm geeignet sind, zulässig.
Das Ventil darf nicht über den Felgenrand hinausragen. Es sind die Montagehinweise des Ventilherstellers zu beachten.
- 725) Bei Fahrzeugen mit einer bauartbedingten Höchstgeschwindigkeit über 210 km/h sind nur Metallschraubventile zulässig. Es sind die Montagehinweise des Ventilherstellers zu beachten.
- 73C) Es ist nur die Verwendung von schlauchlosen Reifen zulässig.
- 740) Der Festsitz der Radbefestigungsteile und der Räder ist nur sichergestellt, wenn Sie die u. g. Hinweise befolgen:
1. Schrauben Sie bei der Radmontage alle Radbefestigungsteile gleichmäßig mit der Hand ein.
2. Ziehen Sie die Radschrauben/-muttern über Kreuz an.
3. Lassen Sie das Fahrzeug auf den Boden ab und ziehen Sie über Kreuz alle Radbefestigungsteile mit dem vorgeschriebenen erhöhten Anzugsdrehmoment fest.
4. Nach einer Fahrstrecke von ca. 50 km ist das Anzugsdrehmoment der Radbefestigungsteile zu überprüfen.

**Gutachten 366-0071-18-WIRD/N2
zur Erteilung eines Nachtrags zur ABE 52104**

ANLAGE: 1 FORD, FORD MOTOR
Hersteller: ALCAR WHEELS GmbH

Radtyp: OMI9L
Stand: 24.01.2020



Seite: 9 von 16

5. Nach einer Fahrstrecke von ca. 200 km ist das Anzugsdrehmoment der Radbefestigungsteile nochmals zu überprüfen.
- 74A) Es dürfen nur die vom Radhersteller mitzuliefernden Radbefestigungsteile verwendet werden, dabei ist die Gewindegröße der serienmäßigen Befestigungsteile zu beachten. Bei Verwendung von Radschrauben, ist die, in der Anlage zum Gutachten, dem Fahrzeug zugeordnete Schaftlänge zu beachten.
- 74H) Vor Montage der Räder sind eventuell vorhandene Zentrierstifte, Befestigungsschrauben oder Sicherungsringe an den Anschlussflanschen des Fahrzeugs zu entfernen.
- 74P) Radausführungen mit Zentrierring im Mittenloch sind nur zulässig, wenn die im Gutachten beschriebenen Zentrierringe verwendet werden.
- 77E) Das indirekte Reifendruckkontrollsystem ist zu kalibrieren. Es ist dafür den Ausführungen der Bedienungsanleitung Folge zu leisten.
- 7AD) Die Verwendung des vom Fahrzeughersteller verbauten Reifendruck Kontrollsystems mit Sensoren Art. Nr.: 8G92-1A-189-KB (nur wenn auch original verbaut) ist zulässig. Das System muss gemäß den Herstellerangaben kalibriert werden. Alternativ kann ein geeignetes Nachrüstkontrollsystem verwendet werden.
- 7AX) Die Verwendung des vom Fahrzeughersteller verbauten Reifendruck Kontrollsystems mit Sensoren Art. Nr.: EV6T-1A-180-DB (nur wenn auch original verbaut) ist zulässig. Das System muss gemäß den Herstellerangaben kalibriert werden. Alternativ kann ein geeignetes Nachrüstkontrollsystem verwendet werden.
- 7BE) Die Verwendung des vom Fahrzeughersteller verbauten Reifendruck Kontrollsystems mit Sensoren Art. Nr.: DR3V-1A-180-DB (nur wenn auch original verbaut) ist zulässig. Das System muss gemäß den Herstellerangaben kalibriert werden. Alternativ kann ein geeignetes Nachrüstkontrollsystem verwendet werden.
- 7BY) Die Verwendung des vom Fahrzeughersteller verbauten Reifendruck Kontrollsystems mit Sensoren Art. Nr.: G1ET-1A-180-BA (nur wenn auch original verbaut) ist zulässig. Das System muss gemäß den Herstellerangaben kalibriert werden. Alternativ kann ein geeignetes Nachrüstkontrollsystem verwendet werden.
- 7OC) Die Verwendung des vom Fahrzeughersteller verbauten Reifendruck Kontrollsystems mit Sensoren Art. Nr.: F2GT-1A180-CB (nur wenn auch original verbaut) ist zulässig. Das System muss gemäß den Herstellerangaben kalibriert werden. Alternativ kann ein geeignetes Nachrüstkontrollsystem verwendet werden.
- 7PA) Die Verwendung des vom Fahrzeughersteller verbauten Reifendruck Kontrollsystems mit Sensoren Art. Nr.: JX7T-1A180-CA (nur wenn auch original verbaut) ist zulässig. Das System muss gemäß den Herstellerangaben kalibriert werden. Alternativ kann ein geeignetes Nachrüstkontrollsystem verwendet werden.
- 7PB) Die Verwendung des vom Fahrzeughersteller verbauten Reifendruck Kontrollsystems mit Sensoren Art. Nr.: FR3V-1A180-DA (nur wenn auch original verbaut) ist zulässig. Das System muss gemäß den Herstellerangaben kalibriert werden. Alternativ kann ein geeignetes Nachrüstkontrollsystem verwendet werden.
- FGT) Durch Begrenzen des Lenkeinschlages, Ford-Bestellnummer (orig. Ford-Teil), ist eine ausreichende Freigängigkeit der Rad/Reifen-Kombination herzustellen, sofern die serienmäßige Lenkeinschlagbegrenzung nicht vorhanden ist. Die serienmäßige Lenkeinschlagbegrenzung ist bei Fahrzeugausführungen bereits eingebaut, wenn die Reifengröße 225/50R17 bzw. 235/45R18 (Kontrollmöglichkeit: 2,5 Lenkradumdrehungen von Endanschlag zu Endanschlag) in den Fahrzeugpapieren bereits serienmäßig eingetragen oder vom Fahrzeughersteller, s. Auszug aus der EG-Genehmigung des Fahrzeuges (EG-Übereinstimmungsbescheinigung), freigegeben ist. Bei Nachrüstung ist der vorschriftsmäßige Zustand des Fahrzeuges durch einen amtlich anerkannten

**Gutachten 366-0071-18-WIRD/N2
zur Erteilung eines Nachtrags zur ABE 52104**

ANLAGE: 1 FORD, FORD MOTOR
Hersteller: ALCAR WHEELS GmbH

Radtyp: OMI9L
Stand: 24.01.2020



Seite: 10 von 16

Sachverständigen oder Prüfer für den Kraftfahrzeugverkehr oder einen Kraftfahrzeugsachverständigen oder einen Angestellten nach Abschnitt 4 der Anlage VIII b zur StVZO unter Angabe von FAHRZEUGHERSTELLER, FAHRZEUGTYP und FAHRZEUGIDENTIFIZIERUNGSNUMMER auf einem Nachweis entsprechend dem im Beispielkatalog zum §19 StVZO veröffentlichten Muster bescheinigen zu lassen.

**Gutachten 366-0071-18-WIRD/N2
zur Erteilung eines Nachtrags zur ABE 52104**

ANLAGE: 1 FORD, FORD MOTOR
Hersteller: ALCAR WHEELS GmbH

Radtyp: OMI9L
Stand: 24.01.2020



Nacharbeitsprofile Fahrzeug

Fahrzeug:

Hersteller: FORD
Fahrzeugtyp: DEH
Genehm.Nr.: e13*2007/46*1911*..
Handelsbez.: FOCUS

Variante(n):

Nacharbeit Radhausausschnittkantenbereich:

Auflagen	Nacharbeit im Bereich		Achse
	von [mm]	bis [mm]	
26P	x = 200	y = 300	VA
26B	x = 200	y = 350	VA
27I	x = 200	y = 250	HA
27B	x = 250	y = 300	HA

Aufweiten Radhausausschnittkantenbereich:

Auflagen	Im Bereich		Aufweiten um [mm]	Achse
	von [mm]	bis [mm]		
26N	x = 200	y = 350	8	VA
26J	x = 200	y = 350	30	VA
27H	x = 250	y = 300	8	HA
27F	x = 250	y = 300	20	HA

**Gutachten 366-0071-18-WIRD/N2
zur Erteilung eines Nachtrags zur ABE 52104**

ANLAGE: 1 FORD, FORD MOTOR
Hersteller: ALCAR WHEELS GmbH

Radtyp: OMI9L
Stand: 24.01.2020



Seite: 12 von 16

Fahrzeug:

Hersteller: FORD
Fahrzeugtyp: DEH
Genehm.Nr.: e13*2007/46*1911*..
Handelsbez.: FOCUS

Variante(n):

Nacharbeit Radhausausschnittkantenbereich:

Auflagen	Nacharbeit im Bereich		Achse
	von [mm]	bis [mm]	
26B	x = 295	y = 245	VA
26P	x = 245	y = 195	VA
27B	x = 290	y = 330	HA
27I	x = 240	y = 280	HA

Aufweiten Radhausausschnittkantenbereich:

Auflagen	Im Bereich		Aufweiten um [mm]	Achse
	von [mm]	bis [mm]		
26J	x = 295	y = 245	30	VA
26N	x = 295	y = 245	8	VA
27F	x = 290	y = 330	15	HA
27H	x = 290	y = 330	8	HA

**Gutachten 366-0071-18-WIRD/N2
zur Erteilung eines Nachtrags zur ABE 52104**

ANLAGE: 1 FORD, FORD MOTOR
Hersteller: ALCAR WHEELS GmbH

Radtyp: OMI9L
Stand: 24.01.2020



Seite: 13 von 16

Fahrzeug:

Hersteller: FORD
Fahrzeugtyp: DEH
Genehm.Nr.: e13*2007/46*1911*..
Handelsbez.: FOCUS

Variante(n):

Nacharbeit Radhausausschnittkantenbereich:

Auflagen	Nacharbeit im Bereich		Achse
	von [mm]	bis [mm]	
26B	x = 300	y = 275	VA
26P	x = 250	y = 225	VA
27B	x = 290	y = 315	HA
27I	x = 240	y = 265	HA

Aufweiten Radhausausschnittkantenbereich:

Auflagen	Im Bereich		Aufweiten um [mm]	Achse
	von [mm]	bis [mm]		
26J	x = 300	y = 275	28	VA
26N	x = 300	y = 275	8	VA
27F	x = 290	y = 315	15	HA
27H	x = 290	y = 315	8	HA

**Gutachten 366-0071-18-WIRD/N2
zur Erteilung eines Nachtrags zur ABE 52104**

ANLAGE: 1 FORD, FORD MOTOR
Hersteller: ALCAR WHEELS GmbH

Radtyp: OMI9L
Stand: 24.01.2020



Fahrzeug:

Hersteller: FORD
Fahrzeugtyp: DYB
Genehm.Nr.: e13*2007/46*1138*..
Handelsbez.: FOCUS

Variante(n): Frontantrieb, Kombi, Schrägheck

Nacharbeit Radhausausschnittkantenbereich:

Auflagen	Nacharbeit im Bereich		Achse
	von [mm]	bis [mm]	
26P	x = 270	y = 300	VA
26B	x = 320	y = 350	VA

Aufweiten Radhausausschnittkantenbereich:

Auflagen	Im Bereich		Aufweiten um [mm]	Achse
	von [mm]	bis [mm]		
26J	x = 320	y = 350	18	VA
26N	x = 320	y = 350	8	VA
27F	x = 300	y = 350	24	HA
27H	x = 300	y = 350	8	HA

**Gutachten 366-0071-18-WIRD/N2
zur Erteilung eines Nachtrags zur ABE 52104**

ANLAGE: 1 FORD, FORD MOTOR
Hersteller: ALCAR WHEELS GmbH

Radtyp: OMI9L
Stand: 24.01.2020



Seite: 15 von 16

Fahrzeug:

Hersteller: FORD
Fahrzeugtyp: WA6
Genehm.Nr.: e13*2001/116*0185*..
Handelsbez.: GALAXY, S-MAX

Variante(n):

Nacharbeit Radhausausschnittkantenbereich:

Auflagen	Nacharbeit im Bereich		Achse
	von [mm]	bis [mm]	
26B	x = 300	y = 250	VA
26P	x = 250	y = 200	VA
27B	x = 300	y = 350	HA
27I	x = 250	y = 300	HA

Aufweiten Radhausausschnittkantenbereich:

Auflagen	Im Bereich		Aufweiten um [mm]	Achse
	von [mm]	bis [mm]		
26J	x = 350	y = 300	15	VA
26N	x = 300	y = 250	8	VA
27H	x = 300	y = 350	8	HA

**Gutachten 366-0071-18-WIRD/N2
zur Erteilung eines Nachtrags zur ABE 52104**

ANLAGE: 1 FORD, FORD MOTOR
Hersteller: ALCAR WHEELS GmbH

Radtyp: OMI9L
Stand: 24.01.2020



Fahrzeug:

Hersteller: FORD
Fahrzeugtyp: BA7
Genehm.Nr.: e13*2001/116*0249*..
Handelsbez.: FORD MONDEO

Variante(n): ab e13*2001/116*0249*26, Kombi, Schrägheck, Stufenheck

Nacharbeit Radhausausschnittkantenbereich:

Auflagen	Nacharbeit im Bereich		Achse
	von [mm]	bis [mm]	
26B	x = 150	y = 170	VA
26P	x = 100	y = 120	VA
27B	x = 270	y = 330	HA
27I	x = 220	y = 280	HA

Aufweiten Radhausausschnittkantenbereich:

Auflagen	Im Bereich		Aufweiten um [mm]	Achse
	von [mm]	bis [mm]		
26J	x = 150	y = 170	13	VA
26N	x = 150	y = 170	8	VA
27F	x = 270	y = 330	3	HA
27H	x = 270	y = 330	3	HA

**Gutachten 366-0071-18-WIRD/N2
zur Erteilung eines Nachtrags zur ABE 52104**

ANLAGE: 2 VOLVO
Hersteller: ALCAR WHEELS GmbH

Radtyp: OMI9L
Stand: 24.01.2020



Fahrzeughersteller : VOLVO, VOLVO CAR CORPORATION

Raddaten:

Radgröße nach Norm : 8 1/2 J X 19 H2 Einpreßtiefe (mm) : 45
Lochkreis (mm)/Lochzahl : 108/5 Zentrierart : Mittenzentrierung

Technische Daten, Kurzfassung

Ausführung	Ausführungsbezeichnung		Mittell och (mm)	Zentrierring- werkstoff	zul. Rad- last (kg)	zul. Abroll umf. (mm)	gültig ab Fertig datum
	Kennzeichnung Rad	Kennzeichnung Zentrierring					
OMI9LHFA45D634	PCD108 ET45	Ø70.1 Ø63.4	63,4	Kunststoff	730	2144	06/18
OMI9LHFA45M634	PCD108 ET45	Ø70.1 Ø63.4	63,4	Kunststoff	730	2144	06/18
OMI9LHFP45D634	PCD108 ET45	Ø70.1 Ø63.4	63,4	Kunststoff	730	2144	06/18
OMI9LHFP45M634	PCD108 ET45	Ø70.1 Ø63.4	63,4	Kunststoff	730	2144	06/18

Im Fahrzeug vorgeschriebene Fahrzeugsysteme, z. B. Reifendruckkontrollsysteme, müssen nach Anbau der Sonderräder funktionsfähig bleiben.

Der Fahrzeughalter muss auf die Kontrolle des Anzugsmoments der Befestigungsmittel nach einer Wegstrecke von 50km hingewiesen werden.

Verwendungsbereich/Fz-Hersteller : VOLVO, VOLVO CAR CORPORATION

- Befestigungsteile : Kegelbund-muttern M12x1,5, Kegelw. 60 Grad, für Typ : M
- Zubehör : AEZ Artikel-Nr. ZJF5
- Befestigungsteile : Kegelbund-schrauben M14x1,5, Schaftl. 28 mm, Kegelw. 60 Grad, für Typ : Z
- Zubehör : AEZ Artikel-Nr. ZJVB
- Befestigungsteile : Kegelbund-schrauben M14x1,5, Schaftl. 32 mm, Kegelw. 60 Grad, für Typ : Z; (Kegelbund lose)
- Zubehör : AEZ Artikel-Nr. ZJVB
- Befestigungsteile : Kegelbund-schrauben M14x1,5, Schaftl. 32 mm, Kegelw. 60 Grad, für Typ : D-N2D; D; X; F; D-2D; Z; U; P
- Zubehör : AEZ Artikel-Nr. ZJVB
- Befestigungsteile : Kegelbund-schrauben M14x1,5, Schaftl. 32 mm, Kegelw. 60 Grad, für Typ : A-2D; A; B-2D; B
- Zubehör : OE-Schraube + ZJVA

**Gutachten 366-0071-18-WIRD/N2
zur Erteilung eines Nachtrags zur ABE 52104**

ANLAGE: 2 VOLVO
Hersteller: ALCAR WHEELS GmbH

Radtyp: OMI9L
Stand: 24.01.2020



Anzugsmoment der Befestigungsteile : 120 Nm für Typ : M erhöhtes Anzugsmoment
140 Nm für Typ : P
170 Nm für Typ : A erhöhtes Anzugsmoment; A-2D erhöhtes Anzugsmoment; B erhöhtes Anzugsmoment; B-2D erhöhtes Anzugsmoment; D erhöhtes Anzugsmoment; D-N2D erhöhtes Anzugsmoment; D-2D erhöhtes Anzugsmoment; F erhöhtes Anzugsmoment; U erhöhtes Anzugsmoment; X erhöhtes Anzugsmoment; Z erhöhtes Anzugsmoment

Verkaufsbezeichnung: **S60, V60, V60 Cross Country**

Fahrzeugtyp	Betriebserlaubnis	kW	Reifen	Auflagen zu Reifen	Auflagen	
Z	e4*2007/46*1315*..	110 -186	225/45R19 96	11A; 245; 26N	erhöhtes Anzugsmoment 170 Nm; V60 CROSS COUNTRY; 10B; 11B; 11G; 11H; 12A; 51A; 71C; 71K; 721; 725; 73C; 74A; 74H; 74P; 740; 77E	
			235/45R19 95	11A; 24J; 248; 26N		
			245/40R19 94	11A; 24J; 248; 26J		
			245/45R19 98	11A; 24J; 248; 26J		
			255/40R19 96	11A; 241; 246; 248; 26J; 27H		
Z	e4*2007/46*1315*..	140 -186	235/40R19 96	11A; 26P	erhöhtes Anzugsmoment 170 Nm; nur Limousine Allradantrieb; nur Limousine Frontantrieb; 10B; 11B; 11G; 11H; 12A; 51A; 71C; 71K; 721; 725; 73C; 74A; 74H; 74P; 740; 77E; 863	
Z	e4*2007/46*1315*..	110 -228	235/35R19 91		erhöhtes Anzugsmoment 170 Nm; V60; 10B; 11B; 11G; 11H; 12A; 51A; 71C; 71K; 721; 725; 73C; 74A; 74H; 74P; 740; 77E; 863	
			110 -240	235/35R19 95Y		
				235/40R19 92		

Verkaufsbezeichnung: **S90, V90, V90 C. Country, S90 & V90 T8 Twin E., S90 Exc**

Fahrzeugtyp	Betriebserlaubnis	kW	Reifen	Auflagen zu Reifen	Auflagen
P	e4*2007/46*1067*..	120 -240	245/45R19 98		V90 Cross Country; Allradantrieb; 10B; 11B; 11G; 11H; 12A; 51A; 71C; 71K; 721; 725; 73C; 74A; 74H; 74P; 77E
			255/45R19 100	11A; 245	

**Gutachten 366-0071-18-WIRD/N2
zur Erteilung eines Nachtrags zur ABE 52104**

ANLAGE: 2 VOLVO
Hersteller: ALCAR WHEELS GmbH

Radtyp: OMI9L
Stand: 24.01.2020



Seite: 3 von 14

Verkaufsbezeichnung: **S90, V90, V90 C. Country, S90 & V90 T8 Twin E., S90 Exc**

Fahrzeugtyp	Betriebserlaubnis	kW	Reifen	Auflagen zu Reifen	Auflagen
P	e4*2007/46*1067*..	110 -240	225/45R19 96		nicht Cross Country; Kombi; Limousine; Allradantrieb; Frontantrieb; 10B; 11B; 11G; 11H; 12A; 51A; 71C; 71K; 721; 725; 73C; 74A; 74H; 74P; 77E
			235/40R19 96		
			235/45R19 95		
			245/40R19 98	11A; 26P	
			245/45R19 98	11A; 26P	
			255/35R19 96	11A; 26P	
			255/40R19 96	11A; 26P	

Verkaufsbezeichnung: **VOLVO S40, V50, C70, C30,V40**

Fahrzeugtyp	Betriebserlaubnis	kW	Reifen	Auflagen zu Reifen	Auflagen
M	e4*2001/116*0076*..	84 -132	225/35R19 88	11A; 245	erhöhtes Anzugsmoment 120 Nm; VOLVO V40 CrossCountry; Allradantrieb; Frontantrieb; 10B; 11B; 11G; 11H; 12A; 51A; 71C; 71K; 721; 725; 73C; 74A; 74H; 74P; 740; 765; 77E; 4AE; 4DK
			225/35R19 88W	11A; 245	
		84 -157	225/40R19 89	11A; 245	
			225/40R19 89W	11A; 245	
			235/35R19 91	11A; 245	
			235/40R19 92	11A; 245	
M	e4*2001/116*0076*..	84 -132	215/35R19 85W	5EG	
			84 -157	225/35R19 88W	

Verkaufsbezeichnung: **VOLVO S60, V60, S60 Cross Country, V60 Cross Country**

Fahrzeugtyp	Betriebserlaubnis	kW	Reifen	Auflagen zu Reifen	Auflagen
F	e9*2007/46*0023*..	110 -187	225/45R19 92		erhöhtes Anzugsmoment 170 Nm; S60 Cross Country; V60 Cross Country; Allradantrieb; Frontantrieb; 10B; 11B; 11G; 11H; 12A; 51A; 71C; 71K; 721; 725; 73C; 74A; 74H; 74P; 740; 77E; 4AE; 4DK
			235/40R19 92	11A; 27I	
			235/45R19 95	11A; 27I	
			245/40R19 94	11A; 26P; 27I	
			255/40R19 96	11A; 248; 26P; 27B	

Benannt unter der Registriernummer KBA-P 00055-00
von der Benennungsstelle des Kraftfahrt-Bundesamtes, Bundesrepublik Deutschland.



**Gutachten 366-0071-18-WIRD/N2
zur Erteilung eines Nachtrags zur ABE 52104**

ANLAGE: 2 VOLVO
Hersteller: ALCAR WHEELS GmbH

Radtyp: OMI9L
Stand: 24.01.2020



Seite: 4 von 14

Verkaufsbezeichnung: **VOLVO S60, V60, S60 Cross Country, V60 Cross Country**

Fahrzeugtyp	Betriebserlaubnis	kW	Reifen	Auflagen zu Reifen	Auflagen
F	e9*2007/46*0023*..	84 -177	235/35R19 91Y	11A; 21B; 22B; 260; 5GG	erhöhtes Anzugsmoment 170 Nm; nicht S60 Cross Country; nicht V60 Cross Country; Kombi; Stufenheck; Allradantrieb; Frontantrieb; 10B; 11B; 11G; 11H; 12A; 51A; 573; 71C; 71K; 721; 725; 73C; 74A; 74H; 74P; 740; 77E; 4AE; 4DK
		84 -224	245/35R19 93Y	11A; 21B; 22B; 24J; 248; 260	

Verkaufsbezeichnung: **VOLVO S80**

Fahrzeugtyp	Betriebserlaubnis	kW	Reifen	Auflagen zu Reifen	Auflagen
A	e9*2001/116*0057*..	80 -175	245/35R19 93W	11A; 22I; 24J	erhöhtes Anzugsmoment 170 Nm; Allradantrieb; Frontantrieb; 10B; 11B; 11G; 11H; 12A; 51A; 71C; 71K; 721; 725; 73C; 74C; 74H; 74P; 740; 77E; 4AE; 4WE
A-2D	e1*2001/116*0504*..	80 -232	245/35R19 93Y	11A; 22I; 24J; 5HA	

Verkaufsbezeichnung: **V70, XC70**

Fahrzeugtyp	Betriebserlaubnis	kW	Reifen	Auflagen zu Reifen	Auflagen
B	e9*2001/116*0065*..	120 -210	245/40R19 94	11A; 24J	erhöhtes Anzugsmoment 170 Nm; VOLVO XC70; Allradantrieb; 10B; 11B; 11G; 11H; 12A; 51A; 71C; 71K; 721; 725; 73C; 74C; 74H; 74P; 740; 77E; 4AE; 4DK
B-2D	e1*2001/116*0505*..	120 -224	235/45R19 95		
			245/40R19 98	11A; 24J	
			245/45R19 98	11A; 24J	
			255/40R19 96	11A; 22I; 24J	

Verkaufsbezeichnung: **XC40**

Fahrzeugtyp	Betriebserlaubnis	kW	Reifen	Auflagen zu Reifen	Auflagen
X	e9*2007/46*3146*..	95 -184	235/50R19 99	11A; 245; 26P	erhöhtes Anzugsmoment 170 Nm; XC40; nicht Hybrid; 10B; 11B; 11G; 11H; 12A; 51A; 71C; 71K; 721; 725; 73C; 74A; 74H; 74P; 740; 77E
			245/45R19 98		
			245/50R19 101	11A; 24J; 248; 26P; 27I	
			255/45R19 100	11A; 245; 26P	
			265/45R19 102	11A; 24J; 248; 26P	

Benannt unter der Registriernummer KBA-P 00055-00
von der Benennungsstelle des Kraftfahrt-Bundesamtes, Bundesrepublik Deutschland.



**Gutachten 366-0071-18-WIRD/N2
zur Erteilung eines Nachtrags zur ABE 52104**

ANLAGE: 2 VOLVO
Hersteller: ALCAR WHEELS GmbH

Radtyp: OMI9L
Stand: 24.01.2020



Verkaufsbezeichnung: **XC60**

Fahrzeugtyp	Betriebserlaubnis	kW	Reifen	Auflagen zu Reifen	Auflagen
D	e9*2001/116*0068*..	100 -224	235/55R19 101	11A; 24J; 248	erhöhtes Anzugsmoment 170 Nm; Allradantrieb; Frontantrieb; 10B; 11B; 11G; 11H; 12A; 51A; 71C; 71K; 721; 725; 73C; 74A; 74H; 74P; 740; 77E; 4AE; 4DK
D-N2D	e1*2007/46*0339*..				
D-2D	e1*2001/116*0507*..				

Verkaufsbezeichnung: **XC60, XC60 T8 Twin Engine**

Fahrzeugtyp	Betriebserlaubnis	kW	Reifen	Auflagen zu Reifen	Auflagen
U	e4*2007/46*1220*..	110 -240	235/50R19 99		erhöhtes Anzugsmoment 170 Nm; XC60; nicht Hybrid; Niveauregulierung; Luftfederung; 10B; 11B; 11G; 11H; 12A; 51A; 71C; 71K; 721; 725; 73C; 74A; 74H; 74P; 740; 77E
			235/55R19 101		
U	e4*2007/46*1220*..	223 -235	235/50R19 99		erhöhtes Anzugsmoment 170 Nm; XC60 T8 Twin Engine; Niveauregulierung; Luftfederung; 10B; 11B; 11G; 11H; 12A; 51A; 71C; 71K; 721; 725; 73C; 74A; 74H; 74P; 740; 77E
			235/55R19 101		

Auflagen

- 10B) Die mindestens erforderlichen Geschwindigkeitsbereiche der zu verwendenden Reifen sind, mit Ausnahme der Reifen mit M+S-Profil, den Fahrzeugpapieren zu entnehmen. Die für M+S Reifen zulässige Höchstgeschwindigkeit ist im Blickfeld des Fahrzeugführer sinnfällig anzugeben und im Betrieb nicht zu überschreiten. Die zulässige Achslast des Fahrzeuges darf nicht größer sein als das Zweifache der auf Seite 1 dieser Anlage angegebenen Radlast unter Berücksichtigung des angegebenen Abrollumfanges.
- 11A) Der vorschriftsmäßige Zustand des Fahrzeuges ist durch einen amtlich anerkannten Sachverständigen oder Prüfer für den Kraftfahrzeugverkehr oder einen Prüflingenieur einer Überwachungsorganisation oder einen Angestellten nach Abschnitt 4 der Anlage VIIIb zur StVZO unter Angabe von FAHRZEUGHERSTELLER, FAHRZEUGTYP und FAHRZEUGIDENTIFIZIERUNGSNUMMER auf einem Nachweis entsprechend dem im Beispielkatalog zum §19 StVZO veröffentlichten Muster bescheinigen zu lassen.
- 11B) Wird eine in diesem Gutachten aufgeführte Reifengröße verwendet, die nicht bereits in der Fahrzeuggenehmigung für diesen Fahrzeug-Typ/ -Variante/ -Version bzw. Fahrzeugausführung genannt ist, so sind die Angaben über die Reifengrößen in den Fahrzeugpapieren bei der nächsten Befassung mit den Fahrzeugpapieren durch die Zulassungsstelle unter Vorlage der Allgemeinen Betriebserlaubnis



**Gutachten 366-0071-18-WIRD/N2
zur Erteilung eines Nachtrags zur ABE 52104**

ANLAGE: 2 VOLVO
Hersteller: ALCAR WHEELS GmbH

Radtyp: OMI9L
Stand: 24.01.2020



Seite: 6 von 14

- bzw. der Abnahmebestätigung nach §19 Abs. 3 der StVZO berichtigen zu lassen. Diese Berichtigung ist dann nicht erforderlich, wenn die ABE des Sonderrades eine Freistellung von der Pflicht zur Berichtigung der Fahrzeugpapiere enthält.
- 11G) Die Brems-, Lenkungsaggregate und das Fahrwerk mit Ausnahme von Sonder-Fahrwerksfedern müssen, sofern diese durch keine weiteren Auflagen berührt werden, dem Serienstand entsprechen. Für die Sonder-Fahrwerksfedern muß eine Allgemeine Betriebserlaubnis oder ein Teilegutachten vorliegen; gegen die Verwendung der Rad/Reifenkombination dürfen keine technischen Bedenken bestehen. Wird gleichzeitig mit dem Anbau der Sonderräder eine Fahrwerksänderung vorgenommen, so ist diese und ihre Auswirkung auf den Anbau der Sonderräder gesondert zu beurteilen.
- 11H) Wird das serienmäßige Ersatzrad verwendet, soll mit mäßiger Geschwindigkeit und nicht länger als erforderlich gefahren werden. Hierbei müssen die serienmäßigen Befestigungsteile verwendet werden. Bei Fahrzeugausführungen mit Allradantrieb ist bei Verwendung des Ersatzrades darauf zu achten, daß nur Reifen mit gleich großem Abrollumfang zulässig sind.
- 12A) Die Verwendung von Schneeketten ist nicht möglich, es sei denn, dass für den hier aufgeführten Fahrzeugtyp eine weitere Umrüstmöglichkeit im Gutachten aufgeführt ist. Für diese Umrüstung mit der Einschränkung in Spalte Auflagen "Auflagen zu Reifen" sind die dort aufgeführten Auflagen und Hinweise zu beachten.
- 21B) Durch Anlegen der vorderen Radhausauschnittkanten und Kunststoffinnenkotflügel über die gesamte Radhausauschnittkantenlänge ist die Freigängigkeit der Rad/Reifen-Kombination herzustellen.
- 22B) Durch Anlegen bzw. Bearbeiten der hinteren Radhausauschnittkanten und Kunststoffinnenkotflügel über die gesamte Radhausauschnittkantenlänge ist die Freigängigkeit der Rad/Reifen-Kombination herzustellen.
- 22I) Durch Anlegen bzw. Bearbeiten der hinteren Radhausauschnittkanten und Kunststoffinnenkotflügel über die gesamte Radhausauschnittkantenlänge ist die Freigängigkeit der Rad/Reifen-Kombination unter Berücksichtigung der maximal zulässigen Betriebsbreite nach ETRTO bzw. WdK (1,04 fache Nennbreite des Reifens) herzustellen.
- 241) Die Radabdeckung an Achse 1 ist durch Ausstellen der Frontschürze und des Kotflügels oder durch Anbau von dauerhaft befestigten Karosserieteilen im Bereich 30 Grad vor der Radmitte herzustellen. Die gesamte Breite der Rad/Reifenkombination muss, unter Beachtung des maximal möglichen Betriebsmaßes des Reifens (1,04 fache der Nennbreite des Reifens), im oben genannten Bereich abgedeckt sein.
- 245) Die Radabdeckung an Achse 1 ist durch Ausstellen der Frontschürze und des Kotflügels oder durch Anbau von dauerhaft befestigten Karosserieteilen im Bereich 30 Grad vor der Radmitte herzustellen. Je nach Rüstzustand des Fahrzeuges (z. B. Fahrzeugtieferlegung, Radabdeckungsverbreiterung, usw.) kann es möglich sein, dass die Radabdeckung ausreichend ist. Die gesamte Breite der Rad/Reifenkombination muss, unter Beachtung des maximal möglichen Betriebsmaßes des Reifens (1,04 fache der Nennbreite des Reifens), im oben genannten Bereich abgedeckt sein.
- 246) Die Radabdeckung an Achse 1 ist durch Ausstellen des Kotflügels oder durch Anbau von dauerhaft befestigten Karosserieteilen im Bereich 50 Grad hinter der Radmitte herzustellen. Je nach Rüstzustand des Fahrzeuges (z. B. Fahrzeugtieferlegung, Radabdeckungsverbreiterung, usw.) kann es möglich sein, dass die Radabdeckung ausreichend ist. Die gesamte Breite der Rad/Reifenkombination muss, unter Beachtung des maximal möglichen Betriebsmaßes des Reifens (1,04 fache der Nennbreite des Reifens), im oben genannten Bereich abgedeckt sein.
- 248) Die Radabdeckung an Achse 2 ist durch Ausstellen der Heckschürze und des Kotflügels oder durch Anbau von dauerhaft befestigten Karosserieteilen im Bereich 50 Grad hinter der Radmitte herzustellen. Je nach Rüstzustand des Fahrzeuges (z. B. Fahrzeugtieferlegung, Radabdeckungsverbreiterung, usw.) kann es möglich sein, dass die Radabdeckung ausreichend ist. Die gesamte Breite der Rad/Reifenkombination muss, unter Beachtung des maximal möglichen Betriebsmaßes des Reifens (1,04 fache der Nennbreite des Reifens), im oben genannten Bereich abgedeckt sein.

**Gutachten 366-0071-18-WIRD/N2
zur Erteilung eines Nachtrags zur ABE 52104**

ANLAGE: 2 VOLVO
Hersteller: ALCAR WHEELS GmbH

Radtyp: OMI9L
Stand: 24.01.2020



Seite: 7 von 14

- 24J) Die Radabdeckung an Achse 1 ist durch Ausstellen der Frontschürze und des Kotflügels oder durch Anbau von dauerhaft befestigten Karosserieteilen im Bereich 30 Grad vor der Radmitte und 50 Grad hinter der Radmitte herzustellen. Je nach Rüstzustand des Fahrzeuges (z. B. Fahrzeugtieferlegung, Radabdeckungsverbreiterung, usw.) kann es möglich sein, dass die Radabdeckung ausreichend ist. Die gesamte Breite der Rad/Reifenkombination muss, unter Beachtung des maximal möglichen Betriebsmaßes des Reifens (1,04 fache der Nennbreite des Reifens), im oben genannten Bereich abgedeckt sein.
- 260) Durch Aufweiten bzw. Ausstellen der vorderen Radhäuser im Bereich der Radaußenseite über die gesamte Radhausausschnittkantenlänge um 8 mm ist eine ausreichende Freigängigkeit der Rad/Reifen-Kombination unter Berücksichtigung der maximal zulässigen Betriebsbreite nach ETRTO bzw. WdK (1,04 fache Nennbreite des Reifens) herzustellen.
- 26J) Durch Aufweiten bzw. Ausstellen der vorderen Radhäuser ist die Freigängigkeit der Rad/Reifen-Kombination herzustellen. Die genauen Maße / Bereiche sind dem beigefügten Anhang / Hinweisblatt "Nacharbeitsprofile Fahrzeug" am Ende dieser Anlage zu entnehmen.
- 26N) Durch Aufweiten bzw. Ausstellen der vorderen Radhäuser ist die Freigängigkeit der Rad/Reifen-Kombination unter Berücksichtigung der maximal zulässigen Betriebsbreite nach ETRTO bzw. WdK (1,04 fache Nennbreite des Reifens) herzustellen. Die genauen Maße / Bereiche sind dem beigefügten Anhang / Hinweisblatt "Nacharbeitsprofile Fahrzeug" am Ende dieser Anlage zu entnehmen.
- 26P) Durch Anlegen der vorderen Radhausausschnittkanten und Kunststoffinnenkotflügel ist die Freigängigkeit der Rad/Reifen-Kombination unter Berücksichtigung der maximal zulässigen Betriebsbreite nach ETRTO bzw. WdK (1,04 fache Nennbreite des Reifens) herzustellen. Die genauen Maße / Bereiche sind dem beigefügten Anhang / Hinweisblatt "Nacharbeitsprofile Fahrzeug" am Ende dieser Anlage zu entnehmen.
- 27B) Durch Anlegen der hinteren Radhausausschnittkanten und Kunststoffinnenkotflügel ist die Freigängigkeit der Rad/Reifen-Kombination herzustellen. Die genauen Maße / Bereiche sind dem beigefügten Anhang / Hinweisblatt "Nacharbeitsprofile Fahrzeug" am Ende dieser Anlage zu entnehmen.
- 27H) Durch Aufweiten bzw. Ausstellen der hinteren Radhäuser ist die Freigängigkeit der Rad/Reifen-Kombination unter Berücksichtigung der maximal zulässigen Betriebsbreite nach ETRTO bzw. WdK (1,04 fache Nennbreite des Reifens) herzustellen. Die genauen Maße / Bereiche sind dem beigefügten Anhang / Hinweisblatt "Nacharbeitsprofile Fahrzeug" am Ende dieser Anlage zu entnehmen.
- 27I) Durch Anlegen der hinteren Radhausausschnittkanten und Kunststoffinnenkotflügel ist die Freigängigkeit der Rad/Reifen-Kombination unter Berücksichtigung der maximal zulässigen Betriebsbreite nach ETRTO bzw. WdK (1,04 fache Nennbreite des Reifens) herzustellen. Die genauen Maße / Bereiche sind dem beigefügten Anhang / Hinweisblatt "Nacharbeitsprofile Fahrzeug" am Ende dieser Anlage zu entnehmen.
- 4AE) Die Verwendung des vom Fahrzeughersteller verbauten Reifendruck Kontrollsystems mit Sensoren Art. Nr.: 31302096 (nur wenn auch original verbaut) ist zulässig. Das System muss gemäß den Herstellerangaben kalibriert werden. Alternativ kann ein geeignetes Nachrüst-Kontrollsystem verwendet werden.
- 4DK) Die Verwendung des vom Fahrzeughersteller verbauten Reifendruck Kontrollsystems mit Sensoren Art. Nr.: 31341893 (nur wenn auch original verbaut) ist zulässig. Das System muss gemäß den Herstellerangaben kalibriert werden. Alternativ kann ein geeignetes Nachrüstkontrollsystem verwendet werden.
- 4WE) Die Verwendung des vom Fahrzeughersteller verbauten Reifendruck Kontrollsystems mit Sensoren Art. Nr.: 31341893 (nur e9*2001/116*0057*..) (nur wenn auch original verbaut) ist zulässig. Das System muss gemäß den Herstellerangaben kalibriert werden. Alternativ kann ein geeignetes Nachrüstkontrollsystem verwendet werden.
- 51A) Der vom Fahrzeughersteller (siehe Betriebsanleitung oder Reifenfülldruckhinweis am Fahrzeug) bzw. Reifenhersteller vorgeschriebene Reifenfülldruck ist zu beachten.
Die Verwendung von Reifen mit Notlaufeigenschaften ist laut Hersteller nur mit Reifenfülldrucküberwachungssystem zulässig.

**Gutachten 366-0071-18-WIRD/N2
zur Erteilung eines Nachtrags zur ABE 52104**

ANLAGE: 2 VOLVO

Hersteller: ALCAR WHEELS GmbH

Radtyp: OMI9L

Stand: 24.01.2020



Seite: 8 von 14

- 573) Die Verwendung unterschiedlicher Reifengrößen an Vorder- und Hinterachse ist an Fahrzeugen mit Allradantrieb nur zulässig, wenn deren Abrollumfänge gleich sind.
Es ist eine Bestätigung des Reifenherstellers über die tatsächlichen Abrollumfänge erforderlich, es wird empfohlen den Nachweis der Eignung bei den Fahrzeugpapieren mitzuführen.
Alle an ein und derselben Achse montierten Reifen müssen vom gleichen Reifentyp sein.
- 5EG) Die Verwendung dieser Reifengröße ist nur zulässig an Fahrzeugausführungen bis zu einer zulässigen Achslast von 1030kg.
- 5GG) Die Verwendung dieser Reifengröße ist nur zulässig an Fahrzeugausführungen bis zu einer zulässigen Achslast von 1230kg.
- 5HA) Die Verwendung dieser Reifengröße ist nur zulässig an Fahrzeugausführungen bis zu einer zulässigen Achslast von 1300kg.
- 71C) Zum Auswuchten der Sonderräder dürfen an der Felgeninnenseite nur Klebegewichte angebracht werden.
- 71K) Zum Auswuchten der Sonderräder dürfen an der Felgenaußenseite nur Klebegewichte unterhalb des Tiefbetts angebracht werden.
- 721) Es ist nur die Verwendung von Gummiventilen oder Metallschraubventilen mit Überwurfmutter von außen, die weitgehend den Normen (DIN, E.T.R.T.O. bzw. Tire and Rim) entsprechen und die für einen Ventilloch-Nenndurchmesser von 11,3 mm geeignet sind, zulässig.
Das Ventil darf nicht über den Felgenrand hinausragen. Es sind die Montagehinweise des Ventilherstellers zu beachten.
- 725) Bei Fahrzeugen mit einer bauartbedingten Höchstgeschwindigkeit über 210 km/h sind nur Metallschraubventile zulässig. Es sind die Montagehinweise des Ventilherstellers zu beachten.
- 73C) Es ist nur die Verwendung von schlauchlosen Reifen zulässig.
- 740) Der Festsitz der Radbefestigungsteile und der Räder ist nur sichergestellt, wenn Sie die u. g. Hinweise befolgen:
1. Schrauben Sie bei der Radmontage alle Radbefestigungsteile gleichmäßig mit der Hand ein.
2. Ziehen Sie die Radschrauben/- muttern über Kreuz an.
3. Lassen Sie das Fahrzeug auf den Boden ab und ziehen Sie über Kreuz alle Radbefestigungsteile mit dem vorgeschriebenen erhöhten Anzugsdrehmoment fest.
4. Nach einer Fahrstrecke von ca. 50 km ist das Anzugsdrehmoment der Radbefestigungsteile zu überprüfen.
5. Nach einer Fahrstrecke von ca. 200 km ist das Anzugsdrehmoment der Radbefestigungsteile nochmals zu überprüfen.
- 74A) Es dürfen nur die vom Radhersteller mitzuliefernden Radbefestigungsteile verwendet werden, dabei ist die Gewindegröße der serienmäßigen Befestigungsteile zu beachten. Bei Verwendung von Radschrauben, ist die, in der Anlage zum Gutachten, dem Fahrzeug zugeordnete Schaftlänge zu beachten.
- 74C) Es dürfen nur die serienmäßigen Radbefestigungsteile vom Fahrzeughersteller bzw. die vom Radhersteller mitzuliefernden Radbefestigungsteile verwendet werden, dabei ist die Gewindegröße der serienmäßigen Befestigungsteile zu beachten. Bei Verwendung von Radschrauben, ist die, in der Anlage zum Gutachten, dem Fahrzeug zugeordnete Schaftlänge zu beachten.
- 74H) Vor Montage der Räder sind eventuell vorhandene Zentrierstifte, Befestigungsschrauben oder Sicherungsringe an den Anschlussflanschen des Fahrzeugs zu entfernen.
- 74P) Radausführungen mit Zentrierring im Mittenloch sind nur zulässig, wenn die im Gutachten beschriebenen Zentrierringe verwendet werden.

**Gutachten 366-0071-18-WIRD/N2
zur Erteilung eines Nachtrags zur ABE 52104**

ANLAGE: 2 VOLVO

Hersteller: ALCAR WHEELS GmbH

Radtyp: OMI9L

Stand: 24.01.2020



Seite: 9 von 14

- 765) Die Verwendung dieser Radgröße ist nicht zulässig an Fahrzeugausführungen, die serienmäßig laut COC-Papier (EG-Übereinstimmungserklärung) als kleinste Radgröße mit 20-Zoll-Rädern ausgerüstet sind. Optionale Bremsen können einen größeren Mindestdurchmesser erfordern.
- 77E) Das indirekte Reifendruckkontrollsystem ist zu kalibrieren. Es ist dafür den Ausführungen der Bedienungsanleitung Folge zu leisten.
- 863) Die Verwendung der Sonderräder ist an Fahrzeugausführungen mit Bremsanlagen des Herstellers "Brembo" an der Vorderachse nicht zulässig.

**Gutachten 366-0071-18-WIRD/N2
zur Erteilung eines Nachtrags zur ABE 52104**

ANLAGE: 2 VOLVO
Hersteller: ALCAR WHEELS GmbH

Radtyp: OMI9L
Stand: 24.01.2020



Nacharbeitsprofile Fahrzeug

Fahrzeug:

Hersteller: VOLVO
Fahrzeugtyp: Z
Genehm.Nr.: e4*2007/46*1315*..
Handelsbez.: S60, V60, V60 Cross Country

Variante(n):

Nacharbeit Radhausausschnittkantenbereich:

Auflagen	Nacharbeit im Bereich		Achse
	von [mm]	bis [mm]	
26B	x = 335	y = 270	VA
27B	x = 330	y = 320	HA

Aufweiten Radhausausschnittkantenbereich:

Auflagen	Im Bereich		Aufweiten um [mm]	Achse
	von [mm]	bis [mm]		
26N	x = 335	y = 270	8	VA
26J	x = 335	y = 270	30	VA
27H	x = 330	y = 320	8	HA
27F	x = 330	y = 320	30	HA

**Gutachten 366-0071-18-WIRD/N2
zur Erteilung eines Nachtrags zur ABE 52104**

ANLAGE: 2 VOLVO

Hersteller: ALCAR WHEELS GmbH

Radtyp: OMI9L

Stand: 24.01.2020



Seite: 11 von 14

Fahrzeug:

Hersteller: VOLVO
Fahrzeugtyp: P
Genehm.Nr.: e4*2007/46*1067*..
Handelsbez.: S90, V90, V90 C. Country, S90 & V90 T8 Twin E., S90 Exc

Variante(n): Frontantrieb, Limousine

Nacharbeit Radhausausschnittkantenbereich:

Auflagen	Nacharbeit im Bereich		Achse
	von [mm]	bis [mm]	
26P	x = 190	y = 230	VA
26B	x = 240	y = 280	VA
27P	x = 190	y = 220	HA

Aufweiten Radhausausschnittkantenbereich:

Auflagen	Im Bereich		Aufweiten um [mm]	Achse
	von [mm]	bis [mm]		
26N	x = 240	y = 280	8	VA
26J	x = 240	y = 280	27	VA
27H	x = 240	y = 270	8	HA
27F	x = 240	y = 270	13	HA

**Gutachten 366-0071-18-WIRD/N2
zur Erteilung eines Nachtrags zur ABE 52104**

ANLAGE: 2 VOLVO

Hersteller: ALCAR WHEELS GmbH

Radtyp: OMI9L

Stand: 24.01.2020



Seite: 12 von 14

Fahrzeug:

Hersteller: VOLVO
Fahrzeugtyp: X
Genehm.Nr.: e9*2007/46*3146*..
Handelsbez.: XC40

Variante(n):

Nacharbeit Radhausausschnittkantenbereich:

Auflagen	Nacharbeit im Bereich		Achse
	von [mm]	bis [mm]	
27I	x = 200	y = 200	HA
26P	x = 150	y = 200	VA
26B	x = 200	y = 250	VA
27B	x = 250	y = 250	HA

Aufweiten Radhausausschnittkantenbereich:

Auflagen	Im Bereich		Aufweiten um [mm]	Achse
	von [mm]	bis [mm]		
26N	x = 200	y = 250	8	VA
26J	x = 200	y = 250	25	VA
27H	x = 250	y = 250	8	HA
27F	x = 250	y = 250	15	HA

**Gutachten 366-0071-18-WIRD/N2
zur Erteilung eines Nachtrags zur ABE 52104**

ANLAGE: 2 VOLVO

Hersteller: ALCAR WHEELS GmbH

Radtyp: OMI9L

Stand: 24.01.2020



Seite: 13 von 14

Fahrzeug:

Hersteller: VOLVO
Fahrzeugtyp: Z
Genehm.Nr.: e4*2007/46*1315*..
Handelsbez.: S60, V60, V60 Cross Country

Variante(n):

Nacharbeit Radhausausschnittkantenbereich:

Auflagen	Nacharbeit im Bereich		Achse
	von [mm]	bis [mm]	
26B	x = 295	y = 270	VA
26P	x = 245	y = 220	VA
27B	x = 260	y = 305	HA

Aufweiten Radhausausschnittkantenbereich:

Auflagen	Im Bereich		Aufweiten um [mm]	Achse
	von [mm]	bis [mm]		
26J	x = 295	y = 270	28	VA
26N	x = 295	y = 270	8	VA
27F	x = 260	y = 305	20	HA
27H	x = 260	y = 305	8	HA

**Gutachten 366-0071-18-WIRD/N2
zur Erteilung eines Nachtrags zur ABE 52104**

ANLAGE: 2 VOLVO
Hersteller: ALCAR WHEELS GmbH

Radtyp: OMI9L
Stand: 24.01.2020



Fahrzeug:

Hersteller: VOLVO
Fahrzeugtyp: F
Genehm.Nr.: e9*2007/46*0023*..
Handelsbez.: VOLVO S60, V60, S60 Cross Country, V60 Cross Country

Variante(n):

Nacharbeit Radhausausschnittkantenbereich:

Auflagen	Nacharbeit im Bereich		Achse
	von [mm]	bis [mm]	
26B	x = 300	y = 300	VA
26P	x = 250	y = 250	VA
27B	x = 300	y = 300	HA
27I	x = 250	y = 250	HA

Aufweiten Radhausausschnittkantenbereich:

Auflagen	Im Bereich		Aufweiten um [mm]	Achse
	von [mm]	bis [mm]		
26J	x = 300	y = 300	25	VA
26N	x = 300	y = 300	8	VA
27H	x = 300	y = 300	8	HA

**Gutachten 366-0071-18-WIRD/N2
zur Erteilung eines Nachtrags zur ABE 52104**

ANLAGE: 3 LAND ROVER
Hersteller: ALCAR WHEELS GmbH

Radtyp: OMI9L
Stand: 24.01.2020



Fahrzeughersteller : LAND ROVER (GB)

Raddaten:

Radgröße nach Norm : 8 1/2 J X 19 H2 Einpreßtiefe (mm) : 45
Lochkreis (mm)/Lochzahl : 108/5 Zentrierart : Mittenzentrierung

Technische Daten, Kurzfassung

Ausführung	Ausführungsbezeichnung		Mittelloch (mm)	Zentrierwerkstoff	zul. Radlast (kg)	zul. Abrollumf. (mm)	gültig ab Fertigdatum
	Kennzeichnung Rad	Kennzeichnung Zentrierring					
OMI9LHFA45D634	PCD108 ET45	Ø70.1 Ø63.4	63,4	Kunststoff	730	2144	06/18
OMI9LHFA45M634	PCD108 ET45	Ø70.1 Ø63.4	63,4	Kunststoff	730	2144	06/18
OMI9LHFP45D634	PCD108 ET45	Ø70.1 Ø63.4	63,4	Kunststoff	730	2144	06/18
OMI9LHFP45M634	PCD108 ET45	Ø70.1 Ø63.4	63,4	Kunststoff	730	2144	06/18

Im Fahrzeug vorgeschriebene Fahrzeugsysteme, z. B. Reifendruckkontrollsysteme, müssen nach Anbau der Sonderräder funktionsfähig bleiben.

Der Fahrzeughalter muss auf die Kontrolle des Anzugsmoments der Befestigungsmittel nach einer Wegstrecke von 50km hingewiesen werden.

Verwendungsbereich/Fz-Hersteller : LAND ROVER (GB)

Befestigungsteile : Kegelbund-muttern M14x1,5, Kegelw. 60 Grad

Zubehör : AEZ Artikel-Nr. ZJFG

Anzugsmoment der Befestigungsteile : 160 Nm

Verkaufsbezeichnung: **FREELANDER 2**

Fahrzeugtyp	Betriebserlaubnis	kW	Reifen	Auflagen zu Reifen	Auflagen
LF	e11*2001/116*0300*..	110 - 177	235/55R19 101	11A; 24J; 24M	erhöhtes Anzugsmoment 160 Nm; Allradantrieb; Frontantrieb; 10B; 11B; 11G; 11H; 12A; 51A; 7BL; 7MZ; 71C; 71K; 721; 725; 73C; 74A; 74H; 74P; 740; 4AZ
			255/50R19 103	11A; 24C; 24M	

**Gutachten 366-0071-18-WIRD/N2
zur Erteilung eines Nachtrags zur ABE 52104**

ANLAGE: 3 LAND ROVER
Hersteller: ALCAR WHEELS GmbH

Radtyp: OMI9L
Stand: 24.01.2020



Seite: 2 von 4

Verkaufsbezeichnung: **RANGE ROVER EVOQUE**

Fahrzeugtyp	Betriebserlaubnis	kW	Reifen	Auflagen zu Reifen	Auflagen
LV	e11*2007/46*0223*..	110 -213	245/45R19 98		erhöhtes Anzugsmoment 160 Nm; Cabrio; Kombi; Coupe; 2-türig; 4-türig; Allradantrieb; Frontantrieb; 10B; 11B; 11G; 11H; 12A; 51A; 573; 7MF; 7MZ; 71C; 71K; 721; 725; 73C; 74A; 74H; 74P; 740

Auflagen

- 10B) Die mindestens erforderlichen Geschwindigkeitsbereiche der zu verwendenden Reifen sind, mit Ausnahme der Reifen mit M+S-Profil, den Fahrzeugpapieren zu entnehmen. Die für M+S Reifen zulässige Höchstgeschwindigkeit ist im Blickfeld des Fahrzeugführer sinnfällig anzugeben und im Betrieb nicht zu überschreiten. Die zulässige Achslast des Fahrzeuges darf nicht größer sein als das Zweifache der auf Seite 1 dieser Anlage angegebenen Radlast unter Berücksichtigung des angegebenen Abrollumfanges.
- 11A) Der vorschriftsmäßige Zustand des Fahrzeuges ist durch einen amtlich anerkannten Sachverständigen oder Prüfer für den Kraftfahrzeugverkehr oder einen Prüflingenieur einer Überwachungsorganisation oder einen Angestellten nach Abschnitt 4 der Anlage VIIIb zur StVZO unter Angabe von FAHRZEUGHERSTELLER, FAHRZEUGTYP und FAHRZEUGIDENTIFIZIERUNGSNUMMER auf einem Nachweis entsprechend dem im Beispielkatalog zum §19 StVZO veröffentlichten Muster bescheinigen zu lassen.
- 11B) Wird eine in diesem Gutachten aufgeführte Reifengröße verwendet, die nicht bereits in der Fahrzeuggenehmigung für diesen Fahrzeug-Typ/ -Variante/ -Version bzw. Fahrzeugausführung genannt ist, so sind die Angaben über die Reifengrößen in den Fahrzeugpapieren bei der nächsten Befassung mit den Fahrzeugpapieren durch die Zulassungsstelle unter Vorlage der Allgemeinen Betriebserlaubnis bzw. der Abnahmebestätigung nach §19 Abs. 3 der StVZO berichtigen zu lassen. Diese Berichtigung ist dann nicht erforderlich, wenn die ABE des Sonderrades eine Freistellung von der Pflicht zur Berichtigung der Fahrzeugpapiere enthält.
- 11G) Die Brems-, Lenkungsaggregate und das Fahrwerk mit Ausnahme von Sonder-Fahrwerksfedern müssen, sofern diese durch keine weiteren Auflagen berührt werden, dem Serienstand entsprechen. Für die Sonder-Fahrwerksfedern muß eine Allgemeine Betriebserlaubnis oder ein Teilegutachten vorliegen; gegen die Verwendung der Rad/Reifenkombination dürfen keine technischen Bedenken bestehen. Wird gleichzeitig mit dem Anbau der Sonderräder eine Fahrwerksänderung vorgenommen, so ist diese und ihre Auswirkung auf den Anbau der Sonderräder gesondert zu beurteilen.
- 11H) Wird das serienmäßige Ersatzrad verwendet, soll mit mäßiger Geschwindigkeit und nicht länger als erforderlich gefahren werden. Hierbei müssen die serienmäßigen Befestigungsteile verwendet werden. Bei Fahrzeugausführungen mit Allradantrieb ist bei Verwendung des Ersatzrades darauf zu achten, daß nur Reifen mit gleich großem Abrollumfang zulässig sind.
- 12A) Die Verwendung von Schneeketten ist nicht möglich, es sei denn, dass für den hier aufgeführten Fahrzeugtyp eine weitere Umrüstmöglichkeit im Gutachten aufgeführt ist. Für diese Umrüstung mit der Einschränkung in Spalte Auflagen "Auflagen zu Reifen" sind die dort aufgeführten Auflagen und Hinweise zu beachten.
- 24C) Die Radabdeckung an Achse 1 ist durch Ausstellen der Frontschürze und des Kotflügels oder durch Anbau von dauerhaft befestigten Karosserieteilen im Bereich 30 Grad vor der Radmitte und 50 Grad



**Gutachten 366-0071-18-WIRD/N2
zur Erteilung eines Nachtrags zur ABE 52104**

ANLAGE: 3 LAND ROVER
Hersteller: ALCAR WHEELS GmbH

Radtyp: OMI9L
Stand: 24.01.2020



Seite: 3 von 4

- hinter der Radmitte herzustellen. Die gesamte Breite der Rad/Reifenkombination muss, unter Beachtung des maximal möglichen Betriebsmaßes des Reifens (1,04 fache der Nennbreite des Reifens), im oben genannten Bereich abgedeckt sein.
- 24J) Die Radabdeckung an Achse 1 ist durch Ausstellen der Frontschürze und des Kotflügels oder durch Anbau von dauerhaft befestigten Karosserieteilen im Bereich 30 Grad vor der Radmitte und 50 Grad hinter der Radmitte herzustellen. Je nach Rüstzustand des Fahrzeuges (z. B. Fahrzeugtieferlegung, Radabdeckungsverbreiterung, usw.) kann es möglich sein, dass die Radabdeckung ausreichend ist. Die gesamte Breite der Rad/Reifenkombination muss, unter Beachtung des maximal möglichen Betriebsmaßes des Reifens (1,04 fache der Nennbreite des Reifens), im oben genannten Bereich abgedeckt sein.
- 24M) Die Radabdeckung an Achse 2 ist durch Ausstellen der Heckschürze und des Kotflügels oder durch Anbau von dauerhaft befestigten Karosserieteilen im Bereich 30 Grad vor der Radmitte und 50 Grad hinter der Radmitte herzustellen. Je nach Rüstzustand des Fahrzeuges (z. B. Fahrzeugtieferlegung, Radabdeckungsverbreiterung, usw.) kann es möglich sein, dass die Radabdeckung ausreichend ist. Die gesamte Breite der Rad/Reifenkombination muss, unter Beachtung des maximal möglichen Betriebsmaßes des Reifens (1,04 fache der Nennbreite des Reifens), im oben genannten Bereich abgedeckt sein.
- 4AZ) Die Verwendung des vom Fahrzeughersteller verbauten Reifendruck Kontrollsystems mit Sensoren Art. Nr.: LR021935 (nur wenn auch original verbaut) ist zulässig. Das System muss gemäß den Herstellerangaben kalibriert werden. Alternativ kann ein geeignetes Nachrüst-Kontrollsystem verwendet werden.
- 51A) Der vom Fahrzeughersteller (siehe Betriebsanleitung oder Reifenfülldruckhinweis am Fahrzeug) bzw. Reifenhersteller vorgeschriebene Reifenfülldruck ist zu beachten.
Die Verwendung von Reifen mit Notlaufeigenschaften ist laut Hersteller nur mit Reifenfülldrucküberwachungssystem zulässig.
- 573) Die Verwendung unterschiedlicher Reifengrößen an Vorder- und Hinterachse ist an Fahrzeugen mit Allradantrieb nur zulässig, wenn deren Abrollumfänge gleich sind.
Es ist eine Bestätigung des Reifenherstellers über die tatsächlichen Abrollumfänge erforderlich, es wird empfohlen den Nachweis der Eignung bei den Fahrzeugpapieren mitzuführen.
Alle an ein und derselben Achse montierten Reifen müssen vom gleichen Reifentyp sein.
- 71C) Zum Auswuchten der Sonderräder dürfen an der Felgeninnenseite nur Klebegewichte angebracht werden.
- 71K) Zum Auswuchten der Sonderräder dürfen an der Felgenaußenseite nur Klebegewichte unterhalb des Tiefbetts angebracht werden.
- 721) Es ist nur die Verwendung von Gummiventilen oder Metallschraubventilen mit Überwurfmutter von außen, die weitgehend den Normen (DIN, E.T.R.T.O. bzw. Tire and Rim) entsprechen und die für einen Ventilloch-Nenn Durchmesser von 11,3 mm geeignet sind, zulässig.
Das Ventil darf nicht über den Felgenrand hinausragen. Es sind die Montagehinweise des Ventilherstellers zu beachten.
- 725) Bei Fahrzeugen mit einer bauartbedingten Höchstgeschwindigkeit über 210 km/h sind nur Metallschraubventile zulässig. Es sind die Montagehinweise des Ventilherstellers zu beachten.
- 73C) Es ist nur die Verwendung von schlauchlosen Reifen zulässig.
- 740) Der Festsitz der Radbefestigungsteile und der Räder ist nur sichergestellt, wenn Sie die u. g. Hinweise befolgen:
1. Schrauben Sie bei der Radmontage alle Radbefestigungsteile gleichmäßig mit der Hand ein.
2. Ziehen Sie die Radschrauben/- muttern über Kreuz an.
3. Lassen Sie das Fahrzeug auf den Boden ab und ziehen Sie über Kreuz alle Radbefestigungsteile mit dem vorgeschriebenen erhöhten Anzugsdrehmoment fest.
4. Nach einer Fahrstrecke von ca. 50 km ist das Anzugsdrehmoment der Radbefestigungsteile

**Gutachten 366-0071-18-WIRD/N2
zur Erteilung eines Nachtrags zur ABE 52104**

ANLAGE: 3 LAND ROVER
Hersteller: ALCAR WHEELS GmbH

Radtyp: OMI9L
Stand: 24.01.2020



Seite: 4 von 4

zu überprüfen.

5. Nach einer Fahrstrecke von ca. 200 km ist das Anzugsdrehmoment der Radbefestigungsteile nochmals zu überprüfen.

- 74A) Es dürfen nur die vom Radhersteller mitzuliefernden Radbefestigungsteile verwendet werden, dabei ist die Gewindegröße der serienmäßigen Befestigungsteile zu beachten. Bei Verwendung von Radschrauben, ist die, in der Anlage zum Gutachten, dem Fahrzeug zugeordnete Schaftlänge zu beachten.
- 74H) Vor Montage der Räder sind eventuell vorhandene Zentrierstifte, Befestigungsschrauben oder Sicherungsringe an den Anschlussflanschen des Fahrzeugs zu entfernen.
- 74P) Radausführungen mit Zentrierring im Mittenloch sind nur zulässig, wenn die im Gutachten beschriebenen Zentrierringe verwendet werden.
- 7BL) Die Verwendung des vom Fahrzeughersteller verbauten Reifendruck Kontrollsystems mit Sensoren Art. Nr.: LR058023 (nur wenn auch original verbaut) ist zulässig. Das System muss gemäß den Herstellerangaben kalibriert werden. Alternativ kann ein geeignetes Nachrüstkontrollsystem verwendet werden.
- 7MF) Die Verwendung des vom Fahrzeughersteller verbauten Reifendruck Kontrollsystems mit Sensoren Art. Nr.: LR066378 (nur wenn auch original verbaut) ist zulässig. Das System muss gemäß den Herstellerangaben kalibriert werden. Alternativ kann ein geeignetes Nachrüstkontrollsystem verwendet werden.
- 7MZ) Die Verwendung des vom Fahrzeughersteller verbauten Reifendruck Kontrollsystems mit Sensoren Art. Nr.: LR070840 (nur wenn auch original verbaut) ist zulässig. Das System muss gemäß den Herstellerangaben kalibriert werden. Alternativ kann ein geeignetes Nachrüstkontrollsystem verwendet werden.

**Gutachten 366-0071-18-WIRD/N2
zur Erteilung eines Nachtrags zur ABE 52104**

ANLAGE: 4 JAGUAR
Hersteller: ALCAR WHEELS GmbH

Radtyp: OMI9L
Stand: 24.01.2020



Fahrzeughersteller : JAGUAR, Jaguar Land Rover Limited

Raddaten:

Radgröße nach Norm : 8 1/2 J X 19 H2 Einpreßtiefe (mm) : 45
Lochkreis (mm)/Lochzahl : 108/5 Zentrierart : Mittenzentrierung

Technische Daten, Kurzfassung

Ausführung	Ausführungsbezeichnung		Mittelloch (mm)	Zentrierwerkstoff	zul. Radlast (kg)	zul. Abrollumf. (mm)	gültig ab Fertigdatum
	Kennzeichnung Rad	Kennzeichnung Zentrierring					
OMI9LHFA45D634	PCD108 ET45	Ø70.1 Ø63.4	63,4	Kunststoff	730	2144	06/18
OMI9LHFA45M634	PCD108 ET45	Ø70.1 Ø63.4	63,4	Kunststoff	730	2144	06/18
OMI9LHFP45D634	PCD108 ET45	Ø70.1 Ø63.4	63,4	Kunststoff	730	2144	06/18
OMI9LHFP45M634	PCD108 ET45	Ø70.1 Ø63.4	63,4	Kunststoff	730	2144	06/18

Im Fahrzeug vorgeschriebene Fahrzeugsysteme, z. B. Reifendruckkontrollsysteme, müssen nach Anbau der Sonderräder funktionsfähig bleiben.

Der Fahrzeughalter muss auf die Kontrolle des Anzugsmoments der Befestigungsmittel nach einer Wegstrecke von 50km hingewiesen werden.

Verwendungsbereich/Fz-Hersteller : JAGUAR, Jaguar Land Rover Limited

Befestigungsteile : Kegelbund-muttern M12x1,5, Kegelw. 60 Grad, für Typ : CCX; N*3; JA; JB; CC9

Zubehör : AEZ Artikel-Nr. ZJF5

Befestigungsteile : Kegelbund-muttern M14x1,5, Kegelw. 60 Grad, für Typ : LZ; (Kegelbund lose)

Zubehör : AEZ Artikel-Nr. ZJFG

Anzugsmoment der Befestigungsteile : 128 Nm für Typ : CCX
133 Nm für Typ : LZ
135 Nm für Typ : N*3 erhöhtes Anzugsmoment
160 Nm für Typ : JA erhöhtes Anzugsmoment; JB erhöhtes Anzugsmoment
165 Nm für Typ : CC9 erhöhtes Anzugsmoment

Verkaufsbezeichnung: JAGUAR S-TYPE

Fahrzeugtyp	Betriebslaubnis	kW	Reifen	Auflagen zu Reifen	Auflagen
CCX	e11*98/14*0115*..	147 - 175	245/35R19 93	11A; 21B; 22B; 22L; 24J; 24M	ab e11*98/14*0115*06; 10B; 11B; 11G; 11H;
		147 - 219	245/35R19 93Y	11A; 21B; 22B; 22L; 24J; 24M	12A; 51A; 71C; 71K; 721; 725; 73C; 74A; 74H; 74P; 4BZ

**Gutachten 366-0071-18-WIRD/N2
zur Erteilung eines Nachtrags zur ABE 52104**

ANLAGE: 4 JAGUAR
Hersteller: ALCAR WHEELS GmbH

Radtyp: OMI9L
Stand: 24.01.2020



Seite: 2 von 7

Verkaufsbezeichnung: **JAGUAR XE**

Fahrzeugtyp	Betriebserlaubnis	kW	Reifen	Auflagen zu Reifen	Auflagen
JA	e11*2007/46*2150*.. e5*2007/46*1049*..	120 -177	235/40R19 96	11A; 245; 26B; 26J; 67H	erhöhtes Anzugsmoment 160 Nm; Allradantrieb; Heckantrieb; 10B; 11B; 11G; 11H; 12A; 51A; 7F7; 7NA; 71C; 71K; 721; 725; 73C; 74A; 74H; 74P; 740
		120 -280	245/35R19 93W	11A; 245; 26B; 26J; 27I	
		250 -280	235/40R19 96	11A; 245; 26B; 26J; 57E; 67H	

Verkaufsbezeichnung: **Jaguar XF**

Fahrzeugtyp	Betriebserlaubnis	kW	Reifen	Auflagen zu Reifen	Auflagen
JB	e11*2007/46*2981*.. e5*2007/46*1048*..	120 -280	245/40R19 98		erhöhtes Anzugsmoment 160 Nm; Kombi; Limousine; Allradantrieb; Heckantrieb; 10B; 11B; 11G; 11H; 12A; 51A; 7F8; 7NA; 71C; 71K; 721; 725; 73C; 74A; 74H; 74P; 740
			255/35R19 96Y		
			255/40R19 96Y		

Verkaufsbezeichnung: **JAGUAR XF, JAGUAR XF SPORTBRAKE**

Fahrzeugtyp	Betriebserlaubnis	kW	Reifen	Auflagen zu Reifen	Auflagen
CC9	e11*2001/116*0323*..	120 -219	245/40R19	12T; 51G	erhöhtes Anzugsmoment 165 Nm; Kombilimousine; Limousine; Heckantrieb; 10B; 11B; 11G; 11H; 12A; 51A; 7AF; 7MO; 71C; 71K; 721; 725; 73C; 74A; 74H; 74P; 740; 765; 4BZ
			255/35R19 96	12A	
			255/40R19 96	11A; 12A; 21Q	

**Gutachten 366-0071-18-WIRD/N2
zur Erteilung eines Nachtrags zur ABE 52104**

ANLAGE: 4 JAGUAR
Hersteller: ALCAR WHEELS GmbH

Radtyp: OMI9L
Stand: 24.01.2020



Seite: 3 von 7

Verkaufsbezeichnung: **JAGUAR XJ**

Fahrzeugtyp	Betriebserlaubnis	kW	Reifen	Auflagen zu Reifen	Auflagen
N*3	e11*2001/116*0217*..	152 -291	245/45R19	51G; 52J	erhöhtes Anzugsmoment 135 Nm; nur bis e11*2001/116*0217*04; Heckantrieb; Luftfederung; nicht für gepanzerte Fz; 10B; 11B; 11G; 11H; 12A; 51A; 71C; 71K; 721; 725; 73C; 74A; 74H; 74P; 740; 765; 4BZ
			255/40R19 96Y		

Verkaufsbezeichnung: **Range Rover Evoque**

Fahrzeugtyp	Betriebserlaubnis	kW	Reifen	Auflagen zu Reifen	Auflagen
LZ	e5*2007/46*0076*..	110 -221	235/50R19 99	12T	Range Rover Evoque; 10B; 11B; 11G; 11H; 51A; 7MZ; 71C; 71K; 721; 725; 73C; 74A; 74H; 74P; 765
			235/55R19 101	12T	
			255/45R19 100	12A	

Auflagen

- 10B) Die mindestens erforderlichen Geschwindigkeitsbereiche der zu verwendenden Reifen sind, mit Ausnahme der Reifen mit M+S-Profil, den Fahrzeugpapieren zu entnehmen. Die für M+S Reifen zulässige Höchstgeschwindigkeit ist im Blickfeld des Fahrzeugführer sinnfällig anzugeben und im Betrieb nicht zu überschreiten. Die zulässige Achslast des Fahrzeuges darf nicht größer sein als das Zweifache der auf Seite 1 dieser Anlage angegebenen Radlast unter Berücksichtigung des angegebenen Abrollumfanges.
- 11A) Der vorschriftsmäßige Zustand des Fahrzeuges ist durch einen amtlich anerkannten Sachverständigen oder Prüfer für den Kraftfahrzeugverkehr oder einen Prüflingenieur einer Überwachungsorganisation oder einen Angestellten nach Abschnitt 4 der Anlage VIIIb zur StVZO unter Angabe von FAHRZEUGHERSTELLER, FAHRZEUGTYP und FAHRZEUGIDENTIFIZIERUNGSNUMMER auf einem Nachweis entsprechend dem im Beispielkatalog zum §19 StVZO veröffentlichten Muster bescheinigen zu lassen.
- 11B) Wird eine in diesem Gutachten aufgeführte Reifengröße verwendet, die nicht bereits in der Fahrzeuggenehmigung für diesen Fahrzeug-Typ/ -Variante/ -Version bzw. Fahrzeugausführung genannt ist, so sind die Angaben über die Reifengrößen in den Fahrzeugpapieren bei der nächsten Befassung mit den Fahrzeugpapieren durch die Zulassungsstelle unter Vorlage der Allgemeinen Betriebserlaubnis bzw. der Abnahmebestätigung nach §19 Abs. 3 der StVZO berichtigen zu lassen. Diese Berichtigung ist dann nicht erforderlich, wenn die ABE des Sonderrades eine Freistellung von der Pflicht zur Berichtigung der Fahrzeugpapiere enthält.
- 11G) Die Brems-, Lenkungsaggregate und das Fahrwerk mit Ausnahme von Sonder-Fahrwerksfedern müssen, sofern diese durch keine weiteren Auflagen berührt werden, dem Serienstand entsprechen. Für die Sonder-Fahrwerksfedern muß eine Allgemeine Betriebserlaubnis oder ein Teilegutachten vorliegen; gegen die Verwendung der Rad/Reifenkombination dürfen keine technischen Bedenken bestehen. Wird gleichzeitig mit dem Anbau der Sonderräder eine Fahrwerksänderung vorgenommen, so ist diese und ihre Auswirkung auf den Anbau der Sonderräder gesondert zu beurteilen.
- 11H) Wird das serienmäßige Ersatzrad verwendet, soll mit mäßiger Geschwindigkeit und nicht länger als erforderlich gefahren werden. Hierbei müssen die serienmäßigen Befestigungsteile verwendet werden.

**Gutachten 366-0071-18-WIRD/N2
zur Erteilung eines Nachtrags zur ABE 52104**

ANLAGE: 4 JAGUAR
Hersteller: ALCAR WHEELS GmbH

Radtyp: OMI9L
Stand: 24.01.2020



Seite: 4 von 7

- Bei Fahrzeugausführungen mit Allradantrieb ist bei Verwendung des Ersatzrades darauf zu achten, daß nur Reifen mit gleich großem Abrollumfang zulässig sind.
- 12A) Die Verwendung von Schneeketten ist nicht möglich, es sei denn, dass für den hier aufgeführten Fahrzeugtyp eine weitere Umrüstmöglichkeit im Gutachten aufgeführt ist. Für diese Umrüstung mit der Einschränkung in Spalte Auflagen "Auflagen zu Reifen" sind die dort aufgeführten Auflagen und Hinweise zu beachten.
- 12T) Die Verwendung von feingliedrigen Schneeketten ist nur mit der vom Fahrzeughersteller freigegebenen Schneekette oder einer baugleichen Schneekette an der Achse, die in der Betriebsanleitung des Fahrzeuges genannt wird, möglich.
- 21B) Durch Anlegen der vorderen Radhausausschnittkanten und Kunststoffinnenkotflügel über die gesamte Radhausausschnittkantenlänge ist die Freigängigkeit der Rad/Reifen-Kombination herzustellen.
- 21Q) Durch Nacharbeit der vorderen Radhäuser im Bereich über der Reifenlauffläche ist eine ausreichende Freigängigkeit der Rad/Reifen-Kombination unter Berücksichtigung der maximal zulässigen Betriebsbreite nach ETRTO bzw. WdK (1,04 fache Nennbreite des Reifens) herzustellen.
- 22B) Durch Anlegen bzw. Bearbeiten der hinteren Radhausausschnittkanten und Kunststoffinnenkotflügel über die gesamte Radhausausschnittkantenlänge ist die Freigängigkeit der Rad/Reifen-Kombination herzustellen.
- 22L) Durch Kürzen bis zum Schraubenkopf und komplettes Umbiegen der Befestigungslasche der Heckschürzenbefestigung ist eine ausreichende Freigängigkeit der Rad/Reifen-Kombination herzustellen.
- 245) Die Radabdeckung an Achse 1 ist durch Ausstellen der Frontschürze und des Kotflügels oder durch Anbau von dauerhaft befestigten Karosserieteilen im Bereich 30 Grad vor der Radmitte herzustellen. Je nach Rüstzustand des Fahrzeuges (z. B. Fahrzeugtieferlegung, Radabdeckungsverbreiterung, usw.) kann es möglich sein, dass die Radabdeckung ausreichend ist. Die gesamte Breite der Rad/Reifenkombination muss, unter Beachtung des maximal möglichen Betriebsmaßes des Reifens (1,04 fache der Nennbreite des Reifens), im oben genannten Bereich abgedeckt sein.
- 24J) Die Radabdeckung an Achse 1 ist durch Ausstellen der Frontschürze und des Kotflügels oder durch Anbau von dauerhaft befestigten Karosserieteilen im Bereich 30 Grad vor der Radmitte und 50 Grad hinter der Radmitte herzustellen. Je nach Rüstzustand des Fahrzeuges (z. B. Fahrzeugtieferlegung, Radabdeckungsverbreiterung, usw.) kann es möglich sein, dass die Radabdeckung ausreichend ist. Die gesamte Breite der Rad/Reifenkombination muss, unter Beachtung des maximal möglichen Betriebsmaßes des Reifens (1,04 fache der Nennbreite des Reifens), im oben genannten Bereich abgedeckt sein.
- 24M) Die Radabdeckung an Achse 2 ist durch Ausstellen der Heckschürze und des Kotflügels oder durch Anbau von dauerhaft befestigten Karosserieteilen im Bereich 30 Grad vor der Radmitte und 50 Grad hinter der Radmitte herzustellen. Je nach Rüstzustand des Fahrzeuges (z. B. Fahrzeugtieferlegung, Radabdeckungsverbreiterung, usw.) kann es möglich sein, dass die Radabdeckung ausreichend ist. Die gesamte Breite der Rad/Reifenkombination muss, unter Beachtung des maximal möglichen Betriebsmaßes des Reifens (1,04 fache der Nennbreite des Reifens), im oben genannten Bereich abgedeckt sein.
- 26B) Durch Anlegen der vorderen Radhausausschnittkanten und Kunststoffinnenkotflügel ist die Freigängigkeit der Rad/Reifen-Kombination herzustellen. Die genauen Maße / Bereiche sind dem beigefügten Anhang / Hinweisblatt "Nacharbeitsprofile Fahrzeug" am Ende dieser Anlage zu entnehmen.
- 26J) Durch Aufweiten bzw. Ausstellen der vorderen Radhäuser ist die Freigängigkeit der Rad/Reifen-Kombination herzustellen. Die genauen Maße / Bereiche sind dem beigefügten Anhang / Hinweisblatt "Nacharbeitsprofile Fahrzeug" am Ende dieser Anlage zu entnehmen.
- 27I) Durch Anlegen der hinteren Radhausausschnittkanten und Kunststoffinnenkotflügel ist die Freigängigkeit der Rad/Reifen-Kombination unter Berücksichtigung der maximal zulässigen Betriebsbreite nach ETRTO

- bzw. WdK (1,04 fache Nennbreite des Reifens) herzustellen. Die genauen Maße / Bereiche sind dem beigefügten Anhang / Hinweisblatt "Nacharbeitsprofile Fahrzeug" am Ende dieser Anlage zu entnehmen.
- 4BZ) Die Verwendung des vom Fahrzeughersteller verbauten Reifendruck Kontrollsystems mit Sensoren Art. Nr.: C2Z15016 (nur wenn auch original verbaut) ist zulässig. Das System muss gemäß den Herstellerangaben kalibriert werden. Alternativ kann ein geeignetes Nachrüst-Kontrollsystem verwendet werden.
- 51A) Der vom Fahrzeughersteller (siehe Betriebsanleitung oder Reifenfülldruckhinweis am Fahrzeug) bzw. Reifenhersteller vorgeschriebene Reifenfülldruck ist zu beachten.
Die Verwendung von Reifen mit Notlaufeigenschaften ist laut Hersteller nur mit Reifenfülldrucküberwachungssystem zulässig.
- 51G) Die Verwendung dieser Rad/Reifen-Kombination ist nur zulässig, wenn diese Reifendimension in den Fahrzeugpapieren bereits serienmäßig eingetragen oder vom Fahrzeughersteller, s. Auszug aus der EG-Genehmigung des Fahrzeuges (EG-Übereinstimmungsbescheinigung), freigegeben ist. Der Loadindex, das Geschwindigkeitssymbol, die M+S-Kennzeichnung, die Hinweise und die Empfehlungen des Fahrzeugherstellers sind bei Verwendung dieser Reifengröße zu beachten.
- 52J) Diese Reifengröße ist nur mit M+S-Profil zulässig. Die Lauffläche und die Struktur sind bei M+S-Profil so konzipiert, dass sie vor allem auf Matsch und Schnee (Winter) bessere Fahreigenschaften gewährleisten.
- 57E) Die Verwendung dieser Reifengröße ist auf dieser Radgröße nur an der Vorderachse zulässig.
- 67H) Folgende Rad/Reifen-Kombination ist zulässig:
- | | |
|--------------|--------------|
| | Reifengröße: |
| Vorderachse: | 235/40R19 |
| Hinterachse: | 265/35R19 |
- Ist eine der beiden Reifengrößen im Gutachten nicht aufgeführt, so ist die nicht aufgeführte Reifengröße nur auf einer anderen Felgengröße zulässig.
Die erforderlichen Auflagen und Hinweise sind achsweise zu beachten.
An Fahrzeugausführungen mit automatischem Blockierverhinderer (ABV) bzw. Antriebsschlupfregelung (ASR) dürfen nur Reifen verwendet werden, deren Differenz im Abrollumfang kleiner als 1% ist. Es ist eine Bestätigung des Reifenherstellers über die tatsächlichen Abrollumfänge erforderlich; es wird empfohlen den Nachweis der Eignung bei den Fahrzeugpapieren mitzuführen.
Alle an ein und derselben Achse montierten Reifen müssen vom gleichen Reifentyp sein.
- 71C) Zum Auswuchten der Sonderräder dürfen an der Felgeninnenseite nur Klebegewichte angebracht werden.
- 71K) Zum Auswuchten der Sonderräder dürfen an der Felgenaußenseite nur Klebegewichte unterhalb des Tiefbetts angebracht werden.
- 721) Es ist nur die Verwendung von Gummiventilen oder Metallschraubventilen mit Überwurfmutter von außen, die weitgehend den Normen (DIN, E.T.R.T.O. bzw. Tire and Rim) entsprechen und die für einen Ventilloch-Nenn Durchmesser von 11,3 mm geeignet sind, zulässig.
Das Ventil darf nicht über den Felgenrand hinausragen. Es sind die Montagehinweise des Ventilherstellers zu beachten.
- 725) Bei Fahrzeugen mit einer bauartbedingten Höchstgeschwindigkeit über 210 km/h sind nur Metallschraubventile zulässig. Es sind die Montagehinweise des Ventilherstellers zu beachten.
- 73C) Es ist nur die Verwendung von schlauchlosen Reifen zulässig.
- 740) Der Festsitz der Radbefestigungsteile und der Räder ist nur sichergestellt, wenn Sie die u. g. Hinweise befolgen:
1. Schrauben Sie bei der Radmontage alle Radbefestigungsteile gleichmäßig mit der Hand ein.
 2. Ziehen Sie die Radschrauben/-mutter über Kreuz an.
 3. Lassen Sie das Fahrzeug auf den Boden ab und ziehen Sie über Kreuz alle Radbefestigungsteile mit dem vorgeschriebenen erhöhten Anzugsdrehmoment fest.

**Gutachten 366-0071-18-WIRD/N2
zur Erteilung eines Nachtrags zur ABE 52104**

ANLAGE: 4 JAGUAR
Hersteller: ALCAR WHEELS GmbH

Radtyp: OMI9L
Stand: 24.01.2020



Seite: 6 von 7

4. Nach einer Fahrstrecke von ca. 50 km ist das Anzugsdrehmoment der Radbefestigungsteile zu überprüfen.
5. Nach einer Fahrstrecke von ca. 200 km ist das Anzugsdrehmoment der Radbefestigungsteile nochmals zu überprüfen.
- 74A) Es dürfen nur die vom Radhersteller mitzuliefernden Radbefestigungsteile verwendet werden, dabei ist die Gewindegröße der serienmäßigen Befestigungsteile zu beachten. Bei Verwendung von Radschrauben, ist die, in der Anlage zum Gutachten, dem Fahrzeug zugeordnete Schaftlänge zu beachten.
- 74H) Vor Montage der Räder sind eventuell vorhandene Zentrierstifte, Befestigungsschrauben oder Sicherungsringe an den Anschlussflanschen des Fahrzeugs zu entfernen.
- 74P) Radausführungen mit Zentrierring im Mittenloch sind nur zulässig, wenn die im Gutachten beschriebenen Zentrierringe verwendet werden.
- 765) Die Verwendung dieser Radgröße ist nicht zulässig an Fahrzeugausführungen, die serienmäßig laut COC-Papier (EG-Übereinstimmungserklärung) als kleinste Radgröße mit 20-Zoll-Rädern ausgerüstet sind. Optionale Bremsen können einen größeren Mindestdurchmesser erfordern.
- 7AF) Die Verwendung des vom Fahrzeughersteller verbauten Reifendruck Kontrollsystems mit Sensoren Art. Nr.: C2C41655 (nur wenn auch original verbaut) ist zulässig. Das System muss gemäß den Herstellerangaben kalibriert werden. Alternativ kann ein geeignetes Nachrüstkontrollsystem verwendet werden.
- 7F7) Die Verwendung des vom Fahrzeughersteller verbauten Reifendruck Kontrollsystems mit Sensoren Art. Nr.: C2D43636 (nur e11*2007/46*2150*..) (nur wenn auch original verbaut) ist zulässig. Das System muss gemäß den Herstellerangaben kalibriert werden. Alternativ kann ein geeignetes Nachrüstkontrollsystem verwendet werden.
- 7F8) Die Verwendung des vom Fahrzeughersteller verbauten Reifendruck Kontrollsystems mit Sensoren Art. Nr.: 50533279 (nur e11*2007/46*2981*..) (nur wenn auch original verbaut) ist zulässig. Das System muss gemäß den Herstellerangaben kalibriert werden. Alternativ kann ein geeignetes Nachrüstkontrollsystem verwendet werden.
- 7MO) Die Verwendung des vom Fahrzeughersteller verbauten Reifendruck Kontrollsystems mit Sensoren Art. Nr.: C2D43636 (nur wenn auch original verbaut) ist zulässig. Das System muss gemäß den Herstellerangaben kalibriert werden. Alternativ kann ein geeignetes Nachrüstkontrollsystem verwendet werden.
- 7MZ) Die Verwendung des vom Fahrzeughersteller verbauten Reifendruck Kontrollsystems mit Sensoren Art. Nr.: LR070840 (nur wenn auch original verbaut) ist zulässig. Das System muss gemäß den Herstellerangaben kalibriert werden. Alternativ kann ein geeignetes Nachrüstkontrollsystem verwendet werden.
- 7NA) Die Verwendung des vom Fahrzeughersteller verbauten Reifendruck Kontrollsystems mit Sensoren Art. Nr.: C2D47173 (nur wenn auch original verbaut) ist zulässig. Das System muss gemäß den Herstellerangaben kalibriert werden. Alternativ kann ein geeignetes Nachrüstkontrollsystem verwendet werden.

**Gutachten 366-0071-18-WIRD/N2
zur Erteilung eines Nachtrags zur ABE 52104**

ANLAGE: 4 JAGUAR
Hersteller: ALCAR WHEELS GmbH

Radtyp: OMI9L
Stand: 24.01.2020



Nacharbeitsprofile Fahrzeug

Fahrzeug:

Hersteller: JAGUAR
Fahrzeugtyp: JA
Genehm.Nr.: e11*2007/46*2150*..
Handelsbez.: JAGUAR XE

Variante(n): Heckantrieb

Nacharbeit Radhausausschnittkantenbereich:

Auflagen	Nacharbeit im Bereich		Achse
	von [mm]	bis [mm]	
26B	x = 300	y = 300	VA
26P	x = 250	y = 230	VA
27B	x = 290	y = 300	HA
27I	x = 240	y = 250	HA

Aufweiten Radhausausschnittkantenbereich:

Auflagen	Im Bereich		Aufweiten um [mm]	Achse
	von [mm]	bis [mm]		
26J	x = 300	y = 300	30	VA
26N	x = 300	y = 300	8	VA
27F	x = 290	y = 300	26	HA
27H	x = 290	y = 300	8	HA

**Gutachten 366-0071-18-WIRD/N2
zur Erteilung eines Nachtrags zur ABE 52104**

ANLAGE: 5 CITROEN
Hersteller: ALCAR WHEELS GmbH

Radtyp: OMI9L
Stand: 24.01.2020



Fahrzeughersteller : CITROEN

Raddaten:

Radgröße nach Norm : 8 1/2 J X 19 H2 Einpreßtiefe (mm) : 45
Lochkreis (mm)/Lochzahl : 108/5 Zentrierart : Mittenzentrierung

Technische Daten, Kurzfassung

Ausführung	Ausführungsbezeichnung		Mittelloch (mm)	Zentrierwerkstoff	zul. Radlast (kg)	zul. Abrollumf. (mm)	gültig ab Fertigdatum
	Kennzeichnung Rad	Kennzeichnung Zentrierring					
OMI9LHFA45D651	PCD108 ET45	Ø70.1 Ø65.1	65,1	Kunststoff	730	2144	06/18
OMI9LHFA45M651	PCD108 ET45	Ø70.1 Ø65.1	65,1	Kunststoff	730	2144	06/18
OMI9LHFP45D651	PCD108 ET45	Ø70.1 Ø65.1	65,1	Kunststoff	730	2144	06/18
OMI9LHFP45M651	PCD108 ET45	Ø70.1 Ø65.1	65,1	Kunststoff	730	2144	06/18

Im Fahrzeug vorgeschriebene Fahrzeugsysteme, z. B. Reifendruckkontrollsysteme, müssen nach Anbau der Sonderräder funktionsfähig bleiben.

Der Fahrzeughalter muss auf die Kontrolle des Anzugsmoments der Befestigungsmittel nach einer Wegstrecke von 50km hingewiesen werden.

Verwendungsbereich/Fz-Hersteller : CITROEN

Befestigungsteile : Kegelbund-schrauben M12x1,25, Schaftl. 28 mm, Kegelw. 60 Grad
Zubehör : AEZ Artikel-Nr. ZJP0

Anzugsmoment der Befestigungsteile : 110 Nm

Verkaufsbezeichnung: **C4 PICASSO**

Fahrzeugtyp	Betriebserlaubnis	kW	Reifen	Auflagen zu Reifen	Auflagen
3	e2*2007/46*0356*..	68 -133	225/40R19 93	11A; 24J; 248; 26B; 26N; 27I	kurzer Radstand; langer Radstand; Frontantrieb; 10B; 11B; 11G; 11H; 12A; 51A; 7AN; 71C; 71K; 721; 725; 73C; 74A; 74H; 74P; 77E; 83K; 4AH

Auflagen

10B) Die mindestens erforderlichen Geschwindigkeitsbereiche der zu verwendenden Reifen sind, mit Ausnahme der Reifen mit M+S-Profil, den Fahrzeugpapieren zu entnehmen. Die für M+S Reifen zulässige Höchstgeschwindigkeit ist im Blickfeld des Fahrzeugführer sinnfällig anzugeben und im Betrieb nicht zu überschreiten. Die zulässige Achslast des Fahrzeuges darf nicht größer sein als das Zweifache der auf Seite 1 dieser Anlage angegebenen Radlast unter Berücksichtigung des angegebenen Abrollumfanges.



**Gutachten 366-0071-18-WIRD/N2
zur Erteilung eines Nachtrags zur ABE 52104**

ANLAGE: 5 CITROEN
Hersteller: ALCAR WHEELS GmbH

Radtyp: OMI9L
Stand: 24.01.2020



Seite: 2 von 4

- 11A) Der vorschriftsmäßige Zustand des Fahrzeuges ist durch einen amtlich anerkannten Sachverständigen oder Prüfer für den Kraftfahrzeugverkehr oder einen Prüflingenieur einer Überwachungsorganisation oder einen Angestellten nach Abschnitt 4 der Anlage VIIIb zur StVZO unter Angabe von FAHRZEUGHERSTELLER, FAHRZEUGTYP und FAHRZEUGIDENTIFIZIERUNGSNUMMER auf einem Nachweis entsprechend dem im Beispielkatalog zum §19 StVZO veröffentlichten Muster bescheinigen zu lassen.
- 11B) Wird eine in diesem Gutachten aufgeführte Reifengröße verwendet, die nicht bereits in der Fahrzeuggenehmigung für diesen Fahrzeug-Typ/ -Variante/ -Version bzw. Fahrzeugausführung genannt ist, so sind die Angaben über die Reifengrößen in den Fahrzeugpapieren bei der nächsten Befassung mit den Fahrzeugpapieren durch die Zulassungsstelle unter Vorlage der Allgemeinen Betriebserlaubnis bzw. der Abnahmebestätigung nach §19 Abs. 3 der StVZO berichtigen zu lassen. Diese Berichtigung ist dann nicht erforderlich, wenn die ABE des Sonderrades eine Freistellung von der Pflicht zur Berichtigung der Fahrzeugpapiere enthält.
- 11G) Die Brems-, Lenkungsaggregate und das Fahrwerk mit Ausnahme von Sonder-Fahrwerksfedern müssen, sofern diese durch keine weiteren Auflagen berührt werden, dem Serienstand entsprechen. Für die Sonder-Fahrwerksfedern muß eine Allgemeine Betriebserlaubnis oder ein Teilegutachten vorliegen; gegen die Verwendung der Rad/Reifenkombination dürfen keine technischen Bedenken bestehen. Wird gleichzeitig mit dem Anbau der Sonderräder eine Fahrwerksänderung vorgenommen, so ist diese und ihre Auswirkung auf den Anbau der Sonderräder gesondert zu beurteilen.
- 11H) Wird das serienmäßige Ersatzrad verwendet, soll mit mäßiger Geschwindigkeit und nicht länger als erforderlich gefahren werden. Hierbei müssen die serienmäßigen Befestigungsteile verwendet werden. Bei Fahrzeugausführungen mit Allradantrieb ist bei Verwendung des Ersatzrades darauf zu achten, daß nur Reifen mit gleich großem Abrollumfang zulässig sind.
- 12A) Die Verwendung von Schneeketten ist nicht möglich, es sei denn, dass für den hier aufgeführten Fahrzeugtyp eine weitere Umrüstmöglichkeit im Gutachten aufgeführt ist. Für diese Umrüstung mit der Einschränkung in Spalte Auflagen "Auflagen zu Reifen" sind die dort aufgeführten Auflagen und Hinweise zu beachten.
- 248) Die Radabdeckung an Achse 2 ist durch Ausstellen der Heckschürze und des Kotflügels oder durch Anbau von dauerhaft befestigten Karosserieteilen im Bereich 50 Grad hinter der Radmitte herzustellen. Je nach Rüstzustand des Fahrzeuges (z. B. Fahrzeugtieferlegung, Radabdeckungsverbreiterung, usw.) kann es möglich sein, dass die Radabdeckung ausreichend ist. Die gesamte Breite der Rad/Reifenkombination muss, unter Beachtung des maximal möglichen Betriebsmaßes des Reifens (1,04 fache der Nennbreite des Reifens), im oben genannten Bereich abgedeckt sein.
- 24J) Die Radabdeckung an Achse 1 ist durch Ausstellen der Frontschürze und des Kotflügels oder durch Anbau von dauerhaft befestigten Karosserieteilen im Bereich 30 Grad vor der Radmitte und 50 Grad hinter der Radmitte herzustellen. Je nach Rüstzustand des Fahrzeuges (z. B. Fahrzeugtieferlegung, Radabdeckungsverbreiterung, usw.) kann es möglich sein, dass die Radabdeckung ausreichend ist. Die gesamte Breite der Rad/Reifenkombination muss, unter Beachtung des maximal möglichen Betriebsmaßes des Reifens (1,04 fache der Nennbreite des Reifens), im oben genannten Bereich abgedeckt sein.
- 26B) Durch Anlegen der vorderen Radhausauschnittkanten und Kunststoffinnenkotflügel ist die Freigängigkeit der Rad/Reifen-Kombination herzustellen. Die genauen Maße / Bereiche sind dem beigefügten Anhang / Hinweisblatt "Nacharbeitsprofile Fahrzeug" am Ende dieser Anlage zu entnehmen.
- 26N) Durch Aufweiten bzw. Ausstellen der vorderen Radhäuser ist die Freigängigkeit der Rad/Reifen-Kombination unter Berücksichtigung der maximal zulässigen Betriebsbreite nach ETRTO bzw. WdK (1,04 fache Nennbreite des Reifens) herzustellen. Die genauen Maße / Bereiche sind dem beigefügten Anhang / Hinweisblatt "Nacharbeitsprofile Fahrzeug" am Ende dieser Anlage zu entnehmen.
- 27I) Durch Anlegen der hinteren Radhausauschnittkanten und Kunststoffinnenkotflügel ist die Freigängigkeit der Rad/Reifen-Kombination unter Berücksichtigung der maximal zulässigen Betriebsbreite nach ETRTO

**Gutachten 366-0071-18-WIRD/N2
zur Erteilung eines Nachtrags zur ABE 52104**

ANLAGE: 5 CITROEN
Hersteller: ALCAR WHEELS GmbH

Radtyp: OMI9L
Stand: 24.01.2020



Seite: 3 von 4

- bzw. WdK (1,04 fache Nennbreite des Reifens) herzustellen. Die genauen Maße / Bereiche sind dem beigefügten Anhang / Hinweisblatt "Nacharbeitsprofile Fahrzeug" am Ende dieser Anlage zu entnehmen.
- 4AH) Die Verwendung des vom Fahrzeughersteller verbauten Reifendruck Kontrollsystems mit Sensoren Art. Nr.: 5430W0 (nur wenn auch original verbaut) ist zulässig. Das System muss gemäß den Herstellerangaben kalibriert werden. Alternativ kann ein geeignetes Nachrüst-Kontrollsystem verwendet werden.
- 51A) Der vom Fahrzeughersteller (siehe Betriebsanleitung oder Reifenfülldruckhinweis am Fahrzeug) bzw. Reifenhersteller vorgeschriebene Reifenfülldruck ist zu beachten.
Die Verwendung von Reifen mit Notlaufeigenschaften ist laut Hersteller nur mit Reifenfülldrucküberwachungssystem zulässig.
- 71C) Zum Auswuchten der Sonderräder dürfen an der Felgeninnenseite nur Klebegewichte angebracht werden.
- 71K) Zum Auswuchten der Sonderräder dürfen an der Felgenaußenseite nur Klebegewichte unterhalb des Tiefbetts angebracht werden.
- 721) Es ist nur die Verwendung von Gummiventilen oder Metallschraubventilen mit Überwurfmutter von außen, die weitgehend den Normen (DIN, E.T.R.T.O. bzw. Tire and Rim) entsprechen und die für einen Ventilloch-Nenn Durchmesser von 11,3 mm geeignet sind, zulässig.
Das Ventil darf nicht über den Felgenrand hinausragen. Es sind die Montagehinweise des Ventilherstellers zu beachten.
- 725) Bei Fahrzeugen mit einer bauartbedingten Höchstgeschwindigkeit über 210 km/h sind nur Metallschraubventile zulässig. Es sind die Montagehinweise des Ventilherstellers zu beachten.
- 73C) Es ist nur die Verwendung von schlauchlosen Reifen zulässig.
- 74A) Es dürfen nur die vom Radhersteller mitzuliefernden Radbefestigungsteile verwendet werden, dabei ist die Gewindegröße der serienmäßigen Befestigungsteile zu beachten. Bei Verwendung von Radschrauben, ist die, in der Anlage zum Gutachten, dem Fahrzeug zugeordnete Schaftlänge zu beachten.
- 74H) Vor Montage der Räder sind eventuell vorhandene Zentrierstifte, Befestigungsschrauben oder Sicherungsringe an den Anschlussflanschen des Fahrzeugs zu entfernen.
- 74P) Radausführungen mit Zentrierring im Mittenloch sind nur zulässig, wenn die im Gutachten beschriebenen Zentrierringe verwendet werden.
- 77E) Das indirekte Reifendruckkontrollsystem ist zu kalibrieren. Es ist dafür den Ausführungen der Bedienungsanleitung Folge zu leisten.
- 7AN) Die Verwendung des vom Fahrzeughersteller verbauten Reifendruck Kontrollsystems mit Sensoren Art. Nr.: 9802003680 (nur wenn auch original verbaut) ist zulässig. Das System muss gemäß den Herstellerangaben kalibriert werden. Alternativ kann ein geeignetes Nachrüstkontrollsystem verwendet werden.
- 83K) Die Verwendung der Räder ist an Fahrzeugausführungen mit innenbelüfteter Bremsscheibe (Durchmesser 304mm, Dicke 28mm) an der Vorderachse nicht zulässig!

**Gutachten 366-0071-18-WIRD/N2
zur Erteilung eines Nachtrags zur ABE 52104**

ANLAGE: 5 CITROEN
Hersteller: ALCAR WHEELS GmbH

Radtyp: OMI9L
Stand: 24.01.2020



Nacharbeitsprofile Fahrzeug

Fahrzeug:

Hersteller: CITROEN
Fahrzeugtyp: 3
Genehm.Nr.: e2*2007/46*0356*..
Handelsbez.: C4 PICASSO

Variante(n): Frontantrieb, kurzer Radstand

Nacharbeit Radhausauschnittkantenbereich:

Auflagen	Nacharbeit im Bereich		Achse
	von [mm]	bis [mm]	
26B	x = 280	y = 400	VA
26P	x = 240	y = 400	VA
27B	x = 280	y = 350	HA
27I	x = 220	y = 300	HA

Aufweiten Radhausauschnittkantenbereich:

Auflagen	Im Bereich		Aufweiten um [mm]	Achse
	von [mm]	bis [mm]		
26N	x = 280	y = 400	8	VA
26J	x = 280	y = 400	25	VA
27H	x = 280	y = 350	8	HA
27F	x = 280	y = 350	20	HA

**Gutachten 366-0071-18-WIRD/N2
zur Erteilung eines Nachtrags zur ABE 52104**

ANLAGE: 6 VOLVO
Hersteller: ALCAR WHEELS GmbH

Radtyp: OMI9L
Stand: 24.01.2020



Fahrzeughersteller : VOLVO

Raddaten:

Radgröße nach Norm : 8 1/2 J X 19 H2 Einpreßtiefe (mm) : 45
Lochkreis (mm)/Lochzahl : 108/5 Zentrierart : Mittenzentrierung

Technische Daten, Kurzfassung

Ausführung	Ausführungsbezeichnung		Mittell och (mm)	Zentrierring- werkstoff	zul. Rad- last (kg)	zul. Abroll umf. (mm)	gültig ab Fertig datum
	Kennzeichnung Rad	Kennzeichnung Zentrierring					
OMI9LHFA45D651	PCD108 ET45	Ø70.1 Ø65.1	65,1	Kunststoff	730	2144	06/18
OMI9LHFA45M651	PCD108 ET45	Ø70.1 Ø65.1	65,1	Kunststoff	730	2144	06/18
OMI9LHFP45D651	PCD108 ET45	Ø70.1 Ø65.1	65,1	Kunststoff	730	2144	06/18
OMI9LHFP45M651	PCD108 ET45	Ø70.1 Ø65.1	65,1	Kunststoff	730	2144	06/18

Im Fahrzeug vorgeschriebene Fahrzeugsysteme, z. B. Reifendruckkontrollsysteme, müssen nach Anbau der Sonderräder funktionsfähig bleiben.

Der Fahrzeughalter muss auf die Kontrolle des Anzugsmoments der Befestigungsmittel nach einer Wegstrecke von 50km hingewiesen werden.

Verwendungsbereich/Fz-Hersteller : VOLVO

Befestigungsteile : Kegelbund-schrauben M14x1,5, Schaftl. 28 mm, Kegelw. 60 Grad
Zubehör : AEZ Artikel-Nr. ZJV6

Anzugsmoment der Befestigungsteile : 140 Nm

Verkaufsbezeichnung: **VOLVO S80**

Fahrzeugtyp	Betriebserlaubnis	kW	Reifen	Auflagen zu Reifen	Auflagen
K	e9*2001/116*0043*.., e9*98/14*0043*..	96-200	235/35R19 91Y	11A; 22B; 24J	nicht gepanzerte Fz; Allradantrieb; Frontantrieb; 10B; 11B; 11G; 11H; 12A; 51A; 573; 7EF; 71C; 71K; 721; 725; 73C; 74A; 74H; 74P; 4AE
T	e9*2001/116P0028*.., e9*2001/116*0028*.., e9*96/79*0028*.., e9*98/14P0028*.., e9*98/14*0028*..				

Auflagen

10B) Die mindestens erforderlichen Geschwindigkeitsbereiche der zu verwendenden Reifen sind, mit Ausnahme der Reifen mit M+S-Profil, den Fahrzeugpapieren zu entnehmen. Die für M+S Reifen zulässige Höchstgeschwindigkeit ist im Blickfeld des Fahrzeugführer sinnfällig anzugeben und im Betrieb nicht zu überschreiten. Die zulässige Achslast des Fahrzeuges darf nicht größer sein als das Zweifache der auf Seite 1 dieser Anlage angegebenen Radlast unter Berücksichtigung des angegebenen Abrollumfanges.



**Gutachten 366-0071-18-WIRD/N2
zur Erteilung eines Nachtrags zur ABE 52104**

ANLAGE: 6 VOLVO
Hersteller: ALCAR WHEELS GmbH

Radtyp: OMI9L
Stand: 24.01.2020



Seite: 2 von 3

- 11A) Der vorschriftsmäßige Zustand des Fahrzeuges ist durch einen amtlich anerkannten Sachverständigen oder Prüfer für den Kraftfahrzeugverkehr oder einen Prüflingenieur einer Überwachungsorganisation oder einen Angestellten nach Abschnitt 4 der Anlage VIIIb zur StVZO unter Angabe von FAHRZEUGHERSTELLER, FAHRZEUGTYP und FAHRZEUGIDENTIFIZIERUNGSNUMMER auf einem Nachweis entsprechend dem im Beispielkatalog zum §19 StVZO veröffentlichten Muster bescheinigen zu lassen.
- 11B) Wird eine in diesem Gutachten aufgeführte Reifengröße verwendet, die nicht bereits in der Fahrzeuggenehmigung für diesen Fahrzeug-Typ/ -Variante/ -Version bzw. Fahrzeugausführung genannt ist, so sind die Angaben über die Reifengrößen in den Fahrzeugpapieren bei der nächsten Befassung mit den Fahrzeugpapieren durch die Zulassungsstelle unter Vorlage der Allgemeinen Betriebserlaubnis bzw. der Abnahmebestätigung nach §19 Abs. 3 der StVZO berichtigen zu lassen. Diese Berichtigung ist dann nicht erforderlich, wenn die ABE des Sonderrades eine Freistellung von der Pflicht zur Berichtigung der Fahrzeugpapiere enthält.
- 11G) Die Brems-, Lenkungsaggregate und das Fahrwerk mit Ausnahme von Sonder-Fahrwerksfedern müssen, sofern diese durch keine weiteren Auflagen berührt werden, dem Serienstand entsprechen. Für die Sonder-Fahrwerksfedern muß eine Allgemeine Betriebserlaubnis oder ein Teilegutachten vorliegen; gegen die Verwendung der Rad/Reifenkombination dürfen keine technischen Bedenken bestehen. Wird gleichzeitig mit dem Anbau der Sonderräder eine Fahrwerksänderung vorgenommen, so ist diese und ihre Auswirkung auf den Anbau der Sonderräder gesondert zu beurteilen.
- 11H) Wird das serienmäßige Ersatzrad verwendet, soll mit mäßiger Geschwindigkeit und nicht länger als erforderlich gefahren werden. Hierbei müssen die serienmäßigen Befestigungsteile verwendet werden. Bei Fahrzeugausführungen mit Allradantrieb ist bei Verwendung des Ersatzrades darauf zu achten, daß nur Reifen mit gleich großem Abrollumfang zulässig sind.
- 12A) Die Verwendung von Schneeketten ist nicht möglich, es sei denn, dass für den hier aufgeführten Fahrzeugtyp eine weitere Umrüstmöglichkeit im Gutachten aufgeführt ist. Für diese Umrüstung mit der Einschränkung in Spalte Auflagen "Auflagen zu Reifen" sind die dort aufgeführten Auflagen und Hinweise zu beachten.
- 22B) Durch Anlegen bzw. Bearbeiten der hinteren Radhausausschnittkanten und Kunststoffinnenkotflügel über die gesamte Radhausausschnittkantenlänge ist die Freigängigkeit der Rad/Reifen-Kombination herzustellen.
- 24J) Die Radabdeckung an Achse 1 ist durch Ausstellen der Frontschürze und des Kotflügels oder durch Anbau von dauerhaft befestigten Karosserieteilen im Bereich 30 Grad vor der Radmitte und 50 Grad hinter der Radmitte herzustellen. Je nach Rüstzustand des Fahrzeuges (z. B. Fahrzeugtieferlegung, Radabdeckungsverbreiterung, usw.) kann es möglich sein, dass die Radabdeckung ausreichend ist. Die gesamte Breite der Rad/Reifenkombination muss, unter Beachtung des maximal möglichen Betriebsmaßes des Reifens (1,04 fache der Nennbreite des Reifens), im oben genannten Bereich abgedeckt sein.
- 4AE) Die Verwendung des vom Fahrzeughersteller verbauten Reifendruck Kontrollsystems mit Sensoren Art. Nr.: 31302096 (nur wenn auch original verbaut) ist zulässig. Das System muss gemäß den Herstellerangaben kalibriert werden. Alternativ kann ein geeignetes Nachrüst-Kontrollsystem verwendet werden.
- 51A) Der vom Fahrzeughersteller (siehe Betriebsanleitung oder Reifenfülldruckhinweis am Fahrzeug) bzw. Reifenhersteller vorgeschriebene Reifenfülldruck ist zu beachten. Die Verwendung von Reifen mit Notlaufeigenschaften ist laut Hersteller nur mit Reifenfülldrucküberwachungssystem zulässig.
- 573) Die Verwendung unterschiedlicher Reifengrößen an Vorder- und Hinterachse ist an Fahrzeugen mit Allradantrieb nur zulässig, wenn deren Abrollumfänge gleich sind. Es ist eine Bestätigung des Reifenherstellers über die tatsächlichen Abrollumfänge erforderlich, es wird empfohlen den Nachweis der Eignung bei den Fahrzeugpapieren mitzuführen. Alle an ein und derselben Achse montierten Reifen müssen vom gleichen Reifentyp sein.

**Gutachten 366-0071-18-WIRD/N2
zur Erteilung eines Nachtrags zur ABE 52104**

ANLAGE: 6 VOLVO

Hersteller: ALCAR WHEELS GmbH

Radtyp: OMI9L

Stand: 24.01.2020



Seite: 3 von 3

- 71C) Zum Auswuchten der Sonderräder dürfen an der Felgeninnenseite nur Klebegewichte angebracht werden.
- 71K) Zum Auswuchten der Sonderräder dürfen an der Felgenaußenseite nur Klebegewichte unterhalb des Tiefbetts angebracht werden.
- 721) Es ist nur die Verwendung von Gummiventilen oder Metallschraubventilen mit Überwurfmutter von außen, die weitgehend den Normen (DIN, E.T.R.T.O. bzw. Tire and Rim) entsprechen und die für einen Ventilloch-Nenn Durchmesser von 11,3 mm geeignet sind, zulässig.
Das Ventil darf nicht über den Felgenrand hinausragen. Es sind die Montagehinweise des Ventilherstellers zu beachten.
- 725) Bei Fahrzeugen mit einer bauartbedingten Höchstgeschwindigkeit über 210 km/h sind nur Metallschraubventile zulässig. Es sind die Montagehinweise des Ventilherstellers zu beachten.
- 73C) Es ist nur die Verwendung von schlauchlosen Reifen zulässig.
- 74A) Es dürfen nur die vom Radhersteller mitzuliefernden Radbefestigungsteile verwendet werden, dabei ist die Gewindegröße der serienmäßigen Befestigungsteile zu beachten. Bei Verwendung von Radschrauben, ist die, in der Anlage zum Gutachten, dem Fahrzeug zugeordnete Schafflänge zu beachten.
- 74H) Vor Montage der Räder sind eventuell vorhandene Zentrierstifte, Befestigungsschrauben oder Sicherungsringe an den Anschlussflanschen des Fahrzeugs zu entfernen.
- 74P) Radausführungen mit Zentrierring im Mittenloch sind nur zulässig, wenn die im Gutachten beschriebenen Zentrierringe verwendet werden.
- 7EF) Die Verwendung des vom Fahrzeughersteller verbauten Reifendruck Kontrollsystems mit Sensoren Art. Nr.: 30748354 (nur e9*2001/116*0028*...,e9*2001/116*0043*...,e9*96/79*0028*...,e9*98/14*0028*...,e9*98/14*0043*...,e9*98/14 P0028*..) (nur wenn auch original verbaut) ist zulässig. Das System muss gemäß den Herstellerangaben kalibriert werden. Alternativ kann ein geeignetes Nachrüstkontrollsystem verwendet werden.

**Gutachten 366-0071-18-WIRD/N2
zur Erteilung eines Nachtrags zur ABE 52104**

ANLAGE: 7 PEUGEOT
Hersteller: ALCAR WHEELS GmbH

Radtyp: OMI9L
Stand: 24.01.2020



Fahrzeughersteller : PEUGEOT

Raddaten:

Radgröße nach Norm : 8 1/2 J X 19 H2 Einpreßtiefe (mm) : 45
Lochkreis (mm)/Lochzahl : 108/5 Zentrierart : Mittenzentrierung

Technische Daten, Kurzfassung

Ausführung	Ausführungsbezeichnung		Mittelloch (mm)	Zentrierwerkstoff	zul. Radlast (kg)	zul. Abrollumf. (mm)	gültig ab Fertigdatum
	Kennzeichnung Rad	Kennzeichnung Zentrierring					
OMI9LHFA45D651	PCD108 ET45	Ø70.1 Ø65.1	65,1	Kunststoff	730	2144	06/18
OMI9LHFA45M651	PCD108 ET45	Ø70.1 Ø65.1	65,1	Kunststoff	730	2144	06/18
OMI9LHFP45D651	PCD108 ET45	Ø70.1 Ø65.1	65,1	Kunststoff	730	2144	06/18
OMI9LHFP45M651	PCD108 ET45	Ø70.1 Ø65.1	65,1	Kunststoff	730	2144	06/18

Im Fahrzeug vorgeschriebene Fahrzeugsysteme, z. B. Reifendruckkontrollsysteme, müssen nach Anbau der Sonderräder funktionsfähig bleiben.

Der Fahrzeughalter muss auf die Kontrolle des Anzugsmoments der Befestigungsmittel nach einer Wegstrecke von 50km hingewiesen werden.

Verwendungsbereich/Fz-Hersteller : PEUGEOT

Befestigungsteile : Kegelbund-schrauben M12x1,25, Schaftl. 28 mm, Kegelw. 60 Grad
Zubehör : AEZ Artikel-Nr. ZJP0

Anzugsmoment der Befestigungsteile : 130 Nm

Verkaufsbezeichnung: **PEUGEOT 508**

Fahrzeugtyp	Betriebserlaubnis	kW	Reifen	Auflagen zu Reifen	Auflagen
8	e2*2007/46*0080*..	82 -150	235/40R19 96W	11A; 22M; 245; 248	erhöhtes Anzugsmoment 130 Nm; Nicht 508 RXH (Allroad); Kombi; Limousine; Frontantrieb; 10B; 11B; 11G; 11H; 12A; 51A; 7AN; 71C; 71K; 721; 725; 73C; 74A; 74H; 74P; 740; 4AQ



**Gutachten 366-0071-18-WIRD/N2
zur Erteilung eines Nachtrags zur ABE 52104**

ANLAGE: 7 PEUGEOT
Hersteller: ALCAR WHEELS GmbH

Radtyp: OMI9L
Stand: 24.01.2020



Verkaufsbezeichnung: **PEUGEOT 508**

Fahrzeugtyp	Betriebserlaubnis	kW	Reifen	Auflagen zu Reifen	Auflagen
8	e2*2007/46*0080*..	120	235/40R19 92		erhöhtes Anzugsmoment 130 Nm; Nur 508 RXH (Allroad); 10B; 11B; 11G; 11H; 12A; 51A; 573; 7AN; 71C; 71K; 721; 725; 73C; 74A; 74H; 74P; 740; 4AQ
			245/35R19 93	11A; 26P; 27I	
			245/40R19 94	11A; 26P; 27I	
			255/35R19 92	11A; 248; 26P; 27I	
			255/40R19 96	11A; 248; 26P; 27I	

Auflagen

- 10B) Die mindestens erforderlichen Geschwindigkeitsbereiche der zu verwendenden Reifen sind, mit Ausnahme der Reifen mit M+S-Profil, den Fahrzeugpapieren zu entnehmen. Die für M+S Reifen zulässige Höchstgeschwindigkeit ist im Blickfeld des Fahrzeugführer sinnfällig anzugeben und im Betrieb nicht zu überschreiten. Die zulässige Achslast des Fahrzeuges darf nicht größer sein als das Zweifache der auf Seite 1 dieser Anlage angegebenen Radlast unter Berücksichtigung des angegebenen Abrollumfanges.
- 11A) Der vorschriftsmäßige Zustand des Fahrzeuges ist durch einen amtlich anerkannten Sachverständigen oder Prüfer für den Kraftfahrzeugverkehr oder einen Prüferingenieur einer Überwachungsorganisation oder einen Angestellten nach Abschnitt 4 der Anlage VIIIb zur StVZO unter Angabe von FAHRZEUGHERSTELLER, FAHRZEUGTYP und FAHRZEUGIDENTIFIZIERUNGSNUMMER auf einem Nachweis entsprechend dem im Beispielkatalog zum §19 StVZO veröffentlichten Muster bescheinigen zu lassen.
- 11B) Wird eine in diesem Gutachten aufgeführte Reifengröße verwendet, die nicht bereits in der Fahrzeuggenehmigung für diesen Fahrzeug-Typ/ -Variante/ -Version bzw. Fahrzeugausführung genannt ist, so sind die Angaben über die Reifengrößen in den Fahrzeugpapieren bei der nächsten Befassung mit den Fahrzeugpapieren durch die Zulassungsstelle unter Vorlage der Allgemeinen Betriebserlaubnis bzw. der Abnahmebestätigung nach §19 Abs. 3 der StVZO berichtigen zu lassen. Diese Berichtigung ist dann nicht erforderlich, wenn die ABE des Sonderrades eine Freistellung von der Pflicht zur Berichtigung der Fahrzeugpapiere enthält.
- 11G) Die Brems-, Lenkungsaggregate und das Fahrwerk mit Ausnahme von Sonder-Fahrwerksfedern müssen, sofern diese durch keine weiteren Auflagen berührt werden, dem Serienstand entsprechen. Für die Sonder-Fahrwerksfedern muß eine Allgemeine Betriebserlaubnis oder ein Teilegutachten vorliegen; gegen die Verwendung der Rad/Reifenkombination dürfen keine technischen Bedenken bestehen. Wird gleichzeitig mit dem Anbau der Sonderräder eine Fahrwerksänderung vorgenommen, so ist diese und ihre Auswirkung auf den Anbau der Sonderräder gesondert zu beurteilen.
- 11H) Wird das serienmäßige Ersatzrad verwendet, soll mit mäßiger Geschwindigkeit und nicht länger als erforderlich gefahren werden. Hierbei müssen die serienmäßigen Befestigungsteile verwendet werden. Bei Fahrzeugausführungen mit Allradantrieb ist bei Verwendung des Ersatzrades darauf zu achten, daß nur Reifen mit gleich großem Abrollumfang zulässig sind.
- 12A) Die Verwendung von Schneeketten ist nicht möglich, es sei denn, dass für den hier aufgeführten Fahrzeugtyp eine weitere Umrüstmöglichkeit im Gutachten aufgeführt ist. Für diese Umrüstung mit der Einschränkung in Spalte Auflagen "Auflagen zu Reifen" sind die dort aufgeführten Auflagen und Hinweise zu beachten.
- 22M) Durch Kürzen bis zum Schraubenkopf und komplettes Umbiegen der Befestigungslasche der Heckschürzenbefestigung ist eine ausreichende Freigängigkeit der Rad/Reifen-Kombination unter Berücksichtigung der maximal zulässigen Betriebsbreite nach ETRTO bzw. WdK (1,04 fache Nennbreite des Reifens) herzustellen.



**Gutachten 366-0071-18-WIRD/N2
zur Erteilung eines Nachtrags zur ABE 52104**

ANLAGE: 7 PEUGEOT

Hersteller: ALCAR WHEELS GmbH

Radtyp: OMI9L

Stand: 24.01.2020



Seite: 3 von 5

- 245) Die Radabdeckung an Achse 1 ist durch Ausstellen der Frontschürze und des Kotflügels oder durch Anbau von dauerhaft befestigten Karosserieteilen im Bereich 30 Grad vor der Radmitte herzustellen. Je nach Rüstzustand des Fahrzeuges (z. B. Fahrzeugtieferlegung, Radabdeckungsverbreiterung, usw.) kann es möglich sein, dass die Radabdeckung ausreichend ist. Die gesamte Breite der Rad/Reifenkombination muss, unter Beachtung des maximal möglichen Betriebsmaßes des Reifens (1,04 fache der Nennbreite des Reifens), im oben genannten Bereich abgedeckt sein.
- 248) Die Radabdeckung an Achse 2 ist durch Ausstellen der Heckschürze und des Kotflügels oder durch Anbau von dauerhaft befestigten Karosserieteilen im Bereich 50 Grad hinter der Radmitte herzustellen. Je nach Rüstzustand des Fahrzeuges (z. B. Fahrzeugtieferlegung, Radabdeckungsverbreiterung, usw.) kann es möglich sein, dass die Radabdeckung ausreichend ist. Die gesamte Breite der Rad/Reifenkombination muss, unter Beachtung des maximal möglichen Betriebsmaßes des Reifens (1,04 fache der Nennbreite des Reifens), im oben genannten Bereich abgedeckt sein.
- 26P) Durch Anlegen der vorderen Radhausausschnittkanten und Kunststoffinnenkotflügel ist die Freigängigkeit der Rad/Reifen-Kombination unter Berücksichtigung der maximal zulässigen Betriebsbreite nach ETRTO bzw. WdK (1,04 fache Nennbreite des Reifens) herzustellen. Die genauen Maße / Bereiche sind dem beigefügten Anhang / Hinweisblatt "Nacharbeitsprofile Fahrzeug" am Ende dieser Anlage zu entnehmen.
- 27I) Durch Anlegen der hinteren Radhausausschnittkanten und Kunststoffinnenkotflügel ist die Freigängigkeit der Rad/Reifen-Kombination unter Berücksichtigung der maximal zulässigen Betriebsbreite nach ETRTO bzw. WdK (1,04 fache Nennbreite des Reifens) herzustellen. Die genauen Maße / Bereiche sind dem beigefügten Anhang / Hinweisblatt "Nacharbeitsprofile Fahrzeug" am Ende dieser Anlage zu entnehmen.
- 4AQ) Die Verwendung des vom Fahrzeughersteller verbauten Reifendruck Kontrollsystems mit Sensoren Art. Nr.: 5430T4 (nur wenn auch original verbaut) ist zulässig. Das System muss gemäß den Herstellerangaben kalibriert werden. Alternativ kann ein geeignetes Nachrüst-Kontrollsystem verwendet werden.
- 51A) Der vom Fahrzeughersteller (siehe Betriebsanleitung oder Reifenfülldruckhinweis am Fahrzeug) bzw. Reifenhersteller vorgeschriebene Reifenfülldruck ist zu beachten.
Die Verwendung von Reifen mit Notlaufeigenschaften ist laut Hersteller nur mit Reifenfülldrucküberwachungssystem zulässig.
- 573) Die Verwendung unterschiedlicher Reifengrößen an Vorder- und Hinterachse ist an Fahrzeugen mit Allradantrieb nur zulässig, wenn deren Abrollumfänge gleich sind.
Es ist eine Bestätigung des Reifenherstellers über die tatsächlichen Abrollumfänge erforderlich, es wird empfohlen den Nachweis der Eignung bei den Fahrzeugpapieren mitzuführen.
Alle an ein und derselben Achse montierten Reifen müssen vom gleichen Reifentyp sein.
- 71C) Zum Auswuchten der Sonderräder dürfen an der Felgeninnenseite nur Klebegewichte angebracht werden.
- 71K) Zum Auswuchten der Sonderräder dürfen an der Felgenaußenseite nur Klebegewichte unterhalb des Tiefbetts angebracht werden.
- 721) Es ist nur die Verwendung von Gummiventilen oder Metallschraubventilen mit Überwurfmutter von außen, die weitgehend den Normen (DIN, E.T.R.T.O. bzw. Tire and Rim) entsprechen und die für einen Ventilloch-Nenn Durchmesser von 11,3 mm geeignet sind, zulässig.
Das Ventil darf nicht über den Felgenrand hinausragen. Es sind die Montagehinweise des Ventilherstellers zu beachten.
- 725) Bei Fahrzeugen mit einer bauartbedingten Höchstgeschwindigkeit über 210 km/h sind nur Metallschraubventile zulässig. Es sind die Montagehinweise des Ventilherstellers zu beachten.
- 73C) Es ist nur die Verwendung von schlauchlosen Reifen zulässig.
- 740) Der Festsitz der Radbefestigungsteile und der Räder ist nur sichergestellt, wenn Sie die u. g. Hinweise befolgen:
1. Schrauben Sie bei der Radmontage alle Radbefestigungsteile gleichmäßig mit der Hand ein.

**Gutachten 366-0071-18-WIRD/N2
zur Erteilung eines Nachtrags zur ABE 52104**

ANLAGE: 7 PEUGEOT

Hersteller: ALCAR WHEELS GmbH

Radtyp: OMI9L

Stand: 24.01.2020



Seite: 4 von 5

2. Ziehen Sie die Radschrauben/- muttern über Kreuz an.
 3. Lassen Sie das Fahrzeug auf den Boden ab und ziehen Sie über Kreuz alle Radbefestigungsteile mit dem vorgeschriebenen erhöhten Anzugsdrehmoment fest.
 4. Nach einer Fahrstrecke von ca. 50 km ist das Anzugsdrehmoment der Radbefestigungsteile zu überprüfen.
 5. Nach einer Fahrstrecke von ca. 200 km ist das Anzugsdrehmoment der Radbefestigungsteile nochmals zu überprüfen.
- 74A) Es dürfen nur die vom Radhersteller mitzuliefernden Radbefestigungsteile verwendet werden, dabei ist die Gewindegröße der serienmäßigen Befestigungsteile zu beachten. Bei Verwendung von Radschrauben, ist die, in der Anlage zum Gutachten, dem Fahrzeug zugeordnete Schaftlänge zu beachten.
- 74H) Vor Montage der Räder sind eventuell vorhandene Zentrierstifte, Befestigungsschrauben oder Sicherungsringe an den Anschlussflanschen des Fahrzeugs zu entfernen.
- 74P) Radausführungen mit Zentrierring im Mittenloch sind nur zulässig, wenn die im Gutachten beschriebenen Zentrierringe verwendet werden.
- 7AN) Die Verwendung des vom Fahrzeughersteller verbauten Reifendruck Kontrollsystems mit Sensoren Art. Nr.: 9802003680 (nur wenn auch original verbaut) ist zulässig. Das System muss gemäß den Herstellerangaben kalibriert werden. Alternativ kann ein geeignetes Nachrüstkontrollsystem verwendet werden.

**Gutachten 366-0071-18-WIRD/N2
zur Erteilung eines Nachtrags zur ABE 52104**

ANLAGE: 7 PEUGEOT
Hersteller: ALCAR WHEELS GmbH

Radtyp: OMI9L
Stand: 24.01.2020



Seite: 5 von 5

Nacharbeitsprofile Fahrzeug

Fahrzeug:

Hersteller: PEUGEOT
Fahrzeugtyp: 8
Genehm.Nr.: e2*2007/46*0080*..
Handelsbez.: PEUGEOT 508

Variante(n): Nur 508 RXH (Allroad)

Nacharbeit Radhausausschnittkantenbereich:

Auflagen	Nacharbeit im Bereich		Achse
	von [mm]	bis [mm]	
26B	x = 360	y = 410	VA
26P	x = 310	y = 360	VA
27I	x = 260	y = 370	HA
27B	y = 310	y = 420	HA

Aufweiten Radhausausschnittkantenbereich:

Auflagen	Im Bereich		Aufweiten um [mm]	Achse
	von [mm]	bis [mm]		
26J	x = 360	y = 410	11	VA
26N	x = 360	y = 410	8	VA
27H	x = 310	y = 420	7	HA