



# Kraftfahrt-Bundesamt

DE-24932 Flensburg

---

## Allgemeine Betriebserlaubnis (ABE) National Type Approval

ausgestellt von:

**Kraftfahrt-Bundesamt (KBA)**

nach § 22 in Verbindung mit § 20 Straßenverkehrs-Zulassungs-Ordnung (StVZO)  
für einen Typ des folgenden Genehmigungsobjektes

**Sonderräder für Pkw 8,5 J x 19 H2**

issued by:

**Kraftfahrt-Bundesamt (KBA)**

according to § 22 and 20 Straßenverkehrs-Zulassungs-Ordnung (StVZO) for a type  
of the following approval object

**special wheels for passenger cars 8,5 J x 19 H2**

Genehmigungsnummer: **52104**  
Approval number:

Erweiterung: **02**  
Extension:

1. Genehmigungsinhaber:  
Holder of the approval:  
**ALCAR Wheels GmbH**  
**AT-1030 Wien**
2. Gegebenenfalls Name und Anschrift des Bevollmächtigten:  
If applicable, name and address of representative:  
**Entfällt**  
**Not applicable**
3. Typbezeichnung:  
Type:  
**OMI9L**



# Kraftfahrt-Bundesamt

DE-24932 Flensburg

---

2

Genehmigungsnummer: **52104**

Approval number:

Erweiterung: **02**

Extension:

4. Aufgebrachte Kennzeichnungen:  
Identification markings:  
**Hersteller oder Herstellerzeichen**  
**Manufacturer or registered manufacturer`s trademark**  
  
**Felgenreöße**  
**Size of the wheel**  
  
**Typ und die Ausführung**  
**Type and version**  
  
**Herstelldatum (Monat und Jahr)**  
**Date of manufacture (month and year)**  
  
**Genehmigungszeichen**  
**Approval identification**  
  
**Einpresstiefe**  
**Inset/outset**
5. Anbringungsstelle der Kennzeichnungen:  
Position of the identification markings:  
**An der Innen- bzw. Außenseite des Rades**  
**On the inside/outside of the wheel**
6. Zuständiger Technischer Dienst:  
Responsible Technical Service:  
**TÜV AUSTRIA AUTOMOTIVE GMBH**  
**AT-1230 Wien**
7. Datum des Prüfberichts des Technischen Dienstes:  
Date of test report issued by the Technical Service:  
**24.01.2020**
8. Nummer des Prüfberichts des Technischen Dienstes:  
Number of test report issued by that Technical Service:  
**366-0071-18-WIRD/N2**



# Kraftfahrt-Bundesamt

DE-24932 Flensburg

3

Genehmigungsnummer: **52104**  
Approval number:

Erweiterung: **02**  
Extension:

9. Verwendungsbereich:  
Range of application:  
**Das Genehmigungsobjekt „Sonderräder für Pkw“ darf nur zur Verwendung gemäß:**  
***The use of the approval object „special wheels for passenger cars“ is restricted to the application listed:***

**Anlage/n zum Prüfbericht**  
**Annex/es of the test report**  
**1 - 61**

**unter den angegebenen Bedingungen an den dort aufgeführten bzw. beschriebenen Kraftfahrzeugen feilgeboten werden.**  
***The offer for sale is only allowed on the listed vehicles under the specified conditions.***

10. Bemerkungen:  
Remarks:  
**Für die in dieser ABE freigegebenen Rad/Reifenkombinationen ist die Berichtigung der Zulassungsbescheinigung Teil I gemäß § 13 Fahrzeug-Zulassungsverordnung (FZV) nicht erforderlich.**  
**The correction of the "Zulassungsbescheinigung Teil I" according to § 13 Fahrzeug-Zulassungsverordnung (FZV) is not required for the wheel/tire combinations listed in this ABE.**

**Es gelten die im o.g. Gutachten nebst Anlagen festgehaltenen Angaben.**  
**The indications given in the above mentioned test report including its annexes shall apply.**

**Die Anforderungen des Artikels 31, Absätze 5, 6, 8, 9 und 12 der Richtlinie 2007/46/EG - Verkauf und Inbetriebnahme von Teilen oder Ausrüstungen, von denen ein erhebliches Risiko für das einwandfreie Funktionieren wesentlicher Systeme ausgehen kann - sind sinngemäß erfüllt.**  
**The requirements of Article 31, paragraphs 5, 6, 8, 9 and 12 of directive 2007/46/EC - Sale and entry into service of parts or equipment which are capable of posing a significant risk to the correct functioning of essential systems - are met.**

11. Änderungsabnahme gemäß § 19 (3) StVZO:  
Acceptance test of the modification as per § 19 (3) StVZO:  
**Siehe Prüfbericht**  
**See test report**
12. Die Genehmigung wird **erweitert**  
Approval is **extended**



# Kraftfahrt-Bundesamt

DE-24932 Flensburg

4

Genehmigungsnummer: **52104**

Approval number:

Erweiterung: **02**

Extension:

13. Grund (Gründe) für die Erweiterung der Genehmigung (falls zutreffend):  
Reason(s) for the extension (if applicable):

**Aktualisierung des Verwendungsbereichs**  
**Update of the range of application**

**Eine neue Fertigungsstätte kommt hinzu**  
**An assembly plant is added**

**Redaktionelle Änderungen**  
**Editorial changes**

14. Ort: **DE-24932 Flensburg**  
Place:

15. Datum: **12.02.2020**  
Date:

16. Unterschrift: **Im Auftrag**  
Signature:

Nino Pommerencke



Anlagen:

Enclosures:

**Gemäß Inhaltsverzeichnis**  
**According to index**



# Kraftfahrt-Bundesamt

DE-24932 Flensburg

---

## Inhaltsverzeichnis zu den Beschreibungsunterlagen Index to the information package

Nummer der Genehmigung: **52104**  
Approval No.

Erweiterung Nr.: **02**  
Extension No.:

Ausgabedatum: **27.09.2018**  
Date of issue:

letztes Änderungsdatum: **12.02.2020**  
last date of amendment:

Nebenbestimmungen und Rechtsbehelfsbelehrung  
Collateral clauses and instruction on right to appeal

Prüfbericht(e) Nr.:  
Test report(s) No.:  
**366-0071-18-WIRD**  
**366-0071-18-WIRD/N1**  
**366-0071-18-WIRD/N2**

Datum:  
Date  
**31.08.2018**  
**20.02.2019**  
**24.01.2020**

Beschreibungsbogen Nr.:  
Information document No.:  
**OMI9L**  
**OMI9L**

Datum:  
Date  
**22.03.2018**  
**13.05.2019**

Liste der Änderungen:  
List of modifications:  
**Siehe Punkt 0. des Prüfberichtes**  
**See point 0. of the technical report**

Datum:  
Date



# Kraftfahrt-Bundesamt

DE-24932 Flensburg

---

Nummer der Genehmigung: **52104, Erweiterung 02**

- Anlage -

## Nebenbestimmungen und Rechtsbehelfsbelehrung

### Nebenbestimmungen

Jede Einrichtung, die dem genehmigten Typ entspricht, ist gemäß der angewendeten Vorschrift zu kennzeichnen.

Das Genehmigungszeichen lautet wie folgt:

**KBA 52104**

Die Einzelerzeugnisse der reihenweisen Fertigung müssen mit den Genehmigungsunterlagen genau übereinstimmen. Änderungen an den Einzelerzeugnissen sind nur mit ausdrücklicher Zustimmung des Kraftfahrt-Bundesamtes gestattet.

Änderungen der Firmenbezeichnung, der Anschrift und der Fertigungsstätten sowie eines bei der Erteilung der Genehmigung benannten Zustellungsbevollmächtigten oder bevollmächtigten Vertreters sind dem Kraftfahrt-Bundesamt unverzüglich mitzuteilen.

Verstöße gegen diese Bestimmungen können zum Widerruf der Genehmigung führen und können überdies strafrechtlich verfolgt werden.

Die Genehmigung erlischt, wenn sie zurückgegeben oder entzogen wird, oder der genehmigte Typ den Rechtsvorschriften nicht mehr entspricht. Der Widerruf kann ausgesprochen werden, wenn die für die Erteilung und den Bestand der Genehmigung geforderten Voraussetzungen nicht mehr bestehen, wenn der Genehmigungsinhaber gegen die mit der Genehmigung verbundenen Pflichten - auch soweit sie sich aus den zu dieser Genehmigung zugeordneten besonderen Auflagen ergeben - verstößt oder wenn sich herausstellt, dass der genehmigte Typ den Erfordernissen der Verkehrssicherheit oder des Umweltschutzes nicht entspricht.

Das Kraftfahrt-Bundesamt kann jederzeit die ordnungsgemäße Ausübung der durch diese Genehmigung verliehenen Befugnisse, insbesondere die genehmigungsgerechte Fertigung sowie die Maßnahmen zur Übereinstimmung der Produktion, nachprüfen. Es kann zu diesem Zweck Proben entnehmen oder entnehmen lassen. Dem Kraftfahrt-Bundesamt und/oder seinen Beauftragten ist ungehinderter Zutritt zu Produktions- und Lagerstätten zu gewähren.

Die mit der Erteilung der Genehmigung verliehenen Befugnisse sind nicht übertragbar. Schutzrechte Dritter werden durch diese Genehmigung nicht berührt.

### Rechtsbehelfsbelehrung

Gegen diese Genehmigung kann innerhalb eines Monats nach Bekanntgabe Widerspruch erhoben werden. Der Widerspruch ist beim **Kraftfahrt-Bundesamt, Fördestraße 16, DE-24944 Flensburg**, schriftlich oder zur Niederschrift einzulegen.



# Kraftfahrt-Bundesamt

DE-24932 Flensburg

---

2

Approval No.: **52104, Erweiterung 02**

- Attachment -

## **Collateral clauses and instruction on right to appeal**

### **Collateral clauses**

All equipment which corresponds to the approved type is to be identified according to the applied regulation.

The approval identification is as follows: - see German version -

The individual production of serial fabrication must be in exact accordance with the approval documents. Changes in the individual production are only allowed with express consent of the Kraftfahrt-Bundesamt.

Changes in the name of the company, the address and the manufacturing plant as well as one of the parties given the authority to delivery or authorised representative named when the approval was granted is to be immediately disclosed to the Kraftfahrt-Bundesamt.

Breach of this regulation can lead to recall of the approval and moreover can be legally prosecuted.

The approval expires if it is returned or withdrawn or if the type approved no longer complies with the legal requirements. The revocation can be made if the demanded requirements for issuance and the continuance of the approval no longer exist, if the holder of the approval violates the duties involved in the approval, also to the extent that they result from the assigned conditions to this approval, or if it is determined that the approved type does not comply with the requirements of traffic safety or environmental protection.

The Kraftfahrt-Bundesamt may check the proper exercise of the conferred authority taken from this approval at any time. In particular this means the compliant production as well as the measures for conformity of production. For this purpose samples can be taken or have taken. The employees or the representatives of the Kraftfahrt-Bundesamt may get unhindered access to the production and storage facilities.

The conferred authority contained with issuance of this approval is not transferable. Trade mark rights of third parties are not affected with this approval.

### **Instruction on right to appeal**

This approval can be appealed within one month after notification. The appeal is to be filed in writing or as a transcript at the **Kraftfahrt-Bundesamt, Fördestraße 16, DE-24944 Flensburg.**

## GUTACHTEN ZUR ERTEILUNG EINES NACHTRAGS ZUR ABE 52104

### 366-0071-18-WIRD/N2

Antragsteller: ALCAR WHEELS GmbH 396843/0000

A-1030 Wien

Art: Sonderrad 8 1/2 J X 19 H2

Typ: OMI9L

Die in den Anlagen aufgeführten Fahrzeugtypen entsprechen auch nach erfolgter Umrüstung den heute gültigen Vorschriften der StVZO. Das vorliegende Gutachten zur Erteilung eines Nachtrags zur ABE 52104 verliert seine Gültigkeit, wenn sich durch Umrüstung berührte Bauvorschriften der StVZO ändern oder an den Kraftfahrzeugen Änderungen eintreten, die die Begutachtungspunkte beeinflussen.

#### 0. Hinweise

Die Verwendung der LM-Sonderräder Typ OMI9L (8,5Jx19H2) ist auch in Verbindung mit den LM-Sonderrädern Typ OMI9N (9,5Jx19H2) an der Hinterachse zulässig.

Die in den entsprechenden Gutachten aufgeführten Auflagen und Hinweise sind achsweise zu beachten.

Die Verwendungsbereiche wurden teilweise aktualisiert.

Der Hersteller ALPRO kommt neu hinzu.

#### I. Übersicht

Ausführung	Ausführungsbezeichnung		Loch- kreis (mm) / -zahl	Mitten- och (mm)	Ein- preß- tiefe (mm)	zul. Rad- last (kg)	zul. Abroll- umf. (mm)	gültig ab Fertig. Datum
	Kennzeichnung Rad	Kennzeichnung Zentrierring						
OMI9LHFA45D634	PCD108 ET45	Ø70.1 Ø63.4	108/5	63,4	45	730	2144	06/18
OMI9LHFA45M634	PCD108 ET45	Ø70.1 Ø63.4	108/5	63,4	45	730	2144	06/18
OMI9LHFP45D634	PCD108 ET45	Ø70.1 Ø63.4	108/5	63,4	45	730	2144	06/18
OMI9LHFP45M634	PCD108 ET45	Ø70.1 Ø63.4	108/5	63,4	45	730	2144	06/18
OMI9LHFA45D651	PCD108 ET45	Ø70.1 Ø65.1	108/5	65,1	45	730	2144	06/18
OMI9LHFA45M651	PCD108 ET45	Ø70.1 Ø65.1	108/5	65,1	45	730	2144	06/18
OMI9LHFP45D651	PCD108 ET45	Ø70.1 Ø65.1	108/5	65,1	45	730	2144	06/18
OMI9LHFP45M651	PCD108 ET45	Ø70.1 Ø65.1	108/5	65,1	45	730	2144	06/18
OMI9L8FA25D651	PCD112 ET25	Ø70.1 Ø65,1	112/5	65,1	25	730	2144	06/18
OMI9L8FA25M651	PCD112 ET25	Ø70.1 Ø65,1	112/5	65,1	25	730	2144	06/18
OMI9L8FA35D651	PCD112 ET35	Ø70.1 Ø65,1	112/5	65,1	35	730	2144	06/18
OMI9L8FA35M651	PCD112 ET35	Ø70.1 Ø65,1	112/5	65,1	35	730	2144	06/18
OMI9L8FP25D651	PCD112 ET25	Ø70.1 Ø65,1	112/5	65,1	25	730	2144	06/18
OMI9L8FP25M651	PCD112 ET25	Ø70.1 Ø65,1	112/5	65,1	25	730	2144	06/18
OMI9L8FP35D651	PCD112 ET35	Ø70.1 Ø65,1	112/5	65,1	35	730	2144	06/18
OMI9L8FP35M651	PCD112 ET35	Ø70.1 Ø65,1	112/5	65,1	35	730	2144	06/18
OMI9L8FA25D571	PCD112 ET25	Ø70.1 Ø57.1	112/5	57,1	25	730	2144	06/18
OMI9L8FA25M571	PCD112 ET25	Ø70.1 Ø57.1	112/5	57,1	25	730	2144	06/18
OMI9L8FA35D571	PCD112 ET35	Ø70.1 Ø57.1	112/5	57,1	35	730	2144	06/18
OMI9L8FA35M571	PCD112 ET35	Ø70.1 Ø57.1	112/5	57,1	35	730	2144	06/18



**Gutachten 366-0071-18-WIRD/N2  
zur Erteilung eines Nachtrags zur ABE 52104**

Fahrzeugteil: Sonderrad 8 1/2 J X 19 H2  
Antragsteller: ALCAR WHEELS GmbH

Radtyp: OMI9L  
Stand: 24.01.2020



Seite: 2 von 12

OMI9L8FA45D571	PCD112 ET45	Ø70.1	Ø57.1	112/5	57,1	45	730	2144	06/18
OMI9L8FA45M571	PCD112 ET45	Ø70.1	Ø57.1	112/5	57,1	45	730	2144	06/18
OMI9L8FP25D571	PCD112 ET25	Ø70.1	Ø57.1	112/5	57,1	25	730	2144	06/18
OMI9L8FP25M571	PCD112 ET25	Ø70.1	Ø57.1	112/5	57,1	25	715	2193	06/18
OMI9L8FP25M571	PCD112 ET25	Ø70.1	Ø57.1	112/5	57,1	25	730	2144	06/18
OMI9L8FP35D571	PCD112 ET35	Ø70.1	Ø57.1	112/5	57,1	35	730	2144	06/18
OMI9L8FP35M571	PCD112 ET35	Ø70.1	Ø57.1	112/5	57,1	35	715	2193	06/18
OMI9L8FP35M571	PCD112 ET35	Ø70.1	Ø57.1	112/5	57,1	35	730	2144	06/18
OMI9L8FP45D571	PCD112 ET45	Ø70.1	Ø57.1	112/5	57,1	45	730	2144	06/18
OMI9L8FP45M571	PCD112 ET45	Ø70.1	Ø57.1	112/5	57,1	45	715	2193	06/18
OMI9L8FP45M571	PCD112 ET45	Ø70.1	Ø57.1	112/5	57,1	45	730	2144	06/18
OMI9L8FA25D666	PCD112 ET25	Ø70.1	Ø66.6	112/5	66,6	25	730	2144	06/18
OMI9L8FA25M666	PCD112 ET25	Ø70.1	Ø66.6	112/5	66,6	25	730	2144	06/18
OMI9L8FA35D666	PCD112 ET35	Ø70.1	Ø66.6	112/5	66,6	35	730	2144	06/18
OMI9L8FA35M666	PCD112 ET35	Ø70.1	Ø66.6	112/5	66,6	35	730	2144	06/18
OMI9L8FA45D666	PCD112 ET45	Ø70.1	Ø66.6	112/5	66,6	45	730	2144	06/18
OMI9L8FA45M666	PCD112 ET45	Ø70.1	Ø66.6	112/5	66,6	45	730	2144	06/18
OMI9L8FP25D666	PCD112 ET25	Ø70.1	Ø66.6	112/5	66,6	25	730	2144	06/18
OMI9L8FP25M666	PCD112 ET25	Ø70.1	Ø66.6	112/5	66,6	25	685	2297	06/18
OMI9L8FP25M666	PCD112 ET25	Ø70.1	Ø66.6	112/5	66,6	25	698	2254	06/18
OMI9L8FP25M666	PCD112 ET25	Ø70.1	Ø66.6	112/5	66,6	25	705	2223	06/18
OMI9L8FP25M666	PCD112 ET25	Ø70.1	Ø66.6	112/5	66,6	25	710	2199	06/18
OMI9L8FP25M666	PCD112 ET25	Ø70.1	Ø66.6	112/5	66,6	25	720	2175	06/18
OMI9L8FP25M666	PCD112 ET25	Ø70.1	Ø66.6	112/5	66,6	25	730	2144	06/18
OMI9L8FP35D666	PCD112 ET35	Ø70.1	Ø66.6	112/5	66,6	35	730	2144	06/18
OMI9L8FP35M666	PCD112 ET35	Ø70.1	Ø66.6	112/5	66,6	35	685	2284	06/18
OMI9L8FP35M666	PCD112 ET35	Ø70.1	Ø66.6	112/5	66,6	35	695	2260	06/18
OMI9L8FP35M666	PCD112 ET35	Ø70.1	Ø66.6	112/5	66,6	35	710	2199	06/18
OMI9L8FP35M666	PCD112 ET35	Ø70.1	Ø66.6	112/5	66,6	35	720	2175	06/18
OMI9L8FP35M666	PCD112 ET35	Ø70.1	Ø66.6	112/5	66,6	35	730	2144	06/18
OMI9L8FP45D666	PCD112 ET45	Ø70.1	Ø66.6	112/5	66,6	45	730	2144	06/18
OMI9L8FP45M666	PCD112 ET45	Ø70.1	Ø66.6	112/5	66,6	45	720	2175	06/18
OMI9L8FP45M666	PCD112 ET45	Ø70.1	Ø66.6	112/5	66,6	45	730	2144	06/18
OMI9L0FA45D561	PCD114.3 ET45	Ø71.6	Ø56.1	114,3/5	56,1	45	730	2144	06/18
OMI9L0FA45M561	PCD114.3 ET45	Ø71.6	Ø56.1	114,3/5	56,1	45	730	2144	06/18
OMI9L0FP45D561	PCD114.3 ET45	Ø71.6	Ø56.1	114,3/5	56,1	45	730	2144	06/18
OMI9L0FP45M561	PCD114.3 ET45	Ø71.6	Ø56.1	114,3/5	56,1	45	730	2144	06/18
OMI9L0FA45D601	PCD114.3 ET45	Ø71.6	Ø60.1	114,3/5	60,1	45	730	2144	06/18
OMI9L0FA45M601	PCD114.3 ET45	Ø71.6	Ø60.1	114,3/5	60,1	45	730	2144	06/18
OMI9L0FP45D601	PCD114.3 ET45	Ø71.6	Ø60.1	114,3/5	60,1	45	730	2144	06/18
OMI9L0FP45M601	PCD114.3 ET45	Ø71.6	Ø60.1	114,3/5	60,1	45	730	2144	06/18
OMI9L0FA45D641	PCD114.3 ET45	Ø71.6	Ø64.1	114,3/5	64,1	45	730	2144	06/18
OMI9L0FA45M641	PCD114.3 ET45	Ø71.6	Ø64.1	114,3/5	64,1	45	730	2144	06/18
OMI9L0FP45D641	PCD114.3 ET45	Ø71.6	Ø64.1	114,3/5	64,1	45	730	2144	06/18
OMI9L0FP45M641	PCD114.3 ET45	Ø71.6	Ø64.1	114,3/5	64,1	45	730	2144	06/18
OMI9L0FA45D661	PCD114.3 ET45	Ø71.6	Ø66.1	114,3/5	66,1	45	730	2144	06/18
OMI9L0FA45M661	PCD114.3 ET45	Ø71.6	Ø66.1	114,3/5	66,1	45	730	2144	06/18
OMI9L0FP45D661	PCD114.3 ET45	Ø71.6	Ø66.1	114,3/5	66,1	45	730	2144	06/18
OMI9L0FP45M661	PCD114.3 ET45	Ø71.6	Ø66.1	114,3/5	66,1	45	730	2144	06/18
OMI9L0FA45D671	PCD114.3 ET45	Ø71.6	Ø67.1	114,3/5	67,1	45	730	2144	06/18

**Gutachten 366-0071-18-WIRD/N2  
zur Erteilung eines Nachtrags zur ABE 52104**

Fahrzeugteil: Sonderrad 8 1/2 J X 19 H2  
Antragsteller: ALCAR WHEELS GmbH

Radtyp: OMI9L  
Stand: 24.01.2020



Seite: 3 von 12

OMI9L0FA45M671	PCD114.3 ET45	Ø71.6	Ø67.1	114,3/5	67,1	45	730	2144	06/18
OMI9L0FP45D671	PCD114.3 ET45	Ø71.6	Ø67.1	114,3/5	67,1	45	730	2144	06/18
OMI9L0FP45M671	PCD114.3 ET45	Ø71.6	Ø67.1	114,3/5	67,1	45	730	2144	06/18
OMI9L9FA33D671	PCD120 ET33	Ø72.6	Ø67.1	120/5	67,1	33	730	2144	06/18
OMI9L9FA33M671	PCD120 ET33	Ø72.6	Ø67.1	120/5	67,1	33	730	2144	06/18
OMI9L9FP33D671	PCD120 ET33	Ø72.6	Ø67.1	120/5	67,1	33	730	2144	06/18
OMI9L9FP33M671	PCD120 ET33	Ø72.6	Ø67.1	120/5	67,1	33	730	2144	06/18
OMI9L9FA33D726	PCD120 ET33	ohne		120/5	72,6	33	730	2144	06/18
OMI9L9FA33M726	PCD120 ET33	ohne		120/5	72,6	33	730	2144	06/18
OMI9L9FP33D726	PCD120 ET33	ohne		120/5	72,6	33	730	2144	06/18
OMI9L9FP33M726	PCD120 ET33	ohne		120/5	72,6	33	720	2175	06/18
OMI9L9FP33M726	PCD120 ET33	ohne		120/5	72,6	33	730	2144	06/18

**I.1. Beschreibung der Sonderräder**

Antragsteller : ALCAR WHEELS GmbH  
A-1030 Wien  
Hersteller : ALCAR WHEELS GmbH  
:  
: A-1030 Wien  
Handelsmarke : DOTZ Misano  
Art der Sonderräder : LM-Sonderräder, einteilig, Mittenbohrung mit einer Kappe abgedeckt  
Korrosionsschutz : Mehrschicht-Einbrennlackierung  
Masse des Rades : ca. 11,3 kg

**I.2. Radanschluß**

siehe Anlage

**I.3. Kennzeichnung der Sonderräder**

An den Sonderrädern wird folgende Kennzeichnung an der Außen- bzw. Innenseite eingegossen bzw. eingepreßt, siehe Beispiel der Radausführung OMI9LHFP45M634:

	: Außenseite	: Innenseite
Radtyp	: --	: OMI9L
Radausführung	: --	: PCD112 ET35
Radgröße	: --	: 8 1/2 J X 19 H2
Typzeichen	: KBA 52104	: --
Einpreßtiefe	: --	: ET35
Herstellungsdatum	: --	: Fertigungsmonat und -jahr : z.B. 06.18
Herkunftsmerkmal	: --	: MII ww. MIG
Gießereikennzeichnung	: --	: MS ww. HS
Japan. Prüfwertzeichen	: --	: JWJ
Weitere Kennzeichnung	: --	: DOTZ

# Gutachten 366-0071-18-WIRD/N2 zur Erteilung eines Nachtrags zur ABE 52104

Fahrzeugteil: Sonderrad 8 1/2 J X 19 H2  
Antragsteller: ALCAR WHEELS GmbH

Radtyp: OMI9L  
Stand: 24.01.2020



Seite: 4 von 12

Zusätzlich können an der Radinnenseite bzw. -außenseite verschiedene Kontrollzeichen angebracht sein.

## I.4. Verwendungsbereich

Die Sonderräder sind für Personenkraftwagen und Geländefahrzeuge vorgesehen.

## II. Sonderradprüfung

### II.1. Felge

Die Maße und Toleranzen der Felgenkontur entsprechen der E.T.R.T.O. Norm.

Die nachgeprüften Muster stimmen in den wesentlichen Punkten mit den unter Ziffer V.1. aufgeführten Unterlagen überein.

### II.2. Werkstoff der Sonderräder:

Zusammensetzung, Festigkeitswerte und Korrosionsverhalten des Werkstoffes sind in der Beschreibung des Herstellers aufgeführt; diese Angaben wurden durch uns nicht überprüft.

### II.3. Festigkeitsprüfung:

Es liegen folgende Technischen Berichte/Nachweise vor:

Berichtart	Berichtsnummer	Datum	Technischer Dienst
Technischer Bericht	RP-005101-B0-144	23.01.2020	TÜV NORD

## III. Anbau- und Verwendungsprüfung:

### III.1. Anbauuntersuchung am Fahrzeug:

Wenn die Auflagen und Hinweise in den Anlagen erfüllt sind, haben die Räder ausreichenden Abstand von Brems- und Fahrwerksteilen, und die Freigängigkeit der Reifen ist bei den im Straßenverkehr üblichen Bedingungen gewährleistet.

### III.2. Fahrversuche:

Freigaben der Fahrzeughersteller über Felgengröße, Einpreßtiefe und Größen der Bereifung liegen teilweise nicht vor.

Für die Verwendung der Sonderräder wurden Anbau-, Freigängigkeits und Handlingprüfungen durchgeführt. Der Untersuchungsumfang entspricht den Kriterien der Richtlinie für die Prüfung von Sonderrädern für Kfz und ihre Anhänger (BMV/StV 13/36.25.07-20.01 vom 25.11.1998, VkBI S. 1377), Punkt 4.6.8 Anbauprüfung, und des VdTÜV-Merkblattes Nr. 751 (Begutachtung von baulichen Veränderungen an M- und N-Fahrzeugen unter besonderer Berücksichtigung der Betriebsfestigkeit, Ausgabe 01.2018 Anhang I). Bei den durchgeführten Prüfungen ergaben sich im Vergleich zur serienmäßigen Ausrüstung der Fahrzeuge keine Beanstandungen. Kriterien des Fahrkomforts lagen der Beurteilung nicht zugrunde. Der Kraftstoffverbrauch mit den von der Serie abweichenden Rad/Reifen-Kombinationen wurde nicht gemessen.

### III.3. Fahrwerksfestigkeit:

Die Spurverbreiterung wurde gemäß den "Richtlinien für die Prüfung von Sonderrädern für Kfz und ihre Anh. BMV/StV 13/36.25.07-20.01, VkBI S 1377" vom 25.11.1998" geprüft.

## IV. Zusammenfassung:

Gegen die Erteilung einer Allgemeinen Betriebserlaubnis nach §22 StVZO bestehen keine technischen Bedenken.

Die Prüfungen wurden entsprechend den relevanten Anforderungen der EN ISO/IEC 17025:2005 durchgeführt.

Der Gutachteninhaber muß eine gleichmäßige und reihenweise Fertigung der Räder gewährleisten.

**Gutachten 366-0071-18-WIRD/N2  
zur Erteilung eines Nachtrags zur ABE 52104**

Fahrzeugteil: Sonderrad 8 1/2 J X 19 H2  
Antragsteller: ALCAR WHEELS GmbH

Radtyp: OMI9L  
Stand: 24.01.2020



Seite: 5 von 12

Er hat darüberhinaus dafür zu sorgen, daß dieses Gutachten sowie dessen Anlagen durch Nachtrag ergänzt werden, wenn

- sich am Sonderrad Änderungen in maßlicher, werkstofflicher oder fertigungstechnischer Hinsicht ergeben.
- sich berührte Bau- und Betriebsvorschriften der Straßenverkehrs-Zulassungs-Ordnung (StVZO) bzw. hierzu ergangene Richtlinien und Anweisungen ändern.
- ein Verwendungsbereich definiert ist und sich in diesem anbau-, freigängigkeits- oder fahrzeugfunktionsrelevante Daten ändern.

**V. Unterlagen und Anlagen:**

**V.1. Verwendungsbereichsanlagen:**

Folgende Verwendungsbereiche in den bestehenden Anlagen werden aktualisiert und ggf. um neue Anlagen ergänzt:

Anlage	Hersteller	Ausführung	ET	erstellt am	Allg. Hinweise
1	FORD, FORD MOTOR	OMI9LHFA45D634; OMI9LHFA45M634; OMI9LHFP45D634; OMI9LHFP45M634	45	24.01.2020	liegt bei
2	VOLVO, VOLVO CAR CORPORATION	OMI9LHFA45D634; OMI9LHFA45M634; OMI9LHFP45D634; OMI9LHFP45M634	45	24.01.2020	liegt bei
3	LAND ROVER (GB)	OMI9LHFA45D634; OMI9LHFA45M634; OMI9LHFP45D634; OMI9LHFP45M634	45	24.01.2020	liegt bei
4	JAGUAR, Jaguar Land Rover Limited	OMI9LHFA45D634; OMI9LHFA45M634; OMI9LHFP45D634; OMI9LHFP45M634	45	24.01.2020	liegt bei
5	CITROEN	OMI9LHFA45D651; OMI9LHFA45M651; OMI9LHFP45D651; OMI9LHFP45M651	45	24.01.2020	liegt bei
6	VOLVO	OMI9LHFA45D651; OMI9LHFA45M651; OMI9LHFP45D651; OMI9LHFP45M651	45	24.01.2020	liegt bei
7	PEUGEOT	OMI9LHFA45D651; OMI9LHFA45M651; OMI9LHFP45D651; OMI9LHFP45M651	45	24.01.2020	liegt bei
8	FIAT	OMI9L8FA25D651; OMI9L8FA25M651; OMI9L8FP25D651; OMI9L8FP25M651	25	24.01.2020	liegt bei
9	CHRYSLER, CHRYSLER (USA)	OMI9L8FA25D651; OMI9L8FA25M651; OMI9L8FP25D651; OMI9L8FP25M651	25	24.01.2020	liegt bei

**Gutachten 366-0071-18-WIRD/N2  
zur Erteilung eines Nachtrags zur ABE 52104**

Fahrzeugteil: Sonderrad 8 1/2 J X 19 H2  
Antragsteller: ALCAR WHEELS GmbH

Radtyp: OMI9L  
Stand: 24.01.2020



Seite: 6 von 12

10	OPEL, OPEL / VAUXHALL	OMI9L8FA25D651; OMI9L8FA25M651; OMI9L8FP25D651; OMI9L8FP25M651	25	24.01.2020	liegt bei
11	CHRYSLER, CHRYSLER (USA)	OMI9L8FA35D651; OMI9L8FA35M651; OMI9L8FP35D651; OMI9L8FP35M651	35	24.01.2020	liegt bei
12	FIAT	OMI9L8FA35D651; OMI9L8FA35M651; OMI9L8FP35D651; OMI9L8FP35M651	35	24.01.2020	liegt bei
13	SAAB	OMI9L8FA35D651; OMI9L8FA35M651; OMI9L8FP35D651; OMI9L8FP35M651	35	24.01.2020	liegt bei
14	OPEL, OPEL / VAUXHALL	OMI9L8FA35D651; OMI9L8FA35M651; OMI9L8FP35D651; OMI9L8FP35M651	35	24.01.2020	liegt bei
15	VOLKSWAGEN	OMI9L8FA25D571; OMI9L8FA25M571; OMI9L8FP25D571; OMI9L8FP25M571	25	24.01.2020	liegt bei
16	SKODA	OMI9L8FA25D571; OMI9L8FA25M571; OMI9L8FP25D571; OMI9L8FP25M571	25	24.01.2020	liegt bei
17	QUATTRO GmbH	OMI9L8FA25D571; OMI9L8FA25M571; OMI9L8FP25D571; OMI9L8FP25M571	25	24.01.2020	liegt bei
18	SEAT, S.A.	OMI9L8FA25D571; OMI9L8FA25M571; OMI9L8FP25D571; OMI9L8FP25M571	25	24.01.2020	liegt bei
19	AUDI	OMI9L8FA25D571; OMI9L8FA25M571; OMI9L8FP25D571; OMI9L8FP25M571	25	24.01.2020	liegt bei
20	QUATTRO GmbH	OMI9L8FA25D571; OMI9L8FA25M571; OMI9L8FP25D571; OMI9L8FP25M571	25	24.01.2020	liegt bei

**Gutachten 366-0071-18-WIRD/N2  
zur Erteilung eines Nachtrags zur ABE 52104**

Fahrzeugteil: Sonderrad 8 1/2 J X 19 H2  
Antragsteller: ALCAR WHEELS GmbH

Radtyp: OMI9L  
Stand: 24.01.2020



Seite: 7 von 12

21	AUDI	OMI9L8FA35D571; OMI9L8FA35M571; OMI9L8FP35D571; OMI9L8FP35M571; OMI9L8FP35M571	35	24.01.2020	liegt bei
22	VOLKSWAGEN	OMI9L8FA35D571; OMI9L8FA35M571; OMI9L8FP35D571; OMI9L8FP35M571; OMI9L8FP35M571	35	24.01.2020	liegt bei
23	QUATTRO GmbH	OMI9L8FA35D571; OMI9L8FA35M571; OMI9L8FP35D571; OMI9L8FP35M571; OMI9L8FP35M571	35	24.01.2020	liegt bei
24	SKODA	OMI9L8FA35D571; OMI9L8FA35M571; OMI9L8FP35D571; OMI9L8FP35M571; OMI9L8FP35M571	35	24.01.2020	liegt bei
25	SEAT, SEAT, S.A.	OMI9L8FA35D571; OMI9L8FA35M571; OMI9L8FP35D571; OMI9L8FP35M571; OMI9L8FP35M571	35	24.01.2020	liegt bei
26	SKODA	OMI9L8FA45D571; OMI9L8FA45M571; OMI9L8FP45D571; OMI9L8FP45M571; OMI9L8FP45M571	45	24.01.2020	liegt bei
27	SEAT, SEAT, S.A.	OMI9L8FA45D571; OMI9L8FA45M571; OMI9L8FP45D571; OMI9L8FP45M571; OMI9L8FP45M571	45	24.01.2020	liegt bei
28	AUDI	OMI9L8FA45D571; OMI9L8FA45M571; OMI9L8FP45D571; OMI9L8FP45M571; OMI9L8FP45M571	45	24.01.2020	liegt bei
29	VOLKSWAGEN	OMI9L8FA45D571; OMI9L8FA45M571; OMI9L8FP45D571; OMI9L8FP45M571; OMI9L8FP45M571	45	24.01.2020	liegt bei
30	QUATTRO GmbH	OMI9L8FA45D571; OMI9L8FA45M571; OMI9L8FP45D571; OMI9L8FP45M571; OMI9L8FP45M571	45	24.01.2020	liegt bei



**Gutachten 366-0071-18-WIRD/N2  
zur Erteilung eines Nachtrags zur ABE 52104**

Fahrzeugteil: Sonderrad 8 1/2 J X 19 H2  
Antragsteller: ALCAR WHEELS GmbH

Radtyp: OMI9L  
Stand: 24.01.2020



Seite: 8 von 12

31	SSANGYONG	OMI9L8FA25D666; OMI9L8FA25M666; OMI9L8FP25D666; OMI9L8FP25M666; OMI9L8FP25M666; OMI9L8FP25M666; OMI9L8FP25M666; OMI9L8FP25M666; OMI9L8FP25M666	25	24.01.2020	liegt bei
32	Bayerische Motorenwerke AG, BMW, BMW AG	OMI9L8FA25D666; OMI9L8FA25M666; OMI9L8FP25D666; OMI9L8FP25M666; OMI9L8FP25M666; OMI9L8FP25M666; OMI9L8FP25M666; OMI9L8FP25M666; OMI9L8FP25M666	25	24.01.2020	liegt bei
33	AUDI AG, QUATTRO GmbH	OMI9L8FA25D666; OMI9L8FA25M666; OMI9L8FP25D666; OMI9L8FP25M666; OMI9L8FP25M666; OMI9L8FP25M666; OMI9L8FP25M666; OMI9L8FP25M666; OMI9L8FP25M666	25	24.01.2020	liegt bei
34	PORSCHE	OMI9L8FA25D666; OMI9L8FA25M666; OMI9L8FP25D666; OMI9L8FP25M666; OMI9L8FP25M666; OMI9L8FP25M666; OMI9L8FP25M666; OMI9L8FP25M666; OMI9L8FP25M666	25	24.01.2020	liegt bei
35	AUDI	OMI9L8FA25D666; OMI9L8FA25M666; OMI9L8FP25D666; OMI9L8FP25M666; OMI9L8FP25M666; OMI9L8FP25M666; OMI9L8FP25M666; OMI9L8FP25M666; OMI9L8FP25M666	25	24.01.2020	liegt bei

**Gutachten 366-0071-18-WIRD/N2  
zur Erteilung eines Nachtrags zur ABE 52104**

Fahrzeugteil: Sonderrad 8 1/2 J X 19 H2  
Antragsteller: ALCAR WHEELS GmbH

Radtyp: OMI9L  
Stand: 24.01.2020



Seite: 9 von 12

36	DAIMLER, DAIMLER BENZ, DAIMLER (D), MERCEDES-AMG, MERCEDES-BENZ	OMI9L8FA25D666; OMI9L8FA25M666; OMI9L8FP25D666; OMI9L8FP25M666; OMI9L8FP25M666; OMI9L8FP25M666; OMI9L8FP25M666; OMI9L8FP25M666; OMI9L8FP25M666	25	24.01.2020	liegt bei
37	Nissan International S. A.	OMI9L8FA25D666; OMI9L8FA25M666; OMI9L8FP25D666; OMI9L8FP25M666; OMI9L8FP25M666; OMI9L8FP25M666; OMI9L8FP25M666; OMI9L8FP25M666; OMI9L8FP25M666	25	24.01.2020	liegt bei
38	Nissan International S. A.	OMI9L8FA35D666; OMI9L8FA35M666; OMI9L8FP35D666; OMI9L8FP35M666; OMI9L8FP35M666; OMI9L8FP35M666; OMI9L8FP35M666; OMI9L8FP35M666	35	24.01.2020	liegt bei
39	DAIMLER, DAIMLER BENZ, DAIMLER BENZ AG, DAIMLER (D), MERCEDES-AMG, MERCEDES-BENZ	OMI9L8FA35D666; OMI9L8FA35M666; OMI9L8FP35D666; OMI9L8FP35M666; OMI9L8FP35M666; OMI9L8FP35M666; OMI9L8FP35M666; OMI9L8FP35M666	35	24.01.2020	liegt bei
40	QUATTRO GmbH	OMI9L8FA35D666; OMI9L8FA35M666; OMI9L8FP35D666; OMI9L8FP35M666; OMI9L8FP35M666; OMI9L8FP35M666; OMI9L8FP35M666; OMI9L8FP35M666	35	24.01.2020	liegt bei
41	Bayerische Motorenwerke AG, BMW, BMW AG	OMI9L8FA35D666; OMI9L8FA35M666; OMI9L8FP35D666; OMI9L8FP35M666; OMI9L8FP35M666; OMI9L8FP35M666; OMI9L8FP35M666; OMI9L8FP35M666	35	24.01.2020	liegt bei

Benannt unter der Registriernummer KBA-P 00055-00  
von der Benennungsstelle des Kraftfahrt-Bundesamtes, Bundesrepublik Deutschland.





**Gutachten 366-0071-18-WIRD/N2  
zur Erteilung eines Nachtrags zur ABE 52104**

Fahrzeugteil: Sonderrad 8 1/2 J X 19 H2  
Antragsteller: ALCAR WHEELS GmbH

Radtyp: OMI9L  
Stand: 24.01.2020



Seite: 10 von 12

42	AUDI	OMI9L8FA35D666; OMI9L8FA35M666; OMI9L8FP35D666; OMI9L8FP35M666; OMI9L8FP35M666; OMI9L8FP35M666; OMI9L8FP35M666; OMI9L8FP35M666	35	24.01.2020	liegt bei
43	SSANGYONG	OMI9L8FA35D666; OMI9L8FA35M666; OMI9L8FP35D666; OMI9L8FP35M666; OMI9L8FP35M666; OMI9L8FP35M666; OMI9L8FP35M666; OMI9L8FP35M666	35	24.01.2020	liegt bei
44	AUDI	OMI9L8FA45D666; OMI9L8FA45M666; OMI9L8FP45D666; OMI9L8FP45M666; OMI9L8FP45M666	45	24.01.2020	liegt bei
45	DAIMLER, DAIMLER BENZ AG, DAIMLER (D), MERCEDES-AMG, MERCEDES-BENZ	OMI9L8FA45D666; OMI9L8FA45M666; OMI9L8FP45D666; OMI9L8FP45M666; OMI9L8FP45M666	45	24.01.2020	liegt bei
46	BMW AG	OMI9L8FA45D666; OMI9L8FA45M666; OMI9L8FP45D666; OMI9L8FP45M666; OMI9L8FP45M666	45	24.01.2020	liegt bei
47	Nissan International S. A.	OMI9L8FA45D666; OMI9L8FA45M666; OMI9L8FP45D666; OMI9L8FP45M666; OMI9L8FP45M666	45	24.01.2020	liegt bei
48	FUJI HEAVY IND.(J)	OMI9L0FA45D561; OMI9L0FA45M561; OMI9L0FP45D561; OMI9L0FP45M561	45	24.01.2020	liegt bei
49	SUZUKI	OMI9L0FA45D601; OMI9L0FA45M601; OMI9L0FP45D601; OMI9L0FP45M601	45	24.01.2020	liegt bei
50	TOYOTA, Toyota Motor Europe NV/SA, TOYOTA MOTOR EUROPE NV/SA	OMI9L0FA45D601; OMI9L0FA45M601; OMI9L0FP45D601; OMI9L0FP45M601	45	24.01.2020	liegt bei
51	HONDA	OMI9L0FA45D641; OMI9L0FA45M641; OMI9L0FP45D641; OMI9L0FP45M641	45	24.01.2020	liegt bei

**Gutachten 366-0071-18-WIRD/N2  
zur Erteilung eines Nachtrags zur ABE 52104**

Fahrzeugteil: Sonderrad 8 1/2 J X 19 H2  
Antragsteller: ALCAR WHEELS GmbH

Radtyp: OMI9L  
Stand: 24.01.2020



Seite: 11 von 12

52	NISSAN EUROPE (F), Nissan International S. A.	OMI9L0FA45D661; OMI9L0FA45M661; OMI9L0FP45D661; OMI9L0FP45M661	45	24.01.2020	liegt bei
53	RENAULT	OMI9L0FA45D661; OMI9L0FA45M661; OMI9L0FP45D661; OMI9L0FP45M661	45	24.01.2020	liegt bei
54	HYUNDAI, Hyundai Motor Company, HYUNDAI Motor Company, HYUNDAI MOTOR (CZ), HYUNDAI MOTOR EUROPE	OMI9L0FA45D671; OMI9L0FA45M671; OMI9L0FP45D671; OMI9L0FP45M671	45	24.01.2020	liegt bei
55	KIA MOTORS (SK)	OMI9L0FA45D671; OMI9L0FA45M671; OMI9L0FP45D671; OMI9L0FP45M671	45	24.01.2020	liegt bei
56	KIA	OMI9L0FA45D671; OMI9L0FA45M671; OMI9L0FP45D671; OMI9L0FP45M671	45	24.01.2020	liegt bei
57	MAZDA, Mazda Motor Corporation	OMI9L0FA45D671; OMI9L0FA45M671; OMI9L0FP45D671; OMI9L0FP45M671	45	24.01.2020	liegt bei
58	SAAB	OMI9L9FA33D671; OMI9L9FA33M671; OMI9L9FP33D671; OMI9L9FP33M671	33	24.01.2020	liegt bei
59	OPEL, OPEL / VAUXHALL	OMI9L9FA33D671; OMI9L9FA33M671; OMI9L9FP33D671; OMI9L9FP33M671	33	24.01.2020	liegt bei
60	GM KOREA (ROK)	OMI9L9FA33D671; OMI9L9FA33M671; OMI9L9FP33D671; OMI9L9FP33M671	33	24.01.2020	liegt bei
61	BMW, BMW AG	OMI9L9FA33D726; OMI9L9FA33M726; OMI9L9FP33D726; OMI9L9FP33M726; OMI9L9FP33M726	33	24.01.2020	liegt bei

**V.2. Allgemeine Hinweise:**

siehe Anlage: Allgemeine Hinweise

**V.3. Technische Unterlagen:**

siehe Anlage: Technische Unterlagen

**V.4. Änderungen:**

Einzelheiten zum Antrag vom

Datum 24.01.2020

Es wird geändert

Die Anlagenummerierung wurde komplett geändert

**Gutachten 366-0071-18-WIRD/N2  
zur Erteilung eines Nachtrags zur ABE 52104**

Fahrzeugteil: Sonderrad 8 1/2 J X 19 H2  
Antragsteller: ALCAR WHEELS GmbH

Radtyp: OMI9L  
Stand: 24.01.2020



Seite: 12 von 12



A handwritten signature in blue ink, appearing to read 'F. Fleischer'.

Fleischer

Sachverständiger  
Prüflabor DIN EN ISO/IEC 17025  
Wien, 24.01.2020  
KUB

**Gutachten 366-0071-18-WIRD/N2  
zur Erteilung eines Nachtrags zur ABE 52104**

**ANLAGE: Technische Unterlagen**  
Hersteller: ALCAR WHEELS GmbH

Radtyp: OMI9L  
Stand: 24.01.2020



Seite: 1 von 1

Der Begutachtung zugrunde liegende Unterlagen:

<b>Bezeichnung</b>	<b>Unterlagen</b>	<b>Datum / Änderung / Datum</b>
Befestigungsteile	AEZ M01	22.11.1994 12.04.2002
Befestigungsteile	AEZ S01-01	31.10.1999 01.09.2002
Befestigungsteile	AEZ S01-03	18.08.2003
Befestigungsteile	C17F27	05.06.2003 22.11.2006
Nabenkappe	ZO2220	10.12.2004
<b>Radbeschreibung</b>	<b>2. Ausfertigung</b>	<b>13.05.2019</b>
<b>Radzeichnung ALPRO BI.1-3</b>	<b>OMI9L</b>	<b>10.05.2019 30.09.2019</b>
Radzeichnung MS BI.1-2	W-6491985-3613-00 (OMI9L)	22.03.2018
Tabelle AEZ Ring System	---	17.06.2010
<b>Technischer Bericht</b>	<b>RP-005101-B0-144</b>	<b>23.01.2020</b>
Zentrierring	Ringe 70	09.08.2002 28.08.2006
Zentrierring 72,6	J02-325-1186-1	23.03.2006
Zentrierringe	Ring for BASE-System 71,6	23.02.2011

# Gutachten 366-0071-18-WIRD/N2 zur Erteilung eines Nachtrags zur ABE 52104

**ANLAGE: Allgemeine Hinweise**  
Hersteller: ALCAR WHEELS GmbH

Radtyp: OMI9L  
Stand: 24.01.2020



Seite: 1 von 1

## **Wuchtgewichte**

Sofern zum Auswuchten der Sonderräder an der Felgeninnenseite Klebegewichte unterhalb des Tiefbetts bzw. unterhalb der Felgenschulter bzw. Klammerngewichte am inneren Felgenhorn angebracht werden, ist auf einen Mindestabstand von 3 mm zu Brems-, Fahrwerks- bzw. Lenkungsteilen zu achten.

## **Allgemeine Reifenhinweise**

Reifen mit dem Geschwindigkeitssymbol V dürfen bei 210 km/h bis zu 100% und bei 240 km/h bis zu 91% ihrer maximalen Tragfähigkeit ausgelastet werden. Dazwischen wird linear interpoliert.

Reifen mit dem Geschwindigkeitssymbol W dürfen bei 240 km/h bis zu 100% und bei 270 km/h bis zu 85% ihrer maximalen Tragfähigkeit ausgelastet werden. Dazwischen wird linear interpoliert.

Reifen mit dem Geschwindigkeitssymbol Y dürfen bei 270 km/h bis zu 100% und bei 300 km/h bis zu 85% ihrer maximalen Tragfähigkeit ausgelastet werden. Dazwischen wird linear interpoliert.

Für Geschwindigkeiten über 300 km/h sind die Tragfähigkeiten vom Reifenhersteller zu bestätigen.

Bei der Bestimmung der Tragfähigkeit ist zur bauartbedingten Höchstgeschwindigkeit des Fahrzeuges eine Toleranz von 5% oder die vom Fahrzeughersteller vorgegebene Toleranz zu addieren und der Einfluß des Sturzwinkels zu beachten.

Bei Reifen mit der Geschwindigkeitsbezeichnung ZR sind die Tragfähigkeiten von den Reifenherstellern bestätigen zu lassen.

Die Bezieher der Sonderräder sind darauf hinzuweisen, daß der vom Reifenhersteller vorgeschriebenen Reifenfülldruck zu beachten ist.

Um ungünstige Einflüsse auf das Fahrverhalten zu vermeiden, sollten jeweils nur gleiche Reifen (Bauart, Hersteller und Profiltyp) am Fahrzeug montiert werden. Spezielle Auflagen im Gutachten bleiben hiervon unberührt.

## **Ersatzrad**

Die Bezieher der Sonderräder müssen darauf hingewiesen werden, daß bei Verwendung des serienmäßigen Ersatzrades die serienmäßigen Radbefestigungsteile zu verwenden sind.

## **Allgemeine Radhinweise**

Eine nachträgliche mechanische Bearbeitung und/oder thermische Behandlung ist nicht zulässig.

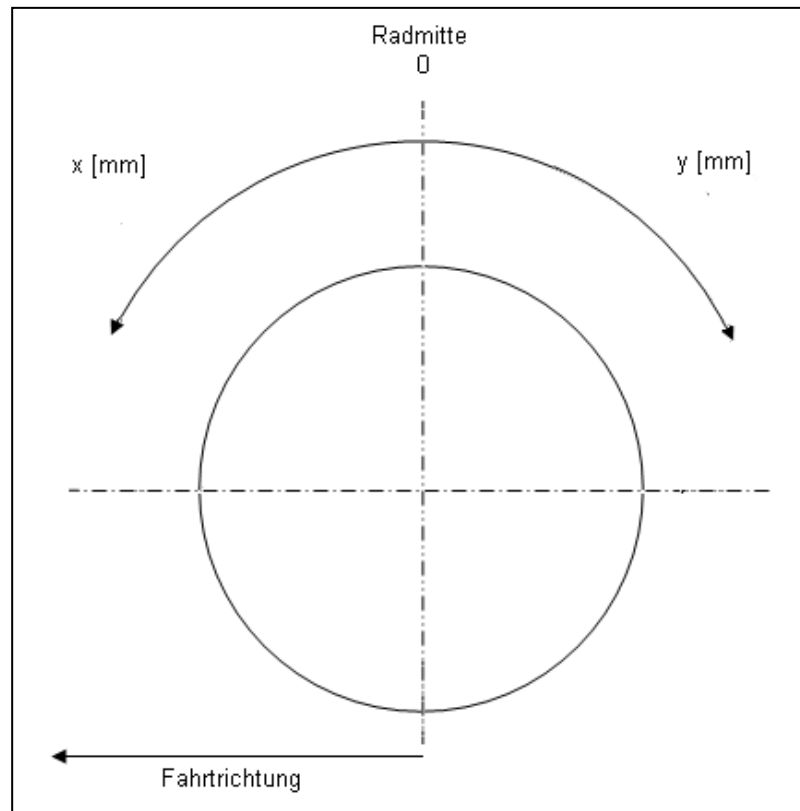
**Gutachten 366-0071-18-WIRD/N2  
zur Erteilung eines Nachtrags zur ABE 52104**

**ANHANG: Nacharbeitsprofile - Skizze Radhaus**  
Hersteller: ALCAR WHEELS GmbH

Radtyp: OMI9L  
Stand: 24.01.2020

**Hinweisblatt zu den im Gutachten genannten Nacharbeitsauflagen Nr.**

26B, 26P, 27B, 27I, 26N, 26J, 27F, 27H



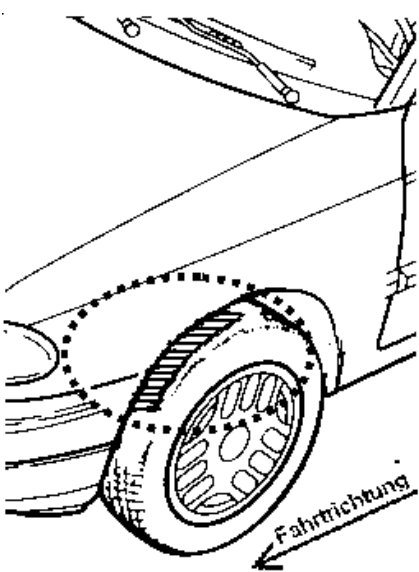
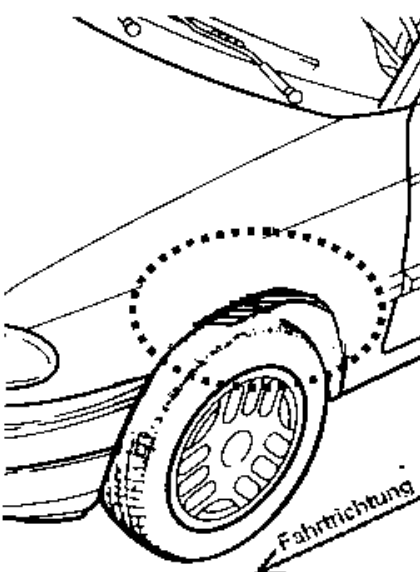
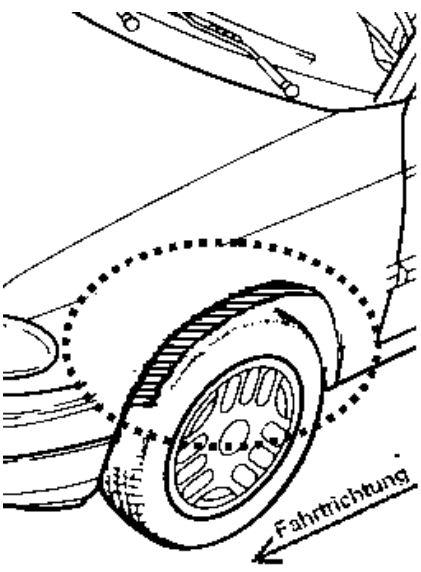
**Gutachten 366-0071-18-WIRD/N2  
zur Erteilung eines Nachtrags zur ABE 52104**

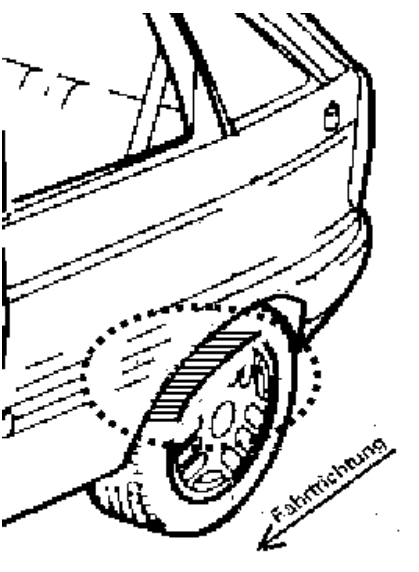
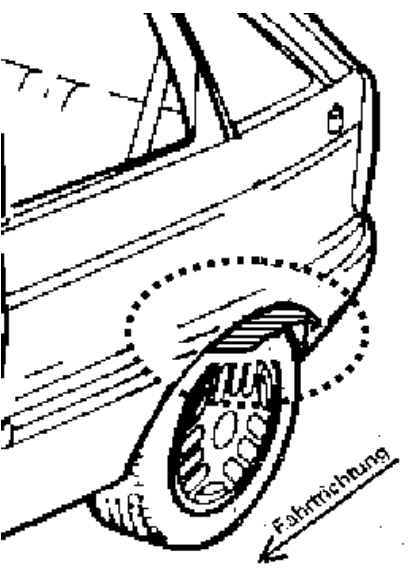
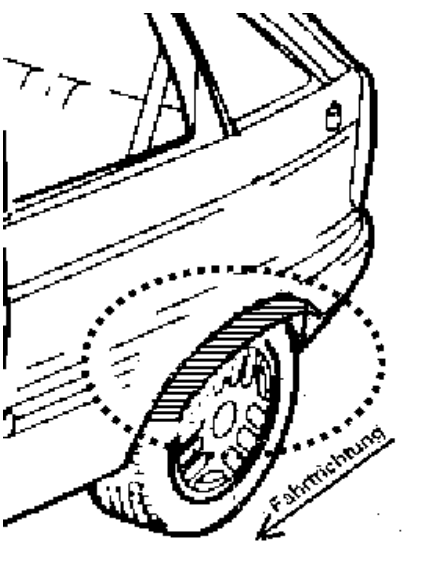
**ANLAGE: Radabdeckung**  
Hersteller: ALCAR WHEELS GmbH

Radtyp: OMI9L  
Stand: 24.01.2020

Hinweisblatt zu den im Gutachten genannten Radabdeckungsauflagen Nr. 241 – 248, 24C, 24D, 24J und 24M.

Die nachfolgenden Bilder stellen die Hilfsmittel zur Erfüllung der Radabdeckung dar, die in den Radabdeckungsauflagen beschrieben sind.

<b>Vorderachse</b>		
Bereich 30 Grad vor der Radmitte Zu Auflage 241 bzw. 245	Bereich 50 Grad hinter der Radmitte Zu Auflage 242 bzw. 246	Bereich 30 Grad vor und 50 Grad hinter der Radmitte Zu Auflage 241,242,245, 246,24C,24J
		

<b>Hinterachse</b>		
Bereich 30 Grad vor der Radmitte Zu Auflage 243 bzw. 247	Bereich 50 Grad hinter der Radmitte Zu Auflage 244 bzw. 248	Bereich 30 Grad vor und 50 Grad hinter der Radmitte Zu Auflage 243,244,247,248,24D,24M
		





**Gutachten 366-0071-18-WIRD/N2  
zur Erteilung eines Nachtrags zur ABE 52104**

**ANLAGE: 11 CHRYSLER**  
Hersteller: ALCAR WHEELS GmbH

Radtyp: OMI9L  
Stand: 24.01.2020



**Fahrzeughersteller : CHRYSLER, CHRYSLER (USA)**

**Raddaten:**

Radgröße nach Norm : 8 1/2 J X 19 H2      Einpreßtiefe (mm) : 35  
Lochkreis (mm)/Lochzahl : 112/5      Zentrierart : Mittenzentrierung

**Technische Daten, Kurzfassung**

Ausführung	Ausführungsbezeichnung		Mittell och (mm)	Zentrierring- werkstoff	zul. Rad- last (kg)	zul. Abroll umf. (mm)	gültig ab Fertig datum
	Kennzeichnung Rad	Kennzeichnung Zentrierring					
OMI9L8FA35D651	PCD112 ET35	Ø70.1 Ø65,1	65,1	Kunststoff	730	2144	06/18
OMI9L8FA35M651	PCD112 ET35	Ø70.1 Ø65,1	65,1	Kunststoff	730	2144	06/18
OMI9L8FP35D651	PCD112 ET35	Ø70.1 Ø65,1	65,1	Kunststoff	730	2144	06/18
OMI9L8FP35M651	PCD112 ET35	Ø70.1 Ø65,1	65,1	Kunststoff	730	2144	06/18

Im Fahrzeug vorgeschriebene Fahrzeugsysteme, z. B. Reifendruckkontrollsysteme, müssen nach Anbau der Sonderräder funktionsfähig bleiben.

Der Fahrzeughalter muss auf die Kontrolle des Anzugsmoments der Befestigungsmittel nach einer Wegstrecke von 50km hingewiesen werden.

**Verwendungsbereich/Fz-Hersteller : CHRYSLER, CHRYSLER (USA)**

Befestigungsteile : Lochkreisversatzschrauben M12x1,25, Schaftl. 30 mm, Kegelw. 60 Grad

Zubehör : AEZ Artikel-Nr. ZJFB

Anzugsmoment der Befestigungsteile : 135 Nm

Verkaufsbezeichnung: **CHEROKEE**

Fahrzeugtyp	Betriebserlaubnis	kW	Reifen	Auflagen zu Reifen	Auflagen
KL	e4*2007/46*0783*..	103 -200	225/45R19 96	11A; 245	Sport, Longitude, Limited; Modell "4x4"; Allradantrieb; Frontantrieb; 10B; 11B; 11G; 11H; 12A; 51A; 7BX; 71C; 71K; 721; 725; 73C; 74A; 74H; 74I; 74P

**Gutachten 366-0071-18-WIRD/N2  
zur Erteilung eines Nachtrags zur ABE 52104**

**ANLAGE: 11 CHRYSLER**  
Hersteller: ALCAR WHEELS GmbH

Radtyp: OMI9L  
Stand: 24.01.2020



Verkaufsbezeichnung: **Compass**

Fahrzeugtyp	Betriebserlaubnis	kW	Reifen	Auflagen zu Reifen	Auflagen
MX	e11*2007/46*4037*... e4*2007/46*1410*..	88 -125	225/45R19 92	11A; 245; 248	Allradantrieb; Frontantrieb; 10B; 11B; 11G; 11H; 12A; 51A; 7GG; 7GH; 71C; 71K; 721; 725; 73C; 74A; 74H; 74I; 74P
			235/40R19 92	11A; 245; 248	
			235/45R19 95	11A; 245; 248	

**Auflagen**

- 10B) Die mindestens erforderlichen Geschwindigkeitsbereiche der zu verwendenden Reifen sind, mit Ausnahme der Reifen mit M+S-Profil, den Fahrzeugpapieren zu entnehmen. Die für M+S Reifen zulässige Höchstgeschwindigkeit ist im Blickfeld des Fahrzeugführer sinnfällig anzugeben und im Betrieb nicht zu überschreiten. Die zulässige Achslast des Fahrzeuges darf nicht größer sein als das Zweifache der auf Seite 1 dieser Anlage angegebenen Radlast unter Berücksichtigung des angegebenen Abrollumfanges.
- 11A) Der vorschriftsmäßige Zustand des Fahrzeuges ist durch einen amtlich anerkannten Sachverständigen oder Prüfer für den Kraftfahrzeugverkehr oder einen Prüfingenieur einer Überwachungsorganisation oder einen Angestellten nach Abschnitt 4 der Anlage VIIIb zur StVZO unter Angabe von FAHRZEUGHERSTELLER, FAHRZEUGTYP und FAHRZEUGIDENTIFIZIERUNGSNUMMER auf einem Nachweis entsprechend dem im Beispielkatalog zum §19 StVZO veröffentlichten Muster bescheinigen zu lassen.
- 11B) Wird eine in diesem Gutachten aufgeführte Reifengröße verwendet, die nicht bereits in der Fahrzeuggenehmigung für diesen Fahrzeug-Typ/ -Variante/ -Version bzw. Fahrzeugausführung genannt ist, so sind die Angaben über die Reifengrößen in den Fahrzeugpapieren bei der nächsten Befassung mit den Fahrzeugpapieren durch die Zulassungsstelle unter Vorlage der Allgemeinen Betriebserlaubnis bzw. der Abnahmebestätigung nach §19 Abs. 3 der StVZO berichtigen zu lassen. Diese Berichtigung ist dann nicht erforderlich, wenn die ABE des Sonderrades eine Freistellung von der Pflicht zur Berichtigung der Fahrzeugpapiere enthält.
- 11G) Die Brems-, Lenkungsaggregate und das Fahrwerk mit Ausnahme von Sonder-Fahrwerksfedern müssen, sofern diese durch keine weiteren Auflagen berührt werden, dem Serienstand entsprechen. Für die Sonder-Fahrwerksfedern muß eine Allgemeine Betriebserlaubnis oder ein Teilegutachten vorliegen; gegen die Verwendung der Rad/Reifenkombination dürfen keine technischen Bedenken bestehen. Wird gleichzeitig mit dem Anbau der Sonderräder eine Fahrwerksänderung vorgenommen, so ist diese und ihre Auswirkung auf den Anbau der Sonderräder gesondert zu beurteilen.
- 11H) Wird das serienmäßige Ersatzrad verwendet, soll mit mäßiger Geschwindigkeit und nicht länger als erforderlich gefahren werden. Hierbei müssen die serienmäßigen Befestigungsteile verwendet werden. Bei Fahrzeugausführungen mit Allradantrieb ist bei Verwendung des Ersatzrades darauf zu achten, daß nur Reifen mit gleich großem Abrollumfang zulässig sind.
- 12A) Die Verwendung von Schneeketten ist nicht möglich, es sei denn, dass für den hier aufgeführten Fahrzeugtyp eine weitere Umrüstmöglichkeit im Gutachten aufgeführt ist. Für diese Umrüstung mit der Einschränkung in Spalte Auflagen "Auflagen zu Reifen" sind die dort aufgeführten Auflagen und Hinweise zu beachten.
- 245) Die Radabdeckung an Achse 1 ist durch Ausstellen der Frontschürze und des Kotflügels oder durch Anbau von dauerhaft befestigten Karosserieteilen im Bereich 30 Grad vor der Radmitte herzustellen. Je nach Rüstzustand des Fahrzeuges (z. B. Fahrzeugtieferlegung, Radabdeckungsverbreiterung, usw.) kann es möglich sein, dass die Radabdeckung ausreichend ist. Die gesamte Breite der Rad/Reifenkombination muss, unter Beachtung des maximal möglichen Betriebsmaßes des Reifens (1,04 fache der Nennbreite des Reifens), im oben genannten Bereich abgedeckt sein.



**Gutachten 366-0071-18-WIRD/N2**  
**zur Erteilung eines Nachtrags zur ABE 52104**

**ANLAGE: 11 CHRYSLER**  
Hersteller: ALCAR WHEELS GmbH

Radtyp: OMI9L  
Stand: 24.01.2020



Seite: 3 von 3

- 248) Die Radabdeckung an Achse 2 ist durch Ausstellen der Heckschürze und des Kotflügels oder durch Anbau von dauerhaft befestigten Karosserieteilen im Bereich 50 Grad hinter der Radmitte herzustellen. Je nach Rüstzustand des Fahrzeuges (z. B. Fahrzeugtieferlegung, Radabdeckungsverbreiterung, usw.) kann es möglich sein, dass die Radabdeckung ausreichend ist. Die gesamte Breite der Rad/Reifenkombination muss, unter Beachtung des maximal möglichen Betriebsmaßes des Reifens (1,04 fache der Nennbreite des Reifens), im oben genannten Bereich abgedeckt sein.
- 51A) Der vom Fahrzeughersteller (siehe Betriebsanleitung oder Reifenfülldruckhinweis am Fahrzeug) bzw. Reifenhersteller vorgeschriebene Reifenfülldruck ist zu beachten.  
Die Verwendung von Reifen mit Notlaufeigenschaften ist laut Hersteller nur mit Reifenfülldrucküberwachungssystem zulässig.
- 71C) Zum Auswuchten der Sonderräder dürfen an der Felgeninnenseite nur Klebegewichte angebracht werden.
- 71K) Zum Auswuchten der Sonderräder dürfen an der Felgenaußenseite nur Klebegewichte unterhalb des Tiefbetts angebracht werden.
- 721) Es ist nur die Verwendung von Gummiventilen oder Metallschraubventilen mit Überwurfmutter von außen, die weitgehend den Normen (DIN, E.T.R.T.O. bzw. Tire and Rim) entsprechen und die für einen Ventilloch-Nenn Durchmesser von 11,3 mm geeignet sind, zulässig.  
Das Ventil darf nicht über den Felgenrand hinausragen. Es sind die Montagehinweise des Ventilherstellers zu beachten.
- 725) Bei Fahrzeugen mit einer bauartbedingten Höchstgeschwindigkeit über 210 km/h sind nur Metallschraubventile zulässig. Es sind die Montagehinweise des Ventilherstellers zu beachten.
- 73C) Es ist nur die Verwendung von schlauchlosen Reifen zulässig.
- 74A) Es dürfen nur die vom Radhersteller mitzuliefernden Radbefestigungsteile verwendet werden, dabei ist die Gewindegröße der serienmäßigen Befestigungsteile zu beachten. Bei Verwendung von Radschrauben, ist die, in der Anlage zum Gutachten, dem Fahrzeug zugeordnete Schaftlänge zu beachten.
- 74H) Vor Montage der Räder sind eventuell vorhandene Zentrierstifte, Befestigungsschrauben oder Sicherungsringe an den Anschlussflanschen des Fahrzeugs zu entfernen.
- 74I) Es sind Lochkreisveränderungsschrauben zu verwenden. Diese Befestigungsmittel werden vom Radhersteller mitgeliefert.
- 74P) Radausführungen mit Zentrierring im Mittenloch sind nur zulässig, wenn die im Gutachten beschriebenen Zentrierringe verwendet werden.
- 7BX) Die Verwendung des vom Fahrzeughersteller verbauten Reifendruck Kontrollsystems mit Sensoren Art. Nr.: 68239720AB (nur wenn auch original verbaut) ist zulässig. Das System muss gemäß den Herstellerangaben kalibriert werden. Alternativ kann ein geeignetes Nachrüstkontrollsystem verwendet werden.
- 7GG) Die Verwendung des vom Fahrzeughersteller verbauten Reifendruck Kontrollsystems mit Sensoren Art. Nr.: 53386476 ( nur e4\*2007/46\*1410\*..) (nur wenn auch original verbaut) ist zulässig. Das System muss gemäß den Herstellerangaben kalibriert werden. Alternativ kann ein geeignetes Nachrüstkontrollsystem verwendet werden.
- 7GH) Die Verwendung des vom Fahrzeughersteller verbauten Reifendruck Kontrollsystems mit Sensoren Art. Nr.: 53305555 ( nur e11\*2007/46\*4037\*..) (nur wenn auch original verbaut) ist zulässig. Das System muss gemäß den Herstellerangaben kalibriert werden. Alternativ kann ein geeignetes Nachrüstkontrollsystem verwendet werden.

**Gutachten 366-0071-18-WIRD/N2  
zur Erteilung eines Nachtrags zur ABE 52104**

**ANLAGE: 12 FIAT**  
Hersteller: ALCAR WHEELS GmbH

Radtyp: OMI9L  
Stand: 24.01.2020



**Fahrzeughersteller : FIAT**

**Raddaten:**

Radgröße nach Norm : 8 1/2 J X 19 H2 Einpreßtiefe (mm) : 35  
Lochkreis (mm)/Lochzahl : 112/5 Zentrierart : Mittenzentrierung

**Technische Daten, Kurzfassung**

Ausführung	Ausführungsbezeichnung		Mittenschoch (mm)	Zentrierwerkstoff	zul. Radlast (kg)	zul. Abrollumf. (mm)	gültig ab Fertigdatum
	Kennzeichnung Rad	Kennzeichnung Zentrierring					
OMI9L8FA35D651	PCD112 ET35	Ø70.1 Ø65,1	65,1	Kunststoff	730	2144	06/18
OMI9L8FA35M651	PCD112 ET35	Ø70.1 Ø65,1	65,1	Kunststoff	730	2144	06/18
OMI9L8FP35D651	PCD112 ET35	Ø70.1 Ø65,1	65,1	Kunststoff	730	2144	06/18
OMI9L8FP35M651	PCD112 ET35	Ø70.1 Ø65,1	65,1	Kunststoff	730	2144	06/18

Im Fahrzeug vorgeschriebene Fahrzeugsysteme, z. B. Reifendruckkontrollsysteme, müssen nach Anbau der Sonderräder funktionsfähig bleiben.

Der Fahrzeughalter muss auf die Kontrolle des Anzugsmoments der Befestigungsmittel nach einer Wegstrecke von 50km hingewiesen werden.

**Verwendungsbereich/Fz-Hersteller : FIAT**

Befestigungsteile : Lochkreisversatzschrauben M12x1,25, Schaftl. 30 mm, Kegelw. 60 Grad

Zubehör : AEZ Artikel-Nr. ZJFB

Anzugsmoment der Befestigungsteile : 110 Nm für Typ : 940  
120 Nm für Typ : 334

Verkaufsbezeichnung: **ALFA GIULIETTA**

Fahrzeugtyp	Betriebserlaubnis	kW	Reifen	Auflagen zu Reifen	Auflagen
940	e3*2007/46*0027*..	77 -125	225/35R19 88W	11A; 22I; 248	Schrägheck 4-türig; Frontantrieb; 10B; 11B; 11G; 11H; 12A; 51A; 71C; 71K; 72I; 72S; 73C; 74A; 74H; 74I; 74P; 77E; FGC
			245/30R19 89W	11A; 21P; 22B; 24J; 244; 270	
		77 -177	225/35R19 88Y	11A; 22I; 248	
			235/35R19 91	11A; 22I; 248	
			245/30R19 89Y	11A; 21P; 22B; 24J; 244; 270	

Verkaufsbezeichnung: **FIAT 500X**

Fahrzeugtyp	Betriebserlaubnis	kW	Reifen	Auflagen zu Reifen	Auflagen
334	e3*2007/46*0318*..	100 -125	235/35R19 91	11A; 244	Allradantrieb; 10B; 11B; 11G; 11H; 12A; 51A; 71C; 71K; 72I; 72S; 73C; 74A; 74H; 74I; 74P; 77E

**Gutachten 366-0071-18-WIRD/N2  
zur Erteilung eines Nachtrags zur ABE 52104**

**ANLAGE: 12 FIAT**  
Hersteller: ALCAR WHEELS GmbH

Radtyp: OMI9L  
Stand: 24.01.2020



Seite: 2 von 4

Verkaufsbezeichnung: **FIAT 500X**

Fahrzeugtyp	Betriebserlaubnis	kW	Reifen	Auflagen zu Reifen	Auflagen
334	e3*2007/46*0318*..	70 -103	235/35R19 91	11A; 245; 248	Frontantrieb; 10B; 11B; 11G; 11H; 12A; 51A; 71C; 71K; 721; 725; 73C; 74A; 74H; 74I; 74P; 77E

**Auflagen**

- 10B) Die mindestens erforderlichen Geschwindigkeitsbereiche der zu verwendenden Reifen sind, mit Ausnahme der Reifen mit M+S-Profil, den Fahrzeugpapieren zu entnehmen. Die für M+S Reifen zulässige Höchstgeschwindigkeit ist im Blickfeld des Fahrzeugführer sinnfällig anzugeben und im Betrieb nicht zu überschreiten. Die zulässige Achslast des Fahrzeuges darf nicht größer sein als das Zweifache der auf Seite 1 dieser Anlage angegebenen Radlast unter Berücksichtigung des angegebenen Abrollumfanges.
- 11A) Der vorschriftsmäßige Zustand des Fahrzeuges ist durch einen amtlich anerkannten Sachverständigen oder Prüfer für den Kraftfahrzeugverkehr oder einen Prüflingenieur einer Überwachungsorganisation oder einen Angestellten nach Abschnitt 4 der Anlage VIIIb zur StVZO unter Angabe von FAHRZEUGHERSTELLER, FAHRZEUGTYP und FAHRZEUGIDENTIFIZIERUNGSNUMMER auf einem Nachweis entsprechend dem im Beispielkatalog zum §19 StVZO veröffentlichten Muster bescheinigen zu lassen.
- 11B) Wird eine in diesem Gutachten aufgeführte Reifengröße verwendet, die nicht bereits in der Fahrzeuggenehmigung für diesen Fahrzeug-Typ/ -Variante/ -Version bzw. Fahrzeugausführung genannt ist, so sind die Angaben über die Reifengrößen in den Fahrzeugpapieren bei der nächsten Befassung mit den Fahrzeugpapieren durch die Zulassungsstelle unter Vorlage der Allgemeinen Betriebserlaubnis bzw. der Abnahmebestätigung nach §19 Abs. 3 der StVZO berichtigen zu lassen. Diese Berichtigung ist dann nicht erforderlich, wenn die ABE des Sonderrades eine Freistellung von der Pflicht zur Berichtigung der Fahrzeugpapiere enthält.
- 11G) Die Brems-, Lenkungsaggregate und das Fahrwerk mit Ausnahme von Sonder-Fahrwerksfedern müssen, sofern diese durch keine weiteren Auflagen berührt werden, dem Serienstand entsprechen. Für die Sonder-Fahrwerksfedern muß eine Allgemeine Betriebserlaubnis oder ein Teilegutachten vorliegen; gegen die Verwendung der Rad/Reifenkombination dürfen keine technischen Bedenken bestehen. Wird gleichzeitig mit dem Anbau der Sonderräder eine Fahrwerksänderung vorgenommen, so ist diese und ihre Auswirkung auf den Anbau der Sonderräder gesondert zu beurteilen.
- 11H) Wird das serienmäßige Ersatzrad verwendet, soll mit mäßiger Geschwindigkeit und nicht länger als erforderlich gefahren werden. Hierbei müssen die serienmäßigen Befestigungsteile verwendet werden. Bei Fahrzeugausführungen mit Allradantrieb ist bei Verwendung des Ersatzrades darauf zu achten, daß nur Reifen mit gleich großem Abrollumfang zulässig sind.
- 12A) Die Verwendung von Schneeketten ist nicht möglich, es sei denn, dass für den hier aufgeführten Fahrzeugtyp eine weitere Umrüstmöglichkeit im Gutachten aufgeführt ist. Für diese Umrüstung mit der Einschränkung in Spalte Auflagen "Auflagen zu Reifen" sind die dort aufgeführten Auflagen und Hinweise zu beachten.
- 21P) Durch Anlegen bzw. Bearbeiten der vorderen Radhausausschnittkanten und Kunststoffinnenkotflügel über die gesamte Radhausausschnittkantenlänge ist die Freigängigkeit der Rad/Reifen-Kombination unter Berücksichtigung der maximal zulässigen Betriebsbreite nach ETRTO bzw. WdK (1,04 fache Nennbreite des Reifens) herzustellen.
- 22B) Durch Anlegen bzw. Bearbeiten der hinteren Radhausausschnittkanten und Kunststoffinnenkotflügel über die gesamte Radhausausschnittkantenlänge ist die Freigängigkeit der Rad/Reifen-Kombination herzustellen.



**Gutachten 366-0071-18-WIRD/N2  
zur Erteilung eines Nachtrags zur ABE 52104**

**ANLAGE: 12 FIAT**

Hersteller: ALCAR WHEELS GmbH

Radtyp: OMI9L

Stand: 24.01.2020



Seite: 3 von 4

- 22I) Durch Anlegen bzw. Bearbeiten der hinteren Radhausausschnittkanten und Kunststoffinnenkotflügel über die gesamte Radhausausschnittkantenlänge ist die Freigängigkeit der Rad/Reifen-Kombination unter Berücksichtigung der maximal zulässigen Betriebsbreite nach ETRTO bzw. WdK (1,04 fache Nennbreite des Reifens) herzustellen.
- 244) Die Radabdeckung an Achse 2 ist durch Ausstellen der Heckschürze und des Kotflügels oder durch Anbau von dauerhaft befestigten Karosserieteilen im Bereich 50 Grad hinter der Radmitte herzustellen. Die gesamte Breite der Rad/Reifenkombination muss, unter Beachtung des maximal möglichen Betriebsmaßes des Reifens (1,04 fache der Nennbreite des Reifens), im oben genannten Bereich abgedeckt sein.
- 245) Die Radabdeckung an Achse 1 ist durch Ausstellen der Frontschürze und des Kotflügels oder durch Anbau von dauerhaft befestigten Karosserieteilen im Bereich 30 Grad vor der Radmitte herzustellen. Je nach Rüstzustand des Fahrzeuges (z. B. Fahrzeugtieferlegung, Radabdeckungsverbreiterung, usw.) kann es möglich sein, dass die Radabdeckung ausreichend ist. Die gesamte Breite der Rad/Reifenkombination muss, unter Beachtung des maximal möglichen Betriebsmaßes des Reifens (1,04 fache der Nennbreite des Reifens), im oben genannten Bereich abgedeckt sein.
- 248) Die Radabdeckung an Achse 2 ist durch Ausstellen der Heckschürze und des Kotflügels oder durch Anbau von dauerhaft befestigten Karosserieteilen im Bereich 50 Grad hinter der Radmitte herzustellen. Je nach Rüstzustand des Fahrzeuges (z. B. Fahrzeugtieferlegung, Radabdeckungsverbreiterung, usw.) kann es möglich sein, dass die Radabdeckung ausreichend ist. Die gesamte Breite der Rad/Reifenkombination muss, unter Beachtung des maximal möglichen Betriebsmaßes des Reifens (1,04 fache der Nennbreite des Reifens), im oben genannten Bereich abgedeckt sein.
- 24J) Die Radabdeckung an Achse 1 ist durch Ausstellen der Frontschürze und des Kotflügels oder durch Anbau von dauerhaft befestigten Karosserieteilen im Bereich 30 Grad vor der Radmitte und 50 Grad hinter der Radmitte herzustellen. Je nach Rüstzustand des Fahrzeuges (z. B. Fahrzeugtieferlegung, Radabdeckungsverbreiterung, usw.) kann es möglich sein, dass die Radabdeckung ausreichend ist. Die gesamte Breite der Rad/Reifenkombination muss, unter Beachtung des maximal möglichen Betriebsmaßes des Reifens (1,04 fache der Nennbreite des Reifens), im oben genannten Bereich abgedeckt sein.
- 270) Durch Aufweiten bzw. Ausstellen der hinteren Radhäuser im Bereich der Radaußenseite über die gesamte Radhausausschnittkantenlänge um 8,0 mm ist eine ausreichende Freigängigkeit der Rad/Reifen-Kombination unter Berücksichtigung der maximal zulässigen Betriebsbreite nach ETRTO bzw. WdK (1,04 fache Nennbreite des Reifens) herzustellen.
- 51A) Der vom Fahrzeughersteller (siehe Betriebsanleitung oder Reifenfülldruckhinweis am Fahrzeug) bzw. Reifenhersteller vorgeschriebene Reifenfülldruck ist zu beachten.  
Die Verwendung von Reifen mit Notlaufeigenschaften ist laut Hersteller nur mit Reifenfülldrucküberwachungssystem zulässig.
- 71C) Zum Auswuchten der Sonderräder dürfen an der Felgeninnenseite nur Klebegewichte angebracht werden.
- 71K) Zum Auswuchten der Sonderräder dürfen an der Felgenaußenseite nur Klebegewichte unterhalb des Tiefbetts angebracht werden.
- 721) Es ist nur die Verwendung von Gummiventilen oder Metallschraubventilen mit Überwurfmutter von außen, die weitgehend den Normen (DIN, E.T.R.T.O. bzw. Tire and Rim) entsprechen und die für einen Ventilloch-Nenn Durchmesser von 11,3 mm geeignet sind, zulässig.  
Das Ventil darf nicht über den Felgenrand hinausragen. Es sind die Montagehinweise des Ventilherstellers zu beachten.
- 725) Bei Fahrzeugen mit einer bauartbedingten Höchstgeschwindigkeit über 210 km/h sind nur Metallschraubventile zulässig. Es sind die Montagehinweise des Ventilherstellers zu beachten.
- 73C) Es ist nur die Verwendung von schlauchlosen Reifen zulässig.



**Gutachten 366-0071-18-WIRD/N2  
zur Erteilung eines Nachtrags zur ABE 52104**

**ANLAGE: 12 FIAT**

Hersteller: ALCAR WHEELS GmbH

Radtyp: OMI9L

Stand: 24.01.2020



Seite: 4 von 4

- 74A) Es dürfen nur die vom Radhersteller mitzuliefernden Radbefestigungsteile verwendet werden, dabei ist die Gewindegröße der serienmäßigen Befestigungsteile zu beachten. Bei Verwendung von Radschrauben, ist die, in der Anlage zum Gutachten, dem Fahrzeug zugeordnete Schaftlänge zu beachten.
- 74H) Vor Montage der Räder sind eventuell vorhandene Zentrierstifte, Befestigungsschrauben oder Sicherungsringe an den Anschlussflanschen des Fahrzeugs zu entfernen.
- 74I) Es sind Lochkreisveränderungsschrauben zu verwenden. Diese Befestigungsmittel werden vom Radhersteller mitgeliefert.
- 74P) Radausführungen mit Zentrierring im Mittenloch sind nur zulässig, wenn die im Gutachten beschriebenen Zentrierringe verwendet werden.
- 77E) Das indirekte Reifendruckkontrollsystem ist zu kalibrieren. Es ist dafür den Ausführungen der Bedienungsanleitung Folge zu leisten.
- FGC) Die Verwendung der Räder ist an Fahrzeugausführungen mit BREMBO-Festsattel (innenbelüftet) an der Vorderachse nicht zulässig.

**Gutachten 366-0071-18-WIRD/N2  
zur Erteilung eines Nachtrags zur ABE 52104**

**ANLAGE: 13 SAAB**  
Hersteller: ALCAR WHEELS GmbH

Radtyp: OMI9L  
Stand: 24.01.2020



**Fahrzeughersteller : SAAB**

**Raddaten:**

Radgröße nach Norm : 8 1/2 J X 19 H2 Einpreßtiefe (mm) : 35  
Lochkreis (mm)/Lochzahl : 112/5 Zentrierart : Mittenzentrierung

**Technische Daten, Kurzfassung**

Ausführung	Ausführungsbezeichnung		Mittelloch (mm)	Zentrierwerkstoff	zul. Radlast (kg)	zul. Abrollumf. (mm)	gültig ab Fertigdatum
	Kennzeichnung Rad	Kennzeichnung Zentrierring					
OMI9L8FA35D651	PCD112 ET35	Ø70.1 Ø65,1	65,1	Kunststoff	730	2144	06/18
OMI9L8FA35M651	PCD112 ET35	Ø70.1 Ø65,1	65,1	Kunststoff	730	2144	06/18
OMI9L8FP35D651	PCD112 ET35	Ø70.1 Ø65,1	65,1	Kunststoff	730	2144	06/18
OMI9L8FP35M651	PCD112 ET35	Ø70.1 Ø65,1	65,1	Kunststoff	730	2144	06/18

Im Fahrzeug vorgeschriebene Fahrzeugsysteme, z. B. Reifendruckkontrollsysteme, müssen nach Anbau der Sonderräder funktionsfähig bleiben.

Der Fahrzeughalter muss auf die Kontrolle des Anzugsmoments der Befestigungsmittel nach einer Wegstrecke von 50km hingewiesen werden.

**Verwendungsbereich/Fz-Hersteller : SAAB**

Befestigungsteile : Lochkreisversatzschrauben M12x1,5, Schaftl. 30 mm, Kegelnw. 60 Grad

Zubehör : AEZ Artikel-Nr. ZJOXN

Anzugsmoment der Befestigungsteile : 110 Nm

Verkaufsbezeichnung: **SAAB 9-5**

Fahrzeugtyp	Betriebserlaubnis	kW	Reifen	Auflagen zu Reifen	Auflagen
YS3E	e4*2001/116*0096*..	110 - 191	235/35R19 91W	11A; 21B; 22B; 22L; 24C; 24D; 51G	Kombi; Limousine; 10B; 10S; 11B; 11G; 11H; 12A; 51A; 71C; 71K; 721; 725; 73C; 74A; 74I; 74P; 4AN
YS3EXXX	e11*96/27*0073*..	88 - 184	235/35R19 91Y	11A; 21B; 22B; 22L; 24J; 24M	ab e11*96/27*0073*10; Kombi; Limousine; 10B; 10S; 11B; 11G; 11H; 12A; 51A; 71C; 71K; 721; 725; 73C; 74A; 74I; 74P

**Auflagen**

10B) Die mindestens erforderlichen Geschwindigkeitsbereiche der zu verwendenden Reifen sind, mit Ausnahme der Reifen mit M+S-Profil, den Fahrzeugpapieren zu entnehmen. Die für M+S Reifen





**Gutachten 366-0071-18-WIRD/N2  
zur Erteilung eines Nachtrags zur ABE 52104**

**ANLAGE: 13 SAAB**  
Hersteller: ALCAR WHEELS GmbH

Radtyp: OMI9L  
Stand: 24.01.2020



Seite: 2 von 3

- zulässige Höchstgeschwindigkeit ist im Blickfeld des Fahrzeugführer sinnfällig anzugeben und im Betrieb nicht zu überschreiten. Die zulässige Achslast des Fahrzeuges darf nicht größer sein als das Zweifache der auf Seite 1 dieser Anlage angegebenen Radlast unter Berücksichtigung des angegebenen Abrollumfanges.
- 10S) Der serienmäßige Nenndurchmesser der Sommer- bzw. Winterbereifung darf nicht unterschritten werden.
- 11A) Der vorschriftsmäßige Zustand des Fahrzeuges ist durch einen amtlich anerkannten Sachverständigen oder Prüfer für den Kraftfahrzeugverkehr oder einen Prüflingenieur einer Überwachungsorganisation oder einen Angestellten nach Abschnitt 4 der Anlage VIIIb zur StVZO unter Angabe von FAHRZEUGHERSTELLER, FAHRZEUGTYP und FAHRZEUGIDENTIFIZIERUNGSNUMMER auf einem Nachweis entsprechend dem im Beispielkatalog zum §19 StVZO veröffentlichten Muster bescheinigen zu lassen.
- 11B) Wird eine in diesem Gutachten aufgeführte Reifengröße verwendet, die nicht bereits in der Fahrzeuggenehmigung für diesen Fahrzeug-Typ/ -Variante/ -Version bzw. Fahrzeugausführung genannt ist, so sind die Angaben über die Reifengrößen in den Fahrzeugpapieren bei der nächsten Befassung mit den Fahrzeugpapieren durch die Zulassungsstelle unter Vorlage der Allgemeinen Betriebserlaubnis bzw. der Abnahmebestätigung nach §19 Abs. 3 der StVZO berichtigen zu lassen. Diese Berichtigung ist dann nicht erforderlich, wenn die ABE des Sonderrades eine Freistellung von der Pflicht zur Berichtigung der Fahrzeugpapiere enthält.
- 11G) Die Brems-, Lenkungsaggregate und das Fahrwerk mit Ausnahme von Sonder-Fahrwerksfedern müssen, sofern diese durch keine weiteren Auflagen berührt werden, dem Serienstand entsprechen. Für die Sonder-Fahrwerksfedern muß eine Allgemeine Betriebserlaubnis oder ein Teilegutachten vorliegen; gegen die Verwendung der Rad/Reifenkombination dürfen keine technischen Bedenken bestehen. Wird gleichzeitig mit dem Anbau der Sonderräder eine Fahrwerksänderung vorgenommen, so ist diese und ihre Auswirkung auf den Anbau der Sonderräder gesondert zu beurteilen.
- 11H) Wird das serienmäßige Ersatzrad verwendet, soll mit mäßiger Geschwindigkeit und nicht länger als erforderlich gefahren werden. Hierbei müssen die serienmäßigen Befestigungsteile verwendet werden. Bei Fahrzeugausführungen mit Allradantrieb ist bei Verwendung des Ersatzrades darauf zu achten, daß nur Reifen mit gleich großem Abrollumfang zulässig sind.
- 12A) Die Verwendung von Schneeketten ist nicht möglich, es sei denn, dass für den hier aufgeführten Fahrzeugtyp eine weitere Umrüstmöglichkeit im Gutachten aufgeführt ist. Für diese Umrüstung mit der Einschränkung in Spalte Auflagen "Auflagen zu Reifen" sind die dort aufgeführten Auflagen und Hinweise zu beachten.
- 21B) Durch Anlegen der vorderen Radhausausschnittkanten und Kunststoffinnenkotflügel über die gesamte Radhausausschnittkantenlänge ist die Freigängigkeit der Rad/Reifen-Kombination herzustellen.
- 22B) Durch Anlegen bzw. Bearbeiten der hinteren Radhausausschnittkanten und Kunststoffinnenkotflügel über die gesamte Radhausausschnittkantenlänge ist die Freigängigkeit der Rad/Reifen-Kombination herzustellen.
- 22L) Durch Kürzen bis zum Schraubenkopf und komplettes Umbiegen der Befestigungslasche der Heckschürzenbefestigung ist eine ausreichende Freigängigkeit der Rad/Reifen-Kombination herzustellen.
- 24C) Die Radabdeckung an Achse 1 ist durch Ausstellen der Frontschürze und des Kotflügels oder durch Anbau von dauerhaft befestigten Karosserieteilen im Bereich 30 Grad vor der Radmitte und 50 Grad hinter der Radmitte herzustellen. Die gesamte Breite der Rad/Reifenkombination muss, unter Beachtung des maximal möglichen Betriebsmaßes des Reifens (1,04 fache der Nennbreite des Reifens), im oben genannten Bereich abgedeckt sein.
- 24D) Die Radabdeckung an Achse 2 ist durch Ausstellen der Heckschürze und des Kotflügels oder durch Anbau von dauerhaft befestigten Karosserieteilen im Bereich 30 Grad vor der Radmitte und 50 Grad hinter der Radmitte herzustellen. Die gesamte Breite der Rad/Reifenkombination muss, unter Beachtung des maximal möglichen Betriebsmaßes des Reifens (1,04 fache der Nennbreite des Reifens), im oben genannten Bereich abgedeckt sein.

**Gutachten 366-0071-18-WIRD/N2  
zur Erteilung eines Nachtrags zur ABE 52104**

**ANLAGE: 13 SAAB**  
Hersteller: ALCAR WHEELS GmbH

Radtyp: OMI9L  
Stand: 24.01.2020



Seite: 3 von 3

- 24J) Die Radabdeckung an Achse 1 ist durch Ausstellen der Frontschürze und des Kotflügels oder durch Anbau von dauerhaft befestigten Karosserieteilen im Bereich 30 Grad vor der Radmitte und 50 Grad hinter der Radmitte herzustellen. Je nach Rüstzustand des Fahrzeuges (z. B. Fahrzeugtieferlegung, Radabdeckungsverbreiterung, usw.) kann es möglich sein, dass die Radabdeckung ausreichend ist. Die gesamte Breite der Rad/Reifenkombination muss, unter Beachtung des maximal möglichen Betriebsmaßes des Reifens (1,04 fache der Nennbreite des Reifens), im oben genannten Bereich abgedeckt sein.
- 24M) Die Radabdeckung an Achse 2 ist durch Ausstellen der Heckschürze und des Kotflügels oder durch Anbau von dauerhaft befestigten Karosserieteilen im Bereich 30 Grad vor der Radmitte und 50 Grad hinter der Radmitte herzustellen. Je nach Rüstzustand des Fahrzeuges (z. B. Fahrzeugtieferlegung, Radabdeckungsverbreiterung, usw.) kann es möglich sein, dass die Radabdeckung ausreichend ist. Die gesamte Breite der Rad/Reifenkombination muss, unter Beachtung des maximal möglichen Betriebsmaßes des Reifens (1,04 fache der Nennbreite des Reifens), im oben genannten Bereich abgedeckt sein.
- 4AN) Die Verwendung des vom Fahrzeughersteller verbauten Reifendruck Kontrollsystems mit Sensoren Art. Nr.: 133 48 3 93 (nur wenn auch original verbaut) ist zulässig. Das System muss gemäß den Herstellerangaben kalibriert werden. Alternativ kann ein geeignetes Nachrüst-Kontrollsystem verwendet werden.
- 51A) Der vom Fahrzeughersteller (siehe Betriebsanleitung oder Reifenfülldruckhinweis am Fahrzeug) bzw. Reifenhersteller vorgeschriebene Reifenfülldruck ist zu beachten.  
Die Verwendung von Reifen mit Notlaufeigenschaften ist laut Hersteller nur mit Reifenfülldrucküberwachungssystem zulässig.
- 51G) Die Verwendung dieser Rad/Reifen-Kombination ist nur zulässig, wenn diese Reifendimension in den Fahrzeugpapieren bereits serienmäßig eingetragen oder vom Fahrzeughersteller, s. Auszug aus der EG-Genehmigung des Fahrzeuges (EG-Übereinstimmungsbescheinigung), freigegeben ist. Der Loadindex, das Geschwindigkeitssymbol, die M+S-Kennzeichnung, die Hinweise und die Empfehlungen des Fahrzeugherstellers sind bei Verwendung dieser Reifengröße zu beachten.
- 71C) Zum Auswuchten der Sonderräder dürfen an der Felgenninnenseite nur Klebegewichte angebracht werden.
- 71K) Zum Auswuchten der Sonderräder dürfen an der Felgenaußenseite nur Klebegewichte unterhalb des Tiefbetts angebracht werden.
- 721) Es ist nur die Verwendung von Gummiventilen oder Metallschraubventilen mit Überwurfmutter von außen, die weitgehend den Normen (DIN, E.T.R.T.O. bzw. Tire and Rim) entsprechen und die für einen Ventilloch-Nenn Durchmesser von 11,3 mm geeignet sind, zulässig.  
Das Ventil darf nicht über den Felgenrand hinausragen. Es sind die Montagehinweise des Ventilherstellers zu beachten.
- 725) Bei Fahrzeugen mit einer bauartbedingten Höchstgeschwindigkeit über 210 km/h sind nur Metallschraubventile zulässig. Es sind die Montagehinweise des Ventilherstellers zu beachten.
- 73C) Es ist nur die Verwendung von schlauchlosen Reifen zulässig.
- 74A) Es dürfen nur die vom Radhersteller mitzuliefernden Radbefestigungsteile verwendet werden, dabei ist die Gewindegröße der serienmäßigen Befestigungsteile zu beachten. Bei Verwendung von Radschrauben, ist die, in der Anlage zum Gutachten, dem Fahrzeug zugeordnete Schaftlänge zu beachten.
- 74I) Es sind Lochkreisveränderungsschrauben zu verwenden. Diese Befestigungsmittel werden vom Radhersteller mitgeliefert.
- 74P) Radausführungen mit Zentrierring im Mittenloch sind nur zulässig, wenn die im Gutachten beschriebenen Zentrierringe verwendet werden.

**Gutachten 366-0071-18-WIRD/N2  
zur Erteilung eines Nachtrags zur ABE 52104**

**ANLAGE: 14 OPEL**  
Hersteller: ALCAR WHEELS GmbH

Radtyp: OMI9L  
Stand: 24.01.2020



Seite: 1 von 4



**Fahrzeughersteller : OPEL, OPEL / VAUXHALL**

**Raddaten:**

Radgröße nach Norm : 8 1/2 J X 19 H2      Einpreßtiefe (mm) : 35  
Lochkreis (mm)/Lochzahl : 112/5      Zentrierart : Mittenzentrierung

**Technische Daten, Kurzfassung**

Ausführung	Ausführungsbezeichnung		Mitteln- och (mm)	Zentrierring- werkstoff	zul. Rad- last (kg)	zul. Abroll- umf. (mm)	gültig ab Fertig- datum
	Kennzeichnung Rad	Kennzeichnung Zentrierring					
OMI9L8FA35D651	PCD112 ET35	Ø70.1 Ø65,1	65,1	Kunststoff	730	2144	06/18
OMI9L8FA35M651	PCD112 ET35	Ø70.1 Ø65,1	65,1	Kunststoff	730	2144	06/18
OMI9L8FP35D651	PCD112 ET35	Ø70.1 Ø65,1	65,1	Kunststoff	730	2144	06/18
OMI9L8FP35M651	PCD112 ET35	Ø70.1 Ø65,1	65,1	Kunststoff	730	2144	06/18

Im Fahrzeug vorgeschriebene Fahrzeugsysteme, z. B. Reifendruckkontrollsysteme, müssen nach Anbau der Sonderräder funktionsfähig bleiben.

Der Fahrzeughalter muss auf die Kontrolle des Anzugsmoments der Befestigungsmittel nach einer Wegstrecke von 50km hingewiesen werden.

**Verwendungsbereich/Fz-Hersteller : OPEL, OPEL / VAUXHALL**

Befestigungsteile : Lochkreisversatzschrauben M12x1,5, Schaftl. 30 mm, Kegelnw. 60 Grad

Zubehör : AEZ Artikel-Nr. ZJOXN

Anzugsmoment der Befestigungsteile : 110 Nm

Verkaufsbezeichnung: **SIGNUM**

Fahrzeugtyp	Betriebserlaubnis	kW	Reifen	Auflagen zu Reifen	Auflagen
VECTRA/CAR, VECTRA	e1*2001/116*0214*..	74 -155	235/35R19	11A; 21B; 24J; 24M; 51G	nicht Fz schlechte Strassen; 10B; 11B; 11G; 11H; 12A; 51A; 52R; 71C; 71K; 721; 725; 73C; 74A; 74I; 74P; 4DQ
			235/35R19 91W	11A; 21B; 24J; 24M; 367	
Z-C/S	e1*2001/116*0291*..	74 -184	235/35R19	11A; 21B; 24J; 24M; 51G	nicht Fz schlechte Strassen; 10B; 11B; 11G; 11H; 12A; 51A; 52R; 71C; 71K; 721; 725; 73C; 74A; 74I; 74P; 4DQ
			235/35R19 91W	11A; 21B; 24J; 24M; 367	

**Gutachten 366-0071-18-WIRD/N2  
zur Erteilung eines Nachtrags zur ABE 52104**

**ANLAGE: 14 OPEL**  
Hersteller: ALCAR WHEELS GmbH

Radtyp: OMI9L  
Stand: 24.01.2020



Seite: 2 von 4

Verkaufsbezeichnung: **VECTRA-C, VECTRA-C-CC**

Fahrzeugtyp	Betriebserlaubnis	kW	Reifen	Auflagen zu Reifen	Auflagen
VECTRA/LIM Z02 / Z18XE	e1*98/14*0187*.. e11*2001/116*0214*.. e11*2001/116*0235*..	74 -155	235/35R19	11A; 21B; 22L; 24J; 24M; 51G	nicht Fz schlechte Strassen;
			235/35R19 91W	11A; 21B; 22L; 24J; 24M; 367	10B; 11B; 11G; 11H; 12A; 51A; 52R; 7EA; 71C; 71K; 721; 725; 73C; 74A; 74I; 74P; 4M4
Z-C	e1*2001/116*0290*..	74 -184	235/35R19 91W	11A; 21B; 22L; 24J; 24M; 367	nicht Fz schlechte Strassen;
			235/35R19	11A; 21B; 22L; 24J; 24M; 51G	10B; 11B; 11G; 11H; 12A; 51A; 52R; 71C;
		74 -206	235/35R19 91Y	11A; 21B; 22L; 24J; 24M; 367	71K; 721; 725; 73C; 74A; 74I; 74P; 4DQ

Verkaufsbezeichnung: **VECTRA-C-STATION WAGON**

Fahrzeugtyp	Betriebserlaubnis	kW	Reifen	Auflagen zu Reifen	Auflagen
VECTRA/SW	e1*2001/116*0238*..	74 -155	235/35R19	11A; 21B; 22L; 24J; 24M; 51G	nicht Fz schlechte Strassen;
			235/35R19 91W	11A; 21B; 22L; 24J; 24M; 367	10B; 11B; 11G; 11H; 12A; 51A; 52R; 71C; 71K; 721; 725; 73C; 74A; 74I; 74P; 4DQ
Z-C/SW	e1*2001/116*0292*..	74 -155	235/35R19 91W	11A; 21B; 22L; 24J; 24M; 367	nicht Fz schlechte Strassen;
			74 -206	235/35R19	11A; 21B; 22L; 24J; 24M; 51G
		74 -206	235/35R19	11A; 21B; 22L; 24J; 24M; 367; 51G	71C; 71K; 721; 725; 73C; 74A; 74I; 74P;
			235/35R19 91Y	11A; 21B; 22L; 24J; 24M; 367	4DQ

**Auflagen**

- 10B) Die mindestens erforderlichen Geschwindigkeitsbereiche der zu verwendenden Reifen sind, mit Ausnahme der Reifen mit M+S-Profil, den Fahrzeugpapieren zu entnehmen. Die für M+S Reifen zulässige Höchstgeschwindigkeit ist im Blickfeld des Fahrzeugführer sinnfällig anzugeben und im Betrieb nicht zu überschreiten. Die zulässige Achslast des Fahrzeuges darf nicht größer sein als das Zweifache der auf Seite 1 dieser Anlage angegebenen Radlast unter Berücksichtigung des angegebenen Abrollumfanges.
- 10S) Der serienmäßige Nenndurchmesser der Sommer- bzw. Winterbereifung darf nicht unterschritten werden.
- 11A) Der vorschriftsmäßige Zustand des Fahrzeuges ist durch einen amtlich anerkannten Sachverständigen oder Prüfer für den Kraftfahrzeugverkehr oder einen Prüferingenieur einer Überwachungsorganisation oder einen Angestellten nach Abschnitt 4 der Anlage VIIIb zur StVZO unter Angabe von FAHRZEUGHERSTELLER, FAHRZEUGTYP und FAHRZEUGIDENTIFIZIERUNGSNUMMER auf einem Nachweis entsprechend dem im Beispielkatalog zum §19 StVZO veröffentlichten Muster bescheinigen zu lassen.
- 11B) Wird eine in diesem Gutachten aufgeführte Reifengröße verwendet, die nicht bereits in der Fahrzeuggenehmigung für diesen Fahrzeug-Typ/ -Variante/ -Version bzw. Fahrzeugausführung genannt ist, so sind die Angaben über die Reifengrößen in den Fahrzeugpapieren bei der nächsten Befassung mit



**Gutachten 366-0071-18-WIRD/N2  
zur Erteilung eines Nachtrags zur ABE 52104**

**ANLAGE: 14 OPEL**  
Hersteller: ALCAR WHEELS GmbH

Radtyp: OMI9L  
Stand: 24.01.2020



Seite: 3 von 4

- den Fahrzeugpapieren durch die Zulassungsstelle unter Vorlage der Allgemeinen Betriebserlaubnis bzw. der Abnahmebestätigung nach §19 Abs. 3 der StVZO berichtigen zu lassen. Diese Berichtigung ist dann nicht erforderlich, wenn die ABE des Sonderrades eine Freistellung von der Pflicht zur Berichtigung der Fahrzeugpapiere enthält.
- 11G) Die Brems-, Lenkungsaggregate und das Fahrwerk mit Ausnahme von Sonder-Fahrwerksfedern müssen, sofern diese durch keine weiteren Auflagen berührt werden, dem Serienstand entsprechen. Für die Sonder-Fahrwerksfedern muß eine Allgemeine Betriebserlaubnis oder ein Teilegutachten vorliegen; gegen die Verwendung der Rad/Reifenkombination dürfen keine technischen Bedenken bestehen. Wird gleichzeitig mit dem Anbau der Sonderräder eine Fahrwerksänderung vorgenommen, so ist diese und ihre Auswirkung auf den Anbau der Sonderräder gesondert zu beurteilen.
- 11H) Wird das serienmäßige Ersatzrad verwendet, soll mit mäßiger Geschwindigkeit und nicht länger als erforderlich gefahren werden. Hierbei müssen die serienmäßigen Befestigungsteile verwendet werden. Bei Fahrzeugausführungen mit Allradantrieb ist bei Verwendung des Ersatzrades darauf zu achten, daß nur Reifen mit gleich großem Abrollumfang zulässig sind.
- 12A) Die Verwendung von Schneeketten ist nicht möglich, es sei denn, dass für den hier aufgeführten Fahrzeugtyp eine weitere Umrüstmöglichkeit im Gutachten aufgeführt ist. Für diese Umrüstung mit der Einschränkung in Spalte Auflagen "Auflagen zu Reifen" sind die dort aufgeführten Auflagen und Hinweise zu beachten.
- 21B) Durch Anlegen der vorderen Radhausausschnittkanten und Kunststoffinnenkotflügel über die gesamte Radhausausschnittkantenlänge ist die Freigängigkeit der Rad/Reifen-Kombination herzustellen.
- 22L) Durch Kürzen bis zum Schraubenkopf und komplettes Umbiegen der Befestigungslasche der Heckschürzenbefestigung ist eine ausreichende Freigängigkeit der Rad/Reifen-Kombination herzustellen.
- 24J) Die Radabdeckung an Achse 1 ist durch Ausstellen der Frontschürze und des Kotflügels oder durch Anbau von dauerhaft befestigten Karosserieteilen im Bereich 30 Grad vor der Radmitte und 50 Grad hinter der Radmitte herzustellen. Je nach Rüstzustand des Fahrzeuges (z. B. Fahrzeugtieferlegung, Radabdeckungsverbreiterung, usw.) kann es möglich sein, dass die Radabdeckung ausreichend ist. Die gesamte Breite der Rad/Reifenkombination muss, unter Beachtung des maximal möglichen Betriebsmaßes des Reifens (1,04 fache der Nennbreite des Reifens), im oben genannten Bereich abgedeckt sein.
- 24M) Die Radabdeckung an Achse 2 ist durch Ausstellen der Heckschürze und des Kotflügels oder durch Anbau von dauerhaft befestigten Karosserieteilen im Bereich 30 Grad vor der Radmitte und 50 Grad hinter der Radmitte herzustellen. Je nach Rüstzustand des Fahrzeuges (z. B. Fahrzeugtieferlegung, Radabdeckungsverbreiterung, usw.) kann es möglich sein, dass die Radabdeckung ausreichend ist. Die gesamte Breite der Rad/Reifenkombination muss, unter Beachtung des maximal möglichen Betriebsmaßes des Reifens (1,04 fache der Nennbreite des Reifens), im oben genannten Bereich abgedeckt sein.
- 367) Durch Begrenzen des Lenkeinschlages oder durch Nacharbeit der vorderen Radhäuser im Bereich der Radinnenseite ist eine ausreichende Freigängigkeit der Rad/Reifen-Kombination herzustellen.
- 4DQ) Die Verwendung des vom Fahrzeughersteller verbauten Reifendruck Kontrollsystems mit Sensoren Art. Nr.: 10 10 718 (nur wenn auch original verbaut) ist zulässig. Das System muss gemäß den Herstellerangaben kalibriert werden. Alternativ kann ein geeignetes Nachrüstkontrollsystem verwendet werden.
- 4M4) Die Verwendung des vom Fahrzeughersteller verbauten Reifendruck Kontrollsystems mit Sensoren Art. Nr.: 10 10 031 ( nur e11\*2001/116\*0214\*..,e11\*2001/116\*0235\*..) (nur wenn auch original verbaut) ist zulässig. Das System muss gemäß den Herstellerangaben kalibriert werden. Alternativ kann ein geeignetes Nachrüstkontrollsystem verwendet werden.
- 51A) Der vom Fahrzeughersteller (siehe Betriebsanleitung oder Reifenfülldruckhinweis am Fahrzeug) bzw. Reifenhersteller vorgeschriebene Reifenfülldruck ist zu beachten.



**Gutachten 366-0071-18-WIRD/N2  
zur Erteilung eines Nachtrags zur ABE 52104**

**ANLAGE: 14 OPEL**  
Hersteller: ALCAR WHEELS GmbH

Radtyp: OMI9L  
Stand: 24.01.2020



Seite: 4 von 4

- Die Verwendung von Reifen mit Notlaufeigenschaften ist laut Hersteller nur mit Reifenfülldrucküberwachungssystem zulässig.
- 51G) Die Verwendung dieser Rad/Reifen-Kombination ist nur zulässig, wenn diese Reifendimension in den Fahrzeugpapieren bereits serienmäßig eingetragen oder vom Fahrzeughersteller, s. Auszug aus der EG-Genehmigung des Fahrzeuges (EG-Übereinstimmungsbescheinigung), freigegeben ist. Der Loadindex, das Geschwindigkeitssymbol, die M+S-Kennzeichnung, die Hinweise und die Empfehlungen des Fahrzeugherstellers sind bei Verwendung dieser Reifengröße zu beachten.
- 52R) Die genannten Reifengrößen sind nicht mit M+S-Profil zulässig.
- 71C) Zum Auswuchten der Sonderräder dürfen an der Felgeninnenseite nur Klebegewichte angebracht werden.
- 71K) Zum Auswuchten der Sonderräder dürfen an der Felgenaußenseite nur Klebegewichte unterhalb des Tiefbetts angebracht werden.
- 721) Es ist nur die Verwendung von Gummiventilen oder Metallschraubventilen mit Überwurfmutter von außen, die weitgehend den Normen (DIN, E.T.R.T.O. bzw. Tire and Rim) entsprechen und die für einen Ventilloch-Nenn Durchmesser von 11,3 mm geeignet sind, zulässig.  
Das Ventil darf nicht über den Felgenrand hinausragen. Es sind die Montagehinweise des Ventilherstellers zu beachten.
- 725) Bei Fahrzeugen mit einer bauartbedingten Höchstgeschwindigkeit über 210 km/h sind nur Metallschraubventile zulässig. Es sind die Montagehinweise des Ventilherstellers zu beachten.
- 73C) Es ist nur die Verwendung von schlauchlosen Reifen zulässig.
- 74A) Es dürfen nur die vom Radhersteller mitzuliefernden Radbefestigungsteile verwendet werden, dabei ist die Gewindegröße der serienmäßigen Befestigungsteile zu beachten. Bei Verwendung von Radschrauben, ist die, in der Anlage zum Gutachten, dem Fahrzeug zugeordnete Schaftlänge zu beachten.
- 74I) Es sind Lochkreisveränderungsschrauben zu verwenden. Diese Befestigungsmittel werden vom Radhersteller mitgeliefert.
- 74P) Radausführungen mit Zentrierring im Mittenloch sind nur zulässig, wenn die im Gutachten beschriebenen Zentrierringe verwendet werden.
- 7EA) Die Verwendung des vom Fahrzeughersteller verbauten Reifendruck Kontrollsystems mit Sensoren Art. Nr.: 10 10 718 ( nur e1\*98/14\*0187\*..) (nur wenn auch original verbaut) ist zulässig. Das System muss gemäß den Herstellerangaben kalibriert werden. Alternativ kann ein geeignetes Nachrüstkontrollsystem verwendet werden.

**Gutachten 366-0071-18-WIRD/N2  
zur Erteilung eines Nachtrags zur ABE 52104**

**ANLAGE: 21 AUDI**  
Hersteller: ALCAR WHEELS GmbH

Radtyp: OMI9L  
Stand: 24.01.2020



Seite: 1 von 22



**Fahrzeughersteller : AUDI**

**Raddaten:**

Radgröße nach Norm : 8 1/2 J X 19 H2      Einpreßtiefe (mm) : 35  
Lochkreis (mm)/Lochzahl : 112/5      Zentrierart : Mittenzentrierung

**Technische Daten, Kurzfassung**

Ausführung	Ausführungsbezeichnung		Mittell och (mm)	Zentrierring- werkstoff	zul. Rad- last (kg)	zul. Abroll umf. (mm)	gültig ab Fertig datum
	Kennzeichnung Rad	Kennzeichnung Zentrierring					
OMI9L8FA35D571	PCD112 ET35	Ø70.1 Ø57.1	57,1	Kunststoff	730	2144	06/18
OMI9L8FA35M571	PCD112 ET35	Ø70.1 Ø57.1	57,1	Kunststoff	730	2144	06/18
OMI9L8FP35D571	PCD112 ET35	Ø70.1 Ø57.1	57,1	Kunststoff	730	2144	06/18
OMI9L8FP35M571	PCD112 ET35	Ø70.1 Ø57.1	57,1	Kunststoff	715	2193	06/18
OMI9L8FP35M571	PCD112 ET35	Ø70.1 Ø57.1	57,1	Kunststoff	730	2144	06/18

Im Fahrzeug vorgeschriebene Fahrzeugsysteme, z. B. Reifendruckkontrollsysteme, müssen nach Anbau der Sonderräder funktionsfähig bleiben.

Der Fahrzeughalter muss auf die Kontrolle des Anzugsmoments der Befestigungsmittel nach einer Wegstrecke von 50km hingewiesen werden.

**Verwendungsbereich/Fz-Hersteller : AUDI**

Befestigungsteile : Kegelbund-schrauben M14x1,5, Schaftl. 28 mm, Kegelnw. 60 Grad, für Typ : GA; (Kugelbund)

Zubehör : AEZ Artikel-Nr. ZJAE

Befestigungsteile : Kegelbund-schrauben M14x1,5, Schaftl. 28 mm, Kegelnw. 60 Grad, für Typ : GA; 8PA; 4E; 8U1; 4F; 8U; 8E; 8H; B5; F3; 8PB; 4B; 8V; 4F1; D2; 8J; 8P

Zubehör : AEZ Artikel-Nr. ZJAE

Anzugsmoment der Befestigungsteile : 110 Nm für Typ : B5  
120 Nm für Typ : D2; 4B; 4E; 4F; 4F1; 8E; 8H; 8J; 8P; 8PA; 8PB; 8V  
140 Nm für Typ : F3; GA; 8U; 8U1

**Gutachten 366-0071-18-WIRD/N2**  
**zur Erteilung eines Nachtrags zur ABE 52104**

**ANLAGE: 21 AUDI**  
 Hersteller: ALCAR WHEELS GmbH

Radtyp: OMI9L  
 Stand: 24.01.2020



Verkaufsbezeichnung: **AUDI A3 CABRIOLET**

Fahrzeugtyp	Betriebserlaubnis	kW	Reifen	Auflagen zu Reifen	Auflagen
8P	e1*2001/116*0456*..	75 -118	225/35R19 88W	11A; 21B; 22F; 22L; 24C; 24D; 5FE	Cabrio; Frontantrieb; 10B; 11B; 11G; 11H; 12A; 51A; 71C; 71K; 721; 725; 73C; 74A; 74P; 77E
		75 -147	225/35R19 88Y	11A; 21B; 22F; 22L; 24C; 24D; 5FE	
			235/35R19 91	11A; 21B; 21N; 22F; 22L; 24C; 24D; 54A	
			245/30R19 89Y	11A; 22F; 22L; 24D; 57F; 677	
			255/30R19 91	11A; 22F; 22L; 24D; 57F; 671; 673	

Verkaufsbezeichnung: **AUDI A3, S3**

Fahrzeugtyp	Betriebserlaubnis	kW	Reifen	Auflagen zu Reifen	Auflagen
8V	e1*2007/46*0607*..	77 -140	225/35R19 88W	11A; 245; 248; 26P	Cabrio; Limousine; Allradantrieb; Frontantrieb; 10B; 11B; 11G; 11H; 12A; 51A; 71C; 71K; 721; 725; 73C; 74A; 74P; 77E
			235/30R19 86Y	11A; 24J; 248; 26B; 26N; 27H; 5EM	
			235/35R19 87Y	11A; 24J; 248; 26B; 26N; 27H	
		77 -228	245/30R19 89	11A; 241; 246; 248; 26B; 26N; 27H	
			245/35R19 89	11A; 241; 246; 248; 26B; 26N; 27H	
			255/30R19 91	11A; 241; 244; 246; 26B; 26J; 27F	
		206 -228	225/35R19 88Y	11A; 245; 248; 26P	
			235/30R19 86Y	11A; 24J; 248; 26B; 26N; 27H; 5EM	
			235/35R19 91	11A; 24J; 248; 26B; 26N; 27H	
		8V	e1*2007/46*0607*..	77 -140	
77 -228	225/35R19 88Y				11A; 241; 244; 246; 26B; 26J; 27F
	245/30R19 89			11A; 24C; 244; 247; 26B; 26J; 27F	
	255/30R19 91			11A; 244; 247; 27F; 57F; 585	



**Gutachten 366-0071-18-WIRD/N2**  
**zur Erteilung eines Nachtrags zur ABE 52104**

**ANLAGE: 21 AUDI**  
 Hersteller: ALCAR WHEELS GmbH

Radtyp: OMI9L  
 Stand: 24.01.2020



Verkaufsbezeichnung: **AUDI A3,S3**

Fahrzeugtyp	Betriebserlaubnis	kW	Reifen	Auflagen zu Reifen	Auflagen
8P 8PA 8PB	e1*2001/116*0217*.. e1*2001/116*0418*.. e13*2007/46*1082*..	66 -110	225/35R19 88W	11A; 21B; 22F; 22L; 22Q; 24C; 24D; 5FE	Sportback (4-türig); S3; Schrägheck 2- türig; 10B; 11B; 11G; 11H; 12A; 51A; 573; 71C; 71K; 721; 725; 73C; 74A; 74P; 77E
			235/35R19 87W	11A; 21B; 22F; 22L; 22Q; 24C; 24D; 5ET	
		66 -147	225/35R19 88Y	11A; 21B; 22F; 22L; 22Q; 24C; 24D; 5FE	
			255/30R19 91	Frontantrieb; 11A; 22F; 22L; 22Q; 24D; 57F; 585; 671	
		66 -195	235/35R19 91	11A; 21B; 22F; 22L; 22Q; 24C; 24D	

Verkaufsbezeichnung: **AUDI A4, AUDI S4**

Fahrzeugtyp	Betriebserlaubnis	kW	Reifen	Auflagen zu Reifen	Auflagen
B5	e1*93/81*0013*.. e1*98/14*0013*..	55 -142	225/35R19	11A; 21B; 22B; 22F; 24C; 24M; 367; 53S	Kombi; Frontantrieb; 10B; 11B; 11G; 11H; 12A; 51A; 71C; 71K; 721; 725; 73C; 74A; 74P
			225/35R19 88Y	11A; 21B; 22B; 22F; 24C; 24M; 367; 5FE	
B5	e1*93/81*0013*.. e1*98/14*0013*..	81 -132	225/35R19	11A; 21B; 22B; 22F; 24C; 24M; 367; 53S	Kombi; Limousine; Allradantrieb; 10B; 11B; 11G; 11H; 12A; 51A; 71C; 71K; 721; 725; 73C; 74A; 74P
			225/35R19 88Y	11A; 21B; 22B; 22F; 24C; 24M; 367; 5FE	
B5	e1*93/81*0013*.. e1*98/14*0013*..	55 -142	225/35R19	11A; 21B; 22B; 22F; 24C; 24M; 367; 53S	Limousine; Frontantrieb; 10B; 11B; 11G; 11H; 12A; 32I; 51A; 71C; 71K; 721; 725; 73C; 74A; 74P
			225/35R19 88Y	11A; 21B; 22B; 22F; 24C; 24M; 367; 5FE	

Verkaufsbezeichnung: **AUDI A4 CABRIOLET**

Fahrzeugtyp	Betriebserlaubnis	kW	Reifen	Auflagen zu Reifen	Auflagen
8H	e1*2001/116*0177*..	253	235/35R19 91Y	11A; 21P; 22H; 24J; 24M; 5GG	Cabrio; 10B; 11B; 11G; 11H; 12A; 51A; 573; 71C; 71K; 721; 725; 73C; 74A; 74P; 77E
8H	e1*2001/116*0177*.. e1*98/14*0177*..	96 -188	235/35R19 91Y	11A; 21P; 22H; 24J; 24M; 5GG	

**Gutachten 366-0071-18-WIRD/N2  
zur Erteilung eines Nachtrags zur ABE 52104**

**ANLAGE: 21 AUDI**  
Hersteller: ALCAR WHEELS GmbH

Radtyp: OMI9L  
Stand: 24.01.2020



Seite: 4 von 22

Verkaufsbezeichnung: **AUDI A4,S4**

Fahrzeugtyp	Betriebserlaubnis	kW	Reifen	Auflagen zu Reifen	Auflagen
8E	e1*2001/116*0151*... e1*98/14*0151*..	74 -162	235/35R19	11A; 21B; 22F; 24J; 367; 53S	nur bis e1*2001/116*0151*09; Kombi; Limousine; 10B; 11B; 11G; 11H; 12A; 51A; 573; 71C; 71K; 721; 725; 73C; 74A; 74P; 77E; 4AU
			235/35R19 91	11A; 21B; 22F; 24J; 367	
8E	e1*2001/116*0151*... e1*98/14*0151*..	253	235/35R19 91	11A; 24J; 24M	AUDI S4; nur bis e1*2001/116*0151*09; Kombi; Limousine; Allradantrieb; 10B; 11B; 11G; 11H; 12A; 51A; 71C; 71K; 721; 725; 73C; 74A; 74P; 77E; 4AU
8E	e1*2001/116*0151*..	253	235/35R19 91	11A; 24J; 24M; 5GG	AUDI S4; ab e1*2001/116*0151*10; Kombi; Limousine; Allradantrieb; 10B; 11B; 11G; 11H; 12A; 51A; 71C; 71K; 721; 725; 73C; 74A; 74P; 77E; 4AU
8E	e1*2001/116*0151*..	75 -188	235/35R19	11A; 21B; 22F; 24J; 367; 53S	ab e1*2001/116*0151*10; Kombi; Limousine; 10B; 11B; 11G; 11H; 12A; 51A; 573; 71C; 71K; 721; 725; 73C; 74A; 74P; 77E; 4AU
			235/35R19 91	11A; 21B; 22F; 24J; 367	

Verkaufsbezeichnung: **AUDI A6, S6, ALLROAD**

Fahrzeugtyp	Betriebserlaubnis	kW	Reifen	Auflagen zu Reifen	Auflagen
4B	e1*2001/116*0051*... e1*98/14*0051*..	110 -184	235/35R19	11A; 21B; 22B; 24J; 24M; 53S	nicht Allroad; nicht für gepanzerte Fz; ab e1*98/14*0051*17; Serienbereifung mit 215/55R16; schmale Achsen; Allradantrieb; 10B; 11B; 11G; 11H; 12A; 51A; 71C; 71K; 721; 725; 73C; 74A; 74P; AF6; AF8; 4AT
4B	e1*2001/116*0051*... e1*98/14*0051*..	85 -162	235/35R19	11A; 21B; 22B; 24J; 24M; 53S	ab e1*98/14*0051*17; Serienbereifung mit 215/55R16; schmale Achsen; Frontantrieb; 10B; 11B; 11G; 11H; 12A; 51A; 71C; 71K; 721; 725; 73C; 74A; 74P; AF6; AF8; 4AT

Benannt unter der Registriernummer KBA-P 00055-00  
von der Benennungsstelle des Kraftfahrt-Bundesamtes, Bundesrepublik Deutschland.



**Gutachten 366-0071-18-WIRD/N2  
zur Erteilung eines Nachtrags zur ABE 52104**

**ANLAGE: 21 AUDI**  
Hersteller: ALCAR WHEELS GmbH

Radtyp: OMI9L  
Stand: 24.01.2020



Seite: 5 von 22

Verkaufsbezeichnung: **AUDI A6, S6, ALLROAD**

Fahrzeugtyp	Betriebserlaubnis	kW	Reifen	Auflagen zu Reifen	Auflagen
4B	e1*2001/116*0051*.. e1*98/14*0051*..	85 -162	235/35R19	11A; 21B; 22B; 24D; 24J; 53S	ab e1*98/14*0051*17; Serienbereifung ohne 215/55R16; breite Achsen; Frontantrieb; 10B; 11B; 11G; 11H; 12A; 51A; 71C; 71K; 721; 725; 73C; 74A; 74P; AF5; AF8; 4AT
4B	e1*2001/116*0051*.. e1*98/14*0051*..	110 -184	235/35R19	11A; 21B; 22B; 24D; 24J; 53S	nicht Allroad; nicht für gepanzerte Fz; ab e1*98/14*0051*17; Serienbereifung ohne 215/55R16; breite Achsen; Allradantrieb; 10B; 11B; 11G; 11H; 12A; 51A; 71C; 71K; 721; 725; 73C; 74A; 74P; AF5; AF8; 4AT
4B	e1*96/27*0051*.. e1*98/14*0051*..	81 -142	235/35R19	11A; 21B; 21J; 22B; 22F; 24C; 24D; 367; 53S	nicht Allroad; nicht für gepanzerte Fz;  nur bis e1*98/14*0051*16; Kombi; Limousine; Allradantrieb; Frontantrieb; 10B; 11B; 11G; 11H; 12A; 51A; 71C; 71K; 721; 725; 73C; 74A; 74P; 4AT
			235/35R19 91	11A; 21B; 21J; 22B; 22F; 24C; 24D; 367	

Verkaufsbezeichnung: **AUDI A6,S6,ALLROAD QUATTRO**

Fahrzeugtyp	Betriebserlaubnis	kW	Reifen	Auflagen zu Reifen	Auflagen	
4F	e1*2001/116*0254*.. e13*2007/46*1080*.. e13*2007/46*1080*..	89 -140	235/35R19 91Y	11A; 22H; 24J; 24M; 5GG	Limousine u. Kombi; Front- u. Allradantrieb; Nicht Allroad Quattro; 10B; 11B; 11G; 11H; 12A; 51A; 573; 71C; 71K; 721; 725; 73C; 74A; 74P; 77E; 4BF	
4F1		89 -257	245/35R19 93Y	11A; 22H; 24D; 24J; 5HA		
				255/35R19 96	11A; 21P; 22F; 24D; 24J	
4F	e1*2001/116*0254*.. e13*2007/46*1080*.. e13*2007/46*1080*..	120 -257	245/40R19	11A; 21P; 51G	Nur Allroad Quattro; 10B; 11B; 11G; 11H; 12A; 51A; 573; 71C; 71K; 721; 725; 73C; 74A; 74P; 77E; 4BF	
				245/40R19 94		11A; 21P
				255/35R19 96		11A; 21P; 22I
4F1		155 -257	245/35R19 93Y	5HA		

**Gutachten 366-0071-18-WIRD/N2  
zur Erteilung eines Nachtrags zur ABE 52104**

**ANLAGE: 21 AUDI**  
Hersteller: ALCAR WHEELS GmbH

Radtyp: OMI9L  
Stand: 24.01.2020



Seite: 6 von 22

Verkaufsbezeichnung: **AUDI A6,S6,ALLROAD QUATTRO**

Fahrzeugtyp	Betriebserlaubnis	kW	Reifen	Auflagen zu Reifen	Auflagen
4F 4F1	e1*2001/116*0254*.. e13*2007/46*1080*.. e13*2007/46*1080*..	89 -257	245/35R19 93Y	11A; 22H; 24D; 24J; 5HA; 68R	Limousine u. Kombi; Front- u. Allradantrieb; Nicht Allroad Quattro; 10B; 11B; 11G; 11H; 12A; 51A; 573; 71C; 71K; 721; 725; 73C; 74A; 74P; 77E; 4BF

Verkaufsbezeichnung: **AUDI A8 / S8**

Fahrzeugtyp	Betriebserlaubnis	kW	Reifen	Auflagen zu Reifen	Auflagen
D2	e1*93/81*0005*.. e1*98/14*0005*..	110 -265	245/40R19 94Y	11A; 22B; 24M; 5HI	nicht für gepanzerte Fz; Allradantrieb; Frontantrieb; 10B; 10S; 11B; 11G; 11H; 12A; 51A; 71C; 71K; 721; 725; 73C; 74A; 74P
		110 -309	245/40R19 98Y	11A; 22B; 24M	
			255/40R19 96Y	11A; 21B; 22B; 24J; 24M	
4E	e1*2001/116*0198*..	154 -257	245/40R19 94Y	5HI	nicht für gepanzerte Fz; 10B; 11B; 11G; 11H; 12A; 51A; 71C; 71K; 721; 725; 73C; 74A; 74P; 76T; 76S; 4AT
			255/40R19 96Y	11A; 21B; 24J; 24M; 5IE	
		154 -331	255/40R19	11A; 21B; 24J; 24M; 51G	

Verkaufsbezeichnung: **AUDI Q3**

Fahrzeugtyp	Betriebserlaubnis	kW	Reifen	Auflagen zu Reifen	Auflagen
8U 8U1	e1*2007/46*0591*.. e13*2007/46*1163*..	88 -162	225/45R19 92	11A; 26P; 27I; 51J	Kombilimousine; Allradantrieb; Frontantrieb; 10B; 11B; 11G; 11H; 12A; 51A; 71C; 71K; 721; 725; 73C; 74A; 74P; 77E
			235/40R19 92		
			245/40R19 94	Ohne Radhausverbreiterung; 11A; 245; 248	
			245/40R19 94	Mit Radhausverbreiterung Serie	
			255/40R19 96	Mit Radhausverbreiterung Serie; 11A; 26P; 27I	
			255/40R19 96	Ohne Radhausverbreiterung; 11A; 245; 248; 26P; 27I	

**Gutachten 366-0071-18-WIRD/N2  
zur Erteilung eines Nachtrags zur ABE 52104**

**ANLAGE: 21 AUDI**  
Hersteller: ALCAR WHEELS GmbH

Radtyp: OMI9L  
Stand: 24.01.2020



Seite: 7 von 22

Verkaufsbezeichnung: **AUDI TT**

Fahrzeugtyp	Betriebserlaubnis	kW	Reifen	Auflagen zu Reifen	Auflagen
8J	e1*2001/116*0369*..	200	235/35R19 87	11A; 22H; 22M; 22P; 24J; 24M; 52J	bis e1*2001/116*0369*16; Cabrio; Coupe; Allradantrieb; 10B; 11B; 11G; 11H; 12A; 51A; 7BN; 71C; 71K; 721; 725; 73C; 74A; 74P; 76T; 76Z; 77E
			245/35R19 89	11A; 21P; 22H; 22M; 22P; 24J; 24M; 52J	
			255/35R19 92	11A; 21P; 22H; 22L; 22Q; 24C; 24D; 52J	
8J	e1*2001/116*0369*..., e1*2001/116*0374*..	118 - 155	235/35R19 91	11A; 22H; 22M; 22P; 24J; 24M	bis e1*2001/116*0369*16; Cabrio; Coupe; 10B; 11B; 11G; 11H; 12A; 51A; 7FD; 71C; 71K; 721; 725; 73C; 74A; 74P; 76T; 77E
		118 - 184	245/35R19 93	11A; 21P; 22H; 22M; 22P; 24J; 24M	
			255/35R19 92	11A; 21P; 22H; 22L; 22Q; 24C; 24D	

Verkaufsbezeichnung: **Q2, SQ2**

Fahrzeugtyp	Betriebserlaubnis	kW	Reifen	Auflagen zu Reifen	Auflagen
GA	e1*2007/46*1552*..	221	225/40R19 93	11A; 245; 248; 26P	SQ2; 10B; 11B; 11G; 11H; 12A; 51A; 71C; 71K; 721; 725; 73C; 74A; 74P; 77E
			235/40R19 92	11A; 24J; 248; 26P; 27I	
			245/35R19 93	11A; 24J; 24M; 26P; 27I	
			245/40R19 94	11A; 24J; 24M; 26P; 27I	
			255/35R19 92	11A; 241; 244; 246; 247; 26B; 27B	
GA	e1*2007/46*1552*..	85 - 140	225/40R19 89	11A; 241; 244; 246	Allradantrieb; Frontantrieb; 10B; 11B; 11G; 11H; 12A; 51A; 71C; 71K; 721; 725; 73C; 74A; 74P; 77E
			235/35R19 91	11A; 241; 244; 246	
			235/40R19 92	11A; 241; 244; 246	
			245/35R19 89	11A; 24C; 244; 247	
			245/40R19 94	11A; 24C; 244; 247	
			255/30R19 91	11A; 24C; 244; 247	
255/35R19 92	11A; 24C; 244; 247				

Verkaufsbezeichnung: **Q3**

Fahrzeugtyp	Betriebserlaubnis	kW	Reifen	Auflagen zu Reifen	Auflagen
F3	e1*2007/46*1900*..	110 - 169	235/50R19 99	11A; 24J; 248; 27I	Q3 Sportback; Allradantrieb; Frontantrieb; 10B; 11B; 11G; 11H; 12A; 51A; 7BN; 71C; 71K; 721; 725; 73C; 74A; 74P
			245/45R19 98	11A; 24J; 248	
			245/50R19 101	11A; 241; 246; 248; 26P; 27I	
			255/45R19 100	11A; 24J; 248; 27I	

Benannt unter der Registriernummer KBA-P 00055-00  
von der Benennungsstelle des Kraftfahrt-Bundesamtes, Bundesrepublik Deutschland.



**Gutachten 366-0071-18-WIRD/N2  
zur Erteilung eines Nachtrags zur ABE 52104**

**ANLAGE: 21 AUDI**  
Hersteller: ALCAR WHEELS GmbH

Radtyp: OMI9L  
Stand: 24.01.2020



Verkaufsbezeichnung: **Q3**

Fahrzeugtyp	Betriebserlaubnis	kW	Reifen	Auflagen zu Reifen	Auflagen
F3	e1*2007/46*1900*..	110 -169	235/45R19 95		Q3; Allradantrieb; Frontantrieb; 10B; 11B; 11G; 11H; 12A; 51A; 7BN; 71C; 71K; 721; 725; 73C; 74A; 74P
			235/50R19 99	11A; 24J; 248; 26P; 27I	
			245/45R19 98	11A; 245; 248	
			245/50R19 101	11A; 24J; 248; 26P; 27I	
			255/45R19 100	11A; 24J; 248; 26P; 27I	
			265/45R19 102	11A; 24J; 248; 26P; 27I	

Verkaufsbezeichnung: **TT Coupe, TTS Coupe, TT Roadster, TTS Roadster**

Fahrzeugtyp	Betriebserlaubnis	kW	Reifen	Auflagen zu Reifen	Auflagen
8J	e1*2001/116*0369*..	132 -228	225/40R19 89	11A; 26B; 26N	ab e1*2001/116*0369*17; Allradantrieb; Frontantrieb; TT; TTS; 10B; 11B; 11G; 11H; 12A; 51A; 7BN; 71C; 71K; 721; 725; 73C; 74A; 74P; 77E
			235/35R19 91Y	11A; 245; 248; 26P; 27U	
			235/40R19 92Y	11A; 245; 248; 26B; 26J; 27U	
			245/35R19 89	11A; 245; 248; 26B; 26N; 27H; 27U	
			255/30R19 91Y	11A; 24J; 248; 26B; 26N; 27H; 27V	
			255/35R19 92Y	11A; 24J; 248; 26B; 26J; 27H; 27V	

**Auflagen**

- 10B) Die mindestens erforderlichen Geschwindigkeitsbereiche der zu verwendenden Reifen sind, mit Ausnahme der Reifen mit M+S-Profil, den Fahrzeugpapieren zu entnehmen. Die für M+S Reifen zulässige Höchstgeschwindigkeit ist im Blickfeld des Fahrzeugführer sinnfällig anzugeben und im Betrieb nicht zu überschreiten. Die zulässige Achslast des Fahrzeuges darf nicht größer sein als das Zweifache der auf Seite 1 dieser Anlage angegebenen Radlast unter Berücksichtigung des angegebenen Abrollumfanges.
- 10S) Der serienmäßige Nenndurchmesser der Sommer- bzw. Winterbereifung darf nicht unterschritten werden.
- 11A) Der vorschriftsmäßige Zustand des Fahrzeuges ist durch einen amtlich anerkannten Sachverständigen oder Prüfer für den Kraftfahrzeugverkehr oder einen Prüfingenieur einer Überwachungsorganisation oder einen Angestellten nach Abschnitt 4 der Anlage VIIIb zur StVZO unter Angabe von FAHRZEUGHERSTELLER, FAHRZEUGTYP und FAHRZEUGIDENTIFIZIERUNGSNUMMER auf einem Nachweis entsprechend dem im Beispielkatalog zum §19 StVZO veröffentlichten Muster bescheinigen zu lassen.
- 11B) Wird eine in diesem Gutachten aufgeführte Reifengröße verwendet, die nicht bereits in der Fahrzeuggenehmigung für diesen Fahrzeug-Typ/ -Variante/ -Version bzw. Fahrzeugausführung genannt ist, so sind die Angaben über die Reifengrößen in den Fahrzeugpapieren bei der nächsten Befassung mit den Fahrzeugpapieren durch die Zulassungsstelle unter Vorlage der Allgemeinen Betriebserlaubnis bzw. der Abnahmebestätigung nach §19 Abs. 3 der StVZO berichtigen zu lassen. Diese Berichtigung ist dann nicht erforderlich, wenn die ABE des Sonderrades eine Freistellung von der Pflicht zur Berichtigung der Fahrzeugpapiere enthält.
- 11G) Die Brems-, Lenkungsaggregate und das Fahrwerk mit Ausnahme von Sonder-Fahrwerksfedern müssen, sofern diese durch keine weiteren Auflagen berührt werden, dem Serienstand entsprechen. Für die Sonder-Fahrwerksfedern muß eine Allgemeine Betriebserlaubnis oder ein Teilegutachten vorliegen; gegen die Verwendung der Rad/Reifenkombination dürfen keine technischen Bedenken bestehen. Wird



**Gutachten 366-0071-18-WIRD/N2  
zur Erteilung eines Nachtrags zur ABE 52104**

**ANLAGE: 21 AUDI**  
Hersteller: ALCAR WHEELS GmbH

Radtyp: OMI9L  
Stand: 24.01.2020



Seite: 9 von 22

- gleichzeitig mit dem Anbau der Sonderräder eine Fahrwerksänderung vorgenommen, so ist diese und ihre Auswirkung auf den Anbau der Sonderräder gesondert zu beurteilen.
- 11H) Wird das serienmäßige Ersatzrad verwendet, soll mit mäßiger Geschwindigkeit und nicht länger als erforderlich gefahren werden. Hierbei müssen die serienmäßigen Befestigungsteile verwendet werden. Bei Fahrzeugausführungen mit Allradantrieb ist bei Verwendung des Ersatzrades darauf zu achten, daß nur Reifen mit gleich großem Abrollumfang zulässig sind.
  - 12A) Die Verwendung von Schneeketten ist nicht möglich, es sei denn, dass für den hier aufgeführten Fahrzeugtyp eine weitere Umrüstmöglichkeit im Gutachten aufgeführt ist. Für diese Umrüstung mit der Einschränkung in Spalte Auflagen "Auflagen zu Reifen" sind die dort aufgeführten Auflagen und Hinweise zu beachten.
  - 21B) Durch Anlegen der vorderen Radhausausschnittkanten und Kunststoffinnenkotflügel über die gesamte Radhausausschnittkantenlänge ist die Freigängigkeit der Rad/Reifen-Kombination herzustellen.
  - 21J) Durch Aufweiten bzw. Bearbeiten der vorderen Radhäuser im Bereich der Radaußenseite über die gesamte Radhausausschnittkantenlänge ist die Freigängigkeit der Rad/Reifen-Kombination herzustellen.
  - 21N) Durch Aufweiten bzw. Ausstellen der vorderen Radhäuser im Bereich der Radaußenseite über die gesamte Radhausausschnittkantenlänge ist die Freigängigkeit der Rad/Reifen-Kombination unter Berücksichtigung der maximal zulässigen Betriebsbreite nach ETRTO bzw. WdK (1,04 fache Nennbreite des Reifens) herzustellen.
  - 21P) Durch Anlegen bzw. Bearbeiten der vorderen Radhausausschnittkanten und Kunststoffinnenkotflügel über die gesamte Radhausausschnittkantenlänge ist die Freigängigkeit der Rad/Reifen-Kombination unter Berücksichtigung der maximal zulässigen Betriebsbreite nach ETRTO bzw. WdK (1,04 fache Nennbreite des Reifens) herzustellen.
  - 22B) Durch Anlegen bzw. Bearbeiten der hinteren Radhausausschnittkanten und Kunststoffinnenkotflügel über die gesamte Radhausausschnittkantenlänge ist die Freigängigkeit der Rad/Reifen-Kombination herzustellen.
  - 22F) Durch Aufweiten bzw. Ausstellen der hinteren Radhäuser im Bereich der Radaußenseite über die gesamte Radhausausschnittkantenlänge ist die Freigängigkeit der Rad/Reifen-Kombination herzustellen.
  - 22H) Durch Aufweiten bzw. Ausstellen der hinteren Radhäuser im Bereich der Radaußenseite über die gesamte Radhausausschnittkantenlänge ist die Freigängigkeit der Rad/Reifen-Kombination unter Berücksichtigung der maximal zulässigen Betriebsbreite nach ETRTO bzw. WdK (1,04 fache Nennbreite des Reifens) herzustellen.
  - 22I) Durch Anlegen bzw. Bearbeiten der hinteren Radhausausschnittkanten und Kunststoffinnenkotflügel über die gesamte Radhausausschnittkantenlänge ist die Freigängigkeit der Rad/Reifen-Kombination unter Berücksichtigung der maximal zulässigen Betriebsbreite nach ETRTO bzw. WdK (1,04 fache Nennbreite des Reifens) herzustellen.
  - 22L) Durch Kürzen bis zum Schraubenkopf und komplettes Umbiegen der Befestigungslasche der Heckschürzenbefestigung ist eine ausreichende Freigängigkeit der Rad/Reifen-Kombination herzustellen.
  - 22M) Durch Kürzen bis zum Schraubenkopf und komplettes Umbiegen der Befestigungslasche der Heckschürzenbefestigung ist eine ausreichende Freigängigkeit der Rad/Reifen-Kombination unter Berücksichtigung der maximal zulässigen Betriebsbreite nach ETRTO bzw. WdK (1,04 fache Nennbreite des Reifens) herzustellen.
  - 22P) Durch vollkommenes Anlegen der Kunststoffinnenkotflügel der Hinterachse auf der Radaußenseite an die Radhauswand über die gesamte Radhausausschnittkantenlänge ist die Freigängigkeit der Rad/Reifen-Kombination unter Berücksichtigung der maximal zulässigen Betriebsbreite nach ETRTO bzw. WdK (1,04 fache Nennbreite des Reifens) herzustellen.

**Gutachten 366-0071-18-WIRD/N2  
zur Erteilung eines Nachtrags zur ABE 52104**

**ANLAGE: 21 AUDI**  
Hersteller: ALCAR WHEELS GmbH

Radtyp: OMI9L  
Stand: 24.01.2020



Seite: 10 von 22

- 22Q) Durch vollkommenes Anlegen der Kunststoffinnenkotflügel der Hinterachse auf der Radaußenseite an die Radhauswand über die gesamte Radhausausschnittkantenlänge ist die Freigängigkeit der Rad/Reifen-Kombination herzustellen.
- 241) Die Radabdeckung an Achse 1 ist durch Ausstellen der Frontschürze und des Kotflügels oder durch Anbau von dauerhaft befestigten Karosserieteilen im Bereich 30 Grad vor der Radmitte herzustellen. Die gesamte Breite der Rad/Reifenkombination muss, unter Beachtung des maximal möglichen Betriebsmaßes des Reifens (1,04 fache der Nennbreite des Reifens), im oben genannten Bereich abgedeckt sein.
- 244) Die Radabdeckung an Achse 2 ist durch Ausstellen der Heckschürze und des Kotflügels oder durch Anbau von dauerhaft befestigten Karosserieteilen im Bereich 50 Grad hinter der Radmitte herzustellen. Die gesamte Breite der Rad/Reifenkombination muss, unter Beachtung des maximal möglichen Betriebsmaßes des Reifens (1,04 fache der Nennbreite des Reifens), im oben genannten Bereich abgedeckt sein.
- 245) Die Radabdeckung an Achse 1 ist durch Ausstellen der Frontschürze und des Kotflügels oder durch Anbau von dauerhaft befestigten Karosserieteilen im Bereich 30 Grad vor der Radmitte herzustellen. Je nach Rüstzustand des Fahrzeuges (z. B. Fahrzeugtieferlegung, Radabdeckungsverbreiterung, usw.) kann es möglich sein, dass die Radabdeckung ausreichend ist. Die gesamte Breite der Rad/Reifenkombination muss, unter Beachtung des maximal möglichen Betriebsmaßes des Reifens (1,04 fache der Nennbreite des Reifens), im oben genannten Bereich abgedeckt sein.
- 246) Die Radabdeckung an Achse 1 ist durch Ausstellen des Kotflügels oder durch Anbau von dauerhaft befestigten Karosserieteilen im Bereich 50 Grad hinter der Radmitte herzustellen. Je nach Rüstzustand des Fahrzeuges (z. B. Fahrzeugtieferlegung, Radabdeckungsverbreiterung, usw.) kann es möglich sein, dass die Radabdeckung ausreichend ist. Die gesamte Breite der Rad/Reifenkombination muss, unter Beachtung des maximal möglichen Betriebsmaßes des Reifens (1,04 fache der Nennbreite des Reifens), im oben genannten Bereich abgedeckt sein.
- 247) Die Radabdeckung an Achse 2 ist durch Ausstellen des Kotflügels oder durch Anbau von dauerhaft befestigten Karosserieteilen im Bereich 30 Grad vor der Radmitte herzustellen. Je nach Rüstzustand des Fahrzeuges (z. B. Fahrzeugtieferlegung, Radabdeckungsverbreiterung, usw.) kann es möglich sein, dass die Radabdeckung ausreichend ist. Die gesamte Breite der Rad/Reifenkombination muss, unter Beachtung des maximal möglichen Betriebsmaßes des Reifens (1,04 fache der Nennbreite des Reifens), im oben genannten Bereich abgedeckt sein.
- 248) Die Radabdeckung an Achse 2 ist durch Ausstellen der Heckschürze und des Kotflügels oder durch Anbau von dauerhaft befestigten Karosserieteilen im Bereich 50 Grad hinter der Radmitte herzustellen. Je nach Rüstzustand des Fahrzeuges (z. B. Fahrzeugtieferlegung, Radabdeckungsverbreiterung, usw.) kann es möglich sein, dass die Radabdeckung ausreichend ist. Die gesamte Breite der Rad/Reifenkombination muss, unter Beachtung des maximal möglichen Betriebsmaßes des Reifens (1,04 fache der Nennbreite des Reifens), im oben genannten Bereich abgedeckt sein.
- 24C) Die Radabdeckung an Achse 1 ist durch Ausstellen der Frontschürze und des Kotflügels oder durch Anbau von dauerhaft befestigten Karosserieteilen im Bereich 30 Grad vor der Radmitte und 50 Grad hinter der Radmitte herzustellen. Die gesamte Breite der Rad/Reifenkombination muss, unter Beachtung des maximal möglichen Betriebsmaßes des Reifens (1,04 fache der Nennbreite des Reifens), im oben genannten Bereich abgedeckt sein.
- 24D) Die Radabdeckung an Achse 2 ist durch Ausstellen der Heckschürze und des Kotflügels oder durch Anbau von dauerhaft befestigten Karosserieteilen im Bereich 30 Grad vor der Radmitte und 50 Grad hinter der Radmitte herzustellen. Die gesamte Breite der Rad/Reifenkombination muss, unter Beachtung des maximal möglichen Betriebsmaßes des Reifens (1,04 fache der Nennbreite des Reifens), im oben genannten Bereich abgedeckt sein.
- 24J) Die Radabdeckung an Achse 1 ist durch Ausstellen der Frontschürze und des Kotflügels oder durch Anbau von dauerhaft befestigten Karosserieteilen im Bereich 30 Grad vor der Radmitte und 50 Grad hinter der Radmitte herzustellen. Je nach Rüstzustand des Fahrzeuges (z. B. Fahrzeugtieferlegung,



**Gutachten 366-0071-18-WIRD/N2  
zur Erteilung eines Nachtrags zur ABE 52104**

**ANLAGE: 21 AUDI**  
Hersteller: ALCAR WHEELS GmbH

Radtyp: OMI9L  
Stand: 24.01.2020



Seite: 11 von 22

- Radabdeckungsverbreiterung, usw.) kann es möglich sein, dass die Radabdeckung ausreichend ist. Die gesamte Breite der Rad/Reifenkombination muss, unter Beachtung des maximal möglichen Betriebsmaßes des Reifens (1,04 fache der Nennbreite des Reifens), im oben genannten Bereich abgedeckt sein.
- 24M) Die Radabdeckung an Achse 2 ist durch Ausstellen der Heckschürze und des Kotflügels oder durch Anbau von dauerhaft befestigten Karosserieteilen im Bereich 30 Grad vor der Radmitte und 50 Grad hinter der Radmitte herzustellen. Je nach Rüstzustand des Fahrzeuges (z. B. Fahrzeugtieferlegung, Radabdeckungsverbreiterung, usw.) kann es möglich sein, dass die Radabdeckung ausreichend ist. Die gesamte Breite der Rad/Reifenkombination muss, unter Beachtung des maximal möglichen Betriebsmaßes des Reifens (1,04 fache der Nennbreite des Reifens), im oben genannten Bereich abgedeckt sein.
- 26B) Durch Anlegen der vorderen Radhausausschnittkanten und Kunststoffinnenkotflügel ist die Freigängigkeit der Rad/Reifen-Kombination herzustellen. Die genauen Maße / Bereiche sind dem beigefügten Anhang / Hinweisblatt "Nacharbeitsprofile Fahrzeug" am Ende dieser Anlage zu entnehmen.
- 26J) Durch Aufweiten bzw. Ausstellen der vorderen Radhäuser ist die Freigängigkeit der Rad/Reifen-Kombination herzustellen. Die genauen Maße / Bereiche sind dem beigefügten Anhang / Hinweisblatt "Nacharbeitsprofile Fahrzeug" am Ende dieser Anlage zu entnehmen.
- 26N) Durch Aufweiten bzw. Ausstellen der vorderen Radhäuser ist die Freigängigkeit der Rad/Reifen-Kombination unter Berücksichtigung der maximal zulässigen Betriebsbreite nach ETRTO bzw. WdK (1,04 fache Nennbreite des Reifens) herzustellen. Die genauen Maße / Bereiche sind dem beigefügten Anhang / Hinweisblatt "Nacharbeitsprofile Fahrzeug" am Ende dieser Anlage zu entnehmen.
- 26P) Durch Anlegen der vorderen Radhausausschnittkanten und Kunststoffinnenkotflügel ist die Freigängigkeit der Rad/Reifen-Kombination unter Berücksichtigung der maximal zulässigen Betriebsbreite nach ETRTO bzw. WdK (1,04 fache Nennbreite des Reifens) herzustellen. Die genauen Maße / Bereiche sind dem beigefügten Anhang / Hinweisblatt "Nacharbeitsprofile Fahrzeug" am Ende dieser Anlage zu entnehmen.
- 27B) Durch Anlegen der hinteren Radhausausschnittkanten und Kunststoffinnenkotflügel ist die Freigängigkeit der Rad/Reifen-Kombination herzustellen. Die genauen Maße / Bereiche sind dem beigefügten Anhang / Hinweisblatt "Nacharbeitsprofile Fahrzeug" am Ende dieser Anlage zu entnehmen.
- 27F) Durch Aufweiten bzw. Ausstellen der hinteren Radhäuser ist die Freigängigkeit der Rad/Reifen-Kombination herzustellen. Die genauen Maße / Bereiche sind dem beigefügten Anhang / Hinweisblatt "Nacharbeitsprofile Fahrzeug" am Ende dieser Anlage zu entnehmen.
- 27H) Durch Aufweiten bzw. Ausstellen der hinteren Radhäuser ist die Freigängigkeit der Rad/Reifen-Kombination unter Berücksichtigung der maximal zulässigen Betriebsbreite nach ETRTO bzw. WdK (1,04 fache Nennbreite des Reifens) herzustellen. Die genauen Maße / Bereiche sind dem beigefügten Anhang / Hinweisblatt "Nacharbeitsprofile Fahrzeug" am Ende dieser Anlage zu entnehmen.
- 27I) Durch Anlegen der hinteren Radhausausschnittkanten und Kunststoffinnenkotflügel ist die Freigängigkeit der Rad/Reifen-Kombination unter Berücksichtigung der maximal zulässigen Betriebsbreite nach ETRTO bzw. WdK (1,04 fache Nennbreite des Reifens) herzustellen. Die genauen Maße / Bereiche sind dem beigefügten Anhang / Hinweisblatt "Nacharbeitsprofile Fahrzeug" am Ende dieser Anlage zu entnehmen.
- 27U) Durch Kürzen der Befestigungsglasche der Heckschürzenbefestigung ist eine ausreichende Freigängigkeit der Rad/Reifen-Kombination unter Berücksichtigung der maximal zulässigen Betriebsbreite nach ETRTO bzw. WdK (1,04 fache Nennbreite des Reifens) herzustellen. Die genauen Maße / Bereiche sind dem beigefügten Anhang / Hinweisblatt "Nacharbeitsprofile Fahrzeug" am Ende dieser Anlage zu entnehmen.
- 27V) Durch Kürzen der Befestigungsglasche der Heckschürzenbefestigung ist eine ausreichende Freigängigkeit der Rad/Reifen-Kombination herzustellen. Die genauen Maße / Bereiche sind dem beigefügten Anhang / Hinweisblatt "Nacharbeitsprofile Fahrzeug" am Ende dieser Anlage zu entnehmen.
- 32I) Die Verwendung dieser Rad/Reifen-Kombination ist nur zulässig mit einem serienmäßigen "Sportfahrwerk" oder einem geänderten Fahrwerk (Sportfahrwerk: Feder und Dämpfer), in dem diese

**Gutachten 366-0071-18-WIRD/N2  
zur Erteilung eines Nachtrags zur ABE 52104**

**ANLAGE: 21 AUDI**  
Hersteller: ALCAR WHEELS GmbH

Radtyp: OMI9L  
Stand: 24.01.2020



Seite: 12 von 22

- Rad/Reifen-Kombination freigegeben ist. Die Allgemeine Betriebserlaubnis bzw. das Teilegutachten des geänderten Fahrwerks ist zu beachten.
- 367) Durch Begrenzen des Lenkeinschlages oder durch Nacharbeit der vorderen Radhäuser im Bereich der Radinnenseite ist eine ausreichende Freigängigkeit der Rad/Reifen-Kombination herzustellen.
- 4AT) Die Verwendung des vom Fahrzeughersteller verbauten Reifendruck Kontrollsystems mit Sensoren Art. Nr.: 4D0 907 275 C (nur wenn auch original verbaut) ist zulässig. Das System muss gemäß den Herstellerangaben kalibriert werden. Alternativ kann ein geeignetes Nachrüst-Kontrollsystem verwendet werden.
- 4AU) Die Verwendung des vom Fahrzeughersteller verbauten Reifendruck Kontrollsystems mit Sensoren Art. Nr.: 4F0 907 275 B (nur wenn auch original verbaut) ist zulässig. Das System muss gemäß den Herstellerangaben kalibriert werden. Alternativ kann ein geeignetes Nachrüst-Kontrollsystem verwendet werden.
- 4BF) Die Verwendung des vom Fahrzeughersteller verbauten Reifendruck Kontrollsystems mit Sensoren Art. Nr.: 4F0 907 275 D (nur wenn auch original verbaut) ist zulässig. Das System muss gemäß den Herstellerangaben kalibriert werden. Alternativ kann ein geeignetes Nachrüst-Kontrollsystem verwendet werden.
- 51A) Der vom Fahrzeughersteller (siehe Betriebsanleitung oder Reifenfülldruckhinweis am Fahrzeug) bzw. Reifenhersteller vorgeschriebene Reifenfülldruck ist zu beachten.  
Die Verwendung von Reifen mit Notlaufeigenschaften ist laut Hersteller nur mit Reifenfülldrucküberwachungssystem zulässig.
- 51G) Die Verwendung dieser Rad/Reifen-Kombination ist nur zulässig, wenn diese Reifendimension in den Fahrzeugpapieren bereits serienmäßig eingetragen oder vom Fahrzeughersteller, s. Auszug aus der EG-Genehmigung des Fahrzeuges (EG-Übereinstimmungsbescheinigung), freigegeben ist. Der Loadindex, das Geschwindigkeitssymbol, die M+S-Kennzeichnung, die Hinweise und die Empfehlungen des Fahrzeugherstellers sind bei Verwendung dieser Reifengröße zu beachten.
- 51J) Die Verwendung dieser Reifengröße ist nur zulässig, wenn die Reifennennbreite, der in den Fahrzeugpapieren serienmäßig eingetragenen Mindestreifengröße, nicht unterschritten wird.
- 52J) Diese Reifengröße ist nur mit M+S-Profil zulässig. Die Lauffläche und die Struktur sind bei M+S-Profil so konzipiert, dass sie vor allem auf Matsch und Schnee (Winter) bessere Fahreigenschaften gewährleisten.
- 53S) Es ist eine Bestätigung des Reifenherstellers über die ausreichende Tragfähigkeit der Reifengröße erforderlich. Es wird empfohlen den Nachweis der Eignung bei den Fahrzeugpapieren mitzuführen.
- 54A) Es ist der Nachweis zu erbringen, daß die Anzeigen von Geschwindigkeitsmesser und Wegstreckenzähler innerhalb der zulässigen Toleranzen liegen. Sofern eine Angleichung durchgeführt wird, ist dies bei der Beurteilung weiterer Rad/Reifen-Kombinationen in den Fahrzeugpapieren zu berücksichtigen.
- 573) Die Verwendung unterschiedlicher Reifengrößen an Vorder- und Hinterachse ist an Fahrzeugen mit Allradantrieb nur zulässig, wenn deren Abrollumfänge gleich sind.  
Es ist eine Bestätigung des Reifenherstellers über die tatsächlichen Abrollumfänge erforderlich, es wird empfohlen den Nachweis der Eignung bei den Fahrzeugpapieren mitzuführen.  
Alle an ein und derselben Achse montierten Reifen müssen vom gleichen Reifentyp sein.
- 57F) Die Verwendung dieser Reifengröße ist auf dieser Radgröße nur an der Hinterachse zulässig.
- 585) Folgende Rad/Reifen-Kombination ist zulässig:
- |              |              |
|--------------|--------------|
| Vorderachse: | Reifengröße: |
| Hinterachse: | 225/35R19    |
|              | 255/30R19    |
- Ist eine der beiden Reifengrößen im Gutachten nicht aufgeführt, so ist die nicht aufgeführte Reifengröße nur auf einer anderen Felgenreöße zulässig.

**Gutachten 366-0071-18-WIRD/N2  
zur Erteilung eines Nachtrags zur ABE 52104**

**ANLAGE: 21 AUDI**  
Hersteller: ALCAR WHEELS GmbH

Radtyp: OMI9L  
Stand: 24.01.2020



Die erforderlichen Auflagen und Hinweise sind achsweise zu beachten.

An Fahrzeugausführungen mit automatischem Blockierverhinderer (ABV) bzw. Antriebsschlupfregelung (ASR) dürfen nur Reifen verwendet werden, deren Differenz im Abrollumfang kleiner als 1% ist. Es ist eine Bestätigung des Reifenherstellers über die tatsächlichen Abrollumfänge erforderlich; es wird empfohlen den Nachweis der Eignung bei den Fahrzeugpapieren mitzuführen.

Alle an ein und derselben Achse montierten Reifen müssen vom gleichen Reifentyp sein.

- 5EM) Die Verwendung dieser Reifengröße ist nur zulässig an Fahrzeugausführungen bis zu einer zulässigen Achslast von 1060kg.
- 5ET) Die Verwendung dieser Reifengröße ist nur zulässig an Fahrzeugausführungen bis zu einer zulässigen Achslast von 1090kg.
- 5FE) Die Verwendung dieser Reifengröße ist nur zulässig an Fahrzeugausführungen bis zu einer zulässigen Achslast von 1120kg.
- 5GG) Die Verwendung dieser Reifengröße ist nur zulässig an Fahrzeugausführungen bis zu einer zulässigen Achslast von 1230kg.
- 5HA) Die Verwendung dieser Reifengröße ist nur zulässig an Fahrzeugausführungen bis zu einer zulässigen Achslast von 1300kg.
- 5HI) Die Verwendung dieser Reifengröße ist nur zulässig an Fahrzeugausführungen bis zu einer zulässigen Achslast von 1340kg, im Anhängerbetrieb bis 100km/h ist eine Erhöhung der Reifentragfähigkeit bis zu 10% nach ETRTO zulässig.
- 5IE) Die Verwendung dieser Reifengröße ist nur zulässig an Fahrzeugausführungen bis zu einer zulässigen Achslast von 1420kg.

671) Folgende Rad/Reifen-Kombination ist zulässig:

	Reifengröße:
Vorderachse:	235/35R19
Hinterachse:	255/30R19

Ist eine der beiden Reifengrößen im Gutachten nicht aufgeführt, so ist die nicht aufgeführte Reifengröße nur auf einer anderen Felgengröße zulässig.

Die erforderlichen Auflagen und Hinweise sind achsweise zu beachten.

An Fahrzeugausführungen mit automatischem Blockierverhinderer (ABV) bzw. Antriebsschlupfregelung (ASR) dürfen nur Reifen verwendet werden, deren Differenz im Abrollumfang kleiner als 1% ist. Es ist eine Bestätigung des Reifenherstellers über die tatsächlichen Abrollumfänge erforderlich; es wird empfohlen den Nachweis der Eignung bei den Fahrzeugpapieren mitzuführen.

Alle an ein und derselben Achse montierten Reifen müssen vom gleichen Reifentyp sein.

673) Folgende Rad/Reifen-Kombination ist zulässig:

	Reifengröße:
Vorderachse:	225/35R19
Hinterachse:	255/30R19

Ist eine der beiden Reifengrößen im Gutachten nicht aufgeführt, so ist die nicht aufgeführte Reifengröße nur auf einer anderen Felgengröße zulässig.

Die erforderlichen Auflagen und Hinweise sind achsweise zu beachten.

An Fahrzeugausführungen mit automatischem Blockierverhinderer (ABV) bzw. Antriebsschlupfregelung (ASR) dürfen nur Reifen verwendet werden, deren Differenz im Abrollumfang kleiner als 1% ist. Es ist eine Bestätigung des Reifenherstellers über die tatsächlichen Abrollumfänge erforderlich; es wird empfohlen den Nachweis der Eignung bei den Fahrzeugpapieren mitzuführen.

Alle an ein und derselben Achse montierten Reifen müssen vom gleichen Reifentyp sein.

677) Folgende Rad/Reifen-Kombination ist zulässig:

	Reifengröße:
Vorderachse:	225/35R19
Hinterachse:	245/30R19

Ist eine der beiden Reifengrößen im Gutachten nicht aufgeführt, so ist die nicht aufgeführte Reifengröße nur auf einer anderen Felgengröße zulässig.

Die erforderlichen Auflagen und Hinweise sind achsweise zu beachten.

An Fahrzeugausführungen mit automatischem Blockierverhinderer (ABV) bzw. Antriebsschlupfregelung (ASR) dürfen nur Reifen verwendet werden, deren Differenz im Abrollumfang kleiner als 1% ist. Es ist eine Bestätigung des Reifenherstellers über die tatsächlichen Abrollumfänge erforderlich; es wird empfohlen den Nachweis der Eignung bei den Fahrzeugpapieren mitzuführen.

Alle an ein und derselben Achse montierten Reifen müssen vom gleichen Reifentyp sein.

68R) Folgende Rad/Reifen-Kombination ist zulässig:

	Reifengröße:
Vorderachse:	245/35R19
Hinterachse:	275/30R19

Ist eine der beiden Reifengrößen im Gutachten nicht aufgeführt, so ist die nicht aufgeführte Reifengröße nur auf einer anderen Felgengröße zulässig.

Die erforderlichen Auflagen und Hinweise sind achsweise zu beachten.

An Fahrzeugausführungen mit automatischem Blockierverhinderer (ABV) bzw. Antriebsschlupfregelung (ASR) dürfen nur Reifen verwendet werden, deren Differenz im Abrollumfang kleiner als 1% ist. Es ist eine Bestätigung des Reifenherstellers über die tatsächlichen Abrollumfänge erforderlich; es wird empfohlen den Nachweis der Eignung bei den Fahrzeugpapieren mitzuführen.

Alle an ein und derselben Achse montierten Reifen müssen vom gleichen Reifentyp sein.

- 71C) Zum Auswuchten der Sonderräder dürfen an der Felgeninnenseite nur Klebegewichte angebracht werden.
- 71K) Zum Auswuchten der Sonderräder dürfen an der Felgenaußenseite nur Klebegewichte unterhalb des Tiefbetts angebracht werden.
- 721) Es ist nur die Verwendung von Gummiventilen oder Metallschraubventilen mit Überwurfmutter von außen, die weitgehend den Normen (DIN, E.T.R.T.O. bzw. Tire and Rim) entsprechen und die für einen Ventilloch-Nenn Durchmesser von 11,3 mm geeignet sind, zulässig.  
Das Ventil darf nicht über den Felgenrand hinausragen. Es sind die Montagehinweise des Ventilherstellers zu beachten.
- 725) Bei Fahrzeugen mit einer bauartbedingten Höchstgeschwindigkeit über 210 km/h sind nur Metallschraubventile zulässig. Es sind die Montagehinweise des Ventilherstellers zu beachten.
- 73C) Es ist nur die Verwendung von schlauchlosen Reifen zulässig.
- 74A) Es dürfen nur die vom Radhersteller mitzuliefernden Radbefestigungsteile verwendet werden, dabei ist die Gewindegröße der serienmäßigen Befestigungsteile zu beachten. Bei Verwendung von Radschrauben, ist die, in der Anlage zum Gutachten, dem Fahrzeug zugeordnete Schaftlänge zu beachten.
- 74P) Radausführungen mit Zentrierring im Mittenloch sind nur zulässig, wenn die im Gutachten beschriebenen Zentrierringe verwendet werden.
- 765) Die Verwendung dieser Radgröße ist nicht zulässig an Fahrzeugausführungen, die serienmäßig laut COC-Papier (EG-Übereinstimmungserklärung) als kleinste Radgröße mit 20-Zoll-Rädern ausgerüstet sind. Optionale Bremsen können einen größeren Mindestdurchmesser erfordern.
- 76T) Die Verwendung dieser Felgengröße ist nur zulässig, wenn die Felgenbreite, der in den Fahrzeugpapieren serienmäßig eingetragenen Felgen, nicht unterschritten wird.
- 76Z) Die Verwendung dieser Radgröße ist nur in Verbindung mit M+S-Reifen zulässig.
- 77E) Das indirekte Reifendruckkontrollsystem ist zu kalibrieren. Es ist dafür den Ausführungen der Bedienungsanleitung Folge zu leisten.

**Gutachten 366-0071-18-WIRD/N2  
zur Erteilung eines Nachtrags zur ABE 52104**

**ANLAGE: 21 AUDI**

Hersteller: ALCAR WHEELS GmbH

Radtyp: OMI9L

Stand: 24.01.2020



Seite: 15 von 22

- 7BN) Die Verwendung des vom Fahrzeughersteller verbauten Reifendruck Kontrollsystems mit Sensoren Art. Nr.: 5Q0 907 275 (nur wenn auch original verbaut) ist zulässig. Das System muss gemäß den Herstellerangaben kalibriert werden. Alternativ kann ein geeignetes Nachrüstkontrollsystem verwendet werden.
- 7EB) Die Verwendung des vom Fahrzeughersteller verbauten Reifendruck Kontrollsystems mit Sensoren Art. Nr.: 4F0 907 275 D ( nur e1\*98/14\*0177\*..) (nur wenn auch original verbaut) ist zulässig. Das System muss gemäß den Herstellerangaben kalibriert werden. Alternativ kann ein geeignetes Nachrüstkontrollsystem verwendet werden.
- 7FD) Die Verwendung des vom Fahrzeughersteller verbauten Reifendruck Kontrollsystems mit Sensoren Art. Nr.: 5Q0 907 275 ( nur e1\*2001/116\*0369\*..) (nur wenn auch original verbaut) ist zulässig. Das System muss gemäß den Herstellerangaben kalibriert werden. Alternativ kann ein geeignetes Nachrüstkontrollsystem verwendet werden.
- AF5) Die Verwendung dieser Rad/Reifenkombination ist "nur zulässig" an Fahrzeugausführungen, wenn die Reifengröße 215/55R16 (breite Hinterachse) nicht serienmäßig vom Fahrzeughersteller in den Fahrzeugpapieren bereits eingetragen ist, es sei denn dass für den hier aufgeführten Fahrzeugtyp eine weitere Umrüstmöglichkeit im Gutachten aufgeführt ist.
- AF6) Die Verwendung dieser Rad/Reifenkombination ist "nur zulässig" an Fahrzeugausführungen, wenn die Reifengröße 215/55R16 (schmale Hinterachse) serienmäßig vom Fahrzeughersteller in den Fahrzeugpapieren bereits eingetragen ist, es sei denn dass für den hier aufgeführten Fahrzeugtyp eine weitere Umrüstmöglichkeit im Gutachten aufgeführt ist.
- AF8) Die Verwendung der Sonderräder ist nicht zulässig an Fahrzeugausführungen mit Bremsscheibe an der Vorderachse (Durchmesser 320 mm, Dicke 30 mm) in Verbindung mit dem Bremssattel Typ HP2 16".

**Gutachten 366-0071-18-WIRD/N2  
zur Erteilung eines Nachtrags zur ABE 52104**

**ANLAGE: 21 AUDI**  
Hersteller: ALCAR WHEELS GmbH

Radtyp: OMI9L  
Stand: 24.01.2020



**Nacharbeitsprofile Fahrzeug**

**Fahrzeug:**

Hersteller: AUDI  
Fahrzeugtyp: GA  
Genehm.Nr.: e1\*2007/46\*1552\*..  
Handelsbez.: Q2, SQ2

Variante(n):

**Nacharbeit Radhausausschnittkantenbereich:**

Auflagen	Nacharbeit im Bereich		Achse
	von [mm]	bis [mm]	
26B	x = 210	y = 230	VA
26P	x = 260	y = 280	VA
27B	x = 230	y = 210	HA
27I	x = 280	y = 260	HA

**Aufweiten Radhausausschnittkantenbereich:**

Auflagen	Im Bereich		Aufweiten um [mm]	Achse
	von [mm]	bis [mm]		
26N	x = 260	y = 280	8	VA
27F	x = 280	y = 260	20	HA
27H	x = 280	y = 260	8	HA
26J	x = 260	y = 280	15	VA

**Gutachten 366-0071-18-WIRD/N2  
zur Erteilung eines Nachtrags zur ABE 52104**

**ANLAGE: 21 AUDI**  
Hersteller: ALCAR WHEELS GmbH

Radtyp: OMI9L  
Stand: 24.01.2020



Seite: 17 von 22

**Fahrzeug:**

Hersteller: AUDI  
Fahrzeugtyp: F3  
Genehm.Nr.: e1\*2007/46\*1900\*..  
Handelsbez.: Q3

Variante(n):

**Nacharbeit Radhausausschnittkantenbereich:**

Auflagen	Nacharbeit im Bereich		Achse
	von [mm]	bis [mm]	
26B	x = 300	y = 250	VA
26P	x = 250	y = 250	VA
27B	x = 250	y = 300	HA
27I	x = 200	y = 250	HA

**Aufweiten Radhausausschnittkantenbereich:**

Auflagen	Im Bereich		Aufweiten um [mm]	Achse
	von [mm]	bis [mm]		
26J	x = 300	y = 250	30	VA
26N	x = 300	y = 250	8	VA
27F	x = 250	y = 300	30	HA
27H	x = 250	y = 300	8	HA



**Gutachten 366-0071-18-WIRD/N2  
zur Erteilung eines Nachtrags zur ABE 52104**

**ANLAGE: 21 AUDI**  
Hersteller: ALCAR WHEELS GmbH

Radtyp: OMI9L  
Stand: 24.01.2020



**Fahrzeug:**

Hersteller: AUDI  
Fahrzeugtyp: 8V  
Genehm.Nr.: e1\*2007/46\*0607\*..  
Handelsbez.: AUDI A3, S3

Variante(n): Frontantrieb, 2-türig

**Nacharbeit Radhausausschnittkantenbereich:**

Auflagen	Nacharbeit im Bereich		Achse
	von [mm]	bis [mm]	
26P	x = 400	y = 400	VA
26B	x = 400	y = 400	VA

**Aufweiten Radhausausschnittkantenbereich:**

Auflagen	Im Bereich		Aufweiten um [mm]	Achse
	von [mm]	bis [mm]		
26N	x = 400	y = 400	8	VA
26J	x = 400	y = 400	24	VA
27H	x = 400	y = 400	8	HA
27F	x = 400	y = 400	30	HA



**Gutachten 366-0071-18-WIRD/N2  
zur Erteilung eines Nachtrags zur ABE 52104**

**ANLAGE: 21 AUDI**  
Hersteller: ALCAR WHEELS GmbH

Radtyp: OMI9L  
Stand: 24.01.2020



Seite: 19 von 22

**Fahrzeug:**

Hersteller: AUDI  
Fahrzeugtyp: 8U  
Genehm.Nr.: e1\*2007/46\*0591\*..  
Handelsbez.: AUDI Q3

Variante(n): Allradantrieb, Frontantrieb, Kombilimousine

**Nacharbeit Radhausausschnittkantenbereich:**

Auflagen	Nacharbeit im Bereich		Achse
	von [mm]	bis [mm]	
26B	x = 290	y = 390	VA
26P	x = 240	y = 340	VA
27B	x = 335	y = 400	HA
27I	x = 285	y = 355	HA

**Aufweiten Radhausausschnittkantenbereich:**

Auflagen	Im Bereich		Aufweiten um [mm]	Achse
	von [mm]	bis [mm]		
26J	x = 290	y = 390	30	VA
26N	x = 290	y = 390	10	VA
27F	x = 335	y = 400	30	HA
27H	x = 335	y = 400	10	HA

**Gutachten 366-0071-18-WIRD/N2  
zur Erteilung eines Nachtrags zur ABE 52104**

**ANLAGE: 21 AUDI**  
Hersteller: ALCAR WHEELS GmbH

Radtyp: OMI9L  
Stand: 24.01.2020



Seite: 20 von 22

**Fahrzeug:**

Hersteller: AUDI  
Fahrzeugtyp: 8J  
Genehm.Nr.: e1\*2001/116\*0369\*..  
Handelsbez.: TT Coupe, TTS Coupe, TT Roadster, TTS Roadster

Variante(n): Allradantrieb, Cabrio, Coupe, Frontantrieb

**Nacharbeit Radhausausschnittkantenbereich:**

Auflagen	Nacharbeit im Bereich		Achse
	von [mm]	bis [mm]	
26B	x = 350	y = 290	VA
26P	x = 330	y = 240	VA
27U	y = 40	y = 140	HA
27V	y = 40	y = 140	HA

**Aufweiten Radhausausschnittkantenbereich:**

Auflagen	Im Bereich		Aufweiten um [mm]	Achse
	von [mm]	bis [mm]		
26N	x = 350	y = 290	8	VA
26J	x = 350	y = 290	30	VA
27H	x = 280	y = 350	8	HA
27F	x = 280	y = 350	21	HA

**Gutachten 366-0071-18-WIRD/N2  
zur Erteilung eines Nachtrags zur ABE 52104**

**ANLAGE: 21 AUDI**  
Hersteller: ALCAR WHEELS GmbH

Radtyp: OMI9L  
Stand: 24.01.2020



**Fahrzeug:**

Hersteller: AUDI  
Fahrzeugtyp: F3  
Genehm.Nr.: e1\*2007/46\*1900\*..  
Handelsbez.: Q3

Variante(n):

**Nacharbeit Radhausausschnittkantenbereich:**

Auflagen	Nacharbeit im Bereich		Achse
	von [mm]	bis [mm]	
26B	x = 330	y = 310	VA
26P	x = 280	y = 260	VA
27B	x = 280	y = 310	HA
27I	x = 230	y = 260	HA

**Aufweiten Radhausausschnittkantenbereich:**

Auflagen	Im Bereich		Aufweiten um [mm]	Achse
	von [mm]	bis [mm]		
26J	x = 330	y = 310	15	VA
26N	x = 330	y = 310	8	VA
27F	x = 280	y = 310	15	HA
27H	x = 280	y = 310	8	HA

**Gutachten 366-0071-18-WIRD/N2  
zur Erteilung eines Nachtrags zur ABE 52104**

**ANLAGE: 21 AUDI**  
Hersteller: ALCAR WHEELS GmbH

Radtyp: OMI9L  
Stand: 24.01.2020



**Fahrzeug:**

Hersteller: AUDI  
Fahrzeugtyp: 8V  
Genehm.Nr.: e1\*2007/46\*0607\*..  
Handelsbez.: AUDI A3, S3

Variante(n): Frontantrieb, Limousine

**Nacharbeit Radhausausschnittkantenbereich:**

Auflagen	Nacharbeit im Bereich		Achse
	von [mm]	bis [mm]	
26P	x = 350	y = 250	VA
26B	x = 400	y = 300	VA

**Aufweiten Radhausausschnittkantenbereich:**

Auflagen	Im Bereich		Aufweiten um [mm]	Achse
	von [mm]	bis [mm]		
26N	x = 400	y = 400	8	VA
26J	x = 400	y = 400	20	VA
27H	x = 350	y = 350	8	HA
27F	x = 350	y = 350	20	HA

**Gutachten 366-0071-18-WIRD/N2  
zur Erteilung eines Nachtrags zur ABE 52104**

**ANLAGE: 22 VW**  
Hersteller: ALCAR WHEELS GmbH

Radtyp: OMI9L  
Stand: 24.01.2020



**Fahrzeughersteller : VOLKSWAGEN**

**Raddaten:**

Radgröße nach Norm : 8 1/2 J X 19 H2 Einpreßtiefe (mm) : 35  
Lochkreis (mm)/Lochzahl : 112/5 Zentrierart : Mittenzentrierung

**Technische Daten, Kurzfassung**

Ausführung	Ausführungsbezeichnung		Mittloch (mm)	Zentrierwerkstoff	zul. Radlast (kg)	zul. Abrollumf. (mm)	gültig ab Fertigdatum
	Kennzeichnung Rad	Kennzeichnung Zentrierring					
OMI9L8FA35D571	PCD112 ET35	Ø70.1 Ø57.1	57,1	Kunststoff	730	2144	06/18
OMI9L8FA35M571	PCD112 ET35	Ø70.1 Ø57.1	57,1	Kunststoff	730	2144	06/18
OMI9L8FP35D571	PCD112 ET35	Ø70.1 Ø57.1	57,1	Kunststoff	730	2144	06/18
OMI9L8FP35M571	PCD112 ET35	Ø70.1 Ø57.1	57,1	Kunststoff	715	2193	06/18
OMI9L8FP35M571	PCD112 ET35	Ø70.1 Ø57.1	57,1	Kunststoff	730	2144	06/18

Im Fahrzeug vorgeschriebene Fahrzeugsysteme, z. B. Reifendruckkontrollsysteme, müssen nach Anbau der Sonderräder funktionsfähig bleiben.

Der Fahrzeughalter muss auf die Kontrolle des Anzugsmoments der Befestigungsmittel nach einer Wegstrecke von 50km hingewiesen werden.

**Verwendungsbereich/Fz-Hersteller : VOLKSWAGEN**

Befestigungsteile : Kegelbund-schrauben M14x1,5, Schaftl. 28 mm, Kegelw. 60 Grad  
Zubehör : AEZ Artikel-Nr. ZJAE

Anzugsmoment der Befestigungsteile : 120 Nm für Typ : AU; AUV; 1 KM; 1F; 1K; 1KM; 1KP; 1t; 1T; 13; 16; 3BG; 3BS; 3c; 3C; 3CC; 3D  
120 Nm ( bis \*0487\*14 bzw. \*0450\*NT23 ) für Typ : 5N  
140 Nm für Typ : A1; 3H; 5N  
140 Nm ( ab \*0487\*NT15 bzw. \*0450\*NT24 ) für Typ : 5N

Verkaufsbezeichnung: **ARTEON**

Fahrzeugtyp	Betriebserlaubnis	kW	Reifen	Auflagen zu Reifen	Auflagen
3H	e1*2007/46*1725*..	110 -206	225/40R19 93		Allradantrieb; Frontantrieb; 10B; 11B; 11G; 11H; 12A; 51A; 7BN; 71C; 71K; 721; 725; 73C; 74A; 74P; 77E
			225/45R19 92		
			235/40R19 92	11A; 26P; 27I	
			245/35R19 93	11A; 245; 248; 26P; 27I	
			245/40R19 94	11A; 245; 248; 26P; 27I	



**Gutachten 366-0071-18-WIRD/N2  
zur Erteilung eines Nachtrags zur ABE 52104**

**ANLAGE: 22 VW**  
Hersteller: ALCAR WHEELS GmbH

Radtyp: OMI9L  
Stand: 24.01.2020



Seite: 2 von 34

Verkaufsbezeichnung: **EOS**

Fahrzeugtyp	Betriebserlaubnis	kW	Reifen	Auflagen zu Reifen	Auflagen
1F	e1*2001/116*0349*..	85 -110	225/35R19 88	11A; 21B; 22H; 22L; 22Q; 24D; 24J	Cabrio; Frontantrieb; 10B; 11B; 11G; 11H; 12A; 51A; 71C; 71K; 721; 725; 73C; 74A; 74P; 77E
			245/35R19 89	11A; 21B; 22F; 22L; 22Q; 24C; 24D	
			85 -147	225/35R19 88W	
		235/35R19 87W	11A; 21B; 22F; 22L; 22Q; 24D; 24J		
		245/35R19 89W	11A; 21B; 22F; 22L; 22Q; 24C; 24D		
		85 -191	225/35R19 88Y	11A; 21B; 22H; 22L; 22Q; 24D; 24J; 5FE	
		235/35R19 91	11A; 21B; 22F; 22L; 22Q; 24D; 24J		
		245/35R19 93	11A; 21B; 22F; 22L; 22Q; 24C; 24D		

Verkaufsbezeichnung: **GOLF**

Fahrzeugtyp	Betriebserlaubnis	kW	Reifen	Auflagen zu Reifen	Auflagen
1K	e1*2001/116*0242*.. e1*2007/46*0490*..	59 -125	235/35R19 87W	11A; 21B; 22F; 22Q; 24C; 24D; 5ET	Nur Golf 6; bis e1*2007/46*0490*04; ab e1*2001/116*0242*25; Schrägheck; Frontantrieb; 10B; 11B; 11G; 11H; 12A; 51A; 71C; 71K; 721; 725; 73C; 74A; 74P; 77E
		59 -155	225/35R19 88W	11A; 21B; 22F; 22Q; 24C; 24D	
		59 -173	225/35R19 88Y	11A; 21B; 22F; 22Q; 24C; 24D; 5FE	
			235/35R19 91	11A; 21B; 22F; 22Q; 24C; 24D	
		255/30R19 91	11A; 22F; 22Q; 24D; 57F; 673		
1K	e1*2001/116*0242*..	55 -147	225/35R19 88W	11A; 21B; 22H; 24C; 24D	Nur Golf 5; nur bis e1*2001/116*0242*24; Allradantrieb; Frontantrieb; 10B; 11B; 11G; 11H; 12A; 51A; 573; 71C; 71K; 721; 725; 73C; 74A; 74P; 77E
			235/35R19 87W	11A; 21B; 21N; 22F; 24C; 24D; 5ET	
		55 -169	235/35R19 87Y	11A; 21B; 21N; 22F; 24C; 24D; 5ET	
			255/30R19 91	11A; 22F; 24D; 57F; 585; 671	
		55 -184	225/35R19 88Y	11A; 21B; 22H; 24C; 24D	
235/35R19 91Y	11A; 21B; 21N; 22F; 24C; 24D; 5ET				

**Gutachten 366-0071-18-WIRD/N2  
zur Erteilung eines Nachtrags zur ABE 52104**

**ANLAGE: 22 VW**  
Hersteller: ALCAR WHEELS GmbH

Radtyp: OMI9L  
Stand: 24.01.2020



Seite: 3 von 34

Verkaufsbezeichnung: **GOLF**

Fahrzeugtyp	Betriebserlaubnis	kW	Reifen	Auflagen zu Reifen	Auflagen
1K	e1*2001/116*0242*..	77 -118	225/35R19 88	11A; 21T; 24C; 244; 247; 26B; 26N; 27F	Cabrio; Frontantrieb; 10B; 11B; 11G; 11H; 12A; 51A; 71C; 71K; 721; 725; 73C; 74A; 74P; 77E
			235/35R19 87W	11A; 21T; 24C; 244; 247; 26B; 26J; 27F; 5ET	
		77 -155	225/35R19 88Y	11A; 21T; 24C; 244; 247; 26B; 26N; 27F	
			235/35R19 91	11A; 21T; 24C; 244; 247; 26B; 26J; 27F; 5ET	
			255/30R19 91	11A; 24D; 27F; 57F; 673	
1K	e1*2001/116*0242*.. e1*2007/46*0490*..	103	225/35R19 88W	11A; 21B; 22F; 22Q; 24C; 24D	Nur Golf 6; bis e1*2007/46*0490*04; ab e1*2001/116*0242*25; Schrägheck; Allradantrieb; 10B; 11B; 11G; 11H; 12A; 51A; 573; 71C; 71K; 721; 725; 73C; 74A; 74P; 77E
			235/35R19 91	11A; 21B; 22F; 22Q; 24C; 24D	
1K	e1*2001/116*0242*..	188 -199	225/35R19 88Y	11A; 21B; 22F; 22Q; 24C; 24D; 51J	Nur Golf R (6er); ab e1*2001/116*0242*25; Cabrio; Schrägheck; Allradantrieb; Frontantrieb; 10B; 11B; 11G; 11H; 12A; 51A; 573; 71C; 71K; 721; 725; 73C; 74A; 74P; 77E
			235/35R19 91	11A; 21B; 22F; 22Q; 24C; 24D	
1KM	e1*2007/46*0492*..	59 -118	225/35R19 88	11A; 21B; 21J; 22F; 22L; 24C; 24D	GOLF 6 (Variant); bis e1*2007/46*0492*05; Frontantrieb; 10B; 11B; 11G; 11H; 12A; 51A; 71C; 71K; 721; 725; 73C; 74A; 74P; 77E
			235/35R19 91	11A; 21B; 21J; 22F; 22L; 24C; 24D; 381	
			255/30R19 91	11A; 22F; 22L; 24D; 381; 57F; 585	

Verkaufsbezeichnung: **GOLF, GOLF SPORTSVAN**

Fahrzeugtyp	Betriebserlaubnis	kW	Reifen	Auflagen zu Reifen	Auflagen
1KM	e1*2007/46*0492*..	81 -135	225/35R19 88	11A; 245; 27H	GOLF ALLTRACK; 10B; 11B; 11G; 11H; 12A; 51A; 71C; 71K; 721; 725; 73C; 74A; 74P; 77E
			225/40R19 89	11A; 245; 27H	
			235/35R19 91	11A; 245; 248; 26P; 27H	

Benannt unter der Registriernummer KBA-P 00055-00  
von der Benennungsstelle des Kraftfahrt-Bundesamtes, Bundesrepublik Deutschland.



**Gutachten 366-0071-18-WIRD/N2  
zur Erteilung eines Nachtrags zur ABE 52104**

**ANLAGE: 22 VW**  
Hersteller: ALCAR WHEELS GmbH

Radtyp: OMI9L  
Stand: 24.01.2020



Seite: 4 von 34

Verkaufsbezeichnung: **GOLF, GOLF VARIANT, GOLF SPORTSVAN**

Fahrzeugtyp	Betriebserlaubnis	kW	Reifen	Auflagen zu Reifen	Auflagen
1 KM 1K	e1*2007/46*0492*.. e1*2007/46*0490*..	63 -169	215/35R19 85Y	11A; 241; 246; 248; 26B; 26N; 27F; 5EG	Golf 7; Golf 7 Sportsvan; ab e1*2007/46*0490*05; nicht Golf Alltrack; Kombilimousine; Allradantrieb; Frontantrieb; Mehrlenkerhinterachse; 10B; 11B; 11G; 11H; 12A; 51A; 71C; 71K; 721; 725; 73C; 74A; 74P; 77E
			225/35R19 88	11A; 241; 244; 246; 26B; 26J; 27F	
		63 -221	225/35R19 88Y	11A; 241; 244; 246; 26B; 26J; 27F	
		63 -228	235/35R19 87Y	11A; 241; 244; 246; 26B; 26J; 27F	
		228	225/35R19 M+S	11A; 241; 244; 246; 26B; 26J; 27F; 52J	
1 KM 1K	e1*2007/46*0492*.. e1*2007/46*0490*..	63 -100	215/35R19 85W	11A; 241; 244; 246; 26B; 26N; 27F; 5EG	Golf 7; Golf 7 Sportsvan; ab e1*2007/46*0490*05; nicht Golf Alltrack; Kombilimousine; Frontantrieb; Verbundlenkerhinterachse; 10B; 11B; 11G; 11H; 12A; 51A; 71C; 71K; 721; 725; 73C; 74A; 74P; 77E
			225/35R19 88	11A; 241; 244; 246; 26B; 26J; 27F	
			235/35R19 87	11A; 241; 244; 246; 247; 26B; 26J; 27F	

Verkaufsbezeichnung: **GOLF, GOLF VARIANT, GOLF SPORTSVAN, E-GOLF**

Fahrzeugtyp	Betriebserlaubnis	kW	Reifen	Auflagen zu Reifen	Auflagen
AU	e1*2007/46*0623*..	63 -169	215/35R19 85Y	11A; 241; 246; 248; 26B; 26N; 27F; 5EG	Golf 7; ab e1*2007/46*0623*01; nicht Golf Alltrack; e-Golf; Kombilimousine; Allradantrieb; Frontantrieb; Mehrlenkerhinterachse; 10B; 11B; 11G; 11H; 12A; 51A; 71C; 71K; 721; 725; 73C; 74A; 74P; 77E
			225/35R19 88	11A; 241; 244; 246; 26B; 26J; 27F	
		63 -221	225/35R19 88Y	11A; 241; 244; 246; 26B; 26J; 27F	
		63 -228	235/35R19 87Y	11A; 241; 244; 246; 26B; 26J; 27F	
		228	225/35R19 M+S	11A; 241; 244; 246; 26B; 26J; 27F; 52J	
AU	e1*2007/46*0623*..	63 -100	215/35R19 85W	11A; 241; 244; 246; 26B; 26N; 27F; 5EG	Golf 7; ab e1*2007/46*0623*01; nicht Golf Alltrack; e-Golf; Kombilimousine; Frontantrieb; Verbundlenkerhinterachse; 10B; 11B; 11G; 11H; 12A; 51A; 71C; 71K; 721; 725; 73C; 74A; 74P; 77E
			225/35R19 88	11A; 241; 244; 246; 26B; 26J; 27F	
			235/35R19 87	11A; 241; 244; 246; 247; 26B; 26J; 27F	

Benannt unter der Registriernummer KBA-P 00055-00  
von der Benennungsstelle des Kraftfahrt-Bundesamtes, Bundesrepublik Deutschland.





**Gutachten 366-0071-18-WIRD/N2  
zur Erteilung eines Nachtrags zur ABE 52104**

**ANLAGE: 22 VW**  
Hersteller: ALCAR WHEELS GmbH

Radtyp: OMI9L  
Stand: 24.01.2020



Seite: 5 von 34

Verkaufsbezeichnung: **GOLF, GOLF VARIANT, GOLF SPORTSVAN, GOLF ALLTRACK**

Fahrzeugtyp	Betriebserlaubnis	kW	Reifen	Auflagen zu Reifen	Auflagen
AUV	e1*2007/46*0627*..	63 -100	215/35R19 85W	11A; 241; 244; 246; 26B; 26N; 27F; 5EG	Golf 7; ab e1*2007/46*0627*01; Golf 7 Sportsvan; nicht Golf Alltrack; Kombilimousine; Frontantrieb; Verbundlenkerhinterachse; 10B; 11B; 11G; 11H; 12A; 51A; 71C; 71K; 721; 725; 73C; 74A; 74P; 77E
			225/35R19 88	11A; 241; 244; 246; 26B; 26J; 27F	
			235/35R19 87	11A; 241; 244; 246; 247; 26B; 26J; 27F	
AUV	e1*2007/46*0627*..	63 -169	215/35R19 85Y	11A; 241; 246; 248; 26B; 26N; 27F; 5EG	Golf 7; ab e1*2007/46*0627*01; Golf 7 Sportsvan; nicht Golf Alltrack; Kombilimousine; Allradantrieb;
			225/35R19 88	11A; 241; 244; 246; 26B; 26J; 27F	
		63 -221	225/35R19 88Y	11A; 241; 244; 246; 26B; 26J; 27F	Frontantrieb;
		63 -228	235/35R19 87Y	11A; 241; 244; 246; 26B; 26J; 27F	Mehrlenkerhinterachse;
		228	225/35R19 M+S	11A; 241; 244; 246; 26B; 26J; 27F; 52J	10B; 11B; 11G; 11H; 12A; 51A; 71C; 71K; 721; 725; 73C; 74A; 74P; 77E
AUV	e1*2007/46*0627*..	81 -135	225/35R19 88	11A; 245; 27H	GOLF ALLTRACK; 10B; 11B; 11G; 11H; 12A; 51A; 71C; 71K; 721; 725; 73C; 74A; 74P; 77E
			225/40R19 89	11A; 245; 27H	
			235/35R19 91	11A; 245; 248; 26P; 27H	

Verkaufsbezeichnung: **GOLF PLUS**

Fahrzeugtyp	Betriebserlaubnis	kW	Reifen	Auflagen zu Reifen	Auflagen
1KP	e1*2001/116*0304*..	75 -103	225/35R19 88	11A; 21B; 22F; 22L; 24J; 24M; 5FE	Nur CrossGolf; Nur bis e1*2001/116*0304*13; Frontantrieb; 10B; 11B; 11G; 11H; 12A; 51A; 71C; 71K; 721; 725; 73C; 74A; 74P; 77E
			235/35R19 87	11A; 21B; 22F; 22L; 24D; 24J; 5ET	
			235/35R19 91	11A; 21B; 22F; 22L; 24D; 24J	
			255/30R19 91	11A; 22F; 22L; 24D; 57F; 671; 673	
1KP	e1*2001/116*0304*.., e1*2007/46*0491*..	59 -118	225/35R19 88W	11A; 21B; 22F; 22L; 24C; 244; 247; 5FE	Nur Golf Plus 6; Ab e1*2001/116*0304*14; Frontantrieb; 10B; 11B; 11G; 11H; 12A; 51A; 71C; 71K; 721; 725; 73C; 74A; 74P; 77E
			235/35R19 87W	11A; 21B; 22F; 22L; 24C; 244; 247; 5ET	
			235/35R19 91	11A; 21B; 22F; 22L; 24C; 244; 247	
			255/30R19 91	11A; 22F; 22L; 24D; 57F; 673	

Benannt unter der Registriernummer KBA-P 00055-00  
von der Benennungsstelle des Kraftfahrt-Bundesamtes, Bundesrepublik Deutschland.



**Gutachten 366-0071-18-WIRD/N2  
zur Erteilung eines Nachtrags zur ABE 52104**

**ANLAGE: 22 VW**  
Hersteller: ALCAR WHEELS GmbH

Radtyp: OMI9L  
Stand: 24.01.2020



Seite: 6 von 34

Verkaufsbezeichnung: **GOLF PLUS**

Fahrzeugtyp	Betriebserlaubnis	kW	Reifen	Auflagen zu Reifen	Auflagen
1KP	e1*2001/116*0304*..	55 -110	225/35R19 88	11A; 21B; 22H; 24C; 24D; 5FE	Nicht CrossGolf; Nur Golf Plus; Nur bis e1*2001/116*0304*13; Frontantrieb; 10B; 11B; 11G; 11H; 12A; 51A; 71C; 71K; 721; 725; 73C; 74A; 74P; 77E
			235/35R19 87	11A; 21B; 22F; 24C; 24D; 5ET	
		55 -125	225/35R19 88W	11A; 21B; 22H; 24C; 24D; 5FE	
			235/35R19 91	11A; 21B; 22F; 24C; 24D	
			255/30R19 91	11A; 22F; 24D; 57F; 585; 671	
1KP	e1*2001/116*0304*..	75 -103	225/35R19 88	11A; 21B; 22F; 22L; 24J; 248; 5FE	Nur CrossGolf 6; Ab e1*2001/116*0304*21; Frontantrieb; 10B; 11B; 11G; 11H; 12A; 51A; 71C; 71K; 721; 725; 73C; 74A; 74P; 77E
			235/35R19 87	11A; 21B; 22F; 22L; 24J; 248; 5ET	
			235/35R19 91	11A; 21B; 22F; 22L; 24J; 248	
			255/30R19 91	11A; 22F; 22L; 244; 247; 57F; 671; 673	

Verkaufsbezeichnung: **JETTA, BEETLE**

Fahrzeugtyp	Betriebserlaubnis	kW	Reifen	Auflagen zu Reifen	Auflagen
16	e1*2007/46*0539*..	77 -155	225/40R19 93	11A; 24J; 248; 26N; 26P; 27I	Beetle (Schrägheck); Beetle Cabrio; Frontantrieb; 10B; 11B; 11G; 11H; 12A; 51A; 71C; 71K; 721; 725; 73C; 74A; 74P; 77E
			235/35R19 91	11A; 24J; 248; 26B; 26N; 27B; 27H	
			235/40R19 92	11A; 24J; 248; 26B; 26N; 27B; 27H	
			245/35R19 93	11A; 241; 244; 246; 247; 26B; 26N; 27B; 27H	
			255/35R19 92	11A; 244; 247; 27B; 27F; 57F; 67U; 672	
16	e1*2007/46*0539*..	77 -110	225/35R19 88	11A; 21B; 24C; 244; 247; 261; 273	Nur Jetta (Stufenheck); Frontantrieb; 10B; 11B; 11G; 11H; 12A; 51A; 573; 71C; 71K; 721; 725; 73C; 74A; 74P; 77E
			77 -155	225/35R19 88W	
		235/35R19 91		11A; 21B; 24C; 244; 247; 261; 273	
		245/30R19 89		11A; 21B; 24C; 24D; 262; 274	
				255/30R19 91	

Benannt unter der Registriernummer KBA-P 00055-00  
von der Benennungsstelle des Kraftfahrt-Bundesamtes, Bundesrepublik Deutschland.



**Gutachten 366-0071-18-WIRD/N2**  
**zur Erteilung eines Nachtrags zur ABE 52104**

**ANLAGE: 22 VW**  
 Hersteller: ALCAR WHEELS GmbH

Radtyp: OMI9L  
 Stand: 24.01.2020



Seite: 7 von 34

Verkaufsbezeichnung: **JETTA, GOLF**

Fahrzeugtyp	Betriebserlaubnis	kW	Reifen	Auflagen zu Reifen	Auflagen
1KM	e1*2001/116*0328*..	75 -147	225/35R19 88	11A; 21B; 21J; 22F; 22L; 24C; 24D	GOLF (Variant); nur bis e1*2001/116*0328*14; Frontantrieb; 10B; 11B; 11G; 11H; 12A; 51A; 71C; 71K; 721; 725; 73C; 74A; 74P; 77E
			235/35R19 87W	11A; 21B; 21J; 22F; 22L; 24C; 24D; 381	
			255/30R19 91	11A; 22F; 22L; 24D; 381; 57F; 585; 671	
1KM	e1*2001/116*0328*..	77	225/35R19 88	11A; 21B; 21J; 22F; 22L; 24C; 24D	GOLF 6 (Variant); ab e1*2001/116*0328*15; Allradantrieb; 10B; 11B; 11G; 11H; 12A; 51A; 573; 71C; 71K; 721; 725; 73C; 74A; 74P; 77E
			235/35R19 91	11A; 21B; 21J; 22F; 22L; 24C; 24D; 381	
1KM	e1*2001/116*0328*..	75 -147	225/35R19 88	11A; 21B; 21J; 22F; 22L; 24C; 24D	JETTA (Limousine); Frontantrieb; 10B; 11B; 11G; 11H; 12A; 51A; 71C; 71K; 721; 725; 73C; 74A; 74P; 77E
			235/35R19 87W	11A; 21B; 21J; 22F; 22L; 24C; 24D; 381	
			255/30R19 91	11A; 22F; 22L; 24D; 381; 57F; 585; 671	
1KM	e1*2001/116*0328*..	59 -118	225/35R19 88	11A; 21B; 21J; 22F; 22L; 24C; 24D	GOLF 6 (Variant); ab e1*2001/116*0328*15; Frontantrieb; 10B; 11B; 11G; 11H; 12A; 51A; 71C; 71K; 721; 725; 73C; 74A; 74P; 77E
			235/35R19 91	11A; 21B; 21J; 22F; 22L; 24C; 24D; 381	
			255/30R19 91	11A; 22F; 22L; 24D; 381; 57F; 585	

Verkaufsbezeichnung: **PASSAT**

Fahrzeugtyp	Betriebserlaubnis	kW	Reifen	Auflagen zu Reifen	Auflagen
3c 3C	DE*2007/46*0547*.. e1*2001/116*0307*... e1*2007/46*0502*... e1*2007/46*0547*..	77 -103	245/35R19 89	Frontantrieb; 11A; 21B; 22H; 22L; 22Q; 241; 244; 246; 5FM; 54A	Nicht Passat Alltrack (Cross); ab e1*2001/116*0307*24; bis e1*2001/116*0307*36; Kombi; Limousine; Allradantrieb; Frontantrieb; 10B; 11B; 11G; 11H; 12A; 51A; 573; 7FE; 71C; 71K; 721; 725; 73C; 74A; 74P; 77E; 4CA; 4LY
			77 -125	225/35R19 88W	
		77 -155	225/35R19 88Y	Frontantrieb; 11A; 21B; 22L; 22Q; 241; 244; 246; 5FE	
			235/35R19 91	11A; 21B; 22H; 22L; 22Q; 241; 244; 246	
			245/35R19 89W	11A; 21B; 22H; 22L; 22Q; 241; 244; 246; 5FM; 54A	
		77 -220	235/35R19 91Y	11A; 21B; 22H; 22L; 22Q; 241; 244; 246	
			245/35R19 93	11A; 21B; 22H; 22L; 22Q; 241; 244; 246; 54A	

Benannt unter der Registriernummer KBA-P 00055-00  
 von der Benennungsstelle des Kraftfahrt-Bundesamtes, Bundesrepublik Deutschland.



**Gutachten 366-0071-18-WIRD/N2  
zur Erteilung eines Nachtrags zur ABE 52104**

**ANLAGE: 22 VW**  
Hersteller: ALCAR WHEELS GmbH

Radtyp: OMI9L  
Stand: 24.01.2020



Seite: 8 von 34

Verkaufsbezeichnung: **PASSAT**

Fahrzeugtyp	Betriebserlaubnis	kW	Reifen	Auflagen zu Reifen	Auflagen			
3C	e1*2001/116*0307*.. e1*2007/46*0502*.. e1*2007/46*0547*..	103 - 155	225/40R19 93	11A; 22M; 26P; 27I	Nur Passat Alltrack (Cross); bis e1*2001/116*0307*36; 10B; 11B; 11G; 11H; 12A; 51A; 573; 7FE; 71C; 71K; 721; 725; 73C; 74A; 74P; 77E; 4CA; 4LY			
3C	e1*2001/116*0307*..	110 - 200	225/40R19 96H	11A; 27H	VW Passat Alltrack (B8) ab Mj.2014; Allradantrieb; 10B; 11B; 11G; 11H; 12A; 51A; 7BN; 71C; 71K; 721; 725; 73C; 74A; 74P; 77E; 4BB; 4CA			
			235/40R19 96	11A; 26P; 27H				
			245/35R19 95	11A; 26P; 27F				
			245/40R19 98	11A; 26P; 27F				
			255/35R19 96	11A; 245; 26B; 27F				
3C	e1*2001/116*0307*..	75 - 110	225/35R19 88W	Frontantrieb; 11A; 21B; 22L; 22Q; 24J; 24M; 5FE	nur bis e1*2001/116*0307*23; Kombi; Limousine; Allradantrieb; Frontantrieb; 10B; 11B; 11G; 11H; 12A; 51A; 573; 7BN; 71C; 71K; 721; 725; 73C; 74A; 74P; 77E; 4BB; 4CA			
			245/35R19 89	Frontantrieb; 11A; 21B; 22H; 22L; 22Q; 24C; 24D; 54A				
			225/35R19 88Y	Frontantrieb; 11A; 21B; 22L; 22Q; 24J; 24M; 5FE				
			235/35R19 91	11A; 21B; 22H; 22L; 22Q; 24C; 24D				
		75 - 147	245/35R19 89W	11A; 21B; 22H; 22L; 22Q; 24C; 24D; 54A				
			235/35R19 91Y	11A; 21B; 22H; 22L; 22Q; 24C; 24D				
		75 - 220	245/35R19 93Y	11A; 21B; 22H; 22L; 22Q; 24C; 24D; 54A				
		3C	e1*2001/116*0307*..	81 - 206		225/40R19 93Y	11A; 248; 27H	ab e1*2001/116*0307*37; VW Passat (B8) ab Mj. 2014; nicht Passat Alltrack; Kombi; Stufenheck; Allradantrieb; Frontantrieb; 10B; 11B; 11G; 11H; 12A; 51A; 7BN; 71C; 71K; 721; 725; 73C; 74A; 74P; 77E; 4BB; 4CA
						235/40R19 96	11A; 248; 26P; 27H	
245/35R19 93Y	11A; 24J; 248; 26P; 27F							
245/40R19 94	11A; 24J; 248; 26P; 27F							
255/35R19 96	11A; 24J; 244; 247; 26B; 27F							

Benannt unter der Registriernummer KBA-P 00055-00  
von der Benennungsstelle des Kraftfahrt-Bundesamtes, Bundesrepublik Deutschland.



**Gutachten 366-0071-18-WIRD/N2  
zur Erteilung eines Nachtrags zur ABE 52104**

**ANLAGE: 22 VW**  
Hersteller: ALCAR WHEELS GmbH

Radtyp: OMI9L  
Stand: 24.01.2020



Seite: 9 von 34

Verkaufsbezeichnung: **PASSAT CC, CC**

Fahrzeugtyp	Betriebserlaubnis	kW	Reifen	Auflagen zu Reifen	Auflagen
3CC	e1*2001/116*0468*..	100 - 118	235/35R19 91	11A; 21N; 21P; 22H; 22I; 24J; 24M	Limousine; Allradantrieb;
		100 - 155	235/35R19 91W	11A; 21N; 21P; 22H; 22I; 24J; 24M	Frontantrieb; 10B; 11B; 11G; 11H;
		100 - 220	235/35R19 91Y	11A; 21N; 21P; 22H; 22I; 24J; 24M	12A; 51A; 573; 7BN; 71C; 71K; 721; 725;
			245/35R19 89Y	11A; 21B; 21N; 22B; 22F; 24D; 24J; 5FM	73C; 74A; 74P; 77E; 4BB; 4CA

Verkaufsbezeichnung: **SCIROCCO**

Fahrzeugtyp	Betriebserlaubnis	kW	Reifen	Auflagen zu Reifen	Auflagen
13	e1*2001/116*0471*..	90 - 130	235/35R19 87W	11A; 22I; 24M	Coupe; Frontantrieb; 10B; 11B; 11G; 11H; 12A; 32I; 51A; 71C; 71K; 721; 725; 73C; 74A; 74P; 77E
		90 - 155	225/35R19 88W	51J	
			245/35R19 89	11A; 22I; 24J; 24M	
		90 - 195	235/35R19 91	11A; 22I; 24M	
		90 - 206	225/35R19 88Y	51J	
			245/35R19 89Y	11A; 22I; 24J; 24M	
255/30R19 91	11A; 22I; 24M; 57F; 673				

Verkaufsbezeichnung: **TIGUAN**

Fahrzeugtyp	Betriebserlaubnis	kW	Reifen	Auflagen zu Reifen	Auflagen
5N	e1*2001/116*0450*... e1*2007/46*0487*..	81 - 155	235/40R19 92	VFG; 11A	ohne R-Line; bis e1*2007/46*0487*14; bis e1*2001/116*0450*23; Allradantrieb; Frontantrieb; 10B; 11B; 11G; 11H; 12A; 51A; 7BN; 71C; 71K; 721; 725; 73C; 74A; 74P; 77E; 4CA
			235/40R19 92	11A; 22I; 24J; 24M; 51J	
			245/40R19 94	VFG; VF0; 11A	
			245/40R19 94	11A; 22I; 24J; 24M	
			245/45R19 98	11A; 22I; 22P; 24J; 24M	
			245/45R19 98	VFG; 11A; 22P	
			255/40R19 96	11A; 22I; 24J; 24M	
5N	e1*2001/116*0450*... e1*2007/46*0487*..	81 - 155	225/45R19 92		mit R-Line; bis e1*2007/46*0487*14; bis e1*2001/116*0450*23; Allradantrieb; Frontantrieb; 10B; 11B; 11G; 11H; 12A; 51A; 7BN; 71C; 71K; 721; 725; 73C; 74A; 74P; 77E; 4CA
			235/40R19 92	11A; 22I	
			235/45R19 95		
			245/40R19 94	11A; 22I	
			245/45R19 98	11A; 22I	
5N	e1*2007/46*0487*..	85 - 176	235/45R19 95		mit R-Line; ab e1*2007/46*0487*15; Allradantrieb; Frontantrieb; 10B; 11B; 11G; 11H; 12A; 51A; 7BN; 71C; 71K; 721; 725; 73C; 74A; 74P; 77E; 4CA
			235/50R19 99	11A; 27B; 27H	
			245/45R19 98	11A; 27H; 27I	
			255/45R19 100	11A; 27B; 27H	

Benannt unter der Registriernummer KBA-P 00055-00  
von der Benennungsstelle des Kraftfahrt-Bundesamtes, Bundesrepublik Deutschland.



**Gutachten 366-0071-18-WIRD/N2  
zur Erteilung eines Nachtrags zur ABE 52104**

**ANLAGE: 22 VW**  
Hersteller: ALCAR WHEELS GmbH

Radtyp: OMI9L  
Stand: 24.01.2020



Seite: 10 von 34

Verkaufsbezeichnung: **TIGUAN**

Fahrzeugtyp	Betriebserlaubnis	kW	Reifen	Auflagen zu Reifen	Auflagen
5N	e1*2007/46*0487*..	85 -176	235/45R19 95		ohne R-Line; ab e1*2007/46*0487*15; Allradantrieb; Frontantrieb; 10B; 11B; 11G; 11H; 12A; 51A; 7BN; 71C; 71K; 721; 725; 73C; 74A; 74P; 77E; 4CA
			235/50R19 99	11A; 24J; 248; 27B; 27H	
			245/45R19 98	11A; 24J; 248; 27H; 27I	
			255/45R19 100	11A; 24J; 248; 27B; 27H	

Verkaufsbezeichnung: **TIGUAN, TIGUAN ALLSPACE**

Fahrzeugtyp	Betriebserlaubnis	kW	Reifen	Auflagen zu Reifen	Auflagen
5N	e1*2001/116*0450*..	85 -176	235/45R19 95		ab e1*2001/116*0450*24; ohne R-Line; nicht Allspace; Allradantrieb; Frontantrieb; 10B; 11B; 11G; 11H; 12A; 51A; 7BN; 71C; 71K; 721; 725; 73C; 74A; 74P; 77E; 4CA
			235/50R19 99	11A; 24J; 248; 27B; 27H	
			245/45R19 98	11A; 24J; 248; 27H; 27I	
			255/45R19 100	11A; 24J; 248; 27B; 27H	
5N	e1*2001/116*0450*..	110 -176	235/45R19 95	11A; 27I	mit R-Line; Allspace; ab e1*2001/116*0450*31; Allradantrieb; Frontantrieb; 10B; 11B; 11G; 11H; 12A; 51A; 7BN; 71C; 71K; 721; 725; 73C; 74A; 74P; 75I; 77E; 4CA
			235/50R19 99	11A; 27B; 27H	
			245/45R19 98	11A; 27H; 27I	
			255/45R19 100	11A; 27B; 27H	
5N	e1*2001/116*0450*..	110 -176	235/45R19 99W	11A; 27I	ohne R-Line; Allspace; ab e1*2001/116*0450*31; Allradantrieb; Frontantrieb; 10B; 11B; 11G; 11H; 12A; 51A; 7BN; 71C; 71K; 721; 725; 73C; 74A; 74P; 75I; 77E; 4CA
			235/50R19 99W	11A; 24J; 248; 27B; 27H	
			245/45R19 98W	11A; 24J; 248; 27H; 27I	
			255/45R19 100	11A; 24J; 248; 27B; 27H	
5N	e1*2001/116*0450*..	85 -176	235/45R19 95		ab e1*2001/116*0450*24; mit R-Line; nicht Allspace; Allradantrieb; Frontantrieb; 10B; 11B; 11G; 11H; 12A; 51A; 7BN; 71C; 71K; 721; 725; 73C; 74A; 74P; 77E; 4CA
			235/50R19 99	11A; 27B; 27H	
			245/45R19 98	11A; 27H; 27I	
			255/45R19 100	11A; 27B; 27H	

Benannt unter der Registriernummer KBA-P 00055-00  
von der Benennungsstelle des Kraftfahrt-Bundesamtes, Bundesrepublik Deutschland.



**Gutachten 366-0071-18-WIRD/N2  
zur Erteilung eines Nachtrags zur ABE 52104**

**ANLAGE: 22 VW**  
Hersteller: ALCAR WHEELS GmbH

Radtyp: OMI9L  
Stand: 24.01.2020



Verkaufsbezeichnung: **TOURAN**

Fahrzeugtyp	Betriebserlaubnis	kW	Reifen	Auflagen zu Reifen	Auflagen
1t 1T	DE*2007/46*0506*.. e1*2007/46*0506*.. e1*2001/116*0211*.. e1*2007/46*0357*..	75 -130	235/35R19 91 245/35R19 93	11A; 22I; 24C; 24M 11A; 21P; 22H; 22M; 24C; 24M	nur CrossTouran; bis e1*2007/46*0357*13; bis e1*2001/116*0211*35; 10B; 11B; 11G; 11H; 12A; 51A; 7FJ; 71C; 71K; 721; 725; 73C; 74A; 74P; 77E
1T	e1*2001/116*0211*.. e1*2007/46*0357*..	81 -140	225/40R19 93 235/40R19 92W 245/35R19 93	11A; 241; 244; 246; 26P; 27B 11A; 241; 244; 246; 26B; 26N; 27B; 27H 11A; 24C; 244; 26B; 26N; 27B; 27H	ab e1*2007/46*0357*14; ab e1*2001/116*0211*36; 10B; 11B; 11G; 11H; 12A; 51A; 7BN; 71C; 71K; 721; 725; 73C; 74A; 74P; 77E

Verkaufsbezeichnung: **T-ROC**

Fahrzeugtyp	Betriebserlaubnis	kW	Reifen	Auflagen zu Reifen	Auflagen
A1	e13*2007/46*1845*..	110 -221	225/35R19 88 225/40R19 89 235/35R19 87 235/40R19 92 245/35R19 89 245/40R19 94	11A; 24J; 248; 26P; 27I 11A; 24J; 248; 26P; 27I 11A; 24J; 248; 26B; 26N; 27B 11A; 24J; 248; 26B; 26N; 27B 11A; 241; 244; 246; 26B; 26N; 27B; 27H 11A; 241; 244; 246; 26B; 26N; 27B; 27H	Allradantrieb; 10B; 11B; 11G; 11H; 12A; 51A; 71C; 71K; 721; 725; 73C; 74A; 74P; 77E
A1	e13*2007/46*1845*..	85 -110	225/35R19 88 225/40R19 89 235/35R19 87 235/40R19 92 245/35R19 89 245/40R19 94	11A; 24J; 248; 26P 11A; 24J; 248; 26P 11A; 24J; 248; 26B; 26N; 27I 11A; 24J; 248; 26B; 26N; 27I 11A; 241; 244; 246; 26B; 26N; 27I 11A; 241; 244; 246; 26B; 26N; 27I	Frontantrieb; 10B; 11B; 11G; 11H; 12A; 51A; 71C; 71K; 721; 725; 73C; 74A; 74P; 77E

Verkaufsbezeichnung: **VW PASSAT**

Fahrzeugtyp	Betriebserlaubnis	kW	Reifen	Auflagen zu Reifen	Auflagen
3BG	e1*2001/116*0157*.. e1*98/14*0157*..	74 -125 74 -142	225/35R19 88W 225/35R19 225/35R19 88Y	11A; 21B; 22F; 367; 5FE 11A; 21B; 22F; 367; 53S 11A; 21B; 22F; 367; 5FE	10B; 11B; 11G; 11H; 12A; 51A; 573; 71C; 71K; 721; 725; 73C; 74A; 74P; 77E



**Gutachten 366-0071-18-WIRD/N2  
zur Erteilung eines Nachtrags zur ABE 52104**

**ANLAGE: 22 VW**  
Hersteller: ALCAR WHEELS GmbH

Radtyp: OMI9L  
Stand: 24.01.2020



Verkaufsbezeichnung: **VW PASSAT**

Fahrzeugtyp	Betriebserlaubnis	kW	Reifen	Auflagen zu Reifen	Auflagen
3BS	e1*2001/116*0173*.. e1*98/14*0173*..	202	235/35R19 91	11A; 22I; 24J; 24M	10B; 11B; 11G; 11H; 12A; 51A; 71C; 71K; 72I; 72S; 73C; 74A; 74P; 77E

Verkaufsbezeichnung: **VW PHAETON**

Fahrzeugtyp	Betriebserlaubnis	kW	Reifen	Auflagen zu Reifen	Auflagen
3D	e1*2001/116*0189*.. e1*98/14*0189*..	177	245/40R19 98 255/40R19 96	11A; 24J	10B; 11B; 11G; 11H; 12A; 51A; 573; 71C; 71K; 72I; 72S; 73C; 74A; 74P; 76U; 77E; 4AT; 4AU; 4B3

**Auflagen**

- 10B) Die mindestens erforderlichen Geschwindigkeitsbereiche der zu verwendenden Reifen sind, mit Ausnahme der Reifen mit M+S-Profil, den Fahrzeugpapieren zu entnehmen. Die für M+S Reifen zulässige Höchstgeschwindigkeit ist im Blickfeld des Fahrzeugführer sinnfällig anzugeben und im Betrieb nicht zu überschreiten. Die zulässige Achslast des Fahrzeuges darf nicht größer sein als das Zweifache der auf Seite 1 dieser Anlage angegebenen Radlast unter Berücksichtigung des angegebenen Abrollumfanges.
- 11A) Der vorschriftsmäßige Zustand des Fahrzeuges ist durch einen amtlich anerkannten Sachverständigen oder Prüfer für den Kraftfahrzeugverkehr oder einen Prüflingenieur einer Überwachungsorganisation oder einen Angestellten nach Abschnitt 4 der Anlage VIIIb zur StVZO unter Angabe von FAHRZEUGHERSTELLER, FAHRZEUGTYP und FAHRZEUGIDENTIFIZIERUNGSNUMMER auf einem Nachweis entsprechend dem im Beispielkatalog zum §19 StVZO veröffentlichten Muster bescheinigen zu lassen.
- 11B) Wird eine in diesem Gutachten aufgeführte Reifengröße verwendet, die nicht bereits in der Fahrzeuggenehmigung für diesen Fahrzeug-Typ/ -Variante/ -Version bzw. Fahrzeugausführung genannt ist, so sind die Angaben über die Reifengrößen in den Fahrzeugpapieren bei der nächsten Befassung mit den Fahrzeugpapieren durch die Zulassungsstelle unter Vorlage der Allgemeinen Betriebserlaubnis bzw. der Abnahmebestätigung nach §19 Abs. 3 der StVZO berichtigen zu lassen. Diese Berichtigung ist dann nicht erforderlich, wenn die ABE des Sonderrades eine Freistellung von der Pflicht zur Berichtigung der Fahrzeugpapiere enthält.
- 11G) Die Brems-, Lenkungsaggregate und das Fahrwerk mit Ausnahme von Sonder-Fahrwerksfedern müssen, sofern diese durch keine weiteren Auflagen berührt werden, dem Serienstand entsprechen. Für die Sonder-Fahrwerksfedern muß eine Allgemeine Betriebserlaubnis oder ein Teilegutachten vorliegen; gegen die Verwendung der Rad/Reifenkombination dürfen keine technischen Bedenken bestehen. Wird gleichzeitig mit dem Anbau der Sonderräder eine Fahrwerksänderung vorgenommen, so ist diese und ihre Auswirkung auf den Anbau der Sonderräder gesondert zu beurteilen.
- 11H) Wird das serienmäßige Ersatzrad verwendet, soll mit mäßiger Geschwindigkeit und nicht länger als erforderlich gefahren werden. Hierbei müssen die serienmäßigen Befestigungsteile verwendet werden. Bei Fahrzeugausführungen mit Allradantrieb ist bei Verwendung des Ersatzrades darauf zu achten, daß nur Reifen mit gleich großem Abrollumfang zulässig sind.
- 12A) Die Verwendung von Schneeketten ist nicht möglich, es sei denn, dass für den hier aufgeführten Fahrzeugtyp eine weitere Umrüstmöglichkeit im Gutachten aufgeführt ist. Für diese Umrüstung mit der Einschränkung in Spalte Auflagen "Auflagen zu Reifen" sind die dort aufgeführten Auflagen und Hinweise zu beachten.



**Gutachten 366-0071-18-WIRD/N2  
zur Erteilung eines Nachtrags zur ABE 52104**

**ANLAGE: 22 VW**  
Hersteller: ALCAR WHEELS GmbH

Radtyp: OMI9L  
Stand: 24.01.2020



Seite: 13 von 34

- 21B) Durch Anlegen der vorderen Radhausausschnittkanten und Kunststoffinnenkotflügel über die gesamte Radhausausschnittkantenlänge ist die Freigängigkeit der Rad/Reifen-Kombination herzustellen.
- 21J) Durch Aufweiten bzw. Bearbeiten der vorderen Radhäuser im Bereich der Radaußenseite über die gesamte Radhausausschnittkantenlänge ist die Freigängigkeit der Rad/Reifen-Kombination herzustellen.
- 21N) Durch Aufweiten bzw. Ausstellen der vorderen Radhäuser im Bereich der Radaußenseite über die gesamte Radhausausschnittkantenlänge ist die Freigängigkeit der Rad/Reifen-Kombination unter Berücksichtigung der maximal zulässigen Betriebsbreite nach ETRTO bzw. WdK (1,04 fache Nennbreite des Reifens) herzustellen.
- 21P) Durch Anlegen bzw. Bearbeiten der vorderen Radhausausschnittkanten und Kunststoffinnenkotflügel über die gesamte Radhausausschnittkantenlänge ist die Freigängigkeit der Rad/Reifen-Kombination unter Berücksichtigung der maximal zulässigen Betriebsbreite nach ETRTO bzw. WdK (1,04 fache Nennbreite des Reifens) herzustellen.
- 21T) Durch Anlegen der Kunststoffinnenkotflügel auf der Radaußenseite an die vorderen Radhäuser über die gesamte Radhausausschnittkantenlänge ist die Freigängigkeit der Rad/Reifen-Kombination herzustellen.
- 22B) Durch Anlegen bzw. Bearbeiten der hinteren Radhausausschnittkanten und Kunststoffinnenkotflügel über die gesamte Radhausausschnittkantenlänge ist die Freigängigkeit der Rad/Reifen-Kombination herzustellen.
- 22F) Durch Aufweiten bzw. Ausstellen der hinteren Radhäuser im Bereich der Radaußenseite über die gesamte Radhausausschnittkantenlänge ist die Freigängigkeit der Rad/Reifen-Kombination herzustellen.
- 22H) Durch Aufweiten bzw. Ausstellen der hinteren Radhäuser im Bereich der Radaußenseite über die gesamte Radhausausschnittkantenlänge ist die Freigängigkeit der Rad/Reifen-Kombination unter Berücksichtigung der maximal zulässigen Betriebsbreite nach ETRTO bzw. WdK (1,04 fache Nennbreite des Reifens) herzustellen.
- 22I) Durch Anlegen bzw. Bearbeiten der hinteren Radhausausschnittkanten und Kunststoffinnenkotflügel über die gesamte Radhausausschnittkantenlänge ist die Freigängigkeit der Rad/Reifen-Kombination unter Berücksichtigung der maximal zulässigen Betriebsbreite nach ETRTO bzw. WdK (1,04 fache Nennbreite des Reifens) herzustellen.
- 22L) Durch Kürzen bis zum Schraubkopf und komplettes Umbiegen der Befestigungslasche der Heckschürzenbefestigung ist eine ausreichende Freigängigkeit der Rad/Reifen-Kombination herzustellen.
- 22M) Durch Kürzen bis zum Schraubkopf und komplettes Umbiegen der Befestigungslasche der Heckschürzenbefestigung ist eine ausreichende Freigängigkeit der Rad/Reifen-Kombination unter Berücksichtigung der maximal zulässigen Betriebsbreite nach ETRTO bzw. WdK (1,04 fache Nennbreite des Reifens) herzustellen.
- 22P) Durch vollkommenes Anlegen der Kunststoffinnenkotflügel der Hinterachse auf der Radaußenseite an die Radhauswand über die gesamte Radhausausschnittkantenlänge ist die Freigängigkeit der Rad/Reifen-Kombination unter Berücksichtigung der maximal zulässigen Betriebsbreite nach ETRTO bzw. WdK (1,04 fache Nennbreite des Reifens) herzustellen.
- 22Q) Durch vollkommenes Anlegen der Kunststoffinnenkotflügel der Hinterachse auf der Radaußenseite an die Radhauswand über die gesamte Radhausausschnittkantenlänge ist die Freigängigkeit der Rad/Reifen-Kombination herzustellen.
- 241) Die Radabdeckung an Achse 1 ist durch Ausstellen der Frontschürze und des Kotflügels oder durch Anbau von dauerhaft befestigten Karosserieteilen im Bereich 30 Grad vor der Radmitte herzustellen. Die gesamte Breite der Rad/Reifenkombination muss, unter Beachtung des maximal möglichen Betriebsmaßes des Reifens (1,04 fache der Nennbreite des Reifens), im oben genannten Bereich abgedeckt sein.
- 244) Die Radabdeckung an Achse 2 ist durch Ausstellen der Heckschürze und des Kotflügels oder durch Anbau von dauerhaft befestigten Karosserieteilen im Bereich 50 Grad hinter der Radmitte herzustellen.

- Die gesamte Breite der Rad/Reifenkombination muss, unter Beachtung des maximal möglichen Betriebsmaßes des Reifens (1,04 fache der Nennbreite des Reifens), im oben genannten Bereich abgedeckt sein.
- 245) Die Radabdeckung an Achse 1 ist durch Ausstellen der Frontschürze und des Kotflügels oder durch Anbau von dauerhaft befestigten Karosserieteilen im Bereich 30 Grad vor der Radmitte herzustellen. Je nach Rüstzustand des Fahrzeuges (z. B. Fahrzeugtieferlegung, Radabdeckungsverbreiterung, usw.) kann es möglich sein, dass die Radabdeckung ausreichend ist. Die gesamte Breite der Rad/Reifenkombination muss, unter Beachtung des maximal möglichen Betriebsmaßes des Reifens (1,04 fache der Nennbreite des Reifens), im oben genannten Bereich abgedeckt sein.
- 246) Die Radabdeckung an Achse 1 ist durch Ausstellen des Kotflügels oder durch Anbau von dauerhaft befestigten Karosserieteilen im Bereich 50 Grad hinter der Radmitte herzustellen. Je nach Rüstzustand des Fahrzeuges (z. B. Fahrzeugtieferlegung, Radabdeckungsverbreiterung, usw.) kann es möglich sein, dass die Radabdeckung ausreichend ist. Die gesamte Breite der Rad/Reifenkombination muss, unter Beachtung des maximal möglichen Betriebsmaßes des Reifens (1,04 fache der Nennbreite des Reifens), im oben genannten Bereich abgedeckt sein.
- 247) Die Radabdeckung an Achse 2 ist durch Ausstellen des Kotflügels oder durch Anbau von dauerhaft befestigten Karosserieteilen im Bereich 30 Grad vor der Radmitte herzustellen. Je nach Rüstzustand des Fahrzeuges (z. B. Fahrzeugtieferlegung, Radabdeckungsverbreiterung, usw.) kann es möglich sein, dass die Radabdeckung ausreichend ist. Die gesamte Breite der Rad/Reifenkombination muss, unter Beachtung des maximal möglichen Betriebsmaßes des Reifens (1,04 fache der Nennbreite des Reifens), im oben genannten Bereich abgedeckt sein.
- 248) Die Radabdeckung an Achse 2 ist durch Ausstellen der Heckschürze und des Kotflügels oder durch Anbau von dauerhaft befestigten Karosserieteilen im Bereich 50 Grad hinter der Radmitte herzustellen. Je nach Rüstzustand des Fahrzeuges (z. B. Fahrzeugtieferlegung, Radabdeckungsverbreiterung, usw.) kann es möglich sein, dass die Radabdeckung ausreichend ist. Die gesamte Breite der Rad/Reifenkombination muss, unter Beachtung des maximal möglichen Betriebsmaßes des Reifens (1,04 fache der Nennbreite des Reifens), im oben genannten Bereich abgedeckt sein.
- 24C) Die Radabdeckung an Achse 1 ist durch Ausstellen der Frontschürze und des Kotflügels oder durch Anbau von dauerhaft befestigten Karosserieteilen im Bereich 30 Grad vor der Radmitte und 50 Grad hinter der Radmitte herzustellen. Die gesamte Breite der Rad/Reifenkombination muss, unter Beachtung des maximal möglichen Betriebsmaßes des Reifens (1,04 fache der Nennbreite des Reifens), im oben genannten Bereich abgedeckt sein.
- 24D) Die Radabdeckung an Achse 2 ist durch Ausstellen der Heckschürze und des Kotflügels oder durch Anbau von dauerhaft befestigten Karosserieteilen im Bereich 30 Grad vor der Radmitte und 50 Grad hinter der Radmitte herzustellen. Die gesamte Breite der Rad/Reifenkombination muss, unter Beachtung des maximal möglichen Betriebsmaßes des Reifens (1,04 fache der Nennbreite des Reifens), im oben genannten Bereich abgedeckt sein.
- 24J) Die Radabdeckung an Achse 1 ist durch Ausstellen der Frontschürze und des Kotflügels oder durch Anbau von dauerhaft befestigten Karosserieteilen im Bereich 30 Grad vor der Radmitte und 50 Grad hinter der Radmitte herzustellen. Je nach Rüstzustand des Fahrzeuges (z. B. Fahrzeugtieferlegung, Radabdeckungsverbreiterung, usw.) kann es möglich sein, dass die Radabdeckung ausreichend ist. Die gesamte Breite der Rad/Reifenkombination muss, unter Beachtung des maximal möglichen Betriebsmaßes des Reifens (1,04 fache der Nennbreite des Reifens), im oben genannten Bereich abgedeckt sein.
- 24M) Die Radabdeckung an Achse 2 ist durch Ausstellen der Heckschürze und des Kotflügels oder durch Anbau von dauerhaft befestigten Karosserieteilen im Bereich 30 Grad vor der Radmitte und 50 Grad hinter der Radmitte herzustellen. Je nach Rüstzustand des Fahrzeuges (z. B. Fahrzeugtieferlegung, Radabdeckungsverbreiterung, usw.) kann es möglich sein, dass die Radabdeckung ausreichend ist. Die gesamte Breite der Rad/Reifenkombination muss, unter Beachtung des maximal möglichen

**Gutachten 366-0071-18-WIRD/N2  
zur Erteilung eines Nachtrags zur ABE 52104**

**ANLAGE: 22 VW**  
Hersteller: ALCAR WHEELS GmbH

Radtyp: OMI9L  
Stand: 24.01.2020



Seite: 15 von 34

- Betriebsmaßes des Reifens (1,04 fache der Nennbreite des Reifens), im oben genannten Bereich abgedeckt sein.
- 261) Durch Aufweiten bzw. Ausstellen der vorderen Radhäuser im Bereich der Radaußenseite über die gesamte Radhausausschnittkantenlänge um 13,0 mm ist eine ausreichende Freigängigkeit der Rad/Reifen-Kombination herzustellen.
- 262) Durch Aufweiten bzw. Ausstellen der vorderen Radhäuser im Bereich der Radaußenseite über die gesamte Radhausausschnittkantenlänge um 18,0 mm ist eine ausreichende Freigängigkeit der Rad/Reifen-Kombination herzustellen.
- 26B) Durch Anlegen der vorderen Radhausausschnittkanten und Kunststoffinnenkotflügel ist die Freigängigkeit der Rad/Reifen-Kombination herzustellen. Die genauen Maße / Bereiche sind dem beigefügten Anhang / Hinweisblatt "Nacharbeitsprofile Fahrzeug" am Ende dieser Anlage zu entnehmen.
- 26J) Durch Aufweiten bzw. Ausstellen der vorderen Radhäuser ist die Freigängigkeit der Rad/Reifen-Kombination herzustellen. Die genauen Maße / Bereiche sind dem beigefügten Anhang / Hinweisblatt "Nacharbeitsprofile Fahrzeug" am Ende dieser Anlage zu entnehmen.
- 26N) Durch Aufweiten bzw. Ausstellen der vorderen Radhäuser ist die Freigängigkeit der Rad/Reifen-Kombination unter Berücksichtigung der maximal zulässigen Betriebsbreite nach ETRTO bzw. WdK (1,04 fache Nennbreite des Reifens) herzustellen. Die genauen Maße / Bereiche sind dem beigefügten Anhang / Hinweisblatt "Nacharbeitsprofile Fahrzeug" am Ende dieser Anlage zu entnehmen.
- 26P) Durch Anlegen der vorderen Radhausausschnittkanten und Kunststoffinnenkotflügel ist die Freigängigkeit der Rad/Reifen-Kombination unter Berücksichtigung der maximal zulässigen Betriebsbreite nach ETRTO bzw. WdK (1,04 fache Nennbreite des Reifens) herzustellen. Die genauen Maße / Bereiche sind dem beigefügten Anhang / Hinweisblatt "Nacharbeitsprofile Fahrzeug" am Ende dieser Anlage zu entnehmen.
- 273) Durch Aufweiten bzw. Ausstellen der hinteren Radhäuser im Bereich der Radaußenseite über die gesamte Radhausausschnittkantenlänge um 23,0 mm ist eine ausreichende Freigängigkeit der Rad/Reifen-Kombination herzustellen.
- 274) Durch Aufweiten bzw. Ausstellen der hinteren Radhäuser im Bereich der Radaußenseite über die gesamte Radhausausschnittkantenlänge um 28,0 mm ist eine ausreichende Freigängigkeit der Rad/Reifen-Kombination herzustellen.
- 275) Durch Aufweiten bzw. Ausstellen der hinteren Radhäuser im Bereich der Radaußenseite über die gesamte Radhausausschnittkantenlänge um 33,0 mm ist eine ausreichende Freigängigkeit der Rad/Reifen-Kombination herzustellen.
- 27B) Durch Anlegen der hinteren Radhausausschnittkanten und Kunststoffinnenkotflügel ist die Freigängigkeit der Rad/Reifen-Kombination herzustellen. Die genauen Maße / Bereiche sind dem beigefügten Anhang / Hinweisblatt "Nacharbeitsprofile Fahrzeug" am Ende dieser Anlage zu entnehmen.
- 27F) Durch Aufweiten bzw. Ausstellen der hinteren Radhäuser ist die Freigängigkeit der Rad/Reifen-Kombination herzustellen. Die genauen Maße / Bereiche sind dem beigefügten Anhang / Hinweisblatt "Nacharbeitsprofile Fahrzeug" am Ende dieser Anlage zu entnehmen.
- 27H) Durch Aufweiten bzw. Ausstellen der hinteren Radhäuser ist die Freigängigkeit der Rad/Reifen-Kombination unter Berücksichtigung der maximal zulässigen Betriebsbreite nach ETRTO bzw. WdK (1,04 fache Nennbreite des Reifens) herzustellen. Die genauen Maße / Bereiche sind dem beigefügten Anhang / Hinweisblatt "Nacharbeitsprofile Fahrzeug" am Ende dieser Anlage zu entnehmen.
- 27I) Durch Anlegen der hinteren Radhausausschnittkanten und Kunststoffinnenkotflügel ist die Freigängigkeit der Rad/Reifen-Kombination unter Berücksichtigung der maximal zulässigen Betriebsbreite nach ETRTO bzw. WdK (1,04 fache Nennbreite des Reifens) herzustellen. Die genauen Maße / Bereiche sind dem beigefügten Anhang / Hinweisblatt "Nacharbeitsprofile Fahrzeug" am Ende dieser Anlage zu entnehmen.
- 32I) Die Verwendung dieser Rad/Reifen-Kombination ist nur zulässig mit einem serienmäßigen "Sportfahrwerk" oder einem geänderten Fahrwerk (Sportfahrwerk: Feder und Dämpfer), in dem diese

**Gutachten 366-0071-18-WIRD/N2  
zur Erteilung eines Nachtrags zur ABE 52104**

**ANLAGE: 22 VW**

Hersteller: ALCAR WHEELS GmbH

Radtyp: OMI9L

Stand: 24.01.2020



Seite: 16 von 34

- Rad/Reifen-Kombination freigegeben ist. Die Allgemeine Betriebserlaubnis bzw. das Teilegutachten des geänderten Fahrwerks ist zu beachten.
- 367) Durch Begrenzen des Lenkeinschlages oder durch Nacharbeit der vorderen Radhäuser im Bereich der Radinnenseite ist eine ausreichende Freigängigkeit der Rad/Reifen-Kombination herzustellen.
- 381) Das Fahrzeug darf aufgrund der Nacharbeiten an der Karosserie nicht mehr im Anhängerbetrieb eingesetzt werden. Die Anhängelast ist in den Fahrzeugpapieren zu streichen. Zusätzlich ist in den Fahrzeugpapieren unter Ziff. 33 ein entsprechender Vermerk einzutragen.
- 4AT) Die Verwendung des vom Fahrzeughersteller verbauten Reifendruck Kontrollsystems mit Sensoren Art. Nr.: 4D0 907 275 C (nur wenn auch original verbaut) ist zulässig. Das System muss gemäß den Herstellerangaben kalibriert werden. Alternativ kann ein geeignetes Nachrüst-Kontrollsystem verwendet werden.
- 4AU) Die Verwendung des vom Fahrzeughersteller verbauten Reifendruck Kontrollsystems mit Sensoren Art. Nr.: 4F0 907 275 B (nur wenn auch original verbaut) ist zulässig. Das System muss gemäß den Herstellerangaben kalibriert werden. Alternativ kann ein geeignetes Nachrüst-Kontrollsystem verwendet werden.
- 4B3) Die Verwendung des vom Fahrzeughersteller verbauten Reifendruck Kontrollsystems mit Sensoren Art. Nr.: 7PP 907 275 F (nur wenn auch original verbaut) ist zulässig. Das System muss gemäß den Herstellerangaben kalibriert werden. Alternativ kann ein geeignetes Nachrüstkontrollsystem verwendet werden.
- 4BB) Die Verwendung des vom Fahrzeughersteller verbauten Reifendruck Kontrollsystems mit Sensoren Art. Nr.: 1K0 907 253 C (nur wenn auch original verbaut) ist zulässig. Das System muss gemäß den Herstellerangaben kalibriert werden. Alternativ kann ein geeignetes Nachrüst-Kontrollsystem verwendet werden.
- 4CA) Die Verwendung des vom Fahrzeughersteller verbauten Reifendruck Kontrollsystems mit Sensoren Art. Nr.: 3AA 907 275 B (nur wenn auch original verbaut) ist zulässig. Das System muss gemäß den Herstellerangaben kalibriert werden. Alternativ kann ein geeignetes Nachrüst-Kontrollsystem verwendet werden.
- 4LY) Die Verwendung des vom Fahrzeughersteller verbauten Reifendruck Kontrollsystems mit Sensoren Art. Nr.: 1K0 907 253 C ( nur e1\*2001/116\*0307\*..) (nur wenn auch original verbaut) ist zulässig. Das System muss gemäß den Herstellerangaben kalibriert werden. Alternativ kann ein geeignetes Nachrüst-Kontrollsystem verwendet werden.
- 51A) Der vom Fahrzeughersteller (siehe Betriebsanleitung oder Reifenfülldruckhinweis am Fahrzeug) bzw. Reifenhersteller vorgeschriebene Reifenfülldruck ist zu beachten.  
Die Verwendung von Reifen mit Notlaufeigenschaften ist laut Hersteller nur mit Reifenfülldrucküberwachungssystem zulässig.
- 51J) Die Verwendung dieser Reifengröße ist nur zulässig, wenn die Reifennennbreite, der in den Fahrzeugpapieren serienmäßig eingetragenen Mindestreifengröße, nicht unterschritten wird.
- 52J) Diese Reifengröße ist nur mit M+S-Profil zulässig. Die Lauffläche und die Struktur sind bei M+S-Profil so konzipiert, dass sie vor allem auf Matsch und Schnee (Winter) bessere Fahreigenschaften gewährleisten.
- 53S) Es ist eine Bestätigung des Reifenherstellers über die ausreichende Tragfähigkeit der Reifengröße erforderlich. Es wird empfohlen den Nachweis der Eignung bei den Fahrzeugpapieren mitzuführen.
- 54A) Es ist der Nachweis zu erbringen, daß die Anzeigen von Geschwindigkeitsmesser und Wegstreckenzähler innerhalb der zulässigen Toleranzen liegen. Sofern eine Angleichung durchgeführt wird, ist dies bei der Beurteilung weiterer Rad/Reifen-Kombinationen in den Fahrzeugpapieren zu berücksichtigen.
- 573) Die Verwendung unterschiedlicher Reifengrößen an Vorder- und Hinterachse ist an Fahrzeugen mit Allradantrieb nur zulässig, wenn deren Abrollumfänge gleich sind.

**Gutachten 366-0071-18-WIRD/N2  
zur Erteilung eines Nachtrags zur ABE 52104**

**ANLAGE: 22 VW**  
Hersteller: ALCAR WHEELS GmbH

Radtyp: OMI9L  
Stand: 24.01.2020



Seite: 17 von 34

Es ist eine Bestätigung des Reifenherstellers über die tatsächlichen Abrollumfänge erforderlich, es wird empfohlen den Nachweis der Eignung bei den Fahrzeugpapieren mitzuführen.  
Alle an ein und derselben Achse montierten Reifen müssen vom gleichen Reifentyp sein.

57F) Die Verwendung dieser Reifengröße ist auf dieser Radgröße nur an der Hinterachse zulässig.

585) Folgende Rad/Reifen-Kombination ist zulässig:

	Reifengröße:
Vorderachse:	225/35R19
Hinterachse:	255/30R19

Ist eine der beiden Reifengrößen im Gutachten nicht aufgeführt, so ist die nicht aufgeführte Reifengröße nur auf einer anderen Felgengröße zulässig.

Die erforderlichen Auflagen und Hinweise sind achsweise zu beachten.

An Fahrzeugausführungen mit automatischem Blockierverhinderer (ABV) bzw. Antriebsschlupfregelung (ASR) dürfen nur Reifen verwendet werden, deren Differenz im Abrollumfang kleiner als 1% ist. Es ist eine Bestätigung des Reifenherstellers über die tatsächlichen Abrollumfänge erforderlich; es wird empfohlen den Nachweis der Eignung bei den Fahrzeugpapieren mitzuführen.

Alle an ein und derselben Achse montierten Reifen müssen vom gleichen Reifentyp sein.

5EG) Die Verwendung dieser Reifengröße ist nur zulässig an Fahrzeugausführungen bis zu einer zulässigen Achslast von 1030kg.

5ET) Die Verwendung dieser Reifengröße ist nur zulässig an Fahrzeugausführungen bis zu einer zulässigen Achslast von 1090kg.

5FE) Die Verwendung dieser Reifengröße ist nur zulässig an Fahrzeugausführungen bis zu einer zulässigen Achslast von 1120kg.

5FM) Die Verwendung dieser Reifengröße ist nur zulässig an Fahrzeugausführungen bis zu einer zulässigen Achslast von 1160kg.

671) Folgende Rad/Reifen-Kombination ist zulässig:

	Reifengröße:
Vorderachse:	235/35R19
Hinterachse:	255/30R19

Ist eine der beiden Reifengrößen im Gutachten nicht aufgeführt, so ist die nicht aufgeführte Reifengröße nur auf einer anderen Felgengröße zulässig.

Die erforderlichen Auflagen und Hinweise sind achsweise zu beachten.

An Fahrzeugausführungen mit automatischem Blockierverhinderer (ABV) bzw. Antriebsschlupfregelung (ASR) dürfen nur Reifen verwendet werden, deren Differenz im Abrollumfang kleiner als 1% ist. Es ist eine Bestätigung des Reifenherstellers über die tatsächlichen Abrollumfänge erforderlich; es wird empfohlen den Nachweis der Eignung bei den Fahrzeugpapieren mitzuführen.

Alle an ein und derselben Achse montierten Reifen müssen vom gleichen Reifentyp sein.

672) Folgende Rad/Reifen-Kombination ist zulässig:

	Reifengröße:
Vorderachse:	225/40R19
Hinterachse:	255/35R19

Ist eine der beiden Reifengrößen im Gutachten nicht aufgeführt, so ist die nicht aufgeführte Reifengröße nur auf einer anderen Felgengröße zulässig.

Die erforderlichen Auflagen und Hinweise sind achsweise zu beachten.

An Fahrzeugausführungen mit automatischem Blockierverhinderer (ABV) bzw. Antriebsschlupfregelung (ASR) dürfen nur Reifen verwendet werden, deren Differenz im Abrollumfang kleiner als 1% ist. Es ist eine Bestätigung des Reifenherstellers über die tatsächlichen Abrollumfänge erforderlich; es wird empfohlen den Nachweis der Eignung bei den Fahrzeugpapieren mitzuführen.

Alle an ein und derselben Achse montierten Reifen müssen vom gleichen Reifentyp sein.

673) Folgende Rad/Reifen-Kombination ist zulässig:

Reifengröße:



**Gutachten 366-0071-18-WIRD/N2  
zur Erteilung eines Nachtrags zur ABE 52104**

**ANLAGE: 22 VW**  
Hersteller: ALCAR WHEELS GmbH

Radtyp: OMI9L  
Stand: 24.01.2020



Seite: 18 von 34

Vorderachse: 225/35R19  
Hinterachse: 255/30R19

Ist eine der beiden Reifengrößen im Gutachten nicht aufgeführt, so ist die nicht aufgeführte Reifengröße nur auf einer anderen Felgengröße zulässig.

Die erforderlichen Auflagen und Hinweise sind achsweise zu beachten.

An Fahrzeugausführungen mit automatischem Blockierverhinderer (ABV) bzw. Antriebsschlupfregelung (ASR) dürfen nur Reifen verwendet werden, deren Differenz im Abrollumfang kleiner als 1% ist. Es ist eine Bestätigung des Reifenherstellers über die tatsächlichen Abrollumfänge erforderlich; es wird empfohlen den Nachweis der Eignung bei den Fahrzeugpapieren mitzuführen.

Alle an ein und derselben Achse montierten Reifen müssen vom gleichen Reifentyp sein.

67U) Folgende Rad/Reifen-Kombination ist zulässig:

Vorderachse: Reifengröße: 245/35R19  
Hinterachse: 255/35R19

Ist eine der beiden Reifengrößen im Gutachten nicht aufgeführt, so ist die nicht aufgeführte Reifengröße nur auf einer anderen Felgengröße zulässig.

Die erforderlichen Auflagen und Hinweise sind achsweise zu beachten.

An Fahrzeugausführungen mit automatischem Blockierverhinderer (ABV) bzw. Antriebsschlupfregelung (ASR) dürfen nur Reifen verwendet werden, deren Differenz im Abrollumfang kleiner als 1% ist. Es ist eine Bestätigung des Reifenherstellers über die tatsächlichen Abrollumfänge erforderlich; es wird empfohlen den Nachweis der Eignung bei den Fahrzeugpapieren mitzuführen.

Alle an ein und derselben Achse montierten Reifen müssen vom gleichen Reifentyp sein.

71C) Zum Auswuchten der Sonderräder dürfen an der Felgeninnenseite nur Klebegewichte angebracht werden.

71K) Zum Auswuchten der Sonderräder dürfen an der Felgenaußenseite nur Klebegewichte unterhalb des Tiefbetts angebracht werden.

721) Es ist nur die Verwendung von Gummiventilen oder Metallschraubventilen mit Überwurfmutter von außen, die weitgehend den Normen (DIN, E.T.R.T.O. bzw. Tire and Rim) entsprechen und die für einen Ventilloch-Nenn Durchmesser von 11,3 mm geeignet sind, zulässig.  
Das Ventil darf nicht über den Felgenrand hinausragen. Es sind die Montagehinweise des Ventilherstellers zu beachten.

725) Bei Fahrzeugen mit einer bauartbedingten Höchstgeschwindigkeit über 210 km/h sind nur Metallschraubventile zulässig. Es sind die Montagehinweise des Ventilherstellers zu beachten.

73C) Es ist nur die Verwendung von schlauchlosen Reifen zulässig.

74A) Es dürfen nur die vom Radhersteller mitzuliefernden Radbefestigungsteile verwendet werden, dabei ist die Gewindegröße der serienmäßigen Befestigungsteile zu beachten. Bei Verwendung von Radschrauben, ist die, in der Anlage zum Gutachten, dem Fahrzeug zugeordnete Schaftlänge zu beachten.

74P) Radausführungen mit Zentrierring im Mittenloch sind nur zulässig, wenn die im Gutachten beschriebenen Zentrierringe verwendet werden.

75I) Die zulässige Achslast des Fahrzeugs darf nicht größer sein als das Zweifache der auf Seite 1 dieser Anlage angegebenen Radlast unter Berücksichtigung des angegebenen Abrollumfanges, gegebenenfalls ist die erhöhte Achslast im Anhängerbetrieb anzupassen oder zu streichen.

76U) Die Verwendung dieser Radgröße ist nicht zulässig an Fahrzeugausführungen, die serienmäßig laut COC-Papier (EG-Übereinstimmungserklärung) als kleinste Radgröße mit 17-Zoll-Rädern ausgerüstet sind. Optionale Bremsen können einen größeren Mindestdurchmesser erfordern.

77E) Das indirekte Reifendruckkontrollsystem ist zu kalibrieren. Es ist dafür den Ausführungen der Bedienungsanleitung Folge zu leisten.

**Gutachten 366-0071-18-WIRD/N2  
zur Erteilung eines Nachtrags zur ABE 52104**

**ANLAGE: 22 VW**

Hersteller: ALCAR WHEELS GmbH

Radtyp: OMI9L

Stand: 24.01.2020



Seite: 19 von 34

- 7BN) Die Verwendung des vom Fahrzeughersteller verbauten Reifendruck Kontrollsystems mit Sensoren Art. Nr.: 5Q0 907 275 (nur wenn auch original verbaut) ist zulässig. Das System muss gemäß den Herstellerangaben kalibriert werden. Alternativ kann ein geeignetes Nachrüstkontrollsystem verwendet werden.
- 7FE) Die Verwendung des vom Fahrzeughersteller verbauten Reifendruck Kontrollsystems mit Sensoren Art. Nr.: 5Q0 907 275 ( nur e1\*2001/116\*0307\*..) (nur wenn auch original verbaut) ist zulässig. Das System muss gemäß den Herstellerangaben kalibriert werden. Alternativ kann ein geeignetes Nachrüstkontrollsystem verwendet werden.
- 7FJ) Die Verwendung des vom Fahrzeughersteller verbauten Reifendruck Kontrollsystems mit Sensoren Art. Nr.: 5Q0 907 275 ( nur e1\*2001/116\*0211\*...,e1\*2007/46\*0357\*..) (nur wenn auch original verbaut) ist zulässig. Das System muss gemäß den Herstellerangaben kalibriert werden. Alternativ kann ein geeignetes Nachrüstkontrollsystem verwendet werden.
- VF0) Durch Einbau von zusätzlichen Federwegbegrenzern Votex-Teilenr. 000 071 501 A (Zwischenring mit ca. 12 mm Dicke) an den hinteren Fahrwerksfedern ist ein ausreichende Freigängigkeit der Rad/Reifen-Kombination herzustellen.
- VFG) An den vorderen und hinteren Radhäusern ist durch den Anbau geeigneter Teile eine ausreichende Radabdeckung, z. B. Radabdeckungsbausatz: VW-Teilenr. 5N0.071.680.GRU bzw. 5N0.071.680.041 oder Radabdeckungsbausatz bestehend aus VW-Teilenr. vorne rechts 5N0.854.970.A, 5N0.854.970.B und 5N0.854.970, vorne links 5N0.854.969.A, 5N0.854.969.B und 5N0.854.969, hinten rechts 5N0.854.990 und 5N0.854.990.A und hinten links 5N0.854.989 und 5N0.854.989.A, herzustellen.



**Gutachten 366-0071-18-WIRD/N2  
zur Erteilung eines Nachtrags zur ABE 52104**

**ANLAGE: 22 VW**  
Hersteller: ALCAR WHEELS GmbH

Radtyp: OMI9L  
Stand: 24.01.2020



**Nacharbeitsprofile Fahrzeug**

**Fahrzeug:**

Hersteller: VW  
Fahrzeugtyp: 1T  
Genehm.Nr.: e1\*2001/116\*0211\*..  
Handelsbez.: TOURAN

Variante(n): ab e1\*2001/116\*0211\*36

**Nacharbeit Radhausausschnittkantenbereich:**

Auflagen	Nacharbeit im Bereich		Achse
	von [mm]	bis [mm]	
26B	x = 200	y = 300	VA
26P	x = 150	y = 250	VA
27U	y = 100	y = 200	HA
27V	y = 100	y = 200	HA

**Aufweiten Radhausausschnittkantenbereich:**

Auflagen	Im Bereich		Aufweiten um [mm]	Achse
	von [mm]	bis [mm]		
26J	x = 200	y = 300	15	VA
26N	x = 200	y = 300	8	VA
27F	x = 250	y = 250	15	HA
27H	x = 250	y = 250	8	HA

**Gutachten 366-0071-18-WIRD/N2  
zur Erteilung eines Nachtrags zur ABE 52104**

**ANLAGE: 22 VW**  
Hersteller: ALCAR WHEELS GmbH

Radtyp: OMI9L  
Stand: 24.01.2020



**Fahrzeug:**

Hersteller: VW  
Fahrzeugtyp: 1KM  
Genehm.Nr.: e1\*2007/46\*0492\*..  
Handelsbez.: GOLF, GOLF SPORTSVAN

Variante(n):

**Nacharbeit Radhausausschnittkantenbereich:**

Auflagen	Nacharbeit im Bereich		Achse
	von [mm]	bis [mm]	
26B	x = 260	y = 280	VA
26P	x = 210	y = 230	VA

**Aufweiten Radhausausschnittkantenbereich:**

Auflagen	Im Bereich		Aufweiten um [mm]	Achse
	von [mm]	bis [mm]		
26J	x = 260	y = 280	10	VA
26N	x = 260	y = 280	8	VA
27F	y = 300	y = 320	30	HA
27H	x = 300	y = 320	8	HA

**Gutachten 366-0071-18-WIRD/N2  
zur Erteilung eines Nachtrags zur ABE 52104**

**ANLAGE: 22 VW**  
Hersteller: ALCAR WHEELS GmbH

Radtyp: OMI9L  
Stand: 24.01.2020



**Fahrzeug:**

Hersteller: VW  
Fahrzeugtyp: 3C  
Genehm.Nr.: e1\*2001/116\*0307\*..  
Handelsbez.: PASSAT

Variante(n): Allradantrieb, Frontantrieb, Nur Passat Alltrack (Cross)

**Nacharbeit Radhausausschnittkantenbereich:**

Auflagen	Nacharbeit im Bereich		Achse
	von [mm]	bis [mm]	
26B	x = 310	y = 300	VA
26P	x = 260	y = 250	VA
27B	x = 300	y = 280	HA
27I	x = 250	y = 230	HA

**Aufweiten Radhausausschnittkantenbereich:**

Auflagen	Im Bereich		Aufweiten um [mm]	Achse
	von [mm]	bis [mm]		
26N	x = 310	y = 300	7	VA
27H	x = 300	y = 280	8	HA
27F	x = 300	y = 280	13	HA

**Gutachten 366-0071-18-WIRD/N2  
zur Erteilung eines Nachtrags zur ABE 52104**

**ANLAGE: 22 VW**  
Hersteller: ALCAR WHEELS GmbH

Radtyp: OMI9L  
Stand: 24.01.2020



**Fahrzeug:**

Hersteller: VW  
Fahrzeugtyp: 5N  
Genehm.Nr.: e1\*2001/116\*0450\*..  
Handelsbez.: TIGUAN, TIGUAN ALLSPACE

Variante(n): ab e1\*2001/116\*0450\*24, Allradantrieb, Frontantrieb

**Nacharbeit Radhausausschnittkantenbereich:**

Auflagen	Nacharbeit im Bereich		Achse
	von [mm]	bis [mm]	
27B	x = 300	y = 330	HA
27I	x = 250	y = 280	HA

**Aufweiten Radhausausschnittkantenbereich:**

Auflagen	Im Bereich		Aufweiten um [mm]	Achse
	von [mm]	bis [mm]		
27H	x = 300	y = 330	8	HA
27F	x = 300	y = 330	30	HA

**Gutachten 366-0071-18-WIRD/N2  
zur Erteilung eines Nachtrags zur ABE 52104**

**ANLAGE: 22 VW**  
Hersteller: ALCAR WHEELS GmbH

Radtyp: OMI9L  
Stand: 24.01.2020



Seite: 24 von 34

**Fahrzeug:**

Hersteller: VW  
Fahrzeugtyp: 3H  
Genehm.Nr.: e1\*2007/46\*1725\*..  
Handelsbez.: ARTEON

Variante(n):

**Nacharbeit Radhausausschnittkantenbereich:**

Auflagen	Nacharbeit im Bereich		Achse
	von [mm]	bis [mm]	
26B	x = 220	y = 230	VA
26P	x = 170	y = 180	VA
27I	x = 220	y = 240	HA
27B	x = 270	y = 290	HA

**Aufweiten Radhausausschnittkantenbereich:**

Auflagen	Im Bereich		Aufweiten um [mm]	Achse
	von [mm]	bis [mm]		
26J	x = 220	y = 230	25	VA
26N	x = 220	y = 230	8	VA
27H	x = 270	y = 290	8	HA
27F	x = 270	y = 290	25	HA

**Gutachten 366-0071-18-WIRD/N2  
zur Erteilung eines Nachtrags zur ABE 52104**

**ANLAGE: 22 VW**  
Hersteller: ALCAR WHEELS GmbH

Radtyp: OMI9L  
Stand: 24.01.2020



**Fahrzeug:**

Hersteller: VW  
Fahrzeugtyp: 3C  
Genehm.Nr.: e1\*2001/116\*0307\*..  
Handelsbez.: PASSAT

Variante(n):

**Nacharbeit Radhausausschnittkantenbereich:**

Auflagen	Nacharbeit im Bereich		Achse
	von [mm]	bis [mm]	
26B	x = 400	y = 300	VA
26P	x = 370	y = 250	VA

**Aufweiten Radhausausschnittkantenbereich:**

Auflagen	Im Bereich		Aufweiten um [mm]	Achse
	von [mm]	bis [mm]		
26J	x = 400	y = 300	15	VA
26N	x = 400	y = 300	8	VA
27F	x = 300	y = 400	30	HA
27H	x = 300	y = 400	8	HA

**Gutachten 366-0071-18-WIRD/N2  
zur Erteilung eines Nachtrags zur ABE 52104**

**ANLAGE: 22 VW**  
Hersteller: ALCAR WHEELS GmbH

Radtyp: OMI9L  
Stand: 24.01.2020



**Fahrzeug:**

Hersteller: VW  
Fahrzeugtyp: AU  
Genehm.Nr.: e1\*2007/46\*0623\*..  
Handelsbez.: GOLF, GOLF VARIANT, GOLF SPORTSVAN, E-GOLF

Variante(n): Allradantrieb, Frontantrieb, Schrägheck

**Nacharbeit Radhausausschnittkantenbereich:**

Auflagen	Nacharbeit im Bereich		Achse
	von [mm]	bis [mm]	
26B	x = 300	y = 300	VA
26P	x = 250	y = 250	VA

**Aufweiten Radhausausschnittkantenbereich:**

Auflagen	Im Bereich		Aufweiten um [mm]	Achse
	von [mm]	bis [mm]		
26N	x = 300	y = 300	8	VA
27F	x = 400	y = 310	30	HA
27H	x = 400	y = 310	8	HA
26J	x = 300	y = 300	30	VA



**Gutachten 366-0071-18-WIRD/N2  
zur Erteilung eines Nachtrags zur ABE 52104**

**ANLAGE: 22 VW**  
Hersteller: ALCAR WHEELS GmbH

Radtyp: OMI9L  
Stand: 24.01.2020



Seite: 27 von 34

**Fahrzeug:**

Hersteller: VW  
Fahrzeugtyp: 16  
Genehm.Nr.: e1\*2007/46\*0539\*..  
Handelsbez.: JETTA, BEETLE

Variante(n): Frontantrieb, Nur Beetle (Schrägheck)

**Nacharbeit Radhausausschnittkantenbereich:**

Auflagen	Nacharbeit im Bereich		Achse
	von [mm]	bis [mm]	
26B	x = 300	y = 350	VA
26P	x = 250	y = 300	VA
27B	x = 350	y = 300	HA
27I	x = 300	y = 250	HA

**Aufweiten Radhausausschnittkantenbereich:**

Auflagen	Im Bereich		Aufweiten um [mm]	Achse
	von [mm]	bis [mm]		
26J	x = 300	y = 350	18,5	VA
26N	x = 300	y = 350	8	VA
27F	x = 350	y = 300	26,5	HA
27H	x = 350	y = 300	8	HA

**Gutachten 366-0071-18-WIRD/N2  
zur Erteilung eines Nachtrags zur ABE 52104**

**ANLAGE: 22 VW**  
Hersteller: ALCAR WHEELS GmbH

Radtyp: OMI9L  
Stand: 24.01.2020



**Fahrzeug:**

Hersteller: VW  
Fahrzeugtyp: 1K  
Genehm.Nr.: e1\*2001/116\*0242\*..  
Handelsbez.: GOLF

Variante(n): Cabrio, Frontantrieb

**Nacharbeit Radhausausschnittkantenbereich:**

Auflagen	Nacharbeit im Bereich		Achse
	von [mm]	bis [mm]	
26B	x = 280	y = 380	VA
26P	x = 230	y = 330	VA

**Aufweiten Radhausausschnittkantenbereich:**

Auflagen	Im Bereich		Aufweiten um [mm]	Achse
	von [mm]	bis [mm]		
26J	x = 280	y = 380	16	VA
26N	x = 280	y = 380	8	VA
27F	x = 260	y = 310	36	HA
27H	x = 260	y = 310	8	HA

**Gutachten 366-0071-18-WIRD/N2  
zur Erteilung eines Nachtrags zur ABE 52104**

**ANLAGE: 22 VW**  
Hersteller: ALCAR WHEELS GmbH

Radtyp: OMI9L  
Stand: 24.01.2020



Seite: 29 von 34

**Fahrzeug:**

Hersteller: VW  
Fahrzeugtyp: 1T  
Genehm.Nr.: e1\*2007/46\*0357\*..  
Handelsbez.: TOURAN

Variante(n): ab e1\*2007/46\*0357\*14

**Nacharbeit Radhausausschnittkantenbereich:**

Auflagen	Nacharbeit im Bereich		Achse
	von [mm]	bis [mm]	
26B	x = 200	y = 300	VA
26P	x = 150	y = 250	VA
27U	y = 100	y = 200	HA
27V	y = 100	y = 200	HA

**Aufweiten Radhausausschnittkantenbereich:**

Auflagen	Im Bereich		Aufweiten um [mm]	Achse
	von [mm]	bis [mm]		
26J	x = 200	y = 300	15	VA
26N	x = 200	y = 300	8	VA
27F	x = 250	y = 250	15	HA
27H	x = 250	y = 250	8	HA

**Gutachten 366-0071-18-WIRD/N2  
zur Erteilung eines Nachtrags zur ABE 52104**

**ANLAGE: 22 VW**  
Hersteller: ALCAR WHEELS GmbH

Radtyp: OMI9L  
Stand: 24.01.2020



**Fahrzeug:**

Hersteller: VW  
Fahrzeugtyp: 3C  
Genehm.Nr.: e1\*2007/46\*0547\*..  
Handelsbez.: PASSAT

Variante(n): Allradantrieb, Frontantrieb, Nur Passat Alltrack (Cross)

**Nacharbeit Radhausausschnittkantenbereich:**

Auflagen	Nacharbeit im Bereich		Achse
	von [mm]	bis [mm]	
26B	x = 310	y = 300	VA
26P	x = 260	y = 250	VA
27B	x = 300	y = 280	HA
27I	x = 250	y = 230	HA

**Aufweiten Radhausausschnittkantenbereich:**

Auflagen	Im Bereich		Aufweiten um [mm]	Achse
	von [mm]	bis [mm]		
26N	x = 310	y = 300	7	VA
27H	x = 300	y = 280	8	HA
27F	x = 300	y = 280	13	HA

**Gutachten 366-0071-18-WIRD/N2  
zur Erteilung eines Nachtrags zur ABE 52104**

**ANLAGE: 22 VW**  
Hersteller: ALCAR WHEELS GmbH

Radtyp: OMI9L  
Stand: 24.01.2020



**Fahrzeug:**

Hersteller: VW  
Fahrzeugtyp: AUV  
Genehm.Nr.: e1\*2007/46\*0627\*..  
Handelsbez.: GOLF, GOLF VARIANT, GOLF SPORTSVAN, GOLF ALLTRACK

Variante(n):

**Nacharbeit Radhausausschnittkantenbereich:**

Auflagen	Nacharbeit im Bereich		Achse
	von [mm]	bis [mm]	
26B	x = 260	y = 280	VA
26P	x = 210	y = 230	VA

**Aufweiten Radhausausschnittkantenbereich:**

Auflagen	Im Bereich		Aufweiten um [mm]	Achse
	von [mm]	bis [mm]		
26J	x = 260	y = 280	10	VA
26N	x = 260	y = 280	8	VA
27F	y = 300	y = 320	30	HA
27H	x = 300	y = 320	8	HA

**Gutachten 366-0071-18-WIRD/N2  
zur Erteilung eines Nachtrags zur ABE 52104**

**ANLAGE: 22 VW**  
Hersteller: ALCAR WHEELS GmbH

Radtyp: OMI9L  
Stand: 24.01.2020



Seite: 32 von 34

**Fahrzeug:**

Hersteller: VW  
Fahrzeugtyp: 3C  
Genehm.Nr.: e1\*2007/46\*0502\*..  
Handelsbez.: PASSAT

Variante(n): Allradantrieb, Frontantrieb, Nur Passat Alltrack (Cross)

**Nacharbeit Radhausausschnittkantenbereich:**

Auflagen	Nacharbeit im Bereich		Achse
	von [mm]	bis [mm]	
26B	x = 310	y = 300	VA
26P	x = 260	y = 250	VA
27B	x = 300	y = 280	HA
27I	x = 250	y = 230	HA

**Aufweiten Radhausausschnittkantenbereich:**

Auflagen	Im Bereich		Aufweiten um [mm]	Achse
	von [mm]	bis [mm]		
26N	x = 310	y = 300	7	VA
27H	x = 300	y = 280	8	HA
27F	x = 300	y = 280	13	HA

**Gutachten 366-0071-18-WIRD/N2  
zur Erteilung eines Nachtrags zur ABE 52104**

**ANLAGE: 22 VW**  
Hersteller: ALCAR WHEELS GmbH

Radtyp: OMI9L  
Stand: 24.01.2020



Seite: 33 von 34

**Fahrzeug:**

Hersteller: VW  
Fahrzeugtyp: A1  
Genehm.Nr.: e13\*2007/46\*1845\*..  
Handelsbez.: T-ROC

Variante(n):

**Nacharbeit Radhausausschnittkantenbereich:**

Auflagen	Nacharbeit im Bereich		Achse
	von [mm]	bis [mm]	
26B	x = 250	y = 250	VA
26P	x = 200	y = 200	VA
27B	x = 270	y = 300	HA
27I	x = 220	y = 260	HA

**Aufweiten Radhausausschnittkantenbereich:**

Auflagen	Im Bereich		Aufweiten um [mm]	Achse
	von [mm]	bis [mm]		
26J	x = 250	y = 250	25	VA
26N	x = 250	y = 250	8	VA
27F	x = 270	y = 300	20	HA
27H	x = 270	y = 300	8	HA



**Gutachten 366-0071-18-WIRD/N2  
zur Erteilung eines Nachtrags zur ABE 52104**

**ANLAGE: 22 VW**  
Hersteller: ALCAR WHEELS GmbH

Radtyp: OMI9L  
Stand: 24.01.2020



Seite: 34 von 34

**Fahrzeug:**

Hersteller: VW  
Fahrzeugtyp: A1  
Genehm.Nr.: e13\*2007/46\*1845\*..  
Handelsbez.: T-ROC

Variante(n):

**Nacharbeit Radhausausschnittkantenbereich:**

Auflagen	Nacharbeit im Bereich		Achse
	von [mm]	bis [mm]	
26B	x = 250	y = 250	VA
26P	x = 200	y = 200	VA
27B	x = 270	y = 300	HA
27I	x = 220	y = 260	HA

**Aufweiten Radhausausschnittkantenbereich:**

Auflagen	Im Bereich		Aufweiten um [mm]	Achse
	von [mm]	bis [mm]		
26J	x = 250	y = 250	25	VA
26N	x = 250	y = 250	8	VA
27F	x = 270	y = 300	15	HA
27H	x = 270	y = 300	8	HA

**Gutachten 366-0071-18-WIRD/N2  
zur Erteilung eines Nachtrags zur ABE 52104**

**ANLAGE: 23 QUATTRO**  
Hersteller: ALCAR WHEELS GmbH

Radtyp: OMI9L  
Stand: 24.01.2020



**Fahrzeughersteller : QUATTRO GmbH**

**Raddaten:**

Radgröße nach Norm : 8 1/2 J X 19 H2      Einpreßtiefe (mm) : 35  
Lochkreis (mm)/Lochzahl : 112/5      Zentrierart : Mittenzentrierung

**Technische Daten, Kurzfassung**

Ausführung	Ausführungsbezeichnung		Mitteln och (mm)	Zentrierring- werkstoff	zul. Rad- last (kg)	zul. Abroll umf. (mm)	gültig ab Fertig datum
	Kennzeichnung Rad	Kennzeichnung Zentrierring					
OMI9L8FA35D571	PCD112 ET35	Ø70.1 Ø57.1	57,1	Kunststoff	730	2144	06/18
OMI9L8FA35M571	PCD112 ET35	Ø70.1 Ø57.1	57,1	Kunststoff	730	2144	06/18
OMI9L8FP35D571	PCD112 ET35	Ø70.1 Ø57.1	57,1	Kunststoff	730	2144	06/18
OMI9L8FP35M571	PCD112 ET35	Ø70.1 Ø57.1	57,1	Kunststoff	715	2193	06/18
OMI9L8FP35M571	PCD112 ET35	Ø70.1 Ø57.1	57,1	Kunststoff	730	2144	06/18

Im Fahrzeug vorgeschriebene Fahrzeugsysteme, z. B. Reifendruckkontrollsysteme, müssen nach Anbau der Sonderräder funktionsfähig bleiben.

Der Fahrzeughalter muss auf die Kontrolle des Anzugsmoments der Befestigungsmittel nach einer Wegstrecke von 50km hingewiesen werden.

**Verwendungsbereich/Fz-Hersteller : QUATTRO GmbH**

Befestigungsteile : Kegelbund-schrauben M14x1,5, Schaftl. 28 mm, Kegelw. 60 Grad  
Zubehör : AEZ Artikel-Nr. ZJAE

Anzugsmoment der Befestigungsteile : 120 Nm

Verkaufsbezeichnung: **AUDI A4,S4,RS4**

Fahrzeugtyp	Betriebserlaubnis	kW	Reifen	Auflagen zu Reifen	Auflagen
QB6	e1*2001/116*0243*..	253	235/35R19 91Y	11A; 21P; 22H; 24J; 24M; 5GG	Cabrio; 10B; 11B; 11G; 11H; 12A; 51A; 573; 71C; 71K; 721; 725; 73C; 74A; 74P; 77E; 4AU; 4BF

**Gutachten 366-0071-18-WIRD/N2  
zur Erteilung eines Nachtrags zur ABE 52104**

**ANLAGE: 23 QUATTRO**  
Hersteller: ALCAR WHEELS GmbH

Radtyp: OMI9L  
Stand: 24.01.2020



Seite: 2 von 7

Verkaufsbezeichnung: **AUDI RS3**

Fahrzeugtyp	Betriebserlaubnis	kW	Reifen	Auflagen zu Reifen	Auflagen
8P	e1*2007/46*0615*..	250	225/35R19	11A; 22Q; 248; 27F; 51G; 57F; 57S	Kombi; Allradantrieb; 10B; 11B; 11G; 11H; 12A; 51A; 71C; 71K; 721; 725; 73C; 74A; 74P; 77E
			235/35R19 91	11A; 21T; 22Q; 24J; 24M; 26B; 26N; 27F	
			245/30R19 89	11A; 21T; 22Q; 24C; 244; 247; 26B; 26J; 27F	
			255/30R19 91	11A; 21T; 22Q; 24C; 244; 247; 26B; 26J; 27F	

Verkaufsbezeichnung: **RS 3 Sportback, RS 3 Limousine**

Fahrzeugtyp	Betriebserlaubnis	kW	Reifen	Auflagen zu Reifen	Auflagen
8V	e1*2007/46*0608*..	270 -294	235/35R19 91	11A; 24J; 24M; 26J; 27F	ab e1*2007/46*0608*01; RS 3 Sportback; 10B; 11B; 11G; 11H; 12A; 51A; 7BN; 71C; 71K; 721; 725; 73C; 74A; 74P; 77E
			255/30R19	11A; 24C; 244; 247; 26J; 27F; 51G	

**Auflagen**

- 10B) Die mindestens erforderlichen Geschwindigkeitsbereiche der zu verwendenden Reifen sind, mit Ausnahme der Reifen mit M+S-Profil, den Fahrzeugpapieren zu entnehmen. Die für M+S Reifen zulässige Höchstgeschwindigkeit ist im Blickfeld des Fahrzeugführer sinnfällig anzugeben und im Betrieb nicht zu überschreiten. Die zulässige Achslast des Fahrzeuges darf nicht größer sein als das Zweifache der auf Seite 1 dieser Anlage angegebenen Radlast unter Berücksichtigung des angegebenen Abrollumfanges.
- 11A) Der vorschriftsmäßige Zustand des Fahrzeuges ist durch einen amtlich anerkannten Sachverständigen oder Prüfer für den Kraftfahrzeugverkehr oder einen Prüferingenieur einer Überwachungsorganisation oder einen Angestellten nach Abschnitt 4 der Anlage VIIIb zur StVZO unter Angabe von FAHRZEUGHERSTELLER, FAHRZEUGTYP und FAHRZEUGIDENTIFIZIERUNGSNUMMER auf einem Nachweis entsprechend dem im Beispielkatalog zum §19 StVZO veröffentlichten Muster bescheinigen zu lassen.
- 11B) Wird eine in diesem Gutachten aufgeführte Reifengröße verwendet, die nicht bereits in der Fahrzeuggenehmigung für diesen Fahrzeug-Typ/ -Variante/ -Version bzw. Fahrzeugausführung genannt ist, so sind die Angaben über die Reifengrößen in den Fahrzeugpapieren bei der nächsten Befassung mit den Fahrzeugpapieren durch die Zulassungsstelle unter Vorlage der Allgemeinen Betriebserlaubnis bzw. der Abnahmebestätigung nach §19 Abs. 3 der StVZO berichtigen zu lassen. Diese Berichtigung ist dann nicht erforderlich, wenn die ABE des Sonderrades eine Freistellung von der Pflicht zur Berichtigung der Fahrzeugpapiere enthält.
- 11G) Die Brems-, Lenkungsaggregate und das Fahrwerk mit Ausnahme von Sonder-Fahrwerksfedern müssen, sofern diese durch keine weiteren Auflagen berührt werden, dem Serienstand entsprechen. Für die Sonder-Fahrwerksfedern muß eine Allgemeine Betriebserlaubnis oder ein Teilegutachten vorliegen; gegen die Verwendung der Rad/Reifenkombination dürfen keine technischen Bedenken bestehen. Wird gleichzeitig mit dem Anbau der Sonderräder eine Fahrwerksänderung vorgenommen, so ist diese und ihre Auswirkung auf den Anbau der Sonderräder gesondert zu beurteilen.

**Gutachten 366-0071-18-WIRD/N2**  
**zur Erteilung eines Nachtrags zur ABE 52104**

**ANLAGE: 23 QUATTRO**  
Hersteller: ALCAR WHEELS GmbH

Radtyp: OMI9L  
Stand: 24.01.2020



Seite: 3 von 7

- 11H) Wird das serienmäßige Ersatzrad verwendet, soll mit mäßiger Geschwindigkeit und nicht länger als erforderlich gefahren werden. Hierbei müssen die serienmäßigen Befestigungsteile verwendet werden. Bei Fahrzeugausführungen mit Allradantrieb ist bei Verwendung des Ersatzrades darauf zu achten, daß nur Reifen mit gleich großem Abrollumfang zulässig sind.
- 12A) Die Verwendung von Schneeketten ist nicht möglich, es sei denn, dass für den hier aufgeführten Fahrzeugtyp eine weitere Umrüstmöglichkeit im Gutachten aufgeführt ist. Für diese Umrüstung mit der Einschränkung in Spalte Auflagen "Auflagen zu Reifen" sind die dort aufgeführten Auflagen und Hinweise zu beachten.
- 21P) Durch Anlegen bzw. Bearbeiten der vorderen Radhausausschnittkanten und Kunststoffinnenkotflügel über die gesamte Radhausausschnittkantenlänge ist die Freigängigkeit der Rad/Reifen-Kombination unter Berücksichtigung der maximal zulässigen Betriebsbreite nach ETRTO bzw. WdK (1,04 fache Nennbreite des Reifens) herzustellen.
- 21T) Durch Anlegen der Kunststoffinnenkotflügel auf der Radaußenseite an die vorderen Radhäuser über die gesamte Radhausausschnittkantenlänge ist die Freigängigkeit der Rad/Reifen-Kombination herzustellen.
- 22H) Durch Aufweiten bzw. Ausstellen der hinteren Radhäuser im Bereich der Radaußenseite über die gesamte Radhausausschnittkantenlänge ist die Freigängigkeit der Rad/Reifen-Kombination unter Berücksichtigung der maximal zulässigen Betriebsbreite nach ETRTO bzw. WdK (1,04 fache Nennbreite des Reifens) herzustellen.
- 22Q) Durch vollkommenes Anlegen der Kunststoffinnenkotflügel der Hinterachse auf der Radaußenseite an die Radhauswand über die gesamte Radhausausschnittkantenlänge ist die Freigängigkeit der Rad/Reifen-Kombination herzustellen.
- 244) Die Radabdeckung an Achse 2 ist durch Ausstellen der Heckschürze und des Kotflügels oder durch Anbau von dauerhaft befestigten Karosserieteilen im Bereich 50 Grad hinter der Radmitte herzustellen. Die gesamte Breite der Rad/Reifenkombination muss, unter Beachtung des maximal möglichen Betriebsmaßes des Reifens (1,04 fache der Nennbreite des Reifens), im oben genannten Bereich abgedeckt sein.
- 247) Die Radabdeckung an Achse 2 ist durch Ausstellen des Kotflügels oder durch Anbau von dauerhaft befestigten Karosserieteilen im Bereich 30 Grad vor der Radmitte herzustellen. Je nach Rüstzustand des Fahrzeuges (z. B. Fahrzeugtieferlegung, Radabdeckungsverbreiterung, usw.) kann es möglich sein, dass die Radabdeckung ausreichend ist. Die gesamte Breite der Rad/Reifenkombination muss, unter Beachtung des maximal möglichen Betriebsmaßes des Reifens (1,04 fache der Nennbreite des Reifens), im oben genannten Bereich abgedeckt sein.
- 248) Die Radabdeckung an Achse 2 ist durch Ausstellen der Heckschürze und des Kotflügels oder durch Anbau von dauerhaft befestigten Karosserieteilen im Bereich 50 Grad hinter der Radmitte herzustellen. Je nach Rüstzustand des Fahrzeuges (z. B. Fahrzeugtieferlegung, Radabdeckungsverbreiterung, usw.) kann es möglich sein, dass die Radabdeckung ausreichend ist. Die gesamte Breite der Rad/Reifenkombination muss, unter Beachtung des maximal möglichen Betriebsmaßes des Reifens (1,04 fache der Nennbreite des Reifens), im oben genannten Bereich abgedeckt sein.
- 24C) Die Radabdeckung an Achse 1 ist durch Ausstellen der Frontschürze und des Kotflügels oder durch Anbau von dauerhaft befestigten Karosserieteilen im Bereich 30 Grad vor der Radmitte und 50 Grad hinter der Radmitte herzustellen. Die gesamte Breite der Rad/Reifenkombination muss, unter Beachtung des maximal möglichen Betriebsmaßes des Reifens (1,04 fache der Nennbreite des Reifens), im oben genannten Bereich abgedeckt sein.
- 24J) Die Radabdeckung an Achse 1 ist durch Ausstellen der Frontschürze und des Kotflügels oder durch Anbau von dauerhaft befestigten Karosserieteilen im Bereich 30 Grad vor der Radmitte und 50 Grad hinter der Radmitte herzustellen. Je nach Rüstzustand des Fahrzeuges (z. B. Fahrzeugtieferlegung, Radabdeckungsverbreiterung, usw.) kann es möglich sein, dass die Radabdeckung ausreichend ist. Die gesamte Breite der Rad/Reifenkombination muss, unter Beachtung des maximal möglichen

**Gutachten 366-0071-18-WIRD/N2  
zur Erteilung eines Nachtrags zur ABE 52104**

**ANLAGE: 23 QUATTRO**  
Hersteller: ALCAR WHEELS GmbH

Radtyp: OMI9L  
Stand: 24.01.2020



Seite: 4 von 7

- Betriebsmaßes des Reifens (1,04 fache der Nennbreite des Reifens), im oben genannten Bereich abgedeckt sein.
- 24M) Die Radabdeckung an Achse 2 ist durch Ausstellen der Heckschürze und des Kotflügels oder durch Anbau von dauerhaft befestigten Karosserieteilen im Bereich 30 Grad vor der Radmitte und 50 Grad hinter der Radmitte herzustellen. Je nach Rüstzustand des Fahrzeuges (z. B. Fahrzeugtieferlegung, Radabdeckungsverbreiterung, usw.) kann es möglich sein, dass die Radabdeckung ausreichend ist. Die gesamte Breite der Rad/Reifenkombination muss, unter Beachtung des maximal möglichen Betriebsmaßes des Reifens (1,04 fache der Nennbreite des Reifens), im oben genannten Bereich abgedeckt sein.
- 26B) Durch Anlegen der vorderen Radhausauschnittkanten und Kunststoffinnenkotflügel ist die Freigängigkeit der Rad/Reifen-Kombination herzustellen. Die genauen Maße / Bereiche sind dem beigefügten Anhang / Hinweisblatt "Nacharbeitsprofile Fahrzeug" am Ende dieser Anlage zu entnehmen.
- 26J) Durch Aufweiten bzw. Ausstellen der vorderen Radhäuser ist die Freigängigkeit der Rad/Reifen-Kombination herzustellen. Die genauen Maße / Bereiche sind dem beigefügten Anhang / Hinweisblatt "Nacharbeitsprofile Fahrzeug" am Ende dieser Anlage zu entnehmen.
- 26N) Durch Aufweiten bzw. Ausstellen der vorderen Radhäuser ist die Freigängigkeit der Rad/Reifen-Kombination unter Berücksichtigung der maximal zulässigen Betriebsbreite nach ETRTO bzw. WdK (1,04 fache Nennbreite des Reifens) herzustellen. Die genauen Maße / Bereiche sind dem beigefügten Anhang / Hinweisblatt "Nacharbeitsprofile Fahrzeug" am Ende dieser Anlage zu entnehmen.
- 27F) Durch Aufweiten bzw. Ausstellen der hinteren Radhäuser ist die Freigängigkeit der Rad/Reifen-Kombination herzustellen. Die genauen Maße / Bereiche sind dem beigefügten Anhang / Hinweisblatt "Nacharbeitsprofile Fahrzeug" am Ende dieser Anlage zu entnehmen.
- 4AU) Die Verwendung des vom Fahrzeughersteller verbauten Reifendruck Kontrollsystems mit Sensoren Art. Nr.: 4F0 907 275 B (nur wenn auch original verbaut) ist zulässig. Das System muss gemäß den Herstellerangaben kalibriert werden. Alternativ kann ein geeignetes Nachrüst-Kontrollsystem verwendet werden.
- 4BF) Die Verwendung des vom Fahrzeughersteller verbauten Reifendruck Kontrollsystems mit Sensoren Art. Nr.: 4F0 907 275 D (nur wenn auch original verbaut) ist zulässig. Das System muss gemäß den Herstellerangaben kalibriert werden. Alternativ kann ein geeignetes Nachrüst-Kontrollsystem verwendet werden.
- 51A) Der vom Fahrzeughersteller (siehe Betriebsanleitung oder Reifenfülldruckhinweis am Fahrzeug) bzw. Reifenhersteller vorgeschriebene Reifenfülldruck ist zu beachten.  
Die Verwendung von Reifen mit Notlaufeigenschaften ist laut Hersteller nur mit Reifenfülldrucküberwachungssystem zulässig.
- 51G) Die Verwendung dieser Rad/Reifen-Kombination ist nur zulässig, wenn diese Reifendimension in den Fahrzeugpapieren bereits serienmäßig eingetragen oder vom Fahrzeughersteller, s. Auszug aus der EG-Genehmigung des Fahrzeuges (EG-Übereinstimmungsbescheinigung), freigegeben ist. Der Loadindex, das Geschwindigkeitssymbol, die M+S-Kennzeichnung, die Hinweise und die Empfehlungen des Fahrzeugherstellers sind bei Verwendung dieser Reifengröße zu beachten.
- 573) Die Verwendung unterschiedlicher Reifengrößen an Vorder- und Hinterachse ist an Fahrzeugen mit Allradantrieb nur zulässig, wenn deren Abrollumfänge gleich sind.  
Es ist eine Bestätigung des Reifenherstellers über die tatsächlichen Abrollumfänge erforderlich, es wird empfohlen den Nachweis der Eignung bei den Fahrzeugpapieren mitzuführen.  
Alle an ein und derselben Achse montierten Reifen müssen vom gleichen Reifentyp sein.
- 575) Es sind die serienmäßigen Reifen-Kombinationen zulässig.  
Ist eine der beiden Reifengrößen im Gutachten nicht aufgeführt, so ist die nicht aufgeführte Reifengröße nur auf einer anderen Felgenreöße zulässig. Die Hinweise und Empfehlungen des Fahrzeugherstellers sind bei Verwendung dieser Reifengröße zu beachten.  
Die erforderlichen Auflagen und Hinweise sind achsweise zu beachten.

**Gutachten 366-0071-18-WIRD/N2  
zur Erteilung eines Nachtrags zur ABE 52104**

**ANLAGE: 23 QUATTRO**

Hersteller: ALCAR WHEELS GmbH

Radtyp: OMI9L

Stand: 24.01.2020



Seite: 5 von 7

- 57F) Die Verwendung dieser Reifengröße ist auf dieser Radgröße nur an der Hinterachse zulässig.
- 5GG) Die Verwendung dieser Reifengröße ist nur zulässig an Fahrzeugausführungen bis zu einer zulässigen Achslast von 1230kg.
- 71C) Zum Auswuchten der Sonderräder dürfen an der Felgeninnenseite nur Klebegewichte angebracht werden.
- 71K) Zum Auswuchten der Sonderräder dürfen an der Felgenaußenseite nur Klebegewichte unterhalb des Tiefbetts angebracht werden.
- 721) Es ist nur die Verwendung von Gummiventilen oder Metallschraubventilen mit Überwurfmutter von außen, die weitgehend den Normen (DIN, E.T.R.T.O. bzw. Tire and Rim) entsprechen und die für einen Ventilloch-Nenn Durchmesser von 11,3 mm geeignet sind, zulässig. Das Ventil darf nicht über den Felgenrand hinausragen. Es sind die Montagehinweise des Ventilherstellers zu beachten.
- 725) Bei Fahrzeugen mit einer bauartbedingten Höchstgeschwindigkeit über 210 km/h sind nur Metallschraubventile zulässig. Es sind die Montagehinweise des Ventilherstellers zu beachten.
- 73C) Es ist nur die Verwendung von schlauchlosen Reifen zulässig.
- 74A) Es dürfen nur die vom Radhersteller mitzuliefernden Radbefestigungsteile verwendet werden, dabei ist die Gewindegröße der serienmäßigen Befestigungsteile zu beachten. Bei Verwendung von Radschrauben, ist die, in der Anlage zum Gutachten, dem Fahrzeug zugeordnete Schaftlänge zu beachten.
- 74P) Radausführungen mit Zentrierring im Mittenloch sind nur zulässig, wenn die im Gutachten beschriebenen Zentrierringe verwendet werden.
- 77E) Das indirekte Reifendruckkontrollsystem ist zu kalibrieren. Es ist dafür den Ausführungen der Bedienungsanleitung Folge zu leisten.
- 7BN) Die Verwendung des vom Fahrzeughersteller verbauten Reifendruck Kontrollsystems mit Sensoren Art. Nr.: 5Q0 907 275 (nur wenn auch original verbaut) ist zulässig. Das System muss gemäß den Herstellerangaben kalibriert werden. Alternativ kann ein geeignetes Nachrüstkontrollsystem verwendet werden.

**Gutachten 366-0071-18-WIRD/N2  
zur Erteilung eines Nachtrags zur ABE 52104**

**ANLAGE: 23 QUATTRO**  
Hersteller: ALCAR WHEELS GmbH

Radtyp: OMI9L  
Stand: 24.01.2020



**Nacharbeitsprofile Fahrzeug**

**Fahrzeug:**

Hersteller: QUATTRO  
Fahrzeugtyp: 8P  
Genehm.Nr.: e1\*2007/46\*0615\*..  
Handelsbez.: AUDI RS3

Variante(n): Allradantrieb, Kombi

**Nacharbeit Radhausausschnittkantenbereich:**

Auflagen	Nacharbeit im Bereich		Achse
	von [mm]	bis [mm]	
26B	x = 310	y = 320	VA
26P	x = 260	y = 270	VA

**Aufweiten Radhausausschnittkantenbereich:**

Auflagen	Im Bereich		Aufweiten um [mm]	Achse
	von [mm]	bis [mm]		
26J	x = 310	y = 320	17	VA
26N	x = 310	y = 320	8	VA
27F	x = 280	y = 240	25	HA
27H	x = 280	y = 240	8	HA



**Gutachten 366-0071-18-WIRD/N2  
zur Erteilung eines Nachtrags zur ABE 52104**

**ANLAGE: 23 QUATTRO**  
Hersteller: ALCAR WHEELS GmbH

Radtyp: OMI9L  
Stand: 24.01.2020



Seite: 7 von 7

**Fahrzeug:**

Hersteller: QUATTRO  
Fahrzeugtyp: 8V  
Genehm.Nr.: e1\*2007/46\*0608\*..  
Handelsbez.: RS 3 Sportback, RS 3 Limousine

Variante(n): ab e1\*2007/46\*0608\*01

**Nacharbeit Radhausausschnittkantenbereich:**

Auflagen	Nacharbeit im Bereich		Achse
	von [mm]	bis [mm]	
26P	x = 200	y = 250	VA
26B	x = 250	y = 300	VA

**Aufweiten Radhausausschnittkantenbereich:**

Auflagen	Im Bereich		Aufweiten um [mm]	Achse
	von [mm]	bis [mm]		
26N	x = 250	y = 300	8	VA
26J	x = 250	y = 300	19	VA
27H	x = 210	y = 270	8	HA
27F	x = 260	y = 320	15	HA

**Gutachten 366-0071-18-WIRD/N2  
zur Erteilung eines Nachtrags zur ABE 52104**

**ANLAGE: 24 SKODA**  
Hersteller: ALCAR WHEELS GmbH

Radtyp: OMI9L  
Stand: 24.01.2020



**Fahrzeughersteller : SKODA**

**Raddaten:**

Radgröße nach Norm : 8 1/2 J X 19 H2 Einpreßtiefe (mm) : 35  
Lochkreis (mm)/Lochzahl : 112/5 Zentrierart : Mittenzentrierung

**Technische Daten, Kurzfassung**

Ausführung	Ausführungsbezeichnung		Mittelloch (mm)	Zentrierwerkstoff	zul. Radlast (kg)	zul. Abrollumf. (mm)	gültig ab Fertigdatum
	Kennzeichnung Rad	Kennzeichnung Zentrierring					
OMI9L8FA35D571	PCD112 ET35	Ø70.1 Ø57.1	57,1	Kunststoff	730	2144	06/18
OMI9L8FA35M571	PCD112 ET35	Ø70.1 Ø57.1	57,1	Kunststoff	730	2144	06/18
OMI9L8FP35D571	PCD112 ET35	Ø70.1 Ø57.1	57,1	Kunststoff	730	2144	06/18
OMI9L8FP35M571	PCD112 ET35	Ø70.1 Ø57.1	57,1	Kunststoff	715	2193	06/18
OMI9L8FP35M571	PCD112 ET35	Ø70.1 Ø57.1	57,1	Kunststoff	730	2144	06/18

Im Fahrzeug vorgeschriebene Fahrzeugsysteme, z. B. Reifendruckkontrollsysteme, müssen nach Anbau der Sonderräder funktionsfähig bleiben.

Der Fahrzeughalter muss auf die Kontrolle des Anzugsmoments der Befestigungsmittel nach einer Wegstrecke von 50km hingewiesen werden.

**Verwendungsbereich/Fz-Hersteller : SKODA**

Befestigungsteile : Kegelbund-schrauben M14x1,5, Schaftl. 28 mm, Kegelw. 60 Grad  
Zubehör : AEZ Artikel-Nr. ZJAE

Anzugsmoment der Befestigungsteile : 120 Nm für Typ : 1Z; 3U; 5E; 5L  
140 Nm für Typ : NS; NU; 3T

Verkaufsbezeichnung: **KAROQ**

Fahrzeugtyp	Betriebserlaubnis	kW	Reifen	Auflagen zu Reifen	Auflagen
NU	e8*2007/46*0272*..	85 -140	225/40R19 89	11A; 241; 244; 246	10B; 11B; 11G; 11H; 12A; 51A; 71C; 71K; 721; 725; 73C; 74A; 74P; 77E
			225/45R19 92	11A; 241; 244; 246	
			235/35R19 91	11A; 24C; 244	
			235/40R19 92	11A; 24C; 244	

Verkaufsbezeichnung: **KODIAQ**

Fahrzeugtyp	Betriebserlaubnis	kW	Reifen	Auflagen zu Reifen	Auflagen
NS	e8*2007/46*0249*..	85 -176	235/45R19 99	11A; 248; 26N; 271	Allradantrieb; Frontantrieb; 10B; 11B; 11G; 11H; 12A; 51A; 7BN; 71C; 71K; 721; 725; 73C; 74A; 74P; 75I; 77E
			235/50R19 99		
			245/45R19 98		
			255/45R19 100		

**Gutachten 366-0071-18-WIRD/N2**  
**zur Erteilung eines Nachtrags zur ABE 52104**

**ANLAGE: 24 SKODA**  
 Hersteller: ALCAR WHEELS GmbH

Radtyp: OMI9L  
 Stand: 24.01.2020



Seite: 2 von 15

Verkaufsbezeichnung: **SKODA OCTAVIA**

Fahrzeugtyp	Betriebserlaubnis	kW	Reifen	Auflagen zu Reifen	Auflagen
1Z	e11*2001/116*0230*... e11*2007/46*0012*..	103 -118	225/40R19 93	11A; 22F; 22L; 22Q; 24C; 24M	Nur Octavia Scout; 10B; 11B; 11G; 11H; 12A; 51A; 71C; 71K; 721; 725; 73C; 74A; 74P; 77E
			235/35R19 91	11A; 22F; 22L; 22Q; 24C; 24D	
			245/35R19 93	11A; 21P; 22F; 22L; 22Q; 24C; 24D	
1Z	e11*2001/116*0230*... e11*2007/46*0012*..	55 -125	225/35R19 88W	11A; 22F; 22Q; 24C; 24M; 5FE	Limousine; Frontantrieb; 10B; 11B; 11G; 11H; 12A; 51A; 573; 71C; 71K; 721; 725; 73C; 74A; 74P; 77E
			225/35R19 88Y	11A; 22F; 22Q; 24C; 24M; 5FE	
		55 -147	235/35R19 91	11A; 21P; 22F; 22Q; 24C; 24D	
			255/30R19 91	11A; 22F; 22Q; 24D; 57F; 585; 671	
1Z	e11*2001/116*0230*... e11*2007/46*0012*..	55 -147	225/35R19 88	11A; 22F; 22L; 22Q; 24C; 24M; 5FE	Nicht Octavia Scout; Kombi; Allradantrieb; Frontantrieb; 10B; 11B; 11G; 11H; 12A; 51A; 573; 71C; 71K; 721; 725; 73C; 74A; 74P; 77E
			235/35R19 91	11A; 21P; 22F; 22L; 22Q; 24C; 24D	
			255/30R19 91	11A; 22F; 22L; 22Q; 24D; 57F; 585; 671	
5E	e11*2007/46*0243*... e8*2007/46*0318*..	81 -140	225/35R19 88	11A; 27I	Octavia Scout; 10B; 11B; 11G; 11H; 12A; 51A; 71C; 71K; 721; 725; 73C; 74A; 74P; 77E
			225/40R19 89	11A; 27I	
5E	e11*2007/46*0243*... e11*2007/46*0244*... e8*2007/46*0318*..	63 -180	215/35R19 85Y	11A; 24J; 248; 27B; 27H; 5EG	ab e11*2007/46*0243*01;
			215/35R19 85Y	11A; 24J; 248; 27B; 27H; 5EG	
			225/35R19 88	11A; 24J; 248; 26P; 27B; 27F; 5FE	nicht Octavia Scout; Kombi; Limousine; Allradantrieb; Frontantrieb; 10B; 11B; 11G; 11H; 12A; 51A; 71C; 71K; 721; 725; 73C; 74A; 74P; 77E
			225/35R19 88Y	11A; 24J; 248; 26P; 27B; 27H; 5FE	
			245/30R19 89W	11A; 24C; 244; 247; 26B; 27B; 27F	

Verkaufsbezeichnung: **SKODA SUPERB**

Fahrzeugtyp	Betriebserlaubnis	kW	Reifen	Auflagen zu Reifen	Auflagen
3U	e11*98/14*0187*..	74 -110	225/35R19 88W	11A; 367; 5FE	10B; 11B; 11G; 11H; 12A; 51A; 71C; 71K; 721; 725; 73C; 74A; 74P; 77E
		142	225/35R19 88Y	11A; 367; 5FE	

Benannt unter der Registriernummer KBA-P 00055-00  
 von der Benennungsstelle des Kraftfahrt-Bundesamtes, Bundesrepublik Deutschland.



**Gutachten 366-0071-18-WIRD/N2  
zur Erteilung eines Nachtrags zur ABE 52104**

**ANLAGE: 24 SKODA**  
Hersteller: ALCAR WHEELS GmbH

Radtyp: OMI9L  
Stand: 24.01.2020



Seite: 3 von 15

Verkaufsbezeichnung: **SUPERB**

Fahrzeugtyp	Betriebserlaubnis	kW	Reifen	Auflagen zu Reifen	Auflagen
3T	e11*2001/116*0326*... e8*2007/46*0317*..	88 -206	225/40R19 93	11A; 248; 26P; 27P	ab  e11*2001/116*0326*32; Kombi; Limousine; Allradantrieb; Frontantrieb; 10B; 11B; 11G; 11H; 12A; 51A; 71C; 71K; 721; 725; 73C; 74A; 74P; 77E
			235/40R19 92	11A; 248; 26P; 27P	
			245/35R19 93	11A; 246; 248; 26P; 27P	
			245/40R19 94	11A; 246; 248; 26P; 27P	
			255/35R19 92	11A; 24J; 244; 26B; 26N; 27H; 27P	

Verkaufsbezeichnung: **YETI**

Fahrzeugtyp	Betriebserlaubnis	kW	Reifen	Auflagen zu Reifen	Auflagen
5L	e11*2007/46*0010*... e11*2007/46*0034*..	77 -125	235/40R19 92	11A; 242; 244; 245; 247	Allradantrieb; Frontantrieb; 10B; 11B; 11G; 11H; 12A; 51A; 573; 71C; 71K; 721; 725; 73C; 74A; 74P; 77E
			245/35R19 93	11A; 24C; 244; 247	

**Auflagen**

- 10B) Die mindestens erforderlichen Geschwindigkeitsbereiche der zu verwendenden Reifen sind, mit Ausnahme der Reifen mit M+S-Profil, den Fahrzeugpapieren zu entnehmen. Die für M+S Reifen zulässige Höchstgeschwindigkeit ist im Blickfeld des Fahrzeugführer sinnfällig anzugeben und im Betrieb nicht zu überschreiten. Die zulässige Achslast des Fahrzeuges darf nicht größer sein als das Zweifache der auf Seite 1 dieser Anlage angegebenen Radlast unter Berücksichtigung des angegebenen Abrollumfanges.
- 11A) Der vorschriftsmäßige Zustand des Fahrzeuges ist durch einen amtlich anerkannten Sachverständigen oder Prüfer für den Kraftfahrzeugverkehr oder einen Prüflingenieur einer Überwachungsorganisation oder einen Angestellten nach Abschnitt 4 der Anlage VIIIb zur StVZO unter Angabe von FAHRZEUGHERSTELLER, FAHRZEUGTYP und FAHRZEUGIDENTIFIZIERUNGSNUMMER auf einem Nachweis entsprechend dem im Beispielkatalog zum §19 StVZO veröffentlichten Muster bescheinigen zu lassen.
- 11B) Wird eine in diesem Gutachten aufgeführte Reifengröße verwendet, die nicht bereits in der Fahrzeuggenehmigung für diesen Fahrzeug-Typ/ -Variante/ -Version bzw. Fahrzeugausführung genannt ist, so sind die Angaben über die Reifengrößen in den Fahrzeugpapieren bei der nächsten Befassung mit den Fahrzeugpapieren durch die Zulassungsstelle unter Vorlage der Allgemeinen Betriebserlaubnis bzw. der Abnahmebestätigung nach §19 Abs. 3 der StVZO berichtigen zu lassen. Diese Berichtigung ist dann nicht erforderlich, wenn die ABE des Sonderrades eine Freistellung von der Pflicht zur Berichtigung der Fahrzeugpapiere enthält.
- 11G) Die Brems-, Lenkungsaggregate und das Fahrwerk mit Ausnahme von Sonder-Fahrwerksfedern müssen, sofern diese durch keine weiteren Auflagen berührt werden, dem Serienstand entsprechen. Für die Sonder-Fahrwerksfedern muß eine Allgemeine Betriebserlaubnis oder ein Teilegutachten vorliegen; gegen die Verwendung der Rad/Reifenkombination dürfen keine technischen Bedenken bestehen. Wird gleichzeitig mit dem Anbau der Sonderräder eine Fahrwerksänderung vorgenommen, so ist diese und ihre Auswirkung auf den Anbau der Sonderräder gesondert zu beurteilen.
- 11H) Wird das serienmäßige Ersatzrad verwendet, soll mit mäßiger Geschwindigkeit und nicht länger als erforderlich gefahren werden. Hierbei müssen die serienmäßigen Befestigungsteile verwendet werden.

**Gutachten 366-0071-18-WIRD/N2  
zur Erteilung eines Nachtrags zur ABE 52104**

**ANLAGE: 24 SKODA**  
Hersteller: ALCAR WHEELS GmbH

Radtyp: OMI9L  
Stand: 24.01.2020



Seite: 4 von 15

- Bei Fahrzeugausführungen mit Allradantrieb ist bei Verwendung des Ersatzrades darauf zu achten, daß nur Reifen mit gleich großem Abrollumfang zulässig sind.
- 12A) Die Verwendung von Schneeketten ist nicht möglich, es sei denn, dass für den hier aufgeführten Fahrzeugtyp eine weitere Umrüstmöglichkeit im Gutachten aufgeführt ist. Für diese Umrüstung mit der Einschränkung in Spalte Auflagen "Auflagen zu Reifen" sind die dort aufgeführten Auflagen und Hinweise zu beachten.
- 21P) Durch Anlegen bzw. Bearbeiten der vorderen Radhausausschnittkanten und Kunststoffinnenkotflügel über die gesamte Radhausausschnittkantenlänge ist die Freigängigkeit der Rad/Reifen-Kombination unter Berücksichtigung der maximal zulässigen Betriebsbreite nach ETRTO bzw. WdK (1,04 fache Nennbreite des Reifens) herzustellen.
- 22F) Durch Aufweiten bzw. Ausstellen der hinteren Radhäuser im Bereich der Radaußenseite über die gesamte Radhausausschnittkantenlänge ist die Freigängigkeit der Rad/Reifen-Kombination herzustellen.
- 22L) Durch Kürzen bis zum Schraubenkopf und komplettes Umbiegen der Befestigungslasche der Heckschürzenbefestigung ist eine ausreichende Freigängigkeit der Rad/Reifen-Kombination herzustellen.
- 22Q) Durch vollkommenes Anlegen der Kunststoffinnenkotflügel der Hinterachse auf der Radaußenseite an die Radhauswand über die gesamte Radhausausschnittkantenlänge ist die Freigängigkeit der Rad/Reifen-Kombination herzustellen.
- 241) Die Radabdeckung an Achse 1 ist durch Ausstellen der Frontschürze und des Kotflügels oder durch Anbau von dauerhaft befestigten Karosserieteilen im Bereich 30 Grad vor der Radmitte herzustellen. Die gesamte Breite der Rad/Reifenkombination muss, unter Beachtung des maximal möglichen Betriebsmaßes des Reifens (1,04 fache der Nennbreite des Reifens), im oben genannten Bereich abgedeckt sein.
- 242) Die Radabdeckung an Achse 1 ist durch Ausstellen des Kotflügels oder durch Anbau von dauerhaft befestigten Karosserieteilen im Bereich 50 Grad hinter der Radmitte herzustellen. Die gesamte Breite der Rad/Reifenkombination muss, unter Beachtung des maximal möglichen Betriebsmaßes des Reifens (1,04 fache der Nennbreite des Reifens), im oben genannten Bereich abgedeckt sein.
- 244) Die Radabdeckung an Achse 2 ist durch Ausstellen der Heckschürze und des Kotflügels oder durch Anbau von dauerhaft befestigten Karosserieteilen im Bereich 50 Grad hinter der Radmitte herzustellen. Die gesamte Breite der Rad/Reifenkombination muss, unter Beachtung des maximal möglichen Betriebsmaßes des Reifens (1,04 fache der Nennbreite des Reifens), im oben genannten Bereich abgedeckt sein.
- 245) Die Radabdeckung an Achse 1 ist durch Ausstellen der Frontschürze und des Kotflügels oder durch Anbau von dauerhaft befestigten Karosserieteilen im Bereich 30 Grad vor der Radmitte herzustellen. Je nach Rüstzustand des Fahrzeuges (z. B. Fahrzeugtieferlegung, Radabdeckungsverbreiterung, usw.) kann es möglich sein, dass die Radabdeckung ausreichend ist. Die gesamte Breite der Rad/Reifenkombination muss, unter Beachtung des maximal möglichen Betriebsmaßes des Reifens (1,04 fache der Nennbreite des Reifens), im oben genannten Bereich abgedeckt sein.
- 246) Die Radabdeckung an Achse 1 ist durch Ausstellen des Kotflügels oder durch Anbau von dauerhaft befestigten Karosserieteilen im Bereich 50 Grad hinter der Radmitte herzustellen. Je nach Rüstzustand des Fahrzeuges (z. B. Fahrzeugtieferlegung, Radabdeckungsverbreiterung, usw.) kann es möglich sein, dass die Radabdeckung ausreichend ist. Die gesamte Breite der Rad/Reifenkombination muss, unter Beachtung des maximal möglichen Betriebsmaßes des Reifens (1,04 fache der Nennbreite des Reifens), im oben genannten Bereich abgedeckt sein.
- 247) Die Radabdeckung an Achse 2 ist durch Ausstellen des Kotflügels oder durch Anbau von dauerhaft befestigten Karosserieteilen im Bereich 30 Grad vor der Radmitte herzustellen. Je nach Rüstzustand des Fahrzeuges (z. B. Fahrzeugtieferlegung, Radabdeckungsverbreiterung, usw.) kann es möglich sein, dass die Radabdeckung ausreichend ist. Die gesamte Breite der Rad/Reifenkombination muss, unter Beachtung des maximal möglichen Betriebsmaßes des Reifens (1,04 fache der Nennbreite des Reifens), im oben genannten Bereich abgedeckt sein.

**Gutachten 366-0071-18-WIRD/N2**  
**zur Erteilung eines Nachtrags zur ABE 52104**

**ANLAGE: 24 SKODA**  
Hersteller: ALCAR WHEELS GmbH

Radtyp: OMI9L  
Stand: 24.01.2020



Seite: 5 von 15

- 248) Die Radabdeckung an Achse 2 ist durch Ausstellen der Heckschürze und des Kotflügels oder durch Anbau von dauerhaft befestigten Karosserieteilen im Bereich 50 Grad hinter der Radmitte herzustellen. Je nach Rüstzustand des Fahrzeuges (z. B. Fahrzeugtieferlegung, Radabdeckungsverbreiterung, usw.) kann es möglich sein, dass die Radabdeckung ausreichend ist. Die gesamte Breite der Rad/Reifenkombination muss, unter Beachtung des maximal möglichen Betriebsmaßes des Reifens (1,04 fache der Nennbreite des Reifens), im oben genannten Bereich abgedeckt sein.
- 24C) Die Radabdeckung an Achse 1 ist durch Ausstellen der Frontschürze und des Kotflügels oder durch Anbau von dauerhaft befestigten Karosserieteilen im Bereich 30 Grad vor der Radmitte und 50 Grad hinter der Radmitte herzustellen. Die gesamte Breite der Rad/Reifenkombination muss, unter Beachtung des maximal möglichen Betriebsmaßes des Reifens (1,04 fache der Nennbreite des Reifens), im oben genannten Bereich abgedeckt sein.
- 24D) Die Radabdeckung an Achse 2 ist durch Ausstellen der Heckschürze und des Kotflügels oder durch Anbau von dauerhaft befestigten Karosserieteilen im Bereich 30 Grad vor der Radmitte und 50 Grad hinter der Radmitte herzustellen. Die gesamte Breite der Rad/Reifenkombination muss, unter Beachtung des maximal möglichen Betriebsmaßes des Reifens (1,04 fache der Nennbreite des Reifens), im oben genannten Bereich abgedeckt sein.
- 24J) Die Radabdeckung an Achse 1 ist durch Ausstellen der Frontschürze und des Kotflügels oder durch Anbau von dauerhaft befestigten Karosserieteilen im Bereich 30 Grad vor der Radmitte und 50 Grad hinter der Radmitte herzustellen. Je nach Rüstzustand des Fahrzeuges (z. B. Fahrzeugtieferlegung, Radabdeckungsverbreiterung, usw.) kann es möglich sein, dass die Radabdeckung ausreichend ist. Die gesamte Breite der Rad/Reifenkombination muss, unter Beachtung des maximal möglichen Betriebsmaßes des Reifens (1,04 fache der Nennbreite des Reifens), im oben genannten Bereich abgedeckt sein.
- 24M) Die Radabdeckung an Achse 2 ist durch Ausstellen der Heckschürze und des Kotflügels oder durch Anbau von dauerhaft befestigten Karosserieteilen im Bereich 30 Grad vor der Radmitte und 50 Grad hinter der Radmitte herzustellen. Je nach Rüstzustand des Fahrzeuges (z. B. Fahrzeugtieferlegung, Radabdeckungsverbreiterung, usw.) kann es möglich sein, dass die Radabdeckung ausreichend ist. Die gesamte Breite der Rad/Reifenkombination muss, unter Beachtung des maximal möglichen Betriebsmaßes des Reifens (1,04 fache der Nennbreite des Reifens), im oben genannten Bereich abgedeckt sein.
- 26B) Durch Anlegen der vorderen Radhausausschnittkanten und Kunststoffinnenkotflügel ist die Freigängigkeit der Rad/Reifen-Kombination herzustellen. Die genauen Maße / Bereiche sind dem beigefügten Anhang / Hinweisblatt "Nacharbeitsprofile Fahrzeug" am Ende dieser Anlage zu entnehmen.
- 26N) Durch Aufweiten bzw. Ausstellen der vorderen Radhäuser ist die Freigängigkeit der Rad/Reifen-Kombination unter Berücksichtigung der maximal zulässigen Betriebsbreite nach ETRTO bzw. WdK (1,04 fache Nennbreite des Reifens) herzustellen. Die genauen Maße / Bereiche sind dem beigefügten Anhang / Hinweisblatt "Nacharbeitsprofile Fahrzeug" am Ende dieser Anlage zu entnehmen.
- 26P) Durch Anlegen der vorderen Radhausausschnittkanten und Kunststoffinnenkotflügel ist die Freigängigkeit der Rad/Reifen-Kombination unter Berücksichtigung der maximal zulässigen Betriebsbreite nach ETRTO bzw. WdK (1,04 fache Nennbreite des Reifens) herzustellen. Die genauen Maße / Bereiche sind dem beigefügten Anhang / Hinweisblatt "Nacharbeitsprofile Fahrzeug" am Ende dieser Anlage zu entnehmen.
- 27B) Durch Anlegen der hinteren Radhausausschnittkanten und Kunststoffinnenkotflügel ist die Freigängigkeit der Rad/Reifen-Kombination herzustellen. Die genauen Maße / Bereiche sind dem beigefügten Anhang / Hinweisblatt "Nacharbeitsprofile Fahrzeug" am Ende dieser Anlage zu entnehmen.
- 27F) Durch Aufweiten bzw. Ausstellen der hinteren Radhäuser ist die Freigängigkeit der Rad/Reifen-Kombination herzustellen. Die genauen Maße / Bereiche sind dem beigefügten Anhang / Hinweisblatt "Nacharbeitsprofile Fahrzeug" am Ende dieser Anlage zu entnehmen.
- 27H) Durch Aufweiten bzw. Ausstellen der hinteren Radhäuser ist die Freigängigkeit der Rad/Reifen-Kombination unter Berücksichtigung der maximal zulässigen Betriebsbreite nach ETRTO



**Gutachten 366-0071-18-WIRD/N2  
zur Erteilung eines Nachtrags zur ABE 52104**

**ANLAGE: 24 SKODA**  
Hersteller: ALCAR WHEELS GmbH

Radtyp: OMI9L  
Stand: 24.01.2020



Seite: 6 von 15

- bzw. WdK (1,04 fache Nennbreite des Reifens) herzustellen. Die genauen Maße / Bereiche sind dem beigefügten Anhang / Hinweisblatt "Nacharbeitsprofile Fahrzeug" am Ende dieser Anlage zu entnehmen.
- 271) Durch Anlegen der hinteren Radhausausschnittkanten und Kunststoffinnenkotflügel ist die Freigängigkeit der Rad/Reifen-Kombination unter Berücksichtigung der maximal zulässigen Betriebsbreite nach ETRTO bzw. WdK (1,04 fache Nennbreite des Reifens) herzustellen. Die genauen Maße / Bereiche sind dem beigefügten Anhang / Hinweisblatt "Nacharbeitsprofile Fahrzeug" am Ende dieser Anlage zu entnehmen.
- 27P) Durch Anlegen der Kunststoffinnenkotflügel auf der Radaußenseite an die hinteren Radhäuser über die gesamte Radhausausschnittkantenlänge ist die Freigängigkeit der Rad/Reifen-Kombination herzustellen. Die genauen Maße / Bereiche sind dem beigefügten Anhang / Hinweisblatt "Nacharbeitsprofile Fahrzeug" am Ende dieser Anlage zu entnehmen.
- 367) Durch Begrenzen des Lenkeinschlages oder durch Nacharbeit der vorderen Radhäuser im Bereich der Radinnenseite ist eine ausreichende Freigängigkeit der Rad/Reifen-Kombination herzustellen.
- 51A) Der vom Fahrzeughersteller (siehe Betriebsanleitung oder Reifenfülldruckhinweis am Fahrzeug) bzw. Reifenhersteller vorgeschriebene Reifenfülldruck ist zu beachten.  
Die Verwendung von Reifen mit Notlaufeigenschaften ist laut Hersteller nur mit Reifenfülldrucküberwachungssystem zulässig.
- 573) Die Verwendung unterschiedlicher Reifengrößen an Vorder- und Hinterachse ist an Fahrzeugen mit Allradantrieb nur zulässig, wenn deren Abrollumfänge gleich sind.  
Es ist eine Bestätigung des Reifenherstellers über die tatsächlichen Abrollumfänge erforderlich, es wird empfohlen den Nachweis der Eignung bei den Fahrzeugpapieren mitzuführen.  
Alle an ein und derselben Achse montierten Reifen müssen vom gleichen Reifentyp sein.
- 57F) Die Verwendung dieser Reifengröße ist auf dieser Radgröße nur an der Hinterachse zulässig.
- 585) Folgende Rad/Reifen-Kombination ist zulässig:
- |              |              |
|--------------|--------------|
|              | Reifengröße: |
| Vorderachse: | 225/35R19    |
| Hinterachse: | 255/30R19    |
- Ist eine der beiden Reifengrößen im Gutachten nicht aufgeführt, so ist die nicht aufgeführte Reifengröße nur auf einer anderen Felgenreöße zulässig.  
Die erforderlichen Auflagen und Hinweise sind achsweise zu beachten.  
An Fahrzeugausführungen mit automatischem Blockierverhinderer (ABV) bzw. Antriebsschlupfregelung (ASR) dürfen nur Reifen verwendet werden, deren Differenz im Abrollumfang kleiner als 1% ist. Es ist eine Bestätigung des Reifenherstellers über die tatsächlichen Abrollumfänge erforderlich; es wird empfohlen den Nachweis der Eignung bei den Fahrzeugpapieren mitzuführen.  
Alle an ein und derselben Achse montierten Reifen müssen vom gleichen Reifentyp sein.
- 5EG) Die Verwendung dieser Reifengröße ist nur zulässig an Fahrzeugausführungen bis zu einer zulässigen Achslast von 1030kg.
- 5FE) Die Verwendung dieser Reifengröße ist nur zulässig an Fahrzeugausführungen bis zu einer zulässigen Achslast von 1120kg.
- 671) Folgende Rad/Reifen-Kombination ist zulässig:
- |              |              |
|--------------|--------------|
|              | Reifengröße: |
| Vorderachse: | 235/35R19    |
| Hinterachse: | 255/30R19    |
- Ist eine der beiden Reifengrößen im Gutachten nicht aufgeführt, so ist die nicht aufgeführte Reifengröße nur auf einer anderen Felgenreöße zulässig.  
Die erforderlichen Auflagen und Hinweise sind achsweise zu beachten.  
An Fahrzeugausführungen mit automatischem Blockierverhinderer (ABV) bzw. Antriebsschlupfregelung (ASR) dürfen nur Reifen verwendet werden, deren Differenz im Abrollumfang kleiner als 1% ist. Es ist eine Bestätigung des Reifenherstellers über die tatsächlichen Abrollumfänge erforderlich; es wird

**Gutachten 366-0071-18-WIRD/N2  
zur Erteilung eines Nachtrags zur ABE 52104**

**ANLAGE: 24 SKODA**  
Hersteller: ALCAR WHEELS GmbH

Radtyp: OMI9L  
Stand: 24.01.2020



Seite: 7 von 15

- empfohlen den Nachweis der Eignung bei den Fahrzeugpapieren mitzuführen.  
Alle an ein und derselben Achse montierten Reifen müssen vom gleichen Reifentyp sein.
- 71C) Zum Auswuchten der Sonderräder dürfen an der Felgeninnenseite nur Klebegewichte angebracht werden.
- 71K) Zum Auswuchten der Sonderräder dürfen an der Felgenaußenseite nur Klebegewichte unterhalb des Tiefbetts angebracht werden.
- 721) Es ist nur die Verwendung von Gummiventilen oder Metallschraubventilen mit Überwurfmutter von außen, die weitgehend den Normen (DIN, E.T.R.T.O. bzw. Tire and Rim) entsprechen und die für einen Ventilloch-Nenndurchmesser von 11,3 mm geeignet sind, zulässig.  
Das Ventil darf nicht über den Felgenrand hinausragen. Es sind die Montagehinweise des Ventilherstellers zu beachten.
- 725) Bei Fahrzeugen mit einer bauartbedingten Höchstgeschwindigkeit über 210 km/h sind nur Metallschraubventile zulässig. Es sind die Montagehinweise des Ventilherstellers zu beachten.
- 73C) Es ist nur die Verwendung von schlauchlosen Reifen zulässig.
- 74A) Es dürfen nur die vom Radhersteller mitzuliefernden Radbefestigungsteile verwendet werden, dabei ist die Gewindegröße der serienmäßigen Befestigungsteile zu beachten. Bei Verwendung von Radschrauben, ist die, in der Anlage zum Gutachten, dem Fahrzeug zugeordnete Schaftlänge zu beachten.
- 74P) Radausführungen mit Zentrierring im Mittenloch sind nur zulässig, wenn die im Gutachten beschriebenen Zentrierringe verwendet werden.
- 75I) Die zulässige Achslast des Fahrzeugs darf nicht größer sein als das Zweifache der auf Seite 1 dieser Anlage angegebenen Radlast unter Berücksichtigung des angegebenen Abrollumfangs, gegebenenfalls ist die erhöhte Achslast im Anhängerbetrieb anzupassen oder zu streichen.
- 77E) Das indirekte Reifendruckkontrollsystem ist zu kalibrieren. Es ist dafür den Ausführungen der Bedienungsanleitung Folge zu leisten.
- 7BN) Die Verwendung des vom Fahrzeughersteller verbauten Reifendruck Kontrollsystems mit Sensoren Art. Nr.: 5Q0 907 275 (nur wenn auch original verbaut) ist zulässig. Das System muss gemäß den Herstellerangaben kalibriert werden. Alternativ kann ein geeignetes Nachrüstkontrollsystem verwendet werden.



**Gutachten 366-0071-18-WIRD/N2  
zur Erteilung eines Nachtrags zur ABE 52104**

**ANLAGE: 24 SKODA**  
Hersteller: ALCAR WHEELS GmbH

Radtyp: OMI9L  
Stand: 24.01.2020



**Nacharbeitsprofile Fahrzeug**

**Fahrzeug:**

Hersteller: SKODA  
Fahrzeugtyp: 5E  
Genehm.Nr.: e11\*2007/46\*0243\*..  
Handelsbez.: SKODA OCTAVIA

Variante(n): ab e11\*2007/46\*0243\*01, Frontantrieb, Limousine

**Nacharbeit Radhausausschnittkantenbereich:**

Auflagen	Nacharbeit im Bereich		Achse
	von [mm]	bis [mm]	
26B	x = 220	y = 275	VA
26P	x = 170	y = 225	VA
27B	x = 170	y = 250	HA
27I	x = 120	y = 200	HA

**Aufweiten Radhausausschnittkantenbereich:**

Auflagen	Im Bereich		Aufweiten um [mm]	Achse
	von [mm]	bis [mm]		
26J	x = 220	y = 275	30	VA
26N	x = 220	y = 275	30	VA
27F	x = 170	y = 250	30	HA
27H	x = 170	y = 250	30	HA

**Gutachten 366-0071-18-WIRD/N2  
zur Erteilung eines Nachtrags zur ABE 52104**

**ANLAGE: 24 SKODA**  
Hersteller: ALCAR WHEELS GmbH

Radtyp: OMI9L  
Stand: 24.01.2020



**Fahrzeug:**

Hersteller: SKODA  
Fahrzeugtyp: 5E  
Genehm.Nr.: e11\*2007/46\*0243\*..  
Handelsbez.: SKODA OCTAVIA

Variante(n): ab e11\*2007/46\*0243\*01, Frontantrieb, Limousine

**Nacharbeit Radhausausschnittkantenbereich:**

Auflagen	Nacharbeit im Bereich		Achse
	von [mm]	bis [mm]	
26B	x = 270	y = 320	VA
26P	x = 220	y = 270	VA
27B	x = 270	y = 280	HA
27I	x = 220	y = 230	HA

**Aufweiten Radhausausschnittkantenbereich:**

Auflagen	Im Bereich		Aufweiten um [mm]	Achse
	von [mm]	bis [mm]		
26J	x = 270	y = 275	10	VA
26N	x = 270	y = 275	8	VA
27F	x = 280	y = 250	10	HA
27H	x = 280	y = 250	8	HA

**Gutachten 366-0071-18-WIRD/N2  
zur Erteilung eines Nachtrags zur ABE 52104**

**ANLAGE: 24 SKODA**  
Hersteller: ALCAR WHEELS GmbH

Radtyp: OMI9L  
Stand: 24.01.2020



Seite: 10 von 15

**Fahrzeug:**

Hersteller: SKODA  
Fahrzeugtyp: 5E  
Genehm.Nr.: e8\*2007/46\*0318\*..  
Handelsbez.: SKODA OCTAVIA

Variante(n):

**Nacharbeit Radhausausschnittkantenbereich:**

Auflagen	Nacharbeit im Bereich		Achse
	von [mm]	bis [mm]	
26B	x = 220	y = 275	VA
26P	x = 170	y = 225	VA
27B	x = 170	y = 250	HA
27I	x = 120	y = 200	HA

**Aufweiten Radhausausschnittkantenbereich:**

Auflagen	Im Bereich		Aufweiten um [mm]	Achse
	von [mm]	bis [mm]		
26J	x = 220	y = 275	30	VA
26N	x = 220	y = 275	30	VA
27F	x = 170	y = 250	30	HA
27H	x = 170	y = 250	30	HA

**Gutachten 366-0071-18-WIRD/N2  
zur Erteilung eines Nachtrags zur ABE 52104**

**ANLAGE: 24 SKODA**  
Hersteller: ALCAR WHEELS GmbH

Radtyp: OMI9L  
Stand: 24.01.2020



**Fahrzeug:**

Hersteller: SKODA  
Fahrzeugtyp: 5E  
Genehm.Nr.: e11\*2007/46\*0244\*..  
Handelsbez.: SKODA OCTAVIA

Variante(n):

**Nacharbeit Radhausausschnittkantenbereich:**

Auflagen	Nacharbeit im Bereich		Achse
	von [mm]	bis [mm]	
26B	x = 220	y = 275	VA
26P	x = 170	y = 225	VA
27B	x = 170	y = 250	HA
27I	x = 120	y = 200	HA

**Aufweiten Radhausausschnittkantenbereich:**

Auflagen	Im Bereich		Aufweiten um [mm]	Achse
	von [mm]	bis [mm]		
26J	x = 220	y = 275	30	VA
26N	x = 220	y = 275	30	VA
27F	x = 170	y = 250	30	HA
27H	x = 170	y = 250	30	HA

**Gutachten 366-0071-18-WIRD/N2  
zur Erteilung eines Nachtrags zur ABE 52104**

**ANLAGE: 24 SKODA**  
Hersteller: ALCAR WHEELS GmbH

Radtyp: OMI9L  
Stand: 24.01.2020



Seite: 12 von 15

**Fahrzeug:**

Hersteller: SKODA  
Fahrzeugtyp: 5E  
Genehm.Nr.: e8\*2007/46\*0318\*..  
Handelsbez.: SKODA OCTAVIA

Variante(n):

**Nacharbeit Radhausausschnittkantenbereich:**

Auflagen	Nacharbeit im Bereich		Achse
	von [mm]	bis [mm]	
26B	x = 270	y = 320	VA
26P	x = 220	y = 270	VA
27B	x = 270	y = 280	HA
27I	x = 220	y = 230	HA

**Aufweiten Radhausausschnittkantenbereich:**

Auflagen	Im Bereich		Aufweiten um [mm]	Achse
	von [mm]	bis [mm]		
26J	x = 270	y = 275	10	VA
26N	x = 270	y = 275	8	VA
27F	x = 280	y = 250	10	HA
27H	x = 280	y = 250	8	HA

**Gutachten 366-0071-18-WIRD/N2  
zur Erteilung eines Nachtrags zur ABE 52104**

**ANLAGE: 24 SKODA**  
Hersteller: ALCAR WHEELS GmbH

Radtyp: OMI9L  
Stand: 24.01.2020



**Fahrzeug:**

Hersteller: SKODA  
Fahrzeugtyp: 3T  
Genehm.Nr.: e8\*2007/46\*0317\*..  
Handelsbez.: SUPERB

Variante(n):

**Nacharbeit Radhausausschnittkantenbereich:**

Auflagen	Nacharbeit im Bereich		Achse
	von [mm]	bis [mm]	
26B	x = 310	y = 300	VA
26P	x = 260	y = 250	VA
27P	x = 300	y = 300	HA

**Aufweiten Radhausausschnittkantenbereich:**

Auflagen	Im Bereich		Aufweiten um [mm]	Achse
	von [mm]	bis [mm]		
26J	x = 310	y = 300	23	VA
26N	x = 310	y = 300	8	VA
27F	x = 300	y = 300	23	HA
27H	x = 300	y = 300	8	HA

**Gutachten 366-0071-18-WIRD/N2  
zur Erteilung eines Nachtrags zur ABE 52104**

**ANLAGE: 24 SKODA**  
Hersteller: ALCAR WHEELS GmbH

Radtyp: OMI9L  
Stand: 24.01.2020



**Fahrzeug:**

Hersteller: SKODA  
Fahrzeugtyp: 3T  
Genehm.Nr.: e11\*2001/116\*0326\*..  
Handelsbez.: SUPERB

Variante(n): ab e11\*2001/116\*0326\*32, Allradantrieb, Frontantrieb, Kombi, Limousine

**Nacharbeit Radhausausschnittkantenbereich:**

Auflagen	Nacharbeit im Bereich		Achse
	von [mm]	bis [mm]	
26B	x = 310	y = 300	VA
26P	x = 260	y = 250	VA
27P	x = 300	y = 300	HA

**Aufweiten Radhausausschnittkantenbereich:**

Auflagen	Im Bereich		Aufweiten um [mm]	Achse
	von [mm]	bis [mm]		
26J	x = 310	y = 300	23	VA
26N	x = 310	y = 300	8	VA
27F	x = 300	y = 300	23	HA
27H	x = 300	y = 300	8	HA

**Gutachten 366-0071-18-WIRD/N2  
zur Erteilung eines Nachtrags zur ABE 52104**

**ANLAGE: 24 SKODA**  
Hersteller: ALCAR WHEELS GmbH

Radtyp: OMI9L  
Stand: 24.01.2020



**Fahrzeug:**

Hersteller: SKODA  
Fahrzeugtyp: NS  
Genehm.Nr.: e8\*2007/46\*0249\*..  
Handelsbez.: KODIAQ

Variante(n): Allradantrieb, Frontantrieb, nicht Scout / Cross

**Nacharbeit Radhausausschnittkantenbereich:**

Auflagen	Nacharbeit im Bereich		Achse
	von [mm]	bis [mm]	
27I	x = 240	y = 200	HA
27B	x = 290	y = 250	HA

**Aufweiten Radhausausschnittkantenbereich:**

Auflagen	Im Bereich		Aufweiten um [mm]	Achse
	von [mm]	bis [mm]		
26N	x = 230	y = 160	8	VA
26J	x = 280	y = 210	34	VA
27H	x = 290	y = 250	8	HA
27F	x = 290	y = 250	23	HA



**Gutachten 366-0071-18-WIRD/N2  
zur Erteilung eines Nachtrags zur ABE 52104**

**ANLAGE: 25 SEAT**  
Hersteller: ALCAR WHEELS GmbH

Radtyp: OMI9L  
Stand: 24.01.2020



**Fahrzeughersteller : SEAT, SEAT, S.A.**

**Raddaten:**

Radgröße nach Norm : 8 1/2 J X 19 H2 Einpreßtiefe (mm) : 35  
Lochkreis (mm)/Lochzahl : 112/5 Zentrierart : Mittenzentrierung

**Technische Daten, Kurzfassung**

Ausführung	Ausführungsbezeichnung		Mittloch (mm)	Zentrierwerkstoff	zul. Radlast (kg)	zul. Abrollumf. (mm)	gültig ab Fertigdatum
	Kennzeichnung Rad	Kennzeichnung Zentrierring					
OMI9L8FA35D571	PCD112 ET35	Ø70.1 Ø57.1	57,1	Kunststoff	730	2144	06/18
OMI9L8FA35M571	PCD112 ET35	Ø70.1 Ø57.1	57,1	Kunststoff	730	2144	06/18
OMI9L8FP35D571	PCD112 ET35	Ø70.1 Ø57.1	57,1	Kunststoff	730	2144	06/18
OMI9L8FP35M571	PCD112 ET35	Ø70.1 Ø57.1	57,1	Kunststoff	715	2193	06/18
OMI9L8FP35M571	PCD112 ET35	Ø70.1 Ø57.1	57,1	Kunststoff	730	2144	06/18

Im Fahrzeug vorgeschriebene Fahrzeugsysteme, z. B. Reifendruckkontrollsysteme, müssen nach Anbau der Sonderräder funktionsfähig bleiben.

Der Fahrzeughalter muss auf die Kontrolle des Anzugsmoments der Befestigungsmittel nach einer Wegstrecke von 50km hingewiesen werden.

**Verwendungsbereich/Fz-Hersteller : SEAT, SEAT, S.A.**

Befestigungsteile : Kegelbund-schrauben M14x1,5, Schaftl. 28 mm, Kegelw. 60 Grad  
Zubehör : AEZ Artikel-Nr. ZJAE

Anzugsmoment der Befestigungsteile : 120 Nm für Typ : 1P; 1PN; 3R; 3RN; 5F; 5P; 5PN  
140 Nm für Typ : KN; 5FP

Verkaufsbezeichnung: **ALTEA, ALTEA XL, FREETRACK**

Fahrzeugtyp	Betriebserlaubnis	kW	Reifen	Auflagen zu Reifen	Auflagen
5PN	e9*2007/46*0012*..	103 -147	225/35R19 88	11A; 22Q; 24J; 24M; 5FE	Altea 4 Freetrack; Allradantrieb; 10B; 11B; 11G; 11H; 12A; 51A; 71C; 71K; 721; 725; 73C; 74A; 74P; 77E
			225/40R19 89	11A; 22Q; 24J; 24M; 5FM	
			245/35R19 89	11A; 21P; 22I; 22Q; 24C; 24D; 5FM	
		103 -155	235/35R19 91	11A; 22I; 22Q; 24C; 24D	
			255/35R19 92	11A; 21B; 22I; 22Q; 24C; 24D	

**Gutachten 366-0071-18-WIRD/N2**  
**zur Erteilung eines Nachtrags zur ABE 52104**

**ANLAGE: 25 SEAT**  
 Hersteller: ALCAR WHEELS GmbH

Radtyp: OMI9L  
 Stand: 24.01.2020



Verkaufsbezeichnung: **ALTEA, ALTEA XL, FREETRACK**

Fahrzeugtyp	Betriebserlaubnis	kW	Reifen	Auflagen zu Reifen	Auflagen
5PN	e9*2007/46*0012*..	77 -147	225/35R19 88W	11A; 22Q; 24J; 24M; 5FE	Altea Freetrack; Frontantrieb; 10B; 11B; 11G; 11H; 12A; 51A; 71C; 71K; 721; 725; 73C; 74A; 74P; 77E
			225/40R19 89W	11A; 22Q; 24J; 24M; 5FM	
			245/35R19 89W	11A; 21P; 22I; 22Q; 24C; 24D; 5FM	
		77 -155	235/35R19 91	11A; 22I; 22Q; 24C; 24D	
			255/35R19 92	11A; 21B; 22I; 22Q; 24C; 24D; 672	
5PN	e9*2007/46*0012*..	63 -147	225/35R19 88W	11A; 21B; 22H; 22Q; 24C; 24D	Nicht Altea Freetrack; 10B; 11B; 11G; 11H; 12A; 51A; 573; 71C; 71K; 721; 725; 73C; 74A; 74P; 77E
			235/35R19 91	11A; 21B; 21N; 22F; 22Q; 24C; 24D	
			255/30R19 91	11A; 22F; 22Q; 24D; 57F; 585; 671	

Verkaufsbezeichnung: **ALTEA, ALTEA XL, TOLEDO, FREETRACK**

Fahrzeugtyp	Betriebserlaubnis	kW	Reifen	Auflagen zu Reifen	Auflagen
5P	e9*2001/116*0050*..	103 -147	225/35R19 88	11A; 22Q; 24J; 24M; 5FE	Altea 4 Freetrack; Allradantrieb; 10B; 11B; 11G; 11H; 12A; 51A; 71C; 71K; 721; 725; 73C; 74A; 74P; 77E
			225/40R19 89	11A; 22Q; 24J; 24M; 5FM	
			245/35R19 89	11A; 21P; 22I; 22Q; 24C; 24D; 5FM	
		103 -155	235/35R19 91	11A; 22I; 22Q; 24C; 24D	
			255/35R19 92	11A; 21B; 22I; 22Q; 24C; 24D	
5P	e9*2001/116*0050*..	77 -147	225/35R19 88W	11A; 22Q; 24J; 24M; 5FE	Altea Freetrack; Frontantrieb; 10B; 11B; 11G; 11H; 12A; 51A; 71C; 71K; 721; 725; 73C; 74A; 74P; 77E
			225/40R19 89W	11A; 22Q; 24J; 24M; 5FM	
			245/35R19 89W	11A; 21P; 22I; 22Q; 24C; 24D; 5FM	
		77 -155	235/35R19 91	11A; 22I; 22Q; 24C; 24D	
			255/35R19 92	11A; 21B; 22I; 22Q; 24C; 24D; 672	
5P	e9*2001/116*0050*..	63 -147	225/35R19 88W	11A; 21B; 22H; 22Q; 24C; 24D	Nicht Altea Freetrack; 10B; 11B; 11G; 11H; 12A; 51A; 573; 71C; 71K; 721; 725; 73C; 74A; 74P; 77E
			235/35R19 91	11A; 21B; 21N; 22F; 22Q; 24C; 24D	
			255/30R19 91	11A; 22F; 22Q; 24D; 57F; 585; 671	

**Gutachten 366-0071-18-WIRD/N2  
zur Erteilung eines Nachtrags zur ABE 52104**

**ANLAGE: 25 SEAT**  
Hersteller: ALCAR WHEELS GmbH

Radtyp: OMI9L  
Stand: 24.01.2020



Seite: 3 von 12

Verkaufsbezeichnung: **ATECA**

Fahrzeugtyp	Betriebserlaubnis	kW	Reifen	Auflagen zu Reifen	Auflagen
5FP	e9*2007/46*6394*..	85 - 221	225/40R19 89	11A; 245; 248	Allradantrieb; Frontantrieb; 10B; 11B; 11G; 11H; 12A; 51A; 71C; 71K; 721; 725; 73C; 74A; 74P; 77E
			225/45R19 92	11A; 245; 248	
			235/40R19 92	11A; 24J; 248	
			245/35R19 89	11A; 24J; 248	
			245/40R19 94	11A; 24J; 248	
			255/35R19 92	11A; 241; 244; 246	
			255/40R19 96	11A; 241; 244; 246	

Verkaufsbezeichnung: **EXEO, EXEO ST**

Fahrzeugtyp	Betriebserlaubnis	kW	Reifen	Auflagen zu Reifen	Auflagen
3R 3RN	e9*2001/116*0072*.. e9*2007/46*0011*..	75 - 155	225/35R19 91W	11A; 21P; 22H; 24J; 248	Kombi; Frontantrieb; 10B; 11B; 11G; 11H; 12A; 51A; 71C; 71K; 721; 725; 73C; 74A; 74P; 77E
			235/35R19 91	11A; 21B; 22H; 24J; 248; 54A	
3R 3RN	e9*2001/116*0072*.. e9*2007/46*0011*..	75 - 155	225/35R19 88Y	11A; 21P; 22H; 24J; 248; 5FE	Stufenheck; Frontantrieb; 10B; 11B; 11G; 11H; 12A; 51A; 71C; 71K; 721; 725; 73C; 74A; 74P; 77E
			235/35R19 91	11A; 21B; 22H; 24J; 248; 54A	

Verkaufsbezeichnung: **LEON**

Fahrzeugtyp	Betriebserlaubnis	kW	Reifen	Auflagen zu Reifen	Auflagen
1P 1PN	e9*2001/116*0052*.. e9*2007/46*0013*..	177 - 195	225/35R19 88Y	11A; 21B; 22H; 24C; 24D	Leon Cupra; Leon Cupra R; Frontantrieb; 10B; 10S; 11B; 11G; 11H; 12A; 51A; 573; 71C; 71K; 721; 725; 73C; 74A; 74P; 77E
			235/35R19 91	11A; 21B; 22F; 24C; 24D	
			255/30R19 91	11A; 22F; 24D; 57F; 585; 671	
1P 1PN	e9*2001/116*0052*.. e9*2007/46*0013*..	63 - 155	225/35R19 88	11A; 21B; 22H; 24C; 24D	Schrägheck; Frontantrieb; 10B; 10S; 11B; 11G; 11H; 12A; 51A; 71C; 71K; 721; 725; 73C; 74A; 74P; 77E
			235/35R19 87Y	11A; 21B; 22F; 24C; 24D; 5ET	
			255/30R19 91	11A; 22F; 24D; 57F; 585; 671	

Verkaufsbezeichnung: **LEON / LEON SC / LEON ST / LEON X-PERIENCE**

Fahrzeugtyp	Betriebserlaubnis	kW	Reifen	Auflagen zu Reifen	Auflagen
5F	e9*2007/46*0094*..	81 - 92	225/35R19 88	11A; 245; 248; 26P; 27F	Leon X-Perience; Frontantrieb; 10B; 11B; 11G; 11H; 12A; 51A; 71C; 71K; 721; 725; 73C; 74A; 74P; 77E
			225/40R19 89	11A; 245; 248; 26P; 27F	
			235/30R19 86	11A; 24J; 244; 26B; 27F	
			235/35R19 87	11A; 24J; 244; 26B; 27F	

Benannt unter der Registriernummer KBA-P 00055-00  
von der Benennungsstelle des Kraftfahrt-Bundesamtes, Bundesrepublik Deutschland.



**Gutachten 366-0071-18-WIRD/N2  
zur Erteilung eines Nachtrags zur ABE 52104**

**ANLAGE: 25 SEAT**  
Hersteller: ALCAR WHEELS GmbH

Radtyp: OMI9L  
Stand: 24.01.2020



Verkaufsbezeichnung: **LEON / LEON SC / LEON ST / LEON X-PERIENCE**

Fahrzeugtyp	Betriebserlaubnis	kW	Reifen	Auflagen zu Reifen	Auflagen
5F	e9*2007/46*0094*..	195 -206	215/35R19 85Y	11A; 24J; 248; 26B; 27F; 5EG	Cupra; nicht Leon X-Perience; Kombi; 3-türig; 5-türig; Mit Radhausverbreiterung Serie; Allradantrieb; Frontantrieb; 10B; 11B; 11G; 11H; 12A; 51A; 71C; 71K; 721; 725; 73C; 74A; 74P; 77E
		195 -221	225/35R19 88	11A; 24J; 248; 26B; 26N; 27F	
			235/35R19 91	11A; 24M; 241; 246; 26B; 26N; 27F	
5F	e9*2007/46*0094*..	63 -140	225/35R19 88	11A; 241; 244; 246; 26B; 26N; 27F	ab e9*2007/46*0094*01; nicht Leon X-Perience; Kombi; 3-türig; 5-türig; Allradantrieb; Frontantrieb; 10B; 11B; 11G; 11H; 12A; 51A; 71C; 71K; 721; 725; 73C; 74A; 74P; 77E
			235/35R19 87	11A; 241; 244; 246; 247; 26B; 26N; 27F	
5F	e9*2007/46*0094*..	81 -140	225/35R19 88	11A; 245; 248; 26P; 27F	Leon X-Perience; Allradantrieb; 10B; 11B; 11G; 11H; 12A; 51A; 71C; 71K; 721; 725; 73C; 74A; 74P; 77E
			225/40R19 89	11A; 245; 248; 26P; 27F	
			235/30R19 86W	11A; 24J; 248; 26B; 27F	
			235/35R19 87W	11A; 24J; 248; 26B; 27F	

Verkaufsbezeichnung: **Tarraco**

Fahrzeugtyp	Betriebserlaubnis	kW	Reifen	Auflagen zu Reifen	Auflagen
KN	e9*2007/46*6666*..	110 -140	235/50R19 99	11A; 24J; 248; 26P	10B; 11B; 11G; 11H; 12A; 51A; 71C; 71K; 721; 725; 73C; 74A; 74P; 77E
			245/45R19 98	11A; 24J; 26P	
			255/45R19 100	11A; 24J; 248; 26P	
			265/45R19 102	11A; 24J; 248; 26N; 26P	

**Auflagen**

- 10B) Die mindestens erforderlichen Geschwindigkeitsbereiche der zu verwendenden Reifen sind, mit Ausnahme der Reifen mit M+S-Profil, den Fahrzeugpapieren zu entnehmen. Die für M+S Reifen zulässige Höchstgeschwindigkeit ist im Blickfeld des Fahrzeugführer sinnfällig anzugeben und im Betrieb nicht zu überschreiten. Die zulässige Achslast des Fahrzeuges darf nicht größer sein als das Zweifache der auf Seite 1 dieser Anlage angegebenen Radlast unter Berücksichtigung des angegebenen Abrollumfangs.
- 10S) Der serienmäßige Nenndurchmesser der Sommer- bzw. Winterbereifung darf nicht unterschritten werden.
- 11A) Der vorschriftsmäßige Zustand des Fahrzeuges ist durch einen amtlich anerkannten Sachverständigen oder Prüfer für den Kraftfahrzeugverkehr oder einen Prüflingenieur einer Überwachungsorganisation oder einen Angestellten nach Abschnitt 4 der Anlage VIIIb zur StVZO unter Angabe von FAHRZEUGHERSTELLER, FAHRZEUGTYP und FAHRZEUGIDENTIFIZIERUNGSNUMMER auf einem



**Gutachten 366-0071-18-WIRD/N2  
zur Erteilung eines Nachtrags zur ABE 52104**

**ANLAGE: 25 SEAT**

Hersteller: ALCAR WHEELS GmbH

Radtyp: OMI9L

Stand: 24.01.2020



Seite: 5 von 12

- Nachweis entsprechend dem im Beispielkatalog zum §19 StVZO veröffentlichten Muster bescheinigen zu lassen.
- 11B) Wird eine in diesem Gutachten aufgeführte Reifengröße verwendet, die nicht bereits in der Fahrzeuggenehmigung für diesen Fahrzeug-Typ/ -Variante/ -Version bzw. Fahrzeugausführung genannt ist, so sind die Angaben über die Reifengrößen in den Fahrzeugpapieren bei der nächsten Befassung mit den Fahrzeugpapieren durch die Zulassungsstelle unter Vorlage der Allgemeinen Betriebserlaubnis bzw. der Abnahmebestätigung nach §19 Abs. 3 der StVZO berichtigen zu lassen. Diese Berichtigung ist dann nicht erforderlich, wenn die ABE des Sonderrades eine Freistellung von der Pflicht zur Berichtigung der Fahrzeugpapiere enthält.
- 11G) Die Brems-, Lenkungsaggregate und das Fahrwerk mit Ausnahme von Sonder-Fahrwerksfedern müssen, sofern diese durch keine weiteren Auflagen berührt werden, dem Serienstand entsprechen. Für die Sonder-Fahrwerksfedern muß eine Allgemeine Betriebserlaubnis oder ein Teilegutachten vorliegen; gegen die Verwendung der Rad/Reifenkombination dürfen keine technischen Bedenken bestehen. Wird gleichzeitig mit dem Anbau der Sonderräder eine Fahrwerksänderung vorgenommen, so ist diese und ihre Auswirkung auf den Anbau der Sonderräder gesondert zu beurteilen.
- 11H) Wird das serienmäßige Ersatzrad verwendet, soll mit mäßiger Geschwindigkeit und nicht länger als erforderlich gefahren werden. Hierbei müssen die serienmäßigen Befestigungsteile verwendet werden. Bei Fahrzeugausführungen mit Allradantrieb ist bei Verwendung des Ersatzrades darauf zu achten, daß nur Reifen mit gleich großem Abrollumfang zulässig sind.
- 12A) Die Verwendung von Schneeketten ist nicht möglich, es sei denn, dass für den hier aufgeführten Fahrzeugtyp eine weitere Umrüstmöglichkeit im Gutachten aufgeführt ist. Für diese Umrüstung mit der Einschränkung in Spalte Auflagen "Auflagen zu Reifen" sind die dort aufgeführten Auflagen und Hinweise zu beachten.
- 21B) Durch Anlegen der vorderen Radhausausschnittkanten und Kunststoffinnenkotflügel über die gesamte Radhausausschnittkantenlänge ist die Freigängigkeit der Rad/Reifen-Kombination herzustellen.
- 21N) Durch Aufweiten bzw. Ausstellen der vorderen Radhäuser im Bereich der Radaußenseite über die gesamte Radhausausschnittkantenlänge ist die Freigängigkeit der Rad/Reifen-Kombination unter Berücksichtigung der maximal zulässigen Betriebsbreite nach ETRTO bzw. WdK (1,04 fache Nennbreite des Reifens) herzustellen.
- 21P) Durch Anlegen bzw. Bearbeiten der vorderen Radhausausschnittkanten und Kunststoffinnenkotflügel über die gesamte Radhausausschnittkantenlänge ist die Freigängigkeit der Rad/Reifen-Kombination unter Berücksichtigung der maximal zulässigen Betriebsbreite nach ETRTO bzw. WdK (1,04 fache Nennbreite des Reifens) herzustellen.
- 22F) Durch Aufweiten bzw. Ausstellen der hinteren Radhäuser im Bereich der Radaußenseite über die gesamte Radhausausschnittkantenlänge ist die Freigängigkeit der Rad/Reifen-Kombination herzustellen.
- 22H) Durch Aufweiten bzw. Ausstellen der hinteren Radhäuser im Bereich der Radaußenseite über die gesamte Radhausausschnittkantenlänge ist die Freigängigkeit der Rad/Reifen-Kombination unter Berücksichtigung der maximal zulässigen Betriebsbreite nach ETRTO bzw. WdK (1,04 fache Nennbreite des Reifens) herzustellen.
- 22I) Durch Anlegen bzw. Bearbeiten der hinteren Radhausausschnittkanten und Kunststoffinnenkotflügel über die gesamte Radhausausschnittkantenlänge ist die Freigängigkeit der Rad/Reifen-Kombination unter Berücksichtigung der maximal zulässigen Betriebsbreite nach ETRTO bzw. WdK (1,04 fache Nennbreite des Reifens) herzustellen.
- 22Q) Durch vollkommenes Anlegen der Kunststoffinnenkotflügel der Hinterachse auf der Radaußenseite an die Radhauswand über die gesamte Radhausausschnittkantenlänge ist die Freigängigkeit der Rad/Reifen-Kombination herzustellen.
- 241) Die Radabdeckung an Achse 1 ist durch Ausstellen der Frontschürze und des Kotflügels oder durch Anbau von dauerhaft befestigten Karosserieteilen im Bereich 30 Grad vor der Radmitte herzustellen. Die

**Gutachten 366-0071-18-WIRD/N2**  
**zur Erteilung eines Nachtrags zur ABE 52104**

**ANLAGE: 25 SEAT**  
Hersteller: ALCAR WHEELS GmbH

Radtyp: OMI9L  
Stand: 24.01.2020



Seite: 6 von 12

- gesamte Breite der Rad/Reifenkombination muss, unter Beachtung des maximal möglichen Betriebsmaßes des Reifens (1,04 fache der Nennbreite des Reifens), im oben genannten Bereich abgedeckt sein.
- 244) Die Radabdeckung an Achse 2 ist durch Ausstellen der Heckschürze und des Kotflügels oder durch Anbau von dauerhaft befestigten Karosserieteilen im Bereich 50 Grad hinter der Radmitte herzustellen. Die gesamte Breite der Rad/Reifenkombination muss, unter Beachtung des maximal möglichen Betriebsmaßes des Reifens (1,04 fache der Nennbreite des Reifens), im oben genannten Bereich abgedeckt sein.
- 245) Die Radabdeckung an Achse 1 ist durch Ausstellen der Frontschürze und des Kotflügels oder durch Anbau von dauerhaft befestigten Karosserieteilen im Bereich 30 Grad vor der Radmitte herzustellen. Je nach Rüstzustand des Fahrzeuges (z. B. Fahrzeugtieferlegung, Radabdeckungsverbreiterung, usw.) kann es möglich sein, dass die Radabdeckung ausreichend ist. Die gesamte Breite der Rad/Reifenkombination muss, unter Beachtung des maximal möglichen Betriebsmaßes des Reifens (1,04 fache der Nennbreite des Reifens), im oben genannten Bereich abgedeckt sein.
- 246) Die Radabdeckung an Achse 1 ist durch Ausstellen des Kotflügels oder durch Anbau von dauerhaft befestigten Karosserieteilen im Bereich 50 Grad hinter der Radmitte herzustellen. Je nach Rüstzustand des Fahrzeuges (z. B. Fahrzeugtieferlegung, Radabdeckungsverbreiterung, usw.) kann es möglich sein, dass die Radabdeckung ausreichend ist. Die gesamte Breite der Rad/Reifenkombination muss, unter Beachtung des maximal möglichen Betriebsmaßes des Reifens (1,04 fache der Nennbreite des Reifens), im oben genannten Bereich abgedeckt sein.
- 247) Die Radabdeckung an Achse 2 ist durch Ausstellen des Kotflügels oder durch Anbau von dauerhaft befestigten Karosserieteilen im Bereich 30 Grad vor der Radmitte herzustellen. Je nach Rüstzustand des Fahrzeuges (z. B. Fahrzeugtieferlegung, Radabdeckungsverbreiterung, usw.) kann es möglich sein, dass die Radabdeckung ausreichend ist. Die gesamte Breite der Rad/Reifenkombination muss, unter Beachtung des maximal möglichen Betriebsmaßes des Reifens (1,04 fache der Nennbreite des Reifens), im oben genannten Bereich abgedeckt sein.
- 248) Die Radabdeckung an Achse 2 ist durch Ausstellen der Heckschürze und des Kotflügels oder durch Anbau von dauerhaft befestigten Karosserieteilen im Bereich 50 Grad hinter der Radmitte herzustellen. Je nach Rüstzustand des Fahrzeuges (z. B. Fahrzeugtieferlegung, Radabdeckungsverbreiterung, usw.) kann es möglich sein, dass die Radabdeckung ausreichend ist. Die gesamte Breite der Rad/Reifenkombination muss, unter Beachtung des maximal möglichen Betriebsmaßes des Reifens (1,04 fache der Nennbreite des Reifens), im oben genannten Bereich abgedeckt sein.
- 24C) Die Radabdeckung an Achse 1 ist durch Ausstellen der Frontschürze und des Kotflügels oder durch Anbau von dauerhaft befestigten Karosserieteilen im Bereich 30 Grad vor der Radmitte und 50 Grad hinter der Radmitte herzustellen. Die gesamte Breite der Rad/Reifenkombination muss, unter Beachtung des maximal möglichen Betriebsmaßes des Reifens (1,04 fache der Nennbreite des Reifens), im oben genannten Bereich abgedeckt sein.
- 24D) Die Radabdeckung an Achse 2 ist durch Ausstellen der Heckschürze und des Kotflügels oder durch Anbau von dauerhaft befestigten Karosserieteilen im Bereich 30 Grad vor der Radmitte und 50 Grad hinter der Radmitte herzustellen. Die gesamte Breite der Rad/Reifenkombination muss, unter Beachtung des maximal möglichen Betriebsmaßes des Reifens (1,04 fache der Nennbreite des Reifens), im oben genannten Bereich abgedeckt sein.
- 24J) Die Radabdeckung an Achse 1 ist durch Ausstellen der Frontschürze und des Kotflügels oder durch Anbau von dauerhaft befestigten Karosserieteilen im Bereich 30 Grad vor der Radmitte und 50 Grad hinter der Radmitte herzustellen. Je nach Rüstzustand des Fahrzeuges (z. B. Fahrzeugtieferlegung, Radabdeckungsverbreiterung, usw.) kann es möglich sein, dass die Radabdeckung ausreichend ist. Die gesamte Breite der Rad/Reifenkombination muss, unter Beachtung des maximal möglichen Betriebsmaßes des Reifens (1,04 fache der Nennbreite des Reifens), im oben genannten Bereich abgedeckt sein.



**Gutachten 366-0071-18-WIRD/N2  
zur Erteilung eines Nachtrags zur ABE 52104**

**ANLAGE: 25 SEAT**  
Hersteller: ALCAR WHEELS GmbH

Radtyp: OMI9L  
Stand: 24.01.2020



Seite: 7 von 12

- 24M) Die Radabdeckung an Achse 2 ist durch Ausstellen der Heckschürze und des Kotflügels oder durch Anbau von dauerhaft befestigten Karosserieteilen im Bereich 30 Grad vor der Radmitte und 50 Grad hinter der Radmitte herzustellen. Je nach Rüstzustand des Fahrzeuges (z. B. Fahrzeugtieferlegung, Radabdeckungsverbreiterung, usw.) kann es möglich sein, dass die Radabdeckung ausreichend ist. Die gesamte Breite der Rad/Reifenkombination muss, unter Beachtung des maximal möglichen Betriebsmaßes des Reifens (1,04 fache der Nennbreite des Reifens), im oben genannten Bereich abgedeckt sein.
- 26B) Durch Anlegen der vorderen Radhausauschnittkanten und Kunststoffinnenkotflügel ist die Freigängigkeit der Rad/Reifen-Kombination herzustellen. Die genauen Maße / Bereiche sind dem beigefügten Anhang / Hinweisblatt "Nacharbeitsprofile Fahrzeug" am Ende dieser Anlage zu entnehmen.
- 26N) Durch Aufweiten bzw. Ausstellen der vorderen Radhäuser ist die Freigängigkeit der Rad/Reifen-Kombination unter Berücksichtigung der maximal zulässigen Betriebsbreite nach ETRTO bzw. WdK (1,04 fache Nennbreite des Reifens) herzustellen. Die genauen Maße / Bereiche sind dem beigefügten Anhang / Hinweisblatt "Nacharbeitsprofile Fahrzeug" am Ende dieser Anlage zu entnehmen.
- 26P) Durch Anlegen der vorderen Radhausauschnittkanten und Kunststoffinnenkotflügel ist die Freigängigkeit der Rad/Reifen-Kombination unter Berücksichtigung der maximal zulässigen Betriebsbreite nach ETRTO bzw. WdK (1,04 fache Nennbreite des Reifens) herzustellen. Die genauen Maße / Bereiche sind dem beigefügten Anhang / Hinweisblatt "Nacharbeitsprofile Fahrzeug" am Ende dieser Anlage zu entnehmen.
- 27F) Durch Aufweiten bzw. Ausstellen der hinteren Radhäuser ist die Freigängigkeit der Rad/Reifen-Kombination herzustellen. Die genauen Maße / Bereiche sind dem beigefügten Anhang / Hinweisblatt "Nacharbeitsprofile Fahrzeug" am Ende dieser Anlage zu entnehmen.
- 51A) Der vom Fahrzeughersteller (siehe Betriebsanleitung oder Reifenfülldruckhinweis am Fahrzeug) bzw. Reifenhersteller vorgeschriebene Reifenfülldruck ist zu beachten.  
Die Verwendung von Reifen mit Notlaufeigenschaften ist laut Hersteller nur mit Reifenfülldrucküberwachungssystem zulässig.
- 54A) Es ist der Nachweis zu erbringen, daß die Anzeigen von Geschwindigkeitsmesser und Wegstreckenzähler innerhalb der zulässigen Toleranzen liegen. Sofern eine Angleichung durchgeführt wird, ist dies bei der Beurteilung weiterer Rad/Reifen-Kombinationen in den Fahrzeugpapieren zu berücksichtigen.
- 573) Die Verwendung unterschiedlicher Reifengrößen an Vorder- und Hinterachse ist an Fahrzeugen mit Allradantrieb nur zulässig, wenn deren Abrollumfänge gleich sind.  
Es ist eine Bestätigung des Reifenherstellers über die tatsächlichen Abrollumfänge erforderlich, es wird empfohlen den Nachweis der Eignung bei den Fahrzeugpapieren mitzuführen.  
Alle an ein und derselben Achse montierten Reifen müssen vom gleichen Reifentyp sein.
- 57F) Die Verwendung dieser Reifengröße ist auf dieser Radgröße nur an der Hinterachse zulässig.
- 585) Folgende Rad/Reifen-Kombination ist zulässig:
- |              |              |
|--------------|--------------|
|              | Reifengröße: |
| Vorderachse: | 225/35R19    |
| Hinterachse: | 255/30R19    |
- Ist eine der beiden Reifengrößen im Gutachten nicht aufgeführt, so ist die nicht aufgeführte Reifengröße nur auf einer anderen Felgengröße zulässig.  
Die erforderlichen Auflagen und Hinweise sind achsweise zu beachten.  
An Fahrzeugausführungen mit automatischem Blockierverhinderer (ABV) bzw. Antriebsschlupfregelung (ASR) dürfen nur Reifen verwendet werden, deren Differenz im Abrollumfang kleiner als 1% ist. Es ist eine Bestätigung des Reifenherstellers über die tatsächlichen Abrollumfänge erforderlich; es wird empfohlen den Nachweis der Eignung bei den Fahrzeugpapieren mitzuführen.  
Alle an ein und derselben Achse montierten Reifen müssen vom gleichen Reifentyp sein.
- 5EG) Die Verwendung dieser Reifengröße ist nur zulässig an Fahrzeugausführungen bis zu einer zulässigen Achslast von 1030kg.

**Gutachten 366-0071-18-WIRD/N2  
zur Erteilung eines Nachtrags zur ABE 52104**

**ANLAGE: 25 SEAT**

Hersteller: ALCAR WHEELS GmbH

Radtyp: OMI9L

Stand: 24.01.2020



Seite: 8 von 12

- 5ET) Die Verwendung dieser Reifengröße ist nur zulässig an Fahrzeugausführungen bis zu einer zulässigen Achslast von 1090kg.
- 5FE) Die Verwendung dieser Reifengröße ist nur zulässig an Fahrzeugausführungen bis zu einer zulässigen Achslast von 1120kg.
- 5FM) Die Verwendung dieser Reifengröße ist nur zulässig an Fahrzeugausführungen bis zu einer zulässigen Achslast von 1160kg.
- 671) Folgende Rad/Reifen-Kombination ist zulässig:

	Reifengröße:
Vorderachse:	235/35R19
Hinterachse:	255/30R19

Ist eine der beiden Reifengrößen im Gutachten nicht aufgeführt, so ist die nicht aufgeführte Reifengröße nur auf einer anderen Felhengröße zulässig.

Die erforderlichen Auflagen und Hinweise sind achsweise zu beachten.

An Fahrzeugausführungen mit automatischem Blockierverhinderer (ABV) bzw. Antriebsschlupfregelung (ASR) dürfen nur Reifen verwendet werden, deren Differenz im Abrollumfang kleiner als 1% ist. Es ist eine Bestätigung des Reifenherstellers über die tatsächlichen Abrollumfänge erforderlich; es wird empfohlen den Nachweis der Eignung bei den Fahrzeugpapieren mitzuführen.

Alle an ein und derselben Achse montierten Reifen müssen vom gleichen Reifentyp sein.

- 672) Folgende Rad/Reifen-Kombination ist zulässig:

	Reifengröße:
Vorderachse:	225/40R19
Hinterachse:	255/35R19

Ist eine der beiden Reifengrößen im Gutachten nicht aufgeführt, so ist die nicht aufgeführte Reifengröße nur auf einer anderen Felhengröße zulässig.

Die erforderlichen Auflagen und Hinweise sind achsweise zu beachten.

An Fahrzeugausführungen mit automatischem Blockierverhinderer (ABV) bzw. Antriebsschlupfregelung (ASR) dürfen nur Reifen verwendet werden, deren Differenz im Abrollumfang kleiner als 1% ist. Es ist eine Bestätigung des Reifenherstellers über die tatsächlichen Abrollumfänge erforderlich; es wird empfohlen den Nachweis der Eignung bei den Fahrzeugpapieren mitzuführen.

Alle an ein und derselben Achse montierten Reifen müssen vom gleichen Reifentyp sein.

- 71C) Zum Auswuchten der Sonderräder dürfen an der Felgeninnenseite nur Klebegewichte angebracht werden.
- 71K) Zum Auswuchten der Sonderräder dürfen an der Felgenaußenseite nur Klebegewichte unterhalb des Tiefbetts angebracht werden.
- 721) Es ist nur die Verwendung von Gummiventilen oder Metallschraubventilen mit Überwurfmutter von außen, die weitgehend den Normen (DIN, E.T.R.T.O. bzw. Tire and Rim) entsprechen und die für einen Ventilloch-Nenn Durchmesser von 11,3 mm geeignet sind, zulässig.  
Das Ventil darf nicht über den Felgenrand hinausragen. Es sind die Montagehinweise des Ventilherstellers zu beachten.
- 725) Bei Fahrzeugen mit einer bauartbedingten Höchstgeschwindigkeit über 210 km/h sind nur Metallschraubventile zulässig. Es sind die Montagehinweise des Ventilherstellers zu beachten.
- 73C) Es ist nur die Verwendung von schlauchlosen Reifen zulässig.
- 74A) Es dürfen nur die vom Radhersteller mitzuliefernden Radbefestigungsteile verwendet werden, dabei ist die Gewindegröße der serienmäßigen Befestigungsteile zu beachten. Bei Verwendung von Radschrauben, ist die, in der Anlage zum Gutachten, dem Fahrzeug zugeordnete Schaftlänge zu beachten.
- 74P) Radausführungen mit Zentrierring im Mittenloch sind nur zulässig, wenn die im Gutachten beschriebenen Zentrierringe verwendet werden.



**Gutachten 366-0071-18-WIRD/N2  
zur Erteilung eines Nachtrags zur ABE 52104**

**ANLAGE: 25 SEAT**

Hersteller: ALCAR WHEELS GmbH

Radtyp: OMI9L

Stand: 24.01.2020



Seite: 9 von 12

77E) Das indirekte Reifendruckkontrollsystem ist zu kalibrieren. Es ist dafür den Ausführungen der Bedienungsanleitung Folge zu leisten.

**Gutachten 366-0071-18-WIRD/N2  
zur Erteilung eines Nachtrags zur ABE 52104**

**ANLAGE: 25 SEAT**

Hersteller: ALCAR WHEELS GmbH

Radtyp: OMI9L

Stand: 24.01.2020



Seite: 10 von 12

**Nacharbeitsprofile Fahrzeug**

**Fahrzeug:**

Hersteller: SEAT  
Fahrzeugtyp: KN  
Genehm.Nr.: e9\*2007/46\*6666\*..  
Handelsbez.: Tarraco

Variante(n):

**Nacharbeit Radhausausschnittkantenbereich:**

Auflagen	Nacharbeit im Bereich		Achse
	von [mm]	bis [mm]	
26B	x = 290	y = 290	VA
26P	x = 240	y = 240	VA
27B	x = 325	y = 300	HA
27I	x = 275	y = 250	HA

**Aufweiten Radhausausschnittkantenbereich:**

Auflagen	Im Bereich		Aufweiten um [mm]	Achse
	von [mm]	bis [mm]		
26J	x = 290	y = 290	28	VA
26N	x = 290	y = 290	8	VA

**Gutachten 366-0071-18-WIRD/N2  
zur Erteilung eines Nachtrags zur ABE 52104**

**ANLAGE: 25 SEAT**

Hersteller: ALCAR WHEELS GmbH

Radtyp: OMI9L

Stand: 24.01.2020



Seite: 11 von 12

**Fahrzeug:**

Hersteller: SEAT  
Fahrzeugtyp: 5F  
Genehm.Nr.: e9\*2007/46\*0094\*..  
Handelsbez.: LEON / LEON SC / LEON ST / LEON X-PERIENCE

Variante(n): Frontantrieb, Kombi, 5-türig

**Nacharbeit Radhausausschnittkantenbereich:**

Auflagen	Nacharbeit im Bereich		Achse
	von [mm]	bis [mm]	
26B	x = 300	y = 300	VA
26P	x = 250	y = 250	VA

**Aufweiten Radhausausschnittkantenbereich:**

Auflagen	Im Bereich		Aufweiten um [mm]	Achse
	von [mm]	bis [mm]		
26J	x = 300	y = 300	25	VA
26N	x = 300	y = 300	8	VA
27F	x = 400	y = 310	25	HA
27H	x = 400	y = 310	8	HA

**Gutachten 366-0071-18-WIRD/N2  
zur Erteilung eines Nachtrags zur ABE 52104**

**ANLAGE: 25 SEAT**

Hersteller: ALCAR WHEELS GmbH

Radtyp: OMI9L

Stand: 24.01.2020



Seite: 12 von 12

**Fahrzeug:**

Hersteller: SEAT  
Fahrzeugtyp: 5F  
Genehm.Nr.: e9\*2007/46\*0094\*..  
Handelsbez.: LEON / LEON SC / LEON ST / LEON X-PERIENCE

Variante(n): Frontantrieb, Kombi, 5-türig

**Nacharbeit Radhausausschnittkantenbereich:**

Auflagen	Nacharbeit im Bereich		Achse
	von [mm]	bis [mm]	
26B	x = 200	y = 300	VA
26P	x = 150	y = 250	VA

**Aufweiten Radhausausschnittkantenbereich:**

Auflagen	Im Bereich		Aufweiten um [mm]	Achse
	von [mm]	bis [mm]		
26J	x = 200	y = 300	10	VA
26N	x = 200	y = 300	8	VA
27F	x = 300	y = 310	30	HA
27H	x = 300	y = 310	8	HA

**Gutachten 366-0071-18-WIRD/N2  
zur Erteilung eines Nachtrags zur ABE 52104**

**ANLAGE: 38 NISSAN**  
Hersteller: ALCAR WHEELS GmbH

Radtyp: OMI9L  
Stand: 24.01.2020



**Fahrzeughersteller**

**: Nissan International S. A.**

**Raddaten:**

Radgröße nach Norm : 8 1/2 J X 19 H2      Einpreßtiefe (mm) : 35  
Lochkreis (mm)/Lochzahl : 112/5      Zentrierart : Mittenzentrierung

**Technische Daten, Kurzfassung**

Ausführung	Ausführungsbezeichnung		Mittelloch (mm)	Zentrierringwerkstoff	zul. Radlast (kg)	zul. Abrollumf. (mm)	gültig ab Fertigdatum
	Kennzeichnung Rad	Kennzeichnung Zentrierring					
OMI9L8FA35D666	PCD112 ET35	Ø70.1 Ø66.6	66,6	Kunststoff	730	2144	06/18
OMI9L8FA35M666	PCD112 ET35	Ø70.1 Ø66.6	66,6	Kunststoff	730	2144	06/18
OMI9L8FP35D666	PCD112 ET35	Ø70.1 Ø66.6	66,6	Kunststoff	730	2144	06/18
OMI9L8FP35M666	PCD112 ET35	Ø70.1 Ø66.6	66,6	Kunststoff	685	2284	06/18
OMI9L8FP35M666	PCD112 ET35	Ø70.1 Ø66.6	66,6	Kunststoff	695	2260	06/18
OMI9L8FP35M666	PCD112 ET35	Ø70.1 Ø66.6	66,6	Kunststoff	710	2199	06/18
OMI9L8FP35M666	PCD112 ET35	Ø70.1 Ø66.6	66,6	Kunststoff	720	2175	06/18
OMI9L8FP35M666	PCD112 ET35	Ø70.1 Ø66.6	66,6	Kunststoff	730	2144	06/18

Im Fahrzeug vorgeschriebene Fahrzeugsysteme, z. B. Reifendruckkontrollsysteme, müssen nach Anbau der Sonderräder funktionsfähig bleiben.

Der Fahrzeughalter muss auf die Kontrolle des Anzugsmoments der Befestigungsmittel nach einer Wegstrecke von 50km hingewiesen werden.

**Verwendungsbereich/Fz-Hersteller : Nissan International S. A.**

Befestigungsteile : Kegelbund-schrauben M14x1,5, Schaftl. 28 mm, Kegelw. 60 Grad  
Zubehör : AEZ Artikel-Nr. ZJM8

Anzugsmoment der Befestigungsteile : 130 Nm

Verkaufsbezeichnung: **Infiniti Q30, Infiniti Q30S, Infiniti QX30**

Fahrzeugtyp	Betriebserlaubnis	kW	Reifen	Auflagen zu Reifen	Auflagen
H15	e11*2007/46*2977*... e5*2007/46*1030*..	80 -155	225/45R19 92	11A; 26B; 26N; 27H	Q30; Allradantrieb; Frontantrieb; 10B; 11B; 11G; 11H; 12A; 51A; 7FY; 7NS; 71C; 71K; 721; 725; 73C; 74A; 74P
			235/45R19 95	11A; 248; 26B; 26J; 27F	
			245/40R19 94	11A; 24J; 248; 26B; 26N; 27F	
			255/40R19 96	11A; 24J; 248; 26B; 26J; 27F	

**Gutachten 366-0071-18-WIRD/N2  
zur Erteilung eines Nachtrags zur ABE 52104**

**ANLAGE: 38 NISSAN**  
Hersteller: ALCAR WHEELS GmbH

Radtyp: OMI9L  
Stand: 24.01.2020



Seite: 2 von 8

Verkaufsbezeichnung: **Infiniti Q30, Infiniti Q30S, Infiniti QX30**

Fahrzeugtyp	Betriebserlaubnis	kW	Reifen	Auflagen zu Reifen	Auflagen
H15	e11*2007/46*2977*.. e5*2007/46*1030*..	125	225/45R19 92	11A; 26P; 27H	QX30; Allradantrieb; 10B; 11B; 11G; 11H; 12A; 51A; 7FY; 7NS; 71C; 71K; 721; 725; 73C; 74A; 74P
			235/45R19 95	11A; 26P; 27H	
			245/40R19 94	11A; 248; 26B; 26N; 27F	
			245/45R19 98	11A; 248; 26B; 26N; 27F	
			255/40R19 96	11A; 248; 26B; 26N; 27F	

**Auflagen**

- 10B) Die mindestens erforderlichen Geschwindigkeitsbereiche der zu verwendenden Reifen sind, mit Ausnahme der Reifen mit M+S-Profil, den Fahrzeugpapieren zu entnehmen. Die für M+S Reifen zulässige Höchstgeschwindigkeit ist im Blickfeld des Fahrzeugführer sinnfällig anzugeben und im Betrieb nicht zu überschreiten. Die zulässige Achslast des Fahrzeuges darf nicht größer sein als das Zweifache der auf Seite 1 dieser Anlage angegebenen Radlast unter Berücksichtigung des angegebenen Abrollumfanges.
- 11A) Der vorschriftsmäßige Zustand des Fahrzeuges ist durch einen amtlich anerkannten Sachverständigen oder Prüfer für den Kraftfahrzeugverkehr oder einen Prüflingenieur einer Überwachungsorganisation oder einen Angestellten nach Abschnitt 4 der Anlage VIIIb zur StVZO unter Angabe von FAHRZEUGHERSTELLER, FAHRZEUGTYP und FAHRZEUGIDENTIFIZIERUNGSNUMMER auf einem Nachweis entsprechend dem im Beispielkatalog zum §19 StVZO veröffentlichten Muster bescheinigen zu lassen.
- 11B) Wird eine in diesem Gutachten aufgeführte Reifengröße verwendet, die nicht bereits in der Fahrzeuggenehmigung für diesen Fahrzeug-Typ/ -Variante/ -Version bzw. Fahrzeugausführung genannt ist, so sind die Angaben über die Reifengrößen in den Fahrzeugpapieren bei der nächsten Befassung mit den Fahrzeugpapieren durch die Zulassungsstelle unter Vorlage der Allgemeinen Betriebserlaubnis bzw. der Abnahmebestätigung nach §19 Abs. 3 der StVZO berichtigen zu lassen. Diese Berichtigung ist dann nicht erforderlich, wenn die ABE des Sonderrades eine Freistellung von der Pflicht zur Berichtigung der Fahrzeugpapiere enthält.
- 11G) Die Brems-, Lenkungsaggregate und das Fahrwerk mit Ausnahme von Sonder-Fahrwerksfedern müssen, sofern diese durch keine weiteren Auflagen berührt werden, dem Serienstand entsprechen. Für die Sonder-Fahrwerksfedern muß eine Allgemeine Betriebserlaubnis oder ein Teilegutachten vorliegen; gegen die Verwendung der Rad/Reifenkombination dürfen keine technischen Bedenken bestehen. Wird gleichzeitig mit dem Anbau der Sonderräder eine Fahrwerksänderung vorgenommen, so ist diese und ihre Auswirkung auf den Anbau der Sonderräder gesondert zu beurteilen.
- 11H) Wird das serienmäßige Ersatzrad verwendet, soll mit mäßiger Geschwindigkeit und nicht länger als erforderlich gefahren werden. Hierbei müssen die serienmäßigen Befestigungsteile verwendet werden. Bei Fahrzeugausführungen mit Allradantrieb ist bei Verwendung des Ersatzrades darauf zu achten, daß nur Reifen mit gleich großem Abrollumfang zulässig sind.
- 12A) Die Verwendung von Schneeketten ist nicht möglich, es sei denn, dass für den hier aufgeführten Fahrzeugtyp eine weitere Umrüstmöglichkeit im Gutachten aufgeführt ist. Für diese Umrüstung mit der Einschränkung in Spalte Auflagen "Auflagen zu Reifen" sind die dort aufgeführten Auflagen und Hinweise zu beachten.
- 248) Die Radabdeckung an Achse 2 ist durch Ausstellen der Heckschürze und des Kotflügels oder durch Anbau von dauerhaft befestigten Karosserieteilen im Bereich 50 Grad hinter der Radmitte herzustellen. Je nach Rüstzustand des Fahrzeuges (z. B. Fahrzeugtieferlegung, Radabdeckungsverbreiterung, usw.) kann es möglich sein, dass die Radabdeckung ausreichend ist. Die gesamte Breite der



**Gutachten 366-0071-18-WIRD/N2  
zur Erteilung eines Nachtrags zur ABE 52104**

**ANLAGE: 38 NISSAN**  
Hersteller: ALCAR WHEELS GmbH

Radtyp: OMI9L  
Stand: 24.01.2020



Seite: 3 von 8

- Rad/Reifenkombination muss, unter Beachtung des maximal möglichen Betriebsmaßes des Reifens (1,04 fache der Nennbreite des Reifens), im oben genannten Bereich abgedeckt sein.
- 24J) Die Radabdeckung an Achse 1 ist durch Ausstellen der Frontschürze und des Kotflügels oder durch Anbau von dauerhaft befestigten Karosserieteilen im Bereich 30 Grad vor der Radmitte und 50 Grad hinter der Radmitte herzustellen. Je nach Rüstzustand des Fahrzeuges (z. B. Fahrzeugtieferlegung, Radabdeckungsverbreiterung, usw.) kann es möglich sein, dass die Radabdeckung ausreichend ist. Die gesamte Breite der Rad/Reifenkombination muss, unter Beachtung des maximal möglichen Betriebsmaßes des Reifens (1,04 fache der Nennbreite des Reifens), im oben genannten Bereich abgedeckt sein.
- 26B) Durch Anlegen der vorderen Radhausauschnittkanten und Kunststoffinnenkotflügel ist die Freigängigkeit der Rad/Reifen-Kombination herzustellen. Die genauen Maße / Bereiche sind dem beigefügten Anhang / Hinweisblatt "Nacharbeitsprofile Fahrzeug" am Ende dieser Anlage zu entnehmen.
- 26J) Durch Aufweiten bzw. Ausstellen der vorderen Radhäuser ist die Freigängigkeit der Rad/Reifen-Kombination herzustellen. Die genauen Maße / Bereiche sind dem beigefügten Anhang / Hinweisblatt "Nacharbeitsprofile Fahrzeug" am Ende dieser Anlage zu entnehmen.
- 26N) Durch Aufweiten bzw. Ausstellen der vorderen Radhäuser ist die Freigängigkeit der Rad/Reifen-Kombination unter Berücksichtigung der maximal zulässigen Betriebsbreite nach ETRTO bzw. WdK (1,04 fache Nennbreite des Reifens) herzustellen. Die genauen Maße / Bereiche sind dem beigefügten Anhang / Hinweisblatt "Nacharbeitsprofile Fahrzeug" am Ende dieser Anlage zu entnehmen.
- 26P) Durch Anlegen der vorderen Radhausauschnittkanten und Kunststoffinnenkotflügel ist die Freigängigkeit der Rad/Reifen-Kombination unter Berücksichtigung der maximal zulässigen Betriebsbreite nach ETRTO bzw. WdK (1,04 fache Nennbreite des Reifens) herzustellen. Die genauen Maße / Bereiche sind dem beigefügten Anhang / Hinweisblatt "Nacharbeitsprofile Fahrzeug" am Ende dieser Anlage zu entnehmen.
- 27F) Durch Aufweiten bzw. Ausstellen der hinteren Radhäuser ist die Freigängigkeit der Rad/Reifen-Kombination herzustellen. Die genauen Maße / Bereiche sind dem beigefügten Anhang / Hinweisblatt "Nacharbeitsprofile Fahrzeug" am Ende dieser Anlage zu entnehmen.
- 27H) Durch Aufweiten bzw. Ausstellen der hinteren Radhäuser ist die Freigängigkeit der Rad/Reifen-Kombination unter Berücksichtigung der maximal zulässigen Betriebsbreite nach ETRTO bzw. WdK (1,04 fache Nennbreite des Reifens) herzustellen. Die genauen Maße / Bereiche sind dem beigefügten Anhang / Hinweisblatt "Nacharbeitsprofile Fahrzeug" am Ende dieser Anlage zu entnehmen.
- 51A) Der vom Fahrzeughersteller (siehe Betriebsanleitung oder Reifenfülldruckhinweis am Fahrzeug) bzw. Reifenhersteller vorgeschriebene Reifenfülldruck ist zu beachten.  
Die Verwendung von Reifen mit Notlaufeigenschaften ist laut Hersteller nur mit Reifenfülldrucküberwachungssystem zulässig.
- 71C) Zum Auswuchten der Sonderräder dürfen an der Felgeninnenseite nur Klebegewichte angebracht werden.
- 71K) Zum Auswuchten der Sonderräder dürfen an der Felgenaußenseite nur Klebegewichte unterhalb des Tiefbetts angebracht werden.
- 721) Es ist nur die Verwendung von Gummiventilen oder Metallschraubventilen mit Überwurfmutter von außen, die weitgehend den Normen (DIN, E.T.R.T.O. bzw. Tire and Rim) entsprechen und die für einen Ventilloch-Nenn Durchmesser von 11,3 mm geeignet sind, zulässig.  
Das Ventil darf nicht über den Felgenrand hinausragen. Es sind die Montagehinweise des Ventilherstellers zu beachten.
- 725) Bei Fahrzeugen mit einer bauartbedingten Höchstgeschwindigkeit über 210 km/h sind nur Metallschraubventile zulässig. Es sind die Montagehinweise des Ventilherstellers zu beachten.
- 73C) Es ist nur die Verwendung von schlauchlosen Reifen zulässig.

**Gutachten 366-0071-18-WIRD/N2  
zur Erteilung eines Nachtrags zur ABE 52104**

**ANLAGE: 38 NISSAN**

Hersteller: ALCAR WHEELS GmbH

Radtyp: OMI9L

Stand: 24.01.2020



Seite: 4 von 8

- 74A) Es dürfen nur die vom Radhersteller mitzuliefernden Radbefestigungsteile verwendet werden, dabei ist die Gewindegröße der serienmäßigen Befestigungsteile zu beachten. Bei Verwendung von Radschrauben, ist die, in der Anlage zum Gutachten, dem Fahrzeug zugeordnete Schaftlänge zu beachten.
- 74P) Radausführungen mit Zentrierring im Mittenloch sind nur zulässig, wenn die im Gutachten beschriebenen Zentrierringe verwendet werden.
- 7FY) Die Verwendung des vom Fahrzeughersteller verbauten Reifendruck Kontrollsystems mit Sensoren Art. Nr.: 40700 6W Y0A ( nur e11\*2007/46\*2977\*..) (nur wenn auch original verbaut) ist zulässig. Das System muss gemäß den Herstellerangaben kalibriert werden. Alternativ kann ein geeignetes Nachrüstkontrollsystem verwendet werden.
- 7NS) Die Verwendung des vom Fahrzeughersteller verbauten Reifendruck Kontrollsystems mit Sensoren Art. Nr.: 40700 5D A0C (nur wenn auch original verbaut) ist zulässig. Das System muss gemäß den Herstellerangaben kalibriert werden. Alternativ kann ein geeignetes Nachrüstkontrollsystem verwendet werden.



**Gutachten 366-0071-18-WIRD/N2  
zur Erteilung eines Nachtrags zur ABE 52104**

**ANLAGE: 38 NISSAN**  
Hersteller: ALCAR WHEELS GmbH

Radtyp: OMI9L  
Stand: 24.01.2020



**Nacharbeitsprofile Fahrzeug**

**Fahrzeug:**

Hersteller: NISSAN  
Fahrzeugtyp: H15  
Genehm.Nr.: e5\*2007/46\*1030\*..  
Handelsbez.: Infiniti Q30, Infiniti Q30S, Infiniti QX30

Variante(n):

**Nacharbeit Radhausausschnittkantenbereich:**

Auflagen	Nacharbeit im Bereich		Achse
	von [mm]	bis [mm]	
26B	x = 350	y = 250	VA
26P	x = 250	y = 150	VA

**Aufweiten Radhausausschnittkantenbereich:**

Auflagen	Im Bereich		Aufweiten um [mm]	Achse
	von [mm]	bis [mm]		
26N	x = 350	y = 250	8	VA
26J	x = 350	y = 250	30	VA
27H	x = 230	y = 220	8	HA
27F	x = 280	y = 270	30	HA

**Gutachten 366-0071-18-WIRD/N2  
zur Erteilung eines Nachtrags zur ABE 52104**

**ANLAGE: 38 NISSAN**  
Hersteller: ALCAR WHEELS GmbH

Radtyp: OMI9L  
Stand: 24.01.2020



Seite: 6 von 8

**Fahrzeug:**

Hersteller: NISSAN  
Fahrzeugtyp: H15  
Genehm.Nr.: e11\*2007/46\*2977\*..  
Handelsbez.: Infiniti Q30, Infiniti Q30S, Infiniti QX30

Variante(n): Allradantrieb, Frontantrieb, Q30

**Nacharbeit Radhausausschnittkantenbereich:**

Auflagen	Nacharbeit im Bereich		Achse
	von [mm]	bis [mm]	
26B	x = 350	y = 250	VA
26P	x = 250	y = 150	VA

**Aufweiten Radhausausschnittkantenbereich:**

Auflagen	Im Bereich		Aufweiten um [mm]	Achse
	von [mm]	bis [mm]		
26N	x = 350	y = 250	8	VA
26J	x = 350	y = 250	30	VA
27H	x = 230	y = 220	8	HA
27F	x = 280	y = 270	30	HA

**Gutachten 366-0071-18-WIRD/N2  
zur Erteilung eines Nachtrags zur ABE 52104**

**ANLAGE: 38 NISSAN**  
Hersteller: ALCAR WHEELS GmbH

Radtyp: OMI9L  
Stand: 24.01.2020



Seite: 7 von 8

**Fahrzeug:**

Hersteller: NISSAN  
Fahrzeugtyp: H15  
Genehm.Nr.: e5\*2007/46\*1030\*..  
Handelsbez.: Infiniti Q30, Infiniti Q30S, Infiniti QX30

Variante(n):

**Nacharbeit Radhausausschnittkantenbereich:**

Auflagen	Nacharbeit im Bereich		Achse
	von [mm]	bis [mm]	
26B	x = 350	y = 300	VA
26P	x = 300	y = 250	VA

**Aufweiten Radhausausschnittkantenbereich:**

Auflagen	Im Bereich		Aufweiten um [mm]	Achse
	von [mm]	bis [mm]		
26J	x = 350	y = 300	25	VA
26N	x = 350	y = 300	8	VA
27F	x = 300	y = 250	20	HA
27H	x = 300	y = 250	8	HA

**Gutachten 366-0071-18-WIRD/N2  
zur Erteilung eines Nachtrags zur ABE 52104**

**ANLAGE: 38 NISSAN**

Hersteller: ALCAR WHEELS GmbH

Radtyp: OMI9L

Stand: 24.01.2020



Seite: 8 von 8

**Fahrzeug:**

Hersteller: NISSAN  
Fahrzeugtyp: H15  
Genehm.Nr.: e11\*2007/46\*2977\*..  
Handelsbez.: Infiniti Q30, Infiniti Q30S, Infiniti QX30

Variante(n): Allradantrieb, QX30

**Nacharbeit Radhausausschnittkantenbereich:**

Auflagen	Nacharbeit im Bereich		Achse
	von [mm]	bis [mm]	
26B	x = 350	y = 300	VA
26P	x = 300	y = 250	VA

**Aufweiten Radhausausschnittkantenbereich:**

Auflagen	Im Bereich		Aufweiten um [mm]	Achse
	von [mm]	bis [mm]		
26J	x = 350	y = 300	25	VA
26N	x = 350	y = 300	8	VA
27F	x = 300	y = 250	20	HA
27H	x = 300	y = 250	8	HA

**Gutachten 366-0071-18-WIRD/N2  
zur Erteilung eines Nachtrags zur ABE 52104**

**ANLAGE: 39 DAIMLER, DB, Mercedes,**

**MERCEDES**

Hersteller: ALCAR WHEELS GmbH

Radtyp: OMI9L

Stand: 24.01.2020



Seite: 1 von 56



**Fahrzeughersteller : DAIMLER, DAIMLER BENZ, DAIMLER BENZ AG,  
DAIMLER (D), MERCEDES-AMG, MERCEDES-BENZ**

**Raddaten:**

Radgröße nach Norm : 8 1/2 J X 19 H2 Einpreßtiefe (mm) : 35  
Lochkreis (mm)/Lochzahl : 112/5 Zentrierart : Mittenzentrierung

**Technische Daten, Kurzfassung**

Ausführung	Ausführungsbezeichnung		Mittennoch (mm)	Zentrierwerkstoff	zul. Radlast (kg)	zul. Abrollumf. (mm)	gültig ab Fertigung datum
	Kennzeichnung Rad	Kennzeichnung Zentrierring					
OMI9L8FA35D666	PCD112 ET35	Ø70.1 Ø66.6	66,6	Kunststoff	730	2144	06/18
OMI9L8FA35M666	PCD112 ET35	Ø70.1 Ø66.6	66,6	Kunststoff	730	2144	06/18
OMI9L8FP35D666	PCD112 ET35	Ø70.1 Ø66.6	66,6	Kunststoff	730	2144	06/18
OMI9L8FP35M666	PCD112 ET35	Ø70.1 Ø66.6	66,6	Kunststoff	685	2284	06/18
OMI9L8FP35M666	PCD112 ET35	Ø70.1 Ø66.6	66,6	Kunststoff	695	2260	06/18
OMI9L8FP35M666	PCD112 ET35	Ø70.1 Ø66.6	66,6	Kunststoff	710	2199	06/18
OMI9L8FP35M666	PCD112 ET35	Ø70.1 Ø66.6	66,6	Kunststoff	720	2175	06/18
OMI9L8FP35M666	PCD112 ET35	Ø70.1 Ø66.6	66,6	Kunststoff	730	2144	06/18

Im Fahrzeug vorgeschriebene Fahrzeugsysteme, z. B. Reifendruckkontrollsysteme, müssen nach Anbau der Sonderräder funktionsfähig bleiben.

Der Fahrzeughalter muss auf die Kontrolle des Anzugsmoments der Befestigungsmittel nach einer Wegstrecke von 50km hingewiesen werden.

**Verwendungsbereich/Fz-Hersteller : DAIMLER, DAIMLER BENZ, DAIMLER BENZ AG, DAIMLER (D),  
MERCEDES-AMG, MERCEDES-BENZ**

Befestigungsteile : Kegeln-schrauben M12x1,5, Schaftl. 24 mm, Kegeln. 60 Grad, für Typ : 210 K

Zubehör : AEZ Artikel-Nr. ZJM8

Befestigungsteile : Kegeln-schrauben M12x1,5, Schaftl. 24 mm, Kegeln. 60 Grad, für Typ : 210; 208; 202; 170; H0

Zubehör : AEZ Artikel-Nr. ZJME

Befestigungsteile : Kegeln-schrauben M12x1,5, Schaftl. 24 mm, Kegeln. 60 Grad, für Typ : 210

Zubehör : AEZ Artikel-Nr. ZJM8

**Gutachten 366-0071-18-WIRD/N2  
zur Erteilung eines Nachtrags zur ABE 52104**

**ANLAGE: 39 DAIMLER, DB, Mercedes,**

**MERCEDES**

Hersteller: ALCAR WHEELS GmbH

Radtyp: OMI9L

Stand: 24.01.2020



Seite: 2 von 56

Befestigungsteile	: Kegelbund-schrauben M14x1,5, Schaftl. 28 mm, Kegelw. 60 Grad, für Typ : 204 K; 204; 212K; 204 AMG; R1ECLS; 204; 230; 221; 204 K AMG; 204 K
Zubehör	: AEZ Artikel-Nr. ZJM8
Befestigungsteile	: Kegelbund-schrauben M14x1,5, Schaftl. 28 mm, Kegelw. 60 Grad, für Typ : 212; (Baureihe W212)
Zubehör	: AEZ Artikel-Nr. ZJM8
Befestigungsteile	: Kegelbund-schrauben M14x1,5, Schaftl. 28 mm, Kegelw. 60 Grad, für Typ : F2CLA; (Kugelbund)
Zubehör	: AEZ Artikel-Nr. ZJM8
Befestigungsteile	: Kegelbund-schrauben M14x1,5, Schaftl. 28 mm, Kegelw. 60 Grad, für Typ : 204 K; 172; F2A; R1ECLS; 222; 246; 204 X; 221; 207; 245; 245G; 117; 231; R1EC; 245G AMG; 212K; 218; 230; F2B; 204; 176; 212; R1ES
Zubehör	: AEZ Artikel-Nr. ZJM8
Befestigungsteile	: Kegelbund-schrauben M14x1,5, Schaftl. 32 mm, Kegelw. 60 Grad, für Typ : 211; 211K
Zubehör	: AEZ Artikel-Nr. ZJM8
Befestigungsteile	: Kegelbund-schrauben M14x1,5, Schaftl. 32 mm, Kegelw. 60 Grad, für Typ : 140 C; 215; 220; 140
Zubehör	: AEZ Artikel-Nr. ZJM9
Anzugsmoment der Befestigungsteile	: 110 Nm für Typ : H0; 170; 202; 208; 210; 210 K 130 Nm für Typ : F2A; F2B; F2CLA; 172; 204; 204 K; 207; 211; 211K; 212K; 218; 230; 231; 245 130 Nm ( Baureihe W212 ) für Typ : 212 140 Nm für Typ : F2A 150 Nm für Typ : R1ECLS; 140; 140 C; 215; 220 155 Nm für Typ : 204 AMG erhöhtes Anzugsmoment; 204 erhöhtes Anzugsmoment; 204 K AMG erhöhtes Anzugsmoment; 204 K erhöhtes Anzugsmoment 160 Nm für Typ : 117 erhöhtes Anzugsmoment; 176 erhöhtes Anzugsmoment; 245G AMG erhöhtes Anzugsmoment; 245G erhöhtes Anzugsmoment; 246 erhöhtes Anzugsmoment 170 Nm für Typ : R1EC erhöhtes Anzugsmoment; R1ES erhöhtes Anzugsmoment; 204 X erhöhtes Anzugsmoment; 212 erhöhtes Anzugsmoment; 221 erhöhtes Anzugsmoment; 222 erhöhtes Anzugsmoment

**Gutachten 366-0071-18-WIRD/N2  
zur Erteilung eines Nachtrags zur ABE 52104**

**ANLAGE: 39 DAIMLER, DB, Mercedes,**

**MERCEDES**

Hersteller: ALCAR WHEELS GmbH

Radtyp: OMI9L

Stand: 24.01.2020



Seite: 3 von 56

Verkaufsbezeichnung: **A 45 AMG 4MATIC, CLA 45 AMG 4MATIC, GLA 45 AMG 4MATIC**

Fahrzeugtyp	Betriebserlaubnis	kW	Reifen	Auflagen zu Reifen	Auflagen
245G AMG	e1*2007/46*1207*..	80 -155	225/45R19 96		erhöhtes Anzugsmoment 160 Nm; nicht Sportfahrwerk; GLA; nicht Fahrdynamik Paket; Offroad-Fahrwerk; Allradantrieb; Frontantrieb; 10B; 11B; 11G; 11H; 12A; 51A; 7AC; 71C; 71K; 721; 725; 73C; 74A; 74P; 740; 77E; 4B8
		80 -280	235/45R19 95	11A; 248	
			245/40R19 98	11A; 24J; 248	
			245/45R19 98	11A; 24J; 248	
			255/40R19 96	11A; 24J; 248; 27I	
			255/45R19 100	11A; 24J; 248; 27I	
265 -280	225/45R19 M+S	52J			
245G AMG	e1*2007/46*1207*..	80 -155	225/45R19 96	11A; 26P; 27I	erhöhtes Anzugsmoment 160 Nm; Sportfahrwerk; GLA; nicht Offroad-Fahrwerk; Fahrdynamik-Paket; Allradantrieb; Frontantrieb; 10B; 11B; 11G; 11H; 12A; 51A; 7AC; 71C; 71K; 721; 725; 73C; 74A; 74P; 740; 77E; 4B8
		80 -280	235/45R19 95	11A; 26P; 27H; 27I	
			245/40R19 98	11A; 248; 26B; 26N; 27B; 27H	
			245/45R19 98	11A; 248; 26B; 26N; 27B; 27H	
			255/40R19 96	11A; 246; 248; 26B; 26N; 27B; 27H	
			255/45R19 100	11A; 246; 248; 26B; 26N; 27B; 27F	
265 -280	225/45R19 M+S	11A; 26P; 27I; 52J			
245G AMG	e1*2007/46*1207*..	80 -155	225/45R19 96	11A; 248; 26P; 27I	erhöhtes Anzugsmoment 160 Nm; nicht Sportfahrwerk; GLA; nicht Fahrdynamik Paket; nicht Offroad-Fahrwerk; Allradantrieb; Frontantrieb; 10B; 11B; 11G; 11H; 12A; 51A; 7AC; 71C; 71K; 721; 725; 73C; 74A; 74P; 740; 77E; 4B8
		80 -280	235/45R19 95	11A; 248; 26P; 27H; 27I	
			245/40R19 98	11A; 24J; 248; 26B; 26N; 27B; 27H	
			245/45R19 98	11A; 24J; 248; 26B; 26N; 27B; 27H	
			255/40R19 96	11A; 24J; 244; 26B; 26N; 27B; 27H	
			255/45R19 100	11A; 24J; 244; 26B; 26N; 27B; 27F	

**Gutachten 366-0071-18-WIRD/N2  
zur Erteilung eines Nachtrags zur ABE 52104**

**ANLAGE: 39 DAIMLER, DB, Mercedes,**

**MERCEDES**

Hersteller: ALCAR WHEELS GmbH

Radtyp: OMI9L

Stand: 24.01.2020



Seite: 4 von 56

Verkaufsbezeichnung: **A 45 AMG 4MATIC, CLA 45 AMG 4MATIC, GLA 45 AMG 4MATIC**

Fahrzeugtyp	Betriebserlaubnis	kW	Reifen	Auflagen zu Reifen	Auflagen
245G AMG	e1*2007/46*1207*..	265 -280	235/35R19 91Y	11A; 24J; 244; 247; 26B; 26J; 27F	erhöhtes Anzugsmoment 160 Nm; CLA; Sportfahrwerk; Kombilimousine; Limousine; Allradantrieb; 10B; 11B; 11G; 11H; 12A; 51A; 7AC; 71C; 71K; 721; 725; 73C; 74A; 74P; 740; 77E; 4B8

Verkaufsbezeichnung: **A-KLASSE**

Fahrzeugtyp	Betriebserlaubnis	kW	Reifen	Auflagen zu Reifen	Auflagen
F2A	e1*2007/46*1829*..	70 -165	225/35R19 88	11A; 241; 246; 248; 26B; 26J; 27B; 27H	Kombilimousine; Allradantrieb; Frontantrieb; 10B; 11B; 11G; 11H; 12A; 51A; 7OK; 71C; 71K; 721; 725; 73C; 74A; 74P
			225/40R19 89	11A; 241; 246; 248; 26B; 26J; 27B; 27H	
			235/35R19 87	11A; 241; 246; 248; 26B; 26J; 27B; 27H	
			245/35R19 89	11A; 24C; 244; 247; 26B; 26J; 27B; 27F	
F2A	e1*2007/46*1829*..	70 -165	225/35R19 88	11A; 24J; 248; 26B; 26J; 27B; 27H	Limousine; Allradantrieb; Frontantrieb; 10B; 11B; 11G; 11H; 12A; 51A; 7OK; 71C; 71K; 721; 725; 73C; 74A; 74P
			225/40R19 89	11A; 24J; 248; 26B; 26J; 27B; 27H	
			235/35R19 91	11A; 24M; 241; 246; 26B; 26J; 27B; 27F	
			245/35R19 89	11A; 241; 244; 246; 247; 26B; 26J; 27B; 27F	
176	e1*2007/46*0928*..	66 -160	225/35R19 88W	11A; 24J; 244; 247; 26B; 26J; 27F	erhöhtes Anzugsmoment 160 Nm; A-Klasse; 10B; 11B; 11G; 11H; 12A; 51A; 7AC; 7BU; 71C; 71K; 721; 725; 73C; 74A; 74P; 740; 77E; 4B8
			66 -280	235/35R19 91Y	
		245/30R19 89Y		11A; 24C; 244; 247; 26B; 26J; 27F	
		255/30R19 91		11A; 24D; 27F; 57F; 673	
		265 -280	225/35R19 M+S	11A; 24J; 244; 247; 26B; 26J; 27F; 52J	

Benannt unter der Registriernummer KBA-P 00055-00  
von der Benennungsstelle des Kraftfahrt-Bundesamtes, Bundesrepublik Deutschland.





**Gutachten 366-0071-18-WIRD/N2  
zur Erteilung eines Nachtrags zur ABE 52104**

**ANLAGE: 39 DAIMLER, DB, Mercedes,**

**MERCEDES**

Hersteller: ALCAR WHEELS GmbH



Radtyp: OMI9L

Stand: 24.01.2020

Seite: 5 von 56

Verkaufsbezeichnung: **B-Klasse**

Fahrzeugtyp	Betriebserlaubnis	kW	Reifen	Auflagen zu Reifen	Auflagen
246	e1*2007/46*0751*..	66 - 155	225/35R19 88W	11A; 24J; 244; 26B; 26J; 27H; 5FE	erhöhtes Anzugsmoment 160 Nm; B-Klasse ab Mj. 2011; nicht Natural Gas Drive; nicht Electric Drive; Kombi; Allradantrieb; Frontantrieb; 10B; 11B; 11G; 11H; 12A; 51A; 573; 7AC; 7BU; 71C; 71K; 721; 725; 73C; 74A; 74P; 740; 77E; 4B8
			235/35R19 91	11A; 24C; 244; 247; 26B; 26J; 27H	

Verkaufsbezeichnung: **B-KLASSE**

Fahrzeugtyp	Betriebserlaubnis	kW	Reifen	Auflagen zu Reifen	Auflagen
F2B	e1*2007/46*1909*..	70 - 165	225/35R19 96Y	11A; 24J; 248; 26B; 26J; 27B; 27H	B-Klasse; Kombilimousine; Allradantrieb; Frontantrieb; Verbundlenkerhinterachse; Mehrlenkerhinterachse; 10B; 11B; 11G; 11H; 12A; 51A; 70K; 71C; 71K; 721; 725; 73C; 74A; 74P
			225/40R19 96H	11A; 24J; 248; 26B; 26J; 27B; 27H	
			235/35R19 95Y	11A; 241; 244; 246; 247; 26B; 26J; 27B; 27F	
			235/40R19 92	11A; 241; 244; 246; 247; 26B; 26J; 27B; 27F	
			245/35R19 95	11A; 24C; 244; 247; 26B; 26J; 27B; 27F	
245	e1*2001/116*0314*..	70 - 142	225/35R19 88	11A; 21P; 22B; 24C; 24D; 54A	10B; 11B; 11G; 11H; 12A; 51A; 71C; 71K; 721; 725; 73C; 74A; 74P

**Gutachten 366-0071-18-WIRD/N2  
zur Erteilung eines Nachtrags zur ABE 52104**

**ANLAGE: 39 DAIMLER, DB, Mercedes,**

**MERCEDES**

Hersteller: ALCAR WHEELS GmbH

Radtyp: OMI9L

Stand: 24.01.2020



Seite: 6 von 56

Verkaufsbezeichnung: **B-KLASSE, B 180 NGT, A-KLASSE, CLA, GLA**

Fahrzeugtyp	Betriebserlaubnis	kW	Reifen	Auflagen zu Reifen	Auflagen	
245G	e1*2001/116*0470*..	66 - 155	225/35R19 88W	11A; 24J; 244; 26B; 26J; 27H; 5FE	erhöhtes Anzugsmoment 160 Nm; B-Klasse ab Mj. 2011; nicht Natural Gas Drive; nicht Electric Drive; Kombi; Allradantrieb; Frontantrieb; 10B; 11B; 11G; 11H; 12A; 51A; 573; 7AC; 7BU; 71C; 71K; 721; 725; 73C; 74A; 74P; 740; 77E; 4B8	
			235/35R19 91	11A; 24C; 244; 247; 26B; 26J; 27H		
245G	e1*2001/116*0470*..	80 - 155	225/45R19 96		erhöhtes Anzugsmoment 160 Nm; nicht Sportfahrwerk; GLA; nicht Fahrdynamik Paket; Offroad- Fahrwerk; Allradantrieb; Frontantrieb; 10B; 11B; 11G; 11H; 12A; 51A; 7AC; 7BU; 71C; 71K; 721; 725; 73C; 74A; 74P; 740; 77E; 4B8	
			80 - 280	235/45R19 95		11A; 248
				245/40R19 98		11A; 24J; 248
				245/45R19 98		11A; 24J; 248
				255/40R19 96		11A; 24J; 248; 27I
		255/45R19 100		11A; 24J; 248; 27I		
265 - 280	225/45R19 M+S	52J				
245G	e1*2001/116*0470*..	80 - 155	225/35R19 88Y	11A; 242; 244; 245; 247; 26B; 26J; 27H; 5FE	erhöhtes Anzugsmoment 160 Nm; CLA; nicht Sportfahrwerk; CLA Limousine; CLA Shooting brake; Kombilimousine; Limousine; Frontantrieb; 10B; 11B; 11G; 11H; 12A; 51A; 7AC; 7BU; 71C; 71K; 721; 725; 73C; 74A; 74P; 740; 765; 77E; 4B8	
			235/35R19 91	11A; 24C; 244; 247; 26B; 26J; 27H		

**Gutachten 366-0071-18-WIRD/N2  
zur Erteilung eines Nachtrags zur ABE 52104**

**ANLAGE: 39 DAIMLER, DB, Mercedes,**

**MERCEDES**

Hersteller: ALCAR WHEELS GmbH

Radtyp: OMI9L

Stand: 24.01.2020



Seite: 7 von 56

Verkaufsbezeichnung: **B-KLASSE, B 180 NGT, A-KLASSE, CLA, GLA**

Fahrzeugtyp	Betriebserlaubnis	kW	Reifen	Auflagen zu Reifen	Auflagen
245G	e1*2001/116*0470*..	80 -155	225/45R19 96	11A; 248; 26P; 27I	erhöhtes Anzugsmoment 160 Nm; nicht Sportfahrwerk; GLA; nicht Fahrdynamik Paket; nicht Offroad-Fahrwerk; Komfortfahrwerk; Allradantrieb; Frontantrieb; 10B; 11B; 11G; 11H; 12A; 51A; 7AC; 7BU; 71C; 71K; 721; 725; 73C; 74A; 74P; 740; 77E; 4B8
		80 -280	235/45R19 95	11A; 248; 26P; 27H; 27I	
			245/40R19 98	11A; 24J; 248; 26B; 26N; 27B; 27H	
			245/45R19 98	11A; 24J; 248; 26B; 26N; 27B; 27H	
			255/40R19 96	11A; 24J; 244; 26B; 26N; 27B; 27H	
			255/45R19 100	11A; 24J; 244; 26B; 26N; 27B; 27F	
245G	e1*2001/116*0470*..	80 -155	225/35R19 88W	11A; 242; 244; 245; 247; 26B; 26J; 27H	erhöhtes Anzugsmoment 160 Nm; CLA; Sportfahrwerk; CLA Limousine; CLA Shooting brake; Kombilimousine; Limousine; Frontantrieb; 10B; 11B; 11G; 11H; 12A; 51A; 7AC; 7BU; 71C; 71K; 721; 725; 73C; 74A; 74P; 740; 77E; 4B8
			235/35R19 91	11A; 24C; 244; 247; 26B; 26J; 27F	
245G	e1*2001/116*0470*..	265 -280	235/35R19 91Y	11A; 24J; 244; 247; 26B; 26J; 27F	erhöhtes Anzugsmoment 160 Nm; CLA; Sportfahrwerk; CLA Limousine; CLA Shooting brake; Kombilimousine; Limousine; Allradantrieb; 10B; 11B; 11G; 11H; 12A; 51A; 7AC; 7BU; 71C; 71K; 721; 725; 73C; 74A; 74P; 740; 77E; 4B8

**Gutachten 366-0071-18-WIRD/N2  
zur Erteilung eines Nachtrags zur ABE 52104**

**ANLAGE: 39 DAIMLER, DB, Mercedes,**

**MERCEDES**

Hersteller: ALCAR WHEELS GmbH

Radtyp: OMI9L

Stand: 24.01.2020



Seite: 8 von 56

Verkaufsbezeichnung: **B-KLASSE, B 180 NGT, A-KLASSE, CLA, GLA**

Fahrzeugtyp	Betriebserlaubnis	kW	Reifen	Auflagen zu Reifen	Auflagen
245G	e1*2001/116*0470*..	80 - 155	225/45R19 96	11A; 26P; 27I	erhöhtes Anzugsmoment 160 Nm; Sportfahrwerk; GLA; nicht Offroad-Fahrwerk; Fahrdynamik-Paket; Allradantrieb; Frontantrieb; 10B; 11B; 11G; 11H; 12A; 51A; 7AC; 7BU; 71C; 71K; 721; 725; 73C; 74A; 74P; 740; 77E; 4B8
		80 - 280	235/45R19 95	11A; 26P; 27H; 27I	
			245/40R19 98	11A; 248; 26B; 26N; 27B; 27H	
			245/45R19 98	11A; 248; 26B; 26N; 27B; 27H	
			255/40R19 96	11A; 246; 248; 26B; 26N; 27B; 27H	
			255/45R19 100	11A; 246; 248; 26B; 26N; 27B; 27F	
265 - 280	225/45R19 M+S	11A; 26P; 27I; 52J			
245G	e1*2001/116*0470*..	66 - 160	225/35R19 88W	11A; 24J; 244; 247; 26B; 26J; 27F	erhöhtes Anzugsmoment 160 Nm; A-Klasse; 10B; 11B; 11G; 11H; 12A; 51A; 7AC; 7BU; 71C; 71K; 721; 725; 73C; 74A; 74P; 740; 77E; 4B8
		66 - 280	235/35R19 91Y	11A; 24C; 244; 247; 26B; 26J; 27F	
			245/30R19 89Y	11A; 24C; 244; 247; 26B; 26J; 27F	
			255/30R19 91	11A; 24D; 27F; 57F; 673	
		265 - 280	225/35R19 M+S	11A; 24J; 244; 247; 26B; 26J; 27F; 52J	
245G	e1*2001/116*0470*..	100 - 160	225/35R19 88Y	11A; 24J; 24M; 26B; 26J; 27H	erhöhtes Anzugsmoment 160 Nm; CLA; CLA Limousine; CLA Shooting brake; Kombilimousine; Limousine; Allradantrieb; 10B; 11B; 11G; 11H; 12A; 51A; 7AC; 7BU; 71C; 71K; 721; 725; 73C; 74A; 74P; 740; 77E; 4B8
			235/35R19 91	11A; 24J; 24M; 26B; 26J; 27F	

Verkaufsbezeichnung: **C-KLASSE**

Fahrzeugtyp	Betriebserlaubnis	kW	Reifen	Auflagen zu Reifen	Auflagen
H0	e1*92/53*0001*... G363	55 - 145	225/35R19	11A; 21B; 24J; 53S	10B; 11B; 11G; 11H; 12A; 51A; 71C; 71K; 721; 725; 73C; 74A; 74P
			225/35R19 88W	11A; 21B; 24J	
202	e1*93/81*0034*..	55 - 145	225/35R19	11A; 21B; 24J; 53S	10B; 11B; 11G; 11H; 12A; 51A; 71C; 71K; 721; 725; 73C; 74A; 74P
			225/35R19 88W	11A; 21B; 24J	

Benannt unter der Registriernummer KBA-P 00055-00  
von der Benennungsstelle des Kraftfahrt-Bundesamtes, Bundesrepublik Deutschland.



**Gutachten 366-0071-18-WIRD/N2  
zur Erteilung eines Nachtrags zur ABE 52104**

**ANLAGE: 39 DAIMLER, DB, Mercedes,**

**MERCEDES**

Hersteller: ALCAR WHEELS GmbH

Radtyp: OMI9L

Stand: 24.01.2020



Seite: 9 von 56

Verkaufsbezeichnung: **C-KLASSE**

Fahrzeugtyp	Betriebserlaubnis	kW	Reifen	Auflagen zu Reifen	Auflagen
204	e1*2001/116*0431*..	115 -225	225/35R19 88Y	11A; 24J; 26B; 26N; 27H; 27I; 5FE	bis e1*2001/116*0431*36; Coupe; Heckantrieb; 10B; 11B; 11G; 11H; 12A; 51A; 7AC; 7BU; 71C; 71K; 721; 725; 73C; 74A; 74P; 77E; 4B8
			235/35R19 91	11A; 24C; 248; 26B; 26J; 27B; 27H	
			255/30R19 91	11A; 24M; 27B; 27F; 57F; 673	
204	e1*2001/116*0431*..	88 -225	225/35R19 88Y	11A; 21P; 22I; 24J; 24M; 5FE	Nur Baureihe 204; Limousine; Heckantrieb; 10B; 11B; 11G; 11H; 12A; 51A; 7AC; 7BU; 71C; 71K; 721; 725; 73C; 74A; 74P; 77E; 4B8
			235/35R19 91Y	11A; 21B; 22B; 24C; 24D	
			255/30R19 91Y	11A; 22B; 24D; 57F; 671; 673	
204 204 AMG 204 K 204 K AMG	e1*2001/116*0431*.. e1*2001/116*0464*.. e1*2001/116*0457*.. e1*2001/116*0463*..	350 -375	245/35R19 M+S	57E	erhöhtes Anzugsmoment 155 Nm; C63 AMG; ab e1*2001/116*0457*25; AMG C 63; Kombilimousine; Limousine; Heckantrieb; 10B; 11B; 11G; 11H; 12A; 51A; 7AC; 7FG; 71C; 71K; 721; 725; 73C; 74A; 74P; 740; 76A; 77E; 4B8
			245/35R19 95	GB2; 57E; 97H	
			255/35R19 M+S	11A; 26P; 57E	
			255/35R19 96	11A; 26P; 57E; 6B5; 97H	
204	e1*2001/116*0431*..	120 -200	225/35R19 88Y	11A; 21P; 22I; 24J; 24M; 5FE	Nur Baureihe 204; Nur 4-MATIC; Limousine; 10B; 11B; 11G; 11H; 12A; 51A; 7AC; 7BU; 71C; 71K; 721; 725; 73C; 74A; 74P; 77E; 4B8
			235/35R19 91	11A; 21B; 22B; 24C; 24D	
		120 -225	235/35R19 91Y	11A; 21B; 22B; 24C; 24D	
204 204 K	e1*2001/116*0431*.. e1*2001/116*0457*..	150 -155	245/35R19 93Y	11A; 244; 27I; 5HA; 57F; 575	erhöhtes Anzugsmoment 155 Nm; Nur Baureihe 205; neue C-Klasse; Kombilimousine; Limousine; Heckantrieb; nur Hybrid; 10B; 11B; 11G; 11H; 12A; 51A; 576; 7AC; 7FG; 71C; 71K; 721; 725; 73C; 74A; 74P; 740; 75I; 76B; 77E; 4B8
			255/35R19 92Y	11A; 244; 247; 27H; 27I; 5GM; 57F; 575	

Benannt unter der Registriernummer KBA-P 00055-00  
von der Benennungsstelle des Kraftfahrt-Bundesamtes, Bundesrepublik Deutschland.



**Gutachten 366-0071-18-WIRD/N2  
zur Erteilung eines Nachtrags zur ABE 52104**

**ANLAGE: 39 DAIMLER, DB, Mercedes,**

**MERCEDES**

Hersteller: ALCAR WHEELS GmbH

Radtyp: OMI9L

Stand: 24.01.2020



Seite: 10 von 56

Verkaufsbezeichnung: **C-KLASSE**

Fahrzeugtyp	Betriebserlaubnis	kW	Reifen	Auflagen zu Reifen	Auflagen
204 204 K	e1*2001/116*0431*.. e1*2001/116*0457*..	85 -245	225/40R19 93Y	XFC; 11A; 24J; 248; 26B; 26N; 6AE; 672	erhöhtes Anzugsmoment 155 Nm; Nur Baureihe 205; neue C-Klasse; Cabrio; Kombilimousine; Coupe; Limousine;  Allradantrieb; Heckantrieb; nicht Hybrid; 10B; 11B; 11G; 11H; 12A; 51A; 7AC; 7FG; 71C; 71K; 721; 725; 73C; 74A; 74P; 740; 77E; 4B8
			245/35R19 93Y	11A; 24C; 244; 26B; 26J; 27I; 68V; 99E	
			255/35R19 96	11A; 24C; 244; 247; 26B; 26J; 27H; 27I; 57O	
204 204 K	e1*2001/116*0431*.. e1*2001/116*0457*..	150 -155	225/40R19 93Y	11A; 24J; 248; 26B; 26N; 5HA	erhöhtes Anzugsmoment 155 Nm; Nur Baureihe 205; neue C-Klasse; Kombilimousine; Limousine; Heckantrieb; nur Hybrid; 10B; 11B; 11G; 11H; 12A; 51A; 7AC; 7FG; 71C; 71K; 721; 725; 73C; 74A; 74P; 740; 75I; 77E; 4B8
			245/35R19 93Y	11A; 24C; 244; 26B; 26J; 27I; 5HA	
			255/35R19 96Y	11A; 24C; 244; 247; 26B; 26J; 27H; 27I	
204 K	e1*2001/116*0457*..	120 -170	235/35R19 91W	11A; 21B; 22I; 22M; 24J; 24M	Nur 4-MATIC; bis e1*2001/116*0457*24; Kombi; 10B; 11B; 11G; 11H; 12A; 51A; 7AC; 71C; 71K; 721; 725; 73C; 74A; 74P; 77E; 4B8
204 K	e1*2001/116*0457*..	88 -225	225/35R19 88Y	11A; 21P; 24J; 57E; 670; 673	bis e1*2001/116*0457*24; Kombi; Heckantrieb; 10B; 11B; 11G; 11H; 12A; 51A; 7AC; 71C; 71K; 721; 725; 73C; 74A; 74P; 77E; 4B8
			235/35R19 91Y	11A; 21B; 22I; 22M; 24J; 24M	
			255/30R19 91Y	11A; 22B; 22H; 22L; 24D; 57F; 671; 673	

**Gutachten 366-0071-18-WIRD/N2  
zur Erteilung eines Nachtrags zur ABE 52104**

**ANLAGE: 39 DAIMLER, DB, Mercedes,**

**MERCEDES**

Hersteller: ALCAR WHEELS GmbH

Radtyp: OMI9L

Stand: 24.01.2020



Seite: 11 von 56

Verkaufsbezeichnung: **CLA**

Fahrzeugtyp	Betriebserlaubnis	kW	Reifen	Auflagen zu Reifen	Auflagen
F2CLA	e1*2007/46*1912*..	85 - 165	225/40R19 93	11A; 24J; 244; 26B; 26J; 27B; 27H	Kombi; Limousine; Allradantrieb; Frontantrieb; 10B; 11B; 11G; 11H; 12A; 51A; 70K; 71C; 71K; 721; 725; 73C; 74A; 74P
			235/40R19 92	11A; 241; 244; 246; 247; 26B; 26J; 27B; 27H	
			245/35R19 93	11A; 24C; 244; 247; 26B; 26J; 27B; 27F	
			255/35R19 92	11A; 24C; 244; 247; 26B; 26J; 27B; 27F	

Verkaufsbezeichnung: **CLA-Klasse**

Fahrzeugtyp	Betriebserlaubnis	kW	Reifen	Auflagen zu Reifen	Auflagen
117	e1*2007/46*1007*..	80 - 155	225/35R19 88W	11A; 242; 244; 245; 247; 26B; 26J; 27H	erhöhtes Anzugsmoment 160 Nm; CLA; Sportfahrwerk; CLA Limousine; CLA Shooting brake; Kombilimousine; Limousine; Frontantrieb; 10B; 11B; 11G; 11H; 12A; 51A; 7AC; 7BU; 71C; 71K; 721; 725; 73C; 74A; 74P; 740; 77E; 4B8
			235/35R19 91	11A; 24C; 244; 247; 26B; 26J; 27F	
117	e1*2007/46*1007*..	80 - 155	225/35R19 88Y	11A; 242; 244; 245; 247; 26B; 26J; 27H; 5FE	erhöhtes Anzugsmoment 160 Nm; CLA; nicht Sportfahrwerk; CLA Limousine; CLA Shooting brake; Kombilimousine; Limousine; Frontantrieb; 10B; 11B; 11G; 11H; 12A; 51A; 7AC; 7BU; 71C; 71K; 721; 725; 73C; 74A; 74P; 740; 765; 77E; 4B8
			235/35R19 91	11A; 24C; 244; 247; 26B; 26J; 27H	

Verkaufsbezeichnung: **CL-KLASSE**

Fahrzeugtyp	Betriebserlaubnis	kW	Reifen	Auflagen zu Reifen	Auflagen
215	e1*98/14*0113*..	220 - 326	245/40R19	11A; 21B; 21J; 22F; 22L; 24J; 24M; 53S	10B; 11B; 11G; 11H; 12A; 51A; 71C; 71K; 721; 725; 73C; 74A; 74P
			255/40R19 96	11A; 21B; 21J; 21L; 22F; 22L; 24D; 24J; 367	

Benannt unter der Registriernummer KBA-P 00055-00  
von der Benennungsstelle des Kraftfahrt-Bundesamtes, Bundesrepublik Deutschland.



**Gutachten 366-0071-18-WIRD/N2  
zur Erteilung eines Nachtrags zur ABE 52104**

**ANLAGE: 39 DAIMLER, DB, Mercedes,**

**MERCEDES**

Hersteller: ALCAR WHEELS GmbH



Radtyp: OMI9L

Stand: 24.01.2020

Seite: 12 von 56

Verkaufsbezeichnung: **CL-KLASSE**

Fahrzeugtyp	Betriebserlaubnis	kW	Reifen	Auflagen zu Reifen	Auflagen
215	e1*98/14*0113*..	368	245/40R19	11A; 21B; 21J; 22F; 22L; 24J; 24M; 53S	10B; 11B; 11G; 11H; 12A; 51A; 71C; 71K; 721; 725; 73C; 74A; 74P

Verkaufsbezeichnung: **CLS-KLASSE**

Fahrzeugtyp	Betriebserlaubnis	kW	Reifen	Auflagen zu Reifen	Auflagen
R1ECLS	e1*2007/46*1818*..	180 -270	245/40R19 98 M+S		10B; 11B; 11G; 11H;
			255/35R19 96 M+S		12A; 51A; 70M; 71C;
			255/40R19 100 M+S		71K; 721; 725; 73C; 74A; 74P
R1ECLS	e1*2007/46*1818*..	180 -270	245/40R19 94	GAA; 57E	10B; 11B; 11G; 11H; 12A; 51A; 70M; 71C; 71K; 721; 725; 73C; 74A; 74P; 76A
			255/40R19 96	57E; 68G	
218	e1*2007/46*0485*..	120 -225	245/35R19 93	12O; 51J	nicht AMG Sportpaket; Coupe; 4-türig; Allradantrieb; Heckantrieb; 10B; 11B; 11G; 11H; 51A; 7AC; 71C; 71K; 721; 725; 73C; 74A; 74P; DEG; 4B8
		120 -300	255/35R19	12T; 51G	
218	e1*2007/46*0485*..	120 -225	245/35R19 93Y	12O; 5HA; 51J	nicht AMG Sportpaket; Kombilimousine; Allradantrieb; Heckantrieb; 10B; 11B; 11G; 11H; 12A; 51A; 7AC; 71C; 71K; 721; 725; 73C; 74A; 74P; DEG; 4B8
		120 -300	255/35ZR19	12T; 51G	

Verkaufsbezeichnung: **E-KLASSE**

Fahrzeugtyp	Betriebserlaubnis	kW	Reifen	Auflagen zu Reifen	Auflagen
R1EC	e1*2007/46*1666*..	120 -270	245/40R19 94W	GAA; XFX; 11A; 26B; 26N	erhöhtes Anzugsmoment 170 Nm; Coupé; Cabrio; Allradantrieb; Heckantrieb; 10B; 11B; 11G; 11H; 12A; 51A; 7MT; 71C; 71K; 721; 725; 73C; 74A; 74P; 740



**Gutachten 366-0071-18-WIRD/N2  
zur Erteilung eines Nachtrags zur ABE 52104**

**ANLAGE: 39 DAIMLER, DB, Mercedes,**

**MERCEDES**

Hersteller: ALCAR WHEELS GmbH

Radtyp: OMI9L

Stand: 24.01.2020



Seite: 13 von 56

Verkaufsbezeichnung: **E-KLASSE**

Fahrzeugtyp	Betriebserlaubnis	kW	Reifen	Auflagen zu Reifen	Auflagen
R1ES	e1*2007/46*1560*..	110 -270	245/40R19 98Y	GAA; XFX; 11A; 26B; 26N; 5JA	erhöhtes Anzugsmoment 170 Nm; Baureihe W213; nicht All Terrain; nicht E300de; Allradantrieb; Heckantrieb; 10B; 11B; 11G; 11H; 12A; 51A; 7MT; 71C; 71K; 721; 725; 73C; 74A; 74P; 740; 75I
R1ES	e1*2007/46*1560*..	143 -250	245/45R19 98Y	11A; 26P; 6BL	erhöhtes Anzugsmoment 170 Nm; All Terrain; Kombi; Allradantrieb; 10B; 11B; 11G; 11H; 12A; 51A; 7MT; 71C; 71K; 721; 725; 73C; 74A; 74P; 740; 75I
			255/40R19 100	11A; 245; 26B; 57E; 58A	
			255/40R19 100	11A; 245; 26B; 58A	
			255/45R19 100	11A; 245; 26B; 6BM	
210	e1*93/81*0022*..	55 -165	235/35R19	11A; 21B; 367; 53S	nicht für gepanzerte Fz; Heckantrieb; 10B; 11B; 11G; 11H; 12A; 51A; 71C; 71K; 721; 725; 73C; 74A; 74P
			235/35R19 91W	11A; 21B; 367	
210	e1*93/81*0022*..	150 -165	235/35R19	11A; 21B; 367; 53S	nicht für gepanzerte Fz; Allradantrieb; 10B; 11B; 11G; 11H; 12A; 51A; 71C; 71K; 721; 725; 73C; 74A; 74P
			235/35R19 91W	11A; 21B; 367	
210 K	e1*93/81*0033*..	55 -150	235/35R19 87W	11A; 21B; 367; 57E; 68X	Heckantrieb; 10B; 11B; 11G; 11H; 12A; 51A; 71C; 71K; 721; 725; 73C; 74A; 74P; 76A
		55 -165	235/35R19	11A; 21B; 367; 53S; 57E; 68X	
211	e1*2001/116*0183*..	130 -165	235/35R19 91Y	5GG; 51J	Nur 4-MATIC; Allradantrieb; 10B; 11B; 11G; 11H; 12A; 51A; 7AA; 7NX; 71C; 71K; 721; 725; 73C; 74A; 74P; 4DI
		130 -285	245/35R19 93Y		
211	e1*2001/116*0183*.., e1*98/14*0183*..	75 -135	235/35R19 91W	57E; 68X	Heckantrieb; 10B; 11B; 11G; 11H; 12A; 51A; 7AA; 7EC; 7NX; 71C; 71K; 721; 725; 73C; 74A; 74P
		75 -170	245/35R19 93W		
		75 -225	235/35R19 91Y	57E; 68X	
		75 -285	245/35R19 93Y		

Benannt unter der Registriernummer KBA-P 00055-00  
von der Benennungsstelle des Kraftfahrt-Bundesamtes, Bundesrepublik Deutschland.



**Gutachten 366-0071-18-WIRD/N2  
zur Erteilung eines Nachtrags zur ABE 52104**

**ANLAGE: 39 DAIMLER, DB, Mercedes,**

**MERCEDES**

Hersteller: ALCAR WHEELS GmbH



Radtyp: OMI9L

Stand: 24.01.2020

Seite: 14 von 56

Verkaufsbezeichnung: **E-KLASSE**

Fahrzeugtyp	Betriebserlaubnis	kW	Reifen	Auflagen zu Reifen	Auflagen
211K	e1*2001/116*0213*..	100 -165	235/35R19 91W	57E; 68X	Heckantrieb; 10B; 11B; 11G; 11H; 12A; 51A; 7AA; 7NX; 71C; 71K; 721; 725; 73C; 74A; 74P; 4DI
		100 -285	245/35R19 93	57E; 68R	
212	e1*2001/116*0501*..	110 -270	245/40R19 98	GAA; XFX; 11A; 26B; 26N	erhöhtes Anzugsmoment 170 Nm; Baureihe W213; nicht E300de; Allradantrieb; Heckantrieb; 10B; 11B; 11G; 11H; 12A; 51A; 7AC; 7MT; 71C; 71K; 721; 725; 73C; 74A; 74P; 740; 4B8
212	e1*2001/116*0501*..	125 -245	245/35R19 93Y	11A; 21B; 24J; 248	Baureihe W212; nicht AMG-Paket; Stufenheck; Allradantrieb; 10B; 11B; 11G; 11H; 12A; 51A; 573; 7AC; 7MT; 71C; 71K; 721; 725; 73C; 74A; 74P; 4B8
212	e1*2001/116*0501*..	100 -150	235/35R19 91Y	11A; 21P; 24J; 248; 51J	Baureihe W212; nicht AMG-Paket; Stufenheck; Heckantrieb; 10B; 11B; 11G; 11H; 12A; 51A; 7AC; 7MT; 71C; 71K; 721; 725; 73C; 74A; 74P; 4B8
			100 -245	235/35R19 91Y	
		245/35R19 93Y	11A; 21B; 24J; 248		

Verkaufsbezeichnung: **E-KLASSE COUPE, CABRIO**

Fahrzeugtyp	Betriebserlaubnis	kW	Reifen	Auflagen zu Reifen	Auflagen
207	e1*2001/116*0502*..	120 -215	225/35R19 88Y	11A; 21P; 5FE; 57E; 670; 673	Cabrio; Heckantrieb; 10B; 11B; 11G; 11H; 12A; 51A; 7AC; 71C; 71K; 721; 725; 73C; 74A; 74P; 4B8
			255/30R19 91Y	11A; 22B; 244; 247; 57F; 673	
		120 -245	235/35R19 91Y	11A; 21N; 21P; 22I; 248	
		225 -245	255/30R19 91Y	11A; 22B; 244; 247; 57F; 575	

Benannt unter der Registriernummer KBA-P 00055-00  
von der Benennungsstelle des Kraftfahrt-Bundesamtes, Bundesrepublik Deutschland.



**Gutachten 366-0071-18-WIRD/N2  
zur Erteilung eines Nachtrags zur ABE 52104**

**ANLAGE: 39 DAIMLER, DB, Mercedes,**

**MERCEDES**

Hersteller: ALCAR WHEELS GmbH



Radtyp: OMI9L

Stand: 24.01.2020

Seite: 15 von 56

Verkaufsbezeichnung: **E-KLASSE COUPE, CABRIO**

Fahrzeugtyp	Betriebserlaubnis	kW	Reifen	Auflagen zu Reifen	Auflagen
207	e1*2001/116*0502*..	120 -215	255/30R19 91Y	11A; 22B; 244; 247; 57F; 673	Coupe; Heckantrieb; 10B; 11B; 11G; 11H; 12A; 51A; 7AC; 71C; 71K; 721; 725; 73C; 74A; 74P; 4B8
		120 -245	235/35R19 91Y	11A; 21N; 21P; 22I; 248	
		125 -215	225/35R19 88Y	11A; 21P; 5FE; 57E; 670; 673	
		225 -245	255/30R19 91Y	11A; 22B; 244; 247; 57F; 575	

Verkaufsbezeichnung: **E-KLASSE (212) KOMBI**

Fahrzeugtyp	Betriebserlaubnis	kW	Reifen	Auflagen zu Reifen	Auflagen
212K	e1*2007/46*0200*..	100 -245	245/35R19 93	11A; 21P; 24J; 57E; 572; 67C; 68R	Kombi; Heckantrieb; 10B; 11B; 11G; 11H; 12A; 51A; 7AC; 71C; 71K; 721; 725; 73C; 74A; 74P; 76A; 4B8
			255/35R19 96	11A; 21P; 24J; 57E; 570; 675	
212K	e1*2007/46*0200*..	125 -245	245/35R19 95Y	GAQ; 11A; 21P; 24J; 5HR	Kombi; Allradantrieb; 10B; 11B; 11G; 11H; 12A; 51A; 7AC; 71C; 71K; 721; 725; 73C; 74A; 74P; 75I; 4B8

Verkaufsbezeichnung: **GLC-KLASSE, GLK-KLASSE**

Fahrzeugtyp	Betriebserlaubnis	kW	Reifen	Auflagen zu Reifen	Auflagen
204 X	e1*2001/116*0480*..	100 -225	235/45R19 95W	11A; 24J; 24M	erhöhtes Anzugsmoment 170 Nm; GLK; Allradantrieb; Heckantrieb; 10B; 11B; 11G; 11H; 12A; 51A; 7AC; 71C; 71K; 721; 725; 73C; 74A; 74P; 740; 75I; 765; 4B8
			235/50R19 99	11A; 21P; 22I; 24J; 24M	
			245/45R19 98	11A; 24J; 24M	
			255/40R19 96	11A; 21P; 22I; 24J; 24M	
			255/45R19 100	11A; 21P; 22I; 24J; 24M; 575	
204 X	e1*2001/116*0480*..	100 -243	235/50R19 99		erhöhtes Anzugsmoment 170 Nm; GLC Coupé; Allradantrieb; Heckantrieb; 10B; 11B; 11G; 11H; 12A; 51A; 7AC; 71C; 71K; 721; 725; 73C; 74A; 74P; 740; 75I; 4B8
			235/55R19	YBJ; 51G	
			255/45R19 100		

**Gutachten 366-0071-18-WIRD/N2  
zur Erteilung eines Nachtrags zur ABE 52104**

**ANLAGE: 39 DAIMLER, DB, Mercedes,**

**MERCEDES**

Hersteller: ALCAR WHEELS GmbH



Radtyp: OMI9L

Stand: 24.01.2020

Seite: 16 von 56

Verkaufsbezeichnung: **GLC-KLASSE, GLK-KLASSE**

Fahrzeugtyp	Betriebserlaubnis	kW	Reifen	Auflagen zu Reifen	Auflagen
204 X	e1*2001/116*0480*..	100 -243	235/55R19	51G	erhöhtes Anzugsmoment 170 Nm; GLC; Kombilimousine; Allradantrieb; Heckantrieb; 10B; 11B; 11G; 11H; 12A; 51A; 7AC; 71C; 71K; 721; 725; 73C; 74A; 74P; 740; 75I; 4B8

Verkaufsbezeichnung: **MERCEDES-BENZ CLK**

Fahrzeugtyp	Betriebserlaubnis	kW	Reifen	Auflagen zu Reifen	Auflagen
208	e1*96/27*0054*..	100 -160	225/35R19	11A; 21B; 24J; 367; 53S	10B; 11B; 11G; 11H; 12A; 51A; 71C; 71K; 721; 725; 73C; 74A; 74P
			225/35R19 88Y	11A; 21B; 24J; 367	

Verkaufsbezeichnung: **S- / CL-KLASSE**

Fahrzeugtyp	Betriebserlaubnis	kW	Reifen	Auflagen zu Reifen	Auflagen
140	e1*96/27*0056*.., F690	110 -300	255/40R19 100	11A; 21B; 21L; 22B; 22G	10B; 11B; 11G; 11H; 12A; 51A; 71C; 71K; 721; 725; 73C; 74A; 74P
			255/40R19 96Y	11A; 21B; 21L; 22B; 22G	
140 C	e1*96/27*0057*.., G165	205 -290	255/40R19 100	11A; 21B; 21L; 22B; 22G	10B; 11B; 11G; 11H; 12A; 51A; 71C; 71K; 721; 725; 73C; 74A; 74P
			255/40R19 96Y	11A; 21B; 21L; 22B; 22G	

Verkaufsbezeichnung: **S-Klasse**

Fahrzeugtyp	Betriebserlaubnis	kW	Reifen	Auflagen zu Reifen	Auflagen
221	e1*2001/116*0335*..	150 -285	255/35R19 96Y		erhöhtes Anzugsmoment 170 Nm; bis Mj.2013 (Baureihe 221); Allradantrieb; Heckantrieb; 10B; 11B; 11G; 11H; 12A; 51A; 530; 573; 7AA; 7AC; 71C; 71K; 721; 725; 73C; 74A; 74P; 740; 75I; 4B8
		150 -380	255/40R19 96Y		

**Gutachten 366-0071-18-WIRD/N2  
zur Erteilung eines Nachtrags zur ABE 52104**

**ANLAGE: 39 DAIMLER, DB, Mercedes,**

**MERCEDES**

Hersteller: ALCAR WHEELS GmbH

Radtyp: OMI9L

Stand: 24.01.2020



Seite: 17 von 56

Verkaufsbezeichnung: **S-Klasse**

Fahrzeugtyp	Betriebserlaubnis	kW	Reifen	Auflagen zu Reifen	Auflagen
221	e1*2001/116*0335*..	150 -335	245/45R19	51G; 575	erhöhtes Anzugsmoment 170 Nm; ab Mj.2013 (Baureihe 222); nicht AMG Sport-Paket; Limousine; Allradantrieb; Heckantrieb; 10B; 11B; 11G; 11H; 12A; 51A; 6AA; 7AA; 7AC; 71C; 71K; 721; 725; 73C; 74A; 74P; 740; 75I; 4B8
222	e1*2007/46*0960*..		255/40R19	11A; 245; 51G; 575	
221	e1*2001/116*0335*..	430	255/45R19	12N; 51G; 575	erhöhtes Anzugsmoment 170 Nm; ab Mj.2014 (Baureihe 217); Coupe; Allradantrieb; 10B; 11B; 11G; 11H; 51A; 7AA; 7AC; 71C; 71K; 721; 725; 73C; 74A; 74P; 740; 4B8
221	e1*2001/116*0335*..	270 -335	245/45R19	51G; 57E; 575	erhöhtes Anzugsmoment 170 Nm; ab Mj.2014 (Baureihe 217); Cabrio; Coupe; Allradantrieb; Heckantrieb; 10B; 11B; 11G; 11H; 12A; 51A; 7AA; 7AC; 71C; 71K; 721; 725; 73C; 74A; 74P; 740; 76A; 4B8

Verkaufsbezeichnung: **S-KLASSE**

Fahrzeugtyp	Betriebserlaubnis	kW	Reifen	Auflagen zu Reifen	Auflagen
220	e1*97/27*0099*..	180 -225	245/40R19 94Y	11A; 22B; 22L; 24J; 5HI; 51J	Nicht für Fz. m. Länge 6158 mm; nicht für gepanzerte Fz; Nur 4-MATIC; 10B; 11B; 11G; 11H; 12A; 51A; 7NX; 71C; 71K; 721; 725; 73C; 74A; 74P
			255/40R19 96Y	11A; 21B; 22B; 22L; 24J; 24M	

Benannt unter der Registriernummer KBA-P 00055-00  
von der Benennungsstelle des Kraftfahrt-Bundesamtes, Bundesrepublik Deutschland.



**Gutachten 366-0071-18-WIRD/N2  
zur Erteilung eines Nachtrags zur ABE 52104**

**ANLAGE: 39 DAIMLER, DB, Mercedes,**

**MERCEDES**

Hersteller: ALCAR WHEELS GmbH

Radtyp: OMI9L

Stand: 24.01.2020



Seite: 18 von 56

Verkaufsbezeichnung: **S-KLASSE**

Fahrzeugtyp	Betriebserlaubnis	kW	Reifen	Auflagen zu Reifen	Auflagen
220	e1*97/27*0099*..	145 -326	245/40R19 94Y	11A; 21B; 22B; 24C; 24D; 5H; 51J	Nicht für Fz. m. Länge 6158 mm; nicht für gepanzerte Fz; Heckantrieb; 10B; 11B; 11G; 11H; 12A; 51A; 7NX; 71C; 71K; 721; 725; 73C; 74A; 74P
			255/40R19 96Y	11A; 21B; 22B; 24C; 24D; 367	
220	e1*97/27*0099*..	368	245/40R19 94Y	11A; 21B; 22B; 24C; 24D; 5H; 51J	Nicht für Fz. m. Länge 6158 mm; nicht für gepanzerte Fz; Heckantrieb; 10B; 11B; 11G; 11H; 12A; 51A; 7NX; 71C; 71K; 721; 725; 73C; 74A; 74P
			255/40R19 96Y	11A; 21B; 22B; 24C; 24D; 367	

Verkaufsbezeichnung: **SLK**

Fahrzeugtyp	Betriebserlaubnis	kW	Reifen	Auflagen zu Reifen	Auflagen
170	e1*95/54*0039*..	100 -160	225/35R19 84W	11A; 21B; 21J; 21L; 22B; 24J; 24N; 367	10B; 11B; 11G; 11H; 12A; 51A; 71C; 71K; 721; 725; 73C; 74A; 74P

Verkaufsbezeichnung: **SLK / SLC**

Fahrzeugtyp	Betriebserlaubnis	kW	Reifen	Auflagen zu Reifen	Auflagen
172	e1*2007/46*0548*..	115 -225	225/35R19 88	11A; 26P	Cabrio; Heckantrieb; 10B; 11B; 11G; 11H; 12A; 51A; 7AC; 71C; 71K; 721; 725; 73C; 74A; 74P; 4B8
			235/35R19 91	11A; 26B; 260	
			255/30R19 91	11A; 22M; 270; 57F; 673	

Verkaufsbezeichnung: **SL-Klasse**

Fahrzeugtyp	Betriebserlaubnis	kW	Reifen	Auflagen zu Reifen	Auflagen
230	e1*98/14*0169*..	225	245/35R19 93		ab e1*98/14*0169*19;
231	e1*2007/46*0803*..	225 -320	255/35R19	51G	Cabrio; Heckantrieb; 10B; 11B; 11G; 11H; 12A; 51A; 7AC; 7EE; 7ES; 7FR; 71C; 71K; 721; 725; 73C; 74A; 74P; 4B8
230	e1*98/14*0169*..	170 -285	245/35R19 93	57E; 572	bis e1*98/14*0169*18; 10B; 11B; 11G; 11H; 12A; 51A; 530; 7AA; 7AC; 7OA; 71C; 71K; 721; 725; 73C; 74A; 74P; 76A; 4B8; 4DI
			255/35R19	51G; 57E; 675	

**Gutachten 366-0071-18-WIRD/N2  
zur Erteilung eines Nachtrags zur ABE 52104**

**ANLAGE: 39 DAIMLER, DB, Mercedes,**

**MERCEDES**

Hersteller: ALCAR WHEELS GmbH



Radtyp: OMI9L

Stand: 24.01.2020

Seite: 19 von 56

Verkaufsbezeichnung: **SL-Klasse**

Fahrzeugtyp	Betriebserlaubnis	kW	Reifen	Auflagen zu Reifen	Auflagen
230	e1*98/14*0169*..	350 -368	255/35R19 92	57E; 675	SL 55 AMG; SL 600; nur bis e1*98/14*0169*06; 10B; 11B; 11G; 11H; 12A; 51A; 530; 7AA; 7AC; 70A; 71C; 71K; 721; 725; 73C; 74A; 74P; 76A; 4B8; 4DI

**Auflagen**

- 10B) Die mindestens erforderlichen Geschwindigkeitsbereiche der zu verwendenden Reifen sind, mit Ausnahme der Reifen mit M+S-Profil, den Fahrzeugpapieren zu entnehmen. Die für M+S Reifen zulässige Höchstgeschwindigkeit ist im Blickfeld des Fahrzeugführer sinnfällig anzugeben und im Betrieb nicht zu überschreiten. Die zulässige Achslast des Fahrzeuges darf nicht größer sein als das Zweifache der auf Seite 1 dieser Anlage angegebenen Radlast unter Berücksichtigung des angegebenen Abrollumfanges.
- 11A) Der vorschriftsmäßige Zustand des Fahrzeuges ist durch einen amtlich anerkannten Sachverständigen oder Prüfer für den Kraftfahrzeugverkehr oder einen Prüferingenieur einer Überwachungsorganisation oder einen Angestellten nach Abschnitt 4 der Anlage VIIIb zur StVZO unter Angabe von FAHRZEUGHERSTELLER, FAHRZEUGTYP und FAHRZEUGIDENTIFIZIERUNGSNUMMER auf einem Nachweis entsprechend dem im Beispielkatalog zum §19 StVZO veröffentlichten Muster bescheinigen zu lassen.
- 11B) Wird eine in diesem Gutachten aufgeführte Reifengröße verwendet, die nicht bereits in der Fahrzeuggenehmigung für diesen Fahrzeug-Typ/ -Variante/ -Version bzw. Fahrzeugausführung genannt ist, so sind die Angaben über die Reifengrößen in den Fahrzeugpapieren bei der nächsten Befassung mit den Fahrzeugpapieren durch die Zulassungsstelle unter Vorlage der Allgemeinen Betriebserlaubnis bzw. der Abnahmebestätigung nach §19 Abs. 3 der StVZO berichtigen zu lassen. Diese Berichtigung ist dann nicht erforderlich, wenn die ABE des Sonderrades eine Freistellung von der Pflicht zur Berichtigung der Fahrzeugpapiere enthält.
- 11G) Die Brems-, Lenkungsaggregate und das Fahrwerk mit Ausnahme von Sonder-Fahrwerksfedern müssen, sofern diese durch keine weiteren Auflagen berührt werden, dem Serienstand entsprechen. Für die Sonder-Fahrwerksfedern muß eine Allgemeine Betriebserlaubnis oder ein Teilegutachten vorliegen; gegen die Verwendung der Rad/Reifenkombination dürfen keine technischen Bedenken bestehen. Wird gleichzeitig mit dem Anbau der Sonderräder eine Fahrwerksänderung vorgenommen, so ist diese und ihre Auswirkung auf den Anbau der Sonderräder gesondert zu beurteilen.
- 11H) Wird das serienmäßige Ersatzrad verwendet, soll mit mäßiger Geschwindigkeit und nicht länger als erforderlich gefahren werden. Hierbei müssen die serienmäßigen Befestigungsteile verwendet werden. Bei Fahrzeugausführungen mit Allradantrieb ist bei Verwendung des Ersatzrades darauf zu achten, daß nur Reifen mit gleich großem Abrollumfang zulässig sind.
- 12A) Die Verwendung von Schneeketten ist nicht möglich, es sei denn, dass für den hier aufgeführten Fahrzeugtyp eine weitere Umrüstmöglichkeit im Gutachten aufgeführt ist. Für diese Umrüstung mit der Einschränkung in Spalte Auflagen "Auflagen zu Reifen" sind die dort aufgeführten Auflagen und Hinweise zu beachten.
- 12N) Die Verwendung von feingliedrigen Schneeketten, die nicht mehr als 11 mm (einschließlich Kettenschloss) auftragen, ist nur an der Achse, die in der Betriebsanleitung des Fahrzeuges genannt wird, möglich.



**Gutachten 366-0071-18-WIRD/N2  
zur Erteilung eines Nachtrags zur ABE 52104**

**ANLAGE: 39 DAIMLER, DB, Mercedes,**

**MERCEDES**

Hersteller: ALCAR WHEELS GmbH

Radtyp: OMI9L

Stand: 24.01.2020



Seite: 20 von 56

- 12O) Die Verwendung von feingliedrigen Schneeketten, die nicht mehr als 13 mm (einschließlich Kettenschloss) aufragen, ist nur an der Achse, die in der Betriebsanleitung des Fahrzeuges genannt wird, möglich.
- 12T) Die Verwendung von feingliedrigen Schneeketten ist nur mit der vom Fahrzeughersteller freigegebenen Schneekette oder einer baugleichen Schneekette an der Achse, die in der Betriebsanleitung des Fahrzeuges genannt wird, möglich.
- 21B) Durch Anlegen der vorderen Radhausausschnittkanten und Kunststoffinnenkotflügel über die gesamte Radhausausschnittkantenlänge ist die Freigängigkeit der Rad/Reifen-Kombination herzustellen.
- 21J) Durch Aufweiten bzw. Bearbeiten der vorderen Radhäuser im Bereich der Radaußenseite über die gesamte Radhausausschnittkantenlänge ist die Freigängigkeit der Rad/Reifen-Kombination herzustellen.
- 21L) Durch Nacharbeit der vorderen Radhäuser im Bereich über der Reifenlauffläche ist eine ausreichende Freigängigkeit der Rad/Reifen-Kombination herzustellen.
- 21N) Durch Aufweiten bzw. Ausstellen der vorderen Radhäuser im Bereich der Radaußenseite über die gesamte Radhausausschnittkantenlänge ist die Freigängigkeit der Rad/Reifen-Kombination unter Berücksichtigung der maximal zulässigen Betriebsbreite nach ETRTO bzw. WdK (1,04 fache Nennbreite des Reifens) herzustellen.
- 21P) Durch Anlegen bzw. Bearbeiten der vorderen Radhausausschnittkanten und Kunststoffinnenkotflügel über die gesamte Radhausausschnittkantenlänge ist die Freigängigkeit der Rad/Reifen-Kombination unter Berücksichtigung der maximal zulässigen Betriebsbreite nach ETRTO bzw. WdK (1,04 fache Nennbreite des Reifens) herzustellen.
- 22B) Durch Anlegen bzw. Bearbeiten der hinteren Radhausausschnittkanten und Kunststoffinnenkotflügel über die gesamte Radhausausschnittkantenlänge ist die Freigängigkeit der Rad/Reifen-Kombination herzustellen.
- 22F) Durch Aufweiten bzw. Ausstellen der hinteren Radhäuser im Bereich der Radaußenseite über die gesamte Radhausausschnittkantenlänge ist die Freigängigkeit der Rad/Reifen-Kombination herzustellen.
- 22G) Durch Nacharbeit der hinteren Radhäuser im Bereich der Reifenlauffläche ist eine ausreichende Freigängigkeit der Rad/Reifen-Kombination herzustellen.
- 22H) Durch Aufweiten bzw. Ausstellen der hinteren Radhäuser im Bereich der Radaußenseite über die gesamte Radhausausschnittkantenlänge ist die Freigängigkeit der Rad/Reifen-Kombination unter Berücksichtigung der maximal zulässigen Betriebsbreite nach ETRTO bzw. WdK (1,04 fache Nennbreite des Reifens) herzustellen.
- 22I) Durch Anlegen bzw. Bearbeiten der hinteren Radhausausschnittkanten und Kunststoffinnenkotflügel über die gesamte Radhausausschnittkantenlänge ist die Freigängigkeit der Rad/Reifen-Kombination unter Berücksichtigung der maximal zulässigen Betriebsbreite nach ETRTO bzw. WdK (1,04 fache Nennbreite des Reifens) herzustellen.
- 22L) Durch Kürzen bis zum Schraubenkopf und komplettes Umbiegen der Befestigungslasche der Heckschürzenbefestigung ist eine ausreichende Freigängigkeit der Rad/Reifen-Kombination herzustellen.
- 22M) Durch Kürzen bis zum Schraubenkopf und komplettes Umbiegen der Befestigungslasche der Heckschürzenbefestigung ist eine ausreichende Freigängigkeit der Rad/Reifen-Kombination unter Berücksichtigung der maximal zulässigen Betriebsbreite nach ETRTO bzw. WdK (1,04 fache Nennbreite des Reifens) herzustellen.
- 241) Die Radabdeckung an Achse 1 ist durch Ausstellen der Frontschürze und des Kotflügels oder durch Anbau von dauerhaft befestigten Karosserieteilen im Bereich 30 Grad vor der Radmitte herzustellen. Die gesamte Breite der Rad/Reifenkombination muss, unter Beachtung des maximal möglichen Betriebsmaßes des Reifens (1,04 fache der Nennbreite des Reifens), im oben genannten Bereich abgedeckt sein.



**Gutachten 366-0071-18-WIRD/N2  
zur Erteilung eines Nachtrags zur ABE 52104**

**ANLAGE: 39 DAIMLER, DB, Mercedes,**

**MERCEDES**

Hersteller: ALCAR WHEELS GmbH

Radtyp: OMI9L

Stand: 24.01.2020



Seite: 21 von 56

- 242) Die Radabdeckung an Achse 1 ist durch Ausstellen des Kotflügels oder durch Anbau von dauerhaft befestigten Karosserieteilen im Bereich 50 Grad hinter der Radmitte herzustellen. Die gesamte Breite der Rad/Reifenkombination muss, unter Beachtung des maximal möglichen Betriebsmaßes des Reifens (1,04 fache der Nennbreite des Reifens), im oben genannten Bereich abgedeckt sein.
- 244) Die Radabdeckung an Achse 2 ist durch Ausstellen der Heckschürze und des Kotflügels oder durch Anbau von dauerhaft befestigten Karosserieteilen im Bereich 50 Grad hinter der Radmitte herzustellen. Die gesamte Breite der Rad/Reifenkombination muss, unter Beachtung des maximal möglichen Betriebsmaßes des Reifens (1,04 fache der Nennbreite des Reifens), im oben genannten Bereich abgedeckt sein.
- 245) Die Radabdeckung an Achse 1 ist durch Ausstellen der Frontschürze und des Kotflügels oder durch Anbau von dauerhaft befestigten Karosserieteilen im Bereich 30 Grad vor der Radmitte herzustellen. Je nach Rüstzustand des Fahrzeuges (z. B. Fahrzeugtieferlegung, Radabdeckungsverbreiterung, usw.) kann es möglich sein, dass die Radabdeckung ausreichend ist. Die gesamte Breite der Rad/Reifenkombination muss, unter Beachtung des maximal möglichen Betriebsmaßes des Reifens (1,04 fache der Nennbreite des Reifens), im oben genannten Bereich abgedeckt sein.
- 246) Die Radabdeckung an Achse 1 ist durch Ausstellen des Kotflügels oder durch Anbau von dauerhaft befestigten Karosserieteilen im Bereich 50 Grad hinter der Radmitte herzustellen. Je nach Rüstzustand des Fahrzeuges (z. B. Fahrzeugtieferlegung, Radabdeckungsverbreiterung, usw.) kann es möglich sein, dass die Radabdeckung ausreichend ist. Die gesamte Breite der Rad/Reifenkombination muss, unter Beachtung des maximal möglichen Betriebsmaßes des Reifens (1,04 fache der Nennbreite des Reifens), im oben genannten Bereich abgedeckt sein.
- 247) Die Radabdeckung an Achse 2 ist durch Ausstellen des Kotflügels oder durch Anbau von dauerhaft befestigten Karosserieteilen im Bereich 30 Grad vor der Radmitte herzustellen. Je nach Rüstzustand des Fahrzeuges (z. B. Fahrzeugtieferlegung, Radabdeckungsverbreiterung, usw.) kann es möglich sein, dass die Radabdeckung ausreichend ist. Die gesamte Breite der Rad/Reifenkombination muss, unter Beachtung des maximal möglichen Betriebsmaßes des Reifens (1,04 fache der Nennbreite des Reifens), im oben genannten Bereich abgedeckt sein.
- 248) Die Radabdeckung an Achse 2 ist durch Ausstellen der Heckschürze und des Kotflügels oder durch Anbau von dauerhaft befestigten Karosserieteilen im Bereich 50 Grad hinter der Radmitte herzustellen. Je nach Rüstzustand des Fahrzeuges (z. B. Fahrzeugtieferlegung, Radabdeckungsverbreiterung, usw.) kann es möglich sein, dass die Radabdeckung ausreichend ist. Die gesamte Breite der Rad/Reifenkombination muss, unter Beachtung des maximal möglichen Betriebsmaßes des Reifens (1,04 fache der Nennbreite des Reifens), im oben genannten Bereich abgedeckt sein.
- 24C) Die Radabdeckung an Achse 1 ist durch Ausstellen der Frontschürze und des Kotflügels oder durch Anbau von dauerhaft befestigten Karosserieteilen im Bereich 30 Grad vor der Radmitte und 50 Grad hinter der Radmitte herzustellen. Die gesamte Breite der Rad/Reifenkombination muss, unter Beachtung des maximal möglichen Betriebsmaßes des Reifens (1,04 fache der Nennbreite des Reifens), im oben genannten Bereich abgedeckt sein.
- 24D) Die Radabdeckung an Achse 2 ist durch Ausstellen der Heckschürze und des Kotflügels oder durch Anbau von dauerhaft befestigten Karosserieteilen im Bereich 30 Grad vor der Radmitte und 50 Grad hinter der Radmitte herzustellen. Die gesamte Breite der Rad/Reifenkombination muss, unter Beachtung des maximal möglichen Betriebsmaßes des Reifens (1,04 fache der Nennbreite des Reifens), im oben genannten Bereich abgedeckt sein.
- 24J) Die Radabdeckung an Achse 1 ist durch Ausstellen der Frontschürze und des Kotflügels oder durch Anbau von dauerhaft befestigten Karosserieteilen im Bereich 30 Grad vor der Radmitte und 50 Grad hinter der Radmitte herzustellen. Je nach Rüstzustand des Fahrzeuges (z. B. Fahrzeugtieferlegung, Radabdeckungsverbreiterung, usw.) kann es möglich sein, dass die Radabdeckung ausreichend ist. Die gesamte Breite der Rad/Reifenkombination muss, unter Beachtung des maximal möglichen

**Gutachten 366-0071-18-WIRD/N2  
zur Erteilung eines Nachtrags zur ABE 52104**

**ANLAGE: 39 DAIMLER, DB, Mercedes,**

**MERCEDES**

Hersteller: ALCAR WHEELS GmbH

Radtyp: OMI9L

Stand: 24.01.2020



Seite: 22 von 56

- Betriebsmaßes des Reifens (1,04 fache der Nennbreite des Reifens), im oben genannten Bereich abgedeckt sein.
- 24M) Die Radabdeckung an Achse 2 ist durch Ausstellen der Heckschürze und des Kotflügels oder durch Anbau von dauerhaft befestigten Karosserieteilen im Bereich 30 Grad vor der Radmitte und 50 Grad hinter der Radmitte herzustellen. Je nach Rüstzustand des Fahrzeuges (z. B. Fahrzeugtieferlegung, Radabdeckungsverbreiterung, usw.) kann es möglich sein, dass die Radabdeckung ausreichend ist. Die gesamte Breite der Rad/Reifenkombination muss, unter Beachtung des maximal möglichen Betriebsmaßes des Reifens (1,04 fache der Nennbreite des Reifens), im oben genannten Bereich abgedeckt sein.
- 24N) Die Radabdeckung an Achse 2 ist - sofern serienmäßig nicht vorhanden - durch Ausstellen der Heckschürze und des Kotflügels oder durch Anbau von dauerhaft befestigten Karosserieteilen im Bereich 30 Grad vor der Radmitte und 50 Grad hinter der Radmitte herzustellen. Die gesamte Breite der Rad/Reifenkombination muss, unter Beachtung des maximal möglichen Betriebsmaßes des Reifens (1,04 fache der Nennbreite des Reifens), im oben genannten Bereich abgedeckt sein. Bei Nachrüstung ist der vorschriftsmäßige Zustand des Fahrzeuges durch einen amtlich anerkannten Sachverständigen oder Prüfer für den Kraftfahrzeugverkehr oder einen Kraftfahrzeugsachverständigen oder einen Angestellten nach Abschnitt 4 der Anlage VIII b zur StVZO unter Angabe von FAHRZEUGHERSTELLER, FAHRZEUGTYP und FAHRZEUGIDENTIFIZIERUNGSNUMMER auf einem Nachweis entsprechend dem im Beispielkatalog zum §19 StVZO veröffentlichten Muster bescheinigen zu lassen.
- 260) Durch Aufweiten bzw. Ausstellen der vorderen Radhäuser im Bereich der Radaußenseite über die gesamte Radhausausschnittkantenlänge um 8 mm ist eine ausreichende Freigängigkeit der Rad/Reifen-Kombination unter Berücksichtigung der maximal zulässigen Betriebsbreite nach ETRTO bzw. WdK (1,04 fache Nennbreite des Reifens) herzustellen.
- 26B) Durch Anlegen der vorderen Radhausausschnittkanten und Kunststoffinnenkotflügel ist die Freigängigkeit der Rad/Reifen-Kombination herzustellen. Die genauen Maße / Bereiche sind dem beigefügten Anhang / Hinweisblatt "Nacharbeitsprofile Fahrzeug" am Ende dieser Anlage zu entnehmen.
- 26J) Durch Aufweiten bzw. Ausstellen der vorderen Radhäuser ist die Freigängigkeit der Rad/Reifen-Kombination herzustellen. Die genauen Maße / Bereiche sind dem beigefügten Anhang / Hinweisblatt "Nacharbeitsprofile Fahrzeug" am Ende dieser Anlage zu entnehmen.
- 26N) Durch Aufweiten bzw. Ausstellen der vorderen Radhäuser ist die Freigängigkeit der Rad/Reifen-Kombination unter Berücksichtigung der maximal zulässigen Betriebsbreite nach ETRTO bzw. WdK (1,04 fache Nennbreite des Reifens) herzustellen. Die genauen Maße / Bereiche sind dem beigefügten Anhang / Hinweisblatt "Nacharbeitsprofile Fahrzeug" am Ende dieser Anlage zu entnehmen.
- 26P) Durch Anlegen der vorderen Radhausausschnittkanten und Kunststoffinnenkotflügel ist die Freigängigkeit der Rad/Reifen-Kombination unter Berücksichtigung der maximal zulässigen Betriebsbreite nach ETRTO bzw. WdK (1,04 fache Nennbreite des Reifens) herzustellen. Die genauen Maße / Bereiche sind dem beigefügten Anhang / Hinweisblatt "Nacharbeitsprofile Fahrzeug" am Ende dieser Anlage zu entnehmen.
- 270) Durch Aufweiten bzw. Ausstellen der hinteren Radhäuser im Bereich der Radaußenseite über die gesamte Radhausausschnittkantenlänge um 8,0 mm ist eine ausreichende Freigängigkeit der Rad/Reifen-Kombination unter Berücksichtigung der maximal zulässigen Betriebsbreite nach ETRTO bzw. WdK (1,04 fache Nennbreite des Reifens) herzustellen.
- 27B) Durch Anlegen der hinteren Radhausausschnittkanten und Kunststoffinnenkotflügel ist die Freigängigkeit der Rad/Reifen-Kombination herzustellen. Die genauen Maße / Bereiche sind dem beigefügten Anhang / Hinweisblatt "Nacharbeitsprofile Fahrzeug" am Ende dieser Anlage zu entnehmen.
- 27F) Durch Aufweiten bzw. Ausstellen der hinteren Radhäuser ist die Freigängigkeit der Rad/Reifen-Kombination herzustellen. Die genauen Maße / Bereiche sind dem beigefügten Anhang / Hinweisblatt "Nacharbeitsprofile Fahrzeug" am Ende dieser Anlage zu entnehmen.

**Gutachten 366-0071-18-WIRD/N2  
zur Erteilung eines Nachtrags zur ABE 52104**

**ANLAGE: 39 DAIMLER, DB, Mercedes,**

**MERCEDES**

Hersteller: ALCAR WHEELS GmbH

Radtyp: OMI9L

Stand: 24.01.2020



Seite: 23 von 56

- 27H) Durch Aufweiten bzw. Ausstellen der hinteren Radhäuser ist die Freigängigkeit der Rad/Reifen-Kombination unter Berücksichtigung der maximal zulässigen Betriebsbreite nach ETRTO bzw. WdK (1,04 fache Nennbreite des Reifens) herzustellen. Die genauen Maße / Bereiche sind dem beigefügten Anhang / Hinweisblatt "Nacharbeitsprofile Fahrzeug" am Ende dieser Anlage zu entnehmen.
- 27I) Durch Anlegen der hinteren Radhausauschnittkanten und Kunststoffinnenkotflügel ist die Freigängigkeit der Rad/Reifen-Kombination unter Berücksichtigung der maximal zulässigen Betriebsbreite nach ETRTO bzw. WdK (1,04 fache Nennbreite des Reifens) herzustellen. Die genauen Maße / Bereiche sind dem beigefügten Anhang / Hinweisblatt "Nacharbeitsprofile Fahrzeug" am Ende dieser Anlage zu entnehmen.
- 367) Durch Begrenzen des Lenkeinschlages oder durch Nacharbeit der vorderen Radhäuser im Bereich der Radinnenseite ist eine ausreichende Freigängigkeit der Rad/Reifen-Kombination herzustellen.
- 4B8) Die Verwendung des vom Fahrzeughersteller verbauten Reifendruck Kontrollsystems mit Sensoren Art. Nr.: A 000 905 7200 (nur wenn auch original verbaut) ist zulässig. Das System muss gemäß den Herstellerangaben kalibriert werden. Alternativ kann ein geeignetes Nachrüstkontrollsystem verwendet werden.
- 4DI) Die Verwendung des vom Fahrzeughersteller verbauten Reifendruck Kontrollsystems mit Sensoren Art. Nr.: A 002 540 6717 (nur wenn auch original verbaut) ist zulässig. Das System muss gemäß den Herstellerangaben kalibriert werden. Alternativ kann ein geeignetes Nachrüstkontrollsystem verwendet werden.
- 51A) Der vom Fahrzeughersteller (siehe Betriebsanleitung oder Reifenfülldruckhinweis am Fahrzeug) bzw. Reifenhersteller vorgeschriebene Reifenfülldruck ist zu beachten.  
Die Verwendung von Reifen mit Notlaufeigenschaften ist laut Hersteller nur mit Reifenfülldrucküberwachungssystem zulässig.
- 51G) Die Verwendung dieser Rad/Reifen-Kombination ist nur zulässig, wenn diese Reifendimension in den Fahrzeugpapieren bereits serienmäßig eingetragen oder vom Fahrzeughersteller, s. Auszug aus der EG-Genehmigung des Fahrzeuges (EG-Übereinstimmungsbescheinigung), freigegeben ist. Der Loadindex, das Geschwindigkeitssymbol, die M+S-Kennzeichnung, die Hinweise und die Empfehlungen des Fahrzeugherstellers sind bei Verwendung dieser Reifengröße zu beachten.
- 51J) Die Verwendung dieser Reifengröße ist nur zulässig, wenn die Reifennennbreite, der in den Fahrzeugpapieren serienmäßig eingetragenen Mindestreifengröße, nicht unterschritten wird.
- 52J) Diese Reifengröße ist nur mit M+S-Profil zulässig. Die Lauffläche und die Struktur sind bei M+S-Profil so konzipiert, dass sie vor allem auf Matsch und Schnee (Winter) bessere Fahreigenschaften gewährleisten.
- 530) Diese Rad/Reifen-Kombination ist an PKW mit einer bauartbedingten Höchstgeschwindigkeit größer 250 km/h nur zulässig, wenn eine Bestätigung des Reifenherstellers über die ausreichende Tragfähigkeit der Reifengröße vorliegt; der Nachweis der Eignung ist bei den Fahrzeugpapieren mitzuführen.
- 53S) Es ist eine Bestätigung des Reifenherstellers über die ausreichende Tragfähigkeit der Reifengröße erforderlich. Es wird empfohlen den Nachweis der Eignung bei den Fahrzeugpapieren mitzuführen.
- 54A) Es ist der Nachweis zu erbringen, daß die Anzeigen von Geschwindigkeitsmesser und Wegstreckenzähler innerhalb der zulässigen Toleranzen liegen. Sofern eine Angleichung durchgeführt wird, ist dies bei der Beurteilung weiterer Rad/Reifen-Kombinationen in den Fahrzeugpapieren zu berücksichtigen.
- 572) Folgende Rad/Reifen-Kombination ist zulässig:
- |              |                           |
|--------------|---------------------------|
| Vorderachse: | Reifengröße:<br>245/35R19 |
| Hinterachse: | 285/30R19                 |
- Ist eine der beiden Reifengrößen im Gutachten nicht aufgeführt, so ist die nicht aufgeführte Reifengröße nur auf einer anderen Felgengröße zulässig.

**Gutachten 366-0071-18-WIRD/N2  
zur Erteilung eines Nachtrags zur ABE 52104**

**ANLAGE: 39 DAIMLER, DB, Mercedes,**

**MERCEDES**

Hersteller: ALCAR WHEELS GmbH

Radtyp: OMI9L

Stand: 24.01.2020



Seite: 24 von 56

Die erforderlichen Auflagen und Hinweise sind achsweise zu beachten.

Alle an ein und derselben Achse montierten Reifen müssen vom gleichen Reifentyp sein.

- 573) Die Verwendung unterschiedlicher Reifengrößen an Vorder- und Hinterachse ist an Fahrzeugen mit Allradantrieb nur zulässig, wenn deren Abrollumfänge gleich sind.  
Es ist eine Bestätigung des Reifenherstellers über die tatsächlichen Abrollumfänge erforderlich, es wird empfohlen den Nachweis der Eignung bei den Fahrzeugpapieren mitzuführen.  
Alle an ein und derselben Achse montierten Reifen müssen vom gleichen Reifentyp sein.
- 575) Es sind die serienmäßigen Reifen-Kombinationen zulässig.  
Ist eine der beiden Reifengrößen im Gutachten nicht aufgeführt, so ist die nicht aufgeführte Reifengröße nur auf einer anderen Felgengröße zulässig. Die Hinweise und Empfehlungen des Fahrzeugherstellers sind bei Verwendung dieser Reifengröße zu beachten.  
Die erforderlichen Auflagen und Hinweise sind achsweise zu beachten.
- 576) Es sind Reifen-Kombinationen zulässig.  
Ist eine der beiden Reifengrößen im Gutachten nicht aufgeführt, so ist die nicht aufgeführte Reifengröße nur auf einer anderen Felgengröße zulässig. Die Hinweise und Empfehlungen des Fahrzeugherstellers sind bei Verwendung dieser Reifengröße zu beachten.  
Die erforderlichen Auflagen und Hinweise sind achsweise zu beachten.  
An Fahrzeugausführungen mit automatischem Blockierverhinderer (ABV) bzw. Antriebsschlupfregelung (ASR) dürfen nur Reifen verwendet werden deren Differenz im Abrollumfang kleiner als 1% ist. Es ist eine Bestätigung des Reifenherstellers über die tatsächlichen Abrollumfänge erforderlich; es wird empfohlen den Nachweis der Eignung bei den Fahrzeugpapieren mitzuführen.  
Alle an ein und derselben Achse montierten Reifen müssen vom gleichen Reifentyp sein.
- 57E) Die Verwendung dieser Reifengröße ist auf dieser Radgröße nur an der Vorderachse zulässig.
- 57F) Die Verwendung dieser Reifengröße ist auf dieser Radgröße nur an der Hinterachse zulässig.
- 57O) Folgende Rad/Reifen-Kombination ist zulässig:
- |              |              |
|--------------|--------------|
|              | Reifengröße: |
| Vorderachse: | 255/35R19    |
| Hinterachse: | 295/30R19    |
- Ist eine der beiden Reifengrößen im Gutachten nicht aufgeführt, so ist die nicht aufgeführte Reifengröße nur auf einer anderen Felgengröße zulässig.  
Die erforderlichen Auflagen und Hinweise sind achsweise zu beachten.  
Alle an ein und derselben Achse montierten Reifen müssen vom gleichen Reifentyp sein.
- 58A) Folgende Rad/Reifen-Kombination ist zulässig:
- |              |              |
|--------------|--------------|
|              | Reifengröße: |
| Vorderachse: | 255/40R19    |
| Hinterachse: | 285/35R19    |
- Ist eine der beiden Reifengrößen im Gutachten nicht aufgeführt, so ist die nicht aufgeführte Reifengröße nur auf einer anderen Felgengröße zulässig.  
Die erforderlichen Auflagen und Hinweise sind achsweise zu beachten.  
An Fahrzeugausführungen mit automatischem Blockierverhinderer (ABV) bzw. Antriebsschlupfregelung (ASR) dürfen nur Reifen verwendet werden, deren Differenz im Abrollumfang sich innerhalb der Abweichung der Serienbereifung befindet. Es ist eine Bestätigung des Reifenherstellers über die tatsächlichen Abrollumfänge erforderlich; es wird empfohlen den Nachweis der Eignung bei den Fahrzeugpapieren mitzuführen.  
Alle an ein und derselben Achse montierten Reifen müssen vom gleichen Reifentyp sein.
- 5FE) Die Verwendung dieser Reifengröße ist nur zulässig an Fahrzeugausführungen bis zu einer zulässigen Achslast von 1120kg.

**Gutachten 366-0071-18-WIRD/N2  
zur Erteilung eines Nachtrags zur ABE 52104**

**ANLAGE: 39 DAIMLER, DB, Mercedes,**

**MERCEDES**

Hersteller: ALCAR WHEELS GmbH

Radtyp: OMI9L

Stand: 24.01.2020



Seite: 25 von 56

- 5GG) Die Verwendung dieser Reifengröße ist nur zulässig an Fahrzeugausführungen bis zu einer zulässigen Achslast von 1230kg.
- 5GM) Die Verwendung dieser Reifengröße ist nur zulässig an Fahrzeugausführungen bis zu einer zulässigen Achslast von 1260kg.
- 5HA) Die Verwendung dieser Reifengröße ist nur zulässig an Fahrzeugausführungen bis zu einer zulässigen Achslast von 1300kg.
- 5HI) Die Verwendung dieser Reifengröße ist nur zulässig an Fahrzeugausführungen bis zu einer zulässigen Achslast von 1340kg, im Anhängerbetrieb bis 100km/h ist eine Erhöhung der Reifentragfähigkeit bis zu 10% nach ETRTO zulässig.
- 5HR) Die Verwendung dieser Reifengröße ist nur zulässig an Fahrzeugausführungen bis zu einer zulässigen Achslast von 1380kg, im Anhängerbetrieb bis 100km/h ist eine Erhöhung der Reifentragfähigkeit bis zu 10% nach ETRTO zulässig.
- 5JA) Die Verwendung dieser Reifengröße ist nur zulässig an Fahrzeugausführungen bis zu einer zulässigen Achslast von 1500kg.

670) Folgende Rad/Reifen-Kombination ist zulässig:

	Reifengröße:
Vorderachse:	225/35R19
Hinterachse:	265/30R19

Ist eine der beiden Reifengrößen im Gutachten nicht aufgeführt, so ist die nicht aufgeführte Reifengröße nur auf einer anderen Felgengröße zulässig.

Die erforderlichen Auflagen und Hinweise sind achsweise zu beachten.

An Fahrzeugausführungen mit automatischem Blockierverhinderer (ABV) bzw. Antriebsschlupfregelung (ASR) dürfen nur Reifen verwendet werden, deren Differenz im Abrollumfang kleiner als 1% ist. Es ist eine Bestätigung des Reifenherstellers über die tatsächlichen Abrollumfänge erforderlich; es wird empfohlen den Nachweis der Eignung bei den Fahrzeugpapieren mitzuführen.

Alle an ein und derselben Achse montierten Reifen müssen vom gleichen Reifentyp sein.

671) Folgende Rad/Reifen-Kombination ist zulässig:

	Reifengröße:
Vorderachse:	235/35R19
Hinterachse:	255/30R19

Ist eine der beiden Reifengrößen im Gutachten nicht aufgeführt, so ist die nicht aufgeführte Reifengröße nur auf einer anderen Felgengröße zulässig.

Die erforderlichen Auflagen und Hinweise sind achsweise zu beachten.

An Fahrzeugausführungen mit automatischem Blockierverhinderer (ABV) bzw. Antriebsschlupfregelung (ASR) dürfen nur Reifen verwendet werden, deren Differenz im Abrollumfang kleiner als 1% ist. Es ist eine Bestätigung des Reifenherstellers über die tatsächlichen Abrollumfänge erforderlich; es wird empfohlen den Nachweis der Eignung bei den Fahrzeugpapieren mitzuführen.

Alle an ein und derselben Achse montierten Reifen müssen vom gleichen Reifentyp sein.

672) Folgende Rad/Reifen-Kombination ist zulässig:

	Reifengröße:
Vorderachse:	225/40R19
Hinterachse:	255/35R19

Ist eine der beiden Reifengrößen im Gutachten nicht aufgeführt, so ist die nicht aufgeführte Reifengröße nur auf einer anderen Felgengröße zulässig.

Die erforderlichen Auflagen und Hinweise sind achsweise zu beachten.

An Fahrzeugausführungen mit automatischem Blockierverhinderer (ABV) bzw. Antriebsschlupfregelung (ASR) dürfen nur Reifen verwendet werden, deren Differenz im Abrollumfang kleiner als 1% ist. Es ist eine Bestätigung des Reifenherstellers über die tatsächlichen Abrollumfänge erforderlich; es wird



**Gutachten 366-0071-18-WIRD/N2  
zur Erteilung eines Nachtrags zur ABE 52104**

**ANLAGE: 39 DAIMLER, DB, Mercedes,**

**MERCEDES**

Hersteller: ALCAR WHEELS GmbH

Radtyp: OMI9L

Stand: 24.01.2020



Seite: 26 von 56

empfohlen den Nachweis der Eignung bei den Fahrzeugpapieren mitzuführen.  
Alle an ein und derselben Achse montierten Reifen müssen vom gleichen Reifentyp sein.

673) Folgende Rad/Reifen-Kombination ist zulässig:

	Reifengröße:
Vorderachse:	225/35R19
Hinterachse:	255/30R19

Ist eine der beiden Reifengrößen im Gutachten nicht aufgeführt, so ist die nicht aufgeführte Reifengröße nur auf einer anderen Felgengröße zulässig.

Die erforderlichen Auflagen und Hinweise sind achsweise zu beachten.

An Fahrzeugausführungen mit automatischem Blockierverhinderer (ABV) bzw. Antriebsschlupfregelung (ASR) dürfen nur Reifen verwendet werden, deren Differenz im Abrollumfang kleiner als 1% ist. Es ist eine Bestätigung des Reifenherstellers über die tatsächlichen Abrollumfänge erforderlich; es wird empfohlen den Nachweis der Eignung bei den Fahrzeugpapieren mitzuführen.

Alle an ein und derselben Achse montierten Reifen müssen vom gleichen Reifentyp sein.

675) Folgende Rad/Reifen-Kombination ist zulässig:

	Reifengröße:
Vorderachse:	255/35R19
Hinterachse:	285/30R19

Ist eine der beiden Reifengrößen im Gutachten nicht aufgeführt, so ist die nicht aufgeführte Reifengröße nur auf einer anderen Felgengröße zulässig.

Die erforderlichen Auflagen und Hinweise sind achsweise zu beachten.

An Fahrzeugausführungen mit automatischem Blockierverhinderer (ABV) bzw. Antriebsschlupfregelung (ASR) dürfen nur Reifen verwendet werden, deren Differenz im Abrollumfang kleiner als 1% ist. Es ist eine Bestätigung des Reifenherstellers über die tatsächlichen Abrollumfänge erforderlich; es wird empfohlen den Nachweis der Eignung bei den Fahrzeugpapieren mitzuführen.

Alle an ein und derselben Achse montierten Reifen müssen vom gleichen Reifentyp sein.

67C) Folgende Rad/Reifen-Kombination ist zulässig:

	Reifengröße:
Vorderachse:	245/35R19
Hinterachse:	295/30R19

Ist eine der beiden Reifengrößen im Gutachten nicht aufgeführt, so ist die nicht aufgeführte Reifengröße nur auf einer anderen Felgengröße zulässig.

Die erforderlichen Auflagen und Hinweise sind achsweise zu beachten.

An Fahrzeugausführungen mit automatischem Blockierverhinderer (ABV) bzw. Antriebsschlupfregelung (ASR) dürfen nur Reifen verwendet werden, deren Differenz im Abrollumfang kleiner als 1% ist. Es ist eine Bestätigung des Reifenherstellers über die tatsächlichen Abrollumfänge erforderlich; es wird empfohlen den Nachweis der Eignung bei den Fahrzeugpapieren mitzuführen.

Alle an ein und derselben Achse montierten Reifen müssen vom gleichen Reifentyp sein.

68G) Folgende Rad/Reifen-Kombination ist zulässig:

	Reifengröße:
Vorderachse:	255/40R19
Hinterachse:	285/35R19

Ist eine der beiden Reifengrößen im Gutachten nicht aufgeführt, so ist die nicht aufgeführte Reifengröße nur auf einer anderen Felgengröße zulässig.

Die erforderlichen Auflagen und Hinweise sind achsweise zu beachten.

An Fahrzeugausführungen mit automatischem Blockierverhinderer (ABV) bzw. Antriebsschlupfregelung (ASR) dürfen nur Reifen verwendet werden, deren Differenz im Abrollumfang kleiner als 1% ist. Es ist eine Bestätigung des Reifenherstellers über die tatsächlichen Abrollumfänge erforderlich; es wird empfohlen den Nachweis der Eignung bei den Fahrzeugpapieren mitzuführen.

Alle an ein und derselben Achse montierten Reifen müssen vom gleichen Reifentyp sein.

**Gutachten 366-0071-18-WIRD/N2  
zur Erteilung eines Nachtrags zur ABE 52104**

**ANLAGE: 39 DAIMLER, DB, Mercedes,**

**MERCEDES**

Hersteller: ALCAR WHEELS GmbH

Radtyp: OMI9L

Stand: 24.01.2020

68R) Folgende Rad/Reifen-Kombination ist zulässig:

	Reifengröße:
Vorderachse:	245/35R19
Hinterachse:	275/30R19

Ist eine der beiden Reifengrößen im Gutachten nicht aufgeführt, so ist die nicht aufgeführte Reifengröße nur auf einer anderen Felgengröße zulässig.

Die erforderlichen Auflagen und Hinweise sind achsweise zu beachten.

An Fahrzeugausführungen mit automatischem Blockierverhinderer (ABV) bzw. Antriebsschlupfregelung (ASR) dürfen nur Reifen verwendet werden, deren Differenz im Abrollumfang kleiner als 1% ist. Es ist eine Bestätigung des Reifenherstellers über die tatsächlichen Abrollumfänge erforderlich; es wird empfohlen den Nachweis der Eignung bei den Fahrzeugpapieren mitzuführen.

Alle an ein und derselben Achse montierten Reifen müssen vom gleichen Reifentyp sein.

68V) Folgende Rad/Reifen-Kombination ist zulässig:

	Reifengröße:
Vorderachse:	245/35R20
Hinterachse:	285/30R20

Ist eine der beiden Reifengrößen im Gutachten nicht aufgeführt, so ist die nicht aufgeführte Reifengröße nur auf einer anderen Felgengröße zulässig.

Die erforderlichen Auflagen und Hinweise sind achsweise zu beachten.

Alle an ein und derselben Achse montierten Reifen müssen vom gleichen Reifentyp sein.

68X) Folgende Rad/Reifen-Kombination ist zulässig:

	Reifengröße:
Vorderachse:	235/35R19
Hinterachse:	265/30R19

Ist eine der beiden Reifengrößen im Gutachten nicht aufgeführt, so ist die nicht aufgeführte Reifengröße nur auf einer anderen Felgengröße zulässig.

Die erforderlichen Auflagen und Hinweise sind achsweise zu beachten.

An Fahrzeugausführungen mit automatischem Blockierverhinderer (ABV) bzw. Antriebsschlupfregelung (ASR) dürfen nur Reifen verwendet werden, deren Differenz im Abrollumfang kleiner als 1% ist. Es ist eine Bestätigung des Reifenherstellers über die tatsächlichen Abrollumfänge erforderlich; es wird empfohlen den Nachweis der Eignung bei den Fahrzeugpapieren mitzuführen.

Alle an ein und derselben Achse montierten Reifen müssen vom gleichen Reifentyp sein.

6AA) Die Verwendung unterschiedlicher Reifengrößen an Vorder- und Hinterachse ist nur zulässig, wenn deren Abrollumfänge gleich sind, oder diese der Serienkombination entsprechen.

Es ist eine Bestätigung des Reifenherstellers über die tatsächlichen Abrollumfänge erforderlich, es wird empfohlen den Nachweis der Eignung bei den Fahrzeugpapieren mitzuführen.

Alle an ein und derselben Achse montierten Reifen müssen vom gleichen Reifentyp sein.

6AE) Folgende Rad/Reifen-Kombination ist zulässig:

	Reifengröße:
Vorderachse:	225/40R19
Hinterachse:	245/35R19

Ist eine der beiden Reifengrößen im Gutachten nicht aufgeführt, so ist die nicht aufgeführte Reifengröße nur auf einer anderen Felgengröße zulässig.

Die erforderlichen Auflagen und Hinweise sind achsweise zu beachten.

Alle an ein und derselben Achse montierten Reifen müssen vom gleichen Reifentyp sein.

6B5) Folgende Rad/Reifen-Kombination ist zulässig:

	Reifengröße:
Vorderachse:	255/35R19
Hinterachse:	275/35R19

Ist eine der beiden Reifengrößen im Gutachten nicht aufgeführt, so ist die nicht aufgeführte Reifengröße

nur auf einer anderen Felgengröße zulässig.

Die erforderlichen Auflagen und Hinweise sind achsweise zu beachten.

An Fahrzeugausführungen mit Allradantrieb dürfen nur Reifen verwendet werden, deren Differenz im Abrollumfang sich innerhalb der Abweichung der Serienbereifung befindet. Es ist eine Bestätigung des Reifenherstellers über die tatsächlichen Abrollumfänge erforderlich; es wird empfohlen den Nachweis der Eignung bei den Fahrzeugpapieren mitzuführen.

Alle an ein und derselben Achse montierten Reifen müssen vom gleichen Reifentyp sein.

6BL) Folgende Rad/Reifen-Kombination ist zulässig:

	Reifengröße:
Vorderachse:	245/45R19
Hinterachse:	275/40R19

Ist eine der beiden Reifengrößen im Gutachten nicht aufgeführt, so ist die nicht aufgeführte Reifengröße nur auf einer anderen Felgengröße zulässig.

Die erforderlichen Auflagen und Hinweise sind achsweise zu beachten.

An Fahrzeugausführungen mit Allradantrieb dürfen nur Reifen verwendet werden, deren Differenz im Abrollumfang sich innerhalb der Abweichung der Serienbereifung befindet. Es ist eine Bestätigung des Reifenherstellers über die tatsächlichen Abrollumfänge erforderlich; es wird empfohlen den Nachweis der Eignung bei den Fahrzeugpapieren mitzuführen.

Alle an ein und derselben Achse montierten Reifen müssen vom gleichen Reifentyp sein.

6BM) Folgende Rad/Reifen-Kombination ist zulässig:

	Reifengröße:
Vorderachse:	245/35R19
Hinterachse:	275/40R19

Ist eine der beiden Reifengrößen im Gutachten nicht aufgeführt, so ist die nicht aufgeführte Reifengröße nur auf einer anderen Felgengröße zulässig.

Die erforderlichen Auflagen und Hinweise sind achsweise zu beachten.

An Fahrzeugausführungen mit Allradantrieb dürfen nur Reifen verwendet werden, deren Differenz im Abrollumfang sich innerhalb der Abweichung der Serienbereifung befindet. Es ist eine Bestätigung des Reifenherstellers über die tatsächlichen Abrollumfänge erforderlich; es wird empfohlen den Nachweis der Eignung bei den Fahrzeugpapieren mitzuführen.

Alle an ein und derselben Achse montierten Reifen müssen vom gleichen Reifentyp sein.

71C) Zum Auswuchten der Sonderräder dürfen an der Felgeninnenseite nur Klebegewichte angebracht werden.

71K) Zum Auswuchten der Sonderräder dürfen an der Felgenaußenseite nur Klebegewichte unterhalb des Tiefbetts angebracht werden.

721) Es ist nur die Verwendung von Gummiventilen oder Metallschraubventilen mit Überwurfmutter von außen, die weitgehend den Normen (DIN, E.T.R.T.O. bzw. Tire and Rim) entsprechen und die für einen Ventilloch-Nenndurchmesser von 11,3 mm geeignet sind, zulässig.

Das Ventil darf nicht über den Felgenreifrand hinausragen. Es sind die Montagehinweise des Ventilherstellers zu beachten.

725) Bei Fahrzeugen mit einer bauartbedingten Höchstgeschwindigkeit über 210 km/h sind nur Metallschraubventile zulässig. Es sind die Montagehinweise des Ventilherstellers zu beachten.

73C) Es ist nur die Verwendung von schlauchlosen Reifen zulässig.

740) Der Festsitz der Radbefestigungsteile und der Räder ist nur sichergestellt, wenn Sie die u. g. Hinweise befolgen:

1. Schrauben Sie bei der Radmontage alle Radbefestigungsteile gleichmäßig mit der Hand ein.
2. Ziehen Sie die Radschrauben/- muttern über Kreuz an.
3. Lassen Sie das Fahrzeug auf den Boden ab und ziehen Sie über Kreuz alle Radbefestigungsteile mit dem vorgeschriebenen erhöhten Anzugsdrehmoment fest.



**Gutachten 366-0071-18-WIRD/N2  
zur Erteilung eines Nachtrags zur ABE 52104**

**ANLAGE: 39 DAIMLER, DB, Mercedes,**

**MERCEDES**

Hersteller: ALCAR WHEELS GmbH

Radtyp: OMI9L

Stand: 24.01.2020



Seite: 29 von 56

4. Nach einer Fahrstrecke von ca. 50 km ist das Anzugsdrehmoment der Radbefestigungsteile zu überprüfen.
5. Nach einer Fahrstrecke von ca. 200 km ist das Anzugsdrehmoment der Radbefestigungsteile nochmals zu überprüfen.
- 74A) Es dürfen nur die vom Radhersteller mitzuliefernden Radbefestigungsteile verwendet werden, dabei ist die Gewindegröße der serienmäßigen Befestigungsteile zu beachten. Bei Verwendung von Radschrauben, ist die, in der Anlage zum Gutachten, dem Fahrzeug zugeordnete Schaftlänge zu beachten.
- 74P) Radausführungen mit Zentrierring im Mittenloch sind nur zulässig, wenn die im Gutachten beschriebenen Zentrierringe verwendet werden.
- 75I) Die zulässige Achslast des Fahrzeugs darf nicht größer sein als das Zweifache der auf Seite 1 dieser Anlage angegebenen Radlast unter Berücksichtigung des angegebenen Abrollumfanges, gegebenenfalls ist die erhöhte Achslast im Anhängerbetrieb anzupassen oder zu streichen.
- 765) Die Verwendung dieser Radgröße ist nicht zulässig an Fahrzeugausführungen, die serienmäßig laut COC-Papier (EG-Übereinstimmungserklärung) als kleinste Radgröße mit 20-Zoll-Rädern ausgerüstet sind. Optionale Bremsen können einen größeren Mindestdurchmesser erfordern.
- 76A) Die Verwendung dieser Sonderräder ist nur an der Vorderachse zulässig und nur in Verbindung mit den unter Gliederungspunkt "0. Hinweise" genannten Rädern für die Hinterachse.
- 76B) Die Verwendung dieser Sonderräder ist nur an der Hinterachse zulässig und nur in Verbindung mit den unter Gliederungspunkt "0. Hinweise" genannten Sonderrädern für die Vorderachse.
- 77E) Das indirekte Reifendruckkontrollsystem ist zu kalibrieren. Es ist dafür den Ausführungen der Bedienungsanleitung Folge zu leisten.
- 7AA) Die Verwendung des vom Fahrzeughersteller verbauten Reifendruck Kontrollsystems mit Sensoren Art. Nr.: A 002 540 8017 (nur wenn auch original verbaut) ist zulässig. Das System muss gemäß den Herstellerangaben kalibriert werden. Alternativ kann ein geeignetes Nachrüstkontrollsystem verwendet werden.
- 7AC) Die Verwendung des vom Fahrzeughersteller verbauten Reifendruck Kontrollsystems mit Sensoren Art. Nr.: A 000 905 0030 (nur wenn auch original verbaut) ist zulässig. Das System muss gemäß den Herstellerangaben kalibriert werden. Alternativ kann ein geeignetes Nachrüstkontrollsystem verwendet werden.
- 7BU) Die Verwendung des vom Fahrzeughersteller verbauten Reifendruck Kontrollsystems mit Sensoren Art. Nr.: A 000 905 1804 (nur wenn auch original verbaut) ist zulässig. Das System muss gemäß den Herstellerangaben kalibriert werden. Alternativ kann ein geeignetes Nachrüstkontrollsystem verwendet werden.
- 7EC) Die Verwendung des vom Fahrzeughersteller verbauten Reifendruck Kontrollsystems mit Sensoren Art. Nr.: A 002 540 6717 ( nur e1\*2001/116\*0183\*..) (nur wenn auch original verbaut) ist zulässig. Das System muss gemäß den Herstellerangaben kalibriert werden. Alternativ kann ein geeignetes Nachrüstkontrollsystem verwendet werden.
- 7EE) Die Verwendung des vom Fahrzeughersteller verbauten Reifendruck Kontrollsystems mit Sensoren Art. Nr.: A 002 540 8017 ( nur e1\*98/14\*0169\*..) (nur wenn auch original verbaut) ist zulässig. Das System muss gemäß den Herstellerangaben kalibriert werden. Alternativ kann ein geeignetes Nachrüstkontrollsystem verwendet werden.
- 7ES) Die Verwendung des vom Fahrzeughersteller verbauten Reifendruck Kontrollsystems mit Sensoren Art. Nr.: A 002 540 6717 ( nur e1\*98/14\*0169\*..) (nur wenn auch original verbaut) ist zulässig. Das System muss gemäß den Herstellerangaben kalibriert werden. Alternativ kann ein geeignetes Nachrüstkontrollsystem verwendet werden.

**Gutachten 366-0071-18-WIRD/N2  
zur Erteilung eines Nachtrags zur ABE 52104**

**ANLAGE: 39 DAIMLER, DB, Mercedes,**

**MERCEDES**

Hersteller: ALCAR WHEELS GmbH

Radtyp: OMI9L

Stand: 24.01.2020



Seite: 30 von 56

- 7FG) Die Verwendung des vom Fahrzeughersteller verbauten Reifendruck Kontrollsystems mit Sensoren Art. Nr.: A 000 905 1804 ( nur e1\*2001/116\*0431\*..) (nur wenn auch original verbaut) ist zulässig. Das System muss gemäß den Herstellerangaben kalibriert werden. Alternativ kann ein geeignetes Nachrüstkontrollsystem verwendet werden.
- 7FR) Die Verwendung des vom Fahrzeughersteller verbauten Reifendruck Kontrollsystems mit Sensoren Art. Nr.: A 002 542 2318 ( nur e1\*98/14\*0169\*..) (nur wenn auch original verbaut) ist zulässig. Das System muss gemäß den Herstellerangaben kalibriert werden. Alternativ kann ein geeignetes Nachrüstkontrollsystem verwendet werden.
- 7MT) Die Verwendung des vom Fahrzeughersteller verbauten Reifendruck Kontrollsystems mit Sensoren Art. Nr.: A 000 905 2102 (nur wenn auch original verbaut) ist zulässig. Das System muss gemäß den Herstellerangaben kalibriert werden. Alternativ kann ein geeignetes Nachrüstkontrollsystem verwendet werden.
- 7NX) Die Verwendung des vom Fahrzeughersteller verbauten Reifendruck Kontrollsystems mit Sensoren Art. Nr.: A 005 542 23 18 (nur wenn auch original verbaut) ist zulässig. Das System muss gemäß den Herstellerangaben kalibriert werden. Alternativ kann ein geeignetes Nachrüstkontrollsystem verwendet werden.
- 7OA) Die Verwendung des vom Fahrzeughersteller verbauten Reifendruck Kontrollsystems mit Sensoren Art. Nr.: A 002 542 2318 (nur wenn auch original verbaut) ist zulässig. Das System muss gemäß den Herstellerangaben kalibriert werden. Alternativ kann ein geeignetes Nachrüstkontrollsystem verwendet werden.
- 7OK) Die Verwendung des vom Fahrzeughersteller verbauten Reifendruck Kontrollsystems mit Sensoren Art. Nr.: A 000 905 4104 (nur wenn auch original verbaut) ist zulässig. Das System muss gemäß den Herstellerangaben kalibriert werden. Alternativ kann ein geeignetes Nachrüstkontrollsystem verwendet werden.
- 7OM) Die Verwendung des vom Fahrzeughersteller verbauten Reifendruck Kontrollsystems mit Sensoren Art. Nr.: A 000905 2102 (nur wenn auch original verbaut) ist zulässig. Das System muss gemäß den Herstellerangaben kalibriert werden. Alternativ kann ein geeignetes Nachrüstkontrollsystem verwendet werden.
- 97H) Die Verwendung von Sonderrädern mit unterschiedlichen Maulweiten ist zulässig. Die Maulweite des Sonderrades an der Hinterachse muß mindestens 1 Zoll größer sein als die des Sonderrades der Vorderachse.
- 99E) Folgende Rad/Reifen-Kombination ist zulässig:
- |              |              |
|--------------|--------------|
|              | Reifengröße: |
| Vorderachse: | 245/35R19    |
| Hinterachse: | 275/30R19    |
- Ist eine der beiden Reifengrößen im Gutachten nicht aufgeführt, so ist die nicht aufgeführte Reifengröße nur auf einer anderen Felgengröße zulässig.  
Die erforderlichen Auflagen und Hinweise sind achsweise zu beachten.  
An Fahrzeugausführungen mit Allradantrieb und automatischem Blockierverhinderer (ABV) bzw. Antriebsschlupfregelung (ASR) dürfen nur Reifen verwendet werden, deren Abrollumfänge gleich sind. Es ist eine Bestätigung des Reifenherstellers über die tatsächlichen Abrollumfänge erforderlich; es wird empfohlen den Nachweis der Eignung bei den Fahrzeugpapieren mitzuführen.  
Alle an ein und derselben Achse montierten Reifen müssen vom gleichen Reifentyp sein.
- DEG) Die Verwendung der Räder ist an Fahrzeugausführungen mit Bremsscheibendurchmesser 360 mm an der Vorderachse nicht zulässig.
- GAA) Es sind die serienmäßigen Reifen-Kombinationen zulässig.  
Reifengröße:  
Vorderachse: 245/40R19

**Gutachten 366-0071-18-WIRD/N2  
zur Erteilung eines Nachtrags zur ABE 52104**

**ANLAGE: 39 DAIMLER, DB, Mercedes,**

**MERCEDES**

Hersteller: ALCAR WHEELS GmbH



Radtyp: OMI9L

Stand: 24.01.2020

Seite: 31 von 56

Hinterachse: 275/35R19

Ist eine der beiden Reifengrößen im Gutachten nicht aufgeführt, so ist die nicht aufgeführte Reifengröße nur auf einer anderen Felgengröße zulässig. Die Hinweise und Empfehlungen des Fahrzeugherstellers sind bei Verwendung dieser Reifengröße zu beachten.

Die erforderlichen Auflagen und Hinweise sind achsweise zu beachten.

GAQ) Es sind die serienmäßigen Reifen-Kombinationen zulässig.

Reifengröße:

Vorderachse: 245/35R19

Hinterachse: 275/30R19

Ist eine der beiden Reifengrößen im Gutachten nicht aufgeführt, so ist die nicht aufgeführte Reifengröße nur auf einer anderen Felgengröße zulässig. Die Hinweise und Empfehlungen des Fahrzeugherstellers sind bei Verwendung dieser Reifengröße zu beachten.

Die erforderlichen Auflagen und Hinweise sind achsweise zu beachten.

GB2) Es sind die serienmäßigen Reifen-Kombinationen zulässig.

Reifengröße:

Vorderachse: 245/35R19

Hinterachse: 265/35R19

Ist eine der beiden Reifengrößen im Gutachten nicht aufgeführt, so ist die nicht aufgeführte Reifengröße nur auf einer anderen Felgengröße zulässig. Die Hinweise und Empfehlungen des Fahrzeugherstellers sind bei Verwendung dieser Reifengröße zu beachten.

Die erforderlichen Auflagen und Hinweise sind achsweise zu beachten.

XFC) Folgende Rad/Reifen-Kombination ist zulässig:

	Reifengröße:
Vorderachse:	225/40R19
Hinterachse:	265/35R19

Ist eine der beiden Reifengrößen im Gutachten nicht aufgeführt, so ist die nicht aufgeführte Reifengröße nur auf einer anderen Felgengröße zulässig.

Die erforderlichen Auflagen und Hinweise sind achsweise zu beachten.

An Fahrzeugausführungen mit automatischem Blockierverhinderer (ABV) bzw. Antriebsschlupfregelung (ASR) dürfen nur Reifen verwendet werden, deren Differenz im Abrollumfang kleiner als 1% ist. Es ist eine Bestätigung des Reifenherstellers über die tatsächlichen Abrollumfänge erforderlich; es wird empfohlen den Nachweis der Eignung bei den Fahrzeugpapieren mitzuführen.

Alle an ein und derselben Achse montierten Reifen müssen vom gleichen Reifentyp sein.

XFX) Folgende Rad/Reifen-Kombination ist zulässig:

	Reifengröße:
Vorderachse:	245/40R19
Hinterachse:	285/35R19

Ist eine der beiden Reifengrößen im Gutachten nicht aufgeführt, so ist die nicht aufgeführte Reifengröße nur auf einer anderen Felgengröße zulässig.

Die erforderlichen Auflagen und Hinweise sind achsweise zu beachten.

An Fahrzeugausführungen mit automatischem Blockierverhinderer (ABV) bzw. Antriebsschlupfregelung (ASR) dürfen nur Reifen verwendet werden, deren Differenz im Abrollumfang kleiner als 1% ist. Es ist eine Bestätigung des Reifenherstellers über die tatsächlichen Abrollumfänge erforderlich; es wird empfohlen den Nachweis der Eignung bei den Fahrzeugpapieren mitzuführen.

Alle an ein und derselben Achse montierten Reifen müssen vom gleichen Reifentyp sein.

YBJ) Folgende Rad/Reifen-Kombination ist zulässig:

	Reifengröße:
Vorderachse:	235/55R19
Hinterachse:	255/50R19

Ist eine der beiden Reifengrößen im Gutachten nicht aufgeführt, so ist die nicht aufgeführte Reifengröße

**Gutachten 366-0071-18-WIRD/N2  
zur Erteilung eines Nachtrags zur ABE 52104**

**ANLAGE: 39 DAIMLER, DB, Mercedes,**

**MERCEDES**

Hersteller: ALCAR WHEELS GmbH

Radtyp: OMI9L

Stand: 24.01.2020



Seite: 32 von 56

nur auf einer anderen Felgengröße zulässig.

Die erforderlichen Auflagen und Hinweise sind achsweise zu beachten.

Es ist eine Bestätigung des Reifenherstellers über die tatsächlichen Abrollumfänge erforderlich; es wird empfohlen den Nachweis der Eignung bei den Fahrzeugpapieren mitzuführen.

Alle an ein und derselben Achse montierten Reifen müssen vom gleichen Reifentyp sein.

**Gutachten 366-0071-18-WIRD/N2  
zur Erteilung eines Nachtrags zur ABE 52104**

**ANLAGE: 39 DAIMLER, DB, Mercedes,**

**MERCEDES**

Hersteller: ALCAR WHEELS GmbH

Radtyp: OMI9L

Stand: 24.01.2020

**Nacharbeitsprofile Fahrzeug**

**Fahrzeug:**

Hersteller: DAIMLER  
Fahrzeugtyp: 245G  
Genehm.Nr.: e1\*2001/116\*0470\*..  
Handelsbez.: B-KLASSE, B 180 NGT, A-KLASSE, CLA, GLA

Variante(n): Frontantrieb, Limousine, nur CLA, nur Sportfahrwerk

**Nacharbeit Radhausausschnittkantenbereich:**

Auflagen	Nacharbeit im Bereich		Achse
	von [mm]	bis [mm]	
26B	x = 280	y = 330	VA
26P	x = 230	y = 280	VA

**Aufweiten Radhausausschnittkantenbereich:**

Auflagen	Im Bereich		Aufweiten um [mm]	Achse
	von [mm]	bis [mm]		
26J	x = 280	y = 330	8	VA
26N	x = 280	y = 330	30	VA
27F	x = 300	y = 320	18	HA
27H	x = 300	y = 320	8	HA

**Gutachten 366-0071-18-WIRD/N2  
zur Erteilung eines Nachtrags zur ABE 52104**

**ANLAGE: 39 DAIMLER, DB, Mercedes,**

**MERCEDES**

Hersteller: ALCAR WHEELS GmbH

Radtyp: OMI9L

Stand: 24.01.2020



Seite: 34 von 56

**Fahrzeug:**

Hersteller: DAIMLER  
Fahrzeugtyp: 117  
Genehm.Nr.: e1\*2007/46\*1007\*..  
Handelsbez.: CLA-Klasse

Variante(n): Frontantrieb, Limousine

**Nacharbeit Radhausausschnittkantenbereich:**

Auflagen	Nacharbeit im Bereich		Achse
	von [mm]	bis [mm]	
26P	x = 305	y = 335	VA
26B	x = 355	y = 385	VA

**Aufweiten Radhausausschnittkantenbereich:**

Auflagen	Im Bereich		Aufweiten um [mm]	Achse
	von [mm]	bis [mm]		
26N	x = 355	y = 385	8	VA
26J	x = 355	y = 385	18	VA
27H	x = 310	y = 295	8	HA
27F	x = 310	y = 295	13	HA

**Gutachten 366-0071-18-WIRD/N2  
zur Erteilung eines Nachtrags zur ABE 52104**

**ANLAGE: 39 DAIMLER, DB, Mercedes,**

**MERCEDES**

Hersteller: ALCAR WHEELS GmbH

Radtyp: OMI9L

Stand: 24.01.2020



Seite: 35 von 56

**Fahrzeug:**

Hersteller: DAIMLER  
Fahrzeugtyp: 117  
Genehm.Nr.: e1\*2007/46\*1007\*..  
Handelsbez.: CLA-Klasse

Variante(n): Frontantrieb, Limousine, nur CLA, nur Sportfahrwerk

**Nacharbeit Radhausausschnittkantenbereich:**

Auflagen	Nacharbeit im Bereich		Achse
	von [mm]	bis [mm]	
26B	x = 280	y = 330	VA
26P	x = 230	y = 280	VA

**Aufweiten Radhausausschnittkantenbereich:**

Auflagen	Im Bereich		Aufweiten um [mm]	Achse
	von [mm]	bis [mm]		
26J	x = 280	y = 330	8	VA
26N	x = 280	y = 330	30	VA
27F	x = 300	y = 320	18	HA
27H	x = 300	y = 320	8	HA

**Gutachten 366-0071-18-WIRD/N2  
zur Erteilung eines Nachtrags zur ABE 52104**

**ANLAGE: 39 DAIMLER, DB, Mercedes,**

**MERCEDES**

Hersteller: ALCAR WHEELS GmbH

Radtyp: OMI9L

Stand: 24.01.2020



Seite: 36 von 56

**Fahrzeug:**

Hersteller: DAIMLER  
Fahrzeugtyp: 204 K AMG  
Genehm.Nr.: e1\*2001/116\*0463\*..  
Handelsbez.: C-KLASSE

Variante(n):

**Nacharbeit Radhausausschnittkantenbereich:**

Auflagen	Nacharbeit im Bereich		Achse
	von [mm]	bis [mm]	
26B	x = 350	y = 300	VA
26P	x = 300	y = 250	VA
27B	x = 270	y = 370	HA
27I	x = 220	y = 320	HA

**Aufweiten Radhausausschnittkantenbereich:**

Auflagen	Im Bereich		Aufweiten um [mm]	Achse
	von [mm]	bis [mm]		
26J	x = 350	y = 300	15	VA
26N	x = 350	y = 300	8	VA
27F	x = 270	y = 370	20	HA
27H	x = 270	y = 370	8	HA



**Gutachten 366-0071-18-WIRD/N2  
zur Erteilung eines Nachtrags zur ABE 52104**

**ANLAGE: 39 DAIMLER, DB, Mercedes,**

**MERCEDES**

Hersteller: ALCAR WHEELS GmbH

Radtyp: OMI9L

Stand: 24.01.2020



Seite: 37 von 56

**Fahrzeug:**

Hersteller: DAIMLER  
Fahrzeugtyp: 246  
Genehm.Nr.: e1\*2007/46\*0751\*..  
Handelsbez.: B-Klasse

Variante(n): Frontantrieb, Kombi

**Nacharbeit Radhausausschnittkantenbereich:**

Auflagen	Nacharbeit im Bereich		Achse
	von [mm]	bis [mm]	
26P	x = 305	y = 335	VA
26B	x = 355	y = 385	VA

**Aufweiten Radhausausschnittkantenbereich:**

Auflagen	Im Bereich		Aufweiten um [mm]	Achse
	von [mm]	bis [mm]		
26N	x = 355	y = 385	8	VA
26J	x = 355	y = 385	18	VA
27H	x = 310	y = 295	8	HA
27F	x = 310	y = 295	13	HA

**Gutachten 366-0071-18-WIRD/N2  
zur Erteilung eines Nachtrags zur ABE 52104**

**ANLAGE: 39 DAIMLER, DB, Mercedes,**

**MERCEDES**

Hersteller: ALCAR WHEELS GmbH

Radtyp: OMI9L

Stand: 24.01.2020



Seite: 38 von 56

**Fahrzeug:**

Hersteller: DAIMLER  
Fahrzeugtyp: 245G  
Genehm.Nr.: e1\*2001/116\*0470\*..  
Handelsbez.: B-KLASSE, B 180 NGT, A-KLASSE, CLA, GLA

Variante(n): Frontantrieb, Limousine

**Nacharbeit Radhausausschnittkantenbereich:**

Auflagen	Nacharbeit im Bereich		Achse
	von [mm]	bis [mm]	
26P	x = 305	y = 335	VA
26B	x = 355	y = 385	VA

**Aufweiten Radhausausschnittkantenbereich:**

Auflagen	Im Bereich		Aufweiten um [mm]	Achse
	von [mm]	bis [mm]		
26N	x = 355	y = 385	8	VA
26J	x = 355	y = 385	18	VA
27H	x = 310	y = 295	8	HA
27F	x = 310	y = 295	13	HA

**Gutachten 366-0071-18-WIRD/N2  
zur Erteilung eines Nachtrags zur ABE 52104**

**ANLAGE: 39 DAIMLER, DB, Mercedes,**

**MERCEDES**

Hersteller: ALCAR WHEELS GmbH

Radtyp: OMI9L

Stand: 24.01.2020



Seite: 39 von 56

**Fahrzeug:**

Hersteller: DAIMLER  
Fahrzeugtyp: 204  
Genehm.Nr.: e1\*2001/116\*0431\*..  
Handelsbez.: C-KLASSE

Variante(n):

**Nacharbeit Radhausausschnittkantenbereich:**

Auflagen	Nacharbeit im Bereich		Achse
	von [mm]	bis [mm]	
26B	x = 350	y = 300	VA
26P	x = 300	y = 250	VA
27B	x = 270	y = 370	HA
27I	x = 220	y = 320	HA

**Aufweiten Radhausausschnittkantenbereich:**

Auflagen	Im Bereich		Aufweiten um [mm]	Achse
	von [mm]	bis [mm]		
26J	x = 350	y = 300	15	VA
26N	x = 350	y = 300	8	VA
27F	x = 270	y = 370	20	HA
27H	x = 270	y = 370	8	HA

**Gutachten 366-0071-18-WIRD/N2  
zur Erteilung eines Nachtrags zur ABE 52104**

**ANLAGE: 39 DAIMLER, DB, Mercedes,**

**MERCEDES**

Hersteller: ALCAR WHEELS GmbH

Radtyp: OMI9L

Stand: 24.01.2020

**Fahrzeug:**

Hersteller: DAIMLER  
Fahrzeugtyp: F2CLA  
Genehm.Nr.: e1\*2007/46\*1912\*..  
Handelsbez.: CLA

Variante(n):

**Nacharbeit Radhausausschnittkantenbereich:**

Auflagen	Nacharbeit im Bereich		Achse
	von [mm]	bis [mm]	
26B	x = 310	y = 310	VA
26P	x = 260	y = 260	VA
27B	x = 270	y = 290	HA
27I	x = 220	y = 240	HA

**Aufweiten Radhausausschnittkantenbereich:**

Auflagen	Im Bereich		Aufweiten um [mm]	Achse
	von [mm]	bis [mm]		
26J	x = 310	y = 310	30	VA
26N	x = 310	y = 310	8	VA
27F	x = 270	y = 290	30	HA
27H	x = 270	y = 290	8	HA

**Gutachten 366-0071-18-WIRD/N2  
zur Erteilung eines Nachtrags zur ABE 52104**

**ANLAGE: 39 DAIMLER, DB, Mercedes,**

**MERCEDES**

Hersteller: ALCAR WHEELS GmbH

Radtyp: OMI9L

Stand: 24.01.2020



Seite: 41 von 56

**Fahrzeug:**

Hersteller: DAIMLER  
Fahrzeugtyp: 204  
Genehm.Nr.: e1\*2001/116\*0431\*..  
Handelsbez.: C-KLASSE

Variante(n): ab e1\*2001/116\*0431\*29, Nur Baureihe 205

**Nacharbeit Radhausausschnittkantenbereich:**

Auflagen	Nacharbeit im Bereich		Achse
	von [mm]	bis [mm]	
26B	x = 300	y = 350	VA
26P	x = 240	y = 285	VA
27B	x = 300	y = 350	HA
27I	x = 250	y = 300	HA

**Aufweiten Radhausausschnittkantenbereich:**

Auflagen	Im Bereich		Aufweiten um [mm]	Achse
	von [mm]	bis [mm]		
26J	x = 300	y = 350	30	VA
26N	x = 300	y = 350	8	VA
27F	x = 300	y = 350	30	HA
27H	x = 300	y = 350	8	HA

**Gutachten 366-0071-18-WIRD/N2  
zur Erteilung eines Nachtrags zur ABE 52104**

**ANLAGE: 39 DAIMLER, DB, Mercedes,**

**MERCEDES**

Hersteller: ALCAR WHEELS GmbH

Radtyp: OMI9L

Stand: 24.01.2020

**Fahrzeug:**

Hersteller: DAIMLER  
Fahrzeugtyp: 204 K  
Genehm.Nr.: e1\*2001/116\*0457\*..  
Handelsbez.: C-KLASSE

Variante(n):

**Nacharbeit Radhausausschnittkantenbereich:**

Auflagen	Nacharbeit im Bereich		Achse
	von [mm]	bis [mm]	
26B	x = 300	y = 350	VA
26P	x = 240	y = 285	VA
27B	x = 300	y = 350	HA
27I	x = 250	y = 300	HA

**Aufweiten Radhausausschnittkantenbereich:**

Auflagen	Im Bereich		Aufweiten um [mm]	Achse
	von [mm]	bis [mm]		
26J	x = 300	y = 350	30	VA
26N	x = 300	y = 350	8	VA
27F	x = 300	y = 350	30	HA
27H	x = 300	y = 350	8	HA

**Gutachten 366-0071-18-WIRD/N2  
zur Erteilung eines Nachtrags zur ABE 52104**

**ANLAGE: 39 DAIMLER, DB, Mercedes,**

**MERCEDES**

Hersteller: ALCAR WHEELS GmbH

Radtyp: OMI9L

Stand: 24.01.2020



Seite: 43 von 56

**Fahrzeug:**

Hersteller: DAIMLER  
Fahrzeugtyp: F2A  
Genehm.Nr.: e1\*2007/46\*1829\*..  
Handelsbez.: A-KLASSE

Variante(n):

**Nacharbeit Radhausausschnittkantenbereich:**

Auflagen	Nacharbeit im Bereich		Achse
	von [mm]	bis [mm]	
26P	x = 200	y = 200	VA
26B	x = 250	y = 250	VA
27I	x = 200	y = 200	HA
27B	x = 250	y = 250	HA

**Aufweiten Radhausausschnittkantenbereich:**

Auflagen	Im Bereich		Aufweiten um [mm]	Achse
	von [mm]	bis [mm]		
26N	x = 250	y = 250	8	VA
26J	x = 250	y = 250	30	VA
27H	x = 250	y = 250	8	HA
27F	x = 250	y = 250	15	HA

**Gutachten 366-0071-18-WIRD/N2  
zur Erteilung eines Nachtrags zur ABE 52104**

**ANLAGE: 39 DAIMLER, DB, Mercedes,**

**MERCEDES**

Hersteller: ALCAR WHEELS GmbH

Radtyp: OMI9L

Stand: 24.01.2020

**Fahrzeug:**

Hersteller: DAIMLER  
Fahrzeugtyp: 212  
Genehm.Nr.: e1\*2001/116\*0501\*..  
Handelsbez.: E-KLASSE

Variante(n): Baureihe W213

**Nacharbeit Radhausausschnittkantenbereich:**

Auflagen	Nacharbeit im Bereich		Achse
	von [mm]	bis [mm]	
26B	x = 350	y = 300	VA
26P	x = 300	y = 250	VA
27P	x = 280	y = 400	HA

**Aufweiten Radhausausschnittkantenbereich:**

Auflagen	Im Bereich		Aufweiten um [mm]	Achse
	von [mm]	bis [mm]		
26N	x = 350	y = 300	8	VA
26J	x = 350	y = 300	30	VA
27H	x = 280	y = 400	8	HA
27F	x = 280	y = 400	30	HA



**Gutachten 366-0071-18-WIRD/N2  
zur Erteilung eines Nachtrags zur ABE 52104**

**ANLAGE: 39 DAIMLER, DB, Mercedes,**

**MERCEDES**

Hersteller: ALCAR WHEELS GmbH

Radtyp: OMI9L

Stand: 24.01.2020



Seite: 45 von 56

**Fahrzeug:**

Hersteller: DAIMLER  
Fahrzeugtyp: 245G  
Genehm.Nr.: e1\*2001/116\*0470\*..  
Handelsbez.: B-KLASSE, B 180 NGT, A-KLASSE, CLA, GLA

Variante(n): Frontantrieb, Limousine, nur CLA, nur Sportfahrwerk

**Nacharbeit Radhausausschnittkantenbereich:**

Auflagen	Nacharbeit im Bereich		Achse
	von [mm]	bis [mm]	
26B	x = 280	y = 330	VA
26P	x = 230	y = 280	VA

**Aufweiten Radhausausschnittkantenbereich:**

Auflagen	Im Bereich		Aufweiten um [mm]	Achse
	von [mm]	bis [mm]		
26J	x = 280	y = 330	8	VA
26N	x = 280	y = 330	34	VA
27F	x = 300	y = 320	18	HA
27H	x = 300	y = 320	8	HA

**Gutachten 366-0071-18-WIRD/N2  
zur Erteilung eines Nachtrags zur ABE 52104**

**ANLAGE: 39 DAIMLER, DB, Mercedes,**

**MERCEDES**

Hersteller: ALCAR WHEELS GmbH



Radtyp: OMI9L

Stand: 24.01.2020

Seite: 46 von 56

**Fahrzeug:**

Hersteller: DAIMLER  
Fahrzeugtyp: 204  
Genehm.Nr.: e1\*2001/116\*0431\*..  
Handelsbez.: C-KLASSE

Variante(n): Coupe, Heckantrieb

**Nacharbeit Radhausausschnittkantenbereich:**

Auflagen	Nacharbeit im Bereich		Achse
	von [mm]	bis [mm]	
26B	x = 245	y = 350	VA
26P	x = 195	y = 300	VA
27B	x = 340	y = 260	HA
27I	x = 290	y = 210	HA

**Aufweiten Radhausausschnittkantenbereich:**

Auflagen	Im Bereich		Aufweiten um [mm]	Achse
	von [mm]	bis [mm]		
26N	x = 245	y = 350	8	VA
26J	x = 245	y = 350	17	VA
27H	x = 340	y = 260	8	HA
27F	x = 340	y = 260	28	HA

**Gutachten 366-0071-18-WIRD/N2  
zur Erteilung eines Nachtrags zur ABE 52104**

**ANLAGE: 39 DAIMLER, DB, Mercedes,**

**MERCEDES**

Hersteller: ALCAR WHEELS GmbH

Radtyp: OMI9L

Stand: 24.01.2020



Seite: 47 von 56

**Fahrzeug:**

Hersteller: DAIMLER  
Fahrzeugtyp: R1EC  
Genehm.Nr.: e1\*2007/46\*1666\*..  
Handelsbez.: E-KLASSE

Variante(n):

**Nacharbeit Radhausausschnittkantenbereich:**

Auflagen	Nacharbeit im Bereich		Achse
	von [mm]	bis [mm]	
26B	x = 350	y = 300	VA
26P	x = 300	y = 250	VA
27P	x = 280	y = 400	HA

**Aufweiten Radhausausschnittkantenbereich:**

Auflagen	Im Bereich		Aufweiten um [mm]	Achse
	von [mm]	bis [mm]		
26N	x = 350	y = 300	8	VA
26J	x = 350	y = 300	30	VA
27H	x = 280	y = 400	8	HA
27F	x = 280	y = 400	30	HA

**Gutachten 366-0071-18-WIRD/N2  
zur Erteilung eines Nachtrags zur ABE 52104**

**ANLAGE: 39 DAIMLER, DB, Mercedes,**

**MERCEDES**

Hersteller: ALCAR WHEELS GmbH

Radtyp: OMI9L

Stand: 24.01.2020

**Fahrzeug:**

Hersteller: DAIMLER  
Fahrzeugtyp: 204 K  
Genehm.Nr.: e1\*2001/116\*0457\*..  
Handelsbez.: C-KLASSE

Variante(n):

**Nacharbeit Radhausausschnittkantenbereich:**

Auflagen	Nacharbeit im Bereich		Achse
	von [mm]	bis [mm]	
26B	x = 350	y = 300	VA
26P	x = 300	y = 250	VA
27B	x = 270	y = 370	HA
27I	x = 220	y = 320	HA

**Aufweiten Radhausausschnittkantenbereich:**

Auflagen	Im Bereich		Aufweiten um [mm]	Achse
	von [mm]	bis [mm]		
26J	x = 350	y = 300	15	VA
26N	x = 350	y = 300	8	VA
27F	x = 270	y = 370	20	HA
27H	x = 270	y = 370	8	HA

**Gutachten 366-0071-18-WIRD/N2  
zur Erteilung eines Nachtrags zur ABE 52104**

**ANLAGE: 39 DAIMLER, DB, Mercedes,**

**MERCEDES**

Hersteller: ALCAR WHEELS GmbH

Radtyp: OMI9L

Stand: 24.01.2020



Seite: 49 von 56

**Fahrzeug:**

Hersteller: DAIMLER  
Fahrzeugtyp: R1ES  
Genehm.Nr.: e1\*2007/46\*1560\*..  
Handelsbez.: E-KLASSE

Variante(n):

**Nacharbeit Radhausausschnittkantenbereich:**

Auflagen	Nacharbeit im Bereich		Achse
	von [mm]	bis [mm]	
26B	x = 350	y = 300	VA
26P	x = 300	y = 250	VA
27P	x = 280	y = 400	HA

**Aufweiten Radhausausschnittkantenbereich:**

Auflagen	Im Bereich		Aufweiten um [mm]	Achse
	von [mm]	bis [mm]		
26N	x = 350	y = 300	8	VA
26J	x = 350	y = 300	30	VA
27H	x = 280	y = 400	8	HA
27F	x = 280	y = 400	30	HA

**Gutachten 366-0071-18-WIRD/N2  
zur Erteilung eines Nachtrags zur ABE 52104**

**ANLAGE: 39 DAIMLER, DB, Mercedes,**

**MERCEDES**

Hersteller: ALCAR WHEELS GmbH

Radtyp: OMI9L

Stand: 24.01.2020

**Fahrzeug:**

Hersteller: DAIMLER  
Fahrzeugtyp: 245G  
Genehm.Nr.: e1\*2001/116\*0470\*..  
Handelsbez.: B-KLASSE, B 180 NGT, A-KLASSE, CLA, GLA

Variante(n): Fahrdynamik-Paket, GLA, Sportfahrwerk

**Nacharbeit Radhausausschnittkantenbereich:**

Auflagen	Nacharbeit im Bereich		Achse
	von [mm]	bis [mm]	
26P	x = 280	y = 240	VA
27B	x = 300	y = 280	HA
27I	x = 250	y = 200	HA
26B	x = 350	y = 340	VA

**Aufweiten Radhausausschnittkantenbereich:**

Auflagen	Im Bereich		Aufweiten um [mm]	Achse
	von [mm]	bis [mm]		
26J	x = 350	y = 340	25	VA
26N	x = 350	y = 340	8	VA
27F	x = 300	y = 280	30	HA
27H	x = 300	y = 280	8	HA

**Gutachten 366-0071-18-WIRD/N2  
zur Erteilung eines Nachtrags zur ABE 52104**

**ANLAGE: 39 DAIMLER, DB, Mercedes,**

**MERCEDES**

Hersteller: ALCAR WHEELS GmbH

Radtyp: OMI9L

Stand: 24.01.2020

**Fahrzeug:**

Hersteller: DAIMLER  
Fahrzeugtyp: R1ES  
Genehm.Nr.: e1\*2007/46\*1560\*..  
Handelsbez.: E-KLASSE

Variante(n):

**Nacharbeit Radhausausschnittkantenbereich:**

Auflagen	Nacharbeit im Bereich		Achse
	von [mm]	bis [mm]	
26B	x = 350	y = 300	VA
26P	x = 300	y = 250	VA
27I	x = 240	y = 340	HA
27B	x = 290	y = 390	HA

**Aufweiten Radhausausschnittkantenbereich:**

Auflagen	Im Bereich		Aufweiten um [mm]	Achse
	von [mm]	bis [mm]		
26J	x = 350	y = 300	20	VA
26N	x = 350	y = 300	8	VA
27F	x = 290	y = 390	30	HA
27H	x = 290	y = 390	8	HA

**Gutachten 366-0071-18-WIRD/N2  
zur Erteilung eines Nachtrags zur ABE 52104**

**ANLAGE: 39 DAIMLER, DB, Mercedes,**

**MERCEDES**

Hersteller: ALCAR WHEELS GmbH

Radtyp: OMI9L

Stand: 24.01.2020



Seite: 52 von 56

**Fahrzeug:**

Hersteller: DAIMLER  
Fahrzeugtyp: 204 AMG  
Genehm.Nr.: e1\*2001/116\*0464\*..  
Handelsbez.: C-KLASSE

Variante(n):

**Nacharbeit Radhausausschnittkantenbereich:**

Auflagen	Nacharbeit im Bereich		Achse
	von [mm]	bis [mm]	
26B	x = 350	y = 300	VA
26P	x = 300	y = 250	VA
27B	x = 270	y = 370	HA
27I	x = 220	y = 320	HA

**Aufweiten Radhausausschnittkantenbereich:**

Auflagen	Im Bereich		Aufweiten um [mm]	Achse
	von [mm]	bis [mm]		
26J	x = 350	y = 300	15	VA
26N	x = 350	y = 300	8	VA
27F	x = 270	y = 370	20	HA
27H	x = 270	y = 370	8	HA



**Gutachten 366-0071-18-WIRD/N2  
zur Erteilung eines Nachtrags zur ABE 52104**

**ANLAGE: 39 DAIMLER, DB, Mercedes,**

**MERCEDES**

Hersteller: ALCAR WHEELS GmbH

Radtyp: OMI9L

Stand: 24.01.2020



Seite: 53 von 56

**Fahrzeug:**

Hersteller: DAIMLER  
Fahrzeugtyp: 245G  
Genehm.Nr.: e1\*2001/116\*0470\*..  
Handelsbez.: B-KLASSE, B 180 NGT, A-KLASSE, CLA, GLA

Variante(n): GLA, Offroad-Fahrwerk

**Nacharbeit Radhausausschnittkantenbereich:**

Auflagen	Nacharbeit im Bereich		Achse
	von [mm]	bis [mm]	
26P	x = 280	y = 240	VA
27B	x = 300	y = 280	HA
27I	x = 250	y = 200	HA
26B	x = 350	y = 340	VA

**Aufweiten Radhausausschnittkantenbereich:**

Auflagen	Im Bereich		Aufweiten um [mm]	Achse
	von [mm]	bis [mm]		
26J	x = 350	y = 340	11	VA
26N	x = 350	y = 340	8	VA
27F	x = 300	y = 280	20	HA
27H	x = 300	y = 280	8	HA

**Gutachten 366-0071-18-WIRD/N2  
zur Erteilung eines Nachtrags zur ABE 52104**

**ANLAGE: 39 DAIMLER, DB, Mercedes,**

**MERCEDES**

Hersteller: ALCAR WHEELS GmbH

Radtyp: OMI9L

Stand: 24.01.2020

**Fahrzeug:**

Hersteller: DAIMLER  
Fahrzeugtyp: 176  
Genehm.Nr.: e1\*2007/46\*0928\*..  
Handelsbez.: A-KLASSE

Variante(n): Frontantrieb

**Nacharbeit Radhausausschnittkantenbereich:**

Auflagen	Nacharbeit im Bereich		Achse
	von [mm]	bis [mm]	
26P	x = 200	y = 310	VA
26B	x = 250	y = 350	VA
27I	x = 240	y = 315	HA
27B	x = 290	y = 350	HA

**Aufweiten Radhausausschnittkantenbereich:**

Auflagen	Im Bereich		Aufweiten um [mm]	Achse
	von [mm]	bis [mm]		
26N	x = 250	y = 350	8	VA
26J	x = 250	y = 350	20	VA
27H	x = 290	y = 350	8	HA
27F	x = 290	y = 350	22,5	HA

**Gutachten 366-0071-18-WIRD/N2  
zur Erteilung eines Nachtrags zur ABE 52104**

**ANLAGE: 39 DAIMLER, DB, Mercedes,**

**MERCEDES**

Hersteller: ALCAR WHEELS GmbH

Radtyp: OMI9L

Stand: 24.01.2020



Seite: 55 von 56

**Fahrzeug:**

Hersteller: DB  
Fahrzeugtyp: F2B  
Genehm.Nr.: e1\*2007/46\*1909\*..  
Handelsbez.: B-KLASSE

Variante(n):

**Nacharbeit Radhausausschnittkantenbereich:**

Auflagen	Nacharbeit im Bereich		Achse
	von [mm]	bis [mm]	
26B	x = 290	y = 330	VA
26P	x = 240	y = 270	VA
27B	x = 280	y = 285	HA
27I	x = 230	y = 235	HA

**Aufweiten Radhausausschnittkantenbereich:**

Auflagen	Im Bereich		Aufweiten um [mm]	Achse
	von [mm]	bis [mm]		
26J	x = 290	y = 330	30	VA
26N	x = 290	y = 330	8	VA
27F	x = 280	y = 285	25	HA
27H	x = 280	y = 285	8	HA

**Gutachten 366-0071-18-WIRD/N2  
zur Erteilung eines Nachtrags zur ABE 52104**

**ANLAGE: 39 DAIMLER, DB, Mercedes,**

**MERCEDES**

Hersteller: ALCAR WHEELS GmbH

Radtyp: OMI9L

Stand: 24.01.2020



Seite: 56 von 56

**Fahrzeug:**

Hersteller: MERCEDES  
Fahrzeugtyp: 172  
Genehm.Nr.: e1\*2007/46\*0548\*..  
Handelsbez.: SLK / SLC

Variante(n): Cabrio, Heckantrieb

**Nacharbeit Radhausausschnittkantenbereich:**

Auflagen	Nacharbeit im Bereich		Achse
	von [mm]	bis [mm]	
26P	x = 250	y = 250	VA
26B	x = 300	y = 300	VA

**Aufweiten Radhausausschnittkantenbereich:**

Auflagen	Im Bereich		Aufweiten um [mm]	Achse
	von [mm]	bis [mm]		
26N	x = 300	y = 300	8	VA
26J	x = 300	y = 300	18	VA
27H	x = 280	y = 300	8	HA
27F	x = 280	y = 300	30	HA

**Gutachten 366-0071-18-WIRD/N2  
zur Erteilung eines Nachtrags zur ABE 52104**

**ANLAGE: 40 QUATTRO**  
Hersteller: ALCAR WHEELS GmbH

Radtyp: OMI9L  
Stand: 24.01.2020



**Fahrzeughersteller : QUATTRO GmbH**

**Raddaten:**

Radgröße nach Norm : 8 1/2 J X 19 H2      Einpreßtiefe (mm) : 35  
Lochkreis (mm)/Lochzahl : 112/5      Zentrierart : Mittenzentrierung

**Technische Daten, Kurzfassung**

Ausführung	Ausführungsbezeichnung		Mittell- och (mm)	Zentrier- ring- werkstoff	zul. Rad- last (kg)	zul. Abroll- umf. (mm)	gültig ab Fertig- datum
	Kennzeichnung Rad	Kennzeichnung Zentrierring					
OMI9L8FA35D666	PCD112 ET35	Ø70.1 Ø66.6	66,6	Kunststoff	730	2144	06/18
OMI9L8FA35M666	PCD112 ET35	Ø70.1 Ø66.6	66,6	Kunststoff	730	2144	06/18
OMI9L8FP35D666	PCD112 ET35	Ø70.1 Ø66.6	66,6	Kunststoff	730	2144	06/18
OMI9L8FP35M666	PCD112 ET35	Ø70.1 Ø66.6	66,6	Kunststoff	685	2284	06/18
OMI9L8FP35M666	PCD112 ET35	Ø70.1 Ø66.6	66,6	Kunststoff	695	2260	06/18
OMI9L8FP35M666	PCD112 ET35	Ø70.1 Ø66.6	66,6	Kunststoff	710	2199	06/18
OMI9L8FP35M666	PCD112 ET35	Ø70.1 Ø66.6	66,6	Kunststoff	720	2175	06/18
OMI9L8FP35M666	PCD112 ET35	Ø70.1 Ø66.6	66,6	Kunststoff	730	2144	06/18

Im Fahrzeug vorgeschriebene Fahrzeugsysteme, z. B. Reifendruckkontrollsysteme, müssen nach Anbau der Sonderräder funktionsfähig bleiben.

Der Fahrzeughalter muss auf die Kontrolle des Anzugsmoments der Befestigungsmittel nach einer Wegstrecke von 50km hingewiesen werden.

**Verwendungsbereich/Fz-Hersteller : QUATTRO GmbH**

Befestigungsteile : Kegelbund-schrauben M14x1,5, Schaftl. 28 mm, Kegelw. 60 Grad  
Zubehör : AEZ Artikel-Nr. ZJM8A

Anzugsmoment der Befestigungsteile : 180 Nm

Verkaufsbezeichnung: **Q5**

Fahrzeugtyp	Betriebserlaubnis	kW	Reifen	Auflagen zu Reifen	Auflagen
FY	e1*2007/46*1685*..	100 -260	235/55R19 101	11A; 245; 248	erhöhtes Anzugsmoment 180 Nm; Q5; Allradantrieb; Frontantrieb; 10B; 11B; 11G; 11H; 12A; 51A; 7BN; 71C; 71K; 721; 725; 73C; 74A; 74P; 740; 75I; 77E
			245/50R19 101	11A; 245; 248; 26N	
			255/50R19 103	11A; 24J; 248; 26N	
			265/50R19 106	11A; 241; 244; 246; 26J	
			275/45R19 104	11A; 24J; 248; 26N	



### **Auflagen**

- 10B) Die mindestens erforderlichen Geschwindigkeitsbereiche der zu verwendenden Reifen sind, mit Ausnahme der Reifen mit M+S-Profil, den Fahrzeugpapieren zu entnehmen. Die für M+S Reifen zulässige Höchstgeschwindigkeit ist im Blickfeld des Fahrzeugführer sinnfällig anzugeben und im Betrieb nicht zu überschreiten. Die zulässige Achslast des Fahrzeuges darf nicht größer sein als das Zweifache der auf Seite 1 dieser Anlage angegebenen Radlast unter Berücksichtigung des angegebenen Abrollumfanges.
- 11A) Der vorschriftsmäßige Zustand des Fahrzeuges ist durch einen amtlich anerkannten Sachverständigen oder Prüfer für den Kraftfahrzeugverkehr oder einen Prüfingenieur einer Überwachungsorganisation oder einen Angestellten nach Abschnitt 4 der Anlage VIIIb zur StVZO unter Angabe von FAHRZEUGHERSTELLER, FAHRZEUGTYP und FAHRZEUGIDENTIFIZIERUNGSNUMMER auf einem Nachweis entsprechend dem im Beispielkatalog zum §19 StVZO veröffentlichten Muster bescheinigen zu lassen.
- 11B) Wird eine in diesem Gutachten aufgeführte Reifengröße verwendet, die nicht bereits in der Fahrzeuggenehmigung für diesen Fahrzeug-Typ/ -Variante/ -Version bzw. Fahrzeugausführung genannt ist, so sind die Angaben über die Reifengrößen in den Fahrzeugpapieren bei der nächsten Befassung mit den Fahrzeugpapieren durch die Zulassungsstelle unter Vorlage der Allgemeinen Betriebserlaubnis bzw. der Abnahmebestätigung nach §19 Abs. 3 der StVZO berichtigen zu lassen. Diese Berichtigung ist dann nicht erforderlich, wenn die ABE des Sonderrades eine Freistellung von der Pflicht zur Berichtigung der Fahrzeugpapiere enthält.
- 11G) Die Brems-, Lenkungsaggregate und das Fahrwerk mit Ausnahme von Sonder-Fahrwerksfedern müssen, sofern diese durch keine weiteren Auflagen berührt werden, dem Serienstand entsprechen. Für die Sonder-Fahrwerksfedern muß eine Allgemeine Betriebserlaubnis oder ein Teilegutachten vorliegen; gegen die Verwendung der Rad/Reifenkombination dürfen keine technischen Bedenken bestehen. Wird gleichzeitig mit dem Anbau der Sonderräder eine Fahrwerksänderung vorgenommen, so ist diese und ihre Auswirkung auf den Anbau der Sonderräder gesondert zu beurteilen.
- 11H) Wird das serienmäßige Ersatzrad verwendet, soll mit mäßiger Geschwindigkeit und nicht länger als erforderlich gefahren werden. Hierbei müssen die serienmäßigen Befestigungsteile verwendet werden. Bei Fahrzeugausführungen mit Allradantrieb ist bei Verwendung des Ersatzrades darauf zu achten, daß nur Reifen mit gleich großem Abrollumfang zulässig sind.
- 12A) Die Verwendung von Schneeketten ist nicht möglich, es sei denn, dass für den hier aufgeführten Fahrzeugtyp eine weitere Umrüstmöglichkeit im Gutachten aufgeführt ist. Für diese Umrüstung mit der Einschränkung in Spalte Auflagen "Auflagen zu Reifen" sind die dort aufgeführten Auflagen und Hinweise zu beachten.
- 241) Die Radabdeckung an Achse 1 ist durch Ausstellen der Frontschürze und des Kotflügels oder durch Anbau von dauerhaft befestigten Karosserieteilen im Bereich 30 Grad vor der Radmitte herzustellen. Die gesamte Breite der Rad/Reifenkombination muss, unter Beachtung des maximal möglichen Betriebsmaßes des Reifens (1,04 fache der Nennbreite des Reifens), im oben genannten Bereich abgedeckt sein.
- 244) Die Radabdeckung an Achse 2 ist durch Ausstellen der Heckschürze und des Kotflügels oder durch Anbau von dauerhaft befestigten Karosserieteilen im Bereich 50 Grad hinter der Radmitte herzustellen. Die gesamte Breite der Rad/Reifenkombination muss, unter Beachtung des maximal möglichen Betriebsmaßes des Reifens (1,04 fache der Nennbreite des Reifens), im oben genannten Bereich abgedeckt sein.
- 245) Die Radabdeckung an Achse 1 ist durch Ausstellen der Frontschürze und des Kotflügels oder durch Anbau von dauerhaft befestigten Karosserieteilen im Bereich 30 Grad vor der Radmitte herzustellen. Je nach Rüstzustand des Fahrzeuges (z. B. Fahrzeugtieferlegung, Radabdeckungsverbreiterung, usw.) kann es möglich sein, dass die Radabdeckung ausreichend ist. Die gesamte Breite der Rad/Reifenkombination muss, unter Beachtung des maximal möglichen Betriebsmaßes des Reifens (1,04 fache der Nennbreite des Reifens), im oben genannten Bereich abgedeckt sein.

- 246) Die Radabdeckung an Achse 1 ist durch Ausstellen des Kotflügels oder durch Anbau von dauerhaft befestigten Karosserieteilen im Bereich 50 Grad hinter der Radmitte herzustellen. Je nach Rüstzustand des Fahrzeuges (z. B. Fahrzeugtieferlegung, Radabdeckungsverbreiterung, usw.) kann es möglich sein, dass die Radabdeckung ausreichend ist. Die gesamte Breite der Rad/Reifenkombination muss, unter Beachtung des maximal möglichen Betriebsmaßes des Reifens (1,04 fache der Nennbreite des Reifens), im oben genannten Bereich abgedeckt sein.
- 248) Die Radabdeckung an Achse 2 ist durch Ausstellen der Heckschürze und des Kotflügels oder durch Anbau von dauerhaft befestigten Karosserieteilen im Bereich 50 Grad hinter der Radmitte herzustellen. Je nach Rüstzustand des Fahrzeuges (z. B. Fahrzeugtieferlegung, Radabdeckungsverbreiterung, usw.) kann es möglich sein, dass die Radabdeckung ausreichend ist. Die gesamte Breite der Rad/Reifenkombination muss, unter Beachtung des maximal möglichen Betriebsmaßes des Reifens (1,04 fache der Nennbreite des Reifens), im oben genannten Bereich abgedeckt sein.
- 24J) Die Radabdeckung an Achse 1 ist durch Ausstellen der Frontschürze und des Kotflügels oder durch Anbau von dauerhaft befestigten Karosserieteilen im Bereich 30 Grad vor der Radmitte und 50 Grad hinter der Radmitte herzustellen. Je nach Rüstzustand des Fahrzeuges (z. B. Fahrzeugtieferlegung, Radabdeckungsverbreiterung, usw.) kann es möglich sein, dass die Radabdeckung ausreichend ist. Die gesamte Breite der Rad/Reifenkombination muss, unter Beachtung des maximal möglichen Betriebsmaßes des Reifens (1,04 fache der Nennbreite des Reifens), im oben genannten Bereich abgedeckt sein.
- 26J) Durch Aufweiten bzw. Ausstellen der vorderen Radhäuser ist die Freigängigkeit der Rad/Reifen-Kombination herzustellen. Die genauen Maße / Bereiche sind dem beigefügten Anhang / Hinweisblatt "Nacharbeitsprofile Fahrzeug" am Ende dieser Anlage zu entnehmen.
- 26N) Durch Aufweiten bzw. Ausstellen der vorderen Radhäuser ist die Freigängigkeit der Rad/Reifen-Kombination unter Berücksichtigung der maximal zulässigen Betriebsbreite nach ETRTO bzw. WdK (1,04 fache Nennbreite des Reifens) herzustellen. Die genauen Maße / Bereiche sind dem beigefügten Anhang / Hinweisblatt "Nacharbeitsprofile Fahrzeug" am Ende dieser Anlage zu entnehmen.
- 51A) Der vom Fahrzeughersteller (siehe Betriebsanleitung oder Reifenfülldruckhinweis am Fahrzeug) bzw. Reifenhersteller vorgeschriebene Reifenfülldruck ist zu beachten.  
Die Verwendung von Reifen mit Notlaufeigenschaften ist laut Hersteller nur mit Reifenfülldrucküberwachungssystem zulässig.
- 71C) Zum Auswuchten der Sonderräder dürfen an der Felgeninnenseite nur Klebegewichte angebracht werden.
- 71K) Zum Auswuchten der Sonderräder dürfen an der Felgenaußenseite nur Klebegewichte unterhalb des Tiefbetts angebracht werden.
- 721) Es ist nur die Verwendung von Gummiventilen oder Metallschraubventilen mit Überwurfmutter von außen, die weitgehend den Normen (DIN, E.T.R.T.O. bzw. Tire and Rim) entsprechen und die für einen Ventilloch-Nenndurchmesser von 11,3 mm geeignet sind, zulässig.  
Das Ventil darf nicht über den Felgenrand hinausragen. Es sind die Montagehinweise des Ventilherstellers zu beachten.
- 725) Bei Fahrzeugen mit einer bauartbedingten Höchstgeschwindigkeit über 210 km/h sind nur Metallschraubventile zulässig. Es sind die Montagehinweise des Ventilherstellers zu beachten.
- 73C) Es ist nur die Verwendung von schlauchlosen Reifen zulässig.
- 740) Der Festsitz der Radbefestigungsteile und der Räder ist nur sichergestellt, wenn Sie die u. g. Hinweise befolgen:  
1. Schrauben Sie bei der Radmontage alle Radbefestigungsteile gleichmäßig mit der Hand ein.  
2. Ziehen Sie die Radschrauben/- muttern über Kreuz an.  
3. Lassen Sie das Fahrzeug auf den Boden ab und ziehen Sie über Kreuz alle Radbefestigungsteile mit dem vorgeschriebenen erhöhten Anzugsdrehmoment fest.  
4. Nach einer Fahrstrecke von ca. 50 km ist das Anzugsdrehmoment der Radbefestigungsteile

**Gutachten 366-0071-18-WIRD/N2  
zur Erteilung eines Nachtrags zur ABE 52104**

**ANLAGE: 40 QUATTRO**  
Hersteller: ALCAR WHEELS GmbH

Radtyp: OMI9L  
Stand: 24.01.2020



Seite: 4 von 6

zu überprüfen.

5. Nach einer Fahrstrecke von ca. 200 km ist das Anzugsdrehmoment der Radbefestigungsteile nochmals zu überprüfen.

- 74A) Es dürfen nur die vom Radhersteller mitzuliefernden Radbefestigungsteile verwendet werden, dabei ist die Gewindegröße der serienmäßigen Befestigungsteile zu beachten. Bei Verwendung von Radschrauben, ist die, in der Anlage zum Gutachten, dem Fahrzeug zugeordnete Schaftlänge zu beachten.
- 74P) Radausführungen mit Zentrierring im Mittenloch sind nur zulässig, wenn die im Gutachten beschriebenen Zentrierringe verwendet werden.
- 75I) Die zulässige Achslast des Fahrzeugs darf nicht größer sein als das Zweifache der auf Seite 1 dieser Anlage angegebenen Radlast unter Berücksichtigung des angegebenen Abrollumfangs, gegebenenfalls ist die erhöhte Achslast im Anhängerbetrieb anzupassen oder zu streichen.
- 77E) Das indirekte Reifendruckkontrollsystem ist zu kalibrieren. Es ist dafür den Ausführungen der Bedienungsanleitung Folge zu leisten.
- 7BN) Die Verwendung des vom Fahrzeughersteller verbauten Reifendruck Kontrollsystems mit Sensoren Art. Nr.: 5Q0 907 275 (nur wenn auch original verbaut) ist zulässig. Das System muss gemäß den Herstellerangaben kalibriert werden. Alternativ kann ein geeignetes Nachrüstkontrollsystem verwendet werden.



**Gutachten 366-0071-18-WIRD/N2  
zur Erteilung eines Nachtrags zur ABE 52104**

**ANLAGE: 40 QUATTRO**  
Hersteller: ALCAR WHEELS GmbH

Radtyp: OMI9L  
Stand: 24.01.2020



**Nacharbeitsprofile Fahrzeug**

**Fahrzeug:**

Hersteller: AUDI  
Fahrzeugtyp: FY  
Genehm.Nr.: e1\*2007/46\*1550\*..  
Handelsbez.: Q5, SQ5

Variante(n):

**Nacharbeit Radhausausschnittkantenbereich:**

Auflagen	Nacharbeit im Bereich		Achse
	von [mm]	bis [mm]	
26B	x = 250	y = 250	VA
26P	x = 250	y = 200	VA
27B	x = 250	y = 300	HA
27I	x = 250	y = 250	HA

**Aufweiten Radhausausschnittkantenbereich:**

Auflagen	Im Bereich		Aufweiten um [mm]	Achse
	von [mm]	bis [mm]		
26J	x = 250	y = 250	10	VA
26N	x = 250	y = 250	10	VA

**Gutachten 366-0071-18-WIRD/N2  
zur Erteilung eines Nachtrags zur ABE 52104**

**ANLAGE: 40 QUATTRO**  
Hersteller: ALCAR WHEELS GmbH

Radtyp: OMI9L  
Stand: 24.01.2020



Seite: 6 von 6

**Fahrzeug:**

Hersteller: QUATTRO  
Fahrzeugtyp: FY  
Genehm.Nr.: e1\*2007/46\*1685\*..  
Handelsbez.: Q5

Variante(n):

**Nacharbeit Radhausausschnittkantenbereich:**

Auflagen	Nacharbeit im Bereich		Achse
	von [mm]	bis [mm]	
26B	x = 250	y = 250	VA
26P	x = 250	y = 200	VA
27B	x = 250	y = 300	HA
27I	x = 250	y = 250	HA

**Aufweiten Radhausausschnittkantenbereich:**

Auflagen	Im Bereich		Aufweiten um [mm]	Achse
	von [mm]	bis [mm]		
26J	x = 250	y = 250	10	VA
26N	x = 250	y = 250	10	VA

**Gutachten 366-0071-18-WIRD/N2  
zur Erteilung eines Nachtrags zur ABE 52104**

**ANLAGE: 41 BMW, BMW AG**  
Hersteller: ALCAR WHEELS GmbH

Radtyp: OMI9L  
Stand: 24.01.2020



**Fahrzeughersteller**

**: Bayerische Motorenwerke AG, BMW, BMW AG**

**Raddaten:**

Radgröße nach Norm : 8 1/2 J X 19 H2      Einpreßtiefe (mm) : 35  
Lochkreis (mm)/Lochzahl : 112/5      Zentrierart : Mittenzentrierung

**Technische Daten, Kurzfassung**

Ausführung	Ausführungsbezeichnung		Mittelloch (mm)	Zentrierringwerkstoff	zul. Radlast (kg)	zul. Abrollumf. (mm)	gültig ab Fertigdatum
	Kennzeichnung Rad	Kennzeichnung Zentrierring					
OMI9L8FA35D666	PCD112 ET35	Ø70.1 Ø66.6	66,6	Kunststoff	730	2144	06/18
OMI9L8FA35M666	PCD112 ET35	Ø70.1 Ø66.6	66,6	Kunststoff	730	2144	06/18
OMI9L8FP35D666	PCD112 ET35	Ø70.1 Ø66.6	66,6	Kunststoff	730	2144	06/18
OMI9L8FP35M666	PCD112 ET35	Ø70.1 Ø66.6	66,6	Kunststoff	685	2284	06/18
OMI9L8FP35M666	PCD112 ET35	Ø70.1 Ø66.6	66,6	Kunststoff	695	2260	06/18
OMI9L8FP35M666	PCD112 ET35	Ø70.1 Ø66.6	66,6	Kunststoff	710	2199	06/18
OMI9L8FP35M666	PCD112 ET35	Ø70.1 Ø66.6	66,6	Kunststoff	720	2175	06/18
OMI9L8FP35M666	PCD112 ET35	Ø70.1 Ø66.6	66,6	Kunststoff	730	2144	06/18

Im Fahrzeug vorgeschriebene Fahrzeugsysteme, z. B. Reifendruckkontrollsysteme, müssen nach Anbau der Sonderräder funktionsfähig bleiben.

Der Fahrzeughalter muss auf die Kontrolle des Anzugsmoments der Befestigungsmittel nach einer Wegstrecke von 50km hingewiesen werden.

**Verwendungsbereich/Fz-Hersteller : Bayerische Motorenwerke AG, BMW, BMW AG**

Befestigungsteile : Kegelbund-schrauben M14x1,25, Schaftl. 27 mm, Kegelw. 60 Grad

Zubehör : AEZ Artikel-Nr. ZJB2

Anzugsmoment der Befestigungsteile : 140 Nm

Verkaufsbezeichnung: **BMW 1er-Reihe**

Fahrzeugtyp	Betriebserlaubnis	kW	Reifen	Auflagen zu Reifen	Auflagen
F1H	e1*2007/46*2018*..	85-225	235/35R19 91	11A; 24C; 244; 247; 26B; 26N; 27F	Schräghecklimousine; Allradantrieb; Frontantrieb; 10B; 11B; 11G; 11H; 12A; 51A; 700; 71C; 71K; 721; 725; 73C; 74A; 74P

**Gutachten 366-0071-18-WIRD/N2  
zur Erteilung eines Nachtrags zur ABE 52104**

**ANLAGE: 41 BMW, BMW AG**  
Hersteller: ALCAR WHEELS GmbH

Radtyp: OMI9L  
Stand: 24.01.2020



Seite: 2 von 11

Verkaufsbezeichnung: **MINI, 2ER REIHE, X REIHE**

Fahrzeugtyp	Betriebserlaubnis	kW	Reifen	Auflagen zu Reifen	Auflagen
UKL-L	e1*2007/46*0371*..	70 -170	225/40R19 93	11A; 24C; 244; 247; 26J; 27F; 27V	BMW Active Tourer F45; BMW Gran Tourer F46; Allradantrieb; Frontantrieb; 10B; 11B; 11G; 11H; 12A; 51A; 7NM; 71C; 71K; 721; 725; 73C; 74A; 74P; 77E; 4DA; 4DL
			235/35R19 91W	11A; 24C; 24D; 26J; 27H; 27V	
			245/35R19 93	11A; 24C; 24D; 26J; 27F; 27V	

Verkaufsbezeichnung: **X Reihe**

Fahrzeugtyp	Betriebserlaubnis	kW	Reifen	Auflagen zu Reifen	Auflagen
F2X	e1*2007/46*1824*..	85 -170	225/40R19 93	11A; 244; 26N; 26P; 27I	BMW X2 (F39); 10B; 11B; 11G; 11H; 12A; 51A; 7NM; 71C; 71K; 721; 725; 73C; 74A; 74P
			225/45R19 92	11A; 244; 26N; 26P; 27I	
			235/40R19 92	11A; 24J; 244; 26B; 26N; 27B; 27H	
			235/45R19 95	11A; 24J; 244; 26B; 26N; 27H; 27I	
			245/40R19 94	11A; 24J; 244; 26B; 26J; 27B; 27H	
			255/35R19 92	11A; 24J; 244; 26B; 26J; 27B; 27F	
			255/40R19 96	11A; 24J; 244; 26B; 26J; 27B; 27F	
G4X	e1*2007/46*1881*..	120 -185	235/50R19 99		10B; 11B; 11G; 11H; 12A; 51A; 7MU; 7ON; 71C; 71K; 721; 725; 73C; 74A; 74P; 75I
		120 -195	255/45R19 100		
G4X	e1*2007/46*1881*..	240 -265	235/50R19 99 255/45R19 100		M SERIE; 10B; 11B; 11G; 11H; 12A; 51A; 7MU; 7ON; 71C; 71K; 721; 725; 73C; 74A; 74P; 75I

Verkaufsbezeichnung: **X-Reihe**

Fahrzeugtyp	Betriebserlaubnis	kW	Reifen	Auflagen zu Reifen	Auflagen
G3X	e1*2007/46*1797*..	240 -265	245/50R19 101		Allradantrieb; 10B; 11B; 11G; 11H; 12A; 51A; 7MU; 7ON; 71C; 71K; 721; 725; 73C; 74A; 74P; 75I
			255/45R19 100		
			265/45R19 102		
G3X	e1*2007/46*1797*..	100 -195	245/50R19 101		Allradantrieb; Heckantrieb; 10B; 11B; 11G; 11H; 12A; 51A; 7MU; 7ON; 71C; 71K; 721; 725; 73C; 74A; 74P; 75I
			255/45R19 100		
			265/45R19 102		

Benannt unter der Registriernummer KBA-P 00055-00  
von der Benennungsstelle des Kraftfahrt-Bundesamtes, Bundesrepublik Deutschland.



**Gutachten 366-0071-18-WIRD/N2  
zur Erteilung eines Nachtrags zur ABE 52104**

**ANLAGE: 41 BMW, BMW AG**  
Hersteller: ALCAR WHEELS GmbH

Radtyp: OMI9L  
Stand: 24.01.2020



Seite: 3 von 11

Verkaufsbezeichnung: **Z Reihe**

Fahrzeugtyp	Betriebserlaubnis	kW	Reifen	Auflagen zu Reifen	Auflagen
G4Z	e1*2007/46*1949*..	120 - 190	255/35R19 92	GAS; 57E	10B; 11B; 11G; 11H; 12A; 51A; 700; 71C; 71K; 721; 725; 73C; 74A; 74P; 76A

Verkaufsbezeichnung: **2ER REIHE**

Fahrzeugtyp	Betriebserlaubnis	kW	Reifen	Auflagen zu Reifen	Auflagen
F2AT F2GT	e1*2007/46*1675*.. e1*2007/46*1677*..	70 - 170	225/40R19 93	11A; 24C; 244; 247; 26J; 27F; 27V	BMW Active Tourer F45; BMW Gran Tourer F46; Allradantrieb; Frontantrieb; 10B; 11B; 11G; 11H; 12A; 51A; 7NM; 71C; 71K; 721; 725; 73C; 74A; 74P; 77E; 4DL
			235/35R19 91W	11A; 24C; 24D; 26J; 27H; 27V	
			245/35R19 93	11A; 24C; 24D; 26J; 27F; 27V	

Verkaufsbezeichnung: **3-er Reihe**

Fahrzeugtyp	Betriebserlaubnis	kW	Reifen	Auflagen zu Reifen	Auflagen
G3K	e1*2007/46*2017*..	100 - 275	225/40R19 96H	57E; 672	Allradantrieb; Heckantrieb; 10B; 11B; 11G; 11H; 12A; 51A; 700; 71C; 71K; 721; 725; 73C; 74A; 74P; 76A; 83Z
G3K	e1*2007/46*2017*..	100 - 275	225/40R19 96H		Allradantrieb; Heckantrieb; 10B; 11B; 11G; 11H; 12A; 51A; 700; 71C; 71K; 721; 725; 73C; 74A; 74P; 83Z

Verkaufsbezeichnung: **3er Reihe**

Fahrzeugtyp	Betriebserlaubnis	kW	Reifen	Auflagen zu Reifen	Auflagen
G3L	e1*2007/46*1947*..	100 - 275	225/40R19 96H	57E; 672	10B; 11B; 11G; 11H; 12A; 51A; 700; 71C; 71K; 721; 725; 73C; 74A; 74P; 76A; 83Z
G3L	e1*2007/46*1947*..	100 - 275	225/40R19 96H		10B; 11B; 11G; 11H; 12A; 51A; 700; 71C; 71K; 721; 725; 73C; 74A; 74P; 83Z

Benannt unter der Registriernummer KBA-P 00055-00  
von der Benennungsstelle des Kraftfahrt-Bundesamtes, Bundesrepublik Deutschland.



**Gutachten 366-0071-18-WIRD/N2  
zur Erteilung eines Nachtrags zur ABE 52104**

**ANLAGE: 41 BMW, BMW AG**  
Hersteller: ALCAR WHEELS GmbH

Radtyp: OMI9L  
Stand: 24.01.2020



Verkaufsbezeichnung: **5er Reihe**

Fahrzeugtyp	Betriebserlaubnis	kW	Reifen	Auflagen zu Reifen	Auflagen
G5K	e1*2007/46*1750*..	100 -294	245/40R19 98W	GAA; XFB; 12R	Kombilimousine; Allradantrieb; Heckantrieb; 10B; 11B; 11G; 11H; 51A; 7NN; 71C; 71K; 721; 725; 73C; 74A; 74P; 75I
G5L	e1*2007/46*1688*..	100 -340	245/40R19 98W	GAA; XFB; 12R	Limousine; Allradantrieb;
		100 -390	245/40R19 98 M+S	GAA; XFB; 12R	
		390	245/40R19 94W	GAA; XFB; 12R; 57E	Heckantrieb; 10B; 11B; 11G; 11H; 51A; 7NN; 71C; 71K; 721; 725; 73C; 74A; 74P

**Auflagen**

- 10B) Die mindestens erforderlichen Geschwindigkeitsbereiche der zu verwendenden Reifen sind, mit Ausnahme der Reifen mit M+S-Profil, den Fahrzeugpapieren zu entnehmen. Die für M+S Reifen zulässige Höchstgeschwindigkeit ist im Blickfeld des Fahrzeugführer sinnfällig anzugeben und im Betrieb nicht zu überschreiten. Die zulässige Achslast des Fahrzeuges darf nicht größer sein als das Zweifache der auf Seite 1 dieser Anlage angegebenen Radlast unter Berücksichtigung des angegebenen Abrollumfanges.
- 11A) Der vorschriftsmäßige Zustand des Fahrzeuges ist durch einen amtlich anerkannten Sachverständigen oder Prüfer für den Kraftfahrzeugverkehr oder einen Prüflingenieur einer Überwachungsorganisation oder einen Angestellten nach Abschnitt 4 der Anlage VIIIb zur StVZO unter Angabe von FAHRZEUGHERSTELLER, FAHRZEUGTYP und FAHRZEUGIDENTIFIZIERUNGSNUMMER auf einem Nachweis entsprechend dem im Beispielkatalog zum §19 StVZO veröffentlichten Muster bescheinigen zu lassen.
- 11B) Wird eine in diesem Gutachten aufgeführte Reifengröße verwendet, die nicht bereits in der Fahrzeuggenehmigung für diesen Fahrzeug-Typ/ -Variante/ -Version bzw. Fahrzeugausführung genannt ist, so sind die Angaben über die Reifengrößen in den Fahrzeugpapieren bei der nächsten Befassung mit den Fahrzeugpapieren durch die Zulassungsstelle unter Vorlage der Allgemeinen Betriebserlaubnis bzw. der Abnahmebestätigung nach §19 Abs. 3 der StVZO berichtigen zu lassen. Diese Berichtigung ist dann nicht erforderlich, wenn die ABE des Sonderrades eine Freistellung von der Pflicht zur Berichtigung der Fahrzeugpapiere enthält.
- 11G) Die Brems-, Lenkungsaggregate und das Fahrwerk mit Ausnahme von Sonder-Fahrwerksfedern müssen, sofern diese durch keine weiteren Auflagen berührt werden, dem Serienstand entsprechen. Für die Sonder-Fahrwerksfedern muß eine Allgemeine Betriebserlaubnis oder ein Teilegutachten vorliegen; gegen die Verwendung der Rad/Reifenkombination dürfen keine technischen Bedenken bestehen. Wird gleichzeitig mit dem Anbau der Sonderräder eine Fahrwerksänderung vorgenommen, so ist diese und ihre Auswirkung auf den Anbau der Sonderräder gesondert zu beurteilen.
- 11H) Wird das serienmäßige Ersatzrad verwendet, soll mit mäßiger Geschwindigkeit und nicht länger als erforderlich gefahren werden. Hierbei müssen die serienmäßigen Befestigungsteile verwendet werden. Bei Fahrzeugausführungen mit Allradantrieb ist bei Verwendung des Ersatzrades darauf zu achten, daß nur Reifen mit gleich großem Abrollumfang zulässig sind.
- 12A) Die Verwendung von Schneeketten ist nicht möglich, es sei denn, dass für den hier aufgeführten Fahrzeugtyp eine weitere Umrüstmöglichkeit im Gutachten aufgeführt ist.

**Gutachten 366-0071-18-WIRD/N2  
zur Erteilung eines Nachtrags zur ABE 52104**

**ANLAGE: 41 BMW, BMW AG**  
Hersteller: ALCAR WHEELS GmbH

Radtyp: OMI9L  
Stand: 24.01.2020



Seite: 5 von 11

- Für diese Umrüstung mit der Einschränkung in Spalte Auflagen "Auflagen zu Reifen" sind die dort aufgeführten Auflagen und Hinweise zu beachten.
- 12R) Die Verwendung von feingliedrigen Schneeketten, die nicht mehr als 12 mm (einschließlich Kettenschloss) auflagen, ist nur an der Achse, die in der Betriebsanleitung des Fahrzeuges genannt wird, möglich.
- 244) Die Radabdeckung an Achse 2 ist durch Ausstellen der Heckschürze und des Kotflügels oder durch Anbau von dauerhaft befestigten Karosserieteilen im Bereich 50 Grad hinter der Radmitte herzustellen. Die gesamte Breite der Rad/Reifenkombination muss, unter Beachtung des maximal möglichen Betriebsmaßes des Reifens (1,04 fache der Nennbreite des Reifens), im oben genannten Bereich abgedeckt sein.
- 247) Die Radabdeckung an Achse 2 ist durch Ausstellen des Kotflügels oder durch Anbau von dauerhaft befestigten Karosserieteilen im Bereich 30 Grad vor der Radmitte herzustellen. Je nach Rüstzustand des Fahrzeuges (z. B. Fahrzeugtieferlegung, Radabdeckungsverbreiterung, usw.) kann es möglich sein, dass die Radabdeckung ausreichend ist. Die gesamte Breite der Rad/Reifenkombination muss, unter Beachtung des maximal möglichen Betriebsmaßes des Reifens (1,04 fache der Nennbreite des Reifens), im oben genannten Bereich abgedeckt sein.
- 24C) Die Radabdeckung an Achse 1 ist durch Ausstellen der Frontschürze und des Kotflügels oder durch Anbau von dauerhaft befestigten Karosserieteilen im Bereich 30 Grad vor der Radmitte und 50 Grad hinter der Radmitte herzustellen. Die gesamte Breite der Rad/Reifenkombination muss, unter Beachtung des maximal möglichen Betriebsmaßes des Reifens (1,04 fache der Nennbreite des Reifens), im oben genannten Bereich abgedeckt sein.
- 24D) Die Radabdeckung an Achse 2 ist durch Ausstellen der Heckschürze und des Kotflügels oder durch Anbau von dauerhaft befestigten Karosserieteilen im Bereich 30 Grad vor der Radmitte und 50 Grad hinter der Radmitte herzustellen. Die gesamte Breite der Rad/Reifenkombination muss, unter Beachtung des maximal möglichen Betriebsmaßes des Reifens (1,04 fache der Nennbreite des Reifens), im oben genannten Bereich abgedeckt sein.
- 24J) Die Radabdeckung an Achse 1 ist durch Ausstellen der Frontschürze und des Kotflügels oder durch Anbau von dauerhaft befestigten Karosserieteilen im Bereich 30 Grad vor der Radmitte und 50 Grad hinter der Radmitte herzustellen. Je nach Rüstzustand des Fahrzeuges (z. B. Fahrzeugtieferlegung, Radabdeckungsverbreiterung, usw.) kann es möglich sein, dass die Radabdeckung ausreichend ist. Die gesamte Breite der Rad/Reifenkombination muss, unter Beachtung des maximal möglichen Betriebsmaßes des Reifens (1,04 fache der Nennbreite des Reifens), im oben genannten Bereich abgedeckt sein.
- 26B) Durch Anlegen der vorderen Radhausauschnittkanten und Kunststoffinnenkotflügel ist die Freigängigkeit der Rad/Reifen-Kombination herzustellen. Die genauen Maße / Bereiche sind dem beigefügten Anhang / Hinweisblatt "Nacharbeitsprofile Fahrzeug" am Ende dieser Anlage zu entnehmen.
- 26J) Durch Aufweiten bzw. Ausstellen der vorderen Radhäuser ist die Freigängigkeit der Rad/Reifen-Kombination herzustellen. Die genauen Maße / Bereiche sind dem beigefügten Anhang / Hinweisblatt "Nacharbeitsprofile Fahrzeug" am Ende dieser Anlage zu entnehmen.
- 26N) Durch Aufweiten bzw. Ausstellen der vorderen Radhäuser ist die Freigängigkeit der Rad/Reifen-Kombination unter Berücksichtigung der maximal zulässigen Betriebsbreite nach ETRTO bzw. WdK (1,04 fache Nennbreite des Reifens) herzustellen. Die genauen Maße / Bereiche sind dem beigefügten Anhang / Hinweisblatt "Nacharbeitsprofile Fahrzeug" am Ende dieser Anlage zu entnehmen.
- 26P) Durch Anlegen der vorderen Radhausauschnittkanten und Kunststoffinnenkotflügel ist die Freigängigkeit der Rad/Reifen-Kombination unter Berücksichtigung der maximal zulässigen Betriebsbreite nach ETRTO bzw. WdK (1,04 fache Nennbreite des Reifens) herzustellen. Die genauen Maße / Bereiche sind dem beigefügten Anhang / Hinweisblatt "Nacharbeitsprofile Fahrzeug" am Ende dieser Anlage zu entnehmen.



**Gutachten 366-0071-18-WIRD/N2  
zur Erteilung eines Nachtrags zur ABE 52104**

**ANLAGE: 41 BMW, BMW AG**  
Hersteller: ALCAR WHEELS GmbH

Radtyp: OMI9L  
Stand: 24.01.2020



Seite: 6 von 11

- 27B) Durch Anlegen der hinteren Radhausausschnittkanten und Kunststoffinnenkotflügel ist die Freigängigkeit der Rad/Reifen-Kombination herzustellen. Die genauen Maße / Bereiche sind dem beigefügten Anhang / Hinweisblatt "Nacharbeitsprofile Fahrzeug" am Ende dieser Anlage zu entnehmen.
- 27F) Durch Aufweiten bzw. Ausstellen der hinteren Radhäuser ist die Freigängigkeit der Rad/Reifen-Kombination herzustellen. Die genauen Maße / Bereiche sind dem beigefügten Anhang / Hinweisblatt "Nacharbeitsprofile Fahrzeug" am Ende dieser Anlage zu entnehmen.
- 27H) Durch Aufweiten bzw. Ausstellen der hinteren Radhäuser ist die Freigängigkeit der Rad/Reifen-Kombination unter Berücksichtigung der maximal zulässigen Betriebsbreite nach ETRTO bzw. WdK (1,04 fache Nennbreite des Reifens) herzustellen. Die genauen Maße / Bereiche sind dem beigefügten Anhang / Hinweisblatt "Nacharbeitsprofile Fahrzeug" am Ende dieser Anlage zu entnehmen.
- 27I) Durch Anlegen der hinteren Radhausausschnittkanten und Kunststoffinnenkotflügel ist die Freigängigkeit der Rad/Reifen-Kombination unter Berücksichtigung der maximal zulässigen Betriebsbreite nach ETRTO bzw. WdK (1,04 fache Nennbreite des Reifens) herzustellen. Die genauen Maße / Bereiche sind dem beigefügten Anhang / Hinweisblatt "Nacharbeitsprofile Fahrzeug" am Ende dieser Anlage zu entnehmen.
- 27V) Durch Kürzen der Befestigungslasche der Heckschürzenbefestigung ist eine ausreichende Freigängigkeit der Rad/Reifen-Kombination herzustellen. Die genauen Maße / Bereiche sind dem beigefügten Anhang / Hinweisblatt "Nacharbeitsprofile Fahrzeug" am Ende dieser Anlage zu entnehmen.
- 4DA) Die Verwendung des vom Fahrzeughersteller verbauten Reifendruck Kontrollsystems mit Sensoren Art. Nr.: 36 10 6 856 227 (nur wenn auch original verbaut) ist zulässig. Das System muss gemäß den Herstellerangaben kalibriert werden. Alternativ kann ein geeignetes Nachrüstkontrollsystem verwendet werden.
- 4DL) Die Verwendung des vom Fahrzeughersteller verbauten Reifendruck Kontrollsystems mit Sensoren Art. Nr.: 36 10 6 856 209 (nur wenn auch original verbaut) ist zulässig. Das System muss gemäß den Herstellerangaben kalibriert werden. Alternativ kann ein geeignetes Nachrüstkontrollsystem verwendet werden.
- 51A) Der vom Fahrzeughersteller (siehe Betriebsanleitung oder Reifenfülldruckhinweis am Fahrzeug) bzw. Reifenhersteller vorgeschriebene Reifenfülldruck ist zu beachten.  
Die Verwendung von Reifen mit Notlaufeigenschaften ist laut Hersteller nur mit Reifenfülldrucküberwachungssystem zulässig.
- 57E) Die Verwendung dieser Reifengröße ist auf dieser Radgröße nur an der Vorderachse zulässig.
- 672) Folgende Rad/Reifen-Kombination ist zulässig:
- |              |              |
|--------------|--------------|
|              | Reifengröße: |
| Vorderachse: | 225/40R19    |
| Hinterachse: | 255/35R19    |
- Ist eine der beiden Reifengrößen im Gutachten nicht aufgeführt, so ist die nicht aufgeführte Reifengröße nur auf einer anderen Felgengröße zulässig.  
Die erforderlichen Auflagen und Hinweise sind achsweise zu beachten.  
An Fahrzeugausführungen mit automatischem Blockierverhinderer (ABV) bzw. Antriebsschlupfregelung (ASR) dürfen nur Reifen verwendet werden, deren Differenz im Abrollumfang kleiner als 1% ist. Es ist eine Bestätigung des Reifenherstellers über die tatsächlichen Abrollumfänge erforderlich; es wird empfohlen den Nachweis der Eignung bei den Fahrzeugpapieren mitzuführen.  
Alle an ein und derselben Achse montierten Reifen müssen vom gleichen Reifentyp sein.
- 71C) Zum Auswuchten der Sonderräder dürfen an der Felgeninnenseite nur Klebegewichte angebracht werden.
- 71K) Zum Auswuchten der Sonderräder dürfen an der Felgenaußenseite nur Klebegewichte unterhalb des Tiefbetts angebracht werden.
- 721) Es ist nur die Verwendung von Gummiventilen oder Metallschraubventilen mit Überwurfmutter von außen, die weitgehend den Normen (DIN, E.T.R.T.O. bzw. Tire and Rim) entsprechen und die für einen



**Gutachten 366-0071-18-WIRD/N2  
zur Erteilung eines Nachtrags zur ABE 52104**

**ANLAGE: 41 BMW, BMW AG**  
Hersteller: ALCAR WHEELS GmbH

Radtyp: OMI9L  
Stand: 24.01.2020



Seite: 7 von 11

- Ventilloch-Nenn Durchmesser von 11,3 mm geeignet sind, zulässig.  
Das Ventil darf nicht über den Felgenreand hinausragen. Es sind die Montagehinweise des Ventilherstellers zu beachten.
- 725) Bei Fahrzeugen mit einer bauartbedingten Höchstgeschwindigkeit über 210 km/h sind nur Metallschraubventile zulässig. Es sind die Montagehinweise des Ventilherstellers zu beachten.
- 73C) Es ist nur die Verwendung von schlauchlosen Reifen zulässig.
- 74A) Es dürfen nur die vom Radhersteller mitzuliefernden Radbefestigungsteile verwendet werden, dabei ist die Gewindegröße der serienmäßigen Befestigungsteile zu beachten. Bei Verwendung von Radschrauben, ist die, in der Anlage zum Gutachten, dem Fahrzeug zugeordnete Schaftlänge zu beachten.
- 74P) Radausführungen mit Zentrierring im Mittenloch sind nur zulässig, wenn die im Gutachten beschriebenen Zentrierringe verwendet werden.
- 75I) Die zulässige Achslast des Fahrzeugs darf nicht größer sein als das Zweifache der auf Seite 1 dieser Anlage angegebenen Radlast unter Berücksichtigung des angegebenen Abrollumfanges, gegebenenfalls ist die erhöhte Achslast im Anhängerbetrieb anzupassen oder zu streichen.
- 76A) Die Verwendung dieser Sonderräder ist nur an der Vorderachse zulässig und nur in Verbindung mit den unter Gliederungspunkt "0. Hinweise" genannten Rädern für die Hinterachse.
- 77E) Das indirekte Reifendruckkontrollsystem ist zu kalibrieren. Es ist dafür den Ausführungen der Bedienungsanleitung Folge zu leisten.
- 7MU) Die Verwendung des vom Fahrzeughersteller verbauten Reifendruck Kontrollsystems mit Sensoren Art. Nr.: 36 10 6 872 803 (nur wenn auch original verbaut) ist zulässig. Das System muss gemäß den Herstellerangaben kalibriert werden. Alternativ kann ein geeignetes Nachrüstkontrollsystem verwendet werden.
- 7NM) Die Verwendung des vom Fahrzeughersteller verbauten Reifendruck Kontrollsystems mit Sensoren Art. Nr.: 36 10 6 881 890 (nur wenn auch original verbaut) ist zulässig. Das System muss gemäß den Herstellerangaben kalibriert werden. Alternativ kann ein geeignetes Nachrüstkontrollsystem verwendet werden.
- 7NN) Die Verwendung des vom Fahrzeughersteller verbauten Reifendruck Kontrollsystems mit Sensoren Art. Nr.: 36 10 6 872 774 (nur wenn auch original verbaut) ist zulässig. Das System muss gemäß den Herstellerangaben kalibriert werden. Alternativ kann ein geeignetes Nachrüstkontrollsystem verwendet werden.
- 7ON) Die Verwendung des vom Fahrzeughersteller verbauten Reifendruck Kontrollsystems mit Sensoren Art. Nr.: 36 10 6 887 147 (nur wenn auch original verbaut) ist zulässig. Das System muss gemäß den Herstellerangaben kalibriert werden. Alternativ kann ein geeignetes Nachrüstkontrollsystem verwendet werden.
- 7OO) Die Verwendung des vom Fahrzeughersteller verbauten Reifendruck Kontrollsystems mit Sensoren Art. Nr.: 36 10 6 877 937 (nur wenn auch original verbaut) ist zulässig. Das System muss gemäß den Herstellerangaben kalibriert werden. Alternativ kann ein geeignetes Nachrüstkontrollsystem verwendet werden.
- 83Z) Die Verwendung der Sonderräder ist an Fahrzeugausführungen, die mit 18"-Sportbremse ausgerüstet sind, nicht zulässig.
- GAA) Es sind die serienmäßigen Reifen-Kombinationen zulässig.  
Reifengröße:  
Vorderachse: 245/40R19  
Hinterachse: 275/35R19  
Ist eine der beiden Reifengrößen im Gutachten nicht aufgeführt, so ist die nicht aufgeführte Reifengröße nur auf einer anderen Felhengröße zulässig. Die Hinweise und Empfehlungen des Fahrzeugherstellers

**Gutachten 366-0071-18-WIRD/N2  
zur Erteilung eines Nachtrags zur ABE 52104**

**ANLAGE: 41 BMW, BMW AG**  
Hersteller: ALCAR WHEELS GmbH

Radtyp: OMI9L  
Stand: 24.01.2020



Seite: 8 von 11

sind bei Verwendung dieser Reifengröße zu beachten.  
Die erforderlichen Auflagen und Hinweise sind achsweise zu beachten.

GAS) Es sind die serienmäßigen Reifen-Kombinationen zulässig.

Reifengröße:

Vorderachse: 255/35R19

Hinterachse: 275/35R19

Ist eine der beiden Reifengrößen im Gutachten nicht aufgeführt, so ist die nicht aufgeführte Reifengröße nur auf einer anderen Felgengröße zulässig. Die Hinweise und Empfehlungen des Fahrzeugherstellers sind bei Verwendung dieser Reifengröße zu beachten.

Die erforderlichen Auflagen und Hinweise sind achsweise zu beachten.

XFB) Folgende Rad/Reifen-Kombination ist zulässig:

Vorderachse:	Reifengröße:
Hinterachse:	225/45R19
	245/40R19

Ist eine der beiden Reifengrößen im Gutachten nicht aufgeführt, so ist die nicht aufgeführte Reifengröße nur auf einer anderen Felgengröße zulässig.

Die erforderlichen Auflagen und Hinweise sind achsweise zu beachten.

An Fahrzeugausführungen mit automatischem Blockierverhinderer (ABV) bzw. Antriebsschlupfregelung (ASR) dürfen nur Reifen verwendet werden, deren Differenz im Abrollumfang kleiner als 1% ist. Es ist eine Bestätigung des Reifenherstellers über die tatsächlichen Abrollumfänge erforderlich; es wird empfohlen den Nachweis der Eignung bei den Fahrzeugpapieren mitzuführen.

Alle an ein und derselben Achse montierten Reifen müssen vom gleichen Reifentyp sein.

**Gutachten 366-0071-18-WIRD/N2  
zur Erteilung eines Nachtrags zur ABE 52104**

**ANLAGE: 41 BMW, BMW AG**  
Hersteller: ALCAR WHEELS GmbH

Radtyp: OMI9L  
Stand: 24.01.2020



**Nacharbeitsprofile Fahrzeug**

**Fahrzeug:**

Hersteller: BMW AG  
Fahrzeugtyp: F1H  
Genehm.Nr.: e1\*2007/46\*2018\*..  
Handelsbez.: BMW 1er-Reihe

Variante(n):

**Nacharbeit Radhausausschnittkantenbereich:**

Auflagen	Nacharbeit im Bereich		Achse
	von [mm]	bis [mm]	
26B	x = 245	y = 270	VA
26P	x = 195	y = 220	VA
27B	x = 280	y = 330	HA

**Aufweiten Radhausausschnittkantenbereich:**

Auflagen	Im Bereich		Aufweiten um [mm]	Achse
	von [mm]	bis [mm]		
26J	x245	y = 270	18	VA
26N	x = 245	y = 270	8	VA
27F	x = 280	y = 330	25	HA
27H	x280	y = 330	8	HA

**Gutachten 366-0071-18-WIRD/N2  
zur Erteilung eines Nachtrags zur ABE 52104**

**ANLAGE: 41 BMW, BMW AG**  
Hersteller: ALCAR WHEELS GmbH

Radtyp: OMI9L  
Stand: 24.01.2020



Seite: 10 von 11

**Fahrzeug:**

Hersteller: BMW AG  
Fahrzeugtyp: F2X  
Genehm.Nr.: e1\*2007/46\*1824\*..  
Handelsbez.: X Reihe

Variante(n):

**Nacharbeit Radhausausschnittkantenbereich:**

Auflagen	Nacharbeit im Bereich		Achse
	von [mm]	bis [mm]	
26P	x = 200	y = 200	VA
26B	x = 250	y = 250	VA
27I	x = 200	y = 200	HA
27B	x = 250	y = 250	HA

**Aufweiten Radhausausschnittkantenbereich:**

Auflagen	Im Bereich		Aufweiten um [mm]	Achse
	von [mm]	bis [mm]		
26N	x = 250	y = 250	8	VA
26J	x = 250	y = 250	30	VA
27H	x = 250	y = 250	8	HA
27F	x = 250	y = 250	25	HA

**Gutachten 366-0071-18-WIRD/N2  
zur Erteilung eines Nachtrags zur ABE 52104**

**ANLAGE: 41 BMW, BMW AG**  
Hersteller: ALCAR WHEELS GmbH

Radtyp: OMI9L  
Stand: 24.01.2020



**Fahrzeug:**

Hersteller: BMW AG  
Fahrzeugtyp: UKL-L  
Genehm.Nr.: e1\*2007/46\*0371\*..  
Handelsbez.: MINI, 2ER REIHE, X REIHE

Variante(n): Allradantrieb, BMW Active Tourer F45, BMW Gran Tourer F46, Frontantrieb

**Nacharbeit Radhausausschnittkantenbereich:**

Auflagen	Nacharbeit im Bereich		Achse
	von [mm]	bis [mm]	
27U	y = 140	y = 220	HA
27V	y = 140	y = 220	HA

**Aufweiten Radhausausschnittkantenbereich:**

Auflagen	Im Bereich		Aufweiten um [mm]	Achse
	von [mm]	bis [mm]		
26J	x = 250	y = 250	30	VA
26N	x = 250	y = 250	8	VA
27F	x = 270	y = 280	23	HA
27H	x = 270	y = 280	8	HA

**Gutachten 366-0071-18-WIRD/N2  
zur Erteilung eines Nachtrags zur ABE 52104**

**ANLAGE: 42 AUDI**  
Hersteller: ALCAR WHEELS GmbH

Radtyp: OMI9L  
Stand: 24.01.2020



Seite: 1 von 18



**Fahrzeughersteller : AUDI**

**Raddaten:**

Radgröße nach Norm : 8 1/2 J X 19 H2 Einpreßtiefe (mm) : 35  
Lochkreis (mm)/Lochzahl : 112/5 Zentrierart : Mittenzentrierung

**Technische Daten, Kurzfassung**

Ausführung	Ausführungsbezeichnung		Mittell och (mm)	Zentrierring- werkstoff	zul. Rad- last (kg)	zul. Abroll umf. (mm)	gültig ab Fertig datum
	Kennzeichnung Rad	Kennzeichnung Zentrierring					
OMI9L8FA35D666	PCD112 ET35	Ø70.1 Ø66.6	66,6	Kunststoff	730	2144	06/18
OMI9L8FA35M666	PCD112 ET35	Ø70.1 Ø66.6	66,6	Kunststoff	730	2144	06/18
OMI9L8FP35D666	PCD112 ET35	Ø70.1 Ø66.6	66,6	Kunststoff	730	2144	06/18
OMI9L8FP35M666	PCD112 ET35	Ø70.1 Ø66.6	66,6	Kunststoff	685	2284	06/18
OMI9L8FP35M666	PCD112 ET35	Ø70.1 Ø66.6	66,6	Kunststoff	695	2260	06/18
OMI9L8FP35M666	PCD112 ET35	Ø70.1 Ø66.6	66,6	Kunststoff	710	2199	06/18
OMI9L8FP35M666	PCD112 ET35	Ø70.1 Ø66.6	66,6	Kunststoff	720	2175	06/18
OMI9L8FP35M666	PCD112 ET35	Ø70.1 Ø66.6	66,6	Kunststoff	730	2144	06/18

Im Fahrzeug vorgeschriebene Fahrzeugsysteme, z. B. Reifendruckkontrollsysteme, müssen nach Anbau der Sonderräder funktionsfähig bleiben.

Der Fahrzeughalter muss auf die Kontrolle des Anzugsmoments der Befestigungsmittel nach einer Wegstrecke von 50km hingewiesen werden.

**Verwendungsbereich/Fz-Hersteller : AUDI**

Befestigungsteile : Kegelbund-schrauben M14x1,5, Schaftl. 28 mm, Kegelw. 60 Grad  
Zubehör : AEZ Artikel-Nr. ZJM8A

Anzugsmoment der Befestigungsteile : 140 Nm für Typ : B8 erhöhtes Anzugsmoment; B81 erhöhtes Anzugsmoment; F2 erhöhtes Anzugsmoment; 4G erhöhtes Anzugsmoment; 4G1 erhöhtes Anzugsmoment  
180 Nm für Typ : FY erhöhtes Anzugsmoment; 4H erhöhtes Anzugsmoment  
200 Nm für Typ : 8R erhöhtes Anzugsmoment; 8R1 erhöhtes Anzugsmoment; 8R2 erhöhtes Anzugsmoment



**Gutachten 366-0071-18-WIRD/N2  
zur Erteilung eines Nachtrags zur ABE 52104**

**ANLAGE: 42 AUDI**

Hersteller: ALCAR WHEELS GmbH

Radtyp: OMI9L

Stand: 24.01.2020



Seite: 2 von 18

Verkaufsbezeichnung: **AUDI A5,S5,A4,S4**

Fahrzeugtyp	Betriebserlaubnis	kW	Reifen	Auflagen zu Reifen	Auflagen
B8 B81	e1*2001/116*0430*.. e13*2007/46*1084*..	100 -260	245/35R19 93Y 255/35R19 96	YBC YBA; YBB	erhöhtes Anzugsmoment 140 Nm; A5 Coupé (B9) ab MJ2016; A5 Sportback (B9) ab MJ2016; S5 Sportback (B9) ab MJ2016; A5 Cabrio (B9) ab MJ2016; S5 Cabrio (B9) ab MJ2016; S5 Coupé (B9) ab MJ2016; Allradantrieb; Frontantrieb; 10B; 11B; 11G; 11H; 12A; 51A; 71C; 71K; 721; 725; 73C; 74A; 74P; 740; 77E
B8 B81	e1*2001/116*0430*.. e13*2007/46*1084*..	100 -200 100 -245	235/35R19 91 245/35R19 93 255/35R19 92	11A; 21P; 22B; 24J; 24M; 5GG; 51J 11A; 21P; 22B; 22H; 24J; 24M; 51J 11A; 21B; 22B; 22H; 24J; 24M; 54F	erhöhtes Anzugsmoment 140 Nm; AUDI A4 bis MJ2015; Nicht A4 Allroad Quattro; AUDI S4 bis MJ2016; Kombi; Allradantrieb; 10B; 11B; 11G; 11H; 12A; 51A; 573; 71C; 71K; 721; 725; 73C; 74A; 74P; 740; 77E
B8 B81	e1*2001/116*0430*.. e13*2007/46*1084*..	105 -195 105 -245	235/35R19 91Y 245/35R19 93 255/35R19 255/35R19 92	5GG; 51J 51J 51G 54F	erhöhtes Anzugsmoment 140 Nm; AUDI A5 Cabrio (8T) bis MJ2016; Allradantrieb; Frontantrieb; 10B; 11B; 11G; 11H; 12A; 51A; 573; 71C; 71K; 721; 725; 73C; 74A; 74P; 740; 765; 77E
B8 B81	e1*2001/116*0430*.. e13*2007/46*1084*..	88 -195	235/35R19 91 245/35R19 93 255/35R19 92	11A; 21P; 22B; 24J; 24M; 51J 11A; 21P; 22B; 22H; 24J; 24M; 51J 11A; 21B; 22B; 22H; 24J; 24M; 54F	erhöhtes Anzugsmoment 140 Nm; AUDI A4 bis MJ2015; Kombi; Frontantrieb; 10B; 11B; 11G; 11H; 12A; 51A; 71C; 71K; 721; 725; 73C; 74A; 74P; 740; 77E

Benannt unter der Registriernummer KBA-P 00055-00  
von der Benennungsstelle des Kraftfahrt-Bundesamtes, Bundesrepublik Deutschland.



**Gutachten 366-0071-18-WIRD/N2  
zur Erteilung eines Nachtrags zur ABE 52104**

**ANLAGE: 42 AUDI**  
Hersteller: ALCAR WHEELS GmbH

Radtyp: OMI9L  
Stand: 24.01.2020



Seite: 3 von 18

Verkaufsbezeichnung: **AUDI A5,S5,A4,S4**

Fahrzeugtyp	Betriebserlaubnis	kW	Reifen	Auflagen zu Reifen	Auflagen
B8	e1*2001/116*0430*..	100 - 195	235/35R19 91	51J	erhöhtes Anzugsmoment 140 Nm; AUDI A5 Sportback bis MJ2016; 4-türig; Allradantrieb; Frontantrieb; 10B; 11B; 11G; 11H; 12A; 51A; 573; 71C; 71K; 721; 725; 73C; 74A; 74P; 740; 765; 77E
B81	e13*2007/46*1084*..	100 - 245	245/35R19 93	51J	
	255/35R19		51G		
	255/35R19 92		54F		
B8	e1*2001/116*0430*..	100 - 180	245/40R19 94		erhöhtes Anzugsmoment 140 Nm; Nur A4 Allroad Quattro bis MJ2015; 10B; 11B; 11G; 11H; 12A; 51A; 573; 71C; 71K; 721; 725; 73C; 74A; 74P; 740; 77E
B81	e13*2007/46*1084*..		255/35R19 92		
			255/40R19 96		
B8	e1*2001/116*0430*..	125 - 260	255/35R19	51G	erhöhtes Anzugsmoment 140 Nm; AUDI S5 Coupé (8T) bis MJ2016; AUDI A5 Coupe (8T) bis MJ2016; Allradantrieb; 10B; 11B; 11G; 11H; 12A; 51A; 573; 71C; 71K; 721; 725; 73C; 74A; 74P; 740; 765; 77E
			255/35R19 92	54F	
B8	e1*2001/116*0430*..	88 - 195	235/35R19 91	11A; 21P; 22B; 24J; 24M; 51J	erhöhtes Anzugsmoment 140 Nm; AUDI A4 bis MJ2015; Limousine; Frontantrieb; 10B; 11B; 11G; 11H; 12A; 51A; 71C; 71K; 721; 725; 73C; 74A; 74P; 740; 77E
			245/35R19 93	11A; 21P; 22B; 22H; 24J; 24M; 51J	
			255/35R19 92	11A; 21B; 22B; 22H; 24J; 24M; 54F	

Benannt unter der Registriernummer KBA-P 00055-00  
von der Benennungsstelle des Kraftfahrt-Bundesamtes, Bundesrepublik Deutschland.





**Gutachten 366-0071-18-WIRD/N2  
zur Erteilung eines Nachtrags zur ABE 52104**

**ANLAGE: 42 AUDI**  
Hersteller: ALCAR WHEELS GmbH

Radtyp: OMI9L  
Stand: 24.01.2020



Seite: 4 von 18

Verkaufsbezeichnung: **AUDI A5,S5,A4,S4**

Fahrzeugtyp	Betriebserlaubnis	kW	Reifen	Auflagen zu Reifen	Auflagen
B8	e1*2001/116*0430*..	90 -200	225/40R19 93W		erhöhtes Anzugsmoment 140 Nm; Nicht A4 Allroad Quattro; AUDI A4 (B9) ab MJ2016; AUDI S4 (B9) ab MJ2016; Kombi; Limousine; Allradantrieb; Frontantrieb; 10B; 11B; 11G; 11H; 12A; 51A; 71C; 71K; 721; 725; 73C; 74A; 74P; 740; 77E
B81	e13*2007/46*1084*..	90 -260	235/35R19 91Y	11A; 26P; 27I	
			245/35R19 93Y	11A; 248; 26P; 27I	
			255/30R19 91Y	11A; 245; 248; 26B; 27B; 5GG	
			255/35R19 92Y	11A; 245; 248; 26B; 27B	
			260	225/40R19 M+S	
			235/35R19 M+S	11A; 26P; 27I; 52J	
B8	e1*2001/116*0430*..	100 -200	235/35R19 91	11A; 21P; 22B; 24J; 24M; 51J	erhöhtes Anzugsmoment 140 Nm; AUDI A4 bis MJ2015; AUDI S4 bis MJ2016; Limousine; Allradantrieb; 10B; 11B; 11G; 11H; 12A; 51A; 573; 71C; 71K; 721; 725; 73C; 74A; 74P; 740; 77E
		100 -245	245/35R19 93	11A; 21P; 22B; 22H; 24J; 24M; 51J	
			255/35R19 92	11A; 21B; 22B; 22H; 24J; 24M; 54F	
B8	e1*2001/116*0430*..	118 -195	255/35R19	51G	erhöhtes Anzugsmoment 140 Nm; AUDI A5 Coupe (8T) bis MJ2016; Frontantrieb; 10B; 11B; 11G; 11H; 12A; 51A; 71C; 71K; 721; 725; 73C; 74A; 74P; 740; 765; 77E
			255/35R19 92	54F	

Verkaufsbezeichnung: **AUDI A6, S6, A7, S7**

Fahrzeugtyp	Betriebserlaubnis	kW	Reifen	Auflagen zu Reifen	Auflagen	
4G	e1*2007/46*0436*..	140 -230	235/40R19 M+S	5GM; 52J	erhöhtes Anzugsmoment 140 Nm; A7 Sportback; Coupe; 4-türig; Allradantrieb; Frontantrieb; 10B; 11B; 11G; 11H; 12A; 51A; 573; 71C; 71K; 721; 725; 73C; 74A; 74P; 740; 77E; AFY	
4G1	e13*2007/46*1147*..	140 -245	245/40R19 94			
			140 -331	235/40R19 M+S		52J
				235/45R19 M+S		52J
				255/35R19 96Y		
						255/40R19
		309 -331	245/40R19 M+S	52J		

Benannt unter der Registriernummer KBA-P 00055-00  
von der Benennungsstelle des Kraftfahrt-Bundesamtes, Bundesrepublik Deutschland.



**Gutachten 366-0071-18-WIRD/N2  
zur Erteilung eines Nachtrags zur ABE 52104**

**ANLAGE: 42 AUDI**  
Hersteller: ALCAR WHEELS GmbH

Radtyp: OMI9L  
Stand: 24.01.2020



Seite: 5 von 18

Verkaufsbezeichnung: **AUDI A6, S6, A7, S7**

Fahrzeugtyp	Betriebserlaubnis	kW	Reifen	Auflagen zu Reifen	Auflagen
4G	e1*2007/46*0436*..	100 -150	245/40R19 94	11A; 270; 5HI	erhöhtes Anzugsmoment 140 Nm; A6; nicht A6 allroad quattro; Kombi; Stufenheck; Allradantrieb; Frontantrieb; 10B; 11B; 11G; 11H; 12A; 51A; 573; 71C; 71K; 721; 725; 73C; 74A; 74P; 740; 75I; 77E; AFY
4G1	e13*2007/46*1147*..	100 -245	235/40R19 92Y	5GM; 57E; 67H	
			235/45R19 95	57E; 67K	
			245/40R19 98	11A; 270	
		100 -331	235/40R19 M+S	52J	
			235/45R19 M+S	52J	
			255/35R19 96Y	11A; 26P; 270	
309 -331	255/40R19 96Y	11A; 26P; 270			
	245/40R19 M+S	11A; 270; 52J			
4G	e1*2007/46*0436*..	140 -245	245/45R19 98	51J	
4G1	e13*2007/46*1147*..		255/40R19 100	11A; 27I	
			255/45R19 100	11A; 27I	

Verkaufsbezeichnung: **AUDI Q5**

Fahrzeugtyp	Betriebserlaubnis	kW	Reifen	Auflagen zu Reifen	Auflagen
8R	e13*2007/46*1083*..	100 -260	235/55R19 101		erhöhtes Anzugsmoment 200 Nm; 10B; 11B; 11G; 11H; 12A; 51A; 573; 7BN; 71C; 71K; 721; 725; 73C; 74A; 74P; 740; 75I; 77E; PDI
8R1	e13*2007/46*1083*..		245/50R19 101	11A; 24N; 24O	

Verkaufsbezeichnung: **AUDI Q5 HYBRID**

Fahrzeugtyp	Betriebserlaubnis	kW	Reifen	Auflagen zu Reifen	Auflagen
8R2	e13*2007/46*1179*..	100 -260	235/55R19 101		erhöhtes Anzugsmoment 200 Nm; 10B; 11B; 11G; 11H; 12A; 51A; 573; 7BN; 71C; 71K; 721; 725; 73C; 74A; 74P; 740; 75I; 77E; PDI
			245/50R19 101	11A; 24N; 24O	

Benannt unter der Registriernummer KBA-P 00055-00  
von der Benennungsstelle des Kraftfahrt-Bundesamtes, Bundesrepublik Deutschland.



**Gutachten 366-0071-18-WIRD/N2  
zur Erteilung eines Nachtrags zur ABE 52104**

**ANLAGE: 42 AUDI**  
Hersteller: ALCAR WHEELS GmbH

Radtyp: OMI9L  
Stand: 24.01.2020



Seite: 6 von 18

Verkaufsbezeichnung: **AUDI Q5, SQ5, SQ5 TDI**

Fahrzeugtyp	Betriebserlaubnis	kW	Reifen	Auflagen zu Reifen	Auflagen
8R	e1*2001/116*0473*..	100 -260	235/55R19 101		erhöhtes Anzugsmoment 200 Nm; 10B; 11B; 11G; 11H; 12A; 51A; 573; 7BN; 71C; 71K; 721; 725; 73C; 74A; 74P; 740; 75I; 77E; PDI
			245/50R19 101	11A; 24N; 24O	

Verkaufsbezeichnung: **A7/S7 Sportback, A6/S6 Lim./Avant, A6 allroad quattro**

Fahrzeugtyp	Betriebserlaubnis	kW	Reifen	Auflagen zu Reifen	Auflagen
F2	e1*2007/46*1801*..	100 -250	225/45R19 96	5IE	erhöhtes Anzugsmoment 140 Nm; A6; Kombilimousine; Limousine; Allradantrieb; Frontantrieb; 10B; 11B; 11G; 11H; 12A; 51A; 7BN; 71C; 71K; 721; 725; 73C; 74A; 74P; 740; 75I; 77E; 858
			235/45R19 99		
			235/50R19 99	11A; 248; 26P	
			245/45R19 98		
			255/40R19 100	11A; 248; 26P	
			255/40R19 100	11A; 248; 26P	
			255/45R19 100	11A; 248; 26P	
			265/45R19 102	11A; 245; 248; 26P	

Verkaufsbezeichnung: **A8L, A8, S8**

Fahrzeugtyp	Betriebserlaubnis	kW	Reifen	Auflagen zu Reifen	Auflagen
4H	e1*2007/46*0284*..	155 -309	235/50R19 103	52J	erhöhtes Anzugsmoment 180 Nm; kurzer Radstand; langer Radstand; Allradantrieb; 10B; 11B; 11G; 11H; 12A; 51A; 573; 71C; 71K; 721; 725; 73C; 74A; 74P; 740; 75I; 76T; 765; 77E; AFY; 4B3
			245/45R19 98	52J	
			255/45R19	51G	

Verkaufsbezeichnung: **Q5, SQ5**

Fahrzeugtyp	Betriebserlaubnis	kW	Reifen	Auflagen zu Reifen	Auflagen
FY	e1*2007/46*1550*..	100 -260	235/55R19 101	11A; 245; 248	erhöhtes Anzugsmoment 180 Nm; Q5; SQ5; Allradantrieb; Frontantrieb; 10B; 11B; 11G; 11H; 12A; 51A; 7BN; 71C; 71K; 721; 725; 73C; 74A; 74P; 740; 75I; 77E
			245/50R19 101	11A; 245; 248; 26N	
			255/50R19 103	11A; 24J; 248; 26N	
			265/50R19 106	11A; 241; 244; 246; 26J	
			275/45R19 104	11A; 24J; 248; 26N	

Benannt unter der Registriernummer KBA-P 00055-00  
von der Benennungsstelle des Kraftfahrt-Bundesamtes, Bundesrepublik Deutschland.



### **Auflagen**

- 10B) Die mindestens erforderlichen Geschwindigkeitsbereiche der zu verwendenden Reifen sind, mit Ausnahme der Reifen mit M+S-Profil, den Fahrzeugpapieren zu entnehmen. Die für M+S Reifen zulässige Höchstgeschwindigkeit ist im Blickfeld des Fahrzeugführer sinnfällig anzugeben und im Betrieb nicht zu überschreiten. Die zulässige Achslast des Fahrzeuges darf nicht größer sein als das Zweifache der auf Seite 1 dieser Anlage angegebenen Radlast unter Berücksichtigung des angegebenen Abrollumfanges.
- 11A) Der vorschriftsmäßige Zustand des Fahrzeuges ist durch einen amtlich anerkannten Sachverständigen oder Prüfer für den Kraftfahrzeugverkehr oder einen Prüflingenieur einer Überwachungsorganisation oder einen Angestellten nach Abschnitt 4 der Anlage VIIIb zur StVZO unter Angabe von FAHRZEUGHERSTELLER, FAHRZEUGTYP und FAHRZEUGIDENTIFIZIERUNGSNUMMER auf einem Nachweis entsprechend dem im Beispielkatalog zum §19 StVZO veröffentlichten Muster bescheinigen zu lassen.
- 11B) Wird eine in diesem Gutachten aufgeführte Reifengröße verwendet, die nicht bereits in der Fahrzeuggenehmigung für diesen Fahrzeug-Typ/ -Variante/ -Version bzw. Fahrzeugausführung genannt ist, so sind die Angaben über die Reifengrößen in den Fahrzeugpapieren bei der nächsten Befassung mit den Fahrzeugpapieren durch die Zulassungsstelle unter Vorlage der Allgemeinen Betriebserlaubnis bzw. der Abnahmebestätigung nach §19 Abs. 3 der StVZO berichtigen zu lassen. Diese Berichtigung ist dann nicht erforderlich, wenn die ABE des Sonderrades eine Freistellung von der Pflicht zur Berichtigung der Fahrzeugpapiere enthält.
- 11G) Die Brems-, Lenkungsaggregate und das Fahrwerk mit Ausnahme von Sonder-Fahrwerksfedern müssen, sofern diese durch keine weiteren Auflagen berührt werden, dem Serienstand entsprechen. Für die Sonder-Fahrwerksfedern muß eine Allgemeine Betriebserlaubnis oder ein Teilegutachten vorliegen; gegen die Verwendung der Rad/Reifenkombination dürfen keine technischen Bedenken bestehen. Wird gleichzeitig mit dem Anbau der Sonderräder eine Fahrwerksänderung vorgenommen, so ist diese und ihre Auswirkung auf den Anbau der Sonderräder gesondert zu beurteilen.
- 11H) Wird das serienmäßige Ersatzrad verwendet, soll mit mäßiger Geschwindigkeit und nicht länger als erforderlich gefahren werden. Hierbei müssen die serienmäßigen Befestigungsteile verwendet werden. Bei Fahrzeugausführungen mit Allradantrieb ist bei Verwendung des Ersatzrades darauf zu achten, daß nur Reifen mit gleich großem Abrollumfang zulässig sind.
- 12A) Die Verwendung von Schneeketten ist nicht möglich, es sei denn, dass für den hier aufgeführten Fahrzeugtyp eine weitere Umrüstmöglichkeit im Gutachten aufgeführt ist. Für diese Umrüstung mit der Einschränkung in Spalte Auflagen "Auflagen zu Reifen" sind die dort aufgeführten Auflagen und Hinweise zu beachten.
- 21B) Durch Anlegen der vorderen Radhausausschnittkanten und Kunststoffinnenkotflügel über die gesamte Radhausausschnittkantenlänge ist die Freigängigkeit der Rad/Reifen-Kombination herzustellen.
- 21P) Durch Anlegen bzw. Bearbeiten der vorderen Radhausausschnittkanten und Kunststoffinnenkotflügel über die gesamte Radhausausschnittkantenlänge ist die Freigängigkeit der Rad/Reifen-Kombination unter Berücksichtigung der maximal zulässigen Betriebsbreite nach ETRTO bzw. WdK (1,04 fache Nennbreite des Reifens) herzustellen.
- 22B) Durch Anlegen bzw. Bearbeiten der hinteren Radhausausschnittkanten und Kunststoffinnenkotflügel über die gesamte Radhausausschnittkantenlänge ist die Freigängigkeit der Rad/Reifen-Kombination herzustellen.
- 22H) Durch Aufweiten bzw. Ausstellen der hinteren Radhäuser im Bereich der Radaußenseite über die gesamte Radhausausschnittkantenlänge ist die Freigängigkeit der Rad/Reifen-Kombination unter Berücksichtigung der maximal zulässigen Betriebsbreite nach ETRTO bzw. WdK (1,04 fache Nennbreite des Reifens) herzustellen.

**Gutachten 366-0071-18-WIRD/N2  
zur Erteilung eines Nachtrags zur ABE 52104**

**ANLAGE: 42 AUDI**  
Hersteller: ALCAR WHEELS GmbH

Radtyp: OMI9L  
Stand: 24.01.2020



Seite: 8 von 18

- 241) Die Radabdeckung an Achse 1 ist durch Ausstellen der Frontschürze und des Kotflügels oder durch Anbau von dauerhaft befestigten Karosserieteilen im Bereich 30 Grad vor der Radmitte herzustellen. Die gesamte Breite der Rad/Reifenkombination muss, unter Beachtung des maximal möglichen Betriebsmaßes des Reifens (1,04 fache der Nennbreite des Reifens), im oben genannten Bereich abgedeckt sein.
- 244) Die Radabdeckung an Achse 2 ist durch Ausstellen der Heckschürze und des Kotflügels oder durch Anbau von dauerhaft befestigten Karosserieteilen im Bereich 50 Grad hinter der Radmitte herzustellen. Die gesamte Breite der Rad/Reifenkombination muss, unter Beachtung des maximal möglichen Betriebsmaßes des Reifens (1,04 fache der Nennbreite des Reifens), im oben genannten Bereich abgedeckt sein.
- 245) Die Radabdeckung an Achse 1 ist durch Ausstellen der Frontschürze und des Kotflügels oder durch Anbau von dauerhaft befestigten Karosserieteilen im Bereich 30 Grad vor der Radmitte herzustellen. Je nach Rüstzustand des Fahrzeuges (z. B. Fahrzeugtieferlegung, Radabdeckungsverbreiterung, usw.) kann es möglich sein, dass die Radabdeckung ausreichend ist. Die gesamte Breite der Rad/Reifenkombination muss, unter Beachtung des maximal möglichen Betriebsmaßes des Reifens (1,04 fache der Nennbreite des Reifens), im oben genannten Bereich abgedeckt sein.
- 246) Die Radabdeckung an Achse 1 ist durch Ausstellen des Kotflügels oder durch Anbau von dauerhaft befestigten Karosserieteilen im Bereich 50 Grad hinter der Radmitte herzustellen. Je nach Rüstzustand des Fahrzeuges (z. B. Fahrzeugtieferlegung, Radabdeckungsverbreiterung, usw.) kann es möglich sein, dass die Radabdeckung ausreichend ist. Die gesamte Breite der Rad/Reifenkombination muss, unter Beachtung des maximal möglichen Betriebsmaßes des Reifens (1,04 fache der Nennbreite des Reifens), im oben genannten Bereich abgedeckt sein.
- 248) Die Radabdeckung an Achse 2 ist durch Ausstellen der Heckschürze und des Kotflügels oder durch Anbau von dauerhaft befestigten Karosserieteilen im Bereich 50 Grad hinter der Radmitte herzustellen. Je nach Rüstzustand des Fahrzeuges (z. B. Fahrzeugtieferlegung, Radabdeckungsverbreiterung, usw.) kann es möglich sein, dass die Radabdeckung ausreichend ist. Die gesamte Breite der Rad/Reifenkombination muss, unter Beachtung des maximal möglichen Betriebsmaßes des Reifens (1,04 fache der Nennbreite des Reifens), im oben genannten Bereich abgedeckt sein.
- 24J) Die Radabdeckung an Achse 1 ist durch Ausstellen der Frontschürze und des Kotflügels oder durch Anbau von dauerhaft befestigten Karosserieteilen im Bereich 30 Grad vor der Radmitte und 50 Grad hinter der Radmitte herzustellen. Je nach Rüstzustand des Fahrzeuges (z. B. Fahrzeugtieferlegung, Radabdeckungsverbreiterung, usw.) kann es möglich sein, dass die Radabdeckung ausreichend ist. Die gesamte Breite der Rad/Reifenkombination muss, unter Beachtung des maximal möglichen Betriebsmaßes des Reifens (1,04 fache der Nennbreite des Reifens), im oben genannten Bereich abgedeckt sein.
- 24M) Die Radabdeckung an Achse 2 ist durch Ausstellen der Heckschürze und des Kotflügels oder durch Anbau von dauerhaft befestigten Karosserieteilen im Bereich 30 Grad vor der Radmitte und 50 Grad hinter der Radmitte herzustellen. Je nach Rüstzustand des Fahrzeuges (z. B. Fahrzeugtieferlegung, Radabdeckungsverbreiterung, usw.) kann es möglich sein, dass die Radabdeckung ausreichend ist. Die gesamte Breite der Rad/Reifenkombination muss, unter Beachtung des maximal möglichen Betriebsmaßes des Reifens (1,04 fache der Nennbreite des Reifens), im oben genannten Bereich abgedeckt sein.
- 24N) Die Radabdeckung an Achse 2 ist - sofern serienmäßig nicht vorhanden - durch Ausstellen der Heckschürze und des Kotflügels oder durch Anbau von dauerhaft befestigten Karosserieteilen im Bereich 30 Grad vor der Radmitte und 50 Grad hinter der Radmitte herzustellen. Die gesamte Breite der Rad/Reifenkombination muss, unter Beachtung des maximal möglichen Betriebsmaßes des Reifens (1,04 fache der Nennbreite des Reifens), im oben genannten Bereich abgedeckt sein. Bei Nachrüstung ist der vorschriftsmäßige Zustand des Fahrzeuges durch einen amtlich anerkannten Sachverständigen oder Prüfer für den Kraftfahrzeugverkehr oder einen Kraftfahrzeugsachverständigen oder einen Angestellten nach Abschnitt 4 der Anlage VIII b zur StVZO unter Angabe von FAHRZEUGHERSTELLER, FAHRZEUGTYP und FAHRZEUGIDENTIFIZIERUNGSNUMMER auf einem



**Gutachten 366-0071-18-WIRD/N2  
zur Erteilung eines Nachtrags zur ABE 52104**

**ANLAGE: 42 AUDI**  
Hersteller: ALCAR WHEELS GmbH

Radtyp: OMI9L  
Stand: 24.01.2020



Seite: 9 von 18

- Nachweis entsprechend dem im Beispielkatalog zum §19 StVZO veröffentlichten Muster bescheinigen zu lassen.
- 24O) Die Radabdeckung an Achse 1 ist - sofern serienmäßig nicht vorhanden - durch Ausstellen der Frontschürze und des Kotflügels oder durch Anbau von dauerhaft befestigten Karosserieteilen im Bereich 30 Grad vor der Radmitte und 50 Grad hinter der Radmitte herzustellen. Die gesamte Breite der Rad/Reifenkombination muss, unter Beachtung des maximal möglichen Betriebsmaßes des Reifens (1,04 fache der Nennbreite des Reifens), im oben genannten Bereich abgedeckt sein. Bei Nachrüstung ist der vorschriftsmäßige Zustand des Fahrzeuges durch einen amtlich anerkannten Sachverständigen oder Prüfer für den Kraftfahrzeugverkehr oder einen Kraftfahrzeugsachverständigen oder einen Angestellten nach Abschnitt 4 der Anlage VIII b zur StVZO unter Angabe von FAHRZEUGHERSTELLER, FAHRZEUGTYP und FAHRZEUGIDENTIFIZIERUNGSNUMMER auf einem Nachweis entsprechend dem im Beispielkatalog zum §19 StVZO veröffentlichten Muster bescheinigen zu lassen.
- 26B) Durch Anlegen der vorderen Radhausausschnittkanten und Kunststoffinnenkotflügel ist die Freigängigkeit der Rad/Reifen-Kombination herzustellen. Die genauen Maße / Bereiche sind dem beigefügten Anhang / Hinweisblatt "Nacharbeitsprofile Fahrzeug" am Ende dieser Anlage zu entnehmen.
- 26J) Durch Aufweiten bzw. Ausstellen der vorderen Radhäuser ist die Freigängigkeit der Rad/Reifen-Kombination herzustellen. Die genauen Maße / Bereiche sind dem beigefügten Anhang / Hinweisblatt "Nacharbeitsprofile Fahrzeug" am Ende dieser Anlage zu entnehmen.
- 26N) Durch Aufweiten bzw. Ausstellen der vorderen Radhäuser ist die Freigängigkeit der Rad/Reifen-Kombination unter Berücksichtigung der maximal zulässigen Betriebsbreite nach ETRTO bzw. WdK (1,04 fache Nennbreite des Reifens) herzustellen. Die genauen Maße / Bereiche sind dem beigefügten Anhang / Hinweisblatt "Nacharbeitsprofile Fahrzeug" am Ende dieser Anlage zu entnehmen.
- 26P) Durch Anlegen der vorderen Radhausausschnittkanten und Kunststoffinnenkotflügel ist die Freigängigkeit der Rad/Reifen-Kombination unter Berücksichtigung der maximal zulässigen Betriebsbreite nach ETRTO bzw. WdK (1,04 fache Nennbreite des Reifens) herzustellen. Die genauen Maße / Bereiche sind dem beigefügten Anhang / Hinweisblatt "Nacharbeitsprofile Fahrzeug" am Ende dieser Anlage zu entnehmen.
- 27O) Durch Aufweiten bzw. Ausstellen der hinteren Radhäuser im Bereich der Radaußenseite über die gesamte Radhausausschnittkantenlänge um 8,0 mm ist eine ausreichende Freigängigkeit der Rad/Reifen-Kombination unter Berücksichtigung der maximal zulässigen Betriebsbreite nach ETRTO bzw. WdK (1,04 fache Nennbreite des Reifens) herzustellen.
- 27B) Durch Anlegen der hinteren Radhausausschnittkanten und Kunststoffinnenkotflügel ist die Freigängigkeit der Rad/Reifen-Kombination herzustellen. Die genauen Maße / Bereiche sind dem beigefügten Anhang / Hinweisblatt "Nacharbeitsprofile Fahrzeug" am Ende dieser Anlage zu entnehmen.
- 27I) Durch Anlegen der hinteren Radhausausschnittkanten und Kunststoffinnenkotflügel ist die Freigängigkeit der Rad/Reifen-Kombination unter Berücksichtigung der maximal zulässigen Betriebsbreite nach ETRTO bzw. WdK (1,04 fache Nennbreite des Reifens) herzustellen. Die genauen Maße / Bereiche sind dem beigefügten Anhang / Hinweisblatt "Nacharbeitsprofile Fahrzeug" am Ende dieser Anlage zu entnehmen.
- 4B3) Die Verwendung des vom Fahrzeughersteller verbauten Reifendruck Kontrollsystems mit Sensoren Art. Nr.: 7PP 907 275 F (nur wenn auch original verbaut) ist zulässig. Das System muss gemäß den Herstellerangaben kalibriert werden. Alternativ kann ein geeignetes Nachrüstkontrollsystem verwendet werden.
- 51A) Der vom Fahrzeughersteller (siehe Betriebsanleitung oder Reifenfülldruckhinweis am Fahrzeug) bzw. Reifenhersteller vorgeschriebene Reifenfülldruck ist zu beachten. Die Verwendung von Reifen mit Notlaufeigenschaften ist laut Hersteller nur mit Reifenfülldrucküberwachungssystem zulässig.
- 51G) Die Verwendung dieser Rad/Reifen-Kombination ist nur zulässig, wenn diese Reifendimension in den Fahrzeugpapieren bereits serienmäßig eingetragen oder vom Fahrzeughersteller, s. Auszug aus der EG-Genehmigung des Fahrzeuges (EG-Übereinstimmungsbescheinigung), freigegeben ist. Der

**Gutachten 366-0071-18-WIRD/N2  
zur Erteilung eines Nachtrags zur ABE 52104**

**ANLAGE: 42 AUDI**  
Hersteller: ALCAR WHEELS GmbH

Radtyp: OMI9L  
Stand: 24.01.2020



- Loadindex, das Geschwindigkeitssymbol, die M+S-Kennzeichnung, die Hinweise und die Empfehlungen des Fahrzeugherstellers sind bei Verwendung dieser Reifengröße zu beachten.
- 51J) Die Verwendung dieser Reifengröße ist nur zulässig, wenn die Reifennennbreite, der in den Fahrzeugpapieren serienmäßig eingetragenen Mindestreifengröße, nicht unterschritten wird.
- 52J) Diese Reifengröße ist nur mit M+S-Profil zulässig. Die Lauffläche und die Struktur sind bei M+S-Profil so konzipiert, dass sie vor allem auf Matsch und Schnee (Winter) bessere Fahreigenschaften gewährleisten.
- 54F) Je nach Fahrzeuggrundausrüstung sind einer Serien-Reifengröße Geschwindigkeitsmesser mit unterschiedlicher Wegdrehzahl zugeordnet. Bei der Verwendung einer Reifengröße, die noch nicht in den Fahrzeugpapieren aufgeführt ist, kann deshalb eine Angleichung erforderlich werden. Sofern eine Angleichung durchgeführt wird, ist dies bei der Beurteilung weiterer Rad/Reifen-Kombinationen zu berücksichtigen. Der vorschriftsmäßige Zustand des Fahrzeuges ist durch einen amtlich anerkannten Sachverständigen oder Prüfer für den Kraftfahrzeugverkehr oder einen Kraftfahrzeugsachverständigen oder einen Angestellten nach Abschnitt 4 der Anlage VIII b zur StVZO unter Angabe von FAHRZEUGHERSTELLER, FAHRZEUGTYP und FAHRZEUGIDENTIFIZIERUNGSNUMMER auf einem Nachweis entsprechend dem im Beispielkatalog zum §19 StVZO veröffentlichten Muster bescheinigen zu lassen.
- 573) Die Verwendung unterschiedlicher Reifengrößen an Vorder- und Hinterachse ist an Fahrzeugen mit Allradantrieb nur zulässig, wenn deren Abrollumfänge gleich sind. Es ist eine Bestätigung des Reifenherstellers über die tatsächlichen Abrollumfänge erforderlich, es wird empfohlen den Nachweis der Eignung bei den Fahrzeugpapieren mitzuführen. Alle an ein und derselben Achse montierten Reifen müssen vom gleichen Reifentyp sein.
- 57E) Die Verwendung dieser Reifengröße ist auf dieser Radgröße nur an der Vorderachse zulässig.
- 5GG) Die Verwendung dieser Reifengröße ist nur zulässig an Fahrzeugausführungen bis zu einer zulässigen Achslast von 1230kg.
- 5GM) Die Verwendung dieser Reifengröße ist nur zulässig an Fahrzeugausführungen bis zu einer zulässigen Achslast von 1260kg.
- 5HI) Die Verwendung dieser Reifengröße ist nur zulässig an Fahrzeugausführungen bis zu einer zulässigen Achslast von 1340kg, im Anhängerbetrieb bis 100km/h ist eine Erhöhung der Reifentragfähigkeit bis zu 10% nach ETRTO zulässig.
- 5IE) Die Verwendung dieser Reifengröße ist nur zulässig an Fahrzeugausführungen bis zu einer zulässigen Achslast von 1420kg.
- 67H) Folgende Rad/Reifen-Kombination ist zulässig:
- |              |              |
|--------------|--------------|
|              | Reifengröße: |
| Vorderachse: | 235/40R19    |
| Hinterachse: | 265/35R19    |
- Ist eine der beiden Reifengrößen im Gutachten nicht aufgeführt, so ist die nicht aufgeführte Reifengröße nur auf einer anderen Felgengröße zulässig. Die erforderlichen Auflagen und Hinweise sind achsweise zu beachten. An Fahrzeugausführungen mit automatischem Blockierverhinderer (ABV) bzw. Antriebsschlupfregelung (ASR) dürfen nur Reifen verwendet werden, deren Differenz im Abrollumfang kleiner als 1% ist. Es ist eine Bestätigung des Reifenherstellers über die tatsächlichen Abrollumfänge erforderlich; es wird empfohlen den Nachweis der Eignung bei den Fahrzeugpapieren mitzuführen. Alle an ein und derselben Achse montierten Reifen müssen vom gleichen Reifentyp sein.
- 67K) Folgende Rad/Reifen-Kombination ist zulässig:
- |              |              |
|--------------|--------------|
|              | Reifengröße: |
| Vorderachse: | 235/45R19    |
| Hinterachse: | 265/40R19    |
- Ist eine der beiden Reifengrößen im Gutachten nicht aufgeführt, so ist die nicht aufgeführte Reifengröße nur auf einer anderen Felgengröße zulässig.

**Gutachten 366-0071-18-WIRD/N2  
zur Erteilung eines Nachtrags zur ABE 52104**

**ANLAGE: 42 AUDI**

Hersteller: ALCAR WHEELS GmbH

Radtyp: OMI9L

Stand: 24.01.2020



Seite: 11 von 18

- Die erforderlichen Auflagen und Hinweise sind achsweise zu beachten.  
Alle an ein und derselben Achse montierten Reifen müssen vom gleichen Reifentyp sein.
- 71C) Zum Auswuchten der Sonderräder dürfen an der Felgeninnenseite nur Klebegewichte angebracht werden.
- 71K) Zum Auswuchten der Sonderräder dürfen an der Felgenaußenseite nur Klebegewichte unterhalb des Tiefbetts angebracht werden.
- 721) Es ist nur die Verwendung von Gummiventilen oder Metallschraubventilen mit Überwurfmutter von außen, die weitgehend den Normen (DIN, E.T.R.T.O. bzw. Tire and Rim) entsprechen und die für einen Ventilloch-Nenn Durchmesser von 11,3 mm geeignet sind, zulässig.  
Das Ventil darf nicht über den Felgenrand hinausragen. Es sind die Montagehinweise des Ventilherstellers zu beachten.
- 725) Bei Fahrzeugen mit einer bauartbedingten Höchstgeschwindigkeit über 210 km/h sind nur Metallschraubventile zulässig. Es sind die Montagehinweise des Ventilherstellers zu beachten.
- 73C) Es ist nur die Verwendung von schlauchlosen Reifen zulässig.
- 740) Der Festsitz der Radbefestigungsteile und der Räder ist nur sichergestellt, wenn Sie die u. g. Hinweise befolgen:  
1. Schrauben Sie bei der Radmontage alle Radbefestigungsteile gleichmäßig mit der Hand ein.  
2. Ziehen Sie die Radschrauben/- muttern über Kreuz an.  
3. Lassen Sie das Fahrzeug auf den Boden ab und ziehen Sie über Kreuz alle Radbefestigungsteile mit dem vorgeschriebenen erhöhten Anzugsdrehmoment fest.  
4. Nach einer Fahrstrecke von ca. 50 km ist das Anzugsdrehmoment der Radbefestigungsteile zu überprüfen.  
5. Nach einer Fahrstrecke von ca. 200 km ist das Anzugsdrehmoment der Radbefestigungsteile nochmals zu überprüfen.
- 74A) Es dürfen nur die vom Radhersteller mitzuliefernden Radbefestigungsteile verwendet werden, dabei ist die Gewindegröße der serienmäßigen Befestigungsteile zu beachten. Bei Verwendung von Radschrauben, ist die, in der Anlage zum Gutachten, dem Fahrzeug zugeordnete Schaftlänge zu beachten.
- 74P) Radausführungen mit Zentrierring im Mittenloch sind nur zulässig, wenn die im Gutachten beschriebenen Zentrierringe verwendet werden.
- 75I) Die zulässige Achslast des Fahrzeugs darf nicht größer sein als das Zweifache der auf Seite 1 dieser Anlage angegebenen Radlast unter Berücksichtigung des angegebenen Abrollumfangs, gegebenenfalls ist die erhöhte Achslast im Anhängerbetrieb anzupassen oder zu streichen.
- 765) Die Verwendung dieser Radgröße ist nicht zulässig an Fahrzeugausführungen, die serienmäßig laut COC-Papier (EG-Übereinstimmungserklärung) als kleinste Radgröße mit 20-Zoll-Rädern ausgerüstet sind. Optionale Bremsen können einen größeren Mindestdurchmesser erfordern.
- 76T) Die Verwendung dieser Felgenreöße ist nur zulässig, wenn die Felgenbreite, der in den Fahrzeugpapieren serienmäßig eingetragenen Felgen, nicht unterschritten wird.
- 77E) Das indirekte Reifendruckkontrollsystem ist zu kalibrieren. Es ist dafür den Ausführungen der Bedienungsanleitung Folge zu leisten.
- 7BN) Die Verwendung des vom Fahrzeughersteller verbauten Reifendruck Kontrollsystems mit Sensoren Art. Nr.: 5Q0 907 275 (nur wenn auch original verbaut) ist zulässig. Das System muss gemäß den Herstellerangaben kalibriert werden. Alternativ kann ein geeignetes Nachrüstkontrollsystem verwendet werden.
- 858) Die Verwendung der Räder ist an Fahrzeugausführungen mit Bremsscheibendurchmesser bis 350mm an der Vorderachse zulässig.



**Gutachten 366-0071-18-WIRD/N2  
zur Erteilung eines Nachtrags zur ABE 52104**

**ANLAGE: 42 AUDI**

Hersteller: ALCAR WHEELS GmbH

Radtyp: OMI9L

Stand: 24.01.2020



Seite: 12 von 18

AFY) Die Verwendung der Räder ist an Fahrzeugausführungen mit Bremsscheibendurchmesser 356 mm (Dicke 34mm) an der Vorderachse nicht zulässig.

PDI) Die Verwendung der Räder ist an Fahrzeugausführungen mit Bremsscheibendurchmesser 380 mm an der Vorderachse nicht zulässig.

YBA) Folgende Rad/Reifen-Kombination ist zulässig:

	Reifengröße:
Vorderachse:	255/35R19
Hinterachse:	265/35R19

Ist eine der beiden Reifengrößen im Gutachten nicht aufgeführt, so ist die nicht aufgeführte Reifengröße nur auf einer anderen Felgengröße zulässig.

Die erforderlichen Auflagen und Hinweise sind achsweise zu beachten.

Es ist eine Bestätigung des Reifenherstellers über die tatsächlichen Abrollumfänge erforderlich; es wird empfohlen den Nachweis der Eignung bei den Fahrzeugpapieren mitzuführen.

Alle an ein und derselben Achse montierten Reifen müssen vom gleichen Reifentyp sein.

YBB) Folgende Rad/Reifen-Kombination ist zulässig:

	Reifengröße:
Vorderachse:	225/40R19
Hinterachse:	255/35R19

Ist eine der beiden Reifengrößen im Gutachten nicht aufgeführt, so ist die nicht aufgeführte Reifengröße nur auf einer anderen Felgengröße zulässig.

Die erforderlichen Auflagen und Hinweise sind achsweise zu beachten.

Es ist eine Bestätigung des Reifenherstellers über die tatsächlichen Abrollumfänge erforderlich; es wird empfohlen den Nachweis der Eignung bei den Fahrzeugpapieren mitzuführen.

Alle an ein und derselben Achse montierten Reifen müssen vom gleichen Reifentyp sein.

YBC) Folgende Rad/Reifen-Kombination ist zulässig:

	Reifengröße:
Vorderachse:	225/40R19
Hinterachse:	245/35R19

Ist eine der beiden Reifengrößen im Gutachten nicht aufgeführt, so ist die nicht aufgeführte Reifengröße nur auf einer anderen Felgengröße zulässig.

Die erforderlichen Auflagen und Hinweise sind achsweise zu beachten.

Es ist eine Bestätigung des Reifenherstellers über die tatsächlichen Abrollumfänge erforderlich; es wird empfohlen den Nachweis der Eignung bei den Fahrzeugpapieren mitzuführen.

Alle an ein und derselben Achse montierten Reifen müssen vom gleichen Reifentyp sein.

**Gutachten 366-0071-18-WIRD/N2  
zur Erteilung eines Nachtrags zur ABE 52104**

**ANLAGE: 42 AUDI**  
Hersteller: ALCAR WHEELS GmbH

Radtyp: OMI9L  
Stand: 24.01.2020



**Nacharbeitsprofile Fahrzeug**

**Fahrzeug:**

Hersteller: AUDI  
Fahrzeugtyp: FY  
Genehm.Nr.: e1\*2007/46\*1550\*..  
Handelsbez.: Q5, SQ5

Variante(n):

**Nacharbeit Radhausausschnittkantenbereich:**

Auflagen	Nacharbeit im Bereich		Achse
	von [mm]	bis [mm]	
26B	x = 250	y = 250	VA
26P	x = 250	y = 200	VA
27B	x = 250	y = 300	HA
27I	x = 250	y = 250	HA

**Aufweiten Radhausausschnittkantenbereich:**

Auflagen	Im Bereich		Aufweiten um [mm]	Achse
	von [mm]	bis [mm]		
26J	x = 250	y = 250	10	VA
26N	x = 250	y = 250	10	VA

**Gutachten 366-0071-18-WIRD/N2  
zur Erteilung eines Nachtrags zur ABE 52104**

**ANLAGE: 42 AUDI**  
Hersteller: ALCAR WHEELS GmbH

Radtyp: OMI9L  
Stand: 24.01.2020



**Fahrzeug:**

Hersteller: AUDI  
Fahrzeugtyp: 4G  
Genehm.Nr.: e1\*2007/46\*0436\*..  
Handelsbez.: AUDI A6, S6, A7, S7

Variante(n): Nur A6 allroad quattro

**Nacharbeit Radhausausschnittkantenbereich:**

Auflagen	Nacharbeit im Bereich		Achse
	von [mm]	bis [mm]	
26B	x = 450	y = 270	VA
26P	x = 400	y = 220	VA
27B	x = 325	y = 390	HA
27I	x = 275	y = 340	HA

**Aufweiten Radhausausschnittkantenbereich:**

Auflagen	Im Bereich		Aufweiten um [mm]	Achse
	von [mm]	bis [mm]		
26N	x = 450	y = 270	7	VA
27H	x = 325	y = 390	8	HA
27F	x = 325	y = 390	18	HA

**Gutachten 366-0071-18-WIRD/N2  
zur Erteilung eines Nachtrags zur ABE 52104**

**ANLAGE: 42 AUDI**  
Hersteller: ALCAR WHEELS GmbH

Radtyp: OMI9L  
Stand: 24.01.2020



**Fahrzeug:**

Hersteller: AUDI  
Fahrzeugtyp: 4G  
Genehm.Nr.: e1\*2007/46\*0436\*..  
Handelsbez.: AUDI A6, S6, A7, S7

Variante(n): Allradantrieb, Frontantrieb, Kombi, Nur A6, Stufenheck

**Nacharbeit Radhausausschnittkantenbereich:**

Auflagen	Nacharbeit im Bereich		Achse
	von [mm]	bis [mm]	
26B	x = 400	y = 200	VA
26P	x = 350	y = 150	VA

**Aufweiten Radhausausschnittkantenbereich:**

Auflagen	Im Bereich		Aufweiten um [mm]	Achse
	von [mm]	bis [mm]		
26J	x = 400	y = 200	22	VA
26N	x = 400	y = 200	8	VA
27F	x = 270	y = 400	30	HA
27H	x = 270	y = 400	8	HA

**Gutachten 366-0071-18-WIRD/N2  
zur Erteilung eines Nachtrags zur ABE 52104**

**ANLAGE: 42 AUDI**  
Hersteller: ALCAR WHEELS GmbH

Radtyp: OMI9L  
Stand: 24.01.2020



**Fahrzeug:**

Hersteller: AUDI  
Fahrzeugtyp: F2  
Genehm.Nr.: e1\*2007/46\*1801\*..  
Handelsbez.: A7/S7 Sportback, A6/S6 Lim./Avant, A6 allroad quattro

Variante(n):

**Nacharbeit Radhausausschnittkantenbereich:**

Auflagen	Nacharbeit im Bereich		Achse
	von [mm]	bis [mm]	
26P	x = 200	y = 300	VA
26B	x = 250	y = 350	VA

**Aufweiten Radhausausschnittkantenbereich:**

Auflagen	Im Bereich		Aufweiten um [mm]	Achse
	von [mm]	bis [mm]		
26N	x = 250	y = 350	8	VA
26J	x = 250	y = 350	30	VA
27H	x = 200	y = 350	8	HA
27F	x = 200	y = 350	30	HA

**Gutachten 366-0071-18-WIRD/N2  
zur Erteilung eines Nachtrags zur ABE 52104**

**ANLAGE: 42 AUDI**  
Hersteller: ALCAR WHEELS GmbH

Radtyp: OMI9L  
Stand: 24.01.2020



**Fahrzeug:**

Hersteller: AUDI  
Fahrzeugtyp: B8  
Genehm.Nr.: e1\*2001/116\*0430\*..  
Handelsbez.: AUDI A5,S5,A4,S4

Variante(n):

**Nacharbeit Radhausausschnittkantenbereich:**

Auflagen	Nacharbeit im Bereich		Achse
	von [mm]	bis [mm]	
26P	x = 250	y = 200	VA
26B	x = 300	y = 250	VA
27I	x = 250	y = 300	HA
27B	x = 300	y = 350	HA

**Aufweiten Radhausausschnittkantenbereich:**

Auflagen	Im Bereich		Aufweiten um [mm]	Achse
	von [mm]	bis [mm]		
26N	x = 300	y = 250	8	VA
26J	x = 300	y = 250	25	VA
27H	x = 300	y = 350	8	HA
27F	x = 300	y = 350	25	HA

**Gutachten 366-0071-18-WIRD/N2  
zur Erteilung eines Nachtrags zur ABE 52104**

**ANLAGE: 42 AUDI**  
Hersteller: ALCAR WHEELS GmbH

Radtyp: OMI9L  
Stand: 24.01.2020



Seite: 18 von 18

**Fahrzeug:**

Hersteller: QUATTRO  
Fahrzeugtyp: FY  
Genehm.Nr.: e1\*2007/46\*1685\*..  
Handelsbez.: Q5

Variante(n):

**Nacharbeit Radhausausschnittkantenbereich:**

Auflagen	Nacharbeit im Bereich		Achse
	von [mm]	bis [mm]	
26B	x = 250	y = 250	VA
26P	x = 250	y = 200	VA
27B	x = 250	y = 300	HA
27I	x = 250	y = 250	HA

**Aufweiten Radhausausschnittkantenbereich:**

Auflagen	Im Bereich		Aufweiten um [mm]	Achse
	von [mm]	bis [mm]		
26J	x = 250	y = 250	10	VA
26N	x = 250	y = 250	10	VA

**Gutachten 366-0071-18-WIRD/N2  
zur Erteilung eines Nachtrags zur ABE 52104**

**ANLAGE: 43 SSANGYONG**  
Hersteller: ALCAR WHEELS GmbH

Radtyp: OMI9L  
Stand: 24.01.2020



**Fahrzeughersteller : SSANGYONG**

**Raddaten:**

Radgröße nach Norm : 8 1/2 J X 19 H2      Einpreßtiefe (mm) : 35  
Lochkreis (mm)/Lochzahl : 112/5      Zentrierart : Mittenzentrierung

**Technische Daten, Kurzfassung**

Ausführung	Ausführungsbezeichnung		Mittelloch (mm)	Zentrierwerkstoff	zul. Radlast (kg)	zul. Abrollumf. (mm)	gültig ab Fertigdatum
	Kennzeichnung Rad	Kennzeichnung Zentrierring					
OMI9L8FA35D666	PCD112 ET35	Ø70.1 Ø66.6	66,6	Kunststoff	730	2144	06/18
OMI9L8FA35M666	PCD112 ET35	Ø70.1 Ø66.6	66,6	Kunststoff	730	2144	06/18
OMI9L8FP35D666	PCD112 ET35	Ø70.1 Ø66.6	66,6	Kunststoff	730	2144	06/18
OMI9L8FP35M666	PCD112 ET35	Ø70.1 Ø66.6	66,6	Kunststoff	685	2284	06/18
OMI9L8FP35M666	PCD112 ET35	Ø70.1 Ø66.6	66,6	Kunststoff	695	2260	06/18
OMI9L8FP35M666	PCD112 ET35	Ø70.1 Ø66.6	66,6	Kunststoff	710	2199	06/18
OMI9L8FP35M666	PCD112 ET35	Ø70.1 Ø66.6	66,6	Kunststoff	720	2175	06/18
OMI9L8FP35M666	PCD112 ET35	Ø70.1 Ø66.6	66,6	Kunststoff	730	2144	06/18

Im Fahrzeug vorgeschriebene Fahrzeugsysteme, z. B. Reifendruckkontrollsysteme, müssen nach Anbau der Sonderräder funktionsfähig bleiben.

Der Fahrzeughalter muss auf die Kontrolle des Anzugsmoments der Befestigungsmittel nach einer Wegstrecke von 50km hingewiesen werden.

**Verwendungsbereich/Fz-Hersteller : SSANGYONG**

Befestigungsteile : Kegelnut-schrauben M12x1,5, Schaftl. 24 mm, Kegelnutw. 60 Grad  
Zubehör : AEZ Artikel-Nr. ZJME

Anzugsmoment der Befestigungsteile : 130 Nm

Verkaufsbezeichnung: **Korando**

Fahrzeugtyp	Betriebserlaubnis	kW	Reifen	Auflagen zu Reifen	Auflagen
CK	e9*2007/46*0055*..	110 -131	225/45R19 92	11A; 26B; 26N; 27I	10B; 11B; 11G; 11H; 12A; 51A; 70G; 71C; 71K; 721; 725; 73C; 74A; 74P

**Auflagen**

10B) Die mindestens erforderlichen Geschwindigkeitsbereiche der zu verwendenden Reifen sind, mit Ausnahme der Reifen mit M+S-Profil, den Fahrzeugpapieren zu entnehmen. Die für M+S Reifen zulässige Höchstgeschwindigkeit ist im Blickfeld des Fahrzeugführer sinnfällig anzugeben und im Betrieb nicht zu überschreiten. Die zulässige Achslast des Fahrzeuges darf nicht größer sein als das Zweifache der auf Seite 1 dieser Anlage angegebenen Radlast unter Berücksichtigung des angegebenen Abrollumfanges.





**Gutachten 366-0071-18-WIRD/N2**  
**zur Erteilung eines Nachtrags zur ABE 52104**

**ANLAGE: 43 SSANGYONG**  
Hersteller: ALCAR WHEELS GmbH

Radtyp: OMI9L  
Stand: 24.01.2020



Seite: 2 von 4

- 11A) Der vorschriftsmäßige Zustand des Fahrzeuges ist durch einen amtlich anerkannten Sachverständigen oder Prüfer für den Kraftfahrzeugverkehr oder einen Prüflingenieur einer Überwachungsorganisation oder einen Angestellten nach Abschnitt 4 der Anlage VIIIb zur StVZO unter Angabe von FAHRZEUGHERSTELLER, FAHRZEUGTYP und FAHRZEUGIDENTIFIZIERUNGSNUMMER auf einem Nachweis entsprechend dem im Beispielkatalog zum §19 StVZO veröffentlichten Muster bescheinigen zu lassen.
- 11B) Wird eine in diesem Gutachten aufgeführte Reifengröße verwendet, die nicht bereits in der Fahrzeuggenehmigung für diesen Fahrzeug-Typ/ -Variante/ -Version bzw. Fahrzeugausführung genannt ist, so sind die Angaben über die Reifengrößen in den Fahrzeugpapieren bei der nächsten Befassung mit den Fahrzeugpapieren durch die Zulassungsstelle unter Vorlage der Allgemeinen Betriebserlaubnis bzw. der Abnahmebestätigung nach §19 Abs. 3 der StVZO berichtigen zu lassen. Diese Berichtigung ist dann nicht erforderlich, wenn die ABE des Sonderrades eine Freistellung von der Pflicht zur Berichtigung der Fahrzeugpapiere enthält.
- 11G) Die Brems-, Lenkungsaggregate und das Fahrwerk mit Ausnahme von Sonder-Fahrwerksfedern müssen, sofern diese durch keine weiteren Auflagen berührt werden, dem Serienstand entsprechen. Für die Sonder-Fahrwerksfedern muß eine Allgemeine Betriebserlaubnis oder ein Teilegutachten vorliegen; gegen die Verwendung der Rad/Reifenkombination dürfen keine technischen Bedenken bestehen. Wird gleichzeitig mit dem Anbau der Sonderräder eine Fahrwerksänderung vorgenommen, so ist diese und ihre Auswirkung auf den Anbau der Sonderräder gesondert zu beurteilen.
- 11H) Wird das serienmäßige Ersatzrad verwendet, soll mit mäßiger Geschwindigkeit und nicht länger als erforderlich gefahren werden. Hierbei müssen die serienmäßigen Befestigungsteile verwendet werden. Bei Fahrzeugausführungen mit Allradantrieb ist bei Verwendung des Ersatzrades darauf zu achten, daß nur Reifen mit gleich großem Abrollumfang zulässig sind.
- 12A) Die Verwendung von Schneeketten ist nicht möglich, es sei denn, dass für den hier aufgeführten Fahrzeugtyp eine weitere Umrüstmöglichkeit im Gutachten aufgeführt ist. Für diese Umrüstung mit der Einschränkung in Spalte Auflagen "Auflagen zu Reifen" sind die dort aufgeführten Auflagen und Hinweise zu beachten.
- 26B) Durch Anlegen der vorderen Radhausausschnittkanten und Kunststoffinnenkotflügel ist die Freigängigkeit der Rad/Reifen-Kombination herzustellen. Die genauen Maße / Bereiche sind dem beigefügten Anhang / Hinweisblatt "Nacharbeitsprofile Fahrzeug" am Ende dieser Anlage zu entnehmen.
- 26N) Durch Aufweiten bzw. Ausstellen der vorderen Radhäuser ist die Freigängigkeit der Rad/Reifen-Kombination unter Berücksichtigung der maximal zulässigen Betriebsbreite nach ETRTO bzw. WdK (1,04 fache Nennbreite des Reifens) herzustellen. Die genauen Maße / Bereiche sind dem beigefügten Anhang / Hinweisblatt "Nacharbeitsprofile Fahrzeug" am Ende dieser Anlage zu entnehmen.
- 27I) Durch Anlegen der hinteren Radhausausschnittkanten und Kunststoffinnenkotflügel ist die Freigängigkeit der Rad/Reifen-Kombination unter Berücksichtigung der maximal zulässigen Betriebsbreite nach ETRTO bzw. WdK (1,04 fache Nennbreite des Reifens) herzustellen. Die genauen Maße / Bereiche sind dem beigefügten Anhang / Hinweisblatt "Nacharbeitsprofile Fahrzeug" am Ende dieser Anlage zu entnehmen.
- 51A) Der vom Fahrzeughersteller (siehe Betriebsanleitung oder Reifenfülldruckhinweis am Fahrzeug) bzw. Reifenhersteller vorgeschriebene Reifenfülldruck ist zu beachten. Die Verwendung von Reifen mit Notlaufeigenschaften ist laut Hersteller nur mit Reifenfülldrucküberwachungssystem zulässig.
- 71C) Zum Auswuchten der Sonderräder dürfen an der Felgeninnenseite nur Klebegewichte angebracht werden.
- 71K) Zum Auswuchten der Sonderräder dürfen an der Felgenaußenseite nur Klebegewichte unterhalb des Tiefbetts angebracht werden.
- 72I) Es ist nur die Verwendung von Gummiventilen oder Metallschraubventilen mit Überwurfmutter von außen, die weitgehend den Normen (DIN, E.T.R.T.O. bzw. Tire and Rim) entsprechen und die für einen Ventilloch-Nenn Durchmesser von 11,3 mm geeignet sind, zulässig.

**Gutachten 366-0071-18-WIRD/N2  
zur Erteilung eines Nachtrags zur ABE 52104**

**ANLAGE: 43 SSANGYONG**

Hersteller: ALCAR WHEELS GmbH

Radtyp: OMI9L

Stand: 24.01.2020



Seite: 3 von 4

Das Ventil darf nicht über den Felgenrand hinausragen. Es sind die Montagehinweise des Ventilherstellers zu beachten.

- 725) Bei Fahrzeugen mit einer bauartbedingten Höchstgeschwindigkeit über 210 km/h sind nur Metallschraubventile zulässig. Es sind die Montagehinweise des Ventilherstellers zu beachten.
- 73C) Es ist nur die Verwendung von schlauchlosen Reifen zulässig.
- 74A) Es dürfen nur die vom Radhersteller mitzuliefernden Radbefestigungsteile verwendet werden, dabei ist die Gewindegröße der serienmäßigen Befestigungsteile zu beachten. Bei Verwendung von Radschrauben, ist die, in der Anlage zum Gutachten, dem Fahrzeug zugeordnete Schaftlänge zu beachten.
- 74P) Radausführungen mit Zentrierring im Mittenloch sind nur zulässig, wenn die im Gutachten beschriebenen Zentrierringe verwendet werden.
- 70G) Die Verwendung des vom Fahrzeughersteller verbauten Reifendruck Kontrollsystems mit Sensoren Art. Nr.: 41990-34000 (nur wenn auch original verbaut) ist zulässig. Das System muss gemäß den Herstellerangaben kalibriert werden. Alternativ kann ein geeignetes Nachrüstkontrollsystem verwendet werden.

**Gutachten 366-0071-18-WIRD/N2  
zur Erteilung eines Nachtrags zur ABE 52104**

**ANLAGE: 43 SSANGYONG**  
Hersteller: ALCAR WHEELS GmbH

Radtyp: OMI9L  
Stand: 24.01.2020



**Nacharbeitsprofile Fahrzeug**

**Fahrzeug:**

Hersteller: SSANGYONG  
Fahrzeugtyp: CK  
Genehm.Nr.: e9\*2007/46\*0055\*..  
Handelsbez.: Korando

Variante(n):

**Nacharbeit Radhausausschnittkantenbereich:**

Auflagen	Nacharbeit im Bereich		Achse
	von [mm]	bis [mm]	
26P	x = 250	y = 200	VA
26B	x = 300	y = 250	VA
27I	x = 250	y = 220	HA
27B	x = 300	y = 270	HA

**Aufweiten Radhausausschnittkantenbereich:**

Auflagen	Im Bereich		Aufweiten um [mm]	Achse
	von [mm]	bis [mm]		
26N	x = 300	y = 250	8	VA
26J	x = 300	y = 250	30	VA
27H	x = 300	y = 270	8	HA
27F	x = 300	y = 270	20	HA