



Kraftfahrt-Bundesamt

DE-24932 Flensburg

Allgemeine Betriebserlaubnis (ABE) National Type Approval

ausgestellt von:

Kraftfahrt-Bundesamt (KBA)

nach § 22 in Verbindung mit § 20 Straßenverkehrs-Zulassungs-Ordnung (StVZO)
für einen Typ des folgenden Genehmigungsobjektes

Sonderräder für Pkw 8½ J x 18 H2

issued by:

Kraftfahrt-Bundesamt (KBA)

according to § 22 and 20 Straßenverkehrs-Zulassungs-Ordnung (StVZO) for a type
of the following approval object

special wheels for passenger cars 8½ J x 18 H2

Genehmigungsnummer: **54893*01**

Approval number:

1. Genehmigungsinhaber:
Holder of the approval:
ALCAR Wheels GmbH
AT-1030 Wien
2. Gegebenenfalls Name und Anschrift des Bevollmächtigten:
If applicable, name and address of representative:
Entfällt
Not applicable
3. Typbezeichnung:
Type:
OMA8



Kraftfahrt-Bundesamt

DE-24932 Flensburg

2

Genehmigungsnummer: **54893*01**

Approval number:

4. Aufgebrachte Kennzeichnungen:
Identification markings:
Hersteller oder Herstellerzeichen
Manufacturer or registered manufacturer`s trademark

Felgenreöße
Size of the wheel

Typ und die Ausführung
Type and version

Herstelldatum (Monat und Jahr)
Date of manufacture (month and year)

Genehmigungszeichen
Approval identification

Einpresstiefe
Inset/outset
5. Anbringungsstelle der Kennzeichnungen:
Position of the identification markings:
An der Innen- bzw. Außenseite des Rades
On the inside/outside of the wheel
6. Zuständiger Technischer Dienst:
Responsible Technical Service:
TÜV AUSTRIA AUTOMOTIVE GMBH
AT-1230 Wien
7. Datum des Prüfberichts des Technischen Dienstes:
Date of test report issued by the Technical Service:
23.11.2023
8. Nummer des Prüfberichts des Technischen Dienstes:
Number of test report issued by that Technical Service:
366-0374-22-WIRD/N1



Kraftfahrt-Bundesamt

DE-24932 Flensburg

3

Genehmigungsnummer: **54893*01**

Approval number:

9. Verwendungsbereich:
Range of application:
Das Genehmigungsobjekt „Sonderräder für Pkw“ darf nur zur Verwendung gemäß:
The use of the approval object „special wheels for passenger cars“ is restricted to the application listed:

Anlage/n zum Prüfbericht
Annex/es of the test report
1 - 78

unter den angegebenen Bedingungen an den dort aufgeführten bzw. beschriebenen Kraftfahrzeugen feilgeboten werden.
The offer for sale is only allowed on the listed vehicles under the specified conditions.

10. Bemerkungen:
Remarks:
Für die in dieser ABE freigegebenen Rad/Reifenkombinationen ist die Berichtigung der Zulassungsbescheinigung Teil I gemäß § 13 Fahrzeug-Zulassungsverordnung (FZV) nicht erforderlich.
The correction of the "Zulassungsbescheinigung Teil I" according to § 13 Fahrzeug-Zulassungsverordnung (FZV) is not required for the wheel/tire combinations listed in this ABE.

Es gelten die im o.g. Gutachten nebst Anlagen festgehaltenen Angaben.
The indications given in the above mentioned test report including its annexes shall apply.

Es wurden nationale Bestimmungen über Teile oder Ausrüstungen, die das einwandfreie Funktionieren von Systemen, die für die Sicherheit des Fahrzeugs oder seine Umweltverträglichkeit von wesentlicher Bedeutung sind, angewendet (Artikel 56 Absatz 7 der VO (EU) 2018/858). Die Anforderungen von Artikel 56, Absätze 1, 2 Unterabsätze 1 bis 3, 3 und 4 der VO (EU) 2018/858 sind sinngemäß erfüllt.

National regulations have been applied to parts or equipment that ensure the proper functioning of systems that are essential for the safety of the vehicle or its environmental compatibility (Article 56 paragraph 7 of Regulation (EU) 2018/858). The requirements of Article 56, Paragraphs 1, 2, Subparagraphs 1 to 3, 3 and 4 of Regulation (EU) 2018/858 are accordingly fulfilled.

11. Änderungsabnahme gemäß § 19 (3) StVZO:
Acceptance test of the modification as per § 19 (3) StVZO:
Siehe Prüfbericht
See test report



Kraftfahrt-Bundesamt

DE-24932 Flensburg

4

Genehmigungsnummer: **54893*01**

Approval number:

12. Die Genehmigung wird **erweitert**
Approval is **extended**
13. Grund (Gründe) für die Erweiterung der Genehmigung (falls zutreffend):
Reason(s) for the extension (if applicable):
Aktualisierung des Verwendungsbereiches
Update of the range of application
- Aktualisierung der Ausführungen**
Update of the versions
14. Ort: **DE-24932 Flensburg**
Place:
15. Datum: **08.12.2023**
Date:
16. Unterschrift: **Im Auftrag**
Signature:

Nino Pommerencke



Anlagen:
Enclosures:
Gemäß Inhaltsverzeichnis
According to index



Kraftfahrt-Bundesamt

DE-24932 Flensburg

Inhaltsverzeichnis zu den Beschreibungsunterlagen Index to the information package

Nummer der Genehmigung: **54893*01**
Approval No.

Ausgabedatum: **14.11.2023**
Date of issue:

letztes Änderungsdatum: **08.12.2023**
last date of amendment:

Nebenbestimmungen und Rechtsbehelfsbelehrung
Collateral clauses and instruction on right to appeal

Prüfbericht(e) Nr.:
Test report(s) No.:
366-0374-22-WIRD
366-0374-22-WIRD/N1

Datum:
Date
23.10.2023
23.11.2023

Beschreibungsbogen Nr.:
Information document No.:
OMA8
OMA8

Datum:
Date
30.03.2023
23.11.2023

Liste der Änderungen:
List of modifications:
Siehe Punkt V.4. des Prüfberichtes
See point V.4. of the test report

Datum:
Date



Kraftfahrt-Bundesamt

DE-24932 Flensburg

Nummer der Genehmigung: **54893*01**

- Anlage -

Nebenbestimmungen und Rechtsbehelfsbelehrung

Nebenbestimmungen

Jede Einrichtung, die dem genehmigten Typ entspricht, ist gemäß der angewendeten Vorschrift zu kennzeichnen.

Das Genehmigungszeichen lautet wie folgt:

KBA 54893

Die Einzelerzeugnisse der reihenweisen Fertigung müssen mit den Genehmigungsunterlagen genau übereinstimmen. Änderungen an den Einzelerzeugnissen sind nur mit ausdrücklicher Zustimmung des Kraftfahrt-Bundesamtes gestattet.

Änderungen der Firmenbezeichnung, der Anschrift und der Fertigungsstätten sowie eines bei der Erteilung der Genehmigung benannten Zustellungsbevollmächtigten oder bevollmächtigten Vertreters sind dem Kraftfahrt-Bundesamt unverzüglich mitzuteilen.

Verstöße gegen diese Bestimmungen können zum Widerruf der Genehmigung führen und können überdies strafrechtlich verfolgt werden.

Die Genehmigung erlischt, wenn sie zurückgegeben oder entzogen wird, oder der genehmigte Typ den Rechtsvorschriften nicht mehr entspricht. Der Widerruf kann ausgesprochen werden, wenn die für die Erteilung und den Bestand der Genehmigung geforderten Voraussetzungen nicht mehr bestehen, wenn der Genehmigungsinhaber gegen die mit der Genehmigung verbundenen Pflichten - auch soweit sie sich aus den zu dieser Genehmigung zugeordneten besonderen Auflagen ergeben - verstößt oder wenn sich herausstellt, dass der genehmigte Typ den Erfordernissen der Verkehrssicherheit oder des Umweltschutzes nicht entspricht.

Das Kraftfahrt-Bundesamt kann jederzeit die ordnungsgemäße Ausübung der durch diese Genehmigung verliehenen Befugnisse, insbesondere die genehmigungsgerechte Fertigung sowie die Maßnahmen zur Übereinstimmung der Produktion, nachprüfen. Es kann zu diesem Zweck Proben entnehmen oder entnehmen lassen. Dem Kraftfahrt-Bundesamt und/oder seinen Beauftragten ist ungehinderter Zutritt zu Produktions- und Lagerstätten zu gewähren.

Die mit der Erteilung der Genehmigung verliehenen Befugnisse sind nicht übertragbar. Schutzrechte Dritter werden durch diese Genehmigung nicht berührt.

Rechtsbehelfsbelehrung

Gegen diese Genehmigung kann innerhalb eines Monats nach Bekanntgabe Widerspruch erhoben werden. Der Widerspruch ist beim **Kraftfahrt-Bundesamt, Fördestraße 16, DE-24944 Flensburg**, schriftlich oder zur Niederschrift einzulegen.



Kraftfahrt-Bundesamt

DE-24932 Flensburg

2

Approval No.: **54893*01**

- Attachment -

Collateral clauses and instruction on right to appeal

Collateral clauses

All equipment which corresponds to the approved type is to be identified according to the applied regulation.

The approval identification is as follows: - see German version -

The individual production of serial fabrication must be in exact accordance with the approval documents. Changes in the individual production are only allowed with express consent of the Kraftfahrt-Bundesamt.

Changes in the name of the company, the address and the manufacturing plant as well as one of the parties given the authority to delivery or authorised representative named when the approval was granted is to be immediately disclosed to the Kraftfahrt-Bundesamt.

Breach of this regulation can lead to recall of the approval and moreover can be legally prosecuted.

The approval expires if it is returned or withdrawn or if the type approved no longer complies with the legal requirements. The revocation can be made if the demanded requirements for issuance and the continuance of the approval no longer exist, if the holder of the approval violates the duties involved in the approval, also to the extent that they result from the assigned conditions to this approval, or if it is determined that the approved type does not comply with the requirements of traffic safety or environmental protection.

The Kraftfahrt-Bundesamt may check the proper exercise of the conferred authority taken from this approval at any time. In particular this means the compliant production as well as the measures for conformity of production. For this purpose samples can be taken or have taken. The employees or the representatives of the Kraftfahrt-Bundesamt may get unhindered access to the production and storage facilities.

The conferred authority contained with issuance of this approval is not transferable. Trade mark rights of third parties are not affected with this approval.

Instruction on right to appeal

This approval can be appealed within one month after notification. The appeal is to be filed in writing or as a transcript at the **Kraftfahrt-Bundesamt, Fördestraße 16, DE-24944 Flensburg.**

**Gutachten 366-0374-22-WIRD/N1
zur Erteilung eines Nachtrags zur ABE 54893**

Fahrzeugteil: Sonderrad 8 1/2 J X 18 H2
Antragsteller: ALCAR WHEELS GmbH

Radtyp: OMA8
Stand: 23.11.2023



Seite: 2 von 13

OMA88FL35O666	PCD112 ET35	Ø70.1	Ø66.6	112/5	66,6	35	730	2254	09/23
OMA88FL35O666	PCD112 ET35	Ø70.1	Ø66.6	112/5	66,6	35	740	2217	09/23
OMA88FL35O666	PCD112 ET35	Ø70.1	Ø66.6	112/5	66,6	35	750	2181	09/23
OMA88FL35O666	PCD112 ET35	Ø70.1	Ø66.6	112/5	66,6	35	754	2175	09/23
OMA88FL35O666	PCD112 ET35	Ø70.1	Ø66.6	112/5	66,6	35	760	2150	09/23
OMA88FL35O666	PCD112 ET35	Ø70.1	Ø66.6	112/5	66,6	35	780	2095	09/23
OMA88FL45O666	PCD112 ET45	Ø70.1	Ø66.6	112/5	66,6	45	720	2291	09/23
OMA88FL45O666	PCD112 ET45	Ø70.1	Ø66.6	112/5	66,6	45	730	2254	09/23
OMA88FL45O666	PCD112 ET45	Ø70.1	Ø66.6	112/5	66,6	45	750	2181	09/23
OMA88FL45O666	PCD112 ET45	Ø70.1	Ø66.6	112/5	66,6	45	770	2114	09/23
OMA88FL45O666	PCD112 ET45	Ø70.1	Ø66.6	112/5	66,6	45	780	2095	09/23
OMA88KA35O666	PCD112 ET35	Ø70.1	Ø66.6	112/5	66,6	35	780	2095	09/23
OMA88KA45O666	PCD112 ET45	Ø70.1	Ø66.6	112/5	66,6	45	780	2095	09/23
OMA88RA35O666	PCD112 ET35	Ø70.1	Ø66.6	112/5	66,6	35	780	2095	09/23
OMA88RA45O666	PCD112 ET45	Ø70.1	Ø66.6	112/5	66,6	45	780	2095	09/23
OMA80FL45O561	PCD114.3 ET45	Ø71.6	Ø56.1	114,3/5	56,1	45	780	2095	09/23
OMA80KA45O561	PCD114.3 ET45	Ø71.6	Ø56.1	114,3/5	56,1	45	780	2095	09/23
OMA80RA45O561	PCD114.3 ET45	Ø71.6	Ø56.1	114,3/5	56,1	45	780	2095	09/23
OMA80FL35O601	PCD114,3 ET35	Ø71.6	Ø60.1	114,3/5	60,1	35	780	2095	09/23
OMA80FL45O601	PCD114.3 ET45	Ø71.6	Ø60.1	114,3/5	60,1	45	780	2095	09/23
OMA80KA35O601	PCD114,3 ET35	Ø71.6	Ø60.1	114,3/5	60,1	35	780	2095	09/23
OMA80KA45O601	PCD114.3 ET45	Ø71.6	Ø60.1	114,3/5	60,1	45	780	2095	09/23
OMA80RA35O601	PCD114,3 ET35	Ø71.6	Ø60.1	114,3/5	60,1	35	780	2095	09/23
OMA80RA45O601	PCD114.3 ET45	Ø71.6	Ø60.1	114,3/5	60,1	45	780	2095	09/23
OMA80FL35O641	PCD114,3 ET35	Ø71.6	Ø64.1	114,3/5	64,1	35	780	2095	09/23
OMA80FL45O641	PCD114.3 ET45	Ø71.6	Ø64.1	114,3/5	64,1	45	780	2095	09/23
OMA80KA35O641	PCD114,3 ET35	Ø71.6	Ø64.1	114,3/5	64,1	35	780	2095	09/23
OMA80KA45O641	PCD114.3 ET45	Ø71.6	Ø64.1	114,3/5	64,1	45	780	2095	09/23
OMA80RA35O641	PCD114,3 ET35	Ø71.6	Ø64.1	114,3/5	64,1	35	780	2095	09/23
OMA80RA45O641	PCD114.3 ET45	Ø71.6	Ø64.1	114,3/5	64,1	45	780	2095	09/23
OMA80FL35O661	PCD114,3 ET35	Ø71.6	Ø66.1	114,3/5	66,1	35	780	2095	09/23
OMA80FL45O661	PCD114.3 ET45	Ø71.6	Ø66.1	114,3/5	66,1	45	780	2095	09/23
OMA80KA35O661	PCD114,3 ET35	Ø71.6	Ø66.1	114,3/5	66,1	35	780	2095	09/23
OMA80KA45O661	PCD114.3 ET45	Ø71.6	Ø66.1	114,3/5	66,1	45	780	2095	09/23
OMA80RA35O661	PCD114,3 ET35	Ø71.6	Ø66.1	114,3/5	66,1	35	780	2095	09/23
OMA80RA45O661	PCD114.3 ET45	Ø71.6	Ø66.1	114,3/5	66,1	45	780	2095	09/23
OMA80FL35O666	PCD114,3 ET35	Ø71.6	Ø66.6	114,3/5	66,6	35	780	2095	09/23
OMA80FL45O666	PCD114.3 ET45	Ø71.6	Ø66.6	114,3/5	66,6	45	780	2095	09/23
OMA80KA35O666	PCD114,3 ET35	Ø71.6	Ø66.6	114,3/5	66,6	35	780	2095	09/23
OMA80KA45O666	PCD114.3 ET45	Ø71.6	Ø66.6	114,3/5	66,6	45	780	2095	09/23
OMA80RA35O666	PCD114,3 ET35	Ø71.6	Ø66.6	114,3/5	66,6	35	780	2095	09/23
OMA80RA45O666	PCD114.3 ET45	Ø71.6	Ø66.6	114,3/5	66,6	45	780	2095	09/23
OMA80FL35O671	PCD114,3 ET35	Ø71.6	Ø67.1	114,3/5	67,1	35	720	2291	09/23
OMA80FL35O671	PCD114,3 ET35	Ø71.6	Ø67.1	114,3/5	67,1	35	780	2095	09/23
OMA80FL45O671	PCD114.3 ET45	Ø71.6	Ø67.1	114,3/5	67,1	45	720	2291	09/23
OMA80FL45O671	PCD114.3 ET45	Ø71.6	Ø67.1	114,3/5	67,1	45	780	2095	09/23
OMA80KA35O671	PCD114,3 ET35	Ø71.6	Ø67.1	114,3/5	67,1	35	780	2095	09/23
OMA80KA45O671	PCD114.3 ET45	Ø71.6	Ø67.1	114,3/5	67,1	45	780	2095	09/23
OMA80RA35O671	PCD114,3 ET35	Ø71.6	Ø67.1	114,3/5	67,1	35	780	2095	09/23
OMA80RA45O671	PCD114.3 ET45	Ø71.6	Ø67.1	114,3/5	67,1	45	780	2095	09/23

Benannt unter der Registriernummer KBA-P 00055-00
von der Benennungsstelle des Kraftfahrt-Bundesamtes, Bundesrepublik Deutschland.



S22 54893*01

**Gutachten 366-0374-22-WIRD/N1
zur Erteilung eines Nachtrags zur ABE 54893**

Fahrzeugteil: Sonderrad 8 1/2 J X 18 H2
Antragsteller: ALCAR WHEELS GmbH

Radtyp: OMA8
Stand: 23.11.2023



Seite: 3 von 13

OMA80FL35O716	PCD114,3 ET35	ohne	114,3/5	71,6	35	780	2095	09/23
OMA80KA35O716	PCD114,3 ET35	ohne	114,3/5	71,6	35	780	2095	09/23
OMA80RA35O716	PCD114,3 ET35	ohne	114,3/5	71,6	35	780	2095	09/23
OMA89FL35O641	PCD120 ET35	Ø72.6 Ø64.1	120/5	64,1	35	715	2095	09/23
OMA89KA35O641	PCD120 ET35	Ø72.6 Ø64.1	120/5	64,1	35	715	2095	09/23
OMA89RA35O641	PCD120 ET35	Ø72.6 Ø64.1	120/5	64,1	35	715	2095	09/23
OMA89FL35O671	PCD120 ET35	Ø72.6 Ø67.1	120/5	67,1	35	715	2095	09/23
OMA89KA35O671	PCD120 ET35	Ø72.6 Ø67.1	120/5	67,1	35	715	2095	09/23
OMA89RA35O671	PCD120 ET35	Ø72.6 Ø67.1	120/5	67,1	35	715	2095	09/23
OMA89FL35O726	PCD120 ET35	ohne	120/5	72,6	35	700	2144	09/23
OMA89FL35O726	PCD120 ET35	ohne	120/5	72,6	35	715	2095	09/23
OMA89KA35O726	PCD120 ET35	ohne	120/5	72,6	35	715	2095	09/23
OMA89RA35O726	PCD120 ET35	ohne	120/5	72,6	35	715	2095	09/23

I.1. Beschreibung der Sonderräder

Antragsteller : ALCAR WHEELS GmbH
A-1030 Wien
Hersteller : ALCAR WHEELS GmbH
: A-1030 Wien
Handelsmarke : DOTZ Marina Bay
Art der Sonderräder : LM-Sonderräder, einteilig, Mittenbohrung mit einer Kappe abgedeckt
Korrosionsschutz : Mehrschicht-Einbrennlackierung
Masse des Rades : ca. 10,9 kg

I.2. Radanschluss

siehe Anlage

I.3. Kennzeichnung der Sonderräder

An den Sonderrädern wird folgende Kennzeichnung an der Außen- bzw. Innenseite eingegossen bzw. eingepreßt, siehe Beispiel der Radausführung OMA8HFL45O634:

	: Außenseite	: Innenseite
Radtyp	: --	: OMA8
Radausführung	: --	: PCD108 ET45
Radgröße	: --	: 8 1/2 J X 18 H2
Typzeichen	: KBA 54893	: --
Einpreßtiefe	: --	: ET45
Herstellungsdatum	: --	: Fertigungsmonat und -jahr : z.B. 09/23
Herkunftsmerkmal	: --	: MII
Gießereikennzeichnung	: --	: CO
Japan. Prüfwertzeichen	: --	: JWJ

Gutachten 366-0374-22-WIRD/N1 zur Erteilung eines Nachtrags zur ABE 54893

Fahrzeugteil: Sonderrad 8 1/2 J X 18 H2
Antragsteller: ALCAR WHEELS GmbH

Radtyp: OMA8
Stand: 23.11.2023



Seite: 4 von 13

Weitere Kennzeichnung : -- : DOTZ

Zusätzlich können an der Radinnenseite bzw. -außenseite verschiedene Kontrollzeichen angebracht sein.

I.4. Verwendungsbereich

Die Sonderräder sind für Personenkraftwagen vorgesehen.

II. Sonderradprüfung

Die hier beschriebenen Sonderräder wurden gemäß der "Richtlinien für die Prüfung von Sonderrädern für Kfz und ihre Anh. BMV/StV 13/36.25.07-20.01, VkBI S 1377" vom 25.11.1998 geprüft.

II.1. Felge

Die Maße und Toleranzen der Felgenkontur entsprechen der E.T.R.T.O. Norm.

Die nachgeprüften Muster stimmen in den wesentlichen Punkten mit den unter Ziffer V.1. aufgeführten Unterlagen überein.

II.2. Werkstoff der Sonderräder:

Zusammensetzung, Festigkeitswerte und Korrosionsverhalten des Werkstoffes sind in der Beschreibung des Herstellers aufgeführt; diese Angaben wurden durch uns nicht überprüft.

II.3. Festigkeitsprüfung:

Es liegen folgende Technischen Berichte/Nachweise vor:

Berichtart	Berichtnummer	Datum	Technischer Dienst
Technischer Bericht	RP-005784-A0-144	18.10.2023	TÜV NORD

III. Anbau- und Verwendungsprüfung:

III.1. Anbauuntersuchung am Fahrzeug:

Wenn die Auflagen und Hinweise in den Anlagen erfüllt sind, haben die Räder ausreichenden Abstand von Brems- und Fahrwerksteilen, und die Freigängigkeit der Reifen ist bei den im Straßenverkehr üblichen Bedingungen gewährleistet.

III.2. Fahrversuche:

Freigaben der Fahrzeughersteller über Felgengröße, Einpresstiefe und Größen der Bereifung liegen teilweise nicht vor.

Für die Verwendung der Sonderräder wurden Anbau-, Freigängigkeits und Handlingprüfungen durchgeführt. Der Untersuchungsumfang entspricht den Kriterien der Richtlinie für die Prüfung von Sonderrädern für Kfz und ihre Anhänger (BMV/StV 13/36.25.07-20.01 vom 25.11.1998, VkBI S. 1377), Punkt 4.6.8 Anbauprüfung, und des VdTÜV-Merkblattes Nr. 751 (Begutachtung von baulichen Veränderungen an M- und N-Fahrzeugen unter besonderer Berücksichtigung der Betriebsfestigkeit, Ausgabe 12.2020 Anhang I). Bei den durchgeführten Prüfungen ergaben sich im Vergleich zur serienmäßigen Ausrüstung der Fahrzeuge keine Beanstandungen. Kriterien des Fahrkomforts lagen der Beurteilung nicht zugrunde. Der Kraftstoffverbrauch mit den von der Serie abweichenden Rad/Reifen-Kombinationen wurde nicht gemessen.

Die Spurverbreiterung beträgt an den geprüften Fahrzeugen weniger als 2 % der serienmäßigen Spurweite. Deshalb ist eine Prüfung der Fahrwerksfestigkeit nicht erforderlich.

IV. Zusammenfassung:

Gegen die Erteilung einer Allgemeinen Betriebserlaubnis nach §22 StVZO bestehen keine technischen Bedenken.

Die Prüfungen wurden entsprechend den relevanten Anforderungen der EN ISO/IEC 17025:2005 durchgeführt.

**Gutachten 366-0374-22-WIRD/N1
zur Erteilung eines Nachtrags zur ABE 54893**

Fahrzeugteil: Sonderrad 8 1/2 J X 18 H2
Antragsteller: ALCAR WHEELS GmbH

Radtyp: OMA8
Stand: 23.11.2023



Seite: 5 von 13

Der Gutachteninhaber muß eine gleichmäßige und reihenweise Fertigung der Räder gewährleisten.

Er hat darüber hinaus dafür zu sorgen, dass dieses Gutachten sowie dessen Anlagen durch Nachtrag ergänzt werden, wenn

- sich am Sonderrad Änderungen in maßlicher, werkstofflicher oder fertigungstechnischer Hinsicht ergeben.
- sich berührte Bau- und Betriebsvorschriften der Straßenverkehrs-Zulassungs-Ordnung (StVZO) bzw. hierzu ergangene Richtlinien und Anweisungen ändern.

- ein Verwendungsbereich definiert ist und sich in diesem anbau-, freigängigkeits- oder fahrzeugfunktionsrelevante Daten ändern.

§22 54893*01

**Gutachten 366-0374-22-WIRD/N1
zur Erteilung eines Nachtrags zur ABE 54893**

Fahrzeugteil: Sonderrad 8 1/2 J X 18 H2
Antragsteller: ALCAR WHEELS GmbH

Radtyp: OMA8
Stand: 23.11.2023



V. Unterlagen und Anlagen:

V.1. Verwendungsbereichsanlagen:

Folgende Verwendungsbereiche in den bestehenden Anlagen werden aktualisiert und ggf. um neue Anlagen ergänzt:

Anlage	Hersteller	Ausführung	ET	erstellt am	Allg. Hinweise
1	VOLVO, VOLVO CAR CORPORATION	OMA8HFL45O634; OMA8HFL45O634; OMA8HKA45O634; OMA8HRA45O634	45	23.11.2023	liegt bei
2	Smart Automobile Co., Ltd.	OMA8HFL45O634; OMA8HFL45O634; OMA8HKA45O634; OMA8HRA45O634	45	23.11.2023	liegt bei
3	FORD, FORD MOTOR	OMA8HFL45O634; OMA8HFL45O634; OMA8HKA45O634; OMA8HRA45O634	45	23.11.2023	liegt bei
4	JAGUAR, Jaguar Land Rover Limited	OMA8HFL45O634; OMA8HFL45O634; OMA8HKA45O634; OMA8HRA45O634	45	23.11.2023	liegt bei
5	LAND ROVER (GB)	OMA8HFL45O634; OMA8HFL45O634; OMA8HKA45O634; OMA8HRA45O634	45	23.11.2023	liegt bei
6	PEUGEOT	OMA8HFL45O651; OMA8HKA45O651; OMA8HRA45O651	45	23.11.2023	liegt bei
7	PEUGEOT CITROEN AUTOMOBILES	OMA8HFL45O651; OMA8HKA45O651; OMA8HRA45O651	45	23.11.2023	liegt bei
8	VOLVO	OMA8HFL45O671; OMA8HFL45O671; OMA8HKA45O671; OMA8HRA45O671	45	23.11.2023	liegt bei
9	OPEL, OPEL / VAUXHALL	OMA88FL35O651; OMA88KA35O651; OMA88RA35O651	35	23.11.2023	liegt bei
10	ALFA ROMEO S.p.A., FCA	OMA88FL35O651; OMA88KA35O651; OMA88RA35O651	35	23.11.2023	liegt bei
11	SAAB	OMA88FL35O651; OMA88KA35O651; OMA88RA35O651	35	23.11.2023	liegt bei
12	FIAT	OMA88FL35O651; OMA88KA35O651; OMA88RA35O651	35	23.11.2023	liegt bei

**Gutachten 366-0374-22-WIRD/N1
zur Erteilung eines Nachtrags zur ABE 54893**

Fahrzeugteil: Sonderrad 8 1/2 J X 18 H2
Antragsteller: ALCAR WHEELS GmbH

Radtyp: OMA8
Stand: 23.11.2023



Seite: 7 von 13

13	CHRYSLER	OMA88FL35O651; OMA88KA35O651; OMA88RA35O651	35	23.11.2023	liegt bei
14	VOLKSWAGEN	OMA88FL35O571; OMA88KA35O571; OMA88RA35O571	35	23.11.2023	liegt bei
15	AUDI	OMA88FL35O571; OMA88KA35O571; OMA88RA35O571	35	23.11.2023	liegt bei
16	FORD	OMA88FL35O571; OMA88KA35O571; OMA88RA35O571	35	23.11.2023	liegt bei
17	MG	OMA88FL35O571; OMA88KA35O571; OMA88RA35O571	35	23.11.2023	liegt bei
18	QUATTRO GmbH	OMA88FL35O571; OMA88KA35O571; OMA88RA35O571	35	23.11.2023	liegt bei
19	SKODA	OMA88FL35O571; OMA88KA35O571; OMA88RA35O571	35	23.11.2023	liegt bei
20	SEAT, SEAT, S.A.	OMA88FL35O571; OMA88KA35O571; OMA88RA35O571	35	23.11.2023	liegt bei
21	AUDI AG	OMA88FL35O571; OMA88KA35O571; OMA88RA35O571	35	23.11.2023	liegt bei
22	SKODA	OMA88FL45O571; OMA88KA45O571; OMA88RA45O571	45	23.11.2023	liegt bei
23	MG	OMA88FL45O571; OMA88KA45O571; OMA88RA45O571	45	23.11.2023	liegt bei
24	FORD	OMA88FL45O571; OMA88KA45O571; OMA88RA45O571	45	23.11.2023	liegt bei
25	SEAT, SEAT, S.A.	OMA88FL45O571; OMA88KA45O571; OMA88RA45O571	45	23.11.2023	liegt bei
26	AUDI	OMA88FL45O571; OMA88KA45O571; OMA88RA45O571	45	23.11.2023	liegt bei
27	AUDI AG	OMA88FL45O571; OMA88KA45O571; OMA88RA45O571	45	23.11.2023	liegt bei
28	VOLKSWAGEN	OMA88FL45O571; OMA88KA45O571; OMA88RA45O571	45	23.11.2023	liegt bei
29	QUATTRO GmbH	OMA88FL45O571; OMA88KA45O571; OMA88RA45O571	45	23.11.2023	liegt bei

§22 54893*01

**Gutachten 366-0374-22-WIRD/N1
zur Erteilung eines Nachtrags zur ABE 54893**

Fahrzeugteil: Sonderrad 8 1/2 J X 18 H2
Antragsteller: ALCAR WHEELS GmbH

Radtyp: OMA8
Stand: 23.11.2023



Seite: 8 von 13

30	DAIMLER, DAIMLER BENZ, DAIMLER BENZ AG, DAIMLER (D), MERCEDES-AMG, MERCEDES-BENZ	OMA88FL35O666; OMA88FL35O666; OMA88FL35O666; OMA88FL35O666; OMA88FL35O666; OMA88FL35O666; OMA88FL35O666; OMA88KA35O666; OMA88RA35O666	35	23.11.2023	liegt bei
31	AUDI	OMA88FL35O666; OMA88FL35O666; OMA88FL35O666; OMA88FL35O666; OMA88FL35O666; OMA88FL35O666; OMA88FL35O666; OMA88KA35O666; OMA88RA35O666	35	23.11.2023	liegt bei
32	DB	OMA88FL35O666; OMA88FL35O666; OMA88FL35O666; OMA88FL35O666; OMA88FL35O666; OMA88FL35O666; OMA88FL35O666; OMA88KA35O666; OMA88RA35O666	35	23.11.2023	liegt bei
33	QUATTRO GmbH	OMA88FL35O666; OMA88FL35O666; OMA88FL35O666; OMA88FL35O666; OMA88FL35O666; OMA88FL35O666; OMA88FL35O666; OMA88KA35O666; OMA88RA35O666	35	23.11.2023	liegt bei
34	Bayerische Motorenwerke AG, BMW, BMW AG	OMA88FL35O666; OMA88FL35O666; OMA88FL35O666; OMA88FL35O666; OMA88FL35O666; OMA88FL35O666; OMA88FL35O666; OMA88KA35O666; OMA88RA35O666	35	23.11.2023	liegt bei

S22 54893*01

**Gutachten 366-0374-22-WIRD/N1
zur Erteilung eines Nachtrags zur ABE 54893**

Fahrzeugteil: Sonderrad 8 1/2 J X 18 H2
Antragsteller: ALCAR WHEELS GmbH

Radtyp: OMA8
Stand: 23.11.2023



Seite: 9 von 13

35	Nissan International S. A.	OMA88FL35O666; OMA88FL35O666; OMA88FL35O666; OMA88FL35O666; OMA88FL35O666; OMA88FL35O666; OMA88FL35O666; OMA88FL35O666; OMA88KA35O666; OMA88RA35O666	35	23.11.2023	liegt bei
36	QUATTRO GmbH	OMA88FL45O666; OMA88FL45O666; OMA88FL45O666; OMA88FL45O666; OMA88FL45O666; OMA88KA45O666; OMA88RA45O666	45	23.11.2023	liegt bei
37	AUDI	OMA88FL45O666; OMA88FL45O666; OMA88FL45O666; OMA88FL45O666; OMA88FL45O666; OMA88KA45O666; OMA88RA45O666	45	23.11.2023	liegt bei
38	DAIMLER, DAIMLER BENZ AG, DAIMLER (D), MERCEDES-BENZ	OMA88FL45O666; OMA88FL45O666; OMA88FL45O666; OMA88FL45O666; OMA88FL45O666; OMA88KA45O666; OMA88RA45O666	45	23.11.2023	liegt bei
39	Bayerische Motorenwerke AG, BMW AG	OMA88FL45O666; OMA88FL45O666; OMA88FL45O666; OMA88FL45O666; OMA88FL45O666; OMA88KA45O666; OMA88RA45O666	45	23.11.2023	liegt bei
40	SUBARU	OMA80FL45O561; OMA80KA45O561; OMA80RA45O561	45	23.11.2023	liegt bei
41	FUJI HEAVY IND.(J), SUBARU CORPORATION	OMA80FL45O561; OMA80KA45O561; OMA80RA45O561	45	23.11.2023	liegt bei
42	BYD AUTO CO LTD	OMA80FL35O601; OMA80KA35O601; OMA80RA35O601	35	23.11.2023	liegt bei
43	SUBARU CORPORATION	OMA80FL35O601; OMA80KA35O601; OMA80RA35O601	35	23.11.2023	liegt bei
44	SUZUKI	OMA80FL35O601; OMA80KA35O601; OMA80RA35O601	35	23.11.2023	liegt bei

S22 54893*01



**Gutachten 366-0374-22-WIRD/N1
zur Erteilung eines Nachtrags zur ABE 54893**

Fahrzeugteil: Sonderrad 8 1/2 J X 18 H2
Antragsteller: ALCAR WHEELS GmbH

Radtyp: OMA8
Stand: 23.11.2023



Seite: 10 von 13

45	TOYOTA, Toyota Motor Europe NV/SA, TOYOTA MOTOR EUROPE NV/SA	OMA80FL35O601; OMA80KA35O601; OMA80RA35O601	35	23.11.2023	liegt bei
46	SUZUKI	OMA80FL45O601; OMA80KA45O601; OMA80RA45O601	45	23.11.2023	liegt bei
47	TOYOTA, Toyota Motor Europe NV/SA	OMA80FL45O601; OMA80KA45O601; OMA80RA45O601	45	23.11.2023	liegt bei
48	Tesla Motors Inc.	OMA80FL35O641; OMA80KA35O641; OMA80RA35O641	35	23.11.2023	liegt bei
49	HONDA	OMA80FL35O641; OMA80KA35O641; OMA80RA35O641	35	23.11.2023	liegt bei
50	HONDA	OMA80FL45O641; OMA80KA45O641; OMA80RA45O641	45	23.11.2023	liegt bei
51	RENAULT	OMA80FL35O661; OMA80KA35O661; OMA80RA35O661	35	23.11.2023	liegt bei
52	AUTOMOBILES DACIA S.A.	OMA80FL35O661; OMA80KA35O661; OMA80RA35O661	35	23.11.2023	liegt bei
53	NISSAN, NISSAN EUROPE (F), Nissan International S. A.	OMA80FL35O661; OMA80KA35O661; OMA80RA35O661	35	23.11.2023	liegt bei
54	MERCEDES-BENZ	OMA80FL35O661; OMA80KA35O661; OMA80RA35O661	35	23.11.2023	liegt bei
55	DAIHATSU	OMA80FL35O666; OMA80KA35O666; OMA80RA35O666	35	23.11.2023	liegt bei
56	RENAULT	OMA80FL45O661; OMA80KA45O661; OMA80RA45O661	45	23.11.2023	liegt bei
57	NISSAN EUROPE (F), Nissan International S. A.	OMA80FL45O661; OMA80KA45O661; OMA80RA45O661	45	23.11.2023	liegt bei
58	DAIHATSU	OMA80FL45O666; OMA80KA45O666; OMA80RA45O666	45	23.11.2023	liegt bei
59	MITSUBISHI	OMA80FL35O671; OMA80FL35O671; OMA80KA35O671; OMA80RA35O671	35	23.11.2023	liegt bei
60	MAZDA, Mazda Motor Corporation, Mazda Motor Logistics Europe	OMA80FL35O671; OMA80FL35O671; OMA80KA35O671; OMA80RA35O671	35	23.11.2023	liegt bei

Benannt unter der Registriernummer KBA-P 00055-00
von der Benennungsstelle des Kraftfahrt-Bundesamtes, Bundesrepublik Deutschland.



S22 54893*01

**Gutachten 366-0374-22-WIRD/N1
zur Erteilung eines Nachtrags zur ABE 54893**

Fahrzeugteil: Sonderrad 8 1/2 J X 18 H2
Antragsteller: ALCAR WHEELS GmbH

Radtyp: OMA8
Stand: 23.11.2023



Seite: 11 von 13

61	KIA MOTORS (SK)	OMA80FL35O671; OMA80FL35O671; OMA80KA35O671; OMA80RA35O671	35	23.11.2023	liegt bei
62	KIA	OMA80FL35O671; OMA80FL35O671; OMA80KA35O671; OMA80RA35O671	35	23.11.2023	liegt bei
63	FORD	OMA80FL35O671; OMA80FL35O671; OMA80KA35O671; OMA80RA35O671	35	23.11.2023	liegt bei
64	CITROEN	OMA80FL35O671; OMA80FL35O671; OMA80KA35O671; OMA80RA35O671	35	23.11.2023	liegt bei
65	HYUNDAI, HYUNDAI Motor Company, HYUNDAI MOTOR (CZ), HYUNDAI MOTOR EUROPE	OMA80FL35O671; OMA80FL35O671; OMA80KA35O671; OMA80RA35O671	35	23.11.2023	liegt bei
66	CHRYSLER (USA)	OMA80FL35O671; OMA80FL35O671; OMA80KA35O671; OMA80RA35O671	35	23.11.2023	liegt bei
67	PEUGEOT	OMA80FL35O671; OMA80FL35O671; OMA80KA35O671; OMA80RA35O671	35	23.11.2023	liegt bei
68	KIA	OMA80FL45O671; OMA80FL45O671; OMA80KA45O671; OMA80RA45O671	45	23.11.2023	liegt bei
69	MAZDA, Mazda Motor Corporation	OMA80FL45O671; OMA80FL45O671; OMA80KA45O671; OMA80RA45O671	45	23.11.2023	liegt bei
70	HYUNDAI, HYUNDAI Assan Otomotiv Sanayi, Hyundai Motor Company, HYUNDAI Motor Company, HYUNDAI MOTOR (CZ)	OMA80FL45O671; OMA80FL45O671; OMA80KA45O671; OMA80RA45O671	45	23.11.2023	liegt bei
71	KIA MOTORS (SK)	OMA80FL45O671; OMA80FL45O671; OMA80KA45O671; OMA80RA45O671	45	23.11.2023	liegt bei
72	CHRYSLER (USA)	OMA80FL35O716; OMA80KA35O716; OMA80RA35O716	35	23.11.2023	liegt bei
73	HONDA	OMA89FL35O641; OMA89KA35O641; OMA89RA35O641	35	23.11.2023	liegt bei

**Gutachten 366-0374-22-WIRD/N1
zur Erteilung eines Nachtrags zur ABE 54893**

Fahrzeugteil: Sonderrad 8 1/2 J X 18 H2
Antragsteller: ALCAR WHEELS GmbH

Radtyp: OMA8
Stand: 23.11.2023



Seite: 12 von 13

74	GM KOREA (ROK)	OMA89FL35O671; OMA89KA35O671; OMA89RA35O671	35	23.11.2023	liegt bei
75	SAAB	OMA89FL35O671; OMA89KA35O671; OMA89RA35O671	35	23.11.2023	liegt bei
76	OPEL, OPEL / VAUXHALL	OMA89FL35O671; OMA89KA35O671; OMA89RA35O671	35	23.11.2023	liegt bei
77	BMW, BMW AG	OMA89FL35O726; OMA89FL35O726; OMA89KA35O726; OMA89RA35O726	35	23.11.2023	liegt bei
78	BYD AUTO CO LTD	OMA89FL35O641; OMA89KA35O641; OMA89RA35O641	35	23.11.2023	liegt bei

§22 54893*01

**Gutachten 366-0374-22-WIRD/N1
zur Erteilung eines Nachtrags zur ABE 54893**

Fahrzeugteil: Sonderrad 8 1/2 J X 18 H2
Antragsteller: ALCAR WHEELS GmbH

Radtyp: OMA8
Stand: 23.11.2023



Seite: 13 von 13

V.2. Allgemeine Hinweise:

siehe Anlage: Allgemeine Hinweise

V.3. Technische Unterlagen:

siehe Anlage: Technische Unterlagen

V.4. Änderungen:

:Einzelheiten zum Antrag vom

Datum 23.11.2023

:Es wird geändert

Verwendungsbereich der Anlagen 51,53,54 wurde aktualisiert.

:Es wird hinzugefügt

alle Radausführungen kommen mit Farbe "RA" neu hinzu.

Anlagen 78 neu



Fleischer

Sachverständiger
Prüflabor DIN EN ISO/IEC 17025:2017
Wien, 23.11.2023
KUB

S22 54893*01

**Gutachten 366-0374-22-WIRD/N1
zur Erteilung eines Nachtrags zur ABE 54893**

ANLAGE: Technische Unterlagen
Hersteller: ALCAR WHEELS GmbH

Radtyp: OMA8
Stand: 23.11.2023



Der Begutachtung zugrunde liegende Unterlagen:

Bezeichnung	Unterlagen	Datum / Änderung / Datum
Befestigungsteile	AEZ M01	22.11.1994 12.04.2002
Befestigungsteile	AEZ S01-01	31.10.1999 01.09.2002
Befestigungsteile	C17F27	05.06.2003 22.11.2006
Nabenkappe	ZO2220	10.12.2004
Radbeschreibung	2. Ausfertigung	23.11.2023
Radzeichnung CO Bl.1-3	OMA8	02.05.2023
Tabelle AEZ Ring System	--	17.06.2010
Technischer Bericht	RP-005784-A0-144	18.10.2023
Zentrierring	Ringe 70	09.08.2002 28.08.2006
Zentrierring 72,6	J02-325-1186-1	23.03.2006
Zentrierringe	Ring for BASE-System 71,6	23.02.2011

S22 54893*01

Gutachten 366-0374-22-WIRD/N1 zur Erteilung eines Nachtrags zur ABE 54893

ANLAGE: Allgemeine Hinweise
Hersteller: ALCAR WHEELS GmbH

Radtyp: OMA8
Stand: 23.11.2023



Seite: 1 von 1

Wuchtgewichte

Sofern zum Auswuchten der Sonderräder an der Felgeninnenseite Klebegewichte unterhalb des Tiefbetts bzw. unterhalb der Felgenschulter bzw. Klammern am inneren Felgenhorn angebracht werden, ist auf einen Mindestabstand von 3 mm zu Brems-, Fahrwerks- bzw. Lenkungsteilen zu achten.

Allgemeine Reifenhinweise

Reifen mit dem Geschwindigkeitssymbol V dürfen bei 210 km/h bis zu 100% und bei 240 km/h bis zu 91% ihrer maximalen Tragfähigkeit ausgelastet werden. Dazwischen wird linear interpoliert.

Reifen mit dem Geschwindigkeitssymbol W dürfen bei 240 km/h bis zu 100% und bei 270 km/h bis zu 85% ihrer maximalen Tragfähigkeit ausgelastet werden. Dazwischen wird linear interpoliert.

Reifen mit dem Geschwindigkeitssymbol Y dürfen bei 270 km/h bis zu 100% und bei 300 km/h bis zu 85% ihrer maximalen Tragfähigkeit ausgelastet werden. Dazwischen wird linear interpoliert.
Für Geschwindigkeiten über 300 km/h sind die Tragfähigkeiten vom Reifenhersteller zu bestätigen.

Bei der Bestimmung der Tragfähigkeit ist zur bauartbedingten Höchstgeschwindigkeit des Fahrzeuges eine Toleranz von 5% oder die vom Fahrzeughersteller vorgegebene Toleranz zu addieren und der Einfluß des Sturzwinkels zu beachten.

Bei Reifen mit der Geschwindigkeitsbezeichnung ZR sind die Tragfähigkeiten von den Reifenherstellern bestätigen zu lassen.

Die Bezieher der Sonderräder sind darauf hinzuweisen, dass der vom Reifenhersteller vorgeschriebenen Reifenfülldruck zu beachten ist.

Um ungünstige Einflüsse auf das Fahrverhalten zu vermeiden, sollten jeweils nur gleiche Reifen (Bauart, Hersteller und Profiltyp) am Fahrzeug montiert werden. Spezielle Auflagen im Gutachten bleiben hiervon unberührt.

Ersatzrad

Die Bezieher der Sonderräder müssen darauf hingewiesen werden, dass bei Verwendung des serienmäßigen Ersatzrades die serienmäßigen Radbefestigungsteile zu verwenden sind.

Allgemeine Radhinweise

Eine nachträgliche mechanische Bearbeitung und/oder thermische Behandlung ist nicht zulässig.

§22 54893*01

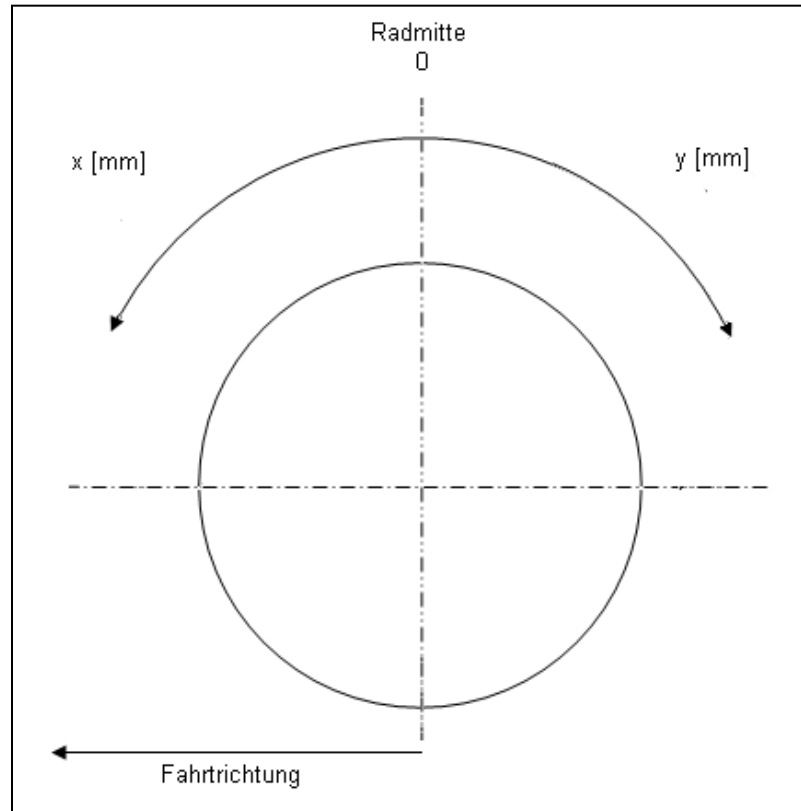
**Gutachten 366-0374-22-WIRD/N1
zur Erteilung eines Nachtrags zur ABE 54893**

ANHANG: Nacharbeitsprofile - Skizze Radhaus
Hersteller: ALCAR WHEELS GmbH

Radtyp: OMA8
Stand: 23.11.2023

Hinweisblatt zu den im Gutachten genannten Nacharbeitsauflagen Nr.

26B, 26P, 27B, 27I, 26N, 26J, 27F, 27H



S22 54893*01

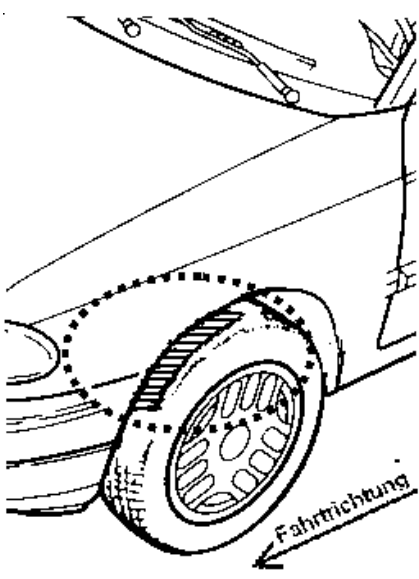
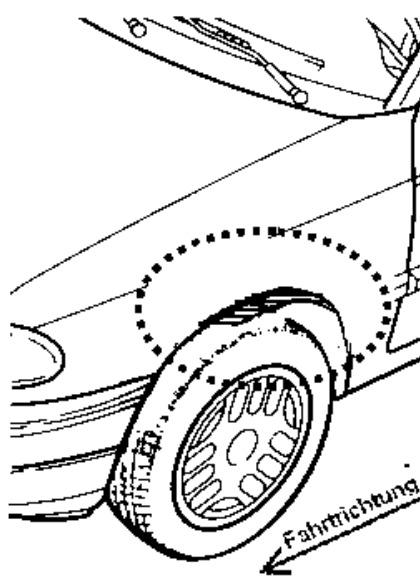
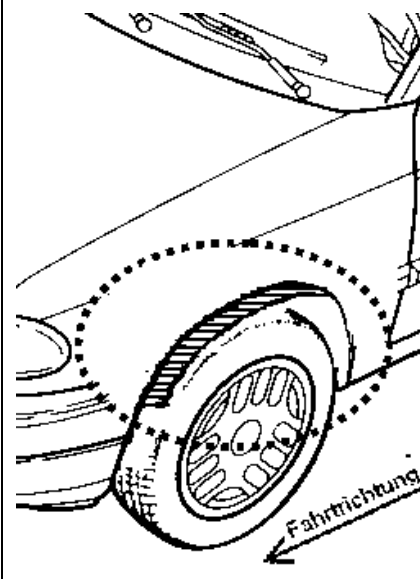
**Gutachten 366-0374-22-WIRD/N1
zur Erteilung eines Nachtrags zur ABE 54893**

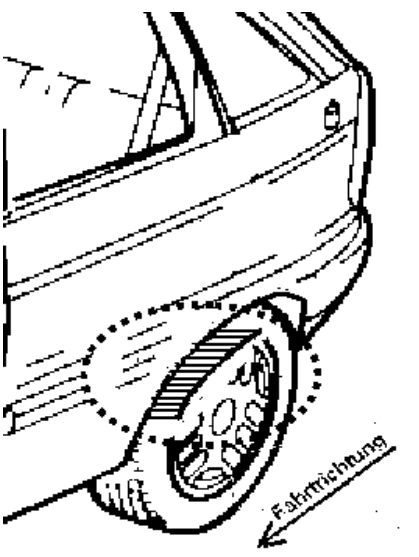
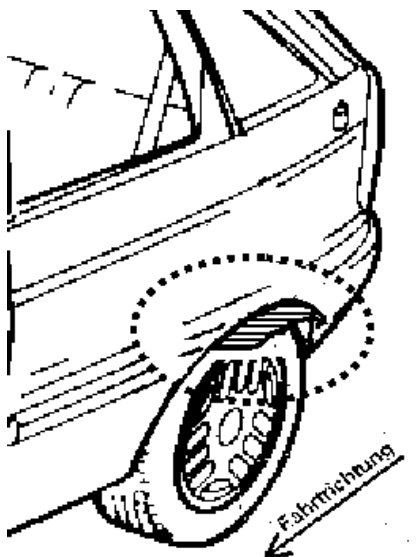
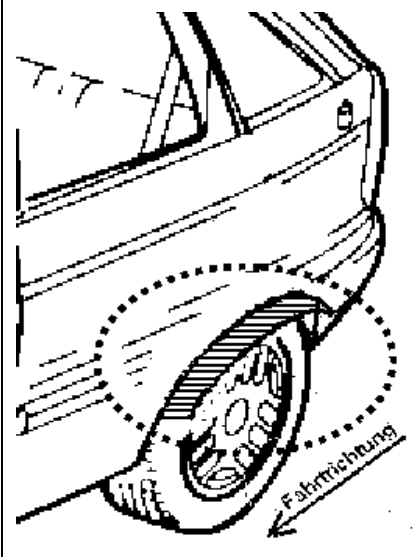
ANLAGE: Radabdeckung
Hersteller: ALCAR WHEELS GmbH

Radtyp: OMA8
Stand: 23.11.2023

Hinweisblatt zu den im Gutachten genannten Radabdeckungsauflagen Nr. 241 – 248, 24C, 24D, 24J und 24M.

Die nachfolgenden Bilder stellen die Hilfsmittel zur Erfüllung der Radabdeckung dar, die in den Radabdeckungsauflagen beschrieben sind.

Vorderachse		
Bereich 30 Grad vor der Radmitte Zu Auflage 241 bzw. 245	Bereich 50 Grad hinter der Radmitte Zu Auflage 242 bzw. 246	Bereich 30 Grad vor und 50 Grad hinter der Radmitte Zu Auflage 241,242,245, 246,24C,24J
		

Hinterachse		
Bereich 30 Grad vor der Radmitte Zu Auflage 243 bzw. 247	Bereich 50 Grad hinter der Radmitte Zu Auflage 244 bzw. 248	Bereich 30 Grad vor und 50 Grad hinter der Radmitte Zu Auflage 243,244,247,248,24D,24M
		

S22 54893*01

**Gutachten 366-0374-22-WIRD/N1
zur Erteilung eines Nachtrags zur ABE 54893**

ANLAGE: 1 VOLVO
Hersteller: ALCAR WHEELS GmbH

Radtyp: OMA8
Stand: 23.11.2023



Fahrzeughersteller VOLVO, VOLVO CAR CORPORATION

Raddaten:

Radgröße nach Norm : 8 1/2 J X 18 H2 Einpreßtiefe (mm) : 45
Lochkreis (mm)/Lochzahl : 108/5 Zentrierart : Mittenzentrierung

Technische Daten, Kurzfassung

Ausführung	Ausführungsbezeichnung		Mitteln- och in mm	Zentrier- ring- werkstoff	zul. Rad- last in kg	zul. Abroll- umf. in mm	gültig ab Fertig- datum
	Kennzeichnung Rad	Kennzeichnung Zentrierring					
OMA8HFL45O634	PCD108 ET45	Ø70.1 Ø63.4	63,4	Kunststoff	710	2327	09/23
OMA8HFL45O634	PCD108 ET45	Ø70.1 Ø63.4	63,4	Kunststoff	780	2095	09/23
OMA8HKA45O634	PCD108 ET45	Ø70.1 Ø63.4	63,4	Kunststoff	780	2095	09/23
OMA8HRA45O634	PCD108 ET45	Ø70.1 Ø63.4	63,4	Kunststoff	780	2095	09/23

Im Fahrzeug vorgeschriebene Fahrzeugsysteme, z. B. Reifendruckkontrollsysteme, müssen nach Anbau der Sonderräder funktionsfähig bleiben.

Der Fahrzeughalter muss auf die Kontrolle des Anzugsmoments der Befestigungsmittel nach einer Wegstrecke von 50km hingewiesen werden.

Verwendungsbereich/Fz-Hersteller : VOLVO, VOLVO CAR CORPORATION

Befestigungsteile : Kegelbundmutter M12x1,5, Kegelw. 60 Grad,
für Typ : M

Zubehör : AEZ Artikel-Nr. ZJF5

Befestigungsteile : Kegelbundschauben M14x1,5, Schaftl. 32 mm, Kegelw. 60 Grad,
für Typ : Z; (Kegelbund lose)

Zubehör : AEZ Artikel-Nr. ZJVB

Befestigungsteile : Kegelbundschauben M14x1,5, Schaftl. 32 mm, Kegelw. 60 Grad,
für Typ : U; D-N2D; D-2D; F; X; D; P; Z

Zubehör : AEZ Artikel-Nr. ZJVB

Befestigungsteile : Kegelbundschauben M14x1,5, Schaftl. 32 mm, Kegelw. 60 Grad, für
Typ : B-2D; A-2D; A; B

Zubehör : OE-Schraube + ZJVA

Anzugsmoment der Befestigungsteile : 120 Nm für Typ : M erhöhtes Anzugsmoment
140 Nm für Typ : P
170 Nm für Typ : A erhöhtes Anzugsmoment; A-2D erhöhtes
Anzugsmoment; B erhöhtes Anzugsmoment; B-2D erhöhtes



**Gutachten 366-0374-22-WIRD/N1
zur Erteilung eines Nachtrags zur ABE 54893**

ANLAGE: 1 VOLVO
Hersteller: ALCAR WHEELS GmbH

Radtyp: OMA8
Stand: 23.11.2023



Anzugsmoment; D erhöhtes Anzugsmoment; D-N2D erhöhtes Anzugsmoment; D-2D erhöhtes Anzugsmoment; F erhöhtes Anzugsmoment; U erhöhtes Anzugsmoment; X erhöhtes Anzugsmoment; Z erhöhtes Anzugsmoment

Verkaufsbezeichnung: **S/V90, V90 C.Country, S/V90 T8 Twin E., S90 Exc, Polestar1**

Fahrzeugtyp	Betriebserlaubnis	kW	Reifen	Auflagen zu Reifen	Auflagen
P	e4*2007/46*1067*..	120 -240	235/55R18 100	11A; 245	V90 Cross Country; Allradantrieb; 10B; 11B; 11G; 11H; 12A; 51A; 71C; 71K; 721; 725; 73C; 74A; 74H; 74P; 76O; 77E
P	e4*2007/46*1067*..	110 -240	235/45R18 97		nicht Cross Country; Kombi; Limousine; Allradantrieb; Frontantrieb; 10B; 11B; 11G; 11H; 12A; 51A; 71C; 71K; 721; 725; 73C; 74A; 74H; 74P; 76O; 77E
			235/50R18 97	11A; 26P	
			245/45R18	51G	
			245/45R18 96	11A; 26P	
			255/40R18 95	11A; 26P	
			255/45R18 99	11A; 26P	

Verkaufsbezeichnung: **S60, V60, V60 Cross Country**

Fahrzeugtyp	Betriebserlaubnis	kW	Reifen	Auflagen zu Reifen	Auflagen	
Z	e4*2007/46*1315*..	110 -228	235/40R18 91	5GG	erhöhtes Anzugsmoment 170 Nm; V60; nicht Polizei; 10B; 11B; 11G; 11H; 12A; 51A; 71C; 71K; 721; 725; 73C; 74A; 74H; 74P; 74O; 76O; 77E; 863	
			110 -240	235/40R18 92W		5GM
				235/45R18 94		5HI
Z	e4*2007/46*1315*..	110 -186	235/50R18 97	11A; 241; 246; 248; 26J; 27H	erhöhtes Anzugsmoment 170 Nm; V60 Cross Country; nicht Polizei; 10B; 11B; 11G; 11H; 12A; 51A; 71C; 71K; 721; 725; 73C; 74A; 74H; 74P; 74O; 76O; 77E	
			245/45R18 96	11A; 24J; 248; 26J		
			245/50R18 100	11A; 24C; 244; 247; 26J; 27H		
			255/45R18 99	11A; 241; 246; 248; 26J; 27H		
			265/45R18 101	11A; 24C; 244; 247; 26J; 27H		
			275/45R18 103	11A; 24C; 244; 247; 26J; 27F		



**Gutachten 366-0374-22-WIRD/N1
zur Erteilung eines Nachtrags zur ABE 54893**

ANLAGE: 1 VOLVO
Hersteller: ALCAR WHEELS GmbH

Radtyp: OMA8
Stand: 23.11.2023



Verkaufsbezeichnung: **S60, V60, V60 Cross Country**

Fahrzeugtyp	Betriebserlaubnis	kW	Reifen	Auflagen zu Reifen	Auflagen
Z	e4*2007/46*1315*..	120 -240	235/45R18 94	11A; 26P	erhöhtes Anzugsmoment 170 Nm; nur Limousine Allradantrieb; nur Limousine Frontantrieb; 10B; 11B; 11G; 11H; 12A; 51A; 71C; 71K; 721; 725; 73C; 74A; 74H; 74P; 740; 76O; 77E; 83A

Verkaufsbezeichnung: **VOLVO S40, V50, C70, C30,V40**

Fahrzeugtyp	Betriebserlaubnis	kW	Reifen	Auflagen zu Reifen	Auflagen
M	e4*2001/116*0076*..	84 -157	215/40R18 89		erhöhtes Anzugsmoment 120 Nm; VOLVO V40; Frontantrieb; 10B; 11B; 11G; 11H; 12A; 51A; 71C; 71K; 721; 725; 73C; 74A; 74H; 74P; 740; 77E; 4AE; 4DK
		84 -187	235/40R18 91	11A; 245; 248	
M	e4*2001/116*0076*..	84 -132	225/40R18 88	11A; 245	erhöhtes Anzugsmoment 120 Nm; VOLVO V40 CrossCountry; Allradantrieb; Frontantrieb; 10B; 11B; 11G; 11H; 12A; 51A; 71C; 71K; 721; 725; 73C; 74A; 74H; 74P; 740; 76O; 77E; 4AE; 4DK
		84 -187	225/40R18 91	11A; 245	
			225/45R18 91	11A; 245	
			235/40R18 91	11A; 245	
		235/45R18 94	11A; 245		

Verkaufsbezeichnung: **VOLVO S60, V60, S60 Cross Country, V60 Cross Country**

Fahrzeugtyp	Betriebserlaubnis	kW	Reifen	Auflagen zu Reifen	Auflagen
F	e9*2007/46*0023*..	84 -224	225/40R18 92Y	11A; 21P; 22I	erhöhtes Anzugsmoment 170 Nm; nicht S60 Cross Country; nicht V60 Cross Country; Kombi; Stufenheck; Allradantrieb; Frontantrieb; 10B; 11B; 11G; 11H; 12A; 51A; 573; 71C; 71K; 721; 725; 73C; 74A; 74H; 74P; 740; 77E; 4AE; 4DK
			225/45R18 95	11A; 21P; 22I; 54A	
			235/40R18 95	11A; 21B; 22B; 260	
			245/35R18 92Y	11A; 21B; 22B; 24J; 248; 260	

**Gutachten 366-0374-22-WIRD/N1
zur Erteilung eines Nachtrags zur ABE 54893**

ANLAGE: 1 VOLVO
Hersteller: ALCAR WHEELS GmbH

Radtyp: OMA8
Stand: 23.11.2023



Verkaufsbezeichnung: **VOLVO S60, V60, S60 Cross Country, V60 Cross Country**

Fahrzeugtyp	Betriebserlaubnis	kW	Reifen	Auflagen zu Reifen	Auflagen
F	e9*2007/46*0023*..	110 - 187	235/45R18 94	11A; 27I	erhöhtes Anzugsmoment 170 Nm; S60 Cross Country; V60 Cross Country; Allradantrieb; Frontantrieb; 10B; 11B; 11G; 11H; 12A; 51A; 71C; 71K; 721; 725; 73C; 74A; 74H; 74P; 74O; 76O; 77E; 4AE; 4DK
			235/50R18 97	11A; 248; 26P; 27B	
			245/45R18 96	11A; 26P; 27I	
			255/45R18 99	11A; 248; 26P; 27B	

Verkaufsbezeichnung: **VOLVO S80**

Fahrzeugtyp	Betriebserlaubnis	kW	Reifen	Auflagen zu Reifen	Auflagen	
A	e9*2001/116*0057*..	80 - 147	225/45R18 91W	5GG	erhöhtes Anzugsmoment 170 Nm; Allradantrieb; Frontantrieb; 10B; 11B; 11G; 11H; 12A; 51A; 71C; 71K; 721; 725; 73C; 74C; 74H; 74P; 74O; 77E; 4AE; 4WE	
A-2D	e1*2001/116*0504*..	80 - 175	235/40R18 91W	5GG		
			225/45R18 91Y	5GG		
			235/40R18 91Y	5GG		
			245/40R18 93W	11A; 22I; 24J		
			80 - 210	225/45R18 95		
				235/40R18 95		
			80 - 232	225/45R18 95Y		
				235/40R18 95Y		
				245/40R18 93Y		11A; 22I; 24J; 5HA
				245/40R18 97		11A; 22I; 24J

Verkaufsbezeichnung: **V70, XC70**

Fahrzeugtyp	Betriebserlaubnis	kW	Reifen	Auflagen zu Reifen	Auflagen
B	e9*2001/116*0065*..	120 - 224	235/50R18 97	11A; 24J	erhöhtes Anzugsmoment 170 Nm; VOLVO XC70; Allradantrieb; 10B; 11B; 11G; 11H; 12A; 51A; 71C; 71K; 721; 725; 73C; 74C; 74H; 74P; 74O; 77E; 4AE; 4DK
B-2D	e1*2001/116*0505*..		245/45R18 96	11A; 24J	
			255/45R18 99	11A; 24J	
B-2D	e1*2001/116*0505*..	80 - 175	225/45R18 91W	11A; 22I; 5GG; 51J	
			235/40R18 91W	11A; 22I; 5GG; 51J	
		80 - 224	225/45R18 95	11A; 22I; 51J	
			235/40R18 95	11A; 22I; 51J	
		245/40R18	11A; 22B; 24J; 51G		



**Gutachten 366-0374-22-WIRD/N1
zur Erteilung eines Nachtrags zur ABE 54893**

ANLAGE: 1 VOLVO
Hersteller: ALCAR WHEELS GmbH

Radtyp: OMA8
Stand: 23.11.2023



Verkaufsbezeichnung: **XC40, C40**

Fahrzeugtyp	Betriebserlaubnis	kW	Reifen	Auflagen zu Reifen	Auflagen
X	e9*2007/46*3146*..	95 - 184	235/55R18 100	11A; 245; 26P	erhöhtes Anzugsmoment 170 Nm; XC40; nicht Elektro; inkl. Hybrid; 10B; 11B; 11G; 11H; 12A; 51A; 71C; 71K; 721; 725; 73C; 74A; 74H; 74P; 740; 76O; 77E
			235/60R18 103	11A; 245; 26P	
			245/50R18 100	11A; 24J; 248; 26P; 27I	
			245/55R18 103	11A; 24J; 248; 26P; 27I	

Verkaufsbezeichnung: **XC60**

Fahrzeugtyp	Betriebserlaubnis	kW	Reifen	Auflagen zu Reifen	Auflagen
D	e9*2001/116*0068*..	100 -224	235/55R18 100	11A; 24J; 248	erhöhtes Anzugsmoment 170 Nm; Allradantrieb; Frontantrieb; 10B; 11B; 11G; 11H; 12A; 51A; 71C; 71K; 721; 725; 73C; 74A; 74H; 74P; 740; 76O; 77E; 4AE; 4DK
D-N2D D-2D	e1*2007/46*0339*.. e1*2001/116*0507*..		235/60R18 103	11A; 24J; 248	

Verkaufsbezeichnung: **XC60, XC60 T8 Twin Engine, XC60 Hybrid**

Fahrzeugtyp	Betriebserlaubnis	kW	Reifen	Auflagen zu Reifen	Auflagen
U	e4*2007/46*1220*..	110 -240	235/60R18 103		erhöhtes Anzugsmoment 170 Nm; XC60; Nicht 223kW-235kW T8 Twin Engine/Hybrid; Niveauregulierung; Luftfederung; 10B; 11B; 11G; 11H; 12A; 51A; 71C; 71K; 721; 725; 73C; 74A; 74H; 74P; 740; 76O; 77E
U	e4*2007/46*1220*..	223 -235	235/60R18 103		erhöhtes Anzugsmoment 170 Nm; XC60 T8 Twin Engine; Hybrid; Niveauregulierung; Luftfederung; 10B; 11B; 11G; 11H; 12A; 51A; 71C; 71K; 721; 725; 73C; 74A; 74H; 74P; 740; 76O; 77E

Gutachten 366-0374-22-WIRD/N1 zur Erteilung eines Nachtrags zur ABE 54893

ANLAGE: 1 VOLVO
Hersteller: ALCAR WHEELS GmbH

Radtyp: OMA8
Stand: 23.11.2023



Seite: 6 von 15

Auflagen

- 10B) Die mindestens erforderlichen Geschwindigkeitsbereiche der zu verwendenden Reifen sind, mit Ausnahme der Reifen mit M+S-Profil, den Fahrzeugpapieren zu entnehmen. Die für M+S Reifen zulässige Höchstgeschwindigkeit ist im Blickfeld des Fahrzeugführer sinnfällig anzugeben und im Betrieb nicht zu überschreiten. Die zulässige Achslast des Fahrzeuges darf nicht größer sein als das Zweifache der auf Seite 1 dieser Anlage angegebenen Radlast unter Berücksichtigung des angegebenen Abrollumfanges. Der beim Reifen angeführte Lastindex beschreibt die mindesterforderliche Tragfähigkeit, es sind Reifen mit höherem Lastindex zulässig, die max. Achslast ist mit diesem Lastindex zu vergleichen wodurch eventuell vorhandene Achslastaufgaben entfallen können.
- 11A) Der vorschriftsmäßige Zustand des Fahrzeuges ist durch einen amtlich anerkannten Sachverständigen oder Prüfer für den Kraftfahrzeugverkehr oder einen Prüfenieur einer Überwachungsorganisation oder einen Angestellten nach Abschnitt 4 der Anlage VIIIb zur StVZO unter Angabe von FAHRZEUGHERSTELLER, FAHRZEUGTYP und FAHRZEUGIDENTIFIZIERUNGNUMMER auf einem Nachweis entsprechend dem im Beispielkatalog zum §19 StVZO veröffentlichten Muster bescheinigen zu lassen.
- 11B) Wird eine in diesem Gutachten aufgeführte Reifengröße verwendet, die nicht bereits in der Fahrzeuggenehmigung für diesen Fahrzeug-Typ/ -Variante/ -Version bzw. Fahrzeugausführung genannt ist, so sind die Angaben über die Reifengrößen in den Fahrzeugpapieren bei der nächsten Befassung mit den Fahrzeugpapieren durch die Zulassungsstelle unter Vorlage der Allgemeinen Betriebserlaubnis bzw. der Abnahmebestätigung nach §19 Abs. 3 der StVZO berichtigen zu lassen. Diese Berichtigung ist dann nicht erforderlich, wenn die ABE des Sonderrades eine Freistellung von der Pflicht zur Berichtigung der Fahrzeugpapiere enthält.
- 11G) Die Brems-, Lenkungsaggregate und das Fahrwerk mit Ausnahme von Sonder-Fahrwerksfedern müssen, sofern diese durch keine weiteren Auflagen berührt werden, dem Serienstand entsprechen. Für die Sonder-Fahrwerksfedern muß eine Allgemeine Betriebserlaubnis oder ein Teilegutachten vorliegen; gegen die Verwendung der Rad/Reifenkombination dürfen keine technischen Bedenken bestehen. Wird gleichzeitig mit dem Anbau der Sonderräder eine Fahrwerksänderung vorgenommen, so ist diese und ihre Auswirkung auf den Anbau der Sonderräder gesondert zu beurteilen.
- 11H) Wird das serienmäßige Ersatzrad verwendet, soll mit mäßiger Geschwindigkeit und nicht länger als erforderlich gefahren werden. Hierbei müssen die serienmäßigen Befestigungsteile verwendet werden. Bei Fahrzeugausführungen mit Allradantrieb ist bei Verwendung des Ersatzrades darauf zu achten, daß nur Reifen mit gleich großem Abrollumfang zulässig sind.
- 12A) Die Verwendung von Schneeketten ist nicht möglich, es sei denn, dass für den hier aufgeführten Fahrzeugtyp eine weitere Umrüstmöglichkeit im Gutachten aufgeführt ist. Für diese Umrüstung mit der Einschränkung in Spalte Auflagen "Auflagen zu Reifen" sind die dort aufgeführten Auflagen und Hinweise zu beachten.
- 21B) Durch Anlegen der vorderen Radhausausschnittkanten und Kunststoffinnenkotflügel über die gesamte Radhausausschnittkantenlänge ist die Freigängigkeit der Rad/Reifen-Kombination herzustellen.
- 21P) Durch Anlegen bzw. Bearbeiten der vorderen Radhausausschnittkanten und Kunststoffinnenkotflügel über die gesamte Radhausausschnittkantenlänge ist die Freigängigkeit der Rad/Reifen-Kombination unter Berücksichtigung der maximal zulässigen Betriebsbreite nach ETRTO bzw. WdK (1,04 fache Nennbreite des Reifens) herzustellen.
- 22B) Durch Anlegen bzw. Bearbeiten der hinteren Radhausausschnittkanten und Kunststoffinnenkotflügel über die gesamte Radhausausschnittkantenlänge ist die Freigängigkeit der Rad/Reifen-Kombination herzustellen.
- 22I) Durch Anlegen bzw. Bearbeiten der hinteren Radhausausschnittkanten und Kunststoffinnenkotflügel über die gesamte Radhausausschnittkantenlänge ist die Freigängigkeit der Rad/Reifen-Kombination unter Berücksichtigung der maximal zulässigen Betriebsbreite nach ETRTO bzw. WdK (1,04 fache Nennbreite des Reifens) herzustellen.

**Gutachten 366-0374-22-WIRD/N1
zur Erteilung eines Nachtrags zur ABE 54893**

ANLAGE: 1 VOLVO
Hersteller: ALCAR WHEELS GmbH

Radtyp: OMA8
Stand: 23.11.2023



Seite: 7 von 15

- 241) Die Radabdeckung an Achse 1 ist durch Ausstellen der Frontschürze und des Kotflügels oder durch Anbau von dauerhaft befestigten Karosserieteilen im Bereich 30 Grad vor der Radmitte herzustellen. Die gesamte Breite der Rad/Reifenkombination muss, unter Beachtung des maximal möglichen Betriebsmaßes des Reifens (1,04 fache der Nennbreite des Reifens), im oben genannten Bereich abgedeckt sein.
- 244) Die Radabdeckung an Achse 2 ist durch Ausstellen der Heckschürze und des Kotflügels oder durch Anbau von dauerhaft befestigten Karosserieteilen im Bereich 50 Grad hinter der Radmitte herzustellen. Die gesamte Breite der Rad/Reifenkombination muss, unter Beachtung des maximal möglichen Betriebsmaßes des Reifens (1,04 fache der Nennbreite des Reifens), im oben genannten Bereich abgedeckt sein.
- 245) Die Radabdeckung an Achse 1 ist durch Ausstellen der Frontschürze und des Kotflügels oder durch Anbau von dauerhaft befestigten Karosserieteilen im Bereich 30 Grad vor der Radmitte herzustellen. Je nach Rüstzustand des Fahrzeuges (z. B. Fahrzeugtieferlegung, Radabdeckungsverbreiterung, usw.) kann es möglich sein, dass die Radabdeckung ausreichend ist. Die gesamte Breite der Rad/Reifenkombination muss, unter Beachtung des maximal möglichen Betriebsmaßes des Reifens (1,04 fache der Nennbreite des Reifens), im oben genannten Bereich abgedeckt sein.
- 246) Die Radabdeckung an Achse 1 ist durch Ausstellen des Kotflügels oder durch Anbau von dauerhaft befestigten Karosserieteilen im Bereich 50 Grad hinter der Radmitte herzustellen. Je nach Rüstzustand des Fahrzeuges (z. B. Fahrzeugtieferlegung, Radabdeckungsverbreiterung, usw.) kann es möglich sein, dass die Radabdeckung ausreichend ist. Die gesamte Breite der Rad/Reifenkombination muss, unter Beachtung des maximal möglichen Betriebsmaßes des Reifens (1,04 fache der Nennbreite des Reifens), im oben genannten Bereich abgedeckt sein.
- 247) Die Radabdeckung an Achse 2 ist durch Ausstellen des Kotflügels oder durch Anbau von dauerhaft befestigten Karosserieteilen im Bereich 30 Grad vor der Radmitte herzustellen. Je nach Rüstzustand des Fahrzeuges (z. B. Fahrzeugtieferlegung, Radabdeckungsverbreiterung, usw.) kann es möglich sein, dass die Radabdeckung ausreichend ist. Die gesamte Breite der Rad/Reifenkombination muss, unter Beachtung des maximal möglichen Betriebsmaßes des Reifens (1,04 fache der Nennbreite des Reifens), im oben genannten Bereich abgedeckt sein.
- 248) Die Radabdeckung an Achse 2 ist durch Ausstellen der Heckschürze und des Kotflügels oder durch Anbau von dauerhaft befestigten Karosserieteilen im Bereich 50 Grad hinter der Radmitte herzustellen. Je nach Rüstzustand des Fahrzeuges (z. B. Fahrzeugtieferlegung, Radabdeckungsverbreiterung, usw.) kann es möglich sein, dass die Radabdeckung ausreichend ist. Die gesamte Breite der Rad/Reifenkombination muss, unter Beachtung des maximal möglichen Betriebsmaßes des Reifens (1,04 fache der Nennbreite des Reifens), im oben genannten Bereich abgedeckt sein.
- 24C) Die Radabdeckung an Achse 1 ist durch Ausstellen der Frontschürze und des Kotflügels oder durch Anbau von dauerhaft befestigten Karosserieteilen im Bereich 30 Grad vor der Radmitte und 50 Grad hinter der Radmitte herzustellen. Die gesamte Breite der Rad/Reifenkombination muss, unter Beachtung des maximal möglichen Betriebsmaßes des Reifens (1,04 fache der Nennbreite des Reifens), im oben genannten Bereich abgedeckt sein.
- 24J) Die Radabdeckung an Achse 1 ist durch Ausstellen der Frontschürze und des Kotflügels oder durch Anbau von dauerhaft befestigten Karosserieteilen im Bereich 30 Grad vor der Radmitte und 50 Grad hinter der Radmitte herzustellen. Je nach Rüstzustand des Fahrzeuges (z. B. Fahrzeugtieferlegung, Radabdeckungsverbreiterung, usw.) kann es möglich sein, dass die Radabdeckung ausreichend ist. Die gesamte Breite der Rad/Reifenkombination muss, unter Beachtung des maximal möglichen Betriebsmaßes des Reifens (1,04 fache der Nennbreite des Reifens), im oben genannten Bereich abgedeckt sein.
- 260) Durch Aufweiten bzw. Ausstellen der vorderen Radhäuser im Bereich der Radaußenseite über die gesamte Radhausausschnittkantenlänge um 8 mm ist eine ausreichende Freigängigkeit der Rad/Reifen-Kombination unter Berücksichtigung der maximal zulässigen Betriebsbreite nach ETRTO bzw. WdK (1,04 fache Nennbreite des Reifens) herzustellen.

**Gutachten 366-0374-22-WIRD/N1
zur Erteilung eines Nachtrags zur ABE 54893**

ANLAGE: 1 VOLVO
Hersteller: ALCAR WHEELS GmbH

Radtyp: OMA8
Stand: 23.11.2023



Seite: 8 von 15

- 26J) Durch Aufweiten bzw. Ausstellen der vorderen Radhäuser ist die Freigängigkeit der Rad/Reifen-Kombination herzustellen. Die genauen Maße / Bereiche sind dem beigefügten Anhang / Hinweisblatt "Nacharbeitsprofile Fahrzeug" am Ende dieser Anlage zu entnehmen.
- 26P) Durch Anlegen der vorderen Radhausausschnittkanten und Kunststoffinnenkotflügel ist die Freigängigkeit der Rad/Reifen-Kombination unter Berücksichtigung der maximal zulässigen Betriebsbreite nach ETRTO bzw. WdK (1,04 fache Nennbreite des Reifens) herzustellen. Die genauen Maße / Bereiche sind dem beigefügten Anhang / Hinweisblatt "Nacharbeitsprofile Fahrzeug" am Ende dieser Anlage zu entnehmen.
- 27B) Durch Anlegen der hinteren Radhausausschnittkanten und Kunststoffinnenkotflügel ist die Freigängigkeit der Rad/Reifen-Kombination herzustellen. Die genauen Maße / Bereiche sind dem beigefügten Anhang / Hinweisblatt "Nacharbeitsprofile Fahrzeug" am Ende dieser Anlage zu entnehmen.
- 27F) Durch Aufweiten bzw. Ausstellen der hinteren Radhäuser ist die Freigängigkeit der Rad/Reifen-Kombination herzustellen. Die genauen Maße / Bereiche sind dem beigefügten Anhang / Hinweisblatt "Nacharbeitsprofile Fahrzeug" am Ende dieser Anlage zu entnehmen.
- 27H) Durch Aufweiten bzw. Ausstellen der hinteren Radhäuser ist die Freigängigkeit der Rad/Reifen-Kombination unter Berücksichtigung der maximal zulässigen Betriebsbreite nach ETRTO bzw. WdK (1,04 fache Nennbreite des Reifens) herzustellen. Die genauen Maße / Bereiche sind dem beigefügten Anhang / Hinweisblatt "Nacharbeitsprofile Fahrzeug" am Ende dieser Anlage zu entnehmen.
- 27I) Durch Anlegen der hinteren Radhausausschnittkanten und Kunststoffinnenkotflügel ist die Freigängigkeit der Rad/Reifen-Kombination unter Berücksichtigung der maximal zulässigen Betriebsbreite nach ETRTO bzw. WdK (1,04 fache Nennbreite des Reifens) herzustellen. Die genauen Maße / Bereiche sind dem beigefügten Anhang / Hinweisblatt "Nacharbeitsprofile Fahrzeug" am Ende dieser Anlage zu entnehmen.
- 4AE) Die Verwendung des vom Fahrzeughersteller verbauten Reifendruck Kontrollsystems mit Sensoren Art. Nr.: 31302096 (nur wenn auch original verbaut) ist zulässig. Das System muss gemäß den Herstellerangaben kalibriert werden. Alternativ kann ein geeignetes Nachrüst-Kontrollsystem verwendet werden.
- 4DK) Die Verwendung des vom Fahrzeughersteller verbauten Reifendruck Kontrollsystems mit Sensoren Art. Nr.: 31341893 (nur wenn auch original verbaut) ist zulässig. Das System muss gemäß den Herstellerangaben kalibriert werden. Alternativ kann ein geeignetes Nachrüstkontrollsystem verwendet werden.
- 4WE) Die Verwendung des vom Fahrzeughersteller verbauten Reifendruck Kontrollsystems mit Sensoren Art. Nr.: 31341893 (nur e9*2001/116*0057*..) (nur wenn auch original verbaut) ist zulässig. Das System muss gemäß den Herstellerangaben kalibriert werden. Alternativ kann ein geeignetes Nachrüstkontrollsystem verwendet werden.
- 51A) Der vom Fahrzeughersteller (siehe Betriebsanleitung oder Reifenfülldruckhinweis am Fahrzeug) bzw. Reifenhersteller vorgeschriebene Reifenfülldruck ist zu beachten.
Die Verwendung von Reifen mit Notlaufeigenschaften ist laut Hersteller nur mit Reifenfülldrucküberwachungssystem zulässig.
- 51G) Die Verwendung dieser Rad/Reifen-Kombination ist nur zulässig, wenn diese Reifendimension in den Fahrzeugpapieren bereits serienmäßig eingetragen oder vom Fahrzeughersteller, s. Auszug aus der EG-Genehmigung des Fahrzeuges (EG-Übereinstimmungsbescheinigung), freigegeben ist. Der Loadindex, das Geschwindigkeitssymbol, die M+S-Kennzeichnung, die Hinweise und die Empfehlungen des Fahrzeugherstellers sind bei Verwendung dieser Reifengröße zu beachten.
- 51J) Die Verwendung dieser Reifengröße ist nur zulässig, wenn die Reifennennbreite, der in den Fahrzeugpapieren serienmäßig eingetragenen Mindestreifengröße, nicht unterschritten wird.
- 54A) Es ist der Nachweis zu erbringen, daß die Anzeigen von Geschwindigkeitsmesser und Wegstreckenzähler innerhalb der zulässigen Toleranzen liegen. Sofern eine Angleichung durchgeführt wird, ist dies bei der Beurteilung weiterer Rad/Reifen-Kombinationen in den Fahrzeugpapieren zu berücksichtigen.

**Gutachten 366-0374-22-WIRD/N1
zur Erteilung eines Nachtrags zur ABE 54893**

ANLAGE: 1 VOLVO
Hersteller: ALCAR WHEELS GmbH

Radtyp: OMA8
Stand: 23.11.2023



Seite: 9 von 15

- 573) Die Verwendung unterschiedlicher Reifengrößen an Vorder- und Hinterachse ist an Fahrzeugen mit Allradantrieb nur zulässig, wenn deren Abrollumfänge gleich sind.
Es ist eine Bestätigung des Reifenherstellers über die tatsächlichen Abrollumfänge erforderlich, es wird empfohlen den Nachweis der Eignung bei den Fahrzeugpapieren mitzuführen.
Alle an ein und derselben Achse montierten Reifen müssen vom gleichen Reifentyp sein.
- 5GG) Die Verwendung dieser Reifengröße ist nur zulässig an Fahrzeugausführungen bis zu einer zulässigen Achslast von 1230kg.
- 5GM) Die Verwendung dieser Reifengröße ist nur zulässig an Fahrzeugausführungen bis zu einer zulässigen Achslast von 1260kg.
- 5HA) Die Verwendung dieser Reifengröße ist nur zulässig an Fahrzeugausführungen bis zu einer zulässigen Achslast von 1300kg.
- 5HI) Die Verwendung dieser Reifengröße ist nur zulässig an Fahrzeugausführungen bis zu einer zulässigen Achslast von 1340kg.
- 71C) Zum Auswuchten der Sonderräder dürfen an der Felgeninnenseite nur Klebegewichte angebracht werden.
- 71K) Zum Auswuchten der Sonderräder dürfen an der Felgenaußenseite nur Klebegewichte unterhalb des Tiefbetts angebracht werden.
- 721) Es ist nur die Verwendung von Gummiventilen oder Metallschraubventilen mit Überwurfmutter von außen, die weitgehend den Normen (DIN, E.T.R.T.O. bzw. Tire and Rim) entsprechen und die für einen Ventilloch-Nenn Durchmesser von 11,3 mm geeignet sind, zulässig.
Das Ventil darf nicht über den Felgenrand hinausragen. Es sind die Montagehinweise des Ventilherstellers zu beachten.
- 725) Bei Fahrzeugen mit einer bauartbedingten Höchstgeschwindigkeit über 210 km/h sind nur Metallschraubventile zulässig. Es sind die Montagehinweise des Ventilherstellers zu beachten.
- 73C) Es ist nur die Verwendung von schlauchlosen Reifen zulässig.
- 740) Der Festsitz der Radbefestigungsteile und der Räder ist nur sichergestellt, wenn Sie die u. g. Hinweise befolgen:
1. Schrauben Sie bei der Radmontage alle Radbefestigungsteile gleichmäßig mit der Hand ein.
2. Ziehen Sie die Radschrauben/- muttern über Kreuz an.
3. Lassen Sie das Fahrzeug auf den Boden ab und ziehen Sie über Kreuz alle Radbefestigungsteile mit dem vorgeschriebenen erhöhten Anzugsdrehmoment fest.
4. Nach einer Fahrstrecke von ca. 50 km ist das Anzugsdrehmoment der Radbefestigungsteile zu überprüfen.
5. Nach einer Fahrstrecke von ca. 200 km ist das Anzugsdrehmoment der Radbefestigungsteile nochmals zu überprüfen.
- 74A) Es dürfen nur die vom Radhersteller mitzuliefernden Radbefestigungsteile verwendet werden, dabei ist die Gewindegröße der serienmäßigen Befestigungsteile zu beachten. Bei Verwendung von Radschrauben, ist die, in der Anlage zum Gutachten, dem Fahrzeug zugeordnete Schaftlänge zu beachten.
- 74C) Es dürfen nur die serienmäßigen Radbefestigungsteile vom Fahrzeughersteller bzw. die vom Radhersteller mitzuliefernden Radbefestigungsteile verwendet werden, dabei ist die Gewindegröße der serienmäßigen Befestigungsteile zu beachten. Bei Verwendung von Radschrauben, ist die, in der Anlage zum Gutachten, dem Fahrzeug zugeordnete Schaftlänge zu beachten.
- 74H) Vor Montage der Räder sind eventuell vorhandene Zentrierstifte, Befestigungsschrauben oder Sicherungsringe an den Anschlussflanschen des Fahrzeugs zu entfernen.
- 74P) Radausführungen mit Zentrierring im Mittenloch sind nur zulässig, wenn die im Gutachten beschriebenen Zentrierringe verwendet werden.

**Gutachten 366-0374-22-WIRD/N1
zur Erteilung eines Nachtrags zur ABE 54893**

ANLAGE: 1 VOLVO

Hersteller: ALCAR WHEELS GmbH

Radtyp: OMA8

Stand: 23.11.2023



Seite: 10 von 15

- 76O) Die Verwendung dieser Radgröße ist nicht zulässig an Fahrzeugausführungen, die serienmäßig laut COC-Papier (EG-Übereinstimmungserklärung) als kleinste Radgröße mit 19-Zoll-Rädern ausgerüstet sind.
- 77E) Das indirekte Reifendruckkontrollsystem ist zu kalibrieren. Es ist dafür den Ausführungen der Bedienungsanleitung Folge zu leisten.
- 83A) Die Verwendung der Räder ist an Fahrzeugausführungen mit Bremsscheibendurchmesser 370mm an der Vorderachse nicht zulässig.
- 863) Die Verwendung der Sonderräder ist an Fahrzeugausführungen mit Bremsanlagen des Herstellers "Brembo" an der Vorderachse nicht zulässig.

§22 54893*01

**Gutachten 366-0374-22-WIRD/N1
zur Erteilung eines Nachtrags zur ABE 54893**

ANLAGE: 1 VOLVO
Hersteller: ALCAR WHEELS GmbH

Radtyp: OMA8
Stand: 23.11.2023



Nacharbeitsprofile Fahrzeug

Fahrzeug:

Hersteller: VOLVO
Fahrzeugtyp: X
Genehm.Nr.: e9*2007/46*3146*..
Handelsbez.: XC40, C40

Variante(n):

Nacharbeit Radhausausschnittkantenbereich:

Auflagen	Nacharbeit im Bereich		Achse
	von [mm]	bis [mm]	
27I	x = 200	y = 200	HA
26P	x = 150	y = 200	VA
26B	x = 200	y = 250	VA
27B	x = 250	y = 250	HA

Aufweiten Radhausausschnittkantenbereich:

Auflagen	Im Bereich		Aufweiten um [mm]	Achse
	von [mm]	bis [mm]		
26N	x = 200	y = 250	8	VA
26J	x = 200	y = 250	25	VA
27H	x = 250	y = 250	8	HA
27F	x = 250	y = 250	15	HA

S22 54893*01

**Gutachten 366-0374-22-WIRD/N1
zur Erteilung eines Nachtrags zur ABE 54893**

ANLAGE: 1 VOLVO
Hersteller: ALCAR WHEELS GmbH

Radtyp: OMA8
Stand: 23.11.2023



Nacharbeitsprofile Fahrzeug

Fahrzeug:

Hersteller: VOLVO
Fahrzeugtyp: Z
Genehm.Nr.: e4*2007/46*1315*..
Handelsbez.: S60, V60, V60 Cross Country

Variante(n):

Nacharbeit Radhausausschnittkantenbereich:

Auflagen	Nacharbeit im Bereich		Achse
	von [mm]	bis [mm]	
26B	x = 335	y = 270	VA
27B	x = 330	y = 320	HA

Aufweiten Radhausausschnittkantenbereich:

Auflagen	Im Bereich		Aufweiten um [mm]	Achse
	von [mm]	bis [mm]		
26N	x = 335	y = 270	8	VA
26J	x = 335	y = 270	30	VA
27H	x = 330	y = 320	8	HA
27F	x = 330	y = 320	30	HA

S22 54893*01

**Gutachten 366-0374-22-WIRD/N1
zur Erteilung eines Nachtrags zur ABE 54893**

ANLAGE: 1 VOLVO
Hersteller: ALCAR WHEELS GmbH

Radtyp: OMA8
Stand: 23.11.2023



Nacharbeitsprofile Fahrzeug

Fahrzeug:

Hersteller: VOLVO
Fahrzeugtyp: P
Genehm.Nr.: e4*2007/46*1067*..
Handelsbez.: S/V90,V90 C.Country, S/V90 T8 Twin E.,S90 Exc,Polestar1

Variante(n): Frontantrieb, Limousine

Nacharbeit Radhausausschnittkantenbereich:

Auflagen	Nacharbeit im Bereich		Achse
	von [mm]	bis [mm]	
26B	x = 240	y = 280	VA
26P	x = 190	y = 230	VA
27P	x = 190	y = 220	HA

Aufweiten Radhausausschnittkantenbereich:

Auflagen	Im Bereich		Aufweiten um [mm]	Achse
	von [mm]	bis [mm]		
26N	x = 240	y = 280	8	VA
26J	x = 240	y = 280	27	VA
27H	x = 240	y = 270	8	HA
27F	x = 240	y = 270	13	HA

S22 54893*01

**Gutachten 366-0374-22-WIRD/N1
zur Erteilung eines Nachtrags zur ABE 54893**

ANLAGE: 1 VOLVO
Hersteller: ALCAR WHEELS GmbH

Radtyp: OMA8
Stand: 23.11.2023



Nacharbeitsprofile Fahrzeug

Fahrzeug:

Hersteller: VOLVO
Fahrzeugtyp: Z
Genehm.Nr.: e4*2007/46*1315*..
Handelsbez.: S60, V60, V60 Cross Country

Variante(n):

Nacharbeit Radhausausschnittkantenbereich:

Auflagen	Nacharbeit im Bereich		Achse
	von [mm]	bis [mm]	
26B	x = 295	y = 270	VA
26P	x = 245	y = 220	VA
27B	x = 260	y = 305	HA

Aufweiten Radhausausschnittkantenbereich:

Auflagen	Im Bereich		Aufweiten um [mm]	Achse
	von [mm]	bis [mm]		
26J	x = 295	y = 270	28	VA
26N	x = 295	y = 270	8	VA
27F	x = 260	y = 305	20	HA
27H	x = 260	y = 305	8	HA

S22 54893*01

**Gutachten 366-0374-22-WIRD/N1
zur Erteilung eines Nachtrags zur ABE 54893**

ANLAGE: 1 VOLVO
Hersteller: ALCAR WHEELS GmbH

Radtyp: OMA8
Stand: 23.11.2023



Nacharbeitsprofile Fahrzeug

Fahrzeug:

Hersteller: VOLVO
Fahrzeugtyp: F
Genehm.Nr.: e9*2007/46*0023*..
Handelsbez.: VOLVO S60, V60, S60 Cross Country, V60 Cross Country

Variante(n):

Nacharbeit Radhausausschnittkantenbereich:

Auflagen	Nacharbeit im Bereich		Achse
	von [mm]	bis [mm]	
26B	x = 300	y = 300	VA
26P	x = 250	y = 250	VA
27B	x = 300	y = 300	HA
27I	x = 250	y = 250	HA

Aufweiten Radhausausschnittkantenbereich:

Auflagen	Im Bereich		Aufweiten um [mm]	Achse
	von [mm]	bis [mm]		
26J	x = 300	y = 300	25	VA
26N	x = 300	y = 300	8	VA
27H	x = 300	y = 300	8	HA

S22 54893*01

**Gutachten 366-0374-22-WIRD/N1
zur Erteilung eines Nachtrags zur ABE 54893**

ANLAGE: 2 SMART
Hersteller: ALCAR WHEELS GmbH

Radtyp: OMA8
Stand: 23.11.2023



Fahrzeughersteller Smart Automobile Co., Ltd.

Raddaten:

Radgröße nach Norm : 8 1/2 J X 18 H2 Einpreßtiefe (mm) : 45
Lochkreis (mm)/Lochzahl : 108/5 Zentrierart : Mittenzentrierung

Technische Daten, Kurzfassung

Ausführung	Ausführungsbezeichnung		Mitteln- och in mm	Zentrier- ring- werkstoff	zul. Rad- last in kg	zul. Abroll- umf. in mm	gültig ab Fertig- datum
	Kennzeichnung Rad	Kennzeichnung Zentrierring					
OMA8HFL45O634	PCD108 ET45	Ø70.1 Ø63.4	63,4	Kunststoff	710	2327	09/23
OMA8HFL45O634	PCD108 ET45	Ø70.1 Ø63.4	63,4	Kunststoff	780	2095	09/23
OMA8HKA45O634	PCD108 ET45	Ø70.1 Ø63.4	63,4	Kunststoff	780	2095	09/23
OMA8HRA45O634	PCD108 ET45	Ø70.1 Ø63.4	63,4	Kunststoff	780	2095	09/23

Im Fahrzeug vorgeschriebene Fahrzeugsysteme, z. B. Reifendruckkontrollsysteme, müssen nach Anbau der Sonderräder funktionsfähig bleiben.

Der Fahrzeughalter muss auf die Kontrolle des Anzugsmoments der Befestigungsmittel nach einer Wegstrecke von 50km hingewiesen werden.

Verwendungsbereich/Fz-Hersteller : Smart Automobile Co., Ltd.

Befestigungsteile : Kegelbundschrauben M14x1,5, Schaftl. 32 mm, Kegelw. 60 Grad
Zubehör : AEZ Artikel-Nr. ZJVB

Anzugsmoment der Befestigungsteile : 180 Nm

Verkaufsbezeichnung: **SMART #1**

Fahrzeugtyp	Betriebs- erlaubnis	kW	Reifen	Auflagen zu Reifen	Auflagen
HX11	e1*2018/858*00227*..	75 - 116	245/45R18 100	11A; 24J	mit Radhausverbreiterung (Flap) Serie; Allradantrieb; Heckantrieb; Elektro; 10B; 11B; 11G; 11H; 12A; 51A; 7UA; 71C; 71K; 721; 725; 73C; 74A; 74H; 74P; 76O

Auflagen

10B) Die mindestens erforderlichen Geschwindigkeitsbereiche der zu verwendenden Reifen sind, mit Ausnahme der Reifen mit M+S-Profil, den Fahrzeugpapieren zu entnehmen. Die für M+S Reifen zulässige Höchstgeschwindigkeit ist im Blickfeld des Fahrzeugführer sinnfällig anzugeben und im Betrieb nicht zu überschreiten. Die zulässige Achslast des Fahrzeuges darf nicht größer sein als das Zweifache der auf Seite 1 dieser Anlage angegebenen Radlast unter Berücksichtigung des angegebenen



§22 54893*01

**Gutachten 366-0374-22-WIRD/N1
zur Erteilung eines Nachtrags zur ABE 54893**

ANLAGE: 2 SMART

Hersteller: ALCAR WHEELS GmbH

Radtyp: OMA8

Stand: 23.11.2023



Seite: 2 von 3

- Abrollumfanges. Der beim Reifen angeführte Lastindex beschreibt die mindesterforderliche Tragfähigkeit, es sind Reifen mit höherem Lastindex zulässig, die max. Achslast ist mit diesem Lastindex zu vergleichen wodurch eventuell vorhandene Achslastaufgaben entfallen können.
- 11A) Der vorschriftsmäßige Zustand des Fahrzeuges ist durch einen amtlich anerkannten Sachverständigen oder Prüfer für den Kraftfahrzeugverkehr oder einen Prüfingenieur einer Überwachungsorganisation oder einen Angestellten nach Abschnitt 4 der Anlage VIIIb zur StVZO unter Angabe von FAHRZEUGHERSTELLER, FAHRZEUGTYP und FAHRZEUGIDENTIFIZIERUNGNUMMER auf einem Nachweis entsprechend dem im Beispielkatalog zum §19 StVZO veröffentlichten Muster bescheinigen zu lassen.
- 11B) Wird eine in diesem Gutachten aufgeführte Reifengröße verwendet, die nicht bereits in der Fahrzeuggenehmigung für diesen Fahrzeug-Typ/ -Variante/ -Version bzw. Fahrzeugausführung genannt ist, so sind die Angaben über die Reifengrößen in den Fahrzeugpapieren bei der nächsten Befassung mit den Fahrzeugpapieren durch die Zulassungsstelle unter Vorlage der Allgemeinen Betriebserlaubnis bzw. der Abnahmebestätigung nach §19 Abs. 3 der StVZO berichtigen zu lassen. Diese Berichtigung ist dann nicht erforderlich, wenn die ABE des Sonderrades eine Freistellung von der Pflicht zur Berichtigung der Fahrzeugpapiere enthält.
- 11G) Die Brems-, Lenkungsaggregate und das Fahrwerk mit Ausnahme von Sonder-Fahrwerksfedern müssen, sofern diese durch keine weiteren Auflagen berührt werden, dem Serienstand entsprechen. Für die Sonder-Fahrwerksfedern muß eine Allgemeine Betriebserlaubnis oder ein Teilegutachten vorliegen; gegen die Verwendung der Rad/Reifenkombination dürfen keine technischen Bedenken bestehen. Wird gleichzeitig mit dem Anbau der Sonderräder eine Fahrwerksänderung vorgenommen, so ist diese und ihre Auswirkung auf den Anbau der Sonderräder gesondert zu beurteilen.
- 11H) Wird das serienmäßige Ersatzrad verwendet, soll mit mäßiger Geschwindigkeit und nicht länger als erforderlich gefahren werden. Hierbei müssen die serienmäßigen Befestigungsteile verwendet werden. Bei Fahrzeugausführungen mit Allradantrieb ist bei Verwendung des Ersatzrades darauf zu achten, daß nur Reifen mit gleich großem Abrollumfang zulässig sind.
- 12A) Die Verwendung von Schneeketten ist nicht möglich, es sei denn, dass für den hier aufgeführten Fahrzeugtyp eine weitere Umrüstmöglichkeit im Gutachten aufgeführt ist. Für diese Umrüstung mit der Einschränkung in Spalte Auflagen "Auflagen zu Reifen" sind die dort aufgeführten Auflagen und Hinweise zu beachten.
- 24J) Die Radabdeckung an Achse 1 ist durch Ausstellen der Frontschürze und des Kotflügels oder durch Anbau von dauerhaft befestigten Karosserieteilen im Bereich 30 Grad vor der Radmitte und 50 Grad hinter der Radmitte herzustellen. Je nach Rüstzustand des Fahrzeuges (z. B. Fahrzeugtieferlegung, Radabdeckungsverbreiterung, usw.) kann es möglich sein, dass die Radabdeckung ausreichend ist. Die gesamte Breite der Rad/Reifenkombination muss, unter Beachtung des maximal möglichen Betriebsmaßes des Reifens (1,04 fache der Nennbreite des Reifens), im oben genannten Bereich abgedeckt sein.
- 51A) Der vom Fahrzeughersteller (siehe Betriebsanleitung oder Reifenfülldruckhinweis am Fahrzeug) bzw. Reifenhersteller vorgeschriebene Reifenfülldruck ist zu beachten. Die Verwendung von Reifen mit Notlaufeigenschaften ist laut Hersteller nur mit Reifenfülldrucküberwachungssystem zulässig.
- 71C) Zum Auswuchten der Sonderräder dürfen an der Felgennenseite nur Klebegewichte angebracht werden.
- 71K) Zum Auswuchten der Sonderräder dürfen an der Felgenaußenseite nur Klebegewichte unterhalb des Tiefbetts angebracht werden.
- 721) Es ist nur die Verwendung von Gummiventilen oder Metallschraubventilen mit Überwurfmutter von außen, die weitgehend den Normen (DIN, E.T.R.T.O. bzw. Tire and Rim) entsprechen und die für einen Ventilloch-Nenn Durchmesser von 11,3 mm geeignet sind, zulässig.

**Gutachten 366-0374-22-WIRD/N1
zur Erteilung eines Nachtrags zur ABE 54893**

ANLAGE: 2 SMART

Hersteller: ALCAR WHEELS GmbH

Radtyp: OMA8

Stand: 23.11.2023



Seite: 3 von 3

Das Ventil darf nicht über den Felgenrand hinausragen. Es sind die Montagehinweise des Ventilherstellers zu beachten.

- 725) Bei Fahrzeugen mit einer bauartbedingten Höchstgeschwindigkeit über 210 km/h sind nur Metallschraubventile zulässig. Es sind die Montagehinweise des Ventilherstellers zu beachten.
- 73C) Es ist nur die Verwendung von schlauchlosen Reifen zulässig.
- 74A) Es dürfen nur die vom Radhersteller mitzuliefernden Radbefestigungsteile verwendet werden, dabei ist die Gewindegröße der serienmäßigen Befestigungsteile zu beachten. Bei Verwendung von Radschrauben, ist die, in der Anlage zum Gutachten, dem Fahrzeug zugeordnete Schaftlänge zu beachten.
- 74H) Vor Montage der Räder sind eventuell vorhandene Zentrierstifte, Befestigungsschrauben oder Sicherungsringe an den Anschlussflanschen des Fahrzeugs zu entfernen.
- 74P) Radausführungen mit Zentrierring im Mittenloch sind nur zulässig, wenn die im Gutachten beschriebenen Zentrierringe verwendet werden.
- 76O) Die Verwendung dieser Radgröße ist nicht zulässig an Fahrzeugausführungen, die serienmäßig laut COC-Papier (EG-Übereinstimmungserklärung) als kleinste Radgröße mit 19-Zoll-Rädern ausgerüstet sind.
- 7UA) Die Verwendung des vom Fahrzeughersteller verbauten Reifendruck Kontrollsystems mit Sensoren Art. Nr.: 8889081697 (nur wenn auch original verbaut) ist zulässig. Das System muss gemäß den Herstellerangaben kalibriert werden. Alternativ kann ein geeignetes Nachrüstkontrollsystem verwendet werden.

S22 54893*01

**Gutachten 366-0374-22-WIRD/N1
zur Erteilung eines Nachtrags zur ABE 54893**

ANLAGE: 3 FORD, FORD MOTOR
Hersteller: ALCAR WHEELS GmbH

Radtyp: OMA8
Stand: 23.11.2023



Fahrzeughersteller FORD, FORD MOTOR

Raddaten:

Radgröße nach Norm : 8 1/2 J X 18 H2 Einpreßtiefe (mm) : 45
Lochkreis (mm)/Lochzahl : 108/5 Zentrierart : Mittenzentrierung

Technische Daten, Kurzfassung

Ausführung	Ausführungsbezeichnung		Mitteln och in mm	Zentrierung- werkstoff	zul. Rad- last in kg	zul. Abroll umf. in mm	gültig ab Fertig datum
	Kennzeichnung Rad	Kennzeichnung Zentrierring					
OMA8HFL45O634	PCD108 ET45	Ø70.1 Ø63.4	63,4	Kunststoff	710	2327	09/23
OMA8HFL45O634	PCD108 ET45	Ø70.1 Ø63.4	63,4	Kunststoff	780	2095	09/23
OMA8HKA45O634	PCD108 ET45	Ø70.1 Ø63.4	63,4	Kunststoff	780	2095	09/23
OMA8HRA45O634	PCD108 ET45	Ø70.1 Ø63.4	63,4	Kunststoff	780	2095	09/23

Im Fahrzeug vorgeschriebene Fahrzeugsysteme, z. B. Reifendruckkontrollsysteme, müssen nach Anbau der Sonderräder funktionsfähig bleiben.

Der Fahrzeughalter muss auf die Kontrolle des Anzugsmoments der Befestigungsmittel nach einer Wegstrecke von 50km hingewiesen werden.

Verwendungsbereich/Fz-Hersteller : FORD, FORD MOTOR

Befestigungsteile : Kegelbundmutter M12x1,5, Kegelw. 60 Grad,
für Typ : DB3; DXA; DM2; BA7-HEV; BA7H; DEH; J2K; BA7; DYB;
DFHK; DFK

Zubehör : AEZ Artikel-Nr. ZJF5

Befestigungsteile : Kegelbundmutter M14x1,5, Kegelw. 60 Grad, für Typ : WAH6; WA6;
SBF

Zubehör : AEZ Artikel-Nr. ZJFG

Anzugsmoment der Befestigungsteile : 130 Nm für Typ : DB3; DXA; DYB
130 Nm (Nur Kuga ab Modeljahr 2013) für Typ : DM2
130 Nm (Nur Kuga bis Modeljahr 2012) für Typ : DM2
135 Nm für Typ : DEH; DFHK; DFK; J2K
140 Nm für Typ : BA7; BA7H; BA7-HEV
160 Nm für Typ : WA6 erhöhtes Anzugsmoment
180 Nm für Typ : SBF; WAH6
180 Nm (ab e13*2001/116*0185*24) für Typ : WA6



§22 54893*01

**Gutachten 366-0374-22-WIRD/N1
zur Erteilung eines Nachtrags zur ABE 54893**

ANLAGE: 3 FORD, FORD MOTOR
Hersteller: ALCAR WHEELS GmbH

Radtyp: OMA8
Stand: 23.11.2023



Verkaufsbezeichnung: **Edge**

Fahrzeugtyp	Betriebserlaubnis	kW	Reifen	Auflagen zu Reifen	Auflagen
SBF	e1*2007/46*1524*..	110 - 175	235/60R18 103		Allradantrieb; Frontantrieb; 10B; 11B; 11G; 11H; 12A; 51A; 71C; 71K; 721; 725; 73C; 74A; 74H; 74P; 76O; 4A9
			245/55R18 103		
			245/60R18 105		
			255/55R18 105	11A; 24J; 248	

Verkaufsbezeichnung: **FOCUS**

Fahrzeugtyp	Betriebserlaubnis	kW	Reifen	Auflagen zu Reifen	Auflagen
DB3	e13*2001/116*0157*..	74 - 107	215/40R18 89	11A; 24M; 51J	Ford Focus Coupe- Cabriolet; 10B; 11B; 11G; 11H; 12A; 51A; 71C; 71K; 721; 725; 73C; 74A; 74H; 74P
			225/40R18 88	FGP; 11A; 21P; 24M	
DEH	e13*2007/46*1911*..	63 - 134	215/40R18 89	11A; 26P	nicht FOCUS ACTIVE; Kombi; Limousine; Schrägheck; 10B; 11B; 11G; 11H; 12A; 51A; 70C; 7PA; 7PB; 71C; 71K; 721; 725; 73C; 74A; 74H; 74P
			225/40R18 88	11A; 245; 248; 26N; 26P	
			225/45R18 91	11A; 245; 248; 26N; 26P	
			235/40R18 91	11A; 245; 248; 26B; 26N	
			235/45R18 94	11A; 245; 248; 26B; 26N	
			245/35R18 88	11A; 24J; 248; 26B; 26J; 27I	
			245/40R18 93	11A; 24J; 248; 26B; 26J; 27I	
			255/35R18 90	11A; 241; 244; 246; 26B; 26J; 27H; 27I	
DEH	e13*2007/46*1911*..	140 - 206	225/40R18 91	11A; 26N; 26P	FOCUS ST; 10B; 11B; 11G; 11H; 12A; 51A; 70C; 7PA; 7PB; 71C; 71K; 721; 725; 73C; 74A; 74H; 74P; 76O
			235/40R18 91	11A; 245; 26B; 26N; 27I	
			245/35R18 92	11A; 245; 26B; 26J; 27I	
			245/40R18 93	11A; 245; 26B; 26J; 27I	
DYB	e13*2007/46*1138*..	136 - 184	225/40R18 92	11A; 26P; 27H	Focus ST; Kombi; Schrägheck; Frontantrieb; 10B; 11B; 11G; 11H; 12A; 51A; 7AX; 7BE; 7BY; 71C; 71K; 721; 725; 73C; 74A; 74H; 74P
			235/40R18 91	11A; 245; 248; 26N; 26P; 27H	

**Gutachten 366-0374-22-WIRD/N1
zur Erteilung eines Nachtrags zur ABE 54893**

ANLAGE: 3 FORD, FORD MOTOR
Hersteller: ALCAR WHEELS GmbH

Radtyp: OMA8
Stand: 23.11.2023



Verkaufsbezeichnung: **FORD C-MAX / KUGA**

Fahrzeugtyp	Betriebserlaubnis	kW	Reifen	Auflagen zu Reifen	Auflagen
DM2	e13*2001/116*0109*..	85 - 178	235/45R18 94	51J	Nur Kuga ab Modelljahr 2013; inkl. Facelift 2017; Allradantrieb; Frontantrieb; 10B; 11B; 11G; 11H; 12A; 51A; 7AX; 7BY; 71C; 71K; 721; 725; 73C; 74A; 74H; 74P; 76O; 77E
			235/50R18 97	11A; 24J; 248	
			245/45R18 96		
			255/45R18 99	11A; 24J; 248	
DM2	e13*2001/116*0109*..	100 - 147	235/50R18 97	11A; 24J	Nur Kuga bis Modelljahr 2012; Allradantrieb; Frontantrieb; 10B; 11B; 11G; 11H; 12A; 51A; 7AX; 7BY; 71C; 71K; 721; 725; 73C; 74A; 74H; 74P; 76O; 77E
			245/45R18 96	11A; 24J	
			255/45R18 99	11A; 24J	

Verkaufsbezeichnung: **FORD KUGA**

Fahrzeugtyp	Betriebserlaubnis	kW	Reifen	Auflagen zu Reifen	Auflagen
DFHK	e13*2018/858*00042*..	112	235/55R18 100	11A; 271	Frontantrieb; Hybrid; 10B; 11B; 11G; 11H; 12A; 51A; 7PA; 71C; 71K; 721; 725; 73C; 74A; 74H; 74P; 76O
			235/60R18 103	11A; 271	
			245/55R18 103	11A; 246; 248; 271	
DFK	e13*2007/46*2188*..	88 - 140	235/55R18 100	11A; 271	Allradantrieb; Frontantrieb; inkl. Hybrid; 10B; 11B; 11G; 11H; 12A; 51A; 7OC; 7PA; 71C; 71K; 721; 725; 73C; 74A; 74H; 74P; 76O
			235/60R18 103	11A; 271	
			245/55R18 103	11A; 246; 248; 271	

Verkaufsbezeichnung: **FORD MONDEO**

Fahrzeugtyp	Betriebserlaubnis	kW	Reifen	Auflagen zu Reifen	Auflagen
BA7	e13*2001/116*0249*..	85 - 177	225/45R18 95		ab e13*2001/116*0249*26; Kombi; Stufenheck; Schrägheck; Mit Radhausverbreiterung Serie; 10B; 11B; 11G; 11H; 12A; 51A; 7AD; 7AX; 7BY; 7OC; 71C; 71K; 721; 725; 73C; 74A; 74H; 74P; 76O
			235/45R18 94		
			245/40R18 97	11A; 245; 248; 26P; 271	
			245/45R18 96	11A; 245; 248; 26P; 271	

**Gutachten 366-0374-22-WIRD/N1
zur Erteilung eines Nachtrags zur ABE 54893**

ANLAGE: 3 FORD, FORD MOTOR
Hersteller: ALCAR WHEELS GmbH

Radtyp: OMA8
Stand: 23.11.2023



Seite: 4 von 20

Verkaufsbezeichnung: **FORD MONDEO**

Fahrzeugtyp	Betriebserlaubnis	kW	Reifen	Auflagen zu Reifen	Auflagen
BA7	e13*2001/116*0249*..	85 - 177	225/45R18 95	11A; 248	ab e13*2001/116*0249*26; Kombi; Stufenheck; Schrägheck; Ohne Radhausverbreiter. Serie; 10B; 11B; 11G; 11H; 12A; 51A; 7AD; 7AX; 7BY; 7OC; 71C; 71K; 721; 725; 73C; 74A; 74H; 74P; 76O
			235/45R18 94	11A; 248	
			245/40R18 97	11A; 245; 248; 26P; 27I	
			245/45R18 96	11A; 245; 248; 26P; 27I	

Verkaufsbezeichnung: **GALAXY, S-MAX**

Fahrzeugtyp	Betriebserlaubnis	kW	Reifen	Auflagen zu Reifen	Auflagen
WAH6	e13*2007/46*2374*..	110 - 121	235/50R18 97	11A; 245; 26P; 27I	S-Max; Galaxy; inkl. Hybrid; 10B; 11B; 11G; 11H; 12A; 51A; 7OC; 71C; 71K; 721; 725; 73C; 74A; 74H; 74P; 76O
			245/45R18 96		
			245/50R18 100	11A; 245; 248; 26P; 27I	
			255/45R18 99	11A; 245; 26P; 27I	
			265/45R18 101	11A; 245; 248; 26P; 27I	
WA6	e13*2001/116*0185*..	88 - 177	235/50R18 97	11A; 245; 26P	ab e13*2001/116*0185*24; Galaxy; S-MAX; Allradantrieb; Frontantrieb; 10B; 11B; 11G; 11H; 12A; 51A; 7AD; 71C; 71K; 721; 725; 73C; 74A; 74H; 74P; 76O; 4A9
			245/45R18 100		
			255/45R18 99	11A; 245; 26P	
WA6	e13*2001/116*0185*..	74 - 176	235/40R18 95W	FGT	erhöhtes Anzugsmoment 160 Nm; erhöhtes Anzugsmoment 160 Nm; Ford S-MAX; Ford Galaxy; bis e13*2001/116*0185*23; 10B; 11B; 11G; 11H; 12A; 51A; 7AD; 71C; 71K; 721; 725; 73C; 74A; 74H; 74P; 74Q; 4A9
			235/45R18	FGT; 51G	
			235/45R18 94W	FGT; 5HI	
			235/45R18 94Y	FGT; 5HI	
			235/45R18 98	FGT	
			245/40R18 93Y	Nicht Ford Galaxy; FGT; 11A; 24J; 24M; 5HA	
			245/40R18 97	FGT; 11A; 24J; 24M	
245/45R18 96	FGT; 11A; 24J; 24M				

Benannt unter der Registriernummer KBA-P 00055-00
von der Benennungsstelle des Kraftfahrt-Bundesamtes, Bundesrepublik Deutschland.



§22 54893*01

**Gutachten 366-0374-22-WIRD/N1
zur Erteilung eines Nachtrags zur ABE 54893**

ANLAGE: 3 FORD, FORD MOTOR
Hersteller: ALCAR WHEELS GmbH

Radtyp: OMA8
Stand: 23.11.2023



Verkaufsbezeichnung: **Grand C-MAX, C-MAX**

Fahrzeugtyp	Betriebserlaubnis	kW	Reifen	Auflagen zu Reifen	Auflagen
DXA	e13*2007/46*1103*..	70 - 134	225/40R18 92	11A; 21P; 22I; 245; 51J	Nur Grand C-MAX; MPV; Frontantrieb; 10B; 11B; 11G; 11H; 12A; 51A; 7AX; 7BY; 71C; 71K; 721; 725; 73C; 74A; 74H; 74P
			235/40R18	11A; 21P; 22I; 245; 51G	
			77 - 92	215/45R18 93	
DXA	e13*2007/46*1103*..	63 - 134	215/40R18 89W	51J	Nur C-MAX; MPV; Frontantrieb; 10B; 11B; 11G; 11H; 12A; 51A; 7AX; 7BY; 71C; 71K; 721; 725; 73C; 74A; 74H; 74P
			215/45R18 89W	51J; 56G	
			225/40R18 92	11A; 21P; 22I; 245; 51J	
			235/40R18	11A; 21P; 22I; 245; 51G	

Verkaufsbezeichnung: **MONDEO HYBRID**

Fahrzeugtyp	Betriebserlaubnis	kW	Reifen	Auflagen zu Reifen	Auflagen
BA7H BA7-HEV	e13*2007/46*1485*.. e13*2007/46*1485*..	85 - 177	225/45R18 95	11A; 248	Kombi; Stufenheck; Schrägheck; Ohne Radhausverbreiter. Serie; 10B; 11B; 11G; 11H; 12A; 51A; 7AX; 7BY; 70C; 71C; 71K; 721; 725; 73C; 74A; 74H; 74P; 76O
			235/45R18 94	11A; 248	
			245/40R18 97	11A; 245; 248; 26P; 27I	
			245/45R18 96	11A; 245; 248; 26P; 27I	

Verkaufsbezeichnung: **PUMA**

Fahrzeugtyp	Betriebserlaubnis	kW	Reifen	Auflagen zu Reifen	Auflagen
J2K	e9*2007/46*3165*..	70 - 114	225/45R18 91	11A; 26P	Frontantrieb; inkl. Hybrid; 10B; 11B; 11G; 11H; 12A; 51A; 70C; 7PA; 71C; 71K; 721; 725; 73C; 74A; 74H; 74P; 76O
			235/45R18 94	11A; 246; 26B; 26N	
J2K	e9*2007/46*3165*..	117 - 147	225/45R18 91	11A; 26P	Puma ST; Frontantrieb; inkl. Hybrid; 10B; 11B; 11G; 11H; 12A; 51A; 70C; 7PA; 71C; 71K; 721; 725; 73C; 74A; 74H; 74P; 76O
			235/45R18 94	11A; 246; 248; 26N; 26P	

Auflagen

- 10B) Die mindestens erforderlichen Geschwindigkeitsbereiche der zu verwendenden Reifen sind, mit Ausnahme der Reifen mit M+S-Profil, den Fahrzeugpapieren zu entnehmen. Die für M+S Reifen zulässige Höchstgeschwindigkeit ist im Blickfeld des Fahrzeugführer sinnfällig anzugeben und im Betrieb nicht zu überschreiten. Die zulässige Achslast des Fahrzeuges darf nicht größer sein als das Zweifache der auf Seite 1 dieser Anlage angegebenen Radlast unter Berücksichtigung des angegebenen Abrollumfanges. Der beim Reifen angeführte Lastindex beschreibt die mindesterforderliche Tragfähigkeit,

**Gutachten 366-0374-22-WIRD/N1
zur Erteilung eines Nachtrags zur ABE 54893**

ANLAGE: 3 FORD, FORD MOTOR
Hersteller: ALCAR WHEELS GmbH

Radtyp: OMA8
Stand: 23.11.2023



Seite: 6 von 20

es sind Reifen mit höherem Lastindex zulässig, die max. Achslast ist mit diesem Lastindex zu vergleichen wodurch eventuell vorhandene Achslastauflagen entfallen können.

- 11A) Der vorschriftsmäßige Zustand des Fahrzeuges ist durch einen amtlich anerkannten Sachverständigen oder Prüfer für den Kraftfahrzeugverkehr oder einen Prüfingenieur einer Überwachungsorganisation oder einen Angestellten nach Abschnitt 4 der Anlage VIIIb zur StVZO unter Angabe von FAHRZEUGHERSTELLER, FAHRZEUGTYP und FAHRZEUGIDENTIFIZIERUNGNUMMER auf einem Nachweis entsprechend dem im Beispielkatalog zum §19 StVZO veröffentlichten Muster bescheinigen zu lassen.
- 11B) Wird eine in diesem Gutachten aufgeführte Reifengröße verwendet, die nicht bereits in der Fahrzeuggenehmigung für diesen Fahrzeug-Typ/ -Variante/ -Version bzw. Fahrzeugausführung genannt ist, so sind die Angaben über die Reifengrößen in den Fahrzeugpapieren bei der nächsten Befassung mit den Fahrzeugpapieren durch die Zulassungsstelle unter Vorlage der Allgemeinen Betriebserlaubnis bzw. der Abnahmebestätigung nach §19 Abs. 3 der StVZO berichtigen zu lassen. Diese Berichtigung ist dann nicht erforderlich, wenn die ABE des Sonderrades eine Freistellung von der Pflicht zur Berichtigung der Fahrzeugpapiere enthält.
- 11G) Die Brems-, Lenkungsaggregate und das Fahrwerk mit Ausnahme von Sonder-Fahrwerksfedern müssen, sofern diese durch keine weiteren Auflagen berührt werden, dem Serienstand entsprechen. Für die Sonder-Fahrwerksfedern muß eine Allgemeine Betriebserlaubnis oder ein Teilegutachten vorliegen; gegen die Verwendung der Rad/Reifenkombination dürfen keine technischen Bedenken bestehen. Wird gleichzeitig mit dem Anbau der Sonderräder eine Fahrwerksänderung vorgenommen, so ist diese und ihre Auswirkung auf den Anbau der Sonderräder gesondert zu beurteilen.
- 11H) Wird das serienmäßige Ersatzrad verwendet, soll mit mäßiger Geschwindigkeit und nicht länger als erforderlich gefahren werden. Hierbei müssen die serienmäßigen Befestigungsteile verwendet werden. Bei Fahrzeugausführungen mit Allradantrieb ist bei Verwendung des Ersatzrades darauf zu achten, daß nur Reifen mit gleich großem Abrollumfang zulässig sind.
- 12A) Die Verwendung von Schneeketten ist nicht möglich, es sei denn, dass für den hier aufgeführten Fahrzeugtyp eine weitere Umrüstmöglichkeit im Gutachten aufgeführt ist. Für diese Umrüstung mit der Einschränkung in Spalte Auflagen "Auflagen zu Reifen" sind die dort aufgeführten Auflagen und Hinweise zu beachten.
- 21P) Durch Anlegen bzw. Bearbeiten der vorderen Radhausausschnittkanten und Kunststoffinnenkotflügel über die gesamte Radhausausschnittkantenlänge ist die Freigängigkeit der Rad/Reifen-Kombination unter Berücksichtigung der maximal zulässigen Betriebsbreite nach ETRTO bzw. WdK (1,04 fache Nennbreite des Reifens) herzustellen.
- 22I) Durch Anlegen bzw. Bearbeiten der hinteren Radhausausschnittkanten und Kunststoffinnenkotflügel über die gesamte Radhausausschnittkantenlänge ist die Freigängigkeit der Rad/Reifen-Kombination unter Berücksichtigung der maximal zulässigen Betriebsbreite nach ETRTO bzw. WdK (1,04 fache Nennbreite des Reifens) herzustellen.
- 241) Die Radabdeckung an Achse 1 ist durch Ausstellen der Frontschürze und des Kotflügels oder durch Anbau von dauerhaft befestigten Karosserieteilen im Bereich 30 Grad vor der Radmitte herzustellen. Die gesamte Breite der Rad/Reifenkombination muss, unter Beachtung des maximal möglichen Betriebsmaßes des Reifens (1,04 fache der Nennbreite des Reifens), im oben genannten Bereich abgedeckt sein.
- 244) Die Radabdeckung an Achse 2 ist durch Ausstellen der Heckschürze und des Kotflügels oder durch Anbau von dauerhaft befestigten Karosserieteilen im Bereich 50 Grad hinter der Radmitte herzustellen. Die gesamte Breite der Rad/Reifenkombination muss, unter Beachtung des maximal möglichen Betriebsmaßes des Reifens (1,04 fache der Nennbreite des Reifens), im oben genannten Bereich abgedeckt sein.
- 245) Die Radabdeckung an Achse 1 ist durch Ausstellen der Frontschürze und des Kotflügels oder durch Anbau von dauerhaft befestigten Karosserieteilen im Bereich 30 Grad vor der Radmitte herzustellen. Je

**Gutachten 366-0374-22-WIRD/N1
zur Erteilung eines Nachtrags zur ABE 54893**

ANLAGE: 3 FORD, FORD MOTOR
Hersteller: ALCAR WHEELS GmbH

Radtyp: OMA8
Stand: 23.11.2023



Seite: 7 von 20

- nach Rüstzustand des Fahrzeuges (z. B. Fahrzeugtieferlegung, Radabdeckungsverbreiterung, usw.) kann es möglich sein, dass die Radabdeckung ausreichend ist. Die gesamte Breite der Rad/Reifenkombination muss, unter Beachtung des maximal möglichen Betriebsmaßes des Reifens (1,04 fache der Nennbreite des Reifens), im oben genannten Bereich abgedeckt sein.
- 246) Die Radabdeckung an Achse 1 ist durch Ausstellen des Kotflügels oder durch Anbau von dauerhaft befestigten Karosserieteilen im Bereich 50 Grad hinter der Radmitte herzustellen. Je nach Rüstzustand des Fahrzeuges (z. B. Fahrzeugtieferlegung, Radabdeckungsverbreiterung, usw.) kann es möglich sein, dass die Radabdeckung ausreichend ist. Die gesamte Breite der Rad/Reifenkombination muss, unter Beachtung des maximal möglichen Betriebsmaßes des Reifens (1,04 fache der Nennbreite des Reifens), im oben genannten Bereich abgedeckt sein.
- 248) Die Radabdeckung an Achse 2 ist durch Ausstellen der Heckschürze und des Kotflügels oder durch Anbau von dauerhaft befestigten Karosserieteilen im Bereich 50 Grad hinter der Radmitte herzustellen. Je nach Rüstzustand des Fahrzeuges (z. B. Fahrzeugtieferlegung, Radabdeckungsverbreiterung, usw.) kann es möglich sein, dass die Radabdeckung ausreichend ist. Die gesamte Breite der Rad/Reifenkombination muss, unter Beachtung des maximal möglichen Betriebsmaßes des Reifens (1,04 fache der Nennbreite des Reifens), im oben genannten Bereich abgedeckt sein.
- 24J) Die Radabdeckung an Achse 1 ist durch Ausstellen der Frontschürze und des Kotflügels oder durch Anbau von dauerhaft befestigten Karosserieteilen im Bereich 30 Grad vor der Radmitte und 50 Grad hinter der Radmitte herzustellen. Je nach Rüstzustand des Fahrzeuges (z. B. Fahrzeugtieferlegung, Radabdeckungsverbreiterung, usw.) kann es möglich sein, dass die Radabdeckung ausreichend ist. Die gesamte Breite der Rad/Reifenkombination muss, unter Beachtung des maximal möglichen Betriebsmaßes des Reifens (1,04 fache der Nennbreite des Reifens), im oben genannten Bereich abgedeckt sein.
- 24M) Die Radabdeckung an Achse 2 ist durch Ausstellen der Heckschürze und des Kotflügels oder durch Anbau von dauerhaft befestigten Karosserieteilen im Bereich 30 Grad vor der Radmitte und 50 Grad hinter der Radmitte herzustellen. Je nach Rüstzustand des Fahrzeuges (z. B. Fahrzeugtieferlegung, Radabdeckungsverbreiterung, usw.) kann es möglich sein, dass die Radabdeckung ausreichend ist. Die gesamte Breite der Rad/Reifenkombination muss, unter Beachtung des maximal möglichen Betriebsmaßes des Reifens (1,04 fache der Nennbreite des Reifens), im oben genannten Bereich abgedeckt sein.
- 26B) Durch Anlegen der vorderen Radhausausschnittkanten und Kunststoffinnenkotflügel ist die Freigängigkeit der Rad/Reifen-Kombination herzustellen. Die genauen Maße / Bereiche sind dem beigefügten Anhang / Hinweisblatt "Nacharbeitsprofile Fahrzeug" am Ende dieser Anlage zu entnehmen.
- 26J) Durch Aufweiten bzw. Ausstellen der vorderen Radhäuser ist die Freigängigkeit der Rad/Reifen-Kombination herzustellen. Die genauen Maße / Bereiche sind dem beigefügten Anhang / Hinweisblatt "Nacharbeitsprofile Fahrzeug" am Ende dieser Anlage zu entnehmen.
- 26N) Durch Aufweiten bzw. Ausstellen der vorderen Radhäuser ist die Freigängigkeit der Rad/Reifen-Kombination unter Berücksichtigung der maximal zulässigen Betriebsbreite nach ETRTO bzw. WdK (1,04 fache Nennbreite des Reifens) herzustellen. Die genauen Maße / Bereiche sind dem beigefügten Anhang / Hinweisblatt "Nacharbeitsprofile Fahrzeug" am Ende dieser Anlage zu entnehmen.
- 26P) Durch Anlegen der vorderen Radhausausschnittkanten und Kunststoffinnenkotflügel ist die Freigängigkeit der Rad/Reifen-Kombination unter Berücksichtigung der maximal zulässigen Betriebsbreite nach ETRTO bzw. WdK (1,04 fache Nennbreite des Reifens) herzustellen. Die genauen Maße / Bereiche sind dem beigefügten Anhang / Hinweisblatt "Nacharbeitsprofile Fahrzeug" am Ende dieser Anlage zu entnehmen.
- 27B) Durch Anlegen der hinteren Radhausausschnittkanten und Kunststoffinnenkotflügel ist die Freigängigkeit der Rad/Reifen-Kombination herzustellen. Die genauen Maße / Bereiche sind dem beigefügten Anhang / Hinweisblatt "Nacharbeitsprofile Fahrzeug" am Ende dieser Anlage zu entnehmen.
- 27H) Durch Aufweiten bzw. Ausstellen der hinteren Radhäuser ist die Freigängigkeit der Rad/Reifen-Kombination unter Berücksichtigung der maximal zulässigen Betriebsbreite nach ETRTO

**Gutachten 366-0374-22-WIRD/N1
zur Erteilung eines Nachtrags zur ABE 54893**

ANLAGE: 3 FORD, FORD MOTOR
Hersteller: ALCAR WHEELS GmbH

Radtyp: OMA8
Stand: 23.11.2023



Seite: 8 von 20

- bzw. WdK (1,04 fache Nennbreite des Reifens) herzustellen. Die genauen Maße / Bereiche sind dem beigefügten Anhang / Hinweisblatt "Nacharbeitsprofile Fahrzeug" am Ende dieser Anlage zu entnehmen.
- 27I) Durch Anlegen der hinteren Radhausausschnittkanten und Kunststoffinnenkotflügel ist die Freigängigkeit der Rad/Reifen-Kombination unter Berücksichtigung der maximal zulässigen Betriebsbreite nach ETRTO bzw. WdK (1,04 fache Nennbreite des Reifens) herzustellen. Die genauen Maße / Bereiche sind dem beigefügten Anhang / Hinweisblatt "Nacharbeitsprofile Fahrzeug" am Ende dieser Anlage zu entnehmen.
- 4A9) Die Verwendung des vom Fahrzeughersteller verbauten Reifendruck Kontrollsystems mit Sensoren Art. Nr.: F2GT-1A180-DB (nur wenn auch original verbaut) ist zulässig. Das System muss gemäß den Herstellerangaben kalibriert werden. Alternativ kann ein geeignetes Nachrüstkontrollsystem verwendet werden.
- 51A) Der vom Fahrzeughersteller (siehe Betriebsanleitung oder Reifenfülldruckhinweis am Fahrzeug) bzw. Reifenhersteller vorgeschriebene Reifenfülldruck ist zu beachten.
Die Verwendung von Reifen mit Notlaufeigenschaften ist laut Hersteller nur mit Reifenfülldrucküberwachungssystem zulässig.
- 51G) Die Verwendung dieser Rad/Reifen-Kombination ist nur zulässig, wenn diese Reifendimension in den Fahrzeugpapieren bereits serienmäßig eingetragen oder vom Fahrzeughersteller, s. Auszug aus der EG-Genehmigung des Fahrzeuges (EG-Übereinstimmungsbescheinigung), freigegeben ist. Der Loadindex, das Geschwindigkeitssymbol, die M+S-Kennzeichnung, die Hinweise und die Empfehlungen des Fahrzeugherstellers sind bei Verwendung dieser Reifengröße zu beachten.
- 51J) Die Verwendung dieser Reifengröße ist nur zulässig, wenn die Reifennennbreite, der in den Fahrzeugpapieren serienmäßig eingetragenen Mindestreifengröße, nicht unterschritten wird.
- 56G) Es ist eine Bestätigung des Reifenherstellers über die Montierbarkeit der Reifengröße auf dieser Felge erforderlich. Es wird empfohlen, den Nachweis der Eignung bei den Fahrzeugpapieren mitzuführen.
- 5HA) Die Verwendung dieser Reifengröße ist nur zulässig an Fahrzeugausführungen bis zu einer zulässigen Achslast von 1300kg.
- 5HI) Die Verwendung dieser Reifengröße ist nur zulässig an Fahrzeugausführungen bis zu einer zulässigen Achslast von 1340kg.
- 71C) Zum Auswuchten der Sonderräder dürfen an der Felgenninnenseite nur Klebegewichte angebracht werden.
- 71K) Zum Auswuchten der Sonderräder dürfen an der Felgenaußenseite nur Klebegewichte unterhalb des Tiefbetts angebracht werden.
- 721) Es ist nur die Verwendung von Gummiventilen oder Metallschraubventilen mit Überwurfmutter von außen, die weitgehend den Normen (DIN, E.T.R.T.O. bzw. Tire and Rim) entsprechen und die für einen Ventilloch-Nenn Durchmesser von 11,3 mm geeignet sind, zulässig.
Das Ventil darf nicht über den Felgenrand hinausragen. Es sind die Montagehinweise des Ventilherstellers zu beachten.
- 725) Bei Fahrzeugen mit einer bauartbedingten Höchstgeschwindigkeit über 210 km/h sind nur Metallschraubventile zulässig. Es sind die Montagehinweise des Ventilherstellers zu beachten.
- 73C) Es ist nur die Verwendung von schlauchlosen Reifen zulässig.
- 740) Der Festsitz der Radbefestigungsteile und der Räder ist nur sichergestellt, wenn Sie die u. g. Hinweise befolgen:
1. Schrauben Sie bei der Radmontage alle Radbefestigungsteile gleichmäßig mit der Hand ein.
2. Ziehen Sie die Radschrauben/-mutter über Kreuz an.
3. Lassen Sie das Fahrzeug auf den Boden ab und ziehen Sie über Kreuz alle Radbefestigungsteile mit dem vorgeschriebenen erhöhten Anzugsdrehmoment fest.
4. Nach einer Fahrstrecke von ca. 50 km ist das Anzugsdrehmoment der Radbefestigungsteile zu überprüfen.

**Gutachten 366-0374-22-WIRD/N1
zur Erteilung eines Nachtrags zur ABE 54893**

ANLAGE: 3 FORD, FORD MOTOR
Hersteller: ALCAR WHEELS GmbH

Radtyp: OMA8
Stand: 23.11.2023



Seite: 9 von 20

5. Nach einer Fahrstrecke von ca. 200 km ist das Anzugsdrehmoment der Radbefestigungsteile nochmals zu überprüfen.
- 74A) Es dürfen nur die vom Radhersteller mitzuliefernden Radbefestigungsteile verwendet werden, dabei ist die Gewindegröße der serienmäßigen Befestigungsteile zu beachten. Bei Verwendung von Radschrauben, ist die, in der Anlage zum Gutachten, dem Fahrzeug zugeordnete Schaftlänge zu beachten.
- 74H) Vor Montage der Räder sind eventuell vorhandene Zentrierstifte, Befestigungsschrauben oder Sicherungsringe an den Anschlussflanschen des Fahrzeugs zu entfernen.
- 74P) Radausführungen mit Zentrierring im Mittenloch sind nur zulässig, wenn die im Gutachten beschriebenen Zentrierringe verwendet werden.
- 76O) Die Verwendung dieser Radgröße ist nicht zulässig an Fahrzeugausführungen, die serienmäßig laut COC-Papier (EG-Übereinstimmungserklärung) als kleinste Radgröße mit 19-Zoll-Rädern ausgerüstet sind.
- 77E) Das indirekte Reifendruckkontrollsystem ist zu kalibrieren. Es ist dafür den Ausführungen der Bedienungsanleitung Folge zu leisten.
- 7AD) Die Verwendung des vom Fahrzeughersteller verbauten Reifendruck Kontrollsystems mit Sensoren Art. Nr.: 8G92-1A-189-KB (nur wenn auch original verbaut) ist zulässig. Das System muss gemäß den Herstellerangaben kalibriert werden. Alternativ kann ein geeignetes Nachrüstkontrollsystem verwendet werden.
- 7AX) Die Verwendung des vom Fahrzeughersteller verbauten Reifendruck Kontrollsystems mit Sensoren Art. Nr.: EV6T-1A-180-DB (nur wenn auch original verbaut) ist zulässig. Das System muss gemäß den Herstellerangaben kalibriert werden. Alternativ kann ein geeignetes Nachrüstkontrollsystem verwendet werden.
- 7BE) Die Verwendung des vom Fahrzeughersteller verbauten Reifendruck Kontrollsystems mit Sensoren Art. Nr.: DR3V-1A-180-DB (nur wenn auch original verbaut) ist zulässig. Das System muss gemäß den Herstellerangaben kalibriert werden. Alternativ kann ein geeignetes Nachrüstkontrollsystem verwendet werden.
- 7BY) Die Verwendung des vom Fahrzeughersteller verbauten Reifendruck Kontrollsystems mit Sensoren Art. Nr.: G1ET-1A-180-BA (nur wenn auch original verbaut) ist zulässig. Das System muss gemäß den Herstellerangaben kalibriert werden. Alternativ kann ein geeignetes Nachrüstkontrollsystem verwendet werden.
- 7OC) Die Verwendung des vom Fahrzeughersteller verbauten Reifendruck Kontrollsystems mit Sensoren Art. Nr.: F2GT-1A180-CB (nur wenn auch original verbaut) ist zulässig. Das System muss gemäß den Herstellerangaben kalibriert werden. Alternativ kann ein geeignetes Nachrüstkontrollsystem verwendet werden.
- 7PA) Die Verwendung des vom Fahrzeughersteller verbauten Reifendruck Kontrollsystems mit Sensoren Art. Nr.: JX7T-1A180-CA (nur wenn auch original verbaut) ist zulässig. Das System muss gemäß den Herstellerangaben kalibriert werden. Alternativ kann ein geeignetes Nachrüstkontrollsystem verwendet werden.
- 7PB) Die Verwendung des vom Fahrzeughersteller verbauten Reifendruck Kontrollsystems mit Sensoren Art. Nr.: FR3V-1A180-DA (nur wenn auch original verbaut) ist zulässig. Das System muss gemäß den Herstellerangaben kalibriert werden. Alternativ kann ein geeignetes Nachrüstkontrollsystem verwendet werden.
- FGP) Durch Begrenzen des Lenkeinschlages, Ford-Bestellnummer 1342639, ist eine ausreichende Freigängigkeit der Rad/Reifen-Kombination herzustellen.
- FGT) Durch Begrenzen des Lenkeinschlages, Ford-Bestellnummer (orig. Ford-Teil), ist eine ausreichende Freigängigkeit der Rad/Reifen-Kombination herzustellen, sofern die serienmäßige

**Gutachten 366-0374-22-WIRD/N1
zur Erteilung eines Nachtrags zur ABE 54893**

ANLAGE: 3 FORD, FORD MOTOR
Hersteller: ALCAR WHEELS GmbH

Radtyp: OMA8
Stand: 23.11.2023



Seite: 10 von 20

Lenkeinschlagbegrenzung nicht vorhanden ist. Die serienmäßige Lenkeinschlagbegrenzung ist bei Fahrzeugausführungen bereits eingebaut, wenn die Reifengröße 225/50R17 bzw. 235/45R18 (Kontrollmöglichkeit: 2,5 Lenkradumdrehungen von Endanschlag zu Endanschlag) in den Fahrzeugpapieren bereits serienmäßig eingetragen oder vom Fahrzeughersteller, s. Auszug aus der EG-Genehmigung des Fahrzeuges (EG-Übereinstimmungsbescheinigung), freigegeben ist. Bei Nachrüstung ist der vorschriftsmäßige Zustand des Fahrzeuges durch einen amtlich anerkannten Sachverständigen oder Prüfer für den Kraftfahrzeugverkehr oder einen Kraftfahrzeugsachverständigen oder einen Angestellten nach Abschnitt 4 der Anlage VIII b zur StVZO unter Angabe von FAHRZEUGHERSTELLER, FAHRZEUGTYP und FAHRZEUGIDENTIFIZIERUNGSNUMMER auf einem Nachweis entsprechend dem im Beispielkatalog zum §19 StVZO veröffentlichten Muster bescheinigen zu lassen.

§22 54893*01

**Gutachten 366-0374-22-WIRD/N1
zur Erteilung eines Nachtrags zur ABE 54893**

ANLAGE: 3 FORD, FORD MOTOR
Hersteller: ALCAR WHEELS GmbH

Radtyp: OMA8
Stand: 23.11.2023



Nacharbeitsprofile Fahrzeug

Fahrzeug:

Hersteller: FORD
Fahrzeugtyp: DEH
Genehm.Nr.: e13*2007/46*1911*..
Handelsbez.: FOCUS

Variante(n):

Nacharbeit Radhausausschnittkantenbereich:

Auflagen	Nacharbeit im Bereich		Achse
	von [mm]	bis [mm]	
26B	x = 295	y = 245	VA
26P	x = 245	y = 195	VA
27B	x = 290	y = 330	HA
27I	x = 240	y = 280	HA

Aufweiten Radhausausschnittkantenbereich:

Auflagen	Im Bereich		Aufweiten um [mm]	Achse
	von [mm]	bis [mm]		
26J	x = 295	y = 245	30	VA
26N	x = 295	y = 245	8	VA
27F	x = 290	y = 330	15	HA
27H	x = 290	y = 330	8	HA

S22 54893*01

**Gutachten 366-0374-22-WIRD/N1
zur Erteilung eines Nachtrags zur ABE 54893**

ANLAGE: 3 FORD, FORD MOTOR
Hersteller: ALCAR WHEELS GmbH

Radtyp: OMA8
Stand: 23.11.2023



Nacharbeitsprofile Fahrzeug

Fahrzeug:

Hersteller: FORD
Fahrzeugtyp: WAH6
Genehm.Nr.: e13*2007/46*2374*..
Handelsbez.: GALAXY, S-MAX

Variante(n):

Nacharbeit Radhausausschnittkantenbereich:

Auflagen	Nacharbeit im Bereich		Achse
	von [mm]	bis [mm]	
26B	x = 310	y = 285	VA
26P	x = 260	y = 235	VA
27B	x = 265	y = 360	HA
27I	x = 215	y = 310	HA

Aufweiten Radhausausschnittkantenbereich:

Auflagen	Im Bereich		Aufweiten um [mm]	Achse
	von [mm]	bis [mm]		
26J	x = 310	y = 285	15	VA
26N	x = 310	y = 285	8	VA
27F	x = 265	y = 360	15	HA
27H	x = 265	y = 360	8	HA

S22 54893*01

**Gutachten 366-0374-22-WIRD/N1
zur Erteilung eines Nachtrags zur ABE 54893**

ANLAGE: 3 FORD, FORD MOTOR
Hersteller: ALCAR WHEELS GmbH

Radtyp: OMA8
Stand: 23.11.2023



Nacharbeitsprofile Fahrzeug

Fahrzeug:

Hersteller: FORD
Fahrzeugtyp: DEH
Genehm.Nr.: e13*2007/46*1911*..
Handelsbez.: FOCUS

Variante(n):

Nacharbeit Radhausausschnittkantenbereich:

Auflagen	Nacharbeit im Bereich		Achse
	von [mm]	bis [mm]	
26P	x = 200	y = 300	VA
26B	x = 200	y = 350	VA
27I	x = 200	y = 250	HA
27B	x = 250	y = 300	HA

Aufweiten Radhausausschnittkantenbereich:

Auflagen	Im Bereich		Aufweiten um [mm]	Achse
	von [mm]	bis [mm]		
26N	x = 200	y = 350	8	VA
26J	x = 200	y = 350	30	VA
27H	x = 250	y = 300	8	HA
27F	x = 250	y = 300	20	HA

S22 54893*01

**Gutachten 366-0374-22-WIRD/N1
zur Erteilung eines Nachtrags zur ABE 54893**

ANLAGE: 3 FORD, FORD MOTOR
Hersteller: ALCAR WHEELS GmbH

Radtyp: OMA8
Stand: 23.11.2023



Nacharbeitsprofile Fahrzeug

Fahrzeug:

Hersteller: FORD
Fahrzeugtyp: BA7-HEV
Genehm.Nr.: e13*2007/46*1485*..
Handelsbez.: MONDEO HYBRID

Variante(n):

Nacharbeit Radhausausschnittkantenbereich:

Auflagen	Nacharbeit im Bereich		Achse
	von [mm]	bis [mm]	
26B	x = 150	y = 170	VA
26P	x = 100	y = 120	VA
27B	x = 270	y = 330	HA
27I	x = 220	y = 280	HA

Aufweiten Radhausausschnittkantenbereich:

Auflagen	Im Bereich		Aufweiten um [mm]	Achse
	von [mm]	bis [mm]		
26J	x = 150	y = 170	13	VA
26N	x = 150	y = 170	8	VA
27F	x = 270	y = 330	3	HA
27H	x = 270	y = 330	3	HA

S22 54893*01

**Gutachten 366-0374-22-WIRD/N1
zur Erteilung eines Nachtrags zur ABE 54893**

ANLAGE: 3 FORD, FORD MOTOR
Hersteller: ALCAR WHEELS GmbH

Radtyp: OMA8
Stand: 23.11.2023



Nacharbeitsprofile Fahrzeug

Fahrzeug:

Hersteller: FORD
Fahrzeugtyp: WA6
Genehm.Nr.: e13*2001/116*0185*..
Handelsbez.: GALAXY, S-MAX

Variante(n):

Nacharbeit Radhausausschnittkantenbereich:

Auflagen	Nacharbeit im Bereich		Achse
	von [mm]	bis [mm]	
26B	x = 300	y = 250	VA
26P	x = 250	y = 200	VA
27B	x = 300	y = 350	HA
27I	x = 250	y = 300	HA

Aufweiten Radhausausschnittkantenbereich:

Auflagen	Im Bereich		Aufweiten um [mm]	Achse
	von [mm]	bis [mm]		
26J	x = 350	y = 300	15	VA
26N	x = 300	y = 250	8	VA
27H	x = 300	y = 350	8	HA

S22 54893*01

**Gutachten 366-0374-22-WIRD/N1
zur Erteilung eines Nachtrags zur ABE 54893**

ANLAGE: 3 FORD, FORD MOTOR
Hersteller: ALCAR WHEELS GmbH

Radtyp: OMA8
Stand: 23.11.2023



Nacharbeitsprofile Fahrzeug

Fahrzeug:

Hersteller: FORD
Fahrzeugtyp: BA7H
Genehm.Nr.: e13*2007/46*1485*..
Handelsbez.: MONDEO HYBRID

Variante(n):

Nacharbeit Radhausausschnittkantenbereich:

Auflagen	Nacharbeit im Bereich		Achse
	von [mm]	bis [mm]	
26B	x = 150	y = 170	VA
26P	x = 100	y = 120	VA
27B	x = 270	y = 330	HA
27I	x = 220	y = 280	HA

Aufweiten Radhausausschnittkantenbereich:

Auflagen	Im Bereich		Aufweiten um [mm]	Achse
	von [mm]	bis [mm]		
26J	x = 150	y = 170	13	VA
26N	x = 150	y = 170	8	VA
27F	x = 270	y = 330	3	HA
27H	x = 270	y = 330	3	HA

S22 54893*01

**Gutachten 366-0374-22-WIRD/N1
zur Erteilung eines Nachtrags zur ABE 54893**

ANLAGE: 3 FORD, FORD MOTOR
Hersteller: ALCAR WHEELS GmbH

Radtyp: OMA8
Stand: 23.11.2023



Nacharbeitsprofile Fahrzeug

Fahrzeug:

Hersteller: FORD
Fahrzeugtyp: BA7
Genehm.Nr.: e13*2001/116*0249*..
Handelsbez.: FORD MONDEO

Variante(n): ab e13*2001/116*0249*26, Kombi, Schrägheck, Stufenheck

Nacharbeit Radhausausschnittkantenbereich:

Auflagen	Nacharbeit im Bereich		Achse
	von [mm]	bis [mm]	
26B	x = 150	y = 170	VA
26P	x = 100	y = 120	VA
27B	x = 270	y = 330	HA
27I	x = 220	y = 280	HA

Aufweiten Radhausausschnittkantenbereich:

Auflagen	Im Bereich		Aufweiten um [mm]	Achse
	von [mm]	bis [mm]		
26J	x = 150	y = 170	13	VA
26N	x = 150	y = 170	8	VA
27F	x = 270	y = 330	3	HA
27H	x = 270	y = 330	3	HA

S22 54893*01

**Gutachten 366-0374-22-WIRD/N1
zur Erteilung eines Nachtrags zur ABE 54893**

ANLAGE: 3 FORD, FORD MOTOR
Hersteller: ALCAR WHEELS GmbH

Radtyp: OMA8
Stand: 23.11.2023



Nacharbeitsprofile Fahrzeug

Fahrzeug:

Hersteller: FORD
Fahrzeugtyp: DFK
Genehm.Nr.: e13*2007/46*2188*..
Handelsbez.: FORD KUGA

Variante(n):

Nacharbeit Radhausausschnittkantenbereich:

Auflagen	Nacharbeit im Bereich		Achse
	von [mm]	bis [mm]	
26P	x = 350	y = 270	VA
26B	x = 400	y = 320	VA
27I	x = 350	y = 380	HA
27B	x = 400	y = 430	HA

S22 54893*01

**Gutachten 366-0374-22-WIRD/N1
zur Erteilung eines Nachtrags zur ABE 54893**

ANLAGE: 3 FORD, FORD MOTOR
Hersteller: ALCAR WHEELS GmbH

Radtyp: OMA8
Stand: 23.11.2023



Nacharbeitsprofile Fahrzeug

Fahrzeug:

Hersteller: FORD
Fahrzeugtyp: J2K
Genehm.Nr.: e9*2007/46*3165*..
Handelsbez.: PUMA

Variante(n):

Nacharbeit Radhausausschnittkantenbereich:

Auflagen	Nacharbeit im Bereich		Achse
	von [mm]	bis [mm]	
26P	x = 240	y = 225	VA
26B	x = 290	y = 275	VA

Aufweiten Radhausausschnittkantenbereich:

Auflagen	Im Bereich		Aufweiten um [mm]	Achse
	von [mm]	bis [mm]		
26J	x = 290	y = 275	20	VA
26N	x = 290	y = 275	8	VA

S22 54893*01

**Gutachten 366-0374-22-WIRD/N1
zur Erteilung eines Nachtrags zur ABE 54893**

ANLAGE: 3 FORD, FORD MOTOR
Hersteller: ALCAR WHEELS GmbH

Radtyp: OMA8
Stand: 23.11.2023



Nacharbeitsprofile Fahrzeug

Fahrzeug:

Hersteller: FORD
Fahrzeugtyp: DYB
Genehm.Nr.: e13*2007/46*1138*..
Handelsbez.: FOCUS

Variante(n): Frontantrieb, Kombi, Schrägheck

Nacharbeit Radhausausschnittkantenbereich:

Auflagen	Nacharbeit im Bereich		Achse
	von [mm]	bis [mm]	
26P	x = 270	y = 300	VA
26B	x = 320	y = 350	VA

Aufweiten Radhausausschnittkantenbereich:

Auflagen	Im Bereich		Aufweiten um [mm]	Achse
	von [mm]	bis [mm]		
26J	x = 320	y = 350	18	VA
26N	x = 320	y = 350	8	VA
27F	x = 300	y = 350	24	HA
27H	x = 300	y = 350	8	HA

S22 54893*01

**Gutachten 366-0374-22-WIRD/N1
zur Erteilung eines Nachtrags zur ABE 54893**

ANLAGE: 4 JAGUAR
Hersteller: ALCAR WHEELS GmbH

Radtyp: OMA8
Stand: 23.11.2023



Fahrzeughersteller JAGUAR, Jaguar Land Rover Limited

Raddaten:

Radgröße nach Norm : 8 1/2 J X 18 H2 Einpreßtiefe (mm) : 45
Lochkreis (mm)/Lochzahl : 108/5 Zentrierart : Mittenzentrierung

Technische Daten, Kurzfassung

Ausführung	Ausführungsbezeichnung		Mitteln- och in mm	Zentrier- ring- werkstoff	zul. Rad- last in kg	zul. Abroll- umf. in mm	gültig ab Fertig- datum
	Kennzeichnung Rad	Kennzeichnung Zentrierring					
OMA8HFL45O634	PCD108 ET45	Ø70.1 Ø63.4	63,4	Kunststoff	710	2327	09/23
OMA8HFL45O634	PCD108 ET45	Ø70.1 Ø63.4	63,4	Kunststoff	780	2095	09/23
OMA8HKA45O634	PCD108 ET45	Ø70.1 Ø63.4	63,4	Kunststoff	780	2095	09/23
OMA8HRA45O634	PCD108 ET45	Ø70.1 Ø63.4	63,4	Kunststoff	780	2095	09/23

Im Fahrzeug vorgeschriebene Fahrzeugsysteme, z. B. Reifendruckkontrollsysteme, müssen nach Anbau der Sonderräder funktionsfähig bleiben.

Der Fahrzeughalter muss auf die Kontrolle des Anzugsmoments der Befestigungsmittel nach einer Wegstrecke von 50km hingewiesen werden.

Verwendungsbereich/Fz-Hersteller : JAGUAR, Jaguar Land Rover Limited

Befestigungsteile : Kegelbundmutter M12x1,5, Kegelw. 60 Grad,
für Typ : N*3; CCX; CC9; JA; JB

Zubehör : AEZ Artikel-Nr. ZJF5

Befestigungsteile : Kegelbundmutter M14x1,5, Kegelw. 60 Grad, für Typ : LZ

Zubehör : AEZ Artikel-Nr. ZJFG

Anzugsmoment der Befestigungsteile : 128 Nm für Typ : CCX
133 Nm für Typ : LZ
135 Nm für Typ : N*3 erhöhtes Anzugsmoment
160 Nm für Typ : JA erhöhtes Anzugsmoment; JB erhöhtes
Anzugsmoment
165 Nm für Typ : CC9 erhöhtes Anzugsmoment

Verkaufsbezeichnung: JAGUAR S-TYPE

Fahrzeugtyp	Betriebslaubnis	kW	Reifen	Auflagen zu Reifen	Auflagen
CCX	e11*98/14*0115*..	147 -175	235/40R18 91W	11A; 21B; 22B; 22L; 24J; 24M	ab e11*98/14*0115*06; 10B; 11B; 11G; 11H;
		147 -219	245/40R18	11A; 21B; 22B; 22L; 24J; 24M; 51G	12A; 51A; 71C; 71K; 72I; 72S; 73C; 74A; 74H; 74P; 76O; 4BZ



§22 54893*01

**Gutachten 366-0374-22-WIRD/N1
zur Erteilung eines Nachtrags zur ABE 54893**

ANLAGE: 4 JAGUAR
Hersteller: ALCAR WHEELS GmbH

Radtyp: OMA8
Stand: 23.11.2023



Verkaufsbezeichnung: **JAGUAR XE**

Fahrzeugtyp	Betriebserlaubnis	kW	Reifen	Auflagen zu Reifen	Auflagen
JA	e11*2007/46*2150*.., e5*2007/46*1049*..	120 -177	225/45R18 95	GB5; 11A; 245; 26N; 26P	erhöhtes Anzugsmoment 160 Nm; Allradantrieb; Heckantrieb; 10B; 11B; 11G; 11H; 12A; 51A; 7F7; 7NA; 71C; 71K; 721; 725; 73C; 74A; 74H; 74P; 740; 76O
			235/40R18 95	11A; 245; 26B; 26N	
			235/45R18 94	11A; 245; 26B; 26J	

Verkaufsbezeichnung: **Jaguar XF**

Fahrzeugtyp	Betriebserlaubnis	kW	Reifen	Auflagen zu Reifen	Auflagen
JB	e11*2007/46*2981*.., e5*2007/46*1048*..	120 -184	235/45R18 97	12A	erhöhtes Anzugsmoment 160 Nm; Kombi; Limousine; Allradantrieb; Heckantrieb; 10B; 11B; 11G; 11H; 51A; 7F8; 7NA; 71C; 71K; 721; 725; 73C; 74A; 74H; 74P; 740; 76O
			235/50R18 97	12A	
			120 -280	245/45R18 96Y	
		255/40R18 95Y	12A; 5HR		
		255/40R18 99	12A		
		255/45R18 99	12A		

Verkaufsbezeichnung: **JAGUAR XF, JAGUAR XF SPORTBRAKE**

Fahrzeugtyp	Betriebserlaubnis	kW	Reifen	Auflagen zu Reifen	Auflagen
CC9	e11*2001/116*0323*..	120 -175	235/45R18 94	12Q; 51J; 76S	erhöhtes Anzugsmoment 165 Nm; Kombilimousine; Limousine; Heckantrieb; 10B; 11B; 11G; 11H; 12A; 51A; 7AF; 7MO; 71C; 71K; 721; 725; 73C; 74A; 74H; 74P; 740; 76O; 4BZ
			245/45R18	12T; 51G	
		120 -219	255/40R18 95	12A	
			255/45R18 99	11A; 12A; 21Q	

**Gutachten 366-0374-22-WIRD/N1
zur Erteilung eines Nachtrags zur ABE 54893**

ANLAGE: 4 JAGUAR
Hersteller: ALCAR WHEELS GmbH

Radtyp: OMA8
Stand: 23.11.2023



Verkaufsbezeichnung: **JAGUAR XJ**

Fahrzeugtyp	Betriebserlaubnis	kW	Reifen	Auflagen zu Reifen	Auflagen
N*3	e11*2001/116*0217*..	152 -190	245/45R18 96W		erhöhtes Anzugsmoment 135 Nm; nur bis e11*2001/116*0217*04; Heckantrieb; Luftfederung; nicht für gepanzerte Fz; 10B; 11B; 11G; 11H; 12A; 51A; 71C; 71K; 721; 725; 73C; 74A; 74H; 74P; 74O; 76O; 4BZ
			255/40R18 95W		
		152 -291	235/50R18 97		
			245/45R18 96Y		
			245/50R18 100	11A; 54A	
			255/40R18 95Y		
255/45R18 99					

Verkaufsbezeichnung: **Range Rover Evoque**

Fahrzeugtyp	Betriebserlaubnis	kW	Reifen	Auflagen zu Reifen	Auflagen
LZ	e5*2007/46*0076*..	110 -227	235/55R18 100		10B; 11B; 11G; 11H; 12A; 51A; 7MZ; 7PX; 71C; 71K; 721; 725; 73C; 74A; 74H; 74P
			235/60R18 103		
			235/65R18 106		

Auflagen

- 10B) Die mindestens erforderlichen Geschwindigkeitsbereiche der zu verwendenden Reifen sind, mit Ausnahme der Reifen mit M+S-Profil, den Fahrzeugpapieren zu entnehmen. Die für M+S Reifen zulässige Höchstgeschwindigkeit ist im Blickfeld des Fahrzeugführer sinnfällig anzugeben und im Betrieb nicht zu überschreiten. Die zulässige Achslast des Fahrzeuges darf nicht größer sein als das Zweifache der auf Seite 1 dieser Anlage angegebenen Radlast unter Berücksichtigung des angegebenen Abrollumfanges. Der beim Reifen angeführte Lastindex beschreibt die mindesterforderliche Tragfähigkeit, es sind Reifen mit höherem Lastindex zulässig, die max. Achslast ist mit diesem Lastindex zu vergleichen wodurch eventuell vorhandene Achslastaufgaben entfallen können.
- 11A) Der vorschriftsmäßige Zustand des Fahrzeuges ist durch einen amtlich anerkannten Sachverständigen oder Prüfer für den Kraftfahrzeugverkehr oder einen Prüflingenieur einer Überwachungsorganisation oder einen Angestellten nach Abschnitt 4 der Anlage VIIIb zur StVZO unter Angabe von FAHRZEUGHERSTELLER, FAHRZEUGTYP und FAHRZEUGIDENTIFIZIERUNGNUMMER auf einem Nachweis entsprechend dem im Beispielkatalog zum §19 StVZO veröffentlichten Muster bescheinigen zu lassen.
- 11B) Wird eine in diesem Gutachten aufgeführte Reifengröße verwendet, die nicht bereits in der Fahrzeuggenehmigung für diesen Fahrzeug-Typ/ -Variante/ -Version bzw. Fahrzeugausführung genannt ist, so sind die Angaben über die Reifengrößen in den Fahrzeugpapieren bei der nächsten Befassung mit den Fahrzeugpapieren durch die Zulassungsstelle unter Vorlage der Allgemeinen Betriebserlaubnis bzw. der Abnahmebestätigung nach §19 Abs. 3 der StVZO berichtigen zu lassen. Diese Berichtigung ist dann nicht erforderlich, wenn die ABE des Sonderrades eine Freistellung von der Pflicht zur Berichtigung der Fahrzeugpapiere enthält.
- 11G) Die Brems-, Lenkungsaggregate und das Fahrwerk mit Ausnahme von Sonder-Fahrwerksfedern müssen, sofern diese durch keine weiteren Auflagen berührt werden, dem Serienstand entsprechen. Für die Sonder-Fahrwerksfedern muß eine Allgemeine Betriebserlaubnis oder ein Teilegutachten vorliegen; gegen die Verwendung der Rad/Reifenkombination dürfen keine technischen Bedenken bestehen. Wird gleichzeitig mit dem Anbau der Sonderräder eine Fahrwerksänderung vorgenommen, so ist diese und ihre Auswirkung auf den Anbau der Sonderräder gesondert zu beurteilen.



§22 54893*01

**Gutachten 366-0374-22-WIRD/N1
zur Erteilung eines Nachtrags zur ABE 54893**

ANLAGE: 4 JAGUAR
Hersteller: ALCAR WHEELS GmbH

Radtyp: OMA8
Stand: 23.11.2023



Seite: 4 von 8

- 11H) Wird das serienmäßige Ersatzrad verwendet, soll mit mäßiger Geschwindigkeit und nicht länger als erforderlich gefahren werden. Hierbei müssen die serienmäßigen Befestigungsteile verwendet werden. Bei Fahrzeugausführungen mit Allradantrieb ist bei Verwendung des Ersatzrades darauf zu achten, daß nur Reifen mit gleich großem Abrollumfang zulässig sind.
- 122) Die Verwendung von feingliedrigen Schneeketten, die nicht mehr als 15 mm (einschließlich Kettenschloss) auftragen, ist nur an der Achse, die in der Betriebsanleitung des Fahrzeuges genannt wird, möglich.
- 12A) Die Verwendung von Schneeketten ist nicht möglich, es sei denn, dass für den hier aufgeführten Fahrzeugtyp eine weitere Umrüstmöglichkeit im Gutachten aufgeführt ist. Für diese Umrüstung mit der Einschränkung in Spalte Auflagen "Auflagen zu Reifen" sind die dort aufgeführten Auflagen und Hinweise zu beachten.
- 12Q) Die Verwendung von feingliedrigen Schneeketten, die nicht mehr als 9 mm (einschließlich Kettenschloss) auftragen, ist nur an der Achse, die in der Betriebsanleitung des Fahrzeuges genannt wird, möglich.
- 12T) Die Verwendung von feingliedrigen Schneeketten ist nur mit der vom Fahrzeughersteller freigegebenen Schneekette oder einer baugleichen Schneekette an der Achse, die in der Betriebsanleitung des Fahrzeuges genannt wird, möglich.
- 21B) Durch Anlegen der vorderen Radhausausschnittkanten und Kunststoffinnenkotflügel über die gesamte Radhausausschnittkantenlänge ist die Freigängigkeit der Rad/Reifen-Kombination herzustellen.
- 21Q) Durch Nacharbeit der vorderen Radhäuser im Bereich über der Reifenlauffläche ist eine ausreichende Freigängigkeit der Rad/Reifen-Kombination unter Berücksichtigung der maximal zulässigen Betriebsbreite nach ETRTO bzw. WdK (1,04 fache Nennbreite des Reifens) herzustellen.
- 22B) Durch Anlegen bzw. Bearbeiten der hinteren Radhausausschnittkanten und Kunststoffinnenkotflügel über die gesamte Radhausausschnittkantenlänge ist die Freigängigkeit der Rad/Reifen-Kombination herzustellen.
- 22L) Durch Kürzen bis zum Schraubenkopf und komplettes Umbiegen der Befestigungslasche der Heckschürzenbefestigung ist eine ausreichende Freigängigkeit der Rad/Reifen-Kombination herzustellen.
- 245) Die Radabdeckung an Achse 1 ist durch Ausstellen der Frontschürze und des Kotflügels oder durch Anbau von dauerhaft befestigten Karosserieteilen im Bereich 30 Grad vor der Radmitte herzustellen. Je nach Rüstzustand des Fahrzeuges (z. B. Fahrzeugtieferlegung, Radabdeckungsverbreiterung, usw.) kann es möglich sein, dass die Radabdeckung ausreichend ist. Die gesamte Breite der Rad/Reifenkombination muss, unter Beachtung des maximal möglichen Betriebsmaßes des Reifens (1,04 fache der Nennbreite des Reifens), im oben genannten Bereich abgedeckt sein.
- 24J) Die Radabdeckung an Achse 1 ist durch Ausstellen der Frontschürze und des Kotflügels oder durch Anbau von dauerhaft befestigten Karosserieteilen im Bereich 30 Grad vor der Radmitte und 50 Grad hinter der Radmitte herzustellen. Je nach Rüstzustand des Fahrzeuges (z. B. Fahrzeugtieferlegung, Radabdeckungsverbreiterung, usw.) kann es möglich sein, dass die Radabdeckung ausreichend ist. Die gesamte Breite der Rad/Reifenkombination muss, unter Beachtung des maximal möglichen Betriebsmaßes des Reifens (1,04 fache der Nennbreite des Reifens), im oben genannten Bereich abgedeckt sein.
- 24M) Die Radabdeckung an Achse 2 ist durch Ausstellen der Heckschürze und des Kotflügels oder durch Anbau von dauerhaft befestigten Karosserieteilen im Bereich 30 Grad vor der Radmitte und 50 Grad hinter der Radmitte herzustellen. Je nach Rüstzustand des Fahrzeuges (z. B. Fahrzeugtieferlegung, Radabdeckungsverbreiterung, usw.) kann es möglich sein, dass die Radabdeckung ausreichend ist. Die gesamte Breite der Rad/Reifenkombination muss, unter Beachtung des maximal möglichen Betriebsmaßes des Reifens (1,04 fache der Nennbreite des Reifens), im oben genannten Bereich abgedeckt sein.

**Gutachten 366-0374-22-WIRD/N1
zur Erteilung eines Nachtrags zur ABE 54893**

ANLAGE: 4 JAGUAR
Hersteller: ALCAR WHEELS GmbH

Radtyp: OMA8
Stand: 23.11.2023



Seite: 5 von 8

- 26B) Durch Anlegen der vorderen Radhausausschnittkanten und Kunststoffinnenkotflügel ist die Freigängigkeit der Rad/Reifen-Kombination herzustellen. Die genauen Maße / Bereiche sind dem beigefügten Anhang / Hinweisblatt "Nacharbeitsprofile Fahrzeug" am Ende dieser Anlage zu entnehmen.
- 26J) Durch Aufweiten bzw. Ausstellen der vorderen Radhäuser ist die Freigängigkeit der Rad/Reifen-Kombination herzustellen. Die genauen Maße / Bereiche sind dem beigefügten Anhang / Hinweisblatt "Nacharbeitsprofile Fahrzeug" am Ende dieser Anlage zu entnehmen.
- 26N) Durch Aufweiten bzw. Ausstellen der vorderen Radhäuser ist die Freigängigkeit der Rad/Reifen-Kombination unter Berücksichtigung der maximal zulässigen Betriebsbreite nach ETRTO bzw. WdK (1,04 fache Nennbreite des Reifens) herzustellen. Die genauen Maße / Bereiche sind dem beigefügten Anhang / Hinweisblatt "Nacharbeitsprofile Fahrzeug" am Ende dieser Anlage zu entnehmen.
- 26P) Durch Anlegen der vorderen Radhausausschnittkanten und Kunststoffinnenkotflügel ist die Freigängigkeit der Rad/Reifen-Kombination unter Berücksichtigung der maximal zulässigen Betriebsbreite nach ETRTO bzw. WdK (1,04 fache Nennbreite des Reifens) herzustellen. Die genauen Maße / Bereiche sind dem beigefügten Anhang / Hinweisblatt "Nacharbeitsprofile Fahrzeug" am Ende dieser Anlage zu entnehmen.
- 4BZ) Die Verwendung des vom Fahrzeughersteller verbauten Reifendruck Kontrollsystems mit Sensoren Art. Nr.: C2Z15016 (nur wenn auch original verbaut) ist zulässig. Das System muss gemäß den Herstellerangaben kalibriert werden. Alternativ kann ein geeignetes Nachrüst-Kontrollsystem verwendet werden.
- 51A) Der vom Fahrzeughersteller (siehe Betriebsanleitung oder Reifenfülldruckhinweis am Fahrzeug) bzw. Reifenhersteller vorgeschriebene Reifenfülldruck ist zu beachten.
Die Verwendung von Reifen mit Notlaufeigenschaften ist laut Hersteller nur mit Reifenfülldrucküberwachungssystem zulässig.
- 51G) Die Verwendung dieser Rad/Reifen-Kombination ist nur zulässig, wenn diese Reifendimension in den Fahrzeugpapieren bereits serienmäßig eingetragen oder vom Fahrzeughersteller, s. Auszug aus der EG-Genehmigung des Fahrzeuges (EG-Übereinstimmungsbescheinigung), freigegeben ist. Der Loadindex, das Geschwindigkeitssymbol, die M+S-Kennzeichnung, die Hinweise und die Empfehlungen des Fahrzeugherstellers sind bei Verwendung dieser Reifengröße zu beachten.
- 51J) Die Verwendung dieser Reifengröße ist nur zulässig, wenn die Reifennennbreite, der in den Fahrzeugpapieren serienmäßig eingetragenen Mindestreifengröße, nicht unterschritten wird.
- 54A) Es ist der Nachweis zu erbringen, daß die Anzeigen von Geschwindigkeitsmesser und Wegstreckenzähler innerhalb der zulässigen Toleranzen liegen. Sofern eine Angleichung durchgeführt wird, ist dies bei der Beurteilung weiterer Rad/Reifen-Kombinationen in den Fahrzeugpapieren zu berücksichtigen.
- 5HR) Die Verwendung dieser Reifengröße ist nur zulässig an Fahrzeugausführungen bis zu einer zulässigen Achslast von 1380kg.
- 71C) Zum Auswuchten der Sonderräder dürfen an der Felgeninnenseite nur Klebegewichte angebracht werden.
- 71K) Zum Auswuchten der Sonderräder dürfen an der Felgenaußenseite nur Klebegewichte unterhalb des Tiefbetts angebracht werden.
- 721) Es ist nur die Verwendung von Gummiventilen oder Metallschraubventilen mit Überwurfmutter von außen, die weitgehend den Normen (DIN, E.T.R.T.O. bzw. Tire and Rim) entsprechen und die für einen Ventilloch-Nenndurchmesser von 11,3 mm geeignet sind, zulässig.
Das Ventil darf nicht über den Felgenrand hinausragen. Es sind die Montagehinweise des Ventilherstellers zu beachten.
- 725) Bei Fahrzeugen mit einer bauartbedingten Höchstgeschwindigkeit über 210 km/h sind nur Metallschraubventile zulässig. Es sind die Montagehinweise des Ventilherstellers zu beachten.
- 73C) Es ist nur die Verwendung von schlauchlosen Reifen zulässig.

**Gutachten 366-0374-22-WIRD/N1
zur Erteilung eines Nachtrags zur ABE 54893**

ANLAGE: 4 JAGUAR
Hersteller: ALCAR WHEELS GmbH

Radtyp: OMA8
Stand: 23.11.2023



Seite: 6 von 8

- 740) Der Festsitz der Radbefestigungsteile und der Räder ist nur sichergestellt, wenn Sie die u. g. Hinweise befolgen:
1. Schrauben Sie bei der Radmontage alle Radbefestigungsteile gleichmäßig mit der Hand ein.
 2. Ziehen Sie die Radschrauben/- muttern über Kreuz an.
 3. Lassen Sie das Fahrzeug auf den Boden ab und ziehen Sie über Kreuz alle Radbefestigungsteile mit dem vorgeschriebenen erhöhten Anzugsdrehmoment fest.
 4. Nach einer Fahrstrecke von ca. 50 km ist das Anzugsdrehmoment der Radbefestigungsteile zu überprüfen.
 5. Nach einer Fahrstrecke von ca. 200 km ist das Anzugsdrehmoment der Radbefestigungsteile nochmals zu überprüfen.
- 74A) Es dürfen nur die vom Radhersteller mitzuliefernden Radbefestigungsteile verwendet werden, dabei ist die Gewindegröße der serienmäßigen Befestigungsteile zu beachten. Bei Verwendung von Radschrauben, ist die, in der Anlage zum Gutachten, dem Fahrzeug zugeordnete Schaftlänge zu beachten.
- 74H) Vor Montage der Räder sind eventuell vorhandene Zentrierstifte, Befestigungsschrauben oder Sicherungsringe an den Anschlussflanschen des Fahrzeugs zu entfernen.
- 74P) Radausführungen mit Zentrierring im Mittenloch sind nur zulässig, wenn die im Gutachten beschriebenen Zentrierringe verwendet werden.
- 76O) Die Verwendung dieser Radgröße ist nicht zulässig an Fahrzeugausführungen, die serienmäßig laut COC-Papier (EG-Übereinstimmungserklärung) als kleinste Radgröße mit 19-Zoll-Rädern ausgerüstet sind.
- 76S) Die Verwendung dieser Radgröße ist nicht zulässig an Fahrzeugausführungen, die serienmäßig laut COC-Papier (EG-Übereinstimmungserklärung) als kleinste Radgröße mit 18-Zoll-Rädern ausgerüstet sind.
- 7AF) Die Verwendung des vom Fahrzeughersteller verbauten Reifendruck Kontrollsystems mit Sensoren Art. Nr.: C2C41655 (nur wenn auch original verbaut) ist zulässig. Das System muss gemäß den Herstellerangaben kalibriert werden. Alternativ kann ein geeignetes Nachrüstkontrollsystem verwendet werden.
- 7F7) Die Verwendung des vom Fahrzeughersteller verbauten Reifendruck Kontrollsystems mit Sensoren Art. Nr.: C2D43636 (nur e11*2007/46*2150*..) (nur wenn auch original verbaut) ist zulässig. Das System muss gemäß den Herstellerangaben kalibriert werden. Alternativ kann ein geeignetes Nachrüstkontrollsystem verwendet werden.
- 7F8) Die Verwendung des vom Fahrzeughersteller verbauten Reifendruck Kontrollsystems mit Sensoren Art. Nr.: 50533279 (nur e11*2007/46*2981*..) (nur wenn auch original verbaut) ist zulässig. Das System muss gemäß den Herstellerangaben kalibriert werden. Alternativ kann ein geeignetes Nachrüstkontrollsystem verwendet werden.
- 7MO) Die Verwendung des vom Fahrzeughersteller verbauten Reifendruck Kontrollsystems mit Sensoren Art. Nr.: C2D43636 (nur wenn auch original verbaut) ist zulässig. Das System muss gemäß den Herstellerangaben kalibriert werden. Alternativ kann ein geeignetes Nachrüstkontrollsystem verwendet werden.
- 7MZ) Die Verwendung des vom Fahrzeughersteller verbauten Reifendruck Kontrollsystems mit Sensoren Art. Nr.: LR070840 (nur wenn auch original verbaut) ist zulässig. Das System muss gemäß den Herstellerangaben kalibriert werden. Alternativ kann ein geeignetes Nachrüstkontrollsystem verwendet werden.
- 7NA) Die Verwendung des vom Fahrzeughersteller verbauten Reifendruck Kontrollsystems mit Sensoren Art. Nr.: C2D47173 (nur wenn auch original verbaut) ist zulässig. Das System muss gemäß den Herstellerangaben kalibriert werden. Alternativ kann ein geeignetes Nachrüstkontrollsystem verwendet werden.

**Gutachten 366-0374-22-WIRD/N1
zur Erteilung eines Nachtrags zur ABE 54893**

ANLAGE: 4 JAGUAR

Hersteller: ALCAR WHEELS GmbH

Radtyp: OMA8

Stand: 23.11.2023



Seite: 7 von 8

7PX) Die Verwendung des vom Fahrzeughersteller verbauten Reifendruck Kontrollsystems mit Sensoren Art. Nr.: LR156918 (nur wenn auch original verbaut) ist zulässig. Das System muss gemäß den Herstellerangaben kalibriert werden. Alternativ kann ein geeignetes Nachrüstkontrollsystem verwendet werden.

GB5) Es sind die serienmäßigen Reifen-Kombinationen zulässig.

Reifengröße:

Vorderachse: 225/45R18

Hinterachse: 245/40R18

Ist eine der beiden Reifengrößen im Gutachten nicht aufgeführt, so ist die nicht aufgeführte Reifengröße nur auf einer anderen Felgengröße zulässig. Die Hinweise und Empfehlungen des Fahrzeugherstellers sind bei Verwendung dieser Reifengröße zu beachten.

Die erforderlichen Auflagen und Hinweise sind achsweise zu beachten.

§22 54893*01

**Gutachten 366-0374-22-WIRD/N1
zur Erteilung eines Nachtrags zur ABE 54893**

ANLAGE: 4 JAGUAR
Hersteller: ALCAR WHEELS GmbH

Radtyp: OMA8
Stand: 23.11.2023



Nacharbeitsprofile Fahrzeug

Fahrzeug:

Hersteller: JAGUAR
Fahrzeugtyp: JA
Genehm.Nr.: e11*2007/46*2150*..
Handelsbez.: JAGUAR XE

Variante(n): Heckantrieb

Nacharbeit Radhausausschnittkantenbereich:

Auflagen	Nacharbeit im Bereich		Achse
	von [mm]	bis [mm]	
26B	x = 300	y = 300	VA
26P	x = 250	y = 230	VA
27B	x = 290	y = 300	HA
27I	x = 240	y = 250	HA

Aufweiten Radhausausschnittkantenbereich:

Auflagen	Im Bereich		Aufweiten um [mm]	Achse
	von [mm]	bis [mm]		
26J	x = 300	y = 300	30	VA
26N	x = 300	y = 300	8	VA
27F	x = 290	y = 300	26	HA
27H	x = 290	y = 300	8	HA

S22 54893*01

**Gutachten 366-0374-22-WIRD/N1
zur Erteilung eines Nachtrags zur ABE 54893**

ANLAGE: 5 LAND ROVER
Hersteller: ALCAR WHEELS GmbH

Radtyp: OMA8
Stand: 23.11.2023



Fahrzeughersteller **LAND ROVER (GB)**

Raddaten:

Radgröße nach Norm : 8 1/2 J X 18 H2 Einpreßtiefe (mm) : 45
Lochkreis (mm)/Lochzahl : 108/5 Zentrierart : Mittenzentrierung

Technische Daten, Kurzfassung

Ausführung	Ausführungsbezeichnung		Mittell och in mm	Zentrierung- werkstoff	zul. Rad- last in kg	zul. Abroll umf. in mm	gültig ab Fertig datum
	Kennzeichnung Rad	Kennzeichnung Zentrierring					
OMA8HFL45O634	PCD108 ET45	Ø70.1 Ø63.4	63,4	Kunststoff	710	2327	09/23
OMA8HFL45O634	PCD108 ET45	Ø70.1 Ø63.4	63,4	Kunststoff	780	2095	09/23
OMA8HKA45O634	PCD108 ET45	Ø70.1 Ø63.4	63,4	Kunststoff	780	2095	09/23
OMA8HRA45O634	PCD108 ET45	Ø70.1 Ø63.4	63,4	Kunststoff	780	2095	09/23

Im Fahrzeug vorgeschriebene Fahrzeugsysteme, z. B. Reifendruckkontrollsysteme, müssen nach Anbau der Sonderräder funktionsfähig bleiben.

Der Fahrzeughalter muss auf die Kontrolle des Anzugsmoments der Befestigungsmittel nach einer Wegstrecke von 50km hingewiesen werden.

Verwendungsbereich/Fz-Hersteller : **LAND ROVER (GB)**

Befestigungsteile : Kegelbundmutter M14x1,5, Kegelw. 60 Grad

Zubehör : AEZ Artikel-Nr. ZJFG

Anzugsmoment der Befestigungsteile : 160 Nm

Verkaufsbezeichnung: **FREELANDER 2**

Fahrzeugtyp	Betriebslaubnis	kW	Reifen	Auflagen zu Reifen	Auflagen
LF	e11*2001/116*0300*..	110 - 177	225/65R18 103	11A; 24J; 51J; 56G	erhöhtes Anzugsmoment 160 Nm; Allradantrieb; Frontantrieb; 10B; 11B; 11G; 11H; 12A; 51A; 7BL; 7MZ; 71C; 71K; 721; 725; 73C; 74A; 74H; 74P; 74O; 76O; 4AZ
			235/55R18 100	11A; 24J; 24M	
			235/60R18 103	11A; 24J; 24M	
			255/55R18 105	11A; 24C; 24M	



§22 54893*01

**Gutachten 366-0374-22-WIRD/N1
zur Erteilung eines Nachtrags zur ABE 54893**

ANLAGE: 5 LAND ROVER
Hersteller: ALCAR WHEELS GmbH

Radtyp: OMA8
Stand: 23.11.2023



Verkaufsbezeichnung: **RANGE ROVER EVOQUE**

Fahrzeugtyp	Betriebserlaubnis	kW	Reifen	Auflagen zu Reifen	Auflagen
LV	e11*2007/46*0223*..	110 -213	235/55R18 100		erhöhtes Anzugsmoment 160 Nm; Cabrio; Kombi; Coupe; 2-türig; 4-türig; Allradantrieb; Frontantrieb; 10B; 11B; 11G; 11H; 12A; 51A; 573; 7MF; 7MZ; 71C; 71K; 721; 725; 73C; 74A; 74H; 74P; 740; 760
			235/60R18 103		

Verkaufsbezeichnung: **RANGE ROVER EVOQUE VAN**

Fahrzeugtyp	Betriebserlaubnis	kW	Reifen	Auflagen zu Reifen	Auflagen
LV-A	e3*2007/46*0221*..	110 -213	235/55R18 100		erhöhtes Anzugsmoment 160 Nm; Cabrio; Kombi; Coupe; 2-türig; 4-türig; Allradantrieb; Frontantrieb; 10B; 11B; 11G; 11H; 12A; 51A; 573; 7MF; 7MZ; 71C; 71K; 721; 725; 73C; 74A; 74H; 74P; 740; 760
			235/60R18 103		

Auflagen

- 10B) Die mindestens erforderlichen Geschwindigkeitsbereiche der zu verwendenden Reifen sind, mit Ausnahme der Reifen mit M+S-Profil, den Fahrzeugpapieren zu entnehmen. Die für M+S Reifen zulässige Höchstgeschwindigkeit ist im Blickfeld des Fahrzeugführer sinnfällig anzugeben und im Betrieb nicht zu überschreiten. Die zulässige Achslast des Fahrzeuges darf nicht größer sein als das Zweifache der auf Seite 1 dieser Anlage angegebenen Radlast unter Berücksichtigung des angegebenen Abrollumfanges. Der beim Reifen angeführte Lastindex beschreibt die mindesterforderliche Tragfähigkeit, es sind Reifen mit höherem Lastindex zulässig, die max. Achslast ist mit diesem Lastindex zu vergleichen wodurch eventuell vorhandene Achslastaufgaben entfallen können.
- 11A) Der vorschriftsmäßige Zustand des Fahrzeuges ist durch einen amtlich anerkannten Sachverständigen oder Prüfer für den Kraftfahrzeugverkehr oder einen Prüfingenieur einer Überwachungsorganisation oder einen Angestellten nach Abschnitt 4 der Anlage VIIIb zur StVZO unter Angabe von FAHRZEUGHERSTELLER, FAHRZEUGTYP und FAHRZEUGIDENTIFIZIERUNGNUMMER auf einem Nachweis entsprechend dem im Beispielkatalog zum §19 StVZO veröffentlichten Muster bescheinigen zu lassen.
- 11B) Wird eine in diesem Gutachten aufgeführte Reifengröße verwendet, die nicht bereits in der Fahrzeuggenehmigung für diesen Fahrzeug-Typ/ -Variante/ -Version bzw. Fahrzeugausführung genannt ist, so sind die Angaben über die Reifengrößen in den Fahrzeugpapieren bei der nächsten Befassung mit den Fahrzeugpapieren durch die Zulassungsstelle unter Vorlage der Allgemeinen Betriebserlaubnis bzw. der Abnahmebestätigung nach §19 Abs. 3 der StVZO berichtigen zu lassen. Diese Berichtigung ist dann nicht erforderlich, wenn die ABE des Sonderrades eine Freistellung von der Pflicht zur Berichtigung der Fahrzeugpapiere enthält.



**Gutachten 366-0374-22-WIRD/N1
zur Erteilung eines Nachtrags zur ABE 54893**

ANLAGE: 5 LAND ROVER
Hersteller: ALCAR WHEELS GmbH

Radtyp: OMA8
Stand: 23.11.2023



Seite: 3 von 4

- 11G) Die Brems-, Lenkungsaggregate und das Fahrwerk mit Ausnahme von Sonder-Fahrwerksfedern müssen, sofern diese durch keine weiteren Auflagen berührt werden, dem Serienstand entsprechen. Für die Sonder-Fahrwerksfedern muß eine Allgemeine Betriebserlaubnis oder ein Teilegutachten vorliegen; gegen die Verwendung der Rad/Reifenkombination dürfen keine technischen Bedenken bestehen. Wird gleichzeitig mit dem Anbau der Sonderräder eine Fahrwerksänderung vorgenommen, so ist diese und ihre Auswirkung auf den Anbau der Sonderräder gesondert zu beurteilen.
- 11H) Wird das serienmäßige Ersatzrad verwendet, soll mit mäßiger Geschwindigkeit und nicht länger als erforderlich gefahren werden. Hierbei müssen die serienmäßigen Befestigungsteile verwendet werden. Bei Fahrzeugausführungen mit Allradantrieb ist bei Verwendung des Ersatzrades darauf zu achten, daß nur Reifen mit gleich großem Abrollumfang zulässig sind.
- 12A) Die Verwendung von Schneeketten ist nicht möglich, es sei denn, dass für den hier aufgeführten Fahrzeugtyp eine weitere Umrüstmöglichkeit im Gutachten aufgeführt ist. Für diese Umrüstung mit der Einschränkung in Spalte Auflagen "Auflagen zu Reifen" sind die dort aufgeführten Auflagen und Hinweise zu beachten.
- 24C) Die Radabdeckung an Achse 1 ist durch Ausstellen der Frontschürze und des Kotflügels oder durch Anbau von dauerhaft befestigten Karosserieteilen im Bereich 30 Grad vor der Radmitte und 50 Grad hinter der Radmitte herzustellen. Die gesamte Breite der Rad/Reifenkombination muss, unter Beachtung des maximal möglichen Betriebsmaßes des Reifens (1,04 fache der Nennbreite des Reifens), im oben genannten Bereich abgedeckt sein.
- 24J) Die Radabdeckung an Achse 1 ist durch Ausstellen der Frontschürze und des Kotflügels oder durch Anbau von dauerhaft befestigten Karosserieteilen im Bereich 30 Grad vor der Radmitte und 50 Grad hinter der Radmitte herzustellen. Je nach Rüstzustand des Fahrzeuges (z. B. Fahrzeugtieferlegung, Radabdeckungsverbreiterung, usw.) kann es möglich sein, dass die Radabdeckung ausreichend ist. Die gesamte Breite der Rad/Reifenkombination muss, unter Beachtung des maximal möglichen Betriebsmaßes des Reifens (1,04 fache der Nennbreite des Reifens), im oben genannten Bereich abgedeckt sein.
- 24M) Die Radabdeckung an Achse 2 ist durch Ausstellen der Heckschürze und des Kotflügels oder durch Anbau von dauerhaft befestigten Karosserieteilen im Bereich 30 Grad vor der Radmitte und 50 Grad hinter der Radmitte herzustellen. Je nach Rüstzustand des Fahrzeuges (z. B. Fahrzeugtieferlegung, Radabdeckungsverbreiterung, usw.) kann es möglich sein, dass die Radabdeckung ausreichend ist. Die gesamte Breite der Rad/Reifenkombination muss, unter Beachtung des maximal möglichen Betriebsmaßes des Reifens (1,04 fache der Nennbreite des Reifens), im oben genannten Bereich abgedeckt sein.
- 4AZ) Die Verwendung des vom Fahrzeughersteller verbauten Reifendruck Kontrollsystems mit Sensoren Art. Nr.: LR021935 (nur wenn auch original verbaut) ist zulässig. Das System muss gemäß den Herstellerangaben kalibriert werden. Alternativ kann ein geeignetes Nachrüst-Kontrollsystem verwendet werden.
- 51A) Der vom Fahrzeughersteller (siehe Betriebsanleitung oder Reifenfülldruckhinweis am Fahrzeug) bzw. Reifenhersteller vorgeschriebene Reifenfülldruck ist zu beachten. Die Verwendung von Reifen mit Notlaufeigenschaften ist laut Hersteller nur mit Reifenfülldrucküberwachungssystem zulässig.
- 51J) Die Verwendung dieser Reifengröße ist nur zulässig, wenn die Reifennennbreite, der in den Fahrzeugpapieren serienmäßig eingetragenen Mindestreifengröße, nicht unterschritten wird.
- 56G) Es ist eine Bestätigung des Reifenherstellers über die Montierbarkeit der Reifengröße auf dieser Felge erforderlich. Es wird empfohlen, den Nachweis der Eignung bei den Fahrzeugpapieren mitzuführen.
- 573) Die Verwendung unterschiedlicher Reifengrößen an Vorder- und Hinterachse ist an Fahrzeugen mit Allradantrieb nur zulässig, wenn deren Abrollumfänge gleich sind. Es ist eine Bestätigung des Reifenherstellers über die tatsächlichen Abrollumfänge erforderlich, es wird

**Gutachten 366-0374-22-WIRD/N1
zur Erteilung eines Nachtrags zur ABE 54893**

ANLAGE: 5 LAND ROVER
Hersteller: ALCAR WHEELS GmbH

Radtyp: OMA8
Stand: 23.11.2023



Seite: 4 von 4

- empfohlen den Nachweis der Eignung bei den Fahrzeugpapieren mitzuführen.
Alle an ein und derselben Achse montierten Reifen müssen vom gleichen Reifentyp sein.
- 71C) Zum Auswuchten der Sonderräder dürfen an der Felgennenseite nur Klebegewichte angebracht werden.
- 71K) Zum Auswuchten der Sonderräder dürfen an der Felgenaußenseite nur Klebegewichte unterhalb des Tiefbetts angebracht werden.
- 721) Es ist nur die Verwendung von Gummiventilen oder Metallschraubventilen mit Überwurfmutter von außen, die weitgehend den Normen (DIN, E.T.R.T.O. bzw. Tire and Rim) entsprechen und die für einen Ventilloch-Nenn Durchmesser von 11,3 mm geeignet sind, zulässig.
Das Ventil darf nicht über den Felgenrand hinausragen. Es sind die Montagehinweise des Ventilherstellers zu beachten.
- 725) Bei Fahrzeugen mit einer bauartbedingten Höchstgeschwindigkeit über 210 km/h sind nur Metallschraubventile zulässig. Es sind die Montagehinweise des Ventilherstellers zu beachten.
- 73C) Es ist nur die Verwendung von schlauchlosen Reifen zulässig.
- 740) Der Festsitz der Radbefestigungsteile und der Räder ist nur sichergestellt, wenn Sie die u. g. Hinweise befolgen:
1. Schrauben Sie bei der Radmontage alle Radbefestigungsteile gleichmäßig mit der Hand ein.
2. Ziehen Sie die Radschrauben/- muttern über Kreuz an.
3. Lassen Sie das Fahrzeug auf den Boden ab und ziehen Sie über Kreuz alle Radbefestigungsteile mit dem vorgeschriebenen erhöhten Anzugsdrehmoment fest.
4. Nach einer Fahrstrecke von ca. 50 km ist das Anzugsdrehmoment der Radbefestigungsteile zu überprüfen.
5. Nach einer Fahrstrecke von ca. 200 km ist das Anzugsdrehmoment der Radbefestigungsteile nochmals zu überprüfen.
- 74A) Es dürfen nur die vom Radhersteller mitzuliefernden Radbefestigungsteile verwendet werden, dabei ist die Gewindegröße der serienmäßigen Befestigungsteile zu beachten. Bei Verwendung von Radschrauben, ist die, in der Anlage zum Gutachten, dem Fahrzeug zugeordnete Schaftlänge zu beachten.
- 74H) Vor Montage der Räder sind eventuell vorhandene Zentrierstifte, Befestigungsschrauben oder Sicherungsringe an den Anschlussflanschen des Fahrzeugs zu entfernen.
- 74P) Radausführungen mit Zentrierring im Mittenloch sind nur zulässig, wenn die im Gutachten beschriebenen Zentrierringe verwendet werden.
- 76O) Die Verwendung dieser Radgröße ist nicht zulässig an Fahrzeugausführungen, die serienmäßig laut COC-Papier (EG-Übereinstimmungserklärung) als kleinste Radgröße mit 19-Zoll-Rädern ausgerüstet sind.
- 7BL) Die Verwendung des vom Fahrzeughersteller verbauten Reifendruck Kontrollsystems mit Sensoren Art. Nr.: LR058023 (nur wenn auch original verbaut) ist zulässig. Das System muss gemäß den Herstellerangaben kalibriert werden. Alternativ kann ein geeignetes Nachrüstkontrollsystem verwendet werden.
- 7MF) Die Verwendung des vom Fahrzeughersteller verbauten Reifendruck Kontrollsystems mit Sensoren Art. Nr.: LR066378 (nur wenn auch original verbaut) ist zulässig. Das System muss gemäß den Herstellerangaben kalibriert werden. Alternativ kann ein geeignetes Nachrüstkontrollsystem verwendet werden.
- 7MZ) Die Verwendung des vom Fahrzeughersteller verbauten Reifendruck Kontrollsystems mit Sensoren Art. Nr.: LR070840 (nur wenn auch original verbaut) ist zulässig. Das System muss gemäß den Herstellerangaben kalibriert werden. Alternativ kann ein geeignetes Nachrüstkontrollsystem verwendet werden.

**Gutachten 366-0374-22-WIRD/N1
zur Erteilung eines Nachtrags zur ABE 54893**

ANLAGE: 6 PEUGEOT
Hersteller: ALCAR WHEELS GmbH

Radtyp: OMA8
Stand: 23.11.2023



Fahrzeughersteller PEUGEOT

Raddaten:

Radgröße nach Norm : 8 1/2 J X 18 H2 Einpreßtiefe (mm) : 45
Lochkreis (mm)/Lochzahl : 108/5 Zentrierart : Mittenzentrierung

Technische Daten, Kurzfassung

Ausführung	Ausführungsbezeichnung		Mitteln och in mm	Zentrierung- werkstoff	zul. Rad- last in kg	zul. Abroll umf. in mm	gültig ab Fertig datum
	Kennzeichnung Rad	Kennzeichnung Zentrierring					
OMA8HFL45O651	PCD108 ET45	Ø70.1 Ø65.1	65,1	Kunststoff	780	2095	09/23
OMA8HKA45O651	PCD108 ET45	Ø70.1 Ø65.1	65,1	Kunststoff	780	2095	09/23
OMA8HRA45O651	PCD108 ET45	Ø70.1 Ø65.1	65,1	Kunststoff	780	2095	09/23

Im Fahrzeug vorgeschriebene Fahrzeugsysteme, z. B. Reifendruckkontrollsysteme, müssen nach Anbau der Sonderräder funktionsfähig bleiben.

Der Fahrzeughalter muss auf die Kontrolle des Anzugsmoments der Befestigungsmittel nach einer Wegstrecke von 50km hingewiesen werden.

Verwendungsbereich/Fz-Hersteller : PEUGEOT

Befestigungsteile : Kegelbundschauben M12x1,25, Schaftl. 28 mm, Kegelw. 60 Grad
Zubehör : AEZ Artikel-Nr. ZJP0

Anzugsmoment der Befestigungsteile : 130 Nm für Typ : 8 erhöhtes Anzugsmoment
135 Nm für Typ : L erhöhtes Anzugsmoment

Verkaufsbezeichnung: PEUGEOT 308

Fahrzeugtyp	Betriebserlaubnis	kW	Reifen	Auflagen zu Reifen	Auflagen
L	e2*2007/46*0405*..	68 - 115	215/40R18 89		erhöhtes Anzugsmoment 135 Nm; Peugeot 308 SW; Kombi; Frontantrieb; 10B; 11B; 11G; 11H; 12A; 51A; 71C; 71K; 721; 725; 73C; 74A; 74H; 74P; 740; 77E; 83P; HAM
		68 - 151	225/40R18 89	11A; 26P; 27I	



§22 54893*01

**Gutachten 366-0374-22-WIRD/N1
zur Erteilung eines Nachtrags zur ABE 54893**

ANLAGE: 6 PEUGEOT
Hersteller: ALCAR WHEELS GmbH

Radtyp: OMA8
Stand: 23.11.2023



Verkaufsbezeichnung: **PEUGEOT 308**

Fahrzeugtyp	Betriebserlaubnis	kW	Reifen	Auflagen zu Reifen	Auflagen
L	e2*2007/46*0405*..	60 - 96	215/40R18 85		erhöhtes Anzugsmoment 135 Nm; Schrägheck; Frontantrieb; 10B; 11B; 11G; 11H; 12A; 51A; 71C; 71K; 721; 725; 73C; 74A; 74H; 74P; 740; 77E; 83P; HAM
		60 - 151	225/40R18 88	11A; 26P	
			235/35R18 90	11A; 245; 26N; 26P; 27I	
			235/40R18 91	11A; 245; 26N; 26P; 27H; 27I	
		110 - 133	215/40R18 89		
115	215/40R18 85				

Verkaufsbezeichnung: **PEUGEOT 508**

Fahrzeugtyp	Betriebserlaubnis	kW	Reifen	Auflagen zu Reifen	Auflagen
8	e2*2007/46*0080*..	82 - 150	225/45R18 95W	11A; 248	erhöhtes Anzugsmoment 130 Nm; Nicht 508 RXH (Allroad); Kombi; Limousine; Frontantrieb; 10B; 11B; 11G; 11H; 12A; 51A; 7AN; 71C; 71K; 721; 725; 73C; 74A; 74H; 74P; 740; 76Q; 4AQ
			235/45R18 95W	11A; 22M; 245; 248	
8	e2*2007/46*0080*..	120	235/45R18 94		erhöhtes Anzugsmoment 130 Nm; Nur 508 RXH (Allroad); 10B; 11B; 11G; 11H; 12A; 51A; 573; 7AN; 71C; 71K; 721; 725; 73C; 74A; 74H; 74P; 740; 4AQ
			245/40R18 93		
			245/45R18 96		
			255/40R18 95	11A; 248; 26P; 27I	
			255/45R18 99	11A; 248; 26P; 27I	

Auflagen

- 10B) Die mindestens erforderlichen Geschwindigkeitsbereiche der zu verwendenden Reifen sind, mit Ausnahme der Reifen mit M+S-Profil, den Fahrzeugpapieren zu entnehmen. Die für M+S Reifen zulässige Höchstgeschwindigkeit ist im Blickfeld des Fahrzeugführer sinnfällig anzugeben und im Betrieb nicht zu überschreiten. Die zulässige Achslast des Fahrzeuges darf nicht größer sein als das Zweifache der auf Seite 1 dieser Anlage angegebenen Radlast unter Berücksichtigung des angegebenen Abrollumfanges. Der beim Reifen angeführte Lastindex beschreibt die mindesterforderliche Tragfähigkeit, es sind Reifen mit höherem Lastindex zulässig, die max. Achslast ist mit diesem Lastindex zu vergleichen wodurch eventuell vorhandene Achslastaufgaben entfallen können.
- 11A) Der vorschriftsmäßige Zustand des Fahrzeuges ist durch einen amtlich anerkannten Sachverständigen oder Prüfer für den Kraftfahrzeugverkehr oder einen Prüferingenieur einer Überwachungsorganisation oder einen Angestellten nach Abschnitt 4 der Anlage VIIIb zur StVZO unter Angabe von FAHRZEUGHERSTELLER, FAHRZEUGTYP und FAHRZEUGIDENTIFIZIERUNGSNUMMER auf einem Nachweis entsprechend dem im Beispielkatalog zum §19 StVZO veröffentlichten Muster bescheinigen zu lassen.



§22 54893*01

**Gutachten 366-0374-22-WIRD/N1
zur Erteilung eines Nachtrags zur ABE 54893**

ANLAGE: 6 PEUGEOT
Hersteller: ALCAR WHEELS GmbH

Radtyp: OMA8
Stand: 23.11.2023



Seite: 3 von 8

- 11B) Wird eine in diesem Gutachten aufgeführte Reifengröße verwendet, die nicht bereits in der Fahrzeuggenehmigung für diesen Fahrzeug-Typ/ -Variante/ -Version bzw. Fahrzeugausführung genannt ist, so sind die Angaben über die Reifengrößen in den Fahrzeugpapieren bei der nächsten Befassung mit den Fahrzeugpapieren durch die Zulassungsstelle unter Vorlage der Allgemeinen Betriebserlaubnis bzw. der Abnahmebestätigung nach §19 Abs. 3 der StVZO berichtigen zu lassen. Diese Berichtigung ist dann nicht erforderlich, wenn die ABE des Sonderrades eine Freistellung von der Pflicht zur Berichtigung der Fahrzeugpapiere enthält.
- 11G) Die Brems-, Lenkungsaggregate und das Fahrwerk mit Ausnahme von Sonder-Fahrwerksfedern müssen, sofern diese durch keine weiteren Auflagen berührt werden, dem Serienstand entsprechen. Für die Sonder-Fahrwerksfedern muß eine Allgemeine Betriebserlaubnis oder ein Teilegutachten vorliegen; gegen die Verwendung der Rad/Reifenkombination dürfen keine technischen Bedenken bestehen. Wird gleichzeitig mit dem Anbau der Sonderräder eine Fahrwerksänderung vorgenommen, so ist diese und ihre Auswirkung auf den Anbau der Sonderräder gesondert zu beurteilen.
- 11H) Wird das serienmäßige Ersatzrad verwendet, soll mit mäßiger Geschwindigkeit und nicht länger als erforderlich gefahren werden. Hierbei müssen die serienmäßigen Befestigungsteile verwendet werden. Bei Fahrzeugausführungen mit Allradantrieb ist bei Verwendung des Ersatzrades darauf zu achten, daß nur Reifen mit gleich großem Abrollumfang zulässig sind.
- 12A) Die Verwendung von Schneeketten ist nicht möglich, es sei denn, dass für den hier aufgeführten Fahrzeugtyp eine weitere Umrüstmöglichkeit im Gutachten aufgeführt ist. Für diese Umrüstung mit der Einschränkung in Spalte Auflagen "Auflagen zu Reifen" sind die dort aufgeführten Auflagen und Hinweise zu beachten.
- 22M) Durch Kürzen bis zum Schraubenkopf und komplettes Umbiegen der Befestigungslasche der Heckschürzenbefestigung ist eine ausreichende Freigängigkeit der Rad/Reifen-Kombination unter Berücksichtigung der maximal zulässigen Betriebsbreite nach ETRTO bzw. WdK (1,04 fache Nennbreite des Reifens) herzustellen.
- 245) Die Radabdeckung an Achse 1 ist durch Ausstellen der Frontschürze und des Kotflügels oder durch Anbau von dauerhaft befestigten Karosserieteilen im Bereich 30 Grad vor der Radmitte herzustellen. Je nach Rüstzustand des Fahrzeuges (z. B. Fahrzeugtieferlegung, Radabdeckungsverbreiterung, usw.) kann es möglich sein, dass die Radabdeckung ausreichend ist. Die gesamte Breite der Rad/Reifenkombination muss, unter Beachtung des maximal möglichen Betriebsmaßes des Reifens (1,04 fache der Nennbreite des Reifens), im oben genannten Bereich abgedeckt sein.
- 248) Die Radabdeckung an Achse 2 ist durch Ausstellen der Heckschürze und des Kotflügels oder durch Anbau von dauerhaft befestigten Karosserieteilen im Bereich 50 Grad hinter der Radmitte herzustellen. Je nach Rüstzustand des Fahrzeuges (z. B. Fahrzeugtieferlegung, Radabdeckungsverbreiterung, usw.) kann es möglich sein, dass die Radabdeckung ausreichend ist. Die gesamte Breite der Rad/Reifenkombination muss, unter Beachtung des maximal möglichen Betriebsmaßes des Reifens (1,04 fache der Nennbreite des Reifens), im oben genannten Bereich abgedeckt sein.
- 26N) Durch Aufweiten bzw. Ausstellen der vorderen Radhäuser ist die Freigängigkeit der Rad/Reifen-Kombination unter Berücksichtigung der maximal zulässigen Betriebsbreite nach ETRTO bzw. WdK (1,04 fache Nennbreite des Reifens) herzustellen. Die genauen Maße / Bereiche sind dem beigefügten Anhang / Hinweisblatt "Nacharbeitsprofile Fahrzeug" am Ende dieser Anlage zu entnehmen.
- 26P) Durch Anlegen der vorderen Radhausauschnittkanten und Kunststoffinnenkotflügel ist die Freigängigkeit der Rad/Reifen-Kombination unter Berücksichtigung der maximal zulässigen Betriebsbreite nach ETRTO bzw. WdK (1,04 fache Nennbreite des Reifens) herzustellen. Die genauen Maße / Bereiche sind dem beigefügten Anhang / Hinweisblatt "Nacharbeitsprofile Fahrzeug" am Ende dieser Anlage zu entnehmen.
- 27H) Durch Aufweiten bzw. Ausstellen der hinteren Radhäuser ist die Freigängigkeit der Rad/Reifen-Kombination unter Berücksichtigung der maximal zulässigen Betriebsbreite nach ETRTO bzw. WdK (1,04 fache Nennbreite des Reifens) herzustellen. Die genauen Maße / Bereiche sind dem beigefügten Anhang / Hinweisblatt "Nacharbeitsprofile Fahrzeug" am Ende dieser Anlage zu entnehmen.

**Gutachten 366-0374-22-WIRD/N1
zur Erteilung eines Nachtrags zur ABE 54893**

ANLAGE: 6 PEUGEOT
Hersteller: ALCAR WHEELS GmbH

Radtyp: OMA8
Stand: 23.11.2023



Seite: 4 von 8

- 27I) Durch Anlegen der hinteren Radhausauschnittkanten und Kunststoffinnenkotflügel ist die Freigängigkeit der Rad/Reifen-Kombination unter Berücksichtigung der maximal zulässigen Betriebsbreite nach ETRTO bzw. WdK (1,04 fache Nennbreite des Reifens) herzustellen. Die genauen Maße / Bereiche sind dem beigefügten Anhang / Hinweisblatt "Nacharbeitsprofile Fahrzeug" am Ende dieser Anlage zu entnehmen.
- 4AQ) Die Verwendung des vom Fahrzeughersteller verbauten Reifendruck Kontrollsystems mit Sensoren Art. Nr.: 5430T4 (nur wenn auch original verbaut) ist zulässig. Das System muss gemäß den Herstellerangaben kalibriert werden. Alternativ kann ein geeignetes Nachrüst-Kontrollsystem verwendet werden.
- 51A) Der vom Fahrzeughersteller (siehe Betriebsanleitung oder Reifenfülldruckhinweis am Fahrzeug) bzw. Reifenhersteller vorgeschriebene Reifenfülldruck ist zu beachten.
Die Verwendung von Reifen mit Notlaufeigenschaften ist laut Hersteller nur mit Reifenfülldrucküberwachungssystem zulässig.
- 573) Die Verwendung unterschiedlicher Reifengrößen an Vorder- und Hinterachse ist an Fahrzeugen mit Allradantrieb nur zulässig, wenn deren Abrollumfänge gleich sind.
Es ist eine Bestätigung des Reifenherstellers über die tatsächlichen Abrollumfänge erforderlich, es wird empfohlen den Nachweis der Eignung bei den Fahrzeugpapieren mitzuführen.
Alle an ein und derselben Achse montierten Reifen müssen vom gleichen Reifentyp sein.
- 71C) Zum Auswuchten der Sonderräder dürfen an der Felgeninnenseite nur Klebegewichte angebracht werden.
- 71K) Zum Auswuchten der Sonderräder dürfen an der Felgenaußenseite nur Klebegewichte unterhalb des Tiefbetts angebracht werden.
- 721) Es ist nur die Verwendung von Gummiventilen oder Metallschraubventilen mit Überwurfmutter von außen, die weitgehend den Normen (DIN, E.T.R.T.O. bzw. Tire and Rim) entsprechen und die für einen Ventilloch-Nenn Durchmesser von 11,3 mm geeignet sind, zulässig.
Das Ventil darf nicht über den Felgenrand hinausragen. Es sind die Montagehinweise des Ventilherstellers zu beachten.
- 725) Bei Fahrzeugen mit einer bauartbedingten Höchstgeschwindigkeit über 210 km/h sind nur Metallschraubventile zulässig. Es sind die Montagehinweise des Ventilherstellers zu beachten.
- 73C) Es ist nur die Verwendung von schlauchlosen Reifen zulässig.
- 740) Der Festsitz der Radbefestigungsteile und der Räder ist nur sichergestellt, wenn Sie die u. g. Hinweise befolgen:
1. Schrauben Sie bei der Radmontage alle Radbefestigungsteile gleichmäßig mit der Hand ein.
2. Ziehen Sie die Radschrauben/-mutter über Kreuz an.
3. Lassen Sie das Fahrzeug auf den Boden ab und ziehen Sie über Kreuz alle Radbefestigungsteile mit dem vorgeschriebenen erhöhten Anzugsdrehmoment fest.
4. Nach einer Fahrstrecke von ca. 50 km ist das Anzugsdrehmoment der Radbefestigungsteile zu überprüfen.
5. Nach einer Fahrstrecke von ca. 200 km ist das Anzugsdrehmoment der Radbefestigungsteile nochmals zu überprüfen.
- 74A) Es dürfen nur die vom Radhersteller mitzuliefernden Radbefestigungsteile verwendet werden, dabei ist die Gewindegröße der serienmäßigen Befestigungsteile zu beachten. Bei Verwendung von Radschrauben, ist die, in der Anlage zum Gutachten, dem Fahrzeug zugeordnete Schaftlänge zu beachten.
- 74H) Vor Montage der Räder sind eventuell vorhandene Zentrierstifte, Befestigungsschrauben oder Sicherungsringe an den Anschlussflanschen des Fahrzeugs zu entfernen.
- 74P) Radausführungen mit Zentrierring im Mittenloch sind nur zulässig, wenn die im Gutachten beschriebenen Zentrierringe verwendet werden.

**Gutachten 366-0374-22-WIRD/N1
zur Erteilung eines Nachtrags zur ABE 54893**

ANLAGE: 6 PEUGEOT
Hersteller: ALCAR WHEELS GmbH

Radtyp: OMA8
Stand: 23.11.2023



Seite: 5 von 8

- 76O) Die Verwendung dieser Radgröße ist nicht zulässig an Fahrzeugausführungen, die serienmäßig laut COC-Papier (EG-Übereinstimmungserklärung) als kleinste Radgröße mit 19-Zoll-Rädern ausgerüstet sind.
- 77E) Das indirekte Reifendruckkontrollsystem ist zu kalibrieren. Es ist dafür den Ausführungen der Bedienungsanleitung Folge zu leisten.
- 7AN) Die Verwendung des vom Fahrzeughersteller verbauten Reifendruck Kontrollsystems mit Sensoren Art. Nr.: 9802003680 (nur wenn auch original verbaut) ist zulässig. Das System muss gemäß den Herstellerangaben kalibriert werden. Alternativ kann ein geeignetes Nachrüstkontrollsystem verwendet werden.
- 83P) Die Verwendung der Sonderräder ist an Fahrzeugausführungen mit Bremsscheibendurchmesser 330mm an der Vorderachse nicht zulässig.
- HAM) Die Verwendung der Sonderräder ist an Fahrzeugausführungen mit Bremsscheibendurchmesser 282mm an der Vorderachse nicht zulässig.

§22 54893*01

**Gutachten 366-0374-22-WIRD/N1
zur Erteilung eines Nachtrags zur ABE 54893**

ANLAGE: 6 PEUGEOT
Hersteller: ALCAR WHEELS GmbH

Radtyp: OMA8
Stand: 23.11.2023



Nacharbeitsprofile Fahrzeug

Fahrzeug:

Hersteller: PEUGEOT
Fahrzeugtyp: L
Genehm.Nr.: e2*2007/46*0405*..
Handelsbez.: PEUGEOT 308

Variante(n): Frontantrieb, Kombi

Nacharbeit Radhausausschnittkantenbereich:

Auflagen	Nacharbeit im Bereich		Achse
	von [mm]	bis [mm]	
26B	x = 320	y = 260	VA
26P	x = 270	y = 210	VA
27B	x = 290	y = 280	HA
27I	x = 240	y = 230	HA

Aufweiten Radhausausschnittkantenbereich:

Auflagen	Im Bereich		Aufweiten um [mm]	Achse
	von [mm]	bis [mm]		
26J	x = 320	y = 260	23	VA
26N	x = 320	y = 260	8	VA
27F	x = 290	y = 280	24	HA
27H	x = 290	y = 280	8	HA

S22 54893*01

**Gutachten 366-0374-22-WIRD/N1
zur Erteilung eines Nachtrags zur ABE 54893**

ANLAGE: 6 PEUGEOT
Hersteller: ALCAR WHEELS GmbH

Radtyp: OMA8
Stand: 23.11.2023



Nacharbeitsprofile Fahrzeug

Fahrzeug:

Hersteller: PEUGEOT
Fahrzeugtyp: L
Genehm.Nr.: e2*2007/46*0405*..
Handelsbez.: PEUGEOT 308

Variante(n): Frontantrieb, Schräghecklimousine

Nacharbeit Radhausausschnittkantenbereich:

Auflagen	Nacharbeit im Bereich		Achse
	von [mm]	bis [mm]	
26B	x = 320	y = 260	VA
26P	x = 270	y = 210	VA
27B	x = 290	y = 280	HA
27I	x = 240	y = 230	HA

Aufweiten Radhausausschnittkantenbereich:

Auflagen	Im Bereich		Aufweiten um [mm]	Achse
	von [mm]	bis [mm]		
26J	x = 320	y = 260	23	VA
26N	x = 320	y = 260	8	VA
27F	x = 290	y = 280	21	HA
27H	x = 290	y = 280	8	HA

S22 54893*01

**Gutachten 366-0374-22-WIRD/N1
zur Erteilung eines Nachtrags zur ABE 54893**

ANLAGE: 6 PEUGEOT
Hersteller: ALCAR WHEELS GmbH

Radtyp: OMA8
Stand: 23.11.2023



Nacharbeitsprofile Fahrzeug

Fahrzeug:

Hersteller: PEUGEOT
Fahrzeugtyp: 8
Genehm.Nr.: e2*2007/46*0080*..
Handelsbez.: PEUGEOT 508

Variante(n): Nur 508 RXH (Allroad)

Nacharbeit Radhausausschnittkantenbereich:

Auflagen	Nacharbeit im Bereich		Achse
	von [mm]	bis [mm]	
26B	x = 360	y = 410	VA
26P	x = 310	y = 360	VA
27B	y = 310	y = 420	HA
27I	x = 260	y = 370	HA

Aufweiten Radhausausschnittkantenbereich:

Auflagen	Im Bereich		Aufweiten um [mm]	Achse
	von [mm]	bis [mm]		
26J	x = 360	y = 410	11	VA
26N	x = 360	y = 410	8	VA
27H	x = 310	y = 420	7	HA

S22 54893*01

**Gutachten 366-0374-22-WIRD/N1
zur Erteilung eines Nachtrags zur ABE 54893**

ANLAGE: 7 PEUGEOT CITROEN
Hersteller: ALCAR WHEELS GmbH

Radtyp: OMA8
Stand: 23.11.2023



Fahrzeughersteller PEUGEOT CITROEN AUTOMOBILES

Raddaten:

Radgröße nach Norm : 8 1/2 J X 18 H2 Einpreßtiefe (mm) : 45
Lochkreis (mm)/Lochzahl : 108/5 Zentrierart : Mittenzentrierung

Technische Daten, Kurzfassung

Ausführung	Ausführungsbezeichnung		Mittlenoch in mm	Zentrierwerkstoff	zul. Radlast in kg	zul. Abrollumf. in mm	gültig ab Fertigdatum
	Kennzeichnung Rad	Kennzeichnung Zentrierring					
OMA8HFL45O651	PCD108 ET45	Ø70.1 Ø65.1	65,1	Kunststoff	780	2095	09/23
OMA8HKA45O651	PCD108 ET45	Ø70.1 Ø65.1	65,1	Kunststoff	780	2095	09/23
OMA8HRA45O651	PCD108 ET45	Ø70.1 Ø65.1	65,1	Kunststoff	780	2095	09/23

Im Fahrzeug vorgeschriebene Fahrzeugsysteme, z. B. Reifendruckkontrollsysteme, müssen nach Anbau der Sonderräder funktionsfähig bleiben.

Der Fahrzeughalter muss auf die Kontrolle des Anzugsmoments der Befestigungsmittel nach einer Wegstrecke von 50km hingewiesen werden.

Verwendungsbereich/Fz-Hersteller : PEUGEOT CITROEN AUTOMOBILES

Befestigungsteile : Kegelbundschauben M12x1,25, Schaftl. 28 mm, Kegelw. 60 Grad
Zubehör : AEZ Artikel-Nr. ZJP0

Anzugsmoment der Befestigungsteile : 100 Nm

Verkaufsbezeichnung: **DS 7 CROSSBACK, DS 7**

Fahrzeugtyp	Betriebserlaubnis	kW	Reifen	Auflagen zu Reifen	Auflagen
J	e2*2007/46*0601*..	96 - 165	235/50R18 97 235/55R18 100	11A; 26N; 26P; 27I 11A; 26N; 26P; 27I	inkl. E-Tense 4x4; Frontantrieb; 10B; 11B; 11G; 11H; 12A; 51A; 71C; 71K; 721; 725; 73C; 74A; 74H; 74P; 76O; 77E; 83P

Auflagen

10B) Die mindestens erforderlichen Geschwindigkeitsbereiche der zu verwendenden Reifen sind, mit Ausnahme der Reifen mit M+S-Profil, den Fahrzeugpapieren zu entnehmen. Die für M+S Reifen zulässige Höchstgeschwindigkeit ist im Blickfeld des Fahrzeugführer sinnfällig anzugeben und im Betrieb nicht zu überschreiten. Die zulässige Achslast des Fahrzeuges darf nicht größer sein als das Zweifache der auf Seite 1 dieser Anlage angegebenen Radlast unter Berücksichtigung des angegebenen Abrollumfanges. Der beim Reifen angeführte Lastindex beschreibt die mindesterforderliche Tragfähigkeit, es sind Reifen mit höherem Lastindex zulässig, die max. Achslast ist mit diesem Lastindex zu vergleichen wodurch eventuell vorhandene Achslastaufgaben entfallen können.



§22 54893*01

**Gutachten 366-0374-22-WIRD/N1
zur Erteilung eines Nachtrags zur ABE 54893**

ANLAGE: 7 PEUGEOT CITROEN
Hersteller: ALCAR WHEELS GmbH

Radtyp: OMA8
Stand: 23.11.2023



Seite: 2 von 4

- 11A) Der vorschriftsmäßige Zustand des Fahrzeuges ist durch einen amtlich anerkannten Sachverständigen oder Prüfer für den Kraftfahrzeugverkehr oder einen Prüflingenieur einer Überwachungsorganisation oder einen Angestellten nach Abschnitt 4 der Anlage VIIIb zur StVZO unter Angabe von FAHRZEUGHERSTELLER, FAHRZEUGTYP und FAHRZEUGIDENTIFIZIERUNGNUMMER auf einem Nachweis entsprechend dem im Beispielkatalog zum §19 StVZO veröffentlichten Muster bescheinigen zu lassen.
- 11B) Wird eine in diesem Gutachten aufgeführte Reifengröße verwendet, die nicht bereits in der Fahrzeuggenehmigung für diesen Fahrzeug-Typ/ -Variante/ -Version bzw. Fahrzeugausführung genannt ist, so sind die Angaben über die Reifengrößen in den Fahrzeugpapieren bei der nächsten Befassung mit den Fahrzeugpapieren durch die Zulassungsstelle unter Vorlage der Allgemeinen Betriebserlaubnis bzw. der Abnahmebestätigung nach §19 Abs. 3 der StVZO berichtigen zu lassen. Diese Berichtigung ist dann nicht erforderlich, wenn die ABE des Sonderrades eine Freistellung von der Pflicht zur Berichtigung der Fahrzeugpapiere enthält.
- 11G) Die Brems-, Lenkungsaggregate und das Fahrwerk mit Ausnahme von Sonder-Fahrwerksfedern müssen, sofern diese durch keine weiteren Auflagen berührt werden, dem Serienstand entsprechen. Für die Sonder-Fahrwerksfedern muß eine Allgemeine Betriebserlaubnis oder ein Teilegutachten vorliegen; gegen die Verwendung der Rad/Reifenkombination dürfen keine technischen Bedenken bestehen. Wird gleichzeitig mit dem Anbau der Sonderräder eine Fahrwerksänderung vorgenommen, so ist diese und ihre Auswirkung auf den Anbau der Sonderräder gesondert zu beurteilen.
- 11H) Wird das serienmäßige Ersatzrad verwendet, soll mit mäßiger Geschwindigkeit und nicht länger als erforderlich gefahren werden. Hierbei müssen die serienmäßigen Befestigungsteile verwendet werden. Bei Fahrzeugausführungen mit Allradantrieb ist bei Verwendung des Ersatzrades darauf zu achten, daß nur Reifen mit gleich großem Abrollumfang zulässig sind.
- 12A) Die Verwendung von Schneeketten ist nicht möglich, es sei denn, dass für den hier aufgeführten Fahrzeugtyp eine weitere Umrüstmöglichkeit im Gutachten aufgeführt ist. Für diese Umrüstung mit der Einschränkung in Spalte Auflagen "Auflagen zu Reifen" sind die dort aufgeführten Auflagen und Hinweise zu beachten.
- 26N) Durch Aufweiten bzw. Ausstellen der vorderen Radhäuser ist die Freigängigkeit der Rad/Reifen-Kombination unter Berücksichtigung der maximal zulässigen Betriebsbreite nach ETRTO bzw. WdK (1,04 fache Nennbreite des Reifens) herzustellen. Die genauen Maße / Bereiche sind dem beigefügten Anhang / Hinweisblatt "Nacharbeitsprofile Fahrzeug" am Ende dieser Anlage zu entnehmen.
- 26P) Durch Anlegen der vorderen Radhausausschnittkanten und Kunststoffinnenkotflügel ist die Freigängigkeit der Rad/Reifen-Kombination unter Berücksichtigung der maximal zulässigen Betriebsbreite nach ETRTO bzw. WdK (1,04 fache Nennbreite des Reifens) herzustellen. Die genauen Maße / Bereiche sind dem beigefügten Anhang / Hinweisblatt "Nacharbeitsprofile Fahrzeug" am Ende dieser Anlage zu entnehmen.
- 27I) Durch Anlegen der hinteren Radhausausschnittkanten und Kunststoffinnenkotflügel ist die Freigängigkeit der Rad/Reifen-Kombination unter Berücksichtigung der maximal zulässigen Betriebsbreite nach ETRTO bzw. WdK (1,04 fache Nennbreite des Reifens) herzustellen. Die genauen Maße / Bereiche sind dem beigefügten Anhang / Hinweisblatt "Nacharbeitsprofile Fahrzeug" am Ende dieser Anlage zu entnehmen.
- 51A) Der vom Fahrzeughersteller (siehe Betriebsanleitung oder Reifenfülldruckhinweis am Fahrzeug) bzw. Reifenhersteller vorgeschriebene Reifenfülldruck ist zu beachten.
Die Verwendung von Reifen mit Notlaufeigenschaften ist laut Hersteller nur mit Reifenfülldrucküberwachungssystem zulässig.
- 71C) Zum Auswuchten der Sonderräder dürfen an der Felgeninnenseite nur Klebegewichte angebracht werden.
- 71K) Zum Auswuchten der Sonderräder dürfen an der Felgenaußenseite nur Klebegewichte unterhalb des Tiefbetts angebracht werden.
- 72I) Es ist nur die Verwendung von Gummiventilen oder Metallschraubventilen mit Überwurfmutter von außen, die weitgehend den Normen (DIN, E.T.R.T.O. bzw. Tire and Rim) entsprechen und die für einen

**Gutachten 366-0374-22-WIRD/N1
zur Erteilung eines Nachtrags zur ABE 54893**

ANLAGE: 7 PEUGEOT CITROEN
Hersteller: ALCAR WHEELS GmbH

Radtyp: OMA8
Stand: 23.11.2023



Seite: 3 von 4

- Ventilloch-Nenndurchmesser von 11,3 mm geeignet sind, zulässig.
Das Ventil darf nicht über den Felgenrand hinausragen. Es sind die Montagehinweise des Ventilherstellers zu beachten.
- 725) Bei Fahrzeugen mit einer bauartbedingten Höchstgeschwindigkeit über 210 km/h sind nur Metallschraubventile zulässig. Es sind die Montagehinweise des Ventilherstellers zu beachten.
- 73C) Es ist nur die Verwendung von schlauchlosen Reifen zulässig.
- 74A) Es dürfen nur die vom Radhersteller mitzuliefernden Radbefestigungsteile verwendet werden, dabei ist die Gewindegröße der serienmäßigen Befestigungsteile zu beachten. Bei Verwendung von Radschrauben, ist die, in der Anlage zum Gutachten, dem Fahrzeug zugeordnete Schaftlänge zu beachten.
- 74H) Vor Montage der Räder sind eventuell vorhandene Zentrierstifte, Befestigungsschrauben oder Sicherungsringe an den Anschlussflanschen des Fahrzeugs zu entfernen.
- 74P) Radausführungen mit Zentrierring im Mittenloch sind nur zulässig, wenn die im Gutachten beschriebenen Zentrierringe verwendet werden.
- 76O) Die Verwendung dieser Radgröße ist nicht zulässig an Fahrzeugausführungen, die serienmäßig laut COC-Papier (EG-Übereinstimmungserklärung) als kleinste Radgröße mit 19-Zoll-Rädern ausgerüstet sind.
- 77E) Das indirekte Reifendruckkontrollsystem ist zu kalibrieren. Es ist dafür den Ausführungen der Bedienungsanleitung Folge zu leisten.
- 83P) Die Verwendung der Sonderräder ist an Fahrzeugausführungen mit Bremsscheibendurchmesser 330mm an der Vorderachse nicht zulässig.

S22 54893*01

**Gutachten 366-0374-22-WIRD/N1
zur Erteilung eines Nachtrags zur ABE 54893**

ANLAGE: 7 PEUGEOT CITROEN
Hersteller: ALCAR WHEELS GmbH

Radtyp: OMA8
Stand: 23.11.2023



Nacharbeitsprofile Fahrzeug

Fahrzeug:

Hersteller: PEUGEOT CITROEN
Fahrzeugtyp: J
Genehm.Nr.: e2*2007/46*0601*..
Handelsbez.: DS 7 CROSSBACK, DS 7

Variante(n):

Nacharbeit Radhausausschnittkantenbereich:

Auflagen	Nacharbeit im Bereich		Achse
	von [mm]	bis [mm]	
26B	x = 250	y = 250	VA
26P	x = 200	y = 200	VA
27B	x = 250	y = 300	HA
27I	x = 200	y = 250	HA

Aufweiten Radhausausschnittkantenbereich:

Auflagen	Im Bereich		Aufweiten um [mm]	Achse
	von [mm]	bis [mm]		
26J	x = 250	y = 250	30	VA
26N	x = 250	y = 250	8	VA
27F	x = 250	y = 300	30	HA
27H	x = 250	y = 300	8	HA

S22 54893*01

**Gutachten 366-0374-22-WIRD/N1
zur Erteilung eines Nachtrags zur ABE 54893**

ANLAGE: 8 VOLVO
Hersteller: ALCAR WHEELS GmbH

Radtyp: OMA8
Stand: 23.11.2023



Fahrzeughersteller VOLVO

Raddaten:

Radgröße nach Norm : 8 1/2 J X 18 H2 Einpreßtiefe (mm) : 45
Lochkreis (mm)/Lochzahl : 108/5 Zentrierart : Mittenzentrierung

Technische Daten, Kurzfassung

Ausführung	Ausführungsbezeichnung		Mittell och in mm	Zentrierring- werkstoff	zul. Rad- last in kg	zul. Abroll umf. in mm	gültig ab Fertig datum
	Kennzeichnung Rad	Kennzeichnung Zentrierring					
OMA8HFL45O671	PCD108 ET45	Ø70.1 Ø67.1	67,1	Kunststoff	730	2254	09/23
OMA8HFL45O671	PCD108 ET45	Ø70.1 Ø67.1	67,1	Kunststoff	780	2095	09/23
OMA8HKA45O671	PCD108 ET45	Ø70.1 Ø67.1	67,1	Kunststoff	780	2095	09/23
OMA8HRA45O671	PCD108 ET45	Ø70.1 Ø67.1	67,1	Kunststoff	780	2095	09/23

Im Fahrzeug vorgeschriebene Fahrzeugsysteme, z. B. Reifendruckkontrollsysteme, müssen nach Anbau der Sonderräder funktionsfähig bleiben.

Der Fahrzeughalter muss auf die Kontrolle des Anzugsmoments der Befestigungsmittel nach einer Wegstrecke von 50km hingewiesen werden.

Verwendungsbereich/Fz-Hersteller : VOLVO

Befestigungsteile : Kegelbundschrauben M14x1,5, Schaftl. 32 mm, Kegelw. 60 Grad
Zubehör : OE-Schraube + ZJV7N

Anzugsmoment der Befestigungsteile : 170 Nm

Verkaufsbezeichnung: **VOLVO XC90**

Fahrzeugtyp	Betriebslaubnis	kW	Reifen	Auflagen zu Reifen	Auflagen
C	e9*2001/116*0046*..	120 -232	235/60R18	11A; 22B; 24J; 24M; 51G	erhöhtes Anzugsmoment 170 Nm; Geländefahrzeug; Allradantrieb; 10B; 10S; 11B; 11G; 11H; 12A; 51A; 71C; 71K; 721; 725; 73C; 74C; 74H; 74P; 74O; 75I; 4BT; 4DJ

Auflagen

10B) Die mindestens erforderlichen Geschwindigkeitsbereiche der zu verwendenden Reifen sind, mit Ausnahme der Reifen mit M+S-Profil, den Fahrzeugpapieren zu entnehmen. Die für M+S Reifen zulässige Höchstgeschwindigkeit ist im Blickfeld des Fahrzeugführer sinnfällig anzugeben und im Betrieb nicht zu überschreiten. Die zulässige Achslast des Fahrzeuges darf nicht größer sein als das Zweifache



§22 54893*01

**Gutachten 366-0374-22-WIRD/N1
zur Erteilung eines Nachtrags zur ABE 54893**

ANLAGE: 8 VOLVO
Hersteller: ALCAR WHEELS GmbH

Radtyp: OMA8
Stand: 23.11.2023



Seite: 2 von 4

- der auf Seite 1 dieser Anlage angegebenen Radlast unter Berücksichtigung des angegebenen Abrollumfanges. Der beim Reifen angeführte Lastindex beschreibt die mindesterforderliche Tragfähigkeit, es sind Reifen mit höherem Lastindex zulässig, die max. Achslast ist mit diesem Lastindex zu vergleichen wodurch eventuell vorhandene Achslastaufgaben entfallen können.
- 10S) Der serienmäßige Nenndurchmesser der Sommer- bzw. Winterbereifung darf nicht unterschritten werden.
- 11A) Der vorschriftsmäßige Zustand des Fahrzeuges ist durch einen amtlich anerkannten Sachverständigen oder Prüfer für den Kraftfahrzeugverkehr oder einen Prüflingenieur einer Überwachungsorganisation oder einen Angestellten nach Abschnitt 4 der Anlage VIIIb zur StVZO unter Angabe von FAHRZEUGHERSTELLER, FAHRZEUGTYP und FAHRZEUGIDENTIFIZIERUNGNUMMER auf einem Nachweis entsprechend dem im Beispielkatalog zum §19 StVZO veröffentlichten Muster bescheinigen zu lassen.
- 11B) Wird eine in diesem Gutachten aufgeführte Reifengröße verwendet, die nicht bereits in der Fahrzeuggenehmigung für diesen Fahrzeug-Typ/ -Variante/ -Version bzw. Fahrzeugausführung genannt ist, so sind die Angaben über die Reifengrößen in den Fahrzeugpapieren bei der nächsten Befassung mit den Fahrzeugpapieren durch die Zulassungsstelle unter Vorlage der Allgemeinen Betriebserlaubnis bzw. der Abnahmebestätigung nach §19 Abs. 3 der StVZO berichtigen zu lassen. Diese Berichtigung ist dann nicht erforderlich, wenn die ABE des Sonderrades eine Freistellung von der Pflicht zur Berichtigung der Fahrzeugpapiere enthält.
- 11G) Die Brems-, Lenkungsaggregate und das Fahrwerk mit Ausnahme von Sonder-Fahrwerksfedern müssen, sofern diese durch keine weiteren Auflagen berührt werden, dem Serienstand entsprechen. Für die Sonder-Fahrwerksfedern muß eine Allgemeine Betriebserlaubnis oder ein Teilegutachten vorliegen; gegen die Verwendung der Rad/Reifenkombination dürfen keine technischen Bedenken bestehen. Wird gleichzeitig mit dem Anbau der Sonderräder eine Fahrwerksänderung vorgenommen, so ist diese und ihre Auswirkung auf den Anbau der Sonderräder gesondert zu beurteilen.
- 11H) Wird das serienmäßige Ersatzrad verwendet, soll mit mäßiger Geschwindigkeit und nicht länger als erforderlich gefahren werden. Hierbei müssen die serienmäßigen Befestigungsteile verwendet werden. Bei Fahrzeugausführungen mit Allradantrieb ist bei Verwendung des Ersatzrades darauf zu achten, daß nur Reifen mit gleich großem Abrollumfang zulässig sind.
- 12A) Die Verwendung von Schneeketten ist nicht möglich, es sei denn, dass für den hier aufgeführten Fahrzeugtyp eine weitere Umrüstmöglichkeit im Gutachten aufgeführt ist. Für diese Umrüstung mit der Einschränkung in Spalte Auflagen "Auflagen zu Reifen" sind die dort aufgeführten Auflagen und Hinweise zu beachten.
- 22B) Durch Anlegen bzw. Bearbeiten der hinteren Radhausauschnittkanten und Kunststoffinnenkotflügel über die gesamte Radhausauschnittkantenlänge ist die Freigängigkeit der Rad/Reifen-Kombination herzustellen.
- 24J) Die Radabdeckung an Achse 1 ist durch Ausstellen der Frontschürze und des Kotflügels oder durch Anbau von dauerhaft befestigten Karosserieteilen im Bereich 30 Grad vor der Radmitte und 50 Grad hinter der Radmitte herzustellen. Je nach Rüstzustand des Fahrzeuges (z. B. Fahrzeugtieferlegung, Radabdeckungsverbreiterung, usw.) kann es möglich sein, dass die Radabdeckung ausreichend ist. Die gesamte Breite der Rad/Reifenkombination muss, unter Beachtung des maximal möglichen Betriebsmaßes des Reifens (1,04 fache der Nennbreite des Reifens), im oben genannten Bereich abgedeckt sein.
- 24M) Die Radabdeckung an Achse 2 ist durch Ausstellen der Heckschürze und des Kotflügels oder durch Anbau von dauerhaft befestigten Karosserieteilen im Bereich 30 Grad vor der Radmitte und 50 Grad hinter der Radmitte herzustellen. Je nach Rüstzustand des Fahrzeuges (z. B. Fahrzeugtieferlegung, Radabdeckungsverbreiterung, usw.) kann es möglich sein, dass die Radabdeckung ausreichend ist. Die gesamte Breite der Rad/Reifenkombination muss, unter Beachtung des maximal möglichen Betriebsmaßes des Reifens (1,04 fache der Nennbreite des Reifens), im oben genannten Bereich abgedeckt sein.

Gutachten 366-0374-22-WIRD/N1 zur Erteilung eines Nachtrags zur ABE 54893

ANLAGE: 8 VOLVO
Hersteller: ALCAR WHEELS GmbH

Radtyp: OMA8
Stand: 23.11.2023



Seite: 3 von 4

- 4BT) Die Verwendung des vom Fahrzeughersteller verbauten Reifendruck Kontrollsystems mit Sensoren Art. Nr.: 30748354 (nur wenn auch original verbaut) ist zulässig. Das System muss gemäß den Herstellerangaben kalibriert werden. Alternativ kann ein geeignetes Nachrüst-Kontrollsystem verwendet werden.
- 4DJ) Die Verwendung des vom Fahrzeughersteller verbauten Reifendruck Kontrollsystems mit Sensoren Art. Nr.: 31329981 (nur wenn auch original verbaut) ist zulässig. Das System muss gemäß den Herstellerangaben kalibriert werden. Alternativ kann ein geeignetes Nachrüstkontrollsystem verwendet werden.
- 51A) Der vom Fahrzeughersteller (siehe Betriebsanleitung oder Reifenfülldruckhinweis am Fahrzeug) bzw. Reifenhersteller vorgeschriebene Reifenfülldruck ist zu beachten.
Die Verwendung von Reifen mit Notlaufeigenschaften ist laut Hersteller nur mit Reifenfülldrucküberwachungssystem zulässig.
- 51G) Die Verwendung dieser Rad/Reifen-Kombination ist nur zulässig, wenn diese Reifendimension in den Fahrzeugpapieren bereits serienmäßig eingetragen oder vom Fahrzeughersteller, s. Auszug aus der EG-Genehmigung des Fahrzeuges (EG-Übereinstimmungsbescheinigung), freigegeben ist. Der Loadindex, das Geschwindigkeitssymbol, die M+S-Kennzeichnung, die Hinweise und die Empfehlungen des Fahrzeugherstellers sind bei Verwendung dieser Reifengröße zu beachten.
- 71C) Zum Auswuchten der Sonderräder dürfen an der Felgeninnenseite nur Klebegewichte angebracht werden.
- 71K) Zum Auswuchten der Sonderräder dürfen an der Felgenaußenseite nur Klebegewichte unterhalb des Tiefbetts angebracht werden.
- 721) Es ist nur die Verwendung von Gummiventilen oder Metallschraubventilen mit Überwurfmutter von außen, die weitgehend den Normen (DIN, E.T.R.T.O. bzw. Tire and Rim) entsprechen und die für einen Ventilloch-Nenn Durchmesser von 11,3 mm geeignet sind, zulässig.
Das Ventil darf nicht über den Felgenrand hinausragen. Es sind die Montagehinweise des Ventilherstellers zu beachten.
- 725) Bei Fahrzeugen mit einer bauartbedingten Höchstgeschwindigkeit über 210 km/h sind nur Metallschraubventile zulässig. Es sind die Montagehinweise des Ventilherstellers zu beachten.
- 73C) Es ist nur die Verwendung von schlauchlosen Reifen zulässig.
- 740) Der Festsitz der Radbefestigungsteile und der Räder ist nur sichergestellt, wenn Sie die u. g. Hinweise befolgen:
1. Schrauben Sie bei der Radmontage alle Radbefestigungsteile gleichmäßig mit der Hand ein.
2. Ziehen Sie die Radschrauben/-mutter über Kreuz an.
3. Lassen Sie das Fahrzeug auf den Boden ab und ziehen Sie über Kreuz alle Radbefestigungsteile mit dem vorgeschriebenen erhöhten Anzugsdrehmoment fest.
4. Nach einer Fahrstrecke von ca. 50 km ist das Anzugsdrehmoment der Radbefestigungsteile zu überprüfen.
5. Nach einer Fahrstrecke von ca. 200 km ist das Anzugsdrehmoment der Radbefestigungsteile nochmals zu überprüfen.
- 74C) Es dürfen nur die serienmäßigen Radbefestigungsteile vom Fahrzeughersteller bzw. die vom Radhersteller mitzuliefernden Radbefestigungsteile verwendet werden, dabei ist die Gewindegröße der serienmäßigen Befestigungsteile zu beachten. Bei Verwendung von Radschrauben, ist die, in der Anlage zum Gutachten, dem Fahrzeug zugeordnete Schaftlänge zu beachten.
- 74H) Vor Montage der Räder sind eventuell vorhandene Zentrierstifte, Befestigungsschrauben oder Sicherungsringe an den Anschlussflanschen des Fahrzeugs zu entfernen.
- 74P) Radausführungen mit Zentrierring im Mittenloch sind nur zulässig, wenn die im Gutachten beschriebenen Zentrierringe verwendet werden.

**Gutachten 366-0374-22-WIRD/N1
zur Erteilung eines Nachtrags zur ABE 54893**

ANLAGE: 8 VOLVO
Hersteller: ALCAR WHEELS GmbH

Radtyp: OMA8
Stand: 23.11.2023



Seite: 4 von 4

- 75) Die zulässige Achslast des Fahrzeugs darf nicht größer sein als das Zweifache der auf Seite 1 dieser Anlage angegebenen Radlast unter Berücksichtigung des angegebenen Abrollumfanges, gegebenenfalls ist die erhöhte Achslast im Anhängerbetrieb anzupassen oder zu streichen.

§22 54893*01