



Kraftfahrt-Bundesamt

DE-24932 Flensburg

Allgemeine Betriebserlaubnis (ABE) National Type Approval

ausgestellt von:

Kraftfahrt-Bundesamt (KBA)

nach § 22 in Verbindung mit § 20 Straßenverkehrs-Zulassungs-Ordnung (StVZO)
für einen Typ des folgenden Genehmigungsobjektes

Sonderräder für Pkw 9 J x 20 H2

issued by:

Kraftfahrt-Bundesamt (KBA)

according to § 22 and 20 Straßenverkehrs-Zulassungs-Ordnung (StVZO) for a type
of the following approval object

special wheels for passenger cars 9 J x 20 H2

Genehmigungsnummer: **54331*00, Korr. 01**

Approval number:

1. Genehmigungsinhaber:
Holder of the approval:
ALCAR Wheels GmbH
AT-1030 Wien
2. Gegebenenfalls Name und Anschrift des Bevollmächtigten:
If applicable, name and address of representative:
Entfällt
Not applicable
3. Typbezeichnung:
Type:
OLOOM



Kraftfahrt-Bundesamt

DE-24932 Flensburg

2

Genehmigungsnummer: **54331*00, Korr. 01**

Approval number:

4. Aufgebrachte Kennzeichnungen:
Identification markings:
Hersteller oder Herstellerzeichen
Manufacturer or registered manufacturer`s trademark

Felgenreöße
Size of the wheel

Typ und die Ausführung
Type and version

Herstelldatum (Monat und Jahr)
Date of manufacture (month and year)

Genehmigungszeichen
Approval identification

Einpresstiefe
Inset/outset
5. Anbringungsstelle der Kennzeichnungen:
Position of the identification markings:
An der Innen- bzw. Außenseite des Rades
On the inside/outside of the wheel
6. Zuständiger Technischer Dienst:
Responsible Technical Service:
TÜV AUSTRIA AUTOMOTIVE GMBH
AT-1230 Wien
7. Datum des Prüfberichts des Technischen Dienstes:
Date of test report issued by the Technical Service:
28.02.2023
8. Nummer des Prüfberichts des Technischen Dienstes:
Number of test report issued by that Technical Service:
366-0004-22-WIRD_1K



Kraftfahrt-Bundesamt

DE-24932 Flensburg

3

Genehmigungsnummer: **54331*00, Korr. 01**

Approval number:

9. Verwendungsbereich:

Range of application:

Das Genehmigungsobjekt „Sonderräder für Pkw“ darf nur zur Verwendung gemäß:

The use of the approval object „special wheels for passenger cars“ is restricted to the application listed:

Anlage/n zum Prüfbericht

Annex/es of the test report

1 - 62

unter den angegebenen Bedingungen an den dort aufgeführten bzw. beschriebenen Kraftfahrzeugen feilgeboten werden.

The offer for sale is only allowed on the listed vehicles under the specified conditions.



Kraftfahrt-Bundesamt

DE-24932 Flensburg

4

Genehmigungsnummer: **54331*00, Korr. 01**

Approval number:

10. Bemerkungen:

Remarks:

Für die in dieser ABE freigegebenen Rad/Reifenkombinationen ist die Berichtigung der Zulassungsbescheinigung Teil I gemäß § 13 Fahrzeug-Zulassungsverordnung (FZV) nicht erforderlich. The correction of the "Zulassungsbescheinigung Teil I" according to § 13 Fahrzeug-Zulassungsverordnung (FZV) is not required for the wheel/tire combinations listed in this ABE.

Es gelten die im o.g. Gutachten nebst Anlagen festgehaltenen Angaben. The indications given in the above mentioned test report including its annexes shall apply.

Die Anforderungen des Artikels 31, Absätze 5, 6, 8, 9 und 12 der Richtlinie 2007/46/EG - Verkauf und Inbetriebnahme von Teilen oder Ausrüstungen, von denen ein erhebliches Risiko für das einwandfreie Funktionieren wesentlicher Systeme ausgehen kann - sind sinngemäß erfüllt. The requirements of Article 31, paragraphs 5, 6, 8, 9 and 12 of directive 2007/46/EC - Sale and entry into service of parts or equipment which are capable of posing a significant risk to the correct functioning of essential systems - are met.

**Berichtigung der Genehmigung
Correction of the approval**

**Mit dieser Berichtigung wird die Anlage 25 korrigiert.
In this correction annex 25 is corrected**

11. Änderungsabnahme gemäß § 19 (3) StVZO:
Acceptance test of the modification as per § 19 (3) StVZO:

**Siehe Prüfbericht
See test report**

12. Die Genehmigung 54331*00 genehmigt am 02.02.2023 wird **berichtigt**
Approval 54331*00 granted on 02.02.2023 is **corrected**

13. Grund (Gründe) für die Erweiterung der Genehmigung (falls zutreffend):
Reason(s) for the extension (if applicable):

**Entfällt
Not applicable**



Kraftfahrt-Bundesamt

DE-24932 Flensburg

5

Genehmigungsnummer: **54331*00, Korr. 01**

Approval number:

14. Ort: **DE-24932 Flensburg**
Place:

15. Datum: **06.03.2023**
Date:

16. Unterschrift: **Im Auftrag**
Signature:


Dirk Hansen



Anlagen:

Enclosures:

Gemäß Inhaltsverzeichnis

According to index



Kraftfahrt-Bundesamt

DE-24932 Flensburg

Inhaltsverzeichnis zu den Beschreibungsunterlagen Index to the information package

Nummer der Genehmigung: **54331*00, Korr. 01**
Approval No.

Ausgabedatum: **02.02.2023**
Date of issue:

letztes Änderungsdatum: **06.03.2023**
last date of amendment:

Nebenbestimmungen und Rechtsbehelfsbelehrung
Collateral clauses and instruction on right to appeal

Prüfbericht(e) Nr.:
Test report(s) No.:
366-0004-22-WIRD
366-0004-22-WIRD_1K

Datum:
Date
19.01.2023
28.02.2023

Beschreibungsbogen Nr.:
Information document No.:
OLOOM

Datum:
Date
10.11.2022

Liste der Änderungen:
List of modifications:
Entfällt
Not applicable

Datum:
Date

Liste der Korrekturen:
List of corrections:
Siehe Anlage "Korrekturverzeichnis zur Genehmigung" des
Prüfberichtes
See appendix "Korrekturverzeichnis zur Genehmigung" of
the test report

Datum:
Date



Kraftfahrt-Bundesamt

DE-24932 Flensburg

Nummer der Genehmigung: **54331*00, Korr. 01**

- Anlage -

Nebenbestimmungen und Rechtsbehelfsbelehrung

Nebenbestimmungen

Jede Einrichtung, die dem genehmigten Typ entspricht, ist gemäß der angewendeten Vorschrift zu kennzeichnen.

Das Genehmigungszeichen lautet wie folgt:

KBA 54331

Die Einzelerzeugnisse der reihenweisen Fertigung müssen mit den Genehmigungsunterlagen genau übereinstimmen. Änderungen an den Einzelerzeugnissen sind nur mit ausdrücklicher Zustimmung des Kraftfahrt-Bundesamtes gestattet.

Änderungen der Firmenbezeichnung, der Anschrift und der Fertigungsstätten sowie eines bei der Erteilung der Genehmigung benannten Zustellungsbevollmächtigten oder bevollmächtigten Vertreters sind dem Kraftfahrt-Bundesamt unverzüglich mitzuteilen.

Verstöße gegen diese Bestimmungen können zum Widerruf der Genehmigung führen und können überdies strafrechtlich verfolgt werden.

Die Genehmigung erlischt, wenn sie zurückgegeben oder entzogen wird, oder der genehmigte Typ den Rechtsvorschriften nicht mehr entspricht. Der Widerruf kann ausgesprochen werden, wenn die für die Erteilung und den Bestand der Genehmigung geforderten Voraussetzungen nicht mehr bestehen, wenn der Genehmigungsinhaber gegen die mit der Genehmigung verbundenen Pflichten - auch soweit sie sich aus den zu dieser Genehmigung zugeordneten besonderen Auflagen ergeben - verstößt oder wenn sich herausstellt, dass der genehmigte Typ den Erfordernissen der Verkehrssicherheit oder des Umweltschutzes nicht entspricht.

Das Kraftfahrt-Bundesamt kann jederzeit die ordnungsgemäße Ausübung der durch diese Genehmigung verliehenen Befugnisse, insbesondere die genehmigungsgerechte Fertigung sowie die Maßnahmen zur Übereinstimmung der Produktion, nachprüfen. Es kann zu diesem Zweck Proben entnehmen oder entnehmen lassen. Dem Kraftfahrt-Bundesamt und/oder seinen Beauftragten ist ungehinderter Zutritt zu Produktions- und Lagerstätten zu gewähren.

Die mit der Erteilung der Genehmigung verliehenen Befugnisse sind nicht übertragbar. Schutzrechte Dritter werden durch diese Genehmigung nicht berührt.

Rechtsbehelfsbelehrung

Gegen diese Genehmigung kann innerhalb eines Monats nach Bekanntgabe Widerspruch erhoben werden. Der Widerspruch ist beim **Kraftfahrt-Bundesamt, Fördestraße 16, DE-24944 Flensburg**, schriftlich oder zur Niederschrift einzulegen.



Kraftfahrt-Bundesamt

DE-24932 Flensburg

2

Approval No.: 54331*00, Korr. 01

- Attachment -

Collateral clauses and instruction on right to appeal

Collateral clauses

All equipment which corresponds to the approved type is to be identified according to the applied regulation.

The approval identification is as follows: - see German version -

The individual production of serial fabrication must be in exact accordance with the approval documents. Changes in the individual production are only allowed with express consent of the Kraftfahrt-Bundesamt.

Changes in the name of the company, the address and the manufacturing plant as well as one of the parties given the authority to delivery or authorised representative named when the approval was granted is to be immediately disclosed to the Kraftfahrt-Bundesamt.

Breach of this regulation can lead to recall of the approval and moreover can be legally prosecuted.

The approval expires if it is returned or withdrawn or if the type approved no longer complies with the legal requirements. The revocation can be made if the demanded requirements for issuance and the continuance of the approval no longer exist, if the holder of the approval violates the duties involved in the approval, also to the extent that they result from the assigned conditions to this approval, or if it is determined that the approved type does not comply with the requirements of traffic safety or environmental protection.

The Kraftfahrt-Bundesamt may check the proper exercise of the conferred authority taken from this approval at any time. In particular this means the compliant production as well as the measures for conformity of production. For this purpose samples can be taken or have taken. The employees or the representatives of the Kraftfahrt-Bundesamt may get unhindered access to the production and storage facilities.

The conferred authority contained with issuance of this approval is not transferable. Trade mark rights of third parties are not affected with this approval.

Instruction on right to appeal

This approval can be appealed within one month after notification. The appeal is to be filed in writing or as a transcript at the **Kraftfahrt-Bundesamt, Fördestraße 16, DE-24944 Flensburg.**

GUTACHTEN ZUR ERTEILUNG EINES NACHTRAGS ZUR ABE 54331

366-0004-22-WIRD_1K

Antragsteller: **ALCAR WHEELS GmbH**
A-1030 Wien

Art: **Sonderrad 9 J X 20 H2**

Typ: **OLO0M**

Die in den Anlagen aufgeführten Fahrzeugtypen entsprechen auch nach erfolgter Umrüstung den heute gültigen Vorschriften der StVZO. Das vorliegende Gutachten zur Erteilung eines Nachtrags zur ABE 54331 verliert seine Gültigkeit, wenn sich durch Umrüstung berührte Bauvorschriften der StVZO ändern oder an den Kraftfahrzeugen Änderungen eintreten, die die Begutachtungspunkte beeinflussen.

0. Hinweise

Die Verwendung der LM-Sonderräder Typ OLO0M (9,0Jx20H2) ist auch in Verbindung mit den LM-Sonderrädern Typ OLO0P (10Jx20H2) KBA-Nr. 54332 an der Hinterachse zulässig.

Die in den entsprechenden Gutachten aufgeführten Auflagen und Hinweise sind achsweise zu beachten.

Die Kombination unterschiedlicher Radausführungen dieses Radtyps OLO0M ist, sofern nicht explizit ausgenommen, möglich. Es sind insbesondere die Auflagen in den Verwendungsbereichen bzgl. der Rad-/Reifenkombinationen zu beachten.

I. Übersicht

Ausführung	Ausführungsbezeichnung		Loch- kreis in mm / -zahl	Mitten- loch in mm	Ein- preß- tiefe in mm	zul. Rad- last in kg	zul. Abroll- umf. in mm	gültig ab Fertig. Datum
	Kennzeichnung Rad	Kennzeichnung Zentrierring						
OLO0MHBA385ED6 34	PCD108 ET38.5	ohne	108/5	63,4	38,5	1045	2483	12/22
OLO0MHBA48D634	PCD108 ET48	ohne	108/5	63,4	48	1045	2483	12/22
OLO0MHBL385ED6 34	PCD108 ET38.5	ohne	108/5	63,4	38,5	1045	2483	12/22
OLO0MHBL48D634	PCD108 ET48	ohne	108/5	63,4	48	1045	2483	12/22
OLO0M8BA43D571	PCD112 ET43	Ø70.1 - Ø57.1	112/5	57,1	43	1045	2483	12/22
OLO0M8BL43D571	PCD112 ET43	Ø70.1 - Ø57.1	112/5	57,1	43	1045	2483	12/22
OLO0M8BA20ED66 6	PCD112 ET20	ohne	112/5	66,6	20	1045	2483	12/22
OLO0M8BA26ED66 6	PCD112 ET26	ohne	112/5	66,6	26	1045	2483	12/22
OLO0M8BA28ED66 6	PCD112 ET28	ohne	112/5	66,6	28	1045	2483	12/22
OLO0M8BA33ED66 6	PCD112 ET33	ohne	112/5	66,6	33	1045	2483	12/22
OLO0M8BA35ED66 6	PCD112 ET35	ohne	112/5	66,6	35	1045	2483	12/22
OLO0M8BA38ED66 6	PCD112 ET38	ohne	112/5	66,6	38	1045	2483	12/22

**Gutachten 366-0004-22-WIRD_1K
zur Erteilung eines Nachtrags zur ABE 54331**

Fahrzeugteil: Sonderrad 9 J X 20 H2
Antragsteller: ALCAR WHEELS GmbH

Radtyp: OLO0M
Stand: 28.02.2023



Seite: 2 von 8

OLO0M8BA43D666	PCD112 ET43	Ø70.1 - Ø66.6	112/5	66,6	43	1045	2483	12/22
OLO0M8BA44MED666	PCD112 ET44	ohne	112/5	66,6	44	1045	2483	12/22
OLO0M8BA50ED666	PCD112 ET50	ohne	112/5	66,6	50	850	2483	12/22
OLO0M8BA57MED666	PCD112 ET57	ohne	112/5	66,6	57	850	2483	12/22
OLO0M8BL20ED666	PCD112 ET20	ohne	112/5	66,6	20	1045	2483	12/22
OLO0M8BL26ED666	PCD112 ET26	ohne	112/5	66,6	26	1045	2483	12/22
OLO0M8BL28ED666	PCD112 ET28	ohne	112/5	66,6	28	1045	2483	12/22
OLO0M8BL33ED666	PCD112 ET33	ohne	112/5	66,6	33	1045	2483	12/22
OLO0M8BL35ED666	PCD112 ET35	ohne	112/5	66,6	35	1045	2483	12/22
OLO0M8BL38ED666	PCD112 ET38	ohne	112/5	66,6	38	1045	2483	12/22
OLO0M8BL43D666	PCD112 ET43	Ø70.1 - Ø66.6	112/5	66,6	43	1045	2483	12/22
OLO0M8BL44MED666	PCD112 ET44	ohne	112/5	66,6	44	1045	2483	12/22
OLO0M8BL50ED666	PCD112 ET50	ohne	112/5	66,6	50	850	2483	12/22
OLO0M8BL57MED666	PCD112 ET57	ohne	112/5	66,6	57	850	2483	12/22
OLO0M0BA50D561	PCD114 ET50	Ø71.6 - Ø56.1	114,3/5	56,1	50	850	2483	12/22
OLO0M0BL50D561	PCD114 ET50	Ø71.6 - Ø56.1	114,3/5	56,1	50	850	2483	12/22
OLO0M0BA50D601	PCD114 ET50	Ø71.6 - Ø60.1	114,3/5	60,1	50	850	2483	12/22
OLO0M0BL50D601	PCD114 ET50	Ø71.6 - Ø60.1	114,3/5	60,1	50	850	2483	12/22
OLO0M0BA50D641	PCD114 ET50	Ø71.6 - Ø64.1	114,3/5	64,1	50	850	2483	12/22
OLO0M0BL50D641	PCD114 ET50	Ø71.6 - Ø64.1	114,3/5	64,1	50	850	2483	12/22
OLO0M0BA50D661	PCD114 ET50	Ø71.6 - Ø66.1	114,3/5	66,1	50	850	2483	12/22
OLO0M0BL50D661	PCD114 ET50	Ø71.6 - Ø66.1	114,3/5	66,1	50	850	2483	12/22
OLO0M0BA50D671	PCD114 ET50	Ø71.6 - Ø67.1	114,3/5	67,1	50	850	2483	12/22
OLO0M0BL50D671	PCD114 ET50	Ø71.6 - Ø67.1	114,3/5	67,1	50	850	2483	12/22
OLO0M9BA42D651	PCD120 ET42	ohne	120/5	65,1	42	1045	2483	12/22
OLO0M9BL42D651	PCD120 ET42	ohne	120/5	65,1	42	1045	2483	12/22
OLO0M9BA44D726	PCD120 ET44	ohne	120/5	72,6	44	1045	2483	12/22
OLO0M9BL44D726	PCD120 ET44	ohne	120/5	72,6	44	1045	2483	12/22

I.1. Beschreibung der Sonderräder

Antragsteller : ALCAR WHEELS GmbH
A-1030 Wien
Hersteller : ALCAR WHEELS GmbH
:
: A-1030 Wien
Handelsmarke : DOTZ LongBeach

Benannt unter der Registriernummer KBA-P 00055-00
von der Benennungsstelle des Kraftfahrt-Bundesamtes, Bundesrepublik Deutschland.



§22 54331*00, Korr. 01

Gutachten 366-0004-22-WIRD_1K zur Erteilung eines Nachtrags zur ABE 54331

Fahrzeugteil: Sonderrad 9 J X 20 H2
Antragsteller: ALCAR WHEELS GmbH

Radtyp: OLO0M
Stand: 28.02.2023



Seite: 3 von 8

Art der Sonderräder : LM-Sonderräder, einteilig, Mittenbohrung mit einer Kappe abgedeckt
Korrosionsschutz : Mehrschicht-Einbrennlackierung
Masse des Rades : ca. 16,1 kg

I.2. Radanschluss

siehe Anlage

I.3. Kennzeichnung der Sonderräder

An den Sonderrädern wird folgende Kennzeichnung an der Außen- bzw. Innenseite eingegossen bzw. eingeprägt, siehe Beispiel der Radausführung OLO0M0BA50D561:

	: Außenseite	: Innenseite
Radtyp	: --	: OLO0M
Radausführung	: --	: PCD112 ET38
Radgröße	: --	: 9 J X 20 H2
Typzeichen	: KBA 54331	: --
Einpreßtiefe	: --	: ET38
Herstellungsdatum	: --	: Fertigungsmonat und -jahr : z.B. 12/22
Herkunftsmerkmal	: --	: MIG
Gießereikennzeichnung	: --	: HS
Japan. Prüfwertzeichen	: --	: JWJ
Weitere Kennzeichnung	: --	: DOTZ

Zusätzlich können an der Radinnenseite bzw. -außenseite verschiedene Kontrollzeichen angebracht sein.

I.4. Verwendungsbereich

Die Sonderräder sind für Personenkraftwagen und Geländefahrzeuge vorgesehen.

II. Sonderradprüfung

Die hier beschriebenen Sonderräder wurden gemäß der "Richtlinien für die Prüfung von Sonderrädern für Kfz und ihre Anh. BMV/StV 13/36.25.07-20.01, VkbI S 1377" vom 25.11.1998 geprüft.

II.1. Felge

Die Maße und Toleranzen der Felgenkontur entsprechen der E.T.R.T.O. Norm.

Die nachgeprüften Muster stimmen in den wesentlichen Punkten mit den unter Ziffer V.1. aufgeführten Unterlagen überein.

II.2. Werkstoff der Sonderräder:

Zusammensetzung, Festigkeitswerte und Korrosionsverhalten des Werkstoffes sind in der Beschreibung des Herstellers aufgeführt; diese Angaben wurden durch uns nicht überprüft.

II.3. Festigkeitsprüfung:

Es liegen folgende Technischen Berichte/Nachweise vor:

Berichtart	Berichtnummer	Datum	Technischer Dienst
Technischer Bericht	RP-005669-A0-144	17.01.2023	TÜV NORD

Gutachten 366-0004-22-WIRD_1K zur Erteilung eines Nachtrags zur ABE 54331

Fahrzeugteil: Sonderrad 9 J X 20 H2
Antragsteller: ALCAR WHEELS GmbH

Radtyp: OLO0M
Stand: 28.02.2023



Seite: 4 von 8

III. Anbau- und Verwendungsprüfung:

III.1. Anbauuntersuchung am Fahrzeug:

Wenn die Auflagen und Hinweise in den Anlagen erfüllt sind, haben die Räder ausreichenden Abstand von Brems- und Fahrwerksteilen, und die Freigängigkeit der Reifen ist bei den im Straßenverkehr üblichen Bedingungen gewährleistet.

III.2. Fahrversuche:

Freigaben der Fahrzeughersteller über Felgengröße, Einpresstiefe und Größen der Bereifung liegen teilweise nicht vor.

Für die Verwendung der Sonderräder wurden Anbau-, Freigängigkeits und Handlingprüfungen durchgeführt. Der Untersuchungsumfang entspricht den Kriterien der Richtlinie für die Prüfung von Sonderrädern für Kfz und ihre Anhänger (BMV/StV 13/36.25.07-20.01 vom 25.11.1998, VkBI S. 1377), Punkt 4.6.8 Anbauprüfung, und des VdTÜV-Merkblattes Nr. 751 (Begutachtung von baulichen Veränderungen an M- und N-Fahrzeugen unter besonderer Berücksichtigung der Betriebsfestigkeit, Ausgabe 12.2020 Anhang I). Bei den durchgeführten Prüfungen ergaben sich im Vergleich zur serienmäßigen Ausrüstung der Fahrzeuge keine Beanstandungen. Kriterien des Fahrkomforts lagen der Beurteilung nicht zugrunde. Der Kraftstoffverbrauch mit den von der Serie abweichenden Rad/Reifen-Kombinationen wurde nicht gemessen.

III.3. Fahrwerksfestigkeit:

Die Spurverbreiterung wurde gemäß den "Richtlinien für die Prüfung von Sonderrädern für Kfz und ihre Anh. BMV/StV 13/36.25.07-20.01, VkBI S 1377" vom 25.11.1998" geprüft.

IV. Zusammenfassung:

Gegen die Erteilung einer Allgemeinen Betriebserlaubnis nach §22 StVZO bestehen keine technischen Bedenken.

Die Prüfungen wurden entsprechend den relevanten Anforderungen der EN ISO/IEC 17025:2005 durchgeführt. Der Gutachteninhaber muß eine gleichmäßige und reihenweise Fertigung der Räder gewährleisten.

Er hat darüber hinaus dafür zu sorgen, dass dieses Gutachten sowie dessen Anlagen durch Nachtrag ergänzt werden, wenn

- sich am Sonderrad Änderungen in maßlicher, werkstofflicher oder fertigungstechnischer Hinsicht ergeben.
- sich berührte Bau- und Betriebsvorschriften der Straßenverkehrs-Zulassungs-Ordnung (StVZO) bzw. hierzu ergangene Richtlinien und Anweisungen ändern.
- ein Verwendungsbereich definiert ist und sich in diesem anbau-, freigängigkeits- oder fahrzeugfunktionsrelevante Daten ändern.

**Gutachten 366-0004-22-WIRD_1K
zur Erteilung eines Nachtrags zur ABE 54331**

Fahrzeugteil: Sonderrad 9 J X 20 H2
Antragsteller: ALCAR WHEELS GmbH

Radtyp: OLO0M
Stand: 28.02.2023



V. Unterlagen und Anlagen:

V.1. Verwendungsbereichsanlagen:

Folgender Verwendungsbereich wurde festgelegt:

Anlage	Hersteller	Ausführung	ET	erstellt am	Allg. Hinweise
1	FORD, FORD MOTOR	OLO0MHBA385ED634; OLO0MHBL385ED634	38,5	19.01.2023	liegt bei
2	VOLVO, VOLVO CAR CORPORATION	OLO0MHBA385ED634; OLO0MHBL385ED634	38,5	19.01.2023	liegt bei
3	JAGUAR, Jaguar Land Rover Limited, JAGUAR LAND ROVER LIMITED (GB)	OLO0MHBA385ED634; OLO0MHBL385ED634	38,5	19.01.2023	liegt bei
4	LAND ROVER (GB)	OLO0MHBA385ED634; OLO0MHBL385ED634	38,5	19.01.2023	liegt bei
5	VOLVO, VOLVO CAR CORPORATION	OLO0MHBA48D634; OLO0MHBL48D634	48	19.01.2023	liegt bei
6	FORD, FORD MOTOR	OLO0MHBA48D634; OLO0MHBL48D634	48	19.01.2023	liegt bei
7	JAGUAR, JAGUAR LAND ROVER LIMITED (GB)	OLO0MHBA48D634; OLO0MHBL48D634	48	19.01.2023	liegt bei
8	LAND ROVER (GB)	OLO0MHBA48D634; OLO0MHBL48D634	48	19.01.2023	liegt bei
9	VOLKSWAGEN	OLO0M8BA43D571; OLO0M8BL43D571	43	19.01.2023	liegt bei
10	AUDI	OLO0M8BA43D571; OLO0M8BL43D571	43	19.01.2023	liegt bei
11	SKODA	OLO0M8BA43D571; OLO0M8BL43D571	43	19.01.2023	liegt bei
12	SEAT, S.A.	OLO0M8BA43D571; OLO0M8BL43D571	43	19.01.2023	liegt bei
13	MG	OLO0M8BA43D571; OLO0M8BL43D571	43	19.01.2023	liegt bei
14	VOLKSWAGEN	OLO0M8BA20ED666; OLO0M8BL20ED666	20	19.01.2023	liegt bei
15	AUDI	OLO0M8BA20ED666; OLO0M8BL20ED666	20	19.01.2023	liegt bei
16	QUATTRO GmbH	OLO0M8BA20ED666; OLO0M8BL20ED666	20	19.01.2023	liegt bei
17	PORSCHE	OLO0M8BA20ED666; OLO0M8BL20ED666	20	19.01.2023	liegt bei
18	PORSCHE	OLO0M8BA26ED666; OLO0M8BL26ED666	26	19.01.2023	liegt bei
19	VOLKSWAGEN	OLO0M8BA26ED666; OLO0M8BL26ED666	26	19.01.2023	liegt bei
20	AUDI	OLO0M8BA26ED666; OLO0M8BL26ED666	26	19.01.2023	liegt bei
21	QUATTRO GmbH	OLO0M8BA26ED666; OLO0M8BL26ED666	26	19.01.2023	liegt bei

**Gutachten 366-0004-22-WIRD_1K
zur Erteilung eines Nachtrags zur ABE 54331**

Fahrzeugteil: Sonderrad 9 J X 20 H2
Antragsteller: ALCAR WHEELS GmbH

Radtyp: OLO0M
Stand: 28.02.2023



Seite: 6 von 8

22	SSANGYONG	OLO0M8BA28ED666; OLO0M8BL28ED666	28	19.01.2023	liegt bei
23	DAIMLER BENZ, DAIMLER BENZ AG, DAIMLER (D), MERCEDES-AMG, MERCEDES-BENZ	OLO0M8BA28ED666; OLO0M8BL28ED666	28	19.01.2023	liegt bei
24	AUDI	OLO0M8BA28ED666; OLO0M8BL28ED666	28	19.01.2023	liegt bei
25	Bayerische Motorenwerke AG, BMW, BMW AG	OLO0M8BA28ED666; OLO0M8BL28ED666	28	28.02.2023	liegt bei
26	BMW/ALU	OLO0M8BA28ED666; OLO0M8BL28ED666	28	19.01.2023	liegt bei
27	VOLKSWAGEN	OLO0M8BA28ED666; OLO0M8BL28ED666	28	19.01.2023	liegt bei
28	AUDI AG, QUATTRO GmbH	OLO0M8BA28ED666; OLO0M8BL28ED666	28	19.01.2023	liegt bei
29	MERCEDES	OLO0M8BA28ED666; OLO0M8BL28ED666	28	19.01.2023	liegt bei
30	Nissan International S. A.	OLO0M8BA28ED666; OLO0M8BL28ED666	28	19.01.2023	liegt bei
31	DB	OLO0M8BA28ED666; OLO0M8BL28ED666	28	19.01.2023	liegt bei
32	QUATTRO GmbH	OLO0M8BA33ED666; OLO0M8BL33ED666	33	19.01.2023	liegt bei
33	VOLKSWAGEN	OLO0M8BA33ED666; OLO0M8BL33ED666	33	19.01.2023	liegt bei
34	AUDI	OLO0M8BA33ED666; OLO0M8BL33ED666	33	19.01.2023	liegt bei
35	BMW/ALU	OLO0M8BA35ED666; OLO0M8BL35ED666	35	19.01.2023	liegt bei
36	AUDI	OLO0M8BA35ED666; OLO0M8BL35ED666	35	19.01.2023	liegt bei
37	MERCEDES	OLO0M8BA35ED666; OLO0M8BL35ED666	35	19.01.2023	liegt bei
38	Bayerische Motorenwerke AG, BMW AG	OLO0M8BA35ED666; OLO0M8BL35ED666	35	19.01.2023	liegt bei
39	Nissan International S. A.	OLO0M8BA35ED666; OLO0M8BL35ED666	35	19.01.2023	liegt bei
40	DB	OLO0M8BA35ED666; OLO0M8BL35ED666	35	19.01.2023	liegt bei
41	DAIMLER, DAIMLER BENZ AG, DAIMLER (D), MERCEDES-AMG, MERCEDES-BENZ	OLO0M8BA35ED666; OLO0M8BL35ED666	35	19.01.2023	liegt bei
42	QUATTRO GmbH	OLO0M8BA35ED666; OLO0M8BL35ED666	35	19.01.2023	liegt bei
43	AUDI	OLO0M8BA38ED666; OLO0M8BL38ED666	38	19.01.2023	liegt bei
44	QUATTRO GmbH	OLO0M8BA38ED666; OLO0M8BL38ED666	38	19.01.2023	liegt bei
45	BMW AG	OLO0M8BA43D666; OLO0M8BL43D666	43	19.01.2023	liegt bei

Benannt unter der Registriernummer KBA-P 00055-00
von der Benennungsstelle des Kraftfahrt-Bundesamtes, Bundesrepublik Deutschland.



§22 54331*00, Korr. 01

**Gutachten 366-0004-22-WIRD_1K
zur Erteilung eines Nachtrags zur ABE 54331**

Fahrzeugteil: Sonderrad 9 J X 20 H2
Antragsteller: ALCAR WHEELS GmbH

Radtyp: OLO0M
Stand: 28.02.2023



Seite: 7 von 8

46	QUATTRO GmbH	OLO0M8BA43D666; OLO0M8BL43D666	43	19.01.2023	liegt bei
47	DAIMLER, DAIMLER BENZ AG, DAIMLER (D), MERCEDES-BENZ	OLO0M8BA43D666; OLO0M8BL43D666	43	19.01.2023	liegt bei
48	Ssangyong Motor Co., Ltd.	OLO0M8BA43D666; OLO0M8BL43D666	43	19.01.2023	liegt bei
49	AUDI	OLO0M8BA43D666; OLO0M8BL43D666	43	19.01.2023	liegt bei
50	DAIMLER BENZ, DAIMLER (D)	OLO0M8BA44MED666; OLO0M8BL44MED666	44	19.01.2023	liegt bei
51	DAIMLER (D), MERCEDES-BENZ	OLO0M8BA50ED666; OLO0M8BL50ED666	50	19.01.2023	liegt bei
52	DAIMLER BENZ, DAIMLER (D)	OLO0M8BA57MED666; OLO0M8BL57MED666	57	19.01.2023	liegt bei
53	FUJI HEAVY IND.(J), SUBARU CORPORATION	OLO0M0BA50D561; OLO0M0BL50D561	50	19.01.2023	liegt bei
54	TOYOTA	OLO0M0BA50D601; OLO0M0BL50D601	50	19.01.2023	liegt bei
55	HONDA	OLO0M0BA50D641; OLO0M0BL50D641	50	19.01.2023	liegt bei
56	Nissan International S. A.	OLO0M0BA50D661; OLO0M0BL50D661	50	19.01.2023	liegt bei
57	HYUNDAI Motor Company, HYUNDAI MOTOR (CZ), HYUNDAI MOTOR (IND)	OLO0M0BA50D671; OLO0M0BL50D671	50	19.01.2023	liegt bei
58	KIA	OLO0M0BA50D671; OLO0M0BL50D671	50	19.01.2023	liegt bei
59	KIA MOTORS (SK)	OLO0M0BA50D671; OLO0M0BL50D671	50	19.01.2023	liegt bei
60	VOLKSWAGEN	OLO0M9BA42D651; OLO0M9BL42D651	42	19.01.2023	liegt bei
61	LAND ROVER (GB), ROVER	OLO0M9BA44D726; OLO0M9BL44D726	44	19.01.2023	liegt bei
62	Jaguar Land Rover Limited, JAGUAR LAND ROVER LIMITED (GB)	OLO0M9BA44D726; OLO0M9BL44D726	44	19.01.2023	liegt bei

§22 54331*00, Korr. 01

**Gutachten 366-0004-22-WIRD_1K
zur Erteilung eines Nachtrags zur ABE 54331**

Fahrzeugteil: Sonderrad 9 J X 20 H2
Antragsteller: ALCAR WHEELS GmbH

Radtyp: OLO0M
Stand: 28.02.2023



Seite: 8 von 8

V.2. Allgemeine Hinweise:

siehe Anlage: Allgemeine Hinweise

V.3. Technische Unterlagen:

siehe Anlage: Technische Unterlagen

V.4. Änderungen:

:Einzelheiten zum Antrag vom

Datum 28.02.2023

:Es wird berichtet

Anlage 25, Anbaufall G2C korrigiert



Fleischer

Sachverständiger
Prüflabor DIN EN ISO/IEC 17025:2017
Wien, 28.02.2023
ROT

§22 54331*00, Korrr. 01

**Gutachten 366-0004-22-WIRD_1K
zur Erteilung eines Nachtrags zur ABE 54331**

ANLAGE: Technische Unterlagen
Hersteller: ALCAR WHEELS GmbH

Radtyp: OLOOM
Stand: 28.02.2023



Seite: 1 von 1

Der Begutachtung zugrunde liegende Unterlagen:

Bezeichnung	Unterlagen	Datum / Änderung / Datum
Befestigungsteile	AEZ M01	22.11.1994 12.04.2002
Befestigungsteile	AEZ S01-01	31.10.1999 01.09.2002
Befestigungsteile	AEZ S01-03	18.08.2003
Befestigungsteile	C17F27	05.06.2003 22.11.2006
Nabenkappe	ZT2220	10.12.2004
Nabenkappe	ZT2310	21.12.2017
Radbeschreibung	1. Ausfertigung	10.11.2022
Radzeichnung ALPRO Bl. 1-3	OLOOM_KBA	09.06.2022 10.11.2022
Radzeichnung ALPRO Bl. 1-4	OLOOM_ECE	09.06.2022 10.11.2022
Technischer Bericht	RP-005669-A0-144	17.01.2023
Zentrierring	Ringe 70	09.08.2002 28.08.2006
Zentrierringe	Ringe 71,6 und diverse	09.08.2002 28.08.2006

§22 54331*00, Korr. 01

Gutachten 366-0004-22-WIRD_1K zur Erteilung eines Nachtrags zur ABE 54331

ANLAGE: Allgemeine Hinweise
Hersteller: ALCAR WHEELS GmbH

Radtyp: OLO0M
Stand: 28.02.2023



Seite: 1 von 1

Wuchtgewichte

Sofern zum Auswuchten der Sonderräder an der Felgeninnenseite Klebegewichte unterhalb des Tiefbetts bzw. unterhalb der Felgenschulter bzw. Klammern am inneren Felgenhorn angebracht werden, ist auf einen Mindestabstand von 3 mm zu Brems-, Fahrwerks- bzw. Lenkungsteilen zu achten.

Allgemeine Reifenhinweise

Reifen mit dem Geschwindigkeitssymbol V dürfen bei 210 km/h bis zu 100% und bei 240 km/h bis zu 91% ihrer maximalen Tragfähigkeit ausgelastet werden. Dazwischen wird linear interpoliert.

Reifen mit dem Geschwindigkeitssymbol W dürfen bei 240 km/h bis zu 100% und bei 270 km/h bis zu 85% ihrer maximalen Tragfähigkeit ausgelastet werden. Dazwischen wird linear interpoliert.

Reifen mit dem Geschwindigkeitssymbol Y dürfen bei 270 km/h bis zu 100% und bei 300 km/h bis zu 85% ihrer maximalen Tragfähigkeit ausgelastet werden. Dazwischen wird linear interpoliert.
Für Geschwindigkeiten über 300 km/h sind die Tragfähigkeiten vom Reifenhersteller zu bestätigen.

Bei der Bestimmung der Tragfähigkeit ist zur bauartbedingten Höchstgeschwindigkeit des Fahrzeuges eine Toleranz von 5% oder die vom Fahrzeughersteller vorgegebene Toleranz zu addieren und der Einfluß des Sturzwinkels zu beachten.

Bei Reifen mit der Geschwindigkeitsbezeichnung ZR sind die Tragfähigkeiten von den Reifenherstellern bestätigen zu lassen.

Die Bezieher der Sonderräder sind darauf hinzuweisen, dass der vom Reifenhersteller vorgeschriebenen Reifenfülldruck zu beachten ist.

Um ungünstige Einflüsse auf das Fahrverhalten zu vermeiden, sollten jeweils nur gleiche Reifen (Bauart, Hersteller und Profiltyp) am Fahrzeug montiert werden. Spezielle Auflagen im Gutachten bleiben hiervon unberührt.

Ersatzrad

Die Bezieher der Sonderräder müssen darauf hingewiesen werden, dass bei Verwendung des serienmäßigen Ersatzrades die serienmäßigen Radbefestigungsteile zu verwenden sind.

Allgemeine Radhinweise

Eine nachträgliche mechanische Bearbeitung und/oder thermische Behandlung ist nicht zulässig.

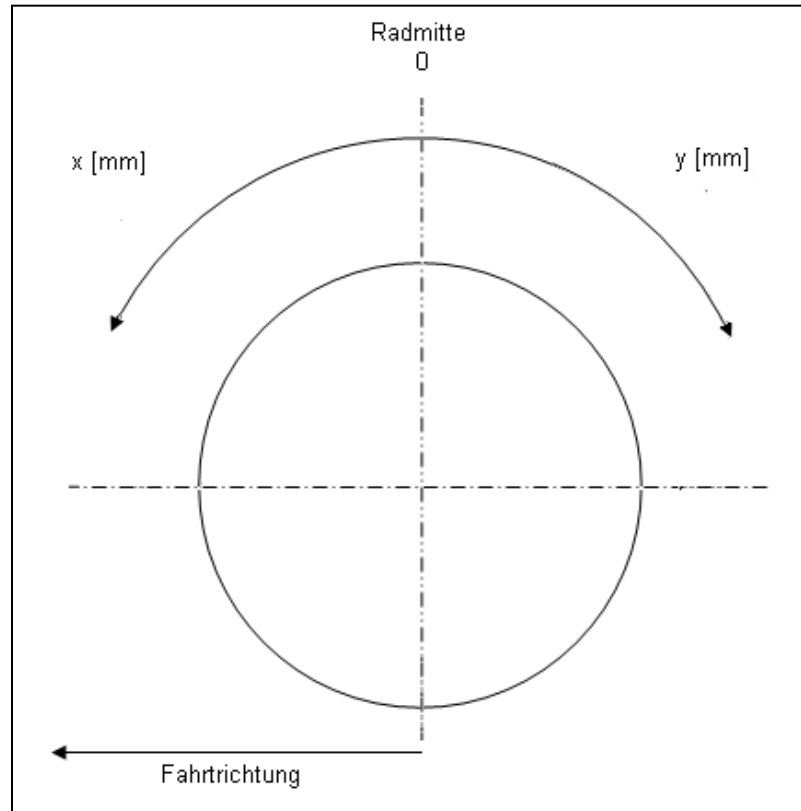
**Gutachten 366-0004-22-WIRD_1K
zur Erteilung eines Nachtrags zur ABE 54331**

ANHANG: Nacharbeitsprofile - Skizze Radhaus
Hersteller: ALCAR WHEELS GmbH

Radtyp: OLO0M
Stand: 28.02.2023

Hinweisblatt zu den im Gutachten genannten Nacharbeitsauflagen Nr.

26B, 26P, 27B, 27I, 26N, 26J, 27F, 27H



§22 54331*00, Korrr. 01

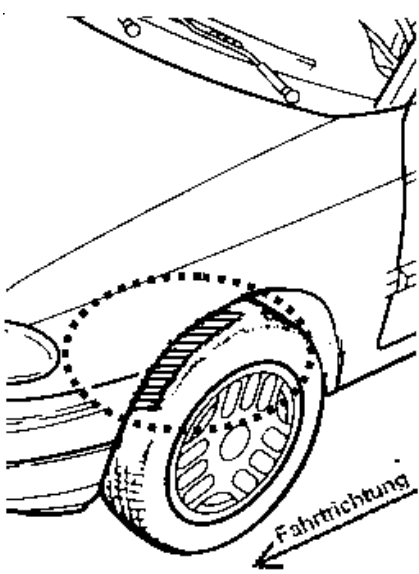
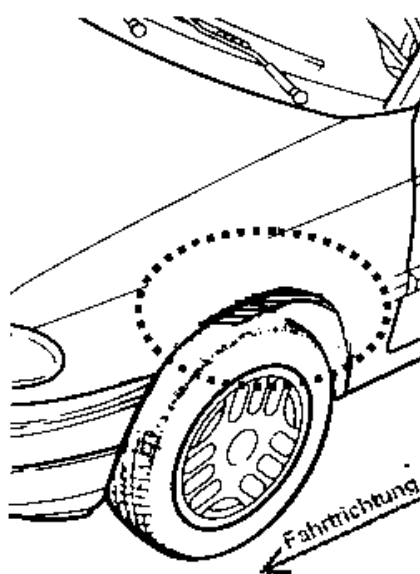
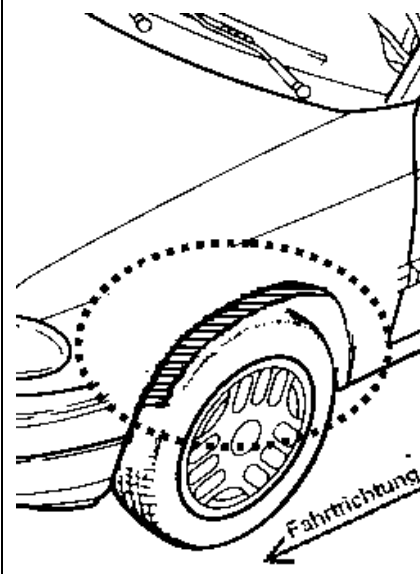
**Gutachten 366-0004-22-WIRD_1K
zur Erteilung eines Nachtrags zur ABE 54331**

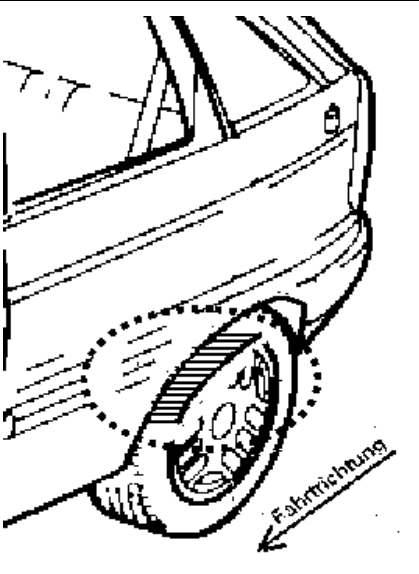
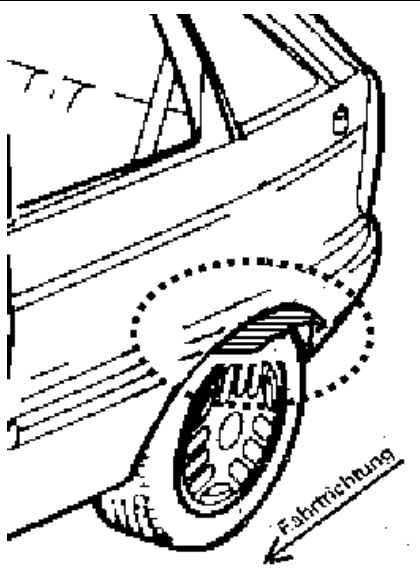
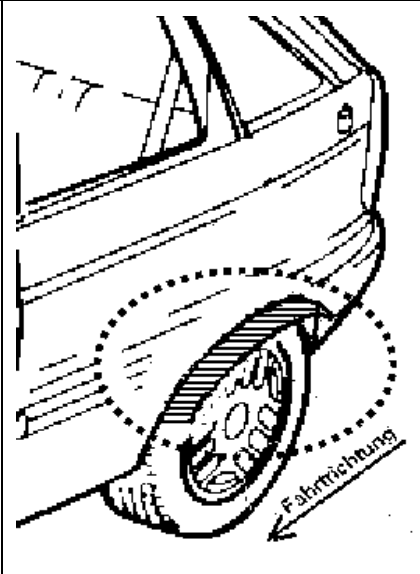
ANLAGE: Radabdeckung
Hersteller: ALCAR WHEELS GmbH

Radtyp: OLO0M
Stand: 28.02.2023

Hinweisblatt zu den im Gutachten genannten Radabdeckungsauflagen Nr. 241 – 248, 24C, 24D, 24J und 24M.

Die nachfolgenden Bilder stellen die Hilfsmittel zur Erfüllung der Radabdeckung dar, die in den Radabdeckungsauflagen beschrieben sind.

Vorderachse		
Bereich 30 Grad vor der Radmitte Zu Auflage 241 bzw. 245	Bereich 50 Grad hinter der Radmitte Zu Auflage 242 bzw. 246	Bereich 30 Grad vor und 50 Grad hinter der Radmitte Zu Auflage 241,242,245, 246,24C,24J
		

Hinterachse		
Bereich 30 Grad vor der Radmitte Zu Auflage 243 bzw. 247	Bereich 50 Grad hinter der Radmitte Zu Auflage 244 bzw. 248	Bereich 30 Grad vor und 50 Grad hinter der Radmitte Zu Auflage 243,244,247,248,24D,24M
		

**Gutachten 366-0004-22-WIRD_1K
zur Erteilung eines Nachtrags zur ABE 54331**

ANLAGE: 61 LAND ROVER, ROVER
Hersteller: ALCAR WHEELS GmbH

Radtyp: OLO0M
Stand: 19.01.2023



Fahrzeughersteller **LAND ROVER (GB), ROVER**

Raddaten:

Radgröße nach Norm : 9 J X 20 H2 Einpreßtiefe (mm) : 44
Lochkreis (mm)/Lochzahl : 120/5 Zentrierart : Mittenzentrierung

Technische Daten, Kurzfassung

Ausführung	Ausführungsbezeichnung		Mitteln- och in mm	Zentrier- ring- werkstoff	zul. Rad- last in kg	zul. Abroll- umf. in mm	gültig ab Fertig- datum
	Kennzeichnung Rad	Kennzeichnung Zentrier- ring					
OLO0M9BA44D726	PCD120 ET44	ohne	72,6		1045	2483	12/22
OLO0M9BL44D726	PCD120 ET44	ohne	72,6		1045	2483	12/22

Im Fahrzeug vorgeschriebene Fahrzeugsysteme, z. B. Reifendruckkontrollsysteme, müssen nach Anbau der Sonderräder funktionsfähig bleiben.

Der Fahrzeughalter muss auf die Kontrolle des Anzugsmoments der Befestigungsmittel nach einer Wegstrecke von 50km hingewiesen werden.

Verwendungsbereich/Fz-Hersteller : **LAND ROVER (GB), ROVER**

Befestigungsteile : Flachbundmuttern M14x1,5

Zubehör : OE-Mutter

Anzugsmoment der Befestigungsteile : 140 Nm

Verkaufsbezeichnung: **DISCOVERY 3,DISCOVERY 4**

Fahrzeugtyp	Betriebserlaubnis	kW	Reifen	Auflagen zu Reifen	Auflagen
LA	e11*2001/116*0233*..	140 -276	255/50R20 109	11A; 24J	Discovery 3; Discovery 4; Allradantrieb; nicht für gepanzerte Fz; 10B; 10S; 11B; 11G; 11H; 12A; 51A; 573; 7MF; 7MZ; 7NB; 71C; 71K; 721; 725; 73C; 74D; 744; 4DB; 4DC
			265/50R20 111	11A; 24J; 24M; 54A	
			275/40R20 106	11A; 24J	
			275/45R20 106	11A; 24J	

Verkaufsbezeichnung: **RANGE ROVER**

Fahrzeugtyp	Betriebserlaubnis	kW	Reifen	Auflagen zu Reifen	Auflagen
LM	e11*98/14*0185*..	130 -291	255/50R20 109	11A; 24J; 24M	nicht für gepanzerte Fz; 10B; 11B; 11G; 11H; 12A; 51A; 7BL; 7MZ; 7NZ; 71C; 71K; 721; 725; 73C; 74D; 744; 4BU
			265/50R20 107	11A; 24C; 24M	
			275/40R20 106W	11A; 24J	
			275/45R20 106W	11A; 24J	



§22 54331*00, Korrr. 01

**Gutachten 366-0004-22-WIRD_1K
zur Erteilung eines Nachtrags zur ABE 54331**

ANLAGE: 61 LAND ROVER, ROVER
Hersteller: ALCAR WHEELS GmbH

Radtyp: OLOOM
Stand: 19.01.2023



Verkaufsbezeichnung: **RANGE ROVER SPORT**

Fahrzeugtyp	Betriebserlaubnis	kW	Reifen	Auflagen zu Reifen	Auflagen
LS	e11*2001/116*0243*..	140 -287	265/45R20 108 275/40R20 106	11A; 24J	10B; 10S; 11B; 11G; 11H; 12A; 51A; 573; 7BL; 7MZ; 7NB; 71C; 71K; 721; 725; 73C; 74D; 74E; 744; 4BU; 4DC

Auflagen

- 10B) Die mindestens erforderlichen Geschwindigkeitsbereiche der zu verwendenden Reifen sind, mit Ausnahme der Reifen mit M+S-Profil, den Fahrzeugpapieren zu entnehmen. Die für M+S Reifen zulässige Höchstgeschwindigkeit ist im Blickfeld des Fahrzeugführer sinnfällig anzugeben und im Betrieb nicht zu überschreiten. Die zulässige Achslast des Fahrzeuges darf nicht größer sein als das Zweifache der auf Seite 1 dieser Anlage angegebenen Radlast unter Berücksichtigung des angegebenen Abrollumfanges. Der beim Reifen angeführte Lastindex beschreibt die mindesterforderliche Tragfähigkeit, es sind Reifen mit höherem Lastindex zulässig, die max. Achslast ist mit diesem Lastindex zu vergleichen wodurch eventuell vorhandene Achslastaufgaben entfallen können.
- 10S) Der serienmäßige Nenndurchmesser der Sommer- bzw. Winterbereifung darf nicht unterschritten werden.
- 11A) Der vorschriftsmäßige Zustand des Fahrzeuges ist durch einen amtlich anerkannten Sachverständigen oder Prüfer für den Kraftfahrzeugverkehr oder einen Prüfingenieur einer Überwachungsorganisation oder einen Angestellten nach Abschnitt 4 der Anlage VIIIb zur StVZO unter Angabe von FAHRZEUGHERSTELLER, FAHRZEUGTYP und FAHRZEUGIDENTIFIZIERUNGNUMMER auf einem Nachweis entsprechend dem im Beispielkatalog zum §19 StVZO veröffentlichten Muster bescheinigen zu lassen.
- 11B) Wird eine in diesem Gutachten aufgeführte Reifengröße verwendet, die nicht bereits in der Fahrzeuggenehmigung für diesen Fahrzeug-Typ/ -Variante/ -Version bzw. Fahrzeugausführung genannt ist, so sind die Angaben über die Reifengrößen in den Fahrzeugpapieren bei der nächsten Befassung mit den Fahrzeugpapieren durch die Zulassungsstelle unter Vorlage der Allgemeinen Betriebserlaubnis bzw. der Abnahmebestätigung nach §19 Abs. 3 der StVZO berichtigen zu lassen. Diese Berichtigung ist dann nicht erforderlich, wenn die ABE des Sonderrades eine Freistellung von der Pflicht zur Berichtigung der Fahrzeugpapiere enthält.
- 11G) Die Brems-, Lenkungsaggregate und das Fahrwerk mit Ausnahme von Sonder-Fahrwerksfedern müssen, sofern diese durch keine weiteren Auflagen berührt werden, dem Serienstand entsprechen. Für die Sonder-Fahrwerksfedern muß eine Allgemeine Betriebserlaubnis oder ein Teilegutachten vorliegen; gegen die Verwendung der Rad/Reifenkombination dürfen keine technischen Bedenken bestehen. Wird gleichzeitig mit dem Anbau der Sonderräder eine Fahrwerksänderung vorgenommen, so ist diese und ihre Auswirkung auf den Anbau der Sonderräder gesondert zu beurteilen.
- 11H) Wird das serienmäßige Ersatzrad verwendet, soll mit mäßiger Geschwindigkeit und nicht länger als erforderlich gefahren werden. Hierbei müssen die serienmäßigen Befestigungsteile verwendet werden. Bei Fahrzeugausführungen mit Allradantrieb ist bei Verwendung des Ersatzrades darauf zu achten, daß nur Reifen mit gleich großem Abrollumfang zulässig sind.
- 12A) Die Verwendung von Schneeketten ist nicht möglich, es sei denn, dass für den hier aufgeführten Fahrzeugtyp eine weitere Umrüstmöglichkeit im Gutachten aufgeführt ist. Für diese Umrüstung mit der Einschränkung in Spalte Auflagen "Auflagen zu Reifen" sind die dort aufgeführten Auflagen und Hinweise zu beachten.
- 24C) Die Radabdeckung an Achse 1 ist durch Ausstellen der Frontschürze und des Kotflügels oder durch Anbau von dauerhaft befestigten Karosserieteilen im Bereich 30 Grad vor der Radmitte und 50 Grad



§22 54331*00, Korrr. 01

**Gutachten 366-0004-22-WIRD_1K
zur Erteilung eines Nachtrags zur ABE 54331**

ANLAGE: 61 LAND ROVER, ROVER
Hersteller: ALCAR WHEELS GmbH

Radtyp: OLOOM
Stand: 19.01.2023



Seite: 3 von 4

- hinter der Radmitte herzustellen. Die gesamte Breite der Rad/Reifenkombination muss, unter Beachtung des maximal möglichen Betriebsmaßes des Reifens (1,04 fache der Nennbreite des Reifens), im oben genannten Bereich abgedeckt sein.
- 24J) Die Radabdeckung an Achse 1 ist durch Ausstellen der Frontschürze und des Kotflügels oder durch Anbau von dauerhaft befestigten Karosserieteilen im Bereich 30 Grad vor der Radmitte und 50 Grad hinter der Radmitte herzustellen. Je nach Rüstzustand des Fahrzeuges (z. B. Fahrzeugtieferlegung, Radabdeckungsverbreiterung, usw.) kann es möglich sein, dass die Radabdeckung ausreichend ist. Die gesamte Breite der Rad/Reifenkombination muss, unter Beachtung des maximal möglichen Betriebsmaßes des Reifens (1,04 fache der Nennbreite des Reifens), im oben genannten Bereich abgedeckt sein.
- 24M) Die Radabdeckung an Achse 2 ist durch Ausstellen der Heckschürze und des Kotflügels oder durch Anbau von dauerhaft befestigten Karosserieteilen im Bereich 30 Grad vor der Radmitte und 50 Grad hinter der Radmitte herzustellen. Je nach Rüstzustand des Fahrzeuges (z. B. Fahrzeugtieferlegung, Radabdeckungsverbreiterung, usw.) kann es möglich sein, dass die Radabdeckung ausreichend ist. Die gesamte Breite der Rad/Reifenkombination muss, unter Beachtung des maximal möglichen Betriebsmaßes des Reifens (1,04 fache der Nennbreite des Reifens), im oben genannten Bereich abgedeckt sein.
- 4BU) Die Verwendung des vom Fahrzeughersteller verbauten Reifendruck Kontrollsystems mit Sensoren Art. Nr.: LR031712 (nur wenn auch original verbaut) ist zulässig. Das System muss gemäß den Herstellerangaben kalibriert werden. Alternativ kann ein geeignetes Nachrüst-Kontrollsystem verwendet werden.
- 4DB) Die Verwendung des vom Fahrzeughersteller verbauten Reifendruck Kontrollsystems mit Sensoren Art. Nr.: LR018861 (nur wenn auch original verbaut) ist zulässig. Das System muss gemäß den Herstellerangaben kalibriert werden. Alternativ kann ein geeignetes Nachrüstkontrollsystem verwendet werden.
- 4DC) Die Verwendung des vom Fahrzeughersteller verbauten Reifendruck Kontrollsystems mit Sensoren Art. Nr.: LR032835 (nur wenn auch original verbaut) ist zulässig. Das System muss gemäß den Herstellerangaben kalibriert werden. Alternativ kann ein geeignetes Nachrüstkontrollsystem verwendet werden.
- 51A) Der vom Fahrzeughersteller (siehe Betriebsanleitung oder Reifenfülldruckhinweis am Fahrzeug) bzw. Reifenhersteller vorgeschriebene Reifenfülldruck ist zu beachten.
Die Verwendung von Reifen mit Notlaufeigenschaften ist laut Hersteller nur mit Reifenfülldrucküberwachungssystem zulässig.
- 54A) Es ist der Nachweis zu erbringen, daß die Anzeigen von Geschwindigkeitsmesser und Wegstreckenzähler innerhalb der zulässigen Toleranzen liegen. Sofern eine Angleichung durchgeführt wird, ist dies bei der Beurteilung weiterer Rad/Reifen-Kombinationen in den Fahrzeugpapieren zu berücksichtigen.
- 573) Die Verwendung unterschiedlicher Reifengrößen an Vorder- und Hinterachse ist an Fahrzeugen mit Allradantrieb nur zulässig, wenn deren Abrollumfänge gleich sind.
Es ist eine Bestätigung des Reifenherstellers über die tatsächlichen Abrollumfänge erforderlich, es wird empfohlen den Nachweis der Eignung bei den Fahrzeugpapieren mitzuführen.
Alle an ein und derselben Achse montierten Reifen müssen vom gleichen Reifentyp sein.
- 71C) Zum Auswuchten der Sonderräder dürfen an der Felgeninnenseite nur Klebegewichte angebracht werden.
- 71K) Zum Auswuchten der Sonderräder dürfen an der Felgenaußenseite nur Klebegewichte unterhalb des Tiefbetts angebracht werden.
- 721) Es ist nur die Verwendung von Gummiventilen oder Metallschraubventilen mit Überwurfmutter von außen, die weitgehend den Normen (DIN, E.T.R.T.O. bzw. Tire and Rim) entsprechen und die für einen Ventilloch-Nenndurchmesser von 11,3 mm geeignet sind, zulässig.

**Gutachten 366-0004-22-WIRD_1K
zur Erteilung eines Nachtrags zur ABE 54331**

ANLAGE: 61 LAND ROVER, ROVER
Hersteller: ALCAR WHEELS GmbH

Radtyp: OLOOM
Stand: 19.01.2023



Seite: 4 von 4

Das Ventil darf nicht über den Felgenrand hinausragen. Es sind die Montagehinweise des Ventilherstellers zu beachten.

- 725) Bei Fahrzeugen mit einer bauartbedingten Höchstgeschwindigkeit über 210 km/h sind nur Metallschraubventile zulässig. Es sind die Montagehinweise des Ventilherstellers zu beachten.
- 73C) Es ist nur die Verwendung von schlauchlosen Reifen zulässig.
- 744) Das Anzugsmoment der Befestigungsteile der Räder ist der Betriebsanleitung des Fahrzeuges zu entnehmen.
- 74D) Es dürfen nur die serienmäßigen Radbefestigungsteile vom Fahrzeughersteller verwendet werden.
- 74E) Die Verwendung von Befestigungsmitteln mit entkoppeltem Schraubenbund ist erforderlich.
- 7BL) Die Verwendung des vom Fahrzeughersteller verbauten Reifendruck Kontrollsystems mit Sensoren Art. Nr.: LR058023 (nur wenn auch original verbaut) ist zulässig. Das System muss gemäß den Herstellerangaben kalibriert werden. Alternativ kann ein geeignetes Nachrüstkontrollsystem verwendet werden.
- 7MF) Die Verwendung des vom Fahrzeughersteller verbauten Reifendruck Kontrollsystems mit Sensoren Art. Nr.: LR066378 (nur wenn auch original verbaut) ist zulässig. Das System muss gemäß den Herstellerangaben kalibriert werden. Alternativ kann ein geeignetes Nachrüstkontrollsystem verwendet werden.
- 7MZ) Die Verwendung des vom Fahrzeughersteller verbauten Reifendruck Kontrollsystems mit Sensoren Art. Nr.: LR070840 (nur wenn auch original verbaut) ist zulässig. Das System muss gemäß den Herstellerangaben kalibriert werden. Alternativ kann ein geeignetes Nachrüstkontrollsystem verwendet werden.
- 7NB) Die Verwendung des vom Fahrzeughersteller verbauten Reifendruck Kontrollsystems mit Sensoren Art. Nr.: LR086928 (nur wenn auch original verbaut) ist zulässig. Das System muss gemäß den Herstellerangaben kalibriert werden. Alternativ kann ein geeignetes Nachrüstkontrollsystem verwendet werden.
- 7NZ) Die Verwendung des vom Fahrzeughersteller verbauten Reifendruck Kontrollsystems mit Sensoren Art. Nr.: YDB 0000 60 (nur wenn auch original verbaut) ist zulässig. Das System muss gemäß den Herstellerangaben kalibriert werden. Alternativ kann ein geeignetes Nachrüstkontrollsystem verwendet werden.

**Gutachten 366-0004-22-WIRD_1K
zur Erteilung eines Nachtrags zur ABE 54331**

ANLAGE: 62 JAGUAR
Hersteller: ALCAR WHEELS GmbH

Radtyp: OLO0M
Stand: 19.01.2023



Fahrzeughersteller

Jaguar Land Rover Limited, JAGUAR LAND ROVER LIMITED (GB)

Raddaten:

Radgröße nach Norm : 9 J X 20 H2 Einpreßtiefe (mm) : 44
Lochkreis (mm)/Lochzahl : 120/5 Zentrierart : Mittenzentrierung

Technische Daten, Kurzfassung

Ausführung	Ausführungsbezeichnung		Mitteln- och in mm	Zentrierring- werkstoff	zul. Rad- last in kg	zul. Abroll- umf. in mm	gültig ab Fertig- datum
	Kennzeichnung Rad	Kennzeichnung Zentrierring					
OLO0M9BA44D726	PCD120 ET44	ohne	72,6		1045	2483	12/22
OLO0M9BL44D726	PCD120 ET44	ohne	72,6		1045	2483	12/22

Im Fahrzeug vorgeschriebene Fahrzeugsysteme, z. B. Reifendruckkontrollsysteme, müssen nach Anbau der Sonderräder funktionsfähig bleiben.

Der Fahrzeughalter muss auf die Kontrolle des Anzugsmoments der Befestigungsmittel nach einer Wegstrecke von 50km hingewiesen werden.

Verwendungsbereich/Fz-Hersteller : Jaguar Land Rover Limited, JAGUAR LAND ROVER LIMITED (GB)

Befestigungsteile : Flachbundmuttern M14x1,5

Zubehör : OE-Mutter

Anzugsmoment der Befestigungsteile : 133 Nm für Typ : LG; LW
140 Nm für Typ : LE; LR

Verkaufsbezeichnung: **Discovery**

Fahrzeugtyp	Betriebserlaubnis	kW	Reifen	Auflagen zu Reifen	Auflagen
LR	e11*2007/46*3784*.., e5*2007/46*1055*..	132 -250	255/50R20 109		Kombi; Allradantrieb; 10B; 11B; 11G; 11H; 12A; 51A; 7MZ; 7PX; 71C; 71K; 721; 725; 73C; 74D
			255/55R20 110		
			265/50R20 107W		
			275/50R20 109		
			285/45R20 112		

Verkaufsbezeichnung: **Land Rover Defender**

Fahrzeugtyp	Betriebserlaubnis	kW	Reifen	Auflagen zu Reifen	Auflagen
LE	e5*2007/46*0092*.., e5*2007/46*0125*..	147 -294	255/55R20 110		Defender 90; Defender 110; Allradantrieb; 10B; 11B; 11G; 11H; 12A; 51A; 7MZ; 7PX; 71C; 71K; 721; 725; 73C; 74D
			255/60R20 113V		
			275/55R20 113		



**Gutachten 366-0004-22-WIRD_1K
zur Erteilung eines Nachtrags zur ABE 54331**

ANLAGE: 62 JAGUAR
Hersteller: ALCAR WHEELS GmbH

Radtyp: OLOOM
Stand: 19.01.2023



Verkaufsbezeichnung: **RANGE ROVER**

Fahrzeugtyp	Betriebserlaubnis	kW	Reifen	Auflagen zu Reifen	Auflagen
LG	e11*2007/46*0649*..	155 -415	255/55R20 110	11A; 26N	Allradantrieb; inkl. Hybrid; 10B; 11B; 11G; 11H; 12A; 51A; 7HR; 7MF; 7MZ; 71C; 71K; 721; 725; 73C; 74D
	e5*2007/46*1053*..		265/50R20 107	11A; 245; 26N	

Verkaufsbezeichnung: **Range Rover Sport**

Fahrzeugtyp	Betriebserlaubnis	kW	Reifen	Auflagen zu Reifen	Auflagen
LW	e11*2007/46*0909*..	155 -423	255/55R20 110	11A; 26N	Allradantrieb; 10B; 11B; 11G; 11H; 12A; 51A; 7GB; 7GC; 7HS; 7MZ; 71C; 71K; 721; 725; 73C; 74D; 768
	e5*2007/46*1056*..		265/50R20 111	11A; 245; 26N	

Auflagen

- 10B) Die mindestens erforderlichen Geschwindigkeitsbereiche der zu verwendenden Reifen sind, mit Ausnahme der Reifen mit M+S-Profil, den Fahrzeugpapieren zu entnehmen. Die für M+S Reifen zulässige Höchstgeschwindigkeit ist im Blickfeld des Fahrzeugführer sinnfällig anzugeben und im Betrieb nicht zu überschreiten. Die zulässige Achslast des Fahrzeuges darf nicht größer sein als das Zweifache der auf Seite 1 dieser Anlage angegebenen Radlast unter Berücksichtigung des angegebenen Abrollumfanges. Der beim Reifen angeführte Lastindex beschreibt die mindesterforderliche Tragfähigkeit, es sind Reifen mit höherem Lastindex zulässig, die max. Achslast ist mit diesem Lastindex zu vergleichen wodurch eventuell vorhandene Achslastaufgaben entfallen können.
- 11A) Der vorschriftsmäßige Zustand des Fahrzeuges ist durch einen amtlich anerkannten Sachverständigen oder Prüfer für den Kraftfahrzeugverkehr oder einen Prüfeningenieur einer Überwachungsorganisation oder einen Angestellten nach Abschnitt 4 der Anlage VIIIb zur StVZO unter Angabe von FAHRZEUGHERSTELLER, FAHRZEUGTYP und FAHRZEUGIDENTIFIZIERUNGNUMMER auf einem Nachweis entsprechend dem im Beispielkatalog zum §19 StVZO veröffentlichten Muster bescheinigen zu lassen.
- 11B) Wird eine in diesem Gutachten aufgeführte Reifengröße verwendet, die nicht bereits in der Fahrzeuggenehmigung für diesen Fahrzeug-Typ/ -Variante/ -Version bzw. Fahrzeugausführung genannt ist, so sind die Angaben über die Reifengrößen in den Fahrzeugpapieren bei der nächsten Befassung mit den Fahrzeugpapieren durch die Zulassungsstelle unter Vorlage der Allgemeinen Betriebserlaubnis bzw. der Abnahmebestätigung nach §19 Abs. 3 der StVZO berichtigen zu lassen. Diese Berichtigung ist dann nicht erforderlich, wenn die ABE des Sonderrades eine Freistellung von der Pflicht zur Berichtigung der Fahrzeugpapiere enthält.
- 11G) Die Brems-, Lenkungsaggregate und das Fahrwerk mit Ausnahme von Sonder-Fahrwerksfedern müssen, sofern diese durch keine weiteren Auflagen berührt werden, dem Serienstand entsprechen. Für die Sonder-Fahrwerksfedern muß eine Allgemeine Betriebserlaubnis oder ein Teilegutachten vorliegen; gegen die Verwendung der Rad/Reifenkombination dürfen keine technischen Bedenken bestehen. Wird gleichzeitig mit dem Anbau der Sonderräder eine Fahrwerksänderung vorgenommen, so ist diese und ihre Auswirkung auf den Anbau der Sonderräder gesondert zu beurteilen.
- 11H) Wird das serienmäßige Ersatzrad verwendet, soll mit mäßiger Geschwindigkeit und nicht länger als erforderlich gefahren werden. Hierbei müssen die serienmäßigen Befestigungsteile verwendet werden. Bei Fahrzeugausführungen mit Allradantrieb ist bei Verwendung des Ersatzrades darauf zu achten, daß nur Reifen mit gleich großem Abrollumfang zulässig sind.



§22 54331*00, Korr. 01

**Gutachten 366-0004-22-WIRD_1K
zur Erteilung eines Nachtrags zur ABE 54331**

ANLAGE: 62 JAGUAR
Hersteller: ALCAR WHEELS GmbH

Radtyp: OLOOM
Stand: 19.01.2023



Seite: 3 von 8

- 12A) Die Verwendung von Schneeketten ist nicht möglich, es sei denn, dass für den hier aufgeführten Fahrzeugtyp eine weitere Umrüstmöglichkeit im Gutachten aufgeführt ist.
Für diese Umrüstung mit der Einschränkung in Spalte Auflagen "Auflagen zu Reifen" sind die dort aufgeführten Auflagen und Hinweise zu beachten.
- 245) Die Radabdeckung an Achse 1 ist durch Ausstellen der Frontschürze und des Kotflügels oder durch Anbau von dauerhaft befestigten Karosserieteilen im Bereich 30 Grad vor der Radmitte herzustellen. Je nach Rüstzustand des Fahrzeuges (z. B. Fahrzeugtieferlegung, Radabdeckungsverbreiterung, usw.) kann es möglich sein, dass die Radabdeckung ausreichend ist. Die gesamte Breite der Rad/Reifenkombination muss, unter Beachtung des maximal möglichen Betriebsmaßes des Reifens (1,04 fache der Nennbreite des Reifens), im oben genannten Bereich abgedeckt sein.
- 26N) Durch Aufweiten bzw. Ausstellen der vorderen Radhäuser ist die Freigängigkeit der Rad/Reifen-Kombination unter Berücksichtigung der maximal zulässigen Betriebsbreite nach ETRTO bzw. WdK (1,04 fache Nennbreite des Reifens) herzustellen. Die genauen Maße / Bereiche sind dem beigefügten Anhang / Hinweisblatt "Nacharbeitsprofile Fahrzeug" am Ende dieser Anlage zu entnehmen.
- 51A) Der vom Fahrzeughersteller (siehe Betriebsanleitung oder Reifenfülldruckhinweis am Fahrzeug) bzw. Reifenhersteller vorgeschriebene Reifenfülldruck ist zu beachten.
Die Verwendung von Reifen mit Notlaufeigenschaften ist laut Hersteller nur mit Reifenfülldrucküberwachungssystem zulässig.
- 71C) Zum Auswuchten der Sonderräder dürfen an der Felgenninnenseite nur Klebegewichte angebracht werden.
- 71K) Zum Auswuchten der Sonderräder dürfen an der Felgenaußenseite nur Klebegewichte unterhalb des Tiefbetts angebracht werden.
- 721) Es ist nur die Verwendung von Gummiventilen oder Metallschraubventilen mit Überwurfmutter von außen, die weitgehend den Normen (DIN, E.T.R.T.O. bzw. Tire and Rim) entsprechen und die für einen Ventilloch-Nenndurchmesser von 11,3 mm geeignet sind, zulässig.
Das Ventil darf nicht über den Felgenrand hinausragen. Es sind die Montagehinweise des Ventilherstellers zu beachten.
- 725) Bei Fahrzeugen mit einer bauartbedingten Höchstgeschwindigkeit über 210 km/h sind nur Metallschraubventile zulässig. Es sind die Montagehinweise des Ventilherstellers zu beachten.
- 73C) Es ist nur die Verwendung von schlauchlosen Reifen zulässig.
- 74D) Es dürfen nur die serienmäßigen Radbefestigungsteile vom Fahrzeughersteller verwendet werden.
- 768) Die Verwendung dieser Radgröße ist nicht zulässig an Fahrzeugausführungen, die serienmäßig laut COC-Papier (EG-Übereinstimmungserklärung) als kleinste Radgröße mit 21-Zoll-Rädern ausgerüstet sind.
- 7GB) Die Verwendung des vom Fahrzeughersteller verbauten Reifendruck Kontrollsystems mit Sensoren Art. Nr.: LR031712 (nur e11*2007/46*0909*..) (nur wenn auch original verbaut) ist zulässig. Das System muss gemäß den Herstellerangaben kalibriert werden. Alternativ kann ein geeignetes Nachrüstkontrollsystem verwendet werden.
- 7GC) Die Verwendung des vom Fahrzeughersteller verbauten Reifendruck Kontrollsystems mit Sensoren Art. Nr.: LR066378 (nur e11*2007/46*0909*..) (nur wenn auch original verbaut) ist zulässig. Das System muss gemäß den Herstellerangaben kalibriert werden. Alternativ kann ein geeignetes Nachrüstkontrollsystem verwendet werden.
- 7HR) Die Verwendung des vom Fahrzeughersteller verbauten Reifendruck Kontrollsystems mit Sensoren Art. Nr.: LR156918 (nur e11*2007/46*0649*..) (nur wenn auch original verbaut) ist zulässig. Das System muss gemäß den Herstellerangaben kalibriert werden. Alternativ kann ein geeignetes Nachrüstkontrollsystem verwendet werden.

**Gutachten 366-0004-22-WIRD_1K
zur Erteilung eines Nachtrags zur ABE 54331**

ANLAGE: 62 JAGUAR
Hersteller: ALCAR WHEELS GmbH

Radtyp: OLOOM
Stand: 19.01.2023



Seite: 4 von 8

- 7HS) Die Verwendung des vom Fahrzeughersteller verbauten Reifendruck Kontrollsystems mit Sensoren Art. Nr.: LR156918 (nur e11*2007/46*0909*..) (nur wenn auch original verbaut) ist zulässig. Das System muss gemäß den Herstellerangaben kalibriert werden. Alternativ kann ein geeignetes Nachrüstkontrollsystem verwendet werden.
- 7MF) Die Verwendung des vom Fahrzeughersteller verbauten Reifendruck Kontrollsystems mit Sensoren Art. Nr.: LR066378 (nur wenn auch original verbaut) ist zulässig. Das System muss gemäß den Herstellerangaben kalibriert werden. Alternativ kann ein geeignetes Nachrüstkontrollsystem verwendet werden.
- 7MZ) Die Verwendung des vom Fahrzeughersteller verbauten Reifendruck Kontrollsystems mit Sensoren Art. Nr.: LR070840 (nur wenn auch original verbaut) ist zulässig. Das System muss gemäß den Herstellerangaben kalibriert werden. Alternativ kann ein geeignetes Nachrüstkontrollsystem verwendet werden.
- 7PX) Die Verwendung des vom Fahrzeughersteller verbauten Reifendruck Kontrollsystems mit Sensoren Art. Nr.: LR156918 (nur wenn auch original verbaut) ist zulässig. Das System muss gemäß den Herstellerangaben kalibriert werden. Alternativ kann ein geeignetes Nachrüstkontrollsystem verwendet werden.

§22 54331*00, Korrr. 01

**Gutachten 366-0004-22-WIRD_1K
zur Erteilung eines Nachtrags zur ABE 54331**

ANLAGE: 62 JAGUAR
Hersteller: ALCAR WHEELS GmbH

Radtyp: OLOOM
Stand: 19.01.2023



Nacharbeitsprofile Fahrzeug

Fahrzeug:

Hersteller: JAGUAR
Fahrzeugtyp: LG
Genehm.Nr.: e11*2007/46*0649*..
Handelsbez.: RANGE ROVER

Variante(n): Allradantrieb

Nacharbeit Radhausausschnittkantenbereich:

Auflagen	Nacharbeit im Bereich		Achse
	von [mm]	bis [mm]	
26P	x = 260	y = 260	VA
26B	x = 310	y = 310	VA

Aufweiten Radhausausschnittkantenbereich:

Auflagen	Im Bereich		Aufweiten um [mm]	Achse
	von [mm]	bis [mm]		
26J	x = 310	y = 420	30	VA
26N	x = 310	y = 420	10	VA

§22 54331*00, Korrr. 01

**Gutachten 366-0004-22-WIRD_1K
zur Erteilung eines Nachtrags zur ABE 54331**

ANLAGE: 62 JAGUAR
Hersteller: ALCAR WHEELS GmbH

Radtyp: OLOOM
Stand: 19.01.2023



Nacharbeitsprofile Fahrzeug

Fahrzeug:

Hersteller: JAGUAR
Fahrzeugtyp: LW
Genehm.Nr.: e5*2007/46*1056*..
Handelsbez.: Range Rover Sport

Variante(n):

Nacharbeit Radhausausschnittkantenbereich:

Auflagen	Nacharbeit im Bereich		Achse
	von [mm]	bis [mm]	
26P	x = 260	y = 260	VA
26B	x = 310	y = 310	VA

Aufweiten Radhausausschnittkantenbereich:

Auflagen	Im Bereich		Aufweiten um [mm]	Achse
	von [mm]	bis [mm]		
26J	x = 310	y = 420	30	VA
26N	x = 310	y = 420	10	VA

§22 54331*00, Korrr. 01

**Gutachten 366-0004-22-WIRD_1K
zur Erteilung eines Nachtrags zur ABE 54331**

ANLAGE: 62 JAGUAR
Hersteller: ALCAR WHEELS GmbH

Radtyp: OLOOM
Stand: 19.01.2023



Nacharbeitsprofile Fahrzeug

Fahrzeug:

Hersteller: JAGUAR
Fahrzeugtyp: LW
Genehm.Nr.: e11*2007/46*0909*..
Handelsbez.: Range Rover Sport

Variante(n): Allradantrieb

Nacharbeit Radhausausschnittkantenbereich:

Auflagen	Nacharbeit im Bereich		Achse
	von [mm]	bis [mm]	
26P	x = 260	y = 260	VA
26B	x = 310	y = 310	VA

Aufweiten Radhausausschnittkantenbereich:

Auflagen	Im Bereich		Aufweiten um [mm]	Achse
	von [mm]	bis [mm]		
26J	x = 310	y = 420	30	VA
26N	x = 310	y = 420	10	VA

§22 54331*00, Korrr. 01



**Gutachten 366-0004-22-WIRD_1K
zur Erteilung eines Nachtrags zur ABE 54331**

ANLAGE: 62 JAGUAR
Hersteller: ALCAR WHEELS GmbH

Radtyp: OLOOM
Stand: 19.01.2023



Nacharbeitsprofile Fahrzeug

Fahrzeug:

Hersteller: JAGUAR
Fahrzeugtyp: LG
Genehm.Nr.: e5*2007/46*1053*..
Handelsbez.: RANGE ROVER

Variante(n):

Nacharbeit Radhausausschnittkantenbereich:

Auflagen	Nacharbeit im Bereich		Achse
	von [mm]	bis [mm]	
26P	x = 260	y = 260	VA
26B	x = 310	y = 310	VA

Aufweiten Radhausausschnittkantenbereich:

Auflagen	Im Bereich		Aufweiten um [mm]	Achse
	von [mm]	bis [mm]		
26J	x = 310	y = 420	30	VA
26N	x = 310	y = 420	10	VA

§22 54331*00, Korrr. 01