



# Kraftfahrt-Bundesamt

DE-24932 Flensburg

---

## Allgemeine Betriebserlaubnis (ABE) National Type Approval

ausgestellt von:

**Kraftfahrt-Bundesamt (KBA)**

nach § 22 in Verbindung mit § 20 Straßenverkehrs-Zulassungs-Ordnung (StVZO)  
für einen Typ des folgenden Genehmigungsobjektes

**Sonderräder für Pkw 7½ J x 18 H2**

issued by:

**Kraftfahrt-Bundesamt (KBA)**

according to § 22 and 20 Straßenverkehrs-Zulassungs-Ordnung (StVZO) for a type  
of the following approval object

**special wheels for passenger cars 7½ J x 18 H2**

Genehmigungsnummer: **54342\*00**

Approval number:

1. Genehmigungsinhaber:  
Holder of the approval:  
**ALCAR Wheels GmbH**  
**AT-1030 Wien**
2. Gegebenenfalls Name und Anschrift des Bevollmächtigten:  
If applicable, name and address of representative:  
**Entfällt**  
**Not applicable**
3. Typbezeichnung:  
Type:  
**OFUF**



# Kraftfahrt-Bundesamt

DE-24932 Flensburg

2

Genehmigungsnummer: **54342\*00**

Approval number:

4. Aufgebrachte Kennzeichnungen:  
Identification markings:  
**Hersteller oder Herstellerzeichen**  
**Manufacturer or registered manufacturer`s trademark**  
  
**Felgenreöße**  
**Size of the wheel**  
  
**Typ und die Ausführung**  
**Type and version**  
  
**Herstelldatum (Monat und Jahr)**  
**Date of manufacture (month and year)**  
  
**Genehmigungszeichen**  
**Approval identification**  
  
**Einpresstiefe**  
**Inset/outset**
5. Anbringungsstelle der Kennzeichnungen:  
Position of the identification markings:  
**An der Innen- bzw. Außenseite des Rades**  
**On the inside/outside of the wheel**
6. Zuständiger Technischer Dienst:  
Responsible Technical Service:  
**TÜV AUSTRIA AUTOMOTIVE GMBH**  
**AT-1230 Wien**
7. Datum des Prüfberichts des Technischen Dienstes:  
Date of test report issued by the Technical Service:  
**11.11.2022**
8. Nummer des Prüfberichts des Technischen Dienstes:  
Number of test report issued by that Technical Service:  
**366-0006-22-WIRD**



# Kraftfahrt-Bundesamt

DE-24932 Flensburg

3

Genehmigungsnummer: **54342\*00**

Approval number:

9. Verwendungsbereich:  
Range of application:  
**Das Genehmigungsobjekt „Sonderräder für Pkw“ darf nur zur Verwendung gemäß:**  
***The use of the approval object „special wheels for passenger cars“ is restricted to the application listed:***

**Anlage/n zum Prüfbericht**  
**Annex/es of the test report**  
**1 - 112**

**unter den angegebenen Bedingungen an den dort aufgeführten bzw. beschriebenen Kraftfahrzeugen feilgeboten werden.**  
***The offer for sale is only allowed on the listed vehicles under the specified conditions.***

10. Bemerkungen:  
Remarks:  
**Für die in dieser ABE freigegebenen Rad/Reifenkombinationen ist die Berichtigung der Zulassungsbescheinigung Teil I gemäß § 13 Fahrzeug-Zulassungsverordnung (FZV) nicht erforderlich.**  
**The correction of the "Zulassungsbescheinigung Teil I" according to § 13 Fahrzeug-Zulassungsverordnung (FZV) is not required for the wheel/tire combinations listed in this ABE.**

**Es gelten die im o.g. Gutachten nebst Anlagen festgehaltenen Angaben.**  
**The indications given in the above mentioned test report including its annexes shall apply.**

**Die Anforderungen des Artikels 31, Absätze 5, 6, 8, 9 und 12 der Richtlinie 2007/46/EG - Verkauf und Inbetriebnahme von Teilen oder Ausrüstungen, von denen ein erhebliches Risiko für das einwandfreie Funktionieren wesentlicher Systeme ausgehen kann - sind sinngemäß erfüllt.**  
**The requirements of Article 31, paragraphs 5, 6, 8, 9 and 12 of directive 2007/46/EC - Sale and entry into service of parts or equipment which are capable of posing a significant risk to the correct functioning of essential systems - are met.**

11. Änderungsabnahme gemäß § 19 (3) StVZO:  
Acceptance test of the modification as per § 19 (3) StVZO:  
**Siehe Prüfbericht**  
**See test report**
12. Die Genehmigung wird **erteilt**  
Approval is **granted**



# Kraftfahrt-Bundesamt

DE-24932 Flensburg

4

Genehmigungsnummer: **54342\*00**

Approval number:

13. Grund (Gründe) für die Erweiterung der Genehmigung (falls zutreffend):  
Reason(s) for the extension (if applicable):

**Entfällt**

**Not applicable**

14. Ort: **DE-24932 Flensburg**  
Place:

15. Datum: **25.11.2022**  
Date:

16. Unterschrift: **Im Auftrag**  
Signature:

Nino Pommerencke



Anlagen:

Enclosures:

**Gemäß Inhaltsverzeichnis**

**According to index**



# Kraftfahrt-Bundesamt

DE-24932 Flensburg

---

## Inhaltsverzeichnis zu den Beschreibungsunterlagen Index to the information package

Nummer der Genehmigung: **54342\*00**  
Approval No.

Ausgabedatum: **25.11.2022**  
Date of issue:

letztes Änderungsdatum: --  
last date of amendment:

Nebenbestimmungen und Rechtsbehelfsbelehrung  
Collateral clauses and instruction on right to appeal

Prüfbericht(e) Nr.:  
Test report(s) No.:  
**366-0006-22-WIRD**

Datum:  
Date  
**11.11.2022**

Beschreibungsbogen Nr.:  
Information document No.:  
**OFUF**

Datum:  
Date  
**23.06.2022**

Liste der Änderungen:  
List of modifications:  
**Entfällt**  
**Not applicable**

Datum:  
Date



# Kraftfahrt-Bundesamt

DE-24932 Flensburg

---

Nummer der Genehmigung: **54342\*00**

- Anlage -

## Nebenbestimmungen und Rechtsbehelfsbelehrung

### Nebenbestimmungen

Jede Einrichtung, die dem genehmigten Typ entspricht, ist gemäß der angewendeten Vorschrift zu kennzeichnen.

Das Genehmigungszeichen lautet wie folgt:

**KBA 54342**

Die Einzelerzeugnisse der reihenweisen Fertigung müssen mit den Genehmigungsunterlagen genau übereinstimmen. Änderungen an den Einzelerzeugnissen sind nur mit ausdrücklicher Zustimmung des Kraftfahrt-Bundesamtes gestattet.

Änderungen der Firmenbezeichnung, der Anschrift und der Fertigungsstätten sowie eines bei der Erteilung der Genehmigung benannten Zustellungsbevollmächtigten oder bevollmächtigten Vertreters sind dem Kraftfahrt-Bundesamt unverzüglich mitzuteilen.

Verstöße gegen diese Bestimmungen können zum Widerruf der Genehmigung führen und können überdies strafrechtlich verfolgt werden.

Die Genehmigung erlischt, wenn sie zurückgegeben oder entzogen wird, oder der genehmigte Typ den Rechtsvorschriften nicht mehr entspricht. Der Widerruf kann ausgesprochen werden, wenn die für die Erteilung und den Bestand der Genehmigung geforderten Voraussetzungen nicht mehr bestehen, wenn der Genehmigungsinhaber gegen die mit der Genehmigung verbundenen Pflichten - auch soweit sie sich aus den zu dieser Genehmigung zugeordneten besonderen Auflagen ergeben - verstößt oder wenn sich herausstellt, dass der genehmigte Typ den Erfordernissen der Verkehrssicherheit oder des Umweltschutzes nicht entspricht.

Das Kraftfahrt-Bundesamt kann jederzeit die ordnungsgemäße Ausübung der durch diese Genehmigung verliehenen Befugnisse, insbesondere die genehmigungsgerechte Fertigung sowie die Maßnahmen zur Übereinstimmung der Produktion, nachprüfen. Es kann zu diesem Zweck Proben entnehmen oder entnehmen lassen. Dem Kraftfahrt-Bundesamt und/oder seinen Beauftragten ist ungehinderter Zutritt zu Produktions- und Lagerstätten zu gewähren.

Die mit der Erteilung der Genehmigung verliehenen Befugnisse sind nicht übertragbar. Schutzrechte Dritter werden durch diese Genehmigung nicht berührt.

### Rechtsbehelfsbelehrung

Gegen diese Genehmigung kann innerhalb eines Monats nach Bekanntgabe Widerspruch erhoben werden. Der Widerspruch ist beim **Kraftfahrt-Bundesamt, Fördestraße 16, DE-24944 Flensburg**, schriftlich oder zur Niederschrift einzulegen.



# Kraftfahrt-Bundesamt

DE-24932 Flensburg

2

Approval No.: 54342\*00

- Attachment -

## Collateral clauses and instruction on right to appeal

### Collateral clauses

All equipment which corresponds to the approved type is to be identified according to the applied regulation.

The approval identification is as follows: - see German version -

The individual production of serial fabrication must be in exact accordance with the approval documents. Changes in the individual production are only allowed with express consent of the Kraftfahrt-Bundesamt.

Changes in the name of the company, the address and the manufacturing plant as well as one of the parties given the authority to delivery or authorised representative named when the approval was granted is to be immediately disclosed to the Kraftfahrt-Bundesamt.

Breach of this regulation can lead to recall of the approval and moreover can be legally prosecuted.

The approval expires if it is returned or withdrawn or if the type approved no longer complies with the legal requirements. The revocation can be made if the demanded requirements for issuance and the continuance of the approval no longer exist, if the holder of the approval violates the duties involved in the approval, also to the extent that they result from the assigned conditions to this approval, or if it is determined that the approved type does not comply with the requirements of traffic safety or environmental protection.

The Kraftfahrt-Bundesamt may check the proper exercise of the conferred authority taken from this approval at any time. In particular this means the compliant production as well as the measures for conformity of production. For this purpose samples can be taken or have taken. The employees or the representatives of the Kraftfahrt-Bundesamt may get unhindered access to the production and storage facilities.

The conferred authority contained with issuance of this approval is not transferable. Trade mark rights of third parties are not affected with this approval.

### Instruction on right to appeal

This approval can be appealed within one month after notification. The appeal is to be filed in writing or as a transcript at the **Kraftfahrt-Bundesamt, Fördestraße 16, DE-24944 Flensburg.**

## GUTACHTEN ZUR ERTEILUNG DER ABE 54342 366-0006-22-WIRD

Antragsteller: ALCAR WHEELS GmbH  
A-1030 Wien  
Art: Sonderrad 7 1/2 J X 18 H2  
Typ: OFUF

Die in den Anlagen aufgeführten Fahrzeugtypen entsprechen auch nach erfolgter Umrüstung den heute gültigen Vorschriften der StVZO. Das vorliegende Gutachten zur Erteilung der ABE 54342 verliert seine Gültigkeit, wenn sich durch Umrüstung berührte Bauvorschriften der StVZO ändern oder an den Kraftfahrzeugen Änderungen eintreten, die die Begutachtungspunkte beeinflussen.

### I. Übersicht

Ausführung	Ausführungsbezeichnung		Loch- kreis in mm / -zahl	Mitten- loch in mm	Ein- preß- tiefe in mm	zul. Rad- last in kg	zul. Abroll- umf. in mm	gültig ab Fertig. Datum
	Kennzeichnung Rad	Kennzeichnung Zentrierring						
OFUF2BP35K581	PCD100 ET35	Ø60.1 Ø58.1	100/4	58,1	35	670	2114	10/22
OFUF2BP45K581	PCD100 ET45	Ø60.1 Ø58.1	100/4	58,1	45	670	2114	10/22
OFUF2FA35K581	PCD100 ET35	Ø60.1 Ø58.1	100/4	58,1	35	670	2114	10/22
OFUF2FA45K581	PCD100 ET45	Ø60.1 Ø58.1	100/4	58,1	45	670	2114	10/22
OFUF2BP35K541	PCD100 ET35	Ø60.1 Ø54.1	100/4	54,1	35	670	2114	10/22
OFUF2BP45K541	PCD100 ET45	Ø60.1 Ø54.1	100/4	54,1	45	670	2114	10/22
OFUF2FA35K541	PCD100 ET35	Ø60.1 Ø54.1	100/4	54,1	35	670	2114	10/22
OFUF2FA45K541	PCD100 ET45	Ø60.1 Ø54.1	100/4	54,1	45	670	2114	10/22
OFUF2BP35K561	PCD100 ET35	Ø60.1 Ø56.1	100/4	56,1	35	670	2114	10/22
OFUF2BP45K561	PCD100 ET45	Ø60.1 Ø56.1	100/4	56,1	45	670	2114	10/22
OFUF2FA35K561	PCD100 ET35	Ø60.1 Ø56.1	100/4	56,1	35	670	2114	10/22
OFUF2FA45K561	PCD100 ET45	Ø60.1 Ø56.1	100/4	56,1	45	670	2114	10/22
OFUF2BP35K566	PCD100 ET35	Ø60.1 Ø56.6	100/4	56,6	35	670	2114	10/22
OFUF2BP45K566	PCD100 ET45	Ø60.1 Ø56.6	100/4	56,6	45	670	2114	10/22
OFUF2FA35K566	PCD100 ET35	Ø60.1 Ø56.6	100/4	56,6	35	670	2114	10/22
OFUF2FA45K566	PCD100 ET45	Ø60.1 Ø56.6	100/4	56,6	45	670	2114	10/22
OFUF2BP35K601	PCD100 ET35	ohne	100/4	60,1	35	670	2114	10/22
OFUF2BP45K601	PCD100 ET45	ohne	100/4	60,1	45	670	2114	10/22
OFUF2FA35K601	PCD100 ET35	ohne	100/4	60,1	35	670	2114	10/22
OFUF2FA45K601	PCD100 ET45	ohne	100/4	60,1	45	670	2114	10/22
OFUF3BP45K634	PCD108 ET45	ohne	108/4	63,4	45	670	2114	10/22
OFUF3FA45K634	PCD108 ET45	ohne	108/4	63,4	45	670	2114	10/22
OFUF3BP31K651	PCD108 ET31	ohne	108/4	65,1	31	670	2114	10/22
OFUF3FA31K651	PCD108 ET31	ohne	108/4	65,1	31	670	2114	10/22
OFUF6BP46EK571	PCD100 ET46	ohne	100/5	57,1	46	670	2114	10/22
OFUF6BP51EK571	PCD100 ET51	ohne	100/5	57,1	51	670	2114	10/22
OFUF6FA46EK571	PCD100 ET46	ohne	100/5	57,1	46	670	2114	10/22
OFUF6FA51EK571	PCD100 ET51	ohne	100/5	57,1	51	670	2114	10/22



**Gutachten 366-0006-22-WIRD  
zur Erteilung der ABE 54342**

Fahrzeugteil: Sonderrad 7 1/2 J X 18 H2  
Antragsteller: ALCAR WHEELS GmbH

Radtyp: OFUF  
Stand: 11.11.2022



Seite: 2 von 13

OFUFHBP48K634	PCD108 ET48	Ø70.1 Ø63.4	108/5	63,4	48	630	2254	10/22
OFUFHBP48K634	PCD108 ET48	Ø70.1 Ø63.4	108/5	63,4	48	650	2175	10/22
OFUFHBP48K634	PCD108 ET48	Ø70.1 Ø63.4	108/5	63,4	48	650	2181	10/22
OFUFHBP48K634	PCD108 ET48	Ø70.1 Ø63.4	108/5	63,4	48	670	2114	10/22
OFUFHFA48K634	PCD108 ET48	Ø70.1 Ø63.4	108/5	63,4	48	670	2114	10/22
OFUFHBP48K651	PCD108 ET48	Ø70.1 Ø65.1	108/5	65,1	48	670	2114	10/22
OFUFHFA48K651	PCD108 ET48	Ø70.1 Ø65.1	108/5	65,1	48	670	2114	10/22
OFUF8BP38K651	PCD112 ET38	Ø70.1 Ø65.1	112/5	65,1	38	670	2114	10/22
OFUF8FA38K651	PCD112 ET38	Ø70.1 Ø65.1	112/5	65,1	38	670	2114	10/22
OFUF8BP38K571	PCD112 ET38	Ø70.1 Ø57.1	112/5	57,1	38	640	2217	10/22
OFUF8BP38K571	PCD112 ET38	Ø70.1 Ø57.1	112/5	57,1	38	650	2181	10/22
OFUF8BP38K571	PCD112 ET38	Ø70.1 Ø57.1	112/5	57,1	38	670	2114	10/22
OFUF8BP46EK571	PCD112 ET46	ohne	112/5	57,1	46	640	2217	10/22
OFUF8BP46EK571	PCD112 ET46	ohne	112/5	57,1	46	670	2114	10/22
OFUF8BP48K571	PCD112 ET48	Ø70.1 Ø57.1	112/5	57,1	48	640	2217	10/22
OFUF8BP48K571	PCD112 ET48	Ø70.1 Ø57.1	112/5	57,1	48	670	2114	10/22
OFUF8BP50EK571	PCD112 ET50	ohne	112/5	57,1	50	640	2217	10/22
OFUF8BP50EK571	PCD112 ET50	ohne	112/5	57,1	50	670	2114	10/22
OFUF8BP51EK571	PCD112 ET51	ohne	112/5	57,1	51	670	2114	10/22
OFUF8DA48K571	PCD112 ET48	Ø70.1 Ø57.1	112/5	57,1	48	670	2114	10/22
OFUF8FA38K571	PCD112 ET38	Ø70.1 Ø57.1	112/5	57,1	38	670	2114	10/22
OFUF8FA46EK571	PCD112 ET46	ohne	112/5	57,1	46	670	2114	10/22
OFUF8FA48K571	PCD112 ET48	Ø70.1 Ø57.1	112/5	57,1	48	670	2114	10/22
OFUF8FA50EK571	PCD112 ET50	ohne	112/5	57,1	50	670	2114	10/22
OFUF8FA51EK571	PCD112 ET51	ohne	112/5	57,1	51	670	2114	10/22
OFUF8BP38K666	PCD112 ET38	Ø70.1 Ø66.6	112/5	66,6	38	640	2217	10/22
OFUF8BP38K666	PCD112 ET38	Ø70.1 Ø66.6	112/5	66,6	38	650	2181	10/22
OFUF8BP38K666	PCD112 ET38	Ø70.1 Ø66.6	112/5	66,6	38	660	2144	10/22
OFUF8BP38K666	PCD112 ET38	Ø70.1 Ø66.6	112/5	66,6	38	670	2114	10/22
OFUF8BP48K666	PCD112 ET48	Ø70.1 Ø66.6	112/5	66,6	48	640	2217	10/22
OFUF8BP48K666	PCD112 ET48	Ø70.1 Ø66.6	112/5	66,6	48	650	2181	10/22
OFUF8BP48K666	PCD112 ET48	Ø70.1 Ø66.6	112/5	66,6	48	670	2114	10/22
OFUF8DA48K666	PCD112 ET48	Ø70.1 Ø66.6	112/5	66,6	48	670	2114	10/22
OFUF8FA38K666	PCD112 ET38	Ø70.1 Ø66.6	112/5	66,6	38	670	2114	10/22
OFUF8FA48K666	PCD112 ET48	Ø70.1 Ø66.6	112/5	66,6	48	670	2114	10/22
OFUF0BP48K561	PCD114.3 ET48	Ø71.6 Ø56.1	114,3/5	56,1	48	670	2114	10/22
OFUF0DA48K561	PCD114.3 ET48	Ø71.6 Ø56.1	114,3/5	56,1	48	670	2114	10/22
OFUF0FA48K561	PCD114.3 ET48	Ø71.6 Ø56.1	114,3/5	56,1	48	670	2114	10/22
OFUF0BP48K601	PCD114.3 ET48	Ø71.6 Ø60.1	114,3/5	60,1	48	670	2114	10/22
OFUF0DA48K601	PCD114.3 ET48	Ø71.6 Ø60.1	114,3/5	60,1	48	670	2114	10/22
OFUF0FA48K601	PCD114.3 ET48	Ø71.6 Ø60.1	114,3/5	60,1	48	670	2114	10/22
OFUF0BP48K641	PCD114.3 ET48	Ø71.6 Ø64.1	114,3/5	64,1	48	670	2114	10/22
OFUF0DA48K641	PCD114.3 ET48	Ø71.6 Ø64.1	114,3/5	64,1	48	670	2114	10/22
OFUF0FA48K641	PCD114.3 ET48	Ø71.6 Ø64.1	114,3/5	64,1	48	670	2114	10/22
OFUF0BP48K661	PCD114.3 ET48	Ø71.6 Ø66.1	114,3/5	66,1	48	640	2217	10/22
OFUF0BP48K661	PCD114.3 ET48	Ø71.6 Ø66.1	114,3/5	66,1	48	670	2114	10/22
OFUF0DA48K661	PCD114.3 ET48	Ø71.6 Ø66.1	114,3/5	66,1	48	670	2114	10/22
OFUF0FA48K661	PCD114.3 ET48	Ø71.6 Ø66.1	114,3/5	66,1	48	670	2114	10/22
OFUF0BP48K666	PCD114.3 ET48	Ø71.6 Ø66.6	114,3/5	66,6	48	670	2114	10/22
OFUF0DA48K666	PCD114.3 ET48	Ø71.6 Ø66.6	114,3/5	66,6	48	670	2114	10/22

S22 54342\*00



**Gutachten 366-0006-22-WIRD  
zur Erteilung der ABE 54342**

Fahrzeugteil: Sonderrad 7 1/2 J X 18 H2  
Antragsteller: ALCAR WHEELS GmbH

Radtyp: OFUF  
Stand: 11.11.2022



Seite: 3 von 13

OFUF0FA48K666	PCD114.3 ET48	Ø71.6 Ø66.6	114,3/5	66,6	48	670	2114	10/22
OFUF0BP45EK671	PCD114.3 ET45	ohne	114,3/5	67,1	45	630	2254	10/22
OFUF0BP45EK671	PCD114.3 ET45	ohne	114,3/5	67,1	45	670	2114	10/22
OFUF0BP48K671	PCD114.3 ET48	Ø71.6 Ø67.1	114,3/5	67,1	48	630	2254	10/22
OFUF0BP48K671	PCD114.3 ET48	Ø71.6 Ø67.1	114,3/5	67,1	48	670	2114	10/22
OFUF0DA48K671	PCD114.3 ET48	Ø71.6 Ø67.1	114,3/5	67,1	48	670	2114	10/22
OFUF0FA45EK671	PCD114.3 ET45	ohne	114,3/5	67,1	45	670	2114	10/22
OFUF0FA48K671	PCD114.3 ET48	Ø71.6 Ø67.1	114,3/5	67,1	48	670	2114	10/22

**I.1. Beschreibung der Sonderräder**

Antragsteller : ALCAR WHEELS GmbH  
A-1030 Wien  
Hersteller : ALCAR WHEELS GmbH  
: A-1030 Wien  
Handelsmarke : DOTZ Fuji  
Art der Sonderräder :LM-Sonderräder, einteilig, Mittenbohrung mit einer Kappe abgedeckt  
Korrosionsschutz : Mehrschicht-Einbrennlackierung  
Masse des Rades : ca. 11,4 kg

**I.2. Radanschluss**

siehe Anlage

**I.3. Kennzeichnung der Sonderräder**

An den Sonderrädern wird folgende Kennzeichnung an der Außen- bzw. Innenseite eingegossen bzw. eingepreßt, siehe Beispiel der Radausführung OFUF2BP35K581:

	: Außenseite	: Innenseite
Radtyp	: --	: OFUF
Radausführung	: --	: PCD112 ET50
Radgröße	: --	: 7 1/2 J X 18 H2
Typzeichen	: KBA 54342	: --
Einpreßtiefe	: --	: ET50
Herstellungsdatum	: --	: Fertigungsmonat und -jahr : z.B. 10/22
Herkunftsmerkmal	: --	: MIT
Gießereikennzeichnung	: --	: DS
Japan. Prüfwertzeichen	: --	: JWJ
Weitere Kennzeichnung	: --	: DOTZ

Zusätzlich können an der Radinnenseite bzw. -außenseite verschiedene Kontrollzeichen angebracht sein.

**I.4. Verwendungsbereich**

Die Sonderräder sind für Personenkraftwagen und Geländefahrzeuge vorgesehen.



# Gutachten 366-0006-22-WIRD zur Erteilung der ABE 54342

Fahrzeugteil: Sonderrad 7 1/2 J X 18 H2  
Antragsteller: ALCAR WHEELS GmbH

Radtyp: OFUF  
Stand: 11.11.2022



Seite: 4 von 13

## II. Sonderradprüfung

Die hier beschriebenen Sonderräder wurden gemäß der "Richtlinien für die Prüfung von Sonderrädern für Kfz und ihre Anh. BMV/StV 13/36.25.07-20.01, VkB I S 1377" vom 25.11.1998 geprüft.

### II.1. Felge

Die Maße und Toleranzen der Felgenkontur entsprechen der E.T.R.T.O. Norm.

Die nachgeprüften Muster stimmen in den wesentlichen Punkten mit den unter Ziffer V.1. aufgeführten Unterlagen überein.

### II.2. Werkstoff der Sonderräder:

Zusammensetzung, Festigkeitswerte und Korrosionsverhalten des Werkstoffes sind in der Beschreibung des Herstellers aufgeführt; diese Angaben wurden durch uns nicht überprüft.

### II.3. Festigkeitsprüfung:

Es liegen folgende Technischen Berichte/Nachweise vor:

Berichtart	Berichtsnummer	Datum	Technischer Dienst
Technischer Bericht	RP-005679-A0-144	10.11.2022	TÜV NORD

## III. Anbau- und Verwendungsprüfung:

### III.1. Anbauuntersuchung am Fahrzeug:

Wenn die Auflagen und Hinweise in den Anlagen erfüllt sind, haben die Räder ausreichenden Abstand von Brems- und Fahrwerksteilen, und die Freigängigkeit der Reifen ist bei den im Straßenverkehr üblichen Bedingungen gewährleistet.

### III.2. Fahrversuche:

Freigaben der Fahrzeughersteller über Felgengröße, Einpresstiefe und Größen der Bereifung liegen teilweise nicht vor.

Für die Verwendung der Sonderräder wurden Anbau-, Freigängigkeits und Handlingprüfungen durchgeführt. Der Untersuchungsumfang entspricht den Kriterien der Richtlinie für die Prüfung von Sonderrädern für Kfz und ihre Anhänger (BMV/StV 13/36.25.07-20.01 vom 25.11.1998, VkB I S. 1377), Punkt 4.6.8 Anbauprüfung, und des VdTÜV-Merkblattes Nr. 751 (Begutachtung von baulichen Veränderungen an M- und N-Fahrzeugen unter besonderer Berücksichtigung der Betriebsfestigkeit, Ausgabe 12.2020 Anhang I). Bei den durchgeführten Prüfungen ergaben sich im Vergleich zur serienmäßigen Ausrüstung der Fahrzeuge keine Beanstandungen. Kriterien des Fahrkomforts lagen der Beurteilung nicht zugrunde. Der Kraftstoffverbrauch mit den von der Serie abweichenden Rad/Reifen-Kombinationen wurde nicht gemessen.

### III.3. Fahrwerksfestigkeit:

Die Spurverbreiterung wurde gemäß den "Richtlinien für die Prüfung von Sonderrädern für Kfz und ihre Anh. BMV/StV 13/36.25.07-20.01, VkB I S 1377" vom 25.11.1998" geprüft.

## IV. Zusammenfassung:

Gegen die Erteilung einer Allgemeinen Betriebserlaubnis nach §22 StVZO bestehen keine technischen Bedenken.

Die Prüfungen wurden entsprechend den relevanten Anforderungen der EN ISO/IEC 17025:2005 durchgeführt.

Der Gutachteninhaber muß eine gleichmäßige und reihenweise Fertigung der Räder gewährleisten.

Er hat darüber hinaus dafür zu sorgen, dass dieses Gutachten sowie dessen Anlagen durch Nachtrag ergänzt werden, wenn

- sich am Sonderrad Änderungen in maßlicher, werkstofflicher oder fertigungstechnischer Hinsicht ergeben.

**Gutachten 366-0006-22-WIRD  
zur Erteilung der ABE 54342**

Fahrzeugteil: Sonderrad 7 1/2 J X 18 H2  
Antragsteller: ALCAR WHEELS GmbH

Radtyp: OFUF  
Stand: 11.11.2022



Seite: 5 von 13

- sich berührte Bau- und Betriebsvorschriften der Straßenverkehrs-Zulassungs-Ordnung (StVZO) bzw. hierzu ergangene Richtlinien und Anweisungen ändern.

- ein Verwendungsbereich definiert ist und sich in diesem anbau-, freigängigkeits- oder fahrzeugfunktionsrelevante Daten ändern.

S22 54342\*00

**Gutachten 366-0006-22-WIRD  
zur Erteilung der ABE 54342**

Fahrzeugteil: Sonderrad 7 1/2 J X 18 H2  
Antragsteller: ALCAR WHEELS GmbH

Radtyp: OFUF  
Stand: 11.11.2022



**V. Unterlagen und Anlagen:**

**V.1. Verwendungsbereichsanlagen:**

Folgender Verwendungsbereich wurde festgelegt:

Anlage	Hersteller	Ausführung	ET	erstellt am	Allg. Hinweise
1	CITROEN	OFUF2BP35K581; OFUF2FA35K581	35	11.11.2022	liegt bei
2	FIAT	OFUF2BP35K581; OFUF2FA35K581	35	11.11.2022	liegt bei
3	PEUGEOT	OFUF2BP35K581; OFUF2FA35K581	35	11.11.2022	liegt bei
4	FCA	OFUF2BP35K581; OFUF2FA35K581	35	11.11.2022	liegt bei
5	FIAT	OFUF2BP45K581; OFUF2FA45K581	45	11.11.2022	liegt bei
6	HYUNDAI Assan Otomotiv Sanayi, HYUNDAI MOTOR (IND)	OFUF2BP35K541; OFUF2FA35K541	35	11.11.2022	liegt bei
7	Suzuki, SUZUKI	OFUF2BP35K541; OFUF2FA35K541	35	11.11.2022	liegt bei
8	OPEL / VAUXHALL	OFUF2BP35K541; OFUF2FA35K541	35	11.11.2022	liegt bei
9	MAZDA	OFUF2BP35K541; OFUF2FA35K541	35	11.11.2022	liegt bei
10	FCA	OFUF2BP35K541; OFUF2FA35K541	35	11.11.2022	liegt bei
11	KIA	OFUF2BP35K541; OFUF2FA35K541	35	11.11.2022	liegt bei
12	TOYOTA	OFUF2BP35K541; OFUF2FA35K541	35	11.11.2022	liegt bei
13	Suzuki, SUZUKI	OFUF2BP45K541; OFUF2FA45K541	45	11.11.2022	liegt bei
14	MAZDA	OFUF2BP45K541; OFUF2FA45K541	45	11.11.2022	liegt bei
15	KIA	OFUF2BP45K541; OFUF2FA45K541	45	11.11.2022	liegt bei
16	HYUNDAI Assan Otomotiv Sanayi	OFUF2BP45K541; OFUF2FA45K541	45	11.11.2022	liegt bei
17	FCA	OFUF2BP45K541; OFUF2FA45K541	45	11.11.2022	liegt bei
18	HONDA	OFUF2BP35K561; OFUF2FA35K561	35	11.11.2022	liegt bei
19	ROVER	OFUF2BP35K561; OFUF2FA35K561	35	11.11.2022	liegt bei
20	BMW AG	OFUF2BP35K561; OFUF2FA35K561	35	11.11.2022	liegt bei
21	OPEL, OPEL / VAUXHALL	OFUF2BP35K566; OFUF2FA35K566	35	11.11.2022	liegt bei
22	GM DAEWOO (ROK), GM Korea, GM Daewoo, GM KOREA (ROK)	OFUF2BP35K566; OFUF2FA35K566	35	11.11.2022	liegt bei

**Gutachten 366-0006-22-WIRD  
zur Erteilung der ABE 54342**

Fahrzeugteil: Sonderrad 7 1/2 J X 18 H2  
Antragsteller: ALCAR WHEELS GmbH

Radtyp: OFUF  
Stand: 11.11.2022



Seite: 7 von 13

23	FIAT	OFUF2BP35K566; OFUF2FA35K566	35	11.11.2022	liegt bei
24	BMW AG	OFUF2BP45K561; OFUF2FA45K561	45	11.11.2022	liegt bei
25	HONDA	OFUF2BP45K561; OFUF2FA45K561	45	11.11.2022	liegt bei
26	OPEL / VAUXHALL	OFUF2BP45K566; OFUF2FA45K566	45	11.11.2022	liegt bei
27	NISSAN, NISSAN EUROPE (F), Nissan International S. A.	OFUF2BP35K601; OFUF2FA35K601	35	11.11.2022	liegt bei
28	AUTOMOBILES DACIA S.A.	OFUF2BP35K601; OFUF2FA35K601	35	11.11.2022	liegt bei
29	LADA	OFUF2BP35K601; OFUF2FA35K601	35	11.11.2022	liegt bei
30	RENAULT	OFUF2BP35K601; OFUF2FA35K601	35	11.11.2022	liegt bei
31	NISSAN, Nissan International S. A.	OFUF2BP45K601; OFUF2FA45K601	45	11.11.2022	liegt bei
32	AUTOMOBILES DACIA S.A.	OFUF2BP45K601; OFUF2FA45K601	45	11.11.2022	liegt bei
33	RENAULT	OFUF2BP45K601; OFUF2FA45K601	45	11.11.2022	liegt bei
34	FORD, Ford-Werke GmbH	OFUF3BP45K634; OFUF3FA45K634	45	11.11.2022	liegt bei
35	PSA Automobiles SA	OFUF3BP31K651; OFUF3FA31K651	31	11.11.2022	liegt bei
36	PEUGEOT	OFUF3BP31K651; OFUF3FA31K651	31	11.11.2022	liegt bei
37	CITROEN	OFUF3BP31K651; OFUF3FA31K651	31	11.11.2022	liegt bei
38	SKODA	OFUF6BP46EK571; OFUF6FA46EK571	46	11.11.2022	liegt bei
39	AUDI	OFUF6BP46EK571; OFUF6FA46EK571	46	11.11.2022	liegt bei
40	SEAT, S.A.	OFUF6BP46EK571; OFUF6FA46EK571	46	11.11.2022	liegt bei
41	VOLKSWAGEN	OFUF6BP46EK571; OFUF6FA46EK571	46	11.11.2022	liegt bei
42	SKODA	OFUF6BP51EK571; OFUF6FA51EK571	51	11.11.2022	liegt bei
43	VOLKSWAGEN	OFUF6BP51EK571; OFUF6FA51EK571	51	11.11.2022	liegt bei
44	SEAT, S.A.	OFUF6BP51EK571; OFUF6FA51EK571	51	11.11.2022	liegt bei
45	JAGUAR	OFUFHBP48K634; OFUFHBP48K634; OFUFHBP48K634; OFUFHBP48K634; OFUFHFA48K634	48	11.11.2022	liegt bei

Benannt unter der Registriernummer KBA-P 00055-00  
von der Benennungsstelle des Kraftfahrt-Bundesamtes, Bundesrepublik Deutschland.



§22 54342\*00

**Gutachten 366-0006-22-WIRD  
zur Erteilung der ABE 54342**

Fahrzeugteil: Sonderrad 7 1/2 J X 18 H2  
Antragsteller: ALCAR WHEELS GmbH

Radtyp: OFUF  
Stand: 11.11.2022



Seite: 8 von 13

46	VOLVO, VOLVO CAR CORPORATION	OFUFHBP48K634; OFUFHBP48K634; OFUFHBP48K634; OFUFHBP48K634; OFUFHFA48K634	48	11.11.2022	liegt bei
47	FORD	OFUFHBP48K634; OFUFHBP48K634; OFUFHBP48K634; OFUFHBP48K634; OFUFHFA48K634	48	11.11.2022	liegt bei
48	PSA Automobiles SA	OFUFHBP48K651; OFUFHFA48K651	48	11.11.2022	liegt bei
49	TOYOTA	OFUFHBP48K651; OFUFHFA48K651	48	11.11.2022	liegt bei
50	PEUGEOT	OFUFHBP48K651; OFUFHFA48K651	48	11.11.2022	liegt bei
51	OPEL / VAUXHALL, OPEL AUTOMOBILE GmbH	OFUFHBP48K651; OFUFHFA48K651	48	11.11.2022	liegt bei
52	CITROEN	OFUFHBP48K651; OFUFHFA48K651	48	11.11.2022	liegt bei
53	PEUGEOT CITROEN AUTOMOBILES	OFUFHBP48K651; OFUFHFA48K651	48	11.11.2022	liegt bei
54	CHRYSLER	OFUF8BP38K651; OFUF8FA38K651	38	11.11.2022	liegt bei
55	OPEL, OPEL / VAUXHALL	OFUF8BP38K651; OFUF8FA38K651	38	11.11.2022	liegt bei
56	FCA	OFUF8BP38K651; OFUF8FA38K651	38	11.11.2022	liegt bei
57	FIAT	OFUF8BP38K651; OFUF8FA38K651	38	11.11.2022	liegt bei
58	SAAB	OFUF8BP38K651; OFUF8FA38K651	38	11.11.2022	liegt bei
59	AUDI	OFUF8BP38K571; OFUF8BP38K571; OFUF8BP38K571; OFUF8FA38K571	38	11.11.2022	liegt bei
60	SEAT, SEAT, S.A.	OFUF8BP38K571; OFUF8BP38K571; OFUF8BP38K571; OFUF8FA38K571	38	11.11.2022	liegt bei
61	SKODA	OFUF8BP38K571; OFUF8BP38K571; OFUF8BP38K571; OFUF8FA38K571	38	11.11.2022	liegt bei
62	FORD	OFUF8BP38K571; OFUF8BP38K571; OFUF8BP38K571; OFUF8FA38K571	38	11.11.2022	liegt bei
63	MG	OFUF8BP38K571; OFUF8BP38K571; OFUF8BP38K571; OFUF8FA38K571	38	11.11.2022	liegt bei

§22 54342\*00

Benannt unter der Registriernummer KBA-P 00055-00  
von der Benennungsstelle des Kraftfahrt-Bundesamtes, Bundesrepublik Deutschland.



**Gutachten 366-0006-22-WIRD  
zur Erteilung der ABE 54342**

Fahrzeugteil: Sonderrad 7 1/2 J X 18 H2  
Antragsteller: ALCAR WHEELS GmbH

Radtyp: OFUF  
Stand: 11.11.2022



Seite: 9 von 13

64	VOLKSWAGEN	OFUF8BP38K571; OFUF8BP38K571; OFUF8BP38K571; OFUF8FA38K571	38	11.11.2022	liegt bei
65	AUDI AG	OFUF8BP38K571; OFUF8BP38K571; OFUF8BP38K571; OFUF8FA38K571	38	11.11.2022	liegt bei
66	SKODA	OFUF8BP46EK571; OFUF8BP46EK571; OFUF8FA46EK571	46	11.11.2022	liegt bei
67	MG	OFUF8BP46EK571; OFUF8BP46EK571; OFUF8FA46EK571	46	11.11.2022	liegt bei
68	FORD	OFUF8BP46EK571; OFUF8BP46EK571; OFUF8FA46EK571	46	11.11.2022	liegt bei
69	VOLKSWAGEN	OFUF8BP46EK571; OFUF8BP46EK571; OFUF8FA46EK571	46	11.11.2022	liegt bei
70	SEAT, SEAT, S.A.	OFUF8BP46EK571; OFUF8BP46EK571; OFUF8FA46EK571	46	11.11.2022	liegt bei
71	AUDI	OFUF8BP46EK571; OFUF8BP46EK571; OFUF8FA46EK571	46	11.11.2022	liegt bei
72	AUDI AG	OFUF8BP46EK571; OFUF8BP46EK571; OFUF8FA46EK571	46	11.11.2022	liegt bei
73	AUDI	OFUF8BP48K571; OFUF8BP48K571; OFUF8DA48K571; OFUF8FA48K571	48	11.11.2022	liegt bei
74	FORD	OFUF8BP48K571; OFUF8BP48K571; OFUF8DA48K571; OFUF8FA48K571	48	11.11.2022	liegt bei
75	VOLKSWAGEN	OFUF8BP48K571; OFUF8BP48K571; OFUF8DA48K571; OFUF8FA48K571	48	11.11.2022	liegt bei
76	SKODA	OFUF8BP48K571; OFUF8BP48K571; OFUF8DA48K571; OFUF8FA48K571	48	11.11.2022	liegt bei
77	AUDI AG	OFUF8BP48K571; OFUF8BP48K571; OFUF8DA48K571; OFUF8FA48K571	48	11.11.2022	liegt bei

Benannt unter der Registriernummer KBA-P 00055-00  
von der Benennungsstelle des Kraftfahrt-Bundesamtes, Bundesrepublik Deutschland.



S22 54342\*00



**Gutachten 366-0006-22-WIRD  
zur Erteilung der ABE 54342**

Fahrzeugteil: Sonderrad 7 1/2 J X 18 H2  
Antragsteller: ALCAR WHEELS GmbH

Radtyp: OFUF  
Stand: 11.11.2022



Seite: 10 von 13

78	SEAT, SEAT, S.A.	OFUF8BP48K571; OFUF8BP48K571; OFUF8DA48K571; OFUF8FA48K571	48	11.11.2022	liegt bei
79	VOLKSWAGEN	OFUF8BP50EK571; OFUF8BP50EK571; OFUF8FA50EK571	50	11.11.2022	liegt bei
80	AUDI	OFUF8BP50EK571; OFUF8BP50EK571; OFUF8FA50EK571	50	11.11.2022	liegt bei
81	SEAT, SEAT, S.A.	OFUF8BP50EK571; OFUF8BP50EK571; OFUF8FA50EK571	50	11.11.2022	liegt bei
82	SKODA	OFUF8BP50EK571; OFUF8BP50EK571; OFUF8FA50EK571	50	11.11.2022	liegt bei
83	SEAT, SEAT, S.A.	OFUF8BP51EK571; OFUF8FA51EK571	51	11.11.2022	liegt bei
84	SKODA	OFUF8BP51EK571; OFUF8FA51EK571	51	11.11.2022	liegt bei
85	VOLKSWAGEN	OFUF8BP51EK571; OFUF8FA51EK571	51	11.11.2022	liegt bei
86	AUDI	OFUF8BP51EK571; OFUF8FA51EK571	51	11.11.2022	liegt bei
87	SSANGYONG	OFUF8BP38K666; OFUF8BP38K666; OFUF8BP38K666; OFUF8BP38K666; OFUF8FA38K666	38	11.11.2022	liegt bei
88	DAIMLER, DAIMLER BENZ AG, DAIMLER (D), MERCEDES-AMG, MERCEDES-BENZ	OFUF8BP38K666; OFUF8BP38K666; OFUF8BP38K666; OFUF8BP38K666; OFUF8FA38K666	38	11.11.2022	liegt bei
89	Nissan International S. A.	OFUF8BP38K666; OFUF8BP38K666; OFUF8BP38K666; OFUF8BP38K666; OFUF8FA38K666	38	11.11.2022	liegt bei
90	Bayerische Motorenwerke AG, BMW AG	OFUF8BP38K666; OFUF8BP38K666; OFUF8BP38K666; OFUF8BP38K666; OFUF8FA38K666	38	11.11.2022	liegt bei
91	AUDI	OFUF8BP38K666; OFUF8BP38K666; OFUF8BP38K666; OFUF8BP38K666; OFUF8FA38K666	38	11.11.2022	liegt bei

S22 54342\*00

**Gutachten 366-0006-22-WIRD  
zur Erteilung der ABE 54342**

Fahrzeugteil: Sonderrad 7 1/2 J X 18 H2  
Antragsteller: ALCAR WHEELS GmbH

Radtyp: OFUF  
Stand: 11.11.2022



Seite: 11 von 13

92	DAIMLER, DAIMLER BENZ AG, DAIMLER (D), MERCEDES-BENZ	OFUF8BP48K666; OFUF8BP48K666; OFUF8BP48K666; OFUF8DA48K666; OFUF8FA48K666	48	11.11.2022	liegt bei
93	Bayerische Motorenwerke AG, BMW AG	OFUF8BP48K666; OFUF8BP48K666; OFUF8BP48K666; OFUF8DA48K666; OFUF8FA48K666	48	11.11.2022	liegt bei
94	FUJI HEAVY IND.(J), SUBARU CORPORATION	OFUF0BP48K561; OFUF0DA48K561; OFUF0FA48K561	48	11.11.2022	liegt bei
95	SUBARU	OFUF0BP48K561; OFUF0DA48K561; OFUF0FA48K561	48	11.11.2022	liegt bei
96	TOYOTA	OFUF0BP48K601; OFUF0DA48K601; OFUF0FA48K601	48	11.11.2022	liegt bei
97	SUZUKI	OFUF0BP48K601; OFUF0DA48K601; OFUF0FA48K601	48	11.11.2022	liegt bei
98	HONDA	OFUF0BP48K641; OFUF0DA48K641; OFUF0FA48K641	48	11.11.2022	liegt bei
99	Nissan International S. A.	OFUF0BP48K661; OFUF0BP48K661; OFUF0DA48K661; OFUF0FA48K661	48	11.11.2022	liegt bei
100	RENAULT	OFUF0BP48K661; OFUF0BP48K661; OFUF0DA48K661; OFUF0FA48K661	48	11.11.2022	liegt bei
101	DAIHATSU	OFUF0BP48K666; OFUF0DA48K666; OFUF0FA48K666	48	11.11.2022	liegt bei
102	MINITUBISHI	OFUF0BP45EK671; OFUF0BP45EK671; OFUF0FA45EK671	45	11.11.2022	liegt bei
103	KIA	OFUF0BP45EK671; OFUF0BP45EK671; OFUF0FA45EK671	45	11.11.2022	liegt bei
104	PEUGEOT	OFUF0BP45EK671; OFUF0BP45EK671; OFUF0FA45EK671	45	11.11.2022	liegt bei
105	MAZDA, Mazda Motor Corporation, Mazda Motor Logistics Europe	OFUF0BP45EK671; OFUF0BP45EK671; OFUF0FA45EK671	45	11.11.2022	liegt bei

S22 54342\*00

**Gutachten 366-0006-22-WIRD  
zur Erteilung der ABE 54342**

Fahrzeugteil: Sonderrad 7 1/2 J X 18 H2  
Antragsteller: ALCAR WHEELS GmbH

Radtyp: OFUF  
Stand: 11.11.2022



Seite: 12 von 13

106	HYUNDAI, HYUNDAI Assan Otomotiv Sanayi, Hyundai Motor Company, HYUNDAI Motor Company, HYUNDAI MOTOR (CZ), HYUNDAI MOTOR EUROPE	OFUF0BP45EK671; OFUF0BP45EK671; OFUF0FA45EK671	45	11.11.2022	liegt bei
107	KIA MOTORS (SK)	OFUF0BP45EK671; OFUF0BP45EK671; OFUF0FA45EK671	45	11.11.2022	liegt bei
108	CITROEN	OFUF0BP45EK671; OFUF0BP45EK671; OFUF0FA45EK671	45	11.11.2022	liegt bei
109	KIA	OFUF0BP48K671; OFUF0BP48K671; OFUF0DA48K671; OFUF0FA48K671	48	11.11.2022	liegt bei
110	HYUNDAI, HYUNDAI Assan Otomotiv Sanayi, Hyundai Motor Company, HYUNDAI Motor Company, HYUNDAI MOTOR (CZ), HYUNDAI MOTOR EUROPE	OFUF0BP48K671; OFUF0BP48K671; OFUF0DA48K671; OFUF0FA48K671	48	11.11.2022	liegt bei
111	MAZDA, Mazda Motor Corporation, Mazda Motor Logistics Europe	OFUF0BP48K671; OFUF0BP48K671; OFUF0DA48K671; OFUF0FA48K671	48	11.11.2022	liegt bei
112	KIA MOTORS (SK)	OFUF0BP48K671; OFUF0BP48K671; OFUF0DA48K671; OFUF0FA48K671	48	11.11.2022	liegt bei

S22 54342\*00

**Gutachten 366-0006-22-WIRD  
zur Erteilung der ABE 54342**

Fahrzeugteil: Sonderrad 7 1/2 J X 18 H2  
Antragsteller: ALCAR WHEELS GmbH

Radtyp: OFUF  
Stand: 11.11.2022



Seite: 13 von 13

**V.2. Allgemeine Hinweise:**

siehe Anlage: Allgemeine Hinweise

**V.3. Technische Unterlagen:**

siehe Anlage: Technische Unterlagen



Fleischer

Sachverständiger  
Prüflabor DIN EN ISO/IEC 17025:2017  
Wien, 11.11.2022  
KUB

S22 54342\*00

**Gutachten 366-0006-22-WIRD  
zur Erteilung der ABE 54342**

**ANLAGE: Technische Unterlagen**  
Hersteller: ALCAR WHEELS GmbH

Radtyp: OFUF  
Stand: 11.11.2022



Seite: 1 von 1

Der Begutachtung zugrunde liegende Unterlagen:

<b>Bezeichnung</b>	<b>Unterlagen</b>	<b>Datum / Änderung / Datum</b>
Befestigungsteile	AEZ M01	22.11.1994 12.04.2002
Befestigungsteile	AEZ S01-01	31.10.1999 01.09.2002
Befestigungsteile	AEZ S01-03	18.08.2003
Befestigungsteile	C17F27	05.06.2003 22.11.2006
Kappe ZO7040	ZO7040	15.08.2000
Radbeschreibung	1. Ausfertigung	23.06.2022
Tabelle AEZ Ring System	--	17.06.2010
Technischer Bericht	RP-005679-A0-144	10.11.2022
Zeichnung Döktas Bl.1-2	OFUF_ECE	15.07.2022
Zeichnung Döktas Bl.1-2	OFUF_KBA	15.07.2022
Zentrierringe	Ringe 70	09.08.2002 28.08.2006
Zentrierringe	Ring for Base-System 71,6	23.02.2011
Zentrierringe	Ringe 60	30.11.2011

S22 54342\*00

# Gutachten 366-0006-22-WIRD zur Erteilung der ABE 54342

**ANLAGE: Allgemeine Hinweise**  
Hersteller: ALCAR WHEELS GmbH

Radtyp: OFUF  
Stand: 11.11.2022



Seite: 1 von 1

## Wuchtgewichte

Sofern zum Auswuchten der Sonderräder an der Felgeninnenseite Klebegewichte unterhalb des Tiefbetts bzw. unterhalb der Felgenschulter bzw. Klammern am inneren Felgenhorn angebracht werden, ist auf einen Mindestabstand von 3 mm zu Brems-, Fahrwerks- bzw. Lenkungsteilen zu achten.

## Allgemeine Reifenhinweise

Reifen mit dem Geschwindigkeitssymbol V dürfen bei 210 km/h bis zu 100% und bei 240 km/h bis zu 91% ihrer maximalen Tragfähigkeit ausgelastet werden. Dazwischen wird linear interpoliert.

Reifen mit dem Geschwindigkeitssymbol W dürfen bei 240 km/h bis zu 100% und bei 270 km/h bis zu 85% ihrer maximalen Tragfähigkeit ausgelastet werden. Dazwischen wird linear interpoliert.

Reifen mit dem Geschwindigkeitssymbol Y dürfen bei 270 km/h bis zu 100% und bei 300 km/h bis zu 85% ihrer maximalen Tragfähigkeit ausgelastet werden. Dazwischen wird linear interpoliert.  
Für Geschwindigkeiten über 300 km/h sind die Tragfähigkeiten vom Reifenhersteller zu bestätigen.

Bei der Bestimmung der Tragfähigkeit ist zur bauartbedingten Höchstgeschwindigkeit des Fahrzeuges eine Toleranz von 5% oder die vom Fahrzeughersteller vorgegebene Toleranz zu addieren und der Einfluß des Sturzwinkels zu beachten.

Bei Reifen mit der Geschwindigkeitsbezeichnung ZR sind die Tragfähigkeiten von den Reifenherstellern bestätigen zu lassen.

Die Bezieher der Sonderräder sind darauf hinzuweisen, dass der vom Reifenhersteller vorgeschriebenen Reifenfülldruck zu beachten ist.

Um ungünstige Einflüsse auf das Fahrverhalten zu vermeiden, sollten jeweils nur gleiche Reifen (Bauart, Hersteller und Profiltyp) am Fahrzeug montiert werden. Spezielle Auflagen im Gutachten bleiben hiervon unberührt.

## Ersatzrad

Die Bezieher der Sonderräder müssen darauf hingewiesen werden, dass bei Verwendung des serienmäßigen Ersatzrades die serienmäßigen Radbefestigungsteile zu verwenden sind.

## Allgemeine Radhinweise

Eine nachträgliche mechanische Bearbeitung und/oder thermische Behandlung ist nicht zulässig.

§22 54342\*00

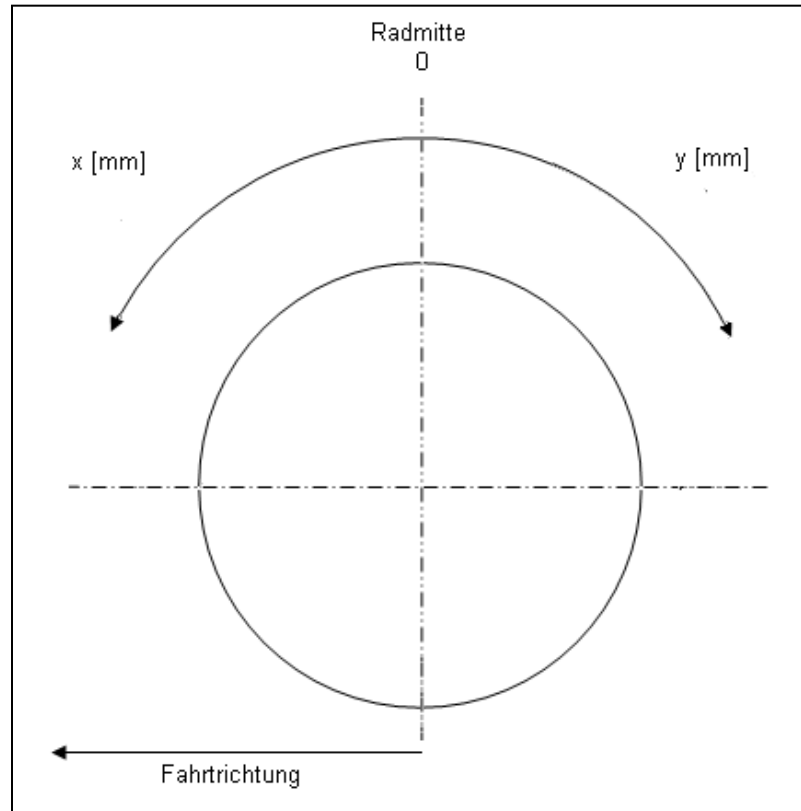
**Gutachten 366-0006-22-WIRD  
zur Erteilung der ABE 54342**

**ANHANG: Nacharbeitsprofile - Skizze Radhaus**  
Hersteller: ALCAR WHEELS GmbH

Radtyp: OFUF  
Stand: 11.11.2022

**Hinweisblatt zu den im Gutachten genannten Nacharbeitsauflagen Nr.**

26B, 26P, 27B, 27I, 26N, 26J, 27F, 27H



S22 54342\*00

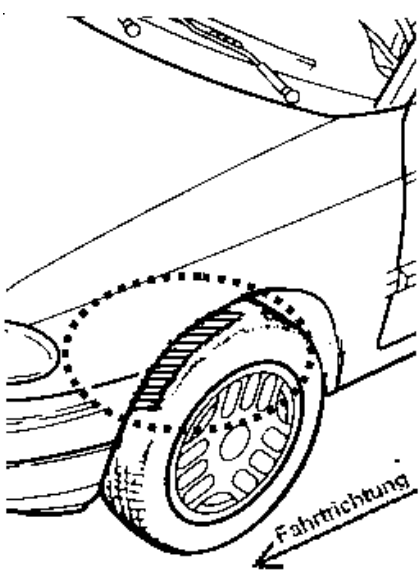
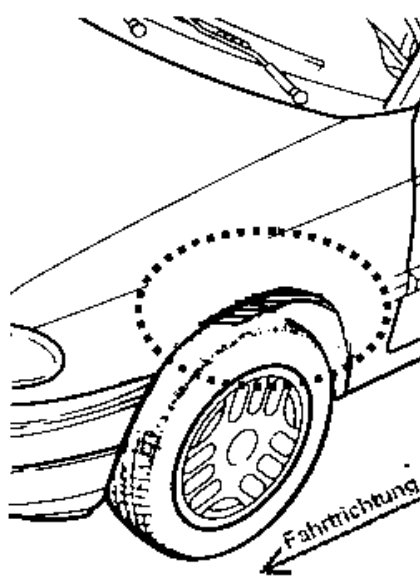
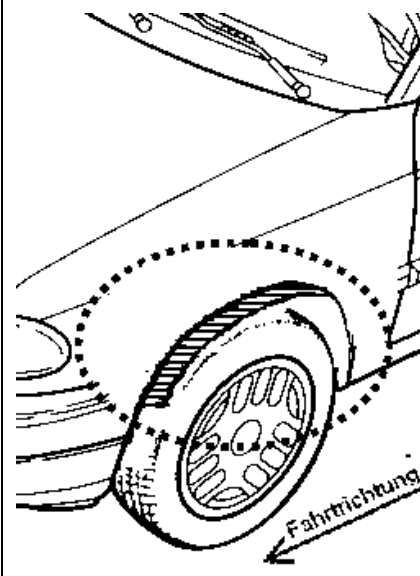
**Gutachten 366-0006-22-WIRD  
zur Erteilung der ABE 54342**

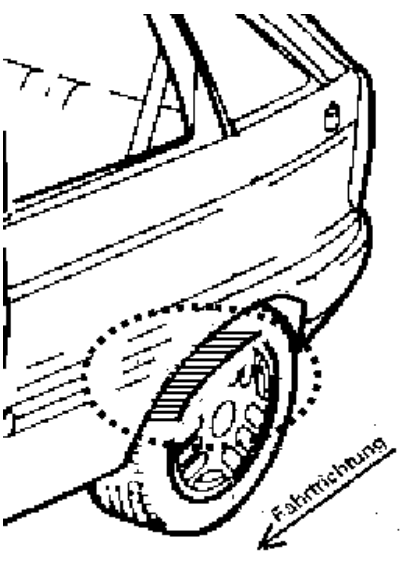
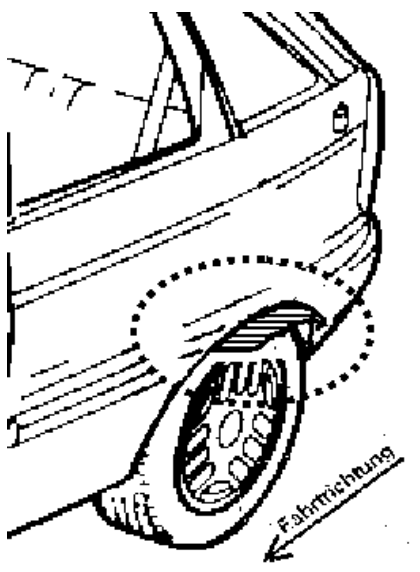
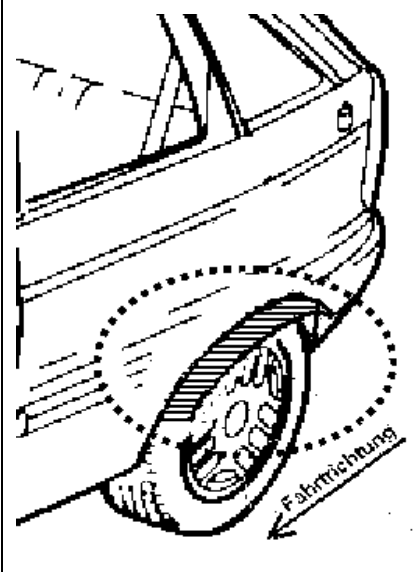
**ANLAGE: Radabdeckung**  
Hersteller: ALCAR WHEELS GmbH

Radtyp: OFUF  
Stand: 11.11.2022

Hinweisblatt zu den im Gutachten genannten Radabdeckungsauflagen Nr. 241 – 248, 24C, 24D, 24J und 24M.

Die nachfolgenden Bilder stellen die Hilfsmittel zur Erfüllung der Radabdeckung dar, die in den Radabdeckungsauflagen beschrieben sind.

<b>Vorderachse</b>		
Bereich 30 Grad vor der Radmitte Zu Auflage 241 bzw. 245	Bereich 50 Grad hinter der Radmitte Zu Auflage 242 bzw. 246	Bereich 30 Grad vor und 50 Grad hinter der Radmitte Zu Auflage 241,242,245, 246,24C,24J
		

<b>Hinterachse</b>		
Bereich 30 Grad vor der Radmitte Zu Auflage 243 bzw. 247	Bereich 50 Grad hinter der Radmitte Zu Auflage 244 bzw. 248	Bereich 30 Grad vor und 50 Grad hinter der Radmitte Zu Auflage 243,244,247,248,24D,24M
		





**Gutachten 366-0006-22-WIRD  
zur Erteilung der ABE 54342**

**ANLAGE: 100 RENAULT**  
Hersteller: ALCAR WHEELS GmbH

Radtyp: OFUF  
Stand: 11.11.2022



**Fahrzeughersteller RENAULT**

**Raddaten:**

Radgröße nach Norm : 7 1/2 J X 18 H2 Einpreßtiefe (mm) : 48  
Lochkreis (mm)/Lochzahl : 114,3/5 Zentrierart : Mittenzentrierung

**Technische Daten, Kurzfassung**

Ausführung	Ausführungsbezeichnung		Mittell och in mm	Zentrierring- werkstoff	zul. Rad- last in kg	zul. Abroll umf. in mm	gültig ab Fertig datum
	Kennzeichnung Rad	Kennzeichnung Zentrierring					
OFUF0BP48K661	PCD114.3 ET48	Ø71.6 Ø66.1	66,1	Kunststoff	640	2217	10/22
OFUF0BP48K661	PCD114.3 ET48	Ø71.6 Ø66.1	66,1	Kunststoff	670	2114	10/22
OFUF0DA48K661	PCD114.3 ET48	Ø71.6 Ø66.1	66,1	Kunststoff	670	2114	10/22
OFUF0FA48K661	PCD114.3 ET48	Ø71.6 Ø66.1	66,1	Kunststoff	670	2114	10/22

Im Fahrzeug vorgeschriebene Fahrzeugsysteme, z. B. Reifendruckkontrollsysteme, müssen nach Anbau der Sonderräder funktionsfähig bleiben.

Der Fahrzeughalter muss auf die Kontrolle des Anzugsmoments der Befestigungsmittel nach einer Wegstrecke von 50km hingewiesen werden.

**Verwendungsbereich/Fz-Hersteller : RENAULT**

Befestigungsteile : Kegelbundschrauben M12x1,5, Schaftl. 30 mm, Kegelw. 60 Grad, für Typ : R; Z; RFB; RFD

Zubehör : AEZ Artikel-Nr. ZJR6

Befestigungsteile : Kegelbundschrauben M14x1,5, Schaftl. 28 mm, Kegelw. 60 Grad, für Typ : T

Zubehör : AEZ Artikel-Nr. ZJN6

Anzugsmoment der Befestigungsteile : 105 Nm für Typ : R  
130 Nm für Typ : RFB; RFD; Z erhöhtes Anzugsmoment  
155 Nm für Typ : T erhöhtes Anzugsmoment  
170 Nm für Typ : T erhöhtes Anzugsmoment

**Verkaufsbezeichnung: CLIO, CAPTUR**

Fahrzeugtyp	Betriebslaubnis	kW	Reifen	Auflagen zu Reifen	Auflagen
R	e2*2001/116*0327*..	147 -162	205/40R18 86		Clio 4 ab Mj. 2012; Schrägheck; Clio RS; Clio RS TROPHY; 10B; 11B; 11G; 11H; 12A; 51A; 7ME; 71C; 71K; 721; 725; 73C; 74A; 74P; 74U; 77E; 4BS; 4B2



§22 54342\*00

**Gutachten 366-0006-22-WIRD  
zur Erteilung der ABE 54342**

**ANLAGE: 100 RENAULT**  
Hersteller: ALCAR WHEELS GmbH

Radtyp: OFUF  
Stand: 11.11.2022



Verkaufsbezeichnung: **LAGUNA, LATITUDE**

Fahrzeugtyp	Betriebserlaubnis	kW	Reifen	Auflagen zu Reifen	Auflagen
T	e2*2001/116*0363*..	81 - 131	225/40R18 92W	5GM	erhöhtes Anzugsmoment 155 Nm; Kombi; Schrägheck; Frontantrieb; nicht Allradlenkung; 10B; 11B; 11G; 11H; 12A; 51A; 71C; 71K; 721; 725; 73C; 74A; 74P; 74U; 740; 4CD
	e2*2007/46*0012*..	81 - 175	225/40R18 92Y 225/45R18	5GM 51G	
T	e2*2001/116*0363*..	81 - 110	215/45R18 93		erhöhtes Anzugsmoment 170 Nm; Latitude (Stufenheck); Frontantrieb; 10B; 11B; 11G; 11H; 12A; 51A; 71C; 71K; 721; 725; 73C; 74A; 74P; 74U; 740; 4CD
		81 - 127	225/40R18 92 225/45R18	51G	
		81 - 177	235/45R18	51G	
T	e2*2001/116*0363*..	81 - 131	225/40R18 92W		erhöhtes Anzugsmoment 170 Nm; Coupe; Frontantrieb; Allradlenkung; 10B; 11B; 11G; 11H; 12A; 51A; 71C; 71K; 721; 725; 73C; 74A; 74P; 74U; 740; 4CD
		81 - 175	225/40R18 92Y 225/45R18	51G	

Verkaufsbezeichnung: **Megane, Megane E-Tech Plug-In Hybrid**

Fahrzeugtyp	Betriebserlaubnis	kW	Reifen	Auflagen zu Reifen	Auflagen
RFB	e2*2007/46*0546*..	66 - 151	225/40R18 92	5GM	Kombi; Limousine; Schräghecklimousine; Frontantrieb; inkl. Hybrid; 10B; 11B; 11G; 11H; 12A; 51A; 7MN; 71C; 71K; 721; 725; 73C; 74A; 74P; 74U

Verkaufsbezeichnung: **MEGANE, FLUENCE**

Fahrzeugtyp	Betriebserlaubnis	kW	Reifen	Auflagen zu Reifen	Auflagen
Z	e2*2001/116*0373*..	78 - 132	215/40R18 89W		erhöhtes Anzugsmoment 130 Nm; Cabrio; Frontantrieb; 10B; 11B; 11G; 11H; 12A; 51A; 71C; 71K; 721; 725; 73C; 74A; 74P; 74U; 740; 4CD
		118 - 132	225/40R18	51G	

**Gutachten 366-0006-22-WIRD  
zur Erteilung der ABE 54342**

**ANLAGE: 100 RENAULT**  
Hersteller: ALCAR WHEELS GmbH

Radtyp: OFUF  
Stand: 11.11.2022



Verkaufsbezeichnung: **MEGANE, FLUENCE**

Fahrzeugtyp	Betriebserlaubnis	kW	Reifen	Auflagen zu Reifen	Auflagen
Z	e2*2001/116*0373*..	63 - 103	215/40R18 89		erhöhtes Anzugsmoment 130 Nm; Coupe; 2-türig; Frontantrieb; 10B; 11B; 11G; 11H; 12A; 51A; 71C; 71K; 721; 725; 73C; 74A; 74P; 74U; 740; 4CD
		63 - 132	225/40R18 88W		
Z	e2*2001/116*0373*..	63 - 103	215/40R18 89		erhöhtes Anzugsmoment 130 Nm; Schrägheck; 4-türig; Frontantrieb; 10B; 11B; 11G; 11H; 12A; 51A; 71C; 71K; 721; 725; 73C; 74A; 74P; 74U; 740; 4CD
	e2*2007/46*0010*..	63 - 132	225/40R18 88W		
Z	e2*2001/116*0373*.. e2*2007/46*0010*..	63 - 103	215/45R18 89		erhöhtes Anzugsmoment 130 Nm; Fluence (Stufenheck); 4-türig; Frontantrieb; 10B; 11B; 11G; 11H; 12A; 51A; 71C; 71K; 721; 725; 73C; 74A; 74P; 74U; 740; 4CD
			225/40R18 88W		
			225/45R18 91		
Z	e2*2001/116*0373*.. e2*2007/46*0010*..	63 - 162	215/40R18 89		erhöhtes Anzugsmoment 130 Nm; Kombi; Frontantrieb; 10B; 11B; 11G; 11H; 12A; 51A; 71C; 71K; 721; 725; 73C; 74A; 74P; 74U; 740; 4CD
			225/40R18 88W		

Verkaufsbezeichnung: **TALISMAN**

Fahrzeugtyp	Betriebserlaubnis	kW	Reifen	Auflagen zu Reifen	Auflagen
RFD	e11*2007/46*2969*.. e2*2007/46*0653*..	81 - 96 81 - 165	215/45R18 89		Kombi; Limousine; Frontantrieb; 10B; 11B; 11G; 11H; 12A; 51A; 7MN; 71C; 71K; 721; 725; 73C; 74A; 74P; 74U; 760
			215/50R18 92		
			225/45R18 95		
			225/50R18 95		
			235/45R18 94		
			235/50R18 97		
			245/45R18 96		

**Auflagen**

- 10B) Die mindestens erforderlichen Geschwindigkeitsbereiche der zu verwendenden Reifen sind, mit Ausnahme der Reifen mit M+S-Profil, den Fahrzeugpapieren zu entnehmen. Die für M+S Reifen zulässige Höchstgeschwindigkeit ist im Blickfeld des Fahrzeugführer sinnfällig anzugeben und im Betrieb nicht zu überschreiten. Die zulässige Achslast des Fahrzeuges darf nicht größer sein als das Zweifache der auf Seite 1 dieser Anlage angegebenen Radlast unter Berücksichtigung des angegebenen



- Abrollumfanges. Der beim Reifen angeführte Lastindex beschreibt die mindesterforderliche Tragfähigkeit, es sind Reifen mit höherem Lastindex zulässig, die max. Achslast ist mit diesem Lastindex zu vergleichen wodurch eventuell vorhandene Achslastaufgaben entfallen können.
- 11B) Wird eine in diesem Gutachten aufgeführte Reifengröße verwendet, die nicht bereits in der Fahrzeuggenehmigung für diesen Fahrzeug-Typ/ -Variante/ -Version bzw. Fahrzeugausführung genannt ist, so sind die Angaben über die Reifengrößen in den Fahrzeugpapieren bei der nächsten Befassung mit den Fahrzeugpapieren durch die Zulassungsstelle unter Vorlage der Allgemeinen Betriebserlaubnis bzw. der Abnahmebestätigung nach §19 Abs. 3 der StVZO berichtigen zu lassen. Diese Berichtigung ist dann nicht erforderlich, wenn die ABE des Sonderrades eine Freistellung von der Pflicht zur Berichtigung der Fahrzeugpapiere enthält.
- 11G) Die Brems-, Lenkungsaggregate und das Fahrwerk mit Ausnahme von Sonder-Fahrwerksfedern müssen, sofern diese durch keine weiteren Auflagen berührt werden, dem Serienstand entsprechen. Für die Sonder-Fahrwerksfedern muß eine Allgemeine Betriebserlaubnis oder ein Teilegutachten vorliegen; gegen die Verwendung der Rad/Reifenkombination dürfen keine technischen Bedenken bestehen. Wird gleichzeitig mit dem Anbau der Sonderräder eine Fahrwerksänderung vorgenommen, so ist diese und ihre Auswirkung auf den Anbau der Sonderräder gesondert zu beurteilen.
- 11H) Wird das serienmäßige Ersatzrad verwendet, soll mit mäßiger Geschwindigkeit und nicht länger als erforderlich gefahren werden. Hierbei müssen die serienmäßigen Befestigungsteile verwendet werden. Bei Fahrzeugausführungen mit Allradantrieb ist bei Verwendung des Ersatzrades darauf zu achten, daß nur Reifen mit gleich großem Abrollumfang zulässig sind.
- 12A) Die Verwendung von Schneeketten ist nicht möglich, es sei denn, dass für den hier aufgeführten Fahrzeugtyp eine weitere Umrüstmöglichkeit im Gutachten aufgeführt ist. Für diese Umrüstung mit der Einschränkung in Spalte Auflagen "Auflagen zu Reifen" sind die dort aufgeführten Auflagen und Hinweise zu beachten.
- 4B2) Die Verwendung des vom Fahrzeughersteller verbauten Reifendruck Kontrollsystems mit Sensoren Art. Nr.: 40 700 16 28R (nur wenn auch original verbaut) ist zulässig. Das System muss gemäß den Herstellerangaben kalibriert werden. Alternativ kann ein geeignetes Nachrüstkontrollsystem verwendet werden.
- 4BS) Die Verwendung des vom Fahrzeughersteller verbauten Reifendruck Kontrollsystems mit Sensoren Art. Nr.: 77 01 478 868 (nur wenn auch original verbaut) ist zulässig. Das System muss gemäß den Herstellerangaben kalibriert werden. Alternativ kann ein geeignetes Nachrüst-Kontrollsystem verwendet werden.
- 4CD) Die Verwendung des vom Fahrzeughersteller verbauten Reifendruck Kontrollsystems mit Sensoren Art. Nr.: 40 70 004 35 R (nur wenn auch original verbaut) ist zulässig. Das System muss gemäß den Herstellerangaben kalibriert werden. Alternativ kann ein geeignetes Nachrüst-Kontrollsystem verwendet werden.
- 51A) Der vom Fahrzeughersteller (siehe Betriebsanleitung oder Reifenfülldruckhinweis am Fahrzeug) bzw. Reifenhersteller vorgeschriebene Reifenfülldruck ist zu beachten. Die Verwendung von Reifen mit Notlaufeigenschaften ist laut Hersteller nur mit Reifenfülldrucküberwachungssystem zulässig.
- 51G) Die Verwendung dieser Rad/Reifen-Kombination ist nur zulässig, wenn diese Reifendimension in den Fahrzeugpapieren bereits serienmäßig eingetragen oder vom Fahrzeughersteller, s. Auszug aus der EG-Genehmigung des Fahrzeuges (EG-Übereinstimmungsbescheinigung), freigegeben ist. Der Loadindex, das Geschwindigkeitssymbol, die M+S-Kennzeichnung, die Hinweise und die Empfehlungen des Fahrzeugherstellers sind bei Verwendung dieser Reifengröße zu beachten.
- 5GM) Die Verwendung dieser Reifengröße ist nur zulässig an Fahrzeugausführungen bis zu einer zulässigen Achslast von 1260kg.
- 71C) Zum Auswuchten der Sonderräder dürfen an der Felgennenseite nur Klebegewichte angebracht werden.

**Gutachten 366-0006-22-WIRD  
zur Erteilung der ABE 54342**

**ANLAGE: 100 RENAULT**  
Hersteller: ALCAR WHEELS GmbH

Radtyp: OFUF  
Stand: 11.11.2022



Seite: 5 von 5

- 71K) Zum Auswuchten der Sonderräder dürfen an der Felgenaußenseite nur Klebegewichte unterhalb des Tiefbetts angebracht werden.
- 721) Es ist nur die Verwendung von Gummiventilen oder Metallschraubventilen mit Überwurfmutter von außen, die weitgehend den Normen (DIN, E.T.R.T.O. bzw. Tire and Rim) entsprechen und die für einen Ventilloch-Nenn Durchmesser von 11,3 mm geeignet sind, zulässig.  
Das Ventil darf nicht über den Felgenrand hinausragen. Es sind die Montagehinweise des Ventilherstellers zu beachten.
- 725) Bei Fahrzeugen mit einer bauartbedingten Höchstgeschwindigkeit über 210 km/h sind nur Metallschraubventile zulässig. Es sind die Montagehinweise des Ventilherstellers zu beachten.
- 73C) Es ist nur die Verwendung von schlauchlosen Reifen zulässig.
- 740) Der Festsitz der Radbefestigungsteile und der Räder ist nur sichergestellt, wenn Sie die u. g. Hinweise befolgen:  
1. Schrauben Sie bei der Radmontage alle Radbefestigungsteile gleichmäßig mit der Hand ein.  
2. Ziehen Sie die Radschrauben/- muttern über Kreuz an.  
3. Lassen Sie das Fahrzeug auf den Boden ab und ziehen Sie über Kreuz alle Radbefestigungsteile mit dem vorgeschriebenen erhöhten Anzugsdrehmoment fest.  
4. Nach einer Fahrstrecke von ca. 50 km ist das Anzugsdrehmoment der Radbefestigungsteile zu überprüfen.  
5. Nach einer Fahrstrecke von ca. 200 km ist das Anzugsdrehmoment der Radbefestigungsteile nochmals zu überprüfen.
- 74A) Es dürfen nur die vom Radhersteller mitzuliefernden Radbefestigungsteile verwendet werden, dabei ist die Gewindegröße der serienmäßigen Befestigungsteile zu beachten. Bei Verwendung von Radschrauben, ist die, in der Anlage zum Gutachten, dem Fahrzeug zugeordnete Schaftlänge zu beachten.
- 74P) Radausführungen mit Zentrierring im Mittenloch sind nur zulässig, wenn die im Gutachten beschriebenen Zentrierringe verwendet werden.
- 74U) Die Sonderräder müssen an der Radanschlußfläche plan anliegen. Überstehende Teile wie Zentrierstifte, Befestigungsschrauben, Sicherungsringe, müssen entfernt werden oder durch geeignete Teile ersetzt werden.
- 76O) Die Verwendung dieser Radgröße ist nicht zulässig an Fahrzeugausführungen, die serienmäßig laut COC-Papier (EG-Übereinstimmungserklärung) als kleinste Radgröße mit 19-Zoll-Rädern ausgerüstet sind.
- 77E) Das indirekte Reifendruckkontrollsystem ist zu kalibrieren. Es ist dafür den Ausführungen der Bedienungsanleitung Folge zu leisten.
- 7ME) Die Verwendung des vom Fahrzeughersteller verbauten Reifendruck Kontrollsystems mit Sensoren Art. Nr.: 40 700 99 87R (nur wenn auch original verbaut) ist zulässig. Das System muss gemäß den Herstellerangaben kalibriert werden. Alternativ kann ein geeignetes Nachrüstkontrollsystem verwendet werden.
- 7MN) Die Verwendung des vom Fahrzeughersteller verbauten Reifendruck Kontrollsystems mit Sensoren Art. Nr.: 40700 4C B0A (nur wenn auch original verbaut) ist zulässig. Das System muss gemäß den Herstellerangaben kalibriert werden. Alternativ kann ein geeignetes Nachrüstkontrollsystem verwendet werden.



# Gutachten 366-0006-22-WIRD zur Erteilung der ABE 54342

ANLAGE: 101 DAIHATSU  
Hersteller: ALCAR WHEELS GmbH

Radtyp: OFUF  
Stand: 11.11.2022



Seite: 2 von 3

- einen Angestellten nach Abschnitt 4 der Anlage VIIIb zur StVZO unter Angabe von FAHRZEUGHERSTELLER, FAHRZEUGTYP und FAHRZEUGIDENTIFIZIERUNGSNUMMER auf einem Nachweis entsprechend dem im Beispielkatalog zum §19 StVZO veröffentlichten Muster bescheinigen zu lassen.
- 11B) Wird eine in diesem Gutachten aufgeführte Reifengröße verwendet, die nicht bereits in der Fahrzeuggenehmigung für diesen Fahrzeug-Typ/ -Variante/ -Version bzw. Fahrzeugausführung genannt ist, so sind die Angaben über die Reifengrößen in den Fahrzeugpapieren bei der nächsten Befassung mit den Fahrzeugpapieren durch die Zulassungsstelle unter Vorlage der Allgemeinen Betriebserlaubnis bzw. der Abnahmebestätigung nach §19 Abs. 3 der StVZO berichtigen zu lassen. Diese Berichtigung ist dann nicht erforderlich, wenn die ABE des Sonderrades eine Freistellung von der Pflicht zur Berichtigung der Fahrzeugpapiere enthält.
- 11G) Die Brems-, Lenkungsaggregate und das Fahrwerk mit Ausnahme von Sonder-Fahrwerksfedern müssen, sofern diese durch keine weiteren Auflagen berührt werden, dem Serienstand entsprechen. Für die Sonder-Fahrwerksfedern muß eine Allgemeine Betriebserlaubnis oder ein Teilegutachten vorliegen; gegen die Verwendung der Rad/Reifenkombination dürfen keine technischen Bedenken bestehen. Wird gleichzeitig mit dem Anbau der Sonderräder eine Fahrwerksänderung vorgenommen, so ist diese und ihre Auswirkung auf den Anbau der Sonderräder gesondert zu beurteilen.
- 11H) Wird das serienmäßige Ersatzrad verwendet, soll mit mäßiger Geschwindigkeit und nicht länger als erforderlich gefahren werden. Hierbei müssen die serienmäßigen Befestigungsteile verwendet werden. Bei Fahrzeugausführungen mit Allradantrieb ist bei Verwendung des Ersatzrades darauf zu achten, daß nur Reifen mit gleich großem Abrollumfang zulässig sind.
- 12A) Die Verwendung von Schneeketten ist nicht möglich, es sei denn, dass für den hier aufgeführten Fahrzeugtyp eine weitere Umrüstmöglichkeit im Gutachten aufgeführt ist. Für diese Umrüstung mit der Einschränkung in Spalte Auflagen "Auflagen zu Reifen" sind die dort aufgeführten Auflagen und Hinweise zu beachten.
- 24C) Die Radabdeckung an Achse 1 ist durch Ausstellen der Frontschürze und des Kotflügels oder durch Anbau von dauerhaft befestigten Karosserieteilen im Bereich 30 Grad vor der Radmitte und 50 Grad hinter der Radmitte herzustellen. Die gesamte Breite der Rad/Reifenkombination muss, unter Beachtung des maximal möglichen Betriebsmaßes des Reifens (1,04 fache der Nennbreite des Reifens), im oben genannten Bereich abgedeckt sein.
- 24D) Die Radabdeckung an Achse 2 ist durch Ausstellen der Heckschürze und des Kotflügels oder durch Anbau von dauerhaft befestigten Karosserieteilen im Bereich 30 Grad vor der Radmitte und 50 Grad hinter der Radmitte herzustellen. Die gesamte Breite der Rad/Reifenkombination muss, unter Beachtung des maximal möglichen Betriebsmaßes des Reifens (1,04 fache der Nennbreite des Reifens), im oben genannten Bereich abgedeckt sein.
- 24K) An den Radhäusern ist - sofern serienmäßig nicht vorhanden - durch den Anbau geeigneter Teile oder durch andere geeignete Maßnahmen eine ausreichende Radabdeckung herzustellen. Bei Nachrüstung ist der vorschriftsmäßige Zustand des Fahrzeuges durch einen amtlich anerkannten Sachverständigen oder Prüfer für den Kraftfahrzeugverkehr oder einen Kraftfahrzeugsachverständigen oder einen Angestellten nach Abschnitt 4 der Anlage VIII b zur StVZO unter Angabe von FAHRZEUGHERSTELLER, FAHRZEUGTYP und FAHRZEUGIDENTIFIZIERUNGSNUMMER auf einem Nachweis entsprechend dem im Beispielkatalog zum §19 StVZO veröffentlichten Muster bescheinigen zu lassen.
- 51A) Der vom Fahrzeughersteller (siehe Betriebsanleitung oder Reifenfülldruckhinweis am Fahrzeug) bzw. Reifenhersteller vorgeschriebene Reifenfülldruck ist zu beachten. Die Verwendung von Reifen mit Notlaufeigenschaften ist laut Hersteller nur mit Reifenfülldrucküberwachungssystem zulässig.
- 573) Die Verwendung unterschiedlicher Reifengrößen an Vorder- und Hinterachse ist an Fahrzeugen mit Allradantrieb nur zulässig, wenn deren Abrollumfänge gleich sind. Es ist eine Bestätigung des Reifenherstellers über die tatsächlichen Abrollumfänge erforderlich, es wird



**Gutachten 366-0006-22-WIRD  
zur Erteilung der ABE 54342**

**ANLAGE: 101 DAIHATSU**  
Hersteller: ALCAR WHEELS GmbH

Radtyp: OFUF  
Stand: 11.11.2022



Seite: 3 von 3

- empfohlen den Nachweis der Eignung bei den Fahrzeugpapieren mitzuführen.  
Alle an ein und derselben Achse montierten Reifen müssen vom gleichen Reifentyp sein.
- 71C) Zum Auswuchten der Sonderräder dürfen an der Felgeninnenseite nur Klebegewichte angebracht werden.
- 71K) Zum Auswuchten der Sonderräder dürfen an der Felgenaußenseite nur Klebegewichte unterhalb des Tiefbetts angebracht werden.
- 721) Es ist nur die Verwendung von Gummiventilen oder Metallschraubventilen mit Überwurfmutter von außen, die weitgehend den Normen (DIN, E.T.R.T.O. bzw. Tire and Rim) entsprechen und die für einen Ventilloch-Nenndurchmesser von 11,3 mm geeignet sind, zulässig.  
Das Ventil darf nicht über den Felgenrand hinausragen. Es sind die Montagehinweise des Ventilherstellers zu beachten.
- 725) Bei Fahrzeugen mit einer bauartbedingten Höchstgeschwindigkeit über 210 km/h sind nur Metallschraubventile zulässig. Es sind die Montagehinweise des Ventilherstellers zu beachten.
- 73C) Es ist nur die Verwendung von schlauchlosen Reifen zulässig.
- 74A) Es dürfen nur die vom Radhersteller mitzuliefernden Radbefestigungsteile verwendet werden, dabei ist die Gewindegröße der serienmäßigen Befestigungsteile zu beachten. Bei Verwendung von Radschrauben, ist die, in der Anlage zum Gutachten, dem Fahrzeug zugeordnete Schaftlänge zu beachten.
- 74P) Radausführungen mit Zentrierring im Mittenloch sind nur zulässig, wenn die im Gutachten beschriebenen Zentrierringe verwendet werden.

§22 54342\*00

**Gutachten 366-0006-22-WIRD  
zur Erteilung der ABE 54342**

**ANLAGE: 109 KIA**  
Hersteller: ALCAR WHEELS GmbH

Radtyp: OFUF  
Stand: 11.11.2022



**Fahrzeughersteller KIA**

**Raddaten:**

Radgröße nach Norm : 7 1/2 J X 18 H2 Einpreßtiefe (mm) : 48  
Lochkreis (mm)/Lochzahl : 114,3/5 Zentrierart : Mittenzentrierung

**Technische Daten, Kurzfassung**

Ausführung	Ausführungsbezeichnung		Mittelloch in mm	Zentrierwerkstoff	zul. Radlast in kg	zul. Abrollumf. in mm	gültig ab Fertigdatum
	Kennzeichnung Rad	Kennzeichnung Zentrierring					
OFUF0BP48K671	PCD114.3 ET48	Ø71.6 Ø67.1	67,1	Kunststoff	630	2254	10/22
OFUF0BP48K671	PCD114.3 ET48	Ø71.6 Ø67.1	67,1	Kunststoff	670	2114	10/22
OFUF0DA48K671	PCD114.3 ET48	Ø71.6 Ø67.1	67,1	Kunststoff	670	2114	10/22
OFUF0FA48K671	PCD114.3 ET48	Ø71.6 Ø67.1	67,1	Kunststoff	670	2114	10/22

Im Fahrzeug vorgeschriebene Fahrzeugsysteme, z. B. Reifendruckkontrollsysteme, müssen nach Anbau der Sonderräder funktionsfähig bleiben.

Der Fahrzeughalter muss auf die Kontrolle des Anzugsmoments der Befestigungsmittel nach einer Wegstrecke von 50km hingewiesen werden.

**Verwendungsbereich/Fz-Hersteller : KIA**

Befestigungsteile : Kegelbund-muttern M12x1,5, Kegelw. 60 Grad, für Typ : DE; (Kegelbund)

Zubehör : AEZ Artikel-Nr. ZJM5

Befestigungsteile : Kegelbund-muttern M12x1,5, Kegelw. 60 Grad, für Typ : DE; PSEV; PS; AM; JF; QL; TF; SK3; SG2

Zubehör : AEZ Artikel-Nr. ZJM5

Anzugsmoment der Befestigungsteile : 105 Nm für Typ : AM  
107 Nm für Typ : SK3  
108 Nm für Typ : PS; PSEV; TF  
110 Nm für Typ : JF  
120 Nm für Typ : DE; QL; SG2

**Verkaufsbezeichnung: NIRO**

Fahrzeugtyp	Betriebslaubnis	kW	Reifen	Auflagen zu Reifen	Auflagen
SG2	e9*2018/858*11241*..	50 - 59	215/45R18 89		Frontantrieb; Elektro;
			215/50R18 92	11A; 248; 26P; 27I	10B; 11B; 11G; 11H;
			225/45R18 91	11A; 26P	12A; 51A; 7P1; 71C;
			235/45R18 94	11A; 248; 26P; 27I	71K; 721; 725; 73C; 74A; 74P



§22 54342\*00

**Gutachten 366-0006-22-WIRD  
zur Erteilung der ABE 54342**

**ANLAGE: 109 KIA**  
Hersteller: ALCAR WHEELS GmbH

Radtyp: OFUF  
Stand: 11.11.2022



Verkaufsbezeichnung: **Niro, Niro Plus**

Fahrzeugtyp	Betriebserlaubnis	kW	Reifen	Auflagen zu Reifen	Auflagen
DE	e4*2007/46*1139*..	77	205/45R18 86		nicht Niro Plus; Frontantrieb; 10B; 11B; 11G; 11H; 12A; 51A; 7MX; 71C; 71K; 721; 725; 73C; 74A; 74P
			215/45R18 89		
			225/40R18 88		
			225/45R18 91		
DE	e4*2007/46*1139*..	27 - 29	215/45R18 89	121; 5FM	nicht Niro Plus; Frontantrieb; 10B; 11B; 11G; 11H; 12A; 51A; 7MX; 71C; 71K; 721; 725; 73C; 74A; 74P
			225/45R18 91	121	
			235/45R18 94	11A; 12A; 26P	

Verkaufsbezeichnung: **Optima**

Fahrzeugtyp	Betriebserlaubnis	kW	Reifen	Auflagen zu Reifen	Auflagen
JF	e4*2007/46*1018*..	99 - 126	225/45R18 91		Kombi; Limousine; Frontantrieb; 10B; 11B; 11G; 11H; 12A; 51A; 7MX; 71C; 71K; 721; 725; 73C; 74A; 74P
		99 - 180	225/45R18 91W		
			235/45R18 94		

Verkaufsbezeichnung: **OPTIMA**

Fahrzeugtyp	Betriebserlaubnis	kW	Reifen	Auflagen zu Reifen	Auflagen
TF	e4*2007/46*0255*..	100 - 121	225/40R18 92		Limousine; Stufenheck; Frontantrieb; 10B; 11B; 11G; 11H; 12A; 51A; 7AK; 71C; 71K; 721; 725; 73C; 74A; 74P; 4CQ
			225/45R18 91		
			235/45R18 94		

Verkaufsbezeichnung: **SOUL**

Fahrzeugtyp	Betriebserlaubnis	kW	Reifen	Auflagen zu Reifen	Auflagen
AM	e4*2001/116*0139*..., e4*2007/46*0133*..	85 - 103	215/40R18 89	51J	Frontantrieb; 10B; 11B; 11G; 11H; 12A; 51A; 71C; 71K; 721; 725; 73C; 74A; 74P; 4CQ
			215/45R18 89	51J	
			225/40R18 88		
			225/45R18	51G	
PS	e4*2007/46*0825*..	91 - 113	215/45R18 89		nur mit Radabdeckung Serie; Frontantrieb; 10B; 11B; 11G; 11H; 12A; 51A; 71C; 71K; 721; 725; 73C; 74A; 74P; 4B9
			225/40R18 88		
			225/45R18 91		
			235/45R18	51G	

**Gutachten 366-0006-22-WIRD  
zur Erteilung der ABE 54342**

**ANLAGE: 109 KIA**  
Hersteller: ALCAR WHEELS GmbH

Radtyp: OFUF  
Stand: 11.11.2022



Verkaufsbezeichnung: **SOUL**

Fahrzeugtyp	Betriebserlaubnis	kW	Reifen	Auflagen zu Reifen	Auflagen
PS PSEV	e4*2007/46*0825*.. e9*2007/46*6160*..	24 - 113	215/45R18 89		Ohne Radhausverbreiter. Serie; Frontantrieb; 10B; 11B; 11G; 11H; 12A; 51A; 71C; 71K; 721; 725; 73C; 74A; 74P; 4B9
			225/40R18 88		
			225/45R18 91		
			235/45R18	11A; 245; 248; 51G	
SK3	e4*2007/46*1365*..	27 - 29	215/45R18 89		Frontantrieb; 10B; 11B; 11G; 11H; 12A; 51A; 7MX; 71C; 71K; 721; 725; 73C; 74A; 74P
			215/50R18 92		
			225/45R18 91		
			235/45R18 94		
			245/45R18 96	11A; 245; 248	

Verkaufsbezeichnung: **Sportage**

Fahrzeugtyp	Betriebserlaubnis	kW	Reifen	Auflagen zu Reifen	Auflagen
QL	e11*2007/46*3139*..	85 - 136	215/55R18 95		Allradantrieb; Frontantrieb; 10B; 11B; 11G; 11H; 12A; 51A; 70T; 71C; 71K; 721; 725; 73C; 74A; 74P
			215/60R18 98		

**Auflagen**

- 10B) Die mindestens erforderlichen Geschwindigkeitsbereiche der zu verwendenden Reifen sind, mit Ausnahme der Reifen mit M+S-Profil, den Fahrzeugpapieren zu entnehmen. Die für M+S Reifen zulässige Höchstgeschwindigkeit ist im Blickfeld des Fahrzeugführer sinnfällig anzugeben und im Betrieb nicht zu überschreiten. Die zulässige Achslast des Fahrzeuges darf nicht größer sein als das Zweifache der auf Seite 1 dieser Anlage angegebenen Radlast unter Berücksichtigung des angegebenen Abrollumfangs. Der beim Reifen angeführte Lastindex beschreibt die mindesterforderliche Tragfähigkeit, es sind Reifen mit höherem Lastindex zulässig, die max. Achslast ist mit diesem Lastindex zu vergleichen wodurch eventuell vorhandene Achslastaufgaben entfallen können.
- 11A) Der vorschriftsmäßige Zustand des Fahrzeuges ist durch einen amtlich anerkannten Sachverständigen oder Prüfer für den Kraftfahrzeugverkehr oder einen Prüflingenieur einer Überwachungsorganisation oder einen Angestellten nach Abschnitt 4 der Anlage VIIIb zur StVZO unter Angabe von FAHRZEUGHERSTELLER, FAHRZEUGTYP und FAHRZEUGIDENTIFIZIERUNGNUMMER auf einem Nachweis entsprechend dem im Beispielkatalog zum §19 StVZO veröffentlichten Muster bescheinigen zu lassen.
- 11B) Wird eine in diesem Gutachten aufgeführte Reifengröße verwendet, die nicht bereits in der Fahrzeuggenehmigung für diesen Fahrzeug-Typ/ -Variante/ -Version bzw. Fahrzeugausführung genannt ist, so sind die Angaben über die Reifengrößen in den Fahrzeugpapieren bei der nächsten Befassung mit den Fahrzeugpapieren durch die Zulassungsstelle unter Vorlage der Allgemeinen Betriebserlaubnis bzw. der Abnahmebestätigung nach §19 Abs. 3 der StVZO berichtigen zu lassen. Diese Berichtigung ist dann nicht erforderlich, wenn die ABE des Sonderrades eine Freistellung von der Pflicht zur Berichtigung der Fahrzeugpapiere enthält.
- 11G) Die Brems-, Lenkungsaggregate und das Fahrwerk mit Ausnahme von Sonder-Fahrwerksfedern müssen, sofern diese durch keine weiteren Auflagen berührt werden, dem Serienstand entsprechen. Für die Sonder-Fahrwerksfedern muß eine Allgemeine Betriebserlaubnis oder ein Teilegutachten vorliegen; gegen die Verwendung der Rad/Reifenkombination dürfen keine technischen Bedenken bestehen. Wird



S22 54342\*00

- gleichzeitig mit dem Anbau der Sonderräder eine Fahrwerksänderung vorgenommen, so ist diese und ihre Auswirkung auf den Anbau der Sonderräder gesondert zu beurteilen.
- 11H) Wird das serienmäßige Ersatzrad verwendet, soll mit mäßiger Geschwindigkeit und nicht länger als erforderlich gefahren werden. Hierbei müssen die serienmäßigen Befestigungsteile verwendet werden. Bei Fahrzeugausführungen mit Allradantrieb ist bei Verwendung des Ersatzrades darauf zu achten, daß nur Reifen mit gleich großem Abrollumfang zulässig sind.
- 121) Die Verwendung von feingliedrigen Schneeketten, die nicht mehr als 7 mm (einschließlich Kettenschloss) auflagen, ist nur an der Achse, die in der Betriebsanleitung des Fahrzeuges genannt wird, möglich.
- 12A) Die Verwendung von Schneeketten ist nicht möglich, es sei denn, dass für den hier aufgeführten Fahrzeugtyp eine weitere Umrüstmöglichkeit im Gutachten aufgeführt ist. Für diese Umrüstung mit der Einschränkung in Spalte Auflagen "Auflagen zu Reifen" sind die dort aufgeführten Auflagen und Hinweise zu beachten.
- 245) Die Radabdeckung an Achse 1 ist durch Ausstellen der Frontschürze und des Kotflügels oder durch Anbau von dauerhaft befestigten Karosserieteilen im Bereich 30 Grad vor der Radmitte herzustellen. Je nach Rüstzustand des Fahrzeuges (z. B. Fahrzeugtieferlegung, Radabdeckungsverbreiterung, usw.) kann es möglich sein, dass die Radabdeckung ausreichend ist. Die gesamte Breite der Rad/Reifenkombination muss, unter Beachtung des maximal möglichen Betriebsmaßes des Reifens (1,04 fache der Nennbreite des Reifens), im oben genannten Bereich abgedeckt sein.
- 248) Die Radabdeckung an Achse 2 ist durch Ausstellen der Heckschürze und des Kotflügels oder durch Anbau von dauerhaft befestigten Karosserieteilen im Bereich 50 Grad hinter der Radmitte herzustellen. Je nach Rüstzustand des Fahrzeuges (z. B. Fahrzeugtieferlegung, Radabdeckungsverbreiterung, usw.) kann es möglich sein, dass die Radabdeckung ausreichend ist. Die gesamte Breite der Rad/Reifenkombination muss, unter Beachtung des maximal möglichen Betriebsmaßes des Reifens (1,04 fache der Nennbreite des Reifens), im oben genannten Bereich abgedeckt sein.
- 26P) Durch Anlegen der vorderen Radhausausschnittkanten und Kunststoffinnenkotflügel ist die Freigängigkeit der Rad/Reifen-Kombination unter Berücksichtigung der maximal zulässigen Betriebsbreite nach ETRTO bzw. WdK (1,04 fache Nennbreite des Reifens) herzustellen. Die genauen Maße / Bereiche sind dem beigefügten Anhang / Hinweisblatt "Nacharbeitsprofile Fahrzeug" am Ende dieser Anlage zu entnehmen.
- 27I) Durch Anlegen der hinteren Radhausausschnittkanten und Kunststoffinnenkotflügel ist die Freigängigkeit der Rad/Reifen-Kombination unter Berücksichtigung der maximal zulässigen Betriebsbreite nach ETRTO bzw. WdK (1,04 fache Nennbreite des Reifens) herzustellen. Die genauen Maße / Bereiche sind dem beigefügten Anhang / Hinweisblatt "Nacharbeitsprofile Fahrzeug" am Ende dieser Anlage zu entnehmen.
- 4B9) Die Verwendung des vom Fahrzeughersteller verbauten Reifendruck Kontrollsystems mit Sensoren Art. Nr.: 52933 B2100 (nur wenn auch original verbaut) ist zulässig. Das System muss gemäß den Herstellerangaben kalibriert werden. Alternativ kann ein geeignetes Nachrüstkontrollsystem verwendet werden.
- 4CQ) Die Verwendung des vom Fahrzeughersteller verbauten Reifendruck Kontrollsystems mit Sensoren Art. Nr.: 52933 1J000 (nur wenn auch original verbaut) ist zulässig. Das System muss gemäß den Herstellerangaben kalibriert werden. Alternativ kann ein geeignetes Nachrüst-Kontrollsystem verwendet werden.
- 51A) Der vom Fahrzeughersteller (siehe Betriebsanleitung oder Reifenfülldruckhinweis am Fahrzeug) bzw. Reifenhersteller vorgeschriebene Reifenfülldruck ist zu beachten. Die Verwendung von Reifen mit Notlaufeigenschaften ist laut Hersteller nur mit Reifenfülldrucküberwachungssystem zulässig.
- 51G) Die Verwendung dieser Rad/Reifen-Kombination ist nur zulässig, wenn diese Reifendimension in den Fahrzeugpapieren bereits serienmäßig eingetragen oder vom Fahrzeughersteller, s. Auszug aus der EG-Genehmigung des Fahrzeuges (EG-Übereinstimmungsbescheinigung), freigegeben ist. Der Loadindex, das Geschwindigkeitssymbol, die M+S-Kennzeichnung, die Hinweise und die Empfehlungen des Fahrzeugherstellers sind bei Verwendung dieser Reifengröße zu beachten.

**Gutachten 366-0006-22-WIRD  
zur Erteilung der ABE 54342**

**ANLAGE: 109 KIA**

Hersteller: ALCAR WHEELS GmbH

Radtyp: OFUF

Stand: 11.11.2022



Seite: 5 von 7

- 51J) Die Verwendung dieser Reifengröße ist nur zulässig, wenn die Reifennennbreite, der in den Fahrzeugpapieren serienmäßig eingetragenen Mindestreifengröße, nicht unterschritten wird.
- 5FM) Die Verwendung dieser Reifengröße ist nur zulässig an Fahrzeugausführungen bis zu einer zulässigen Achslast von 1160kg.
- 71C) Zum Auswuchten der Sonderräder dürfen an der Felgeninnenseite nur Klebegewichte angebracht werden.
- 71K) Zum Auswuchten der Sonderräder dürfen an der Felgenaußenseite nur Klebegewichte unterhalb des Tiefbetts angebracht werden.
- 721) Es ist nur die Verwendung von Gummiventilen oder Metallschraubventilen mit Überwurfmutter von außen, die weitgehend den Normen (DIN, E.T.R.T.O. bzw. Tire and Rim) entsprechen und die für einen Ventilloch-Nenn Durchmesser von 11,3 mm geeignet sind, zulässig.  
Das Ventil darf nicht über den Felgenrand hinausragen. Es sind die Montagehinweise des Ventilherstellers zu beachten.
- 725) Bei Fahrzeugen mit einer bauartbedingten Höchstgeschwindigkeit über 210 km/h sind nur Metallschraubventile zulässig. Es sind die Montagehinweise des Ventilherstellers zu beachten.
- 73C) Es ist nur die Verwendung von schlauchlosen Reifen zulässig.
- 74A) Es dürfen nur die vom Radhersteller mitzuliefernden Radbefestigungsteile verwendet werden, dabei ist die Gewindegröße der serienmäßigen Befestigungsteile zu beachten. Bei Verwendung von Radschrauben, ist die, in der Anlage zum Gutachten, dem Fahrzeug zugeordnete Schaftlänge zu beachten.
- 74P) Radausführungen mit Zentrierring im Mittenloch sind nur zulässig, wenn die im Gutachten beschriebenen Zentrierringe verwendet werden.
- 7AK) Die Verwendung des vom Fahrzeughersteller verbauten Reifendruck Kontrollsystems mit Sensoren Art. Nr.: 52933 2M650 (nur wenn auch original verbaut) ist zulässig. Das System muss gemäß den Herstellerangaben kalibriert werden. Alternativ kann ein geeignetes Nachrüstkontrollsystem verwendet werden.
- 7MX) Die Verwendung des vom Fahrzeughersteller verbauten Reifendruck Kontrollsystems mit Sensoren Art. Nr.: 52933 D4100 (nur wenn auch original verbaut) ist zulässig. Das System muss gemäß den Herstellerangaben kalibriert werden. Alternativ kann ein geeignetes Nachrüstkontrollsystem verwendet werden.
- 7OT) Die Verwendung des vom Fahrzeughersteller verbauten Reifendruck Kontrollsystems mit Sensoren Art. Nr.: 52933 D9100 (nur wenn auch original verbaut) ist zulässig. Das System muss gemäß den Herstellerangaben kalibriert werden. Alternativ kann ein geeignetes Nachrüstkontrollsystem verwendet werden.
- 7P1) Die Verwendung des vom Fahrzeughersteller verbauten Reifendruck Kontrollsystems mit Sensoren Art. Nr.: 52940 CG100 (nur wenn auch original verbaut) ist zulässig. Das System muss gemäß den Herstellerangaben kalibriert werden. Alternativ kann ein geeignetes Nachrüstkontrollsystem verwendet werden.

**Gutachten 366-0006-22-WIRD  
zur Erteilung der ABE 54342**

**ANLAGE: 109 KIA**  
Hersteller: ALCAR WHEELS GmbH

Radtyp: OFUF  
Stand: 11.11.2022



**Nacharbeitsprofile Fahrzeug**

**Fahrzeug:**

Hersteller: KIA  
Fahrzeugtyp: SG2  
Genehm.Nr.: e9\*2018/858\*11241\*..  
Handelsbez.: NIRO

Variante(n):

**Nacharbeit Radhausauschnittkantenbereich:**

Auflagen	Nacharbeit im Bereich		Achse
	von [mm]	bis [mm]	
27B	x = 280	y = 350	HA
27I	x = 230	y = 300	HA
26B	x = 270	y = 250	VA
26P	x = 220	y = 200	VA

**Aufweiten Radhausauschnittkantenbereich:**

Auflagen	Im Bereich		Aufweiten um [mm]	Achse
	von [mm]	bis [mm]		
27F	x = 280	y = 350	25	HA
27H	x = 280	y = 350	8	HA
26J	x = 270	y = 250	15	VA
26N	x = 270	y = 250	8	VA

S22 54342\*00

**Gutachten 366-0006-22-WIRD  
zur Erteilung der ABE 54342**

**ANLAGE: 109 KIA**  
Hersteller: ALCAR WHEELS GmbH

Radtyp: OFUF  
Stand: 11.11.2022



**Nacharbeitsprofile Fahrzeug**

**Fahrzeug:**

Hersteller: KIA  
Fahrzeugtyp: DE  
Genehm.Nr.: e4\*2007/46\*1139\*..  
Handelsbez.: Niro, Niro Plus

Variante(n):

**Nacharbeit Radhausausschnittkantenbereich:**

Auflagen	Nacharbeit im Bereich		Achse
	von [mm]	bis [mm]	
26B	x = 250	y = 270	VA
26P	x = 200	y = 220	VA

**Aufweiten Radhausausschnittkantenbereich:**

Auflagen	Im Bereich		Aufweiten um [mm]	Achse
	von [mm]	bis [mm]		
27H	x = 270	y = 280	8	HA
27F	x = 270	y = 280	27	HA
26N	x = 250	y = 270	8	VA
26J	x = 250	y = 270	24	VA

S22 54342\*00





**Gutachten 366-0006-22-WIRD  
zur Erteilung der ABE 54342**

**ANLAGE: 110 HYUNDAI**  
Hersteller: ALCAR WHEELS GmbH

Radtyp: OFUF  
Stand: 11.11.2022



**Fahrzeughersteller**

**HYUNDAI, HYUNDAI Assan Otomotiv Sanayi, Hyundai Motor Company, HYUNDAI Motor Company, HYUNDAI MOTOR (CZ), HYUNDAI MOTOR EUROPE**

**Raddaten:**

Radgröße nach Norm : 7 1/2 J X 18 H2 Einpreßtiefe (mm) : 48  
Lochkreis (mm)/Lochzahl : 114,3/5 Zentrierart : Mittenzentrierung

**Technische Daten, Kurzfassung**

Ausführung	Ausführungsbezeichnung		Mittell och in mm	Zentrierring- werkstoff	zul. Rad- last in kg	zul. Abroll umf. in mm	gültig ab Fertig datum
	Kennzeichnung Rad	Kennzeichnung Zentrierring					
OFUF0BP48K671	PCD114.3 ET48	Ø71.6 Ø67.1	67,1	Kunststoff	630	2254	10/22
OFUF0BP48K671	PCD114.3 ET48	Ø71.6 Ø67.1	67,1	Kunststoff	670	2114	10/22
OFUF0DA48K671	PCD114.3 ET48	Ø71.6 Ø67.1	67,1	Kunststoff	670	2114	10/22
OFUF0FA48K671	PCD114.3 ET48	Ø71.6 Ø67.1	67,1	Kunststoff	670	2114	10/22

Im Fahrzeug vorgeschriebene Fahrzeugsysteme, z. B. Reifendruckkontrollsysteme, müssen nach Anbau der Sonderräder funktionsfähig bleiben.

Der Fahrzeughalter muss auf die Kontrolle des Anzugsmoments der Befestigungsmittel nach einer Wegstrecke von 50km hingewiesen werden.

**Verwendungsbereich/Fz-Hersteller** : **HYUNDAI, HYUNDAI Assan Otomotiv Sanayi, Hyundai Motor Company, HYUNDAI Motor Company, HYUNDAI MOTOR (CZ), HYUNDAI MOTOR EUROPE**

**Befestigungsteile** : Kegelbund-muttern M12x1,5, Kegelw. 60 Grad, für Typ : PDE; (Kegelbund)

**Zubehör** : AEZ Artikel-Nr. ZJM5

**Befestigungsteile** : Kegelbund-muttern M12x1,5, Kegelw. 60 Grad, für Typ : FD; VF; JC; MD; YN; BC3; GDH; FS; AE; TLE; GDH-HME; TL; JC-HME; OSE; PDE; FDH; TLE-HME; OS; NX4e

**Zubehör** : AEZ Artikel-Nr. ZJM5

**Anzugsmoment der Befestigungsteile** : 100 Nm für Typ : FD; FDH; TL; TLE; TLE-HME  
107 Nm für Typ : AE; FS; GDH; GDH-HME; MD; VF; YN  
110 Nm für Typ : JC; JC-HME; NX4e  
120 Nm für Typ : BC3; PDE  
127 Nm für Typ : OS; OSE; PDE



S22 54342\*00

**Gutachten 366-0006-22-WIRD  
zur Erteilung der ABE 54342**

**ANLAGE: 110 HYUNDAI**  
Hersteller: ALCAR WHEELS GmbH

Radtyp: OFUF  
Stand: 11.11.2022



Verkaufsbezeichnung: **ELANTRA**

Fahrzeugtyp	Betriebserlaubnis	kW	Reifen	Auflagen zu Reifen	Auflagen
MD	e4*2007/46*0254*..	94 - 97	215/35R18 84	5EA	Stufenheck; Frontantrieb; 10B; 11B; 11G; 11H; 12A; 51A; 7BC; 71C; 71K; 721; 725; 73C; 74A; 74H; 74P
			215/40R18 89		
			225/35R18 87	11A; 245	
			225/40R18 88	11A; 245	
		97	215/40R18 85		

Verkaufsbezeichnung: **Ioniq**

Fahrzeugtyp	Betriebserlaubnis	kW	Reifen	Auflagen zu Reifen	Auflagen
AE	e4*2007/46*1157*..	25 - 100	205/40R18 86	11A; 26N; 26P; 27H; 5EM	Frontantrieb; 10B; 11B; 11G; 11H; 12A; 51A; 7MX; 71C; 71K; 721; 725; 73C; 74A; 74H; 74P
			205/45R18 90	11A; 26N; 26P; 27H	
			215/40R18 89	11A; 26B; 26N; 27F	
			225/40R18 88	11A; 248; 26B; 26J; 27F	

Verkaufsbezeichnung: **IX20**

Fahrzeugtyp	Betriebserlaubnis	kW	Reifen	Auflagen zu Reifen	Auflagen
JC JC-HME	e4*2007/46*0207*.., e4*2007/46*0223*.. e13*2007/46*1605*..	57 - 94	205/40R18 86		Schrägheck 4-türig; Frontantrieb; 10B; 11B; 11G; 11H; 12A; 51A; 7AK; 7FQ; 71C; 71K; 721; 725; 73C; 74A; 74H; 74P
			205/45R18 86		
			215/40R18 89		
			225/35R18 87	11A; 21P; 24J; 248	
			225/40R18 88	11A; 21P; 24J; 248	

Verkaufsbezeichnung: **i20, i20N, Bayon**

Fahrzeugtyp	Betriebserlaubnis	kW	Reifen	Auflagen zu Reifen	Auflagen
BC3	e5*2007/46*0121*..	150	215/40R18 85	11A; 248	i20N; Frontantrieb; 10B; 11B; 11G; 11H; 12A; 51A; 7MI; 71C; 71K; 721; 725; 73C; 74A; 74H; 74P
			225/35R18 87	11A; 246; 248; 27H	
			225/40R18 88	11A; 246; 248; 27H	

Verkaufsbezeichnung: **i30**

Fahrzeugtyp	Betriebserlaubnis	kW	Reifen	Auflagen zu Reifen	Auflagen
GDH GDH-HME	e11*2007/46*0337*.., e11*2007/46*0338*.. e13*2007/46*1604*..	66 - 100	215/40R18 89		Kombi; Schrägheck; 3- türig; 5-türig; Frontantrieb; 10B; 11B; 11G; 11H; 12A; 51A; 71C; 71K; 721; 725; 73C; 74A; 74H; 74P; 4CT
		66 - 137	225/35R18 87		
			225/40R18 88		

**Gutachten 366-0006-22-WIRD  
zur Erteilung der ABE 54342**

**ANLAGE: 110 HYUNDAI**  
Hersteller: ALCAR WHEELS GmbH

Radtyp: OFUF  
Stand: 11.11.2022



Verkaufsbezeichnung: **i30, i30CW**

Fahrzeugtyp	Betriebserlaubnis	kW	Reifen	Auflagen zu Reifen	Auflagen
FD FDH	e11*2001/116*0313*.. e11*2001/116*0343*..	66 - 105	205/45R18 86 205/45R18 90 215/40R18 89	5EM; 51J 51J 11A; 24M	i 30CW (Kombi); Frontantrieb; 10B; 11B; 11G; 11H; 12A; 51A; 71C; 71K; 721; 725; 73C; 74A; 74H; 74P; 4BO
FD FDH	e11*2001/116*0313*.. e11*2001/116*0343*..	66 - 105 77 - 105	205/45R18 86 215/40R18 89 225/40R18 88 215/40R18 85	5EM; 51J 11A; 24M 11A; 22M; 24M 11A; 24M; 5EG	Nicht i 30CW (Kombi); Frontantrieb; 10B; 11B; 11G; 11H; 12A; 51A; 71C; 71K; 721; 725; 73C; 74A; 74H; 74P; 4BO

Verkaufsbezeichnung: **i30, i30N**

Fahrzeugtyp	Betriebserlaubnis	kW	Reifen	Auflagen zu Reifen	Auflagen
PDE	e11*2007/46*3807*.. e5*2007/46*1075*..	184 184 - 206	225/40R18 88 225/40R18 91 225/40R18 M+S	11A; 26B; 26N 11A; 26B; 26N; 52J	i30N; i30N Fastback; 10B; 11B; 11G; 11H; 12A; 51A; 7NL; 71C; 71K; 721; 725; 73C; 74A; 74H; 74P; 76O
PDE	e11*2007/46*3807*.. e5*2007/46*1075*..	70 - 118	205/40R18 86 205/45R18 86 215/40R18 89 225/40R18 88	11A; 26P	i30 Fastback; Kombilimousine; Schrägheck; 5-türig; 10B; 11B; 11G; 11H; 12A; 51A; 7NL; 71C; 71K; 721; 725; 73C; 74A; 74H; 74P

Verkaufsbezeichnung: **i40**

Fahrzeugtyp	Betriebserlaubnis	kW	Reifen	Auflagen zu Reifen	Auflagen
VF	e4*2007/46*0263*.. e4*2007/46*0264*..	85 - 131	215/45R18 93 225/40R18 92 225/45R18 95		Kombi; Limousine; Frontantrieb; 10B; 11B; 11G; 11H; 12A; 51A; 7AY; 71C; 71K; 721; 725; 73C; 74A; 74H; 74P; 4CZ

Verkaufsbezeichnung: **Kona, Kauai**

Fahrzeugtyp	Betriebserlaubnis	kW	Reifen	Auflagen zu Reifen	Auflagen
OSE	e4*2007/46*1522*..	26 - 28	225/40R18 88 225/45R18 91 235/45R18 94 245/45R18 96		KONA EV; Frontantrieb; Höchste Dreißig- Minuten-Leistung; 10B; 11B; 11G; 11H; 12A; 51A; 7NL; 71C; 71K; 721; 725; 73C; 74A; 74H; 74P

**Gutachten 366-0006-22-WIRD  
zur Erteilung der ABE 54342**

**ANLAGE: 110 HYUNDAI**  
Hersteller: ALCAR WHEELS GmbH

Radtyp: OFUF  
Stand: 11.11.2022



Seite: 4 von 15

Verkaufsbezeichnung: **Kona, Kauai, Kona N, Kauai N**

Fahrzeugtyp	Betriebserlaubnis	kW	Reifen	Auflagen zu Reifen	Auflagen
OS	e4*2007/46*1259*..	206	225/45R18 95	12I	Kona N; Frontantrieb; 10B; 11B; 11G; 11H; 51A; 7NL; 71C; 71K; 721; 725; 73C; 74A; 74H; 74P; 76O
			235/45R18 94	11A; 12A; 248	
			245/45R18 96	11A; 12A; 248; 26P	
OS	e4*2007/46*1259*..	77 - 146	225/40R18 88		KONA; nicht KONA EV; Allradantrieb; Frontantrieb; 10B; 11B; 11G; 11H; 12A; 51A; 7NL; 71C; 71K; 721; 725; 73C; 74A; 74H; 74P
			225/45R18 91		
			235/45R18 94		
			245/45R18 96		
OS	e4*2007/46*1259*..	26 - 28	225/40R18 88		KONA EV; Frontantrieb; Höchste Dreißig- Minuten-Leistung; 10B; 11B; 11G; 11H; 12A; 51A; 7NL; 71C; 71K; 721; 725; 73C; 74A; 74H; 74P
			225/45R18 91		
			235/45R18 94		
			245/45R18 96		

Verkaufsbezeichnung: **TUCSON, ix35**

Fahrzeugtyp	Betriebserlaubnis	kW	Reifen	Auflagen zu Reifen	Auflagen
NX4e	e5*2018/858*00001*..	85 - 132	225/55R18 98	12A	Allradantrieb; Frontantrieb; inkl. Hybrid; 10B; 11B; 11G; 11H; 51A; 7PJ; 71C; 71K; 721; 725; 73C; 74A; 74H; 74P; 76O
			225/60R18 100	12A	
			235/50R18 97	12I	
			235/55R18 100	12I	
			245/50R18 100	11A; 12A; 246; 248	
			245/55R18 103	11A; 12A; 246; 248	
			255/50R18 102	11A; 12A; 24J; 248; 26P	

Verkaufsbezeichnung: **TUCSON, IX35**

Fahrzeugtyp	Betriebserlaubnis	kW	Reifen	Auflagen zu Reifen	Auflagen
TL	e11*2007/46*2711*.., e5*2007/46*1084*..	85 - 136	215/55R18 95	nur wenn 16" Bereifung serienmäßig	10B; 11B; 11G; 11H; 12A; 51A; 7MI; 71C;
TLE	e11*2007/46*2724*.., e5*2007/46*1076*..		215/60R18 98	nur wenn 16" Bereifung serienmäßig	
TLE-HME	e13*2007/46*1612*..				

Verkaufsbezeichnung: **VELOSTER**

Fahrzeugtyp	Betriebserlaubnis	kW	Reifen	Auflagen zu Reifen	Auflagen
FS	e11*2007/46*0194*..	97 - 137	215/35R18 84		Schrägheck; Frontantrieb; 10B; 11B; 11G; 11H; 12K; 51A; 71C; 71K; 721; 725; 73C; 74A; 74H; 74P; 4C0
			215/40R18	51G	
			225/35R18 87		

Benannt unter der Registriernummer KBA-P 00055-00  
von der Benennungsstelle des Kraftfahrt-Bundesamtes, Bundesrepublik Deutschland.



§22 54342\*00

**Gutachten 366-0006-22-WIRD  
zur Erteilung der ABE 54342**

**ANLAGE: 110 HYUNDAI**  
Hersteller: ALCAR WHEELS GmbH

Radtyp: OFUF  
Stand: 11.11.2022



Verkaufsbezeichnung: **VENGA**

Fahrzeugtyp	Betriebserlaubnis	kW	Reifen	Auflagen zu Reifen	Auflagen
YN	e4*2007/46*0130*.., e4*2007/46*0131*..	55 - 94	215/40R18 89 225/40R18 88	11A; 245	Schrägheck; Frontantrieb; 10B; 11B; 11G; 11H; 12A; 51A; 71C; 71K; 721; 725; 73C; 74A; 74H; 74P; 4CQ; 4CT

**Auflagen**

- 10B) Die mindestens erforderlichen Geschwindigkeitsbereiche der zu verwendenden Reifen sind, mit Ausnahme der Reifen mit M+S-Profil, den Fahrzeugpapieren zu entnehmen. Die für M+S Reifen zulässige Höchstgeschwindigkeit ist im Blickfeld des Fahrzeugführer sinnfällig anzugeben und im Betrieb nicht zu überschreiten. Die zulässige Achslast des Fahrzeuges darf nicht größer sein als das Zweifache der auf Seite 1 dieser Anlage angegebenen Radlast unter Berücksichtigung des angegebenen Abrollumfanges. Der beim Reifen angeführte Lastindex beschreibt die mindesterforderliche Tragfähigkeit, es sind Reifen mit höherem Lastindex zulässig, die max. Achslast ist mit diesem Lastindex zu vergleichen wodurch eventuell vorhandene Achslastaufgaben entfallen können.
- 11A) Der vorschriftsmäßige Zustand des Fahrzeuges ist durch einen amtlich anerkannten Sachverständigen oder Prüfer für den Kraftfahrzeugverkehr oder einen Prüflingenieur einer Überwachungsorganisation oder einen Angestellten nach Abschnitt 4 der Anlage VIIIb zur StVZO unter Angabe von FAHRZEUGHERSTELLER, FAHRZEUGTYP und FAHRZEUGIDENTIFIZIERUNGNUMMER auf einem Nachweis entsprechend dem im Beispielkatalog zum §19 StVZO veröffentlichten Muster bescheinigen zu lassen.
- 11B) Wird eine in diesem Gutachten aufgeführte Reifengröße verwendet, die nicht bereits in der Fahrzeuggenehmigung für diesen Fahrzeug-Typ/ -Variante/ -Version bzw. Fahrzeugausführung genannt ist, so sind die Angaben über die Reifengrößen in den Fahrzeugpapieren bei der nächsten Befassung mit den Fahrzeugpapieren durch die Zulassungsstelle unter Vorlage der Allgemeinen Betriebserlaubnis bzw. der Abnahmebestätigung nach §19 Abs. 3 der StVZO berichtigen zu lassen. Diese Berichtigung ist dann nicht erforderlich, wenn die ABE des Sonderrades eine Freistellung von der Pflicht zur Berichtigung der Fahrzeugpapiere enthält.
- 11G) Die Brems-, Lenkungsaggregate und das Fahrwerk mit Ausnahme von Sonder-Fahrwerksfedern müssen, sofern diese durch keine weiteren Auflagen berührt werden, dem Serienstand entsprechen. Für die Sonder-Fahrwerksfedern muß eine Allgemeine Betriebserlaubnis oder ein Teilegutachten vorliegen; gegen die Verwendung der Rad/Reifenkombination dürfen keine technischen Bedenken bestehen. Wird gleichzeitig mit dem Anbau der Sonderräder eine Fahrwerksänderung vorgenommen, so ist diese und ihre Auswirkung auf den Anbau der Sonderräder gesondert zu beurteilen.
- 11H) Wird das serienmäßige Ersatzrad verwendet, soll mit mäßiger Geschwindigkeit und nicht länger als erforderlich gefahren werden. Hierbei müssen die serienmäßigen Befestigungsteile verwendet werden. Bei Fahrzeugausführungen mit Allradantrieb ist bei Verwendung des Ersatzrades darauf zu achten, daß nur Reifen mit gleich großem Abrollumfang zulässig sind.
- 12A) Die Verwendung von Schneeketten ist nicht möglich, es sei denn, dass für den hier aufgeführten Fahrzeugtyp eine weitere Umrüstmöglichkeit im Gutachten aufgeführt ist. Für diese Umrüstung mit der Einschränkung in Spalte Auflagen "Auflagen zu Reifen" sind die dort aufgeführten Auflagen und Hinweise zu beachten.
- 12I) Die Verwendung von feingliedrigen Schneeketten, die nicht mehr als 10 mm (einschließlich Kettenschloss) auftragen, ist nur an der Achse, die in der Betriebsanleitung des Fahrzeuges genannt wird, möglich.



§22 54342\*00

**Gutachten 366-0006-22-WIRD  
zur Erteilung der ABE 54342**

**ANLAGE: 110 HYUNDAI**  
Hersteller: ALCAR WHEELS GmbH

Radtyp: OFUF  
Stand: 11.11.2022



Seite: 6 von 15

- 12K) Die Verwendung von Schneeketten ist nur zulässig, wenn diese vom Fahrzeughersteller für diese Rad/Reifen-Kombination freigegeben sind (s. Betriebsanleitung).
- 21P) Durch Anlegen bzw. Bearbeiten der vorderen Radhausausschnittkanten und Kunststoffinnenkotflügel über die gesamte Radhausausschnittkantenlänge ist die Freigängigkeit der Rad/Reifen-Kombination unter Berücksichtigung der maximal zulässigen Betriebsbreite nach ETRTO bzw. WdK (1,04 fache Nennbreite des Reifens) herzustellen.
- 22M) Durch Kürzen bis zum Schraubenkopf und komplettes Umbiegen der Befestigungslasche der Heckschürzenbefestigung ist eine ausreichende Freigängigkeit der Rad/Reifen-Kombination unter Berücksichtigung der maximal zulässigen Betriebsbreite nach ETRTO bzw. WdK (1,04 fache Nennbreite des Reifens) herzustellen.
- 245) Die Radabdeckung an Achse 1 ist durch Ausstellen der Frontschürze und des Kotflügels oder durch Anbau von dauerhaft befestigten Karosserieteilen im Bereich 30 Grad vor der Radmitte herzustellen. Je nach Rüstzustand des Fahrzeuges (z. B. Fahrzeugtieferlegung, Radabdeckungsverbreiterung, usw.) kann es möglich sein, dass die Radabdeckung ausreichend ist. Die gesamte Breite der Rad/Reifenkombination muss, unter Beachtung des maximal möglichen Betriebsmaßes des Reifens (1,04 fache der Nennbreite des Reifens), im oben genannten Bereich abgedeckt sein.
- 246) Die Radabdeckung an Achse 1 ist durch Ausstellen des Kotflügels oder durch Anbau von dauerhaft befestigten Karosserieteilen im Bereich 50 Grad hinter der Radmitte herzustellen. Je nach Rüstzustand des Fahrzeuges (z. B. Fahrzeugtieferlegung, Radabdeckungsverbreiterung, usw.) kann es möglich sein, dass die Radabdeckung ausreichend ist. Die gesamte Breite der Rad/Reifenkombination muss, unter Beachtung des maximal möglichen Betriebsmaßes des Reifens (1,04 fache der Nennbreite des Reifens), im oben genannten Bereich abgedeckt sein.
- 248) Die Radabdeckung an Achse 2 ist durch Ausstellen der Heckschürze und des Kotflügels oder durch Anbau von dauerhaft befestigten Karosserieteilen im Bereich 50 Grad hinter der Radmitte herzustellen. Je nach Rüstzustand des Fahrzeuges (z. B. Fahrzeugtieferlegung, Radabdeckungsverbreiterung, usw.) kann es möglich sein, dass die Radabdeckung ausreichend ist. Die gesamte Breite der Rad/Reifenkombination muss, unter Beachtung des maximal möglichen Betriebsmaßes des Reifens (1,04 fache der Nennbreite des Reifens), im oben genannten Bereich abgedeckt sein.
- 24J) Die Radabdeckung an Achse 1 ist durch Ausstellen der Frontschürze und des Kotflügels oder durch Anbau von dauerhaft befestigten Karosserieteilen im Bereich 30 Grad vor der Radmitte und 50 Grad hinter der Radmitte herzustellen. Je nach Rüstzustand des Fahrzeuges (z. B. Fahrzeugtieferlegung, Radabdeckungsverbreiterung, usw.) kann es möglich sein, dass die Radabdeckung ausreichend ist. Die gesamte Breite der Rad/Reifenkombination muss, unter Beachtung des maximal möglichen Betriebsmaßes des Reifens (1,04 fache der Nennbreite des Reifens), im oben genannten Bereich abgedeckt sein.
- 24M) Die Radabdeckung an Achse 2 ist durch Ausstellen der Heckschürze und des Kotflügels oder durch Anbau von dauerhaft befestigten Karosserieteilen im Bereich 30 Grad vor der Radmitte und 50 Grad hinter der Radmitte herzustellen. Je nach Rüstzustand des Fahrzeuges (z. B. Fahrzeugtieferlegung, Radabdeckungsverbreiterung, usw.) kann es möglich sein, dass die Radabdeckung ausreichend ist. Die gesamte Breite der Rad/Reifenkombination muss, unter Beachtung des maximal möglichen Betriebsmaßes des Reifens (1,04 fache der Nennbreite des Reifens), im oben genannten Bereich abgedeckt sein.
- 26B) Durch Anlegen der vorderen Radhausausschnittkanten und Kunststoffinnenkotflügel ist die Freigängigkeit der Rad/Reifen-Kombination herzustellen. Die genauen Maße / Bereiche sind dem beigefügten Anhang / Hinweisblatt "Nacharbeitsprofile Fahrzeug" am Ende dieser Anlage zu entnehmen.
- 26J) Durch Aufweiten bzw. Ausstellen der vorderen Radhäuser ist die Freigängigkeit der Rad/Reifen-Kombination herzustellen. Die genauen Maße / Bereiche sind dem beigefügten Anhang / Hinweisblatt "Nacharbeitsprofile Fahrzeug" am Ende dieser Anlage zu entnehmen.

# Gutachten 366-0006-22-WIRD zur Erteilung der ABE 54342

**ANLAGE: 110 HYUNDAI**  
Hersteller: ALCAR WHEELS GmbH

Radtyp: OFUF  
Stand: 11.11.2022



Seite: 7 von 15

- 26N) Durch Aufweiten bzw. Ausstellen der vorderen Radhäuser ist die Freigängigkeit der Rad/Reifen-Kombination unter Berücksichtigung der maximal zulässigen Betriebsbreite nach ETRTO bzw. WdK (1,04 fache Nennbreite des Reifens) herzustellen. Die genauen Maße / Bereiche sind dem beigefügten Anhang / Hinweisblatt "Nacharbeitsprofile Fahrzeug" am Ende dieser Anlage zu entnehmen.
- 26P) Durch Anlegen der vorderen Radhausauschnittkanten und Kunststoffinnenkotflügel ist die Freigängigkeit der Rad/Reifen-Kombination unter Berücksichtigung der maximal zulässigen Betriebsbreite nach ETRTO bzw. WdK (1,04 fache Nennbreite des Reifens) herzustellen. Die genauen Maße / Bereiche sind dem beigefügten Anhang / Hinweisblatt "Nacharbeitsprofile Fahrzeug" am Ende dieser Anlage zu entnehmen.
- 27F) Durch Aufweiten bzw. Ausstellen der hinteren Radhäuser ist die Freigängigkeit der Rad/Reifen-Kombination herzustellen. Die genauen Maße / Bereiche sind dem beigefügten Anhang / Hinweisblatt "Nacharbeitsprofile Fahrzeug" am Ende dieser Anlage zu entnehmen.
- 27H) Durch Aufweiten bzw. Ausstellen der hinteren Radhäuser ist die Freigängigkeit der Rad/Reifen-Kombination unter Berücksichtigung der maximal zulässigen Betriebsbreite nach ETRTO bzw. WdK (1,04 fache Nennbreite des Reifens) herzustellen. Die genauen Maße / Bereiche sind dem beigefügten Anhang / Hinweisblatt "Nacharbeitsprofile Fahrzeug" am Ende dieser Anlage zu entnehmen.
- 4BO) Die Verwendung des vom Fahrzeughersteller verbauten Reifendruck Kontrollsystems mit Sensoren Art. Nr.: 52933 2L600 (nur wenn auch original verbaut) ist zulässig. Das System muss gemäß den Herstellerangaben kalibriert werden. Alternativ kann ein geeignetes Nachrüst-Kontrollsystem verwendet werden.
- 4C0) Die Verwendung des vom Fahrzeughersteller verbauten Reifendruck Kontrollsystems mit Sensoren Art. Nr.: 52933 2V100 (nur wenn auch original verbaut) ist zulässig. Das System muss gemäß den Herstellerangaben kalibriert werden. Alternativ kann ein geeignetes Nachrüstkontrollsystem verwendet werden.
- 4CQ) Die Verwendung des vom Fahrzeughersteller verbauten Reifendruck Kontrollsystems mit Sensoren Art. Nr.: 52933 1J000 (nur wenn auch original verbaut) ist zulässig. Das System muss gemäß den Herstellerangaben kalibriert werden. Alternativ kann ein geeignetes Nachrüst-Kontrollsystem verwendet werden.
- 4CT) Die Verwendung des vom Fahrzeughersteller verbauten Reifendruck Kontrollsystems mit Sensoren Art. Nr.: 52933 3N100 (nur wenn auch original verbaut) ist zulässig. Das System muss gemäß den Herstellerangaben kalibriert werden. Alternativ kann ein geeignetes Nachrüstkontrollsystem verwendet werden.
- 4CZ) Die Verwendung des vom Fahrzeughersteller verbauten Reifendruck Kontrollsystems mit Sensoren Art. Nr.: 52933 3V100 (nur wenn auch original verbaut) ist zulässig. Das System muss gemäß den Herstellerangaben kalibriert werden. Alternativ kann ein geeignetes Nachrüstkontrollsystem verwendet werden.
- 51A) Der vom Fahrzeughersteller (siehe Betriebsanleitung oder Reifenfülldruckhinweis am Fahrzeug) bzw. Reifenhersteller vorgeschriebene Reifenfülldruck ist zu beachten.  
Die Verwendung von Reifen mit Notlaufeigenschaften ist laut Hersteller nur mit Reifenfülldrucküberwachungssystem zulässig.
- 51G) Die Verwendung dieser Rad/Reifen-Kombination ist nur zulässig, wenn diese Reifendimension in den Fahrzeugpapieren bereits serienmäßig eingetragen oder vom Fahrzeughersteller, s. Auszug aus der EG-Genehmigung des Fahrzeuges (EG-Übereinstimmungsbescheinigung), freigegeben ist. Der Loadindex, das Geschwindigkeitssymbol, die M+S-Kennzeichnung, die Hinweise und die Empfehlungen des Fahrzeugherstellers sind bei Verwendung dieser Reifengröße zu beachten.
- 51J) Die Verwendung dieser Reifengröße ist nur zulässig, wenn die Reifennennbreite, der in den Fahrzeugpapieren serienmäßig eingetragenen Mindestreifengröße, nicht unterschritten wird.
- 52J) Diese Reifengröße ist nur mit M+S-Profil zulässig. Die Lauffläche und die Struktur sind bei M+S-Profil so konzipiert, dass sie vor allem auf Matsch und Schnee (Winter) bessere Fahreigenschaften gewährleisten.

# Gutachten 366-0006-22-WIRD zur Erteilung der ABE 54342

**ANLAGE: 110 HYUNDAI**  
Hersteller: ALCAR WHEELS GmbH

Radtyp: OFUF  
Stand: 11.11.2022



Seite: 8 von 15

- 5EA) Die Verwendung dieser Reifengröße ist nur zulässig an Fahrzeugausführungen bis zu einer zulässigen Achslast von 1000kg.
- 5EG) Die Verwendung dieser Reifengröße ist nur zulässig an Fahrzeugausführungen bis zu einer zulässigen Achslast von 1030kg.
- 5EM) Die Verwendung dieser Reifengröße ist nur zulässig an Fahrzeugausführungen bis zu einer zulässigen Achslast von 1060kg.
- 71C) Zum Auswuchten der Sonderräder dürfen an der Felgennenseite nur Klebegewichte angebracht werden.
- 71K) Zum Auswuchten der Sonderräder dürfen an der Felgenaußenseite nur Klebegewichte unterhalb des Tiefbetts angebracht werden.
- 721) Es ist nur die Verwendung von Gummiventilen oder Metallschraubventilen mit Überwurfmutter von außen, die weitgehend den Normen (DIN, E.T.R.T.O. bzw. Tire and Rim) entsprechen und die für einen Ventilloch-Nenn Durchmesser von 11,3 mm geeignet sind, zulässig. Das Ventil darf nicht über den Felgenrand hinausragen. Es sind die Montagehinweise des Ventilherstellers zu beachten.
- 725) Bei Fahrzeugen mit einer bauartbedingten Höchstgeschwindigkeit über 210 km/h sind nur Metallschraubventile zulässig. Es sind die Montagehinweise des Ventilherstellers zu beachten.
- 73C) Es ist nur die Verwendung von schlauchlosen Reifen zulässig.
- 74A) Es dürfen nur die vom Radhersteller mitzuliefernden Radbefestigungsteile verwendet werden, dabei ist die Gewindegröße der serienmäßigen Befestigungsteile zu beachten. Bei Verwendung von Radschrauben, ist die, in der Anlage zum Gutachten, dem Fahrzeug zugeordnete Schaftlänge zu beachten.
- 74H) Vor Montage der Räder sind eventuell vorhandene Zentrierstifte, Befestigungsschrauben oder Sicherungsringe an den Anschlussflanschen des Fahrzeugs zu entfernen.
- 74P) Radausführungen mit Zentrierring im Mittenloch sind nur zulässig, wenn die im Gutachten beschriebenen Zentrierringe verwendet werden.
- 76O) Die Verwendung dieser Radgröße ist nicht zulässig an Fahrzeugausführungen, die serienmäßig laut COC-Papier (EG-Übereinstimmungserklärung) als kleinste Radgröße mit 19-Zoll-Rädern ausgerüstet sind.
- 7AK) Die Verwendung des vom Fahrzeughersteller verbauten Reifendruck Kontrollsystems mit Sensoren Art. Nr.: 52933 2M650 (nur wenn auch original verbaut) ist zulässig. Das System muss gemäß den Herstellerangaben kalibriert werden. Alternativ kann ein geeignetes Nachrüstkontrollsystem verwendet werden.
- 7AY) Die Verwendung des vom Fahrzeughersteller verbauten Reifendruck Kontrollsystems mit Sensoren Art. Nr.: 52933 3V600 (nur wenn auch original verbaut) ist zulässig. Das System muss gemäß den Herstellerangaben kalibriert werden. Alternativ kann ein geeignetes Nachrüstkontrollsystem verwendet werden.
- 7BC) Die Verwendung des vom Fahrzeughersteller verbauten Reifendruck Kontrollsystems mit Sensoren Art. Nr.: 52933 3X305 (nur wenn auch original verbaut) ist zulässig. Das System muss gemäß den Herstellerangaben kalibriert werden. Alternativ kann ein geeignetes Nachrüstkontrollsystem verwendet werden.
- 7FQ) Die Verwendung des vom Fahrzeughersteller verbauten Reifendruck Kontrollsystems mit Sensoren Art. Nr.: 52933 1J000 ( nur e4\*2007/46\*0207\*...e4\*2007/46\*0223\*..) (nur wenn auch original verbaut) ist zulässig. Das System muss gemäß den Herstellerangaben kalibriert werden. Alternativ kann ein geeignetes Nachrüstkontrollsystem verwendet werden.



**Gutachten 366-0006-22-WIRD  
zur Erteilung der ABE 54342**

**ANLAGE: 110 HYUNDAI**  
Hersteller: ALCAR WHEELS GmbH

Radtyp: OFUF  
Stand: 11.11.2022



Seite: 9 von 15

- 7MI) Die Verwendung des vom Fahrzeughersteller verbauten Reifendruck Kontrollsystems mit Sensoren Art. Nr.: 52933 C1100 (nur wenn auch original verbaut) ist zulässig. Das System muss gemäß den Herstellerangaben kalibriert werden. Alternativ kann ein geeignetes Nachrüstkontrollsystem verwendet werden.
- 7MX) Die Verwendung des vom Fahrzeughersteller verbauten Reifendruck Kontrollsystems mit Sensoren Art. Nr.: 52933 D4100 (nur wenn auch original verbaut) ist zulässig. Das System muss gemäß den Herstellerangaben kalibriert werden. Alternativ kann ein geeignetes Nachrüstkontrollsystem verwendet werden.
- 7NL) Die Verwendung des vom Fahrzeughersteller verbauten Reifendruck Kontrollsystems mit Sensoren Art. Nr.: 52933 F2000 (nur wenn auch original verbaut) ist zulässig. Das System muss gemäß den Herstellerangaben kalibriert werden. Alternativ kann ein geeignetes Nachrüstkontrollsystem verwendet werden.
- 7P.J) Die Verwendung des vom Fahrzeughersteller verbauten Reifendruck Kontrollsystems mit Sensoren Art. Nr.: 52940 BV100 (nur wenn auch original verbaut) ist zulässig. Das System muss gemäß den Herstellerangaben kalibriert werden. Alternativ kann ein geeignetes Nachrüstkontrollsystem verwendet werden.

§22 54342\*00

**Gutachten 366-0006-22-WIRD  
zur Erteilung der ABE 54342**

**ANLAGE: 110 HYUNDAI**  
Hersteller: ALCAR WHEELS GmbH

Radtyp: OFUF  
Stand: 11.11.2022



**Nacharbeitsprofile Fahrzeug**

**Fahrzeug:**

Hersteller: HYUNDAI  
Fahrzeugtyp: OS  
Genehm.Nr.: e4\*2007/46\*1259\*..  
Handelsbez.: Kona, Kauai, Kona N, Kauai N

Variante(n):

**Nacharbeit Radhausausschnittkantenbereich:**

Auflagen	Nacharbeit im Bereich		Achse
	von [mm]	bis [mm]	
26B	x = 240	y = 240	VA
26P	x = 190	y = 190	VA
27B	x = 285	y = 315	HA
27I	x = 235	y = 265	HA

**Aufweiten Radhausausschnittkantenbereich:**

Auflagen	Im Bereich		Aufweiten um [mm]	Achse
	von [mm]	bis [mm]		
26J	x = 240	y = 240	15	VA
26N	x = 240	y = 240	8	VA
27F	x = 285	y = 315	20	HA
27H	x = 285	y = 315	8	HA

S22 54342\*00



**Gutachten 366-0006-22-WIRD  
zur Erteilung der ABE 54342**

**ANLAGE: 110 HYUNDAI**  
Hersteller: ALCAR WHEELS GmbH

Radtyp: OFUF  
Stand: 11.11.2022



**Nacharbeitsprofile Fahrzeug**

**Fahrzeug:**

Hersteller: HYUNDAI  
Fahrzeugtyp: AE  
Genehm.Nr.: e4\*2007/46\*1157\*..  
Handelsbez.: Ioniq

Variante(n):

**Nacharbeit Radhausausschnittkantenbereich:**

Auflagen	Nacharbeit im Bereich		Achse
	von [mm]	bis [mm]	
26B	x = 300	y = 300	VA
26P	x = 250	y = 250	VA

**Aufweiten Radhausausschnittkantenbereich:**

Auflagen	Im Bereich		Aufweiten um [mm]	Achse
	von [mm]	bis [mm]		
26N	x = 300	y = 300	8	VA
26J	x = 300	y = 300	30	VA
27H	x = 250	y = 350	8	HA
27F	x = 250	y = 350	30	HA

S22 54342\*00

**Gutachten 366-0006-22-WIRD  
zur Erteilung der ABE 54342**

**ANLAGE: 110 HYUNDAI**  
Hersteller: ALCAR WHEELS GmbH

Radtyp: OFUF  
Stand: 11.11.2022



**Nacharbeitsprofile Fahrzeug**

**Fahrzeug:**

Hersteller: HYUNDAI  
Fahrzeugtyp: BC3  
Genehm.Nr.: e5\*2007/46\*0121\*..  
Handelsbez.: i20, i20N, Bayon

Variante(n):

**Nacharbeit Radhausausschnittkantenbereich:**

Auflagen	Nacharbeit im Bereich		Achse
	von [mm]	bis [mm]	
26P	x = 220	y = 220	VA
26B	x = 270	y = 270	VA

**Aufweiten Radhausausschnittkantenbereich:**

Auflagen	Im Bereich		Aufweiten um [mm]	Achse
	von [mm]	bis [mm]		
26N	x = 270	y = 270	8	VA
26J	x = 270	y = 270	25	VA
27H	x = 260	y = 240	8	HA
27F	x = 260	y = 240	30	HA

S22 54342\*00

**Gutachten 366-0006-22-WIRD  
zur Erteilung der ABE 54342**

**ANLAGE: 110 HYUNDAI**  
Hersteller: ALCAR WHEELS GmbH

Radtyp: OFUF  
Stand: 11.11.2022



**Nacharbeitsprofile Fahrzeug**

**Fahrzeug:**

Hersteller: HYUNDAI  
Fahrzeugtyp: NX4e  
Genehm.Nr.: e5\*2018/858\*00001\*..  
Handelsbez.: TUCSON, ix35

Variante(n):

**Nacharbeit Radhausauschnittkantenbereich:**

Auflagen	Nacharbeit im Bereich		Achse
	von [mm]	bis [mm]	
26P	x = 225	y = 250	VA
27I	x = 230	y = 250	HA

S22 54342\*00

**Gutachten 366-0006-22-WIRD  
zur Erteilung der ABE 54342**

**ANLAGE: 110 HYUNDAI**  
Hersteller: ALCAR WHEELS GmbH

Radtyp: OFUF  
Stand: 11.11.2022



**Nacharbeitsprofile Fahrzeug**

**Fahrzeug:**

Hersteller: HYUNDAI  
Fahrzeugtyp: PDE  
Genehm.Nr.: e11\*2007/46\*3807\*..  
Handelsbez.: i30, i30N

Variante(n):

**Nacharbeit Radhausausschnittkantenbereich:**

Auflagen	Nacharbeit im Bereich		Achse
	von [mm]	bis [mm]	
26P	x = 220	y = 200	VA
26B	x = 270	y = 250	VA

**Aufweiten Radhausausschnittkantenbereich:**

Auflagen	Im Bereich		Aufweiten um [mm]	Achse
	von [mm]	bis [mm]		
26J	x = 270	y = 250	30	VA
26N	x = 270	y = 250	8	VA
27F	x = 250	y = 260	30	HA
27H	x = 250	y = 210	8	HA

S22 54342\*00

**Gutachten 366-0006-22-WIRD  
zur Erteilung der ABE 54342**

**ANLAGE: 110 HYUNDAI**  
Hersteller: ALCAR WHEELS GmbH

Radtyp: OFUF  
Stand: 11.11.2022



**Nacharbeitsprofile Fahrzeug**

**Fahrzeug:**

Hersteller: HYUNDAI  
Fahrzeugtyp: PDE  
Genehm.Nr.: e5\*2007/46\*1075\*..  
Handelsbez.: i30, i30N

Variante(n):

**Nacharbeit Radhausausschnittkantenbereich:**

Auflagen	Nacharbeit im Bereich		Achse
	von [mm]	bis [mm]	
26P	x = 220	y = 200	VA
26B	x = 270	y = 250	VA

**Aufweiten Radhausausschnittkantenbereich:**

Auflagen	Im Bereich		Aufweiten um [mm]	Achse
	von [mm]	bis [mm]		
26J	x = 270	y = 250	30	VA
26N	x = 270	y = 250	8	VA
27F	x = 250	y = 260	30	HA
27H	x = 250	y = 210	8	HA

S22 54342\*00

**Gutachten 366-0006-22-WIRD  
zur Erteilung der ABE 54342**

**ANLAGE: 111 MAZDA**  
Hersteller: ALCAR WHEELS GmbH

Radtyp: OFUF  
Stand: 11.11.2022



Fahrzeughersteller

**MAZDA, Mazda Motor Corporation, Mazda Motor Logistics Europe**

**Raddaten:**

Radgröße nach Norm : 7 1/2 J X 18 H2 Einpreßtiefe (mm) : 48  
Lochkreis (mm)/Lochzahl : 114,3/5 Zentrierart : Mittenzentrierung

**Technische Daten, Kurzfassung**

Ausführung	Ausführungsbezeichnung		Mitteln och in mm	Zentrierring- werkstoff	zul. Rad- last in kg	zul. Abroll umf. in mm	gültig ab Fertig datum
	Kennzeichnung Rad	Kennzeichnung Zentrierring					
OFUF0BP48K671	PCD114.3 ET48	Ø71.6 Ø67.1	67,1	Kunststoff	630	2254	10/22
OFUF0BP48K671	PCD114.3 ET48	Ø71.6 Ø67.1	67,1	Kunststoff	670	2114	10/22
OFUF0DA48K671	PCD114.3 ET48	Ø71.6 Ø67.1	67,1	Kunststoff	670	2114	10/22
OFUF0FA48K671	PCD114.3 ET48	Ø71.6 Ø67.1	67,1	Kunststoff	670	2114	10/22

Im Fahrzeug vorgeschriebene Fahrzeugsysteme, z. B. Reifendruckkontrollsysteme, müssen nach Anbau der Sonderräder funktionsfähig bleiben.

Der Fahrzeughalter muss auf die Kontrolle des Anzugsmoments der Befestigungsmittel nach einer Wegstrecke von 50km hingewiesen werden.

**Verwendungsbereich/Fz-Hersteller : MAZDA, Mazda Motor Corporation, Mazda Motor Logistics Europe**

Befestigungsteile : Kegelbund-muttern M12x1,5, Kegelw. 60 Grad

Zubehör : AEZ Artikel-Nr. ZJM5

Anzugsmoment der Befestigungsteile : 110 Nm für Typ : ER; ERE; GG/GY; GG1; GH; GHE; KE; KF; KFE; NC1; NC1E  
120 Nm für Typ : BK; BL; BLE; GH; GJ  
126 Nm für Typ : DJ1  
130 Nm für Typ : BP; BPE  
140 Nm für Typ : BL

Verkaufsbezeichnung: **MAZDA CX-5**

Fahrzeugtyp	Betriebserlaubnis	kW	Reifen	Auflagen zu Reifen	Auflagen
KE	e13*2007/46*1247*..	110 - 143	225/55R18 98	122	inkl. Mj.2015; nur CX-5; Allradantrieb; Frontantrieb; 10B; 11B; 11G; 11H; 51A; 573; 7AS; 71C; 71K; 721; 725; 73C; 74A; 74P; 76O; 77E
KF	e13*2007/46*1803*..		225/60R18 100	122	





**Gutachten 366-0006-22-WIRD  
zur Erteilung der ABE 54342**

**ANLAGE: 111 MAZDA**  
Hersteller: ALCAR WHEELS GmbH

Radtyp: OFUF  
Stand: 11.11.2022



Verkaufsbezeichnung: **MAZDA CX-5**

Fahrzeugtyp	Betriebserlaubnis	kW	Reifen	Auflagen zu Reifen	Auflagen
KFE	e13*2007/46*1832*..	110 - 143	225/55R18 98	122	nur CX-5; Allradantrieb; Frontantrieb; 10B; 11B; 11G; 11H; 51A; 573; 7AS; 71C; 71K; 721; 725; 73C; 74A; 74P; 76O; 77E
			225/60R18 100	122	

Verkaufsbezeichnung: **MAZDA CX-7**

Fahrzeugtyp	Betriebserlaubnis	kW	Reifen	Auflagen zu Reifen	Auflagen
ER	e11*2001/116*0308*..	120 - 191	235/60R18	51G	Allradantrieb; 10B; 11B; 11G; 11H; 12K; 51A; 7AS; 71C; 71K; 721; 725; 73C; 74A; 74P; 75I; 76O
ERE	e13*2007/46*1109*..				

Verkaufsbezeichnung: **MAZDA MX-5**

Fahrzeugtyp	Betriebserlaubnis	kW	Reifen	Auflagen zu Reifen	Auflagen
NC1	e11*2001/116*0202*..	93 - 118	215/35R18 80	11A; 24J; 24M	MX-5 "Softtop"; MX-5 "Roadster Coupe"; Cabrio; 10B; 11B; 11G; 11H; 12A; 51A; 7AS; 71C; 71K; 721; 725; 73C; 74A; 74P
NC1E	e1*2001/116*0371*..		215/40R18 85	11A; 24J; 24M	
			225/35R18 83	11A; 24J; 24M	

Verkaufsbezeichnung: **MAZDA 2, MAZDA CX-3**

Fahrzeugtyp	Betriebserlaubnis	kW	Reifen	Auflagen zu Reifen	Auflagen
DJ1	e1*2007/46*1335*..	77 - 115	215/45R18 89		Mazda CX-3; Kombi; Allradantrieb; Frontantrieb; 10B; 11B; 11G; 11H; 12A; 51A; 7AS; 71C; 71K; 721; 725; 73C; 74A; 74P; 77E
			215/50R18 92		
			225/45R18 91		
			225/50R18 95		
			235/45R18 94		

Verkaufsbezeichnung: **MAZDA 3**

Fahrzeugtyp	Betriebserlaubnis	kW	Reifen	Auflagen zu Reifen	Auflagen
BK	e1*2001/116*0234*..	191	215/45R18 89	11A; 22I	Mazda 3 MPS; Schrägheck; Frontantrieb; 10B; 11B; 11G; 11H; 12A; 51A; 71C; 71K; 721; 725; 73C; 74A; 74P
			225/40R18 88	11A; 22I	
BK	e1*2001/116*0234*..	62 - 110	215/40R18 85		Stufenheck; Schrägheck; 10B; 11B; 11G; 11H; 12A; 51A; 71C; 71K; 721; 725; 73C; 74A; 74P
			225/40R18 88		

**Gutachten 366-0006-22-WIRD  
zur Erteilung der ABE 54342**

**ANLAGE: 111 MAZDA**  
Hersteller: ALCAR WHEELS GmbH

Radtyp: OFUF  
Stand: 11.11.2022



Verkaufsbezeichnung: **MAZDA 3**

Fahrzeugtyp	Betriebserlaubnis	kW	Reifen	Auflagen zu Reifen	Auflagen
BL BLE	e11*2001/116*0262*.. e13*2007/46*1071*..	76 - 136	215/40R18 89W 225/40R18 92	11A; 22I; 51J 11A; 21P; 22I	bis Mj.2013; Stufenheck; Schrägheck; Frontantrieb; 10B; 11B; 11G; 11H; 12A; 51A; 7AS; 71C; 71K; 72I; 725; 73C; 74A; 74P; 77E
BL	e11*2001/116*0262*..	74 - 121	205/45R18 90 215/45R18 89 225/40R18 88 225/45R18 91	12N 11A; 12A; 26P 11A; 12A; 26P 11A; 12A; 26P	ab Mj.2013; ab e11*2001/116*0262*10; (Typ BM/BN); Limousine; Schrägheck; 10B; 11B; 11G; 11H; 12A; 51A; 7AS; 71C; 71K; 72I; 725; 73C; 74A; 74P; 77E
BL	e11*2001/116*0262*..	191	225/40R18 92	11A; 21P; 22I	bis Mj.2013; Schrägheck; Frontantrieb; 10B; 11B; 11G; 11H; 12A; 51A; 7AS; 71C; 71K; 72I; 725; 73C; 74A; 74P; 77E

Verkaufsbezeichnung: **MAZDA 6**

Fahrzeugtyp	Betriebserlaubnis	kW	Reifen	Auflagen zu Reifen	Auflagen
GG/GY GG1	e1*98/14*0188*.. e11*2001/116*0203*..	88 - 122 122	225/35R18 87W 225/40R18 88W 215/45R18	11A; 22I; 5ET 11A; 22I 11A; 22I; 51G	Kombi; Stufenheck; Schrägheck; Allradantrieb; Frontantrieb; 10B; 11B; 11G; 11H; 12A; 51A; 573; 71C; 71K; 72I; 725; 73C; 74A; 74P
GG1	e11*2001/116*0203*..	191	215/45R18 225/40R18 92	11A; 22I; 51G 11A; 22I	Nur Mazda MPS; Allradantrieb; 10B; 11B; 11G; 11H; 12A; 51A; 573; 71C; 71K; 72I; 725; 73C; 74A; 74P

Verkaufsbezeichnung: **MAZDA 6, MAZDA CX-5**

Fahrzeugtyp	Betriebserlaubnis	kW	Reifen	Auflagen zu Reifen	Auflagen
GH GHE	e1*2001/116*0448*.. e13*2007/46*1075*..	83 - 125 83 - 136	215/45R18 89W 215/45R18 93 225/40R18 91 225/45R18 91 235/45R18 94	5FM; 51J 51J 11A; 21S; 24J; 24M 11A; 21S; 24J; 24M 11A; 21S; 22I; 24J; 24M	bis Mj.2012; Kombi; Frontantrieb; nur Mazda 6; 10B; 11B; 11G; 11H; 12A; 51A; 7AS; 71C; 71K; 72I; 725; 73C; 74A; 74P; 77E

**Gutachten 366-0006-22-WIRD  
zur Erteilung der ABE 54342**

**ANLAGE: 111 MAZDA**  
Hersteller: ALCAR WHEELS GmbH

Radtyp: OFUF  
Stand: 11.11.2022



Verkaufsbezeichnung: **MAZDA 6, MAZDA CX-5**

Fahrzeugtyp	Betriebserlaubnis	kW	Reifen	Auflagen zu Reifen	Auflagen
GH GHE	e1*2001/116*0448*.. e13*2007/46*1075*..	88 - 125	215/45R18 89W	5FM; 51J	nur bis e13*2007/46*1075*01; nur bis e1*2001/116*0448*05; Schrägheck; Frontantrieb; nur Mazda 6; 10B; 11B; 11G; 11H; 12A; 51A; 7AS; 71C; 71K; 721; 725; 73C; 74A; 74P; 77E
			225/40R18 91	11A; 24J; 24M	
			225/45R18 91	11A; 24J; 24M	
		88 - 136	215/45R18 93	51J	Schrägheck; Frontantrieb; nur Mazda 6; 10B; 11B; 11G; 11H; 12A; 51A; 7AS; 71C; 71K; 721; 725; 73C; 74A; 74P; 77E
			225/40R18 91W	11A; 24J; 24M	
			225/45R18 91W	11A; 24J; 24M	
GH GHE	e1*2001/116*0448*.. e13*2007/46*1075*..	88 - 125	225/45R18 91	11A; 22I; 245	ab e13*2007/46*1075*02; ab e1*2001/116*0448*06; bis Mj.2012; Stufenheck; Schrägheck; Frontantrieb; nur Mazda 6; 10B; 11B; 11G; 11H; 12A; 51A; 7AS; 71C; 71K; 721; 725; 73C; 74A; 74P; 77E
		88 - 132	215/45R18 93	51J	
			225/40R18 92	11A; 22I; 245	
			225/45R18 91W	11A; 22I; 245	
			235/45R18 94	11A; 21P; 22I; 22M; 245	
GH GJ	e1*2001/116*0448*.. e1*2007/46*1001*..	107 - 143	225/45R18 91W		ab Mj.2012; inkl. Mj.2015; Kombi; Stufenheck; Allradantrieb; Frontantrieb; nur Mazda 6; 10B; 11B; 11G; 11H; 12A; 51A; 7AS; 71C; 71K; 721; 725; 73C; 74A; 74P; 76O; 77E
			225/50R18 95		
			235/45R18 94		
			235/50R18 97		
			245/45R18 96		
GH	e1*2001/116*0448*..	110 - 143	225/55R18 98	122	inkl. Mj.2015; nur CX- 5; Allradantrieb; Frontantrieb; 10B; 11B; 11G; 11H; 51A; 573; 7AS; 71C; 71K; 721; 725; 73C; 74A; 74P; 76O; 77E
			225/60R18 100	122	
GJ	e1*2007/46*1001*..	107 - 141	225/45R18 91		Kombi; Stufenheck; Frontantrieb; 10B; 11B; 11G; 11H; 12A; 51A; 7AS; 71C; 71K; 721; 725; 73C; 74A; 74P; 76O; 77E
			225/50R18 95		
			235/45R18 94		
			235/50R18 97		
			245/45R18 96		

§22 54342\*00

**Gutachten 366-0006-22-WIRD  
zur Erteilung der ABE 54342**

**ANLAGE: 111 MAZDA**  
Hersteller: ALCAR WHEELS GmbH

Radtyp: OFUF  
Stand: 11.11.2022



Verkaufsbezeichnung: **MAZDA3**

Fahrzeugtyp	Betriebserlaubnis	kW	Reifen	Auflagen zu Reifen	Auflagen
BP	e13*2007/46*1972*..	85 - 137	205/45R18 90		Limousine; Schräghecklimousine; Allradantrieb; Frontantrieb; inkl. Hybrid; 10B; 11B; 11G; 11H; 12A; 51A; 7G3; 7OX; 71C; 71K; 721; 725; 73C; 74A; 74P
BPE	e13*2007/46*2249*..		215/45R18 89		
			225/40R18 91	11A; 26P	
			225/45R18 91	11A; 26P	

**Auflagen**

- 10B) Die mindestens erforderlichen Geschwindigkeitsbereiche der zu verwendenden Reifen sind, mit Ausnahme der Reifen mit M+S-Profil, den Fahrzeugpapieren zu entnehmen. Die für M+S Reifen zulässige Höchstgeschwindigkeit ist im Blickfeld des Fahrzeugführer sinnfällig anzugeben und im Betrieb nicht zu überschreiten. Die zulässige Achslast des Fahrzeuges darf nicht größer sein als das Zweifache der auf Seite 1 dieser Anlage angegebenen Radlast unter Berücksichtigung des angegebenen Abrollumfanges. Der beim Reifen angeführte Lastindex beschreibt die mindesterforderliche Tragfähigkeit, es sind Reifen mit höherem Lastindex zulässig, die max. Achslast ist mit diesem Lastindex zu vergleichen wodurch eventuell vorhandene Achslastaufgaben entfallen können.
- 11A) Der vorschriftsmäßige Zustand des Fahrzeuges ist durch einen amtlich anerkannten Sachverständigen oder Prüfer für den Kraftfahrzeugverkehr oder einen Prüflingenieur einer Überwachungsorganisation oder einen Angestellten nach Abschnitt 4 der Anlage VIIIb zur StVZO unter Angabe von FAHRZEUGHERSTELLER, FAHRZEUGTYP und FAHRZEUGIDENTIFIZIERUNGSNUMMER auf einem Nachweis entsprechend dem im Beispielkatalog zum §19 StVZO veröffentlichten Muster bescheinigen zu lassen.
- 11B) Wird eine in diesem Gutachten aufgeführte Reifengröße verwendet, die nicht bereits in der Fahrzeuggenehmigung für diesen Fahrzeug-Typ/ -Variante/ -Version bzw. Fahrzeugausführung genannt ist, so sind die Angaben über die Reifengrößen in den Fahrzeugpapieren bei der nächsten Befassung mit den Fahrzeugpapieren durch die Zulassungsstelle unter Vorlage der Allgemeinen Betriebserlaubnis bzw. der Abnahmebestätigung nach §19 Abs. 3 der StVZO berichtigen zu lassen. Diese Berichtigung ist dann nicht erforderlich, wenn die ABE des Sonderrades eine Freistellung von der Pflicht zur Berichtigung der Fahrzeugpapiere enthält.
- 11G) Die Brems-, Lenkungsaggregate und das Fahrwerk mit Ausnahme von Sonder-Fahrwerksfedern müssen, sofern diese durch keine weiteren Auflagen berührt werden, dem Serienstand entsprechen. Für die Sonder-Fahrwerksfedern muß eine Allgemeine Betriebserlaubnis oder ein Teilegutachten vorliegen; gegen die Verwendung der Rad/Reifenkombination dürfen keine technischen Bedenken bestehen. Wird gleichzeitig mit dem Anbau der Sonderräder eine Fahrwerksänderung vorgenommen, so ist diese und ihre Auswirkung auf den Anbau der Sonderräder gesondert zu beurteilen.
- 11H) Wird das serienmäßige Ersatzrad verwendet, soll mit mäßiger Geschwindigkeit und nicht länger als erforderlich gefahren werden. Hierbei müssen die serienmäßigen Befestigungsteile verwendet werden. Bei Fahrzeugausführungen mit Allradantrieb ist bei Verwendung des Ersatzrades darauf zu achten, daß nur Reifen mit gleich großem Abrollumfang zulässig sind.
- 122) Die Verwendung von feingliedrigen Schneeketten, die nicht mehr als 15 mm (einschließlich Kettenschloss) auftragen, ist nur an der Achse, die in der Betriebsanleitung des Fahrzeuges genannt wird, möglich.
- 12A) Die Verwendung von Schneeketten ist nicht möglich, es sei denn, dass für den hier aufgeführten Fahrzeugtyp eine weitere Umrüstmöglichkeit im Gutachten aufgeführt ist.



§22 54342\*00

# Gutachten 366-0006-22-WIRD zur Erteilung der ABE 54342

**ANLAGE: 111 MAZDA**  
Hersteller: ALCAR WHEELS GmbH

Radtyp: OFUF  
Stand: 11.11.2022



Seite: 6 von 11

Für diese Umrüstung mit der Einschränkung in Spalte Auflagen "Auflagen zu Reifen" sind die dort aufgeführten Auflagen und Hinweise zu beachten.

- 12K) Die Verwendung von Schneeketten ist nur zulässig, wenn diese vom Fahrzeughersteller für diese Rad/Reifen-Kombination freigegeben sind (s. Betriebsanleitung).
- 12N) Die Verwendung von feingliedrigen Schneeketten, die nicht mehr als 11 mm (einschließlich Kettenschloss) auftragen, ist nur an der Achse, die in der Betriebsanleitung des Fahrzeuges genannt wird, möglich.
- 21P) Durch Anlegen bzw. Bearbeiten der vorderen Radhausausschnittkanten und Kunststoffinnenkotflügel über die gesamte Radhausausschnittkantenlänge ist die Freigängigkeit der Rad/Reifen-Kombination unter Berücksichtigung der maximal zulässigen Betriebsbreite nach ETRTO bzw. WdK (1,04 fache Nennbreite des Reifens) herzustellen.
- 21S) Durch Anlegen der Kunststoffinnenkotflügel auf der Radaußenseite an die vorderen Radhäuser über die gesamte Radhausausschnittkantenlänge ist die Freigängigkeit der Rad/Reifen-Kombination unter Berücksichtigung der maximal zulässigen Betriebsbreite nach ETRTO bzw. WdK (1,04 fache Nennbreite des Reifens) herzustellen.
- 22I) Durch Anlegen bzw. Bearbeiten der hinteren Radhausausschnittkanten und Kunststoffinnenkotflügel über die gesamte Radhausausschnittkantenlänge ist die Freigängigkeit der Rad/Reifen-Kombination unter Berücksichtigung der maximal zulässigen Betriebsbreite nach ETRTO bzw. WdK (1,04 fache Nennbreite des Reifens) herzustellen.
- 22M) Durch Kürzen bis zum Schraubenkopf und komplettes Umbiegen der Befestigungslasche der Heckschürzenbefestigung ist eine ausreichende Freigängigkeit der Rad/Reifen-Kombination unter Berücksichtigung der maximal zulässigen Betriebsbreite nach ETRTO bzw. WdK (1,04 fache Nennbreite des Reifens) herzustellen.
- 245) Die Radabdeckung an Achse 1 ist durch Ausstellen der Frontschürze und des Kotflügels oder durch Anbau von dauerhaft befestigten Karosserieteilen im Bereich 30 Grad vor der Radmitte herzustellen. Je nach Rüstzustand des Fahrzeuges (z. B. Fahrzeugtieferlegung, Radabdeckungsverbreiterung, usw.) kann es möglich sein, dass die Radabdeckung ausreichend ist. Die gesamte Breite der Rad/Reifenkombination muss, unter Beachtung des maximal möglichen Betriebsmaßes des Reifens (1,04 fache der Nennbreite des Reifens), im oben genannten Bereich abgedeckt sein.
- 24J) Die Radabdeckung an Achse 1 ist durch Ausstellen der Frontschürze und des Kotflügels oder durch Anbau von dauerhaft befestigten Karosserieteilen im Bereich 30 Grad vor der Radmitte und 50 Grad hinter der Radmitte herzustellen. Je nach Rüstzustand des Fahrzeuges (z. B. Fahrzeugtieferlegung, Radabdeckungsverbreiterung, usw.) kann es möglich sein, dass die Radabdeckung ausreichend ist. Die gesamte Breite der Rad/Reifenkombination muss, unter Beachtung des maximal möglichen Betriebsmaßes des Reifens (1,04 fache der Nennbreite des Reifens), im oben genannten Bereich abgedeckt sein.
- 24M) Die Radabdeckung an Achse 2 ist durch Ausstellen der Heckschürze und des Kotflügels oder durch Anbau von dauerhaft befestigten Karosserieteilen im Bereich 30 Grad vor der Radmitte und 50 Grad hinter der Radmitte herzustellen. Je nach Rüstzustand des Fahrzeuges (z. B. Fahrzeugtieferlegung, Radabdeckungsverbreiterung, usw.) kann es möglich sein, dass die Radabdeckung ausreichend ist. Die gesamte Breite der Rad/Reifenkombination muss, unter Beachtung des maximal möglichen Betriebsmaßes des Reifens (1,04 fache der Nennbreite des Reifens), im oben genannten Bereich abgedeckt sein.
- 26P) Durch Anlegen der vorderen Radhausausschnittkanten und Kunststoffinnenkotflügel ist die Freigängigkeit der Rad/Reifen-Kombination unter Berücksichtigung der maximal zulässigen Betriebsbreite nach ETRTO bzw. WdK (1,04 fache Nennbreite des Reifens) herzustellen. Die genauen Maße / Bereiche sind dem beigefügten Anhang / Hinweisblatt "Nacharbeitsprofile Fahrzeug" am Ende dieser Anlage zu entnehmen.
- 51A) Der vom Fahrzeughersteller (siehe Betriebsanleitung oder Reifenfülldruckhinweis am Fahrzeug) bzw. Reifenhersteller vorgeschriebene Reifenfülldruck ist zu beachten.

# Gutachten 366-0006-22-WIRD zur Erteilung der ABE 54342

ANLAGE: 111 MAZDA  
Hersteller: ALCAR WHEELS GmbH

Radtyp: OFUF  
Stand: 11.11.2022



Seite: 7 von 11

- Die Verwendung von Reifen mit Notlaufeigenschaften ist laut Hersteller nur mit Reifenfülldrucküberwachungssystem zulässig.
- 51G) Die Verwendung dieser Rad/Reifen-Kombination ist nur zulässig, wenn diese Reifendimension in den Fahrzeugpapieren bereits serienmäßig eingetragen oder vom Fahrzeughersteller, s. Auszug aus der EG-Genehmigung des Fahrzeuges (EG-Übereinstimmungsbescheinigung), freigegeben ist. Der Loadindex, das Geschwindigkeitssymbol, die M+S-Kennzeichnung, die Hinweise und die Empfehlungen des Fahrzeugherstellers sind bei Verwendung dieser Reifengröße zu beachten.
- 51J) Die Verwendung dieser Reifengröße ist nur zulässig, wenn die Reifennennbreite, der in den Fahrzeugpapieren serienmäßig eingetragenen Mindestreifengröße, nicht unterschritten wird.
- 573) Die Verwendung unterschiedlicher Reifengrößen an Vorder- und Hinterachse ist an Fahrzeugen mit Allradantrieb nur zulässig, wenn deren Abrollumfänge gleich sind.  
Es ist eine Bestätigung des Reifenherstellers über die tatsächlichen Abrollumfänge erforderlich, es wird empfohlen den Nachweis der Eignung bei den Fahrzeugpapieren mitzuführen.  
Alle an ein und derselben Achse montierten Reifen müssen vom gleichen Reifentyp sein.
- 5ET) Die Verwendung dieser Reifengröße ist nur zulässig an Fahrzeugausführungen bis zu einer zulässigen Achslast von 1090kg.
- 5FM) Die Verwendung dieser Reifengröße ist nur zulässig an Fahrzeugausführungen bis zu einer zulässigen Achslast von 1160kg.
- 71C) Zum Auswuchten der Sonderräder dürfen an der Felgennenseite nur Klebegewichte angebracht werden.
- 71K) Zum Auswuchten der Sonderräder dürfen an der Felgenaußenseite nur Klebegewichte unterhalb des Tiefbetts angebracht werden.
- 721) Es ist nur die Verwendung von Gummiventilen oder Metallschraubventilen mit Überwurfmutter von außen, die weitgehend den Normen (DIN, E.T.R.T.O. bzw. Tire and Rim) entsprechen und die für einen Ventilloch-Nenn Durchmesser von 11,3 mm geeignet sind, zulässig.  
Das Ventil darf nicht über den Felgenrand hinausragen. Es sind die Montagehinweise des Ventilherstellers zu beachten.
- 725) Bei Fahrzeugen mit einer bauartbedingten Höchstgeschwindigkeit über 210 km/h sind nur Metallschraubventile zulässig. Es sind die Montagehinweise des Ventilherstellers zu beachten.
- 73C) Es ist nur die Verwendung von schlauchlosen Reifen zulässig.
- 74A) Es dürfen nur die vom Radhersteller mitzuliefernden Radbefestigungsteile verwendet werden, dabei ist die Gewindegröße der serienmäßigen Befestigungsteile zu beachten. Bei Verwendung von Radschrauben, ist die, in der Anlage zum Gutachten, dem Fahrzeug zugeordnete Schaftlänge zu beachten.
- 74P) Radausführungen mit Zentrierring im Mittenloch sind nur zulässig, wenn die im Gutachten beschriebenen Zentrierringe verwendet werden.
- 75I) Die zulässige Achslast des Fahrzeuges darf nicht größer sein als das Zweifache der auf Seite 1 dieser Anlage angegebenen Radlast unter Berücksichtigung des angegebenen Abrollumfanges, gegebenenfalls ist die erhöhte Achslast im Anhängerbetrieb anzupassen oder zu streichen.
- 76O) Die Verwendung dieser Radgröße ist nicht zulässig an Fahrzeugausführungen, die serienmäßig laut COC-Papier (EG-Übereinstimmungserklärung) als kleinste Radgröße mit 19-Zoll-Rädern ausgerüstet sind.
- 77E) Das indirekte Reifendruckkontrollsystem ist zu kalibrieren. Es ist dafür den Ausführungen der Bedienungsanleitung Folge zu leisten.
- 7AS) Die Verwendung des vom Fahrzeughersteller verbauten Reifendruck Kontrollsystems mit Sensoren Art. Nr.: BHB637140 (nur wenn auch original verbaut) ist zulässig. Das System muss gemäß den

**Gutachten 366-0006-22-WIRD  
zur Erteilung der ABE 54342**

**ANLAGE: 111 MAZDA**  
Hersteller: ALCAR WHEELS GmbH

Radtyp: OFUF  
Stand: 11.11.2022



Seite: 8 von 11

Herstellerangaben kalibriert werden. Alternativ kann ein geeignetes Nachrüstkontrollsystem verwendet werden.

- 7G3) Die Verwendung des vom Fahrzeughersteller verbauten Reifendruck Kontrollsystems mit Sensoren Art. Nr.: BHB637140 ( nur e13\*2007/46\*1972\*..) (nur wenn auch original verbaut) ist zulässig. Das System muss gemäß den Herstellerangaben kalibriert werden. Alternativ kann ein geeignetes Nachrüstkontrollsystem verwendet werden.
- 7OX) Die Verwendung des vom Fahrzeughersteller verbauten Reifendruck Kontrollsystems mit Sensoren Art. Nr.: BDEL-37-140 (nur wenn auch original verbaut) ist zulässig. Das System muss gemäß den Herstellerangaben kalibriert werden. Alternativ kann ein geeignetes Nachrüstkontrollsystem verwendet werden.

§22 54342\*00

## Nacharbeitsprofile Fahrzeug

### Fahrzeug:

Hersteller: MAZDA  
Fahrzeugtyp: BPE  
Genehm.Nr.: e13\*2007/46\*2249\*..  
Handelsbez.: MAZDA3

Variante(n):

### Nacharbeit Radhausausschnittkantenbereich:

Auflagen	Nacharbeit im Bereich		Achse
	von [mm]	bis [mm]	
26B	x = 290	y = 325	VA
26P	x = 340	y = 375	VA
27B	x = 285	y = 365	HA

### Aufweiten Radhausausschnittkantenbereich:

Auflagen	Im Bereich		Aufweiten um [mm]	Achse
	von [mm]	bis [mm]		
27F	x = 285	y = 365	22	HA
27H	x = 285	y = 365	8	HA
26J	x = 290	y = 325	30	VA
26J	x = 290	y = 325	8	VA

S22 54342\*00



**Gutachten 366-0006-22-WIRD  
zur Erteilung der ABE 54342**

**ANLAGE: 111 MAZDA**  
Hersteller: ALCAR WHEELS GmbH

Radtyp: OFUF  
Stand: 11.11.2022



**Nacharbeitsprofile Fahrzeug**

**Fahrzeug:**

Hersteller: MAZDA  
Fahrzeugtyp: BP  
Genehm.Nr.: e13\*2007/46\*1972\*..  
Handelsbez.: MAZDA3

Variante(n):

**Nacharbeit Radhausausschnittkantenbereich:**

Auflagen	Nacharbeit im Bereich		Achse
	von [mm]	bis [mm]	
26B	x = 290	y = 325	VA
26P	x = 340	y = 375	VA
27B	x = 285	y = 365	HA

**Aufweiten Radhausausschnittkantenbereich:**

Auflagen	Im Bereich		Aufweiten um [mm]	Achse
	von [mm]	bis [mm]		
27F	x = 285	y = 365	22	HA
27H	x = 285	y = 365	8	HA
26J	x = 290	y = 325	30	VA
26J	x = 290	y = 325	8	VA

S22 54342\*00



**Gutachten 366-0006-22-WIRD  
zur Erteilung der ABE 54342**

**ANLAGE: 111 MAZDA**  
Hersteller: ALCAR WHEELS GmbH

Radtyp: OFUF  
Stand: 11.11.2022



**Nacharbeitsprofile Fahrzeug**

**Fahrzeug:**

Hersteller: MAZDA  
Fahrzeugtyp: BL  
Genehm.Nr.: e11\*2001/116\*0262\*..  
Handelsbez.: MAZDA 3

Variante(n): ab e11\*2001/116\*0262\*10, ab Mj.2013

**Nacharbeit Radhausausschnittkantenbereich:**

Auflagen	Nacharbeit im Bereich		Achse
	von [mm]	bis [mm]	
26B	x = 370	y = 400	VA
27I	x = 300	y = 370	HA
27B	x = 350	y = 400	HA
26P	x = 320	y = 375	VA

**Aufweiten Radhausausschnittkantenbereich:**

Auflagen	Im Bereich		Aufweiten um [mm]	Achse
	von [mm]	bis [mm]		
27H	x = 350	y = 400	8	HA
27F	x = 350	y = 400	15	HA
26N	x = 370	y = 400	8	VA
26J	x = 370	y = 400	30	VA

S22 54342\*00

**Gutachten 366-0006-22-WIRD  
zur Erteilung der ABE 54342**

**ANLAGE: 112 KIA MOTORS**  
Hersteller: ALCAR WHEELS GmbH

Radtyp: OFUF  
Stand: 11.11.2022



**Fahrzeughersteller KIA MOTORS (SK)**

**Raddaten:**

Radgröße nach Norm : 7 1/2 J X 18 H2 Einpreßtiefe (mm) : 48  
Lochkreis (mm)/Lochzahl : 114,3/5 Zentrierart : Mittenzentrierung

**Technische Daten, Kurzfassung**

Ausführung	Ausführungsbezeichnung		Mittelloch in mm	Zentrierwerkstoff	zul. Radlast in kg	zul. Abrollumf. in mm	gültig ab Fertigdatum
	Kennzeichnung Rad	Kennzeichnung Zentrierring					
OFUF0BP48K671	PCD114.3 ET48	Ø71.6 Ø67.1	67,1	Kunststoff	630	2254	10/22
OFUF0BP48K671	PCD114.3 ET48	Ø71.6 Ø67.1	67,1	Kunststoff	670	2114	10/22
OFUF0DA48K671	PCD114.3 ET48	Ø71.6 Ø67.1	67,1	Kunststoff	670	2114	10/22
OFUF0FA48K671	PCD114.3 ET48	Ø71.6 Ø67.1	67,1	Kunststoff	670	2114	10/22

Im Fahrzeug vorgeschriebene Fahrzeugsysteme, z. B. Reifendruckkontrollsysteme, müssen nach Anbau der Sonderräder funktionsfähig bleiben.

Der Fahrzeughalter muss auf die Kontrolle des Anzugsmoments der Befestigungsmittel nach einer Wegstrecke von 50km hingewiesen werden.

**Verwendungsbereich/Fz-Hersteller : KIA MOTORS (SK)**

Befestigungsteile : Kegelbund-muttern M12x1,5, Kegelw. 60 Grad

Zubehör : AEZ Artikel-Nr. ZJM5

Anzugsmoment der Befestigungsteile : 100 Nm für Typ : RP  
107 Nm für Typ : JD; YNS  
108 Nm für Typ : ED  
120 Nm für Typ : CD; QLE  
130 Nm für Typ : NQ5e

Verkaufsbezeichnung: **Carens, Rondo**

Fahrzeugtyp	Betriebserlaubnis	kW	Reifen	Auflagen zu Reifen	Auflagen
RP	e4*2007/46*0633*..	85 - 130	215/45R18 93 225/40R18 91 225/45R18 91 235/45R18 94		Kombi; Frontantrieb; 10B; 11B; 11G; 11H; 12A; 51A; 71C; 71K; 721; 725; 73C; 74A; 74P; 4CT



**Gutachten 366-0006-22-WIRD  
zur Erteilung der ABE 54342**

**ANLAGE: 112 KIA MOTORS**  
Hersteller: ALCAR WHEELS GmbH

Radtyp: OFUF  
Stand: 11.11.2022



Verkaufsbezeichnung: **CEE'D**

Fahrzeugtyp	Betriebserlaubnis	kW	Reifen	Auflagen zu Reifen	Auflagen
ED	e4*2001/116*0121*.. e4*2007/46*0132*..	66 - 106	205/45R18 86	5EM; 51J	Sporty wagon (Kombi); Cee'd (4-türig Schrägheck); Frontantrieb; 10B; 11B; 11G; 11H; 12A; 51A; 71C; 71K; 721; 725; 73C; 74A; 74P; 4BO
			215/40R18 89		
		225/40R18 88	11A; 22M; 24M		
		77 - 106	215/40R18 85	5EG	
ED	e4*2001/116*0121*..	66 - 106	205/45R18 86	5EM; 51J	Pro Cee'd (2-türig Schrägheck); Frontantrieb; 10B; 11B; 11G; 11H; 12A; 51A; 71C; 71K; 721; 725; 73C; 74A; 74P; 4BO
			205/45R18 90	51J	
			215/40R18 85	11A; 24M; 5EG	
			215/40R18 89	11A; 24M	
			225/40R18 88	11A; 24J; 24M	
JD	e4*2007/46*0496*.. e4*2007/46*0497*..	66 - 99	205/40R18 86		Kombi; Van; Schrägheck; 3-türig; 5-türig; Frontantrieb; 10B; 11B; 11G; 11H; 12A; 51A; 71C; 71K; 721; 725; 73C; 74A; 74P; 4CT
			205/45R18 86		
			215/40R18 89	11A; 26P; 27H	
			225/35R18 87	11A; 246; 26N; 26P; 27H	
		66 - 150	225/40R18 88	11A; 246; 26N; 26P; 27H	

Verkaufsbezeichnung: **Ceed, ProCeed, Xceed**

Fahrzeugtyp	Betriebserlaubnis	kW	Reifen	Auflagen zu Reifen	Auflagen
CD	e4*2007/46*1299*..	73 - 103	205/40R18 86W		CEED; PRO CEED; PRO CEED GT; nicht Xceed; Kombi; Schräghecklimousine; Frontantrieb; inkl. Hybrid; 10B; 11B; 11G; 11H; 12A; 51A; 70L; 71C; 71K; 721; 725; 73C; 74A; 74P
			205/45R18 86W		
			215/40R18 89	11A; 26N; 26P	
		73 - 150	225/40R18 88	11A; 26N; 26P	

Verkaufsbezeichnung: **KIA SPORTAGE**

Fahrzeugtyp	Betriebserlaubnis	kW	Reifen	Auflagen zu Reifen	Auflagen
QLE	e11*2007/46*3144*.. e5*2007/46*1081*..	85 - 136	215/55R18 95		Allradantrieb; Frontantrieb; 10B; 11B; 11G; 11H; 12A; 51A; 70T; 71C; 71K; 721; 725; 73C; 74A; 74P
			215/60R18 98		

**Gutachten 366-0006-22-WIRD  
zur Erteilung der ABE 54342**

**ANLAGE: 112 KIA MOTORS**  
Hersteller: ALCAR WHEELS GmbH

Radtyp: OFUF  
Stand: 11.11.2022



Verkaufsbezeichnung: **SPORTAGE**

Fahrzeugtyp	Betriebserlaubnis	kW	Reifen	Auflagen zu Reifen	Auflagen
NQ5e	e4*2018/858*00079*..	85 - 133	215/55R18 95	12I	Allradantrieb; Frontantrieb; inkl. Hybrid; 10B; 11B; 11G; 11H; 51A; 7PJ; 71C; 71K; 721; 725; 73C; 74A; 74P; 76O
			215/60R18 98	12I	
			225/55R18 98	12Q	
			235/50R18 97	11A; 12A; 26P	
			235/55R18 100	11A; 12A; 26P	
			245/50R18 100	11A; 12A; 26P	

Verkaufsbezeichnung: **VENGA**

Fahrzeugtyp	Betriebserlaubnis	kW	Reifen	Auflagen zu Reifen	Auflagen
YNS	e4*2007/46*0261*.. e4*2007/46*0262*..	55 - 94	215/40R18 89	11A; 245	Schrägheck; Frontantrieb; 10B; 11B; 11G; 11H; 12A; 51A; 71C; 71K; 721; 725; 73C; 74A; 74H; 74P; 4CQ; 4CT
			225/40R18 88		

**Auflagen**

- 10B) Die mindestens erforderlichen Geschwindigkeitsbereiche der zu verwendenden Reifen sind, mit Ausnahme der Reifen mit M+S-Profil, den Fahrzeugpapieren zu entnehmen. Die für M+S Reifen zulässige Höchstgeschwindigkeit ist im Blickfeld des Fahrzeugführer sinnfällig anzugeben und im Betrieb nicht zu überschreiten. Die zulässige Achslast des Fahrzeuges darf nicht größer sein als das Zweifache der auf Seite 1 dieser Anlage angegebenen Radlast unter Berücksichtigung des angegebenen Abrollumfanges. Der beim Reifen angeführte Lastindex beschreibt die mindesterforderliche Tragfähigkeit, es sind Reifen mit höherem Lastindex zulässig, die max. Achslast ist mit diesem Lastindex zu vergleichen wodurch eventuell vorhandene Achslastaufgaben entfallen können.
- 11A) Der vorschriftsmäßige Zustand des Fahrzeuges ist durch einen amtlich anerkannten Sachverständigen oder Prüfer für den Kraftfahrzeugverkehr oder einen Prüflingenieur einer Überwachungsorganisation oder einen Angestellten nach Abschnitt 4 der Anlage VIIIb zur StVZO unter Angabe von FAHRZEUGHERSTELLER, FAHRZEUGTYP und FAHRZEUGIDENTIFIZIERUNGNUMMER auf einem Nachweis entsprechend dem im Beispielkatalog zum §19 StVZO veröffentlichten Muster bescheinigen zu lassen.
- 11B) Wird eine in diesem Gutachten aufgeführte Reifengröße verwendet, die nicht bereits in der Fahrzeuggenehmigung für diesen Fahrzeug-Typ/ -Variante/ -Version bzw. Fahrzeugausführung genannt ist, so sind die Angaben über die Reifengrößen in den Fahrzeugpapieren bei der nächsten Befassung mit den Fahrzeugpapieren durch die Zulassungsstelle unter Vorlage der Allgemeinen Betriebserlaubnis bzw. der Abnahmebestätigung nach §19 Abs. 3 der StVZO berichtigen zu lassen. Diese Berichtigung ist dann nicht erforderlich, wenn die ABE des Sonderrades eine Freistellung von der Pflicht zur Berichtigung der Fahrzeugpapiere enthält.
- 11G) Die Brems-, Lenkungsaggregate und das Fahrwerk mit Ausnahme von Sonder-Fahrwerksfedern müssen, sofern diese durch keine weiteren Auflagen berührt werden, dem Serienstand entsprechen. Für die Sonder-Fahrwerksfedern muß eine Allgemeine Betriebserlaubnis oder ein Teilegutachten vorliegen; gegen die Verwendung der Rad/Reifenkombination dürfen keine technischen Bedenken bestehen. Wird gleichzeitig mit dem Anbau der Sonderräder eine Fahrwerksänderung vorgenommen, so ist diese und ihre Auswirkung auf den Anbau der Sonderräder gesondert zu beurteilen.
- 11H) Wird das serienmäßige Ersatzrad verwendet, soll mit mäßiger Geschwindigkeit und nicht länger als erforderlich gefahren werden. Hierbei müssen die serienmäßigen Befestigungsteile verwendet werden.



§22 54342\*00

# Gutachten 366-0006-22-WIRD zur Erteilung der ABE 54342

ANLAGE: 112 KIA MOTORS  
Hersteller: ALCAR WHEELS GmbH

Radtyp: OFUF  
Stand: 11.11.2022



Seite: 4 von 9

- Bei Fahrzeugausführungen mit Allradantrieb ist bei Verwendung des Ersatzrades darauf zu achten, daß nur Reifen mit gleich großem Abrollumfang zulässig sind.
- 12A) Die Verwendung von Schneeketten ist nicht möglich, es sei denn, dass für den hier aufgeführten Fahrzeugtyp eine weitere Umrüstmöglichkeit im Gutachten aufgeführt ist. Für diese Umrüstung mit der Einschränkung in Spalte Auflagen "Auflagen zu Reifen" sind die dort aufgeführten Auflagen und Hinweise zu beachten.
- 12I) Die Verwendung von feingliedrigen Schneeketten, die nicht mehr als 10 mm (einschließlich Kettenschloss) aufragen, ist nur an der Achse, die in der Betriebsanleitung des Fahrzeuges genannt wird, möglich.
- 12Q) Die Verwendung von feingliedrigen Schneeketten, die nicht mehr als 9 mm (einschließlich Kettenschloss) aufragen, ist nur an der Achse, die in der Betriebsanleitung des Fahrzeuges genannt wird, möglich.
- 22M) Durch Kürzen bis zum Schraubenkopf und komplettes Umbiegen der Befestigungslasche der Heckschürzenbefestigung ist eine ausreichende Freigängigkeit der Rad/Reifen-Kombination unter Berücksichtigung der maximal zulässigen Betriebsbreite nach ETRTO bzw. WdK (1,04 fache Nennbreite des Reifens) herzustellen.
- 245) Die Radabdeckung an Achse 1 ist durch Ausstellen der Frontschürze und des Kotflügels oder durch Anbau von dauerhaft befestigten Karosserieteilen im Bereich 30 Grad vor der Radmitte herzustellen. Je nach Rüstzustand des Fahrzeuges (z. B. Fahrzeugtieferlegung, Radabdeckungsverbreiterung, usw.) kann es möglich sein, dass die Radabdeckung ausreichend ist. Die gesamte Breite der Rad/Reifenkombination muss, unter Beachtung des maximal möglichen Betriebsmaßes des Reifens (1,04 fache der Nennbreite des Reifens), im oben genannten Bereich abgedeckt sein.
- 246) Die Radabdeckung an Achse 1 ist durch Ausstellen des Kotflügels oder durch Anbau von dauerhaft befestigten Karosserieteilen im Bereich 50 Grad hinter der Radmitte herzustellen. Je nach Rüstzustand des Fahrzeuges (z. B. Fahrzeugtieferlegung, Radabdeckungsverbreiterung, usw.) kann es möglich sein, dass die Radabdeckung ausreichend ist. Die gesamte Breite der Rad/Reifenkombination muss, unter Beachtung des maximal möglichen Betriebsmaßes des Reifens (1,04 fache der Nennbreite des Reifens), im oben genannten Bereich abgedeckt sein.
- 24J) Die Radabdeckung an Achse 1 ist durch Ausstellen der Frontschürze und des Kotflügels oder durch Anbau von dauerhaft befestigten Karosserieteilen im Bereich 30 Grad vor der Radmitte und 50 Grad hinter der Radmitte herzustellen. Je nach Rüstzustand des Fahrzeuges (z. B. Fahrzeugtieferlegung, Radabdeckungsverbreiterung, usw.) kann es möglich sein, dass die Radabdeckung ausreichend ist. Die gesamte Breite der Rad/Reifenkombination muss, unter Beachtung des maximal möglichen Betriebsmaßes des Reifens (1,04 fache der Nennbreite des Reifens), im oben genannten Bereich abgedeckt sein.
- 24M) Die Radabdeckung an Achse 2 ist durch Ausstellen der Heckschürze und des Kotflügels oder durch Anbau von dauerhaft befestigten Karosserieteilen im Bereich 30 Grad vor der Radmitte und 50 Grad hinter der Radmitte herzustellen. Je nach Rüstzustand des Fahrzeuges (z. B. Fahrzeugtieferlegung, Radabdeckungsverbreiterung, usw.) kann es möglich sein, dass die Radabdeckung ausreichend ist. Die gesamte Breite der Rad/Reifenkombination muss, unter Beachtung des maximal möglichen Betriebsmaßes des Reifens (1,04 fache der Nennbreite des Reifens), im oben genannten Bereich abgedeckt sein.
- 26N) Durch Aufweiten bzw. Ausstellen der vorderen Radhäuser ist die Freigängigkeit der Rad/Reifen-Kombination unter Berücksichtigung der maximal zulässigen Betriebsbreite nach ETRTO bzw. WdK (1,04 fache Nennbreite des Reifens) herzustellen. Die genauen Maße / Bereiche sind dem beigefügten Anhang / Hinweisblatt "Nacharbeitsprofile Fahrzeug" am Ende dieser Anlage zu entnehmen.
- 26P) Durch Anlegen der vorderen Radhausauschnittkanten und Kunststoffinnenkotflügel ist die Freigängigkeit der Rad/Reifen-Kombination unter Berücksichtigung der maximal zulässigen Betriebsbreite nach ETRTO bzw. WdK (1,04 fache Nennbreite des Reifens) herzustellen. Die genauen Maße / Bereiche sind dem beigefügten Anhang / Hinweisblatt "Nacharbeitsprofile Fahrzeug" am Ende dieser Anlage zu entnehmen.

# Gutachten 366-0006-22-WIRD zur Erteilung der ABE 54342

**ANLAGE: 112 KIA MOTORS**  
Hersteller: ALCAR WHEELS GmbH

Radtyp: OFUF  
Stand: 11.11.2022



Seite: 5 von 9

- 27H) Durch Aufweiten bzw. Ausstellen der hinteren Radhäuser ist die Freigängigkeit der Rad/Reifen-Kombination unter Berücksichtigung der maximal zulässigen Betriebsbreite nach ETRTO bzw. WdK (1,04 fache Nennbreite des Reifens) herzustellen. Die genauen Maße / Bereiche sind dem beigefügten Anhang / Hinweisblatt "Nacharbeitsprofile Fahrzeug" am Ende dieser Anlage zu entnehmen.
- 4BO) Die Verwendung des vom Fahrzeughersteller verbauten Reifendruck Kontrollsystems mit Sensoren Art. Nr.: 52933 2L600 (nur wenn auch original verbaut) ist zulässig. Das System muss gemäß den Herstellerangaben kalibriert werden. Alternativ kann ein geeignetes Nachrüst-Kontrollsystem verwendet werden.
- 4CQ) Die Verwendung des vom Fahrzeughersteller verbauten Reifendruck Kontrollsystems mit Sensoren Art. Nr.: 52933 1J000 (nur wenn auch original verbaut) ist zulässig. Das System muss gemäß den Herstellerangaben kalibriert werden. Alternativ kann ein geeignetes Nachrüst-Kontrollsystem verwendet werden.
- 4CT) Die Verwendung des vom Fahrzeughersteller verbauten Reifendruck Kontrollsystems mit Sensoren Art. Nr.: 52933 3N100 (nur wenn auch original verbaut) ist zulässig. Das System muss gemäß den Herstellerangaben kalibriert werden. Alternativ kann ein geeignetes Nachrüstkontrollsystem verwendet werden.
- 51A) Der vom Fahrzeughersteller (siehe Betriebsanleitung oder Reifenfülldruckhinweis am Fahrzeug) bzw. Reifenhersteller vorgeschriebene Reifenfülldruck ist zu beachten.  
Die Verwendung von Reifen mit Notlaufeigenschaften ist laut Hersteller nur mit Reifenfülldrucküberwachungssystem zulässig.
- 51J) Die Verwendung dieser Reifengröße ist nur zulässig, wenn die Reifennennbreite, der in den Fahrzeugpapieren serienmäßig eingetragenen Mindestreifengröße, nicht unterschritten wird.
- 5EG) Die Verwendung dieser Reifengröße ist nur zulässig an Fahrzeugausführungen bis zu einer zulässigen Achslast von 1030kg.
- 5EM) Die Verwendung dieser Reifengröße ist nur zulässig an Fahrzeugausführungen bis zu einer zulässigen Achslast von 1060kg.
- 71C) Zum Auswuchten der Sonderräder dürfen an der Felgeninnenseite nur Klebegewichte angebracht werden.
- 71K) Zum Auswuchten der Sonderräder dürfen an der Felgenaußenseite nur Klebegewichte unterhalb des Tiefbetts angebracht werden.
- 721) Es ist nur die Verwendung von Gummiventilen oder Metallschraubventilen mit Überwurfmutter von außen, die weitgehend den Normen (DIN, E.T.R.T.O. bzw. Tire and Rim) entsprechen und die für einen Ventilloch-Nenn Durchmesser von 11,3 mm geeignet sind, zulässig.  
Das Ventil darf nicht über den Felgenrand hinausragen. Es sind die Montagehinweise des Ventilherstellers zu beachten.
- 725) Bei Fahrzeugen mit einer bauartbedingten Höchstgeschwindigkeit über 210 km/h sind nur Metallschraubventile zulässig. Es sind die Montagehinweise des Ventilherstellers zu beachten.
- 73C) Es ist nur die Verwendung von schlauchlosen Reifen zulässig.
- 74A) Es dürfen nur die vom Radhersteller mitzuliefernden Radbefestigungsteile verwendet werden, dabei ist die Gewindegröße der serienmäßigen Befestigungsteile zu beachten. Bei Verwendung von Radschrauben, ist die, in der Anlage zum Gutachten, dem Fahrzeug zugeordnete Schaftlänge zu beachten.
- 74H) Vor Montage der Räder sind eventuell vorhandene Zentrierstifte, Befestigungsschrauben oder Sicherungsringe an den Anschlussflanschen des Fahrzeugs zu entfernen.
- 74P) Radausführungen mit Zentrierring im Mittenloch sind nur zulässig, wenn die im Gutachten beschriebenen Zentrierringe verwendet werden.

**Gutachten 366-0006-22-WIRD  
zur Erteilung der ABE 54342**

**ANLAGE: 112 KIA MOTORS**  
Hersteller: ALCAR WHEELS GmbH

Radtyp: OFUF  
Stand: 11.11.2022



Seite: 6 von 9

- 76O) Die Verwendung dieser Radgröße ist nicht zulässig an Fahrzeugausführungen, die serienmäßig laut COC-Papier (EG-Übereinstimmungserklärung) als kleinste Radgröße mit 19-Zoll-Rädern ausgerüstet sind.
- 7OL) Die Verwendung des vom Fahrzeughersteller verbauten Reifendruck Kontrollsystems mit Sensoren Art. Nr.: 52940 J7000 (nur wenn auch original verbaut) ist zulässig. Das System muss gemäß den Herstellerangaben kalibriert werden. Alternativ kann ein geeignetes Nachrüstkontrollsystem verwendet werden.
- 7OT) Die Verwendung des vom Fahrzeughersteller verbauten Reifendruck Kontrollsystems mit Sensoren Art. Nr.: 52933 D9100 (nur wenn auch original verbaut) ist zulässig. Das System muss gemäß den Herstellerangaben kalibriert werden. Alternativ kann ein geeignetes Nachrüstkontrollsystem verwendet werden.
- 7PJ) Die Verwendung des vom Fahrzeughersteller verbauten Reifendruck Kontrollsystems mit Sensoren Art. Nr.: 52940 BV100 (nur wenn auch original verbaut) ist zulässig. Das System muss gemäß den Herstellerangaben kalibriert werden. Alternativ kann ein geeignetes Nachrüstkontrollsystem verwendet werden.

§22 54342\*00



**Gutachten 366-0006-22-WIRD  
zur Erteilung der ABE 54342**

**ANLAGE: 112 KIA MOTORS**  
Hersteller: ALCAR WHEELS GmbH

Radtyp: OFUF  
Stand: 11.11.2022



**Nacharbeitsprofile Fahrzeug**

**Fahrzeug:**

Hersteller: KIA MOTORS  
Fahrzeugtyp: CD  
Genehm.Nr.: e4\*2007/46\*1299\*..  
Handelsbez.: Ceed, ProCeed, XCeed

Variante(n):

**Nacharbeit Radhausausschnittkantenbereich:**

Auflagen	Nacharbeit im Bereich		Achse
	von [mm]	bis [mm]	
26B	x = 250	y = 250	VA
26P	x = 200	y = 200	VA

**Aufweiten Radhausausschnittkantenbereich:**

Auflagen	Im Bereich		Aufweiten um [mm]	Achse
	von [mm]	bis [mm]		
26J	x = 250	y = 250	30	VA
26N	x = 250	y = 250	8	VA
27F	x = 250	y = 250	25	HA
27H	x = 250	y = 250	8	HA

S22 54342\*00

**Gutachten 366-0006-22-WIRD  
zur Erteilung der ABE 54342**

**ANLAGE: 112 KIA MOTORS**  
Hersteller: ALCAR WHEELS GmbH

Radtyp: OFUF  
Stand: 11.11.2022



**Nacharbeitsprofile Fahrzeug**

**Fahrzeug:**

Hersteller: KIA MOTORS  
Fahrzeugtyp: JD  
Genehm.Nr.: e4\*2007/46\*0496\*..  
Handelsbez.: CEE'D

Variante(n): Frontantrieb, Schrägheck

**Nacharbeit Radhausausschnittkantenbereich:**

Auflagen	Nacharbeit im Bereich		Achse
	von [mm]	bis [mm]	
26B	x = 340	y = 350	VA
26P	x = 290	y = 300	VA

**Aufweiten Radhausausschnittkantenbereich:**

Auflagen	Im Bereich		Aufweiten um [mm]	Achse
	von [mm]	bis [mm]		
26J	x = 340	y = 350	27	VA
26N	x = 340	y = 350	8	VA
27F	x = 250	y = 290	30	HA
27H	x = 250	y = 290	8	HA

S22 54342\*00

**Gutachten 366-0006-22-WIRD  
zur Erteilung der ABE 54342**

**ANLAGE: 112 KIA MOTORS**  
Hersteller: ALCAR WHEELS GmbH

Radtyp: OFUF  
Stand: 11.11.2022



**Nacharbeitsprofile Fahrzeug**

**Fahrzeug:**

Hersteller: KIA MOTORS  
Fahrzeugtyp: NQ5e  
Genehm.Nr.: e4\*2018/858\*00079\*..  
Handelsbez.: SPORTAGE

Variante(n):

**Nacharbeit Radhausausschnittkantenbereich:**

Auflagen	Nacharbeit im Bereich		Achse
	von [mm]	bis [mm]	
26B	y = 330	y = 285	VA
26P	x = 280	x = 235	VA

S22 54342\*00

**Gutachten 366-0006-22-WIRD  
zur Erteilung der ABE 54342**

**ANLAGE: 94 FUJI HEAVY, SUBARU**  
Hersteller: ALCAR WHEELS GmbH

Radtyp: OFUF  
Stand: 11.11.2022



Fahrzeughersteller

**FUJI HEAVY IND.(J), SUBARU CORPORATION**

**Raddaten:**

Radgröße nach Norm : 7 1/2 J X 18 H2 Einpreßtiefe (mm) : 48  
Lochkreis (mm)/Lochzahl : 114,3/5 Zentrierart : Mittenzentrierung

**Technische Daten, Kurzfassung**

Ausführung	Ausführungsbezeichnung		Mittlenoch in mm	Zentrierwerkstoff	zul. Radlast in kg	zul. Abrollumf. in mm	gültig ab Fertigdatum
	Kennzeichnung Rad	Kennzeichnung Zentrierring					
OFUF0BP48K561	PCD114.3 ET48	Ø71.6 Ø56.1	56,1	Kunststoff	670	2114	10/22
OFUF0DA48K561	PCD114.3 ET48	Ø71.6 Ø56.1	56,1	Kunststoff	670	2114	10/22
OFUF0FA48K561	PCD114.3 ET48	Ø71.6 Ø56.1	56,1	Kunststoff	670	2114	10/22

Im Fahrzeug vorgeschriebene Fahrzeugsysteme, z. B. Reifendruckkontrollsysteme, müssen nach Anbau der Sonderräder funktionsfähig bleiben.

Der Fahrzeughalter muss auf die Kontrolle des Anzugsmoments der Befestigungsmittel nach einer Wegstrecke von 50km hingewiesen werden.

**Verwendungsbereich/Fz-Hersteller : FUJI HEAVY IND.(J), SUBARU CORPORATION**

Befestigungsteile : Kegelbund-muttern M12x1,25, Kegelw. 60 Grad

Zubehör : AEZ Artikel-Nr. ZJS9

Anzugsmoment der Befestigungsteile : 120 Nm

Verkaufsbezeichnung: **LEGACY**

Fahrzeugtyp	Betriebserlaubnis	kW	Reifen	Auflagen zu Reifen	Auflagen
B6	e1*2007/46*1320*..	110 - 129	225/60R18 100	12I	nur Outback; Kombi; Allradantrieb; 10B; 11B; 11G; 11H; 51A; 7AQ; 7OH; 71C; 71K; 721; 725; 73C; 74A; 74P
			235/55R18 100	12A	
			245/55R18 103	11A; 12A; 246	
			255/50R18 102	11A; 12A; 24J; 248; 27I	
			255/55R18 105	11A; 12A; 24J; 248; 27I	

Verkaufsbezeichnung: **OUTBACK**

Fahrzeugtyp	Betriebserlaubnis	kW	Reifen	Auflagen zu Reifen	Auflagen
B7	e13*2018/858*00010*	124	225/60R18 100	12I	10B; 11B; 11G; 11H; 51A; 7OH; 71C; 71K; 721; 725; 73C; 74A; 74P
			235/55R18 100	12A	
			245/55R18 103	11A; 12A; 248; 27I	
			255/50R18 102	11A; 12A; 246; 248; 26P; 27I	
			255/55R18 105	11A; 12A; 246; 248; 26P; 27I	



§22 54342\*00

**Gutachten 366-0006-22-WIRD  
zur Erteilung der ABE 54342**

**ANLAGE: 94 FUJI HEAVY, SUBARU**  
Hersteller: ALCAR WHEELS GmbH

Radtyp: OFUF  
Stand: 11.11.2022



Verkaufsbezeichnung: **WRX, LEVORG**

Fahrzeugtyp	Betriebserlaubnis	kW	Reifen	Auflagen zu Reifen	Auflagen
V1	e1*2007/46*1203*..	110 -125	215/45R18 89	12R	LEVORG; 10B; 11B; 11G; 11H; 51A; 7AQ; 71C; 71K; 721; 725; 73C; 74A; 74P
			225/40R18 88	12Q	
			225/45R18 91	12Q	
			235/45R18 94	11A; 12A; 26P; 27U	

**Auflagen**

- 10B) Die mindestens erforderlichen Geschwindigkeitsbereiche der zu verwendenden Reifen sind, mit Ausnahme der Reifen mit M+S-Profil, den Fahrzeugpapieren zu entnehmen. Die für M+S Reifen zulässige Höchstgeschwindigkeit ist im Blickfeld des Fahrzeugführer sinnfällig anzugeben und im Betrieb nicht zu überschreiten. Die zulässige Achslast des Fahrzeuges darf nicht größer sein als das Zweifache der auf Seite 1 dieser Anlage angegebenen Radlast unter Berücksichtigung des angegebenen Abrollumfanges. Der beim Reifen angeführte Lastindex beschreibt die mindesterforderliche Tragfähigkeit, es sind Reifen mit höherem Lastindex zulässig, die max. Achslast ist mit diesem Lastindex zu vergleichen wodurch eventuell vorhandene Achslastaufgaben entfallen können.
- 11A) Der vorschriftsmäßige Zustand des Fahrzeuges ist durch einen amtlich anerkannten Sachverständigen oder Prüfer für den Kraftfahrzeugverkehr oder einen Prüferingenieur einer Überwachungsorganisation oder einen Angestellten nach Abschnitt 4 der Anlage VIIIb zur StVZO unter Angabe von FAHRZEUGHERSTELLER, FAHRZEUGTYP und FAHRZEUGIDENTIFIZIERUNGNUMMER auf einem Nachweis entsprechend dem im Beispielkatalog zum §19 StVZO veröffentlichten Muster bescheinigen zu lassen.
- 11B) Wird eine in diesem Gutachten aufgeführte Reifengröße verwendet, die nicht bereits in der Fahrzeuggenehmigung für diesen Fahrzeug-Typ/ -Variante/ -Version bzw. Fahrzeugausführung genannt ist, so sind die Angaben über die Reifengrößen in den Fahrzeugpapieren bei der nächsten Befassung mit den Fahrzeugpapieren durch die Zulassungsstelle unter Vorlage der Allgemeinen Betriebserlaubnis bzw. der Abnahmebestätigung nach §19 Abs. 3 der StVZO berichtigen zu lassen. Diese Berichtigung ist dann nicht erforderlich, wenn die ABE des Sonderrades eine Freistellung von der Pflicht zur Berichtigung der Fahrzeugpapiere enthält.
- 11G) Die Brems-, Lenkungsaggregate und das Fahrwerk mit Ausnahme von Sonder-Fahrwerksfedern müssen, sofern diese durch keine weiteren Auflagen berührt werden, dem Serienstand entsprechen. Für die Sonder-Fahrwerksfedern muß eine Allgemeine Betriebserlaubnis oder ein Teilegutachten vorliegen; gegen die Verwendung der Rad/Reifenkombination dürfen keine technischen Bedenken bestehen. Wird gleichzeitig mit dem Anbau der Sonderräder eine Fahrwerksänderung vorgenommen, so ist diese und ihre Auswirkung auf den Anbau der Sonderräder gesondert zu beurteilen.
- 11H) Wird das serienmäßige Ersatzrad verwendet, soll mit mäßiger Geschwindigkeit und nicht länger als erforderlich gefahren werden. Hierbei müssen die serienmäßigen Befestigungsteile verwendet werden. Bei Fahrzeugausführungen mit Allradantrieb ist bei Verwendung des Ersatzrades darauf zu achten, daß nur Reifen mit gleich großem Abrollumfang zulässig sind.
- 121) Die Verwendung von feingliedrigen Schneeketten, die nicht mehr als 7 mm (einschließlich Kettenschloss) auftragen, ist nur an der Achse, die in der Betriebsanleitung des Fahrzeuges genannt wird, möglich.
- 12A) Die Verwendung von Schneeketten ist nicht möglich, es sei denn, dass für den hier aufgeführten Fahrzeugtyp eine weitere Umrüstmöglichkeit im Gutachten aufgeführt ist. Für diese Umrüstung mit der Einschränkung in Spalte Auflagen "Auflagen zu Reifen" sind die dort aufgeführten Auflagen und Hinweise zu beachten.



S22 54342\*00

# Gutachten 366-0006-22-WIRD zur Erteilung der ABE 54342

ANLAGE: 94 FUJI HEAVY, SUBARU  
Hersteller: ALCAR WHEELS GmbH

Radtyp: OFUF  
Stand: 11.11.2022



Seite: 3 von 7

- 12I) Die Verwendung von feingliedrigen Schneeketten, die nicht mehr als 10 mm (einschließlich Kettenschloss) auftragen, ist nur an der Achse, die in der Betriebsanleitung des Fahrzeuges genannt wird, möglich.
- 12Q) Die Verwendung von feingliedrigen Schneeketten, die nicht mehr als 9 mm (einschließlich Kettenschloss) auftragen, ist nur an der Achse, die in der Betriebsanleitung des Fahrzeuges genannt wird, möglich.
- 12R) Die Verwendung von feingliedrigen Schneeketten, die nicht mehr als 12 mm (einschließlich Kettenschloss) auftragen, ist nur an der Achse, die in der Betriebsanleitung des Fahrzeuges genannt wird, möglich.
- 246) Die Radabdeckung an Achse 1 ist durch Ausstellen des Kotflügels oder durch Anbau von dauerhaft befestigten Karosserieteilen im Bereich 50 Grad hinter der Radmitte herzustellen. Je nach Rüstzustand des Fahrzeuges (z. B. Fahrzeugtieferlegung, Radabdeckungsverbreiterung, usw.) kann es möglich sein, dass die Radabdeckung ausreichend ist. Die gesamte Breite der Rad/Reifenkombination muss, unter Beachtung des maximal möglichen Betriebsmaßes des Reifens (1,04 fache der Nennbreite des Reifens), im oben genannten Bereich abgedeckt sein.
- 248) Die Radabdeckung an Achse 2 ist durch Ausstellen der Heckschürze und des Kotflügels oder durch Anbau von dauerhaft befestigten Karosserieteilen im Bereich 50 Grad hinter der Radmitte herzustellen. Je nach Rüstzustand des Fahrzeuges (z. B. Fahrzeugtieferlegung, Radabdeckungsverbreiterung, usw.) kann es möglich sein, dass die Radabdeckung ausreichend ist. Die gesamte Breite der Rad/Reifenkombination muss, unter Beachtung des maximal möglichen Betriebsmaßes des Reifens (1,04 fache der Nennbreite des Reifens), im oben genannten Bereich abgedeckt sein.
- 24J) Die Radabdeckung an Achse 1 ist durch Ausstellen der Frontschürze und des Kotflügels oder durch Anbau von dauerhaft befestigten Karosserieteilen im Bereich 30 Grad vor der Radmitte und 50 Grad hinter der Radmitte herzustellen. Je nach Rüstzustand des Fahrzeuges (z. B. Fahrzeugtieferlegung, Radabdeckungsverbreiterung, usw.) kann es möglich sein, dass die Radabdeckung ausreichend ist. Die gesamte Breite der Rad/Reifenkombination muss, unter Beachtung des maximal möglichen Betriebsmaßes des Reifens (1,04 fache der Nennbreite des Reifens), im oben genannten Bereich abgedeckt sein.
- 26P) Durch Anlegen der vorderen Radhausausschnittkanten und Kunststoffinnenkotflügel ist die Freigängigkeit der Rad/Reifen-Kombination unter Berücksichtigung der maximal zulässigen Betriebsbreite nach ETRTO bzw. WdK (1,04 fache Nennbreite des Reifens) herzustellen. Die genauen Maße / Bereiche sind dem beigefügten Anhang / Hinweisblatt "Nacharbeitsprofile Fahrzeug" am Ende dieser Anlage zu entnehmen.
- 27I) Durch Anlegen der hinteren Radhausausschnittkanten und Kunststoffinnenkotflügel ist die Freigängigkeit der Rad/Reifen-Kombination unter Berücksichtigung der maximal zulässigen Betriebsbreite nach ETRTO bzw. WdK (1,04 fache Nennbreite des Reifens) herzustellen. Die genauen Maße / Bereiche sind dem beigefügten Anhang / Hinweisblatt "Nacharbeitsprofile Fahrzeug" am Ende dieser Anlage zu entnehmen.
- 27U) Durch Kürzen der Befestigungslasche der Heckschürzenbefestigung ist eine ausreichende Freigängigkeit der Rad/Reifen-Kombination unter Berücksichtigung der maximal zulässigen Betriebsbreite nach ETRTO bzw. WdK (1,04 fache Nennbreite des Reifens) herzustellen. Die genauen Maße / Bereiche sind dem beigefügten Anhang / Hinweisblatt "Nacharbeitsprofile Fahrzeug" am Ende dieser Anlage zu entnehmen.
- 51A) Der vom Fahrzeughersteller (siehe Betriebsanleitung oder Reifenfülldruckhinweis am Fahrzeug) bzw. Reifenhersteller vorgeschriebene Reifenfülldruck ist zu beachten.  
Die Verwendung von Reifen mit Notlaufeigenschaften ist laut Hersteller nur mit Reifenfülldrucküberwachungssystem zulässig.
- 71C) Zum Auswuchten der Sonderräder dürfen an der Felgeninnenseite nur Klebegewichte angebracht werden.
- 71K) Zum Auswuchten der Sonderräder dürfen an der Felgenaußenseite nur Klebegewichte unterhalb des Tiefbetts angebracht werden.

**Gutachten 366-0006-22-WIRD  
zur Erteilung der ABE 54342**

**ANLAGE: 94 FUJI HEAVY, SUBARU**  
Hersteller: ALCAR WHEELS GmbH

Radtyp: OFUF  
Stand: 11.11.2022



Seite: 4 von 7

- 721) Es ist nur die Verwendung von Gummiventilen oder Metallschraubventilen mit Überwurfmutter von außen, die weitgehend den Normen (DIN, E.T.R.T.O. bzw. Tire and Rim) entsprechen und die für einen Ventilloch-Nenn Durchmesser von 11,3 mm geeignet sind, zulässig.  
Das Ventil darf nicht über den Felgenreand hinausragen. Es sind die Montagehinweise des Ventilherstellers zu beachten.
- 725) Bei Fahrzeugen mit einer bauartbedingten Höchstgeschwindigkeit über 210 km/h sind nur Metallschraubventile zulässig. Es sind die Montagehinweise des Ventilherstellers zu beachten.
- 73C) Es ist nur die Verwendung von schlauchlosen Reifen zulässig.
- 74A) Es dürfen nur die vom Radhersteller mitzuliefernden Radbefestigungsteile verwendet werden, dabei ist die Gewindegröße der serienmäßigen Befestigungsteile zu beachten. Bei Verwendung von Radschrauben, ist die, in der Anlage zum Gutachten, dem Fahrzeug zugeordnete Schaftlänge zu beachten.
- 74P) Radausführungen mit Zentrierring im Mittenloch sind nur zulässig, wenn die im Gutachten beschriebenen Zentrierringe verwendet werden.
- 7AQ) Die Verwendung des vom Fahrzeughersteller verbauten Reifendruck Kontrollsystems mit Sensoren Art. Nr.: 28103 FJ 000 (nur wenn auch original verbaut) ist zulässig. Das System muss gemäß den Herstellerangaben kalibriert werden. Alternativ kann ein geeignetes Nachrüstkontrollsystem verwendet werden.
- 7OH) Die Verwendung des vom Fahrzeughersteller verbauten Reifendruck Kontrollsystems mit Sensoren Art. Nr.: 28103 FL 000 (nur wenn auch original verbaut) ist zulässig. Das System muss gemäß den Herstellerangaben kalibriert werden. Alternativ kann ein geeignetes Nachrüstkontrollsystem verwendet werden.

§22 54342\*00

**Gutachten 366-0006-22-WIRD  
zur Erteilung der ABE 54342**

**ANLAGE: 94 FUJI HEAVY, SUBARU**  
Hersteller: ALCAR WHEELS GmbH

Radtyp: OFUF  
Stand: 11.11.2022



**Nacharbeitsprofile Fahrzeug**

**Fahrzeug:**

Hersteller: FUJI HEAVY  
Fahrzeugtyp: V1  
Genehm.Nr.: e1\*2007/46\*1203\*..  
Handelsbez.: WRX, LEVORG

Variante(n): LEVORG

**Nacharbeit Radhausausschnittkantenbereich:**

Auflagen	Nacharbeit im Bereich		Achse
	von [mm]	bis [mm]	
27V	y = 260	y = 290	HA
27U	y = 210	y = 240	HA
26B	x = 340	y = 250	VA
26P	x = 290	y = 200	VA

**Aufweiten Radhausausschnittkantenbereich:**

Auflagen	Im Bereich		Aufweiten um [mm]	Achse
	von [mm]	bis [mm]		
27H	x = 280	y = 330	8	HA
27F	x = 280	y = 330	21	HA
26N	x = 340	y = 250	8	VA
26J	x = 340	y = 250	18	VA

S22 54342\*00



**Gutachten 366-0006-22-WIRD  
zur Erteilung der ABE 54342**

**ANLAGE: 94 FUJI HEAVY, SUBARU**  
Hersteller: ALCAR WHEELS GmbH

Radtyp: OFUF  
Stand: 11.11.2022



**Nacharbeitsprofile Fahrzeug**

**Fahrzeug:**

Hersteller: FUJI HEAVY  
Fahrzeugtyp: B6  
Genehm.Nr.: e1\*2007/46\*1320\*..  
Handelsbez.: LEGACY

Variante(n): Allradantrieb, Kombi

**Nacharbeit Radhausausschnittkantenbereich:**

Auflagen	Nacharbeit im Bereich		Achse
	von [mm]	bis [mm]	
27I	x = 280	y = 250	HA
26P	x = 350	y = 300	VA
27B	x = 330	y = 300	HA

**Aufweiten Radhausausschnittkantenbereich:**

Auflagen	Im Bereich		Aufweiten um [mm]	Achse
	von [mm]	bis [mm]		
27F	x = 330	y = 300	12	HA
27H	x = 330	y = 300	8	HA
26N	x = 350	y = 300	1	VA

S22 54342\*00



**Gutachten 366-0006-22-WIRD  
zur Erteilung der ABE 54342**

**ANLAGE: 94 FUJI HEAVY, SUBARU**  
Hersteller: ALCAR WHEELS GmbH

Radtyp: OFUF  
Stand: 11.11.2022



**Nacharbeitsprofile Fahrzeug**

**Fahrzeug:**

Hersteller: SUBARU  
Fahrzeugtyp: B7  
Genehm.Nr.: e13\*2018/858\*00010\*..  
Handelsbez.: OUTBACK

Variante(n):

**Nacharbeit Radhausausschnittkantenbereich:**

Auflagen	Nacharbeit im Bereich		Achse
	von [mm]	bis [mm]	
27I	x = 280	y = 280	HA
27B	x = 330	y = 330	HA
26P	x = 290	y = 270	VA
26B	x = 340	y = 320	VA

**Aufweiten Radhausausschnittkantenbereich:**

Auflagen	Im Bereich		Aufweiten um [mm]	Achse
	von [mm]	bis [mm]		
27F	x = 330	y = 330	25	HA
27H	x = 330	y = 330	8	HA
26J	x = 340	y = 320	25	VA
26N	x = 340	y = 320	8	VA

S22 54342\*00

**Gutachten 366-0006-22-WIRD  
zur Erteilung der ABE 54342**

**ANLAGE: 95 SUBARU**  
Hersteller: ALCAR WHEELS GmbH

Radtyp: OFUF  
Stand: 11.11.2022



**Fahrzeughersteller SUBARU**

**Raddaten:**

Radgröße nach Norm : 7 1/2 J X 18 H2 Einpreßtiefe (mm) : 48  
Lochkreis (mm)/Lochzahl : 114,3/5 Zentrierart : Mittenzentrierung

**Technische Daten, Kurzfassung**

Ausführung	Ausführungsbezeichnung		Mitteln och in mm	Zentrierring- werkstoff	zul. Rad- last in kg	zul. Abroll umf. in mm	gültig ab Fertig datum
	Kennzeichnung Rad	Kennzeichnung Zentrierring					
OFUF0BP48K561	PCD114.3 ET48	Ø71.6 Ø56.1	56,1	Kunststoff	670	2114	10/22
OFUF0DA48K561	PCD114.3 ET48	Ø71.6 Ø56.1	56,1	Kunststoff	670	2114	10/22
OFUF0FA48K561	PCD114.3 ET48	Ø71.6 Ø56.1	56,1	Kunststoff	670	2114	10/22

Im Fahrzeug vorgeschriebene Fahrzeugsysteme, z. B. Reifendruckkontrollsysteme, müssen nach Anbau der Sonderräder funktionsfähig bleiben.

Der Fahrzeughalter muss auf die Kontrolle des Anzugsmoments der Befestigungsmittel nach einer Wegstrecke von 50km hingewiesen werden.

**Verwendungsbereich/Fz-Hersteller : SUBARU**

Befestigungsteile : Kegelbund-muttern M12x1,25, Kegelw. 60 Grad  
Zubehör : AEZ Artikel-Nr. ZJS9

Anzugsmoment der Befestigungsteile : 120 Nm

Verkaufsbezeichnung: **Forester**

Fahrzeugtyp	Betriebserlaubnis	kW	Reifen	Auflagen zu Reifen	Auflagen
S5	e13*2007/46*1998*..	110	225/55R18 98	12Q	Allradantrieb; Hybrid; 10B; 11B; 11G; 11H; 51A; 70H; 71C; 71K; 721; 725; 73C; 74A; 74P
			235/55R18 100	12Q	
			245/50R18 100	12A	
			255/50R18 102	11A; 12A; 24J	

**Auflagen**

- 10B) Die mindestens erforderlichen Geschwindigkeitsbereiche der zu verwendenden Reifen sind, mit Ausnahme der Reifen mit M+S-Profil, den Fahrzeugpapieren zu entnehmen. Die für M+S Reifen zulässige Höchstgeschwindigkeit ist im Blickfeld des Fahrzeugführer sinnfällig anzugeben und im Betrieb nicht zu überschreiten. Die zulässige Achslast des Fahrzeuges darf nicht größer sein als das Zweifache der auf Seite 1 dieser Anlage angegebenen Radlast unter Berücksichtigung des angegebenen Abrollumfanges. Der beim Reifen angeführte Lastindex beschreibt die mindesterforderliche Tragfähigkeit, es sind Reifen mit höherem Lastindex zulässig, die max. Achslast ist mit diesem Lastindex zu vergleichen wodurch eventuell vorhandene Achslastaufgaben entfallen können.
- 11A) Der vorschriftsmäßige Zustand des Fahrzeuges ist durch einen amtlich anerkannten Sachverständigen oder Prüfer für den Kraftfahrzeugverkehr oder einen Prüferingenieur einer Überwachungsorganisation oder



S22 54342\*00

**Gutachten 366-0006-22-WIRD  
zur Erteilung der ABE 54342**

**ANLAGE: 95 SUBARU**  
Hersteller: ALCAR WHEELS GmbH

Radtyp: OFUF  
Stand: 11.11.2022



Seite: 2 von 3

- einen Angestellten nach Abschnitt 4 der Anlage VIIIb zur StVZO unter Angabe von FAHRZEUGHERSTELLER, FAHRZEUGTYP und FAHRZEUGIDENTIFIZIERUNGSNUMMER auf einem Nachweis entsprechend dem im Beispielkatalog zum §19 StVZO veröffentlichten Muster bescheinigen zu lassen.
- 11B) Wird eine in diesem Gutachten aufgeführte Reifengröße verwendet, die nicht bereits in der Fahrzeuggenehmigung für diesen Fahrzeug-Typ/ -Variante/ -Version bzw. Fahrzeugausführung genannt ist, so sind die Angaben über die Reifengrößen in den Fahrzeugpapieren bei der nächsten Befassung mit den Fahrzeugpapieren durch die Zulassungsstelle unter Vorlage der Allgemeinen Betriebserlaubnis bzw. der Abnahmebestätigung nach §19 Abs. 3 der StVZO berichtigen zu lassen. Diese Berichtigung ist dann nicht erforderlich, wenn die ABE des Sonderrades eine Freistellung von der Pflicht zur Berichtigung der Fahrzeugpapiere enthält.
- 11G) Die Brems-, Lenkungsaggregate und das Fahrwerk mit Ausnahme von Sonder-Fahrwerksfedern müssen, sofern diese durch keine weiteren Auflagen berührt werden, dem Serienstand entsprechen. Für die Sonder-Fahrwerksfedern muß eine Allgemeine Betriebserlaubnis oder ein Teilegutachten vorliegen; gegen die Verwendung der Rad/Reifenkombination dürfen keine technischen Bedenken bestehen. Wird gleichzeitig mit dem Anbau der Sonderräder eine Fahrwerksänderung vorgenommen, so ist diese und ihre Auswirkung auf den Anbau der Sonderräder gesondert zu beurteilen.
- 11H) Wird das serienmäßige Ersatzrad verwendet, soll mit mäßiger Geschwindigkeit und nicht länger als erforderlich gefahren werden. Hierbei müssen die serienmäßigen Befestigungsteile verwendet werden. Bei Fahrzeugausführungen mit Allradantrieb ist bei Verwendung des Ersatzrades darauf zu achten, daß nur Reifen mit gleich großem Abrollumfang zulässig sind.
- 12A) Die Verwendung von Schneeketten ist nicht möglich, es sei denn, dass für den hier aufgeführten Fahrzeugtyp eine weitere Umrüstmöglichkeit im Gutachten aufgeführt ist. Für diese Umrüstung mit der Einschränkung in Spalte Auflagen "Auflagen zu Reifen" sind die dort aufgeführten Auflagen und Hinweise zu beachten.
- 12Q) Die Verwendung von feingliedrigen Schneeketten, die nicht mehr als 9 mm (einschließlich Kettenschloss) auflagen, ist nur an der Achse, die in der Betriebsanleitung des Fahrzeuges genannt wird, möglich.
- 24J) Die Radabdeckung an Achse 1 ist durch Ausstellen der Frontschürze und des Kotflügels oder durch Anbau von dauerhaft befestigten Karosserieteilen im Bereich 30 Grad vor der Radmitte und 50 Grad hinter der Radmitte herzustellen. Je nach Rüstzustand des Fahrzeuges (z. B. Fahrzeugtieferlegung, Radabdeckungsverbreiterung, usw.) kann es möglich sein, dass die Radabdeckung ausreichend ist. Die gesamte Breite der Rad/Reifenkombination muss, unter Beachtung des maximal möglichen Betriebsmaßes des Reifens (1,04 fache der Nennbreite des Reifens), im oben genannten Bereich abgedeckt sein.
- 51A) Der vom Fahrzeughersteller (siehe Betriebsanleitung oder Reifenfülldruckhinweis am Fahrzeug) bzw. Reifenhersteller vorgeschriebene Reifenfülldruck ist zu beachten. Die Verwendung von Reifen mit Notlaufeigenschaften ist laut Hersteller nur mit Reifenfülldrucküberwachungssystem zulässig.
- 71C) Zum Auswuchten der Sonderräder dürfen an der Felgeninnenseite nur Klebegewichte angebracht werden.
- 71K) Zum Auswuchten der Sonderräder dürfen an der Felgenaußenseite nur Klebegewichte unterhalb des Tiefbetts angebracht werden.
- 721) Es ist nur die Verwendung von Gummiventilen oder Metallschraubventilen mit Überwurfmutter von außen, die weitgehend den Normen (DIN, E.T.R.T.O. bzw. Tire and Rim) entsprechen und die für einen Ventilloch-Nenn Durchmesser von 11,3 mm geeignet sind, zulässig. Das Ventil darf nicht über den Felgenrand hinausragen. Es sind die Montagehinweise des Ventilherstellers zu beachten.
- 725) Bei Fahrzeugen mit einer bauartbedingten Höchstgeschwindigkeit über 210 km/h sind nur Metallschraubventile zulässig. Es sind die Montagehinweise des Ventilherstellers zu beachten.

**Gutachten 366-0006-22-WIRD  
zur Erteilung der ABE 54342**

**ANLAGE: 95 SUBARU**  
Hersteller: ALCAR WHEELS GmbH

Radtyp: OFUF  
Stand: 11.11.2022



Seite: 3 von 3

- 73C) Es ist nur die Verwendung von schlauchlosen Reifen zulässig.
- 74A) Es dürfen nur die vom Radhersteller mitzuliefernden Radbefestigungsteile verwendet werden, dabei ist die Gewindegröße der serienmäßigen Befestigungsteile zu beachten. Bei Verwendung von Radschrauben, ist die, in der Anlage zum Gutachten, dem Fahrzeug zugeordnete Schaftlänge zu beachten.
- 74P) Radausführungen mit Zentrierring im Mittenloch sind nur zulässig, wenn die im Gutachten beschriebenen Zentrierringe verwendet werden.
- 70H) Die Verwendung des vom Fahrzeughersteller verbauten Reifendruck Kontrollsystems mit Sensoren Art. Nr.: 28103 FL 000 (nur wenn auch original verbaut) ist zulässig. Das System muss gemäß den Herstellerangaben kalibriert werden. Alternativ kann ein geeignetes Nachrüstkontrollsystem verwendet werden.

§22 54342\*00

**Gutachten 366-0006-22-WIRD  
zur Erteilung der ABE 54342**

**ANLAGE: 96 TOYOTA**  
Hersteller: ALCAR WHEELS GmbH

Radtyp: OFUF  
Stand: 11.11.2022



**Fahrzeughersteller TOYOTA**

**Raddaten:**

Radgröße nach Norm : 7 1/2 J X 18 H2 Einpreßtiefe (mm) : 48  
Lochkreis (mm)/Lochzahl : 114,3/5 Zentrierart : Mittenzentrierung

**Technische Daten, Kurzfassung**

Ausführung	Ausführungsbezeichnung		Mitteln och in mm	Zentrierring- werkstoff	zul. Rad- last in kg	zul. Abroll umf. in mm	gültig ab Fertig datum
	Kennzeichnung Rad	Kennzeichnung Zentrierring					
OFUF0BP48K601	PCD114.3 ET48	Ø71.6 Ø60.1	60,1	Kunststoff	670	2114	10/22
OFUF0DA48K601	PCD114.3 ET48	Ø71.6 Ø60.1	60,1	Kunststoff	670	2114	10/22
OFUF0FA48K601	PCD114.3 ET48	Ø71.6 Ø60.1	60,1	Kunststoff	670	2114	10/22

Im Fahrzeug vorgeschriebene Fahrzeugsysteme, z. B. Reifendruckkontrollsysteme, müssen nach Anbau der Sonderräder funktionsfähig bleiben.

Der Fahrzeughalter muss auf die Kontrolle des Anzugsmoments der Befestigungsmittel nach einer Wegstrecke von 50km hingewiesen werden.

**Verwendungsbereich/Fz-Hersteller : TOYOTA**

Befestigungsteile : Kegelbund-muttern M12x1,5, Kegelw. 60 Grad  
Zubehör : AEZ Artikel-Nr. ZJT4

Anzugsmoment der Befestigungsteile : 103 Nm für Typ : XPB1F(EU,M)-TGRE; XPB1F(M); XV7(EU,M)  
115 Nm für Typ : E15J(a) erhöhtes Anzugsmoment; E15UT(a) erhöhtes Anzugsmoment; E15UT(a)MS1 erhöhtes Anzugsmoment  
140 Nm für Typ : AX1T(EU,M) erhöhtes Anzugsmoment;  
AX1T(EU,M)-TMG erhöhtes Anzugsmoment

**Verkaufsbezeichnung: AURIS**

Fahrzeugtyp	Betriebserlaubnis	kW	Reifen	Auflagen zu Reifen	Auflagen
E15J(a)	e11*2001/116*0299*..	108 -130	225/40R18 88W		erhöhtes Anzugsmoment
E15UT(a)	e11*2001/116*0305*..				115 Nm; bis
E15UT(a)MS	e11*2007/46*0167*..				e11*2001/116*0305*13;
1					2-türig; 4-türig; 10B; 11B; 11G; 11H; 12A; 51A; 7EH; 71C; 71K; 721; 725; 73C; 74A; 74P; 740



S22 54342\*00

**Gutachten 366-0006-22-WIRD  
zur Erteilung der ABE 54342**

**ANLAGE: 96 TOYOTA**  
Hersteller: ALCAR WHEELS GmbH

Radtyp: OFUF  
Stand: 11.11.2022



Verkaufsbezeichnung: **TOYOTA CAMRY**

Fahrzeugtyp	Betriebserlaubnis	kW	Reifen	Auflagen zu Reifen	Auflagen
XV7(EU, M)	e6*2007/46*0322*..	131	235/45R18 94	124	nur Hybrid; 10B; 11B; 11G; 11H; 51A; 7NO; 71C; 71K; 721; 725; 73C; 74A; 74P
			245/45R18 96	12A	

Verkaufsbezeichnung: **TOYOTA C-HR**

Fahrzeugtyp	Betriebserlaubnis	kW	Reifen	Auflagen zu Reifen	Auflagen
AX1T(EU, M)	e11*2007/46*3641*.., e6*2007/46*0338*..	72 - 112	205/55R18 91		erhöhtes Anzugsmoment 140 Nm; Allradantrieb; Frontantrieb;
			215/50R18 92		
AX1T(EU, M)-TMG	e13*2007/46*1765*..		215/55R18 95		10B; 11B; 11G; 11H; 12A; 51A; 7NO; 71C; 71K; 721; 725; 73C; 74A; 74P; 740
			225/50R18 95	11A; 26P	
			235/45R18 94		
			235/50R18 97	11A; 26N; 26P; 27I	
			245/45R18 96	11A; 26P	

Verkaufsbezeichnung: **TOYOTA YARIS CROSS**

Fahrzeugtyp	Betriebserlaubnis	kW	Reifen	Auflagen zu Reifen	Auflagen
XPB1F(EU,M )-TGRE XPB1F(M)	e13*2018/858*00156*. e6*2018/858*00013*..	68	225/45R18 95		Frontantrieb; inkl.  Hybrid; 10B; 11B; 11G; 11H; 12A; 51A; 7PZ; 71C; 71K; 721; 725; 73C; 74A; 74P
XPB1F(EU,M )-TGRE XPB1F(M)	e13*2018/858*00156*. e6*2018/858*00013*..	68	215/50R18 92		Allradantrieb; inkl.  Hybrid; 10B; 11B; 11G; 11H; 12A; 51A; 7PZ; 71C; 71K; 721; 725; 73C; 74A; 74P
			225/45R18 95		
			235/45R18 94		

**Auflagen**

- 10B) Die mindestens erforderlichen Geschwindigkeitsbereiche der zu verwendenden Reifen sind, mit Ausnahme der Reifen mit M+S-Profil, den Fahrzeugpapieren zu entnehmen. Die für M+S Reifen zulässige Höchstgeschwindigkeit ist im Blickfeld des Fahrzeugführer sinnfällig anzugeben und im Betrieb nicht zu überschreiten. Die zulässige Achslast des Fahrzeuges darf nicht größer sein als das Zweifache der auf Seite 1 dieser Anlage angegebenen Radlast unter Berücksichtigung des angegebenen Abrollumfangs. Der beim Reifen angeführte Lastindex beschreibt die mindesterforderliche Tragfähigkeit, es sind Reifen mit höherem Lastindex zulässig, die max. Achslast ist mit diesem Lastindex zu vergleichen wodurch eventuell vorhandene Achslastaufgaben entfallen können.
- 11A) Der vorschriftsmäßige Zustand des Fahrzeuges ist durch einen amtlich anerkannten Sachverständigen oder Prüfer für den Kraftfahrzeugverkehr oder einen Prüferingenieur einer Überwachungsorganisation oder einen Angestellten nach Abschnitt 4 der Anlage VIIIb zur StVZO unter Angabe von FAHRZEUGHERSTELLER, FAHRZEUGTYP und FAHRZEUGIDENTIFIZIERUNGNUMMER auf einem Nachweis entsprechend dem im Beispielkatalog zum §19 StVZO veröffentlichten Muster bescheinigen zu lassen.



§22 54342\*00

# Gutachten 366-0006-22-WIRD zur Erteilung der ABE 54342

ANLAGE: 96 TOYOTA  
Hersteller: ALCAR WHEELS GmbH

Radtyp: OFUF  
Stand: 11.11.2022



Seite: 3 von 7

- 11B) Wird eine in diesem Gutachten aufgeführte Reifengröße verwendet, die nicht bereits in der Fahrzeuggenehmigung für diesen Fahrzeug-Typ/ -Variante/ -Version bzw. Fahrzeugausführung genannt ist, so sind die Angaben über die Reifengrößen in den Fahrzeugpapieren bei der nächsten Befassung mit den Fahrzeugpapieren durch die Zulassungsstelle unter Vorlage der Allgemeinen Betriebserlaubnis bzw. der Abnahmebestätigung nach §19 Abs. 3 der StVZO berichtigen zu lassen. Diese Berichtigung ist dann nicht erforderlich, wenn die ABE des Sonderrades eine Freistellung von der Pflicht zur Berichtigung der Fahrzeugpapiere enthält.
- 11G) Die Brems-, Lenkungsaggregate und das Fahrwerk mit Ausnahme von Sonder-Fahrwerksfedern müssen, sofern diese durch keine weiteren Auflagen berührt werden, dem Serienstand entsprechen. Für die Sonder-Fahrwerksfedern muß eine Allgemeine Betriebserlaubnis oder ein Teilegutachten vorliegen; gegen die Verwendung der Rad/Reifenkombination dürfen keine technischen Bedenken bestehen. Wird gleichzeitig mit dem Anbau der Sonderräder eine Fahrwerksänderung vorgenommen, so ist diese und ihre Auswirkung auf den Anbau der Sonderräder gesondert zu beurteilen.
- 11H) Wird das serienmäßige Ersatzrad verwendet, soll mit mäßiger Geschwindigkeit und nicht länger als erforderlich gefahren werden. Hierbei müssen die serienmäßigen Befestigungsteile verwendet werden. Bei Fahrzeugausführungen mit Allradantrieb ist bei Verwendung des Ersatzrades darauf zu achten, daß nur Reifen mit gleich großem Abrollumfang zulässig sind.
- 124) Die Verwendung von feingliedrigen Schneeketten, die nicht mehr als 8 mm (einschließlich Kettenschloss) auftragen, ist nur an der Achse, die in der Betriebsanleitung des Fahrzeuges genannt wird, möglich.
- 12A) Die Verwendung von Schneeketten ist nicht möglich, es sei denn, dass für den hier aufgeführten Fahrzeugtyp eine weitere Umrüstmöglichkeit im Gutachten aufgeführt ist. Für diese Umrüstung mit der Einschränkung in Spalte Auflagen "Auflagen zu Reifen" sind die dort aufgeführten Auflagen und Hinweise zu beachten.
- 26N) Durch Aufweiten bzw. Ausstellen der vorderen Radhäuser ist die Freigängigkeit der Rad/Reifen-Kombination unter Berücksichtigung der maximal zulässigen Betriebsbreite nach ETRTO bzw. WdK (1,04 fache Nennbreite des Reifens) herzustellen. Die genauen Maße / Bereiche sind dem beigefügten Anhang / Hinweisblatt "Nacharbeitsprofile Fahrzeug" am Ende dieser Anlage zu entnehmen.
- 26P) Durch Anlegen der vorderen Radhausausschnittkanten und Kunststoffinnenkotflügel ist die Freigängigkeit der Rad/Reifen-Kombination unter Berücksichtigung der maximal zulässigen Betriebsbreite nach ETRTO bzw. WdK (1,04 fache Nennbreite des Reifens) herzustellen. Die genauen Maße / Bereiche sind dem beigefügten Anhang / Hinweisblatt "Nacharbeitsprofile Fahrzeug" am Ende dieser Anlage zu entnehmen.
- 27I) Durch Anlegen der hinteren Radhausausschnittkanten und Kunststoffinnenkotflügel ist die Freigängigkeit der Rad/Reifen-Kombination unter Berücksichtigung der maximal zulässigen Betriebsbreite nach ETRTO bzw. WdK (1,04 fache Nennbreite des Reifens) herzustellen. Die genauen Maße / Bereiche sind dem beigefügten Anhang / Hinweisblatt "Nacharbeitsprofile Fahrzeug" am Ende dieser Anlage zu entnehmen.
- 51A) Der vom Fahrzeughersteller (siehe Betriebsanleitung oder Reifenfülldruckhinweis am Fahrzeug) bzw. Reifenhersteller vorgeschriebene Reifenfülldruck ist zu beachten. Die Verwendung von Reifen mit Notlaufeigenschaften ist laut Hersteller nur mit Reifenfülldrucküberwachungssystem zulässig.
- 71C) Zum Auswuchten der Sonderräder dürfen an der Felgeninnenseite nur Klebegewichte angebracht werden.
- 71K) Zum Auswuchten der Sonderräder dürfen an der Felgenaußenseite nur Klebegewichte unterhalb des Tiefbetts angebracht werden.
- 721) Es ist nur die Verwendung von Gummiventilen oder Metallschraubventilen mit Überwurfmutter von außen, die weitgehend den Normen (DIN, E.T.R.T.O. bzw. Tire and Rim) entsprechen und die für einen Ventilloch-Nenn Durchmesser von 11,3 mm geeignet sind, zulässig. Das Ventil darf nicht über den Felgenrand hinausragen. Es sind die Montagehinweise des Ventilherstellers zu beachten.



**Gutachten 366-0006-22-WIRD  
zur Erteilung der ABE 54342**

**ANLAGE: 96 TOYOTA**  
Hersteller: ALCAR WHEELS GmbH

Radtyp: OFUF  
Stand: 11.11.2022



Seite: 4 von 7

- 725) Bei Fahrzeugen mit einer bauartbedingten Höchstgeschwindigkeit über 210 km/h sind nur Metallschraubventile zulässig. Es sind die Montagehinweise des Ventilherstellers zu beachten.
- 73C) Es ist nur die Verwendung von schlauchlosen Reifen zulässig.
- 740) Der Festsitz der Radbefestigungsteile und der Räder ist nur sichergestellt, wenn Sie die u. g. Hinweise befolgen:
1. Schrauben Sie bei der Radmontage alle Radbefestigungsteile gleichmäßig mit der Hand ein.
  2. Ziehen Sie die Radschrauben/- muttern über Kreuz an.
  3. Lassen Sie das Fahrzeug auf den Boden ab und ziehen Sie über Kreuz alle Radbefestigungsteile mit dem vorgeschriebenen erhöhten Anzugsdrehmoment fest.
  4. Nach einer Fahrstrecke von ca. 50 km ist das Anzugsdrehmoment der Radbefestigungsteile zu überprüfen.
  5. Nach einer Fahrstrecke von ca. 200 km ist das Anzugsdrehmoment der Radbefestigungsteile nochmals zu überprüfen.
- 74A) Es dürfen nur die vom Radhersteller mitzuliefernden Radbefestigungsteile verwendet werden, dabei ist die Gewindegröße der serienmäßigen Befestigungsteile zu beachten. Bei Verwendung von Radschrauben, ist die, in der Anlage zum Gutachten, dem Fahrzeug zugeordnete Schaftlänge zu beachten.
- 74P) Radausführungen mit Zentrierring im Mittenloch sind nur zulässig, wenn die im Gutachten beschriebenen Zentrierringe verwendet werden.
- 7EH) Die Verwendung des vom Fahrzeughersteller verbauten Reifendruck Kontrollsystems mit Sensoren Art. Nr.: 42607 - 02030 ( nur e11\*2001/116\*0305\*..) (nur wenn auch original verbaut) ist zulässig. Das System muss gemäß den Herstellerangaben kalibriert werden. Alternativ kann ein geeignetes Nachrüstkontrollsystem verwendet werden.
- 7NO) Die Verwendung des vom Fahrzeughersteller verbauten Reifendruck Kontrollsystems mit Sensoren Art. Nr.: 42607 - 48020 (nur wenn auch original verbaut) ist zulässig. Das System muss gemäß den Herstellerangaben kalibriert werden. Alternativ kann ein geeignetes Nachrüstkontrollsystem verwendet werden.
- 7PZ) Die Verwendung des vom Fahrzeughersteller verbauten Reifendruck Kontrollsystems mit Sensoren Art. Nr.: 42607 - 02070 (nur wenn auch original verbaut) ist zulässig. Das System muss gemäß den Herstellerangaben kalibriert werden. Alternativ kann ein geeignetes Nachrüstkontrollsystem verwendet werden.

**Gutachten 366-0006-22-WIRD  
zur Erteilung der ABE 54342**

**ANLAGE: 96 TOYOTA**  
Hersteller: ALCAR WHEELS GmbH

Radtyp: OFUF  
Stand: 11.11.2022



**Nacharbeitsprofile Fahrzeug**

**Fahrzeug:**

Hersteller: TOYOTA  
Fahrzeugtyp: AX1T(EU,M)-TMG  
Genehm.Nr.: e13\*2007/46\*1765\*..  
Handelsbez.: TOYOTA C-HR

Variante(n):

**Nacharbeit Radhausausschnittkantenbereich:**

Auflagen	Nacharbeit im Bereich		Achse
	von [mm]	bis [mm]	
26B	x = 300	y = 250	VA
26P	x = 250	y = 200	VA
27I	x = 250	y = 250	HA
27B	x = 300	y = 300	HA

**Aufweiten Radhausausschnittkantenbereich:**

Auflagen	Im Bereich		Aufweiten um [mm]	Achse
	von [mm]	bis [mm]		
26J	x = 300	y = 250	30	VA
26N	x = 300	y = 250	8	VA
27F	x = 300	y = 250	30	HA
27H	x = 300	y = 250	8	HA

S22 54342\*00

**Gutachten 366-0006-22-WIRD  
zur Erteilung der ABE 54342**

**ANLAGE: 96 TOYOTA**  
Hersteller: ALCAR WHEELS GmbH

Radtyp: OFUF  
Stand: 11.11.2022



**Nacharbeitsprofile Fahrzeug**

**Fahrzeug:**

Hersteller: TOYOTA  
Fahrzeugtyp: AX1T(EU,M)  
Genehm.Nr.: e6\*2007/46\*0338\*..  
Handelsbez.: TOYOTA C-HR

Variante(n):

**Nacharbeit Radhausausschnittkantenbereich:**

Auflagen	Nacharbeit im Bereich		Achse
	von [mm]	bis [mm]	
26B	x = 300	y = 250	VA
26P	x = 250	y = 200	VA
27B	x = 300	y = 300	HA
27I	x = 250	y = 250	HA

**Aufweiten Radhausausschnittkantenbereich:**

Auflagen	Im Bereich		Aufweiten um [mm]	Achse
	von [mm]	bis [mm]		
26J	x = 300	y = 250	30	VA
26N	x = 300	y = 250	8	VA
27F	x = 300	y = 250	30	HA
27H	x = 300	y = 250	8	HA

S22 54342\*00

**Gutachten 366-0006-22-WIRD  
zur Erteilung der ABE 54342**

**ANLAGE: 96 TOYOTA**  
Hersteller: ALCAR WHEELS GmbH

Radtyp: OFUF  
Stand: 11.11.2022



**Nacharbeitsprofile Fahrzeug**

**Fahrzeug:**

Hersteller: TOYOTA  
Fahrzeugtyp: AX1T(EU,M)  
Genehm.Nr.: e11\*2007/46\*3641\*..  
Handelsbez.: TOYOTA C-HR

Variante(n):

**Nacharbeit Radhausausschnittkantenbereich:**

Auflagen	Nacharbeit im Bereich		Achse
	von [mm]	bis [mm]	
26B	x = 300	y = 250	VA
26P	x = 250	y = 200	VA
27B	x = 300	y = 300	HA
27I	x = 250	y = 250	HA

**Aufweiten Radhausausschnittkantenbereich:**

Auflagen	Im Bereich		Aufweiten um [mm]	Achse
	von [mm]	bis [mm]		
26J	x = 300	y = 250	30	VA
26N	x = 300	y = 250	8	VA
27F	x = 300	y = 250	30	HA
27H	x = 300	y = 250	8	HA

S22 54342\*00

**Gutachten 366-0006-22-WIRD  
zur Erteilung der ABE 54342**

**ANLAGE: 97 SUZUKI**  
Hersteller: ALCAR WHEELS GmbH

Radtyp: OFUF  
Stand: 11.11.2022



**Fahrzeughersteller SUZUKI**

**Raddaten:**

Radgröße nach Norm : 7 1/2 J X 18 H2 Einpreßtiefe (mm) : 48  
Lochkreis (mm)/Lochzahl : 114,3/5 Zentrierart : Mittenzentrierung

**Technische Daten, Kurzfassung**

Ausführung	Ausführungsbezeichnung		Mitteln och in mm	Zentrierring- werkstoff	zul. Rad- last in kg	zul. Abroll umf. in mm	gültig ab Fertig datum
	Kennzeichnung Rad	Kennzeichnung Zentrierring					
OFUF0BP48K601	PCD114.3 ET48	Ø71.6 Ø60.1	60,1	Kunststoff	670	2114	10/22
OFUF0DA48K601	PCD114.3 ET48	Ø71.6 Ø60.1	60,1	Kunststoff	670	2114	10/22
OFUF0FA48K601	PCD114.3 ET48	Ø71.6 Ø60.1	60,1	Kunststoff	670	2114	10/22

Im Fahrzeug vorgeschriebene Fahrzeugsysteme, z. B. Reifendruckkontrollsysteme, müssen nach Anbau der Sonderräder funktionsfähig bleiben.

Der Fahrzeughalter muss auf die Kontrolle des Anzugsmoments der Befestigungsmittel nach einer Wegstrecke von 50km hingewiesen werden.

**Verwendungsbereich/Fz-Hersteller : SUZUKI**

Befestigungsteile : Kegelbund-muttern M12x1,25, Kegelw. 60 Grad,  
für Typ : GY; FR

Zubehör : AEZ Artikel-Nr. ZJS7

Befestigungsteile : Kegelbundschauben M12x1,5, Schaftl. 26 mm, Kegelw. 60 Grad,  
für Typ : JY; (Kegelbund)

Zubehör : AEZ Artikel-Nr. ZJS8

Befestigungsteile : Kegelbundschauben M12x1,5, Schaftl. 26 mm, Kegelw. 60 Grad, für  
Typ : JY; EY; FY

Zubehör : AEZ Artikel-Nr. ZJS8

Anzugsmoment der Befestigungsteile : 85 Nm für Typ : EY; FY; GY; JY  
100 Nm für Typ : JY  
140 Nm für Typ : FR



S22 54342\*00

**Gutachten 366-0006-22-WIRD  
zur Erteilung der ABE 54342**

**ANLAGE: 97 SUZUKI**  
Hersteller: ALCAR WHEELS GmbH

Radtyp: OFUF  
Stand: 11.11.2022



Verkaufsbezeichnung: **FIAT SEDICI**

Fahrzeugtyp	Betriebserlaubnis	kW	Reifen	Auflagen zu Reifen	Auflagen
FY	e4*2001/116*0106*..	79 - 100	215/40R18 85		Allradantrieb; Frontantrieb; 10B; 11B; 11G; 11H; 12A; 51A; 573; 71C; 71K; 721; 725; 73C; 74A; 74H; 74P
			215/45R18 89		
			225/40R18 88		
			225/45R18 91		

Verkaufsbezeichnung: **KIZASHI**

Fahrzeugtyp	Betriebserlaubnis	kW	Reifen	Auflagen zu Reifen	Auflagen
FR	e4*2007/46*0142*..	131	235/45R18	51G	Allradantrieb; 10B; 11B; 11G; 11H; 12A; 51A; 573; 7AV; 71C; 71K; 721; 725; 73C; 74A; 74P; 76T

Verkaufsbezeichnung: **SUZUKI SX4**

Fahrzeugtyp	Betriebserlaubnis	kW	Reifen	Auflagen zu Reifen	Auflagen
EY	e4*2001/116*0105*..	66 - 99	215/40R18 85		Allradantrieb; Frontantrieb; 10B; 11B; 11G; 11H; 12A; 51A; 573; 71C; 71K; 721; 725; 73C; 74A; 74P
			215/45R18 89		
			225/40R18 88		
			225/45R18 91		
GY	e4*2001/116*0124*..	79 - 88	205/45R18 86		Stufenheck; Frontantrieb; 10B; 11B; 11G; 11H; 12A; 51A; 7AV; 71C; 71K; 721; 725; 73C; 74A; 74P
			215/40R18 85	11A; 24J	
			225/35R18 83	11A; 24J	
			225/40R18 88	11A; 24J	

Verkaufsbezeichnung: **SX4, SUZUKI SX4**

Fahrzeugtyp	Betriebserlaubnis	kW	Reifen	Auflagen zu Reifen	Auflagen
JY	e4*2007/46*0779*..	88	205/45R18 86		bis e4*2007/46*0779*03; Schräghecklimousine; Allradantrieb; Frontantrieb; 10B; 11B; 11G; 11H; 12A; 51A; 7AV; 7PT; 71C; 71K; 721; 725; 73C; 74A; 74P
			215/40R18 89		
			215/45R18 89		
JY	e4*2007/46*0779*..	82 - 103	215/45R18 89		ab e4*2007/46*0779*04; Schräghecklimousine; Allradantrieb; Frontantrieb; 10B; 11B; 11G; 11H; 12A; 51A; 7AV; 7PT; 71C; 71K; 721; 725; 73C; 74A; 74P

### **Auflagen**

- 10B) Die mindestens erforderlichen Geschwindigkeitsbereiche der zu verwendenden Reifen sind, mit Ausnahme der Reifen mit M+S-Profil, den Fahrzeugpapieren zu entnehmen. Die für M+S Reifen zulässige Höchstgeschwindigkeit ist im Blickfeld des Fahrzeugführer sinnfällig anzugeben und im Betrieb nicht zu überschreiten. Die zulässige Achslast des Fahrzeuges darf nicht größer sein als das Zweifache der auf Seite 1 dieser Anlage angegebenen Radlast unter Berücksichtigung des angegebenen Abrollumfanges. Der beim Reifen angeführte Lastindex beschreibt die mindesterforderliche Tragfähigkeit, es sind Reifen mit höherem Lastindex zulässig, die max. Achslast ist mit diesem Lastindex zu vergleichen wodurch eventuell vorhandene Achslastaufgaben entfallen können.
- 11A) Der vorschriftsmäßige Zustand des Fahrzeuges ist durch einen amtlich anerkannten Sachverständigen oder Prüfer für den Kraftfahrzeugverkehr oder einen Prüfenieur einer Überwachungsorganisation oder einen Angestellten nach Abschnitt 4 der Anlage VIIIb zur StVZO unter Angabe von FAHRZEUGHERSTELLER, FAHRZEUGTYP und FAHRZEUGIDENTIFIZIERUNGSNUMMER auf einem Nachweis entsprechend dem im Beispielkatalog zum §19 StVZO veröffentlichten Muster bescheinigen zu lassen.
- 11B) Wird eine in diesem Gutachten aufgeführte Reifengröße verwendet, die nicht bereits in der Fahrzeuggenehmigung für diesen Fahrzeug-Typ/ -Variante/ -Version bzw. Fahrzeugausführung genannt ist, so sind die Angaben über die Reifengrößen in den Fahrzeugpapieren bei der nächsten Befassung mit den Fahrzeugpapieren durch die Zulassungsstelle unter Vorlage der Allgemeinen Betriebserlaubnis bzw. der Abnahmebestätigung nach §19 Abs. 3 der StVZO berichtigen zu lassen. Diese Berichtigung ist dann nicht erforderlich, wenn die ABE des Sonderrades eine Freistellung von der Pflicht zur Berichtigung der Fahrzeugpapiere enthält.
- 11G) Die Brems-, Lenkungsaggregate und das Fahrwerk mit Ausnahme von Sonder-Fahrwerksfedern müssen, sofern diese durch keine weiteren Auflagen berührt werden, dem Serienstand entsprechen. Für die Sonder-Fahrwerksfedern muß eine Allgemeine Betriebserlaubnis oder ein Teilegutachten vorliegen; gegen die Verwendung der Rad/Reifenkombination dürfen keine technischen Bedenken bestehen. Wird gleichzeitig mit dem Anbau der Sonderräder eine Fahrwerksänderung vorgenommen, so ist diese und ihre Auswirkung auf den Anbau der Sonderräder gesondert zu beurteilen.
- 11H) Wird das serienmäßige Ersatzrad verwendet, soll mit mäßiger Geschwindigkeit und nicht länger als erforderlich gefahren werden. Hierbei müssen die serienmäßigen Befestigungsteile verwendet werden. Bei Fahrzeugausführungen mit Allradantrieb ist bei Verwendung des Ersatzrades darauf zu achten, daß nur Reifen mit gleich großem Abrollumfang zulässig sind.
- 12A) Die Verwendung von Schneeketten ist nicht möglich, es sei denn, dass für den hier aufgeführten Fahrzeugtyp eine weitere Umrüstmöglichkeit im Gutachten aufgeführt ist. Für diese Umrüstung mit der Einschränkung in Spalte Auflagen "Auflagen zu Reifen" sind die dort aufgeführten Auflagen und Hinweise zu beachten.
- 24J) Die Radabdeckung an Achse 1 ist durch Ausstellen der Frontschürze und des Kotflügels oder durch Anbau von dauerhaft befestigten Karosserieteilen im Bereich 30 Grad vor der Radmitte und 50 Grad hinter der Radmitte herzustellen. Je nach Rüstzustand des Fahrzeuges (z. B. Fahrzeugtieferlegung, Radabdeckungsverbreiterung, usw.) kann es möglich sein, dass die Radabdeckung ausreichend ist. Die gesamte Breite der Rad/Reifenkombination muss, unter Beachtung des maximal möglichen Betriebsmaßes des Reifens (1,04 fache der Nennbreite des Reifens), im oben genannten Bereich abgedeckt sein.
- 51A) Der vom Fahrzeughersteller (siehe Betriebsanleitung oder Reifenfülldruckhinweis am Fahrzeug) bzw. Reifenhersteller vorgeschriebene Reifenfülldruck ist zu beachten. Die Verwendung von Reifen mit Notlaufeigenschaften ist laut Hersteller nur mit Reifenfülldrucküberwachungssystem zulässig.
- 51G) Die Verwendung dieser Rad/Reifen-Kombination ist nur zulässig, wenn diese Reifendimension in den Fahrzeugpapieren bereits serienmäßig eingetragen oder vom Fahrzeughersteller, s. Auszug aus der EG-Genehmigung des Fahrzeuges (EG-Übereinstimmungsbescheinigung), freigegeben ist. Der

# Gutachten 366-0006-22-WIRD zur Erteilung der ABE 54342

ANLAGE: 97 SUZUKI

Hersteller: ALCAR WHEELS GmbH

Radtyp: OFUF

Stand: 11.11.2022



Seite: 4 von 4

- Loadindex, das Geschwindigkeitssymbol, die M+S-Kennzeichnung, die Hinweise und die Empfehlungen des Fahrzeugherstellers sind bei Verwendung dieser Reifengröße zu beachten.
- 573) Die Verwendung unterschiedlicher Reifengrößen an Vorder- und Hinterachse ist an Fahrzeugen mit Allradantrieb nur zulässig, wenn deren Abrollumfänge gleich sind.  
Es ist eine Bestätigung des Reifenherstellers über die tatsächlichen Abrollumfänge erforderlich, es wird empfohlen den Nachweis der Eignung bei den Fahrzeugpapieren mitzuführen.  
Alle an ein und derselben Achse montierten Reifen müssen vom gleichen Reifentyp sein.
- 71C) Zum Auswuchten der Sonderräder dürfen an der Felgeninnenseite nur Klebegewichte angebracht werden.
- 71K) Zum Auswuchten der Sonderräder dürfen an der Felgenaußenseite nur Klebegewichte unterhalb des Tiefbetts angebracht werden.
- 721) Es ist nur die Verwendung von Gummiventilen oder Metallschraubventilen mit Überwurfmutter von außen, die weitgehend den Normen (DIN, E.T.R.T.O. bzw. Tire and Rim) entsprechen und die für einen Ventilloch-Nenn Durchmesser von 11,3 mm geeignet sind, zulässig.  
Das Ventil darf nicht über den Felgenrand hinausragen. Es sind die Montagehinweise des Ventilherstellers zu beachten.
- 725) Bei Fahrzeugen mit einer bauartbedingten Höchstgeschwindigkeit über 210 km/h sind nur Metallschraubventile zulässig. Es sind die Montagehinweise des Ventilherstellers zu beachten.
- 73C) Es ist nur die Verwendung von schlauchlosen Reifen zulässig.
- 74A) Es dürfen nur die vom Radhersteller mitzuliefernden Radbefestigungsteile verwendet werden, dabei ist die Gewindegröße der serienmäßigen Befestigungsteile zu beachten. Bei Verwendung von Radschrauben, ist die, in der Anlage zum Gutachten, dem Fahrzeug zugeordnete Schaftlänge zu beachten.
- 74H) Vor Montage der Räder sind eventuell vorhandene Zentrierstifte, Befestigungsschrauben oder Sicherungsringe an den Anschlussflanschen des Fahrzeugs zu entfernen.
- 74P) Radausführungen mit Zentrierring im Mittenloch sind nur zulässig, wenn die im Gutachten beschriebenen Zentrierringe verwendet werden.
- 76T) Die Verwendung dieser Felgengröße ist nur zulässig, wenn die Felgenbreite, der in den Fahrzeugpapieren serienmäßig eingetragenen Felgen, nicht unterschritten wird.
- 7AV) Die Verwendung des vom Fahrzeughersteller verbauten Reifendruck Kontrollsystems mit Sensoren Art. Nr.: 43139-61M00 (nur wenn auch original verbaut) ist zulässig. Das System muss gemäß den Herstellerangaben kalibriert werden. Alternativ kann ein geeignetes Nachrüstkontrollsystem verwendet werden.
- 7PT) Die Verwendung des vom Fahrzeughersteller verbauten Reifendruck Kontrollsystems mit Sensoren Art. Nr.: 43130-52S01 (nur wenn auch original verbaut) ist zulässig. Das System muss gemäß den Herstellerangaben kalibriert werden. Alternativ kann ein geeignetes Nachrüstkontrollsystem verwendet werden.



**Gutachten 366-0006-22-WIRD  
zur Erteilung der ABE 54342**

**ANLAGE: 98 HONDA**  
Hersteller: ALCAR WHEELS GmbH

Radtyp: OFUF  
Stand: 11.11.2022



**Fahrzeughersteller HONDA**

**Raddaten:**

Radgröße nach Norm : 7 1/2 J X 18 H2 Einpreßtiefe (mm) : 48  
Lochkreis (mm)/Lochzahl : 114,3/5 Zentrierart : Mittenzentrierung

**Technische Daten, Kurzfassung**

Ausführung	Ausführungsbezeichnung		Mitteln och in mm	Zentrierring- werkstoff	zul. Rad- last in kg	zul. Abroll umf. in mm	gültig ab Fertig datum
	Kennzeichnung Rad	Kennzeichnung Zentrierring					
OFUF0BP48K641	PCD114.3 ET48	Ø71.6 Ø64.1	64,1	Kunststoff	670	2114	10/22
OFUF0DA48K641	PCD114.3 ET48	Ø71.6 Ø64.1	64,1	Kunststoff	670	2114	10/22
OFUF0FA48K641	PCD114.3 ET48	Ø71.6 Ø64.1	64,1	Kunststoff	670	2114	10/22

Im Fahrzeug vorgeschriebene Fahrzeugsysteme, z. B. Reifendruckkontrollsysteme, müssen nach Anbau der Sonderräder funktionsfähig bleiben.

Der Fahrzeughalter muss auf die Kontrolle des Anzugsmoments der Befestigungsmittel nach einer Wegstrecke von 50km hingewiesen werden.

**Verwendungsbereich/Fz-Hersteller : HONDA**

Befestigungsteile : Kegelbund-muttern M12x1,5, Kegelw. 60 Grad  
Zubehör : AEZ Artikel-Nr. ZJH5

Anzugsmoment der Befestigungsteile : 108 Nm für Typ : BE1; BE3; BE5; CL7; CL9; CM1; CM2; CN1; CN2;  
CU1; CU2; CU3; CW1; CW2; CW3; FC; FE; FK; FK1; FK2; FK3; FN1;  
FN2; FN3; RE5; RE6; RE7; RU  
110 Nm für Typ : CG2; CL3; CL4  
120 Nm für Typ : RV

Verkaufsbezeichnung: **ACCORD COUPE**

Fahrzeugtyp	Betriebserlaubnis	kW	Reifen	Auflagen zu Reifen	Auflagen
CG2	e6*95/54*0049*..	147	225/40R18 88W	11A; 24J; 24M	10B; 11B; 11G; 11H; 12A; 51A; 71C; 71K; 721; 725; 73C; 74A; 74P

Verkaufsbezeichnung: **ACCORD SEDAN**

Fahrzeugtyp	Betriebserlaubnis	kW	Reifen	Auflagen zu Reifen	Auflagen
CL7 CL9 CN1	e6*2001/116*0091*.. e6*2001/116*0092*.. e6*2001/116*0096*..	103 -140	225/40R18 88W		10B; 11B; 11G; 11H; 12A; 51A; 71C; 71K; 721; 725; 73C; 74A; 74P



§22 54342\*00

**Gutachten 366-0006-22-WIRD  
zur Erteilung der ABE 54342**

**ANLAGE: 98 HONDA**  
Hersteller: ALCAR WHEELS GmbH

Radtyp: OFUF  
Stand: 11.11.2022



Seite: 2 von 9

Verkaufsbezeichnung: **ACCORD TOURER**

Fahrzeugtyp	Betriebserlaubnis	kW	Reifen	Auflagen zu Reifen	Auflagen
CM1 CM2 CN2	e6*2001/116*0093*.. e6*2001/116*0094*.. e6*2001/116*0097*..	103 - 140	225/40R18 88W		10B; 11B; 11G; 11H; 12A; 51A; 71C; 71K; 721; 725; 73C; 74A; 74P
CW1 CW2 CW3	e6*2001/116*0120*.. e6*2001/116*0121*.. e6*2001/116*0122*..	110 - 148	225/45R18 91 235/45R18 94		Kombi; Frontantrieb; 10B; 11B; 11G; 11H; 12A; 51A; 71C; 71K; 721; 725; 73C; 74A; 74P; 4DT

Verkaufsbezeichnung: **CIVIC**

Fahrzeugtyp	Betriebserlaubnis	kW	Reifen	Auflagen zu Reifen	Auflagen
FE	e6*2018/858*00064*..	95 - 134	225/40R18 88		mit Radhausverbreiterung (Flap) Serie; Frontantrieb; inkl. Hybrid; 10B; 11B; 11G; 11H; 12A; 51A; 71C; 71K; 721; 725; 73C; 74A; 74P; 77E

Verkaufsbezeichnung: **CIVIC 4DR, CIVIC 5DR**

Fahrzeugtyp	Betriebserlaubnis	kW	Reifen	Auflagen zu Reifen	Auflagen
FC FK	e11*2007/46*3633*.. e6*2007/46*0256*..	88 - 134	225/40R18 88		CIVIC 4DR; CIVIC 5DR; 10B; 11B; 11G; 11H; 12A; 51A; 71C; 71K; 721; 725; 73C; 74A; 74P; 77E

Verkaufsbezeichnung: **CIVIC 5DR, CIVIC TOURER**

Fahrzeugtyp	Betriebserlaubnis	kW	Reifen	Auflagen zu Reifen	Auflagen
FK1 FK2 FK3	e11*2001/116*0255*.. e11*2001/116*0256*.. e11*2001/116*0257*..	61 - 103	215/40R18 85W 215/40R18 89 225/40R18 88	5EG; 51J 51J	nur bis e11*2001/116*0255*06; nur bis e11*2001/116*0256*06; nur bis e11*2001/116*0257*05; 10B; 11B; 11G; 11H; 12A; 51A; 71C; 71K; 721; 725; 73C; 74A; 74P; 77E

**Gutachten 366-0006-22-WIRD  
zur Erteilung der ABE 54342**

**ANLAGE: 98 HONDA**  
Hersteller: ALCAR WHEELS GmbH

Radtyp: OFUF  
Stand: 11.11.2022



Verkaufsbezeichnung: **CIVIC 5DR, CIVIC TOURER**

Fahrzeugtyp	Betriebserlaubnis	kW	Reifen	Auflagen zu Reifen	Auflagen
FK1	e11*2001/116*0255*..	73 - 110	215/40R18 89		ab
FK2	e11*2001/116*0256*..		225/35R18 87W	11A; 26P; 5ET	e11*2001/116*0255*07;
FK3	e11*2001/116*0257*..		225/40R18 88W	11A; 26P	ab e11*2001/116*0256*07; ab e11*2001/116*0257*06; CIVIC TOURER; Schrägheck; Frontantrieb; 10B; 11B; 11G; 11H; 12A; 51A; 71C; 71K; 721; 725; 73C; 74A; 74P; 77E

Verkaufsbezeichnung: **HONDA ACCORD**

Fahrzeugtyp	Betriebserlaubnis	kW	Reifen	Auflagen zu Reifen	Auflagen
CL3	e11*98/14*0165*..	113	225/35R18 87	11A; 22B; 24J; 24M	10B; 11B; 11G; 11H; 12A; 51A; 71C; 71K; 721; 725; 73C; 74A; 74P
CL4	e11*98/14*0166*..				
CU1	e6*2001/116*0113*..	110 - 148	225/45R18 91		Stufenheck; Frontantrieb; 10B; 11B; 11G; 11H; 12A; 51A; 71C; 71K; 721; 725; 73C; 74A; 74P; 4DT
CU2	e6*2001/116*0114*..		235/45R18 94		
CU3	e6*2001/116*0115*..				

Verkaufsbezeichnung: **HONDA CIVIC 3DR**

Fahrzeugtyp	Betriebserlaubnis	kW	Reifen	Auflagen zu Reifen	Auflagen
FN1	e11*2001/116*0297*..	103	215/40R18 85W	11A; 24M; 5EG; 51J	10B; 11B; 11G; 11H;
FN3	e11*2001/116*0298*..		215/40R18 89	11A; 24M; 51J	12A; 51A; 71C; 71K;
			225/40R18 88	11A; 21P; 22I; 24M	721; 725; 73C; 74A; 74P
FN2	e11*2001/116*0306*..	148	215/40R18 85W	11A; 24M; 51J	10B; 11B; 11G; 11H;
			225/40R18 88	11A; 21P; 22I; 24M	12A; 51A; 71C; 71K; 721; 725; 73C; 74A; 74P; 76O

Verkaufsbezeichnung: **HONDA CR-V**

Fahrzeugtyp	Betriebserlaubnis	kW	Reifen	Auflagen zu Reifen	Auflagen
RE5	e11*2001/116*0301*..	103 - 122	225/60R18 100		bis
RE6	e11*2001/116*0302*..		235/50R18 97		e11*2001/116*0301*05;
RE7	e11*2001/116*0322*..		235/55R18 100		bis e11*2001/116*0302*05; Allradantrieb; 10B; 11B; 11G; 11H; 12A; 51A; 71C; 71K; 721; 725; 73C; 74A; 74P; 76O; 77E

**Gutachten 366-0006-22-WIRD  
zur Erteilung der ABE 54342**

**ANLAGE: 98 HONDA**  
Hersteller: ALCAR WHEELS GmbH

Radtyp: OFUF  
Stand: 11.11.2022



Verkaufsbezeichnung: **HONDA CR-V**

Fahrzeugtyp	Betriebserlaubnis	kW	Reifen	Auflagen zu Reifen	Auflagen
RE5 RE6	e11*2001/116*0301*.. e11*2001/116*0302*..	88 - 118	225/60R18 100		ab e11*2001/116*0301*06; ab e11*2001/116*0302*06; Allradantrieb; Frontantrieb; 10B; 11B; 11G; 11H; 12A; 51A; 71C; 71K; 721; 725; 73C; 74A; 74P; 76O; 77E

Verkaufsbezeichnung: **HONDA FR-V**

Fahrzeugtyp	Betriebserlaubnis	kW	Reifen	Auflagen zu Reifen	Auflagen
BE1 BE3 BE5	e6*2001/116*0099*.. e6*2001/116*0100*.. e6*2001/116*0104*..	92 - 110	205/45R18 86 205/45R18 90 215/40R18 85 215/40R18 89 225/40R18 88 225/40R18 92	5EM  5EG  5FE	10B; 11B; 11G; 11H; 12A; 51A; 71C; 71K; 721; 725; 73C; 74A; 74P

Verkaufsbezeichnung: **HR-V**

Fahrzeugtyp	Betriebserlaubnis	kW	Reifen	Auflagen zu Reifen	Auflagen
RU	e6*2007/46*0158*..	88 - 134	215/50R18 92 225/45R18 91 225/50R18 95 235/45R18 94 245/45R18 96	11A; 24J; 26P  11A; 24J; 248; 26N; 26P 11A; 24J; 26P 11A; 24J; 248; 26N; 26P	Frontantrieb; 10B; 11B; 11G; 11H; 12A; 51A; 71C; 71K; 721; 725; 73C; 74A; 74P; 77E
RV	e6*2018/858*00063*..	79	225/50R18 95 235/45R18 94 245/45R18 96	12I 12I 12A	Frontantrieb; Hybrid; 10B; 11B; 11G; 11H; 51A; 71C; 71K; 721; 725; 73C; 74A; 74P; 77E

**Auflagen**

- 10B) Die mindestens erforderlichen Geschwindigkeitsbereiche der zu verwendenden Reifen sind, mit Ausnahme der Reifen mit M+S-Profil, den Fahrzeugpapieren zu entnehmen. Die für M+S Reifen zulässige Höchstgeschwindigkeit ist im Blickfeld des Fahrzeugführer sinnfällig anzugeben und im Betrieb nicht zu überschreiten. Die zulässige Achslast des Fahrzeuges darf nicht größer sein als das Zweifache der auf Seite 1 dieser Anlage angegebenen Radlast unter Berücksichtigung des angegebenen Abrollumfanges. Der beim Reifen angeführte Lastindex beschreibt die mindesterforderliche Tragfähigkeit, es sind Reifen mit höherem Lastindex zulässig, die max. Achslast ist mit diesem Lastindex zu vergleichen wodurch eventuell vorhandene Achslastaufgaben entfallen können.
- 11A) Der vorschriftsmäßige Zustand des Fahrzeuges ist durch einen amtlich anerkannten Sachverständigen oder Prüfer für den Kraftfahrzeugverkehr oder einen Prüferingenieur einer Überwachungsorganisation oder einen Angestellten nach Abschnitt 4 der Anlage VIIIb zur StVZO unter Angabe von FAHRZEUGHERSTELLER, FAHRZEUGTYP und FAHRZEUGIDENTIFIZIERUNGNUMMER auf einem



# Gutachten 366-0006-22-WIRD zur Erteilung der ABE 54342

ANLAGE: 98 HONDA  
Hersteller: ALCAR WHEELS GmbH

Radtyp: OFUF  
Stand: 11.11.2022



Seite: 5 von 9

- Nachweis entsprechend dem im Beispielkatalog zum §19 StVZO veröffentlichten Muster bescheinigen zu lassen.
- 11B) Wird eine in diesem Gutachten aufgeführte Reifengröße verwendet, die nicht bereits in der Fahrzeuggenehmigung für diesen Fahrzeug-Typ/ -Variante/ -Version bzw. Fahrzeugausführung genannt ist, so sind die Angaben über die Reifengrößen in den Fahrzeugpapieren bei der nächsten Befassung mit den Fahrzeugpapieren durch die Zulassungsstelle unter Vorlage der Allgemeinen Betriebserlaubnis bzw. der Abnahmebestätigung nach §19 Abs. 3 der StVZO berichtigen zu lassen. Diese Berichtigung ist dann nicht erforderlich, wenn die ABE des Sonderrades eine Freistellung von der Pflicht zur Berichtigung der Fahrzeugpapiere enthält.
- 11G) Die Brems-, Lenkungsaggregate und das Fahrwerk mit Ausnahme von Sonder-Fahrwerksfedern müssen, sofern diese durch keine weiteren Auflagen berührt werden, dem Serienstand entsprechen. Für die Sonder-Fahrwerksfedern muß eine Allgemeine Betriebserlaubnis oder ein Teilegutachten vorliegen; gegen die Verwendung der Rad/Reifenkombination dürfen keine technischen Bedenken bestehen. Wird gleichzeitig mit dem Anbau der Sonderräder eine Fahrwerksänderung vorgenommen, so ist diese und ihre Auswirkung auf den Anbau der Sonderräder gesondert zu beurteilen.
- 11H) Wird das serienmäßige Ersatzrad verwendet, soll mit mäßiger Geschwindigkeit und nicht länger als erforderlich gefahren werden. Hierbei müssen die serienmäßigen Befestigungsteile verwendet werden. Bei Fahrzeugausführungen mit Allradantrieb ist bei Verwendung des Ersatzrades darauf zu achten, daß nur Reifen mit gleich großem Abrollumfang zulässig sind.
- 12A) Die Verwendung von Schneeketten ist nicht möglich, es sei denn, dass für den hier aufgeführten Fahrzeugtyp eine weitere Umrüstmöglichkeit im Gutachten aufgeführt ist. Für diese Umrüstung mit der Einschränkung in Spalte Auflagen "Auflagen zu Reifen" sind die dort aufgeführten Auflagen und Hinweise zu beachten.
- 12I) Die Verwendung von feingliedrigen Schneeketten, die nicht mehr als 10 mm (einschließlich Kettenschloss) auflagen, ist nur an der Achse, die in der Betriebsanleitung des Fahrzeuges genannt wird, möglich.
- 21P) Durch Anlegen bzw. Bearbeiten der vorderen Radhausausschnittkanten und Kunststoffinnenkotflügel über die gesamte Radhausausschnittkantenlänge ist die Freigängigkeit der Rad/Reifen-Kombination unter Berücksichtigung der maximal zulässigen Betriebsbreite nach ETRTO bzw. WdK (1,04 fache Nennbreite des Reifens) herzustellen.
- 22B) Durch Anlegen bzw. Bearbeiten der hinteren Radhausausschnittkanten und Kunststoffinnenkotflügel über die gesamte Radhausausschnittkantenlänge ist die Freigängigkeit der Rad/Reifen-Kombination herzustellen.
- 22I) Durch Anlegen bzw. Bearbeiten der hinteren Radhausausschnittkanten und Kunststoffinnenkotflügel über die gesamte Radhausausschnittkantenlänge ist die Freigängigkeit der Rad/Reifen-Kombination unter Berücksichtigung der maximal zulässigen Betriebsbreite nach ETRTO bzw. WdK (1,04 fache Nennbreite des Reifens) herzustellen.
- 248) Die Radabdeckung an Achse 2 ist durch Ausstellen der Heckschürze und des Kotflügels oder durch Anbau von dauerhaft befestigten Karosserieteilen im Bereich 50 Grad hinter der Radmitte herzustellen. Je nach Rüstzustand des Fahrzeuges (z. B. Fahrzeugtieferlegung, Radabdeckungsverbreiterung, usw.) kann es möglich sein, dass die Radabdeckung ausreichend ist. Die gesamte Breite der Rad/Reifenkombination muss, unter Beachtung des maximal möglichen Betriebsmaßes des Reifens (1,04 fache der Nennbreite des Reifens), im oben genannten Bereich abgedeckt sein.
- 24J) Die Radabdeckung an Achse 1 ist durch Ausstellen der Frontschürze und des Kotflügels oder durch Anbau von dauerhaft befestigten Karosserieteilen im Bereich 30 Grad vor der Radmitte und 50 Grad hinter der Radmitte herzustellen. Je nach Rüstzustand des Fahrzeuges (z. B. Fahrzeugtieferlegung, Radabdeckungsverbreiterung, usw.) kann es möglich sein, dass die Radabdeckung ausreichend ist. Die gesamte Breite der Rad/Reifenkombination muss, unter Beachtung des maximal möglichen

# Gutachten 366-0006-22-WIRD zur Erteilung der ABE 54342

ANLAGE: 98 HONDA  
Hersteller: ALCAR WHEELS GmbH

Radtyp: OFUF  
Stand: 11.11.2022



Seite: 6 von 9

- Betriebsmaßes des Reifens (1,04 fache der Nennbreite des Reifens), im oben genannten Bereich abgedeckt sein.
- 24M) Die Radabdeckung an Achse 2 ist durch Ausstellen der Heckschürze und des Kotflügels oder durch Anbau von dauerhaft befestigten Karosserieteilen im Bereich 30 Grad vor der Radmitte und 50 Grad hinter der Radmitte herzustellen. Je nach Rüstzustand des Fahrzeuges (z. B. Fahrzeugtieferlegung, Radabdeckungsverbreiterung, usw.) kann es möglich sein, dass die Radabdeckung ausreichend ist. Die gesamte Breite der Rad/Reifenkombination muss, unter Beachtung des maximal möglichen Betriebsmaßes des Reifens (1,04 fache der Nennbreite des Reifens), im oben genannten Bereich abgedeckt sein.
- 26N) Durch Aufweiten bzw. Ausstellen der vorderen Radhäuser ist die Freigängigkeit der Rad/Reifen-Kombination unter Berücksichtigung der maximal zulässigen Betriebsbreite nach ETRTO bzw. WdK (1,04 fache Nennbreite des Reifens) herzustellen. Die genauen Maße / Bereiche sind dem beigefügten Anhang / Hinweisblatt "Nacharbeitsprofile Fahrzeug" am Ende dieser Anlage zu entnehmen.
- 26P) Durch Anlegen der vorderen Radhausauschnittkanten und Kunststoffinnenkotflügel ist die Freigängigkeit der Rad/Reifen-Kombination unter Berücksichtigung der maximal zulässigen Betriebsbreite nach ETRTO bzw. WdK (1,04 fache Nennbreite des Reifens) herzustellen. Die genauen Maße / Bereiche sind dem beigefügten Anhang / Hinweisblatt "Nacharbeitsprofile Fahrzeug" am Ende dieser Anlage zu entnehmen.
- 4DT) Die Verwendung des vom Fahrzeughersteller verbauten Reifendruck Kontrollsystems mit Sensoren Art. Nr.: 42753-TL0-G52 (nur wenn auch original verbaut) ist zulässig. Das System muss gemäß den Herstellerangaben kalibriert werden. Alternativ kann ein geeignetes Nachrüstkontrollsystem verwendet werden.
- 51A) Der vom Fahrzeughersteller (siehe Betriebsanleitung oder Reifenfülldruckhinweis am Fahrzeug) bzw. Reifenhersteller vorgeschriebene Reifenfülldruck ist zu beachten.  
Die Verwendung von Reifen mit Notlaufeigenschaften ist laut Hersteller nur mit Reifenfülldrucküberwachungssystem zulässig.
- 51J) Die Verwendung dieser Reifengröße ist nur zulässig, wenn die Reifennennbreite, der in den Fahrzeugpapieren serienmäßig eingetragenen Mindestreifengröße, nicht unterschritten wird.
- 5EG) Die Verwendung dieser Reifengröße ist nur zulässig an Fahrzeugausführungen bis zu einer zulässigen Achslast von 1030kg.
- 5EM) Die Verwendung dieser Reifengröße ist nur zulässig an Fahrzeugausführungen bis zu einer zulässigen Achslast von 1060kg.
- 5ET) Die Verwendung dieser Reifengröße ist nur zulässig an Fahrzeugausführungen bis zu einer zulässigen Achslast von 1090kg.
- 5FE) Die Verwendung dieser Reifengröße ist nur zulässig an Fahrzeugausführungen bis zu einer zulässigen Achslast von 1120kg.
- 71C) Zum Auswuchten der Sonderräder dürfen an der Felgennenseite nur Klebegewichte angebracht werden.
- 71K) Zum Auswuchten der Sonderräder dürfen an der Felgenaußenseite nur Klebegewichte unterhalb des Tiefbetts angebracht werden.
- 721) Es ist nur die Verwendung von Gummiventilen oder Metallschraubventilen mit Überwurfmutter von außen, die weitgehend den Normen (DIN, E.T.R.T.O. bzw. Tire and Rim) entsprechen und die für einen Ventilloch-Nenn Durchmesser von 11,3 mm geeignet sind, zulässig.  
Das Ventil darf nicht über den Felgenrand hinausragen. Es sind die Montagehinweise des Ventilherstellers zu beachten.
- 725) Bei Fahrzeugen mit einer bauartbedingten Höchstgeschwindigkeit über 210 km/h sind nur Metallschraubventile zulässig. Es sind die Montagehinweise des Ventilherstellers zu beachten.

**Gutachten 366-0006-22-WIRD  
zur Erteilung der ABE 54342**

**ANLAGE: 98 HONDA**

Hersteller: ALCAR WHEELS GmbH

Radtyp: OFUF

Stand: 11.11.2022



Seite: 7 von 9

- 73C) Es ist nur die Verwendung von schlauchlosen Reifen zulässig.
- 74A) Es dürfen nur die vom Radhersteller mitzuliefernden Radbefestigungsteile verwendet werden, dabei ist die Gewindegröße der serienmäßigen Befestigungsteile zu beachten. Bei Verwendung von Radschrauben, ist die, in der Anlage zum Gutachten, dem Fahrzeug zugeordnete Schaftlänge zu beachten.
- 74P) Radausführungen mit Zentrierring im Mittenloch sind nur zulässig, wenn die im Gutachten beschriebenen Zentrierringe verwendet werden.
- 76O) Die Verwendung dieser Radgröße ist nicht zulässig an Fahrzeugausführungen, die serienmäßig laut COC-Papier (EG-Übereinstimmungserklärung) als kleinste Radgröße mit 19-Zoll-Rädern ausgerüstet sind.
- 77E) Das indirekte Reifendruckkontrollsystem ist zu kalibrieren. Es ist dafür den Ausführungen der Bedienungsanleitung Folge zu leisten.

§22 54342\*00

**Gutachten 366-0006-22-WIRD  
zur Erteilung der ABE 54342**

**ANLAGE: 98 HONDA**  
Hersteller: ALCAR WHEELS GmbH

Radtyp: OFUF  
Stand: 11.11.2022



**Nacharbeitsprofile Fahrzeug**

**Fahrzeug:**

Hersteller: HONDA  
Fahrzeugtyp: RU  
Genehm.Nr.: e6\*2007/46\*0158\*..  
Handelsbez.: HR-V

Variante(n):

**Nacharbeit Radhausausschnittkantenbereich:**

Auflagen	Nacharbeit im Bereich		Achse
	von [mm]	bis [mm]	
26B	x = 300	y = 300	VA
27I	x = 225	y = 250	HA
27B	x = 275	y = 300	HA
26P	x = 250	y = 250	VA

**Aufweiten Radhausausschnittkantenbereich:**

Auflagen	Im Bereich		Aufweiten um [mm]	Achse
	von [mm]	bis [mm]		
27H	x = 275	y = 300	8	HA
27F	x = 275	y = 300	15	HA
26N	x = 300	y = 300	8	VA
26J	x = 300	y = 300	25	VA

S22 54342\*00



**Gutachten 366-0006-22-WIRD  
zur Erteilung der ABE 54342**

**ANLAGE: 98 HONDA**  
Hersteller: ALCAR WHEELS GmbH

Radtyp: OFUF  
Stand: 11.11.2022



**Nacharbeitsprofile Fahrzeug**

**Fahrzeug:**

Hersteller: HONDA  
Fahrzeugtyp: FK1  
Genehm.Nr.: e11\*2001/116\*0255\*..  
Handelsbez.: CIVIC 5DR, CIVIC TOURER

Variante(n): ab e11\*2001/116\*0255\*07, ab e11\*2001/116\*0256\*07, ab e11\*2001/116\*0257\*06,  
Frontantrieb, Schrägheck

**Nacharbeit Radhausausschnittkantenbereich:**

Auflagen	Nacharbeit im Bereich		Achse
	von [mm]	bis [mm]	
26P	x = 195	y = 320	VA
26B	x = 245	y = 370	VA
27I	x = 245	y = 360	HA
27B	x = 295	y = 410	HA

**Aufweiten Radhausausschnittkantenbereich:**

Auflagen	Im Bereich		Aufweiten um [mm]	Achse
	von [mm]	bis [mm]		
27H	x = 295	y = 410	8	HA
27F	x = 295	y = 410	30	HA
26N	x = 245	y = 370	8	VA
26J	x = 245	y = 370	27	VA

S22 54342\*00



**Gutachten 366-0006-22-WIRD  
zur Erteilung der ABE 54342**

**ANLAGE: 99 NISSAN**  
Hersteller: ALCAR WHEELS GmbH

Radtyp: OFUF  
Stand: 11.11.2022



**Fahrzeughersteller Nissan International S. A.**

**Raddaten:**

Radgröße nach Norm : 7 1/2 J X 18 H2 Einpreßtiefe (mm) : 48  
Lochkreis (mm)/Lochzahl : 114,3/5 Zentrierart : Mittenzentrierung

**Technische Daten, Kurzfassung**

Ausführung	Ausführungsbezeichnung		Mitteln och in mm	Zentrierring- werkstoff	zul. Rad- last in kg	zul. Abroll umf. in mm	gültig ab Fertig datum
	Kennzeichnung Rad	Kennzeichnung Zentrierring					
OFUF0BP48K661	PCD114.3 ET48	Ø71.6 Ø66.1	66,1	Kunststoff	640	2217	10/22
OFUF0BP48K661	PCD114.3 ET48	Ø71.6 Ø66.1	66,1	Kunststoff	670	2114	10/22
OFUF0DA48K661	PCD114.3 ET48	Ø71.6 Ø66.1	66,1	Kunststoff	670	2114	10/22
OFUF0FA48K661	PCD114.3 ET48	Ø71.6 Ø66.1	66,1	Kunststoff	670	2114	10/22

Im Fahrzeug vorgeschriebene Fahrzeugsysteme, z. B. Reifendruckkontrollsysteme, müssen nach Anbau der Sonderräder funktionsfähig bleiben.

Der Fahrzeughalter muss auf die Kontrolle des Anzugsmoments der Befestigungsmittel nach einer Wegstrecke von 50km hingewiesen werden.

**Verwendungsbereich/Fz-Hersteller : Nissan International S. A.**

Befestigungsteile : Kegelbund-muttern M12x1,25, Kegelw. 60 Grad

Zubehör : AEZ Artikel-Nr. ZJN4

Anzugsmoment der Befestigungsteile : 108 Nm für Typ : ZE1  
113 Nm für Typ : C13  
118 Nm für Typ : F15  
140 Nm für Typ : V37 erhöhtes Anzugsmoment

Verkaufsbezeichnung: **INFINITI Q50, Q60**

Fahrzeugtyp	Betriebserlaubnis	kW	Reifen	Auflagen zu Reifen	Auflagen
V37	e13*2007/46*1378*..	125 -225	225/50R18 95	12O	erhöhtes Anzugsmoment 140 Nm; INFINITI Q50; Limousine; Allradantrieb; Heckantrieb; 10B; 11B; 11G; 11H; 51A; 7AZ; 7MR; 71C; 71K; 721; 725; 73C; 74A; 74P; 740; 75I; 76O; 82U
			225/60R18 100	12A; 54A	
			235/50R18 97	12O	
			235/55R18 100	12Q	
			245/45R18 100	12A	
			245/50R18 100	11A; 12A; 27H	
			255/50R18 102	11A; 12A; 27H	



§22 54342\*00

**Gutachten 366-0006-22-WIRD  
zur Erteilung der ABE 54342**

**ANLAGE: 99 NISSAN**  
Hersteller: ALCAR WHEELS GmbH

Radtyp: OFUF  
Stand: 11.11.2022



Verkaufsbezeichnung: **NISSAN JUKE**

Fahrzeugtyp	Betriebserlaubnis	kW	Reifen	Auflagen zu Reifen	Auflagen
F15	e11*2007/46*0132*.. e5*2007/46*1031*..	69 - 160	225/40R18 88		Schrägheck; 4-türig; Frontantrieb; 10B; 11B; 11G; 11H; 12A; 51A; 7FW; 7OE; 71C; 71K; 721; 725; 73C; 74A; 74P
			225/45R18 91		
		81 - 160	235/45R18 94		

Verkaufsbezeichnung: **Nissan Leaf**

Fahrzeugtyp	Betriebserlaubnis	kW	Reifen	Auflagen zu Reifen	Auflagen
ZE1	e9*2007/46*6537*..	90	225/40R18 88		10B; 11B; 11G; 11H; 12A; 51A; 7MN; 71C; 71K; 721; 725; 73C; 74A; 74P
			225/45R18 91		

Verkaufsbezeichnung: **PULSAR**

Fahrzeugtyp	Betriebserlaubnis	kW	Reifen	Auflagen zu Reifen	Auflagen
C13	e9*2007/46*3086*..	81 - 140	215/40R18 85		Frontantrieb; 10B; 11B; 11G; 11H; 12A; 51A; 71C; 71K; 721; 725; 73C; 74A; 74P; 4AI
			215/45R18 89		

**Auflagen**

- 10B) Die mindestens erforderlichen Geschwindigkeitsbereiche der zu verwendenden Reifen sind, mit Ausnahme der Reifen mit M+S-Profil, den Fahrzeugpapieren zu entnehmen. Die für M+S Reifen zulässige Höchstgeschwindigkeit ist im Blickfeld des Fahrzeugführer sinnfällig anzugeben und im Betrieb nicht zu überschreiten. Die zulässige Achslast des Fahrzeuges darf nicht größer sein als das Zweifache der auf Seite 1 dieser Anlage angegebenen Radlast unter Berücksichtigung des angegebenen Abrollumfanges. Der beim Reifen angeführte Lastindex beschreibt die mindesterforderliche Tragfähigkeit, es sind Reifen mit höherem Lastindex zulässig, die max. Achslast ist mit diesem Lastindex zu vergleichen wodurch eventuell vorhandene Achslastaufgaben entfallen können.
- 11A) Der vorschriftsmäßige Zustand des Fahrzeuges ist durch einen amtlich anerkannten Sachverständigen oder Prüfer für den Kraftfahrzeugverkehr oder einen Prüferingenieur einer Überwachungsorganisation oder einen Angestellten nach Abschnitt 4 der Anlage VIIIb zur StVZO unter Angabe von FAHRZEUGHERSTELLER, FAHRZEUGTYP und FAHRZEUGIDENTIFIZIERUNGNUMMER auf einem Nachweis entsprechend dem im Beispielkatalog zum §19 StVZO veröffentlichten Muster bescheinigen zu lassen.
- 11B) Wird eine in diesem Gutachten aufgeführte Reifengröße verwendet, die nicht bereits in der Fahrzeuggenehmigung für diesen Fahrzeug-Typ/ -Variante/ -Version bzw. Fahrzeugausführung genannt ist, so sind die Angaben über die Reifengrößen in den Fahrzeugpapieren bei der nächsten Befassung mit den Fahrzeugpapieren durch die Zulassungsstelle unter Vorlage der Allgemeinen Betriebserlaubnis bzw. der Abnahmebestätigung nach §19 Abs. 3 der StVZO berichtigen zu lassen. Diese Berichtigung ist dann nicht erforderlich, wenn die ABE des Sonderrades eine Freistellung von der Pflicht zur Berichtigung der Fahrzeugpapiere enthält.
- 11G) Die Brems-, Lenkungsaggregate und das Fahrwerk mit Ausnahme von Sonder-Fahrwerksfedern müssen, sofern diese durch keine weiteren Auflagen berührt werden, dem Serienstand entsprechen. Für die Sonder-Fahrwerksfedern muß eine Allgemeine Betriebserlaubnis oder ein Teilegutachten vorliegen; gegen die Verwendung der Rad/Reifenkombination dürfen keine technischen Bedenken bestehen. Wird



# Gutachten 366-0006-22-WIRD zur Erteilung der ABE 54342

ANLAGE: 99 NISSAN  
Hersteller: ALCAR WHEELS GmbH

Radtyp: OFUF  
Stand: 11.11.2022



Seite: 3 von 5

- gleichzeitig mit dem Anbau der Sonderräder eine Fahrwerksänderung vorgenommen, so ist diese und ihre Auswirkung auf den Anbau der Sonderräder gesondert zu beurteilen.
- 11H) Wird das serienmäßige Ersatzrad verwendet, soll mit mäßiger Geschwindigkeit und nicht länger als erforderlich gefahren werden. Hierbei müssen die serienmäßigen Befestigungsteile verwendet werden. Bei Fahrzeugausführungen mit Allradantrieb ist bei Verwendung des Ersatzrades darauf zu achten, daß nur Reifen mit gleich großem Abrollumfang zulässig sind.
- 12A) Die Verwendung von Schneeketten ist nicht möglich, es sei denn, dass für den hier aufgeführten Fahrzeugtyp eine weitere Umrüstmöglichkeit im Gutachten aufgeführt ist. Für diese Umrüstung mit der Einschränkung in Spalte Auflagen "Auflagen zu Reifen" sind die dort aufgeführten Auflagen und Hinweise zu beachten.
- 12O) Die Verwendung von feingliedrigen Schneeketten, die nicht mehr als 13 mm (einschließlich Kettenschloss) auftragen, ist nur an der Achse, die in der Betriebsanleitung des Fahrzeuges genannt wird, möglich.
- 12Q) Die Verwendung von feingliedrigen Schneeketten, die nicht mehr als 9 mm (einschließlich Kettenschloss) auftragen, ist nur an der Achse, die in der Betriebsanleitung des Fahrzeuges genannt wird, möglich.
- 27H) Durch Aufweiten bzw. Ausstellen der hinteren Radhäuser ist die Freigängigkeit der Rad/Reifen-Kombination unter Berücksichtigung der maximal zulässigen Betriebsbreite nach ETRTO bzw. WdK (1,04 fache Nennbreite des Reifens) herzustellen. Die genauen Maße / Bereiche sind dem beigefügten Anhang / Hinweisblatt "Nacharbeitsprofile Fahrzeug" am Ende dieser Anlage zu entnehmen.
- 4A1) Die Verwendung des vom Fahrzeughersteller verbauten Reifendruck Kontrollsystems mit Sensoren Art. Nr.: 40700 3V U0A (nur wenn auch original verbaut) ist zulässig. Das System muss gemäß den Herstellerangaben kalibriert werden. Alternativ kann ein geeignetes Nachrüstkontrollsystem verwendet werden.
- 51A) Der vom Fahrzeughersteller (siehe Betriebsanleitung oder Reifenfülldruckhinweis am Fahrzeug) bzw. Reifenhersteller vorgeschriebene Reifenfülldruck ist zu beachten. Die Verwendung von Reifen mit Notlaufeigenschaften ist laut Hersteller nur mit Reifenfülldrucküberwachungssystem zulässig.
- 54A) Es ist der Nachweis zu erbringen, daß die Anzeigen von Geschwindigkeitsmesser und Wegstreckenzähler innerhalb der zulässigen Toleranzen liegen. Sofern eine Angleichung durchgeführt wird, ist dies bei der Beurteilung weiterer Rad/Reifen-Kombinationen in den Fahrzeugpapieren zu berücksichtigen.
- 71C) Zum Auswuchten der Sonderräder dürfen an der Felgeninnenseite nur Klebegewichte angebracht werden.
- 71K) Zum Auswuchten der Sonderräder dürfen an der Felgenaußenseite nur Klebegewichte unterhalb des Tiefbetts angebracht werden.
- 721) Es ist nur die Verwendung von Gummiventilen oder Metallschraubventilen mit Überwurfmutter von außen, die weitgehend den Normen (DIN, E.T.R.T.O. bzw. Tire and Rim) entsprechen und die für einen Ventilloch-Nenn Durchmesser von 11,3 mm geeignet sind, zulässig. Das Ventil darf nicht über den Felgenrand hinausragen. Es sind die Montagehinweise des Ventilherstellers zu beachten.
- 725) Bei Fahrzeugen mit einer bauartbedingten Höchstgeschwindigkeit über 210 km/h sind nur Metallschraubventile zulässig. Es sind die Montagehinweise des Ventilherstellers zu beachten.
- 73C) Es ist nur die Verwendung von schlauchlosen Reifen zulässig.
- 740) Der Festsitz der Radbefestigungsteile und der Räder ist nur sichergestellt, wenn Sie die u. g. Hinweise befolgen:  
1. Schrauben Sie bei der Radmontage alle Radbefestigungsteile gleichmäßig mit der Hand ein.  
2. Ziehen Sie die Radschrauben/- muttern über Kreuz an.

**Gutachten 366-0006-22-WIRD  
zur Erteilung der ABE 54342**

**ANLAGE: 99 NISSAN**  
Hersteller: ALCAR WHEELS GmbH

Radtyp: OFUF  
Stand: 11.11.2022



Seite: 4 von 5

3. Lassen Sie das Fahrzeug auf den Boden ab und ziehen Sie über Kreuz alle Radbefestigungsteile mit dem vorgeschriebenen erhöhten Anzugsdrehmoment fest.
  4. Nach einer Fahrstrecke von ca. 50 km ist das Anzugsdrehmoment der Radbefestigungsteile zu überprüfen.
  5. Nach einer Fahrstrecke von ca. 200 km ist das Anzugsdrehmoment der Radbefestigungsteile nochmals zu überprüfen.
- 74A) Es dürfen nur die vom Radhersteller mitzuliefernden Radbefestigungsteile verwendet werden, dabei ist die Gewindegröße der serienmäßigen Befestigungsteile zu beachten. Bei Verwendung von Radschrauben, ist die, in der Anlage zum Gutachten, dem Fahrzeug zugeordnete Schaftlänge zu beachten.
- 74P) Radausführungen mit Zentrierring im Mittenloch sind nur zulässig, wenn die im Gutachten beschriebenen Zentrierringe verwendet werden.
- 75I) Die zulässige Achslast des Fahrzeugs darf nicht größer sein als das Zweifache der auf Seite 1 dieser Anlage angegebenen Radlast unter Berücksichtigung des angegebenen Abrollumfanges, gegebenenfalls ist die erhöhte Achslast im Anhängerbetrieb anzupassen oder zu streichen.
- 76O) Die Verwendung dieser Radgröße ist nicht zulässig an Fahrzeugausführungen, die serienmäßig laut COC-Papier (EG-Übereinstimmungserklärung) als kleinste Radgröße mit 19-Zoll-Rädern ausgerüstet sind.
- 7AZ) Die Verwendung des vom Fahrzeughersteller verbauten Reifendruck Kontrollsystems mit Sensoren Art. Nr.: 40700 3J A0A (nur wenn auch original verbaut) ist zulässig. Das System muss gemäß den Herstellerangaben kalibriert werden. Alternativ kann ein geeignetes Nachrüstkontrollsystem verwendet werden.
- 7FW) Die Verwendung des vom Fahrzeughersteller verbauten Reifendruck Kontrollsystems mit Sensoren Art. Nr.: 40700 6W Y0A ( nur e11\*2007/46\*0132\*..) (nur wenn auch original verbaut) ist zulässig. Das System muss gemäß den Herstellerangaben kalibriert werden. Alternativ kann ein geeignetes Nachrüstkontrollsystem verwendet werden.
- 7MN) Die Verwendung des vom Fahrzeughersteller verbauten Reifendruck Kontrollsystems mit Sensoren Art. Nr.: 40700 4C B0A (nur wenn auch original verbaut) ist zulässig. Das System muss gemäß den Herstellerangaben kalibriert werden. Alternativ kann ein geeignetes Nachrüstkontrollsystem verwendet werden.
- 7MR) Die Verwendung des vom Fahrzeughersteller verbauten Reifendruck Kontrollsystems mit Sensoren Art. Nr.: 40700 3J A0B (nur wenn auch original verbaut) ist zulässig. Das System muss gemäß den Herstellerangaben kalibriert werden. Alternativ kann ein geeignetes Nachrüstkontrollsystem verwendet werden.
- 7OE) Die Verwendung des vom Fahrzeughersteller verbauten Reifendruck Kontrollsystems mit Sensoren Art. Nr.: 40700 5Z H0A (nur wenn auch original verbaut) ist zulässig. Das System muss gemäß den Herstellerangaben kalibriert werden. Alternativ kann ein geeignetes Nachrüstkontrollsystem verwendet werden.
- 82U) Die Verwendung der Räder ist an Fahrzeugausführungen mit Bremsscheibendurchmesser 355x32mm an der Vorderachse nicht zulässig.

**Gutachten 366-0006-22-WIRD  
zur Erteilung der ABE 54342**

**ANLAGE: 99 NISSAN**  
Hersteller: ALCAR WHEELS GmbH

Radtyp: OFUF  
Stand: 11.11.2022



**Nacharbeitsprofile Fahrzeug**

**Fahrzeug:**

Hersteller: NISSAN  
Fahrzeugtyp: V37  
Genehm.Nr.: e13\*2007/46\*1378\*..  
Handelsbez.: INFINITI Q50, Q60

Variante(n): Heckantrieb, INFINITI Q50, Limousine

**Nacharbeit Radhausausschnittkantenbereich:**

Auflagen	Nacharbeit im Bereich		Achse
	von [mm]	bis [mm]	
26B	x = 400	y = 310	VA
26P	x = 370	y = 260	VA

**Aufweiten Radhausausschnittkantenbereich:**

Auflagen	Im Bereich		Aufweiten um [mm]	Achse
	von [mm]	bis [mm]		
26J	x = 400	y = 310	14	VA
26N	x = 400	y = 310	8	VA
27F	x = 300	y = 340	30	HA
27H	x = 300	y = 340	8	HA

S22 54342\*00