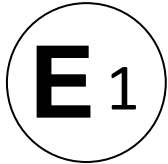




Kraftfahrt-Bundesamt

DE-24932 Flensburg



MITTEILUNG

ausgestellt von:

Kraftfahrt-Bundesamt

über die Erteilung einer Genehmigung
für einen Radtyp nach der Regelung Nr. 124 einschließlich Änderung Nr. 00
Ergänzung 03

COMMUNICATION

issued by:

Kraftfahrt-Bundesamt

concerning the granting of an approval
of a wheel type, pursuant to Regulation No. 124 including amendment No 00
supplement 03

Genehmigungsnummer: **E1*124R00/03*2127*00**

Approval number:

1. Radhersteller:
Wheel manufacturer:
ALCAR Wheels GmbH
AT-1030 Wien
2. Typbezeichnung des Rades:
Wheel type designation:
OFU9K
- 2.1 Kategorie der Nachrüsträder:
Category of replacement wheels:
Dimensionsgleiche Nachrüsträder
Pattern part replacement wheels
- 2.2 Werkstoff:
Construction material:
Aluminiumlegierung
Aluminium alloy



Kraftfahrt-Bundesamt

DE-24932 Flensburg

2

Genehmigungsnummer: **E1*124R00/03*2127*00**

Approval number:

- 2.3 Fertigungsverfahren:
Method of production:
Gegossene Räder
Casted wheels
- 2.4 Kennung der Felgenkontur:
Rim contour designation:
8 J
- 2.5 Einpresstiefe des Rades:
Wheel inset/outset:
Siehe Punkt 0.7 des Prüfberichtes
See point 0.7 of the test report
- 2.6 Radbefestigung:
Wheel attachment:
Gemäß Angaben im Verwendungsbereich des Prüfberichtes
According to the indications given in the range of application of the test report
- 2.7 Maximale Radlast und Abrollumfang:
Maximum wheel load and respective theoretical rolling circumference:
Siehe Punkt 0.9 des Prüfberichtes
See point 0.9 of the test report
3. Name und Anschrift des Herstellers:
Manufacturer's name and address:
ALCAR Wheels GmbH
AT-1030 Wien
4. Gegebenenfalls Name und Anschrift des Vertreters des Herstellers:
If applicable, name and address of manufacturer's representative:
Entfällt
Not applicable
5. Datum, an dem das Rad für die Genehmigungsprüfung vorgeführt wurde:
Date on which the wheel was submitted for approval tests:
01.07.2022 - 24.11.2022
6. Technischer Dienst, der die Prüfungen für die Genehmigung durchführt:
Technical Service responsible for carrying out the approval test:
TÜV AUSTRIA AUTOMOTIVE GMBH
AT-1230 Wien



Kraftfahrt-Bundesamt

DE-24932 Flensburg

3

Genehmigungsnummer: **E1*124R00/03*2127*00**

Approval number:

7. Datum des Gutachtens des Technischen Dienstes:
Date of test report issued by the Technical Service:
24.11.2022
8. Nummer des Gutachtens des Technischen Dienstes:
Number of report issued by that service:
366-0286-22-WIRD
9. Bemerkungen:
Remarks:
**Es gelten die im o.g. Gutachten nebst Anlagen festgehaltenen Angaben.
The indications given in the above mentioned test report including its annexes shall apply.**
10. Die Genehmigung wird **erteilt**
Approval is **granted**
11. Grund (Gründe) für die Erweiterung der Genehmigung (falls zutreffend):
Reason(s) for the extension (if applicable):
**Entfällt
Not applicable**
12. Ort: **DE-24932 Flensburg**
Place:
13. Datum: **12.12.2022**
Date:
14. Unterschrift: **Im Auftrag**
Signature:

Marten Matzen





Kraftfahrt-Bundesamt

DE-24932 Flensburg

4

Genehmigungsnummer: **E1*124R00/03*2127*00**

Approval number:

15. Beigefügt ist eine Liste der Genehmigungsunterlagen, die bei der zuständigen Genehmigungsbehörde hinterlegt sind und von denen eine Kopie auf Anfrage erhältlich ist.

Annexed is a list of documents making up the approval file, deposited with the competent authority which granted approval, a copy can be obtained on request.

Anlagen:

Enclosures:

Gemäß Inhaltsverzeichnis

According to index



Kraftfahrt-Bundesamt

DE-24932 Flensburg

Zu: E1*124R00/03*2127*00

To:

Erklärung über die Einhaltung der Anforderungen hinsichtlich der Übereinstimmung der Produktion gemäß dem Übereinkommen von 1958

Statement of compliance with the conformity of the production requirements of the 1958 Agreement

1. Name des Herstellers:
Manufacturer's name:
ALCAR Wheels GmbH
AT-1030 Wien

2. Datum der Anfangsbewertung:
Date of the initial assessment:
25.09.2017

3. Datum aller durchgeführten Überwachungstätigkeiten:
Date of any surveillance activities:

Aktenzeichen Register number	Datum der Begehung Date of inspection	Genehmigungsnummer Approval number
---------------------------------	--	---------------------------------------

CoP-Q:
Entfällt
Not applicable

CoP-P:		
P-501925	18.06.2018	E1*124R00/01*0524*04
P-502929	16.08.2021	E1*124R00/01*0591*06



Kraftfahrt-Bundesamt

DE-24932 Flensburg

Zu: E1*124R00/03*2127*00

To:

Inhaltsverzeichnis zu den Beschreibungsunterlagen Index to the information package

Ausgabedatum: **12.12.2022** Letztes Änderungsdatum: --
Date of issue: Last date of amendment:

Nebenbestimmungen und Rechtsbehelfsbelehrung
Collateral clauses and instruction on right to appeal

Prüfbericht(e) Nr.: Datum:
Test report(s) No.: Date:
366-0286-22-WIRD **24.11.2022**

Beschreibungsbogen Nr.: Datum:
Information document No.: Date:
OFU9K **01.07.2022**

Liste der Änderungen: Datum:
List of modifications: Date:
Entfällt **Not applicable**

R124 E1*124R00/03*2127*00



Kraftfahrt-Bundesamt

DE-24932 Flensburg

Nummer der Genehmigung: **E1*124R00/03*2127*00**

- Anlage -

Nebenbestimmungen und Rechtsbehelfsbelehrung

Nebenbestimmungen

Jede Einrichtung, die dem genehmigten Typ entspricht, ist gemäß der angewendeten Vorschrift zu kennzeichnen.

Die Einzelerzeugnisse der reihenweisen Fertigung müssen mit den Genehmigungsunterlagen genau übereinstimmen. Änderungen an den Einzelerzeugnissen sind nur mit ausdrücklicher Zustimmung des Kraftfahrt-Bundesamtes gestattet.

Änderungen der Firmenbezeichnung, der Anschrift und der Fertigungsstätten sowie eines bei der Erteilung der Genehmigung benannten Zustellungsbevollmächtigten oder bevollmächtigten Vertreters sind dem Kraftfahrt-Bundesamt unverzüglich mitzuteilen.

Verstöße gegen diese Bestimmungen können zum Widerruf der Genehmigung führen und können überdies strafrechtlich verfolgt werden.

Die Genehmigung erlischt, wenn sie zurückgegeben oder entzogen wird, oder der genehmigte Typ den Rechtsvorschriften nicht mehr entspricht. Der Widerruf kann ausgesprochen werden, wenn die für die Erteilung und den Bestand der Genehmigung geforderten Voraussetzungen nicht mehr bestehen, wenn der Genehmigungsinhaber gegen die mit der Genehmigung verbundenen Pflichten - auch soweit sie sich aus den zu dieser Genehmigung zugeordneten besonderen Auflagen ergeben - verstößt oder wenn sich herausstellt, dass der genehmigte Typ den Erfordernissen der Verkehrssicherheit oder des Umweltschutzes nicht entspricht.

Das Kraftfahrt-Bundesamt kann jederzeit die ordnungsgemäße Ausübung der durch diese Genehmigung verliehenen Befugnisse, insbesondere die genehmigungsgerechte Fertigung sowie die Maßnahmen zur Übereinstimmung der Produktion, nachprüfen. Es kann zu diesem Zweck Proben entnehmen oder entnehmen lassen. Dem Kraftfahrt-Bundesamt und/oder seinen Beauftragten ist ungehinderter Zutritt zu Produktions- und Lagerstätten zu gewähren.

Die mit der Erteilung der Genehmigung verliehenen Befugnisse sind nicht übertragbar. Schutzrechte Dritter werden durch diese Genehmigung nicht berührt.

Rechtsbehelfsbelehrung

Gegen diese Genehmigung kann innerhalb eines Monats nach Bekanntgabe Widerspruch erhoben werden. Der Widerspruch ist beim **Kraftfahrt-Bundesamt, Fördestraße 16, DE-24944 Flensburg**, schriftlich oder zur Niederschrift einzulegen.



Kraftfahrt-Bundesamt

DE-24932 Flensburg

2

Approval No.: **E1*124R00/03*2127*00**

- Attachment -

Collateral clauses and instruction on right to appeal

Collateral clauses

All equipment which corresponds to the approved type is to be identified according to the applied regulation.

The individual production of serial fabrication must be in exact accordance with the approval documents. Changes in the individual production are only allowed with express consent of the Kraftfahrt-Bundesamt.

Changes in the name of the company, the address and the manufacturing plant as well as one of the parties given the authority to delivery or authorised representative named when the approval was granted is to be immediately disclosed to the Kraftfahrt-Bundesamt.

Breach of this regulation can lead to recall of the approval and moreover can be legally prosecuted.

The approval expires if it is returned or withdrawn or if the type approved no longer complies with the legal requirements. The revocation can be made if the demanded requirements for issuance and the continuance of the approval no longer exist, if the holder of the approval violates the duties involved in the approval, also to the extent that they result from the assigned conditions to this approval, or if it is determined that the approved type does not comply with the requirements of traffic safety or environmental protection.

The Kraftfahrt-Bundesamt may check the proper exercise of the conferred authority taken from this approval at any time. In particular this means the compliant production as well as the measures for conformity of production. For this purpose samples can be taken or have taken. The employees or the representatives of the Kraftfahrt-Bundesamt may get unhindered access to the production and storage facilities.

The conferred authority contained with issuance of this approval is not transferable. Trade mark rights of third parties are not affected with this approval.

Instruction on right to appeal

This approval can be appealed within one month after notification. The appeal is to be filed in writing or as a transcript at the **Kraftfahrt-Bundesamt, Fördestraße 16, DE-24944 Flensburg.**

Prüfbericht **Test Report**

No. 366-0286-22-WIRD

Gemäß dem Übereinkommen über die Annahme Einheitlicher Technischer Vorschriften für Radfahrzeuge, Ausrüstungsgegenstände und Teile, die in Radfahrzeuge(n) eingebaut und/oder verwendet werden können, und die Bedingungen für die gegenseitige Anerkennung von Genehmigungen, die nach diesen Vorschriften erteilt wurden

Agreement concerning the adoption of uniform technical prescriptions for the wheeled vehicles, equipment and parts which can be fitted and/or be used on wheeled vehicles and the conditions for reciprocal recognition of approvals granted on the basis of these prescriptions.

Einheitliche Bedingungen für die Genehmigung von Rädern für Personenkraftwagen und ihre Anhänger

Uniform provisions concerning the approval of wheels for passenger cars and their trailers

ECE-R 124 zuletzt ergänzt 07.01.2022
as last amended in

Genehmigungsstand <i>Approval status</i>		
	Genehmigungsnummer <i>Number of approval</i>	Rad-Teilenummer <i>Wheel part number</i>
ECE	(E1) 124 R - 002127	OFU9K8FA44EK571 OFU9K8FA49EK571 OFU9K8BP49EK571 OFU9K8DA45EK571 OFU9K8BP30EK666 OFU9K8FA30EK666 OFU9K8BP45EK571 OFU9K8FA45EK571 OFU9K8DA30EK666 OFU9K8BP44EK571

Hersteller / *Manufacturer*
 Typ / *Type*

ALCAR WHEELS GmbH
 OFU9K

Seite: 2 von 12

0. Allgemeine Angaben
General

0.1 Fabrikmarke (Firmenname des Herstellers)
Make (trade name of manufacturer) ALCAR WHEELS GmbH

0.2 Rad- Teilenr <i>Wheel part No.</i>	Ausführung <i>Version</i>	0.3 Kategorie der Nachrüsträder <i>Category of replacement wheels</i>			0.6 Kennung d. Felgenkont. <i>Rim contour designation</i>	0.7 Einpress- tiefe des Rades <i>Wheel inset</i>	0.9 Maximale Radlast u. zugeordneter theoretischer Abrollumfang <i>Max. load capacity and respective theoretical rolling circumference</i>	
		Ident	Nach bau	DimN			in mm	in kg
OFU9K8BP 44EK571	OFU9K8BP44EK571			X	8 J X 19 H2	44	780	2260
OFU9K8BP 45EK571	OFU9K8BP45EK571			X	8 J X 19 H2	45	780	2260
OFU9K8BP 49EK571	OFU9K8BP49EK571			X	8 J X 19 H2	49	780	2260
OFU9K8DA 45EK571	OFU9K8DA45EK571			X	8 J X 19 H2	45	780	2260
OFU9K8FA 44EK571	OFU9K8FA44EK571			X	8 J X 19 H2	44	780	2260
OFU9K8FA 45EK571	OFU9K8FA45EK571			X	8 J X 19 H2	45	780	2260
OFU9K8FA 49EK571	OFU9K8FA49EK571			X	8 J X 19 H2	49	780	2260
OFU9K8BP 30EK666	OFU9K8BP30EK666			X	8 J X 19 H2	30	780	2260
OFU9K8DA 30EK666	OFU9K8DA30EK666			X	8 J X 19 H2	30	780	2260
OFU9K8FA 30EK666	OFU9K8FA30EK666			X	8 J X 19 H2	30	780	2260

0.4 Werkstoff (Construction material) Leichtmetall
 0.5 Fertigungsverfahren (Method of production) Gießverfahren (Einzelheiten siehe Technische Beschreibung)
cast process (for details see technical description)
 0.8 Radbefestigung (Wheel attachment) Es werden die vom Fahrzeughersteller für Leichtmetallräder vorgesehenen

Hersteller / *Manufacturer*
Typ / *Type*

ALCAR WHEELS GmbH
OFU9K

Seite: 3 von 12

0.10 Name und Anschrift des Herstellers
Manufacturer's name and address

Radbefestigungselemente verwendet. Das Anzugsdrehmoment ist der Anlage 9 Verwendungsbereich zu entnehmen
ALCAR WHEELS GmbH

Estepplatz 4/17
A-1030 Wien

0.11 Gegebenfalls Name und Anschrift des Vertreters des Herstellers
If applicable, name and address of Manufacturer's representative

Entfällt

R124 E1*124R00/03*2127*00

Hersteller / Manufacturer
 Typ / Type

ALCAR WHEELS GmbH
 OFU9K

Seite: 4 von 12

1 Prüfgegenstand
Testobject

1.1 Übersicht
Overview

Ausführung	Ausführungsbezeichnung		Loch- kreis in mm / -zahl	Mitten- loch in mm	Ein- preß- tiefe in mm	zul. Rad- last in kg	zul. Abroll- umf. in mm	gültig ab Fertig. Datum
	Kennzeichnung Rad	Kennzeichnung Zentrierring						
OFU9K8BP44EK57 1	OFU9K ET44	ohne	112/5	57,1	44	780	2260	09/22
OFU9K8BP45EK57 1	OFU9K ET45	ohne	112/5	57,1	45	780	2260	09/22
OFU9K8BP49EK57 1	OFU9K ET49	ohne	112/5	57,1	49	780	2260	09/22
OFU9K8DA45EK57 1	OFU9K ET45	ohne	112/5	57,1	45	780	2260	09/22
OFU9K8FA44EK57 1	OFU9K ET44	ohne	112/5	57,1	44	780	2260	09/22
OFU9K8FA45EK57 1	OFU9K ET45	ohne	112/5	57,1	45	780	2260	09/22
OFU9K8FA49EK57 1	OFU9K ET49	ohne	112/5	57,1	49	780	2260	09/22
OFU9K8BP30EK66 6	OFU9K ET30	ohne	112/5	66,6	30	780	2260	09/22
OFU9K8DA30EK66 6	OFU9K ET30	ohne	112/5	66,6	30	780	2260	09/22
OFU9K8FA30EK66 6	OFU9K ET30	ohne	112/5	66,6	30	780	2260	09/22

1.2	Radkennzeichnung <i>Wheel marking</i>	Außenseite <i>outside</i>	Innenseite <i>inside</i>
1.2.1	Vorgeschriebene Kennzeichnungen <i>Mandatory markings</i>		
	Name oder Warenzeichen des Herstellers <i>Manufacturer name or trade mark</i>	--	DOTZ
	Kennung der Rad- oder Felgenkontur <i>Wheel or rim contour signiation</i>	--	8 J X 19 H2
	Radtyp <i>Wheel type</i>	--	OFU9K
	Einpresstiefe <i>Wheel inset</i>	--	ET 30
	Herstelldatum <i>Date of manufacturing</i>	--	0922

Hersteller / *Manufacturer*
Typ / *Type*

ALCAR WHEELS GmbH
OFU9K

Seite: 5 von 12

Teilenummer, Ausführungsbezeichnung <i>Wheel / rim part number, version</i>	--	OFU9K ET30
Genehmigungszeichen <i>Approval mark</i>	(E1) 124 R- 002127	--
Weitere Kennzeichen	KBA 54348	--
Herkunft	--	MIT
Zusätzliche Kennzeichnung <i>Additional marking</i>		

1.3 **Bemerkungen**
Remarks

Hersteller / *Manufacturer*
 Typ / *Type*

ALCAR WHEELS GmbH
 OFU9K

Seite: 6 von 12

2 **Prüfung**

Test

2.1 **Prüfbedingungen**

Test Conditions

2.1.1 Mess- und Prüfeinrichtungen
Equipment for measuring and testing

Die Prüfungen wurden auf Anlagen durchgeführt, die den Anforderungen der Regelung entsprechen.
The equipment, on which the tests were carried out, fulfilled the requirements of the regulation.

2.1.2 Prüfplan
Testplan

<input checked="" type="checkbox"/> Einteilige Räder Aluminiumlegierung	<input type="checkbox"/> Einteilige Räder Magnesiumlegierung
<input type="checkbox"/> Nachgebaute Nachrühräder	<input checked="" type="checkbox"/> Dimensionsgleiche Nachrühräder
Art der Prüfung	Ergebnis
Korrosionsprüfung nach Anhang 6	Positiv
Umlaufbiegeprüfung nach Anhang 6	Positiv
Abrollprüfung nach Anhang 7	Positiv
Impact-Test nach Anhang 8	Positiv
Anbau am Fahrzeug Abschnitt 2 des Anhang 10	Positiv
Allgemeine Anforderungen	<ol style="list-style-type: none"> 1. Die Felgenkontur entspricht im Wesentlichen der E.T.R.T.O. / JATMA 2. Die Felgenkontur gewährleistet die richtige Montage von Reifen und Ventilen. 3. Die Räder sind nur schlauchlos zu verwenden, die Luftdichtheit ist gewährleistet. 4. Die bei der Herstellung des Rades verwendeten Werkstoffe wurden analysiert und sind in der Beschreibung des Herstellers aufgeführt: Chemische Analyse Mechanische Eigenschaften Analyse von metallurgischen Mängeln und der Struktur der Prüfstücke

2.1.3 Bemerkungen
Remarks

Hersteller / *Manufacturer*
Typ / *Type*

ALCAR WHEELS GmbH
OFU9K

Seite: 7 von 12

2.2 **Einzelheiten der vom Technischen Dienst durchgeführten Prüfungen**

Details regarding test conducted by the technical service

2.2.1 Korrosionsprüfung
Corrosion test

Korrosionsprüfung nach ECE-R 124 Anhang 5 an einer Leichtmetallfelge,
Prüfbericht 21 09 0981P-1 vom 26.11.21 der RIO GmbH.

Korrosionsprüfung nach ECE-R 124 Anhang 5 an einer Leichtmetallfelge,
Prüfbericht 22 06 0606P-1 vom 30.08.22 der RIO GmbH.

2.2.2 Umlaufbiegeprüfung
Rotating bending test

Die Umlaufbiegeprüfungen wurden mit folgenden Prüflasten positiv abgeschlossen.
Radlast 780 kg mit Abrollumfang 2260 mm,
MbMax= 5488 Nm. Offset= 35 mm
(Siehe Anlage 7: Technischer Bericht RP-005676-A0-144 vom 20.10.22 der TÜV NORD Mobilität GmbH & Co. KG)

Radlast 780 kg mit Abrollumfang 2260 mm,
MbMax= 5687 Nm. Offset= 48 mm
(Siehe Anlage 7: Technischer Bericht RP-005676-A0-144 vom 20.10.22 der TÜV NORD Mobilität GmbH & Co. KG)

Radlast 780 kg mit Abrollumfang 2260 mm,
MbMax= 5411 Nm. Offset= 30 mm
(Siehe Anlage 7: Technischer Bericht RP-005676-A0-144 vom 20.10.22 der TÜV NORD Mobilität GmbH & Co. KG)

Radlast 780 kg mit Abrollumfang 2260 mm,
MbMax= 5564 Nm. Offset= 40 mm
(Siehe Anlage 7: Technischer Bericht RP-005676-A0-144 vom 20.10.22 der TÜV NORD Mobilität GmbH & Co. KG)

Radlast 780 kg mit Abrollumfang 2260 mm,
MbMax= 5641 Nm. Offset= 45 mm
(Siehe Anlage 7: Technischer Bericht RP-005676-A0-144 vom 20.10.22 der TÜV NORD Mobilität GmbH & Co. KG)

2.2.3 Abrollprüfung

Die Abrollprüfungen wurde mit folgenden Prüflasten

Hersteller / *Manufacturer*
Typ / *Type*

ALCAR WHEELS GmbH
OFU9K

Seite: 8 von 12

	<i>Rolling test</i>	positiv abgeschlossen. Prüflast 1913 daN mit der Reifengröße 275/50R19 ET30 (Siehe Anlage 7: Technischer Bericht RP-005676-A0-144 vom 20.10.22 der RP-005676-A0-144) Prüflast 1913 daN mit der Reifengröße 275/50R19 ET48 (Siehe Anlage 7: Technischer Bericht RP-005676-A0-144 vom 20.10.22 der RP-005676-A0-144)
2.2.4	Impact-Test <i>Impact test</i>	Die Impacttests wurden mit folgenden Prüflasten positiv abgeschlossen. Radlast 780 kg mit der Reifengröße 215/35R19 ET50 (Siehe Anlage 7: Technischer Bericht RP-005676-A0-144 vom 20.10.22 der TÜV NORD Mobilität GmbH & Co. KG) Radlast 780 kg mit der Reifengröße 215/35R19 ET45 (Siehe Anlage 7: Technischer Bericht RP-005676-A0-144 vom 20.10.22 der TÜV NORD Mobilität GmbH & Co. KG) Radlast 780 kg mit der Reifengröße 215/35R19 ET30 (Siehe Anlage 7: Technischer Bericht RP-005676-A0-144 vom 20.10.22 der TÜV NORD Mobilität GmbH & Co. KG) Radlast 780 kg mit der Reifengröße 215/35R19 ET48 (Siehe Anlage 7: Technischer Bericht RP-005676-A0-144 vom 20.10.22 der TÜV NORD Mobilität GmbH & Co. KG)
2.2.5	Wechseltorsionstest <i>Alternating torque test</i>	Nicht erforderlich
2.2.6	Anbauprüfung und Dokumentation: (Anhang 10 Punkt "2 Zusätzliche Vorschriften") <i>Vehicle fitment checks and documentation</i> (<i>Appending 10, Paragraph "2. Additional</i>	Wenn die Auflagen und Hinweise in den Anlagen erfüllt sind, haben die Räder ausreichenden Abstand von Brems- und Fahrwerksteilen, dies wurde durch Einbinden der Bremskonturen in die Radzeichnung überprüft. Die Freigängigkeit der Reifen ist bei den

Hersteller / Manufacturer
Typ / Type

ALCAR WHEELS GmbH
OFU9K

Seite: 9 von 12

	Requirements")	im Straßenverkehr üblichen Bedingungen gewährleistet, da diese Rad/Reifen-Kombination vom Fahrzeughersteller freigegeben ist.
2.2.6.1	Überprüfung des Rotationsprofils des Rades <i>Wheel calliper check</i>	Die Kontur des Rotationsprofils des Nachrüstrades des Fahrzeugherstellers lag nicht vor. Die Überprüfung erfolgte deshalb unter Zugrundelegung von aufgenommenen Rotationskonturen der Bremse aller möglichen Fahrzeugausführungen. Die unter 2.1 des Anhangs 10 der Regelung definierten Kriterien werden eingehalten.
2.2.6.2	Überprüfung der Belüftungslöcher <i>Ventilation holes check</i>	Die Überprüfung der Belüftungslöcher ergibt, dass die Summe der Fläche der Lüftungsöffnungen größer als beim ungünstigsten Serienrad ist und damit keine Verschlechterung der Bremswirkung zu erwarten ist.
2.2.6.3	Radbefestigungselemente <i>Wheel fixing</i>	Die Anforderungen entsprechend Punkt 2.3. des Anhangs 10 werden erfüllt. Im Verwendungsbereich des Gutachtens werden die Befestigungsmittel beschrieben. Hinweis: Das Anzugsmoment für die Radbefestigungen ist einzuhalten. Die Verwendung eines kalibrierten Drehmomentschlüssels wird daher empfohlen. Nach einer Fahrtstrecke von 50 km müssen die Radbefestigungen mit dem geforderten Anzugsmoment nachgezogen werden
2.2.6.4	Vorstehende Außenkanten <i>External projections</i>	Die Vorgaben der ECE R 26 6.7. werden erfüllt.
2.2.7	Allgemeine Anforderungen <i>General requirements</i>	Die Maße und Toleranzen der Felgenkontur entsprechend E.T.R.T.O / JATMA Norm, die allgemeinen Anforderungen der ECE Regelung 124 werden erfüllt.
2.2.8	Werkstoffprüfung nach Anhang 4 <i>Material Test according to Annex 4</i>	Die Werkstoffuntersuchung nach Anhang 4 wurde durchgeführt (Materialprüfbericht RP-005676-MP-A0-144 vom 20.10.22 der TÜV NORD Mobilität GmbH & Co. KG).
2.3	Bewertung von durch den Hersteller bereitgestellten Unterlagen <i>Evaluation of Documents provided by the manufacturer</i>	
	Radzeichnungen <i>Drawings of the wheel</i>	Die vorgelegten Zeichnungen entsprechen den in der ECE Regelung 124 beschriebenen Anforderungen
	Technische Beschreibung <i>Technical discription</i>	Die technische Beschreibung entspricht den in der ECE Regelung 124 beschriebenen Anforderungen
2.3.1	Angaben zu Verwendung und Anbau (Verwendungsbereichsdarstellung) <i>Vehicle characteristics (description of application range)</i>	Der in der Anlage 9 dargestellte Verwendungsbereich wurde durch den Technischen Dienst TÜV AUSTRIA AUTOMOTIVE GMBH definiert. Die Anforderungen entsprechend der Festlegungen

Hersteller / *Manufacturer*
Typ / *Type*

ALCAR WHEELS GmbH
OFU9K

Seite: 10 von 12

2.3.2 Werkstoffprüfungen nach Anhang 4
Material Test according to Annex 4)

des Anhangs 10 Punkte 1.2 Fahrzeugmerkmale, 1.3 zusätzliche Merkmale und 1.4 Nähere Angaben zur Anbauanleitung werden erfüllt.

Die Durchführung der nach den Festlegungen des Anhangs 4 vorgesehenen Prüfungen wurde durch den Hersteller dokumentiert. Die entsprechend der Regelung vorgeschriebenen Prüfungen wurden durchgeführt.

2.3.3 Bemerkungen
Remarks

R124 E1*124R00/03*2127*00

Hersteller / *Manufacturer*
Typ / *Type*

ALCAR WHEELS GmbH
OFU9K

Seite: 11 von 12

2.4 **Allgemeine Angaben**

General information

2.4.1 Ort der Prüfung

Place of testing

2.4.2 Datum der Prüfung

Date of testing

2.4.3 Bemerkungen

Remarks

TÜV AUSTRIA AUTOMOTIVE GMBH

Deutschstraße 10, A-1230 Wien

Die Prüfungen fanden im Zeitraum 01.07.2022 -
24.11.2022 statt.

*The tests took place between 01.07.2022 -
24.11.2022.*

R124 E1*124R00/03*2127*00

3 Technische Unterlagen **Technical documentation**

siehe Anlage Technische Unterlagen
see enclosure technical documentation

4 Schlussbescheinigung **Statement of conformity**

Der in diesem Prüfbericht und den zugehörigen Anlagen beschriebene Typ entspricht der o.a. Prüfspezifikation.

The type described in this test report and the appendices attached are in compliance with the Test Specification mentioned above.

Die Prüfungen wurden entsprechend den relevanten Anforderungen der EN ISO/IEC 17025:2005 durchgeführt.

The tests were carried out in accordance with the relevant requirements of EN ISO/IEC 17025:2005

Dieser Prüfbericht umfasst die Seiten 1 bis 12.

The Test Report comprises pages 1 to 12.

Eine auszugsweise Vervielfältigung oder Wiedergabe dieses Schriftstückes bedarf der schriftlichen Zustimmung der TÜV AUSTRIA AUTOMOTIVE GMBH.

The reproduction and/or duplication of this document in extracts is subject to the written approval by TÜV AUSTRIA AUTOMOTIVE GMBH.

Wien, 24.11.2022



Fleischer
Sachverständiger
Prüflabor EN ISO/IEC 17025:2017

Hersteller / *Manufacturer*
Typ / *Type*

ALCAR WHEELS GmbH
OFU9K

Seite: 1 von 1

Liste der Änderungen **List of modifications**

Einzelheiten zum Antrag vom
More details for application of

Datum 24.11.2022
Date

Es wird berichtigt
Correction of

Es wird geändert
Modification of

Es wird hinzugefügt
Addition of

Es entfällt
Deletion of

**Prüfbericht 366-0286-22-WIRD
zur Erteilung der ECE (E1) 124R- 002127**

ANLAGE: Technische Unterlagen
Hersteller: ALCAR WHEELS GmbH

Radtyp: OFU9K
Stand: 24.11.2022

Der Begutachtung zugrunde liegende Unterlagen:

Bezeichnung	Unterlagen	Datum / Änderung / Datum
Korrosionsbericht	22 06 0606P-1	30.08.2022
Korrosionsbericht	21 09 0981P-1	26.11.2021
Materialprüfbericht	RP-005676-MP-A0-144	20.10.2022
Technische Beschreibung	OFU9K	01.07.2022
Technische Zeichnung	OFU9K_ECE	01.07.2022
Technischer Bericht	RP-005676-A0-144	20.10.2022
9.1 Verwendungsbereich	366-0286-22-WIRD Anlage 9.1	24.11.2022
9.2 Verwendungsbereich	366-0286-22-WIRD Anlage 9.2	24.11.2022
9.3 Verwendungsbereich	366-0286-22-WIRD Anlage 9.3	24.11.2022
9.4 Verwendungsbereich	366-0286-22-WIRD Anlage 9.4	24.11.2022

R124 E1*124R00/03*2127*00

Prüfbericht 366-0286-22-WIRD
zur Erteilung der ECE (E1) 124R- 002127

ANLAGE: 9.1

Hersteller: ALCAR WHEELS GmbH

Radtyp: OFU9K

Stand: 24.11.2022



Seite: 1 von 3



Fahrzeughersteller

Bayerische Motorenwerke AG, BMW AG

Raddaten:

Radgröße nach Norm : 8 J X 19 H2

Einpreßtiefe (mm) : 30

Lochkreis (mm)/Lochzahl : 112/5

Zentrierart : Mittenzentrierung

Technische Daten, Kurzfassung

Ausführung	Ausführungsbezeichnung		Mittell- och in mm	Zentrierring- werkstoff	zul. Rad- last in kg	zul. Abroll- umf. in mm	gültig ab Fertig- datum
	Kennzeichnung Rad	Kennzeichnung Zentrierring					
OFU9K8BP30EK66 6	OFU9K ET30	ohne	66,6		780	2260	09/22
OFU9K8DA30EK66 6	OFU9K ET30	ohne	66,6		780	2260	09/22
OFU9K8FA30EK66 6	OFU9K ET30	ohne	66,6		780	2260	09/22

Im Fahrzeug vorgeschriebene Fahrzeugsysteme, z. B. Reifendruckkontrollsysteme, müssen nach Anbau der Räder funktionsfähig bleiben.

Der Fahrzeughalter muss auf die Kontrolle des Anzugsmoments der Befestigungsmittel nach einer Wegstrecke von 50km hingewiesen werden.

Verwendungsbereich/Fz-Hersteller : Bayerische Motorenwerke AG, BMW AG

Befestigungsteile : Kegelbundschrauben M14x1,25, Schaftl. 28 mm, Kegelw. 60 Grad, für Typ : G5L; G5K

Zubehör : OE-Schraube ww. ZJBC

Befestigungsteile : Kegelbundschrauben M14x1,25, Kegelw. 60 Grad, für Typ : G5L; G8C; G5K

Anzugsmoment der Befestigungsteile : 140 Nm

Verkaufsbezeichnung: **BMW 5ER REIHE**

Fahrzeugtyp	Betriebserlaubnis	kW	Reifen	Auflagen zu Reifen	Auflagen
G5K	e1*2007/46*1750*..	100 -265	245/40R19	12K; 51G	nicht 530e/530e xDrive; 10B; 11H; 11N; 51A; 7NN; 711; 714; 721; 73C; 74C; 75I; 76V
G5K	e1*2007/46*1750*..	100 -294	245/40R19	GAA; 12K; 51G; 57E	nicht 530e/530e xDrive; 10B; 11H; 11N; 51A; 7NN; 711; 714; 721; 73C; 74D; 76V; 78A
G5L	e1*2007/46*1688*..	100 -390	245/40R19	12K; 51G	10B; 11H; 11N; 51A; 7NN; 711; 714; 721; 73C; 74C; 75I; 76V

Benannt unter der Registriernummer KBA-P 00055-00
 von der Benennungsstelle des Kraftfahrt-Bundesamtes, Bundesrepublik Deutschland.



**Prüfbericht 366-0286-22-WIRD
zur Erteilung der ECE (E1) 124R- 002127**

ANLAGE: 9.1
Hersteller: ALCAR WHEELS GmbH

Radtyp: OFU9K
Stand: 24.11.2022



Seite: 2 von 3

Verkaufsbezeichnung: **BMW 5ER REIHE**

Fahrzeugtyp	Betriebserlaubnis	kW	Reifen	Auflagen zu Reifen	Auflagen
G5L	e1*2007/46*1688*..	100 -390	245/40R19	GAA; 12K; 51G; 57E	10B; 11H; 11N; 51A; 7NN; 711; 714; 721; 73C; 74D; 76V; 78A

Verkaufsbezeichnung: **BMW 8ER REIHE**

Fahrzeugtyp	Betriebserlaubnis	kW	Reifen	Auflagen zu Reifen	Auflagen
G8C	e1*2007/46*1906*..	235 -390	245/40R19 M+S	12K; 51G; 52J	10B; 11H; 11N; 51A; 711; 714; 721; 73C; 74D; 76V; 77E

Auflagen

- 10B) Die mindestens erforderlichen Geschwindigkeitsbereiche der zu verwendenden Reifen sind, mit Ausnahme der Reifen mit M+S-Profil, den Fahrzeugpapieren zu entnehmen. Die für M+S Reifen zulässige Höchstgeschwindigkeit ist im Blickfeld des Fahrzeugführer sinnfällig anzugeben und im Betrieb nicht zu überschreiten. Die zulässige Achslast des Fahrzeuges darf nicht größer sein als das Zweifache der auf Seite 1 dieser Anlage angegebenen Radlast unter Berücksichtigung des angegebenen Abrollumfanges. Der beim Reifen angeführte Lastindex beschreibt die mindesterforderliche Tragfähigkeit, es sind Reifen mit höherem Lastindex zulässig, die max. Achslast ist mit diesem Lastindex zu vergleichen wodurch eventuell vorhandene Achslastaufgaben entfallen können.
- 11H) Wird das serienmäßige Ersatzrad verwendet, soll mit mäßiger Geschwindigkeit und nicht länger als erforderlich gefahren werden. Hierbei müssen die serienmäßigen Befestigungsteile verwendet werden. Bei Fahrzeugausführungen mit Allradantrieb ist bei Verwendung des Ersatzrades darauf zu achten, daß nur Reifen mit gleich großem Abrollumfang zulässig sind.
- 11N) Die Brems-, Lenkungsaggregate und das Fahrwerk müssen, sofern diese durch keine weiteren Auflagen berührt werden, dem Serienstand entsprechen.
- 12K) Die Verwendung von Schneeketten ist nur zulässig, wenn diese vom Fahrzeughersteller für diese Rad/Reifen-Kombination freigegeben sind (s. Betriebsanleitung).
- 51A) Der vom Fahrzeughersteller (siehe Betriebsanleitung oder Reifenfülldruckhinweis am Fahrzeug) bzw. Reifenhersteller vorgeschriebene Reifenfülldruck ist zu beachten.
Die Verwendung von Reifen mit Notlaufeigenschaften ist laut Hersteller nur mit Reifenfülldrucküberwachungssystem zulässig.
- 51G) Die Verwendung dieser Rad/Reifen-Kombination ist nur zulässig, wenn diese Reifendimension in den Fahrzeugpapieren bereits serienmäßig eingetragen oder vom Fahrzeughersteller, s. Auszug aus der EG-Genehmigung des Fahrzeuges (EG-Übereinstimmungsbescheinigung), freigegeben ist. Der Loadindex, das Geschwindigkeitssymbol, die M+S-Kennzeichnung, die Hinweise und die Empfehlungen des Fahrzeugherstellers sind bei Verwendung dieser Reifengröße zu beachten.
- 52J) Diese Reifengröße ist nur mit M+S-Profil zulässig. Die Lauffläche und die Struktur sind bei M+S-Profil so konzipiert, dass sie vor allem auf Matsch und Schnee (Winter) bessere Fahreigenschaften gewährleisten.
- 57E) Die Verwendung der angegebenen Reifengröße ist auf dieser Radgröße nur an der Vorderachse zulässig. Sie kann jedoch im Einzelfall auf einer anderen Radgröße an der Hinterachse kombiniert werden. Die erforderlichen Auflagen und Hinweise sind achsweise zu beachten. Alle an ein und derselben Achse montierten Reifen müssen vom gleichen Reifentyp sein.
- 711) Zum Auswuchten der Räder dürfen an der Felgeninnenseite nur Klebegewichte angebracht werden.
- 714) Zum Auswuchten der Räder dürfen an der Felgenaußenseite nur Klebegewichte unterhalb des Tiefbetts angebracht werden.

**Prüfbericht 366-0286-22-WIRD
zur Erteilung der ECE (E1) 124R- 002127**

ANLAGE: 9.1

Hersteller: ALCAR WHEELS GmbH

Anlage 9 - Verwendungsbereich



Radtyp: OFU9K

Stand: 24.11.2022

Seite: 3 von 3

- 721) Es ist nur die Verwendung von Gummiventilen oder Metallschraubventilen mit Überwurfmutter von außen, die weitgehend den Normen (DIN, E.T.R.T.O. bzw. Tire and Rim) entsprechen und die für einen Ventilloch-Nenn Durchmesser von 11,3 mm geeignet sind, zulässig.
Das Ventil darf nicht über den Felgenreand hinausragen. Es sind die Montagehinweise des Ventilherstellers zu beachten.
- 73C) Es ist nur die Verwendung von schlauchlosen Reifen zulässig.
- 74C) Es dürfen nur die serienmäßigen Radbefestigungsteile vom Fahrzeughersteller bzw. die vom Radhersteller mitzuliefernden Radbefestigungsteile verwendet werden, dabei ist die Gewindegröße der serienmäßigen Befestigungsteile zu beachten. Bei Verwendung von Radschrauben, ist die, in der Anlage zum Gutachten, dem Fahrzeug zugeordnete Schaftlänge zu beachten.
- 74D) Es dürfen nur die serienmäßigen Radbefestigungsteile vom Fahrzeughersteller verwendet werden.
- 75I) Die zulässige Achslast des Fahrzeugs darf nicht größer sein als das Zweifache der auf Seite 1 dieser Anlage angegebenen Radlast unter Berücksichtigung des angegebenen Abrollumfanges, gegebenenfalls ist die erhöhte Achslast im Anhängerbetrieb anzupassen oder zu streichen.
- 76V) Die Verwendung dieser Radgröße und Einpreßtiefe ist nur zulässig, wenn diese serienmäßig verwendet wird.
- 77E) Das indirekte Reifendruckkontrollsystem ist zu kalibrieren. Es ist dafür den Ausführungen der Bedienungsanleitung Folge zu leisten.
- 78A) Die Verwendung dieser Räder ist nur an der Vorderachse zulässig. Sind Auflagen und Hinweise für Vorder- und Hinterachse vorhanden, so sind nur die erforderlichen Auflagen und Hinweise für die Vorderachse zu beachten. Für die Hinterachse sind die Auflagen und Hinweise des verwendeten Rades zu berücksichtigen.
- 7NN) Die Verwendung des vom Fahrzeughersteller verbauten Reifendruck Kontrollsystems mit Sensoren Art. Nr.: 36 10 6 872 774 (nur wenn auch original verbaut) ist zulässig. Das System muss gemäß den Herstellerangaben kalibriert werden. Alternativ kann ein geeignetes Nachrüstkontrollsystem verwendet werden.
- GAA) Es sind die serienmäßigen Reifen-Kombinationen zulässig.
Reifengröße:
Vorderachse: 245/40R19
Hinterachse: 275/35R19
Ist eine der beiden Reifengrößen im Gutachten nicht aufgeführt, so ist die nicht aufgeführte Reifengröße nur auf einer anderen Felgenreöße zulässig. Die Hinweise und Empfehlungen des Fahrzeugherstellers sind bei Verwendung dieser Reifengröße zu beachten.
Die erforderlichen Auflagen und Hinweise sind achsweise zu beachten.

R124 E1*124R00/03*2127*00



Kraftfahrt-Bundesamt

DE-24932 Flensburg

Allgemeine Betriebserlaubnis (ABE) National Type Approval

ausgestellt von:

Kraftfahrt-Bundesamt (KBA)

nach § 22 in Verbindung mit § 20 Straßenverkehrs-Zulassungs-Ordnung (StVZO)
für einen Typ des folgenden Genehmigungsobjektes

Sonderräder für Pkw 8 J x 19 H2

issued by:

Kraftfahrt-Bundesamt (KBA)

according to § 22 and 20 Straßenverkehrs-Zulassungs-Ordnung (StVZO) for a type
of the following approval object

special wheels for passenger cars 8 J x 19 H2

Genehmigungsnummer: **54348*00**

Approval number:

1. Genehmigungsinhaber:
Holder of the approval:
ALCAR Wheels GmbH
AT-1030 Wien
2. Gegebenenfalls Name und Anschrift des Bevollmächtigten:
If applicable, name and address of representative:
Entfällt
Not applicable
3. Typbezeichnung:
Type:
OFU9K



Kraftfahrt-Bundesamt

DE-24932 Flensburg

2

Genehmigungsnummer: **54348*00**

Approval number:

4. Aufgebrachte Kennzeichnungen:
Identification markings:
Hersteller oder Herstellerzeichen
Manufacturer or registered manufacturer`s trademark

Felgenreöße
Size of the wheel

Typ und die Ausführung
Type and version

Herstelldatum (Monat und Jahr)
Date of manufacture (month and year)

Genehmigungszeichen
Approval identification

Einpresstiefe
Inset/outset

5. Anbringungsstelle der Kennzeichnungen:
Position of the identification markings:
An der Innen- bzw. Außenseite des Rades
On the inside/outside of the wheel

6. Zuständiger Technischer Dienst:
Responsible Technical Service:
TÜV AUSTRIA AUTOMOTIVE GMBH
AT-1230 Wien

7. Datum des Prüfberichts des Technischen Dienstes:
Date of test report issued by the Technical Service:
23.11.2022

8. Nummer des Prüfberichts des Technischen Dienstes:
Number of test report issued by that Technical Service:
366-0008-22-WIRD



Kraftfahrt-Bundesamt

DE-24932 Flensburg

3

Genehmigungsnummer: **54348*00**

Approval number:

9. Verwendungsbereich:
Range of application:
Das Genehmigungsobjekt „Sonderräder für Pkw“ darf nur zur Verwendung gemäß:
The use of the approval object „special wheels for passenger cars“ is restricted to the application listed:

Anlage/n zum Prüfbericht
Annex/es of the test report
1 - 133

unter den angegebenen Bedingungen an den dort aufgeführten bzw. beschriebenen Kraftfahrzeugen feilgeboten werden.
The offer for sale is only allowed on the listed vehicles under the specified conditions.

10. Bemerkungen:
Remarks:
Für die in dieser ABE freigegebenen Rad/Reifenkombinationen ist die Berichtigung der Zulassungsbescheinigung Teil I gemäß § 13 Fahrzeug-Zulassungsverordnung (FZV) nicht erforderlich.
The correction of the "Zulassungsbescheinigung Teil I" according to § 13 Fahrzeug-Zulassungsverordnung (FZV) is not required for the wheel/tire combinations listed in this ABE.

Es gelten die im o.g. Gutachten nebst Anlagen festgehaltenen Angaben.
The indications given in the above mentioned test report including its annexes shall apply.

Die Anforderungen des Artikels 31, Absätze 5, 6, 8, 9 und 12 der Richtlinie 2007/46/EG - Verkauf und Inbetriebnahme von Teilen oder Ausrüstungen, von denen ein erhebliches Risiko für das einwandfreie Funktionieren wesentlicher Systeme ausgehen kann - sind sinngemäß erfüllt.
The requirements of Article 31, paragraphs 5, 6, 8, 9 and 12 of directive 2007/46/EC - Sale and entry into service of parts or equipment which are capable of posing a significant risk to the correct functioning of essential systems - are met.

11. Änderungsabnahme gemäß § 19 (3) StVZO:
Acceptance test of the modification as per § 19 (3) StVZO:
Siehe Prüfbericht
See test report
12. Die Genehmigung wird **erteilt**
Approval is **granted**



Kraftfahrt-Bundesamt

DE-24932 Flensburg

4

Genehmigungsnummer: **54348*00**

Approval number:

13. Grund (Gründe) für die Erweiterung der Genehmigung (falls zutreffend):
Reason(s) for the extension (if applicable):

Entfällt

Not applicable

14. Ort: **DE-24932 Flensburg**
Place:

15. Datum: **12.12.2022**
Date:

16. Unterschrift: **Im Auftrag**
Signature:

Marten Matzen



Anlagen:

Enclosures:

Gemäß Inhaltsverzeichnis

According to index



Kraftfahrt-Bundesamt

DE-24932 Flensburg

Inhaltsverzeichnis zu den Beschreibungsunterlagen Index to the information package

Nummer der Genehmigung: **54348*00**
Approval No.

Ausgabedatum: **12.12.2022**
Date of issue:

letztes Änderungsdatum: --
last date of amendment:

Nebenbestimmungen und Rechtsbehelfsbelehrung
Collateral clauses and instruction on right to appeal

Prüfbericht(e) Nr.:
Test report(s) No.:
366-0008-22-WIRD

Datum:
Date
23.11.2022

Beschreibungsbogen Nr.:
Information document No.:
OFU9K

Datum:
Date
01.07.2022

Liste der Änderungen:
List of modifications:
Entfällt
Not applicable

Datum:
Date



Kraftfahrt-Bundesamt

DE-24932 Flensburg

Nummer der Genehmigung: **54348*00**

- Anlage -

Nebenbestimmungen und Rechtsbehelfsbelehrung

Nebenbestimmungen

Jede Einrichtung, die dem genehmigten Typ entspricht, ist gemäß der angewendeten Vorschrift zu kennzeichnen.

Das Genehmigungszeichen lautet wie folgt:

KBA 54348

Die Einzelerzeugnisse der reihenweisen Fertigung müssen mit den Genehmigungsunterlagen genau übereinstimmen. Änderungen an den Einzelerzeugnissen sind nur mit ausdrücklicher Zustimmung des Kraftfahrt-Bundesamtes gestattet.

Änderungen der Firmenbezeichnung, der Anschrift und der Fertigungsstätten sowie eines bei der Erteilung der Genehmigung benannten Zustellungsbevollmächtigten oder bevollmächtigten Vertreters sind dem Kraftfahrt-Bundesamt unverzüglich mitzuteilen.

Verstöße gegen diese Bestimmungen können zum Widerruf der Genehmigung führen und können überdies strafrechtlich verfolgt werden.

Die Genehmigung erlischt, wenn sie zurückgegeben oder entzogen wird, oder der genehmigte Typ den Rechtsvorschriften nicht mehr entspricht. Der Widerruf kann ausgesprochen werden, wenn die für die Erteilung und den Bestand der Genehmigung geforderten Voraussetzungen nicht mehr bestehen, wenn der Genehmigungsinhaber gegen die mit der Genehmigung verbundenen Pflichten - auch soweit sie sich aus den zu dieser Genehmigung zugeordneten besonderen Auflagen ergeben - verstößt oder wenn sich herausstellt, dass der genehmigte Typ den Erfordernissen der Verkehrssicherheit oder des Umweltschutzes nicht entspricht.

Das Kraftfahrt-Bundesamt kann jederzeit die ordnungsgemäße Ausübung der durch diese Genehmigung verliehenen Befugnisse, insbesondere die genehmigungsgerechte Fertigung sowie die Maßnahmen zur Übereinstimmung der Produktion, nachprüfen. Es kann zu diesem Zweck Proben entnehmen oder entnehmen lassen. Dem Kraftfahrt-Bundesamt und/oder seinen Beauftragten ist ungehinderter Zutritt zu Produktions- und Lagerstätten zu gewähren.

Die mit der Erteilung der Genehmigung verliehenen Befugnisse sind nicht übertragbar. Schutzrechte Dritter werden durch diese Genehmigung nicht berührt.

Rechtsbehelfsbelehrung

Gegen diese Genehmigung kann innerhalb eines Monats nach Bekanntgabe Widerspruch erhoben werden. Der Widerspruch ist beim **Kraftfahrt-Bundesamt, Fördestraße 16, DE-24944 Flensburg**, schriftlich oder zur Niederschrift einzulegen.



Kraftfahrt-Bundesamt

DE-24932 Flensburg

2

Approval No.: 54348*00

- Attachment -

Collateral clauses and instruction on right to appeal

Collateral clauses

All equipment which corresponds to the approved type is to be identified according to the applied regulation.

The approval identification is as follows: - see German version -

The individual production of serial fabrication must be in exact accordance with the approval documents. Changes in the individual production are only allowed with express consent of the Kraftfahrt-Bundesamt.

Changes in the name of the company, the address and the manufacturing plant as well as one of the parties given the authority to delivery or authorised representative named when the approval was granted is to be immediately disclosed to the Kraftfahrt-Bundesamt.

Breach of this regulation can lead to recall of the approval and moreover can be legally prosecuted.

The approval expires if it is returned or withdrawn or if the type approved no longer complies with the legal requirements. The revocation can be made if the demanded requirements for issuance and the continuance of the approval no longer exist, if the holder of the approval violates the duties involved in the approval, also to the extent that they result from the assigned conditions to this approval, or if it is determined that the approved type does not comply with the requirements of traffic safety or environmental protection.

The Kraftfahrt-Bundesamt may check the proper exercise of the conferred authority taken from this approval at any time. In particular this means the compliant production as well as the measures for conformity of production. For this purpose samples can be taken or have taken. The employees or the representatives of the Kraftfahrt-Bundesamt may get unhindered access to the production and storage facilities.

The conferred authority contained with issuance of this approval is not transferable. Trade mark rights of third parties are not affected with this approval.

Instruction on right to appeal

This approval can be appealed within one month after notification. The appeal is to be filed in writing or as a transcript at the **Kraftfahrt-Bundesamt, Fördestraße 16, DE-24944 Flensburg.**

GUTACHTEN ZUR ERTEILUNG DER ABE 54348 366-0008-22-WIRD

Antragsteller: ALCAR WHEELS GmbH
A-1030 Wien
Art: Sonderrad 8 J X 19 H2
Typ: OFU9K

Die in den Anlagen aufgeführten Fahrzeugtypen entsprechen auch nach erfolgter Umrüstung den heute gültigen Vorschriften der StVZO. Das vorliegende Gutachten zur Erteilung der ABE 54348 verliert seine Gültigkeit, wenn sich durch Umrüstung berührte Bauvorschriften der StVZO ändern oder an den Kraftfahrzeugen Änderungen eintreten, die die Begutachtungspunkte beeinflussen.

0. Hinweise

Die Verwendung der LM-Sonderräder Typ OFU9K (8.0Jx19H2) ist auch in Verbindung mit den LM-Sonderrädern Typ OFU9M (9.0Jx19H2) KBA-Nr. 54347 an der Hinterachse zulässig.

Die in den entsprechenden Gutachten aufgeführten Auflagen und Hinweise sind achsweise zu beachten.

Die Kombination unterschiedlicher Radausführungen dieses Radtyps OFU9K ist, sofern nicht explizit ausgenommen, möglich. Es sind insbesondere die Auflagen in den Verwendungsbereichen bzgl. der Rad-/Reifenkombinationen zu beachten.

I. Übersicht

Ausführung	Ausführungsbezeichnung		Loch- kreis in mm / -zahl	Mitten- loch in mm	Ein- preß- tiefe in mm	zul. Rad- last in kg	zul. Abroll umf. in mm	gültig ab Fertig. Datum
	Kennzeichnung Rad	Kennzeichnung Zentrierring						
OFU9KHBP40K634	PCD108 ET40	Ø70.1 Ø63.4	108/5	63,4	40	745	2364	09/22
OFU9KHBP40K634	PCD108 ET40	Ø70.1 Ø63.4	108/5	63,4	40	760	2327	09/22
OFU9KHBP40K634	PCD108 ET40	Ø70.1 Ø63.4	108/5	63,4	40	780	2260	09/22
OFU9KHBP45K634	PCD108 ET45	Ø70.1 Ø63.4	108/5	63,4	45	760	2327	09/22
OFU9KHBP45K634	PCD108 ET45	Ø70.1 Ø63.4	108/5	63,4	45	765	2297	09/22
OFU9KHBP45K634	PCD108 ET45	Ø70.1 Ø63.4	108/5	63,4	45	780	2260	09/22
OFU9KHFA40K634	PCD108 ET40	Ø70.1 Ø63.4	108/5	63,4	40	780	2260	09/22
OFU9KHFA45K634	PCD108 ET45	Ø70.1 Ø63.4	108/5	63,4	45	780	2260	09/22
OFU9KHBP40K651	PCD108 ET40	Ø70.1 Ø65.1	108/5	65,1	40	780	2260	09/22
OFU9KHBP45K651	PCD108 ET45	Ø70.1 Ø65.1	108/5	65,1	45	780	2260	09/22
OFU9KHFA40K651	PCD108 ET40	Ø70.1 Ø65.1	108/5	65,1	40	780	2260	09/22
OFU9KHFA45K651	PCD108 ET45	Ø70.1 Ø65.1	108/5	65,1	45	780	2260	09/22
OFU9KHBP40K671	PCD108 ET40	Ø70.1 Ø67.1	108/5	67,1	40	780	2260	09/22
OFU9KHBP45K671	PCD108 ET45	Ø70.1 Ø67.1	108/5	67,1	45	780	2260	09/22
OFU9KHFA40K671	PCD108 ET40	Ø70.1 Ø67.1	108/5	67,1	40	780	2260	09/22
OFU9KHFA45K671	PCD108 ET45	Ø70.1 Ø67.1	108/5	67,1	45	780	2260	09/22
OFU9K8BP35K651	PCD112 ET35	Ø70.1 Ø65.1	112/5	65,1	35	780	2260	09/22
OFU9K8BP40K651	PCD112 ET40	Ø70.1 Ø65.1	112/5	65,1	40	780	2260	09/22
OFU9K8DA35K651	PCD112 ET35	Ø70.1 Ø65.1	112/5	65,1	35	780	2260	09/22
OFU9K8DA40K651	PCD112 ET40	Ø70.1 Ø65.1	112/5	65,1	40	780	2260	09/22

**Gutachten 366-0008-22-WIRD
zur Erteilung der ABE 54348**

Fahrzeugteil: Sonderrad 8 J X 19 H2
Antragsteller: ALCAR WHEELS GmbH

Radtyp: OFU9K
Stand: 23.11.2022



Seite: 2 von 15

OFU9K8FA35K651	PCD112 ET35	Ø70.1 Ø65.1	112/5	65,1	35	780	2260	09/22
OFU9K8FA40K651	PCD112 ET40	Ø70.1 Ø65.1	112/5	65,1	40	780	2260	09/22
OFU9K8BP35K571	PCD112 ET35	Ø70.1 Ø57.1	112/5	57,1	35	770	2284	09/22
OFU9K8BP35K571	PCD112 ET35	Ø70.1 Ø57.1	112/5	57,1	35	780	2260	09/22
OFU9K8BP40K571	PCD112 ET40	Ø70.1 Ø57.1	112/5	57,1	40	770	2284	09/22
OFU9K8BP40K571	PCD112 ET40	Ø70.1 Ø57.1	112/5	57,1	40	780	2260	09/22
OFU9K8BP44EK57 1	PCD112 ET44	ohne	112/5	57,1	44	770	2284	09/22
OFU9K8BP44EK57 1	PCD112 ET44	ohne	112/5	57,1	44	780	2260	09/22
OFU9K8BP45EK57 1	PCD112 ET45	ohne	112/5	57,1	45	770	2284	09/22
OFU9K8BP45EK57 1	PCD112 ET45	ohne	112/5	57,1	45	780	2260	09/22
OFU9K8BP49EK57 1	PCD112 ET49	ohne	112/5	57,1	49	780	2260	09/22
OFU9K8BP50K571	PCD112 ET50	Ø70.1 Ø57.1	112/5	57,1	50	780	2260	09/22
OFU9K8DA35K571	PCD112 ET35	Ø70.1 Ø57.1	112/5	57,1	35	780	2260	09/22
OFU9K8DA40K571	PCD112 ET40	Ø70.1 Ø57.1	112/5	57,1	40	780	2260	09/22
OFU9K8DA45EK57 1	PCD112 ET45	ohne	112/5	57,1	45	780	2260	09/22
OFU9K8FA35K571	PCD112 ET35	Ø70.1 Ø57.1	112/5	57,1	35	780	2260	09/22
OFU9K8FA40K571	PCD112 ET40	Ø70.1 Ø57.1	112/5	57,1	40	780	2260	09/22
OFU9K8FA44EK57 1	PCD112 ET44	ohne	112/5	57,1	44	780	2260	09/22
OFU9K8FA45EK57 1	PCD112 ET45	ohne	112/5	57,1	45	780	2260	09/22
OFU9K8FA49EK57 1	PCD112 ET49	ohne	112/5	57,1	49	780	2260	09/22
OFU9K8FA50K571	PCD112 ET50	Ø70.1 Ø57.1	112/5	57,1	50	780	2260	09/22
OFU9K8BP30EK66 6	PCD112 ET30	ohne	112/5	66,6	30	745	2364	09/22
OFU9K8BP30EK66 6	PCD112 ET30	ohne	112/5	66,6	30	770	2284	09/22
OFU9K8BP30EK66 6	PCD112 ET30	ohne	112/5	66,6	30	780	2260	09/22
OFU9K8BP35K666	PCD112 ET35	Ø70.1 Ø66.6	112/5	66,6	35	770	2284	09/22
OFU9K8BP35K666	PCD112 ET35	Ø70.1 Ø66.6	112/5	66,6	35	780	2260	09/22
OFU9K8BP40K666	PCD112 ET40	Ø70.1 Ø66.6	112/5	66,6	40	770	2284	09/22
OFU9K8BP40K666	PCD112 ET40	Ø70.1 Ø66.6	112/5	66,6	40	780	2260	09/22
OFU9K8BP50K666	PCD112 ET50	Ø70.1 Ø66.6	112/5	66,6	50	780	2260	09/22
OFU9K8DA30EK66 6	PCD112 ET30	ohne	112/5	66,6	30	780	2260	09/22
OFU9K8DA35K666	PCD112 ET35	Ø70.1 Ø66.6	112/5	66,6	35	780	2260	09/22
OFU9K8DA40K666	PCD112 ET40	Ø70.1 Ø66.6	112/5	66,6	40	780	2260	09/22
OFU9K8FA30EK66 6	PCD112 ET30	ohne	112/5	66,6	30	780	2260	09/22
OFU9K8FA35K666	PCD112 ET35	Ø70.1 Ø66.6	112/5	66,6	35	780	2260	09/22
OFU9K8FA40K666	PCD112 ET40	Ø70.1 Ø66.6	112/5	66,6	40	780	2260	09/22
OFU9K8FA50K666	PCD112 ET50	Ø70.1 Ø66.6	112/5	66,6	50	780	2260	09/22

S22 54348*00



**Gutachten 366-0008-22-WIRD
zur Erteilung der ABE 54348**

Fahrzeugteil: Sonderrad 8 J X 19 H2
Antragsteller: ALCAR WHEELS GmbH

Radtyp: OFU9K
Stand: 23.11.2022



Seite: 3 von 15

OFU9K0BP40K561	PCD114 ET40	Ø71.6	Ø56.1	114,3/5	56,1	40	780	2260	09/22
OFU9K0BP48K561	PCD114 ET48	Ø71.6	Ø56.1	114,3/5	56,1	48	780	2260	09/22
OFU9K0DA48K561	PCD114 ET48	Ø71.6	Ø56.1	114,3/5	56,1	48	780	2260	09/22
OFU9K0FA40K561	PCD114 ET40	Ø71.6	Ø56.1	114,3/5	56,1	40	780	2260	09/22
OFU9K0FA48K561	PCD114 ET48	Ø71.6	Ø56.1	114,3/5	56,1	48	780	2260	09/22
OFU9K0BP40K601	PCD114 ET40	Ø71.6	Ø60.1	114,3/5	60,1	40	780	2260	09/22
OFU9K0BP48K601	PCD114 ET48	Ø71.6	Ø60.1	114,3/5	60,1	48	780	2260	09/22
OFU9K0DA48K601	PCD114 ET48	Ø71.6	Ø60.1	114,3/5	60,1	48	780	2260	09/22
OFU9K0FA40K601	PCD114 ET40	Ø71.6	Ø60.1	114,3/5	60,1	40	780	2260	09/22
OFU9K0FA48K601	PCD114 ET48	Ø71.6	Ø60.1	114,3/5	60,1	48	780	2260	09/22
OFU9K0BP40K641	PCD114 ET40	Ø71.6	Ø64.1	114,3/5	64,1	40	780	2260	09/22
OFU9K0BP48K641	PCD114 ET48	Ø71.6	Ø64.1	114,3/5	64,1	48	780	2260	09/22
OFU9K0DA48K641	PCD114 ET48	Ø71.6	Ø64.1	114,3/5	64,1	48	780	2260	09/22
OFU9K0FA40K641	PCD114 ET40	Ø71.6	Ø64.1	114,3/5	64,1	40	780	2260	09/22
OFU9K0FA48K641	PCD114 ET48	Ø71.6	Ø64.1	114,3/5	64,1	48	780	2260	09/22
OFU9K0BP40K661	PCD114 ET40	Ø71.6	Ø66.1	114,3/5	66,1	40	780	2260	09/22
OFU9K0BP48K661	PCD114 ET48	Ø71.6	Ø66.1	114,3/5	66,1	48	780	2260	09/22
OFU9K0DA48K661	PCD114 ET48	Ø71.6	Ø66.1	114,3/5	66,1	48	780	2260	09/22
OFU9K0FA40K661	PCD114 ET40	Ø71.6	Ø66.1	114,3/5	66,1	40	780	2260	09/22
OFU9K0FA48K661	PCD114 ET48	Ø71.6	Ø66.1	114,3/5	66,1	48	780	2260	09/22
OFU9K0BP40K671	PCD114 ET40	Ø71.6	Ø67.1	114,3/5	67,1	40	760	2327	09/22
OFU9K0BP40K671	PCD114 ET40	Ø71.6	Ø67.1	114,3/5	67,1	40	780	2260	09/22
OFU9K0BP48K671	PCD114 ET48	Ø71.6	Ø67.1	114,3/5	67,1	48	780	2260	09/22
OFU9K0DA48K671	PCD114 ET48	Ø71.6	Ø67.1	114,3/5	67,1	48	780	2260	09/22
OFU9K0FA40K671	PCD114 ET40	Ø71.6	Ø67.1	114,3/5	67,1	40	780	2260	09/22
OFU9K0FA48K671	PCD114 ET48	Ø71.6	Ø67.1	114,3/5	67,1	48	780	2260	09/22
OFU9K0BP40K716	PCD114 ET40	ohne		114,3/5	71,6	40	780	2260	09/22
OFU9K0FA40K716	PCD114 ET40	ohne		114,3/5	71,6	40	780	2260	09/22

I.1. Beschreibung der Sonderräder

Antragsteller : ALCAR WHEELS GmbH
A-1030 Wien
Hersteller : ALCAR WHEELS GmbH
: A-1030 Wien
Handelsmarke : DOTZ Fuji
Art der Sonderräder :LM-Sonderräder, einteilig, Mittenbohrung mit einer Kappe abgedeckt
Korrosionsschutz : Mehrschicht-Einbrennlackierung
Masse des Rades : ca. 12,4 kg

I.2. Radanschluss

siehe Anlage

I.3. Kennzeichnung der Sonderräder

An den Sonderrädern wird folgende Kennzeichnung an der Außen- bzw. Innenseite eingegossen bzw. eingeprägt, siehe Beispiel der Radausführung OFU9KHBP40K634:



S22 54348*00

Gutachten 366-0008-22-WIRD zur Erteilung der ABE 54348

Fahrzeugteil: Sonderrad 8 J X 19 H2
Antragsteller: ALCAR WHEELS GmbH

Radtyp: OFU9K
Stand: 23.11.2022



Seite: 4 von 15

	: Außenseite	: Innenseite
Radtyp	: --	: OFU9K
Radausführung	: --	: PCD114 ET40
Radgröße	: --	: 8 J X 19 H2
Typzeichen	: KBA 54348	: --
Einpreßtiefe	: --	: ET40
Herstellungsdatum	: --	: Fertigungsmonat und -jahr : z.B. 09/22
Herkunftsmerkmal	: --	: MIT
Gießereikennzeichnung	: --	: DS
Japan. Prüfwertzeichen	: --	: JWL
Weitere Kennzeichnung	: --	: DOTZ

Zusätzlich können an der Radinnenseite bzw. -außenseite verschiedene Kontrollzeichen angebracht sein.

I.4. Verwendungsbereich

Die Sonderräder sind für Personenkraftwagen und Geländefahrzeuge vorgesehen.

II. Sonderradprüfung

Die hier beschriebenen Sonderräder wurden gemäß der "Richtlinien für die Prüfung von Sonderrädern für Kfz und ihre Anh. BMV/StV 13/36.25.07-20.01, VkB I S 1377" vom 25.11.1998 geprüft.

II.1. Felge

Die Maße und Toleranzen der Felgenkontur entsprechen der E.T.R.T.O. Norm.

Die nachgeprüften Muster stimmen in den wesentlichen Punkten mit den unter Ziffer V.1. aufgeführten Unterlagen überein.

II.2. Werkstoff der Sonderräder:

Zusammensetzung, Festigkeitswerte und Korrosionsverhalten des Werkstoffes sind in der Beschreibung des Herstellers aufgeführt; diese Angaben wurden durch uns nicht überprüft.

II.3. Festigkeitsprüfung:

Es liegen folgende Technischen Berichte/Nachweise vor:

Berichtart	Berichtnummer	Datum	Technischer Dienst
Technischer Bericht	RP-005676-A0-144	20.10.2022	TÜV NORD

III. Anbau- und Verwendungsprüfung:

III.1. Anbauuntersuchung am Fahrzeug:

Wenn die Auflagen und Hinweise in den Anlagen erfüllt sind, haben die Räder ausreichenden Abstand von Brems- und Fahrwerksteilen, und die Freigängigkeit der Reifen ist bei den im Straßenverkehr üblichen Bedingungen gewährleistet.

III.2. Fahrversuche:

Freigaben der Fahrzeughersteller über Felgengröße, Einpresstiefe und Größen der Bereifung liegen teilweise nicht vor.

Gutachten 366-0008-22-WIRD zur Erteilung der ABE 54348

Fahrzeugteil: Sonderrad 8 J X 19 H2
Antragsteller: ALCAR WHEELS GmbH

Radtyp: OFU9K
Stand: 23.11.2022



Seite: 5 von 15

Für die Verwendung der Sonderräder wurden Anbau-, Freigängigkeits und Handlingprüfungen durchgeführt. Der Untersuchungsumfang entspricht den Kriterien der Richtlinie für die Prüfung von Sonderrädern für Kfz und ihre Anhänger (BMV/StV 13/36.25.07-20.01 vom 25.11.1998, VkBI S. 1377), Punkt 4.6.8 Anbauprüfung, und des VdTÜV-Merkblattes Nr. 751 (Begutachtung von baulichen Veränderungen an M- und N-Fahrzeugen unter besonderer Berücksichtigung der Betriebsfestigkeit, Ausgabe 12.2020 Anhang I). Bei den durchgeführten Prüfungen ergaben sich im Vergleich zur serienmäßigen Ausrüstung der Fahrzeuge keine Beanstandungen. Kriterien des Fahrkomforts lagen der Beurteilung nicht zugrunde. Der Kraftstoffverbrauch mit den von der Serie abweichenden Rad/Reifen-Kombinationen wurde nicht gemessen.

III.3. Fahrwerksfestigkeit:

Die Spurverbreiterung wurde gemäß den "Richtlinien für die Prüfung von Sonderrädern für Kfz und ihre Anh. BMV/StV 13/36.25.07-20.01, VkBI S 1377" vom 25.11.1998" geprüft.

IV. Zusammenfassung:

Gegen die Erteilung einer Allgemeinen Betriebserlaubnis nach §22 StVZO bestehen keine technischen Bedenken.

Die Prüfungen wurden entsprechend den relevanten Anforderungen der EN ISO/IEC 17025:2005 durchgeführt.

Der Gutachteninhaber muß eine gleichmäßige und reihenweise Fertigung der Räder gewährleisten.

Er hat darüber hinaus dafür zu sorgen, dass dieses Gutachten sowie dessen Anlagen durch Nachtrag ergänzt werden, wenn

- sich am Sonderrad Änderungen in maßlicher, werkstofflicher oder fertigungstechnischer Hinsicht ergeben.
- sich berührte Bau- und Betriebsvorschriften der Straßenverkehrs-Zulassungs-Ordnung (StVZO) bzw. hierzu ergangene Richtlinien und Anweisungen ändern.
- ein Verwendungsbereich definiert ist und sich in diesem anbau-, freigängigkeits- oder fahrzeugfunktionsrelevante Daten ändern.

**Gutachten 366-0008-22-WIRD
zur Erteilung der ABE 54348**

Fahrzeugteil: Sonderrad 8 J X 19 H2
Antragsteller: ALCAR WHEELS GmbH

Radtyp: OFU9K
Stand: 23.11.2022



V. Unterlagen und Anlagen:

V.1. Verwendungsbereichsanlagen:

Folgender Verwendungsbereich wurde festgelegt:

Anlage	Hersteller	Ausführung	ET	erstellt am	Allg. Hinweise
1	FORD, FORD MOTOR	OFU9KHBP40K634; OFU9KHBP40K634; OFU9KHBP40K634; OFU9KHFA40K634	40	23.11.2022	liegt bei
2	JAGUAR, Jaguar Land Rover Limited, JAGUAR LAND ROVER LIMITED (GB)	OFU9KHBP40K634; OFU9KHBP40K634; OFU9KHBP40K634; OFU9KHFA40K634	40	23.11.2022	liegt bei
3	LAND ROVER (GB)	OFU9KHBP40K634; OFU9KHBP40K634; OFU9KHBP40K634; OFU9KHFA40K634	40	23.11.2022	liegt bei
4	VOLVO, VOLVO CAR CORPORATION	OFU9KHBP40K634; OFU9KHBP40K634; OFU9KHBP40K634; OFU9KHFA40K634	40	23.11.2022	liegt bei
5	JAGUAR, Jaguar Land Rover Limited, JAGUAR LAND ROVER LIMITED (GB)	OFU9KHBP45K634; OFU9KHBP45K634; OFU9KHBP45K634; OFU9KHFA45K634	45	23.11.2022	liegt bei
6	VOLVO, VOLVO CAR CORPORATION	OFU9KHBP45K634; OFU9KHBP45K634; OFU9KHBP45K634; OFU9KHFA45K634	45	23.11.2022	liegt bei
7	FORD, FORD MOTOR	OFU9KHBP45K634; OFU9KHBP45K634; OFU9KHBP45K634; OFU9KHFA45K634	45	23.11.2022	liegt bei
8	LAND ROVER (GB)	OFU9KHBP45K634; OFU9KHBP45K634; OFU9KHBP45K634; OFU9KHFA45K634	45	23.11.2022	liegt bei
9	VOLVO	OFU9KHBP40K651; OFU9KHFA40K651	40	23.11.2022	liegt bei
10	PSA Automobiles SA	OFU9KHBP40K651; OFU9KHFA40K651	40	23.11.2022	liegt bei
11	OPEL / VAUXHALL	OFU9KHBP40K651; OFU9KHFA40K651	40	23.11.2022	liegt bei
12	PEUGEOT CITROEN AUTOMOBILES	OFU9KHBP40K651; OFU9KHFA40K651	40	23.11.2022	liegt bei
13	PEUGEOT	OFU9KHBP40K651; OFU9KHFA40K651	40	23.11.2022	liegt bei
14	CITROEN	OFU9KHBP40K651; OFU9KHFA40K651	40	23.11.2022	liegt bei

**Gutachten 366-0008-22-WIRD
zur Erteilung der ABE 54348**

Fahrzeugteil: Sonderrad 8 J X 19 H2
Antragsteller: ALCAR WHEELS GmbH

Radtyp: OFU9K
Stand: 23.11.2022



Seite: 7 von 15

15	CITROEN	OFU9KHBP45K651; OFU9KHFA45K651	45	23.11.2022	liegt bei
16	VOLVO	OFU9KHBP45K651; OFU9KHFA45K651	45	23.11.2022	liegt bei
17	PEUGEOT	OFU9KHBP45K651; OFU9KHFA45K651	45	23.11.2022	liegt bei
18	PEUGEOT CITROEN AUTOMOBILES	OFU9KHBP45K651; OFU9KHFA45K651	45	23.11.2022	liegt bei
19	PSA Automobiles SA	OFU9KHBP45K651; OFU9KHFA45K651	45	23.11.2022	liegt bei
20	OPEL / VAUXHALL	OFU9KHBP45K651; OFU9KHFA45K651	45	23.11.2022	liegt bei
21	VOLVO	OFU9KHBP40K671; OFU9KHFA40K671	40	23.11.2022	liegt bei
22	VOLVO	OFU9KHBP45K671; OFU9KHFA45K671	45	23.11.2022	liegt bei
23	CHRYSLER, CHRYSLER (USA)	OFU9K8BP35K651; OFU9K8DA35K651; OFU9K8FA35K651	35	23.11.2022	liegt bei
24	OPEL, OPEL / VAUXHALL	OFU9K8BP35K651; OFU9K8DA35K651; OFU9K8FA35K651	35	23.11.2022	liegt bei
25	FCA	OFU9K8BP35K651; OFU9K8DA35K651; OFU9K8FA35K651	35	23.11.2022	liegt bei
26	SAAB	OFU9K8BP35K651; OFU9K8DA35K651; OFU9K8FA35K651	35	23.11.2022	liegt bei
27	FIAT	OFU9K8BP35K651; OFU9K8DA35K651; OFU9K8FA35K651	35	23.11.2022	liegt bei
28	OPEL, OPEL / VAUXHALL	OFU9K8BP40K651; OFU9K8DA40K651; OFU9K8FA40K651	40	23.11.2022	liegt bei
29	FCA	OFU9K8BP40K651; OFU9K8DA40K651; OFU9K8FA40K651	40	23.11.2022	liegt bei
30	FIAT	OFU9K8BP40K651; OFU9K8DA40K651; OFU9K8FA40K651	40	23.11.2022	liegt bei
31	CHRYSLER	OFU9K8BP40K651; OFU9K8DA40K651; OFU9K8FA40K651	40	23.11.2022	liegt bei
32	SAAB	OFU9K8BP40K651; OFU9K8DA40K651; OFU9K8FA40K651	40	23.11.2022	liegt bei
33	FORD	OFU9K8BP35K571; OFU9K8BP35K571; OFU9K8DA35K571; OFU9K8FA35K571	35	23.11.2022	liegt bei

Benannt unter der Registriernummer KBA-P 00055-00
von der Benennungsstelle des Kraftfahrt-Bundesamtes, Bundesrepublik Deutschland.



§22 54348*00

**Gutachten 366-0008-22-WIRD
zur Erteilung der ABE 54348**

Fahrzeugteil: Sonderrad 8 J X 19 H2
Antragsteller: ALCAR WHEELS GmbH

Radtyp: OFU9K
Stand: 23.11.2022



Seite: 8 von 15

34	AUDI AG	OFU9K8BP35K571; OFU9K8BP35K571; OFU9K8DA35K571; OFU9K8FA35K571	35	23.11.2022	liegt bei
35	MG	OFU9K8BP35K571; OFU9K8BP35K571; OFU9K8DA35K571; OFU9K8FA35K571	35	23.11.2022	liegt bei
36	AUDI	OFU9K8BP35K571; OFU9K8BP35K571; OFU9K8DA35K571; OFU9K8FA35K571	35	23.11.2022	liegt bei
37	SEAT, SEAT, S.A.	OFU9K8BP35K571; OFU9K8BP35K571; OFU9K8DA35K571; OFU9K8FA35K571	35	23.11.2022	liegt bei
38	QUATTRO GmbH	OFU9K8BP35K571; OFU9K8BP35K571; OFU9K8DA35K571; OFU9K8FA35K571	35	23.11.2022	liegt bei
39	VOLKSWAGEN	OFU9K8BP35K571; OFU9K8BP35K571; OFU9K8DA35K571; OFU9K8FA35K571	35	23.11.2022	liegt bei
40	SKODA	OFU9K8BP35K571; OFU9K8BP35K571; OFU9K8DA35K571; OFU9K8FA35K571	35	23.11.2022	liegt bei
41	SKODA	OFU9K8BP40K571; OFU9K8BP40K571; OFU9K8DA40K571; OFU9K8FA40K571	40	23.11.2022	liegt bei
42	QUATTRO GmbH	OFU9K8BP40K571; OFU9K8BP40K571; OFU9K8DA40K571; OFU9K8FA40K571	40	23.11.2022	liegt bei
43	FORD	OFU9K8BP40K571; OFU9K8BP40K571; OFU9K8DA40K571; OFU9K8FA40K571	40	23.11.2022	liegt bei
44	AUDI	OFU9K8BP40K571; OFU9K8BP40K571; OFU9K8DA40K571; OFU9K8FA40K571	40	23.11.2022	liegt bei
45	SEAT, SEAT, S.A.	OFU9K8BP40K571; OFU9K8BP40K571; OFU9K8DA40K571; OFU9K8FA40K571	40	23.11.2022	liegt bei
46	MG	OFU9K8BP40K571; OFU9K8BP40K571; OFU9K8DA40K571; OFU9K8FA40K571	40	23.11.2022	liegt bei

Benannt unter der Registriernummer KBA-P 00055-00
von der Benennungsstelle des Kraftfahrt-Bundesamtes, Bundesrepublik Deutschland.



S22 54348*00

**Gutachten 366-0008-22-WIRD
zur Erteilung der ABE 54348**

Fahrzeugteil: Sonderrad 8 J X 19 H2
Antragsteller: ALCAR WHEELS GmbH

Radtyp: OFU9K
Stand: 23.11.2022



Seite: 9 von 15

47	AUDI AG	OFU9K8BP40K571; OFU9K8BP40K571; OFU9K8DA40K571; OFU9K8FA40K571	40	23.11.2022	liegt bei
48	VOLKSWAGEN	OFU9K8BP40K571; OFU9K8BP40K571; OFU9K8DA40K571; OFU9K8FA40K571	40	23.11.2022	liegt bei
49	SKODA	OFU9K8BP44EK571; OFU9K8BP44EK571; OFU9K8FA44EK571	44	23.11.2022	liegt bei
50	SEAT, SEAT, S.A.	OFU9K8BP44EK571; OFU9K8BP44EK571; OFU9K8FA44EK571	44	23.11.2022	liegt bei
51	AUDI AG	OFU9K8BP44EK571; OFU9K8BP44EK571; OFU9K8FA44EK571	44	23.11.2022	liegt bei
52	QUATTRO GmbH	OFU9K8BP44EK571; OFU9K8BP44EK571; OFU9K8FA44EK571	44	23.11.2022	liegt bei
53	MG	OFU9K8BP44EK571; OFU9K8BP44EK571; OFU9K8FA44EK571	44	23.11.2022	liegt bei
54	FORD	OFU9K8BP44EK571; OFU9K8BP44EK571; OFU9K8FA44EK571	44	23.11.2022	liegt bei
55	AUDI	OFU9K8BP44EK571; OFU9K8BP44EK571; OFU9K8FA44EK571	44	23.11.2022	liegt bei
56	VOLKSWAGEN	OFU9K8BP44EK571; OFU9K8BP44EK571; OFU9K8FA44EK571	44	23.11.2022	liegt bei
57	QUATTRO GmbH	OFU9K8BP45EK571; OFU9K8BP45EK571; OFU9K8DA45EK571; OFU9K8FA45EK571	45	23.11.2022	liegt bei
58	AUDI AG	OFU9K8BP45EK571; OFU9K8BP45EK571; OFU9K8DA45EK571; OFU9K8FA45EK571	45	23.11.2022	liegt bei
59	AUDI	OFU9K8BP45EK571; OFU9K8BP45EK571; OFU9K8DA45EK571; OFU9K8FA45EK571	45	23.11.2022	liegt bei
60	MG	OFU9K8BP45EK571; OFU9K8BP45EK571; OFU9K8DA45EK571; OFU9K8FA45EK571	45	23.11.2022	liegt bei
61	SKODA	OFU9K8BP45EK571; OFU9K8BP45EK571; OFU9K8DA45EK571; OFU9K8FA45EK571	45	23.11.2022	liegt bei

Benannt unter der Registriernummer KBA-P 00055-00
von der Benennungsstelle des Kraftfahrt-Bundesamtes, Bundesrepublik Deutschland.



S22 54348*00

**Gutachten 366-0008-22-WIRD
zur Erteilung der ABE 54348**

Fahrzeugteil: Sonderrad 8 J X 19 H2
Antragsteller: ALCAR WHEELS GmbH

Radtyp: OFU9K
Stand: 23.11.2022



Seite: 10 von 15

62	VOLKSWAGEN	OFU9K8BP45EK571; OFU9K8BP45EK571; OFU9K8DA45EK571; OFU9K8FA45EK571	45	23.11.2022	liegt bei
63	FORD	OFU9K8BP45EK571; OFU9K8BP45EK571; OFU9K8DA45EK571; OFU9K8FA45EK571	45	23.11.2022	liegt bei
64	SEAT, SEAT, S.A.	OFU9K8BP45EK571; OFU9K8BP45EK571; OFU9K8DA45EK571; OFU9K8FA45EK571	45	23.11.2022	liegt bei
65	QUATTRO GmbH	OFU9K8BP49EK571; OFU9K8FA49EK571	49	23.11.2022	liegt bei
66	SEAT, SEAT, S.A.	OFU9K8BP49EK571; OFU9K8FA49EK571	49	23.11.2022	liegt bei
67	SKODA	OFU9K8BP49EK571; OFU9K8FA49EK571	49	23.11.2022	liegt bei
68	AUDI AG	OFU9K8BP49EK571; OFU9K8FA49EK571	49	23.11.2022	liegt bei
69	AUDI	OFU9K8BP49EK571; OFU9K8FA49EK571	49	23.11.2022	liegt bei
70	VOLKSWAGEN	OFU9K8BP49EK571; OFU9K8FA49EK571	49	23.11.2022	liegt bei
71	AUDI AG	OFU9K8BP50K571; OFU9K8FA50K571	50	23.11.2022	liegt bei
72	VOLKSWAGEN	OFU9K8BP50K571; OFU9K8FA50K571	50	23.11.2022	liegt bei
73	QUATTRO GmbH	OFU9K8BP50K571; OFU9K8FA50K571	50	23.11.2022	liegt bei
74	AUDI	OFU9K8BP50K571; OFU9K8FA50K571	50	23.11.2022	liegt bei
75	SKODA	OFU9K8BP50K571; OFU9K8FA50K571	50	23.11.2022	liegt bei
76	SEAT, SEAT, S.A.	OFU9K8BP50K571; OFU9K8FA50K571	50	23.11.2022	liegt bei
77	Nissan International S. A.	OFU9K8BP30EK666; OFU9K8BP30EK666; OFU9K8BP30EK666; OFU9K8DA30EK666; OFU9K8FA30EK666	30	23.11.2022	liegt bei
78	Bayerische Motorenwerke AG, BMW, BMW AG	OFU9K8BP30EK666; OFU9K8BP30EK666; OFU9K8BP30EK666; OFU9K8DA30EK666; OFU9K8FA30EK666	30	23.11.2022	liegt bei
79	DAIMLER, DAIMLER BENZ, DAIMLER BENZ AG, DAIMLER (D), MERCEDES-AMG, MERCEDES-BENZ	OFU9K8BP30EK666; OFU9K8BP30EK666; OFU9K8BP30EK666; OFU9K8DA30EK666; OFU9K8FA30EK666	30	23.11.2022	liegt bei

§22 54348*00



**Gutachten 366-0008-22-WIRD
zur Erteilung der ABE 54348**

Fahrzeugteil: Sonderrad 8 J X 19 H2
Antragsteller: ALCAR WHEELS GmbH

Radtyp: OFU9K
Stand: 23.11.2022



Seite: 11 von 15

80	MERCEDES	OFU9K8BP30EK666; OFU9K8BP30EK666; OFU9K8BP30EK666; OFU9K8DA30EK666; OFU9K8FA30EK666	30	23.11.2022	liegt bei
81	SSANGYONG	OFU9K8BP30EK666; OFU9K8BP30EK666; OFU9K8BP30EK666; OFU9K8DA30EK666; OFU9K8FA30EK666	30	23.11.2022	liegt bei
82	QUATTRO GmbH	OFU9K8BP30EK666; OFU9K8BP30EK666; OFU9K8BP30EK666; OFU9K8DA30EK666; OFU9K8FA30EK666	30	23.11.2022	liegt bei
83	VOLKSWAGEN	OFU9K8BP30EK666; OFU9K8BP30EK666; OFU9K8BP30EK666; OFU9K8DA30EK666; OFU9K8FA30EK666	30	23.11.2022	liegt bei
84	AUDI	OFU9K8BP30EK666; OFU9K8BP30EK666; OFU9K8BP30EK666; OFU9K8DA30EK666; OFU9K8FA30EK666	30	23.11.2022	liegt bei
85	DB	OFU9K8BP30EK666; OFU9K8BP30EK666; OFU9K8BP30EK666; OFU9K8DA30EK666; OFU9K8FA30EK666	30	23.11.2022	liegt bei
86	Nissan International S. A.	OFU9K8BP35K666; OFU9K8BP35K666; OFU9K8DA35K666; OFU9K8FA35K666	35	23.11.2022	liegt bei
87	SSANGYONG	OFU9K8BP35K666; OFU9K8BP35K666; OFU9K8DA35K666; OFU9K8FA35K666	35	23.11.2022	liegt bei
88	MERCEDES	OFU9K8BP35K666; OFU9K8BP35K666; OFU9K8DA35K666; OFU9K8FA35K666	35	23.11.2022	liegt bei
89	Bayerische Motorenwerke AG, BMW, BMW AG	OFU9K8BP35K666; OFU9K8BP35K666; OFU9K8DA35K666; OFU9K8FA35K666	35	23.11.2022	liegt bei
90	AUDI	OFU9K8BP35K666; OFU9K8BP35K666; OFU9K8DA35K666; OFU9K8FA35K666	35	23.11.2022	liegt bei

§22 54348*00

**Gutachten 366-0008-22-WIRD
zur Erteilung der ABE 54348**

Fahrzeugteil: Sonderrad 8 J X 19 H2
Antragsteller: ALCAR WHEELS GmbH

Radtyp: OFU9K
Stand: 23.11.2022



Seite: 12 von 15

91	DB	OFU9K8BP35K666; OFU9K8BP35K666; OFU9K8DA35K666; OFU9K8FA35K666	35	23.11.2022	liegt bei
92	QUATTRO GmbH	OFU9K8BP35K666; OFU9K8BP35K666; OFU9K8DA35K666; OFU9K8FA35K666	35	23.11.2022	liegt bei
93	DAIMLER, DAIMLER BENZ, DAIMLER BENZ AG, DAIMLER (D), MERCEDES-AMG, MERCEDES-BENZ	OFU9K8BP35K666; OFU9K8BP35K666; OFU9K8DA35K666; OFU9K8FA35K666	35	23.11.2022	liegt bei
94	Bayerische Motorenwerke AG, BMW AG	OFU9K8BP40K666; OFU9K8BP40K666; OFU9K8DA40K666; OFU9K8FA40K666	40	23.11.2022	liegt bei
95	AUDI	OFU9K8BP40K666; OFU9K8BP40K666; OFU9K8DA40K666; OFU9K8FA40K666	40	23.11.2022	liegt bei
96	Ssangyong Motor Co., Ltd.	OFU9K8BP40K666; OFU9K8BP40K666; OFU9K8DA40K666; OFU9K8FA40K666	40	23.11.2022	liegt bei
97	QUATTRO GmbH	OFU9K8BP40K666; OFU9K8BP40K666; OFU9K8DA40K666; OFU9K8FA40K666	40	23.11.2022	liegt bei
98	Nissan International S. A.	OFU9K8BP40K666; OFU9K8BP40K666; OFU9K8DA40K666; OFU9K8FA40K666	40	23.11.2022	liegt bei
99	DAIMLER, DAIMLER BENZ AG, DAIMLER (D), MERCEDES-AMG, MERCEDES-BENZ	OFU9K8BP40K666; OFU9K8BP40K666; OFU9K8DA40K666; OFU9K8FA40K666	40	23.11.2022	liegt bei
100	DB	OFU9K8BP40K666; OFU9K8BP40K666; OFU9K8DA40K666; OFU9K8FA40K666	40	23.11.2022	liegt bei
101	DAIMLER BENZ AG, DAIMLER (D)	OFU9K8BP50K666; OFU9K8FA50K666	50	23.11.2022	liegt bei
102	Bayerische Motorenwerke AG, BMW AG	OFU9K8BP50K666; OFU9K8FA50K666	50	23.11.2022	liegt bei
103	SUBARU	OFU9K0BP40K561; OFU9K0FA40K561	40	23.11.2022	liegt bei
104	FUJI HEAVY IND.(J), SUBARU CORPORATION	OFU9K0BP40K561; OFU9K0FA40K561	40	23.11.2022	liegt bei
105	SUBARU	OFU9K0BP48K561; OFU9K0DA48K561; OFU9K0FA48K561	48	23.11.2022	liegt bei

Benannt unter der Registriernummer KBA-P 00055-00
von der Benennungsstelle des Kraftfahrt-Bundesamtes, Bundesrepublik Deutschland.



§22 54348*00

**Gutachten 366-0008-22-WIRD
zur Erteilung der ABE 54348**

Fahrzeugteil: Sonderrad 8 J X 19 H2
Antragsteller: ALCAR WHEELS GmbH

Radtyp: OFU9K
Stand: 23.11.2022



Seite: 13 von 15

106	FUJI HEAVY IND.(J), SUBARU CORPORATION	OFU9K0BP48K561; OFU9K0DA48K561; OFU9K0FA48K561	48	23.11.2022	liegt bei
107	TOYOTA, Toyota Motor Europe NV/SA, TOYOTA MOTOR EUROPE NV/SA	OFU9K0BP40K601; OFU9K0FA40K601	40	23.11.2022	liegt bei
108	SUZUKI	OFU9K0BP40K601; OFU9K0FA40K601	40	23.11.2022	liegt bei
109	TOYOTA	OFU9K0BP48K601; OFU9K0DA48K601; OFU9K0FA48K601	48	23.11.2022	liegt bei
110	SUZUKI	OFU9K0BP48K601; OFU9K0DA48K601; OFU9K0FA48K601	48	23.11.2022	liegt bei
111	HONDA	OFU9K0BP40K641; OFU9K0FA40K641	40	23.11.2022	liegt bei
112	Tesla Motors Inc.	OFU9K0BP40K641; OFU9K0FA40K641	40	23.11.2022	liegt bei
113	HONDA	OFU9K0BP48K641; OFU9K0DA48K641; OFU9K0FA48K641	48	23.11.2022	liegt bei
114	AUTOMOBILES DACIA S.A.	OFU9K0BP40K661; OFU9K0FA40K661	40	23.11.2022	liegt bei
115	NISSAN, NISSAN EUROPE (F), Nissan International S. A.	OFU9K0BP40K661; OFU9K0FA40K661	40	23.11.2022	liegt bei
116	MERCEDES-BENZ	OFU9K0BP40K661; OFU9K0FA40K661	40	23.11.2022	liegt bei
117	RENAULT	OFU9K0BP40K661; OFU9K0FA40K661	40	23.11.2022	liegt bei
118	RENAULT	OFU9K0BP48K661; OFU9K0DA48K661; OFU9K0FA48K661	48	23.11.2022	liegt bei
119	NISSAN EUROPE (F), Nissan International S. A.	OFU9K0BP48K661; OFU9K0DA48K661; OFU9K0FA48K661	48	23.11.2022	liegt bei
120	MAZDA, Mazda Motor Corporation, Mazda Motor Logistics Europe	OFU9K0BP40K671; OFU9K0BP40K671; OFU9K0FA40K671	40	23.11.2022	liegt bei
121	CITROEN	OFU9K0BP40K671; OFU9K0BP40K671; OFU9K0FA40K671	40	23.11.2022	liegt bei
122	KIA	OFU9K0BP40K671; OFU9K0BP40K671; OFU9K0FA40K671	40	23.11.2022	liegt bei
123	KIA MOTORS (SK)	OFU9K0BP40K671; OFU9K0BP40K671; OFU9K0FA40K671	40	23.11.2022	liegt bei

S22 54348*00

**Gutachten 366-0008-22-WIRD
zur Erteilung der ABE 54348**

Fahrzeugteil: Sonderrad 8 J X 19 H2
Antragsteller: ALCAR WHEELS GmbH

Radtyp: OFU9K
Stand: 23.11.2022



Seite: 14 von 15

124	HYUNDAI, HYUNDAI Assan Otomotiv Sanayi, Hyundai Motor Company, HYUNDAI Motor Company, HYUNDAI MOTOR (CZ), HYUNDAI MOTOR EUROPE, HYUNDAI MOTOR (IND)	OFU9K0BP40K671; OFU9K0BP40K671; OFU9K0FA40K671	40	23.11.2022	liegt bei
125	CHRYSLER (USA)	OFU9K0BP40K671; OFU9K0BP40K671; OFU9K0FA40K671	40	23.11.2022	liegt bei
126	PEUGEOT	OFU9K0BP40K671; OFU9K0BP40K671; OFU9K0FA40K671	40	23.11.2022	liegt bei
127	MITSUBISHI	OFU9K0BP40K671; OFU9K0BP40K671; OFU9K0FA40K671	40	23.11.2022	liegt bei
128	MASERATI S.p.A.	OFU9K0BP40K671; OFU9K0BP40K671; OFU9K0FA40K671	40	23.11.2022	liegt bei
129	HYUNDAI, HYUNDAI Assan Otomotiv Sanayi, Hyundai Motor Company, HYUNDAI Motor Company, HYUNDAI MOTOR (CZ), HYUNDAI MOTOR EUROPE, HYUNDAI MOTOR (IND)	OFU9K0BP48K671; OFU9K0DA48K671; OFU9K0FA48K671	48	23.11.2022	liegt bei
130	MAZDA, Mazda Motor Corporation	OFU9K0BP48K671; OFU9K0DA48K671; OFU9K0FA48K671	48	23.11.2022	liegt bei
131	KIA	OFU9K0BP48K671; OFU9K0DA48K671; OFU9K0FA48K671	48	23.11.2022	liegt bei
132	KIA MOTORS (SK)	OFU9K0BP48K671; OFU9K0DA48K671; OFU9K0FA48K671	48	23.11.2022	liegt bei
133	CHRYSLER (USA)	OFU9K0BP40K716; OFU9K0FA40K716	40	23.11.2022	liegt bei

§22 54348*00

**Gutachten 366-0008-22-WIRD
zur Erteilung der ABE 54348**

Fahrzeugteil: Sonderrad 8 J X 19 H2
Antragsteller: ALCAR WHEELS GmbH

Radtyp: OFU9K
Stand: 23.11.2022



Seite: 15 von 15

V.2. Allgemeine Hinweise:

siehe Anlage: Allgemeine Hinweise

V.3. Technische Unterlagen:

siehe Anlage: Technische Unterlagen



Fleischer

Sachverständiger
Prüflabor DIN EN ISO/IEC 17025:2017
Wien, 23.11.2022
KUB

§22 54348*00

**Gutachten 366-0008-22-WIRD
zur Erteilung der ABE 54348**

ANLAGE: Technische Unterlagen
Hersteller: ALCAR WHEELS GmbH

Radtyp: OFU9K
Stand: 23.11.2022



Seite: 1 von 1

Der Begutachtung zugrunde liegende Unterlagen:

Bezeichnung	Unterlagen	Datum / Änderung / Datum	
Befestigungsteile	AEZ M01	22.11.1994	12.04.2002
Befestigungsteile	AEZ S01-01	31.10.1999	01.09.2002
Befestigungsteile	C17F27	05.06.2003	22.11.2006
Befestigungsteile	AEZ S01-03	18.08.2003	
Kappe ZO2020	57C cap	14.08.2014	
Kappe ZO7040	ZO7040	15.08.2000	
Radbeschreibung	1. Ausfertigung	01.07.2022	
Radzeichnung Döktas Bl.1-2	OFU9K_KBA	01.07.2022	
Radzeichnung Döktas Bl.1-2	OFU9K_ECE	01.07.2022	
Tabelle AEZ Ring System	---	17.06.2010	
Technischer Bericht	RP-005676-A0-144	20.10.2022	
Zentrierringe	Ringe 70	09.08.2002	28.08.2006
Zentrierringe	Ring for BASE-System 71,6	23.02.2011	

S22 54348*00

Gutachten 366-0008-22-WIRD zur Erteilung der ABE 54348

ANLAGE: Allgemeine Hinweise
Hersteller: ALCAR WHEELS GmbH

Radtyp: OFU9K
Stand: 23.11.2022



Seite: 1 von 1

Wuchtgewichte

Sofern zum Auswuchten der Sonderräder an der Felgeninnenseite Klebegewichte unterhalb des Tiefbetts bzw. unterhalb der Felgenschulter bzw. Klammern am inneren Felgenhorn angebracht werden, ist auf einen Mindestabstand von 3 mm zu Brems-, Fahrwerks- bzw. Lenkungsteilen zu achten.

Allgemeine Reifenhinweise

Reifen mit dem Geschwindigkeitssymbol V dürfen bei 210 km/h bis zu 100% und bei 240 km/h bis zu 91% ihrer maximalen Tragfähigkeit ausgelastet werden. Dazwischen wird linear interpoliert.

Reifen mit dem Geschwindigkeitssymbol W dürfen bei 240 km/h bis zu 100% und bei 270 km/h bis zu 85% ihrer maximalen Tragfähigkeit ausgelastet werden. Dazwischen wird linear interpoliert.

Reifen mit dem Geschwindigkeitssymbol Y dürfen bei 270 km/h bis zu 100% und bei 300 km/h bis zu 85% ihrer maximalen Tragfähigkeit ausgelastet werden. Dazwischen wird linear interpoliert.
Für Geschwindigkeiten über 300 km/h sind die Tragfähigkeiten vom Reifenhersteller zu bestätigen.

Bei der Bestimmung der Tragfähigkeit ist zur bauartbedingten Höchstgeschwindigkeit des Fahrzeuges eine Toleranz von 5% oder die vom Fahrzeughersteller vorgegebene Toleranz zu addieren und der Einfluß des Sturzwinkels zu beachten.

Bei Reifen mit der Geschwindigkeitsbezeichnung ZR sind die Tragfähigkeiten von den Reifenherstellern bestätigen zu lassen.

Die Bezieher der Sonderräder sind darauf hinzuweisen, dass der vom Reifenhersteller vorgeschriebenen Reifenfülldruck zu beachten ist.

Um ungünstige Einflüsse auf das Fahrverhalten zu vermeiden, sollten jeweils nur gleiche Reifen (Bauart, Hersteller und Profiltyp) am Fahrzeug montiert werden. Spezielle Auflagen im Gutachten bleiben hiervon unberührt.

Ersatzrad

Die Bezieher der Sonderräder müssen darauf hingewiesen werden, dass bei Verwendung des serienmäßigen Ersatzrades die serienmäßigen Radbefestigungsteile zu verwenden sind.

Allgemeine Radhinweise

Eine nachträgliche mechanische Bearbeitung und/oder thermische Behandlung ist nicht zulässig.

§22 54348*00

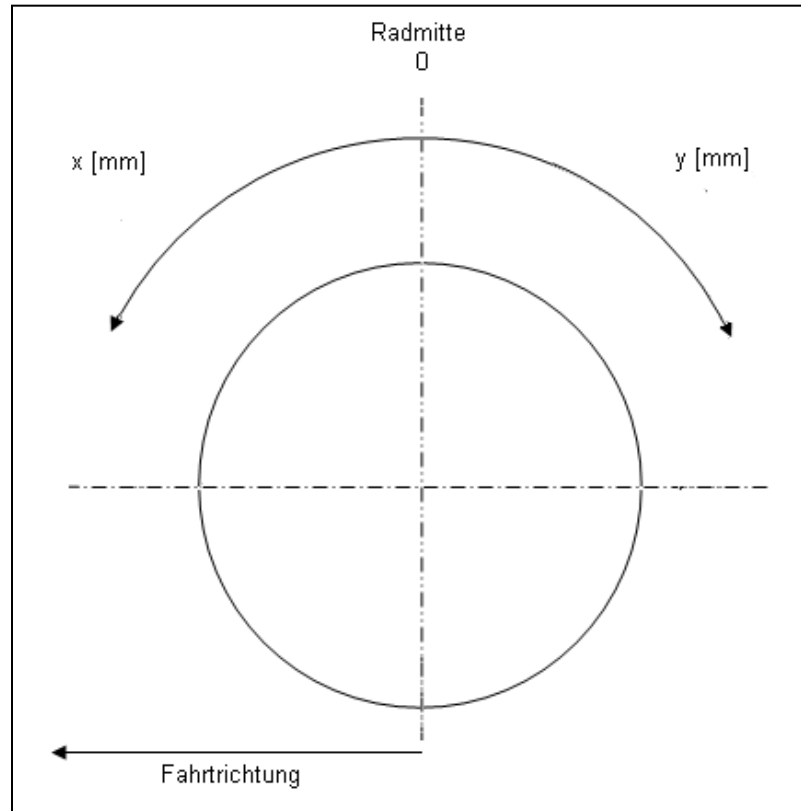
**Gutachten 366-0008-22-WIRD
zur Erteilung der ABE 54348**

ANHANG: Nacharbeitsprofile - Skizze Radhaus
Hersteller: ALCAR WHEELS GmbH

Radtyp: OFU9K
Stand: 23.11.2022

Hinweisblatt zu den im Gutachten genannten Nacharbeitsauflagen Nr.

26B, 26P, 27B, 27I, 26N, 26J, 27F, 27H



S22 54348*00

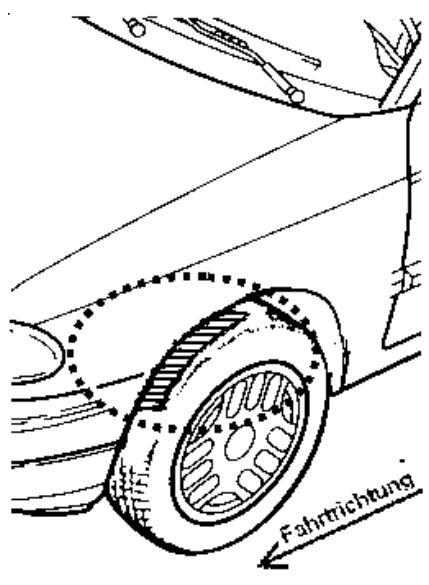
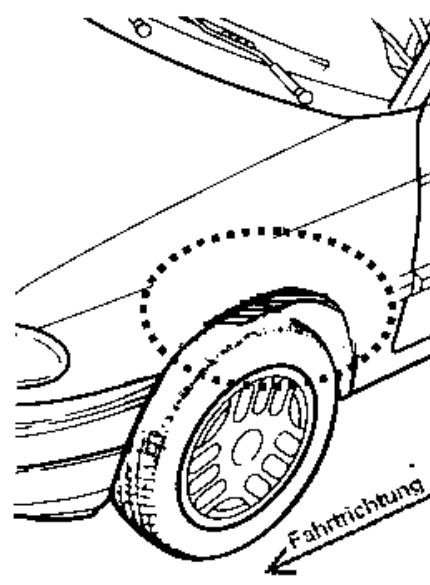
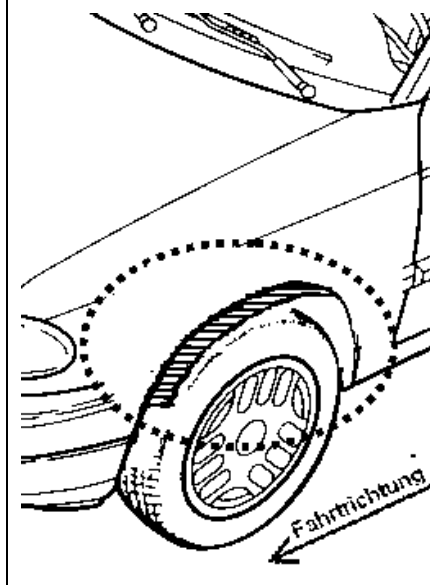
**Gutachten 366-0008-22-WIRD
zur Erteilung der ABE 54348**

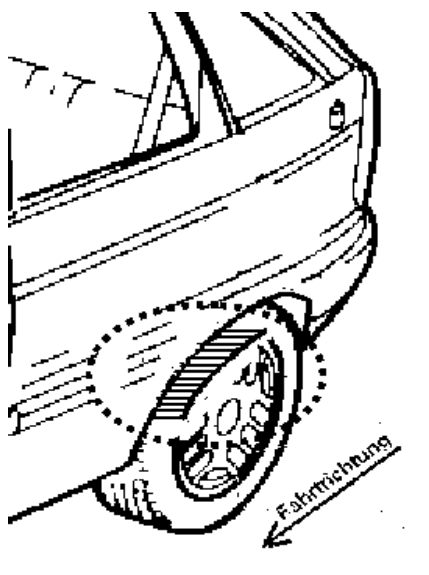
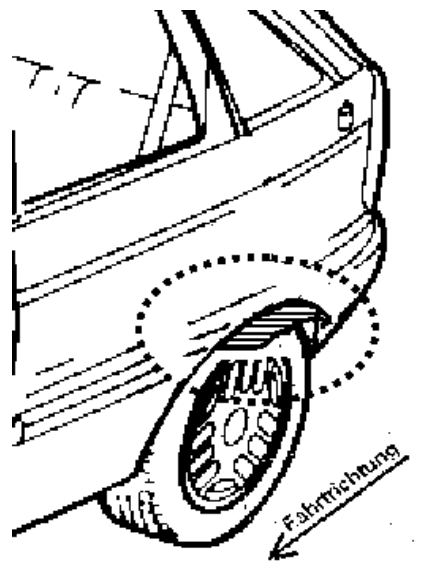
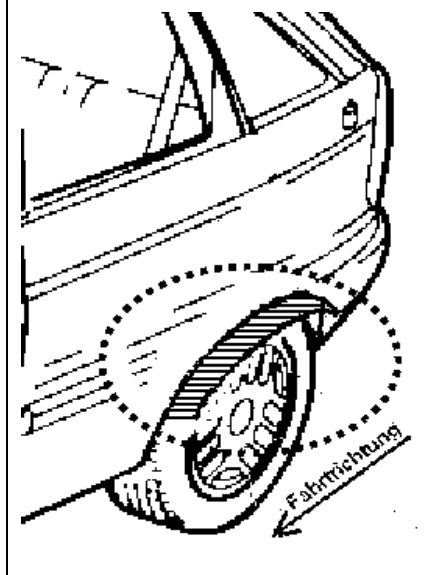
ANLAGE: Radabdeckung
Hersteller: ALCAR WHEELS GmbH

Radtyp: OFU9K
Stand: 23.11.2022

Hinweisblatt zu den im Gutachten genannten Radabdeckungsauflagen Nr. 241 – 248, 24C, 24D, 24J und 24M.

Die nachfolgenden Bilder stellen die Hilfsmittel zur Erfüllung der Radabdeckung dar, die in den Radabdeckungsauflagen beschrieben sind.

Vorderachse		
Bereich 30 Grad vor der Radmitte Zu Auflage 241 bzw. 245	Bereich 50 Grad hinter der Radmitte Zu Auflage 242 bzw. 246	Bereich 30 Grad vor und 50 Grad hinter der Radmitte Zu Auflage 241,242,245, 246,24C,24J
		

Hinterachse		
Bereich 30 Grad vor der Radmitte Zu Auflage 243 bzw. 247	Bereich 50 Grad hinter der Radmitte Zu Auflage 244 bzw. 248	Bereich 30 Grad vor und 50 Grad hinter der Radmitte Zu Auflage 243,244,247,248,24D,24M
		

S22 54348*00

**Gutachten 366-0008-22-WIRD
zur Erteilung der ABE 54348**

ANLAGE: 77 NISSAN
Hersteller: ALCAR WHEELS GmbH

Radtyp: OFU9K
Stand: 23.11.2022



Fahrzeughersteller Nissan International S. A.

Raddaten:

Radgröße nach Norm : 8 J X 19 H2 Einpreßtiefe (mm) : 30
Lochkreis (mm)/Lochzahl : 112/5 Zentrierart : Mittenzentrierung

Technische Daten, Kurzfassung

Ausführung	Ausführungsbezeichnung		Mitteln- och in mm	Zentrier- ring- werkstoff	zul. Rad- last in kg	zul. Abroll- umf. in mm	gültig ab Fertig- datum
	Kennzeichnung Rad	Kennzeichnung Zentrierring					
OFU9K8BP30EK66 6	PCD112 ET30	ohne	66,6		745	2364	09/22
OFU9K8BP30EK66 6	PCD112 ET30	ohne	66,6		770	2284	09/22
OFU9K8BP30EK66 6	PCD112 ET30	ohne	66,6		780	2260	09/22
OFU9K8DA30EK66 6	PCD112 ET30	ohne	66,6		780	2260	09/22
OFU9K8FA30EK66 6	PCD112 ET30	ohne	66,6		780	2260	09/22

Im Fahrzeug vorgeschriebene Fahrzeugsysteme, z. B. Reifendruckkontrollsysteme, müssen nach Anbau der Sonderräder funktionsfähig bleiben.

Der Fahrzeughalter muss auf die Kontrolle des Anzugsmoments der Befestigungsmittel nach einer Wegstrecke von 50km hingewiesen werden.

Verwendungsbereich/Fz-Hersteller : Nissan International S. A.

Befestigungsteile : Kegelbundschrauben M14x1,5, Schaftl. 28 mm, Kegelw. 60 Grad

Zubehör : AEZ Artikel-Nr. ZJMM

Anzugsmoment der Befestigungsteile : 130 Nm

Verkaufsbezeichnung: **Infiniti Q30, Infiniti Q30S, Infiniti QX30**

Fahrzeugtyp	Betriebserlaubnis	kW	Reifen	Auflagen zu Reifen	Auflagen
H15	e11*2007/46*2977*.. e5*2007/46*1030*..	125	225/45R19 92	11A; 26P; 27H	QX30; Allradantrieb; 10B; 11B; 11G; 11H; 12A; 51A; 7FY; 7NS; 71C; 71K; 721; 725; 73C; 74A
			235/45R19 95	11A; 26B; 26N; 27F	
			245/40R19 94	11A; 248; 26B; 26N; 27F	
			245/45R19 98	11A; 248; 26B; 26N; 27F	

**Gutachten 366-0008-22-WIRD
zur Erteilung der ABE 54348**

ANLAGE: 77 NISSAN
Hersteller: ALCAR WHEELS GmbH

Radtyp: OFU9K
Stand: 23.11.2022



Verkaufsbezeichnung: **Infiniti Q30, Infiniti Q30S, Infiniti QX30**

Fahrzeugtyp	Betriebserlaubnis	kW	Reifen	Auflagen zu Reifen	Auflagen
H15	e11*2007/46*2977*.., e5*2007/46*1030*..	80 - 155	225/45R19 92	11A; 248; 26B; 26N; 27F	Q30; Allradantrieb; Frontantrieb;
			235/45R19 95	11A; 24J; 248; 26B; 26J; 27F	10B; 11B; 11G; 11H; 12A; 51A; 7FY; 7NS;
			245/40R19 94	11A; 24J; 248; 26B; 26J; 27F	71C; 71K; 721; 725; 73C; 74A

Auflagen

- 10B) Die mindestens erforderlichen Geschwindigkeitsbereiche der zu verwendenden Reifen sind, mit Ausnahme der Reifen mit M+S-Profil, den Fahrzeugpapieren zu entnehmen. Die für M+S Reifen zulässige Höchstgeschwindigkeit ist im Blickfeld des Fahrzeugführer sinnfällig anzugeben und im Betrieb nicht zu überschreiten. Die zulässige Achslast des Fahrzeuges darf nicht größer sein als das Zweifache der auf Seite 1 dieser Anlage angegebenen Radlast unter Berücksichtigung des angegebenen Abrollumfanges. Der beim Reifen angeführte Lastindex beschreibt die mindesterforderliche Tragfähigkeit, es sind Reifen mit höherem Lastindex zulässig, die max. Achslast ist mit diesem Lastindex zu vergleichen wodurch eventuell vorhandene Achslastaufgaben entfallen können.
- 11A) Der vorschriftsmäßige Zustand des Fahrzeuges ist durch einen amtlich anerkannten Sachverständigen oder Prüfer für den Kraftfahrzeugverkehr oder einen Prüflingenieur einer Überwachungsorganisation oder einen Angestellten nach Abschnitt 4 der Anlage VIIIb zur StVZO unter Angabe von FAHRZEUGHERSTELLER, FAHRZEUGTYP und FAHRZEUGIDENTIFIZIERUNGNUMMER auf einem Nachweis entsprechend dem im Beispielkatalog zum §19 StVZO veröffentlichten Muster bescheinigen zu lassen.
- 11B) Wird eine in diesem Gutachten aufgeführte Reifengröße verwendet, die nicht bereits in der Fahrzeuggenehmigung für diesen Fahrzeug-Typ/ -Variante/ -Version bzw. Fahrzeugausführung genannt ist, so sind die Angaben über die Reifengrößen in den Fahrzeugpapieren bei der nächsten Befassung mit den Fahrzeugpapieren durch die Zulassungsstelle unter Vorlage der Allgemeinen Betriebserlaubnis bzw. der Abnahmebestätigung nach §19 Abs. 3 der StVZO berichtigen zu lassen. Diese Berichtigung ist dann nicht erforderlich, wenn die ABE des Sonderrades eine Freistellung von der Pflicht zur Berichtigung der Fahrzeugpapiere enthält.
- 11G) Die Brems-, Lenkungsaggregate und das Fahrwerk mit Ausnahme von Sonder-Fahrwerksfedern müssen, sofern diese durch keine weiteren Auflagen berührt werden, dem Serienstand entsprechen. Für die Sonder-Fahrwerksfedern muß eine Allgemeine Betriebserlaubnis oder ein Teilegutachten vorliegen; gegen die Verwendung der Rad/Reifenkombination dürfen keine technischen Bedenken bestehen. Wird gleichzeitig mit dem Anbau der Sonderräder eine Fahrwerksänderung vorgenommen, so ist diese und ihre Auswirkung auf den Anbau der Sonderräder gesondert zu beurteilen.
- 11H) Wird das serienmäßige Ersatzrad verwendet, soll mit mäßiger Geschwindigkeit und nicht länger als erforderlich gefahren werden. Hierbei müssen die serienmäßigen Befestigungsteile verwendet werden. Bei Fahrzeugausführungen mit Allradantrieb ist bei Verwendung des Ersatzrades darauf zu achten, daß nur Reifen mit gleich großem Abrollumfang zulässig sind.
- 12A) Die Verwendung von Schneeketten ist nicht möglich, es sei denn, dass für den hier aufgeführten Fahrzeugtyp eine weitere Umrüstmöglichkeit im Gutachten aufgeführt ist. Für diese Umrüstung mit der Einschränkung in Spalte Auflagen "Auflagen zu Reifen" sind die dort aufgeführten Auflagen und Hinweise zu beachten.
- 248) Die Radabdeckung an Achse 2 ist durch Ausstellen der Heckschürze und des Kotflügels oder durch Anbau von dauerhaft befestigten Karosserieteilen im Bereich 50 Grad hinter der Radmitte herzustellen. Je nach Rüstzustand des Fahrzeuges (z. B. Fahrzeugtieferlegung, Radabdeckungsverbreiterung, usw.) kann es möglich sein, dass die Radabdeckung ausreichend ist. Die gesamte Breite der



§22 54348*00

Gutachten 366-0008-22-WIRD zur Erteilung der ABE 54348

ANLAGE: 77 NISSAN

Hersteller: ALCAR WHEELS GmbH

Radtyp: OFU9K

Stand: 23.11.2022



Seite: 3 von 8

- Rad/Reifenkombination muss, unter Beachtung des maximal möglichen Betriebsmaßes des Reifens (1,04 fache der Nennbreite des Reifens), im oben genannten Bereich abgedeckt sein.
- 24J) Die Radabdeckung an Achse 1 ist durch Ausstellen der Frontschürze und des Kotflügels oder durch Anbau von dauerhaft befestigten Karosserieteilen im Bereich 30 Grad vor der Radmitte und 50 Grad hinter der Radmitte herzustellen. Je nach Rüstzustand des Fahrzeuges (z. B. Fahrzeugtieferlegung, Radabdeckungsverbreiterung, usw.) kann es möglich sein, dass die Radabdeckung ausreichend ist. Die gesamte Breite der Rad/Reifenkombination muss, unter Beachtung des maximal möglichen Betriebsmaßes des Reifens (1,04 fache der Nennbreite des Reifens), im oben genannten Bereich abgedeckt sein.
- 26B) Durch Anlegen der vorderen Radhausausschnittkanten und Kunststoffinnenkotflügel ist die Freigängigkeit der Rad/Reifen-Kombination herzustellen. Die genauen Maße / Bereiche sind dem beigefügten Anhang / Hinweisblatt "Nacharbeitsprofile Fahrzeug" am Ende dieser Anlage zu entnehmen.
- 26J) Durch Aufweiten bzw. Ausstellen der vorderen Radhäuser ist die Freigängigkeit der Rad/Reifen-Kombination herzustellen. Die genauen Maße / Bereiche sind dem beigefügten Anhang / Hinweisblatt "Nacharbeitsprofile Fahrzeug" am Ende dieser Anlage zu entnehmen.
- 26N) Durch Aufweiten bzw. Ausstellen der vorderen Radhäuser ist die Freigängigkeit der Rad/Reifen-Kombination unter Berücksichtigung der maximal zulässigen Betriebsbreite nach ETRTO bzw. WdK (1,04 fache Nennbreite des Reifens) herzustellen. Die genauen Maße / Bereiche sind dem beigefügten Anhang / Hinweisblatt "Nacharbeitsprofile Fahrzeug" am Ende dieser Anlage zu entnehmen.
- 26P) Durch Anlegen der vorderen Radhausausschnittkanten und Kunststoffinnenkotflügel ist die Freigängigkeit der Rad/Reifen-Kombination unter Berücksichtigung der maximal zulässigen Betriebsbreite nach ETRTO bzw. WdK (1,04 fache Nennbreite des Reifens) herzustellen. Die genauen Maße / Bereiche sind dem beigefügten Anhang / Hinweisblatt "Nacharbeitsprofile Fahrzeug" am Ende dieser Anlage zu entnehmen.
- 27F) Durch Aufweiten bzw. Ausstellen der hinteren Radhäuser ist die Freigängigkeit der Rad/Reifen-Kombination herzustellen. Die genauen Maße / Bereiche sind dem beigefügten Anhang / Hinweisblatt "Nacharbeitsprofile Fahrzeug" am Ende dieser Anlage zu entnehmen.
- 27H) Durch Aufweiten bzw. Ausstellen der hinteren Radhäuser ist die Freigängigkeit der Rad/Reifen-Kombination unter Berücksichtigung der maximal zulässigen Betriebsbreite nach ETRTO bzw. WdK (1,04 fache Nennbreite des Reifens) herzustellen. Die genauen Maße / Bereiche sind dem beigefügten Anhang / Hinweisblatt "Nacharbeitsprofile Fahrzeug" am Ende dieser Anlage zu entnehmen.
- 51A) Der vom Fahrzeughersteller (siehe Betriebsanleitung oder Reifenfülldruckhinweis am Fahrzeug) bzw. Reifenhersteller vorgeschriebene Reifenfülldruck ist zu beachten.
Die Verwendung von Reifen mit Notlaufeigenschaften ist laut Hersteller nur mit Reifenfülldrucküberwachungssystem zulässig.
- 71C) Zum Auswuchten der Sonderräder dürfen an der Felgeninnenseite nur Klebegewichte angebracht werden.
- 71K) Zum Auswuchten der Sonderräder dürfen an der Felgenaußenseite nur Klebegewichte unterhalb des Tiefbetts angebracht werden.
- 721) Es ist nur die Verwendung von Gummiventilen oder Metallschraubventilen mit Überwurfmutter von außen, die weitgehend den Normen (DIN, E.T.R.T.O. bzw. Tire and Rim) entsprechen und die für einen Ventilloch-Nenn Durchmesser von 11,3 mm geeignet sind, zulässig.
Das Ventil darf nicht über den Felgenrand hinausragen. Es sind die Montagehinweise des Ventilherstellers zu beachten.
- 725) Bei Fahrzeugen mit einer bauartbedingten Höchstgeschwindigkeit über 210 km/h sind nur Metallschraubventile zulässig. Es sind die Montagehinweise des Ventilherstellers zu beachten.
- 73C) Es ist nur die Verwendung von schlauchlosen Reifen zulässig.

**Gutachten 366-0008-22-WIRD
zur Erteilung der ABE 54348**

ANLAGE: 77 NISSAN

Hersteller: ALCAR WHEELS GmbH

Radtyp: OFU9K

Stand: 23.11.2022



Seite: 4 von 8

- 74A) Es dürfen nur die vom Radhersteller mitzuliefernden Radbefestigungsteile verwendet werden, dabei ist die Gewindegröße der serienmäßigen Befestigungsteile zu beachten. Bei Verwendung von Radschrauben, ist die, in der Anlage zum Gutachten, dem Fahrzeug zugeordnete Schaftlänge zu beachten.
- 7FY) Die Verwendung des vom Fahrzeughersteller verbauten Reifendruck Kontrollsystems mit Sensoren Art. Nr.: 40700 6W Y0A (nur e11*2007/46*2977*..) (nur wenn auch original verbaut) ist zulässig. Das System muss gemäß den Herstellerangaben kalibriert werden. Alternativ kann ein geeignetes Nachrüstkontrollsystem verwendet werden.
- 7NS) Die Verwendung des vom Fahrzeughersteller verbauten Reifendruck Kontrollsystems mit Sensoren Art. Nr.: 40700 5D A0C (nur wenn auch original verbaut) ist zulässig. Das System muss gemäß den Herstellerangaben kalibriert werden. Alternativ kann ein geeignetes Nachrüstkontrollsystem verwendet werden.

§22 54348*00

**Gutachten 366-0008-22-WIRD
zur Erteilung der ABE 54348**

ANLAGE: 77 NISSAN
Hersteller: ALCAR WHEELS GmbH

Radtyp: OFU9K
Stand: 23.11.2022



Nacharbeitsprofile Fahrzeug

Fahrzeug:

Hersteller: NISSAN
Fahrzeugtyp: H15
Genehm.Nr.: e5*2007/46*1030*..
Handelsbez.: Infiniti Q30, Infiniti Q30S, Infiniti QX30

Variante(n):

Nacharbeit Radhausausschnittkantenbereich:

Auflagen	Nacharbeit im Bereich		Achse
	von [mm]	bis [mm]	
26B	x = 350	y = 300	VA
26P	x = 300	y = 250	VA

Aufweiten Radhausausschnittkantenbereich:

Auflagen	Im Bereich		Aufweiten um [mm]	Achse
	von [mm]	bis [mm]		
27F	x = 300	y = 250	20	HA
27H	x = 300	y = 250	8	HA
26J	x = 350	y = 300	25	VA
26N	x = 350	y = 300	8	VA

S22 54348*00

**Gutachten 366-0008-22-WIRD
zur Erteilung der ABE 54348**

ANLAGE: 77 NISSAN
Hersteller: ALCAR WHEELS GmbH

Radtyp: OFU9K
Stand: 23.11.2022



Nacharbeitsprofile Fahrzeug

Fahrzeug:

Hersteller: NISSAN
Fahrzeugtyp: H15
Genehm.Nr.: e5*2007/46*1030*..
Handelsbez.: Infiniti Q30, Infiniti Q30S, Infiniti QX30

Variante(n):

Nacharbeit Radhausausschnittkantenbereich:

Auflagen	Nacharbeit im Bereich		Achse
	von [mm]	bis [mm]	
26B	x = 350	y = 250	VA
26P	x = 250	y = 150	VA

Aufweiten Radhausausschnittkantenbereich:

Auflagen	Im Bereich		Aufweiten um [mm]	Achse
	von [mm]	bis [mm]		
27H	x = 230	y = 220	8	HA
27F	x = 280	y = 270	30	HA
26N	x = 350	y = 250	8	VA
26J	x = 350	y = 250	30	VA

S22 54348*00

**Gutachten 366-0008-22-WIRD
zur Erteilung der ABE 54348**

ANLAGE: 77 NISSAN
Hersteller: ALCAR WHEELS GmbH

Radtyp: OFU9K
Stand: 23.11.2022



Nacharbeitsprofile Fahrzeug

Fahrzeug:

Hersteller: NISSAN
Fahrzeugtyp: H15
Genehm.Nr.: e11*2007/46*2977*..
Handelsbez.: Infiniti Q30, Infiniti Q30S, Infiniti QX30

Variante(n): Allradantrieb, Frontantrieb, Q30

Nacharbeit Radhausausschnittkantenbereich:

Auflagen	Nacharbeit im Bereich		Achse
	von [mm]	bis [mm]	
26B	x = 350	y = 250	VA
26P	x = 250	y = 150	VA

Aufweiten Radhausausschnittkantenbereich:

Auflagen	Im Bereich		Aufweiten um [mm]	Achse
	von [mm]	bis [mm]		
27H	x = 230	y = 220	8	HA
27F	x = 280	y = 270	30	HA
26N	x = 350	y = 250	8	VA
26J	x = 350	y = 250	30	VA

S22 54348*00



**Gutachten 366-0008-22-WIRD
zur Erteilung der ABE 54348**

ANLAGE: 77 NISSAN

Hersteller: ALCAR WHEELS GmbH

Radtyp: OFU9K

Stand: 23.11.2022



Nacharbeitsprofile Fahrzeug

Fahrzeug:

Hersteller: NISSAN
Fahrzeugtyp: H15
Genehm.Nr.: e11*2007/46*2977*..
Handelsbez.: Infiniti Q30, Infiniti Q30S, Infiniti QX30

Variante(n): Allradantrieb, QX30

Nacharbeit Radhausausschnittkantenbereich:

Auflagen	Nacharbeit im Bereich		Achse
	von [mm]	bis [mm]	
26B	x = 350	y = 300	VA
26P	x = 300	y = 250	VA

Aufweiten Radhausausschnittkantenbereich:

Auflagen	Im Bereich		Aufweiten um [mm]	Achse
	von [mm]	bis [mm]		
27F	x = 300	y = 250	20	HA
27H	x = 300	y = 250	8	HA
26J	x = 350	y = 300	25	VA
26N	x = 350	y = 300	8	VA

S22 54348*00

**Gutachten 366-0008-22-WIRD
zur Erteilung der ABE 54348**

ANLAGE: 78 BMW, BMW AG
Hersteller: ALCAR WHEELS GmbH

Radtyp: OFU9K
Stand: 23.11.2022



Fahrzeughersteller

Bayerische Motorenwerke AG, BMW, BMW AG

Raddaten:

Radgröße nach Norm : 8 J X 19 H2 Einpreßtiefe (mm) : 30
Lochkreis (mm)/Lochzahl : 112/5 Zentrierart : Mittenzentrierung

Technische Daten, Kurzfassung

Ausführung	Ausführungsbezeichnung		Mitteln- och in mm	Zentrier- ring- werkstoff	zul. Rad- last in kg	zul. Abroll- umf. in mm	gültig ab Fertig- datum
	Kennzeichnung Rad	Kennzeichnung Zentrier- ring					
OFU9K8BP30EK66 6	PCD112 ET30	ohne	66,6		745	2364	09/22
OFU9K8BP30EK66 6	PCD112 ET30	ohne	66,6		770	2284	09/22
OFU9K8BP30EK66 6	PCD112 ET30	ohne	66,6		780	2260	09/22
OFU9K8DA30EK66 6	PCD112 ET30	ohne	66,6		780	2260	09/22
OFU9K8FA30EK66 6	PCD112 ET30	ohne	66,6		780	2260	09/22

Im Fahrzeug vorgeschriebene Fahrzeugsysteme, z. B. Reifendruckkontrollsysteme, müssen nach Anbau der Sonderräder funktionsfähig bleiben.

Der Fahrzeughalter muss auf die Kontrolle des Anzugsmoments der Befestigungsmittel nach einer Wegstrecke von 50km hingewiesen werden.

Verwendungsbereich/Fz-Hersteller : Bayerische Motorenwerke AG, BMW, BMW AG

**Die Radausführung ist teilweise nur an der Vorderachse zu montieren.
In diesem Fall ist sie zu kombinieren mit:**

Radtyp: **OFU9M** KBA: **54347** Lochkreis: **5x112** ET: **44**

Zu beachten sind im Besonderen bei den Reifen die Kombinationsauflagen KA3A

Befestigungsteile : Kegelbundschrauben M14x1,25, Schaftl. 27 mm, Kegelw. 60 Grad
Zubehör : OE-Schraube ww. ZJBC

Anzugsmoment der Befestigungsteile : 140 Nm

**Gutachten 366-0008-22-WIRD
zur Erteilung der ABE 54348**

ANLAGE: 78 BMW, BMW AG
Hersteller: ALCAR WHEELS GmbH

Radtyp: OFU9K
Stand: 23.11.2022



Verkaufsbezeichnung: **BMW X REIHE**

Fahrzeugtyp	Betriebserlaubnis	kW	Reifen	Auflagen zu Reifen	Auflagen
F2X	e1*2007/46*1824*..	85 - 225	225/40R19 93	11A; 24J; 244; 26B; 26N; 27H; 27I	BMW X2 (F39); 10B; 11B; 11G; 11H; 12A; 51A; 7NM; 71C; 71K; 721; 725; 73C; 74C
			225/45R19 92	11A; 24J; 244; 26B; 26N; 27H; 27I	
			235/40R19 92	11A; 24J; 244; 26B; 26J; 27B; 27H	
			235/45R19 95	11A; 24J; 244; 26B; 26J; 27B; 27H	
			245/40R19 94	11A; 24J; 244; 26B; 26J; 27B; 27H	
G4X	e1*2007/46*1881*..	120 - 210	245/50R19 101	124	inkl. Hybrid; 10B; 11B; 11G; 11H; 51A; 7MU; 7ON; 71C; 71K; 721; 725; 73C; 74C; 75I
			255/45R19 104	124	
			255/50R19 103	11A; 12A; 26P	
G4X	e1*2007/46*1881*..	240 - 265	245/50R19 101	124	M SERIE; inkl. Hybrid; 10B; 11B; 11G; 11H; 51A; 7MU; 7ON; 71C; 71K; 721; 725; 73C; 74C; 75I
			255/45R19 100	124	
			255/50R19 103	11A; 12A; 26P	
U1X	e1*2018/858*00153*..	94	225/45R19 96	11A; 24J; 248; 26P; 27I	Allradantrieb; Elektro; 10B; 11B; 11G; 11H; 12A; 51A; 7OO; 71C; 71K; 721; 725; 73C; 74C
			225/45R19 96	11A; 24J; 248; 26P; 27I; 5GM	
			235/40R19 96	11A; 242; 244; 245; 26P; 27B	
			235/40R19 96	11A; 242; 244; 245; 26P; 27B; 5GM	
			235/45R19 99	11A; 242; 244; 245; 26P; 27B	
			245/40R19 98	11A; 242; 244; 245; 26B; 27B	
			245/45R19 98	11A; 242; 244; 245; 26B; 27B	
			255/45R19 100	11A; 24C; 244; 247; 26B; 27B	

S22 54348*00



**Gutachten 366-0008-22-WIRD
zur Erteilung der ABE 54348**

ANLAGE: 78 BMW, BMW AG
Hersteller: ALCAR WHEELS GmbH

Radtyp: OFU9K
Stand: 23.11.2022



Verkaufsbezeichnung: **BMW X REIHE**

Fahrzeugtyp	Betriebserlaubnis	kW	Reifen	Auflagen zu Reifen	Auflagen
U1X	e1*2018/858*00153*..	100 -110	225/45R19 92	11A; 24J; 248; 26P; 27I; 5GM	Allradantrieb; Frontantrieb; inkl. Hybrid; 10B; 11B; 11G; 11H; 12A; 51A; 70O; 71C; 71K; 72I; 725; 73C; 74C
			235/40R19 92	11A; 242; 244; 245; 26P; 27B; 5GM	
			225/45R19 96	11A; 24J; 248; 26P; 27I	
			235/40R19 96	11A; 242; 244; 245; 26P; 27B	
		100 -150	235/45R19 99	11A; 242; 244; 245; 26P; 27B	
			245/40R19 98	11A; 242; 244; 245; 26B; 27B	
			245/45R19 98	11A; 242; 244; 245; 26B; 27B	
			255/45R19 100	11A; 24C; 244; 247; 26B; 27B	

Verkaufsbezeichnung: **BMW X-REIHE**

Fahrzeugtyp	Betriebserlaubnis	kW	Reifen	Auflagen zu Reifen	Auflagen
G3X	e1*2007/46*1797*..	240 -265	245/50R19 101	11A; 248	Allradantrieb; inkl. Hybrid; 10B; 11B; 11G; 11H; 12A; 51A; 7MU; 7ON; 71C; 71K; 72I; 725; 73C; 74C; 75I
			255/45R19 100		
			255/50R19 103	11A; 245; 248; 26P; 27I	
G3X	e1*2007/46*1797*..	100 -210	225/55R19 99	5JK	Allradantrieb; Heckantrieb; inkl. Hybrid; 10B; 11B; 11G; 11H; 12A; 51A; 7MU; 7ON; 71C; 71K; 72I; 725; 73C; 74C; 75I
			235/50R19 103		
			245/50R19 101	11A; 248	
			255/45R19 104		
			255/50R19 103	11A; 245; 248; 26P; 27I	

Verkaufsbezeichnung: **BMW 1ER REIHE**

Fahrzeugtyp	Betriebserlaubnis	kW	Reifen	Auflagen zu Reifen	Auflagen
F1H	e1*2007/46*2018*..	80 -225	235/35R19 91	11A; 24C; 24D; 26B; 26N; 27F	Schräghecklimousine; Allradantrieb; Frontantrieb; 10B; 11B; 11G; 11H; 12A; 51A; 70O; 71C; 71K; 72I; 725; 73C; 74C

Verkaufsbezeichnung: **BMW 2ER REIHE**

Fahrzeugtyp	Betriebserlaubnis	kW	Reifen	Auflagen zu Reifen	Auflagen
F2GC	e1*2007/46*2064*..	85 -225	235/35R19 91	11A; 24C; 24D; 26B; 26J; 27F	10B; 11B; 11G; 11H; 12A; 51A; 7NM; 70O; 71C; 71K; 72I; 725; 73C; 74C



§22 54348*00

**Gutachten 366-0008-22-WIRD
zur Erteilung der ABE 54348**

ANLAGE: 78 BMW, BMW AG
Hersteller: ALCAR WHEELS GmbH

Radtyp: OFU9K
Stand: 23.11.2022



Verkaufsbezeichnung: **BMW 2ER REIHE**

Fahrzeugtyp	Betriebserlaubnis	kW	Reifen	Auflagen zu Reifen	Auflagen
U2AT	e1*2018/858*00117*..	90 - 150	225/40R19 93	11A; 24J; 248; 26B; 26N; 27H	Frontantrieb; inkl. Hybrid; 10B; 11B; 11G; 11H; 12A; 51A; 700; 71C; 71K; 721; 725; 73C; 74C; 83P
			225/45R19 92	11A; 24J; 248; 26B; 26N; 27H	
			235/40R19 92	11A; 24C; 244; 26B; 26N; 27F	
			245/35R19 93	11A; 24C; 244; 247; 26B; 26J; 27F	
			245/40R19 94	11A; 24C; 244; 247; 26B; 26J; 27F	

Verkaufsbezeichnung: **BMW 3ER REIHE**

Fahrzeugtyp	Betriebserlaubnis	kW	Reifen	Auflagen zu Reifen	Auflagen
G3K	e1*2007/46*2017*..	85 - 275	225/40R19 93	XFC; 57E; 672; KA3A	Allradantrieb; Heckantrieb; 10B; 11B; 11G; 11H; 12A; 51A; 700; 71C; 71K; 721; 725; 73C; 74C; 76A
G3K	e1*2007/46*2017*..	85 - 275	225/40R19 93Y	5HA; KA3A	Allradantrieb; Heckantrieb; 10B; 11B; 11G; 11H; 12A; 51A; 700; 71C; 71K; 721; 725; 73C; 74C
			235/40R19 96	5IE	
			245/35R19 95	11A; 248; 5HR; KA3A	
G3L	e1*2007/46*1947*..	85 - 275	225/40R19 93	5HA; KA3A	Allradantrieb; Heckantrieb; 10B; 11B; 11G; 11H; 12A; 51A; 700; 71C; 71K; 721; 725; 73C; 74C
			235/40R19 96		
			245/35R19 95	11A; 248; KA3A	
G3L	e1*2007/46*1947*..	85 - 275	225/40R19 93	XFC; YBC; 57E; 672; KA3A	Allradantrieb; Heckantrieb; 10B; 11B; 11G; 11H; 12A; 51A; 700; 71C; 71K; 721; 725; 73C; 74C; 76A; FKA

Verkaufsbezeichnung: **BMW 4ER REIHE**

Fahrzeugtyp	Betriebserlaubnis	kW	Reifen	Auflagen zu Reifen	Auflagen
G3C	e1*2007/46*2126*..	120 - 275	225/40R19 93	5HA; KA3A	Cabrio; Coupe; inkl. Hybrid; 10B; 11B; 11G; 11H; 12A; 51A; 700; 71C; 71K; 721; 725; 73C; 74C
			235/40R19 96	11A; 248; 5IE; KA3A	

**Gutachten 366-0008-22-WIRD
zur Erteilung der ABE 54348**

ANLAGE: 78 BMW, BMW AG
Hersteller: ALCAR WHEELS GmbH

Radtyp: OFU9K
Stand: 23.11.2022



Verkaufsbezeichnung: **BMW 4ER REIHE**

Fahrzeugtyp	Betriebserlaubnis	kW	Reifen	Auflagen zu Reifen	Auflagen
G4C	e1*2018/858*00122*..	125	245/40R19 94	CEK; CEL; CEM; YEB; 57E; 580; KA3A	BMW i4 M50; Mit Radhausverbreiterung Serie; Allradantrieb; Elektro; 10B; 11B; 11G; 11H; 12A; 51A; 700; 71C; 71K; 721; 725; 73C; 74C; 76A; 97D
G4C	e1*2018/858*00122*..	120 -180	235/40R19 96	5IE	nicht BMW i4; nicht BMW i4 M50; 10B; 11B; 11G; 11H; 12A; 51A; 700; 71C; 71K; 721; 725; 73C; 74C
		120 -275	245/40R19 98	KA3A	
G4C	e1*2018/858*00122*..	125	245/40R19 94	CEK; CEL; CEM; YEB; 57E; 580; KA3A	BMW i4 M50; Ohne Radhausverbreiter. Serie; Allradantrieb; Elektro; 10B; 11B; 11G; 11H; 12A; 51A; 700; 71C; 71K; 721; 725; 73C; 74C; 76A; 97D
G4C	e1*2018/858*00122*..	120 -275	245/40R19 98	XFX; YEB; 57E; KA3A	nicht BMW i4; nicht BMW i4 M50; 10B; 11B; 11G; 11H; 12A; 51A; 700; 71C; 71K; 721; 725; 73C; 74C; 76A
G4C	e1*2018/858*00122*..	80 -105	245/40R19 98	CEK; CEL; CEM; YEB; 57E; 580; KA3A	BMW i4; Heckantrieb; Elektro; 10B; 11B; 11G; 11H; 12A; 51A; 700; 71C; 71K; 721; 725; 73C; 74C; 76A

Verkaufsbezeichnung: **BMW 5ER REIHE**

Fahrzeugtyp	Betriebserlaubnis	kW	Reifen	Auflagen zu Reifen	Auflagen
G5K	e1*2007/46*1750*..	100 -294	245/40R19 98W	GAA; 12R; KA3A	nicht 530e/530e xDrive; Kombilimousine; Allradantrieb; Heckantrieb; 10B; 11B; 11G; 11H; 51A; 7NN; 71C; 71K; 721; 725; 73C; 74C; 75I

**Gutachten 366-0008-22-WIRD
zur Erteilung der ABE 54348**

ANLAGE: 78 BMW, BMW AG
Hersteller: ALCAR WHEELS GmbH

Radtyp: OFU9K
Stand: 23.11.2022



Verkaufsbezeichnung: **BMW 5ER REIHE**

Fahrzeugtyp	Betriebserlaubnis	kW	Reifen	Auflagen zu Reifen	Auflagen
G5K	e1*2007/46*1750*..	120 -135	245/40R19 101	12R; 5KK	nur 530e/530e xDrive; Kombilimousine; Allradantrieb; Heckantrieb; 10B; 11B; 11G; 11H; 51A; 7NN; 71C; 71K; 721; 725; 73C; 74C; 75I
G5L	e1*2007/46*1688*..	100 -340	245/40R19 98W	GAA; 12R; KA3A	Limousine;
		100 -390	245/40R19 98 M+S	GAA; 12R; KA3A	Allradantrieb;
		390	245/40R19 98W	GAA; 12R; 57E; KA3A	Heckantrieb; 10B; 11B; 11G; 11H; 51A; 7NN; 71C; 71K; 721; 725; 73C; 74C; 75I

Verkaufsbezeichnung: **BMW 6ER REIHE**

Fahrzeugtyp	Betriebserlaubnis	kW	Reifen	Auflagen zu Reifen	Auflagen
G6GT	e1*2007/46*1791*..	120 -265	245/45R19 102	GAE	Allradantrieb; Heckantrieb; 10B; 11B; 11G; 11H; 12A; 51A; 7MU; 71C; 71K; 721; 725; 73C; 74C; 75I; 98D
			255/45R19 100	YA7	

Verkaufsbezeichnung: **BMW 8ER REIHE**

Fahrzeugtyp	Betriebserlaubnis	kW	Reifen	Auflagen zu Reifen	Auflagen
G8C	e1*2007/46*1906*..	235 -390	245/40R19 M+S	12T; 52J; KA3A	Gran Coupe; Cabrio; Coupe; 10B; 11B; 11G; 11H; 51A; 71C; 71K; 721; 725; 73C; 74C; 765; 77E

Auflagen

- 10B) Die mindestens erforderlichen Geschwindigkeitsbereiche der zu verwendenden Reifen sind, mit Ausnahme der Reifen mit M+S-Profil, den Fahrzeugpapieren zu entnehmen. Die für M+S Reifen zulässige Höchstgeschwindigkeit ist im Blickfeld des Fahrzeugführer sinnfällig anzugeben und im Betrieb nicht zu überschreiten. Die zulässige Achslast des Fahrzeuges darf nicht größer sein als das Zweifache der auf Seite 1 dieser Anlage angegebenen Radlast unter Berücksichtigung des angegebenen Abrollumfanges. Der beim Reifen angeführte Lastindex beschreibt die mindesterforderliche Tragfähigkeit, es sind Reifen mit höherem Lastindex zulässig, die max. Achslast ist mit diesem Lastindex zu vergleichen wodurch eventuell vorhandene Achslastaufgaben entfallen können.
- 11A) Der vorschriftsmäßige Zustand des Fahrzeuges ist durch einen amtlich anerkannten Sachverständigen oder Prüfer für den Kraftfahrzeugverkehr oder einen Prüferingenieur einer Überwachungsorganisation oder einen Angestellten nach Abschnitt 4 der Anlage VIIIb zur StVZO unter Angabe von FAHRZEUGHERSTELLER, FAHRZEUGTYP und FAHRZEUGIDENTIFIZIERUNGSGRUPPE auf einem Nachweis entsprechend dem im Beispielkatalog zum §19 StVZO veröffentlichten Muster bescheinigen zu lassen.



Gutachten 366-0008-22-WIRD zur Erteilung der ABE 54348

ANLAGE: 78 BMW, BMW AG
Hersteller: ALCAR WHEELS GmbH

Radtyp: OFU9K
Stand: 23.11.2022



Seite: 7 von 19

- 11B) Wird eine in diesem Gutachten aufgeführte Reifengröße verwendet, die nicht bereits in der Fahrzeuggenehmigung für diesen Fahrzeug-Typ/ -Variante/ -Version bzw. Fahrzeugausführung genannt ist, so sind die Angaben über die Reifengrößen in den Fahrzeugpapieren bei der nächsten Befassung mit den Fahrzeugpapieren durch die Zulassungsstelle unter Vorlage der Allgemeinen Betriebserlaubnis bzw. der Abnahmebestätigung nach §19 Abs. 3 der StVZO berichtigen zu lassen. Diese Berichtigung ist dann nicht erforderlich, wenn die ABE des Sonderrades eine Freistellung von der Pflicht zur Berichtigung der Fahrzeugpapiere enthält.
- 11G) Die Brems-, Lenkungsaggregate und das Fahrwerk mit Ausnahme von Sonder-Fahrwerksfedern müssen, sofern diese durch keine weiteren Auflagen berührt werden, dem Serienstand entsprechen. Für die Sonder-Fahrwerksfedern muß eine Allgemeine Betriebserlaubnis oder ein Teilegutachten vorliegen; gegen die Verwendung der Rad/Reifenkombination dürfen keine technischen Bedenken bestehen. Wird gleichzeitig mit dem Anbau der Sonderräder eine Fahrwerksänderung vorgenommen, so ist diese und ihre Auswirkung auf den Anbau der Sonderräder gesondert zu beurteilen.
- 11H) Wird das serienmäßige Ersatzrad verwendet, soll mit mäßiger Geschwindigkeit und nicht länger als erforderlich gefahren werden. Hierbei müssen die serienmäßigen Befestigungsteile verwendet werden. Bei Fahrzeugausführungen mit Allradantrieb ist bei Verwendung des Ersatzrades darauf zu achten, daß nur Reifen mit gleich großem Abrollumfang zulässig sind.
- 124) Die Verwendung von feingliedrigen Schneeketten, die nicht mehr als 8 mm (einschließlich Kettenschloss) auflagen, ist nur an der Achse, die in der Betriebsanleitung des Fahrzeuges genannt wird, möglich.
- 12A) Die Verwendung von Schneeketten ist nicht möglich, es sei denn, dass für den hier aufgeführten Fahrzeugtyp eine weitere Umrüstmöglichkeit im Gutachten aufgeführt ist. Für diese Umrüstung mit der Einschränkung in Spalte Auflagen "Auflagen zu Reifen" sind die dort aufgeführten Auflagen und Hinweise zu beachten.
- 12R) Die Verwendung von feingliedrigen Schneeketten, die nicht mehr als 12 mm (einschließlich Kettenschloss) auflagen, ist nur an der Achse, die in der Betriebsanleitung des Fahrzeuges genannt wird, möglich.
- 12T) Die Verwendung von feingliedrigen Schneeketten ist nur mit der vom Fahrzeughersteller freigegebenen Schneekette oder einer baugleichen Schneekette an der Achse, die in der Betriebsanleitung des Fahrzeuges genannt wird, möglich.
- 242) Die Radabdeckung an Achse 1 ist durch Ausstellen des Kotflügels oder durch Anbau von dauerhaft befestigten Karosserieteilen im Bereich 50 Grad hinter der Radmitte herzustellen. Die gesamte Breite der Rad/Reifenkombination muss, unter Beachtung des maximal möglichen Betriebsmaßes des Reifens (1,04 fache der Nennbreite des Reifens), im oben genannten Bereich abgedeckt sein.
- 244) Die Radabdeckung an Achse 2 ist durch Ausstellen der Heckschürze und des Kotflügels oder durch Anbau von dauerhaft befestigten Karosserieteilen im Bereich 50 Grad hinter der Radmitte herzustellen. Die gesamte Breite der Rad/Reifenkombination muss, unter Beachtung des maximal möglichen Betriebsmaßes des Reifens (1,04 fache der Nennbreite des Reifens), im oben genannten Bereich abgedeckt sein.
- 245) Die Radabdeckung an Achse 1 ist durch Ausstellen der Frontschürze und des Kotflügels oder durch Anbau von dauerhaft befestigten Karosserieteilen im Bereich 30 Grad vor der Radmitte herzustellen. Je nach Rüstzustand des Fahrzeuges (z. B. Fahrzeugtieferlegung, Radabdeckungsverbreiterung, usw.) kann es möglich sein, dass die Radabdeckung ausreichend ist. Die gesamte Breite der Rad/Reifenkombination muss, unter Beachtung des maximal möglichen Betriebsmaßes des Reifens (1,04 fache der Nennbreite des Reifens), im oben genannten Bereich abgedeckt sein.
- 247) Die Radabdeckung an Achse 2 ist durch Ausstellen des Kotflügels oder durch Anbau von dauerhaft befestigten Karosserieteilen im Bereich 30 Grad vor der Radmitte herzustellen. Je nach Rüstzustand des Fahrzeuges (z. B. Fahrzeugtieferlegung, Radabdeckungsverbreiterung, usw.) kann es möglich sein, dass die Radabdeckung ausreichend ist. Die gesamte Breite der Rad/Reifenkombination muss, unter

Gutachten 366-0008-22-WIRD zur Erteilung der ABE 54348

ANLAGE: 78 BMW, BMW AG
Hersteller: ALCAR WHEELS GmbH

Radtyp: OFU9K
Stand: 23.11.2022



Seite: 8 von 19

- Beachtung des maximal möglichen Betriebsmaßes des Reifens (1,04 fache der Nennbreite des Reifens), im oben genannten Bereich abgedeckt sein.
- 248) Die Radabdeckung an Achse 2 ist durch Ausstellen der Heckschürze und des Kotflügels oder durch Anbau von dauerhaft befestigten Karosserieteilen im Bereich 50 Grad hinter der Radmitte herzustellen. Je nach Rüstzustand des Fahrzeuges (z. B. Fahrzeugtieferlegung, Radabdeckungsverbreiterung, usw.) kann es möglich sein, dass die Radabdeckung ausreichend ist. Die gesamte Breite der Rad/Reifenkombination muss, unter Beachtung des maximal möglichen Betriebsmaßes des Reifens (1,04 fache der Nennbreite des Reifens), im oben genannten Bereich abgedeckt sein.
- 24C) Die Radabdeckung an Achse 1 ist durch Ausstellen der Frontschürze und des Kotflügels oder durch Anbau von dauerhaft befestigten Karosserieteilen im Bereich 30 Grad vor der Radmitte und 50 Grad hinter der Radmitte herzustellen. Die gesamte Breite der Rad/Reifenkombination muss, unter Beachtung des maximal möglichen Betriebsmaßes des Reifens (1,04 fache der Nennbreite des Reifens), im oben genannten Bereich abgedeckt sein.
- 24D) Die Radabdeckung an Achse 2 ist durch Ausstellen der Heckschürze und des Kotflügels oder durch Anbau von dauerhaft befestigten Karosserieteilen im Bereich 30 Grad vor der Radmitte und 50 Grad hinter der Radmitte herzustellen. Die gesamte Breite der Rad/Reifenkombination muss, unter Beachtung des maximal möglichen Betriebsmaßes des Reifens (1,04 fache der Nennbreite des Reifens), im oben genannten Bereich abgedeckt sein.
- 24J) Die Radabdeckung an Achse 1 ist durch Ausstellen der Frontschürze und des Kotflügels oder durch Anbau von dauerhaft befestigten Karosserieteilen im Bereich 30 Grad vor der Radmitte und 50 Grad hinter der Radmitte herzustellen. Je nach Rüstzustand des Fahrzeuges (z. B. Fahrzeugtieferlegung, Radabdeckungsverbreiterung, usw.) kann es möglich sein, dass die Radabdeckung ausreichend ist. Die gesamte Breite der Rad/Reifenkombination muss, unter Beachtung des maximal möglichen Betriebsmaßes des Reifens (1,04 fache der Nennbreite des Reifens), im oben genannten Bereich abgedeckt sein.
- 26B) Durch Anlegen der vorderen Radhausausschnittkanten und Kunststoffinnenkotflügel ist die Freigängigkeit der Rad/Reifen-Kombination herzustellen. Die genauen Maße / Bereiche sind dem beigefügten Anhang / Hinweisblatt "Nacharbeitsprofile Fahrzeug" am Ende dieser Anlage zu entnehmen.
- 26J) Durch Aufweiten bzw. Ausstellen der vorderen Radhäuser ist die Freigängigkeit der Rad/Reifen-Kombination herzustellen. Die genauen Maße / Bereiche sind dem beigefügten Anhang / Hinweisblatt "Nacharbeitsprofile Fahrzeug" am Ende dieser Anlage zu entnehmen.
- 26N) Durch Aufweiten bzw. Ausstellen der vorderen Radhäuser ist die Freigängigkeit der Rad/Reifen-Kombination unter Berücksichtigung der maximal zulässigen Betriebsbreite nach ETRTO bzw. WdK (1,04 fache Nennbreite des Reifens) herzustellen. Die genauen Maße / Bereiche sind dem beigefügten Anhang / Hinweisblatt "Nacharbeitsprofile Fahrzeug" am Ende dieser Anlage zu entnehmen.
- 26P) Durch Anlegen der vorderen Radhausausschnittkanten und Kunststoffinnenkotflügel ist die Freigängigkeit der Rad/Reifen-Kombination unter Berücksichtigung der maximal zulässigen Betriebsbreite nach ETRTO bzw. WdK (1,04 fache Nennbreite des Reifens) herzustellen. Die genauen Maße / Bereiche sind dem beigefügten Anhang / Hinweisblatt "Nacharbeitsprofile Fahrzeug" am Ende dieser Anlage zu entnehmen.
- 27B) Durch Anlegen der hinteren Radhausausschnittkanten und Kunststoffinnenkotflügel ist die Freigängigkeit der Rad/Reifen-Kombination herzustellen. Die genauen Maße / Bereiche sind dem beigefügten Anhang / Hinweisblatt "Nacharbeitsprofile Fahrzeug" am Ende dieser Anlage zu entnehmen.
- 27F) Durch Aufweiten bzw. Ausstellen der hinteren Radhäuser ist die Freigängigkeit der Rad/Reifen-Kombination herzustellen. Die genauen Maße / Bereiche sind dem beigefügten Anhang / Hinweisblatt "Nacharbeitsprofile Fahrzeug" am Ende dieser Anlage zu entnehmen.
- 27H) Durch Aufweiten bzw. Ausstellen der hinteren Radhäuser ist die Freigängigkeit der Rad/Reifen-Kombination unter Berücksichtigung der maximal zulässigen Betriebsbreite nach ETRTO bzw. WdK (1,04 fache Nennbreite des Reifens) herzustellen. Die genauen Maße / Bereiche sind dem beigefügten Anhang / Hinweisblatt "Nacharbeitsprofile Fahrzeug" am Ende dieser Anlage zu entnehmen.

**Gutachten 366-0008-22-WIRD
zur Erteilung der ABE 54348**

ANLAGE: 78 BMW, BMW AG
Hersteller: ALCAR WHEELS GmbH

Radtyp: OFU9K
Stand: 23.11.2022



- 27I) Durch Anlegen der hinteren Radhausausschnittkanten und Kunststoffinnenkotflügel ist die Freigängigkeit der Rad/Reifen-Kombination unter Berücksichtigung der maximal zulässigen Betriebsbreite nach ETRTO bzw. WdK (1,04 fache Nennbreite des Reifens) herzustellen. Die genauen Maße / Bereiche sind dem beigefügten Anhang / Hinweisblatt "Nacharbeitsprofile Fahrzeug" am Ende dieser Anlage zu entnehmen.
- 51A) Der vom Fahrzeughersteller (siehe Betriebsanleitung oder Reifenfülldruckhinweis am Fahrzeug) bzw. Reifenhersteller vorgeschriebene Reifenfülldruck ist zu beachten.
Die Verwendung von Reifen mit Notlaufeigenschaften ist laut Hersteller nur mit Reifenfülldrucküberwachungssystem zulässig.
- 52J) Diese Reifengröße ist nur mit M+S-Profil zulässig. Die Lauffläche und die Struktur sind bei M+S-Profil so konzipiert, dass sie vor allem auf Matsch und Schnee (Winter) bessere Fahreigenschaften gewährleisten.
- 57E) Die Verwendung der angegebenen Reifengröße ist auf dieser Radgröße nur an der Vorderachse zulässig. Sie kann jedoch im Einzelfall auf einer anderen Radgröße an der Hinterachse kombiniert werden. Die erforderlichen Auflagen und Hinweise sind achsweise zu beachten. Alle an ein und derselben Achse montierten Reifen müssen vom gleichen Reifentyp sein.

580) Folgende Rad/Reifen-Kombination ist zulässig:

	Reifengröße:
Vorderachse:	245/40R19
Hinterachse:	275/35R19

Ist eine der beiden Reifengrößen im Gutachten nicht aufgeführt, so ist die nicht aufgeführte Reifengröße nur auf einer anderen Felgenreöße zulässig.

Die erforderlichen Auflagen und Hinweise sind achsweise zu beachten.

An Fahrzeugausführungen mit automatischem Blockierverhinderer (ABV) bzw. Antriebsschlupfregelung (ASR) dürfen nur Reifen verwendet werden, deren Differenz im Abrollumfang sich innerhalb der Abweichung der Serienbereifung befindet. Es ist eine Bestätigung des Reifenherstellers über die tatsächlichen Abrollumfänge erforderlich; es wird empfohlen den Nachweis der Eignung bei den Fahrzeugpapieren mitzuführen.

Alle an ein und derselben Achse montierten Reifen müssen vom gleichen Reifentyp sein.

- 5GM) Die Verwendung dieser Reifengröße ist nur zulässig an Fahrzeugausführungen bis zu einer zulässigen Achslast von 1260kg.
- 5HA) Die Verwendung dieser Reifengröße ist nur zulässig an Fahrzeugausführungen bis zu einer zulässigen Achslast von 1300kg.
- 5HR) Die Verwendung dieser Reifengröße ist nur zulässig an Fahrzeugausführungen bis zu einer zulässigen Achslast von 1380kg.
- 5IE) Die Verwendung dieser Reifengröße ist nur zulässig an Fahrzeugausführungen bis zu einer zulässigen Achslast von 1420kg.
- 5JK) Die Verwendung dieser Reifengröße ist nur zulässig an Fahrzeugausführungen bis zu einer zulässigen Achslast von 1550kg.
- 5KK) Die Verwendung dieser Reifengröße ist nur zulässig an Fahrzeugausführungen bis zu einer zulässigen Achslast von 1650kg.
- 672) Folgende Rad/Reifen-Kombination ist zulässig:

	Reifengröße:
Vorderachse:	225/40R19
Hinterachse:	255/35R19

Ist eine der beiden Reifengrößen im Gutachten nicht aufgeführt, so ist die nicht aufgeführte Reifengröße nur auf einer anderen Felgenreöße zulässig.

Die erforderlichen Auflagen und Hinweise sind achsweise zu beachten.

An Fahrzeugausführungen mit automatischem Blockierverhinderer (ABV) bzw. Antriebsschlupfregelung (ASR) dürfen nur Reifen verwendet werden, deren Differenz im Abrollumfang kleiner als 1% ist. Es ist eine Bestätigung des Reifenherstellers über die tatsächlichen Abrollumfänge erforderlich; es wird

- empfohlen den Nachweis der Eignung bei den Fahrzeugpapieren mitzuführen.
Alle an ein und derselben Achse montierten Reifen müssen vom gleichen Reifentyp sein.
- 71C) Zum Auswuchten der Sonderräder dürfen an der Felgennenseite nur Klebegewichte angebracht werden.
- 71K) Zum Auswuchten der Sonderräder dürfen an der Felgenaußenseite nur Klebegewichte unterhalb des Tiefbetts angebracht werden.
- 721) Es ist nur die Verwendung von Gummiventilen oder Metallschraubventilen mit Überwurfmutter von außen, die weitgehend den Normen (DIN, E.T.R.T.O. bzw. Tire and Rim) entsprechen und die für einen Ventilloch-Nenn Durchmesser von 11,3 mm geeignet sind, zulässig.
Das Ventil darf nicht über den Felgenrand hinausragen. Es sind die Montagehinweise des Ventilherstellers zu beachten.
- 725) Bei Fahrzeugen mit einer bauartbedingten Höchstgeschwindigkeit über 210 km/h sind nur Metallschraubventile zulässig. Es sind die Montagehinweise des Ventilherstellers zu beachten.
- 73C) Es ist nur die Verwendung von schlauchlosen Reifen zulässig.
- 74C) Es dürfen nur die serienmäßigen Radbefestigungsteile vom Fahrzeughersteller bzw. die vom Radhersteller mitzuliefernden Radbefestigungsteile verwendet werden, dabei ist die Gewindegröße der serienmäßigen Befestigungsteile zu beachten. Bei Verwendung von Radschrauben, ist die, in der Anlage zum Gutachten, dem Fahrzeug zugeordnete Schaftlänge zu beachten.
- 75I) Die zulässige Achslast des Fahrzeugs darf nicht größer sein als das Zweifache der auf Seite 1 dieser Anlage angegebenen Radlast unter Berücksichtigung des angegebenen Abrollumfanges, gegebenenfalls ist die erhöhte Achslast im Anhängerbetrieb anzupassen oder zu streichen.
- 765) Die Verwendung dieser Radgröße ist nicht zulässig an Fahrzeugausführungen, die serienmäßig laut COC-Papier (EG-Übereinstimmungserklärung) als kleinste Radgröße mit 20-Zoll-Rädern ausgerüstet sind.
- 76A) Die Verwendung dieser Sonderräder ist nur an der Vorderachse zulässig. Dabei ist der Gliederungspunkt "0. Hinweise" zu beachten.
- 77E) Das indirekte Reifendruckkontrollsystem ist zu kalibrieren. Es ist dafür den Ausführungen der Bedienungsanleitung Folge zu leisten.
- 7MU) Die Verwendung des vom Fahrzeughersteller verbauten Reifendruck Kontrollsystems mit Sensoren Art. Nr.: 36 10 6 872 803 (nur wenn auch original verbaut) ist zulässig. Das System muss gemäß den Herstellerangaben kalibriert werden. Alternativ kann ein geeignetes Nachrüstkontrollsystem verwendet werden.
- 7NM) Die Verwendung des vom Fahrzeughersteller verbauten Reifendruck Kontrollsystems mit Sensoren Art. Nr.: 36 10 6 881 890 (nur wenn auch original verbaut) ist zulässig. Das System muss gemäß den Herstellerangaben kalibriert werden. Alternativ kann ein geeignetes Nachrüstkontrollsystem verwendet werden.
- 7NN) Die Verwendung des vom Fahrzeughersteller verbauten Reifendruck Kontrollsystems mit Sensoren Art. Nr.: 36 10 6 872 774 (nur wenn auch original verbaut) ist zulässig. Das System muss gemäß den Herstellerangaben kalibriert werden. Alternativ kann ein geeignetes Nachrüstkontrollsystem verwendet werden.
- 7ON) Die Verwendung des vom Fahrzeughersteller verbauten Reifendruck Kontrollsystems mit Sensoren Art. Nr.: 36 10 6 887 147 (nur wenn auch original verbaut) ist zulässig. Das System muss gemäß den Herstellerangaben kalibriert werden. Alternativ kann ein geeignetes Nachrüstkontrollsystem verwendet werden.
- 7OO) Die Verwendung des vom Fahrzeughersteller verbauten Reifendruck Kontrollsystems mit Sensoren Art. Nr.: 36 10 6 877 937 (nur wenn auch original verbaut) ist zulässig. Das System muss gemäß den

Gutachten 366-0008-22-WIRD zur Erteilung der ABE 54348

ANLAGE: 78 BMW, BMW AG
Hersteller: ALCAR WHEELS GmbH

Radtyp: OFU9K
Stand: 23.11.2022



Seite: 11 von 19

Herstellerangaben kalibriert werden. Alternativ kann ein geeignetes Nachrüstkontrollsystem verwendet werden.

- 83P) Die Verwendung der Sonderräder ist an Fahrzeugausführungen mit Bremsscheibendurchmesser 330mm an der Vorderachse nicht zulässig.
- 97D) Die Verwendung von Sonderrädern mit unterschiedlichen Maulweiten ist zulässig. Die Maulweite des Sonderrades an der Vorderachse muß mindestens 1/2 Zoll kleiner sein als die des Sonderrades der Hinterachse, wobei die Einpreßtiefe des Sonderrades der Vorderachse kleiner/gleich der des Sonderrades der Hinterachse sein muß.
- 98D) Die Verwendung der Sonderräder ist an Fahrzeugausführungen, die mit 19"-Bremsanlage ausgerüstet sind, nicht zulässig.

CEK) Folgende Rad/Reifen-Kombination ist zulässig:

	Reifengröße:
Vorderachse:	245/40R19
Hinterachse:	285/35R19

Ist eine der beiden Reifengrößen im Gutachten nicht aufgeführt, so ist die nicht aufgeführte Reifengröße nur auf einer anderen Felgenreöße zulässig.

Die erforderlichen Auflagen und Hinweise sind achsweise zu beachten.

An Fahrzeugausführungen mit automatischem Blockierverhinderer (ABV) bzw. Antriebsschlupfregelung (ASR) dürfen nur Reifen verwendet werden, deren Differenz im Abrollumfang sich innerhalb der Abweichung der Serienbereifung befindet. Es ist eine Bestätigung des Reifenherstellers über die tatsächlichen Abrollumfänge erforderlich; es wird empfohlen den Nachweis der Eignung bei den Fahrzeugpapieren mitzuführen.

Alle an ein und derselben Achse montierten Reifen müssen vom gleichen Reifentyp sein.

CEL) Folgende Rad/Reifen-Kombination ist zulässig:

	Reifengröße:
Vorderachse:	245/40R19
Hinterachse:	295/35R19

Ist eine der beiden Reifengrößen im Gutachten nicht aufgeführt, so ist die nicht aufgeführte Reifengröße nur auf einer anderen Felgenreöße zulässig.

Die erforderlichen Auflagen und Hinweise sind achsweise zu beachten.

An Fahrzeugausführungen mit automatischem Blockierverhinderer (ABV) bzw. Antriebsschlupfregelung (ASR) dürfen nur Reifen verwendet werden, deren Differenz im Abrollumfang sich innerhalb der Abweichung der Serienbereifung befindet. Es ist eine Bestätigung des Reifenherstellers über die tatsächlichen Abrollumfänge erforderlich; es wird empfohlen den Nachweis der Eignung bei den Fahrzeugpapieren mitzuführen.

Alle an ein und derselben Achse montierten Reifen müssen vom gleichen Reifentyp sein.

CEM) Folgende Rad/Reifen-Kombination ist zulässig:

	Reifengröße:
Vorderachse:	245/40R19
Hinterachse:	315/30R19

Ist eine der beiden Reifengrößen im Gutachten nicht aufgeführt, so ist die nicht aufgeführte Reifengröße nur auf einer anderen Felgenreöße zulässig.

Die erforderlichen Auflagen und Hinweise sind achsweise zu beachten.

An Fahrzeugausführungen mit automatischem Blockierverhinderer (ABV) bzw. Antriebsschlupfregelung (ASR) dürfen nur Reifen verwendet werden, deren Differenz im Abrollumfang sich innerhalb der Abweichung der Serienbereifung befindet. Es ist eine Bestätigung des Reifenherstellers über die tatsächlichen Abrollumfänge erforderlich; es wird empfohlen den Nachweis der Eignung bei den Fahrzeugpapieren mitzuführen.

Alle an ein und derselben Achse montierten Reifen müssen vom gleichen Reifentyp sein.

**Gutachten 366-0008-22-WIRD
zur Erteilung der ABE 54348**

ANLAGE: 78 BMW, BMW AG
Hersteller: ALCAR WHEELS GmbH

Radtyp: OFU9K
Stand: 23.11.2022



FKA) Die Kombination gleicher bzw. unterschiedlicher Radausführungen des beschriebenen Radtyps ist, sofern nicht explizit ausgenommen, möglich. Es sind insbesondere die Auflagen in den jeweiligen Verwendungsbereichen bzgl. der Rad/Reifenkombinationen zu beachten.

GAA) Es sind die serienmäßigen Reifen-Kombinationen zulässig.
Reifengröße:

Vorderachse: 245/40R19
Hinterachse: 275/35R19

Ist eine der beiden Reifengrößen im Gutachten nicht aufgeführt, so ist die nicht aufgeführte Reifengröße nur auf einer anderen Felgengröße zulässig. Die Hinweise und Empfehlungen des Fahrzeugherstellers sind bei Verwendung dieser Reifengröße zu beachten.
Die erforderlichen Auflagen und Hinweise sind achsweise zu beachten.

GAE) Es sind die serienmäßigen Reifen-Kombinationen zulässig.
Reifengröße:

Vorderachse: 245/45R19
Hinterachse: 275/40R19

Ist eine der beiden Reifengrößen im Gutachten nicht aufgeführt, so ist die nicht aufgeführte Reifengröße nur auf einer anderen Felgengröße zulässig. Die Hinweise und Empfehlungen des Fahrzeugherstellers sind bei Verwendung dieser Reifengröße zu beachten.
Die erforderlichen Auflagen und Hinweise sind achsweise zu beachten.

**KA3A) Im Fall einer Kombination mit einem anderen Radtyp ist zulässig:
Hinterachse OFU9M KBA: 54347 Lochkreis 5x112 ET: 44**

XFC) Folgende Rad/Reifen-Kombination ist zulässig:

	Reifengröße:
Vorderachse:	225/40R19
Hinterachse:	265/35R19

Ist eine der beiden Reifengrößen im Gutachten nicht aufgeführt, so ist die nicht aufgeführte Reifengröße nur auf einer anderen Felgengröße zulässig.
Die erforderlichen Auflagen und Hinweise sind achsweise zu beachten.

An Fahrzeugausführungen mit automatischem Blockierverhinderer (ABV) bzw. Antriebsschlupfregelung (ASR) dürfen nur Reifen verwendet werden, deren Differenz im Abrollumfang kleiner als 1% ist. Es ist eine Bestätigung des Reifenherstellers über die tatsächlichen Abrollumfänge erforderlich; es wird empfohlen den Nachweis der Eignung bei den Fahrzeugpapieren mitzuführen.

Alle an ein und derselben Achse montierten Reifen müssen vom gleichen Reifentyp sein.

XFX) Folgende Rad/Reifen-Kombination ist zulässig:

	Reifengröße:
Vorderachse:	245/40R19
Hinterachse:	285/35R19

Ist eine der beiden Reifengrößen im Gutachten nicht aufgeführt, so ist die nicht aufgeführte Reifengröße nur auf einer anderen Felgengröße zulässig.
Die erforderlichen Auflagen und Hinweise sind achsweise zu beachten.

An Fahrzeugausführungen mit automatischem Blockierverhinderer (ABV) bzw. Antriebsschlupfregelung (ASR) dürfen nur Reifen verwendet werden, deren Differenz im Abrollumfang kleiner als 1% ist. Es ist eine Bestätigung des Reifenherstellers über die tatsächlichen Abrollumfänge erforderlich; es wird empfohlen den Nachweis der Eignung bei den Fahrzeugpapieren mitzuführen.

Alle an ein und derselben Achse montierten Reifen müssen vom gleichen Reifentyp sein.

YA7) Folgende Rad/Reifen-Kombination ist zulässig:

	Reifengröße:
Vorderachse:	255/45R19
Hinterachse:	285/40R19

Ist eine der beiden Reifengrößen im Gutachten nicht aufgeführt, so ist die nicht aufgeführte Reifengröße nur auf einer anderen Felgengröße zulässig.

**Gutachten 366-0008-22-WIRD
zur Erteilung der ABE 54348**

ANLAGE: 78 BMW, BMW AG
Hersteller: ALCAR WHEELS GmbH

Radtyp: OFU9K
Stand: 23.11.2022



Seite: 13 von 19

Die erforderlichen Auflagen und Hinweise sind achsweise zu beachten.
An Fahrzeugausführungen mit automatischem Blockierverhinderer (ABV) bzw. Antriebsschlupfregelung (ASR) dürfen nur Reifen verwendet werden, deren Differenz im Abrollumfang kleiner als 1% ist. Es ist eine Bestätigung des Reifenherstellers über die tatsächlichen Abrollumfänge erforderlich; es wird empfohlen den Nachweis der Eignung bei den Fahrzeugpapieren mitzuführen.
Alle an ein und derselben Achse montierten Reifen müssen vom gleichen Reifentyp sein.

YBC) Folgende Rad/Reifen-Kombination ist zulässig:

	Reifengröße:
Vorderachse:	225/40R19
Hinterachse:	245/35R19

Ist eine der beiden Reifengrößen im Gutachten nicht aufgeführt, so ist die nicht aufgeführte Reifengröße nur auf einer anderen Felgengröße zulässig.

Die erforderlichen Auflagen und Hinweise sind achsweise zu beachten.
Es ist eine Bestätigung des Reifenherstellers über die tatsächlichen Abrollumfänge erforderlich; es wird empfohlen den Nachweis der Eignung bei den Fahrzeugpapieren mitzuführen.
Alle an ein und derselben Achse montierten Reifen müssen vom gleichen Reifentyp sein.

YEB) Folgende Rad/Reifen-Kombination ist zulässig:

	Reifengröße:
Vorderachse:	245/40R19
Hinterachse:	255/40R19

Ist eine der beiden Reifengrößen im Gutachten nicht aufgeführt, so ist die nicht aufgeführte Reifengröße nur auf einer anderen Felgengröße zulässig.

Die erforderlichen Auflagen und Hinweise sind achsweise zu beachten.
An Fahrzeugausführungen mit automatischem Blockierverhinderer (ABV) bzw. Antriebsschlupfregelung (ASR) dürfen nur Reifen verwendet werden, deren Differenz im Abrollumfang sich innerhalb der Abweichung der Serienbereifung befindet. Es ist eine Bestätigung des Reifenherstellers über die tatsächlichen Abrollumfänge erforderlich; es wird empfohlen den Nachweis der Eignung bei den Fahrzeugpapieren mitzuführen.
Alle an ein und derselben Achse montierten Reifen müssen vom gleichen Reifentyp sein.

§22 54348*00

**Gutachten 366-0008-22-WIRD
zur Erteilung der ABE 54348**

ANLAGE: 78 BMW, BMW AG
Hersteller: ALCAR WHEELS GmbH

Radtyp: OFU9K
Stand: 23.11.2022



Nacharbeitsprofile Fahrzeug

Fahrzeug:

Hersteller: BMW
Fahrzeugtyp: U2AT
Genehm.Nr.: e1*2018/858*00117*..
Handelsbez.: BMW 2ER REIHE

Variante(n):

Nacharbeit Radhausausschnittkantenbereich:

Auflagen	Nacharbeit im Bereich		Achse
	von [mm]	bis [mm]	
26B	x = 245	y = 250	VA
26P	x = 195	y = 200	VA

Aufweiten Radhausausschnittkantenbereich:

Auflagen	Im Bereich		Aufweiten um [mm]	Achse
	von [mm]	bis [mm]		
26J	x = 245	y = 250	25	VA
26N	x = 245	y = 250	8	VA
27F	x = 270	y = 315	30	HA
27H	x = 270	y = 315	8	HA

S22 54348*00



**Gutachten 366-0008-22-WIRD
zur Erteilung der ABE 54348**

ANLAGE: 78 BMW, BMW AG
Hersteller: ALCAR WHEELS GmbH

Radtyp: OFU9K
Stand: 23.11.2022



Nacharbeitsprofile Fahrzeug

Fahrzeug:

Hersteller: BMW AG
Fahrzeugtyp: F2X
Genehm.Nr.: e1*2007/46*1824*..
Handelsbez.: BMW X REIHE

Variante(n):

Nacharbeit Radhausausschnittkantenbereich:

Auflagen	Nacharbeit im Bereich		Achse
	von [mm]	bis [mm]	
26P	x = 200	y = 200	VA
26B	x = 250	y = 250	VA
27I	x = 200	y = 200	HA
27B	x = 250	y = 250	HA

Aufweiten Radhausausschnittkantenbereich:

Auflagen	Im Bereich		Aufweiten um [mm]	Achse
	von [mm]	bis [mm]		
26N	x = 250	y = 250	8	VA
26J	x = 250	y = 250	30	VA
27H	x = 250	y = 250	8	HA
27F	x = 250	y = 250	25	HA

S22 54348*00

**Gutachten 366-0008-22-WIRD
zur Erteilung der ABE 54348**

ANLAGE: 78 BMW, BMW AG
Hersteller: ALCAR WHEELS GmbH

Radtyp: OFU9K
Stand: 23.11.2022



Nacharbeitsprofile Fahrzeug

Fahrzeug:

Hersteller: BMW AG
Fahrzeugtyp: F1H
Genehm.Nr.: e1*2007/46*2018*..
Handelsbez.: BMW 1ER REIHE

Variante(n):

Nacharbeit Radhausausschnittkantenbereich:

Auflagen	Nacharbeit im Bereich		Achse
	von [mm]	bis [mm]	
26B	x = 245	y = 270	VA
26P	x = 195	y = 220	VA
27B	x = 280	y = 330	HA

Aufweiten Radhausausschnittkantenbereich:

Auflagen	Im Bereich		Aufweiten um [mm]	Achse
	von [mm]	bis [mm]		
26J	x245	y = 270	18	VA
26N	x = 245	y = 270	8	VA
27F	x = 280	y = 330	25	HA
27H	x280	y = 330	8	HA

S22 54348*00

**Gutachten 366-0008-22-WIRD
zur Erteilung der ABE 54348**

ANLAGE: 78 BMW, BMW AG
Hersteller: ALCAR WHEELS GmbH

Radtyp: OFU9K
Stand: 23.11.2022



Nacharbeitsprofile Fahrzeug

Fahrzeug:

Hersteller: BMW AG
Fahrzeugtyp: U1X
Genehm.Nr.: e1*2018/858*00153*..
Handelsbez.: BMW X REIHE

Variante(n):

Nacharbeit Radhausausschnittkantenbereich:

Auflagen	Nacharbeit im Bereich		Achse
	von [mm]	bis [mm]	
26B	x = 300	y = 250	VA
26P	x = 250	y = 200	VA
27B	x = 320	y = 330	HA
27I	x = 270	y = 280	HA

Aufweiten Radhausausschnittkantenbereich:

Auflagen	Im Bereich		Aufweiten um [mm]	Achse
	von [mm]	bis [mm]		
26J	x = 300	y = 250	20	VA
26N	x = 300	y = 250	8	VA
27F	x = 320	y = 330	15	HA
27H	x = 320	y = 330	8	HA

§22 54348*00

**Gutachten 366-0008-22-WIRD
zur Erteilung der ABE 54348**

ANLAGE: 78 BMW, BMW AG
Hersteller: ALCAR WHEELS GmbH

Radtyp: OFU9K
Stand: 23.11.2022



Nacharbeitsprofile Fahrzeug

Fahrzeug:

Hersteller: BMW AG
Fahrzeugtyp: G4X
Genehm.Nr.: e1*2007/46*1881*..
Handelsbez.: BMW X REIHE

Variante(n):

Nacharbeit Radhausausschnittkantenbereich:

Auflagen	Nacharbeit im Bereich		Achse
	von [mm]	bis [mm]	
26B	x = 200	y = 200	VA
26P	x = 200	y = 200	VA
27B	x = 200	y = 200	HA
27I	x = 200	y = 200	HA

Aufweiten Radhausausschnittkantenbereich:

Auflagen	Im Bereich		Aufweiten um [mm]	Achse
	von [mm]	bis [mm]		
26J	x = 250	y = 250	30	VA
26N	x = 250	y = 250	8	VA
27F	x = 250	y = 250	25	HA
27H	x = 250	y = 250	8	HA

S22 54348*00

**Gutachten 366-0008-22-WIRD
zur Erteilung der ABE 54348**

ANLAGE: 78 BMW, BMW AG
Hersteller: ALCAR WHEELS GmbH

Radtyp: OFU9K
Stand: 23.11.2022



Nacharbeitsprofile Fahrzeug

Fahrzeug:

Hersteller: BMW AG
Fahrzeugtyp: G3X
Genehm.Nr.: e1*2007/46*1797*..
Handelsbez.: BMW X-REIHE

Variante(n):

Nacharbeit Radhausausschnittkantenbereich:

Auflagen	Nacharbeit im Bereich		Achse
	von [mm]	bis [mm]	
26B	x = 250	y = 250	VA
27I	x = 200	y = 250	HA
27B	x = 250	y = 300	HA
26P	x = 200	y = 200	VA

§22 54348*00

**Gutachten 366-0008-22-WIRD
zur Erteilung der ABE 54348**

ANLAGE: 79 DAIMLER, DB, Mercedes,

MERCEDES
Hersteller: ALCAR WHEELS GmbH



Radtyp: OFU9K
Stand: 23.11.2022

Seite: 1 von 52



Fahrzeughersteller

DAIMLER, DAIMLER BENZ, DAIMLER BENZ AG, DAIMLER (D), MERCEDES-AMG, MERCEDES-BENZ

Raddaten:

Radgröße nach Norm : 8 J X 19 H2 Einpreßtiefe (mm) : 30
Lochkreis (mm)/Lochzahl : 112/5 Zentrierart : Mittenzentrierung

Technische Daten, Kurzfassung

Ausführung	Ausführungsbezeichnung		Mitteln och in mm	Zentrierring- werkstoff	zul. Rad- last in kg	zul. Abroll umf. in mm	gültig ab Fertig datum
	Kennzeichnung Rad	Kennzeichnung Zentrierring					
OFU9K8BP30EK66 6	PCD112 ET30	ohne	66,6		745	2364	09/22
OFU9K8BP30EK66 6	PCD112 ET30	ohne	66,6		770	2284	09/22
OFU9K8BP30EK66 6	PCD112 ET30	ohne	66,6		780	2260	09/22
OFU9K8DA30EK66 6	PCD112 ET30	ohne	66,6		780	2260	09/22
OFU9K8FA30EK66 6	PCD112 ET30	ohne	66,6		780	2260	09/22

Im Fahrzeug vorgeschriebene Fahrzeugsysteme, z. B. Reifendruckkontrollsysteme, müssen nach Anbau der Sonderräder funktionsfähig bleiben.

Der Fahrzeughalter muss auf die Kontrolle des Anzugsmoments der Befestigungsmittel nach einer Wegstrecke von 50km hingewiesen werden.

Verwendungsbereich/Fz-Hersteller : DAIMLER, DAIMLER BENZ, DAIMLER BENZ AG, DAIMLER (D), MERCEDES-AMG, MERCEDES-BENZ

Die Radausführung ist teilweise nur an der Vorderachse zu montieren.

In diesem Fall ist sie zu kombinieren mit:

Radtyp: **OFU9M** KBA: **54347** Lochkreis: **5x112** ET: **44**

Zu beachten sind im Besonderen bei den Reifen die Kombinationsauflagen KA3A

Befestigungsteile : Kegelbundschrauben M12x1,5, Schaftl. 24 mm, Kegelw. 60 Grad, für Typ : 202; 203; H0; 203 CL; 209; 171; 203 K; 170; 210; 208

Zubehör : AEZ Artikel-Nr. ZJMH

Befestigungsteile : Kegelbundschrauben M14x1,5, Schaftl. 24 mm, Kegelw. 60 Grad, für Typ : 172

Zubehör : AEZ Artikel-Nr. ZJMH

Benannt unter der Registriernummer KBA-P 00055-00
von der Benennungsstelle des Kraftfahrt-Bundesamtes, Bundesrepublik Deutschland.



S22 54348*00

**Gutachten 366-0008-22-WIRD
zur Erteilung der ABE 54348**

ANLAGE: 79 DAIMLER, DB, Mercedes,

MERCEDES
Hersteller: ALCAR WHEELS GmbH



Radtyp: OFU9K
Stand: 23.11.2022

Seite: 2 von 52

Befestigungsteile	: Kegelbundschrauben M14x1,5, Schaftl. 28 mm, Kegelw. 60 Grad, für Typ : 212; 204; R2CS; R2CW; 212K
Zubehör	: AEZ Artikel-Nr. ZJMM
Befestigungsteile	: Kegelbundschrauben M14x1,5, Schaftl. 28 mm, Kegelw. 60 Grad, für Typ : 212; (Baureihe W212)
Zubehör	: AEZ Artikel-Nr. ZJMM
Befestigungsteile	: Kegelbundschrauben M14x1,5, Schaftl. 28 mm, Kegelw. 60 Grad, für Typ : F2A; (Kugelbund)
Zubehör	: AEZ Artikel-Nr. ZJMM
Befestigungsteile	: Kegelbundschrauben M14x1,5, Schaftl. 28 mm, Kegelw. 60 Grad, für Typ : 215; 245; 204; 212; F2B; 221; 207; F2A; R2CS; R1ECLS; 222; 231; R1EC; 245G; E2EQEW; 245G AMG; 204 X; 230; 220; F2CLA; 204 K; 211
Zubehör	: AEZ Artikel-Nr. ZJMM
Anzugsmoment der Befestigungsteile	: 110 Nm für Typ : H0; 170; 171; 202; 203; 203 CL; 203 K; 208; 209; 210 130 Nm für Typ : F2A; F2B; F2CLA; 172; 204; 204 K; 207; 211; 212K; 230; 231; 245 130 Nm (Baureihe W212) für Typ : 212 140 Nm für Typ : F2A 150 Nm für Typ : E2EQEW; F2B; R1ECLS; R2CS; R2CW; 215; 220 155 Nm für Typ : 204 erhöhtes Anzugsmoment; 204 K erhöhtes Anzugsmoment 160 Nm für Typ : 245G AMG erhöhtes Anzugsmoment; 245G erhöhtes Anzugsmoment 170 Nm für Typ : R1EC erhöhtes Anzugsmoment; 204 X erhöhtes Anzugsmoment; 212 erhöhtes Anzugsmoment; 221 erhöhtes Anzugsmoment; 222 erhöhtes Anzugsmoment

**Gutachten 366-0008-22-WIRD
zur Erteilung der ABE 54348**

ANLAGE: 79 DAIMLER, DB, Mercedes,

MERCEDES

Hersteller: ALCAR WHEELS GmbH



Radtyp: OFU9K

Stand: 23.11.2022

Seite: 3 von 52

Verkaufsbezeichnung: **A 45 AMG 4MATIC, CLA 45 AMG 4MATIC, GLA 45 AMG 4MATIC**

Fahrzeugtyp	Betriebserlaubnis	kW	Reifen	Auflagen zu Reifen	Auflagen
245G AMG	e1*2007/46*1207*..	265 -280	235/35R19 91Y	11A; 242; 244; 245; 247; 26B; 26J; 27F; 6C3	erhöhtes Anzugsmoment 160 Nm; CLA; Sportfahrwerk; CLA Limousine; CLA Shooting brake; Kombilimousine; Limousine; Allradantrieb; 10B; 11B; 11G; 11H; 12A; 51A; 7AC; 71C; 71K; 721; 725; 73C; 74A; 740; 77E; 4B8
245G AMG	e1*2007/46*1207*..	80 - 155	225/45R19 96	11A; 248	erhöhtes Anzugsmoment 160 Nm; nicht Sportfahrwerk; GLA; nicht Fahrdynamik Paket; Offroad- Fahrwerk; Allradantrieb; Frontantrieb; 10B; 11B; 11G; 11H; 12A; 51A; 7AC; 71C; 71K; 721; 725; 73C; 74A; 740; 77E; 4B8
		80 - 280	235/45R19 95	11A; 246; 248	
			245/40R19 98	11A; 24J; 248; 27I	
			245/45R19 98	11A; 24J; 248; 27I	
			255/45R19 100	11A; 24J; 244; 27I	
265 -280	225/45R19 M+S	11A; 248; 52J			
245G AMG	e1*2007/46*1207*..	80 - 155	225/45R19 96	11A; 26P; 27I	erhöhtes Anzugsmoment 160 Nm; Sportfahrwerk; GLA; nicht Offroad- Fahrwerk; Fahrdynamik- Paket; Allradantrieb; Frontantrieb; 10B; 11B; 11G; 11H; 12A; 51A; 7AC; 71C; 71K; 721; 725; 73C; 74A; 740; 77E; 4B8
		80 - 280	235/45R19 95	11A; 248; 26B; 26N; 27B; 27H	
			245/40R19 98	11A; 246; 248; 26B; 26N; 27B; 27H	
			245/45R19 98	11A; 246; 248; 26B; 26N; 27B; 27F	
			255/45R19 100	11A; 24J; 248; 26B; 26N; 27B; 27F	
265 -280	225/45R19 M+S	11A; 26P; 27I; 52J			

S22 54348*00



**Gutachten 366-0008-22-WIRD
zur Erteilung der ABE 54348**

ANLAGE: 79 DAIMLER, DB, Mercedes,

MERCEDES

Hersteller: ALCAR WHEELS GmbH



Radtyp: OFU9K

Stand: 23.11.2022

Seite: 4 von 52

Verkaufsbezeichnung: **A 45 AMG 4MATIC, CLA 45 AMG 4MATIC, GLA 45 AMG 4MATIC**

Fahrzeugtyp	Betriebserlaubnis	kW	Reifen	Auflagen zu Reifen	Auflagen
245G AMG	e1*2007/46*1207*..	80 - 155	225/45R19 96	11A; 248; 26P; 27I	erhöhtes Anzugsmoment 160 Nm; nicht Sportfahrwerk; GLA; nicht Fahrdynamik Paket; nicht Offroad-Fahrwerk; Komfortfahrwerk; Allradantrieb; Frontantrieb; 10B; 11B; 11G; 11H; 12A; 51A; 7AC; 71C; 71K; 721; 725; 73C; 74A; 740; 77E; 4B8
		80 - 280	235/45R19 95	11A; 246; 248; 26B; 26N; 27B; 27H	
			245/40R19 98	11A; 24J; 248; 26B; 26N; 27B; 27H	
			245/45R19 98	11A; 24J; 248; 26B; 26N; 27B; 27F	
			255/45R19 100	11A; 24J; 244; 247; 26B; 26N; 27B; 27F	

Verkaufsbezeichnung: **A-KLASSE**

Fahrzeugtyp	Betriebserlaubnis	kW	Reifen	Auflagen zu Reifen	Auflagen
F2A	e1*2007/46*1829*..	70 - 165	225/35R19 88	11A; 241; 246; 248; 26B; 26J; 27B; 27H; 5FE	Kombilimousine; Allradantrieb; Frontantrieb; inkl. Hybrid; 10B; 11B; 11G; 11H; 12A; 51A; 7OK; 71C; 71K; 721; 725; 73C; 74A
			225/40R19 89	11A; 241; 246; 248; 26B; 26J; 27B; 27H	
			235/35R19 91	11A; 24C; 244; 247; 26B; 26J; 27B; 27F	
			245/35R19 89	11A; 24C; 244; 247; 26B; 26J; 27B; 27F	
F2A	e1*2007/46*1829*..	225	235/35R19 91	11A; 24J; 26N; 26P	AMG A35; Kombilimousine; Limousine; Allradantrieb; 10B; 11B; 11G; 11H; 12A; 51A; 7OK; 71C; 71K; 721; 725; 73C; 74A
			245/35R19 93	11A; 24J; 248; 26B; 26N; 27I	
F2A	e1*2007/46*1829*..	285 -310	245/35R19 93	11A; 24J; 248; 26B; 26N; 27I	AMG A45; AMG A45 S; Allradantrieb; 10B; 11B; 11G; 11H; 12A; 51A; 7OK; 71C; 71K; 721; 725; 73C; 74A
F2A	e1*2007/46*1829*..	70 - 165	225/35R19 88	11A; 24M; 241; 246; 26B; 26J; 27B; 27F; 5FE	Limousine; Allradantrieb; Frontantrieb; inkl. Hybrid; 10B; 11B; 11G; 11H; 12A; 51A; 7OK; 71C; 71K; 721; 725; 73C; 74A
			225/40R19 93	11A; 24M; 241; 246; 26B; 26J; 27B; 27F	
			235/35R19 91	11A; 241; 244; 246; 247; 26B; 26J; 27B; 27F	
			245/35R19 93	11A; 24C; 244; 247; 26B; 26J; 27B; 27F	

Benannt unter der Registriernummer KBA-P 00055-00
von der Benennungsstelle des Kraftfahrt-Bundesamtes, Bundesrepublik Deutschland.



§22 54348*00

**Gutachten 366-0008-22-WIRD
zur Erteilung der ABE 54348**

ANLAGE: 79 DAIMLER, DB, Mercedes,

MERCEDES

Hersteller: ALCAR WHEELS GmbH



Radtyp: OFU9K

Stand: 23.11.2022

Verkaufsbezeichnung: **B-KLASSE**

Fahrzeugtyp	Betriebserlaubnis	kW	Reifen	Auflagen zu Reifen	Auflagen
245	e1*2001/116*0314*..	70 - 142	215/35R19 85W	11A; 21P; 22B; 24C; 24D	10B; 11B; 11G; 11H; 12A; 51A; 71C; 71K;
			225/35R19 88	11A; 21P; 22B; 24C; 24D; 54A	721; 725; 73C; 74A

Verkaufsbezeichnung: **B-KLASSE, B 180 NGT, A-KLASSE, CLA, GLA**

Fahrzeugtyp	Betriebserlaubnis	kW	Reifen	Auflagen zu Reifen	Auflagen
245G	e1*2001/116*0470*..	265 - 280	235/35R19 91Y	11A; 242; 244; 245; 247; 26B; 26J; 27F; 6C3	erhöhtes Anzugsmoment 160 Nm; CLA; Sportfahrwerk; CLA Limousine; CLA Shooting brake; Kombilimousine; Limousine; Allradantrieb; 10B; 11B; 11G; 11H; 12A; 51A; 7AC; 7BU; 71C; 71K; 721; 725; 73C; 74A; 740; 77E; 4B8
245G	e1*2001/116*0470*..	80 - 155	225/45R19 96	11A; 248	erhöhtes Anzugsmoment 160 Nm; nicht Sportfahrwerk; GLA; nicht Fahrdynamik Paket; Offroad-
			80 - 280	235/45R19 95	11A; 246; 248
		245/40R19 98		11A; 24J; 248; 27I	Allradantrieb;
		245/45R19 98		11A; 24J; 248; 27I	Frontantrieb;
		265 - 280	225/45R19 M+S	11A; 248; 52J	10B; 11B; 11G; 11H; 12A; 51A; 7AC; 7BU; 71C; 71K; 721; 725; 73C; 74A; 740; 77E; 4B8
245G	e1*2001/116*0470*..	80 - 155	225/45R19 96	11A; 26P; 27I	erhöhtes Anzugsmoment 160 Nm; Sportfahrwerk; GLA; nicht Offroad-
			80 - 280	235/45R19 95	11A; 248; 26B; 26N; 27B; 27H
		245/40R19 98		11A; 246; 248; 26B; 26N; 27B; 27H	Frontantrieb;
		245/45R19 98		11A; 246; 248; 26B; 26N; 27B; 27F	10B; 11B; 11G; 11H; 12A; 51A; 7AC; 7BU; 71C; 71K; 721; 725;
		255/45R19 100		11A; 24J; 248; 26B; 26N; 27B; 27F	73C; 74A; 740; 77E; 4B8
		265 - 280	225/45R19 M+S	11A; 26P; 27I; 52J	

S22 54348*00



**Gutachten 366-0008-22-WIRD
zur Erteilung der ABE 54348**

ANLAGE: 79 DAIMLER, DB, Mercedes,

MERCEDES

Hersteller: ALCAR WHEELS GmbH



Radtyp: OFU9K

Stand: 23.11.2022

Seite: 6 von 52

Verkaufsbezeichnung: **B-KLASSE, B 180 NGT, A-KLASSE, CLA, GLA**

Fahrzeugtyp	Betriebserlaubnis	kW	Reifen	Auflagen zu Reifen	Auflagen
245G	e1*2001/116*0470*..	80 - 155	225/45R19 96	11A; 248; 26P; 27I	erhöhtes Anzugsmoment 160 Nm; nicht Sportfahrwerk; GLA; nicht Fahrdynamik Paket; nicht Offroad-Fahrwerk; Komfortfahrwerk; Allradantrieb; Frontantrieb; 10B; 11B; 11G; 11H; 12A; 51A; 7AC; 7BU; 71C; 71K; 721; 725; 73C; 74A; 740; 77E; 4B8
		80 - 280	235/45R19 95	11A; 246; 248; 26B; 26N; 27B; 27H	
			245/40R19 98	11A; 24J; 248; 26B; 26N; 27B; 27H	
			245/45R19 98	11A; 24J; 248; 26B; 26N; 27B; 27F	
			255/45R19 100	11A; 24J; 244; 247; 26B; 26N; 27B; 27F	

Verkaufsbezeichnung: **B-KLASSE, GLB, GLA, EQA, EQB, AMG GLA, AMG GLB;**

Fahrzeugtyp	Betriebserlaubnis	kW	Reifen	Auflagen zu Reifen	Auflagen
F2B	e1*2007/46*1909*..	70 - 165	225/35R19 96Y	11A; 241; 244; 246; 247; 26B; 26J; 27B; 27F	B-Klasse; Kombilimousine; Allradantrieb; Frontantrieb; Verbundlenkerhinterachse; Mehrlenkerhinterachse; inkl. Hybrid; 10B; 11B; 11G; 11H; 12A; 51A; 7OK; 71C; 71K; 721; 725; 73C; 74A
			225/40R19 96	11A; 241; 244; 246; 247; 26B; 26J; 27B; 27F	
			235/40R19 92	11A; 24C; 244; 247; 26B; 26J; 27B; 27F	
			245/35R19 95	11A; 24C; 244; 247; 26B; 26J; 27B; 27F	
F2B	e1*2007/46*1909*..	85 - 165	235/45R19 95	11A; 24C; 244; 247; 26B	GLA-KLASSE; Allradantrieb; Frontantrieb; inkl. Hybrid; 10B; 11B; 11G; 11H; 12A; 51A; 7OK; 71C; 71K; 721; 725; 73C; 74A
			235/50R19 99	11A; 24C; 24D; 26B; 26N	
			245/45R19 98	11A; 24C; 244; 247; 26B	
			255/45R19 100	11A; 24C; 24D; 26B; 26N	
F2B	e1*2007/46*1909*..	85 - 165	235/50R19 99	11A; 24C; 24D; 26B; 26N	GLB-KLASSE; Allradantrieb; Frontantrieb; 10B; 11B; 11G; 11H; 12A; 51A; 7OK; 71C; 71K; 721; 725; 73C; 74A
			245/45R19 98	11A; 24C; 243; 248; 26B; 26N	
			245/50R19 101	11A; 24C; 24D; 26B; 26N	
			255/45R19 100	11A; 24C; 24D; 26B; 26N	

Benannt unter der Registriernummer KBA-P 00055-00
von der Benennungsstelle des Kraftfahrt-Bundesamtes, Bundesrepublik Deutschland.



§22 54348*00

**Gutachten 366-0008-22-WIRD
zur Erteilung der ABE 54348**

ANLAGE: 79 DAIMLER, DB, Mercedes,

MERCEDES

Hersteller: ALCAR WHEELS GmbH



Radtyp: OFU9K

Stand: 23.11.2022

Seite: 7 von 52

Verkaufsbezeichnung: **B-KLASSE, GLB, GLA, EQA, EQB, AMG GLA, AMG GLB;**

Fahrzeugtyp	Betriebserlaubnis	kW	Reifen	Auflagen zu Reifen	Auflagen
F2B	e1*2007/46*1909*..	80 - 139	245/45R19 98	11A; 24C; 244; 247; 26B	EQA-Klasse; Elektro; 10B; 11B; 11G; 11H; 12A; 51A; 70K; 71C; 71K; 721; 725; 73C; 74A
F2B	e1*2007/46*1909*..	95 - 139	245/45R19 102	11A; 24C; 244; 247; 26B	EQB-Klasse; Elektro; 10B; 11B; 11G; 11H; 12A; 51A; 70K; 71C; 71K; 721; 725; 73C; 74A

Verkaufsbezeichnung: **C-Klasse**

Fahrzeugtyp	Betriebserlaubnis	kW	Reifen	Auflagen zu Reifen	Auflagen
R2CS	e1*2018/858*00017*..	120 - 195	225/40R19 93	GA4; 11A; 24J; 26B; 26N; 57E; 58X; KA3A	nicht All-Terrain; nicht C 300 e;
			235/40R19 96	YDB; 11A; 24J; 26B; 26J; 57E; 67H; KA3A	Kombilimousine; Allradantrieb; Heckantrieb; 10B; 11B; 11G; 11H; 12A; 51A; 7PL; 71C; 71K; 721; 725; 73C; 74A; 76A
R2CS	e1*2018/858*00017*..	147 - 150	225/45R19 96	11A; 26P; 5IE	All-Terrain;
			235/40R19 96	11A; 24J; 248; 26N; 26P; 5IE	Allradantrieb; 10B; 11B; 11G; 11H;
			245/40R19 98	11A; 24J; 24M; 26B; 26N; 27H	12A; 51A; 7PL; 71C; 71K; 721; 725; 73C; 74A
R2CW	e1*2018/858*00016*..	120 - 195	225/40R19 93	GA4; 11A; 24J; 26B; 26N; 57E; 58X; KA3A	nicht C 300 e; nicht C 300 e 4MATIC; nicht C 400 e 4MATIC;
			235/40R19 96	YDB; 11A; 24J; 26B; 26J; 57E; 67H; KA3A	Limousine; Allradantrieb; Heckantrieb; 10B; 11B; 11G; 11H; 12A; 51A; 7PL; 71C; 71K; 721; 725; 73C; 74A; 76A

Verkaufsbezeichnung: **C-KLASSE**

Fahrzeugtyp	Betriebserlaubnis	kW	Reifen	Auflagen zu Reifen	Auflagen
H0	e1*92/53*0001*.. G363	55 - 145	225/35R19	11A; 21B; 21J; 22B; 24J; 53S	10B; 11B; 11G; 11H; 12A; 51A; 71C; 71K;
			225/35R19 88W	11A; 21B; 21J; 22B; 24J	721; 725; 73C; 74A
			235/35R19 87	11A; 21B; 21J; 21L; 22B; 24C	

Benannt unter der Registriernummer KBA-P 00055-00
von der Benennungsstelle des Kraftfahrt-Bundesamtes, Bundesrepublik Deutschland.



S22 54348*00

**Gutachten 366-0008-22-WIRD
zur Erteilung der ABE 54348**

ANLAGE: 79 DAIMLER, DB, Mercedes,

MERCEDES

Hersteller: ALCAR WHEELS GmbH



Radtyp: OFU9K

Stand: 23.11.2022

Seite: 8 von 52

Verkaufsbezeichnung: **C-KLASSE**

Fahrzeugtyp	Betriebserlaubnis	kW	Reifen	Auflagen zu Reifen	Auflagen
202	e1*93/81*0034*..	55 - 145	225/35R19	11A; 21B; 21J; 22B; 24J; 53S	10B; 11B; 11G; 11H; 12A; 51A; 71C; 71K; 721; 725; 73C; 74A
			225/35R19 88W	11A; 21B; 21J; 22B; 24J	
			235/35R19 87	11A; 21B; 21J; 21L; 22B; 24C	
203	e1*98/14*0139*..	170 - 260	235/35R19	11A; 21B; 21L; 21M; 22B; 22L; 24J; 53S; 54A; 68X	Nur C 32 AMG; Nur C 30 CDI AMG; Heckantrieb; 10B; 11B; 11G; 11H; 12A; 51A; 71C; 71K; 721; 725; 73C; 74A
203	e1*98/14*0139*..	125 - 160	235/35R19	11A; 21B; 21L; 21M; 22B; 22L; 24J; 53S; 54A	Nur 4-MATIC; 10B; 11B; 11G; 11H;
		125 - 200	235/35R19 91	11A; 21B; 21L; 21M; 22B; 22L; 24J; 54A	12A; 51A; 71C; 71K; 721; 725; 73C; 74A
203	e1*98/14*0139*..	75 - 160	235/35R19	11A; 21B; 21L; 21M; 22B; 22L; 24J; 53S; 54A; 68X	Heckantrieb; 10B; 11B; 11G; 11H; 12A; 51A; 71C; 71K; 721; 725; 73C; 74A
203 CL	e1*98/14*0159*..	75 - 145	235/35R19 87W	11A; 21B; 21L; 21M; 22B; 22L; 24J; 54A; 68X	Nicht C 30 CDI AMG; Nur bis
		75 - 160	235/35R19 87Y	11A; 21B; 21L; 21M; 22B; 22L; 24J; 54A; 68X	e1*98/14*0159*18; Heckantrieb;
		75 - 200	235/35R19 91	11A; 21B; 21L; 21M; 22B; 22L; 24J; 54A; 68X	10B; 11B; 11G; 11H; 12A; 51A; 71C; 71K; 721; 725; 73C; 74A
203 CL	e1*98/14*0159*..	170	235/35R19 91Y	11A; 21B; 21L; 21M; 22B; 22L; 24J; 54A; 68X	Nur C 30 CDI AMG; Nur bis e1*98/14*0159*18; Heckantrieb; 10B; 11B; 11G; 11H; 12A; 51A; 71C; 71K; 721; 725; 73C; 74A
203 K	e1*98/14*0158*..	170 - 260	235/35R19	11A; 21B; 21L; 21M; 22B; 22L; 24J; 53S; 54A; 68X	Nur C 32 AMG; Nur C 30 CDI AMG; Heckantrieb; 10B; 11B; 11G; 11H; 12A; 51A; 71C; 71K; 721; 725; 73C; 74A
203 K	e1*98/14*0158*..	125 - 160	235/35R19	11A; 21B; 21L; 21M; 22B; 22L; 24J; 53S; 54A	Nur 4-MATIC; 10B; 11B; 11G; 11H;
		125 - 200	235/35R19 91	11A; 21B; 21L; 21M; 22B; 22L; 24J; 54A	12A; 51A; 71C; 71K; 721; 725; 73C; 74A

§22 54348*00

Benannt unter der Registriernummer KBA-P 00055-00
von der Benennungsstelle des Kraftfahrt-Bundesamtes, Bundesrepublik Deutschland.



**Gutachten 366-0008-22-WIRD
zur Erteilung der ABE 54348**

ANLAGE: 79 DAIMLER, DB, Mercedes,

MERCEDES

Hersteller: ALCAR WHEELS GmbH

Radtyp: OFU9K

Stand: 23.11.2022



Verkaufsbezeichnung: **C-KLASSE**

Fahrzeugtyp	Betriebserlaubnis	kW	Reifen	Auflagen zu Reifen	Auflagen
203 K	e1*98/14*0158*..	75 - 160	235/35R19	11A; 21B; 21L; 21M; 22B; 22L; 24J; 53S; 54A; 68X	Heckantrieb; 10B; 11B; 11G; 11H; 12A; 51A; 71C; 71K; 721; 725; 73C; 74A
			235/35R19	11A; 21B; 21L; 21M; 22B; 22L; 24J; 54A; 68X	
204 204 K	e1*2001/116*0431*.. e1*2001/116*0457*..	135 - 190	225/40R19 93Y	11A; 24J; 248; 26B; 26J; 5HA; KA3A	erhöhtes Anzugsmoment 155 Nm; Nur Baureihe 205; Cabrio; Kombilimousine; Coupe; Limousine; Allradantrieb; Heckantrieb; nur Hybrid; 10B; 11B; 11G; 11H; 12A; 51A; 7AC; 7FG; 7PH; 71C; 71K; 721; 725; 73C; 74A; 740; 77E; 4B8
			245/35R19 95	11A; 24C; 26B; 26J; 5HR; KA3A	
204	e1*2001/116*0431*..	120 - 200	225/35R19 88Y	11A; 21P; 22I; 24J; 24M; 5FE	Nur Baureihe 204; Nur 4-MATIC; Limousine; 10B; 11B; 11G; 11H; 12A; 51A; 7AC; 7BU; 7PH; 71C; 71K; 721; 725; 73C; 74A; 77E; 4B8
			235/35R19 91	11A; 21B; 22B; 24C; 24D	
		120 - 225	235/35R19 91Y	11A; 21B; 22B; 24C; 24D	
204 204 K	e1*2001/116*0431*.. e1*2001/116*0457*..	85 - 245	225/40R19 93Y	XFC; 11A; 24J; 248; 26B; 26J; 6AE; 672; KA3A	erhöhtes Anzugsmoment 155 Nm; Nur Baureihe 205; Cabrio; Kombilimousine; Coupe; Limousine; Allradantrieb; Heckantrieb; nicht Hybrid; 10B; 11B; 11G; 11H; 12A; 51A; 7AC; 7FG; 7PH; 71C; 71K; 721; 725; 73C; 74A; 740; 77E; 4B8
			245/35R19 93Y	11A; 24C; 26B; 26J; 68V; 99E; KA3A	
204	e1*2001/116*0431*..	115 - 225	225/35R19 88Y	11A; 24C; 248; 26B; 26J; 27B; 27H; 5FE; KA3A	bis e1*2001/116*0431*36; Coupe; Heckantrieb; 10B; 11B; 11G; 11H; 12A; 51A; 7AC; 7BU; 7PH; 71C; 71K; 721; 725; 73C; 74A; 77E; 4B8
			235/35R19 91	11A; 24C; 24M; 26B; 26J; 27B; 27H; KA3A	

§22 54348*00

**Gutachten 366-0008-22-WIRD
zur Erteilung der ABE 54348**

ANLAGE: 79 DAIMLER, DB, Mercedes,

MERCEDES

Hersteller: ALCAR WHEELS GmbH



Radtyp: OFU9K

Stand: 23.11.2022

Seite: 10 von 52

Verkaufsbezeichnung: **C-KLASSE**

Fahrzeugtyp	Betriebserlaubnis	kW	Reifen	Auflagen zu Reifen	Auflagen
204	e1*2001/116*0431*..	270 -287	225/40R19 93Y	11A; 24J; 26B; 26J; 57E; 672; KA3A	erhöhtes Anzugsmoment 155 Nm; Nur Baureihe 205; nur Fzg.-Breite 1839mm; Allradantrieb; nicht Hybrid; 10B; 11B; 11G; 11H; 12A; 51A; 7AC; 7BU; 7PH; 71C; 71K; 721; 725; 73C; 74A; 740; 76A; 77E; 4B8
			235/40R19 96	11A; 24C; 26B; 26J; 57E; 67H; KA3A	
			245/35R19 93Y	11A; 24C; 26B; 26J; 57E; 68R; KA3A	
204	e1*2001/116*0431*..	88 - 225	225/35R19 88Y	11A; 21P; 22I; 24J; 24M; 5FE; KA3A	Nur Baureihe 204; Limousine; Heckantrieb; 10B; 11B; 11G; 11H; 12A; 51A; 7AC; 7BU; 7PH; 71C; 71K; 721; 725; 73C; 74A; 77E; 4B8
			235/35R19 91Y	11A; 21B; 22B; 24C; 24D; KA3A	
204 K	e1*2001/116*0457*..	120 -170	235/35R19 91W	11A; 21B; 22B; 22H; 22L; 24J; 24M	Nur 4-MATIC; bis e1*2001/116*0457*24; Kombi; 10B; 11B; 11G; 11H; 12A; 51A; 7AC; 7PH; 71C; 71K; 721; 725; 73C; 74A; 77E; 4B8
204 K	e1*2001/116*0457*..	88 - 225	225/35R19 88Y	11A; 21P; 24J; 57E; 670; 673; KA3A	bis e1*2001/116*0457*24; Kombi; Heckantrieb; 10B; 11B; 11G; 11H; 12A; 51A; 7AC; 7PH; 71C; 71K; 721; 725; 73C; 74A; 77E; 4B8
			235/35R19 91Y	11A; 21B; 22B; 22H; 22L; 24J; 24M; KA3A	

Verkaufsbezeichnung: **CLA**

Fahrzeugtyp	Betriebserlaubnis	kW	Reifen	Auflagen zu Reifen	Auflagen
F2CLA	e1*2007/46*1912*..	85 - 165	225/40R19 93	11A; 241; 244; 246; 247; 26B; 26J; 27B; 27H	Kombi; Limousine; Allradantrieb; Frontantrieb; inkl. Hybrid; 10B; 11B; 11G; 11H; 12A; 51A; 7OK; 71C; 71K; 721; 725; 73C; 74A
			235/40R19 92	11A; 24C; 244; 247; 26B; 26J; 27B; 27F	
			245/35R19 93	11A; 24C; 244; 247; 26B; 26J; 27B; 27F	

Benannt unter der Registriernummer KBA-P 00055-00
von der Benennungsstelle des Kraftfahrt-Bundesamtes, Bundesrepublik Deutschland.



S22 54348*00

**Gutachten 366-0008-22-WIRD
zur Erteilung der ABE 54348**

ANLAGE: 79 DAIMLER, DB, Mercedes,

MERCEDES

Hersteller: ALCAR WHEELS GmbH



Radtyp: OFU9K

Stand: 23.11.2022

Seite: 11 von 52

Verkaufsbezeichnung: **CLA**

Fahrzeugtyp	Betriebserlaubnis	kW	Reifen	Auflagen zu Reifen	Auflagen
F2CLA	e1*2007/46*1912*..	285 -310	245/35R19 95	11A; 246; 26B; 26N; 27H; 27I	AMG CLA 45; AMG CLA 45S; Kombi; Limousine; Allradantrieb; 10B; 11B; 11G; 11H; 12A; 51A; 70K; 71C; 71K; 721; 725; 73C; 74A

Verkaufsbezeichnung: **CLC-KLASSE**

Fahrzeugtyp	Betriebserlaubnis	kW	Reifen	Auflagen zu Reifen	Auflagen
203 CL	e1*98/14*0159*..	75 -200	235/35R19 87Y	11A; 21B; 21T; 24J; 54A	Ab e1*98/14*0159*19; Heckantrieb; 10B; 11B; 11G; 11H; 12A; 51A; 71C; 71K; 721; 725; 73C; 74A

Verkaufsbezeichnung: **CLK-KLASSE**

Fahrzeugtyp	Betriebserlaubnis	kW	Reifen	Auflagen zu Reifen	Auflagen
209	e1*98/14*0184*..	100 -200	225/35R19 88Y	5FE	Coupe; 10B; 11B; 11G; 11H; 12A; 51A; 7AB; 71C; 71K; 721; 725; 73C; 74A

Verkaufsbezeichnung: **CL-KLASSE**

Fahrzeugtyp	Betriebserlaubnis	kW	Reifen	Auflagen zu Reifen	Auflagen
215	e1*98/14*0113*..	220 -326	245/40R19	11A; 21B; 21J; 22F; 22L; 24J; 24M; 53S	10B; 11B; 11G; 11H; 12A; 51A; 71C; 71K; 721; 725; 73C; 74A
215	e1*98/14*0113*..	368	245/40R19	11A; 21B; 21J; 22F; 22L; 24J; 24M; 53S	10B; 11B; 11G; 11H; 12A; 51A; 71C; 71K; 721; 725; 73C; 74A

Verkaufsbezeichnung: **CLS-KLASSE**

Fahrzeugtyp	Betriebserlaubnis	kW	Reifen	Auflagen zu Reifen	Auflagen
R1ECLS	e1*2007/46*1818*..	143 -270	245/40R19 98 M+S		10B; 11B; 11G; 11H; 12A; 51A; 70M; 71C; 71K; 721; 725; 73C; 74A

**Gutachten 366-0008-22-WIRD
zur Erteilung der ABE 54348**

ANLAGE: 79 DAIMLER, DB, Mercedes,

MERCEDES

Hersteller: ALCAR WHEELS GmbH



Radtyp: OFU9K

Stand: 23.11.2022

Seite: 12 von 52

Verkaufsbezeichnung: **E-KLASSE**

Fahrzeugtyp	Betriebserlaubnis	kW	Reifen	Auflagen zu Reifen	Auflagen
R1EC	e1*2007/46*1666*..	120 -270	245/40R19 94W	GAA; XFX; 11A; 245; 26B; 26N; 27P; KA3A	erhöhtes Anzugsmoment 170 Nm; Coupé; Cabrio; Allradantrieb; Heckantrieb; 10B; 11B; 11G; 11H; 12A; 51A; 7MT; 71C; 71K; 721; 725; 73C; 74A; 740
210	e1*93/81*0022*..	55 - 165	235/35R19	11A; 21B; 53S	nicht für gepanzerte Fz; Heckantrieb; 10B; 11B; 11G; 11H; 12A; 51A; 71C; 71K; 721; 725; 73C; 74A
			235/35R19 91W	11A; 21B	
210	e1*93/81*0022*..	55 - 165	235/35R19 91W	11A; 21B	nicht für gepanzerte Fz; Heckantrieb; 10B; 11B; 11G; 11H; 12A; 51A; 71C; 71K; 721; 725; 73C; 74A
		55 - 205	235/35R19	11A; 21B; 53S	
210	e1*93/81*0022*..	150 - 165	235/35R19	11A; 21B; 53S	nicht für gepanzerte Fz; Allradantrieb; 10B; 11B; 11G; 11H; 12A; 51A; 71C; 71K; 721; 725; 73C; 74A
			235/35R19 91W	11A; 21B	
211	e1*2001/116*0183*..	130 - 165	235/35R19 91Y	5GG; 51J	Nur 4-MATIC; Allradantrieb; 10B; 11B; 11G; 11H; 12A; 51A; 7AA; 7NX; 71C; 71K; 721; 725; 73C; 74A; 4DI
		130 - 285	245/35R19 93Y		
211	e1*2001/116*0183*.., e1*98/14*0183*..	75 - 170	245/35R19 93W		Heckantrieb; 10B; 11B; 11G; 11H; 12A; 51A; 7AA; 7EC; 7NX; 71C; 71K; 721; 725; 73C; 74A
		75 - 285	245/35R19 93Y		
212	e1*2001/116*0501*..	143 - 155	245/40R19 98	GAA; 11A; 26B; 26N; 57E; KA3A	erhöhtes Anzugsmoment 170 Nm; Baureihe W213; E300de; E300e; nur Limousine Heckantrieb; Allradantrieb; 10B; 11B; 11G; 11H; 12A; 51A; 7AC; 7MT; 71C; 71K; 721; 725; 73C; 74A; 740; 76A; 4B8

§22 54348*00

**Gutachten 366-0008-22-WIRD
zur Erteilung der ABE 54348**

ANLAGE: 79 DAIMLER, DB, Mercedes,

MERCEDES

Hersteller: ALCAR WHEELS GmbH



Radtyp: OFU9K

Stand: 23.11.2022

Seite: 13 von 52

Verkaufsbezeichnung: **E-KLASSE**

Fahrzeugtyp	Betriebserlaubnis	kW	Reifen	Auflagen zu Reifen	Auflagen
212	e1*2001/116*0501*..	110 -270	245/40R19 98	GAA; XFX; 11A; 245; 26B; 26N; 27P; KA3A	erhöhtes Anzugsmoment 170 Nm; Baureihe W213; nicht E300de; Allradantrieb; Heckantrieb; 10B; 11B; 11G; 11H; 12A; 51A; 7AC; 7MT; 71C; 71K; 721; 725; 73C; 74A; 740; 4B8
212	e1*2001/116*0501*..	100 -150	235/35R19 91Y	11A; 21B; 24J; 248; 51J; KA3A	Baureihe W212; nicht AMG-Paket; Stufenheck; Heckantrieb; 10B; 11B; 11G; 11H; 12A; 51A; 7AC; 7MT; 71C; 71K; 721; 725; 73C; 74A; 76T; 4B8
			235/35R19 91Y	11A; 21B; 24J; 57E; 68X; KA3A	Heckantrieb; 10B; 11B; 11G; 11H; 12A; 51A; 7AC; 7MT; 71C; 71K; 721; 725; 73C; 74A; 76T; 4B8
			245/35R19 93Y	11A; 21B; 24J; 248; KA3A	Heckantrieb; 10B; 11B; 11G; 11H; 12A; 51A; 7AC; 7MT; 71C; 71K; 721; 725; 73C; 74A; 76T; 4B8
212	e1*2001/116*0501*..	125 -245	245/35R19 93Y	11A; 21B; 24J; 248	Baureihe W212; nicht AMG-Paket; Stufenheck; Allradantrieb; 10B; 11B; 11G; 11H; 12A; 51A; 573; 7AC; 7MT; 71C; 71K; 721; 725; 73C; 74A; 76T; 4B8

Verkaufsbezeichnung: **E-KLASSE COUPE, CABRIO**

Fahrzeugtyp	Betriebserlaubnis	kW	Reifen	Auflagen zu Reifen	Auflagen
207	e1*2001/116*0502*..	120 -215	225/35R19 88Y	11A; 21P; 5FE; 57E; 670; 673; KA3A	Cabrio; Heckantrieb; 10B; 11B; 11G; 11H; 12A; 51A; 7AC; 71C; 71K; 721; 725; 73C; 74A; 4B8
			235/35R19 91Y	11A; 21N; 21P; 22I; 24J; 248; 5GG; KA3A	Coupe; Heckantrieb; 10B; 11B; 11G; 11H; 12A; 51A; 7AC; 71C; 71K; 721; 725; 73C; 74A; 4B8
207	e1*2001/116*0502*..	120 -245	235/35R19 91Y	11A; 21N; 21P; 22I; 24J; 248; KA3A	Coupe; Heckantrieb; 10B; 11B; 11G; 11H; 12A; 51A; 7AC; 71C; 71K; 721; 725; 73C; 74A; 4B8
			125 -215	225/35R19 88Y	11A; 21P; 5FE; 57E; 670; 673; KA3A

Verkaufsbezeichnung: **E-KLASSE (212) KOMBI**

Fahrzeugtyp	Betriebserlaubnis	kW	Reifen	Auflagen zu Reifen	Auflagen
212K	e1*2007/46*0200*..	100 -245	245/35R19 93	11A; 21P; 24J; 57E; 572; 67C; 68R; KA3A	Kombi; Heckantrieb; 10B; 11B; 11G; 11H; 12A; 51A; 7AC; 71C; 71K; 721; 725; 73C; 74A; 76A; 4B8

Benannt unter der Registriernummer KBA-P 00055-00
von der Benennungsstelle des Kraftfahrt-Bundesamtes, Bundesrepublik Deutschland.



S22 54348*00

**Gutachten 366-0008-22-WIRD
zur Erteilung der ABE 54348**

ANLAGE: 79 DAIMLER, DB, Mercedes,

MERCEDES

Hersteller: ALCAR WHEELS GmbH



Radtyp: OFU9K

Stand: 23.11.2022

Seite: 14 von 52

Verkaufsbezeichnung: **EQE-Klasse**

Fahrzeugtyp	Betriebserlaubnis	kW	Reifen	Auflagen zu Reifen	Auflagen
E2EQEW	e1*2018/858*00036*..	109 -135	235/50R19 103	11A; 24J; 248	nicht AMG EQE 43 4MATIC; Limousine; Allradantrieb; Heckantrieb; Elektro; 10B; 11B; 11G; 11H; 12A; 51A; 7PL; 71C; 71K; 721; 725; 73C; 74A; 75I; 765
			245/50R19 105	11A; 24J; 244; 247	
			255/45R19 104	11A; 24J; 248	

Verkaufsbezeichnung: **GLC-KLASSE, GLK-KLASSE, EQC-KLASSE**

Fahrzeugtyp	Betriebserlaubnis	kW	Reifen	Auflagen zu Reifen	Auflagen
204 X	e1*2001/116*0480*..	100 -243	235/55R19 101	YBJ; 124	erhöhtes Anzugsmoment 170 Nm; GLC Coupé; Allradantrieb; Heckantrieb; 10B; 11B; 11G; 11H; 51A; 7AC; 7PH; 71C; 71K; 721; 725; 73C; 74A; 740; 4B8
			245/50R19 101	YBL; 12A	
204 X	e1*2001/116*0480*..	100 -243	235/55R19 101		erhöhtes Anzugsmoment 170 Nm; GLC-Klasse; Kombilimousine; Allradantrieb; Heckantrieb; 10B; 11B; 11G; 11H; 12A; 51A; 7AC; 7PH; 71C; 71K; 721; 725; 73C; 74A; 740; 4B8
			245/50R19 101	11A; 24J	
204 X	e1*2001/116*0480*..	100 -225	235/45R19 99	11A; 24J; 24M	erhöhtes Anzugsmoment 170 Nm; GLK-Klasse; Allradantrieb; Heckantrieb; 10B; 11B; 11G; 11H; 12A; 51A; 7AC; 7PH; 71C; 71K; 721; 725; 73C; 74A; 740; 765; 4B8
			235/50R19 99	GDD; YDG; 11A; 21P; 22I; 24C; 24D; KA3A	
			245/45R19 98	CF1; 11A; 21P; 22I; 24J; 24M; KA3A	
			255/45R19 100	CF3; GDD; 11A; 21P; 22I; 24C; 24D	

§22 54348*00

**Gutachten 366-0008-22-WIRD
zur Erteilung der ABE 54348**

ANLAGE: 79 DAIMLER, DB, Mercedes,

MERCEDES

Hersteller: ALCAR WHEELS GmbH



Radtyp: OFU9K

Stand: 23.11.2022

Seite: 15 von 52

Verkaufsbezeichnung: **GLC-KLASSE, GLK-KLASSE, EQC-KLASSE**

Fahrzeugtyp	Betriebserlaubnis	kW	Reifen	Auflagen zu Reifen	Auflagen
204 X	e1*2001/116*0480*..	270 -287	235/55R19 M+S	52J	erhöhtes Anzugsmoment 170 Nm; AMG GLC 43; AMG GLC 43 4MATIC; Coupe; SUV; Allradantrieb; 10B; 11B; 11G; 11H; 12A; 51A; 7AC; 7PH; 71C; 71K; 721; 725; 73C; 74A; 740; 4B8

Verkaufsbezeichnung: **MERCEDES-BENZ CLK**

Fahrzeugtyp	Betriebserlaubnis	kW	Reifen	Auflagen zu Reifen	Auflagen
208	e1*96/27*0054*..	100 -160	225/35R19	11A; 21B; 21J; 24J; 24M; 53S	10B; 11B; 11G; 11H; 12A; 51A; 71C; 71K; 721; 725; 73C; 74A
			225/35R19 88Y	11A; 21B; 21J; 24J; 24M	
			235/35R19 87Y	11A; 21B; 21J; 21L; 24C; 24M	
208	e1*96/27*0054*..	100 -205	225/35R19	11A; 21B; 21J; 24J; 24M; 53S	10B; 11B; 11G; 11H; 12A; 51A; 71C; 71K; 721; 725; 73C; 74A
			225/35R19 88Y	11A; 21B; 21J; 24J; 24M	
			235/35R19 87Y	11A; 21B; 21J; 21L; 24C; 24M	

Verkaufsbezeichnung: **S-Klasse**

Fahrzeugtyp	Betriebserlaubnis	kW	Reifen	Auflagen zu Reifen	Auflagen
221	e1*2001/116*0335*..	150 -335	245/45R19 102	GAE; 12I	erhöhtes Anzugsmoment 170 Nm; ab Mj.2013 (Baureihe 222); nicht AMG Sport-Paket; Limousine; Allradantrieb; Heckantrieb; 10B; 11B; 11G; 11H; 51A; 6AA; 7AA; 7AC; 7PH; 71C; 71K; 721; 725; 73C; 74A; 740; 75I; 4B8
222	e1*2007/46*0960*..				

**Gutachten 366-0008-22-WIRD
zur Erteilung der ABE 54348**

ANLAGE: 79 DAIMLER, DB, Mercedes,

MERCEDES

Hersteller: ALCAR WHEELS GmbH



Radtyp: OFU9K

Stand: 23.11.2022

Seite: 16 von 52

Verkaufsbezeichnung: **S-KLASSE**

Fahrzeugtyp	Betriebserlaubnis	kW	Reifen	Auflagen zu Reifen	Auflagen
220	e1*97/27*0099*..	368	245/40R19 94Y	11A; 21B; 22B; 24C; 24D; 5HI; 51J	Nicht für Fz. m. Länge 6158 mm; nicht für gepanzerte Fz; Heckantrieb; 10B; 11B; 11G; 11H; 12A; 51A; 7NX; 71C; 71K; 721; 725; 73C; 74A
220	e1*97/27*0099*..	145 - 165	245/40R19 94Y	11A; 21B; 22B; 24C; 24D; 5HI; 51J	Nicht für Fz. m. Länge 6158 mm; Heckantrieb; 10B; 11B; 11G; 11H; 12A; 51A; 7NX; 71C; 71K; 721; 725; 73C; 74A; MBN
220	e1*97/27*0099*..	180 - 225	245/40R19 94Y	YDN; 11A; 22B; 22L; 24J; 5HI; 51J	Nicht für Fz. m. Länge 6158 mm; nicht für gepanzerte Fz; Nur 4-MATIC; 10B; 11B; 11G; 11H; 12A; 51A; 7NX; 71C; 71K; 721; 725; 73C; 74A
220	e1*97/27*0099*..	145 - 326	245/40R19 94Y	11A; 21B; 22B; 24C; 24D; 5HI; 51J	Nicht für Fz. m. Länge 6158 mm; nicht für gepanzerte Fz; Heckantrieb; 10B; 11B; 11G; 11H; 12A; 51A; 7NX; 71C; 71K; 721; 725; 73C; 74A

Verkaufsbezeichnung: **SLK**

Fahrzeugtyp	Betriebserlaubnis	kW	Reifen	Auflagen zu Reifen	Auflagen
170	e1*95/54*0039*..	100 - 160	225/35R19 84W	11A; 21B; 21J; 21L; 24J; 24N; 367	10B; 11B; 11G; 11H; 12A; 51A; 71C; 71K; 721; 725; 73C; 74A
171	e1*2001/116*0262*..	120 - 225	225/35R19 88	11A; 21P; 54A	10B; 11B; 11G; 11H; 12A; 51A; 71C; 71K; 721; 725; 73C; 74A; 4DM

Verkaufsbezeichnung: **SLK / SLC**

Fahrzeugtyp	Betriebserlaubnis	kW	Reifen	Auflagen zu Reifen	Auflagen
172	e1*2007/46*0548*..	115 - 225	225/35R19 88	11A; 26P; 260	Cabrio; Heckantrieb; 10B; 11B; 11G; 11H; 12A; 51A; 7AC; 71C; 71K; 721; 725; 73C; 74A; 4B8
			235/35R19 91	11A; 246; 26B; 260; 6C3	

Benannt unter der Registriernummer KBA-P 00055-00
von der Benennungsstelle des Kraftfahrt-Bundesamtes, Bundesrepublik Deutschland.



S22 54348*00

**Gutachten 366-0008-22-WIRD
zur Erteilung der ABE 54348**

ANLAGE: 79 DAIMLER, DB, Mercedes,

MERCEDES

Hersteller: ALCAR WHEELS GmbH



Radtyp: OFU9K

Stand: 23.11.2022

Seite: 17 von 52

Verkaufsbezeichnung: **SL-Klasse**

Fahrzeugtyp	Betriebserlaubnis	kW	Reifen	Auflagen zu Reifen	Auflagen
230	e1*98/14*0169*..	225	245/35R19 93	YDE	ab e1*98/14*0169*19;
231	e1*2007/46*0803*..				Cabrio; Heckantrieb; 10B; 11B; 11G; 11H; 12A; 51A; 7AC; 7EE; 7ES; 7FR; 71C; 71K; 721; 725; 73C; 74A; 76T; 4B8

Auflagen

- 10B) Die mindestens erforderlichen Geschwindigkeitsbereiche der zu verwendenden Reifen sind, mit Ausnahme der Reifen mit M+S-Profil, den Fahrzeugpapieren zu entnehmen. Die für M+S Reifen zulässige Höchstgeschwindigkeit ist im Blickfeld des Fahrzeugführer sinnfällig anzugeben und im Betrieb nicht zu überschreiten. Die zulässige Achslast des Fahrzeuges darf nicht größer sein als das Zweifache der auf Seite 1 dieser Anlage angegebenen Radlast unter Berücksichtigung des angegebenen Abrollumfanges. Der beim Reifen angeführte Lastindex beschreibt die mindesterforderliche Tragfähigkeit, es sind Reifen mit höherem Lastindex zulässig, die max. Achslast ist mit diesem Lastindex zu vergleichen wodurch eventuell vorhandene Achslastaufgaben entfallen können.
- 11A) Der vorschriftsmäßige Zustand des Fahrzeuges ist durch einen amtlich anerkannten Sachverständigen oder Prüfer für den Kraftfahrzeugverkehr oder einen Prüferingenieur einer Überwachungsorganisation oder einen Angestellten nach Abschnitt 4 der Anlage VIIIb zur StVZO unter Angabe von FAHRZEUGHERSTELLER, FAHRZEUGTYP und FAHRZEUGIDENTIFIZIERUNGSNUMMER auf einem Nachweis entsprechend dem im Beispielkatalog zum §19 StVZO veröffentlichten Muster bescheinigen zu lassen.
- 11B) Wird eine in diesem Gutachten aufgeführte Reifengröße verwendet, die nicht bereits in der Fahrzeuggenehmigung für diesen Fahrzeug-Typ/ -Variante/ -Version bzw. Fahrzeugausführung genannt ist, so sind die Angaben über die Reifengrößen in den Fahrzeugpapieren bei der nächsten Befassung mit den Fahrzeugpapieren durch die Zulassungsstelle unter Vorlage der Allgemeinen Betriebserlaubnis bzw. der Abnahmebestätigung nach §19 Abs. 3 der StVZO berichtigen zu lassen. Diese Berichtigung ist dann nicht erforderlich, wenn die ABE des Sonderrades eine Freistellung von der Pflicht zur Berichtigung der Fahrzeugpapiere enthält.
- 11G) Die Brems-, Lenkungsaggregate und das Fahrwerk mit Ausnahme von Sonder-Fahrwerksfedern müssen, sofern diese durch keine weiteren Auflagen berührt werden, dem Serienstand entsprechen. Für die Sonder-Fahrwerksfedern muß eine Allgemeine Betriebserlaubnis oder ein Teilegutachten vorliegen; gegen die Verwendung der Rad/Reifenkombination dürfen keine technischen Bedenken bestehen. Wird gleichzeitig mit dem Anbau der Sonderräder eine Fahrwerksänderung vorgenommen, so ist diese und ihre Auswirkung auf den Anbau der Sonderräder gesondert zu beurteilen.
- 11H) Wird das serienmäßige Ersatzrad verwendet, soll mit mäßiger Geschwindigkeit und nicht länger als erforderlich gefahren werden. Hierbei müssen die serienmäßigen Befestigungsteile verwendet werden. Bei Fahrzeugausführungen mit Allradantrieb ist bei Verwendung des Ersatzrades darauf zu achten, daß nur Reifen mit gleich großem Abrollumfang zulässig sind.
- 124) Die Verwendung von feingliedrigen Schneeketten, die nicht mehr als 8 mm (einschließlich Kettenschloss) auftragen, ist nur an der Achse, die in der Betriebsanleitung des Fahrzeuges genannt wird, möglich.
- 12A) Die Verwendung von Schneeketten ist nicht möglich, es sei denn, dass für den hier aufgeführten Fahrzeugtyp eine weitere Umrüstmöglichkeit im Gutachten aufgeführt ist. Für diese Umrüstung mit der Einschränkung in Spalte Auflagen "Auflagen zu Reifen" sind die dort aufgeführten Auflagen und Hinweise zu beachten.



S22 54348*00

**Gutachten 366-0008-22-WIRD
zur Erteilung der ABE 54348**

ANLAGE: 79 DAIMLER, DB, Mercedes,

MERCEDES

Hersteller: ALCAR WHEELS GmbH

Radtyp: OFU9K

Stand: 23.11.2022



Seite: 18 von 52

- 12I) Die Verwendung von feingliedrigen Schneeketten, die nicht mehr als 10 mm (einschließlich Kettenschloss) aufragen, ist nur an der Achse, die in der Betriebsanleitung des Fahrzeuges genannt wird, möglich.
- 21B) Durch Anlegen der vorderen Radhausausschnittkanten und Kunststoffinnenkotflügel über die gesamte Radhausausschnittkantenlänge ist die Freigängigkeit der Rad/Reifen-Kombination herzustellen.
- 21J) Durch Aufweiten bzw. Bearbeiten der vorderen Radhäuser im Bereich der Radaußenseite über die gesamte Radhausausschnittkantenlänge ist die Freigängigkeit der Rad/Reifen-Kombination herzustellen.
- 21L) Durch Nacharbeit der vorderen Radhäuser im Bereich über der Reifenlauffläche ist eine ausreichende Freigängigkeit der Rad/Reifen-Kombination herzustellen.
- 21M) Durch Nacharbeit der vorderen Radhäuser im Bereich der Radinnenseite ist eine ausreichende Freigängigkeit der Rad/Reifen-Kombination herzustellen.
- 21N) Durch Aufweiten bzw. Ausstellen der vorderen Radhäuser im Bereich der Radaußenseite über die gesamte Radhausausschnittkantenlänge ist die Freigängigkeit der Rad/Reifen-Kombination unter Berücksichtigung der maximal zulässigen Betriebsbreite nach ETRTO bzw. WdK (1,04 fache Nennbreite des Reifens) herzustellen.
- 21P) Durch Anlegen bzw. Bearbeiten der vorderen Radhausausschnittkanten und Kunststoffinnenkotflügel über die gesamte Radhausausschnittkantenlänge ist die Freigängigkeit der Rad/Reifen-Kombination unter Berücksichtigung der maximal zulässigen Betriebsbreite nach ETRTO bzw. WdK (1,04 fache Nennbreite des Reifens) herzustellen.
- 21T) Durch Anlegen der Kunststoffinnenkotflügel auf der Radaußenseite an die vorderen Radhäuser über die gesamte Radhausausschnittkantenlänge ist die Freigängigkeit der Rad/Reifen-Kombination herzustellen.
- 22B) Durch Anlegen bzw. Bearbeiten der hinteren Radhausausschnittkanten und Kunststoffinnenkotflügel über die gesamte Radhausausschnittkantenlänge ist die Freigängigkeit der Rad/Reifen-Kombination herzustellen.
- 22F) Durch Aufweiten bzw. Ausstellen der hinteren Radhäuser im Bereich der Radaußenseite über die gesamte Radhausausschnittkantenlänge ist die Freigängigkeit der Rad/Reifen-Kombination herzustellen.
- 22H) Durch Aufweiten bzw. Ausstellen der hinteren Radhäuser im Bereich der Radaußenseite über die gesamte Radhausausschnittkantenlänge ist die Freigängigkeit der Rad/Reifen-Kombination unter Berücksichtigung der maximal zulässigen Betriebsbreite nach ETRTO bzw. WdK (1,04 fache Nennbreite des Reifens) herzustellen.
- 22I) Durch Anlegen bzw. Bearbeiten der hinteren Radhausausschnittkanten und Kunststoffinnenkotflügel über die gesamte Radhausausschnittkantenlänge ist die Freigängigkeit der Rad/Reifen-Kombination unter Berücksichtigung der maximal zulässigen Betriebsbreite nach ETRTO bzw. WdK (1,04 fache Nennbreite des Reifens) herzustellen.
- 22L) Durch Kürzen bis zum Schraubenkopf und komplettes Umbiegen der Befestigungslasche der Heckschürzenbefestigung ist eine ausreichende Freigängigkeit der Rad/Reifen-Kombination herzustellen.
- 241) Die Radabdeckung an Achse 1 ist durch Ausstellen der Frontschürze und des Kotflügels oder durch Anbau von dauerhaft befestigten Karosserieteilen im Bereich 30 Grad vor der Radmitte herzustellen. Die gesamte Breite der Rad/Reifenkombination muss, unter Beachtung des maximal möglichen Betriebsmaßes des Reifens (1,04 fache der Nennbreite des Reifens), im oben genannten Bereich abgedeckt sein.
- 242) Die Radabdeckung an Achse 1 ist durch Ausstellen des Kotflügels oder durch Anbau von dauerhaft befestigten Karosserieteilen im Bereich 50 Grad hinter der Radmitte herzustellen. Die gesamte Breite der Rad/Reifenkombination muss, unter Beachtung des maximal möglichen Betriebsmaßes des Reifens (1,04 fache der Nennbreite des Reifens), im oben genannten Bereich abgedeckt sein.

**Gutachten 366-0008-22-WIRD
zur Erteilung der ABE 54348**

ANLAGE: 79 DAIMLER, DB, Mercedes,

MERCEDES

Hersteller: ALCAR WHEELS GmbH

Radtyp: OFU9K

Stand: 23.11.2022



Seite: 19 von 52

- 243) Die Radabdeckung an Achse 2 ist durch Ausstellen des Kotflügels oder durch Anbau von dauerhaft befestigten Karosserieteilen im Bereich 30 Grad vor der Radmitte herzustellen. Die gesamte Breite der Rad/Reifenkombination muss, unter Beachtung des maximal möglichen Betriebsmaßes des Reifens (1,04 fache der Nennbreite des Reifens), im oben genannten Bereich abgedeckt sein.
- 244) Die Radabdeckung an Achse 2 ist durch Ausstellen der Heckschürze und des Kotflügels oder durch Anbau von dauerhaft befestigten Karosserieteilen im Bereich 50 Grad hinter der Radmitte herzustellen. Die gesamte Breite der Rad/Reifenkombination muss, unter Beachtung des maximal möglichen Betriebsmaßes des Reifens (1,04 fache der Nennbreite des Reifens), im oben genannten Bereich abgedeckt sein.
- 245) Die Radabdeckung an Achse 1 ist durch Ausstellen der Frontschürze und des Kotflügels oder durch Anbau von dauerhaft befestigten Karosserieteilen im Bereich 30 Grad vor der Radmitte herzustellen. Je nach Rüstzustand des Fahrzeuges (z. B. Fahrzeugtieferlegung, Radabdeckungsverbreiterung, usw.) kann es möglich sein, dass die Radabdeckung ausreichend ist. Die gesamte Breite der Rad/Reifenkombination muss, unter Beachtung des maximal möglichen Betriebsmaßes des Reifens (1,04 fache der Nennbreite des Reifens), im oben genannten Bereich abgedeckt sein.
- 246) Die Radabdeckung an Achse 1 ist durch Ausstellen des Kotflügels oder durch Anbau von dauerhaft befestigten Karosserieteilen im Bereich 50 Grad hinter der Radmitte herzustellen. Je nach Rüstzustand des Fahrzeuges (z. B. Fahrzeugtieferlegung, Radabdeckungsverbreiterung, usw.) kann es möglich sein, dass die Radabdeckung ausreichend ist. Die gesamte Breite der Rad/Reifenkombination muss, unter Beachtung des maximal möglichen Betriebsmaßes des Reifens (1,04 fache der Nennbreite des Reifens), im oben genannten Bereich abgedeckt sein.
- 247) Die Radabdeckung an Achse 2 ist durch Ausstellen des Kotflügels oder durch Anbau von dauerhaft befestigten Karosserieteilen im Bereich 30 Grad vor der Radmitte herzustellen. Je nach Rüstzustand des Fahrzeuges (z. B. Fahrzeugtieferlegung, Radabdeckungsverbreiterung, usw.) kann es möglich sein, dass die Radabdeckung ausreichend ist. Die gesamte Breite der Rad/Reifenkombination muss, unter Beachtung des maximal möglichen Betriebsmaßes des Reifens (1,04 fache der Nennbreite des Reifens), im oben genannten Bereich abgedeckt sein.
- 248) Die Radabdeckung an Achse 2 ist durch Ausstellen der Heckschürze und des Kotflügels oder durch Anbau von dauerhaft befestigten Karosserieteilen im Bereich 50 Grad hinter der Radmitte herzustellen. Je nach Rüstzustand des Fahrzeuges (z. B. Fahrzeugtieferlegung, Radabdeckungsverbreiterung, usw.) kann es möglich sein, dass die Radabdeckung ausreichend ist. Die gesamte Breite der Rad/Reifenkombination muss, unter Beachtung des maximal möglichen Betriebsmaßes des Reifens (1,04 fache der Nennbreite des Reifens), im oben genannten Bereich abgedeckt sein.
- 24C) Die Radabdeckung an Achse 1 ist durch Ausstellen der Frontschürze und des Kotflügels oder durch Anbau von dauerhaft befestigten Karosserieteilen im Bereich 30 Grad vor der Radmitte und 50 Grad hinter der Radmitte herzustellen. Die gesamte Breite der Rad/Reifenkombination muss, unter Beachtung des maximal möglichen Betriebsmaßes des Reifens (1,04 fache der Nennbreite des Reifens), im oben genannten Bereich abgedeckt sein.
- 24D) Die Radabdeckung an Achse 2 ist durch Ausstellen der Heckschürze und des Kotflügels oder durch Anbau von dauerhaft befestigten Karosserieteilen im Bereich 30 Grad vor der Radmitte und 50 Grad hinter der Radmitte herzustellen. Die gesamte Breite der Rad/Reifenkombination muss, unter Beachtung des maximal möglichen Betriebsmaßes des Reifens (1,04 fache der Nennbreite des Reifens), im oben genannten Bereich abgedeckt sein.
- 24J) Die Radabdeckung an Achse 1 ist durch Ausstellen der Frontschürze und des Kotflügels oder durch Anbau von dauerhaft befestigten Karosserieteilen im Bereich 30 Grad vor der Radmitte und 50 Grad hinter der Radmitte herzustellen. Je nach Rüstzustand des Fahrzeuges (z. B. Fahrzeugtieferlegung, Radabdeckungsverbreiterung, usw.) kann es möglich sein, dass die Radabdeckung ausreichend ist. Die gesamte Breite der Rad/Reifenkombination muss, unter Beachtung des maximal möglichen

**Gutachten 366-0008-22-WIRD
zur Erteilung der ABE 54348**

ANLAGE: 79 DAIMLER, DB, Mercedes,

MERCEDES

Hersteller: ALCAR WHEELS GmbH



Radtyp: OFU9K

Stand: 23.11.2022

Seite: 20 von 52

- Betriebsmaßes des Reifens (1,04 fache der Nennbreite des Reifens), im oben genannten Bereich abgedeckt sein.
- 24M) Die Radabdeckung an Achse 2 ist durch Ausstellen der Heckschürze und des Kotflügels oder durch Anbau von dauerhaft befestigten Karosserieteilen im Bereich 30 Grad vor der Radmitte und 50 Grad hinter der Radmitte herzustellen. Je nach Rüstzustand des Fahrzeuges (z. B. Fahrzeugtieferlegung, Radabdeckungsverbreiterung, usw.) kann es möglich sein, dass die Radabdeckung ausreichend ist. Die gesamte Breite der Rad/Reifenkombination muss, unter Beachtung des maximal möglichen Betriebsmaßes des Reifens (1,04 fache der Nennbreite des Reifens), im oben genannten Bereich abgedeckt sein.
- 24N) Die Radabdeckung an Achse 2 ist - sofern serienmäßig nicht vorhanden - durch Ausstellen der Heckschürze und des Kotflügels oder durch Anbau von dauerhaft befestigten Karosserieteilen im Bereich 30 Grad vor der Radmitte und 50 Grad hinter der Radmitte herzustellen. Die gesamte Breite der Rad/Reifenkombination muss, unter Beachtung des maximal möglichen Betriebsmaßes des Reifens (1,04 fache der Nennbreite des Reifens), im oben genannten Bereich abgedeckt sein. Bei Nachrüstung ist der vorschriftsmäßige Zustand des Fahrzeuges durch einen amtlich anerkannten Sachverständigen oder Prüfer für den Kraftfahrzeugverkehr oder einen Kraftfahrzeugsachverständigen oder einen Angestellten nach Abschnitt 4 der Anlage VIII b zur StVZO unter Angabe von FAHRZEUGHERSTELLER, FAHRZEUGTYP und FAHRZEUGIDENTIFIZIERUNGSNUMMER auf einem Nachweis entsprechend dem im Beispielkatalog zum §19 StVZO veröffentlichten Muster bescheinigen zu lassen.
- 26O) Durch Aufweiten bzw. Ausstellen der vorderen Radhäuser im Bereich der Radaußenseite über die gesamte Radhausausschnittkantenlänge um 8 mm ist eine ausreichende Freigängigkeit der Rad/Reifen-Kombination unter Berücksichtigung der maximal zulässigen Betriebsbreite nach ETRTO bzw. WdK (1,04 fache Nennbreite des Reifens) herzustellen.
- 26B) Durch Anlegen der vorderen Radhausausschnittkanten und Kunststoffinnenkotflügel ist die Freigängigkeit der Rad/Reifen-Kombination herzustellen. Die genauen Maße / Bereiche sind dem beigefügten Anhang / Hinweisblatt "Nacharbeitsprofile Fahrzeug" am Ende dieser Anlage zu entnehmen.
- 26J) Durch Aufweiten bzw. Ausstellen der vorderen Radhäuser ist die Freigängigkeit der Rad/Reifen-Kombination herzustellen. Die genauen Maße / Bereiche sind dem beigefügten Anhang / Hinweisblatt "Nacharbeitsprofile Fahrzeug" am Ende dieser Anlage zu entnehmen.
- 26N) Durch Aufweiten bzw. Ausstellen der vorderen Radhäuser ist die Freigängigkeit der Rad/Reifen-Kombination unter Berücksichtigung der maximal zulässigen Betriebsbreite nach ETRTO bzw. WdK (1,04 fache Nennbreite des Reifens) herzustellen. Die genauen Maße / Bereiche sind dem beigefügten Anhang / Hinweisblatt "Nacharbeitsprofile Fahrzeug" am Ende dieser Anlage zu entnehmen.
- 26P) Durch Anlegen der vorderen Radhausausschnittkanten und Kunststoffinnenkotflügel ist die Freigängigkeit der Rad/Reifen-Kombination unter Berücksichtigung der maximal zulässigen Betriebsbreite nach ETRTO bzw. WdK (1,04 fache Nennbreite des Reifens) herzustellen. Die genauen Maße / Bereiche sind dem beigefügten Anhang / Hinweisblatt "Nacharbeitsprofile Fahrzeug" am Ende dieser Anlage zu entnehmen.
- 27B) Durch Anlegen der hinteren Radhausausschnittkanten und Kunststoffinnenkotflügel ist die Freigängigkeit der Rad/Reifen-Kombination herzustellen. Die genauen Maße / Bereiche sind dem beigefügten Anhang / Hinweisblatt "Nacharbeitsprofile Fahrzeug" am Ende dieser Anlage zu entnehmen.
- 27F) Durch Aufweiten bzw. Ausstellen der hinteren Radhäuser ist die Freigängigkeit der Rad/Reifen-Kombination herzustellen. Die genauen Maße / Bereiche sind dem beigefügten Anhang / Hinweisblatt "Nacharbeitsprofile Fahrzeug" am Ende dieser Anlage zu entnehmen.
- 27H) Durch Aufweiten bzw. Ausstellen der hinteren Radhäuser ist die Freigängigkeit der Rad/Reifen-Kombination unter Berücksichtigung der maximal zulässigen Betriebsbreite nach ETRTO bzw. WdK (1,04 fache Nennbreite des Reifens) herzustellen. Die genauen Maße / Bereiche sind dem beigefügten Anhang / Hinweisblatt "Nacharbeitsprofile Fahrzeug" am Ende dieser Anlage zu entnehmen.

**Gutachten 366-0008-22-WIRD
zur Erteilung der ABE 54348**

ANLAGE: 79 DAIMLER, DB, Mercedes,

MERCEDES

Hersteller: ALCAR WHEELS GmbH

Radtyp: OFU9K

Stand: 23.11.2022



Seite: 21 von 52

- 27I) Durch Anlegen der hinteren Radhausausschnittkanten und Kunststoffinnenkotflügel ist die Freigängigkeit der Rad/Reifen-Kombination unter Berücksichtigung der maximal zulässigen Betriebsbreite nach ETRTO bzw. WdK (1,04 fache Nennbreite des Reifens) herzustellen. Die genauen Maße / Bereiche sind dem beigefügten Anhang / Hinweisblatt "Nacharbeitsprofile Fahrzeug" am Ende dieser Anlage zu entnehmen.
- 27P) Durch Anlegen der Kunststoffinnenkotflügel auf der Radaußenseite an die hinteren Radhäuser über die gesamte Radhausausschnittkantenlänge ist die Freigängigkeit der Rad/Reifen-Kombination herzustellen. Die genauen Maße / Bereiche sind dem beigefügten Anhang / Hinweisblatt "Nacharbeitsprofile Fahrzeug" am Ende dieser Anlage zu entnehmen.
- 367) Durch Begrenzen des Lenkeinschlages oder durch Nacharbeit der vorderen Radhäuser im Bereich der Radinnenseite ist eine ausreichende Freigängigkeit der Rad/Reifen-Kombination herzustellen.
- 4B8) Die Verwendung des vom Fahrzeughersteller verbauten Reifendruck Kontrollsystems mit Sensoren Art. Nr.: A 000 905 7200 (nur wenn auch original verbaut) ist zulässig. Das System muss gemäß den Herstellerangaben kalibriert werden. Alternativ kann ein geeignetes Nachrüstkontrollsystem verwendet werden.
- 4DI) Die Verwendung des vom Fahrzeughersteller verbauten Reifendruck Kontrollsystems mit Sensoren Art. Nr.: A 002 540 6717 (nur wenn auch original verbaut) ist zulässig. Das System muss gemäß den Herstellerangaben kalibriert werden. Alternativ kann ein geeignetes Nachrüstkontrollsystem verwendet werden.
- 4DM) Die Verwendung des vom Fahrzeughersteller verbauten Reifendruck Kontrollsystems mit Sensoren Art. Nr.: A 000 905 4100 (nur wenn auch original verbaut) ist zulässig. Das System muss gemäß den Herstellerangaben kalibriert werden. Alternativ kann ein geeignetes Nachrüstkontrollsystem verwendet werden.
- 51A) Der vom Fahrzeughersteller (siehe Betriebsanleitung oder Reifenfülldruckhinweis am Fahrzeug) bzw. Reifenhersteller vorgeschriebene Reifenfülldruck ist zu beachten.
Die Verwendung von Reifen mit Notlaufeigenschaften ist laut Hersteller nur mit Reifenfülldrucküberwachungssystem zulässig.
- 51J) Die Verwendung dieser Reifengröße ist nur zulässig, wenn die Reifennennbreite, der in den Fahrzeugpapieren serienmäßig eingetragenen Mindestreifengröße, nicht unterschritten wird.
- 52J) Diese Reifengröße ist nur mit M+S-Profil zulässig. Die Lauffläche und die Struktur sind bei M+S-Profil so konzipiert, dass sie vor allem auf Matsch und Schnee (Winter) bessere Fahreigenschaften gewährleisten.
- 53S) Es ist eine Bestätigung des Reifenherstellers über die ausreichende Tragfähigkeit der Reifengröße erforderlich. Es wird empfohlen den Nachweis der Eignung bei den Fahrzeugpapieren mitzuführen.
- 54A) Es ist der Nachweis zu erbringen, daß die Anzeigen von Geschwindigkeitsmesser und Wegstreckenzähler innerhalb der zulässigen Toleranzen liegen. Sofern eine Angleichung durchgeführt wird, ist dies bei der Beurteilung weiterer Rad/Reifen-Kombinationen in den Fahrzeugpapieren zu berücksichtigen.
- 572) Folgende Rad/Reifen-Kombination ist zulässig:
- | | |
|--------------|--------------|
| | Reifengröße: |
| Vorderachse: | 245/35R19 |
| Hinterachse: | 285/30R19 |
- Ist eine der beiden Reifengrößen im Gutachten nicht aufgeführt, so ist die nicht aufgeführte Reifengröße nur auf einer anderen Felgenreöße zulässig.
Die erforderlichen Auflagen und Hinweise sind achsweise zu beachten.
Alle an ein und derselben Achse montierten Reifen müssen vom gleichen Reifentyp sein.
- 573) Die Verwendung unterschiedlicher Reifengrößen an Vorder- und Hinterachse ist an Fahrzeugen mit Allradantrieb nur zulässig, wenn deren Abrollumfänge gleich sind.
Es ist eine Bestätigung des Reifenherstellers über die tatsächlichen Abrollumfänge erforderlich, es wird

**Gutachten 366-0008-22-WIRD
zur Erteilung der ABE 54348**

ANLAGE: 79 DAIMLER, DB, Mercedes,

MERCEDES

Hersteller: ALCAR WHEELS GmbH

Radtyp: OFU9K

Stand: 23.11.2022



Seite: 22 von 52

empfohlen den Nachweis der Eignung bei den Fahrzeugpapieren mitzuführen.
Alle an ein und derselben Achse montierten Reifen müssen vom gleichen Reifentyp sein.

57E) Die Verwendung der angegebenen Reifengröße ist auf dieser Radgröße nur an der Vorderachse zulässig. Sie kann jedoch im Einzelfall auf einer anderen Radgröße an der Hinterachse kombiniert werden. Die erforderlichen Auflagen und Hinweise sind achsweise zu beachten. Alle an ein und derselben Achse montierten Reifen müssen vom gleichen Reifentyp sein.

58X) Folgende Rad/Reifen-Kombination ist zulässig:

	Reifengröße:
Vorderachse:	225/45R19
Hinterachse:	285/35R19

Ist eine der beiden Reifengrößen im Gutachten nicht aufgeführt, so ist die nicht aufgeführte Reifengröße nur auf einer anderen Felgengröße zulässig.

Die erforderlichen Auflagen und Hinweise sind achsweise zu beachten.

An Fahrzeugausführungen mit automatischem Blockierverhinderer (ABV) bzw. Antriebsschlupfregelung (ASR) dürfen nur Reifen verwendet werden, deren Differenz im Abrollumfang sich innerhalb der Abweichung der Serienbereifung befindet. Es ist eine Bestätigung des Reifenherstellers über die tatsächlichen Abrollumfänge erforderlich; es wird empfohlen den Nachweis der Eignung bei den Fahrzeugpapieren mitzuführen.

Alle an ein und derselben Achse montierten Reifen müssen vom gleichen Reifentyp sein.

5FE) Die Verwendung dieser Reifengröße ist nur zulässig an Fahrzeugausführungen bis zu einer zulässigen Achslast von 1120kg.

5GG) Die Verwendung dieser Reifengröße ist nur zulässig an Fahrzeugausführungen bis zu einer zulässigen Achslast von 1230kg.

5HA) Die Verwendung dieser Reifengröße ist nur zulässig an Fahrzeugausführungen bis zu einer zulässigen Achslast von 1300kg.

5HI) Die Verwendung dieser Reifengröße ist nur zulässig an Fahrzeugausführungen bis zu einer zulässigen Achslast von 1340kg.

5HR) Die Verwendung dieser Reifengröße ist nur zulässig an Fahrzeugausführungen bis zu einer zulässigen Achslast von 1380kg.

5IE) Die Verwendung dieser Reifengröße ist nur zulässig an Fahrzeugausführungen bis zu einer zulässigen Achslast von 1420kg.

670) Folgende Rad/Reifen-Kombination ist zulässig:

	Reifengröße:
Vorderachse:	225/35R19
Hinterachse:	265/30R19

Ist eine der beiden Reifengrößen im Gutachten nicht aufgeführt, so ist die nicht aufgeführte Reifengröße nur auf einer anderen Felgengröße zulässig.

Die erforderlichen Auflagen und Hinweise sind achsweise zu beachten.

An Fahrzeugausführungen mit automatischem Blockierverhinderer (ABV) bzw. Antriebsschlupfregelung (ASR) dürfen nur Reifen verwendet werden, deren Differenz im Abrollumfang kleiner als 1% ist. Es ist eine Bestätigung des Reifenherstellers über die tatsächlichen Abrollumfänge erforderlich; es wird empfohlen den Nachweis der Eignung bei den Fahrzeugpapieren mitzuführen.

Alle an ein und derselben Achse montierten Reifen müssen vom gleichen Reifentyp sein.

672) Folgende Rad/Reifen-Kombination ist zulässig:

	Reifengröße:
Vorderachse:	225/40R19
Hinterachse:	255/35R19

Ist eine der beiden Reifengrößen im Gutachten nicht aufgeführt, so ist die nicht aufgeführte Reifengröße

nur auf einer anderen Felgenreöße zulässig.
Die erforderlichen Auflagen und Hinweise sind achsweise zu beachten.
An Fahrzeugausführungen mit automatischem Blockierverhinderer (ABV) bzw. Antriebsschlupfregelung (ASR) dürfen nur Reifen verwendet werden, deren Differenz im Abrollumfang kleiner als 1% ist. Es ist eine Bestätigung des Reifenherstellers über die tatsächlichen Abrollumfänge erforderlich; es wird empfohlen den Nachweis der Eignung bei den Fahrzeugpapieren mitzuführen.
Alle an ein und derselben Achse montierten Reifen müssen vom gleichen Reifentyp sein.

673) Folgende Rad/Reifen-Kombination ist zulässig:

	Reifengröße:
Vorderachse:	225/35R19
Hinterachse:	255/30R19

Ist eine der beiden Reifengrößen im Gutachten nicht aufgeführt, so ist die nicht aufgeführte Reifengröße nur auf einer anderen Felgenreöße zulässig.
Die erforderlichen Auflagen und Hinweise sind achsweise zu beachten.
An Fahrzeugausführungen mit automatischem Blockierverhinderer (ABV) bzw. Antriebsschlupfregelung (ASR) dürfen nur Reifen verwendet werden, deren Differenz im Abrollumfang kleiner als 1% ist. Es ist eine Bestätigung des Reifenherstellers über die tatsächlichen Abrollumfänge erforderlich; es wird empfohlen den Nachweis der Eignung bei den Fahrzeugpapieren mitzuführen.
Alle an ein und derselben Achse montierten Reifen müssen vom gleichen Reifentyp sein.

67C) Folgende Rad/Reifen-Kombination ist zulässig:

	Reifengröße:
Vorderachse:	245/35R19
Hinterachse:	295/30R19

Ist eine der beiden Reifengrößen im Gutachten nicht aufgeführt, so ist die nicht aufgeführte Reifengröße nur auf einer anderen Felgenreöße zulässig.
Die erforderlichen Auflagen und Hinweise sind achsweise zu beachten.
An Fahrzeugausführungen mit automatischem Blockierverhinderer (ABV) bzw. Antriebsschlupfregelung (ASR) dürfen nur Reifen verwendet werden, deren Differenz im Abrollumfang kleiner als 1% ist. Es ist eine Bestätigung des Reifenherstellers über die tatsächlichen Abrollumfänge erforderlich; es wird empfohlen den Nachweis der Eignung bei den Fahrzeugpapieren mitzuführen.
Alle an ein und derselben Achse montierten Reifen müssen vom gleichen Reifentyp sein.

67H) Folgende Rad/Reifen-Kombination ist zulässig:

	Reifengröße:
Vorderachse:	235/40R19
Hinterachse:	265/35R19

Ist eine der beiden Reifengrößen im Gutachten nicht aufgeführt, so ist die nicht aufgeführte Reifengröße nur auf einer anderen Felgenreöße zulässig.
Die erforderlichen Auflagen und Hinweise sind achsweise zu beachten.
An Fahrzeugausführungen mit automatischem Blockierverhinderer (ABV) bzw. Antriebsschlupfregelung (ASR) dürfen nur Reifen verwendet werden, deren Differenz im Abrollumfang kleiner als 1% ist. Es ist eine Bestätigung des Reifenherstellers über die tatsächlichen Abrollumfänge erforderlich; es wird empfohlen den Nachweis der Eignung bei den Fahrzeugpapieren mitzuführen.
Alle an ein und derselben Achse montierten Reifen müssen vom gleichen Reifentyp sein.

68R) Folgende Rad/Reifen-Kombination ist zulässig:

	Reifengröße:
Vorderachse:	245/35R19
Hinterachse:	275/30R19

Ist eine der beiden Reifengrößen im Gutachten nicht aufgeführt, so ist die nicht aufgeführte Reifengröße nur auf einer anderen Felgenreöße zulässig.
Die erforderlichen Auflagen und Hinweise sind achsweise zu beachten.
An Fahrzeugausführungen mit automatischem Blockierverhinderer (ABV) bzw. Antriebsschlupfregelung

**Gutachten 366-0008-22-WIRD
zur Erteilung der ABE 54348**

ANLAGE: 79 DAIMLER, DB, Mercedes,

MERCEDES

Hersteller: ALCAR WHEELS GmbH



Radtyp: OFU9K

Stand: 23.11.2022

Seite: 24 von 52

(ASR) dürfen nur Reifen verwendet werden, deren Differenz im Abrollumfang kleiner als 1% ist. Es ist eine Bestätigung des Reifenherstellers über die tatsächlichen Abrollumfänge erforderlich; es wird empfohlen den Nachweis der Eignung bei den Fahrzeugpapieren mitzuführen.

Alle an ein und derselben Achse montierten Reifen müssen vom gleichen Reifentyp sein.

68V) Folgende Rad/Reifen-Kombination ist zulässig:

	Reifengröße:
Vorderachse:	245/35R20
Hinterachse:	285/30R20

Ist eine der beiden Reifengrößen im Gutachten nicht aufgeführt, so ist die nicht aufgeführte Reifengröße nur auf einer anderen Felgengröße zulässig.

Die erforderlichen Auflagen und Hinweise sind achsweise zu beachten.

Alle an ein und derselben Achse montierten Reifen müssen vom gleichen Reifentyp sein.

68X) Folgende Rad/Reifen-Kombination ist zulässig:

	Reifengröße:
Vorderachse:	235/35R19
Hinterachse:	265/30R19

Ist eine der beiden Reifengrößen im Gutachten nicht aufgeführt, so ist die nicht aufgeführte Reifengröße nur auf einer anderen Felgengröße zulässig.

Die erforderlichen Auflagen und Hinweise sind achsweise zu beachten.

An Fahrzeugausführungen mit automatischem Blockierverhinderer (ABV) bzw. Antriebsschlupfregelung (ASR) dürfen nur Reifen verwendet werden, deren Differenz im Abrollumfang kleiner als 1% ist. Es ist eine Bestätigung des Reifenherstellers über die tatsächlichen Abrollumfänge erforderlich; es wird empfohlen den Nachweis der Eignung bei den Fahrzeugpapieren mitzuführen.

Alle an ein und derselben Achse montierten Reifen müssen vom gleichen Reifentyp sein.

6AA) Die Verwendung unterschiedlicher Reifengrößen an Vorder- und Hinterachse ist nur zulässig, wenn deren Abrollumfänge gleich sind, oder diese der Serienkombination entsprechen.

Es wird empfohlen eine Bestätigung des Reifenherstellers über die tatsächlichen Abrollumfänge einzuholen und den Nachweis der Eignung bei den Fahrzeugpapieren mitzuführen.

Alle an ein und derselben Achse montierten Reifen müssen vom gleichen Reifentyp sein.

6AE) Folgende Rad/Reifen-Kombination ist zulässig:

	Reifengröße:
Vorderachse:	225/40R19
Hinterachse:	245/35R19

Ist eine der beiden Reifengrößen im Gutachten nicht aufgeführt, so ist die nicht aufgeführte Reifengröße nur auf einer anderen Felgengröße zulässig.

Die erforderlichen Auflagen und Hinweise sind achsweise zu beachten.

Alle an ein und derselben Achse montierten Reifen müssen vom gleichen Reifentyp sein.

6C3) Folgende Rad/Reifen-Kombination ist zulässig:

	Reifengröße:
Vorderachse:	235/35R19
Hinterachse:	235/35R19.

Die erforderlichen Auflagen und Hinweise sind achsweise zu beachten.

Alle an ein und derselben Achse montierten Reifen müssen vom gleichen Reifentyp sein.

71C) Zum Auswuchten der Sonderräder dürfen an der Felgeninnenseite nur Klebegewichte angebracht werden.

71K) Zum Auswuchten der Sonderräder dürfen an der Felgenaußenseite nur Klebegewichte unterhalb des Tiefbetts angebracht werden.

721) Es ist nur die Verwendung von Gummiventilen oder Metallschraubventilen mit Überwurfmutter von außen, die weitgehend den Normen (DIN, E.T.R.T.O. bzw. Tire and Rim) entsprechen und die für einen

**Gutachten 366-0008-22-WIRD
zur Erteilung der ABE 54348**

ANLAGE: 79 DAIMLER, DB, Mercedes,

MERCEDES

Hersteller: ALCAR WHEELS GmbH

Radtyp: OFU9K

Stand: 23.11.2022



Seite: 25 von 52

- Ventilloch-Nenndurchmesser von 11,3 mm geeignet sind, zulässig.
Das Ventil darf nicht über den Felgenreifrand hinausragen. Es sind die Montagehinweise des Ventilherstellers zu beachten.
- 725) Bei Fahrzeugen mit einer bauartbedingten Höchstgeschwindigkeit über 210 km/h sind nur Metallschraubventile zulässig. Es sind die Montagehinweise des Ventilherstellers zu beachten.
- 73C) Es ist nur die Verwendung von schlauchlosen Reifen zulässig.
- 740) Der Festsitz der Radbefestigungsteile und der Räder ist nur sichergestellt, wenn Sie die u. g. Hinweise befolgen:
1. Schrauben Sie bei der Radmontage alle Radbefestigungsteile gleichmäßig mit der Hand ein.
 2. Ziehen Sie die Radschrauben/- muttern über Kreuz an.
 3. Lassen Sie das Fahrzeug auf den Boden ab und ziehen Sie über Kreuz alle Radbefestigungsteile mit dem vorgeschriebenen erhöhten Anzugsdrehmoment fest.
 4. Nach einer Fahrstrecke von ca. 50 km ist das Anzugsdrehmoment der Radbefestigungsteile zu überprüfen.
 5. Nach einer Fahrstrecke von ca. 200 km ist das Anzugsdrehmoment der Radbefestigungsteile nochmals zu überprüfen.
- 74A) Es dürfen nur die vom Radhersteller mitzuliefernden Radbefestigungsteile verwendet werden, dabei ist die Gewindegröße der serienmäßigen Befestigungsteile zu beachten. Bei Verwendung von Radschrauben, ist die, in der Anlage zum Gutachten, dem Fahrzeug zugeordnete Schaftlänge zu beachten.
- 75I) Die zulässige Achslast des Fahrzeugs darf nicht größer sein als das Zweifache der auf Seite 1 dieser Anlage angegebenen Radlast unter Berücksichtigung des angegebenen Abrollumfanges, gegebenenfalls ist die erhöhte Achslast im Anhängerbetrieb anzupassen oder zu streichen.
- 765) Die Verwendung dieser Radgröße ist nicht zulässig an Fahrzeugausführungen, die serienmäßig laut COC-Papier (EG-Übereinstimmungserklärung) als kleinste Radgröße mit 20-Zoll-Rädern ausgerüstet sind.
- 76A) Die Verwendung dieser Sonderräder ist nur an der Vorderachse zulässig. Dabei ist der Gliederungspunkt "0. Hinweise" zu beachten.
- 76T) Die Verwendung dieser Felgenreife ist nur zulässig, wenn die Felgenreife, der in den Fahrzeugpapieren serienmäßig eingetragenen Felgen, nicht unterschritten wird.
- 77E) Das indirekte Reifendruckkontrollsystem ist zu kalibrieren. Es ist dafür den Ausführungen der Bedienungsanleitung Folge zu leisten.
- 7AA) Die Verwendung des vom Fahrzeughersteller verbauten Reifendruck Kontrollsystems mit Sensoren Art. Nr.: A 002 540 8017 (nur wenn auch original verbaut) ist zulässig. Das System muss gemäß den Herstellerangaben kalibriert werden. Alternativ kann ein geeignetes Nachrüstkontrollsystem verwendet werden.
- 7AB) Die Verwendung des vom Fahrzeughersteller verbauten Reifendruck Kontrollsystems mit Sensoren Art. Nr.: A 003 540 0217 (nur wenn auch original verbaut) ist zulässig. Das System muss gemäß den Herstellerangaben kalibriert werden. Alternativ kann ein geeignetes Nachrüstkontrollsystem verwendet werden.
- 7AC) Die Verwendung des vom Fahrzeughersteller verbauten Reifendruck Kontrollsystems mit Sensoren Art. Nr.: A 000 905 0030 (nur wenn auch original verbaut) ist zulässig. Das System muss gemäß den Herstellerangaben kalibriert werden. Alternativ kann ein geeignetes Nachrüstkontrollsystem verwendet werden.
- 7BU) Die Verwendung des vom Fahrzeughersteller verbauten Reifendruck Kontrollsystems mit Sensoren Art. Nr.: A 000 905 1804 (nur wenn auch original verbaut) ist zulässig. Das System muss gemäß den

**Gutachten 366-0008-22-WIRD
zur Erteilung der ABE 54348**

ANLAGE: 79 DAIMLER, DB, Mercedes,

MERCEDES

Hersteller: ALCAR WHEELS GmbH



Radtyp: OFU9K

Stand: 23.11.2022

Seite: 26 von 52

- Herstellerangaben kalibriert werden. Alternativ kann ein geeignetes Nachrüstkontrollsystem verwendet werden.
- 7EC) Die Verwendung des vom Fahrzeughersteller verbauten Reifendruck Kontrollsystems mit Sensoren Art. Nr.: A 002 540 6717 (nur e1*2001/116*0183*..) (nur wenn auch original verbaut) ist zulässig. Das System muss gemäß den Herstellerangaben kalibriert werden. Alternativ kann ein geeignetes Nachrüstkontrollsystem verwendet werden.
- 7EE) Die Verwendung des vom Fahrzeughersteller verbauten Reifendruck Kontrollsystems mit Sensoren Art. Nr.: A 002 540 8017 (nur e1*98/14*0169*..) (nur wenn auch original verbaut) ist zulässig. Das System muss gemäß den Herstellerangaben kalibriert werden. Alternativ kann ein geeignetes Nachrüstkontrollsystem verwendet werden.
- 7ES) Die Verwendung des vom Fahrzeughersteller verbauten Reifendruck Kontrollsystems mit Sensoren Art. Nr.: A 002 540 6717 (nur e1*98/14*0169*..) (nur wenn auch original verbaut) ist zulässig. Das System muss gemäß den Herstellerangaben kalibriert werden. Alternativ kann ein geeignetes Nachrüstkontrollsystem verwendet werden.
- 7FG) Die Verwendung des vom Fahrzeughersteller verbauten Reifendruck Kontrollsystems mit Sensoren Art. Nr.: A 000 905 1804 (nur e1*2001/116*0431*..) (nur wenn auch original verbaut) ist zulässig. Das System muss gemäß den Herstellerangaben kalibriert werden. Alternativ kann ein geeignetes Nachrüstkontrollsystem verwendet werden.
- 7FR) Die Verwendung des vom Fahrzeughersteller verbauten Reifendruck Kontrollsystems mit Sensoren Art. Nr.: A 002 542 2318 (nur e1*98/14*0169*..) (nur wenn auch original verbaut) ist zulässig. Das System muss gemäß den Herstellerangaben kalibriert werden. Alternativ kann ein geeignetes Nachrüstkontrollsystem verwendet werden.
- 7MT) Die Verwendung des vom Fahrzeughersteller verbauten Reifendruck Kontrollsystems mit Sensoren Art. Nr.: A 000 905 2102 (nur wenn auch original verbaut) ist zulässig. Das System muss gemäß den Herstellerangaben kalibriert werden. Alternativ kann ein geeignetes Nachrüstkontrollsystem verwendet werden.
- 7NX) Die Verwendung des vom Fahrzeughersteller verbauten Reifendruck Kontrollsystems mit Sensoren Art. Nr.: A 005 542 23 18 (nur wenn auch original verbaut) ist zulässig. Das System muss gemäß den Herstellerangaben kalibriert werden. Alternativ kann ein geeignetes Nachrüstkontrollsystem verwendet werden.
- 7OK) Die Verwendung des vom Fahrzeughersteller verbauten Reifendruck Kontrollsystems mit Sensoren Art. Nr.: A 000 905 4104 (nur wenn auch original verbaut) ist zulässig. Das System muss gemäß den Herstellerangaben kalibriert werden. Alternativ kann ein geeignetes Nachrüstkontrollsystem verwendet werden.
- 7OM) Die Verwendung des vom Fahrzeughersteller verbauten Reifendruck Kontrollsystems mit Sensoren Art. Nr.: A 000905 2102 (nur wenn auch original verbaut) ist zulässig. Das System muss gemäß den Herstellerangaben kalibriert werden. Alternativ kann ein geeignetes Nachrüstkontrollsystem verwendet werden.
- 7PH) Die Verwendung des vom Fahrzeughersteller verbauten Reifendruck Kontrollsystems mit Sensoren Art. Nr.: A 000 905 3907 (nur wenn auch original verbaut) ist zulässig. Das System muss gemäß den Herstellerangaben kalibriert werden. Alternativ kann ein geeignetes Nachrüstkontrollsystem verwendet werden.
- 7PL) Die Verwendung des vom Fahrzeughersteller verbauten Reifendruck Kontrollsystems mit Sensoren Art. Nr.: A 000 905 8706 (nur wenn auch original verbaut) ist zulässig. Das System muss gemäß den Herstellerangaben kalibriert werden. Alternativ kann ein geeignetes Nachrüstkontrollsystem verwendet werden.

**Gutachten 366-0008-22-WIRD
zur Erteilung der ABE 54348**

ANLAGE: 79 DAIMLER, DB, Mercedes,

MERCEDES

Hersteller: ALCAR WHEELS GmbH



Radtyp: OFU9K

Stand: 23.11.2022

Seite: 27 von 52

99E) Folgende Rad/Reifen-Kombination ist zulässig:

Vorderachse:	Reifengröße: 245/35R19
Hinterachse:	275/30R19

Ist eine der beiden Reifengrößen im Gutachten nicht aufgeführt, so ist die nicht aufgeführte Reifengröße nur auf einer anderen Felgengröße zulässig.

Die erforderlichen Auflagen und Hinweise sind achsweise zu beachten.

An Fahrzeugausführungen mit Allradantrieb und automatischem Blockierverhinderer (ABV) bzw. Antriebsschlupfregelung (ASR) dürfen nur Reifen verwendet werden, deren Abrollumfänge gleich sind. Es ist eine Bestätigung des Reifenherstellers über die tatsächlichen Abrollumfänge erforderlich; es wird empfohlen den Nachweis der Eignung bei den Fahrzeugpapieren mitzuführen.

Alle an ein und derselben Achse montierten Reifen müssen vom gleichen Reifentyp sein.

CF1) Folgende Rad/Reifen-Kombination ist zulässig:

Vorderachse:	Reifengröße: 245/45R19
Hinterachse:	245/45R19

Die erforderlichen Auflagen und Hinweise sind achsweise zu beachten.

Alle an ein und derselben Achse montierten Reifen müssen vom gleichen Reifentyp sein.

CF3) Folgende Rad/Reifen-Kombination ist zulässig:

Vorderachse:	Reifengröße: 255/45R19
Hinterachse:	255/45R19

Die erforderlichen Auflagen und Hinweise sind achsweise zu beachten.

Alle an ein und derselben Achse montierten Reifen müssen vom gleichen Reifentyp sein.

GA4) Es sind die serienmäßigen Reifen-Kombinationen zulässig.

Reifengröße:

Vorderachse: 225/40R19

Hinterachse: 255/35R19

Ist eine der beiden Reifengrößen im Gutachten nicht aufgeführt, so ist die nicht aufgeführte Reifengröße nur auf einer anderen Felgengröße zulässig. Die Hinweise und Empfehlungen des Fahrzeugherstellers sind bei Verwendung dieser Reifengröße zu beachten.

Die erforderlichen Auflagen und Hinweise sind achsweise zu beachten.

GAA) Es sind die serienmäßigen Reifen-Kombinationen zulässig.

Reifengröße:

Vorderachse: 245/40R19

Hinterachse: 275/35R19

Ist eine der beiden Reifengrößen im Gutachten nicht aufgeführt, so ist die nicht aufgeführte Reifengröße nur auf einer anderen Felgengröße zulässig. Die Hinweise und Empfehlungen des Fahrzeugherstellers sind bei Verwendung dieser Reifengröße zu beachten.

Die erforderlichen Auflagen und Hinweise sind achsweise zu beachten.

GAE) Es sind die serienmäßigen Reifen-Kombinationen zulässig.

Reifengröße:

Vorderachse: 245/45R19

Hinterachse: 275/40R19

Ist eine der beiden Reifengrößen im Gutachten nicht aufgeführt, so ist die nicht aufgeführte Reifengröße nur auf einer anderen Felgengröße zulässig. Die Hinweise und Empfehlungen des Fahrzeugherstellers sind bei Verwendung dieser Reifengröße zu beachten.

Die erforderlichen Auflagen und Hinweise sind achsweise zu beachten.

GDD) Folgende Rad/Reifen-Kombination ist zulässig:

Reifengröße:

S22 54348*00

**Gutachten 366-0008-22-WIRD
zur Erteilung der ABE 54348**

ANLAGE: 79 DAIMLER, DB, Mercedes,

MERCEDES

Hersteller: ALCAR WHEELS GmbH



Radtyp: OFU9K

Stand: 23.11.2022

Seite: 28 von 52

Vorderachse: 235/50R19
Hinterachse: 255/45R19

Es dürfen nur Reifen verwendet werden, deren Differenz im Abrollumfang sich innerhalb der Abweichung der Serienbereifung befindet. Es wird empfohlen eine Bestätigung des Reifenherstellers über die tatsächlichen Abrollumfänge bei den Fahrzeugpapieren mitzuführen.

Alle an ein und derselben Achse montierten Reifen müssen vom gleichen Reifentyp sein.

**KA3A) Im Fall einer Kombination mit einem anderen Radtyp ist zulässig:
Hinterachse OFU9M KBA: 54347 Lochkreis 5x112 ET: 44**

MBN) Die Verwendung der Sonderräder ist nur an Fahrzeugausführungen mit Bremsscheibendurchmesser 314 mm (Dicke 28mm) an der Vorderachse zulässig.

XFC) Folgende Rad/Reifen-Kombination ist zulässig:

Reifengröße:
Vorderachse: 225/40R19
Hinterachse: 265/35R19

Ist eine der beiden Reifengrößen im Gutachten nicht aufgeführt, so ist die nicht aufgeführte Reifengröße nur auf einer anderen Felgengröße zulässig.

Die erforderlichen Auflagen und Hinweise sind achsweise zu beachten.

An Fahrzeugausführungen mit automatischem Blockierverhinderer (ABV) bzw. Antriebsschlupfregelung (ASR) dürfen nur Reifen verwendet werden, deren Differenz im Abrollumfang kleiner als 1% ist. Es ist eine Bestätigung des Reifenherstellers über die tatsächlichen Abrollumfänge erforderlich; es wird empfohlen den Nachweis der Eignung bei den Fahrzeugpapieren mitzuführen.

Alle an ein und derselben Achse montierten Reifen müssen vom gleichen Reifentyp sein.

XFX) Folgende Rad/Reifen-Kombination ist zulässig:

Reifengröße:
Vorderachse: 245/40R19
Hinterachse: 285/35R19

Ist eine der beiden Reifengrößen im Gutachten nicht aufgeführt, so ist die nicht aufgeführte Reifengröße nur auf einer anderen Felgengröße zulässig.

Die erforderlichen Auflagen und Hinweise sind achsweise zu beachten.

An Fahrzeugausführungen mit automatischem Blockierverhinderer (ABV) bzw. Antriebsschlupfregelung (ASR) dürfen nur Reifen verwendet werden, deren Differenz im Abrollumfang kleiner als 1% ist. Es ist eine Bestätigung des Reifenherstellers über die tatsächlichen Abrollumfänge erforderlich; es wird empfohlen den Nachweis der Eignung bei den Fahrzeugpapieren mitzuführen.

Alle an ein und derselben Achse montierten Reifen müssen vom gleichen Reifentyp sein.

YBJ) Folgende Rad/Reifen-Kombination ist zulässig:

Reifengröße:
Vorderachse: 235/55R19
Hinterachse: 255/50R19

Ist eine der beiden Reifengrößen im Gutachten nicht aufgeführt, so ist die nicht aufgeführte Reifengröße nur auf einer anderen Felgengröße zulässig.

Die erforderlichen Auflagen und Hinweise sind achsweise zu beachten.

Alle an ein und derselben Achse montierten Reifen müssen vom gleichen Reifentyp sein.

YBL) Folgende Rad/Reifen-Kombination ist zulässig:

Reifengröße:
Vorderachse: 245/50R19
Hinterachse: 275/45R19

Ist eine der beiden Reifengrößen im Gutachten nicht aufgeführt, so ist die nicht aufgeführte Reifengröße nur auf einer anderen Felgengröße zulässig.

Die erforderlichen Auflagen und Hinweise sind achsweise zu beachten.

Es ist eine Bestätigung des Reifenherstellers über die tatsächlichen Abrollumfänge erforderlich; es wird

**Gutachten 366-0008-22-WIRD
zur Erteilung der ABE 54348**

ANLAGE: 79 DAIMLER, DB, Mercedes,

MERCEDES

Hersteller: ALCAR WHEELS GmbH



Radtyp: OFU9K

Stand: 23.11.2022

Seite: 29 von 52

empfohlen den Nachweis der Eignung bei den Fahrzeugpapieren mitzuführen.
Alle an ein und derselben Achse montierten Reifen müssen vom gleichen Reifentyp sein.

YDB) Folgende Rad/Reifen-Kombination ist zulässig:

	Reifengröße:
Vorderachse:	235/40R19
Hinterachse:	305/30R19

Ist eine der beiden Reifengrößen im Gutachten nicht aufgeführt, so ist die nicht aufgeführte Reifengröße nur auf einer anderen Felgenreöße zulässig.

Die erforderlichen Auflagen und Hinweise sind achsweise zu beachten.

An Fahrzeugausführungen mit automatischem Blockierverhinderer (ABV) bzw. Antriebsschlupfregelung (ASR) dürfen nur Reifen verwendet werden, deren Differenz im Abrollumfang sich innerhalb der Abweichung der Serienbereifung befindet. Es ist eine Bestätigung des Reifenherstellers über die tatsächlichen Abrollumfänge erforderlich; es wird empfohlen den Nachweis der Eignung bei den Fahrzeugpapieren mitzuführen.

Alle an ein und derselben Achse montierten Reifen müssen vom gleichen Reifentyp sein.

YDE) Folgende Rad/Reifen-Kombination ist zulässig:

	Reifengröße:
Vorderachse:	245/35R19
Hinterachse:	245/35R19.

Die erforderlichen Auflagen und Hinweise sind achsweise zu beachten.

Alle an ein und derselben Achse montierten Reifen müssen vom gleichen Reifentyp sein.

YDG) Folgende Rad/Reifen-Kombination ist zulässig:

	Reifengröße:
Vorderachse:	235/50R19
Hinterachse:	235/50R19.

Die erforderlichen Auflagen und Hinweise sind achsweise zu beachten.

Alle an ein und derselben Achse montierten Reifen müssen vom gleichen Reifentyp sein.

YDN) Folgende Rad/Reifen-Kombination ist zulässig:

	Reifengröße:
Vorderachse:	245/40R19
Hinterachse:	245/40R19.

Die erforderlichen Auflagen und Hinweise sind achsweise zu beachten.

Alle an ein und derselben Achse montierten Reifen müssen vom gleichen Reifentyp sein.

S22 54348*00

**Gutachten 366-0008-22-WIRD
zur Erteilung der ABE 54348**

ANLAGE: 79 DAIMLER, DB, Mercedes,

MERCEDES
Hersteller: ALCAR WHEELS GmbH



Radtyp: OFU9K
Stand: 23.11.2022

Nacharbeitsprofile Fahrzeug

Fahrzeug:

Hersteller: DAIMLER
Fahrzeugtyp: 212
Genehm.Nr.: e1*2001/116*0501*..
Handelsbez.: E-KLASSE

Variante(n): Baureihe W213

Nacharbeit Radhausausschnittkantenbereich:

Auflagen	Nacharbeit im Bereich		Achse
	von [mm]	bis [mm]	
26B	x = 350	y = 300	VA
26P	x = 300	y = 250	VA
27P	x = 280	y = 400	HA

Aufweiten Radhausausschnittkantenbereich:

Auflagen	Im Bereich		Aufweiten um [mm]	Achse
	von [mm]	bis [mm]		
26N	x = 350	y = 300	8	VA
26J	x = 350	y = 300	30	VA
27H	x = 280	y = 400	8	HA
27F	x = 280	y = 400	30	HA

S22 54348*00

**Gutachten 366-0008-22-WIRD
zur Erteilung der ABE 54348**

ANLAGE: 79 DAIMLER, DB, Mercedes,

MERCEDES

Hersteller: ALCAR WHEELS GmbH



Radtyp: OFU9K

Stand: 23.11.2022

Nacharbeitsprofile Fahrzeug

Fahrzeug:

Hersteller: DAIMLER
Fahrzeugtyp: R1EC
Genehm.Nr.: e1*2007/46*1666*..
Handelsbez.: E-KLASSE

Variante(n):

Nacharbeit Radhausausschnittkantenbereich:

Auflagen	Nacharbeit im Bereich		Achse
	von [mm]	bis [mm]	
26B	x = 350	y = 300	VA
26P	x = 300	y = 250	VA
27P	x = 280	y = 400	HA

Aufweiten Radhausausschnittkantenbereich:

Auflagen	Im Bereich		Aufweiten um [mm]	Achse
	von [mm]	bis [mm]		
26N	x = 350	y = 300	8	VA
26J	x = 350	y = 300	30	VA
27H	x = 280	y = 400	8	HA
27F	x = 280	y = 400	30	HA

S22 54348*00

**Gutachten 366-0008-22-WIRD
zur Erteilung der ABE 54348**

ANLAGE: 79 DAIMLER, DB, Mercedes,

MERCEDES

Hersteller: ALCAR WHEELS GmbH



Radtyp: OFU9K

Stand: 23.11.2022

Nacharbeitsprofile Fahrzeug

Fahrzeug:

Hersteller: DAIMLER
Fahrzeugtyp: 204
Genehm.Nr.: e1*2001/116*0431*..
Handelsbez.: C-KLASSE

Variante(n): ab e1*2001/116*0431*29, Nur Baureihe 205

Nacharbeit Radhausausschnittkantenbereich:

Auflagen	Nacharbeit im Bereich		Achse
	von [mm]	bis [mm]	
26B	x = 300	y = 350	VA
26P	x = 240	y = 285	VA
27B	x = 300	y = 350	HA
27I	x = 250	y = 300	HA

Aufweiten Radhausausschnittkantenbereich:

Auflagen	Im Bereich		Aufweiten um [mm]	Achse
	von [mm]	bis [mm]		
26J	x = 300	y = 350	30	VA
26N	x = 300	y = 350	8	VA
27F	x = 300	y = 350	30	HA
27H	x = 300	y = 350	8	HA

S22 54348*00

**Gutachten 366-0008-22-WIRD
zur Erteilung der ABE 54348**

ANLAGE: 79 DAIMLER, DB, Mercedes,

MERCEDES

Hersteller: ALCAR WHEELS GmbH



Radtyp: OFU9K

Stand: 23.11.2022

Nacharbeitsprofile Fahrzeug

Fahrzeug:

Hersteller: DAIMLER
Fahrzeugtyp: 204
Genehm.Nr.: e1*2001/116*0431*..
Handelsbez.: C-KLASSE

Variante(n): Coupe, Heckantrieb

Nacharbeit Radhausausschnittkantenbereich:

Auflagen	Nacharbeit im Bereich		Achse
	von [mm]	bis [mm]	
26B	x = 245	y = 350	VA
26P	x = 195	y = 300	VA
27B	x = 340	y = 260	HA
27I	x = 290	y = 210	HA

Aufweiten Radhausausschnittkantenbereich:

Auflagen	Im Bereich		Aufweiten um [mm]	Achse
	von [mm]	bis [mm]		
26N	x = 245	y = 350	8	VA
26J	x = 245	y = 350	17	VA
27H	x = 340	y = 260	8	HA
27F	x = 340	y = 260	28	HA

S22 54348*00



**Gutachten 366-0008-22-WIRD
zur Erteilung der ABE 54348**

ANLAGE: 79 DAIMLER, DB, Mercedes,

MERCEDES

Hersteller: ALCAR WHEELS GmbH



Radtyp: OFU9K

Stand: 23.11.2022

Nacharbeitsprofile Fahrzeug

Fahrzeug:

Hersteller: DAIMLER
Fahrzeugtyp: 212
Genehm.Nr.: e1*2001/116*0501*..
Handelsbez.: E-KLASSE

Variante(n): Baureihe W213

Nacharbeit Radhausausschnittkantenbereich:

Auflagen	Nacharbeit im Bereich		Achse
	von [mm]	bis [mm]	
26B	x = 350	y = 300	VA
26P	x = 300	y = 250	VA
27P	x = 280	y = 400	HA

Aufweiten Radhausausschnittkantenbereich:

Auflagen	Im Bereich		Aufweiten um [mm]	Achse
	von [mm]	bis [mm]		
26N	x = 350	y = 300	8	VA
26J	x = 350	y = 300	30	VA
27H	x = 280	y = 400	8	HA
27F	x = 280	y = 400	30	HA

S22 54348*00

**Gutachten 366-0008-22-WIRD
zur Erteilung der ABE 54348**

ANLAGE: 79 DAIMLER, DB, Mercedes,

MERCEDES

Hersteller: ALCAR WHEELS GmbH



Radtyp: OFU9K

Stand: 23.11.2022

Seite: 35 von 52

Nacharbeitsprofile Fahrzeug

Fahrzeug:

Hersteller: DAIMLER
Fahrzeugtyp: F2CLA
Genehm.Nr.: e1*2007/46*1912*..
Handelsbez.: CLA

Variante(n):

Nacharbeit Radhausausschnittkantenbereich:

Auflagen	Nacharbeit im Bereich		Achse
	von [mm]	bis [mm]	
26B	x = 310	y = 310	VA
26P	x = 260	y = 260	VA
27B	x = 270	y = 290	HA
27I	x = 220	y = 240	HA

Aufweiten Radhausausschnittkantenbereich:

Auflagen	Im Bereich		Aufweiten um [mm]	Achse
	von [mm]	bis [mm]		
26J	x = 310	y = 310	30	VA
26N	x = 310	y = 310	8	VA
27F	x = 270	y = 290	30	HA
27H	x = 270	y = 290	8	HA

**Gutachten 366-0008-22-WIRD
zur Erteilung der ABE 54348**

ANLAGE: 79 DAIMLER, DB, Mercedes,

MERCEDES

Hersteller: ALCAR WHEELS GmbH

Radtyp: OFU9K

Stand: 23.11.2022



Nacharbeitsprofile Fahrzeug

Fahrzeug:

Hersteller: DAIMLER
Fahrzeugtyp: 245G
Genehm.Nr.: e1*2001/116*0470*..
Handelsbez.: B-KLASSE, B 180 NGT, A-KLASSE, CLA, GLA

Variante(n): Fahrdynamik-Paket, GLA, Sportfahrwerk

Nacharbeit Radhausausschnittkantenbereich:

Auflagen	Nacharbeit im Bereich		Achse
	von [mm]	bis [mm]	
26P	x = 280	y = 240	VA
27B	x = 300	y = 280	HA
27I	x = 250	y = 200	HA
26B	x = 350	y = 340	VA

Aufweiten Radhausausschnittkantenbereich:

Auflagen	Im Bereich		Aufweiten um [mm]	Achse
	von [mm]	bis [mm]		
26J	x = 350	y = 340	25	VA
26N	x = 350	y = 340	8	VA
27F	x = 300	y = 280	30	HA
27H	x = 300	y = 280	8	HA

S22 54348*00

**Gutachten 366-0008-22-WIRD
zur Erteilung der ABE 54348**

ANLAGE: 79 DAIMLER, DB, Mercedes,

MERCEDES

Hersteller: ALCAR WHEELS GmbH



Radtyp: OFU9K

Stand: 23.11.2022

Nacharbeitsprofile Fahrzeug

Fahrzeug:

Hersteller: DAIMLER
Fahrzeugtyp: 245G
Genehm.Nr.: e1*2001/116*0470*..
Handelsbez.: B-KLASSE, B 180 NGT, A-KLASSE, CLA, GLA

Variante(n): GLA, Offroad-Fahrwerk

Nacharbeit Radhausausschnittkantenbereich:

Auflagen	Nacharbeit im Bereich		Achse
	von [mm]	bis [mm]	
26P	x = 280	y = 240	VA
27B	x = 300	y = 280	HA
27I	x = 250	y = 200	HA
26B	x = 350	y = 340	VA

Aufweiten Radhausausschnittkantenbereich:

Auflagen	Im Bereich		Aufweiten um [mm]	Achse
	von [mm]	bis [mm]		
26J	x = 350	y = 340	11	VA
26N	x = 350	y = 340	8	VA
27F	x = 300	y = 280	20	HA
27H	x = 300	y = 280	8	HA

**Gutachten 366-0008-22-WIRD
zur Erteilung der ABE 54348**

ANLAGE: 79 DAIMLER, DB, Mercedes,

MERCEDES

Hersteller: ALCAR WHEELS GmbH



Radtyp: OFU9K

Stand: 23.11.2022

Nacharbeitsprofile Fahrzeug

Fahrzeug:

Hersteller: DAIMLER
Fahrzeugtyp: F2A
Genehm.Nr.: e1*2007/46*1829*..
Handelsbez.: A-KLASSE

Variante(n):

Nacharbeit Radhausausschnittkantenbereich:

Auflagen	Nacharbeit im Bereich		Achse
	von [mm]	bis [mm]	
26P	x = 290	y = 230	VA
26B	x = 340	y = 280	VA
27I	x = 250	y = 240	HA
27B	x = 300	y = 290	HA

Aufweiten Radhausausschnittkantenbereich:

Auflagen	Im Bereich		Aufweiten um [mm]	Achse
	von [mm]	bis [mm]		
26N	x = 340	y = 280	8	VA
26J	x = 340	y = 280	30	VA
27H	x = 300	y = 290	8	HA
27F	x = 300	y = 290	20	HA

S22 54348*00

**Gutachten 366-0008-22-WIRD
zur Erteilung der ABE 54348**

ANLAGE: 79 DAIMLER, DB, Mercedes,

MERCEDES

Hersteller: ALCAR WHEELS GmbH



Radtyp: OFU9K

Stand: 23.11.2022

Nacharbeitsprofile Fahrzeug

Fahrzeug:

Hersteller: DAIMLER
Fahrzeugtyp: F2A
Genehm.Nr.: e1*2007/46*1829*..
Handelsbez.: A-KLASSE

Variante(n):

Nacharbeit Radhausausschnittkantenbereich:

Auflagen	Nacharbeit im Bereich		Achse
	von [mm]	bis [mm]	
26P	x = 200	y = 200	VA
26B	x = 250	y = 250	VA
27I	x = 200	y = 200	HA
27B	x = 250	y = 250	HA

Aufweiten Radhausausschnittkantenbereich:

Auflagen	Im Bereich		Aufweiten um [mm]	Achse
	von [mm]	bis [mm]		
26N	x = 250	y = 250	8	VA
26J	x = 250	y = 250	30	VA
27H	x = 250	y = 250	8	HA
27F	x = 250	y = 250	15	HA

S22 54348*00



**Gutachten 366-0008-22-WIRD
zur Erteilung der ABE 54348**

ANLAGE: 79 DAIMLER, DB, Mercedes,

MERCEDES

Hersteller: ALCAR WHEELS GmbH



Radtyp: OFU9K

Stand: 23.11.2022

Nacharbeitsprofile Fahrzeug

Fahrzeug:

Hersteller: DAIMLER
Fahrzeugtyp: 245G
Genehm.Nr.: e1*2001/116*0470*..
Handelsbez.: B-KLASSE, B 180 NGT, A-KLASSE, CLA, GLA

Variante(n): Frontantrieb, Limousine, nur CLA, nur Sportfahrwerk

Nacharbeit Radhausausschnittkantenbereich:

Auflagen	Nacharbeit im Bereich		Achse
	von [mm]	bis [mm]	
26B	x = 280	y = 330	VA
26P	x = 230	y = 280	VA

Aufweiten Radhausausschnittkantenbereich:

Auflagen	Im Bereich		Aufweiten um [mm]	Achse
	von [mm]	bis [mm]		
26J	x = 280	y = 330	8	VA
26N	x = 280	y = 330	34	VA
27F	x = 300	y = 320	18	HA
27H	x = 300	y = 320	8	HA

S22 54348*00



**Gutachten 366-0008-22-WIRD
zur Erteilung der ABE 54348**

ANLAGE: 79 DAIMLER, DB, Mercedes,

MERCEDES

Hersteller: ALCAR WHEELS GmbH



Radtyp: OFU9K

Stand: 23.11.2022

Nacharbeitsprofile Fahrzeug

Fahrzeug:

Hersteller: DAIMLER
Fahrzeugtyp: 204 K
Genehm.Nr.: e1*2001/116*0457*..
Handelsbez.: C-KLASSE

Variante(n):

Nacharbeit Radhausausschnittkantenbereich:

Auflagen	Nacharbeit im Bereich		Achse
	von [mm]	bis [mm]	
26B	x = 300	y = 350	VA
26P	x = 240	y = 285	VA
27B	x = 300	y = 350	HA
27I	x = 250	y = 300	HA

Aufweiten Radhausausschnittkantenbereich:

Auflagen	Im Bereich		Aufweiten um [mm]	Achse
	von [mm]	bis [mm]		
26J	x = 300	y = 350	30	VA
26N	x = 300	y = 350	8	VA
27F	x = 300	y = 350	30	HA
27H	x = 300	y = 350	8	HA

S22 54348*00

**Gutachten 366-0008-22-WIRD
zur Erteilung der ABE 54348**

ANLAGE: 79 DAIMLER, DB, Mercedes,

MERCEDES

Hersteller: ALCAR WHEELS GmbH



Radtyp: OFU9K

Stand: 23.11.2022

Nacharbeitsprofile Fahrzeug

Fahrzeug:

Hersteller: DAIMLER
Fahrzeugtyp: F2A
Genehm.Nr.: e1*2007/46*1829*..
Handelsbez.: A-KLASSE

Variante(n):

Nacharbeit Radhausausschnittkantenbereich:

Auflagen	Nacharbeit im Bereich		Achse
	von [mm]	bis [mm]	
26B	x = 330	y = 340	VA
26P	x = 280	y = 290	VA
27B	x = 255	y = 270	HA
27I	x = 205	y = 220	HA

Aufweiten Radhausausschnittkantenbereich:

Auflagen	Im Bereich		Aufweiten um [mm]	Achse
	von [mm]	bis [mm]		
26J	x = 330	y = 340	30	VA
26N	x = 330	y = 340	8	VA
27F	x = 255	y = 270	30	HA
27H	x = 255	y = 270	8	HA

S22 54348*00

**Gutachten 366-0008-22-WIRD
zur Erteilung der ABE 54348**

ANLAGE: 79 DAIMLER, DB, Mercedes,

MERCEDES

Hersteller: ALCAR WHEELS GmbH



Radtyp: OFU9K

Stand: 23.11.2022

Nacharbeitsprofile Fahrzeug

Fahrzeug:

Hersteller: DAIMLER
Fahrzeugtyp: F2CLA
Genehm.Nr.: e1*2007/46*1912*..
Handelsbez.: CLA

Variante(n):

Nacharbeit Radhausausschnittkantenbereich:

Auflagen	Nacharbeit im Bereich		Achse
	von [mm]	bis [mm]	
26B	x = 325	y = 310	VA
26P	x = 275	y = 260	VA
27B	x = 280	y = 280	HA
27I	x = 230	y = 230	HA

Aufweiten Radhausausschnittkantenbereich:

Auflagen	Im Bereich		Aufweiten um [mm]	Achse
	von [mm]	bis [mm]		
26J	x = 325	y = 310	20	VA
26N	x = 325	y = 310	8	VA
27F	x = 280	y = 280	20	HA
27H	x = 280	y = 280	8	HA

S22 54348*00

**Gutachten 366-0008-22-WIRD
zur Erteilung der ABE 54348**

ANLAGE: 79 DAIMLER, DB, Mercedes,

MERCEDES

Hersteller: ALCAR WHEELS GmbH



Radtyp: OFU9K

Stand: 23.11.2022

Seite: 44 von 52

Nacharbeitsprofile Fahrzeug

Fahrzeug:

Hersteller: DB
Fahrzeugtyp: F2B
Genehm.Nr.: e1*2007/46*1909*..
Handelsbez.: B-KLASSE, GLB, GLA, EQA, EQB, AMG GLA, AMG GLB;

Variante(n):

Nacharbeit Radhausausschnittkantenbereich:

Auflagen	Nacharbeit im Bereich		Achse
	von [mm]	bis [mm]	
26B	x = 300	y = 300	VA
26P	x = 250	y = 250	VA

Aufweiten Radhausausschnittkantenbereich:

Auflagen	Im Bereich		Aufweiten um [mm]	Achse
	von [mm]	bis [mm]		
26J	x = 300	y = 300	20	VA
26N	x = 300	y = 300	8	VA

S22 54348*00

**Gutachten 366-0008-22-WIRD
zur Erteilung der ABE 54348**

ANLAGE: 79 DAIMLER, DB, Mercedes,

MERCEDES

Hersteller: ALCAR WHEELS GmbH



Radtyp: OFU9K

Stand: 23.11.2022

Seite: 45 von 52

Nacharbeitsprofile Fahrzeug

Fahrzeug:

Hersteller: DB
Fahrzeugtyp: F2B
Genehm.Nr.: e1*2007/46*1909*..
Handelsbez.: B-KLASSE, GLB, GLA, EQA, EQB, AMG GLA, AMG GLB;

Variante(n):

Nacharbeit Radhausausschnittkantenbereich:

Auflagen	Nacharbeit im Bereich		Achse
	von [mm]	bis [mm]	
26B	x = 290	y = 330	VA
26P	x = 240	y = 270	VA
27B	x = 280	y = 285	HA
27I	x = 230	y = 235	HA

Aufweiten Radhausausschnittkantenbereich:

Auflagen	Im Bereich		Aufweiten um [mm]	Achse
	von [mm]	bis [mm]		
26J	x = 290	y = 330	30	VA
26N	x = 290	y = 330	8	VA
27F	x = 280	y = 285	25	HA
27H	x = 280	y = 285	8	HA

**Gutachten 366-0008-22-WIRD
zur Erteilung der ABE 54348**

ANLAGE: 79 DAIMLER, DB, Mercedes,

MERCEDES

Hersteller: ALCAR WHEELS GmbH



Radtyp: OFU9K

Stand: 23.11.2022

Seite: 46 von 52

Nacharbeitsprofile Fahrzeug

Fahrzeug:

Hersteller: DB
Fahrzeugtyp: F2B
Genehm.Nr.: e1*2007/46*1909*..
Handelsbez.: B-KLASSE, GLB, GLA, EQA, EQB, AMG GLA, AMG GLB;

Variante(n):

Nacharbeit Radhausausschnittkantenbereich:

Auflagen	Nacharbeit im Bereich		Achse
	von [mm]	bis [mm]	
26B	x = 315	y = 300	VA
26P	x = 265	y = 250	VA

Aufweiten Radhausausschnittkantenbereich:

Auflagen	Im Bereich		Aufweiten um [mm]	Achse
	von [mm]	bis [mm]		
26J	x = 315	y = 300	10	VA
26N	x = 315	y = 300	8	VA

§22 54348*00

**Gutachten 366-0008-22-WIRD
zur Erteilung der ABE 54348**

ANLAGE: 79 DAIMLER, DB, Mercedes,

MERCEDES

Hersteller: ALCAR WHEELS GmbH



Radtyp: OFU9K

Stand: 23.11.2022

Seite: 47 von 52

Nacharbeitsprofile Fahrzeug

Fahrzeug:

Hersteller: DB
Fahrzeugtyp: F2B
Genehm.Nr.: e1*2007/46*1909*..
Handelsbez.: B-KLASSE, GLB, GLA, EQA, EQB, AMG GLA, AMG GLB;

Variante(n):

Nacharbeit Radhausausschnittkantenbereich:

Auflagen	Nacharbeit im Bereich		Achse
	von [mm]	bis [mm]	
26P	x = 250	y = 400	VA
26B	x = 300	y = 450	VA

Aufweiten Radhausausschnittkantenbereich:

Auflagen	Im Bereich		Aufweiten um [mm]	Achse
	von [mm]	bis [mm]		
26J	x = 300	y = 450	20	VA
26N	x = 300	y = 450	8	VA

S22 54348*00

**Gutachten 366-0008-22-WIRD
zur Erteilung der ABE 54348**

ANLAGE: 79 DAIMLER, DB, Mercedes,

MERCEDES

Hersteller: ALCAR WHEELS GmbH



Radtyp: OFU9K

Stand: 23.11.2022

Nacharbeitsprofile Fahrzeug

Fahrzeug:

Hersteller: Mercedes
Fahrzeugtyp: 245G AMG
Genehm.Nr.: e1*2007/46*1207*..
Handelsbez.: A 45 AMG 4MATIC, CLA 45 AMG 4MATIC, GLA 45 AMG 4MATIC

Variante(n):

Nacharbeit Radhausausschnittkantenbereich:

Auflagen	Nacharbeit im Bereich		Achse
	von [mm]	bis [mm]	
26B	x = 280	y = 330	VA
26P	x = 230	y = 280	VA

Aufweiten Radhausausschnittkantenbereich:

Auflagen	Im Bereich		Aufweiten um [mm]	Achse
	von [mm]	bis [mm]		
26J	x = 280	y = 330	8	VA
26N	x = 280	y = 330	34	VA
27F	x = 300	y = 320	18	HA
27H	x = 300	y = 320	8	HA

S22 54348*00

**Gutachten 366-0008-22-WIRD
zur Erteilung der ABE 54348**

ANLAGE: 79 DAIMLER, DB, Mercedes,

MERCEDES

Hersteller: ALCAR WHEELS GmbH



Radtyp: OFU9K

Stand: 23.11.2022

Seite: 49 von 52

Nacharbeitsprofile Fahrzeug

Fahrzeug:

Hersteller: MERCEDES
Fahrzeugtyp: R2CS
Genehm.Nr.: e1*2018/858*00017*..
Handelsbez.: C-Klasse

Variante(n):

Nacharbeit Radhausausschnittkantenbereich:

Auflagen	Nacharbeit im Bereich		Achse
	von [mm]	bis [mm]	
26B	x = 305	y = 255	VA
26P	x = 255	y = 205	VA
27B	x = 285	y = 360	HA
27I	x = 235	y = 310	HA

Aufweiten Radhausausschnittkantenbereich:

Auflagen	Im Bereich		Aufweiten um [mm]	Achse
	von [mm]	bis [mm]		
26J	x = 305	y = 255	30	VA
26N	x = 305	y = 255	8	VA
27F	x = 285	y = 360	30	HA
27H	x = 285	y = 360	8	HA

S22 54348*00

**Gutachten 366-0008-22-WIRD
zur Erteilung der ABE 54348**

ANLAGE: 79 DAIMLER, DB, Mercedes,

MERCEDES

Hersteller: ALCAR WHEELS GmbH



Radtyp: OFU9K

Stand: 23.11.2022

Nacharbeitsprofile Fahrzeug

Fahrzeug:

Hersteller: MERCEDES
Fahrzeugtyp: 172
Genehm.Nr.: e1*2007/46*0548*..
Handelsbez.: SLK / SLC

Variante(n): Cabrio, Heckantrieb

Nacharbeit Radhausausschnittkantenbereich:

Auflagen	Nacharbeit im Bereich		Achse
	von [mm]	bis [mm]	
26P	x = 250	y = 250	VA
26B	x = 300	y = 300	VA

Aufweiten Radhausausschnittkantenbereich:

Auflagen	Im Bereich		Aufweiten um [mm]	Achse
	von [mm]	bis [mm]		
26N	x = 300	y = 300	8	VA
26J	x = 300	y = 300	18	VA
27H	x = 280	y = 300	8	HA
27F	x = 280	y = 300	30	HA

S22 54348*00



**Gutachten 366-0008-22-WIRD
zur Erteilung der ABE 54348**

ANLAGE: 79 DAIMLER, DB, Mercedes,

MERCEDES

Hersteller: ALCAR WHEELS GmbH



Radtyp: OFU9K

Stand: 23.11.2022

Nacharbeitsprofile Fahrzeug

Fahrzeug:

Hersteller: MERCEDES
Fahrzeugtyp: R2CS
Genehm.Nr.: e1*2018/858*00017*..
Handelsbez.: C-Klasse

Variante(n):

Nacharbeit Radhausausschnittkantenbereich:

Auflagen	Nacharbeit im Bereich		Achse
	von [mm]	bis [mm]	
26B	x = 270	y = 285	VA
26P	x = 220	y = 235	VA

Aufweiten Radhausausschnittkantenbereich:

Auflagen	Im Bereich		Aufweiten um [mm]	Achse
	von [mm]	bis [mm]		
26J	x = 270	y = 285	30	VA
26N	x = 270	y = 285	8	VA
27F	x = 285	y = 325	25	HA
27H	x = 285	y = 325	8	HA

S22 54348*00

**Gutachten 366-0008-22-WIRD
zur Erteilung der ABE 54348**

ANLAGE: 79 DAIMLER, DB, Mercedes,

MERCEDES

Hersteller: ALCAR WHEELS GmbH



Radtyp: OFU9K

Stand: 23.11.2022

Nacharbeitsprofile Fahrzeug

Fahrzeug:

Hersteller: MERCEDES
Fahrzeugtyp: R2CW
Genehm.Nr.: e1*2018/858*00016*..
Handelsbez.: C-Klasse

Variante(n):

Nacharbeit Radhausausschnittkantenbereich:

Auflagen	Nacharbeit im Bereich		Achse
	von [mm]	bis [mm]	
26B	x = 305	y = 255	VA
26P	x = 255	y = 205	VA
27B	x = 285	y = 360	HA
27I	x = 235	y = 310	HA

Aufweiten Radhausausschnittkantenbereich:

Auflagen	Im Bereich		Aufweiten um [mm]	Achse
	von [mm]	bis [mm]		
26J	x = 305	y = 255	30	VA
26N	x = 305	y = 255	8	VA
27F	x = 285	y = 360	30	HA
27H	x = 285	y = 360	8	HA

S22 54348*00



**Gutachten 366-0008-22-WIRD
zur Erteilung der ABE 54348**

ANLAGE: 80 MERCEDES
Hersteller: ALCAR WHEELS GmbH

Radtyp: OFU9K
Stand: 23.11.2022



Fahrzeughersteller **MERCEDES**

Raddaten:

Radgröße nach Norm : 8 J X 19 H2 Einpreßtiefe (mm) : 30
Lochkreis (mm)/Lochzahl : 112/5 Zentrierart : Mittenzentrierung

Technische Daten, Kurzfassung

Ausführung	Ausführungsbezeichnung		Mittell- och in mm	Zentrierring- werkstoff	zul. Rad- last in kg	zul. Abroll- umf. in mm	gültig ab Fertig- datum
	Kennzeichnung Rad	Kennzeichnung Zentrierring					
OFU9K8BP30EK66 6	PCD112 ET30	ohne	66,6		745	2364	09/22
OFU9K8BP30EK66 6	PCD112 ET30	ohne	66,6		770	2284	09/22
OFU9K8BP30EK66 6	PCD112 ET30	ohne	66,6		780	2260	09/22
OFU9K8DA30EK66 6	PCD112 ET30	ohne	66,6		780	2260	09/22
OFU9K8FA30EK66 6	PCD112 ET30	ohne	66,6		780	2260	09/22

Im Fahrzeug vorgeschriebene Fahrzeugsysteme, z. B. Reifendruckkontrollsysteme, müssen nach Anbau der Sonderräder funktionsfähig bleiben.

Der Fahrzeughalter muss auf die Kontrolle des Anzugsmoments der Befestigungsmittel nach einer Wegstrecke von 50km hingewiesen werden.

Verwendungsbereich/Fz-Hersteller : MERCEDES

Befestigungsteile : Kegelbundschrauben M14x1,5, Schaftl. 28 mm, Kegelw. 60 Grad
Zubehör : AEZ Artikel-Nr. ZJMM

Anzugsmoment der Befestigungsteile : 150 Nm

Verkaufsbezeichnung: **S-Klasse**

Fahrzeugtyp	Betriebserlaubnis	kW	Reifen	Auflagen zu Reifen	Auflagen
R2S	e1*2007/46*2115*..	210	235/45R19 99		nicht S 580 e; nicht S 450 e; inkl. Hybrid; 10B; 11B; 11G; 11H; 12A; 51A; 7PL; 71C; 71K; 721; 725; 73C; 74A; 75I; 80Q
			235/50R19 99		
		210 -370	245/45R19 102		
			255/45R19 100	5KA	

Auflagen

10B) Die mindestens erforderlichen Geschwindigkeitsbereiche der zu verwendenden Reifen sind, mit Ausnahme der Reifen mit M+S-Profil, den Fahrzeugpapieren zu entnehmen. Die für M+S Reifen



S22 54348*00

Gutachten 366-0008-22-WIRD zur Erteilung der ABE 54348

ANLAGE: 80 MERCEDES
Hersteller: ALCAR WHEELS GmbH

Radtyp: OFU9K
Stand: 23.11.2022



Seite: 2 von 3

- zulässige Höchstgeschwindigkeit ist im Blickfeld des Fahrzeugführer sinnfällig anzugeben und im Betrieb nicht zu überschreiten. Die zulässige Achslast des Fahrzeuges darf nicht größer sein als das Zweifache der auf Seite 1 dieser Anlage angegebenen Radlast unter Berücksichtigung des angegebenen Abrollumfanges. Der beim Reifen angeführte Lastindex beschreibt die mindesterforderliche Tragfähigkeit, es sind Reifen mit höherem Lastindex zulässig, die max. Achslast ist mit diesem Lastindex zu vergleichen wodurch eventuell vorhandene Achslastaufgaben entfallen können.
- 11B) Wird eine in diesem Gutachten aufgeführte Reifengröße verwendet, die nicht bereits in der Fahrzeuggenehmigung für diesen Fahrzeug-Typ/ -Variante/ -Version bzw. Fahrzeugausführung genannt ist, so sind die Angaben über die Reifengrößen in den Fahrzeugpapieren bei der nächsten Befassung mit den Fahrzeugpapieren durch die Zulassungsstelle unter Vorlage der Allgemeinen Betriebserlaubnis bzw. der Abnahmebestätigung nach §19 Abs. 3 der StVZO berichtigen zu lassen. Diese Berichtigung ist dann nicht erforderlich, wenn die ABE des Sonderrades eine Freistellung von der Pflicht zur Berichtigung der Fahrzeugpapiere enthält.
- 11G) Die Brems-, Lenkungsaggregate und das Fahrwerk mit Ausnahme von Sonder-Fahrwerksfedern müssen, sofern diese durch keine weiteren Auflagen berührt werden, dem Serienstand entsprechen. Für die Sonder-Fahrwerksfedern muß eine Allgemeine Betriebserlaubnis oder ein Teilegutachten vorliegen; gegen die Verwendung der Rad/Reifenkombination dürfen keine technischen Bedenken bestehen. Wird gleichzeitig mit dem Anbau der Sonderräder eine Fahrwerksänderung vorgenommen, so ist diese und ihre Auswirkung auf den Anbau der Sonderräder gesondert zu beurteilen.
- 11H) Wird das serienmäßige Ersatzrad verwendet, soll mit mäßiger Geschwindigkeit und nicht länger als erforderlich gefahren werden. Hierbei müssen die serienmäßigen Befestigungsteile verwendet werden. Bei Fahrzeugausführungen mit Allradantrieb ist bei Verwendung des Ersatzrades darauf zu achten, daß nur Reifen mit gleich großem Abrollumfang zulässig sind.
- 12A) Die Verwendung von Schneeketten ist nicht möglich, es sei denn, dass für den hier aufgeführten Fahrzeugtyp eine weitere Umrüstmöglichkeit im Gutachten aufgeführt ist. Für diese Umrüstung mit der Einschränkung in Spalte Auflagen "Auflagen zu Reifen" sind die dort aufgeführten Auflagen und Hinweise zu beachten.
- 51A) Der vom Fahrzeughersteller (siehe Betriebsanleitung oder Reifenfülldruckhinweis am Fahrzeug) bzw. Reifenhersteller vorgeschriebene Reifenfülldruck ist zu beachten. Die Verwendung von Reifen mit Notlaufeigenschaften ist laut Hersteller nur mit Reifenfülldrucküberwachungssystem zulässig.
- 5KA) Die Verwendung dieser Reifengröße ist nur zulässig an Fahrzeugausführungen bis zu einer zulässigen Achslast von 1600kg.
- 71C) Zum Auswuchten der Sonderräder dürfen an der Felgennenseite nur Klebegewichte angebracht werden.
- 71K) Zum Auswuchten der Sonderräder dürfen an der Felgenaußenseite nur Klebegewichte unterhalb des Tiefbetts angebracht werden.
- 721) Es ist nur die Verwendung von Gummiventilen oder Metallschraubventilen mit Überwurfmutter von außen, die weitgehend den Normen (DIN, E.T.R.T.O. bzw. Tire and Rim) entsprechen und die für einen Ventilloch-Nenn Durchmesser von 11,3 mm geeignet sind, zulässig. Das Ventil darf nicht über den Felgenrand hinausragen. Es sind die Montagehinweise des Ventilherstellers zu beachten.
- 725) Bei Fahrzeugen mit einer bauartbedingten Höchstgeschwindigkeit über 210 km/h sind nur Metallschraubventile zulässig. Es sind die Montagehinweise des Ventilherstellers zu beachten.
- 73C) Es ist nur die Verwendung von schlauchlosen Reifen zulässig.
- 74A) Es dürfen nur die vom Radhersteller mitzuliefernden Radbefestigungsteile verwendet werden, dabei ist die Gewindegröße der serienmäßigen Befestigungsteile zu beachten. Bei Verwendung von

**Gutachten 366-0008-22-WIRD
zur Erteilung der ABE 54348**

ANLAGE: 80 MERCEDES
Hersteller: ALCAR WHEELS GmbH

Radtyp: OFU9K
Stand: 23.11.2022



Seite: 3 von 3

Radschrauben, ist die, in der Anlage zum Gutachten, dem Fahrzeug zugeordnete Schaftlänge zu beachten.

- 75l) Die zulässige Achslast des Fahrzeugs darf nicht größer sein als das Zweifache der auf Seite 1 dieser Anlage angegebenen Radlast unter Berücksichtigung des angegebenen Abrollumfanges, gegebenenfalls ist die erhöhte Achslast im Anhängerbetrieb anzupassen oder zu streichen.
- 7PL) Die Verwendung des vom Fahrzeughersteller verbauten Reifendruck Kontrollsystems mit Sensoren Art. Nr.: A 000 905 8706 (nur wenn auch original verbaut) ist zulässig. Das System muss gemäß den Herstellerangaben kalibriert werden. Alternativ kann ein geeignetes Nachrüstkontrollsystem verwendet werden.
- 80Q) Die Verwendung der Sonderräder ist nur an Fahrzeugen mit Bremsscheibendurchmesser 390mm an der Vorderachse zulässig

§22 54348*00

**Gutachten 366-0008-22-WIRD
zur Erteilung der ABE 54348**

ANLAGE: 81 SSANGYONG
Hersteller: ALCAR WHEELS GmbH

Radtyp: OFU9K
Stand: 23.11.2022



Fahrzeughersteller SSANGYONG

Raddaten:

Radgröße nach Norm : 8 J X 19 H2 Einpreßtiefe (mm) : 30
Lochkreis (mm)/Lochzahl : 112/5 Zentrierart : Mittenzentrierung

Technische Daten, Kurzfassung

Ausführung	Ausführungsbezeichnung		Mittenschoch in mm	Zentrierwerkstoff	zul. Radlast in kg	zul. Abrollumf. in mm	gültig ab Fertigdatum
	Kennzeichnung Rad	Kennzeichnung Zentrierwerkstoff					
OFU9K8BP30EK66 6	PCD112 ET30	ohne	66,6		745	2364	09/22
OFU9K8BP30EK66 6	PCD112 ET30	ohne	66,6		770	2284	09/22
OFU9K8BP30EK66 6	PCD112 ET30	ohne	66,6		780	2260	09/22
OFU9K8DA30EK66 6	PCD112 ET30	ohne	66,6		780	2260	09/22
OFU9K8FA30EK66 6	PCD112 ET30	ohne	66,6		780	2260	09/22

Im Fahrzeug vorgeschriebene Fahrzeugsysteme, z. B. Reifendruckkontrollsysteme, müssen nach Anbau der Sonderräder funktionsfähig bleiben.

Der Fahrzeughalter muss auf die Kontrolle des Anzugsmoments der Befestigungsmittel nach einer Wegstrecke von 50km hingewiesen werden.

Verwendungsbereich/Fz-Hersteller : SSANGYONG

Befestigungsteile : Kegelbundschrauben M12x1,5, Schaftl. 24 mm, Kegelw. 60 Grad
Zubehör : AEZ Artikel-Nr. ZJM H

Anzugsmoment der Befestigungsteile : 130 Nm

Verkaufsbezeichnung: **Korando**

Fahrzeugtyp	Betriebserlaubnis	kW	Reifen	Auflagen zu Reifen	Auflagen
CK	e9*2007/46*0055*..	110 -131	225/45R19 92	11A; 26B; 26N; 27I	10B; 11B; 11G; 11H; 12A; 51A; 70G; 71C; 71K; 721; 725; 73C; 74A
			235/40R19 92	11A; 24J; 248; 26B; 26J; 27B	
			235/45R19 95	11A; 24J; 248; 26B; 26J; 27B	
			245/40R19 94	11A; 24J; 248; 26B; 26J; 27B	
			245/45R19 98	11A; 24J; 248; 26B; 26J; 27B	



S22 54348*00

Auflagen

- 10B) Die mindestens erforderlichen Geschwindigkeitsbereiche der zu verwendenden Reifen sind, mit Ausnahme der Reifen mit M+S-Profil, den Fahrzeugpapieren zu entnehmen. Die für M+S Reifen zulässige Höchstgeschwindigkeit ist im Blickfeld des Fahrzeugführer sinnfällig anzugeben und im Betrieb nicht zu überschreiten. Die zulässige Achslast des Fahrzeuges darf nicht größer sein als das Zweifache der auf Seite 1 dieser Anlage angegebenen Radlast unter Berücksichtigung des angegebenen Abrollumfanges. Der beim Reifen angeführte Lastindex beschreibt die mindesterforderliche Tragfähigkeit, es sind Reifen mit höherem Lastindex zulässig, die max. Achslast ist mit diesem Lastindex zu vergleichen wodurch eventuell vorhandene Achslastaufgaben entfallen können.
- 11A) Der vorschriftsmäßige Zustand des Fahrzeuges ist durch einen amtlich anerkannten Sachverständigen oder Prüfer für den Kraftfahrzeugverkehr oder einen Prüfenieur einer Überwachungsorganisation oder einen Angestellten nach Abschnitt 4 der Anlage VIIIb zur StVZO unter Angabe von FAHRZEUGHERSTELLER, FAHRZEUGTYP und FAHRZEUGIDENTIFIZIERUNGNUMMER auf einem Nachweis entsprechend dem im Beispielkatalog zum §19 StVZO veröffentlichten Muster bescheinigen zu lassen.
- 11B) Wird eine in diesem Gutachten aufgeführte Reifengröße verwendet, die nicht bereits in der Fahrzeuggenehmigung für diesen Fahrzeug-Typ/ -Variante/ -Version bzw. Fahrzeugausführung genannt ist, so sind die Angaben über die Reifengrößen in den Fahrzeugpapieren bei der nächsten Befassung mit den Fahrzeugpapieren durch die Zulassungsstelle unter Vorlage der Allgemeinen Betriebserlaubnis bzw. der Abnahmebestätigung nach §19 Abs. 3 der StVZO berichtigen zu lassen. Diese Berichtigung ist dann nicht erforderlich, wenn die ABE des Sonderrades eine Freistellung von der Pflicht zur Berichtigung der Fahrzeugpapiere enthält.
- 11G) Die Brems-, Lenkungsaggregate und das Fahrwerk mit Ausnahme von Sonder-Fahrwerksfedern müssen, sofern diese durch keine weiteren Auflagen berührt werden, dem Serienstand entsprechen. Für die Sonder-Fahrwerksfedern muß eine Allgemeine Betriebserlaubnis oder ein Teilegutachten vorliegen; gegen die Verwendung der Rad/Reifenkombination dürfen keine technischen Bedenken bestehen. Wird gleichzeitig mit dem Anbau der Sonderräder eine Fahrwerksänderung vorgenommen, so ist diese und ihre Auswirkung auf den Anbau der Sonderräder gesondert zu beurteilen.
- 11H) Wird das serienmäßige Ersatzrad verwendet, soll mit mäßiger Geschwindigkeit und nicht länger als erforderlich gefahren werden. Hierbei müssen die serienmäßigen Befestigungsteile verwendet werden. Bei Fahrzeugausführungen mit Allradantrieb ist bei Verwendung des Ersatzrades darauf zu achten, daß nur Reifen mit gleich großem Abrollumfang zulässig sind.
- 12A) Die Verwendung von Schneeketten ist nicht möglich, es sei denn, dass für den hier aufgeführten Fahrzeugtyp eine weitere Umrüstmöglichkeit im Gutachten aufgeführt ist. Für diese Umrüstung mit der Einschränkung in Spalte Auflagen "Auflagen zu Reifen" sind die dort aufgeführten Auflagen und Hinweise zu beachten.
- 248) Die Radabdeckung an Achse 2 ist durch Ausstellen der Heckschürze und des Kotflügels oder durch Anbau von dauerhaft befestigten Karosserieteilen im Bereich 50 Grad hinter der Radmitte herzustellen. Je nach Rüstzustand des Fahrzeuges (z. B. Fahrzeugtieferlegung, Radabdeckungsverbreiterung, usw.) kann es möglich sein, dass die Radabdeckung ausreichend ist. Die gesamte Breite der Rad/Reifenkombination muss, unter Beachtung des maximal möglichen Betriebsmaßes des Reifens (1,04 fache der Nennbreite des Reifens), im oben genannten Bereich abgedeckt sein.
- 24J) Die Radabdeckung an Achse 1 ist durch Ausstellen der Frontschürze und des Kotflügels oder durch Anbau von dauerhaft befestigten Karosserieteilen im Bereich 30 Grad vor der Radmitte und 50 Grad hinter der Radmitte herzustellen. Je nach Rüstzustand des Fahrzeuges (z. B. Fahrzeugtieferlegung, Radabdeckungsverbreiterung, usw.) kann es möglich sein, dass die Radabdeckung ausreichend ist. Die gesamte Breite der Rad/Reifenkombination muss, unter Beachtung des maximal möglichen Betriebsmaßes des Reifens (1,04 fache der Nennbreite des Reifens), im oben genannten Bereich abgedeckt sein.

**Gutachten 366-0008-22-WIRD
zur Erteilung der ABE 54348**

ANLAGE: 81 SSANGYONG
Hersteller: ALCAR WHEELS GmbH

Radtyp: OFU9K
Stand: 23.11.2022



Seite: 3 von 4

- 26B) Durch Anlegen der vorderen Radhausausschnittkanten und Kunststoffinnenkotflügel ist die Freigängigkeit der Rad/Reifen-Kombination herzustellen. Die genauen Maße / Bereiche sind dem beigefügten Anhang / Hinweisblatt "Nacharbeitsprofile Fahrzeug" am Ende dieser Anlage zu entnehmen.
- 26J) Durch Aufweiten bzw. Ausstellen der vorderen Radhäuser ist die Freigängigkeit der Rad/Reifen-Kombination herzustellen. Die genauen Maße / Bereiche sind dem beigefügten Anhang / Hinweisblatt "Nacharbeitsprofile Fahrzeug" am Ende dieser Anlage zu entnehmen.
- 26N) Durch Aufweiten bzw. Ausstellen der vorderen Radhäuser ist die Freigängigkeit der Rad/Reifen-Kombination unter Berücksichtigung der maximal zulässigen Betriebsbreite nach ETRTO bzw. WdK (1,04 fache Nennbreite des Reifens) herzustellen. Die genauen Maße / Bereiche sind dem beigefügten Anhang / Hinweisblatt "Nacharbeitsprofile Fahrzeug" am Ende dieser Anlage zu entnehmen.
- 27B) Durch Anlegen der hinteren Radhausausschnittkanten und Kunststoffinnenkotflügel ist die Freigängigkeit der Rad/Reifen-Kombination herzustellen. Die genauen Maße / Bereiche sind dem beigefügten Anhang / Hinweisblatt "Nacharbeitsprofile Fahrzeug" am Ende dieser Anlage zu entnehmen.
- 27I) Durch Anlegen der hinteren Radhausausschnittkanten und Kunststoffinnenkotflügel ist die Freigängigkeit der Rad/Reifen-Kombination unter Berücksichtigung der maximal zulässigen Betriebsbreite nach ETRTO bzw. WdK (1,04 fache Nennbreite des Reifens) herzustellen. Die genauen Maße / Bereiche sind dem beigefügten Anhang / Hinweisblatt "Nacharbeitsprofile Fahrzeug" am Ende dieser Anlage zu entnehmen.
- 51A) Der vom Fahrzeughersteller (siehe Betriebsanleitung oder Reifenfülldruckhinweis am Fahrzeug) bzw. Reifenhersteller vorgeschriebene Reifenfülldruck ist zu beachten.
Die Verwendung von Reifen mit Notlaufeigenschaften ist laut Hersteller nur mit Reifenfülldrucküberwachungssystem zulässig.
- 71C) Zum Auswuchten der Sonderräder dürfen an der Felgennenseite nur Klebegewichte angebracht werden.
- 71K) Zum Auswuchten der Sonderräder dürfen an der Felgenaußenseite nur Klebegewichte unterhalb des Tiefbetts angebracht werden.
- 72I) Es ist nur die Verwendung von Gummiventilen oder Metallschraubventilen mit Überwurfmutter von außen, die weitgehend den Normen (DIN, E.T.R.T.O. bzw. Tire and Rim) entsprechen und die für einen Ventilloch-Nenn Durchmesser von 11,3 mm geeignet sind, zulässig.
Das Ventil darf nicht über den Felgenrand hinausragen. Es sind die Montagehinweise des Ventilherstellers zu beachten.
- 725) Bei Fahrzeugen mit einer bauartbedingten Höchstgeschwindigkeit über 210 km/h sind nur Metallschraubventile zulässig. Es sind die Montagehinweise des Ventilherstellers zu beachten.
- 73C) Es ist nur die Verwendung von schlauchlosen Reifen zulässig.
- 74A) Es dürfen nur die vom Radhersteller mitzuliefernden Radbefestigungsteile verwendet werden, dabei ist die Gewindegröße der serienmäßigen Befestigungsteile zu beachten. Bei Verwendung von Radschrauben, ist die, in der Anlage zum Gutachten, dem Fahrzeug zugeordnete Schaftlänge zu beachten.
- 70G) Die Verwendung des vom Fahrzeughersteller verbauten Reifendruck Kontrollsystems mit Sensoren Art. Nr.: 41990-34000 (nur wenn auch original verbaut) ist zulässig. Das System muss gemäß den Herstellerangaben kalibriert werden. Alternativ kann ein geeignetes Nachrüstkontrollsystem verwendet werden.

**Gutachten 366-0008-22-WIRD
zur Erteilung der ABE 54348**

ANLAGE: 81 SSANGYONG
Hersteller: ALCAR WHEELS GmbH

Radtyp: OFU9K
Stand: 23.11.2022



Nacharbeitsprofile Fahrzeug

Fahrzeug:

Hersteller: SSANGYONG
Fahrzeugtyp: CK
Genehm.Nr.: e9*2007/46*0055*..
Handelsbez.: Korando

Variante(n):

Nacharbeit Radhausausschnittkantenbereich:

Auflagen	Nacharbeit im Bereich		Achse
	von [mm]	bis [mm]	
26P	x = 250	y = 200	VA
26B	x = 300	y = 250	VA
27I	x = 250	y = 220	HA
27B	x = 300	y = 270	HA

Aufweiten Radhausausschnittkantenbereich:

Auflagen	Im Bereich		Aufweiten um [mm]	Achse
	von [mm]	bis [mm]		
26N	x = 300	y = 250	8	VA
26J	x = 300	y = 250	30	VA
27H	x = 300	y = 270	8	HA
27F	x = 300	y = 270	20	HA

S22 54348*00

**Gutachten 366-0008-22-WIRD
zur Erteilung der ABE 54348**

ANLAGE: 82 QUATTRO
Hersteller: ALCAR WHEELS GmbH

Radtyp: OFU9K
Stand: 23.11.2022



Fahrzeughersteller QUATTRO GmbH

Raddaten:

Radgröße nach Norm : 8 J X 19 H2 Einpreßtiefe (mm) : 30
Lochkreis (mm)/Lochzahl : 112/5 Zentrierart : Mittenzentrierung

Technische Daten, Kurzfassung

Ausführung	Ausführungsbezeichnung		Mitteln- och in mm	Zentrier- ring- werkstoff	zul. Rad- last in kg	zul. Abroll- umf. in mm	gültig ab Fertig- datum
	Kennzeichnung Rad	Kennzeichnung Zentrier- ring					
OFU9K8BP30EK66 6	PCD112 ET30	ohne	66,6		745	2364	09/22
OFU9K8BP30EK66 6	PCD112 ET30	ohne	66,6		770	2284	09/22
OFU9K8BP30EK66 6	PCD112 ET30	ohne	66,6		780	2260	09/22
OFU9K8DA30EK66 6	PCD112 ET30	ohne	66,6		780	2260	09/22
OFU9K8FA30EK66 6	PCD112 ET30	ohne	66,6		780	2260	09/22

Im Fahrzeug vorgeschriebene Fahrzeugsysteme, z. B. Reifendruckkontrollsysteme, müssen nach Anbau der Sonderräder funktionsfähig bleiben.

Der Fahrzeughalter muss auf die Kontrolle des Anzugsmoments der Befestigungsmittel nach einer Wegstrecke von 50km hingewiesen werden.

Verwendungsbereich/Fz-Hersteller : QUATTRO GmbH

Befestigungsteile : Kegelbundschrauben M14x1,5, Schaftl. 28 mm, Kegelw. 60 Grad
Zubehör : AEZ Artikel-Nr. ZJMM

Anzugsmoment der Befestigungsteile : 180 Nm



S22 54348*00

**Gutachten 366-0008-22-WIRD
zur Erteilung der ABE 54348**

ANLAGE: 82 QUATTRO
Hersteller: ALCAR WHEELS GmbH

Radtyp: OFU9K
Stand: 23.11.2022



Verkaufsbezeichnung: **Q5**

Fahrzeugtyp	Betriebserlaubnis	kW	Reifen	Auflagen zu Reifen	Auflagen
FY	e1*2007/46*1685*..	100 -260	235/55R19 101	11A; 245; 248; 26N	erhöhtes Anzugsmoment 180 Nm; Q5; Q5 Sportback; SQ5 Sportback; Allradantrieb; Frontantrieb; inkl. Hybrid; 10B; 11B; 11G; 11H; 12A; 51A; 7BN; 71C; 71K; 721; 725; 73C; 74A; 740; 75I; 77E
			245/50R19 101	11A; 24J; 248; 26N	
			255/50R19 103	11A; 241; 244; 246; 26J	
			265/50R19 106	11A; 241; 244; 246; 26J; 26P; 27I	

Auflagen

- 10B) Die mindestens erforderlichen Geschwindigkeitsbereiche der zu verwendenden Reifen sind, mit Ausnahme der Reifen mit M+S-Profil, den Fahrzeugpapieren zu entnehmen. Die für M+S Reifen zulässige Höchstgeschwindigkeit ist im Blickfeld des Fahrzeugführer sinnfällig anzugeben und im Betrieb nicht zu überschreiten. Die zulässige Achslast des Fahrzeuges darf nicht größer sein als das Zweifache der auf Seite 1 dieser Anlage angegebenen Radlast unter Berücksichtigung des angegebenen Abrollumfanges. Der beim Reifen angeführte Lastindex beschreibt die mindesterforderliche Tragfähigkeit, es sind Reifen mit höherem Lastindex zulässig, die max. Achslast ist mit diesem Lastindex zu vergleichen wodurch eventuell vorhandene Achslastaufgaben entfallen können.
- 11A) Der vorschriftsmäßige Zustand des Fahrzeuges ist durch einen amtlich anerkannten Sachverständigen oder Prüfer für den Kraftfahrzeugverkehr oder einen Prüflingenieur einer Überwachungsorganisation oder einen Angestellten nach Abschnitt 4 der Anlage VIIIb zur StVZO unter Angabe von FAHRZEUGHERSTELLER, FAHRZEUGTYP und FAHRZEUGIDENTIFIZIERUNGNUMMER auf einem Nachweis entsprechend dem im Beispielkatalog zum §19 StVZO veröffentlichten Muster bescheinigen zu lassen.
- 11B) Wird eine in diesem Gutachten aufgeführte Reifengröße verwendet, die nicht bereits in der Fahrzeuggenehmigung für diesen Fahrzeug-Typ/ -Variante/ -Version bzw. Fahrzeugausführung genannt ist, so sind die Angaben über die Reifengrößen in den Fahrzeugpapieren bei der nächsten Befassung mit den Fahrzeugpapieren durch die Zulassungsstelle unter Vorlage der Allgemeinen Betriebserlaubnis bzw. der Abnahmebestätigung nach §19 Abs. 3 der StVZO berichtigen zu lassen. Diese Berichtigung ist dann nicht erforderlich, wenn die ABE des Sonderrades eine Freistellung von der Pflicht zur Berichtigung der Fahrzeugpapiere enthält.
- 11G) Die Brems-, Lenkungsaggregate und das Fahrwerk mit Ausnahme von Sonder-Fahrwerksfedern müssen, sofern diese durch keine weiteren Auflagen berührt werden, dem Serienstand entsprechen. Für die Sonder-Fahrwerksfedern muß eine Allgemeine Betriebserlaubnis oder ein Teilegutachten vorliegen; gegen die Verwendung der Rad/Reifenkombination dürfen keine technischen Bedenken bestehen. Wird gleichzeitig mit dem Anbau der Sonderräder eine Fahrwerksänderung vorgenommen, so ist diese und ihre Auswirkung auf den Anbau der Sonderräder gesondert zu beurteilen.
- 11H) Wird das serienmäßige Ersatzrad verwendet, soll mit mäßiger Geschwindigkeit und nicht länger als erforderlich gefahren werden. Hierbei müssen die serienmäßigen Befestigungsteile verwendet werden. Bei Fahrzeugausführungen mit Allradantrieb ist bei Verwendung des Ersatzrades darauf zu achten, daß nur Reifen mit gleich großem Abrollumfang zulässig sind.
- 12A) Die Verwendung von Schneeketten ist nicht möglich, es sei denn, dass für den hier aufgeführten Fahrzeugtyp eine weitere Umrüstmöglichkeit im Gutachten aufgeführt ist.



§22 54348*00

Für diese Umrüstung mit der Einschränkung in Spalte Auflagen "Auflagen zu Reifen" sind die dort aufgeführten Auflagen und Hinweise zu beachten.

- 241) Die Radabdeckung an Achse 1 ist durch Ausstellen der Frontschürze und des Kotflügels oder durch Anbau von dauerhaft befestigten Karosserieteilen im Bereich 30 Grad vor der Radmitte herzustellen. Die gesamte Breite der Rad/Reifenkombination muss, unter Beachtung des maximal möglichen Betriebsmaßes des Reifens (1,04 fache der Nennbreite des Reifens), im oben genannten Bereich abgedeckt sein.
- 244) Die Radabdeckung an Achse 2 ist durch Ausstellen der Heckschürze und des Kotflügels oder durch Anbau von dauerhaft befestigten Karosserieteilen im Bereich 50 Grad hinter der Radmitte herzustellen. Die gesamte Breite der Rad/Reifenkombination muss, unter Beachtung des maximal möglichen Betriebsmaßes des Reifens (1,04 fache der Nennbreite des Reifens), im oben genannten Bereich abgedeckt sein.
- 245) Die Radabdeckung an Achse 1 ist durch Ausstellen der Frontschürze und des Kotflügels oder durch Anbau von dauerhaft befestigten Karosserieteilen im Bereich 30 Grad vor der Radmitte herzustellen. Je nach Rüstzustand des Fahrzeuges (z. B. Fahrzeugtieferlegung, Radabdeckungsverbreiterung, usw.) kann es möglich sein, dass die Radabdeckung ausreichend ist. Die gesamte Breite der Rad/Reifenkombination muss, unter Beachtung des maximal möglichen Betriebsmaßes des Reifens (1,04 fache der Nennbreite des Reifens), im oben genannten Bereich abgedeckt sein.
- 246) Die Radabdeckung an Achse 1 ist durch Ausstellen des Kotflügels oder durch Anbau von dauerhaft befestigten Karosserieteilen im Bereich 50 Grad hinter der Radmitte herzustellen. Je nach Rüstzustand des Fahrzeuges (z. B. Fahrzeugtieferlegung, Radabdeckungsverbreiterung, usw.) kann es möglich sein, dass die Radabdeckung ausreichend ist. Die gesamte Breite der Rad/Reifenkombination muss, unter Beachtung des maximal möglichen Betriebsmaßes des Reifens (1,04 fache der Nennbreite des Reifens), im oben genannten Bereich abgedeckt sein.
- 248) Die Radabdeckung an Achse 2 ist durch Ausstellen der Heckschürze und des Kotflügels oder durch Anbau von dauerhaft befestigten Karosserieteilen im Bereich 50 Grad hinter der Radmitte herzustellen. Je nach Rüstzustand des Fahrzeuges (z. B. Fahrzeugtieferlegung, Radabdeckungsverbreiterung, usw.) kann es möglich sein, dass die Radabdeckung ausreichend ist. Die gesamte Breite der Rad/Reifenkombination muss, unter Beachtung des maximal möglichen Betriebsmaßes des Reifens (1,04 fache der Nennbreite des Reifens), im oben genannten Bereich abgedeckt sein.
- 24J) Die Radabdeckung an Achse 1 ist durch Ausstellen der Frontschürze und des Kotflügels oder durch Anbau von dauerhaft befestigten Karosserieteilen im Bereich 30 Grad vor der Radmitte und 50 Grad hinter der Radmitte herzustellen. Je nach Rüstzustand des Fahrzeuges (z. B. Fahrzeugtieferlegung, Radabdeckungsverbreiterung, usw.) kann es möglich sein, dass die Radabdeckung ausreichend ist. Die gesamte Breite der Rad/Reifenkombination muss, unter Beachtung des maximal möglichen Betriebsmaßes des Reifens (1,04 fache der Nennbreite des Reifens), im oben genannten Bereich abgedeckt sein.
- 26J) Durch Aufweiten bzw. Ausstellen der vorderen Radhäuser ist die Freigängigkeit der Rad/Reifen-Kombination herzustellen. Die genauen Maße / Bereiche sind dem beigefügten Anhang / Hinweisblatt "Nacharbeitsprofile Fahrzeug" am Ende dieser Anlage zu entnehmen.
- 26N) Durch Aufweiten bzw. Ausstellen der vorderen Radhäuser ist die Freigängigkeit der Rad/Reifen-Kombination unter Berücksichtigung der maximal zulässigen Betriebsbreite nach ETRTO bzw. WdK (1,04 fache Nennbreite des Reifens) herzustellen. Die genauen Maße / Bereiche sind dem beigefügten Anhang / Hinweisblatt "Nacharbeitsprofile Fahrzeug" am Ende dieser Anlage zu entnehmen.
- 26P) Durch Anlegen der vorderen Radhausauschnittkanten und Kunststoffinnenkotflügel ist die Freigängigkeit der Rad/Reifen-Kombination unter Berücksichtigung der maximal zulässigen Betriebsbreite nach ETRTO bzw. WdK (1,04 fache Nennbreite des Reifens) herzustellen. Die genauen Maße / Bereiche sind dem beigefügten Anhang / Hinweisblatt "Nacharbeitsprofile Fahrzeug" am Ende dieser Anlage zu entnehmen.

Gutachten 366-0008-22-WIRD zur Erteilung der ABE 54348

ANLAGE: 82 QUATTRO
Hersteller: ALCAR WHEELS GmbH

Radtyp: OFU9K
Stand: 23.11.2022



Seite: 4 von 6

- 27I) Durch Anlegen der hinteren Radhausausschnittkanten und Kunststoffinnenkotflügel ist die Freigängigkeit der Rad/Reifen-Kombination unter Berücksichtigung der maximal zulässigen Betriebsbreite nach ETRTO bzw. WdK (1,04 fache Nennbreite des Reifens) herzustellen. Die genauen Maße / Bereiche sind dem beigefügten Anhang / Hinweisblatt "Nacharbeitsprofile Fahrzeug" am Ende dieser Anlage zu entnehmen.
- 51A) Der vom Fahrzeughersteller (siehe Betriebsanleitung oder Reifenfülldruckhinweis am Fahrzeug) bzw. Reifenhersteller vorgeschriebene Reifenfülldruck ist zu beachten.
Die Verwendung von Reifen mit Notlaufeigenschaften ist laut Hersteller nur mit Reifenfülldrucküberwachungssystem zulässig.
- 71C) Zum Auswuchten der Sonderräder dürfen an der Felgeninnenseite nur Klebegewichte angebracht werden.
- 71K) Zum Auswuchten der Sonderräder dürfen an der Felgenaußenseite nur Klebegewichte unterhalb des Tiefbetts angebracht werden.
- 72I) Es ist nur die Verwendung von Gummiventilen oder Metallschraubventilen mit Überwurfmutter von außen, die weitgehend den Normen (DIN, E.T.R.T.O. bzw. Tire and Rim) entsprechen und die für einen Ventilloch-Nenn Durchmesser von 11,3 mm geeignet sind, zulässig.
Das Ventil darf nicht über den Felgenrand hinausragen. Es sind die Montagehinweise des Ventilherstellers zu beachten.
- 72S) Bei Fahrzeugen mit einer bauartbedingten Höchstgeschwindigkeit über 210 km/h sind nur Metallschraubventile zulässig. Es sind die Montagehinweise des Ventilherstellers zu beachten.
- 73C) Es ist nur die Verwendung von schlauchlosen Reifen zulässig.
- 74O) Der Festsitz der Radbefestigungsteile und der Räder ist nur sichergestellt, wenn Sie die u. g. Hinweise befolgen:
1. Schrauben Sie bei der Radmontage alle Radbefestigungsteile gleichmäßig mit der Hand ein.
2. Ziehen Sie die Radschrauben/- muttern über Kreuz an.
3. Lassen Sie das Fahrzeug auf den Boden ab und ziehen Sie über Kreuz alle Radbefestigungsteile mit dem vorgeschriebenen erhöhten Anzugsdrehmoment fest.
4. Nach einer Fahrstrecke von ca. 50 km ist das Anzugsdrehmoment der Radbefestigungsteile zu überprüfen.
5. Nach einer Fahrstrecke von ca. 200 km ist das Anzugsdrehmoment der Radbefestigungsteile nochmals zu überprüfen.
- 74A) Es dürfen nur die vom Radhersteller mitzuliefernden Radbefestigungsteile verwendet werden, dabei ist die Gewindegröße der serienmäßigen Befestigungsteile zu beachten. Bei Verwendung von Radschrauben, ist die, in der Anlage zum Gutachten, dem Fahrzeug zugeordnete Schaftlänge zu beachten.
- 75I) Die zulässige Achslast des Fahrzeugs darf nicht größer sein als das Zweifache der auf Seite 1 dieser Anlage angegebenen Radlast unter Berücksichtigung des angegebenen Abrollumfanges, gegebenenfalls ist die erhöhte Achslast im Anhängerbetrieb anzupassen oder zu streichen.
- 77E) Das indirekte Reifendruckkontrollsystem ist zu kalibrieren. Es ist dafür den Ausführungen der Bedienungsanleitung Folge zu leisten.
- 7BN) Die Verwendung des vom Fahrzeughersteller verbauten Reifendruck Kontrollsystems mit Sensoren Art. Nr.: 5Q0 907 275 (nur wenn auch original verbaut) ist zulässig. Das System muss gemäß den Herstellerangaben kalibriert werden. Alternativ kann ein geeignetes Nachrüstkontrollsystem verwendet werden.

**Gutachten 366-0008-22-WIRD
zur Erteilung der ABE 54348**

ANLAGE: 82 QUATTRO
Hersteller: ALCAR WHEELS GmbH

Radtyp: OFU9K
Stand: 23.11.2022



Nacharbeitsprofile Fahrzeug

Fahrzeug:

Hersteller: AUDI
Fahrzeugtyp: FY
Genehm.Nr.: e1*2007/46*1550*..
Handelsbez.: Q5-, SQ5-, Q5 50 TFSI e-, Q5 55 TFSI e-, / -Sportback

Variante(n):

Nacharbeit Radhausauschnittkantenbereich:

Auflagen	Nacharbeit im Bereich		Achse
	von [mm]	bis [mm]	
26B	x = 250	y = 250	VA
27B	x = 250	y = 300	HA
26P	x = 250	y = 200	VA
27I	x = 250	y = 250	HA

Aufweiten Radhausauschnittkantenbereich:

Auflagen	Im Bereich		Aufweiten um [mm]	Achse
	von [mm]	bis [mm]		
26J	x = 250	y = 250	10	VA
26N	x = 250	y = 250	10	VA

§22 54348*00

**Gutachten 366-0008-22-WIRD
zur Erteilung der ABE 54348**

ANLAGE: 82 QUATTRO
Hersteller: ALCAR WHEELS GmbH

Radtyp: OFU9K
Stand: 23.11.2022



Nacharbeitsprofile Fahrzeug

Fahrzeug:

Hersteller: QUATTRO
Fahrzeugtyp: FY
Genehm.Nr.: e1*2007/46*1685*..
Handelsbez.: Q5

Variante(n):

Nacharbeit Radhausausschnittkantenbereich:

Auflagen	Nacharbeit im Bereich		Achse
	von [mm]	bis [mm]	
26B	x = 250	y = 250	VA
26P	x = 250	y = 200	VA
27B	x = 250	y = 300	HA
27I	x = 250	y = 250	HA

Aufweiten Radhausausschnittkantenbereich:

Auflagen	Im Bereich		Aufweiten um [mm]	Achse
	von [mm]	bis [mm]		
26J	x = 250	y = 250	10	VA
26N	x = 250	y = 250	10	VA

S22 54348*00

**Gutachten 366-0008-22-WIRD
zur Erteilung der ABE 54348**

ANLAGE: 83 VW
Hersteller: ALCAR WHEELS GmbH

Radtyp: OFU9K
Stand: 23.11.2022



Fahrzeughersteller VOLKSWAGEN

Raddaten:

Radgröße nach Norm : 8 J X 19 H2 Einpreßtiefe (mm) : 30
Lochkreis (mm)/Lochzahl : 112/5 Zentrierart : Mittenzentrierung

Technische Daten, Kurzfassung

Ausführung	Ausführungsbezeichnung		Mitteln och in mm	Zentrierring- werkstoff	zul. Rad- last in kg	zul. Abroll umf. in mm	gültig ab Fertig datum
	Kennzeichnung Rad	Kennzeichnung Zentrierring					
OFU9K8BP30EK66 6	PCD112 ET30	ohne	66,6		745	2364	09/22
OFU9K8BP30EK66 6	PCD112 ET30	ohne	66,6		770	2284	09/22
OFU9K8BP30EK66 6	PCD112 ET30	ohne	66,6		780	2260	09/22
OFU9K8DA30EK66 6	PCD112 ET30	ohne	66,6		780	2260	09/22
OFU9K8FA30EK66 6	PCD112 ET30	ohne	66,6		780	2260	09/22

Im Fahrzeug vorgeschriebene Fahrzeugsysteme, z. B. Reifendruckkontrollsysteme, müssen nach Anbau der Sonderräder funktionsfähig bleiben.

Der Fahrzeughalter muss auf die Kontrolle des Anzugsmoments der Befestigungsmittel nach einer Wegstrecke von 50km hingewiesen werden.

Verwendungsbereich/Fz-Hersteller : VOLKSWAGEN

Befestigungsteile : Kegelbundschrauben M14x1,5, Schaftl. 28 mm, Kegelw. 60 Grad
Zubehör : AEZ Artikel-Nr. ZJMM

Anzugsmoment der Befestigungsteile : 180 Nm

Verkaufsbezeichnung: **TOUAREG**

Fahrzeugtyp	Betriebserlaubnis	kW	Reifen	Auflagen zu Reifen	Auflagen
CR	e1*2007/46*1827*..	170 -310	245/55R19 103	12O	erhöhtes Anzugsmoment 180 Nm; inkl. Hybrid; 10B; 11B; 11G; 11H; 51A; 71C; 71K; 721; 725; 73C; 74A; 740; 75I; 77E
			255/55R19 107	12I	
			265/50R19 106	12A	
			265/55R19 109	12A	
		275/50R19 108	12A		
		170 -340	255/55R19 M+S	12I; 52J	
			265/50R19 M+S	12A; 52J	
			265/55R19 M+S	12A; 52J	
275/50R19 M+S	12A; 52J				



S22 54348*00

Auflagen

- 10B) Die mindestens erforderlichen Geschwindigkeitsbereiche der zu verwendenden Reifen sind, mit Ausnahme der Reifen mit M+S-Profil, den Fahrzeugpapieren zu entnehmen. Die für M+S Reifen zulässige Höchstgeschwindigkeit ist im Blickfeld des Fahrzeugführer sinnfällig anzugeben und im Betrieb nicht zu überschreiten. Die zulässige Achslast des Fahrzeuges darf nicht größer sein als das Zweifache der auf Seite 1 dieser Anlage angegebenen Radlast unter Berücksichtigung des angegebenen Abrollumfanges. Der beim Reifen angeführte Lastindex beschreibt die mindesterforderliche Tragfähigkeit, es sind Reifen mit höherem Lastindex zulässig, die max. Achslast ist mit diesem Lastindex zu vergleichen wodurch eventuell vorhandene Achslastaufgaben entfallen können.
- 11B) Wird eine in diesem Gutachten aufgeführte Reifengröße verwendet, die nicht bereits in der Fahrzeuggenehmigung für diesen Fahrzeug-Typ/ -Variante/ -Version bzw. Fahrzeugausführung genannt ist, so sind die Angaben über die Reifengrößen in den Fahrzeugpapieren bei der nächsten Befassung mit den Fahrzeugpapieren durch die Zulassungsstelle unter Vorlage der Allgemeinen Betriebserlaubnis bzw. der Abnahmebestätigung nach §19 Abs. 3 der StVZO berichtigen zu lassen. Diese Berichtigung ist dann nicht erforderlich, wenn die ABE des Sonderrades eine Freistellung von der Pflicht zur Berichtigung der Fahrzeugpapiere enthält.
- 11G) Die Brems-, Lenkungsaggregate und das Fahrwerk mit Ausnahme von Sonder-Fahrwerksfedern müssen, sofern diese durch keine weiteren Auflagen berührt werden, dem Serienstand entsprechen. Für die Sonder-Fahrwerksfedern muß eine Allgemeine Betriebserlaubnis oder ein Telegutachten vorliegen; gegen die Verwendung der Rad/Reifenkombination dürfen keine technischen Bedenken bestehen. Wird gleichzeitig mit dem Anbau der Sonderräder eine Fahrwerksänderung vorgenommen, so ist diese und ihre Auswirkung auf den Anbau der Sonderräder gesondert zu beurteilen.
- 11H) Wird das serienmäßige Ersatzrad verwendet, soll mit mäßiger Geschwindigkeit und nicht länger als erforderlich gefahren werden. Hierbei müssen die serienmäßigen Befestigungsteile verwendet werden. Bei Fahrzeugausführungen mit Allradantrieb ist bei Verwendung des Ersatzrades darauf zu achten, daß nur Reifen mit gleich großem Abrollumfang zulässig sind.
- 12A) Die Verwendung von Schneeketten ist nicht möglich, es sei denn, dass für den hier aufgeführten Fahrzeugtyp eine weitere Umrüstmöglichkeit im Gutachten aufgeführt ist. Für diese Umrüstung mit der Einschränkung in Spalte Auflagen "Auflagen zu Reifen" sind die dort aufgeführten Auflagen und Hinweise zu beachten.
- 12I) Die Verwendung von feingliedrigen Schneeketten, die nicht mehr als 10 mm (einschließlich Kettenschloss) aufragen, ist nur an der Achse, die in der Betriebsanleitung des Fahrzeuges genannt wird, möglich.
- 12O) Die Verwendung von feingliedrigen Schneeketten, die nicht mehr als 13 mm (einschließlich Kettenschloss) aufragen, ist nur an der Achse, die in der Betriebsanleitung des Fahrzeuges genannt wird, möglich.
- 51A) Der vom Fahrzeughersteller (siehe Betriebsanleitung oder Reifenfülldruckhinweis am Fahrzeug) bzw. Reifenhersteller vorgeschriebene Reifenfülldruck ist zu beachten. Die Verwendung von Reifen mit Notlaufeigenschaften ist laut Hersteller nur mit Reifenfülldrucküberwachungssystem zulässig.
- 52J) Diese Reifengröße ist nur mit M+S-Profil zulässig. Die Lauffläche und die Struktur sind bei M+S-Profil so konzipiert, dass sie vor allem auf Matsch und Schnee (Winter) bessere Fahreigenschaften gewährleisten.
- 71C) Zum Auswuchten der Sonderräder dürfen an der Felgennenseite nur Klebegewichte angebracht werden.
- 71K) Zum Auswuchten der Sonderräder dürfen an der Felgenaußenseite nur Klebegewichte unterhalb des Tiefbetts angebracht werden.
- 72I) Es ist nur die Verwendung von Gummiventilen oder Metallschraubventilen mit Überwurfmutter von außen, die weitgehend den Normen (DIN, E.T.R.T.O. bzw. Tire and Rim) entsprechen und die für einen

Gutachten 366-0008-22-WIRD zur Erteilung der ABE 54348

ANLAGE: 83 VW

Hersteller: ALCAR WHEELS GmbH

Radtyp: OFU9K

Stand: 23.11.2022



Seite: 3 von 3

- Ventilloch-Nenn Durchmesser von 11,3 mm geeignet sind, zulässig.
Das Ventil darf nicht über den Felgenreif hinausragen. Es sind die Montagehinweise des Ventilherstellers zu beachten.
- 725) Bei Fahrzeugen mit einer bauartbedingten Höchstgeschwindigkeit über 210 km/h sind nur Metallschraubventile zulässig. Es sind die Montagehinweise des Ventilherstellers zu beachten.
- 73C) Es ist nur die Verwendung von schlauchlosen Reifen zulässig.
- 740) Der Festsitz der Radbefestigungsteile und der Räder ist nur sichergestellt, wenn Sie die u. g. Hinweise befolgen:
1. Schrauben Sie bei der Radmontage alle Radbefestigungsteile gleichmäßig mit der Hand ein.
 2. Ziehen Sie die Radschrauben/-mutter über Kreuz an.
 3. Lassen Sie das Fahrzeug auf den Boden ab und ziehen Sie über Kreuz alle Radbefestigungsteile mit dem vorgeschriebenen erhöhten Anzugsdrehmoment fest.
 4. Nach einer Fahrstrecke von ca. 50 km ist das Anzugsdrehmoment der Radbefestigungsteile zu überprüfen.
 5. Nach einer Fahrstrecke von ca. 200 km ist das Anzugsdrehmoment der Radbefestigungsteile nochmals zu überprüfen.
- 74A) Es dürfen nur die vom Radhersteller mitzuliefernden Radbefestigungsteile verwendet werden, dabei ist die Gewindegröße der serienmäßigen Befestigungsteile zu beachten. Bei Verwendung von Radschrauben, ist die, in der Anlage zum Gutachten, dem Fahrzeug zugeordnete Schaftlänge zu beachten.
- 75I) Die zulässige Achslast des Fahrzeugs darf nicht größer sein als das Zweifache der auf Seite 1 dieser Anlage angegebenen Radlast unter Berücksichtigung des angegebenen Abrollumfanges, gegebenenfalls ist die erhöhte Achslast im Anhängerbetrieb anzupassen oder zu streichen.
- 77E) Das indirekte Reifendruckkontrollsystem ist zu kalibrieren. Es ist dafür den Ausführungen der Bedienungsanleitung Folge zu leisten.

**Gutachten 366-0008-22-WIRD
zur Erteilung der ABE 54348**

ANLAGE: 84 AUDI
Hersteller: ALCAR WHEELS GmbH

Radtyp: OFU9K
Stand: 23.11.2022



Fahrzeughersteller **AUDI**

Raddaten:

Radgröße nach Norm : 8 J X 19 H2 Einpreßtiefe (mm) : 30
Lochkreis (mm)/Lochzahl : 112/5 Zentrierart : Mittenzentrierung

Technische Daten, Kurzfassung

Ausführung	Ausführungsbezeichnung		Mittell- och in mm	Zentrierring- werkstoff	zul. Rad- last in kg	zul. Abroll- umf. in mm	gültig ab Fertig- datum
	Kennzeichnung Rad	Kennzeichnung Zentrierring					
OFU9K8BP30EK66 6	PCD112 ET30	ohne	66,6		745	2364	09/22
OFU9K8BP30EK66 6	PCD112 ET30	ohne	66,6		770	2284	09/22
OFU9K8BP30EK66 6	PCD112 ET30	ohne	66,6		780	2260	09/22
OFU9K8DA30EK66 6	PCD112 ET30	ohne	66,6		780	2260	09/22
OFU9K8FA30EK66 6	PCD112 ET30	ohne	66,6		780	2260	09/22

Im Fahrzeug vorgeschriebene Fahrzeugsysteme, z. B. Reifendruckkontrollsysteme, müssen nach Anbau der Sonderräder funktionsfähig bleiben.

Der Fahrzeughalter muss auf die Kontrolle des Anzugsmoments der Befestigungsmittel nach einer Wegstrecke von 50km hingewiesen werden.

Verwendungsbereich/Fz-Hersteller : AUDI

Befestigungsteile : Kegelbundschrauben M14x1,5, Schaftl. 28 mm, Kegelw. 60 Grad
Zubehör : AEZ Artikel-Nr. ZJMM

Anzugsmoment der Befestigungsteile : 140 Nm für Typ : B8 erhöhtes Anzugsmoment; B81 erhöhtes Anzugsmoment; F2 erhöhtes Anzugsmoment; 4G erhöhtes Anzugsmoment; 4G1 erhöhtes Anzugsmoment
180 Nm für Typ : FY erhöhtes Anzugsmoment; F8 erhöhtes Anzugsmoment; 4H erhöhtes Anzugsmoment
200 Nm für Typ : 8R erhöhtes Anzugsmoment; 8R1 erhöhtes Anzugsmoment; 8R2 erhöhtes Anzugsmoment



S22 54348*00

**Gutachten 366-0008-22-WIRD
zur Erteilung der ABE 54348**

ANLAGE: 84 AUDI
Hersteller: ALCAR WHEELS GmbH

Radtyp: OFU9K
Stand: 23.11.2022



Verkaufsbezeichnung: **AUDI A5,S5,A4,S4**

Fahrzeugtyp	Betriebserlaubnis	kW	Reifen	Auflagen zu Reifen	Auflagen
B81	e13*2007/46*1084*..	100 -200	235/35R19 91	11A; 21P; 22B; 24J; 24M; 5GG; 51J	erhöhtes Anzugsmoment 140 Nm; AUDI A4 bis
		100 -245	245/35R19 93	YDE; 11A; 21B; 22B; 22H; 24J; 24M; 51J	MJ2015; Nicht A4 Allroad Quattro; AUDI S4 bis MJ2016; Kombi; Allradantrieb; 10B; 11B; 11G; 11H; 12A; 51A; 573; 71C; 71K; 721; 725; 73C; 74A; 740; 76T; 77E
B81	e13*2007/46*1084*..	100 -200	225/40R19 92Y	YBB; YBC	erhöhtes Anzugsmoment 140 Nm; A5 Coupé (B9) ab MJ2016; A5 Sportback (B9) ab MJ2016; S5 Sportback (B9) ab MJ2016; A5 Cabrio (B9) ab MJ2016; S5 Cabrio (B9) ab MJ2016; Allradantrieb; Frontantrieb; 10B; 11B; 11G; 11H; 12A; 51A; 71C; 71K; 721; 725; 73C; 74A; 740; 77E
		100 -260	245/35R19 93Y	YBC	
B81	e13*2007/46*1084*..	90 -200	225/40R19 93W	11A; 26P; 27I	erhöhtes Anzugsmoment 140 Nm; Nicht A4 Allroad Quattro; AUDI A4 (B9) ab MJ2016; AUDI S4 (B9) ab MJ2016; Kombi; Limousine; Allradantrieb; Frontantrieb; 10B; 11B; 11G; 11H; 12A; 51A; 71C; 71K; 721; 725; 73C; 74A; 740; 77E
			235/35R19 91Y	11A; 26P; 27I	
		90 -260	245/35R19 93Y	11A; 245; 248; 26B; 27B	
			260	225/40R19 M+S 235/35R19 M+S	
B81	e13*2007/46*1084*..	100 -180	245/40R19 94		erhöhtes Anzugsmoment 140 Nm; Nur A4 Allroad Quattro bis MJ2015; 10B; 11B; 11G; 11H; 12A; 51A; 573; 71C; 71K; 721; 725; 73C; 74A; 740; 77E

§22 54348*00

**Gutachten 366-0008-22-WIRD
zur Erteilung der ABE 54348**

ANLAGE: 84 AUDI
Hersteller: ALCAR WHEELS GmbH

Radtyp: OFU9K
Stand: 23.11.2022



Seite: 3 von 21

Verkaufsbezeichnung: **AUDI A5,S5,A4,S4**

Fahrzeugtyp	Betriebserlaubnis	kW	Reifen	Auflagen zu Reifen	Auflagen
B81	e13*2007/46*1084*..	100 -210	235/40R19 92Y		erhöhtes Anzugsmoment 140 Nm; A4 Allroad Quattro ab MJ2016; 10B; 11B; 11G; 11H; 12A; 51A; 71C; 71K; 721; 725; 73C; 74A; 740; 77E
			245/40R19 94		
B81	e13*2007/46*1084*..	88 - 195	235/35R19 91	11A; 21P; 22B; 24J; 24M; 51J	erhöhtes Anzugsmoment 140 Nm; AUDI A4 bis MJ2015; Kombi; Frontantrieb; 10B; 11B; 11G; 11H; 12A; 51A; 71C; 71K; 721; 725; 73C; 74A; 740; 76T; 77E
			245/35R19 93	YDE; 11A; 21B; 22B; 22H; 24J; 24M; 51J	

Verkaufsbezeichnung: **AUDI A5,S5,A4,S4, A4/A5 Avant/Sportback g-tron**

Fahrzeugtyp	Betriebserlaubnis	kW	Reifen	Auflagen zu Reifen	Auflagen
B8	e1*2001/116*0430*..	88 - 195	235/35R19 91	11A; 21P; 22B; 24J; 24M; 51J	erhöhtes Anzugsmoment 140 Nm; AUDI A4 bis MJ2015; Limousine; Frontantrieb; 10B; 11B; 11G; 11H; 12A; 51A; 71C; 71K; 721; 725; 73C; 74A; 740; 76T; 77E
			245/35R19 93	YDE; 11A; 21B; 22B; 22H; 24J; 24M; 51J	
B8	e1*2001/116*0430*..	100 -200	235/35R19 91	11A; 21P; 22B; 24J; 24M; 5GG; 51J	erhöhtes Anzugsmoment 140 Nm; AUDI A4 bis MJ2015; Nicht A4 Allroad Quattro; AUDI S4 bis MJ2016; Kombi; Allradantrieb; 10B; 11B; 11G; 11H; 12A; 51A; 573; 71C; 71K; 721; 725; 73C; 74A; 740; 76T; 77E
		100 -245	245/35R19 93	YDE; 11A; 21B; 22B; 22H; 24J; 24M; 51J	
B8	e1*2001/116*0430*..	88 - 195	235/35R19 91	11A; 21P; 22B; 24J; 24M; 51J	erhöhtes Anzugsmoment 140 Nm; AUDI A4 bis MJ2015; Kombi; Frontantrieb; 10B; 11B; 11G; 11H; 12A; 51A; 71C; 71K; 721; 725; 73C; 74A; 740; 76T; 77E
			245/35R19 93	YDE; 11A; 21B; 22B; 22H; 24J; 24M; 51J	

Benannt unter der Registriernummer KBA-P 00055-00
von der Benennungsstelle des Kraftfahrt-Bundesamtes, Bundesrepublik Deutschland.



§22 54348*00

**Gutachten 366-0008-22-WIRD
zur Erteilung der ABE 54348**

ANLAGE: 84 AUDI
Hersteller: ALCAR WHEELS GmbH

Radtyp: OFU9K
Stand: 23.11.2022



Verkaufsbezeichnung: **AUDI A5,S5,A4,S4, A4/A5 Avant/Sportback g-tron**

Fahrzeugtyp	Betriebserlaubnis	kW	Reifen	Auflagen zu Reifen	Auflagen
B8	e1*2001/116*0430*..	100 -210	235/40R19 92Y		erhöhtes Anzugsmoment 140 Nm; A4 Allroad Quattro ab MJ2016; 10B; 11B; 11G; 11H; 12A; 51A; 71C; 71K; 721; 725; 73C; 74A; 740; 77E
			245/40R19 94		
B8	e1*2001/116*0430*..	100 -180	245/40R19 94		erhöhtes Anzugsmoment 140 Nm; Nur A4 Allroad Quattro bis MJ2015; 10B; 11B; 11G; 11H; 12A; 51A; 573; 71C; 71K; 721; 725; 73C; 74A; 740; 77E
B8	e1*2001/116*0430*..	100 -200	235/35R19 91	11A; 21P; 22B; 24J; 24M; 51J	erhöhtes Anzugsmoment 140 Nm; AUDI A4 bis MJ2015; AUDI S4 bis MJ2016; Limousine; Allradantrieb; 10B; 11B; 11G; 11H; 12A; 51A; 573; 71C; 71K; 721; 725; 73C; 74A; 740; 76T; 77E
		100 -245	245/35R19 93	YDE; 11A; 21B; 22B; 22H; 24J; 24M; 51J	
B8	e1*2001/116*0430*..	90 -200	225/40R19 93W	11A; 26P; 27I	erhöhtes Anzugsmoment 140 Nm; Nicht A4 Allroad Quattro; AUDI A4 (B9) ab MJ2016; AUDI S4 (B9) ab MJ2016; Kombi; Limousine; Allradantrieb; Frontantrieb; 10B; 11B; 11G; 11H; 12A; 51A; 71C; 71K; 721; 725; 73C; 74A; 740; 77E
			235/35R19 91Y	11A; 26P; 27I	
		90 -260	245/35R19 93Y	11A; 245; 248; 26B; 27B	
			260	225/40R19 M+S	
			235/35R19 M+S	11A; 26P; 27I; 52J	

§22 54348*00



**Gutachten 366-0008-22-WIRD
zur Erteilung der ABE 54348**

ANLAGE: 84 AUDI
Hersteller: ALCAR WHEELS GmbH

Radtyp: OFU9K
Stand: 23.11.2022



Verkaufsbezeichnung: **AUDI A5,S5,A4,S4, A4/A5 Avant/Sportback g-tron**

Fahrzeugtyp	Betriebserlaubnis	kW	Reifen	Auflagen zu Reifen	Auflagen
B8	e1*2001/116*0430*..	100 -200	225/40R19 92Y	YBB; YBC	erhöhtes Anzugsmoment 140 Nm; A5 Coupé (B9) ab MJ2016; A5 Sportback (B9) ab MJ2016; S5 Sportback (B9) ab MJ2016; A5 Cabrio (B9) ab MJ2016; S5 Cabrio (B9) ab MJ2016; S5 Coupé (B9) ab MJ2016; Allradantrieb; Frontantrieb; 10B; 11B; 11G; 11H; 12A; 51A; 71C; 71K; 721; 725; 73C; 74A; 740; 77E
		100 -260	245/35R19 93Y	YBC	

Verkaufsbezeichnung: **AUDI A8L, A8, S8**

Fahrzeugtyp	Betriebserlaubnis	kW	Reifen	Auflagen zu Reifen	Auflagen
4H	e1*2007/46*0284*..	155 -309	235/50R19 103	11A; 21P; 52J	erhöhtes Anzugsmoment 180 Nm; kurzer Radstand; langer Radstand; Allradantrieb; 10B; 11B; 11G; 11H; 12A; 51A; 573; 71C; 71K; 721; 725; 73C; 74A; 740; 76T; 765; 77E; 4B3
			245/45R19 98	52J	
			255/45R19	51G	

Verkaufsbezeichnung: **AUDI Q5**

Fahrzeugtyp	Betriebserlaubnis	kW	Reifen	Auflagen zu Reifen	Auflagen
8R	e13*2007/46*1083*..	100 -260	235/55R19 101	11A; 24N; 24O	erhöhtes Anzugsmoment 200 Nm; 10B; 11B; 11G; 11H; 12A; 51A; 573; 7BN; 71C; 71K; 721; 725; 73C; 74A; 740; 77E
			245/50R19 101	11A; 24N; 24O	
			255/50R19 103	11A; 24N; 24O	

Verkaufsbezeichnung: **AUDI Q5 HYBRID**

Fahrzeugtyp	Betriebserlaubnis	kW	Reifen	Auflagen zu Reifen	Auflagen
8R2	e13*2007/46*1179*..	100 -260	235/55R19 101	11A; 24N; 24O	erhöhtes Anzugsmoment 200 Nm; 10B; 11B; 11G; 11H; 12A; 51A; 573; 7BN; 71C; 71K; 721; 725; 73C; 74A; 740; 77E
			245/50R19 101	11A; 24N; 24O	
			255/50R19 103	11A; 24N; 24O	

**Gutachten 366-0008-22-WIRD
zur Erteilung der ABE 54348**

ANLAGE: 84 AUDI
Hersteller: ALCAR WHEELS GmbH

Radtyp: OFU9K
Stand: 23.11.2022



Verkaufsbezeichnung: **AUDI Q5,SQ5,SQ5 TDI**

Fahrzeugtyp	Betriebserlaubnis	kW	Reifen	Auflagen zu Reifen	Auflagen
8R	e1*2001/116*0473*..	100 -260	235/55R19 101	11A; 24N; 24O	erhöhtes Anzugsmoment 200 Nm; 10B; 11B; 11G; 11H; 12A; 51A; 573; 7BN; 71C; 71K; 721; 725; 73C; 74A; 740; 77E
			245/50R19 101	11A; 24N; 24O	
			255/50R19 103	11A; 24N; 24O	

Verkaufsbezeichnung: **A6/S6 Avant, A6 allroad quattro, A7/S7 Sportback,**

Fahrzeugtyp	Betriebserlaubnis	kW	Reifen	Auflagen zu Reifen	Auflagen	
4G1	e13*2007/46*1147*..	100 -150	245/40R19 94	11A; 26P; 270; 5Hl	erhöhtes Anzugsmoment 140 Nm; A6; nicht A6 allroad quattro; S6; Kombi; Stufenheck; Allradantrieb; Frontantrieb; 10B; 11B; 11G; 11H; 12A; 51A; 573; 71C; 71K; 721; 725; 73C; 74A; 740; 77E	
			100 -245	245/40R19 98		11A; 26P; 270
			100 -331	235/40R19 M+S		52J
				235/45R19 M+S		52J
309 -331	245/40R19 M+S	11A; 26P; 270; 52J				
4G1	e13*2007/46*1147*..	140 -230	235/40R19 M+S	5GM; 52J	erhöhtes Anzugsmoment 140 Nm; A7 Sportback; S7 Sportback; Coupe; 4-türig; Allradantrieb; Frontantrieb; 10B; 11B; 11G; 11H; 12A; 51A; 573; 71C; 71K; 721; 725; 73C; 74A; 740; 77E	
			140 -245	245/40R19 94		
			140 -331	235/40R19 M+S		52J
				235/45R19 M+S		52J
309 -331	245/40R19 M+S	52J				
4G1	e13*2007/46*1147*..	140 -245	245/45R19 98	11A; 27l; 51J	erhöhtes Anzugsmoment 140 Nm; Nur A6 allroad quattro; 10B; 11B; 11G; 11H; 12A; 51A; 573; 71C; 71K; 721; 725; 73C; 74A; 740; 765; 77E	
			255/45R19 100	11A; 27l		

§22 54348*00

**Gutachten 366-0008-22-WIRD
zur Erteilung der ABE 54348**

ANLAGE: 84 AUDI
Hersteller: ALCAR WHEELS GmbH

Radtyp: OFU9K
Stand: 23.11.2022



Verkaufsbezeichnung: **A6/S6 Avant/Limousine, A6 allroad quattro,A7 Sportback**

Fahrzeugtyp	Betriebserlaubnis	kW	Reifen	Auflagen zu Reifen	Auflagen
4G	e1*2007/46*0436*..	100 -150	245/40R19 94	11A; 26P; 270; 5HI	erhöhtes Anzugsmoment 140 Nm; A6; nicht A6 allroad quattro; S6; Kombi; Stufenheck; Allradantrieb; Frontantrieb; 10B; 11B; 11G; 11H; 12A; 51A; 573; 71C; 71K; 721; 725; 73C; 74A; 740; 77E
		100 -245	245/40R19 98	11A; 26P; 270	
		100 -331	235/40R19 M+S	52J	
			235/45R19 M+S	52J	
309 -331	245/40R19 M+S	11A; 26P; 270; 52J			
4G	e1*2007/46*0436*..	140 -230	235/40R19 M+S	5GM; 52J	erhöhtes Anzugsmoment 140 Nm; A7 Sportback; S7 Sportback; Coupe; 4-türig; Allradantrieb; Frontantrieb; 10B; 11B; 11G; 11H; 12A; 51A; 573; 71C; 71K; 721; 725; 73C; 74A; 740; 77E
		140 -245	245/40R19 94		
		140 -331	235/40R19 M+S	52J	
			235/45R19 M+S	52J	
309 -331	245/40R19 M+S	52J			
4G	e1*2007/46*0436*..	140 -245	245/45R19 98	11A; 27I; 51J	erhöhtes Anzugsmoment 140 Nm; Nur A6 allroad quattro; 10B; 11B; 11G; 11H; 12A; 51A; 573; 71C; 71K; 721; 725; 73C; 74A; 740; 765; 77E
			255/45R19 100	11A; 27I	

Verkaufsbezeichnung: **A7/S7 Sportback,A6/S6 Limousin/Avant,A6 allroad quattro, A6 Avant 50/55 TFSI e**

Fahrzeugtyp	Betriebserlaubnis	kW	Reifen	Auflagen zu Reifen	Auflagen
F2	e1*2007/46*1801*..	100 -250	225/45R19 96	124; 5IE	erhöhtes Anzugsmoment 140 Nm; A6; Kombilimousine; Limousine; Allradantrieb; Frontantrieb; 10B; 11B; 11G; 11H; 51A; 7BN; 71C; 71K; 721; 725; 73C; 74A; 740; 75I; 77E
			235/45R19 99	12A; 5JK	
			235/50R19 103	11A; 12A; 245; 248; 26P	
			245/45R19 102	11A; 12A; 248; 26P	
			255/45R19 100	11A; 12A; 245; 248; 26P	

**Gutachten 366-0008-22-WIRD
zur Erteilung der ABE 54348**

ANLAGE: 84 AUDI
Hersteller: ALCAR WHEELS GmbH

Radtyp: OFU9K
Stand: 23.11.2022



Verkaufsbezeichnung: **A7/S7 Sportback, A6/S6 Limousin/Avant, A6 allroad quattro, A6 Avant 50/55 TFSI e**

Fahrzeugtyp	Betriebserlaubnis	kW	Reifen	Auflagen zu Reifen	Auflagen
F2	e1*2007/46*1801*..	120 -250	235/50R19 99		erhöhtes Anzugsmoment 140 Nm; A7 Sportback; 10B; 11B; 11G; 11H; 12A; 51A; 7BN; 71C; 71K; 721; 725; 73C; 74A; 740; 75I; 77E
			255/45R19 100		
F2	e1*2007/46*1801*..	150 -257	235/50R19 99	11A; 248; 26P	erhöhtes Anzugsmoment 140 Nm; A6 ALLROAD QUATTRO; Allradantrieb; 10B; 11B; 11G; 11H; 12A; 51A; 7BN; 71C; 71K; 721; 725; 73C; 74A; 740; 765; 77E
			245/45R19 102	11A; 26P	
			245/50R19 101	11A; 245; 248; 26N; 26P; 27H	
			255/45R19 100	11A; 248; 26P	
			255/50R19 103	11A; 24J; 248; 26B; 26N; 27H	

Verkaufsbezeichnung: **A8 L, A8, S8**

Fahrzeugtyp	Betriebserlaubnis	kW	Reifen	Auflagen zu Reifen	Auflagen
F8	e1*2007/46*1751*..	210 -250	235/50R19 99		erhöhtes Anzugsmoment 180 Nm; 10B; 11B; 11G; 11H; 12A; 51A; 7BN; 71C; 71K; 721; 725; 73C; 74A; 740
			245/50R19 101	11A; 26P	
			255/45R19 100		

Verkaufsbezeichnung: **Q5-, SQ5-, Q5 50 TFSI e-, Q5 55 TFSI e-, / -Sportback**

Fahrzeugtyp	Betriebserlaubnis	kW	Reifen	Auflagen zu Reifen	Auflagen
FY	e1*2007/46*1550*..	100 -260	235/55R19 101	11A; 245; 248; 26N	erhöhtes Anzugsmoment 180 Nm; Q5; SQ5; Q5 Sportback; SQ5 Sportback; Allradantrieb; Frontantrieb; inkl. Hybrid; 10B; 11B; 11G; 11H; 12A; 51A; 7BN; 71C; 71K; 721; 725; 73C; 74A; 740; 75I; 77E
			245/50R19 101	11A; 24J; 248; 26N	
			255/50R19 103	11A; 241; 244; 246; 26J	
			265/50R19 106	11A; 241; 244; 246; 26J; 26P; 27I	

**Gutachten 366-0008-22-WIRD
zur Erteilung der ABE 54348**

ANLAGE: 84 AUDI
Hersteller: ALCAR WHEELS GmbH

Radtyp: OFU9K
Stand: 23.11.2022



Verkaufsbezeichnung: **Q5, SQ5, SQ5 TDI**

Fahrzeugtyp	Betriebserlaubnis	kW	Reifen	Auflagen zu Reifen	Auflagen
8R1	e13*2007/46*1083*..	100 -260	235/55R19 101	11A; 24N; 24O	erhöhtes Anzugsmoment 200 Nm; 10B; 11B; 11G; 11H; 12A; 51A; 573; 7BN; 71C; 71K; 721; 725; 73C; 74A; 740; 77E
			245/50R19 101	11A; 24N; 24O	
			255/50R19 103	11A; 24N; 24O	

Auflagen

- 10B) Die mindestens erforderlichen Geschwindigkeitsbereiche der zu verwendenden Reifen sind, mit Ausnahme der Reifen mit M+S-Profil, den Fahrzeugpapieren zu entnehmen. Die für M+S Reifen zulässige Höchstgeschwindigkeit ist im Blickfeld des Fahrzeugführer sinnfällig anzugeben und im Betrieb nicht zu überschreiten. Die zulässige Achslast des Fahrzeuges darf nicht größer sein als das Zweifache der auf Seite 1 dieser Anlage angegebenen Radlast unter Berücksichtigung des angegebenen Abrollumfanges. Der beim Reifen angeführte Lastindex beschreibt die mindesterforderliche Tragfähigkeit, es sind Reifen mit höherem Lastindex zulässig, die max. Achslast ist mit diesem Lastindex zu vergleichen wodurch eventuell vorhandene Achslastaufgaben entfallen können.
- 11A) Der vorschriftsmäßige Zustand des Fahrzeuges ist durch einen amtlich anerkannten Sachverständigen oder Prüfer für den Kraftfahrzeugverkehr oder einen Prüflingenieur einer Überwachungsorganisation oder einen Angestellten nach Abschnitt 4 der Anlage VIIIb zur StVZO unter Angabe von FAHRZEUGHERSTELLER, FAHRZEUGTYP und FAHRZEUGIDENTIFIZIERUNGNUMMER auf einem Nachweis entsprechend dem im Beispielkatalog zum §19 StVZO veröffentlichten Muster bescheinigen zu lassen.
- 11B) Wird eine in diesem Gutachten aufgeführte Reifengröße verwendet, die nicht bereits in der Fahrzeuggenehmigung für diesen Fahrzeug-Typ/ -Variante/ -Version bzw. Fahrzeugausführung genannt ist, so sind die Angaben über die Reifengrößen in den Fahrzeugpapieren bei der nächsten Befassung mit den Fahrzeugpapieren durch die Zulassungsstelle unter Vorlage der Allgemeinen Betriebserlaubnis bzw. der Abnahmebestätigung nach §19 Abs. 3 der StVZO berichtigen zu lassen. Diese Berichtigung ist dann nicht erforderlich, wenn die ABE des Sonderrades eine Freistellung von der Pflicht zur Berichtigung der Fahrzeugpapiere enthält.
- 11G) Die Brems-, Lenkungsaggregate und das Fahrwerk mit Ausnahme von Sonder-Fahrwerksfedern müssen, sofern diese durch keine weiteren Auflagen berührt werden, dem Serienstand entsprechen. Für die Sonder-Fahrwerksfedern muß eine Allgemeine Betriebserlaubnis oder ein Teilegutachten vorliegen; gegen die Verwendung der Rad/Reifenkombination dürfen keine technischen Bedenken bestehen. Wird gleichzeitig mit dem Anbau der Sonderräder eine Fahrwerksänderung vorgenommen, so ist diese und ihre Auswirkung auf den Anbau der Sonderräder gesondert zu beurteilen.
- 11H) Wird das serienmäßige Ersatzrad verwendet, soll mit mäßiger Geschwindigkeit und nicht länger als erforderlich gefahren werden. Hierbei müssen die serienmäßigen Befestigungsteile verwendet werden. Bei Fahrzeugausführungen mit Allradantrieb ist bei Verwendung des Ersatzrades darauf zu achten, daß nur Reifen mit gleich großem Abrollumfang zulässig sind.
- 124) Die Verwendung von feingliedrigen Schneeketten, die nicht mehr als 8 mm (einschließlich Kettenschloss) auflagen, ist nur an der Achse, die in der Betriebsanleitung des Fahrzeuges genannt wird, möglich.
- 12A) Die Verwendung von Schneeketten ist nicht möglich, es sei denn, dass für den hier aufgeführten Fahrzeugtyp eine weitere Umrüstmöglichkeit im Gutachten aufgeführt ist. Für diese Umrüstung mit der Einschränkung in Spalte Auflagen "Auflagen zu Reifen" sind die dort aufgeführten Auflagen und Hinweise zu beachten.



§22 54348*00

Gutachten 366-0008-22-WIRD zur Erteilung der ABE 54348

ANLAGE: 84 AUDI

Hersteller: ALCAR WHEELS GmbH

Radtyp: OFU9K

Stand: 23.11.2022



Seite: 10 von 21

- 21B) Durch Anlegen der vorderen Radhausausschnittkanten und Kunststoffinnenkotflügel über die gesamte Radhausausschnittkantenlänge ist die Freigängigkeit der Rad/Reifen-Kombination herzustellen.
- 21P) Durch Anlegen bzw. Bearbeiten der vorderen Radhausausschnittkanten und Kunststoffinnenkotflügel über die gesamte Radhausausschnittkantenlänge ist die Freigängigkeit der Rad/Reifen-Kombination unter Berücksichtigung der maximal zulässigen Betriebsbreite nach ETRTO bzw. WdK (1,04 fache Nennbreite des Reifens) herzustellen.
- 22B) Durch Anlegen bzw. Bearbeiten der hinteren Radhausausschnittkanten und Kunststoffinnenkotflügel über die gesamte Radhausausschnittkantenlänge ist die Freigängigkeit der Rad/Reifen-Kombination herzustellen.
- 22H) Durch Aufweiten bzw. Ausstellen der hinteren Radhäuser im Bereich der Radaußenseite über die gesamte Radhausausschnittkantenlänge ist die Freigängigkeit der Rad/Reifen-Kombination unter Berücksichtigung der maximal zulässigen Betriebsbreite nach ETRTO bzw. WdK (1,04 fache Nennbreite des Reifens) herzustellen.
- 241) Die Radabdeckung an Achse 1 ist durch Ausstellen der Frontschürze und des Kotflügels oder durch Anbau von dauerhaft befestigten Karosserieteilen im Bereich 30 Grad vor der Radmitte herzustellen. Die gesamte Breite der Rad/Reifenkombination muss, unter Beachtung des maximal möglichen Betriebsmaßes des Reifens (1,04 fache der Nennbreite des Reifens), im oben genannten Bereich abgedeckt sein.
- 244) Die Radabdeckung an Achse 2 ist durch Ausstellen der Heckschürze und des Kotflügels oder durch Anbau von dauerhaft befestigten Karosserieteilen im Bereich 50 Grad hinter der Radmitte herzustellen. Die gesamte Breite der Rad/Reifenkombination muss, unter Beachtung des maximal möglichen Betriebsmaßes des Reifens (1,04 fache der Nennbreite des Reifens), im oben genannten Bereich abgedeckt sein.
- 245) Die Radabdeckung an Achse 1 ist durch Ausstellen der Frontschürze und des Kotflügels oder durch Anbau von dauerhaft befestigten Karosserieteilen im Bereich 30 Grad vor der Radmitte herzustellen. Je nach Rüstzustand des Fahrzeuges (z. B. Fahrzeugtieferlegung, Radabdeckungsverbreiterung, usw.) kann es möglich sein, dass die Radabdeckung ausreichend ist. Die gesamte Breite der Rad/Reifenkombination muss, unter Beachtung des maximal möglichen Betriebsmaßes des Reifens (1,04 fache der Nennbreite des Reifens), im oben genannten Bereich abgedeckt sein.
- 246) Die Radabdeckung an Achse 1 ist durch Ausstellen des Kotflügels oder durch Anbau von dauerhaft befestigten Karosserieteilen im Bereich 50 Grad hinter der Radmitte herzustellen. Je nach Rüstzustand des Fahrzeuges (z. B. Fahrzeugtieferlegung, Radabdeckungsverbreiterung, usw.) kann es möglich sein, dass die Radabdeckung ausreichend ist. Die gesamte Breite der Rad/Reifenkombination muss, unter Beachtung des maximal möglichen Betriebsmaßes des Reifens (1,04 fache der Nennbreite des Reifens), im oben genannten Bereich abgedeckt sein.
- 248) Die Radabdeckung an Achse 2 ist durch Ausstellen der Heckschürze und des Kotflügels oder durch Anbau von dauerhaft befestigten Karosserieteilen im Bereich 50 Grad hinter der Radmitte herzustellen. Je nach Rüstzustand des Fahrzeuges (z. B. Fahrzeugtieferlegung, Radabdeckungsverbreiterung, usw.) kann es möglich sein, dass die Radabdeckung ausreichend ist. Die gesamte Breite der Rad/Reifenkombination muss, unter Beachtung des maximal möglichen Betriebsmaßes des Reifens (1,04 fache der Nennbreite des Reifens), im oben genannten Bereich abgedeckt sein.
- 24J) Die Radabdeckung an Achse 1 ist durch Ausstellen der Frontschürze und des Kotflügels oder durch Anbau von dauerhaft befestigten Karosserieteilen im Bereich 30 Grad vor der Radmitte und 50 Grad hinter der Radmitte herzustellen. Je nach Rüstzustand des Fahrzeuges (z. B. Fahrzeugtieferlegung, Radabdeckungsverbreiterung, usw.) kann es möglich sein, dass die Radabdeckung ausreichend ist. Die gesamte Breite der Rad/Reifenkombination muss, unter Beachtung des maximal möglichen Betriebsmaßes des Reifens (1,04 fache der Nennbreite des Reifens), im oben genannten Bereich abgedeckt sein.

**Gutachten 366-0008-22-WIRD
zur Erteilung der ABE 54348**

ANLAGE: 84 AUDI
Hersteller: ALCAR WHEELS GmbH

Radtyp: OFU9K
Stand: 23.11.2022



Seite: 11 von 21

- 24M) Die Radabdeckung an Achse 2 ist durch Ausstellen der Heckschürze und des Kotflügels oder durch Anbau von dauerhaft befestigten Karosserieteilen im Bereich 30 Grad vor der Radmitte und 50 Grad hinter der Radmitte herzustellen. Je nach Rüstzustand des Fahrzeuges (z. B. Fahrzeugtieferlegung, Radabdeckungsverbreiterung, usw.) kann es möglich sein, dass die Radabdeckung ausreichend ist. Die gesamte Breite der Rad/Reifenkombination muss, unter Beachtung des maximal möglichen Betriebsmaßes des Reifens (1,04 fache der Nennbreite des Reifens), im oben genannten Bereich abgedeckt sein.
- 24N) Die Radabdeckung an Achse 2 ist - sofern serienmäßig nicht vorhanden - durch Ausstellen der Heckschürze und des Kotflügels oder durch Anbau von dauerhaft befestigten Karosserieteilen im Bereich 30 Grad vor der Radmitte und 50 Grad hinter der Radmitte herzustellen. Die gesamte Breite der Rad/Reifenkombination muss, unter Beachtung des maximal möglichen Betriebsmaßes des Reifens (1,04 fache der Nennbreite des Reifens), im oben genannten Bereich abgedeckt sein. Bei Nachrüstung ist der vorschriftsmäßige Zustand des Fahrzeuges durch einen amtlich anerkannten Sachverständigen oder Prüfer für den Kraftfahrzeugverkehr oder einen Kraftfahrzeugsachverständigen oder einen Angestellten nach Abschnitt 4 der Anlage VIII b zur StVZO unter Angabe von FAHRZEUGHERSTELLER, FAHRZEUGTYP und FAHRZEUGIDENTIFIZIERUNGNUMMER auf einem Nachweis entsprechend dem im Beispielkatalog zum §19 StVZO veröffentlichten Muster bescheinigen zu lassen.
- 24O) Die Radabdeckung an Achse 1 ist - sofern serienmäßig nicht vorhanden - durch Ausstellen der Frontschürze und des Kotflügels oder durch Anbau von dauerhaft befestigten Karosserieteilen im Bereich 30 Grad vor der Radmitte und 50 Grad hinter der Radmitte herzustellen. Die gesamte Breite der Rad/Reifenkombination muss, unter Beachtung des maximal möglichen Betriebsmaßes des Reifens (1,04 fache der Nennbreite des Reifens), im oben genannten Bereich abgedeckt sein. Bei Nachrüstung ist der vorschriftsmäßige Zustand des Fahrzeuges durch einen amtlich anerkannten Sachverständigen oder Prüfer für den Kraftfahrzeugverkehr oder einen Kraftfahrzeugsachverständigen oder einen Angestellten nach Abschnitt 4 der Anlage VIII b zur StVZO unter Angabe von FAHRZEUGHERSTELLER, FAHRZEUGTYP und FAHRZEUGIDENTIFIZIERUNGNUMMER auf einem Nachweis entsprechend dem im Beispielkatalog zum §19 StVZO veröffentlichten Muster bescheinigen zu lassen.
- 26B) Durch Anlegen der vorderen Radhausausschnittkanten und Kunststoffinnenkotflügel ist die Freigängigkeit der Rad/Reifen-Kombination herzustellen. Die genauen Maße / Bereiche sind dem beigefügten Anhang / Hinweisblatt "Nacharbeitsprofile Fahrzeug" am Ende dieser Anlage zu entnehmen.
- 26J) Durch Aufweiten bzw. Ausstellen der vorderen Radhäuser ist die Freigängigkeit der Rad/Reifen-Kombination herzustellen. Die genauen Maße / Bereiche sind dem beigefügten Anhang / Hinweisblatt "Nacharbeitsprofile Fahrzeug" am Ende dieser Anlage zu entnehmen.
- 26N) Durch Aufweiten bzw. Ausstellen der vorderen Radhäuser ist die Freigängigkeit der Rad/Reifen-Kombination unter Berücksichtigung der maximal zulässigen Betriebsbreite nach ETRTO bzw. WdK (1,04 fache Nennbreite des Reifens) herzustellen. Die genauen Maße / Bereiche sind dem beigefügten Anhang / Hinweisblatt "Nacharbeitsprofile Fahrzeug" am Ende dieser Anlage zu entnehmen.
- 26P) Durch Anlegen der vorderen Radhausausschnittkanten und Kunststoffinnenkotflügel ist die Freigängigkeit der Rad/Reifen-Kombination unter Berücksichtigung der maximal zulässigen Betriebsbreite nach ETRTO bzw. WdK (1,04 fache Nennbreite des Reifens) herzustellen. Die genauen Maße / Bereiche sind dem beigefügten Anhang / Hinweisblatt "Nacharbeitsprofile Fahrzeug" am Ende dieser Anlage zu entnehmen.
- 27O) Durch Aufweiten bzw. Ausstellen der hinteren Radhäuser im Bereich der Radaußenseite über die gesamte Radhausausschnittkantenlänge um 8,0 mm ist eine ausreichende Freigängigkeit der Rad/Reifen-Kombination unter Berücksichtigung der maximal zulässigen Betriebsbreite nach ETRTO bzw. WdK (1,04 fache Nennbreite des Reifens) herzustellen.
- 27B) Durch Anlegen der hinteren Radhausausschnittkanten und Kunststoffinnenkotflügel ist die Freigängigkeit der Rad/Reifen-Kombination herzustellen. Die genauen Maße / Bereiche sind dem beigefügten Anhang / Hinweisblatt "Nacharbeitsprofile Fahrzeug" am Ende dieser Anlage zu entnehmen.

Gutachten 366-0008-22-WIRD zur Erteilung der ABE 54348

ANLAGE: 84 AUDI

Hersteller: ALCAR WHEELS GmbH

Radtyp: OFU9K

Stand: 23.11.2022



Seite: 12 von 21

- 27H) Durch Aufweiten bzw. Ausstellen der hinteren Radhäuser ist die Freigängigkeit der Rad/Reifen-Kombination unter Berücksichtigung der maximal zulässigen Betriebsbreite nach ETRTO bzw. WdK (1,04 fache Nennbreite des Reifens) herzustellen. Die genauen Maße / Bereiche sind dem beigefügten Anhang / Hinweisblatt "Nacharbeitsprofile Fahrzeug" am Ende dieser Anlage zu entnehmen.
- 27I) Durch Anlegen der hinteren Radhausausschnittkanten und Kunststoffinnenkotflügel ist die Freigängigkeit der Rad/Reifen-Kombination unter Berücksichtigung der maximal zulässigen Betriebsbreite nach ETRTO bzw. WdK (1,04 fache Nennbreite des Reifens) herzustellen. Die genauen Maße / Bereiche sind dem beigefügten Anhang / Hinweisblatt "Nacharbeitsprofile Fahrzeug" am Ende dieser Anlage zu entnehmen.
- 4B3) Die Verwendung des vom Fahrzeughersteller verbauten Reifendruck Kontrollsystems mit Sensoren Art. Nr.: 7PP 907 275 F (nur wenn auch original verbaut) ist zulässig. Das System muss gemäß den Herstellerangaben kalibriert werden. Alternativ kann ein geeignetes Nachrüstkontrollsystem verwendet werden.
- 51A) Der vom Fahrzeughersteller (siehe Betriebsanleitung oder Reifenfülldruckhinweis am Fahrzeug) bzw. Reifenhersteller vorgeschriebene Reifenfülldruck ist zu beachten.
Die Verwendung von Reifen mit Notlaufeigenschaften ist laut Hersteller nur mit Reifenfülldrucküberwachungssystem zulässig.
- 51G) Die Verwendung dieser Rad/Reifen-Kombination ist nur zulässig, wenn diese Reifendimension in den Fahrzeugpapieren bereits serienmäßig eingetragen oder vom Fahrzeughersteller, s. Auszug aus der EG-Genehmigung des Fahrzeuges (EG-Übereinstimmungsbescheinigung), freigegeben ist. Der Loadindex, das Geschwindigkeitssymbol, die M+S-Kennzeichnung, die Hinweise und die Empfehlungen des Fahrzeugherstellers sind bei Verwendung dieser Reifengröße zu beachten.
- 51J) Die Verwendung dieser Reifengröße ist nur zulässig, wenn die Reifennennbreite, der in den Fahrzeugpapieren serienmäßig eingetragenen Mindestreifengröße, nicht unterschritten wird.
- 52J) Diese Reifengröße ist nur mit M+S-Profil zulässig. Die Lauffläche und die Struktur sind bei M+S-Profil so konzipiert, dass sie vor allem auf Matsch und Schnee (Winter) bessere Fahreigenschaften gewährleisten.
- 573) Die Verwendung unterschiedlicher Reifengrößen an Vorder- und Hinterachse ist an Fahrzeugen mit Allradantrieb nur zulässig, wenn deren Abrollumfänge gleich sind.
Es ist eine Bestätigung des Reifenherstellers über die tatsächlichen Abrollumfänge erforderlich, es wird empfohlen den Nachweis der Eignung bei den Fahrzeugpapieren mitzuführen.
Alle an ein und derselben Achse montierten Reifen müssen vom gleichen Reifentyp sein.
- 5GG) Die Verwendung dieser Reifengröße ist nur zulässig an Fahrzeugausführungen bis zu einer zulässigen Achslast von 1230kg.
- 5GM) Die Verwendung dieser Reifengröße ist nur zulässig an Fahrzeugausführungen bis zu einer zulässigen Achslast von 1260kg.
- 5HI) Die Verwendung dieser Reifengröße ist nur zulässig an Fahrzeugausführungen bis zu einer zulässigen Achslast von 1340kg.
- 5IE) Die Verwendung dieser Reifengröße ist nur zulässig an Fahrzeugausführungen bis zu einer zulässigen Achslast von 1420kg.
- 5JK) Die Verwendung dieser Reifengröße ist nur zulässig an Fahrzeugausführungen bis zu einer zulässigen Achslast von 1550kg.
- 71C) Zum Auswuchten der Sonderräder dürfen an der Felgeninnenseite nur Klebegewichte angebracht werden.
- 71K) Zum Auswuchten der Sonderräder dürfen an der Felgenaußenseite nur Klebegewichte unterhalb des Tiefbetts angebracht werden.
- 721) Es ist nur die Verwendung von Gummiventilen oder Metallschraubventilen mit Überwurfmutter von außen, die weitgehend den Normen (DIN, E.T.R.T.O. bzw. Tire and Rim) entsprechen und die für einen

Ventilloch-Nenn Durchmesser von 11,3 mm geeignet sind, zulässig.
Das Ventil darf nicht über den Felgenreand hinausragen. Es sind die Montagehinweise des Ventilherstellers zu beachten.

- 725) Bei Fahrzeugen mit einer bauartbedingten Höchstgeschwindigkeit über 210 km/h sind nur Metallschraubventile zulässig. Es sind die Montagehinweise des Ventilherstellers zu beachten.
- 73C) Es ist nur die Verwendung von schlauchlosen Reifen zulässig.
- 740) Der Festsitz der Radbefestigungsteile und der Räder ist nur sichergestellt, wenn Sie die u. g. Hinweise befolgen:
1. Schrauben Sie bei der Radmontage alle Radbefestigungsteile gleichmäßig mit der Hand ein.
 2. Ziehen Sie die Radschrauben/-mutter über Kreuz an.
 3. Lassen Sie das Fahrzeug auf den Boden ab und ziehen Sie über Kreuz alle Radbefestigungsteile mit dem vorgeschriebenen erhöhten Anzugsdrehmoment fest.
 4. Nach einer Fahrstrecke von ca. 50 km ist das Anzugsdrehmoment der Radbefestigungsteile zu überprüfen.
 5. Nach einer Fahrstrecke von ca. 200 km ist das Anzugsdrehmoment der Radbefestigungsteile nochmals zu überprüfen.
- 74A) Es dürfen nur die vom Radhersteller mitzuliefernden Radbefestigungsteile verwendet werden, dabei ist die Gewindegröße der serienmäßigen Befestigungsteile zu beachten. Bei Verwendung von Radschrauben, ist die, in der Anlage zum Gutachten, dem Fahrzeug zugeordnete Schaftlänge zu beachten.
- 75I) Die zulässige Achslast des Fahrzeugs darf nicht größer sein als das Zweifache der auf Seite 1 dieser Anlage angegebenen Radlast unter Berücksichtigung des angegebenen Abrollumfangs, gegebenenfalls ist die erhöhte Achslast im Anhängerbetrieb anzupassen oder zu streichen.
- 765) Die Verwendung dieser Radgröße ist nicht zulässig an Fahrzeugausführungen, die serienmäßig laut COC-Papier (EG-Übereinstimmungserklärung) als kleinste Radgröße mit 20-Zoll-Rädern ausgerüstet sind.
- 76T) Die Verwendung dieser Felgenreöße ist nur zulässig, wenn die Felgenbreite, der in den Fahrzeugpapieren serienmäßig eingetragenen Felgen, nicht unterschritten wird.
- 77E) Das indirekte Reifendruckkontrollsystem ist zu kalibrieren. Es ist dafür den Ausführungen der Bedienungsanleitung Folge zu leisten.
- 7BN) Die Verwendung des vom Fahrzeughersteller verbauten Reifendruck Kontrollsystems mit Sensoren Art. Nr.: 5Q0 907 275 (nur wenn auch original verbaut) ist zulässig. Das System muss gemäß den Herstellerangaben kalibriert werden. Alternativ kann ein geeignetes Nachrüstkontrollsystem verwendet werden.
- YBB) Folgende Rad/Reifen-Kombination ist zulässig:
- | | |
|--------------|--------------|
| Vorderachse: | Reifengröße: |
| Hinterachse: | 225/40R19 |
| | 255/35R19 |
- Ist eine der beiden Reifengrößen im Gutachten nicht aufgeführt, so ist die nicht aufgeführte Reifengröße nur auf einer anderen Felgenreöße zulässig.
Die erforderlichen Auflagen und Hinweise sind achsweise zu beachten.
Es ist eine Bestätigung des Reifenherstellers über die tatsächlichen Abrollumfänge erforderlich; es wird empfohlen den Nachweis der Eignung bei den Fahrzeugpapieren mitzuführen.
Alle an ein und derselben Achse montierten Reifen müssen vom gleichen Reifentyp sein.

- YBC) Folgende Rad/Reifen-Kombination ist zulässig:
- | | |
|--------------|--------------|
| Vorderachse: | Reifengröße: |
| Hinterachse: | 225/40R19 |
| | 245/35R19 |
- Ist eine der beiden Reifengrößen im Gutachten nicht aufgeführt, so ist die nicht aufgeführte Reifengröße

**Gutachten 366-0008-22-WIRD
zur Erteilung der ABE 54348**

ANLAGE: 84 AUDI

Hersteller: ALCAR WHEELS GmbH

Radtyp: OFU9K
Stand: 23.11.2022



Seite: 14 von 21

nur auf einer anderen Felgenreöße zulässig.

Die erforderlichen Auflagen und Hinweise sind achsweise zu beachten.

Es ist eine Bestätigung des Reifenherstellers über die tatsächlichen Abrollumfänge erforderlich; es wird empfohlen den Nachweis der Eignung bei den Fahrzeugpapieren mitzuführen.

Alle an ein und derselben Achse montierten Reifen müssen vom gleichen Reifentyp sein.

YDE) Folgende Rad/Reifen-Kombination ist zulässig:

Vorderachse:	Reifengröße: 245/35R19
Hinterachse:	245/35R19.

Die erforderlichen Auflagen und Hinweise sind achsweise zu beachten.

Alle an ein und derselben Achse montierten Reifen müssen vom gleichen Reifentyp sein.

§22 54348*00

**Gutachten 366-0008-22-WIRD
zur Erteilung der ABE 54348**

ANLAGE: 84 AUDI
Hersteller: ALCAR WHEELS GmbH

Radtyp: OFU9K
Stand: 23.11.2022



Nacharbeitsprofile Fahrzeug

Fahrzeug:

Hersteller: AUDI
Fahrzeugtyp: 4G
Genehm.Nr.: e1*2007/46*0436*..
Handelsbez.: A6/S6 Avant/Limousine, A6 allroad quattro,A7 Sportback

Variante(n): Allradantrieb, Frontantrieb, Kombi, Nur A6, Stufenheck

Nacharbeit Radhausausschnittkantenbereich:

Auflagen	Nacharbeit im Bereich		Achse
	von [mm]	bis [mm]	
26B	x = 400	y = 200	VA
26P	x = 350	y = 150	VA

Aufweiten Radhausausschnittkantenbereich:

Auflagen	Im Bereich		Aufweiten um [mm]	Achse
	von [mm]	bis [mm]		
26J	x = 400	y = 200	22	VA
26N	x = 400	y = 200	8	VA
27F	x = 270	y = 400	30	HA
27H	x = 270	y = 400	8	HA

S22 54348*00

**Gutachten 366-0008-22-WIRD
zur Erteilung der ABE 54348**

ANLAGE: 84 AUDI
Hersteller: ALCAR WHEELS GmbH

Radtyp: OFU9K
Stand: 23.11.2022



Nacharbeitsprofile Fahrzeug

Fahrzeug:

Hersteller: AUDI
Fahrzeugtyp: FY
Genehm.Nr.: e1*2007/46*1550*..
Handelsbez.: Q5-, SQ5-, Q5 50 TFSI e-, Q5 55 TFSI e-, / -Sportback

Variante(n):

Nacharbeit Radhausausschnittkantenbereich:

Auflagen	Nacharbeit im Bereich		Achse
	von [mm]	bis [mm]	
26B	x = 250	y = 250	VA
26P	x = 250	y = 200	VA
27B	x = 250	y = 300	HA
27I	x = 250	y = 250	HA

Aufweiten Radhausausschnittkantenbereich:

Auflagen	Im Bereich		Aufweiten um [mm]	Achse
	von [mm]	bis [mm]		
26J	x = 250	y = 250	10	VA
26N	x = 250	y = 250	10	VA

S22 54348*00

**Gutachten 366-0008-22-WIRD
zur Erteilung der ABE 54348**

ANLAGE: 84 AUDI
Hersteller: ALCAR WHEELS GmbH

Radtyp: OFU9K
Stand: 23.11.2022



Nacharbeitsprofile Fahrzeug

Fahrzeug:

Hersteller: AUDI
Fahrzeugtyp: B8
Genehm.Nr.: e1*2001/116*0430*..
Handelsbez.: AUDI A5,S5,A4,S4, A4/A5 Avant/Sportback g-tron

Variante(n):

Nacharbeit Radhausausschnittkantenbereich:

Auflagen	Nacharbeit im Bereich		Achse
	von [mm]	bis [mm]	
26P	x = 250	y = 200	VA
26B	x = 300	y = 250	VA
27I	x = 250	y = 300	HA
27B	x = 300	y = 350	HA

Aufweiten Radhausausschnittkantenbereich:

Auflagen	Im Bereich		Aufweiten um [mm]	Achse
	von [mm]	bis [mm]		
26N	x = 300	y = 250	8	VA
26J	x = 300	y = 250	25	VA
27H	x = 300	y = 350	8	HA
27F	x = 300	y = 350	25	HA

S22 54348*00



**Gutachten 366-0008-22-WIRD
zur Erteilung der ABE 54348**

ANLAGE: 84 AUDI
Hersteller: ALCAR WHEELS GmbH

Radtyp: OFU9K
Stand: 23.11.2022



Nacharbeitsprofile Fahrzeug

Fahrzeug:

Hersteller: AUDI
Fahrzeugtyp: 4G
Genehm.Nr.: e1*2007/46*0436*..
Handelsbez.: A6/S6 Avant/Limousine, A6 allroad quattro,A7 Sportback

Variante(n): Nur A6 allroad quattro

Nacharbeit Radhausausschnittkantenbereich:

Auflagen	Nacharbeit im Bereich		Achse
	von [mm]	bis [mm]	
26B	x = 450	y = 270	VA
26P	x = 400	y = 220	VA
27B	x = 325	y = 390	HA
27I	x = 275	y = 340	HA

Aufweiten Radhausausschnittkantenbereich:

Auflagen	Im Bereich		Aufweiten um [mm]	Achse
	von [mm]	bis [mm]		
26N	x = 450	y = 270	7	VA
27H	x = 325	y = 390	8	HA
27F	x = 325	y = 390	18	HA

S22 54348*00



**Gutachten 366-0008-22-WIRD
zur Erteilung der ABE 54348**

ANLAGE: 84 AUDI

Hersteller: ALCAR WHEELS GmbH

Radtyp: OFU9K

Stand: 23.11.2022



Nacharbeitsprofile Fahrzeug

Fahrzeug:

Hersteller: AUDI
Fahrzeugtyp: F8
Genehm.Nr.: e1*2007/46*1751*..
Handelsbez.: A8 L, A8, S8

Variante(n):

Nacharbeit Radhausauschnittkantenbereich:

Auflagen	Nacharbeit im Bereich		Achse
	von [mm]	bis [mm]	
26B	x = 250	y = 250	VA
27I	x = 200	y = 200	HA
27B	x = 250	y = 250	HA
26P	x = 200	y = 200	VA

§22 54348*00

**Gutachten 366-0008-22-WIRD
zur Erteilung der ABE 54348**

ANLAGE: 84 AUDI

Hersteller: ALCAR WHEELS GmbH

Radtyp: OFU9K

Stand: 23.11.2022



Nacharbeitsprofile Fahrzeug

Fahrzeug:

Hersteller: AUDI

Fahrzeugtyp: F2

Genehm.Nr.: e1*2007/46*1801*..

Handelsbez.: A7/S7 Sportback,A6/S6 Limousin/Avant,A6 allroad quattro, A6 Avant 50/55 TFSI e

Variante(n):

Nacharbeit Radhausausschnittkantenbereich:

Auflagen	Nacharbeit im Bereich		Achse
	von [mm]	bis [mm]	
26P	x = 200	y = 300	VA
26B	x = 250	y = 350	VA

Aufweiten Radhausausschnittkantenbereich:

Auflagen	Im Bereich		Aufweiten um [mm]	Achse
	von [mm]	bis [mm]		
26N	x = 250	y = 350	8	VA
26J	x = 250	y = 350	30	VA
27H	x = 200	y = 350	8	HA
27F	x = 200	y = 350	30	HA

S22 54348*00

**Gutachten 366-0008-22-WIRD
zur Erteilung der ABE 54348**

ANLAGE: 84 AUDI
Hersteller: ALCAR WHEELS GmbH

Radtyp: OFU9K
Stand: 23.11.2022



Nacharbeitsprofile Fahrzeug

Fahrzeug:

Hersteller: QUATTRO
Fahrzeugtyp: FY
Genehm.Nr.: e1*2007/46*1685*..
Handelsbez.: Q5

Variante(n):

Nacharbeit Radhausausschnittkantenbereich:

Auflagen	Nacharbeit im Bereich		Achse
	von [mm]	bis [mm]	
26B	x = 250	y = 250	VA
26P	x = 250	y = 200	VA
27B	x = 250	y = 300	HA
27I	x = 250	y = 250	HA

Aufweiten Radhausausschnittkantenbereich:

Auflagen	Im Bereich		Aufweiten um [mm]	Achse
	von [mm]	bis [mm]		
26J	x = 250	y = 250	10	VA
26N	x = 250	y = 250	10	VA

S22 54348*00

**Gutachten 366-0008-22-WIRD
zur Erteilung der ABE 54348**

ANLAGE: 85 MERCEDES
Hersteller: ALCAR WHEELS GmbH

Radtyp: OFU9K
Stand: 23.11.2022



Fahrzeughersteller DB

Raddaten:

Radgröße nach Norm : 8 J X 19 H2 Einpreßtiefe (mm) : 30
Lochkreis (mm)/Lochzahl : 112/5 Zentrierart : Mittenzentrierung

Technische Daten, Kurzfassung

Ausführung	Ausführungsbezeichnung		Mittell och in mm	Zentrierring- werkstoff	zul. Rad- last in kg	zul. Abroll umf. in mm	gültig ab Fertig datum
	Kennzeichnung Rad	Kennzeichnung Zentrierring					
OFU9K8BP30EK66 6	PCD112 ET30	ohne	66,6		745	2364	09/22
OFU9K8BP30EK66 6	PCD112 ET30	ohne	66,6		770	2284	09/22
OFU9K8BP30EK66 6	PCD112 ET30	ohne	66,6		780	2260	09/22
OFU9K8DA30EK66 6	PCD112 ET30	ohne	66,6		780	2260	09/22
OFU9K8FA30EK66 6	PCD112 ET30	ohne	66,6		780	2260	09/22

Im Fahrzeug vorgeschriebene Fahrzeugsysteme, z. B. Reifendruckkontrollsysteme, müssen nach Anbau der Sonderräder funktionsfähig bleiben.

Der Fahrzeughalter muss auf die Kontrolle des Anzugsmoments der Befestigungsmittel nach einer Wegstrecke von 50km hingewiesen werden.

Verwendungsbereich/Fz-Hersteller : DB

**Die Radausführung ist teilweise nur an der Vorderachse zu montieren.
In diesem Fall ist sie zu kombinieren mit:**

Radtyp: **OFU9M** KBA: **54347** Lochkreis: **5x112** ET: **44**

Zu beachten sind im Besonderen bei den Reifen die Kombinationsauflagen KA3A

Befestigungsteile : Kegelbundschrauben M14x1,5, Schaftl. 28 mm, Kegelw. 60 Grad

Zubehör : AEZ Artikel-Nr. ZJMM

Anzugsmoment der Befestigungsteile : 170 Nm

**Gutachten 366-0008-22-WIRD
zur Erteilung der ABE 54348**

ANLAGE: 85 MERCEDES
Hersteller: ALCAR WHEELS GmbH

Radtyp: OFU9K
Stand: 23.11.2022



Verkaufsbezeichnung: **E-KLASSE**

Fahrzeugtyp	Betriebserlaubnis	kW	Reifen	Auflagen zu Reifen	Auflagen
R1ES	e1*2007/46*1560*..	110 -270	245/40R19 98Y	GAA; XFB; XFX; 11A; 245; 26B; 26N; 27P; 5JA; KA3A	erhöhtes Anzugsmoment 170 Nm; Baureihe W213; nicht All Terrain; nicht E300de; nicht E300e; Allradantrieb; Heckantrieb; 10B; 11B; 11G; 11H; 12A; 51A; 7MT; 71C; 71K; 721; 725; 73C; 74A; 740
R1ES	e1*2007/46*1560*..	143 -270	245/45R19 98Y	11A; 26P; 6BL	erhöhtes Anzugsmoment 170 Nm; All Terrain; Kombi; Allradantrieb; 10B; 11B; 11G; 11H; 12A; 51A; 7MT; 71C; 71K; 721; 725; 73C; 74A; 740
			255/45R19 100	11A; 24J; 26B; 26N; 27I; 6BM	

Auflagen

- 10B) Die mindestens erforderlichen Geschwindigkeitsbereiche der zu verwendenden Reifen sind, mit Ausnahme der Reifen mit M+S-Profil, den Fahrzeugpapieren zu entnehmen. Die für M+S Reifen zulässige Höchstgeschwindigkeit ist im Blickfeld des Fahrzeugführer sinnfällig anzugeben und im Betrieb nicht zu überschreiten. Die zulässige Achslast des Fahrzeuges darf nicht größer sein als das Zweifache der auf Seite 1 dieser Anlage angegebenen Radlast unter Berücksichtigung des angegebenen Abrollumfanges. Der beim Reifen angeführte Lastindex beschreibt die mindesterforderliche Tragfähigkeit, es sind Reifen mit höherem Lastindex zulässig, die max. Achslast ist mit diesem Lastindex zu vergleichen wodurch eventuell vorhandene Achslastaufgaben entfallen können.
- 11A) Der vorschriftsmäßige Zustand des Fahrzeuges ist durch einen amtlich anerkannten Sachverständigen oder Prüfer für den Kraftfahrzeugverkehr oder einen Prüflingenieur einer Überwachungsorganisation oder einen Angestellten nach Abschnitt 4 der Anlage VIIIb zur StVZO unter Angabe von FAHRZEUGHERSTELLER, FAHRZEUGTYP und FAHRZEUGIDENTIFIZIERUNGNUMMER auf einem Nachweis entsprechend dem im Beispielkatalog zum §19 StVZO veröffentlichten Muster bescheinigen zu lassen.
- 11B) Wird eine in diesem Gutachten aufgeführte Reifengröße verwendet, die nicht bereits in der Fahrzeuggenehmigung für diesen Fahrzeug-Typ/ -Variante/ -Version bzw. Fahrzeugausführung genannt ist, so sind die Angaben über die Reifengrößen in den Fahrzeugpapieren bei der nächsten Befassung mit den Fahrzeugpapieren durch die Zulassungsstelle unter Vorlage der Allgemeinen Betriebserlaubnis bzw. der Abnahmebestätigung nach §19 Abs. 3 der StVZO berichtigen zu lassen. Diese Berichtigung ist dann nicht erforderlich, wenn die ABE des Sonderrades eine Freistellung von der Pflicht zur Berichtigung der Fahrzeugpapiere enthält.
- 11G) Die Brems-, Lenkungsaggregate und das Fahrwerk mit Ausnahme von Sonder-Fahrwerksfedern müssen, sofern diese durch keine weiteren Auflagen berührt werden, dem Serienstand entsprechen. Für die Sonder-Fahrwerksfedern muß eine Allgemeine Betriebserlaubnis oder ein Teilegutachten vorliegen; gegen die Verwendung der Rad/Reifenkombination dürfen keine technischen Bedenken bestehen. Wird gleichzeitig mit dem Anbau der Sonderräder eine Fahrwerksänderung vorgenommen, so ist diese und ihre Auswirkung auf den Anbau der Sonderräder gesondert zu beurteilen.



§22 54348*00

Gutachten 366-0008-22-WIRD zur Erteilung der ABE 54348

ANLAGE: 85 MERCEDES
Hersteller: ALCAR WHEELS GmbH

Radtyp: OFU9K
Stand: 23.11.2022



Seite: 3 von 7

- 11H) Wird das serienmäßige Ersatzrad verwendet, soll mit mäßiger Geschwindigkeit und nicht länger als erforderlich gefahren werden. Hierbei müssen die serienmäßigen Befestigungsteile verwendet werden. Bei Fahrzeugausführungen mit Allradantrieb ist bei Verwendung des Ersatzrades darauf zu achten, daß nur Reifen mit gleich großem Abrollumfang zulässig sind.
- 12A) Die Verwendung von Schneeketten ist nicht möglich, es sei denn, dass für den hier aufgeführten Fahrzeugtyp eine weitere Umrüstmöglichkeit im Gutachten aufgeführt ist. Für diese Umrüstung mit der Einschränkung in Spalte Auflagen "Auflagen zu Reifen" sind die dort aufgeführten Auflagen und Hinweise zu beachten.
- 245) Die Radabdeckung an Achse 1 ist durch Ausstellen der Frontschürze und des Kotflügels oder durch Anbau von dauerhaft befestigten Karosserieteilen im Bereich 30 Grad vor der Radmitte herzustellen. Je nach Rüstzustand des Fahrzeuges (z. B. Fahrzeugtieferlegung, Radabdeckungsverbreiterung, usw.) kann es möglich sein, dass die Radabdeckung ausreichend ist. Die gesamte Breite der Rad/Reifenkombination muss, unter Beachtung des maximal möglichen Betriebsmaßes des Reifens (1,04 fache der Nennbreite des Reifens), im oben genannten Bereich abgedeckt sein.
- 24J) Die Radabdeckung an Achse 1 ist durch Ausstellen der Frontschürze und des Kotflügels oder durch Anbau von dauerhaft befestigten Karosserieteilen im Bereich 30 Grad vor der Radmitte und 50 Grad hinter der Radmitte herzustellen. Je nach Rüstzustand des Fahrzeuges (z. B. Fahrzeugtieferlegung, Radabdeckungsverbreiterung, usw.) kann es möglich sein, dass die Radabdeckung ausreichend ist. Die gesamte Breite der Rad/Reifenkombination muss, unter Beachtung des maximal möglichen Betriebsmaßes des Reifens (1,04 fache der Nennbreite des Reifens), im oben genannten Bereich abgedeckt sein.
- 26B) Durch Anlegen der vorderen Radhausausschnittkanten und Kunststoffinnenkotflügel ist die Freigängigkeit der Rad/Reifen-Kombination herzustellen. Die genauen Maße / Bereiche sind dem beigefügten Anhang / Hinweisblatt "Nacharbeitsprofile Fahrzeug" am Ende dieser Anlage zu entnehmen.
- 26N) Durch Aufweiten bzw. Ausstellen der vorderen Radhäuser ist die Freigängigkeit der Rad/Reifen-Kombination unter Berücksichtigung der maximal zulässigen Betriebsbreite nach ETRTO bzw. WdK (1,04 fache Nennbreite des Reifens) herzustellen. Die genauen Maße / Bereiche sind dem beigefügten Anhang / Hinweisblatt "Nacharbeitsprofile Fahrzeug" am Ende dieser Anlage zu entnehmen.
- 26P) Durch Anlegen der vorderen Radhausausschnittkanten und Kunststoffinnenkotflügel ist die Freigängigkeit der Rad/Reifen-Kombination unter Berücksichtigung der maximal zulässigen Betriebsbreite nach ETRTO bzw. WdK (1,04 fache Nennbreite des Reifens) herzustellen. Die genauen Maße / Bereiche sind dem beigefügten Anhang / Hinweisblatt "Nacharbeitsprofile Fahrzeug" am Ende dieser Anlage zu entnehmen.
- 27I) Durch Anlegen der hinteren Radhausausschnittkanten und Kunststoffinnenkotflügel ist die Freigängigkeit der Rad/Reifen-Kombination unter Berücksichtigung der maximal zulässigen Betriebsbreite nach ETRTO bzw. WdK (1,04 fache Nennbreite des Reifens) herzustellen. Die genauen Maße / Bereiche sind dem beigefügten Anhang / Hinweisblatt "Nacharbeitsprofile Fahrzeug" am Ende dieser Anlage zu entnehmen.
- 27P) Durch Anlegen der Kunststoffinnenkotflügel auf der Radaußenseite an die hinteren Radhäuser über die gesamte Radhausausschnittkantenlänge ist die Freigängigkeit der Rad/Reifen-Kombination herzustellen. Die genauen Maße / Bereiche sind dem beigefügten Anhang / Hinweisblatt "Nacharbeitsprofile Fahrzeug" am Ende dieser Anlage zu entnehmen.
- 51A) Der vom Fahrzeughersteller (siehe Betriebsanleitung oder Reifenfülldruckhinweis am Fahrzeug) bzw. Reifenhersteller vorgeschriebene Reifenfülldruck ist zu beachten. Die Verwendung von Reifen mit Notlaufeigenschaften ist laut Hersteller nur mit Reifenfülldrucküberwachungssystem zulässig.
- 5JA) Die Verwendung dieser Reifengröße ist nur zulässig an Fahrzeugausführungen bis zu einer zulässigen Achslast von 1500kg.
- 6BL) Folgende Rad/Reifen-Kombination ist zulässig:

Vorderachse:

Reifengröße:
245/45R19

Hinterachse: 275/40R19

Ist eine der beiden Reifengrößen im Gutachten nicht aufgeführt, so ist die nicht aufgeführte Reifengröße nur auf einer anderen Felgengröße zulässig.

Die erforderlichen Auflagen und Hinweise sind achsweise zu beachten.

An Fahrzeugausführungen mit Allradantrieb dürfen nur Reifen verwendet werden, deren Differenz im Abrollumfang sich innerhalb der Abweichung der Serienbereifung befindet. Es wird empfohlen eine Bestätigung des Reifenherstellers über die tatsächlichen Abrollumfänge bei den Fahrzeugpapieren mitzuführen.

Alle an ein und derselben Achse montierten Reifen müssen vom gleichen Reifentyp sein.

6BM) Folgende Rad/Reifen-Kombination ist zulässig:

	Reifengröße:
Vorderachse:	245/35R19
Hinterachse:	275/40R19

Ist eine der beiden Reifengrößen im Gutachten nicht aufgeführt, so ist die nicht aufgeführte Reifengröße nur auf einer anderen Felgengröße zulässig.

Die erforderlichen Auflagen und Hinweise sind achsweise zu beachten.

An Fahrzeugausführungen mit Allradantrieb dürfen nur Reifen verwendet werden, deren Differenz im Abrollumfang sich innerhalb der Abweichung der Serienbereifung befindet. Es ist eine Bestätigung des Reifenherstellers über die tatsächlichen Abrollumfänge erforderlich; es wird empfohlen den Nachweis der Eignung bei den Fahrzeugpapieren mitzuführen.

Alle an ein und derselben Achse montierten Reifen müssen vom gleichen Reifentyp sein.

71C) Zum Auswuchten der Sonderräder dürfen an der Felgennenseite nur Klebegewichte angebracht werden.

71K) Zum Auswuchten der Sonderräder dürfen an der Felgenaußenseite nur Klebegewichte unterhalb des Tiefbetts angebracht werden.

721) Es ist nur die Verwendung von Gummiventilen oder Metallschraubventilen mit Überwurfmutter von außen, die weitgehend den Normen (DIN, E.T.R.T.O. bzw. Tire and Rim) entsprechen und die für einen Ventilloch-Nenn Durchmesser von 11,3 mm geeignet sind, zulässig.
Das Ventil darf nicht über den Felgenrand hinausragen. Es sind die Montagehinweise des Ventilherstellers zu beachten.

725) Bei Fahrzeugen mit einer bauartbedingten Höchstgeschwindigkeit über 210 km/h sind nur Metallschraubventile zulässig. Es sind die Montagehinweise des Ventilherstellers zu beachten.

73C) Es ist nur die Verwendung von schlauchlosen Reifen zulässig.

740) Der Festsitz der Radbefestigungsteile und der Räder ist nur sichergestellt, wenn Sie die u. g. Hinweise befolgen:

1. Schrauben Sie bei der Radmontage alle Radbefestigungsteile gleichmäßig mit der Hand ein.
2. Ziehen Sie die Radschrauben/-mutter über Kreuz an.
3. Lassen Sie das Fahrzeug auf den Boden ab und ziehen Sie über Kreuz alle Radbefestigungsteile mit dem vorgeschriebenen erhöhten Anzugsdrehmoment fest.
4. Nach einer Fahrstrecke von ca. 50 km ist das Anzugsdrehmoment der Radbefestigungsteile zu überprüfen.
5. Nach einer Fahrstrecke von ca. 200 km ist das Anzugsdrehmoment der Radbefestigungsteile nochmals zu überprüfen.

74A) Es dürfen nur die vom Radhersteller mitzuliefernden Radbefestigungsteile verwendet werden, dabei ist die Gewindegröße der serienmäßigen Befestigungsteile zu beachten. Bei Verwendung von Radschrauben, ist die, in der Anlage zum Gutachten, dem Fahrzeug zugeordnete Schaftlänge zu beachten.

7MT) Die Verwendung des vom Fahrzeughersteller verbauten Reifendruck Kontrollsystems mit Sensoren Art. Nr.: A 000 905 2102 (nur wenn auch original verbaut) ist zulässig. Das System muss gemäß den

**Gutachten 366-0008-22-WIRD
zur Erteilung der ABE 54348**

ANLAGE: 85 MERCEDES
Hersteller: ALCAR WHEELS GmbH

Radtyp: OFU9K
Stand: 23.11.2022



Herstellerangaben kalibriert werden. Alternativ kann ein geeignetes Nachrüstkontrollsystem verwendet werden.

GAA) Es sind die serienmäßigen Reifen-Kombinationen zulässig.

Reifengröße:

Vorderachse: 245/40R19

Hinterachse: 275/35R19

Ist eine der beiden Reifengrößen im Gutachten nicht aufgeführt, so ist die nicht aufgeführte Reifengröße nur auf einer anderen Felgengröße zulässig. Die Hinweise und Empfehlungen des Fahrzeugherstellers sind bei Verwendung dieser Reifengröße zu beachten.

Die erforderlichen Auflagen und Hinweise sind achsweise zu beachten.

KA3A) Im Fall einer Kombination mit einem anderen Radtyp ist zulässig:

Hinterachse OFU9M KBA: 54347 Lochkreis 5x112 ET: 44

XFB) Folgende Rad/Reifen-Kombination ist zulässig:

	Reifengröße:
Vorderachse:	225/45R19
Hinterachse:	245/40R19

Ist eine der beiden Reifengrößen im Gutachten nicht aufgeführt, so ist die nicht aufgeführte Reifengröße nur auf einer anderen Felgengröße zulässig.

Die erforderlichen Auflagen und Hinweise sind achsweise zu beachten.

An Fahrzeugausführungen mit automatischem Blockierverhinderer (ABV) bzw. Antriebsschlupfregelung (ASR) dürfen nur Reifen verwendet werden, deren Differenz im Abrollumfang kleiner als 1% ist. Es ist eine Bestätigung des Reifenherstellers über die tatsächlichen Abrollumfänge erforderlich; es wird empfohlen den Nachweis der Eignung bei den Fahrzeugpapieren mitzuführen.

Alle an ein und derselben Achse montierten Reifen müssen vom gleichen Reifentyp sein.

XFX) Folgende Rad/Reifen-Kombination ist zulässig:

	Reifengröße:
Vorderachse:	245/40R19
Hinterachse:	285/35R19

Ist eine der beiden Reifengrößen im Gutachten nicht aufgeführt, so ist die nicht aufgeführte Reifengröße nur auf einer anderen Felgengröße zulässig.

Die erforderlichen Auflagen und Hinweise sind achsweise zu beachten.

An Fahrzeugausführungen mit automatischem Blockierverhinderer (ABV) bzw. Antriebsschlupfregelung (ASR) dürfen nur Reifen verwendet werden, deren Differenz im Abrollumfang kleiner als 1% ist. Es ist eine Bestätigung des Reifenherstellers über die tatsächlichen Abrollumfänge erforderlich; es wird empfohlen den Nachweis der Eignung bei den Fahrzeugpapieren mitzuführen.

Alle an ein und derselben Achse montierten Reifen müssen vom gleichen Reifentyp sein.

**Gutachten 366-0008-22-WIRD
zur Erteilung der ABE 54348**

ANLAGE: 85 MERCEDES
Hersteller: ALCAR WHEELS GmbH

Radtyp: OFU9K
Stand: 23.11.2022



Nacharbeitsprofile Fahrzeug

Fahrzeug:

Hersteller: MERCEDES
Fahrzeugtyp: R1ES
Genehm.Nr.: e1*2007/46*1560*..
Handelsbez.: E-KLASSE

Variante(n):

Nacharbeit Radhausausschnittkantenbereich:

Auflagen	Nacharbeit im Bereich		Achse
	von [mm]	bis [mm]	
27P	x = 280	y = 400	HA
26B	x = 350	y = 300	VA
26P	x = 300	y = 250	VA

Aufweiten Radhausausschnittkantenbereich:

Auflagen	Im Bereich		Aufweiten um [mm]	Achse
	von [mm]	bis [mm]		
27H	x = 280	y = 400	8	HA
27F	x = 280	y = 400	30	HA
26N	x = 350	y = 300	8	VA
26J	x = 350	y = 300	30	VA

S22 54348*00



**Gutachten 366-0008-22-WIRD
zur Erteilung der ABE 54348**

ANLAGE: 85 MERCEDES
Hersteller: ALCAR WHEELS GmbH

Radtyp: OFU9K
Stand: 23.11.2022



Nacharbeitsprofile Fahrzeug

Fahrzeug:

Hersteller: MERCEDES
Fahrzeugtyp: R1ES
Genehm.Nr.: e1*2007/46*1560*..
Handelsbez.: E-KLASSE

Variante(n):

Nacharbeit Radhausausschnittkantenbereich:

Auflagen	Nacharbeit im Bereich		Achse
	von [mm]	bis [mm]	
27B	x = 290	y = 390	HA
27I	x = 240	y = 340	HA
26B	x = 350	y = 300	VA
26P	x = 300	y = 250	VA

Aufweiten Radhausausschnittkantenbereich:

Auflagen	Im Bereich		Aufweiten um [mm]	Achse
	von [mm]	bis [mm]		
27F	x = 290	y = 390	30	HA
27H	x = 290	y = 390	8	HA
26J	x = 350	y = 300	20	VA
26N	x = 350	y = 300	8	VA

S22 54348*00

