



# Kraftfahrt-Bundesamt

DE-24932 Flensburg

---

## Allgemeine Betriebserlaubnis (ABE) National Type Approval

ausgestellt von:

**Kraftfahrt-Bundesamt (KBA)**

nach § 22 in Verbindung mit § 20 Straßenverkehrs-Zulassungs-Ordnung (StVZO)  
für einen Typ des folgenden Genehmigungsobjektes

**Sonderräder für Pkw 9 J x 20 H2**

issued by:

**Kraftfahrt-Bundesamt (KBA)**

according to § 22 and 20 Straßenverkehrs-Zulassungs-Ordnung (StVZO) for a type  
of the following approval object

**special wheels for passenger cars 9 J x 20 H2**

Genehmigungsnummer: **54343\*00**

Approval number:

1. Genehmigungsinhaber:  
Holder of the approval:  
**ALCAR Wheels GmbH**  
**AT-1030 Wien**
2. Gegebenenfalls Name und Anschrift des Bevollmächtigten:  
If applicable, name and address of representative:  
**Entfällt**  
**Not applicable**
3. Typbezeichnung:  
Type:  
**OFU0M**



# Kraftfahrt-Bundesamt

DE-24932 Flensburg

2

Genehmigungsnummer: **54343\*00**

Approval number:

4. Aufgebrachte Kennzeichnungen:  
Identification markings:  
**Hersteller oder Herstellerzeichen**  
**Manufacturer or registered manufacturer`s trademark**  
  
**Felgenreöße**  
**Size of the wheel**  
  
**Typ und die Ausführung**  
**Type and version**  
  
**Herstelldatum (Monat und Jahr)**  
**Date of manufacture (month and year)**  
  
**Genehmigungszeichen**  
**Approval identification**  
  
**Einpresstiefe**  
**Inset/outset**
5. Anbringungsstelle der Kennzeichnungen:  
Position of the identification markings:  
**An der Innen- bzw. Außenseite des Rades**  
**On the inside/outside of the wheel**
6. Zuständiger Technischer Dienst:  
Responsible Technical Service:  
**TÜV AUSTRIA AUTOMOTIVE GMBH**  
**AT-1230 Wien**
7. Datum des Prüfberichts des Technischen Dienstes:  
Date of test report issued by the Technical Service:  
**06.12.2022**
8. Nummer des Prüfberichts des Technischen Dienstes:  
Number of test report issued by that Technical Service:  
**366-0011-22-WIRD**



# Kraftfahrt-Bundesamt

DE-24932 Flensburg

3

Genehmigungsnummer: **54343\*00**

Approval number:

9. Verwendungsbereich:  
Range of application:  
**Das Genehmigungsobjekt „Sonderräder für Pkw“ darf nur zur Verwendung gemäß:**  
*The use of the approval object „special wheels for passenger cars“ is restricted to the application listed:*

**Anlage/n zum Prüfbericht**  
**Annex/es of the test report**  
**1 - 82**

**unter den angegebenen Bedingungen an den dort aufgeführten bzw. beschriebenen Kraftfahrzeugen feilgeboten werden.**  
*The offer for sale is only allowed on the listed vehicles under the specified conditions.*

10. Bemerkungen:  
Remarks:  
**Für die in dieser ABE freigegebenen Rad/Reifenkombinationen ist die Berichtigung der Zulassungsbescheinigung Teil I gemäß § 13 Fahrzeug-Zulassungsverordnung (FZV) nicht erforderlich.**  
*The correction of the "Zulassungsbescheinigung Teil I" according to § 13 Fahrzeug-Zulassungsverordnung (FZV) is not required for the wheel/tire combinations listed in this ABE.*

**Es gelten die im o.g. Gutachten nebst Anlagen festgehaltenen Angaben.**  
*The indications given in the above mentioned test report including its annexes shall apply.*

**Die Anforderungen des Artikels 31, Absätze 5, 6, 8, 9 und 12 der Richtlinie 2007/46/EG - Verkauf und Inbetriebnahme von Teilen oder Ausrüstungen, von denen ein erhebliches Risiko für das einwandfreie Funktionieren wesentlicher Systeme ausgehen kann - sind sinngemäß erfüllt.**  
*The requirements of Article 31, paragraphs 5, 6, 8, 9 and 12 of directive 2007/46/EC - Sale and entry into service of parts or equipment which are capable of posing a significant risk to the correct functioning of essential systems - are met.*

11. Änderungsabnahme gemäß § 19 (3) StVZO:  
Acceptance test of the modification as per § 19 (3) StVZO:  
**Siehe Prüfbericht**  
**See test report**
12. Die Genehmigung wird **erteilt**  
Approval is **granted**



# Kraftfahrt-Bundesamt

DE-24932 Flensburg

4

Genehmigungsnummer: **54343\*00**

Approval number:

13. Grund (Gründe) für die Erweiterung der Genehmigung (falls zutreffend):  
Reason(s) for the extension (if applicable):

**Entfällt**

**Not applicable**

14. Ort: **DE-24932 Flensburg**  
Place:

15. Datum: **20.12.2022**  
Date:

16. Unterschrift: **Im Auftrag**  
Signature:

Nino Pommerencke



Anlagen:

Enclosures:

**Gemäß Inhaltsverzeichnis**

**According to index**



# Kraftfahrt-Bundesamt

DE-24932 Flensburg

---

## Inhaltsverzeichnis zu den Beschreibungsunterlagen Index to the information package

Nummer der Genehmigung: **54343\*00**  
Approval No.

Ausgabedatum: **20.12.2022**  
Date of issue:

letztes Änderungsdatum: --  
last date of amendment:

Nebenbestimmungen und Rechtsbehelfsbelehrung  
Collateral clauses and instruction on right to appeal

Prüfbericht(e) Nr.:  
Test report(s) No.:  
**366-0011-22-WIRD**

Datum:  
Date  
**06.12.2022**

Beschreibungsbogen Nr.:  
Information document No.:  
**OFU0M**

Datum:  
Date  
**01.03.2022**

Liste der Änderungen:  
List of modifications:  
**Entfällt**  
**Not applicable**

Datum:  
Date



# Kraftfahrt-Bundesamt

DE-24932 Flensburg

---

Nummer der Genehmigung: **54343\*00**

- Anlage -

## Nebenbestimmungen und Rechtsbehelfsbelehrung

### Nebenbestimmungen

Jede Einrichtung, die dem genehmigten Typ entspricht, ist gemäß der angewendeten Vorschrift zu kennzeichnen.

Das Genehmigungszeichen lautet wie folgt:

**KBA 54343**

Die Einzelerzeugnisse der reihenweisen Fertigung müssen mit den Genehmigungsunterlagen genau übereinstimmen. Änderungen an den Einzelerzeugnissen sind nur mit ausdrücklicher Zustimmung des Kraftfahrt-Bundesamtes gestattet.

Änderungen der Firmenbezeichnung, der Anschrift und der Fertigungsstätten sowie eines bei der Erteilung der Genehmigung benannten Zustellungsbevollmächtigten oder bevollmächtigten Vertreters sind dem Kraftfahrt-Bundesamt unverzüglich mitzuteilen.

Verstöße gegen diese Bestimmungen können zum Widerruf der Genehmigung führen und können überdies strafrechtlich verfolgt werden.

Die Genehmigung erlischt, wenn sie zurückgegeben oder entzogen wird, oder der genehmigte Typ den Rechtsvorschriften nicht mehr entspricht. Der Widerruf kann ausgesprochen werden, wenn die für die Erteilung und den Bestand der Genehmigung geforderten Voraussetzungen nicht mehr bestehen, wenn der Genehmigungsinhaber gegen die mit der Genehmigung verbundenen Pflichten - auch soweit sie sich aus den zu dieser Genehmigung zugeordneten besonderen Auflagen ergeben - verstößt oder wenn sich herausstellt, dass der genehmigte Typ den Erfordernissen der Verkehrssicherheit oder des Umweltschutzes nicht entspricht.

Das Kraftfahrt-Bundesamt kann jederzeit die ordnungsgemäße Ausübung der durch diese Genehmigung verliehenen Befugnisse, insbesondere die genehmigungsgerechte Fertigung sowie die Maßnahmen zur Übereinstimmung der Produktion, nachprüfen. Es kann zu diesem Zweck Proben entnehmen oder entnehmen lassen. Dem Kraftfahrt-Bundesamt und/oder seinen Beauftragten ist ungehinderter Zutritt zu Produktions- und Lagerstätten zu gewähren.

Die mit der Erteilung der Genehmigung verliehenen Befugnisse sind nicht übertragbar. Schutzrechte Dritter werden durch diese Genehmigung nicht berührt.

### Rechtsbehelfsbelehrung

Gegen diese Genehmigung kann innerhalb eines Monats nach Bekanntgabe Widerspruch erhoben werden. Der Widerspruch ist beim **Kraftfahrt-Bundesamt, Fördestraße 16, DE-24944 Flensburg**, schriftlich oder zur Niederschrift einzulegen.



# Kraftfahrt-Bundesamt

DE-24932 Flensburg

2

Approval No.: **54343\*00**

- Attachment -

## Collateral clauses and instruction on right to appeal

### Collateral clauses

All equipment which corresponds to the approved type is to be identified according to the applied regulation.

The approval identification is as follows: - see German version -

The individual production of serial fabrication must be in exact accordance with the approval documents. Changes in the individual production are only allowed with express consent of the Kraftfahrt-Bundesamt.

Changes in the name of the company, the address and the manufacturing plant as well as one of the parties given the authority to delivery or authorised representative named when the approval was granted is to be immediately disclosed to the Kraftfahrt-Bundesamt.

Breach of this regulation can lead to recall of the approval and moreover can be legally prosecuted.

The approval expires if it is returned or withdrawn or if the type approved no longer complies with the legal requirements. The revocation can be made if the demanded requirements for issuance and the continuance of the approval no longer exist, if the holder of the approval violates the duties involved in the approval, also to the extent that they result from the assigned conditions to this approval, or if it is determined that the approved type does not comply with the requirements of traffic safety or environmental protection.

The Kraftfahrt-Bundesamt may check the proper exercise of the conferred authority taken from this approval at any time. In particular this means the compliant production as well as the measures for conformity of production. For this purpose samples can be taken or have taken. The employees or the representatives of the Kraftfahrt-Bundesamt may get unhindered access to the production and storage facilities.

The conferred authority contained with issuance of this approval is not transferable. Trade mark rights of third parties are not affected with this approval.

### Instruction on right to appeal

This approval can be appealed within one month after notification. The appeal is to be filed in writing or as a transcript at the **Kraftfahrt-Bundesamt, Fördestraße 16, DE-24944 Flensburg.**

## GUTACHTEN ZUR ERTEILUNG DER ABE 54343 366-0011-22-WIRD

Antragsteller: ALCAR WHEELS GmbH  
A-1030 Wien  
Art: Sonderrad 9 J X 20 H2  
Typ: OFU0M

Die in den Anlagen aufgeführten Fahrzeugtypen entsprechen auch nach erfolgter Umrüstung den heute gültigen Vorschriften der StVZO. Das vorliegende Gutachten zur Erteilung der ABE 54343 verliert seine Gültigkeit, wenn sich durch Umrüstung berührte Bauvorschriften der StVZO ändern oder an den Kraftfahrzeugen Änderungen eintreten, die die Begutachtungspunkte beeinflussen.

### 0. Hinweise

Die Verwendung der LM-Sonderräder Typ OFU0M (9,0Jx20H2) ist auch in Verbindung mit den LM-Sonderrädern Typ OFU0K (8,0Jx20H2) KBA-Nr. 54345 an der Vorderachse zulässig.

Die in den entsprechenden Gutachten aufgeführten Auflagen und Hinweise sind achsweise zu beachten.

Die Kombination unterschiedlicher Radausführungen dieses Radtyps OFU0M ist, sofern nicht explizit ausgenommen, möglich. Es sind insbesondere die Auflagen in den Verwendungsbereichen bzgl. der Rad-/Reifenkombinationen zu beachten.

### I. Übersicht

Ausführung	Ausführungsbezeichnung		Loch- kreis in mm / -zahl	Mitten- loch in mm	Ein- preß- tiefe in mm	zul. Rad- last in kg	zul. Abroll- umf. in mm	gültig ab Fertig. Datum
	Kennzeichnung Rad	Kennzeichnung Zentrierring						
OFU0MHBP40K634	PCD108 ET40	ohne	108/5	63,4	40	770	2330	11/22
OFU0MHBP40K634	PCD108 ET40	ohne	108/5	63,4	40	780	2297	11/22
OFU0MHFA40K634	PCD108 ET40	ohne	108/5	63,4	40	780	2297	11/22
OFU0M8BP28K651	PCD112 ET28	Ø70.1 Ø65.1	112/5	65,1	28	780	2297	11/22
OFU0M8FA28K651	PCD112 ET28	Ø70.1 Ø65.1	112/5	65,1	28	780	2297	11/22
OFU0M8BP28K571	PCD112 ET28	Ø70.1 Ø57.1	112/5	57,1	28	780	2297	11/22
OFU0M8BP35K571	PCD112 ET35	Ø70.1 Ø57.1	112/5	57,1	35	780	2297	11/22
OFU0M8BP40K571	PCD112 ET40	Ø70.1 Ø57.1	112/5	57,1	40	780	2297	11/22
OFU0M8BP42EK57 1	PCD112 ET42	ohne	112/5	57,1	42	780	2297	11/22
OFU0M8DA40K571	PCD112 ET40	Ø70.1 Ø57.1	112/5	57,1	40	780	2297	11/22
OFU0M8DA42EK57 1	PCD112 ET42	ohne	112/5	57,1	42	780	2297	11/22
OFU0M8FA28K571	PCD112 ET28	Ø70.1 Ø57.1	112/5	57,1	28	780	2297	11/22
OFU0M8FA35K571	PCD112 ET35	Ø70.1 Ø57.1	112/5	57,1	35	780	2297	11/22
OFU0M8FA40K571	PCD112 ET40	Ø70.1 Ø57.1	112/5	57,1	40	780	2297	11/22
OFU0M8FA42EK57 1	PCD112 ET42	ohne	112/5	57,1	42	780	2297	11/22
OFU0M8BP28K666	PCD112 ET28	Ø70.1 Ø66.6	112/5	66,6	28	780	2297	11/22
OFU0M8BP35K666	PCD112 ET35	Ø70.1 Ø66.6	112/5	66,6	35	780	2297	11/22
OFU0M8BP40K666	PCD112 ET40	Ø70.1 Ø66.6	112/5	66,6	40	780	2297	11/22



**Gutachten 366-0011-22-WIRD  
zur Erteilung der ABE 54343**

Fahrzeugteil: Sonderrad 9 J X 20 H2  
Antragsteller: ALCAR WHEELS GmbH

Radtyp: OFU0M  
Stand: 06.12.2022



OFU0M8BP44EK666	PCD112 ET44	ohne	112/5	66,6	44	780	2297	11/22
OFU0M8DA40K666	PCD112 ET40	Ø70.1 Ø66.6	112/5	66,6	40	780	2297	11/22
OFU0M8DA44EK666	PCD112 ET44	ohne	112/5	66,6	44	780	2297	11/22
OFU0M8FA28K666	PCD112 ET28	Ø70.1 Ø66.6	112/5	66,6	28	780	2297	11/22
OFU0M8FA35K666	PCD112 ET35	Ø70.1 Ø66.6	112/5	66,6	35	780	2297	11/22
OFU0M8FA40K666	PCD112 ET40	Ø70.1 Ø66.6	112/5	66,6	40	780	2297	11/22
OFU0M8FA44EK666	PCD112 ET44	ohne	112/5	66,6	44	780	2297	11/22
OFU0M0BP40K561	PCD114.3 ET40	Ø71.6 Ø56.1	114,3/5	56,1	40	780	2297	11/22
OFU0M0BP48K561	PCD114.3 ET48	Ø71.6 Ø56.1	114,3/5	56,1	48	780	2297	11/22
OFU0M0DA40K561	PCD114.3 ET40	Ø71.6 Ø56.1	114,3/5	56,1	40	780	2297	11/22
OFU0M0FA40K561	PCD114.3 ET40	Ø71.6 Ø56.1	114,3/5	56,1	40	780	2297	11/22
OFU0M0FA48K561	PCD114.3 ET48	Ø71.6 Ø56.1	114,3/5	56,1	48	780	2297	11/22
OFU0M0BP40K601	PCD114.3 ET40	Ø71.6 Ø60.1	114,3/5	60,1	40	780	2297	11/22
OFU0M0BP48K601	PCD114.3 ET48	Ø71.6 Ø60.1	114,3/5	60,1	48	780	2297	11/22
OFU0M0DA40K601	PCD114.3 ET40	Ø71.6 Ø60.1	114,3/5	60,1	40	780	2297	11/22
OFU0M0FA40K601	PCD114.3 ET40	Ø71.6 Ø60.1	114,3/5	60,1	40	780	2297	11/22
OFU0M0FA48K601	PCD114.3 ET48	Ø71.6 Ø60.1	114,3/5	60,1	48	780	2297	11/22
OFU0M0BP40K641	PCD114.3 ET40	Ø71.6 Ø64.1	114,3/5	64,1	40	780	2297	11/22
OFU0M0BP48K641	PCD114.3 ET48	Ø71.6 Ø64.1	114,3/5	64,1	48	780	2297	11/22
OFU0M0DA40K641	PCD114.3 ET40	Ø71.6 Ø64.1	114,3/5	64,1	40	780	2297	11/22
OFU0M0FA40K641	PCD114.3 ET40	Ø71.6 Ø64.1	114,3/5	64,1	40	780	2297	11/22
OFU0M0FA48K641	PCD114.3 ET48	Ø71.6 Ø64.1	114,3/5	64,1	48	780	2297	11/22
OFU0M0BP40K661	PCD114.3 ET40	Ø71.6 Ø66.1	114,3/5	66,1	40	780	2297	11/22
OFU0M0BP48K661	PCD114.3 ET48	Ø71.6 Ø66.1	114,3/5	66,1	48	780	2297	11/22
OFU0M0DA40K661	PCD114.3 ET40	Ø71.6 Ø66.1	114,3/5	66,1	40	780	2297	11/22
OFU0M0FA40K661	PCD114.3 ET40	Ø71.6 Ø66.1	114,3/5	66,1	40	780	2297	11/22
OFU0M0FA48K661	PCD114.3 ET48	Ø71.6 Ø66.1	114,3/5	66,1	48	780	2297	11/22
OFU0M0BP40K671	PCD114.3 ET40	Ø71.6 Ø67.1	114,3/5	67,1	40	780	2297	11/22
OFU0M0BP48K671	PCD114.3 ET48	Ø71.6 Ø67.1	114,3/5	67,1	48	780	2297	11/22
OFU0M0DA40K671	PCD114.3 ET40	Ø71.6 Ø67.1	114,3/5	67,1	40	780	2297	11/22
OFU0M0FA40K671	PCD114.3 ET40	Ø71.6 Ø67.1	114,3/5	67,1	40	780	2297	11/22
OFU0M0FA48K671	PCD114.3 ET48	Ø71.6 Ø67.1	114,3/5	67,1	48	780	2297	11/22
OFU0M0BP40K706	PCD114.3 ET40	Ø71.6 Ø70.6	114,3/5	70,6	40	780	2297	11/22
OFU0M0DA40K706	PCD114.3 ET40	Ø71.6 Ø70.6	114,3/5	70,6	40	780	2297	11/22
OFU0M0FA40K706	PCD114.3 ET40	Ø71.6 Ø70.6	114,3/5	70,6	40	780	2297	11/22

**I.1. Beschreibung der Sonderräder**

Antragsteller : ALCAR WHEELS GmbH  
A-1030 Wien

Hersteller : ALCAR WHEELS GmbH  
:  
: A-1030 Wien

Handelsmarke : DOTZ Fuji

Art der Sonderräder : LM-Sonderräder, einteilig, Mittenbohrung mit einer Kappe abgedeckt



S22 54343\*00

# Gutachten 366-0011-22-WIRD zur Erteilung der ABE 54343

Fahrzeugteil: Sonderrad 9 J X 20 H2  
Antragsteller: ALCAR WHEELS GmbH

Radtyp: OFU0M  
Stand: 06.12.2022



Seite: 3 von 10

Korrosionsschutz : Mehrschicht-Einbrennlackierung

Masse des Rades : ca. 13,9 kg

## I.2. Radanschluss

siehe Anlage

## I.3. Kennzeichnung der Sonderräder

An den Sonderrädern wird folgende Kennzeichnung an der Außen- bzw. Innenseite eingegossen bzw. eingepreßt, siehe Beispiel der Radausführung OFU0MHBP40K634:

	: Außenseite	: Innenseite
Radtyp	: --	: OFU0M
Radausführung	: --	: PCD108 ET40
Radgröße	: --	: 9 J X 20 H2
Typzeichen	: KBA 54343	: --
Einpreßtiefe	: --	: ET40
Herstellungsdatum	: --	: Fertigungsmonat und -jahr : z.B. 11/22
Herkunftsmerkmal	: --	: MIT
Gießereikennzeichnung	: --	: DS
Japan. Prüfwertzeichen	: --	: JWJ
Weitere Kennzeichnung	: --	: DOTZ

Zusätzlich können an der Radinnenseite bzw. -außenseite verschiedene Kontrollzeichen angebracht sein.

## I.4. Verwendungsbereich

Die Sonderräder sind für Personenkraftwagen und Geländefahrzeuge vorgesehen.

## II. Sonderradprüfung

Die hier beschriebenen Sonderräder wurden gemäß der "Richtlinien für die Prüfung von Sonderrädern für Kfz und ihre Anh. BMV/StV 13/36.25.07-20.01, VkB I S 1377" vom 25.11.1998 geprüft.

### II.1. Felge

Die Maße und Toleranzen der Felgenkontur entsprechen der E.T.R.T.O. Norm.

Die nachgeprüften Muster stimmen in den wesentlichen Punkten mit den unter Ziffer V.1. aufgeführten Unterlagen überein.

### II.2. Werkstoff der Sonderräder:

Zusammensetzung, Festigkeitswerte und Korrosionsverhalten des Werkstoffes sind in der Beschreibung des Herstellers aufgeführt; diese Angaben wurden durch uns nicht überprüft.

### II.3. Festigkeitsprüfung:

Es liegen folgende Technischen Berichte/Nachweise vor:

Berichtart	Berichtnummer	Datum	Technischer Dienst
Technischer Bericht	RP-005622-A0-144	05.12.2022	TÜV NORD

# Gutachten 366-0011-22-WIRD zur Erteilung der ABE 54343

Fahrzeugteil: Sonderrad 9 J X 20 H2  
Antragsteller: ALCAR WHEELS GmbH

Radtyp: OFU0M  
Stand: 06.12.2022



Seite: 4 von 10

## III. Anbau- und Verwendungsprüfung:

### III.1. Anbauuntersuchung am Fahrzeug:

Wenn die Auflagen und Hinweise in den Anlagen erfüllt sind, haben die Räder ausreichenden Abstand von Brems- und Fahrwerksteilen, und die Freigängigkeit der Reifen ist bei den im Straßenverkehr üblichen Bedingungen gewährleistet.

### III.2. Fahrversuche:

Freigaben der Fahrzeughersteller über Felgenreöße, Einpresstiefe und Größen der Bereifung liegen teilweise nicht vor.

Für die Verwendung der Sonderräder wurden Anbau-, Freigängigkeits und Handlingprüfungen durchgeführt. Der Untersuchungsumfang entspricht den Kriterien der Richtlinie für die Prüfung von Sonderrädern für Kfz und ihre Anhänger (BMV/StV 13/36.25.07-20.01 vom 25.11.1998, VkB I S. 1377), Punkt 4.6.8 Anbauprüfung, und des VdTÜV-Merkblattes Nr. 751 (Begutachtung von baulichen Veränderungen an M- und N-Fahrzeugen unter besonderer Berücksichtigung der Betriebsfestigkeit, Ausgabe 12.2020 Anhang I). Bei den durchgeführten Prüfungen ergaben sich im Vergleich zur serienmäßigen Ausrüstung der Fahrzeuge keine Beanstandungen. Kriterien des Fahrkomforts lagen der Beurteilung nicht zugrunde. Der Kraftstoffverbrauch mit den von der Serie abweichenden Rad/Reifen-Kombinationen wurde nicht gemessen.

### III.3. Fahrwerksfestigkeit:

Die Spurverbreiterung wurde gemäß den "Richtlinien für die Prüfung von Sonderrädern für Kfz und ihre Anh. BMV/StV 13/36.25.07-20.01, VkB I S 1377" vom 25.11.1998" geprüft.

## IV. Zusammenfassung:

Gegen die Erteilung einer Allgemeinen Betriebserlaubnis nach §22 StVZO bestehen keine technischen Bedenken.

Die Prüfungen wurden entsprechend den relevanten Anforderungen der EN ISO/IEC 17025:2005 durchgeführt. Der Gutachteninhaber muß eine gleichmäßige und reihenweise Fertigung der Räder gewährleisten.

Er hat darüber hinaus dafür zu sorgen, dass dieses Gutachten sowie dessen Anlagen durch Nachtrag ergänzt werden, wenn

- sich am Sonderrad Änderungen in maßlicher, werkstofflicher oder fertigungstechnischer Hinsicht ergeben.
- sich berührte Bau- und Betriebsvorschriften der Straßenverkehrs-Zulassungs-Ordnung (StVZO) bzw. hierzu ergangene Richtlinien und Anweisungen ändern.
- ein Verwendungsbereich definiert ist und sich in diesem anbau-, freigängigkeits- oder fahrzeugfunktionsrelevante Daten ändern.

**Gutachten 366-0011-22-WIRD  
zur Erteilung der ABE 54343**

Fahrzeugteil: Sonderrad 9 J X 20 H2  
Antragsteller: ALCAR WHEELS GmbH

Radtyp: OFU0M  
Stand: 06.12.2022



**V. Unterlagen und Anlagen:**

**V.1. Verwendungsbereichsanlagen:**

Folgender Verwendungsbereich wurde festgelegt:

Anlage	Hersteller	Ausführung	ET	erstellt am	Allg. Hinweise
1	VOLVO, VOLVO CAR CORPORATION	OFU0MHBP40K634; OFU0MHBP40K634; OFU0MHFA40K634	40	06.12.2022	liegt bei
2	LAND ROVER (GB)	OFU0MHBP40K634; OFU0MHBP40K634; OFU0MHFA40K634	40	06.12.2022	liegt bei
3	JAGUAR, Jaguar Land Rover Limited, JAGUAR LAND ROVER LIMITED (GB)	OFU0MHBP40K634; OFU0MHBP40K634; OFU0MHFA40K634	40	06.12.2022	liegt bei
4	FORD, FORD MOTOR	OFU0MHBP40K634; OFU0MHBP40K634; OFU0MHFA40K634	40	06.12.2022	liegt bei
5	FCA	OFU0M8BP28K651; OFU0M8FA28K651	28	06.12.2022	liegt bei
6	CHRYSLER, CHRYSLER (USA)	OFU0M8BP28K651; OFU0M8FA28K651	28	06.12.2022	liegt bei
7	AUDI	OFU0M8BP28K571; OFU0M8FA28K571	28	06.12.2022	liegt bei
8	QUATTRO GmbH	OFU0M8BP28K571; OFU0M8FA28K571	28	06.12.2022	liegt bei
9	SEAT, S.A.	OFU0M8BP28K571; OFU0M8FA28K571	28	06.12.2022	liegt bei
10	MG	OFU0M8BP28K571; OFU0M8FA28K571	28	06.12.2022	liegt bei
11	SKODA	OFU0M8BP28K571; OFU0M8FA28K571	28	06.12.2022	liegt bei
12	VOLKSWAGEN	OFU0M8BP28K571; OFU0M8FA28K571	28	06.12.2022	liegt bei
13	AUDI	OFU0M8BP35K571; OFU0M8FA35K571	35	06.12.2022	liegt bei
14	QUATTRO GmbH	OFU0M8BP35K571; OFU0M8FA35K571	35	06.12.2022	liegt bei
15	BENTLEY	OFU0M8BP35K571; OFU0M8FA35K571	35	06.12.2022	liegt bei
16	VOLKSWAGEN	OFU0M8BP35K571; OFU0M8FA35K571	35	06.12.2022	liegt bei
17	SEAT, SEAT, S.A.	OFU0M8BP35K571; OFU0M8FA35K571	35	06.12.2022	liegt bei
18	MG	OFU0M8BP35K571; OFU0M8FA35K571	35	06.12.2022	liegt bei
19	SKODA	OFU0M8BP35K571; OFU0M8FA35K571	35	06.12.2022	liegt bei
20	MG	OFU0M8BP40K571; OFU0M8DA40K571; OFU0M8FA40K571	40	06.12.2022	liegt bei

**Gutachten 366-0011-22-WIRD  
zur Erteilung der ABE 54343**

Fahrzeugteil: Sonderrad 9 J X 20 H2  
Antragsteller: ALCAR WHEELS GmbH

Radtyp: OFU0M  
Stand: 06.12.2022



Seite: 6 von 10

21	VOLKSWAGEN	OFU0M8BP40K571; OFU0M8DA40K571; OFU0M8FA40K571	40	06.12.2022	liegt bei
22	SKODA	OFU0M8BP40K571; OFU0M8DA40K571; OFU0M8FA40K571	40	06.12.2022	liegt bei
23	BENTLEY	OFU0M8BP40K571; OFU0M8DA40K571; OFU0M8FA40K571	40	06.12.2022	liegt bei
24	AUDI	OFU0M8BP40K571; OFU0M8DA40K571; OFU0M8FA40K571	40	06.12.2022	liegt bei
25	SEAT, S.A.	OFU0M8BP40K571; OFU0M8DA40K571; OFU0M8FA40K571	40	06.12.2022	liegt bei
26	SKODA	OFU0M8BP42EK571; OFU0M8DA42EK571; OFU0M8FA42EK571	42	06.12.2022	liegt bei
27	SEAT, S.A.	OFU0M8BP42EK571; OFU0M8DA42EK571; OFU0M8FA42EK571	42	06.12.2022	liegt bei
28	AUDI	OFU0M8BP42EK571; OFU0M8DA42EK571; OFU0M8FA42EK571	42	06.12.2022	liegt bei
29	MG	OFU0M8BP42EK571; OFU0M8DA42EK571; OFU0M8FA42EK571	42	06.12.2022	liegt bei
30	VOLKSWAGEN	OFU0M8BP42EK571; OFU0M8DA42EK571; OFU0M8FA42EK571	42	06.12.2022	liegt bei
31	DAIMLER BENZ, DAIMLER BENZ AG, DAIMLER (D), MERCEDES-AMG, MERCEDES-BENZ	OFU0M8BP28K666; OFU0M8FA28K666	28	06.12.2022	liegt bei
32	AUDI	OFU0M8BP28K666; OFU0M8FA28K666	28	06.12.2022	liegt bei
33	Nissan International S. A.	OFU0M8BP28K666; OFU0M8FA28K666	28	06.12.2022	liegt bei
34	MERCEDES	OFU0M8BP28K666; OFU0M8FA28K666	28	06.12.2022	liegt bei
35	Bayerische Motorenwerke AG, BMW AG	OFU0M8BP28K666; OFU0M8FA28K666	28	06.12.2022	liegt bei
36	VOLKSWAGEN	OFU0M8BP28K666; OFU0M8FA28K666	28	06.12.2022	liegt bei
37	SSANGYONG	OFU0M8BP28K666; OFU0M8FA28K666	28	06.12.2022	liegt bei
38	DB	OFU0M8BP28K666; OFU0M8FA28K666	28	06.12.2022	liegt bei
39	AUDI AG, QUATTRO GmbH	OFU0M8BP28K666; OFU0M8FA28K666	28	06.12.2022	liegt bei
40	DAIMLER, DAIMLER BENZ AG, DAIMLER (D), MERCEDES-AMG, MERCEDES-BENZ	OFU0M8BP35K666; OFU0M8FA35K666	35	06.12.2022	liegt bei

Benannt unter der Registriernummer KBA-P 00055-00  
von der Benennungsstelle des Kraftfahrt-Bundesamtes, Bundesrepublik Deutschland.



§22 54343\*00

**Gutachten 366-0011-22-WIRD  
zur Erteilung der ABE 54343**

Fahrzeugteil: Sonderrad 9 J X 20 H2  
Antragsteller: ALCAR WHEELS GmbH

Radtyp: OFU0M  
Stand: 06.12.2022



Seite: 7 von 10

41	MERCEDES	OFU0M8BP35K666; OFU0M8FA35K666	35	06.12.2022	liegt bei
42	DB	OFU0M8BP35K666; OFU0M8FA35K666	35	06.12.2022	liegt bei
43	Nissan International S. A.	OFU0M8BP35K666; OFU0M8FA35K666	35	06.12.2022	liegt bei
44	AUDI	OFU0M8BP35K666; OFU0M8FA35K666	35	06.12.2022	liegt bei
45	QUATTRO GmbH	OFU0M8BP35K666; OFU0M8FA35K666	35	06.12.2022	liegt bei
46	Bayerische Motorenwerke AG, BMW AG	OFU0M8BP35K666; OFU0M8FA35K666	35	06.12.2022	liegt bei
47	DAIMLER, DAIMLER BENZ AG, DAIMLER (D), MERCEDES-BENZ	OFU0M8BP40K666; OFU0M8DA40K666; OFU0M8FA40K666	40	06.12.2022	liegt bei
48	QUATTRO GmbH	OFU0M8BP40K666; OFU0M8DA40K666; OFU0M8FA40K666	40	06.12.2022	liegt bei
49	AUDI	OFU0M8BP40K666; OFU0M8DA40K666; OFU0M8FA40K666	40	06.12.2022	liegt bei
50	DB	OFU0M8BP40K666; OFU0M8DA40K666; OFU0M8FA40K666	40	06.12.2022	liegt bei
51	Bayerische Motorenwerke AG, BMW AG	OFU0M8BP40K666; OFU0M8DA40K666; OFU0M8FA40K666	40	06.12.2022	liegt bei
52	Ssangyong Motor Co., Ltd.	OFU0M8BP44EK666; OFU0M8DA44EK666; OFU0M8FA44EK666	44	06.12.2022	liegt bei
53	DAIMLER BENZ AG, DAIMLER (D), MERCEDES-BENZ	OFU0M8BP44EK666; OFU0M8DA44EK666; OFU0M8FA44EK666	44	06.12.2022	liegt bei
54	AUDI	OFU0M8BP44EK666; OFU0M8DA44EK666; OFU0M8FA44EK666	44	06.12.2022	liegt bei
55	Bayerische Motorenwerke AG, BMW AG	OFU0M8BP44EK666; OFU0M8DA44EK666; OFU0M8FA44EK666	44	06.12.2022	liegt bei
56	DB	OFU0M8BP44EK666; OFU0M8DA44EK666; OFU0M8FA44EK666	44	06.12.2022	liegt bei
57	QUATTRO GmbH	OFU0M8BP44EK666; OFU0M8DA44EK666; OFU0M8FA44EK666	44	06.12.2022	liegt bei
58	FUJI HEAVY IND.(J), SUBARU CORPORATION	OFU0M0BP40K561; OFU0M0DA40K561; OFU0M0FA40K561	40	06.12.2022	liegt bei
59	FUJI HEAVY IND.(J), SUBARU CORPORATION	OFU0M0BP48K561; OFU0M0FA48K561	48	06.12.2022	liegt bei
60	SUBARU	OFU0M0BP48K561; OFU0M0FA48K561	48	06.12.2022	liegt bei

Benannt unter der Registriernummer KBA-P 00055-00  
von der Benennungsstelle des Kraftfahrt-Bundesamtes, Bundesrepublik Deutschland.



§22 54343\*00

**Gutachten 366-0011-22-WIRD  
zur Erteilung der ABE 54343**

Fahrzeugteil: Sonderrad 9 J X 20 H2  
Antragsteller: ALCAR WHEELS GmbH

Radtyp: OFU0M  
Stand: 06.12.2022



Seite: 8 von 10

61	TOYOTA, Toyota Motor Europe NV/SA, TOYOTA MOTOR EUROPE NV/SA	OFU0M0BP40K601; OFU0M0DA40K601; OFU0M0FA40K601	40	06.12.2022	liegt bei
62	TOYOTA	OFU0M0BP48K601; OFU0M0FA48K601	48	06.12.2022	liegt bei
63	Tesla Motors Inc.	OFU0M0BP40K641; OFU0M0DA40K641; OFU0M0FA40K641	40	06.12.2022	liegt bei
64	HONDA	OFU0M0BP40K641; OFU0M0DA40K641; OFU0M0FA40K641	40	06.12.2022	liegt bei
65	HONDA	OFU0M0BP48K641; OFU0M0FA48K641	48	06.12.2022	liegt bei
66	NISSAN EUROPE (F), Nissan International S. A.	OFU0M0BP40K661; OFU0M0DA40K661; OFU0M0FA40K661	40	06.12.2022	liegt bei
67	RENAULT	OFU0M0BP40K661; OFU0M0DA40K661; OFU0M0FA40K661	40	06.12.2022	liegt bei
68	AUTOMOBILES DACIA S.A.	OFU0M0BP40K661; OFU0M0DA40K661; OFU0M0FA40K661	40	06.12.2022	liegt bei
69	RENAULT	OFU0M0BP48K661; OFU0M0FA48K661	48	06.12.2022	liegt bei
70	Nissan International S. A.	OFU0M0BP48K661; OFU0M0FA48K661	48	06.12.2022	liegt bei
71	PEUGEOT	OFU0M0BP40K671; OFU0M0DA40K671; OFU0M0FA40K671	40	06.12.2022	liegt bei
72	MAZDA, Mazda Motor Corporation	OFU0M0BP40K671; OFU0M0DA40K671; OFU0M0FA40K671	40	06.12.2022	liegt bei
73	Hyundai Motor Company, HYUNDAI Motor Company, HYUNDAI MOTOR (CZ), HYUNDAI MOTOR (IND)	OFU0M0BP40K671; OFU0M0DA40K671; OFU0M0FA40K671	40	06.12.2022	liegt bei
74	MASERATI S.p.A.	OFU0M0BP40K671; OFU0M0DA40K671; OFU0M0FA40K671	40	06.12.2022	liegt bei
75	KIA	OFU0M0BP40K671; OFU0M0DA40K671; OFU0M0FA40K671	40	06.12.2022	liegt bei
76	MITSUBISHI	OFU0M0BP40K671; OFU0M0DA40K671; OFU0M0FA40K671	40	06.12.2022	liegt bei
77	CITROEN	OFU0M0BP40K671; OFU0M0DA40K671; OFU0M0FA40K671	40	06.12.2022	liegt bei
78	KIA MOTORS (SK)	OFU0M0BP40K671; OFU0M0DA40K671; OFU0M0FA40K671	40	06.12.2022	liegt bei

Benannt unter der Registriernummer KBA-P 00055-00  
von der Benennungsstelle des Kraftfahrt-Bundesamtes, Bundesrepublik Deutschland.



S22 54343\*00

**Gutachten 366-0011-22-WIRD  
zur Erteilung der ABE 54343**

Fahrzeugteil: Sonderrad 9 J X 20 H2  
Antragsteller: ALCAR WHEELS GmbH

Radtyp: OFU0M  
Stand: 06.12.2022



Seite: 9 von 10

79	HYUNDAI Motor Company, HYUNDAI MOTOR (CZ), HYUNDAI MOTOR (IND)	OFU0M0BP48K671; OFU0M0FA48K671	48	06.12.2022	liegt bei
80	KIA MOTORS (SK)	OFU0M0BP48K671; OFU0M0FA48K671	48	06.12.2022	liegt bei
81	KIA	OFU0M0BP48K671; OFU0M0FA48K671	48	06.12.2022	liegt bei
82	FORD MOTOR	OFU0M0BP40K706; OFU0M0DA40K706; OFU0M0FA40K706	40	06.12.2022	liegt bei

§22 54343\*00



**Gutachten 366-0011-22-WIRD  
zur Erteilung der ABE 54343**

Fahrzeugteil: Sonderrad 9 J X 20 H2  
Antragsteller: ALCAR WHEELS GmbH

Radtyp: OFU0M  
Stand: 06.12.2022



Seite: 10 von 10

**V.2. Allgemeine Hinweise:**

siehe Anlage: Allgemeine Hinweise

**V.3. Technische Unterlagen:**

siehe Anlage: Technische Unterlagen



Fleischer

Sachverständiger  
Prüflabor DIN EN ISO/IEC 17025:2017  
Wien, 06.12.2022  
KUB

§22 54343\*00

**Gutachten 366-0011-22-WIRD  
zur Erteilung der ABE 54343**

**ANLAGE: Technische Unterlagen**  
Hersteller: ALCAR WHEELS GmbH

Radtyp: OFU0M  
Stand: 06.12.2022



Seite: 1 von 1

Der Begutachtung zugrunde liegende Unterlagen:

<b>Bezeichnung</b>	<b>Unterlagen</b>	<b>Datum / Änderung / Datum</b>	
Befestigungsteile	AEZ M01	22.11.1994	12.04.2002
Befestigungsteile	AEZ S01-01	31.10.1999	01.09.2002
Befestigungsteile	C17F27	05.06.2003	22.11.2006
Befestigungsteile	AEZ S01-03	18.08.2003	
Kappe ZO7040	ZO7040	15.08.2000	
Nabenkappe	M57	11.12.2014	18.01.2016
Radbeschreibung	1. Ausfertigung	01.03.2022	
Radzeichnung Döktas Bl.1-2	OFU0M_ECE	25.02.2022	22.06.2022
Radzeichnung Döktas Bl.1-2	OFU0M_KBA	25.02.2022	22.06.2022
Tabelle AEZ Ring System	--	17.06.2010	
Technischer Bericht	RP-005622-A0-144	05.12.2022	
Zentrierringe	Ringe 70	09.08.2002	28.08.2006
Zentrierringe	Ring for Base-System 71,6	23.02.2011	

S22 54343\*00

# Gutachten 366-0011-22-WIRD zur Erteilung der ABE 54343

**ANLAGE: Allgemeine Hinweise**  
Hersteller: ALCAR WHEELS GmbH

Radtyp: OFU0M  
Stand: 06.12.2022



Seite: 1 von 1

## Wuchtgewichte

Sofern zum Auswuchten der Sonderräder an der Felgeninnenseite Klebegewichte unterhalb des Tiefbetts bzw. unterhalb der Felgenschulter bzw. Klammern am inneren Felgenhorn angebracht werden, ist auf einen Mindestabstand von 3 mm zu Brems-, Fahrwerks- bzw. Lenkungsteilen zu achten.

## Allgemeine Reifenhinweise

Reifen mit dem Geschwindigkeitssymbol V dürfen bei 210 km/h bis zu 100% und bei 240 km/h bis zu 91% ihrer maximalen Tragfähigkeit ausgelastet werden. Dazwischen wird linear interpoliert.

Reifen mit dem Geschwindigkeitssymbol W dürfen bei 240 km/h bis zu 100% und bei 270 km/h bis zu 85% ihrer maximalen Tragfähigkeit ausgelastet werden. Dazwischen wird linear interpoliert.

Reifen mit dem Geschwindigkeitssymbol Y dürfen bei 270 km/h bis zu 100% und bei 300 km/h bis zu 85% ihrer maximalen Tragfähigkeit ausgelastet werden. Dazwischen wird linear interpoliert.  
Für Geschwindigkeiten über 300 km/h sind die Tragfähigkeiten vom Reifenhersteller zu bestätigen.

Bei der Bestimmung der Tragfähigkeit ist zur bauartbedingten Höchstgeschwindigkeit des Fahrzeuges eine Toleranz von 5% oder die vom Fahrzeughersteller vorgegebene Toleranz zu addieren und der Einfluß des Sturzwinkels zu beachten.

Bei Reifen mit der Geschwindigkeitsbezeichnung ZR sind die Tragfähigkeiten von den Reifenherstellern bestätigen zu lassen.

Die Bezieher der Sonderräder sind darauf hinzuweisen, dass der vom Reifenhersteller vorgeschriebenen Reifenfülldruck zu beachten ist.

Um ungünstige Einflüsse auf das Fahrverhalten zu vermeiden, sollten jeweils nur gleiche Reifen (Bauart, Hersteller und Profiltyp) am Fahrzeug montiert werden. Spezielle Auflagen im Gutachten bleiben hiervon unberührt.

## Ersatzrad

Die Bezieher der Sonderräder müssen darauf hingewiesen werden, dass bei Verwendung des serienmäßigen Ersatzrades die serienmäßigen Radbefestigungsteile zu verwenden sind.

## Allgemeine Radhinweise

Eine nachträgliche mechanische Bearbeitung und/oder thermische Behandlung ist nicht zulässig.

§22 54343\*00

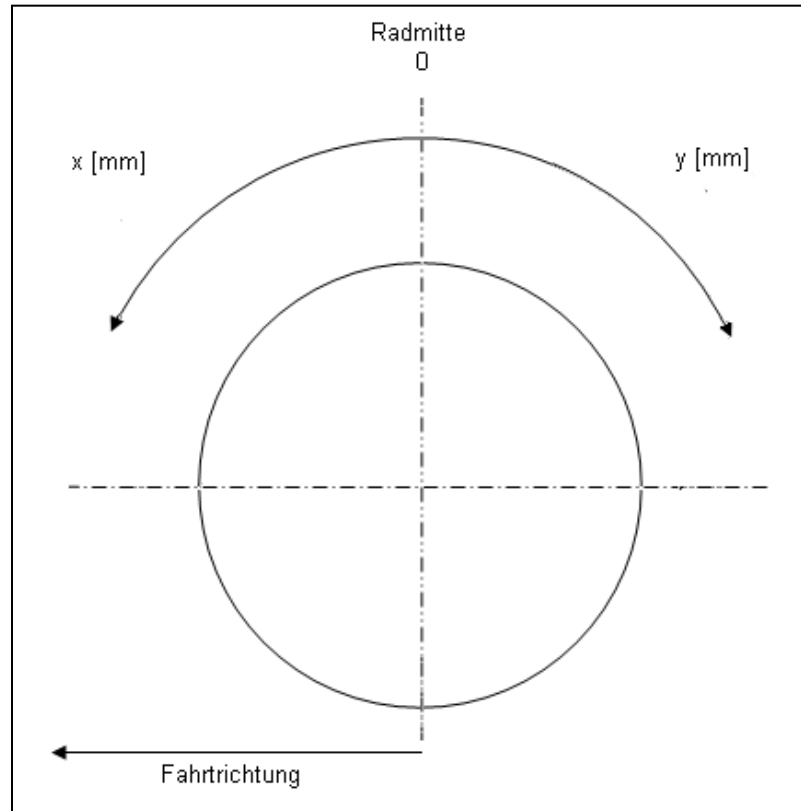
**Gutachten 366-0011-22-WIRD  
zur Erteilung der ABE 54343**

**ANHANG: Nacharbeitsprofile - Skizze Radhaus**  
Hersteller: ALCAR WHEELS GmbH

Radtyp: OFU0M  
Stand: 06.12.2022

**Hinweisblatt zu den im Gutachten genannten Nacharbeitsauflagen Nr.**

26B, 26P, 27B, 27I, 26N, 26J, 27F, 27H



S22 54343\*00

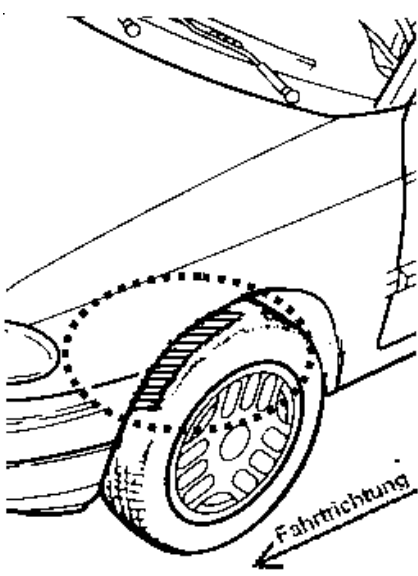
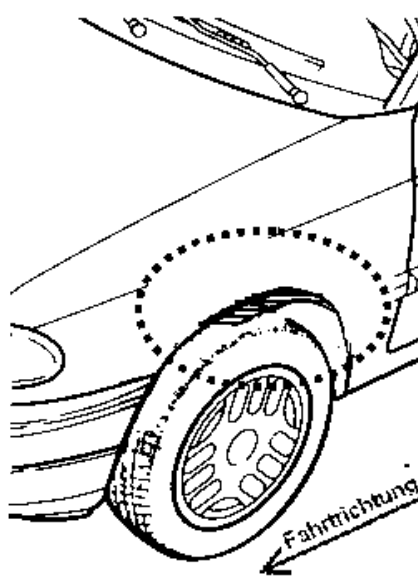
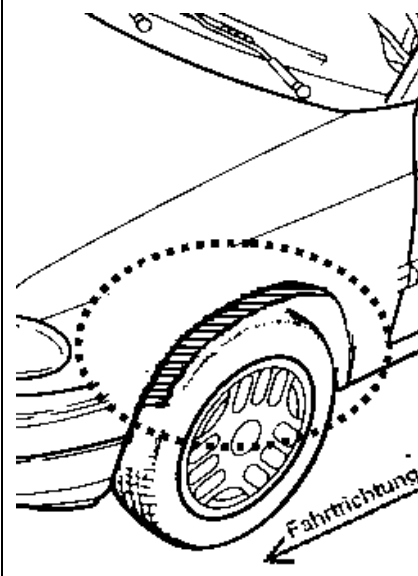
**Gutachten 366-0011-22-WIRD  
zur Erteilung der ABE 54343**

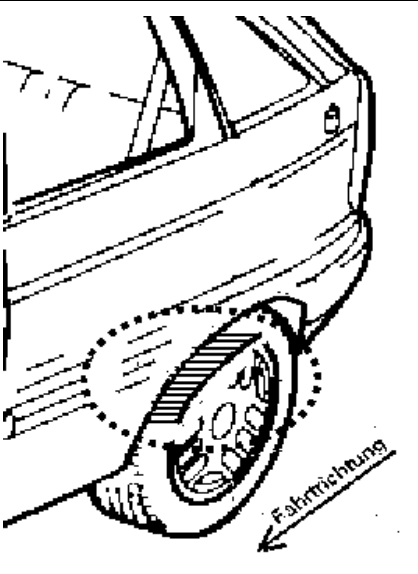
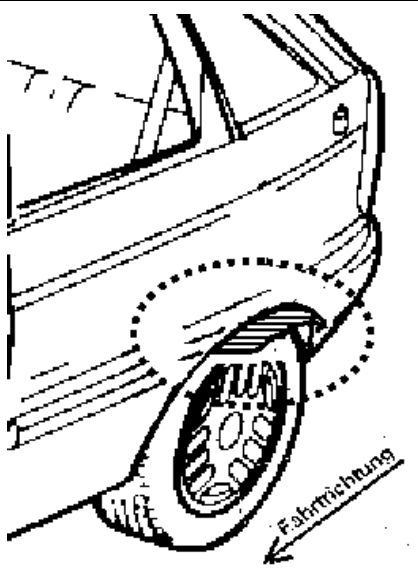
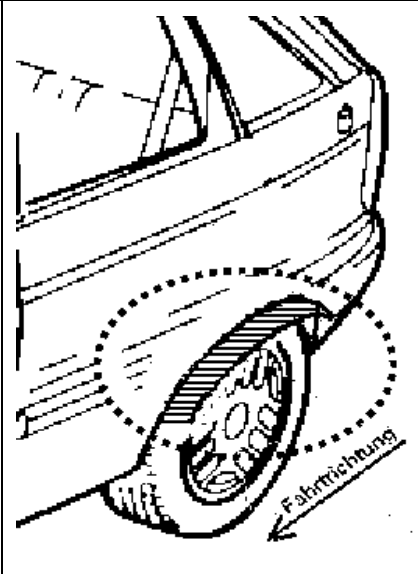
**ANLAGE: Radabdeckung**  
Hersteller: ALCAR WHEELS GmbH

Radtyp: OFU0M  
Stand: 06.12.2022

Hinweisblatt zu den im Gutachten genannten Radabdeckungsauflagen Nr. 241 – 248, 24C, 24D, 24J und 24M.

Die nachfolgenden Bilder stellen die Hilfsmittel zur Erfüllung der Radabdeckung dar, die in den Radabdeckungsauflagen beschrieben sind.

<b>Vorderachse</b>		
Bereich 30 Grad vor der Radmitte Zu Auflage 241 bzw. 245	Bereich 50 Grad hinter der Radmitte Zu Auflage 242 bzw. 246	Bereich 30 Grad vor und 50 Grad hinter der Radmitte Zu Auflage 241,242,245, 246,24C,24J
		

<b>Hinterachse</b>		
Bereich 30 Grad vor der Radmitte Zu Auflage 243 bzw. 247	Bereich 50 Grad hinter der Radmitte Zu Auflage 244 bzw. 248	Bereich 30 Grad vor und 50 Grad hinter der Radmitte Zu Auflage 243,244,247,248,24D,24M
		



**Gutachten 366-0011-22-WIRD  
zur Erteilung der ABE 54343**

**ANLAGE: 1 VOLVO**  
Hersteller: ALCAR WHEELS GmbH

Radtyp: OFU0M  
Stand: 06.12.2022



**Fahrzeughersteller** VOLVO, VOLVO CAR CORPORATION

**Raddaten:**

Radgröße nach Norm : 9 J X 20 H2 Einpreßtiefe (mm) : 40  
Lochkreis (mm)/Lochzahl : 108/5 Zentrierart : Mittenzentrierung

**Technische Daten, Kurzfassung**

Ausführung	Ausführungsbezeichnung		Mitteln- och in mm	Zentrier- ring- werkstoff	zul. Rad- last in kg	zul. Abroll- umf. in mm	gültig ab Fertig- datum
	Kennzeichnung Rad	Kennzeichnung Zentrierring					
OFU0MHBP40K634	PCD108 ET40	ohne	63,4		770	2330	11/22
OFU0MHBP40K634	PCD108 ET40	ohne	63,4		780	2297	11/22
OFU0MHFA40K634	PCD108 ET40	ohne	63,4		780	2297	11/22

Im Fahrzeug vorgeschriebene Fahrzeugsysteme, z. B. Reifendruckkontrollsysteme, müssen nach Anbau der Sonderräder funktionsfähig bleiben.

Der Fahrzeughalter muss auf die Kontrolle des Anzugsmoments der Befestigungsmittel nach einer Wegstrecke von 50km hingewiesen werden.

**Verwendungsbereich/Fz-Hersteller** : VOLVO, VOLVO CAR CORPORATION

Befestigungsteile : Kegelbundschrauben M14x1,5, Schaftl. 32 mm, Kegelw. 60 Grad, für Typ : B; D-2D; B-2D; F; L; D; D-N2D

Zubehör : OE-Schraube

Befestigungsteile : Kegelbundschrauben M14x1,5, Schaftl. 34 mm, Kegelw. 60 Grad, für Typ : Z; (Kegelbund lose)

Zubehör : OE-Schraube

Befestigungsteile : Kegelbundschrauben M14x1,5, Schaftl. 34 mm, Kegelw. 60 Grad, für Typ : Z; X; P; U

Zubehör : OE-Schraube

Anzugsmoment der Befestigungsteile : 140 Nm



§22 54343\*00

**Gutachten 366-0011-22-WIRD  
zur Erteilung der ABE 54343**

**ANLAGE: 1 VOLVO**  
Hersteller: ALCAR WHEELS GmbH

Radtyp: OFU0M  
Stand: 06.12.2022



Verkaufsbezeichnung: **S/V90,V90 C.Country, S/V90 T8 Twin E.,S90 Exc,Polestar1**

Fahrzeugtyp	Betriebserlaubnis	kW	Reifen	Auflagen zu Reifen	Auflagen
P	e4*2007/46*1067*..	110 -240	245/35R20 95	11A; 26B; 26N; 5HR	nicht Cross Country; Kombi; Limousine; Allradantrieb; Frontantrieb; 10B; 11B; 11G; 11H; 12A; 51A; 71C; 71K; 721; 725; 73C; 74D; 74H; 77E
			245/40R20 95	11A; 26B; 26N; 5HR	
			255/35R20 97	11A; 245; 248; 26B; 26N; 27P	
P	e4*2007/46*1067*..	120 -240	235/45R20 96	11A; 245	V90 Cross Country; Allradantrieb; 10B; 11B; 11G; 11H; 12A; 51A; 71C; 71K; 721; 725; 73C; 74D; 74H; 77E
			245/40R20 95	11A; 24J; 248; 26P; 27H	
			245/45R20 99	11A; 24J; 248; 26P; 27H	
			255/40R20 97	11A; 24J; 248; 26P; 27H	

Verkaufsbezeichnung: **S60, V60, V60 Cross Country**

Fahrzeugtyp	Betriebserlaubnis	kW	Reifen	Auflagen zu Reifen	Auflagen
Z	e4*2007/46*1315*..	120 -240	245/35R20 95	11A; 245; 26B; 26J	nur Limousine Allradantrieb; nur Limousine Frontantrieb; 10B; 11B; 11G; 11H; 12A; 51A; 71C; 71K; 721; 725; 73C; 74D; 74H; 77E
Z	e4*2007/46*1315*..	110 -240	235/35R20 92	11A; 245; 26P; 5GM	V60; nicht Polizei; 10B; 11B; 11G; 11H; 12A; 51A; 71C; 71K; 721; 725; 73C; 74D; 74H; 77E; 863
Z	e4*2007/46*1315*..	110 -186	245/35R20 95	11A; 24C; 244; 247; 26J; 27H	V60 CROSS COUNTRY; nicht Polizei; 10B; 11B; 11G; 11H; 12A; 51A; 71C; 71K; 721; 725; 73C; 74D; 74H; 77E
			245/40R20 95	11A; 24C; 244; 247; 26J; 27H	
			255/35R20 93	11A; 24C; 244; 247; 26J; 27F	
			255/40R20 97	11A; 24C; 244; 247; 26J; 27F	

Verkaufsbezeichnung: **VOLVO S60, V60, S60 Cross Country, V60 Cross Country**

Fahrzeugtyp	Betriebserlaubnis	kW	Reifen	Auflagen zu Reifen	Auflagen
F	e9*2007/46*0023*..	110 -187	235/35R20 92	11A; 24J; 248; 26P; 27B	S60 Cross Country; V60 Cross Country; Allradantrieb; Frontantrieb; 10B; 11B; 11G; 11H; 12A; 51A; 71C; 71K; 721; 725; 73C; 74D; 74H; 77E; 4AE; 4DK
			245/35R20 95	11A; 24J; 248; 26B; 26N; 27B	
			255/35R20 93	11A; 24J; 248; 26B; 26N; 27B	
			265/35R20 95	11A; 24C; 244; 26B; 26J; 27B	

Benannt unter der Registriernummer KBA-P 00055-00  
von der Benennungsstelle des Kraftfahrt-Bundesamtes, Bundesrepublik Deutschland.





**Gutachten 366-0011-22-WIRD  
zur Erteilung der ABE 54343**

**ANLAGE: 1 VOLVO**  
Hersteller: ALCAR WHEELS GmbH

Radtyp: OFU0M  
Stand: 06.12.2022



Verkaufsbezeichnung: **V70, XC70**

Fahrzeugtyp	Betriebserlaubnis	kW	Reifen	Auflagen zu Reifen	Auflagen
B B-2D	e9*2001/116*0065*..	120 -224	245/35R20 95	11A; 22I; 24J; 24M	VOLVO XC70; Allradantrieb; 10B; 11B; 11G; 11H; 12A; 51A; 71C; 71K; 721; 725; 73C; 74D; 74H; 77E; 4AE; 4DK
	e1*2001/116*0505*..		245/40R20 95	11A; 21P; 22I; 24J; 24M	
			255/35R20 97	11A; 21P; 22I; 24C; 24M	

Verkaufsbezeichnung: **XC40, C40**

Fahrzeugtyp	Betriebserlaubnis	kW	Reifen	Auflagen zu Reifen	Auflagen
X	e9*2007/46*3146*..	95 - 184	245/40R20 95	11A; 24J; 248; 26P; 27I	XC40; nicht Elektro; inkl. Hybrid; 10B; 11B; 11G; 11H; 12A; 51A; 71C; 71K; 721; 725; 73C; 74D; 74H; 77E
			245/45R20 99	11A; 24J; 248; 26P; 27I	
			255/40R20 97	11A; 24J; 24M; 26B; 26N; 27I	
			255/45R20 101	11A; 24J; 24M; 26B; 26N; 27I	
			265/40R20 100	11A; 24M; 241; 246; 26B; 26N; 27I	
			275/35R20 98	11A; 24C; 244; 247; 26B; 26N; 27B; 27H	
			275/40R20 102	11A; 24C; 244; 247; 26B; 26N; 27B; 27H	

Verkaufsbezeichnung: **XC60**

Fahrzeugtyp	Betriebserlaubnis	kW	Reifen	Auflagen zu Reifen	Auflagen
D D-N2D D-2D	e9*2001/116*0068*..	100 -224	255/45R20 101	11A; 22I; 24C; 244	Allradantrieb; Frontantrieb; 10B; 11B; 11G; 11H; 12A; 51A; 71C; 71K; 721; 725; 73C; 74D; 74H; 77E; 4AE; 4DK
	e1*2007/46*0339*..		265/45R20 104	11A; 22B; 24C; 244	
	e1*2001/116*0507*..		275/40R20 102	11A; 21P; 22B; 24C; 244	

Verkaufsbezeichnung: **XC60, XC60 T8 Twin Engine, XC60 Hybrid**

Fahrzeugtyp	Betriebserlaubnis	kW	Reifen	Auflagen zu Reifen	Auflagen
U	e4*2007/46*1220*..	223 -235	245/45R20 99	11A; 24J	XC60 T8 Twin Engine; Hybrid; Niveauregulierung; Luftfederung; 10B; 11B; 11G; 11H; 12A; 51A; 71C; 71K; 721; 725; 73C; 74D; 74H; 768; 77E
			255/40R20 97	11A; 24J; 248	
			255/45R20 101	11A; 24J; 248	
			265/40R20 100	11A; 24M; 241; 246	
			265/45R20 104	11A; 24M; 241; 246	
		235	235/45R20 96	11A; 245	

**Gutachten 366-0011-22-WIRD  
zur Erteilung der ABE 54343**

**ANLAGE: 1 VOLVO**  
Hersteller: ALCAR WHEELS GmbH

Radtyp: OFU0M  
Stand: 06.12.2022



Verkaufsbezeichnung: **XC60, XC60 T8 Twin Engine, XC60 Hybrid**

Fahrzeugtyp	Betriebserlaubnis	kW	Reifen	Auflagen zu Reifen	Auflagen
U	e4*2007/46*1220*..	110 -240	235/45R20 96	11A; 245	XC60; Nicht 223kW- 235kW T8 Twin Engine/Hybrid; Niveauregulierung; Luftfederung; 10B; 11B; 11G; 11H; 12A; 51A; 71C; 71K; 721; 725; 73C; 74D; 74H; 768; 77E
			245/45R20 99	11A; 24J	
			255/40R20 97	11A; 24J; 248	
			255/45R20 101	11A; 24J; 248	
			265/40R20 100	11A; 24M; 241; 246	
			265/45R20 104	11A; 24M; 241; 246	

Verkaufsbezeichnung: **XC90, XC90 T8 Twin Engine, XC90 Excellence, XC90 Exc. L**

Fahrzeugtyp	Betriebserlaubnis	kW	Reifen	Auflagen zu Reifen	Auflagen
L	e4*2007/46*0929*..	140 -240	255/45R20 101		nicht 223-235kW Twin Engine; Allradantrieb; Frontantrieb; 10B; 11B; 11G; 11H; 12A; 51A; 7MP; 71C; 71K; 721; 725; 73C; 74D; 74H; 75I; 77E
			265/45R20 104		

**Auflagen**

- 10B) Die mindestens erforderlichen Geschwindigkeitsbereiche der zu verwendenden Reifen sind, mit Ausnahme der Reifen mit M+S-Profil, den Fahrzeugpapieren zu entnehmen. Die für M+S Reifen zulässige Höchstgeschwindigkeit ist im Blickfeld des Fahrzeugführer sinnfällig anzugeben und im Betrieb nicht zu überschreiten. Die zulässige Achslast des Fahrzeuges darf nicht größer sein als das Zweifache der auf Seite 1 dieser Anlage angegebenen Radlast unter Berücksichtigung des angegebenen Abrollumfanges. Der beim Reifen angeführte Lastindex beschreibt die mindesterforderliche Tragfähigkeit, es sind Reifen mit höherem Lastindex zulässig, die max. Achslast ist mit diesem Lastindex zu vergleichen wodurch eventuell vorhandene Achslastaufgaben entfallen können.
- 11A) Der vorschriftsmäßige Zustand des Fahrzeuges ist durch einen amtlich anerkannten Sachverständigen oder Prüfer für den Kraftfahrzeugverkehr oder einen Prüflingenieur einer Überwachungsorganisation oder einen Angestellten nach Abschnitt 4 der Anlage VIIIb zur StVZO unter Angabe von FAHRZEUGHERSTELLER, FAHRZEUGTYP und FAHRZEUGIDENTIFIZIERUNGNUMMER auf einem Nachweis entsprechend dem im Beispielkatalog zum §19 StVZO veröffentlichten Muster bescheinigen zu lassen.
- 11B) Wird eine in diesem Gutachten aufgeführte Reifengröße verwendet, die nicht bereits in der Fahrzeuggenehmigung für diesen Fahrzeug-Typ/ -Variante/ -Version bzw. Fahrzeugausführung genannt ist, so sind die Angaben über die Reifengrößen in den Fahrzeugpapieren bei der nächsten Befassung mit den Fahrzeugpapieren durch die Zulassungsstelle unter Vorlage der Allgemeinen Betriebserlaubnis bzw. der Abnahmebestätigung nach §19 Abs. 3 der StVZO berichtigen zu lassen. Diese Berichtigung ist dann nicht erforderlich, wenn die ABE des Sonderrades eine Freistellung von der Pflicht zur Berichtigung der Fahrzeugpapiere enthält.
- 11G) Die Brems-, Lenkungsaggregate und das Fahrwerk mit Ausnahme von Sonder-Fahrwerksfedern müssen, sofern diese durch keine weiteren Auflagen berührt werden, dem Serienstand entsprechen. Für die Sonder-Fahrwerksfedern muß eine Allgemeine Betriebserlaubnis oder ein Teilegutachten vorliegen; gegen die Verwendung der Rad/Reifenkombination dürfen keine technischen Bedenken bestehen. Wird gleichzeitig mit dem Anbau der Sonderräder eine Fahrwerksänderung vorgenommen, so ist diese und ihre Auswirkung auf den Anbau der Sonderräder gesondert zu beurteilen.



§22 54343\*00

# Gutachten 366-0011-22-WIRD zur Erteilung der ABE 54343

ANLAGE: 1 VOLVO

Hersteller: ALCAR WHEELS GmbH

Radtyp: OFU0M

Stand: 06.12.2022



Seite: 5 von 15

- 11H) Wird das serienmäßige Ersatzrad verwendet, soll mit mäßiger Geschwindigkeit und nicht länger als erforderlich gefahren werden. Hierbei müssen die serienmäßigen Befestigungsteile verwendet werden. Bei Fahrzeugausführungen mit Allradantrieb ist bei Verwendung des Ersatzrades darauf zu achten, daß nur Reifen mit gleich großem Abrollumfang zulässig sind.
- 12A) Die Verwendung von Schneeketten ist nicht möglich, es sei denn, dass für den hier aufgeführten Fahrzeugtyp eine weitere Umrüstmöglichkeit im Gutachten aufgeführt ist. Für diese Umrüstung mit der Einschränkung in Spalte Auflagen "Auflagen zu Reifen" sind die dort aufgeführten Auflagen und Hinweise zu beachten.
- 21P) Durch Anlegen bzw. Bearbeiten der vorderen Radhausausschnittkanten und Kunststoffinnenkotflügel über die gesamte Radhausausschnittkantenlänge ist die Freigängigkeit der Rad/Reifen-Kombination unter Berücksichtigung der maximal zulässigen Betriebsbreite nach ETRTO bzw. WdK (1,04 fache Nennbreite des Reifens) herzustellen.
- 22B) Durch Anlegen bzw. Bearbeiten der hinteren Radhausausschnittkanten und Kunststoffinnenkotflügel über die gesamte Radhausausschnittkantenlänge ist die Freigängigkeit der Rad/Reifen-Kombination herzustellen.
- 22I) Durch Anlegen bzw. Bearbeiten der hinteren Radhausausschnittkanten und Kunststoffinnenkotflügel über die gesamte Radhausausschnittkantenlänge ist die Freigängigkeit der Rad/Reifen-Kombination unter Berücksichtigung der maximal zulässigen Betriebsbreite nach ETRTO bzw. WdK (1,04 fache Nennbreite des Reifens) herzustellen.
- 241) Die Radabdeckung an Achse 1 ist durch Ausstellen der Frontschürze und des Kotflügels oder durch Anbau von dauerhaft befestigten Karosserieteilen im Bereich 30 Grad vor der Radmitte herzustellen. Die gesamte Breite der Rad/Reifenkombination muss, unter Beachtung des maximal möglichen Betriebsmaßes des Reifens (1,04 fache der Nennbreite des Reifens), im oben genannten Bereich abgedeckt sein.
- 244) Die Radabdeckung an Achse 2 ist durch Ausstellen der Heckschürze und des Kotflügels oder durch Anbau von dauerhaft befestigten Karosserieteilen im Bereich 50 Grad hinter der Radmitte herzustellen. Die gesamte Breite der Rad/Reifenkombination muss, unter Beachtung des maximal möglichen Betriebsmaßes des Reifens (1,04 fache der Nennbreite des Reifens), im oben genannten Bereich abgedeckt sein.
- 245) Die Radabdeckung an Achse 1 ist durch Ausstellen der Frontschürze und des Kotflügels oder durch Anbau von dauerhaft befestigten Karosserieteilen im Bereich 30 Grad vor der Radmitte herzustellen. Je nach Rüstzustand des Fahrzeuges (z. B. Fahrzeugtieferlegung, Radabdeckungsverbreiterung, usw.) kann es möglich sein, dass die Radabdeckung ausreichend ist. Die gesamte Breite der Rad/Reifenkombination muss, unter Beachtung des maximal möglichen Betriebsmaßes des Reifens (1,04 fache der Nennbreite des Reifens), im oben genannten Bereich abgedeckt sein.
- 246) Die Radabdeckung an Achse 1 ist durch Ausstellen des Kotflügels oder durch Anbau von dauerhaft befestigten Karosserieteilen im Bereich 50 Grad hinter der Radmitte herzustellen. Je nach Rüstzustand des Fahrzeuges (z. B. Fahrzeugtieferlegung, Radabdeckungsverbreiterung, usw.) kann es möglich sein, dass die Radabdeckung ausreichend ist. Die gesamte Breite der Rad/Reifenkombination muss, unter Beachtung des maximal möglichen Betriebsmaßes des Reifens (1,04 fache der Nennbreite des Reifens), im oben genannten Bereich abgedeckt sein.
- 247) Die Radabdeckung an Achse 2 ist durch Ausstellen des Kotflügels oder durch Anbau von dauerhaft befestigten Karosserieteilen im Bereich 30 Grad vor der Radmitte herzustellen. Je nach Rüstzustand des Fahrzeuges (z. B. Fahrzeugtieferlegung, Radabdeckungsverbreiterung, usw.) kann es möglich sein, dass die Radabdeckung ausreichend ist. Die gesamte Breite der Rad/Reifenkombination muss, unter Beachtung des maximal möglichen Betriebsmaßes des Reifens (1,04 fache der Nennbreite des Reifens), im oben genannten Bereich abgedeckt sein.
- 248) Die Radabdeckung an Achse 2 ist durch Ausstellen der Heckschürze und des Kotflügels oder durch Anbau von dauerhaft befestigten Karosserieteilen im Bereich 50 Grad hinter der Radmitte herzustellen.

# Gutachten 366-0011-22-WIRD zur Erteilung der ABE 54343

**ANLAGE: 1 VOLVO**

Hersteller: ALCAR WHEELS GmbH

Radtyp: OFU0M

Stand: 06.12.2022



Seite: 6 von 15

- Je nach Rüstzustand des Fahrzeuges (z. B. Fahrzeugtieferlegung, Radabdeckungsverbreiterung, usw.) kann es möglich sein, dass die Radabdeckung ausreichend ist. Die gesamte Breite der Rad/Reifenkombination muss, unter Beachtung des maximal möglichen Betriebsmaßes des Reifens (1,04 fache der Nennbreite des Reifens), im oben genannten Bereich abgedeckt sein.
- 24C) Die Radabdeckung an Achse 1 ist durch Ausstellen der Frontschürze und des Kotflügels oder durch Anbau von dauerhaft befestigten Karosserieteilen im Bereich 30 Grad vor der Radmitte und 50 Grad hinter der Radmitte herzustellen. Die gesamte Breite der Rad/Reifenkombination muss, unter Beachtung des maximal möglichen Betriebsmaßes des Reifens (1,04 fache der Nennbreite des Reifens), im oben genannten Bereich abgedeckt sein.
- 24J) Die Radabdeckung an Achse 1 ist durch Ausstellen der Frontschürze und des Kotflügels oder durch Anbau von dauerhaft befestigten Karosserieteilen im Bereich 30 Grad vor der Radmitte und 50 Grad hinter der Radmitte herzustellen. Je nach Rüstzustand des Fahrzeuges (z. B. Fahrzeugtieferlegung, Radabdeckungsverbreiterung, usw.) kann es möglich sein, dass die Radabdeckung ausreichend ist. Die gesamte Breite der Rad/Reifenkombination muss, unter Beachtung des maximal möglichen Betriebsmaßes des Reifens (1,04 fache der Nennbreite des Reifens), im oben genannten Bereich abgedeckt sein.
- 24M) Die Radabdeckung an Achse 2 ist durch Ausstellen der Heckschürze und des Kotflügels oder durch Anbau von dauerhaft befestigten Karosserieteilen im Bereich 30 Grad vor der Radmitte und 50 Grad hinter der Radmitte herzustellen. Je nach Rüstzustand des Fahrzeuges (z. B. Fahrzeugtieferlegung, Radabdeckungsverbreiterung, usw.) kann es möglich sein, dass die Radabdeckung ausreichend ist. Die gesamte Breite der Rad/Reifenkombination muss, unter Beachtung des maximal möglichen Betriebsmaßes des Reifens (1,04 fache der Nennbreite des Reifens), im oben genannten Bereich abgedeckt sein.
- 26B) Durch Anlegen der vorderen Radhausausschnittkanten und Kunststoffinnenkotflügel ist die Freigängigkeit der Rad/Reifen-Kombination herzustellen. Die genauen Maße / Bereiche sind dem beigefügten Anhang / Hinweisblatt "Nacharbeitsprofile Fahrzeug" am Ende dieser Anlage zu entnehmen.
- 26J) Durch Aufweiten bzw. Ausstellen der vorderen Radhäuser ist die Freigängigkeit der Rad/Reifen-Kombination herzustellen. Die genauen Maße / Bereiche sind dem beigefügten Anhang / Hinweisblatt "Nacharbeitsprofile Fahrzeug" am Ende dieser Anlage zu entnehmen.
- 26N) Durch Aufweiten bzw. Ausstellen der vorderen Radhäuser ist die Freigängigkeit der Rad/Reifen-Kombination unter Berücksichtigung der maximal zulässigen Betriebsbreite nach ETRTO bzw. WdK (1,04 fache Nennbreite des Reifens) herzustellen. Die genauen Maße / Bereiche sind dem beigefügten Anhang / Hinweisblatt "Nacharbeitsprofile Fahrzeug" am Ende dieser Anlage zu entnehmen.
- 26P) Durch Anlegen der vorderen Radhausausschnittkanten und Kunststoffinnenkotflügel ist die Freigängigkeit der Rad/Reifen-Kombination unter Berücksichtigung der maximal zulässigen Betriebsbreite nach ETRTO bzw. WdK (1,04 fache Nennbreite des Reifens) herzustellen. Die genauen Maße / Bereiche sind dem beigefügten Anhang / Hinweisblatt "Nacharbeitsprofile Fahrzeug" am Ende dieser Anlage zu entnehmen.
- 27B) Durch Anlegen der hinteren Radhausausschnittkanten und Kunststoffinnenkotflügel ist die Freigängigkeit der Rad/Reifen-Kombination herzustellen. Die genauen Maße / Bereiche sind dem beigefügten Anhang / Hinweisblatt "Nacharbeitsprofile Fahrzeug" am Ende dieser Anlage zu entnehmen.
- 27F) Durch Aufweiten bzw. Ausstellen der hinteren Radhäuser ist die Freigängigkeit der Rad/Reifen-Kombination herzustellen. Die genauen Maße / Bereiche sind dem beigefügten Anhang / Hinweisblatt "Nacharbeitsprofile Fahrzeug" am Ende dieser Anlage zu entnehmen.
- 27H) Durch Aufweiten bzw. Ausstellen der hinteren Radhäuser ist die Freigängigkeit der Rad/Reifen-Kombination unter Berücksichtigung der maximal zulässigen Betriebsbreite nach ETRTO bzw. WdK (1,04 fache Nennbreite des Reifens) herzustellen. Die genauen Maße / Bereiche sind dem beigefügten Anhang / Hinweisblatt "Nacharbeitsprofile Fahrzeug" am Ende dieser Anlage zu entnehmen.
- 27I) Durch Anlegen der hinteren Radhausausschnittkanten und Kunststoffinnenkotflügel ist die Freigängigkeit der Rad/Reifen-Kombination unter Berücksichtigung der maximal zulässigen Betriebsbreite nach ETRTO

# Gutachten 366-0011-22-WIRD zur Erteilung der ABE 54343

**ANLAGE: 1 VOLVO**

Hersteller: ALCAR WHEELS GmbH

Radtyp: OFU0M

Stand: 06.12.2022



Seite: 7 von 15

- bzw. WdK (1,04 fache Nennbreite des Reifens) herzustellen. Die genauen Maße / Bereiche sind dem beigefügten Anhang / Hinweisblatt "Nacharbeitsprofile Fahrzeug" am Ende dieser Anlage zu entnehmen.
- 27P) Durch Anlegen der Kunststoffinnenkotflügel auf der Radaußenseite an die hinteren Radhäuser über die gesamte Radhausausschnittkantenlänge ist die Freigängigkeit der Rad/Reifen-Kombination herzustellen. Die genauen Maße / Bereiche sind dem beigefügten Anhang / Hinweisblatt "Nacharbeitsprofile Fahrzeug" am Ende dieser Anlage zu entnehmen.
- 4AE) Die Verwendung des vom Fahrzeughersteller verbauten Reifendruck Kontrollsystems mit Sensoren Art. Nr.: 31302096 (nur wenn auch original verbaut) ist zulässig. Das System muss gemäß den Herstellerangaben kalibriert werden. Alternativ kann ein geeignetes Nachrüst-Kontrollsystem verwendet werden.
- 4DK) Die Verwendung des vom Fahrzeughersteller verbauten Reifendruck Kontrollsystems mit Sensoren Art. Nr.: 31341893 (nur wenn auch original verbaut) ist zulässig. Das System muss gemäß den Herstellerangaben kalibriert werden. Alternativ kann ein geeignetes Nachrüstkontrollsystem verwendet werden.
- 51A) Der vom Fahrzeughersteller (siehe Betriebsanleitung oder Reifenfülldruckhinweis am Fahrzeug) bzw. Reifenhersteller vorgeschriebene Reifenfülldruck ist zu beachten. Die Verwendung von Reifen mit Notlaufeigenschaften ist laut Hersteller nur mit Reifenfülldrucküberwachungssystem zulässig.
- 5GM) Die Verwendung dieser Reifengröße ist nur zulässig an Fahrzeugausführungen bis zu einer zulässigen Achslast von 1260kg.
- 5HR) Die Verwendung dieser Reifengröße ist nur zulässig an Fahrzeugausführungen bis zu einer zulässigen Achslast von 1380kg.
- 71C) Zum Auswuchten der Sonderräder dürfen an der Felgeninnenseite nur Klebegewichte angebracht werden.
- 71K) Zum Auswuchten der Sonderräder dürfen an der Felgenaußenseite nur Klebegewichte unterhalb des Tiefbetts angebracht werden.
- 721) Es ist nur die Verwendung von Gummiventilen oder Metallschraubventilen mit Überwurfmutter von außen, die weitgehend den Normen (DIN, E.T.R.T.O. bzw. Tire and Rim) entsprechen und die für einen Ventilloch-Nenndurchmesser von 11,3 mm geeignet sind, zulässig. Das Ventil darf nicht über den Felgenrand hinausragen. Es sind die Montagehinweise des Ventilherstellers zu beachten.
- 725) Bei Fahrzeugen mit einer bauartbedingten Höchstgeschwindigkeit über 210 km/h sind nur Metallschraubventile zulässig. Es sind die Montagehinweise des Ventilherstellers zu beachten.
- 73C) Es ist nur die Verwendung von schlauchlosen Reifen zulässig.
- 74D) Es dürfen nur die serienmäßigen Radbefestigungsteile vom Fahrzeughersteller verwendet werden.
- 74H) Vor Montage der Räder sind eventuell vorhandene Zentrierstifte, Befestigungsschrauben oder Sicherungsringe an den Anschlussflanschen des Fahrzeugs zu entfernen.
- 75I) Die zulässige Achslast des Fahrzeugs darf nicht größer sein als das Zweifache der auf Seite 1 dieser Anlage angegebenen Radlast unter Berücksichtigung des angegebenen Abrollumfanges, gegebenenfalls ist die erhöhte Achslast im Anhängerbetrieb anzupassen oder zu streichen.
- 768) Die Verwendung dieser Radgröße ist nicht zulässig an Fahrzeugausführungen, die serienmäßig laut COC-Papier (EG-Übereinstimmungserklärung) als kleinste Radgröße mit 21-Zoll-Rädern ausgerüstet sind.
- 77E) Das indirekte Reifendruckkontrollsystem ist zu kalibrieren. Es ist dafür den Ausführungen der Bedienungsanleitung Folge zu leisten.

**Gutachten 366-0011-22-WIRD  
zur Erteilung der ABE 54343**

**ANLAGE: 1 VOLVO**

Hersteller: ALCAR WHEELS GmbH

Radtyp: OFU0M

Stand: 06.12.2022



Seite: 8 von 15

- 7MP) Die Verwendung des vom Fahrzeughersteller verbauten Reifendruck Kontrollsystems mit Sensoren Art. Nr.: 31362304 (nur wenn auch original verbaut) ist zulässig. Das System muss gemäß den Herstellerangaben kalibriert werden. Alternativ kann ein geeignetes Nachrüstkontrollsystem verwendet werden.
- 863) Die Verwendung der Sonderräder ist an Fahrzeugausführungen mit Bremsanlagen des Herstellers "Brembo" an der Vorderachse nicht zulässig.

§22 54343\*00

**Gutachten 366-0011-22-WIRD  
zur Erteilung der ABE 54343**

**ANLAGE: 1 VOLVO**  
Hersteller: ALCAR WHEELS GmbH

Radtyp: OFU0M  
Stand: 06.12.2022



**Nacharbeitsprofile Fahrzeug**

**Fahrzeug:**

Hersteller: VOLVO  
Fahrzeugtyp: P  
Genehm.Nr.: e4\*2007/46\*1067\*..  
Handelsbez.: S/V90,V90 C.Country, S/V90 T8 Twin E.,S90 Exc,Polestar1

Variante(n): Frontantrieb, Limousine

**Nacharbeit Radhausausschnittkantenbereich:**

Auflagen	Nacharbeit im Bereich		Achse
	von [mm]	bis [mm]	
26B	x = 240	y = 280	VA
26P	x = 190	y = 230	VA
27P	x = 190	y = 220	HA

**Aufweiten Radhausausschnittkantenbereich:**

Auflagen	Im Bereich		Aufweiten um [mm]	Achse
	von [mm]	bis [mm]		
27H	x = 240	y = 270	8	HA
27F	x = 240	y = 270	13	HA
26N	x = 240	y = 280	8	VA
26J	x = 240	y = 280	27	VA

S22 54343\*00



**Gutachten 366-0011-22-WIRD  
zur Erteilung der ABE 54343**

**ANLAGE: 1 VOLVO**  
Hersteller: ALCAR WHEELS GmbH

Radtyp: OFU0M  
Stand: 06.12.2022



**Nacharbeitsprofile Fahrzeug**

**Fahrzeug:**

Hersteller: VOLVO  
Fahrzeugtyp: Z  
Genehm.Nr.: e4\*2007/46\*1315\*..  
Handelsbez.: S60, V60, V60 Cross Country

Variante(n):

**Nacharbeit Radhausausschnittkantenbereich:**

Auflagen	Nacharbeit im Bereich		Achse
	von [mm]	bis [mm]	
26B	x = 250	y = 250	VA
26P	x = 200	y = 200	VA
27B	x = 250	y = 300	HA
27I	x = 200	y = 250	HA

**Aufweiten Radhausausschnittkantenbereich:**

Auflagen	Im Bereich		Aufweiten um [mm]	Achse
	von [mm]	bis [mm]		
27F	x = 250	y = 300	30	HA
27H	x = 250	y = 250	8	HA
26J	x = 250	y = 250	30	VA
26N	x = 250	y = 250	8	VA

S22 54343\*00



**Gutachten 366-0011-22-WIRD  
zur Erteilung der ABE 54343**

**ANLAGE: 1 VOLVO**

Hersteller: ALCAR WHEELS GmbH

Radtyp: OFU0M

Stand: 06.12.2022



**Nacharbeitsprofile Fahrzeug**

**Fahrzeug:**

Hersteller: VOLVO  
Fahrzeugtyp: Z  
Genehm.Nr.: e4\*2007/46\*1315\*..  
Handelsbez.: S60, V60, V60 Cross Country

Variante(n):

**Nacharbeit Radhausausschnittkantenbereich:**

Auflagen	Nacharbeit im Bereich		Achse
	von [mm]	bis [mm]	
26B	x = 335	y = 270	VA
27B	x = 330	y = 320	HA

**Aufweiten Radhausausschnittkantenbereich:**

Auflagen	Im Bereich		Aufweiten um [mm]	Achse
	von [mm]	bis [mm]		
27H	x = 330	y = 320	8	HA
27F	x = 330	y = 320	30	HA
26N	x = 335	y = 270	8	VA
26J	x = 335	y = 270	30	VA

S22 54343\*00

**Gutachten 366-0011-22-WIRD  
zur Erteilung der ABE 54343**

**ANLAGE: 1 VOLVO**  
Hersteller: ALCAR WHEELS GmbH

Radtyp: OFU0M  
Stand: 06.12.2022



**Nacharbeitsprofile Fahrzeug**

**Fahrzeug:**

Hersteller: VOLVO  
Fahrzeugtyp: Z  
Genehm.Nr.: e4\*2007/46\*1315\*..  
Handelsbez.: S60, V60, V60 Cross Country

Variante(n):

**Nacharbeit Radhausausschnittkantenbereich:**

Auflagen	Nacharbeit im Bereich		Achse
	von [mm]	bis [mm]	
26B	x = 295	y = 270	VA
26P	x = 245	y = 220	VA
27B	x = 260	y = 305	HA

**Aufweiten Radhausausschnittkantenbereich:**

Auflagen	Im Bereich		Aufweiten um [mm]	Achse
	von [mm]	bis [mm]		
27F	x = 260	y = 305	20	HA
27H	x = 260	y = 305	8	HA
26J	x = 295	y = 270	28	VA
26N	x = 295	y = 270	8	VA

S22 54343\*00



**Gutachten 366-0011-22-WIRD  
zur Erteilung der ABE 54343**

**ANLAGE: 1 VOLVO**  
Hersteller: ALCAR WHEELS GmbH

Radtyp: OFU0M  
Stand: 06.12.2022



**Nacharbeitsprofile Fahrzeug**

**Fahrzeug:**

Hersteller: VOLVO  
Fahrzeugtyp: X  
Genehm.Nr.: e9\*2007/46\*3146\*..  
Handelsbez.: XC40, C40

Variante(n):

**Nacharbeit Radhausausschnittkantenbereich:**

Auflagen	Nacharbeit im Bereich		Achse
	von [mm]	bis [mm]	
27I	x = 200	y = 200	HA
26P	x = 150	y = 200	VA
26B	x = 200	y = 250	VA
27B	x = 250	y = 250	HA

**Aufweiten Radhausausschnittkantenbereich:**

Auflagen	Im Bereich		Aufweiten um [mm]	Achse
	von [mm]	bis [mm]		
27H	x = 250	y = 250	8	HA
27F	x = 250	y = 250	15	HA
26N	x = 200	y = 250	8	VA
26J	x = 200	y = 250	25	VA

S22 54343\*00

**Gutachten 366-0011-22-WIRD  
zur Erteilung der ABE 54343**

**ANLAGE: 1 VOLVO**  
Hersteller: ALCAR WHEELS GmbH

Radtyp: OFU0M  
Stand: 06.12.2022



**Nacharbeitsprofile Fahrzeug**

**Fahrzeug:**

Hersteller: VOLVO  
Fahrzeugtyp: P  
Genehm.Nr.: e4\*2007/46\*1067\*..  
Handelsbez.: S/V90,V90 C.Country, S/V90 T8 Twin E.,S90 Exc,Polestar1

Variante(n):

**Nacharbeit Radhausausschnittkantenbereich:**

Auflagen	Nacharbeit im Bereich		Achse
	von [mm]	bis [mm]	
21B	x = 270	y = 270	VA
22I	x = 190	y = 350	HA
21P	x = 220	y = 220	VA
22B	x = 240	y = 400	HA

**Aufweiten Radhausausschnittkantenbereich:**

Auflagen	Im Bereich		Aufweiten um [mm]	Achse
	von [mm]	bis [mm]		
22H	x = 240	y = 400	8	HA
22F	x = 240	y = 400	20	HA
21N	x = 270	y = 270	8	VA
21J	x = 270	y = 270	10	VA

S22 54343\*00



**Gutachten 366-0011-22-WIRD  
zur Erteilung der ABE 54343**

**ANLAGE: 1 VOLVO**  
Hersteller: ALCAR WHEELS GmbH

Radtyp: OFU0M  
Stand: 06.12.2022



**Nacharbeitsprofile Fahrzeug**

**Fahrzeug:**

Hersteller: VOLVO  
Fahrzeugtyp: F  
Genehm.Nr.: e9\*2007/46\*0023\*..  
Handelsbez.: VOLVO S60, V60, S60 Cross Country, V60 Cross Country

Variante(n):

**Nacharbeit Radhausausschnittkantenbereich:**

Auflagen	Nacharbeit im Bereich		Achse
	von [mm]	bis [mm]	
26B	x = 300	y = 300	VA
26P	x = 250	y = 250	VA
27B	x = 300	y = 300	HA
27I	x = 250	y = 250	HA

**Aufweiten Radhausausschnittkantenbereich:**

Auflagen	Im Bereich		Aufweiten um [mm]	Achse
	von [mm]	bis [mm]		
27H	x = 300	y = 300	8	HA
26J	x = 300	y = 300	25	VA
26N	x = 300	y = 300	8	VA

S22 54343\*00



**Gutachten 366-0011-22-WIRD  
zur Erteilung der ABE 54343**

**ANLAGE: 2 LAND ROVER**  
Hersteller: ALCAR WHEELS GmbH

Radtyp: OFU0M  
Stand: 06.12.2022



**Fahrzeughersteller LAND ROVER (GB)**

**Raddaten:**

Radgröße nach Norm : 9 J X 20 H2 Einpreßtiefe (mm) : 40  
Lochkreis (mm)/Lochzahl : 108/5 Zentrierart : Mittenzentrierung

**Technische Daten, Kurzfassung**

Ausführung	Ausführungsbezeichnung		Mitteln- och in mm	Zentrier- ring- werkstoff	zul. Rad- last in kg	zul. Abroll- umf. in mm	gültig ab Fertig- datum
	Kennzeichnung Rad	Kennzeichnung Zentrierring					
OFU0MHBP40K634	PCD108 ET40	ohne	63,4		770	2330	11/22
OFU0MHBP40K634	PCD108 ET40	ohne	63,4		780	2297	11/22
OFU0MHFA40K634	PCD108 ET40	ohne	63,4		780	2297	11/22

Im Fahrzeug vorgeschriebene Fahrzeugsysteme, z. B. Reifendruckkontrollsysteme, müssen nach Anbau der Sonderräder funktionsfähig bleiben.

Der Fahrzeughalter muss auf die Kontrolle des Anzugsmoments der Befestigungsmittel nach einer Wegstrecke von 50km hingewiesen werden.

**Verwendungsbereich/Fz-Hersteller : LAND ROVER (GB)**

Befestigungsteile : Kegelbund-muttern M14x1,5, Kegelw. 60 Grad, für Typ : LF

Zubehör : AEZ Artikel-Nr. ZJL1

Befestigungsteile : Kegelbund-muttern M14x1,5, Kegelw. 60 Grad, für Typ : LV; LV-A

Zubehör : OE-Mutter ww. ZJL1

Anzugsmoment der Befestigungsteile : 133 Nm

Verkaufsbezeichnung: **FREELANDER 2**

Fahrzeugtyp	Betriebserlaubnis	kW	Reifen	Auflagen zu Reifen	Auflagen
LF	e11*2001/116*0300*..	110 -171	255/45R20 101 265/45R20 104 275/40R20 102	11A; 24C; 24M 11A; 24C; 24D 11A; 24C; 24D	Allradantrieb; Frontantrieb; 10B; 11B; 11G; 11H; 12A; 51A; 7BL; 7MZ; 71C; 71K; 721; 725; 73C; 74A; 74H; 4AZ



§22 54343\*00

**Gutachten 366-0011-22-WIRD  
zur Erteilung der ABE 54343**

**ANLAGE: 2 LAND ROVER**  
Hersteller: ALCAR WHEELS GmbH

Radtyp: OFU0M  
Stand: 06.12.2022



Verkaufsbezeichnung: **RANGE ROVER EVOQUE**

Fahrzeugtyp	Betriebserlaubnis	kW	Reifen	Auflagen zu Reifen	Auflagen
LV	e11*2007/46*0223*..	110 -213	235/45R20 96		Cabrio; Kombi; Coupe; 2-türig; 4-türig; Allradantrieb; Frontantrieb; 10B; 11B; 11G; 11H; 12A; 51A; 573; 7MF; 7MZ; 71C; 71K; 721; 725; 73C; 74C; 74H
			245/40R20 95		
			245/45R20 99		

Verkaufsbezeichnung: **RANGE ROVER EVOQUE VAN**

Fahrzeugtyp	Betriebserlaubnis	kW	Reifen	Auflagen zu Reifen	Auflagen
LV-A	e3*2007/46*0221*..	110 -213	235/45R20 96		Cabrio; Kombi; Coupe; 2-türig; 4-türig; Allradantrieb; Frontantrieb; 10B; 11B; 11G; 11H; 12A; 51A; 573; 7MF; 7MZ; 71C; 71K; 721; 725; 73C; 74C; 74H
			245/40R20 95		
			245/45R20 99		

**Auflagen**

- 10B) Die mindestens erforderlichen Geschwindigkeitsbereiche der zu verwendenden Reifen sind, mit Ausnahme der Reifen mit M+S-Profil, den Fahrzeugpapieren zu entnehmen. Die für M+S Reifen zulässige Höchstgeschwindigkeit ist im Blickfeld des Fahrzeugführer sinnfällig anzugeben und im Betrieb nicht zu überschreiten. Die zulässige Achslast des Fahrzeuges darf nicht größer sein als das Zweifache der auf Seite 1 dieser Anlage angegebenen Radlast unter Berücksichtigung des angegebenen Abrollumfanges. Der beim Reifen angeführte Lastindex beschreibt die mindesterforderliche Tragfähigkeit, es sind Reifen mit höherem Lastindex zulässig, die max. Achslast ist mit diesem Lastindex zu vergleichen wodurch eventuell vorhandene Achslastaufgaben entfallen können.
- 11A) Der vorschriftsmäßige Zustand des Fahrzeuges ist durch einen amtlich anerkannten Sachverständigen oder Prüfer für den Kraftfahrzeugverkehr oder einen Prüflingenieur einer Überwachungsorganisation oder einen Angestellten nach Abschnitt 4 der Anlage VIIIb zur StVZO unter Angabe von FAHRZEUGHERSTELLER, FAHRZEUGTYP und FAHRZEUGIDENTIFIZIERUNGNUMMER auf einem Nachweis entsprechend dem im Beispielkatalog zum §19 StVZO veröffentlichten Muster bescheinigen zu lassen.
- 11B) Wird eine in diesem Gutachten aufgeführte Reifengröße verwendet, die nicht bereits in der Fahrzeuggenehmigung für diesen Fahrzeug-Typ/ -Variante/ -Version bzw. Fahrzeugausführung genannt ist, so sind die Angaben über die Reifengrößen in den Fahrzeugpapieren bei der nächsten Befassung mit den Fahrzeugpapieren durch die Zulassungsstelle unter Vorlage der Allgemeinen Betriebserlaubnis bzw. der Abnahmebestätigung nach §19 Abs. 3 der StVZO berichtigen zu lassen. Diese Berichtigung ist dann nicht erforderlich, wenn die ABE des Sonderrades eine Freistellung von der Pflicht zur Berichtigung der Fahrzeugpapiere enthält.
- 11G) Die Brems-, Lenkungsaggregate und das Fahrwerk mit Ausnahme von Sonder-Fahrwerksfedern müssen, sofern diese durch keine weiteren Auflagen berührt werden, dem Serienstand entsprechen. Für die Sonder-Fahrwerksfedern muß eine Allgemeine Betriebserlaubnis oder ein Teilegutachten vorliegen; gegen die Verwendung der Rad/Reifenkombination dürfen keine technischen Bedenken bestehen. Wird gleichzeitig mit dem Anbau der Sonderräder eine Fahrwerksänderung vorgenommen, so ist diese und ihre Auswirkung auf den Anbau der Sonderräder gesondert zu beurteilen.



# Gutachten 366-0011-22-WIRD zur Erteilung der ABE 54343

ANLAGE: 2 LAND ROVER  
Hersteller: ALCAR WHEELS GmbH

Radtyp: OFU0M  
Stand: 06.12.2022



Seite: 3 von 4

- 11H) Wird das serienmäßige Ersatzrad verwendet, soll mit mäßiger Geschwindigkeit und nicht länger als erforderlich gefahren werden. Hierbei müssen die serienmäßigen Befestigungsteile verwendet werden. Bei Fahrzeugausführungen mit Allradantrieb ist bei Verwendung des Ersatzrades darauf zu achten, daß nur Reifen mit gleich großem Abrollumfang zulässig sind.
- 12A) Die Verwendung von Schneeketten ist nicht möglich, es sei denn, dass für den hier aufgeführten Fahrzeugtyp eine weitere Umrüstmöglichkeit im Gutachten aufgeführt ist. Für diese Umrüstung mit der Einschränkung in Spalte Auflagen "Auflagen zu Reifen" sind die dort aufgeführten Auflagen und Hinweise zu beachten.
- 24C) Die Radabdeckung an Achse 1 ist durch Ausstellen der Frontschürze und des Kotflügels oder durch Anbau von dauerhaft befestigten Karosserieteilen im Bereich 30 Grad vor der Radmitte und 50 Grad hinter der Radmitte herzustellen. Die gesamte Breite der Rad/Reifenkombination muss, unter Beachtung des maximal möglichen Betriebsmaßes des Reifens (1,04 fache der Nennbreite des Reifens), im oben genannten Bereich abgedeckt sein.
- 24D) Die Radabdeckung an Achse 2 ist durch Ausstellen der Heckschürze und des Kotflügels oder durch Anbau von dauerhaft befestigten Karosserieteilen im Bereich 30 Grad vor der Radmitte und 50 Grad hinter der Radmitte herzustellen. Die gesamte Breite der Rad/Reifenkombination muss, unter Beachtung des maximal möglichen Betriebsmaßes des Reifens (1,04 fache der Nennbreite des Reifens), im oben genannten Bereich abgedeckt sein.
- 24M) Die Radabdeckung an Achse 2 ist durch Ausstellen der Heckschürze und des Kotflügels oder durch Anbau von dauerhaft befestigten Karosserieteilen im Bereich 30 Grad vor der Radmitte und 50 Grad hinter der Radmitte herzustellen. Je nach Rüstzustand des Fahrzeuges (z. B. Fahrzeugtieferlegung, Radabdeckungsverbreiterung, usw.) kann es möglich sein, dass die Radabdeckung ausreichend ist. Die gesamte Breite der Rad/Reifenkombination muss, unter Beachtung des maximal möglichen Betriebsmaßes des Reifens (1,04 fache der Nennbreite des Reifens), im oben genannten Bereich abgedeckt sein.
- 4AZ) Die Verwendung des vom Fahrzeughersteller verbauten Reifendruck Kontrollsystems mit Sensoren Art. Nr.: LR021935 (nur wenn auch original verbaut) ist zulässig. Das System muss gemäß den Herstellerangaben kalibriert werden. Alternativ kann ein geeignetes Nachrüst-Kontrollsystem verwendet werden.
- 51A) Der vom Fahrzeughersteller (siehe Betriebsanleitung oder Reifenfülldruckhinweis am Fahrzeug) bzw. Reifenhersteller vorgeschriebene Reifenfülldruck ist zu beachten. Die Verwendung von Reifen mit Notlaufeigenschaften ist laut Hersteller nur mit Reifenfülldrucküberwachungssystem zulässig.
- 573) Die Verwendung unterschiedlicher Reifengrößen an Vorder- und Hinterachse ist an Fahrzeugen mit Allradantrieb nur zulässig, wenn deren Abrollumfänge gleich sind. Es ist eine Bestätigung des Reifenherstellers über die tatsächlichen Abrollumfänge erforderlich, es wird empfohlen den Nachweis der Eignung bei den Fahrzeugpapieren mitzuführen. Alle an ein und derselben Achse montierten Reifen müssen vom gleichen Reifentyp sein.
- 71C) Zum Auswuchten der Sonderräder dürfen an der Felgeninnenseite nur Klebegewichte angebracht werden.
- 71K) Zum Auswuchten der Sonderräder dürfen an der Felgenaußenseite nur Klebegewichte unterhalb des Tiefbetts angebracht werden.
- 721) Es ist nur die Verwendung von Gummiventilen oder Metallschraubventilen mit Überwurfmutter von außen, die weitgehend den Normen (DIN, E.T.R.T.O. bzw. Tire and Rim) entsprechen und die für einen Ventilloch-Nenn Durchmesser von 11,3 mm geeignet sind, zulässig. Das Ventil darf nicht über den Felgenrand hinausragen. Es sind die Montagehinweise des Ventilherstellers zu beachten.
- 725) Bei Fahrzeugen mit einer bauartbedingten Höchstgeschwindigkeit über 210 km/h sind nur Metallschraubventile zulässig. Es sind die Montagehinweise des Ventilherstellers zu beachten.



**Gutachten 366-0011-22-WIRD  
zur Erteilung der ABE 54343**

**ANLAGE: 2 LAND ROVER**  
Hersteller: ALCAR WHEELS GmbH

Radtyp: OFU0M  
Stand: 06.12.2022



Seite: 4 von 4

- 73C) Es ist nur die Verwendung von schlauchlosen Reifen zulässig.
- 74A) Es dürfen nur die vom Radhersteller mitzuliefernden Radbefestigungsteile verwendet werden, dabei ist die Gewindegröße der serienmäßigen Befestigungsteile zu beachten. Bei Verwendung von Radschrauben, ist die, in der Anlage zum Gutachten, dem Fahrzeug zugeordnete Schaftlänge zu beachten.
- 74C) Es dürfen nur die serienmäßigen Radbefestigungsteile vom Fahrzeughersteller bzw. die vom Radhersteller mitzuliefernden Radbefestigungsteile verwendet werden, dabei ist die Gewindegröße der serienmäßigen Befestigungsteile zu beachten. Bei Verwendung von Radschrauben, ist die, in der Anlage zum Gutachten, dem Fahrzeug zugeordnete Schaftlänge zu beachten.
- 74H) Vor Montage der Räder sind eventuell vorhandene Zentrierstifte, Befestigungsschrauben oder Sicherungsringe an den Anschlussflanschen des Fahrzeugs zu entfernen.
- 7BL) Die Verwendung des vom Fahrzeughersteller verbauten Reifendruck Kontrollsystems mit Sensoren Art. Nr.: LR058023 (nur wenn auch original verbaut) ist zulässig. Das System muss gemäß den Herstellerangaben kalibriert werden. Alternativ kann ein geeignetes Nachrüstkontrollsystem verwendet werden.
- 7MF) Die Verwendung des vom Fahrzeughersteller verbauten Reifendruck Kontrollsystems mit Sensoren Art. Nr.: LR066378 (nur wenn auch original verbaut) ist zulässig. Das System muss gemäß den Herstellerangaben kalibriert werden. Alternativ kann ein geeignetes Nachrüstkontrollsystem verwendet werden.
- 7MZ) Die Verwendung des vom Fahrzeughersteller verbauten Reifendruck Kontrollsystems mit Sensoren Art. Nr.: LR070840 (nur wenn auch original verbaut) ist zulässig. Das System muss gemäß den Herstellerangaben kalibriert werden. Alternativ kann ein geeignetes Nachrüstkontrollsystem verwendet werden.

§22 54343\*00

**Gutachten 366-0011-22-WIRD  
zur Erteilung der ABE 54343**

**ANLAGE: 3 JAGUAR**  
Hersteller: ALCAR WHEELS GmbH

Radtyp: OFU0M  
Stand: 06.12.2022



Fahrzeughersteller

**JAGUAR, Jaguar Land Rover Limited, JAGUAR LAND ROVER LIMITED (GB)**

**Raddaten:**

Radgröße nach Norm : 9 J X 20 H2 Einpreßtiefe (mm) : 40  
Lochkreis (mm)/Lochzahl : 108/5 Zentrierart : Mittenzentrierung

**Technische Daten, Kurzfassung**

Ausführung	Ausführungsbezeichnung		Mittell- och in mm	Zentrierring- werkstoff	zul. Rad- last in kg	zul. Abroll umf. in mm	gültig ab Fertig datum
	Kennzeichnung Rad	Kennzeichnung Zentrierring					
OFU0MHBP40K634	PCD108 ET40	ohne	63,4		770	2330	11/22
OFU0MHBP40K634	PCD108 ET40	ohne	63,4		780	2297	11/22
OFU0MHFA40K634	PCD108 ET40	ohne	63,4		780	2297	11/22

Im Fahrzeug vorgeschriebene Fahrzeugsysteme, z. B. Reifendruckkontrollsysteme, müssen nach Anbau der Sonderräder funktionsfähig bleiben.

Der Fahrzeughalter muss auf die Kontrolle des Anzugsmoments der Befestigungsmittel nach einer Wegstrecke von 50km hingewiesen werden.

**Verwendungsbereich/Fz-Hersteller : JAGUAR, Jaguar Land Rover Limited, JAGUAR LAND ROVER LIMITED (GB)**

Befestigungsteile : Kegelbund-muttern M12x1,5, Kegelw. 60 Grad, für Typ : JA; N\*3; JB; CC9

Zubehör : AEZ Artikel-Nr. ZJC2

Befestigungsteile : Kegelbund-muttern M14x1,5, Kegelw. 60 Grad, für Typ : LY; DC; LC; LZ; DF; DH

Zubehör : OE-Mutter ww. ZJL1

Anzugsmoment der Befestigungsteile : 102 Nm für Typ : N\*3  
125 Nm für Typ : CC9; DC; DH; JA; JB  
133 Nm für Typ : DF; LC; LZ  
140 Nm für Typ : LY

Verkaufsbezeichnung: **DISCOVERY SPORT**

Fahrzeugtyp	Betriebserlaubnis	kW	Reifen	Auflagen zu Reifen	Auflagen
LC	e11*2007/46*1659*.., e5*2007/46*1058*..	110 -177	235/45R20 96	5BC	10B; 11B; 11G; 11H;
		110 -227	235/45R20 100		12A; 51A; 7F6; 7HQ;
	245/45R20 99		11A; 245	7MZ; 71C; 71K; 721; 725; 73C; 74C; 74H	



**Gutachten 366-0011-22-WIRD  
zur Erteilung der ABE 54343**

**ANLAGE: 3 JAGUAR**  
Hersteller: ALCAR WHEELS GmbH

Radtyp: OFU0M  
Stand: 06.12.2022



Seite: 2 von 12

Verkaufsbezeichnung: **Jaguar E-PACE**

Fahrzeugtyp	Betriebserlaubnis	kW	Reifen	Auflagen zu Reifen	Auflagen
DF	e11*2007/46*4161*.. e5*2007/46*1050*..	110 -221	235/45R20 96		10B; 11B; 11G; 11H; 12A; 51A; 7HP; 7NA; 71C; 71K; 721; 725; 73C; 74C; 74H
			245/45R20 99		

Verkaufsbezeichnung: **Jaguar F-PACE**

Fahrzeugtyp	Betriebserlaubnis	kW	Reifen	Auflagen zu Reifen	Auflagen
DC	e11*2007/46*3324*.. e5*2007/46*1047*..	120 -294	255/50R20 109	11A; 245	Allradantrieb; Heckantrieb; 10B; 11B; 11G; 11H; 12A; 51A; 7F9; 7HT; 7NA; 71C; 71K; 721; 725; 73C; 74C; 74H; 75I; 771
			265/45R20 104		
			275/45R20 106	11A; 245	

Verkaufsbezeichnung: **JAGUAR I-PACE**

Fahrzeugtyp	Betriebserlaubnis	kW	Reifen	Auflagen zu Reifen	Auflagen
DH	e11*2007/46*4311*.. e5*2007/46*1052*..	172	255/45R20 101	11A; 245	Allradantrieb; 10B; 11B; 11G; 11H; 12A; 51A; 7NA; 7PW; 71C; 71K; 721; 725; 73C; 74C; 74H
			265/45R20 104	11A; 24J	
			265/50R20 107	11A; 24M; 241; 246; 26P; 27I	
			275/45R20 106	11A; 24J; 248	
			285/45R20 112	11A; 24M; 241; 246; 26P; 27I	

Verkaufsbezeichnung: **JAGUAR XE**

Fahrzeugtyp	Betriebserlaubnis	kW	Reifen	Auflagen zu Reifen	Auflagen
JA	e11*2007/46*2150*.. e5*2007/46*1049*..	120 -280	235/35R20 92	GDG; 11A; 241; 246; 26B; 26J; 5GM; 57E	Allradantrieb; Heckantrieb; 10B; 11B; 11G; 11H; 12A; 51A; 7F7; 7NA; 71C; 71K; 721; 725; 73C; 74A; 74H; FKA
			265/30R20 94	GDG; 11A; 24M; 27B; 27F; 57F	

Verkaufsbezeichnung: **Jaguar XF**

Fahrzeugtyp	Betriebserlaubnis	kW	Reifen	Auflagen zu Reifen	Auflagen
JB	e11*2007/46*2981*.. e5*2007/46*1048*..	120 -280	245/35R20 95Y	11A; 245; 26P; 5HR	Kombi; Limousine; Allradantrieb; Heckantrieb; 10B; 11B; 11G; 11H; 12A; 51A; 7F8; 7NA; 71C; 71K; 721; 725; 73C; 74A; 74H
			255/35R20 97	11A; 245; 248; 26N; 26P	
			265/35R20 95Y	11A; 245; 248; 26B; 26N; 5HR	
			265/35R20 99	11A; 245; 248; 26B; 26N	

**Gutachten 366-0011-22-WIRD  
zur Erteilung der ABE 54343**

**ANLAGE: 3 JAGUAR**  
Hersteller: ALCAR WHEELS GmbH

Radtyp: OFU0M  
Stand: 06.12.2022



Seite: 3 von 12

Verkaufsbezeichnung: **JAGUAR XF, JAGUAR XF SPORTBRAKE**

Fahrzeugtyp	Betriebserlaubnis	kW	Reifen	Auflagen zu Reifen	Auflagen
CC9	e11*2001/116*0323*..	120 -219	245/35R20 95	11A; 21P; 24M; 51J; 765	Kombilimousine; Limousine; Heckantrieb; 10B; 11B; 11G; 11H; 12A; 51A; 7AF; 7MO; 71C; 71K; 721; 725; 73C; 74A; 74H; FKA; 4BZ
			255/35R20	11A; 21P; 24M; 51G	
			255/35R20 97	11A; 21P; 21Q; 24M	
			275/30R20 93Y	11A; 22I; 24D; 5HA; 57F; 68U	
			275/30R20 97	11A; 22I; 24D; 57F; 68U	

Verkaufsbezeichnung: **JAGUAR XJ**

Fahrzeugtyp	Betriebserlaubnis	kW	Reifen	Auflagen zu Reifen	Auflagen
N*3	e11*2001/116*0217*..	152 -291	255/35R20	51G	nur bis e11*2001/116*0217*04; Heckantrieb; Luftfederung; nicht für gepanzerte Fz; 10B; 11B; 11G; 11H; 12A; 51A; 71C; 71K; 721; 725; 73C; 74A; 74H; 4BZ

Verkaufsbezeichnung: **Range Rover Evoque**

Fahrzeugtyp	Betriebserlaubnis	kW	Reifen	Auflagen zu Reifen	Auflagen
LZ	e5*2007/46*0076*..	110 -227	235/45R20 100		10B; 11B; 11G; 11H; 12A; 51A; 7MZ; 7PX; 71C; 71K; 721; 725; 73C; 74C; 74H
			245/45R20 99		
			255/40R20 97		
			255/45R20 101		
			265/40R20 100		
			265/45R20 104		

Verkaufsbezeichnung: **Range Rover Velar**

Fahrzeugtyp	Betriebserlaubnis	kW	Reifen	Auflagen zu Reifen	Auflagen
LY	e11*2007/46*3954*.., e5*2007/46*1057*..	132 -294	255/50R20 109		Allradantrieb; 10B; 11B; 11G; 11H; 12A; 51A; 7HU; 7MZ; 71C; 71K; 721; 725; 73C; 74C; 74H; 75I
			265/45R20 104		
			275/45R20 106		

**Auflagen**

- 10B) Die mindestens erforderlichen Geschwindigkeitsbereiche der zu verwendenden Reifen sind, mit Ausnahme der Reifen mit M+S-Profil, den Fahrzeugpapieren zu entnehmen. Die für M+S Reifen zulässige Höchstgeschwindigkeit ist im Blickfeld des Fahrzeugführer sinnfällig anzugeben und im Betrieb nicht zu überschreiten. Die zulässige Achslast des Fahrzeuges darf nicht größer sein als das Zweifache der auf Seite 1 dieser Anlage angegebenen Radlast unter Berücksichtigung des angegebenen Abrollumfanges. Der beim Reifen angeführte Lastindex beschreibt die mindesterforderliche Tragfähigkeit, es sind Reifen mit höherem Lastindex zulässig, die max. Achslast ist mit diesem Lastindex zu vergleichen wodurch eventuell vorhandene Achslastaufgaben entfallen können.
- 11A) Der vorschriftsmäßige Zustand des Fahrzeuges ist durch einen amtlich anerkannten Sachverständigen oder Prüfer für den Kraftfahrzeugverkehr oder einen Prüferingenieur einer Überwachungsorganisation oder



# Gutachten 366-0011-22-WIRD zur Erteilung der ABE 54343

ANLAGE: 3 JAGUAR

Hersteller: ALCAR WHEELS GmbH

Radtyp: OFU0M

Stand: 06.12.2022



Seite: 4 von 12

- einen Angestellten nach Abschnitt 4 der Anlage VIIIb zur StVZO unter Angabe von FAHRZEUGHERSTELLER, FAHRZEUGTYP und FAHRZEUGIDENTIFIZIERUNGSNUMMER auf einem Nachweis entsprechend dem im Beispielkatalog zum §19 StVZO veröffentlichten Muster bescheinigen zu lassen.
- 11B) Wird eine in diesem Gutachten aufgeführte Reifengröße verwendet, die nicht bereits in der Fahrzeuggenehmigung für diesen Fahrzeug-Typ/ -Variante/ -Version bzw. Fahrzeugausführung genannt ist, so sind die Angaben über die Reifengrößen in den Fahrzeugpapieren bei der nächsten Befassung mit den Fahrzeugpapieren durch die Zulassungsstelle unter Vorlage der Allgemeinen Betriebserlaubnis bzw. der Abnahmebestätigung nach §19 Abs. 3 der StVZO berichtigen zu lassen. Diese Berichtigung ist dann nicht erforderlich, wenn die ABE des Sonderrades eine Freistellung von der Pflicht zur Berichtigung der Fahrzeugpapiere enthält.
- 11G) Die Brems-, Lenkungsaggregate und das Fahrwerk mit Ausnahme von Sonder-Fahrwerksfedern müssen, sofern diese durch keine weiteren Auflagen berührt werden, dem Serienstand entsprechen. Für die Sonder-Fahrwerksfedern muß eine Allgemeine Betriebserlaubnis oder ein Teilegutachten vorliegen; gegen die Verwendung der Rad/Reifenkombination dürfen keine technischen Bedenken bestehen. Wird gleichzeitig mit dem Anbau der Sonderräder eine Fahrwerksänderung vorgenommen, so ist diese und ihre Auswirkung auf den Anbau der Sonderräder gesondert zu beurteilen.
- 11H) Wird das serienmäßige Ersatzrad verwendet, soll mit mäßiger Geschwindigkeit und nicht länger als erforderlich gefahren werden. Hierbei müssen die serienmäßigen Befestigungsteile verwendet werden. Bei Fahrzeugausführungen mit Allradantrieb ist bei Verwendung des Ersatzrades darauf zu achten, daß nur Reifen mit gleich großem Abrollumfang zulässig sind.
- 12A) Die Verwendung von Schneeketten ist nicht möglich, es sei denn, dass für den hier aufgeführten Fahrzeugtyp eine weitere Umrüstmöglichkeit im Gutachten aufgeführt ist. Für diese Umrüstung mit der Einschränkung in Spalte Auflagen "Auflagen zu Reifen" sind die dort aufgeführten Auflagen und Hinweise zu beachten.
- 21P) Durch Anlegen bzw. Bearbeiten der vorderen Radhausausschnittkanten und Kunststoffinnenkotflügel über die gesamte Radhausausschnittkantenlänge ist die Freigängigkeit der Rad/Reifen-Kombination unter Berücksichtigung der maximal zulässigen Betriebsbreite nach ETRTO bzw. WdK (1,04 fache Nennbreite des Reifens) herzustellen.
- 21Q) Durch Nacharbeit der vorderen Radhäuser im Bereich über der Reifenlauffläche ist eine ausreichende Freigängigkeit der Rad/Reifen-Kombination unter Berücksichtigung der maximal zulässigen Betriebsbreite nach ETRTO bzw. WdK (1,04 fache Nennbreite des Reifens) herzustellen.
- 22I) Durch Anlegen bzw. Bearbeiten der hinteren Radhausausschnittkanten und Kunststoffinnenkotflügel über die gesamte Radhausausschnittkantenlänge ist die Freigängigkeit der Rad/Reifen-Kombination unter Berücksichtigung der maximal zulässigen Betriebsbreite nach ETRTO bzw. WdK (1,04 fache Nennbreite des Reifens) herzustellen.
- 241) Die Radabdeckung an Achse 1 ist durch Ausstellen der Frontschürze und des Kotflügels oder durch Anbau von dauerhaft befestigten Karosserieteilen im Bereich 30 Grad vor der Radmitte herzustellen. Die gesamte Breite der Rad/Reifenkombination muss, unter Beachtung des maximal möglichen Betriebsmaßes des Reifens (1,04 fache der Nennbreite des Reifens), im oben genannten Bereich abgedeckt sein.
- 245) Die Radabdeckung an Achse 1 ist durch Ausstellen der Frontschürze und des Kotflügels oder durch Anbau von dauerhaft befestigten Karosserieteilen im Bereich 30 Grad vor der Radmitte herzustellen. Je nach Rüstzustand des Fahrzeuges (z. B. Fahrzeugtieferlegung, Radabdeckungsverbreiterung, usw.) kann es möglich sein, dass die Radabdeckung ausreichend ist. Die gesamte Breite der Rad/Reifenkombination muss, unter Beachtung des maximal möglichen Betriebsmaßes des Reifens (1,04 fache der Nennbreite des Reifens), im oben genannten Bereich abgedeckt sein.
- 246) Die Radabdeckung an Achse 1 ist durch Ausstellen des Kotflügels oder durch Anbau von dauerhaft befestigten Karosserieteilen im Bereich 50 Grad hinter der Radmitte herzustellen. Je nach Rüstzustand

**Gutachten 366-0011-22-WIRD  
zur Erteilung der ABE 54343**

**ANLAGE: 3 JAGUAR**

Hersteller: ALCAR WHEELS GmbH

Radtyp: OFU0M

Stand: 06.12.2022



Seite: 5 von 12

- des Fahrzeuges (z. B. Fahrzeugtieferlegung, Radabdeckungsverbreiterung, usw.) kann es möglich sein, dass die Radabdeckung ausreichend ist. Die gesamte Breite der Rad/Reifenkombination muss, unter Beachtung des maximal möglichen Betriebsmaßes des Reifens (1,04 fache der Nennbreite des Reifens), im oben genannten Bereich abgedeckt sein.
- 248) Die Radabdeckung an Achse 2 ist durch Ausstellen der Heckschürze und des Kotflügels oder durch Anbau von dauerhaft befestigten Karosserieteilen im Bereich 50 Grad hinter der Radmitte herzustellen. Je nach Rüstzustand des Fahrzeuges (z. B. Fahrzeugtieferlegung, Radabdeckungsverbreiterung, usw.) kann es möglich sein, dass die Radabdeckung ausreichend ist. Die gesamte Breite der Rad/Reifenkombination muss, unter Beachtung des maximal möglichen Betriebsmaßes des Reifens (1,04 fache der Nennbreite des Reifens), im oben genannten Bereich abgedeckt sein.
- 24D) Die Radabdeckung an Achse 2 ist durch Ausstellen der Heckschürze und des Kotflügels oder durch Anbau von dauerhaft befestigten Karosserieteilen im Bereich 30 Grad vor der Radmitte und 50 Grad hinter der Radmitte herzustellen. Die gesamte Breite der Rad/Reifenkombination muss, unter Beachtung des maximal möglichen Betriebsmaßes des Reifens (1,04 fache der Nennbreite des Reifens), im oben genannten Bereich abgedeckt sein.
- 24J) Die Radabdeckung an Achse 1 ist durch Ausstellen der Frontschürze und des Kotflügels oder durch Anbau von dauerhaft befestigten Karosserieteilen im Bereich 30 Grad vor der Radmitte und 50 Grad hinter der Radmitte herzustellen. Je nach Rüstzustand des Fahrzeuges (z. B. Fahrzeugtieferlegung, Radabdeckungsverbreiterung, usw.) kann es möglich sein, dass die Radabdeckung ausreichend ist. Die gesamte Breite der Rad/Reifenkombination muss, unter Beachtung des maximal möglichen Betriebsmaßes des Reifens (1,04 fache der Nennbreite des Reifens), im oben genannten Bereich abgedeckt sein.
- 24M) Die Radabdeckung an Achse 2 ist durch Ausstellen der Heckschürze und des Kotflügels oder durch Anbau von dauerhaft befestigten Karosserieteilen im Bereich 30 Grad vor der Radmitte und 50 Grad hinter der Radmitte herzustellen. Je nach Rüstzustand des Fahrzeuges (z. B. Fahrzeugtieferlegung, Radabdeckungsverbreiterung, usw.) kann es möglich sein, dass die Radabdeckung ausreichend ist. Die gesamte Breite der Rad/Reifenkombination muss, unter Beachtung des maximal möglichen Betriebsmaßes des Reifens (1,04 fache der Nennbreite des Reifens), im oben genannten Bereich abgedeckt sein.
- 26B) Durch Anlegen der vorderen Radhausausschnittkanten und Kunststoffinnenkotflügel ist die Freigängigkeit der Rad/Reifen-Kombination herzustellen. Die genauen Maße / Bereiche sind dem beigefügten Anhang / Hinweisblatt "Nacharbeitsprofile Fahrzeug" am Ende dieser Anlage zu entnehmen.
- 26J) Durch Aufweiten bzw. Ausstellen der vorderen Radhäuser ist die Freigängigkeit der Rad/Reifen-Kombination herzustellen. Die genauen Maße / Bereiche sind dem beigefügten Anhang / Hinweisblatt "Nacharbeitsprofile Fahrzeug" am Ende dieser Anlage zu entnehmen.
- 26N) Durch Aufweiten bzw. Ausstellen der vorderen Radhäuser ist die Freigängigkeit der Rad/Reifen-Kombination unter Berücksichtigung der maximal zulässigen Betriebsbreite nach ETRTO bzw. WdK (1,04 fache Nennbreite des Reifens) herzustellen. Die genauen Maße / Bereiche sind dem beigefügten Anhang / Hinweisblatt "Nacharbeitsprofile Fahrzeug" am Ende dieser Anlage zu entnehmen.
- 26P) Durch Anlegen der vorderen Radhausausschnittkanten und Kunststoffinnenkotflügel ist die Freigängigkeit der Rad/Reifen-Kombination unter Berücksichtigung der maximal zulässigen Betriebsbreite nach ETRTO bzw. WdK (1,04 fache Nennbreite des Reifens) herzustellen. Die genauen Maße / Bereiche sind dem beigefügten Anhang / Hinweisblatt "Nacharbeitsprofile Fahrzeug" am Ende dieser Anlage zu entnehmen.
- 27B) Durch Anlegen der hinteren Radhausausschnittkanten und Kunststoffinnenkotflügel ist die Freigängigkeit der Rad/Reifen-Kombination herzustellen. Die genauen Maße / Bereiche sind dem beigefügten Anhang / Hinweisblatt "Nacharbeitsprofile Fahrzeug" am Ende dieser Anlage zu entnehmen.
- 27F) Durch Aufweiten bzw. Ausstellen der hinteren Radhäuser ist die Freigängigkeit der Rad/Reifen-Kombination herzustellen. Die genauen Maße / Bereiche sind dem beigefügten Anhang / Hinweisblatt "Nacharbeitsprofile Fahrzeug" am Ende dieser Anlage zu entnehmen.

**Gutachten 366-0011-22-WIRD  
zur Erteilung der ABE 54343**

**ANLAGE: 3 JAGUAR**

Hersteller: ALCAR WHEELS GmbH

Radtyp: OFU0M

Stand: 06.12.2022



Seite: 6 von 12

- 27I) Durch Anlegen der hinteren Radhausausschnittkanten und Kunststoffinnenkotflügel ist die Freigängigkeit der Rad/Reifen-Kombination unter Berücksichtigung der maximal zulässigen Betriebsbreite nach ETRTO bzw. WdK (1,04 fache Nennbreite des Reifens) herzustellen. Die genauen Maße / Bereiche sind dem beigefügten Anhang / Hinweisblatt "Nacharbeitsprofile Fahrzeug" am Ende dieser Anlage zu entnehmen.
- 4BZ) Die Verwendung des vom Fahrzeughersteller verbauten Reifendruck Kontrollsystems mit Sensoren Art. Nr.: C2Z15016 (nur wenn auch original verbaut) ist zulässig. Das System muss gemäß den Herstellerangaben kalibriert werden. Alternativ kann ein geeignetes Nachrüst-Kontrollsystem verwendet werden.
- 51A) Der vom Fahrzeughersteller (siehe Betriebsanleitung oder Reifenfülldruckhinweis am Fahrzeug) bzw. Reifenhersteller vorgeschriebene Reifenfülldruck ist zu beachten.  
Die Verwendung von Reifen mit Notlaufeigenschaften ist laut Hersteller nur mit Reifenfülldrucküberwachungssystem zulässig.
- 51G) Die Verwendung dieser Rad/Reifen-Kombination ist nur zulässig, wenn diese Reifendimension in den Fahrzeugpapieren bereits serienmäßig eingetragen oder vom Fahrzeughersteller, s. Auszug aus der EG-Genehmigung des Fahrzeuges (EG-Übereinstimmungsbescheinigung), freigegeben ist. Der Loadindex, das Geschwindigkeitssymbol, die M+S-Kennzeichnung, die Hinweise und die Empfehlungen des Fahrzeugherstellers sind bei Verwendung dieser Reifengröße zu beachten.
- 51J) Die Verwendung dieser Reifengröße ist nur zulässig, wenn die Reifennennbreite, der in den Fahrzeugpapieren serienmäßig eingetragenen Mindestreifengröße, nicht unterschritten wird.
- 57E) Die Verwendung der angegebenen Reifengröße ist auf dieser Radgröße nur an der Vorderachse zulässig. Sie kann jedoch im Einzelfall auf einer anderen Radgröße an der Hinterachse kombiniert werden. Die erforderlichen Auflagen und Hinweise sind achsweise zu beachten. Alle an ein und derselben Achse montierten Reifen müssen vom gleichen Reifentyp sein.
- 57F) Die Verwendung der angegebenen Reifengröße ist auf dieser Radgröße nur an der Hinterachse zulässig. Sie kann jedoch im Einzelfall auf einer anderen Radgröße an der Vorderachse kombiniert werden. Die erforderlichen Auflagen und Hinweise sind achsweise zu beachten. Alle an ein und derselben Achse montierten Reifen müssen vom gleichen Reifentyp sein.
- 5BC) Die Verwendung dieser Reifengröße ist nur zulässig an Fahrzeugausführungen bis zu einer zulässigen Achslast von 710kg.
- 5GM) Die Verwendung dieser Reifengröße ist nur zulässig an Fahrzeugausführungen bis zu einer zulässigen Achslast von 1260kg.
- 5HA) Die Verwendung dieser Reifengröße ist nur zulässig an Fahrzeugausführungen bis zu einer zulässigen Achslast von 1300kg.
- 5HR) Die Verwendung dieser Reifengröße ist nur zulässig an Fahrzeugausführungen bis zu einer zulässigen Achslast von 1380kg.
- 68U) Folgende Rad/Reifen-Kombination ist zulässig:
- |              |              |
|--------------|--------------|
|              | Reifengröße: |
| Vorderachse: | 245/35R20    |
| Hinterachse: | 275/30R20    |
- Ist eine der beiden Reifengrößen im Gutachten nicht aufgeführt, so ist die nicht aufgeführte Reifengröße nur auf einer anderen Felgengröße zulässig.  
Die erforderlichen Auflagen und Hinweise sind achsweise zu beachten.  
An Fahrzeugausführungen mit automatischem Blockierverhinderer (ABV) bzw. Antriebsschlupfregelung (ASR) dürfen nur Reifen verwendet werden, deren Differenz im Abrollumfang kleiner als 1% ist. Es ist eine Bestätigung des Reifenherstellers über die tatsächlichen Abrollumfänge erforderlich; es wird empfohlen den Nachweis der Eignung bei den Fahrzeugpapieren mitzuführen.  
Alle an ein und derselben Achse montierten Reifen müssen vom gleichen Reifentyp sein.

# Gutachten 366-0011-22-WIRD zur Erteilung der ABE 54343

**ANLAGE: 3 JAGUAR**

Hersteller: ALCAR WHEELS GmbH

Radtyp: OFU0M

Stand: 06.12.2022



Seite: 7 von 12

- 71C) Zum Auswuchten der Sonderräder dürfen an der Felgeninnenseite nur Klebegewichte angebracht werden.
- 71K) Zum Auswuchten der Sonderräder dürfen an der Felgenaußenseite nur Klebegewichte unterhalb des Tiefbetts angebracht werden.
- 721) Es ist nur die Verwendung von Gummiventilen oder Metallschraubventilen mit Überwurfmutter von außen, die weitgehend den Normen (DIN, E.T.R.T.O. bzw. Tire and Rim) entsprechen und die für einen Ventilloch-Nenndurchmesser von 11,3 mm geeignet sind, zulässig.  
Das Ventil darf nicht über den Felgenrand hinausragen. Es sind die Montagehinweise des Ventilherstellers zu beachten.
- 725) Bei Fahrzeugen mit einer bauartbedingten Höchstgeschwindigkeit über 210 km/h sind nur Metallschraubventile zulässig. Es sind die Montagehinweise des Ventilherstellers zu beachten.
- 73C) Es ist nur die Verwendung von schlauchlosen Reifen zulässig.
- 74A) Es dürfen nur die vom Radhersteller mitzuliefernden Radbefestigungsteile verwendet werden, dabei ist die Gewindegröße der serienmäßigen Befestigungsteile zu beachten. Bei Verwendung von Radschrauben, ist die, in der Anlage zum Gutachten, dem Fahrzeug zugeordnete Schaftlänge zu beachten.
- 74C) Es dürfen nur die serienmäßigen Radbefestigungsteile vom Fahrzeughersteller bzw. die vom Radhersteller mitzuliefernden Radbefestigungsteile verwendet werden, dabei ist die Gewindegröße der serienmäßigen Befestigungsteile zu beachten. Bei Verwendung von Radschrauben, ist die, in der Anlage zum Gutachten, dem Fahrzeug zugeordnete Schaftlänge zu beachten.
- 74H) Vor Montage der Räder sind eventuell vorhandene Zentrierstifte, Befestigungsschrauben oder Sicherungsringe an den Anschlussflanschen des Fahrzeugs zu entfernen.
- 75I) Die zulässige Achslast des Fahrzeugs darf nicht größer sein als das Zweifache der auf Seite 1 dieser Anlage angegebenen Radlast unter Berücksichtigung des angegebenen Abrollumfanges, gegebenenfalls ist die erhöhte Achslast im Anhängerbetrieb anzupassen oder zu streichen.
- 765) Die Verwendung dieser Radgröße ist nicht zulässig an Fahrzeugausführungen, die serienmäßig laut COC-Papier (EG-Übereinstimmungserklärung) als kleinste Radgröße mit 20-Zoll-Rädern ausgerüstet sind.
- 771) Die Verwendung der Räder/Reifenkombination ist nicht zulässig an Fahrzeugen, die ab Werk nur mit der Reifengröße 235/65R18 ausgerüstet sind.
- 7AF) Die Verwendung des vom Fahrzeughersteller verbauten Reifendruck Kontrollsystems mit Sensoren Art. Nr.: C2C41655 (nur wenn auch original verbaut) ist zulässig. Das System muss gemäß den Herstellerangaben kalibriert werden. Alternativ kann ein geeignetes Nachrüstkontrollsystem verwendet werden.
- 7F6) Die Verwendung des vom Fahrzeughersteller verbauten Reifendruck Kontrollsystems mit Sensoren Art. Nr.: LR066378 (nur e11\*2007/46\*1659\*..) (nur wenn auch original verbaut) ist zulässig. Das System muss gemäß den Herstellerangaben kalibriert werden. Alternativ kann ein geeignetes Nachrüstkontrollsystem verwendet werden.
- 7F7) Die Verwendung des vom Fahrzeughersteller verbauten Reifendruck Kontrollsystems mit Sensoren Art. Nr.: C2D43636 (nur e11\*2007/46\*2150\*..) (nur wenn auch original verbaut) ist zulässig. Das System muss gemäß den Herstellerangaben kalibriert werden. Alternativ kann ein geeignetes Nachrüstkontrollsystem verwendet werden.
- 7F8) Die Verwendung des vom Fahrzeughersteller verbauten Reifendruck Kontrollsystems mit Sensoren Art. Nr.: 50533279 (nur e11\*2007/46\*2981\*..) (nur wenn auch original verbaut) ist zulässig. Das System muss gemäß den Herstellerangaben kalibriert werden. Alternativ kann ein geeignetes Nachrüstkontrollsystem verwendet werden.



# Gutachten 366-0011-22-WIRD zur Erteilung der ABE 54343

**ANLAGE: 3 JAGUAR**

Hersteller: ALCAR WHEELS GmbH

Radtyp: OFU0M

Stand: 06.12.2022



Seite: 8 von 12

- 7F9) Die Verwendung des vom Fahrzeughersteller verbauten Reifendruck Kontrollsystems mit Sensoren Art. Nr.: 50533279 ( nur e11\*2007/46\*3324\*..) (nur wenn auch original verbaut) ist zulässig. Das System muss gemäß den Herstellerangaben kalibriert werden. Alternativ kann ein geeignetes Nachrüstkontrollsystem verwendet werden.
- 7HP) Die Verwendung des vom Fahrzeughersteller verbauten Reifendruck Kontrollsystems mit Sensoren Art. Nr.: M8E2-1A159-AA ( nur e11\*2007/46\*4161\*..) (nur wenn auch original verbaut) ist zulässig. Das System muss gemäß den Herstellerangaben kalibriert werden. Alternativ kann ein geeignetes Nachrüstkontrollsystem verwendet werden.
- 7HQ) Die Verwendung des vom Fahrzeughersteller verbauten Reifendruck Kontrollsystems mit Sensoren Art. Nr.: LR156918 ( nur e11\*2007/46\*1659\*..) (nur wenn auch original verbaut) ist zulässig. Das System muss gemäß den Herstellerangaben kalibriert werden. Alternativ kann ein geeignetes Nachrüstkontrollsystem verwendet werden.
- 7HT) Die Verwendung des vom Fahrzeughersteller verbauten Reifendruck Kontrollsystems mit Sensoren Art. Nr.: M8E2-1A159-AA ( nur e11\*2007/46\*3324\*..) (nur wenn auch original verbaut) ist zulässig. Das System muss gemäß den Herstellerangaben kalibriert werden. Alternativ kann ein geeignetes Nachrüstkontrollsystem verwendet werden.
- 7HU) Die Verwendung des vom Fahrzeughersteller verbauten Reifendruck Kontrollsystems mit Sensoren Art. Nr.: LR156918 ( nur e11\*2007/46\*3954\*..) (nur wenn auch original verbaut) ist zulässig. Das System muss gemäß den Herstellerangaben kalibriert werden. Alternativ kann ein geeignetes Nachrüstkontrollsystem verwendet werden.
- 7MO) Die Verwendung des vom Fahrzeughersteller verbauten Reifendruck Kontrollsystems mit Sensoren Art. Nr.: C2D43636 (nur wenn auch original verbaut) ist zulässig. Das System muss gemäß den Herstellerangaben kalibriert werden. Alternativ kann ein geeignetes Nachrüstkontrollsystem verwendet werden.
- 7MZ) Die Verwendung des vom Fahrzeughersteller verbauten Reifendruck Kontrollsystems mit Sensoren Art. Nr.: LR070840 (nur wenn auch original verbaut) ist zulässig. Das System muss gemäß den Herstellerangaben kalibriert werden. Alternativ kann ein geeignetes Nachrüstkontrollsystem verwendet werden.
- 7NA) Die Verwendung des vom Fahrzeughersteller verbauten Reifendruck Kontrollsystems mit Sensoren Art. Nr.: C2D47173 (nur wenn auch original verbaut) ist zulässig. Das System muss gemäß den Herstellerangaben kalibriert werden. Alternativ kann ein geeignetes Nachrüstkontrollsystem verwendet werden.
- 7PW) Die Verwendung des vom Fahrzeughersteller verbauten Reifendruck Kontrollsystems mit Sensoren Art. Nr.: M8E2-1A159-AA (nur wenn auch original verbaut) ist zulässig. Das System muss gemäß den Herstellerangaben kalibriert werden. Alternativ kann ein geeignetes Nachrüstkontrollsystem verwendet werden.
- 7PX) Die Verwendung des vom Fahrzeughersteller verbauten Reifendruck Kontrollsystems mit Sensoren Art. Nr.: LR156918 (nur wenn auch original verbaut) ist zulässig. Das System muss gemäß den Herstellerangaben kalibriert werden. Alternativ kann ein geeignetes Nachrüstkontrollsystem verwendet werden.
- FKA) Die Kombination gleicher bzw. unterschiedlicher Radausführungen des beschriebenen Radtyps ist, sofern nicht explizit ausgenommen, möglich. Es sind insbesondere die Auflagen in den jeweiligen Verwendungsbereichen bzgl. der Rad/Reifenkombinationen zu beachten.
- GDG) Folgende Rad/Reifen-Kombination ist zulässig:

Vorderachse:	Reifengröße:
Hinterachse:	235/35R20
	265/30R20

Es dürfen nur Reifen verwendet werden, deren Differenz im Abrollumfang sich innerhalb der Abweichung der Serienbereifung befindet. Es wird empfohlen eine Bestätigung des Reifenherstellers über die

**Gutachten 366-0011-22-WIRD  
zur Erteilung der ABE 54343**

**ANLAGE: 3 JAGUAR**

Hersteller: ALCAR WHEELS GmbH

Radtyp: OFU0M

Stand: 06.12.2022



Seite: 9 von 12

tatsächlichen Abrollumfänge bei den Fahrzeugpapieren mitzuführen.  
Alle an ein und derselben Achse montierten Reifen müssen vom gleichen Reifentyp sein.

§22 54343\*00

Benannt unter der Registriernummer KBA-P 00055-00  
von der Benennungsstelle des Kraftfahrt-Bundesamtes, Bundesrepublik Deutschland.



**Gutachten 366-0011-22-WIRD  
zur Erteilung der ABE 54343**

**ANLAGE: 3 JAGUAR**

Hersteller: ALCAR WHEELS GmbH

Radtyp: OFU0M

Stand: 06.12.2022



**Nacharbeitsprofile Fahrzeug**

**Fahrzeug:**

Hersteller: JAGUAR  
Fahrzeugtyp: DH  
Genehm.Nr.: e11\*2007/46\*4311\*..  
Handelsbez.: JAGUAR I-PACE

Variante(n):

**Nacharbeit Radhausausschnittkantenbereich:**

Auflagen	Nacharbeit im Bereich		Achse
	von [mm]	bis [mm]	
26P	x = 150	y = 150	VA
27B	x = 250	y = 250	HA
27I	x = 200	y = 200	HA
26B	x = 200	y = 200	VA

**Aufweiten Radhausausschnittkantenbereich:**

Auflagen	Im Bereich		Aufweiten um [mm]	Achse
	von [mm]	bis [mm]		
26N	x = 200	y = 200	8	VA
27F	x = 250	y = 250	10	HA
27H	x = 250	y = 250	8	HA
26J	x = 200	y = 200	10	VA

S22 54343\*00

**Gutachten 366-0011-22-WIRD  
zur Erteilung der ABE 54343**

**ANLAGE: 3 JAGUAR**  
Hersteller: ALCAR WHEELS GmbH

Radtyp: OFU0M  
Stand: 06.12.2022



**Nacharbeitsprofile Fahrzeug**

**Fahrzeug:**

Hersteller: JAGUAR  
Fahrzeugtyp: JA  
Genehm.Nr.: e11\*2007/46\*2150\*..  
Handelsbez.: JAGUAR XE

Variante(n): Heckantrieb

**Nacharbeit Radhausausschnittkantenbereich:**

Auflagen	Nacharbeit im Bereich		Achse
	von [mm]	bis [mm]	
26P	x = 250	y = 230	VA
27B	x = 290	y = 300	HA
27I	x = 240	y = 250	HA
26B	x = 300	y = 300	VA

**Aufweiten Radhausausschnittkantenbereich:**

Auflagen	Im Bereich		Aufweiten um [mm]	Achse
	von [mm]	bis [mm]		
26N	x = 300	y = 300	8	VA
27F	x = 290	y = 300	26	HA
27H	x = 290	y = 300	8	HA
26J	x = 300	y = 300	30	VA

S22 54343\*00

**Gutachten 366-0011-22-WIRD  
zur Erteilung der ABE 54343**

**ANLAGE: 3 JAGUAR**

Hersteller: ALCAR WHEELS GmbH

Radtyp: OFU0M

Stand: 06.12.2022



**Nacharbeitsprofile Fahrzeug**

**Fahrzeug:**

Hersteller: JAGUAR  
Fahrzeugtyp: JB  
Genehm.Nr.: e11\*2007/46\*2981\*..  
Handelsbez.: Jaguar XF

Variante(n):

**Nacharbeit Radhausausschnittkantenbereich:**

Auflagen	Nacharbeit im Bereich		Achse
	von [mm]	bis [mm]	
26B	x = 250	y = 250	VA
27I	x = 250	y = 250	HA
27B	x = 300	y = 300	HA
26P	x = 200	y = 200	VA

**Aufweiten Radhausausschnittkantenbereich:**

Auflagen	Im Bereich		Aufweiten um [mm]	Achse
	von [mm]	bis [mm]		
26J	x = 250	y = 250	25	VA
27H	x = 300	y = 300	8	HA
27F	x = 300	y = 300	15	HA
26N	x = 250	y = 250	8	VA

S22 54343\*00

**Gutachten 366-0011-22-WIRD  
zur Erteilung der ABE 54343**

**ANLAGE: 4 FORD, FORD MOTOR**  
Hersteller: ALCAR WHEELS GmbH

Radtyp: OFU0M  
Stand: 06.12.2022



**Fahrzeughersteller FORD, FORD MOTOR**

**Raddaten:**

Radgröße nach Norm : 9 J X 20 H2 Einpreßtiefe (mm) : 40  
Lochkreis (mm)/Lochzahl : 108/5 Zentrierart : Mittenzentrierung

**Technische Daten, Kurzfassung**

Ausführung	Ausführungsbezeichnung		Mittell och in mm	Zentrierring- werkstoff	zul. Rad- last in kg	zul. Abroll umf. in mm	gültig ab Fertig datum
	Kennzeichnung Rad	Kennzeichnung Zentrierring					
OFU0MHBP40K634	PCD108 ET40	ohne	63,4		770	2330	11/22
OFU0MHBP40K634	PCD108 ET40	ohne	63,4		780	2297	11/22
OFU0MHFA40K634	PCD108 ET40	ohne	63,4		780	2297	11/22

Im Fahrzeug vorgeschriebene Fahrzeugsysteme, z. B. Reifendruckkontrollsysteme, müssen nach Anbau der Sonderräder funktionsfähig bleiben.

Der Fahrzeughalter muss auf die Kontrolle des Anzugsmoments der Befestigungsmittel nach einer Wegstrecke von 50km hingewiesen werden.

**Verwendungsbereich/Fz-Hersteller : FORD, FORD MOTOR**

Befestigungsteile : Kegelbund-muttern M12x1,5, Kegelw. 60 Grad,  
für Typ : BA7; DM2; DEH; DFK; BA7-HEV; BA7H; DFHK; J2K

Zubehör : OE-Mutter (nur TSB) ww. ZJC2

Befestigungsteile : Kegelbund-muttern M14x1,5, Kegelw. 60 Grad, für Typ : WAH6; SBF;  
WA6; LSK

Zubehör : OE-Mutter (nur TSB) ww. ZJL1

Anzugsmoment der Befestigungsteile : 130 Nm ( Nur Kuga ab Modeljahr 2013 ) für Typ : DM2  
130 Nm ( Nur Kuga bis Modeljahr 2012 ) für Typ : DM2  
135 Nm für Typ : DEH; DFHK; DFK; J2K  
140 Nm für Typ : BA7; BA7H; BA7-HEV  
180 Nm für Typ : SBF  
180 Nm ( ab e13\*2001/116\*0185\*24 ) für Typ : WA6  
204 Nm für Typ : LSK  
220 Nm für Typ : WAH6



§22 54343\*00

**Gutachten 366-0011-22-WIRD  
zur Erteilung der ABE 54343**

**ANLAGE: 4 FORD, FORD MOTOR**  
Hersteller: ALCAR WHEELS GmbH

Radtyp: OFU0M  
Stand: 06.12.2022



Verkaufsbezeichnung: **Edge**

Fahrzeugtyp	Betriebserlaubnis	kW	Reifen	Auflagen zu Reifen	Auflagen
SBF	e1*2007/46*1524*..	110 - 155	235/45R20 96		Allradantrieb; Frontantrieb; 10B; 11B; 11G; 11H; 12A; 51A; 71C; 71K; 721; 725; 73C; 74C; 74H; 4A9
		110 - 175	245/45R20 99		
			255/40R20 97	11A; 24J; 248	
			255/45R20 101	11A; 24J; 248	
			265/40R20 100	11A; 24J; 248	
			265/45R20 104	11A; 24J; 248	
275/40R20 102	11A; 24J; 248; 26P				

Verkaufsbezeichnung: **FOCUS**

Fahrzeugtyp	Betriebserlaubnis	kW	Reifen	Auflagen zu Reifen	Auflagen
DEH	e13*2007/46*1911*..	63 - 134	245/30R20 86	11A; 241; 244; 246; 26B; 26J; 27B; 27H	nicht FOCUS ACTIVE; Kombi; Limousine; Schrägheck; 10B; 11B; 11G; 11H; 12A; 51A; 70C; 7PA; 7PB; 71C; 71K; 721; 725; 73C; 74C; 74H
			255/30R20 88	11A; 24C; 244; 26B; 26J; 27B; 27H	
DEH	e13*2007/46*1911*..	140 - 206	245/30R20 90	11A; 241; 246; 247; 26B; 26J; 27B; 27H	FOCUS ST; 10B; 11B; 11G; 11H; 12A; 51A; 70C; 7PA; 7PB; 71C; 71K; 721; 725; 73C; 74C; 74H

Verkaufsbezeichnung: **FORD C-MAX / KUGA**

Fahrzeugtyp	Betriebserlaubnis	kW	Reifen	Auflagen zu Reifen	Auflagen
DM2	e13*2001/116*0109*..	100 - 147	245/35R20 95	11A; 22I; 24J; 24M	Nur Kuga bis Modelljahr 2012; Allradantrieb; Frontantrieb; 10B; 11B; 11G; 11H; 12A; 51A; 7AX; 7BY; 71C; 71K; 721; 725; 73C; 74C; 74H; 77E
			245/40R20 95	11A; 21P; 22I; 24J; 24M	
			255/35R20 93	11A; 21P; 22I; 24C; 24M	
DM2	e13*2001/116*0109*..	85 - 178	235/35R20 92	11A; 24J; 248	Nur Kuga ab Modelljahr 2013; inkl. Facelift 2017; Allradantrieb; Frontantrieb; 10B; 11B; 11G; 11H; 12A; 51A; 7AX; 7BY; 71C; 71K; 721; 725; 73C; 74C; 74H; 77E

**Gutachten 366-0011-22-WIRD  
zur Erteilung der ABE 54343**

**ANLAGE: 4 FORD, FORD MOTOR**  
Hersteller: ALCAR WHEELS GmbH

Radtyp: OFU0M  
Stand: 06.12.2022



Seite: 3 von 19

Verkaufsbezeichnung: **FORD KUGA**

Fahrzeugtyp	Betriebserlaubnis	kW	Reifen	Auflagen zu Reifen	Auflagen
DFK	e13*2007/46*2188*..	88 - 140	245/45R20 99	11A; 246; 248; 271	Allradantrieb; Frontantrieb; inkl. Hybrid; 10B; 11B; 11G; 11H; 12A; 51A; 7PA; 71C; 71K; 721; 725; 73C; 74C; 74H
			255/40R20 97	11A; 24J; 248; 26P; 27B	
			255/45R20 101	11A; 24J; 248; 26P; 27B	

Verkaufsbezeichnung: **FORD MONDEO**

Fahrzeugtyp	Betriebserlaubnis	kW	Reifen	Auflagen zu Reifen	Auflagen
BA7	e13*2001/116*0249*..	85 - 177	245/35R20 95	11A; 24J; 244; 26B; 26N; 27B	ab e13*2001/116*0249*26; Kombi; Stufenheck; Schrägheck; Mit Radhausverbreiterung Serie; 10B; 11B; 11G; 11H; 12A; 51A; 7AD; 7AX; 7BY; 7OC; 71C; 71K; 721; 725; 73C; 74C; 74H
BA7	e13*2001/116*0249*..	85 - 177	245/35R20 95	11A; 24J; 244; 26B; 26N; 27B	ab e13*2001/116*0249*26; Kombi; Stufenheck; Schrägheck; Ohne Radhausverbreiter. Serie; 10B; 11B; 11G; 11H; 12A; 51A; 7AD; 7AX; 7BY; 7OC; 71C; 71K; 721; 725; 73C; 74C; 74H

Verkaufsbezeichnung: **GALAXY, S-MAX**

Fahrzeugtyp	Betriebserlaubnis	kW	Reifen	Auflagen zu Reifen	Auflagen
WAH6	e13*2007/46*2374*..	110 - 121	245/40R20 99	11A; 245; 248; 26P; 271	S-Max; Galaxy; inkl. Hybrid; 10B; 11B; 11G; 11H; 12A; 51A; 7OC; 71C; 71K; 721; 725; 73C; 74C; 74H
			255/35R20 97	11A; 24J; 248; 26B; 26N; 27H; 27I	
			265/35R20 99	11A; 241; 246; 248; 26B; 26N; 27B; 27H	
			275/30R20 97	11A; 241; 244; 246; 247; 26B; 26J; 27B; 27F	
			275/35R20 98	11A; 241; 244; 246; 247; 26B; 26J; 27B; 27F	

Benannt unter der Registriernummer KBA-P 00055-00  
von der Benennungsstelle des Kraftfahrt-Bundesamtes, Bundesrepublik Deutschland.



§22 54343\*00



**Gutachten 366-0011-22-WIRD  
zur Erteilung der ABE 54343**

**ANLAGE: 4 FORD, FORD MOTOR**  
Hersteller: ALCAR WHEELS GmbH

Radtyp: OFU0M  
Stand: 06.12.2022



Verkaufsbezeichnung: **GALAXY, S-MAX**

Fahrzeugtyp	Betriebserlaubnis	kW	Reifen	Auflagen zu Reifen	Auflagen
WA6	e13*2001/116*0185*..	88 - 177	245/35R20 95W	11A; 24J; 248; 26N; 26P; 27I; 5HR	ab e13*2001/116*0185*24; Galaxy; S-MAX; Allradantrieb; Frontantrieb; 10B; 11B; 11G; 11H; 12A; 51A; 7AD; 71C; 71K; 721; 725; 73C; 74C; 74H; 4A9
			245/40R20 99	11A; 24J; 248; 26N; 26P; 27I	
			255/35R20 97	11A; 241; 246; 248; 26B; 26N; 27I	

Verkaufsbezeichnung: **Kuga**

Fahrzeugtyp	Betriebserlaubnis	kW	Reifen	Auflagen zu Reifen	Auflagen
DFHK	e13*2018/858*00042*..	112	245/45R20 99	11A; 246; 248; 27I	Frontantrieb; Hybrid; 10B; 11B; 11G; 11H; 12A; 51A; 7PA; 71C; 71K; 721; 725; 73C; 74C; 74H
			255/40R20 97	11A; 24J; 248; 26P; 27B	
			255/45R20 101	11A; 24J; 248; 26P; 27B	

Verkaufsbezeichnung: **MONDEO HYBRID**

Fahrzeugtyp	Betriebserlaubnis	kW	Reifen	Auflagen zu Reifen	Auflagen
BA7H BA7-HEV	e13*2007/46*1485*.. e13*2007/46*1485*..	85 - 177	245/35R20 95	11A; 24J; 244; 26B; 26N; 27B	Kombi; Stufenheck; Schrägheck; Ohne Radhausverbreiter. Serie; 10B; 11B; 11G; 11H; 12A; 51A; 7AX; 7BY; 70C; 71C; 71K; 721; 725; 73C; 74C; 74H

Verkaufsbezeichnung: **Mustang Mach-E, Mustang Mach-E GT**

Fahrzeugtyp	Betriebserlaubnis	kW	Reifen	Auflagen zu Reifen	Auflagen
LSK	e13*2007/46*2387*..	200	245/45R20 99	11A; 24J; 248; 26B	Allradantrieb; Elektro; 10B; 11B; 11G; 11H; 12A; 51A; 70C; 71C; 71K; 721; 725; 73C; 74C; 74H
LSK	e13*2007/46*2387*..	100 - 154	235/45R20 100	11A; 26B	Allradantrieb; Heckantrieb; Elektro; 10B; 11B; 11G; 11H; 12A; 51A; 70C; 71C; 71K; 721; 725; 73C; 74C; 74H

**Gutachten 366-0011-22-WIRD  
zur Erteilung der ABE 54343**

**ANLAGE: 4 FORD, FORD MOTOR**  
Hersteller: ALCAR WHEELS GmbH

Radtyp: OFU0M  
Stand: 06.12.2022



Verkaufsbezeichnung: **PUMA**

Fahrzeugtyp	Betriebserlaubnis	kW	Reifen	Auflagen zu Reifen	Auflagen
J2K	e9*2007/46*3165*..	147	235/35R20 88	11A; 24J; 244; 26B; 26J	Puma ST; Frontantrieb; nicht Hybrid; 10B; 11B; 11G; 11H; 12A; 51A; 7PA; 71C; 71K; 721; 725; 73C; 74C; 74H

**Auflagen**

- 10B) Die mindestens erforderlichen Geschwindigkeitsbereiche der zu verwendenden Reifen sind, mit Ausnahme der Reifen mit M+S-Profil, den Fahrzeugpapieren zu entnehmen. Die für M+S Reifen zulässige Höchstgeschwindigkeit ist im Blickfeld des Fahrzeugführer sinnfällig anzugeben und im Betrieb nicht zu überschreiten. Die zulässige Achslast des Fahrzeuges darf nicht größer sein als das Zweifache der auf Seite 1 dieser Anlage angegebenen Radlast unter Berücksichtigung des angegebenen Abrollumfanges. Der beim Reifen angeführte Lastindex beschreibt die mindesterforderliche Tragfähigkeit, es sind Reifen mit höherem Lastindex zulässig, die max. Achslast ist mit diesem Lastindex zu vergleichen wodurch eventuell vorhandene Achslastaufgaben entfallen können.
- 11A) Der vorschriftsmäßige Zustand des Fahrzeuges ist durch einen amtlich anerkannten Sachverständigen oder Prüfer für den Kraftfahrzeugverkehr oder einen Prüferingenieur einer Überwachungsorganisation oder einen Angestellten nach Abschnitt 4 der Anlage VIIIb zur StVZO unter Angabe von FAHRZEUGHERSTELLER, FAHRZEUGTYP und FAHRZEUGIDENTIFIZIERUNGNUMMER auf einem Nachweis entsprechend dem im Beispielkatalog zum §19 StVZO veröffentlichten Muster bescheinigen zu lassen.
- 11B) Wird eine in diesem Gutachten aufgeführte Reifengröße verwendet, die nicht bereits in der Fahrzeuggenehmigung für diesen Fahrzeug-Typ/ -Variante/ -Version bzw. Fahrzeugausführung genannt ist, so sind die Angaben über die Reifengrößen in den Fahrzeugpapieren bei der nächsten Befassung mit den Fahrzeugpapieren durch die Zulassungsstelle unter Vorlage der Allgemeinen Betriebserlaubnis bzw. der Abnahmebestätigung nach §19 Abs. 3 der StVZO berichtigen zu lassen. Diese Berichtigung ist dann nicht erforderlich, wenn die ABE des Sonderrades eine Freistellung von der Pflicht zur Berichtigung der Fahrzeugpapiere enthält.
- 11G) Die Brems-, Lenkungsaggregate und das Fahrwerk mit Ausnahme von Sonder-Fahrwerksfedern müssen, sofern diese durch keine weiteren Auflagen berührt werden, dem Serienstand entsprechen. Für die Sonder-Fahrwerksfedern muß eine Allgemeine Betriebserlaubnis oder ein Teilegutachten vorliegen; gegen die Verwendung der Rad/Reifenkombination dürfen keine technischen Bedenken bestehen. Wird gleichzeitig mit dem Anbau der Sonderräder eine Fahrwerksänderung vorgenommen, so ist diese und ihre Auswirkung auf den Anbau der Sonderräder gesondert zu beurteilen.
- 11H) Wird das serienmäßige Ersatzrad verwendet, soll mit mäßiger Geschwindigkeit und nicht länger als erforderlich gefahren werden. Hierbei müssen die serienmäßigen Befestigungsteile verwendet werden. Bei Fahrzeugausführungen mit Allradantrieb ist bei Verwendung des Ersatzrades darauf zu achten, daß nur Reifen mit gleich großem Abrollumfang zulässig sind.
- 12A) Die Verwendung von Schneeketten ist nicht möglich, es sei denn, dass für den hier aufgeführten Fahrzeugtyp eine weitere Umrüstmöglichkeit im Gutachten aufgeführt ist. Für diese Umrüstung mit der Einschränkung in Spalte Auflagen "Auflagen zu Reifen" sind die dort aufgeführten Auflagen und Hinweise zu beachten.
- 21P) Durch Anlegen bzw. Bearbeiten der vorderen Radhausausschnittkanten und Kunststoffinnenkotflügel über die gesamte Radhausausschnittkantenlänge ist die Freigängigkeit der Rad/Reifen-Kombination unter Berücksichtigung der maximal zulässigen Betriebsbreite nach ETRTO bzw. WdK (1,04 fache Nennbreite des Reifens) herzustellen.



§22 54343\*00

**Gutachten 366-0011-22-WIRD  
zur Erteilung der ABE 54343**

**ANLAGE: 4 FORD, FORD MOTOR**  
Hersteller: ALCAR WHEELS GmbH

Radtyp: OFU0M  
Stand: 06.12.2022



Seite: 6 von 19

- 22) Durch Anlegen bzw. Bearbeiten der hinteren Radhausausschnittkanten und Kunststoffinnenkotflügel über die gesamte Radhausausschnittkantenlänge ist die Freigängigkeit der Rad/Reifen-Kombination unter Berücksichtigung der maximal zulässigen Betriebsbreite nach ETRTO bzw. WdK (1,04 fache Nennbreite des Reifens) herzustellen.
- 241) Die Radabdeckung an Achse 1 ist durch Ausstellen der Frontschürze und des Kotflügels oder durch Anbau von dauerhaft befestigten Karosserieteilen im Bereich 30 Grad vor der Radmitte herzustellen. Die gesamte Breite der Rad/Reifenkombination muss, unter Beachtung des maximal möglichen Betriebsmaßes des Reifens (1,04 fache der Nennbreite des Reifens), im oben genannten Bereich abgedeckt sein.
- 244) Die Radabdeckung an Achse 2 ist durch Ausstellen der Heckschürze und des Kotflügels oder durch Anbau von dauerhaft befestigten Karosserieteilen im Bereich 50 Grad hinter der Radmitte herzustellen. Die gesamte Breite der Rad/Reifenkombination muss, unter Beachtung des maximal möglichen Betriebsmaßes des Reifens (1,04 fache der Nennbreite des Reifens), im oben genannten Bereich abgedeckt sein.
- 245) Die Radabdeckung an Achse 1 ist durch Ausstellen der Frontschürze und des Kotflügels oder durch Anbau von dauerhaft befestigten Karosserieteilen im Bereich 30 Grad vor der Radmitte herzustellen. Je nach Rüstzustand des Fahrzeuges (z. B. Fahrzeugtieferlegung, Radabdeckungsverbreiterung, usw.) kann es möglich sein, dass die Radabdeckung ausreichend ist. Die gesamte Breite der Rad/Reifenkombination muss, unter Beachtung des maximal möglichen Betriebsmaßes des Reifens (1,04 fache der Nennbreite des Reifens), im oben genannten Bereich abgedeckt sein.
- 246) Die Radabdeckung an Achse 1 ist durch Ausstellen des Kotflügels oder durch Anbau von dauerhaft befestigten Karosserieteilen im Bereich 50 Grad hinter der Radmitte herzustellen. Je nach Rüstzustand des Fahrzeuges (z. B. Fahrzeugtieferlegung, Radabdeckungsverbreiterung, usw.) kann es möglich sein, dass die Radabdeckung ausreichend ist. Die gesamte Breite der Rad/Reifenkombination muss, unter Beachtung des maximal möglichen Betriebsmaßes des Reifens (1,04 fache der Nennbreite des Reifens), im oben genannten Bereich abgedeckt sein.
- 247) Die Radabdeckung an Achse 2 ist durch Ausstellen des Kotflügels oder durch Anbau von dauerhaft befestigten Karosserieteilen im Bereich 30 Grad vor der Radmitte herzustellen. Je nach Rüstzustand des Fahrzeuges (z. B. Fahrzeugtieferlegung, Radabdeckungsverbreiterung, usw.) kann es möglich sein, dass die Radabdeckung ausreichend ist. Die gesamte Breite der Rad/Reifenkombination muss, unter Beachtung des maximal möglichen Betriebsmaßes des Reifens (1,04 fache der Nennbreite des Reifens), im oben genannten Bereich abgedeckt sein.
- 248) Die Radabdeckung an Achse 2 ist durch Ausstellen der Heckschürze und des Kotflügels oder durch Anbau von dauerhaft befestigten Karosserieteilen im Bereich 50 Grad hinter der Radmitte herzustellen. Je nach Rüstzustand des Fahrzeuges (z. B. Fahrzeugtieferlegung, Radabdeckungsverbreiterung, usw.) kann es möglich sein, dass die Radabdeckung ausreichend ist. Die gesamte Breite der Rad/Reifenkombination muss, unter Beachtung des maximal möglichen Betriebsmaßes des Reifens (1,04 fache der Nennbreite des Reifens), im oben genannten Bereich abgedeckt sein.
- 24C) Die Radabdeckung an Achse 1 ist durch Ausstellen der Frontschürze und des Kotflügels oder durch Anbau von dauerhaft befestigten Karosserieteilen im Bereich 30 Grad vor der Radmitte und 50 Grad hinter der Radmitte herzustellen. Die gesamte Breite der Rad/Reifenkombination muss, unter Beachtung des maximal möglichen Betriebsmaßes des Reifens (1,04 fache der Nennbreite des Reifens), im oben genannten Bereich abgedeckt sein.
- 24J) Die Radabdeckung an Achse 1 ist durch Ausstellen der Frontschürze und des Kotflügels oder durch Anbau von dauerhaft befestigten Karosserieteilen im Bereich 30 Grad vor der Radmitte und 50 Grad hinter der Radmitte herzustellen. Je nach Rüstzustand des Fahrzeuges (z. B. Fahrzeugtieferlegung, Radabdeckungsverbreiterung, usw.) kann es möglich sein, dass die Radabdeckung ausreichend ist. Die gesamte Breite der Rad/Reifenkombination muss, unter Beachtung des maximal möglichen Betriebsmaßes des Reifens (1,04 fache der Nennbreite des Reifens), im oben genannten Bereich abgedeckt sein.

**Gutachten 366-0011-22-WIRD  
zur Erteilung der ABE 54343**

**ANLAGE: 4 FORD, FORD MOTOR**  
Hersteller: ALCAR WHEELS GmbH

Radtyp: OFU0M  
Stand: 06.12.2022



Seite: 7 von 19

- 24M) Die Radabdeckung an Achse 2 ist durch Ausstellen der Heckschürze und des Kotflügels oder durch Anbau von dauerhaft befestigten Karosserieteilen im Bereich 30 Grad vor der Radmitte und 50 Grad hinter der Radmitte herzustellen. Je nach Rüstzustand des Fahrzeuges (z. B. Fahrzeugtieferlegung, Radabdeckungsverbreiterung, usw.) kann es möglich sein, dass die Radabdeckung ausreichend ist. Die gesamte Breite der Rad/Reifenkombination muss, unter Beachtung des maximal möglichen Betriebsmaßes des Reifens (1,04 fache der Nennbreite des Reifens), im oben genannten Bereich abgedeckt sein.
- 26B) Durch Anlegen der vorderen Radhausausschnittkanten und Kunststoffinnenkotflügel ist die Freigängigkeit der Rad/Reifen-Kombination herzustellen. Die genauen Maße / Bereiche sind dem beigefügten Anhang / Hinweisblatt "Nacharbeitsprofile Fahrzeug" am Ende dieser Anlage zu entnehmen.
- 26J) Durch Aufweiten bzw. Ausstellen der vorderen Radhäuser ist die Freigängigkeit der Rad/Reifen-Kombination herzustellen. Die genauen Maße / Bereiche sind dem beigefügten Anhang / Hinweisblatt "Nacharbeitsprofile Fahrzeug" am Ende dieser Anlage zu entnehmen.
- 26N) Durch Aufweiten bzw. Ausstellen der vorderen Radhäuser ist die Freigängigkeit der Rad/Reifen-Kombination unter Berücksichtigung der maximal zulässigen Betriebsbreite nach ETRTO bzw. WdK (1,04 fache Nennbreite des Reifens) herzustellen. Die genauen Maße / Bereiche sind dem beigefügten Anhang / Hinweisblatt "Nacharbeitsprofile Fahrzeug" am Ende dieser Anlage zu entnehmen.
- 26P) Durch Anlegen der vorderen Radhausausschnittkanten und Kunststoffinnenkotflügel ist die Freigängigkeit der Rad/Reifen-Kombination unter Berücksichtigung der maximal zulässigen Betriebsbreite nach ETRTO bzw. WdK (1,04 fache Nennbreite des Reifens) herzustellen. Die genauen Maße / Bereiche sind dem beigefügten Anhang / Hinweisblatt "Nacharbeitsprofile Fahrzeug" am Ende dieser Anlage zu entnehmen.
- 27B) Durch Anlegen der hinteren Radhausausschnittkanten und Kunststoffinnenkotflügel ist die Freigängigkeit der Rad/Reifen-Kombination herzustellen. Die genauen Maße / Bereiche sind dem beigefügten Anhang / Hinweisblatt "Nacharbeitsprofile Fahrzeug" am Ende dieser Anlage zu entnehmen.
- 27F) Durch Aufweiten bzw. Ausstellen der hinteren Radhäuser ist die Freigängigkeit der Rad/Reifen-Kombination herzustellen. Die genauen Maße / Bereiche sind dem beigefügten Anhang / Hinweisblatt "Nacharbeitsprofile Fahrzeug" am Ende dieser Anlage zu entnehmen.
- 27H) Durch Aufweiten bzw. Ausstellen der hinteren Radhäuser ist die Freigängigkeit der Rad/Reifen-Kombination unter Berücksichtigung der maximal zulässigen Betriebsbreite nach ETRTO bzw. WdK (1,04 fache Nennbreite des Reifens) herzustellen. Die genauen Maße / Bereiche sind dem beigefügten Anhang / Hinweisblatt "Nacharbeitsprofile Fahrzeug" am Ende dieser Anlage zu entnehmen.
- 27I) Durch Anlegen der hinteren Radhausausschnittkanten und Kunststoffinnenkotflügel ist die Freigängigkeit der Rad/Reifen-Kombination unter Berücksichtigung der maximal zulässigen Betriebsbreite nach ETRTO bzw. WdK (1,04 fache Nennbreite des Reifens) herzustellen. Die genauen Maße / Bereiche sind dem beigefügten Anhang / Hinweisblatt "Nacharbeitsprofile Fahrzeug" am Ende dieser Anlage zu entnehmen.
- 4A9) Die Verwendung des vom Fahrzeughersteller verbauten Reifendruck Kontrollsystems mit Sensoren Art. Nr.: F2GT-1A180-DB (nur wenn auch original verbaut) ist zulässig. Das System muss gemäß den Herstellerangaben kalibriert werden. Alternativ kann ein geeignetes Nachrüstkontrollsystem verwendet werden.
- 51A) Der vom Fahrzeughersteller (siehe Betriebsanleitung oder Reifenfülldruckhinweis am Fahrzeug) bzw. Reifenhersteller vorgeschriebene Reifenfülldruck ist zu beachten.  
Die Verwendung von Reifen mit Notlaufeigenschaften ist laut Hersteller nur mit Reifenfülldrucküberwachungssystem zulässig.
- 5HR) Die Verwendung dieser Reifengröße ist nur zulässig an Fahrzeugausführungen bis zu einer zulässigen Achslast von 1380kg.
- 71C) Zum Auswuchten der Sonderräder dürfen an der Felgennenseite nur Klebegewichte angebracht werden.

**Gutachten 366-0011-22-WIRD  
zur Erteilung der ABE 54343**

**ANLAGE: 4 FORD, FORD MOTOR**  
Hersteller: ALCAR WHEELS GmbH

Radtyp: OFU0M  
Stand: 06.12.2022



Seite: 8 von 19

- 71K) Zum Auswuchten der Sonderräder dürfen an der Felgenaußenseite nur Klebegewichte unterhalb des Tiefbetts angebracht werden.
- 721) Es ist nur die Verwendung von Gummiventilen oder Metallschraubventilen mit Überwurfmutter von außen, die weitgehend den Normen (DIN, E.T.R.T.O. bzw. Tire and Rim) entsprechen und die für einen Ventilloch-Nenn Durchmesser von 11,3 mm geeignet sind, zulässig.  
Das Ventil darf nicht über den Felgenrand hinausragen. Es sind die Montagehinweise des Ventilherstellers zu beachten.
- 725) Bei Fahrzeugen mit einer bauartbedingten Höchstgeschwindigkeit über 210 km/h sind nur Metallschraubventile zulässig. Es sind die Montagehinweise des Ventilherstellers zu beachten.
- 73C) Es ist nur die Verwendung von schlauchlosen Reifen zulässig.
- 74C) Es dürfen nur die serienmäßigen Radbefestigungsteile vom Fahrzeughersteller bzw. die vom Radhersteller mitzuliefernden Radbefestigungsteile verwendet werden, dabei ist die Gewindegröße der serienmäßigen Befestigungsteile zu beachten. Bei Verwendung von Radschrauben, ist die, in der Anlage zum Gutachten, dem Fahrzeug zugeordnete Schaftlänge zu beachten.
- 74H) Vor Montage der Räder sind eventuell vorhandene Zentrierstifte, Befestigungsschrauben oder Sicherungsringe an den Anschlussflanschen des Fahrzeugs zu entfernen.
- 77E) Das indirekte Reifendruckkontrollsystem ist zu kalibrieren. Es ist dafür den Ausführungen der Bedienungsanleitung Folge zu leisten.
- 7AD) Die Verwendung des vom Fahrzeughersteller verbauten Reifendruck Kontrollsystems mit Sensoren Art. Nr.: 8G92-1A-189-KB (nur wenn auch original verbaut) ist zulässig. Das System muss gemäß den Herstellerangaben kalibriert werden. Alternativ kann ein geeignetes Nachrüstkontrollsystem verwendet werden.
- 7AX) Die Verwendung des vom Fahrzeughersteller verbauten Reifendruck Kontrollsystems mit Sensoren Art. Nr.: EV6T-1A-180-DB (nur wenn auch original verbaut) ist zulässig. Das System muss gemäß den Herstellerangaben kalibriert werden. Alternativ kann ein geeignetes Nachrüstkontrollsystem verwendet werden.
- 7BY) Die Verwendung des vom Fahrzeughersteller verbauten Reifendruck Kontrollsystems mit Sensoren Art. Nr.: G1ET-1A-180-BA (nur wenn auch original verbaut) ist zulässig. Das System muss gemäß den Herstellerangaben kalibriert werden. Alternativ kann ein geeignetes Nachrüstkontrollsystem verwendet werden.
- 7OC) Die Verwendung des vom Fahrzeughersteller verbauten Reifendruck Kontrollsystems mit Sensoren Art. Nr.: F2GT-1A180-CB (nur wenn auch original verbaut) ist zulässig. Das System muss gemäß den Herstellerangaben kalibriert werden. Alternativ kann ein geeignetes Nachrüstkontrollsystem verwendet werden.
- 7PA) Die Verwendung des vom Fahrzeughersteller verbauten Reifendruck Kontrollsystems mit Sensoren Art. Nr.: JX7T-1A180-CA (nur wenn auch original verbaut) ist zulässig. Das System muss gemäß den Herstellerangaben kalibriert werden. Alternativ kann ein geeignetes Nachrüstkontrollsystem verwendet werden.
- 7PB) Die Verwendung des vom Fahrzeughersteller verbauten Reifendruck Kontrollsystems mit Sensoren Art. Nr.: FR3V-1A180-DA (nur wenn auch original verbaut) ist zulässig. Das System muss gemäß den Herstellerangaben kalibriert werden. Alternativ kann ein geeignetes Nachrüstkontrollsystem verwendet werden.

**Gutachten 366-0011-22-WIRD  
zur Erteilung der ABE 54343**

**ANLAGE: 4 FORD, FORD MOTOR**  
Hersteller: ALCAR WHEELS GmbH

Radtyp: OFU0M  
Stand: 06.12.2022



**Nacharbeitsprofile Fahrzeug**

**Fahrzeug:**

Hersteller: FORD  
Fahrzeugtyp: DEH  
Genehm.Nr.: e13\*2007/46\*1911\*..  
Handelsbez.: FOCUS

Variante(n):

**Nacharbeit Radhausausschnittkantenbereich:**

Auflagen	Nacharbeit im Bereich		Achse
	von [mm]	bis [mm]	
27I	x = 200	y = 250	HA
27B	x = 250	y = 300	HA
26P	x = 200	y = 300	VA
26B	x = 200	y = 350	VA

**Aufweiten Radhausausschnittkantenbereich:**

Auflagen	Im Bereich		Aufweiten um [mm]	Achse
	von [mm]	bis [mm]		
27H	x = 250	y = 300	8	HA
27F	x = 250	y = 300	20	HA
26N	x = 200	y = 350	8	VA
26J	x = 200	y = 350	30	VA

S22 54343\*00

**Gutachten 366-0011-22-WIRD  
zur Erteilung der ABE 54343**

**ANLAGE: 4 FORD, FORD MOTOR**  
Hersteller: ALCAR WHEELS GmbH

Radtyp: OFU0M  
Stand: 06.12.2022



**Nacharbeitsprofile Fahrzeug**

**Fahrzeug:**

Hersteller: FORD  
Fahrzeugtyp: WAH6  
Genehm.Nr.: e13\*2007/46\*2374\*..  
Handelsbez.: GALAXY, S-MAX

Variante(n):

**Nacharbeit Radhausausschnittkantenbereich:**

Auflagen	Nacharbeit im Bereich		Achse
	von [mm]	bis [mm]	
27B	x = 265	y = 360	HA
27I	x = 215	y = 310	HA
26B	x = 310	y = 285	VA
26P	x = 260	y = 235	VA

**Aufweiten Radhausausschnittkantenbereich:**

Auflagen	Im Bereich		Aufweiten um [mm]	Achse
	von [mm]	bis [mm]		
27F	x = 265	y = 360	15	HA
27H	x = 265	y = 360	8	HA
26J	x = 310	y = 285	15	VA
26N	x = 310	y = 285	8	VA

S22 54343\*00

**Gutachten 366-0011-22-WIRD  
zur Erteilung der ABE 54343**

**ANLAGE: 4 FORD, FORD MOTOR**  
Hersteller: ALCAR WHEELS GmbH

Radtyp: OFU0M  
Stand: 06.12.2022



**Nacharbeitsprofile Fahrzeug**

**Fahrzeug:**

Hersteller: FORD  
Fahrzeugtyp: DEH  
Genehm.Nr.: e13\*2007/46\*1911\*..  
Handelsbez.: FOCUS

Variante(n):

**Nacharbeit Radhausausschnittkantenbereich:**

Auflagen	Nacharbeit im Bereich		Achse
	von [mm]	bis [mm]	
27B	x = 290	y = 330	HA
27I	x = 240	y = 280	HA
26B	x = 295	y = 245	VA
26P	x = 245	y = 195	VA

**Aufweiten Radhausausschnittkantenbereich:**

Auflagen	Im Bereich		Aufweiten um [mm]	Achse
	von [mm]	bis [mm]		
27F	x = 290	y = 330	15	HA
27H	x = 290	y = 330	8	HA
26J	x = 295	y = 245	30	VA
26N	x = 295	y = 245	8	VA

S22 54343\*00



**Gutachten 366-0011-22-WIRD  
zur Erteilung der ABE 54343**

**ANLAGE: 4 FORD, FORD MOTOR**  
Hersteller: ALCAR WHEELS GmbH

Radtyp: OFU0M  
Stand: 06.12.2022



**Nacharbeitsprofile Fahrzeug**

**Fahrzeug:**

Hersteller: FORD  
Fahrzeugtyp: BA7H  
Genehm.Nr.: e13\*2007/46\*1485\*..  
Handelsbez.: MONDEO HYBRID

Variante(n):

**Nacharbeit Radhausausschnittkantenbereich:**

Auflagen	Nacharbeit im Bereich		Achse
	von [mm]	bis [mm]	
27B	x = 270	y = 330	HA
27I	x = 220	y = 280	HA
26B	x = 150	y = 170	VA
26P	x = 100	y = 120	VA

**Aufweiten Radhausausschnittkantenbereich:**

Auflagen	Im Bereich		Aufweiten um [mm]	Achse
	von [mm]	bis [mm]		
27F	x = 270	y = 330	3	HA
27H	x = 270	y = 330	3	HA
26J	x = 150	y = 170	13	VA
26N	x = 150	y = 170	8	VA

S22 54343\*00

**Gutachten 366-0011-22-WIRD  
zur Erteilung der ABE 54343**

**ANLAGE: 4 FORD, FORD MOTOR**  
Hersteller: ALCAR WHEELS GmbH

Radtyp: OFU0M  
Stand: 06.12.2022



**Nacharbeitsprofile Fahrzeug**

**Fahrzeug:**

Hersteller: FORD  
Fahrzeugtyp: BA7  
Genehm.Nr.: e13\*2001/116\*0249\*..  
Handelsbez.: FORD MONDEO

Variante(n): ab e13\*2001/116\*0249\*26, Kombi, Schrägheck, Stufenheck

**Nacharbeit Radhausausschnittkantenbereich:**

Auflagen	Nacharbeit im Bereich		Achse
	von [mm]	bis [mm]	
27B	x = 270	y = 330	HA
27I	x = 220	y = 280	HA
26B	x = 150	y = 170	VA
26P	x = 100	y = 120	VA

**Aufweiten Radhausausschnittkantenbereich:**

Auflagen	Im Bereich		Aufweiten um [mm]	Achse
	von [mm]	bis [mm]		
27F	x = 270	y = 330	3	HA
27H	x = 270	y = 330	3	HA
26J	x = 150	y = 170	13	VA
26N	x = 150	y = 170	8	VA

S22 54343\*00

**Gutachten 366-0011-22-WIRD  
zur Erteilung der ABE 54343**

**ANLAGE: 4 FORD, FORD MOTOR**  
Hersteller: ALCAR WHEELS GmbH

Radtyp: OFU0M  
Stand: 06.12.2022



**Nacharbeitsprofile Fahrzeug**

**Fahrzeug:**

Hersteller: FORD  
Fahrzeugtyp: LSK  
Genehm.Nr.: e13\*2007/46\*2387\*..  
Handelsbez.: Mustang Mach-E, Mustang Mach-E GT

Variante(n):

**Nacharbeit Radhausausschnittkantenbereich:**

Auflagen	Nacharbeit im Bereich		Achse
	von [mm]	bis [mm]	
27I	x = 250	y = 270	HA
27B	x = 300	y = 320	HA
26P	x = 290	y = 240	VA
26B	x = 340	y = 290	VA

**Aufweiten Radhausausschnittkantenbereich:**

Auflagen	Im Bereich		Aufweiten um [mm]	Achse
	von [mm]	bis [mm]		
27F	x = 300	y = 320	25	HA
27H	x = 300	y = 320	8	HA
26J	x = 340	y = 290	20	VA
26N	x = 340	y = 290	8	VA

S22 54343\*00

**Gutachten 366-0011-22-WIRD  
zur Erteilung der ABE 54343**

**ANLAGE: 4 FORD, FORD MOTOR**  
Hersteller: ALCAR WHEELS GmbH

Radtyp: OFU0M  
Stand: 06.12.2022



**Nacharbeitsprofile Fahrzeug**

**Fahrzeug:**

Hersteller: FORD  
Fahrzeugtyp: DFK  
Genehm.Nr.: e13\*2007/46\*2188\*..  
Handelsbez.: FORD KUGA

Variante(n):

**Nacharbeit Radhausauschnittkantenbereich:**

Auflagen	Nacharbeit im Bereich		Achse
	von [mm]	bis [mm]	
27I	x = 350	y = 380	HA
27B	x = 400	y = 430	HA
26P	x = 350	y = 270	VA
26B	x = 400	y = 320	VA

§22 54343\*00

**Gutachten 366-0011-22-WIRD  
zur Erteilung der ABE 54343**

**ANLAGE: 4 FORD, FORD MOTOR**  
Hersteller: ALCAR WHEELS GmbH

Radtyp: OFU0M  
Stand: 06.12.2022



**Nacharbeitsprofile Fahrzeug**

**Fahrzeug:**

Hersteller: FORD  
Fahrzeugtyp: BA7-HEV  
Genehm.Nr.: e13\*2007/46\*1485\*..  
Handelsbez.: MONDEO HYBRID

Variante(n):

**Nacharbeit Radhausausschnittkantenbereich:**

Auflagen	Nacharbeit im Bereich		Achse
	von [mm]	bis [mm]	
27B	x = 270	y = 330	HA
27I	x = 220	y = 280	HA
26B	x = 150	y = 170	VA
26P	x = 100	y = 120	VA

**Aufweiten Radhausausschnittkantenbereich:**

Auflagen	Im Bereich		Aufweiten um [mm]	Achse
	von [mm]	bis [mm]		
27F	x = 270	y = 330	3	HA
27H	x = 270	y = 330	3	HA
26J	x = 150	y = 170	13	VA
26N	x = 150	y = 170	8	VA

S22 54343\*00

**Gutachten 366-0011-22-WIRD  
zur Erteilung der ABE 54343**

**ANLAGE: 4 FORD, FORD MOTOR**  
Hersteller: ALCAR WHEELS GmbH

Radtyp: OFU0M  
Stand: 06.12.2022



**Nacharbeitsprofile Fahrzeug**

**Fahrzeug:**

Hersteller: FORD  
Fahrzeugtyp: J2K  
Genehm.Nr.: e9\*2007/46\*3165\*..  
Handelsbez.: PUMA

Variante(n):

**Nacharbeit Radhausausschnittkantenbereich:**

Auflagen	Nacharbeit im Bereich		Achse
	von [mm]	bis [mm]	
26P	x = 240	y = 225	VA
26B	x = 290	y = 275	VA

**Aufweiten Radhausausschnittkantenbereich:**

Auflagen	Im Bereich		Aufweiten um [mm]	Achse
	von [mm]	bis [mm]		
26J	x = 290	y = 275	20	VA
26N	x = 290	y = 275	8	VA

S22 54343\*00



**Gutachten 366-0011-22-WIRD  
zur Erteilung der ABE 54343**

**ANLAGE: 4 FORD, FORD MOTOR**  
Hersteller: ALCAR WHEELS GmbH

Radtyp: OFU0M  
Stand: 06.12.2022



**Nacharbeitsprofile Fahrzeug**

**Fahrzeug:**

Hersteller: FORD  
Fahrzeugtyp: WA6  
Genehm.Nr.: e13\*2001/116\*0185\*..  
Handelsbez.: GALAXY, S-MAX

Variante(n):

**Nacharbeit Radhausausschnittkantenbereich:**

Auflagen	Nacharbeit im Bereich		Achse
	von [mm]	bis [mm]	
27B	x = 300	y = 350	HA
27I	x = 250	y = 300	HA
26B	x = 300	y = 250	VA
26P	x = 250	y = 200	VA

**Aufweiten Radhausausschnittkantenbereich:**

Auflagen	Im Bereich		Aufweiten um [mm]	Achse
	von [mm]	bis [mm]		
27H	x = 300	y = 350	8	HA
26J	x = 350	y = 300	15	VA
26N	x = 300	y = 250	8	VA

S22 54343\*00



**Gutachten 366-0011-22-WIRD  
zur Erteilung der ABE 54343**

**ANLAGE: 4 FORD, FORD MOTOR**  
Hersteller: ALCAR WHEELS GmbH

Radtyp: OFU0M  
Stand: 06.12.2022



**Nacharbeitsprofile Fahrzeug**

**Fahrzeug:**

Hersteller: FORD MOTOR  
Fahrzeugtyp: SBF  
Genehm.Nr.: e1\*2007/46\*1524\*..  
Handelsbez.: Edge

Variante(n): Allradantrieb

**Nacharbeit Radhausausschnittkantenbereich:**

Auflagen	Nacharbeit im Bereich		Achse
	von [mm]	bis [mm]	
27B	x = 230	y = 280	HA
27I	x = 180	y = 230	HA
26B	x = 330	y = 330	VA
26P	x = 280	y = 280	VA

§22 54343\*00