



Kraftfahrt-Bundesamt

DE-24932 Flensburg

Allgemeine Betriebserlaubnis (ABE) National Type Approval

ausgestellt von:

Kraftfahrt-Bundesamt (KBA)

nach § 22 in Verbindung mit § 20 Straßenverkehrs-Zulassungs-Ordnung (StVZO)
für einen Typ des folgenden Genehmigungsobjektes

Sonderräder für Pkw 8 J x 20 H2

issued by:

Kraftfahrt-Bundesamt (KBA)

according to § 22 and 20 Straßenverkehrs-Zulassungs-Ordnung (StVZO) for a type
of the following approval object

special wheels for passenger cars 8 J x 20 H2

Genehmigungsnummer: **54345*00**

Approval number:

1. Genehmigungsinhaber:
Holder of the approval:
ALCAR Wheels GmbH
AT-1030 Wien
2. Gegebenenfalls Name und Anschrift des Bevollmächtigten:
If applicable, name and address of representative:
Entfällt
Not applicable
3. Typbezeichnung:
Type:
OFU0K



Kraftfahrt-Bundesamt

DE-24932 Flensburg

2

Genehmigungsnummer: **54345*00**

Approval number:

4. Aufgebrachte Kennzeichnungen:
Identification markings:
Hersteller oder Herstellerzeichen
Manufacturer or registered manufacturer`s trademark

Felgenreöße
Size of the wheel

Typ und die Ausführung
Type and version

Herstelldatum (Monat und Jahr)
Date of manufacture (month and year)

Genehmigungszeichen
Approval identification

Einpresstiefe
Inset/outset
5. Anbringungsstelle der Kennzeichnungen:
Position of the identification markings:
An der Innen- bzw. Außenseite des Rades
On the inside/outside of the wheel
6. Zuständiger Technischer Dienst:
Responsible Technical Service:
TÜV AUSTRIA AUTOMOTIVE GMBH
AT-1230 Wien
7. Datum des Prüfberichts des Technischen Dienstes:
Date of test report issued by the Technical Service:
06.12.2022
8. Nummer des Prüfberichts des Technischen Dienstes:
Number of test report issued by that Technical Service:
366-0012-22-WIRD



Kraftfahrt-Bundesamt

DE-24932 Flensburg

3

Genehmigungsnummer: **54345*00**

Approval number:

9. Verwendungsbereich:
Range of application:
Das Genehmigungsobjekt „Sonderräder für Pkw“ darf nur zur Verwendung gemäß:
The use of the approval object „special wheels for passenger cars“ is restricted to the application listed:

Anlage/n zum Prüfbericht
Annex/es of the test report
1 - 85

unter den angegebenen Bedingungen an den dort aufgeführten bzw. beschriebenen Kraftfahrzeugen feilgeboten werden.
The offer for sale is only allowed on the listed vehicles under the specified conditions.

10. Bemerkungen:
Remarks:
Für die in dieser ABE freigegebenen Rad/Reifenkombinationen ist die Berichtigung der Zulassungsbescheinigung Teil I gemäß § 13 Fahrzeug-Zulassungsverordnung (FZV) nicht erforderlich.
The correction of the "Zulassungsbescheinigung Teil I" according to § 13 Fahrzeug-Zulassungsverordnung (FZV) is not required for the wheel/tire combinations listed in this ABE.

Es gelten die im o.g. Gutachten nebst Anlagen festgehaltenen Angaben.
The indications given in the above mentioned test report including its annexes shall apply.

Die Anforderungen des Artikels 31, Absätze 5, 6, 8, 9 und 12 der Richtlinie 2007/46/EG - Verkauf und Inbetriebnahme von Teilen oder Ausrüstungen, von denen ein erhebliches Risiko für das einwandfreie Funktionieren wesentlicher Systeme ausgehen kann - sind sinngemäß erfüllt.
The requirements of Article 31, paragraphs 5, 6, 8, 9 and 12 of directive 2007/46/EC - Sale and entry into service of parts or equipment which are capable of posing a significant risk to the correct functioning of essential systems - are met.

11. Änderungsabnahme gemäß § 19 (3) StVZO:
Acceptance test of the modification as per § 19 (3) StVZO:
Siehe Prüfbericht
See test report
12. Die Genehmigung wird **erteilt**
Approval is **granted**



Kraftfahrt-Bundesamt

DE-24932 Flensburg

4

Genehmigungsnummer: **54345*00**

Approval number:

13. Grund (Gründe) für die Erweiterung der Genehmigung (falls zutreffend):
Reason(s) for the extension (if applicable):

Entfällt

Not applicable

14. Ort: **DE-24932 Flensburg**
Place:

15. Datum: **20.12.2022**
Date:

16. Unterschrift: **Im Auftrag**
Signature:

Nino Pommerencke



Anlagen:

Enclosures:

Gemäß Inhaltsverzeichnis

According to index



Kraftfahrt-Bundesamt

DE-24932 Flensburg

Inhaltsverzeichnis zu den Beschreibungsunterlagen Index to the information package

Nummer der Genehmigung: **54345*00**
Approval No.

Ausgabedatum: **20.12.2022**
Date of issue:

letztes Änderungsdatum: --
last date of amendment:

Nebenbestimmungen und Rechtsbehelfsbelehrung
Collateral clauses and instruction on right to appeal

Prüfbericht(e) Nr.:
Test report(s) No.:
366-0012-22-WIRD

Datum:
Date
06.12.2022

Beschreibungsbogen Nr.:
Information document No.:
OFUOK

Datum:
Date
10.02.2022

Liste der Änderungen:
List of modifications:
Entfällt
Not applicable

Datum:
Date



Kraftfahrt-Bundesamt

DE-24932 Flensburg

Nummer der Genehmigung: **54345*00**

- Anlage -

Nebenbestimmungen und Rechtsbehelfsbelehrung

Nebenbestimmungen

Jede Einrichtung, die dem genehmigten Typ entspricht, ist gemäß der angewendeten Vorschrift zu kennzeichnen.

Das Genehmigungszeichen lautet wie folgt:

KBA 54345

Die Einzelerzeugnisse der reihenweisen Fertigung müssen mit den Genehmigungsunterlagen genau übereinstimmen. Änderungen an den Einzelerzeugnissen sind nur mit ausdrücklicher Zustimmung des Kraftfahrt-Bundesamtes gestattet.

Änderungen der Firmenbezeichnung, der Anschrift und der Fertigungsstätten sowie eines bei der Erteilung der Genehmigung benannten Zustellungsbevollmächtigten oder bevollmächtigten Vertreters sind dem Kraftfahrt-Bundesamt unverzüglich mitzuteilen.

Verstöße gegen diese Bestimmungen können zum Widerruf der Genehmigung führen und können überdies strafrechtlich verfolgt werden.

Die Genehmigung erlischt, wenn sie zurückgegeben oder entzogen wird, oder der genehmigte Typ den Rechtsvorschriften nicht mehr entspricht. Der Widerruf kann ausgesprochen werden, wenn die für die Erteilung und den Bestand der Genehmigung geforderten Voraussetzungen nicht mehr bestehen, wenn der Genehmigungsinhaber gegen die mit der Genehmigung verbundenen Pflichten - auch soweit sie sich aus den zu dieser Genehmigung zugeordneten besonderen Auflagen ergeben - verstößt oder wenn sich herausstellt, dass der genehmigte Typ den Erfordernissen der Verkehrssicherheit oder des Umweltschutzes nicht entspricht.

Das Kraftfahrt-Bundesamt kann jederzeit die ordnungsgemäße Ausübung der durch diese Genehmigung verliehenen Befugnisse, insbesondere die genehmigungsgerechte Fertigung sowie die Maßnahmen zur Übereinstimmung der Produktion, nachprüfen. Es kann zu diesem Zweck Proben entnehmen oder entnehmen lassen. Dem Kraftfahrt-Bundesamt und/oder seinen Beauftragten ist ungehinderter Zutritt zu Produktions- und Lagerstätten zu gewähren.

Die mit der Erteilung der Genehmigung verliehenen Befugnisse sind nicht übertragbar. Schutzrechte Dritter werden durch diese Genehmigung nicht berührt.

Rechtsbehelfsbelehrung

Gegen diese Genehmigung kann innerhalb eines Monats nach Bekanntgabe Widerspruch erhoben werden. Der Widerspruch ist beim **Kraftfahrt-Bundesamt, Fördestraße 16, DE-24944 Flensburg**, schriftlich oder zur Niederschrift einzulegen.



Kraftfahrt-Bundesamt

DE-24932 Flensburg

2

Approval No.: 54345*00

- Attachment -

Collateral clauses and instruction on right to appeal

Collateral clauses

All equipment which corresponds to the approved type is to be identified according to the applied regulation.

The approval identification is as follows: - see German version -

The individual production of serial fabrication must be in exact accordance with the approval documents. Changes in the individual production are only allowed with express consent of the Kraftfahrt-Bundesamt.

Changes in the name of the company, the address and the manufacturing plant as well as one of the parties given the authority to delivery or authorised representative named when the approval was granted is to be immediately disclosed to the Kraftfahrt-Bundesamt.

Breach of this regulation can lead to recall of the approval and moreover can be legally prosecuted.

The approval expires if it is returned or withdrawn or if the type approved no longer complies with the legal requirements. The revocation can be made if the demanded requirements for issuance and the continuance of the approval no longer exist, if the holder of the approval violates the duties involved in the approval, also to the extent that they result from the assigned conditions to this approval, or if it is determined that the approved type does not comply with the requirements of traffic safety or environmental protection.

The Kraftfahrt-Bundesamt may check the proper exercise of the conferred authority taken from this approval at any time. In particular this means the compliant production as well as the measures for conformity of production. For this purpose samples can be taken or have taken. The employees or the representatives of the Kraftfahrt-Bundesamt may get unhindered access to the production and storage facilities.

The conferred authority contained with issuance of this approval is not transferable. Trade mark rights of third parties are not affected with this approval.

Instruction on right to appeal

This approval can be appealed within one month after notification. The appeal is to be filed in writing or as a transcript at the **Kraftfahrt-Bundesamt, Fördestraße 16, DE-24944 Flensburg.**

GUTACHTEN ZUR ERTEILUNG DER ABE 54345 366-0012-22-WIRD

Antragsteller: ALCAR WHEELS GmbH

A-1030 Wien

Art: Sonderrad 8 J X 20 H2

Typ: OFU0K

Die in den Anlagen aufgeführten Fahrzeugtypen entsprechen auch nach erfolgter Umrüstung den heute gültigen Vorschriften der StVZO. Das vorliegende Gutachten zur Erteilung der ABE 54345 verliert seine Gültigkeit, wenn sich durch Umrüstung berührte Bauvorschriften der StVZO ändern oder an den Kraftfahrzeugen Änderungen eintreten, die die Begutachtungspunkte beeinflussen.

0. Hinweise

Die Verwendung der LM-Sonderräder Typ OFU0K (8,0Jx20H2) ist auch in Verbindung mit den LM-Sonderrädern Typ OFU0M (9,0Jx20H2) KBA-Nr. 54343 an der Hinterachse zulässig.

Die in den entsprechenden Gutachten aufgeführten Auflagen und Hinweise sind achsweise zu beachten.

Die Kombination unterschiedlicher Radausführungen dieses Radtyps OFU0K ist, sofern nicht explizit ausgenommen, möglich. Es sind insbesondere die Auflagen in den Verwendungsbereichen bzgl. der Rad-/Reifenkombinationen zu beachten.

I. Übersicht

Ausführung	Ausführungsbezeichnung		Loch- kreis in mm / -zahl	Mitten- loch in mm	Ein- preß- tiefe in mm	zul. Rad- last in kg	zul. Abroll- umf. in mm	gültig ab Fertig. Datum
	Kennzeichnung Rad	Kennzeichnung Zentrierring						
OFU0KHBP40K634	PCD108 ET40	Ø70.1 Ø63.4	108/5	63,4	40	750	2361	08/22
OFU0KHBP40K634	PCD108 ET40	Ø70.1 Ø63.4	108/5	63,4	40	770	2300	08/22
OFU0KHBP40K634	PCD108 ET40	Ø70.1 Ø63.4	108/5	63,4	40	780	2269	08/22
OFU0KHBP45K634	PCD108 ET45	Ø70.1 Ø63.4	108/5	63,4	45	760	2336	08/22
OFU0KHBP45K634	PCD108 ET45	Ø70.1 Ø63.4	108/5	63,4	45	780	2269	08/22
OFU0KHFA40K634	PCD108 ET40	Ø70.1 Ø63.4	108/5	63,4	40	780	2269	08/22
OFU0KHFA45K634	PCD108 ET45	Ø70.1 Ø63.4	108/5	63,4	45	780	2269	08/22
OFU0KHBP40K651	PCD108 ET40	Ø70.1 Ø65.1	108/5	65,1	40	780	2269	08/22
OFU0KHBP45K651	PCD108 ET45	Ø70.1 Ø65.1	108/5	65,1	45	780	2269	08/22
OFU0KHFA40K651	PCD108 ET40	Ø70.1 Ø65.1	108/5	65,1	40	780	2269	08/22
OFU0KHFA45K651	PCD108 ET45	Ø70.1 Ø65.1	108/5	65,1	45	780	2269	08/22
OFU0K8BP35K651	PCD112 ET35	Ø70.1 Ø65.1	112/5	65,1	35	780	2269	08/22
OFU0K8BP40K651	PCD112 ET40	Ø70.1 Ø65.1	112/5	65,1	40	780	2269	08/22
OFU0K8DA40K651	PCD112 ET40	Ø70.1 Ø65.1	112/5	65,1	40	780	2269	08/22
OFU0K8FA35K651	PCD112 ET35	Ø70.1 Ø65.1	112/5	65,1	35	780	2269	08/22
OFU0K8FA40K651	PCD112 ET40	Ø70.1 Ø65.1	112/5	65,1	40	780	2269	08/22
OFU0K8BP35K571	PCD112 ET35	Ø70.1 Ø57.1	112/5	57,1	35	780	2269	08/22
OFU0K8BP40K571	PCD112 ET40	Ø70.1 Ø57.1	112/5	57,1	40	780	2269	08/22
OFU0K8BP41EK57 1	PCD112 ET41	ohne	112/5	57,1	41	780	2269	08/22
OFU0K8BP45EK57	PCD112 ET45	ohne	112/5	57,1	45	780	2269	08/22

**Gutachten 366-0012-22-WIRD
zur Erteilung der ABE 54345**

Fahrzeugteil: Sonderrad 8 J X 20 H2
Antragsteller: ALCAR WHEELS GmbH

Radtyp: OFU0K
Stand: 06.12.2022



1									
OFU0K8DA40K571	PCD112 ET40	Ø70.1 Ø57.1	112/5	57,1	40	780	2269	08/22	
OFU0K8DA45EK57	PCD112 ET45	ohne	112/5	57,1	45	780	2269	08/22	
1									
OFU0K8FA35K571	PCD112 ET35	Ø70.1 Ø57.1	112/5	57,1	35	780	2269	08/22	
OFU0K8FA40K571	PCD112 ET40	Ø70.1 Ø57.1	112/5	57,1	40	780	2269	08/22	
OFU0K8FA41EK57	PCD112 ET41	ohne	112/5	57,1	41	780	2269	08/22	
1									
OFU0K8FA45EK57	PCD112 ET45	ohne	112/5	57,1	45	780	2269	08/22	
1									
OFU0K8BP30EK66	PCD112 ET30	ohne	112/5	66,6	30	750	2361	08/22	
6									
OFU0K8BP30EK66	PCD112 ET30	ohne	112/5	66,6	30	780	2269	08/22	
6									
OFU0K8BP35K666	PCD112 ET35	Ø70.1 Ø66.6	112/5	66,6	35	780	2269	08/22	
OFU0K8BP40K666	PCD112 ET40	Ø70.1 Ø66.6	112/5	66,6	40	780	2269	08/22	
OFU0K8DA30EK66	PCD112 ET30	ohne	112/5	66,6	30	780	2269	08/22	
6									
OFU0K8DA40K666	PCD112 ET40	Ø70.1 Ø66.6	112/5	66,6	40	780	2269	08/22	
OFU0K8FA30EK66	PCD112 ET30	ohne	112/5	66,6	30	780	2269	08/22	
6									
OFU0K8FA35K666	PCD112 ET35	Ø70.1 Ø66.6	112/5	66,6	35	780	2269	08/22	
OFU0K8FA40K666	PCD112 ET40	Ø70.1 Ø66.6	112/5	66,6	40	780	2269	08/22	
OFU0K0BP45K561	PCD114,3 ET45	Ø71.6 Ø56.1	114,3/5	56,1	45	780	2269	08/22	
OFU0K0BP50K561	PCD114,3 ET50	Ø71.6 Ø56.1	114,3/5	56,1	50	780	2269	08/22	
OFU0K0DA50K561	PCD114,3 ET50	Ø71.6 Ø56.1	114,3/5	56,1	50	780	2269	08/22	
OFU0K0FA45K561	PCD114,3 ET45	Ø71.6 Ø56.1	114,3/5	56,1	45	780	2269	08/22	
OFU0K0FA50K561	PCD114,3 ET50	Ø71.6 Ø56.1	114,3/5	56,1	50	780	2269	08/22	
OFU0K0BP45K601	PCD114,3 ET45	Ø71.6 Ø60.1	114,3/5	60,1	45	780	2269	08/22	
OFU0K0BP50K601	PCD114,3 ET50	Ø71.6 Ø60.1	114,3/5	60,1	50	780	2269	08/22	
OFU0K0DA50K601	PCD114,3 ET50	Ø71.6 Ø60.1	114,3/5	60,1	50	780	2269	08/22	
OFU0K0FA45K601	PCD114,3 ET45	Ø71.6 Ø60.1	114,3/5	60,1	45	780	2269	08/22	
OFU0K0FA50K601	PCD114,3 ET50	Ø71.6 Ø60.1	114,3/5	60,1	50	780	2269	08/22	
OFU0K0BP45K641	PCD114,3 ET45	Ø71.6 Ø64.1	114,3/5	64,1	45	780	2269	08/22	
OFU0K0BP50K641	PCD114,3 ET50	Ø71.6 Ø64.1	114,3/5	64,1	50	780	2269	08/22	
OFU0K0DA50K641	PCD114,3 ET50	Ø71.6 Ø64.1	114,3/5	64,1	50	780	2269	08/22	
OFU0K0FA45K641	PCD114,3 ET45	Ø71.6 Ø64.1	114,3/5	64,1	45	780	2269	08/22	
OFU0K0FA50K641	PCD114,3 ET50	Ø71.6 Ø64.1	114,3/5	64,1	50	780	2269	08/22	
OFU0K0BP45K661	PCD114,3 ET45	Ø71.6 Ø66.1	114,3/5	66,1	45	780	2269	08/22	
OFU0K0BP50K661	PCD114,3 ET50	Ø71.6 Ø66.1	114,3/5	66,1	50	780	2269	08/22	
OFU0K0DA50K661	PCD114,3 ET50	Ø71.6 Ø66.1	114,3/5	66,1	50	780	2269	08/22	
OFU0K0FA45K661	PCD114,3 ET45	Ø71.6 Ø66.1	114,3/5	66,1	45	780	2269	08/22	
OFU0K0FA50K661	PCD114,3 ET50	Ø71.6 Ø66.1	114,3/5	66,1	50	780	2269	08/22	
OFU0K0BP45K671	PCD114,3 ET45	Ø71.6 Ø67.1	114,3/5	67,1	45	780	2269	08/22	
OFU0K0BP50K671	PCD114,3 ET50	Ø71.6 Ø67.1	114,3/5	67,1	50	780	2269	08/22	
OFU0K0DA50K671	PCD114,3 ET50	Ø71.6 Ø67.1	114,3/5	67,1	50	780	2269	08/22	
OFU0K0FA45K671	PCD114,3 ET45	Ø71.6 Ø67.1	114,3/5	67,1	45	780	2269	08/22	
OFU0K0FA50K671	PCD114,3 ET50	Ø71.6 Ø67.1	114,3/5	67,1	50	780	2269	08/22	

S22 54345*00



Gutachten 366-0012-22-WIRD zur Erteilung der ABE 54345

Fahrzeugteil: Sonderrad 8 J X 20 H2
Antragsteller: ALCAR WHEELS GmbH

Radtyp: OFU0K
Stand: 06.12.2022



Seite: 3 von 10

I.1. Beschreibung der Sonderräder

Antragsteller : ALCAR WHEELS GmbH
A-1030 Wien
Hersteller : ALCAR WHEELS GmbH
:
: A-1030 Wien
Handelsmarke : DOTZ Fuji
Art der Sonderräder : LM-Sonderräder, einteilig, Mittenbohrung mit einer Kappe abgedeckt
Korrosionsschutz : Mehrschicht-Einbrennlackierung
Masse des Rades : ca. 13,3 kg

I.2. Radanschluss

siehe Anlage

I.3. Kennzeichnung der Sonderräder

An den Sonderrädern wird folgende Kennzeichnung an der Außen- bzw. Innenseite eingegossen bzw. eingepreßt, siehe Beispiel der Radausführung OFU0KHBP40K634:

	: Außenseite	: Innenseite
Radtyp	: --	: OFU0K
Radausführung	: --	: PCD112 ET30
Radgröße	: --	: 8 J X 20 H2
Typzeichen	: KBA 54345	: --
Einpreßtiefe	: --	: ET30
Herstellungsdatum	: --	: Fertigungsmonat und -jahr : z.B. 08/22
Herkunftsmerkmal	: --	: MIT
Gießereikennzeichnung	: --	: DS
Japan. Prüfwertzeichen	: --	: JWL
Weitere Kennzeichnung	: --	: DOTZ

Zusätzlich können an der Radinnenseite bzw. -außenseite verschiedene Kontrollzeichen angebracht sein.

I.4. Verwendungsbereich

Die Sonderräder sind für Personenkraftwagen und Geländefahrzeuge vorgesehen.

II. Sonderradprüfung

Die hier beschriebenen Sonderräder wurden gemäß der "Richtlinien für die Prüfung von Sonderrädern für Kfz und ihre Anh. BMV/StV 13/36.25.07-20.01, VkB I S 1377" vom 25.11.1998 geprüft.

II.1. Felge

Die Maße und Toleranzen der Felgenkontur entsprechen der E.T.R.T.O. Norm.

Gutachten 366-0012-22-WIRD zur Erteilung der ABE 54345

Fahrzeugteil: Sonderrad 8 J X 20 H2
Antragsteller: ALCAR WHEELS GmbH

Radtyp: OFU0K
Stand: 06.12.2022



Seite: 4 von 10

Die nachgeprüften Muster stimmen in den wesentlichen Punkten mit den unter Ziffer V.1. aufgeführten Unterlagen überein.

II.2. Werkstoff der Sonderräder:

Zusammensetzung, Festigkeitswerte und Korrosionsverhalten des Werkstoffes sind in der Beschreibung des Herstellers aufgeführt; diese Angaben wurden durch uns nicht überprüft.

II.3. Festigkeitsprüfung:

Es liegen folgende Technischen Berichte/Nachweise vor:

Berichtart	Berichtsnummer	Datum	Technischer Dienst
Technischer Bericht	RP-005620-A0-144	27.09.2022	TÜV NORD

III. Anbau- und Verwendungsprüfung:

III.1. Anbauuntersuchung am Fahrzeug:

Wenn die Auflagen und Hinweise in den Anlagen erfüllt sind, haben die Räder ausreichenden Abstand von Brems- und Fahrwerksteilen, und die Freigängigkeit der Reifen ist bei den im Straßenverkehr üblichen Bedingungen gewährleistet.

III.2. Fahrversuche:

Freigaben der Fahrzeughersteller über Felgenreöße, Einpresstiefe und Größen der Bereifung liegen teilweise nicht vor.

Für die Verwendung der Sonderräder wurden Anbau-, Freigängigkeits und Handlingprüfungen durchgeführt. Der Untersuchungsumfang entspricht den Kriterien der Richtlinie für die Prüfung von Sonderrädern für Kfz und ihre Anhänger (BMV/StV 13/36.25.07-20.01 vom 25.11.1998, VkB I S. 1377), Punkt 4.6.8 Anbauprüfung, und des VdTÜV-Merkblattes Nr. 751 (Begutachtung von baulichen Veränderungen an M- und N-Fahrzeugen unter besonderer Berücksichtigung der Betriebsfestigkeit, Ausgabe 12.2020 Anhang I). Bei den durchgeführten Prüfungen ergaben sich im Vergleich zur serienmäßigen Ausrüstung der Fahrzeuge keine Beanstandungen. Kriterien des Fahrkomforts lagen der Beurteilung nicht zugrunde. Der Kraftstoffverbrauch mit den von der Serie abweichenden Rad/Reifen-Kombinationen wurde nicht gemessen.

III.3. Fahrwerksfestigkeit:

Die Spurverbreiterung wurde gemäß den "Richtlinien für die Prüfung von Sonderrädern für Kfz und ihre Anh. BMV/StV 13/36.25.07-20.01, VkB I S 1377" vom 25.11.1998" geprüft.

IV. Zusammenfassung:

Gegen die Erteilung einer Allgemeinen Betriebserlaubnis nach §22 StVZO bestehen keine technischen Bedenken.

Die Prüfungen wurden entsprechend den relevanten Anforderungen der EN ISO/IEC 17025:2005 durchgeführt. Der Gutachteninhaber muß eine gleichmäßige und reihenweise Fertigung der Räder gewährleisten.

Er hat darüber hinaus dafür zu sorgen, dass dieses Gutachten sowie dessen Anlagen durch Nachtrag ergänzt werden, wenn

- sich am Sonderrad Änderungen in maßlicher, werkstofflicher oder fertigungstechnischer Hinsicht ergeben.
- sich berührte Bau- und Betriebsvorschriften der Straßenverkehrs-Zulassungs-Ordnung (StVZO) bzw. hierzu ergangene Richtlinien und Anweisungen ändern.
- ein Verwendungsbereich definiert ist und sich in diesem anbau-, freigängigkeits- oder fahrzeugfunktionsrelevante Daten ändern.

**Gutachten 366-0012-22-WIRD
zur Erteilung der ABE 54345**

Fahrzeugteil: Sonderrad 8 J X 20 H2
Antragsteller: ALCAR WHEELS GmbH

Radtyp: OFU0K
Stand: 06.12.2022



V. Unterlagen und Anlagen:

V.1. Verwendungsbereichsanlagen:

Folgender Verwendungsbereich wurde festgelegt:

Anlage	Hersteller	Ausführung	ET	erstellt am	Allg. Hinweise
1	JAGUAR, Jaguar Land Rover Limited, JAGUAR LAND ROVER LIMITED (GB)	OFU0KHBP40K634; OFU0KHBP40K634; OFU0KHBP40K634; OFU0KHFA40K634	40	06.12.2022	liegt bei
2	VOLVO, VOLVO CAR CORPORATION	OFU0KHBP40K634; OFU0KHBP40K634; OFU0KHBP40K634; OFU0KHFA40K634	40	06.12.2022	liegt bei
3	LAND ROVER (GB)	OFU0KHBP40K634; OFU0KHBP40K634; OFU0KHBP40K634; OFU0KHFA40K634	40	06.12.2022	liegt bei
4	FORD, FORD MOTOR	OFU0KHBP40K634; OFU0KHBP40K634; OFU0KHBP40K634; OFU0KHFA40K634	40	06.12.2022	liegt bei
5	LYNK&Co International AB	OFU0KHBP45K634; OFU0KHBP45K634; OFU0KHFA45K634	45	06.12.2022	liegt bei
6	JAGUAR, Jaguar Land Rover Limited, JAGUAR LAND ROVER LIMITED (GB)	OFU0KHBP45K634; OFU0KHBP45K634; OFU0KHFA45K634	45	06.12.2022	liegt bei
7	FORD, FORD MOTOR	OFU0KHBP45K634; OFU0KHBP45K634; OFU0KHFA45K634	45	06.12.2022	liegt bei
8	LAND ROVER (GB)	OFU0KHBP45K634; OFU0KHBP45K634; OFU0KHFA45K634	45	06.12.2022	liegt bei
9	VOLVO, VOLVO CAR CORPORATION	OFU0KHBP45K634; OFU0KHBP45K634; OFU0KHFA45K634	45	06.12.2022	liegt bei
10	PSA Automobiles SA	OFU0KHBP40K651; OFU0KHFA40K651	40	06.12.2022	liegt bei
11	PEUGEOT	OFU0KHBP40K651; OFU0KHFA40K651	40	06.12.2022	liegt bei
12	OPEL / VAUXHALL	OFU0KHBP40K651; OFU0KHFA40K651	40	06.12.2022	liegt bei
13	PEUGEOT CITROEN AUTOMOBILES	OFU0KHBP40K651; OFU0KHFA40K651	40	06.12.2022	liegt bei
14	PEUGEOT CITROEN AUTOMOBILES	OFU0KHBP45K651; OFU0KHFA45K651	45	06.12.2022	liegt bei
15	PEUGEOT	OFU0KHBP45K651; OFU0KHFA45K651	45	06.12.2022	liegt bei
16	PSA Automobiles SA	OFU0KHBP45K651; OFU0KHFA45K651	45	06.12.2022	liegt bei

**Gutachten 366-0012-22-WIRD
zur Erteilung der ABE 54345**

Fahrzeugteil: Sonderrad 8 J X 20 H2
Antragsteller: ALCAR WHEELS GmbH

Radtyp: OFU0K
Stand: 06.12.2022



Seite: 6 von 10

17	OPEL / VAUXHALL	OFU0KHBP45K651; OFU0KHFA45K651	45	06.12.2022	liegt bei
18	FCA	OFU0K8BP35K651; OFU0K8FA35K651	35	06.12.2022	liegt bei
19	CHRYSLER, CHRYSLER (USA)	OFU0K8BP35K651; OFU0K8FA35K651	35	06.12.2022	liegt bei
20	OPEL / VAUXHALL	OFU0K8BP35K651; OFU0K8FA35K651	35	06.12.2022	liegt bei
21	FCA	OFU0K8BP40K651; OFU0K8DA40K651; OFU0K8FA40K651	40	06.12.2022	liegt bei
22	CHRYSLER	OFU0K8BP40K651; OFU0K8DA40K651; OFU0K8FA40K651	40	06.12.2022	liegt bei
23	SEAT, SEAT, S.A.	OFU0K8BP35K571; OFU0K8FA35K571	35	06.12.2022	liegt bei
24	MG	OFU0K8BP35K571; OFU0K8FA35K571	35	06.12.2022	liegt bei
25	SKODA	OFU0K8BP35K571; OFU0K8FA35K571	35	06.12.2022	liegt bei
26	AUDI	OFU0K8BP35K571; OFU0K8FA35K571	35	06.12.2022	liegt bei
27	VOLKSWAGEN	OFU0K8BP35K571; OFU0K8FA35K571	35	06.12.2022	liegt bei
28	VOLKSWAGEN	OFU0K8BP40K571; OFU0K8DA40K571; OFU0K8FA40K571	40	06.12.2022	liegt bei
29	SKODA	OFU0K8BP40K571; OFU0K8DA40K571; OFU0K8FA40K571	40	06.12.2022	liegt bei
30	AUDI	OFU0K8BP40K571; OFU0K8DA40K571; OFU0K8FA40K571	40	06.12.2022	liegt bei
31	SEAT, SEAT, S.A.	OFU0K8BP40K571; OFU0K8DA40K571; OFU0K8FA40K571	40	06.12.2022	liegt bei
32	MG	OFU0K8BP40K571; OFU0K8DA40K571; OFU0K8FA40K571	40	06.12.2022	liegt bei
33	MG	OFU0K8BP41EK571; OFU0K8FA41EK571	41	06.12.2022	liegt bei
34	SEAT, SEAT, S.A.	OFU0K8BP41EK571; OFU0K8FA41EK571	41	06.12.2022	liegt bei
35	SKODA	OFU0K8BP41EK571; OFU0K8FA41EK571	41	06.12.2022	liegt bei
36	VOLKSWAGEN	OFU0K8BP41EK571; OFU0K8FA41EK571	41	06.12.2022	liegt bei
37	AUDI	OFU0K8BP41EK571; OFU0K8FA41EK571	41	06.12.2022	liegt bei

Benannt unter der Registriernummer KBA-P 00055-00
von der Benennungsstelle des Kraftfahrt-Bundesamtes, Bundesrepublik Deutschland.



§22 54345*00

**Gutachten 366-0012-22-WIRD
zur Erteilung der ABE 54345**

Fahrzeugteil: Sonderrad 8 J X 20 H2
Antragsteller: ALCAR WHEELS GmbH

Radtyp: OFU0K
Stand: 06.12.2022



Seite: 7 von 10

38	VOLKSWAGEN	OFU0K8BP45EK571; OFU0K8DA45EK571; OFU0K8FA45EK571	45	06.12.2022	liegt bei
39	SEAT, SEAT, S.A.	OFU0K8BP45EK571; OFU0K8DA45EK571; OFU0K8FA45EK571	45	06.12.2022	liegt bei
40	SKODA	OFU0K8BP45EK571; OFU0K8DA45EK571; OFU0K8FA45EK571	45	06.12.2022	liegt bei
41	AUDI	OFU0K8BP45EK571; OFU0K8DA45EK571; OFU0K8FA45EK571	45	06.12.2022	liegt bei
42	Nissan International S. A.	OFU0K8BP30EK666; OFU0K8BP30EK666; OFU0K8DA30EK666; OFU0K8FA30EK666	30	06.12.2022	liegt bei
43	SSANGYONG	OFU0K8BP30EK666; OFU0K8BP30EK666; OFU0K8DA30EK666; OFU0K8FA30EK666	30	06.12.2022	liegt bei
44	DB	OFU0K8BP30EK666; OFU0K8BP30EK666; OFU0K8DA30EK666; OFU0K8FA30EK666	30	06.12.2022	liegt bei
45	Bayerische Motorenwerke AG, BMW, BMW AG	OFU0K8BP30EK666; OFU0K8BP30EK666; OFU0K8DA30EK666; OFU0K8FA30EK666	30	06.12.2022	liegt bei
46	QUATTRO GmbH	OFU0K8BP30EK666; OFU0K8BP30EK666; OFU0K8DA30EK666; OFU0K8FA30EK666	30	06.12.2022	liegt bei
47	AUDI	OFU0K8BP30EK666; OFU0K8BP30EK666; OFU0K8DA30EK666; OFU0K8FA30EK666	30	06.12.2022	liegt bei
48	VOLKSWAGEN	OFU0K8BP30EK666; OFU0K8BP30EK666; OFU0K8DA30EK666; OFU0K8FA30EK666	30	06.12.2022	liegt bei
49	DAIMLER, DAIMLER BENZ, DAIMLER BENZ AG, DAIMLER (D), MERCEDES-AMG, MERCEDES-BENZ	OFU0K8BP30EK666; OFU0K8BP30EK666; OFU0K8DA30EK666; OFU0K8FA30EK666	30	06.12.2022	liegt bei
50	Nissan International S. A.	OFU0K8BP35K666; OFU0K8FA35K666	35	06.12.2022	liegt bei
51	DB	OFU0K8BP35K666; OFU0K8FA35K666	35	06.12.2022	liegt bei
52	SSANGYONG	OFU0K8BP35K666; OFU0K8FA35K666	35	06.12.2022	liegt bei
53	QUATTRO GmbH	OFU0K8BP35K666; OFU0K8FA35K666	35	06.12.2022	liegt bei

Benannt unter der Registriernummer KBA-P 00055-00
von der Benennungsstelle des Kraftfahrt-Bundesamtes, Bundesrepublik Deutschland.



S22 54345*00

**Gutachten 366-0012-22-WIRD
zur Erteilung der ABE 54345**

Fahrzeugteil: Sonderrad 8 J X 20 H2
Antragsteller: ALCAR WHEELS GmbH

Radtyp: OFU0K
Stand: 06.12.2022



Seite: 8 von 10

54	Bayerische Motorenwerke AG, BMW, BMW AG	OFU0K8BP35K666; OFU0K8FA35K666	35	06.12.2022	liegt bei
55	DAIMLER, DAIMLER BENZ, DAIMLER BENZ AG, DAIMLER (D), MERCEDES-AMG, MERCEDES-BENZ	OFU0K8BP35K666; OFU0K8FA35K666	35	06.12.2022	liegt bei
56	AUDI	OFU0K8BP35K666; OFU0K8FA35K666	35	06.12.2022	liegt bei
57	AUDI	OFU0K8BP40K666; OFU0K8DA40K666; OFU0K8FA40K666	40	06.12.2022	liegt bei
58	Ssangyong Motor Co., Ltd.	OFU0K8BP40K666; OFU0K8DA40K666; OFU0K8FA40K666	40	06.12.2022	liegt bei
59	DB	OFU0K8BP40K666; OFU0K8DA40K666; OFU0K8FA40K666	40	06.12.2022	liegt bei
60	QUATTRO GmbH	OFU0K8BP40K666; OFU0K8DA40K666; OFU0K8FA40K666	40	06.12.2022	liegt bei
61	SSANGYONG	OFU0K8BP40K666; OFU0K8DA40K666; OFU0K8FA40K666	40	06.12.2022	liegt bei
62	Nissan International S. A.	OFU0K8BP40K666; OFU0K8DA40K666; OFU0K8FA40K666	40	06.12.2022	liegt bei
63	DAIMLER, DAIMLER BENZ AG, DAIMLER (D), MERCEDES-AMG, MERCEDES-BENZ	OFU0K8BP40K666; OFU0K8DA40K666; OFU0K8FA40K666	40	06.12.2022	liegt bei
64	Bayerische Motorenwerke AG, BMW AG	OFU0K8BP40K666; OFU0K8DA40K666; OFU0K8FA40K666	40	06.12.2022	liegt bei
65	SUBARU	OFU0K0BP45K561; OFU0K0FA45K561	45	06.12.2022	liegt bei
66	FUJI HEAVY IND.(J), SUBARU CORPORATION	OFU0K0BP45K561; OFU0K0FA45K561	45	06.12.2022	liegt bei
67	FUJI HEAVY IND.(J), SUBARU CORPORATION	OFU0K0BP50K561; OFU0K0DA50K561; OFU0K0FA50K561	50	06.12.2022	liegt bei
68	SUZUKI	OFU0K0BP45K601; OFU0K0FA45K601	45	06.12.2022	liegt bei
69	TOYOTA, Toyota Motor Europe NV/SA, TOYOTA MOTOR EUROPE NV/SA	OFU0K0BP45K601; OFU0K0FA45K601	45	06.12.2022	liegt bei
70	TOYOTA	OFU0K0BP50K601; OFU0K0DA50K601; OFU0K0FA50K601	50	06.12.2022	liegt bei
71	HONDA	OFU0K0BP45K641; OFU0K0FA45K641	45	06.12.2022	liegt bei
72	HONDA	OFU0K0BP50K641; OFU0K0DA50K641; OFU0K0FA50K641	50	06.12.2022	liegt bei

Benannt unter der Registriernummer KBA-P 00055-00
von der Benennungsstelle des Kraftfahrt-Bundesamtes, Bundesrepublik Deutschland.



S22 54345*00

**Gutachten 366-0012-22-WIRD
zur Erteilung der ABE 54345**

Fahrzeugteil: Sonderrad 8 J X 20 H2
Antragsteller: ALCAR WHEELS GmbH

Radtyp: OFU0K
Stand: 06.12.2022



Seite: 9 von 10

73	NISSAN EUROPE (F), Nissan International S. A.	OFU0K0BP45K661; OFU0K0FA45K661	45	06.12.2022	liegt bei
74	RENAULT	OFU0K0BP45K661; OFU0K0FA45K661	45	06.12.2022	liegt bei
75	AUTOMOBILES DACIA S.A.	OFU0K0BP45K661; OFU0K0FA45K661	45	06.12.2022	liegt bei
76	NISSAN EUROPE (F), Nissan International S. A.	OFU0K0BP50K661; OFU0K0DA50K661; OFU0K0FA50K661	50	06.12.2022	liegt bei
77	MAZDA, Mazda Motor Corporation	OFU0K0BP45K671; OFU0K0FA45K671	45	06.12.2022	liegt bei
78	KIA MOTORS (SK)	OFU0K0BP45K671; OFU0K0FA45K671	45	06.12.2022	liegt bei
79	HYUNDAI, Hyundai Motor Company, HYUNDAI Motor Company, HYUNDAI MOTOR (CZ), HYUNDAI MOTOR EUROPE, HYUNDAI MOTOR (IND)	OFU0K0BP45K671; OFU0K0FA45K671	45	06.12.2022	liegt bei
80	MITSUBISHI	OFU0K0BP45K671; OFU0K0FA45K671	45	06.12.2022	liegt bei
81	KIA	OFU0K0BP45K671; OFU0K0FA45K671	45	06.12.2022	liegt bei
82	Hyundai Motor Company, HYUNDAI Motor Company, HYUNDAI MOTOR (CZ), HYUNDAI MOTOR EUROPE, HYUNDAI MOTOR (IND)	OFU0K0BP50K671; OFU0K0DA50K671; OFU0K0FA50K671	50	06.12.2022	liegt bei
83	KIA MOTORS (SK)	OFU0K0BP50K671; OFU0K0DA50K671; OFU0K0FA50K671	50	06.12.2022	liegt bei
84	MAZDA	OFU0K0BP50K671; OFU0K0DA50K671; OFU0K0FA50K671	50	06.12.2022	liegt bei
85	KIA	OFU0K0BP50K671; OFU0K0DA50K671; OFU0K0FA50K671	50	06.12.2022	liegt bei

§22 54345*00

**Gutachten 366-0012-22-WIRD
zur Erteilung der ABE 54345**

Fahrzeugteil: Sonderrad 8 J X 20 H2
Antragsteller: ALCAR WHEELS GmbH

Radtyp: OFU0K
Stand: 06.12.2022



Seite: 10 von 10

V.2. Allgemeine Hinweise:

siehe Anlage: Allgemeine Hinweise

V.3. Technische Unterlagen:

siehe Anlage: Technische Unterlagen



Fleischer

Sachverständiger
Prüflabor DIN EN ISO/IEC 17025:2017
Wien, 06.12.2022
KUB

S22 54345*00

**Gutachten 366-0012-22-WIRD
zur Erteilung der ABE 54345**

ANLAGE: Technische Unterlagen
Hersteller: ALCAR WHEELS GmbH

Radtyp: OFU0K
Stand: 06.12.2022



Seite: 1 von 1

Der Begutachtung zugrunde liegende Unterlagen:

Bezeichnung	Unterlagen	Datum / Änderung / Datum	
Befestigungsteile	AEZ S01-01	31.10.1999	01.09.2002
Befestigungsteile	AEZ S01-03	18.08.2003	
Befestigungsteile	AEZ M01	22.11.1994	12.04.2002
Befestigungsteile	C17F27	05.06.2003	22.11.2006
Kappe ZO7040	ZO7040	15.08.2000	
Nabenkappe	M57	11.12.2014	18.01.2016
Radbeschreibung	1. Ausfertigung	10.02.2022	
Radzeichnung Döktas Bl.1-2	OFU0K_KBA	09.02.2022	22.06.2022
Radzeichnung Döktas Bl.1-2	OFU0K_ECE	09.02.2022	22.06.2022
Tabelle AEZ Ring System	--	17.06.2010	
Technischer Bericht	RP-005620-A0-144	27.09.2022	
Zentrierringe	Ringe 70	09.08.2002	28.08.2006
Zentrierringe	Ring for BASE-System 71,6	23.02.2011	

S22 54345*00

Gutachten 366-0012-22-WIRD zur Erteilung der ABE 54345

ANLAGE: Allgemeine Hinweise
Hersteller: ALCAR WHEELS GmbH

Radtyp: OFU0K
Stand: 06.12.2022



Seite: 1 von 1

Wuchtgewichte

Sofern zum Auswuchten der Sonderräder an der Felgeninnenseite Klebegewichte unterhalb des Tiefbetts bzw. unterhalb der Felgenschulter bzw. Klammern am inneren Felgenhorn angebracht werden, ist auf einen Mindestabstand von 3 mm zu Brems-, Fahrwerks- bzw. Lenkungsteilen zu achten.

Allgemeine Reifenhinweise

Reifen mit dem Geschwindigkeitssymbol V dürfen bei 210 km/h bis zu 100% und bei 240 km/h bis zu 91% ihrer maximalen Tragfähigkeit ausgelastet werden. Dazwischen wird linear interpoliert.

Reifen mit dem Geschwindigkeitssymbol W dürfen bei 240 km/h bis zu 100% und bei 270 km/h bis zu 85% ihrer maximalen Tragfähigkeit ausgelastet werden. Dazwischen wird linear interpoliert.

Reifen mit dem Geschwindigkeitssymbol Y dürfen bei 270 km/h bis zu 100% und bei 300 km/h bis zu 85% ihrer maximalen Tragfähigkeit ausgelastet werden. Dazwischen wird linear interpoliert.

Für Geschwindigkeiten über 300 km/h sind die Tragfähigkeiten vom Reifenhersteller zu bestätigen.

Bei der Bestimmung der Tragfähigkeit ist zur bauartbedingten Höchstgeschwindigkeit des Fahrzeuges eine Toleranz von 5% oder die vom Fahrzeughersteller vorgegebene Toleranz zu addieren und der Einfluß des Sturzwinkels zu beachten.

Bei Reifen mit der Geschwindigkeitsbezeichnung ZR sind die Tragfähigkeiten von den Reifenherstellern bestätigen zu lassen.

Die Bezieher der Sonderräder sind darauf hinzuweisen, dass der vom Reifenhersteller vorgeschriebenen Reifenfülldruck zu beachten ist.

Um ungünstige Einflüsse auf das Fahrverhalten zu vermeiden, sollten jeweils nur gleiche Reifen (Bauart, Hersteller und Profiltyp) am Fahrzeug montiert werden. Spezielle Auflagen im Gutachten bleiben hiervon unberührt.

Ersatzrad

Die Bezieher der Sonderräder müssen darauf hingewiesen werden, dass bei Verwendung des serienmäßigen Ersatzrades die serienmäßigen Radbefestigungsteile zu verwenden sind.

Allgemeine Radhinweise

Eine nachträgliche mechanische Bearbeitung und/oder thermische Behandlung ist nicht zulässig.

§22 54345*00

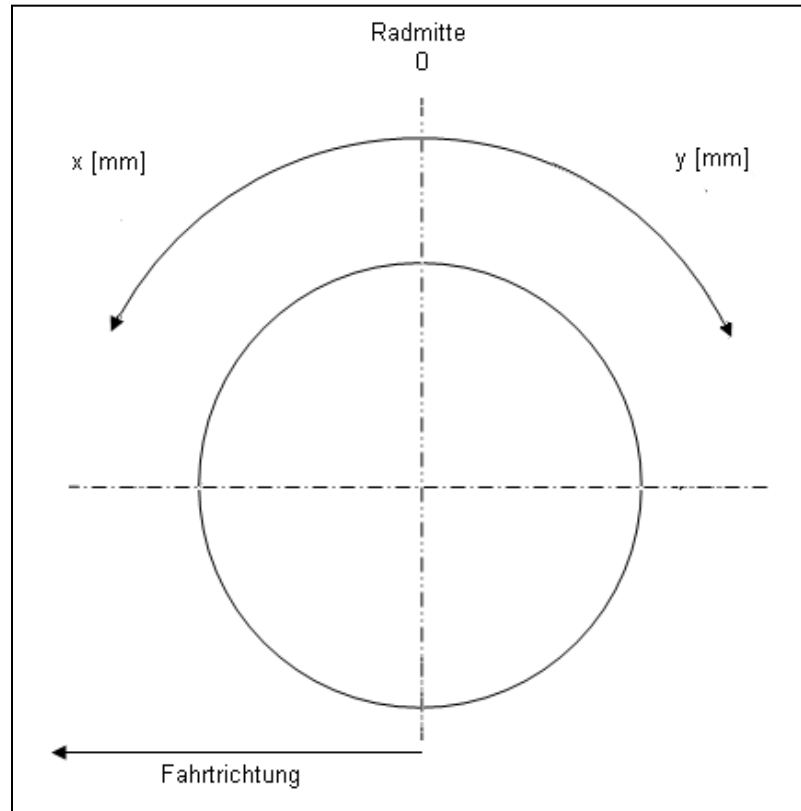
**Gutachten 366-0012-22-WIRD
zur Erteilung der ABE 54345**

ANHANG: Nacharbeitsprofile - Skizze Radhaus
Hersteller: ALCAR WHEELS GmbH

Radtyp: OFU0K
Stand: 06.12.2022

Hinweisblatt zu den im Gutachten genannten Nacharbeitsauflagen Nr.

26B, 26P, 27B, 27I, 26N, 26J, 27F, 27H



S22 54345*00

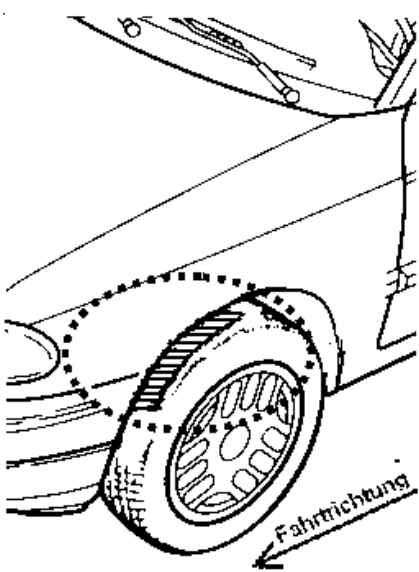
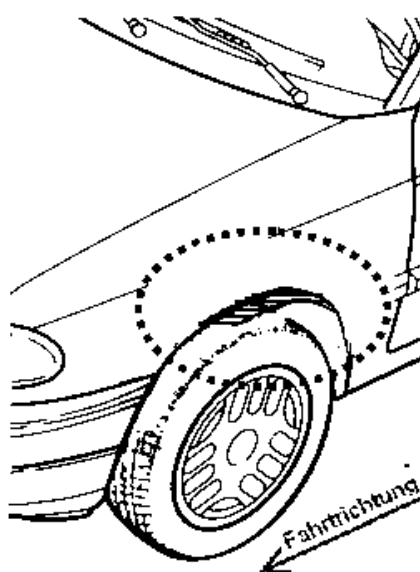
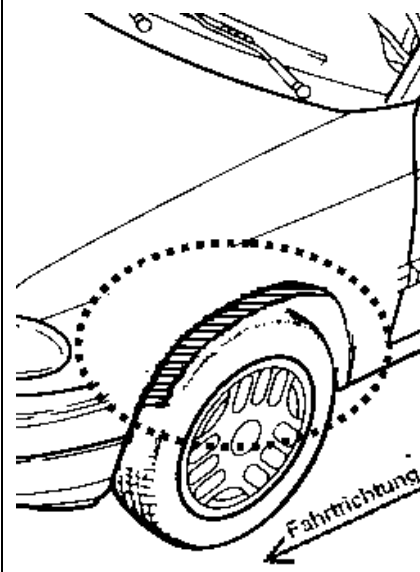
**Gutachten 366-0012-22-WIRD
zur Erteilung der ABE 54345**

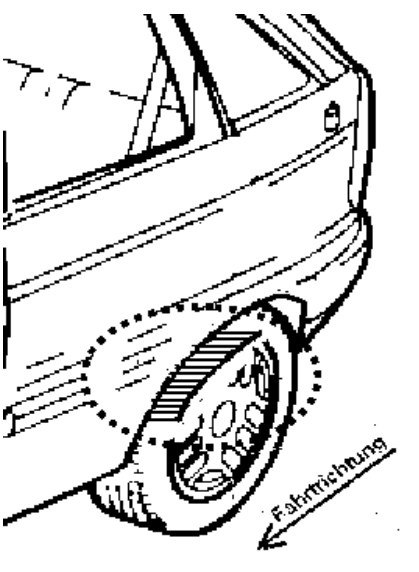
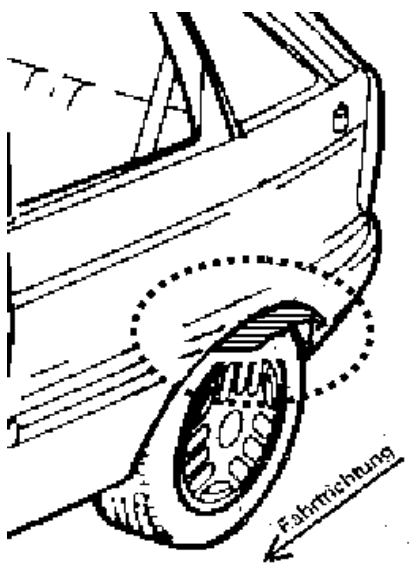
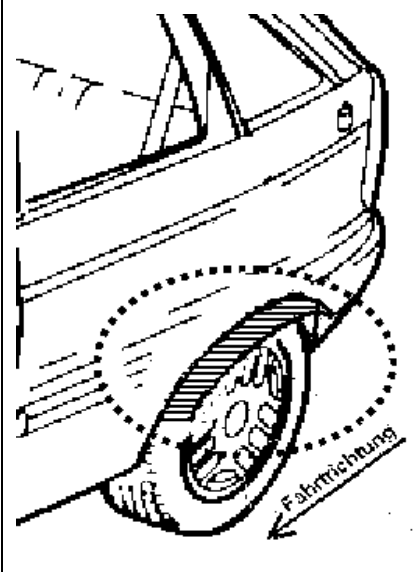
ANLAGE: Radabdeckung
Hersteller: ALCAR WHEELS GmbH

Radtyp: OFU0K
Stand: 06.12.2022

Hinweisblatt zu den im Gutachten genannten Radabdeckungsauflagen Nr. 241 – 248, 24C, 24D, 24J und 24M.

Die nachfolgenden Bilder stellen die Hilfsmittel zur Erfüllung der Radabdeckung dar, die in den Radabdeckungsauflagen beschrieben sind.

Vorderachse		
Bereich 30 Grad vor der Radmitte Zu Auflage 241 bzw. 245	Bereich 50 Grad hinter der Radmitte Zu Auflage 242 bzw. 246	Bereich 30 Grad vor und 50 Grad hinter der Radmitte Zu Auflage 241,242,245, 246,24C,24J
		

Hinterachse		
Bereich 30 Grad vor der Radmitte Zu Auflage 243 bzw. 247	Bereich 50 Grad hinter der Radmitte Zu Auflage 244 bzw. 248	Bereich 30 Grad vor und 50 Grad hinter der Radmitte Zu Auflage 243,244,247,248,24D,24M
		

**Gutachten 366-0012-22-WIRD
zur Erteilung der ABE 54345**

ANLAGE: 5 LYNK
Hersteller: ALCAR WHEELS GmbH

Radtyp: OFU0K
Stand: 06.12.2022



Fahrzeughersteller LYNK&Co International AB

Raddaten:

Radgröße nach Norm : 8 J X 20 H2 Einpreßtiefe (mm) : 45
Lochkreis (mm)/Lochzahl : 108/5 Zentrierart : Mittenzentrierung

Technische Daten, Kurzfassung

Ausführung	Ausführungsbezeichnung		Mitteln och in mm	Zentrierung- werkstoff	zul. Rad- last in kg	zul. Abroll umf. in mm	gültig ab Fertig datum
	Kennzeichnung Rad	Kennzeichnung Zentrierring					
OFU0KHBP45K634	PCD108 ET45	Ø70.1 Ø63.4	63,4	Kunststoff	760	2336	08/22
OFU0KHBP45K634	PCD108 ET45	Ø70.1 Ø63.4	63,4	Kunststoff	780	2269	08/22
OFU0KHFA45K634	PCD108 ET45	Ø70.1 Ø63.4	63,4	Kunststoff	780	2269	08/22

Im Fahrzeug vorgeschriebene Fahrzeugsysteme, z. B. Reifendruckkontrollsysteme, müssen nach Anbau der Sonderräder funktionsfähig bleiben.

Der Fahrzeughalter muss auf die Kontrolle des Anzugsmoments der Befestigungsmittel nach einer Wegstrecke von 50km hingewiesen werden.

Verwendungsbereich/Fz-Hersteller : LYNK&Co International AB

Befestigungsteile : Kegelbundschauben M14x1,5, Schaftl. 32 mm, Kegelw. 60 Grad
Zubehör : AEZ Artikel-Nr. ZJVB

Anzugsmoment der Befestigungsteile : 140 Nm

Verkaufsbezeichnung: **Lynk & Co 01**

Fahrzeugtyp	Betriebserlaubnis	kW	Reifen	Auflagen zu Reifen	Auflagen
GX6	e9*2018/858*11032*..	105	235/45R20 100		Frontantrieb; Hybrid; 10B; 11B; 11G; 11H; 12A; 51A; 71C; 71K; 721; 725; 73C; 74A; 74H; 74P

Auflagen

- 10B) Die mindestens erforderlichen Geschwindigkeitsbereiche der zu verwendenden Reifen sind, mit Ausnahme der Reifen mit M+S-Profil, den Fahrzeugpapieren zu entnehmen. Die für M+S Reifen zulässige Höchstgeschwindigkeit ist im Blickfeld des Fahrzeugführer sinnfällig anzugeben und im Betrieb nicht zu überschreiten. Die zulässige Achslast des Fahrzeuges darf nicht größer sein als das Zweifache der auf Seite 1 dieser Anlage angegebenen Radlast unter Berücksichtigung des angegebenen Abrollumfanges. Der beim Reifen angeführte Lastindex beschreibt die mindesterforderliche Tragfähigkeit, es sind Reifen mit höherem Lastindex zulässig, die max. Achslast ist mit diesem Lastindex zu vergleichen wodurch eventuell vorhandene Achslastaufgaben entfallen können.
- 11B) Wird eine in diesem Gutachten aufgeführte Reifengröße verwendet, die nicht bereits in der Fahrzeuggenehmigung für diesen Fahrzeug-Typ/ -Variante/ -Version bzw. Fahrzeugausführung genannt



§22 54345*00

ist, so sind die Angaben über die Reifengrößen in den Fahrzeugpapieren bei der nächsten Befassung mit den Fahrzeugpapieren durch die Zulassungsstelle unter Vorlage der Allgemeinen Betriebserlaubnis bzw. der Abnahmebestätigung nach §19 Abs. 3 der StVZO berichtigen zu lassen. Diese Berichtigung ist dann nicht erforderlich, wenn die ABE des Sonderrades eine Freistellung von der Pflicht zur Berichtigung der Fahrzeugpapiere enthält.

- 11G) Die Brems-, Lenkungsaggregate und das Fahrwerk mit Ausnahme von Sonder-Fahrwerksfedern müssen, sofern diese durch keine weiteren Auflagen berührt werden, dem Serienstand entsprechen. Für die Sonder-Fahrwerksfedern muß eine Allgemeine Betriebserlaubnis oder ein Teilegutachten vorliegen; gegen die Verwendung der Rad/Reifenkombination dürfen keine technischen Bedenken bestehen. Wird gleichzeitig mit dem Anbau der Sonderräder eine Fahrwerksänderung vorgenommen, so ist diese und ihre Auswirkung auf den Anbau der Sonderräder gesondert zu beurteilen.
- 11H) Wird das serienmäßige Ersatzrad verwendet, soll mit mäßiger Geschwindigkeit und nicht länger als erforderlich gefahren werden. Hierbei müssen die serienmäßigen Befestigungsteile verwendet werden. Bei Fahrzeugausführungen mit Allradantrieb ist bei Verwendung des Ersatzrades darauf zu achten, daß nur Reifen mit gleich großem Abrollumfang zulässig sind.
- 12A) Die Verwendung von Schneeketten ist nicht möglich, es sei denn, dass für den hier aufgeführten Fahrzeugtyp eine weitere Umrüstmöglichkeit im Gutachten aufgeführt ist. Für diese Umrüstung mit der Einschränkung in Spalte Auflagen "Auflagen zu Reifen" sind die dort aufgeführten Auflagen und Hinweise zu beachten.
- 51A) Der vom Fahrzeughersteller (siehe Betriebsanleitung oder Reifenfülldruckhinweis am Fahrzeug) bzw. Reifenhersteller vorgeschriebene Reifenfülldruck ist zu beachten. Die Verwendung von Reifen mit Notlaufeigenschaften ist laut Hersteller nur mit Reifenfülldrucküberwachungssystem zulässig.
- 71C) Zum Auswuchten der Sonderräder dürfen an der Felgeninnenseite nur Klebegewichte angebracht werden.
- 71K) Zum Auswuchten der Sonderräder dürfen an der Felgenaußenseite nur Klebegewichte unterhalb des Tiefbetts angebracht werden.
- 721) Es ist nur die Verwendung von Gummiventilen oder Metallschraubventilen mit Überwurfmutter von außen, die weitgehend den Normen (DIN, E.T.R.T.O. bzw. Tire and Rim) entsprechen und die für einen Ventilloch-Nenn Durchmesser von 11,3 mm geeignet sind, zulässig. Das Ventil darf nicht über den Felgenrand hinausragen. Es sind die Montagehinweise des Ventilherstellers zu beachten.
- 725) Bei Fahrzeugen mit einer bauartbedingten Höchstgeschwindigkeit über 210 km/h sind nur Metallschraubventile zulässig. Es sind die Montagehinweise des Ventilherstellers zu beachten.
- 73C) Es ist nur die Verwendung von schlauchlosen Reifen zulässig.
- 74A) Es dürfen nur die vom Radhersteller mitzuliefernden Radbefestigungsteile verwendet werden, dabei ist die Gewindegröße der serienmäßigen Befestigungsteile zu beachten. Bei Verwendung von Radschrauben, ist die, in der Anlage zum Gutachten, dem Fahrzeug zugeordnete Schaftlänge zu beachten.
- 74H) Vor Montage der Räder sind eventuell vorhandene Zentrierstifte, Befestigungsschrauben oder Sicherungsringe an den Anschlussflanschen des Fahrzeugs zu entfernen.
- 74P) Radausführungen mit Zentrierring im Mittenloch sind nur zulässig, wenn die im Gutachten beschriebenen Zentrierringe verwendet werden.

**Gutachten 366-0012-22-WIRD
zur Erteilung der ABE 54345**

ANLAGE: 6 JAGUAR
Hersteller: ALCAR WHEELS GmbH

Radtyp: OFU0K
Stand: 06.12.2022



Fahrzeughersteller

JAGUAR, Jaguar Land Rover Limited, JAGUAR LAND ROVER LIMITED (GB)

Raddaten:

Radgröße nach Norm : 8 J X 20 H2 Einpreßtiefe (mm) : 45
Lochkreis (mm)/Lochzahl : 108/5 Zentrierart : Mittenzentrierung

Technische Daten, Kurzfassung

Ausführung	Ausführungsbezeichnung		Mitteln- och in mm	Zentrierring- werkstoff	zul. Rad- last in kg	zul. Abroll- umf. in mm	gültig ab Fertig- datum
	Kennzeichnung Rad	Kennzeichnung Zentrierring					
OFU0KHBP45K634	PCD108 ET45	Ø70.1 Ø63.4	63,4	Kunststoff	760	2336	08/22
OFU0KHBP45K634	PCD108 ET45	Ø70.1 Ø63.4	63,4	Kunststoff	780	2269	08/22
OFU0KHFA45K634	PCD108 ET45	Ø70.1 Ø63.4	63,4	Kunststoff	780	2269	08/22

Im Fahrzeug vorgeschriebene Fahrzeugsysteme, z. B. Reifendruckkontrollsysteme, müssen nach Anbau der Sonderräder funktionsfähig bleiben.

Der Fahrzeughalter muss auf die Kontrolle des Anzugsmoments der Befestigungsmittel nach einer Wegstrecke von 50km hingewiesen werden.

Verwendungsbereich/Fz-Hersteller : JAGUAR, Jaguar Land Rover Limited, JAGUAR LAND ROVER LIMITED (GB)

Befestigungsteile : Kegelbund-muttern M12x1,5, Kegelw. 60 Grad, für Typ : CC9; JB

Zubehör : AEZ Artikel-Nr. ZJF5

Befestigungsteile : Kegelbund-muttern M14x1,5, Kegelw. 60 Grad, für Typ : LY; LC; DH; LZ; DF; DC

Zubehör : AEZ Artikel-Nr. ZJFG

Anzugsmoment der Befestigungsteile : 125 Nm für Typ : DH
133 Nm für Typ : LC; LZ
140 Nm für Typ : LY
144 Nm für Typ : DF erhöhtes Anzugsmoment
160 Nm für Typ : DC erhöhtes Anzugsmoment; JB erhöhtes Anzugsmoment
165 Nm für Typ : CC9 erhöhtes Anzugsmoment



**Gutachten 366-0012-22-WIRD
zur Erteilung der ABE 54345**

ANLAGE: 6 JAGUAR
Hersteller: ALCAR WHEELS GmbH

Radtyp: OFU0K
Stand: 06.12.2022



Verkaufsbezeichnung: **DISCOVERY SPORT**

Fahrzeugtyp	Betriebserlaubnis	kW	Reifen	Auflagen zu Reifen	Auflagen
LC	e11*2007/46*1659*.. e5*2007/46*1058*..	110 -177 110 -227	235/45R20 100	5BC	10B; 11B; 11G; 11H;
			235/45R20 100		12A; 51A; 7F6; 7HQ;
			235/50R20 104	51G	7MZ; 71C; 71K; 721;
			245/45R20 99		725; 73C; 74A; 74H; 74P

Verkaufsbezeichnung: **Jaguar E-PACE**

Fahrzeugtyp	Betriebserlaubnis	kW	Reifen	Auflagen zu Reifen	Auflagen
DF	e11*2007/46*4161*.. e5*2007/46*1050*..	110 -221	235/45R20 96		erhöhtes Anzugsmoment 144 Nm; 10B; 11B; 11G; 11H; 12A; 51A; 7HP; 7NA; 71C; 71K; 721; 725; 73C; 74A; 74H; 74P; 740

Verkaufsbezeichnung: **Jaguar F-PACE**

Fahrzeugtyp	Betriebserlaubnis	kW	Reifen	Auflagen zu Reifen	Auflagen
DC	e11*2007/46*3324*.. e5*2007/46*1047*..	120 -132 120 -280	235/55R20 102		erhöhtes Anzugsmoment
			245/50R20 102		160 Nm; Allradantrieb;
			255/50R20 109		Heckantrieb; 10B; 11B; 11G; 11H; 12A; 51A; 7F9; 7HT; 7NA; 71C; 71K; 721; 725; 73C; 74A; 74H; 74P; 740; 75I; 771

Verkaufsbezeichnung: **JAGUAR I-PACE**

Fahrzeugtyp	Betriebserlaubnis	kW	Reifen	Auflagen zu Reifen	Auflagen
DH	e11*2007/46*4311*.. e5*2007/46*1052*..	172	235/55R20 102		Allradantrieb;
			245/50R20 102		10B; 11B; 11G; 11H;
			255/45R20 101		12A; 51A; 7NA; 7PW;
			265/50R20 107	11A; 245	71C; 71K; 721; 725; 73C; 74A; 74H; 74P

Verkaufsbezeichnung: **Jaguar XF**

Fahrzeugtyp	Betriebserlaubnis	kW	Reifen	Auflagen zu Reifen	Auflagen
JB	e11*2007/46*2981*.. e5*2007/46*1048*..	120 -280	245/35R20 95Y	5HR	erhöhtes Anzugsmoment 160 Nm; Kombi; Limousine; Allradantrieb; Heckantrieb; 10B; 11B; 11G; 11H; 12A; 51A; 7F8; 7NA; 71C; 71K; 721; 725; 73C; 74A; 74H; 74P; 740

**Gutachten 366-0012-22-WIRD
zur Erteilung der ABE 54345**

ANLAGE: 6 JAGUAR
Hersteller: ALCAR WHEELS GmbH

Radtyp: OFU0K
Stand: 06.12.2022



Verkaufsbezeichnung: **JAGUAR XF, JAGUAR XF SPORTBRAKE**

Fahrzeugtyp	Betriebserlaubnis	kW	Reifen	Auflagen zu Reifen	Auflagen
CC9	e11*2001/116*0323*..	120 -202	245/35R20 95	51J; 765	erhöhtes Anzugsmoment 165 Nm; Kombilimousine; Limousine; Heckantrieb; 10B; 11B; 11G; 11H; 12A; 51A; 7AF; 7MO; 71C; 71K; 721; 725; 73C; 74A; 74H; 74P; 740; 76T; 4BZ

Verkaufsbezeichnung: **Range Rover Evoque**

Fahrzeugtyp	Betriebserlaubnis	kW	Reifen	Auflagen zu Reifen	Auflagen
LZ	e5*2007/46*0076*..	110 -227	235/45R20 100	12T	10B; 11B; 11G; 11H;
			235/50R20 104W	12T	51A; 7MZ; 7PX; 71C;
			245/45R20 99	12A	71K; 721; 725; 73C;
			245/50R20 102	12A	74A; 74H; 74P
			255/45R20 101	12A	

Verkaufsbezeichnung: **Range Rover Velar**

Fahrzeugtyp	Betriebserlaubnis	kW	Reifen	Auflagen zu Reifen	Auflagen
LY	e11*2007/46*3954*.., e5*2007/46*1057*..	132 -294	255/50R20 109		Allradantrieb; 10B; 11B; 11G; 11H; 12A; 51A; 7HU; 7MZ; 71C; 71K; 721; 725; 73C; 74A; 74H; 74P; 75I

Auflagen

- 10B) Die mindestens erforderlichen Geschwindigkeitsbereiche der zu verwendenden Reifen sind, mit Ausnahme der Reifen mit M+S-Profil, den Fahrzeugpapieren zu entnehmen. Die für M+S Reifen zulässige Höchstgeschwindigkeit ist im Blickfeld des Fahrzeugführer sinnfällig anzugeben und im Betrieb nicht zu überschreiten. Die zulässige Achslast des Fahrzeuges darf nicht größer sein als das Zweifache der auf Seite 1 dieser Anlage angegebenen Radlast unter Berücksichtigung des angegebenen Abrollumfanges. Der beim Reifen angeführte Lastindex beschreibt die mindesterforderliche Tragfähigkeit, es sind Reifen mit höherem Lastindex zulässig, die max. Achslast ist mit diesem Lastindex zu vergleichen wodurch eventuell vorhandene Achslastaufgaben entfallen können.
- 11A) Der vorschriftsmäßige Zustand des Fahrzeuges ist durch einen amtlich anerkannten Sachverständigen oder Prüfer für den Kraftfahrzeugverkehr oder einen Prüferingenieur einer Überwachungsorganisation oder einen Angestellten nach Abschnitt 4 der Anlage VIIIb zur StVZO unter Angabe von FAHRZEUGHERSTELLER, FAHRZEUGTYP und FAHRZEUGIDENTIFIZIERUNGNUMMER auf einem Nachweis entsprechend dem im Beispielkatalog zum §19 StVZO veröffentlichten Muster bescheinigen zu lassen.
- 11B) Wird eine in diesem Gutachten aufgeführte Reifengröße verwendet, die nicht bereits in der Fahrzeuggenehmigung für diesen Fahrzeug-Typ/ -Variante/ -Version bzw. Fahrzeugausführung genannt ist, so sind die Angaben über die Reifengrößen in den Fahrzeugpapieren bei der nächsten Befassung mit den Fahrzeugpapieren durch die Zulassungsstelle unter Vorlage der Allgemeinen Betriebserlaubnis



§22 54345*00

Gutachten 366-0012-22-WIRD zur Erteilung der ABE 54345

ANLAGE: 6 JAGUAR

Hersteller: ALCAR WHEELS GmbH

Radtyp: OFU0K

Stand: 06.12.2022



Seite: 4 von 6

- bzw. der Abnahmebestätigung nach §19 Abs. 3 der StVZO berichtigen zu lassen. Diese Berichtigung ist dann nicht erforderlich, wenn die ABE des Sonderrades eine Freistellung von der Pflicht zur Berichtigung der Fahrzeugpapiere enthält.
- 11G) Die Brems-, Lenkungsaggregate und das Fahrwerk mit Ausnahme von Sonder-Fahrwerksfedern müssen, sofern diese durch keine weiteren Auflagen berührt werden, dem Serienstand entsprechen. Für die Sonder-Fahrwerksfedern muß eine Allgemeine Betriebserlaubnis oder ein Teilegutachten vorliegen; gegen die Verwendung der Rad/Reifenkombination dürfen keine technischen Bedenken bestehen. Wird gleichzeitig mit dem Anbau der Sonderräder eine Fahrwerksänderung vorgenommen, so ist diese und ihre Auswirkung auf den Anbau der Sonderräder gesondert zu beurteilen.
- 11H) Wird das serienmäßige Ersatzrad verwendet, soll mit mäßiger Geschwindigkeit und nicht länger als erforderlich gefahren werden. Hierbei müssen die serienmäßigen Befestigungsteile verwendet werden. Bei Fahrzeugausführungen mit Allradantrieb ist bei Verwendung des Ersatzrades darauf zu achten, daß nur Reifen mit gleich großem Abrollumfang zulässig sind.
- 12A) Die Verwendung von Schneeketten ist nicht möglich, es sei denn, dass für den hier aufgeführten Fahrzeugtyp eine weitere Umrüstmöglichkeit im Gutachten aufgeführt ist. Für diese Umrüstung mit der Einschränkung in Spalte Auflagen "Auflagen zu Reifen" sind die dort aufgeführten Auflagen und Hinweise zu beachten.
- 12T) Die Verwendung von feingliedrigen Schneeketten ist nur mit der vom Fahrzeughersteller freigegebenen Schneekette oder einer baugleichen Schneekette an der Achse, die in der Betriebsanleitung des Fahrzeuges genannt wird, möglich.
- 245) Die Radabdeckung an Achse 1 ist durch Ausstellen der Frontschürze und des Kotflügels oder durch Anbau von dauerhaft befestigten Karosserieteilen im Bereich 30 Grad vor der Radmitte herzustellen. Je nach Rüstzustand des Fahrzeuges (z. B. Fahrzeugtieferlegung, Radabdeckungsverbreiterung, usw.) kann es möglich sein, dass die Radabdeckung ausreichend ist. Die gesamte Breite der Rad/Reifenkombination muss, unter Beachtung des maximal möglichen Betriebsmaßes des Reifens (1,04 fache der Nennbreite des Reifens), im oben genannten Bereich abgedeckt sein.
- 4BZ) Die Verwendung des vom Fahrzeughersteller verbauten Reifendruck Kontrollsystems mit Sensoren Art. Nr.: C2Z15016 (nur wenn auch original verbaut) ist zulässig. Das System muss gemäß den Herstellerangaben kalibriert werden. Alternativ kann ein geeignetes Nachrüst-Kontrollsystem verwendet werden.
- 51A) Der vom Fahrzeughersteller (siehe Betriebsanleitung oder Reifenfülldruckhinweis am Fahrzeug) bzw. Reifenhersteller vorgeschriebene Reifenfülldruck ist zu beachten. Die Verwendung von Reifen mit Notlaufeigenschaften ist laut Hersteller nur mit Reifenfülldrucküberwachungssystem zulässig.
- 51G) Die Verwendung dieser Rad/Reifen-Kombination ist nur zulässig, wenn diese Reifendimension in den Fahrzeugpapieren bereits serienmäßig eingetragen oder vom Fahrzeughersteller, s. Auszug aus der EG-Genehmigung des Fahrzeuges (EG-Übereinstimmungsbescheinigung), freigegeben ist. Der Loadindex, das Geschwindigkeitssymbol, die M+S-Kennzeichnung, die Hinweise und die Empfehlungen des Fahrzeugherstellers sind bei Verwendung dieser Reifengröße zu beachten.
- 51J) Die Verwendung dieser Reifengröße ist nur zulässig, wenn die Reifennennbreite, der in den Fahrzeugpapieren serienmäßig eingetragenen Mindestreifengröße, nicht unterschritten wird.
- 5BC) Die Verwendung dieser Reifengröße ist nur zulässig an Fahrzeugausführungen bis zu einer zulässigen Achslast von 710kg.
- 5HR) Die Verwendung dieser Reifengröße ist nur zulässig an Fahrzeugausführungen bis zu einer zulässigen Achslast von 1380kg.
- 71C) Zum Auswuchten der Sonderräder dürfen an der Felgennenseite nur Klebegewichte angebracht werden.

Gutachten 366-0012-22-WIRD zur Erteilung der ABE 54345

ANLAGE: 6 JAGUAR

Hersteller: ALCAR WHEELS GmbH

Radtyp: OFU0K

Stand: 06.12.2022



Seite: 5 von 6

- 71K) Zum Auswuchten der Sonderräder dürfen an der Felgenaußenseite nur Klebegewichte unterhalb des Tiefbetts angebracht werden.
- 721) Es ist nur die Verwendung von Gummiventilen oder Metallschraubventilen mit Überwurfmutter von außen, die weitgehend den Normen (DIN, E.T.R.T.O. bzw. Tire and Rim) entsprechen und die für einen Ventilloch-Nenn Durchmesser von 11,3 mm geeignet sind, zulässig.
Das Ventil darf nicht über den Felgenrand hinausragen. Es sind die Montagehinweise des Ventilherstellers zu beachten.
- 725) Bei Fahrzeugen mit einer bauartbedingten Höchstgeschwindigkeit über 210 km/h sind nur Metallschraubventile zulässig. Es sind die Montagehinweise des Ventilherstellers zu beachten.
- 73C) Es ist nur die Verwendung von schlauchlosen Reifen zulässig.
- 740) Der Festsitz der Radbefestigungsteile und der Räder ist nur sichergestellt, wenn Sie die u. g. Hinweise befolgen:
1. Schrauben Sie bei der Radmontage alle Radbefestigungsteile gleichmäßig mit der Hand ein.
2. Ziehen Sie die Radschrauben/- muttern über Kreuz an.
3. Lassen Sie das Fahrzeug auf den Boden ab und ziehen Sie über Kreuz alle Radbefestigungsteile mit dem vorgeschriebenen erhöhten Anzugsdrehmoment fest.
4. Nach einer Fahrstrecke von ca. 50 km ist das Anzugsdrehmoment der Radbefestigungsteile zu überprüfen.
5. Nach einer Fahrstrecke von ca. 200 km ist das Anzugsdrehmoment der Radbefestigungsteile nochmals zu überprüfen.
- 74A) Es dürfen nur die vom Radhersteller mitzuliefernden Radbefestigungsteile verwendet werden, dabei ist die Gewindegröße der serienmäßigen Befestigungsteile zu beachten. Bei Verwendung von Radschrauben, ist die, in der Anlage zum Gutachten, dem Fahrzeug zugeordnete Schaftlänge zu beachten.
- 74H) Vor Montage der Räder sind eventuell vorhandene Zentrierstifte, Befestigungsschrauben oder Sicherungsringe an den Anschlussflanschen des Fahrzeugs zu entfernen.
- 74P) Radausführungen mit Zentrierring im Mittenloch sind nur zulässig, wenn die im Gutachten beschriebenen Zentrierringe verwendet werden.
- 75I) Die zulässige Achslast des Fahrzeugs darf nicht größer sein als das Zweifache der auf Seite 1 dieser Anlage angegebenen Radlast unter Berücksichtigung des angegebenen Abrollumfangs, gegebenenfalls ist die erhöhte Achslast im Anhängerbetrieb anzupassen oder zu streichen.
- 765) Die Verwendung dieser Radgröße ist nicht zulässig an Fahrzeugausführungen, die serienmäßig laut COC-Papier (EG-Übereinstimmungserklärung) als kleinste Radgröße mit 20-Zoll-Rädern ausgerüstet sind.
- 76T) Die Verwendung dieser Felgenreöße ist nur zulässig, wenn die Felgenbreite, der in den Fahrzeugpapieren serienmäßig eingetragenen Felgen, nicht unterschritten wird.
- 771) Die Verwendung der Räder/Reifenkombination ist nicht zulässig an Fahrzeugen, die ab Werk nur mit der Reifengröße 235/65R18 ausgerüstet sind.
- 7AF) Die Verwendung des vom Fahrzeughersteller verbauten Reifendruck Kontrollsystems mit Sensoren Art. Nr.: C2C41655 (nur wenn auch original verbaut) ist zulässig. Das System muss gemäß den Herstellerangaben kalibriert werden. Alternativ kann ein geeignetes Nachrüstkontrollsystem verwendet werden.
- 7F6) Die Verwendung des vom Fahrzeughersteller verbauten Reifendruck Kontrollsystems mit Sensoren Art. Nr.: LR066378 (nur e11*2007/46*1659*..) (nur wenn auch original verbaut) ist zulässig. Das System muss gemäß den Herstellerangaben kalibriert werden. Alternativ kann ein geeignetes Nachrüstkontrollsystem verwendet werden.

Gutachten 366-0012-22-WIRD zur Erteilung der ABE 54345

ANLAGE: 6 JAGUAR

Hersteller: ALCAR WHEELS GmbH

Radtyp: OFU0K

Stand: 06.12.2022



Seite: 6 von 6

- 7F8) Die Verwendung des vom Fahrzeughersteller verbauten Reifendruck Kontrollsystems mit Sensoren Art. Nr.: 50533279 (nur e11*2007/46*2981*..) (nur wenn auch original verbaut) ist zulässig. Das System muss gemäß den Herstellerangaben kalibriert werden. Alternativ kann ein geeignetes Nachrüstkontrollsystem verwendet werden.
- 7F9) Die Verwendung des vom Fahrzeughersteller verbauten Reifendruck Kontrollsystems mit Sensoren Art. Nr.: 50533279 (nur e11*2007/46*3324*..) (nur wenn auch original verbaut) ist zulässig. Das System muss gemäß den Herstellerangaben kalibriert werden. Alternativ kann ein geeignetes Nachrüstkontrollsystem verwendet werden.
- 7HP) Die Verwendung des vom Fahrzeughersteller verbauten Reifendruck Kontrollsystems mit Sensoren Art. Nr.: M8E2-1A159-AA (nur e11*2007/46*4161*..) (nur wenn auch original verbaut) ist zulässig. Das System muss gemäß den Herstellerangaben kalibriert werden. Alternativ kann ein geeignetes Nachrüstkontrollsystem verwendet werden.
- 7HQ) Die Verwendung des vom Fahrzeughersteller verbauten Reifendruck Kontrollsystems mit Sensoren Art. Nr.: LR156918 (nur e11*2007/46*1659*..) (nur wenn auch original verbaut) ist zulässig. Das System muss gemäß den Herstellerangaben kalibriert werden. Alternativ kann ein geeignetes Nachrüstkontrollsystem verwendet werden.
- 7HT) Die Verwendung des vom Fahrzeughersteller verbauten Reifendruck Kontrollsystems mit Sensoren Art. Nr.: M8E2-1A159-AA (nur e11*2007/46*3324*..) (nur wenn auch original verbaut) ist zulässig. Das System muss gemäß den Herstellerangaben kalibriert werden. Alternativ kann ein geeignetes Nachrüstkontrollsystem verwendet werden.
- 7HU) Die Verwendung des vom Fahrzeughersteller verbauten Reifendruck Kontrollsystems mit Sensoren Art. Nr.: LR156918 (nur e11*2007/46*3954*..) (nur wenn auch original verbaut) ist zulässig. Das System muss gemäß den Herstellerangaben kalibriert werden. Alternativ kann ein geeignetes Nachrüstkontrollsystem verwendet werden.
- 7MO) Die Verwendung des vom Fahrzeughersteller verbauten Reifendruck Kontrollsystems mit Sensoren Art. Nr.: C2D43636 (nur wenn auch original verbaut) ist zulässig. Das System muss gemäß den Herstellerangaben kalibriert werden. Alternativ kann ein geeignetes Nachrüstkontrollsystem verwendet werden.
- 7MZ) Die Verwendung des vom Fahrzeughersteller verbauten Reifendruck Kontrollsystems mit Sensoren Art. Nr.: LR070840 (nur wenn auch original verbaut) ist zulässig. Das System muss gemäß den Herstellerangaben kalibriert werden. Alternativ kann ein geeignetes Nachrüstkontrollsystem verwendet werden.
- 7NA) Die Verwendung des vom Fahrzeughersteller verbauten Reifendruck Kontrollsystems mit Sensoren Art. Nr.: C2D47173 (nur wenn auch original verbaut) ist zulässig. Das System muss gemäß den Herstellerangaben kalibriert werden. Alternativ kann ein geeignetes Nachrüstkontrollsystem verwendet werden.
- 7PW) Die Verwendung des vom Fahrzeughersteller verbauten Reifendruck Kontrollsystems mit Sensoren Art. Nr.: M8E2-1A159-AA (nur wenn auch original verbaut) ist zulässig. Das System muss gemäß den Herstellerangaben kalibriert werden. Alternativ kann ein geeignetes Nachrüstkontrollsystem verwendet werden.
- 7PX) Die Verwendung des vom Fahrzeughersteller verbauten Reifendruck Kontrollsystems mit Sensoren Art. Nr.: LR156918 (nur wenn auch original verbaut) ist zulässig. Das System muss gemäß den Herstellerangaben kalibriert werden. Alternativ kann ein geeignetes Nachrüstkontrollsystem verwendet werden.

**Gutachten 366-0012-22-WIRD
zur Erteilung der ABE 54345**

ANLAGE: 7 FORD, FORD MOTOR
Hersteller: ALCAR WHEELS GmbH

Radtyp: OFU0K
Stand: 06.12.2022



Fahrzeughersteller FORD, FORD MOTOR

Raddaten:

Radgröße nach Norm : 8 J X 20 H2 Einpreßtiefe (mm) : 45
Lochkreis (mm)/Lochzahl : 108/5 Zentrierart : Mittenzentrierung

Technische Daten, Kurzfassung

Ausführung	Ausführungsbezeichnung		Mittell och in mm	Zentrierung- werkstoff	zul. Rad- last in kg	zul. Abroll umf. in mm	gültig ab Fertig datum
	Kennzeichnung Rad	Kennzeichnung Zentrierring					
OFU0KHBP45K634	PCD108 ET45	Ø70.1 Ø63.4	63,4	Kunststoff	760	2336	08/22
OFU0KHBP45K634	PCD108 ET45	Ø70.1 Ø63.4	63,4	Kunststoff	780	2269	08/22
OFU0KHFA45K634	PCD108 ET45	Ø70.1 Ø63.4	63,4	Kunststoff	780	2269	08/22

Im Fahrzeug vorgeschriebene Fahrzeugsysteme, z. B. Reifendruckkontrollsysteme, müssen nach Anbau der Sonderräder funktionsfähig bleiben.

Der Fahrzeughalter muss auf die Kontrolle des Anzugsmoments der Befestigungsmittel nach einer Wegstrecke von 50km hingewiesen werden.

Verwendungsbereich/Fz-Hersteller : FORD, FORD MOTOR

Befestigungsteile : Kegelbund-muttern M12x1,5, Kegelw. 60 Grad,
für Typ : DA3; DM2; BA7-HEV; DFHK; DFK; DEH; J2K; BA7; BA7H

Zubehör : AEZ Artikel-Nr. ZJF5

Befestigungsteile : Kegelbund-muttern M14x1,5, Kegelw. 60 Grad, für Typ : LSK; WAH6;
WA6; SBF

Zubehör : AEZ Artikel-Nr. ZJFG

Anzugsmoment der Befestigungsteile : 130 Nm für Typ : DA3; DM2
130 Nm (Nur Kuga bis Modeljahr 2012) für Typ : DM2
135 Nm für Typ : DEH; DFHK; DFK; J2K
140 Nm für Typ : BA7; BA7H; BA7-HEV
160 Nm für Typ : WA6 erhöhtes Anzugsmoment
180 Nm für Typ : SBF
180 Nm (ab e13*2001/116*0185*24) für Typ : WA6
204 Nm für Typ : LSK
220 Nm für Typ : WAH6



**Gutachten 366-0012-22-WIRD
zur Erteilung der ABE 54345**

ANLAGE: 7 FORD, FORD MOTOR
Hersteller: ALCAR WHEELS GmbH

Radtyp: OFU0K
Stand: 06.12.2022



Verkaufsbezeichnung: **Edge**

Fahrzeugtyp	Betriebserlaubnis	kW	Reifen	Auflagen zu Reifen	Auflagen
SBF	e1*2007/46*1524*..	110 - 155	235/45R20 96		Allradantrieb; Frontantrieb; 10B; 11B; 11G; 11H; 12A; 51A; 71C; 71K; 721; 725; 73C; 74A; 74H; 74P; 4A9
		110 - 175	245/45R20 99		
			255/45R20 101		

Verkaufsbezeichnung: **FOCUS**

Fahrzeugtyp	Betriebserlaubnis	kW	Reifen	Auflagen zu Reifen	Auflagen
DA3	e13*2001/116*0144*..	59 - 92	225/30R20 85	FGP; 11A; 21P; 22P; 24J; 24M; 5EG	Schrägheck; 10B; 11B; 11G; 11H; 12A; 51A; 71C; 71K; 721; 725; 73C; 74A; 74H; 74P
		59 - 107	225/30R20 85W	FGP; 11A; 21P; 22P; 24J; 24M; 5EG	
DA3	e13*2001/116*0144*..	166	235/30R20 88Y	11A; 21B; 22H; 22P; 24M; 56G	Nur Ford Focus ST; Schrägheck; 10B; 11B; 11G; 11H; 12A; 51A; 71C; 71K; 721; 725; 73C; 74A; 74H; 74P
DEH	e13*2007/46*1911*..	63 - 134	245/30R20 86	11A; 245; 248; 26B; 26N	nicht FOCUS ACTIVE; Kombi; Limousine; Schrägheck; 10B; 11B; 11G; 11H; 12A; 51A; 70C; 7PA; 7PB; 71C; 71K; 721; 725; 73C; 74A; 74H; 74P
DEH	e13*2007/46*1911*..	140 - 206	245/30R20 90	11A; 245; 26B; 26N; 27I	FOCUS ST; 10B; 11B; 11G; 11H; 12A; 51A; 70C; 7PA; 7PB; 71C; 71K; 721; 725; 73C; 74A; 74H; 74P

Verkaufsbezeichnung: **FORD C-MAX / KUGA**

Fahrzeugtyp	Betriebserlaubnis	kW	Reifen	Auflagen zu Reifen	Auflagen
DM2	e13*2001/116*0109*..	85 - 178	235/35R20 92		Nur Kuga ab Modelljahr 2013; inkl. Facelift 2017; Allradantrieb; Frontantrieb; 10B; 11B; 11G; 11H; 12A; 51A; 7AX; 7BY; 71C; 71K; 721; 725; 73C; 74A; 74H; 74P; 77E

**Gutachten 366-0012-22-WIRD
zur Erteilung der ABE 54345**

ANLAGE: 7 FORD, FORD MOTOR
Hersteller: ALCAR WHEELS GmbH

Radtyp: OFU0K
Stand: 06.12.2022



Verkaufsbezeichnung: **FORD C-MAX / KUGA**

Fahrzeugtyp	Betriebserlaubnis	kW	Reifen	Auflagen zu Reifen	Auflagen
DM2	e13*2001/116*0109*..	100 - 147	245/35R20 95 245/40R20 95		Nur Kuga bis Modelljahr 2012; Allradantrieb; Frontantrieb; 10B; 11B; 11G; 11H; 12A; 51A; 7AX; 7BY; 71C; 71K; 721; 725; 73C; 74A; 74H; 74P; 77E

Verkaufsbezeichnung: **FORD KUGA**

Fahrzeugtyp	Betriebserlaubnis	kW	Reifen	Auflagen zu Reifen	Auflagen
DFK	e13*2007/46*2188*..	88 - 140	245/45R20 99 255/45R20 101		Allradantrieb; Frontantrieb; inkl. Hybrid; 10B; 11B; 11G; 11H; 12A; 51A; 7PA; 71C; 71K; 721; 725; 73C; 74A; 74H; 74P

Verkaufsbezeichnung: **FORD MONDEO**

Fahrzeugtyp	Betriebserlaubnis	kW	Reifen	Auflagen zu Reifen	Auflagen
BA7	e13*2001/116*0249*..	85 - 177	245/35R20 95	11A; 248; 26P	ab e13*2001/116*0249*26; Kombi; Stufenheck; Schrägheck; Mit Radhausverbreiterung Serie; 10B; 11B; 11G; 11H; 12A; 51A; 7AD; 7AX; 7BY; 7OC; 71C; 71K; 721; 725; 73C; 74A; 74H; 74P
BA7	e13*2001/116*0249*..	85 - 177	245/35R20 95	11A; 248; 26P	ab e13*2001/116*0249*26; Kombi; Stufenheck; Schrägheck; Ohne Radhausverbreiter. Serie; 10B; 11B; 11G; 11H; 12A; 51A; 7AD; 7AX; 7BY; 7OC; 71C; 71K; 721; 725; 73C; 74A; 74H; 74P

§22 54345*00



**Gutachten 366-0012-22-WIRD
zur Erteilung der ABE 54345**

ANLAGE: 7 FORD, FORD MOTOR
Hersteller: ALCAR WHEELS GmbH

Radtyp: OFU0K
Stand: 06.12.2022



Verkaufsbezeichnung: **GALAXY, S-MAX**

Fahrzeugtyp	Betriebserlaubnis	kW	Reifen	Auflagen zu Reifen	Auflagen
WAH6	e13*2007/46*2374*..	110 - 121	245/40R20 99		S-Max; Galaxy; inkl. Hybrid; 10B; 11B; 11G; 11H; 12A; 51A; 70C; 71C; 71K; 721; 725; 73C; 74A; 74H; 74P
WA6	e13*2001/116*0185*..	74 - 176	245/35R20 95W	FGT; 11A; 24M; 5HR; 54F	erhöhtes Anzugsmoment 160 Nm; erhöhtes Anzugsmoment 160 Nm; Ford S-MAX; Ford Galaxy; bis e13*2001/116*0185*23; 10B; 11B; 11G; 11H; 12A; 51A; 7AD; 71C; 71K; 721; 725; 73C; 74A; 74H; 74P; 74Q; 4A9
WA6	e13*2001/116*0185*..	88 - 177	245/35R20 95W 245/40R20 99	5HR	ab e13*2001/116*0185*24; Galaxy; S-MAX; Allradantrieb; Frontantrieb; 10B; 11B; 11G; 11H; 12A; 51A; 7AD; 71C; 71K; 721; 725; 73C; 74A; 74H; 74P; 4A9

Verkaufsbezeichnung: **Kuga**

Fahrzeugtyp	Betriebserlaubnis	kW	Reifen	Auflagen zu Reifen	Auflagen
DFHK	e13*2018/858*00042*.	112	245/45R20 99		Frontantrieb; Hybrid;
			255/45R20 101		10B; 11B; 11G; 11H; 12A; 51A; 7PA; 71C; 71K; 721; 725; 73C; 74A; 74H; 74P

Verkaufsbezeichnung: **MONDEO HYBRID**

Fahrzeugtyp	Betriebserlaubnis	kW	Reifen	Auflagen zu Reifen	Auflagen
BA7H BA7-HEV	e13*2007/46*1485*.. e13*2007/46*1485*..	85 - 177	245/35R20 95	11A; 248; 26P	Kombi; Stufenheck; Schrägheck; Ohne Radhausverbreiter. Serie; 10B; 11B; 11G; 11H; 12A; 51A; 7AX; 7BY; 70C; 71C; 71K; 721; 725; 73C; 74A; 74H; 74P

**Gutachten 366-0012-22-WIRD
zur Erteilung der ABE 54345**

ANLAGE: 7 FORD, FORD MOTOR
Hersteller: ALCAR WHEELS GmbH

Radtyp: OFU0K
Stand: 06.12.2022



Verkaufsbezeichnung: **Mustang Mach-E, Mustang Mach-E GT**

Fahrzeugtyp	Betriebserlaubnis	kW	Reifen	Auflagen zu Reifen	Auflagen
LSK	e13*2007/46*2387*..	200	245/45R20 99		Allradantrieb; Elektro; 10B; 11B; 11G; 11H; 12A; 51A; 70C; 71C; 71K; 721; 725; 73C; 74A; 74H; 74P
LSK	e13*2007/46*2387*..	100 -154	235/45R20 100		Allradantrieb; Heckantrieb; Elektro; 10B; 11B; 11G; 11H; 12A; 51A; 70C; 71C; 71K; 721; 725; 73C; 74A; 74H; 74P

Verkaufsbezeichnung: **PUMA**

Fahrzeugtyp	Betriebserlaubnis	kW	Reifen	Auflagen zu Reifen	Auflagen
J2K	e9*2007/46*3165*..	147	235/35R20 88	11A; 248; 26P	Puma ST; Frontantrieb; nicht Hybrid; 10B; 11B; 11G; 11H; 12A; 51A; 7PA; 71C; 71K; 721; 725; 73C; 74A; 74H; 74P
J2K	e9*2007/46*3165*..	70 - 114	235/35R20 88	11A; 26P	Frontantrieb; 10B; 11B; 11G; 11H; 12A; 51A; 7PA; 71C; 71K; 721; 725; 73C; 74A; 74H; 74P

Auflagen

- 10B) Die mindestens erforderlichen Geschwindigkeitsbereiche der zu verwendenden Reifen sind, mit Ausnahme der Reifen mit M+S-Profil, den Fahrzeugpapieren zu entnehmen. Die für M+S Reifen zulässige Höchstgeschwindigkeit ist im Blickfeld des Fahrzeugführer sinnfällig anzugeben und im Betrieb nicht zu überschreiten. Die zulässige Achslast des Fahrzeuges darf nicht größer sein als das Zweifache der auf Seite 1 dieser Anlage angegebenen Radlast unter Berücksichtigung des angegebenen Abrollumfanges. Der beim Reifen angeführte Lastindex beschreibt die mindesterforderliche Tragfähigkeit, es sind Reifen mit höherem Lastindex zulässig, die max. Achslast ist mit diesem Lastindex zu vergleichen wodurch eventuell vorhandene Achslastaufgaben entfallen können.
- 11A) Der vorschriftsmäßige Zustand des Fahrzeuges ist durch einen amtlich anerkannten Sachverständigen oder Prüfer für den Kraftfahrzeugverkehr oder einen Prüfingenieur einer Überwachungsorganisation oder einen Angestellten nach Abschnitt 4 der Anlage VIIIb zur StVZO unter Angabe von FAHRZEUGHERSTELLER, FAHRZEUGTYP und FAHRZEUGIDENTIFIZIERUNGSNUMMER auf einem Nachweis entsprechend dem im Beispielkatalog zum §19 StVZO veröffentlichten Muster bescheinigen zu lassen.
- 11B) Wird eine in diesem Gutachten aufgeführte Reifengröße verwendet, die nicht bereits in der Fahrzeuggenehmigung für diesen Fahrzeug-Typ/ -Variante/ -Version bzw. Fahrzeugausführung genannt ist, so sind die Angaben über die Reifengrößen in den Fahrzeugpapieren bei der nächsten Befassung mit den Fahrzeugpapieren durch die Zulassungsstelle unter Vorlage der Allgemeinen Betriebserlaubnis bzw. der Abnahmebestätigung nach §19 Abs. 3 der StVZO berichtigen zu lassen. Diese Berichtigung ist dann nicht erforderlich, wenn die ABE des Sonderrades eine Freistellung von der Pflicht zur Berichtigung der Fahrzeugpapiere enthält.



**Gutachten 366-0012-22-WIRD
zur Erteilung der ABE 54345**

ANLAGE: 7 FORD, FORD MOTOR
Hersteller: ALCAR WHEELS GmbH

Radtyp: OFU0K
Stand: 06.12.2022



Seite: 6 von 15

- 11G) Die Brems-, Lenkungsaggregate und das Fahrwerk mit Ausnahme von Sonder-Fahrwerksfedern müssen, sofern diese durch keine weiteren Auflagen berührt werden, dem Serienstand entsprechen. Für die Sonder-Fahrwerksfedern muß eine Allgemeine Betriebserlaubnis oder ein Teilegutachten vorliegen; gegen die Verwendung der Rad/Reifenkombination dürfen keine technischen Bedenken bestehen. Wird gleichzeitig mit dem Anbau der Sonderräder eine Fahrwerksänderung vorgenommen, so ist diese und ihre Auswirkung auf den Anbau der Sonderräder gesondert zu beurteilen.
- 11H) Wird das serienmäßige Ersatzrad verwendet, soll mit mäßiger Geschwindigkeit und nicht länger als erforderlich gefahren werden. Hierbei müssen die serienmäßigen Befestigungsteile verwendet werden. Bei Fahrzeugausführungen mit Allradantrieb ist bei Verwendung des Ersatzrades darauf zu achten, daß nur Reifen mit gleich großem Abrollumfang zulässig sind.
- 12A) Die Verwendung von Schneeketten ist nicht möglich, es sei denn, dass für den hier aufgeführten Fahrzeugtyp eine weitere Umrüstmöglichkeit im Gutachten aufgeführt ist. Für diese Umrüstung mit der Einschränkung in Spalte Auflagen "Auflagen zu Reifen" sind die dort aufgeführten Auflagen und Hinweise zu beachten.
- 21B) Durch Anlegen der vorderen Radhausausschnittkanten und Kunststoffinnenkotflügel über die gesamte Radhausausschnittkantenlänge ist die Freigängigkeit der Rad/Reifen-Kombination herzustellen.
- 21P) Durch Anlegen bzw. Bearbeiten der vorderen Radhausausschnittkanten und Kunststoffinnenkotflügel über die gesamte Radhausausschnittkantenlänge ist die Freigängigkeit der Rad/Reifen-Kombination unter Berücksichtigung der maximal zulässigen Betriebsbreite nach ETRTO bzw. WdK (1,04 fache Nennbreite des Reifens) herzustellen.
- 22H) Durch Aufweiten bzw. Ausstellen der hinteren Radhäuser im Bereich der Radaußenseite über die gesamte Radhausausschnittkantenlänge ist die Freigängigkeit der Rad/Reifen-Kombination unter Berücksichtigung der maximal zulässigen Betriebsbreite nach ETRTO bzw. WdK (1,04 fache Nennbreite des Reifens) herzustellen.
- 22P) Durch vollkommenes Anlegen der Kunststoffinnenkotflügel der Hinterachse auf der Radaußenseite an die Radhauswand über die gesamte Radhausausschnittkantenlänge ist die Freigängigkeit der Rad/Reifen-Kombination unter Berücksichtigung der maximal zulässigen Betriebsbreite nach ETRTO bzw. WdK (1,04 fache Nennbreite des Reifens) herzustellen.
- 245) Die Radabdeckung an Achse 1 ist durch Ausstellen der Frontschürze und des Kotflügels oder durch Anbau von dauerhaft befestigten Karosserieteilen im Bereich 30 Grad vor der Radmitte herzustellen. Je nach Rüstzustand des Fahrzeuges (z. B. Fahrzeugtieferlegung, Radabdeckungsverbreiterung, usw.) kann es möglich sein, dass die Radabdeckung ausreichend ist. Die gesamte Breite der Rad/Reifenkombination muss, unter Beachtung des maximal möglichen Betriebsmaßes des Reifens (1,04 fache der Nennbreite des Reifens), im oben genannten Bereich abgedeckt sein.
- 248) Die Radabdeckung an Achse 2 ist durch Ausstellen der Heckschürze und des Kotflügels oder durch Anbau von dauerhaft befestigten Karosserieteilen im Bereich 50 Grad hinter der Radmitte herzustellen. Je nach Rüstzustand des Fahrzeuges (z. B. Fahrzeugtieferlegung, Radabdeckungsverbreiterung, usw.) kann es möglich sein, dass die Radabdeckung ausreichend ist. Die gesamte Breite der Rad/Reifenkombination muss, unter Beachtung des maximal möglichen Betriebsmaßes des Reifens (1,04 fache der Nennbreite des Reifens), im oben genannten Bereich abgedeckt sein.
- 24J) Die Radabdeckung an Achse 1 ist durch Ausstellen der Frontschürze und des Kotflügels oder durch Anbau von dauerhaft befestigten Karosserieteilen im Bereich 30 Grad vor der Radmitte und 50 Grad hinter der Radmitte herzustellen. Je nach Rüstzustand des Fahrzeuges (z. B. Fahrzeugtieferlegung, Radabdeckungsverbreiterung, usw.) kann es möglich sein, dass die Radabdeckung ausreichend ist. Die gesamte Breite der Rad/Reifenkombination muss, unter Beachtung des maximal möglichen Betriebsmaßes des Reifens (1,04 fache der Nennbreite des Reifens), im oben genannten Bereich abgedeckt sein.
- 24M) Die Radabdeckung an Achse 2 ist durch Ausstellen der Heckschürze und des Kotflügels oder durch Anbau von dauerhaft befestigten Karosserieteilen im Bereich 30 Grad vor der Radmitte und 50 Grad

- hinter der Radmitte herzustellen. Je nach Rüstzustand des Fahrzeuges (z. B. Fahrzeugtieferlegung, Radabdeckungsverbreiterung, usw.) kann es möglich sein, dass die Radabdeckung ausreichend ist. Die gesamte Breite der Rad/Reifenkombination muss, unter Beachtung des maximal möglichen Betriebsmaßes des Reifens (1,04 fache der Nennbreite des Reifens), im oben genannten Bereich abgedeckt sein.
- 26B) Durch Anlegen der vorderen Radhausausschnittkanten und Kunststoffinnenkotflügel ist die Freigängigkeit der Rad/Reifen-Kombination herzustellen. Die genauen Maße / Bereiche sind dem beigefügten Anhang / Hinweisblatt "Nacharbeitsprofile Fahrzeug" am Ende dieser Anlage zu entnehmen.
- 26N) Durch Aufweiten bzw. Ausstellen der vorderen Radhäuser ist die Freigängigkeit der Rad/Reifen-Kombination unter Berücksichtigung der maximal zulässigen Betriebsbreite nach ETRTO bzw. WdK (1,04 fache Nennbreite des Reifens) herzustellen. Die genauen Maße / Bereiche sind dem beigefügten Anhang / Hinweisblatt "Nacharbeitsprofile Fahrzeug" am Ende dieser Anlage zu entnehmen.
- 26P) Durch Anlegen der vorderen Radhausausschnittkanten und Kunststoffinnenkotflügel ist die Freigängigkeit der Rad/Reifen-Kombination unter Berücksichtigung der maximal zulässigen Betriebsbreite nach ETRTO bzw. WdK (1,04 fache Nennbreite des Reifens) herzustellen. Die genauen Maße / Bereiche sind dem beigefügten Anhang / Hinweisblatt "Nacharbeitsprofile Fahrzeug" am Ende dieser Anlage zu entnehmen.
- 27I) Durch Anlegen der hinteren Radhausausschnittkanten und Kunststoffinnenkotflügel ist die Freigängigkeit der Rad/Reifen-Kombination unter Berücksichtigung der maximal zulässigen Betriebsbreite nach ETRTO bzw. WdK (1,04 fache Nennbreite des Reifens) herzustellen. Die genauen Maße / Bereiche sind dem beigefügten Anhang / Hinweisblatt "Nacharbeitsprofile Fahrzeug" am Ende dieser Anlage zu entnehmen.
- 4A9) Die Verwendung des vom Fahrzeughersteller verbauten Reifendruck Kontrollsystems mit Sensoren Art. Nr.: F2GT-1A180-DB (nur wenn auch original verbaut) ist zulässig. Das System muss gemäß den Herstellerangaben kalibriert werden. Alternativ kann ein geeignetes Nachrüstkontrollsystem verwendet werden.
- 51A) Der vom Fahrzeughersteller (siehe Betriebsanleitung oder Reifenfülldruckhinweis am Fahrzeug) bzw. Reifenhersteller vorgeschriebene Reifenfülldruck ist zu beachten.
Die Verwendung von Reifen mit Notlaufeigenschaften ist laut Hersteller nur mit Reifenfülldrucküberwachungssystem zulässig.
- 54F) Je nach Fahrzeuggrundausrüstung sind einer Serien-Reifengröße Geschwindigkeitsmesser mit unterschiedlicher Wegdrehzahl zugeordnet. Bei der Verwendung einer Reifengröße, die noch nicht in den Fahrzeugpapieren aufgeführt ist, kann deshalb eine Angleichung erforderlich werden.
Sofern eine Angleichung durchgeführt wird, ist dies bei der Beurteilung weiterer Rad/Reifen-Kombinationen zu berücksichtigen.
Der vorschriftsmäßige Zustand des Fahrzeuges ist durch einen amtlich anerkannten Sachverständigen oder Prüfer für den Kraftfahrzeugverkehr oder einen Kraftfahrzeugsachverständigen oder einen Angestellten nach Abschnitt 4 der Anlage VIII b zur StVZO unter Angabe von FAHRZEUGHERSTELLER, FAHRZEUGTYP und FAHRZEUGIDENTIFIZIERUNGSNUMMER auf einem Nachweis entsprechend dem im Beispielkatalog zum §19 StVZO veröffentlichten Muster bescheinigen zu lassen.
- 56G) Es ist eine Bestätigung des Reifenherstellers über die Montierbarkeit der Reifengröße auf dieser Felge erforderlich. Es wird empfohlen, den Nachweis der Eignung bei den Fahrzeugpapieren mitzuführen.
- 5EG) Die Verwendung dieser Reifengröße ist nur zulässig an Fahrzeugausführungen bis zu einer zulässigen Achslast von 1030kg.
- 5HR) Die Verwendung dieser Reifengröße ist nur zulässig an Fahrzeugausführungen bis zu einer zulässigen Achslast von 1380kg.
- 71C) Zum Auswuchten der Sonderräder dürfen an der Felgeninnenseite nur Klebegewichte angebracht werden.
- 71K) Zum Auswuchten der Sonderräder dürfen an der Felgenaußenseite nur Klebegewichte unterhalb des Tiefbetts angebracht werden.

**Gutachten 366-0012-22-WIRD
zur Erteilung der ABE 54345**

ANLAGE: 7 FORD, FORD MOTOR
Hersteller: ALCAR WHEELS GmbH

Radtyp: OFU0K
Stand: 06.12.2022



Seite: 8 von 15

- 721) Es ist nur die Verwendung von Gummiventilen oder Metallschraubventilen mit Überwurfmutter von außen, die weitgehend den Normen (DIN, E.T.R.T.O. bzw. Tire and Rim) entsprechen und die für einen Ventilloch-Nenn Durchmesser von 11,3 mm geeignet sind, zulässig.
Das Ventil darf nicht über den Felgenreand hinausragen. Es sind die Montagehinweise des Ventilherstellers zu beachten.
- 725) Bei Fahrzeugen mit einer bauartbedingten Höchstgeschwindigkeit über 210 km/h sind nur Metallschraubventile zulässig. Es sind die Montagehinweise des Ventilherstellers zu beachten.
- 73C) Es ist nur die Verwendung von schlauchlosen Reifen zulässig.
- 740) Der Festsitz der Radbefestigungsteile und der Räder ist nur sichergestellt, wenn Sie die u. g. Hinweise befolgen:
1. Schrauben Sie bei der Radmontage alle Radbefestigungsteile gleichmäßig mit der Hand ein.
2. Ziehen Sie die Radschrauben/-mutter über Kreuz an.
3. Lassen Sie das Fahrzeug auf den Boden ab und ziehen Sie über Kreuz alle Radbefestigungsteile mit dem vorgeschriebenen erhöhten Anzugsdrehmoment fest.
4. Nach einer Fahrstrecke von ca. 50 km ist das Anzugsdrehmoment der Radbefestigungsteile zu überprüfen.
5. Nach einer Fahrstrecke von ca. 200 km ist das Anzugsdrehmoment der Radbefestigungsteile nochmals zu überprüfen.
- 74A) Es dürfen nur die vom Radhersteller mitzuliefernden Radbefestigungsteile verwendet werden, dabei ist die Gewindegröße der serienmäßigen Befestigungsteile zu beachten. Bei Verwendung von Radschrauben, ist die, in der Anlage zum Gutachten, dem Fahrzeug zugeordnete Schaftlänge zu beachten.
- 74H) Vor Montage der Räder sind eventuell vorhandene Zentrierstifte, Befestigungsschrauben oder Sicherungsringe an den Anschlussflanschen des Fahrzeugs zu entfernen.
- 74P) Radausführungen mit Zentrierring im Mittenloch sind nur zulässig, wenn die im Gutachten beschriebenen Zentrierringe verwendet werden.
- 77E) Das indirekte Reifendruckkontrollsystem ist zu kalibrieren. Es ist dafür den Ausführungen der Bedienungsanleitung Folge zu leisten.
- 7AD) Die Verwendung des vom Fahrzeughersteller verbauten Reifendruck Kontrollsystems mit Sensoren Art. Nr.: 8G92-1A-189-KB (nur wenn auch original verbaut) ist zulässig. Das System muss gemäß den Herstellerangaben kalibriert werden. Alternativ kann ein geeignetes Nachrüstkontrollsystem verwendet werden.
- 7AX) Die Verwendung des vom Fahrzeughersteller verbauten Reifendruck Kontrollsystems mit Sensoren Art. Nr.: EV6T-1A-180-DB (nur wenn auch original verbaut) ist zulässig. Das System muss gemäß den Herstellerangaben kalibriert werden. Alternativ kann ein geeignetes Nachrüstkontrollsystem verwendet werden.
- 7BY) Die Verwendung des vom Fahrzeughersteller verbauten Reifendruck Kontrollsystems mit Sensoren Art. Nr.: G1ET-1A-180-BA (nur wenn auch original verbaut) ist zulässig. Das System muss gemäß den Herstellerangaben kalibriert werden. Alternativ kann ein geeignetes Nachrüstkontrollsystem verwendet werden.
- 7OC) Die Verwendung des vom Fahrzeughersteller verbauten Reifendruck Kontrollsystems mit Sensoren Art. Nr.: F2GT-1A180-CB (nur wenn auch original verbaut) ist zulässig. Das System muss gemäß den Herstellerangaben kalibriert werden. Alternativ kann ein geeignetes Nachrüstkontrollsystem verwendet werden.
- 7PA) Die Verwendung des vom Fahrzeughersteller verbauten Reifendruck Kontrollsystems mit Sensoren Art. Nr.: JX7T-1A180-CA (nur wenn auch original verbaut) ist zulässig. Das System muss gemäß den Herstellerangaben kalibriert werden. Alternativ kann ein geeignetes Nachrüstkontrollsystem verwendet werden.

**Gutachten 366-0012-22-WIRD
zur Erteilung der ABE 54345**

ANLAGE: 7 FORD, FORD MOTOR
Hersteller: ALCAR WHEELS GmbH

Radtyp: OFU0K
Stand: 06.12.2022



Seite: 9 von 15

- 7PB) Die Verwendung des vom Fahrzeughersteller verbauten Reifendruck Kontrollsystems mit Sensoren Art. Nr.: FR3V-1A180-DA (nur wenn auch original verbaut) ist zulässig. Das System muss gemäß den Herstellerangaben kalibriert werden. Alternativ kann ein geeignetes Nachrüstkontrollsystem verwendet werden.
- FGP) Durch Begrenzen des Lenkeinschlages, Ford-Bestellnummer 1342639, ist eine ausreichende Freigängigkeit der Rad/Reifen-Kombination herzustellen.
- FGT) Durch Begrenzen des Lenkeinschlages, Ford-Bestellnummer (orig. Ford-Teil), ist eine ausreichende Freigängigkeit der Rad/Reifen-Kombination herzustellen, sofern die serienmäßige Lenkeinschlagbegrenzung nicht vorhanden ist. Die serienmäßige Lenkeinschlagbegrenzung ist bei Fahrzeugausführungen bereits eingebaut, wenn die Reifengröße 225/50R17 bzw. 235/45R18 (Kontrollmöglichkeit: 2,5 Lenkradumdrehungen von Endanschlag zu Endanschlag) in den Fahrzeugpapieren bereits serienmäßig eingetragen oder vom Fahrzeughersteller, s. Auszug aus der EG-Genehmigung des Fahrzeuges (EG-Übereinstimmungsbescheinigung), freigegeben ist. Bei Nachrüstung ist der vorschriftsmäßige Zustand des Fahrzeuges durch einen amtlich anerkannten Sachverständigen oder Prüfer für den Kraftfahrzeugverkehr oder einen Kraftfahrzeugsachverständigen oder einen Angestellten nach Abschnitt 4 der Anlage VIII b zur StVZO unter Angabe von FAHRZEUGHERSTELLER, FAHRZEUGTYP und FAHRZEUGIDENTIFIZIERUNGSNUMMER auf einem Nachweis entsprechend dem im Beispielkatalog zum §19 StVZO veröffentlichten Muster bescheinigen zu lassen.

§22 54345*00

**Gutachten 366-0012-22-WIRD
zur Erteilung der ABE 54345**

ANLAGE: 7 FORD, FORD MOTOR
Hersteller: ALCAR WHEELS GmbH

Radtyp: OFU0K
Stand: 06.12.2022



Nacharbeitsprofile Fahrzeug

Fahrzeug:

Hersteller: FORD
Fahrzeugtyp: DEH
Genehm.Nr.: e13*2007/46*1911*..
Handelsbez.: FOCUS

Variante(n):

Nacharbeit Radhausausschnittkantenbereich:

Auflagen	Nacharbeit im Bereich		Achse
	von [mm]	bis [mm]	
26P	x = 200	y = 300	VA
26B	x = 200	y = 350	VA
27I	x = 200	y = 250	HA
27B	x = 250	y = 300	HA

Aufweiten Radhausausschnittkantenbereich:

Auflagen	Im Bereich		Aufweiten um [mm]	Achse
	von [mm]	bis [mm]		
26N	x = 200	y = 350	8	VA
26J	x = 200	y = 350	30	VA
27H	x = 250	y = 300	8	HA
27F	x = 250	y = 300	20	HA

S22 54345*00



**Gutachten 366-0012-22-WIRD
zur Erteilung der ABE 54345**

ANLAGE: 7 FORD, FORD MOTOR
Hersteller: ALCAR WHEELS GmbH

Radtyp: OFU0K
Stand: 06.12.2022



Nacharbeitsprofile Fahrzeug

Fahrzeug:

Hersteller: FORD
Fahrzeugtyp: DEH
Genehm.Nr.: e13*2007/46*1911*..
Handelsbez.: FOCUS

Variante(n):

Nacharbeit Radhausausschnittkantenbereich:

Auflagen	Nacharbeit im Bereich		Achse
	von [mm]	bis [mm]	
26B	x = 295	y = 245	VA
26P	x = 245	y = 195	VA
27B	x = 290	y = 330	HA
27I	x = 240	y = 280	HA

Aufweiten Radhausausschnittkantenbereich:

Auflagen	Im Bereich		Aufweiten um [mm]	Achse
	von [mm]	bis [mm]		
26J	x = 295	y = 245	30	VA
26N	x = 295	y = 245	8	VA
27F	x = 290	y = 330	15	HA
27H	x = 290	y = 330	8	HA

S22 54345*00

**Gutachten 366-0012-22-WIRD
zur Erteilung der ABE 54345**

ANLAGE: 7 FORD, FORD MOTOR
Hersteller: ALCAR WHEELS GmbH

Radtyp: OFU0K
Stand: 06.12.2022



Nacharbeitsprofile Fahrzeug

Fahrzeug:

Hersteller: FORD
Fahrzeugtyp: BA7H
Genehm.Nr.: e13*2007/46*1485*..
Handelsbez.: MONDEO HYBRID

Variante(n):

Nacharbeit Radhausausschnittkantenbereich:

Auflagen	Nacharbeit im Bereich		Achse
	von [mm]	bis [mm]	
26B	x = 150	y = 170	VA
26P	x = 100	y = 120	VA
27B	x = 270	y = 330	HA
27I	x = 220	y = 280	HA

Aufweiten Radhausausschnittkantenbereich:

Auflagen	Im Bereich		Aufweiten um [mm]	Achse
	von [mm]	bis [mm]		
26J	x = 150	y = 170	13	VA
26N	x = 150	y = 170	8	VA
27F	x = 270	y = 330	3	HA
27H	x = 270	y = 330	3	HA

S22 54345*00

**Gutachten 366-0012-22-WIRD
zur Erteilung der ABE 54345**

ANLAGE: 7 FORD, FORD MOTOR
Hersteller: ALCAR WHEELS GmbH

Radtyp: OFU0K
Stand: 06.12.2022



Nacharbeitsprofile Fahrzeug

Fahrzeug:

Hersteller: FORD
Fahrzeugtyp: BA7
Genehm.Nr.: e13*2001/116*0249*..
Handelsbez.: FORD MONDEO

Variante(n): ab e13*2001/116*0249*26, Kombi, Schrägheck, Stufenheck

Nacharbeit Radhausausschnittkantenbereich:

Auflagen	Nacharbeit im Bereich		Achse
	von [mm]	bis [mm]	
26B	x = 150	y = 170	VA
26P	x = 100	y = 120	VA
27B	x = 270	y = 330	HA
27I	x = 220	y = 280	HA

Aufweiten Radhausausschnittkantenbereich:

Auflagen	Im Bereich		Aufweiten um [mm]	Achse
	von [mm]	bis [mm]		
26J	x = 150	y = 170	13	VA
26N	x = 150	y = 170	8	VA
27F	x = 270	y = 330	3	HA
27H	x = 270	y = 330	3	HA

S22 54345*00

**Gutachten 366-0012-22-WIRD
zur Erteilung der ABE 54345**

ANLAGE: 7 FORD, FORD MOTOR
Hersteller: ALCAR WHEELS GmbH

Radtyp: OFU0K
Stand: 06.12.2022



Nacharbeitsprofile Fahrzeug

Fahrzeug:

Hersteller: FORD
Fahrzeugtyp: J2K
Genehm.Nr.: e9*2007/46*3165*..
Handelsbez.: PUMA

Variante(n):

Nacharbeit Radhausausschnittkantenbereich:

Auflagen	Nacharbeit im Bereich		Achse
	von [mm]	bis [mm]	
26P	x = 240	y = 225	VA
26B	x = 290	y = 275	VA

Aufweiten Radhausausschnittkantenbereich:

Auflagen	Im Bereich		Aufweiten um [mm]	Achse
	von [mm]	bis [mm]		
26J	x = 290	y = 275	20	VA
26N	x = 290	y = 275	8	VA

S22 54345*00

**Gutachten 366-0012-22-WIRD
zur Erteilung der ABE 54345**

ANLAGE: 7 FORD, FORD MOTOR
Hersteller: ALCAR WHEELS GmbH

Radtyp: OFU0K
Stand: 06.12.2022



Nacharbeitsprofile Fahrzeug

Fahrzeug:

Hersteller: FORD
Fahrzeugtyp: BA7-HEV
Genehm.Nr.: e13*2007/46*1485*..
Handelsbez.: MONDEO HYBRID

Variante(n):

Nacharbeit Radhausausschnittkantenbereich:

Auflagen	Nacharbeit im Bereich		Achse
	von [mm]	bis [mm]	
26B	x = 150	y = 170	VA
26P	x = 100	y = 120	VA
27B	x = 270	y = 330	HA
27I	x = 220	y = 280	HA

Aufweiten Radhausausschnittkantenbereich:

Auflagen	Im Bereich		Aufweiten um [mm]	Achse
	von [mm]	bis [mm]		
26J	x = 150	y = 170	13	VA
26N	x = 150	y = 170	8	VA
27F	x = 270	y = 330	3	HA
27H	x = 270	y = 330	3	HA

S22 54345*00

**Gutachten 366-0012-22-WIRD
zur Erteilung der ABE 54345**

ANLAGE: 8 LAND ROVER
Hersteller: ALCAR WHEELS GmbH

Radtyp: OFU0K
Stand: 06.12.2022



Fahrzeughersteller **LAND ROVER (GB)**

Raddaten:

Radgröße nach Norm : 8 J X 20 H2 Einpreßtiefe (mm) : 45
Lochkreis (mm)/Lochzahl : 108/5 Zentrierart : Mittenzentrierung

Technische Daten, Kurzfassung

Ausführung	Ausführungsbezeichnung		Mitteln- och in mm	Zentrier- ring- werkstoff	zul. Rad- last in kg	zul. Abroll- umf. in mm	gültig ab Fertig- datum
	Kennzeichnung Rad	Kennzeichnung Zentrierring					
OFU0KHBP45K634	PCD108 ET45	Ø70.1 Ø63.4	63,4	Kunststoff	760	2336	08/22
OFU0KHBP45K634	PCD108 ET45	Ø70.1 Ø63.4	63,4	Kunststoff	780	2269	08/22
OFU0KHFA45K634	PCD108 ET45	Ø70.1 Ø63.4	63,4	Kunststoff	780	2269	08/22

Im Fahrzeug vorgeschriebene Fahrzeugsysteme, z. B. Reifendruckkontrollsysteme, müssen nach Anbau der Sonderräder funktionsfähig bleiben.

Der Fahrzeughalter muss auf die Kontrolle des Anzugsmoments der Befestigungsmittel nach einer Wegstrecke von 50km hingewiesen werden.

Verwendungsbereich/Fz-Hersteller : **LAND ROVER (GB)**

Befestigungsteile : Kegelbund-muttern M14x1,5, Kegelw. 60 Grad

Zubehör : AEZ Artikel-Nr. ZJFG

Anzugsmoment der Befestigungsteile : 160 Nm

Verkaufsbezeichnung: **FREELANDER 2**

Fahrzeugtyp	Betriebserlaubnis	kW	Reifen	Auflagen zu Reifen	Auflagen
LF	e11*2001/116*0300*..	110 -171	255/45R20 101	11A; 24J	erhöhtes Anzugsmoment 160 Nm; Allradantrieb; Frontantrieb; 10B; 11B; 11G; 11H; 12A; 51A; 7BL; 7MZ; 71C; 71K; 721; 725; 73C; 74A; 74H; 74P; 74O; 76T; 4AZ



§22 54345*00

**Gutachten 366-0012-22-WIRD
zur Erteilung der ABE 54345**

ANLAGE: 8 LAND ROVER
Hersteller: ALCAR WHEELS GmbH

Radtyp: OFU0K
Stand: 06.12.2022



Verkaufsbezeichnung: **RANGE ROVER EVOQUE**

Fahrzeugtyp	Betriebserlaubnis	kW	Reifen	Auflagen zu Reifen	Auflagen
LV	e11*2007/46*0223*..	110 -213	235/45R20 96		erhöhtes Anzugsmoment 160 Nm; Cabrio; Kombi; Coupe; 2-türig; 4-türig; Allradantrieb; Frontantrieb; 10B; 11B; 11G; 11H; 12A; 51A; 573; 7MF; 7MZ; 71C; 71K; 721; 725; 73C; 74A; 74H; 74P; 740
			245/40R20 95		
			245/45R20	51G	

Verkaufsbezeichnung: **RANGE ROVER EVOQUE VAN**

Fahrzeugtyp	Betriebserlaubnis	kW	Reifen	Auflagen zu Reifen	Auflagen
LV-A	e3*2007/46*0221*..	110 -213	235/45R20 96		erhöhtes Anzugsmoment 160 Nm; Cabrio; Kombi; Coupe; 2-türig; 4-türig; Allradantrieb; Frontantrieb; 10B; 11B; 11G; 11H; 12A; 51A; 573; 7MF; 7MZ; 71C; 71K; 721; 725; 73C; 74A; 74H; 74P; 740
			245/40R20 95		
			245/45R20	51G	

Auflagen

- 10B) Die mindestens erforderlichen Geschwindigkeitsbereiche der zu verwendenden Reifen sind, mit Ausnahme der Reifen mit M+S-Profil, den Fahrzeugpapieren zu entnehmen. Die für M+S Reifen zulässige Höchstgeschwindigkeit ist im Blickfeld des Fahrzeugführer sinnfällig anzugeben und im Betrieb nicht zu überschreiten. Die zulässige Achslast des Fahrzeuges darf nicht größer sein als das Zweifache der auf Seite 1 dieser Anlage angegebenen Radlast unter Berücksichtigung des angegebenen Abrollumfanges. Der beim Reifen angeführte Lastindex beschreibt die mindesterforderliche Tragfähigkeit, es sind Reifen mit höherem Lastindex zulässig, die max. Achslast ist mit diesem Lastindex zu vergleichen wodurch eventuell vorhandene Achslastaufgaben entfallen können.
- 11A) Der vorschriftsmäßige Zustand des Fahrzeuges ist durch einen amtlich anerkannten Sachverständigen oder Prüfer für den Kraftfahrzeugverkehr oder einen Prüferingenieur einer Überwachungsorganisation oder einen Angestellten nach Abschnitt 4 der Anlage VIIIb zur StVZO unter Angabe von FAHRZEUGHERSTELLER, FAHRZEUGTYP und FAHRZEUGIDENTIFIZIERUNGNUMMER auf einem Nachweis entsprechend dem im Beispielkatalog zum §19 StVZO veröffentlichten Muster bescheinigen zu lassen.
- 11B) Wird eine in diesem Gutachten aufgeführte Reifengröße verwendet, die nicht bereits in der Fahrzeuggenehmigung für diesen Fahrzeug-Typ/ -Variante/ -Version bzw. Fahrzeugausführung genannt ist, so sind die Angaben über die Reifengrößen in den Fahrzeugpapieren bei der nächsten Befassung mit den Fahrzeugpapieren durch die Zulassungsstelle unter Vorlage der Allgemeinen Betriebserlaubnis bzw. der Abnahmebestätigung nach §19 Abs. 3 der StVZO berichtigen zu lassen. Diese Berichtigung ist dann nicht erforderlich, wenn die ABE des Sonderrades eine Freistellung von der Pflicht zur Berichtigung der Fahrzeugpapiere enthält.



§22 54345*00

Gutachten 366-0012-22-WIRD zur Erteilung der ABE 54345

ANLAGE: 8 LAND ROVER
Hersteller: ALCAR WHEELS GmbH

Radtyp: OFU0K
Stand: 06.12.2022



Seite: 3 von 4

- 11G) Die Brems-, Lenkungsaggregate und das Fahrwerk mit Ausnahme von Sonder-Fahrwerksfedern müssen, sofern diese durch keine weiteren Auflagen berührt werden, dem Serienstand entsprechen. Für die Sonder-Fahrwerksfedern muß eine Allgemeine Betriebserlaubnis oder ein Teilegutachten vorliegen; gegen die Verwendung der Rad/Reifenkombination dürfen keine technischen Bedenken bestehen. Wird gleichzeitig mit dem Anbau der Sonderräder eine Fahrwerksänderung vorgenommen, so ist diese und ihre Auswirkung auf den Anbau der Sonderräder gesondert zu beurteilen.
- 11H) Wird das serienmäßige Ersatzrad verwendet, soll mit mäßiger Geschwindigkeit und nicht länger als erforderlich gefahren werden. Hierbei müssen die serienmäßigen Befestigungsteile verwendet werden. Bei Fahrzeugausführungen mit Allradantrieb ist bei Verwendung des Ersatzrades darauf zu achten, daß nur Reifen mit gleich großem Abrollumfang zulässig sind.
- 12A) Die Verwendung von Schneeketten ist nicht möglich, es sei denn, dass für den hier aufgeführten Fahrzeugtyp eine weitere Umrüstmöglichkeit im Gutachten aufgeführt ist. Für diese Umrüstung mit der Einschränkung in Spalte Auflagen "Auflagen zu Reifen" sind die dort aufgeführten Auflagen und Hinweise zu beachten.
- 24J) Die Radabdeckung an Achse 1 ist durch Ausstellen der Frontschürze und des Kotflügels oder durch Anbau von dauerhaft befestigten Karosserieteilen im Bereich 30 Grad vor der Radmitte und 50 Grad hinter der Radmitte herzustellen. Je nach Rüstzustand des Fahrzeuges (z. B. Fahrzeugtieferlegung, Radabdeckungsverbreiterung, usw.) kann es möglich sein, dass die Radabdeckung ausreichend ist. Die gesamte Breite der Rad/Reifenkombination muss, unter Beachtung des maximal möglichen Betriebsmaßes des Reifens (1,04 fache der Nennbreite des Reifens), im oben genannten Bereich abgedeckt sein.
- 4AZ) Die Verwendung des vom Fahrzeughersteller verbauten Reifendruck Kontrollsystems mit Sensoren Art. Nr.: LR021935 (nur wenn auch original verbaut) ist zulässig. Das System muss gemäß den Herstellerangaben kalibriert werden. Alternativ kann ein geeignetes Nachrüst-Kontrollsystem verwendet werden.
- 51A) Der vom Fahrzeughersteller (siehe Betriebsanleitung oder Reifenfülldruckhinweis am Fahrzeug) bzw. Reifenhersteller vorgeschriebene Reifenfülldruck ist zu beachten. Die Verwendung von Reifen mit Notlaufeigenschaften ist laut Hersteller nur mit Reifenfülldrucküberwachungssystem zulässig.
- 51G) Die Verwendung dieser Rad/Reifen-Kombination ist nur zulässig, wenn diese Reifendimension in den Fahrzeugpapieren bereits serienmäßig eingetragen oder vom Fahrzeughersteller, s. Auszug aus der EG-Genehmigung des Fahrzeuges (EG-Übereinstimmungsbescheinigung), freigegeben ist. Der Loadindex, das Geschwindigkeitssymbol, die M+S-Kennzeichnung, die Hinweise und die Empfehlungen des Fahrzeugherstellers sind bei Verwendung dieser Reifengröße zu beachten.
- 573) Die Verwendung unterschiedlicher Reifengrößen an Vorder- und Hinterachse ist an Fahrzeugen mit Allradantrieb nur zulässig, wenn deren Abrollumfänge gleich sind. Es ist eine Bestätigung des Reifenherstellers über die tatsächlichen Abrollumfänge erforderlich, es wird empfohlen den Nachweis der Eignung bei den Fahrzeugpapieren mitzuführen. Alle an ein und derselben Achse montierten Reifen müssen vom gleichen Reifentyp sein.
- 71C) Zum Auswuchten der Sonderräder dürfen an der Felgeninnenseite nur Klebegewichte angebracht werden.
- 71K) Zum Auswuchten der Sonderräder dürfen an der Felgenaußenseite nur Klebegewichte unterhalb des Tiefbetts angebracht werden.
- 721) Es ist nur die Verwendung von Gummiventilen oder Metallschraubventilen mit Überwurfmutter von außen, die weitgehend den Normen (DIN, E.T.R.T.O. bzw. Tire and Rim) entsprechen und die für einen Ventilloch-Nenn Durchmesser von 11,3 mm geeignet sind, zulässig. Das Ventil darf nicht über den Felgenrand hinausragen. Es sind die Montagehinweise des Ventilherstellers zu beachten.

Gutachten 366-0012-22-WIRD zur Erteilung der ABE 54345

ANLAGE: 8 LAND ROVER
Hersteller: ALCAR WHEELS GmbH

Radtyp: OFU0K
Stand: 06.12.2022



Seite: 4 von 4

- 725) Bei Fahrzeugen mit einer bauartbedingten Höchstgeschwindigkeit über 210 km/h sind nur Metallschraubventile zulässig. Es sind die Montagehinweise des Ventilherstellers zu beachten.
- 73C) Es ist nur die Verwendung von schlauchlosen Reifen zulässig.
- 740) Der Festsitz der Radbefestigungsteile und der Räder ist nur sichergestellt, wenn Sie die u. g. Hinweise befolgen:
1. Schrauben Sie bei der Radmontage alle Radbefestigungsteile gleichmäßig mit der Hand ein.
 2. Ziehen Sie die Radschrauben/- muttern über Kreuz an.
 3. Lassen Sie das Fahrzeug auf den Boden ab und ziehen Sie über Kreuz alle Radbefestigungsteile mit dem vorgeschriebenen erhöhten Anzugsdrehmoment fest.
 4. Nach einer Fahrstrecke von ca. 50 km ist das Anzugsdrehmoment der Radbefestigungsteile zu überprüfen.
 5. Nach einer Fahrstrecke von ca. 200 km ist das Anzugsdrehmoment der Radbefestigungsteile nochmals zu überprüfen.
- 74A) Es dürfen nur die vom Radhersteller mitzuliefernden Radbefestigungsteile verwendet werden, dabei ist die Gewindegröße der serienmäßigen Befestigungsteile zu beachten. Bei Verwendung von Radschrauben, ist die, in der Anlage zum Gutachten, dem Fahrzeug zugeordnete Schaftlänge zu beachten.
- 74H) Vor Montage der Räder sind eventuell vorhandene Zentrierstifte, Befestigungsschrauben oder Sicherungsringe an den Anschlussflanschen des Fahrzeugs zu entfernen.
- 74P) Radausführungen mit Zentrierring im Mittenloch sind nur zulässig, wenn die im Gutachten beschriebenen Zentrierringe verwendet werden.
- 76T) Die Verwendung dieser Felgengröße ist nur zulässig, wenn die Felgenbreite, der in den Fahrzeugpapieren serienmäßig eingetragenen Felgen, nicht unterschritten wird.
- 7BL) Die Verwendung des vom Fahrzeughersteller verbauten Reifendruck Kontrollsystems mit Sensoren Art. Nr.: LR058023 (nur wenn auch original verbaut) ist zulässig. Das System muss gemäß den Herstellerangaben kalibriert werden. Alternativ kann ein geeignetes Nachrüstkontrollsystem verwendet werden.
- 7MF) Die Verwendung des vom Fahrzeughersteller verbauten Reifendruck Kontrollsystems mit Sensoren Art. Nr.: LR066378 (nur wenn auch original verbaut) ist zulässig. Das System muss gemäß den Herstellerangaben kalibriert werden. Alternativ kann ein geeignetes Nachrüstkontrollsystem verwendet werden.
- 7MZ) Die Verwendung des vom Fahrzeughersteller verbauten Reifendruck Kontrollsystems mit Sensoren Art. Nr.: LR070840 (nur wenn auch original verbaut) ist zulässig. Das System muss gemäß den Herstellerangaben kalibriert werden. Alternativ kann ein geeignetes Nachrüstkontrollsystem verwendet werden.

**Gutachten 366-0012-22-WIRD
zur Erteilung der ABE 54345**

ANLAGE: 9 VOLVO
Hersteller: ALCAR WHEELS GmbH

Radtyp: OFU0K
Stand: 06.12.2022



Fahrzeughersteller

VOLVO, VOLVO CAR CORPORATION

Raddaten:

Radgröße nach Norm : 8 J X 20 H2 Einpreßtiefe (mm) : 45
Lochkreis (mm)/Lochzahl : 108/5 Zentrierart : Mittenzentrierung

Technische Daten, Kurzfassung

Ausführung	Ausführungsbezeichnung		Mittell och in mm	Zentrierung- werkstoff	zul. Rad- last in kg	zul. Abroll umf. in mm	gültig ab Fertig datum
	Kennzeichnung Rad	Kennzeichnung Zentrierring					
OFU0KHBP45K634	PCD108 ET45	Ø70.1 Ø63.4	63,4	Kunststoff	760	2336	08/22
OFU0KHBP45K634	PCD108 ET45	Ø70.1 Ø63.4	63,4	Kunststoff	780	2269	08/22
OFU0KHFA45K634	PCD108 ET45	Ø70.1 Ø63.4	63,4	Kunststoff	780	2269	08/22

Im Fahrzeug vorgeschriebene Fahrzeugsysteme, z. B. Reifendruckkontrollsysteme, müssen nach Anbau der Sonderräder funktionsfähig bleiben.

Der Fahrzeughalter muss auf die Kontrolle des Anzugsmoments der Befestigungsmittel nach einer Wegstrecke von 50km hingewiesen werden.

Verwendungsbereich/Fz-Hersteller : VOLVO, VOLVO CAR CORPORATION

Befestigungsteile : Kegelbund-muttern M12x1,5, Kegelw. 60 Grad,
für Typ : M-2D; M

Zubehör : AEZ Artikel-Nr. ZJF5

Befestigungsteile : Kegelbundschauben M14x1,5, Schaftl. 28 mm, Kegelw. 60 Grad,
für Typ : Z

Zubehör : AEZ Artikel-Nr. ZJVB

Befestigungsteile : Kegelbundschauben M14x1,5, Schaftl. 32 mm, Kegelw. 60 Grad,
für Typ : Z; (Kegelbund lose)

Zubehör : AEZ Artikel-Nr. ZJVB

Befestigungsteile : Kegelbundschauben M14x1,5, Schaftl. 32 mm, Kegelw. 60 Grad,
für Typ : U; D-N2D; X; P; D; Z; D-2D; L; F

Zubehör : AEZ Artikel-Nr. ZJVB

Befestigungsteile : Kegelbundschauben M14x1,5, Schaftl. 32 mm, Kegelw. 60 Grad, für
Typ : A; A-2D; B-2D; B

Zubehör : OE-Schraube + ZJVA



S22 54345*00

**Gutachten 366-0012-22-WIRD
zur Erteilung der ABE 54345**

ANLAGE: 9 VOLVO
Hersteller: ALCAR WHEELS GmbH

Radtyp: OFU0K
Stand: 06.12.2022



Anzugsmoment der Befestigungsteile : 120 Nm für Typ : M erhöhtes Anzugsmoment; M-2D erhöhtes Anzugsmoment
140 Nm für Typ : L; P
170 Nm für Typ : A erhöhtes Anzugsmoment; A-2D erhöhtes Anzugsmoment; B erhöhtes Anzugsmoment; B-2D erhöhtes Anzugsmoment; D erhöhtes Anzugsmoment; D-N2D erhöhtes Anzugsmoment; D-2D erhöhtes Anzugsmoment; F erhöhtes Anzugsmoment; U erhöhtes Anzugsmoment; X erhöhtes Anzugsmoment; Z erhöhtes Anzugsmoment

Verkaufsbezeichnung: **C30**

Fahrzeugtyp	Betriebserlaubnis	kW	Reifen	Auflagen zu Reifen	Auflagen
M-2D	e1*2001/116*0427*..	73 - 107	225/30R20 85W	11A; 22J; 24J; 24M; 5EG	erhöhtes Anzugsmoment 120 Nm; VOLVO C30 (Coupe); Frontantrieb; 10B; 11B; 11G; 11H; 12A; 51A; 71C; 71K; 721; 725; 73C; 74A; 74H; 74P; 74Q; 77E

Verkaufsbezeichnung: **S/V90,V90 C.Country, S/V90 T8 Twin E.,S90 Exc,Polestar1**

Fahrzeugtyp	Betriebserlaubnis	kW	Reifen	Auflagen zu Reifen	Auflagen
P	e4*2007/46*1067*..	120 -240	235/45R20 96		V90 Cross Country; Allradantrieb; 10B; 11B; 11G; 11H; 12A; 51A; 71C; 71K; 721; 725; 73C; 74A; 74H; 74P; 77E
			245/40R20 95		
			245/45R20 99		
P	e4*2007/46*1067*..	110 -240	245/35R20 95	5HR	nicht Cross Country; Kombi; Limousine; Allradantrieb; Frontantrieb; 10B; 11B; 11G; 11H; 12A; 51A; 71C; 71K; 721; 725; 73C; 74A; 74H; 74P; 77E
			245/40R20 95	5HR	

Verkaufsbezeichnung: **S60, V60, V60 Cross Country**

Fahrzeugtyp	Betriebserlaubnis	kW	Reifen	Auflagen zu Reifen	Auflagen
Z	e4*2007/46*1315*..	120 -240	245/35R20 95	11A; 26P	erhöhtes Anzugsmoment 170 Nm; nur Limousine Allradantrieb; nur Limousine Frontantrieb; 10B; 11B; 11G; 11H; 12A; 51A; 71C; 71K; 721; 725; 73C; 74A; 74H; 74P; 74Q; 77E; 83A



§22 54345*00

**Gutachten 366-0012-22-WIRD
zur Erteilung der ABE 54345**

ANLAGE: 9 VOLVO
Hersteller: ALCAR WHEELS GmbH

Radtyp: OFU0K
Stand: 06.12.2022



Verkaufsbezeichnung: **S60, V60, V60 Cross Country**

Fahrzeugtyp	Betriebserlaubnis	kW	Reifen	Auflagen zu Reifen	Auflagen
Z	e4*2007/46*1315*..	110 -186	245/35R20 95	11A; 24J; 248; 26J	erhöhtes Anzugsmoment 170 Nm; V60 CROSS COUNTRY; nicht Polizei; 10B; 11B; 11G; 11H; 12A; 51A; 71C; 71K; 721; 725; 73C; 74A; 74H; 74P; 740; 77E
			245/40R20 95	11A; 24J; 248; 26J	
Z	e4*2007/46*1315*..	110 -228	245/35R20 91	5GG	erhöhtes Anzugsmoment 170 Nm; V60; nicht Polizei; 10B; 11B; 11G; 11H; 12A; 51A; 71C; 71K; 721; 725; 73C; 74A; 74H; 74P; 740; 77E; 83A; 863
		110 -240	245/35R20 93V	5HA	

Verkaufsbezeichnung: **VOLVO S40, V50, C70, C30, V40**

Fahrzeugtyp	Betriebserlaubnis	kW	Reifen	Auflagen zu Reifen	Auflagen
M	e4*2001/116*0076*..	84 -157	225/35R20 90		erhöhtes Anzugsmoment 120 Nm; VOLVO V40 CrossCountry; Allradantrieb; Frontantrieb; 10B; 11B; 11G; 11H; 12A; 51A; 71C; 71K; 721; 725; 73C; 74A; 74H; 74P; 740; 768; 77E; 4AE; 4DK
			235/35R20 88W	11A; 245	
		84 -187	225/35R20 90W		
M	e4*2001/116*0076*..	84 -132	225/30R20 85W	5EG	erhöhtes Anzugsmoment 120 Nm; VOLVO V40; Frontantrieb; 10B; 11B; 11G; 11H; 12A; 51A; 71C; 71K; 721; 725; 73C; 74A; 74H; 74P; 740; 77E; 4AE; 4DK
M	e4*2001/116*0076*..	73 -107	225/30R20 85W	11A; 22I; 24J; 24M; 5EG	erhöhtes Anzugsmoment 120 Nm; VOLVO C30 (Coupe); Frontantrieb; 10B; 11B; 11G; 11H; 12A; 51A; 71C; 71K; 721; 725; 73C; 74A; 74H; 74P; 740; 77E; 4AE; 4DK

**Gutachten 366-0012-22-WIRD
zur Erteilung der ABE 54345**

ANLAGE: 9 VOLVO
Hersteller: ALCAR WHEELS GmbH

Radtyp: OFU0K
Stand: 06.12.2022



Verkaufsbezeichnung: **VOLVO S60, V60, S60 Cross Country, V60 Cross Country**

Fahrzeugtyp	Betriebserlaubnis	kW	Reifen	Auflagen zu Reifen	Auflagen
F	e9*2007/46*0023*..	110 -187	235/35R20 92		erhöhtes Anzugsmoment 170 Nm; S60 Cross Country; V60 Cross Country; Allradantrieb; Frontantrieb; 10B; 11B; 11G; 11H; 12A; 51A; 71C; 71K; 721; 725; 73C; 74A; 74H; 74P; 740; 77E; 4AE; 4DK
			245/35R20 95	11A; 27I	

Verkaufsbezeichnung: **VOLVO S80**

Fahrzeugtyp	Betriebserlaubnis	kW	Reifen	Auflagen zu Reifen	Auflagen
A	e9*2001/116*0057*..	80 -147	245/30R20 90W	11A; 22I; 5GA	erhöhtes Anzugsmoment 170 Nm; Allradantrieb; Frontantrieb; 10B; 11B; 11G; 11H; 12A; 51A; 71C; 71K; 721; 725; 73C; 74A; 74H; 74P; 740; 77E; 4AE; 4WE
A-2D	e1*2001/116*0504*..				

Verkaufsbezeichnung: **V70, XC70**

Fahrzeugtyp	Betriebserlaubnis	kW	Reifen	Auflagen zu Reifen	Auflagen
B	e9*2001/116*0065*..	120 -224	245/35R20 95		erhöhtes Anzugsmoment 170 Nm; VOLVO XC70; Allradantrieb; 10B; 11B; 11G; 11H; 12A; 51A; 71C; 71K; 721; 725; 73C; 74A; 74H; 74P; 740; 77E; 4AE; 4DK
			245/40R20 95		
B	e9*2001/116*0065*..	80 -147	245/30R20 90W	11A; 22B; 5GA	erhöhtes Anzugsmoment 170 Nm; VOLVO V70; Frontantrieb; 10B; 11B; 11G; 11H; 12A; 51A; 71C; 71K; 721; 725; 73C; 74A; 74H; 74P; 740; 77E; 4AE; 4DK
B-2D	e1*2001/116*0505*..				

**Gutachten 366-0012-22-WIRD
zur Erteilung der ABE 54345**

ANLAGE: 9 VOLVO
Hersteller: ALCAR WHEELS GmbH

Radtyp: OFU0K
Stand: 06.12.2022



Verkaufsbezeichnung: **XC40, C40**

Fahrzeugtyp	Betriebserlaubnis	kW	Reifen	Auflagen zu Reifen	Auflagen
X	e9*2007/46*3146*..	95 - 184	245/40R20 95		erhöhtes Anzugsmoment 170 Nm; XC40; nicht Elektro; inkl. Hybrid; 10B; 11B; 11G; 11H; 12A; 51A; 71C; 71K; 721; 725; 73C; 74A; 74H; 74P; 740; 77E
			245/45R20 99		
			255/45R20 101	11A; 26P	

Verkaufsbezeichnung: **XC60**

Fahrzeugtyp	Betriebserlaubnis	kW	Reifen	Auflagen zu Reifen	Auflagen
D	e9*2001/116*0068*..	100 -224	255/45R20 101	11A; 24J; 248	erhöhtes Anzugsmoment 170 Nm; Allradantrieb; Frontantrieb; 10B; 11B; 11G; 11H; 12A; 51A; 71C; 71K; 721; 725; 73C; 74A; 74H; 74P; 740; 77E; 4AE; 4DK
D-N2D	e1*2007/46*0339*..				
D-2D	e1*2001/116*0507*..				

Verkaufsbezeichnung: **XC60, XC60 T8 Twin Engine, XC60 Hybrid**

Fahrzeugtyp	Betriebserlaubnis	kW	Reifen	Auflagen zu Reifen	Auflagen
U	e4*2007/46*1220*..	110 -240	245/45R20 99		erhöhtes Anzugsmoment 170 Nm; XC60; Nicht 223kW-235kW T8 Twin Engine/Hybrid; Niveauregulierung; Luftfederung; 10B; 11B; 11G; 11H; 12A; 51A; 71C; 71K; 721; 725; 73C; 74A; 74H; 74P; 740; 768; 77E
			245/50R20 102	11A; 245	
			255/45R20	51G	
			255/45R20 101		
U	e4*2007/46*1220*..	223 -235	245/45R20 99		erhöhtes Anzugsmoment 170 Nm; XC60 T8 Twin Engine; Hybrid; Niveauregulierung; Luftfederung; 10B; 11B; 11G; 11H; 12A; 51A; 71C; 71K; 721; 725; 73C; 74A; 74H; 74P; 740; 768; 77E
			245/50R20 102	11A; 245	
			255/45R20	51G	
			255/45R20 101		

**Gutachten 366-0012-22-WIRD
zur Erteilung der ABE 54345**

ANLAGE: 9 VOLVO
Hersteller: ALCAR WHEELS GmbH

Radtyp: OFU0K
Stand: 06.12.2022



Verkaufsbezeichnung: **XC90, XC90 T8 Twin Engine, XC90 Excellence, XC90 Exc. L**

Fahrzeugtyp	Betriebserlaubnis	kW	Reifen	Auflagen zu Reifen	Auflagen
L	e4*2007/46*0929*..	140 -240	245/50R20 102		nicht 223-235kW Twin Engine; Allradantrieb; Frontantrieb; 10B; 11B; 11G; 11H; 12A; 51A; 7MP; 71C; 71K; 721; 725; 73C; 74A; 74H; 74P; 75I; 77E

Auflagen

- 10B) Die mindestens erforderlichen Geschwindigkeitsbereiche der zu verwendenden Reifen sind, mit Ausnahme der Reifen mit M+S-Profil, den Fahrzeugpapieren zu entnehmen. Die für M+S Reifen zulässige Höchstgeschwindigkeit ist im Blickfeld des Fahrzeugführer sinnfällig anzugeben und im Betrieb nicht zu überschreiten. Die zulässige Achslast des Fahrzeuges darf nicht größer sein als das Zweifache der auf Seite 1 dieser Anlage angegebenen Radlast unter Berücksichtigung des angegebenen Abrollumfanges. Der beim Reifen angeführte Lastindex beschreibt die mindesterforderliche Tragfähigkeit, es sind Reifen mit höherem Lastindex zulässig, die max. Achslast ist mit diesem Lastindex zu vergleichen wodurch eventuell vorhandene Achslastaufgaben entfallen können.
- 11A) Der vorschriftsmäßige Zustand des Fahrzeuges ist durch einen amtlich anerkannten Sachverständigen oder Prüfer für den Kraftfahrzeugverkehr oder einen Prüfeningenieur einer Überwachungsorganisation oder einen Angestellten nach Abschnitt 4 der Anlage VIIIb zur StVZO unter Angabe von FAHRZEUGHERSTELLER, FAHRZEUGTYP und FAHRZEUGIDENTIFIZIERUNGNUMMER auf einem Nachweis entsprechend dem im Beispielkatalog zum §19 StVZO veröffentlichten Muster bescheinigen zu lassen.
- 11B) Wird eine in diesem Gutachten aufgeführte Reifengröße verwendet, die nicht bereits in der Fahrzeuggenehmigung für diesen Fahrzeug-Typ/ -Variante/ -Version bzw. Fahrzeugausführung genannt ist, so sind die Angaben über die Reifengrößen in den Fahrzeugpapieren bei der nächsten Befassung mit den Fahrzeugpapieren durch die Zulassungsstelle unter Vorlage der Allgemeinen Betriebserlaubnis bzw. der Abnahmebestätigung nach §19 Abs. 3 der StVZO berichtigen zu lassen. Diese Berichtigung ist dann nicht erforderlich, wenn die ABE des Sonderrades eine Freistellung von der Pflicht zur Berichtigung der Fahrzeugpapiere enthält.
- 11G) Die Brems-, Lenkungsaggregate und das Fahrwerk mit Ausnahme von Sonder-Fahrwerksfedern müssen, sofern diese durch keine weiteren Auflagen berührt werden, dem Serienstand entsprechen. Für die Sonder-Fahrwerksfedern muß eine Allgemeine Betriebserlaubnis oder ein Teilegutachten vorliegen; gegen die Verwendung der Rad/Reifenkombination dürfen keine technischen Bedenken bestehen. Wird gleichzeitig mit dem Anbau der Sonderräder eine Fahrwerksänderung vorgenommen, so ist diese und ihre Auswirkung auf den Anbau der Sonderräder gesondert zu beurteilen.
- 11H) Wird das serienmäßige Ersatzrad verwendet, soll mit mäßiger Geschwindigkeit und nicht länger als erforderlich gefahren werden. Hierbei müssen die serienmäßigen Befestigungsteile verwendet werden. Bei Fahrzeugausführungen mit Allradantrieb ist bei Verwendung des Ersatzrades darauf zu achten, daß nur Reifen mit gleich großem Abrollumfang zulässig sind.
- 12A) Die Verwendung von Schneeketten ist nicht möglich, es sei denn, dass für den hier aufgeführten Fahrzeugtyp eine weitere Umrüstmöglichkeit im Gutachten aufgeführt ist. Für diese Umrüstung mit der Einschränkung in Spalte Auflagen "Auflagen zu Reifen" sind die dort aufgeführten Auflagen und Hinweise zu beachten.
- 22B) Durch Anlegen bzw. Bearbeiten der hinteren Radhausausschnittkanten und Kunststoffinnenkotflügel über die gesamte Radhausausschnittkantenlänge ist die Freigängigkeit der Rad/Reifen-Kombination herzustellen.



§22 54345*00

**Gutachten 366-0012-22-WIRD
zur Erteilung der ABE 54345**

ANLAGE: 9 VOLVO

Hersteller: ALCAR WHEELS GmbH

Radtyp: OFU0K

Stand: 06.12.2022



Seite: 7 von 13

- 22I) Durch Anlegen bzw. Bearbeiten der hinteren Radhausausschnittkanten und Kunststoffinnenkotflügel über die gesamte Radhausausschnittkantenlänge ist die Freigängigkeit der Rad/Reifen-Kombination unter Berücksichtigung der maximal zulässigen Betriebsbreite nach ETRTO bzw. WdK (1,04 fache Nennbreite des Reifens) herzustellen.
- 245) Die Radabdeckung an Achse 1 ist durch Ausstellen der Frontschürze und des Kotflügels oder durch Anbau von dauerhaft befestigten Karosserieteilen im Bereich 30 Grad vor der Radmitte herzustellen. Je nach Rüstzustand des Fahrzeuges (z. B. Fahrzeugtieferlegung, Radabdeckungsverbreiterung, usw.) kann es möglich sein, dass die Radabdeckung ausreichend ist. Die gesamte Breite der Rad/Reifenkombination muss, unter Beachtung des maximal möglichen Betriebsmaßes des Reifens (1,04 fache der Nennbreite des Reifens), im oben genannten Bereich abgedeckt sein.
- 248) Die Radabdeckung an Achse 2 ist durch Ausstellen der Heckschürze und des Kotflügels oder durch Anbau von dauerhaft befestigten Karosserieteilen im Bereich 50 Grad hinter der Radmitte herzustellen. Je nach Rüstzustand des Fahrzeuges (z. B. Fahrzeugtieferlegung, Radabdeckungsverbreiterung, usw.) kann es möglich sein, dass die Radabdeckung ausreichend ist. Die gesamte Breite der Rad/Reifenkombination muss, unter Beachtung des maximal möglichen Betriebsmaßes des Reifens (1,04 fache der Nennbreite des Reifens), im oben genannten Bereich abgedeckt sein.
- 24J) Die Radabdeckung an Achse 1 ist durch Ausstellen der Frontschürze und des Kotflügels oder durch Anbau von dauerhaft befestigten Karosserieteilen im Bereich 30 Grad vor der Radmitte und 50 Grad hinter der Radmitte herzustellen. Je nach Rüstzustand des Fahrzeuges (z. B. Fahrzeugtieferlegung, Radabdeckungsverbreiterung, usw.) kann es möglich sein, dass die Radabdeckung ausreichend ist. Die gesamte Breite der Rad/Reifenkombination muss, unter Beachtung des maximal möglichen Betriebsmaßes des Reifens (1,04 fache der Nennbreite des Reifens), im oben genannten Bereich abgedeckt sein.
- 24M) Die Radabdeckung an Achse 2 ist durch Ausstellen der Heckschürze und des Kotflügels oder durch Anbau von dauerhaft befestigten Karosserieteilen im Bereich 30 Grad vor der Radmitte und 50 Grad hinter der Radmitte herzustellen. Je nach Rüstzustand des Fahrzeuges (z. B. Fahrzeugtieferlegung, Radabdeckungsverbreiterung, usw.) kann es möglich sein, dass die Radabdeckung ausreichend ist. Die gesamte Breite der Rad/Reifenkombination muss, unter Beachtung des maximal möglichen Betriebsmaßes des Reifens (1,04 fache der Nennbreite des Reifens), im oben genannten Bereich abgedeckt sein.
- 26J) Durch Aufweiten bzw. Ausstellen der vorderen Radhäuser ist die Freigängigkeit der Rad/Reifen-Kombination herzustellen. Die genauen Maße / Bereiche sind dem beigefügten Anhang / Hinweisblatt "Nacharbeitsprofile Fahrzeug" am Ende dieser Anlage zu entnehmen.
- 26P) Durch Anlegen der vorderen Radhausausschnittkanten und Kunststoffinnenkotflügel ist die Freigängigkeit der Rad/Reifen-Kombination unter Berücksichtigung der maximal zulässigen Betriebsbreite nach ETRTO bzw. WdK (1,04 fache Nennbreite des Reifens) herzustellen. Die genauen Maße / Bereiche sind dem beigefügten Anhang / Hinweisblatt "Nacharbeitsprofile Fahrzeug" am Ende dieser Anlage zu entnehmen.
- 27I) Durch Anlegen der hinteren Radhausausschnittkanten und Kunststoffinnenkotflügel ist die Freigängigkeit der Rad/Reifen-Kombination unter Berücksichtigung der maximal zulässigen Betriebsbreite nach ETRTO bzw. WdK (1,04 fache Nennbreite des Reifens) herzustellen. Die genauen Maße / Bereiche sind dem beigefügten Anhang / Hinweisblatt "Nacharbeitsprofile Fahrzeug" am Ende dieser Anlage zu entnehmen.
- 4AE) Die Verwendung des vom Fahrzeughersteller verbauten Reifendruck Kontrollsystems mit Sensoren Art. Nr.: 31302096 (nur wenn auch original verbaut) ist zulässig. Das System muss gemäß den Herstellerangaben kalibriert werden. Alternativ kann ein geeignetes Nachrüst-Kontrollsystem verwendet werden.
- 4DK) Die Verwendung des vom Fahrzeughersteller verbauten Reifendruck Kontrollsystems mit Sensoren Art. Nr.: 31341893 (nur wenn auch original verbaut) ist zulässig. Das System muss gemäß den Herstellerangaben kalibriert werden. Alternativ kann ein geeignetes Nachrüstkontrollsystem verwendet werden.

Gutachten 366-0012-22-WIRD zur Erteilung der ABE 54345

ANLAGE: 9 VOLVO

Hersteller: ALCAR WHEELS GmbH

Radtyp: OFU0K

Stand: 06.12.2022



Seite: 8 von 13

- 4WE) Die Verwendung des vom Fahrzeughersteller verbauten Reifendruck Kontrollsystems mit Sensoren Art. Nr.: 31341893 (nur e9*2001/116*0057*..) (nur wenn auch original verbaut) ist zulässig. Das System muss gemäß den Herstellerangaben kalibriert werden. Alternativ kann ein geeignetes Nachrüstkontrollsystem verwendet werden.
- 51A) Der vom Fahrzeughersteller (siehe Betriebsanleitung oder Reifenfülldruckhinweis am Fahrzeug) bzw. Reifenhersteller vorgeschriebene Reifenfülldruck ist zu beachten.
Die Verwendung von Reifen mit Notlaufeigenschaften ist laut Hersteller nur mit Reifenfülldrucküberwachungssystem zulässig.
- 51G) Die Verwendung dieser Rad/Reifen-Kombination ist nur zulässig, wenn diese Reifendimension in den Fahrzeugpapieren bereits serienmäßig eingetragen oder vom Fahrzeughersteller, s. Auszug aus der EG-Genehmigung des Fahrzeuges (EG-Übereinstimmungsbescheinigung), freigegeben ist. Der Loadindex, das Geschwindigkeitssymbol, die M+S-Kennzeichnung, die Hinweise und die Empfehlungen des Fahrzeugherstellers sind bei Verwendung dieser Reifengröße zu beachten.
- 5EG) Die Verwendung dieser Reifengröße ist nur zulässig an Fahrzeugausführungen bis zu einer zulässigen Achslast von 1030kg.
- 5GA) Die Verwendung dieser Reifengröße ist nur zulässig an Fahrzeugausführungen bis zu einer zulässigen Achslast von 1200kg.
- 5GG) Die Verwendung dieser Reifengröße ist nur zulässig an Fahrzeugausführungen bis zu einer zulässigen Achslast von 1230kg.
- 5HA) Die Verwendung dieser Reifengröße ist nur zulässig an Fahrzeugausführungen bis zu einer zulässigen Achslast von 1300kg.
- 5HR) Die Verwendung dieser Reifengröße ist nur zulässig an Fahrzeugausführungen bis zu einer zulässigen Achslast von 1380kg.
- 71C) Zum Auswuchten der Sonderräder dürfen an der Felgennenseite nur Klebegewichte angebracht werden.
- 71K) Zum Auswuchten der Sonderräder dürfen an der Felgenaußenseite nur Klebegewichte unterhalb des Tiefbetts angebracht werden.
- 721) Es ist nur die Verwendung von Gummiventilen oder Metallschraubventilen mit Überwurfmutter von außen, die weitgehend den Normen (DIN, E.T.R.T.O. bzw. Tire and Rim) entsprechen und die für einen Ventilloch-Nenn Durchmesser von 11,3 mm geeignet sind, zulässig.
Das Ventil darf nicht über den Felgenrand hinausragen. Es sind die Montagehinweise des Ventilherstellers zu beachten.
- 725) Bei Fahrzeugen mit einer bauartbedingten Höchstgeschwindigkeit über 210 km/h sind nur Metallschraubventile zulässig. Es sind die Montagehinweise des Ventilherstellers zu beachten.
- 73C) Es ist nur die Verwendung von schlauchlosen Reifen zulässig.
- 740) Der Festsitz der Radbefestigungsteile und der Räder ist nur sichergestellt, wenn Sie die u. g. Hinweise befolgen:
1. Schrauben Sie bei der Radmontage alle Radbefestigungsteile gleichmäßig mit der Hand ein.
2. Ziehen Sie die Radschrauben/- muttern über Kreuz an.
3. Lassen Sie das Fahrzeug auf den Boden ab und ziehen Sie über Kreuz alle Radbefestigungsteile mit dem vorgeschriebenen erhöhten Anzugsdrehmoment fest.
4. Nach einer Fahrstrecke von ca. 50 km ist das Anzugsdrehmoment der Radbefestigungsteile zu überprüfen.
5. Nach einer Fahrstrecke von ca. 200 km ist das Anzugsdrehmoment der Radbefestigungsteile nochmals zu überprüfen.
- 74A) Es dürfen nur die vom Radhersteller mitzuliefernden Radbefestigungsteile verwendet werden, dabei ist die Gewindegröße der serienmäßigen Befestigungsteile zu beachten. Bei Verwendung von

**Gutachten 366-0012-22-WIRD
zur Erteilung der ABE 54345**

ANLAGE: 9 VOLVO

Hersteller: ALCAR WHEELS GmbH

Radtyp: OFU0K

Stand: 06.12.2022



Seite: 9 von 13

- Radschrauben, ist die, in der Anlage zum Gutachten, dem Fahrzeug zugeordnete Schaftlänge zu beachten.
- 74H) Vor Montage der Räder sind eventuell vorhandene Zentrierstifte, Befestigungsschrauben oder Sicherungsringe an den Anschlussflanschen des Fahrzeugs zu entfernen.
- 74P) Radausführungen mit Zentrierring im Mittenloch sind nur zulässig, wenn die im Gutachten beschriebenen Zentrierringe verwendet werden.
- 75I) Die zulässige Achslast des Fahrzeugs darf nicht größer sein als das Zweifache der auf Seite 1 dieser Anlage angegebenen Radlast unter Berücksichtigung des angegebenen Abrollumfangs, gegebenenfalls ist die erhöhte Achslast im Anhängerbetrieb anzupassen oder zu streichen.
- 768) Die Verwendung dieser Radgröße ist nicht zulässig an Fahrzeugausführungen, die serienmäßig laut COC-Papier (EG-Übereinstimmungserklärung) als kleinste Radgröße mit 21-Zoll-Rädern ausgerüstet sind.
- 77E) Das indirekte Reifendruckkontrollsystem ist zu kalibrieren. Es ist dafür den Ausführungen der Bedienungsanleitung Folge zu leisten.
- 7MP) Die Verwendung des vom Fahrzeughersteller verbauten Reifendruck Kontrollsystems mit Sensoren Art. Nr.: 31362304 (nur wenn auch original verbaut) ist zulässig. Das System muss gemäß den Herstellerangaben kalibriert werden. Alternativ kann ein geeignetes Nachrüstkontrollsystem verwendet werden.
- 83A) Die Verwendung der Räder ist an Fahrzeugausführungen mit Bremsscheibendurchmesser 370mm an der Vorderachse nicht zulässig.
- 863) Die Verwendung der Sonderräder ist an Fahrzeugausführungen mit Bremsanlagen des Herstellers "Brembo" an der Vorderachse nicht zulässig.

§22 54345*00

**Gutachten 366-0012-22-WIRD
zur Erteilung der ABE 54345**

ANLAGE: 9 VOLVO
Hersteller: ALCAR WHEELS GmbH

Radtyp: OFU0K
Stand: 06.12.2022



Nacharbeitsprofile Fahrzeug

Fahrzeug:

Hersteller: VOLVO
Fahrzeugtyp: X
Genehm.Nr.: e9*2007/46*3146*..
Handelsbez.: XC40, C40

Variante(n):

Nacharbeit Radhausausschnittkantenbereich:

Auflagen	Nacharbeit im Bereich		Achse
	von [mm]	bis [mm]	
26B	x = 200	y = 250	VA
27B	x = 250	y = 250	HA
27I	x = 200	y = 200	HA
26P	x = 150	y = 200	VA

Aufweiten Radhausausschnittkantenbereich:

Auflagen	Im Bereich		Aufweiten um [mm]	Achse
	von [mm]	bis [mm]		
27H	x = 250	y = 250	8	HA
27F	x = 250	y = 250	15	HA
26N	x = 200	y = 250	8	VA
26J	x = 200	y = 250	25	VA

S22 54345*00

**Gutachten 366-0012-22-WIRD
zur Erteilung der ABE 54345**

ANLAGE: 9 VOLVO

Hersteller: ALCAR WHEELS GmbH

Radtyp: OFU0K

Stand: 06.12.2022



Nacharbeitsprofile Fahrzeug

Fahrzeug:

Hersteller: VOLVO
Fahrzeugtyp: Z
Genehm.Nr.: e4*2007/46*1315*..
Handelsbez.: S60, V60, V60 Cross Country

Variante(n):

Nacharbeit Radhausausschnittkantenbereich:

Auflagen	Nacharbeit im Bereich		Achse
	von [mm]	bis [mm]	
26B	x = 335	y = 270	VA
27B	x = 330	y = 320	HA

Aufweiten Radhausausschnittkantenbereich:

Auflagen	Im Bereich		Aufweiten um [mm]	Achse
	von [mm]	bis [mm]		
27H	x = 330	y = 320	8	HA
27F	x = 330	y = 320	30	HA
26N	x = 335	y = 270	8	VA
26J	x = 335	y = 270	30	VA

S22 54345*00

**Gutachten 366-0012-22-WIRD
zur Erteilung der ABE 54345**

ANLAGE: 9 VOLVO
Hersteller: ALCAR WHEELS GmbH

Radtyp: OFU0K
Stand: 06.12.2022



Nacharbeitsprofile Fahrzeug

Fahrzeug:

Hersteller: VOLVO
Fahrzeugtyp: Z
Genehm.Nr.: e4*2007/46*1315*..
Handelsbez.: S60, V60, V60 Cross Country

Variante(n):

Nacharbeit Radhausausschnittkantenbereich:

Auflagen	Nacharbeit im Bereich		Achse
	von [mm]	bis [mm]	
27B	x = 260	y = 305	HA
26B	x = 295	y = 270	VA
26P	x = 245	y = 220	VA

Aufweiten Radhausausschnittkantenbereich:

Auflagen	Im Bereich		Aufweiten um [mm]	Achse
	von [mm]	bis [mm]		
27F	x = 260	y = 305	20	HA
27H	x = 260	y = 305	8	HA
26J	x = 295	y = 270	28	VA
26N	x = 295	y = 270	8	VA

S22 54345*00



**Gutachten 366-0012-22-WIRD
zur Erteilung der ABE 54345**

ANLAGE: 9 VOLVO
Hersteller: ALCAR WHEELS GmbH

Radtyp: OFU0K
Stand: 06.12.2022



Nacharbeitsprofile Fahrzeug

Fahrzeug:

Hersteller: VOLVO
Fahrzeugtyp: F
Genehm.Nr.: e9*2007/46*0023*..
Handelsbez.: VOLVO S60, V60, S60 Cross Country, V60 Cross Country

Variante(n):

Nacharbeit Radhausausschnittkantenbereich:

Auflagen	Nacharbeit im Bereich		Achse
	von [mm]	bis [mm]	
27B	x = 300	y = 300	HA
27I	x = 250	y = 250	HA
26B	x = 300	y = 300	VA
26P	x = 250	y = 250	VA

Aufweiten Radhausausschnittkantenbereich:

Auflagen	Im Bereich		Aufweiten um [mm]	Achse
	von [mm]	bis [mm]		
27H	x = 300	y = 300	8	HA
26J	x = 300	y = 300	25	VA
26N	x = 300	y = 300	8	VA

S22 54345*00



**Gutachten 366-0012-22-WIRD
zur Erteilung der ABE 54345**

ANLAGE: 14 PEUGEOT CITROEN
Hersteller: ALCAR WHEELS GmbH

Radtyp: OFU0K
Stand: 06.12.2022



Fahrzeughersteller PEUGEOT CITROEN AUTOMOBILES

Raddaten:

Radgröße nach Norm : 8 J X 20 H2 Einpreßtiefe (mm) : 45
Lochkreis (mm)/Lochzahl : 108/5 Zentrierart : Mittenzentrierung

Technische Daten, Kurzfassung

Ausführung	Ausführungsbezeichnung		Mitteln och in mm	Zentrierung- werkstoff	zul. Rad- last in kg	zul. Abroll umf. in mm	gültig ab Fertig datum
	Kennzeichnung Rad	Kennzeichnung Zentrierring					
OFU0KHBP45K651	PCD108 ET45	Ø70.1 Ø65.1	65,1	Kunststoff	780	2269	08/22
OFU0KHFA45K651	PCD108 ET45	Ø70.1 Ø65.1	65,1	Kunststoff	780	2269	08/22

Im Fahrzeug vorgeschriebene Fahrzeugsysteme, z. B. Reifendruckkontrollsysteme, müssen nach Anbau der Sonderräder funktionsfähig bleiben.

Der Fahrzeughalter muss auf die Kontrolle des Anzugsmoments der Befestigungsmittel nach einer Wegstrecke von 50km hingewiesen werden.

Verwendungsbereich/Fz-Hersteller : PEUGEOT CITROEN AUTOMOBILES

Befestigungsteile : Kegelbundschauben M12x1,25, Schaftl. 28 mm, Kegelw. 60 Grad
Zubehör : AEZ Artikel-Nr. ZJP0

Anzugsmoment der Befestigungsteile : 100 Nm

Verkaufsbezeichnung: **DS 7 CROSSBACK**

Fahrzeugtyp	Betriebserlaubnis	kW	Reifen	Auflagen zu Reifen	Auflagen
J	e2*2007/46*0601*..	96 - 165	235/45R20 96		inkl. E-Tense 4x4; Frontantrieb; 10B; 11B; 11G; 11H; 12A; 51A; 71C; 71K; 721; 725; 73C; 74A; 74H; 74P; 77E
			245/40R20 95	11A; 26P	
			245/45R20 99	11A; 26P	

Auflagen

- 10B) Die mindestens erforderlichen Geschwindigkeitsbereiche der zu verwendenden Reifen sind, mit Ausnahme der Reifen mit M+S-Profil, den Fahrzeugpapieren zu entnehmen. Die für M+S Reifen zulässige Höchstgeschwindigkeit ist im Blickfeld des Fahrzeugführer sinnfällig anzugeben und im Betrieb nicht zu überschreiten. Die zulässige Achslast des Fahrzeuges darf nicht größer sein als das Zweifache der auf Seite 1 dieser Anlage angegebenen Radlast unter Berücksichtigung des angegebenen Abrollumfanges. Der beim Reifen angeführte Lastindex beschreibt die mindesterforderliche Tragfähigkeit, es sind Reifen mit höherem Lastindex zulässig, die max. Achslast ist mit diesem Lastindex zu vergleichen wodurch eventuell vorhandene Achslastaufgaben entfallen können.
- 11A) Der vorschriftsmäßige Zustand des Fahrzeuges ist durch einen amtlich anerkannten Sachverständigen oder Prüfer für den Kraftfahrzeugverkehr oder einen Prüflingenieur einer Überwachungsorganisation oder



§22 54345*00

Gutachten 366-0012-22-WIRD zur Erteilung der ABE 54345

ANLAGE: 14 PEUGEOT CITROEN
Hersteller: ALCAR WHEELS GmbH

Radtyp: OFU0K
Stand: 06.12.2022



Seite: 2 von 4

- einen Angestellten nach Abschnitt 4 der Anlage VIIIb zur StVZO unter Angabe von FAHRZEUGHERSTELLER, FAHRZEUGTYP und FAHRZEUGIDENTIFIZIERUNGSNUMMER auf einem Nachweis entsprechend dem im Beispielkatalog zum §19 StVZO veröffentlichten Muster bescheinigen zu lassen.
- 11B) Wird eine in diesem Gutachten aufgeführte Reifengröße verwendet, die nicht bereits in der Fahrzeuggenehmigung für diesen Fahrzeug-Typ/ -Variante/ -Version bzw. Fahrzeugausführung genannt ist, so sind die Angaben über die Reifengrößen in den Fahrzeugpapieren bei der nächsten Befassung mit den Fahrzeugpapieren durch die Zulassungsstelle unter Vorlage der Allgemeinen Betriebserlaubnis bzw. der Abnahmebestätigung nach §19 Abs. 3 der StVZO berichtigen zu lassen. Diese Berichtigung ist dann nicht erforderlich, wenn die ABE des Sonderrades eine Freistellung von der Pflicht zur Berichtigung der Fahrzeugpapiere enthält.
- 11G) Die Brems-, Lenkungsaggregate und das Fahrwerk mit Ausnahme von Sonder-Fahrwerksfedern müssen, sofern diese durch keine weiteren Auflagen berührt werden, dem Serienstand entsprechen. Für die Sonder-Fahrwerksfedern muß eine Allgemeine Betriebserlaubnis oder ein Teilegutachten vorliegen; gegen die Verwendung der Rad/Reifenkombination dürfen keine technischen Bedenken bestehen. Wird gleichzeitig mit dem Anbau der Sonderräder eine Fahrwerksänderung vorgenommen, so ist diese und ihre Auswirkung auf den Anbau der Sonderräder gesondert zu beurteilen.
- 11H) Wird das serienmäßige Ersatzrad verwendet, soll mit mäßiger Geschwindigkeit und nicht länger als erforderlich gefahren werden. Hierbei müssen die serienmäßigen Befestigungsteile verwendet werden. Bei Fahrzeugausführungen mit Allradantrieb ist bei Verwendung des Ersatzrades darauf zu achten, daß nur Reifen mit gleich großem Abrollumfang zulässig sind.
- 12A) Die Verwendung von Schneeketten ist nicht möglich, es sei denn, dass für den hier aufgeführten Fahrzeugtyp eine weitere Umrüstmöglichkeit im Gutachten aufgeführt ist. Für diese Umrüstung mit der Einschränkung in Spalte Auflagen "Auflagen zu Reifen" sind die dort aufgeführten Auflagen und Hinweise zu beachten.
- 26P) Durch Anlegen der vorderen Radhausauschnittkanten und Kunststoffinnenkotflügel ist die Freigängigkeit der Rad/Reifen-Kombination unter Berücksichtigung der maximal zulässigen Betriebsbreite nach ETRTO bzw. WdK (1,04 fache Nennbreite des Reifens) herzustellen. Die genauen Maße / Bereiche sind dem beigefügten Anhang / Hinweisblatt "Nacharbeitsprofile Fahrzeug" am Ende dieser Anlage zu entnehmen.
- 51A) Der vom Fahrzeughersteller (siehe Betriebsanleitung oder Reifenfülldruckhinweis am Fahrzeug) bzw. Reifenhersteller vorgeschriebene Reifenfülldruck ist zu beachten. Die Verwendung von Reifen mit Notlaufeigenschaften ist laut Hersteller nur mit Reifenfülldrucküberwachungssystem zulässig.
- 71C) Zum Auswuchten der Sonderräder dürfen an der Felgennenseite nur Klebegewichte angebracht werden.
- 71K) Zum Auswuchten der Sonderräder dürfen an der Felgenaußenseite nur Klebegewichte unterhalb des Tiefbetts angebracht werden.
- 721) Es ist nur die Verwendung von Gummiventilen oder Metallschraubventilen mit Überwurfmutter von außen, die weitgehend den Normen (DIN, E.T.R.T.O. bzw. Tire and Rim) entsprechen und die für einen Ventilloch-Nenndurchmesser von 11,3 mm geeignet sind, zulässig. Das Ventil darf nicht über den Felgenrand hinausragen. Es sind die Montagehinweise des Ventilherstellers zu beachten.
- 725) Bei Fahrzeugen mit einer bauartbedingten Höchstgeschwindigkeit über 210 km/h sind nur Metallschraubventile zulässig. Es sind die Montagehinweise des Ventilherstellers zu beachten.
- 73C) Es ist nur die Verwendung von schlauchlosen Reifen zulässig.
- 74A) Es dürfen nur die vom Radhersteller mitzuliefernden Radbefestigungsteile verwendet werden, dabei ist die Gewindegröße der serienmäßigen Befestigungsteile zu beachten. Bei Verwendung von

**Gutachten 366-0012-22-WIRD
zur Erteilung der ABE 54345**

ANLAGE: 14 PEUGEOT CITROEN
Hersteller: ALCAR WHEELS GmbH

Radtyp: OFU0K
Stand: 06.12.2022



Seite: 3 von 4

Radschrauben, ist die, in der Anlage zum Gutachten, dem Fahrzeug zugeordnete Schaftlänge zu beachten.

- 74H) Vor Montage der Räder sind eventuell vorhandene Zentrierstifte, Befestigungsschrauben oder Sicherungsringe an den Anschlussflanschen des Fahrzeugs zu entfernen.
- 74P) Radausführungen mit Zentrierring im Mittenloch sind nur zulässig, wenn die im Gutachten beschriebenen Zentrierringe verwendet werden.
- 77E) Das indirekte Reifendruckkontrollsystem ist zu kalibrieren. Es ist dafür den Ausführungen der Bedienungsanleitung Folge zu leisten.

§22 54345*00

**Gutachten 366-0012-22-WIRD
zur Erteilung der ABE 54345**

ANLAGE: 14 PEUGEOT CITROEN
Hersteller: ALCAR WHEELS GmbH

Radtyp: OFU0K
Stand: 06.12.2022



Nacharbeitsprofile Fahrzeug

Fahrzeug:

Hersteller: PEUGEOT CITROEN
Fahrzeugtyp: J
Genehm.Nr.: e2*2007/46*0601*..
Handelsbez.: DS 7 CROSSBACK

Variante(n):

Nacharbeit Radhausausschnittkantenbereich:

Auflagen	Nacharbeit im Bereich		Achse
	von [mm]	bis [mm]	
26B	x = 250	y = 250	VA
26P	x = 200	y = 200	VA
27B	x = 250	y = 300	HA
27I	x = 200	y = 250	HA

Aufweiten Radhausausschnittkantenbereich:

Auflagen	Im Bereich		Aufweiten um [mm]	Achse
	von [mm]	bis [mm]		
26J	x = 250	y = 250	30	VA
26N	x = 250	y = 250	8	VA
27F	x = 250	y = 300	30	HA
27H	x = 250	y = 300	8	HA

S22 54345*00

**Gutachten 366-0012-22-WIRD
zur Erteilung der ABE 54345**

ANLAGE: 15 PEUGEOT
Hersteller: ALCAR WHEELS GmbH

Radtyp: OFU0K
Stand: 06.12.2022



Fahrzeughersteller PEUGEOT

Raddaten:

Radgröße nach Norm : 8 J X 20 H2 Einpreßtiefe (mm) : 45
Lochkreis (mm)/Lochzahl : 108/5 Zentrierart : Mittenzentrierung

Technische Daten, Kurzfassung

Ausführung	Ausführungsbezeichnung		Mittell och in mm	Zentrierung- werkstoff	zul. Rad- last in kg	zul. Abroll umf. in mm	gültig ab Fertig datum
	Kennzeichnung Rad	Kennzeichnung Zentrierung					
OFU0KHBP45K651	PCD108 ET45	Ø70.1 Ø65.1	65,1	Kunststoff	780	2269	08/22
OFU0KHFA45K651	PCD108 ET45	Ø70.1 Ø65.1	65,1	Kunststoff	780	2269	08/22

Im Fahrzeug vorgeschriebene Fahrzeugsysteme, z. B. Reifendruckkontrollsysteme, müssen nach Anbau der Sonderräder funktionsfähig bleiben.

Der Fahrzeughalter muss auf die Kontrolle des Anzugsmoments der Befestigungsmittel nach einer Wegstrecke von 50km hingewiesen werden.

Verwendungsbereich/Fz-Hersteller : PEUGEOT

Befestigungsteile : Kegelbundschauben M12x1,25, Schaftl. 28 mm, Kegelw. 60 Grad
Zubehör : AEZ Artikel-Nr. ZJP0

Anzugsmoment der Befestigungsteile : 130 Nm für Typ : 8 erhöhtes Anzugsmoment
135 Nm für Typ : M erhöhtes Anzugsmoment

Verkaufsbezeichnung: **PEUGEOT 508**

Fahrzeugtyp	Betriebserlaubnis	kW	Reifen	Auflagen zu Reifen	Auflagen
8	e2*2007/46*0080*..	82 - 150	235/35R20 92W	11A; 22M; 245; 248; 5GM	erhöhtes Anzugsmoment 130 Nm; Nicht 508 RXH (Allroad); Kombi; Limousine; Frontantrieb; 10B; 11B; 11G; 11H; 12A; 51A; 7AN; 71C; 71K; 721; 725; 73C; 74A; 74H; 74P; 74Q; 4AQ
			245/35R20 95W	11A; 22M; 245; 248; 271	



§22 54345*00

**Gutachten 366-0012-22-WIRD
zur Erteilung der ABE 54345**

ANLAGE: 15 PEUGEOT
Hersteller: ALCAR WHEELS GmbH

Radtyp: OFU0K
Stand: 06.12.2022



Verkaufsbezeichnung: **PEUGEOT 508**

Fahrzeugtyp	Betriebserlaubnis	kW	Reifen	Auflagen zu Reifen	Auflagen
8	e2*2007/46*0080*..	120	235/35R20 92		erhöhtes Anzugsmoment 130 Nm; Nur 508 RXH (Allroad); 10B; 11B; 11G; 11H; 12A; 51A; 573; 7AN; 71C; 71K; 721; 725; 73C; 74A; 74H; 74P; 740; 4AQ
			245/35R20 91		

Verkaufsbezeichnung: **3008, 5008**

Fahrzeugtyp	Betriebserlaubnis	kW	Reifen	Auflagen zu Reifen	Auflagen
M	e2*2007/46*0534*..	133 -147	245/40R20 99	11A; 26N	erhöhtes Anzugsmoment 135 Nm; PEUGEOT 3008; PEUGEOT 5008; Allradantrieb; Frontantrieb; Hybrid; 10B; 11B; 11G; 11H; 12A; 51A; 71C; 71K; 721; 725; 73C; 74A; 74H; 74P; 740; 77E
M	e2*2007/46*0534*..	73 -133	215/45R20 91		erhöhtes Anzugsmoment 135 Nm; PEUGEOT 3008; PEUGEOT 5008; nur GT- Line; Frontantrieb; nicht Hybrid; 10B; 11B; 11G; 11H; 12A; 51A; 71C; 71K; 721; 725; 73C; 74A; 74H; 74P; 740; 77E
			235/45R20 96	11A; 26P	
			245/40R20 95	11A; 26P	

Auflagen

- 10B) Die mindestens erforderlichen Geschwindigkeitsbereiche der zu verwendenden Reifen sind, mit Ausnahme der Reifen mit M+S-Profil, den Fahrzeugpapieren zu entnehmen. Die für M+S Reifen zulässige Höchstgeschwindigkeit ist im Blickfeld des Fahrzeugführer sinnfällig anzugeben und im Betrieb nicht zu überschreiten. Die zulässige Achslast des Fahrzeuges darf nicht größer sein als das Zweifache der auf Seite 1 dieser Anlage angegebenen Radlast unter Berücksichtigung des angegebenen Abrollumfanges. Der beim Reifen angeführte Lastindex beschreibt die mindesterforderliche Tragfähigkeit, es sind Reifen mit höherem Lastindex zulässig, die max. Achslast ist mit diesem Lastindex zu vergleichen wodurch eventuell vorhandene Achslastaufgaben entfallen können.
- 11A) Der vorschriftsmäßige Zustand des Fahrzeuges ist durch einen amtlich anerkannten Sachverständigen oder Prüfer für den Kraftfahrzeugverkehr oder einen Prüferingenieur einer Überwachungsorganisation oder einen Angestellten nach Abschnitt 4 der Anlage VIIIb zur StVZO unter Angabe von FAHRZEUGHERSTELLER, FAHRZEUGTYP und FAHRZEUGIDENTIFIZIERUNGSNUMMER auf einem



Gutachten 366-0012-22-WIRD zur Erteilung der ABE 54345

ANLAGE: 15 PEUGEOT
Hersteller: ALCAR WHEELS GmbH

Radtyp: OFU0K
Stand: 06.12.2022



Seite: 3 von 7

- Nachweis entsprechend dem im Beispielkatalog zum §19 StVZO veröffentlichten Muster bescheinigen zu lassen.
- 11B) Wird eine in diesem Gutachten aufgeführte Reifengröße verwendet, die nicht bereits in der Fahrzeuggenehmigung für diesen Fahrzeug-Typ/ -Variante/ -Version bzw. Fahrzeugausführung genannt ist, so sind die Angaben über die Reifengrößen in den Fahrzeugpapieren bei der nächsten Befassung mit den Fahrzeugpapieren durch die Zulassungsstelle unter Vorlage der Allgemeinen Betriebserlaubnis bzw. der Abnahmebestätigung nach §19 Abs. 3 der StVZO berichtigen zu lassen. Diese Berichtigung ist dann nicht erforderlich, wenn die ABE des Sonderrades eine Freistellung von der Pflicht zur Berichtigung der Fahrzeugpapiere enthält.
- 11G) Die Brems-, Lenkungsaggregate und das Fahrwerk mit Ausnahme von Sonder-Fahrwerksfedern müssen, sofern diese durch keine weiteren Auflagen berührt werden, dem Serienstand entsprechen. Für die Sonder-Fahrwerksfedern muß eine Allgemeine Betriebserlaubnis oder ein Teilegutachten vorliegen; gegen die Verwendung der Rad/Reifenkombination dürfen keine technischen Bedenken bestehen. Wird gleichzeitig mit dem Anbau der Sonderräder eine Fahrwerksänderung vorgenommen, so ist diese und ihre Auswirkung auf den Anbau der Sonderräder gesondert zu beurteilen.
- 11H) Wird das serienmäßige Ersatzrad verwendet, soll mit mäßiger Geschwindigkeit und nicht länger als erforderlich gefahren werden. Hierbei müssen die serienmäßigen Befestigungsteile verwendet werden. Bei Fahrzeugausführungen mit Allradantrieb ist bei Verwendung des Ersatzrades darauf zu achten, daß nur Reifen mit gleich großem Abrollumfang zulässig sind.
- 12A) Die Verwendung von Schneeketten ist nicht möglich, es sei denn, dass für den hier aufgeführten Fahrzeugtyp eine weitere Umrüstmöglichkeit im Gutachten aufgeführt ist. Für diese Umrüstung mit der Einschränkung in Spalte Auflagen "Auflagen zu Reifen" sind die dort aufgeführten Auflagen und Hinweise zu beachten.
- 22M) Durch Kürzen bis zum Schraubenkopf und komplettes Umbiegen der Befestigungslasche der Heckschürzenbefestigung ist eine ausreichende Freigängigkeit der Rad/Reifen-Kombination unter Berücksichtigung der maximal zulässigen Betriebsbreite nach ETRTO bzw. WdK (1,04 fache Nennbreite des Reifens) herzustellen.
- 245) Die Radabdeckung an Achse 1 ist durch Ausstellen der Frontschürze und des Kotflügels oder durch Anbau von dauerhaft befestigten Karosserieteilen im Bereich 30 Grad vor der Radmitte herzustellen. Je nach Rüstzustand des Fahrzeuges (z. B. Fahrzeugtieferlegung, Radabdeckungsverbreiterung, usw.) kann es möglich sein, dass die Radabdeckung ausreichend ist. Die gesamte Breite der Rad/Reifenkombination muss, unter Beachtung des maximal möglichen Betriebsmaßes des Reifens (1,04 fache der Nennbreite des Reifens), im oben genannten Bereich abgedeckt sein.
- 248) Die Radabdeckung an Achse 2 ist durch Ausstellen der Heckschürze und des Kotflügels oder durch Anbau von dauerhaft befestigten Karosserieteilen im Bereich 50 Grad hinter der Radmitte herzustellen. Je nach Rüstzustand des Fahrzeuges (z. B. Fahrzeugtieferlegung, Radabdeckungsverbreiterung, usw.) kann es möglich sein, dass die Radabdeckung ausreichend ist. Die gesamte Breite der Rad/Reifenkombination muss, unter Beachtung des maximal möglichen Betriebsmaßes des Reifens (1,04 fache der Nennbreite des Reifens), im oben genannten Bereich abgedeckt sein.
- 26N) Durch Aufweiten bzw. Ausstellen der vorderen Radhäuser ist die Freigängigkeit der Rad/Reifen-Kombination unter Berücksichtigung der maximal zulässigen Betriebsbreite nach ETRTO bzw. WdK (1,04 fache Nennbreite des Reifens) herzustellen. Die genauen Maße / Bereiche sind dem beigefügten Anhang / Hinweisblatt "Nacharbeitsprofile Fahrzeug" am Ende dieser Anlage zu entnehmen.
- 26P) Durch Anlegen der vorderen Radhausauschnittkanten und Kunststoffinnenkotflügel ist die Freigängigkeit der Rad/Reifen-Kombination unter Berücksichtigung der maximal zulässigen Betriebsbreite nach ETRTO bzw. WdK (1,04 fache Nennbreite des Reifens) herzustellen. Die genauen Maße / Bereiche sind dem beigefügten Anhang / Hinweisblatt "Nacharbeitsprofile Fahrzeug" am Ende dieser Anlage zu entnehmen.
- 27I) Durch Anlegen der hinteren Radhausauschnittkanten und Kunststoffinnenkotflügel ist die Freigängigkeit der Rad/Reifen-Kombination unter Berücksichtigung der maximal zulässigen Betriebsbreite nach ETRTO

Gutachten 366-0012-22-WIRD zur Erteilung der ABE 54345

ANLAGE: 15 PEUGEOT
Hersteller: ALCAR WHEELS GmbH

Radtyp: OFU0K
Stand: 06.12.2022



Seite: 4 von 7

- bzw. WdK (1,04 fache Nennbreite des Reifens) herzustellen. Die genauen Maße / Bereiche sind dem beigefügten Anhang / Hinweisblatt "Nacharbeitsprofile Fahrzeug" am Ende dieser Anlage zu entnehmen.
- 4AQ) Die Verwendung des vom Fahrzeughersteller verbauten Reifendruck Kontrollsystems mit Sensoren Art. Nr.: 5430T4 (nur wenn auch original verbaut) ist zulässig. Das System muss gemäß den Herstellerangaben kalibriert werden. Alternativ kann ein geeignetes Nachrüst-Kontrollsystem verwendet werden.
- 51A) Der vom Fahrzeughersteller (siehe Betriebsanleitung oder Reifenfülldruckhinweis am Fahrzeug) bzw. Reifenhersteller vorgeschriebene Reifenfülldruck ist zu beachten.
Die Verwendung von Reifen mit Notlaufeigenschaften ist laut Hersteller nur mit Reifenfülldrucküberwachungssystem zulässig.
- 573) Die Verwendung unterschiedlicher Reifengrößen an Vorder- und Hinterachse ist an Fahrzeugen mit Allradantrieb nur zulässig, wenn deren Abrollumfänge gleich sind.
Es ist eine Bestätigung des Reifenherstellers über die tatsächlichen Abrollumfänge erforderlich, es wird empfohlen den Nachweis der Eignung bei den Fahrzeugpapieren mitzuführen.
Alle an ein und derselben Achse montierten Reifen müssen vom gleichen Reifentyp sein.
- 5GM) Die Verwendung dieser Reifengröße ist nur zulässig an Fahrzeugausführungen bis zu einer zulässigen Achslast von 1260kg.
- 71C) Zum Auswuchten der Sonderräder dürfen an der Felgeninnenseite nur Klebegewichte angebracht werden.
- 71K) Zum Auswuchten der Sonderräder dürfen an der Felgenaußenseite nur Klebegewichte unterhalb des Tiefbetts angebracht werden.
- 721) Es ist nur die Verwendung von Gummiventilen oder Metallschraubventilen mit Überwurfmutter von außen, die weitgehend den Normen (DIN, E.T.R.T.O. bzw. Tire and Rim) entsprechen und die für einen Ventilloch-Nenn Durchmesser von 11,3 mm geeignet sind, zulässig.
Das Ventil darf nicht über den Felgenrand hinausragen. Es sind die Montagehinweise des Ventilherstellers zu beachten.
- 725) Bei Fahrzeugen mit einer bauartbedingten Höchstgeschwindigkeit über 210 km/h sind nur Metallschraubventile zulässig. Es sind die Montagehinweise des Ventilherstellers zu beachten.
- 73C) Es ist nur die Verwendung von schlauchlosen Reifen zulässig.
- 740) Der Festsitz der Radbefestigungsteile und der Räder ist nur sichergestellt, wenn Sie die u. g. Hinweise befolgen:
1. Schrauben Sie bei der Radmontage alle Radbefestigungsteile gleichmäßig mit der Hand ein.
2. Ziehen Sie die Radschrauben/- muttern über Kreuz an.
3. Lassen Sie das Fahrzeug auf den Boden ab und ziehen Sie über Kreuz alle Radbefestigungsteile mit dem vorgeschriebenen erhöhten Anzugsdrehmoment fest.
4. Nach einer Fahrstrecke von ca. 50 km ist das Anzugsdrehmoment der Radbefestigungsteile zu überprüfen.
5. Nach einer Fahrstrecke von ca. 200 km ist das Anzugsdrehmoment der Radbefestigungsteile nochmals zu überprüfen.
- 74A) Es dürfen nur die vom Radhersteller mitzuliefernden Radbefestigungsteile verwendet werden, dabei ist die Gewindegröße der serienmäßigen Befestigungsteile zu beachten. Bei Verwendung von Radschrauben, ist die, in der Anlage zum Gutachten, dem Fahrzeug zugeordnete Schaftlänge zu beachten.
- 74H) Vor Montage der Räder sind eventuell vorhandene Zentrierstifte, Befestigungsschrauben oder Sicherungsringe an den Anschlussflanschen des Fahrzeugs zu entfernen.
- 74P) Radausführungen mit Zentrierring im Mittenloch sind nur zulässig, wenn die im Gutachten beschriebenen Zentrierringe verwendet werden.

**Gutachten 366-0012-22-WIRD
zur Erteilung der ABE 54345**

ANLAGE: 15 PEUGEOT
Hersteller: ALCAR WHEELS GmbH

Radtyp: OFU0K
Stand: 06.12.2022



Seite: 5 von 7

- 77E) Das indirekte Reifendruckkontrollsystem ist zu kalibrieren. Es ist dafür den Ausführungen der Bedienungsanleitung Folge zu leisten.
- 7AN) Die Verwendung des vom Fahrzeughersteller verbauten Reifendruck Kontrollsystems mit Sensoren Art. Nr.: 9802003680 (nur wenn auch original verbaut) ist zulässig. Das System muss gemäß den Herstellerangaben kalibriert werden. Alternativ kann ein geeignetes Nachrüstkontrollsystem verwendet werden.

§22 54345*00

**Gutachten 366-0012-22-WIRD
zur Erteilung der ABE 54345**

ANLAGE: 15 PEUGEOT
Hersteller: ALCAR WHEELS GmbH

Radtyp: OFU0K
Stand: 06.12.2022



Nacharbeitsprofile Fahrzeug

Fahrzeug:

Hersteller: PEUGEOT
Fahrzeugtyp: M
Genehm.Nr.: e2*2007/46*0534*..
Handelsbez.: 3008, 5008

Variante(n):

Nacharbeit Radhausausschnittkantenbereich:

Auflagen	Nacharbeit im Bereich		Achse
	von [mm]	bis [mm]	
26P	x = 200	y = 200	VA
27B	x = 300	y = 350	HA
27I	x = 250	y = 300	HA
26B	x = 250	y = 250	VA

Aufweiten Radhausausschnittkantenbereich:

Auflagen	Im Bereich		Aufweiten um [mm]	Achse
	von [mm]	bis [mm]		
26N	x = 250	y = 250	8	VA
27F	x = 300	y = 350	15	HA
27H	x = 300	y = 350	8	HA
26J	x = 250	y = 250	30	VA

S22 54345*00

**Gutachten 366-0012-22-WIRD
zur Erteilung der ABE 54345**

ANLAGE: 15 PEUGEOT
Hersteller: ALCAR WHEELS GmbH

Radtyp: OFU0K
Stand: 06.12.2022



Nacharbeitsprofile Fahrzeug

Fahrzeug:

Hersteller: PEUGEOT
Fahrzeugtyp: 8
Genehm.Nr.: e2*2007/46*0080*..
Handelsbez.: PEUGEOT 508

Variante(n): Kombi, Limousine

Nacharbeit Radhausausschnittkantenbereich:

Auflagen	Nacharbeit im Bereich		Achse
	von [mm]	bis [mm]	
26P	x = 200	y = 320	VA
27B	x = 250	y = 360	HA
27I	x = 200	y = 310	HA
26B	x = 250	y = 370	VA

Aufweiten Radhausausschnittkantenbereich:

Auflagen	Im Bereich		Aufweiten um [mm]	Achse
	von [mm]	bis [mm]		
26N	x = 250	y = 370	8	VA
27F	x = 250	y = 360	25	HA
27H	x = 250	y = 360	8	HA
26J	x = 250	y = 370	20	VA

S22 54345*00

**Gutachten 366-0012-22-WIRD
zur Erteilung der ABE 54345**

ANLAGE: 16 PSA
Hersteller: ALCAR WHEELS GmbH

Radtyp: OFU0K
Stand: 06.12.2022



Verkaufsbezeichnung: **PEUGEOT 508**

Fahrzeugtyp	Betriebserlaubnis	kW	Reifen	Auflagen zu Reifen	Auflagen
F	e2*2007/46*0628*..	96 - 165	235/35R20 92		erhöhtes Anzugsmoment 130 Nm; Peugeot 508; Kombi; Schrägheck; Frontantrieb; inkl. Hybrid; 10B; 11B; 11G; 11H; 12A; 51A; 71C; 71K; 721; 725; 73C; 74A; 74H; 74P; 740; 77E

Auflagen

- 10B) Die mindestens erforderlichen Geschwindigkeitsbereiche der zu verwendenden Reifen sind, mit Ausnahme der Reifen mit M+S-Profil, den Fahrzeugpapieren zu entnehmen. Die für M+S Reifen zulässige Höchstgeschwindigkeit ist im Blickfeld des Fahrzeugführer sinnfällig anzugeben und im Betrieb nicht zu überschreiten. Die zulässige Achslast des Fahrzeuges darf nicht größer sein als das Zweifache der auf Seite 1 dieser Anlage angegebenen Radlast unter Berücksichtigung des angegebenen Abrollumfanges. Der beim Reifen angeführte Lastindex beschreibt die mindesterforderliche Tragfähigkeit, es sind Reifen mit höherem Lastindex zulässig, die max. Achslast ist mit diesem Lastindex zu vergleichen wodurch eventuell vorhandene Achslastaufgaben entfallen können.
- 11A) Der vorschriftsmäßige Zustand des Fahrzeuges ist durch einen amtlich anerkannten Sachverständigen oder Prüfer für den Kraftfahrzeugverkehr oder einen Prüfingenieur einer Überwachungsorganisation oder einen Angestellten nach Abschnitt 4 der Anlage VIIIb zur StVZO unter Angabe von FAHRZEUGHERSTELLER, FAHRZEUGTYP und FAHRZEUGIDENTIFIZIERUNGNUMMER auf einem Nachweis entsprechend dem im Beispielkatalog zum §19 StVZO veröffentlichten Muster bescheinigen zu lassen.
- 11B) Wird eine in diesem Gutachten aufgeführte Reifengröße verwendet, die nicht bereits in der Fahrzeuggenehmigung für diesen Fahrzeug-Typ/ -Variante/ -Version bzw. Fahrzeugausführung genannt ist, so sind die Angaben über die Reifengrößen in den Fahrzeugpapieren bei der nächsten Befassung mit den Fahrzeugpapieren durch die Zulassungsstelle unter Vorlage der Allgemeinen Betriebserlaubnis bzw. der Abnahmebestätigung nach §19 Abs. 3 der StVZO berichtigen zu lassen. Diese Berichtigung ist dann nicht erforderlich, wenn die ABE des Sonderrades eine Freistellung von der Pflicht zur Berichtigung der Fahrzeugpapiere enthält.
- 11G) Die Brems-, Lenkungsaggregate und das Fahrwerk mit Ausnahme von Sonder-Fahrwerksfedern müssen, sofern diese durch keine weiteren Auflagen berührt werden, dem Serienstand entsprechen. Für die Sonder-Fahrwerksfedern muß eine Allgemeine Betriebserlaubnis oder ein Teilegutachten vorliegen; gegen die Verwendung der Rad/Reifenkombination dürfen keine technischen Bedenken bestehen. Wird gleichzeitig mit dem Anbau der Sonderräder eine Fahrwerksänderung vorgenommen, so ist diese und ihre Auswirkung auf den Anbau der Sonderräder gesondert zu beurteilen.
- 11H) Wird das serienmäßige Ersatzrad verwendet, soll mit mäßiger Geschwindigkeit und nicht länger als erforderlich gefahren werden. Hierbei müssen die serienmäßigen Befestigungsteile verwendet werden. Bei Fahrzeugausführungen mit Allradantrieb ist bei Verwendung des Ersatzrades darauf zu achten, daß nur Reifen mit gleich großem Abrollumfang zulässig sind.
- 12A) Die Verwendung von Schneeketten ist nicht möglich, es sei denn, dass für den hier aufgeführten Fahrzeugtyp eine weitere Umrüstmöglichkeit im Gutachten aufgeführt ist. Für diese Umrüstung mit der Einschränkung in Spalte Auflagen "Auflagen zu Reifen" sind die dort aufgeführten Auflagen und Hinweise zu beachten.



§22 54345*00

Gutachten 366-0012-22-WIRD zur Erteilung der ABE 54345

ANLAGE: 16 PSA

Hersteller: ALCAR WHEELS GmbH

Radtyp: OFU0K

Stand: 06.12.2022



Seite: 3 von 5

- 245) Die Radabdeckung an Achse 1 ist durch Ausstellen der Frontschürze und des Kotflügels oder durch Anbau von dauerhaft befestigten Karosserieteilen im Bereich 30 Grad vor der Radmitte herzustellen. Je nach Rüstzustand des Fahrzeuges (z. B. Fahrzeugtieferlegung, Radabdeckungsverbreiterung, usw.) kann es möglich sein, dass die Radabdeckung ausreichend ist. Die gesamte Breite der Rad/Reifenkombination muss, unter Beachtung des maximal möglichen Betriebsmaßes des Reifens (1,04 fache der Nennbreite des Reifens), im oben genannten Bereich abgedeckt sein.
- 26P) Durch Anlegen der vorderen Radhausauschnittkanten und Kunststoffinnenkotflügel ist die Freigängigkeit der Rad/Reifen-Kombination unter Berücksichtigung der maximal zulässigen Betriebsbreite nach ETRTO bzw. WdK (1,04 fache Nennbreite des Reifens) herzustellen. Die genauen Maße / Bereiche sind dem beigefügten Anhang / Hinweisblatt "Nacharbeitsprofile Fahrzeug" am Ende dieser Anlage zu entnehmen.
- 51A) Der vom Fahrzeughersteller (siehe Betriebsanleitung oder Reifenfülldruckhinweis am Fahrzeug) bzw. Reifenhersteller vorgeschriebene Reifenfülldruck ist zu beachten.
Die Verwendung von Reifen mit Notlaufeigenschaften ist laut Hersteller nur mit Reifenfülldrucküberwachungssystem zulässig.
- 71C) Zum Auswuchten der Sonderräder dürfen an der Felgeninnenseite nur Klebegewichte angebracht werden.
- 71K) Zum Auswuchten der Sonderräder dürfen an der Felgenaußenseite nur Klebegewichte unterhalb des Tiefbetts angebracht werden.
- 721) Es ist nur die Verwendung von Gummiventilen oder Metallschraubventilen mit Überwurfmutter von außen, die weitgehend den Normen (DIN, E.T.R.T.O. bzw. Tire and Rim) entsprechen und die für einen Ventilloch-Nenndurchmesser von 11,3 mm geeignet sind, zulässig.
Das Ventil darf nicht über den Felgenrand hinausragen. Es sind die Montagehinweise des Ventilherstellers zu beachten.
- 725) Bei Fahrzeugen mit einer bauartbedingten Höchstgeschwindigkeit über 210 km/h sind nur Metallschraubventile zulässig. Es sind die Montagehinweise des Ventilherstellers zu beachten.
- 73C) Es ist nur die Verwendung von schlauchlosen Reifen zulässig.
- 740) Der Festsitz der Radbefestigungsteile und der Räder ist nur sichergestellt, wenn Sie die u. g. Hinweise befolgen:
1. Schrauben Sie bei der Radmontage alle Radbefestigungsteile gleichmäßig mit der Hand ein.
2. Ziehen Sie die Radschrauben/- muttern über Kreuz an.
3. Lassen Sie das Fahrzeug auf den Boden ab und ziehen Sie über Kreuz alle Radbefestigungsteile mit dem vorgeschriebenen erhöhten Anzugsdrehmoment fest.
4. Nach einer Fahrstrecke von ca. 50 km ist das Anzugsdrehmoment der Radbefestigungsteile zu überprüfen.
5. Nach einer Fahrstrecke von ca. 200 km ist das Anzugsdrehmoment der Radbefestigungsteile nochmals zu überprüfen.
- 74A) Es dürfen nur die vom Radhersteller mitzuliefernden Radbefestigungsteile verwendet werden, dabei ist die Gewindegröße der serienmäßigen Befestigungsteile zu beachten. Bei Verwendung von Radschrauben, ist die, in der Anlage zum Gutachten, dem Fahrzeug zugeordnete Schaftlänge zu beachten.
- 74H) Vor Montage der Räder sind eventuell vorhandene Zentrierstifte, Befestigungsschrauben oder Sicherungsringe an den Anschlussflanschen des Fahrzeugs zu entfernen.
- 74P) Radausführungen mit Zentrierring im Mittenloch sind nur zulässig, wenn die im Gutachten beschriebenen Zentrierringe verwendet werden.
- 77E) Das indirekte Reifendruckkontrollsystem ist zu kalibrieren. Es ist dafür den Ausführungen der Bedienungsanleitung Folge zu leisten.

**Gutachten 366-0012-22-WIRD
zur Erteilung der ABE 54345**

ANLAGE: 16 PSA
Hersteller: ALCAR WHEELS GmbH

Radtyp: OFU0K
Stand: 06.12.2022



Nacharbeitsprofile Fahrzeug

Fahrzeug:

Hersteller: PSA
Fahrzeugtyp: A
Genehm.Nr.: e2*2007/46*0642*..
Handelsbez.: C5 AIRCROSS

Variante(n):

Nacharbeit Radhausausschnittkantenbereich:

Auflagen	Nacharbeit im Bereich		Achse
	von [mm]	bis [mm]	
26P	x = 200	y = 250	VA
26B	x = 250	y = 300	VA
27I	x = 200	y = 250	HA
27B	x = 250	y = 300	HA

Aufweiten Radhausausschnittkantenbereich:

Auflagen	Im Bereich		Aufweiten um [mm]	Achse
	von [mm]	bis [mm]		
26N	x = 250	y = 300	8	VA
26J	x = 250	y = 300	30	VA
27H	x = 250	y = 300	8	HA
27F	x = 250	y = 300	25	HA

S22 54345*00

**Gutachten 366-0012-22-WIRD
zur Erteilung der ABE 54345**

ANLAGE: 16 PSA
Hersteller: ALCAR WHEELS GmbH

Radtyp: OFU0K
Stand: 06.12.2022



Nacharbeitsprofile Fahrzeug

Fahrzeug:

Hersteller: PSA
Fahrzeugtyp: F
Genehm.Nr.: e2*2007/46*0628*..
Handelsbez.: DS4

Variante(n):

Nacharbeit Radhausausschnittkantenbereich:

Auflagen	Nacharbeit im Bereich		Achse
	von [mm]	bis [mm]	
26B	x = 295	y = 280	VA
26P	x = 245	y = 230	VA
27B	x = 270	y = 270	HA
27I	x = 220	y = 220	HA

Aufweiten Radhausausschnittkantenbereich:

Auflagen	Im Bereich		Aufweiten um [mm]	Achse
	von [mm]	bis [mm]		
26J	x = 295	y = 280	30	VA
26N	x = 295	y = 280	8	VA
27F	x = 270	y = 270	25	HA
27H	x = 270	y = 270	8	HA

§22 54345*00



**Gutachten 366-0012-22-WIRD
zur Erteilung der ABE 54345**

ANLAGE: 17 OPEL
Hersteller: ALCAR WHEELS GmbH

Radtyp: OFU0K
Stand: 06.12.2022



Fahrzeughersteller OPEL / VAUXHALL

Raddaten:

Radgröße nach Norm : 8 J X 20 H2 Einpreßtiefe (mm) : 45
Lochkreis (mm)/Lochzahl : 108/5 Zentrierart : Mittenzentrierung

Technische Daten, Kurzfassung

Ausführung	Ausführungsbezeichnung		Mittell och in mm	Zentrierring- werkstoff	zul. Rad- last in kg	zul. Abroll umf. in mm	gültig ab Fertig datum
	Kennzeichnung Rad	Kennzeichnung Zentrierring					
OFU0KHBP45K651	PCD108 ET45	Ø70.1 Ø65.1	65,1	Kunststoff	780	2269	08/22
OFU0KHFA45K651	PCD108 ET45	Ø70.1 Ø65.1	65,1	Kunststoff	780	2269	08/22

Im Fahrzeug vorgeschriebene Fahrzeugsysteme, z. B. Reifendruckkontrollsysteme, müssen nach Anbau der Sonderräder funktionsfähig bleiben.

Der Fahrzeughalter muss auf die Kontrolle des Anzugsmoments der Befestigungsmittel nach einer Wegstrecke von 50km hingewiesen werden.

Verwendungsbereich/Fz-Hersteller : OPEL / VAUXHALL

Befestigungsteile : Kegelbundschrauben M12x1,25, Schaftl. 28 mm, Kegelw. 60 Grad
Zubehör : AEZ Artikel-Nr. ZJP0

Anzugsmoment der Befestigungsteile : 115 Nm

Verkaufsbezeichnung: **GRANDLAND X**

Fahrzeugtyp	Betriebserlaubnis	kW	Reifen	Auflagen zu Reifen	Auflagen
Z	e2*2007/46*0597*..	75 - 133	215/45R20 95		GRANDLAND X; Allradantrieb; Frontantrieb; 10B; 11B; 11G; 11H; 12A; 51A; 71C; 71K; 721; 725; 73C; 74A; 74P; 77E
		75 - 147	235/45R20 96		

Auflagen

10B) Die mindestens erforderlichen Geschwindigkeitsbereiche der zu verwendenden Reifen sind, mit Ausnahme der Reifen mit M+S-Profil, den Fahrzeugpapieren zu entnehmen. Die für M+S Reifen zulässige Höchstgeschwindigkeit ist im Blickfeld des Fahrzeugführer sinnfällig anzugeben und im Betrieb nicht zu überschreiten. Die zulässige Achslast des Fahrzeuges darf nicht größer sein als das Zweifache der auf Seite 1 dieser Anlage angegebenen Radlast unter Berücksichtigung des angegebenen Abrollumfanges. Der beim Reifen angeführte Lastindex beschreibt die mindesterforderliche Tragfähigkeit, es sind Reifen mit höherem Lastindex zulässig, die max. Achslast ist mit diesem Lastindex zu vergleichen wodurch eventuell vorhandene Achslastaufgaben entfallen können.



S22 54345*00

Gutachten 366-0012-22-WIRD zur Erteilung der ABE 54345

ANLAGE: 17 OPEL
Hersteller: ALCAR WHEELS GmbH

Radtyp: OFU0K
Stand: 06.12.2022



Seite: 2 von 2

- 11B) Wird eine in diesem Gutachten aufgeführte Reifengröße verwendet, die nicht bereits in der Fahrzeuggenehmigung für diesen Fahrzeug-Typ/ -Variante/ -Version bzw. Fahrzeugausführung genannt ist, so sind die Angaben über die Reifengrößen in den Fahrzeugpapieren bei der nächsten Befassung mit den Fahrzeugpapieren durch die Zulassungsstelle unter Vorlage der Allgemeinen Betriebserlaubnis bzw. der Abnahmebestätigung nach §19 Abs. 3 der StVZO berichtigen zu lassen. Diese Berichtigung ist dann nicht erforderlich, wenn die ABE des Sonderrades eine Freistellung von der Pflicht zur Berichtigung der Fahrzeugpapiere enthält.
- 11G) Die Brems-, Lenkungsaggregate und das Fahrwerk mit Ausnahme von Sonder-Fahrwerksfedern müssen, sofern diese durch keine weiteren Auflagen berührt werden, dem Serienstand entsprechen. Für die Sonder-Fahrwerksfedern muß eine Allgemeine Betriebserlaubnis oder ein Teilegutachten vorliegen; gegen die Verwendung der Rad/Reifenkombination dürfen keine technischen Bedenken bestehen. Wird gleichzeitig mit dem Anbau der Sonderräder eine Fahrwerksänderung vorgenommen, so ist diese und ihre Auswirkung auf den Anbau der Sonderräder gesondert zu beurteilen.
- 11H) Wird das serienmäßige Ersatzrad verwendet, soll mit mäßiger Geschwindigkeit und nicht länger als erforderlich gefahren werden. Hierbei müssen die serienmäßigen Befestigungsteile verwendet werden. Bei Fahrzeugausführungen mit Allradantrieb ist bei Verwendung des Ersatzrades darauf zu achten, daß nur Reifen mit gleich großem Abrollumfang zulässig sind.
- 12A) Die Verwendung von Schneeketten ist nicht möglich, es sei denn, dass für den hier aufgeführten Fahrzeugtyp eine weitere Umrüstmöglichkeit im Gutachten aufgeführt ist. Für diese Umrüstung mit der Einschränkung in Spalte Auflagen "Auflagen zu Reifen" sind die dort aufgeführten Auflagen und Hinweise zu beachten.
- 51A) Der vom Fahrzeughersteller (siehe Betriebsanleitung oder Reifenfülldruckhinweis am Fahrzeug) bzw. Reifenhersteller vorgeschriebene Reifenfülldruck ist zu beachten.
Die Verwendung von Reifen mit Notlaufeigenschaften ist laut Hersteller nur mit Reifenfülldrucküberwachungssystem zulässig.
- 71C) Zum Auswuchten der Sonderräder dürfen an der Felgeninnenseite nur Klebegewichte angebracht werden.
- 71K) Zum Auswuchten der Sonderräder dürfen an der Felgenaußenseite nur Klebegewichte unterhalb des Tiefbetts angebracht werden.
- 721) Es ist nur die Verwendung von Gummiventilen oder Metallschraubventilen mit Überwurfmutter von außen, die weitgehend den Normen (DIN, E.T.R.T.O. bzw. Tire and Rim) entsprechen und die für einen Ventilloch-Nenn Durchmesser von 11,3 mm geeignet sind, zulässig.
Das Ventil darf nicht über den Felgenrand hinausragen. Es sind die Montagehinweise des Ventilherstellers zu beachten.
- 725) Bei Fahrzeugen mit einer bauartbedingten Höchstgeschwindigkeit über 210 km/h sind nur Metallschraubventile zulässig. Es sind die Montagehinweise des Ventilherstellers zu beachten.
- 73C) Es ist nur die Verwendung von schlauchlosen Reifen zulässig.
- 74A) Es dürfen nur die vom Radhersteller mitzuliefernden Radbefestigungsteile verwendet werden, dabei ist die Gewindegröße der serienmäßigen Befestigungsteile zu beachten. Bei Verwendung von Radschrauben, ist die, in der Anlage zum Gutachten, dem Fahrzeug zugeordnete Schaftlänge zu beachten.
- 74P) Radausführungen mit Zentrierring im Mittenloch sind nur zulässig, wenn die im Gutachten beschriebenen Zentrierringe verwendet werden.
- 77E) Das indirekte Reifendruckkontrollsystem ist zu kalibrieren. Es ist dafür den Ausführungen der Bedienungsanleitung Folge zu leisten.