



Kraftfahrt-Bundesamt

DE-24932 Flensburg



MITTEILUNG

ausgestellt von:
Kraftfahrt-Bundesamt

über die Erteilung einer Genehmigung
für einen Radtyp nach der Regelung Nr. 124 einschließlich Änderung Nr. 00
Ergänzung 03

COMMUNICATION

issued by:
Kraftfahrt-Bundesamt

concerning the granting of an approval
of a wheel type, pursuant to Regulation No. 124 including amendment No 00
supplement 03

Genehmigungsnummer: **E1*124R00/03*2125*00**
Approval number:

1. Radhersteller:
Wheel manufacturer:
ALCAR Wheels GmbH
AT-1030 Wien
2. Typbezeichnung des Rades:
Wheel type designation:
OFU0K
- 2.1 Kategorie der Nachrüsträder:
Category of replacement wheels:
Dimensionsgleiche Nachrüsträder
Pattern part replacement wheels
- 2.2 Werkstoff:
Construction material:
Aluminiumlegierung
Aluminium alloy



Kraftfahrt-Bundesamt

DE-24932 Flensburg

2

Genehmigungsnummer: **E1*124R00/03*2125*00**

Approval number:

- 2.3 Fertigungsverfahren:
Method of production:
Gegossene Räder
Casted wheels
- 2.4 Kennung der Felgenkontur:
Rim contour designation:
8 J
- 2.5 Einpresstiefe des Rades:
Wheel inset/outset:
Siehe Punkt 0.7 des Prüfberichtes
See point 0.7 of the test report
- 2.6 Radbefestigung:
Wheel attachment:
Gemäß Angaben im Verwendungsbereich des Prüfberichtes
According to the indications given in the range of application of the test report
- 2.7 Maximale Radlast und Abrollumfang:
Maximum wheel load and respective theoretical rolling circumference:
Siehe Punkt 0.9 des Prüfberichtes
See point 0.9 of the test report
3. Name und Anschrift des Herstellers:
Manufacturer's name and address:
ALCAR Wheels GmbH
AT-1030 Wien
4. Gegebenenfalls Name und Anschrift des Vertreters des Herstellers:
If applicable, name and address of manufacturer's representative:
Entfällt
Not applicable
5. Datum, an dem das Rad für die Genehmigungsprüfung vorgeführt wurde:
Date on which the wheel was submitted for approval tests:
30.06.2022 - 27.09.2022
6. Technischer Dienst, der die Prüfungen für die Genehmigung durchführt:
Technical Service responsible for carrying out the approval test:
TÜV AUSTRIA AUTOMOTIVE GMBH
AT-1230 Wien



Kraftfahrt-Bundesamt

DE-24932 Flensburg

3

Genehmigungsnummer: **E1*124R00/03*2125*00**

Approval number:

7. Datum des Gutachtens des Technischen Dienstes:
Date of test report issued by the Technical Service:
27.09.2022
8. Nummer des Gutachtens des Technischen Dienstes:
Number of report issued by that service:
366-0258-22-WIRD
9. Bemerkungen:
Remarks:
**Es gelten die im o.g. Gutachten nebst Anlagen festgehaltenen Angaben.
The indications given in the above mentioned test report including its annexes shall apply.**
10. Die Genehmigung wird **erteilt**
Approval is **granted**
11. Grund (Gründe) für die Erweiterung der Genehmigung (falls zutreffend):
Reason(s) for the extension (if applicable):
**Entfällt
Not applicable**
12. Ort: **DE-24932 Flensburg**
Place:
13. Datum: **20.12.2022**
Date:
14. Unterschrift: **Im Auftrag**
Signature:

Nino Pommerencke





Kraftfahrt-Bundesamt

DE-24932 Flensburg

4

Genehmigungsnummer: **E1*124R00/03*2125*00**

Approval number:

15. Beigefügt ist eine Liste der Genehmigungsunterlagen, die bei der zuständigen Genehmigungsbehörde hinterlegt sind und von denen eine Kopie auf Anfrage erhältlich ist.

Annexed is a list of documents making up the approval file, deposited with the competent authority which granted approval, a copy can be obtained on request.

Anlagen:

Enclosures:

Gemäß Inhaltsverzeichnis

According to index



Kraftfahrt-Bundesamt

DE-24932 Flensburg

Zu: E1*124R00/03*2125*00

To:

Erklärung über die Einhaltung der Anforderungen hinsichtlich der Übereinstimmung der Produktion gemäß dem Übereinkommen von 1958
Statement of compliance with the conformity of the production requirements of the 1958 Agreement

1. Name des Herstellers:
Manufacturer's name:
ALCAR Wheels GmbH
AT-1030 Wien

2. Datum der Anfangsbewertung:
Date of the initial assessment:
25.09.2017

3. Datum aller durchgeführten Überwachungstätigkeiten:
Date of any surveillance activities:

Aktenzeichen Register number	Datum der Begehung Date of inspection	Genehmigungsnummer Approval number
---------------------------------	--	---------------------------------------

CoP-Q:
Entfällt
Not applicable

CoP-P:		
P-501925	18.06.2018	E1*124R00/01*0524*04
P-502929	16.08.2021	E1*124R00/01*0591*06



Kraftfahrt-Bundesamt

DE-24932 Flensburg

Zu: **E1*124R00/03*2125*00**

To:

Inhaltsverzeichnis zu den Beschreibungsunterlagen Index to the information package

Ausgabedatum: **20.12.2022** Letztes Änderungsdatum: **--**
Date of issue: Last date of amendment:

Nebenbestimmungen und Rechtsbehelfsbelehrung
Collateral clauses and instruction on right to appeal

Prüfbericht(e) Nr.: Datum:
Test report(s) No.: Date:
366-0258-22-WIRD **27.09.2022**

Beschreibungsbogen Nr.: Datum:
Information document No.: Date:
OFU0K **30.06.2022**

Liste der Änderungen: Datum:
List of modifications: Date:
Entfällt **Not applicable**

R124 E1*124R00/03*2125*00



Kraftfahrt-Bundesamt

DE-24932 Flensburg

Nummer der Genehmigung: **E1*124R00/03*2125*00**

- Anlage -

Nebenbestimmungen und Rechtsbehelfsbelehrung

Nebenbestimmungen

Jede Einrichtung, die dem genehmigten Typ entspricht, ist gemäß der angewendeten Vorschrift zu kennzeichnen.

Die Einzelerzeugnisse der reihenweisen Fertigung müssen mit den Genehmigungsunterlagen genau übereinstimmen. Änderungen an den Einzelerzeugnissen sind nur mit ausdrücklicher Zustimmung des Kraftfahrt-Bundesamtes gestattet.

Änderungen der Firmenbezeichnung, der Anschrift und der Fertigungsstätten sowie eines bei der Erteilung der Genehmigung benannten Zustellungsbevollmächtigten oder bevollmächtigten Vertreters sind dem Kraftfahrt-Bundesamt unverzüglich mitzuteilen.

Verstöße gegen diese Bestimmungen können zum Widerruf der Genehmigung führen und können überdies strafrechtlich verfolgt werden.

Die Genehmigung erlischt, wenn sie zurückgegeben oder entzogen wird, oder der genehmigte Typ den Rechtsvorschriften nicht mehr entspricht. Der Widerruf kann ausgesprochen werden, wenn die für die Erteilung und den Bestand der Genehmigung geforderten Voraussetzungen nicht mehr bestehen, wenn der Genehmigungsinhaber gegen die mit der Genehmigung verbundenen Pflichten - auch soweit sie sich aus den zu dieser Genehmigung zugeordneten besonderen Auflagen ergeben - verstößt oder wenn sich herausstellt, dass der genehmigte Typ den Erfordernissen der Verkehrssicherheit oder des Umweltschutzes nicht entspricht.

Das Kraftfahrt-Bundesamt kann jederzeit die ordnungsgemäße Ausübung der durch diese Genehmigung verliehenen Befugnisse, insbesondere die genehmigungsgerechte Fertigung sowie die Maßnahmen zur Übereinstimmung der Produktion, nachprüfen. Es kann zu diesem Zweck Proben entnehmen oder entnehmen lassen. Dem Kraftfahrt-Bundesamt und/oder seinen Beauftragten ist ungehinderter Zutritt zu Produktions- und Lagerstätten zu gewähren.

Die mit der Erteilung der Genehmigung verliehenen Befugnisse sind nicht übertragbar. Schutzrechte Dritter werden durch diese Genehmigung nicht berührt.

Rechtsbehelfsbelehrung

Gegen diese Genehmigung kann innerhalb eines Monats nach Bekanntgabe Widerspruch erhoben werden. Der Widerspruch ist beim **Kraftfahrt-Bundesamt, Fördestraße 16, DE-24944 Flensburg**, schriftlich oder zur Niederschrift einzulegen.



Kraftfahrt-Bundesamt

DE-24932 Flensburg

2

Approval No.: **E1*124R00/03*2125*00**

- Attachment -

Collateral clauses and instruction on right to appeal

Collateral clauses

All equipment which corresponds to the approved type is to be identified according to the applied regulation.

The individual production of serial fabrication must be in exact accordance with the approval documents. Changes in the individual production are only allowed with express consent of the Kraftfahrt-Bundesamt.

Changes in the name of the company, the address and the manufacturing plant as well as one of the parties given the authority to delivery or authorised representative named when the approval was granted is to be immediately disclosed to the Kraftfahrt-Bundesamt.

Breach of this regulation can lead to recall of the approval and moreover can be legally prosecuted.

The approval expires if it is returned or withdrawn or if the type approved no longer complies with the legal requirements. The revocation can be made if the demanded requirements for issuance and the continuance of the approval no longer exist, if the holder of the approval violates the duties involved in the approval, also to the extent that they result from the assigned conditions to this approval, or if it is determined that the approved type does not comply with the requirements of traffic safety or environmental protection.

The Kraftfahrt-Bundesamt may check the proper exercise of the conferred authority taken from this approval at any time. In particular this means the compliant production as well as the measures for conformity of production. For this purpose samples can be taken or have taken. The employees or the representatives of the Kraftfahrt-Bundesamt may get unhindered access to the production and storage facilities.

The conferred authority contained with issuance of this approval is not transferable. Trade mark rights of third parties are not affected with this approval.

Instruction on right to appeal

This approval can be appealed within one month after notification. The appeal is to be filed in writing or as a transcript at the **Kraftfahrt-Bundesamt, Fördestraße 16, DE-24944 Flensburg.**

Prüfbericht **Test Report**

No. 366-0258-22-WIRD

Gemäß dem Übereinkommen über die Annahme Einheitlicher Technischer Vorschriften für Radfahrzeuge, Ausrüstungsgegenstände und Teile, die in Radfahrzeuge(n) eingebaut und/oder verwendet werden können, und die Bedingungen für die gegenseitige Anerkennung von Genehmigungen, die nach diesen Vorschriften erteilt wurden

Agreement concerning the adoption of uniform technical prescriptions for the wheeled vehicles, equipment and parts which can be fitted and/or be used on wheeled vehicles and the conditions for reciprocal recognition of approvals granted on the basis of these prescriptions.

Einheitliche Bedingungen für die Genehmigung von Rädern für Personenkraftwagen und ihre Anhänger

Uniform provisions concerning the approval of wheels for passenger cars and their trailers

ECE-R 124 zuletzt ergänzt 07.01.2022
as last amended in

Genehmigungsstand <i>Approval status</i>		
	Genehmigungsnummer <i>Number of approval</i>	Rad-Teilenummer <i>Wheel part number</i>
ECE	(E1) 124 R - 002125	OFU0K8DA45EK571 OFU0K8FA30EK666 OFU0K8BP41EK571 OFU0K8FA41EK571 OFU0K8BP45EK571 OFU0K8BP30EK666 OFU0K8DA30EK666 OFU0K8FA45EK571

Hersteller / *Manufacturer*
 Typ / *Type*

ALCAR WHEELS GmbH
 OFU0K

Seite: 2 von 12

0. Allgemeine Angaben
General

0.1 Fabrikmarke ALCAR WHEELS GmbH
 (Firmenname des Herstellers)
Make (trade name of manufacturer)

0.2 Rad- Teilen <i>Wheel part No.</i>	Ausführung <i>Version</i>	0.3 Kategorie der Nachrüsträder <i>Category of replacement wheels</i>			0.6 Kennung d. Felgenkont. <i>Rim contour designation</i>	0.7 Einpress- tiefe des Rades <i>Wheel inset</i>	0.9 Maximale Radlast u. zugeordneter theoretischer Abrollumfang <i>Max. load capacity and respective theoretical rolling circumference</i>	
		Ident	Nach- bau	DimN			in mm	in kg
OFU0K8BP 41EK571	OFU0K8BP41EK571			X	8 J X 20 H2	41	780	2269
OFU0K8BP 45EK571	OFU0K8BP45EK571			X	8 J X 20 H2	45	780	2269
OFU0K8DA 45EK571	OFU0K8DA45EK571			X	8 J X 20 H2	45	780	2269
OFU0K8FA 41EK571	OFU0K8FA41EK571			X	8 J X 20 H2	41	780	2269
OFU0K8FA 45EK571	OFU0K8FA45EK571			X	8 J X 20 H2	45	780	2269
OFU0K8BP 30EK666	OFU0K8BP30EK666			X	8 J X 20 H2	30	780	2269
OFU0K8DA 30EK666	OFU0K8DA30EK666			X	8 J X 20 H2	30	780	2269
OFU0K8FA 30EK666	OFU0K8FA30EK666			X	8 J X 20 H2	30	780	2269

0.4 Werkstoff Leichtmetall
Construction material

0.5 Fertigungsverfahren Gießverfahren (Einzelheiten siehe Technische
Beschreibung)
Method of production
*cast process (for details see technical
description)*

0.8 Radbefestigung Es werden die vom Fahrzeughersteller für
Leichtmetallräder vorgesehenen
Radbefestigungselemente verwendet. Das
Anzugsdrehmoment ist der Anlage 9
Wheel attachment

Hersteller / *Manufacturer*
Typ / *Type*

ALCAR WHEELS GmbH
OFU0K

Seite: 3 von 12

0.10	Name und Anschrift des Herstellers <i>Manufacturer's name and address</i>	Verwendungsbereich zu entnehmen ALCAR WHEELS GmbH Esteplatz 4/17 A-1030 Wien
0.11	Gegebenfalls Name und Anschrift des Vertreters des Herstellers <i>If applicable, name and address of Manufacturer's representative</i>	Entfällt

R124 E1*124R00/03*2125*00

Hersteller / *Manufacturer*
 Typ / *Type*

ALCAR WHEELS GmbH
 OFU0K

Seite: 4 von 12

1 Prüfgegenstand
Testobject

1.1 Übersicht
Overview

Ausführung	Ausführungsbezeichnung		Loch- kreis in mm / -zahl	Mitten- loch in mm	Ein- preß- tiefe in mm	zul. Rad- last in kg	zul. Abroll- umf. in mm	gültig ab Fertig. Datum
	Kennzeichnung Rad	Kennzeichnung Zentrierring						
OFU0K8BP41EK57 1	OFU0K ET41	ohne	112/5	57,1	41	780	2269	08/22
OFU0K8BP45EK57 1	OFU0K ET45	ohne	112/5	57,1	45	780	2269	08/22
OFU0K8DA45EK57 1	OFU0K ET45	ohne	112/5	57,1	45	780	2269	08/22
OFU0K8FA41EK57 1	OFU0K ET41	ohne	112/5	57,1	41	780	2269	08/22
OFU0K8FA45EK57 1	OFU0K ET45	ohne	112/5	57,1	45	780	2269	08/22
OFU0K8BP30EK66 6	OFU0K ET30	ohne	112/5	66,6	30	780	2269	08/22
OFU0K8DA30EK66 6	OFU0K ET30	ohne	112/5	66,6	30	780	2269	08/22
OFU0K8FA30EK66 6	OFU0K ET30	ohne	112/5	66,6	30	780	2269	08/22

1.2	Radkennzeichnung <i>Wheel marking</i>	Außenseite <i>outside</i>	Innenseite <i>inside</i>
1.2.1	Vorgeschriebene Kennzeichnungen <i>Mandatory markings</i>		
	Name oder Warenzeichen des Herstellers <i>Manufacturer name or trade mark</i>	--	DOTZ
	Kennung der Rad- oder Felgenkontur <i>Wheel or rim contour signation</i>	--	8 J X 20 H2
	Radtyp <i>Wheel type</i>	--	OFU0K
	Einpresstiefe <i>Wheel inset</i>	--	ET 30
	Herstelldatum <i>Date of manufacturing</i>	--	0822
	Teilenummer, Ausführungsbezeichnung <i>Wheel / rim part number, version</i>	--	OFU0K ET30
	Genehmigungszeichen <i>Approval mark</i>	(E1) 124 R- 002125	--

Hersteller / *Manufacturer*
Typ / *Type*

ALCAR WHEELS GmbH
OFU0K

Seite: 5 von 12

Weitere Kennzeichen

KBA 54345

--

Herkunft

--

MIT

Zusätzliche Kennzeichnung
Additional marking

1.3

Bemerkungen
Remarks

Hersteller / *Manufacturer*
 Typ / *Type*

ALCAR WHEELS GmbH
 OFU0K

Seite: 6 von 12

2 **Prüfung**

Test

2.1 **Prüfbedingungen**

Test Conditions

2.1.1 Mess- und Prüfeinrichtungen
Equipment for measuring and testing

Die Prüfungen wurden auf Anlagen durchgeführt, die den Anforderungen der Regelung entsprechen.
The equipment, on which the tests were carried out, fulfilled the requirements of the regulation.

2.1.2 Prüfplan
Testplan

<input checked="" type="checkbox"/> Einteilige Räder Aluminiumlegierung	<input type="checkbox"/> Einteilige Räder Magnesiumlegierung
<input type="checkbox"/> Nachgebaute Nachrühräder	<input checked="" type="checkbox"/> Dimensionsgleiche Nachrühräder
Art der Prüfung	Ergebnis
Korrosionsprüfung nach Anhang 6	Positiv
Umlaufbiegeprüfung nach Anhang 6	Positiv
Abrollprüfung nach Anhang 7	Positiv
Impact-Test nach Anhang 8	Positiv
Anbau am Fahrzeug Abschnitt 2 des Anhang 10	Positiv
Allgemeine Anforderungen	<ol style="list-style-type: none"> 1. Die Felgenkontur entspricht im Wesentlichen der E.T.R.T.O. / JATMA 2. Die Felgenkontur gewährleistet die richtige Montage von Reifen und Ventilen. 3. Die Räder sind nur schlauchlos zu verwenden, die Luftdichtheit ist gewährleistet. 4. Die bei der Herstellung des Rades verwendeten Werkstoffe wurden analysiert und sind in der Beschreibung des Herstellers aufgeführt: Chemische Analyse Mechanische Eigenschaften Analyse von metallurgischen Mängeln und der Struktur der Prüfstücke

2.1.3 Bemerkungen
Remarks

Hersteller / *Manufacturer*
Typ / *Type*

ALCAR WHEELS GmbH
OFU0K

Seite: 7 von 12

2.2 Einzelheiten der vom Technischen Dienst durchgeführten Prüfungen

Details regarding test conducted by the technical service

2.2.1 Korrosionsprüfung
Corrosion test

Korrosionsprüfung nach ECE-R 124 Anhang 5 an einer Leichtmetallfelge,
Prüfbericht 21 09 0981P-1 vom 26.11.21 der RIO GmbH.

2.2.2 Umlaufbiegeprüfung
Rotating bending test

Die Umlaufbiegeprüfungen wurden mit folgenden Prüflasten positiv abgeschlossen.
Radlast 780 kg mit Abrollumfang 2269 mm,
MbMax= 5508 Nm. Offset= 35 mm
(Siehe Anlage 7: Technischer Bericht
RP-005620-A0-144 vom 27.09.22 der TÜV NORD
Mobilität GmbH & Co. KG)

Radlast 780 kg mit Abrollumfang 2269 mm,
MbMax= 5661 Nm. Offset= 45 mm
(Siehe Anlage 7: Technischer Bericht
RP-005620-A0-144 vom 27.09.22 der TÜV NORD
Mobilität GmbH & Co. KG)

Radlast 780 kg mit Abrollumfang 2269 mm,
MbMax= 5431 Nm. Offset= 30 mm
(Siehe Anlage 7: Technischer Bericht
RP-005620-A0-144 vom 27.09.22 der TÜV NORD
Mobilität GmbH & Co. KG)

Radlast 780 kg mit Abrollumfang 2269 mm,
MbMax= 5737 Nm. Offset= 50 mm
(Siehe Anlage 7: Technischer Bericht
RP-005620-A0-144 vom 27.09.22 der TÜV NORD
Mobilität GmbH & Co. KG)

Radlast 780 kg mit Abrollumfang 2269 mm,
MbMax= 5584 Nm. Offset= 40 mm
(Siehe Anlage 7: Technischer Bericht
RP-005620-A0-144 vom 27.09.22 der TÜV NORD
Mobilität GmbH & Co. KG)

2.2.3 Abrollprüfung
Rolling test

Die Abrollprüfungen wurde mit folgenden Prüflasten positiv abgeschlossen.
Prüflast 1913 daN
mit der Reifengröße 285/45R20 ET50
(Siehe Anlage 7: Technischer Bericht
RP-005620-A0-144 vom 27.09.22 der TÜV NORD

Hersteller / *Manufacturer*
Typ / *Type*

ALCAR WHEELS GmbH
OFU0K

Seite: 8 von 12

		Mobilität GmbH & Co. KG)
		Prüflast 1913 daN mit der Reifengröße 285/45R20 ET30 (Siehe Anlage 7: Technischer Bericht RP-005620-A0-144 vom 27.09.22 der TÜV NORD Mobilität GmbH & Co. KG)
2.2.4	Impact-Test <i>Impact test</i>	Die Impacttests wurden mit folgenden Prüflasten positiv abgeschlossen. Radlast 695 kg mit der Reifengröße 215/45R20 ET45 (Siehe Anlage 7: Technischer Bericht RP-005620-A0-144 vom 27.09.22 der TÜV NORD Mobilität GmbH & Co. KG)
		Radlast 780 kg mit der Reifengröße 235/45R20 ET45 (Siehe Anlage 7: Technischer Bericht RP-005620-A0-144 vom 27.09.22 der TÜV NORD Mobilität GmbH & Co. KG)
		Radlast 780 kg mit der Reifengröße 215/45R20 ET30 (Siehe Anlage 7: Technischer Bericht RP-005620-A0-144 vom 27.09.22 der TÜV NORD Mobilität GmbH & Co. KG)
		Radlast 780 kg mit der Reifengröße 215/45R20 ET50 (Siehe Anlage 7: Technischer Bericht RP-005620-A0-144 vom 27.09.22 der TÜV NORD Mobilität GmbH & Co. KG)
2.2.5	Wechseltorsionstest <i>Alternating torque test</i>	Nicht erforderlich
2.2.6	Anbauprüfung und Dokumentation: (Anhang 10 Punkt "2 Zusätzliche Vorschriften") <i>Vehicle fitment checks and documentation</i> (<i>Appending 10, Paragraph "2. Additional Requirements"</i>)	Wenn die Auflagen und Hinweise in den Anlagen erfüllt sind, haben die Räder ausreichenden Abstand von Brems- und Fahrwerksteilen, dies wurde durch Einbinden der Bremskonturen in die Radzeichnung überprüft. Die Freigängigkeit der Reifen ist bei den im Straßenverkehr üblichen Bedingungen gewährleistet, da diese Rad/Reifen-Kombination vom Fahrzeughersteller freigegeben ist.
2.2.6.1	Überprüfung des Rotationsprofils des Rades <i>Wheel calliper check</i>	Die Kontur des Rotationsprofils des Nachrüstrades des Fahrzeugherstellers lag nicht vor. Die

Hersteller / Manufacturer
Typ / Type

ALCAR WHEELS GmbH
OFU0K

Seite: 9 von 12

2.2.6.2	Überprüfung der Belüftungslöcher <i>Ventilation holes check</i>	Überprüfung erfolgte deshalb unter Zugrundelegung von aufgenommenen Rotationskonturen der Bremse aller möglichen Fahrzeugausführungen. Die unter 2.1 des Anhangs 10 der Regelung definierten Kriterien werden eingehalten. Die Überprüfung der Belüftungslöcher ergibt, dass die Summe der Fläche der Lüftungsöffnungen größer als beim ungünstigsten Serienrad ist und damit keine Verschlechterung der Bremswirkung zu erwarten ist. Die Anforderungen entsprechend Punkt 2.3. des Anhangs 10 werden erfüllt. Im Verwendungsbereich des Gutachtens werden die Befestigungsmittel beschrieben.
2.2.6.3	Radbefestigungselemente <i>Wheel fixing</i>	Hinweis: Das Anzugsmoment für die Radbefestigungen ist einzuhalten. Die Verwendung eines kalibrierten Drehmomentschlüssels wird daher empfohlen. Nach einer Fahrtstrecke von 50 km müssen die Radbefestigungen mit dem geforderten Anzugsmoment nachgezogen werden Die Vorgaben der ECE R 26 6.7. werden erfüllt.
2.2.6.4	Vorstehende Außenkanten <i>External projections</i>	Die Maße und Toleranzen der Felgenkontur entsprechend E.T.R.T.O / JATMA Norm, die allgemeinen Anforderungen der ECE Regelung 124 werden erfüllt.
2.2.7	Allgemeine Anforderungen <i>General requirements</i>	Die Werkstoffuntersuchung nach Anhang 4 wurde durchgeführt (Materialprüfbericht RP-005620-MP-A0-144 vom 27.09.22 der TÜV NORD Mobilität GmbH & Co. KG).
2.2.8	Werkstoffprüfung nach Anhang 4 <i>Material Test according to Annex 4</i>	
2.3	Bewertung von durch den Hersteller bereitgestellten Unterlagen <i>Evaluation of Documents provided by the manufacturer</i>	
	Radzeichnungen <i>Drawings of the wheel</i>	Die vorgelegten Zeichnungen entsprechen den in der ECE Regelung 124 beschriebenen Anforderungen
	Technische Beschreibung <i>Technical discription</i>	Die technische Beschreibung entspricht den in der ECE Regelung 124 beschriebenen Anforderungen
2.3.1	Angaben zu Verwendung und Anbau (Verwendungsbereichsdarstellung) <i>Vehicle characteristics (description of application range)</i>	Der in der Anlage 9 dargestellte Verwendungsbereich wurde durch den Technischen Dienst TÜV AUSTRIA AUTOMOTIVE GMBH definiert. Die Anforderungen entsprechend der Festlegungen des Anhangs 10 Punkte 1.2 Fahrzeugmerkmale, 1.3 zusätzliche Merkmale und 1.4 Nähere Angaben zur Anbauanleitung werden erfüllt.
2.3.2	Werkstoffprüfungen nach Anhang 4 <i>Material Test according to Annex 4)</i>	Die Durchführung der nach den Festlegungen des Anhangs 4 vorgesehenen Prüfungen wurde durch

Prüfbericht / Test Report
Nr. / No.: 366-0258-22-WIRD
D-Nr. / D-No.: 396843/0000
ECE Regelung Nr. 124
Regulation No.124

Technischer Dienst:
Technical Service
TÜV AUSTRIA AUTOMOTIVE GMBH
Räder- und Reifenprüfung
Deutschstraße 10
A-1230 Wien



Hersteller / *Manufacturer*
Typ / *Type*

ALCAR WHEELS GmbH
OFU0K

Seite: 10 von 12

2.3.3 Bemerkungen
Remarks

den Hersteller dokumentiert. Die entsprechend der
Regelung vorgeschriebenen Prüfungen wurden
durchgeführt.

R124 E1*124R00/03*2125*00

Hersteller / *Manufacturer*
Typ / *Type*

ALCAR WHEELS GmbH
OFU0K

Seite: 11 von 12

2.4 **Allgemeine Angaben**

General information

2.4.1 Ort der Prüfung

Place of testing

2.4.2 Datum der Prüfung

Date of testing

2.4.3 Bemerkungen

Remarks

TÜV AUSTRIA AUTOMOTIVE GMBH

Deutschstraße 10, A-1230 Wien

Die Prüfungen fanden im Zeitraum 30.06.2022 -
27.09.2022 statt.

*The tests took place between 30.06.2022 -
27.09.2022.*

R124 E1*124R00/03*2125*00

3 Technische Unterlagen **Technical documentation**

siehe Anlage Technische Unterlagen
see enclosure technical documentation

4 Schlussbescheinigung **Statement of conformity**

Der in diesem Prüfbericht und den zugehörigen Anlagen beschriebene Typ entspricht der o.a. Prüfspezifikation.

The type described in this test report and the appendices attached are in compliance with the Test Specification mentioned above.

Die Prüfungen wurden entsprechend den relevanten Anforderungen der EN ISO/IEC 17025:2005 durchgeführt.

The tests were carried out in accordance with the relevant requirements of EN ISO/IEC 17025:2005

Dieser Prüfbericht umfasst die Seiten 1 bis 12.

The Test Report comprises pages 1 to 12.

Eine auszugsweise Vervielfältigung oder Wiedergabe dieses Schriftstückes bedarf der schriftlichen Zustimmung der TÜV AUSTRIA AUTOMOTIVE GMBH.

The reproduction and/or duplication of this document in extracts is subject to the written approval by TÜV AUSTRIA AUTOMOTIVE GMBH.

Wien, 27.09.2022



Fleischer
Sachverständiger
Prüflabor EN ISO/IEC 17025:2017

Hersteller / *Manufacturer*
Typ / *Type*

ALCAR WHEELS GmbH
OFU0K

Seite: 1 von 1

Liste der Änderungen **List of modifications**

Einzelheiten zum Antrag vom
More details for application of

Datum 27.09.2022
Date

Es wird berichtigt
Correction of

Es wird geändert
Modification of

Es wird hinzugefügt
Addition of

Es entfällt
Deletion of

**Prüfbericht 366-0258-22-WIRD
zur Erteilung der ECE (E1) 124R- 002125**

ANLAGE: Technische Unterlagen
Hersteller: ALCAR WHEELS GmbH

Radtyp: OFU0K
Stand: 27.09.2022

Der Begutachtung zugrunde liegende Unterlagen:

Bezeichnung	Unterlagen	Datum / Änderung / Datum
Korrosionsbericht	21 09 0981P-1	26.11.2021
Materialprüfbericht	RP-005620-MP-A0-144	27.09.2022
Technische Beschreibung	OFU0K	30.06.2022
Technische Zeichnung	OFU0K_ECE (Doktas)	09.02.2022 02/22.06.2022
Technischer Bericht	RP-005620-A0-144	27.09.2022
9.1 Verwendungsbereich	366-0258-22-WIRD Anlage 9.1	27.09.2022
9.2 Verwendungsbereich	366-0258-22-WIRD Anlage 9.2	27.09.2022
9.3 Verwendungsbereich	366-0258-22-WIRD Anlage 9.3	27.09.2022

R124 E1*124R00/03*2125*00

**Prüfbericht 366-0258-22-WIRD
zur Erteilung der ECE (E1) 124R- 002125**



ANLAGE: 9.1
Hersteller: ALCAR WHEELS GmbH

Radtyp: OFU0K
Stand: 27.09.2022



Fahrzeughersteller BMW AG

Raddaten:

Radgröße nach Norm : 8 J X 20 H2 Einpreßtiefe (mm) : 30
Lochkreis (mm)/Lochzahl : 112/5 Zentrierart : Mittenzentrierung

Technische Daten, Kurzfassung

Ausführung	Ausführungsbezeichnung		Mittell och in mm	Zentrierring- werkstoff	zul. Rad- last in kg	zul. Abroll umf. in mm	gültig ab Fertig datum
	Kennzeichnung Rad	Kennzeichnung Zentrierring					
OFU0K8BP30EK66 6	OFU0K ET30	ohne	66,6		780	2269	08/22
OFU0K8DA30EK66 6	OFU0K ET30	ohne	66,6		780	2269	08/22
OFU0K8FA30EK66 6	OFU0K ET30	ohne	66,6		780	2269	08/22

Im Fahrzeug vorgeschriebene Fahrzeugsysteme, z. B. Reifendruckkontrollsysteme, müssen nach Anbau der Räder funktionsfähig bleiben.

Der Fahrzeughalter muss auf die Kontrolle des Anzugsmoments der Befestigungsmittel nach einer Wegstrecke von 50km hingewiesen werden.

Verwendungsbereich/Fz-Hersteller : BMW AG

Befestigungsteile : Kegelbundschrauben M14x1,25, Schaftl. 28 mm, Kegelw. 60 Grad

Zubehör : OE-Schraube ww. ZJBC

Anzugsmoment der Befestigungsteile : 140 Nm

Verkaufsbezeichnung: **BMW 5ER REIHE**

Fahrzeugtyp	Betriebserlaubnis	kW	Reifen	Auflagen zu Reifen	Auflagen
G5K	e1*2007/46*1750*..	100 -294	245/35R20	GAB; 51G; 57E	nicht 530e/530e xDrive; 10B; 11H; 11N; 51A; 7NN; 711; 714; 721; 73C; 74C; 76V; 78A
G5L	e1*2007/46*1688*..	100 -390	245/35R20	GAB; 51G; 57E	10B; 11H; 11N; 51A; 7NN; 711; 714; 721; 73C; 74C; 76V; 78A

Auflagen

10B) Die mindestens erforderlichen Geschwindigkeitsbereiche der zu verwendenden Reifen sind, mit Ausnahme der Reifen mit M+S-Profil, den Fahrzeugpapieren zu entnehmen. Die für M+S Reifen zulässige Höchstgeschwindigkeit ist im Blickfeld des Fahrzeugführer sinnfällig anzugeben und im Betrieb nicht zu überschreiten. Die zulässige Achslast des Fahrzeuges darf nicht größer sein als das Zweifache der auf Seite 1 dieser Anlage angegebenen Radlast unter Berücksichtigung des angegebenen Abrollumfanges. Der beim Reifen angeführte Lastindex beschreibt die mindesterforderliche Tragfähigkeit,



R124 E1*124R00/03*2125*00

**Prüfbericht 366-0258-22-WIRD
zur Erteilung der ECE (E1) 124R- 002125**

ANLAGE: 9.1

Hersteller: ALCAR WHEELS GmbH

Radtyp: OFU0K

Stand: 27.09.2022



Seite: 2 von 3

- es sind Reifen mit höherem Lastindex zulässig, die max. Achslast ist mit diesem Lastindex zu vergleichen wodurch eventuell vorhandene Achslastaufgaben entfallen können.
- 11H) Wird das serienmäßige Ersatzrad verwendet, soll mit mäßiger Geschwindigkeit und nicht länger als erforderlich gefahren werden. Hierbei müssen die serienmäßigen Befestigungsteile verwendet werden. Bei Fahrzeugausführungen mit Allradantrieb ist bei Verwendung des Ersatzrades darauf zu achten, daß nur Reifen mit gleich großem Abrollumfang zulässig sind.
- 11N) Die Brems-, Lenkungsaggregate und das Fahrwerk müssen, sofern diese durch keine weiteren Auflagen berührt werden, dem Serienstand entsprechen.
- 51A) Der vom Fahrzeughersteller (siehe Betriebsanleitung oder Reifenfülldruckhinweis am Fahrzeug) bzw. Reifenhersteller vorgeschriebene Reifenfülldruck ist zu beachten.
Die Verwendung von Reifen mit Notlaufeigenschaften ist laut Hersteller nur mit Reifenfülldrucküberwachungssystem zulässig.
- 51G) Die Verwendung dieser Rad/Reifen-Kombination ist nur zulässig, wenn diese Reifendimension in den Fahrzeugpapieren bereits serienmäßig eingetragen oder vom Fahrzeughersteller, s. Auszug aus der EG-Genehmigung des Fahrzeuges (EG-Übereinstimmungsbescheinigung), freigegeben ist. Der Loadindex, das Geschwindigkeitssymbol, die M+S-Kennzeichnung, die Hinweise und die Empfehlungen des Fahrzeugherstellers sind bei Verwendung dieser Reifengröße zu beachten.
- 57E) Die Verwendung der angegebenen Reifengröße ist auf dieser Radgröße nur an der Vorderachse zulässig. Sie kann jedoch im Einzelfall auf einer anderen Radgröße an der Hinterachse kombiniert werden. Die erforderlichen Auflagen und Hinweise sind achsweise zu beachten. Alle an ein und derselben Achse montierten Reifen müssen vom gleichen Reifentyp sein.
- 711) Zum Auswuchten der Räder dürfen an der Felgeninnenseite nur Klebegewichte angebracht werden.
- 714) Zum Auswuchten der Räder dürfen an der Felgenaußenseite nur Klebegewichte unterhalb des Tiefbetts angebracht werden.
- 721) Es ist nur die Verwendung von Gummiventilen oder Metallschraubventilen mit Überwurfmutter von außen, die weitgehend den Normen (DIN, E.T.R.T.O. bzw. Tire and Rim) entsprechen und die für einen Ventilloch-Nenn Durchmesser von 11,3 mm geeignet sind, zulässig.
Das Ventil darf nicht über den Felgenrand hinausragen. Es sind die Montagehinweise des Ventilherstellers zu beachten.
- 73C) Es ist nur die Verwendung von schlauchlosen Reifen zulässig.
- 74C) Es dürfen nur die serienmäßigen Radbefestigungsteile vom Fahrzeughersteller bzw. die vom Radhersteller mitzuliefernden Radbefestigungsteile verwendet werden, dabei ist die Gewindegröße der serienmäßigen Befestigungsteile zu beachten. Bei Verwendung von Radschrauben, ist die, in der Anlage zum Gutachten, dem Fahrzeug zugeordnete Schaftlänge zu beachten.
- 76V) Die Verwendung dieser Radgröße und Einpreßtiefe ist nur zulässig, wenn diese serienmäßig verwendet wird.
- 78A) Die Verwendung dieser Räder ist nur an der Vorderachse zulässig. Sind Auflagen und Hinweise für Vorder- und Hinterachse vorhanden, so sind nur die erforderlichen Auflagen und Hinweise für die Vorderachse zu beachten. Für die Hinterachse sind die Auflagen und Hinweise des verwendeten Rades zu berücksichtigen.
- 7NN) Die Verwendung des vom Fahrzeughersteller verbauten Reifendruck Kontrollsystems mit Sensoren Art. Nr.: 36 10 6 872 774 (nur wenn auch original verbaut) ist zulässig. Das System muss gemäß den Herstellerangaben kalibriert werden. Alternativ kann ein geeignetes Nachrüstkontrollsystem verwendet werden.
- GAB) Es sind die serienmäßigen Reifen-Kombinationen zulässig.
Reifengröße:

**Prüfbericht 366-0258-22-WIRD
zur Erteilung der ECE (E1) 124R- 002125**

ANLAGE: 9.1

Hersteller: ALCAR WHEELS GmbH

Anlage 9 - Verwendungsbereich



Radtyp: OFU0K
Stand: 27.09.2022

Seite: 3 von 3

Vorderachse: 245/35R20

Hinterachse: 275/30R20

Ist eine der beiden Reifengrößen im Gutachten nicht aufgeführt, so ist die nicht aufgeführte Reifengröße nur auf einer anderen Felgengröße zulässig. Die Hinweise und Empfehlungen des Fahrzeugherstellers sind bei Verwendung dieser Reifengröße zu beachten.

Die erforderlichen Auflagen und Hinweise sind achsweise zu beachten.

R124 E1*124R00/03*2125*00



Kraftfahrt-Bundesamt

DE-24932 Flensburg

Allgemeine Betriebserlaubnis (ABE) National Type Approval

ausgestellt von:

Kraftfahrt-Bundesamt (KBA)

nach § 22 in Verbindung mit § 20 Straßenverkehrs-Zulassungs-Ordnung (StVZO)
für einen Typ des folgenden Genehmigungsobjektes

Sonderräder für Pkw 8 J x 20 H2

issued by:

Kraftfahrt-Bundesamt (KBA)

according to § 22 and 20 Straßenverkehrs-Zulassungs-Ordnung (StVZO) for a type
of the following approval object

special wheels for passenger cars 8 J x 20 H2

Genehmigungsnummer: **54345*00**

Approval number:

1. Genehmigungsinhaber:
Holder of the approval:
ALCAR Wheels GmbH
AT-1030 Wien
2. Gegebenenfalls Name und Anschrift des Bevollmächtigten:
If applicable, name and address of representative:
Entfällt
Not applicable
3. Typbezeichnung:
Type:
OFU0K



Kraftfahrt-Bundesamt

DE-24932 Flensburg

2

Genehmigungsnummer: **54345*00**

Approval number:

4. Aufgebrachte Kennzeichnungen:
Identification markings:
Hersteller oder Herstellerzeichen
Manufacturer or registered manufacturer`s trademark

Felgenreöße
Size of the wheel

Typ und die Ausführung
Type and version

Herstelldatum (Monat und Jahr)
Date of manufacture (month and year)

Genehmigungszeichen
Approval identification

Einpresstiefe
Inset/outset
5. Anbringungsstelle der Kennzeichnungen:
Position of the identification markings:
An der Innen- bzw. Außenseite des Rades
On the inside/outside of the wheel
6. Zuständiger Technischer Dienst:
Responsible Technical Service:
TÜV AUSTRIA AUTOMOTIVE GMBH
AT-1230 Wien
7. Datum des Prüfberichts des Technischen Dienstes:
Date of test report issued by the Technical Service:
06.12.2022
8. Nummer des Prüfberichts des Technischen Dienstes:
Number of test report issued by that Technical Service:
366-0012-22-WIRD



Kraftfahrt-Bundesamt

DE-24932 Flensburg

3

Genehmigungsnummer: **54345*00**

Approval number:

9. Verwendungsbereich:
Range of application:
Das Genehmigungsobjekt „Sonderräder für Pkw“ darf nur zur Verwendung gemäß:
The use of the approval object „special wheels for passenger cars“ is restricted to the application listed:

Anlage/n zum Prüfbericht
Annex/es of the test report
1 - 85

unter den angegebenen Bedingungen an den dort aufgeführten bzw. beschriebenen Kraftfahrzeugen feilgeboten werden.
The offer for sale is only allowed on the listed vehicles under the specified conditions.

10. Bemerkungen:
Remarks:
Für die in dieser ABE freigegebenen Rad/Reifenkombinationen ist die Berichtigung der Zulassungsbescheinigung Teil I gemäß § 13 Fahrzeug-Zulassungsverordnung (FZV) nicht erforderlich.
The correction of the "Zulassungsbescheinigung Teil I" according to § 13 Fahrzeug-Zulassungsverordnung (FZV) is not required for the wheel/tire combinations listed in this ABE.

Es gelten die im o.g. Gutachten nebst Anlagen festgehaltenen Angaben.
The indications given in the above mentioned test report including its annexes shall apply.

Die Anforderungen des Artikels 31, Absätze 5, 6, 8, 9 und 12 der Richtlinie 2007/46/EG - Verkauf und Inbetriebnahme von Teilen oder Ausrüstungen, von denen ein erhebliches Risiko für das einwandfreie Funktionieren wesentlicher Systeme ausgehen kann - sind sinngemäß erfüllt.
The requirements of Article 31, paragraphs 5, 6, 8, 9 and 12 of directive 2007/46/EC - Sale and entry into service of parts or equipment which are capable of posing a significant risk to the correct functioning of essential systems - are met.

11. Änderungsabnahme gemäß § 19 (3) StVZO:
Acceptance test of the modification as per § 19 (3) StVZO:
Siehe Prüfbericht
See test report
12. Die Genehmigung wird **erteilt**
Approval is **granted**



Kraftfahrt-Bundesamt

DE-24932 Flensburg

4

Genehmigungsnummer: **54345*00**

Approval number:

13. Grund (Gründe) für die Erweiterung der Genehmigung (falls zutreffend):
Reason(s) for the extension (if applicable):

Entfällt

Not applicable

14. Ort: **DE-24932 Flensburg**
Place:

15. Datum: **20.12.2022**
Date:

16. Unterschrift: **Im Auftrag**
Signature:

Nino Pommerencke



Anlagen:

Enclosures:

Gemäß Inhaltsverzeichnis

According to index



Kraftfahrt-Bundesamt

DE-24932 Flensburg

Inhaltsverzeichnis zu den Beschreibungsunterlagen Index to the information package

Nummer der Genehmigung: **54345*00**
Approval No.

Ausgabedatum: **20.12.2022**
Date of issue:

letztes Änderungsdatum: --
last date of amendment:

Nebenbestimmungen und Rechtsbehelfsbelehrung
Collateral clauses and instruction on right to appeal

Prüfbericht(e) Nr.:
Test report(s) No.:
366-0012-22-WIRD

Datum:
Date
06.12.2022

Beschreibungsbogen Nr.:
Information document No.:
OFUOK

Datum:
Date
10.02.2022

Liste der Änderungen:
List of modifications:
Entfällt
Not applicable

Datum:
Date



Kraftfahrt-Bundesamt

DE-24932 Flensburg

Nummer der Genehmigung: **54345*00**

- Anlage -

Nebenbestimmungen und Rechtsbehelfsbelehrung

Nebenbestimmungen

Jede Einrichtung, die dem genehmigten Typ entspricht, ist gemäß der angewendeten Vorschrift zu kennzeichnen.

Das Genehmigungszeichen lautet wie folgt:

KBA 54345

Die Einzelerzeugnisse der reihenweisen Fertigung müssen mit den Genehmigungsunterlagen genau übereinstimmen. Änderungen an den Einzelerzeugnissen sind nur mit ausdrücklicher Zustimmung des Kraftfahrt-Bundesamtes gestattet.

Änderungen der Firmenbezeichnung, der Anschrift und der Fertigungsstätten sowie eines bei der Erteilung der Genehmigung benannten Zustellungsbevollmächtigten oder bevollmächtigten Vertreters sind dem Kraftfahrt-Bundesamt unverzüglich mitzuteilen.

Verstöße gegen diese Bestimmungen können zum Widerruf der Genehmigung führen und können überdies strafrechtlich verfolgt werden.

Die Genehmigung erlischt, wenn sie zurückgegeben oder entzogen wird, oder der genehmigte Typ den Rechtsvorschriften nicht mehr entspricht. Der Widerruf kann ausgesprochen werden, wenn die für die Erteilung und den Bestand der Genehmigung geforderten Voraussetzungen nicht mehr bestehen, wenn der Genehmigungsinhaber gegen die mit der Genehmigung verbundenen Pflichten - auch soweit sie sich aus den zu dieser Genehmigung zugeordneten besonderen Auflagen ergeben - verstößt oder wenn sich herausstellt, dass der genehmigte Typ den Erfordernissen der Verkehrssicherheit oder des Umweltschutzes nicht entspricht.

Das Kraftfahrt-Bundesamt kann jederzeit die ordnungsgemäße Ausübung der durch diese Genehmigung verliehenen Befugnisse, insbesondere die genehmigungsgerechte Fertigung sowie die Maßnahmen zur Übereinstimmung der Produktion, nachprüfen. Es kann zu diesem Zweck Proben entnehmen oder entnehmen lassen. Dem Kraftfahrt-Bundesamt und/oder seinen Beauftragten ist ungehinderter Zutritt zu Produktions- und Lagerstätten zu gewähren.

Die mit der Erteilung der Genehmigung verliehenen Befugnisse sind nicht übertragbar. Schutzrechte Dritter werden durch diese Genehmigung nicht berührt.

Rechtsbehelfsbelehrung

Gegen diese Genehmigung kann innerhalb eines Monats nach Bekanntgabe Widerspruch erhoben werden. Der Widerspruch ist beim **Kraftfahrt-Bundesamt, Fördestraße 16, DE-24944 Flensburg**, schriftlich oder zur Niederschrift einzulegen.



Kraftfahrt-Bundesamt

DE-24932 Flensburg

2

Approval No.: 54345*00

- Attachment -

Collateral clauses and instruction on right to appeal

Collateral clauses

All equipment which corresponds to the approved type is to be identified according to the applied regulation.

The approval identification is as follows: - see German version -

The individual production of serial fabrication must be in exact accordance with the approval documents. Changes in the individual production are only allowed with express consent of the Kraftfahrt-Bundesamt.

Changes in the name of the company, the address and the manufacturing plant as well as one of the parties given the authority to delivery or authorised representative named when the approval was granted is to be immediately disclosed to the Kraftfahrt-Bundesamt.

Breach of this regulation can lead to recall of the approval and moreover can be legally prosecuted.

The approval expires if it is returned or withdrawn or if the type approved no longer complies with the legal requirements. The revocation can be made if the demanded requirements for issuance and the continuance of the approval no longer exist, if the holder of the approval violates the duties involved in the approval, also to the extent that they result from the assigned conditions to this approval, or if it is determined that the approved type does not comply with the requirements of traffic safety or environmental protection.

The Kraftfahrt-Bundesamt may check the proper exercise of the conferred authority taken from this approval at any time. In particular this means the compliant production as well as the measures for conformity of production. For this purpose samples can be taken or have taken. The employees or the representatives of the Kraftfahrt-Bundesamt may get unhindered access to the production and storage facilities.

The conferred authority contained with issuance of this approval is not transferable. Trade mark rights of third parties are not affected with this approval.

Instruction on right to appeal

This approval can be appealed within one month after notification. The appeal is to be filed in writing or as a transcript at the **Kraftfahrt-Bundesamt, Fördestraße 16, DE-24944 Flensburg.**

GUTACHTEN ZUR ERTEILUNG DER ABE 54345 366-0012-22-WIRD

Antragsteller: ALCAR WHEELS GmbH

A-1030 Wien

Art: Sonderrad 8 J X 20 H2

Typ: OFU0K

Die in den Anlagen aufgeführten Fahrzeugtypen entsprechen auch nach erfolgter Umrüstung den heute gültigen Vorschriften der StVZO. Das vorliegende Gutachten zur Erteilung der ABE 54345 verliert seine Gültigkeit, wenn sich durch Umrüstung berührte Bauvorschriften der StVZO ändern oder an den Kraftfahrzeugen Änderungen eintreten, die die Begutachtungspunkte beeinflussen.

0. Hinweise

Die Verwendung der LM-Sonderräder Typ OFU0K (8,0Jx20H2) ist auch in Verbindung mit den LM-Sonderrädern Typ OFU0M (9,0Jx20H2) KBA-Nr. 54343 an der Hinterachse zulässig.

Die in den entsprechenden Gutachten aufgeführten Auflagen und Hinweise sind achsweise zu beachten.

Die Kombination unterschiedlicher Radausführungen dieses Radtyps OFU0K ist, sofern nicht explizit ausgenommen, möglich. Es sind insbesondere die Auflagen in den Verwendungsbereichen bzgl. der Rad-/Reifenkombinationen zu beachten.

I. Übersicht

Ausführung	Ausführungsbezeichnung		Loch- kreis in mm / -zahl	Mitten- loch in mm	Ein- preß- tiefe in mm	zul. Rad- last in kg	zul. Abroll- umf. in mm	gültig ab Fertig. Datum
	Kennzeichnung Rad	Kennzeichnung Zentrierring						
OFU0KHBP40K634	PCD108 ET40	Ø70.1 Ø63.4	108/5	63,4	40	750	2361	08/22
OFU0KHBP40K634	PCD108 ET40	Ø70.1 Ø63.4	108/5	63,4	40	770	2300	08/22
OFU0KHBP40K634	PCD108 ET40	Ø70.1 Ø63.4	108/5	63,4	40	780	2269	08/22
OFU0KHBP45K634	PCD108 ET45	Ø70.1 Ø63.4	108/5	63,4	45	760	2336	08/22
OFU0KHBP45K634	PCD108 ET45	Ø70.1 Ø63.4	108/5	63,4	45	780	2269	08/22
OFU0KHFA40K634	PCD108 ET40	Ø70.1 Ø63.4	108/5	63,4	40	780	2269	08/22
OFU0KHFA45K634	PCD108 ET45	Ø70.1 Ø63.4	108/5	63,4	45	780	2269	08/22
OFU0KHBP40K651	PCD108 ET40	Ø70.1 Ø65.1	108/5	65,1	40	780	2269	08/22
OFU0KHBP45K651	PCD108 ET45	Ø70.1 Ø65.1	108/5	65,1	45	780	2269	08/22
OFU0KHFA40K651	PCD108 ET40	Ø70.1 Ø65.1	108/5	65,1	40	780	2269	08/22
OFU0KHFA45K651	PCD108 ET45	Ø70.1 Ø65.1	108/5	65,1	45	780	2269	08/22
OFU0K8BP35K651	PCD112 ET35	Ø70.1 Ø65.1	112/5	65,1	35	780	2269	08/22
OFU0K8BP40K651	PCD112 ET40	Ø70.1 Ø65.1	112/5	65,1	40	780	2269	08/22
OFU0K8DA40K651	PCD112 ET40	Ø70.1 Ø65.1	112/5	65,1	40	780	2269	08/22
OFU0K8FA35K651	PCD112 ET35	Ø70.1 Ø65.1	112/5	65,1	35	780	2269	08/22
OFU0K8FA40K651	PCD112 ET40	Ø70.1 Ø65.1	112/5	65,1	40	780	2269	08/22
OFU0K8BP35K571	PCD112 ET35	Ø70.1 Ø57.1	112/5	57,1	35	780	2269	08/22
OFU0K8BP40K571	PCD112 ET40	Ø70.1 Ø57.1	112/5	57,1	40	780	2269	08/22
OFU0K8BP41EK57 1	PCD112 ET41	ohne	112/5	57,1	41	780	2269	08/22
OFU0K8BP45EK57	PCD112 ET45	ohne	112/5	57,1	45	780	2269	08/22

**Gutachten 366-0012-22-WIRD
zur Erteilung der ABE 54345**

Fahrzeugteil: Sonderrad 8 J X 20 H2
Antragsteller: ALCAR WHEELS GmbH

Radtyp: OFU0K
Stand: 06.12.2022



1									
OFU0K8DA40K571	PCD112 ET40	Ø70.1 Ø57.1	112/5	57,1	40	780	2269	08/22	
OFU0K8DA45EK57	PCD112 ET45	ohne	112/5	57,1	45	780	2269	08/22	
1									
OFU0K8FA35K571	PCD112 ET35	Ø70.1 Ø57.1	112/5	57,1	35	780	2269	08/22	
OFU0K8FA40K571	PCD112 ET40	Ø70.1 Ø57.1	112/5	57,1	40	780	2269	08/22	
OFU0K8FA41EK57	PCD112 ET41	ohne	112/5	57,1	41	780	2269	08/22	
1									
OFU0K8FA45EK57	PCD112 ET45	ohne	112/5	57,1	45	780	2269	08/22	
1									
OFU0K8BP30EK66	PCD112 ET30	ohne	112/5	66,6	30	750	2361	08/22	
6									
OFU0K8BP30EK66	PCD112 ET30	ohne	112/5	66,6	30	780	2269	08/22	
6									
OFU0K8BP35K666	PCD112 ET35	Ø70.1 Ø66.6	112/5	66,6	35	780	2269	08/22	
OFU0K8BP40K666	PCD112 ET40	Ø70.1 Ø66.6	112/5	66,6	40	780	2269	08/22	
OFU0K8DA30EK66	PCD112 ET30	ohne	112/5	66,6	30	780	2269	08/22	
6									
OFU0K8DA40K666	PCD112 ET40	Ø70.1 Ø66.6	112/5	66,6	40	780	2269	08/22	
OFU0K8FA30EK66	PCD112 ET30	ohne	112/5	66,6	30	780	2269	08/22	
6									
OFU0K8FA35K666	PCD112 ET35	Ø70.1 Ø66.6	112/5	66,6	35	780	2269	08/22	
OFU0K8FA40K666	PCD112 ET40	Ø70.1 Ø66.6	112/5	66,6	40	780	2269	08/22	
OFU0K0BP45K561	PCD114,3 ET45	Ø71.6 Ø56.1	114,3/5	56,1	45	780	2269	08/22	
OFU0K0BP50K561	PCD114,3 ET50	Ø71.6 Ø56.1	114,3/5	56,1	50	780	2269	08/22	
OFU0K0DA50K561	PCD114,3 ET50	Ø71.6 Ø56.1	114,3/5	56,1	50	780	2269	08/22	
OFU0K0FA45K561	PCD114,3 ET45	Ø71.6 Ø56.1	114,3/5	56,1	45	780	2269	08/22	
OFU0K0FA50K561	PCD114,3 ET50	Ø71.6 Ø56.1	114,3/5	56,1	50	780	2269	08/22	
OFU0K0BP45K601	PCD114,3 ET45	Ø71.6 Ø60.1	114,3/5	60,1	45	780	2269	08/22	
OFU0K0BP50K601	PCD114,3 ET50	Ø71.6 Ø60.1	114,3/5	60,1	50	780	2269	08/22	
OFU0K0DA50K601	PCD114,3 ET50	Ø71.6 Ø60.1	114,3/5	60,1	50	780	2269	08/22	
OFU0K0FA45K601	PCD114,3 ET45	Ø71.6 Ø60.1	114,3/5	60,1	45	780	2269	08/22	
OFU0K0FA50K601	PCD114,3 ET50	Ø71.6 Ø60.1	114,3/5	60,1	50	780	2269	08/22	
OFU0K0BP45K641	PCD114,3 ET45	Ø71.6 Ø64.1	114,3/5	64,1	45	780	2269	08/22	
OFU0K0BP50K641	PCD114,3 ET50	Ø71.6 Ø64.1	114,3/5	64,1	50	780	2269	08/22	
OFU0K0DA50K641	PCD114,3 ET50	Ø71.6 Ø64.1	114,3/5	64,1	50	780	2269	08/22	
OFU0K0FA45K641	PCD114,3 ET45	Ø71.6 Ø64.1	114,3/5	64,1	45	780	2269	08/22	
OFU0K0FA50K641	PCD114,3 ET50	Ø71.6 Ø64.1	114,3/5	64,1	50	780	2269	08/22	
OFU0K0BP45K661	PCD114,3 ET45	Ø71.6 Ø66.1	114,3/5	66,1	45	780	2269	08/22	
OFU0K0BP50K661	PCD114,3 ET50	Ø71.6 Ø66.1	114,3/5	66,1	50	780	2269	08/22	
OFU0K0DA50K661	PCD114,3 ET50	Ø71.6 Ø66.1	114,3/5	66,1	50	780	2269	08/22	
OFU0K0FA45K661	PCD114,3 ET45	Ø71.6 Ø66.1	114,3/5	66,1	45	780	2269	08/22	
OFU0K0FA50K661	PCD114,3 ET50	Ø71.6 Ø66.1	114,3/5	66,1	50	780	2269	08/22	
OFU0K0BP45K671	PCD114,3 ET45	Ø71.6 Ø67.1	114,3/5	67,1	45	780	2269	08/22	
OFU0K0BP50K671	PCD114,3 ET50	Ø71.6 Ø67.1	114,3/5	67,1	50	780	2269	08/22	
OFU0K0DA50K671	PCD114,3 ET50	Ø71.6 Ø67.1	114,3/5	67,1	50	780	2269	08/22	
OFU0K0FA45K671	PCD114,3 ET45	Ø71.6 Ø67.1	114,3/5	67,1	45	780	2269	08/22	
OFU0K0FA50K671	PCD114,3 ET50	Ø71.6 Ø67.1	114,3/5	67,1	50	780	2269	08/22	

S22 54345*00



Gutachten 366-0012-22-WIRD zur Erteilung der ABE 54345

Fahrzeugteil: Sonderrad 8 J X 20 H2
Antragsteller: ALCAR WHEELS GmbH

Radtyp: OFU0K
Stand: 06.12.2022



Seite: 3 von 10

I.1. Beschreibung der Sonderräder

Antragsteller : ALCAR WHEELS GmbH
A-1030 Wien
Hersteller : ALCAR WHEELS GmbH
:
: A-1030 Wien
Handelsmarke : DOTZ Fuji
Art der Sonderräder : LM-Sonderräder, einteilig, Mittenbohrung mit einer Kappe abgedeckt
Korrosionsschutz : Mehrschicht-Einbrennlackierung
Masse des Rades : ca. 13,3 kg

I.2. Radanschluss

siehe Anlage

I.3. Kennzeichnung der Sonderräder

An den Sonderrädern wird folgende Kennzeichnung an der Außen- bzw. Innenseite eingegossen bzw. eingepreßt, siehe Beispiel der Radausführung OFU0KHBP40K634:

	: Außenseite	: Innenseite
Radtyp	: --	: OFU0K
Radausführung	: --	: PCD112 ET30
Radgröße	: --	: 8 J X 20 H2
Typzeichen	: KBA 54345	: --
Einpreßtiefe	: --	: ET30
Herstellungsdatum	: --	: Fertigungsmonat und -jahr : z.B. 08/22
Herkunftsmerkmal	: --	: MIT
Gießereikennzeichnung	: --	: DS
Japan. Prüfwertzeichen	: --	: JWL
Weitere Kennzeichnung	: --	: DOTZ

Zusätzlich können an der Radinnenseite bzw. -außenseite verschiedene Kontrollzeichen angebracht sein.

I.4. Verwendungsbereich

Die Sonderräder sind für Personenkraftwagen und Geländefahrzeuge vorgesehen.

II. Sonderradprüfung

Die hier beschriebenen Sonderräder wurden gemäß der "Richtlinien für die Prüfung von Sonderrädern für Kfz und ihre Anh. BMV/StV 13/36.25.07-20.01, VkB I S 1377" vom 25.11.1998 geprüft.

II.1. Felge

Die Maße und Toleranzen der Felgenkontur entsprechen der E.T.R.T.O. Norm.

Gutachten 366-0012-22-WIRD zur Erteilung der ABE 54345

Fahrzeugteil: Sonderrad 8 J X 20 H2
Antragsteller: ALCAR WHEELS GmbH

Radtyp: OFU0K
Stand: 06.12.2022



Seite: 4 von 10

Die nachgeprüften Muster stimmen in den wesentlichen Punkten mit den unter Ziffer V.1. aufgeführten Unterlagen überein.

II.2. Werkstoff der Sonderräder:

Zusammensetzung, Festigkeitswerte und Korrosionsverhalten des Werkstoffes sind in der Beschreibung des Herstellers aufgeführt; diese Angaben wurden durch uns nicht überprüft.

II.3. Festigkeitsprüfung:

Es liegen folgende Technischen Berichte/Nachweise vor:

Berichtart	Berichtnummer	Datum	Technischer Dienst
Technischer Bericht	RP-005620-A0-144	27.09.2022	TÜV NORD

III. Anbau- und Verwendungsprüfung:

III.1. Anbauuntersuchung am Fahrzeug:

Wenn die Auflagen und Hinweise in den Anlagen erfüllt sind, haben die Räder ausreichenden Abstand von Brems- und Fahrwerksteilen, und die Freigängigkeit der Reifen ist bei den im Straßenverkehr üblichen Bedingungen gewährleistet.

III.2. Fahrversuche:

Freigaben der Fahrzeughersteller über Felgenreöße, Einpresstiefe und Größen der Bereifung liegen teilweise nicht vor.

Für die Verwendung der Sonderräder wurden Anbau-, Freigängigkeits und Handlingprüfungen durchgeführt. Der Untersuchungsumfang entspricht den Kriterien der Richtlinie für die Prüfung von Sonderrädern für Kfz und ihre Anhänger (BMV/StV 13/36.25.07-20.01 vom 25.11.1998, VkB I S. 1377), Punkt 4.6.8 Anbauprüfung, und des VdTÜV-Merkblattes Nr. 751 (Begutachtung von baulichen Veränderungen an M- und N-Fahrzeugen unter besonderer Berücksichtigung der Betriebsfestigkeit, Ausgabe 12.2020 Anhang I). Bei den durchgeführten Prüfungen ergaben sich im Vergleich zur serienmäßigen Ausrüstung der Fahrzeuge keine Beanstandungen. Kriterien des Fahrkomforts lagen der Beurteilung nicht zugrunde. Der Kraftstoffverbrauch mit den von der Serie abweichenden Rad/Reifen-Kombinationen wurde nicht gemessen.

III.3. Fahrwerksfestigkeit:

Die Spurverbreiterung wurde gemäß den "Richtlinien für die Prüfung von Sonderrädern für Kfz und ihre Anh. BMV/StV 13/36.25.07-20.01, VkB I S 1377" vom 25.11.1998" geprüft.

IV. Zusammenfassung:

Gegen die Erteilung einer Allgemeinen Betriebserlaubnis nach §22 StVZO bestehen keine technischen Bedenken.

Die Prüfungen wurden entsprechend den relevanten Anforderungen der EN ISO/IEC 17025:2005 durchgeführt. Der Gutachteninhaber muß eine gleichmäßige und reihenweise Fertigung der Räder gewährleisten.

Er hat darüber hinaus dafür zu sorgen, dass dieses Gutachten sowie dessen Anlagen durch Nachtrag ergänzt werden, wenn

- sich am Sonderrad Änderungen in maßlicher, werkstofflicher oder fertigungstechnischer Hinsicht ergeben.
- sich berührte Bau- und Betriebsvorschriften der Straßenverkehrs-Zulassungs-Ordnung (StVZO) bzw. hierzu ergangene Richtlinien und Anweisungen ändern.
- ein Verwendungsbereich definiert ist und sich in diesem anbau-, freigängigkeits- oder fahrzeugfunktionsrelevante Daten ändern.

**Gutachten 366-0012-22-WIRD
zur Erteilung der ABE 54345**

Fahrzeugteil: Sonderrad 8 J X 20 H2
Antragsteller: ALCAR WHEELS GmbH

Radtyp: OFU0K
Stand: 06.12.2022



V. Unterlagen und Anlagen:

V.1. Verwendungsbereichsanlagen:

Folgender Verwendungsbereich wurde festgelegt:

Anlage	Hersteller	Ausführung	ET	erstellt am	Allg. Hinweise
1	JAGUAR, Jaguar Land Rover Limited, JAGUAR LAND ROVER LIMITED (GB)	OFU0KHBP40K634; OFU0KHBP40K634; OFU0KHBP40K634; OFU0KHFA40K634	40	06.12.2022	liegt bei
2	VOLVO, VOLVO CAR CORPORATION	OFU0KHBP40K634; OFU0KHBP40K634; OFU0KHBP40K634; OFU0KHFA40K634	40	06.12.2022	liegt bei
3	LAND ROVER (GB)	OFU0KHBP40K634; OFU0KHBP40K634; OFU0KHBP40K634; OFU0KHFA40K634	40	06.12.2022	liegt bei
4	FORD, FORD MOTOR	OFU0KHBP40K634; OFU0KHBP40K634; OFU0KHBP40K634; OFU0KHFA40K634	40	06.12.2022	liegt bei
5	LYNK&Co International AB	OFU0KHBP45K634; OFU0KHBP45K634; OFU0KHFA45K634	45	06.12.2022	liegt bei
6	JAGUAR, Jaguar Land Rover Limited, JAGUAR LAND ROVER LIMITED (GB)	OFU0KHBP45K634; OFU0KHBP45K634; OFU0KHFA45K634	45	06.12.2022	liegt bei
7	FORD, FORD MOTOR	OFU0KHBP45K634; OFU0KHBP45K634; OFU0KHFA45K634	45	06.12.2022	liegt bei
8	LAND ROVER (GB)	OFU0KHBP45K634; OFU0KHBP45K634; OFU0KHFA45K634	45	06.12.2022	liegt bei
9	VOLVO, VOLVO CAR CORPORATION	OFU0KHBP45K634; OFU0KHBP45K634; OFU0KHFA45K634	45	06.12.2022	liegt bei
10	PSA Automobiles SA	OFU0KHBP40K651; OFU0KHFA40K651	40	06.12.2022	liegt bei
11	PEUGEOT	OFU0KHBP40K651; OFU0KHFA40K651	40	06.12.2022	liegt bei
12	OPEL / VAUXHALL	OFU0KHBP40K651; OFU0KHFA40K651	40	06.12.2022	liegt bei
13	PEUGEOT CITROEN AUTOMOBILES	OFU0KHBP40K651; OFU0KHFA40K651	40	06.12.2022	liegt bei
14	PEUGEOT CITROEN AUTOMOBILES	OFU0KHBP45K651; OFU0KHFA45K651	45	06.12.2022	liegt bei
15	PEUGEOT	OFU0KHBP45K651; OFU0KHFA45K651	45	06.12.2022	liegt bei
16	PSA Automobiles SA	OFU0KHBP45K651; OFU0KHFA45K651	45	06.12.2022	liegt bei

**Gutachten 366-0012-22-WIRD
zur Erteilung der ABE 54345**

Fahrzeugteil: Sonderrad 8 J X 20 H2
Antragsteller: ALCAR WHEELS GmbH

Radtyp: OFU0K
Stand: 06.12.2022



Seite: 6 von 10

17	OPEL / VAUXHALL	OFU0KHBP45K651; OFU0KHFA45K651	45	06.12.2022	liegt bei
18	FCA	OFU0K8BP35K651; OFU0K8FA35K651	35	06.12.2022	liegt bei
19	CHRYSLER, CHRYSLER (USA)	OFU0K8BP35K651; OFU0K8FA35K651	35	06.12.2022	liegt bei
20	OPEL / VAUXHALL	OFU0K8BP35K651; OFU0K8FA35K651	35	06.12.2022	liegt bei
21	FCA	OFU0K8BP40K651; OFU0K8DA40K651; OFU0K8FA40K651	40	06.12.2022	liegt bei
22	CHRYSLER	OFU0K8BP40K651; OFU0K8DA40K651; OFU0K8FA40K651	40	06.12.2022	liegt bei
23	SEAT, SEAT, S.A.	OFU0K8BP35K571; OFU0K8FA35K571	35	06.12.2022	liegt bei
24	MG	OFU0K8BP35K571; OFU0K8FA35K571	35	06.12.2022	liegt bei
25	SKODA	OFU0K8BP35K571; OFU0K8FA35K571	35	06.12.2022	liegt bei
26	AUDI	OFU0K8BP35K571; OFU0K8FA35K571	35	06.12.2022	liegt bei
27	VOLKSWAGEN	OFU0K8BP35K571; OFU0K8FA35K571	35	06.12.2022	liegt bei
28	VOLKSWAGEN	OFU0K8BP40K571; OFU0K8DA40K571; OFU0K8FA40K571	40	06.12.2022	liegt bei
29	SKODA	OFU0K8BP40K571; OFU0K8DA40K571; OFU0K8FA40K571	40	06.12.2022	liegt bei
30	AUDI	OFU0K8BP40K571; OFU0K8DA40K571; OFU0K8FA40K571	40	06.12.2022	liegt bei
31	SEAT, SEAT, S.A.	OFU0K8BP40K571; OFU0K8DA40K571; OFU0K8FA40K571	40	06.12.2022	liegt bei
32	MG	OFU0K8BP40K571; OFU0K8DA40K571; OFU0K8FA40K571	40	06.12.2022	liegt bei
33	MG	OFU0K8BP41EK571; OFU0K8FA41EK571	41	06.12.2022	liegt bei
34	SEAT, SEAT, S.A.	OFU0K8BP41EK571; OFU0K8FA41EK571	41	06.12.2022	liegt bei
35	SKODA	OFU0K8BP41EK571; OFU0K8FA41EK571	41	06.12.2022	liegt bei
36	VOLKSWAGEN	OFU0K8BP41EK571; OFU0K8FA41EK571	41	06.12.2022	liegt bei
37	AUDI	OFU0K8BP41EK571; OFU0K8FA41EK571	41	06.12.2022	liegt bei

§22 54345*00

**Gutachten 366-0012-22-WIRD
zur Erteilung der ABE 54345**

Fahrzeugteil: Sonderrad 8 J X 20 H2
Antragsteller: ALCAR WHEELS GmbH

Radtyp: OFU0K
Stand: 06.12.2022



Seite: 7 von 10

38	VOLKSWAGEN	OFU0K8BP45EK571; OFU0K8DA45EK571; OFU0K8FA45EK571	45	06.12.2022	liegt bei
39	SEAT, SEAT, S.A.	OFU0K8BP45EK571; OFU0K8DA45EK571; OFU0K8FA45EK571	45	06.12.2022	liegt bei
40	SKODA	OFU0K8BP45EK571; OFU0K8DA45EK571; OFU0K8FA45EK571	45	06.12.2022	liegt bei
41	AUDI	OFU0K8BP45EK571; OFU0K8DA45EK571; OFU0K8FA45EK571	45	06.12.2022	liegt bei
42	Nissan International S. A.	OFU0K8BP30EK666; OFU0K8BP30EK666; OFU0K8DA30EK666; OFU0K8FA30EK666	30	06.12.2022	liegt bei
43	SSANGYONG	OFU0K8BP30EK666; OFU0K8BP30EK666; OFU0K8DA30EK666; OFU0K8FA30EK666	30	06.12.2022	liegt bei
44	DB	OFU0K8BP30EK666; OFU0K8BP30EK666; OFU0K8DA30EK666; OFU0K8FA30EK666	30	06.12.2022	liegt bei
45	Bayerische Motorenwerke AG, BMW, BMW AG	OFU0K8BP30EK666; OFU0K8BP30EK666; OFU0K8DA30EK666; OFU0K8FA30EK666	30	06.12.2022	liegt bei
46	QUATTRO GmbH	OFU0K8BP30EK666; OFU0K8BP30EK666; OFU0K8DA30EK666; OFU0K8FA30EK666	30	06.12.2022	liegt bei
47	AUDI	OFU0K8BP30EK666; OFU0K8BP30EK666; OFU0K8DA30EK666; OFU0K8FA30EK666	30	06.12.2022	liegt bei
48	VOLKSWAGEN	OFU0K8BP30EK666; OFU0K8BP30EK666; OFU0K8DA30EK666; OFU0K8FA30EK666	30	06.12.2022	liegt bei
49	DAIMLER, DAIMLER BENZ, DAIMLER BENZ AG, DAIMLER (D), MERCEDES-AMG, MERCEDES-BENZ	OFU0K8BP30EK666; OFU0K8BP30EK666; OFU0K8DA30EK666; OFU0K8FA30EK666	30	06.12.2022	liegt bei
50	Nissan International S. A.	OFU0K8BP35K666; OFU0K8FA35K666	35	06.12.2022	liegt bei
51	DB	OFU0K8BP35K666; OFU0K8FA35K666	35	06.12.2022	liegt bei
52	SSANGYONG	OFU0K8BP35K666; OFU0K8FA35K666	35	06.12.2022	liegt bei
53	QUATTRO GmbH	OFU0K8BP35K666; OFU0K8FA35K666	35	06.12.2022	liegt bei

Benannt unter der Registriernummer KBA-P 00055-00
von der Benennungsstelle des Kraftfahrt-Bundesamtes, Bundesrepublik Deutschland.



S22 54345*00

**Gutachten 366-0012-22-WIRD
zur Erteilung der ABE 54345**

Fahrzeugteil: Sonderrad 8 J X 20 H2
Antragsteller: ALCAR WHEELS GmbH

Radtyp: OFU0K
Stand: 06.12.2022



Seite: 8 von 10

54	Bayerische Motorenwerke AG, BMW, BMW AG	OFU0K8BP35K666; OFU0K8FA35K666	35	06.12.2022	liegt bei
55	DAIMLER, DAIMLER BENZ, DAIMLER BENZ AG, DAIMLER (D), MERCEDES-AMG, MERCEDES-BENZ	OFU0K8BP35K666; OFU0K8FA35K666	35	06.12.2022	liegt bei
56	AUDI	OFU0K8BP35K666; OFU0K8FA35K666	35	06.12.2022	liegt bei
57	AUDI	OFU0K8BP40K666; OFU0K8DA40K666; OFU0K8FA40K666	40	06.12.2022	liegt bei
58	Ssangyong Motor Co., Ltd.	OFU0K8BP40K666; OFU0K8DA40K666; OFU0K8FA40K666	40	06.12.2022	liegt bei
59	DB	OFU0K8BP40K666; OFU0K8DA40K666; OFU0K8FA40K666	40	06.12.2022	liegt bei
60	QUATTRO GmbH	OFU0K8BP40K666; OFU0K8DA40K666; OFU0K8FA40K666	40	06.12.2022	liegt bei
61	SSANGYONG	OFU0K8BP40K666; OFU0K8DA40K666; OFU0K8FA40K666	40	06.12.2022	liegt bei
62	Nissan International S. A.	OFU0K8BP40K666; OFU0K8DA40K666; OFU0K8FA40K666	40	06.12.2022	liegt bei
63	DAIMLER, DAIMLER BENZ AG, DAIMLER (D), MERCEDES-AMG, MERCEDES-BENZ	OFU0K8BP40K666; OFU0K8DA40K666; OFU0K8FA40K666	40	06.12.2022	liegt bei
64	Bayerische Motorenwerke AG, BMW AG	OFU0K8BP40K666; OFU0K8DA40K666; OFU0K8FA40K666	40	06.12.2022	liegt bei
65	SUBARU	OFU0K0BP45K561; OFU0K0FA45K561	45	06.12.2022	liegt bei
66	FUJI HEAVY IND.(J), SUBARU CORPORATION	OFU0K0BP45K561; OFU0K0FA45K561	45	06.12.2022	liegt bei
67	FUJI HEAVY IND.(J), SUBARU CORPORATION	OFU0K0BP50K561; OFU0K0DA50K561; OFU0K0FA50K561	50	06.12.2022	liegt bei
68	SUZUKI	OFU0K0BP45K601; OFU0K0FA45K601	45	06.12.2022	liegt bei
69	TOYOTA, Toyota Motor Europe NV/SA, TOYOTA MOTOR EUROPE NV/SA	OFU0K0BP45K601; OFU0K0FA45K601	45	06.12.2022	liegt bei
70	TOYOTA	OFU0K0BP50K601; OFU0K0DA50K601; OFU0K0FA50K601	50	06.12.2022	liegt bei
71	HONDA	OFU0K0BP45K641; OFU0K0FA45K641	45	06.12.2022	liegt bei
72	HONDA	OFU0K0BP50K641; OFU0K0DA50K641; OFU0K0FA50K641	50	06.12.2022	liegt bei

Benannt unter der Registriernummer KBA-P 00055-00
von der Benennungsstelle des Kraftfahrt-Bundesamtes, Bundesrepublik Deutschland.



S22 54345*00

**Gutachten 366-0012-22-WIRD
zur Erteilung der ABE 54345**

Fahrzeugteil: Sonderrad 8 J X 20 H2
Antragsteller: ALCAR WHEELS GmbH

Radtyp: OFU0K
Stand: 06.12.2022



Seite: 9 von 10

73	NISSAN EUROPE (F), Nissan International S. A.	OFU0K0BP45K661; OFU0K0FA45K661	45	06.12.2022	liegt bei
74	RENAULT	OFU0K0BP45K661; OFU0K0FA45K661	45	06.12.2022	liegt bei
75	AUTOMOBILES DACIA S.A.	OFU0K0BP45K661; OFU0K0FA45K661	45	06.12.2022	liegt bei
76	NISSAN EUROPE (F), Nissan International S. A.	OFU0K0BP50K661; OFU0K0DA50K661; OFU0K0FA50K661	50	06.12.2022	liegt bei
77	MAZDA, Mazda Motor Corporation	OFU0K0BP45K671; OFU0K0FA45K671	45	06.12.2022	liegt bei
78	KIA MOTORS (SK)	OFU0K0BP45K671; OFU0K0FA45K671	45	06.12.2022	liegt bei
79	HYUNDAI, Hyundai Motor Company, HYUNDAI Motor Company, HYUNDAI MOTOR (CZ), HYUNDAI MOTOR EUROPE, HYUNDAI MOTOR (IND)	OFU0K0BP45K671; OFU0K0FA45K671	45	06.12.2022	liegt bei
80	MITSUBISHI	OFU0K0BP45K671; OFU0K0FA45K671	45	06.12.2022	liegt bei
81	KIA	OFU0K0BP45K671; OFU0K0FA45K671	45	06.12.2022	liegt bei
82	Hyundai Motor Company, HYUNDAI Motor Company, HYUNDAI MOTOR (CZ), HYUNDAI MOTOR EUROPE, HYUNDAI MOTOR (IND)	OFU0K0BP50K671; OFU0K0DA50K671; OFU0K0FA50K671	50	06.12.2022	liegt bei
83	KIA MOTORS (SK)	OFU0K0BP50K671; OFU0K0DA50K671; OFU0K0FA50K671	50	06.12.2022	liegt bei
84	MAZDA	OFU0K0BP50K671; OFU0K0DA50K671; OFU0K0FA50K671	50	06.12.2022	liegt bei
85	KIA	OFU0K0BP50K671; OFU0K0DA50K671; OFU0K0FA50K671	50	06.12.2022	liegt bei

S22 54345*00

**Gutachten 366-0012-22-WIRD
zur Erteilung der ABE 54345**

Fahrzeugteil: Sonderrad 8 J X 20 H2
Antragsteller: ALCAR WHEELS GmbH

Radtyp: OFU0K
Stand: 06.12.2022



Seite: 10 von 10

V.2. Allgemeine Hinweise:

siehe Anlage: Allgemeine Hinweise

V.3. Technische Unterlagen:

siehe Anlage: Technische Unterlagen



Fleischer

Sachverständiger
Prüflabor DIN EN ISO/IEC 17025:2017
Wien, 06.12.2022
KUB

§22 54345*00

**Gutachten 366-0012-22-WIRD
zur Erteilung der ABE 54345**

ANLAGE: Technische Unterlagen
Hersteller: ALCAR WHEELS GmbH

Radtyp: OFU0K
Stand: 06.12.2022



Seite: 1 von 1

Der Begutachtung zugrunde liegende Unterlagen:

Bezeichnung	Unterlagen	Datum / Änderung / Datum
Befestigungsteile	AEZ S01-01	31.10.1999 01.09.2002
Befestigungsteile	AEZ S01-03	18.08.2003
Befestigungsteile	AEZ M01	22.11.1994 12.04.2002
Befestigungsteile	C17F27	05.06.2003 22.11.2006
Kappe ZO7040	ZO7040	15.08.2000
Nabenkappe	M57	11.12.2014 18.01.2016
Radbeschreibung	1. Ausfertigung	10.02.2022
Radzeichnung Döktas Bl.1-2	OFU0K_KBA	09.02.2022 22.06.2022
Radzeichnung Döktas Bl.1-2	OFU0K_ECE	09.02.2022 22.06.2022
Tabelle AEZ Ring System	--	17.06.2010
Technischer Bericht	RP-005620-A0-144	27.09.2022
Zentrierringe	Ringe 70	09.08.2002 28.08.2006
Zentrierringe	Ring for BASE-System 71,6	23.02.2011

S22 54345*00

Gutachten 366-0012-22-WIRD zur Erteilung der ABE 54345

ANLAGE: Allgemeine Hinweise
Hersteller: ALCAR WHEELS GmbH

Radtyp: OFU0K
Stand: 06.12.2022



Seite: 1 von 1

Wuchtgewichte

Sofern zum Auswuchten der Sonderräder an der Felgeninnenseite Klebegewichte unterhalb des Tiefbetts bzw. unterhalb der Felgenschulter bzw. Klammern am inneren Felgenhorn angebracht werden, ist auf einen Mindestabstand von 3 mm zu Brems-, Fahrwerks- bzw. Lenkungsteilen zu achten.

Allgemeine Reifenhinweise

Reifen mit dem Geschwindigkeitssymbol V dürfen bei 210 km/h bis zu 100% und bei 240 km/h bis zu 91% ihrer maximalen Tragfähigkeit ausgelastet werden. Dazwischen wird linear interpoliert.

Reifen mit dem Geschwindigkeitssymbol W dürfen bei 240 km/h bis zu 100% und bei 270 km/h bis zu 85% ihrer maximalen Tragfähigkeit ausgelastet werden. Dazwischen wird linear interpoliert.

Reifen mit dem Geschwindigkeitssymbol Y dürfen bei 270 km/h bis zu 100% und bei 300 km/h bis zu 85% ihrer maximalen Tragfähigkeit ausgelastet werden. Dazwischen wird linear interpoliert.

Für Geschwindigkeiten über 300 km/h sind die Tragfähigkeiten vom Reifenhersteller zu bestätigen.

Bei der Bestimmung der Tragfähigkeit ist zur bauartbedingten Höchstgeschwindigkeit des Fahrzeuges eine Toleranz von 5% oder die vom Fahrzeughersteller vorgegebene Toleranz zu addieren und der Einfluß des Sturzwinkels zu beachten.

Bei Reifen mit der Geschwindigkeitsbezeichnung ZR sind die Tragfähigkeiten von den Reifenherstellern bestätigen zu lassen.

Die Bezieher der Sonderräder sind darauf hinzuweisen, dass der vom Reifenhersteller vorgeschriebenen Reifenfülldruck zu beachten ist.

Um ungünstige Einflüsse auf das Fahrverhalten zu vermeiden, sollten jeweils nur gleiche Reifen (Bauart, Hersteller und Profiltyp) am Fahrzeug montiert werden. Spezielle Auflagen im Gutachten bleiben hiervon unberührt.

Ersatzrad

Die Bezieher der Sonderräder müssen darauf hingewiesen werden, dass bei Verwendung des serienmäßigen Ersatzrades die serienmäßigen Radbefestigungsteile zu verwenden sind.

Allgemeine Radhinweise

Eine nachträgliche mechanische Bearbeitung und/oder thermische Behandlung ist nicht zulässig.

§22 54345*00

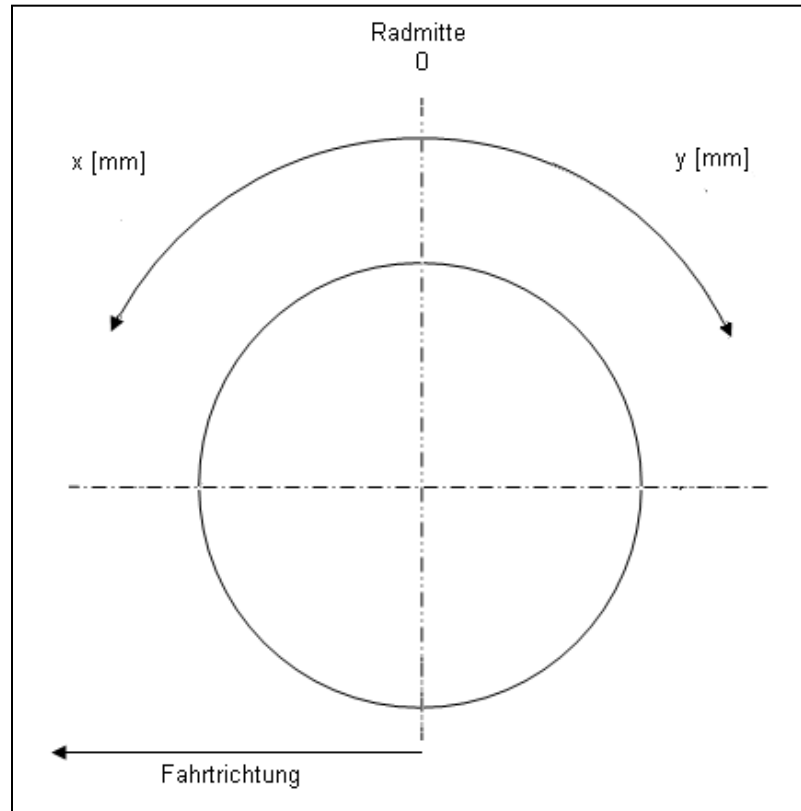
**Gutachten 366-0012-22-WIRD
zur Erteilung der ABE 54345**

ANHANG: Nacharbeitsprofile - Skizze Radhaus
Hersteller: ALCAR WHEELS GmbH

Radtyp: OFU0K
Stand: 06.12.2022

Hinweisblatt zu den im Gutachten genannten Nacharbeitsauflagen Nr.

26B, 26P, 27B, 27I, 26N, 26J, 27F, 27H



S22 54345*00

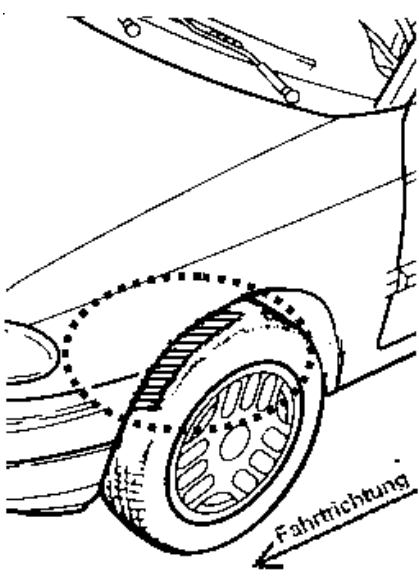
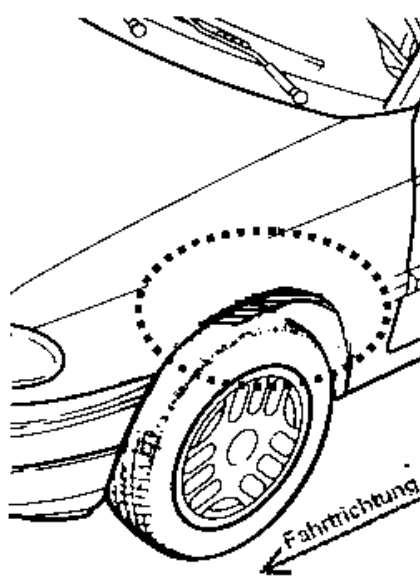
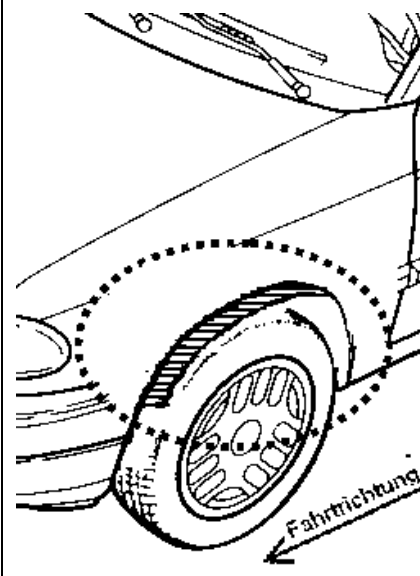
**Gutachten 366-0012-22-WIRD
zur Erteilung der ABE 54345**

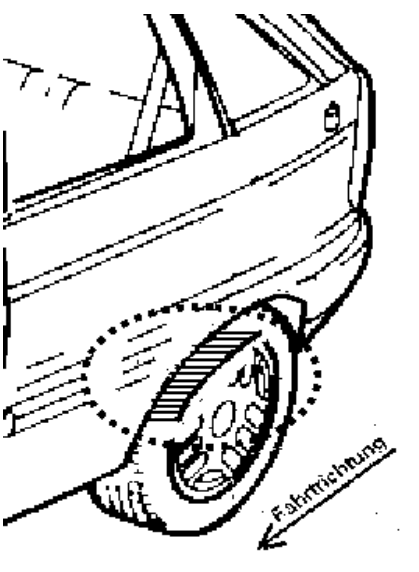
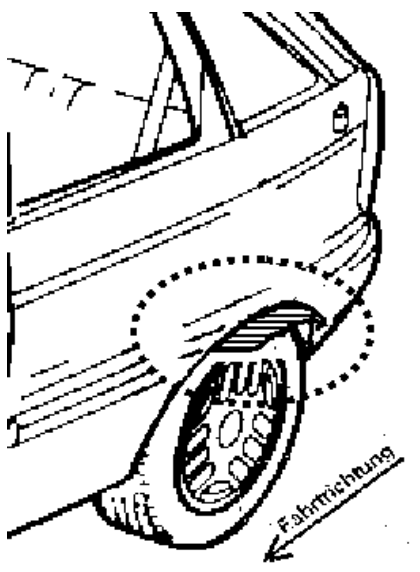
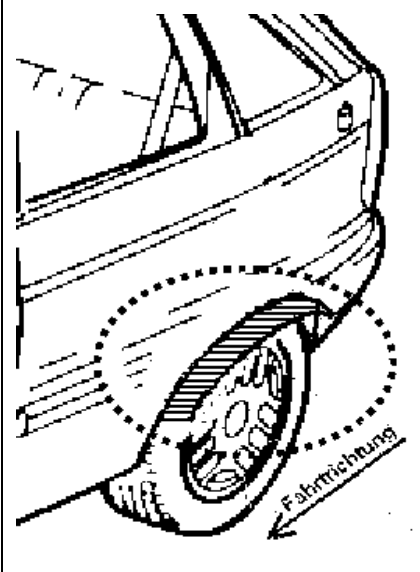
ANLAGE: Radabdeckung
Hersteller: ALCAR WHEELS GmbH

Radtyp: OFU0K
Stand: 06.12.2022

Hinweisblatt zu den im Gutachten genannten Radabdeckungsauflagen Nr. 241 – 248, 24C, 24D, 24J und 24M.

Die nachfolgenden Bilder stellen die Hilfsmittel zur Erfüllung der Radabdeckung dar, die in den Radabdeckungsauflagen beschrieben sind.

Vorderachse		
Bereich 30 Grad vor der Radmitte Zu Auflage 241 bzw. 245	Bereich 50 Grad hinter der Radmitte Zu Auflage 242 bzw. 246	Bereich 30 Grad vor und 50 Grad hinter der Radmitte Zu Auflage 241,242,245, 246,24C,24J
		

Hinterachse		
Bereich 30 Grad vor der Radmitte Zu Auflage 243 bzw. 247	Bereich 50 Grad hinter der Radmitte Zu Auflage 244 bzw. 248	Bereich 30 Grad vor und 50 Grad hinter der Radmitte Zu Auflage 243,244,247,248,24D,24M
		

**Gutachten 366-0012-22-WIRD
zur Erteilung der ABE 54345**

ANLAGE: 42 NISSAN
Hersteller: ALCAR WHEELS GmbH

Radtyp: OFU0K
Stand: 06.12.2022



Fahrzeughersteller Nissan International S. A.

Raddaten:

Radgröße nach Norm : 8 J X 20 H2 Einpreßtiefe (mm) : 30
Lochkreis (mm)/Lochzahl : 112/5 Zentrierart : Mittenzentrierung

Technische Daten, Kurzfassung

Ausführung	Ausführungsbezeichnung		Mitteln- och in mm	Zentrier- ring- werkstoff	zul. Rad- last in kg	zul. Abroll- umf. in mm	gültig ab Fertig- datum
	Kennzeichnung Rad	Kennzeichnung Zentrierring					
OFU0K8BP30EK66 6	PCD112 ET30	ohne	66,6		750	2361	08/22
OFU0K8BP30EK66 6	PCD112 ET30	ohne	66,6		780	2269	08/22
OFU0K8DA30EK66 6	PCD112 ET30	ohne	66,6		780	2269	08/22
OFU0K8FA30EK66 6	PCD112 ET30	ohne	66,6		780	2269	08/22

Im Fahrzeug vorgeschriebene Fahrzeugsysteme, z. B. Reifendruckkontrollsysteme, müssen nach Anbau der Sonderräder funktionsfähig bleiben.

Der Fahrzeughalter muss auf die Kontrolle des Anzugsmoments der Befestigungsmittel nach einer Wegstrecke von 50km hingewiesen werden.

Verwendungsbereich/Fz-Hersteller : Nissan International S. A.

Befestigungsteile : Kegelbundschrauben M14x1,5, Schaftl. 28 mm, Kegelw. 60 Grad

Zubehör : AEZ Artikel-Nr. ZJMM

Anzugsmoment der Befestigungsteile : 130 Nm

Verkaufsbezeichnung: **Infiniti Q30, Infiniti Q30S, Infiniti QX30**

Fahrzeugtyp	Betriebserlaubnis	kW	Reifen	Auflagen zu Reifen	Auflagen
H15	e11*2007/46*2977*.., e5*2007/46*1030*..	125	215/45R20 91 245/35R20 91	11A; 26P; 27H 11A; 248; 26B; 26N; 27F	QX30; Allradantrieb; 10B; 11B; 11G; 11H; 12A; 51A; 7FY; 7NS; 71C; 71K; 721; 725; 73C; 74A
H15	e11*2007/46*2977*.., e5*2007/46*1030*..	80 - 155	245/35R20 91	11A; 24J; 248; 26B; 26J; 27F	Q30; Allradantrieb; Frontantrieb; 10B; 11B; 11G; 11H; 12A; 51A; 7FY; 7NS; 71C; 71K; 721; 725; 73C; 74A



S22 54345*00

Auflagen

- 10B) Die mindestens erforderlichen Geschwindigkeitsbereiche der zu verwendenden Reifen sind, mit Ausnahme der Reifen mit M+S-Profil, den Fahrzeugpapieren zu entnehmen. Die für M+S Reifen zulässige Höchstgeschwindigkeit ist im Blickfeld des Fahrzeugführer sinnfällig anzugeben und im Betrieb nicht zu überschreiten. Die zulässige Achslast des Fahrzeuges darf nicht größer sein als das Zweifache der auf Seite 1 dieser Anlage angegebenen Radlast unter Berücksichtigung des angegebenen Abrollumfanges. Der beim Reifen angeführte Lastindex beschreibt die mindesterforderliche Tragfähigkeit, es sind Reifen mit höherem Lastindex zulässig, die max. Achslast ist mit diesem Lastindex zu vergleichen wodurch eventuell vorhandene Achslastaufgaben entfallen können.
- 11A) Der vorschriftsmäßige Zustand des Fahrzeuges ist durch einen amtlich anerkannten Sachverständigen oder Prüfer für den Kraftfahrzeugverkehr oder einen Prüfenieur einer Überwachungsorganisation oder einen Angestellten nach Abschnitt 4 der Anlage VIIIb zur StVZO unter Angabe von FAHRZEUGHERSTELLER, FAHRZEUGTYP und FAHRZEUGIDENTIFIZIERUNGNUMMER auf einem Nachweis entsprechend dem im Beispielkatalog zum §19 StVZO veröffentlichten Muster bescheinigen zu lassen.
- 11B) Wird eine in diesem Gutachten aufgeführte Reifengröße verwendet, die nicht bereits in der Fahrzeuggenehmigung für diesen Fahrzeug-Typ/ -Variante/ -Version bzw. Fahrzeugausführung genannt ist, so sind die Angaben über die Reifengrößen in den Fahrzeugpapieren bei der nächsten Befassung mit den Fahrzeugpapieren durch die Zulassungsstelle unter Vorlage der Allgemeinen Betriebserlaubnis bzw. der Abnahmebestätigung nach §19 Abs. 3 der StVZO berichtigen zu lassen. Diese Berichtigung ist dann nicht erforderlich, wenn die ABE des Sonderrades eine Freistellung von der Pflicht zur Berichtigung der Fahrzeugpapiere enthält.
- 11G) Die Brems-, Lenkungsaggregate und das Fahrwerk mit Ausnahme von Sonder-Fahrwerksfedern müssen, sofern diese durch keine weiteren Auflagen berührt werden, dem Serienstand entsprechen. Für die Sonder-Fahrwerksfedern muß eine Allgemeine Betriebserlaubnis oder ein Teilegutachten vorliegen; gegen die Verwendung der Rad/Reifenkombination dürfen keine technischen Bedenken bestehen. Wird gleichzeitig mit dem Anbau der Sonderräder eine Fahrwerksänderung vorgenommen, so ist diese und ihre Auswirkung auf den Anbau der Sonderräder gesondert zu beurteilen.
- 11H) Wird das serienmäßige Ersatzrad verwendet, soll mit mäßiger Geschwindigkeit und nicht länger als erforderlich gefahren werden. Hierbei müssen die serienmäßigen Befestigungsteile verwendet werden. Bei Fahrzeugausführungen mit Allradantrieb ist bei Verwendung des Ersatzrades darauf zu achten, daß nur Reifen mit gleich großem Abrollumfang zulässig sind.
- 12A) Die Verwendung von Schneeketten ist nicht möglich, es sei denn, dass für den hier aufgeführten Fahrzeugtyp eine weitere Umrüstmöglichkeit im Gutachten aufgeführt ist. Für diese Umrüstung mit der Einschränkung in Spalte Auflagen "Auflagen zu Reifen" sind die dort aufgeführten Auflagen und Hinweise zu beachten.
- 248) Die Radabdeckung an Achse 2 ist durch Ausstellen der Heckschürze und des Kotflügels oder durch Anbau von dauerhaft befestigten Karosserieteilen im Bereich 50 Grad hinter der Radmitte herzustellen. Je nach Rüstzustand des Fahrzeuges (z. B. Fahrzeugtieferlegung, Radabdeckungsverbreiterung, usw.) kann es möglich sein, dass die Radabdeckung ausreichend ist. Die gesamte Breite der Rad/Reifenkombination muss, unter Beachtung des maximal möglichen Betriebsmaßes des Reifens (1,04 fache der Nennbreite des Reifens), im oben genannten Bereich abgedeckt sein.
- 24J) Die Radabdeckung an Achse 1 ist durch Ausstellen der Frontschürze und des Kotflügels oder durch Anbau von dauerhaft befestigten Karosserieteilen im Bereich 30 Grad vor der Radmitte und 50 Grad hinter der Radmitte herzustellen. Je nach Rüstzustand des Fahrzeuges (z. B. Fahrzeugtieferlegung, Radabdeckungsverbreiterung, usw.) kann es möglich sein, dass die Radabdeckung ausreichend ist. Die gesamte Breite der Rad/Reifenkombination muss, unter Beachtung des maximal möglichen Betriebsmaßes des Reifens (1,04 fache der Nennbreite des Reifens), im oben genannten Bereich abgedeckt sein.

Gutachten 366-0012-22-WIRD zur Erteilung der ABE 54345

ANLAGE: 42 NISSAN
Hersteller: ALCAR WHEELS GmbH

Radtyp: OFU0K
Stand: 06.12.2022



Seite: 3 von 8

- 26B) Durch Anlegen der vorderen Radhausausschnittkanten und Kunststoffinnenkotflügel ist die Freigängigkeit der Rad/Reifen-Kombination herzustellen. Die genauen Maße / Bereiche sind dem beigefügten Anhang / Hinweisblatt "Nacharbeitsprofile Fahrzeug" am Ende dieser Anlage zu entnehmen.
- 26J) Durch Aufweiten bzw. Ausstellen der vorderen Radhäuser ist die Freigängigkeit der Rad/Reifen-Kombination herzustellen. Die genauen Maße / Bereiche sind dem beigefügten Anhang / Hinweisblatt "Nacharbeitsprofile Fahrzeug" am Ende dieser Anlage zu entnehmen.
- 26N) Durch Aufweiten bzw. Ausstellen der vorderen Radhäuser ist die Freigängigkeit der Rad/Reifen-Kombination unter Berücksichtigung der maximal zulässigen Betriebsbreite nach ETRTO bzw. WdK (1,04 fache Nennbreite des Reifens) herzustellen. Die genauen Maße / Bereiche sind dem beigefügten Anhang / Hinweisblatt "Nacharbeitsprofile Fahrzeug" am Ende dieser Anlage zu entnehmen.
- 26P) Durch Anlegen der vorderen Radhausausschnittkanten und Kunststoffinnenkotflügel ist die Freigängigkeit der Rad/Reifen-Kombination unter Berücksichtigung der maximal zulässigen Betriebsbreite nach ETRTO bzw. WdK (1,04 fache Nennbreite des Reifens) herzustellen. Die genauen Maße / Bereiche sind dem beigefügten Anhang / Hinweisblatt "Nacharbeitsprofile Fahrzeug" am Ende dieser Anlage zu entnehmen.
- 27F) Durch Aufweiten bzw. Ausstellen der hinteren Radhäuser ist die Freigängigkeit der Rad/Reifen-Kombination herzustellen. Die genauen Maße / Bereiche sind dem beigefügten Anhang / Hinweisblatt "Nacharbeitsprofile Fahrzeug" am Ende dieser Anlage zu entnehmen.
- 27H) Durch Aufweiten bzw. Ausstellen der hinteren Radhäuser ist die Freigängigkeit der Rad/Reifen-Kombination unter Berücksichtigung der maximal zulässigen Betriebsbreite nach ETRTO bzw. WdK (1,04 fache Nennbreite des Reifens) herzustellen. Die genauen Maße / Bereiche sind dem beigefügten Anhang / Hinweisblatt "Nacharbeitsprofile Fahrzeug" am Ende dieser Anlage zu entnehmen.
- 51A) Der vom Fahrzeughersteller (siehe Betriebsanleitung oder Reifenfülldruckhinweis am Fahrzeug) bzw. Reifenhersteller vorgeschriebene Reifenfülldruck ist zu beachten.
Die Verwendung von Reifen mit Notlaufeigenschaften ist laut Hersteller nur mit Reifenfülldrucküberwachungssystem zulässig.
- 71C) Zum Auswuchten der Sonderräder dürfen an der Felgeninnenseite nur Klebegewichte angebracht werden.
- 71K) Zum Auswuchten der Sonderräder dürfen an der Felgenaußenseite nur Klebegewichte unterhalb des Tiefbetts angebracht werden.
- 721) Es ist nur die Verwendung von Gummiventilen oder Metallschraubventilen mit Überwurfmutter von außen, die weitgehend den Normen (DIN, E.T.R.T.O. bzw. Tire and Rim) entsprechen und die für einen Ventilloch-Nenndurchmesser von 11,3 mm geeignet sind, zulässig.
Das Ventil darf nicht über den Felgenrand hinausragen. Es sind die Montagehinweise des Ventilherstellers zu beachten.
- 725) Bei Fahrzeugen mit einer bauartbedingten Höchstgeschwindigkeit über 210 km/h sind nur Metallschraubventile zulässig. Es sind die Montagehinweise des Ventilherstellers zu beachten.
- 73C) Es ist nur die Verwendung von schlauchlosen Reifen zulässig.
- 74A) Es dürfen nur die vom Radhersteller mitzuliefernden Radbefestigungsteile verwendet werden, dabei ist die Gewindegröße der serienmäßigen Befestigungsteile zu beachten. Bei Verwendung von Radschrauben, ist die, in der Anlage zum Gutachten, dem Fahrzeug zugeordnete Schaftlänge zu beachten.
- 7FY) Die Verwendung des vom Fahrzeughersteller verbauten Reifendruck Kontrollsystems mit Sensoren Art. Nr.: 40700 6W Y0A (nur e11*2007/46*2977*..) (nur wenn auch original verbaut) ist zulässig. Das System muss gemäß den Herstellerangaben kalibriert werden. Alternativ kann ein geeignetes Nachrüstkontrollsystem verwendet werden.
- 7NS) Die Verwendung des vom Fahrzeughersteller verbauten Reifendruck Kontrollsystems mit Sensoren Art. Nr.: 40700 5D A0C (nur wenn auch original verbaut) ist zulässig. Das System muss gemäß den

**Gutachten 366-0012-22-WIRD
zur Erteilung der ABE 54345**

ANLAGE: 42 NISSAN

Hersteller: ALCAR WHEELS GmbH

Radtyp: OFU0K
Stand: 06.12.2022



Seite: 4 von 8

Herstellerangaben kalibriert werden. Alternativ kann ein geeignetes Nachrüstkontrollsystem verwendet werden.

S22 54345*00

Benannt unter der Registriernummer KBA-P 00055-00
von der Benennungsstelle des Kraftfahrt-Bundesamtes, Bundesrepublik Deutschland.



**Gutachten 366-0012-22-WIRD
zur Erteilung der ABE 54345**

ANLAGE: 42 NISSAN

Hersteller: ALCAR WHEELS GmbH

Radtyp: OFU0K

Stand: 06.12.2022



Nacharbeitsprofile Fahrzeug

Fahrzeug:

Hersteller: NISSAN
Fahrzeugtyp: H15
Genehm.Nr.: e5*2007/46*1030*..
Handelsbez.: Infiniti Q30, Infiniti Q30S, Infiniti QX30

Variante(n):

Nacharbeit Radhausausschnittkantenbereich:

Auflagen	Nacharbeit im Bereich		Achse
	von [mm]	bis [mm]	
26B	x = 350	y = 250	VA
26P	x = 250	y = 150	VA

Aufweiten Radhausausschnittkantenbereich:

Auflagen	Im Bereich		Aufweiten um [mm]	Achse
	von [mm]	bis [mm]		
26N	x = 350	y = 250	8	VA
26J	x = 350	y = 250	30	VA
27H	x = 230	y = 220	8	HA
27F	x = 280	y = 270	30	HA

S22 54345*00

**Gutachten 366-0012-22-WIRD
zur Erteilung der ABE 54345**

ANLAGE: 42 NISSAN

Hersteller: ALCAR WHEELS GmbH

Radtyp: OFU0K

Stand: 06.12.2022



Nacharbeitsprofile Fahrzeug

Fahrzeug:

Hersteller: NISSAN
Fahrzeugtyp: H15
Genehm.Nr.: e11*2007/46*2977*..
Handelsbez.: Infiniti Q30, Infiniti Q30S, Infiniti QX30

Variante(n): Allradantrieb, Frontantrieb, Q30

Nacharbeit Radhausausschnittkantenbereich:

Auflagen	Nacharbeit im Bereich		Achse
	von [mm]	bis [mm]	
26B	x = 350	y = 250	VA
26P	x = 250	y = 150	VA

Aufweiten Radhausausschnittkantenbereich:

Auflagen	Im Bereich		Aufweiten um [mm]	Achse
	von [mm]	bis [mm]		
26N	x = 350	y = 250	8	VA
26J	x = 350	y = 250	30	VA
27H	x = 230	y = 220	8	HA
27F	x = 280	y = 270	30	HA

S22 54345*00

**Gutachten 366-0012-22-WIRD
zur Erteilung der ABE 54345**

ANLAGE: 42 NISSAN
Hersteller: ALCAR WHEELS GmbH

Radtyp: OFU0K
Stand: 06.12.2022



Nacharbeitsprofile Fahrzeug

Fahrzeug:

Hersteller: NISSAN
Fahrzeugtyp: H15
Genehm.Nr.: e11*2007/46*2977*..
Handelsbez.: Infiniti Q30, Infiniti Q30S, Infiniti QX30

Variante(n): Allradantrieb, QX30

Nacharbeit Radhausausschnittkantenbereich:

Auflagen	Nacharbeit im Bereich		Achse
	von [mm]	bis [mm]	
26B	x = 350	y = 300	VA
26P	x = 300	y = 250	VA

Aufweiten Radhausausschnittkantenbereich:

Auflagen	Im Bereich		Aufweiten um [mm]	Achse
	von [mm]	bis [mm]		
26J	x = 350	y = 300	25	VA
26N	x = 350	y = 300	8	VA
27F	x = 300	y = 250	20	HA
27H	x = 300	y = 250	8	HA

S22 54345*00



**Gutachten 366-0012-22-WIRD
zur Erteilung der ABE 54345**

ANLAGE: 42 NISSAN
Hersteller: ALCAR WHEELS GmbH

Radtyp: OFU0K
Stand: 06.12.2022



Nacharbeitsprofile Fahrzeug

Fahrzeug:

Hersteller: NISSAN
Fahrzeugtyp: H15
Genehm.Nr.: e5*2007/46*1030*..
Handelsbez.: Infiniti Q30, Infiniti Q30S, Infiniti QX30

Variante(n):

Nacharbeit Radhausausschnittkantenbereich:

Auflagen	Nacharbeit im Bereich		Achse
	von [mm]	bis [mm]	
26B	x = 350	y = 300	VA
26P	x = 300	y = 250	VA

Aufweiten Radhausausschnittkantenbereich:

Auflagen	Im Bereich		Aufweiten um [mm]	Achse
	von [mm]	bis [mm]		
26J	x = 350	y = 300	25	VA
26N	x = 350	y = 300	8	VA
27F	x = 300	y = 250	20	HA
27H	x = 300	y = 250	8	HA

S22 54345*00

**Gutachten 366-0012-22-WIRD
zur Erteilung der ABE 54345**

ANLAGE: 43 SSANGYONG
Hersteller: ALCAR WHEELS GmbH

Radtyp: OFU0K
Stand: 06.12.2022



Fahrzeughersteller SSANGYONG

Raddaten:

Radgröße nach Norm : 8 J X 20 H2 Einpreßtiefe (mm) : 30
Lochkreis (mm)/Lochzahl : 112/5 Zentrierart : Mittenzentrierung

Technische Daten, Kurzfassung

Ausführung	Ausführungsbezeichnung		Mitteln- och in mm	Zentrier- ring- werkstoff	zul. Rad- last in kg	zul. Abroll- umf. in mm	gültig ab Fertig- datum
	Kennzeichnung Rad	Kennzeichnung Zentrierring					
OFU0K8BP30EK66 6	PCD112 ET30	ohne	66,6		750	2361	08/22
OFU0K8BP30EK66 6	PCD112 ET30	ohne	66,6		780	2269	08/22
OFU0K8DA30EK66 6	PCD112 ET30	ohne	66,6		780	2269	08/22
OFU0K8FA30EK66 6	PCD112 ET30	ohne	66,6		780	2269	08/22

Im Fahrzeug vorgeschriebene Fahrzeugsysteme, z. B. Reifendruckkontrollsysteme, müssen nach Anbau der Sonderräder funktionsfähig bleiben.

Der Fahrzeughalter muss auf die Kontrolle des Anzugsmoments der Befestigungsmittel nach einer Wegstrecke von 50km hingewiesen werden.

Verwendungsbereich/Fz-Hersteller : SSANGYONG

Befestigungsteile : Kegelbundschauben M12x1,5, Schaftl. 24 mm, Kegelw. 60 Grad
Zubehör : AEZ Artikel-Nr. ZJMH

Anzugsmoment der Befestigungsteile : 130 Nm

Verkaufsbezeichnung: **Korando**

Fahrzeugtyp	Betriebserlaubnis	kW	Reifen	Auflagen zu Reifen	Auflagen
CK	e9*2007/46*0055*..	110 -131	215/45R20 91	11A; 26B; 26N; 27I	10B; 11B; 11G; 11H; 12A; 51A; 70G; 71C; 71K; 721; 725; 73C; 74A
			235/35R20 92	11A; 24J; 248; 26B; 26J; 27B	
			245/35R20 91	11A; 24J; 248; 26B; 26J; 27B	
			245/40R20 95	11A; 24J; 248; 26B; 26J; 27B	

Auflagen

10B) Die mindestens erforderlichen Geschwindigkeitsbereiche der zu verwendenden Reifen sind, mit Ausnahme der Reifen mit M+S-Profil, den Fahrzeugpapieren zu entnehmen. Die für M+S Reifen zulässige Höchstgeschwindigkeit ist im Blickfeld des Fahrzeugführer sinnfällig anzugeben und im Betrieb



§22 54345*00

Gutachten 366-0012-22-WIRD zur Erteilung der ABE 54345

ANLAGE: 43 SSANGYONG
Hersteller: ALCAR WHEELS GmbH

Radtyp: OFU0K
Stand: 06.12.2022



Seite: 2 von 4

- nicht zu überschreiten. Die zulässige Achslast des Fahrzeuges darf nicht größer sein als das Zweifache der auf Seite 1 dieser Anlage angegebenen Radlast unter Berücksichtigung des angegebenen Abrollumfanges. Der beim Reifen angeführte Lastindex beschreibt die mindesterforderliche Tragfähigkeit, es sind Reifen mit höherem Lastindex zulässig, die max. Achslast ist mit diesem Lastindex zu vergleichen wodurch eventuell vorhandene Achslastaufgaben entfallen können.
- 11A) Der vorschriftsmäßige Zustand des Fahrzeuges ist durch einen amtlich anerkannten Sachverständigen oder Prüfer für den Kraftfahrzeugverkehr oder einen Prüflingenieur einer Überwachungsorganisation oder einen Angestellten nach Abschnitt 4 der Anlage VIIIb zur StVZO unter Angabe von FAHRZEUGHERSTELLER, FAHRZEUGTYP und FAHRZEUGIDENTIFIZIERUNGSNUMMER auf einem Nachweis entsprechend dem im Beispielkatalog zum §19 StVZO veröffentlichten Muster bescheinigen zu lassen.
- 11B) Wird eine in diesem Gutachten aufgeführte Reifengröße verwendet, die nicht bereits in der Fahrzeuggenehmigung für diesen Fahrzeug-Typ/ -Variante/ -Version bzw. Fahrzeugausführung genannt ist, so sind die Angaben über die Reifengrößen in den Fahrzeugpapieren bei der nächsten Befassung mit den Fahrzeugpapieren durch die Zulassungsstelle unter Vorlage der Allgemeinen Betriebserlaubnis bzw. der Abnahmebestätigung nach §19 Abs. 3 der StVZO berichtigen zu lassen. Diese Berichtigung ist dann nicht erforderlich, wenn die ABE des Sonderrades eine Freistellung von der Pflicht zur Berichtigung der Fahrzeugpapiere enthält.
- 11G) Die Brems-, Lenkungsaggregate und das Fahrwerk mit Ausnahme von Sonder-Fahrwerksfedern müssen, sofern diese durch keine weiteren Auflagen berührt werden, dem Serienstand entsprechen. Für die Sonder-Fahrwerksfedern muß eine Allgemeine Betriebserlaubnis oder ein Teilegutachten vorliegen; gegen die Verwendung der Rad/Reifenkombination dürfen keine technischen Bedenken bestehen. Wird gleichzeitig mit dem Anbau der Sonderräder eine Fahrwerksänderung vorgenommen, so ist diese und ihre Auswirkung auf den Anbau der Sonderräder gesondert zu beurteilen.
- 11H) Wird das serienmäßige Ersatzrad verwendet, soll mit mäßiger Geschwindigkeit und nicht länger als erforderlich gefahren werden. Hierbei müssen die serienmäßigen Befestigungsteile verwendet werden. Bei Fahrzeugausführungen mit Allradantrieb ist bei Verwendung des Ersatzrades darauf zu achten, daß nur Reifen mit gleich großem Abrollumfang zulässig sind.
- 12A) Die Verwendung von Schneeketten ist nicht möglich, es sei denn, dass für den hier aufgeführten Fahrzeugtyp eine weitere Umrüstmöglichkeit im Gutachten aufgeführt ist. Für diese Umrüstung mit der Einschränkung in Spalte Auflagen "Auflagen zu Reifen" sind die dort aufgeführten Auflagen und Hinweise zu beachten.
- 248) Die Radabdeckung an Achse 2 ist durch Ausstellen der Heckschürze und des Kotflügels oder durch Anbau von dauerhaft befestigten Karosserieteilen im Bereich 50 Grad hinter der Radmitte herzustellen. Je nach Rüstzustand des Fahrzeuges (z. B. Fahrzeugtieferlegung, Radabdeckungsverbreiterung, usw.) kann es möglich sein, dass die Radabdeckung ausreichend ist. Die gesamte Breite der Rad/Reifenkombination muss, unter Beachtung des maximal möglichen Betriebsmaßes des Reifens (1,04 fache der Nennbreite des Reifens), im oben genannten Bereich abgedeckt sein.
- 24J) Die Radabdeckung an Achse 1 ist durch Ausstellen der Frontschürze und des Kotflügels oder durch Anbau von dauerhaft befestigten Karosserieteilen im Bereich 30 Grad vor der Radmitte und 50 Grad hinter der Radmitte herzustellen. Je nach Rüstzustand des Fahrzeuges (z. B. Fahrzeugtieferlegung, Radabdeckungsverbreiterung, usw.) kann es möglich sein, dass die Radabdeckung ausreichend ist. Die gesamte Breite der Rad/Reifenkombination muss, unter Beachtung des maximal möglichen Betriebsmaßes des Reifens (1,04 fache der Nennbreite des Reifens), im oben genannten Bereich abgedeckt sein.
- 26B) Durch Anlegen der vorderen Radhausauschnittkanten und Kunststoffinnenkotflügel ist die Freigängigkeit der Rad/Reifen-Kombination herzustellen. Die genauen Maße / Bereiche sind dem beigefügten Anhang / Hinweisblatt "Nacharbeitsprofile Fahrzeug" am Ende dieser Anlage zu entnehmen.

**Gutachten 366-0012-22-WIRD
zur Erteilung der ABE 54345**

ANLAGE: 43 SSANGYONG
Hersteller: ALCAR WHEELS GmbH

Radtyp: OFU0K
Stand: 06.12.2022



Seite: 3 von 4

- 26J) Durch Aufweiten bzw. Ausstellen der vorderen Radhäuser ist die Freigängigkeit der Rad/Reifen-Kombination herzustellen. Die genauen Maße / Bereiche sind dem beigefügten Anhang / Hinweisblatt "Nacharbeitsprofile Fahrzeug" am Ende dieser Anlage zu entnehmen.
- 26N) Durch Aufweiten bzw. Ausstellen der vorderen Radhäuser ist die Freigängigkeit der Rad/Reifen-Kombination unter Berücksichtigung der maximal zulässigen Betriebsbreite nach ETRTO bzw. WdK (1,04 fache Nennbreite des Reifens) herzustellen. Die genauen Maße / Bereiche sind dem beigefügten Anhang / Hinweisblatt "Nacharbeitsprofile Fahrzeug" am Ende dieser Anlage zu entnehmen.
- 27B) Durch Anlegen der hinteren Radhausausschnittkanten und Kunststoffinnenkotflügel ist die Freigängigkeit der Rad/Reifen-Kombination herzustellen. Die genauen Maße / Bereiche sind dem beigefügten Anhang / Hinweisblatt "Nacharbeitsprofile Fahrzeug" am Ende dieser Anlage zu entnehmen.
- 27I) Durch Anlegen der hinteren Radhausausschnittkanten und Kunststoffinnenkotflügel ist die Freigängigkeit der Rad/Reifen-Kombination unter Berücksichtigung der maximal zulässigen Betriebsbreite nach ETRTO bzw. WdK (1,04 fache Nennbreite des Reifens) herzustellen. Die genauen Maße / Bereiche sind dem beigefügten Anhang / Hinweisblatt "Nacharbeitsprofile Fahrzeug" am Ende dieser Anlage zu entnehmen.
- 51A) Der vom Fahrzeughersteller (siehe Betriebsanleitung oder Reifenfülldruckhinweis am Fahrzeug) bzw. Reifenhersteller vorgeschriebene Reifenfülldruck ist zu beachten.
Die Verwendung von Reifen mit Notlaufeigenschaften ist laut Hersteller nur mit Reifenfülldrucküberwachungssystem zulässig.
- 71C) Zum Auswuchten der Sonderräder dürfen an der Felgeninnenseite nur Klebegewichte angebracht werden.
- 71K) Zum Auswuchten der Sonderräder dürfen an der Felgenaußenseite nur Klebegewichte unterhalb des Tiefbetts angebracht werden.
- 72I) Es ist nur die Verwendung von Gummiventilen oder Metallschraubventilen mit Überwurfmutter von außen, die weitgehend den Normen (DIN, E.T.R.T.O. bzw. Tire and Rim) entsprechen und die für einen Ventilloch-Nenn Durchmesser von 11,3 mm geeignet sind, zulässig.
Das Ventil darf nicht über den Felgenrand hinausragen. Es sind die Montagehinweise des Ventilherstellers zu beachten.
- 72S) Bei Fahrzeugen mit einer bauartbedingten Höchstgeschwindigkeit über 210 km/h sind nur Metallschraubventile zulässig. Es sind die Montagehinweise des Ventilherstellers zu beachten.
- 73C) Es ist nur die Verwendung von schlauchlosen Reifen zulässig.
- 74A) Es dürfen nur die vom Radhersteller mitzuliefernden Radbefestigungsteile verwendet werden, dabei ist die Gewindegröße der serienmäßigen Befestigungsteile zu beachten. Bei Verwendung von Radschrauben, ist die, in der Anlage zum Gutachten, dem Fahrzeug zugeordnete Schaftlänge zu beachten.
- 70G) Die Verwendung des vom Fahrzeughersteller verbauten Reifendruck Kontrollsystems mit Sensoren Art. Nr.: 41990-34000 (nur wenn auch original verbaut) ist zulässig. Das System muss gemäß den Herstellerangaben kalibriert werden. Alternativ kann ein geeignetes Nachrüstkontrollsystem verwendet werden.

**Gutachten 366-0012-22-WIRD
zur Erteilung der ABE 54345**

ANLAGE: 43 SSANGYONG
Hersteller: ALCAR WHEELS GmbH

Radtyp: OFU0K
Stand: 06.12.2022



Nacharbeitsprofile Fahrzeug

Fahrzeug:

Hersteller: SSANGYONG
Fahrzeugtyp: CK
Genehm.Nr.: e9*2007/46*0055*..
Handelsbez.: Korando

Variante(n):

Nacharbeit Radhausausschnittkantenbereich:

Auflagen	Nacharbeit im Bereich		Achse
	von [mm]	bis [mm]	
26P	x = 250	y = 200	VA
26B	x = 300	y = 250	VA
27I	x = 250	y = 220	HA
27B	x = 300	y = 270	HA

Aufweiten Radhausausschnittkantenbereich:

Auflagen	Im Bereich		Aufweiten um [mm]	Achse
	von [mm]	bis [mm]		
26N	x = 300	y = 250	8	VA
26J	x = 300	y = 250	30	VA
27H	x = 300	y = 270	8	HA
27F	x = 300	y = 270	20	HA

S22 54345*00

**Gutachten 366-0012-22-WIRD
zur Erteilung der ABE 54345**

ANLAGE: 44 MERCEDES
Hersteller: ALCAR WHEELS GmbH

Radtyp: OFU0K
Stand: 06.12.2022



Fahrzeughersteller DB

Raddaten:

Radgröße nach Norm : 8 J X 20 H2 Einpreßtiefe (mm) : 30
Lochkreis (mm)/Lochzahl : 112/5 Zentrierart : Mittenzentrierung

Technische Daten, Kurzfassung

Ausführung	Ausführungsbezeichnung		Mittell- och in mm	Zentrier- ring- werkstoff	zul. Rad- last in kg	zul. Abroll- umf. in mm	gültig ab Fertig- datum
	Kennzeichnung Rad	Kennzeichnung Zentrierring					
OFU0K8BP30EK66 6	PCD112 ET30	ohne	66,6		750	2361	08/22
OFU0K8BP30EK66 6	PCD112 ET30	ohne	66,6		780	2269	08/22
OFU0K8DA30EK66 6	PCD112 ET30	ohne	66,6		780	2269	08/22
OFU0K8FA30EK66 6	PCD112 ET30	ohne	66,6		780	2269	08/22

Im Fahrzeug vorgeschriebene Fahrzeugsysteme, z. B. Reifendruckkontrollsysteme, müssen nach Anbau der Sonderräder funktionsfähig bleiben.

Der Fahrzeughalter muss auf die Kontrolle des Anzugsmoments der Befestigungsmittel nach einer Wegstrecke von 50km hingewiesen werden.

Verwendungsbereich/Fz-Hersteller : DB

**Die Radausführung ist teilweise nur an der Vorderachse zu montieren.
In diesem Fall ist sie zu kombinieren mit:**

Radtyp: **OFU0M** KBA: **54343** Lochkreis: **5x112** ET: **44**

Zu beachten sind im Besonderen bei den Reifen die Kombinationsauflagen KA2Z

Befestigungsteile : Kegelbundschrauben M14x1,5, Schaftl. 28 mm, Kegelw. 60 Grad

Zubehör : AEZ Artikel-Nr. ZJMM

Anzugsmoment der Befestigungsteile : 170 Nm

**Gutachten 366-0012-22-WIRD
zur Erteilung der ABE 54345**

ANLAGE: 44 MERCEDES
Hersteller: ALCAR WHEELS GmbH

Radtyp: OFU0K
Stand: 06.12.2022



Verkaufsbezeichnung: **E-KLASSE**

Fahrzeugtyp	Betriebserlaubnis	kW	Reifen	Auflagen zu Reifen	Auflagen
R1ES	e1*2007/46*1560*..	143 -270	245/40R20 99	11A; 26P; 6BN; KA2Z	erhöhtes Anzugsmoment 170 Nm; All Terrain; Kombi; Allradantrieb; 10B; 11B; 11G; 11H; 12A; 51A; 7MT; 71C; 71K; 721; 725; 73C; 74A; 740
			245/40R20 99	11A; 26P; 57E; 6BN; KA2Z	
R1ES	e1*2007/46*1560*..	110 -270	245/35R20 95Y	GAB; YAQ; 11A; 245; 26B; 26N; 27P; 5HR; KA2Z	erhöhtes Anzugsmoment 170 Nm; Baureihe W213; nicht All Terrain; nicht E300de; nicht E300e; Allradantrieb; Heckantrieb; 10B; 11B; 11G; 11H; 12A; 51A; 7MT; 71C; 71K; 721; 725; 73C; 74A; 740

Auflagen

- 10B) Die mindestens erforderlichen Geschwindigkeitsbereiche der zu verwendenden Reifen sind, mit Ausnahme der Reifen mit M+S-Profil, den Fahrzeugpapieren zu entnehmen. Die für M+S Reifen zulässige Höchstgeschwindigkeit ist im Blickfeld des Fahrzeugführer sinnfällig anzugeben und im Betrieb nicht zu überschreiten. Die zulässige Achslast des Fahrzeuges darf nicht größer sein als das Zweifache der auf Seite 1 dieser Anlage angegebenen Radlast unter Berücksichtigung des angegebenen Abrollumfanges. Der beim Reifen angeführte Lastindex beschreibt die mindesterforderliche Tragfähigkeit, es sind Reifen mit höherem Lastindex zulässig, die max. Achslast ist mit diesem Lastindex zu vergleichen wodurch eventuell vorhandene Achslastaufgaben entfallen können.
- 11A) Der vorschriftsmäßige Zustand des Fahrzeuges ist durch einen amtlich anerkannten Sachverständigen oder Prüfer für den Kraftfahrzeugverkehr oder einen Prüflingenieur einer Überwachungsorganisation oder einen Angestellten nach Abschnitt 4 der Anlage VIIIb zur StVZO unter Angabe von FAHRZEUGHERSTELLER, FAHRZEUGTYP und FAHRZEUGIDENTIFIZIERUNGNUMMER auf einem Nachweis entsprechend dem im Beispielkatalog zum §19 StVZO veröffentlichten Muster bescheinigen zu lassen.
- 11B) Wird eine in diesem Gutachten aufgeführte Reifengröße verwendet, die nicht bereits in der Fahrzeuggenehmigung für diesen Fahrzeug-Typ/ -Variante/ -Version bzw. Fahrzeugausführung genannt ist, so sind die Angaben über die Reifengrößen in den Fahrzeugpapieren bei der nächsten Befassung mit den Fahrzeugpapieren durch die Zulassungsstelle unter Vorlage der Allgemeinen Betriebserlaubnis bzw. der Abnahmebestätigung nach §19 Abs. 3 der StVZO berichtigen zu lassen. Diese Berichtigung ist dann nicht erforderlich, wenn die ABE des Sonderrades eine Freistellung von der Pflicht zur Berichtigung der Fahrzeugpapiere enthält.
- 11G) Die Brems-, Lenkungsaggregate und das Fahrwerk mit Ausnahme von Sonder-Fahrwerksfedern müssen, sofern diese durch keine weiteren Auflagen berührt werden, dem Serienstand entsprechen. Für die Sonder-Fahrwerksfedern muß eine Allgemeine Betriebserlaubnis oder ein Teilegutachten vorliegen; gegen die Verwendung der Rad/Reifenkombination dürfen keine technischen Bedenken bestehen. Wird gleichzeitig mit dem Anbau der Sonderräder eine Fahrwerksänderung vorgenommen, so ist diese und ihre Auswirkung auf den Anbau der Sonderräder gesondert zu beurteilen.



§22 54345*00

**Gutachten 366-0012-22-WIRD
zur Erteilung der ABE 54345**

ANLAGE: 44 MERCEDES
Hersteller: ALCAR WHEELS GmbH

Radtyp: OFU0K
Stand: 06.12.2022



- 11H) Wird das serienmäßige Ersatzrad verwendet, soll mit mäßiger Geschwindigkeit und nicht länger als erforderlich gefahren werden. Hierbei müssen die serienmäßigen Befestigungsteile verwendet werden. Bei Fahrzeugausführungen mit Allradantrieb ist bei Verwendung des Ersatzrades darauf zu achten, daß nur Reifen mit gleich großem Abrollumfang zulässig sind.
- 12A) Die Verwendung von Schneeketten ist nicht möglich, es sei denn, dass für den hier aufgeführten Fahrzeugtyp eine weitere Umrüstmöglichkeit im Gutachten aufgeführt ist. Für diese Umrüstung mit der Einschränkung in Spalte Auflagen "Auflagen zu Reifen" sind die dort aufgeführten Auflagen und Hinweise zu beachten.
- 245) Die Radabdeckung an Achse 1 ist durch Ausstellen der Frontschürze und des Kotflügels oder durch Anbau von dauerhaft befestigten Karosserieteilen im Bereich 30 Grad vor der Radmitte herzustellen. Je nach Rüstzustand des Fahrzeuges (z. B. Fahrzeugtieferlegung, Radabdeckungsverbreiterung, usw.) kann es möglich sein, dass die Radabdeckung ausreichend ist. Die gesamte Breite der Rad/Reifenkombination muss, unter Beachtung des maximal möglichen Betriebsmaßes des Reifens (1,04 fache der Nennbreite des Reifens), im oben genannten Bereich abgedeckt sein.
- 26B) Durch Anlegen der vorderen Radhausausschnittkanten und Kunststoffinnenkotflügel ist die Freigängigkeit der Rad/Reifen-Kombination herzustellen. Die genauen Maße / Bereiche sind dem beigefügten Anhang / Hinweisblatt "Nacharbeitsprofile Fahrzeug" am Ende dieser Anlage zu entnehmen.
- 26N) Durch Aufweiten bzw. Ausstellen der vorderen Radhäuser ist die Freigängigkeit der Rad/Reifen-Kombination unter Berücksichtigung der maximal zulässigen Betriebsbreite nach ETRTO bzw. WdK (1,04 fache Nennbreite des Reifens) herzustellen. Die genauen Maße / Bereiche sind dem beigefügten Anhang / Hinweisblatt "Nacharbeitsprofile Fahrzeug" am Ende dieser Anlage zu entnehmen.
- 26P) Durch Anlegen der vorderen Radhausausschnittkanten und Kunststoffinnenkotflügel ist die Freigängigkeit der Rad/Reifen-Kombination unter Berücksichtigung der maximal zulässigen Betriebsbreite nach ETRTO bzw. WdK (1,04 fache Nennbreite des Reifens) herzustellen. Die genauen Maße / Bereiche sind dem beigefügten Anhang / Hinweisblatt "Nacharbeitsprofile Fahrzeug" am Ende dieser Anlage zu entnehmen.
- 27P) Durch Anlegen der Kunststoffinnenkotflügel auf der Radaußenseite an die hinteren Radhäuser über die gesamte Radhausausschnittkantenlänge ist die Freigängigkeit der Rad/Reifen-Kombination herzustellen. Die genauen Maße / Bereiche sind dem beigefügten Anhang / Hinweisblatt "Nacharbeitsprofile Fahrzeug" am Ende dieser Anlage zu entnehmen.
- 51A) Der vom Fahrzeughersteller (siehe Betriebsanleitung oder Reifenfülldruckhinweis am Fahrzeug) bzw. Reifenhersteller vorgeschriebene Reifenfülldruck ist zu beachten. Die Verwendung von Reifen mit Notlaufeigenschaften ist laut Hersteller nur mit Reifenfülldrucküberwachungssystem zulässig.
- 57E) Die Verwendung der angegebenen Reifengröße ist auf dieser Radgröße nur an der Vorderachse zulässig. Sie kann jedoch im Einzelfall auf einer anderen Radgröße an der Hinterachse kombiniert werden. Die erforderlichen Auflagen und Hinweise sind achsweise zu beachten. Alle an ein und derselben Achse montierten Reifen müssen vom gleichen Reifentyp sein.
- 5HR) Die Verwendung dieser Reifengröße ist nur zulässig an Fahrzeugausführungen bis zu einer zulässigen Achslast von 1380kg.

6BN) Folgende Rad/Reifen-Kombination ist zulässig:

	Reifengröße:
Vorderachse:	245/40R20
Hinterachse:	275/35R20

Ist eine der beiden Reifengrößen im Gutachten nicht aufgeführt, so ist die nicht aufgeführte Reifengröße nur auf einer anderen Felgenreöße zulässig.

Die erforderlichen Auflagen und Hinweise sind achsweise zu beachten.

An Fahrzeugausführungen mit Allradantrieb dürfen nur Reifen verwendet werden, deren Differenz im Abrollumfang sich innerhalb der Abweichung der Serienbereifung befindet. Es ist eine Bestätigung des Reifenherstellers über die tatsächlichen Abrollumfänge erforderlich; es wird empfohlen den Nachweis der

Gutachten 366-0012-22-WIRD zur Erteilung der ABE 54345

ANLAGE: 44 MERCEDES
Hersteller: ALCAR WHEELS GmbH

Radtyp: OFU0K
Stand: 06.12.2022



Seite: 4 von 7

Eignung bei den Fahrzeugpapieren mitzuführen.
Alle an ein und derselben Achse montierten Reifen müssen vom gleichen Reifentyp sein.

- 71C) Zum Auswuchten der Sonderräder dürfen an der Felgeninnenseite nur Klebegewichte angebracht werden.
- 71K) Zum Auswuchten der Sonderräder dürfen an der Felgenaußenseite nur Klebegewichte unterhalb des Tiefbetts angebracht werden.
- 721) Es ist nur die Verwendung von Gummiventilen oder Metallschraubventilen mit Überwurfmutter von außen, die weitgehend den Normen (DIN, E.T.R.T.O. bzw. Tire and Rim) entsprechen und die für einen Ventilloch-Nenn Durchmesser von 11,3 mm geeignet sind, zulässig.
Das Ventil darf nicht über den Felgenrand hinausragen. Es sind die Montagehinweise des Ventilherstellers zu beachten.
- 725) Bei Fahrzeugen mit einer bauartbedingten Höchstgeschwindigkeit über 210 km/h sind nur Metallschraubventile zulässig. Es sind die Montagehinweise des Ventilherstellers zu beachten.
- 73C) Es ist nur die Verwendung von schlauchlosen Reifen zulässig.
- 740) Der Festsitz der Radbefestigungsteile und der Räder ist nur sichergestellt, wenn Sie die u. g. Hinweise befolgen:
1. Schrauben Sie bei der Radmontage alle Radbefestigungsteile gleichmäßig mit der Hand ein.
2. Ziehen Sie die Radschrauben/- muttern über Kreuz an.
3. Lassen Sie das Fahrzeug auf den Boden ab und ziehen Sie über Kreuz alle Radbefestigungsteile mit dem vorgeschriebenen erhöhten Anzugsdrehmoment fest.
4. Nach einer Fahrstrecke von ca. 50 km ist das Anzugsdrehmoment der Radbefestigungsteile zu überprüfen.
5. Nach einer Fahrstrecke von ca. 200 km ist das Anzugsdrehmoment der Radbefestigungsteile nochmals zu überprüfen.
- 74A) Es dürfen nur die vom Radhersteller mitzuliefernden Radbefestigungsteile verwendet werden, dabei ist die Gewindegröße der serienmäßigen Befestigungsteile zu beachten. Bei Verwendung von Radschrauben, ist die, in der Anlage zum Gutachten, dem Fahrzeug zugeordnete Schaftlänge zu beachten.
- 7MT) Die Verwendung des vom Fahrzeughersteller verbauten Reifendruck Kontrollsystems mit Sensoren Art. Nr.: A 000 905 2102 (nur wenn auch original verbaut) ist zulässig. Das System muss gemäß den Herstellerangaben kalibriert werden. Alternativ kann ein geeignetes Nachrüstkontrollsystem verwendet werden.
- GAB) Es sind die serienmäßigen Reifen-Kombinationen zulässig.
Reifengröße:
Vorderachse: 245/35R20
Hinterachse: 275/30R20
Ist eine der beiden Reifengrößen im Gutachten nicht aufgeführt, so ist die nicht aufgeführte Reifengröße nur auf einer anderen Felgengröße zulässig. Die Hinweise und Empfehlungen des Fahrzeugherstellers sind bei Verwendung dieser Reifengröße zu beachten.
Die erforderlichen Auflagen und Hinweise sind achsweise zu beachten.

**KA2Z) Im Fall einer Kombination mit einem anderen Radtyp ist zulässig:
Hinterachse OFU0M KBA: 54343 Lochkreis 5x112 ET: 44**

YAQ) Folgende Rad/Reifen-Kombination ist zulässig:

Vorderachse:	Reifengröße:
Hinterachse:	245/35R20
	285/30R20

Ist eine der beiden Reifengrößen im Gutachten nicht aufgeführt, so ist die nicht aufgeführte Reifengröße nur auf einer anderen Felgengröße zulässig.
Die erforderlichen Auflagen und Hinweise sind achsweise zu beachten.

**Gutachten 366-0012-22-WIRD
zur Erteilung der ABE 54345**

ANLAGE: 44 MERCEDES
Hersteller: ALCAR WHEELS GmbH

Radtyp: OFU0K
Stand: 06.12.2022



Seite: 5 von 7

An Fahrzeugausführungen mit automatischem Blockierverhinderer (ABV) bzw. Antriebsschlupfregelung (ASR) dürfen nur Reifen verwendet werden, deren Differenz im Abrollumfang kleiner als 1% ist. Es ist eine Bestätigung des Reifenherstellers über die tatsächlichen Abrollumfänge erforderlich; es wird empfohlen den Nachweis der Eignung bei den Fahrzeugpapieren mitzuführen.

Alle an ein und derselben Achse montierten Reifen müssen vom gleichen Reifentyp sein.

§22 54345*00

**Gutachten 366-0012-22-WIRD
zur Erteilung der ABE 54345**

ANLAGE: 44 MERCEDES
Hersteller: ALCAR WHEELS GmbH

Radtyp: OFU0K
Stand: 06.12.2022



Nacharbeitsprofile Fahrzeug

Fahrzeug:

Hersteller: MERCEDES
Fahrzeugtyp: R1ES
Genehm.Nr.: e1*2007/46*1560*..
Handelsbez.: E-KLASSE

Variante(n):

Nacharbeit Radhausausschnittkantenbereich:

Auflagen	Nacharbeit im Bereich		Achse
	von [mm]	bis [mm]	
26B	x = 350	y = 300	VA
26P	x = 300	y = 250	VA
27P	x = 280	y = 400	HA

Aufweiten Radhausausschnittkantenbereich:

Auflagen	Im Bereich		Aufweiten um [mm]	Achse
	von [mm]	bis [mm]		
26N	x = 350	y = 300	8	VA
26J	x = 350	y = 300	30	VA
27H	x = 280	y = 400	8	HA
27F	x = 280	y = 400	30	HA

S22 54345*00

**Gutachten 366-0012-22-WIRD
zur Erteilung der ABE 54345**

ANLAGE: 44 MERCEDES
Hersteller: ALCAR WHEELS GmbH

Radtyp: OFU0K
Stand: 06.12.2022



Nacharbeitsprofile Fahrzeug

Fahrzeug:

Hersteller: MERCEDES
Fahrzeugtyp: R1ES
Genehm.Nr.: e1*2007/46*1560*..
Handelsbez.: E-KLASSE

Variante(n):

Nacharbeit Radhausausschnittkantenbereich:

Auflagen	Nacharbeit im Bereich		Achse
	von [mm]	bis [mm]	
26B	x = 350	y = 300	VA
26P	x = 300	y = 250	VA
27B	x = 290	y = 390	HA
27I	x = 240	y = 340	HA

Aufweiten Radhausausschnittkantenbereich:

Auflagen	Im Bereich		Aufweiten um [mm]	Achse
	von [mm]	bis [mm]		
26J	x = 350	y = 300	20	VA
26N	x = 350	y = 300	8	VA
27F	x = 290	y = 390	30	HA
27H	x = 290	y = 390	8	HA

S22 54345*00

**Gutachten 366-0012-22-WIRD
zur Erteilung der ABE 54345**

ANLAGE: 45 BMW, BMW AG
Hersteller: ALCAR WHEELS GmbH

Radtyp: OFU0K
Stand: 06.12.2022



Fahrzeughersteller

Bayerische Motorenwerke AG, BMW, BMW AG

Raddaten:

Radgröße nach Norm : 8 J X 20 H2 Einpreßtiefe (mm) : 30
Lochkreis (mm)/Lochzahl : 112/5 Zentrierart : Mittenzentrierung

Technische Daten, Kurzfassung

Ausführung	Ausführungsbezeichnung		Mitteln- och in mm	Zentrierung- werkstoff	zul. Rad- last in kg	zul. Abroll- umf. in mm	gültig ab Fertig- datum
	Kennzeichnung Rad	Kennzeichnung Zentrierung					
OFU0K8BP30EK66 6	PCD112 ET30	ohne	66,6		750	2361	08/22
OFU0K8BP30EK66 6	PCD112 ET30	ohne	66,6		780	2269	08/22
OFU0K8DA30EK66 6	PCD112 ET30	ohne	66,6		780	2269	08/22
OFU0K8FA30EK66 6	PCD112 ET30	ohne	66,6		780	2269	08/22

Im Fahrzeug vorgeschriebene Fahrzeugsysteme, z. B. Reifendruckkontrollsysteme, müssen nach Anbau der Sonderräder funktionsfähig bleiben.

Der Fahrzeughalter muss auf die Kontrolle des Anzugsmoments der Befestigungsmittel nach einer Wegstrecke von 50km hingewiesen werden.

Verwendungsbereich/Fz-Hersteller : Bayerische Motorenwerke AG, BMW, BMW AG

**Die Radausführung ist teilweise nur an der Vorderachse zu montieren.
In diesem Fall ist sie zu kombinieren mit:**

Radtyp: **OFU0M** KBA: **54343** Lochkreis: **5x112** ET: **44**

Zu beachten sind im Besonderen bei den Reifen die Kombinationsauflagen KA2Z

Befestigungsteile : Kegelbundschrauben M14x1,25, Schaftl. 27 mm, Kegelw. 60 Grad
Zubehör : OE-Schraube ww. ZJBC

Anzugsmoment der Befestigungsteile : 140 Nm

Verkaufsbezeichnung: **BMW X REIHE**

Fahrzeugtyp	Betriebs-erlaubnis	kW	Reifen	Auflagen zu Reifen	Auflagen
F2X	e1*2007/46*1824*..	85 - 225	225/40R20 94Y	11A; 24J; 244; 26B; 26N; 27H; 27I	BMW X2 (F39); 10B; 11B; 11G; 11H;
			235/35R20 92	11A; 24J; 244; 26B; 26J; 27B; 27H	12A; 51A; 7NM; 71C; 71K; 721; 725; 73C;
			245/35R20 95	11A; 24J; 244; 26B; 26J; 27B; 27H	74C



§22 54345*00

**Gutachten 366-0012-22-WIRD
zur Erteilung der ABE 54345**

ANLAGE: 45 BMW, BMW AG
Hersteller: ALCAR WHEELS GmbH

Radtyp: OFU0K
Stand: 06.12.2022



Verkaufsbezeichnung: **BMW X REIHE**

Fahrzeugtyp	Betriebserlaubnis	kW	Reifen	Auflagen zu Reifen	Auflagen
G4X	e1*2007/46*1881*..	240 -265	245/45R20 103		M SERIE; inkl. Hybrid; 10B; 11B; 11G; 11H; 12A; 51A; 7MU; 7ON; 71C; 71K; 721; 725; 73C; 74C; 75I
			255/45R20 101		
G4X	e1*2007/46*1881*..	120 -210	245/45R20 103		inkl. Hybrid; 10B; 11B; 11G; 11H; 12A; 51A; 7MU; 7ON; 71C; 71K; 721; 725; 73C; 74C; 75I
			255/45R20 101		
U1X	e1*2018/858*00153*..	100 -150	215/45R20 95	11A; 246; 248; 26P; 27I; 5HR	Allradantrieb; Frontantrieb; inkl. Hybrid; 10B; 11B; 11G; 11H; 12A; 51A; 7OO; 71C; 71K; 721; 725; 73C; 74C
			225/40R20 94	11A; 24J; 248; 26P; 27I; 5HI	
			235/35R20 92	11A; 242; 244; 245; 26P; 27B; 5GM	
			235/40R20 96	11A; 242; 244; 245; 26P; 27B	
			245/35R20 95	11A; 242; 244; 245; 26B; 27B; 5HR	
			245/40R20 99	11A; 242; 244; 245; 26B; 27B	
U1X	e1*2018/858*00153*..	94	235/40R20 96	11A; 242; 244; 245; 26P; 27B	Allradantrieb; Elektro; 10B; 11B; 11G; 11H; 12A; 51A; 7OO; 71C; 71K; 721; 725; 73C; 74C
			245/40R20 99	11A; 242; 244; 245; 26B; 27B	

Verkaufsbezeichnung: **BMW X-REIHE**

Fahrzeugtyp	Betriebserlaubnis	kW	Reifen	Auflagen zu Reifen	Auflagen
G3X	e1*2007/46*1797*..	240 -265	245/45R20 99	6AO	Allradantrieb; inkl. Hybrid; 10B; 11B; 11G; 11H; 12A; 51A; 7MU; 7ON; 71C; 71K; 721; 725; 73C; 74C; 75I
			255/45R20 101	YC9	
G3X	e1*2007/46*1797*..	100 -210	245/45R20 103	12O; 6AO; KA2Z	Allradantrieb; Heckantrieb; inkl. Hybrid; 10B; 11B; 11G; 11H; 51A; 7MU; 7ON; 71C; 71K; 721; 725; 73C; 74C; 75I
			255/45R20 101	YC9; 12A	

**Gutachten 366-0012-22-WIRD
zur Erteilung der ABE 54345**

ANLAGE: 45 BMW, BMW AG
Hersteller: ALCAR WHEELS GmbH

Radtyp: OFU0K
Stand: 06.12.2022



Seite: 3 von 14

Verkaufsbezeichnung: **BMW 2ER REIHE**

Fahrzeugtyp	Betriebserlaubnis	kW	Reifen	Auflagen zu Reifen	Auflagen
U2AT	e1*2018/858*00117*..	90 - 150	225/40R20 94	11A; 24J; 248; 26B; 26N; 27H	Frontantrieb; inkl. Hybrid;
			235/35R20 92	11A; 24C; 244; 26B; 26N; 27F	10B; 11B; 11G; 11H; 12A; 51A; 700; 71C;
			245/35R20 95	11A; 24C; 244; 247; 26B; 26J; 27F	71K; 721; 725; 73C; 74C; 83P

Verkaufsbezeichnung: **BMW 3ER REIHE**

Fahrzeugtyp	Betriebserlaubnis	kW	Reifen	Auflagen zu Reifen	Auflagen
G3K	e1*2007/46*2017*..	85 - 275	245/30R20 95Y	11A; 248; 5HR	Allradantrieb; Heckantrieb; 10B; 11B; 11G; 11H; 12A; 51A; 700; 71C; 71K; 721; 725; 73C; 74C
G3L	e1*2007/46*1947*..	85 - 275	245/30R20 95Y	11A; 248	Allradantrieb; Heckantrieb; 10B; 11B; 11G; 11H; 12A; 51A; 700; 71C; 71K; 721; 725; 73C; 74C
G3L	e1*2007/46*1947*..	85 - 275	225/35R20 90	YAP; 57E; KA2Z	Allradantrieb; Heckantrieb; 10B; 11B; 11G; 11H; 12A; 51A; 700; 71C; 71K; 721; 725; 73C; 74C; 76A

Verkaufsbezeichnung: **BMW 4ER REIHE**

Fahrzeugtyp	Betriebserlaubnis	kW	Reifen	Auflagen zu Reifen	Auflagen
G3C	e1*2007/46*2126*..	120 - 275	225/35R20 90	GA5; XFA; 57E; KA2Z	Cabrio; Coupe; inkl. Hybrid; 10B; 11B; 11G; 11H; 12A; 51A; 700; 71C; 71K; 721; 725; 73C; 74C; 76A
G3C	e1*2007/46*2126*..	120 - 275	245/30R20 95Y	11A; 248; 5HR	Cabrio; Coupe; inkl. Hybrid; 10B; 11B; 11G; 11H; 12A; 51A; 700; 71C; 71K; 721; 725; 73C; 74C
G4C	e1*2018/858*00122*..	125	245/35R20 95	YEC; YEE; 57E; 998; KA2Z	BMW i4 M50; Ohne Radhausverbreiter. Serie; Allradantrieb; Elektro; 10B; 11B; 11G; 11H; 12A; 51A; 700; 71C; 71K; 721; 725; 73C; 74C; 76A; 97D

Benannt unter der Registriernummer KBA-P 00055-00
von der Benennungsstelle des Kraftfahrt-Bundesamtes, Bundesrepublik Deutschland.



S22 54345*00

**Gutachten 366-0012-22-WIRD
zur Erteilung der ABE 54345**

ANLAGE: 45 BMW, BMW AG
Hersteller: ALCAR WHEELS GmbH

Radtyp: OFU0K
Stand: 06.12.2022



Verkaufsbezeichnung: **BMW 4ER REIHE**

Fahrzeugtyp	Betriebserlaubnis	kW	Reifen	Auflagen zu Reifen	Auflagen
G4C	e1*2018/858*00122*..	80 -105	245/35R20 95	YAQ; YEC; YEE; 57E; KA2Z	BMW i4; Heckantrieb; Elektro; 10B; 11B; 11G; 11H; 12A; 51A; 700; 71C; 71K; 721; 725; 73C; 74C; 76A
G4C	e1*2018/858*00122*..	120 -275	245/35R20 95	YAQ; YEC; YEE; 57E; KA2Z	nicht BMW i4; nicht BMW i4 M50; 10B; 11B; 11G; 11H; 12A; 51A; 700; 71C; 71K; 721; 725; 73C; 74C; 76A
G4C	e1*2018/858*00122*..	125	245/35R20 95	YEC; YEE; 57E; 998; KA2Z	BMW i4 M50; Mit Radhausverbreiterung Serie; Allradantrieb; Elektro; 10B; 11B; 11G; 11H; 12A; 51A; 700; 71C; 71K; 721; 725; 73C; 74C; 76A; 97D

Verkaufsbezeichnung: **BMW 5ER REIHE**

Fahrzeugtyp	Betriebserlaubnis	kW	Reifen	Auflagen zu Reifen	Auflagen
G5K	e1*2007/46*1750*..	100 -294	245/35R20 95Y	GAB; 5HR; 57E; KA2Z	nicht 530e/530e xDrive; Kombilimousine; Allradantrieb; Heckantrieb; 10B; 11B; 11G; 11H; 12A; 51A; 7NN; 71C; 71K; 721; 725; 73C; 74C
G5L	e1*2007/46*1688*..	100 -340	245/35R20 95Y	GAB; 5HR; KA2Z	Limousine; Allradantrieb; Heckantrieb; 10B; 11B; 11G; 11H; 12A; 51A; 7NN; 71C; 71K; 721; 725; 73C; 74C; 75I
		390	245/35R20 95Y	GAB; 57E; KA2Z	

Verkaufsbezeichnung: **BMW 6ER REIHE**

Fahrzeugtyp	Betriebserlaubnis	kW	Reifen	Auflagen zu Reifen	Auflagen
G6GT	e1*2007/46*1791*..	120 -265	245/40R20 99	GAF	Allradantrieb; Heckantrieb; 10B; 11B; 11G; 11H; 12A; 51A; 7MU; 71C; 71K; 721; 725; 73C; 74C; 75I; 98D

**Gutachten 366-0012-22-WIRD
zur Erteilung der ABE 54345**

ANLAGE: 45 BMW, BMW AG
Hersteller: ALCAR WHEELS GmbH

Radtyp: OFU0K
Stand: 06.12.2022



Verkaufsbezeichnung: **BMW 8ER REIHE**

Fahrzeugtyp	Betriebserlaubnis	kW	Reifen	Auflagen zu Reifen	Auflagen
G8C	e1*2007/46*1906*..	235 -390	245/35R20 M+S	122; 52J; KA2Z	Gran Coupe; Cabrio; Coupe; 10B; 11B; 11G; 11H; 12A; 51A; 71C; 71K; 721; 725; 73C; 74C; 77E
G8C	e1*2007/46*1906*..	235 -390	245/35R20 95	57E; 99Y; KA2Z	Gran Coupe; Cabrio; Coupe; 10B; 11B; 11G; 11H; 12A; 51A; 71C; 71K; 721; 725; 73C; 74C; 76A; 77E; 97G

Auflagen

- 10B) Die mindestens erforderlichen Geschwindigkeitsbereiche der zu verwendenden Reifen sind, mit Ausnahme der Reifen mit M+S-Profil, den Fahrzeugpapieren zu entnehmen. Die für M+S Reifen zulässige Höchstgeschwindigkeit ist im Blickfeld des Fahrzeugführer sinnfällig anzugeben und im Betrieb nicht zu überschreiten. Die zulässige Achslast des Fahrzeuges darf nicht größer sein als das Zweifache der auf Seite 1 dieser Anlage angegebenen Radlast unter Berücksichtigung des angegebenen Abrollumfanges. Der beim Reifen angeführte Lastindex beschreibt die mindesterforderliche Tragfähigkeit, es sind Reifen mit höherem Lastindex zulässig, die max. Achslast ist mit diesem Lastindex zu vergleichen wodurch eventuell vorhandene Achslastaufgaben entfallen können.
- 11A) Der vorschriftsmäßige Zustand des Fahrzeuges ist durch einen amtlich anerkannten Sachverständigen oder Prüfer für den Kraftfahrzeugverkehr oder einen Prüferingenieur einer Überwachungsorganisation oder einen Angestellten nach Abschnitt 4 der Anlage VIIIb zur StVZO unter Angabe von FAHRZEUGHERSTELLER, FAHRZEUGTYP und FAHRZEUGIDENTIFIZIERUNGNUMMER auf einem Nachweis entsprechend dem im Beispielkatalog zum §19 StVZO veröffentlichten Muster bescheinigen zu lassen.
- 11B) Wird eine in diesem Gutachten aufgeführte Reifengröße verwendet, die nicht bereits in der Fahrzeuggenehmigung für diesen Fahrzeug-Typ/ -Variante/ -Version bzw. Fahrzeugausführung genannt ist, so sind die Angaben über die Reifengrößen in den Fahrzeugpapieren bei der nächsten Befassung mit den Fahrzeugpapieren durch die Zulassungsstelle unter Vorlage der Allgemeinen Betriebserlaubnis bzw. der Abnahmebestätigung nach §19 Abs. 3 der StVZO berichtigen zu lassen. Diese Berichtigung ist dann nicht erforderlich, wenn die ABE des Sonderrades eine Freistellung von der Pflicht zur Berichtigung der Fahrzeugpapiere enthält.
- 11G) Die Brems-, Lenkungsaggregate und das Fahrwerk mit Ausnahme von Sonder-Fahrwerksfedern müssen, sofern diese durch keine weiteren Auflagen berührt werden, dem Serienstand entsprechen. Für die Sonder-Fahrwerksfedern muß eine Allgemeine Betriebserlaubnis oder ein Teilegutachten vorliegen; gegen die Verwendung der Rad/Reifenkombination dürfen keine technischen Bedenken bestehen. Wird gleichzeitig mit dem Anbau der Sonderräder eine Fahrwerksänderung vorgenommen, so ist diese und ihre Auswirkung auf den Anbau der Sonderräder gesondert zu beurteilen.
- 11H) Wird das serienmäßige Ersatzrad verwendet, soll mit mäßiger Geschwindigkeit und nicht länger als erforderlich gefahren werden. Hierbei müssen die serienmäßigen Befestigungsteile verwendet werden. Bei Fahrzeugausführungen mit Allradantrieb ist bei Verwendung des Ersatzrades darauf zu achten, daß nur Reifen mit gleich großem Abrollumfang zulässig sind.
- 122) Die Verwendung von feingliedrigen Schneeketten, die nicht mehr als 15 mm (einschließlich Kettenschloss) aufragen, ist nur an der Achse, die in der Betriebsanleitung des Fahrzeuges genannt wird, möglich.



§22 54345*00

Gutachten 366-0012-22-WIRD zur Erteilung der ABE 54345

ANLAGE: 45 BMW, BMW AG
Hersteller: ALCAR WHEELS GmbH

Radtyp: OFU0K
Stand: 06.12.2022



Seite: 6 von 14

- 12A) Die Verwendung von Schneeketten ist nicht möglich, es sei denn, dass für den hier aufgeführten Fahrzeugtyp eine weitere Umrüstmöglichkeit im Gutachten aufgeführt ist. Für diese Umrüstung mit der Einschränkung in Spalte Auflagen "Auflagen zu Reifen" sind die dort aufgeführten Auflagen und Hinweise zu beachten.
- 12O) Die Verwendung von feingliedrigen Schneeketten, die nicht mehr als 13 mm (einschließlich Kettenschloss) auftragen, ist nur an der Achse, die in der Betriebsanleitung des Fahrzeuges genannt wird, möglich.
- 242) Die Radabdeckung an Achse 1 ist durch Ausstellen des Kotflügels oder durch Anbau von dauerhaft befestigten Karosserieteilen im Bereich 50 Grad hinter der Radmitte herzustellen. Die gesamte Breite der Rad/Reifenkombination muss, unter Beachtung des maximal möglichen Betriebsmaßes des Reifens (1,04 fache der Nennbreite des Reifens), im oben genannten Bereich abgedeckt sein.
- 244) Die Radabdeckung an Achse 2 ist durch Ausstellen der Heckschürze und des Kotflügels oder durch Anbau von dauerhaft befestigten Karosserieteilen im Bereich 50 Grad hinter der Radmitte herzustellen. Die gesamte Breite der Rad/Reifenkombination muss, unter Beachtung des maximal möglichen Betriebsmaßes des Reifens (1,04 fache der Nennbreite des Reifens), im oben genannten Bereich abgedeckt sein.
- 245) Die Radabdeckung an Achse 1 ist durch Ausstellen der Frontschürze und des Kotflügels oder durch Anbau von dauerhaft befestigten Karosserieteilen im Bereich 30 Grad vor der Radmitte herzustellen. Je nach Rüstzustand des Fahrzeuges (z. B. Fahrzeugtieferlegung, Radabdeckungsverbreiterung, usw.) kann es möglich sein, dass die Radabdeckung ausreichend ist. Die gesamte Breite der Rad/Reifenkombination muss, unter Beachtung des maximal möglichen Betriebsmaßes des Reifens (1,04 fache der Nennbreite des Reifens), im oben genannten Bereich abgedeckt sein.
- 246) Die Radabdeckung an Achse 1 ist durch Ausstellen des Kotflügels oder durch Anbau von dauerhaft befestigten Karosserieteilen im Bereich 50 Grad hinter der Radmitte herzustellen. Je nach Rüstzustand des Fahrzeuges (z. B. Fahrzeugtieferlegung, Radabdeckungsverbreiterung, usw.) kann es möglich sein, dass die Radabdeckung ausreichend ist. Die gesamte Breite der Rad/Reifenkombination muss, unter Beachtung des maximal möglichen Betriebsmaßes des Reifens (1,04 fache der Nennbreite des Reifens), im oben genannten Bereich abgedeckt sein.
- 247) Die Radabdeckung an Achse 2 ist durch Ausstellen des Kotflügels oder durch Anbau von dauerhaft befestigten Karosserieteilen im Bereich 30 Grad vor der Radmitte herzustellen. Je nach Rüstzustand des Fahrzeuges (z. B. Fahrzeugtieferlegung, Radabdeckungsverbreiterung, usw.) kann es möglich sein, dass die Radabdeckung ausreichend ist. Die gesamte Breite der Rad/Reifenkombination muss, unter Beachtung des maximal möglichen Betriebsmaßes des Reifens (1,04 fache der Nennbreite des Reifens), im oben genannten Bereich abgedeckt sein.
- 248) Die Radabdeckung an Achse 2 ist durch Ausstellen der Heckschürze und des Kotflügels oder durch Anbau von dauerhaft befestigten Karosserieteilen im Bereich 50 Grad hinter der Radmitte herzustellen. Je nach Rüstzustand des Fahrzeuges (z. B. Fahrzeugtieferlegung, Radabdeckungsverbreiterung, usw.) kann es möglich sein, dass die Radabdeckung ausreichend ist. Die gesamte Breite der Rad/Reifenkombination muss, unter Beachtung des maximal möglichen Betriebsmaßes des Reifens (1,04 fache der Nennbreite des Reifens), im oben genannten Bereich abgedeckt sein.
- 24C) Die Radabdeckung an Achse 1 ist durch Ausstellen der Frontschürze und des Kotflügels oder durch Anbau von dauerhaft befestigten Karosserieteilen im Bereich 30 Grad vor der Radmitte und 50 Grad hinter der Radmitte herzustellen. Die gesamte Breite der Rad/Reifenkombination muss, unter Beachtung des maximal möglichen Betriebsmaßes des Reifens (1,04 fache der Nennbreite des Reifens), im oben genannten Bereich abgedeckt sein.
- 24J) Die Radabdeckung an Achse 1 ist durch Ausstellen der Frontschürze und des Kotflügels oder durch Anbau von dauerhaft befestigten Karosserieteilen im Bereich 30 Grad vor der Radmitte und 50 Grad hinter der Radmitte herzustellen. Je nach Rüstzustand des Fahrzeuges (z. B. Fahrzeugtieferlegung, Radabdeckungsverbreiterung, usw.) kann es möglich sein, dass die Radabdeckung ausreichend ist. Die gesamte Breite der Rad/Reifenkombination muss, unter Beachtung des maximal möglichen

Gutachten 366-0012-22-WIRD zur Erteilung der ABE 54345

ANLAGE: 45 BMW, BMW AG
Hersteller: ALCAR WHEELS GmbH

Radtyp: OFU0K
Stand: 06.12.2022



Seite: 7 von 14

- Betriebsmaßes des Reifens (1,04 fache der Nennbreite des Reifens), im oben genannten Bereich abgedeckt sein.
- 26B) Durch Anlegen der vorderen Radhausausschnittkanten und Kunststoffinnenkotflügel ist die Freigängigkeit der Rad/Reifen-Kombination herzustellen. Die genauen Maße / Bereiche sind dem beigefügten Anhang / Hinweisblatt "Nacharbeitsprofile Fahrzeug" am Ende dieser Anlage zu entnehmen.
- 26J) Durch Aufweiten bzw. Ausstellen der vorderen Radhäuser ist die Freigängigkeit der Rad/Reifen-Kombination herzustellen. Die genauen Maße / Bereiche sind dem beigefügten Anhang / Hinweisblatt "Nacharbeitsprofile Fahrzeug" am Ende dieser Anlage zu entnehmen.
- 26N) Durch Aufweiten bzw. Ausstellen der vorderen Radhäuser ist die Freigängigkeit der Rad/Reifen-Kombination unter Berücksichtigung der maximal zulässigen Betriebsbreite nach ETRTO bzw. WdK (1,04 fache Nennbreite des Reifens) herzustellen. Die genauen Maße / Bereiche sind dem beigefügten Anhang / Hinweisblatt "Nacharbeitsprofile Fahrzeug" am Ende dieser Anlage zu entnehmen.
- 26P) Durch Anlegen der vorderen Radhausausschnittkanten und Kunststoffinnenkotflügel ist die Freigängigkeit der Rad/Reifen-Kombination unter Berücksichtigung der maximal zulässigen Betriebsbreite nach ETRTO bzw. WdK (1,04 fache Nennbreite des Reifens) herzustellen. Die genauen Maße / Bereiche sind dem beigefügten Anhang / Hinweisblatt "Nacharbeitsprofile Fahrzeug" am Ende dieser Anlage zu entnehmen.
- 27B) Durch Anlegen der hinteren Radhausausschnittkanten und Kunststoffinnenkotflügel ist die Freigängigkeit der Rad/Reifen-Kombination herzustellen. Die genauen Maße / Bereiche sind dem beigefügten Anhang / Hinweisblatt "Nacharbeitsprofile Fahrzeug" am Ende dieser Anlage zu entnehmen.
- 27F) Durch Aufweiten bzw. Ausstellen der hinteren Radhäuser ist die Freigängigkeit der Rad/Reifen-Kombination herzustellen. Die genauen Maße / Bereiche sind dem beigefügten Anhang / Hinweisblatt "Nacharbeitsprofile Fahrzeug" am Ende dieser Anlage zu entnehmen.
- 27H) Durch Aufweiten bzw. Ausstellen der hinteren Radhäuser ist die Freigängigkeit der Rad/Reifen-Kombination unter Berücksichtigung der maximal zulässigen Betriebsbreite nach ETRTO bzw. WdK (1,04 fache Nennbreite des Reifens) herzustellen. Die genauen Maße / Bereiche sind dem beigefügten Anhang / Hinweisblatt "Nacharbeitsprofile Fahrzeug" am Ende dieser Anlage zu entnehmen.
- 27I) Durch Anlegen der hinteren Radhausausschnittkanten und Kunststoffinnenkotflügel ist die Freigängigkeit der Rad/Reifen-Kombination unter Berücksichtigung der maximal zulässigen Betriebsbreite nach ETRTO bzw. WdK (1,04 fache Nennbreite des Reifens) herzustellen. Die genauen Maße / Bereiche sind dem beigefügten Anhang / Hinweisblatt "Nacharbeitsprofile Fahrzeug" am Ende dieser Anlage zu entnehmen.
- 51A) Der vom Fahrzeughersteller (siehe Betriebsanleitung oder Reifenfülldruckhinweis am Fahrzeug) bzw. Reifenhersteller vorgeschriebene Reifenfülldruck ist zu beachten.
Die Verwendung von Reifen mit Notlaufeigenschaften ist laut Hersteller nur mit Reifenfülldrucküberwachungssystem zulässig.
- 52J) Diese Reifengröße ist nur mit M+S-Profil zulässig. Die Lauffläche und die Struktur sind bei M+S-Profil so konzipiert, dass sie vor allem auf Matsch und Schnee (Winter) bessere Fahreigenschaften gewährleisten.
- 57E) Die Verwendung der angegebenen Reifengröße ist auf dieser Radgröße nur an der Vorderachse zulässig. Sie kann jedoch im Einzelfall auf einer anderen Radgröße an der Hinterachse kombiniert werden. Die erforderlichen Auflagen und Hinweise sind achsweise zu beachten. Alle an ein und derselben Achse montierten Reifen müssen vom gleichen Reifentyp sein.
- 5GM) Die Verwendung dieser Reifengröße ist nur zulässig an Fahrzeugausführungen bis zu einer zulässigen Achslast von 1260kg.
- 5HI) Die Verwendung dieser Reifengröße ist nur zulässig an Fahrzeugausführungen bis zu einer zulässigen Achslast von 1340kg.
- 5HR) Die Verwendung dieser Reifengröße ist nur zulässig an Fahrzeugausführungen bis zu einer zulässigen Achslast von 1380kg.

Gutachten 366-0012-22-WIRD zur Erteilung der ABE 54345

ANLAGE: 45 BMW, BMW AG
Hersteller: ALCAR WHEELS GmbH

Radtyp: OFU0K
Stand: 06.12.2022



Seite: 8 von 14

6AO) Folgende Rad/Reifen-Kombination ist zulässig:

Vorderachse:	Reifengröße:
Hinterachse:	245/45R20
	275/40R20

Ist eine der beiden Reifengrößen im Gutachten nicht aufgeführt, so ist die nicht aufgeführte Reifengröße nur auf einer anderen Felhengröße zulässig.

Die erforderlichen Auflagen und Hinweise sind achsweise zu beachten.

Alle an ein und derselben Achse montierten Reifen müssen vom gleichen Reifentyp sein.

- 71C) Zum Auswuchten der Sonderräder dürfen an der Felgennenseite nur Klebegewichte angebracht werden.
- 71K) Zum Auswuchten der Sonderräder dürfen an der Felgenaußenseite nur Klebegewichte unterhalb des Tiefbetts angebracht werden.
- 721) Es ist nur die Verwendung von Gummiventilen oder Metallschraubventilen mit Überwurfmutter von außen, die weitgehend den Normen (DIN, E.T.R.T.O. bzw. Tire and Rim) entsprechen und die für einen Ventilloch-Nenn Durchmesser von 11,3 mm geeignet sind, zulässig.
Das Ventil darf nicht über den Felgenrand hinausragen. Es sind die Montagehinweise des Ventilherstellers zu beachten.
- 725) Bei Fahrzeugen mit einer bauartbedingten Höchstgeschwindigkeit über 210 km/h sind nur Metallschraubventile zulässig. Es sind die Montagehinweise des Ventilherstellers zu beachten.
- 73C) Es ist nur die Verwendung von schlauchlosen Reifen zulässig.
- 74C) Es dürfen nur die serienmäßigen Radbefestigungsteile vom Fahrzeughersteller bzw. die vom Radhersteller mitzuliefernden Radbefestigungsteile verwendet werden, dabei ist die Gewindegröße der serienmäßigen Befestigungsteile zu beachten. Bei Verwendung von Radschrauben, ist die, in der Anlage zum Gutachten, dem Fahrzeug zugeordnete Schaftlänge zu beachten.
- 75I) Die zulässige Achslast des Fahrzeugs darf nicht größer sein als das Zweifache der auf Seite 1 dieser Anlage angegebenen Radlast unter Berücksichtigung des angegebenen Abrollumfanges, gegebenenfalls ist die erhöhte Achslast im Anhängerbetrieb anzupassen oder zu streichen.
- 76A) Die Verwendung dieser Sonderräder ist nur an der Vorderachse zulässig. Dabei ist der Gliederungspunkt "0. Hinweise" zu beachten.
- 77E) Das indirekte Reifendruckkontrollsystem ist zu kalibrieren. Es ist dafür den Ausführungen der Bedienungsanleitung Folge zu leisten.
- 7MU) Die Verwendung des vom Fahrzeughersteller verbauten Reifendruck Kontrollsystems mit Sensoren Art. Nr.: 36 10 6 872 803 (nur wenn auch original verbaut) ist zulässig. Das System muss gemäß den Herstellerangaben kalibriert werden. Alternativ kann ein geeignetes Nachrüstkontrollsystem verwendet werden.
- 7NM) Die Verwendung des vom Fahrzeughersteller verbauten Reifendruck Kontrollsystems mit Sensoren Art. Nr.: 36 10 6 881 890 (nur wenn auch original verbaut) ist zulässig. Das System muss gemäß den Herstellerangaben kalibriert werden. Alternativ kann ein geeignetes Nachrüstkontrollsystem verwendet werden.
- 7NN) Die Verwendung des vom Fahrzeughersteller verbauten Reifendruck Kontrollsystems mit Sensoren Art. Nr.: 36 10 6 872 774 (nur wenn auch original verbaut) ist zulässig. Das System muss gemäß den Herstellerangaben kalibriert werden. Alternativ kann ein geeignetes Nachrüstkontrollsystem verwendet werden.
- 7ON) Die Verwendung des vom Fahrzeughersteller verbauten Reifendruck Kontrollsystems mit Sensoren Art. Nr.: 36 10 6 887 147 (nur wenn auch original verbaut) ist zulässig. Das System muss gemäß den Herstellerangaben kalibriert werden. Alternativ kann ein geeignetes Nachrüstkontrollsystem verwendet werden.

**Gutachten 366-0012-22-WIRD
zur Erteilung der ABE 54345**

ANLAGE: 45 BMW, BMW AG
Hersteller: ALCAR WHEELS GmbH

Radtyp: OFU0K
Stand: 06.12.2022



- 700) Die Verwendung des vom Fahrzeughersteller verbauten Reifendruck Kontrollsystems mit Sensoren Art. Nr.: 36 10 6 877 937 (nur wenn auch original verbaut) ist zulässig. Das System muss gemäß den Herstellerangaben kalibriert werden. Alternativ kann ein geeignetes Nachrüstkontrollsystem verwendet werden.
- 83P) Die Verwendung der Sonderräder ist an Fahrzeugausführungen mit Bremsscheibendurchmesser 330mm an der Vorderachse nicht zulässig.
- 97D) Die Verwendung von Sonderrädern mit unterschiedlichen Maulweiten ist zulässig. Die Maulweite des Sonderrades an der Vorderachse muß mindestens 1/2 Zoll kleiner sein als die des Sonderrades der Hinterachse, wobei die Einpreßtiefe des Sonderrades der Vorderachse kleiner/gleich der des Sonderrades der Hinterachse sein muß.
- 97G) Die Verwendung von Sonderrädern mit unterschiedlichen Maulweiten ist zulässig. Die Maulweite des Sonderrades an der Vorderachse muß mindestens 1 Zoll kleiner sein als die des Sonderrades der Hinterachse.
- 98D) Die Verwendung der Sonderräder ist an Fahrzeugausführungen, die mit 19"-Bremsanlage ausgerüstet sind, nicht zulässig.
- 998) Folgende Rad/Reifen-Kombination ist zulässig:
- | | |
|--------------|--------------|
| | Reifengröße: |
| Vorderachse: | 245/35R20 |
| Hinterachse: | 285/30R20 |
- Ist eine der beiden Reifengrößen im Gutachten nicht aufgeführt, so ist die nicht aufgeführte Reifengröße nur auf einer anderen Felgengröße zulässig.
Die erforderlichen Auflagen und Hinweise sind achsweise zu beachten.
An Fahrzeugausführungen mit Allradantrieb und automatischem Blockierverhinderer (ABV) bzw. Antriebsschlupfregelung (ASR) dürfen nur Reifen verwendet werden, deren Abrollumfänge gleich sind. Es ist eine Bestätigung des Reifenherstellers über die tatsächlichen Abrollumfänge erforderlich; es wird empfohlen den Nachweis der Eignung bei den Fahrzeugpapieren mitzuführen.
Alle an ein und derselben Achse montierten Reifen müssen vom gleichen Reifentyp sein.
- 99Y) Folgende Rad/Reifen-Kombination ist zulässig:
- | | |
|--------------|--------------|
| | Reifengröße: |
| Vorderachse: | 245/35R20 |
| Hinterachse: | 275/30R20 |
- Ist eine der beiden Reifengrößen im Gutachten nicht aufgeführt, so ist die nicht aufgeführte Reifengröße nur auf einer anderen Felgengröße zulässig.
Die erforderlichen Auflagen und Hinweise sind achsweise zu beachten.
An Fahrzeugausführungen mit Allradantrieb und automatischem Blockierverhinderer (ABV) bzw. Antriebsschlupfregelung (ASR) dürfen nur Reifen verwendet werden, deren Abrollumfänge gleich sind bzw. deren Differenz sich innerhalb der Abweichung der Serienbereifung befindet.. Es ist eine Bestätigung des Reifenherstellers über die tatsächlichen Abrollumfänge erforderlich; es wird empfohlen den Nachweis der Eignung bei den Fahrzeugpapieren mitzuführen.
Alle an ein und derselben Achse montierten Reifen müssen vom gleichen Reifentyp sein.
- GA5) Es sind die serienmäßigen Reifen-Kombinationen zulässig.
Reifengröße:
Vorderachse: 225/35R20
Hinterachse: 255/30R20
Ist eine der beiden Reifengrößen im Gutachten nicht aufgeführt, so ist die nicht aufgeführte Reifengröße nur auf einer anderen Felgengröße zulässig. Die Hinweise und Empfehlungen des Fahrzeugherstellers sind bei Verwendung dieser Reifengröße zu beachten.
Die erforderlichen Auflagen und Hinweise sind achsweise zu beachten.
- GAB) Es sind die serienmäßigen Reifen-Kombinationen zulässig.
Reifengröße:

**Gutachten 366-0012-22-WIRD
zur Erteilung der ABE 54345**

ANLAGE: 45 BMW, BMW AG
Hersteller: ALCAR WHEELS GmbH

Radtyp: OFU0K
Stand: 06.12.2022



Vorderachse: 245/35R20

Hinterachse: 275/30R20

Ist eine der beiden Reifengrößen im Gutachten nicht aufgeführt, so ist die nicht aufgeführte Reifengröße nur auf einer anderen Felgengröße zulässig. Die Hinweise und Empfehlungen des Fahrzeugherstellers sind bei Verwendung dieser Reifengröße zu beachten.

Die erforderlichen Auflagen und Hinweise sind achsweise zu beachten.

GAF) Es sind die serienmäßigen Reifen-Kombinationen zulässig.

Reifengröße:

Vorderachse: 245/40R20

Hinterachse: 275/35R20

Ist eine der beiden Reifengrößen im Gutachten nicht aufgeführt, so ist die nicht aufgeführte Reifengröße nur auf einer anderen Felgengröße zulässig. Die Hinweise und Empfehlungen des Fahrzeugherstellers sind bei Verwendung dieser Reifengröße zu beachten.

Die erforderlichen Auflagen und Hinweise sind achsweise zu beachten.

**KA2Z) Im Fall einer Kombination mit einem anderen Radtyp ist zulässig:
Hinterachse OFU0M KBA: 54343 Lochkreis 5x112 ET: 44**

XFA) Folgende Rad/Reifen-Kombination ist zulässig:

	Reifengröße:
Vorderachse:	225/35R20
Hinterachse:	265/30R20

Ist eine der beiden Reifengrößen im Gutachten nicht aufgeführt, so ist die nicht aufgeführte Reifengröße nur auf einer anderen Felgengröße zulässig.

Die erforderlichen Auflagen und Hinweise sind achsweise zu beachten.

An Fahrzeugausführungen mit automatischem Blockierverhinderer (ABV) bzw. Antriebsschlupfregelung (ASR) dürfen nur Reifen verwendet werden, deren Differenz im Abrollumfang kleiner als 1% ist. Es ist eine Bestätigung des Reifenherstellers über die tatsächlichen Abrollumfänge erforderlich; es wird empfohlen den Nachweis der Eignung bei den Fahrzeugpapieren mitzuführen.

Alle an ein und derselben Achse montierten Reifen müssen vom gleichen Reifentyp sein.

YAP) Folgende Rad/Reifen-Kombination ist zulässig:

	Reifengröße:
Vorderachse:	225/35R20
Hinterachse:	255/30R20

Ist eine der beiden Reifengrößen im Gutachten nicht aufgeführt, so ist die nicht aufgeführte Reifengröße nur auf einer anderen Felgengröße zulässig.

Die erforderlichen Auflagen und Hinweise sind achsweise zu beachten.

An Fahrzeugausführungen mit automatischem Blockierverhinderer (ABV) bzw. Antriebsschlupfregelung (ASR) dürfen nur Reifen verwendet werden, deren Differenz im Abrollumfang kleiner als 1% ist. Es ist eine Bestätigung des Reifenherstellers über die tatsächlichen Abrollumfänge erforderlich; es wird empfohlen den Nachweis der Eignung bei den Fahrzeugpapieren mitzuführen.

Alle an ein und derselben Achse montierten Reifen müssen vom gleichen Reifentyp sein.

YAQ) Folgende Rad/Reifen-Kombination ist zulässig:

	Reifengröße:
Vorderachse:	245/35R20
Hinterachse:	285/30R20

Ist eine der beiden Reifengrößen im Gutachten nicht aufgeführt, so ist die nicht aufgeführte Reifengröße nur auf einer anderen Felgengröße zulässig.

Die erforderlichen Auflagen und Hinweise sind achsweise zu beachten.

An Fahrzeugausführungen mit automatischem Blockierverhinderer (ABV) bzw. Antriebsschlupfregelung (ASR) dürfen nur Reifen verwendet werden, deren Differenz im Abrollumfang kleiner als 1% ist. Es ist eine Bestätigung des Reifenherstellers über die tatsächlichen Abrollumfänge erforderlich; es wird empfohlen den Nachweis der Eignung bei den Fahrzeugpapieren mitzuführen.

Alle an ein und derselben Achse montierten Reifen müssen vom gleichen Reifentyp sein.

**Gutachten 366-0012-22-WIRD
zur Erteilung der ABE 54345**

ANLAGE: 45 BMW, BMW AG
Hersteller: ALCAR WHEELS GmbH

Radtyp: OFU0K
Stand: 06.12.2022



Seite: 11 von 14

YC9) Folgende Rad/Reifen-Kombination ist zulässig:

	Reifengröße:
Vorderachse:	255/45R20
Hinterachse:	255/45R20

Die erforderlichen Auflagen und Hinweise sind achsweise zu beachten.
Alle an ein und derselben Achse montierten Reifen müssen vom gleichen Reifentyp sein.

YEC) Folgende Rad/Reifen-Kombination ist zulässig:

	Reifengröße:
Vorderachse:	245/35R20
Hinterachse:	255/35R20

Ist eine der beiden Reifengrößen im Gutachten nicht aufgeführt, so ist die nicht aufgeführte Reifengröße nur auf einer anderen Felgengröße zulässig.

Die erforderlichen Auflagen und Hinweise sind achsweise zu beachten.

An Fahrzeugausführungen mit automatischem Blockierverhinderer (ABV) bzw. Antriebsschlupfregelung (ASR) dürfen nur Reifen verwendet werden, deren Differenz im Abrollumfang sich innerhalb der Abweichung der Serienbereifung befindet. Es ist eine Bestätigung des Reifenherstellers über die tatsächlichen Abrollumfänge erforderlich; es wird empfohlen den Nachweis der Eignung bei den Fahrzeugpapieren mitzuführen.

Alle an ein und derselben Achse montierten Reifen müssen vom gleichen Reifentyp sein.

YEE) Folgende Rad/Reifen-Kombination ist zulässig:

	Reifengröße:
Vorderachse:	245/35R20
Hinterachse:	295/30R20

Ist eine der beiden Reifengrößen im Gutachten nicht aufgeführt, so ist die nicht aufgeführte Reifengröße nur auf einer anderen Felgengröße zulässig.

Die erforderlichen Auflagen und Hinweise sind achsweise zu beachten.

An Fahrzeugausführungen mit automatischem Blockierverhinderer (ABV) bzw. Antriebsschlupfregelung (ASR) dürfen nur Reifen verwendet werden, deren Differenz im Abrollumfang sich innerhalb der Abweichung der Serienbereifung befindet. Es ist eine Bestätigung des Reifenherstellers über die tatsächlichen Abrollumfänge erforderlich; es wird empfohlen den Nachweis der Eignung bei den Fahrzeugpapieren mitzuführen.

Alle an ein und derselben Achse montierten Reifen müssen vom gleichen Reifentyp sein.

S22 54345*00

**Gutachten 366-0012-22-WIRD
zur Erteilung der ABE 54345**

ANLAGE: 45 BMW, BMW AG
Hersteller: ALCAR WHEELS GmbH

Radtyp: OFU0K
Stand: 06.12.2022



Nacharbeitsprofile Fahrzeug

Fahrzeug:

Hersteller: BMW
Fahrzeugtyp: U2AT
Genehm.Nr.: e1*2018/858*00117*..
Handelsbez.: BMW 2ER REIHE

Variante(n):

Nacharbeit Radhausausschnittkantenbereich:

Auflagen	Nacharbeit im Bereich		Achse
	von [mm]	bis [mm]	
26B	x = 245	y = 250	VA
26P	x = 195	y = 200	VA

Aufweiten Radhausausschnittkantenbereich:

Auflagen	Im Bereich		Aufweiten um [mm]	Achse
	von [mm]	bis [mm]		
26J	x = 245	y = 250	25	VA
26N	x = 245	y = 250	8	VA
27F	x = 270	y = 315	30	HA
27H	x = 270	y = 315	8	HA

S22 54345*00

**Gutachten 366-0012-22-WIRD
zur Erteilung der ABE 54345**

ANLAGE: 45 BMW, BMW AG
Hersteller: ALCAR WHEELS GmbH

Radtyp: OFU0K
Stand: 06.12.2022



Nacharbeitsprofile Fahrzeug

Fahrzeug:

Hersteller: BMW AG
Fahrzeugtyp: U1X
Genehm.Nr.: e1*2018/858*00153*..
Handelsbez.: BMW X REIHE

Variante(n):

Nacharbeit Radhausausschnittkantenbereich:

Auflagen	Nacharbeit im Bereich		Achse
	von [mm]	bis [mm]	
26B	x = 300	y = 250	VA
26P	x = 250	y = 200	VA
27B	x = 320	y = 330	HA
27I	x = 270	y = 280	HA

Aufweiten Radhausausschnittkantenbereich:

Auflagen	Im Bereich		Aufweiten um [mm]	Achse
	von [mm]	bis [mm]		
26J	x = 300	y = 250	20	VA
26N	x = 300	y = 250	8	VA
27F	x = 320	y = 330	15	HA
27H	x = 320	y = 330	8	HA

S22 54345*00

**Gutachten 366-0012-22-WIRD
zur Erteilung der ABE 54345**

ANLAGE: 45 BMW, BMW AG
Hersteller: ALCAR WHEELS GmbH

Radtyp: OFU0K
Stand: 06.12.2022



Nacharbeitsprofile Fahrzeug

Fahrzeug:

Hersteller: BMW AG
Fahrzeugtyp: F2X
Genehm.Nr.: e1*2007/46*1824*..
Handelsbez.: BMW X REIHE

Variante(n):

Nacharbeit Radhausausschnittkantenbereich:

Auflagen	Nacharbeit im Bereich		Achse
	von [mm]	bis [mm]	
26P	x = 200	y = 200	VA
26B	x = 250	y = 250	VA
27I	x = 200	y = 200	HA
27B	x = 250	y = 250	HA

Aufweiten Radhausausschnittkantenbereich:

Auflagen	Im Bereich		Aufweiten um [mm]	Achse
	von [mm]	bis [mm]		
26N	x = 250	y = 250	8	VA
26J	x = 250	y = 250	30	VA
27H	x = 250	y = 250	8	HA
27F	x = 250	y = 250	25	HA

S22 54345*00

**Gutachten 366-0012-22-WIRD
zur Erteilung der ABE 54345**

ANLAGE: 46 QUATTRO
Hersteller: ALCAR WHEELS GmbH

Radtyp: OFU0K
Stand: 06.12.2022



Fahrzeughersteller QUATTRO GmbH

Raddaten:

Radgröße nach Norm : 8 J X 20 H2 Einpreßtiefe (mm) : 30
Lochkreis (mm)/Lochzahl : 112/5 Zentrierart : Mittenzentrierung

Technische Daten, Kurzfassung

Ausführung	Ausführungsbezeichnung		Mittell- och in mm	Zentrier- ring- werkstoff	zul. Rad- last in kg	zul. Abroll- umf. in mm	gültig ab Fertig- datum
	Kennzeichnung Rad	Kennzeichnung Zentrierring					
OFU0K8BP30EK66 6	PCD112 ET30	ohne	66,6		750	2361	08/22
OFU0K8BP30EK66 6	PCD112 ET30	ohne	66,6		780	2269	08/22
OFU0K8DA30EK66 6	PCD112 ET30	ohne	66,6		780	2269	08/22
OFU0K8FA30EK66 6	PCD112 ET30	ohne	66,6		780	2269	08/22

Im Fahrzeug vorgeschriebene Fahrzeugsysteme, z. B. Reifendruckkontrollsysteme, müssen nach Anbau der Sonderräder funktionsfähig bleiben.

Der Fahrzeughalter muss auf die Kontrolle des Anzugsmoments der Befestigungsmittel nach einer Wegstrecke von 50km hingewiesen werden.

Verwendungsbereich/Fz-Hersteller : QUATTRO GmbH

Befestigungsteile : Kegelbundschauben M14x1,5, Schaftl. 28 mm, Kegelw. 60 Grad
Zubehör : AEZ Artikel-Nr. ZJMM

Anzugsmoment der Befestigungsteile : 180 Nm

Verkaufsbezeichnung: **Q5**

Fahrzeugtyp	Betriebserlaubnis	kW	Reifen	Auflagen zu Reifen	Auflagen
FY	e1*2007/46*1685*..	100 -260	245/45R20 103 255/45R20 101	11A; 248 11A; 245; 248; 26N	erhöhtes Anzugsmoment 180 Nm; Q5; Q5 Sportback; SQ5 Sportback; Allradantrieb; Frontantrieb; inkl. Hybrid; 10B; 11B; 11G; 11H; 12A; 51A; 7BN; 71C; 71K; 721; 725; 73C; 74A; 740; 77E



S22 54345*00

Auflagen

- 10B) Die mindestens erforderlichen Geschwindigkeitsbereiche der zu verwendenden Reifen sind, mit Ausnahme der Reifen mit M+S-Profil, den Fahrzeugpapieren zu entnehmen. Die für M+S Reifen zulässige Höchstgeschwindigkeit ist im Blickfeld des Fahrzeugführer sinnfällig anzugeben und im Betrieb nicht zu überschreiten. Die zulässige Achslast des Fahrzeuges darf nicht größer sein als das Zweifache der auf Seite 1 dieser Anlage angegebenen Radlast unter Berücksichtigung des angegebenen Abrollumfanges. Der beim Reifen angeführte Lastindex beschreibt die mindesterforderliche Tragfähigkeit, es sind Reifen mit höherem Lastindex zulässig, die max. Achslast ist mit diesem Lastindex zu vergleichen wodurch eventuell vorhandene Achslastaufgaben entfallen können.
- 11A) Der vorschriftsmäßige Zustand des Fahrzeuges ist durch einen amtlich anerkannten Sachverständigen oder Prüfer für den Kraftfahrzeugverkehr oder einen Prüfenieur einer Überwachungsorganisation oder einen Angestellten nach Abschnitt 4 der Anlage VIIIb zur StVZO unter Angabe von FAHRZEUGHERSTELLER, FAHRZEUGTYP und FAHRZEUGIDENTIFIZIERUNGNUMMER auf einem Nachweis entsprechend dem im Beispielkatalog zum §19 StVZO veröffentlichten Muster bescheinigen zu lassen.
- 11B) Wird eine in diesem Gutachten aufgeführte Reifengröße verwendet, die nicht bereits in der Fahrzeuggenehmigung für diesen Fahrzeug-Typ/ -Variante/ -Version bzw. Fahrzeugausführung genannt ist, so sind die Angaben über die Reifengrößen in den Fahrzeugpapieren bei der nächsten Befassung mit den Fahrzeugpapieren durch die Zulassungsstelle unter Vorlage der Allgemeinen Betriebserlaubnis bzw. der Abnahmebestätigung nach §19 Abs. 3 der StVZO berichtigen zu lassen. Diese Berichtigung ist dann nicht erforderlich, wenn die ABE des Sonderrades eine Freistellung von der Pflicht zur Berichtigung der Fahrzeugpapiere enthält.
- 11G) Die Brems-, Lenkungsaggregate und das Fahrwerk mit Ausnahme von Sonder-Fahrwerksfedern müssen, sofern diese durch keine weiteren Auflagen berührt werden, dem Serienstand entsprechen. Für die Sonder-Fahrwerksfedern muß eine Allgemeine Betriebserlaubnis oder ein Teilegutachten vorliegen; gegen die Verwendung der Rad/Reifenkombination dürfen keine technischen Bedenken bestehen. Wird gleichzeitig mit dem Anbau der Sonderräder eine Fahrwerksänderung vorgenommen, so ist diese und ihre Auswirkung auf den Anbau der Sonderräder gesondert zu beurteilen.
- 11H) Wird das serienmäßige Ersatzrad verwendet, soll mit mäßiger Geschwindigkeit und nicht länger als erforderlich gefahren werden. Hierbei müssen die serienmäßigen Befestigungsteile verwendet werden. Bei Fahrzeugausführungen mit Allradantrieb ist bei Verwendung des Ersatzrades darauf zu achten, daß nur Reifen mit gleich großem Abrollumfang zulässig sind.
- 12A) Die Verwendung von Schneeketten ist nicht möglich, es sei denn, dass für den hier aufgeführten Fahrzeugtyp eine weitere Umrüstmöglichkeit im Gutachten aufgeführt ist. Für diese Umrüstung mit der Einschränkung in Spalte Auflagen "Auflagen zu Reifen" sind die dort aufgeführten Auflagen und Hinweise zu beachten.
- 245) Die Radabdeckung an Achse 1 ist durch Ausstellen der Frontschürze und des Kotflügels oder durch Anbau von dauerhaft befestigten Karosserieteilen im Bereich 30 Grad vor der Radmitte herzustellen. Je nach Rüstzustand des Fahrzeuges (z. B. Fahrzeugtieferlegung, Radabdeckungsverbreiterung, usw.) kann es möglich sein, dass die Radabdeckung ausreichend ist. Die gesamte Breite der Rad/Reifenkombination muss, unter Beachtung des maximal möglichen Betriebsmaßes des Reifens (1,04 fache der Nennbreite des Reifens), im oben genannten Bereich abgedeckt sein.
- 248) Die Radabdeckung an Achse 2 ist durch Ausstellen der Heckschürze und des Kotflügels oder durch Anbau von dauerhaft befestigten Karosserieteilen im Bereich 50 Grad hinter der Radmitte herzustellen. Je nach Rüstzustand des Fahrzeuges (z. B. Fahrzeugtieferlegung, Radabdeckungsverbreiterung, usw.) kann es möglich sein, dass die Radabdeckung ausreichend ist. Die gesamte Breite der Rad/Reifenkombination muss, unter Beachtung des maximal möglichen Betriebsmaßes des Reifens (1,04 fache der Nennbreite des Reifens), im oben genannten Bereich abgedeckt sein.
- 26N) Durch Aufweiten bzw. Ausstellen der vorderen Radhäuser ist die Freigängigkeit der Rad/Reifen-Kombination unter Berücksichtigung der maximal zulässigen Betriebsbreite nach ETRTO

Gutachten 366-0012-22-WIRD zur Erteilung der ABE 54345

ANLAGE: 46 QUATTRO
Hersteller: ALCAR WHEELS GmbH

Radtyp: OFU0K
Stand: 06.12.2022



Seite: 3 von 5

- bzw. WdK (1,04 fache Nennbreite des Reifens) herzustellen. Die genauen Maße / Bereiche sind dem beigefügten Anhang / Hinweisblatt "Nacharbeitsprofile Fahrzeug" am Ende dieser Anlage zu entnehmen.
- 51A) Der vom Fahrzeughersteller (siehe Betriebsanleitung oder Reifenfülldruckhinweis am Fahrzeug) bzw. Reifenhersteller vorgeschriebene Reifenfülldruck ist zu beachten.
Die Verwendung von Reifen mit Notlaufeigenschaften ist laut Hersteller nur mit Reifenfülldrucküberwachungssystem zulässig.
- 71C) Zum Auswuchten der Sonderräder dürfen an der Felgeninnenseite nur Klebegewichte angebracht werden.
- 71K) Zum Auswuchten der Sonderräder dürfen an der Felgenaußenseite nur Klebegewichte unterhalb des Tiefbetts angebracht werden.
- 721) Es ist nur die Verwendung von Gummiventilen oder Metallschraubventilen mit Überwurfmutter von außen, die weitgehend den Normen (DIN, E.T.R.T.O. bzw. Tire and Rim) entsprechen und die für einen Ventilloch-Nenndurchmesser von 11,3 mm geeignet sind, zulässig.
Das Ventil darf nicht über den Felgenrand hinausragen. Es sind die Montagehinweise des Ventilherstellers zu beachten.
- 725) Bei Fahrzeugen mit einer bauartbedingten Höchstgeschwindigkeit über 210 km/h sind nur Metallschraubventile zulässig. Es sind die Montagehinweise des Ventilherstellers zu beachten.
- 73C) Es ist nur die Verwendung von schlauchlosen Reifen zulässig.
- 740) Der Festsitz der Radbefestigungsteile und der Räder ist nur sichergestellt, wenn Sie die u. g. Hinweise befolgen:
1. Schrauben Sie bei der Radmontage alle Radbefestigungsteile gleichmäßig mit der Hand ein.
2. Ziehen Sie die Radschrauben/-muttern über Kreuz an.
3. Lassen Sie das Fahrzeug auf den Boden ab und ziehen Sie über Kreuz alle Radbefestigungsteile mit dem vorgeschriebenen erhöhten Anzugsdrehmoment fest.
4. Nach einer Fahrstrecke von ca. 50 km ist das Anzugsdrehmoment der Radbefestigungsteile zu überprüfen.
5. Nach einer Fahrstrecke von ca. 200 km ist das Anzugsdrehmoment der Radbefestigungsteile nochmals zu überprüfen.
- 74A) Es dürfen nur die vom Radhersteller mitzuliefernden Radbefestigungsteile verwendet werden, dabei ist die Gewindegröße der serienmäßigen Befestigungsteile zu beachten. Bei Verwendung von Radschrauben, ist die, in der Anlage zum Gutachten, dem Fahrzeug zugeordnete Schaftlänge zu beachten.
- 77E) Das indirekte Reifendruckkontrollsystem ist zu kalibrieren. Es ist dafür den Ausführungen der Bedienungsanleitung Folge zu leisten.
- 7BN) Die Verwendung des vom Fahrzeughersteller verbauten Reifendruck Kontrollsystems mit Sensoren Art. Nr.: 5Q0 907 275 (nur wenn auch original verbaut) ist zulässig. Das System muss gemäß den Herstellerangaben kalibriert werden. Alternativ kann ein geeignetes Nachrüstkontrollsystem verwendet werden.

§22 54345*00

**Gutachten 366-0012-22-WIRD
zur Erteilung der ABE 54345**

ANLAGE: 46 QUATTRO
Hersteller: ALCAR WHEELS GmbH

Radtyp: OFU0K
Stand: 06.12.2022



Nacharbeitsprofile Fahrzeug

Fahrzeug:

Hersteller: AUDI
Fahrzeugtyp: FY
Genehm.Nr.: e1*2007/46*1550*..
Handelsbez.: Q5-, SQ5-, Q5 50 TFSI e-, Q5 55 TFSI e-, / -Sportback

Variante(n):

Nacharbeit Radhausauschnittkantenbereich:

Auflagen	Nacharbeit im Bereich		Achse
	von [mm]	bis [mm]	
26B	x = 250	y = 250	VA
26P	x = 250	y = 200	VA
27B	x = 250	y = 300	HA
27I	x = 250	y = 250	HA

Aufweiten Radhausauschnittkantenbereich:

Auflagen	Im Bereich		Aufweiten um [mm]	Achse
	von [mm]	bis [mm]		
26J	x = 250	y = 250	10	VA
26N	x = 250	y = 250	10	VA

S22 54345*00

**Gutachten 366-0012-22-WIRD
zur Erteilung der ABE 54345**

ANLAGE: 46 QUATTRO
Hersteller: ALCAR WHEELS GmbH

Radtyp: OFU0K
Stand: 06.12.2022



Nacharbeitsprofile Fahrzeug

Fahrzeug:

Hersteller: QUATTRO
Fahrzeugtyp: FY
Genehm.Nr.: e1*2007/46*1685*..
Handelsbez.: Q5

Variante(n):

Nacharbeit Radhausausschnittkantenbereich:

Auflagen	Nacharbeit im Bereich		Achse
	von [mm]	bis [mm]	
26B	x = 250	y = 250	VA
26P	x = 250	y = 200	VA
27B	x = 250	y = 300	HA
27I	x = 250	y = 250	HA

Aufweiten Radhausausschnittkantenbereich:

Auflagen	Im Bereich		Aufweiten um [mm]	Achse
	von [mm]	bis [mm]		
26J	x = 250	y = 250	10	VA
26N	x = 250	y = 250	10	VA

S22 54345*00

**Gutachten 366-0012-22-WIRD
zur Erteilung der ABE 54345**

ANLAGE: 47 AUDI
Hersteller: ALCAR WHEELS GmbH

Radtyp: OFU0K
Stand: 06.12.2022



Fahrzeughersteller **AUDI**

Raddaten:

Radgröße nach Norm : 8 J X 20 H2 Einpreßtiefe (mm) : 30
Lochkreis (mm)/Lochzahl : 112/5 Zentrierart : Mittenzentrierung

Technische Daten, Kurzfassung

Ausführung	Ausführungsbezeichnung		Mitteln och in mm	Zentrierung- werkstoff	zul. Rad- last in kg	zul. Abroll umf. in mm	gültig ab Fertig datum
	Kennzeichnung Rad	Kennzeichnung Zentrierung					
OFU0K8BP30EK66 6	PCD112 ET30	ohne	66,6		750	2361	08/22
OFU0K8BP30EK66 6	PCD112 ET30	ohne	66,6		780	2269	08/22
OFU0K8DA30EK66 6	PCD112 ET30	ohne	66,6		780	2269	08/22
OFU0K8FA30EK66 6	PCD112 ET30	ohne	66,6		780	2269	08/22

Im Fahrzeug vorgeschriebene Fahrzeugsysteme, z. B. Reifendruckkontrollsysteme, müssen nach Anbau der Sonderräder funktionsfähig bleiben.

Der Fahrzeughalter muss auf die Kontrolle des Anzugsmoments der Befestigungsmittel nach einer Wegstrecke von 50km hingewiesen werden.

Verwendungsbereich/Fz-Hersteller : AUDI

Befestigungsteile : Kegelbundschrauben M14x1,5, Schaftl. 28 mm, Kegelw. 60 Grad

Zubehör : AEZ Artikel-Nr. ZJMM

Anzugsmoment der Befestigungsteile : 140 Nm für Typ : B8 erhöhtes Anzugsmoment; B81 erhöhtes Anzugsmoment; F2 erhöhtes Anzugsmoment; 4G erhöhtes Anzugsmoment; 4G1 erhöhtes Anzugsmoment
180 Nm für Typ : FY erhöhtes Anzugsmoment; 4H erhöhtes Anzugsmoment

Verkaufsbezeichnung: **AUDI A5,S5,A4,S4**

Fahrzeugtyp	Betriebserlaubnis	kW	Reifen	Auflagen zu Reifen	Auflagen
B81	e13*2007/46*1084*..	88 - 195	245/30R20 90W	YDR; 11A; 21B; 22B; 22F; 24J; 24M; 5GA; 51J	erhöhtes Anzugsmoment 140 Nm; AUDI A4 bis MJ2015; Kombi; Frontantrieb; 10B; 11B; 11G; 11H; 12A; 51A; 71C; 71K; 721; 725; 73C; 74A; 740; 76T; 77E



§22 54345*00

**Gutachten 366-0012-22-WIRD
zur Erteilung der ABE 54345**

ANLAGE: 47 AUDI
Hersteller: ALCAR WHEELS GmbH

Radtyp: OFU0K
Stand: 06.12.2022



Verkaufsbezeichnung: **AUDI A5,S5,A4,S4**

Fahrzeugtyp	Betriebserlaubnis	kW	Reifen	Auflagen zu Reifen	Auflagen
B81	e13*2007/46*1084*..	90 - 200	225/35R20 90Y	11A; 26P; 27I; 5GA	erhöhtes Anzugsmoment 140 Nm; Nicht A4 Allroad Quattro; AUDI A4 (B9) ab MJ2016; AUDI S4 (B9) ab MJ2016; Kombi; Limousine; Allradantrieb; Frontantrieb; 10B; 11B; 11G; 11H; 12A; 51A; 71C; 71K; 72I; 725; 73C; 74A; 740; 77E
		90 - 260	245/30R20 95Y	11A; 245; 248; 26B; 27B	
		260	225/35R20 M+S	11A; 26P; 27I; 5GA; 52J	
B81	e13*2007/46*1084*..	100 - 180	245/35R20 95		erhöhtes Anzugsmoment 140 Nm; Nur A4 Allroad Quattro bis MJ2015; 10B; 11B; 11G; 11H; 12A; 51A; 573; 71C; 71K; 72I; 725; 73C; 74A; 740; 77E
B81	e13*2007/46*1084*..	100 - 195	245/30R20 90Y	11A; 21B; 22B; 22F; 24J; 24M; 5GA; 51J	erhöhtes Anzugsmoment 140 Nm; AUDI A4 bis MJ2015; Nicht A4 Allroad Quattro; Kombi; Allradantrieb; 10B; 11B; 11G; 11H; 12A; 51A; 573; 71C; 71K; 72I; 725; 73C; 74A; 740; 76T; 77E
B81	e13*2007/46*1084*..	100 - 195	245/30R20 90Y	nicht Allradantrieb; 5GA; 51J	erhöhtes Anzugsmoment 140 Nm; AUDI A5 Sportback bis MJ2016; 4-türig; Frontantrieb; 10B; 11B; 11G; 11H; 12A; 51A; 71C; 71K; 72I; 725; 73C; 74A; 740; 76T; 77E

§22 54345*00



**Gutachten 366-0012-22-WIRD
zur Erteilung der ABE 54345**

ANLAGE: 47 AUDI
Hersteller: ALCAR WHEELS GmbH

Radtyp: OFU0K
Stand: 06.12.2022



Verkaufsbezeichnung: **AUDI A5,S5,A4,S4**

Fahrzeugtyp	Betriebserlaubnis	kW	Reifen	Auflagen zu Reifen	Auflagen
B81	e13*2007/46*1084*..	100 -260	245/30R20 90Y	YBD; 5GA	erhöhtes Anzugsmoment 140 Nm; A5 Coupé (B9) ab MJ2016; A5 Sportback (B9) ab MJ2016; S5 Sportback (B9) ab MJ2016; A5 Cabrio (B9) ab MJ2016; S5 Cabrio (B9) ab MJ2016; Allradantrieb; Frontantrieb; 10B; 11B; 11G; 11H; 12A; 51A; 71C; 71K; 721; 725; 73C; 74A; 740; 77E
			245/30R20 95Y	YBD; 5GA	
B81	e13*2007/46*1084*..	100 -210	235/35R20 92		erhöhtes Anzugsmoment 140 Nm; A4 Allroad Quattro ab MJ2016; 10B; 11B; 11G; 11H; 12A; 51A; 71C; 71K; 721; 725; 73C; 74A; 740; 77E
			245/35R20 95		

Verkaufsbezeichnung: **AUDI A5,S5,A4,S4, A4/A5 Avant/Sportback g-tron**

Fahrzeugtyp	Betriebserlaubnis	kW	Reifen	Auflagen zu Reifen	Auflagen
B8	e1*2001/116*0430*..	88 - 195	245/30R20 90W	YDR; 11A; 21B; 22B; 22F; 24J; 24M; 5GA; 51J	erhöhtes Anzugsmoment 140 Nm; AUDI A4 bis MJ2015; Kombi; Frontantrieb; 10B; 11B; 11G; 11H; 12A; 51A; 71C; 71K; 721; 725; 73C; 74A; 740; 76T; 77E
B8	e1*2001/116*0430*..	100 -200	245/30R20 90Y	YDR; 11A; 21B; 22B; 22F; 24J; 24M; 5GA; 51J	erhöhtes Anzugsmoment 140 Nm; AUDI A4 bis MJ2015; AUDI S4 bis MJ2016; Limousine; Allradantrieb; 10B; 11B; 11G; 11H; 12A; 51A; 573; 71C; 71K; 721; 725; 73C; 74A; 740; 76T; 77E

**Gutachten 366-0012-22-WIRD
zur Erteilung der ABE 54345**

ANLAGE: 47 AUDI
Hersteller: ALCAR WHEELS GmbH

Radtyp: OFU0K
Stand: 06.12.2022



Verkaufsbezeichnung: **AUDI A5,S5,A4,S4, A4/A5 Avant/Sportback g-tron**

Fahrzeugtyp	Betriebserlaubnis	kW	Reifen	Auflagen zu Reifen	Auflagen
B8	e1*2001/116*0430*..	90 - 200	225/35R20 90Y	11A; 26P; 27I; 5GA	erhöhtes Anzugsmoment 140 Nm; Nicht A4 Allroad Quattro; AUDI A4 (B9) ab MJ2016; AUDI S4 (B9) ab MJ2016; Kombi; Limousine; Allradantrieb; Frontantrieb; 10B; 11B; 11G; 11H; 12A; 51A; 71C; 71K; 721; 725; 73C; 74A; 740; 77E
		90 - 260	245/30R20 95Y	11A; 245; 248; 26B; 27B	
		260	225/35R20 M+S	11A; 26P; 27I; 5GA; 52J	
B8	e1*2001/116*0430*..	100 - 210	235/35R20 92		erhöhtes Anzugsmoment 140 Nm; A4 Allroad Quattro ab MJ2016; 10B; 11B; 11G; 11H; 12A; 51A; 71C; 71K; 721; 725; 73C; 74A; 740; 77E
			245/35R20 95		
B8	e1*2001/116*0430*..	100 - 180	245/35R20 95		erhöhtes Anzugsmoment 140 Nm; Nur A4 Allroad Quattro bis MJ2015; 10B; 11B; 11G; 11H; 12A; 51A; 573; 71C; 71K; 721; 725; 73C; 74A; 740; 77E
B8	e1*2001/116*0430*..	100 - 195	245/30R20 90Y	11A; 21B; 22B; 22F; 24J; 24M; 5GA; 51J	erhöhtes Anzugsmoment 140 Nm; AUDI A4 bis MJ2015; Nicht A4 Allroad Quattro; Kombi; Allradantrieb; 10B; 11B; 11G; 11H; 12A; 51A; 573; 71C; 71K; 721; 725; 73C; 74A; 740; 76T; 77E
B8	e1*2001/116*0430*..	105 - 195	245/30R20 90Y	nicht Allradantrieb; 5GA; 51J	erhöhtes Anzugsmoment 140 Nm; AUDI A5 Cabrio (8T) bis MJ2016; Frontantrieb; 10B; 11B; 11G; 11H; 12A; 51A; 71C; 71K; 721; 725; 73C; 74A; 740; 76T; 77E



§22 54345*00

**Gutachten 366-0012-22-WIRD
zur Erteilung der ABE 54345**

ANLAGE: 47 AUDI

Hersteller: ALCAR WHEELS GmbH

Radtyp: OFU0K

Stand: 06.12.2022



Seite: 5 von 18

Verkaufsbezeichnung: **AUDI A5,S5,A4,S4, A4/A5 Avant/Sportback g-tron**

Fahrzeugtyp	Betriebserlaubnis	kW	Reifen	Auflagen zu Reifen	Auflagen
B8	e1*2001/116*0430*..	125 - 195	245/30R20 90	5GA; 51J	erhöhtes Anzugsmoment 140 Nm; AUDI S5 Coupé (8T) bis MJ2016; AUDI A5 Coupe (8T) bis MJ2016; Allradantrieb; 10B; 11B; 11G; 11H; 12A; 51A; 573; 71C; 71K; 721; 725; 73C; 74A; 740; 76T; 77E
		125 - 260	245/30R20 90	5GA; 51J	
B8	e1*2001/116*0430*..	100 - 195	245/30R20 90Y	nicht Allradantrieb; 5GA; 51J	erhöhtes Anzugsmoment 140 Nm; AUDI A5 Sportback bis MJ2016; 4-türig; Frontantrieb; 10B; 11B; 11G; 11H; 12A; 51A; 71C; 71K; 721; 725; 73C; 74A; 740; 76T; 77E
B8	e1*2001/116*0430*..	88 - 195	245/30R20 90	YDR; 11A; 21B; 22B; 22F; 24J; 24M; 51J	erhöhtes Anzugsmoment 140 Nm; AUDI A4 bis MJ2015; Limousine; Frontantrieb; 10B; 11B; 11G; 11H; 12A; 51A; 71C; 71K; 721; 725; 73C; 74A; 740; 76T; 77E
B8	e1*2001/116*0430*..	100 - 260	245/30R20 90Y	YBD; 5GA	erhöhtes Anzugsmoment 140 Nm; A5 Coupé (B9) ab MJ2016; A5 Sportback (B9) ab MJ2016; S5 Sportback (B9) ab MJ2016; A5 Cabrio (B9) ab MJ2016; S5 Cabrio (B9) ab MJ2016; S5 Coupé (B9) ab MJ2016; Allradantrieb; Frontantrieb; 10B; 11B; 11G; 11H; 12A; 51A; 71C; 71K; 721; 725; 73C; 74A; 740; 77E
			245/30R20 95Y	YBD; 5GA	

§22 54345*00

Benannt unter der Registriernummer KBA-P 00055-00
von der Benennungsstelle des Kraftfahrt-Bundesamtes, Bundesrepublik Deutschland.



**Gutachten 366-0012-22-WIRD
zur Erteilung der ABE 54345**

ANLAGE: 47 AUDI
Hersteller: ALCAR WHEELS GmbH

Radtyp: OFU0K
Stand: 06.12.2022



Verkaufsbezeichnung: **AUDI A5,S5,A4,S4, A4/A5 Avant/Sportback g-tron**

Fahrzeugtyp	Betriebserlaubnis	kW	Reifen	Auflagen zu Reifen	Auflagen
B8	e1*2001/116*0430*..	118 -195	245/30R20 90Y	YDR; 51J	erhöhtes Anzugsmoment 140 Nm; AUDI A5 Coupe (8T) bis MJ2016; Frontantrieb; 10B; 11B; 11G; 11H; 12A; 51A; 71C; 71K; 721; 725; 73C; 74A; 740; 76T; 77E

Verkaufsbezeichnung: **AUDI A8L, A8, S8**

Fahrzeugtyp	Betriebserlaubnis	kW	Reifen	Auflagen zu Reifen	Auflagen
4H	e1*2007/46*0284*..	155 -309	245/40R20 99	52J	erhöhtes Anzugsmoment 180 Nm; kurzer Radstand; langer Radstand; Allradantrieb; 10B; 11B; 11G; 11H; 12A; 51A; 573; 71C; 71K; 721; 725; 73C; 74A; 740; 76Z; 77E; 4B3

Verkaufsbezeichnung: **A6/S6 Avant, A6 allroad quattro, A7/S7 Sportback,**

Fahrzeugtyp	Betriebserlaubnis	kW	Reifen	Auflagen zu Reifen	Auflagen
4G1	e13*2007/46*1147*..	100 -245	245/35R20 95Y	11A; 26P; 270	erhöhtes Anzugsmoment 140 Nm; A6; nicht A6 allroad quattro; S6; Kombi; Stufenheck; Allradantrieb; Frontantrieb; 10B; 11B; 11G; 11H; 12A; 51A; 573; 71C; 71K; 721; 725; 73C; 74A; 740; 77E
		309 -331	245/35R20 M+S	11A; 26P; 270; 52J	
4G1	e13*2007/46*1147*..	140 -245	245/35R20 95		erhöhtes Anzugsmoment 140 Nm; A7 Sportback; S7 Sportback; Coupe; 4-türig; Allradantrieb; Frontantrieb; 10B; 11B; 11G; 11H; 12A; 51A; 573; 71C; 71K; 721; 725; 73C; 74A; 740; 77E
		309 -331	245/35R20 M+S	52J	

**Gutachten 366-0012-22-WIRD
zur Erteilung der ABE 54345**

ANLAGE: 47 AUDI
Hersteller: ALCAR WHEELS GmbH

Radtyp: OFU0K
Stand: 06.12.2022



Verkaufsbezeichnung: **A6/S6 Avant, A6 allroad quattro, A7/S7 Sportback,**

Fahrzeugtyp	Betriebserlaubnis	kW	Reifen	Auflagen zu Reifen	Auflagen
4G1	e13*2007/46*1147*..	140 -245	245/40R20 99	11A; 27I; 51J	erhöhtes Anzugsmoment 140 Nm; Nur A6 allroad quattro; 10B; 11B; 11G; 11H; 12A; 51A; 573; 71C; 71K; 721; 725; 73C; 74A; 740; 77E

Verkaufsbezeichnung: **A6/S6 Avant/Limousine, A6 allroad quattro,A7 Sportback**

Fahrzeugtyp	Betriebserlaubnis	kW	Reifen	Auflagen zu Reifen	Auflagen
4G	e1*2007/46*0436*..	140 -245	245/35R20 95		erhöhtes Anzugsmoment 140 Nm; A7 Sportback; S7 Sportback; Coupe; 4-türig; Allradantrieb; Frontantrieb; 10B; 11B; 11G; 11H; 12A; 51A; 573; 71C; 71K; 721; 725; 73C; 74A; 740; 77E
		309 -331	245/35R20 M+S	52J	
4G	e1*2007/46*0436*..	140 -245	245/40R20 99	11A; 27I; 51J	erhöhtes Anzugsmoment 140 Nm; Nur A6 allroad quattro; 10B; 11B; 11G; 11H; 12A; 51A; 573; 71C; 71K; 721; 725; 73C; 74A; 740; 77E
4G	e1*2007/46*0436*..	100 -245	245/35R20 95Y	11A; 26P; 270	erhöhtes Anzugsmoment 140 Nm; A6; nicht A6 allroad quattro; S6; Kombi; Stufenheck; Allradantrieb; Frontantrieb; 10B; 11B; 11G; 11H; 12A; 51A; 573; 71C; 71K; 721; 725; 73C; 74A; 740; 77E
		309 -331	245/35R20 M+S	11A; 26P; 270; 52J	

§22 54345*00



**Gutachten 366-0012-22-WIRD
zur Erteilung der ABE 54345**

ANLAGE: 47 AUDI
Hersteller: ALCAR WHEELS GmbH

Radtyp: OFU0K
Stand: 06.12.2022



Verkaufsbezeichnung: **A7/S7 Sportback, A6/S6 Limousin/Avant, A6 allroad quattro, A6 Avant 50/55 TFSI e**

Fahrzeugtyp	Betriebserlaubnis	kW	Reifen	Auflagen zu Reifen	Auflagen
F2	e1*2007/46*1801*..	100 -250	235/45R20 100		erhöhtes Anzugsmoment 140 Nm; A6; Kombilimousine; Limousine; Allradantrieb; Frontantrieb; 10B; 11B; 11G; 11H; 12A; 51A; 7BN; 71C; 71K; 721; 725; 73C; 74A; 740; 75I; 77E
			235/45R20 100		
			245/40R20 99	11A; 248; 26P; 5JK	
F2	e1*2007/46*1801*..	150 -257	235/45R20 100		erhöhtes Anzugsmoment 140 Nm; A6 ALLROAD QUATTRO; Allradantrieb; 10B; 11B; 11G; 11H; 12A; 51A; 7BN; 71C; 71K; 721; 725; 73C; 74A; 740; 768; 77E
			245/40R20 99	11A; 26P	
			245/45R20 99	11A; 26P	
			255/45R20 101	11A; 248; 26P	

Verkaufsbezeichnung: **Q5-, SQ5-, Q5 50 TFSI e-, Q5 55 TFSI e-, / -Sportback**

Fahrzeugtyp	Betriebserlaubnis	kW	Reifen	Auflagen zu Reifen	Auflagen
FY	e1*2007/46*1550*..	100 -260	245/45R20 103	11A; 248	erhöhtes Anzugsmoment 180 Nm; Q5; SQ5; Q5 Sportback; SQ5 Sportback; Allradantrieb; Frontantrieb; inkl. Hybrid; 10B; 11B; 11G; 11H; 12A; 51A; 7BN; 71C; 71K; 721; 725; 73C; 74A; 740; 77E
			255/45R20 101	11A; 245; 248; 26N	

Auflagen

- 10B) Die mindestens erforderlichen Geschwindigkeitsbereiche der zu verwendenden Reifen sind, mit Ausnahme der Reifen mit M+S-Profil, den Fahrzeugpapieren zu entnehmen. Die für M+S Reifen zulässige Höchstgeschwindigkeit ist im Blickfeld des Fahrzeugführer sinnfällig anzugeben und im Betrieb nicht zu überschreiten. Die zulässige Achslast des Fahrzeuges darf nicht größer sein als das Zweifache der auf Seite 1 dieser Anlage angegebenen Radlast unter Berücksichtigung des angegebenen Abrollumfanges. Der beim Reifen angeführte Lastindex beschreibt die mindesterforderliche Tragfähigkeit, es sind Reifen mit höherem Lastindex zulässig, die max. Achslast ist mit diesem Lastindex zu vergleichen wodurch eventuell vorhandene Achslastaufgaben entfallen können.
- 11A) Der vorschriftsmäßige Zustand des Fahrzeuges ist durch einen amtlich anerkannten Sachverständigen oder Prüfer für den Kraftfahrzeugverkehr oder einen Prüferingenieur einer Überwachungsorganisation oder einen Angestellten nach Abschnitt 4 der Anlage VIIIb zur StVZO unter Angabe von FAHRZEUGHERSTELLER, FAHRZEUGTYP und FAHRZEUGIDENTIFIZIERUNGSNUMMER auf einem



S22 54345*00

- Nachweis entsprechend dem im Beispielkatalog zum §19 StVZO veröffentlichten Muster bescheinigen zu lassen.
- 11B) Wird eine in diesem Gutachten aufgeführte Reifengröße verwendet, die nicht bereits in der Fahrzeuggenehmigung für diesen Fahrzeug-Typ/ -Variante/ -Version bzw. Fahrzeugausführung genannt ist, so sind die Angaben über die Reifengrößen in den Fahrzeugpapieren bei der nächsten Befassung mit den Fahrzeugpapieren durch die Zulassungsstelle unter Vorlage der Allgemeinen Betriebserlaubnis bzw. der Abnahmebestätigung nach §19 Abs. 3 der StVZO berichtigen zu lassen. Diese Berichtigung ist dann nicht erforderlich, wenn die ABE des Sonderrades eine Freistellung von der Pflicht zur Berichtigung der Fahrzeugpapiere enthält.
- 11G) Die Brems-, Lenkungsaggregate und das Fahrwerk mit Ausnahme von Sonder-Fahrwerksfedern müssen, sofern diese durch keine weiteren Auflagen berührt werden, dem Serienstand entsprechen. Für die Sonder-Fahrwerksfedern muß eine Allgemeine Betriebserlaubnis oder ein Teilegutachten vorliegen; gegen die Verwendung der Rad/Reifenkombination dürfen keine technischen Bedenken bestehen. Wird gleichzeitig mit dem Anbau der Sonderräder eine Fahrwerksänderung vorgenommen, so ist diese und ihre Auswirkung auf den Anbau der Sonderräder gesondert zu beurteilen.
- 11H) Wird das serienmäßige Ersatzrad verwendet, soll mit mäßiger Geschwindigkeit und nicht länger als erforderlich gefahren werden. Hierbei müssen die serienmäßigen Befestigungsteile verwendet werden. Bei Fahrzeugausführungen mit Allradantrieb ist bei Verwendung des Ersatzrades darauf zu achten, daß nur Reifen mit gleich großem Abrollumfang zulässig sind.
- 12A) Die Verwendung von Schneeketten ist nicht möglich, es sei denn, dass für den hier aufgeführten Fahrzeugtyp eine weitere Umrüstmöglichkeit im Gutachten aufgeführt ist. Für diese Umrüstung mit der Einschränkung in Spalte Auflagen "Auflagen zu Reifen" sind die dort aufgeführten Auflagen und Hinweise zu beachten.
- 21B) Durch Anlegen der vorderen Radhausausschnittkanten und Kunststoffinnenkotflügel über die gesamte Radhausausschnittkantenlänge ist die Freigängigkeit der Rad/Reifen-Kombination herzustellen.
- 22B) Durch Anlegen bzw. Bearbeiten der hinteren Radhausausschnittkanten und Kunststoffinnenkotflügel über die gesamte Radhausausschnittkantenlänge ist die Freigängigkeit der Rad/Reifen-Kombination herzustellen.
- 22F) Durch Aufweiten bzw. Ausstellen der hinteren Radhäuser im Bereich der Radaußenseite über die gesamte Radhausausschnittkantenlänge ist die Freigängigkeit der Rad/Reifen-Kombination herzustellen.
- 245) Die Radabdeckung an Achse 1 ist durch Ausstellen der Frontschürze und des Kotflügels oder durch Anbau von dauerhaft befestigten Karosserieteilen im Bereich 30 Grad vor der Radmitte herzustellen. Je nach Rüstzustand des Fahrzeuges (z. B. Fahrzeugtieferlegung, Radabdeckungsverbreiterung, usw.) kann es möglich sein, dass die Radabdeckung ausreichend ist. Die gesamte Breite der Rad/Reifenkombination muss, unter Beachtung des maximal möglichen Betriebsmaßes des Reifens (1,04 fache der Nennbreite des Reifens), im oben genannten Bereich abgedeckt sein.
- 248) Die Radabdeckung an Achse 2 ist durch Ausstellen der Heckschürze und des Kotflügels oder durch Anbau von dauerhaft befestigten Karosserieteilen im Bereich 50 Grad hinter der Radmitte herzustellen. Je nach Rüstzustand des Fahrzeuges (z. B. Fahrzeugtieferlegung, Radabdeckungsverbreiterung, usw.) kann es möglich sein, dass die Radabdeckung ausreichend ist. Die gesamte Breite der Rad/Reifenkombination muss, unter Beachtung des maximal möglichen Betriebsmaßes des Reifens (1,04 fache der Nennbreite des Reifens), im oben genannten Bereich abgedeckt sein.
- 24J) Die Radabdeckung an Achse 1 ist durch Ausstellen der Frontschürze und des Kotflügels oder durch Anbau von dauerhaft befestigten Karosserieteilen im Bereich 30 Grad vor der Radmitte und 50 Grad hinter der Radmitte herzustellen. Je nach Rüstzustand des Fahrzeuges (z. B. Fahrzeugtieferlegung, Radabdeckungsverbreiterung, usw.) kann es möglich sein, dass die Radabdeckung ausreichend ist. Die gesamte Breite der Rad/Reifenkombination muss, unter Beachtung des maximal möglichen Betriebsmaßes des Reifens (1,04 fache der Nennbreite des Reifens), im oben genannten Bereich abgedeckt sein.

- 24M) Die Radabdeckung an Achse 2 ist durch Ausstellen der Heckschürze und des Kotflügels oder durch Anbau von dauerhaft befestigten Karosserieteilen im Bereich 30 Grad vor der Radmitte und 50 Grad hinter der Radmitte herzustellen. Je nach Rüstzustand des Fahrzeuges (z. B. Fahrzeugtieferlegung, Radabdeckungsverbreiterung, usw.) kann es möglich sein, dass die Radabdeckung ausreichend ist. Die gesamte Breite der Rad/Reifenkombination muss, unter Beachtung des maximal möglichen Betriebsmaßes des Reifens (1,04 fache der Nennbreite des Reifens), im oben genannten Bereich abgedeckt sein.
- 26B) Durch Anlegen der vorderen Radhausausschnittkanten und Kunststoffinnenkotflügel ist die Freigängigkeit der Rad/Reifen-Kombination herzustellen. Die genauen Maße / Bereiche sind dem beigefügten Anhang / Hinweisblatt "Nacharbeitsprofile Fahrzeug" am Ende dieser Anlage zu entnehmen.
- 26N) Durch Aufweiten bzw. Ausstellen der vorderen Radhäuser ist die Freigängigkeit der Rad/Reifen-Kombination unter Berücksichtigung der maximal zulässigen Betriebsbreite nach ETRTO bzw. WdK (1,04 fache Nennbreite des Reifens) herzustellen. Die genauen Maße / Bereiche sind dem beigefügten Anhang / Hinweisblatt "Nacharbeitsprofile Fahrzeug" am Ende dieser Anlage zu entnehmen.
- 26P) Durch Anlegen der vorderen Radhausausschnittkanten und Kunststoffinnenkotflügel ist die Freigängigkeit der Rad/Reifen-Kombination unter Berücksichtigung der maximal zulässigen Betriebsbreite nach ETRTO bzw. WdK (1,04 fache Nennbreite des Reifens) herzustellen. Die genauen Maße / Bereiche sind dem beigefügten Anhang / Hinweisblatt "Nacharbeitsprofile Fahrzeug" am Ende dieser Anlage zu entnehmen.
- 270) Durch Aufweiten bzw. Ausstellen der hinteren Radhäuser im Bereich der Radaußenseite über die gesamte Radhausausschnittkantenlänge um 8,0 mm ist eine ausreichende Freigängigkeit der Rad/Reifen-Kombination unter Berücksichtigung der maximal zulässigen Betriebsbreite nach ETRTO bzw. WdK (1,04 fache Nennbreite des Reifens) herzustellen.
- 27B) Durch Anlegen der hinteren Radhausausschnittkanten und Kunststoffinnenkotflügel ist die Freigängigkeit der Rad/Reifen-Kombination herzustellen. Die genauen Maße / Bereiche sind dem beigefügten Anhang / Hinweisblatt "Nacharbeitsprofile Fahrzeug" am Ende dieser Anlage zu entnehmen.
- 27I) Durch Anlegen der hinteren Radhausausschnittkanten und Kunststoffinnenkotflügel ist die Freigängigkeit der Rad/Reifen-Kombination unter Berücksichtigung der maximal zulässigen Betriebsbreite nach ETRTO bzw. WdK (1,04 fache Nennbreite des Reifens) herzustellen. Die genauen Maße / Bereiche sind dem beigefügten Anhang / Hinweisblatt "Nacharbeitsprofile Fahrzeug" am Ende dieser Anlage zu entnehmen.
- 4B3) Die Verwendung des vom Fahrzeughersteller verbauten Reifendruck Kontrollsystems mit Sensoren Art. Nr.: 7PP 907 275 F (nur wenn auch original verbaut) ist zulässig. Das System muss gemäß den Herstellerangaben kalibriert werden. Alternativ kann ein geeignetes Nachrüstkontrollsystem verwendet werden.
- 51A) Der vom Fahrzeughersteller (siehe Betriebsanleitung oder Reifenfülldruckhinweis am Fahrzeug) bzw. Reifenhersteller vorgeschriebene Reifenfülldruck ist zu beachten.
Die Verwendung von Reifen mit Notlaufeigenschaften ist laut Hersteller nur mit Reifenfülldrucküberwachungssystem zulässig.
- 51J) Die Verwendung dieser Reifengröße ist nur zulässig, wenn die Reifennennbreite, der in den Fahrzeugpapieren serienmäßig eingetragenen Mindestreifengröße, nicht unterschritten wird.
- 52J) Diese Reifengröße ist nur mit M+S-Profil zulässig. Die Lauffläche und die Struktur sind bei M+S-Profil so konzipiert, dass sie vor allem auf Matsch und Schnee (Winter) bessere Fahreigenschaften gewährleisten.
- 573) Die Verwendung unterschiedlicher Reifengrößen an Vorder- und Hinterachse ist an Fahrzeugen mit Allradantrieb nur zulässig, wenn deren Abrollumfänge gleich sind.
Es ist eine Bestätigung des Reifenherstellers über die tatsächlichen Abrollumfänge erforderlich, es wird empfohlen den Nachweis der Eignung bei den Fahrzeugpapieren mitzuführen.
Alle an ein und derselben Achse montierten Reifen müssen vom gleichen Reifentyp sein.
- 5GA) Die Verwendung dieser Reifengröße ist nur zulässig an Fahrzeugausführungen bis zu einer zulässigen Achslast von 1200kg.

Gutachten 366-0012-22-WIRD zur Erteilung der ABE 54345

ANLAGE: 47 AUDI

Hersteller: ALCAR WHEELS GmbH

Radtyp: OFU0K

Stand: 06.12.2022



Seite: 11 von 18

- 5JK) Die Verwendung dieser Reifengröße ist nur zulässig an Fahrzeugausführungen bis zu einer zulässigen Achslast von 1550kg.
- 71C) Zum Auswuchten der Sonderräder dürfen an der Felgeninnenseite nur Klebegewichte angebracht werden.
- 71K) Zum Auswuchten der Sonderräder dürfen an der Felgenaußenseite nur Klebegewichte unterhalb des Tiefbetts angebracht werden.
- 721) Es ist nur die Verwendung von Gummiventilen oder Metallschraubventilen mit Überwurfmutter von außen, die weitgehend den Normen (DIN, E.T.R.T.O. bzw. Tire and Rim) entsprechen und die für einen Ventilloch-Nenn Durchmesser von 11,3 mm geeignet sind, zulässig.
Das Ventil darf nicht über den Felgenrand hinausragen. Es sind die Montagehinweise des Ventilherstellers zu beachten.
- 725) Bei Fahrzeugen mit einer bauartbedingten Höchstgeschwindigkeit über 210 km/h sind nur Metallschraubventile zulässig. Es sind die Montagehinweise des Ventilherstellers zu beachten.
- 73C) Es ist nur die Verwendung von schlauchlosen Reifen zulässig.
- 740) Der Festsitz der Radbefestigungsteile und der Räder ist nur sichergestellt, wenn Sie die u. g. Hinweise befolgen:
1. Schrauben Sie bei der Radmontage alle Radbefestigungsteile gleichmäßig mit der Hand ein.
2. Ziehen Sie die Radschrauben/- muttern über Kreuz an.
3. Lassen Sie das Fahrzeug auf den Boden ab und ziehen Sie über Kreuz alle Radbefestigungsteile mit dem vorgeschriebenen erhöhten Anzugsdrehmoment fest.
4. Nach einer Fahrstrecke von ca. 50 km ist das Anzugsdrehmoment der Radbefestigungsteile zu überprüfen.
5. Nach einer Fahrstrecke von ca. 200 km ist das Anzugsdrehmoment der Radbefestigungsteile nochmals zu überprüfen.
- 74A) Es dürfen nur die vom Radhersteller mitzuliefernden Radbefestigungsteile verwendet werden, dabei ist die Gewindegröße der serienmäßigen Befestigungsteile zu beachten. Bei Verwendung von Radschrauben, ist die, in der Anlage zum Gutachten, dem Fahrzeug zugeordnete Schaftlänge zu beachten.
- 75I) Die zulässige Achslast des Fahrzeugs darf nicht größer sein als das Zweifache der auf Seite 1 dieser Anlage angegebenen Radlast unter Berücksichtigung des angegebenen Abrollumfanges, gegebenenfalls ist die erhöhte Achslast im Anhängerbetrieb anzupassen oder zu streichen.
- 768) Die Verwendung dieser Radgröße ist nicht zulässig an Fahrzeugausführungen, die serienmäßig laut COC-Papier (EG-Übereinstimmungserklärung) als kleinste Radgröße mit 21-Zoll-Rädern ausgerüstet sind.
- 76T) Die Verwendung dieser Felgengröße ist nur zulässig, wenn die Felgenbreite, der in den Fahrzeugpapieren serienmäßig eingetragenen Felgen, nicht unterschritten wird.
- 76Z) Die Verwendung dieser Radgröße ist nur in Verbindung mit M+S-Reifen zulässig.
- 77E) Das indirekte Reifendruckkontrollsystem ist zu kalibrieren. Es ist dafür den Ausführungen der Bedienungsanleitung Folge zu leisten.
- 7BN) Die Verwendung des vom Fahrzeughersteller verbauten Reifendruck Kontrollsystems mit Sensoren Art. Nr.: 5Q0 907 275 (nur wenn auch original verbaut) ist zulässig. Das System muss gemäß den Herstellerangaben kalibriert werden. Alternativ kann ein geeignetes Nachrüstkontrollsystem verwendet werden.

YBD) Folgende Rad/Reifen-Kombination ist zulässig:

Vorderachse:

Hinterachse:

Reifengröße:

245/30R20

255/30R20

**Gutachten 366-0012-22-WIRD
zur Erteilung der ABE 54345**

ANLAGE: 47 AUDI

Hersteller: ALCAR WHEELS GmbH

Radtyp: OFU0K

Stand: 06.12.2022



Seite: 12 von 18

Ist eine der beiden Reifengrößen im Gutachten nicht aufgeführt, so ist die nicht aufgeführte Reifengröße nur auf einer anderen Felgengröße zulässig.

Die erforderlichen Auflagen und Hinweise sind achsweise zu beachten.

Es ist eine Bestätigung des Reifenherstellers über die tatsächlichen Abrollumfänge erforderlich; es wird empfohlen den Nachweis der Eignung bei den Fahrzeugpapieren mitzuführen.

Alle an ein und derselben Achse montierten Reifen müssen vom gleichen Reifentyp sein.

YDR) Folgende Rad/Reifen-Kombination ist zulässig:

	Reifengröße:
Vorderachse:	245/30R20
Hinterachse:	245/30R20.

Die erforderlichen Auflagen und Hinweise sind achsweise zu beachten.

Alle an ein und derselben Achse montierten Reifen müssen vom gleichen Reifentyp sein.

§22 54345*00

**Gutachten 366-0012-22-WIRD
zur Erteilung der ABE 54345**

ANLAGE: 47 AUDI
Hersteller: ALCAR WHEELS GmbH

Radtyp: OFU0K
Stand: 06.12.2022



Nacharbeitsprofile Fahrzeug

Fahrzeug:

Hersteller: AUDI
Fahrzeugtyp: FY
Genehm.Nr.: e1*2007/46*1550*..
Handelsbez.: Q5-, SQ5-, Q5 50 TFSI e-, Q5 55 TFSI e-, / -Sportback

Variante(n):

Nacharbeit Radhausausschnittkantenbereich:

Auflagen	Nacharbeit im Bereich		Achse
	von [mm]	bis [mm]	
26B	x = 250	y = 250	VA
26P	x = 250	y = 200	VA
27B	x = 250	y = 300	HA
27I	x = 250	y = 250	HA

Aufweiten Radhausausschnittkantenbereich:

Auflagen	Im Bereich		Aufweiten um [mm]	Achse
	von [mm]	bis [mm]		
26J	x = 250	y = 250	10	VA
26N	x = 250	y = 250	10	VA

S22 54345*00



**Gutachten 366-0012-22-WIRD
zur Erteilung der ABE 54345**

ANLAGE: 47 AUDI

Hersteller: ALCAR WHEELS GmbH

Radtyp: OFU0K

Stand: 06.12.2022



Nacharbeitsprofile Fahrzeug

Fahrzeug:

Hersteller: AUDI

Fahrzeugtyp: F2

Genehm.Nr.: e1*2007/46*1801*..

Handelsbez.: A7/S7 Sportback,A6/S6 Limousin/Avant,A6 allroad quattro, A6 Avant 50/55 TFSI e

Variante(n):

Nacharbeit Radhausausschnittkantenbereich:

Auflagen	Nacharbeit im Bereich		Achse
	von [mm]	bis [mm]	
26P	x = 200	y = 300	VA
26B	x = 250	y = 350	VA

Aufweiten Radhausausschnittkantenbereich:

Auflagen	Im Bereich		Aufweiten um [mm]	Achse
	von [mm]	bis [mm]		
27H	x = 200	y = 350	8	HA
27F	x = 200	y = 350	30	HA
26N	x = 250	y = 350	8	VA
26J	x = 250	y = 350	30	VA

S22 54345*00

**Gutachten 366-0012-22-WIRD
zur Erteilung der ABE 54345**

ANLAGE: 47 AUDI
Hersteller: ALCAR WHEELS GmbH

Radtyp: OFU0K
Stand: 06.12.2022



Nacharbeitsprofile Fahrzeug

Fahrzeug:

Hersteller: AUDI
Fahrzeugtyp: 4G
Genehm.Nr.: e1*2007/46*0436*..
Handelsbez.: A6/S6 Avant/Limousine, A6 allroad quattro,A7 Sportback

Variante(n): Nur A6 allroad quattro

Nacharbeit Radhausausschnittkantenbereich:

Auflagen	Nacharbeit im Bereich		Achse
	von [mm]	bis [mm]	
26B	x = 450	y = 270	VA
26P	x = 400	y = 220	VA
27B	x = 325	y = 390	HA
27I	x = 275	y = 340	HA

Aufweiten Radhausausschnittkantenbereich:

Auflagen	Im Bereich		Aufweiten um [mm]	Achse
	von [mm]	bis [mm]		
27F	x = 325	y = 390	18	HA
26N	x = 450	y = 270	7	VA
27H	x = 325	y = 390	8	HA

S22 54345*00



**Gutachten 366-0012-22-WIRD
zur Erteilung der ABE 54345**

ANLAGE: 47 AUDI
Hersteller: ALCAR WHEELS GmbH

Radtyp: OFU0K
Stand: 06.12.2022



Nacharbeitsprofile Fahrzeug

Fahrzeug:

Hersteller: AUDI
Fahrzeugtyp: B8
Genehm.Nr.: e1*2001/116*0430*..
Handelsbez.: AUDI A5,S5,A4,S4, A4/A5 Avant/Sportback g-tron

Variante(n):

Nacharbeit Radhausausschnittkantenbereich:

Auflagen	Nacharbeit im Bereich		Achse
	von [mm]	bis [mm]	
26P	x = 250	y = 200	VA
26B	x = 300	y = 250	VA
27I	x = 250	y = 300	HA
27B	x = 300	y = 350	HA

Aufweiten Radhausausschnittkantenbereich:

Auflagen	Im Bereich		Aufweiten um [mm]	Achse
	von [mm]	bis [mm]		
27H	x = 300	y = 350	8	HA
27F	x = 300	y = 350	25	HA
26N	x = 300	y = 250	8	VA
26J	x = 300	y = 250	25	VA

S22 54345*00



**Gutachten 366-0012-22-WIRD
zur Erteilung der ABE 54345**

ANLAGE: 47 AUDI

Hersteller: ALCAR WHEELS GmbH

Radtyp: OFU0K

Stand: 06.12.2022



Nacharbeitsprofile Fahrzeug

Fahrzeug:

Hersteller: AUDI
Fahrzeugtyp: 4G
Genehm.Nr.: e1*2007/46*0436*..
Handelsbez.: A6/S6 Avant/Limousine, A6 allroad quattro,A7 Sportback

Variante(n): Allradantrieb, Frontantrieb, Kombi, Nur A6, Stufenheck

Nacharbeit Radhausausschnittkantenbereich:

Auflagen	Nacharbeit im Bereich		Achse
	von [mm]	bis [mm]	
26B	x = 400	y = 200	VA
26P	x = 350	y = 150	VA

Aufweiten Radhausausschnittkantenbereich:

Auflagen	Im Bereich		Aufweiten um [mm]	Achse
	von [mm]	bis [mm]		
27F	x = 270	y = 400	30	HA
27H	x = 270	y = 400	8	HA
26J	x = 400	y = 200	22	VA
26N	x = 400	y = 200	8	VA

S22 54345*00

**Gutachten 366-0012-22-WIRD
zur Erteilung der ABE 54345**

ANLAGE: 47 AUDI
Hersteller: ALCAR WHEELS GmbH

Radtyp: OFU0K
Stand: 06.12.2022



Nacharbeitsprofile Fahrzeug

Fahrzeug:

Hersteller: QUATTRO
Fahrzeugtyp: FY
Genehm.Nr.: e1*2007/46*1685*..
Handelsbez.: Q5

Variante(n):

Nacharbeit Radhausausschnittkantenbereich:

Auflagen	Nacharbeit im Bereich		Achse
	von [mm]	bis [mm]	
26B	x = 250	y = 250	VA
26P	x = 250	y = 200	VA
27B	x = 250	y = 300	HA
27I	x = 250	y = 250	HA

Aufweiten Radhausausschnittkantenbereich:

Auflagen	Im Bereich		Aufweiten um [mm]	Achse
	von [mm]	bis [mm]		
26J	x = 250	y = 250	10	VA
26N	x = 250	y = 250	10	VA

S22 54345*00

**Gutachten 366-0012-22-WIRD
zur Erteilung der ABE 54345**

ANLAGE: 48 VW
Hersteller: ALCAR WHEELS GmbH

Radtyp: OFU0K
Stand: 06.12.2022



Fahrzeughersteller VOLKSWAGEN

Raddaten:

Radgröße nach Norm : 8 J X 20 H2 Einpreßtiefe (mm) : 30
Lochkreis (mm)/Lochzahl : 112/5 Zentrierart : Mittenzentrierung

Technische Daten, Kurzfassung

Ausführung	Ausführungsbezeichnung		Mittell- och in mm	Zentrier- ring- werkstoff	zul. Rad- last in kg	zul. Abroll- umf. in mm	gültig ab Fertig- datum
	Kennzeichnung Rad	Kennzeichnung Zentrierring					
OFU0K8BP30EK66 6	PCD112 ET30	ohne	66,6		750	2361	08/22
OFU0K8BP30EK66 6	PCD112 ET30	ohne	66,6		780	2269	08/22
OFU0K8DA30EK66 6	PCD112 ET30	ohne	66,6		780	2269	08/22
OFU0K8FA30EK66 6	PCD112 ET30	ohne	66,6		780	2269	08/22

Im Fahrzeug vorgeschriebene Fahrzeugsysteme, z. B. Reifendruckkontrollsysteme, müssen nach Anbau der Sonderräder funktionsfähig bleiben.

Der Fahrzeughalter muss auf die Kontrolle des Anzugsmoments der Befestigungsmittel nach einer Wegstrecke von 50km hingewiesen werden.

Verwendungsbereich/Fz-Hersteller : VOLKSWAGEN

Befestigungsteile : Kegelbundschauben M14x1,5, Schaftl. 28 mm, Kegelw. 60 Grad
Zubehör : AEZ Artikel-Nr. ZJMM

Anzugsmoment der Befestigungsteile : 180 Nm

Verkaufsbezeichnung: **TOUAREG**

Fahrzeugtyp	Betriebserlaubnis	kW	Reifen	Auflagen zu Reifen	Auflagen
CR	e1*2007/46*1827*..	170 -310	265/50R20 107		erhöhtes Anzugsmoment 180 Nm; inkl. Hybrid; 10B; 11B; 11G; 11H; 12A; 51A; 71C; 71K; 721; 725; 73C; 74A; 740; 75I; 77E
		170 -340	265/50R20 M+S	52J	

Auflagen

10B) Die mindestens erforderlichen Geschwindigkeitsbereiche der zu verwendenden Reifen sind, mit Ausnahme der Reifen mit M+S-Profil, den Fahrzeugpapieren zu entnehmen. Die für M+S Reifen zulässige Höchstgeschwindigkeit ist im Blickfeld des Fahrzeugführer sinnfällig anzugeben und im Betrieb



S22 54345*00

Gutachten 366-0012-22-WIRD zur Erteilung der ABE 54345

ANLAGE: 48 VW
Hersteller: ALCAR WHEELS GmbH

Radtyp: OFU0K
Stand: 06.12.2022



Seite: 2 von 3

- nicht zu überschreiten. Die zulässige Achslast des Fahrzeuges darf nicht größer sein als das Zweifache der auf Seite 1 dieser Anlage angegebenen Radlast unter Berücksichtigung des angegebenen Abrollumfanges. Der beim Reifen angeführte Lastindex beschreibt die mindesterforderliche Tragfähigkeit, es sind Reifen mit höherem Lastindex zulässig, die max. Achslast ist mit diesem Lastindex zu vergleichen wodurch eventuell vorhandene Achslastaufgaben entfallen können.
- 11B) Wird eine in diesem Gutachten aufgeführte Reifengröße verwendet, die nicht bereits in der Fahrzeuggenehmigung für diesen Fahrzeug-Typ/ -Variante/ -Version bzw. Fahrzeugausführung genannt ist, so sind die Angaben über die Reifengrößen in den Fahrzeugpapieren bei der nächsten Befassung mit den Fahrzeugpapieren durch die Zulassungsstelle unter Vorlage der Allgemeinen Betriebserlaubnis bzw. der Abnahmebestätigung nach §19 Abs. 3 der StVZO berichtigen zu lassen. Diese Berichtigung ist dann nicht erforderlich, wenn die ABE des Sonderrades eine Freistellung von der Pflicht zur Berichtigung der Fahrzeugpapiere enthält.
- 11G) Die Brems-, Lenkungsaggregate und das Fahrwerk mit Ausnahme von Sonder-Fahrwerksfedern müssen, sofern diese durch keine weiteren Auflagen berührt werden, dem Serienstand entsprechen. Für die Sonder-Fahrwerksfedern muß eine Allgemeine Betriebserlaubnis oder ein Teilegutachten vorliegen; gegen die Verwendung der Rad/Reifenkombination dürfen keine technischen Bedenken bestehen. Wird gleichzeitig mit dem Anbau der Sonderräder eine Fahrwerksänderung vorgenommen, so ist diese und ihre Auswirkung auf den Anbau der Sonderräder gesondert zu beurteilen.
- 11H) Wird das serienmäßige Ersatzrad verwendet, soll mit mäßiger Geschwindigkeit und nicht länger als erforderlich gefahren werden. Hierbei müssen die serienmäßigen Befestigungsteile verwendet werden. Bei Fahrzeugausführungen mit Allradantrieb ist bei Verwendung des Ersatzrades darauf zu achten, daß nur Reifen mit gleich großem Abrollumfang zulässig sind.
- 12A) Die Verwendung von Schneeketten ist nicht möglich, es sei denn, dass für den hier aufgeführten Fahrzeugtyp eine weitere Umrüstmöglichkeit im Gutachten aufgeführt ist. Für diese Umrüstung mit der Einschränkung in Spalte Auflagen "Auflagen zu Reifen" sind die dort aufgeführten Auflagen und Hinweise zu beachten.
- 51A) Der vom Fahrzeughersteller (siehe Betriebsanleitung oder Reifenfülldruckhinweis am Fahrzeug) bzw. Reifenhersteller vorgeschriebene Reifenfülldruck ist zu beachten. Die Verwendung von Reifen mit Notlaufeigenschaften ist laut Hersteller nur mit Reifenfülldrucküberwachungssystem zulässig.
- 52J) Diese Reifengröße ist nur mit M+S-Profil zulässig. Die Lauffläche und die Struktur sind bei M+S-Profil so konzipiert, dass sie vor allem auf Matsch und Schnee (Winter) bessere Fahreigenschaften gewährleisten.
- 71C) Zum Auswuchten der Sonderräder dürfen an der Felgeninnenseite nur Klebegewichte angebracht werden.
- 71K) Zum Auswuchten der Sonderräder dürfen an der Felgenaußenseite nur Klebegewichte unterhalb des Tiefbetts angebracht werden.
- 72I) Es ist nur die Verwendung von Gummiventilen oder Metallschraubventilen mit Überwurfmutter von außen, die weitgehend den Normen (DIN, E.T.R.T.O. bzw. Tire and Rim) entsprechen und die für einen Ventilloch-Nenn Durchmesser von 11,3 mm geeignet sind, zulässig. Das Ventil darf nicht über den Felgenrand hinausragen. Es sind die Montagehinweise des Ventilherstellers zu beachten.
- 725) Bei Fahrzeugen mit einer bauartbedingten Höchstgeschwindigkeit über 210 km/h sind nur Metallschraubventile zulässig. Es sind die Montagehinweise des Ventilherstellers zu beachten.
- 73C) Es ist nur die Verwendung von schlauchlosen Reifen zulässig.
- 740) Der Festsitz der Radbefestigungsteile und der Räder ist nur sichergestellt, wenn Sie die u. g. Hinweise befolgen:
1. Schrauben Sie bei der Radmontage alle Radbefestigungsteile gleichmäßig mit der Hand ein.
2. Ziehen Sie die Radschrauben/-mutter über Kreuz an.

**Gutachten 366-0012-22-WIRD
zur Erteilung der ABE 54345**

ANLAGE: 48 VW

Hersteller: ALCAR WHEELS GmbH

Radtyp: OFU0K
Stand: 06.12.2022



Seite: 3 von 3

3. Lassen Sie das Fahrzeug auf den Boden ab und ziehen Sie über Kreuz alle Radbefestigungsteile mit dem vorgeschriebenen erhöhten Anzugsdrehmoment fest.
 4. Nach einer Fahrstrecke von ca. 50 km ist das Anzugsdrehmoment der Radbefestigungsteile zu überprüfen.
 5. Nach einer Fahrstrecke von ca. 200 km ist das Anzugsdrehmoment der Radbefestigungsteile nochmals zu überprüfen.
- 74A) Es dürfen nur die vom Radhersteller mitzuliefernden Radbefestigungsteile verwendet werden, dabei ist die Gewindegröße der serienmäßigen Befestigungsteile zu beachten. Bei Verwendung von Radschrauben, ist die, in der Anlage zum Gutachten, dem Fahrzeug zugeordnete Schaftlänge zu beachten.
- 75I) Die zulässige Achslast des Fahrzeugs darf nicht größer sein als das Zweifache der auf Seite 1 dieser Anlage angegebenen Radlast unter Berücksichtigung des angegebenen Abrollumfanges, gegebenenfalls ist die erhöhte Achslast im Anhängerbetrieb anzupassen oder zu streichen.
- 77E) Das indirekte Reifendruckkontrollsystem ist zu kalibrieren. Es ist dafür den Ausführungen der Bedienungsanleitung Folge zu leisten.

§22 54345*00

**Gutachten 366-0012-22-WIRD
zur Erteilung der ABE 54345**

ANLAGE: 49 DAIMLER, DB, Mercedes,

MERCEDES

Hersteller: ALCAR WHEELS GmbH



Radtyp: OFU0K

Stand: 06.12.2022

Seite: 1 von 31



Fahrzeughersteller

DAIMLER, DAIMLER BENZ, DAIMLER BENZ AG, DAIMLER (D), MERCEDES-AMG, MERCEDES-BENZ

Raddaten:

Radgröße nach Norm : 8 J X 20 H2

Einpreßtiefe (mm) : 30

Lochkreis (mm)/Lochzahl : 112/5

Zentrierart : Mittenzentrierung

Technische Daten, Kurzfassung

Ausführung	Ausführungsbezeichnung		Mitteln och in mm	Zentrierring- werkstoff	zul. Rad- last in kg	zul. Abroll umf. in mm	gültig ab Fertig datum
	Kennzeichnung Rad	Kennzeichnung Zentrierring					
OFU0K8BP30EK66 6	PCD112 ET30	ohne	66,6		750	2361	08/22
OFU0K8BP30EK66 6	PCD112 ET30	ohne	66,6		780	2269	08/22
OFU0K8DA30EK66 6	PCD112 ET30	ohne	66,6		780	2269	08/22
OFU0K8FA30EK66 6	PCD112 ET30	ohne	66,6		780	2269	08/22

Im Fahrzeug vorgeschriebene Fahrzeugsysteme, z. B. Reifendruckkontrollsysteme, müssen nach Anbau der Sonderräder funktionsfähig bleiben.

Der Fahrzeughalter muss auf die Kontrolle des Anzugsmoments der Befestigungsmittel nach einer Wegstrecke von 50km hingewiesen werden.

Verwendungsbereich/Fz-Hersteller : DAIMLER, DAIMLER BENZ, DAIMLER BENZ AG, DAIMLER (D), MERCEDES-AMG, MERCEDES-BENZ

Die Radausführung ist teilweise nur an der Vorderachse zu montieren.

In diesem Fall ist sie zu kombinieren mit:

Radtyp: **OFU0M** KBA: **54343** Lochkreis: **5x112** ET: **44**

Zu beachten sind im Besonderen bei den Reifen die Kombinationsauflagen KA2Z

Befestigungsteile : Kegelbundschrauben M14x1,5, Schaftl. 27 mm, Kegelw. 60 Grad, für Typ : F2B

Zubehör : AEZ Artikel-Nr. ZJMM

Befestigungsteile : Kegelbundschrauben M14x1,5, Schaftl. 28 mm, Kegelw. 60 Grad, für Typ : R2CS; R2CW; 204; 204 X; R1EC; 231; R2CS; F2A; 215; 212; F2B; 245G; 245G AMG; F2CLA; 204 X; 220; 230

Zubehör : AEZ Artikel-Nr. ZJMM

Benannt unter der Registriernummer KBA-P 00055-00
von der Benennungsstelle des Kraftfahrt-Bundesamtes, Bundesrepublik Deutschland.



S22 54345*00

**Gutachten 366-0012-22-WIRD
zur Erteilung der ABE 54345**

ANLAGE: 49 DAIMLER, DB, Mercedes,

MERCEDES

Hersteller: ALCAR WHEELS GmbH



Radtyp: OFU0K

Stand: 06.12.2022

Anzugsmoment der Befestigungsteile : 130 Nm für Typ : F2A; F2B; F2CLA; 230; 231
 140 Nm für Typ : F2A
 150 Nm für Typ : F2B; R2CS; R2CW; 215; 220
 155 Nm für Typ : 204 erhöhtes Anzugsmoment
 160 Nm für Typ : 245G AMG erhöhtes Anzugsmoment; 245G erhöhtes Anzugsmoment
 170 Nm für Typ : R1EC erhöhtes Anzugsmoment; 204 X erhöhtes Anzugsmoment; 212 erhöhtes Anzugsmoment

Verkaufsbezeichnung: **A 45 AMG 4MATIC, CLA 45 AMG 4MATIC, GLA 45 AMG 4MATIC**

Fahrzeugtyp	Betriebserlaubnis	kW	Reifen	Auflagen zu Reifen	Auflagen
245G AMG	e1*2007/46*1207*..	80 - 280	245/35R20 95	11A; 24J; 248; 26B; 26N; 27B; 27H	erhöhtes Anzugsmoment 160 Nm; nicht Sportfahrwerk; GLA; nicht Fahrdynamik Paket; nicht Offroad-Fahrwerk; Komfortfahrwerk; Allradantrieb; Frontantrieb; 10B; 11B; 11G; 11H; 12A; 51A; 7AC; 71C; 71K; 721; 725; 73C; 74A; 740; 77E; 4B8
			245/40R20 95	11A; 24J; 248; 26B; 26N; 27B; 27F	Sportfahrwerk; GLA; nicht Fahrdynamik Paket; nicht Offroad-Fahrwerk; Komfortfahrwerk; Allradantrieb; Frontantrieb; 10B; 11B; 11G; 11H; 12A; 51A; 7AC; 71C; 71K; 721; 725; 73C; 74A; 740; 77E; 4B8
245G AMG	e1*2007/46*1207*..	80 - 280	245/35R20 95	11A; 246; 248; 26B; 26N; 27B; 27H	erhöhtes Anzugsmoment 160 Nm; Sportfahrwerk; GLA; nicht Offroad-Fahrwerk; Fahrdynamik-Paket; Allradantrieb; Frontantrieb; 10B; 11B; 11G; 11H; 12A; 51A; 7AC; 71C; 71K; 721; 725; 73C; 74A; 740; 77E; 4B8
			245/40R20 95	11A; 246; 248; 26B; 26N; 27B; 27F	GLA; nicht Offroad-Fahrwerk; Fahrdynamik-Paket; Allradantrieb; Frontantrieb; 10B; 11B; 11G; 11H; 12A; 51A; 7AC; 71C; 71K; 721; 725; 73C; 74A; 740; 77E; 4B8
245G AMG	e1*2007/46*1207*..	80 - 280	245/35R20 95	11A; 24J; 248; 27I	erhöhtes Anzugsmoment 160 Nm; nicht Sportfahrwerk; GLA; nicht Fahrdynamik Paket; Offroad-Fahrwerk; Allradantrieb; Frontantrieb; 10B; 11B; 11G; 11H; 12A; 51A; 7AC; 71C; 71K; 721; 725; 73C; 74A; 740; 77E; 4B8
			245/40R20 95	11A; 24J; 248; 27I	Sportfahrwerk; GLA; nicht Fahrdynamik Paket; Offroad-Fahrwerk; Allradantrieb; Frontantrieb; 10B; 11B; 11G; 11H; 12A; 51A; 7AC; 71C; 71K; 721; 725; 73C; 74A; 740; 77E; 4B8

§22 54345*00



**Gutachten 366-0012-22-WIRD
zur Erteilung der ABE 54345**

ANLAGE: 49 DAIMLER, DB, Mercedes,

MERCEDES

Hersteller: ALCAR WHEELS GmbH



Radtyp: OFU0K

Stand: 06.12.2022

Verkaufsbezeichnung: **A-KLASSE**

Fahrzeugtyp	Betriebserlaubnis	kW	Reifen	Auflagen zu Reifen	Auflagen
F2A	e1*2007/46*1829*..	70 - 165	225/35R20 90	11A; 24M; 241; 246; 26B; 26J; 27B; 27F	Limousine; Allradantrieb; Frontantrieb; inkl. Hybrid; 10B; 11B; 11G; 11H; 12A; 51A; 70K; 71C; 71K; 721; 725; 73C; 74A
			245/30R20 90	11A; 24C; 244; 247; 26B; 26J; 27B; 27F	
F2A	e1*2007/46*1829*..	285 - 310	245/30R20 90	11A; 24J; 248; 26B; 26N; 27I	AMG A45; AMG A45 S; Allradantrieb; 10B; 11B; 11G; 11H; 12A; 51A; 70K; 71C; 71K; 721; 725; 73C; 74A
F2A	e1*2007/46*1829*..	70 - 165	225/35R20 90	11A; 241; 246; 248; 26B; 26J; 27B; 27H	Kombilimousine; Allradantrieb; Frontantrieb; inkl. Hybrid; 10B; 11B; 11G; 11H; 12A; 51A; 70K; 71C; 71K; 721; 725; 73C; 74A
			245/30R20 90	11A; 24C; 244; 247; 26B; 26J; 27B; 27F	

Verkaufsbezeichnung: **B-KLASSE, B 180 NGT, A-KLASSE, CLA, GLA**

Fahrzeugtyp	Betriebserlaubnis	kW	Reifen	Auflagen zu Reifen	Auflagen
245G	e1*2001/116*0470*..	80 - 280	245/35R20 95	11A; 24J; 248; 26B; 26N; 27B; 27H	erhöhtes Anzugsmoment 160 Nm; nicht Sportfahrwerk; GLA; nicht Fahrdynamik Paket; nicht Offroad- Fahrwerk; Komfortfahrwerk; Allradantrieb; Frontantrieb; 10B; 11B; 11G; 11H; 12A; 51A; 7AC; 7BU; 71C; 71K; 721; 725; 73C; 74A; 740; 77E; 4B8
			245/40R20 95	11A; 24J; 248; 26B; 26N; 27B; 27F	

**Gutachten 366-0012-22-WIRD
zur Erteilung der ABE 54345**

ANLAGE: 49 DAIMLER, DB, Mercedes,

MERCEDES

Hersteller: ALCAR WHEELS GmbH



Radtyp: OFU0K

Stand: 06.12.2022

Seite: 4 von 31

Verkaufsbezeichnung: **B-KLASSE, B 180 NGT, A-KLASSE, CLA, GLA**

Fahrzeugtyp	Betriebserlaubnis	kW	Reifen	Auflagen zu Reifen	Auflagen
245G	e1*2001/116*0470*..	80 - 280	245/35R20 95	11A; 24J; 248; 27I	erhöhtes Anzugsmoment 160 Nm; nicht Sportfahrwerk; GLA; nicht Fahrdynamik Paket; Offroad-Fahrwerk; Allradantrieb; Frontantrieb; 10B; 11B; 11G; 11H; 12A; 51A; 7AC; 7BU; 71C; 71K; 721; 725; 73C; 74A; 740; 77E; 4B8
			245/40R20 95	11A; 24J; 248; 27I	
245G	e1*2001/116*0470*..	80 - 280	245/35R20 95	11A; 246; 248; 26B; 26N; 27B; 27H	erhöhtes Anzugsmoment 160 Nm; Sportfahrwerk; GLA; nicht Offroad-Fahrwerk; Fahrdynamik-Paket; Allradantrieb; Frontantrieb; 10B; 11B; 11G; 11H; 12A; 51A; 7AC; 7BU; 71C; 71K; 721; 725; 73C; 74A; 740; 77E; 4B8
			245/40R20 95	11A; 246; 248; 26B; 26N; 27B; 27F	

Verkaufsbezeichnung: **B-KLASSE, GLB, GLA, EQA, EQB, AMG GLA, AMG GLB;**

Fahrzeugtyp	Betriebserlaubnis	kW	Reifen	Auflagen zu Reifen	Auflagen
F2B	e1*2007/46*1909*..	85 - 165	235/45R20 96	11A; 24C; 244; 247; 26B	GLA-KLASSE; Allradantrieb; Frontantrieb; inkl. Hybrid; 10B; 11B; 11G; 11H; 12A; 51A; 7OK; 71C; 71K; 721; 725; 73C; 74A
			245/40R20 95	11A; 24C; 244; 247; 26B	
			245/45R20 99	11A; 24C; 244; 247; 26B	
F2B	e1*2007/46*1909*..	85 - 165	235/45R20 96	11A; 24J; 24M; 26B	GLB-KLASSE; Allradantrieb; Frontantrieb; 10B; 11B; 11G; 11H; 12A; 51A; 7OK; 71C; 71K; 721; 725; 73C; 74A
			245/40R20 99	11A; 24C; 243; 248; 26B; 26N	
			245/45R20 99	11A; 24C; 243; 248; 26B; 26N	

Benannt unter der Registriernummer KBA-P 00055-00
von der Benennungsstelle des Kraftfahrt-Bundesamtes, Bundesrepublik Deutschland.



§22 54345*00

**Gutachten 366-0012-22-WIRD
zur Erteilung der ABE 54345**

ANLAGE: 49 DAIMLER, DB, Mercedes,

MERCEDES

Hersteller: ALCAR WHEELS GmbH

Radtyp: OFU0K

Stand: 06.12.2022



Seite: 5 von 31

Verkaufsbezeichnung: **B-KLASSE, GLB, GLA, EQA, EQB, AMG GLA, AMG GLB;**

Fahrzeugtyp	Betriebserlaubnis	kW	Reifen	Auflagen zu Reifen	Auflagen
F2B	e1*2007/46*1909*..	70 - 165	235/35R20 92	11A; 24C; 244; 247; 26B; 26J; 27B; 27F	B-Klasse; Kombilimousine; Allradantrieb; Frontantrieb; Verbundlenkerhinterachse; Mehrlenkerhinterachse; inkl. Hybrid; 10B; 11B; 11G; 11H; 12A; 51A; 70K; 71C; 71K; 721; 725; 73C; 74A
			245/30R20 95Y	11A; 24C; 244; 247; 26B; 26J; 27B; 27F	
F2B	e1*2007/46*1909*..	80 - 139	235/45R20 96	11A; 242; 244; 245; 247; 26B	EQA-Klasse; Elektro; 10B; 11B; 11G; 11H; 12A; 51A; 70K; 71C; 71K; 721; 725; 73C; 74A
			245/40R20 99	11A; 24C; 244; 247; 26B	
			245/45R20 99	11A; 24C; 244; 247; 26B	
F2B	e1*2007/46*1909*..	95 - 139	235/45R20 100	11A; 242; 244; 245; 247; 26B	EQB-Klasse; Elektro; 10B; 11B; 11G; 11H; 12A; 51A; 70K; 71C; 71K; 721; 725; 73C; 74A; 74C
			245/40R20 99	11A; 24C; 244; 247; 26B	
			245/45R20 99	11A; 24C; 244; 247; 26B	

Verkaufsbezeichnung: **C-Klasse**

Fahrzeugtyp	Betriebserlaubnis	kW	Reifen	Auflagen zu Reifen	Auflagen
R2CS	e1*2018/858*00017*..	147 - 150	245/35R20 95	11A; 24J; 24M; 26B; 26N; 27H; 5HR	All-Terrain; Allradantrieb; 10B; 11B; 11G; 11H; 12A; 51A; 7PL; 71C; 71K; 721; 725; 73C; 74A
R2CS	e1*2018/858*00017*..	120 - 195	235/35R20 92	11A; 24J; 26B; 26J; 57E; 67J; KA2Z	nicht All-Terrain; nicht C 300 e; nicht C 300 de; nicht C 300 de 4MATIC; Kombilimousine; Allradantrieb; Heckantrieb; 10B; 11B; 11G; 11H; 12A; 51A; 7PL; 71C; 71K; 721; 725; 73C; 74A; 76A

Benannt unter der Registriernummer KBA-P 00055-00
von der Benennungsstelle des Kraftfahrt-Bundesamtes, Bundesrepublik Deutschland.



§22 54345*00

**Gutachten 366-0012-22-WIRD
zur Erteilung der ABE 54345**

ANLAGE: 49 DAIMLER, DB, Mercedes,

MERCEDES

Hersteller: ALCAR WHEELS GmbH



Radtyp: OFU0K

Stand: 06.12.2022

Seite: 6 von 31

Verkaufsbezeichnung: **C-Klasse**

Fahrzeugtyp	Betriebserlaubnis	kW	Reifen	Auflagen zu Reifen	Auflagen
R2CW	e1*2018/858*00016*..	120 -195	235/35R20 92	11A; 24J; 26B; 26J; 57E; 67J; KA2Z	nicht C 300 e; nicht C 300 e 4MATIC; nicht C 400 e 4MATIC; nicht C 300 de; nicht C 300 de 4MATIC; Limousine; Allradantrieb; Heckantrieb; 10B; 11B; 11G; 11H; 12A; 51A; 7PL; 71C; 71K; 721; 725; 73C; 74A; 76A

Verkaufsbezeichnung: **C-KLASSE**

Fahrzeugtyp	Betriebserlaubnis	kW	Reifen	Auflagen zu Reifen	Auflagen
204	e1*2001/116*0431*..	270 -287	225/35R20 90Y	XFA; YAP; 11A; 24J; 26B; 26J; 57E; KA2Z	erhöhtes Anzugsmoment 155 Nm; Nur Baureihe 205; nur Fzg.-Breite 1839mm; Allradantrieb; nicht Hybrid; 10B; 11B; 11G; 11H; 12A; 51A; 576; 7AC; 7BU; 7PH; 71C; 71K; 721; 725; 73C; 74A; 740; 76A; 77E; 4B8

Verkaufsbezeichnung: **CLA**

Fahrzeugtyp	Betriebserlaubnis	kW	Reifen	Auflagen zu Reifen	Auflagen
F2CLA	e1*2007/46*1912*..	85 -165	245/30R20 95Y	11A; 24C; 244; 247; 26B; 26J; 27B; 27F	Kombi; Limousine; Allradantrieb; Frontantrieb; inkl. Hybrid; 10B; 11B; 11G; 11H; 12A; 51A; 7OK; 71C; 71K; 721; 725; 73C; 74A

Verkaufsbezeichnung: **CL-KLASSE**

Fahrzeugtyp	Betriebserlaubnis	kW	Reifen	Auflagen zu Reifen	Auflagen
215	e1*98/14*0113*..	220 -326	245/35R20 95Y	11A; 21B; 21J; 22F; 22L; 24J; 24M; 68U; 68V	10B; 11B; 11G; 11H; 12A; 51A; 71C; 71K; 721; 725; 73C; 74A; 76T

**Gutachten 366-0012-22-WIRD
zur Erteilung der ABE 54345**

ANLAGE: 49 DAIMLER, DB, Mercedes,

MERCEDES

Hersteller: ALCAR WHEELS GmbH



Radtyp: OFU0K

Stand: 06.12.2022

Seite: 7 von 31

Verkaufsbezeichnung: **E-KLASSE**

Fahrzeugtyp	Betriebserlaubnis	kW	Reifen	Auflagen zu Reifen	Auflagen
R1EC	e1*2007/46*1666*..	120 -270	245/35R20 95Y	GAB; YAQ; 11A; 245; 26B; 26N; 27P; KA2Z	erhöhtes Anzugsmoment 170 Nm; Coupé; Cabrio; Allradantrieb; Heckantrieb; 10B; 11B; 11G; 11H; 12A; 51A; 7MT; 71C; 71K; 721; 725; 73C; 74A; 740
212	e1*2001/116*0501*..	110 -270	245/35R20 95Y	GAB; YAQ; 11A; 245; 26B; 26N; 27P; 5HR; KA2Z	erhöhtes Anzugsmoment 170 Nm; Baureihe W213; nicht E300de; Allradantrieb; Heckantrieb; 10B; 11B; 11G; 11H; 12A; 51A; 7AC; 7MT; 71C; 71K; 721; 725; 73C; 74A; 740; 4B8

Verkaufsbezeichnung: **GLC-KLASSE, GLK-KLASSE, EQC-KLASSE**

Fahrzeugtyp	Betriebserlaubnis	kW	Reifen	Auflagen zu Reifen	Auflagen
204 X	e1*2001/116*0480*..	100 -225	235/45R20 100	11A; 24J; 24M; KA2Z	erhöhtes Anzugsmoment 170 Nm; GLK-Klasse; Allradantrieb; Heckantrieb; 10B; 11B; 11G; 11H; 12A; 51A; 7AC; 7PH; 71C; 71K; 721; 725; 73C; 74A; 740; 76T; 4B8
			245/40R20 95W	11A; 21P; 22I; 24J; 24M; KA2Z	
204 X	e1*2001/116*0480*..	145	235/50R20 104	12Q; 57E; 6CY	erhöhtes Anzugsmoment 170 Nm; EQC-Klasse; Allradantrieb; 10B; 11B; 11G; 11H; 51A; 7AC; 7PH; 71C; 71K; 721; 725; 73C; 74A; 740; 76A; FKA; 4B8
204 X	e1*2001/116*0480*..	145	235/50R20 104	12Q	erhöhtes Anzugsmoment 170 Nm; EQC-Klasse; Allradantrieb; 10B; 11B; 11G; 11H; 51A; 7AC; 7PH; 71C; 71K; 721; 725; 73C; 74A; 740; 75I; 4B8
			245/45R20 103	124	
			255/45R20 105	12A	

Benannt unter der Registriernummer KBA-P 00055-00
von der Benennungsstelle des Kraftfahrt-Bundesamtes, Bundesrepublik Deutschland.



§22 54345*00

**Gutachten 366-0012-22-WIRD
zur Erteilung der ABE 54345**

ANLAGE: 49 DAIMLER, DB, Mercedes,

MERCEDES

Hersteller: ALCAR WHEELS GmbH



Radtyp: OFU0K

Stand: 06.12.2022

Seite: 8 von 31

Verkaufsbezeichnung: **GLC-KLASSE, GLK-KLASSE, EQC-KLASSE**

Fahrzeugtyp	Betriebserlaubnis	kW	Reifen	Auflagen zu Reifen	Auflagen
204 X	e1*2001/116*0480*..	100 -243	235/45R20 100		erhöhtes Anzugsmoment 170 Nm; GLC-Klasse; Kombilimousine; Allradantrieb; Heckantrieb; 10B; 11B; 11G; 11H; 12A; 51A; 7AC; 7PH; 71C; 71K; 721; 725; 73C; 74A; 740; 4B8
			245/45R20 99		
			255/45R20 101		
204 X	e1*2001/116*0480*..	100 -243	255/45R20 101	YBN	erhöhtes Anzugsmoment 170 Nm; GLC Coupé; Allradantrieb; Heckantrieb; 10B; 11B; 11G; 11H; 12A; 51A; 7AC; 7PH; 71C; 71K; 721; 725; 73C; 74A; 740; 4B8

Verkaufsbezeichnung: **S-KLASSE**

Fahrzeugtyp	Betriebserlaubnis	kW	Reifen	Auflagen zu Reifen	Auflagen
220	e1*97/27*0099*..	145 -326	245/35R20 95Y	11A; 21B; 22B; 22L; 24C; 24D; 367; 5HR; 51J; 68U; 68V	Nicht für Fz. m. Länge 6158 mm; nicht für gepanzerte Fz; Heckantrieb; 10B; 11B; 11G; 11H; 12A; 51A; 7NX; 71C; 71K; 721; 725; 73C; 74A
220	e1*97/27*0099*..	368	245/35R20 95Y	11A; 21B; 22B; 22L; 24C; 24D; 367; 5HR; 51J; 68U; 68V	Nicht für Fz. m. Länge 6158 mm; nicht für gepanzerte Fz; Heckantrieb; 10B; 11B; 11G; 11H; 12A; 51A; 7NX; 71C; 71K; 721; 725; 73C; 74A

Verkaufsbezeichnung: **SL-Klasse**

Fahrzeugtyp	Betriebserlaubnis	kW	Reifen	Auflagen zu Reifen	Auflagen
230 231	e1*98/14*0169*.. e1*2007/46*0803*..	225	245/30R20 90		ab e1*98/14*0169*19; Cabrio; Heckantrieb; 10B; 11B; 11G; 11H; 12A; 51A; 7AC; 7EE; 7ES; 7FR; 71C; 71K; 721; 725; 73C; 74A; 76T; 4B8

Benannt unter der Registriernummer KBA-P 00055-00
von der Benennungsstelle des Kraftfahrt-Bundesamtes, Bundesrepublik Deutschland.



§22 54345*00

Gutachten 366-0012-22-WIRD zur Erteilung der ABE 54345

ANLAGE: 49 DAIMLER, DB, Mercedes,

MERCEDES

Hersteller: ALCAR WHEELS GmbH



Radtyp: OFU0K

Stand: 06.12.2022

Seite: 9 von 31

Auflagen

- 10B) Die mindestens erforderlichen Geschwindigkeitsbereiche der zu verwendenden Reifen sind, mit Ausnahme der Reifen mit M+S-Profil, den Fahrzeugpapieren zu entnehmen. Die für M+S Reifen zulässige Höchstgeschwindigkeit ist im Blickfeld des Fahrzeugführer sinnfällig anzugeben und im Betrieb nicht zu überschreiten. Die zulässige Achslast des Fahrzeuges darf nicht größer sein als das Zweifache der auf Seite 1 dieser Anlage angegebenen Radlast unter Berücksichtigung des angegebenen Abrollumfanges. Der beim Reifen angeführte Lastindex beschreibt die mindesterforderliche Tragfähigkeit, es sind Reifen mit höherem Lastindex zulässig, die max. Achslast ist mit diesem Lastindex zu vergleichen wodurch eventuell vorhandene Achslastaufgaben entfallen können.
- 11A) Der vorschriftsmäßige Zustand des Fahrzeuges ist durch einen amtlich anerkannten Sachverständigen oder Prüfer für den Kraftfahrzeugverkehr oder einen Prüflingenieur einer Überwachungsorganisation oder einen Angestellten nach Abschnitt 4 der Anlage VIIIb zur StVZO unter Angabe von FAHRZEUGHERSTELLER, FAHRZEUGTYP und FAHRZEUGIDENTIFIZIERUNGNUMMER auf einem Nachweis entsprechend dem im Beispielkatalog zum §19 StVZO veröffentlichten Muster bescheinigen zu lassen.
- 11B) Wird eine in diesem Gutachten aufgeführte Reifengröße verwendet, die nicht bereits in der Fahrzeuggenehmigung für diesen Fahrzeug-Typ/ -Variante/ -Version bzw. Fahrzeugausführung genannt ist, so sind die Angaben über die Reifengrößen in den Fahrzeugpapieren bei der nächsten Befassung mit den Fahrzeugpapieren durch die Zulassungsstelle unter Vorlage der Allgemeinen Betriebserlaubnis bzw. der Abnahmebestätigung nach §19 Abs. 3 der StVZO berichtigen zu lassen. Diese Berichtigung ist dann nicht erforderlich, wenn die ABE des Sonderrades eine Freistellung von der Pflicht zur Berichtigung der Fahrzeugpapiere enthält.
- 11G) Die Brems-, Lenkungsaggregate und das Fahrwerk mit Ausnahme von Sonder-Fahrwerksfedern müssen, sofern diese durch keine weiteren Auflagen berührt werden, dem Serienstand entsprechen. Für die Sonder-Fahrwerksfedern muß eine Allgemeine Betriebserlaubnis oder ein Teilegutachten vorliegen; gegen die Verwendung der Rad/Reifenkombination dürfen keine technischen Bedenken bestehen. Wird gleichzeitig mit dem Anbau der Sonderräder eine Fahrwerksänderung vorgenommen, so ist diese und ihre Auswirkung auf den Anbau der Sonderräder gesondert zu beurteilen.
- 11H) Wird das serienmäßige Ersatzrad verwendet, soll mit mäßiger Geschwindigkeit und nicht länger als erforderlich gefahren werden. Hierbei müssen die serienmäßigen Befestigungsteile verwendet werden. Bei Fahrzeugausführungen mit Allradantrieb ist bei Verwendung des Ersatzrades darauf zu achten, daß nur Reifen mit gleich großem Abrollumfang zulässig sind.
- 124) Die Verwendung von feingliedrigen Schneeketten, die nicht mehr als 8 mm (einschließlich Kettenschloss) auflagen, ist nur an der Achse, die in der Betriebsanleitung des Fahrzeuges genannt wird, möglich.
- 12A) Die Verwendung von Schneeketten ist nicht möglich, es sei denn, dass für den hier aufgeführten Fahrzeugtyp eine weitere Umrüstmöglichkeit im Gutachten aufgeführt ist. Für diese Umrüstung mit der Einschränkung in Spalte Auflagen "Auflagen zu Reifen" sind die dort aufgeführten Auflagen und Hinweise zu beachten.
- 12Q) Die Verwendung von feingliedrigen Schneeketten, die nicht mehr als 9 mm (einschließlich Kettenschloss) auflagen, ist nur an der Achse, die in der Betriebsanleitung des Fahrzeuges genannt wird, möglich.
- 21B) Durch Anlegen der vorderen Radhausausschnittkanten und Kunststoffinnenkotflügel über die gesamte Radhausausschnittkantenlänge ist die Freigängigkeit der Rad/Reifen-Kombination herzustellen.
- 21J) Durch Aufweiten bzw. Bearbeiten der vorderen Radhäuser im Bereich der Radaußenseite über die gesamte Radhausausschnittkantenlänge ist die Freigängigkeit der Rad/Reifen-Kombination herzustellen.
- 21P) Durch Anlegen bzw. Bearbeiten der vorderen Radhausausschnittkanten und Kunststoffinnenkotflügel über die gesamte Radhausausschnittkantenlänge ist die Freigängigkeit der Rad/Reifen-Kombination

**Gutachten 366-0012-22-WIRD
zur Erteilung der ABE 54345**

ANLAGE: 49 DAIMLER, DB, Mercedes,

MERCEDES

Hersteller: ALCAR WHEELS GmbH



Radtyp: OFU0K

Stand: 06.12.2022

Seite: 10 von 31

- unter Berücksichtigung der maximal zulässigen Betriebsbreite nach ETRTO bzw. WdK (1,04 fache Nennbreite des Reifens) herzustellen.
- 22B) Durch Anlegen bzw. Bearbeiten der hinteren Radhausausschnittkanten und Kunststoffinnenkotflügel über die gesamte Radhausausschnittkantenlänge ist die Freigängigkeit der Rad/Reifen-Kombination herzustellen.
- 22F) Durch Aufweiten bzw. Ausstellen der hinteren Radhäuser im Bereich der Radaußenseite über die gesamte Radhausausschnittkantenlänge ist die Freigängigkeit der Rad/Reifen-Kombination herzustellen.
- 22I) Durch Anlegen bzw. Bearbeiten der hinteren Radhausausschnittkanten und Kunststoffinnenkotflügel über die gesamte Radhausausschnittkantenlänge ist die Freigängigkeit der Rad/Reifen-Kombination unter Berücksichtigung der maximal zulässigen Betriebsbreite nach ETRTO bzw. WdK (1,04 fache Nennbreite des Reifens) herzustellen.
- 22L) Durch Kürzen bis zum Schraubenkopf und komplettes Umbiegen der Befestigungsglasche der Heckschürzenbefestigung ist eine ausreichende Freigängigkeit der Rad/Reifen-Kombination herzustellen.
- 241) Die Radabdeckung an Achse 1 ist durch Ausstellen der Frontschürze und des Kotflügels oder durch Anbau von dauerhaft befestigten Karosserieteilen im Bereich 30 Grad vor der Radmitte herzustellen. Die gesamte Breite der Rad/Reifenkombination muss, unter Beachtung des maximal möglichen Betriebsmaßes des Reifens (1,04 fache der Nennbreite des Reifens), im oben genannten Bereich abgedeckt sein.
- 242) Die Radabdeckung an Achse 1 ist durch Ausstellen des Kotflügels oder durch Anbau von dauerhaft befestigten Karosserieteilen im Bereich 50 Grad hinter der Radmitte herzustellen. Die gesamte Breite der Rad/Reifenkombination muss, unter Beachtung des maximal möglichen Betriebsmaßes des Reifens (1,04 fache der Nennbreite des Reifens), im oben genannten Bereich abgedeckt sein.
- 243) Die Radabdeckung an Achse 2 ist durch Ausstellen des Kotflügels oder durch Anbau von dauerhaft befestigten Karosserieteilen im Bereich 30 Grad vor der Radmitte herzustellen. Die gesamte Breite der Rad/Reifenkombination muss, unter Beachtung des maximal möglichen Betriebsmaßes des Reifens (1,04 fache der Nennbreite des Reifens), im oben genannten Bereich abgedeckt sein.
- 244) Die Radabdeckung an Achse 2 ist durch Ausstellen der Heckschürze und des Kotflügels oder durch Anbau von dauerhaft befestigten Karosserieteilen im Bereich 50 Grad hinter der Radmitte herzustellen. Die gesamte Breite der Rad/Reifenkombination muss, unter Beachtung des maximal möglichen Betriebsmaßes des Reifens (1,04 fache der Nennbreite des Reifens), im oben genannten Bereich abgedeckt sein.
- 245) Die Radabdeckung an Achse 1 ist durch Ausstellen der Frontschürze und des Kotflügels oder durch Anbau von dauerhaft befestigten Karosserieteilen im Bereich 30 Grad vor der Radmitte herzustellen. Je nach Rüstzustand des Fahrzeuges (z. B. Fahrzeugtieferlegung, Radabdeckungsverbreiterung, usw.) kann es möglich sein, dass die Radabdeckung ausreichend ist. Die gesamte Breite der Rad/Reifenkombination muss, unter Beachtung des maximal möglichen Betriebsmaßes des Reifens (1,04 fache der Nennbreite des Reifens), im oben genannten Bereich abgedeckt sein.
- 246) Die Radabdeckung an Achse 1 ist durch Ausstellen des Kotflügels oder durch Anbau von dauerhaft befestigten Karosserieteilen im Bereich 50 Grad hinter der Radmitte herzustellen. Je nach Rüstzustand des Fahrzeuges (z. B. Fahrzeugtieferlegung, Radabdeckungsverbreiterung, usw.) kann es möglich sein, dass die Radabdeckung ausreichend ist. Die gesamte Breite der Rad/Reifenkombination muss, unter Beachtung des maximal möglichen Betriebsmaßes des Reifens (1,04 fache der Nennbreite des Reifens), im oben genannten Bereich abgedeckt sein.
- 247) Die Radabdeckung an Achse 2 ist durch Ausstellen des Kotflügels oder durch Anbau von dauerhaft befestigten Karosserieteilen im Bereich 30 Grad vor der Radmitte herzustellen. Je nach Rüstzustand des Fahrzeuges (z. B. Fahrzeugtieferlegung, Radabdeckungsverbreiterung, usw.) kann es möglich sein, dass die Radabdeckung ausreichend ist. Die gesamte Breite der Rad/Reifenkombination muss, unter

**Gutachten 366-0012-22-WIRD
zur Erteilung der ABE 54345**

ANLAGE: 49 DAIMLER, DB, Mercedes,

MERCEDES

Hersteller: ALCAR WHEELS GmbH

Radtyp: OFU0K

Stand: 06.12.2022



Seite: 11 von 31

- Beachtung des maximal möglichen Betriebsmaßes des Reifens (1,04 fache der Nennbreite des Reifens), im oben genannten Bereich abgedeckt sein.
- 248) Die Radabdeckung an Achse 2 ist durch Ausstellen der Heckschürze und des Kotflügels oder durch Anbau von dauerhaft befestigten Karosserieteilen im Bereich 50 Grad hinter der Radmitte herzustellen. Je nach Rüstzustand des Fahrzeuges (z. B. Fahrzeugtieferlegung, Radabdeckungsverbreiterung, usw.) kann es möglich sein, dass die Radabdeckung ausreichend ist. Die gesamte Breite der Rad/Reifenkombination muss, unter Beachtung des maximal möglichen Betriebsmaßes des Reifens (1,04 fache der Nennbreite des Reifens), im oben genannten Bereich abgedeckt sein.
- 24C) Die Radabdeckung an Achse 1 ist durch Ausstellen der Frontschürze und des Kotflügels oder durch Anbau von dauerhaft befestigten Karosserieteilen im Bereich 30 Grad vor der Radmitte und 50 Grad hinter der Radmitte herzustellen. Die gesamte Breite der Rad/Reifenkombination muss, unter Beachtung des maximal möglichen Betriebsmaßes des Reifens (1,04 fache der Nennbreite des Reifens), im oben genannten Bereich abgedeckt sein.
- 24D) Die Radabdeckung an Achse 2 ist durch Ausstellen der Heckschürze und des Kotflügels oder durch Anbau von dauerhaft befestigten Karosserieteilen im Bereich 30 Grad vor der Radmitte und 50 Grad hinter der Radmitte herzustellen. Die gesamte Breite der Rad/Reifenkombination muss, unter Beachtung des maximal möglichen Betriebsmaßes des Reifens (1,04 fache der Nennbreite des Reifens), im oben genannten Bereich abgedeckt sein.
- 24J) Die Radabdeckung an Achse 1 ist durch Ausstellen der Frontschürze und des Kotflügels oder durch Anbau von dauerhaft befestigten Karosserieteilen im Bereich 30 Grad vor der Radmitte und 50 Grad hinter der Radmitte herzustellen. Je nach Rüstzustand des Fahrzeuges (z. B. Fahrzeugtieferlegung, Radabdeckungsverbreiterung, usw.) kann es möglich sein, dass die Radabdeckung ausreichend ist. Die gesamte Breite der Rad/Reifenkombination muss, unter Beachtung des maximal möglichen Betriebsmaßes des Reifens (1,04 fache der Nennbreite des Reifens), im oben genannten Bereich abgedeckt sein.
- 24M) Die Radabdeckung an Achse 2 ist durch Ausstellen der Heckschürze und des Kotflügels oder durch Anbau von dauerhaft befestigten Karosserieteilen im Bereich 30 Grad vor der Radmitte und 50 Grad hinter der Radmitte herzustellen. Je nach Rüstzustand des Fahrzeuges (z. B. Fahrzeugtieferlegung, Radabdeckungsverbreiterung, usw.) kann es möglich sein, dass die Radabdeckung ausreichend ist. Die gesamte Breite der Rad/Reifenkombination muss, unter Beachtung des maximal möglichen Betriebsmaßes des Reifens (1,04 fache der Nennbreite des Reifens), im oben genannten Bereich abgedeckt sein.
- 26B) Durch Anlegen der vorderen Radhausauschnittkanten und Kunststoffinnenkotflügel ist die Freigängigkeit der Rad/Reifen-Kombination herzustellen. Die genauen Maße / Bereiche sind dem beigefügten Anhang / Hinweisblatt "Nacharbeitsprofile Fahrzeug" am Ende dieser Anlage zu entnehmen.
- 26J) Durch Aufweiten bzw. Ausstellen der vorderen Radhäuser ist die Freigängigkeit der Rad/Reifen-Kombination herzustellen. Die genauen Maße / Bereiche sind dem beigefügten Anhang / Hinweisblatt "Nacharbeitsprofile Fahrzeug" am Ende dieser Anlage zu entnehmen.
- 26N) Durch Aufweiten bzw. Ausstellen der vorderen Radhäuser ist die Freigängigkeit der Rad/Reifen-Kombination unter Berücksichtigung der maximal zulässigen Betriebsbreite nach ETRTO bzw. WdK (1,04 fache Nennbreite des Reifens) herzustellen. Die genauen Maße / Bereiche sind dem beigefügten Anhang / Hinweisblatt "Nacharbeitsprofile Fahrzeug" am Ende dieser Anlage zu entnehmen.
- 27B) Durch Anlegen der hinteren Radhausauschnittkanten und Kunststoffinnenkotflügel ist die Freigängigkeit der Rad/Reifen-Kombination herzustellen. Die genauen Maße / Bereiche sind dem beigefügten Anhang / Hinweisblatt "Nacharbeitsprofile Fahrzeug" am Ende dieser Anlage zu entnehmen.
- 27F) Durch Aufweiten bzw. Ausstellen der hinteren Radhäuser ist die Freigängigkeit der Rad/Reifen-Kombination herzustellen. Die genauen Maße / Bereiche sind dem beigefügten Anhang / Hinweisblatt "Nacharbeitsprofile Fahrzeug" am Ende dieser Anlage zu entnehmen.

**Gutachten 366-0012-22-WIRD
zur Erteilung der ABE 54345**

ANLAGE: 49 DAIMLER, DB, Mercedes,

MERCEDES

Hersteller: ALCAR WHEELS GmbH

Radtyp: OFU0K

Stand: 06.12.2022



Seite: 12 von 31

- 27H) Durch Aufweiten bzw. Ausstellen der hinteren Radhäuser ist die Freigängigkeit der Rad/Reifen-Kombination unter Berücksichtigung der maximal zulässigen Betriebsbreite nach ETRTO bzw. WdK (1,04 fache Nennbreite des Reifens) herzustellen. Die genauen Maße / Bereiche sind dem beigefügten Anhang / Hinweisblatt "Nacharbeitsprofile Fahrzeug" am Ende dieser Anlage zu entnehmen.
- 27I) Durch Anlegen der hinteren Radhausausschnittkanten und Kunststoffinnenkotflügel ist die Freigängigkeit der Rad/Reifen-Kombination unter Berücksichtigung der maximal zulässigen Betriebsbreite nach ETRTO bzw. WdK (1,04 fache Nennbreite des Reifens) herzustellen. Die genauen Maße / Bereiche sind dem beigefügten Anhang / Hinweisblatt "Nacharbeitsprofile Fahrzeug" am Ende dieser Anlage zu entnehmen.
- 27P) Durch Anlegen der Kunststoffinnenkotflügel auf der Radaußenseite an die hinteren Radhäuser über die gesamte Radhausausschnittkantenlänge ist die Freigängigkeit der Rad/Reifen-Kombination herzustellen. Die genauen Maße / Bereiche sind dem beigefügten Anhang / Hinweisblatt "Nacharbeitsprofile Fahrzeug" am Ende dieser Anlage zu entnehmen.
- 367) Durch Begrenzen des Lenkeinschlages oder durch Nacharbeit der vorderen Radhäuser im Bereich der Radinnenseite ist eine ausreichende Freigängigkeit der Rad/Reifen-Kombination herzustellen.
- 4B8) Die Verwendung des vom Fahrzeughersteller verbauten Reifendruck Kontrollsystems mit Sensoren Art. Nr.: A 000 905 7200 (nur wenn auch original verbaut) ist zulässig. Das System muss gemäß den Herstellerangaben kalibriert werden. Alternativ kann ein geeignetes Nachrüstkontrollsystem verwendet werden.
- 51A) Der vom Fahrzeughersteller (siehe Betriebsanleitung oder Reifenfülldruckhinweis am Fahrzeug) bzw. Reifenhersteller vorgeschriebene Reifenfülldruck ist zu beachten.
Die Verwendung von Reifen mit Notlaufeigenschaften ist laut Hersteller nur mit Reifenfülldrucküberwachungssystem zulässig.
- 51J) Die Verwendung dieser Reifengröße ist nur zulässig, wenn die Reifennennbreite, der in den Fahrzeugpapieren serienmäßig eingetragenen Mindestreifengröße, nicht unterschritten wird.
- 576) Es sind Reifen-Kombinationen zulässig.
Ist eine der beiden Reifengrößen im Gutachten nicht aufgeführt, so ist die nicht aufgeführte Reifengröße nur auf einer anderen Felgengröße zulässig. Die Hinweise und Empfehlungen des Fahrzeugherstellers sind bei Verwendung dieser Reifengröße zu beachten.
Die erforderlichen Auflagen und Hinweise sind achsweise zu beachten.
An Fahrzeugausführungen mit automatischem Blockierverhinderer (ABV) bzw. Antriebsschlupfregelung (ASR) dürfen nur Reifen verwendet werden deren Differenz im Abrollumfang kleiner als 1% ist. Es ist eine Bestätigung des Reifenherstellers über die tatsächlichen Abrollumfänge erforderlich; es wird empfohlen den Nachweis der Eignung bei den Fahrzeugpapieren mitzuführen.
Alle an ein und derselben Achse montierten Reifen müssen vom gleichen Reifentyp sein.
- 57E) Die Verwendung der angegebenen Reifengröße ist auf dieser Radgröße nur an der Vorderachse zulässig. Sie kann jedoch im Einzelfall auf einer anderen Radgröße an der Hinterachse kombiniert werden. Die erforderlichen Auflagen und Hinweise sind achsweise zu beachten. Alle an ein und derselben Achse montierten Reifen müssen vom gleichen Reifentyp sein.
- 5HR) Die Verwendung dieser Reifengröße ist nur zulässig an Fahrzeugausführungen bis zu einer zulässigen Achslast von 1380kg.
- 67J) Folgende Rad/Reifen-Kombination ist zulässig:
- | | |
|--------------|--------------|
| | Reifengröße: |
| Vorderachse: | 235/35R20 |
| Hinterachse: | 265/30R20 |
- Ist eine der beiden Reifengrößen im Gutachten nicht aufgeführt, so ist die nicht aufgeführte Reifengröße nur auf einer anderen Felgengröße zulässig.
Die erforderlichen Auflagen und Hinweise sind achsweise zu beachten.
An Fahrzeugausführungen mit automatischem Blockierverhinderer (ABV) bzw. Antriebsschlupfregelung

**Gutachten 366-0012-22-WIRD
zur Erteilung der ABE 54345**

ANLAGE: 49 DAIMLER, DB, Mercedes,

MERCEDES

Hersteller: ALCAR WHEELS GmbH



Radtyp: OFU0K

Stand: 06.12.2022

Seite: 13 von 31

(ASR) dürfen nur Reifen verwendet werden, deren Differenz im Abrollumfang kleiner als 1% ist. Es ist eine Bestätigung des Reifenherstellers über die tatsächlichen Abrollumfänge erforderlich; es wird empfohlen den Nachweis der Eignung bei den Fahrzeugpapieren mitzuführen.

Alle an ein und derselben Achse montierten Reifen müssen vom gleichen Reifentyp sein.

68U) Folgende Rad/Reifen-Kombination ist zulässig:

	Reifengröße:
Vorderachse:	245/35R20
Hinterachse:	275/30R20

Ist eine der beiden Reifengrößen im Gutachten nicht aufgeführt, so ist die nicht aufgeführte Reifengröße nur auf einer anderen Felgengröße zulässig.

Die erforderlichen Auflagen und Hinweise sind achsweise zu beachten.

An Fahrzeugausführungen mit automatischem Blockierverhinderer (ABV) bzw. Antriebsschlupfregelung (ASR) dürfen nur Reifen verwendet werden, deren Differenz im Abrollumfang kleiner als 1% ist. Es ist eine Bestätigung des Reifenherstellers über die tatsächlichen Abrollumfänge erforderlich; es wird empfohlen den Nachweis der Eignung bei den Fahrzeugpapieren mitzuführen.

Alle an ein und derselben Achse montierten Reifen müssen vom gleichen Reifentyp sein.

68V) Folgende Rad/Reifen-Kombination ist zulässig:

	Reifengröße:
Vorderachse:	245/35R20
Hinterachse:	285/30R20

Ist eine der beiden Reifengrößen im Gutachten nicht aufgeführt, so ist die nicht aufgeführte Reifengröße nur auf einer anderen Felgengröße zulässig.

Die erforderlichen Auflagen und Hinweise sind achsweise zu beachten.

Alle an ein und derselben Achse montierten Reifen müssen vom gleichen Reifentyp sein.

6CY) Folgende Rad/Reifen-Kombination ist zulässig:

	Reifengröße:
Vorderachse:	235/50R20
Hinterachse:	255/45R20

Ist eine der beiden Reifengrößen im Gutachten nicht aufgeführt, so ist die nicht aufgeführte Reifengröße nur auf einer anderen Felgengröße zulässig.

Die erforderlichen Auflagen und Hinweise sind achsweise zu beachten.

An Fahrzeugausführungen mit Allradantrieb dürfen nur Reifen verwendet werden, deren Differenz im Abrollumfang sich innerhalb der Abweichung der Serienbereifung befindet. Es ist eine Bestätigung des Reifenherstellers über die tatsächlichen Abrollumfänge erforderlich; es wird empfohlen den Nachweis der Eignung bei den Fahrzeugpapieren mitzuführen.

Alle an ein und derselben Achse montierten Reifen müssen vom gleichen Reifentyp sein.

71C) Zum Auswuchten der Sonderräder dürfen an der Felgeninnenseite nur Klebegewichte angebracht werden.

71K) Zum Auswuchten der Sonderräder dürfen an der Felgenaußenseite nur Klebegewichte unterhalb des Tiefbetts angebracht werden.

721) Es ist nur die Verwendung von Gummiventilen oder Metallschraubventilen mit Überwurfmutter von außen, die weitgehend den Normen (DIN, E.T.R.T.O. bzw. Tire and Rim) entsprechen und die für einen Ventilloch-Nenn Durchmesser von 11,3 mm geeignet sind, zulässig. Das Ventil darf nicht über den Felgenrand hinausragen. Es sind die Montagehinweise des Ventilherstellers zu beachten.

725) Bei Fahrzeugen mit einer bauartbedingten Höchstgeschwindigkeit über 210 km/h sind nur Metallschraubventile zulässig. Es sind die Montagehinweise des Ventilherstellers zu beachten.

73C) Es ist nur die Verwendung von schlauchlosen Reifen zulässig.

**Gutachten 366-0012-22-WIRD
zur Erteilung der ABE 54345**

ANLAGE: 49 DAIMLER, DB, Mercedes,

MERCEDES

Hersteller: ALCAR WHEELS GmbH

Radtyp: OFU0K

Stand: 06.12.2022



Seite: 14 von 31

- 740) Der Festsitz der Radbefestigungsteile und der Räder ist nur sichergestellt, wenn Sie die u. g. Hinweise befolgen:
1. Schrauben Sie bei der Radmontage alle Radbefestigungsteile gleichmäßig mit der Hand ein.
 2. Ziehen Sie die Radschrauben/- muttern über Kreuz an.
 3. Lassen Sie das Fahrzeug auf den Boden ab und ziehen Sie über Kreuz alle Radbefestigungsteile mit dem vorgeschriebenen erhöhten Anzugsdrehmoment fest.
 4. Nach einer Fahrstrecke von ca. 50 km ist das Anzugsdrehmoment der Radbefestigungsteile zu überprüfen.
 5. Nach einer Fahrstrecke von ca. 200 km ist das Anzugsdrehmoment der Radbefestigungsteile nochmals zu überprüfen.
- 74A) Es dürfen nur die vom Radhersteller mitzuliefernden Radbefestigungsteile verwendet werden, dabei ist die Gewindegröße der serienmäßigen Befestigungsteile zu beachten. Bei Verwendung von Radschrauben, ist die, in der Anlage zum Gutachten, dem Fahrzeug zugeordnete Schaftlänge zu beachten.
- 74C) Es dürfen nur die serienmäßigen Radbefestigungsteile vom Fahrzeughersteller bzw. die vom Radhersteller mitzuliefernden Radbefestigungsteile verwendet werden, dabei ist die Gewindegröße der serienmäßigen Befestigungsteile zu beachten. Bei Verwendung von Radschrauben, ist die, in der Anlage zum Gutachten, dem Fahrzeug zugeordnete Schaftlänge zu beachten.
- 75I) Die zulässige Achslast des Fahrzeugs darf nicht größer sein als das Zweifache der auf Seite 1 dieser Anlage angegebenen Radlast unter Berücksichtigung des angegebenen Abrollumfanges, gegebenenfalls ist die erhöhte Achslast im Anhängerbetrieb anzupassen oder zu streichen.
- 76A) Die Verwendung dieser Sonderräder ist nur an der Vorderachse zulässig. Dabei ist der Gliederungspunkt "0. Hinweise" zu beachten.
- 76T) Die Verwendung dieser Felgengröße ist nur zulässig, wenn die Felgenbreite, der in den Fahrzeugpapieren serienmäßig eingetragenen Felgen, nicht unterschritten wird.
- 77E) Das indirekte Reifendruckkontrollsystem ist zu kalibrieren. Es ist dafür den Ausführungen der Bedienungsanleitung Folge zu leisten.
- 7AC) Die Verwendung des vom Fahrzeughersteller verbauten Reifendruck Kontrollsystems mit Sensoren Art. Nr.: A 000 905 0030 (nur wenn auch original verbaut) ist zulässig. Das System muss gemäß den Herstellerangaben kalibriert werden. Alternativ kann ein geeignetes Nachrüstkontrollsystem verwendet werden.
- 7BU) Die Verwendung des vom Fahrzeughersteller verbauten Reifendruck Kontrollsystems mit Sensoren Art. Nr.: A 000 905 1804 (nur wenn auch original verbaut) ist zulässig. Das System muss gemäß den Herstellerangaben kalibriert werden. Alternativ kann ein geeignetes Nachrüstkontrollsystem verwendet werden.
- 7EE) Die Verwendung des vom Fahrzeughersteller verbauten Reifendruck Kontrollsystems mit Sensoren Art. Nr.: A 002 540 8017 (nur e1*98/14*0169*..) (nur wenn auch original verbaut) ist zulässig. Das System muss gemäß den Herstellerangaben kalibriert werden. Alternativ kann ein geeignetes Nachrüstkontrollsystem verwendet werden.
- 7ES) Die Verwendung des vom Fahrzeughersteller verbauten Reifendruck Kontrollsystems mit Sensoren Art. Nr.: A 002 540 6717 (nur e1*98/14*0169*..) (nur wenn auch original verbaut) ist zulässig. Das System muss gemäß den Herstellerangaben kalibriert werden. Alternativ kann ein geeignetes Nachrüstkontrollsystem verwendet werden.
- 7FR) Die Verwendung des vom Fahrzeughersteller verbauten Reifendruck Kontrollsystems mit Sensoren Art. Nr.: A 002 542 2318 (nur e1*98/14*0169*..) (nur wenn auch original verbaut) ist zulässig. Das System muss gemäß den Herstellerangaben kalibriert werden. Alternativ kann ein geeignetes Nachrüstkontrollsystem verwendet werden.

**Gutachten 366-0012-22-WIRD
zur Erteilung der ABE 54345**

ANLAGE: 49 DAIMLER, DB, Mercedes,

MERCEDES

Hersteller: ALCAR WHEELS GmbH

Radtyp: OFU0K

Stand: 06.12.2022



Seite: 15 von 31

- 7MT) Die Verwendung des vom Fahrzeughersteller verbauten Reifendruck Kontrollsystems mit Sensoren Art. Nr.: A 000 905 2102 (nur wenn auch original verbaut) ist zulässig. Das System muss gemäß den Herstellerangaben kalibriert werden. Alternativ kann ein geeignetes Nachrüstkontrollsystem verwendet werden.
- 7NX) Die Verwendung des vom Fahrzeughersteller verbauten Reifendruck Kontrollsystems mit Sensoren Art. Nr.: A 005 542 23 18 (nur wenn auch original verbaut) ist zulässig. Das System muss gemäß den Herstellerangaben kalibriert werden. Alternativ kann ein geeignetes Nachrüstkontrollsystem verwendet werden.
- 7OK) Die Verwendung des vom Fahrzeughersteller verbauten Reifendruck Kontrollsystems mit Sensoren Art. Nr.: A 000 905 4104 (nur wenn auch original verbaut) ist zulässig. Das System muss gemäß den Herstellerangaben kalibriert werden. Alternativ kann ein geeignetes Nachrüstkontrollsystem verwendet werden.
- 7PH) Die Verwendung des vom Fahrzeughersteller verbauten Reifendruck Kontrollsystems mit Sensoren Art. Nr.: A 000 905 3907 (nur wenn auch original verbaut) ist zulässig. Das System muss gemäß den Herstellerangaben kalibriert werden. Alternativ kann ein geeignetes Nachrüstkontrollsystem verwendet werden.
- 7PL) Die Verwendung des vom Fahrzeughersteller verbauten Reifendruck Kontrollsystems mit Sensoren Art. Nr.: A 000 905 8706 (nur wenn auch original verbaut) ist zulässig. Das System muss gemäß den Herstellerangaben kalibriert werden. Alternativ kann ein geeignetes Nachrüstkontrollsystem verwendet werden.
- FKA) Die Kombination gleicher bzw. unterschiedlicher Radausführungen des beschriebenen Radtyps ist, sofern nicht explizit ausgenommen, möglich. Es sind insbesondere die Auflagen in den jeweiligen Verwendungsbereichen bzgl. der Rad/Reifenkombinationen zu beachten.
- GAB) Es sind die serienmäßigen Reifen-Kombinationen zulässig.
Reifengröße:
Vorderachse: 245/35R20
Hinterachse: 275/30R20
Ist eine der beiden Reifengrößen im Gutachten nicht aufgeführt, so ist die nicht aufgeführte Reifengröße nur auf einer anderen Felgengröße zulässig. Die Hinweise und Empfehlungen des Fahrzeugherstellers sind bei Verwendung dieser Reifengröße zu beachten.
Die erforderlichen Auflagen und Hinweise sind achsweise zu beachten.

**KA2Z) Im Fall einer Kombination mit einem anderen Radtyp ist zulässig:
Hinterachse OFU0M KBA: 54343 Lochkreis 5x112 ET: 44**

XFA) Folgende Rad/Reifen-Kombination ist zulässig:

	Reifengröße:
Vorderachse:	225/35R20
Hinterachse:	265/30R20

Ist eine der beiden Reifengrößen im Gutachten nicht aufgeführt, so ist die nicht aufgeführte Reifengröße nur auf einer anderen Felgengröße zulässig.

Die erforderlichen Auflagen und Hinweise sind achsweise zu beachten.

An Fahrzeugausführungen mit automatischem Blockierverhinderer (ABV) bzw. Antriebsschlupfregelung (ASR) dürfen nur Reifen verwendet werden, deren Differenz im Abrollumfang kleiner als 1% ist. Es ist eine Bestätigung des Reifenherstellers über die tatsächlichen Abrollumfänge erforderlich; es wird empfohlen den Nachweis der Eignung bei den Fahrzeugpapieren mitzuführen.

Alle an ein und derselben Achse montierten Reifen müssen vom gleichen Reifentyp sein.

YAP) Folgende Rad/Reifen-Kombination ist zulässig:

	Reifengröße:
Vorderachse:	225/35R20

**Gutachten 366-0012-22-WIRD
zur Erteilung der ABE 54345**

ANLAGE: 49 DAIMLER, DB, Mercedes,

MERCEDES

Hersteller: ALCAR WHEELS GmbH



Radtyp: OFU0K

Stand: 06.12.2022

Seite: 16 von 31

Hinterachse: 255/30R20

Ist eine der beiden Reifengrößen im Gutachten nicht aufgeführt, so ist die nicht aufgeführte Reifengröße nur auf einer anderen Felgenreöße zulässig.

Die erforderlichen Auflagen und Hinweise sind achsweise zu beachten.

An Fahrzeugausführungen mit automatischem Blockierverhinderer (ABV) bzw. Antriebsschlupfregelung (ASR) dürfen nur Reifen verwendet werden, deren Differenz im Abrollumfang kleiner als 1% ist. Es ist eine Bestätigung des Reifenherstellers über die tatsächlichen Abrollumfänge erforderlich; es wird empfohlen den Nachweis der Eignung bei den Fahrzeugpapieren mitzuführen.

Alle an ein und derselben Achse montierten Reifen müssen vom gleichen Reifentyp sein.

YAQ) Folgende Rad/Reifen-Kombination ist zulässig:

Vorderachse: Reifengröße: 245/35R20

Hinterachse: 285/30R20

Ist eine der beiden Reifengrößen im Gutachten nicht aufgeführt, so ist die nicht aufgeführte Reifengröße nur auf einer anderen Felgenreöße zulässig.

Die erforderlichen Auflagen und Hinweise sind achsweise zu beachten.

An Fahrzeugausführungen mit automatischem Blockierverhinderer (ABV) bzw. Antriebsschlupfregelung (ASR) dürfen nur Reifen verwendet werden, deren Differenz im Abrollumfang kleiner als 1% ist. Es ist eine Bestätigung des Reifenherstellers über die tatsächlichen Abrollumfänge erforderlich; es wird empfohlen den Nachweis der Eignung bei den Fahrzeugpapieren mitzuführen.

Alle an ein und derselben Achse montierten Reifen müssen vom gleichen Reifentyp sein.

YBN) Folgende Rad/Reifen-Kombination ist zulässig:

Vorderachse: Reifengröße: 255/45R20

Hinterachse: 285/40R20

Ist eine der beiden Reifengrößen im Gutachten nicht aufgeführt, so ist die nicht aufgeführte Reifengröße nur auf einer anderen Felgenreöße zulässig.

Die erforderlichen Auflagen und Hinweise sind achsweise zu beachten.

Alle an ein und derselben Achse montierten Reifen müssen vom gleichen Reifentyp sein.

S22 54345*00

**Gutachten 366-0012-22-WIRD
zur Erteilung der ABE 54345**

ANLAGE: 49 DAIMLER, DB, Mercedes,

MERCEDES

Hersteller: ALCAR WHEELS GmbH



Radtyp: OFU0K

Stand: 06.12.2022

Nacharbeitsprofile Fahrzeug

Fahrzeug:

Hersteller: DAIMLER
Fahrzeugtyp: F2A
Genehm.Nr.: e1*2007/46*1829*..
Handelsbez.: A-KLASSE

Variante(n):

Nacharbeit Radhausausschnittkantenbereich:

Auflagen	Nacharbeit im Bereich		Achse
	von [mm]	bis [mm]	
26P	x = 290	y = 230	VA
26B	x = 340	y = 280	VA
27I	x = 250	y = 240	HA
27B	x = 300	y = 290	HA

Aufweiten Radhausausschnittkantenbereich:

Auflagen	Im Bereich		Aufweiten um [mm]	Achse
	von [mm]	bis [mm]		
26N	x = 340	y = 280	8	VA
26J	x = 340	y = 280	30	VA
27H	x = 300	y = 290	8	HA
27F	x = 300	y = 290	20	HA

S22 54345*00

**Gutachten 366-0012-22-WIRD
zur Erteilung der ABE 54345**

ANLAGE: 49 DAIMLER, DB, Mercedes,

MERCEDES

Hersteller: ALCAR WHEELS GmbH



Radtyp: OFU0K

Stand: 06.12.2022

Seite: 18 von 31

Nacharbeitsprofile Fahrzeug

Fahrzeug:

Hersteller: DAIMLER

Fahrzeugtyp: 245G

Genehm.Nr.: e1*2001/116*0470*..

Handelsbez.: B-KLASSE, B 180 NGT, A-KLASSE, CLA, GLA

Variante(n): GLA, Offroad-Fahrwerk

Nacharbeit Radhausausschnittkantenbereich:

Auflagen	Nacharbeit im Bereich		Achse
	von [mm]	bis [mm]	
26P	x = 280	y = 240	VA
27B	x = 300	y = 280	HA
27I	x = 250	y = 200	HA
26B	x = 350	y = 340	VA

Aufweiten Radhausausschnittkantenbereich:

Auflagen	Im Bereich		Aufweiten um [mm]	Achse
	von [mm]	bis [mm]		
26J	x = 350	y = 340	11	VA
26N	x = 350	y = 340	8	VA
27F	x = 300	y = 280	20	HA
27H	x = 300	y = 280	8	HA

**Gutachten 366-0012-22-WIRD
zur Erteilung der ABE 54345**

ANLAGE: 49 DAIMLER, DB, Mercedes,

MERCEDES

Hersteller: ALCAR WHEELS GmbH

Radtyp: OFU0K

Stand: 06.12.2022



Nacharbeitsprofile Fahrzeug

Fahrzeug:

Hersteller: DAIMLER
Fahrzeugtyp: 245G
Genehm.Nr.: e1*2001/116*0470*..
Handelsbez.: B-KLASSE, B 180 NGT, A-KLASSE, CLA, GLA

Variante(n): Fahrdynamik-Paket, GLA, Sportfahrwerk

Nacharbeit Radhausausschnittkantenbereich:

Auflagen	Nacharbeit im Bereich		Achse
	von [mm]	bis [mm]	
26P	x = 280	y = 240	VA
27B	x = 300	y = 280	HA
27I	x = 250	y = 200	HA
26B	x = 350	y = 340	VA

Aufweiten Radhausausschnittkantenbereich:

Auflagen	Im Bereich		Aufweiten um [mm]	Achse
	von [mm]	bis [mm]		
26J	x = 350	y = 340	25	VA
26N	x = 350	y = 340	8	VA
27F	x = 300	y = 280	30	HA
27H	x = 300	y = 280	8	HA

S22 54345*00

**Gutachten 366-0012-22-WIRD
zur Erteilung der ABE 54345**

ANLAGE: 49 DAIMLER, DB, Mercedes,

MERCEDES

Hersteller: ALCAR WHEELS GmbH



Radtyp: OFU0K

Stand: 06.12.2022

Seite: 20 von 31

Nacharbeitsprofile Fahrzeug

Fahrzeug:

Hersteller: DAIMLER
Fahrzeugtyp: F2CLA
Genehm.Nr.: e1*2007/46*1912*..
Handelsbez.: CLA

Variante(n):

Nacharbeit Radhausausschnittkantenbereich:

Auflagen	Nacharbeit im Bereich		Achse
	von [mm]	bis [mm]	
26B	x = 310	y = 310	VA
26P	x = 260	y = 260	VA
27B	x = 270	y = 290	HA
27I	x = 220	y = 240	HA

Aufweiten Radhausausschnittkantenbereich:

Auflagen	Im Bereich		Aufweiten um [mm]	Achse
	von [mm]	bis [mm]		
26J	x = 310	y = 310	30	VA
26N	x = 310	y = 310	8	VA
27F	x = 270	y = 290	30	HA
27H	x = 270	y = 290	8	HA

**Gutachten 366-0012-22-WIRD
zur Erteilung der ABE 54345**

ANLAGE: 49 DAIMLER, DB, Mercedes,

MERCEDES

Hersteller: ALCAR WHEELS GmbH



Radtyp: OFU0K

Stand: 06.12.2022

Nacharbeitsprofile Fahrzeug

Fahrzeug:

Hersteller: DAIMLER
Fahrzeugtyp: F2A
Genehm.Nr.: e1*2007/46*1829*..
Handelsbez.: A-KLASSE

Variante(n):

Nacharbeit Radhausausschnittkantenbereich:

Auflagen	Nacharbeit im Bereich		Achse
	von [mm]	bis [mm]	
26P	x = 200	y = 200	VA
26B	x = 250	y = 250	VA
27I	x = 200	y = 200	HA
27B	x = 250	y = 250	HA

Aufweiten Radhausausschnittkantenbereich:

Auflagen	Im Bereich		Aufweiten um [mm]	Achse
	von [mm]	bis [mm]		
26N	x = 250	y = 250	8	VA
26J	x = 250	y = 250	30	VA
27H	x = 250	y = 250	8	HA
27F	x = 250	y = 250	15	HA

S22 54345*00

**Gutachten 366-0012-22-WIRD
zur Erteilung der ABE 54345**

ANLAGE: 49 DAIMLER, DB, Mercedes,

MERCEDES

Hersteller: ALCAR WHEELS GmbH



Radtyp: OFU0K

Stand: 06.12.2022

Nacharbeitsprofile Fahrzeug

Fahrzeug:

Hersteller: DAIMLER
Fahrzeugtyp: 212
Genehm.Nr.: e1*2001/116*0501*..
Handelsbez.: E-KLASSE

Variante(n): Baureihe W213

Nacharbeit Radhausausschnittkantenbereich:

Auflagen	Nacharbeit im Bereich		Achse
	von [mm]	bis [mm]	
26B	x = 350	y = 300	VA
26P	x = 300	y = 250	VA
27P	x = 280	y = 400	HA

Aufweiten Radhausausschnittkantenbereich:

Auflagen	Im Bereich		Aufweiten um [mm]	Achse
	von [mm]	bis [mm]		
26N	x = 350	y = 300	8	VA
26J	x = 350	y = 300	30	VA
27H	x = 280	y = 400	8	HA
27F	x = 280	y = 400	30	HA

S22 54345*00

**Gutachten 366-0012-22-WIRD
zur Erteilung der ABE 54345**

ANLAGE: 49 DAIMLER, DB, Mercedes,

MERCEDES

Hersteller: ALCAR WHEELS GmbH



Radtyp: OFU0K

Stand: 06.12.2022

Nacharbeitsprofile Fahrzeug

Fahrzeug:

Hersteller: DAIMLER
Fahrzeugtyp: 204
Genehm.Nr.: e1*2001/116*0431*..
Handelsbez.: C-KLASSE

Variante(n): ab e1*2001/116*0431*29, Nur Baureihe 205

Nacharbeit Radhausausschnittkantenbereich:

Auflagen	Nacharbeit im Bereich		Achse
	von [mm]	bis [mm]	
26B	x = 300	y = 350	VA
26P	x = 240	y = 285	VA
27B	x = 300	y = 350	HA
27I	x = 250	y = 300	HA

Aufweiten Radhausausschnittkantenbereich:

Auflagen	Im Bereich		Aufweiten um [mm]	Achse
	von [mm]	bis [mm]		
26J	x = 300	y = 350	30	VA
26N	x = 300	y = 350	8	VA
27F	x = 300	y = 350	30	HA
27H	x = 300	y = 350	8	HA

**Gutachten 366-0012-22-WIRD
zur Erteilung der ABE 54345**

ANLAGE: 49 DAIMLER, DB, Mercedes,

MERCEDES

Hersteller: ALCAR WHEELS GmbH



Radtyp: OFU0K

Stand: 06.12.2022

Nacharbeitsprofile Fahrzeug

Fahrzeug:

Hersteller: DAIMLER
Fahrzeugtyp: R1EC
Genehm.Nr.: e1*2007/46*1666*..
Handelsbez.: E-KLASSE

Variante(n):

Nacharbeit Radhausausschnittkantenbereich:

Auflagen	Nacharbeit im Bereich		Achse
	von [mm]	bis [mm]	
26B	x = 350	y = 300	VA
26P	x = 300	y = 250	VA
27P	x = 280	y = 400	HA

Aufweiten Radhausausschnittkantenbereich:

Auflagen	Im Bereich		Aufweiten um [mm]	Achse
	von [mm]	bis [mm]		
26N	x = 350	y = 300	8	VA
26J	x = 350	y = 300	30	VA
27H	x = 280	y = 400	8	HA
27F	x = 280	y = 400	30	HA

S22 54345*00

**Gutachten 366-0012-22-WIRD
zur Erteilung der ABE 54345**

ANLAGE: 49 DAIMLER, DB, Mercedes,

MERCEDES

Hersteller: ALCAR WHEELS GmbH



Radtyp: OFU0K

Stand: 06.12.2022

Seite: 25 von 31

Nacharbeitsprofile Fahrzeug

Fahrzeug:

Hersteller: DB
Fahrzeugtyp: F2B
Genehm.Nr.: e1*2007/46*1909*..
Handelsbez.: B-KLASSE, GLB, GLA, EQA, EQB, AMG GLA, AMG GLB;

Variante(n):

Nacharbeit Radhausausschnittkantenbereich:

Auflagen	Nacharbeit im Bereich		Achse
	von [mm]	bis [mm]	
26P	x = 250	y = 400	VA
26B	x = 300	y = 450	VA

Aufweiten Radhausausschnittkantenbereich:

Auflagen	Im Bereich		Aufweiten um [mm]	Achse
	von [mm]	bis [mm]		
26J	x = 300	y = 450	20	VA
26N	x = 300	y = 450	8	VA

S22 54345*00

**Gutachten 366-0012-22-WIRD
zur Erteilung der ABE 54345**

ANLAGE: 49 DAIMLER, DB, Mercedes,

MERCEDES

Hersteller: ALCAR WHEELS GmbH



Radtyp: OFU0K

Stand: 06.12.2022

Seite: 26 von 31

Nacharbeitsprofile Fahrzeug

Fahrzeug:

Hersteller: DB
Fahrzeugtyp: F2B
Genehm.Nr.: e1*2007/46*1909*..
Handelsbez.: B-KLASSE, GLB, GLA, EQA, EQB, AMG GLA, AMG GLB;

Variante(n):

Nacharbeit Radhausausschnittkantenbereich:

Auflagen	Nacharbeit im Bereich		Achse
	von [mm]	bis [mm]	
26B	x = 315	y = 300	VA
26P	x = 265	y = 250	VA

Aufweiten Radhausausschnittkantenbereich:

Auflagen	Im Bereich		Aufweiten um [mm]	Achse
	von [mm]	bis [mm]		
26J	x = 315	y = 300	10	VA
26N	x = 315	y = 300	8	VA

S22 54345*00

**Gutachten 366-0012-22-WIRD
zur Erteilung der ABE 54345**

ANLAGE: 49 DAIMLER, DB, Mercedes,

MERCEDES

Hersteller: ALCAR WHEELS GmbH



Radtyp: OFU0K

Stand: 06.12.2022

Seite: 27 von 31

Nacharbeitsprofile Fahrzeug

Fahrzeug:

Hersteller: DB
Fahrzeugtyp: F2B
Genehm.Nr.: e1*2007/46*1909*..
Handelsbez.: B-KLASSE, GLB, GLA, EQA, EQB, AMG GLA, AMG GLB;

Variante(n):

Nacharbeit Radhausausschnittkantenbereich:

Auflagen	Nacharbeit im Bereich		Achse
	von [mm]	bis [mm]	
26B	x = 300	y = 300	VA
26P	x = 250	y = 250	VA

Aufweiten Radhausausschnittkantenbereich:

Auflagen	Im Bereich		Aufweiten um [mm]	Achse
	von [mm]	bis [mm]		
26J	x = 300	y = 300	20	VA
26N	x = 300	y = 300	8	VA

S22 54345*00

**Gutachten 366-0012-22-WIRD
zur Erteilung der ABE 54345**

ANLAGE: 49 DAIMLER, DB, Mercedes,

MERCEDES

Hersteller: ALCAR WHEELS GmbH



Radtyp: OFU0K

Stand: 06.12.2022

Nacharbeitsprofile Fahrzeug

Fahrzeug:

Hersteller: DB
Fahrzeugtyp: F2B
Genehm.Nr.: e1*2007/46*1909*..
Handelsbez.: B-KLASSE, GLB, GLA, EQA, EQB, AMG GLA, AMG GLB;

Variante(n):

Nacharbeit Radhausausschnittkantenbereich:

Auflagen	Nacharbeit im Bereich		Achse
	von [mm]	bis [mm]	
26B	x = 290	y = 330	VA
26P	x = 240	y = 270	VA
27B	x = 280	y = 285	HA
27I	x = 230	y = 235	HA

Aufweiten Radhausausschnittkantenbereich:

Auflagen	Im Bereich		Aufweiten um [mm]	Achse
	von [mm]	bis [mm]		
26J	x = 290	y = 330	30	VA
26N	x = 290	y = 330	8	VA
27F	x = 280	y = 285	25	HA
27H	x = 280	y = 285	8	HA

**Gutachten 366-0012-22-WIRD
zur Erteilung der ABE 54345**

ANLAGE: 49 DAIMLER, DB, Mercedes,

MERCEDES

Hersteller: ALCAR WHEELS GmbH



Radtyp: OFU0K

Stand: 06.12.2022

Nacharbeitsprofile Fahrzeug

Fahrzeug:

Hersteller: MERCEDES
Fahrzeugtyp: R2CS
Genehm.Nr.: e1*2018/858*00017*..
Handelsbez.: C-Klasse

Variante(n):

Nacharbeit Radhausausschnittkantenbereich:

Auflagen	Nacharbeit im Bereich		Achse
	von [mm]	bis [mm]	
26B	x = 270	y = 285	VA
26P	x = 220	y = 235	VA

Aufweiten Radhausausschnittkantenbereich:

Auflagen	Im Bereich		Aufweiten um [mm]	Achse
	von [mm]	bis [mm]		
26J	x = 270	y = 285	30	VA
26N	x = 270	y = 285	8	VA
27F	x = 285	y = 325	25	HA
27H	x = 285	y = 325	8	HA

S22 54345*00

**Gutachten 366-0012-22-WIRD
zur Erteilung der ABE 54345**

ANLAGE: 49 DAIMLER, DB, Mercedes,

MERCEDES

Hersteller: ALCAR WHEELS GmbH



Radtyp: OFU0K

Stand: 06.12.2022

Nacharbeitsprofile Fahrzeug

Fahrzeug:

Hersteller: MERCEDES
Fahrzeugtyp: R2CW
Genehm.Nr.: e1*2018/858*00016*..
Handelsbez.: C-Klasse

Variante(n):

Nacharbeit Radhausausschnittkantenbereich:

Auflagen	Nacharbeit im Bereich		Achse
	von [mm]	bis [mm]	
26B	x = 305	y = 255	VA
26P	x = 255	y = 205	VA
27B	x = 285	y = 360	HA
27I	x = 235	y = 310	HA

Aufweiten Radhausausschnittkantenbereich:

Auflagen	Im Bereich		Aufweiten um [mm]	Achse
	von [mm]	bis [mm]		
26J	x = 305	y = 255	30	VA
26N	x = 305	y = 255	8	VA
27F	x = 285	y = 360	30	HA
27H	x = 285	y = 360	8	HA

**Gutachten 366-0012-22-WIRD
zur Erteilung der ABE 54345**

ANLAGE: 49 DAIMLER, DB, Mercedes,

MERCEDES

Hersteller: ALCAR WHEELS GmbH



Radtyp: OFU0K

Stand: 06.12.2022

Nacharbeitsprofile Fahrzeug

Fahrzeug:

Hersteller: MERCEDES
Fahrzeugtyp: R2CS
Genehm.Nr.: e1*2018/858*00017*..
Handelsbez.: C-Klasse

Variante(n):

Nacharbeit Radhausausschnittkantenbereich:

Auflagen	Nacharbeit im Bereich		Achse
	von [mm]	bis [mm]	
26B	x = 305	y = 255	VA
26P	x = 255	y = 205	VA
27B	x = 285	y = 360	HA
27I	x = 235	y = 310	HA

Aufweiten Radhausausschnittkantenbereich:

Auflagen	Im Bereich		Aufweiten um [mm]	Achse
	von [mm]	bis [mm]		
26J	x = 305	y = 255	30	VA
26N	x = 305	y = 255	8	VA
27F	x = 285	y = 360	30	HA
27H	x = 285	y = 360	8	HA

S22 54345*00