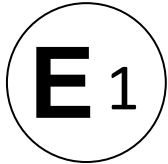




Kraftfahrt-Bundesamt

DE-24932 Flensburg



MITTEILUNG

ausgestellt von:

Kraftfahrt-Bundesamt

über die Erteilung einer Genehmigung
für einen Radtyp nach der Regelung Nr. 124 einschließlich Änderung Nr. 00
Ergänzung 01

COMMUNICATION

issued by:

Kraftfahrt-Bundesamt

concerning the granting of an approval
of a wheel type, pursuant to Regulation No. 124 including amendment No 00
supplement 01

Genehmigungsnummer: **E1*124R00/01*1435*00**

Approval number:

1. Radhersteller:
Wheel manufacturer:
ALCAR Wheels GmbH
AT-1030 Wien
2. Typbezeichnung des Rades:
Wheel type designation:
APA9L
- 2.1 Kategorie der Nachrüsträder:
Category of replacement wheels:
Dimensionsgleiche Nachrüsträder
Pattern part replacement wheels
- 2.2 Werkstoff:
Construction material:
Aluminiumlegierung
Aluminium alloy



Kraftfahrt-Bundesamt

DE-24932 Flensburg

2

Genehmigungsnummer: **E1*124R00/01*1435*00**

Approval number:

- 2.3 Fertigungsverfahren:
Method of production:
Gegossene Räder
Casted wheels
- 2.4 Kennung der Felgenkontur:
Rim contour designation:
8,5 J
- 2.5 Einpresstiefe des Rades:
Wheel inset/outset:
Siehe Punkt 0.7 des Prüfberichtes
See point 0.7 of the test report
- 2.6 Radbefestigung:
Wheel attachment:
Gemäß Angaben im Verwendungsbereich des Prüfberichtes
According to the indications given in the range of application of the test report
- 2.7 Maximale Radlast und Abrollumfang:
Maximum wheel load and respective theoretical rolling circumference:
Siehe Punkt 0.9 des Prüfberichtes
See point 0.9 of the test report
3. Name und Anschrift des Herstellers:
Manufacturer's name and address:
ALCAR Wheels GmbH
AT-1030 Wien
4. Gegebenenfalls Name und Anschrift des Vertreters des Herstellers:
If applicable, name and address of manufacturer's representative:
Entfällt
Not applicable
5. Datum, an dem das Rad für die Genehmigungsprüfung vorgeführt wurde:
Date on which the wheel was submitted for approval tests:
24.04.2018 - 30.10.2018
6. Technischer Dienst, der die Prüfungen für die Genehmigung durchführt:
Technical Service responsible for carrying out the approval test:
TÜV AUSTRIA AUTOMOTIVE GMBH
AT-1230 Wien



Kraftfahrt-Bundesamt

DE-24932 Flensburg

3

Genehmigungsnummer: **E1*124R00/01*1435*00**

Approval number:

7. Datum des Gutachtens des Technischen Dienstes:
Date of test report issued by the Technical Service:
30.10.2018
8. Nummer des Gutachtens des Technischen Dienstes:
Number of report issued by that service:
366-0188-18-WIRD
9. Bemerkungen:
Remarks:
**Es gelten die im o.g. Gutachten nebst Anlagen festgehaltenen Angaben.
The indications given in the above mentioned test report including its annexes shall apply.**
10. Die Genehmigung wird **erteilt**
Approval **granted**
11. Grund (Gründe) für die Erweiterung der Genehmigung (falls zutreffend):
Reason(s) for the extension (if applicable):
**Entfällt
Not applicable**
12. Ort: **DE-24932 Flensburg**
Place:
13. Datum: **21.11.2018**
Date:
14. Unterschrift: **Im Auftrag**
Signature:

Kevin Eckmann





Kraftfahrt-Bundesamt

DE-24932 Flensburg

4

Genehmigungsnummer: **E1*124R00/01*1435*00**

Approval number:

15. Beigefügt ist eine Liste der Genehmigungsunterlagen, die bei der zuständigen Genehmigungsbehörde hinterlegt sind und von denen eine Kopie auf Anfrage erhältlich ist.

Annexed is a list of documents making up the approval file, deposited with the competent authority which granted approval, a copy can be obtained on request.

Anlagen:

Enclosures:

Gemäß Inhaltsverzeichnis

According to index



Kraftfahrt-Bundesamt

DE-24932 Flensburg

Genehmigungsnummer: **E1*124R00/01*1435*00**

Approval number:

Erklärung über die Einhaltung der Anforderungen hinsichtlich der Übereinstimmung der Produktion gemäß dem Übereinkommen von 1958

Statement of compliance with the conformity of the production requirements of the 1958 Agreement

1. Name des Herstellers:

Manufacturer's name:

ALCAR Wheels GmbH

AT-1030 Wien

2. Datum der Anfangsbewertung:

Date of the initial assessment:

25.09.2017

3. Datum aller durchgeführten Überwachungstätigkeiten:

Date of any surveillance activities:

Aktenzeichen

Datum der Begehung

Genehmigungsnummer

Register number

Date of inspection

Approval number

CoP-Q:

Entfällt

Not applicable

CoP-P:

Entfällt

Not applicable



Kraftfahrt-Bundesamt

DE-24932 Flensburg

Genehmigungsnummer: **E1*124R00/01*1435*00**

Approval number:

Inhaltsverzeichnis zu den Beschreibungsunterlagen Index to the information package

Ausgabedatum: **21.11.2018**

Date of issue:

Letztes Änderungsdatum: --

Last date of amendment:

Nebenbestimmungen und Rechtsbehelfsbelehrung
Collateral clauses and instruction on right to appeal

Prüfbericht(e) Nr.:

Test report(s) No.:

366-0188-18-WIRD

Datum:

Date:

30.10.2018

Beschreibungsbogen Nr.:

Information document No.:

APA9L

Datum:

Date:

24.04.2018

Liste der Änderungen:

List of modifications:

Entfällt

Not applicable

Datum:

Date:



Kraftfahrt-Bundesamt

DE-24932 Flensburg

Nummer der Genehmigung: **E1*124R00/01*1435*00**

- Anlage -

Nebenbestimmungen und Rechtsbehelfsbelehrung

Nebenbestimmungen

Jede Einrichtung, die dem genehmigten Typ entspricht, ist gemäß der angewendeten Vorschrift zu kennzeichnen.

Die Einzelerzeugnisse der reihenweisen Fertigung müssen mit den Genehmigungsunterlagen genau übereinstimmen. Änderungen an den Einzelerzeugnissen sind nur mit ausdrücklicher Zustimmung des Kraftfahrt-Bundesamtes gestattet.

Änderungen der Firmenbezeichnung, der Anschrift und der Fertigungsstätten sowie eines bei der Erteilung der Genehmigung benannten Zustellungsbevollmächtigten oder bevollmächtigten Vertreters sind dem Kraftfahrt-Bundesamt unverzüglich mitzuteilen.

Verstöße gegen diese Bestimmungen können zum Widerruf der Genehmigung führen und können überdies strafrechtlich verfolgt werden.

Die Genehmigung erlischt, wenn sie zurückgegeben oder entzogen wird, oder der genehmigte Typ den Rechtsvorschriften nicht mehr entspricht. Der Widerruf kann ausgesprochen werden, wenn die für die Erteilung und den Bestand der Genehmigung geforderten Voraussetzungen nicht mehr bestehen, wenn der Genehmigungsinhaber gegen die mit der Genehmigung verbundenen Pflichten - auch soweit sie sich aus den zu dieser Genehmigung zugeordneten besonderen Auflagen ergeben - verstößt oder wenn sich herausstellt, dass der genehmigte Typ den Erfordernissen der Verkehrssicherheit oder des Umweltschutzes nicht entspricht.

Das Kraftfahrt-Bundesamt kann jederzeit die ordnungsgemäße Ausübung der durch diese Genehmigung verliehenen Befugnisse, insbesondere die genehmigungsgerechte Fertigung sowie die Maßnahmen zur Übereinstimmung der Produktion, nachprüfen. Es kann zu diesem Zweck Proben entnehmen oder entnehmen lassen. Dem Kraftfahrt-Bundesamt und/oder seinen Beauftragten ist ungehinderter Zutritt zu Produktions- und Lagerstätten zu gewähren.

Die mit der Erteilung der Genehmigung verliehenen Befugnisse sind nicht übertragbar. Schutzrechte Dritter werden durch diese Genehmigung nicht berührt.

Rechtsbehelfsbelehrung

Gegen diese Genehmigung kann innerhalb eines Monats nach Bekanntgabe Widerspruch erhoben werden. Der Widerspruch ist beim **Kraftfahrt-Bundesamt, Fördestraße 16, DE-24944 Flensburg**, schriftlich oder zur Niederschrift einzulegen.



Kraftfahrt-Bundesamt

DE-24932 Flensburg

2

Approval No.: **E1*124R00/01*1435*00**

- Attachment -

Collateral clauses and instruction on right to appeal

Collateral clauses

All equipment which corresponds to the approved type is to be identified according to the applied regulation.

The individual production of serial fabrication must be in exact accordance with the approval documents. Changes in the individual production are only allowed with express consent of the Kraftfahrt-Bundesamt.

Changes in the name of the company, the address and the manufacturing plant as well as one of the parties given the authority to delivery or authorised representative named when the approval was granted is to be immediately disclosed to the Kraftfahrt-Bundesamt.

Breach of this regulation can lead to recall of the approval and moreover can be legally prosecuted.

The approval expires if it is returned or withdrawn or if the type approved no longer complies with the legal requirements. The revocation can be made if the demanded requirements for issuance and the continuance of the approval no longer exist, if the holder of the approval violates the duties involved in the approval, also to the extent that they result from the assigned conditions to this approval, or if it is determined that the approved type does not comply with the requirements of traffic safety or environmental protection.

The Kraftfahrt-Bundesamt may check the proper exercise of the conferred authority taken from this approval at any time. In particular this means the compliant production as well as the measures for conformity of production. For this purpose samples can be taken or have taken. The employees or the representatives of the Kraftfahrt-Bundesamt may get unhindered access to the production and storage facilities.

The conferred authority contained with issuance of this approval is not transferable. Trade mark rights of third parties are not affected with this approval.

Instruction on right to appeal

This approval can be appealed within one month after notification. The appeal is to be filed in writing or as a transcript at the **Kraftfahrt-Bundesamt, Fördestraße 16, DE-24944 Flensburg.**

Prüfbericht

Test Report

No. 366-0188-18-WIRD

Gemäß dem Übereinkommen über die Annahme Einheitlicher Technischer Vorschriften für Radfahrzeuge, Ausrüstungsgegenstände und Teile, die in Radfahrzeuge(n) eingebaut und/oder verwendet werden können, und die Bedingungen für die gegenseitige Anerkennung von Genehmigungen, die nach diesen Vorschriften erteilt wurden

Agreement concerning the adoption of uniform technical prescriptions for the wheeled vehicles, equipment and parts which can be fitted and/or be used on wheeled vehicles and the conditions for reciprocal recognition of approvals granted on the basis of these prescriptions.

Einheitliche Bedingungen für die Genehmigung von Rädern für Personenkraftwagen und ihre Anhänger

Uniform provisions concerning the approval of wheels for passenger cars and their trailers

ECE-R 124

zuletzt ergänzt
as last amended in

30.01.2011

Hersteller / Manufacturer
Typ / Type

ALCAR WHEELS GmbH
APA9L

Seite: 2 von 13

Genehmigungsstand <i>Approval status</i>		
	Genehmigungsnummer <i>Number of approval</i>	Rad-Teilenummer <i>Wheel part number</i>
ECE	(E1) 124 R - 001435	APA9L8FP57E666 APA9L8FP59E666 APA9LLFP59E716 APA9LHFP45E634 APA9L8HA59E666 APA9LLHA47E716 APA9L8FP28E666 APA9L8FP38E666 APA9LLFP47E716 APA9L8HA28E666 APA9L8HA38E666 APA9L9FP38E726 APA9L8HA57E666 APA9L9HA38E726 APA9LLHA59E716 APA9LHHA45E634

Hersteller / Manufacturer
 Typ / Type

ALCAR WHEELS GmbH
 APA9L

Seite: 3 von 13

0. Allgemeine Angaben General

0.1 Fabrikmarke (Firmenname des Herstellers)
 Make (trade name of manufacturer)
 ALCAR WHEELS GmbH

0.2 Rad- Teilenr <i>Wheel part No.</i>	Ausführung <i>Version</i>	0.3 Kategorie der Nachrüsträder <i>Category of replacement wheels</i>			0.6 Kennung d. Felgenkont. <i>Rim contour designation</i>	0.7 Einpress- tiefe des Rades <i>Wheel inset</i>	0.9 Maximale Radlast u. zugeordneter theoretischer Abrollumfang <i>Max. load capacity and respective theoretical rolling circumference</i>	
		Ident	Nach bau	DimN			(kg)	(mm)
APA9LHFP 45E634	APA9LHFP45E634			X	8 1/2 J X 19 H2	45	995	2431
APA9LHHA 45E634	APA9LHHA45E634			X	8 1/2 J X 19 H2	45	995	2431
APA9L8FP2 8E666	APA9L8FP28E666			X	8 1/2 J X 19 H2	28	995	2431
APA9L8FP3 8E666	APA9L8FP38E666			X	8 1/2 J X 19 H2	38	995	2431
APA9L8FP5 7E666	APA9L8FP57E666			X	8 1/2 J X 19 H2	57	995	2431
APA9L8FP5 9E666	APA9L8FP59E666			X	8 1/2 J X 19 H2	59	995	2431
APA9L8HA2 8E666	APA9L8HA28E666			X	8 1/2 J X 19 H2	28	995	2431
APA9L8HA3 8E666	APA9L8HA38E666			X	8 1/2 J X 19 H2	38	995	2431
APA9L8HA5 7E666	APA9L8HA57E666			X	8 1/2 J X 19 H2	57	995	2431
APA9L8HA5 9E666	APA9L8HA59E666			X	8 1/2 J X 19 H2	59	995	2431
APA9L9FP3 8E726	APA9L9FP38E726			X	8 1/2 J X 19 H2	38	995	2431
APA9L9HA3 8E726	APA9L9HA38E726			X	8 1/2 J X 19 H2	38	995	2431
APA9LLFP4 7E716	APA9LLFP47E716			X	8 1/2 J X 19 H2	47	995	2431
APA9LLFP5	APA9LLFP59E716			X	8 1/2 J X 19 H2	59	995	2431

Hersteller / *Manufacturer*
 Typ / *Type*

ALCAR WHEELS GmbH
 APA9L

Seite: 4 von 13

9E716								
APA9LLHA4 7E716	APA9LLHA47E716			X	8 1/2 J X 19 H2	47	995	2431
APA9LLHA5 9E716	APA9LLHA59E716			X	8 1/2 J X 19 H2	59	995	2431

0.4	Werkstoff <i>Construction material</i>	Leichtmetall
0.5	Fertigungsverfahren <i>Method of production</i>	Gießverfahren (Einzelheiten siehe Technische Beschreibung) <i>cast process (for details see technical description)</i>
0.8	Radbefestigung <i>Wheel attachment</i>	Es werden die vom Fahrzeughersteller für Leichtmetallräder vorgesehenen Radbefestigungselemente verwendet. Das Anzugsdrehmoment ist der Anlage 9 Verwendungsbereich zu entnehmen
0.10	Name und Anschrift des Herstellers <i>Manufacturer's name and address</i>	ALCAR WHEELS GmbH
0.11	Gegebenfalls Name und Anschrift des Vertreters des Herstellers <i>If applicable, name and address of Manufacturer's representative</i>	Esteplatz 4/17 A-1030 Wien Entfällt

Hersteller / Manufacturer
 Typ / Type

ALCAR WHEELS GmbH
 APA9L

Seite: 5 von 13

1 **Prüfgegenstand**
Testobject
 1.1 **Übersicht**
Overview

Ausführung	Ausführungsbezeichnung		Loch- kreis (mm) / -zahl	Mitten- loch (mm)	Ein- preß- tiefe (mm)	zul. Rad- last (kg)	zul. Abroll- umf. (mm)	gültig ab Fertig. Datum
	Kennzeichnung Rad	Kennzeichnung Zentrierring						
APA9LHFP45E634	APA9L ET45	ohne	108/5	63,4	45	995	2431	08/18
APA9LHHA45E634	APA9L ET45	ohne	108/5	63,4	45	995	2431	08/18
APA9L8FP28E666	APA9L ET28	ohne	112/5	66,6	28	995	2431	08/18
APA9L8FP38E666	APA9L ET38	ohne	112/5	66,6	38	995	2431	08/18
APA9L8FP57E666	APA9L ET57	ohne	112/5	66,6	57	995	2431	08/18
APA9L8FP59E666	APA9L ET59	ohne	112/5	66,6	59	995	2431	08/18
APA9L8HA28E666	APA9L ET28	ohne	112/5	66,6	28	995	2431	08/18
APA9L8HA38E666	APA9L ET38	ohne	112/5	66,6	38	995	2431	08/18
APA9L8HA57E666	APA9L ET57	ohne	112/5	66,6	57	995	2431	08/18
APA9L8HA59E666	APA9L ET59	ohne	112/5	66,6	59	995	2431	08/18
APA9L9FP38E726	APA9L ET38	ohne	120/5	72,6	38	995	2431	08/18
APA9L9HA38E726	APA9L ET38	ohne	120/5	72,6	38	995	2431	08/18
APA9LLFP47E716	APA9L ET47	ohne	130/5	71,6	47	995	2431	08/18
APA9LLFP59E716	APA9L ET59	ohne	130/5	71,6	59	995	2431	08/18
APA9LLHA47E716	APA9L ET47	ohne	130/5	71,6	47	995	2431	08/18
APA9LLHA59E716	APA9L ET59	ohne	130/5	71,6	59	995	2431	08/18

1.2	Radkennzeichnung <i>Wheel marking</i>	Außenseite <i>outside</i>	Innenseite <i>inside</i>
1.2.1	Vorgeschriebene Kennzeichnungen <i>Mandatory markings</i>		
	Name oder Warenzeichen des Herstellers <i>Manufacturer name or trade mark</i>	--	AEZ
	Kennung der Rad- oder Felgenkontur <i>Wheel or rim contour signiation</i>	--	8 1/2 J X 19 H2
	Radtyp <i>Wheel type</i>	--	APA9L
	Einpresstiefe <i>Wheel inset</i>	--	ET 45
	Herstelldatum <i>Date of manufacturing</i>	--	0818
	Teilenummer, Ausführungsbezeichnung <i>Wheel / rim part number, version</i>	--	APA9L ET45
	Genehmigungszeichen <i>Approval mark</i>	(E1) 124 R- 001435	--

Hersteller / *Manufacturer*
Typ / *Type*

ALCAR WHEELS GmbH
APA9L

Seite: 6 von 13

Weitere Kennzeichen

KBA 52117

--

Herkunft

--

MADE IN GERMANY

Zusätzliche Kennzeichnung
Additional marking

1.3

Bemerkungen
Remarks

Hersteller / *Manufacturer*
 Typ / *Type*

ALCAR WHEELS GmbH
 APA9L

Seite: 7 von 13

- 2 **Prüfung**
Test
- 2.1 **Prüfbedingungen**
Test Conditions
- 2.1.1 Mess- und Prüfeinrichtungen
Equipment for measuring and testing
- Die Prüfungen wurden auf Anlagen durchgeführt, die den Anforderungen der Regelung entsprechen.
The equipment, on which the tests were carried out, fulfilled the requirements of the regulation.
- 2.1.2 Prüfplan
Testplan

<input checked="" type="checkbox"/> Einteilige Räder Aluminiumlegierung	<input type="checkbox"/> Einteilige Räder Magnesiumlegierung
<input type="checkbox"/> Nachgebaute Nachrühräder	<input checked="" type="checkbox"/> Dimensionsgleiche Nachrühräder
Art der Prüfung	Ergebnis
Korrosionsprüfung nach Anhang 6	Positiv
Umlaufbiegeprüfung nach Anhang 6	Positiv
Abrollprüfung nach Anhang 7	Positiv
Impact-Test nach Anhang 8	Positiv
Anbau am Fahrzeug Abschnitt 2 des Anhang 10	Positiv
Allgemeine Anforderungen	<ol style="list-style-type: none"> 1. Die Felgenkontur entspricht im Wesentlichen der E.T.R.T.O. / JATMA 2. Die Felgenkontur gewährleistet die richtige Montage von Reifen und Ventilen. 3. Die Räder sind nur schlauchlos zu verwenden, die Luftdichtheit ist gewährleistet. 4. Die bei der Herstellung des Rades verwendeten Werkstoffe wurden analysiert und sind in der Beschreibung des Herstellers aufgeführt: Chemische Analyse Mechanische Eigenschaften Analyse von metallurgischen Mängeln und der Struktur der Prüfstücke

- 2.1.3 Bemerkungen
Remarks

Hersteller / Manufacturer
Typ / Type

ALCAR WHEELS GmbH
APA9L

Seite: 8 von 13

2.2 Einzelheiten der vom Technischen Dienst durchgeführten Prüfungen

Details regarding test conducted by the technical service

2.2.1 Korrosionsprüfung
Corrosion test

Korrosionsprüfung nach ECE-R 124 Anhang 5 an einer Leichtmetallfelge,
Prüfbericht 13 11 1110 vom 12.12.13 der RIO GmbH.

Korrosionsprüfung nach ECE-R 124 Anhang 5 an einer Leichtmetallfelge,
Prüfbericht 15 06 0556P vom 07.07.15 der RIO GmbH.

2.2.2 Umlaufbiegeprüfung
Rotating bending test

Die Umlaufbiegeprüfungen wurden mit folgenden Prüflasten positiv abgeschlossen.
Radlast 995 kg mit Abrollumfang 2431 mm,
MbMax= 7677 Nm. Offset= 45 mm
(Siehe Anlage 7: Technischer Bericht
RP-005119-A0-144 vom 26.09.18 der TÜV NORD)

Radlast 995 kg mit Abrollumfang 2431 mm,
MbMax= 7345 Nm. Offset= 28 mm
(Siehe Anlage 7: Technischer Bericht
RP-005119-A0-144 vom 26.09.18 der TÜV NORD)

Radlast 995 kg mit Abrollumfang 2431 mm,
MbMax= 7541 Nm. Offset= 38 mm
(Siehe Anlage 7: Technischer Bericht
RP-005119-A0-144 vom 26.09.18 der TÜV NORD)

Radlast 995 kg mit Abrollumfang 2431 mm,
MbMax= 7716 Nm. Offset= 47 mm
(Siehe Anlage 7: Technischer Bericht
RP-005119-A0-144 vom 26.09.18 der TÜV NORD)

Radlast 995 kg mit Abrollumfang 2431 mm,
MbMax= 7541 Nm. Offset= 38 mm
(Siehe Anlage 7: Technischer Bericht
RP-005119-A0-144 vom 26.09.18 der TÜV NORD)

Radlast 995 kg mit Abrollumfang 2431 mm,
MbMax= 7950 Nm. Offset= 59 mm
(Siehe Anlage 7: Technischer Bericht
RP-005119-A0-144 vom 26.09.18 der TÜV NORD)

Radlast 995 kg mit Abrollumfang 2431 mm,

Hersteller / *Manufacturer*
Typ / *Type*

ALCAR WHEELS GmbH
APA9L

Seite: 9 von 13

		MbMax= 7950 Nm. Offset= 59 mm (Siehe Anlage 7: Technischer Bericht RP-005119-A0-144 vom 26.09.18 der TÜV NORD)
2.2.3	Abrollprüfung <i>Rolling test</i>	Die Abrollprüfungen wurde mit folgenden Prüflasten positiv abgeschlossen. Prüflast 2440 daN mit der Reifengröße 285/55R19 ET28 (Siehe Anlage 7: Technischer Bericht RP-005119-A0-144 vom 26.09.18 der TÜV NORD) Prüflast 2440 daN mit der Reifengröße 285/55R19 ET59 (Siehe Anlage 7: Technischer Bericht RP-005119-A0-144 vom 26.09.18 der TÜV NORD)
2.2.4	Impact-Test <i>Impact test</i>	Die Impacttests wurden mit folgenden Prüflasten positiv abgeschlossen. Radlast 995 kg mit der Reifengröße 215/35R19 ET45 (Siehe Anlage 7: Technischer Bericht RP-005119-A0-144 vom 26.09.18 der TÜV NORD) Radlast 995 kg mit der Reifengröße 215/35R19 ET38 (Siehe Anlage 7: Technischer Bericht RP-005119-A0-144 vom 26.09.18 der TÜV NORD) Radlast 995 kg mit der Reifengröße 215/35R19 ET59 (Siehe Anlage 7: Technischer Bericht RP-005119-A0-144 vom 26.09.18 der TÜV NORD) Radlast 995 kg mit der Reifengröße 215/35R19 ET38 (Siehe Anlage 7: Technischer Bericht RP-005119-A0-144 vom 26.09.18 der TÜV NORD) Radlast 995 kg mit der Reifengröße 215/35R19 ET59 (Siehe Anlage 7: Technischer Bericht RP-005119-A0-144 vom 26.09.18 der TÜV NORD)
2.2.5	Wechseltorsionstest <i>Alternating torque test</i>	Nicht erforderlich
2.2.6	Anbauprüfung und Dokumentation: (Anhang 10 Punkt "2 Zusätzliche	Wenn die Auflagen und Hinweise in den Anlagen erfüllt sind, haben die Räder ausreichenden Abstand

Hersteller / *Manufacturer*
Typ / *Type*

ALCAR WHEELS GmbH
APA9L

Seite: 10 von 13

	Vorschriften") <i>Vehicle fitment checks and documentation</i> (<i>Appending 10, Paragraph "2. Additional Requirements"</i>)	von Brems- und Fahrwerksteilen, dies wurde durch Einbinden der Bremskonturen in die Radzeichnung überprüft. Die Freigängigkeit der Reifen ist bei den im Straßenverkehr üblichen Bedingungen gewährleistet, da diese Rad/Reifen-Kombination vom Fahrzeughersteller freigegeben ist.
2.2.6.1	Überprüfung des Rotationsprofils des Rades <i>Wheel calliper check</i>	Die Kontur des Rotationsprofils des Nachrüstrades des Fahrzeugherstellers lag nicht vor. Die Überprüfung erfolgte deshalb unter Zugrundelegung von aufgenommenen Rotationskonturen der Bremse aller möglichen Fahrzeugausführungen. Die unter 2.1 des Anhangs 10 der Regelung definierten Kriterien werden eingehalten.
2.2.6.2	Überprüfung der Belüftungslöcher <i>Ventilation holes check</i>	Die Überprüfung der Belüftungslöcher ergibt, dass die Summe der Fläche der Lüftungsöffnungen größer als beim ungünstigsten Serienrad ist und damit keine Verschlechterung der Bremswirkung zu erwarten ist.
2.2.6.3	Radbefestigungselemente <i>Wheel fixing</i>	Die Anforderungen entsprechend Punkt 2.3. des Anhangs 10 werden erfüllt. Im Verwendungsbereich des Gutachtens werden die Befestigungsmittel beschrieben. Hinweis: Das Anzugsmoment für die Radbefestigungen ist einzuhalten. Die Verwendung eines kalibrierten Drehmomentschlüssels wird daher empfohlen. Nach einer Fahrtstrecke von 50 km müssen die Radbefestigungen mit dem geforderten Anzugsmoment nachgezogen werden
2.2.6.4	Vorstehende Außenkanten <i>External projections</i>	Die Vorgaben der ECE R 26 6.7. werden erfüllt.
2.2.7	Allgemeine Anforderungen <i>General requirements</i>	Die Maße und Toleranzen der Felgenkontur entsprechend E.T.R.T.O / JATMA Norm, die allgemeinen Anforderungen der ECE Regelung 124 werden erfüllt.
2.2.8	Werkstoffprüfung nach Anhang 4 <i>Material Test according to Annex 4</i>	Die Werkstoffuntersuchung nach Anhang 4 wurde durchgeführt (Materialprüfbericht RP-005119-MP-A0-144 vom 26.09.18 der TÜV NORD).
2.3	Bewertung von durch den Hersteller bereitgestellten Unterlagen <i>Evaluation of Documents provided by the manufacturer</i>	
	Radzeichnungen <i>Drawings of the wheel</i>	Die vorgelegten Zeichnungen entsprechen den in der ECE Regelung 124 beschriebenen Anforderungen
	Technische Beschreibung <i>Technical discription</i>	Die technische Beschreibung entspricht den in der ECE Regelung 124 beschriebenen Anforderungen
2.3.1	Angaben zu Verwendung und Anbau (Verwendungsbereichsdarstellung)	Der in der Anlage 9 dargestellte Verwendungsbereich wurde durch den Technischen

Hersteller / *Manufacturer*
Typ / *Type*

ALCAR WHEELS GmbH
APA9L

Seite: 11 von 13

	<i>Vehicle characteristics (description of application range)</i>	Dienst TÜV AUSTRIA AUTOMOTIVE GMBH definiert. Die Anforderungen entsprechend der Festlegungen des Anhangs 10 Punkte 1.2 Fahrzeugmerkmale, 1.3 zusätzliche Merkmale und 1.4 Nähere Angaben zur Anbauanleitung werden erfüllt.
2.3.2	Werkstoffprüfungen nach Anhang 4 <i>Material Test according to Annex 4)</i>	Die Durchführung der nach den Festlegungen des Anhangs 4 vorgesehenen Prüfungen wurde durch den Hersteller dokumentiert. Die entsprechend der Regelung vorgeschriebenen Prüfungen wurden durchgeführt.
2.3.3	Bemerkungen <i>Remarks</i>	

Hersteller / *Manufacturer*
Typ / *Type*

ALCAR WHEELS GmbH
APA9L

Seite: 12 von 13

2.4 **Allgemeine Angaben**

General information

2.4.1 Ort der Prüfung

Place of testing

2.4.2 Datum der Prüfung

Date of testing

2.4.3 Bemerkungen

Remarks

TÜV AUSTRIA AUTOMOTIVE GMBH

Deutschstraße 10, A-1230 Wien

Die Prüfungen fanden im Zeitraum 24.04.2018 -
30.10.2018 statt.

3 Technische Unterlagen
Technical documentation

siehe Anlage Technische Unterlagen
see enclosure technical documentation

4 Schlussbescheinigung
Statement of conformity

Der in diesem Prüfbericht und den zugehörigen Anlagen beschriebene Typ entspricht der o.a. Prüfspezifikation.

The type described in this test report and the appendices attached are in compliance with the Test Specification mentioned above.

Die Prüfungen wurden entsprechend den relevanten Anforderungen der EN ISO/IEC 17025:2005 durchgeführt.

The tests were carried out in accordance with the relevant requirements of EN ISO/IEC 17025:2005

Dieser Prüfbericht umfasst die Seiten 1 bis 13.

The Test Report comprises pages 1 to 13.

Eine auszugsweise Vervielfältigung oder Wiedergabe dieses Schriftstückes bedarf der schriftlichen Zustimmung der TÜV AUSTRIA AUTOMOTIVE GMBH.

The reproduction and/or duplication of this document in extracts is subject to the written approval by TÜV AUSTRIA AUTOMOTIVE GMBH.

Wien, 30.10.2018

TÜV AUSTRIA AUTOMOTIVE GMBH

Benannt von der Benennungsstelle
des Kraftfahrt-Bundesamtes, Bundesrepublik Deutschland

*Designated by the designation body of the
Kraftfahrt-Bundesamt (KBA), Germany*

unter der Nummer
KBA-P 00055-00



Cinibulk
Sachverständiger
Prüflabor DIN EN ISO/IEC 17025

Hersteller / *Manufacturer*
Typ / *Type*

ALCAR WHEELS GmbH
APA9L

Seite: 1 von 1

Liste der Änderungen *List of modifications*

Einzelheiten zum Antrag vom
More details for application of

Datum 30.10.2018
Date

Es wird berichtigt
Correction of

Es wird geändert
Modification of

Es wird hinzugefügt
Addition of

Es entfällt
Deletion of

**Prüfbericht 366-0188-18-WIRD
zur Erteilung der ECE (E1) 124R- 001435**

ANLAGE: Technische Unterlagen
Hersteller: ALCAR WHEELS GmbH

Radtyp: APA9L
Stand: 30.10.2018



Seite: 1 von 1

Der Begutachtung zugrunde liegende Unterlagen:

Bezeichnung	Unterlagen	Datum / Änderung / Datum
Korrosionsbericht	15 06 0556P	07.07.2015
Korrosionsbericht	13 11 1110	12.12.2013
Materialprüfbericht	RP-005119-MP-A0-144	26.09.2018
Technische Beschreibung	APA9L	24.04.2018
Technische Zeichnung	APA9L_ECE S.1-3	23.04.2018
Technischer Bericht	RP-005119-A0-144	26.09.2018
9.1 Verwendungsbereich	366-0188-18-WIRD Anlage 9.1	30.10.2018
9.2 Verwendungsbereich	366-0188-18-WIRD Anlage 9.2	30.10.2018
9.3 Verwendungsbereich	366-0188-18-WIRD Anlage 9.3	30.10.2018
9.4 Verwendungsbereich	366-0188-18-WIRD Anlage 9.4	30.10.2018
9.5 Verwendungsbereich	366-0188-18-WIRD Anlage 9.5	30.10.2018
9.6 Verwendungsbereich	366-0188-18-WIRD Anlage 9.6	30.10.2018
9.7 Verwendungsbereich	366-0188-18-WIRD Anlage 9.7	30.10.2018
9.8 Verwendungsbereich	366-0188-18-WIRD Anlage 9.8	30.10.2018

Prüfbericht 366-0188-18-WIRD
zur Erteilung der ECE (E1) 124R- 001435

ANLAGE: 9.8

Hersteller: ALCAR WHEELS GmbH

Radtyp: APA9L

Stand: 30.10.2018



Seite: 1 von 3

Fahrzeughersteller : **BMW AG**

Raddaten:

Radgröße nach Norm : 8 1/2 J X 19 H2

Einpreßtiefe (mm) : 38

Lochkreis (mm)/Lochzahl : 120/5

Zentrierart : Mittenzentrierung

Technische Daten, Kurzfassung

Ausführung	Ausführungsbezeichnung		Mittell- och (mm)	Zentrierring- werkstoff	zul. Rad- last (kg)	zul. Abroll umf. (mm)	gültig ab Fertig datum
	Kennzeichnung Rad	Kennzeichnung Zentrierring					
APA9L9FP38E726	APA9L ET38	ohne	72,6		995	2431	08/18
APA9L9HA38E726	APA9L ET38	ohne	72,6		995	2431	08/18

Im Fahrzeug vorgeschriebene Fahrzeugsysteme, z. B. Reifendruckkontrollsysteme, müssen nach Anbau der Räder funktionsfähig bleiben.

Der Fahrzeughalter muss auf die Kontrolle des Anzugsmoments der Befestigungsmittel nach einer Wegstrecke von 50km hingewiesen werden.

Verwendungsbereich/Fz-Hersteller : **BMW AG**

Befestigungsteile : Kegelbundschrauben M14x1,25, Schaftl. 28 mm, Kegelw. 60 Grad

Zubehör : OE ww. ZJBC

Anzugsmoment der Befestigungsteile : 140 Nm

Verkaufsbezeichnung: **X-REIHE (X1, X3, X4, X5, X6)**

Fahrzeugtyp	Betriebserlaubnis	kW	Reifen	Auflagen zu Reifen	Auflagen
X-N1	e1*2007/46*0454*..	100 - 190	245/45R19	GAE; 12K; 51G; 57E	BMW X3; BMW X4; 10B; 11H; 11N; 4DA; 4DL; 51A; 7AJ; 7BD; 7NM; 711; 714; 721; 73C; 74C; 76V; 77E
			245/45R19 M+S	12K; 51G; 52J	

Verkaufsbezeichnung: **X-REIHE (X3, X4)**

Fahrzeugtyp	Betriebserlaubnis	kW	Reifen	Auflagen zu Reifen	Auflagen
X3	e1*2007/46*0512*..	100 - 230	245/45R19	GAE; 12K; 51G; 57E	BMW X3; Allradantrieb; Heckantrieb; 10B; 11H; 11N; 4DA; 51A; 7BD; 711; 714; 721; 73C; 74C; 78A; 76V; 77E
			245/45R19 M+S	12K; 51G; 57E	
X3	e1*2007/46*0512*..	120 - 265	245/45R19	GAE; 12K; 51G; 57E	BMW X4; Allradantrieb; 10B; 11H; 11N; 4DA; 51A; 7BD; 711; 714; 721; 73C; 74C; 78A; 76V; 77E
			245/45R19 M+S	12K; 51G; 57E	

**Prüfbericht 366-0188-18-WIRD
zur Erteilung der ECE (E1) 124R- 001435**

ANLAGE: 9.8

Hersteller: ALCAR WHEELS GmbH

Radtyp: APA9L

Stand: 30.10.2018



Seite: 2 von 3

Auflagen

- 10B) Die mindestens erforderlichen Geschwindigkeitsbereiche der zu verwendenden Reifen sind unter Berücksichtigung der Loadindizes, mit Ausnahme der Reifen mit M+S-Profil, den Fahrzeugpapieren zu entnehmen, soweit im Verwendungsbereich keine Abweichungen festgelegt sind. Die für M+S Reifen zulässige Höchstgeschwindigkeit ist im Blickfeld des Fahrzeugführer sinnfällig anzugeben und diese zulässige Höchstgeschwindigkeit ist im Betrieb nicht zu überschreiten.
- 11H) Wird das serienmäßige Ersatzrad verwendet, soll mit mäßiger Geschwindigkeit und nicht länger als erforderlich gefahren werden. Hierbei müssen die serienmäßigen Befestigungsteile verwendet werden. Bei Fahrzeugausführungen mit Allradantrieb ist bei Verwendung des Ersatzrades darauf zu achten, daß nur Reifen mit gleich großem Abrollumfang zulässig sind.
- 11N) Die Brems-, Lenkungsaggregate und das Fahrwerk müssen, sofern diese durch keine weiteren Auflagen berührt werden, dem Serienstand entsprechen.
- 12K) Die Verwendung von Schneeketten ist nur zulässig, wenn diese vom Fahrzeughersteller für diese Rad/Reifen-Kombination freigegeben ist (s. Betriebsanleitung).
- 4DA) Die Verwendung des vom Fahrzeughersteller verbauten Reifendruck Kontrollsystems mit Sensoren Art. Nr.: 36 10 6 856 227 (nur wenn auch original verbaut) ist zulässig. Das System muss gemäß den Herstellerangaben kalibriert werden. Alternativ kann ein geeignetes Nachrüstkontrollsystem verwendet werden.
- 4DL) Die Verwendung des vom Fahrzeughersteller verbauten Reifendruck Kontrollsystems mit Sensoren Art. Nr.: 36 10 6 856 209 (nur wenn auch original verbaut) ist zulässig. Das System muss gemäß den Herstellerangaben kalibriert werden. Alternativ kann ein geeignetes Nachrüstkontrollsystem verwendet werden.
- 51A) Der vom Fahrzeughersteller (siehe Betriebsanleitung oder Reifenfülldruckhinweis am Fahrzeug) bzw. Reifenhersteller vorgeschriebene Reifenfülldruck ist zu beachten.
Die Verwendung von Reifen mit Notlaufeigenschaften ist laut Hersteller nur mit Reifenfülldrucküberwachungssystem zulässig.
- 51G) Die Verwendung dieser Rad/Reifen-Kombination ist nur zulässig, wenn diese Reifendimension in den Fahrzeugpapieren bereits serienmäßig eingetragen oder vom Fahrzeughersteller, s. Auszug aus der EG-Genehmigung des Fahrzeuges (EG-Übereinstimmungsbescheinigung), freigegeben ist. Der Loadindex, das Geschwindigkeitssymbol, die M+S-Kennzeichnung, die Hinweise und die Empfehlungen des Fahrzeugherstellers sind bei Verwendung dieser Reifengröße zu beachten.
- 52J) Diese Reifengröße ist nur mit M+S-Profil zulässig. Die Lauffläche und die Struktur sind bei M+S-Profil so konzipiert, dass sie vor allem auf Matsch und Schnee (Winter) bessere Fahreigenschaften gewährleisten.
- 57E) Die Verwendung dieser Reifengröße ist auf dieser Radgröße nur an der Vorderachse zulässig.
- 711) Zum Auswuchten der Räder dürfen an der Felgeninnenseite nur Klebegewichte angebracht werden.
- 714) Zum Auswuchten der Räder dürfen an der Felgenaußenseite nur Klebegewichte unterhalb des Tiefbetts angebracht werden.
- 721) Es ist nur die Verwendung von Gummiventilen oder Metallschraubventilen mit Überwurfmutter von außen, die weitgehend den Normen (DIN, E.T.R.T.O. bzw. Tire and Rim) entsprechen und die für einen Ventilloch-Nenn Durchmesser von 11,3 mm geeignet sind, zulässig.
Das Ventil darf nicht über den Felgenrand hinausragen. Es sind die Montagehinweise des Ventilherstellers zu beachten.
- 73C) Es ist nur die Verwendung von schlauchlosen Reifen zulässig.
- 74C) Es dürfen nur die serienmäßigen Radbefestigungsteile vom Fahrzeughersteller bzw. die vom Radhersteller mitzuliefernden Radbefestigungsteile verwendet werden, dabei ist die Gewindegröße der

**Prüfbericht 366-0188-18-WIRD
zur Erteilung der ECE (E1) 124R- 001435**

ANLAGE: 9.8

Hersteller: ALCAR WHEELS GmbH

Radtyp: APA9L

Stand: 30.10.2018



Seite: 3 von 3

serienmäßigen Befestigungsteile zu beachten. Bei Verwendung von Radschrauben, ist die, in der Anlage zum Gutachten, dem Fahrzeug zugeordnete Schaftlänge zu beachten.

- 76V) Die Verwendung dieser Radgröße und Einpreßtiefe ist nur zulässig, wenn diese serienmäßig verwendet wird.
- 77E) Das indirekte Reifendruckkontrollsystem ist zu kalibrieren. Es ist dafür den Ausführungen der Bedienungsanleitung Folge zu leisten.
- 78A) Die Verwendung dieser Räder ist nur an der Vorderachse zulässig. Sind Auflagen und Hinweise für Vorder- und Hinterachse vorhanden, so sind nur die erforderlichen Auflagen und Hinweise für die Vorderachse zu beachten. Für die Hinterachse sind die Auflagen und Hinweise des verwendeten Rades zu berücksichtigen.
- 7AJ) Die Verwendung des vom Fahrzeughersteller verbauten Reifendruck Kontrollsystems mit Sensoren Art. Nr.: 36 23 6 798 726 (nur wenn auch original verbaut) ist zulässig. Das System muss gemäß den Herstellerangaben kalibriert werden. Alternativ kann ein geeignetes Nachrüstkontrollsystem verwendet werden.
- 7BD) Die Verwendung des vom Fahrzeughersteller verbauten Reifendruck Kontrollsystems mit Sensoren Art. Nr.: 36 10 6 798 872 (nur wenn auch original verbaut) ist zulässig. Das System muss gemäß den Herstellerangaben kalibriert werden. Alternativ kann ein geeignetes Nachrüstkontrollsystem verwendet werden.
- 7NM) Die Verwendung des vom Fahrzeughersteller verbauten Reifendruck Kontrollsystems mit Sensoren Art. Nr.: 36 10 6 881 890 (nur wenn auch original verbaut) ist zulässig. Das System muss gemäß den Herstellerangaben kalibriert werden. Alternativ kann ein geeignetes Nachrüstkontrollsystem verwendet werden.
- GAE) Es sind die serienmäßigen Reifen-Kombinationen zulässig.
Reifengröße:
Vorderachse: 245/45R19
Hinterachse: 275/40R19
Ist eine der beiden Reifengrößen im Gutachten nicht aufgeführt, so ist die nicht aufgeführte Reifengröße nur auf einer anderen Felgenreife zulässig. Die Hinweise und Empfehlungen des Fahrzeugherstellers sind bei Verwendung dieser Reifengröße zu beachten.
Die erforderlichen Auflagen und Hinweise sind achsweise zu beachten.



Kraftfahrt-Bundesamt

DE-24932 Flensburg

Allgemeine Betriebserlaubnis (ABE) National Type Approval

ausgestellt von:

Kraftfahrt-Bundesamt (KBA)

nach § 22 in Verbindung mit § 20 Straßenverkehrs-Zulassungs-Ordnung (StVZO)
für einen Typ des folgenden Genehmigungsobjektes

Sonderräder für Pkw 8,5 J x 19 H2

issued by:

Kraftfahrt-Bundesamt (KBA)

according to § 22 and 20 Straßenverkehrs-Zulassungs-Ordnung (StVZO) for a type
of the following approval object

special wheels for passenger cars 8,5 J x 19 H2

Genehmigungsnummer: **52117**
Approval number:

Erweiterung: --
Extension:

1. Genehmigungsinhaber:
Holder of the approval:
ALCAR Wheels GmbH
AT-1030 Wien
2. Gegebenenfalls Name und Anschrift des Bevollmächtigten:
If applicable, name and address of representative:
Entfällt
Not applicable
3. Typbezeichnung:
Type:
APA9L



Kraftfahrt-Bundesamt

DE-24932 Flensburg

2

Genehmigungsnummer: **52117**

Approval number:

Erweiterung: --

Extension:

4. Aufgebrachte Kennzeichnungen:
Identification markings:
Hersteller oder Herstellerzeichen
Manufacturer or registered manufacturer`s trademark

Felgenreöße
Size of the wheel

Typ und die Ausführung
Type and version

Herstelldatum (Monat und Jahr)
Date of manufacture (month and year)

Genehmigungszeichen
Approval identification

Einpresstiefe
Inset/outset
5. Anbringungsstelle der Kennzeichnungen:
Position of the identification markings:
An der Innen- bzw. Außenseite des Rades
On the inside/outside of the wheel
6. Zuständiger Technischer Dienst:
Responsible Technical Service:
TÜV AUSTRIA AUTOMOTIVE GMBH
AT-1230 Wien
7. Datum des Prüfberichts des Technischen Dienstes:
Date of test report issued by the Technical Service:
26.09.2018
8. Nummer des Prüfberichts des Technischen Dienstes:
Number of test report issued by that Technical Service:
366-0076-18-WIRD



Kraftfahrt-Bundesamt

DE-24932 Flensburg

3

Genehmigungsnummer: **52117**
Approval number:

Erweiterung: --
Extension:

9. Verwendungsbereich:
Range of application:
Das Genehmigungsobjekt „Sonderräder für Pkw“ darf nur zur Verwendung gemäß:
The use of the approval object „special wheels for passenger cars“ is restricted to the application listed:

Anlage/n zum Prüfbericht
Annex/es of the test report
1 - 24

unter den angegebenen Bedingungen an den dort aufgeführten bzw. beschriebenen Kraftfahrzeugen feilgeboten werden.
The offer for sale is only allowed on the listed vehicles under the specified conditions.

10. Bemerkungen:
Remarks:
Für die in dieser ABE freigegebenen Rad/Reifenkombinationen ist die Berichtigung der Zulassungsbescheinigung Teil I gemäß § 13 Fahrzeug-Zulassungsverordnung (FZV) nicht erforderlich.
The correction of the "Zulassungsbescheinigung Teil I" according to § 13 Fahrzeug-Zulassungsverordnung (FZV) is not required for the wheel/tire combinations listed in this ABE.

Es gelten die im o.g. Gutachten nebst Anlagen festgehaltenen Angaben.
The indications given in the above mentioned test report including its annexes shall apply.

Die Anforderungen des Artikels 31, Absätze 5, 6, 8, 9 und 12 der Richtlinie 2007/46/EG - Verkauf und Inbetriebnahme von Teilen oder Ausrüstungen, von denen ein erhebliches Risiko für das einwandfreie Funktionieren wesentlicher Systeme ausgehen kann - sind sinngemäß erfüllt.
The requirements of Article 31, paragraphs 5, 6, 8, 9 and 12 of directive 2007/46/EC - Sale and entry into service of parts or equipment which are capable of posing a significant risk to the correct functioning of essential systems - are met.

11. Änderungsabnahme gemäß § 19 (3) StVZO:
Acceptance test of the modification as per § 19 (3) StVZO:
Siehe Prüfbericht
See test report
12. Die Genehmigung wird erteilt
Approval **granted**



Kraftfahrt-Bundesamt

DE-24932 Flensburg

4

Genehmigungsnummer: **52117**

Approval number:

Erweiterung: --

Extension:

13. Grund (Gründe) für die Erweiterung der Genehmigung (falls zutreffend):
Reason(s) for the extension (if applicable):

Entfällt

Not applicable

14. Ort: **DE-24932 Flensburg**
Place:

15. Datum: **21.11.2018**
Date:

16. Unterschrift: **Im Auftrag**
Signature:

Kevin Eckmann



17. Beigefügt ist eine Liste der Genehmigungsunterlagen, die bei der zuständigen Genehmigungsbehörde hinterlegt sind und von denen eine Kopie auf Anfrage erhältlich ist.
Annexed is a list of documents making up the approval file, deposited with the competent authority which granted approval, a copy can be obtained on request.

Anlagen:

Enclosures:

Gemäß Inhaltsverzeichnis

According to index



Kraftfahrt-Bundesamt

DE-24932 Flensburg

Inhaltsverzeichnis zu den Beschreibungsunterlagen Index to the information package

Nummer der Genehmigung: **52117**
Approval No.

Erweiterung Nr.: --
Extension No.:

Ausgabedatum: **21.11.2018**
Date of issue:

letztes Änderungsdatum: --
last date of amendment:

Nebenbestimmungen und Rechtsbehelfsbelehrung
Collateral clauses and instruction on right to appeal

Prüfbericht(e) Nr.:
Test report(s) No.:
366-0076-18-WIRD

Datum:
Date
26.09.2018

Beschreibungsbogen Nr.:
Information document No.:
APA9L

Datum:
Date
23.04.2018

Liste der Änderungen:
List of modifications:
Entfällt
Not applicable

Datum:
Date



Kraftfahrt-Bundesamt

DE-24932 Flensburg

Nummer der Genehmigung: **52117**

- Anlage -

Nebenbestimmungen und Rechtsbehelfsbelehrung

Nebenbestimmungen

Jede Einrichtung, die dem genehmigten Typ entspricht, ist gemäß der angewendeten Vorschrift zu kennzeichnen.

Das Genehmigungszeichen lautet wie folgt:

KBA 52117

Die Einzelerzeugnisse der reihenweisen Fertigung müssen mit den Genehmigungsunterlagen genau übereinstimmen. Änderungen an den Einzelerzeugnissen sind nur mit ausdrücklicher Zustimmung des Kraftfahrt-Bundesamtes gestattet.

Änderungen der Firmenbezeichnung, der Anschrift und der Fertigungsstätten sowie eines bei der Erteilung der Genehmigung benannten Zustellungsbevollmächtigten oder bevollmächtigten Vertreters sind dem Kraftfahrt-Bundesamt unverzüglich mitzuteilen.

Verstöße gegen diese Bestimmungen können zum Widerruf der Genehmigung führen und können überdies strafrechtlich verfolgt werden.

Die Genehmigung erlischt, wenn sie zurückgegeben oder entzogen wird, oder der genehmigte Typ den Rechtsvorschriften nicht mehr entspricht. Der Widerruf kann ausgesprochen werden, wenn die für die Erteilung und den Bestand der Genehmigung geforderten Voraussetzungen nicht mehr bestehen, wenn der Genehmigungsinhaber gegen die mit der Genehmigung verbundenen Pflichten - auch soweit sie sich aus den zu dieser Genehmigung zugeordneten besonderen Auflagen ergeben - verstößt oder wenn sich herausstellt, dass der genehmigte Typ den Erfordernissen der Verkehrssicherheit oder des Umweltschutzes nicht entspricht.

Das Kraftfahrt-Bundesamt kann jederzeit die ordnungsgemäße Ausübung der durch diese Genehmigung verliehenen Befugnisse, insbesondere die genehmigungsgerechte Fertigung sowie die Maßnahmen zur Übereinstimmung der Produktion, nachprüfen. Es kann zu diesem Zweck Proben entnehmen oder entnehmen lassen. Dem Kraftfahrt-Bundesamt und/oder seinen Beauftragten ist ungehinderter Zutritt zu Produktions- und Lagerstätten zu gewähren.

Die mit der Erteilung der Genehmigung verliehenen Befugnisse sind nicht übertragbar. Schutzrechte Dritter werden durch diese Genehmigung nicht berührt.

Rechtsbehelfsbelehrung

Gegen diese Genehmigung kann innerhalb eines Monats nach Bekanntgabe Widerspruch erhoben werden. Der Widerspruch ist beim **Kraftfahrt-Bundesamt, Fördestraße 16, DE-24944 Flensburg**, schriftlich oder zur Niederschrift einzulegen.



Kraftfahrt-Bundesamt

DE-24932 Flensburg

2

Approval No.: **52117**

- Attachment -

Collateral clauses and instruction on right to appeal

Collateral clauses

All equipment which corresponds to the approved type is to be identified according to the applied regulation.

The approval identification is as follows: - see German version -

The individual production of serial fabrication must be in exact accordance with the approval documents. Changes in the individual production are only allowed with express consent of the Kraftfahrt-Bundesamt.

Changes in the name of the company, the address and the manufacturing plant as well as one of the parties given the authority to delivery or authorised representative named when the approval was granted is to be immediately disclosed to the Kraftfahrt-Bundesamt.

Breach of this regulation can lead to recall of the approval and moreover can be legally prosecuted.

The approval expires if it is returned or withdrawn or if the type approved no longer complies with the legal requirements. The revocation can be made if the demanded requirements for issuance and the continuance of the approval no longer exist, if the holder of the approval violates the duties involved in the approval, also to the extent that they result from the assigned conditions to this approval, or if it is determined that the approved type does not comply with the requirements of traffic safety or environmental protection.

The Kraftfahrt-Bundesamt may check the proper exercise of the conferred authority taken from this approval at any time. In particular this means the compliant production as well as the measures for conformity of production. For this purpose samples can be taken or have taken. The employees or the representatives of the Kraftfahrt-Bundesamt may get unhindered access to the production and storage facilities.

The conferred authority contained with issuance of this approval is not transferable. Trade mark rights of third parties are not affected with this approval.

Instruction on right to appeal

This approval can be appealed within one month after notification. The appeal is to be filed in writing or as a transcript at the **Kraftfahrt-Bundesamt, Fördestraße 16, DE-24944 Flensburg.**

GUTACHTEN ZUR ERTEILUNG DER ABE 52117 366-0076-18-WIRD

Antragsteller: ALCAR WHEELS GmbH 396843/0000

A-1030 Wien

Art: Sonderrad 8 1/2 J X 19 H2

Typ: APA9L

Die in den Anlagen aufgeführten Fahrzeugtypen entsprechen auch nach erfolgter Umrüstung den heute gültigen Vorschriften der StVZO. Das vorliegende Gutachten zur Erteilung der ABE 52117 verliert seine Gültigkeit, wenn sich durch Umrüstung berührte Bauvorschriften der StVZO ändern oder an den Kraftfahrzeugen Änderungen eintreten, die die Begutachtungspunkte beeinflussen.

0. Hinweise

Die Verwendung der LM-Sonderräder Typ APA9L (8,5Jx19 H2) ist auch in Verbindung mit den LM-Sonderrädern Typ APA9N (9,5Jx19 H2) an der Hinterachse zulässig.

Die in den entsprechenden Gutachten aufgeführten Auflagen und Hinweise sind achsweise zu beachten.

I. Übersicht

Ausführung	Ausführungsbezeichnung		Loch- kreis (mm) / -zahl	Mitten- och (mm)	Ein- preß- tiefe (mm)	zul. Rad- last (kg)	zul. Abroll- umf. (mm)	gültig ab Fertig. Datum
	Kennzeichnung Rad	Kennzeichnung Zentrierring						
APA9LHFP45E634	PCD108 ET45	ohne	108/5	63,4	45	995	2431	08/18
APA9LHHA45E634	PCD108 ET45	ohne	108/5	63,4	45	995	2431	08/18
APA9L8FP28E666	PCD112 ET28	ohne	112/5	66,6	28	995	2431	08/18
APA9L8FP38E666	PCD112 ET38	ohne	112/5	66,6	38	995	2431	08/18
APA9L8FP57E666	PCD112 ET57	ohne	112/5	66,6	57	995	2431	08/18
APA9L8FP59E666	PCD112 ET59	ohne	112/5	66,6	59	995	2431	08/18
APA9L8HA28E666	PCD112 ET28	ohne	112/5	66,6	28	995	2431	08/18
APA9L8HA38E666	PCD112 ET38	ohne	112/5	66,6	38	995	2431	08/18
APA9L8HA57E666	PCD112 ET57	ohne	112/5	66,6	57	995	2431	08/18
APA9L8HA59E666	PCD112 ET59	ohne	112/5	66,6	59	995	2431	08/18
APA9L9FP38E641	PCD120 ET38	Ø72.6 Ø64.1	120/5	64,1	38	995	2431	08/18
APA9L9HA38E641	PCD120 ET38	Ø72.6 Ø64.1	120/5	64,1	38	995	2431	08/18
APA9L9FP38E671	PCD120 ET38	Ø72.6 Ø67.1	120/5	67,1	38	995	2431	08/18
APA9L9HA38E671	PCD120 ET38	Ø72.6 Ø67.1	120/5	67,1	38	995	2431	08/18
APA9L9FP38E726	PCD120 ET38	ohne	120/5	72,6	38	995	2431	08/18
APA9L9HA38E726	PCD120 ET38	ohne	120/5	72,6	38	995	2431	08/18
APA9LLFP47E716	PCD130 ET47	ohne	130/5	71,6	47	995	2431	08/18
APA9LLFP59E716	PCD130 ET59	ohne	130/5	71,6	59	995	2431	08/18
APA9LLHA47E716	PCD130 ET47	ohne	130/5	71,6	47	995	2431	08/18
APA9LLHA59E716	PCD130 ET59	ohne	130/5	71,6	59	995	2431	08/18

Gutachten 366-0076-18-WIRD zur Erteilung der ABE 52117

Fahrzeugteil: Sonderrad 8 1/2 J X 19 H2
Antragsteller: ALCAR WHEELS GmbH

Radtyp: APA9L
Stand: 26.09.2018



Seite: 2 von 5

I.1. Beschreibung der Sonderräder

Antragsteller : ALCAR WHEELS GmbH
A-1030 Wien
Hersteller : ALCAR WHEELS GmbH
:
: A-1030 Wien
Handelsmarke : AEZ Panama
Art der Sonderräder : LM-Sonderräder, einteilig, Mittenbohrung mit einer Kappe abgedeckt
Korrosionsschutz : Mehrschicht-Einbrennlackierung
Masse des Rades : ca. 15,8 kg

I.2. Radanschluß

siehe Anlage

I.3. Kennzeichnung der Sonderräder

An den Sonderrädern wird folgende Kennzeichnung an der Außen- bzw. Innenseite eingegossen bzw. eingepreßt, siehe Beispiel der Radausführung APA9LHFP45E634:

	: Außenseite	: Innenseite
Radtyp	: --	: APA9L
Radausführung	: --	: PCD112 ET38
Radgröße	: --	: 8 1/2 J X 19 H2
Typzeichen	: KBA 52117	: --
Einpreßtiefe	: --	: ET38
Herstellungsdatum	: --	: Fertigungsmonat und -jahr : z.B. 08.18
Herkunftsmerkmal	: --	: MADE IN GERMANY
Gießereikennzeichnung	: --	: HS
Japan. Prüfwertzeichen	: --	: JWL
Weitere Kennzeichnung	: --	: AEZ

Zusätzlich können an der Radinnenseite bzw. -außenseite verschiedene Kontrollzeichen angebracht sein.

I.4. Verwendungsbereich

Die Sonderräder sind für Personenkraftwagen und Geländefahrzeuge vorgesehen.

II. Sonderradprüfung

Die hier beschriebenen Sonderräder wurden gemäß der "Richtlinien für die Prüfung von Sonderrädern für Kfz und ihre Anh. BMV/StV 13/36.25.07-20.01, VkB I S 1377" vom 25.11.1998 geprüft.

II.1. Felge

Die Maße und Toleranzen der Felgenkontur entsprechen der E.T.R.T.O. Norm.

Gutachten 366-0076-18-WIRD zur Erteilung der ABE 52117

Fahrzeugteil: Sonderrad 8 1/2 J X 19 H2
Antragsteller: ALCAR WHEELS GmbH

Radtyp: APA9L
Stand: 26.09.2018



Seite: 3 von 5

Die nachgeprüften Muster stimmen in den wesentlichen Punkten mit den unter Ziffer V.1. aufgeführten Unterlagen überein.

II.2. Werkstoff der Sonderräder:

Zusammensetzung, Festigkeitswerte und Korrosionsverhalten des Werkstoffes sind in der Beschreibung des Herstellers aufgeführt; diese Angaben wurden durch uns nicht überprüft.

II.3. Festigkeitsprüfung:

Es liegen folgende Technischen Berichte/Nachweise vor:

Berichtart	Berichtsnummer	Datum	Technischer Dienst
Technischer Bericht	RP-005119-A0-144	26.09.2018	TÜV NORD

III. Anbau- und Verwendungsprüfung:

III.1. Anbauuntersuchung am Fahrzeug:

Wenn die Auflagen und Hinweise in den Anlagen erfüllt sind, haben die Räder ausreichenden Abstand von Brems- und Fahrwerksteilen, und die Freigängigkeit der Reifen ist bei den im Straßenverkehr üblichen Bedingungen gewährleistet.

III.2. Fahrversuche:

Freigaben der Fahrzeughersteller über Felgenreöße, Einpreßtiefe und Größen der Bereifung liegen teilweise nicht vor.

Für die Verwendung der Sonderräder wurden Anbau-, Freigängigkeits und Handlingprüfungen durchgeführt. Der Untersuchungsumfang entspricht den Kriterien der Richtlinie für die Prüfung von Sonderrädern für Kfz und ihre Anhänger (BMV/StV 13/36.25.07-20.01 vom 25.11.1998, VkB I S. 1377), Punkt 4.6.8 Anbauprüfung, und des VdTÜV-Merkblattes Nr. 751 (Begutachtung von baulichen Veränderungen an M- und N-Fahrzeugen unter besonderer Berücksichtigung der Betriebsfestigkeit, Ausgabe 01.2018 Anhang I). Bei den durchgeführten Prüfungen ergaben sich im Vergleich zur serienmäßigen Ausrüstung der Fahrzeuge keine Beanstandungen. Kriterien des Fahrkomforts lagen der Beurteilung nicht zugrunde. Der Kraftstoffverbrauch mit den von der Serie abweichenden Rad/Reifen-Kombinationen wurde nicht gemessen.

III.3. Fahrwerksfestigkeit:

Die Spurverbreiterung wurde gemäß den "Richtlinien für die Prüfung von Sonderrädern für Kfz und ihre Anh. BMV/StV 13/36.25.07-20.01, VkB I S 1377" vom 25.11.1998" geprüft.

IV. Zusammenfassung:

Gegen die Erteilung einer Allgemeinen Betriebserlaubnis nach §22 StVZO bestehen keine technischen Bedenken.

Die Prüfungen wurden entsprechend den relevanten Anforderungen der EN ISO/IEC 17025:2005 durchgeführt.

Der Gutachteninhaber muß eine gleichmäßige und reihenweise Fertigung der Räder gewährleisten.

Er hat darüberhinaus dafür zu sorgen, daß dieses Gutachten sowie dessen Anlagen durch Nachtrag ergänzt werden, wenn

- sich am Sonderrad Änderungen in maßlicher, werkstofflicher oder fertigungstechnischer Hinsicht ergeben.
- sich berührte Bau- und Betriebsvorschriften der Straßenverkehrs-Zulassungs-Ordnung (StVZO) bzw. hierzu ergangene Richtlinien und Anweisungen ändern.
- ein Verwendungsbereich definiert ist und sich in diesem anbau-, freigängigkeits- oder fahrzeugfunktionsrelevante Daten ändern.

**Gutachten 366-0076-18-WIRD
zur Erteilung der ABE 52117**

Fahrzeugteil: Sonderrad 8 1/2 J X 19 H2
Antragsteller: ALCAR WHEELS GmbH

Radtyp: APA9L
Stand: 26.09.2018

V. Unterlagen und Anlagen:

V.1. Verwendungsbereichsanlagen:

Folgender Verwendungsbereich wurde festgelegt:

Anlage	Hersteller	Ausführung	ET	erstellt am	Allg. Hinweise
1	FORD, FORD MOTOR	APA9LHFP45E634; APA9LHHA45E634	45	26.09.2018	liegt bei
2	VOLVO, VOLVO CAR CORPORATION	APA9LHFP45E634; APA9LHHA45E634	45	26.09.2018	liegt bei
3	JAGUAR, Jaguar Land Rover Limited, JAGUAR LAND ROVER LIMITED (GB)	APA9LHFP45E634; APA9LHHA45E634	45	26.09.2018	liegt bei
4	LAND ROVER (GB)	APA9LHFP45E634; APA9LHHA45E634	45	26.09.2018	liegt bei
5	AUDI	APA9L8FP28E666; APA9L8HA28E666	28	26.09.2018	liegt bei
6	VOLKSWAGEN	APA9L8FP28E666; APA9L8HA28E666	28	26.09.2018	liegt bei
7	QUATTRO GmbH	APA9L8FP28E666; APA9L8HA28E666	28	26.09.2018	liegt bei
8	DAIMLER (D)	APA9L8FP38E666; APA9L8HA38E666	38	26.09.2018	liegt bei
9	DAIMLER (D), MERCEDES-BENZ	APA9L8FP57E666; APA9L8HA57E666	57	26.09.2018	liegt bei
10	DAIMLER (D), MERCEDES-BENZ	APA9L8FP59E666; APA9L8HA59E666	59	26.09.2018	liegt bei
11	HONDA	APA9L9FP38E641; APA9L9HA38E641	38	26.09.2018	liegt bei
12	TESLA MOTORS	APA9L9FP38E641; APA9L9HA38E641	38	26.09.2018	liegt bei
13	OPEL, OPEL / VAUXHALL	APA9L9FP38E671; APA9L9HA38E671	38	26.09.2018	liegt bei
14	GM KOREA (ROK)	APA9L9FP38E671; APA9L9HA38E671	38	26.09.2018	liegt bei
15	SAAB	APA9L9FP38E671; APA9L9HA38E671	38	26.09.2018	liegt bei
16	BMW AG	APA9L9FP38E726; APA9L9HA38E726	38	26.09.2018	liegt bei
17	JAGUAR LAND ROVER LIMITED (GB)	APA9L9FP38E726; APA9L9HA38E726	38	26.09.2018	liegt bei
18	LAND ROVER (GB), ROVER	APA9L9FP38E726; APA9L9HA38E726	38	26.09.2018	liegt bei
19	PORSCHE, PORSCHE ZENTRUM MÜNCHEN	APA9LLFP47E716; APA9LLHA47E716	47	26.09.2018	liegt bei
20	AUDI	APA9LLFP47E716; APA9LLHA47E716	47	26.09.2018	liegt bei
21	VOLKSWAGEN	APA9LLFP47E716; APA9LLHA47E716	47	26.09.2018	liegt bei
22	AUDI	APA9LLFP59E716; APA9LLHA59E716	59	26.09.2018	liegt bei

**Gutachten 366-0076-18-WIRD
zur Erteilung der ABE 52117**

Fahrzeugteil: Sonderrad 8 1/2 J X 19 H2
Antragsteller: ALCAR WHEELS GmbH

Radtyp: APA9L
Stand: 26.09.2018



Seite: 5 von 5

23	PORSCHE	APA9LLFP59E716; APA9LLHA59E716	59	26.09.2018	liegt bei
24	VOLKSWAGEN	APA9LLFP59E716; APA9LLHA59E716	59	26.09.2018	liegt bei

V.2. Allgemeine Hinweise:

siehe Anlage: Allgemeine Hinweise

V.3. Technische Unterlagen:

siehe Anlage: Technische Unterlagen



Cinibulk

Sachverständiger
Prüflabor DIN EN ISO/IEC 17025
Wien, 26.09.2018
KUB

**Gutachten 366-0076-18-WIRD
zur Erteilung der ABE 52117**

ANLAGE: Technische Unterlagen
Hersteller: ALCAR WHEELS GmbH

Radtyp: APA9L
Stand: 26.09.2018



Seite: 1 von 1

Der Begutachtung zugrunde liegende Unterlagen:

Bezeichnung	Unterlagen	Datum / Änderung / Datum
Befestigungsteile	AEZ S01-01	31.10.1999 01.09.2002
Befestigungsteile	AEZ S01-03	18.08.2003
Befestigungsteile	AEZ M01	22.11.1994 12.04.2002
Befestigungsteile	C17F27	05.06.2003 22.11.2006
Kappe ZA1318n	ZA1318	15.08.2000
Nabenkappe	ZA4098	10.12.2004
Radbeschreibung	1. Ausfertigung	23.04.2018
Radzeichnung ALPRO BI.1-3	APA9L_ECE	20.04.2018 23.04.2018
Technischer Bericht	RP-005119-A0-144	26.09.2018
Zentrierring 72,6	AP726641TE	29.08.2016 30.08.2016
Zentrierring 72,6-64.1	Ringe Fix 72,6	06.04.2013
Zentrierring 72,6-67.1	J02-325-1186-1	23.03.2006

Gutachten 366-0076-18-WIRD zur Erteilung der ABE 52117

ANLAGE: Allgemeine Hinweise
Hersteller: ALCAR WHEELS GmbH

Radtyp: APA9L
Stand: 26.09.2018



Seite: 1 von 1

Wuchtgewichte

Sofern zum Auswuchten der Sonderräder an der Felgeninnenseite Klebegewichte unterhalb des Tiefbetts bzw. unterhalb der Felgenschulter bzw. Klammern am inneren Felgenhorn angebracht werden, ist auf einen Mindestabstand von 3 mm zu Brems-, Fahrwerks- bzw. Lenkungsteilen zu achten.

Allgemeine Reifenhinweise

Reifen mit dem Geschwindigkeitssymbol V dürfen bei 210 km/h bis zu 100% und bei 240 km/h bis zu 91% ihrer maximalen Tragfähigkeit ausgelastet werden. Dazwischen wird linear interpoliert.

Reifen mit dem Geschwindigkeitssymbol W dürfen bei 240 km/h bis zu 100% und bei 270 km/h bis zu 85% ihrer maximalen Tragfähigkeit ausgelastet werden. Dazwischen wird linear interpoliert.

Reifen mit dem Geschwindigkeitssymbol Y dürfen bei 270 km/h bis zu 100% und bei 300 km/h bis zu 85% ihrer maximalen Tragfähigkeit ausgelastet werden. Dazwischen wird linear interpoliert.

Für Geschwindigkeiten über 300 km/h sind die Tragfähigkeiten vom Reifenhersteller zu bestätigen.

Bei der Bestimmung der Tragfähigkeit ist zur bauartbedingten Höchstgeschwindigkeit des Fahrzeuges eine Toleranz von 5% oder die vom Fahrzeughersteller vorgegebene Toleranz zu addieren und der Einfluß des Sturzwinkels zu beachten.

Bei Reifen mit der Geschwindigkeitsbezeichnung ZR sind die Tragfähigkeiten von den Reifenherstellern bestätigen zu lassen.

Die Bezieher der Sonderräder sind darauf hinzuweisen, daß der vom Reifenhersteller vorgeschriebenen Reifenfülldruck zu beachten ist.

Um ungünstige Einflüsse auf das Fahrverhalten zu vermeiden, sollten jeweils nur gleiche Reifen (Bauart, Hersteller und Profiltyp) am Fahrzeug montiert werden. Spezielle Auflagen im Gutachten bleiben hiervon unberührt.

Ersatzrad

Die Bezieher der Sonderräder müssen darauf hingewiesen werden, daß bei Verwendung des serienmäßigen Ersatzrades die serienmäßigen Radbefestigungsteile zu verwenden sind.

Allgemeine Radhinweise

Eine nachträgliche mechanische Bearbeitung und/oder thermische Behandlung ist nicht zulässig.

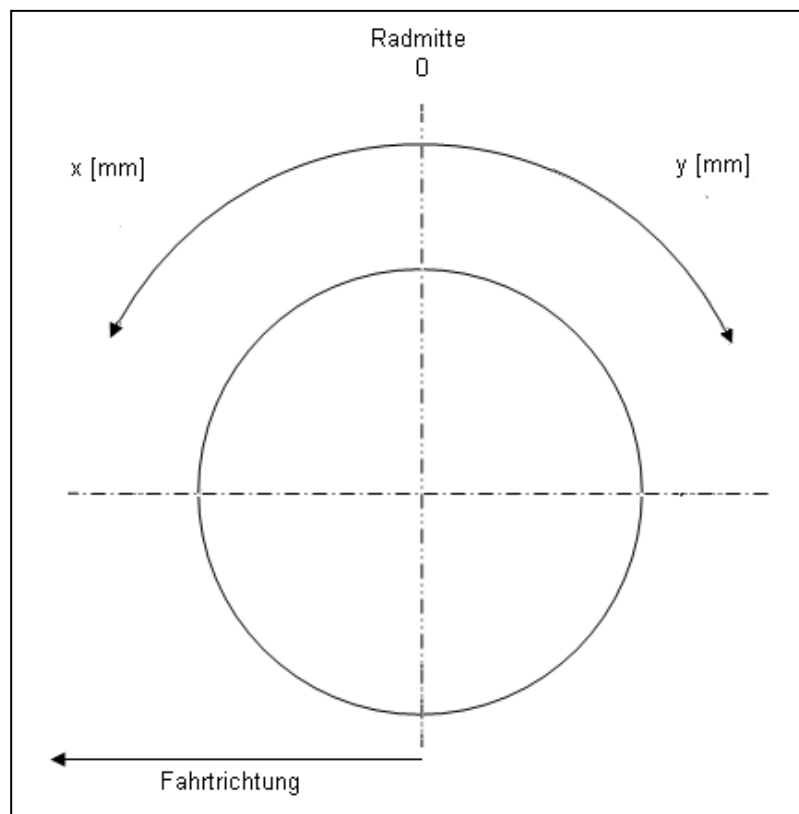
**Gutachten 366-0076-18-WIRD
zur Erteilung der ABE 52117**

ANHANG: Nacharbeitsprofile - Skizze Radhaus
Hersteller: ALCAR WHEELS GmbH

Radtyp: APA9L
Stand: 26.09.2018

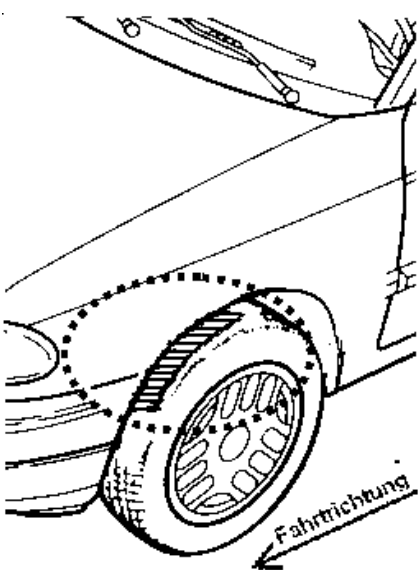
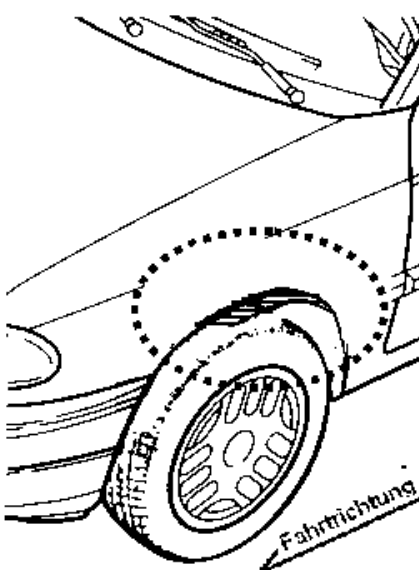
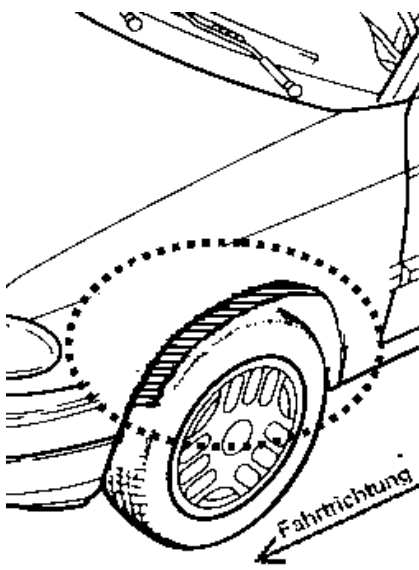
Hinweisblatt zu den im Gutachten genannten Nacharbeitsauflagen Nr.

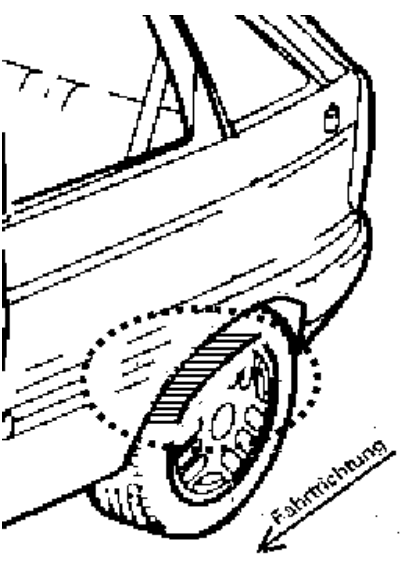
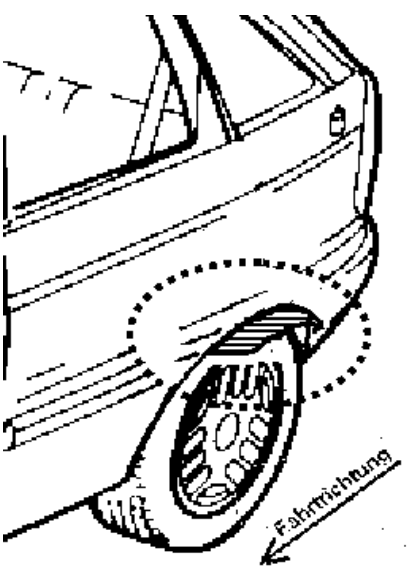
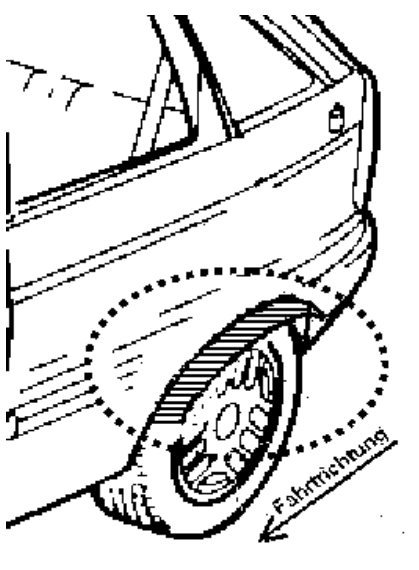
26B, 26P, 27B, 27I, 26N, 26J, 27F, 27H



Hinweisblatt zu den im Gutachten genannten Radabdeckungsauflagen Nr. 241 – 248, 24C, 24D, 24J und 24M.

Die nachfolgenden Bilder stellen die Hilfsmittel zur Erfüllung der Radabdeckung dar, die in den Radabdeckungsauflagen beschrieben sind.

Vorderachse		
Bereich 30 Grad vor der Radmitte Zu Auflage 241 bzw. 245	Bereich 50 Grad hinter der Radmitte Zu Auflage 242 bzw. 246	Bereich 30 Grad vor und 50 Grad hinter der Radmitte Zu Auflage 241,242,245, 246,24C,24J
		

Hinterachse		
Bereich 30 Grad vor der Radmitte Zu Auflage 243 bzw. 247	Bereich 50 Grad hinter der Radmitte Zu Auflage 244 bzw. 248	Bereich 30 Grad vor und 50 Grad hinter der Radmitte Zu Auflage 243,244,247,248,24D,24M
		

**Gutachten 366-0076-18-WIRD
zur Erteilung der ABE 52117**

ANLAGE: 11 HONDA
Hersteller: ALCAR WHEELS GmbH

Radtyp: APA9L
Stand: 26.09.2018



Seite: 1 von 4

Fahrzeughersteller : HONDA

Raddaten:

Radgröße nach Norm : 8 1/2 J X 19 H2 Einpreßtiefe (mm) : 38
Lochkreis (mm)/Lochzahl : 120/5 Zentrierart : Mittenzentrierung

Technische Daten, Kurzfassung

Ausführung	Ausführungsbezeichnung		Mitteln- och (mm)	Zentrierring- werkstoff	zul. Rad- last (kg)	zul. Abroll- umf. (mm)	gültig ab Fertig- datum
	Kennzeichnung Rad	Kennzeichnung Zentrierring					
APA9L9FP38E641	PCD120 ET38	Ø72.6 Ø64.1	64,1	Kunststoff	995	2431	08/18
APA9L9HA38E641	PCD120 ET38	Ø72.6 Ø64.1	64,1	Kunststoff	995	2431	08/18

Im Fahrzeug vorgeschriebene Fahrzeugsysteme, z. B. Reifendruckkontrollsysteme, müssen nach Anbau der Sonderräder funktionsfähig bleiben.

Der Fahrzeughalter muss auf die Kontrolle des Anzugsmoments der Befestigungsmittel nach einer Wegstrecke von 50km hingewiesen werden.

Verwendungsbereich/Fz-Hersteller : HONDA

Befestigungsteile : Kegelbundmuttern M14x1,5, Kegelw. 60 Grad

Zubehör : AEZ Artikel-Nr. ZJT5

Anzugsmoment der Befestigungsteile : 108 Nm

Verkaufsbezeichnung: **CIVIC 5DR, CIVIC TOURER**

Fahrzeugtyp	Betriebserlaubnis	kW	Reifen	Auflagen zu Reifen	Auflagen
FK2	e11*2001/116*0256*..	228	225/35R19 88Y	11A; 248; 26B; 26N; 27F	CIVIC Type R; Frontantrieb; 10B; 11B; 11G; 11H; 12A; 51A; 71C; 71K; 721; 725; 73C; 74A; 74P; 77E
			235/35R19 87Y	11A; 248; 26B; 26J; 27F	
			245/30R19 89Y	11A; 24J; 248; 26B; 26J; 27F	
			245/35R19 89Y	11A; 24J; 248; 26B; 26J; 27F	

Auflagen

- 10B) Die mindestens erforderlichen Geschwindigkeitsbereiche der zu verwendenden Reifen sind unter Berücksichtigung der Loadindizes, mit Ausnahme der Reifen mit M+S-Profil, den Fahrzeugpapieren zu entnehmen, soweit im Verwendungsbereich keine Abweichungen festgelegt sind. Die für M+S Reifen zulässige Höchstgeschwindigkeit ist im Blickfeld des Fahrzeugführer sinnfällig anzugeben und diese zulässige Höchstgeschwindigkeit ist im Betrieb nicht zu überschreiten.
- 11A) Der vorschriftsmäßige Zustand des Fahrzeuges ist durch einen amtlich anerkannten Sachverständigen oder Prüfer für den Kraftfahrzeugverkehr oder einen Prüferingenieur einer Überwachungsorganisation oder einen Angestellten nach Abschnitt 4 der Anlage VIIIb zur StVZO unter Angabe von FAHRZEUGHERSTELLER, FAHRZEUGTYP und FAHRZEUGIDENTIFIZIERUNGSNUMMER auf einem Nachweis entsprechend dem im Beispielkatalog zum §19 StVZO veröffentlichten Muster bescheinigen zu lassen.
- 11B) Wird eine in diesem Gutachten aufgeführte Reifengröße verwendet, die nicht bereits in der Fahrzeuggenehmigung für diesen Fahrzeug-Typ/ -Variante/ -Version bzw. Fahrzeugausführung genannt



**Gutachten 366-0076-18-WIRD
zur Erteilung der ABE 52117**

ANLAGE: 11 HONDA
Hersteller: ALCAR WHEELS GmbH

Radtyp: APA9L
Stand: 26.09.2018



Seite: 2 von 4

- ist, so sind die Angaben über die Reifengrößen in den Fahrzeugpapieren bei der nächsten Befassung mit den Fahrzeugpapieren durch die Zulassungsstelle unter Vorlage der Allgemeinen Betriebserlaubnis bzw. der Abnahmebestätigung nach §19 Abs. 3 der StVZO berichtigen zu lassen. Diese Berichtigung ist dann nicht erforderlich, wenn die ABE des Sonderrades eine Freistellung von der Pflicht zur Berichtigung der Fahrzeugpapiere enthält.
- 11G) Die Brems-, Lenkungsaggregate und das Fahrwerk mit Ausnahme von Sonder-Fahrwerksfedern müssen, sofern diese durch keine weiteren Auflagen berührt werden, dem Serienstand entsprechen. Für die Sonder-Fahrwerksfedern muß eine Allgemeine Betriebserlaubnis oder ein Teilegutachten vorliegen; gegen die Verwendung der Rad/Reifenkombination dürfen keine technischen Bedenken bestehen. Wird gleichzeitig mit dem Anbau der Sonderräder eine Fahrwerksänderung vorgenommen, so ist diese und ihre Auswirkung auf den Anbau der Sonderräder gesondert zu beurteilen.
- 11H) Wird das serienmäßige Ersatzrad verwendet, soll mit mäßiger Geschwindigkeit und nicht länger als erforderlich gefahren werden. Hierbei müssen die serienmäßigen Befestigungsteile verwendet werden. Bei Fahrzeugausführungen mit Allradantrieb ist bei Verwendung des Ersatzrades darauf zu achten, daß nur Reifen mit gleich großem Abrollumfang zulässig sind.
- 12A) Die Verwendung von Schneeketten ist nicht möglich, es sei denn, dass für den hier aufgeführten Fahrzeugtyp eine weitere Umrüstmöglichkeit im Gutachten aufgeführt ist. Für diese Umrüstung mit der Einschränkung in Spalte Auflagen "Auflagen zu Reifen" sind die dort aufgeführten Auflagen und Hinweise zu beachten.
- 248) Die Radabdeckung an Achse 2 ist durch Ausstellen der Heckschürze und des Kotflügels oder durch Anbau von dauerhaft befestigten Karosserieteilen im Bereich 50 Grad hinter der Radmitte herzustellen. Je nach Rüstzustand des Fahrzeuges (z. B. Fahrzeugtieferlegung, Radabdeckungsverbreiterung, usw.) kann es möglich sein, dass die Radabdeckung ausreichend ist. Die gesamte Breite der Rad/Reifenkombination muss, unter Beachtung des maximal möglichen Betriebsmaßes des Reifens (1,04 fache der Nennbreite des Reifens), im oben genannten Bereich abgedeckt sein.
- 24J) Die Radabdeckung an Achse 1 ist durch Ausstellen der Frontschürze und des Kotflügels oder durch Anbau von dauerhaft befestigten Karosserieteilen im Bereich 30 Grad vor der Radmitte und 50 Grad hinter der Radmitte herzustellen. Je nach Rüstzustand des Fahrzeuges (z. B. Fahrzeugtieferlegung, Radabdeckungsverbreiterung, usw.) kann es möglich sein, dass die Radabdeckung ausreichend ist. Die gesamte Breite der Rad/Reifenkombination muss, unter Beachtung des maximal möglichen Betriebsmaßes des Reifens (1,04 fache der Nennbreite des Reifens), im oben genannten Bereich abgedeckt sein.
- 26B) Durch Anlegen der vorderen Radhausauschnittkanten und Kunststoffinnenkotflügel ist die Freigängigkeit der Rad/Reifen-Kombination herzustellen. Die genauen Maße / Bereiche sind dem beigefügten Anhang / Hinweisblatt "Nacharbeitsprofile Fahrzeug" am Ende dieser Anlage zu entnehmen.
- 26J) Durch Aufweiten bzw. Ausstellen der vorderen Radhäuser ist die Freigängigkeit der Rad/Reifen-Kombination herzustellen. Die genauen Maße / Bereiche sind dem beigefügten Anhang / Hinweisblatt "Nacharbeitsprofile Fahrzeug" am Ende dieser Anlage zu entnehmen.
- 26N) Durch Aufweiten bzw. Ausstellen der vorderen Radhäuser ist die Freigängigkeit der Rad/Reifen-Kombination unter Berücksichtigung der maximal zulässigen Betriebsbreite nach ETRTO bzw. WdK (1,04 fache Nennbreite des Reifens) herzustellen. Die genauen Maße / Bereiche sind dem beigefügten Anhang / Hinweisblatt "Nacharbeitsprofile Fahrzeug" am Ende dieser Anlage zu entnehmen.
- 27F) Durch Aufweiten bzw. Ausstellen der hinteren Radhäuser ist die Freigängigkeit der Rad/Reifen-Kombination herzustellen. Die genauen Maße / Bereiche sind dem beigefügten Anhang / Hinweisblatt "Nacharbeitsprofile Fahrzeug" am Ende dieser Anlage zu entnehmen.
- 51A) Der vom Fahrzeughersteller (siehe Betriebsanleitung oder Reifenfülldruckhinweis am Fahrzeug) bzw. Reifenhersteller vorgeschriebene Reifenfülldruck ist zu beachten.
Die Verwendung von Reifen mit Notlaufeigenschaften ist laut Hersteller nur mit Reifenfülldrucküberwachungssystem zulässig.

**Gutachten 366-0076-18-WIRD
zur Erteilung der ABE 52117**

ANLAGE: 11 HONDA

Hersteller: ALCAR WHEELS GmbH

Radtyp: APA9L

Stand: 26.09.2018



Seite: 3 von 4

- 71C) Zum Auswuchten der Sonderräder dürfen an der Felgeninnenseite nur Klebegewichte angebracht werden.
- 71K) Zum Auswuchten der Sonderräder dürfen an der Felgenaußenseite nur Klebegewichte unterhalb des Tiefbetts angebracht werden.
- 721) Es ist nur die Verwendung von Gummiventilen oder Metallschraubventilen mit Überwurfmutter von außen, die weitgehend den Normen (DIN, E.T.R.T.O. bzw. Tire and Rim) entsprechen und die für einen Ventilloch-Nenn Durchmesser von 11,3 mm geeignet sind, zulässig.
Das Ventil darf nicht über den Felgenrand hinausragen. Es sind die Montagehinweise des Ventilherstellers zu beachten.
- 725) Bei Fahrzeugen mit einer bauartbedingten Höchstgeschwindigkeit über 210 km/h sind nur Metallschraubventile zulässig. Es sind die Montagehinweise des Ventilherstellers zu beachten.
- 73C) Es ist nur die Verwendung von schlauchlosen Reifen zulässig.
- 74A) Es dürfen nur die vom Radhersteller mitzuliefernden Radbefestigungsteile verwendet werden, dabei ist die Gewindegröße der serienmäßigen Befestigungsteile zu beachten. Bei Verwendung von Radschrauben, ist die, in der Anlage zum Gutachten, dem Fahrzeug zugeordnete Schafflänge zu beachten.
- 74P) Radausführungen mit Zentrierring im Mittenloch sind nur zulässig, wenn die im Gutachten beschriebenen Zentrierringe verwendet werden.
- 77E) Das indirekte Reifendruckkontrollsystem ist zu kalibrieren. Es ist dafür den Ausführungen der Bedienungsanleitung Folge zu leisten.

Nacharbeitsprofile Fahrzeug

Fahrzeug:

Hersteller: HONDA
Fahrzeugtyp: FK2
Genehm.Nr.: e11*2001/116*0256*..
Handelsbez.: CIVIC 5DR, CIVIC TOURER

Variante(n):

Nacharbeit Radhausausschnittkantenbereich:

Auflagen	Nacharbeit im Bereich		Achse
	von [mm]	bis [mm]	
26B	x = 250	y = 300	VA
26P	x = 200	y = 250	VA

Aufweiten Radhausausschnittkantenbereich:

Auflagen	Im Bereich		Aufweiten um [mm]	Achse
	von [mm]	bis [mm]		
27F	x = 250	y = 200	25	HA
27H	x = 250	y = 200	8	HA
26J	x = 250	y = 300	20	VA
26N	x = 250	y = 300	8	VA

**Gutachten 366-0076-18-WIRD
zur Erteilung der ABE 52117**

ANLAGE: 12 TESLA MOTORS
Hersteller: ALCAR WHEELS GmbH

Radtyp: APA9L
Stand: 26.09.2018



Fahrzeughersteller : TESLA MOTORS

Raddaten:

Radgröße nach Norm : 8 1/2 J X 19 H2 Einpreßtiefe (mm) : 38
Lochkreis (mm)/Lochzahl : 120/5 Zentrierart : Mittenzentrierung

Technische Daten, Kurzfassung

Ausführung	Ausführungsbezeichnung		Mitteln- och (mm)	Zentrierring- werkstoff	zul. Rad- last (kg)	zul. Abroll- umf. (mm)	gültig ab Fertig- datum
	Kennzeichnung Rad	Kennzeichnung Zentrierring					
APA9L9FP38E641	PCD120 ET38	Ø72.6 Ø64.1	64,1	Kunststoff	995	2431	08/18
APA9L9HA38E641	PCD120 ET38	Ø72.6 Ø64.1	64,1	Kunststoff	995	2431	08/18

Im Fahrzeug vorgeschriebene Fahrzeugsysteme, z. B. Reifendruckkontrollsysteme, müssen nach Anbau der Sonderräder funktionsfähig bleiben.

Der Fahrzeughalter muss auf die Kontrolle des Anzugsmoments der Befestigungsmittel nach einer Wegstrecke von 50km hingewiesen werden.

Verwendungsbereich/Fz-Hersteller : TESLA MOTORS

Befestigungsteile : Kegelnutmuttern M14x1,5, Kegelnut. 60 Grad

Zubehör : AEZ Artikel-Nr. ZJT5 ww. ZJT6

Anzugsmoment der Befestigungsteile : 175 Nm

Verkaufsbezeichnung: **Model S, Model X**

Fahrzeugs- typ	Betriebserlaubnis	kW	Reifen	Auflagen zu Reifen	Auflagen
002	e4*2007/46*0667*..	52 - 169	245/45R19 98 255/40R19 100 255/45R19 100	11A; 59X 11A; 59X 11A; 59X	Model S; Allradantrieb; Heckantrieb; 10B; 11B; 11G; 11H; 12A; 51A; 7MQ; 71C; 71K; 721; 725; 73C; 74A; 74H; 74P; 765; 4CV

Auflagen

- 10B) Die mindestens erforderlichen Geschwindigkeitsbereiche der zu verwendenden Reifen sind unter Berücksichtigung der Loadindizes, mit Ausnahme der Reifen mit M+S-Profil, den Fahrzeugpapieren zu entnehmen, soweit im Verwendungsbereich keine Abweichungen festgelegt sind. Die für M+S Reifen zulässige Höchstgeschwindigkeit ist im Blickfeld des Fahrzeugführer sinnfällig anzugeben und diese zulässige Höchstgeschwindigkeit ist im Betrieb nicht zu überschreiten.
- 11A) Der vorschriftsmäßige Zustand des Fahrzeuges ist durch einen amtlich anerkannten Sachverständigen oder Prüfer für den Kraftfahrzeugverkehr oder einen Prüfingenieur einer Überwachungsorganisation oder einen Angestellten nach Abschnitt 4 der Anlage VIIIb zur StVZO unter Angabe von FAHRZEUGHERSTELLER, FAHRZEUGTYP und FAHRZEUGIDENTIFIZIERUNGSNUMMER auf einem Nachweis entsprechend dem im Beispielkatalog zum §19 StVZO veröffentlichten Muster bescheinigen zu lassen.
- 11B) Wird eine in diesem Gutachten aufgeführte Reifengröße verwendet, die nicht bereits in der Fahrzeuggenehmigung für diesen Fahrzeug-Typ/ -Variante/ -Version bzw. Fahrzeugausführung genannt



- ist, so sind die Angaben über die Reifengrößen in den Fahrzeugpapieren bei der nächsten Befassung mit den Fahrzeugpapieren durch die Zulassungsstelle unter Vorlage der Allgemeinen Betriebserlaubnis bzw. der Abnahmebestätigung nach §19 Abs. 3 der StVZO berichtigen zu lassen. Diese Berichtigung ist dann nicht erforderlich, wenn die ABE des Sonderrades eine Freistellung von der Pflicht zur Berichtigung der Fahrzeugpapiere enthält.
- 11G) Die Brems-, Lenkungsaggregate und das Fahrwerk mit Ausnahme von Sonder-Fahrwerksfedern müssen, sofern diese durch keine weiteren Auflagen berührt werden, dem Serienstand entsprechen. Für die Sonder-Fahrwerksfedern muß eine Allgemeine Betriebserlaubnis oder ein Teilegutachten vorliegen; gegen die Verwendung der Rad/Reifenkombination dürfen keine technischen Bedenken bestehen. Wird gleichzeitig mit dem Anbau der Sonderräder eine Fahrwerksänderung vorgenommen, so ist diese und ihre Auswirkung auf den Anbau der Sonderräder gesondert zu beurteilen.
- 11H) Wird das serienmäßige Ersatzrad verwendet, soll mit mäßiger Geschwindigkeit und nicht länger als erforderlich gefahren werden. Hierbei müssen die serienmäßigen Befestigungsteile verwendet werden. Bei Fahrzeugausführungen mit Allradantrieb ist bei Verwendung des Ersatzrades darauf zu achten, daß nur Reifen mit gleich großem Abrollumfang zulässig sind.
- 12A) Die Verwendung von Schneeketten ist nicht möglich, es sei denn, dass für den hier aufgeführten Fahrzeugtyp eine weitere Umrüstmöglichkeit im Gutachten aufgeführt ist. Für diese Umrüstung mit der Einschränkung in Spalte Auflagen "Auflagen zu Reifen" sind die dort aufgeführten Auflagen und Hinweise zu beachten.
- 4CV) Die Verwendung des vom Fahrzeughersteller verbauten Reifendruck Kontrollsystems mit Sensoren Art. Nr.: 1010938-00-A (nur wenn auch original verbaut) ist zulässig. Das System muss gemäß den Herstellerangaben kalibriert werden. Alternativ kann ein geeignetes Nachrüstkontrollsystem verwendet werden.
- 51A) Der vom Fahrzeughersteller (siehe Betriebsanleitung oder Reifenfülldruckhinweis am Fahrzeug) bzw. Reifenhersteller vorgeschriebene Reifenfülldruck ist zu beachten. Die Verwendung von Reifen mit Notlaufeigenschaften ist laut Hersteller nur mit Reifenfülldrucküberwachungssystem zulässig.
- 59X) Aufgrund erhöhter Fertigungstoleranzen im Bereich der Radaufhängung, ist die Freigängigkeit des Rades im Bereich des inneren Felgenhorns zu prüfen!
- 71C) Zum Auswuchten der Sonderräder dürfen an der Felgeninnenseite nur Klebegewichte angebracht werden.
- 71K) Zum Auswuchten der Sonderräder dürfen an der Felgenaußenseite nur Klebegewichte unterhalb des Tiefbetts angebracht werden.
- 721) Es ist nur die Verwendung von Gummiventilen oder Metallschraubventilen mit Überwurfmutter von außen, die weitgehend den Normen (DIN, E.T.R.T.O. bzw. Tire and Rim) entsprechen und die für einen Ventilloch-Nenn Durchmesser von 11,3 mm geeignet sind, zulässig. Das Ventil darf nicht über den Felgenrand hinausragen. Es sind die Montagehinweise des Ventilherstellers zu beachten.
- 725) Bei Fahrzeugen mit einer bauartbedingten Höchstgeschwindigkeit über 210 km/h sind nur Metallschraubventile zulässig. Es sind die Montagehinweise des Ventilherstellers zu beachten.
- 73C) Es ist nur die Verwendung von schlauchlosen Reifen zulässig.
- 74A) Es dürfen nur die vom Radhersteller mitzuliefernden Radbefestigungsteile verwendet werden, dabei ist die Gewindegröße der serienmäßigen Befestigungsteile zu beachten. Bei Verwendung von Radschrauben, ist die, in der Anlage zum Gutachten, dem Fahrzeug zugeordnete Schaftlänge zu beachten.
- 74H) Vor Montage der Räder sind eventuell vorhandene Zentrierstifte, Befestigungsschrauben oder Sicherungsringe an den Anschlussflanschen des Fahrzeugs zu entfernen.

**Gutachten 366-0076-18-WIRD
zur Erteilung der ABE 52117**

ANLAGE: 12 TESLA MOTORS

Hersteller: ALCAR WHEELS GmbH

Radtyp: APA9L

Stand: 26.09.2018



Seite: 3 von 3

- 74P) Radausführungen mit Zentrierring im Mittenloch sind nur zulässig, wenn die im Gutachten beschriebenen Zentrierringe verwendet werden.
- 765) Die Verwendung dieser Radgröße ist nicht zulässig an Fahrzeugausführungen, die serienmäßig mit mindestens 20-Zoll-Rädern ausgerüstet sind.
- 7MQ) Die Verwendung des vom Fahrzeughersteller verbauten Reifendruck Kontrollsystems mit Sensoren Art. Nr.: 1034602 (nur wenn auch original verbaut) ist zulässig. Das System muss gemäß den Herstellerangaben kalibriert werden. Alternativ kann ein geeignetes Nachrüstkontrollsystem verwendet werden.

**Gutachten 366-0076-18-WIRD
zur Erteilung der ABE 52117**

ANLAGE: 13 OPEL
Hersteller: ALCAR WHEELS GmbH

Radtyp: APA9L
Stand: 26.09.2018



Seite: 1 von 6

Fahrzeughersteller : OPEL, OPEL / VAUXHALL

Raddaten:

Radgröße nach Norm : 8 1/2 J X 19 H2 Einpreßtiefe (mm) : 38
Lochkreis (mm)/Lochzahl : 120/5 Zentrierart : Mittenzentrierung

Technische Daten, Kurzfassung

Ausführung	Ausführungsbezeichnung		Mitteln- och (mm)	Zentrierung- werkstoff	zul. Rad- last (kg)	zul. Abroll- umf. (mm)	gültig ab Fertig- datum
	Kennzeichnung Rad	Kennzeichnung Zentrierung					
APA9L9FP38E671	PCD120 ET38	Ø72.6 Ø67.1	67,1	Kunststoff	995	2431	08/18
APA9L9HA38E671	PCD120 ET38	Ø72.6 Ø67.1	67,1	Kunststoff	995	2431	08/18

Im Fahrzeug vorgeschriebene Fahrzeugsysteme, z. B. Reifendruckkontrollsysteme, müssen nach Anbau der Sonderräder funktionsfähig bleiben.

Der Fahrzeughalter muss auf die Kontrolle des Anzugsmoments der Befestigungsmittel nach einer Wegstrecke von 50km hingewiesen werden.

Verwendungsbereich/Fz-Hersteller : OPEL, OPEL / VAUXHALL

Befestigungsteile : Kegelbundmuttern M14x1,5, Kegelw. 60 Grad

Zubehör : AEZ Artikel-Nr. ZJO4

Anzugsmoment der Befestigungsteile : 125 Nm für Typ : Z-B
150 Nm für Typ : 0G-A; 0G-A/V

Verkaufsbezeichnung: **INSIGNIA**

Fahrzeugtyp	Betriebserlaubnis	kW	Reifen	Auflagen zu Reifen	Auflagen
0G-A	e1*2001/116*0475*... e1*2007/46*0374*..	239	235/40R19 96	51J; 52J	Nur Insignia OPC; Kombi; Allradantrieb; 10B; 11B; 11G; 11H; 12A; 51A; 573; 71C; 71K; 721; 725; 73C; 74A; 74P; 765; 4AC; 4CY
			245/35R19 93Y		
			245/40R19 94Y		
			255/35R19 96	11A; 24M	
			255/40R19 96	11A; 24M	
0G-A	e1*2001/116*0475*... e1*2007/46*0374*..	239	235/40R19 96	51J; 52J	Nur Insignia OPC; Stufenheck; Schrägheck; Allradantrieb; 10B; 11B; 11G; 11H; 12A; 51A; 573; 71C; 71K; 721; 725; 73C; 74A; 74P; 765; 4AC; 4CY
			245/35R19 93Y		
			245/40R19 94Y		
			255/35R19 96	11A; 24M	
			255/40R19 96	11A; 24M	

**Gutachten 366-0076-18-WIRD
zur Erteilung der ABE 52117**

ANLAGE: 13 OPEL

Hersteller: ALCAR WHEELS GmbH

Radtyp: APA9L

Stand: 26.09.2018



Seite: 2 von 6

Verkaufsbezeichnung: **INSIGNIA**

Fahrzeugtyp	Betriebserlaubnis	kW	Reifen	Auflagen zu Reifen	Auflagen
0G-A	e1*2001/116*0475*..., e1*2007/46*0374*..	81 -162	235/40R19 92	51J	nicht SUPERSPORT; nicht CROSS COUNTRY; Stufenheck; Schrägheck; Frontantrieb; 10B; 11B; 11G; 11H; 12A; 51A; 71C; 71K; 721; 725; 73C; 74A; 74P; 765; 4AC; 4CY
			245/35R19 93	11A; 24M	
			245/40R19 94	11A; 24M	
			255/35R19 92	11A; 24M	
			255/40R19 96	11A; 24M	
0G-A 0G-A/V	e1*2001/116*0475*..., e1*2007/46*0374*.. e1*2007/46*0860*..	81 -162	235/40R19 92	51J	nicht SUPERSPORT; nicht CROSS COUNTRY; Kombi; Frontantrieb; 10B; 11B; 11G; 11H; 12A; 51A; 71C; 71K; 721; 725; 73C; 74A; 74P; 765; 4AC; 4CY
			245/35R19 93	11A; 24M	
			245/40R19 94	11A; 24M	
			255/35R19 92	11A; 24M	
			255/40R19 96	11A; 24M	
0G-A	e1*2001/116*0475*..., e1*2007/46*0374*..	118 -191	235/40R19 96	51J	nicht SUPERSPORT; nicht CROSS COUNTRY; Kombi; Allradantrieb; 10B; 11B; 11G; 11H; 12A; 51A; 573; 71C; 71K; 721; 725; 73C; 74A; 74P; 765; 4AC; 4CY
			245/35R19 93Y	11A; 24M	
			245/40R19 94Y	11A; 24M	
			255/35R19 96	11A; 24M	
			255/40R19 96	11A; 24M	
0G-A	e1*2001/116*0475*..., e1*2007/46*0374*..	118 -191	235/40R19 96	51J	nicht SUPERSPORT; nicht CROSS COUNTRY; Stufenheck; Schrägheck; Allradantrieb; 10B; 11B; 11G; 11H; 12A; 51A; 573; 71C; 71K; 721; 725; 73C; 74A; 74P; 765; 4AC; 4CY
			245/35R19 93Y	11A; 24M	
			245/40R19 94Y	11A; 24M	
			255/35R19 96	11A; 24M	
			255/40R19 96	11A; 24M	
0G-A	e1*2007/46*0374*..	120 -184	235/40R19 96		Cross Country; Kombi; Allradantrieb; 10B; 11B; 11G; 11H; 12A; 51A; 71C; 71K; 721; 725; 73C; 74A; 74P; 765; 4AC; 4CY
			245/35R19 93Y		
			245/40R19 94Y		
			245/45R19 98		
			255/35R19 96		
			255/40R19 96		

**Gutachten 366-0076-18-WIRD
zur Erteilung der ABE 52117**

ANLAGE: 13 OPEL

Hersteller: ALCAR WHEELS GmbH

Radtyp: APA9L

Stand: 26.09.2018



Seite: 3 von 6

Verkaufsbezeichnung: **INSIGNIA GRAND SPORT, INSIGNIA SPORTS TOURER**

Fahrzeugtyp	Betriebserlaubnis	kW	Reifen	Auflagen zu Reifen	Auflagen
Z-B	e8*2007/46*0264*..	154 - 191	225/40R19 93W	11A; 26P; 27I	SPORTS TOURER GSI; GRAND SPORT GSI; M. zusätz. Radabdeckung Achse 2 (Flap); 10B; 11B; 11G; 11H; 12A; 51A; 7NW; 71C; 71K; 721; 725; 73C; 74A; 74P; 765
			225/45R19 96	11A; 26P; 27I	
			235/40R19 96	11A; 26P; 27I	
			245/35R19 93Y	11A; 248; 26B; 27B	
			245/40R19 94	11A; 248; 26B; 27B	
			255/35R19 96	11A; 245; 248; 26B; 26N; 27B; 27H	

Auflagen

- 10B) Die mindestens erforderlichen Geschwindigkeitsbereiche der zu verwendenden Reifen sind unter Berücksichtigung der Loadindizes, mit Ausnahme der Reifen mit M+S-Profil, den Fahrzeugpapieren zu entnehmen, soweit im Verwendungsbereich keine Abweichungen festgelegt sind. Die für M+S Reifen zulässige Höchstgeschwindigkeit ist im Blickfeld des Fahrzeugführer sinnfällig anzugeben und diese zulässige Höchstgeschwindigkeit ist im Betrieb nicht zu überschreiten.
- 11A) Der vorschriftsmäßige Zustand des Fahrzeuges ist durch einen amtlich anerkannten Sachverständigen oder Prüfer für den Kraftfahrzeugverkehr oder einen Prüferingenieur einer Überwachungsorganisation oder einen Angestellten nach Abschnitt 4 der Anlage VIIIb zur StVZO unter Angabe von FAHRZEUGHERSTELLER, FAHRZEUGTYP und FAHRZEUGIDENTIFIZIERUNGSNUMMER auf einem Nachweis entsprechend dem im Beispielkatalog zum §19 StVZO veröffentlichten Muster bescheinigen zu lassen.
- 11B) Wird eine in diesem Gutachten aufgeführte Reifengröße verwendet, die nicht bereits in der Fahrzeuggenehmigung für diesen Fahrzeug-Typ/ -Variante/ -Version bzw. Fahrzeugausführung genannt ist, so sind die Angaben über die Reifengrößen in den Fahrzeugpapieren bei der nächsten Befassung mit den Fahrzeugpapieren durch die Zulassungsstelle unter Vorlage der Allgemeinen Betriebserlaubnis bzw. der Abnahmebestätigung nach §19 Abs. 3 der StVZO berichtigen zu lassen. Diese Berichtigung ist dann nicht erforderlich, wenn die ABE des Sonderrades eine Freistellung von der Pflicht zur Berichtigung der Fahrzeugpapiere enthält.
- 11G) Die Brems-, Lenkungsaggregate und das Fahrwerk mit Ausnahme von Sonder-Fahrwerksfedern müssen, sofern diese durch keine weiteren Auflagen berührt werden, dem Serienstand entsprechen. Für die Sonder-Fahrwerksfedern muß eine Allgemeine Betriebserlaubnis oder ein Teilegutachten vorliegen; gegen die Verwendung der Rad/Reifenkombination dürfen keine technischen Bedenken bestehen. Wird gleichzeitig mit dem Anbau der Sonderräder eine Fahrwerksänderung vorgenommen, so ist diese und ihre Auswirkung auf den Anbau der Sonderräder gesondert zu beurteilen.
- 11H) Wird das serienmäßige Ersatzrad verwendet, soll mit mäßiger Geschwindigkeit und nicht länger als erforderlich gefahren werden. Hierbei müssen die serienmäßigen Befestigungsteile verwendet werden. Bei Fahrzeugausführungen mit Allradantrieb ist bei Verwendung des Ersatzrades darauf zu achten, daß nur Reifen mit gleich großem Abrollumfang zulässig sind.
- 12A) Die Verwendung von Schneeketten ist nicht möglich, es sei denn, dass für den hier aufgeführten Fahrzeugtyp eine weitere Umrüstmöglichkeit im Gutachten aufgeführt ist. Für diese Umrüstung mit der Einschränkung in Spalte Auflagen "Auflagen zu Reifen" sind die dort aufgeführten Auflagen und Hinweise zu beachten.
- 245) Die Radabdeckung an Achse 1 ist durch Ausstellen der Frontschürze und des Kotflügels oder durch Anbau von dauerhaft befestigten Karosserieteilen im Bereich 30 Grad vor der Radmitte herzustellen. Je nach Rüstzustand des Fahrzeuges (z. B. Fahrzeugtieferlegung, Radabdeckungsverbreiterung, usw.) kann es möglich sein, dass die Radabdeckung ausreichend ist. Die gesamte Breite der



- Rad/Reifenkombination muss, unter Beachtung des maximal möglichen Betriebsmaßes des Reifens (1,04 fache der Nennbreite des Reifens), im oben genannten Bereich abgedeckt sein.
- 248) Die Radabdeckung an Achse 2 ist durch Ausstellen der Heckschürze und des Kotflügels oder durch Anbau von dauerhaft befestigten Karosserieteilen im Bereich 50 Grad hinter der Radmitte herzustellen. Je nach Rüstzustand des Fahrzeuges (z. B. Fahrzeugtieferlegung, Radabdeckungsverbreiterung, usw.) kann es möglich sein, dass die Radabdeckung ausreichend ist. Die gesamte Breite der Rad/Reifenkombination muss, unter Beachtung des maximal möglichen Betriebsmaßes des Reifens (1,04 fache der Nennbreite des Reifens), im oben genannten Bereich abgedeckt sein.
- 24M) Die Radabdeckung an Achse 2 ist durch Ausstellen der Heckschürze und des Kotflügels oder durch Anbau von dauerhaft befestigten Karosserieteilen im Bereich 30 Grad vor der Radmitte und 50 Grad hinter der Radmitte herzustellen. Je nach Rüstzustand des Fahrzeuges (z. B. Fahrzeugtieferlegung, Radabdeckungsverbreiterung, usw.) kann es möglich sein, dass die Radabdeckung ausreichend ist. Die gesamte Breite der Rad/Reifenkombination muss, unter Beachtung des maximal möglichen Betriebsmaßes des Reifens (1,04 fache der Nennbreite des Reifens), im oben genannten Bereich abgedeckt sein.
- 26B) Durch Anlegen der vorderen Radhausauschnittkanten und Kunststoffinnenkotflügel ist die Freigängigkeit der Rad/Reifen-Kombination herzustellen. Die genauen Maße / Bereiche sind dem beigefügten Anhang / Hinweisblatt "Nacharbeitsprofile Fahrzeug" am Ende dieser Anlage zu entnehmen.
- 26N) Durch Aufweiten bzw. Ausstellen der vorderen Radhäuser ist die Freigängigkeit der Rad/Reifen-Kombination unter Berücksichtigung der maximal zulässigen Betriebsbreite nach ETRTO bzw. WdK (1,04 fache Nennbreite des Reifens) herzustellen. Die genauen Maße / Bereiche sind dem beigefügten Anhang / Hinweisblatt "Nacharbeitsprofile Fahrzeug" am Ende dieser Anlage zu entnehmen.
- 26P) Durch Anlegen der vorderen Radhausauschnittkanten und Kunststoffinnenkotflügel ist die Freigängigkeit der Rad/Reifen-Kombination unter Berücksichtigung der maximal zulässigen Betriebsbreite nach ETRTO bzw. WdK (1,04 fache Nennbreite des Reifens) herzustellen. Die genauen Maße / Bereiche sind dem beigefügten Anhang / Hinweisblatt "Nacharbeitsprofile Fahrzeug" am Ende dieser Anlage zu entnehmen.
- 27B) Durch Anlegen der hinteren Radhausauschnittkanten und Kunststoffinnenkotflügel ist die Freigängigkeit der Rad/Reifen-Kombination herzustellen. Die genauen Maße / Bereiche sind dem beigefügten Anhang / Hinweisblatt "Nacharbeitsprofile Fahrzeug" am Ende dieser Anlage zu entnehmen.
- 27H) Durch Aufweiten bzw. Ausstellen der hinteren Radhäuser ist die Freigängigkeit der Rad/Reifen-Kombination unter Berücksichtigung der maximal zulässigen Betriebsbreite nach ETRTO bzw. WdK (1,04 fache Nennbreite des Reifens) herzustellen. Die genauen Maße / Bereiche sind dem beigefügten Anhang / Hinweisblatt "Nacharbeitsprofile Fahrzeug" am Ende dieser Anlage zu entnehmen.
- 27I) Durch Anlegen der hinteren Radhausauschnittkanten und Kunststoffinnenkotflügel ist die Freigängigkeit der Rad/Reifen-Kombination unter Berücksichtigung der maximal zulässigen Betriebsbreite nach ETRTO bzw. WdK (1,04 fache Nennbreite des Reifens) herzustellen. Die genauen Maße / Bereiche sind dem beigefügten Anhang / Hinweisblatt "Nacharbeitsprofile Fahrzeug" am Ende dieser Anlage zu entnehmen.
- 4AC) Die Verwendung des vom Fahrzeughersteller verbauten Reifendruck Kontrollsystems mit Sensoren Art. Nr.: 10 10 048 (nur wenn auch original verbaut) ist zulässig. Das System muss gemäß den Herstellerangaben kalibriert werden. Alternativ kann ein geeignetes Nachrüstkontrollsystem verwendet werden.
- 4CY) Die Verwendung des vom Fahrzeughersteller verbauten Reifendruck Kontrollsystems mit Sensoren Art. Nr.: 10 10 028 (nur wenn auch original verbaut) ist zulässig. Das System muss gemäß den Herstellerangaben kalibriert werden. Alternativ kann ein geeignetes Nachrüstkontrollsystem verwendet werden.
- 51A) Der vom Fahrzeughersteller (siehe Betriebsanleitung oder Reifenfülldruckhinweis am Fahrzeug) bzw. Reifenhersteller vorgeschriebene Reifenfülldruck ist zu beachten.
Die Verwendung von Reifen mit Notlaufeigenschaften ist laut Hersteller nur mit Reifenfülldrucküberwachungssystem zulässig.

**Gutachten 366-0076-18-WIRD
zur Erteilung der ABE 52117**

ANLAGE: 13 OPEL

Hersteller: ALCAR WHEELS GmbH

Radtyp: APA9L

Stand: 26.09.2018



Seite: 5 von 6

- 51J) Die Verwendung dieser Reifengröße ist nur zulässig, wenn die Reifennennbreite, der in den Fahrzeugpapieren serienmäßig eingetragenen Mindestreifengröße, nicht unterschritten wird.
- 52J) Diese Reifengröße ist nur mit M+S-Profil zulässig. Die Lauffläche und die Struktur sind bei M+S-Profil so konzipiert, dass sie vor allem auf Matsch und Schnee (Winter) bessere Fahreigenschaften gewährleisten.
- 573) Die Verwendung unterschiedlicher Reifengrößen an Vorder- und Hinterachse ist an Fahrzeugen mit Allradantrieb nur zulässig, wenn deren Abrollumfänge gleich sind.
Es ist eine Bestätigung des Reifenherstellers über die tatsächlichen Abrollumfänge erforderlich, es wird empfohlen den Nachweis der Eignung bei den Fahrzeugpapieren mitzuführen.
Alle an ein und derselben Achse montierten Reifen müssen vom gleichen Reifentyp sein.
- 71C) Zum Auswuchten der Sonderräder dürfen an der Felgeninnenseite nur Klebegewichte angebracht werden.
- 71K) Zum Auswuchten der Sonderräder dürfen an der Felgenaußenseite nur Klebegewichte unterhalb des Tiefbetts angebracht werden.
- 721) Es ist nur die Verwendung von Gummiventilen oder Metallschraubventilen mit Überwurfmutter von außen, die weitgehend den Normen (DIN, E.T.R.T.O. bzw. Tire and Rim) entsprechen und die für einen Ventilloch-Nenn Durchmesser von 11,3 mm geeignet sind, zulässig.
Das Ventil darf nicht über den Felgenrand hinausragen. Es sind die Montagehinweise des Ventilherstellers zu beachten.
- 725) Bei Fahrzeugen mit einer bauartbedingten Höchstgeschwindigkeit über 210 km/h sind nur Metallschraubventile zulässig. Es sind die Montagehinweise des Ventilherstellers zu beachten.
- 73C) Es ist nur die Verwendung von schlauchlosen Reifen zulässig.
- 74A) Es dürfen nur die vom Radhersteller mitzuliefernden Radbefestigungsteile verwendet werden, dabei ist die Gewindegröße der serienmäßigen Befestigungsteile zu beachten. Bei Verwendung von Radschrauben, ist die, in der Anlage zum Gutachten, dem Fahrzeug zugeordnete Schaftlänge zu beachten.
- 74P) Radausführungen mit Zentrierring im Mittenloch sind nur zulässig, wenn die im Gutachten beschriebenen Zentrierringe verwendet werden.
- 765) Die Verwendung dieser Radgröße ist nicht zulässig an Fahrzeugausführungen, die serienmäßig mit mindestens 20-Zoll-Rädern ausgerüstet sind.
- 7NW) Die Verwendung des vom Fahrzeughersteller verbauten Reifendruck Kontrollsystems mit Sensoren Art. Nr.: 13597645 (nur wenn auch original verbaut) ist zulässig. Das System muss gemäß den Herstellerangaben kalibriert werden. Alternativ kann ein geeignetes Nachrüstkontrollsystem verwendet werden.

Nacharbeitsprofile Fahrzeug

Fahrzeug:

Hersteller: OPEL
Fahrzeugtyp: Z-B
Genehm.Nr.: e8*2007/46*0264*..
Handelsbez.: INSIGNIA GRAND SPORT, INSIGNIA SPORTS TOURER

Variante(n):

Nacharbeit Radhausausschnittkantenbereich:

Auflagen	Nacharbeit im Bereich		Achse
	von [mm]	bis [mm]	
26B	x = 200	y = 200	VA
26P	x = 150	y = 150	VA
27I	x = 150	y = 200	HA
27B	x = 200	y = 250	HA

Aufweiten Radhausausschnittkantenbereich:

Auflagen	Im Bereich		Aufweiten um [mm]	Achse
	von [mm]	bis [mm]		
26J	x = 200	y = 200	30	VA
26N	x = 200	y = 200	8	VA
27F	x = 200	y = 250	25	HA
27H	x = 200	y = 250	8	HA

**Gutachten 366-0076-18-WIRD
zur Erteilung der ABE 52117**

ANLAGE: 14 GM KOREA
Hersteller: ALCAR WHEELS GmbH

Radtyp: APA9L
Stand: 26.09.2018



Seite: 1 von 2

Fahrzeughersteller : GM KOREA (ROK)

Raddaten:

Radgröße nach Norm : 8 1/2 J X 19 H2 Einpreßtiefe (mm) : 38
Lochkreis (mm)/Lochzahl : 120/5 Zentrierart : Mittenzentrierung

Technische Daten, Kurzfassung

Ausführung	Ausführungsbezeichnung		Mitteln- och (mm)	Zentrierring- werkstoff	zul. Rad- last (kg)	zul. Abroll- umf. (mm)	gültig ab Fertig- datum
	Kennzeichnung Rad	Kennzeichnung Zentrierring					
APA9L9FP38E671	PCD120 ET38	Ø72.6 Ø67.1	67,1	Kunststoff	995	2431	08/18
APA9L9HA38E671	PCD120 ET38	Ø72.6 Ø67.1	67,1	Kunststoff	995	2431	08/18

Im Fahrzeug vorgeschriebene Fahrzeugsysteme, z. B. Reifendruckkontrollsysteme, müssen nach Anbau der Sonderräder funktionsfähig bleiben.

Der Fahrzeughalter muss auf die Kontrolle des Anzugsmoments der Befestigungsmittel nach einer Wegstrecke von 50km hingewiesen werden.

Verwendungsbereich/Fz-Hersteller : GM KOREA (ROK)

Befestigungsteile : Kegelnutmuttern M14x1,5, Kegelnut. 60 Grad

Zubehör : AEZ Artikel-Nr. ZJO4

Anzugsmoment der Befestigungsteile : 150 Nm

Verkaufsbezeichnung: **MALIBU**

Fahrzeugtyp	Betriebserlaubnis	kW	Reifen	Auflagen zu Reifen	Auflagen
KL1G	e9*2007/46*0188*..	118 - 123	225/40R19 93		Stufenheck; Frontantrieb; 10B; 11B; 11G; 11H; 12A; 51A; 7AO; 71C; 71K; 721; 725; 73C; 74A; 74P; 4CU
			225/45R19 96		
			235/40R19 96		
			245/35R19 93		
			245/40R19	51G	

Auflagen

- 10B) Die mindestens erforderlichen Geschwindigkeitsbereiche der zu verwendenden Reifen sind unter Berücksichtigung der Loadindizes, mit Ausnahme der Reifen mit M+S-Profil, den Fahrzeugpapieren zu entnehmen, soweit im Verwendungsbereich keine Abweichungen festgelegt sind. Die für M+S Reifen zulässige Höchstgeschwindigkeit ist im Blickfeld des Fahrzeugführer sinnfällig anzugeben und diese zulässige Höchstgeschwindigkeit ist im Betrieb nicht zu überschreiten.
- 11B) Wird eine in diesem Gutachten aufgeführte Reifengröße verwendet, die nicht bereits in der Fahrzeuggenehmigung für diesen Fahrzeug-Typ/ -Variante/ -Version bzw. Fahrzeugausführung genannt ist, so sind die Angaben über die Reifengrößen in den Fahrzeugpapieren bei der nächsten Befassung mit den Fahrzeugpapieren durch die Zulassungsstelle unter Vorlage der Allgemeinen Betriebserlaubnis bzw. der Abnahmebestätigung nach §19 Abs. 3 der StVZO berichtigen zu lassen. Diese Berichtigung ist dann nicht erforderlich, wenn die ABE des Sonderrades eine Freistellung von der Pflicht zur Berichtigung der Fahrzeugpapiere enthält.
- 11G) Die Brems-, Lenkungsaggregate und das Fahrwerk mit Ausnahme von Sonder-Fahrwerksfedern müssen, sofern diese durch keine weiteren Auflagen berührt werden, dem Serienstand entsprechen. Für die Sonder-Fahrwerksfedern muß eine Allgemeine Betriebserlaubnis oder ein Teilegutachten vorliegen;



- gegen die Verwendung der Rad/Reifenkombination dürfen keine technischen Bedenken bestehen. Wird gleichzeitig mit dem Anbau der Sonderräder eine Fahrwerksänderung vorgenommen, so ist diese und ihre Auswirkung auf den Anbau der Sonderräder gesondert zu beurteilen.
- 11H) Wird das serienmäßige Ersatzrad verwendet, soll mit mäßiger Geschwindigkeit und nicht länger als erforderlich gefahren werden. Hierbei müssen die serienmäßigen Befestigungsteile verwendet werden. Bei Fahrzeugausführungen mit Allradantrieb ist bei Verwendung des Ersatzrades darauf zu achten, daß nur Reifen mit gleich großem Abrollumfang zulässig sind.
- 12A) Die Verwendung von Schneeketten ist nicht möglich, es sei denn, dass für den hier aufgeführten Fahrzeugtyp eine weitere Umrüstmöglichkeit im Gutachten aufgeführt ist. Für diese Umrüstung mit der Einschränkung in Spalte Auflagen "Auflagen zu Reifen" sind die dort aufgeführten Auflagen und Hinweise zu beachten.
- 4CU) Die Verwendung des vom Fahrzeughersteller verbauten Reifendruck Kontrollsystems mit Sensoren Art. Nr.: 22853740 (nur wenn auch original verbaut) ist zulässig. Das System muss gemäß den Herstellerangaben kalibriert werden. Alternativ kann ein geeignetes Nachrüstkontrollsystem verwendet werden.
- 51A) Der vom Fahrzeughersteller (siehe Betriebsanleitung oder Reifenfülldruckhinweis am Fahrzeug) bzw. Reifenhersteller vorgeschriebene Reifenfülldruck ist zu beachten. Die Verwendung von Reifen mit Notlaufeigenschaften ist laut Hersteller nur mit Reifenfülldrucküberwachungssystem zulässig.
- 51G) Die Verwendung dieser Rad/Reifen-Kombination ist nur zulässig, wenn diese Reifendimension in den Fahrzeugpapieren bereits serienmäßig eingetragen oder vom Fahrzeughersteller, s. Auszug aus der EG-Genehmigung des Fahrzeuges (EG-Übereinstimmungsbescheinigung), freigegeben ist. Der Loadindex, das Geschwindigkeitssymbol, die M+S-Kennzeichnung, die Hinweise und die Empfehlungen des Fahrzeugherstellers sind bei Verwendung dieser Reifengröße zu beachten.
- 71C) Zum Auswuchten der Sonderräder dürfen an der Felgeninnenseite nur Klebegewichte angebracht werden.
- 71K) Zum Auswuchten der Sonderräder dürfen an der Felgenaußenseite nur Klebegewichte unterhalb des Tiefbetts angebracht werden.
- 721) Es ist nur die Verwendung von Gummiventilen oder Metallschraubventilen mit Überwurfmutter von außen, die weitgehend den Normen (DIN, E.T.R.T.O. bzw. Tire and Rim) entsprechen und die für einen Ventilloch-Nenndurchmesser von 11,3 mm geeignet sind, zulässig. Das Ventil darf nicht über den Felgenrand hinausragen. Es sind die Montagehinweise des Ventilherstellers zu beachten.
- 725) Bei Fahrzeugen mit einer bauartbedingten Höchstgeschwindigkeit über 210 km/h sind nur Metallschraubventile zulässig. Es sind die Montagehinweise des Ventilherstellers zu beachten.
- 73C) Es ist nur die Verwendung von schlauchlosen Reifen zulässig.
- 74A) Es dürfen nur die vom Radhersteller mitzuliefernden Radbefestigungsteile verwendet werden, dabei ist die Gewindegröße der serienmäßigen Befestigungsteile zu beachten. Bei Verwendung von Radschrauben, ist die, in der Anlage zum Gutachten, dem Fahrzeug zugeordnete Schaftlänge zu beachten.
- 74P) Radausführungen mit Zentrierring im Mittenloch sind nur zulässig, wenn die im Gutachten beschriebenen Zentrierringe verwendet werden.
- 7AO) Die Verwendung des vom Fahrzeughersteller verbauten Reifendruck Kontrollsystems mit Sensoren Art. Nr.: 13348393 (nur wenn auch original verbaut) ist zulässig. Das System muss gemäß den Herstellerangaben kalibriert werden. Alternativ kann ein geeignetes Nachrüstkontrollsystem verwendet werden.

**Gutachten 366-0076-18-WIRD
zur Erteilung der ABE 52117**

ANLAGE: 15 SAAB
Hersteller: ALCAR WHEELS GmbH

Radtyp: APA9L
Stand: 26.09.2018



Seite: 1 von 3

Fahrzeughersteller : SAAB

Raddaten:

Radgröße nach Norm : 8 1/2 J X 19 H2 Einpreßtiefe (mm) : 38
Lochkreis (mm)/Lochzahl : 120/5 Zentrierart : Mittenzentrierung

Technische Daten, Kurzfassung

Ausführung	Ausführungsbezeichnung		Mittell- och (mm)	Zentrierring- werkstoff	zul. Rad- last (kg)	zul. Abroll- umf. (mm)	gültig ab Fertig- datum
	Kennzeichnung Rad	Kennzeichnung Zentrierring					
APA9L9FP38E671	PCD120 ET38	Ø72.6 Ø67.1	67,1	Kunststoff	995	2431	08/18
APA9L9HA38E671	PCD120 ET38	Ø72.6 Ø67.1	67,1	Kunststoff	995	2431	08/18

Im Fahrzeug vorgeschriebene Fahrzeugsysteme, z. B. Reifendruckkontrollsysteme, müssen nach Anbau der Sonderräder funktionsfähig bleiben.

Der Fahrzeughalter muss auf die Kontrolle des Anzugsmoments der Befestigungsmittel nach einer Wegstrecke von 50km hingewiesen werden.

Verwendungsbereich/Fz-Hersteller : SAAB

Befestigungsteile : Kegelbundmutter M14x1,5, Kegelw. 60 Grad

Zubehör : AEZ Artikel-Nr. ZJO4

Anzugsmoment der Befestigungsteile : 150 Nm

Verkaufsbezeichnung: **SAAB 9-5**

Fahrzeugtyp	Betriebserlaubnis	kW	Reifen	Auflagen zu Reifen	Auflagen
YS3G	e4*2007/46*0137*..	140 - 221	245/40R19	51G	Limousine; Allradantrieb; 10B; 11B; 11G; 11H; 12A; 51A; 573; 71C; 71K; 721; 725; 73C; 74A; 74P; 765; 4AN

Auflagen

- 10B) Die mindestens erforderlichen Geschwindigkeitsbereiche der zu verwendenden Reifen sind unter Berücksichtigung der Loadindizes, mit Ausnahme der Reifen mit M+S-Profil, den Fahrzeugpapieren zu entnehmen, soweit im Verwendungsbereich keine Abweichungen festgelegt sind. Die für M+S Reifen zulässige Höchstgeschwindigkeit ist im Blickfeld des Fahrzeugführer sinnfällig anzugeben und diese zulässige Höchstgeschwindigkeit ist im Betrieb nicht zu überschreiten.
- 11B) Wird eine in diesem Gutachten aufgeführte Reifengröße verwendet, die nicht bereits in der Fahrzeuggenehmigung für diesen Fahrzeug-Typ/ -Variante/ -Version bzw. Fahrzeugausführung genannt ist, so sind die Angaben über die Reifengrößen in den Fahrzeugpapieren bei der nächsten Befassung mit den Fahrzeugpapieren durch die Zulassungsstelle unter Vorlage der Allgemeinen Betriebserlaubnis bzw. der Abnahmebestätigung nach §19 Abs. 3 der StVZO berichtigen zu lassen. Diese Berichtigung ist dann nicht erforderlich, wenn die ABE des Sonderrades eine Freistellung von der Pflicht zur Berichtigung der Fahrzeugpapiere enthält.
- 11G) Die Brems-, Lenkungsaggregate und das Fahrwerk mit Ausnahme von Sonder-Fahrwerksfedern müssen, sofern diese durch keine weiteren Auflagen berührt werden, dem Serienstand entsprechen. Für die Sonder-Fahrwerksfedern muß eine Allgemeine Betriebserlaubnis oder ein Teilegutachten vorliegen;



- gegen die Verwendung der Rad/Reifenkombination dürfen keine technischen Bedenken bestehen. Wird gleichzeitig mit dem Anbau der Sonderräder eine Fahrwerksänderung vorgenommen, so ist diese und ihre Auswirkung auf den Anbau der Sonderräder gesondert zu beurteilen.
- 11H) Wird das serienmäßige Ersatzrad verwendet, soll mit mäßiger Geschwindigkeit und nicht länger als erforderlich gefahren werden. Hierbei müssen die serienmäßigen Befestigungsteile verwendet werden. Bei Fahrzeugausführungen mit Allradantrieb ist bei Verwendung des Ersatzrades darauf zu achten, daß nur Reifen mit gleich großem Abrollumfang zulässig sind.
- 12A) Die Verwendung von Schneeketten ist nicht möglich, es sei denn, dass für den hier aufgeführten Fahrzeugtyp eine weitere Umrüstmöglichkeit im Gutachten aufgeführt ist. Für diese Umrüstung mit der Einschränkung in Spalte Auflagen "Auflagen zu Reifen" sind die dort aufgeführten Auflagen und Hinweise zu beachten.
- 4AN) Die Verwendung des vom Fahrzeughersteller verbauten Reifendruck Kontrollsystems mit Sensoren Art. Nr.: 133 48 3 93 (nur wenn auch original verbaut) ist zulässig. Das System muss gemäß den Herstellerangaben kalibriert werden. Alternativ kann ein geeignetes Nachrüst-Kontrollsystem verwendet werden.
- 51A) Der vom Fahrzeughersteller (siehe Betriebsanleitung oder Reifenfülldruckhinweis am Fahrzeug) bzw. Reifenhersteller vorgeschriebene Reifenfülldruck ist zu beachten. Die Verwendung von Reifen mit Notlaufeigenschaften ist laut Hersteller nur mit Reifenfülldrucküberwachungssystem zulässig.
- 51G) Die Verwendung dieser Rad/Reifen-Kombination ist nur zulässig, wenn diese Reifendimension in den Fahrzeugpapieren bereits serienmäßig eingetragen oder vom Fahrzeughersteller, s. Auszug aus der EG-Genehmigung des Fahrzeuges (EG-Übereinstimmungsbescheinigung), freigegeben ist. Der Loadindex, das Geschwindigkeitssymbol, die M+S-Kennzeichnung, die Hinweise und die Empfehlungen des Fahrzeugherstellers sind bei Verwendung dieser Reifengröße zu beachten.
- 573) Die Verwendung unterschiedlicher Reifengrößen an Vorder- und Hinterachse ist an Fahrzeugen mit Allradantrieb nur zulässig, wenn deren Abrollumfänge gleich sind. Es ist eine Bestätigung des Reifenherstellers über die tatsächlichen Abrollumfänge erforderlich, es wird empfohlen den Nachweis der Eignung bei den Fahrzeugpapieren mitzuführen. Alle an ein und derselben Achse montierten Reifen müssen vom gleichen Reifentyp sein.
- 71C) Zum Auswuchten der Sonderräder dürfen an der Felgenninnenseite nur Klebegewichte angebracht werden.
- 71K) Zum Auswuchten der Sonderräder dürfen an der Felgenaußenseite nur Klebegewichte unterhalb des Tiefbetts angebracht werden.
- 721) Es ist nur die Verwendung von Gummiventilen oder Metallschraubventilen mit Überwurfmutter von außen, die weitgehend den Normen (DIN, E.T.R.T.O. bzw. Tire and Rim) entsprechen und die für einen Ventilloch-Nenn Durchmesser von 11,3 mm geeignet sind, zulässig. Das Ventil darf nicht über den Felgenrand hinausragen. Es sind die Montagehinweise des Ventilherstellers zu beachten.
- 725) Bei Fahrzeugen mit einer bauartbedingten Höchstgeschwindigkeit über 210 km/h sind nur Metallschraubventile zulässig. Es sind die Montagehinweise des Ventilherstellers zu beachten.
- 73C) Es ist nur die Verwendung von schlauchlosen Reifen zulässig.
- 74A) Es dürfen nur die vom Radhersteller mitzuliefernden Radbefestigungsteile verwendet werden, dabei ist die Gewindegröße der serienmäßigen Befestigungsteile zu beachten. Bei Verwendung von Radschrauben, ist die, in der Anlage zum Gutachten, dem Fahrzeug zugeordnete Schaftlänge zu beachten.
- 74P) Radausführungen mit Zentrierring im Mittenloch sind nur zulässig, wenn die im Gutachten beschriebenen Zentrierringe verwendet werden.

**Gutachten 366-0076-18-WIRD
zur Erteilung der ABE 52117**

ANLAGE: 15 SAAB

Hersteller: ALCAR WHEELS GmbH

Radtyp: APA9L

Stand: 26.09.2018



Seite: 3 von 3

- 765) Die Verwendung dieser Radgröße ist nicht zulässig an Fahrzeugausführungen, die serienmäßig mit mindestens 20-Zoll-Rädern ausgerüstet sind.

**Gutachten 366-0076-18-WIRD
zur Erteilung der ABE 52117**

ANLAGE: 16 BMW AG
Hersteller: ALCAR WHEELS GmbH

Radtyp: APA9L
Stand: 26.09.2018



Seite: 1 von 22

Fahrzeughersteller : BMW AG

Raddaten:

Radgröße nach Norm : 8 1/2 J X 19 H2 Einpreßtiefe (mm) : 38
Lochkreis (mm)/Lochzahl : 120/5 Zentrierart : Mittenzentrierung

Technische Daten, Kurzfassung

Ausführung	Ausführungsbezeichnung		Mittell- och (mm)	Zentrierung- werkstoff	zul. Rad- last (kg)	zul. Abroll- umf. (mm)	gültig ab Fertig- datum
	Kennzeichnung Rad	Kennzeichnung Zentrierung					
APA9L9FP38E726	PCD120 ET38	ohne	72,6		995	2431	08/18
APA9L9HA38E726	PCD120 ET38	ohne	72,6		995	2431	08/18

Im Fahrzeug vorgeschriebene Fahrzeugsysteme, z. B. Reifendruckkontrollsysteme, müssen nach Anbau der Sonderräder funktionsfähig bleiben.

Der Fahrzeughalter muss auf die Kontrolle des Anzugsmoments der Befestigungsmittel nach einer Wegstrecke von 50km hingewiesen werden.

Verwendungsbereich/Fz-Hersteller : BMW AG

- Befestigungsteile : Kegelbundschrauben M12x1,5, Schaftl. 26 mm, Kegelw. 60 Grad, für Typ : 187; 1K2; 1K4; (1K2 / 1K4 nur bis Nachtrag 03)
- Zubehör : ZJB1 ww. OE-Schrauben
- Befestigungsteile : Kegelbundschrauben M12x1,5, Schaftl. 26 mm, Kegelw. 60 Grad, für Typ : Z85; 182; 3C; 3L; 346R; 560X; 3K; 346L; 346K; 3K-N1; 346C; 392C; 1C; 390L; 187; 346X
- Zubehör : ZJB1 ww. OE-Schrauben
- Befestigungsteile : Kegelbundschrauben M14x1,25, Schaftl. 27 mm, Kegelw. 60 Grad, für Typ : X3; X-N1; (Nur BMW X3, BMWX4)
- Zubehör : ZJBC ww. OE-Schrauben
- Befestigungsteile : Kegelbundschrauben M14x1,25, Schaftl. 27 mm, Kegelw. 60 Grad, für Typ : 3L; (nur BMW 3er (F30) ab 2012)
- Zubehör : ZJBC ww. OE-Schrauben
- Befestigungsteile : Kegelbundschrauben M14x1,25, Schaftl. 27 mm, Kegelw. 60 Grad, für Typ : 3K; 3K-N1; (nur BMW 3er (F31) ab 2012)
- Zubehör : ZJBC ww. OE-Schrauben
- Befestigungsteile : Kegelbundschrauben M14x1,25, Schaftl. 27 mm, Kegelw. 60 Grad, für Typ : 1K2; 1K4; (1K2 / 1K4 ab Nachtrag 04)
- Zubehör : ZJBC ww. OE-Schrauben
- Befestigungsteile : Kegelbundschrauben M14x1,25, Schaftl. 27 mm, Kegelw. 60 Grad, für Typ : UKL-N1; 1C; UKL-C/X; UKL/X; 3C
- Zubehör : ZJBC ww. OE-Schrauben
- Befestigungsteile : Kegelbundschrauben M14x1,5, Schaftl. 32 mm, Kegelw. 60 Grad, für Typ : X83



**Gutachten 366-0076-18-WIRD
zur Erteilung der ABE 52117**

ANLAGE: 16 BMW AG
Hersteller: ALCAR WHEELS GmbH

Radtyp: APA9L
Stand: 26.09.2018



Seite: 2 von 22

Zubehör : ZJB4 ww. OE-Schrauben
 Befestigungsteile : Kegelbundschrauben M14x1,5, Schaftl. 32 mm, Kegelw. 60 Grad, für Typ : X53
 Zubehör : ZJB6 ww. OE-Schrauben
 Anzugsmoment der Befestigungsteile : 100 Nm für Typ : 346C; 346K; 346L; 346R; 346X
 120 Nm für Typ : Z85; 1C; 182; 187; 3C; 3K; 3K-N1; 3L; 390L; 392C; 560X
 120 Nm (Radschrauben M12x1,5) für Typ : 1K2; 1K4; 187
 140 Nm für Typ : UKL-C/X; UKL-N1; UKL/X; X53; X83; 1C; 3C
 140 Nm (Nur BMW X3, BMWX4) für Typ : X-N1; X3
 140 Nm (Radschrauben M14x1,25) für Typ : 1K2; 1K4; 3K; 3K-N1; 3L

Verkaufsbezeichnung: BMW X3

Fahrzeugtyp	Betriebserlaubnis	kW	Reifen	Auflagen zu Reifen	Auflagen
X83	e1*2001/116*0249*..	100 -210	235/45R19	51G; 57E; 575; 58L	10B; 11B; 11G; 11H;
			245/40R19 94W	11A; 24J; 57E; 993	12A; 51A; 71C; 71K;
			255/40R19 96	11A; 24J; 24M; 575; 58L	721; 725; 73C; 74C; 77E

Verkaufsbezeichnung: BMW X5

Fahrzeugtyp	Betriebserlaubnis	kW	Reifen	Auflagen zu Reifen	Auflagen
X53	e1*2001/116*0153*..	135 -235	255/50R19 103		nicht für gepanzerte Fz; 10B; 10S; 11B; 11G; 11H; 12A; 51A; 71C; 71K; 721; 725; 73C; 74C; 77E; 4AO
	e1*98/14*0153*..	255 -265	255/50R19 103	52J	

Verkaufsbezeichnung: BMW 3ER REIHE

Fahrzeugtyp	Betriebserlaubnis	kW	Reifen	Auflagen zu Reifen	Auflagen
3K	e1*2007/46*0315*..	85 -265	225/40R19 89Y	GA4; 57E	BMW 3er (F31) ab 2012; Ab
3K-N1	e24*2007/46*0022*..		225/40R19 93Y		
			235/35R19 91Y	5GG	
			255/35R19 92Y	GA4; 11A; 22M; 22P; 248; 27H; 27I; 57F	

**Gutachten 366-0076-18-WIRD
zur Erteilung der ABE 52117**

ANLAGE: 16 BMW AG
Hersteller: ALCAR WHEELS GmbH

Radtyp: APA9L
Stand: 26.09.2018



Seite: 3 von 22

Verkaufsbezeichnung: **BMW 3ER REIHE**

Fahrzeugtyp	Betriebserlaubnis	kW	Reifen	Auflagen zu Reifen	Auflagen
3L	e1*2007/46*0314*..	85 -265	225/40R19 93	GA4	BMW 3er (F30) ab 2012; Ab e1*2007/46*0314*05; inkl. 330e iPerformance; Limousine; Stufenheck; Allradantrieb; Heckantrieb; 10B; 11B; 11G; 11H; 12A; 51A; 573; 7NM; 71C; 71K; 721; 725; 73C; 74C; 77E; 4DL
			235/35R19 91Y	5GG	
			255/35R19 92	GA4; 11A; 248; 27I; 57F; 6AA	
346C	e1*2001/116*0112*... e1*98/14*0112*..	77 -170	225/35R19 88W	11A; 21B; 21J; 24J; 57E; 585	Kompakt; Cabrio; Coupe; Limousine; Stufenheck 4-türig; 10B; 11B; 11G; 11H; 12A; 51A; 7ED; 71C; 71K; 721; 725; 73C; 74C; 744
346K	e1*2001/116*0167*... e1*98/14*0167*..		235/35R19 87W	11A; 21B; 21J; 24J; 54A; 57E; 68X	
346L	e1*97/27*0097*... e1*98/14*0097*..		235/35R19 91	11A; 21B; 21J; 22B; 22L; 24J; 24M; 54A	
346R	e1*2001/116*0146*... e1*98/14*0146*..		255/30R19 91	11A; 22B; 22F; 22L; 24D; 57F; 585	
346L	e1*97/27*0097*... e1*98/14*0097*..	85 -170	225/35R19 88W	11A; 21B; 21J; 24J; 57E; 585	Touring; 10B; 11B; 11G; 11H; 12A; 51A; 71C; 71K; 721; 725; 73C; 74C; 744; 4CE
			235/35R19 87W	11A; 21B; 21J; 24J; 54A; 57E; 68X	
			235/35R19 91	11A; 21B; 21J; 22B; 22L; 24J; 24M; 54A	
			255/30R19 91	11A; 22B; 22F; 22L; 24D; 57F; 585	
346X	e1*2001/116*0144*... e1*98/14*0144*..	135 -170	235/35R19 91	11A; 22L; 24J; 24M; 54A	10B; 11B; 11G; 11H; 12A; 51A; 71C; 71K; 721; 725; 73C; 74C; 4KG
390L	e1*2001/116*0308*..	89 -225	225/35R19 88Y	57E; 670; 673	Nur bis e1*2001/116*0308*08; Touring; Heckantrieb; 10B; 11B; 11G; 11H; 12A; 51A; 71C; 71K; 721; 725; 73C; 74C; 76A; 77E
			235/35R19 87Y	57E; 676; 68X	
			235/35R19 91Y		
3L	e1*2007/46*0314*..	85 -225	225/35R19 88Y	57E; 670; 673	Nur bis e1*2007/46*0314*04; Facelift ab September 2008; Ab e1*2001/116*0308*09; Limousine; Heckantrieb; 10B; 11B; 11G; 11H; 12A; 51A; 7NM; 71C; 71K; 721; 725; 73C; 74C; 76A; 77E; 4DL
390L	e1*2001/116*0308*..		235/35R19 87Y	57E; 676; 68X	
			235/35R19 91		

Benannt unter der Registriernummer KBA-P 00055-00
von der Benennungsstelle des Kraftfahrt-Bundesamtes, Bundesrepublik Deutschland.



**Gutachten 366-0076-18-WIRD
zur Erteilung der ABE 52117**

ANLAGE: 16 BMW AG
Hersteller: ALCAR WHEELS GmbH

Radtyp: APA9L
Stand: 26.09.2018



Seite: 4 von 22

Verkaufsbezeichnung: **BMW 3ER REIHE**

Fahrzeugtyp	Betriebserlaubnis	kW	Reifen	Auflagen zu Reifen	Auflagen
390L	e1*2001/116*0308*..	85 -225	225/35R19 88Y	57E; 670; 673	Nur bis e1*2001/116*0308*08; Limousine; Heckantrieb; 10B; 11B; 11G; 11H; 12A; 51A; 71C; 71K; 721; 725; 73C; 74C; 76A; 77E
			235/35R19 87Y	57E; 676; 68X	
			235/35R19 91		
3K 3K-N1 390L	e1*2007/46*0315*.. e24*2007/46*0022*.. e1*2001/116*0308*..	85 -225	225/35R19 88Y	57E; 670; 673	Nur bis e1*2007/46*0315*05; Facelift ab September 2008; Nur bis e24*2007/46*0022*02; Ab e1*2001/116*0308*09; Touring; Heckantrieb; 10B; 11B; 11G; 11H; 12A; 51A; 7NM; 71C; 71K; 721; 725; 73C; 74C; 76A; 77E; 4DL
			235/35R19 87Y	57E; 676; 68X	
			235/35R19 91Y		
3C 392C	e1*2007/46*0316*.. e1*2001/116*0346*..	90 -200	235/35R19 91		bis e1*2007/46*0316*07; Coupe; Heckantrieb; 10B; 11B; 11G; 11H; 12A; 51A; 7NM; 71C; 71K; 721; 725; 73C; 74C; 77E; 4DL
		90 -225	225/35R19 88W	57E; 575; 670; 673	
			235/35R19 87Y	5ET; 57E; 671; 676; 68X	
3C 392C	e1*2007/46*0316*.. e1*2001/116*0346*..	105 -200	235/35R19 91Y		bis e1*2007/46*0316*07; Cabrio; Heckantrieb; 10B; 11B; 11G; 11H; 12A; 51A; 7NM; 71C; 71K; 721; 725; 73C; 74C; 77E; 4DL
		105 -225	225/35R19 88W	57E; 575; 670; 673	
			235/35R19 87Y	5ET; 57E; 671; 676; 68X	

Verkaufsbezeichnung: **BMW 4ER REIHE**

Fahrzeugtyp	Betriebserlaubnis	kW	Reifen	Auflagen zu Reifen	Auflagen
3C	e1*2007/46*0316*..	100 -265	235/35R19 91Y	68X	4er Gran Coupe (F36); ab e1*2007/46*0316*10; Allradantrieb; Heckantrieb; 10B; 11B; 11G; 11H; 12A; 51A; 6AA; 7NM; 71C; 71K; 721; 725; 73C; 74C; 77E; 4DL
			255/35R19 96	GA4; 11A; 248; 271; 57F	

Benannt unter der Registriernummer KBA-P 00055-00
von der Benennungsstelle des Kraftfahrt-Bundesamtes, Bundesrepublik Deutschland.



**Gutachten 366-0076-18-WIRD
zur Erteilung der ABE 52117**

ANLAGE: 16 BMW AG
Hersteller: ALCAR WHEELS GmbH

Radtyp: APA9L
Stand: 26.09.2018



Seite: 5 von 22

Verkaufsbezeichnung: **BMW 4ER REIHE**

Fahrzeugtyp	Betriebserlaubnis	kW	Reifen	Auflagen zu Reifen	Auflagen
3C	e1*2007/46*0316*..	120 -265	235/35R19 91Y	5GG; 68X	ab e1*2007/46*0316*09; 4er Cabrio (F33); Cabrio; Allradantrieb; Heckantrieb; 10B; 11B; 11G; 11H; 12A; 51A; 6AA; 7NM; 71C; 71K; 721; 725; 73C; 74C; 77E; 4DL
			255/35R19 96	GA4; 11A; 248; 27I; 57F	
3C	e1*2007/46*0316*..	100 -265	235/35R19 91	68X	ab e1*2007/46*0316*08; 4er Coupe (F32); Coupe; Allradantrieb; Heckantrieb; 10B; 11B; 11G; 11H; 12A; 51A; 573; 7NM; 71C; 71K; 721; 725; 73C; 74C; 77E; 4DL
			255/35R19 92	GA4; 11A; 248; 27I; 57F	

Verkaufsbezeichnung: **BMW 5ER REIHE**

Fahrzeugtyp	Betriebserlaubnis	kW	Reifen	Auflagen zu Reifen	Auflagen
560X	e1*2001/116*0322*..	145 -200	235/35R19 91Y	11A; 24J	nur Limousine Allradantrieb; 10B; 11B; 11G; 11H; 12A; 51A; 71C; 71K; 721; 725; 73C; 74C; 77E
			245/35R19 93Y		
560X	e1*2001/116*0322*..	145 -200	245/35R19 93Y	11A; 24J	nur Kombi Allradantrieb; 10B; 11B; 11G; 11H; 12A; 51A; 71C; 71K; 721; 725; 73C; 74C; 77E

Verkaufsbezeichnung: **MINI**

Fahrzeugtyp	Betriebserlaubnis	kW	Reifen	Auflagen zu Reifen	Auflagen
UKL-N1	e24*2007/46*0023*..	66 -160	225/35R19 88	11A; 21P; 24C; 244; 270	10B; 11B; 11G; 11H; 12A; 51A; 7BD; 71C; 71K; 721; 725; 73C; 74C; 77E; 4DA
			225/40R19 89	11A; 21P; 24C; 244; 272	
			235/35R19 87	11A; 21B; 24C; 244; 247; 272	
			245/35R19 89	11A; 21B; 24C; 244; 247; 272	

Benannt unter der Registriernummer KBA-P 00055-00
von der Benennungsstelle des Kraftfahrt-Bundesamtes, Bundesrepublik Deutschland.



**Gutachten 366-0076-18-WIRD
zur Erteilung der ABE 52117**

ANLAGE: 16 BMW AG
Hersteller: ALCAR WHEELS GmbH

Radtyp: APA9L
Stand: 26.09.2018



Seite: 6 von 22

Verkaufsbezeichnung: **MINI (COUNTRYMAN)**

Fahrzeugtyp	Betriebserlaubnis	kW	Reifen	Auflagen zu Reifen	Auflagen
UKL/X	e1*2007/46*0496*..	66 -160	225/35R19 88	11A; 21P; 24C; 244; 270	10B; 11B; 11G; 11H; 12A; 51A; 7BD; 71C; 71K; 721; 725; 73C; 74C; 77E; 4DA
			225/40R19 89	11A; 21P; 24C; 244; 272	
			235/35R19 87	11A; 21B; 24C; 244; 247; 272	
			245/35R19 89	11A; 21B; 24C; 244; 247; 272	

Verkaufsbezeichnung: **MINI (PACEMAN)**

Fahrzeugtyp	Betriebserlaubnis	kW	Reifen	Auflagen zu Reifen	Auflagen
UKL-C/X	e1*2007/46*0563*..	66 -160	225/35R19 88	11A; 21P; 24C; 244; 270	ab e1*2007/46*0563*01; 10B; 11B; 11G; 11H; 12A; 51A; 7BD; 71C; 71K; 721; 725; 73C; 74C; 77E; 4DA
			225/40R19 89	11A; 21P; 24C; 244; 272	
			235/35R19 87	11A; 21B; 24C; 244; 247; 272	
			245/35R19 89	11A; 21B; 24C; 244; 247; 272	

Verkaufsbezeichnung: **X-REIHE (X1, X3, X4, X5, X6)**

Fahrzeugtyp	Betriebserlaubnis	kW	Reifen	Auflagen zu Reifen	Auflagen
X-N1	e1*2007/46*0454*..	100 -265	245/45R19 98	GAE	BMW X3; BMW X4; Allradantrieb; Heckantrieb; 10B; 11B; 11G; 11H; 12A; 51A; 7AJ; 7BD; 7NM; 71C; 71K; 721; 725; 73C; 74C; 77E; 4DA; 4DL
			255/40R19 96W	11A; 248; 994	
			255/45R19 100	11A; 248; 994	

Verkaufsbezeichnung: **X-REIHE (X3, X4)**

Fahrzeugtyp	Betriebserlaubnis	kW	Reifen	Auflagen zu Reifen	Auflagen
X3	e1*2007/46*0512*..	100 -265	245/45R19 98	GAE	BMW X3; BMW X4; Allradantrieb; Heckantrieb; 10B; 11B; 11G; 11H; 12A; 51A; 7BD; 71C; 71K; 721; 725; 73C; 74C; 77E; 4DA
			255/40R19 96W	11A; 248; 994	
			255/45R19 100	11A; 248; 994	

Verkaufsbezeichnung: **Z4/Z REIHE**

Fahrzeugtyp	Betriebserlaubnis	kW	Reifen	Auflagen zu Reifen	Auflagen
Z85	e1*2001/116*0219*..	110 -195	225/35R19 84W	11A; 24J; 57E; 585	Cabrio; Coupe; 10B; 11B; 11G; 11H; 12A; 51A; 71C; 71K; 721; 725; 73C; 74C; 77E; 4DA
			235/35R19 87	11A; 21L; 24J; 57E; 671; 68X	
			255/30R19 91	11A; 24M; 57F; 585; 671	

Benannt unter der Registriernummer KBA-P 00055-00
von der Benennungsstelle des Kraftfahrt-Bundesamtes, Bundesrepublik Deutschland.



**Gutachten 366-0076-18-WIRD
zur Erteilung der ABE 52117**

ANLAGE: 16 BMW AG
Hersteller: ALCAR WHEELS GmbH

Radtyp: APA9L
Stand: 26.09.2018



Seite: 7 von 22

Verkaufsbezeichnung: **1ER REIHE**

Fahrzeugtyp	Betriebserlaubnis	kW	Reifen	Auflagen zu Reifen	Auflagen
1K2 1K4	e1*2007/46*0273*.. e1*2007/46*0283*..	70 -250	225/35R19 88Y 225/35R19 96Y 245/30R19 89 255/30R19 91	11A; 244; 245; 247; 26B; 26N; 27H; 5FM 11A; 244; 245; 247; 26B; 26N; 27H GA0; 11A; 22M; 244; 247; 27F; 57F 11A; 22M; 24D; 27F; 57F; 673	BMW 1er (F20 2011); BMW 1er (F21 2012); Ab e1*2007/46*0283*04; Ab e1*2007/46*0273*04; Kombilimousine; Allradantrieb; Heckantrieb; 10B; 11B; 11G; 11H; 12A; 51A; 6AA; 7NM; 71C; 71K; 721; 725; 73C; 74C; 77E; 4DL
1C 182	e1*2007/46*0277*.. e1*2001/116*0352*..	100 -130 100 -160 100 -240	225/35R19 88W 225/35R19 88Y 225/35R19 88W 245/30R19 89Y 255/30R19 91	11A; 21B; 21N; 22I; 24C; 24M 11A; 21B; 21N; 22I; 24C; 24M 11A; 21B; 21N; 24C; 57E; 670; 673; 677 11A; 22B; 24D; 57F; 677; 678 11A; 22B; 24D; 57F; 671; 673	1ER REIHE; bis e1*2007/46*0277*07; Cabrio; Coupe; Heckantrieb; 10B; 11B; 11G; 11H; 12A; 51A; 7NM; 71C; 71K; 721; 725; 73C; 74C; 744; 76R; 77E; 4DL
1K2 1K4 187	e1*2007/46*0273*.. e1*2007/46*0283*.. e1*2001/116*0287*..	66 -195	225/35R19 88 255/30R19 91	11A; 21P; 22I; 22M; 24C; 24M; 673 11A; 22B; 22L; 24D; 270; 57F; 671; 673	Nur bis e1*2007/46*0283*03; Nur bis e1*2007/46*0273*03; Ab e1*2001/116*0287*10; Schrägheck 2-türig; Schrägheck 4-türig; 10B; 11B; 11G; 11H; 12A; 51A; 7NM; 71C; 71K; 721; 725; 73C; 74C; 744; 77E; 4DL
187	e1*2001/116*0287*..	85 -195	225/35R19 88 255/30R19 91	11A; 21P; 22I; 22M; 24C; 24M 11A; 22B; 22H; 22L; 24D; 57F; 671; 673	Nur bis e1*2001/116*0287*09; 4-türig; 10B; 11B; 11G; 11H; 12A; 51A; 71C; 71K; 721; 725; 73C; 74C; 744; 77E

Benannt unter der Registriernummer KBA-P 00055-00
von der Benennungsstelle des Kraftfahrt-Bundesamtes, Bundesrepublik Deutschland.



**Gutachten 366-0076-18-WIRD
zur Erteilung der ABE 52117**

ANLAGE: 16 BMW AG
Hersteller: ALCAR WHEELS GmbH

Radtyp: APA9L
Stand: 26.09.2018



Verkaufsbezeichnung: **2ER REIHE**

Fahrzeugtyp	Betriebserlaubnis	kW	Reifen	Auflagen zu Reifen	Auflagen
1C	e1*2007/46*0277*..	240 -250	225/35R19 88Y	GA0; 11A; 245; 26N; 26P; 5FE; 57E	2ER REIHE; ab e1*2007/46*0277*08; Cabrio; Coupe; Allradantrieb; Heckantrieb; 10B; 11B; 11G; 11H; 12A; 51A; 6AA; 7NM; 71C; 71K; 721; 725; 73C; 74C; 77E; 4DL
			225/40R19 93	11A; 245; 26B; 26N; 57E; 6AE	
			245/30R19 89Y	GA0; 11A; 244; 247; 57F	
			245/35R19 89Y	11A; 244; 247; 27F; 57F; 6AE	
			255/30R19 91	11A; 244; 247; 27H; 57F; 6AF	
1C	e1*2007/46*0277*..	100 -180	225/35R19 88Y	GA0; 11A; 245; 248; 26N; 26P; 5FE	2ER REIHE; ab e1*2007/46*0277*08; Cabrio; Coupe; Allradantrieb; Heckantrieb; 10B; 11B; 11G; 11H; 12A; 51A; 6AA; 7NM; 71C; 71K; 721; 725; 73C; 74C; 77E; 4DL
			225/40R19 93	11A; 245; 248; 26B; 26N; 27H; 54A; 6AE	
			235/35R19 91W	11A; 241; 244; 246; 247; 26B; 26N; 27H; 6AF	
			245/30R19 89Y	GA0; 11A; 244; 247; 57F	
			245/35R19 89Y	11A; 244; 247; 27F; 54A; 57F; 6AE	
			255/30R19 91W	11A; 244; 247; 27H; 57F; 6AF	

Auflagen

- 10B) Die mindestens erforderlichen Geschwindigkeitsbereiche der zu verwendenden Reifen sind unter Berücksichtigung der Loadindices, mit Ausnahme der Reifen mit M+S-Profil, den Fahrzeugpapieren zu entnehmen, soweit im Verwendungsbereich keine Abweichungen festgelegt sind. Die für M+S Reifen zulässige Höchstgeschwindigkeit ist im Blickfeld des Fahrzeugführer sinnfällig anzugeben und diese zulässige Höchstgeschwindigkeit ist im Betrieb nicht zu überschreiten.
- 10S) Der serienmäßige Nenndurchmesser der Sommer- bzw. Winterbereifung darf nicht unterschritten werden.
- 11A) Der vorschriftsmäßige Zustand des Fahrzeuges ist durch einen amtlich anerkannten Sachverständigen oder Prüfer für den Kraftfahrzeugverkehr oder einen Prüflingenieur einer Überwachungsorganisation oder einen Angestellten nach Abschnitt 4 der Anlage VIIIb zur StVZO unter Angabe von FAHRZEUGHERSTELLER, FAHRZEUGTYP und FAHRZEUGIDENTIFIZIERUNGNUMMER auf einem Nachweis entsprechend dem im Beispielkatalog zum §19 StVZO veröffentlichten Muster bescheinigen zu lassen.
- 11B) Wird eine in diesem Gutachten aufgeführte Reifengröße verwendet, die nicht bereits in der Fahrzeuggenehmigung für diesen Fahrzeug-Typ/ -Variante/ -Version bzw. Fahrzeugausführung genannt ist, so sind die Angaben über die Reifengrößen in den Fahrzeugpapieren bei der nächsten Befassung mit den Fahrzeugpapieren durch die Zulassungsstelle unter Vorlage der Allgemeinen Betriebserlaubnis bzw. der Abnahmebestätigung nach §19 Abs. 3 der StVZO berichtigen zu lassen. Diese Berichtigung ist dann nicht erforderlich, wenn die ABE des Sonderrades eine Freistellung von der Pflicht zur Berichtigung der Fahrzeugpapiere enthält.
- 11G) Die Brems-, Lenkungsaggregate und das Fahrwerk mit Ausnahme von Sonder-Fahrwerksfedern müssen, sofern diese durch keine weiteren Auflagen berührt werden, dem Serienstand entsprechen. Für die Sonder-Fahrwerksfedern muß eine Allgemeine Betriebserlaubnis oder ein Teilegutachten vorliegen; gegen die Verwendung der Rad/Reifenkombination dürfen keine technischen Bedenken bestehen. Wird



- gleichzeitig mit dem Anbau der Sonderräder eine Fahrwerksänderung vorgenommen, so ist diese und ihre Auswirkung auf den Anbau der Sonderräder gesondert zu beurteilen.
- 11H) Wird das serienmäßige Ersatzrad verwendet, soll mit mäßiger Geschwindigkeit und nicht länger als erforderlich gefahren werden. Hierbei müssen die serienmäßigen Befestigungsteile verwendet werden. Bei Fahrzeugausführungen mit Allradantrieb ist bei Verwendung des Ersatzrades darauf zu achten, daß nur Reifen mit gleich großem Abrollumfang zulässig sind.
- 12A) Die Verwendung von Schneeketten ist nicht möglich, es sei denn, dass für den hier aufgeführten Fahrzeugtyp eine weitere Umrüstmöglichkeit im Gutachten aufgeführt ist. Für diese Umrüstung mit der Einschränkung in Spalte Auflagen "Auflagen zu Reifen" sind die dort aufgeführten Auflagen und Hinweise zu beachten.
- 21B) Durch Anlegen der vorderen Radhausausschnittkanten und Kunststoffinnenkotflügel über die gesamte Radhausausschnittkantenlänge ist die Freigängigkeit der Rad/Reifen-Kombination herzustellen.
- 21J) Durch Aufweiten bzw. Bearbeiten der vorderen Radhäuser im Bereich der Radaußenseite über die gesamte Radhausausschnittkantenlänge ist die Freigängigkeit der Rad/Reifen-Kombination herzustellen.
- 21L) Durch Nacharbeit der vorderen Radhäuser im Bereich über der Reifenlauffläche ist eine ausreichende Freigängigkeit der Rad/Reifen-Kombination herzustellen.
- 21N) Durch Aufweiten bzw. Ausstellen der vorderen Radhäuser im Bereich der Radaußenseite über die gesamte Radhausausschnittkantenlänge ist die Freigängigkeit der Rad/Reifen-Kombination unter Berücksichtigung der maximal zulässigen Betriebsbreite nach ETRTO bzw. WdK (1,04 fache Nennbreite des Reifens) herzustellen.
- 21P) Durch Anlegen bzw. Bearbeiten der vorderen Radhausausschnittkanten und Kunststoffinnenkotflügel über die gesamte Radhausausschnittkantenlänge ist die Freigängigkeit der Rad/Reifen-Kombination unter Berücksichtigung der maximal zulässigen Betriebsbreite nach ETRTO bzw. WdK (1,04 fache Nennbreite des Reifens) herzustellen.
- 22B) Durch Anlegen bzw. Bearbeiten der hinteren Radhausausschnittkanten und Kunststoffinnenkotflügel über die gesamte Radhausausschnittkantenlänge ist die Freigängigkeit der Rad/Reifen-Kombination herzustellen.
- 22F) Durch Aufweiten bzw. Ausstellen der hinteren Radhäuser im Bereich der Radaußenseite über die gesamte Radhausausschnittkantenlänge ist die Freigängigkeit der Rad/Reifen-Kombination herzustellen.
- 22H) Durch Aufweiten bzw. Ausstellen der hinteren Radhäuser im Bereich der Radaußenseite über die gesamte Radhausausschnittkantenlänge ist die Freigängigkeit der Rad/Reifen-Kombination unter Berücksichtigung der maximal zulässigen Betriebsbreite nach ETRTO bzw. WdK (1,04 fache Nennbreite des Reifens) herzustellen.
- 22I) Durch Anlegen bzw. Bearbeiten der hinteren Radhausausschnittkanten und Kunststoffinnenkotflügel über die gesamte Radhausausschnittkantenlänge ist die Freigängigkeit der Rad/Reifen-Kombination unter Berücksichtigung der maximal zulässigen Betriebsbreite nach ETRTO bzw. WdK (1,04 fache Nennbreite des Reifens) herzustellen.
- 22L) Durch Kürzen bis zum Schraubkopf und komplettes Umbiegen der Befestigungslasche der Heckschürzenbefestigung ist eine ausreichende Freigängigkeit der Rad/Reifen-Kombination herzustellen.
- 22M) Durch Kürzen bis zum Schraubkopf und komplettes Umbiegen der Befestigungslasche der Heckschürzenbefestigung ist eine ausreichende Freigängigkeit der Rad/Reifen-Kombination unter Berücksichtigung der maximal zulässigen Betriebsbreite nach ETRTO bzw. WdK (1,04 fache Nennbreite des Reifens) herzustellen.
- 22P) Durch vollkommenes Anlegen der Kunststoffinnenkotflügel der Hinterachse auf der Radaußenseite an die Radhauswand über die gesamte Radhausausschnittkantenlänge ist die Freigängigkeit der Rad/Reifen-Kombination unter Berücksichtigung der maximal zulässigen Betriebsbreite nach ETRTO bzw. WdK (1,04 fache Nennbreite des Reifens) herzustellen.

- 241) Die Radabdeckung an Achse 1 ist durch Ausstellen der Frontschürze und des Kotflügels oder durch Anbau von dauerhaft befestigten Karosserieteilen im Bereich 30 Grad vor der Radmitte herzustellen. Die gesamte Breite der Rad/Reifenkombination muss, unter Beachtung des maximal möglichen Betriebsmaßes des Reifens (1,04 fache der Nennbreite des Reifens), im oben genannten Bereich abgedeckt sein.
- 244) Die Radabdeckung an Achse 2 ist durch Ausstellen der Heckschürze und des Kotflügels oder durch Anbau von dauerhaft befestigten Karosserieteilen im Bereich 50 Grad hinter der Radmitte herzustellen. Die gesamte Breite der Rad/Reifenkombination muss, unter Beachtung des maximal möglichen Betriebsmaßes des Reifens (1,04 fache der Nennbreite des Reifens), im oben genannten Bereich abgedeckt sein.
- 245) Die Radabdeckung an Achse 1 ist durch Ausstellen der Frontschürze und des Kotflügels oder durch Anbau von dauerhaft befestigten Karosserieteilen im Bereich 30 Grad vor der Radmitte herzustellen. Je nach Rüstzustand des Fahrzeuges (z. B. Fahrzeugtieferlegung, Radabdeckungsverbreiterung, usw.) kann es möglich sein, dass die Radabdeckung ausreichend ist. Die gesamte Breite der Rad/Reifenkombination muss, unter Beachtung des maximal möglichen Betriebsmaßes des Reifens (1,04 fache der Nennbreite des Reifens), im oben genannten Bereich abgedeckt sein.
- 246) Die Radabdeckung an Achse 1 ist durch Ausstellen des Kotflügels oder durch Anbau von dauerhaft befestigten Karosserieteilen im Bereich 50 Grad hinter der Radmitte herzustellen. Je nach Rüstzustand des Fahrzeuges (z. B. Fahrzeugtieferlegung, Radabdeckungsverbreiterung, usw.) kann es möglich sein, dass die Radabdeckung ausreichend ist. Die gesamte Breite der Rad/Reifenkombination muss, unter Beachtung des maximal möglichen Betriebsmaßes des Reifens (1,04 fache der Nennbreite des Reifens), im oben genannten Bereich abgedeckt sein.
- 247) Die Radabdeckung an Achse 2 ist durch Ausstellen des Kotflügels oder durch Anbau von dauerhaft befestigten Karosserieteilen im Bereich 30 Grad vor der Radmitte herzustellen. Je nach Rüstzustand des Fahrzeuges (z. B. Fahrzeugtieferlegung, Radabdeckungsverbreiterung, usw.) kann es möglich sein, dass die Radabdeckung ausreichend ist. Die gesamte Breite der Rad/Reifenkombination muss, unter Beachtung des maximal möglichen Betriebsmaßes des Reifens (1,04 fache der Nennbreite des Reifens), im oben genannten Bereich abgedeckt sein.
- 248) Die Radabdeckung an Achse 2 ist durch Ausstellen der Heckschürze und des Kotflügels oder durch Anbau von dauerhaft befestigten Karosserieteilen im Bereich 50 Grad hinter der Radmitte herzustellen. Je nach Rüstzustand des Fahrzeuges (z. B. Fahrzeugtieferlegung, Radabdeckungsverbreiterung, usw.) kann es möglich sein, dass die Radabdeckung ausreichend ist. Die gesamte Breite der Rad/Reifenkombination muss, unter Beachtung des maximal möglichen Betriebsmaßes des Reifens (1,04 fache der Nennbreite des Reifens), im oben genannten Bereich abgedeckt sein.
- 24C) Die Radabdeckung an Achse 1 ist durch Ausstellen der Frontschürze und des Kotflügels oder durch Anbau von dauerhaft befestigten Karosserieteilen im Bereich 30 Grad vor der Radmitte und 50 Grad hinter der Radmitte herzustellen. Die gesamte Breite der Rad/Reifenkombination muss, unter Beachtung des maximal möglichen Betriebsmaßes des Reifens (1,04 fache der Nennbreite des Reifens), im oben genannten Bereich abgedeckt sein.
- 24D) Die Radabdeckung an Achse 2 ist durch Ausstellen der Heckschürze und des Kotflügels oder durch Anbau von dauerhaft befestigten Karosserieteilen im Bereich 30 Grad vor der Radmitte und 50 Grad hinter der Radmitte herzustellen. Die gesamte Breite der Rad/Reifenkombination muss, unter Beachtung des maximal möglichen Betriebsmaßes des Reifens (1,04 fache der Nennbreite des Reifens), im oben genannten Bereich abgedeckt sein.
- 24J) Die Radabdeckung an Achse 1 ist durch Ausstellen der Frontschürze und des Kotflügels oder durch Anbau von dauerhaft befestigten Karosserieteilen im Bereich 30 Grad vor der Radmitte und 50 Grad hinter der Radmitte herzustellen. Je nach Rüstzustand des Fahrzeuges (z. B. Fahrzeugtieferlegung, Radabdeckungsverbreiterung, usw.) kann es möglich sein, dass die Radabdeckung ausreichend ist. Die gesamte Breite der Rad/Reifenkombination muss, unter Beachtung des maximal möglichen

- Betriebsmaßes des Reifens (1,04 fache der Nennbreite des Reifens), im oben genannten Bereich abgedeckt sein.
- 24M) Die Radabdeckung an Achse 2 ist durch Ausstellen der Heckschürze und des Kotflügels oder durch Anbau von dauerhaft befestigten Karosserieteilen im Bereich 30 Grad vor der Radmitte und 50 Grad hinter der Radmitte herzustellen. Je nach Rüstzustand des Fahrzeuges (z. B. Fahrzeugtieferlegung, Radabdeckungsverbreiterung, usw.) kann es möglich sein, dass die Radabdeckung ausreichend ist. Die gesamte Breite der Rad/Reifenkombination muss, unter Beachtung des maximal möglichen Betriebsmaßes des Reifens (1,04 fache der Nennbreite des Reifens), im oben genannten Bereich abgedeckt sein.
- 26B) Durch Anlegen der vorderen Radhausausschnittkanten und Kunststoffinnenkotflügel ist die Freigängigkeit der Rad/Reifen-Kombination herzustellen. Die genauen Maße / Bereiche sind dem beigefügten Anhang / Hinweisblatt "Nacharbeitsprofile Fahrzeug" am Ende dieser Anlage zu entnehmen.
- 26N) Durch Aufweiten bzw. Ausstellen der vorderen Radhäuser ist die Freigängigkeit der Rad/Reifen-Kombination unter Berücksichtigung der maximal zulässigen Betriebsbreite nach ETRTO bzw. WdK (1,04 fache Nennbreite des Reifens) herzustellen. Die genauen Maße / Bereiche sind dem beigefügten Anhang / Hinweisblatt "Nacharbeitsprofile Fahrzeug" am Ende dieser Anlage zu entnehmen.
- 26P) Durch Anlegen der vorderen Radhausausschnittkanten und Kunststoffinnenkotflügel ist die Freigängigkeit der Rad/Reifen-Kombination unter Berücksichtigung der maximal zulässigen Betriebsbreite nach ETRTO bzw. WdK (1,04 fache Nennbreite des Reifens) herzustellen. Die genauen Maße / Bereiche sind dem beigefügten Anhang / Hinweisblatt "Nacharbeitsprofile Fahrzeug" am Ende dieser Anlage zu entnehmen.
- 270) Durch Aufweiten bzw. Ausstellen der hinteren Radhäuser im Bereich der Radaußenseite über die gesamte Radhausausschnittkantenlänge um 8,0 mm ist eine ausreichende Freigängigkeit der Rad/Reifen-Kombination unter Berücksichtigung der maximal zulässigen Betriebsbreite nach ETRTO bzw. WdK (1,04 fache Nennbreite des Reifens) herzustellen.
- 272) Durch Aufweiten bzw. Ausstellen der hinteren Radhäuser im Bereich der Radaußenseite über die gesamte Radhausausschnittkantenlänge um 18,0 mm ist eine ausreichende Freigängigkeit der Rad/Reifen-Kombination herzustellen.
- 27F) Durch Aufweiten bzw. Ausstellen der hinteren Radhäuser ist die Freigängigkeit der Rad/Reifen-Kombination herzustellen. Die genauen Maße / Bereiche sind dem beigefügten Anhang / Hinweisblatt "Nacharbeitsprofile Fahrzeug" am Ende dieser Anlage zu entnehmen.
- 27H) Durch Aufweiten bzw. Ausstellen der hinteren Radhäuser ist die Freigängigkeit der Rad/Reifen-Kombination unter Berücksichtigung der maximal zulässigen Betriebsbreite nach ETRTO bzw. WdK (1,04 fache Nennbreite des Reifens) herzustellen. Die genauen Maße / Bereiche sind dem beigefügten Anhang / Hinweisblatt "Nacharbeitsprofile Fahrzeug" am Ende dieser Anlage zu entnehmen.
- 27I) Durch Anlegen der hinteren Radhausausschnittkanten und Kunststoffinnenkotflügel ist die Freigängigkeit der Rad/Reifen-Kombination unter Berücksichtigung der maximal zulässigen Betriebsbreite nach ETRTO bzw. WdK (1,04 fache Nennbreite des Reifens) herzustellen. Die genauen Maße / Bereiche sind dem beigefügten Anhang / Hinweisblatt "Nacharbeitsprofile Fahrzeug" am Ende dieser Anlage zu entnehmen.
- 4AO) Die Verwendung des vom Fahrzeughersteller verbauten Reifendruck Kontrollsystems mit Sensoren Art. Nr.: 36 14 6 752 128 (nur wenn auch original verbaut) ist zulässig. Das System muss gemäß den Herstellerangaben kalibriert werden. Alternativ kann ein geeignetes Nachrüst-Kontrollsystem verwendet werden.
- 4CE) Die Verwendung des vom Fahrzeughersteller verbauten Reifendruck Kontrollsystems mit Sensoren Art. Nr.: 36 11 8 378 682 (nur wenn auch original verbaut) ist zulässig. Das System muss gemäß den Herstellerangaben kalibriert werden. Alternativ kann ein geeignetes Nachrüst-Kontrollsystem verwendet werden.
- 4DA) Die Verwendung des vom Fahrzeughersteller verbauten Reifendruck Kontrollsystems mit Sensoren Art. Nr.: 36 10 6 856 227 (nur wenn auch original verbaut) ist zulässig. Das System muss gemäß den

**Gutachten 366-0076-18-WIRD
zur Erteilung der ABE 52117**

ANLAGE: 16 BMW AG
Hersteller: ALCAR WHEELS GmbH

Radtyp: APA9L
Stand: 26.09.2018



- Herstellerangaben kalibriert werden. Alternativ kann ein geeignetes Nachrüstkontrollsystem verwendet werden.
- 4DL) Die Verwendung des vom Fahrzeughersteller verbauten Reifendruck Kontrollsystems mit Sensoren Art. Nr.: 36 10 6 856 209 (nur wenn auch original verbaut) ist zulässig. Das System muss gemäß den Herstellerangaben kalibriert werden. Alternativ kann ein geeignetes Nachrüstkontrollsystem verwendet werden.
- 4KG) Die Verwendung des vom Fahrzeughersteller verbauten Reifendruck Kontrollsystems mit Sensoren Art. Nr.: 36 11 8 378 682 (nur e1*2001/116*0144*..) (nur wenn auch original verbaut) ist zulässig. Das System muss gemäß den Herstellerangaben kalibriert werden. Alternativ kann ein geeignetes Nachrüst-Kontrollsystem verwendet werden.
- 512) Die Verwendung dieser Reifengröße ist nicht zulässig an Fahrzeugausführungen, die serienmäßig nur mit 16-Zoll-Reifen ausgerüstet sind.
- 51A) Der vom Fahrzeughersteller (siehe Betriebsanleitung oder Reifenfülldruckhinweis am Fahrzeug) bzw. Reifenhersteller vorgeschriebene Reifenfülldruck ist zu beachten.
Die Verwendung von Reifen mit Notlaufeigenschaften ist laut Hersteller nur mit Reifenfülldrucküberwachungssystem zulässig.
- 51G) Die Verwendung dieser Rad/Reifen-Kombination ist nur zulässig, wenn diese Reifendimension in den Fahrzeugpapieren bereits serienmäßig eingetragen oder vom Fahrzeughersteller, s. Auszug aus der EG-Genehmigung des Fahrzeuges (EG-Übereinstimmungsbescheinigung), freigegeben ist. Der Loadindex, das Geschwindigkeitssymbol, die M+S-Kennzeichnung, die Hinweise und die Empfehlungen des Fahrzeugherstellers sind bei Verwendung dieser Reifengröße zu beachten.
- 52J) Diese Reifengröße ist nur mit M+S-Profil zulässig. Die Lauffläche und die Struktur sind bei M+S-Profil so konzipiert, dass sie vor allem auf Matsch und Schnee (Winter) bessere Fahreigenschaften gewährleisten.
- 54A) Es ist der Nachweis zu erbringen, daß die Anzeigen von Geschwindigkeitsmesser und Wegstreckenzähler innerhalb der zulässigen Toleranzen liegen. Sofern eine Angleichung durchgeführt wird, ist dies bei der Beurteilung weiterer Rad/Reifen-Kombinationen in den Fahrzeugpapieren zu berücksichtigen.
- 573) Die Verwendung unterschiedlicher Reifengrößen an Vorder- und Hinterachse ist an Fahrzeugen mit Allradantrieb nur zulässig, wenn deren Abrollumfänge gleich sind.
Es ist eine Bestätigung des Reifenherstellers über die tatsächlichen Abrollumfänge erforderlich, es wird empfohlen den Nachweis der Eignung bei den Fahrzeugpapieren mitzuführen.
Alle an ein und derselben Achse montierten Reifen müssen vom gleichen Reifentyp sein.
- 575) Es sind die serienmäßigen Reifen-Kombinationen zulässig.
Ist eine der beiden Reifengrößen im Gutachten nicht aufgeführt, so ist die nicht aufgeführte Reifengröße nur auf einer anderen Felgengröße zulässig. Die Hinweise und Empfehlungen des Fahrzeugherstellers sind bei Verwendung dieser Reifengröße zu beachten.
Die erforderlichen Auflagen und Hinweise sind achsweise zu beachten.
- 57E) Die Verwendung dieser Reifengröße ist auf dieser Radgröße nur an der Vorderachse zulässig.
- 57F) Die Verwendung dieser Reifengröße ist auf dieser Radgröße nur an der Hinterachse zulässig.
- 585) Folgende Rad/Reifen-Kombination ist zulässig:
- | | |
|--------------|--------------|
| | Reifengröße: |
| Vorderachse: | 225/35R19 |
| Hinterachse: | 255/30R19 |
- Ist eine der beiden Reifengrößen im Gutachten nicht aufgeführt, so ist die nicht aufgeführte Reifengröße nur auf einer anderen Felgengröße zulässig.
Die erforderlichen Auflagen und Hinweise sind achsweise zu beachten.
An Fahrzeugausführungen mit automatischem Blockierverhinderer (ABV) bzw. Antriebsschlupfregelung (ASR) dürfen nur Reifen verwendet werden, deren Differenz im Abrollumfang kleiner als 1% ist. Es ist

eine Bestätigung des Reifenherstellers über die tatsächlichen Abrollumfänge erforderlich; es wird empfohlen den Nachweis der Eignung bei den Fahrzeugpapieren mitzuführen.
Alle an ein und derselben Achse montierten Reifen müssen vom gleichen Reifentyp sein.

58L) Folgende Rad/Reifen-Kombination ist zulässig:

	Reifengröße:
Vorderachse:	235/45R19
Hinterachse:	255/40R19

Ist eine der beiden Reifengrößen im Gutachten nicht aufgeführt, so ist die nicht aufgeführte Reifengröße nur auf einer anderen Felgengröße zulässig.

Die erforderlichen Auflagen und Hinweise sind achsweise zu beachten.

An Fahrzeugausführungen mit automatischem Blockierverhinderer (ABV) bzw. Antriebsschlupfregelung (ASR) dürfen nur Reifen verwendet werden, deren Differenz im Abrollumfang sich innerhalb der Abweichung der Serienbereifung befindet. Es ist eine Bestätigung des Reifenherstellers über die tatsächlichen Abrollumfänge erforderlich; es wird empfohlen den Nachweis der Eignung bei den Fahrzeugpapieren mitzuführen.

Alle an ein und derselben Achse montierten Reifen müssen vom gleichen Reifentyp sein.

5ET) Die Verwendung dieser Reifengröße ist nur zulässig an Fahrzeugausführungen bis zu einer zulässigen Achslast von 1090kg.

5FE) Die Verwendung dieser Reifengröße ist nur zulässig an Fahrzeugausführungen bis zu einer zulässigen Achslast von 1120kg.

5FM) Die Verwendung dieser Reifengröße ist nur zulässig an Fahrzeugausführungen bis zu einer zulässigen Achslast von 1160kg.

5GG) Die Verwendung dieser Reifengröße ist nur zulässig an Fahrzeugausführungen bis zu einer zulässigen Achslast von 1230kg.

670) Folgende Rad/Reifen-Kombination ist zulässig:

	Reifengröße:
Vorderachse:	225/35R19
Hinterachse:	265/30R19

Ist eine der beiden Reifengrößen im Gutachten nicht aufgeführt, so ist die nicht aufgeführte Reifengröße nur auf einer anderen Felgengröße zulässig.

Die erforderlichen Auflagen und Hinweise sind achsweise zu beachten.

An Fahrzeugausführungen mit automatischem Blockierverhinderer (ABV) bzw. Antriebsschlupfregelung (ASR) dürfen nur Reifen verwendet werden, deren Differenz im Abrollumfang kleiner als 1% ist. Es ist eine Bestätigung des Reifenherstellers über die tatsächlichen Abrollumfänge erforderlich; es wird empfohlen den Nachweis der Eignung bei den Fahrzeugpapieren mitzuführen.

Alle an ein und derselben Achse montierten Reifen müssen vom gleichen Reifentyp sein.

671) Folgende Rad/Reifen-Kombination ist zulässig:

	Reifengröße:
Vorderachse:	235/35R19
Hinterachse:	255/30R19

Ist eine der beiden Reifengrößen im Gutachten nicht aufgeführt, so ist die nicht aufgeführte Reifengröße nur auf einer anderen Felgengröße zulässig.

Die erforderlichen Auflagen und Hinweise sind achsweise zu beachten.

An Fahrzeugausführungen mit automatischem Blockierverhinderer (ABV) bzw. Antriebsschlupfregelung (ASR) dürfen nur Reifen verwendet werden, deren Differenz im Abrollumfang kleiner als 1% ist. Es ist eine Bestätigung des Reifenherstellers über die tatsächlichen Abrollumfänge erforderlich; es wird empfohlen den Nachweis der Eignung bei den Fahrzeugpapieren mitzuführen.

Alle an ein und derselben Achse montierten Reifen müssen vom gleichen Reifentyp sein.

673) Folgende Rad/Reifen-Kombination ist zulässig:

Reifengröße:

**Gutachten 366-0076-18-WIRD
zur Erteilung der ABE 52117**

ANLAGE: 16 BMW AG
Hersteller: ALCAR WHEELS GmbH

Radtyp: APA9L
Stand: 26.09.2018



Seite: 14 von 22

Vorderachse: 225/35R19
Hinterachse: 255/30R19

Ist eine der beiden Reifengrößen im Gutachten nicht aufgeführt, so ist die nicht aufgeführte Reifengröße nur auf einer anderen Felgengröße zulässig.

Die erforderlichen Auflagen und Hinweise sind achsweise zu beachten.

An Fahrzeugausführungen mit automatischem Blockierverhinderer (ABV) bzw. Antriebsschlupfregelung (ASR) dürfen nur Reifen verwendet werden, deren Differenz im Abrollumfang kleiner als 1% ist. Es ist eine Bestätigung des Reifenherstellers über die tatsächlichen Abrollumfänge erforderlich; es wird empfohlen den Nachweis der Eignung bei den Fahrzeugpapieren mitzuführen.

Alle an ein und derselben Achse montierten Reifen müssen vom gleichen Reifentyp sein.

676) Folgende Rad/Reifen-Kombination ist zulässig:

Reifengröße:
Vorderachse: 235/35R19
Hinterachse: 275/30R19

Ist eine der beiden Reifengrößen im Gutachten nicht aufgeführt, so ist die nicht aufgeführte Reifengröße nur auf einer anderen Felgengröße zulässig.

Die erforderlichen Auflagen und Hinweise sind achsweise zu beachten.

An Fahrzeugausführungen mit automatischem Blockierverhinderer (ABV) bzw. Antriebsschlupfregelung (ASR) dürfen nur Reifen verwendet werden, deren Differenz im Abrollumfang kleiner als 1% ist. Es ist eine Bestätigung des Reifenherstellers über die tatsächlichen Abrollumfänge erforderlich; es wird empfohlen den Nachweis der Eignung bei den Fahrzeugpapieren mitzuführen.

Alle an ein und derselben Achse montierten Reifen müssen vom gleichen Reifentyp sein.

677) Folgende Rad/Reifen-Kombination ist zulässig:

Reifengröße:
Vorderachse: 225/35R19
Hinterachse: 245/30R19

Ist eine der beiden Reifengrößen im Gutachten nicht aufgeführt, so ist die nicht aufgeführte Reifengröße nur auf einer anderen Felgengröße zulässig.

Die erforderlichen Auflagen und Hinweise sind achsweise zu beachten.

An Fahrzeugausführungen mit automatischem Blockierverhinderer (ABV) bzw. Antriebsschlupfregelung (ASR) dürfen nur Reifen verwendet werden, deren Differenz im Abrollumfang kleiner als 1% ist. Es ist eine Bestätigung des Reifenherstellers über die tatsächlichen Abrollumfänge erforderlich; es wird empfohlen den Nachweis der Eignung bei den Fahrzeugpapieren mitzuführen.

Alle an ein und derselben Achse montierten Reifen müssen vom gleichen Reifentyp sein.

678) Folgende Rad/Reifen-Kombination ist zulässig:

Reifengröße:
Vorderachse: 215/35R19
Hinterachse: 245/30R19

Ist eine der beiden Reifengrößen im Gutachten nicht aufgeführt, so ist die nicht aufgeführte Reifengröße nur auf einer anderen Felgengröße zulässig.

Die erforderlichen Auflagen und Hinweise sind achsweise zu beachten.

An Fahrzeugausführungen mit automatischem Blockierverhinderer (ABV) bzw. Antriebsschlupfregelung (ASR) dürfen nur Reifen verwendet werden, deren Differenz im Abrollumfang kleiner als 1% ist. Es ist eine Bestätigung des Reifenherstellers über die tatsächlichen Abrollumfänge erforderlich; es wird empfohlen den Nachweis der Eignung bei den Fahrzeugpapieren mitzuführen.

Alle an ein und derselben Achse montierten Reifen müssen vom gleichen Reifentyp sein.

68X) Folgende Rad/Reifen-Kombination ist zulässig:

Reifengröße:
Vorderachse: 235/35R19
Hinterachse: 265/30R19

Ist eine der beiden Reifengrößen im Gutachten nicht aufgeführt, so ist die nicht aufgeführte Reifengröße nur auf einer anderen Felgengröße zulässig.

Die erforderlichen Auflagen und Hinweise sind achsweise zu beachten.

An Fahrzeugausführungen mit automatischem Blockierverhinderer (ABV) bzw. Antriebsschlupfregelung (ASR) dürfen nur Reifen verwendet werden, deren Differenz im Abrollumfang kleiner als 1% ist. Es ist eine Bestätigung des Reifenherstellers über die tatsächlichen Abrollumfänge erforderlich; es wird empfohlen den Nachweis der Eignung bei den Fahrzeugpapieren mitzuführen.

Alle an ein und derselben Achse montierten Reifen müssen vom gleichen Reifentyp sein.

6AA) Die Verwendung unterschiedlicher Reifengrößen an Vorder- und Hinterachse ist nur zulässig, wenn deren Abrollumfänge gleich sind, oder diese der Serienkombination entsprechen. Es ist eine Bestätigung des Reifenherstellers über die tatsächlichen Abrollumfänge erforderlich, es wird empfohlen den Nachweis der Eignung bei den Fahrzeugpapieren mitzuführen.

Alle an ein und derselben Achse montierten Reifen müssen vom gleichen Reifentyp sein.

6AE) Folgende Rad/Reifen-Kombination ist zulässig:

	Reifengröße:
Vorderachse:	225/40R19
Hinterachse:	245/35R19

Ist eine der beiden Reifengrößen im Gutachten nicht aufgeführt, so ist die nicht aufgeführte Reifengröße nur auf einer anderen Felgengröße zulässig.

Die erforderlichen Auflagen und Hinweise sind achsweise zu beachten.

Alle an ein und derselben Achse montierten Reifen müssen vom gleichen Reifentyp sein.

6AF) Folgende Rad/Reifen-Kombination ist zulässig:

	Reifengröße:
Vorderachse:	235/35R19
Hinterachse:	255/30R19

Ist eine der beiden Reifengrößen im Gutachten nicht aufgeführt, so ist die nicht aufgeführte Reifengröße nur auf einer anderen Felgengröße zulässig.

Die erforderlichen Auflagen und Hinweise sind achsweise zu beachten.

Alle an ein und derselben Achse montierten Reifen müssen vom gleichen Reifentyp sein.

71C) Zum Auswuchten der Sonderräder dürfen an der Felgeninnenseite nur Klebegewichte angebracht werden.

71K) Zum Auswuchten der Sonderräder dürfen an der Felgenaußenseite nur Klebegewichte unterhalb des Tiefbetts angebracht werden.

721) Es ist nur die Verwendung von Gummiventilen oder Metallschraubventilen mit Überwurfmutter von außen, die weitgehend den Normen (DIN, E.T.R.T.O. bzw. Tire and Rim) entsprechen und die für einen Ventilloch-Nenn Durchmesser von 11,3 mm geeignet sind, zulässig.

Das Ventil darf nicht über den Felgenrand hinausragen. Es sind die Montagehinweise des Ventilherstellers zu beachten.

725) Bei Fahrzeugen mit einer bauartbedingten Höchstgeschwindigkeit über 210 km/h sind nur Metallschraubventile zulässig. Es sind die Montagehinweise des Ventilherstellers zu beachten.

73C) Es ist nur die Verwendung von schlauchlosen Reifen zulässig.

744) Das Anzugsmoment der Befestigungsteile der Räder ist der Betriebsanleitung des Fahrzeuges zu entnehmen.

74C) Es dürfen nur die serienmäßigen Radbefestigungsteile vom Fahrzeughersteller bzw. die vom Radhersteller mitzuliefernden Radbefestigungsteile verwendet werden, dabei ist die Gewindegröße der serienmäßigen Befestigungsteile zu beachten. Bei Verwendung von Radschrauben, ist die, in der Anlage zum Gutachten, dem Fahrzeug zugeordnete Schaftlänge zu beachten.

76A) Die Verwendung dieser Sonderräder ist nur an der Vorderachse zulässig und nur in Verbindung mit den unter Gliederungspunkt "0. Hinweise" genannten Rädern für die Hinterachse.

- 76R) Die Verwendung dieser Radgröße ist nur zulässig, wenn die Felgenbreite des Serienrades nicht unterschritten wird.
- 77E) Das indirekte Reifendruckkontrollsystem ist zu kalibrieren. Es ist dafür den Ausführungen der Bedienungsanleitung Folge zu leisten.
- 7AJ) Die Verwendung des vom Fahrzeughersteller verbauten Reifendruck Kontrollsystems mit Sensoren Art. Nr.: 36 23 6 798 726 (nur wenn auch original verbaut) ist zulässig. Das System muss gemäß den Herstellerangaben kalibriert werden. Alternativ kann ein geeignetes Nachrüstkontrollsystem verwendet werden.
- 7BD) Die Verwendung des vom Fahrzeughersteller verbauten Reifendruck Kontrollsystems mit Sensoren Art. Nr.: 36 10 6 798 872 (nur wenn auch original verbaut) ist zulässig. Das System muss gemäß den Herstellerangaben kalibriert werden. Alternativ kann ein geeignetes Nachrüstkontrollsystem verwendet werden.
- 7ED) Die Verwendung des vom Fahrzeughersteller verbauten Reifendruck Kontrollsystems mit Sensoren Art. Nr.: 36 11 8 378 682 (nur e1*2001/116*0112* ..,e1*2001/116*0146* ..,e1*2001/116*0167* ..,e1*97/27*0097* ..,e1*98/14*0097*..) (nur wenn auch original verbaut) ist zulässig. Das System muss gemäß den Herstellerangaben kalibriert werden. Alternativ kann ein geeignetes Nachrüstkontrollsystem verwendet werden.
- 7NM) Die Verwendung des vom Fahrzeughersteller verbauten Reifendruck Kontrollsystems mit Sensoren Art. Nr.: 36 10 6 881 890 (nur wenn auch original verbaut) ist zulässig. Das System muss gemäß den Herstellerangaben kalibriert werden. Alternativ kann ein geeignetes Nachrüstkontrollsystem verwendet werden.
- 993) Folgende Rad/Reifen-Kombination ist zulässig:
- | | |
|--------------|--------------|
| | Reifengröße: |
| Vorderachse: | 245/40R19 |
| Hinterachse: | 275/35R19 |
- Ist eine der beiden Reifengrößen im Gutachten nicht aufgeführt, so ist die nicht aufgeführte Reifengröße nur auf einer anderen Felgengröße zulässig.
Die erforderlichen Auflagen und Hinweise sind achsweise zu beachten.
An Fahrzeugausführungen mit Allradantrieb und automatischem Blockierverhinderer (ABV) bzw. Antriebsschlupfregelung (ASR) dürfen nur Reifen verwendet werden, deren Abrollumfänge gleich sind. Es ist eine Bestätigung des Reifenherstellers über die tatsächlichen Abrollumfänge erforderlich; es wird empfohlen den Nachweis der Eignung bei den Fahrzeugpapieren mitzuführen.
Alle an ein und derselben Achse montierten Reifen müssen vom gleichen Reifentyp sein.
- 994) Folgende Rad/Reifen-Kombination ist zulässig:
- | | |
|--------------|--------------|
| | Reifengröße: |
| Vorderachse: | 255/40R19 |
| Hinterachse: | 285/35R19 |
- Ist eine der beiden Reifengrößen im Gutachten nicht aufgeführt, so ist die nicht aufgeführte Reifengröße nur auf einer anderen Felgengröße zulässig.
Die erforderlichen Auflagen und Hinweise sind achsweise zu beachten.
An Fahrzeugausführungen mit Allradantrieb und automatischem Blockierverhinderer (ABV) bzw. Antriebsschlupfregelung (ASR) dürfen nur Reifen verwendet werden, deren Abrollumfänge gleich sind. Es ist eine Bestätigung des Reifenherstellers über die tatsächlichen Abrollumfänge erforderlich; es wird empfohlen den Nachweis der Eignung bei den Fahrzeugpapieren mitzuführen.
Alle an ein und derselben Achse montierten Reifen müssen vom gleichen Reifentyp sein.
- GA0) Es sind die serienmäßigen Reifen-Kombinationen zulässig.
Reifengröße:
Vorderachse: 225/35R19
Hinterachse: 245/30R19
Ist eine der beiden Reifengrößen im Gutachten nicht aufgeführt, so ist die nicht aufgeführte Reifengröße

**Gutachten 366-0076-18-WIRD
zur Erteilung der ABE 52117**

ANLAGE: 16 BMW AG
Hersteller: ALCAR WHEELS GmbH

Radtyp: APA9L
Stand: 26.09.2018



Seite: 17 von 22

nur auf einer anderen Felgengröße zulässig. Die Hinweise und Empfehlungen des Fahrzeugherstellers sind bei Verwendung dieser Reifengröße zu beachten.
Die erforderlichen Auflagen und Hinweise sind achsweise zu beachten.

GA4) Es sind die serienmäßigen Reifen-Kombinationen zulässig.

Reifengröße:

Vorderachse: 225/40R19

Hinterachse: 255/35R19

Ist eine der beiden Reifengrößen im Gutachten nicht aufgeführt, so ist die nicht aufgeführte Reifengröße nur auf einer anderen Felgengröße zulässig. Die Hinweise und Empfehlungen des Fahrzeugherstellers sind bei Verwendung dieser Reifengröße zu beachten.

Die erforderlichen Auflagen und Hinweise sind achsweise zu beachten.

GAE) Es sind die serienmäßigen Reifen-Kombinationen zulässig.

Reifengröße:

Vorderachse: 245/45R19

Hinterachse: 275/40R19

Ist eine der beiden Reifengrößen im Gutachten nicht aufgeführt, so ist die nicht aufgeführte Reifengröße nur auf einer anderen Felgengröße zulässig. Die Hinweise und Empfehlungen des Fahrzeugherstellers sind bei Verwendung dieser Reifengröße zu beachten.

Die erforderlichen Auflagen und Hinweise sind achsweise zu beachten.

Nacharbeitsprofile Fahrzeug

Fahrzeug:

Hersteller: BMW AG
Fahrzeugtyp: 1K4
Genehm.Nr.: e1*2007/46*0283*..
Handelsbez.: 1ER REIHE

Variante(n): Heckantrieb, Limousine

Nacharbeit Radhausausschnittkantenbereich:

Auflagen	Nacharbeit im Bereich		Achse
	von [mm]	bis [mm]	
26B	x = 190	y = 220	VA
26P	x = 140	y = 170	VA
27B	x = 220	y = 270	HA
27I	x = 170	y = 240	HA

Aufweiten Radhausausschnittkantenbereich:

Auflagen	Im Bereich		Aufweiten um [mm]	Achse
	von [mm]	bis [mm]		
26N	x = 190	y = 220	8	VA
27F	x = 220	y = 270	30	HA
27H	x = 220	y = 270	8	HA
26J	x = 190	y = 220	25	VA

**Gutachten 366-0076-18-WIRD
zur Erteilung der ABE 52117**

ANLAGE: 16 BMW AG
Hersteller: ALCAR WHEELS GmbH

Radtyp: APA9L
Stand: 26.09.2018



Seite: 19 von 22

Fahrzeug:

Hersteller: BMW AG
Fahrzeugtyp: 3K
Genehm.Nr.: e1*2007/46*0315*..
Handelsbez.: BMW 3ER REIHE

Variante(n):

Nacharbeit Radhausausschnittkantenbereich:

Auflagen	Nacharbeit im Bereich		Achse
	von [mm]	bis [mm]	
26P	x = 175	y = 270	VA
26B	x = 225	y = 320	VA
27I	x = 170	y = 260	HA
27B	x = 220	y = 310	HA

Aufweiten Radhausausschnittkantenbereich:

Auflagen	Im Bereich		Aufweiten um [mm]	Achse
	von [mm]	bis [mm]		
26N	x = 225	y = 320	8	VA
26J	x = 225	y = 320	25	VA
27H	x = 220	y = 310	8	HA
27F	x = 220	y = 310	25	HA

**Gutachten 366-0076-18-WIRD
zur Erteilung der ABE 52117**

ANLAGE: 16 BMW AG
Hersteller: ALCAR WHEELS GmbH

Radtyp: APA9L
Stand: 26.09.2018



Fahrzeug:

Hersteller: BMW AG
Fahrzeugtyp: 1C
Genehm.Nr.: e1*2007/46*0277*..
Handelsbez.: 2ER REIHE

Variante(n): Coupe, Heckantrieb

Nacharbeit Radhausausschnittkantenbereich:

Auflagen	Nacharbeit im Bereich		Achse
	von [mm]	bis [mm]	
26B	x = 250	y = 250	VA
26P	x = 200	y = 200	VA

Aufweiten Radhausausschnittkantenbereich:

Auflagen	Im Bereich		Aufweiten um [mm]	Achse
	von [mm]	bis [mm]		
26J	x = 250	y = 250	30	VA
26N	x = 250	y = 250	8	VA
27F	x = 280	y = 370	30	HA
27H	x = 280	y = 370	8	HA

**Gutachten 366-0076-18-WIRD
zur Erteilung der ABE 52117**

ANLAGE: 16 BMW AG
Hersteller: ALCAR WHEELS GmbH

Radtyp: APA9L
Stand: 26.09.2018



Seite: 21 von 22

Fahrzeug:

Hersteller: BMW AG
Fahrzeugtyp: 3C
Genehm.Nr.: e1*2007/46*0316*..
Handelsbez.: BMW 4ER REIHE

Variante(n): ab e1*2007/46*0316*08, ab e1*2007/46*0316*09, ab e1*2007/46*0316*10,
Allradantrieb, Cabrio, Coupe, Heckantrieb

Nacharbeit Radhausausschnittkantenbereich:

Auflagen	Nacharbeit im Bereich		Achse
	von [mm]	bis [mm]	
26B	x = 225	y = 320	VA
26P	x = 175	y = 270	VA
27B	x = 220	y = 310	HA
27I	x = 170	y = 260	HA

Aufweiten Radhausausschnittkantenbereich:

Auflagen	Im Bereich		Aufweiten um [mm]	Achse
	von [mm]	bis [mm]		
26J	x = 225	y = 320	12	VA
26N	x = 225	y = 320	8	VA
27F	x = 220	y = 310	33	HA
27H	x = 220	y = 310	8	HA

**Gutachten 366-0076-18-WIRD
zur Erteilung der ABE 52117**

ANLAGE: 16 BMW AG
Hersteller: ALCAR WHEELS GmbH

Radtyp: APA9L
Stand: 26.09.2018



Seite: 22 von 22

Fahrzeug:

Hersteller: BMW AG
Fahrzeugtyp: 3L
Genehm.Nr.: e1*2007/46*0314*..
Handelsbez.: BMW 3ER REIHE

Variante(n): Ab e1*2007/46*0314*05, Heckantrieb, Limousine, Nur BMW 3er (F30) ab 2012, Stufenheck

Nacharbeit Radhausausschnittkantenbereich:

Auflagen	Nacharbeit im Bereich		Achse
	von [mm]	bis [mm]	
26P	x = 175	y = 270	VA
26B	x = 225	y = 320	VA
27I	x = 170	y = 260	HA
27B	x = 220	y = 310	HA

Aufweiten Radhausausschnittkantenbereich:

Auflagen	Im Bereich		Aufweiten um [mm]	Achse
	von [mm]	bis [mm]		
26J	x = 225	y = 320	23	VA
26N	x = 225	y = 320	8	VA
27H	x = 220	y = 310	8	HA
27F	x = 220	y = 310	25	HA

**Gutachten 366-0076-18-WIRD
zur Erteilung der ABE 52117**

ANLAGE: 17 JAGUAR
Hersteller: ALCAR WHEELS GmbH

Radtyp: APA9L
Stand: 26.09.2018



Fahrzeughersteller : JAGUAR LAND ROVER LIMITED (GB)

Raddaten:

Radgröße nach Norm : 8 1/2 J X 19 H2 Einpreßtiefe (mm) : 38
Lochkreis (mm)/Lochzahl : 120/5 Zentrierart : Mittenzentrierung

Technische Daten, Kurzfassung

Ausführung	Ausführungsbezeichnung		Mitteln- och (mm)	Zentrierring- werkstoff	zul. Rad- last (kg)	zul. Abroll- umf. (mm)	gültig ab Fertig- datum
	Kennzeichnung Rad	Kennzeichnung Zentrierring					
APA9L9FP38E726	PCD120 ET38	ohne	72,6		995	2431	08/18
APA9L9HA38E726	PCD120 ET38	ohne	72,6		995	2431	08/18

Im Fahrzeug vorgeschriebene Fahrzeugsysteme, z. B. Reifendruckkontrollsysteme, müssen nach Anbau der Sonderräder funktionsfähig bleiben.

Der Fahrzeughalter muss auf die Kontrolle des Anzugsmoments der Befestigungsmittel nach einer Wegstrecke von 50km hingewiesen werden.

Verwendungsbereich/Fz-Hersteller : JAGUAR LAND ROVER LIMITED (GB)

Befestigungsteile : Kegelnutmuttern M14x1,5, Kegelnw. 60 Grad

Zubehör : AEZ Artikel-Nr. ZJL1

Anzugsmoment der Befestigungsteile : 160 Nm

Verkaufsbezeichnung: **Discovery**

Fahrzeugtyp	Betriebserlaubnis	kW	Reifen	Auflagen zu Reifen	Auflagen
LR	e11*2007/46*3784*..	132 -250	235/65R19 109		erhöhtes Anzugsmoment 160 Nm; Kombi; Allradantrieb; 10B; 11B; 11G; 11H; 12A; 51A; 7MZ; 71C; 71K; 721; 725; 73C; 74A; 740
			255/55R19 107W		
			255/60R19 109		
			265/55R19 109		
			275/55R19 111	11A; 24J	
			285/55R19 114	11A; 24J; 248	

Verkaufsbezeichnung: **Range Rover Sport**

Fahrzeugtyp	Betriebserlaubnis	kW	Reifen	Auflagen zu Reifen	Auflagen
LW	e11*2007/46*0909*..	155 -250	235/65R19 109		erhöhtes Anzugsmoment 160 Nm; Allradantrieb; 10B; 11B; 11G; 11H; 12A; 51A; 7MF; 7MZ; 71C; 71K; 721; 725; 73C; 74A; 740; 765; 4BU
			255/55R19 111	11A; 245; 26N	
			265/55R19 109	11A; 24J; 248; 26N; 26P	
			275/50R19 108	11A; 241; 246; 248; 26J; 26P	
			275/55R19 111	11A; 241; 246; 248; 26J; 26P	

Auflagen

- 10B) Die mindestens erforderlichen Geschwindigkeitsbereiche der zu verwendenden Reifen sind unter Berücksichtigung der Loadindizes, mit Ausnahme der Reifen mit M+S-Profil, den Fahrzeugpapieren zu entnehmen, soweit im Verwendungsbereich keine Abweichungen festgelegt sind. Die für M+S Reifen zulässige Höchstgeschwindigkeit ist im Blickfeld des Fahrzeugführer sinnfällig anzugeben und diese zulässige Höchstgeschwindigkeit ist im Betrieb nicht zu überschreiten.
- 11A) Der vorschriftsmäßige Zustand des Fahrzeuges ist durch einen amtlich anerkannten Sachverständigen oder Prüfer für den Kraftfahrzeugverkehr oder einen Prüfingenieur einer Überwachungsorganisation oder einen Angestellten nach Abschnitt 4 der Anlage VIIIb zur StVZO unter Angabe von FAHRZEUGHERSTELLER, FAHRZEUGTYP und FAHRZEUGIDENTIFIZIERUNGSNUMMER auf einem Nachweis entsprechend dem im Beispielkatalog zum §19 StVZO veröffentlichten Muster bescheinigen zu lassen.
- 11B) Wird eine in diesem Gutachten aufgeführte Reifengröße verwendet, die nicht bereits in der Fahrzeuggenehmigung für diesen Fahrzeug-Typ/ -Variante/ -Version bzw. Fahrzeugausführung genannt ist, so sind die Angaben über die Reifengrößen in den Fahrzeugpapieren bei der nächsten Befassung mit den Fahrzeugpapieren durch die Zulassungsstelle unter Vorlage der Allgemeinen Betriebserlaubnis bzw. der Abnahmebestätigung nach §19 Abs. 3 der StVZO berichtigen zu lassen. Diese Berichtigung ist dann nicht erforderlich, wenn die ABE des Sonderrades eine Freistellung von der Pflicht zur Berichtigung der Fahrzeugpapiere enthält.
- 11G) Die Brems-, Lenkungsaggregate und das Fahrwerk mit Ausnahme von Sonder-Fahrwerksfedern müssen, sofern diese durch keine weiteren Auflagen berührt werden, dem Serienstand entsprechen. Für die Sonder-Fahrwerksfedern muß eine Allgemeine Betriebserlaubnis oder ein Teilegutachten vorliegen; gegen die Verwendung der Rad/Reifenkombination dürfen keine technischen Bedenken bestehen. Wird gleichzeitig mit dem Anbau der Sonderräder eine Fahrwerksänderung vorgenommen, so ist diese und ihre Auswirkung auf den Anbau der Sonderräder gesondert zu beurteilen.
- 11H) Wird das serienmäßige Ersatzrad verwendet, soll mit mäßiger Geschwindigkeit und nicht länger als erforderlich gefahren werden. Hierbei müssen die serienmäßigen Befestigungsteile verwendet werden. Bei Fahrzeugausführungen mit Allradantrieb ist bei Verwendung des Ersatzrades darauf zu achten, daß nur Reifen mit gleich großem Abrollumfang zulässig sind.
- 12A) Die Verwendung von Schneeketten ist nicht möglich, es sei denn, dass für den hier aufgeführten Fahrzeugtyp eine weitere Umrüstmöglichkeit im Gutachten aufgeführt ist. Für diese Umrüstung mit der Einschränkung in Spalte Auflagen "Auflagen zu Reifen" sind die dort aufgeführten Auflagen und Hinweise zu beachten.
- 241) Die Radabdeckung an Achse 1 ist durch Ausstellen der Frontschürze und des Kotflügels oder durch Anbau von dauerhaft befestigten Karosserieteilen im Bereich 30 Grad vor der Radmitte herzustellen. Die gesamte Breite der Rad/Reifenkombination muss, unter Beachtung des maximal möglichen Betriebsmaßes des Reifens (1,04 fache der Nennbreite des Reifens), im oben genannten Bereich abgedeckt sein.
- 245) Die Radabdeckung an Achse 1 ist durch Ausstellen der Frontschürze und des Kotflügels oder durch Anbau von dauerhaft befestigten Karosserieteilen im Bereich 30 Grad vor der Radmitte herzustellen. Je nach Rüstzustand des Fahrzeuges (z. B. Fahrzeugtieferlegung, Radabdeckungsverbreiterung, usw.) kann es möglich sein, dass die Radabdeckung ausreichend ist. Die gesamte Breite der Rad/Reifenkombination muss, unter Beachtung des maximal möglichen Betriebsmaßes des Reifens (1,04 fache der Nennbreite des Reifens), im oben genannten Bereich abgedeckt sein.
- 246) Die Radabdeckung an Achse 1 ist durch Ausstellen des Kotflügels oder durch Anbau von dauerhaft befestigten Karosserieteilen im Bereich 50 Grad hinter der Radmitte herzustellen. Je nach Rüstzustand des Fahrzeuges (z. B. Fahrzeugtieferlegung, Radabdeckungsverbreiterung, usw.) kann es möglich sein, dass die Radabdeckung ausreichend ist. Die gesamte Breite der Rad/Reifenkombination muss, unter Beachtung des maximal möglichen Betriebsmaßes des Reifens (1,04 fache der Nennbreite des Reifens), im oben genannten Bereich abgedeckt sein.

- 248) Die Radabdeckung an Achse 2 ist durch Ausstellen der Heckschürze und des Kotflügels oder durch Anbau von dauerhaft befestigten Karosserieteilen im Bereich 50 Grad hinter der Radmitte herzustellen. Je nach Rüstzustand des Fahrzeuges (z. B. Fahrzeugtieferlegung, Radabdeckungsverbreiterung, usw.) kann es möglich sein, dass die Radabdeckung ausreichend ist. Die gesamte Breite der Rad/Reifenkombination muss, unter Beachtung des maximal möglichen Betriebsmaßes des Reifens (1,04 fache der Nennbreite des Reifens), im oben genannten Bereich abgedeckt sein.
- 24J) Die Radabdeckung an Achse 1 ist durch Ausstellen der Frontschürze und des Kotflügels oder durch Anbau von dauerhaft befestigten Karosserieteilen im Bereich 30 Grad vor der Radmitte und 50 Grad hinter der Radmitte herzustellen. Je nach Rüstzustand des Fahrzeuges (z. B. Fahrzeugtieferlegung, Radabdeckungsverbreiterung, usw.) kann es möglich sein, dass die Radabdeckung ausreichend ist. Die gesamte Breite der Rad/Reifenkombination muss, unter Beachtung des maximal möglichen Betriebsmaßes des Reifens (1,04 fache der Nennbreite des Reifens), im oben genannten Bereich abgedeckt sein.
- 26J) Durch Aufweiten bzw. Ausstellen der vorderen Radhäuser ist die Freigängigkeit der Rad/Reifen-Kombination herzustellen. Die genauen Maße / Bereiche sind dem beigefügten Anhang / Hinweisblatt "Nacharbeitsprofile Fahrzeug" am Ende dieser Anlage zu entnehmen.
- 26N) Durch Aufweiten bzw. Ausstellen der vorderen Radhäuser ist die Freigängigkeit der Rad/Reifen-Kombination unter Berücksichtigung der maximal zulässigen Betriebsbreite nach ETRTO bzw. WdK (1,04 fache Nennbreite des Reifens) herzustellen. Die genauen Maße / Bereiche sind dem beigefügten Anhang / Hinweisblatt "Nacharbeitsprofile Fahrzeug" am Ende dieser Anlage zu entnehmen.
- 26P) Durch Anlegen der vorderen Radhausauschnittkanten und Kunststoffinnenkotflügel ist die Freigängigkeit der Rad/Reifen-Kombination unter Berücksichtigung der maximal zulässigen Betriebsbreite nach ETRTO bzw. WdK (1,04 fache Nennbreite des Reifens) herzustellen. Die genauen Maße / Bereiche sind dem beigefügten Anhang / Hinweisblatt "Nacharbeitsprofile Fahrzeug" am Ende dieser Anlage zu entnehmen.
- 4BU) Die Verwendung des vom Fahrzeughersteller verbauten Reifendruck Kontrollsystems mit Sensoren Art. Nr.: LR031712 (nur wenn auch original verbaut) ist zulässig. Das System muss gemäß den Herstellerangaben kalibriert werden. Alternativ kann ein geeignetes Nachrüst-Kontrollsystem verwendet werden.
- 51A) Der vom Fahrzeughersteller (siehe Betriebsanleitung oder Reifenfülldruckhinweis am Fahrzeug) bzw. Reifenhersteller vorgeschriebene Reifenfülldruck ist zu beachten.
Die Verwendung von Reifen mit Notlaufeigenschaften ist laut Hersteller nur mit Reifenfülldrucküberwachungssystem zulässig.
- 71C) Zum Auswuchten der Sonderräder dürfen an der Felgeninnenseite nur Klebegewichte angebracht werden.
- 71K) Zum Auswuchten der Sonderräder dürfen an der Felgenaußenseite nur Klebegewichte unterhalb des Tiefbetts angebracht werden.
- 721) Es ist nur die Verwendung von Gummiventilen oder Metallschraubventilen mit Überwurfmutter von außen, die weitgehend den Normen (DIN, E.T.R.T.O. bzw. Tire and Rim) entsprechen und die für einen Ventilloch-Nennndurchmesser von 11,3 mm geeignet sind, zulässig.
Das Ventil darf nicht über den Felgenrand hinausragen. Es sind die Montagehinweise des Ventilherstellers zu beachten.
- 725) Bei Fahrzeugen mit einer bauartbedingten Höchstgeschwindigkeit über 210 km/h sind nur Metallschraubventile zulässig. Es sind die Montagehinweise des Ventilherstellers zu beachten.
- 73C) Es ist nur die Verwendung von schlauchlosen Reifen zulässig.
- 740) Der Festsitz der Radbefestigungsteile und der Räder ist nur sichergestellt, wenn Sie die u. g. Hinweise befolgen:
1. Schrauben Sie bei der Radmontage alle Radbefestigungsteile gleichmäßig mit der Hand ein.
2. Ziehen Sie die Radschrauben/- muttern über Kreuz an.

**Gutachten 366-0076-18-WIRD
zur Erteilung der ABE 52117**

ANLAGE: 17 JAGUAR
Hersteller: ALCAR WHEELS GmbH

Radtyp: APA9L
Stand: 26.09.2018



Seite: 4 von 5

3. Lassen Sie das Fahrzeug auf den Boden ab und ziehen Sie über Kreuz alle Radbefestigungsteile mit dem vorgeschriebenen erhöhten Anzugsdrehmoment fest.
 4. Nach einer Fahrstrecke von ca. 50 km ist das Anzugsdrehmoment der Radbefestigungsteile zu überprüfen.
 5. Nach einer Fahrstrecke von ca. 200 km ist das Anzugsdrehmoment der Radbefestigungsteile nochmals zu überprüfen.
- 74A) Es dürfen nur die vom Radhersteller mitzuliefernden Radbefestigungsteile verwendet werden, dabei ist die Gewindegröße der serienmäßigen Befestigungsteile zu beachten. Bei Verwendung von Radschrauben, ist die, in der Anlage zum Gutachten, dem Fahrzeug zugeordnete Schaftlänge zu beachten.
- 765) Die Verwendung dieser Radgröße ist nicht zulässig an Fahrzeugausführungen, die serienmäßig mit mindestens 20-Zoll-Rädern ausgerüstet sind.
- 7MF) Die Verwendung des vom Fahrzeughersteller verbauten Reifendruck Kontrollsystems mit Sensoren Art. Nr.: LR066378 (nur wenn auch original verbaut) ist zulässig. Das System muss gemäß den Herstellerangaben kalibriert werden. Alternativ kann ein geeignetes Nachrüstkontrollsystem verwendet werden.
- 7MZ) Die Verwendung des vom Fahrzeughersteller verbauten Reifendruck Kontrollsystems mit Sensoren Art. Nr.: LR070840 (nur wenn auch original verbaut) ist zulässig. Das System muss gemäß den Herstellerangaben kalibriert werden. Alternativ kann ein geeignetes Nachrüstkontrollsystem verwendet werden.

**Gutachten 366-0076-18-WIRD
zur Erteilung der ABE 52117**

ANLAGE: 17 JAGUAR
Hersteller: ALCAR WHEELS GmbH

Radtyp: APA9L
Stand: 26.09.2018



Nacharbeitsprofile Fahrzeug

Fahrzeug:

Hersteller: JAGUAR
Fahrzeugtyp: LW
Genehm.Nr.: e11*2007/46*0909*..
Handelsbez.: Range Rover Sport

Variante(n): Allradantrieb

Nacharbeit Radhausausschnittkantenbereich:

Auflagen	Nacharbeit im Bereich		Achse
	von [mm]	bis [mm]	
26P	x = 260	y = 260	VA
26B	x = 310	y = 310	VA

Aufweiten Radhausausschnittkantenbereich:

Auflagen	Im Bereich		Aufweiten um [mm]	Achse
	von [mm]	bis [mm]		
26J	x = 310	y = 420	30	VA
26N	x = 310	y = 420	10	VA

**Gutachten 366-0076-18-WIRD
zur Erteilung der ABE 52117**

ANLAGE: 18 LAND ROVER, ROVER
Hersteller: ALCAR WHEELS GmbH

Radtyp: APA9L
Stand: 26.09.2018



Fahrzeughersteller : LAND ROVER (GB), ROVER

Raddaten:

Radgröße nach Norm : 8 1/2 J X 19 H2 Einpreßtiefe (mm) : 38
Lochkreis (mm)/Lochzahl : 120/5 Zentrierart : Mittenzentrierung

Technische Daten, Kurzfassung

Ausführung	Ausführungsbezeichnung		Mitteln- och (mm)	Zentrierung- werkstoff	zul. Rad- last (kg)	zul. Abroll- umf. (mm)	gültig ab Fertig- datum
	Kennzeichnung Rad	Kennzeichnung Zentrierung					
APA9L9FP38E726	PCD120 ET38	ohne	72,6		995	2431	08/18
APA9L9HA38E726	PCD120 ET38	ohne	72,6		995	2431	08/18

Im Fahrzeug vorgeschriebene Fahrzeugsysteme, z. B. Reifendruckkontrollsysteme, müssen nach Anbau der Sonderräder funktionsfähig bleiben.

Der Fahrzeughalter muss auf die Kontrolle des Anzugsmoments der Befestigungsmittel nach einer Wegstrecke von 50km hingewiesen werden.

Verwendungsbereich/Fz-Hersteller : LAND ROVER (GB), ROVER

Befestigungsteile : Kegelnutmuttern M14x1,5, Kegelnut. 60 Grad

Zubehör : AEZ Artikel-Nr. ZJL1

Anzugsmoment der Befestigungsteile : 170 Nm

Verkaufsbezeichnung: **DISCOVERY 3, DISCOVERY 4**

Fahrzeugtyp	Betriebserlaubnis	kW	Reifen	Auflagen zu Reifen	Auflagen
LA	e11*2001/116*0233*..	140 -276	255/55R19 107	11A; 24J	erhöhtes Anzugsmoment 170 Nm; Discovery 3; Discovery 4; Allradantrieb; nicht für gepanzerte Fz; 10B; 10S; 11B; 11G; 11H; 12A; 51A; 573; 7MF; 7MZ; 7NB; 71C; 71K; 721; 725; 73C; 74A; 74E; 740; 744; 765; 4DB; 4DC
			275/45R19 108	11A; 24J	
			275/50R19 108	11A; 24C; 24M	

**Gutachten 366-0076-18-WIRD
zur Erteilung der ABE 52117**

ANLAGE: 18 LAND ROVER, ROVER
Hersteller: ALCAR WHEELS GmbH

Radtyp: APA9L
Stand: 26.09.2018



Seite: 2 von 5

Verkaufsbezeichnung: **RANGE ROVER**

Fahrzeugtyp	Betriebserlaubnis	kW	Reifen	Auflagen zu Reifen	Auflagen
LM	e11*98/14*0185*..	130 -291	255/55R19 107	11A; 24C; 24M	erhöhtes Anzugsmoment 170 Nm; nicht für gepanzerte Fz; 10B; 11B; 11G; 11H; 12A; 51A; 7BL; 7MZ; 7NZ; 71C; 71K; 721; 725; 73C; 74A; 740; 744; 75I; 765; 4BU
			265/50R19 106W	11A; 22I; 24C; 24M	
			275/45R19 108	11A; 24C; 24M	
			275/50R19 108	11A; 22I; 24C; 24D	

Verkaufsbezeichnung: **RANGE ROVER SPORT**

Fahrzeugtyp	Betriebserlaubnis	kW	Reifen	Auflagen zu Reifen	Auflagen
LS	e11*2001/116*0243*..	140 -287	255/50R19 107	11A; 24J	erhöhtes Anzugsmoment 170 Nm; 10B; 10S; 11B; 11G; 11H; 12A; 51A; 573; 7BL; 7MZ; 7NB; 71C; 71K; 721; 725; 73C; 74A; 74E; 740; 744; 4BU; 4DC

Auflagen

- 10B) Die mindestens erforderlichen Geschwindigkeitsbereiche der zu verwendenden Reifen sind unter Berücksichtigung der Loadindizes, mit Ausnahme der Reifen mit M+S-Profil, den Fahrzeugpapieren zu entnehmen, soweit im Verwendungsbereich keine Abweichungen festgelegt sind. Die für M+S Reifen zulässige Höchstgeschwindigkeit ist im Blickfeld des Fahrzeugführer sinnfällig anzugeben und diese zulässige Höchstgeschwindigkeit ist im Betrieb nicht zu überschreiten.
- 10S) Der serienmäßige Nenndurchmesser der Sommer- bzw. Winterbereifung darf nicht unterschritten werden.
- 11A) Der vorschriftsmäßige Zustand des Fahrzeuges ist durch einen amtlich anerkannten Sachverständigen oder Prüfer für den Kraftfahrzeugverkehr oder einen Prüflingenieur einer Überwachungsorganisation oder einen Angestellten nach Abschnitt 4 der Anlage VIIIb zur StVZO unter Angabe von FAHRZEUGHERSTELLER, FAHRZEUGTYP und FAHRZEUGIDENTIFIZIERUNGSNUMMER auf einem Nachweis entsprechend dem im Beispielkatalog zum §19 StVZO veröffentlichten Muster bescheinigen zu lassen.
- 11B) Wird eine in diesem Gutachten aufgeführte Reifengröße verwendet, die nicht bereits in der Fahrzeuggenehmigung für diesen Fahrzeug-Typ/ -Variante/ -Version bzw. Fahrzeugausführung genannt ist, so sind die Angaben über die Reifengrößen in den Fahrzeugpapieren bei der nächsten Befassung mit den Fahrzeugpapieren durch die Zulassungsstelle unter Vorlage der Allgemeinen Betriebserlaubnis bzw. der Abnahmebestätigung nach §19 Abs. 3 der StVZO berichtigen zu lassen. Diese Berichtigung ist dann nicht erforderlich, wenn die ABE des Sonderrades eine Freistellung von der Pflicht zur Berichtigung der Fahrzeugpapiere enthält.
- 11G) Die Brems-, Lenkungsaggregate und das Fahrwerk mit Ausnahme von Sonder-Fahrwerksfedern müssen, sofern diese durch keine weiteren Auflagen berührt werden, dem Serienstand entsprechen. Für die Sonder-Fahrwerksfedern muß eine Allgemeine Betriebserlaubnis oder ein Teilegutachten vorliegen; gegen die Verwendung der Rad/Reifenkombination dürfen keine technischen Bedenken bestehen. Wird gleichzeitig mit dem Anbau der Sonderräder eine Fahrwerksänderung vorgenommen, so ist diese und ihre Auswirkung auf den Anbau der Sonderräder gesondert zu beurteilen.

Gutachten 366-0076-18-WIRD zur Erteilung der ABE 52117

ANLAGE: 18 LAND ROVER, ROVER
Hersteller: ALCAR WHEELS GmbH

Radtyp: APA9L
Stand: 26.09.2018



Seite: 3 von 5

- 11H) Wird das serienmäßige Ersatzrad verwendet, soll mit mäßiger Geschwindigkeit und nicht länger als erforderlich gefahren werden. Hierbei müssen die serienmäßigen Befestigungsteile verwendet werden. Bei Fahrzeugausführungen mit Allradantrieb ist bei Verwendung des Ersatzrades darauf zu achten, daß nur Reifen mit gleich großem Abrollumfang zulässig sind.
- 12A) Die Verwendung von Schneeketten ist nicht möglich, es sei denn, dass für den hier aufgeführten Fahrzeugtyp eine weitere Umrüstmöglichkeit im Gutachten aufgeführt ist. Für diese Umrüstung mit der Einschränkung in Spalte Auflagen "Auflagen zu Reifen" sind die dort aufgeführten Auflagen und Hinweise zu beachten.
- 22I) Durch Anlegen bzw. Bearbeiten der hinteren Radhausausschnittkanten und Kunststoffinnenkotflügel über die gesamte Radhausausschnittkantenlänge ist die Freigängigkeit der Rad/Reifen-Kombination unter Berücksichtigung der maximal zulässigen Betriebsbreite nach ETRTO bzw. WdK (1,04 fache Nennbreite des Reifens) herzustellen.
- 24C) Die Radabdeckung an Achse 1 ist durch Ausstellen der Frontschürze und des Kotflügels oder durch Anbau von dauerhaft befestigten Karosserieteilen im Bereich 30 Grad vor der Radmitte und 50 Grad hinter der Radmitte herzustellen. Die gesamte Breite der Rad/Reifenkombination muss, unter Beachtung des maximal möglichen Betriebsmaßes des Reifens (1,04 fache der Nennbreite des Reifens), im oben genannten Bereich abgedeckt sein.
- 24D) Die Radabdeckung an Achse 2 ist durch Ausstellen der Heckschürze und des Kotflügels oder durch Anbau von dauerhaft befestigten Karosserieteilen im Bereich 30 Grad vor der Radmitte und 50 Grad hinter der Radmitte herzustellen. Die gesamte Breite der Rad/Reifenkombination muss, unter Beachtung des maximal möglichen Betriebsmaßes des Reifens (1,04 fache der Nennbreite des Reifens), im oben genannten Bereich abgedeckt sein.
- 24J) Die Radabdeckung an Achse 1 ist durch Ausstellen der Frontschürze und des Kotflügels oder durch Anbau von dauerhaft befestigten Karosserieteilen im Bereich 30 Grad vor der Radmitte und 50 Grad hinter der Radmitte herzustellen. Je nach Rüstzustand des Fahrzeuges (z. B. Fahrzeugtieferlegung, Radabdeckungsverbreiterung, usw.) kann es möglich sein, dass die Radabdeckung ausreichend ist. Die gesamte Breite der Rad/Reifenkombination muss, unter Beachtung des maximal möglichen Betriebsmaßes des Reifens (1,04 fache der Nennbreite des Reifens), im oben genannten Bereich abgedeckt sein.
- 24M) Die Radabdeckung an Achse 2 ist durch Ausstellen der Heckschürze und des Kotflügels oder durch Anbau von dauerhaft befestigten Karosserieteilen im Bereich 30 Grad vor der Radmitte und 50 Grad hinter der Radmitte herzustellen. Je nach Rüstzustand des Fahrzeuges (z. B. Fahrzeugtieferlegung, Radabdeckungsverbreiterung, usw.) kann es möglich sein, dass die Radabdeckung ausreichend ist. Die gesamte Breite der Rad/Reifenkombination muss, unter Beachtung des maximal möglichen Betriebsmaßes des Reifens (1,04 fache der Nennbreite des Reifens), im oben genannten Bereich abgedeckt sein.
- 4BU) Die Verwendung des vom Fahrzeughersteller verbauten Reifendruck Kontrollsystems mit Sensoren Art. Nr.: LR031712 (nur wenn auch original verbaut) ist zulässig. Das System muss gemäß den Herstellerangaben kalibriert werden. Alternativ kann ein geeignetes Nachrüst-Kontrollsystem verwendet werden.
- 4DB) Die Verwendung des vom Fahrzeughersteller verbauten Reifendruck Kontrollsystems mit Sensoren Art. Nr.: LR018861 (nur wenn auch original verbaut) ist zulässig. Das System muss gemäß den Herstellerangaben kalibriert werden. Alternativ kann ein geeignetes Nachrüstkontrollsystem verwendet werden.
- 4DC) Die Verwendung des vom Fahrzeughersteller verbauten Reifendruck Kontrollsystems mit Sensoren Art. Nr.: LR032835 (nur wenn auch original verbaut) ist zulässig. Das System muss gemäß den Herstellerangaben kalibriert werden. Alternativ kann ein geeignetes Nachrüstkontrollsystem verwendet werden.

Gutachten 366-0076-18-WIRD zur Erteilung der ABE 52117

ANLAGE: 18 LAND ROVER, ROVER
Hersteller: ALCAR WHEELS GmbH

Radtyp: APA9L
Stand: 26.09.2018



Seite: 4 von 5

- 51A) Der vom Fahrzeughersteller (siehe Betriebsanleitung oder Reifenfülldruckhinweis am Fahrzeug) bzw. Reifenhersteller vorgeschriebene Reifenfülldruck ist zu beachten.
Die Verwendung von Reifen mit Notlaufeigenschaften ist laut Hersteller nur mit Reifenfülldrucküberwachungssystem zulässig.
- 573) Die Verwendung unterschiedlicher Reifengrößen an Vorder- und Hinterachse ist an Fahrzeugen mit Allradantrieb nur zulässig, wenn deren Abrollumfänge gleich sind.
Es ist eine Bestätigung des Reifenherstellers über die tatsächlichen Abrollumfänge erforderlich, es wird empfohlen den Nachweis der Eignung bei den Fahrzeugpapieren mitzuführen.
Alle an ein und derselben Achse montierten Reifen müssen vom gleichen Reifentyp sein.
- 71C) Zum Auswuchten der Sonderräder dürfen an der Felgeninnenseite nur Klebegewichte angebracht werden.
- 71K) Zum Auswuchten der Sonderräder dürfen an der Felgenaußenseite nur Klebegewichte unterhalb des Tiefbetts angebracht werden.
- 721) Es ist nur die Verwendung von Gummiventilen oder Metallschraubventilen mit Überwurfmutter von außen, die weitgehend den Normen (DIN, E.T.R.T.O. bzw. Tire and Rim) entsprechen und die für einen Ventilloch-Nenn Durchmesser von 11,3 mm geeignet sind, zulässig.
Das Ventil darf nicht über den Felgenrand hinausragen. Es sind die Montagehinweise des Ventilherstellers zu beachten.
- 725) Bei Fahrzeugen mit einer bauartbedingten Höchstgeschwindigkeit über 210 km/h sind nur Metallschraubventile zulässig. Es sind die Montagehinweise des Ventilherstellers zu beachten.
- 73C) Es ist nur die Verwendung von schlauchlosen Reifen zulässig.
- 740) Der Festsitz der Radbefestigungsteile und der Räder ist nur sichergestellt, wenn Sie die u. g. Hinweise befolgen:
1. Schrauben Sie bei der Radmontage alle Radbefestigungsteile gleichmäßig mit der Hand ein.
2. Ziehen Sie die Radschrauben/-muttern über Kreuz an.
3. Lassen Sie das Fahrzeug auf den Boden ab und ziehen Sie über Kreuz alle Radbefestigungsteile mit dem vorgeschriebenen erhöhten Anzugsdrehmoment fest.
4. Nach einer Fahrstrecke von ca. 50 km ist das Anzugsdrehmoment der Radbefestigungsteile zu überprüfen.
5. Nach einer Fahrstrecke von ca. 200 km ist das Anzugsdrehmoment der Radbefestigungsteile nochmals zu überprüfen.
- 744) Das Anzugsmoment der Befestigungsteile der Räder ist der Betriebsanleitung des Fahrzeuges zu entnehmen.
- 74A) Es dürfen nur die vom Radhersteller mitzuliefernden Radbefestigungsteile verwendet werden, dabei ist die Gewindegröße der serienmäßigen Befestigungsteile zu beachten. Bei Verwendung von Radschrauben, ist die, in der Anlage zum Gutachten, dem Fahrzeug zugeordnete Schaftlänge zu beachten.
- 74E) Die Verwendung von Befestigungsmitteln mit entkoppeltem Schraubenbund ist erforderlich.
- 75I) Die zulässige Achslast des Fahrzeugs darf nicht größer sein als das Zweifache der auf Seite 1 dieser Anlage angegebenen Radlast unter Berücksichtigung des angegebenen Abrollumfanges, gegebenenfalls ist die erhöhte Achslast im Anhängerbetrieb anzupassen oder zu streichen.
- 765) Die Verwendung dieser Radgröße ist nicht zulässig an Fahrzeugausführungen, die serienmäßig mit mindestens 20-Zoll-Rädern ausgerüstet sind.
- 7BL) Die Verwendung des vom Fahrzeughersteller verbauten Reifendruck Kontrollsystems mit Sensoren Art. Nr.: LR058023 (nur wenn auch original verbaut) ist zulässig. Das System muss gemäß den Herstellerangaben kalibriert werden. Alternativ kann ein geeignetes Nachrüstkontrollsystem verwendet werden.

**Gutachten 366-0076-18-WIRD
zur Erteilung der ABE 52117**

ANLAGE: 18 LAND ROVER, ROVER
Hersteller: ALCAR WHEELS GmbH

Radtyp: APA9L
Stand: 26.09.2018



Seite: 5 von 5

- 7MF) Die Verwendung des vom Fahrzeughersteller verbauten Reifendruck Kontrollsystems mit Sensoren Art. Nr.: LR066378 (nur wenn auch original verbaut) ist zulässig. Das System muss gemäß den Herstellerangaben kalibriert werden. Alternativ kann ein geeignetes Nachrüstkontrollsystem verwendet werden.
- 7MZ) Die Verwendung des vom Fahrzeughersteller verbauten Reifendruck Kontrollsystems mit Sensoren Art. Nr.: LR070840 (nur wenn auch original verbaut) ist zulässig. Das System muss gemäß den Herstellerangaben kalibriert werden. Alternativ kann ein geeignetes Nachrüstkontrollsystem verwendet werden.
- 7NB) Die Verwendung des vom Fahrzeughersteller verbauten Reifendruck Kontrollsystems mit Sensoren Art. Nr.: LR086928 (nur wenn auch original verbaut) ist zulässig. Das System muss gemäß den Herstellerangaben kalibriert werden. Alternativ kann ein geeignetes Nachrüstkontrollsystem verwendet werden.
- 7NZ) Die Verwendung des vom Fahrzeughersteller verbauten Reifendruck Kontrollsystems mit Sensoren Art. Nr.: YDB 0000 60 (nur wenn auch original verbaut) ist zulässig. Das System muss gemäß den Herstellerangaben kalibriert werden. Alternativ kann ein geeignetes Nachrüstkontrollsystem verwendet werden.