



# Kraftfahrt-Bundesamt

DE-24932 Flensburg

---

## Allgemeine Betriebserlaubnis (ABE) National Type Approval

ausgestellt von:

**Kraftfahrt-Bundesamt (KBA)**

nach § 22 in Verbindung mit § 20 Straßenverkehrs-Zulassungs-Ordnung (StVZO)  
für einen Typ des folgenden Genehmigungsobjektes

**Sonderräder für Pkw 9½ J x 21 H2**

issued by:

**Kraftfahrt-Bundesamt (KBA)**

according to § 22 and 20 Straßenverkehrs-Zulassungs-Ordnung (StVZO) for a type  
of the following approval object

**special wheels for passenger cars 9½ J x 21 H2**

Genehmigungsnummer: **54890\*00**

Approval number:

1. Genehmigungsinhaber:  
Holder of the approval:  
**ALCAR Wheels GmbH**  
**AT-1030 Wien**
2. Gegebenenfalls Name und Anschrift des Bevollmächtigten:  
If applicable, name and address of representative:  
**Entfällt**  
**Not applicable**
3. Typbezeichnung:  
Type:  
**AHA1N**



# Kraftfahrt-Bundesamt

DE-24932 Flensburg

2

Genehmigungsnummer: **54890\*00**

Approval number:

4. Aufgebrachte Kennzeichnungen:  
Identification markings:  
**Hersteller oder Herstellerzeichen**  
**Manufacturer or registered manufacturer`s trademark**

**Felgenreöße**  
**Size of the wheel**

**Typ und die Ausführung**  
**Type and version**

**Herstelldatum (Monat und Jahr)**  
**Date of manufacture (month and year)**

**Genehmigungszeichen**  
**Approval identification**

**Einpresstiefe**  
**Inset/outset**

5. Anbringungsstelle der Kennzeichnungen:  
Position of the identification markings:  
**An der Innen- bzw. Außenseite des Rades**  
**On the inside/outside of the wheel**

6. Zuständiger Technischer Dienst:  
Responsible Technical Service:  
**TÜV AUSTRIA AUTOMOTIVE GMBH**  
**AT-1230 Wien**

7. Datum des Prüfberichts des Technischen Dienstes:  
Date of test report issued by the Technical Service:  
**20.11.2023**

8. Nummer des Prüfberichts des Technischen Dienstes:  
Number of test report issued by that Technical Service:  
**366-0011-23-WIRD**



# Kraftfahrt-Bundesamt

DE-24932 Flensburg

3

Genehmigungsnummer: **54890\*00**

Approval number:

9. Verwendungsbereich:  
Range of application:  
**Das Genehmigungsobjekt „Sonderräder für Pkw“ darf nur zur Verwendung gemäß:**  
*The use of the approval object „special wheels for passenger cars“ is restricted to the application listed:*

**Anlage/n zum Prüfbericht**  
**Annex/es of the test report**  
**1 - 36**

**unter den angegebenen Bedingungen an den dort aufgeführten bzw. beschriebenen Kraftfahrzeugen feilgeboten werden.**  
*The offer for sale is only allowed on the listed vehicles under the specified conditions.*

10. Bemerkungen:  
Remarks:  
**Für die in dieser ABE freigegebenen Rad/Reifenkombinationen ist die Berichtigung der Zulassungsbescheinigung Teil I gemäß § 15 Fahrzeug-Zulassungsverordnung (FZV) nicht erforderlich.**  
*The correction of the "Zulassungsbescheinigung Teil I" according to § 15 Fahrzeug-Zulassungsverordnung (FZV) is not required for the wheel/tire combinations listed in this ABE.*

**Es gelten die im o.g. Gutachten nebst Anlagen festgehaltenen Angaben.**  
*The indications given in the above mentioned test report including its annexes shall apply.*

**Es wurden nationale Bestimmungen über Teile oder Ausrüstungen, die das einwandfreie Funktionieren von Systemen, die für die Sicherheit des Fahrzeugs oder seine Umweltverträglichkeit von wesentlicher Bedeutung sind, angewendet (Artikel 56 Absatz 7 der VO (EU) 2018/858). Die Anforderungen von Artikel 56, Absätze 1, 2 Unterabsätze 1 bis 3, 3 und 4 der VO (EU) 2018/858 sind sinngemäß erfüllt.**

*National regulations have been applied to parts or equipment that ensure the proper functioning of systems that are essential for the safety of the vehicle or its environmental compatibility (Article 56 paragraph 7 of Regulation (EU) 2018/858). The requirements of Article 56, Paragraphs 1, 2, Subparagraphs 1 to 3, 3 and 4 of Regulation (EU) 2018/858 are accordingly fulfilled.*

11. Änderungsabnahme gemäß § 19 (3) StVZO:  
Acceptance test of the modification as per § 19 (3) StVZO:  
**Siehe Prüfbericht**  
**See test report**



# Kraftfahrt-Bundesamt

DE-24932 Flensburg

4

Genehmigungsnummer: **54890\*00**

Approval number:

12. Die Genehmigung wird **erteilt**  
Approval is **granted**
13. Grund (Gründe) für die Erweiterung der Genehmigung (falls zutreffend):  
Reason(s) for the extension (if applicable):  
**Entfällt**  
**Not applicable**
14. Ort: **DE-24932 Flensburg**  
Place:
15. Datum: **18.12.2023**  
Date:
16. Unterschrift: **Im Auftrag**  
Signature:

  
Dirk Hansen



Anlagen:  
Enclosures:  
**Gemäß Inhaltsverzeichnis**  
**According to index**



# Kraftfahrt-Bundesamt

DE-24932 Flensburg

---

## Inhaltsverzeichnis zu den Beschreibungsunterlagen Index to the information package

Nummer der Genehmigung: **54890\*00**  
Approval No.

Ausgabedatum: **18.12.2023**  
Date of issue:

letztes Änderungsdatum: --  
last date of amendment:

Nebenbestimmungen und Rechtsbehelfsbelehrung  
Collateral clauses and instruction on right to appeal

Prüfbericht(e) Nr.:  
Test report(s) No.:  
**366-0011-23-WIRD**

Datum:  
Date  
**20.11.2023**

Beschreibungsbogen Nr.:  
Information document No.:  
**AHA1N**

Datum:  
Date  
**22.09.2023**

Liste der Änderungen:  
List of modifications:  
**Entfällt**  
**Not applicable**

Datum:  
Date



# Kraftfahrt-Bundesamt

DE-24932 Flensburg

---

Nummer der Genehmigung: **54890\*00**

- Anlage -

## Nebenbestimmungen und Rechtsbehelfsbelehrung

### Nebenbestimmungen

Jede Einrichtung, die dem genehmigten Typ entspricht, ist gemäß der angewendeten Vorschrift zu kennzeichnen.

Das Genehmigungszeichen lautet wie folgt:

**KBA 54890**

Die Einzelerzeugnisse der reihenweisen Fertigung müssen mit den Genehmigungsunterlagen genau übereinstimmen. Änderungen an den Einzelerzeugnissen sind nur mit ausdrücklicher Zustimmung des Kraftfahrt-Bundesamtes gestattet.

Änderungen der Firmenbezeichnung, der Anschrift und der Fertigungsstätten sowie eines bei der Erteilung der Genehmigung benannten Zustellungsbevollmächtigten oder bevollmächtigten Vertreters sind dem Kraftfahrt-Bundesamt unverzüglich mitzuteilen.

Verstöße gegen diese Bestimmungen können zum Widerruf der Genehmigung führen und können überdies strafrechtlich verfolgt werden.

Die Genehmigung erlischt, wenn sie zurückgegeben oder entzogen wird, oder der genehmigte Typ den Rechtsvorschriften nicht mehr entspricht. Der Widerruf kann ausgesprochen werden, wenn die für die Erteilung und den Bestand der Genehmigung geforderten Voraussetzungen nicht mehr bestehen, wenn der Genehmigungsinhaber gegen die mit der Genehmigung verbundenen Pflichten - auch soweit sie sich aus den zu dieser Genehmigung zugeordneten besonderen Auflagen ergeben - verstößt oder wenn sich herausstellt, dass der genehmigte Typ den Erfordernissen der Verkehrssicherheit oder des Umweltschutzes nicht entspricht.

Das Kraftfahrt-Bundesamt kann jederzeit die ordnungsgemäße Ausübung der durch diese Genehmigung verliehenen Befugnisse, insbesondere die genehmigungsgerechte Fertigung sowie die Maßnahmen zur Übereinstimmung der Produktion, nachprüfen. Es kann zu diesem Zweck Proben entnehmen oder entnehmen lassen. Dem Kraftfahrt-Bundesamt und/oder seinen Beauftragten ist ungehinderter Zutritt zu Produktions- und Lagerstätten zu gewähren.

Die mit der Erteilung der Genehmigung verliehenen Befugnisse sind nicht übertragbar. Schutzrechte Dritter werden durch diese Genehmigung nicht berührt.

### Rechtsbehelfsbelehrung

Gegen diese Genehmigung kann innerhalb eines Monats nach Bekanntgabe Widerspruch erhoben werden. Der Widerspruch ist beim **Kraftfahrt-Bundesamt, Fördestraße 16, DE-24944 Flensburg**, schriftlich oder zur Niederschrift einzulegen.



# Kraftfahrt-Bundesamt

DE-24932 Flensburg

2

Approval No.: 54890\*00

- Attachment -

## Collateral clauses and instruction on right to appeal

### Collateral clauses

All equipment which corresponds to the approved type is to be identified according to the applied regulation.

The approval identification is as follows: - see German version -

The individual production of serial fabrication must be in exact accordance with the approval documents. Changes in the individual production are only allowed with express consent of the Kraftfahrt-Bundesamt.

Changes in the name of the company, the address and the manufacturing plant as well as one of the parties given the authority to delivery or authorised representative named when the approval was granted is to be immediately disclosed to the Kraftfahrt-Bundesamt.

Breach of this regulation can lead to recall of the approval and moreover can be legally prosecuted.

The approval expires if it is returned or withdrawn or if the type approved no longer complies with the legal requirements. The revocation can be made if the demanded requirements for issuance and the continuance of the approval no longer exist, if the holder of the approval violates the duties involved in the approval, also to the extent that they result from the assigned conditions to this approval, or if it is determined that the approved type does not comply with the requirements of traffic safety or environmental protection.

The Kraftfahrt-Bundesamt may check the proper exercise of the conferred authority taken from this approval at any time. In particular this means the compliant production as well as the measures for conformity of production. For this purpose samples can be taken or have taken. The employees or the representatives of the Kraftfahrt-Bundesamt may get unhindered access to the production and storage facilities.

The conferred authority contained with issuance of this approval is not transferable. Trade mark rights of third parties are not affected with this approval.

### Instruction on right to appeal

This approval can be appealed within one month after notification. The appeal is to be filed in writing or as a transcript at the **Kraftfahrt-Bundesamt, Fördestraße 16, DE-24944 Flensburg.**

## GUTACHTEN ZUR ERTEILUNG DER ABE 54890 366-0011-23-WIRD

Antragsteller: ALCAR WHEELS GmbH  
A-1030 Wien  
Art: Sonderrad 9 1/2 J X 21 H2  
Typ: AHA1N

Die in den Anlagen aufgeführten Fahrzeugtypen entsprechen auch nach erfolgter Umrüstung den heute gültigen Vorschriften der StVZO. Das vorliegende Gutachten zur Erteilung der ABE 54890 verliert seine Gültigkeit, wenn sich durch Umrüstung berührte Bauvorschriften der StVZO ändern oder an den Kraftfahrzeugen Änderungen eintreten, die die Begutachtungspunkte beeinflussen.

### 0. Hinweise

Die Verwendung der LM-Sonderräder Typ AHA1N (9,5Jx21 H2) ist auch in Verbindung mit den LM-Sonderräder Typ AHA1L (8,5Jx21 H2) KBA-Nr. 54908 oder Typ AHA1M (9,0Jx21 H2) KBA-Nr. 54892 an der Vorderachse oder Typ AHA1R (10,5Jx21 H2) KBA-Nr. 54898 an der Hinterachse zulässig.

Die in den entsprechenden Gutachten aufgeführten Auflagen und Hinweise sind achsweise zu beachten.

Die Kombination unterschiedlicher Radausführungen dieses Radtyps AHA1N ist, sofern nicht explizit ausgenommen, möglich. Es sind insbesondere die Auflagen in den Verwendungsbereichen bzgl. der Rad-/Reifenkombinationen zu beachten.

### I. Übersicht

Ausführung	Ausführungsbezeichnung		Loch- kreis in mm / -zahl	Mitten- loch in mm	Ein- preß- tiefe in mm	zul. Rad- last in kg	zul. Abroll- umf. in mm	gültig ab Fertig. Datum
	Kennzeichnung Rad	Kennzeichnung Zentrierring						
AHA1NHBP36D634	PCD108 ET36	ohne	108/5	63,4	36	1070	2467	10/23
AHA1NHFA36D634	PCD108 ET36	ohne	108/5	63,4	36	1070	2467	10/23
AHA1N8BP25D666	PCD112 ET25	ohne	112/5	66,6	25	1070	2467	10/23
AHA1N8BP301ED6 66	PCD112 ET30.1	ohne	112/5	66,6	30,1	1070	2467	10/23
AHA1N8BP31ED66 6	PCD112 ET31	ohne	112/5	66,6	31	1070	2467	10/23
AHA1N8BP36ED66 6	PCD112 ET36	ohne	112/5	66,6	36	1070	2467	10/23
AHA1N8BP37ED66 6	PCD112 ET37	ohne	112/5	66,6	37	1070	2467	10/23
AHA1N8BP42ED66 6	PCD112 ET42	ohne	112/5	66,6	42	1070	2467	10/23
AHA1N8BP45MD66 6	PCD112 ET45	ohne	112/5	66,6	45	1070	2467	10/23
AHA1N8BP47ED66 6	PCD112 ET47	ohne	112/5	66,6	47	1070	2467	10/23
AHA1N8BP51ED66 6	PCD112 ET51	ohne	112/5	66,6	51	1070	2467	10/23
AHA1N8BP52ED66	PCD112 ET52	ohne	112/5	66,6	52	1070	2467	10/23



**Gutachten 366-0011-23-WIRD  
zur Erteilung der ABE 54890**

Fahrzeugteil: Sonderrad 9 1/2 J X 21 H2  
Antragsteller: ALCAR WHEELS GmbH

Radtyp: AHA1N  
Stand: 20.11.2023



6									
AHA1N8FA25D666	PCD112 ET25	ohne		112/5	66,6	25	1070	2467	10/23
AHA1N8FA301ED66	PCD112 ET30.1	ohne		112/5	66,6	30,1	1070	2467	10/23
AHA1N8FA31ED66	PCD112 ET31	ohne		112/5	66,6	31	1070	2467	10/23
AHA1N8FA36ED66	PCD112 ET36	ohne		112/5	66,6	36	1070	2467	10/23
AHA1N8FA37ED66	PCD112 ET37	ohne		112/5	66,6	37	1070	2467	10/23
AHA1N8FA42ED66	PCD112 ET42	ohne		112/5	66,6	42	1070	2467	10/23
AHA1N8FA45MD66	PCD112 ET45	ohne		112/5	66,6	45	1070	2467	10/23
AHA1N8FA47ED66	PCD112 ET47	ohne		112/5	66,6	47	1070	2467	10/23
AHA1N8FA51ED66	PCD112 ET51	ohne		112/5	66,6	51	1070	2467	10/23
AHA1N8FA52ED66	PCD112 ET52	ohne		112/5	66,6	52	1070	2467	10/23
AHA1N0BP40ED64	PCD114.3 ET40	ohne		114,3/5	64,1	40	1070	2467	10/23
AHA1N0FA40ED64	PCD114.3 ET40	ohne		114,3/5	64,1	40	1070	2467	10/23
AHA1N9BP35D601	PCD120 ET35	Ø72.6 Ø60.1		120/5	60,1	35	1070	2467	10/23
AHA1N9FA35D601	PCD120 ET35	Ø72.6 Ø60.1		120/5	60,1	35	1070	2467	10/23
AHA1N9BP35D626	PCD120 ET35	Ø72.6 Ø62.6		120/5	62,6	35	1070	2467	10/23
AHA1N9FA35D626	PCD120 ET35	Ø72.6 Ø62.6		120/5	62,6	35	1070	2467	10/23
AHA1N9BP35D641	PCD120 ET35	Ø72.6 Ø64.1		120/5	64,1	35	1070	2467	10/23
AHA1N9BP40ED64	PCD120 ET40	ohne		120/5	64,1	40	1070	2467	10/23
AHA1N9FA35D641	PCD120 ET35	Ø72.6 Ø64.1		120/5	64,1	35	1070	2467	10/23
AHA1N9FA40ED64	PCD120 ET40	ohne		120/5	64,1	40	1070	2467	10/23
AHA1N9BP35D726	PCD120 ET35	ohne		120/5	72,6	35	1070	2467	10/23
AHA1N9FA35D726	PCD120 ET35	ohne		120/5	72,6	35	1070	2467	10/23

**I.1. Beschreibung der Sonderräder**

Antragsteller : ALCAR WHEELS GmbH  
A-1030 Wien

Hersteller : ALCAR WHEELS GmbH  
:  
: A-1030 Wien

Handelsmarke : AEZ Havanna

Art der Sonderräder : LM-Sonderräder, einteilig, Mittenbohrung mit einer Kappe abgedeckt

Korrosionsschutz : Mehrschicht-Einbrennlackierung

Masse des Rades : ca. 19,8 kg

# Gutachten 366-0011-23-WIRD zur Erteilung der ABE 54890

Fahrzeugteil: Sonderrad 9 1/2 J X 21 H2  
Antragsteller: ALCAR WHEELS GmbH

Radtyp: AHA1N  
Stand: 20.11.2023



Seite: 3 von 7

## I.2. Radanschluss

siehe Anlage

## I.3. Kennzeichnung der Sonderräder

An den Sonderrädern wird folgende Kennzeichnung an der Außen- bzw. Innenseite eingegossen bzw. eingepreßt, siehe Beispiel der Radausführung AHA1NHBP36D634:

	: Außenseite	: Innenseite
Radtyp	: --	: AHA1N
Radausführung	: --	: PCD108 ET36
Radgröße	: --	: 9 1/2 J X 21 H2
Typzeichen	: KBA 54890	: --
Einpreßtiefe	: --	: ET36
Herstellungsdatum	: --	: Fertigungsmonat und -jahr : z.B. 10/23
Herkunftsmerkmal	: --	: MIG
Gießereikennzeichnung	: --	: HS
Japan. Prüfwertzeichen	: --	: JWJ
Weitere Kennzeichnung	: --	: AEZ

Zusätzlich können an der Radinnenseite bzw. -außenseite verschiedene Kontrollzeichen angebracht sein.

## I.4. Verwendungsbereich

Die Sonderräder sind für Personenkraftwagen und Geländefahrzeuge vorgesehen.

## II. Sonderradprüfung

### II.1. Felge

Die Maße und Toleranzen der Felgenkontur entsprechen der E.T.R.T.O. Norm.

Die nachgeprüften Muster stimmen in den wesentlichen Punkten mit den unter Ziffer V.1. aufgeführten Unterlagen überein.

### II.2. Werkstoff der Sonderräder:

Zusammensetzung, Festigkeitswerte und Korrosionsverhalten des Werkstoffes sind in der Beschreibung des Herstellers aufgeführt; diese Angaben wurden durch uns nicht überprüft.

### II.3. Festigkeitsprüfung:

Es liegen folgende Technischen Berichte/Nachweise vor:

Berichtart	Berichtnummer	Datum	Technischer Dienst
Technischer Bericht	RP-005769-A0-144	06.11.2023	TÜV NORD

## III. Anbau- und Verwendungsprüfung:

### III.1. Anbauuntersuchung am Fahrzeug:

Wenn die Auflagen und Hinweise in den Anlagen erfüllt sind, haben die Räder ausreichenden Abstand von Brems- und Fahrwerksteilen, und die Freigängigkeit der Reifen ist bei den im Straßenverkehr üblichen Bedingungen gewährleistet.

# Gutachten 366-0011-23-WIRD zur Erteilung der ABE 54890

Fahrzeugteil: Sonderrad 9 1/2 J X 21 H2  
Antragsteller: ALCAR WHEELS GmbH

Radtyp: AHA1N  
Stand: 20.11.2023



Seite: 4 von 7

## III.2. Fahrversuche:

Freigaben der Fahrzeughersteller über Felgengröße, Einpresstiefe und Größen der Bereifung liegen teilweise nicht vor.

Für die Verwendung der Sonderräder wurden Anbau-, Freigängigkeits und Handlingprüfungen durchgeführt. Der Untersuchungsumfang entspricht den Kriterien der Richtlinie für die Prüfung von Sonderrädern für Kfz und ihre Anhänger (BMV/StV 13/36.25.07-20.01 vom 25.11.1998, VkB I S. 1377), Punkt 4.6.8 Anbauprüfung, und des VdTÜV-Merkblattes Nr. 751 (Begutachtung von baulichen Veränderungen an M- und N-Fahrzeugen unter besonderer Berücksichtigung der Betriebsfestigkeit, Ausgabe 12.2020 Anhang I). Bei den durchgeführten Prüfungen ergaben sich im Vergleich zur serienmäßigen Ausrüstung der Fahrzeuge keine Beanstandungen. Kriterien des Fahrkomforts lagen der Beurteilung nicht zugrunde. Der Kraftstoffverbrauch mit den von der Serie abweichenden Rad/Reifen-Kombinationen wurde nicht gemessen.

Die Spurverbreiterung beträgt an den geprüften Fahrzeugen weniger als 2 % der serienmäßigen Spurweite. Deshalb ist eine Prüfung der Fahrwerksfestigkeit nicht erforderlich.

## IV. Zusammenfassung:

Gegen die Erteilung einer Allgemeinen Betriebserlaubnis nach §22 StVZO bestehen keine technischen Bedenken.

Die Prüfungen wurden entsprechend den relevanten Anforderungen der EN ISO/IEC 17025:2005 durchgeführt. Der Gutachteninhaber muß eine gleichmäßige und reihenweise Fertigung der Räder gewährleisten.

Er hat darüber hinaus dafür zu sorgen, dass dieses Gutachten sowie dessen Anlagen durch Nachtrag ergänzt werden, wenn

- sich am Sonderrad Änderungen in maßlicher, werkstofflicher oder fertigungstechnischer Hinsicht ergeben.
- sich berührte Bau- und Betriebsvorschriften der Straßenverkehrs-Zulassungs-Ordnung (StVZO) bzw. hierzu ergangene Richtlinien und Anweisungen ändern.
- ein Verwendungsbereich definiert ist und sich in diesem anbau-, freigängigkeits- oder fahrzeugfunktionsrelevante Daten ändern.

**Gutachten 366-0011-23-WIRD  
zur Erteilung der ABE 54890**

Fahrzeugteil: Sonderrad 9 1/2 J X 21 H2  
Antragsteller: ALCAR WHEELS GmbH

Radtyp: AHA1N  
Stand: 20.11.2023



**V. Unterlagen und Anlagen:**

**V.1. Verwendungsbereichsanlagen:**

Folgender Verwendungsbereich wurde festgelegt:

Anlage	Hersteller	Ausführung	ET	erstellt am	Allg. Hinweise
1	JAGUAR, Jaguar Land Rover Limited, JAGUAR LAND ROVER LIMITED (GB)	AHA1NHBP36D634; AHA1NHFA36D634	36	20.11.2023	liegt bei
2	FORD, FORD MOTOR	AHA1NHBP36D634; AHA1NHFA36D634	36	20.11.2023	liegt bei
3	LAND ROVER (GB)	AHA1NHBP36D634; AHA1NHFA36D634	36	20.11.2023	liegt bei
4	VOLVO, VOLVO CAR CORPORATION	AHA1NHBP36D634; AHA1NHFA36D634	36	20.11.2023	liegt bei
5	VOLKSWAGEN	AHA1N8BP25D666; AHA1N8FA25D666	25	20.11.2023	liegt bei
6	PORSCHE	AHA1N8BP25D666; AHA1N8FA25D666	25	20.11.2023	liegt bei
7	AUDI	AHA1N8BP25D666; AHA1N8FA25D666	25	20.11.2023	liegt bei
8	QUATTRO GmbH	AHA1N8BP25D666; AHA1N8FA25D666	25	20.11.2023	liegt bei
9	MERCEDES-BENZ	AHA1N8BP301ED666; AHA1N8FA301ED666	30,1	20.11.2023	liegt bei
10	QUATTRO GmbH	AHA1N8BP31ED666; AHA1N8FA31ED666	31	20.11.2023	liegt bei
11	AUDI	AHA1N8BP31ED666; AHA1N8FA31ED666	31	20.11.2023	liegt bei
12	VOLKSWAGEN	AHA1N8BP31ED666; AHA1N8FA31ED666	31	20.11.2023	liegt bei
13	QUATTRO GmbH	AHA1N8BP36ED666; AHA1N8FA36ED666	36	20.11.2023	liegt bei
14	AUDI	AHA1N8BP36ED666; AHA1N8FA36ED666	36	20.11.2023	liegt bei
15	AUDI	AHA1N8BP37ED666; AHA1N8FA37ED666	37	20.11.2023	liegt bei
16	Bayerische Motorenwerke AG, BMW AG	AHA1N8BP37ED666; AHA1N8FA37ED666	37	20.11.2023	liegt bei
17	DAIMLER BENZ AG, DAIMLER (D), MERCEDES-BENZ	AHA1N8BP37ED666; AHA1N8FA37ED666	37	20.11.2023	liegt bei
18	QUATTRO GmbH	AHA1N8BP37ED666; AHA1N8FA37ED666	37	20.11.2023	liegt bei
19	BMW/ALU	AHA1N8BP37ED666; AHA1N8FA37ED666	37	20.11.2023	liegt bei
20	DAIMLER BENZ AG, DAIMLER (D), MERCEDES-BENZ	AHA1N8BP42ED666; AHA1N8FA42ED666	42	20.11.2023	liegt bei
21	DAIMLER BENZ, DAIMLER (D), MERCEDES-BENZ	AHA1N8BP45MD666; AHA1N8FA45MD666	45	20.11.2023	liegt bei
22	AUDI	AHA1N8BP47ED666; AHA1N8FA47ED666	47	20.11.2023	liegt bei

**Gutachten 366-0011-23-WIRD  
zur Erteilung der ABE 54890**

Fahrzeugteil: Sonderrad 9 1/2 J X 21 H2  
Antragsteller: ALCAR WHEELS GmbH

Radtyp: AHA1N  
Stand: 20.11.2023



Seite: 6 von 7

23	Bayerische Motorenwerke AG	AHA1N8BP47ED666; AHA1N8FA47ED666	47	20.11.2023	liegt bei
24	DAIMLER BENZ AG, MERCEDES-BENZ	AHA1N8BP47ED666; AHA1N8FA47ED666	47	20.11.2023	liegt bei
25	MERCEDES-BENZ	AHA1N8BP51ED666; AHA1N8FA51ED666	51	20.11.2023	liegt bei
26	MERCEDES-BENZ	AHA1N8BP52ED666; AHA1N8FA52ED666	52	20.11.2023	liegt bei
27	Tesla Motors Inc.	AHA1N0BP40ED641; AHA1N0FA40ED641	40	20.11.2023	liegt bei
28	TOYOTA	AHA1N9BP35D601; AHA1N9FA35D601	35	20.11.2023	liegt bei
29	NIO	AHA1N9BP35D626; AHA1N9FA35D626	35	20.11.2023	liegt bei
30	HONDA	AHA1N9BP35D641; AHA1N9FA35D641	35	20.11.2023	liegt bei
31	BYD AUTO CO LTD	AHA1N9BP35D641; AHA1N9FA35D641	35	20.11.2023	liegt bei
32	Tesla Motors Inc.	AHA1N9BP35D641; AHA1N9FA35D641	35	20.11.2023	liegt bei
33	Tesla Motors Inc.	AHA1N9BP40ED641; AHA1N9FA40ED641	40	20.11.2023	liegt bei
34	BMW AG	AHA1N9BP35D726; AHA1N9FA35D726	35	20.11.2023	liegt bei
35	LAND ROVER (GB), ROVER	AHA1N9BP35D726; AHA1N9FA35D726	35	20.11.2023	liegt bei
36	Jaguar Land Rover Limited, JAGUAR LAND ROVER LIMITED (GB)	AHA1N9BP35D726; AHA1N9FA35D726	35	20.11.2023	liegt bei

§22 54890\*00

**Gutachten 366-0011-23-WIRD  
zur Erteilung der ABE 54890**

Fahrzeugteil: Sonderrad 9 1/2 J X 21 H2  
Antragsteller: ALCAR WHEELS GmbH

Radtyp: AHA1N  
Stand: 20.11.2023



Seite: 7 von 7

**V.2. Allgemeine Hinweise:**

siehe Anlage: Allgemeine Hinweise

**V.3. Technische Unterlagen:**

siehe Anlage: Technische Unterlagen



Fleischer

Sachverständiger  
Prüflabor DIN EN ISO/IEC 17025:2017  
Wien, 20.11.2023  
KUB

§22 54890\*00

**Gutachten 366-0011-23-WIRD  
zur Erteilung der ABE 54890**

**ANLAGE: Technische Unterlagen**  
Hersteller: ALCAR WHEELS GmbH

Radtyp: AHA1N  
Stand: 20.11.2023



Der Begutachtung zugrunde liegende Unterlagen:

<b>Bezeichnung</b>	<b>Unterlagen</b>	<b>Datum / Änderung / Datum</b>
Befestigungsteile	AEZ S01-03	18.08.2003
Nabenkappe	ZA4098	10.12.2004
Radbeschreibung	1. Ausfertigung	22.09.2023
Radzeichnung ALPRO BI.1-3	AHA1N_KBA	09.03.2023
Radzeichnung ALPRO BI.1-4	AHA1N_ECE	09.03.2023 25.09.2023
Tabelle AEZ Ring System	--	17.06.2010
Technischer Bericht	RP-005769-A0-144	06.11.2023
Zentrierring	Ring Fix 72,6-62,6	01.12.2022
Zentrierring	Ringe Fix 72,6	06.04.2013
Zentrierring 72,6	J02-325-1186-1	23.03.2006 28.03.2006

S22 54890\*00

# Gutachten 366-0011-23-WIRD zur Erteilung der ABE 54890

**ANLAGE: Allgemeine Hinweise**  
Hersteller: ALCAR WHEELS GmbH

Radtyp: AHA1N  
Stand: 20.11.2023



Seite: 1 von 1

## Wuchtgewichte

Sofern zum Auswuchten der Sonderräder an der Felgeninnenseite Klebegewichte unterhalb des Tiefbetts bzw. unterhalb der Felgenschulter bzw. Klammern am inneren Felgenhorn angebracht werden, ist auf einen Mindestabstand von 3 mm zu Brems-, Fahrwerks- bzw. Lenkungsteilen zu achten.

## Allgemeine Reifenhinweise

Reifen mit dem Geschwindigkeitssymbol V dürfen bei 210 km/h bis zu 100% und bei 240 km/h bis zu 91% ihrer maximalen Tragfähigkeit ausgelastet werden. Dazwischen wird linear interpoliert.

Reifen mit dem Geschwindigkeitssymbol W dürfen bei 240 km/h bis zu 100% und bei 270 km/h bis zu 85% ihrer maximalen Tragfähigkeit ausgelastet werden. Dazwischen wird linear interpoliert.

Reifen mit dem Geschwindigkeitssymbol Y dürfen bei 270 km/h bis zu 100% und bei 300 km/h bis zu 85% ihrer maximalen Tragfähigkeit ausgelastet werden. Dazwischen wird linear interpoliert.  
Für Geschwindigkeiten über 300 km/h sind die Tragfähigkeiten vom Reifenhersteller zu bestätigen.

Bei der Bestimmung der Tragfähigkeit ist zur bauartbedingten Höchstgeschwindigkeit des Fahrzeuges eine Toleranz von 5% oder die vom Fahrzeughersteller vorgegebene Toleranz zu addieren und der Einfluß des Sturzwinkels zu beachten.

Bei Reifen mit der Geschwindigkeitsbezeichnung ZR sind die Tragfähigkeiten von den Reifenherstellern bestätigen zu lassen.

Die Bezieher der Sonderräder sind darauf hinzuweisen, dass der vom Reifenhersteller vorgeschriebenen Reifenfülldruck zu beachten ist.

Um ungünstige Einflüsse auf das Fahrverhalten zu vermeiden, sollten jeweils nur gleiche Reifen (Bauart, Hersteller und Profiltyp) am Fahrzeug montiert werden. Spezielle Auflagen im Gutachten bleiben hiervon unberührt.

## Ersatzrad

Die Bezieher der Sonderräder müssen darauf hingewiesen werden, dass bei Verwendung des serienmäßigen Ersatzrades die serienmäßigen Radbefestigungsteile zu verwenden sind.

## Allgemeine Radhinweise

Eine nachträgliche mechanische Bearbeitung und/oder thermische Behandlung ist nicht zulässig.

§22 54890\*00



**Gutachten 366-0011-23-WIRD  
zur Erteilung der ABE 54890**

**ANHANG: Nacharbeitsprofile - Skizze Radhaus**  
Hersteller: ALCAR WHEELS GmbH

Radtyp: AHA1N  
Stand: 20.11.2023

**Hinweisblatt zu den im Gutachten genannten Nacharbeitsauflagen Nr.**

26B, 26P, 27B, 27I, 26N, 26J, 27F, 27H



S22 54890\*00

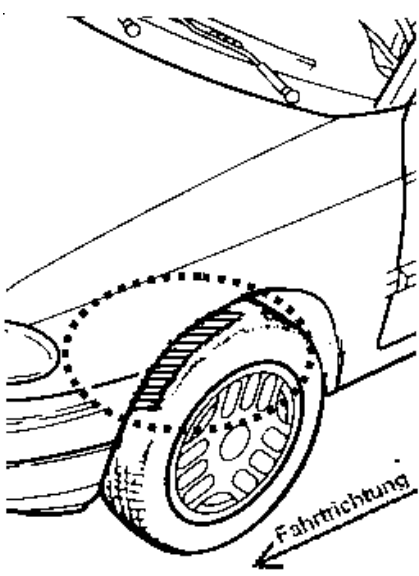
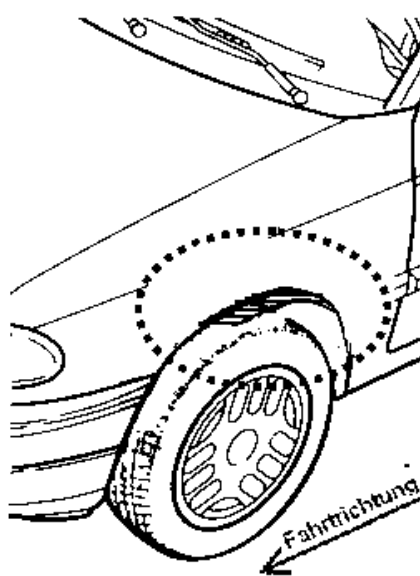
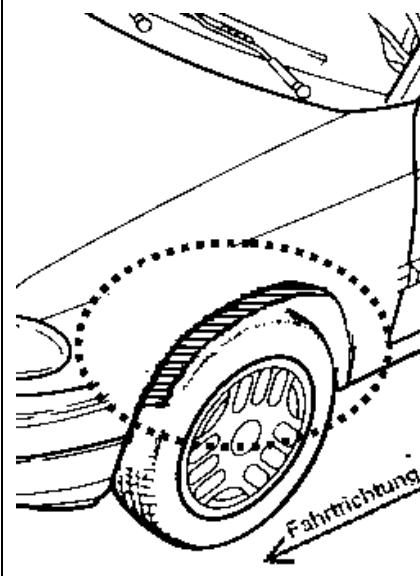
**Gutachten 366-0011-23-WIRD  
zur Erteilung der ABE 54890**

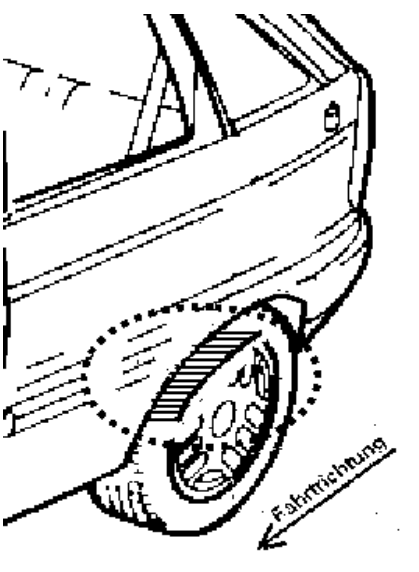
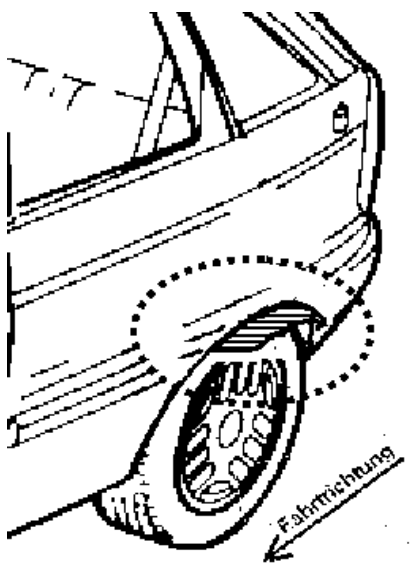
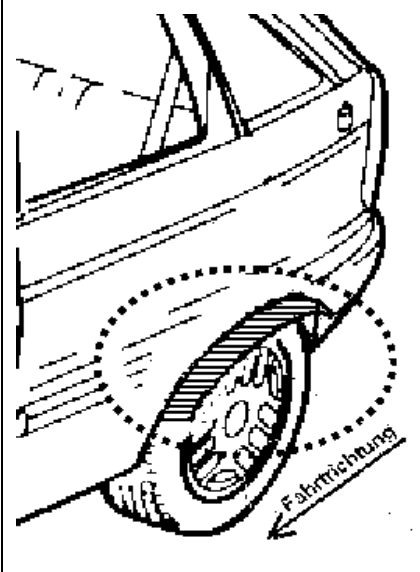
**ANLAGE: Radabdeckung**  
Hersteller: ALCAR WHEELS GmbH

Radtyp: AHA1N  
Stand: 20.11.2023

Hinweisblatt zu den im Gutachten genannten Radabdeckungsauflagen Nr. 241 – 248, 24C, 24D, 24J und 24M.

Die nachfolgenden Bilder stellen die Hilfsmittel zur Erfüllung der Radabdeckung dar, die in den Radabdeckungsauflagen beschrieben sind.

<b>Vorderachse</b>		
Bereich 30 Grad vor der Radmitte Zu Auflage 241 bzw. 245	Bereich 50 Grad hinter der Radmitte Zu Auflage 242 bzw. 246	Bereich 30 Grad vor und 50 Grad hinter der Radmitte Zu Auflage 241,242,245, 246,24C,24J
		

<b>Hinterachse</b>		
Bereich 30 Grad vor der Radmitte Zu Auflage 243 bzw. 247	Bereich 50 Grad hinter der Radmitte Zu Auflage 244 bzw. 248	Bereich 30 Grad vor und 50 Grad hinter der Radmitte Zu Auflage 243,244,247,248,24D,24M
		



**Gutachten 366-0011-23-WIRD  
zur Erteilung der ABE 54890**

**ANLAGE: 5 VW**  
Hersteller: ALCAR WHEELS GmbH

Radtyp: AHA1N  
Stand: 20.11.2023



**Fahrzeughersteller VOLKSWAGEN**

**Raddaten:**

Radgröße nach Norm : 9 1/2 J X 21 H2 Einpreßtiefe (mm) : 25  
Lochkreis (mm)/Lochzahl : 112/5 Zentrierart : Mittenzentrierung

**Technische Daten, Kurzfassung**

Ausführung	Ausführungsbezeichnung		Mittell och in mm	Zentrierring- werkstoff	zul. Rad- last in kg	zul. Abroll umf. in mm	gültig ab Fertig datum
	Kennzeichnung Rad	Kennzeichnung Zentrierring					
AHA1N8BP25D666	PCD112 ET25	ohne	66,6		1070	2467	10/23
AHA1N8FA25D666	PCD112 ET25	ohne	66,6		1070	2467	10/23

Im Fahrzeug vorgeschriebene Fahrzeugsysteme, z. B. Reifendruckkontrollsysteme, müssen nach Anbau der Sonderräder funktionsfähig bleiben.

Der Fahrzeughalter muss auf die Kontrolle des Anzugsmoments der Befestigungsmittel nach einer Wegstrecke von 50km hingewiesen werden.

**Verwendungsbereich/Fz-Hersteller : VOLKSWAGEN**

Befestigungsteile : Kugelbundschrauben M14x1,5, Schaftl. 29 mm, Durchm. 28 mm  
Zubehör : OE-Schraube

Anzugsmoment der Befestigungsteile : 160 Nm

Verkaufsbezeichnung: **TOUAREG**

Fahrzeugtyp	Betriebserlaubnis	kW	Reifen	Auflagen zu Reifen	Auflagen
CR	e1*2007/46*1827*..	170 -340	265/45R21 104 285/40R21 109	11A; 245	inkl. Hybrid; 10B; 11B; 11G; 11H; 12A; 51A; 71C; 71K; 721; 725; 73C; 74D; 74E; 77E

**Auflagen**

- 10B) Die mindestens erforderlichen Geschwindigkeitsbereiche der zu verwendenden Reifen sind, mit Ausnahme der Reifen mit M+S-Profil, den Fahrzeugpapieren zu entnehmen. Die für M+S Reifen zulässige Höchstgeschwindigkeit ist im Blickfeld des Fahrzeugführer sinnfällig anzugeben und im Betrieb nicht zu überschreiten. Die zulässige Achslast des Fahrzeuges darf nicht größer sein als das Zweifache der auf Seite 1 dieser Anlage angegebenen Radlast unter Berücksichtigung des angegebenen Abrollumfanges. Der beim Reifen angeführte Lastindex beschreibt die mindesterforderliche Tragfähigkeit, es sind Reifen mit höherem Lastindex zulässig, die max. Achslast ist mit diesem Lastindex zu vergleichen wodurch eventuell vorhandene Achslastaufgaben entfallen können.
- 11A) Der vorschriftsmäßige Zustand des Fahrzeuges ist durch einen amtlich anerkannten Sachverständigen oder Prüfer für den Kraftfahrzeugverkehr oder einen Prüflingenieur einer Überwachungsorganisation oder einen Angestellten nach Abschnitt 4 der Anlage VIIIb zur StVZO unter Angabe von



S22 54890\*00

- FAHRZEUGHERSTELLER, FAHRZEUGTYP und FAHRZEUGIDENTIFIZIERUNGSNUMMER auf einem Nachweis entsprechend dem im Beispielkatalog zum §19 StVZO veröffentlichten Muster bescheinigen zu lassen.
- 11B) Wird eine in diesem Gutachten aufgeführte Reifengröße verwendet, die nicht bereits in der Fahrzeuggenehmigung für diesen Fahrzeug-Typ/ -Variante/ -Version bzw. Fahrzeugausführung genannt ist, so sind die Angaben über die Reifengrößen in den Fahrzeugpapieren bei der nächsten Befassung mit den Fahrzeugpapieren durch die Zulassungsstelle unter Vorlage der Allgemeinen Betriebserlaubnis bzw. der Abnahmebestätigung nach §19 Abs. 3 der StVZO berichtigen zu lassen. Diese Berichtigung ist dann nicht erforderlich, wenn die ABE des Sonderrades eine Freistellung von der Pflicht zur Berichtigung der Fahrzeugpapiere enthält.
- 11G) Die Brems-, Lenkungsaggregate und das Fahrwerk mit Ausnahme von Sonder-Fahrwerksfedern müssen, sofern diese durch keine weiteren Auflagen berührt werden, dem Serienstand entsprechen. Für die Sonder-Fahrwerksfedern muß eine Allgemeine Betriebserlaubnis oder ein Teilegutachten vorliegen; gegen die Verwendung der Rad/Reifenkombination dürfen keine technischen Bedenken bestehen. Wird gleichzeitig mit dem Anbau der Sonderräder eine Fahrwerksänderung vorgenommen, so ist diese und ihre Auswirkung auf den Anbau der Sonderräder gesondert zu beurteilen.
- 11H) Wird das serienmäßige Ersatzrad verwendet, soll mit mäßiger Geschwindigkeit und nicht länger als erforderlich gefahren werden. Hierbei müssen die serienmäßigen Befestigungsteile verwendet werden. Bei Fahrzeugausführungen mit Allradantrieb ist bei Verwendung des Ersatzrades darauf zu achten, daß nur Reifen mit gleich großem Abrollumfang zulässig sind.
- 12A) Die Verwendung von Schneeketten ist nicht möglich, es sei denn, dass für den hier aufgeführten Fahrzeugtyp eine weitere Umrüstmöglichkeit im Gutachten aufgeführt ist. Für diese Umrüstung mit der Einschränkung in Spalte Auflagen "Auflagen zu Reifen" sind die dort aufgeführten Auflagen und Hinweise zu beachten.
- 245) Die Radabdeckung an Achse 1 ist durch Ausstellen der Frontschürze und des Kotflügels oder durch Anbau von dauerhaft befestigten Karosserieteilen im Bereich 30 Grad vor der Radmitte herzustellen. Je nach Rüstzustand des Fahrzeuges (z. B. Fahrzeugtieferlegung, Radabdeckungsverbreiterung, usw.) kann es möglich sein, dass die Radabdeckung ausreichend ist. Die gesamte Breite der Rad/Reifenkombination muss, unter Beachtung des maximal möglichen Betriebsmaßes des Reifens (1,04 fache der Nennbreite des Reifens), im oben genannten Bereich abgedeckt sein.
- 51A) Der vom Fahrzeughersteller (siehe Betriebsanleitung oder Reifenfülldruckhinweis am Fahrzeug) bzw. Reifenhersteller vorgeschriebene Reifenfülldruck ist zu beachten. Die Verwendung von Reifen mit Notlaufeigenschaften ist laut Hersteller nur mit Reifenfülldrucküberwachungssystem zulässig.
- 71C) Zum Auswuchten der Sonderräder dürfen an der Felgeninnenseite nur Klebegewichte angebracht werden.
- 71K) Zum Auswuchten dürfen nur Klebegewichte unterhalb des Tiefbetts an der Felgeninnenseite angebracht werden.
- 721) Es ist nur die Verwendung von Gummiventilen oder Metallschraubventilen mit Überwurfmutter von außen, die weitgehend den Normen (DIN, E.T.R.T.O. bzw. Tire and Rim) entsprechen und die für einen Ventilloch-Nenndurchmesser von 11,3 mm geeignet sind, zulässig. Das Ventil darf nicht über den Felgenrand hinausragen. Es sind die Montagehinweise des Ventilherstellers zu beachten.
- 725) Bei Fahrzeugen mit einer bauartbedingten Höchstgeschwindigkeit über 210 km/h sind nur Metallschraubventile zulässig. Es sind die Montagehinweise des Ventilherstellers zu beachten.
- 73C) Es ist nur die Verwendung von schlauchlosen Reifen zulässig.
- 74D) Es dürfen nur die serienmäßigen Radbefestigungsteile vom Fahrzeughersteller verwendet werden.

**Gutachten 366-0011-23-WIRD  
zur Erteilung der ABE 54890**

**ANLAGE: 5 VW**

Hersteller: ALCAR WHEELS GmbH

Radtyp: AHA1N

Stand: 20.11.2023



Seite: 3 von 3

- 74E) Die Verwendung von Befestigungsmitteln mit entkoppeltem Schraubenbund ist erforderlich.
- 77E) Das indirekte Reifendruckkontrollsystem ist zu kalibrieren. Es ist dafür den Ausführungen der Bedienungsanleitung Folge zu leisten.

§22 54890\*00

**Gutachten 366-0011-23-WIRD  
zur Erteilung der ABE 54890**

**ANLAGE: 6 PORSCHE**  
Hersteller: ALCAR WHEELS GmbH

Radtyp: AHA1N  
Stand: 20.11.2023



**Fahrzeughersteller**      **PORSCHE**

**Raddaten:**

Radgröße nach Norm      : 9 1/2 J X 21 H2      Einpreßtiefe (mm)      : 25  
Lochkreis (mm)/Lochzahl      : 112/5      Zentrierart      : Mittenzentrierung

**Technische Daten, Kurzfassung**

Ausführung	Ausführungsbezeichnung		Mitteln- och in mm	Zentrier- ring- werkstoff	zul. Rad- last in kg	zul. Abroll- umf. in mm	gültig ab Fertig- datum
	Kennzeichnung Rad	Kennzeichnung Zentrierring					
AHA1N8BP25D666	PCD112 ET25	ohne	66,6		1070	2467	10/23
AHA1N8FA25D666	PCD112 ET25	ohne	66,6		1070	2467	10/23

Im Fahrzeug vorgeschriebene Fahrzeugsysteme, z. B. Reifendruckkontrollsysteme, müssen nach Anbau der Sonderräder funktionsfähig bleiben.

Der Fahrzeughalter muss auf die Kontrolle des Anzugsmoments der Befestigungsmittel nach einer Wegstrecke von 50km hingewiesen werden.

**Verwendungsbereich/Fz-Hersteller : PORSCHE**

**Die Radausführung ist teilweise nur an der Vorderachse zu montieren.**

**In diesem Fall ist sie zu kombinieren mit:**

Radtyp: **AHA1R** KBA: **54898** Lochkreis: **5x112** ET: **20** oder

Radtyp: **AHA1R** KBA: **54898** Lochkreis: **5x112** ET: **25**

**Zu beachten sind im Besonderen bei den Reifen die Kombinationsauflagen KCS3, KCS4**

Befestigungsteile      : Kugelbundschrauben M14x1,5, Schaftl. 30 mm, Durchm. 28 mm

Zubehör      : OE-Schraube

Anzugsmoment der Befestigungsteile      : 160 Nm

Verkaufsbezeichnung:      **MACAN S, MACAN TURBO, MACAN S DIESEL, MACAN**

Fahrzeugtyp	Betriebslaubnis	kW	Reifen	Auflagen zu Reifen	Auflagen
95BN	e13*2007/46*1164*..	155 -324	245/40R21 100	57E; 6AQ; <b>KCS3</b> ; <b>KCS4</b>	ab e13*2007/46*1164*02;
			255/40R21 102	57E; 6AR; <b>KCS3</b>	Kombilimousine;
			265/40R21 105	GBB; 57E; <b>KCS3</b>	Allradantrieb;
			285/35R21 105	57F; 6AR	10B; 11B; 11G; 11H; 12A; 51A; 6AA; 7BN; 71C; 71K; 721; 725; 73C; 74D; FKA; PDG



§22 54890\*00

**Gutachten 366-0011-23-WIRD  
zur Erteilung der ABE 54890**

**ANLAGE: 6 PORSCHE**  
Hersteller: ALCAR WHEELS GmbH

Radtyp: AHA1N  
Stand: 20.11.2023



Verkaufsbezeichnung: **MACAN S, MACAN TURBO, MACAN S DIESEL, MACAN, MACAN GTS**

Fahrzeugtyp	Betriebserlaubnis	kW	Reifen	Auflagen zu Reifen	Auflagen
95B	e13*2007/46*1165*..	155 -324	245/40R21 100	57E; 6AQ; <b>KCS3</b> ; <b>KCS4</b>	ab e13*2007/46*1165*02; Kombilimousine; Allradantrieb; 10B; 11B; 11G; 11H; 12A; 51A; 6AA; 7BN; 71C; 71K; 721; 725; 73C; 74D; FKA; PDG
			255/40R21 102	57E; 6AR; <b>KCS3</b>	
			265/40R21 105	GBB; 57E; <b>KCS3</b>	
			285/35R21 105	57F; 6AR	

**Auflagen**

- 10B) Die mindestens erforderlichen Geschwindigkeitsbereiche der zu verwendenden Reifen sind, mit Ausnahme der Reifen mit M+S-Profil, den Fahrzeugpapieren zu entnehmen. Die für M+S Reifen zulässige Höchstgeschwindigkeit ist im Blickfeld des Fahrzeugführer sinnfällig anzugeben und im Betrieb nicht zu überschreiten. Die zulässige Achslast des Fahrzeuges darf nicht größer sein als das Zweifache der auf Seite 1 dieser Anlage angegebenen Radlast unter Berücksichtigung des angegebenen Abrollumfanges. Der beim Reifen angeführte Lastindex beschreibt die mindesterforderliche Tragfähigkeit, es sind Reifen mit höherem Lastindex zulässig, die max. Achslast ist mit diesem Lastindex zu vergleichen wodurch eventuell vorhandene Achslastaufgaben entfallen können.
- 11B) Wird eine in diesem Gutachten aufgeführte Reifengröße verwendet, die nicht bereits in der Fahrzeuggenehmigung für diesen Fahrzeug-Typ/ -Variante/ -Version bzw. Fahrzeugausführung genannt ist, so sind die Angaben über die Reifengrößen in den Fahrzeugpapieren bei der nächsten Befassung mit den Fahrzeugpapieren durch die Zulassungsstelle unter Vorlage der Allgemeinen Betriebserlaubnis bzw. der Abnahmebestätigung nach §19 Abs. 3 der StVZO berichtigen zu lassen. Diese Berichtigung ist dann nicht erforderlich, wenn die ABE des Sonderrades eine Freistellung von der Pflicht zur Berichtigung der Fahrzeugpapiere enthält.
- 11G) Die Brems-, Lenkungsaggregate und das Fahrwerk mit Ausnahme von Sonder-Fahrwerksfedern müssen, sofern diese durch keine weiteren Auflagen berührt werden, dem Serienstand entsprechen. Für die Sonder-Fahrwerksfedern muß eine Allgemeine Betriebserlaubnis oder ein Teilegutachten vorliegen; gegen die Verwendung der Rad/Reifenkombination dürfen keine technischen Bedenken bestehen. Wird gleichzeitig mit dem Anbau der Sonderräder eine Fahrwerksänderung vorgenommen, so ist diese und ihre Auswirkung auf den Anbau der Sonderräder gesondert zu beurteilen.
- 11H) Wird das serienmäßige Ersatzrad verwendet, soll mit mäßiger Geschwindigkeit und nicht länger als erforderlich gefahren werden. Hierbei müssen die serienmäßigen Befestigungsteile verwendet werden. Bei Fahrzeugausführungen mit Allradantrieb ist bei Verwendung des Ersatzrades darauf zu achten, daß nur Reifen mit gleich großem Abrollumfang zulässig sind.
- 12A) Die Verwendung von Schneeketten ist nicht möglich, es sei denn, dass für den hier aufgeführten Fahrzeugtyp eine weitere Umrüstmöglichkeit im Gutachten aufgeführt ist. Für diese Umrüstung mit der Einschränkung in Spalte Auflagen "Auflagen zu Reifen" sind die dort aufgeführten Auflagen und Hinweise zu beachten.
- 51A) Der vom Fahrzeughersteller (siehe Betriebsanleitung oder Reifenfülldruckhinweis am Fahrzeug) bzw. Reifenhersteller vorgeschriebene Reifenfülldruck ist zu beachten. Die Verwendung von Reifen mit Notlaufeigenschaften ist laut Hersteller nur mit Reifenfülldrucküberwachungssystem zulässig.
- 57E) Die Verwendung der angegebenen Reifengröße ist auf dieser Radgröße nur an der Vorderachse zulässig. Sie kann jedoch im Einzelfall auf einer anderen Radgröße an der Hinterachse kombiniert werden. Die erforderlichen Auflagen und Hinweise sind achsweise zu beachten. Alle an ein und derselben Achse montierten Reifen müssen vom gleichen Reifentyp sein.



§22 54890\*00



**Gutachten 366-0011-23-WIRD  
zur Erteilung der ABE 54890**

**ANLAGE: 6 PORSCHE**  
Hersteller: ALCAR WHEELS GmbH

Radtyp: AHA1N  
Stand: 20.11.2023



Seite: 3 von 4

- 57F) Die Verwendung der angegebenen Reifengröße ist auf dieser Radgröße nur an der Hinterachse zulässig. Sie kann jedoch im Einzelfall auf einer anderen Radgröße an der Vorderachse kombiniert werden. Die erforderlichen Auflagen und Hinweise sind achsweise zu beachten. Alle an ein und derselben Achse montierten Reifen müssen vom gleichen Reifentyp sein.
- 6AA) Die Verwendung unterschiedlicher Reifengrößen an Vorder- und Hinterachse ist nur zulässig, wenn deren Abrollumfänge gleich sind, oder diese der Serienkombination entsprechen. Es wird empfohlen eine Bestätigung des Reifenherstellers über die tatsächlichen Abrollumfänge einzuholen und den Nachweis der Eignung bei den Fahrzeugpapieren mitzuführen. Alle an ein und derselben Achse montierten Reifen müssen vom gleichen Reifentyp sein.
- 6AQ) Folgende Rad/Reifen-Kombination ist zulässig:
- |              |              |
|--------------|--------------|
|              | Reifengröße: |
| Vorderachse: | 245/40R21    |
| Hinterachse: | 275/35R21    |
- Ist eine der beiden Reifengrößen im Gutachten nicht aufgeführt, so ist die nicht aufgeführte Reifengröße nur auf einer anderen Felgengröße zulässig.  
Die erforderlichen Auflagen und Hinweise sind achsweise zu beachten.  
Alle an ein und derselben Achse montierten Reifen müssen vom gleichen Reifentyp sein.
- 6AR) Folgende Rad/Reifen-Kombination ist zulässig:
- |              |              |
|--------------|--------------|
|              | Reifengröße: |
| Vorderachse: | 255/40R21    |
| Hinterachse: | 285/35R21    |
- Ist eine der beiden Reifengrößen im Gutachten nicht aufgeführt, so ist die nicht aufgeführte Reifengröße nur auf einer anderen Felgengröße zulässig.  
Die erforderlichen Auflagen und Hinweise sind achsweise zu beachten.  
Alle an ein und derselben Achse montierten Reifen müssen vom gleichen Reifentyp sein.
- 71C) Zum Auswuchten der Sonderräder dürfen an der Felgeninnenseite nur Klebegewichte angebracht werden.
- 71K) Zum Auswuchten dürfen nur Klebegewichte unterhalb des Tiefbetts an der Felgeninnenseite angebracht werden.
- 721) Es ist nur die Verwendung von Gummiventilen oder Metallschraubventilen mit Überwurfmutter von außen, die weitgehend den Normen (DIN, E.T.R.T.O. bzw. Tire and Rim) entsprechen und die für einen Ventilloch-Nenndurchmesser von 11,3 mm geeignet sind, zulässig. Das Ventil darf nicht über den Felgenrand hinausragen. Es sind die Montagehinweise des Ventilherstellers zu beachten.
- 725) Bei Fahrzeugen mit einer bauartbedingten Höchstgeschwindigkeit über 210 km/h sind nur Metallschraubventile zulässig. Es sind die Montagehinweise des Ventilherstellers zu beachten.
- 73C) Es ist nur die Verwendung von schlauchlosen Reifen zulässig.
- 74D) Es dürfen nur die serienmäßigen Radbefestigungsteile vom Fahrzeughersteller verwendet werden.
- 7BN) Die Verwendung des vom Fahrzeughersteller verbauten Reifendruck Kontrollsystems mit Sensoren Art. Nr.: 5Q0 907 275 (nur wenn auch original verbaut) ist zulässig. Das System muss gemäß den Herstellerangaben kalibriert werden. Alternativ kann ein geeignetes Nachrüstkontrollsystem verwendet werden.
- FKA) Die Kombination gleicher bzw. unterschiedlicher Radausführungen des beschriebenen Radtyps ist, sofern nicht explizit ausgenommen, möglich. Es sind insbesondere die Auflagen in den jeweiligen Verwendungsbereichen bzgl. der Rad/Reifenkombinationen zu beachten.
- GBB) Folgende Rad/Reifen-Kombination ist zulässig:
- |              |              |
|--------------|--------------|
|              | Reifengröße: |
| Vorderachse: | 265/40R21    |

**Gutachten 366-0011-23-WIRD  
zur Erteilung der ABE 54890**

**ANLAGE: 6 PORSCHE**  
Hersteller: ALCAR WHEELS GmbH

Radtyp: AHA1N  
Stand: 20.11.2023



Seite: 4 von 4

Hinterachse: 295/35R21

Ist eine der beiden Reifengrößen im Gutachten nicht aufgeführt, so ist die nicht aufgeführte Reifengröße nur auf einer anderen Felgengröße zulässig.

Die erforderlichen Auflagen und Hinweise sind achsweise zu beachten.

An Fahrzeugausführungen mit automatischem Blockierverhinderer (ABV) bzw. Antriebsschlupfregelung (ASR) dürfen nur Reifen verwendet werden, deren Differenz im Abrollumfang sich innerhalb der Abweichung der Serienbereifung befindet. Es ist eine Bestätigung des Reifenherstellers über die tatsächlichen Abrollumfänge erforderlich; es wird empfohlen den Nachweis der Eignung bei den Fahrzeugpapieren mitzuführen.

Alle an ein und derselben Achse montierten Reifen müssen vom gleichen Reifentyp sein.

**KCS3) Im Fall einer Kombination mit einem anderen Radtyp ist zulässig:**

**Hinterachse AHA1R KBA: 54898 Lochkreis 5x112 ET: 20**

**KCS4) Im Fall einer Kombination mit einem anderen Radtyp ist zulässig:**

**Hinterachse AHA1R KBA: 54898 Lochkreis 5x112 ET: 25**

PDG) Nicht zulässig für Fahrzeuge mit Keramik-Bremsscheiben (PCCB)!

§22 54890\*00

**Gutachten 366-0011-23-WIRD  
zur Erteilung der ABE 54890**

**ANLAGE: 7 AUDI**  
Hersteller: ALCAR WHEELS GmbH

Radtyp: AHA1N  
Stand: 20.11.2023



**Fahrzeughersteller**      **AUDI**

**Raddaten:**

Radgröße nach Norm      : 9 1/2 J X 21 H2      Einpreßtiefe (mm)      : 25  
Lochkreis (mm)/Lochzahl      : 112/5      Zentrierart      : Mittenzentrierung

**Technische Daten, Kurzfassung**

Ausführung	Ausführungsbezeichnung		Mittell och in mm	Zentrierring- werkstoff	zul. Rad- last in kg	zul. Abroll umf. in mm	gültig ab Fertig datum
	Kennzeichnung Rad	Kennzeichnung Zentrierring					
AHA1N8BP25D666	PCD112 ET25	ohne	66,6		1070	2467	10/23
AHA1N8FA25D666	PCD112 ET25	ohne	66,6		1070	2467	10/23

Im Fahrzeug vorgeschriebene Fahrzeugsysteme, z. B. Reifendruckkontrollsysteme, müssen nach Anbau der Sonderräder funktionsfähig bleiben.

Der Fahrzeughalter muss auf die Kontrolle des Anzugsmoments der Befestigungsmittel nach einer Wegstrecke von 50km hingewiesen werden.

**Verwendungsbereich/Fz-Hersteller**      : **AUDI**

Befestigungsteile      : Kugelbundschrauben M14x1,5, Schaftl. 28 mm, Durchm. 28 mm, für Typ : GE

Zubehör      : OE-Schraube

Befestigungsteile      : Kugelbundschrauben M14x1,5, Schaftl. 30 mm, Durchm. 28 mm, für Typ : 4L1; FY; 4L

Zubehör      : OE-Schraube

Anzugsmoment der Befestigungsteile      : 140 Nm für Typ : FY  
160 Nm für Typ : GE; 4L; 4L1

Verkaufsbezeichnung:      **e-tron/-Sportback, e-tron S/-S Sportback, Q8/SQ8 e-tron/- Sportback**

Fahrzeugtyp	Betriebserlaubnis	kW	Reifen	Auflagen zu Reifen	Auflagen
GE	e1*2007/46*1914*..	158	265/40R21 105	11A; 245; 248	e-tron; e-tron
			265/45R21 108	11A; 245; 248	Sportback; Q8 e-tron;
			275/45R21 110	11A; 245; 248	Q8 Sportback e-tron;
			285/40R21 109	11A; 24J; 248; 26P; 27I	10B; 11B; 11G; 11H; 12A; 51A; 7BN; 71C; 71K; 721; 725; 73C; 74D; 74E; 769



§22 54890\*00

**Gutachten 366-0011-23-WIRD  
zur Erteilung der ABE 54890**

**ANLAGE: 7 AUDI**  
Hersteller: ALCAR WHEELS GmbH

Radtyp: AHA1N  
Stand: 20.11.2023



Verkaufsbezeichnung: **Q5-, SQ5-, Q5 50 TFSI e-, Q5 55 TFSI e-, / -Sportback**

Fahrzeugtyp	Betriebserlaubnis	kW	Reifen	Auflagen zu Reifen	Auflagen
FY	e1*2007/46*1550*..	100 -260	245/40R21 100	11A; 241; 244; 246; 26J	Q5; SQ5; Q5 Sportback; SQ5 Sportback; Allradantrieb; Frontantrieb; inkl. Hybrid; 10B; 11B; 11G; 11H; 12A; 51A; 7BN; 71C; 71K; 721; 725; 73C; 74D; 77E
			255/40R21 102	11A; 241; 244; 246; 26J; 26P; 27I	
			265/40R21 105	11A; 24C; 244; 247; 26J; 26P; 27I	

Verkaufsbezeichnung: **Q7, Q7 e-tron, SQ7**

Fahrzeugtyp	Betriebserlaubnis	kW	Reifen	Auflagen zu Reifen	Auflagen	
4L1	e13*2007/46*1081*..	155 -245	265/45R21 104Y	11A; 26P	ab e13*2007/46*1081*06; Allradantrieb; 10B; 11B; 11G; 11H; 12A; 51A; 7BN; 71C; 71K; 721; 725; 73C; 74D; 74E; 77E; PDH; 4AU; 4BF; 4B3	
			155 -373	285/40R21 109		11A; 245; 248; 26P
			320 -373	265/45R21 M+S		11A; 26P; 52J

Verkaufsbezeichnung: **Q7, Q7 55/60 TFSI e, Q7 e-tron, SQ7, Q8, Q8 55/60 TFSI e, SQ8,**

Fahrzeugtyp	Betriebserlaubnis	kW	Reifen	Auflagen zu Reifen	Auflagen	
4L	e1*2001/116*0350*..	155 -245	265/45R21 104Y	11A; 26P	ab e1*2001/116*0350*20; Q7,SQ7; Allradantrieb; 10B; 11B; 11G; 11H; 12A; 51A; 7BN; 71C; 71K; 721; 725; 73C; 74D; 74E; 77E; PDH; 4AU; 4BF; 4B3	
			155 -373	285/40R21 109		11A; 245; 248; 26P
			320 -373	265/45R21 M+S		11A; 26P; 52J
4L	e1*2001/116*0350*..	170 -373	275/45R21 110		Q8; SQ8; 10B; 11B; 11G; 11H; 12A; 51A; 7BN; 71C; 71K; 721; 725; 73C; 74D; 74E; 77E; PDH; 4AU; 4BF; 4B3	
			285/40R21 109			
			285/45R21 109			

**Auflagen**

- 10B) Die mindestens erforderlichen Geschwindigkeitsbereiche der zu verwendenden Reifen sind, mit Ausnahme der Reifen mit M+S-Profil, den Fahrzeugpapieren zu entnehmen. Die für M+S Reifen zulässige Höchstgeschwindigkeit ist im Blickfeld des Fahrzeugführer sinnfällig anzugeben und im Betrieb nicht zu überschreiten. Die zulässige Achslast des Fahrzeuges darf nicht größer sein als das Zweifache der auf Seite 1 dieser Anlage angegebenen Radlast unter Berücksichtigung des angegebenen Abrollumfanges. Der beim Reifen angeführte Lastindex beschreibt die mindesterforderliche Tragfähigkeit, es sind Reifen mit höherem Lastindex zulässig, die max. Achslast ist mit diesem Lastindex zu vergleichen wodurch eventuell vorhandene Achslastaufgaben entfallen können.
- 11A) Der vorschriftsmäßige Zustand des Fahrzeuges ist durch einen amtlich anerkannten Sachverständigen oder Prüfer für den Kraftfahrzeugverkehr oder einen Prüferingenieur einer Überwachungsorganisation oder einen Angestellten nach Abschnitt 4 der Anlage VIIIb zur StVZO unter Angabe von



- FAHRZEUGHERSTELLER, FAHRZEUGTYP und FAHRZEUGIDENTIFIZIERUNGSNUMMER auf einem Nachweis entsprechend dem im Beispielkatalog zum §19 StVZO veröffentlichten Muster bescheinigen zu lassen.
- 11B) Wird eine in diesem Gutachten aufgeführte Reifengröße verwendet, die nicht bereits in der Fahrzeuggenehmigung für diesen Fahrzeug-Typ/ -Variante/ -Version bzw. Fahrzeugausführung genannt ist, so sind die Angaben über die Reifengrößen in den Fahrzeugpapieren bei der nächsten Befassung mit den Fahrzeugpapieren durch die Zulassungsstelle unter Vorlage der Allgemeinen Betriebserlaubnis bzw. der Abnahmebestätigung nach §19 Abs. 3 der StVZO berichtigen zu lassen. Diese Berichtigung ist dann nicht erforderlich, wenn die ABE des Sonderrades eine Freistellung von der Pflicht zur Berichtigung der Fahrzeugpapiere enthält.
- 11G) Die Brems-, Lenkungsaggregate und das Fahrwerk mit Ausnahme von Sonder-Fahrwerksfedern müssen, sofern diese durch keine weiteren Auflagen berührt werden, dem Serienstand entsprechen. Für die Sonder-Fahrwerksfedern muß eine Allgemeine Betriebserlaubnis oder ein Teilegutachten vorliegen; gegen die Verwendung der Rad/Reifenkombination dürfen keine technischen Bedenken bestehen. Wird gleichzeitig mit dem Anbau der Sonderräder eine Fahrwerksänderung vorgenommen, so ist diese und ihre Auswirkung auf den Anbau der Sonderräder gesondert zu beurteilen.
- 11H) Wird das serienmäßige Ersatzrad verwendet, soll mit mäßiger Geschwindigkeit und nicht länger als erforderlich gefahren werden. Hierbei müssen die serienmäßigen Befestigungsteile verwendet werden. Bei Fahrzeugausführungen mit Allradantrieb ist bei Verwendung des Ersatzrades darauf zu achten, daß nur Reifen mit gleich großem Abrollumfang zulässig sind.
- 12A) Die Verwendung von Schneeketten ist nicht möglich, es sei denn, dass für den hier aufgeführten Fahrzeugtyp eine weitere Umrüstmöglichkeit im Gutachten aufgeführt ist. Für diese Umrüstung mit der Einschränkung in Spalte Auflagen "Auflagen zu Reifen" sind die dort aufgeführten Auflagen und Hinweise zu beachten.
- 241) Die Radabdeckung an Achse 1 ist durch Ausstellen der Frontschürze und des Kotflügels oder durch Anbau von dauerhaft befestigten Karosserieteilen im Bereich 30 Grad vor der Radmitte herzustellen. Die gesamte Breite der Rad/Reifenkombination muss, unter Beachtung des maximal möglichen Betriebsmaßes des Reifens (1,04 fache der Nennbreite des Reifens), im oben genannten Bereich abgedeckt sein.
- 244) Die Radabdeckung an Achse 2 ist durch Ausstellen der Heckschürze und des Kotflügels oder durch Anbau von dauerhaft befestigten Karosserieteilen im Bereich 50 Grad hinter der Radmitte herzustellen. Die gesamte Breite der Rad/Reifenkombination muss, unter Beachtung des maximal möglichen Betriebsmaßes des Reifens (1,04 fache der Nennbreite des Reifens), im oben genannten Bereich abgedeckt sein.
- 245) Die Radabdeckung an Achse 1 ist durch Ausstellen der Frontschürze und des Kotflügels oder durch Anbau von dauerhaft befestigten Karosserieteilen im Bereich 30 Grad vor der Radmitte herzustellen. Je nach Rüstzustand des Fahrzeuges (z. B. Fahrzeugtieferlegung, Radabdeckungsverbreiterung, usw.) kann es möglich sein, dass die Radabdeckung ausreichend ist. Die gesamte Breite der Rad/Reifenkombination muss, unter Beachtung des maximal möglichen Betriebsmaßes des Reifens (1,04 fache der Nennbreite des Reifens), im oben genannten Bereich abgedeckt sein.
- 246) Die Radabdeckung an Achse 1 ist durch Ausstellen des Kotflügels oder durch Anbau von dauerhaft befestigten Karosserieteilen im Bereich 50 Grad hinter der Radmitte herzustellen. Je nach Rüstzustand des Fahrzeuges (z. B. Fahrzeugtieferlegung, Radabdeckungsverbreiterung, usw.) kann es möglich sein, dass die Radabdeckung ausreichend ist. Die gesamte Breite der Rad/Reifenkombination muss, unter Beachtung des maximal möglichen Betriebsmaßes des Reifens (1,04 fache der Nennbreite des Reifens), im oben genannten Bereich abgedeckt sein.
- 247) Die Radabdeckung an Achse 2 ist durch Ausstellen des Kotflügels oder durch Anbau von dauerhaft befestigten Karosserieteilen im Bereich 30 Grad vor der Radmitte herzustellen. Je nach Rüstzustand des Fahrzeuges (z. B. Fahrzeugtieferlegung, Radabdeckungsverbreiterung, usw.) kann es möglich sein, dass die Radabdeckung ausreichend ist. Die gesamte Breite der Rad/Reifenkombination muss, unter

- Beachtung des maximal möglichen Betriebsmaßes des Reifens (1,04 fache der Nennbreite des Reifens), im oben genannten Bereich abgedeckt sein.
- 248) Die Radabdeckung an Achse 2 ist durch Ausstellen der Heckschürze und des Kotflügels oder durch Anbau von dauerhaft befestigten Karosserieteilen im Bereich 50 Grad hinter der Radmitte herzustellen. Je nach Rüstzustand des Fahrzeuges (z. B. Fahrzeugtieferlegung, Radabdeckungsverbreiterung, usw.) kann es möglich sein, dass die Radabdeckung ausreichend ist. Die gesamte Breite der Rad/Reifenkombination muss, unter Beachtung des maximal möglichen Betriebsmaßes des Reifens (1,04 fache der Nennbreite des Reifens), im oben genannten Bereich abgedeckt sein.
- 24C) Die Radabdeckung an Achse 1 ist durch Ausstellen der Frontschürze und des Kotflügels oder durch Anbau von dauerhaft befestigten Karosserieteilen im Bereich 30 Grad vor der Radmitte und 50 Grad hinter der Radmitte herzustellen. Die gesamte Breite der Rad/Reifenkombination muss, unter Beachtung des maximal möglichen Betriebsmaßes des Reifens (1,04 fache der Nennbreite des Reifens), im oben genannten Bereich abgedeckt sein.
- 24J) Die Radabdeckung an Achse 1 ist durch Ausstellen der Frontschürze und des Kotflügels oder durch Anbau von dauerhaft befestigten Karosserieteilen im Bereich 30 Grad vor der Radmitte und 50 Grad hinter der Radmitte herzustellen. Je nach Rüstzustand des Fahrzeuges (z. B. Fahrzeugtieferlegung, Radabdeckungsverbreiterung, usw.) kann es möglich sein, dass die Radabdeckung ausreichend ist. Die gesamte Breite der Rad/Reifenkombination muss, unter Beachtung des maximal möglichen Betriebsmaßes des Reifens (1,04 fache der Nennbreite des Reifens), im oben genannten Bereich abgedeckt sein.
- 26J) Durch Aufweiten bzw. Ausstellen der vorderen Radhäuser ist die Freigängigkeit der Rad/Reifen-Kombination herzustellen. Die genauen Maße / Bereiche sind dem beigefügten Anhang / Hinweisblatt "Nacharbeitsprofile Fahrzeug" am Ende dieser Anlage zu entnehmen.
- 26P) Durch Anlegen der vorderen Radhausausschnittkanten und Kunststoffinnenkotflügel ist die Freigängigkeit der Rad/Reifen-Kombination unter Berücksichtigung der maximal zulässigen Betriebsbreite nach ETRTO bzw. WdK (1,04 fache Nennbreite des Reifens) herzustellen. Die genauen Maße / Bereiche sind dem beigefügten Anhang / Hinweisblatt "Nacharbeitsprofile Fahrzeug" am Ende dieser Anlage zu entnehmen.
- 27I) Durch Anlegen der hinteren Radhausausschnittkanten und Kunststoffinnenkotflügel ist die Freigängigkeit der Rad/Reifen-Kombination unter Berücksichtigung der maximal zulässigen Betriebsbreite nach ETRTO bzw. WdK (1,04 fache Nennbreite des Reifens) herzustellen. Die genauen Maße / Bereiche sind dem beigefügten Anhang / Hinweisblatt "Nacharbeitsprofile Fahrzeug" am Ende dieser Anlage zu entnehmen.
- 4AU) Die Verwendung des vom Fahrzeughersteller verbauten Reifendruck Kontrollsystems mit Sensoren Art. Nr.: 4F0 907 275 B (nur wenn auch original verbaut) ist zulässig. Das System muss gemäß den Herstellerangaben kalibriert werden. Alternativ kann ein geeignetes Nachrüst-Kontrollsystem verwendet werden.
- 4B3) Die Verwendung des vom Fahrzeughersteller verbauten Reifendruck Kontrollsystems mit Sensoren Art. Nr.: 7PP 907 275 F (nur wenn auch original verbaut) ist zulässig. Das System muss gemäß den Herstellerangaben kalibriert werden. Alternativ kann ein geeignetes Nachrüstkontrollsystem verwendet werden.
- 4BF) Die Verwendung des vom Fahrzeughersteller verbauten Reifendruck Kontrollsystems mit Sensoren Art. Nr.: 4F0 907 275 D (nur wenn auch original verbaut) ist zulässig. Das System muss gemäß den Herstellerangaben kalibriert werden. Alternativ kann ein geeignetes Nachrüst-Kontrollsystem verwendet werden.
- 51A) Der vom Fahrzeughersteller (siehe Betriebsanleitung oder Reifenfülldruckhinweis am Fahrzeug) bzw. Reifenhersteller vorgeschriebene Reifenfülldruck ist zu beachten.  
Die Verwendung von Reifen mit Notlaufeigenschaften ist laut Hersteller nur mit Reifenfülldrucküberwachungssystem zulässig.
- 52J) Diese Reifengröße ist nur mit M+S-Profil zulässig. Die Lauffläche und die Struktur sind bei M+S-Profil so konzipiert, dass sie vor allem auf Matsch und Schnee (Winter) bessere Fahreigenschaften gewährleisten.

**Gutachten 366-0011-23-WIRD  
zur Erteilung der ABE 54890**

**ANLAGE: 7 AUDI**

Hersteller: ALCAR WHEELS GmbH

Radtyp: AHA1N  
Stand: 20.11.2023



Seite: 5 von 9

- 71C) Zum Auswuchten der Sonderräder dürfen an der Felgeninnenseite nur Klebegewichte angebracht werden.
- 71K) Zum Auswuchten dürfen nur Klebegewichte unterhalb des Tiefbetts an der Felgeninnenseite angebracht werden.
- 721) Es ist nur die Verwendung von Gummiventilen oder Metallschraubventilen mit Überwurfmutter von außen, die weitgehend den Normen (DIN, E.T.R.T.O. bzw. Tire and Rim) entsprechen und die für einen Ventilloch-Nenn Durchmesser von 11,3 mm geeignet sind, zulässig.  
Das Ventil darf nicht über den Felgenrand hinausragen. Es sind die Montagehinweise des Ventilherstellers zu beachten.
- 725) Bei Fahrzeugen mit einer bauartbedingten Höchstgeschwindigkeit über 210 km/h sind nur Metallschraubventile zulässig. Es sind die Montagehinweise des Ventilherstellers zu beachten.
- 73C) Es ist nur die Verwendung von schlauchlosen Reifen zulässig.
- 74D) Es dürfen nur die serienmäßigen Radbefestigungsteile vom Fahrzeughersteller verwendet werden.
- 74E) Die Verwendung von Befestigungsmitteln mit entkoppeltem Schraubenbund ist erforderlich.
- 769) Die Verwendung dieser Radgröße ist nicht zulässig an Fahrzeugausführungen, die serienmäßig laut COC-Papier (EG-Übereinstimmungserklärung) als kleinste Radgröße mit 22-Zoll-Rädern ausgerüstet sind.
- 77E) Das indirekte Reifendruckkontrollsystem ist zu kalibrieren. Es ist dafür den Ausführungen der Bedienungsanleitung Folge zu leisten.
- 7BN) Die Verwendung des vom Fahrzeughersteller verbauten Reifendruck Kontrollsystems mit Sensoren Art. Nr.: 5Q0 907 275 (nur wenn auch original verbaut) ist zulässig. Das System muss gemäß den Herstellerangaben kalibriert werden. Alternativ kann ein geeignetes Nachrüstkontrollsystem verwendet werden.
- PDH) Nicht zulässig für Fzg.-Ausführungen mit Keramik-Bremsscheiben!

§22 54890\*00

**Gutachten 366-0011-23-WIRD  
zur Erteilung der ABE 54890**

**ANLAGE: 7 AUDI**

Hersteller: ALCAR WHEELS GmbH

Radtyp: AHA1N

Stand: 20.11.2023



**Nacharbeitsprofile Fahrzeug**

**Fahrzeug:**

Hersteller: AUDI

Fahrzeugtyp: 4L

Genehm.Nr.: e1\*2001/116\*0350\*..

Handelsbez.: Q7, Q7 55/60 TFSI e, Q7 e-tron, SQ7, Q8, Q8 55/60 TFSI e, SQ8,

Variante(n): ab e1\*2001/116\*0350\*20, Allradantrieb

**Nacharbeit Radhausauschnittkantenbereich:**

Auflagen	Nacharbeit im Bereich		Achse
	von [mm]	bis [mm]	
26B	x = 350	y = 400	VA
26P	x = 300	y = 350	VA
27I	x = 260	y = 290	HA

S22 54890\*00



**Gutachten 366-0011-23-WIRD  
zur Erteilung der ABE 54890**

**ANLAGE: 7 AUDI**  
Hersteller: ALCAR WHEELS GmbH

Radtyp: AHA1N  
Stand: 20.11.2023



**Nacharbeitsprofile Fahrzeug**

**Fahrzeug:**

Hersteller: AUDI  
Fahrzeugtyp: FY  
Genehm.Nr.: e1\*2007/46\*1550\*..  
Handelsbez.: Q5-, SQ5-, Q5 50 TFSI e-, Q5 55 TFSI e-, / -Sportback

Variante(n):

**Nacharbeit Radhausausschnittkantenbereich:**

Auflagen	Nacharbeit im Bereich		Achse
	von [mm]	bis [mm]	
27B	x = 250	y = 300	HA
27I	x = 250	y = 250	HA
26B	x = 250	y = 250	VA
26P	x = 250	y = 200	VA

**Aufweiten Radhausausschnittkantenbereich:**

Auflagen	Im Bereich		Aufweiten um [mm]	Achse
	von [mm]	bis [mm]		
26J	x = 250	y = 250	10	VA
26N	x = 250	y = 250	10	VA

S22 54890\*00

**Gutachten 366-0011-23-WIRD  
zur Erteilung der ABE 54890**

**ANLAGE: 7 AUDI**  
Hersteller: ALCAR WHEELS GmbH

Radtyp: AHA1N  
Stand: 20.11.2023



**Nacharbeitsprofile Fahrzeug**

**Fahrzeug:**

Hersteller: AUDI  
Fahrzeugtyp: GE  
Genehm.Nr.: e1\*2007/46\*1914\*..  
Handelsbez.: e-tron/-Sportback, e-tron S/-S Sportback, Q8/SQ8 e-tron/- Sportback

Variante(n):

**Nacharbeit Radhausausschnittkantenbereich:**

Auflagen	Nacharbeit im Bereich		Achse
	von [mm]	bis [mm]	
27I	x = 200	y = 250	HA
27B	x = 200	y = 300	HA
26P	x = 300	y = 300	VA
26B	x = 350	y = 350	VA

**Aufweiten Radhausausschnittkantenbereich:**

Auflagen	Im Bereich		Aufweiten um [mm]	Achse
	von [mm]	bis [mm]		
26N	x = 350	y = 350	8	VA
26J	x = 350	y = 350	10	VA

S22 54890\*00



**Gutachten 366-0011-23-WIRD  
zur Erteilung der ABE 54890**

**ANLAGE: 7 AUDI**  
Hersteller: ALCAR WHEELS GmbH

Radtyp: AHA1N  
Stand: 20.11.2023



**Nacharbeitsprofile Fahrzeug**

**Fahrzeug:**

Hersteller: QUATTRO  
Fahrzeugtyp: FY  
Genehm.Nr.: e1\*2007/46\*1685\*..  
Handelsbez.: Q5

Variante(n):

**Nacharbeit Radhausausschnittkantenbereich:**

Auflagen	Nacharbeit im Bereich		Achse
	von [mm]	bis [mm]	
27B	x = 250	y = 300	HA
27I	x = 250	y = 250	HA
26B	x = 250	y = 250	VA
26P	x = 250	y = 200	VA

**Aufweiten Radhausausschnittkantenbereich:**

Auflagen	Im Bereich		Aufweiten um [mm]	Achse
	von [mm]	bis [mm]		
26J	x = 250	y = 250	10	VA
26N	x = 250	y = 250	10	VA

S22 54890\*00

**Gutachten 366-0011-23-WIRD  
zur Erteilung der ABE 54890**

**ANLAGE: 8 QUATTRO**  
Hersteller: ALCAR WHEELS GmbH

Radtyp: AHA1N  
Stand: 20.11.2023



**Fahrzeughersteller QUATTRO GmbH**

**Raddaten:**

Radgröße nach Norm : 9 1/2 J X 21 H2 Einpreßtiefe (mm) : 25  
Lochkreis (mm)/Lochzahl : 112/5 Zentrierart : Mittenzentrierung

**Technische Daten, Kurzfassung**

Ausführung	Ausführungsbezeichnung		Mittell- och in mm	Zentrier- ring- werkstoff	zul. Rad- last in kg	zul. Abroll- umf. in mm	gültig ab Fertig- datum
	Kennzeichnung Rad	Kennzeichnung Zentrierring					
AHA1N8BP25D666	PCD112 ET25	ohne	66,6		1070	2467	10/23
AHA1N8FA25D666	PCD112 ET25	ohne	66,6		1070	2467	10/23

Im Fahrzeug vorgeschriebene Fahrzeugsysteme, z. B. Reifendruckkontrollsysteme, müssen nach Anbau der Sonderräder funktionsfähig bleiben.

Der Fahrzeughalter muss auf die Kontrolle des Anzugsmoments der Befestigungsmittel nach einer Wegstrecke von 50km hingewiesen werden.

**Verwendungsbereich/Fz-Hersteller : QUATTRO GmbH**

Befestigungsteile : Kugelbundschrauben M14x1,5, Schaftl. 30 mm, Durchm. 28 mm  
Zubehör : OE-Schraube

Anzugsmoment der Befestigungsteile : 140 Nm

Verkaufsbezeichnung: **Q5**

Fahrzeugtyp	Betriebserlaubnis	kW	Reifen	Auflagen zu Reifen	Auflagen
FY	e1*2007/46*1685*..	100 -260	245/40R21 100	11A; 241; 244; 246; 26J	Q5; Q5 Sportback; SQ5 Sportback; Allradantrieb; Frontantrieb; inkl. Hybrid; 10B; 11B; 11G; 11H; 12A; 51A; 7BN; 71C; 71K; 721; 725; 73C; 74D; 77E
			255/40R21 102	11A; 241; 244; 246; 26J; 26P; 27I	
			265/40R21 105	11A; 24C; 244; 247; 26J; 26P; 27I	

**Auflagen**

10B) Die mindestens erforderlichen Geschwindigkeitsbereiche der zu verwendenden Reifen sind, mit Ausnahme der Reifen mit M+S-Profil, den Fahrzeugpapieren zu entnehmen. Die für M+S Reifen zulässige Höchstgeschwindigkeit ist im Blickfeld des Fahrzeugführer sinnfällig anzugeben und im Betrieb nicht zu überschreiten. Die zulässige Achslast des Fahrzeuges darf nicht größer sein als das Zweifache der auf Seite 1 dieser Anlage angegebenen Radlast unter Berücksichtigung des angegebenen Abrollumfanges. Der beim Reifen angeführte Lastindex beschreibt die mindesterforderliche Tragfähigkeit,



§22 54890\*00

**Gutachten 366-0011-23-WIRD  
zur Erteilung der ABE 54890**

**ANLAGE: 8 QUATTRO**  
Hersteller: ALCAR WHEELS GmbH

Radtyp: AHA1N  
Stand: 20.11.2023



Seite: 2 von 5

es sind Reifen mit höherem Lastindex zulässig, die max. Achslast ist mit diesem Lastindex zu vergleichen wodurch eventuell vorhandene Achslastauflagen entfallen können.

- 11A) Der vorschriftsmäßige Zustand des Fahrzeuges ist durch einen amtlich anerkannten Sachverständigen oder Prüfer für den Kraftfahrzeugverkehr oder einen Prüflingenieur einer Überwachungsorganisation oder einen Angestellten nach Abschnitt 4 der Anlage VIIIb zur StVZO unter Angabe von FAHRZEUGHERSTELLER, FAHRZEUGTYP und FAHRZEUGIDENTIFIZIERUNGNUMMER auf einem Nachweis entsprechend dem im Beispielkatalog zum §19 StVZO veröffentlichten Muster bescheinigen zu lassen.
- 11B) Wird eine in diesem Gutachten aufgeführte Reifengröße verwendet, die nicht bereits in der Fahrzeuggenehmigung für diesen Fahrzeug-Typ/ -Variante/ -Version bzw. Fahrzeugausführung genannt ist, so sind die Angaben über die Reifengrößen in den Fahrzeugpapieren bei der nächsten Befassung mit den Fahrzeugpapieren durch die Zulassungsstelle unter Vorlage der Allgemeinen Betriebserlaubnis bzw. der Abnahmebestätigung nach §19 Abs. 3 der StVZO berichtigen zu lassen. Diese Berichtigung ist dann nicht erforderlich, wenn die ABE des Sonderrades eine Freistellung von der Pflicht zur Berichtigung der Fahrzeugpapiere enthält.
- 11G) Die Brems-, Lenkungsaggregate und das Fahrwerk mit Ausnahme von Sonder-Fahrwerksfedern müssen, sofern diese durch keine weiteren Auflagen berührt werden, dem Serienstand entsprechen. Für die Sonder-Fahrwerksfedern muß eine Allgemeine Betriebserlaubnis oder ein Teilegutachten vorliegen; gegen die Verwendung der Rad/Reifenkombination dürfen keine technischen Bedenken bestehen. Wird gleichzeitig mit dem Anbau der Sonderräder eine Fahrwerksänderung vorgenommen, so ist diese und ihre Auswirkung auf den Anbau der Sonderräder gesondert zu beurteilen.
- 11H) Wird das serienmäßige Ersatzrad verwendet, soll mit mäßiger Geschwindigkeit und nicht länger als erforderlich gefahren werden. Hierbei müssen die serienmäßigen Befestigungsteile verwendet werden. Bei Fahrzeugausführungen mit Allradantrieb ist bei Verwendung des Ersatzrades darauf zu achten, daß nur Reifen mit gleich großem Abrollumfang zulässig sind.
- 12A) Die Verwendung von Schneeketten ist nicht möglich, es sei denn, dass für den hier aufgeführten Fahrzeugtyp eine weitere Umrüstmöglichkeit im Gutachten aufgeführt ist. Für diese Umrüstung mit der Einschränkung in Spalte Auflagen "Auflagen zu Reifen" sind die dort aufgeführten Auflagen und Hinweise zu beachten.
- 241) Die Radabdeckung an Achse 1 ist durch Ausstellen der Frontschürze und des Kotflügels oder durch Anbau von dauerhaft befestigten Karosserieteilen im Bereich 30 Grad vor der Radmitte herzustellen. Die gesamte Breite der Rad/Reifenkombination muss, unter Beachtung des maximal möglichen Betriebsmaßes des Reifens (1,04 fache der Nennbreite des Reifens), im oben genannten Bereich abgedeckt sein.
- 244) Die Radabdeckung an Achse 2 ist durch Ausstellen der Heckschürze und des Kotflügels oder durch Anbau von dauerhaft befestigten Karosserieteilen im Bereich 50 Grad hinter der Radmitte herzustellen. Die gesamte Breite der Rad/Reifenkombination muss, unter Beachtung des maximal möglichen Betriebsmaßes des Reifens (1,04 fache der Nennbreite des Reifens), im oben genannten Bereich abgedeckt sein.
- 246) Die Radabdeckung an Achse 1 ist durch Ausstellen des Kotflügels oder durch Anbau von dauerhaft befestigten Karosserieteilen im Bereich 50 Grad hinter der Radmitte herzustellen. Je nach Rüstzustand des Fahrzeuges (z. B. Fahrzeugtieferlegung, Radabdeckungsverbreiterung, usw.) kann es möglich sein, dass die Radabdeckung ausreichend ist. Die gesamte Breite der Rad/Reifenkombination muss, unter Beachtung des maximal möglichen Betriebsmaßes des Reifens (1,04 fache der Nennbreite des Reifens), im oben genannten Bereich abgedeckt sein.
- 247) Die Radabdeckung an Achse 2 ist durch Ausstellen des Kotflügels oder durch Anbau von dauerhaft befestigten Karosserieteilen im Bereich 30 Grad vor der Radmitte herzustellen. Je nach Rüstzustand des Fahrzeuges (z. B. Fahrzeugtieferlegung, Radabdeckungsverbreiterung, usw.) kann es möglich sein, dass die Radabdeckung ausreichend ist. Die gesamte Breite der Rad/Reifenkombination muss, unter

# Gutachten 366-0011-23-WIRD zur Erteilung der ABE 54890

**ANLAGE: 8 QUATTRO**  
Hersteller: ALCAR WHEELS GmbH

Radtyp: AHA1N  
Stand: 20.11.2023



Seite: 3 von 5

- Beachtung des maximal möglichen Betriebsmaßes des Reifens (1,04 fache der Nennbreite des Reifens), im oben genannten Bereich abgedeckt sein.
- 24C) Die Radabdeckung an Achse 1 ist durch Ausstellen der Frontschürze und des Kotflügels oder durch Anbau von dauerhaft befestigten Karosserieteilen im Bereich 30 Grad vor der Radmitte und 50 Grad hinter der Radmitte herzustellen. Die gesamte Breite der Rad/Reifenkombination muss, unter Beachtung des maximal möglichen Betriebsmaßes des Reifens (1,04 fache der Nennbreite des Reifens), im oben genannten Bereich abgedeckt sein.
- 26J) Durch Aufweiten bzw. Ausstellen der vorderen Radhäuser ist die Freigängigkeit der Rad/Reifen-Kombination herzustellen. Die genauen Maße / Bereiche sind dem beigefügten Anhang / Hinweisblatt "Nacharbeitsprofile Fahrzeug" am Ende dieser Anlage zu entnehmen.
- 26P) Durch Anlegen der vorderen Radhausausschnittkanten und Kunststoffinnenkotflügel ist die Freigängigkeit der Rad/Reifen-Kombination unter Berücksichtigung der maximal zulässigen Betriebsbreite nach ETRTO bzw. WdK (1,04 fache Nennbreite des Reifens) herzustellen. Die genauen Maße / Bereiche sind dem beigefügten Anhang / Hinweisblatt "Nacharbeitsprofile Fahrzeug" am Ende dieser Anlage zu entnehmen.
- 27I) Durch Anlegen der hinteren Radhausausschnittkanten und Kunststoffinnenkotflügel ist die Freigängigkeit der Rad/Reifen-Kombination unter Berücksichtigung der maximal zulässigen Betriebsbreite nach ETRTO bzw. WdK (1,04 fache Nennbreite des Reifens) herzustellen. Die genauen Maße / Bereiche sind dem beigefügten Anhang / Hinweisblatt "Nacharbeitsprofile Fahrzeug" am Ende dieser Anlage zu entnehmen.
- 51A) Der vom Fahrzeughersteller (siehe Betriebsanleitung oder Reifenfülldruckhinweis am Fahrzeug) bzw. Reifenhersteller vorgeschriebene Reifenfülldruck ist zu beachten.  
Die Verwendung von Reifen mit Notlaufeigenschaften ist laut Hersteller nur mit Reifenfülldrucküberwachungssystem zulässig.
- 71C) Zum Auswuchten der Sonderräder dürfen an der Felgeninnenseite nur Klebegewichte angebracht werden.
- 71K) Zum Auswuchten dürfen nur Klebegewichte unterhalb des Tiefbetts an der Felgeninnenseite angebracht werden.
- 72I) Es ist nur die Verwendung von Gummiventilen oder Metallschraubventilen mit Überwurfmutter von außen, die weitgehend den Normen (DIN, E.T.R.T.O. bzw. Tire and Rim) entsprechen und die für einen Ventilloch-Nenn Durchmesser von 11,3 mm geeignet sind, zulässig.  
Das Ventil darf nicht über den Felgenrand hinausragen. Es sind die Montagehinweise des Ventilherstellers zu beachten.
- 725) Bei Fahrzeugen mit einer bauartbedingten Höchstgeschwindigkeit über 210 km/h sind nur Metallschraubventile zulässig. Es sind die Montagehinweise des Ventilherstellers zu beachten.
- 73C) Es ist nur die Verwendung von schlauchlosen Reifen zulässig.
- 74D) Es dürfen nur die serienmäßigen Radbefestigungsteile vom Fahrzeughersteller verwendet werden.
- 77E) Das indirekte Reifendruckkontrollsystem ist zu kalibrieren. Es ist dafür den Ausführungen der Bedienungsanleitung Folge zu leisten.
- 7BN) Die Verwendung des vom Fahrzeughersteller verbauten Reifendruck Kontrollsystems mit Sensoren Art. Nr.: 5Q0 907 275 (nur wenn auch original verbaut) ist zulässig. Das System muss gemäß den Herstellerangaben kalibriert werden. Alternativ kann ein geeignetes Nachrüstkontrollsystem verwendet werden.

## Nacharbeitsprofile Fahrzeug

### Fahrzeug:

Hersteller: AUDI  
Fahrzeugtyp: FY  
Genehm.Nr.: e1\*2007/46\*1550\*..  
Handelsbez.: Q5-, SQ5-, Q5 50 TFSI e-, Q5 55 TFSI e-, / -Sportback

Variante(n):

### Nacharbeit Radhausauschnittkantenbereich:

Auflagen	Nacharbeit im Bereich		Achse
	von [mm]	bis [mm]	
27B	x = 250	y = 300	HA
27I	x = 250	y = 250	HA
26B	x = 250	y = 250	VA
26P	x = 250	y = 200	VA

### Aufweiten Radhausauschnittkantenbereich:

Auflagen	Im Bereich		Aufweiten um [mm]	Achse
	von [mm]	bis [mm]		
26J	x = 250	y = 250	10	VA
26N	x = 250	y = 250	10	VA

§22 54890\*00

**Gutachten 366-0011-23-WIRD  
zur Erteilung der ABE 54890**

**ANLAGE: 8 QUATTRO**  
Hersteller: ALCAR WHEELS GmbH

Radtyp: AHA1N  
Stand: 20.11.2023



**Nacharbeitsprofile Fahrzeug**

**Fahrzeug:**

Hersteller: QUATTRO  
Fahrzeugtyp: FY  
Genehm.Nr.: e1\*2007/46\*1685\*..  
Handelsbez.: Q5

Variante(n):

**Nacharbeit Radhausausschnittkantenbereich:**

Auflagen	Nacharbeit im Bereich		Achse
	von [mm]	bis [mm]	
27B	x = 250	y = 300	HA
27I	x = 250	y = 250	HA
26B	x = 250	y = 250	VA
26P	x = 250	y = 200	VA

**Aufweiten Radhausausschnittkantenbereich:**

Auflagen	Im Bereich		Aufweiten um [mm]	Achse
	von [mm]	bis [mm]		
26J	x = 250	y = 250	10	VA
26N	x = 250	y = 250	10	VA

S22 54890\*00