



Kraftfahrt-Bundesamt

DE-24932 Flensburg



MITTEILUNG

ausgestellt von:

Kraftfahrt-Bundesamt

über die Erteilung einer Genehmigung
für einen Radtyp nach der Regelung Nr. 124 einschließlich Änderung Nr. 00
Ergänzung 03

COMMUNICATION

issued by:

Kraftfahrt-Bundesamt

concerning the granting of an approval
of a wheel type, pursuant to Regulation No. 124 including amendment No 00
supplement 03

Genehmigungsnummer: **E1*124R00/03*2236*00**

Approval number:

1. Radhersteller:
Wheel manufacturer:
ALCAR Wheels GmbH
AT-1030 Wien
2. Typbezeichnung des Rades:
Wheel type designation:
AHA0M
- 2.1 Kategorie der Nachrüsträder:
Category of replacement wheels:
Dimensionsgleiche Nachrüsträder
Pattern part replacement wheels
- 2.2 Werkstoff:
Construction material:
Aluminiumlegierung
Aluminium alloy



Kraftfahrt-Bundesamt

DE-24932 Flensburg

2

Genehmigungsnummer: **E1*124R00/03*2236*00**

Approval number:

- 2.3 Fertigungsverfahren:
Method of production:
Geschweißte Räder
Welded wheels
- 2.4 Kennung der Felgenkontur:
Rim contour designation:
9 J
- 2.5 Einpresstiefe des Rades:
Wheel inset/outset:
Siehe Punkt 0.7 des Prüfberichtes
See point 0.7 of the test report
- 2.6 Radbefestigung:
Wheel attachment:
Gemäß Angaben im Verwendungsbereich des Prüfberichtes
According to the indications given in the range of application of the test report
- 2.7 Maximale Radlast und Abrollumfang:
Maximum wheel load and respective theoretical rolling circumference:
Siehe Punkt 0.9 des Prüfberichtes
See point 0.9 of the test report
3. Name und Anschrift des Herstellers:
Manufacturer's name and address:
ALCAR Wheels GmbH
AT-1030 Wien
4. Gegebenenfalls Name und Anschrift des Vertreters des Herstellers:
If applicable, name and address of manufacturer's representative:
Entfällt
Not applicable
5. Datum, an dem das Rad für die Genehmigungsprüfung vorgeführt wurde:
Date on which the wheel was submitted for approval tests:
25.09.2023 - 15.12.2023
6. Technischer Dienst, der die Prüfungen für die Genehmigung durchführt:
Technical Service responsible for carrying out the approval test:
TÜV AUSTRIA AUTOMOTIVE GMBH
AT-1230 Wien



Kraftfahrt-Bundesamt

DE-24932 Flensburg

3

Genehmigungsnummer: **E1*124R00/03*2236*00**

Approval number:

7. Datum des Gutachtens des Technischen Dienstes:
Date of test report issued by the Technical Service:
15.12.2023
8. Nummer des Gutachtens des Technischen Dienstes:
Number of report issued by that service:
366-0330-23-WIRD
9. Bemerkungen:
Remarks:
**Es gelten die im o.g. Gutachten nebst Anlagen festgehaltenen Angaben.
The indications given in the above mentioned test report including its annexes shall apply.**
10. Die Genehmigung wird **erteilt**
Approval is **granted**
11. Grund (Gründe) für die Erweiterung der Genehmigung (falls zutreffend):
Reason(s) for the extension (if applicable):
**Entfällt
Not applicable**
12. Ort: **DE-24932 Flensburg**
Place:
13. Datum: **02.01.2024**
Date:
14. Unterschrift: **Im Auftrag**
Signature:

Nino Pommerencke





Kraftfahrt-Bundesamt

DE-24932 Flensburg

4

Genehmigungsnummer: **E1*124R00/03*2236*00**

Approval number:

15. Beigefügt ist eine Liste der Genehmigungsunterlagen, die bei der zuständigen Genehmigungsbehörde hinterlegt sind und von denen eine Kopie auf Anfrage erhältlich ist.

Annexed is a list of documents making up the approval file, deposited with the competent authority which granted approval, a copy can be obtained on request.

Anlagen:

Enclosures:

Gemäß Inhaltsverzeichnis

According to index



Kraftfahrt-Bundesamt

DE-24932 Flensburg

Zu: E1*124R00/03*2236*00

To:

Erklärung über die Einhaltung der Anforderungen hinsichtlich der Übereinstimmung der Produktion gemäß dem Übereinkommen von 1958

Statement of compliance with the conformity of the production requirements of the 1958 Agreement

1. Name des Herstellers:
Manufacturer's name:
ALCAR Wheels GmbH
AT-1030 Wien

2. Datum der Anfangsbewertung:
Date of the initial assessment:
25.09.2017

3. Datum aller durchgeführten Überwachungstätigkeiten:
Date of any surveillance activities:

Aktenzeichen Register number	Datum der Begehung Date of inspection	Genehmigungsnummer Approval number
---------------------------------	--	---------------------------------------

CoP-Q:
Entfällt
Not applicable

CoP-P:		
P-501925	18.06.2018	E1*124R00/01*0524*04
P-502929	16.08.2021	E1*124R00/01*0591*06



Kraftfahrt-Bundesamt

DE-24932 Flensburg

Zu: E1*124R00/03*2236*00

To:

Inhaltsverzeichnis zu den Beschreibungsunterlagen Index to the information package

Ausgabedatum: **02.01.2024** Letztes Änderungsdatum: --
Date of issue: Last date of amendment:

Nebenbestimmungen und Rechtsbehelfsbelehrung
Collateral clauses and instruction on right to appeal

Prüfbericht(e) Nr.: Datum:
Test report(s) No.: Date:
366-0330-23-WIRD **15.12.2023**

Beschreibungsbogen Nr.: Datum:
Information document No.: Date:
AHA0M **18.07.2023**

Liste der Änderungen: Datum:
List of modifications: Date:
Entfällt **Not applicable**

R124 E1*124R00/03*2236*00



Kraftfahrt-Bundesamt

DE-24932 Flensburg

Nummer der Genehmigung: **E1*124R00/03*2236*00**

- Anlage -

Nebenbestimmungen und Rechtsbehelfsbelehrung

Nebenbestimmungen

Jede Einrichtung, die dem genehmigten Typ entspricht, ist gemäß der angewendeten Vorschrift zu kennzeichnen.

Die Einzelerzeugnisse der reihenweisen Fertigung müssen mit den Genehmigungsunterlagen genau übereinstimmen. Änderungen an den Einzelerzeugnissen sind nur mit ausdrücklicher Zustimmung des Kraftfahrt-Bundesamtes gestattet.

Änderungen der Firmenbezeichnung, der Anschrift und der Fertigungsstätten sowie eines bei der Erteilung der Genehmigung benannten Zustellungsbevollmächtigten oder bevollmächtigten Vertreters sind dem Kraftfahrt-Bundesamt unverzüglich mitzuteilen.

Verstöße gegen diese Bestimmungen können zum Widerruf der Genehmigung führen und können überdies strafrechtlich verfolgt werden.

Die Genehmigung erlischt, wenn sie zurückgegeben oder entzogen wird, oder der genehmigte Typ den Rechtsvorschriften nicht mehr entspricht. Der Widerruf kann ausgesprochen werden, wenn die für die Erteilung und den Bestand der Genehmigung geforderten Voraussetzungen nicht mehr bestehen, wenn der Genehmigungsinhaber gegen die mit der Genehmigung verbundenen Pflichten - auch soweit sie sich aus den zu dieser Genehmigung zugeordneten besonderen Auflagen ergeben - verstößt oder wenn sich herausstellt, dass der genehmigte Typ den Erfordernissen der Verkehrssicherheit oder des Umweltschutzes nicht entspricht.

Das Kraftfahrt-Bundesamt kann jederzeit die ordnungsgemäße Ausübung der durch diese Genehmigung verliehenen Befugnisse, insbesondere die genehmigungsgerechte Fertigung sowie die Maßnahmen zur Übereinstimmung der Produktion, nachprüfen. Es kann zu diesem Zweck Proben entnehmen oder entnehmen lassen. Dem Kraftfahrt-Bundesamt und/oder seinen Beauftragten ist ungehinderter Zutritt zu Produktions- und Lagerstätten zu gewähren.

Die mit der Erteilung der Genehmigung verliehenen Befugnisse sind nicht übertragbar. Schutzrechte Dritter werden durch diese Genehmigung nicht berührt.

Rechtsbehelfsbelehrung

Gegen diese Genehmigung kann innerhalb eines Monats nach Bekanntgabe Widerspruch erhoben werden. Der Widerspruch ist beim **Kraftfahrt-Bundesamt, Fördestraße 16, DE-24944 Flensburg**, schriftlich oder zur Niederschrift einzulegen.



Kraftfahrt-Bundesamt

DE-24932 Flensburg

2

Approval No.: **E1*124R00/03*2236*00**

- Attachment -

Collateral clauses and instruction on right to appeal

Collateral clauses

All equipment which corresponds to the approved type is to be identified according to the applied regulation.

The individual production of serial fabrication must be in exact accordance with the approval documents. Changes in the individual production are only allowed with express consent of the Kraftfahrt-Bundesamt.

Changes in the name of the company, the address and the manufacturing plant as well as one of the parties given the authority to delivery or authorised representative named when the approval was granted is to be immediately disclosed to the Kraftfahrt-Bundesamt.

Breach of this regulation can lead to recall of the approval and moreover can be legally prosecuted.

The approval expires if it is returned or withdrawn or if the type approved no longer complies with the legal requirements. The revocation can be made if the demanded requirements for issuance and the continuance of the approval no longer exist, if the holder of the approval violates the duties involved in the approval, also to the extent that they result from the assigned conditions to this approval, or if it is determined that the approved type does not comply with the requirements of traffic safety or environmental protection.

The Kraftfahrt-Bundesamt may check the proper exercise of the conferred authority taken from this approval at any time. In particular this means the compliant production as well as the measures for conformity of production. For this purpose samples can be taken or have taken. The employees or the representatives of the Kraftfahrt-Bundesamt may get unhindered access to the production and storage facilities.

The conferred authority contained with issuance of this approval is not transferable. Trade mark rights of third parties are not affected with this approval.

Instruction on right to appeal

This approval can be appealed within one month after notification. The appeal is to be filed in writing or as a transcript at the **Kraftfahrt-Bundesamt, Fördestraße 16, DE-24944 Flensburg.**

Prüfbericht **Test Report**

No. 366-0330-23-WIRD

Gemäß dem Übereinkommen über die Annahme Einheitlicher Technischer Vorschriften für Radfahrzeuge, Ausrüstungsgegenstände und Teile, die in Radfahrzeuge(n) eingebaut und/oder verwendet werden können, und die Bedingungen für die gegenseitige Anerkennung von Genehmigungen, die nach diesen Vorschriften erteilt wurden

Agreement concerning the adoption of uniform technical prescriptions for the wheeled vehicles, equipment and parts which can be fitted and/or be used on wheeled vehicles and the conditions for reciprocal recognition of approvals granted on the basis of these prescriptions.

Einheitliche Bedingungen für die Genehmigung von Rädern für Personenkraftwagen und ihre Anhänger

Uniform provisions concerning the approval of wheels for passenger cars and their trailers

ECE-R 124

zuletzt ergänzt
as last amended in

07.01.2022

Hersteller / *Manufacturer*
 Typ / *Type*

ALCAR WHEELS GmbH
 AHA0M

Seite: 2 von 13

Genehmigungsstand <i>Approval status</i>		
	Genehmigungsnummer <i>Number of approval</i>	Rad-Teilenummer <i>Wheel part number</i>
ECE	(E1) 124 R - 002236	AHA0M8FA33ED666 AHA0M8FA42ED666 AHA0MHBP585ED634 AHA0M8BP20ED666 AHA0M8BP28ED666 AHA0M8FA50ED666 AHA0M8BP26ED666 AHA0M8FA44MED666 AHA0M8BP57MED666 AHA0MHBP385ED634 AHA0M8FA26ED666 AHA0M8BP33ED666 AHA0M8BP38ED666 AHA0M8BP42VED571 AHA0M8FA42VED571 AHA0M8BP44MED666 AHA0MHFA385ED634 AHA0M8FA28ED666 AHA0M8FA35ED666 AHA0M8FA38ED666 AHA0M8FA57MED666 AHA0M8FA20ED666 AHA0M8BP35ED666 AHA0M8BP42ED666 AHA0M8BP50ED666

R124 E1*124R00/03*2236*00

Hersteller / Manufacturer
 Typ / Type

ALCAR WHEELS GmbH
 AHA0M

Seite: 3 von 13

0. Allgemeine Angaben General

0.1 Fabrikmarke ALCAR WHEELS GmbH
 (Firmenname des Herstellers)
 Make (trade name of manufacturer)

0.2 Rad- Teilenr <i>Wheel part No.</i>	Ausführung <i>Version</i>	0.3 Kategorie der Nachrüsträder <i>Category of replacement wheels</i>			0.6 Kennung d. Felgenkont. <i>Rim contour designation</i>	0.7 Einpress- tiefe des Rades <i>Wheel inset</i>	0.9 Maximale Radlast u. zugeordneter theoretischer Abrollumfang <i>Max. load capacity and respective theoretical rolling circumference</i>	
		Ident	Nach bau	DimN			in mm	in kg
AHA0MHBP 385ED634	AHA0MHBP385ED63 4			X	9 J X 20 H2	38,5	1045	2452
AHA0MHBP 585ED634	AHA0MHBP585ED63 4			X	9 J X 20 H2	58,5	1045	2452
AHA0MHFA 385ED634	AHA0MHFA385ED63 4			X	9 J X 20 H2	38,5	1045	2452
AHA0MHBP 585ED634	AHA0MHFA585ED63 4			X	9 J X 20 H2	58,5	1045	2452
AHA0M8BP 42VED571	AHA0M8BP42VED57 1			X	9 J X 20 H2	42	1045	2452
AHA0M8FA 42VED571	AHA0M8FA42VED57 1			X	9 J X 20 H2	42	1045	2452
AHA0M8BP 20ED666	AHA0M8BP20ED666			X	9 J X 20 H2	20	1045	2452
AHA0M8BP 26ED666	AHA0M8BP26ED666			X	9 J X 20 H2	26	1045	2452
AHA0M8BP 28ED666	AHA0M8BP28ED666			X	9 J X 20 H2	28	1045	2452
AHA0M8BP 33ED666	AHA0M8BP33ED666			X	9 J X 20 H2	33	1045	2452
AHA0M8BP 35ED666	AHA0M8BP35ED666			X	9 J X 20 H2	35	1045	2452
AHA0M8BP 38ED666	AHA0M8BP38ED666			X	9 J X 20 H2	38	1045	2452
AHA0M8BP 42ED666	AHA0M8BP42ED666			X	9 J X 20 H2	42	1045	2452
AHA0M8BP	AHA0M8BP44MED66			X	9 J X 20 H2	44	1045	2452

Benannt unter der Registriernummer KBA-P 00055-00
 von der Benennungsstelle des Kraftfahrt-Bundesamtes, Bundesrepublik Deutschland.

Hersteller / *Manufacturer*
 Typ / *Type*

ALCAR WHEELS GmbH
 AHA0M

Seite: 4 von 13

44MED666	6							
AHA0M8BP 50ED666	AHA0M8BP50ED666			X	9 J X 20 H2	50	1045	2452
AHA0M8BP 57MED666	AHA0M8BP57MED666			X	9 J X 20 H2	57	1045	2452
AHA0M8FA 20ED666	AHA0M8FA20ED666			X	9 J X 20 H2	20	1045	2452
AHA0M8FA 26ED666	AHA0M8FA26ED666			X	9 J X 20 H2	26	1045	2452
AHA0M8FA 28ED666	AHA0M8FA28ED666			X	9 J X 20 H2	28	1045	2452
AHA0M8FA 33ED666	AHA0M8FA33ED666			X	9 J X 20 H2	33	1045	2452
AHA0M8FA 35ED666	AHA0M8FA35ED666			X	9 J X 20 H2	35	1045	2452
AHA0M8FA 38ED666	AHA0M8FA38ED666			X	9 J X 20 H2	38	1045	2452
AHA0M8FA 42ED666	AHA0M8FA42ED666			X	9 J X 20 H2	42	1045	2452
AHA0M8FA 44MED666	AHA0M8FA44MED666			X	9 J X 20 H2	44	1045	2452
AHA0M8FA 50ED666	AHA0M8FA50ED666			X	9 J X 20 H2	50	1045	2452
AHA0M8FA 57MED666	AHA0M8FA57MED666			X	9 J X 20 H2	57	1045	2452

0.4	Werkstoff <i>Construction material</i>	Leichtmetall
0.5	Fertigungsverfahren <i>Method of production</i>	Gießverfahren (Einzelheiten siehe Technische Beschreibung) <i>cast process (for details see technical description)</i>
0.8	Radbefestigung <i>Wheel attachment</i>	Es werden die vom Fahrzeughersteller für Leichtmetallräder vorgesehenen Radbefestigungselemente verwendet. Das Anzugsdrehmoment ist der Anlage 9 Verwendungsbereich zu entnehmen
0.10	Name und Anschrift des Herstellers <i>Manufacturer's name and address</i>	ALCAR WHEELS GmbH Esteplatz 4/17 A-1030 Wien
0.11	Gegebenfalls Name und Anschrift des Vertreters des Herstellers <i>If applicable, name and address of Manufacturer's representative</i>	Entfällt

Hersteller / Manufacturer
 Typ / Type

ALCAR WHEELS GmbH
 AHA0M

Seite: 5 von 13

1 **Prüfgegenstand**
 Testobject

1.1 **Übersicht**
 Overview

Ausführung	Ausführungsbezeichnung		Loch- kreis in mm / -zahl	Mitten- loch in mm	Ein- preß- tiefe in mm	zul. Rad- last in kg	zul. Abroll- umf. in mm	gültig ab Fertig. Datum
	Kennzeichnung Rad	Kennzeichnung Zentrierring						
AHA0MHBP385ED 634	AHA0M ET38,5	ohne	108/5	63,4	38,5	1045	2452	11/23
AHA0MHBP585ED 634	AHA0M ET58,5	ohne	108/5	63,4	58,5	1045	2452	11/23
AHA0MHFA385ED 634	AHA0M ET38,5	ohne	108/5	63,4	38,5	1045	2452	11/23
AHA0MHFA585ED 634	AHA0M ET58,5	ohne	108/5	63,4	58,5	1045	2452	11/23
AHA0M8BP42VED 571	AHA0M ET42	ohne	112/5	57,1	42	1045	2452	11/23
AHA0M8FA42VED 571	AHA0M ET42	ohne	112/5	57,1	42	1045	2452	11/23
AHA0M8BP20ED6 66	AHA0M ET20	ohne	112/5	66,6	20	1045	2452	11/23
AHA0M8BP26ED6 66	AHA0M ET26	ohne	112/5	66,6	26	1045	2452	11/23
AHA0M8BP28ED6 66	AHA0M ET28	ohne	112/5	66,6	28	1045	2452	11/23
AHA0M8BP33ED6 66	AHA0M ET33	ohne	112/5	66,6	33	1045	2452	11/23
AHA0M8BP35ED6 66	AHA0M ET35	ohne	112/5	66,6	35	1045	2452	11/23
AHA0M8BP38ED6 66	AHA0M ET38	ohne	112/5	66,6	38	1045	2452	11/23
AHA0M8BP42ED6 66	AHA0M ET42	ohne	112/5	66,6	42	1045	2452	11/23
AHA0M8BP44MED 666	AHA0M ET44	ohne	112/5	66,6	44	1045	2452	11/23
AHA0M8BP50ED6 66	AHA0M ET50	ohne	112/5	66,6	50	1045	2452	11/23
AHA0M8BP57MED 666	AHA0M ET57	ohne	112/5	66,6	57	1045	2452	11/23
AHA0M8FA20ED66 6	AHA0M ET20	ohne	112/5	66,6	20	1045	2452	11/23
AHA0M8FA26ED66 6	AHA0M ET26	ohne	112/5	66,6	26	1045	2452	11/23

Hersteller / *Manufacturer*
 Typ / *Type*

ALCAR WHEELS GmbH
 AHA0M

Seite: 6 von 13

AHA0M8FA28ED66 6	AHA0M ET28	ohne	112/5	66,6	28	1045	2452	11/23
AHA0M8FA33ED66 6	AHA0M ET33	ohne	112/5	66,6	33	1045	2452	11/23
AHA0M8FA35ED66 6	AHA0M ET35	ohne	112/5	66,6	35	1045	2452	11/23
AHA0M8FA38ED66 6	AHA0M ET38	ohne	112/5	66,6	38	1045	2452	11/23
AHA0M8FA42ED66 6	AHA0M ET42	ohne	112/5	66,6	42	1045	2452	11/23
AHA0M8FA44MED 666	AHA0M ET44	ohne	112/5	66,6	44	1045	2452	11/23
AHA0M8FA50ED66 6	AHA0M ET50	ohne	112/5	66,6	50	1045	2452	11/23
AHA0M8FA57MED 666	AHA0M ET57	ohne	112/5	66,6	57	1045	2452	11/23

1.2	Radkennzeichnung <i>Wheel marking</i>	Außenseite <i>outside</i>	Innenseite <i>inside</i>
1.2.1	Vorgeschriebene Kennzeichnungen <i>Mandatory markings</i>		
	Name oder Warenzeichen des Herstellers <i>Manufacturer name or trade mark</i>	--	AEZ
	Kennung der Rad- oder Felgenkontur <i>Wheel or rim contour signiation</i>	--	9 J X 20 H2
	Radtyp <i>Wheel type</i>	--	AHA0M
	Einpresstiefe <i>Wheel inset</i>	--	ET 38,5
	Herstelldatum <i>Date of manufacturing</i>	--	1123
	Teilenummer,Ausführungsbezeichnung <i>Wheel / rim part number, version</i>	--	AHA0M ET38,5
	Genehmigungszeichen <i>Approval mark</i>	(E1) 124 R- 002236	--
	Weitere Kennzeichen	KBA 54910	--
	Herkunft	--	MIG
	Zusätzliche Kennzeichnung <i>Additional marking</i>		
1.3	Bemerkungen <i>Remarks</i>		

Hersteller / *Manufacturer*
 Typ / *Type*

ALCAR WHEELS GmbH
 AHAOM

Seite: 7 von 13

2 **Prüfung**

Test

2.1 **Prüfbedingungen**

Test Conditions

2.1.1 Mess- und Prüfeinrichtungen
Equipment for measuring and testing

Die Prüfungen wurden auf Anlagen durchgeführt, die den Anforderungen der Regelung entsprechen.
The equipment, on which the tests were carried out, fulfilled the requirements of the regulation.

2.1.2 Prüfplan
Testplan

<input checked="" type="checkbox"/> Einteilige Räder Aluminiumlegierung	<input type="checkbox"/> Einteilige Räder Magnesiumlegierung
<input type="checkbox"/> Nachgebaute Nachrühräder	<input checked="" type="checkbox"/> Dimensionsgleiche Nachrühräder
Art der Prüfung	Ergebnis
Korrosionsprüfung nach Anhang 6	Positiv
Umlaufbiegeprüfung nach Anhang 6	Positiv
Abrollprüfung nach Anhang 7	Positiv
Impact-Test nach Anhang 8	Positiv
Anbau am Fahrzeug Abschnitt 2 des Anhang 10	Positiv
Allgemeine Anforderungen	<ol style="list-style-type: none"> 1. Die Felgenkontur entspricht im Wesentlichen der E.T.R.T.O. / JATMA 2. Die Felgenkontur gewährleistet die richtige Montage von Reifen und Ventilen. 3. Die Räder sind nur schlauchlos zu verwenden, die Luftdichtheit ist gewährleistet. 4. Die bei der Herstellung des Rades verwendeten Werkstoffe wurden analysiert und sind in der Beschreibung des Herstellers aufgeführt: Chemische Analyse Mechanische Eigenschaften Analyse von metallurgischen Mängeln und der Struktur der Prüfstücke

2.1.3 Bemerkungen
Remarks

Hersteller / *Manufacturer*
Typ / *Type*

ALCAR WHEELS GmbH
AHAOM

Seite: 8 von 13

2.2 **Einzelheiten der vom Technischen Dienst durchgeführten Prüfungen**

Details regarding test conducted by the technical service

2.2.1 Korrosionsprüfung
Corrosion test

Korrosionsprüfung nach ECE-R 124 Anhang 5 an einer Leichtmetallfelge,
Prüfbericht 13 11 1111 vom 12.12.13 der RIO.

Korrosionsprüfung nach ECE-R 124 Anhang 5 an einer Leichtmetallfelge,
Prüfbericht 15 01 0058P vom 20.02.15 der RIO.

Korrosionsprüfung nach ECE-R 124 Anhang 5 an einer Leichtmetallfelge,
Prüfbericht 15 06 0556P vom 07.07.15 der RIO.

2.2.2 Umlaufbiegeprüfung
Rotating bending test

Die Umlaufbiegeprüfungen wurden mit folgenden Prüflasten positiv abgeschlossen.
Radlast 1045 kg mit Abrollumfang 2452 mm,
MbMax= 8398 Nm. Offset= 58,5 mm
(Siehe Anlage 7: Technischer Bericht
RP-005821-A0-144 vom 14.12.23 der TÜV NORD)

Radlast 1045 kg mit Abrollumfang 2452 mm,
MbMax= 7988 Nm. Offset= 38,5 mm
(Siehe Anlage 7: Technischer Bericht
RP-005821-A0-144 vom 14.12.23 der TÜV NORD)

Radlast 1045 kg mit Abrollumfang 2452 mm,
MbMax= 8059 Nm. Offset= 42 mm
(Siehe Anlage 7: Technischer Bericht
RP-005821-A0-144 vom 14.12.23 der TÜV NORD)

Radlast 1045 kg mit Abrollumfang 2452 mm,
MbMax= 7609 Nm. Offset= 20 mm
(Siehe Anlage 7: Technischer Bericht
RP-005821-A0-144 vom 14.12.23 der TÜV NORD)

Radlast 1045 kg mit Abrollumfang 2452 mm,
MbMax= 7773 Nm. Offset= 28 mm
(Siehe Anlage 7: Technischer Bericht
RP-005821-A0-144 vom 14.12.23 der TÜV NORD)

Radlast 1045 kg mit Abrollumfang 2452 mm,
MbMax= 7916 Nm. Offset= 35 mm
(Siehe Anlage 7: Technischer Bericht
RP-005821-A0-144 vom 14.12.23 der TÜV NORD)

Radlast 1045 kg mit Abrollumfang 2452 mm,
MbMax= 7936 Nm. Offset= 36 mm
(Siehe Anlage 7: Technischer Bericht
RP-005821-A0-144 vom 14.12.23 der TÜV NORD)

Radlast 1045 kg mit Abrollumfang 2452 mm,
MbMax= 8141 Nm. Offset= 46 mm
(Siehe Anlage 7: Technischer Bericht
RP-005821-A0-144 vom 14.12.23 der TÜV NORD)

Radlast 1045 kg mit Abrollumfang 2452 mm,
MbMax= 8223 Nm. Offset= 50 mm
(Siehe Anlage 7: Technischer Bericht
RP-005821-A0-144 vom 14.12.23 der TÜV NORD)

Radlast 1045 kg mit Abrollumfang 2452 mm,
MbMax= 8326 Nm. Offset= 55 mm
(Siehe Anlage 7: Technischer Bericht
RP-005821-A0-144 vom 14.12.23 der TÜV NORD)

2.2.3 Abrollprüfung
Rolling test

Die Abrollprüfungen wurde mit folgenden Prüflasten
positiv abgeschlossen.
Prüflast 807 daN
mit der Reifengröße 295/50R20 ET36
(Siehe Anlage 7: Technischer Bericht
RP-005821-A0-144 vom 14.12.23 der TÜV NORD)

Prüflast 807 daN
mit der Reifengröße 295/50R20 ET20
(Siehe Anlage 7: Technischer Bericht
RP-005821-A0-144 vom 14.12.23 der TÜV NORD)

2.2.4 Impact-Test
Impact test

Die Impacttests wurden mit folgenden Prüflasten
positiv abgeschlossen.
Radlast 1045 kg
mit der Reifengröße 225/35R20 ET58,5
(Siehe Anlage 7: Technischer Bericht
RP-005821-A0-144 vom 14.12.23 der TÜV NORD)

Radlast 1045 kg
mit der Reifengröße 225/35R20 ET38,5
(Siehe Anlage 7: Technischer Bericht
RP-005821-A0-144 vom 14.12.23 der TÜV NORD)

Radlast 1045 kg
mit der Reifengröße 225/35R20 ET55
(Siehe Anlage 7: Technischer Bericht

Hersteller / *Manufacturer*
Typ / *Type*

ALCAR WHEELS GmbH
AHAOM

Seite: 10 von 13

		RP-005821-A0-144 vom 14.12.23 der TÜV NORD)
		Radlast 1045 kg mit der Reifengröße 225/35R20 ET20 (Siehe Anlage 7: Technischer Bericht RP-005821-A0-144 vom 14.12.23 der TÜV NORD)
		Radlast 1045 kg mit der Reifengröße 225/35R20 ET40 (Siehe Anlage 7: Technischer Bericht RP-005821-A0-144 vom 14.12.23 der TÜV NORD)
		Radlast 1045 kg mit der Reifengröße 225/35R20 ET57 (Siehe Anlage 7: Technischer Bericht RP-005821-A0-144 vom 14.12.23 der TÜV NORD)
		Radlast 1045 kg mit der Reifengröße 225/35R20 ET36 (Siehe Anlage 7: Technischer Bericht RP-005821-A0-144 vom 14.12.23 der TÜV NORD)
2.2.5	Wechseltorsionstest <i>Alternating torque test</i>	Nicht erforderlich
2.2.6	Anbauprüfung und Dokumentation: (Anhang 10 Punkt "2 Zusätzliche Vorschriften") <i>Vehicle fitment checks and documentation</i> (<i>Appending 10, Paragraph "2. Additional Requirements"</i>)	Wenn die Auflagen und Hinweise in den Anlagen erfüllt sind, haben die Räder ausreichenden Abstand von Brems- und Fahrwerksteilen, dies wurde durch Einbinden der Bremskonturen in die Radzeichnung überprüft. Die Freigängigkeit der Reifen ist bei den im Straßenverkehr üblichen Bedingungen gewährleistet, da diese Rad/Reifen-Kombination vom Fahrzeughersteller freigegeben ist.
2.2.6.1	Überprüfung des Rotationsprofils des Rades <i>Wheel calliper check</i>	Die Kontur des Rotationsprofils des Nachrüstrades des Fahrzeugherstellers lag nicht vor. Die Überprüfung erfolgte deshalb unter Zugrundelegung von aufgenommenen Rotationskonturen der Bremse aller möglichen Fahrzeugausführungen. Die unter 2.1 des Anhangs 10 der Regelung definierten Kriterien werden eingehalten.
2.2.6.2	Überprüfung der Belüftungslöcher <i>Ventilation holes check</i>	Die Überprüfung der Belüftungslöcher ergibt, dass die Summe der Fläche der Lüftungsöffnungen größer als beim ungünstigsten Serienrad ist und damit keine Verschlechterung der Bremswirkung zu erwarten ist.
2.2.6.3	Radbefestigungselemente <i>Wheel fixing</i>	Die Anforderungen entsprechend Punkt 2.3. des Anhangs 10 werden erfüllt. Im Verwendungsbereich des Gutachtens werden die Befestigungsmittel

Hersteller / *Manufacturer*
Typ / *Type*

ALCAR WHEELS GmbH
AHAOM

Seite: 11 von 13

		beschrieben. Hinweis: Das Anzugsmoment für die Radbefestigungen ist einzuhalten. Die Verwendung eines kalibrierten Drehmomentschlüssels wird daher empfohlen. Nach einer Fahrtstrecke von 50 km müssen die Radbefestigungen mit dem geforderten Anzugsmoment nachgezogen werden Die Vorgaben der ECE R 26 6.7. werden erfüllt.
2.2.6.4	Vorstehende Außenkanten <i>External projections</i>	
2.2.7	Allgemeine Anforderungen <i>General requirements</i>	Die Maße und Toleranzen der Felgenkontur entsprechend E.T.R.T.O / JATMA Norm, die allgemeinen Anforderungen der ECE Regelung 124 werden erfüllt. Die Werkstoffuntersuchung nach Anhang 4 wurde durchgeführt (Materialprüfbericht RP-005821-MP-A0-144 vom 14.12.23 der TÜV NORD).
2.2.8	Werkstoffprüfung nach Anhang 4 <i>Material Test according to Annex 4</i>	
2.3	Bewertung von durch den Hersteller bereitgestellten Unterlagen <i>Evaluation of Documents provided by the manufacturer</i>	
	Radzeichnungen <i>Drawings of the wheel</i>	Die vorgelegten Zeichnungen entsprechen den in der ECE Regelung 124 beschriebenen Anforderungen Die technische Beschreibung entspricht den in der ECE Regelung 124 beschriebenen Anforderungen
2.3.1	Angaben zu Verwendung und Anbau (Verwendungsbereichsdarstellung) <i>Vehicle characteristics (description of application range)</i>	Der in der Anlage 9 dargestellte Verwendungsbereich wurde durch den Technischen Dienst TÜV AUSTRIA AUTOMOTIVE GMBH definiert. Die Anforderungen entsprechend der Festlegungen des Anhangs 10 Punkte 1.2 Fahrzeugmerkmale, 1.3 zusätzliche Merkmale und 1.4 Nähere Angaben zur Anbauanleitung werden erfüllt.
2.3.2	Werkstoffprüfungen nach Anhang 4 <i>Material Test according to Annex 4)</i>	Die Durchführung der nach den Festlegungen des Anhangs 4 vorgesehenen Prüfungen wurde durch den Hersteller dokumentiert. Die entsprechend der Regelung vorgeschriebenen Prüfungen wurden durchgeführt.
2.3.3	Bemerkungen <i>Remarks</i>	

Prüfbericht / Test Report
Nr. / No.: 366-0330-23-WIRD
D-Nr. / D-No.: 396843/0000
ECE Regelung Nr. 124
Regulation No.124

Technischer Dienst:
Technical Service
TÜV AUSTRIA AUTOMOTIVE GMBH
Räder- und Reifenprüfung
Deutschstraße 10
A-1230 Wien



Hersteller / *Manufacturer*
Typ / *Type*

ALCAR WHEELS GmbH
AHAOM

Seite: 12 von 13

2.4 **Allgemeine Angaben**

General information

2.4.1 Ort der Prüfung

Place of testing

2.4.2 Datum der Prüfung

Date of testing

2.4.3 Bemerkungen

Remarks

TÜV AUSTRIA AUTOMOTIVE GMBH

Deutschstraße 10, A-1230 Wien

Die Prüfungen fanden im Zeitraum 25.09.2023 -
15.12.2023 statt.

*The tests took place between 25.09.2023 -
15.12.2023.*

R124 E1*124R00/03*2236*00

3 Technische Unterlagen **Technical documentation**

siehe Anlage Technische Unterlagen
see enclosure technical documentation

4 Schlussbescheinigung **Statement of conformity**

Der in diesem Prüfbericht und den zugehörigen Anlagen beschriebene Typ entspricht der o.a. Prüfspezifikation.

The type described in this test report and the appendices attached are in compliance with the Test Specification mentioned above.

Die Prüfungen wurden entsprechend den relevanten Anforderungen der EN ISO/IEC 17025:2005 durchgeführt.

The tests were carried out in accordance with the relevant requirements of EN ISO/IEC 17025:2005

Dieser Prüfbericht umfasst die Seiten 1 bis 13.

The Test Report comprises pages 1 to 13.

Eine auszugsweise Vervielfältigung oder Wiedergabe dieses Schriftstückes bedarf der schriftlichen Zustimmung der TÜV AUSTRIA AUTOMOTIVE GMBH.

The reproduction and/or duplication of this document in extracts is subject to the written approval by TÜV AUSTRIA AUTOMOTIVE GMBH.

Wien, 15.12.2023



Fleischer
Sachverständiger
Prüflabor EN ISO/IEC 17025:2017

Hersteller / *Manufacturer*
Typ / *Type*

ALCAR WHEELS GmbH
AHAOM

Seite: 1 von 1

Liste der Änderungen **List of modifications**

Einzelheiten zum Antrag vom
More details for application of

Datum 15.12.2023
Date

Es wird berichtigt
Correction of

Es wird geändert
Modification of

Es wird hinzugefügt
Addition of

Es entfällt
Deletion of

**Prüfbericht 366-0330-23-WIRD
zur Erteilung der ECE (E1) 124R- 002236**

ANLAGE: Technische Unterlagen
Hersteller: ALCAR WHEELS GmbH

Radtyp: AHA0M
Stand: 15.12.2023

Der Begutachtung zugrunde liegende Unterlagen:

Bezeichnung	Unterlagen	Datum / Änderung / Datum
Korrosionsbericht	15 06 0556P	07.07.2015
Korrosionsbericht	15 01 0058P	20.02.2015
Korrosionsbericht	13 11 1111	12.12.2013
Materialprüfbericht	RP-005821-MP-A0-144	14.12.2023
Technische Beschreibung	AHA0M	18.07.2023
Technische Zeichnung	AHA0M_ECE (ALPRO)	28.07.2023
Technischer Bericht	RP-005821-A0-144	14.12.2023
9.1 Verwendungsbereich	366-0330-23-WIRD Anlage 9.1	15.12.2023
9.10 Verwendungsbereich	366-0330-23-WIRD Anlage 9.10	15.12.2023
9.11 Verwendungsbereich	366-0330-23-WIRD Anlage 9.11	15.12.2023
9.12 Verwendungsbereich	366-0330-23-WIRD Anlage 9.12	15.12.2023
9.13 Verwendungsbereich	366-0330-23-WIRD Anlage 9.13	15.12.2023
9.2 Verwendungsbereich	366-0330-23-WIRD Anlage 9.2	15.12.2023
9.3 Verwendungsbereich	366-0330-23-WIRD Anlage 9.3	15.12.2023
9.4 Verwendungsbereich	366-0330-23-WIRD Anlage 9.4	15.12.2023
9.5 Verwendungsbereich	366-0330-23-WIRD Anlage 9.5	15.12.2023
9.6 Verwendungsbereich	366-0330-23-WIRD Anlage 9.6	15.12.2023
9.7 Verwendungsbereich	366-0330-23-WIRD Anlage 9.7	15.12.2023
9.8 Verwendungsbereich	366-0330-23-WIRD Anlage 9.8	15.12.2023
9.9 Verwendungsbereich	366-0330-23-WIRD Anlage 9.9	15.12.2023

R124 E1*124R00/03*2236*00

Prüfbericht 366-0330-23-WIRD
zur Erteilung der ECE (E1) 124R- 002236

ANLAGE: 9.5
 Hersteller: ALCAR WHEELS GmbH

Radtyp: AHA0M
 Stand: 15.12.2023



Seite: 1 von 3



Fahrzeughersteller **BMW**

Raddaten:

Radgröße nach Norm : 9 J X 20 H2 Einpreßtiefe (mm) : 28
 Lochkreis (mm)/Lochzahl : 112/5 Zentrierart : Mittenzentrierung

Technische Daten, Kurzfassung

Ausführung	Ausführungsbezeichnung		Mittell och in mm	Zentrierring- werkstoff	zul. Rad- last in kg	zul. Abroll umf. in mm	gültig ab Fertig datum
	Kennzeichnung Rad	Kennzeichnung Zentrierring					
AHA0M8BP28ED6 66	AHA0M ET28	ohne	66,6		1045	2452	11/23
AHA0M8FA28ED66 6	AHA0M ET28	ohne	66,6		1045	2452	11/23

Im Fahrzeug vorgeschriebene Fahrzeugsysteme, z. B. Reifendruckkontrollsysteme, müssen nach Anbau der Räder funktionsfähig bleiben.

Der Fahrzeughalter muss auf die Kontrolle des Anzugsmoments der Befestigungsmittel nach einer Wegstrecke von 50km hingewiesen werden.

Verwendungsbereich/Fz-Hersteller : BMW

Befestigungsteile : Kegelbundschauben M14x1,25, Schaftl. 27 mm, Kegelw. 60 Grad

Zubehör : OE-Schraube ww. ZJBC

Anzugsmoment der Befestigungsteile : 140 Nm

Verkaufsbezeichnung: **BMW X3 M, X3 M Competition, X4 M, X4 M Competition**

Fahrzeugtyp	Betriebserlaubnis	kW	Reifen	Auflagen zu Reifen	Auflagen
F34XM	e1*2007/46*1988*..	353 -375	255/45R20	YCA; 12K; 51G; 57E	BMW X3, BMW X4; 10B; 11H; 11N; 51A; 70W; 711; 714; 721; 73C; 74C; 76V; 78A

Auflagen

10B) Die mindestens erforderlichen Geschwindigkeitsbereiche der zu verwendenden Reifen sind, mit Ausnahme der Reifen mit M+S-Profil, den Fahrzeugpapieren zu entnehmen. Die für M+S Reifen zulässige Höchstgeschwindigkeit ist im Blickfeld des Fahrzeugführer sinnfällig anzugeben und im Betrieb nicht zu überschreiten. Die zulässige Achslast des Fahrzeuges darf nicht größer sein als das Zweifache der auf Seite 1 dieser Anlage angegebenen Radlast unter Berücksichtigung des angegebenen Abrollumfanges. Der beim Reifen angeführte Lastindex beschreibt die mindesterforderliche Tragfähigkeit, es sind Reifen mit höherem Lastindex zulässig, die max. Achslast ist mit diesem Lastindex zu vergleichen wodurch eventuell vorhandene Achslastaufgaben entfallen können.

11H) Wird das serienmäßige Ersatzrad verwendet, soll mit mäßiger Geschwindigkeit und nicht länger als erforderlich gefahren werden. Hierbei müssen die serienmäßigen Befestigungsteile verwendet werden. Bei Fahrzeugausführungen mit Allradantrieb ist bei Verwendung des Ersatzrades darauf zu achten, daß nur Reifen mit gleich großem Abrollumfang zulässig sind.

**Prüfbericht 366-0330-23-WIRD
zur Erteilung der ECE (E1) 124R- 002236**

ANLAGE: 9.5

Hersteller: ALCAR WHEELS GmbH

Radtyp: AHA0M

Stand: 15.12.2023



Seite: 2 von 3

- 11N) Die Brems-, Lenkungsaggregate und das Fahrwerk müssen, sofern diese durch keine weiteren Auflagen berührt werden, dem Serienstand entsprechen.
- 12K) Die Verwendung von Schneeketten ist nur zulässig, wenn diese vom Fahrzeughersteller für diese Rad/Reifen-Kombination freigegeben sind (s. Betriebsanleitung).
- 51A) Der vom Fahrzeughersteller (siehe Betriebsanleitung oder Reifenfülldruckhinweis am Fahrzeug) bzw. Reifenhersteller vorgeschriebene Reifenfülldruck ist zu beachten.
Die Verwendung von Reifen mit Notlaufeigenschaften ist laut Hersteller nur mit Reifenfülldrucküberwachungssystem zulässig.
- 51G) Die Verwendung dieser Rad/Reifen-Kombination ist nur zulässig, wenn diese Reifendimension in den Fahrzeugpapieren bereits serienmäßig eingetragen oder vom Fahrzeughersteller, s. Auszug aus der EG-Genehmigung des Fahrzeuges (EG-Übereinstimmungsbescheinigung), freigegeben ist. Der Loadindex, das Geschwindigkeitssymbol, die M+S-Kennzeichnung, die Hinweise und die Empfehlungen des Fahrzeugherstellers sind bei Verwendung dieser Reifengröße zu beachten.
- 57E) Die Verwendung der angegebenen Reifengröße ist auf dieser Radgröße nur an der Vorderachse zulässig. Sie kann jedoch im Einzelfall auf einer anderen Radgröße an der Hinterachse kombiniert werden. Die erforderlichen Auflagen und Hinweise sind achsweise zu beachten. Alle an ein und derselben Achse montierten Reifen müssen vom gleichen Reifentyp sein.
- 711) Zum Auswuchten der Räder dürfen an der Felgeninnenseite nur Klebegewichte angebracht werden.
- 714) Zum Auswuchten dürfen nur Klebegewichte unterhalb des Tiefbetts an der Felgeninnenseite angebracht werden.
- 721) Es ist nur die Verwendung von Gummiventilen oder Metallschraubventilen mit Überwurfmutter von außen, die weitgehend den Normen (DIN, E.T.R.T.O. bzw. Tire and Rim) entsprechen und die für einen Ventilloch-Nenn Durchmesser von 11,3 mm geeignet sind, zulässig.
Das Ventil darf nicht über den Felgenreand hinausragen. Es sind die Montagehinweise des Ventilherstellers zu beachten.
- 73C) Es ist nur die Verwendung von schlauchlosen Reifen zulässig.
- 74C) Es dürfen nur die serienmäßigen Radbefestigungsteile vom Fahrzeughersteller bzw. die vom Radhersteller mitzuliefernden Radbefestigungsteile verwendet werden, dabei ist die Gewindegröße der serienmäßigen Befestigungsteile zu beachten. Bei Verwendung von Radschrauben, ist die, in der Anlage zum Gutachten, dem Fahrzeug zugeordnete Schaftlänge zu beachten.
- 76V) Die Verwendung dieser Radgröße und Einpreßtiefe ist nur zulässig, wenn diese serienmäßig verwendet wird.
- 78A) Die Verwendung dieser Räder ist nur an der Vorderachse zulässig. Sind Auflagen und Hinweise für die Vorder- und Hinterachse vorhanden, so sind nur die erforderlichen Auflagen und Hinweise für die Vorderachse zu beachten. Für die Hinterachse sind die Auflagen und Hinweise des verwendeten Rades zu berücksichtigen.
- 70W) Die Verwendung des vom Fahrzeughersteller verbauten Reifendruck Kontrollsystems mit Sensoren Art. Nr.: 36106887147 (nur wenn auch original verbaut) ist zulässig. Das System muss gemäß den Herstellerangaben kalibriert werden. Alternativ kann ein geeignetes Nachrüstkontrollsystem verwendet werden.
- YCA) Folgende Rad/Reifen-Kombination ist zulässig:
- | | |
|--------------|--------------|
| Vorderachse: | Reifengröße: |
| Hinterachse: | 255/45R20 |
| | 265/45R20 |
- Ist eine der beiden Reifengrößen im Gutachten nicht aufgeführt, so ist die nicht aufgeführte Reifengröße nur auf einer anderen Felgengröße zulässig.

**Prüfbericht 366-0330-23-WIRD
zur Erteilung der ECE (E1) 124R- 002236**

ANLAGE: 9.5
Hersteller: ALCAR WHEELS GmbH

Anlage 9 - Verwendungsbereich



Radtyp: AHA0M
Stand: 15.12.2023

Seite: 3 von 3

Die erforderlichen Auflagen und Hinweise sind achsweise zu beachten.
Alle an ein und derselben Achse montierten Reifen müssen vom gleichen Reifentyp sein.

R124 E1*124R00/03*2236*00

Benannt unter der Registriernummer KBA-P 00055-00
von der Benennungsstelle des Kraftfahrt-Bundesamtes, Bundesrepublik Deutschland.





Kraftfahrt-Bundesamt

DE-24932 Flensburg

Allgemeine Betriebserlaubnis (ABE) National Type Approval

ausgestellt von:

Kraftfahrt-Bundesamt (KBA)

nach § 22 in Verbindung mit § 20 Straßenverkehrs-Zulassungs-Ordnung (StVZO)
für einen Typ des folgenden Genehmigungsobjektes

Sonderräder für Pkw 9 J x 20 H2

issued by:

Kraftfahrt-Bundesamt (KBA)

according to § 22 and 20 Straßenverkehrs-Zulassungs-Ordnung (StVZO) for a type
of the following approval object

special wheels for passenger cars 9 J x 20 H2

Genehmigungsnummer: **54910*00**

Approval number:

1. Genehmigungsinhaber:
Holder of the approval:
ALCAR Wheels GmbH
AT-1030 Wien
2. Gegebenenfalls Name und Anschrift des Bevollmächtigten:
If applicable, name and address of representative:
Entfällt
Not applicable
3. Typbezeichnung:
Type:
AHA0M



Kraftfahrt-Bundesamt

DE-24932 Flensburg

2

Genehmigungsnummer: **54910*00**

Approval number:

4. Aufgebrachte Kennzeichnungen:
Identification markings:
Hersteller oder Herstellerzeichen
Manufacturer or registered manufacturer`s trademark

Felgenreöße
Size of the wheel

Typ und die Ausführung
Type and version

Herstelldatum (Monat und Jahr)
Date of manufacture (month and year)

Genehmigungszeichen
Approval identification

Einpresstiefe
Inset/outset
5. Anbringungsstelle der Kennzeichnungen:
Position of the identification markings:
An der Innen- bzw. Außenseite des Rades
On the inside/outside of the wheel
6. Zuständiger Technischer Dienst:
Responsible Technical Service:
TÜV AUSTRIA AUTOMOTIVE GMBH
AT-1230 Wien
7. Datum des Prüfberichts des Technischen Dienstes:
Date of test report issued by the Technical Service:
18.12.2023
8. Nummer des Prüfberichts des Technischen Dienstes:
Number of test report issued by that Technical Service:
366-0006-23-WIRD



Kraftfahrt-Bundesamt

DE-24932 Flensburg

3

Genehmigungsnummer: **54910*00**

Approval number:

9. Verwendungsbereich:
Range of application:
Das Genehmigungsobjekt „Sonderräder für Pkw“ darf nur zur Verwendung gemäß:
The use of the approval object „special wheels for passenger cars“ is restricted to the application listed:

Anlage/n zum Prüfbericht
Annex/es of the test report
1 - 97

unter den angegebenen Bedingungen an den dort aufgeführten bzw. beschriebenen Kraftfahrzeugen feilgeboten werden.
The offer for sale is only allowed on the listed vehicles under the specified conditions.

10. Bemerkungen:
Remarks:
Für die in dieser ABE freigegebenen Rad/Reifenkombinationen ist die Berichtigung der Zulassungsbescheinigung Teil I gemäß § 15 Fahrzeug-Zulassungsverordnung (FZV) nicht erforderlich.
The correction of the "Zulassungsbescheinigung Teil I" according to § 15 Fahrzeug-Zulassungsverordnung (FZV) is not required for the wheel/tire combinations listed in this ABE.

Es gelten die im o.g. Gutachten nebst Anlagen festgehaltenen Angaben.
The indications given in the above mentioned test report including its annexes shall apply.

Es wurden nationale Bestimmungen über Teile oder Ausrüstungen, die das einwandfreie Funktionieren von Systemen, die für die Sicherheit des Fahrzeugs oder seine Umweltverträglichkeit von wesentlicher Bedeutung sind, angewendet (Artikel 56 Absatz 7 der VO (EU) 2018/858). Die Anforderungen von Artikel 56, Absätze 1, 2 Unterabsätze 1 bis 3, 3 und 4 der VO (EU) 2018/858 sind sinngemäß erfüllt.

National regulations have been applied to parts or equipment that ensure the proper functioning of systems that are essential for the safety of the vehicle or its environmental compatibility (Article 56 paragraph 7 of Regulation (EU) 2018/858). The requirements of Article 56, Paragraphs 1, 2, Subparagraphs 1 to 3, 3 and 4 of Regulation (EU) 2018/858 are accordingly fulfilled.

11. Änderungsabnahme gemäß § 19 (3) StVZO:
Acceptance test of the modification as per § 19 (3) StVZO:
Siehe Prüfbericht
See test report



Kraftfahrt-Bundesamt

DE-24932 Flensburg

4

Genehmigungsnummer: **54910*00**

Approval number:

12. Die Genehmigung wird **erteilt**
Approval is **granted**
13. Grund (Gründe) für die Erweiterung der Genehmigung (falls zutreffend):
Reason(s) for the extension (if applicable):
Entfällt
Not applicable
14. Ort: **DE-24932 Flensburg**
Place:
15. Datum: **02.01.2024**
Date:
16. Unterschrift: **Im Auftrag**
Signature:

Nino Pommerencke



Anlagen:
Enclosures:
Gemäß Inhaltsverzeichnis
According to index



Kraftfahrt-Bundesamt

DE-24932 Flensburg

Inhaltsverzeichnis zu den Beschreibungsunterlagen Index to the information package

Nummer der Genehmigung: **54910*00**
Approval No.

Ausgabedatum: **02.01.2024**
Date of issue:

letztes Änderungsdatum: --
last date of amendment:

Nebenbestimmungen und Rechtsbehelfsbelehrung
Collateral clauses and instruction on right to appeal

Prüfbericht(e) Nr.:
Test report(s) No.:
366-0006-23-WIRD

Datum:
Date
18.12.2023

Beschreibungsbogen Nr.:
Information document No.:
AHA0M

Datum:
Date
18.07.2023

Liste der Änderungen:
List of modifications:
Entfällt
Not applicable

Datum:
Date



Kraftfahrt-Bundesamt

DE-24932 Flensburg

Nummer der Genehmigung: **54910*00**

- Anlage -

Nebenbestimmungen und Rechtsbehelfsbelehrung

Nebenbestimmungen

Jede Einrichtung, die dem genehmigten Typ entspricht, ist gemäß der angewendeten Vorschrift zu kennzeichnen.

Das Genehmigungszeichen lautet wie folgt:

KBA 54910

Die Einzelerzeugnisse der reihenweisen Fertigung müssen mit den Genehmigungsunterlagen genau übereinstimmen. Änderungen an den Einzelerzeugnissen sind nur mit ausdrücklicher Zustimmung des Kraftfahrt-Bundesamtes gestattet.

Änderungen der Firmenbezeichnung, der Anschrift und der Fertigungsstätten sowie eines bei der Erteilung der Genehmigung benannten Zustellungsbevollmächtigten oder bevollmächtigten Vertreters sind dem Kraftfahrt-Bundesamt unverzüglich mitzuteilen.

Verstöße gegen diese Bestimmungen können zum Widerruf der Genehmigung führen und können überdies strafrechtlich verfolgt werden.

Die Genehmigung erlischt, wenn sie zurückgegeben oder entzogen wird, oder der genehmigte Typ den Rechtsvorschriften nicht mehr entspricht. Der Widerruf kann ausgesprochen werden, wenn die für die Erteilung und den Bestand der Genehmigung geforderten Voraussetzungen nicht mehr bestehen, wenn der Genehmigungsinhaber gegen die mit der Genehmigung verbundenen Pflichten - auch soweit sie sich aus den zu dieser Genehmigung zugeordneten besonderen Auflagen ergeben - verstößt oder wenn sich herausstellt, dass der genehmigte Typ den Erfordernissen der Verkehrssicherheit oder des Umweltschutzes nicht entspricht.

Das Kraftfahrt-Bundesamt kann jederzeit die ordnungsgemäße Ausübung der durch diese Genehmigung verliehenen Befugnisse, insbesondere die genehmigungsgerechte Fertigung sowie die Maßnahmen zur Übereinstimmung der Produktion, nachprüfen. Es kann zu diesem Zweck Proben entnehmen oder entnehmen lassen. Dem Kraftfahrt-Bundesamt und/oder seinen Beauftragten ist ungehinderter Zutritt zu Produktions- und Lagerstätten zu gewähren.

Die mit der Erteilung der Genehmigung verliehenen Befugnisse sind nicht übertragbar. Schutzrechte Dritter werden durch diese Genehmigung nicht berührt.

Rechtsbehelfsbelehrung

Gegen diese Genehmigung kann innerhalb eines Monats nach Bekanntgabe Widerspruch erhoben werden. Der Widerspruch ist beim **Kraftfahrt-Bundesamt, Fördestraße 16, DE-24944 Flensburg**, schriftlich oder zur Niederschrift einzulegen.



Kraftfahrt-Bundesamt

DE-24932 Flensburg

2

Approval No.: 54910*00

- Attachment -

Collateral clauses and instruction on right to appeal

Collateral clauses

All equipment which corresponds to the approved type is to be identified according to the applied regulation.

The approval identification is as follows: - see German version -

The individual production of serial fabrication must be in exact accordance with the approval documents. Changes in the individual production are only allowed with express consent of the Kraftfahrt-Bundesamt.

Changes in the name of the company, the address and the manufacturing plant as well as one of the parties given the authority to delivery or authorised representative named when the approval was granted is to be immediately disclosed to the Kraftfahrt-Bundesamt.

Breach of this regulation can lead to recall of the approval and moreover can be legally prosecuted.

The approval expires if it is returned or withdrawn or if the type approved no longer complies with the legal requirements. The revocation can be made if the demanded requirements for issuance and the continuance of the approval no longer exist, if the holder of the approval violates the duties involved in the approval, also to the extent that they result from the assigned conditions to this approval, or if it is determined that the approved type does not comply with the requirements of traffic safety or environmental protection.

The Kraftfahrt-Bundesamt may check the proper exercise of the conferred authority taken from this approval at any time. In particular this means the compliant production as well as the measures for conformity of production. For this purpose samples can be taken or have taken. The employees or the representatives of the Kraftfahrt-Bundesamt may get unhindered access to the production and storage facilities.

The conferred authority contained with issuance of this approval is not transferable. Trade mark rights of third parties are not affected with this approval.

Instruction on right to appeal

This approval can be appealed within one month after notification. The appeal is to be filed in writing or as a transcript at the **Kraftfahrt-Bundesamt, Fördestraße 16, DE-24944 Flensburg.**

GUTACHTEN ZUR ERTEILUNG DER ABE 54910 366-0006-23-WIRD

Antragsteller: ALCAR WHEELS GmbH
A-1030 Wien
Art: Sonderrad 9 J X 20 H2
Typ: AHA0M

Die in den Anlagen aufgeführten Fahrzeugtypen entsprechen auch nach erfolgter Umrüstung den heute gültigen Vorschriften der StVZO. Das vorliegende Gutachten zur Erteilung der ABE 54910 verliert seine Gültigkeit, wenn sich durch Umrüstung berührte Bauvorschriften der StVZO ändern oder an den Kraftfahrzeugen Änderungen eintreten, die die Begutachtungspunkte beeinflussen.

0. Hinweise

Die Verwendung der LM-Sonderräder Typ AHA0M (9,0Jx20 H2) ist auch in Verbindung mit den LM-Sonderrädern Typ AHA0K (8,0Jx20 H2) KBA-Nr. 54897 oder Typ AHA0L (8,5Jx20 H2) KBA-Nr. 54907 an der Vorderachse oder Typ AHA0N (9,5Jx20 H2) KBA-Nr. 54909 oder Typ AHA0P (10,0Jx20 H2) KBA-Nr. 54894 an der Hinterachse zulässig.

Die in den entsprechenden Gutachten aufgeführten Auflagen und Hinweise sind achsweise zu beachten. Die Kombination unterschiedlicher Radausführungen dieses Radtyps AHA0M ist, sofern nicht explizit ausgenommen, möglich. Es sind insbesondere die Auflagen in den Verwendungsbereichen bzgl. der Rad-/Reifenkombinationen zu beachten.

I. Übersicht

Ausführung	Ausführungsbezeichnung		Loch- kreis in mm / -zahl	Mitten- loch in mm	Ein- preß- tiefe in mm	zul. Rad- last in kg	zul. Abroll- umf. in mm	gültig ab Fertig. Datum
	Kennzeichnung Rad	Kennzeichnung Zentrierring						
AHA0MHBP385ED6 34	PCD108 ET38.5	ohne	108/5	63,4	38,5	1045	2452	11/23
AHA0MHBP585ED6 34	PCD108 ET58.5	ohne	108/5	63,4	58,5	1045	2452	11/23
AHA0MHFA385ED6 34	PCD108 ET38.5	ohne	108/5	63,4	38,5	1045	2452	11/23
AHA0MHFA585ED6 34	PCD108 ET58.5	ohne	108/5	63,4	58,5	1045	2452	11/23
AHA0M8BP40D571	PCD112 ET40	Ø70.1 Ø57.1	112/5	57,1	40	1045	2452	11/23
AHA0M8BP42VED5 71	PCD112 ET42	ohne	112/5	57,1	42	1045	2452	11/23
AHA0M8BP46D571	PCD112 ET46	Ø70.1 Ø57.1	112/5	57,1	46	1045	2452	11/23
AHA0M8FA40D571	PCD112 ET40	Ø70.1 Ø57.1	112/5	57,1	40	1045	2452	11/23
AHA0M8FA42VED5 71	PCD112 ET42	ohne	112/5	57,1	42	1045	2452	11/23
AHA0M8FA46D571	PCD112 ET46	Ø70.1 Ø57.1	112/5	57,1	46	1045	2452	11/23
AHA0M8BP20ED66 6	PCD112 ET20	ohne	112/5	66,6	20	1045	2452	11/23
AHA0M8BP26ED66	PCD112 ET26	ohne	112/5	66,6	26	1045	2452	11/23

**Gutachten 366-0006-23-WIRD
zur Erteilung der ABE 54910**

Fahrzeugteil: Sonderrad 9 J X 20 H2
Antragsteller: ALCAR WHEELS GmbH

Radtyp: AHA0M
Stand: 18.12.2023



6									
AHA0M8BP28ED66	PCD112 ET28	ohne		112/5	66,6	28	1045	2452	11/23
AHA0M8BP33ED66	PCD112 ET33	ohne		112/5	66,6	33	1045	2452	11/23
AHA0M8BP35ED66	PCD112 ET35	ohne		112/5	66,6	35	1045	2452	11/23
AHA0M8BP38ED66	PCD112 ET38	ohne		112/5	66,6	38	1045	2452	11/23
AHA0M8BP40D666	PCD112 ET40	Ø70.1 Ø66.6		112/5	66,6	40	1045	2452	11/23
AHA0M8BP42ED66	PCD112 ET42	ohne		112/5	66,6	42	1045	2452	11/23
AHA0M8BP44MED666	PCD112 ET44	ohne		112/5	66,6	44	1045	2452	11/23
AHA0M8BP46D666	PCD112 ET46	Ø70.1 Ø66.6		112/5	66,6	46	1045	2452	11/23
AHA0M8BP50ED66	PCD112 ET50	ohne		112/5	66,6	50	1045	2452	11/23
AHA0M8BP57MED666	PCD112 ET57	ohne		112/5	66,6	57	1045	2452	11/23
AHA0M8FA20ED66	PCD112 ET20	ohne		112/5	66,6	20	1045	2452	11/23
AHA0M8FA26ED66	PCD112 ET26	ohne		112/5	66,6	26	1045	2452	11/23
AHA0M8FA28ED66	PCD112 ET28	ohne		112/5	66,6	28	1045	2452	11/23
AHA0M8FA33ED66	PCD112 ET33	ohne		112/5	66,6	33	1045	2452	11/23
AHA0M8FA35ED66	PCD112 ET35	ohne		112/5	66,6	35	1045	2452	11/23
AHA0M8FA38ED66	PCD112 ET38	ohne		112/5	66,6	38	1045	2452	11/23
AHA0M8FA40D666	PCD112 ET40	Ø70.1 Ø66.6		112/5	66,6	40	1045	2452	11/23
AHA0M8FA42ED66	PCD112 ET42	ohne		112/5	66,6	42	1045	2452	11/23
AHA0M8FA44MED66	PCD112 ET44	ohne		112/5	66,6	44	1045	2452	11/23
AHA0M8FA46D666	PCD112 ET46	Ø70.1 Ø66.6		112/5	66,6	46	1045	2452	11/23
AHA0M8FA50ED66	PCD112 ET50	ohne		112/5	66,6	50	1045	2452	11/23
AHA0M8FA57MED66	PCD112 ET57	ohne		112/5	66,6	57	1045	2452	11/23
AHA0M0BP48D561	PCD114.3 ET48	Ø71.6 Ø56.1		114,3/5	56,1	48	1045	2452	11/23
AHA0M0BP55D561	PCD114.3 ET55	Ø71.6 Ø56.1		114,3/5	56,1	55	1045	2452	11/23
AHA0M0FA48D561	PCD114.3 ET48	Ø71.6 Ø56.1		114,3/5	56,1	48	1045	2452	11/23
AHA0M0FA55D561	PCD114.3 ET55	Ø71.6 Ø56.1		114,3/5	56,1	55	1045	2452	11/23
AHA0M0BP48D601	PCD114.3 ET48	Ø71.6 Ø60.1		114,3/5	60,1	48	1045	2452	11/23
AHA0M0FA48D601	PCD114.3 ET48	Ø71.6 Ø60.1		114,3/5	60,1	48	1045	2452	11/23
AHA0M0BP48D641	PCD114.3 ET48	Ø71.6 Ø64.1		114,3/5	64,1	48	1045	2452	11/23
AHA0M0BP55D641	PCD114.3 ET55	Ø71.6 Ø64.1		114,3/5	64,1	55	1045	2452	11/23
AHA0M0FA48D641	PCD114.3 ET48	Ø71.6 Ø64.1		114,3/5	64,1	48	1045	2452	11/23
AHA0M0FA55D641	PCD114.3 ET55	Ø71.6 Ø64.1		114,3/5	64,1	55	1045	2452	11/23

**Gutachten 366-0006-23-WIRD
zur Erteilung der ABE 54910**

Fahrzeugteil: Sonderrad 9 J X 20 H2
Antragsteller: ALCAR WHEELS GmbH

Radtyp: AHA0M
Stand: 18.12.2023



Seite: 3 von 11

AHA0M0BP48D661	PCD114.3 ET48	Ø71.6	Ø66.1	114,3/5	66,1	48	1045	2452	11/23
AHA0M0FA48D661	PCD114.3 ET48	Ø71.6	Ø66.1	114,3/5	66,1	48	1045	2452	11/23
AHA0M0BP48D671	PCD114.3 ET48	Ø71.6	Ø67.1	114,3/5	67,1	48	1045	2452	11/23
AHA0M0BP55D671	PCD114.3 ET55	Ø71.6	Ø67.1	114,3/5	67,1	55	1045	2452	11/23
AHA0M0FA48D671	PCD114.3 ET48	Ø71.6	Ø67.1	114,3/5	67,1	48	1045	2452	11/23
AHA0M0FA55D671	PCD114.3 ET55	Ø71.6	Ø67.1	114,3/5	67,1	55	1045	2452	11/23
AHA0M9BP36D626	PCD120 ET36	Ø72.6	Ø62.6	120/5	62,6	36	1045	2452	11/23
AHA0M9FA36D626	PCD120 ET36	Ø72.6	Ø62.6	120/5	62,6	36	1045	2452	11/23
AHA0M9BP36D641	PCD120 ET36	Ø72.6	Ø64.1	120/5	64,1	36	1045	2452	11/23
AHA0M9FA36D641	PCD120 ET36	Ø72.6	Ø64.1	120/5	64,1	36	1045	2452	11/23
AHA0M9BP36D671	PCD120 ET36	Ø72.6	Ø67.1	120/5	67,1	36	1045	2452	11/23
AHA0M9FA36D671	PCD120 ET36	Ø72.6	Ø67.1	120/5	67,1	36	1045	2452	11/23
AHA0M9BP36D726	PCD120 ET36	ohne		120/5	72,6	36	1045	2452	11/23
AHA0M9FA36D726	PCD120 ET36	ohne		120/5	72,6	36	1045	2452	11/23

I.1. Beschreibung der Sonderräder

Antragsteller : ALCAR WHEELS GmbH
A-1030 Wien
Hersteller : ALCAR WHEELS GmbH
: A-1030 Wien
Handelsmarke : AEZ Havanna
Art der Sonderräder : LM-Sonderräder, einteilig, Mittenbohrung mit einer Kappe abgedeckt
Korrosionsschutz : Mehrschicht-Einbrennlackierung
Masse des Rades : ca. 18,6 kg

I.2. Radanschluss

siehe Anlage

I.3. Kennzeichnung der Sonderräder

An den Sonderrädern wird folgende Kennzeichnung an der Außen- bzw. Innenseite eingegossen bzw. eingeprägt, siehe Beispiel der Radausführung AHA0MHBP585ED634:

	: Außenseite	: Innenseite
Radtyp	: --	: AHA0M
Radausführung	: --	: PCD108 ET58.5
Radgröße	: --	: 9 J X 20 H2
Typzeichen	: KBA 54910	: --
Einpreßtiefe	: --	: ET58,5
Herstellungsdatum	: --	: Fertigungsmonat und -jahr : z.B. 11/23
Herkunftsmerkmal	: --	: MIG
Gießereikennzeichnung	: --	: HS

Gutachten 366-0006-23-WIRD zur Erteilung der ABE 54910

Fahrzeugteil: Sonderrad 9 J X 20 H2
Antragsteller: ALCAR WHEELS GmbH

Radtyp: AHA0M
Stand: 18.12.2023



Seite: 4 von 11

Japan. Prüfwertzeichen : -- : JWL
Weitere Kennzeichnung : -- : AEZ

Zusätzlich können an der Radinnenseite bzw. -außenseite verschiedene Kontrollzeichen angebracht sein.

I.4. Verwendungsbereich

Die Sonderräder sind für Personenkraftwagen und Geländefahrzeuge vorgesehen.

II. Sonderradprüfung

Die hier beschriebenen Sonderräder wurden gemäß der "Richtlinien für die Prüfung von Sonderrädern für Kfz und ihre Anh. BMV/StV 13/36.25.07-20.01, VkB I S 1377" vom 25.11.1998 geprüft.

II.1. Felge

Die Maße und Toleranzen der Felgenkontur entsprechen der E.T.R.T.O. Norm.

Die nachgeprüften Muster stimmen in den wesentlichen Punkten mit den unter Ziffer V.1. aufgeführten Unterlagen überein.

II.2. Werkstoff der Sonderräder:

Zusammensetzung, Festigkeitswerte und Korrosionsverhalten des Werkstoffes sind in der Beschreibung des Herstellers aufgeführt; diese Angaben wurden durch uns nicht überprüft.

II.3. Festigkeitsprüfung:

Es liegen folgende Technischen Berichte/Nachweise vor:

Berichtart	Berichtnummer	Datum	Technischer Dienst
Technischer Bericht	RP-005821-A0-144	14.12.2023	TÜV NORD

III. Anbau- und Verwendungsprüfung:

III.1. Anbauuntersuchung am Fahrzeug:

Wenn die Auflagen und Hinweise in den Anlagen erfüllt sind, haben die Räder ausreichenden Abstand von Brems- und Fahrwerksteilen, und die Freigängigkeit der Reifen ist bei den im Straßenverkehr üblichen Bedingungen gewährleistet.

III.2. Fahrversuche:

Freigaben der Fahrzeughersteller über Felgenreöße, Einpresstiefe und Größen der Bereifung liegen teilweise nicht vor.

Für die Verwendung der Sonderräder wurden Anbau-, Freigängigkeits und Handlingprüfungen durchgeführt. Der Untersuchungsumfang entspricht den Kriterien der Richtlinie für die Prüfung von Sonderrädern für Kfz und ihre Anhänger (BMV/StV 13/36.25.07-20.01 vom 25.11.1998, VkB I S. 1377), Punkt 4.6.8 Anbauprüfung, und des VdTÜV-Merkblattes Nr. 751 (Begutachtung von baulichen Veränderungen an M- und N-Fahrzeugen unter besonderer Berücksichtigung der Betriebsfestigkeit, Ausgabe 12.2020 Anhang I). Bei den durchgeführten Prüfungen ergaben sich im Vergleich zur serienmäßigen Ausrüstung der Fahrzeuge keine Beanstandungen. Kriterien des Fahrkomforts lagen der Beurteilung nicht zugrunde. Der Kraftstoffverbrauch mit den von der Serie abweichenden Rad/Reifen-Kombinationen wurde nicht gemessen.

Die Spurverbreiterung beträgt an den geprüften Fahrzeugen weniger als 2 % der serienmäßigen Spurweite. Deshalb ist eine Prüfung der Fahrwerksfestigkeit nicht erforderlich.

IV. Zusammenfassung:

Gegen die Erteilung einer Allgemeinen Betriebserlaubnis nach §22 StVZO bestehen keine technischen Bedenken.

Gutachten 366-0006-23-WIRD zur Erteilung der ABE 54910

Fahrzeugteil: Sonderrad 9 J X 20 H2
Antragsteller: ALCAR WHEELS GmbH

Radtyp: AHA0M
Stand: 18.12.2023



Seite: 5 von 11

Die Prüfungen wurden entsprechend den relevanten Anforderungen der EN ISO/IEC 17025:2005 durchgeführt.

Der Gutachteninhaber muß eine gleichmäßige und reihenweise Fertigung der Räder gewährleisten.

Er hat darüber hinaus dafür zu sorgen, dass dieses Gutachten sowie dessen Anlagen durch Nachtrag ergänzt werden, wenn

- sich am Sonderrad Änderungen in maßlicher, werkstofflicher oder fertigungstechnischer Hinsicht ergeben.
- sich berührte Bau- und Betriebsvorschriften der Straßenverkehrs-Zulassungs-Ordnung (StVZO) bzw. hierzu ergangene Richtlinien und Anweisungen ändern.

- ein Verwendungsbereich definiert ist und sich in diesem anbau-, freigängigkeits- oder fahrzeugfunktionsrelevante Daten ändern.

§22 54910*00

**Gutachten 366-0006-23-WIRD
zur Erteilung der ABE 54910**

Fahrzeugteil: Sonderrad 9 J X 20 H2
Antragsteller: ALCAR WHEELS GmbH

Radtyp: AHA0M
Stand: 18.12.2023



V. Unterlagen und Anlagen:

V.1. Verwendungsbereichsanlagen:

Folgender Verwendungsbereich wurde festgelegt:

Anlage	Hersteller	Ausführung	ET	erstellt am	Allg. Hinweise
1	JAGUAR, Jaguar Land Rover Limited, JAGUAR LAND ROVER LIMITED (GB)	AHA0MHBP385ED634; AHA0MHFA385ED634	38,5	18.12.2023	liegt bei
2	POLESTAR PERFORMANCE AB	AHA0MHBP385ED634; AHA0MHFA385ED634	38,5	18.12.2023	liegt bei
3	VOLVO, VOLVO CAR CORPORATION	AHA0MHBP385ED634; AHA0MHFA385ED634	38,5	18.12.2023	liegt bei
4	FORD, FORD MOTOR	AHA0MHBP385ED634; AHA0MHFA385ED634	38,5	18.12.2023	liegt bei
5	LAND ROVER (GB)	AHA0MHBP385ED634; AHA0MHFA385ED634	38,5	18.12.2023	liegt bei
6	VOLVO CAR CORPORATION	AHA0MHBP585ED634; AHA0MHFA585ED634	58,5	18.12.2023	liegt bei
7	JAGUAR	AHA0MHBP585ED634; AHA0MHFA585ED634	58,5	18.12.2023	liegt bei
8	BENTLEY	AHA0M8BP40D571; AHA0M8FA40D571	40	18.12.2023	liegt bei
9	VOLKSWAGEN	AHA0M8BP40D571; AHA0M8FA40D571	40	18.12.2023	liegt bei
10	MG	AHA0M8BP40D571; AHA0M8FA40D571	40	18.12.2023	liegt bei
11	AUDI	AHA0M8BP40D571; AHA0M8FA40D571	40	18.12.2023	liegt bei
12	SKODA	AHA0M8BP40D571; AHA0M8FA40D571	40	18.12.2023	liegt bei
13	SEAT, S.A.	AHA0M8BP40D571; AHA0M8FA40D571	40	18.12.2023	liegt bei
14	MG	AHA0M8BP42VED571; AHA0M8FA42VED571	42	18.12.2023	liegt bei
15	SKODA	AHA0M8BP42VED571; AHA0M8FA42VED571	42	18.12.2023	liegt bei
16	SEAT, S.A.	AHA0M8BP42VED571; AHA0M8FA42VED571	42	18.12.2023	liegt bei
17	VOLKSWAGEN	AHA0M8BP42VED571; AHA0M8FA42VED571	42	18.12.2023	liegt bei
18	AUDI	AHA0M8BP42VED571; AHA0M8FA42VED571	42	18.12.2023	liegt bei
19	SEAT, S.A.	AHA0M8BP46D571; AHA0M8FA46D571	46	18.12.2023	liegt bei
20	VOLKSWAGEN	AHA0M8BP46D571; AHA0M8FA46D571	46	18.12.2023	liegt bei
21	AUDI	AHA0M8BP46D571; AHA0M8FA46D571	46	18.12.2023	liegt bei
22	SKODA	AHA0M8BP46D571; AHA0M8FA46D571	46	18.12.2023	liegt bei

**Gutachten 366-0006-23-WIRD
zur Erteilung der ABE 54910**

Fahrzeugteil: Sonderrad 9 J X 20 H2
Antragsteller: ALCAR WHEELS GmbH

Radtyp: AHA0M
Stand: 18.12.2023



Seite: 7 von 11

23	MG	AHA0M8BP46D571; AHA0M8FA46D571	46	18.12.2023	liegt bei
24	QUATTRO GmbH	AHA0M8BP20ED666; AHA0M8FA20ED666	20	18.12.2023	liegt bei
25	VOLKSWAGEN	AHA0M8BP20ED666; AHA0M8FA20ED666	20	18.12.2023	liegt bei
26	PORSCHE	AHA0M8BP20ED666; AHA0M8FA20ED666	20	18.12.2023	liegt bei
27	AUDI	AHA0M8BP20ED666; AHA0M8FA20ED666	20	18.12.2023	liegt bei
28	VOLKSWAGEN	AHA0M8BP26ED666; AHA0M8FA26ED666	26	18.12.2023	liegt bei
29	PORSCHE	AHA0M8BP26ED666; AHA0M8FA26ED666	26	18.12.2023	liegt bei
30	AUDI	AHA0M8BP26ED666; AHA0M8FA26ED666	26	18.12.2023	liegt bei
31	QUATTRO GmbH	AHA0M8BP26ED666; AHA0M8FA26ED666	26	18.12.2023	liegt bei
32	DAIMLER BENZ, DAIMLER BENZ AG, DAIMLER (D), MERCEDES-AMG, MERCEDES-BENZ	AHA0M8BP28ED666; AHA0M8FA28ED666	28	18.12.2023	liegt bei
33	AUDI	AHA0M8BP28ED666; AHA0M8FA28ED666	28	18.12.2023	liegt bei
34	BMW/ALU	AHA0M8BP28ED666; AHA0M8FA28ED666	28	18.12.2023	liegt bei
35	DB	AHA0M8BP28ED666; AHA0M8FA28ED666	28	18.12.2023	liegt bei
36	MERCEDES	AHA0M8BP28ED666; AHA0M8FA28ED666	28	18.12.2023	liegt bei
37	VOLKSWAGEN	AHA0M8BP28ED666; AHA0M8FA28ED666	28	18.12.2023	liegt bei
38	SSANGYONG	AHA0M8BP28ED666; AHA0M8FA28ED666	28	18.12.2023	liegt bei
39	AUDI AG, QUATTRO GmbH	AHA0M8BP28ED666; AHA0M8FA28ED666	28	18.12.2023	liegt bei
40	Nissan International S. A.	AHA0M8BP28ED666; AHA0M8FA28ED666	28	18.12.2023	liegt bei
41	Bayerische Motorenwerke AG, BMW, BMW AG	AHA0M8BP28ED666; AHA0M8FA28ED666	28	18.12.2023	liegt bei
42	QUATTRO GmbH	AHA0M8BP33ED666; AHA0M8FA33ED666	33	18.12.2023	liegt bei
43	VOLKSWAGEN	AHA0M8BP33ED666; AHA0M8FA33ED666	33	18.12.2023	liegt bei
44	AUDI	AHA0M8BP33ED666; AHA0M8FA33ED666	33	18.12.2023	liegt bei
45	DAIMLER, DAIMLER BENZ AG, DAIMLER (D), MERCEDES-AMG, MERCEDES-BENZ	AHA0M8BP35ED666; AHA0M8FA35ED666	35	18.12.2023	liegt bei
46	AUDI	AHA0M8BP35ED666; AHA0M8FA35ED666	35	18.12.2023	liegt bei

Benannt unter der Registriernummer KBA-P 00055-00
von der Benennungsstelle des Kraftfahrt-Bundesamtes, Bundesrepublik Deutschland.



§22 54910*00

**Gutachten 366-0006-23-WIRD
zur Erteilung der ABE 54910**

Fahrzeugteil: Sonderrad 9 J X 20 H2
Antragsteller: ALCAR WHEELS GmbH

Radtyp: AHA0M
Stand: 18.12.2023



Seite: 8 von 11

47	MERCEDES	AHA0M8BP35ED666; AHA0M8FA35ED666	35	18.12.2023	liegt bei
48	DB	AHA0M8BP35ED666; AHA0M8FA35ED666	35	18.12.2023	liegt bei
49	Nissan International S. A.	AHA0M8BP35ED666; AHA0M8FA35ED666	35	18.12.2023	liegt bei
50	BMW/ALU	AHA0M8BP35ED666; AHA0M8FA35ED666	35	18.12.2023	liegt bei
51	QUATTRO GmbH	AHA0M8BP35ED666; AHA0M8FA35ED666	35	18.12.2023	liegt bei
52	Bayerische Motorenwerke AG, BMW AG	AHA0M8BP35ED666; AHA0M8FA35ED666	35	18.12.2023	liegt bei
53	QUATTRO GmbH	AHA0M8BP38ED666; AHA0M8FA38ED666	38	18.12.2023	liegt bei
54	AUDI	AHA0M8BP38ED666; AHA0M8FA38ED666	38	18.12.2023	liegt bei
55	AUDI	AHA0M8BP40D666; AHA0M8FA40D666	40	18.12.2023	liegt bei
56	Bayerische Motorenwerke AG, BMW AG	AHA0M8BP40D666; AHA0M8FA40D666	40	18.12.2023	liegt bei
57	BMW/ALU	AHA0M8BP40D666; AHA0M8FA40D666	40	18.12.2023	liegt bei
58	DB	AHA0M8BP40D666; AHA0M8FA40D666	40	18.12.2023	liegt bei
59	DAIMLER, DAIMLER BENZ AG, DAIMLER (D), MERCEDES-BENZ	AHA0M8BP40D666; AHA0M8FA40D666	40	18.12.2023	liegt bei
60	QUATTRO GmbH	AHA0M8BP40D666; AHA0M8FA40D666	40	18.12.2023	liegt bei
61	Ssangyong Motor Co., Ltd.	AHA0M8BP40D666; AHA0M8FA40D666	40	18.12.2023	liegt bei
62	Bayerische Motorenwerke AG, BMW AG	AHA0M8BP42ED666; AHA0M8FA42ED666	42	18.12.2023	liegt bei
63	DB	AHA0M8BP42ED666; AHA0M8FA42ED666	42	18.12.2023	liegt bei
64	Ssangyong Motor Co., Ltd.	AHA0M8BP42ED666; AHA0M8FA42ED666	42	18.12.2023	liegt bei
65	DAIMLER, DAIMLER BENZ AG, DAIMLER (D), MERCEDES-BENZ	AHA0M8BP42ED666; AHA0M8FA42ED666	42	18.12.2023	liegt bei
66	AUDI	AHA0M8BP42ED666; AHA0M8FA42ED666	42	18.12.2023	liegt bei
67	QUATTRO GmbH	AHA0M8BP42ED666; AHA0M8FA42ED666	42	18.12.2023	liegt bei
68	DAIMLER BENZ, DAIMLER (D)	AHA0M8BP44MED666; AHA0M8FA44MED666	44	18.12.2023	liegt bei
69	AUDI	AHA0M8BP46D666; AHA0M8FA46D666	46	18.12.2023	liegt bei
70	Bayerische Motorenwerke AG, BMW AG	AHA0M8BP46D666; AHA0M8FA46D666	46	18.12.2023	liegt bei

Benannt unter der Registriernummer KBA-P 00055-00
von der Benennungsstelle des Kraftfahrt-Bundesamtes, Bundesrepublik Deutschland.



S22 54910*00

**Gutachten 366-0006-23-WIRD
zur Erteilung der ABE 54910**

Fahrzeugteil: Sonderrad 9 J X 20 H2
Antragsteller: ALCAR WHEELS GmbH

Radtyp: AHA0M
Stand: 18.12.2023



Seite: 9 von 11

71	DB	AHA0M8BP46D666; AHA0M8FA46D666	46	18.12.2023	liegt bei
72	DAIMLER BENZ AG, DAIMLER (D), MERCEDES-BENZ	AHA0M8BP46D666; AHA0M8FA46D666	46	18.12.2023	liegt bei
73	Ssangyong Motor Co., Ltd.	AHA0M8BP46D666; AHA0M8FA46D666	46	18.12.2023	liegt bei
74	DAIMLER BENZ AG, DAIMLER (D), MERCEDES-BENZ	AHA0M8BP50ED666; AHA0M8FA50ED666	50	18.12.2023	liegt bei
75	DAIMLER BENZ, DAIMLER (D)	AHA0M8BP57MED666; AHA0M8FA57MED666	57	18.12.2023	liegt bei
76	SUBARU	AHA0M0BP48D561; AHA0M0FA48D561	48	18.12.2023	liegt bei
77	FUJI HEAVY IND.(J), SUBARU CORPORATION	AHA0M0BP48D561; AHA0M0FA48D561	48	18.12.2023	liegt bei
78	FUJI HEAVY IND.(J), SUBARU CORPORATION	AHA0M0BP55D561; AHA0M0FA55D561	55	18.12.2023	liegt bei
79	TOYOTA	AHA0M0BP48D601; AHA0M0FA48D601	48	18.12.2023	liegt bei
80	HONDA	AHA0M0BP48D641; AHA0M0FA48D641	48	18.12.2023	liegt bei
81	HONDA	AHA0M0BP48D641; AHA0M0FA48D641	48	18.12.2023	liegt bei
82	HONDA	AHA0M0BP55D641; AHA0M0FA55D641	55	18.12.2023	liegt bei
83	RENAULT	AHA0M0BP48D661; AHA0M0FA48D661	48	18.12.2023	liegt bei
84	Nissan International S. A.	AHA0M0BP48D661; AHA0M0FA48D661	48	18.12.2023	liegt bei
85	HYUNDAI, HYUNDAI Motor Company, HYUNDAI MOTOR (CZ), HYUNDAI MOTOR (IND)	AHA0M0BP48D671; AHA0M0FA48D671	48	18.12.2023	liegt bei
86	KIA MOTORS (SK)	AHA0M0BP48D671; AHA0M0FA48D671	48	18.12.2023	liegt bei
87	KIA	AHA0M0BP48D671; AHA0M0FA48D671	48	18.12.2023	liegt bei
88	HYUNDAI MOTOR (IND)	AHA0M0BP55D671; AHA0M0FA55D671	55	18.12.2023	liegt bei
89	KIA	AHA0M0BP55D671; AHA0M0FA55D671	55	18.12.2023	liegt bei
90	NIO	AHA0M9BP36D626; AHA0M9FA36D626	36	18.12.2023	liegt bei
91	BYD AUTO CO LTD	AHA0M9BP36D641; AHA0M9FA36D641	36	18.12.2023	liegt bei
92	HONDA	AHA0M9BP36D641; AHA0M9FA36D641	36	18.12.2023	liegt bei
93	Tesla Motors Inc.	AHA0M9BP36D641; AHA0M9FA36D641	36	18.12.2023	liegt bei
94	OPEL, OPEL / VAUXHALL	AHA0M9BP36D671; AHA0M9FA36D671	36	18.12.2023	liegt bei
95	LAND ROVER (GB), ROVER	AHA0M9BP36D726; AHA0M9FA36D726	36	18.12.2023	liegt bei

Benannt unter der Registriernummer KBA-P 00055-00
von der Benennungsstelle des Kraftfahrt-Bundesamtes, Bundesrepublik Deutschland.



S22 54910*00

**Gutachten 366-0006-23-WIRD
zur Erteilung der ABE 54910**

Fahrzeugteil: Sonderrad 9 J X 20 H2
Antragsteller: ALCAR WHEELS GmbH

Radtyp: AHA0M
Stand: 18.12.2023



Seite: 10 von 11

96	Jaguar Land Rover Limited, JAGUAR LAND ROVER LIMITED (GB)	AHA0M9BP36D726; AHA0M9FA36D726	36	18.12.2023	liegt bei
97	BMW AG	AHA0M9BP36D726; AHA0M9FA36D726	36	18.12.2023	liegt bei

S22 54910*00

**Gutachten 366-0006-23-WIRD
zur Erteilung der ABE 54910**

Fahrzeugteil: Sonderrad 9 J X 20 H2
Antragsteller: ALCAR WHEELS GmbH

Radtyp: AHA0M
Stand: 18.12.2023



Seite: 11 von 11

V.2. Allgemeine Hinweise:

siehe Anlage: Allgemeine Hinweise

V.3. Technische Unterlagen:

siehe Anlage: Technische Unterlagen



Fleischer

Sachverständiger
Prüflabor DIN EN ISO/IEC 17025:2017
Wien, 18.12.2023
KUB

S22 54910*00

**Gutachten 366-0006-23-WIRD
zur Erteilung der ABE 54910**

ANLAGE: Technische Unterlagen
Hersteller: ALCAR WHEELS GmbH

Radtyp: AHA0M
Stand: 18.12.2023



Seite: 1 von 1

Der Begutachtung zugrunde liegende Unterlagen:

Bezeichnung	Unterlagen	Datum / Änderung / Datum	
Befestigungsteile	AEZ S01-03	18.08.2003	
Befestigungsteile	AEZ M01	22.11.1994	12.04.2002
Befestigungsteile	AEZ S01-01	31.10.1999	01.09.2002
Befestigungsteile	C17F27	05.06.2003	22.11.2006
Nabenkappe	ZA4098	10.12.2004	
Radbeschreibung	1. Ausfertigung	18.07.2023	
Radzeichnung ALPRO BI.1-3	AHA0M_KBA	28.07.2023	
Radzeichnung ALPRO BI.1-4	AHA0M_ECE	28.07.2023	
Tabelle AEZ Ring System	--	17.06.2010	
Technischer Bericht	RP-005821-A0-144	14.12.2023	
Zentrierring	Ring Fix 72,6-62,6	01.12.2022	
Zentrierring	Ringe Fix 72,6	06.04.2013	
Zentrierring	Ringe 70	09.08.2002	28.08.2006
Zentrierring 72,6	AP726641TE	29.08.2016	30.08.2016
Zentrierring 72,6	J02-325-1186-1	23.03.2006	28.03.2006
Zentrierringe	Ring for BASE-System 71,6	23.02.2011	

S22 54910*00

Gutachten 366-0006-23-WIRD zur Erteilung der ABE 54910

ANLAGE: Allgemeine Hinweise
Hersteller: ALCAR WHEELS GmbH

Radtyp: AHA0M
Stand: 18.12.2023



Seite: 1 von 1

Wuchtgewichte

Sofern zum Auswuchten der Sonderräder an der Felgeninnenseite Klebegewichte unterhalb des Tiefbetts bzw. unterhalb der Felgenschulter bzw. Klammern am inneren Felgenhorn angebracht werden, ist auf einen Mindestabstand von 3 mm zu Brems-, Fahrwerks- bzw. Lenkungsteilen zu achten.

Allgemeine Reifenhinweise

Reifen mit dem Geschwindigkeitssymbol V dürfen bei 210 km/h bis zu 100% und bei 240 km/h bis zu 91% ihrer maximalen Tragfähigkeit ausgelastet werden. Dazwischen wird linear interpoliert.

Reifen mit dem Geschwindigkeitssymbol W dürfen bei 240 km/h bis zu 100% und bei 270 km/h bis zu 85% ihrer maximalen Tragfähigkeit ausgelastet werden. Dazwischen wird linear interpoliert.

Reifen mit dem Geschwindigkeitssymbol Y dürfen bei 270 km/h bis zu 100% und bei 300 km/h bis zu 85% ihrer maximalen Tragfähigkeit ausgelastet werden. Dazwischen wird linear interpoliert.
Für Geschwindigkeiten über 300 km/h sind die Tragfähigkeiten vom Reifenhersteller zu bestätigen.

Bei der Bestimmung der Tragfähigkeit ist zur bauartbedingten Höchstgeschwindigkeit des Fahrzeuges eine Toleranz von 5% oder die vom Fahrzeughersteller vorgegebene Toleranz zu addieren und der Einfluß des Sturzwinkels zu beachten.

Bei Reifen mit der Geschwindigkeitsbezeichnung ZR sind die Tragfähigkeiten von den Reifenherstellern bestätigen zu lassen.

Die Bezieher der Sonderräder sind darauf hinzuweisen, dass der vom Reifenhersteller vorgeschriebenen Reifenfülldruck zu beachten ist.

Um ungünstige Einflüsse auf das Fahrverhalten zu vermeiden, sollten jeweils nur gleiche Reifen (Bauart, Hersteller und Profiltyp) am Fahrzeug montiert werden. Spezielle Auflagen im Gutachten bleiben hiervon unberührt.

Ersatzrad

Die Bezieher der Sonderräder müssen darauf hingewiesen werden, dass bei Verwendung des serienmäßigen Ersatzrades die serienmäßigen Radbefestigungsteile zu verwenden sind.

Allgemeine Radhinweise

Eine nachträgliche mechanische Bearbeitung und/oder thermische Behandlung ist nicht zulässig.

§22 54910*00

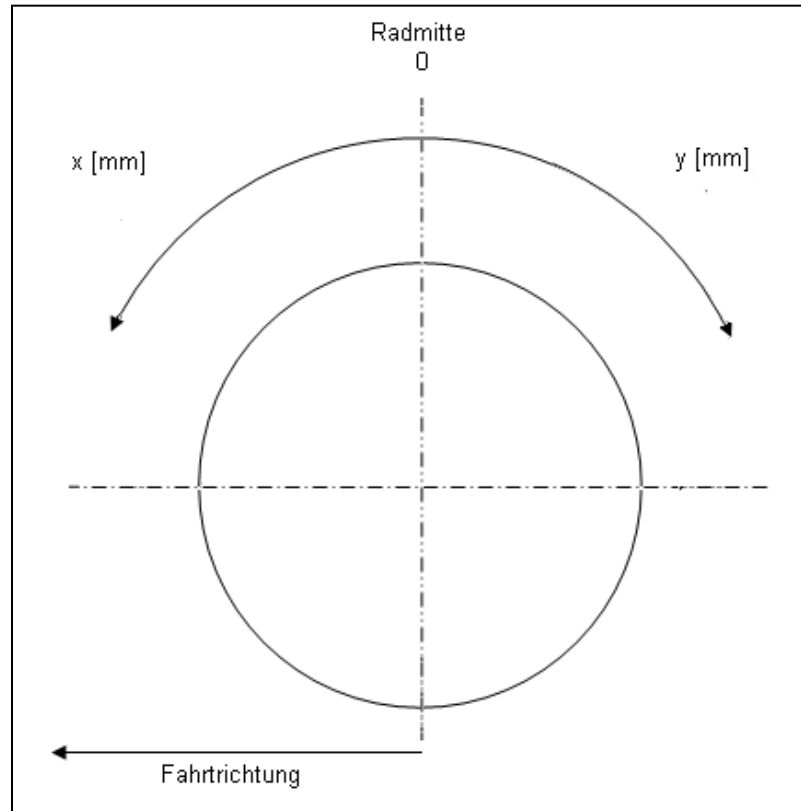
**Gutachten 366-0006-23-WIRD
zur Erteilung der ABE 54910**

ANHANG: Nacharbeitsprofile - Skizze Radhaus
Hersteller: ALCAR WHEELS GmbH

Radtyp: AHA0M
Stand: 18.12.2023

Hinweisblatt zu den im Gutachten genannten Nacharbeitsauflagen Nr.

26B, 26P, 27B, 27I, 26N, 26J, 27F, 27H



S22 54910*00

**Gutachten 366-0006-23-WIRD
zur Erteilung der ABE 54910**

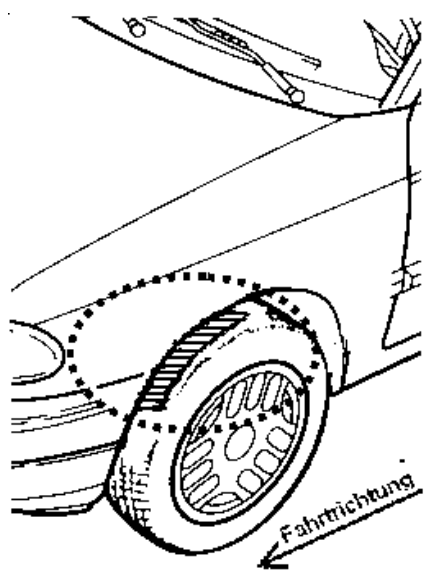
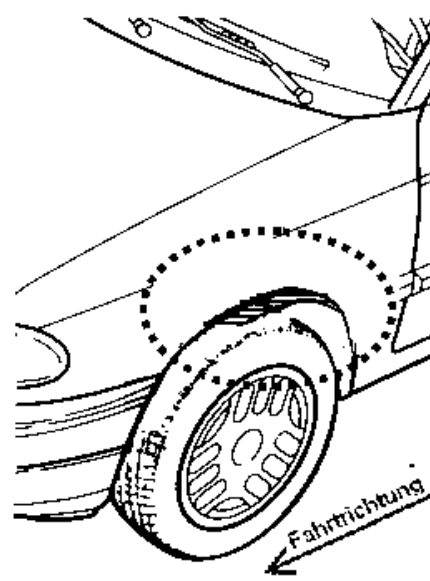
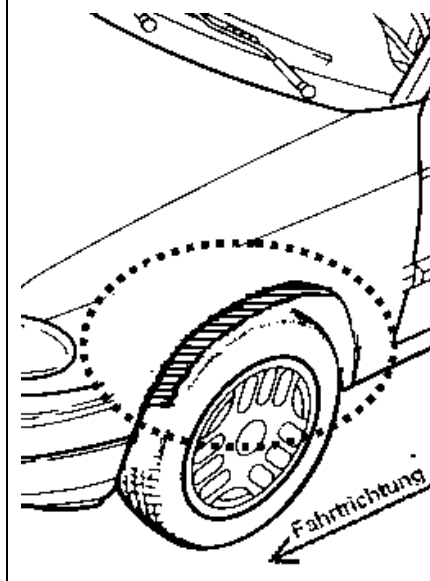
ANLAGE: Radabdeckung
Hersteller: ALCAR WHEELS GmbH

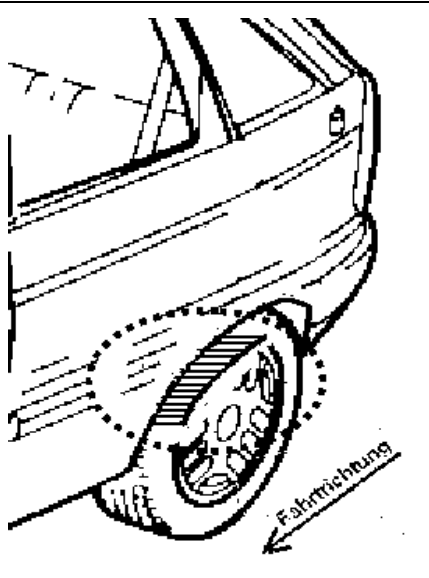
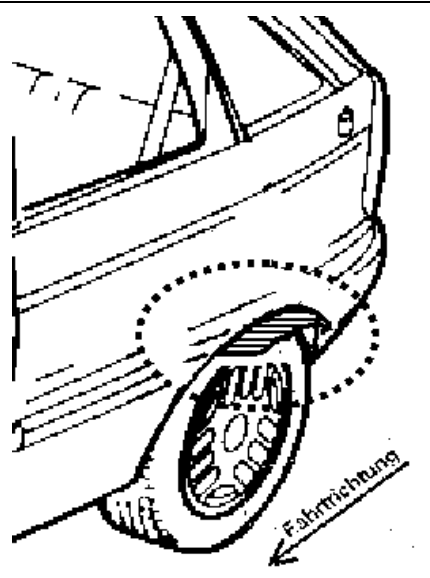
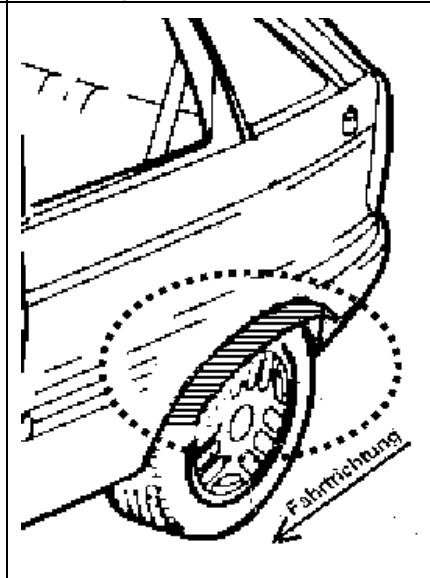
Radtyp: AHA0M
Stand: 18.12.2023



Hinweisblatt zu den im Gutachten genannten Radabdeckungsauflagen Nr. 241 – 248, 24C, 24D, 24J und 24M.

Die nachfolgenden Bilder stellen die Hilfsmittel zur Erfüllung der Radabdeckung dar, die in den Radabdeckungsauflagen beschrieben sind.

Vorderachse		
Bereich 30 Grad vor der Radmitte Zu Auflage 241 bzw. 245	Bereich 50 Grad hinter der Radmitte Zu Auflage 242 bzw. 246	Bereich 30 Grad vor und 50 Grad hinter der Radmitte Zu Auflage 241,242,245, 246,24C,24J
		

Hinterachse		
Bereich 30 Grad vor der Radmitte Zu Auflage 243 bzw. 247	Bereich 50 Grad hinter der Radmitte Zu Auflage 244 bzw. 248	Bereich 30 Grad vor und 50 Grad hinter der Radmitte Zu Auflage 243,244,247,248,24D,24M
		

**Gutachten 366-0006-23-WIRD
zur Erteilung der ABE 54910**

ANLAGE: 32 DAIMLER, DB, Mercedes,

MERCEDES
Hersteller: ALCAR WHEELS GmbH



Radtyp: AHA0M
Stand: 18.12.2023

Seite: 1 von 50



Fahrzeughersteller

**DAIMLER BENZ, DAIMLER BENZ AG, DAIMLER (D),
MERCEDES-AMG, MERCEDES-BENZ**

Raddaten:

Radgröße nach Norm : 9 J X 20 H2 Einpreßtiefe (mm) : 28
Lochkreis (mm)/Lochzahl : 112/5 Zentrierart : Mittenzentrierung

Technische Daten, Kurzfassung

Ausführung	Ausführungsbezeichnung		Mittloch in mm	Zentriering- werkstoff	zul. Rad- last in kg	zul. Abroll- umf. in mm	gültig ab Fertig- datum
	Kennzeichnung Rad	Kennzeichnung Zentriering					
AHA0M8BP28ED66 6	PCD112 ET28	ohne	66,6		1045	2452	11/23
AHA0M8FA28ED66 6	PCD112 ET28	ohne	66,6		1045	2452	11/23

Im Fahrzeug vorgeschriebene Fahrzeugsysteme, z. B. Reifendruckkontrollsysteme, müssen nach Anbau der Sonderräder funktionsfähig bleiben.

Der Fahrzeughalter muss auf die Kontrolle des Anzugsmoments der Befestigungsmittel nach einer Wegstrecke von 50km hingewiesen werden.

**Verwendungsbereich/Fz-Hersteller : DAIMLER BENZ, DAIMLER BENZ AG, DAIMLER (D),
MERCEDES-AMG, MERCEDES-BENZ**

Die Radausführung ist teilweise nur an der Vorderachse zu montieren.

In diesem Fall ist sie zu kombinieren mit:

Radtyp: **AHA0N** KBA: **54909** Lochkreis: **5x112** ET: **43** oder
Radtyp: **AHA0P** KBA: **54894** Lochkreis: **5x112** ET: **46** oder
Radtyp: **AHA0P** KBA: **54894** Lochkreis: **5x112** ET: **39**

Die Radausführung ist teilweise nur an der Hinterachse zu montieren.

In diesem Fall ist sie zu kombinieren mit:

Radtyp: **AHA0K** KBA: **54897** Lochkreis: **5x112** ET: **26** oder
Radtyp: **AHA0K** KBA: **54897** Lochkreis: **5x112** ET: **27** oder
Radtyp: **AHA0L** KBA: **54907** Lochkreis: **5x112** ET: **28** oder
Radtyp: **AHA0L** KBA: **54907** Lochkreis: **5x112** ET: **35**

**Zu beachten sind im Besonderen bei den Reifen die Kombinationsauflagen KC0D, KCX2, KCX3, KCXW,
KCXY, KCYD, KCYE**

Befestigungsteile : Kegelbundschraben M14x1,5, Schaftl. 28 mm, Kegelw. 60 Grad,
für Typ : R2CGLC; 204; 166; 204 X; R1ECLS; R2CS; R2CW

Zubehör : AEZ Artikel-Nr. ZJMM

**Gutachten 366-0006-23-WIRD
zur Erteilung der ABE 54910**

ANLAGE: 32 DAIMLER, DB, Mercedes,

MERCEDES
Hersteller: ALCAR WHEELS GmbH

Radtyp: AHA0M
Stand: 18.12.2023



Seite: 2 von 50

Befestigungsteile	: Kegelschrauben M14x1,5, Schaftl. 28 mm, Kegelh. 60 Grad, für Typ : 212; (Baureihe W212)
Zubehör	: AEZ Artikel-Nr. ZJMM
Befestigungsteile	: Kegelschrauben M14x1,5, Schaftl. 28 mm, Kegelh. 60 Grad, für Typ : R2EW; (Kugelh.)
Zubehör	: AEZ Artikel-Nr. ZJMM
Befestigungsteile	: Kegelschrauben M14x1,5, Schaftl. 28 mm, Kegelh. 60 Grad, für Typ : 204 AMG; R2CGLC; R2CS; R1ECLS; 204; 221; 204 K; 222; 204 K AMG; R2CW
Zubehör	: AEZ Artikel-Nr. ZJMM
Befestigungsteile	: Kegelschrauben M14x1,5, Schaftl. 28 mm, Kegelh. 60 Grad, für Typ : R2EW; (Kugelh.)
Zubehör	: AEZ Artikel-Nr. ZJMM
Befestigungsteile	: Kegelschrauben M14x1,5, Schaftl. 28 mm, Kegelh. 60 Grad, für Typ : 245G AMG; 212; 204 X; F2B; E2EQSW; R2CS; R2CGLC; 204 K; 207; 218; 221; 172; F2CLA; 245G; 230; R1EC; 204; 231
Zubehör	: AEZ Artikel-Nr. ZJMM
Befestigungsteile	: Kegelschrauben M14x1,5, Schaftl. 28,5 mm, Kegelh. 60 Grad, für Typ : E2EQSX; (Kugelh. lose)
Zubehör	: AEZ Artikel-Nr. ZJMP
Anzugsmoment der Befestigungsteile	: 130 Nm für Typ : F2B; F2CLA; 172; 204; 204 AMG; 204 K; 204 K AMG; 207; 218; 230; 231; 245G; 245G AMG 130 Nm (Baureihe W212) für Typ : 212 150 Nm für Typ : E2EQSW; E2EQSX; R1EC; R1ECLS; R2CGLC; R2CS; R2CW; R2EW; 166; 204 X; 221; 222 150 Nm (GLC) für Typ : 204 X 150 Nm (Baureihe W213) für Typ : 212

**Gutachten 366-0006-23-WIRD
zur Erteilung der ABE 54910**

ANLAGE: 32 DAIMLER, DB, Mercedes,

MERCEDES

Hersteller: ALCAR WHEELS GmbH



Radtyp: AHA0M

Stand: 18.12.2023

Seite: 3 von 50

Verkaufsbezeichnung: **A 45 AMG 4MATIC, CLA 45 AMG 4MATIC, GLA 45 AMG 4MATIC**

Fahrzeugtyp	Betriebserlaubnis	kW	Reifen	Auflagen zu Reifen	Auflagen
245G AMG	e1*2007/46*1207*..	80 - 280	245/35R20 95	11A; 242; 244; 245; 247; 26P; 27B; 27H	nicht Sportfahrwerk; GLA; nicht
			245/40R20 95	11A; 242; 244; 245; 247; 26P; 27B; 27H	Fahrdynamik Paket; Offroad-Fahrwerk;
			255/35R20 97	11A; 24C; 244; 247; 26P; 27B; 27H	Allradantrieb; Frontantrieb;
			255/40R20 97	11A; 24C; 244; 247; 26P; 27B; 27H	10B; 11B; 11G; 11H; 12A; 51A; 7AC; 71C; 71K; 721; 725; 73C; 74A; 77E; 4B8
245G AMG	e1*2007/46*1207*..	80 - 280	245/35R20 95	11A; 242; 244; 245; 247; 26B; 26J; 27B; 27F	nicht Sportfahrwerk; GLA; nicht
			245/40R20 95	11A; 242; 244; 245; 247; 26B; 26J; 27B; 27F	Fahrdynamik Paket; nicht Offroad-
			255/35R20 97	11A; 24C; 244; 247; 26B; 26J; 27B; 27F	Fahrwerk; Komfortfahrwerk;
			255/40R20 97	11A; 24C; 244; 247; 26B; 26J; 27B; 27F	Allradantrieb; Frontantrieb; 10B; 11B; 11G; 11H; 12A; 51A; 7AC; 71C; 71K; 721; 725; 73C; 74A; 77E; 4B8
245G AMG	e1*2007/46*1207*..	80 - 280	245/35R20 95	11A; 24J; 244; 247; 26B; 26J; 27B; 27F	Sportfahrwerk; GLA; nicht Offroad-
			245/40R20 95	11A; 24J; 244; 247; 26B; 26J; 27B; 27F	Fahrwerk; Fahrdynamik-Paket; Allradantrieb;
			255/35R20 97	11A; 242; 244; 245; 247; 26B; 26J; 27B; 27F	Frontantrieb; 10B; 11B; 11G; 11H;
			255/40R20 97	11A; 242; 244; 245; 247; 26B; 26J; 27B; 27F	12A; 51A; 7AC; 71C; 71K; 721; 725; 73C; 74A; 77E; 4B8

Verkaufsbezeichnung: **B-Klasse, B 180 NGT, A-Klasse, CLA, GLA**

Fahrzeugtyp	Betriebserlaubnis	kW	Reifen	Auflagen zu Reifen	Auflagen
245G	e1*2001/116*0470*..	80 - 280	245/35R20 95	11A; 242; 244; 245; 247; 26P; 27B; 27H	nicht Sportfahrwerk; GLA; nicht
			245/40R20 95	11A; 242; 244; 245; 247; 26P; 27B; 27H	Fahrdynamik Paket; Offroad-Fahrwerk;
			255/35R20 97	11A; 24C; 244; 247; 26P; 27B; 27H	Allradantrieb; Frontantrieb;
			255/40R20 97	11A; 24C; 244; 247; 26P; 27B; 27H	10B; 11B; 11G; 11H; 12A; 51A; 7AC; 7BU; 71C; 71K; 721; 725; 73C; 74A; 77E; 4B8

Benannt unter der Registriernummer KBA-P 00055-00
von der Benennungsstelle des Kraftfahrt-Bundesamtes, Bundesrepublik Deutschland.



S22 54910*00

**Gutachten 366-0006-23-WIRD
zur Erteilung der ABE 54910**

ANLAGE: 32 DAIMLER, DB, Mercedes,

MERCEDES

Hersteller: ALCAR WHEELS GmbH



Radtyp: AHA0M

Stand: 18.12.2023

Verkaufsbezeichnung: **B-Klasse, B 180 NGT, A-Klasse, CLA, GLA**

Fahrzeugtyp	Betriebserlaubnis	kW	Reifen	Auflagen zu Reifen	Auflagen
245G	e1*2001/116*0470*..	80 - 280	245/35R20 95	11A; 242; 244; 245; 247; 26B; 26J; 27B; 27F	nicht Sportfahrwerk; GLA; nicht
			245/40R20 95	11A; 242; 244; 245; 247; 26B; 26J; 27B; 27F	Fahrdynamik Paket; nicht Offroad-
			255/35R20 97	11A; 24C; 244; 247; 26B; 26J; 27B; 27F	Fahrwerk; Komfortfahrwerk;
			255/40R20 97	11A; 24C; 244; 247; 26B; 26J; 27B; 27F	Allradantrieb; Frontantrieb; 10B; 11B; 11G; 11H; 12A; 51A; 7AC; 7BU; 71C; 71K; 721; 725; 73C; 74A; 77E; 4B8
245G	e1*2001/116*0470*..	80 - 280	245/35R20 95	11A; 24J; 244; 247; 26B; 26J; 27B; 27F	Sportfahrwerk; GLA; nicht Offroad-
			245/40R20 95	11A; 24J; 244; 247; 26B; 26J; 27B; 27F	Fahrwerk; Fahrdynamik-Paket; Allradantrieb;
			255/35R20 97	11A; 242; 244; 245; 247; 26B; 26J; 27B; 27F	Frontantrieb; 10B; 11B; 11G; 11H;
			255/40R20 97	11A; 242; 244; 245; 247; 26B; 26J; 27B; 27F	12A; 51A; 7AC; 7BU; 71C; 71K; 721; 725; 73C; 74A; 77E; 4B8

Verkaufsbezeichnung: **B-Klasse, GLB, GLA, EQA, EQB, AMG GLA, AMG GLB;**

Fahrzeugtyp	Betriebserlaubnis	kW	Reifen	Auflagen zu Reifen	Auflagen
F2B	e1*2007/46*1909*..	85 - 165	235/45R20 96	11A; 24C; 24D; 26B; 26N	GLB-KLASSE; Allradantrieb;
			245/40R20 99	11A; 24C; 24D; 26B; 26N	Frontantrieb; 10B; 11B; 11G; 11H;
			245/45R20 99	11A; 24C; 24D; 26B; 26N	12A; 51A; 7OK; 71C; 71K; 721; 725; 73C;
			255/40R20 97	11A; 24C; 24D; 26B; 26J	74A
F2B	e1*2007/46*1909*..	70 - 165	235/35R20 92	11A; 24C; 24D; 26B; 26J; 27B; 27F	B-Klasse; Kombilimousine; Allradantrieb; Frontantrieb; Verbundlenkerhinterachse; Mehrlenkerhinterachse; inkl. Hybrid; 10B; 11B; 11G; 11H; 12A; 51A; 7OK; 71C; 71K; 721; 725; 73C; 74A

**Gutachten 366-0006-23-WIRD
zur Erteilung der ABE 54910**

ANLAGE: 32 DAIMLER, DB, Mercedes,

MERCEDES

Hersteller: ALCAR WHEELS GmbH



Radtyp: AHA0M

Stand: 18.12.2023

Seite: 5 von 50

Verkaufsbezeichnung: **B-Klasse, GLB, GLA, EQA, EQB, AMG GLA, AMG GLB;**

Fahrzeugtyp	Betriebserlaubnis	kW	Reifen	Auflagen zu Reifen	Auflagen
F2B	e1*2007/46*1909*..	85 - 165	235/45R20 96	11A; 24C; 24D; 26B; 26N	GLA-KLASSE; Allradantrieb; Frontantrieb; inkl. Hybrid; 10B; 11B; 11G; 11H; 12A; 51A; 70K; 71C; 71K; 721; 725; 73C; 74A

Verkaufsbezeichnung: **C-Klasse**

Fahrzeugtyp	Betriebserlaubnis	kW	Reifen	Auflagen zu Reifen	Auflagen
R2CS	e1*2018/858*00017*..	120 - 195	235/35R20 92	11A; 24C; 26B; 26J; 57E; 67J; KCXW ; KCXY ; KC0D	nicht All-Terrain; nicht C 300 e; nicht C 300 de; nicht C 300 de 4MATIC; Kombilimousine; Allradantrieb; Heckantrieb; 10B; 11B; 11G; 11H; 12A; 51A; 7PI; 7PL; 71C; 71K; 721; 725; 73C; 74A; 76A; FKA
			245/30R20 90	11A; 24C; 26B; 26J; 57E; 58E; KCXW ; KC0D	
			255/30R20 92	DBV; YA4; 11A; 24C; 26B; 26J; 57E; KCXW ; KC0D	
R2CS	e1*2018/858*00017*..	120 - 195	265/30R20 94	11A; 24D; 27B; 27F; 5HI; 57F; 67J; KCX2 ; KCX3 ; KCYD ; KCYE	nicht All-Terrain; nicht C 300 e; nicht C 300 de; nicht C 300 de 4MATIC; Kombilimousine; Allradantrieb; Heckantrieb; 10B; 11B; 11G; 11H; 12A; 51A; 7PI; 7PL; 71C; 71K; 721; 725; 73C; 74A; 76B; FKA
R2CS	e1*2018/858*00017*..	147 - 150	245/35R20 95	11A; 24C; 244; 247; 26B; 26J; 27H; 5HR	All-Terrain; Allradantrieb; 10B; 11B; 11G; 11H; 12A; 51A; 7PI; 7PL; 71C; 71K; 721; 725; 73C; 74A
			255/35R20 97	11A; 24C; 24D; 26B; 26J; 27F	
R2CW	e1*2018/858*00016*..	120 - 195	235/35R20 92	11A; 24C; 26B; 26J; 57E; 67J; KCXW ; KCXY ; KC0D	nicht C 300 e; nicht C 300 e 4MATIC; nicht C 400 e 4MATIC; nicht C 300 de; nicht C 300 de 4MATIC; Limousine; Allradantrieb; Heckantrieb; 10B; 11B; 11G; 11H; 12A; 51A; 7PI; 7PL; 71C; 71K; 721; 725; 73C; 74A; 76A; FKA
			245/30R20 90	11A; 24C; 26B; 26J; 57E; 58E; KCXW ; KC0D	
			255/30R20 92	DBV; YA4; 11A; 24C; 26B; 26J; 57E; KCXW ; KC0D	

Benannt unter der Registriernummer KBA-P 00055-00
von der Benennungsstelle des Kraftfahrt-Bundesamtes, Bundesrepublik Deutschland.



§22 54910*00

**Gutachten 366-0006-23-WIRD
zur Erteilung der ABE 54910**

ANLAGE: 32 DAIMLER, DB, Mercedes,

MERCEDES

Hersteller: ALCAR WHEELS GmbH



Radtyp: AHA0M

Stand: 18.12.2023

Seite: 6 von 50

Verkaufsbezeichnung: **C-Klasse**

Fahrzeugtyp	Betriebserlaubnis	kW	Reifen	Auflagen zu Reifen	Auflagen
R2CW	e1*2018/858*00016*..	120 -195	265/30R20 94	11A; 24D; 27B; 27F; 5HI; 57F; 67J; KCX2 ; KCX3; KCYD; KCYE	nicht C 300 e; nicht C 300 e 4MATIC; nicht C 400 e 4MATIC; nicht C 300 de; nicht C 300 de 4MATIC; Limousine; Allradantrieb; Heckantrieb; 10B; 11B; 11G; 11H; 12A; 51A; 7PI; 7PL; 71C; 71K; 721; 725; 73C; 74A; 76B; FKA
204 204 K	e1*2001/116*0431*.. e1*2001/116*0457*..	85 -245	265/30R20 94Y	11A; 24C; 24D; 26B; 26J; 27B; 27F; KCYD	Nur Baureihe 205; Cabrio; Kombilimousine; Coupe; Limousine; Allradantrieb; Heckantrieb; nicht Hybrid; 10B; 11B; 11G; 11H; 12A; 51A; 7AC; 7FG; 7PH; 71C; 71K; 721; 725; 73C; 74A; 77E; 4B8
204	e1*2001/116*0431*..	270 -287	265/30R20 94Y	XFA; 11A; 24D; 27B; 27F; 57F; KCX2 ; KCX3; KCYD	Nur Baureihe 205; nur Fzg.-Breite 1839mm; Allradantrieb; nicht Hybrid; 10B; 11B; 11G; 11H; 12A; 51A; 576; 7AC; 7BU; 7PH; 71C; 71K; 721; 725; 73C; 74A; 76B; 77E; 4B8
204 204 AMG 204 K 204 K AMG	e1*2001/116*0431*.. e1*2001/116*0464*.. e1*2001/116*0457*.. e1*2001/116*0463*..	350 -375	255/30R20 92	11A; 24J; 26B; 26N; 57E; 58K; KCXW ; KCXY; KC0D	C63 AMG; ab e1*2001/116*0457*25; AMG C 63; Kombilimousine; Limousine; Heckantrieb; 10B; 11B; 11G; 11H; 12A; 51A; 7AC; 7FG; 7HC; 71C; 71K; 721; 725; 73C; 74A; 76A; 77E; 864; 97H; 4B8
204	e1*2001/116*0431*..	120 -200	235/30R20 88Y	11A; 21B; 21L; 22B; 22F; 22L; 24C; 24D; 5FE; 54A; 56G	Nur Baureihe 204; Nur 4-MATIC; Limousine; 10B; 11B; 11G; 11H; 12A; 51A; 7AC; 7BU; 7PH; 71C; 71K; 721; 725; 73C; 74A; 77E; 4B8

Benannt unter der Registriernummer KBA-P 00055-00
von der Benennungsstelle des Kraftfahrt-Bundesamtes, Bundesrepublik Deutschland.



§22 54910*00

**Gutachten 366-0006-23-WIRD
zur Erteilung der ABE 54910**

ANLAGE: 32 DAIMLER, DB, Mercedes,

MERCEDES

Hersteller: ALCAR WHEELS GmbH



Radtyp: AHA0M

Stand: 18.12.2023

Seite: 7 von 50

Verkaufsbezeichnung: **C-Klasse**

Fahrzeugtyp	Betriebserlaubnis	kW	Reifen	Auflagen zu Reifen	Auflagen
204	e1*2001/116*0431*..	88 - 225	235/30R20 88Y	11A; 21B; 21L; 22B; 22F; 22L; 24C; 24D; 5FE; 54A; 56G	Nur Baureihe 204; Limousine; Heckantrieb; 10B; 11B; 11G; 11H; 12A; 51A; 7AC; 7BU; 7PH; 71C; 71K; 721; 725; 73C; 74A; 77E; 4B8

Verkaufsbezeichnung: **CLA**

Fahrzeugtyp	Betriebserlaubnis	kW	Reifen	Auflagen zu Reifen	Auflagen
F2CLA	e1*2007/46*1912*..	85 - 165	255/30R20 92	11A; 24C; 24D; 26B; 26J; 27B; 27F	Kombi; Limousine; Allradantrieb; Frontantrieb; inkl. Hybrid; 10B; 11B; 11G; 11H; 12A; 51A; 7OK; 71C; 71K; 721; 725; 73C; 74A
			265/30R20 94	11A; 24C; 24D; 26B; 26J; 27B; 27F	

Verkaufsbezeichnung: **CLS-Klasse**

Fahrzeugtyp	Betriebserlaubnis	kW	Reifen	Auflagen zu Reifen	Auflagen
R1ECLS	e1*2007/46*1818*..	143 - 270	275/30R20 97	GAB; 57F; KCX2; KCX3; KCYD; KCYE	10B; 11B; 11G; 11H; 12A; 51A; 7OM; 71C; 71K; 721; 725; 73C; 74A; 76B; FKA
R1ECLS	e1*2007/46*1818*..	143 - 270	275/30R20 97	GAB; 57F; KCX2; KCX3; KCYD; KCYE	10B; 11B; 11G; 11H; 12A; 51A; 7OM; 71C; 71K; 721; 725; 73C; 74A; 76B; FKA
R1ECLS	e1*2007/46*1818*..	143 - 270	245/35R20 95	GAB; 11A; 26P; 57E	10B; 11B; 11G; 11H; 12A; 51A; 7OM; 71C; 71K; 721; 725; 73C; 74A; 76A; FKA
218	e1*2007/46*0485*..	120 - 300	245/30R20 90	11A; 21B; 22I; 260; 5GA; 51J; 68I; KCXW	nicht AMG Sportpaket; Coupe; 4-türig; Allradantrieb; Heckantrieb; 10B; 11B; 11G; 11H; 12A; 51A; 7AC; 71C; 71K; 721; 725; 73C; 74A; 4B8
			255/30R20 92Y	YDV; 11A; 21B; 22I; 260; 6A2; KCXW; KCYD; KCYE	

S22 54910*00

**Gutachten 366-0006-23-WIRD
zur Erteilung der ABE 54910**

ANLAGE: 32 DAIMLER, DB, Mercedes,

MERCEDES

Hersteller: ALCAR WHEELS GmbH

Radtyp: AHA0M

Stand: 18.12.2023



Verkaufsbezeichnung: **E-Klasse**

Fahrzeugtyp	Betriebserlaubnis	kW	Reifen	Auflagen zu Reifen	Auflagen
R1EC	e1*2007/46*1666*..	120 -270	245/35R20 95Y	mit Radhausverbreiterung (Flap) Serie; GAB; YAQ; 11A; 24J; 26B; 26J; 27H; 27P; KCXW ; KCXY ; KC0D	Coupé; Cabrio; Allradantrieb; Heckantrieb; 10B; 11B; 11G; 11H; 12A; 51A; 7MT; 71C; 71K; 721; 725; 73C; 74A; 83A; FKA
			245/35R20 95Y	ohne Radhausverbreiterung (Flap) Serie; GAB; YAQ; 11A; 24J; 248; 26B; 26J; 27H; 27P; KCXW ; KCXY ; KC0D	
			255/30R20 92Y	11A; 22Q; 24C; 244; 247; 26B; 26J; 27H; 5GM	
			265/30R20 94Y	YAT; 11A; 22Q; 24C; 244; 247; 26B; 26J; 27F; KCXW ; KCXY ; KC0D	
			275/30R20 93W	GAB; YAT; 11A; 22Q; 244; 247; 27F; 57F; KCX2 ; KCX3 ; KCYD ; KCYE	
R2EW	e1*2018/858*00213*..	120 -150	245/40R20 99	GAF; 11A; 26P; 57E; KCXW ; KCXY ; KC0D	nicht E 300 e; nicht E 300 e 4MATIC; nicht E 300 de; nicht E 300 de 4MATIC; nicht E 350 e; nicht E 350 e 4MATIC; nicht E 400 e 4MATIC; Allradantrieb; Heckantrieb; Hybrid; 10B; 11B; 11G; 11H; 12A; 51A; 7PI; 7UE; 71C; 71K; 721; 725; 73C; 74A; 76A; 768
			255/35R20 100	XF3; 11A; 24J; 26N; 26P; 57E; KCXW ; KC0D	
R2EW	e1*2018/858*00213*..	120 -150	245/40R20 99	11A; 248; 26P	nicht E 300 e; nicht E 300 e 4MATIC; nicht E 300 de; nicht E 300 de 4MATIC; nicht E 350 e; nicht E 350 e 4MATIC; nicht E 400 e 4MATIC; Allradantrieb; Heckantrieb; Hybrid; 10B; 11B; 11G; 11H; 12A; 51A; 7PI; 7UE; 71C; 71K; 721; 725; 73C; 74A; 768
			255/35R20 100	11A; 24J; 24M; 26N; 26P	

§22 54910*00



**Gutachten 366-0006-23-WIRD
zur Erteilung der ABE 54910**

ANLAGE: 32 DAIMLER, DB, Mercedes,

MERCEDES

Hersteller: ALCAR WHEELS GmbH

Radtyp: AHA0M

Stand: 18.12.2023



Verkaufsbezeichnung: **E-Klasse**

Fahrzeugtyp	Betriebserlaubnis	kW	Reifen	Auflagen zu Reifen	Auflagen	
212	e1*2001/116*0501*..	100 -245	245/30R20 90Y	11A; 21B; 24C; 57E; 68Z; KCXW	Baureihe W212; nicht AMG-Paket; Stufenheck; Heckantrieb; 10B; 11B; 11G; 11H; 12A; 51A; 7AC; 7MT; 71C; 71K; 721; 725; 73C; 74A; 76A; 4B8	
212	e1*2001/116*0501*..	110 -250	255/30R20 92Y	11A; 22Q; 24C; 244; 247; 26B; 26J; 27H; 5GM	Baureihe W213; nicht E300de; Allradantrieb; Heckantrieb; 10B; 11B; 11G; 11H; 12A; 51A; 7AC; 7MT; 71C; 71K; 721; 725; 73C; 74A; FKA; 4B8	
			110 -270	245/35R20 95Y		mit Radhausverbreiterung (Flap) Serie; GAB; YAQ; 11A; 24J; 26B; 26J; 27H; 27P; 5HR; KCXW; KCXY; KC0D
			245/35R20 95Y	ohne Radhausverbreiterung (Flap) Serie; GAB; YAQ; 11A; 24J; 248; 26B; 26J; 27H; 27P; 5HR; KCXW; KCXY; KC0D		
			265/30R20 94Y	YAT; 11A; 22Q; 24C; 244; 247; 26B; 26J; 27F; 5HI; KCXW; KCXY; KC0D		
			275/30R20 97	GAB; YAT; 11A; 22Q; 244; 247; 27F; 57F; KCX2; KCX3; KCYD; KCYE		

Verkaufsbezeichnung: **E-Klasse COUPE, CABRIO**

Fahrzeugtyp	Betriebserlaubnis	kW	Reifen	Auflagen zu Reifen	Auflagen
207	e1*2001/116*0502*..	120 -245	235/30R20 88Y	11A; 21B; 21J; 22B; 22H; 24J; 244; 247; 5FE; 56G	Coupe; Heckantrieb; 10B; 11B; 11G; 11H; 12A; 51A; 7AC; 71C; 71K; 721; 725; 73C; 74A; 4B8

Verkaufsbezeichnung: **EQS-Klasse**

Fahrzeugtyp	Betriebserlaubnis	kW	Reifen	Auflagen zu Reifen	Auflagen
E2EQSW	e1*2018/858*00035*..	109 -135	245/45R20 103	5LK	Allradantrieb;
			255/45R20 105	11A; 24J; 248	Heckantrieb; Elektro;
			265/40R20 104	11A; 24J; 248	10B; 11B; 11G; 11H;
			275/40R20 106	11A; 24J; 248; 26P	12A; 51A; 7PI; 7PL; 71C; 71K; 721; 725; 73C; 74A; 768

**Gutachten 366-0006-23-WIRD
zur Erteilung der ABE 54910**

ANLAGE: 32 DAIMLER, DB, Mercedes,

MERCEDES

Hersteller: ALCAR WHEELS GmbH



Radtyp: AHA0M

Stand: 18.12.2023

Seite: 10 von 50

Verkaufsbezeichnung: **EQS-Klasse**

Fahrzeugtyp	Betriebslaubnis	kW	Reifen	Auflagen zu Reifen	Auflagen
E2EQSX	e1*2018/858*00188*..	109 -135	265/50R20 111	12Q	Allradantrieb;
			275/45R20 110	12Q; 5QE	Heckantrieb; Elektro;
			285/45R20 112	12A	10B; 11B; 11G; 11H; 12A; 51A; 7PI; 7PL; 71C; 71K; 721; 725; 73C; 74A; 74E; 75I; 768

Verkaufsbezeichnung: **GLC-Klasse**

Fahrzeugtyp	Betriebslaubnis	kW	Reifen	Auflagen zu Reifen	Auflagen
R2CGLC	e1*2018/858*00186*..	145 -185	265/40R20 104	CFC; 11A; 24M; 27I; 5MA; 57F; KCX2 ; KCX3 ; KCYD	GLC 300 e 4MATIC; GLC 300 de 4MATIC; GLC 400 e 4MATIC; nicht Coupe; mit Radhausverbreiterung (Flap) Serie; Allradantrieb; Hybrid; 10B; 11B; 11G; 11H; 12A; 51A; 7PL; 7P0; 71C; 71K; 721; 725; 73C; 74A; 76B; 97H
			275/40R20 106	11A; 24M; 27I; 57F; 6AO; KCX2 ; KCX3 ; KCYD	
R2CGLC	e1*2018/858*00186*..	145 -185	235/45R20 100	CFC; 57E	GLC 300 e 4MATIC; GLC
			245/45R20 99	57E; 6AO; 99Z	300 de 4MATIC; GLC 400 e 4MATIC; nicht Coupe; mit Radhausverbreiterung (Flap) Serie; Allradantrieb; Hybrid; 10B; 11B; 11G; 11H; 12A; 51A; 7PL; 7P0; 71C; 71K; 721; 725; 73C; 74A; 76A; 97G
R2CGLC	e1*2018/858*00186*..	120 -198	235/45R20 100	CFC; 57E	nicht GLC 300 e
			245/45R20 99	57E; 6AO; 99Z	4MATIC; nicht GLC 300 de 4MATIC; nicht GLC 350 e 4MATIC; nicht GLC 400 e 4MATIC; nicht Coupe; mit Radhausverbreiterung (Flap) Serie; Allradantrieb; Heckantrieb; Hybrid; 10B; 11B; 11G; 11H; 12A; 51A; 7PL; 7P0; 71C; 71K; 721; 725; 73C; 74A; 76A; FKA

Benannt unter der Registriernummer KBA-P 00055-00
von der Benennungsstelle des Kraftfahrt-Bundesamtes, Bundesrepublik Deutschland.



S22 54910*00

**Gutachten 366-0006-23-WIRD
zur Erteilung der ABE 54910**

ANLAGE: 32 DAIMLER, DB, Mercedes,

MERCEDES

Hersteller: ALCAR WHEELS GmbH



Radtyp: AHA0M

Stand: 18.12.2023

Seite: 11 von 50

Verkaufsbezeichnung: **GLC-Klasse**

Fahrzeugtyp	Betriebserlaubnis	kW	Reifen	Auflagen zu Reifen	Auflagen
R2CGLC	e1*2018/858*00186*..	120 -198	255/45R20 101	57F; 6CY; KCX2; KCX3; KCYD; KCYE	nicht GLC 300 e 4MATIC; nicht GLC 300 de 4MATIC; nicht GLC 350 e 4MATIC; nicht GLC 400 e 4MATIC; nicht Coupe; mit Radhausverbreiterung (Flap) Serie; Allradantrieb; Heckantrieb; Hybrid; 10B; 11B; 11G; 11H; 12A; 51A; 7PL; 7P0; 71C; 71K; 721; 725; 73C; 74A; 76B; FKA
			265/40R20 100	CFC; 11A; 24M; 27I; 57F; KCX2; KCX3; KCYD	
			275/40R20 102	11A; 24M; 27I; 57F; 6AO; KCX2; KCX3; KCYD; KCYE	
R2CGLC	e1*2018/858*00186*..	120 -198	235/45R20 100		nicht GLC 300 e 4MATIC; nicht GLC 300 de 4MATIC; nicht GLC 350 e 4MATIC; nicht GLC 400 e 4MATIC; nicht Coupe; mit Radhausverbreiterung (Flap) Serie; Allradantrieb; Heckantrieb; Hybrid; 10B; 11B; 11G; 11H; 12A; 51A; 7PL; 7P0; 71C; 71K; 721; 725; 73C; 74A
			245/45R20 99		
			255/45R20 101	KCX2; KCX3; KCYD; KCYE	
			265/40R20 100	11A; 24M; 26P; 27I; KCX2; KCX3; KCYD	
			265/45R20 104	11A; 24M; 26P; 27I	
			275/40R20 102	11A; 24J; 24M; 26P; 27I; KCX2; KCX3; KCYD	

Verkaufsbezeichnung: **GLC-Klasse, GLK-Klasse, EQC-Klasse**

Fahrzeugtyp	Betriebserlaubnis	kW	Reifen	Auflagen zu Reifen	Auflagen
204 X	e1*2001/116*0480*..	145	245/45R20 103	11A; 246	EQC-Klasse; Allradantrieb; 10B; 11B; 11G; 11H; 12A; 51A; 7AC; 7PH; 71C; 71K; 721; 725; 73C; 74A; 4B8
			255/45R20 105	11A; 24J; KCX2; KCX3; KCYD	
204 X	e1*2001/116*0480*..	145	255/45R20 105	57F; 6CY; KCX2; KCX3; KCYD; KCYE	EQC-Klasse; Allradantrieb; 10B; 11B; 11G; 11H; 12A; 51A; 7AC; 7PH; 71C; 71K; 721; 725; 73C; 74A; 76B; FKA; 4B8
			275/40R20 102	11A; 24M; 57F; 6AO; KCX2; KCX3; KCYD; KCYE	

Benannt unter der Registriernummer KBA-P 00055-00
von der Benennungsstelle des Kraftfahrt-Bundesamtes, Bundesrepublik Deutschland.



§22 54910*00

**Gutachten 366-0006-23-WIRD
zur Erteilung der ABE 54910**

ANLAGE: 32 DAIMLER, DB, Mercedes,

MERCEDES

Hersteller: ALCAR WHEELS GmbH



Radtyp: AHA0M

Stand: 18.12.2023

Seite: 12 von 50

Verkaufsbezeichnung: **GLC-Klasse, GLK-Klasse, EQC-Klasse**

Fahrzeugtyp	Betriebserlaubnis	kW	Reifen	Auflagen zu Reifen	Auflagen
204 X	e1*2001/116*0480*..	100 -243	255/40R20 101	11A; 245	GLC Coupé;
			255/45R20 101	YBN; 11A; 245	Allradantrieb;
			265/40R20 100	11A; 24J	Heckantrieb; 10B; 11B; 11G; 11H; 12A; 51A; 7AC; 7PH; 71C; 71K; 721; 725; 73C; 74A; 4B8
204 X	e1*2001/116*0480*..	100 -243	235/45R20 100		GLC-Klasse;
			245/45R20 99	11A; 24J	Kombilimousine;
			255/40R20 101	11A; 24J; 248	Allradantrieb;
			255/45R20 101	11A; 24J; 248	Heckantrieb; 10B; 11B; 11G; 11H; 12A; 51A; 7AC; 7PH; 71C; 71K; 721; 725; 73C; 74A; 4B8
			265/40R20 100	11A; 24J; 248	

Verkaufsbezeichnung: **M-Klasse, GL-Klasse, GLE-Klasse, GLS**

Fahrzeugtyp	Betriebserlaubnis	kW	Reifen	Auflagen zu Reifen	Auflagen
166	e1*2007/46*0598*..	190 -270	275/50R20 109	57F; 6CK	GLE Coupé;
			285/45R20 112	57F; 6D0	Allradantrieb;
		270	275/50R20 M+S	57F; 6CK	10B; 11B; 11G; 11H; 12A; 51A; 6AA; 7AC; 71C; 71K; 721; 725; 73C; 74A; 76B; 97P; DEL; 4B8; 4DM

Verkaufsbezeichnung: **S-Klasse**

Fahrzeugtyp	Betriebserlaubnis	kW	Reifen	Auflagen zu Reifen	Auflagen
221	e1*2001/116*0335*..	430	255/40R20 101	GBY; 11A; 245; KCXW ; KCXY	ab Mj.2014 (Baureihe 217); Coupe; Allradantrieb; 10B; 11B; 11G; 11H; 12A; 51A; 7AA; 7AC; 7PH; 71C; 71K; 721; 725; 73C; 74A; 4B8
221	e1*2001/116*0335*..	150 -285	245/35R20 95Y	11A; 21P; 24J; 5HR; 51J	bis Mj.2013 (Baureihe 221); Allradantrieb;
			245/40R20 95Y	GAF; 11A; 21P; 24J; 5HR; 51J; KCXW ; KCXY	Heckantrieb; 10B; 11B; 11G; 11H; 12A; 51A; 530; 573;
		150 -380	255/35R20 97Y	11A; 21P; 24J	7AA; 7AC; 7PH; 71C; 71K; 721; 725; 73C; 74A; 4B8

Benannt unter der Registriernummer KBA-P 00055-00
von der Benennungsstelle des Kraftfahrt-Bundesamtes, Bundesrepublik Deutschland.



S22 54910*00

**Gutachten 366-0006-23-WIRD
zur Erteilung der ABE 54910**

ANLAGE: 32 DAIMLER, DB, Mercedes,

MERCEDES

Hersteller: ALCAR WHEELS GmbH



Radtyp: AHA0M

Stand: 18.12.2023

Seite: 13 von 50

Verkaufsbezeichnung: **S-Klasse**

Fahrzeugtyp	Betriebserlaubnis	kW	Reifen	Auflagen zu Reifen	Auflagen
221 222	e1*2001/116*0335*.. e1*2007/46*0960*..	150 -335	245/40R20 95 255/40R20 97Y	GAF; 11A; 24J; 26P; 57E; KCXW ; KCXY XFS; 11A; 241; 246; 26N; 26P; 57E; KCXW ; KCXY	ab Mj.2013 (Baureihe 222); nicht AMG Sport- Paket; Limousine; Allradantrieb; Heckantrieb; 10B; 11B; 11G; 11H; 12A; 51A; 6AA; 7AA; 7AC; 7PH; 71C; 71K; 721; 725; 73C; 74A; 76A; 4B8
221	e1*2001/116*0335*..	270 -335	245/40R20 99	GAF; MD4; 11A; 57E; KCXW ; KCXY	ab Mj.2014 (Baureihe 217); Cabrio; Coupe; Allradantrieb; Heckantrieb; 10B; 11B; 11G; 11H; 12A; 51A; 7AA; 7AC; 7PH; 71C; 71K; 721; 725; 73C; 74A; 76A; 4B8

Verkaufsbezeichnung: **SLK / SLC**

Fahrzeugtyp	Betriebserlaubnis	kW	Reifen	Auflagen zu Reifen	Auflagen
172	e1*2007/46*0548*..	115 -225	235/30R20 88	11A; 22L; 24J; 26B; 261; 271; 54A; 56G	Cabrio; Heckantrieb; 10B; 11B; 11G; 11H; 12A; 51A; 7AC; 71C; 71K; 721; 725; 73C; 74A; 4B8

Verkaufsbezeichnung: **SL-Klasse**

Fahrzeugtyp	Betriebserlaubnis	kW	Reifen	Auflagen zu Reifen	Auflagen
230 231	e1*98/14*0169*.. e1*2007/46*0803*..	225 -320	245/30R20 90 255/30R20 92	11A; 26P; 6AH; 68I; 68Z; KCXW ; KCXY DBV; YDV; 11A; 26P; 6AH; KCXW ; KCXY ; KCX2 ; KCX3 ; KCYD ; KCYE	ab e1*98/14*0169*19; Cabrio; Heckantrieb; 10B; 11B; 11G; 11H; 12A; 51A; 7AC; 7EE; 7ES; 7FR; 71C; 71K; 721; 725; 73C; 74A; 4B8

Auflagen

- 10B) Die mindestens erforderlichen Geschwindigkeitsbereiche der zu verwendenden Reifen sind, mit Ausnahme der Reifen mit M+S-Profil, den Fahrzeugpapieren zu entnehmen. Die für M+S Reifen zulässige Höchstgeschwindigkeit ist im Blickfeld des Fahrzeugführer sinnfällig anzugeben und im Betrieb nicht zu überschreiten. Die zulässige Achslast des Fahrzeuges darf nicht größer sein als das Zweifache der auf Seite 1 dieser Anlage angegebenen Radlast unter Berücksichtigung des angegebenen Abrollumfanges. Der beim Reifen angeführte Lastindex beschreibt die mindesterforderliche Tragfähigkeit, es sind Reifen mit höherem Lastindex zulässig, die max. Achslast ist mit diesem Lastindex zu vergleichen wodurch eventuell vorhandene Achslastaufgaben entfallen können.
- 11A) Der vorschriftsmäßige Zustand des Fahrzeuges ist durch einen amtlich anerkannten Sachverständigen oder Prüfer für den Kraftfahrzeugverkehr oder einen Prüferingenieur einer Überwachungsorganisation oder

**Gutachten 366-0006-23-WIRD
zur Erteilung der ABE 54910**

ANLAGE: 32 DAIMLER, DB, Mercedes,

MERCEDES

Hersteller: ALCAR WHEELS GmbH

Radtyp: AHA0M

Stand: 18.12.2023



Seite: 14 von 50

einen Angestellten nach Abschnitt 4 der Anlage VIIIb zur StVZO unter Angabe von FAHRZEUGHERSTELLER, FAHRZEUGTYP und FAHRZEUGIDENTIFIZIERUNGSNUMMER auf einem Nachweis entsprechend dem im Beispielkatalog zum §19 StVZO veröffentlichten Muster bescheinigen zu lassen.

- 11B) Wird eine in diesem Gutachten aufgeführte Reifengröße verwendet, die nicht bereits in der Fahrzeuggenehmigung für diesen Fahrzeug-Typ/ -Variante/ -Version bzw. Fahrzeugausführung genannt ist, so sind die Angaben über die Reifengrößen in den Fahrzeugpapieren bei der nächsten Befassung mit den Fahrzeugpapieren durch die Zulassungsstelle unter Vorlage der Allgemeinen Betriebserlaubnis bzw. der Abnahmebestätigung nach §19 Abs. 3 der StVZO berichtigen zu lassen. Diese Berichtigung ist dann nicht erforderlich, wenn die ABE des Sonderrades eine Freistellung von der Pflicht zur Berichtigung der Fahrzeugpapiere enthält.
- 11G) Die Brems-, Lenkungsaggregate und das Fahrwerk mit Ausnahme von Sonder-Fahrwerksfedern müssen, sofern diese durch keine weiteren Auflagen berührt werden, dem Serienstand entsprechen. Für die Sonder-Fahrwerksfedern muß eine Allgemeine Betriebserlaubnis oder ein Teilegutachten vorliegen; gegen die Verwendung der Rad/Reifenkombination dürfen keine technischen Bedenken bestehen. Wird gleichzeitig mit dem Anbau der Sonderräder eine Fahrwerksänderung vorgenommen, so ist diese und ihre Auswirkung auf den Anbau der Sonderräder gesondert zu beurteilen.
- 11H) Wird das serienmäßige Ersatzrad verwendet, soll mit mäßiger Geschwindigkeit und nicht länger als erforderlich gefahren werden. Hierbei müssen die serienmäßigen Befestigungsteile verwendet werden. Bei Fahrzeugausführungen mit Allradantrieb ist bei Verwendung des Ersatzrades darauf zu achten, daß nur Reifen mit gleich großem Abrollumfang zulässig sind.
- 12A) Die Verwendung von Schneeketten ist nicht möglich, es sei denn, dass für den hier aufgeführten Fahrzeugtyp eine weitere Umrüstmöglichkeit im Gutachten aufgeführt ist. Für diese Umrüstung mit der Einschränkung in Spalte Auflagen "Auflagen zu Reifen" sind die dort aufgeführten Auflagen und Hinweise zu beachten.
- 12Q) Die Verwendung von feingliedrigen Schneeketten, die nicht mehr als 9 mm (einschließlich Kettenschloss) auftragen, ist nur an der Achse, die in der Betriebsanleitung des Fahrzeuges genannt wird, möglich.
- 21B) Durch Anlegen der vorderen Radhausausschnittkanten und Kunststoffinnenkotflügel über die gesamte Radhausausschnittkantenlänge ist die Freigängigkeit der Rad/Reifen-Kombination herzustellen.
- 21J) Durch Aufweiten bzw. Bearbeiten der vorderen Radhäuser im Bereich der Radaußenseite über die gesamte Radhausausschnittkantenlänge ist die Freigängigkeit der Rad/Reifen-Kombination herzustellen.
- 21L) Durch Nacharbeit der vorderen Radhäuser im Bereich über der Reifenlauffläche ist eine ausreichende Freigängigkeit der Rad/Reifen-Kombination herzustellen.
- 21P) Durch Anlegen bzw. Bearbeiten der vorderen Radhausausschnittkanten und Kunststoffinnenkotflügel über die gesamte Radhausausschnittkantenlänge ist die Freigängigkeit der Rad/Reifen-Kombination unter Berücksichtigung der maximal zulässigen Betriebsbreite nach ETRTO bzw. WdK (1,04 fache Nennbreite des Reifens) herzustellen.
- 22B) Durch Anlegen bzw. Bearbeiten der hinteren Radhausausschnittkanten und Kunststoffinnenkotflügel über die gesamte Radhausausschnittkantenlänge ist die Freigängigkeit der Rad/Reifen-Kombination herzustellen.
- 22F) Durch Aufweiten bzw. Ausstellen der hinteren Radhäuser im Bereich der Radaußenseite über die gesamte Radhausausschnittkantenlänge ist die Freigängigkeit der Rad/Reifen-Kombination herzustellen.
- 22H) Durch Aufweiten bzw. Ausstellen der hinteren Radhäuser im Bereich der Radaußenseite über die gesamte Radhausausschnittkantenlänge ist die Freigängigkeit der Rad/Reifen-Kombination unter Berücksichtigung der maximal zulässigen Betriebsbreite nach ETRTO bzw. WdK (1,04 fache Nennbreite des Reifens) herzustellen.

**Gutachten 366-0006-23-WIRD
zur Erteilung der ABE 54910**

ANLAGE: 32 DAIMLER, DB, Mercedes,

MERCEDES

Hersteller: ALCAR WHEELS GmbH

Radtyp: AHA0M

Stand: 18.12.2023



Seite: 15 von 50

- 22I) Durch Anlegen bzw. Bearbeiten der hinteren Radhausausschnittkanten und Kunststoffinnenkotflügel über die gesamte Radhausausschnittkantenlänge ist die Freigängigkeit der Rad/Reifen-Kombination unter Berücksichtigung der maximal zulässigen Betriebsbreite nach ETRTO bzw. WdK (1,04 fache Nennbreite des Reifens) herzustellen.
- 22L) Durch Kürzen bis zum Schraubenkopf und komplettes Umbiegen der Befestigungslasche der Heckschürzenbefestigung ist eine ausreichende Freigängigkeit der Rad/Reifen-Kombination herzustellen.
- 22Q) Durch vollkommenes Anlegen der Kunststoffinnenkotflügel der Hinterachse auf der Radaußenseite an die Radhauswand über die gesamte Radhausausschnittkantenlänge ist die Freigängigkeit der Rad/Reifen-Kombination herzustellen.
- 241) Die Radabdeckung an Achse 1 ist durch Ausstellen der Frontschürze und des Kotflügels oder durch Anbau von dauerhaft befestigten Karosserieteilen im Bereich 30 Grad vor der Radmitte herzustellen. Die gesamte Breite der Rad/Reifenkombination muss, unter Beachtung des maximal möglichen Betriebsmaßes des Reifens (1,04 fache der Nennbreite des Reifens), im oben genannten Bereich abgedeckt sein.
- 242) Die Radabdeckung an Achse 1 ist durch Ausstellen des Kotflügels oder durch Anbau von dauerhaft befestigten Karosserieteilen im Bereich 50 Grad hinter der Radmitte herzustellen. Die gesamte Breite der Rad/Reifenkombination muss, unter Beachtung des maximal möglichen Betriebsmaßes des Reifens (1,04 fache der Nennbreite des Reifens), im oben genannten Bereich abgedeckt sein.
- 244) Die Radabdeckung an Achse 2 ist durch Ausstellen der Heckschürze und des Kotflügels oder durch Anbau von dauerhaft befestigten Karosserieteilen im Bereich 50 Grad hinter der Radmitte herzustellen. Die gesamte Breite der Rad/Reifenkombination muss, unter Beachtung des maximal möglichen Betriebsmaßes des Reifens (1,04 fache der Nennbreite des Reifens), im oben genannten Bereich abgedeckt sein.
- 245) Die Radabdeckung an Achse 1 ist durch Ausstellen der Frontschürze und des Kotflügels oder durch Anbau von dauerhaft befestigten Karosserieteilen im Bereich 30 Grad vor der Radmitte herzustellen. Je nach Rüstzustand des Fahrzeuges (z. B. Fahrzeugtieferlegung, Radabdeckungsverbreiterung, usw.) kann es möglich sein, dass die Radabdeckung ausreichend ist. Die gesamte Breite der Rad/Reifenkombination muss, unter Beachtung des maximal möglichen Betriebsmaßes des Reifens (1,04 fache der Nennbreite des Reifens), im oben genannten Bereich abgedeckt sein.
- 246) Die Radabdeckung an Achse 1 ist durch Ausstellen des Kotflügels oder durch Anbau von dauerhaft befestigten Karosserieteilen im Bereich 50 Grad hinter der Radmitte herzustellen. Je nach Rüstzustand des Fahrzeuges (z. B. Fahrzeugtieferlegung, Radabdeckungsverbreiterung, usw.) kann es möglich sein, dass die Radabdeckung ausreichend ist. Die gesamte Breite der Rad/Reifenkombination muss, unter Beachtung des maximal möglichen Betriebsmaßes des Reifens (1,04 fache der Nennbreite des Reifens), im oben genannten Bereich abgedeckt sein.
- 247) Die Radabdeckung an Achse 2 ist durch Ausstellen des Kotflügels oder durch Anbau von dauerhaft befestigten Karosserieteilen im Bereich 30 Grad vor der Radmitte herzustellen. Je nach Rüstzustand des Fahrzeuges (z. B. Fahrzeugtieferlegung, Radabdeckungsverbreiterung, usw.) kann es möglich sein, dass die Radabdeckung ausreichend ist. Die gesamte Breite der Rad/Reifenkombination muss, unter Beachtung des maximal möglichen Betriebsmaßes des Reifens (1,04 fache der Nennbreite des Reifens), im oben genannten Bereich abgedeckt sein.
- 248) Die Radabdeckung an Achse 2 ist durch Ausstellen der Heckschürze und des Kotflügels oder durch Anbau von dauerhaft befestigten Karosserieteilen im Bereich 50 Grad hinter der Radmitte herzustellen. Je nach Rüstzustand des Fahrzeuges (z. B. Fahrzeugtieferlegung, Radabdeckungsverbreiterung, usw.) kann es möglich sein, dass die Radabdeckung ausreichend ist. Die gesamte Breite der Rad/Reifenkombination muss, unter Beachtung des maximal möglichen Betriebsmaßes des Reifens (1,04 fache der Nennbreite des Reifens), im oben genannten Bereich abgedeckt sein.

**Gutachten 366-0006-23-WIRD
zur Erteilung der ABE 54910**

ANLAGE: 32 DAIMLER, DB, Mercedes,

MERCEDES

Hersteller: ALCAR WHEELS GmbH

Radtyp: AHA0M

Stand: 18.12.2023



Seite: 16 von 50

- 24C) Die Radabdeckung an Achse 1 ist durch Ausstellen der Frontschürze und des Kotflügels oder durch Anbau von dauerhaft befestigten Karosserieteilen im Bereich 30 Grad vor der Radmitte und 50 Grad hinter der Radmitte herzustellen. Die gesamte Breite der Rad/Reifenkombination muss, unter Beachtung des maximal möglichen Betriebsmaßes des Reifens (1,04 fache der Nennbreite des Reifens), im oben genannten Bereich abgedeckt sein.
- 24D) Die Radabdeckung an Achse 2 ist durch Ausstellen der Heckschürze und des Kotflügels oder durch Anbau von dauerhaft befestigten Karosserieteilen im Bereich 30 Grad vor der Radmitte und 50 Grad hinter der Radmitte herzustellen. Die gesamte Breite der Rad/Reifenkombination muss, unter Beachtung des maximal möglichen Betriebsmaßes des Reifens (1,04 fache der Nennbreite des Reifens), im oben genannten Bereich abgedeckt sein.
- 24J) Die Radabdeckung an Achse 1 ist durch Ausstellen der Frontschürze und des Kotflügels oder durch Anbau von dauerhaft befestigten Karosserieteilen im Bereich 30 Grad vor der Radmitte und 50 Grad hinter der Radmitte herzustellen. Je nach Rüstzustand des Fahrzeuges (z. B. Fahrzeugtieferlegung, Radabdeckungsverbreiterung, usw.) kann es möglich sein, dass die Radabdeckung ausreichend ist. Die gesamte Breite der Rad/Reifenkombination muss, unter Beachtung des maximal möglichen Betriebsmaßes des Reifens (1,04 fache der Nennbreite des Reifens), im oben genannten Bereich abgedeckt sein.
- 24M) Die Radabdeckung an Achse 2 ist durch Ausstellen der Heckschürze und des Kotflügels oder durch Anbau von dauerhaft befestigten Karosserieteilen im Bereich 30 Grad vor der Radmitte und 50 Grad hinter der Radmitte herzustellen. Je nach Rüstzustand des Fahrzeuges (z. B. Fahrzeugtieferlegung, Radabdeckungsverbreiterung, usw.) kann es möglich sein, dass die Radabdeckung ausreichend ist. Die gesamte Breite der Rad/Reifenkombination muss, unter Beachtung des maximal möglichen Betriebsmaßes des Reifens (1,04 fache der Nennbreite des Reifens), im oben genannten Bereich abgedeckt sein.
- 260) Durch Aufweiten bzw. Ausstellen der vorderen Radhäuser im Bereich der Radaußenseite über die gesamte Radhausausschnittkantenlänge um 8 mm ist eine ausreichende Freigängigkeit der Rad/Reifen-Kombination unter Berücksichtigung der maximal zulässigen Betriebsbreite nach ETRTO bzw. WdK (1,04 fache Nennbreite des Reifens) herzustellen.
- 261) Durch Aufweiten bzw. Ausstellen der vorderen Radhäuser im Bereich der Radaußenseite über die gesamte Radhausausschnittkantenlänge um 13,0 mm ist eine ausreichende Freigängigkeit der Rad/Reifen-Kombination herzustellen.
- 26B) Durch Anlegen der vorderen Radhausausschnittkanten und Kunststoffinnenkotflügel ist die Freigängigkeit der Rad/Reifen-Kombination herzustellen. Die genauen Maße / Bereiche sind dem beigefügten Anhang / Hinweisblatt "Nacharbeitsprofile Fahrzeug" am Ende dieser Anlage zu entnehmen.
- 26J) Durch Aufweiten bzw. Ausstellen der vorderen Radhäuser ist die Freigängigkeit der Rad/Reifen-Kombination herzustellen. Die genauen Maße / Bereiche sind dem beigefügten Anhang / Hinweisblatt "Nacharbeitsprofile Fahrzeug" am Ende dieser Anlage zu entnehmen.
- 26N) Durch Aufweiten bzw. Ausstellen der vorderen Radhäuser ist die Freigängigkeit der Rad/Reifen-Kombination unter Berücksichtigung der maximal zulässigen Betriebsbreite nach ETRTO bzw. WdK (1,04 fache Nennbreite des Reifens) herzustellen. Die genauen Maße / Bereiche sind dem beigefügten Anhang / Hinweisblatt "Nacharbeitsprofile Fahrzeug" am Ende dieser Anlage zu entnehmen.
- 26P) Durch Anlegen der vorderen Radhausausschnittkanten und Kunststoffinnenkotflügel ist die Freigängigkeit der Rad/Reifen-Kombination unter Berücksichtigung der maximal zulässigen Betriebsbreite nach ETRTO bzw. WdK (1,04 fache Nennbreite des Reifens) herzustellen. Die genauen Maße / Bereiche sind dem beigefügten Anhang / Hinweisblatt "Nacharbeitsprofile Fahrzeug" am Ende dieser Anlage zu entnehmen.
- 271) Durch Aufweiten bzw. Ausstellen der hinteren Radhäuser im Bereich der Radaußenseite über die gesamte Radhausausschnittkantenlänge um 13,0 mm ist eine ausreichende Freigängigkeit der Rad/Reifen-Kombination herzustellen.

**Gutachten 366-0006-23-WIRD
zur Erteilung der ABE 54910**

ANLAGE: 32 DAIMLER, DB, Mercedes,

MERCEDES

Hersteller: ALCAR WHEELS GmbH

Radtyp: AHA0M

Stand: 18.12.2023



Seite: 17 von 50

- 27B) Durch Anlegen der hinteren Radhausausschnittkanten und Kunststoffinnenkotflügel ist die Freigängigkeit der Rad/Reifen-Kombination herzustellen. Die genauen Maße / Bereiche sind dem beigefügten Anhang / Hinweisblatt "Nacharbeitsprofile Fahrzeug" am Ende dieser Anlage zu entnehmen.
- 27F) Durch Aufweiten bzw. Ausstellen der hinteren Radhäuser ist die Freigängigkeit der Rad/Reifen-Kombination herzustellen. Die genauen Maße / Bereiche sind dem beigefügten Anhang / Hinweisblatt "Nacharbeitsprofile Fahrzeug" am Ende dieser Anlage zu entnehmen.
- 27H) Durch Aufweiten bzw. Ausstellen der hinteren Radhäuser ist die Freigängigkeit der Rad/Reifen-Kombination unter Berücksichtigung der maximal zulässigen Betriebsbreite nach ETRTO bzw. WdK (1,04 fache Nennbreite des Reifens) herzustellen. Die genauen Maße / Bereiche sind dem beigefügten Anhang / Hinweisblatt "Nacharbeitsprofile Fahrzeug" am Ende dieser Anlage zu entnehmen.
- 27I) Durch Anlegen der hinteren Radhausausschnittkanten und Kunststoffinnenkotflügel ist die Freigängigkeit der Rad/Reifen-Kombination unter Berücksichtigung der maximal zulässigen Betriebsbreite nach ETRTO bzw. WdK (1,04 fache Nennbreite des Reifens) herzustellen. Die genauen Maße / Bereiche sind dem beigefügten Anhang / Hinweisblatt "Nacharbeitsprofile Fahrzeug" am Ende dieser Anlage zu entnehmen.
- 27P) Durch Anlegen der Kunststoffinnenkotflügel auf der Radaußenseite an die hinteren Radhäuser über die gesamte Radhausausschnittkantenlänge ist die Freigängigkeit der Rad/Reifen-Kombination herzustellen. Die genauen Maße / Bereiche sind dem beigefügten Anhang / Hinweisblatt "Nacharbeitsprofile Fahrzeug" am Ende dieser Anlage zu entnehmen.
- 4B8) Die Verwendung des vom Fahrzeughersteller verbauten Reifendruck Kontrollsystems mit Sensoren Art. Nr.: A 000 905 7200 (nur wenn auch original verbaut) ist zulässig. Das System muss gemäß den Herstellerangaben kalibriert werden. Alternativ kann ein geeignetes Nachrüstkontrollsystem verwendet werden.
- 4DM) Die Verwendung des vom Fahrzeughersteller verbauten Reifendruck Kontrollsystems mit Sensoren Art. Nr.: A 000 905 4100 (nur wenn auch original verbaut) ist zulässig. Das System muss gemäß den Herstellerangaben kalibriert werden. Alternativ kann ein geeignetes Nachrüstkontrollsystem verwendet werden.
- 51A) Der vom Fahrzeughersteller (siehe Betriebsanleitung oder Reifenfülldruckhinweis am Fahrzeug) bzw. Reifenhersteller vorgeschriebene Reifenfülldruck ist zu beachten.
Die Verwendung von Reifen mit Notlaufeigenschaften ist laut Hersteller nur mit Reifenfülldrucküberwachungssystem zulässig.
- 51J) Die Verwendung dieser Reifengröße ist nur zulässig, wenn die Reifennennbreite, der in den Fahrzeugpapieren serienmäßig eingetragenen Mindestreifengröße, nicht unterschritten wird.
- 530) Diese Rad/Reifen-Kombination ist an PKW mit einer bauartbedingten Höchstgeschwindigkeit größer 250 km/h nur zulässig, wenn eine Bestätigung des Reifenherstellers über die ausreichende Tragfähigkeit der Reifengröße vorliegt; der Nachweis der Eignung ist bei den Fahrzeugpapieren mitzuführen.
- 54A) Es ist der Nachweis zu erbringen, daß die Anzeigen von Geschwindigkeitsmesser und Wegstreckenzähler innerhalb der zulässigen Toleranzen liegen. Sofern eine Angleichung durchgeführt wird, ist dies bei der Beurteilung weiterer Rad/Reifen-Kombinationen in den Fahrzeugpapieren zu berücksichtigen.
- 56G) Es ist eine Bestätigung des Reifenherstellers über die Montierbarkeit der Reifengröße auf dieser Felge erforderlich. Es wird empfohlen, den Nachweis der Eignung bei den Fahrzeugpapieren mitzuführen.
- 573) Die Verwendung unterschiedlicher Reifengrößen an Vorder- und Hinterachse ist an Fahrzeugen mit Allradantrieb nur zulässig, wenn deren Abrollumfänge gleich sind.
Es ist eine Bestätigung des Reifenherstellers über die tatsächlichen Abrollumfänge erforderlich, es wird empfohlen den Nachweis der Eignung bei den Fahrzeugpapieren mitzuführen.
Alle an ein und derselben Achse montierten Reifen müssen vom gleichen Reifentyp sein.

**Gutachten 366-0006-23-WIRD
zur Erteilung der ABE 54910**

ANLAGE: 32 DAIMLER, DB, Mercedes,

MERCEDES

Hersteller: ALCAR WHEELS GmbH



Radtyp: AHA0M

Stand: 18.12.2023

Seite: 18 von 50

- 576) Es sind Reifen-Kombinationen zulässig.
Ist eine der beiden Reifengrößen im Gutachten nicht aufgeführt, so ist die nicht aufgeführte Reifengröße nur auf einer anderen Felgengröße zulässig. Die Hinweise und Empfehlungen des Fahrzeugherstellers sind bei Verwendung dieser Reifengröße zu beachten.
Die erforderlichen Auflagen und Hinweise sind achsweise zu beachten.
An Fahrzeugausführungen mit automatischem Blockierverhinderer (ABV) bzw. Antriebsschlupfregelung (ASR) dürfen nur Reifen verwendet werden deren Differenz im Abrollumfang kleiner als 1% ist. Es ist eine Bestätigung des Reifenherstellers über die tatsächlichen Abrollumfänge erforderlich; es wird empfohlen den Nachweis der Eignung bei den Fahrzeugpapieren mitzuführen.
Alle an ein und derselben Achse montierten Reifen müssen vom gleichen Reifentyp sein.
- 57E) Die Verwendung der angegebenen Reifengröße ist auf dieser Radgröße nur an der Vorderachse zulässig. Sie kann jedoch im Einzelfall auf einer anderen Radgröße an der Hinterachse kombiniert werden. Die erforderlichen Auflagen und Hinweise sind achsweise zu beachten. Alle an ein und derselben Achse montierten Reifen müssen vom gleichen Reifentyp sein.
- 57F) Die Verwendung der angegebenen Reifengröße ist auf dieser Radgröße nur an der Hinterachse zulässig. Sie kann jedoch im Einzelfall auf einer anderen Radgröße an der Vorderachse kombiniert werden. Die erforderlichen Auflagen und Hinweise sind achsweise zu beachten. Alle an ein und derselben Achse montierten Reifen müssen vom gleichen Reifentyp sein.
- 58E) Folgende Rad/Reifen-Kombination ist zulässig:
- | | |
|--------------|--------------|
| | Reifengröße: |
| Vorderachse: | 245/30R20 |
| Hinterachse: | 295/25R20 |
- Ist eine der beiden Reifengrößen im Gutachten nicht aufgeführt, so ist die nicht aufgeführte Reifengröße nur auf einer anderen Felgengröße zulässig.
Die erforderlichen Auflagen und Hinweise sind achsweise zu beachten.
An Fahrzeugausführungen mit automatischem Blockierverhinderer (ABV) bzw. Antriebsschlupfregelung (ASR) dürfen nur Reifen verwendet werden, deren Differenz im Abrollumfang sich innerhalb der Abweichung der Serienbereifung befindet. Es ist eine Bestätigung des Reifenherstellers über die tatsächlichen Abrollumfänge erforderlich; es wird empfohlen den Nachweis der Eignung bei den Fahrzeugpapieren mitzuführen.
Alle an ein und derselben Achse montierten Reifen müssen vom gleichen Reifentyp sein.
- 58K) Folgende Rad/Reifen-Kombination ist zulässig:
- | | |
|--------------|--------------|
| | Reifengröße: |
| Vorderachse: | 255/30R20 |
| Hinterachse: | 275/30R20 |
- Ist eine der beiden Reifengrößen im Gutachten nicht aufgeführt, so ist die nicht aufgeführte Reifengröße nur auf einer anderen Felgengröße zulässig.
Die erforderlichen Auflagen und Hinweise sind achsweise zu beachten.
An Fahrzeugausführungen mit automatischem Blockierverhinderer (ABV) bzw. Antriebsschlupfregelung (ASR) dürfen nur Reifen verwendet werden, deren Differenz im Abrollumfang sich innerhalb der Abweichung der Serienbereifung befindet. Es ist eine Bestätigung des Reifenherstellers über die tatsächlichen Abrollumfänge erforderlich; es wird empfohlen den Nachweis der Eignung bei den Fahrzeugpapieren mitzuführen.
Alle an ein und derselben Achse montierten Reifen müssen vom gleichen Reifentyp sein.
- 5FE) Die Verwendung dieser Reifengröße ist nur zulässig an Fahrzeugausführungen bis zu einer zulässigen Achslast von 1120kg.
- 5GA) Die Verwendung dieser Reifengröße ist nur zulässig an Fahrzeugausführungen bis zu einer zulässigen Achslast von 1200kg.

**Gutachten 366-0006-23-WIRD
zur Erteilung der ABE 54910**

ANLAGE: 32 DAIMLER, DB, Mercedes,

MERCEDES

Hersteller: ALCAR WHEELS GmbH

Radtyp: AHA0M

Stand: 18.12.2023



Seite: 19 von 50

- 5GM) Die Verwendung dieser Reifengröße ist nur zulässig an Fahrzeugausführungen bis zu einer zulässigen Achslast von 1260kg.
- 5HI) Die Verwendung dieser Reifengröße ist nur zulässig an Fahrzeugausführungen bis zu einer zulässigen Achslast von 1340kg.
- 5HR) Die Verwendung dieser Reifengröße ist nur zulässig an Fahrzeugausführungen bis zu einer zulässigen Achslast von 1380kg.
- 5LK) Die Verwendung dieser Reifengröße ist nur zulässig an Fahrzeugausführungen bis zu einer zulässigen Achslast von 1750kg.
- 5MA) Die Verwendung dieser Reifengröße ist nur zulässig an Fahrzeugausführungen bis zu einer zulässigen Achslast von 1800kg.
- 5QE) Die Verwendung dieser Reifengröße ist nur zulässig an Fahrzeugausführungen bis zu einer zulässigen Achslast von 2120kg.

67J) Folgende Rad/Reifen-Kombination ist zulässig:

	Reifengröße:
Vorderachse:	235/35R20
Hinterachse:	265/30R20

Ist eine der beiden Reifengrößen im Gutachten nicht aufgeführt, so ist die nicht aufgeführte Reifengröße nur auf einer anderen Felgengröße zulässig.

Die erforderlichen Auflagen und Hinweise sind achsweise zu beachten.

An Fahrzeugausführungen mit automatischem Blockierverhinderer (ABV) bzw. Antriebsschlupfregelung (ASR) dürfen nur Reifen verwendet werden, deren Differenz im Abrollumfang kleiner als 1% ist. Es ist eine Bestätigung des Reifenherstellers über die tatsächlichen Abrollumfänge erforderlich; es wird empfohlen den Nachweis der Eignung bei den Fahrzeugpapieren mitzuführen.

Alle an ein und derselben Achse montierten Reifen müssen vom gleichen Reifentyp sein.

68I) Folgende Rad/Reifen-Kombination ist zulässig:

	Reifengröße:
Vorderachse:	245/30R20
Hinterachse:	295/25R20

Ist eine der beiden Reifengrößen im Gutachten nicht aufgeführt, so ist die nicht aufgeführte Reifengröße nur auf einer anderen Felgengröße zulässig.

Die erforderlichen Auflagen und Hinweise sind achsweise zu beachten.

Alle an ein und derselben Achse montierten Reifen müssen vom gleichen Reifentyp sein.

68Z) Folgende Rad/Reifen-Kombination ist zulässig:

	Reifengröße:
Vorderachse:	245/30R20
Hinterachse:	285/25R20

Ist eine der beiden Reifengrößen im Gutachten nicht aufgeführt, so ist die nicht aufgeführte Reifengröße nur auf einer anderen Felgengröße zulässig.

Die erforderlichen Auflagen und Hinweise sind achsweise zu beachten.

An Fahrzeugausführungen mit automatischem Blockierverhinderer (ABV) bzw. Antriebsschlupfregelung (ASR) dürfen nur Reifen verwendet werden, deren Differenz im Abrollumfang kleiner als 1% ist. Es ist eine Bestätigung des Reifenherstellers über die tatsächlichen Abrollumfänge erforderlich; es wird empfohlen den Nachweis der Eignung bei den Fahrzeugpapieren mitzuführen.

Alle an ein und derselben Achse montierten Reifen müssen vom gleichen Reifentyp sein.

6A2) Folgende Rad/Reifen-Kombination ist zulässig:

	Reifengröße:
Vorderachse:	255/30R20
Hinterachse:	295/25R20

**Gutachten 366-0006-23-WIRD
zur Erteilung der ABE 54910**

ANLAGE: 32 DAIMLER, DB, Mercedes,

MERCEDES

Hersteller: ALCAR WHEELS GmbH



Radtyp: AHA0M

Stand: 18.12.2023

Seite: 20 von 50

Ist eine der beiden Reifengrößen im Gutachten nicht aufgeführt, so ist die nicht aufgeführte Reifengröße nur auf einer anderen Felgengröße zulässig.

Die erforderlichen Auflagen und Hinweise sind achsweise zu beachten.

An Fahrzeugausführungen mit automatischem Blockierverhinderer (ABV) bzw. Antriebsschlupfregelung (ASR) dürfen nur Reifen verwendet werden, deren Differenz im Abrollumfang kleiner als 1% ist. Es ist eine Bestätigung des Reifenherstellers über die tatsächlichen Abrollumfänge erforderlich; es wird empfohlen den Nachweis der Eignung bei den Fahrzeugpapieren mitzuführen.

Alle an ein und derselben Achse montierten Reifen müssen vom gleichen Reifentyp sein.

- 6AA) Die Verwendung unterschiedlicher Reifengrößen an Vorder- und Hinterachse ist nur zulässig, wenn deren Abrollumfänge gleich sind, oder diese der Serienkombination entsprechen. Es wird empfohlen eine Bestätigung des Reifenherstellers über die tatsächlichen Abrollumfänge einzuholen und den Nachweis der Eignung bei den Fahrzeugpapieren mitzuführen. Alle an ein und derselben Achse montierten Reifen müssen vom gleichen Reifentyp sein.

- 6AH) Folgende Rad/Reifen-Kombination ist zulässig:

	Reifengröße:
Vorderachse:	245/30R20
Hinterachse:	255/30R20

Ist eine der beiden Reifengrößen im Gutachten nicht aufgeführt, so ist die nicht aufgeführte Reifengröße nur auf einer anderen Felgengröße zulässig.

Die erforderlichen Auflagen und Hinweise sind achsweise zu beachten.

Alle an ein und derselben Achse montierten Reifen müssen vom gleichen Reifentyp sein.

- 6AO) Folgende Rad/Reifen-Kombination ist zulässig:

	Reifengröße:
Vorderachse:	245/45R20
Hinterachse:	275/40R20

Ist eine der beiden Reifengrößen im Gutachten nicht aufgeführt, so ist die nicht aufgeführte Reifengröße nur auf einer anderen Felgengröße zulässig.

Die erforderlichen Auflagen und Hinweise sind achsweise zu beachten.

Alle an ein und derselben Achse montierten Reifen müssen vom gleichen Reifentyp sein.

- 6CK) Folgende Rad/Reifen-Kombination ist zulässig:

	Reifengröße:
Vorderachse:	275/50R20
Hinterachse:	275/50R20

Ist eine der beiden Reifengrößen im Gutachten nicht aufgeführt, so ist die nicht aufgeführte Reifengröße nur auf einer anderen Felgengröße zulässig.

Die erforderlichen Auflagen und Hinweise sind achsweise zu beachten.

An Fahrzeugausführungen mit Allradantrieb dürfen nur Reifen verwendet werden, deren Differenz im Abrollumfang sich innerhalb der Abweichung der Serienbereifung befindet. Es ist eine Bestätigung des Reifenherstellers über die tatsächlichen Abrollumfänge erforderlich; es wird empfohlen den Nachweis der Eignung bei den Fahrzeugpapieren mitzuführen.

Alle an ein und derselben Achse montierten Reifen müssen vom gleichen Reifentyp sein.

- 6CY) Folgende Rad/Reifen-Kombination ist zulässig:

	Reifengröße:
Vorderachse:	235/50R20
Hinterachse:	255/45R20

Ist eine der beiden Reifengrößen im Gutachten nicht aufgeführt, so ist die nicht aufgeführte Reifengröße nur auf einer anderen Felgengröße zulässig.

Die erforderlichen Auflagen und Hinweise sind achsweise zu beachten.

An Fahrzeugausführungen mit Allradantrieb dürfen nur Reifen verwendet werden, deren Differenz im Abrollumfang sich innerhalb der Abweichung der Serienbereifung befindet. Es ist eine Bestätigung des

**Gutachten 366-0006-23-WIRD
zur Erteilung der ABE 54910**

ANLAGE: 32 DAIMLER, DB, Mercedes,

MERCEDES

Hersteller: ALCAR WHEELS GmbH



Radtyp: AHA0M

Stand: 18.12.2023

Seite: 21 von 50

Reifenherstellers über die tatsächlichen Abrollumfänge erforderlich; es wird empfohlen den Nachweis der Eignung bei den Fahrzeugpapieren mitzuführen.

Alle an ein und derselben Achse montierten Reifen müssen vom gleichen Reifentyp sein.

6D0) Folgende Rad/Reifen-Kombination ist zulässig:

	Reifengröße:
Vorderachse:	285/45R20
Hinterachse:	285/45R20

Ist eine der beiden Reifengrößen im Gutachten nicht aufgeführt, so ist die nicht aufgeführte Reifengröße nur auf einer anderen Felgenreöße zulässig.

Die erforderlichen Auflagen und Hinweise sind achsweise zu beachten.

Alle an ein und derselben Achse montierten Reifen müssen vom gleichen Reifentyp sein.

71C) Zum Auswuchten der Sonderräder dürfen an der Felgeninnenseite nur Klebegewichte angebracht werden.

71K) Zum Auswuchten dürfen nur Klebegewichte unterhalb des Tiefbetts an der Felgeninnenseite angebracht werden.

721) Es ist nur die Verwendung von Gummiventilen oder Metallschraubventilen mit Überwurfmutter von außen, die weitgehend den Normen (DIN, E.T.R.T.O. bzw. Tire and Rim) entsprechen und die für einen Ventilloch-Nenn Durchmesser von 11,3 mm geeignet sind, zulässig.

Das Ventil darf nicht über den Felgenrand hinausragen. Es sind die Montagehinweise des Ventilherstellers zu beachten.

725) Bei Fahrzeugen mit einer bauartbedingten Höchstgeschwindigkeit über 210 km/h sind nur Metallschraubventile zulässig. Es sind die Montagehinweise des Ventilherstellers zu beachten.

73C) Es ist nur die Verwendung von schlauchlosen Reifen zulässig.

74A) Es dürfen nur die vom Radhersteller mitzuliefernden Radbefestigungsteile verwendet werden, dabei ist die Gewindegröße der serienmäßigen Befestigungsteile zu beachten. Bei Verwendung von Radschrauben, ist die, in der Anlage zum Gutachten, dem Fahrzeug zugeordnete Schaftlänge zu beachten.

74E) Die Verwendung von Befestigungsmitteln mit entkoppeltem Schraubenbund ist erforderlich.

75I) Die zulässige Achslast des Fahrzeugs darf nicht größer sein als das Zweifache der auf Seite 1 dieser Anlage angegebenen Radlast unter Berücksichtigung des angegebenen Abrollumfanges, gegebenenfalls ist die erhöhte Achslast im Anhängerbetrieb anzupassen oder zu streichen.

768) Die Verwendung dieser Radgröße ist nicht zulässig an Fahrzeugausführungen, die serienmäßig laut COC-Papier (EG-Übereinstimmungserklärung) als kleinste Radgröße mit 21-Zoll-Rädern ausgerüstet sind.

76A) Die Verwendung dieser Sonderräder ist nur an der Vorderachse zulässig. Dabei ist der Gliederungspunkt "0. Hinweise" zu beachten.

76B) Die Verwendung dieser Sonderräder ist nur an der Hinterachse zulässig. Dabei ist der Gliederungspunkt "0. Hinweise" zu beachten.

77E) Das indirekte Reifendruckkontrollsystem ist zu kalibrieren. Es ist dafür den Ausführungen der Bedienungsanleitung Folge zu leisten.

7AA) Die Verwendung des vom Fahrzeughersteller verbauten Reifendruck Kontrollsystems mit Sensoren Art. Nr.: A 002 540 8017 (nur wenn auch original verbaut) ist zulässig. Das System muss gemäß den Herstellerangaben kalibriert werden. Alternativ kann ein geeignetes Nachrüstkontrollsystem verwendet werden.

**Gutachten 366-0006-23-WIRD
zur Erteilung der ABE 54910**

ANLAGE: 32 DAIMLER, DB, Mercedes,

MERCEDES

Hersteller: ALCAR WHEELS GmbH

Radtyp: AHA0M

Stand: 18.12.2023



Seite: 22 von 50

- 7AC) Die Verwendung des vom Fahrzeughersteller verbauten Reifendruck Kontrollsystems mit Sensoren Art. Nr.: A 000 905 0030 (nur wenn auch original verbaut) ist zulässig. Das System muss gemäß den Herstellerangaben kalibriert werden. Alternativ kann ein geeignetes Nachrüstkontrollsystem verwendet werden.
- 7BU) Die Verwendung des vom Fahrzeughersteller verbauten Reifendruck Kontrollsystems mit Sensoren Art. Nr.: A 000 905 1804 (nur wenn auch original verbaut) ist zulässig. Das System muss gemäß den Herstellerangaben kalibriert werden. Alternativ kann ein geeignetes Nachrüstkontrollsystem verwendet werden.
- 7EE) Die Verwendung des vom Fahrzeughersteller verbauten Reifendruck Kontrollsystems mit Sensoren Art. Nr.: A 002 540 8017 (nur e1*98/14*0169*..) (nur wenn auch original verbaut) ist zulässig. Das System muss gemäß den Herstellerangaben kalibriert werden. Alternativ kann ein geeignetes Nachrüstkontrollsystem verwendet werden.
- 7ES) Die Verwendung des vom Fahrzeughersteller verbauten Reifendruck Kontrollsystems mit Sensoren Art. Nr.: A 002 540 6717 (nur e1*98/14*0169*..) (nur wenn auch original verbaut) ist zulässig. Das System muss gemäß den Herstellerangaben kalibriert werden. Alternativ kann ein geeignetes Nachrüstkontrollsystem verwendet werden.
- 7FG) Die Verwendung des vom Fahrzeughersteller verbauten Reifendruck Kontrollsystems mit Sensoren Art. Nr.: A 000 905 1804 (nur e1*2001/116*0431*..) (nur wenn auch original verbaut) ist zulässig. Das System muss gemäß den Herstellerangaben kalibriert werden. Alternativ kann ein geeignetes Nachrüstkontrollsystem verwendet werden.
- 7FR) Die Verwendung des vom Fahrzeughersteller verbauten Reifendruck Kontrollsystems mit Sensoren Art. Nr.: A 002 542 2318 (nur e1*98/14*0169*..) (nur wenn auch original verbaut) ist zulässig. Das System muss gemäß den Herstellerangaben kalibriert werden. Alternativ kann ein geeignetes Nachrüstkontrollsystem verwendet werden.
- 7HC) Die Verwendung des vom Fahrzeughersteller verbauten Reifendruck Kontrollsystems mit Sensoren Art. Nr.: A 000 905 3907 (nur e1*2001/116*0431*..,e1*2001/116*0457*..,e1*2001/116*0463*..) (nur wenn auch original verbaut) ist zulässig. Das System muss gemäß den Herstellerangaben kalibriert werden. Alternativ kann ein geeignetes Nachrüstkontrollsystem verwendet werden.
- 7MT) Die Verwendung des vom Fahrzeughersteller verbauten Reifendruck Kontrollsystems mit Sensoren Art. Nr.: A 000 905 2102 (nur wenn auch original verbaut) ist zulässig. Das System muss gemäß den Herstellerangaben kalibriert werden. Alternativ kann ein geeignetes Nachrüstkontrollsystem verwendet werden.
- 7OK) Die Verwendung des vom Fahrzeughersteller verbauten Reifendruck Kontrollsystems mit Sensoren Art. Nr.: A 000 905 4104 (nur wenn auch original verbaut) ist zulässig. Das System muss gemäß den Herstellerangaben kalibriert werden. Alternativ kann ein geeignetes Nachrüstkontrollsystem verwendet werden.
- 7OM) Die Verwendung des vom Fahrzeughersteller verbauten Reifendruck Kontrollsystems mit Sensoren Art. Nr.: A 000905 2102 (nur wenn auch original verbaut) ist zulässig. Das System muss gemäß den Herstellerangaben kalibriert werden. Alternativ kann ein geeignetes Nachrüstkontrollsystem verwendet werden.
- 7P0) Die Verwendung des vom Fahrzeughersteller verbauten Reifendruck Kontrollsystems mit Sensoren Art. Nr.: A 000 905 84 13 (nur wenn auch original verbaut) ist zulässig. Das System muss gemäß den Herstellerangaben kalibriert werden. Alternativ kann ein geeignetes Nachrüstkontrollsystem verwendet werden.
- 7PH) Die Verwendung des vom Fahrzeughersteller verbauten Reifendruck Kontrollsystems mit Sensoren Art. Nr.: A 000 905 3907 (nur wenn auch original verbaut) ist zulässig. Das System muss gemäß den

**Gutachten 366-0006-23-WIRD
zur Erteilung der ABE 54910**

ANLAGE: 32 DAIMLER, DB, Mercedes,

MERCEDES

Hersteller: ALCAR WHEELS GmbH



Radtyp: AHA0M

Stand: 18.12.2023

Seite: 23 von 50

Herstellerangaben kalibriert werden. Alternativ kann ein geeignetes Nachrüstkontrollsystem verwendet werden.

7PI) Die Verwendung des vom Fahrzeughersteller verbauten Reifendruck Kontrollsystems mit Sensoren Art. Nr.: A 000 905 8413 (nur wenn auch original verbaut) ist zulässig. Das System muss gemäß den Herstellerangaben kalibriert werden. Alternativ kann ein geeignetes Nachrüstkontrollsystem verwendet werden.

7PL) Die Verwendung des vom Fahrzeughersteller verbauten Reifendruck Kontrollsystems mit Sensoren Art. Nr.: A 000 905 8706 (nur wenn auch original verbaut) ist zulässig. Das System muss gemäß den Herstellerangaben kalibriert werden. Alternativ kann ein geeignetes Nachrüstkontrollsystem verwendet werden.

7UE) Die Verwendung des vom Fahrzeughersteller verbauten Reifendruck Kontrollsystems mit Sensoren Art. Nr.: A 000 905 4713 (nur wenn auch original verbaut) ist zulässig. Das System muss gemäß den Herstellerangaben kalibriert werden. Alternativ kann ein geeignetes Nachrüstkontrollsystem verwendet werden.

83A) Die Verwendung der Räder ist an Fahrzeugausführungen mit Bremsscheibendurchmesser 370mm an der Vorderachse nicht zulässig.

864) Die Verwendung der Sonderräder ist an Fahrzeugausführungen mit Bremsanlagen des Herstellers "Akebono" an der Vorderachse nicht zulässig.

97G) Die Verwendung von Sonderrädern mit unterschiedlichen Maulweiten ist zulässig. Die Maulweite des Sonderrades an der Vorderachse muß mindestens 1 Zoll kleiner sein als die des Sonderrades der Hinterachse.

97H) Die Verwendung von Sonderrädern mit unterschiedlichen Maulweiten ist zulässig. Die Maulweite des Sonderrades an der Hinterachse muß mindestens 1 Zoll größer sein als die des Sonderrades der Vorderachse.

97P) Die Verwendung von Sonderrädern ist zulässig, wobei die Maulweiten/- und Einpreßtiefendifferenz des Sonderrades der Vorderachse zur Hinterachse gleich jener der Serie sein muß.

99Z) Folgende Rad/Reifen-Kombination ist zulässig:

	Reifengröße:
Vorderachse:	245/45R20
Hinterachse:	315/35R20

Ist eine der beiden Reifengrößen im Gutachten nicht aufgeführt, so ist die nicht aufgeführte Reifengröße nur auf einer anderen Felgengröße zulässig.

Die erforderlichen Auflagen und Hinweise sind achsweise zu beachten.

An Fahrzeugausführungen mit automatischem Blockierverhinderer (ABV) bzw. Antriebsschlupfregelung (ASR) dürfen nur Reifen verwendet werden, deren Differenz im Abrollumfang kleiner als 1% ist. Es ist eine Bestätigung des Reifenherstellers über die tatsächlichen Abrollumfänge erforderlich; der Nachweis der Eignung ist bei den Fahrzeugpapieren mitzuführen.

Am Fahrzeug sind nur Reifen eines Herstellers, Profiltyps und einer Geschwindigkeitskategorie zulässig.

CFC) Folgende Rad/Reifen-Kombination ist zulässig:

	Reifengröße:
Vorderachse:	235/45R20
Hinterachse:	265/40R20

Ist eine der beiden Reifengrößen im Gutachten nicht aufgeführt, so ist die nicht aufgeführte Reifengröße nur auf einer anderen Felgengröße zulässig.

Die erforderlichen Auflagen und Hinweise sind achsweise zu beachten.

An Fahrzeugausführungen mit automatischem Blockierverhinderer (ABV) bzw. Antriebsschlupfregelung (ASR) dürfen nur Reifen verwendet werden, deren Differenz im Abrollumfang kleiner als 1% ist. Es ist eine Bestätigung des Reifenherstellers über die tatsächlichen Abrollumfänge erforderlich; es wird

**Gutachten 366-0006-23-WIRD
zur Erteilung der ABE 54910**

ANLAGE: 32 DAIMLER, DB, Mercedes,

MERCEDES

Hersteller: ALCAR WHEELS GmbH

Radtyp: AHA0M

Stand: 18.12.2023



Seite: 24 von 50

empfohlen den Nachweis der Eignung bei den Fahrzeugpapieren mitzuführen.
Alle an ein und derselben Achse montierten Reifen müssen vom gleichen Reifentyp sein.

DBV) Folgende Rad/Reifen-Kombination ist zulässig:

	Reifengröße:
Vorderachse:	255/30R20
Hinterachse:	295/25R20

Ist eine der beiden Reifengrößen im Gutachten nicht aufgeführt, so ist die nicht aufgeführte Reifengröße nur auf einer anderen Felgengröße zulässig.

Die erforderlichen Auflagen und Hinweise sind achsweise zu beachten.

An Fahrzeugausführungen mit automatischem Blockierverhinderer (ABV) bzw. Antriebsschlupfregelung (ASR) dürfen nur Reifen verwendet werden, deren Differenz im Abrollumfang kleiner als 1% ist. Es ist eine Bestätigung des Reifenherstellers über die tatsächlichen Abrollumfänge erforderlich; es wird empfohlen den Nachweis der Eignung bei den Fahrzeugpapieren mitzuführen.

Alle an ein und derselben Achse montierten Reifen müssen vom gleichen Reifentyp sein.

DEL) Die Verwendung der Sonderräder ist an Fahrzeugausführungen mit Bremsscheibendurchmesser von 390mm an der Vorderachse nicht zulässig.

FKA) Die Kombination gleicher bzw. unterschiedlicher Radausführungen des beschriebenen Radtyps ist, sofern nicht explizit ausgenommen, möglich. Es sind insbesondere die Auflagen in den jeweiligen Verwendungsbereichen bzgl. der Rad/Reifenkombinationen zu beachten.

GAB) Es sind die serienmäßigen Reifen-Kombinationen zulässig.

Reifengröße:

Vorderachse: 245/35R20

Hinterachse: 275/30R20

Ist eine der beiden Reifengrößen im Gutachten nicht aufgeführt, so ist die nicht aufgeführte Reifengröße nur auf einer anderen Felgengröße zulässig. Die Hinweise und Empfehlungen des Fahrzeugherstellers sind bei Verwendung dieser Reifengröße zu beachten.

Die erforderlichen Auflagen und Hinweise sind achsweise zu beachten.

GAF) Es sind die serienmäßigen Reifen-Kombinationen zulässig.

Reifengröße:

Vorderachse: 245/40R20

Hinterachse: 275/35R20

Ist eine der beiden Reifengrößen im Gutachten nicht aufgeführt, so ist die nicht aufgeführte Reifengröße nur auf einer anderen Felgengröße zulässig. Die Hinweise und Empfehlungen des Fahrzeugherstellers sind bei Verwendung dieser Reifengröße zu beachten.

Die erforderlichen Auflagen und Hinweise sind achsweise zu beachten.

GBY) Folgende Rad/Reifen-Kombination ist zulässig:

	Reifengröße:
Vorderachse:	255/40R20
Hinterachse:	285/35R20

Es dürfen nur Reifen verwendet werden, deren Differenz im Abrollumfang sich innerhalb der Abweichung der Serienbereifung befindet. Es wird empfohlen eine Bestätigung des Reifenherstellers über die tatsächlichen Abrollumfänge bei den Fahrzeugpapieren mitzuführen.

Alle an ein und derselben Achse montierten Reifen müssen vom gleichen Reifentyp sein.

KC0D) Im Fall einer Kombination mit einem anderen Radtyp ist zulässig:

Hinterachse AHA0P KBA: 54894 Lochkreis 5x112 ET: 46

KCX2) Im Fall einer Kombination mit einem anderen Radtyp ist zulässig:

Vorderachse AHA0K KBA: 54897 Lochkreis 5x112 ET: 26

**Gutachten 366-0006-23-WIRD
zur Erteilung der ABE 54910**

ANLAGE: 32 DAIMLER, DB, Mercedes,

MERCEDES
Hersteller: ALCAR WHEELS GmbH

Radtyp: AHA0M
Stand: 18.12.2023



Seite: 25 von 50

**KCX3) Im Fall einer Kombination mit einem anderen Radtyp ist zulässig:
Vorderachse AHA0K KBA: 54897 Lochkreis 5x112 ET: 27**

**KCXW) Im Fall einer Kombination mit einem anderen Radtyp ist zulässig:
Hinterachse AHA0P KBA: 54894 Lochkreis 5x112 ET: 39**

**KCXY) Im Fall einer Kombination mit einem anderen Radtyp ist zulässig:
Hinterachse AHA0N KBA: 54909 Lochkreis 5x112 ET: 43**

**KCYD) Im Fall einer Kombination mit einem anderen Radtyp ist zulässig:
Vorderachse AHA0L KBA: 54907 Lochkreis 5x112 ET: 28**

**KCYE) Im Fall einer Kombination mit einem anderen Radtyp ist zulässig:
Vorderachse AHA0L KBA: 54907 Lochkreis 5x112 ET: 35**

MD4) Die Verwendung der Rad/Reifenkombination ist nur mit einer tatsächlichen Reifenbreite von maximal 257 mm (gemessen) zulässig.

XF3) Folgende Rad/Reifen-Kombination ist zulässig:

	Reifengröße:
Vorderachse:	255/35R20
Hinterachse:	295/30R20

Ist eine der beiden Reifengrößen im Gutachten nicht aufgeführt, so ist die nicht aufgeführte Reifengröße nur auf einer anderen Felgengröße zulässig.

Die erforderlichen Auflagen und Hinweise sind achsweise zu beachten.

An Fahrzeugausführungen mit automatischem Blockierverhinderer (ABV) bzw. Antriebsschlupfregelung (ASR) dürfen nur Reifen verwendet werden, deren Differenz im Abrollumfang kleiner als 1% ist. Es ist eine Bestätigung des Reifenherstellers über die tatsächlichen Abrollumfänge erforderlich; es wird empfohlen den Nachweis der Eignung bei den Fahrzeugpapieren mitzuführen.

Alle an ein und derselben Achse montierten Reifen müssen vom gleichen Reifentyp sein.

XFA) Folgende Rad/Reifen-Kombination ist zulässig:

	Reifengröße:
Vorderachse:	225/35R20
Hinterachse:	265/30R20

Ist eine der beiden Reifengrößen im Gutachten nicht aufgeführt, so ist die nicht aufgeführte Reifengröße nur auf einer anderen Felgengröße zulässig.

Die erforderlichen Auflagen und Hinweise sind achsweise zu beachten.

An Fahrzeugausführungen mit automatischem Blockierverhinderer (ABV) bzw. Antriebsschlupfregelung (ASR) dürfen nur Reifen verwendet werden, deren Differenz im Abrollumfang kleiner als 1% ist. Es ist eine Bestätigung des Reifenherstellers über die tatsächlichen Abrollumfänge erforderlich; es wird empfohlen den Nachweis der Eignung bei den Fahrzeugpapieren mitzuführen.

Alle an ein und derselben Achse montierten Reifen müssen vom gleichen Reifentyp sein.

XFS) Folgende Rad/Reifen-Kombination ist zulässig:

	Reifengröße:
Vorderachse:	255/40R20
Hinterachse:	285/35R20

Ist eine der beiden Reifengrößen im Gutachten nicht aufgeführt, so ist die nicht aufgeführte Reifengröße nur auf einer anderen Felgengröße zulässig.

Die erforderlichen Auflagen und Hinweise sind achsweise zu beachten.

An Fahrzeugausführungen mit automatischem Blockierverhinderer (ABV) bzw. Antriebsschlupfregelung (ASR) dürfen nur Reifen verwendet werden, deren Differenz im Abrollumfang kleiner als 1% ist. Es ist eine Bestätigung des Reifenherstellers über die tatsächlichen Abrollumfänge erforderlich; es wird empfohlen den Nachweis der Eignung bei den Fahrzeugpapieren mitzuführen.

Alle an ein und derselben Achse montierten Reifen müssen vom gleichen Reifentyp sein.

**Gutachten 366-0006-23-WIRD
zur Erteilung der ABE 54910**

ANLAGE: 32 DAIMLER, DB, Mercedes,

MERCEDES

Hersteller: ALCAR WHEELS GmbH

Radtyp: AHA0M

Stand: 18.12.2023



Seite: 26 von 50

YA4) Folgende Rad/Reifen-Kombination ist zulässig:

Vorderachse:	Reifengröße: 255/30R20
Hinterachse:	305/25R20

Ist eine der beiden Reifengrößen im Gutachten nicht aufgeführt, so ist die nicht aufgeführte Reifengröße nur auf einer anderen Felgengröße zulässig.

Die erforderlichen Auflagen und Hinweise sind achsweise zu beachten.

An Fahrzeugausführungen mit automatischem Blockierverhinderer (ABV) bzw. Antriebsschlupfregelung (ASR) dürfen nur Reifen verwendet werden, deren Differenz im Abrollumfang kleiner als 1% ist. Es ist eine Bestätigung des Reifenherstellers über die tatsächlichen Abrollumfänge erforderlich; es wird empfohlen den Nachweis der Eignung bei den Fahrzeugpapieren mitzuführen.

Alle an ein und derselben Achse montierten Reifen müssen vom gleichen Reifentyp sein.

YAQ) Folgende Rad/Reifen-Kombination ist zulässig:

Vorderachse:	Reifengröße: 245/35R20
Hinterachse:	285/30R20

Ist eine der beiden Reifengrößen im Gutachten nicht aufgeführt, so ist die nicht aufgeführte Reifengröße nur auf einer anderen Felgengröße zulässig.

Die erforderlichen Auflagen und Hinweise sind achsweise zu beachten.

An Fahrzeugausführungen mit automatischem Blockierverhinderer (ABV) bzw. Antriebsschlupfregelung (ASR) dürfen nur Reifen verwendet werden, deren Differenz im Abrollumfang kleiner als 1% ist. Es ist eine Bestätigung des Reifenherstellers über die tatsächlichen Abrollumfänge erforderlich; es wird empfohlen den Nachweis der Eignung bei den Fahrzeugpapieren mitzuführen.

Alle an ein und derselben Achse montierten Reifen müssen vom gleichen Reifentyp sein.

YAT) Folgende Rad/Reifen-Kombination ist zulässig:

Vorderachse:	Reifengröße: 265/30R20
Hinterachse:	275/30R20

Ist eine der beiden Reifengrößen im Gutachten nicht aufgeführt, so ist die nicht aufgeführte Reifengröße nur auf einer anderen Felgengröße zulässig.

Die erforderlichen Auflagen und Hinweise sind achsweise zu beachten.

An Fahrzeugausführungen mit automatischem Blockierverhinderer (ABV) bzw. Antriebsschlupfregelung (ASR) dürfen nur Reifen verwendet werden, deren Differenz im Abrollumfang kleiner als 1% ist. Es ist eine Bestätigung des Reifenherstellers über die tatsächlichen Abrollumfänge erforderlich; es wird empfohlen den Nachweis der Eignung bei den Fahrzeugpapieren mitzuführen.

Alle an ein und derselben Achse montierten Reifen müssen vom gleichen Reifentyp sein.

YBN) Folgende Rad/Reifen-Kombination ist zulässig:

Vorderachse:	Reifengröße: 255/45R20
Hinterachse:	285/40R20

Ist eine der beiden Reifengrößen im Gutachten nicht aufgeführt, so ist die nicht aufgeführte Reifengröße nur auf einer anderen Felgengröße zulässig.

Die erforderlichen Auflagen und Hinweise sind achsweise zu beachten.

Alle an ein und derselben Achse montierten Reifen müssen vom gleichen Reifentyp sein.

YDV) Folgende Rad/Reifen-Kombination ist zulässig:

Vorderachse:	Reifengröße: 255/30R20
Hinterachse:	255/30R20.

Die erforderlichen Auflagen und Hinweise sind achsweise zu beachten.

Alle an ein und derselben Achse montierten Reifen müssen vom gleichen Reifentyp sein.

**Gutachten 366-0006-23-WIRD
zur Erteilung der ABE 54910**

ANLAGE: 32 DAIMLER, DB, Mercedes,

MERCEDES

Hersteller: ALCAR WHEELS GmbH



Radtyp: AHA0M

Stand: 18.12.2023

Nacharbeitsprofile Fahrzeug

Fahrzeug:

Hersteller: DAIMLER
Fahrzeugtyp: 245G
Genehm.Nr.: e1*2001/116*0470*..
Handelsbez.: B-Klasse, B 180 NGT, A-Klasse, CLA, GLA

Variante(n): GLA, Offroad-Fahrwerk

Nacharbeit Radhausausschnittkantenbereich:

Auflagen	Nacharbeit im Bereich		Achse
	von [mm]	bis [mm]	
26P	x = 280	y = 240	VA
27B	x = 300	y = 280	HA
27I	x = 250	y = 200	HA
26B	x = 350	y = 340	VA

Aufweiten Radhausausschnittkantenbereich:

Auflagen	Im Bereich		Aufweiten um [mm]	Achse
	von [mm]	bis [mm]		
27F	x = 300	y = 280	20	HA
27H	x = 300	y = 280	8	HA
26J	x = 350	y = 340	11	VA
26N	x = 350	y = 340	8	VA

S22 54910*00

**Gutachten 366-0006-23-WIRD
zur Erteilung der ABE 54910**

ANLAGE: 32 DAIMLER, DB, Mercedes,

MERCEDES

Hersteller: ALCAR WHEELS GmbH

Radtyp: AHA0M

Stand: 18.12.2023



Nacharbeitsprofile Fahrzeug

Fahrzeug:

Hersteller: DAIMLER
Fahrzeugtyp: 204
Genehm.Nr.: e1*2001/116*0431*..
Handelsbez.: C-Klasse

Variante(n):

Nacharbeit Radhausausschnittkantenbereich:

Auflagen	Nacharbeit im Bereich		Achse
	von [mm]	bis [mm]	
26B	x = 350	y = 300	VA
26P	x = 300	y = 250	VA
27B	x = 270	y = 370	HA
27I	x = 220	y = 320	HA

Aufweiten Radhausausschnittkantenbereich:

Auflagen	Im Bereich		Aufweiten um [mm]	Achse
	von [mm]	bis [mm]		
27F	x = 270	y = 370	20	HA
27H	x = 270	y = 370	8	HA
26J	x = 350	y = 300	15	VA
26N	x = 350	y = 300	8	VA

S22 54910*00

**Gutachten 366-0006-23-WIRD
zur Erteilung der ABE 54910**

ANLAGE: 32 DAIMLER, DB, Mercedes,

MERCEDES

Hersteller: ALCAR WHEELS GmbH

Radtyp: AHA0M

Stand: 18.12.2023



Nacharbeitsprofile Fahrzeug

Fahrzeug:

Hersteller: DAIMLER
Fahrzeugtyp: 204 K
Genehm.Nr.: e1*2001/116*0457*..
Handelsbez.: C-Klasse

Variante(n):

Nacharbeit Radhausausschnittkantenbereich:

Auflagen	Nacharbeit im Bereich		Achse
	von [mm]	bis [mm]	
26B	x = 350	y = 300	VA
26P	x = 300	y = 250	VA
27B	x = 270	y = 370	HA
27I	x = 220	y = 320	HA

Aufweiten Radhausausschnittkantenbereich:

Auflagen	Im Bereich		Aufweiten um [mm]	Achse
	von [mm]	bis [mm]		
27F	x = 270	y = 370	20	HA
27H	x = 270	y = 370	8	HA
26J	x = 350	y = 300	15	VA
26N	x = 350	y = 300	8	VA

S22 54910*00

**Gutachten 366-0006-23-WIRD
zur Erteilung der ABE 54910**

ANLAGE: 32 DAIMLER, DB, Mercedes,

MERCEDES

Hersteller: ALCAR WHEELS GmbH

Radtyp: AHA0M

Stand: 18.12.2023



Nacharbeitsprofile Fahrzeug

Fahrzeug:

Hersteller: DAIMLER
Fahrzeugtyp: R1ECLS
Genehm.Nr.: e1*2007/46*1818*..
Handelsbez.: CLS-Klasse

Variante(n):

Nacharbeit Radhausausschnittkantenbereich:

Auflagen	Nacharbeit im Bereich		Achse
	von [mm]	bis [mm]	
26P	x = 200	y = 230	VA
26B	x = 250	y = 280	VA
27I	x = 230	y = 250	HA
27B	x = 280	y = 300	HA

Aufweiten Radhausausschnittkantenbereich:

Auflagen	Im Bereich		Aufweiten um [mm]	Achse
	von [mm]	bis [mm]		
27F	x = 280	y = 300	20	HA
27H	x = 280	y = 300	8	HA
26J	x = 250	y = 280	25	VA
26N	x = 250	y = 280	8	VA

S22 54910*00

**Gutachten 366-0006-23-WIRD
zur Erteilung der ABE 54910**

ANLAGE: 32 DAIMLER, DB, Mercedes,

MERCEDES

Hersteller: ALCAR WHEELS GmbH

Radtyp: AHA0M

Stand: 18.12.2023



Nacharbeitsprofile Fahrzeug

Fahrzeug:

Hersteller: DAIMLER
Fahrzeugtyp: 204
Genehm.Nr.: e1*2001/116*0431*..
Handelsbez.: C-Klasse

Variante(n): ab e1*2001/116*0431*29, Nur Baureihe 205

Nacharbeit Radhausausschnittkantenbereich:

Auflagen	Nacharbeit im Bereich		Achse
	von [mm]	bis [mm]	
26B	x = 300	y = 350	VA
26P	x = 240	y = 285	VA
27B	x = 300	y = 350	HA
27I	x = 250	y = 300	HA

Aufweiten Radhausausschnittkantenbereich:

Auflagen	Im Bereich		Aufweiten um [mm]	Achse
	von [mm]	bis [mm]		
27F	x = 300	y = 350	30	HA
27H	x = 300	y = 350	8	HA
26J	x = 300	y = 350	30	VA
26N	x = 300	y = 350	8	VA

S22 54910*00

**Gutachten 366-0006-23-WIRD
zur Erteilung der ABE 54910**

ANLAGE: 32 DAIMLER, DB, Mercedes,

MERCEDES

Hersteller: ALCAR WHEELS GmbH



Radtyp: AHA0M

Stand: 18.12.2023

Nacharbeitsprofile Fahrzeug

Fahrzeug:

Hersteller: DAIMLER
Fahrzeugtyp: 204 AMG
Genehm.Nr.: e1*2001/116*0464*..
Handelsbez.: C-Klasse

Variante(n):

Nacharbeit Radhausausschnittkantenbereich:

Auflagen	Nacharbeit im Bereich		Achse
	von [mm]	bis [mm]	
26B	x = 350	y = 300	VA
26P	x = 300	y = 250	VA
27B	x = 270	y = 370	HA
27I	x = 220	y = 320	HA

Aufweiten Radhausausschnittkantenbereich:

Auflagen	Im Bereich		Aufweiten um [mm]	Achse
	von [mm]	bis [mm]		
27F	x = 270	y = 370	20	HA
27H	x = 270	y = 370	8	HA
26J	x = 350	y = 300	15	VA
26N	x = 350	y = 300	8	VA

S22 54910*00

**Gutachten 366-0006-23-WIRD
zur Erteilung der ABE 54910**

ANLAGE: 32 DAIMLER, DB, Mercedes,

MERCEDES

Hersteller: ALCAR WHEELS GmbH



Radtyp: AHA0M

Stand: 18.12.2023

Nacharbeitsprofile Fahrzeug

Fahrzeug:

Hersteller: DAIMLER
Fahrzeugtyp: 221
Genehm.Nr.: e1*2001/116*0335*..
Handelsbez.: S-Klasse

Variante(n): ab Mj.2013, Heckantrieb

Nacharbeit Radhausausschnittkantenbereich:

Auflagen	Nacharbeit im Bereich		Achse
	von [mm]	bis [mm]	
26B	x = 320	y = 350	VA
26P	x = 270	y = 300	VA
27B	x = 150	y = 380	HA
27I	x = 100	y = 330	HA

Aufweiten Radhausausschnittkantenbereich:

Auflagen	Im Bereich		Aufweiten um [mm]	Achse
	von [mm]	bis [mm]		
27F	x = 150	y = 380	12	HA
27H	x = 150	y = 380	9	HA
26J	x = 320	y = 350	18	VA
26N	x = 320	y = 350	18	VA

S22 54910*00

**Gutachten 366-0006-23-WIRD
zur Erteilung der ABE 54910**

ANLAGE: 32 DAIMLER, DB, Mercedes,

MERCEDES

Hersteller: ALCAR WHEELS GmbH

Radtyp: AHA0M

Stand: 18.12.2023



Nacharbeitsprofile Fahrzeug

Fahrzeug:

Hersteller: DAIMLER
Fahrzeugtyp: 245G
Genehm.Nr.: e1*2001/116*0470*..
Handelsbez.: B-Klasse, B 180 NGT, A-Klasse, CLA, GLA

Variante(n): Fahrdynamik-Paket, GLA, Sportfahrwerk

Nacharbeit Radhausausschnittkantenbereich:

Auflagen	Nacharbeit im Bereich		Achse
	von [mm]	bis [mm]	
26P	x = 280	y = 240	VA
27B	x = 300	y = 280	HA
27I	x = 250	y = 200	HA
26B	x = 350	y = 340	VA

Aufweiten Radhausausschnittkantenbereich:

Auflagen	Im Bereich		Aufweiten um [mm]	Achse
	von [mm]	bis [mm]		
27F	x = 300	y = 280	30	HA
27H	x = 300	y = 280	8	HA
26J	x = 350	y = 340	25	VA
26N	x = 350	y = 340	8	VA

S22 54910*00

**Gutachten 366-0006-23-WIRD
zur Erteilung der ABE 54910**

ANLAGE: 32 DAIMLER, DB, Mercedes,

MERCEDES

Hersteller: ALCAR WHEELS GmbH

Radtyp: AHA0M

Stand: 18.12.2023



Nacharbeitsprofile Fahrzeug

Fahrzeug:

Hersteller: DAIMLER
Fahrzeugtyp: F2CLA
Genehm.Nr.: e1*2007/46*1912*..
Handelsbez.: CLA

Variante(n):

Nacharbeit Radhausausschnittkantenbereich:

Auflagen	Nacharbeit im Bereich		Achse
	von [mm]	bis [mm]	
26B	x = 310	y = 310	VA
26P	x = 260	y = 260	VA
27B	x = 270	y = 290	HA
27I	x = 220	y = 240	HA

Aufweiten Radhausausschnittkantenbereich:

Auflagen	Im Bereich		Aufweiten um [mm]	Achse
	von [mm]	bis [mm]		
27F	x = 270	y = 290	30	HA
27H	x = 270	y = 290	8	HA
26J	x = 310	y = 310	30	VA
26N	x = 310	y = 310	8	VA

S22 54910*00

**Gutachten 366-0006-23-WIRD
zur Erteilung der ABE 54910**

ANLAGE: 32 DAIMLER, DB, Mercedes,

MERCEDES

Hersteller: ALCAR WHEELS GmbH

Radtyp: AHA0M

Stand: 18.12.2023



Nacharbeitsprofile Fahrzeug

Fahrzeug:

Hersteller: DAIMLER
Fahrzeugtyp: 204 K
Genehm.Nr.: e1*2001/116*0457*..
Handelsbez.: C-Klasse

Variante(n):

Nacharbeit Radhausausschnittkantenbereich:

Auflagen	Nacharbeit im Bereich		Achse
	von [mm]	bis [mm]	
26B	x = 300	y = 350	VA
26P	x = 240	y = 285	VA
27B	x = 300	y = 350	HA
27I	x = 250	y = 300	HA

Aufweiten Radhausausschnittkantenbereich:

Auflagen	Im Bereich		Aufweiten um [mm]	Achse
	von [mm]	bis [mm]		
27F	x = 300	y = 350	30	HA
27H	x = 300	y = 350	8	HA
26J	x = 300	y = 350	30	VA
26N	x = 300	y = 350	8	VA

S22 54910*00

**Gutachten 366-0006-23-WIRD
zur Erteilung der ABE 54910**

ANLAGE: 32 DAIMLER, DB, Mercedes,

MERCEDES

Hersteller: ALCAR WHEELS GmbH



Radtyp: AHA0M

Stand: 18.12.2023

Nacharbeitsprofile Fahrzeug

Fahrzeug:

Hersteller: DAIMLER
Fahrzeugtyp: R1EC
Genehm.Nr.: e1*2007/46*1666*..
Handelsbez.: E-Klasse

Variante(n):

Nacharbeit Radhausausschnittkantenbereich:

Auflagen	Nacharbeit im Bereich		Achse
	von [mm]	bis [mm]	
26B	x = 350	y = 300	VA
26P	x = 300	y = 250	VA
27P	x = 280	y = 400	HA

Aufweiten Radhausausschnittkantenbereich:

Auflagen	Im Bereich		Aufweiten um [mm]	Achse
	von [mm]	bis [mm]		
27H	x = 280	y = 400	8	HA
27F	x = 280	y = 400	30	HA
26N	x = 350	y = 300	8	VA
26J	x = 350	y = 300	30	VA

S22 54910*00

**Gutachten 366-0006-23-WIRD
zur Erteilung der ABE 54910**

ANLAGE: 32 DAIMLER, DB, Mercedes,

MERCEDES

Hersteller: ALCAR WHEELS GmbH

Radtyp: AHA0M

Stand: 18.12.2023



Nacharbeitsprofile Fahrzeug

Fahrzeug:

Hersteller: DAIMLER
Fahrzeugtyp: 204 K AMG
Genehm.Nr.: e1*2001/116*0463*..
Handelsbez.: C-Klasse

Variante(n):

Nacharbeit Radhausausschnittkantenbereich:

Auflagen	Nacharbeit im Bereich		Achse
	von [mm]	bis [mm]	
26B	x = 350	y = 300	VA
26P	x = 300	y = 250	VA
27B	x = 270	y = 370	HA
27I	x = 220	y = 320	HA

Aufweiten Radhausausschnittkantenbereich:

Auflagen	Im Bereich		Aufweiten um [mm]	Achse
	von [mm]	bis [mm]		
27F	x = 270	y = 370	20	HA
27H	x = 270	y = 370	8	HA
26J	x = 350	y = 300	15	VA
26N	x = 350	y = 300	8	VA

S22 54910*00

**Gutachten 366-0006-23-WIRD
zur Erteilung der ABE 54910**

ANLAGE: 32 DAIMLER, DB, Mercedes,

MERCEDES

Hersteller: ALCAR WHEELS GmbH

Radtyp: AHA0M

Stand: 18.12.2023



Nacharbeitsprofile Fahrzeug

Fahrzeug:

Hersteller: DAIMLER
Fahrzeugtyp: 212
Genehm.Nr.: e1*2001/116*0501*..
Handelsbez.: E-Klasse

Variante(n): Baureihe W213

Nacharbeit Radhausausschnittkantenbereich:

Auflagen	Nacharbeit im Bereich		Achse
	von [mm]	bis [mm]	
26B	x = 350	y = 300	VA
26P	x = 300	y = 250	VA
27P	x = 280	y = 400	HA

Aufweiten Radhausausschnittkantenbereich:

Auflagen	Im Bereich		Aufweiten um [mm]	Achse
	von [mm]	bis [mm]		
27H	x = 280	y = 400	8	HA
27F	x = 280	y = 400	30	HA
26N	x = 350	y = 300	8	VA
26J	x = 350	y = 300	30	VA

S22 54910*00

**Gutachten 366-0006-23-WIRD
zur Erteilung der ABE 54910**

ANLAGE: 32 DAIMLER, DB, Mercedes,

MERCEDES

Hersteller: ALCAR WHEELS GmbH

Radtyp: AHA0M

Stand: 18.12.2023



Nacharbeitsprofile Fahrzeug

Fahrzeug:

Hersteller: DB
Fahrzeugtyp: F2B
Genehm.Nr.: e1*2007/46*1909*..
Handelsbez.: B-Klasse, GLB, GLA, EQA, EQB, AMG GLA, AMG GLB;

Variante(n):

Nacharbeit Radhausausschnittkantenbereich:

Auflagen	Nacharbeit im Bereich		Achse
	von [mm]	bis [mm]	
26B	x = 290	y = 330	VA
26P	x = 240	y = 270	VA
27B	x = 280	y = 285	HA
27I	x = 230	y = 235	HA

Aufweiten Radhausausschnittkantenbereich:

Auflagen	Im Bereich		Aufweiten um [mm]	Achse
	von [mm]	bis [mm]		
27F	x = 280	y = 285	25	HA
27H	x = 280	y = 285	8	HA
26J	x = 290	y = 330	30	VA
26N	x = 290	y = 330	8	VA

S22 54910*00

**Gutachten 366-0006-23-WIRD
zur Erteilung der ABE 54910**

ANLAGE: 32 DAIMLER, DB, Mercedes,

MERCEDES

Hersteller: ALCAR WHEELS GmbH

Radtyp: AHA0M

Stand: 18.12.2023



Nacharbeitsprofile Fahrzeug

Fahrzeug:

Hersteller: DB
Fahrzeugtyp: F2B
Genehm.Nr.: e1*2007/46*1909*..
Handelsbez.: B-Klasse, GLB, GLA, EQA, EQB, AMG GLA, AMG GLB;

Variante(n):

Nacharbeit Radhausausschnittkantenbereich:

Auflagen	Nacharbeit im Bereich		Achse
	von [mm]	bis [mm]	
26P	x = 250	y = 400	VA
26B	x = 300	y = 450	VA

Aufweiten Radhausausschnittkantenbereich:

Auflagen	Im Bereich		Aufweiten um [mm]	Achse
	von [mm]	bis [mm]		
26J	x = 300	y = 450	20	VA
26N	x = 300	y = 450	8	VA

S22 54910*00

**Gutachten 366-0006-23-WIRD
zur Erteilung der ABE 54910**

ANLAGE: 32 DAIMLER, DB, Mercedes,

MERCEDES

Hersteller: ALCAR WHEELS GmbH



Radtyp: AHA0M

Stand: 18.12.2023

Nacharbeitsprofile Fahrzeug

Fahrzeug:

Hersteller: DB
Fahrzeugtyp: F2B
Genehm.Nr.: e1*2007/46*1909*..
Handelsbez.: B-Klasse, GLB, GLA, EQA, EQB, AMG GLA, AMG GLB;

Variante(n):

Nacharbeit Radhausausschnittkantenbereich:

Auflagen	Nacharbeit im Bereich		Achse
	von [mm]	bis [mm]	
26B	x = 300	y = 300	VA
26P	x = 250	y = 250	VA

Aufweiten Radhausausschnittkantenbereich:

Auflagen	Im Bereich		Aufweiten um [mm]	Achse
	von [mm]	bis [mm]		
26J	x = 300	y = 300	20	VA
26N	x = 300	y = 300	8	VA

S22 54910*00

**Gutachten 366-0006-23-WIRD
zur Erteilung der ABE 54910**

ANLAGE: 32 DAIMLER, DB, Mercedes,

MERCEDES

Hersteller: ALCAR WHEELS GmbH

Radtyp: AHA0M

Stand: 18.12.2023



Nacharbeitsprofile Fahrzeug

Fahrzeug:

Hersteller: MERCEDES
Fahrzeugtyp: R2CGLC
Genehm.Nr.: e1*2018/858*00186*..
Handelsbez.: GLC-Klasse

Variante(n):

Nacharbeit Radhausausschnittkantenbereich:

Auflagen	Nacharbeit im Bereich		Achse
	von [mm]	bis [mm]	
26B	x = 310	y = 270	VA
26P	x = 260	y = 220	VA
27B	x = 275	y = 295	HA
27I	x = 225	y = 245	HA

Aufweiten Radhausausschnittkantenbereich:

Auflagen	Im Bereich		Aufweiten um [mm]	Achse
	von [mm]	bis [mm]		
27F	x = 275	y = 295	30	HA
27H	x = 275	y = 295	8	HA
26J	x = 310	y = 270	20	VA
26N	x = 310	y = 270	8	VA

S22 54910*00

**Gutachten 366-0006-23-WIRD
zur Erteilung der ABE 54910**

ANLAGE: 32 DAIMLER, DB, Mercedes,

MERCEDES

Hersteller: ALCAR WHEELS GmbH

Radtyp: AHA0M

Stand: 18.12.2023



Nacharbeitsprofile Fahrzeug

Fahrzeug:

Hersteller: MERCEDES
Fahrzeugtyp: R2CS
Genehm.Nr.: e1*2018/858*00017*..
Handelsbez.: C-Klasse

Variante(n):

Nacharbeit Radhausausschnittkantenbereich:

Auflagen	Nacharbeit im Bereich		Achse
	von [mm]	bis [mm]	
26B	x = 270	y = 285	VA
26P	x = 220	y = 235	VA

Aufweiten Radhausausschnittkantenbereich:

Auflagen	Im Bereich		Aufweiten um [mm]	Achse
	von [mm]	bis [mm]		
27F	x = 285	y = 325	25	HA
27H	x = 285	y = 325	8	HA
26J	x = 270	y = 285	30	VA
26N	x = 270	y = 285	8	VA

S22 54910*00

**Gutachten 366-0006-23-WIRD
zur Erteilung der ABE 54910**

ANLAGE: 32 DAIMLER, DB, Mercedes,

MERCEDES

Hersteller: ALCAR WHEELS GmbH



Radtyp: AHA0M

Stand: 18.12.2023

Nacharbeitsprofile Fahrzeug

Fahrzeug:

Hersteller: MERCEDES
Fahrzeugtyp: 172
Genehm.Nr.: e1*2007/46*0548*..
Handelsbez.: SLK / SLC

Variante(n): Cabrio, Heckantrieb

Nacharbeit Radhausausschnittkantenbereich:

Auflagen	Nacharbeit im Bereich		Achse
	von [mm]	bis [mm]	
26P	x = 250	y = 250	VA
26B	x = 300	y = 300	VA

Aufweiten Radhausausschnittkantenbereich:

Auflagen	Im Bereich		Aufweiten um [mm]	Achse
	von [mm]	bis [mm]		
27H	x = 280	y = 300	8	HA
27F	x = 280	y = 300	30	HA
26N	x = 300	y = 300	8	VA
26J	x = 300	y = 300	18	VA

S22 54910*00

**Gutachten 366-0006-23-WIRD
zur Erteilung der ABE 54910**

ANLAGE: 32 DAIMLER, DB, Mercedes,

MERCEDES

Hersteller: ALCAR WHEELS GmbH

Radtyp: AHA0M

Stand: 18.12.2023



Nacharbeitsprofile Fahrzeug

Fahrzeug:

Hersteller: MERCEDES
Fahrzeugtyp: E2EQSW
Genehm.Nr.: e1*2018/858*00035*..
Handelsbez.: EQS-Klasse

Variante(n):

Nacharbeit Radhausausschnittkantenbereich:

Auflagen	Nacharbeit im Bereich		Achse
	von [mm]	bis [mm]	
26B	x = 330	y = 335	VA
26P	x = 280	y = 285	VA
27B	x = 320	y = 370	HA
27I	x = 270	y = 320	HA

Aufweiten Radhausausschnittkantenbereich:

Auflagen	Im Bereich		Aufweiten um [mm]	Achse
	von [mm]	bis [mm]		
27F	x = 320	y = 370	20	HA
27H	x = 320	y = 370	8	HA
26J	x = 330	y = 335	30	VA
26N	x = 330	y = 335	8	VA

S22 54910*00

**Gutachten 366-0006-23-WIRD
zur Erteilung der ABE 54910**

ANLAGE: 32 DAIMLER, DB, Mercedes,

MERCEDES

Hersteller: ALCAR WHEELS GmbH



Radtyp: AHA0M

Stand: 18.12.2023

Nacharbeitsprofile Fahrzeug

Fahrzeug:

Hersteller: MERCEDES
Fahrzeugtyp: 231
Genehm.Nr.: e1*2007/46*0803*..
Handelsbez.: SL-Klasse

Variante(n): Cabrio, Heckantrieb

Nacharbeit Radhausausschnittkantenbereich:

Auflagen	Nacharbeit im Bereich		Achse
	von [mm]	bis [mm]	
26B	x = 380	y = 360	VA
27I	x = 300	y = 330	HA
27B	x = 350	y = 380	HA
26P	x = 330	y = 310	VA

Aufweiten Radhausausschnittkantenbereich:

Auflagen	Im Bereich		Aufweiten um [mm]	Achse
	von [mm]	bis [mm]		
27H	x = 350	y = 380	8	HA
27F	x = 350	y = 380	23,5	HA
26N	x = 380	y = 360	8	VA
26J	x = 380	y = 360	13,5	VA

S22 54910*00

**Gutachten 366-0006-23-WIRD
zur Erteilung der ABE 54910**

ANLAGE: 32 DAIMLER, DB, Mercedes,

MERCEDES

Hersteller: ALCAR WHEELS GmbH

Radtyp: AHA0M

Stand: 18.12.2023



Nacharbeitsprofile Fahrzeug

Fahrzeug:

Hersteller: MERCEDES
Fahrzeugtyp: R2EW
Genehm.Nr.: e1*2018/858*00213*..
Handelsbez.: E-Klasse

Variante(n):

Nacharbeit Radhausausschnittkantenbereich:

Auflagen	Nacharbeit im Bereich		Achse
	von [mm]	bis [mm]	
26P	x = 250	y = 230	VA
26B	x = 300	y = 280	VA
27I	x = 260	y = 270	HA
27B	x = 310	y = 320	HA

Aufweiten Radhausausschnittkantenbereich:

Auflagen	Im Bereich		Aufweiten um [mm]	Achse
	von [mm]	bis [mm]		
27H	x = 310	y = 320	8	HA
27F	x = 310	y = 320	30	HA
26N	x = 300	y = 280	8	VA
26J	x = 300	y = 280	30	VA

S22 54910*00

**Gutachten 366-0006-23-WIRD
zur Erteilung der ABE 54910**

ANLAGE: 32 DAIMLER, DB, Mercedes,

MERCEDES

Hersteller: ALCAR WHEELS GmbH

Radtyp: AHA0M

Stand: 18.12.2023



Nacharbeitsprofile Fahrzeug

Fahrzeug:

Hersteller: MERCEDES
Fahrzeugtyp: R2CS
Genehm.Nr.: e1*2018/858*00017*..
Handelsbez.: C-Klasse

Variante(n):

Nacharbeit Radhausausschnittkantenbereich:

Auflagen	Nacharbeit im Bereich		Achse
	von [mm]	bis [mm]	
26B	x = 305	y = 255	VA
26P	x = 255	y = 205	VA
27B	x = 285	y = 360	HA
27I	x = 235	y = 310	HA

Aufweiten Radhausausschnittkantenbereich:

Auflagen	Im Bereich		Aufweiten um [mm]	Achse
	von [mm]	bis [mm]		
27F	x = 285	y = 360	30	HA
27H	x = 285	y = 360	8	HA
26J	x = 305	y = 255	30	VA
26N	x = 305	y = 255	8	VA

S22 54910*00

**Gutachten 366-0006-23-WIRD
zur Erteilung der ABE 54910**

ANLAGE: 32 DAIMLER, DB, Mercedes,

MERCEDES

Hersteller: ALCAR WHEELS GmbH

Radtyp: AHA0M

Stand: 18.12.2023



Nacharbeitsprofile Fahrzeug

Fahrzeug:

Hersteller: MERCEDES
Fahrzeugtyp: R2CW
Genehm.Nr.: e1*2018/858*00016*..
Handelsbez.: C-Klasse

Variante(n):

Nacharbeit Radhausausschnittkantenbereich:

Auflagen	Nacharbeit im Bereich		Achse
	von [mm]	bis [mm]	
26B	x = 305	y = 255	VA
26P	x = 255	y = 205	VA
27B	x = 285	y = 360	HA
27I	x = 235	y = 310	HA

Aufweiten Radhausausschnittkantenbereich:

Auflagen	Im Bereich		Aufweiten um [mm]	Achse
	von [mm]	bis [mm]		
27F	x = 285	y = 360	30	HA
27H	x = 285	y = 360	8	HA
26J	x = 305	y = 255	30	VA
26N	x = 305	y = 255	8	VA

S22 54910*00

Gutachten 366-0006-23-WIRD zur Erteilung der ABE 54910

ANLAGE: 33 AUDI
Hersteller: ALCAR WHEELS GmbH

Radtyp: AHA0M
Stand: 18.12.2023



Seite: 1 von 31



Fahrzeughersteller **AUDI**

Raddaten:

Radgröße nach Norm : 9 J X 20 H2 Einpreßtiefe (mm) : 28
Lochkreis (mm)/Lochzahl : 112/5 Zentrierart : Mittenzentrierung

Technische Daten, Kurzfassung

Ausführung	Ausführungsbezeichnung		Mittelloch in mm	Zentrierring- werkstoff	zul. Rad- last in kg	zul. Abroll- umf. in mm	gültig ab Fertig- datum
	Kennzeichnung Rad	Kennzeichnung Zentrierring					
AHA0M8BP28ED66 6	PCD112 ET28	ohne	66,6		1045	2452	11/23
AHA0M8FA28ED66 6	PCD112 ET28	ohne	66,6		1045	2452	11/23

Im Fahrzeug vorgeschriebene Fahrzeugsysteme, z. B. Reifendruckkontrollsysteme, müssen nach Anbau der Sonderräder funktionsfähig bleiben.

Der Fahrzeughalter muss auf die Kontrolle des Anzugsmoments der Befestigungsmittel nach einer Wegstrecke von 50km hingewiesen werden.

Verwendungsbereich/Fz-Hersteller : **AUDI**

Die Radausführung ist teilweise nur an der Hinterachse zu montieren.

In diesem Fall ist sie zu kombinieren mit:

Radtyp: **AHA0K** KBA: **54897** Lochkreis: **5x112** ET: **26** oder
Radtyp: **AHA0K** KBA: **54897** Lochkreis: **5x112** ET: **27** oder
Radtyp: **AHA0L** KBA: **54907** Lochkreis: **5x112** ET: **28** oder
Radtyp: **AHA0L** KBA: **54907** Lochkreis: **5x112** ET: **35**

Zu beachten sind im Besonderen bei den Reifen die Kombinationsauflagen KCX2, KCX3, KCYD, KCYE

Befestigungsteile : Kegelbundschrauben M14x1,5, Schaftl. 28 mm, Kegelw. 60 Grad,
für Typ : 4G; F8; B81; 8R1; 8R; B8; 4H; 8R2; 4G1; F2; FY

Zubehör : AEZ Artikel-Nr. ZJMM

Befestigungsteile : Kegelbundschrauben M14x1,5, Schaftl. 28,5 mm, Kegelw. 60 Grad,
für Typ : 4L; GE; 4L1

Zubehör : AEZ Artikel-Nr. ZJMP

Anzugsmoment der Befestigungsteile : 120 Nm für Typ : B8; B81; F2; F8; 4G; 4G1; 4H
140 Nm für Typ : FY; F2; 8R; 8R1; 8R2
160 Nm für Typ : GE; 4L; 4L1

Benannt unter der Registriernummer KBA-P 00055-00
von der Benennungsstelle des Kraftfahrt-Bundesamtes, Bundesrepublik Deutschland.



S22 54910*00

**Gutachten 366-0006-23-WIRD
zur Erteilung der ABE 54910**

ANLAGE: 33 AUDI
Hersteller: ALCAR WHEELS GmbH

Radtyp: AHA0M
Stand: 18.12.2023



Verkaufsbezeichnung: **AUDI A5,S5,A4,S4**

Fahrzeugtyp	Betriebserlaubnis	kW	Reifen	Auflagen zu Reifen	Auflagen
B81	e13*2007/46*1084*..	100 -195	245/30R20 90Y	nicht Allradantrieb; 11A; 21P; 5GA; 51J	AUDI A5 Sportback bis MJ2016; 4-türig; Allradantrieb; Frontantrieb; 10B; 11B; 11G; 11H; 12A; 51A; 573; 71C; 71K; 721; 725; 73C; 74A; 77E
		100 -245	255/30R20 92	YDV; 11A; 21P; 5GM; 51J; 54F; KCYD	
			265/30R20 94	YDW; 11A; 21N; 21P; 245	
			265/30R20 94	YDW; 11A; 21B; 21N; 245; 54F	
B81	e13*2007/46*1084*..	100 -210	235/35R20 92	11A; 26P; 27H	A4 Allroad Quattro ab MJ2016; 10B; 11B; 11G; 11H; 12A; 51A; 71C; 71K; 721; 725; 73C; 74A; 77E
B81	e13*2007/46*1084*..	100 -180	245/35R20 95	11A; 21P; 22I; 245; 248	Nur A4 Allroad Quattro bis MJ2015; 10B; 11B; 11G; 11H; 12A; 51A; 573; 71C; 71K; 721; 725; 73C; 74A; 77E
			255/30R20 92		
			255/35R20 93		
B81	e13*2007/46*1084*..	90 -200	225/35R20 90Y	11A; 245; 248; 26B; 27B; 5GA	Nicht A4 Allroad Quattro; AUDI A4 (B9) ab MJ2016; AUDI S4 (B9) ab MJ2016; Kombi; Limousine; Allradantrieb; Frontantrieb; 10B; 11B; 11G; 11H; 12A; 51A; 71C; 71K; 721; 725; 73C; 74A; 77E
		90 -260	245/30R20 95Y	11A; 24J; 24M; 26B; 26N; 27B; 27H	
			255/30R20 92Y	11A; 241; 244; 246; 247; 26B; 26N; 27B; 27H	
			265/30R20 94Y	11A; 241; 244; 246; 247; 26B; 26J; 27B; 27H	
		260	225/35R20 M+S	11A; 245; 248; 26B; 27B; 5GA; 52J	
B81	e13*2007/46*1084*..	88 -195	245/30R20 90W	YDR; 11A; 21B; 22B; 22F; 24C; 24D; 5GA; 51J; KCYD; KCYE	AUDI A4 bis MJ2015; Kombi; Frontantrieb; 10B; 11B; 11G; 11H; 12A; 51A; 71C; 71K; 721; 725; 73C; 74A; 77E
			255/30R20 92	YDV; 11A; 21B; 22B; 22F; 24C; 24D; 54F; KCYD; KCYE	
			265/30R20 94	YDW; 11A; 21B; 22B; 22F; 24C; 24D; 54F	

§22 54910*00

**Gutachten 366-0006-23-WIRD
zur Erteilung der ABE 54910**

ANLAGE: 33 AUDI
Hersteller: ALCAR WHEELS GmbH

Radtyp: AHA0M
Stand: 18.12.2023



Verkaufsbezeichnung: **AUDI A5,S5,A4,S4**

Fahrzeugtyp	Betriebserlaubnis	kW	Reifen	Auflagen zu Reifen	Auflagen
B81	e13*2007/46*1084*..	100 -260	255/30R20 92Y	YBD; YB9; 11A; 248; 27P; KCX2; KCX3	A5 Coupé (B9) ab MJ2016; A5 Sportback (B9) ab MJ2016; S5 Sportback (B9) ab MJ2016; A5 Cabrio (B9) ab MJ2016; S5 Cabrio (B9) ab MJ2016; Allradantrieb; Frontantrieb; 10B; 11B; 11G; 11H; 12A; 51A; 71C; 71K; 721; 725; 73C; 74A; 77E
			265/30R20 94Y	YB9; 11A; 245; 248; 26P; 27P; KCYD; KCYE	
B81	e13*2007/46*1084*..	100 -195	245/30R20 90Y	11A; 21B; 22B; 22F; 24C; 24D; 5GA; 51J	AUDI A4 bis MJ2015; Nicht A4 Allroad
		100 -200	265/30R20 94	YDW; 11A; 21B; 22B; 22F; 24C; 24D; 54F	Quattro; AUDI S4 bis MJ2016; Kombi;
		100 -245	255/30R20 92	YDV; 11A; 21B; 22B; 22F; 24C; 24D; 5GM; 54F; KCYD; KCYE	Allradantrieb; 10B; 11B; 11G; 11H; 12A; 51A; 573; 71C; 71K; 721; 725; 73C; 74A; 77E

Verkaufsbezeichnung: **AUDI A5,S5,A4,S4, A4/A5 Avant/Sportback g-tron**

Fahrzeugtyp	Betriebserlaubnis	kW	Reifen	Auflagen zu Reifen	Auflagen
B8	e1*2001/116*0430*..	100 -195	245/30R20 90Y	nicht Allradantrieb; 11A; 21P; 5GA; 51J	AUDI A5 Sportback bis MJ2016; 4-türig;
			100 -245	255/30R20 92	
		100 -245	265/30R20 94	YDW; 11A; 21N; 21P; 245	10B; 11B; 11G; 11H; 12A; 51A; 573; 71C;
			265/30R20 94	YDW; 11A; 21B; 21N; 245; 54F	71K; 721; 725; 73C; 74A; 77E
B8	e1*2001/116*0430*..	118 -195	245/30R20 90Y	YDR; 51J; KCYD	AUDI A5 Coupe (8T) bis MJ2016; Frontantrieb;
			255/30R20 92	YDV; 11A; 22I; 22M; 51J; 54F; KCYD	
		118 -195	265/30R20 94	YDW; 11A; 21P; 22B; 22L; 24J; 54F	10B; 11B; 11G; 11H; 12A; 51A; 71C; 71K;
			265/30R20 94	YDW; 11A; 21P; 22I; 22M; 24J	721; 725; 73C; 74A; 77E
B8	e1*2001/116*0430*..	118 -195	265/30R20 94	YDW	AUDI A5 Coupe (8T) bis MJ2016; Frontantrieb; 10B; 11G; 11H; 12K; 51A; 71C; 71K; 721; 725; 73C; 74A; 77E

**Gutachten 366-0006-23-WIRD
zur Erteilung der ABE 54910**

ANLAGE: 33 AUDI
Hersteller: ALCAR WHEELS GmbH

Radtyp: AHA0M
Stand: 18.12.2023



Verkaufsbezeichnung: **AUDI A5,S5,A4,S4, A4/A5 Avant/Sportback g-tron**

Fahrzeugtyp	Betriebserlaubnis	kW	Reifen	Auflagen zu Reifen	Auflagen
B8	e1*2001/116*0430*..	100 -210	235/35R20 92	11A; 26P; 27H	A4 Allroad Quattro ab MJ2016; 10B; 11B; 11G; 11H; 12A; 51A; 71C; 71K; 721; 725; 73C; 74A; 77E
B8	e1*2001/116*0430*..	100 -195	245/30R20 90Y	11A; 21B; 22B; 22F; 24C; 24D; 5GA; 51J	AUDI A4 bis MJ2015; Nicht A4 Allroad Quattro; AUDI S4 bis MJ2016; Kombi; Allradantrieb; 10B; 11B; 11G; 11H; 12A; 51A; 573; 71C; 71K; 721; 725; 73C; 74A; 77E
		100 -200	265/30R20 94	YDW; 11A; 21B; 22B; 22F; 24C; 24D; 54F	
		100 -245	255/30R20 92	YDV; 11A; 21B; 22B; 22F; 24C; 24D; 5GM; 54F; KCYD; KCYE	
B8	e1*2001/116*0430*..	125 -260	245/30R20 90	5GA; 51J	AUDI S5 Coupé (8T) bis MJ2016; AUDI A5 Coupe (8T) bis MJ2016; Allradantrieb; 10B; 11B; 11G; 11H; 12A; 51A; 573; 71C; 71K; 721; 725; 73C; 74A; 77E
			255/30R20 92	YDV; 11A; 22I; 22M; 51J; 54F; KCYD	
			265/30R20 94	YDW; 11A; 21P; 22B; 22L; 24J; 54F	
			265/30R20 94	YDW; 11A; 21P; 22I; 22M; 24J	
B8	e1*2001/116*0430*..	88 -195	245/30R20 90W	YDR; 11A; 21B; 22B; 22F; 24C; 24D; 5GA; 51J; KCYD; KCYE	AUDI A4 bis MJ2015; Kombi; Frontantrieb; 10B; 11B; 11G; 11H; 12A; 51A; 71C; 71K; 721; 725; 73C; 74A; 77E
			255/30R20 92	YDV; 11A; 21B; 22B; 22F; 24C; 24D; 54F; KCYD; KCYE	
			265/30R20 94	YDW; 11A; 21B; 22B; 22F; 24C; 24D; 54F	
B8	e1*2001/116*0430*..	105 -195	245/30R20 90Y	nicht Allradantrieb; YDR; 11A; 21P; 5GA; 51J; KCYD	AUDI A5 Cabrio (8T) bis MJ2016; Allradantrieb; Frontantrieb; 10B; 11B; 11G; 11H; 12A; 51A; 573; 71C; 71K; 721; 725; 73C; 74A; 77E
			105 -245	255/30R20 92	
		105 -245	265/30R20 94	YDW; 11A; 21B; 21N; 245; 54F	
			265/30R20 94	YDW; 11A; 21N; 21P; 245	
B8	e1*2001/116*0430*..	88 -195	245/30R20 90	YDR; 11A; 21B; 22B; 22F; 24C; 24D; 51J; KCYD; KCYE	AUDI A4 bis MJ2015; Limousine; Frontantrieb; 10B; 11B; 11G; 11H; 12A; 51A; 71C; 71K; 721; 725; 73C; 74A; 77E
			255/30R20 92	YDV; 11A; 21B; 22B; 22F; 24C; 24D; 54F; KCYD; KCYE	
			265/30R20 94	YDW; 11A; 21B; 22B; 22F; 24C; 24D; 54F	

§22 54910*00



**Gutachten 366-0006-23-WIRD
zur Erteilung der ABE 54910**

ANLAGE: 33 AUDI
Hersteller: ALCAR WHEELS GmbH

Radtyp: AHA0M
Stand: 18.12.2023



Verkaufsbezeichnung: **AUDI A5,S5,A4,S4, A4/A5 Avant/Sportback g-tron**

Fahrzeugtyp	Betriebserlaubnis	kW	Reifen	Auflagen zu Reifen	Auflagen
B8	e1*2001/116*0430*..	100 -200	265/30R20 94	YDW; 11A; 21B; 22B; 22F; 24C; 24D; 54F	AUDI A4 bis MJ2015; AUDI S4 bis MJ2016;
		100 -245	245/30R20 90Y	YDR; 11A; 21B; 22B; 22F; 24C; 24D; 5GA; 51J; KCYD; KCYE	Limousine; Allradantrieb; 10B; 11B; 11G; 11H; 12A; 51A; 573; 71C; 71K; 721; 725; 73C; 74A; 77E
			255/30R20 92	YDV; 11A; 21B; 22B; 22F; 24C; 24D; 54F; KCYD; KCYE	
B8	e1*2001/116*0430*..	100 -180	245/35R20 95		Nur A4 Allroad
			255/30R20 92	11A; 21P; 22I; 245; 248	Quattro bis MJ2015; 10B; 11B; 11G; 11H; 12A; 51A; 573; 71C; 71K; 721; 725; 73C; 74A; 77E
			255/35R20 93	11A; 21P; 22I; 245; 248	
B8	e1*2001/116*0430*..	100 -260	255/30R20 92Y	YBD; YB9; 11A; 248; 27P; KCX2; KCX3	A5 Coupé (B9) ab MJ2016; A5 Sportback (B9) ab MJ2016; S5 Sportback (B9) ab MJ2016; A5 Cabrio (B9) ab MJ2016; S5 Cabrio (B9) ab MJ2016; S5 Coupé (B9) ab MJ2016; Allradantrieb; Frontantrieb; 10B; 11B; 11G; 11H; 12A; 51A; 71C; 71K; 721; 725; 73C; 74A; 77E
			265/30R20 94Y	YB9; 11A; 245; 248; 26P; 27P; KCYD; KCYE	
B8	e1*2001/116*0430*..	90 -200	225/35R20 90Y	11A; 245; 248; 26B; 27B; 5GA	Nicht A4 Allroad Quattro; AUDI A4 (B9) ab MJ2016; AUDI S4 (B9) ab MJ2016; Kombi;
		90 -260	245/30R20 95Y	11A; 24J; 24M; 26B; 26N; 27B; 27H	
			255/30R20 92Y	11A; 241; 244; 246; 247; 26B; 26N; 27B; 27H	
			265/30R20 94Y	11A; 241; 244; 246; 247; 26B; 26J; 27B; 27H	Frontantrieb; 10B; 11B; 11G; 11H;
		260	225/35R20 M+S	11A; 245; 248; 26B; 27B; 5GA; 52J	12A; 51A; 71C; 71K; 721; 725; 73C; 74A; 77E

Verkaufsbezeichnung: **AUDI A8L, A8, S8**

Fahrzeugtyp	Betriebserlaubnis	kW	Reifen	Auflagen zu Reifen	Auflagen
4H	e1*2007/46*0284*..	155 -309	245/40R20 99	11A; 21P; 52J	kurzer Radstand;
			255/40R20 101	11A; 21B; 22I	langer Radstand;
			265/35R20 99	11A; 21B; 22I; 260; 270	Allradantrieb; 10B; 11B; 11G; 11H;
			265/40R20 104	11A; 21B; 22I; 260; 270	12A; 51A; 573; 71C; 71K; 721; 725; 73C; 74A; 77E; 4B3



**Gutachten 366-0006-23-WIRD
zur Erteilung der ABE 54910**

ANLAGE: 33 AUDI
Hersteller: ALCAR WHEELS GmbH

Radtyp: AHA0M
Stand: 18.12.2023



Verkaufsbezeichnung: **AUDI Q5**

Fahrzeugtyp	Betriebserlaubnis	kW	Reifen	Auflagen zu Reifen	Auflagen
8R	e13*2007/46*1083*..	100 -200	245/45R20 99	11A; 24N; 24O	10B; 11B; 11G; 11H;
		100 -260	255/45R20 101	11A; 24N; 24O	12A; 51A; 573; 7BN;
			275/40R20 102	11A; 24C; 24D	71C; 71K; 721; 725;
		230 -260	245/45R20 99Y	11A; 24N; 24O	73C; 74A; 77E

Verkaufsbezeichnung: **AUDI Q5 HYBRID**

Fahrzeugtyp	Betriebserlaubnis	kW	Reifen	Auflagen zu Reifen	Auflagen
8R2	e13*2007/46*1179*..	100 -200	245/45R20 99	11A; 24N; 24O	10B; 11B; 11G; 11H;
		100 -260	255/45R20 101	11A; 24N; 24O	12A; 51A; 573; 7BN;
			275/40R20 102	11A; 24C; 24D	71C; 71K; 721; 725;
		230 -260	245/45R20 99Y	11A; 24N; 24O	73C; 74A; 77E

Verkaufsbezeichnung: **AUDI Q5,SQ5,SQ5 TDI**

Fahrzeugtyp	Betriebserlaubnis	kW	Reifen	Auflagen zu Reifen	Auflagen
8R	e1*2001/116*0473*..	100 -200	245/45R20 99	11A; 24N; 24O	10B; 11B; 11G; 11H;
		100 -260	255/45R20 101	11A; 24N; 24O	12A; 51A; 573; 7BN;
			275/40R20 102	11A; 24C; 24D	71C; 71K; 721; 725;
		230 -260	245/45R20 99Y	11A; 24N; 24O	73C; 74A; 77E

Verkaufsbezeichnung: **A6/S6 Avant, A6 allroad quattro, A7/S7 Sportback,**

Fahrzeugtyp	Betriebserlaubnis	kW	Reifen	Auflagen zu Reifen	Auflagen	
4G1	e13*2007/46*1147*..	100 -150	265/30R20 94	11A; 241; 244; 246; 247; 26B; 260; 272; 5HI; 67J; KCX2; KCX3; KCYD; KCYE	A6; nicht A6 allroad quattro; S6; Kombi; Stufenheck; Allradantrieb; Frontantrieb;	
			100 -245	235/35R20 92Y	11A; 245; 26P; 5GM; 57E; 67J; 67X	10B; 11B; 11G; 11H; 12A; 51A; 573; 71C; 71K; 721; 725; 73C; 74A; 77E; FKA
				245/35R20 95Y	11A; 245; 248; 26B; 260; 271	
		100 -331	255/30R20 92Y	nicht Kombi; 11A; 24J; 248; 26B; 260; 272; 5GM	10B; 11B; 11G; 11H; 12A; 51A; 573; 71C; 71K; 721; 725; 73C; 74A; 77E; FKA	
			255/35R20 97Y	11A; 24J; 248; 26B; 260; 272		
			265/35R20 95Y	11A; 241; 244; 246; 247; 26B; 260; 272		
			275/30R20 97Y	11A; 244; 247; 273; 57F; 67X; 68U; KCX2; KCX3; KCYD; KCYE		
		180 -331	265/30R20 94Y	nicht Kombi; 11A; 241; 244; 246; 247; 26B; 260; 272; 5HI; 67J; KCX2; KCX3; KCYD; KCYE		
		309 -331	245/35R20 M+S	11A; 245; 248; 26B; 260; 271; 52J		

**Gutachten 366-0006-23-WIRD
zur Erteilung der ABE 54910**

ANLAGE: 33 AUDI
Hersteller: ALCAR WHEELS GmbH

Radtyp: AHA0M
Stand: 18.12.2023



Verkaufsbezeichnung: **A6/S6 Avant, A6 allroad quattro, A7/S7 Sportback,**

Fahrzeugtyp	Betriebserlaubnis	kW	Reifen	Auflagen zu Reifen	Auflagen	
4G1	e13*2007/46*1147*..	140 -230	255/30R20 92	11A; 26B; 270; 5GM	A7 Sportback; S7 Sportback; Coupe; 4-türig; Allradantrieb; Frontantrieb; 10B; 11B; 11G; 11H; 12A; 51A; 573; 71C; 71K; 721; 725; 73C; 74A; 77E	
			255/35R20 93	11A; 26B; 270; 5HA		
		140 -245	245/35R20 95	11A; 26P; 270		
			140 -331	255/35R20 97		11A; 26B; 270
				265/30R20 94Y		11A; 26B; 260; 270; 5HI
309 -331	245/35R20 M+S	11A; 26P; 270; 52J				
4G1	e13*2007/46*1147*..	140 -245	245/40R20 99	11A; 245; 26P; 27B; 51J	Nur A6 allroad quattro; 10B; 11B; 11G; 11H; 12A; 51A; 573; 71C; 71K; 721; 725; 73C; 74A; 77E	
			255/35R20 97	11A; 24J; 248; 26P; 27B; 27H		
			255/40R20 97	11A; 24J; 248; 26P; 27B; 27H		
			265/35R20 99	11A; 24J; 248; 26P; 27B; 27H		

Verkaufsbezeichnung: **A6/S6 Avant/Limousine, A6 allroad quattro, A7 Sportback**

Fahrzeugtyp	Betriebserlaubnis	kW	Reifen	Auflagen zu Reifen	Auflagen	
4G	e1*2007/46*0436*..	100 -150	265/30R20 94	11A; 241; 244; 246; 247; 26B; 260; 272; 5HI; 67J; KCX2; KCX3; KCYD; KCYE	A6; nicht A6 allroad quattro; S6; Kombi; Stufenheck; Allradantrieb; Frontantrieb; 10B; 11B; 11G; 11H; 12A; 51A; 573; 71C; 71K; 721; 725; 73C; 74A; 77E; FKA	
			100 -245	235/35R20 92Y		11A; 245; 26P; 5GM; 57E; 67J; 67X
		245/35R20 95Y		11A; 245; 248; 26B; 260; 271		
		100 -331	255/30R20 92Y	nicht Kombi; 11A; 24J; 248; 26B; 260; 272; 5GM		11A; 24J; 248; 26B; 260; 272
				255/35R20 97Y		11A; 241; 244; 246; 247; 26B; 260; 272
				275/30R20 97Y		11A; 244; 247; 273; 57F; 67X; 68U; KCX2; KCX3; KCYD; KCYE
				265/30R20 94Y		nicht Kombi; 11A; 241; 244; 246; 247; 26B; 260; 272; 5HI; 67J; KCX2; KCX3; KCYD; KCYE
		309 -331	245/35R20 M+S	11A; 245; 248; 26B; 260; 271; 52J		



**Gutachten 366-0006-23-WIRD
zur Erteilung der ABE 54910**

ANLAGE: 33 AUDI
Hersteller: ALCAR WHEELS GmbH

Radtyp: AHA0M
Stand: 18.12.2023



Verkaufsbezeichnung: **A6/S6 Avant/Limousine, A6 allroad quattro,A7 Sportback**

Fahrzeugtyp	Betriebserlaubnis	kW	Reifen	Auflagen zu Reifen	Auflagen	
4G	e1*2007/46*0436*..	140 -230	255/30R20 92	11A; 26B; 270; 5GM	A7 Sportback; S7 Sportback; Coupe; 4-türig; Allradantrieb; Frontantrieb; 10B; 11B; 11G; 11H; 12A; 51A; 573; 71C; 71K; 721; 725; 73C; 74A; 77E	
			255/35R20 93	11A; 26B; 270; 5HA		
		140 -245	245/35R20 95	11A; 26P; 270		
			140 -331	255/35R20 97		11A; 26B; 270
				265/30R20 94Y		11A; 26B; 260; 270; 5HI
309 -331	245/35R20 M+S	11A; 26P; 270; 52J				
4G	e1*2007/46*0436*..	140 -245	245/40R20 99	11A; 245; 26P; 27B; 51J	Nur A6 allroad quattro; 10B; 11B; 11G; 11H; 12A; 51A; 573; 71C; 71K; 721; 725; 73C; 74A; 77E	
			255/35R20 97	11A; 24J; 248; 26P; 27B; 27H		
			255/40R20 97	11A; 24J; 248; 26P; 27B; 27H		
			265/35R20 99	11A; 24J; 248; 26P; 27B; 27H		

Verkaufsbezeichnung: **A7/S7 Sportback,A6/S6 Limousin/Avant,A6 allroad quattro, A6 Avant 50/55 TFSI e**

Fahrzeugtyp	Betriebserlaubnis	kW	Reifen	Auflagen zu Reifen	Auflagen
F2	e1*2007/46*1801*..	100 -250	235/45R20 100	11A; 245; 248; 26P	A6; Kombilimousine; Limousine; Allradantrieb; Frontantrieb; 10B; 11B; 11G; 11H; 12A; 51A; 7BN; 71C; 71K; 721; 725; 73C; 74A; 77E
			245/40R20 99	11A; 24J; 248; 26B; 5JK	
			255/35R20 97	11A; 24J; 244; 26B; 27H; 5IM	
			255/40R20 101	11A; 24J; 244; 26B; 27H	
			265/35R20 99	11A; 241; 244; 246; 247; 26B; 26N; 27H; 5JK	
			265/40R20 100	11A; 241; 244; 246; 247; 26B; 26N; 27H	
			275/35R20 102	11A; 24C; 244; 247; 26B; 26N; 27F	
F2	e1*2007/46*1801*..	150 -257	235/45R20 100	11A; 248; 26P	A6 ALLROAD QUATTRO; Allradantrieb; Hybrid; 10B; 11B; 11G; 11H; 12A; 51A; 7BN; 71C; 71K; 721; 725; 73C; 74A; 768; 77E
			245/40R20 99	11A; 245; 248; 26N; 26P; 27H	
			245/45R20 99	11A; 245; 248; 26N; 26P; 27H	
			255/40R20 101	11A; 24J; 248; 26B; 26N; 27H	
			255/45R20 101	11A; 24J; 248; 26B; 26N; 27H	
			265/35R20 99	11A; 24J; 244; 26B; 26J; 27H	
			265/40R20 100	11A; 24J; 244; 26B; 26J; 27H	



§22 54910*00

**Gutachten 366-0006-23-WIRD
zur Erteilung der ABE 54910**

ANLAGE: 33 AUDI
Hersteller: ALCAR WHEELS GmbH

Radtyp: AHA0M
Stand: 18.12.2023



Verkaufsbezeichnung: **A7/S7 Sportback, A6/S6 Limousin/Avant, A6 allroad quattro, A6 Avant 50/55 TFSI e**

Fahrzeugtyp	Betriebserlaubnis	kW	Reifen	Auflagen zu Reifen	Auflagen
F2	e1*2007/46*1801*..	120 -250	245/40R20 99	11A; 26P	A7 Sportback; 10B; 11B; 11G; 11H; 12A; 51A; 7BN; 71C; 71K; 721; 725; 73C; 74A; 77E
			255/35R20 97	11A; 26P; 5IM	
			255/40R20 101	11A; 26P	
			265/35R20 99	11A; 248; 26N; 26P	
			275/35R20 98	11A; 248; 26B; 26N	

Verkaufsbezeichnung: **A8 L, A8, S8**

Fahrzeugtyp	Betriebserlaubnis	kW	Reifen	Auflagen zu Reifen	Auflagen
F8	e1*2007/46*1751*..	210 -250	255/40R20 101	11A; 26P	10B; 11B; 11G; 11H; 12A; 51A; 7BN; 71C; 71K; 721; 725; 73C; 74A
			265/40R20 100	11A; 26B	
			275/35R20 102	11A; 248; 26B; 27I	
			275/40R20 102	11A; 248; 26B; 27I	

Verkaufsbezeichnung: **e-tron/-Sportback, e-tron S/-S Sportback, Q8/SQ8 e-tron/- Sportback**

Fahrzeugtyp	Betriebserlaubnis	kW	Reifen	Auflagen zu Reifen	Auflagen
GE	e1*2007/46*1914*..	158	255/50R20 109		e-tron; e-tron Sportback; Q8 e-tron; Q8 Sportback e-tron; 10B; 11B; 11G; 11H; 12A; 51A; 7BN; 71C; 71K; 721; 725; 73C; 74A; 74E; 768
			265/45R20 108		
			265/50R20 107	11A; 245; 248	
			275/45R20 106		
			285/45R20 112	11A; 245; 248	

Verkaufsbezeichnung: **Q5-, SQ5-, Q5 50 TFSI e-, Q5 55 TFSI e-, /-Sportback**

Fahrzeugtyp	Betriebserlaubnis	kW	Reifen	Auflagen zu Reifen	Auflagen
FY	e1*2007/46*1550*..	100 -260	245/45R20 103	11A; 24J; 248; 26N	Q5; SQ5; Q5 Sportback; SQ5 Sportback; Allradantrieb; Frontantrieb; inkl. Hybrid; 10B; 11B; 11G; 11H; 12A; 51A; 7BN; 71C; 71K; 721; 725; 73C; 74A; 77E
			255/40R20 101	11A; 241; 244; 246; 26N	
			255/45R20 101	11A; 241; 244; 246; 26N	
			265/40R20 100	11A; 241; 244; 246; 26J; 26P; 27I	
			265/45R20 104	11A; 241; 244; 246; 26J; 26P; 27I	
			275/40R20 102	11A; 24C; 244; 247; 26J; 26P; 27I	

Verkaufsbezeichnung: **Q5, SQ5, SQ5 TDI**

Fahrzeugtyp	Betriebserlaubnis	kW	Reifen	Auflagen zu Reifen	Auflagen
8R1	e13*2007/46*1083*..	100 -200	245/45R20 99	11A; 24N; 24O	10B; 11B; 11G; 11H; 12A; 51A; 573; 7BN; 71C; 71K; 721; 725; 73C; 74A; 77E
		100 -260	255/45R20 101	11A; 24N; 24O	
			275/40R20 102	11A; 24C; 24D	
		230 -260	245/45R20 99Y	11A; 24N; 24O	

**Gutachten 366-0006-23-WIRD
zur Erteilung der ABE 54910**

ANLAGE: 33 AUDI
Hersteller: ALCAR WHEELS GmbH

Radtyp: AHA0M
Stand: 18.12.2023



Verkaufsbezeichnung: **Q7, Q7 e-tron, SQ7**

Fahrzeugtyp	Betriebserlaubnis	kW	Reifen	Auflagen zu Reifen	Auflagen	
4L1	e13*2007/46*1081*..	155 -245	255/50R20 109		ab e13*2007/46*1081*06; Allradantrieb; 10B; 11B; 11G; 11H; 12A; 51A; 7BN; 71C; 71K; 721; 725; 73C; 74A; 74E; 77E; PDH; 4AU; 4BF; 4B3	
			265/45R20 108			
			265/50R20 107	11A; 248; 26P		
			275/45R20 106			
		155 -373	285/45R20	51G		
			285/45R20 112	11A; 26P		
		320 -373	255/50R20 M+S	52J		
			265/45R20 M+S	52J		
			265/50R20 M+S	11A; 248; 26P; 52J		
			275/45R20 M+S	52J		

Verkaufsbezeichnung: **Q7, Q7 55/60 TFSI e, Q7 e-tron, SQ7, Q8, Q8 55/60 TFSI e, SQ8,**

Fahrzeugtyp	Betriebserlaubnis	kW	Reifen	Auflagen zu Reifen	Auflagen	
4L	e1*2001/116*0350*..	155 -245	255/50R20 109		ab e1*2001/116*0350*20; Q7,SQ7; Allradantrieb; 10B; 11B; 11G; 11H; 12A; 51A; 7BN; 71C; 71K; 721; 725; 73C; 74A; 74E; 77E; PDH; 4AU; 4BF; 4B3	
			265/45R20 108			
			265/50R20 107	11A; 248; 26P		
			275/45R20 106			
		155 -373	285/45R20	51G		
			285/45R20 112	11A; 26P		
		320 -373	255/50R20 M+S	52J		
			265/45R20 M+S	52J		
			265/50R20 M+S	11A; 248; 26P; 52J		
			275/45R20 M+S	52J		
4L	e1*2001/116*0350*..	170 -373	275/50R20 109		Q8; SQ8; 10B; 11B; 11G; 11H; 12A; 51A; 7BN; 71C; 71K; 721; 725; 73C; 74A; 74E; 768; 77E; PDH; 4AU; 4BF; 4B3	
			285/45R20 112			

Auflagen

- 10B) Die mindestens erforderlichen Geschwindigkeitsbereiche der zu verwendenden Reifen sind, mit Ausnahme der Reifen mit M+S-Profil, den Fahrzeugpapieren zu entnehmen. Die für M+S Reifen zulässige Höchstgeschwindigkeit ist im Blickfeld des Fahrzeugführer sinnfällig anzugeben und im Betrieb nicht zu überschreiten. Die zulässige Achslast des Fahrzeuges darf nicht größer sein als das Zweifache der auf Seite 1 dieser Anlage angegebenen Radlast unter Berücksichtigung des angegebenen Abrollumfanges. Der beim Reifen angeführte Lastindex beschreibt die mindesterforderliche Tragfähigkeit, es sind Reifen mit höherem Lastindex zulässig, die max. Achslast ist mit diesem Lastindex zu vergleichen wodurch eventuell vorhandene Achslastaufgaben entfallen können.
- 11A) Der vorschriftsmäßige Zustand des Fahrzeuges ist durch einen amtlich anerkannten Sachverständigen oder Prüfer für den Kraftfahrzeugverkehr oder einen Prüferingenieur einer Überwachungsorganisation oder einen Angestellten nach Abschnitt 4 der Anlage VIIIb zur StVZO unter Angabe von FAHRZEUGHERSTELLER, FAHRZEUGTYP und FAHRZEUGIDENTIFIZIERUNGSNUMMER auf einem Nachweis entsprechend dem im Beispielkatalog zum §19 StVZO veröffentlichten Muster bescheinigen zu lassen.
- 11B) Wird eine in diesem Gutachten aufgeführte Reifengröße verwendet, die nicht bereits in der Fahrzeuggenehmigung für diesen Fahrzeug-Typ/ -Variante/ -Version bzw. Fahrzeugausführung genannt ist, so sind die Angaben über die Reifengrößen in den Fahrzeugpapieren bei der nächsten Befassung mit



§22 54910*00

Gutachten 366-0006-23-WIRD zur Erteilung der ABE 54910

ANLAGE: 33 AUDI

Hersteller: ALCAR WHEELS GmbH

Radtyp: AHA0M

Stand: 18.12.2023



Seite: 11 von 31

- den Fahrzeugpapieren durch die Zulassungsstelle unter Vorlage der Allgemeinen Betriebserlaubnis bzw. der Abnahmebestätigung nach §19 Abs. 3 der StVZO berichtigen zu lassen. Diese Berichtigung ist dann nicht erforderlich, wenn die ABE des Sonderrades eine Freistellung von der Pflicht zur Berichtigung der Fahrzeugpapiere enthält.
- 11G) Die Brems-, Lenkungsaggregate und das Fahrwerk mit Ausnahme von Sonder-Fahrwerksfedern müssen, sofern diese durch keine weiteren Auflagen berührt werden, dem Serienstand entsprechen. Für die Sonder-Fahrwerksfedern muß eine Allgemeine Betriebserlaubnis oder ein Teilegutachten vorliegen; gegen die Verwendung der Rad/Reifenkombination dürfen keine technischen Bedenken bestehen. Wird gleichzeitig mit dem Anbau der Sonderräder eine Fahrwerksänderung vorgenommen, so ist diese und ihre Auswirkung auf den Anbau der Sonderräder gesondert zu beurteilen.
- 11H) Wird das serienmäßige Ersatzrad verwendet, soll mit mäßiger Geschwindigkeit und nicht länger als erforderlich gefahren werden. Hierbei müssen die serienmäßigen Befestigungsteile verwendet werden. Bei Fahrzeugausführungen mit Allradantrieb ist bei Verwendung des Ersatzrades darauf zu achten, daß nur Reifen mit gleich großem Abrollumfang zulässig sind.
- 12A) Die Verwendung von Schneeketten ist nicht möglich, es sei denn, dass für den hier aufgeführten Fahrzeugtyp eine weitere Umrüstmöglichkeit im Gutachten aufgeführt ist. Für diese Umrüstung mit der Einschränkung in Spalte Auflagen "Auflagen zu Reifen" sind die dort aufgeführten Auflagen und Hinweise zu beachten.
- 12K) Die Verwendung von Schneeketten ist nur zulässig, wenn diese vom Fahrzeughersteller für diese Rad/Reifen-Kombination freigegeben sind (s. Betriebsanleitung).
- 21B) Durch Anlegen der vorderen Radhausausschnittkanten und Kunststoffinnenkotflügel über die gesamte Radhausausschnittkantenlänge ist die Freigängigkeit der Rad/Reifen-Kombination herzustellen.
- 21N) Durch Aufweiten bzw. Ausstellen der vorderen Radhäuser im Bereich der Radaußenseite über die gesamte Radhausausschnittkantenlänge ist die Freigängigkeit der Rad/Reifen-Kombination unter Berücksichtigung der maximal zulässigen Betriebsbreite nach ETRTO bzw. WdK (1,04 fache Nennbreite des Reifens) herzustellen.
- 21P) Durch Anlegen bzw. Bearbeiten der vorderen Radhausausschnittkanten und Kunststoffinnenkotflügel über die gesamte Radhausausschnittkantenlänge ist die Freigängigkeit der Rad/Reifen-Kombination unter Berücksichtigung der maximal zulässigen Betriebsbreite nach ETRTO bzw. WdK (1,04 fache Nennbreite des Reifens) herzustellen.
- 22B) Durch Anlegen bzw. Bearbeiten der hinteren Radhausausschnittkanten und Kunststoffinnenkotflügel über die gesamte Radhausausschnittkantenlänge ist die Freigängigkeit der Rad/Reifen-Kombination herzustellen.
- 22F) Durch Aufweiten bzw. Ausstellen der hinteren Radhäuser im Bereich der Radaußenseite über die gesamte Radhausausschnittkantenlänge ist die Freigängigkeit der Rad/Reifen-Kombination herzustellen.
- 22I) Durch Anlegen bzw. Bearbeiten der hinteren Radhausausschnittkanten und Kunststoffinnenkotflügel über die gesamte Radhausausschnittkantenlänge ist die Freigängigkeit der Rad/Reifen-Kombination unter Berücksichtigung der maximal zulässigen Betriebsbreite nach ETRTO bzw. WdK (1,04 fache Nennbreite des Reifens) herzustellen.
- 22L) Durch Kürzen bis zum Schraubenkopf und komplettes Umbiegen der Befestigungsglasche der Heckschürzenbefestigung ist eine ausreichende Freigängigkeit der Rad/Reifen-Kombination herzustellen.
- 22M) Durch Kürzen bis zum Schraubenkopf und komplettes Umbiegen der Befestigungsglasche der Heckschürzenbefestigung ist eine ausreichende Freigängigkeit der Rad/Reifen-Kombination unter Berücksichtigung der maximal zulässigen Betriebsbreite nach ETRTO bzw. WdK (1,04 fache Nennbreite des Reifens) herzustellen.
- 241) Die Radabdeckung an Achse 1 ist durch Ausstellen der Frontschürze und des Kotflügels oder durch Anbau von dauerhaft befestigten Karosserieteilen im Bereich 30 Grad vor der Radmitte herzustellen. Die

- gesamte Breite der Rad/Reifenkombination muss, unter Beachtung des maximal möglichen Betriebsmaßes des Reifens (1,04 fache der Nennbreite des Reifens), im oben genannten Bereich abgedeckt sein.
- 244) Die Radabdeckung an Achse 2 ist durch Ausstellen der Heckschürze und des Kotflügels oder durch Anbau von dauerhaft befestigten Karosserieteilen im Bereich 50 Grad hinter der Radmitte herzustellen. Die gesamte Breite der Rad/Reifenkombination muss, unter Beachtung des maximal möglichen Betriebsmaßes des Reifens (1,04 fache der Nennbreite des Reifens), im oben genannten Bereich abgedeckt sein.
- 245) Die Radabdeckung an Achse 1 ist durch Ausstellen der Frontschürze und des Kotflügels oder durch Anbau von dauerhaft befestigten Karosserieteilen im Bereich 30 Grad vor der Radmitte herzustellen. Je nach Rüstzustand des Fahrzeuges (z. B. Fahrzeugtieferlegung, Radabdeckungsverbreiterung, usw.) kann es möglich sein, dass die Radabdeckung ausreichend ist. Die gesamte Breite der Rad/Reifenkombination muss, unter Beachtung des maximal möglichen Betriebsmaßes des Reifens (1,04 fache der Nennbreite des Reifens), im oben genannten Bereich abgedeckt sein.
- 246) Die Radabdeckung an Achse 1 ist durch Ausstellen des Kotflügels oder durch Anbau von dauerhaft befestigten Karosserieteilen im Bereich 50 Grad hinter der Radmitte herzustellen. Je nach Rüstzustand des Fahrzeuges (z. B. Fahrzeugtieferlegung, Radabdeckungsverbreiterung, usw.) kann es möglich sein, dass die Radabdeckung ausreichend ist. Die gesamte Breite der Rad/Reifenkombination muss, unter Beachtung des maximal möglichen Betriebsmaßes des Reifens (1,04 fache der Nennbreite des Reifens), im oben genannten Bereich abgedeckt sein.
- 247) Die Radabdeckung an Achse 2 ist durch Ausstellen des Kotflügels oder durch Anbau von dauerhaft befestigten Karosserieteilen im Bereich 30 Grad vor der Radmitte herzustellen. Je nach Rüstzustand des Fahrzeuges (z. B. Fahrzeugtieferlegung, Radabdeckungsverbreiterung, usw.) kann es möglich sein, dass die Radabdeckung ausreichend ist. Die gesamte Breite der Rad/Reifenkombination muss, unter Beachtung des maximal möglichen Betriebsmaßes des Reifens (1,04 fache der Nennbreite des Reifens), im oben genannten Bereich abgedeckt sein.
- 248) Die Radabdeckung an Achse 2 ist durch Ausstellen der Heckschürze und des Kotflügels oder durch Anbau von dauerhaft befestigten Karosserieteilen im Bereich 50 Grad hinter der Radmitte herzustellen. Je nach Rüstzustand des Fahrzeuges (z. B. Fahrzeugtieferlegung, Radabdeckungsverbreiterung, usw.) kann es möglich sein, dass die Radabdeckung ausreichend ist. Die gesamte Breite der Rad/Reifenkombination muss, unter Beachtung des maximal möglichen Betriebsmaßes des Reifens (1,04 fache der Nennbreite des Reifens), im oben genannten Bereich abgedeckt sein.
- 24C) Die Radabdeckung an Achse 1 ist durch Ausstellen der Frontschürze und des Kotflügels oder durch Anbau von dauerhaft befestigten Karosserieteilen im Bereich 30 Grad vor der Radmitte und 50 Grad hinter der Radmitte herzustellen. Die gesamte Breite der Rad/Reifenkombination muss, unter Beachtung des maximal möglichen Betriebsmaßes des Reifens (1,04 fache der Nennbreite des Reifens), im oben genannten Bereich abgedeckt sein.
- 24D) Die Radabdeckung an Achse 2 ist durch Ausstellen der Heckschürze und des Kotflügels oder durch Anbau von dauerhaft befestigten Karosserieteilen im Bereich 30 Grad vor der Radmitte und 50 Grad hinter der Radmitte herzustellen. Die gesamte Breite der Rad/Reifenkombination muss, unter Beachtung des maximal möglichen Betriebsmaßes des Reifens (1,04 fache der Nennbreite des Reifens), im oben genannten Bereich abgedeckt sein.
- 24J) Die Radabdeckung an Achse 1 ist durch Ausstellen der Frontschürze und des Kotflügels oder durch Anbau von dauerhaft befestigten Karosserieteilen im Bereich 30 Grad vor der Radmitte und 50 Grad hinter der Radmitte herzustellen. Je nach Rüstzustand des Fahrzeuges (z. B. Fahrzeugtieferlegung, Radabdeckungsverbreiterung, usw.) kann es möglich sein, dass die Radabdeckung ausreichend ist. Die gesamte Breite der Rad/Reifenkombination muss, unter Beachtung des maximal möglichen Betriebsmaßes des Reifens (1,04 fache der Nennbreite des Reifens), im oben genannten Bereich abgedeckt sein.

**Gutachten 366-0006-23-WIRD
zur Erteilung der ABE 54910**

ANLAGE: 33 AUDI
Hersteller: ALCAR WHEELS GmbH

Radtyp: AHA0M
Stand: 18.12.2023



Seite: 13 von 31

- 24M) Die Radabdeckung an Achse 2 ist durch Ausstellen der Heckschürze und des Kotflügels oder durch Anbau von dauerhaft befestigten Karosserieteilen im Bereich 30 Grad vor der Radmitte und 50 Grad hinter der Radmitte herzustellen. Je nach Rüstzustand des Fahrzeuges (z. B. Fahrzeugtieferlegung, Radabdeckungsverbreiterung, usw.) kann es möglich sein, dass die Radabdeckung ausreichend ist. Die gesamte Breite der Rad/Reifenkombination muss, unter Beachtung des maximal möglichen Betriebsmaßes des Reifens (1,04 fache der Nennbreite des Reifens), im oben genannten Bereich abgedeckt sein.
- 24N) Die Radabdeckung an Achse 2 ist - sofern serienmäßig nicht vorhanden - durch Ausstellen der Heckschürze und des Kotflügels oder durch Anbau von dauerhaft befestigten Karosserieteilen im Bereich 30 Grad vor der Radmitte und 50 Grad hinter der Radmitte herzustellen. Die gesamte Breite der Rad/Reifenkombination muss, unter Beachtung des maximal möglichen Betriebsmaßes des Reifens (1,04 fache der Nennbreite des Reifens), im oben genannten Bereich abgedeckt sein. Bei Nachrüstung ist der vorschriftsmäßige Zustand des Fahrzeuges durch einen amtlich anerkannten Sachverständigen oder Prüfer für den Kraftfahrzeugverkehr oder einen Kraftfahrzeugsachverständigen oder einen Angestellten nach Abschnitt 4 der Anlage VIII b zur StVZO unter Angabe von FAHRZEUGHERSTELLER, FAHRZEUGTYP und FAHRZEUGIDENTIFIZIERUNGNUMMER auf einem Nachweis entsprechend dem im Beispielkatalog zum §19 StVZO veröffentlichten Muster bescheinigen zu lassen.
- 24O) Die Radabdeckung an Achse 1 ist - sofern serienmäßig nicht vorhanden - durch Ausstellen der Frontschürze und des Kotflügels oder durch Anbau von dauerhaft befestigten Karosserieteilen im Bereich 30 Grad vor der Radmitte und 50 Grad hinter der Radmitte herzustellen. Die gesamte Breite der Rad/Reifenkombination muss, unter Beachtung des maximal möglichen Betriebsmaßes des Reifens (1,04 fache der Nennbreite des Reifens), im oben genannten Bereich abgedeckt sein. Bei Nachrüstung ist der vorschriftsmäßige Zustand des Fahrzeuges durch einen amtlich anerkannten Sachverständigen oder Prüfer für den Kraftfahrzeugverkehr oder einen Kraftfahrzeugsachverständigen oder einen Angestellten nach Abschnitt 4 der Anlage VIII b zur StVZO unter Angabe von FAHRZEUGHERSTELLER, FAHRZEUGTYP und FAHRZEUGIDENTIFIZIERUNGNUMMER auf einem Nachweis entsprechend dem im Beispielkatalog zum §19 StVZO veröffentlichten Muster bescheinigen zu lassen.
- 260) Durch Aufweiten bzw. Ausstellen der vorderen Radhäuser im Bereich der Radaußenseite über die gesamte Radhausausschnittkantenlänge um 8 mm ist eine ausreichende Freigängigkeit der Rad/Reifen-Kombination unter Berücksichtigung der maximal zulässigen Betriebsbreite nach ETRTO bzw. WdK (1,04 fache Nennbreite des Reifens) herzustellen.
- 26B) Durch Anlegen der vorderen Radhausausschnittkanten und Kunststoffinnenkotflügel ist die Freigängigkeit der Rad/Reifen-Kombination herzustellen. Die genauen Maße / Bereiche sind dem beigefügten Anhang / Hinweisblatt "Nacharbeitsprofile Fahrzeug" am Ende dieser Anlage zu entnehmen.
- 26J) Durch Aufweiten bzw. Ausstellen der vorderen Radhäuser ist die Freigängigkeit der Rad/Reifen-Kombination herzustellen. Die genauen Maße / Bereiche sind dem beigefügten Anhang / Hinweisblatt "Nacharbeitsprofile Fahrzeug" am Ende dieser Anlage zu entnehmen.
- 26N) Durch Aufweiten bzw. Ausstellen der vorderen Radhäuser ist die Freigängigkeit der Rad/Reifen-Kombination unter Berücksichtigung der maximal zulässigen Betriebsbreite nach ETRTO bzw. WdK (1,04 fache Nennbreite des Reifens) herzustellen. Die genauen Maße / Bereiche sind dem beigefügten Anhang / Hinweisblatt "Nacharbeitsprofile Fahrzeug" am Ende dieser Anlage zu entnehmen.
- 26P) Durch Anlegen der vorderen Radhausausschnittkanten und Kunststoffinnenkotflügel ist die Freigängigkeit der Rad/Reifen-Kombination unter Berücksichtigung der maximal zulässigen Betriebsbreite nach ETRTO bzw. WdK (1,04 fache Nennbreite des Reifens) herzustellen. Die genauen Maße / Bereiche sind dem beigefügten Anhang / Hinweisblatt "Nacharbeitsprofile Fahrzeug" am Ende dieser Anlage zu entnehmen.
- 270) Durch Aufweiten bzw. Ausstellen der hinteren Radhäuser im Bereich der Radaußenseite über die gesamte Radhausausschnittkantenlänge um 8,0 mm ist eine ausreichende Freigängigkeit der

Gutachten 366-0006-23-WIRD zur Erteilung der ABE 54910

ANLAGE: 33 AUDI

Hersteller: ALCAR WHEELS GmbH

Radtyp: AHA0M

Stand: 18.12.2023



Seite: 14 von 31

- Rad/Reifen-Kombination unter Berücksichtigung der maximal zulässigen Betriebsbreite nach ETRTO bzw. WdK (1,04 fache Nennbreite des Reifens) herzustellen.
- 271) Durch Aufweiten bzw. Ausstellen der hinteren Radhäuser im Bereich der Radaußenseite über die gesamte Radhausausschnittkantenlänge um 13,0 mm ist eine ausreichende Freigängigkeit der Rad/Reifen-Kombination herzustellen.
- 272) Durch Aufweiten bzw. Ausstellen der hinteren Radhäuser im Bereich der Radaußenseite über die gesamte Radhausausschnittkantenlänge um 18,0 mm ist eine ausreichende Freigängigkeit der Rad/Reifen-Kombination herzustellen.
- 273) Durch Aufweiten bzw. Ausstellen der hinteren Radhäuser im Bereich der Radaußenseite über die gesamte Radhausausschnittkantenlänge um 23,0 mm ist eine ausreichende Freigängigkeit der Rad/Reifen-Kombination herzustellen.
- 27B) Durch Anlegen der hinteren Radhausausschnittkanten und Kunststoffinnenkotflügel ist die Freigängigkeit der Rad/Reifen-Kombination herzustellen. Die genauen Maße / Bereiche sind dem beigefügten Anhang / Hinweisblatt "Nacharbeitsprofile Fahrzeug" am Ende dieser Anlage zu entnehmen.
- 27F) Durch Aufweiten bzw. Ausstellen der hinteren Radhäuser ist die Freigängigkeit der Rad/Reifen-Kombination herzustellen. Die genauen Maße / Bereiche sind dem beigefügten Anhang / Hinweisblatt "Nacharbeitsprofile Fahrzeug" am Ende dieser Anlage zu entnehmen.
- 27H) Durch Aufweiten bzw. Ausstellen der hinteren Radhäuser ist die Freigängigkeit der Rad/Reifen-Kombination unter Berücksichtigung der maximal zulässigen Betriebsbreite nach ETRTO bzw. WdK (1,04 fache Nennbreite des Reifens) herzustellen. Die genauen Maße / Bereiche sind dem beigefügten Anhang / Hinweisblatt "Nacharbeitsprofile Fahrzeug" am Ende dieser Anlage zu entnehmen.
- 27I) Durch Anlegen der hinteren Radhausausschnittkanten und Kunststoffinnenkotflügel ist die Freigängigkeit der Rad/Reifen-Kombination unter Berücksichtigung der maximal zulässigen Betriebsbreite nach ETRTO bzw. WdK (1,04 fache Nennbreite des Reifens) herzustellen. Die genauen Maße / Bereiche sind dem beigefügten Anhang / Hinweisblatt "Nacharbeitsprofile Fahrzeug" am Ende dieser Anlage zu entnehmen.
- 27P) Durch Anlegen der Kunststoffinnenkotflügel auf der Radaußenseite an die hinteren Radhäuser über die gesamte Radhausausschnittkantenlänge ist die Freigängigkeit der Rad/Reifen-Kombination herzustellen. Die genauen Maße / Bereiche sind dem beigefügten Anhang / Hinweisblatt "Nacharbeitsprofile Fahrzeug" am Ende dieser Anlage zu entnehmen.
- 4AU) Die Verwendung des vom Fahrzeughersteller verbauten Reifendruck Kontrollsystems mit Sensoren Art. Nr.: 4F0 907 275 B (nur wenn auch original verbaut) ist zulässig. Das System muss gemäß den Herstellerangaben kalibriert werden. Alternativ kann ein geeignetes Nachrüst-Kontrollsystem verwendet werden.
- 4B3) Die Verwendung des vom Fahrzeughersteller verbauten Reifendruck Kontrollsystems mit Sensoren Art. Nr.: 7PP 907 275 F (nur wenn auch original verbaut) ist zulässig. Das System muss gemäß den Herstellerangaben kalibriert werden. Alternativ kann ein geeignetes Nachrüstkontrollsystem verwendet werden.
- 4BF) Die Verwendung des vom Fahrzeughersteller verbauten Reifendruck Kontrollsystems mit Sensoren Art. Nr.: 4F0 907 275 D (nur wenn auch original verbaut) ist zulässig. Das System muss gemäß den Herstellerangaben kalibriert werden. Alternativ kann ein geeignetes Nachrüst-Kontrollsystem verwendet werden.
- 51A) Der vom Fahrzeughersteller (siehe Betriebsanleitung oder Reifenfülldruckhinweis am Fahrzeug) bzw. Reifenhersteller vorgeschriebene Reifenfülldruck ist zu beachten.
Die Verwendung von Reifen mit Notlaufeigenschaften ist laut Hersteller nur mit Reifenfülldrucküberwachungssystem zulässig.
- 51G) Die Verwendung dieser Rad/Reifen-Kombination ist nur zulässig, wenn diese Reifendimension in den Fahrzeugpapieren bereits serienmäßig eingetragen oder vom Fahrzeughersteller, s. Auszug aus der

**Gutachten 366-0006-23-WIRD
zur Erteilung der ABE 54910**

ANLAGE: 33 AUDI

Hersteller: ALCAR WHEELS GmbH

Radtyp: AHA0M

Stand: 18.12.2023



Seite: 15 von 31

EG-Genehmigung des Fahrzeuges (EG-Übereinstimmungsbescheinigung), freigegeben ist. Der Loadindex, das Geschwindigkeitssymbol, die M+S-Kennzeichnung, die Hinweise und die Empfehlungen des Fahrzeugherstellers sind bei Verwendung dieser Reifengröße zu beachten.

- 51J) Die Verwendung dieser Reifengröße ist nur zulässig, wenn die Reifennennbreite, der in den Fahrzeugpapieren serienmäßig eingetragenen Mindestreifengröße, nicht unterschritten wird.
- 52J) Diese Reifengröße ist nur mit M+S-Profil zulässig. Die Lauffläche und die Struktur sind bei M+S-Profil so konzipiert, dass sie vor allem auf Matsch und Schnee (Winter) bessere Fahreigenschaften gewährleisten.
- 54F) Je nach Fahrzeuggrundausrüstung sind einer Serien-Reifengröße Geschwindigkeitsmesser mit unterschiedlicher Wegdrehzahl zugeordnet. Bei der Verwendung einer Reifengröße, die noch nicht in den Fahrzeugpapieren aufgeführt ist, kann deshalb eine Angleichung erforderlich werden. Sofern eine Angleichung durchgeführt wird, ist dies bei der Beurteilung weiterer Rad/Reifen-Kombinationen zu berücksichtigen.
Der vorschriftsmäßige Zustand des Fahrzeuges ist durch einen amtlich anerkannten Sachverständigen oder Prüfer für den Kraftfahrzeugverkehr oder einen Kraftfahrzeugsachverständigen oder einen Angestellten nach Abschnitt 4 der Anlage VIII b zur StVZO unter Angabe von FAHRZEUGHERSTELLER, FAHRZEUGTYP und FAHRZEUGIDENTIFIZIERUNGSNUMMER auf einem Nachweis entsprechend dem im Beispielkatalog zum §19 StVZO veröffentlichten Muster bescheinigen zu lassen.
- 573) Die Verwendung unterschiedlicher Reifengrößen an Vorder- und Hinterachse ist an Fahrzeugen mit Allradantrieb nur zulässig, wenn deren Abrollumfänge gleich sind.
Es ist eine Bestätigung des Reifenherstellers über die tatsächlichen Abrollumfänge erforderlich, es wird empfohlen den Nachweis der Eignung bei den Fahrzeugpapieren mitzuführen.
Alle an ein und derselben Achse montierten Reifen müssen vom gleichen Reifentyp sein.
- 57E) Die Verwendung der angegebenen Reifengröße ist auf dieser Radgröße nur an der Vorderachse zulässig. Sie kann jedoch im Einzelfall auf einer anderen Radgröße an der Hinterachse kombiniert werden. Die erforderlichen Auflagen und Hinweise sind achsweise zu beachten. Alle an ein und derselben Achse montierten Reifen müssen vom gleichen Reifentyp sein.
- 57F) Die Verwendung der angegebenen Reifengröße ist auf dieser Radgröße nur an der Hinterachse zulässig. Sie kann jedoch im Einzelfall auf einer anderen Radgröße an der Vorderachse kombiniert werden. Die erforderlichen Auflagen und Hinweise sind achsweise zu beachten. Alle an ein und derselben Achse montierten Reifen müssen vom gleichen Reifentyp sein.
- 5GA) Die Verwendung dieser Reifengröße ist nur zulässig an Fahrzeugausführungen bis zu einer zulässigen Achslast von 1200kg.
- 5GM) Die Verwendung dieser Reifengröße ist nur zulässig an Fahrzeugausführungen bis zu einer zulässigen Achslast von 1260kg.
- 5HA) Die Verwendung dieser Reifengröße ist nur zulässig an Fahrzeugausführungen bis zu einer zulässigen Achslast von 1300kg.
- 5HI) Die Verwendung dieser Reifengröße ist nur zulässig an Fahrzeugausführungen bis zu einer zulässigen Achslast von 1340kg.
- 5IM) Die Verwendung dieser Reifengröße ist nur zulässig an Fahrzeugausführungen bis zu einer zulässigen Achslast von 1460kg.
- 5JK) Die Verwendung dieser Reifengröße ist nur zulässig an Fahrzeugausführungen bis zu einer zulässigen Achslast von 1550kg.
- 67J) Folgende Rad/Reifen-Kombination ist zulässig:
- | | |
|--------------|--------------|
| | Reifengröße: |
| Vorderachse: | 235/35R20 |
| Hinterachse: | 265/30R20 |
- Ist eine der beiden Reifengrößen im Gutachten nicht aufgeführt, so ist die nicht aufgeführte Reifengröße

nur auf einer anderen Felgenreöße zulässig.

Die erforderlichen Auflagen und Hinweise sind achsweise zu beachten.

An Fahrzeugausführungen mit automatischem Blockierverhinderer (ABV) bzw. Antriebsschlupfregelung (ASR) dürfen nur Reifen verwendet werden, deren Differenz im Abrollumfang kleiner als 1% ist. Es ist eine Bestätigung des Reifenherstellers über die tatsächlichen Abrollumfänge erforderlich; es wird empfohlen den Nachweis der Eignung bei den Fahrzeugpapieren mitzuführen.

Alle an ein und derselben Achse montierten Reifen müssen vom gleichen Reifentyp sein.

67X) Folgende Rad/Reifen-Kombination ist zulässig:

	Reifengröße:
Vorderachse:	235/35R20
Hinterachse:	275/30R20

Ist eine der beiden Reifengrößen im Gutachten nicht aufgeführt, so ist die nicht aufgeführte Reifengröße nur auf einer anderen Felgenreöße zulässig.

Die erforderlichen Auflagen und Hinweise sind achsweise zu beachten.

An Fahrzeugausführungen mit automatischem Blockierverhinderer (ABV) bzw. Antriebsschlupfregelung (ASR) dürfen nur Reifen verwendet werden, deren Differenz im Abrollumfang kleiner als 1% ist. Es ist eine Bestätigung des Reifenherstellers über die tatsächlichen Abrollumfänge erforderlich; es wird empfohlen den Nachweis der Eignung bei den Fahrzeugpapieren mitzuführen.

Alle an ein und derselben Achse montierten Reifen müssen vom gleichen Reifentyp sein.

68U) Folgende Rad/Reifen-Kombination ist zulässig:

	Reifengröße:
Vorderachse:	245/35R20
Hinterachse:	275/30R20

Ist eine der beiden Reifengrößen im Gutachten nicht aufgeführt, so ist die nicht aufgeführte Reifengröße nur auf einer anderen Felgenreöße zulässig.

Die erforderlichen Auflagen und Hinweise sind achsweise zu beachten.

An Fahrzeugausführungen mit automatischem Blockierverhinderer (ABV) bzw. Antriebsschlupfregelung (ASR) dürfen nur Reifen verwendet werden, deren Differenz im Abrollumfang kleiner als 1% ist. Es ist eine Bestätigung des Reifenherstellers über die tatsächlichen Abrollumfänge erforderlich; es wird empfohlen den Nachweis der Eignung bei den Fahrzeugpapieren mitzuführen.

Alle an ein und derselben Achse montierten Reifen müssen vom gleichen Reifentyp sein.

71C) Zum Auswuchten der Sonderräder dürfen an der Felgeninnenseite nur Klebegewichte angebracht werden.

71K) Zum Auswuchten dürfen nur Klebegewichte unterhalb des Tiefbetts an der Felgeninnenseite angebracht werden.

721) Es ist nur die Verwendung von Gummiventilen oder Metallschraubventilen mit Überwurfmutter von außen, die weitgehend den Normen (DIN, E.T.R.T.O. bzw. Tire and Rim) entsprechen und die für einen Ventilloch-Nenn Durchmesser von 11,3 mm geeignet sind, zulässig.

Das Ventil darf nicht über den Felgenrand hinausragen. Es sind die Montagehinweise des Ventilherstellers zu beachten.

725) Bei Fahrzeugen mit einer bauartbedingten Höchstgeschwindigkeit über 210 km/h sind nur Metallschraubventile zulässig. Es sind die Montagehinweise des Ventilherstellers zu beachten.

73C) Es ist nur die Verwendung von schlauchlosen Reifen zulässig.

74A) Es dürfen nur die vom Radhersteller mitzuliefernden Radbefestigungsteile verwendet werden, dabei ist die Gewindegröße der serienmäßigen Befestigungsteile zu beachten. Bei Verwendung von Radschrauben, ist die, in der Anlage zum Gutachten, dem Fahrzeug zugeordnete Schaftlänge zu beachten.

74E) Die Verwendung von Befestigungsmitteln mit entkoppeltem Schraubenbund ist erforderlich.

**Gutachten 366-0006-23-WIRD
zur Erteilung der ABE 54910**

ANLAGE: 33 AUDI

Hersteller: ALCAR WHEELS GmbH

Radtyp: AHA0M

Stand: 18.12.2023



Seite: 17 von 31

- 768) Die Verwendung dieser Radgröße ist nicht zulässig an Fahrzeugausführungen, die serienmäßig laut COC-Papier (EG-Übereinstimmungserklärung) als kleinste Radgröße mit 21-Zoll-Rädern ausgerüstet sind.
- 77E) Das indirekte Reifendruckkontrollsystem ist zu kalibrieren. Es ist dafür den Ausführungen der Bedienungsanleitung Folge zu leisten.
- 7BN) Die Verwendung des vom Fahrzeughersteller verbauten Reifendruck Kontrollsystems mit Sensoren Art. Nr.: 5Q0 907 275 (nur wenn auch original verbaut) ist zulässig. Das System muss gemäß den Herstellerangaben kalibriert werden. Alternativ kann ein geeignetes Nachrüstkontrollsystem verwendet werden.
- FKA) Die Kombination gleicher bzw. unterschiedlicher Radausführungen des beschriebenen Radtyps ist, sofern nicht explizit ausgenommen, möglich. Es sind insbesondere die Auflagen in den jeweiligen Verwendungsbereichen bzgl. der Rad/Reifenkombinationen zu beachten.

**KCX2) Im Fall einer Kombination mit einem anderen Radtyp ist zulässig:
Vorderachse AHA0K KBA: 54897 Lochkreis 5x112 ET: 26**

**KCX3) Im Fall einer Kombination mit einem anderen Radtyp ist zulässig:
Vorderachse AHA0K KBA: 54897 Lochkreis 5x112 ET: 27**

**KCYD) Im Fall einer Kombination mit einem anderen Radtyp ist zulässig:
Vorderachse AHA0L KBA: 54907 Lochkreis 5x112 ET: 28**

**KCYE) Im Fall einer Kombination mit einem anderen Radtyp ist zulässig:
Vorderachse AHA0L KBA: 54907 Lochkreis 5x112 ET: 35**

PDH) Nicht zulässig für Fzg.-Ausführungen mit Keramik-Bremsscheiben!

YB9) Folgende Rad/Reifen-Kombination ist zulässig:

	Reifengröße:
Vorderachse:	255/30R20
Hinterachse:	265/30R20

Ist eine der beiden Reifengrößen im Gutachten nicht aufgeführt, so ist die nicht aufgeführte Reifengröße nur auf einer anderen Felgengröße zulässig.

Die erforderlichen Auflagen und Hinweise sind achsweise zu beachten.

Es ist eine Bestätigung des Reifenherstellers über die tatsächlichen Abrollumfänge erforderlich; es wird empfohlen den Nachweis der Eignung bei den Fahrzeugpapieren mitzuführen.

Alle an ein und derselben Achse montierten Reifen müssen vom gleichen Reifentyp sein.

YBD) Folgende Rad/Reifen-Kombination ist zulässig:

	Reifengröße:
Vorderachse:	245/30R20
Hinterachse:	255/30R20

Ist eine der beiden Reifengrößen im Gutachten nicht aufgeführt, so ist die nicht aufgeführte Reifengröße nur auf einer anderen Felgengröße zulässig.

Die erforderlichen Auflagen und Hinweise sind achsweise zu beachten.

Es ist eine Bestätigung des Reifenherstellers über die tatsächlichen Abrollumfänge erforderlich; es wird empfohlen den Nachweis der Eignung bei den Fahrzeugpapieren mitzuführen.

Alle an ein und derselben Achse montierten Reifen müssen vom gleichen Reifentyp sein.

YDR) Folgende Rad/Reifen-Kombination ist zulässig:

	Reifengröße:
Vorderachse:	245/30R20
Hinterachse:	245/30R20

Die erforderlichen Auflagen und Hinweise sind achsweise zu beachten.

Alle an ein und derselben Achse montierten Reifen müssen vom gleichen Reifentyp sein.

**Gutachten 366-0006-23-WIRD
zur Erteilung der ABE 54910**

ANLAGE: 33 AUDI

Hersteller: ALCAR WHEELS GmbH

Radtyp: AHA0M

Stand: 18.12.2023



Seite: 18 von 31

YDV) Folgende Rad/Reifen-Kombination ist zulässig:

Vorderachse:	Reifengröße:
Hinterachse:	255/30R20
	255/30R20.

Die erforderlichen Auflagen und Hinweise sind achsweise zu beachten.

Alle an ein und derselben Achse montierten Reifen müssen vom gleichen Reifentyp sein.

YDW) Folgende Rad/Reifen-Kombination ist zulässig:

Vorderachse:	Reifengröße:
Hinterachse:	265/30R20
	265/30R20.

Die erforderlichen Auflagen und Hinweise sind achsweise zu beachten.

Alle an ein und derselben Achse montierten Reifen müssen vom gleichen Reifentyp sein.

§22 54910*00

Nacharbeitsprofile Fahrzeug

Fahrzeug:

Hersteller: AUDI
Fahrzeugtyp: B8
Genehm.Nr.: e1*2001/116*0430*..
Handelsbez.: AUDI A5,S5,A4,S4, A4/A5 Avant/Sportback g-tron

Variante(n):

Nacharbeit Radhausausschnittkantenbereich:

Auflagen	Nacharbeit im Bereich		Achse
	von [mm]	bis [mm]	
26P	x = 250	y = 200	VA
26B	x = 300	y = 250	VA
27I	x = 250	y = 300	HA
27B	x = 300	y = 350	HA

Aufweiten Radhausausschnittkantenbereich:

Auflagen	Im Bereich		Aufweiten um [mm]	Achse
	von [mm]	bis [mm]		
26N	x = 300	y = 250	8	VA
26J	x = 300	y = 250	25	VA
27H	x = 300	y = 350	8	HA
27F	x = 300	y = 350	25	HA

S22 54910*00

**Gutachten 366-0006-23-WIRD
zur Erteilung der ABE 54910**

ANLAGE: 33 AUDI

Hersteller: ALCAR WHEELS GmbH

Radtyp: AHA0M

Stand: 18.12.2023



Nacharbeitsprofile Fahrzeug

Fahrzeug:

Hersteller: AUDI
Fahrzeugtyp: 4G
Genehm.Nr.: e1*2007/46*0436*..
Handelsbez.: A6/S6 Avant/Limousine, A6 allroad quattro,A7 Sportback

Variante(n): Allradantrieb, Frontantrieb, Kombi, Nur A6, Stufenheck

Nacharbeit Radhausausschnittkantenbereich:

Auflagen	Nacharbeit im Bereich		Achse
	von [mm]	bis [mm]	
26B	x = 400	y = 200	VA
26P	x = 350	y = 150	VA

Aufweiten Radhausausschnittkantenbereich:

Auflagen	Im Bereich		Aufweiten um [mm]	Achse
	von [mm]	bis [mm]		
26J	x = 400	y = 200	22	VA
26N	x = 400	y = 200	8	VA
27F	x = 270	y = 400	30	HA
27H	x = 270	y = 400	8	HA

S22 54910*00

Nacharbeitsprofile Fahrzeug

Fahrzeug:

Hersteller: AUDI
Fahrzeugtyp: B8
Genehm.Nr.: e1*2001/116*0430*..
Handelsbez.: AUDI A5,S5,A4,S4, A4/A5 Avant/Sportback g-tron

Variante(n):

Nacharbeit Radhausausschnittkantenbereich:

Auflagen	Nacharbeit im Bereich		Achse
	von [mm]	bis [mm]	
26B	x = 300	y = 300	VA
26P	x = 250	y = 250	VA

Aufweiten Radhausausschnittkantenbereich:

Auflagen	Im Bereich		Aufweiten um [mm]	Achse
	von [mm]	bis [mm]		
26J	x = 300	y = 300	20	VA
26N	x = 300	y = 300	8	VA
27F	x = 300	y = 350	30	HA
27H	x = 250	y = 300	8	HA

S22 54910*00

**Gutachten 366-0006-23-WIRD
zur Erteilung der ABE 54910**

ANLAGE: 33 AUDI

Hersteller: ALCAR WHEELS GmbH

Radtyp: AHA0M

Stand: 18.12.2023



Nacharbeitsprofile Fahrzeug

Fahrzeug:

Hersteller: AUDI

Fahrzeugtyp: F2

Genehm.Nr.: e1*2007/46*1801*..

Handelsbez.: A7/S7 Sportback,A6/S6 Limousin/Avant,A6 allroad quattro, A6 Avant 50/55 TFSI e

Variante(n):

Nacharbeit Radhausausschnittkantenbereich:

Auflagen	Nacharbeit im Bereich		Achse
	von [mm]	bis [mm]	
26P	x = 200	y = 200	VA
26B	x = 250	y = 250	VA

Aufweiten Radhausausschnittkantenbereich:

Auflagen	Im Bereich		Aufweiten um [mm]	Achse
	von [mm]	bis [mm]		
26N	x = 250	y = 250	8	VA
26J	x = 250	y = 250	30	VA
27H	x = 250	y = 300	8	HA
27F	x = 250	y = 300	20	HA

S22 54910*00

**Gutachten 366-0006-23-WIRD
zur Erteilung der ABE 54910**

ANLAGE: 33 AUDI
Hersteller: ALCAR WHEELS GmbH

Radtyp: AHA0M
Stand: 18.12.2023



Nacharbeitsprofile Fahrzeug

Fahrzeug:

Hersteller: AUDI
Fahrzeugtyp: FY
Genehm.Nr.: e1*2007/46*1550*..
Handelsbez.: Q5-, SQ5-, Q5 50 TFSI e-, Q5 55 TFSI e-, / -Sportback

Variante(n):

Nacharbeit Radhausausschnittkantenbereich:

Auflagen	Nacharbeit im Bereich		Achse
	von [mm]	bis [mm]	
26B	x = 250	y = 250	VA
26P	x = 250	y = 200	VA
27B	x = 250	y = 300	HA
27I	x = 250	y = 250	HA

Aufweiten Radhausausschnittkantenbereich:

Auflagen	Im Bereich		Aufweiten um [mm]	Achse
	von [mm]	bis [mm]		
26J	x = 250	y = 250	10	VA
26N	x = 250	y = 250	10	VA

S22 54910*00



**Gutachten 366-0006-23-WIRD
zur Erteilung der ABE 54910**

ANLAGE: 33 AUDI

Hersteller: ALCAR WHEELS GmbH

Radtyp: AHA0M

Stand: 18.12.2023



Nacharbeitsprofile Fahrzeug

Fahrzeug:

Hersteller: AUDI
Fahrzeugtyp: F8
Genehm.Nr.: e1*2007/46*1751*..
Handelsbez.: A8 L, A8, S8

Variante(n):

Nacharbeit Radhausausschnittkantenbereich:

Auflagen	Nacharbeit im Bereich		Achse
	von [mm]	bis [mm]	
26B	x = 250	y = 250	VA
27I	x = 200	y = 200	HA
27B	x = 250	y = 250	HA
26P	x = 200	y = 200	VA

S22 54910*00

**Gutachten 366-0006-23-WIRD
zur Erteilung der ABE 54910**

ANLAGE: 33 AUDI
Hersteller: ALCAR WHEELS GmbH

Radtyp: AHA0M
Stand: 18.12.2023



Nacharbeitsprofile Fahrzeug

Fahrzeug:

Hersteller: AUDI
Fahrzeugtyp: B81
Genehm.Nr.: e13*2007/46*1084*..
Handelsbez.: AUDI A5,S5,A4,S4

Variante(n):

Nacharbeit Radhausausschnittkantenbereich:

Auflagen	Nacharbeit im Bereich		Achse
	von [mm]	bis [mm]	
26B	x = 280	y = 310	VA
26P	x = 230	y = 260	VA
27P	x = 240	y = 300	HA

Aufweiten Radhausausschnittkantenbereich:

Auflagen	Im Bereich		Aufweiten um [mm]	Achse
	von [mm]	bis [mm]		
26J	x = 280	y = 310	11	VA
26N	x = 280	y = 310	8	VA
27F	x = 240	y = 300	19	HA
27H	x = 240	y = 300	8	HA

S22 54910*00

**Gutachten 366-0006-23-WIRD
zur Erteilung der ABE 54910**

ANLAGE: 33 AUDI

Hersteller: ALCAR WHEELS GmbH

Radtyp: AHA0M

Stand: 18.12.2023



Nacharbeitsprofile Fahrzeug

Fahrzeug:

Hersteller: AUDI
Fahrzeugtyp: 4G
Genehm.Nr.: e1*2007/46*0436*..
Handelsbez.: A6/S6 Avant/Limousine, A6 allroad quattro,A7 Sportback

Variante(n): Allradantrieb, Coupe, Nur A7

Nacharbeit Radhausausschnittkantenbereich:

Auflagen	Nacharbeit im Bereich		Achse
	von [mm]	bis [mm]	
26B	x = 230	y = 250	VA
26P	x = 180	y = 200	VA

Aufweiten Radhausausschnittkantenbereich:

Auflagen	Im Bereich		Aufweiten um [mm]	Achse
	von [mm]	bis [mm]		
26J	x = 230	y = 250	28	VA
26N	x = 230	y = 250	8	VA
27F	x = 270	y = 350	27	HA
27H	x = 270	y = 350	8	HA

S22 54910*00

Nacharbeitsprofile Fahrzeug

Fahrzeug:

Hersteller: AUDI
Fahrzeugtyp: 4G
Genehm.Nr.: e1*2007/46*0436*..
Handelsbez.: A6/S6 Avant/Limousine, A6 allroad quattro,A7 Sportback

Variante(n): Nur A6 allroad quattro

Nacharbeit Radhausausschnittkantenbereich:

Auflagen	Nacharbeit im Bereich		Achse
	von [mm]	bis [mm]	
26B	x = 450	y = 270	VA
26P	x = 400	y = 220	VA
27B	x = 325	y = 390	HA
27I	x = 275	y = 340	HA

Aufweiten Radhausausschnittkantenbereich:

Auflagen	Im Bereich		Aufweiten um [mm]	Achse
	von [mm]	bis [mm]		
26N	x = 450	y = 270	7	VA
27H	x = 325	y = 390	8	HA
27F	x = 325	y = 390	18	HA

S22 54910*00

Nacharbeitsprofile Fahrzeug

Fahrzeug:

Hersteller: AUDI
Fahrzeugtyp: B8
Genehm.Nr.: e1*2001/116*0430*..
Handelsbez.: AUDI A5,S5,A4,S4, A4/A5 Avant/Sportback g-tron

Variante(n): Allradantrieb, AUDI A5 Coupé (B9) ab MJ2016, Coupe, Frontantrieb

Nacharbeit Radhausausschnittkantenbereich:

Auflagen	Nacharbeit im Bereich		Achse
	von [mm]	bis [mm]	
26B	x = 280	y = 310	VA
26P	x = 230	y = 260	VA
27P	x = 240	y = 300	HA

Aufweiten Radhausausschnittkantenbereich:

Auflagen	Im Bereich		Aufweiten um [mm]	Achse
	von [mm]	bis [mm]		
26J	x = 280	y = 310	11	VA
26N	x = 280	y = 310	8	VA
27F	x = 240	y = 300	19	HA
27H	x = 240	y = 300	8	HA

S22 54910*00

**Gutachten 366-0006-23-WIRD
zur Erteilung der ABE 54910**

ANLAGE: 33 AUDI

Hersteller: ALCAR WHEELS GmbH

Radtyp: AHA0M

Stand: 18.12.2023



Nacharbeitsprofile Fahrzeug

Fahrzeug:

Hersteller: AUDI
Fahrzeugtyp: 4L
Genehm.Nr.: e1*2001/116*0350*..
Handelsbez.: Q7, Q7 55/60 TFSI e, Q7 e-tron, SQ7, Q8, Q8 55/60 TFSI e, SQ8,

Variante(n): ab e1*2001/116*0350*20, Allradantrieb

Nacharbeit Radhausauschnittkantenbereich:

Auflagen	Nacharbeit im Bereich		Achse
	von [mm]	bis [mm]	
26P	x = 300	y = 350	VA
27I	x = 260	y = 290	HA
26B	x = 350	y = 400	VA

S22 54910*00

**Gutachten 366-0006-23-WIRD
zur Erteilung der ABE 54910**

ANLAGE: 33 AUDI

Hersteller: ALCAR WHEELS GmbH

Radtyp: AHA0M

Stand: 18.12.2023



Nacharbeitsprofile Fahrzeug

Fahrzeug:

Hersteller: AUDI

Fahrzeugtyp: F2

Genehm.Nr.: e1*2007/46*1801*..

Handelsbez.: A7/S7 Sportback,A6/S6 Limousin/Avant,A6 allroad quattro, A6 Avant 50/55 TFSI e

Variante(n):

Nacharbeit Radhausausschnittkantenbereich:

Auflagen	Nacharbeit im Bereich		Achse
	von [mm]	bis [mm]	
26P	x = 200	y = 300	VA
26B	x = 250	y = 350	VA

Aufweiten Radhausausschnittkantenbereich:

Auflagen	Im Bereich		Aufweiten um [mm]	Achse
	von [mm]	bis [mm]		
26N	x = 250	y = 350	8	VA
26J	x = 250	y = 350	30	VA
27H	x = 200	y = 350	8	HA
27F	x = 200	y = 350	30	HA

S22 54910*00

Nacharbeitsprofile Fahrzeug

Fahrzeug:

Hersteller: QUATTRO
Fahrzeugtyp: FY
Genehm.Nr.: e1*2007/46*1685*..
Handelsbez.: Q5

Variante(n):

Nacharbeit Radhausausschnittkantenbereich:

Auflagen	Nacharbeit im Bereich		Achse
	von [mm]	bis [mm]	
26B	x = 250	y = 250	VA
26P	x = 250	y = 200	VA
27B	x = 250	y = 300	HA
27I	x = 250	y = 250	HA

Aufweiten Radhausausschnittkantenbereich:

Auflagen	Im Bereich		Aufweiten um [mm]	Achse
	von [mm]	bis [mm]		
26J	x = 250	y = 250	10	VA
26N	x = 250	y = 250	10	VA

S22 54910*00

**Gutachten 366-0006-23-WIRD
zur Erteilung der ABE 54910**

ANLAGE: 34 BMW/ALU
Hersteller: ALCAR WHEELS GmbH

Radtyp: AHA0M
Stand: 18.12.2023



Fahrzeughersteller BMW/ALU

Raddaten:

Radgröße nach Norm : 9 J X 20 H2 Einpreßtiefe (mm) : 28
Lochkreis (mm)/Lochzahl : 112/5 Zentrierart : Mittenzentrierung

Technische Daten, Kurzfassung

Ausführung	Ausführungsbezeichnung		Mittennoch in mm	Zentrierwerkstoff	zul. Radlast in kg	zul. Abrollumf. in mm	gültig ab Fertigdatum
	Kennzeichnung Rad	Kennzeichnung Zentrierring					
AHA0M8BP28ED66 6	PCD112 ET28	ohne	66,6		1045	2452	11/23
AHA0M8FA28ED66 6	PCD112 ET28	ohne	66,6		1045	2452	11/23

Im Fahrzeug vorgeschriebene Fahrzeugsysteme, z. B. Reifendruckkontrollsysteme, müssen nach Anbau der Sonderräder funktionsfähig bleiben.

Der Fahrzeughalter muss auf die Kontrolle des Anzugsmoments der Befestigungsmittel nach einer Wegstrecke von 50km hingewiesen werden.

Verwendungsbereich/Fz-Hersteller : BMW/ALU

Befestigungsteile : Kegelbundschrauben M14x1,25, Schaftl. 28,7 mm, Kegelw. 60 Grad
Zubehör : OE-Schraube ww. ZJBA

Anzugsmoment der Befestigungsteile : 140 Nm

Verkaufsbezeichnung: **BMW X REIHE**

Fahrzeugtyp	Betriebserlaubnis	kW	Reifen	Auflagen zu Reifen	Auflagen
G7X	e1*2007/46*1952*..	155 -390	255/50R20 M+S	52J	10B; 11B; 11G; 11H;
			255/55R20 M+S	52J	12A; 51A; 70N; 70O;
			265/50R20 M+S	11A; 26P; 52J	71C; 71K; 721; 725;
			275/50R20 113	11A; 245; 26P	73C; 74C; 74E; 75I
			285/45R20 112	11A; 26P	

Auflagen

10B) Die mindestens erforderlichen Geschwindigkeitsbereiche der zu verwendenden Reifen sind, mit Ausnahme der Reifen mit M+S-Profil, den Fahrzeugpapieren zu entnehmen. Die für M+S Reifen zulässige Höchstgeschwindigkeit ist im Blickfeld des Fahrzeugführer sinnfällig anzugeben und im Betrieb nicht zu überschreiten. Die zulässige Achslast des Fahrzeuges darf nicht größer sein als das Zweifache der auf Seite 1 dieser Anlage angegebenen Radlast unter Berücksichtigung des angegebenen Abrollumfanges. Der beim Reifen angeführte Lastindex beschreibt die mindesterforderliche Tragfähigkeit, es sind Reifen mit höherem Lastindex zulässig, die max. Achslast ist mit diesem Lastindex zu vergleichen wodurch eventuell vorhandene Achslastaufgaben entfallen können.



§22 54910*00

Gutachten 366-0006-23-WIRD zur Erteilung der ABE 54910

ANLAGE: 34 BMW/ALU
Hersteller: ALCAR WHEELS GmbH

Radtyp: AHA0M
Stand: 18.12.2023



Seite: 2 von 4

- 11A) Der vorschriftsmäßige Zustand des Fahrzeuges ist durch einen amtlich anerkannten Sachverständigen oder Prüfer für den Kraftfahrzeugverkehr oder einen Prüflingenieur einer Überwachungsorganisation oder einen Angestellten nach Abschnitt 4 der Anlage VIIIb zur StVZO unter Angabe von FAHRZEUGHERSTELLER, FAHRZEUGTYP und FAHRZEUGIDENTIFIZIERUNGNUMMER auf einem Nachweis entsprechend dem im Beispielkatalog zum §19 StVZO veröffentlichten Muster bescheinigen zu lassen.
- 11B) Wird eine in diesem Gutachten aufgeführte Reifengröße verwendet, die nicht bereits in der Fahrzeuggenehmigung für diesen Fahrzeug-Typ/ -Variante/ -Version bzw. Fahrzeugausführung genannt ist, so sind die Angaben über die Reifengrößen in den Fahrzeugpapieren bei der nächsten Befassung mit den Fahrzeugpapieren durch die Zulassungsstelle unter Vorlage der Allgemeinen Betriebserlaubnis bzw. der Abnahmebestätigung nach §19 Abs. 3 der StVZO berichtigen zu lassen. Diese Berichtigung ist dann nicht erforderlich, wenn die ABE des Sonderrades eine Freistellung von der Pflicht zur Berichtigung der Fahrzeugpapiere enthält.
- 11G) Die Brems-, Lenkungsaggregate und das Fahrwerk mit Ausnahme von Sonder-Fahrwerksfedern müssen, sofern diese durch keine weiteren Auflagen berührt werden, dem Serienstand entsprechen. Für die Sonder-Fahrwerksfedern muß eine Allgemeine Betriebserlaubnis oder ein Teilegutachten vorliegen; gegen die Verwendung der Rad/Reifenkombination dürfen keine technischen Bedenken bestehen. Wird gleichzeitig mit dem Anbau der Sonderräder eine Fahrwerksänderung vorgenommen, so ist diese und ihre Auswirkung auf den Anbau der Sonderräder gesondert zu beurteilen.
- 11H) Wird das serienmäßige Ersatzrad verwendet, soll mit mäßiger Geschwindigkeit und nicht länger als erforderlich gefahren werden. Hierbei müssen die serienmäßigen Befestigungsteile verwendet werden. Bei Fahrzeugausführungen mit Allradantrieb ist bei Verwendung des Ersatzrades darauf zu achten, daß nur Reifen mit gleich großem Abrollumfang zulässig sind.
- 12A) Die Verwendung von Schneeketten ist nicht möglich, es sei denn, dass für den hier aufgeführten Fahrzeugtyp eine weitere Umrüstmöglichkeit im Gutachten aufgeführt ist. Für diese Umrüstung mit der Einschränkung in Spalte Auflagen "Auflagen zu Reifen" sind die dort aufgeführten Auflagen und Hinweise zu beachten.
- 245) Die Radabdeckung an Achse 1 ist durch Ausstellen der Frontschürze und des Kotflügels oder durch Anbau von dauerhaft befestigten Karosserieteilen im Bereich 30 Grad vor der Radmitte herzustellen. Je nach Rüstzustand des Fahrzeuges (z. B. Fahrzeugtieferlegung, Radabdeckungsverbreiterung, usw.) kann es möglich sein, dass die Radabdeckung ausreichend ist. Die gesamte Breite der Rad/Reifenkombination muss, unter Beachtung des maximal möglichen Betriebsmaßes des Reifens (1,04 fache der Nennbreite des Reifens), im oben genannten Bereich abgedeckt sein.
- 26P) Durch Anlegen der vorderen Radhausauschnittkanten und Kunststoffinnenkotflügel ist die Freigängigkeit der Rad/Reifen-Kombination unter Berücksichtigung der maximal zulässigen Betriebsbreite nach ETRTO bzw. WdK (1,04 fache Nennbreite des Reifens) herzustellen. Die genauen Maße / Bereiche sind dem beigefügten Anhang / Hinweisblatt "Nacharbeitsprofile Fahrzeug" am Ende dieser Anlage zu entnehmen.
- 51A) Der vom Fahrzeughersteller (siehe Betriebsanleitung oder Reifenfülldruckhinweis am Fahrzeug) bzw. Reifenhersteller vorgeschriebene Reifenfülldruck ist zu beachten. Die Verwendung von Reifen mit Notlaufeigenschaften ist laut Hersteller nur mit Reifenfülldrucküberwachungssystem zulässig.
- 52J) Diese Reifengröße ist nur mit M+S-Profil zulässig. Die Lauffläche und die Struktur sind bei M+S-Profil so konzipiert, dass sie vor allem auf Matsch und Schnee (Winter) bessere Fahreigenschaften gewährleisten.
- 71C) Zum Auswuchten der Sonderräder dürfen an der Felgeninnenseite nur Klebegewichte angebracht werden.
- 71K) Zum Auswuchten dürfen nur Klebegewichte unterhalb des Tiefbetts an der Felgeninnenseite angebracht werden.
- 721) Es ist nur die Verwendung von Gummiventilen oder Metallschraubventilen mit Überwurfmutter von außen, die weitgehend den Normen (DIN, E.T.R.T.O. bzw. Tire and Rim) entsprechen und die für einen

Gutachten 366-0006-23-WIRD zur Erteilung der ABE 54910

ANLAGE: 34 BMW/ALU
Hersteller: ALCAR WHEELS GmbH

Radtyp: AHA0M
Stand: 18.12.2023



Seite: 3 von 4

- Ventilloch-Nenndurchmesser von 11,3 mm geeignet sind, zulässig.
Das Ventil darf nicht über den Felgenrand hinausragen. Es sind die Montagehinweise des Ventilherstellers zu beachten.
- 725) Bei Fahrzeugen mit einer bauartbedingten Höchstgeschwindigkeit über 210 km/h sind nur Metallschraubventile zulässig. Es sind die Montagehinweise des Ventilherstellers zu beachten.
- 73C) Es ist nur die Verwendung von schlauchlosen Reifen zulässig.
- 74C) Es dürfen nur die serienmäßigen Radbefestigungsteile vom Fahrzeughersteller bzw. die vom Radhersteller mitzuliefernden Radbefestigungsteile verwendet werden, dabei ist die Gewindegröße der serienmäßigen Befestigungsteile zu beachten. Bei Verwendung von Radschrauben, ist die, in der Anlage zum Gutachten, dem Fahrzeug zugeordnete Schaftlänge zu beachten.
- 74E) Die Verwendung von Befestigungsmitteln mit entkoppeltem Schraubenbund ist erforderlich.
- 75I) Die zulässige Achslast des Fahrzeugs darf nicht größer sein als das Zweifache der auf Seite 1 dieser Anlage angegebenen Radlast unter Berücksichtigung des angegebenen Abrollumfanges, gegebenenfalls ist die erhöhte Achslast im Anhängerbetrieb anzupassen oder zu streichen.
- 70N) Die Verwendung des vom Fahrzeughersteller verbauten Reifendruck Kontrollsystems mit Sensoren Art. Nr.: 36 10 6 887 147 (nur wenn auch original verbaut) ist zulässig. Das System muss gemäß den Herstellerangaben kalibriert werden. Alternativ kann ein geeignetes Nachrüstkontrollsystem verwendet werden.
- 70O) Die Verwendung des vom Fahrzeughersteller verbauten Reifendruck Kontrollsystems mit Sensoren Art. Nr.: 36 10 6 877 937 (nur wenn auch original verbaut) ist zulässig. Das System muss gemäß den Herstellerangaben kalibriert werden. Alternativ kann ein geeignetes Nachrüstkontrollsystem verwendet werden.

§22 54910*00

**Gutachten 366-0006-23-WIRD
zur Erteilung der ABE 54910**

ANLAGE: 34 BMW/ALU
Hersteller: ALCAR WHEELS GmbH

Radtyp: AHA0M
Stand: 18.12.2023



Nacharbeitsprofile Fahrzeug

Fahrzeug:

Hersteller: BMW/ALU
Fahrzeugtyp: G7X
Genehm.Nr.: e1*2007/46*1952*..
Handelsbez.: BMW X REIHE

Variante(n):

Nacharbeit Radhausausschnittkantenbereich:

Auflagen	Nacharbeit im Bereich		Achse
	von [mm]	bis [mm]	
26P	x = 200	y = 230	VA
26B	x = 250	y = 250	VA
27I	x = 250	y = 250	HA
27B	x = 275	y = 260	HA

Aufweiten Radhausausschnittkantenbereich:

Auflagen	Im Bereich		Aufweiten um [mm]	Achse
	von [mm]	bis [mm]		
27H	x = 275	y = 260	8	HA
27F	x = 275	y = 260	20	HA
26N	x = 250	y = 250	8	VA
26J	x = 250	y = 250	20	VA

S22 54910*00

**Gutachten 366-0006-23-WIRD
zur Erteilung der ABE 54910**

ANLAGE: 35 MERCEDES
Hersteller: ALCAR WHEELS GmbH

Radtyp: AHA0M
Stand: 18.12.2023



Fahrzeughersteller DB

Raddaten:

Radgröße nach Norm : 9 J X 20 H2 Einpreßtiefe (mm) : 28
Lochkreis (mm)/Lochzahl : 112/5 Zentrierart : Mittenzentrierung

Technische Daten, Kurzfassung

Ausführung	Ausführungsbezeichnung		Mittelloch in mm	Zentrierwerkstoff	zul. Radlast in kg	zul. Abrollumf. in mm	gültig ab Fertigdatum
	Kennzeichnung Rad	Kennzeichnung Zentrierwerkstoff					
AHA0M8BP28ED66 6	PCD112 ET28	ohne	66,6		1045	2452	11/23
AHA0M8FA28ED66 6	PCD112 ET28	ohne	66,6		1045	2452	11/23

Im Fahrzeug vorgeschriebene Fahrzeugsysteme, z. B. Reifendruckkontrollsysteme, müssen nach Anbau der Sonderräder funktionsfähig bleiben.

Der Fahrzeughalter muss auf die Kontrolle des Anzugsmoments der Befestigungsmittel nach einer Wegstrecke von 50km hingewiesen werden.

Verwendungsbereich/Fz-Hersteller : DB

Die Radausführung ist teilweise nur an der Vorderachse zu montieren.

In diesem Fall ist sie zu kombinieren mit:

Radtyp: **AHA0N** KBA: **54909** Lochkreis: **5x112** ET: **43** oder
Radtyp: **AHA0P** KBA: **54894** Lochkreis: **5x112** ET: **46** oder
Radtyp: **AHA0P** KBA: **54894** Lochkreis: **5x112** ET: **39**

Die Radausführung ist teilweise nur an der Hinterachse zu montieren.

In diesem Fall ist sie zu kombinieren mit:

Radtyp: **AHA0K** KBA: **54897** Lochkreis: **5x112** ET: **26** oder
Radtyp: **AHA0K** KBA: **54897** Lochkreis: **5x112** ET: **27** oder
Radtyp: **AHA0L** KBA: **54907** Lochkreis: **5x112** ET: **28** oder
Radtyp: **AHA0L** KBA: **54907** Lochkreis: **5x112** ET: **35**

Zu beachten sind im Besonderen bei den Reifen die Kombinationsauflagen KC0D, KCX2, KCX3, KCXW, KCXY, KCYD, KCYE

Befestigungsteile : Kegelbundschrauben M14x1,5, Schaftl. 28 mm, Kegelw. 60 Grad

Zubehör : AEZ Artikel-Nr. ZJMM

Anzugsmoment der Befestigungsteile : 150 Nm

**Gutachten 366-0006-23-WIRD
zur Erteilung der ABE 54910**

ANLAGE: 35 MERCEDES
Hersteller: ALCAR WHEELS GmbH

Radtyp: AHA0M
Stand: 18.12.2023



Verkaufsbezeichnung: **E-Klasse**

Fahrzeugtyp	Betriebserlaubnis	kW	Reifen	Auflagen zu Reifen	Auflagen
R1ES	e1*2007/46*1560*..	143 -270	275/35R20 102	11A; 244; 247; 27B; 27F; 57F; 6BN; KCX2; KCX3; KCYD; KCYE	All Terrain; Kombi; Allradantrieb; 10B; 11B; 11G; 11H; 12A; 51A; 7MT; 71C; 71K; 721; 725; 73C; 74A; 76B; FKA
R1ES	e1*2007/46*1560*..	143 -270	245/40R20 99	11A; 24J; 248; 26B; 26N; 27I; 6BN; KCXW; KCXY; KC0D	All Terrain; Kombi; Allradantrieb; 10B; 11B; 11G; 11H; 12A; 51A; 7MT; 71C; 71K; 721; 725; 73C; 74A; FKA
			245/40R20 99	11A; 24J; 248; 26B; 26N; 27I; 57E; 6BN; KCXW; KCXY; KC0D	
			265/35R20 99	11A; 24C; 24M; 26B; 26J; 27B; 27H; 57E	
			265/35R20 99	11A; 24C; 24M; 26B; 26J; 27B; 27H	
R1ES	e1*2007/46*1560*..	110 -270	245/35R20 95Y	mit Radhausverbreiterung (Flap) Serie; GAB; YAQ; 11A; 24J; 26B; 26J; 27H; 27P; 5HR; KCXW; KCXY; KC0D	Baureihe W213; nicht All Terrain; nicht E300de; nicht E300e; Allradantrieb; Heckantrieb; 10B; 11B; 11G; 11H; 12A; 51A; 7MT; 71C; 71K; 721; 725; 73C; 74A; FKA
			245/35R20 95Y	ohne Radhausverbreiterung (Flap) Serie; GAB; YAQ; 11A; 24J; 248; 26B; 26J; 27H; 27P; 5HR; KCXW; KCXY; KC0D	
			255/30R20 92Y	11A; 22Q; 24C; 244; 247; 26B; 26J; 27H; 5GM	
			265/30R20 94Y	YAT; 11A; 22Q; 24C; 244; 247; 26B; 26J; 27F; 5AP; KCXW; KCXY; KC0D	
			275/30R20 97Y	GAB; YAT; 11A; 22Q; 244; 247; 27F; 5IM; 57F; KCX2; KCX3; KCYD; KCYE	

Auflagen

- 10B) Die mindestens erforderlichen Geschwindigkeitsbereiche der zu verwendenden Reifen sind, mit Ausnahme der Reifen mit M+S-Profil, den Fahrzeugpapieren zu entnehmen. Die für M+S Reifen zulässige Höchstgeschwindigkeit ist im Blickfeld des Fahrzeugführer sinnfällig anzugeben und im Betrieb nicht zu überschreiten. Die zulässige Achslast des Fahrzeuges darf nicht größer sein als das Zweifache der auf Seite 1 dieser Anlage angegebenen Radlast unter Berücksichtigung des angegebenen Abrollumfanges. Der beim Reifen angeführte Lastindex beschreibt die mindesterforderliche Tragfähigkeit, es sind Reifen mit höherem Lastindex zulässig, die max. Achslast ist mit diesem Lastindex zu vergleichen wodurch eventuell vorhandene Achslastaufgaben entfallen können.



Gutachten 366-0006-23-WIRD zur Erteilung der ABE 54910

ANLAGE: 35 MERCEDES
Hersteller: ALCAR WHEELS GmbH

Radtyp: AHA0M
Stand: 18.12.2023



Seite: 3 von 9

- 11A) Der vorschriftsmäßige Zustand des Fahrzeuges ist durch einen amtlich anerkannten Sachverständigen oder Prüfer für den Kraftfahrzeugverkehr oder einen Prüflingenieur einer Überwachungsorganisation oder einen Angestellten nach Abschnitt 4 der Anlage VIIIb zur StVZO unter Angabe von FAHRZEUGHERSTELLER, FAHRZEUGTYP und FAHRZEUGIDENTIFIZIERUNGNUMMER auf einem Nachweis entsprechend dem im Beispielkatalog zum §19 StVZO veröffentlichten Muster bescheinigen zu lassen.
- 11B) Wird eine in diesem Gutachten aufgeführte Reifengröße verwendet, die nicht bereits in der Fahrzeuggenehmigung für diesen Fahrzeug-Typ/ -Variante/ -Version bzw. Fahrzeugausführung genannt ist, so sind die Angaben über die Reifengrößen in den Fahrzeugpapieren bei der nächsten Befassung mit den Fahrzeugpapieren durch die Zulassungsstelle unter Vorlage der Allgemeinen Betriebserlaubnis bzw. der Abnahmebestätigung nach §19 Abs. 3 der StVZO berichtigen zu lassen. Diese Berichtigung ist dann nicht erforderlich, wenn die ABE des Sonderrades eine Freistellung von der Pflicht zur Berichtigung der Fahrzeugpapiere enthält.
- 11G) Die Brems-, Lenkungsaggregate und das Fahrwerk mit Ausnahme von Sonder-Fahrwerksfedern müssen, sofern diese durch keine weiteren Auflagen berührt werden, dem Serienstand entsprechen. Für die Sonder-Fahrwerksfedern muß eine Allgemeine Betriebserlaubnis oder ein Teilegutachten vorliegen; gegen die Verwendung der Rad/Reifenkombination dürfen keine technischen Bedenken bestehen. Wird gleichzeitig mit dem Anbau der Sonderräder eine Fahrwerksänderung vorgenommen, so ist diese und ihre Auswirkung auf den Anbau der Sonderräder gesondert zu beurteilen.
- 11H) Wird das serienmäßige Ersatzrad verwendet, soll mit mäßiger Geschwindigkeit und nicht länger als erforderlich gefahren werden. Hierbei müssen die serienmäßigen Befestigungsteile verwendet werden. Bei Fahrzeugausführungen mit Allradantrieb ist bei Verwendung des Ersatzrades darauf zu achten, daß nur Reifen mit gleich großem Abrollumfang zulässig sind.
- 12A) Die Verwendung von Schneeketten ist nicht möglich, es sei denn, dass für den hier aufgeführten Fahrzeugtyp eine weitere Umrüstmöglichkeit im Gutachten aufgeführt ist. Für diese Umrüstung mit der Einschränkung in Spalte Auflagen "Auflagen zu Reifen" sind die dort aufgeführten Auflagen und Hinweise zu beachten.
- 22Q) Durch vollkommenes Anlegen der Kunststoffinnenkotflügel der Hinterachse auf der Radaußenseite an die Radhauswand über die gesamte Radhausausschnittkantenlänge ist die Freigängigkeit der Rad/Reifen-Kombination herzustellen.
- 244) Die Radabdeckung an Achse 2 ist durch Ausstellen der Heckschürze und des Kotflügels oder durch Anbau von dauerhaft befestigten Karosserieteilen im Bereich 50 Grad hinter der Radmitte herzustellen. Die gesamte Breite der Rad/Reifenkombination muss, unter Beachtung des maximal möglichen Betriebsmaßes des Reifens (1,04 fache der Nennbreite des Reifens), im oben genannten Bereich abgedeckt sein.
- 247) Die Radabdeckung an Achse 2 ist durch Ausstellen des Kotflügels oder durch Anbau von dauerhaft befestigten Karosserieteilen im Bereich 30 Grad vor der Radmitte herzustellen. Je nach Rüstzustand des Fahrzeuges (z. B. Fahrzeugtieferlegung, Radabdeckungsverbreiterung, usw.) kann es möglich sein, dass die Radabdeckung ausreichend ist. Die gesamte Breite der Rad/Reifenkombination muss, unter Beachtung des maximal möglichen Betriebsmaßes des Reifens (1,04 fache der Nennbreite des Reifens), im oben genannten Bereich abgedeckt sein.
- 248) Die Radabdeckung an Achse 2 ist durch Ausstellen der Heckschürze und des Kotflügels oder durch Anbau von dauerhaft befestigten Karosserieteilen im Bereich 50 Grad hinter der Radmitte herzustellen. Je nach Rüstzustand des Fahrzeuges (z. B. Fahrzeugtieferlegung, Radabdeckungsverbreiterung, usw.) kann es möglich sein, dass die Radabdeckung ausreichend ist. Die gesamte Breite der Rad/Reifenkombination muss, unter Beachtung des maximal möglichen Betriebsmaßes des Reifens (1,04 fache der Nennbreite des Reifens), im oben genannten Bereich abgedeckt sein.
- 24C) Die Radabdeckung an Achse 1 ist durch Ausstellen der Frontschürze und des Kotflügels oder durch Anbau von dauerhaft befestigten Karosserieteilen im Bereich 30 Grad vor der Radmitte und 50 Grad hinter der Radmitte herzustellen. Die gesamte Breite der Rad/Reifenkombination muss, unter Beachtung

Benannt unter der Registriernummer KBA-P 00055-00
von der Benennungsstelle des Kraftfahrt-Bundesamtes, Bundesrepublik Deutschland.



- des maximal möglichen Betriebsmaßes des Reifens (1,04 fache der Nennbreite des Reifens), im oben genannten Bereich abgedeckt sein.
- 24J) Die Radabdeckung an Achse 1 ist durch Ausstellen der Frontschürze und des Kotflügels oder durch Anbau von dauerhaft befestigten Karosserieteilen im Bereich 30 Grad vor der Radmitte und 50 Grad hinter der Radmitte herzustellen. Je nach Rüstzustand des Fahrzeuges (z. B. Fahrzeugtieferlegung, Radabdeckungsverbreiterung, usw.) kann es möglich sein, dass die Radabdeckung ausreichend ist. Die gesamte Breite der Rad/Reifenkombination muss, unter Beachtung des maximal möglichen Betriebsmaßes des Reifens (1,04 fache der Nennbreite des Reifens), im oben genannten Bereich abgedeckt sein.
- 24M) Die Radabdeckung an Achse 2 ist durch Ausstellen der Heckschürze und des Kotflügels oder durch Anbau von dauerhaft befestigten Karosserieteilen im Bereich 30 Grad vor der Radmitte und 50 Grad hinter der Radmitte herzustellen. Je nach Rüstzustand des Fahrzeuges (z. B. Fahrzeugtieferlegung, Radabdeckungsverbreiterung, usw.) kann es möglich sein, dass die Radabdeckung ausreichend ist. Die gesamte Breite der Rad/Reifenkombination muss, unter Beachtung des maximal möglichen Betriebsmaßes des Reifens (1,04 fache der Nennbreite des Reifens), im oben genannten Bereich abgedeckt sein.
- 26B) Durch Anlegen der vorderen Radhausausschnittkanten und Kunststoffinnenkotflügel ist die Freigängigkeit der Rad/Reifen-Kombination herzustellen. Die genauen Maße / Bereiche sind dem beigefügten Anhang / Hinweisblatt "Nacharbeitsprofile Fahrzeug" am Ende dieser Anlage zu entnehmen.
- 26J) Durch Aufweiten bzw. Ausstellen der vorderen Radhäuser ist die Freigängigkeit der Rad/Reifen-Kombination herzustellen. Die genauen Maße / Bereiche sind dem beigefügten Anhang / Hinweisblatt "Nacharbeitsprofile Fahrzeug" am Ende dieser Anlage zu entnehmen.
- 26N) Durch Aufweiten bzw. Ausstellen der vorderen Radhäuser ist die Freigängigkeit der Rad/Reifen-Kombination unter Berücksichtigung der maximal zulässigen Betriebsbreite nach ETRTO bzw. WdK (1,04 fache Nennbreite des Reifens) herzustellen. Die genauen Maße / Bereiche sind dem beigefügten Anhang / Hinweisblatt "Nacharbeitsprofile Fahrzeug" am Ende dieser Anlage zu entnehmen.
- 27B) Durch Anlegen der hinteren Radhausausschnittkanten und Kunststoffinnenkotflügel ist die Freigängigkeit der Rad/Reifen-Kombination herzustellen. Die genauen Maße / Bereiche sind dem beigefügten Anhang / Hinweisblatt "Nacharbeitsprofile Fahrzeug" am Ende dieser Anlage zu entnehmen.
- 27F) Durch Aufweiten bzw. Ausstellen der hinteren Radhäuser ist die Freigängigkeit der Rad/Reifen-Kombination herzustellen. Die genauen Maße / Bereiche sind dem beigefügten Anhang / Hinweisblatt "Nacharbeitsprofile Fahrzeug" am Ende dieser Anlage zu entnehmen.
- 27H) Durch Aufweiten bzw. Ausstellen der hinteren Radhäuser ist die Freigängigkeit der Rad/Reifen-Kombination unter Berücksichtigung der maximal zulässigen Betriebsbreite nach ETRTO bzw. WdK (1,04 fache Nennbreite des Reifens) herzustellen. Die genauen Maße / Bereiche sind dem beigefügten Anhang / Hinweisblatt "Nacharbeitsprofile Fahrzeug" am Ende dieser Anlage zu entnehmen.
- 27I) Durch Anlegen der hinteren Radhausausschnittkanten und Kunststoffinnenkotflügel ist die Freigängigkeit der Rad/Reifen-Kombination unter Berücksichtigung der maximal zulässigen Betriebsbreite nach ETRTO bzw. WdK (1,04 fache Nennbreite des Reifens) herzustellen. Die genauen Maße / Bereiche sind dem beigefügten Anhang / Hinweisblatt "Nacharbeitsprofile Fahrzeug" am Ende dieser Anlage zu entnehmen.
- 27P) Durch Anlegen der Kunststoffinnenkotflügel auf der Radaußenseite an die hinteren Radhäuser über die gesamte Radhausausschnittkantenlänge ist die Freigängigkeit der Rad/Reifen-Kombination herzustellen. Die genauen Maße / Bereiche sind dem beigefügten Anhang / Hinweisblatt "Nacharbeitsprofile Fahrzeug" am Ende dieser Anlage zu entnehmen.
- 51A) Der vom Fahrzeughersteller (siehe Betriebsanleitung oder Reifenfülldruckhinweis am Fahrzeug) bzw. Reifenhersteller vorgeschriebene Reifenfülldruck ist zu beachten.
Die Verwendung von Reifen mit Notlaufeigenschaften ist laut Hersteller nur mit Reifenfülldrucküberwachungssystem zulässig.

Gutachten 366-0006-23-WIRD zur Erteilung der ABE 54910

ANLAGE: 35 MERCEDES
Hersteller: ALCAR WHEELS GmbH

Radtyp: AHA0M
Stand: 18.12.2023



Seite: 5 von 9

- 57E) Die Verwendung der angegebenen Reifengröße ist auf dieser Radgröße nur an der Vorderachse zulässig. Sie kann jedoch im Einzelfall auf einer anderen Radgröße an der Hinterachse kombiniert werden. Die erforderlichen Auflagen und Hinweise sind achsweise zu beachten. Alle an ein und derselben Achse montierten Reifen müssen vom gleichen Reifentyp sein.
- 57F) Die Verwendung der angegebenen Reifengröße ist auf dieser Radgröße nur an der Hinterachse zulässig. Sie kann jedoch im Einzelfall auf einer anderen Radgröße an der Vorderachse kombiniert werden. Die erforderlichen Auflagen und Hinweise sind achsweise zu beachten. Alle an ein und derselben Achse montierten Reifen müssen vom gleichen Reifentyp sein.
- 5AP) Die Verwendung dieser Reifengröße ist nur zulässig an Fahrzeugausführungen bis zu einer zulässigen Achslast von 670kg.
- 5GM) Die Verwendung dieser Reifengröße ist nur zulässig an Fahrzeugausführungen bis zu einer zulässigen Achslast von 1260kg.
- 5HR) Die Verwendung dieser Reifengröße ist nur zulässig an Fahrzeugausführungen bis zu einer zulässigen Achslast von 1380kg.
- 5IM) Die Verwendung dieser Reifengröße ist nur zulässig an Fahrzeugausführungen bis zu einer zulässigen Achslast von 1460kg.
- 6BN) Folgende Rad/Reifen-Kombination ist zulässig:
- | | |
|--------------|--------------|
| | Reifengröße: |
| Vorderachse: | 245/40R20 |
| Hinterachse: | 275/35R20 |
- Ist eine der beiden Reifengrößen im Gutachten nicht aufgeführt, so ist die nicht aufgeführte Reifengröße nur auf einer anderen Felgengröße zulässig.
Die erforderlichen Auflagen und Hinweise sind achsweise zu beachten.
An Fahrzeugausführungen mit Allradantrieb dürfen nur Reifen verwendet werden, deren Differenz im Abrollumfang sich innerhalb der Abweichung der Serienbereifung befindet. Es ist eine Bestätigung des Reifenherstellers über die tatsächlichen Abrollumfänge erforderlich; es wird empfohlen den Nachweis der Eignung bei den Fahrzeugpapieren mitzuführen.
Alle an ein und derselben Achse montierten Reifen müssen vom gleichen Reifentyp sein.
- 71C) Zum Auswuchten der Sonderräder dürfen an der Felgeninnenseite nur Klebegewichte angebracht werden.
- 71K) Zum Auswuchten dürfen nur Klebegewichte unterhalb des Tiefbetts an der Felgeninnenseite angebracht werden.
- 721) Es ist nur die Verwendung von Gummiventilen oder Metallschraubventilen mit Überwurfmutter von außen, die weitgehend den Normen (DIN, E.T.R.T.O. bzw. Tire and Rim) entsprechen und die für einen Ventilloch-Nenn Durchmesser von 11,3 mm geeignet sind, zulässig.
Das Ventil darf nicht über den Felgenrand hinausragen. Es sind die Montagehinweise des Ventilherstellers zu beachten.
- 725) Bei Fahrzeugen mit einer bauartbedingten Höchstgeschwindigkeit über 210 km/h sind nur Metallschraubventile zulässig. Es sind die Montagehinweise des Ventilherstellers zu beachten.
- 73C) Es ist nur die Verwendung von schlauchlosen Reifen zulässig.
- 74A) Es dürfen nur die vom Radhersteller mitzuliefernden Radbefestigungsteile verwendet werden, dabei ist die Gewindegröße der serienmäßigen Befestigungsteile zu beachten. Bei Verwendung von Radschrauben, ist die, in der Anlage zum Gutachten, dem Fahrzeug zugeordnete Schaftlänge zu beachten.
- 76B) Die Verwendung dieser Sonderräder ist nur an der Hinterachse zulässig. Dabei ist der Gliederungspunkt "0. Hinweise" zu beachten.

**Gutachten 366-0006-23-WIRD
zur Erteilung der ABE 54910**

ANLAGE: 35 MERCEDES
Hersteller: ALCAR WHEELS GmbH

Radtyp: AHA0M
Stand: 18.12.2023



7MT) Die Verwendung des vom Fahrzeughersteller verbauten Reifendruck Kontrollsystems mit Sensoren Art. Nr.: A 000 905 2102 (nur wenn auch original verbaut) ist zulässig. Das System muss gemäß den Herstellerangaben kalibriert werden. Alternativ kann ein geeignetes Nachrüstkontrollsystem verwendet werden.

FKA) Die Kombination gleicher bzw. unterschiedlicher Radausführungen des beschriebenen Radtyps ist, sofern nicht explizit ausgenommen, möglich. Es sind insbesondere die Auflagen in den jeweiligen Verwendungsbereichen bzgl. der Rad/Reifenkombinationen zu beachten.

GAB) Es sind die serienmäßigen Reifen-Kombinationen zulässig.

Reifengröße:

Vorderachse: 245/35R20

Hinterachse: 275/30R20

Ist eine der beiden Reifengrößen im Gutachten nicht aufgeführt, so ist die nicht aufgeführte Reifengröße nur auf einer anderen Felgenreöße zulässig. Die Hinweise und Empfehlungen des Fahrzeugherstellers sind bei Verwendung dieser Reifengröße zu beachten.

Die erforderlichen Auflagen und Hinweise sind achsweise zu beachten.

**KC0D) Im Fall einer Kombination mit einem anderen Radtyp ist zulässig:
Hinterachse AHA0P KBA: 54894 Lochkreis 5x112 ET: 46**

**KCX2) Im Fall einer Kombination mit einem anderen Radtyp ist zulässig:
Vorderachse AHA0K KBA: 54897 Lochkreis 5x112 ET: 26**

**KCX3) Im Fall einer Kombination mit einem anderen Radtyp ist zulässig:
Vorderachse AHA0K KBA: 54897 Lochkreis 5x112 ET: 27**

**KCXW) Im Fall einer Kombination mit einem anderen Radtyp ist zulässig:
Hinterachse AHA0P KBA: 54894 Lochkreis 5x112 ET: 39**

**KCXY) Im Fall einer Kombination mit einem anderen Radtyp ist zulässig:
Hinterachse AHA0N KBA: 54909 Lochkreis 5x112 ET: 43**

**KCYD) Im Fall einer Kombination mit einem anderen Radtyp ist zulässig:
Vorderachse AHA0L KBA: 54907 Lochkreis 5x112 ET: 28**

**KCYE) Im Fall einer Kombination mit einem anderen Radtyp ist zulässig:
Vorderachse AHA0L KBA: 54907 Lochkreis 5x112 ET: 35**

YAQ) Folgende Rad/Reifen-Kombination ist zulässig:

	Reifengröße:
Vorderachse:	245/35R20
Hinterachse:	285/30R20

Ist eine der beiden Reifengrößen im Gutachten nicht aufgeführt, so ist die nicht aufgeführte Reifengröße nur auf einer anderen Felgenreöße zulässig.

Die erforderlichen Auflagen und Hinweise sind achsweise zu beachten.

An Fahrzeugausführungen mit automatischem Blockierverhinderer (ABV) bzw. Antriebsschlupfregelung (ASR) dürfen nur Reifen verwendet werden, deren Differenz im Abrollumfang kleiner als 1% ist. Es ist eine Bestätigung des Reifenherstellers über die tatsächlichen Abrollumfänge erforderlich; es wird empfohlen den Nachweis der Eignung bei den Fahrzeugpapieren mitzuführen.

Alle an ein und derselben Achse montierten Reifen müssen vom gleichen Reifentyp sein.

YAT) Folgende Rad/Reifen-Kombination ist zulässig:

	Reifengröße:
Vorderachse:	265/30R20
Hinterachse:	275/30R20

Ist eine der beiden Reifengrößen im Gutachten nicht aufgeführt, so ist die nicht aufgeführte Reifengröße nur auf einer anderen Felgenreöße zulässig.

Die erforderlichen Auflagen und Hinweise sind achsweise zu beachten.

An Fahrzeugausführungen mit automatischem Blockierverhinderer (ABV) bzw. Antriebsschlupfregelung

**Gutachten 366-0006-23-WIRD
zur Erteilung der ABE 54910**

ANLAGE: 35 MERCEDES
Hersteller: ALCAR WHEELS GmbH

Radtyp: AHA0M
Stand: 18.12.2023



Seite: 7 von 9

(ASR) dürfen nur Reifen verwendet werden, deren Differenz im Abrollumfang kleiner als 1% ist. Es ist eine Bestätigung des Reifenherstellers über die tatsächlichen Abrollumfänge erforderlich; es wird empfohlen den Nachweis der Eignung bei den Fahrzeugpapieren mitzuführen.
Alle an ein und derselben Achse montierten Reifen müssen vom gleichen Reifentyp sein.

§22 54910*00

**Gutachten 366-0006-23-WIRD
zur Erteilung der ABE 54910**

ANLAGE: 35 MERCEDES
Hersteller: ALCAR WHEELS GmbH

Radtyp: AHA0M
Stand: 18.12.2023



Nacharbeitsprofile Fahrzeug

Fahrzeug:

Hersteller: MERCEDES
Fahrzeugtyp: R1ES
Genehm.Nr.: e1*2007/46*1560*..
Handelsbez.: E-Klasse

Variante(n):

Nacharbeit Radhausausschnittkantenbereich:

Auflagen	Nacharbeit im Bereich		Achse
	von [mm]	bis [mm]	
26B	x = 350	y = 300	VA
26P	x = 300	y = 250	VA
27P	x = 280	y = 400	HA

Aufweiten Radhausausschnittkantenbereich:

Auflagen	Im Bereich		Aufweiten um [mm]	Achse
	von [mm]	bis [mm]		
26N	x = 350	y = 300	8	VA
26J	x = 350	y = 300	30	VA
27H	x = 280	y = 400	8	HA
27F	x = 280	y = 400	30	HA

S22 54910*00



**Gutachten 366-0006-23-WIRD
zur Erteilung der ABE 54910**

ANLAGE: 35 MERCEDES
Hersteller: ALCAR WHEELS GmbH

Radtyp: AHA0M
Stand: 18.12.2023



Nacharbeitsprofile Fahrzeug

Fahrzeug:

Hersteller: MERCEDES
Fahrzeugtyp: R1ES
Genehm.Nr.: e1*2007/46*1560*..
Handelsbez.: E-Klasse

Variante(n):

Nacharbeit Radhausausschnittkantenbereich:

Auflagen	Nacharbeit im Bereich		Achse
	von [mm]	bis [mm]	
26B	x = 350	y = 300	VA
26P	x = 300	y = 250	VA
27B	x = 290	y = 390	HA
27I	x = 240	y = 340	HA

Aufweiten Radhausausschnittkantenbereich:

Auflagen	Im Bereich		Aufweiten um [mm]	Achse
	von [mm]	bis [mm]		
26J	x = 350	y = 300	20	VA
26N	x = 350	y = 300	8	VA
27F	x = 290	y = 390	30	HA
27H	x = 290	y = 390	8	HA

S22 54910*00

**Gutachten 366-0006-23-WIRD
zur Erteilung der ABE 54910**

ANLAGE: 36 MERCEDES
Hersteller: ALCAR WHEELS GmbH

Radtyp: AHA0M
Stand: 18.12.2023



Fahrzeughersteller **MERCEDES**

Raddaten:

Radgröße nach Norm : 9 J X 20 H2 Einpreßtiefe (mm) : 28
Lochkreis (mm)/Lochzahl : 112/5 Zentrierart : Mittenzentrierung

Technische Daten, Kurzfassung

Ausführung	Ausführungsbezeichnung		Mittennoch in mm	Zentrierring- werkstoff	zul. Rad- last in kg	zul. Abroll- umf. in mm	gültig ab Fertig- datum
	Kennzeichnung Rad	Kennzeichnung Zentrierring					
AHA0M8BP28ED66 6	PCD112 ET28	ohne	66,6		1045	2452	11/23
AHA0M8FA28ED66 6	PCD112 ET28	ohne	66,6		1045	2452	11/23

Im Fahrzeug vorgeschriebene Fahrzeugsysteme, z. B. Reifendruckkontrollsysteme, müssen nach Anbau der Sonderräder funktionsfähig bleiben.

Der Fahrzeughalter muss auf die Kontrolle des Anzugsmoments der Befestigungsmittel nach einer Wegstrecke von 50km hingewiesen werden.

Verwendungsbereich/Fz-Hersteller : **MERCEDES**

Die Radausführung ist teilweise nur an der Vorderachse zu montieren.

In diesem Fall ist sie zu kombinieren mit:

Radtyp: **AHA0N** KBA: **54909** Lochkreis: **5x112** ET: **43** oder

Radtyp: **AHA0P** KBA: **54894** Lochkreis: **5x112** ET: **46** oder

Radtyp: **AHA0P** KBA: **54894** Lochkreis: **5x112** ET: **39**

Zu beachten sind im Besonderen bei den Reifen die Kombinationsauflagen KC0D, KCXW, KCXY

Befestigungsteile : Kegelbundschrauben M14x1,5, Schaftl. 28 mm, Kegelw. 60 Grad

Zubehör : AEZ Artikel-Nr. ZJMM

Anzugsmoment der Befestigungsteile : 150 Nm

Verkaufsbezeichnung: **S-Klasse**

Fahrzeugtyp	Betriebserlaubnis	kW	Reifen	Auflagen zu Reifen	Auflagen
R2S	e1*2007/46*2115*..	220 -270	255/40R20 104	KCXW; KCXY; KC0D	S 580 e; S 580 e 4MATIC; S 450 e;
			265/40R20 104	11A; 24J; 248; KCXW	Hybrid;
			275/35R20 102	11A; 24J; 24M; 26P	10B; 11B; 11G; 11H; 12A; 51A; 7PI; 7PL; 71C; 71K; 721; 725; 73C; 74A



**Gutachten 366-0006-23-WIRD
zur Erteilung der ABE 54910**

ANLAGE: 36 MERCEDES
Hersteller: ALCAR WHEELS GmbH

Radtyp: AHA0M
Stand: 18.12.2023



Verkaufsbezeichnung: **S-Klasse**

Fahrzeugtyp	Betriebserlaubnis	kW	Reifen	Auflagen zu Reifen	Auflagen
R2S	e1*2007/46*2115*..	220 -270	255/40R20 101	57E; 6CS; KCXW ; KCXY ; KC0D	S 580 e; S 580 e 4MATIC; S 450 e;
			265/40R20 100	YCQ; 11A; 24J; 57E; KCXW	Hybrid; 10B; 11B; 11G; 11H; 12A; 51A; 7PI; 7PL; 71C; 71K; 721; 725; 73C; 74A; 76A
R2S	e1*2007/46*2115*..	210 -370	255/40R20 101	57E; 6CS; KCXW ; KCXY ; KC0D	nicht S 580 e; nicht S 580 e 4MATIC; nicht
			265/40R20 100	YCQ; 11A; 24J; 57E; KCXW ; KC0D	S 450 e; inkl. Hybrid; 10B; 11B; 11G; 11H; 12A; 51A; 7PI; 7PL; 71C; 71K; 721; 725; 73C; 74A; 76A
R2S	e1*2007/46*2115*..	210	245/40R20 99	5JK	nicht S 580 e; nicht
		210 -370	255/40R20 101	KCXW ; KCXY ; KC0D	S 580 e 4MATIC; nicht S 450 e; inkl. Hybrid;
			265/35R20 99	11A; 24J; 248; 5JK	10B; 11B; 11G; 11H;
			265/40R20 104	11A; 24J; 248; KCXW ; KC0D	12A; 51A; 7PI; 7PL; 71C; 71K; 721; 725;
		275/35R20 102	11A; 24J; 24M; 26P	73C; 74A	

Auflagen

- 10B) Die mindestens erforderlichen Geschwindigkeitsbereiche der zu verwendenden Reifen sind, mit Ausnahme der Reifen mit M+S-Profil, den Fahrzeugpapieren zu entnehmen. Die für M+S Reifen zulässige Höchstgeschwindigkeit ist im Blickfeld des Fahrzeugführer sinnfällig anzugeben und im Betrieb nicht zu überschreiten. Die zulässige Achslast des Fahrzeuges darf nicht größer sein als das Zweifache der auf Seite 1 dieser Anlage angegebenen Radlast unter Berücksichtigung des angegebenen Abrollumfanges. Der beim Reifen angeführte Lastindex beschreibt die mindesterforderliche Tragfähigkeit, es sind Reifen mit höherem Lastindex zulässig, die max. Achslast ist mit diesem Lastindex zu vergleichen wodurch eventuell vorhandene Achslastaufgaben entfallen können.
- 11A) Der vorschriftsmäßige Zustand des Fahrzeuges ist durch einen amtlich anerkannten Sachverständigen oder Prüfer für den Kraftfahrzeugverkehr oder einen Prüferingenieur einer Überwachungsorganisation oder einen Angestellten nach Abschnitt 4 der Anlage VIIIb zur StVZO unter Angabe von FAHRZEUGHERSTELLER, FAHRZEUGTYP und FAHRZEUGIDENTIFIZIERUNGNUMMER auf einem Nachweis entsprechend dem im Beispielkatalog zum §19 StVZO veröffentlichten Muster bescheinigen zu lassen.
- 11B) Wird eine in diesem Gutachten aufgeführte Reifengröße verwendet, die nicht bereits in der Fahrzeuggenehmigung für diesen Fahrzeug-Typ/ -Variante/ -Version bzw. Fahrzeugausführung genannt ist, so sind die Angaben über die Reifengrößen in den Fahrzeugpapieren bei der nächsten Befassung mit den Fahrzeugpapieren durch die Zulassungsstelle unter Vorlage der Allgemeinen Betriebserlaubnis bzw. der Abnahmebestätigung nach §19 Abs. 3 der StVZO berichtigen zu lassen. Diese Berichtigung ist dann nicht erforderlich, wenn die ABE des Sonderrades eine Freistellung von der Pflicht zur Berichtigung der Fahrzeugpapiere enthält.
- 11G) Die Brems-, Lenkungsaggregate und das Fahrwerk mit Ausnahme von Sonder-Fahrwerksfedern müssen, sofern diese durch keine weiteren Auflagen berührt werden, dem Serienstand entsprechen. Für die Sonder-Fahrwerksfedern muß eine Allgemeine Betriebserlaubnis oder ein Teilegutachten vorliegen; gegen die Verwendung der Rad/Reifenkombination dürfen keine technischen Bedenken bestehen. Wird



§22 54910*00

Gutachten 366-0006-23-WIRD zur Erteilung der ABE 54910

ANLAGE: 36 MERCEDES
Hersteller: ALCAR WHEELS GmbH

Radtyp: AHA0M
Stand: 18.12.2023



Seite: 3 von 6

gleichzeitig mit dem Anbau der Sonderräder eine Fahrwerksänderung vorgenommen, so ist diese und ihre Auswirkung auf den Anbau der Sonderräder gesondert zu beurteilen.

- 11H) Wird das serienmäßige Ersatzrad verwendet, soll mit mäßiger Geschwindigkeit und nicht länger als erforderlich gefahren werden. Hierbei müssen die serienmäßigen Befestigungsteile verwendet werden. Bei Fahrzeugausführungen mit Allradantrieb ist bei Verwendung des Ersatzrades darauf zu achten, daß nur Reifen mit gleich großem Abrollumfang zulässig sind.
- 12A) Die Verwendung von Schneeketten ist nicht möglich, es sei denn, dass für den hier aufgeführten Fahrzeugtyp eine weitere Umrüstmöglichkeit im Gutachten aufgeführt ist. Für diese Umrüstung mit der Einschränkung in Spalte Auflagen "Auflagen zu Reifen" sind die dort aufgeführten Auflagen und Hinweise zu beachten.
- 248) Die Radabdeckung an Achse 2 ist durch Ausstellen der Heckschürze und des Kotflügels oder durch Anbau von dauerhaft befestigten Karosserieteilen im Bereich 50 Grad hinter der Radmitte herzustellen. Je nach Rüstzustand des Fahrzeuges (z. B. Fahrzeugtieferlegung, Radabdeckungsverbreiterung, usw.) kann es möglich sein, dass die Radabdeckung ausreichend ist. Die gesamte Breite der Rad/Reifenkombination muss, unter Beachtung des maximal möglichen Betriebsmaßes des Reifens (1,04 fache der Nennbreite des Reifens), im oben genannten Bereich abgedeckt sein.
- 24J) Die Radabdeckung an Achse 1 ist durch Ausstellen der Frontschürze und des Kotflügels oder durch Anbau von dauerhaft befestigten Karosserieteilen im Bereich 30 Grad vor der Radmitte und 50 Grad hinter der Radmitte herzustellen. Je nach Rüstzustand des Fahrzeuges (z. B. Fahrzeugtieferlegung, Radabdeckungsverbreiterung, usw.) kann es möglich sein, dass die Radabdeckung ausreichend ist. Die gesamte Breite der Rad/Reifenkombination muss, unter Beachtung des maximal möglichen Betriebsmaßes des Reifens (1,04 fache der Nennbreite des Reifens), im oben genannten Bereich abgedeckt sein.
- 24M) Die Radabdeckung an Achse 2 ist durch Ausstellen der Heckschürze und des Kotflügels oder durch Anbau von dauerhaft befestigten Karosserieteilen im Bereich 30 Grad vor der Radmitte und 50 Grad hinter der Radmitte herzustellen. Je nach Rüstzustand des Fahrzeuges (z. B. Fahrzeugtieferlegung, Radabdeckungsverbreiterung, usw.) kann es möglich sein, dass die Radabdeckung ausreichend ist. Die gesamte Breite der Rad/Reifenkombination muss, unter Beachtung des maximal möglichen Betriebsmaßes des Reifens (1,04 fache der Nennbreite des Reifens), im oben genannten Bereich abgedeckt sein.
- 26P) Durch Anlegen der vorderen Radhausauschnittkanten und Kunststoffinnenkotflügel ist die Freigängigkeit der Rad/Reifen-Kombination unter Berücksichtigung der maximal zulässigen Betriebsbreite nach ETRTO bzw. WdK (1,04 fache Nennbreite des Reifens) herzustellen. Die genauen Maße / Bereiche sind dem beigefügten Anhang / Hinweisblatt "Nacharbeitsprofile Fahrzeug" am Ende dieser Anlage zu entnehmen.
- 51A) Der vom Fahrzeughersteller (siehe Betriebsanleitung oder Reifenfülldruckhinweis am Fahrzeug) bzw. Reifenhersteller vorgeschriebene Reifenfülldruck ist zu beachten. Die Verwendung von Reifen mit Notlaufeigenschaften ist laut Hersteller nur mit Reifenfülldrucküberwachungssystem zulässig.
- 57E) Die Verwendung der angegebenen Reifengröße ist auf dieser Radgröße nur an der Vorderachse zulässig. Sie kann jedoch im Einzelfall auf einer anderen Radgröße an der Hinterachse kombiniert werden. Die erforderlichen Auflagen und Hinweise sind achsweise zu beachten. Alle an ein und derselben Achse montierten Reifen müssen vom gleichen Reifentyp sein.
- 5JK) Die Verwendung dieser Reifengröße ist nur zulässig an Fahrzeugausführungen bis zu einer zulässigen Achslast von 1550kg.
- 6CS) Folgende Rad/Reifen-Kombination ist zulässig:

	Reifengröße:
Vorderachse:	255/40R20
Hinterachse:	285/35R20

Ist eine der beiden Reifengrößen im Gutachten nicht aufgeführt, so ist die nicht aufgeführte Reifengröße

Gutachten 366-0006-23-WIRD zur Erteilung der ABE 54910

ANLAGE: 36 MERCEDES
Hersteller: ALCAR WHEELS GmbH

Radtyp: AHA0M
Stand: 18.12.2023



Seite: 4 von 6

nur auf einer anderen Felgengröße zulässig.
Die erforderlichen Auflagen und Hinweise sind achsweise zu beachten.
An Fahrzeugausführungen mit Allradantrieb dürfen nur Reifen verwendet werden, deren Differenz im Abrollumfang sich innerhalb der Abweichung der Serienbereifung befindet.
Alle an ein und derselben Achse montierten Reifen müssen vom gleichen Reifentyp sein.

- 71C) Zum Auswuchten der Sonderräder dürfen an der Felgeninnenseite nur Klebegewichte angebracht werden.
- 71K) Zum Auswuchten dürfen nur Klebegewichte unterhalb des Tiefbetts an der Felgeninnenseite angebracht werden.
- 721) Es ist nur die Verwendung von Gummiventilen oder Metallschraubventilen mit Überwurfmutter von außen, die weitgehend den Normen (DIN, E.T.R.T.O. bzw. Tire and Rim) entsprechen und die für einen Ventilloch-Nenn Durchmesser von 11,3 mm geeignet sind, zulässig.
Das Ventil darf nicht über den Felgenrand hinausragen. Es sind die Montagehinweise des Ventilherstellers zu beachten.
- 725) Bei Fahrzeugen mit einer bauartbedingten Höchstgeschwindigkeit über 210 km/h sind nur Metallschraubventile zulässig. Es sind die Montagehinweise des Ventilherstellers zu beachten.
- 73C) Es ist nur die Verwendung von schlauchlosen Reifen zulässig.
- 74A) Es dürfen nur die vom Radhersteller mitzuliefernden Radbefestigungsteile verwendet werden, dabei ist die Gewindegröße der serienmäßigen Befestigungsteile zu beachten. Bei Verwendung von Radschrauben, ist die, in der Anlage zum Gutachten, dem Fahrzeug zugeordnete Schaftlänge zu beachten.
- 76A) Die Verwendung dieser Sonderräder ist nur an der Vorderachse zulässig. Dabei ist der Gliederungspunkt "0. Hinweise" zu beachten.
- 7PI) Die Verwendung des vom Fahrzeughersteller verbauten Reifendruck Kontrollsystems mit Sensoren Art. Nr.: A 000 905 8413 (nur wenn auch original verbaut) ist zulässig. Das System muss gemäß den Herstellerangaben kalibriert werden. Alternativ kann ein geeignetes Nachrüstkontrollsystem verwendet werden.
- 7PL) Die Verwendung des vom Fahrzeughersteller verbauten Reifendruck Kontrollsystems mit Sensoren Art. Nr.: A 000 905 8706 (nur wenn auch original verbaut) ist zulässig. Das System muss gemäß den Herstellerangaben kalibriert werden. Alternativ kann ein geeignetes Nachrüstkontrollsystem verwendet werden.

**KC0D) Im Fall einer Kombination mit einem anderen Radtyp ist zulässig:
Hinterachse AHA0P KBA: 54894 Lochkreis 5x112 ET: 46**

**KCXW) Im Fall einer Kombination mit einem anderen Radtyp ist zulässig:
Hinterachse AHA0P KBA: 54894 Lochkreis 5x112 ET: 39**

**KCXY) Im Fall einer Kombination mit einem anderen Radtyp ist zulässig:
Hinterachse AHA0N KBA: 54909 Lochkreis 5x112 ET: 43**

YCQ) Folgende Rad/Reifen-Kombination ist zulässig:

	Reifengröße:
Vorderachse:	265/40R20
Hinterachse:	295/35R20

Ist eine der beiden Reifengrößen im Gutachten nicht aufgeführt, so ist die nicht aufgeführte Reifengröße nur auf einer anderen Felgengröße zulässig.
Die erforderlichen Auflagen und Hinweise sind achsweise zu beachten.
An Fahrzeugausführungen mit automatischem Blockierverhinderer (ABV) bzw. Antriebsschlupfregelung (ASR) dürfen nur Reifen verwendet werden, deren Differenz im Abrollumfang sich innerhalb der Abweichung der Serienbereifung befindet. Es ist eine Bestätigung des Reifenherstellers über die

**Gutachten 366-0006-23-WIRD
zur Erteilung der ABE 54910**

ANLAGE: 36 MERCEDES
Hersteller: ALCAR WHEELS GmbH

Radtyp: AHA0M
Stand: 18.12.2023



Seite: 5 von 6

tatsächlichen Abrollumfänge erforderlich; es wird empfohlen den Nachweis der Eignung bei den Fahrzeugpapieren mitzuführen.

Alle an ein und derselben Achse montierten Reifen müssen vom gleichen Reifentyp sein.

§22 54910*00

**Gutachten 366-0006-23-WIRD
zur Erteilung der ABE 54910**

ANLAGE: 36 MERCEDES
Hersteller: ALCAR WHEELS GmbH

Radtyp: AHA0M
Stand: 18.12.2023



Nacharbeitsprofile Fahrzeug

Fahrzeug:

Hersteller: MERCEDES
Fahrzeugtyp: R2S
Genehm.Nr.: e1*2007/46*2115*..
Handelsbez.: S-Klasse

Variante(n):

Nacharbeit Radhausausschnittkantenbereich:

Auflagen	Nacharbeit im Bereich		Achse
	von [mm]	bis [mm]	
26B	x = 275	y = 295	VA
26P	x = 225	y = 245	VA
27B	x = 300	y = 330	HA
27I	x = 250	y = 280	HA

Aufweiten Radhausausschnittkantenbereich:

Auflagen	Im Bereich		Aufweiten um [mm]	Achse
	von [mm]	bis [mm]		
26J	x = 275	y = 295	15	VA
26N	x = 275	y = 295	8	VA
27F	x = 300	y = 330	25	HA
27H	x = 300	y = 330	8	HA

S22 54910*00

**Gutachten 366-0006-23-WIRD
zur Erteilung der ABE 54910**

ANLAGE: 37 VW
Hersteller: ALCAR WHEELS GmbH

Radtyp: AHA0M
Stand: 18.12.2023



Fahrzeughersteller VOLKSWAGEN

Raddaten:

Radgröße nach Norm : 9 J X 20 H2 Einpreßtiefe (mm) : 28
Lochkreis (mm)/Lochzahl : 112/5 Zentrierart : Mittenzentrierung

Technische Daten, Kurzfassung

Ausführung	Ausführungsbezeichnung		Mittell och in mm	Zentrierung- werkstoff	zul. Rad- last in kg	zul. Abroll umf. in mm	gültig ab Fertig datum
	Kennzeichnung Rad	Kennzeichnung Zentrierring					
AHA0M8BP28ED66 6	PCD112 ET28	ohne	66,6		1045	2452	11/23
AHA0M8FA28ED66 6	PCD112 ET28	ohne	66,6		1045	2452	11/23

Im Fahrzeug vorgeschriebene Fahrzeugsysteme, z. B. Reifendruckkontrollsysteme, müssen nach Anbau der Sonderräder funktionsfähig bleiben.

Der Fahrzeughalter muss auf die Kontrolle des Anzugsmoments der Befestigungsmittel nach einer Wegstrecke von 50km hingewiesen werden.

Verwendungsbereich/Fz-Hersteller : VOLKSWAGEN

Befestigungsteile : Kegelbundschauben M14x1,5, Schaftl. 28,5 mm, Kegelw. 60 Grad

Zubehör : AEZ Artikel-Nr. ZJMP

Anzugsmoment der Befestigungsteile : 160 Nm

Verkaufsbezeichnung: **TOUAREG**

Fahrzeugtyp	Betriebserlaubnis	kW	Reifen	Auflagen zu Reifen	Auflagen
CR	e1*2007/46*1827*..	170 -340	265/45R20 104 265/50R20 107 275/45R20 106 285/45R20 112		inkl. Hybrid; 10B; 11B; 11G; 11H; 12A; 51A; 71C; 71K; 721; 725; 73C; 74A; 74E; 77E

Auflagen

10B) Die mindestens erforderlichen Geschwindigkeitsbereiche der zu verwendenden Reifen sind, mit Ausnahme der Reifen mit M+S-Profil, den Fahrzeugpapieren zu entnehmen. Die für M+S Reifen zulässige Höchstgeschwindigkeit ist im Blickfeld des Fahrzeugführer sinnfällig anzugeben und im Betrieb nicht zu überschreiten. Die zulässige Achslast des Fahrzeuges darf nicht größer sein als das Zweifache der auf Seite 1 dieser Anlage angegebenen Radlast unter Berücksichtigung des angegebenen Abrollumfanges. Der beim Reifen angeführte Lastindex beschreibt die mindesterforderliche Tragfähigkeit, es sind Reifen mit höherem Lastindex zulässig, die max. Achslast ist mit diesem Lastindex zu vergleichen wodurch eventuell vorhandene Achslastaufgaben entfallen können.



§22 54910*00

Gutachten 366-0006-23-WIRD zur Erteilung der ABE 54910

ANLAGE: 37 VW

Hersteller: ALCAR WHEELS GmbH

Radtyp: AHA0M

Stand: 18.12.2023



Seite: 2 von 2

- 11B) Wird eine in diesem Gutachten aufgeführte Reifengröße verwendet, die nicht bereits in der Fahrzeuggenehmigung für diesen Fahrzeug-Typ/ -Variante/ -Version bzw. Fahrzeugausführung genannt ist, so sind die Angaben über die Reifengrößen in den Fahrzeugpapieren bei der nächsten Befassung mit den Fahrzeugpapieren durch die Zulassungsstelle unter Vorlage der Allgemeinen Betriebserlaubnis bzw. der Abnahmebestätigung nach §19 Abs. 3 der StVZO berichtigen zu lassen. Diese Berichtigung ist dann nicht erforderlich, wenn die ABE des Sonderrades eine Freistellung von der Pflicht zur Berichtigung der Fahrzeugpapiere enthält.
- 11G) Die Brems-, Lenkungsaggregate und das Fahrwerk mit Ausnahme von Sonder-Fahrwerksfedern müssen, sofern diese durch keine weiteren Auflagen berührt werden, dem Serienstand entsprechen. Für die Sonder-Fahrwerksfedern muß eine Allgemeine Betriebserlaubnis oder ein Teilegutachten vorliegen; gegen die Verwendung der Rad/Reifenkombination dürfen keine technischen Bedenken bestehen. Wird gleichzeitig mit dem Anbau der Sonderräder eine Fahrwerksänderung vorgenommen, so ist diese und ihre Auswirkung auf den Anbau der Sonderräder gesondert zu beurteilen.
- 11H) Wird das serienmäßige Ersatzrad verwendet, soll mit mäßiger Geschwindigkeit und nicht länger als erforderlich gefahren werden. Hierbei müssen die serienmäßigen Befestigungsteile verwendet werden. Bei Fahrzeugausführungen mit Allradantrieb ist bei Verwendung des Ersatzrades darauf zu achten, daß nur Reifen mit gleich großem Abrollumfang zulässig sind.
- 12A) Die Verwendung von Schneeketten ist nicht möglich, es sei denn, dass für den hier aufgeführten Fahrzeugtyp eine weitere Umrüstmöglichkeit im Gutachten aufgeführt ist. Für diese Umrüstung mit der Einschränkung in Spalte Auflagen "Auflagen zu Reifen" sind die dort aufgeführten Auflagen und Hinweise zu beachten.
- 51A) Der vom Fahrzeughersteller (siehe Betriebsanleitung oder Reifenfülldruckhinweis am Fahrzeug) bzw. Reifenhersteller vorgeschriebene Reifenfülldruck ist zu beachten.
Die Verwendung von Reifen mit Notlaufeigenschaften ist laut Hersteller nur mit Reifenfülldrucküberwachungssystem zulässig.
- 71C) Zum Auswuchten der Sonderräder dürfen an der Felgeninnenseite nur Klebegewichte angebracht werden.
- 71K) Zum Auswuchten dürfen nur Klebegewichte unterhalb des Tiefbetts an der Felgeninnenseite angebracht werden.
- 721) Es ist nur die Verwendung von Gummiventilen oder Metallschraubventilen mit Überwurfmutter von außen, die weitgehend den Normen (DIN, E.T.R.T.O. bzw. Tire and Rim) entsprechen und die für einen Ventilloch-Nenn Durchmesser von 11,3 mm geeignet sind, zulässig.
Das Ventil darf nicht über den Felgenrand hinausragen. Es sind die Montagehinweise des Ventilherstellers zu beachten.
- 725) Bei Fahrzeugen mit einer bauartbedingten Höchstgeschwindigkeit über 210 km/h sind nur Metallschraubventile zulässig. Es sind die Montagehinweise des Ventilherstellers zu beachten.
- 73C) Es ist nur die Verwendung von schlauchlosen Reifen zulässig.
- 74A) Es dürfen nur die vom Radhersteller mitzuliefernden Radbefestigungsteile verwendet werden, dabei ist die Gewindegröße der serienmäßigen Befestigungsteile zu beachten. Bei Verwendung von Radschrauben, ist die, in der Anlage zum Gutachten, dem Fahrzeug zugeordnete Schaftlänge zu beachten.
- 74E) Die Verwendung von Befestigungsmitteln mit entkoppeltem Schraubenbund ist erforderlich.
- 77E) Das indirekte Reifendruckkontrollsystem ist zu kalibrieren. Es ist dafür den Ausführungen der Bedienungsanleitung Folge zu leisten.

**Gutachten 366-0006-23-WIRD
zur Erteilung der ABE 54910**

ANLAGE: 38 SSANGYONG
Hersteller: ALCAR WHEELS GmbH

Radtyp: AHA0M
Stand: 18.12.2023



Fahrzeughersteller SSANGYONG

Raddaten:

Radgröße nach Norm : 9 J X 20 H2 Einpreßtiefe (mm) : 28
Lochkreis (mm)/Lochzahl : 112/5 Zentrierart : Mittenzentrierung

Technische Daten, Kurzfassung

Ausführung	Ausführungsbezeichnung		Mittell- och in mm	Zentrier- ring- werkstoff	zul. Rad- last in kg	zul. Abroll- umf. in mm	gültig ab Fertig- datum
	Kennzeichnung Rad	Kennzeichnung Zentrierring					
AHA0M8BP28ED66 6	PCD112 ET28	ohne	66,6		1045	2452	11/23
AHA0M8FA28ED66 6	PCD112 ET28	ohne	66,6		1045	2452	11/23

Im Fahrzeug vorgeschriebene Fahrzeugsysteme, z. B. Reifendruckkontrollsysteme, müssen nach Anbau der Sonderräder funktionsfähig bleiben.

Der Fahrzeughalter muss auf die Kontrolle des Anzugsmoments der Befestigungsmittel nach einer Wegstrecke von 50km hingewiesen werden.

Verwendungsbereich/Fz-Hersteller : SSANGYONG

Befestigungsteile : Kegelbundschauben M12x1,5, Schaftl. 24 mm, Kegelw. 60 Grad
Zubehör : AEZ Artikel-Nr. ZJM H

Anzugsmoment der Befestigungsteile : 130 Nm

Verkaufsbezeichnung: **Korando**

Fahrzeugtyp	Betriebserlaubnis	kW	Reifen	Auflagen zu Reifen	Auflagen
CK	e9*2007/46*0055*..	110 -131	235/35R20 92	11A; 24J; 248; 26B; 26J; 27B; 27H	10B; 11B; 11G; 11H; 12A; 51A; 70G; 71C; 71K; 721; 725; 73C; 74A

Auflagen

10B) Die mindestens erforderlichen Geschwindigkeitsbereiche der zu verwendenden Reifen sind, mit Ausnahme der Reifen mit M+S-Profil, den Fahrzeugpapieren zu entnehmen. Die für M+S Reifen zulässige Höchstgeschwindigkeit ist im Blickfeld des Fahrzeugführer sinnfällig anzugeben und im Betrieb nicht zu überschreiten. Die zulässige Achslast des Fahrzeuges darf nicht größer sein als das Zweifache der auf Seite 1 dieser Anlage angegebenen Radlast unter Berücksichtigung des angegebenen Abrollumfanges. Der beim Reifen angeführte Lastindex beschreibt die mindesterforderliche Tragfähigkeit, es sind Reifen mit höherem Lastindex zulässig, die max. Achslast ist mit diesem Lastindex zu vergleichen wodurch eventuell vorhandene Achslastaufgaben entfallen können.

11A) Der vorschriftsmäßige Zustand des Fahrzeuges ist durch einen amtlich anerkannten Sachverständigen oder Prüfer für den Kraftfahrzeugverkehr oder einen Prüfer einer Überwachungsorganisation oder



§22 54910*00

Gutachten 366-0006-23-WIRD zur Erteilung der ABE 54910

ANLAGE: 38 SSANGYONG
Hersteller: ALCAR WHEELS GmbH

Radtyp: AHA0M
Stand: 18.12.2023



Seite: 2 von 4

- einen Angestellten nach Abschnitt 4 der Anlage VIIIb zur StVZO unter Angabe von FAHRZEUGHERSTELLER, FAHRZEUGTYP und FAHRZEUGIDENTIFIZIERUNGNUMMER auf einem Nachweis entsprechend dem im Beispielkatalog zum §19 StVZO veröffentlichten Muster bescheinigen zu lassen.
- 11B) Wird eine in diesem Gutachten aufgeführte Reifengröße verwendet, die nicht bereits in der Fahrzeuggenehmigung für diesen Fahrzeug-Typ/ -Variante/ -Version bzw. Fahrzeugausführung genannt ist, so sind die Angaben über die Reifengrößen in den Fahrzeugpapieren bei der nächsten Befassung mit den Fahrzeugpapieren durch die Zulassungsstelle unter Vorlage der Allgemeinen Betriebserlaubnis bzw. der Abnahmebestätigung nach §19 Abs. 3 der StVZO berichtigen zu lassen. Diese Berichtigung ist dann nicht erforderlich, wenn die ABE des Sonderrades eine Freistellung von der Pflicht zur Berichtigung der Fahrzeugpapiere enthält.
- 11G) Die Brems-, Lenkungsaggregate und das Fahrwerk mit Ausnahme von Sonder-Fahrwerksfedern müssen, sofern diese durch keine weiteren Auflagen berührt werden, dem Serienstand entsprechen. Für die Sonder-Fahrwerksfedern muß eine Allgemeine Betriebserlaubnis oder ein Teilegutachten vorliegen; gegen die Verwendung der Rad/Reifenkombination dürfen keine technischen Bedenken bestehen. Wird gleichzeitig mit dem Anbau der Sonderräder eine Fahrwerksänderung vorgenommen, so ist diese und ihre Auswirkung auf den Anbau der Sonderräder gesondert zu beurteilen.
- 11H) Wird das serienmäßige Ersatzrad verwendet, soll mit mäßiger Geschwindigkeit und nicht länger als erforderlich gefahren werden. Hierbei müssen die serienmäßigen Befestigungsteile verwendet werden. Bei Fahrzeugausführungen mit Allradantrieb ist bei Verwendung des Ersatzrades darauf zu achten, daß nur Reifen mit gleich großem Abrollumfang zulässig sind.
- 12A) Die Verwendung von Schneeketten ist nicht möglich, es sei denn, dass für den hier aufgeführten Fahrzeugtyp eine weitere Umrüstmöglichkeit im Gutachten aufgeführt ist. Für diese Umrüstung mit der Einschränkung in Spalte Auflagen "Auflagen zu Reifen" sind die dort aufgeführten Auflagen und Hinweise zu beachten.
- 248) Die Radabdeckung an Achse 2 ist durch Ausstellen der Heckschürze und des Kotflügels oder durch Anbau von dauerhaft befestigten Karosserieteilen im Bereich 50 Grad hinter der Radmitte herzustellen. Je nach Rüstzustand des Fahrzeuges (z. B. Fahrzeugtieferlegung, Radabdeckungsverbreiterung, usw.) kann es möglich sein, dass die Radabdeckung ausreichend ist. Die gesamte Breite der Rad/Reifenkombination muss, unter Beachtung des maximal möglichen Betriebsmaßes des Reifens (1,04 fache der Nennbreite des Reifens), im oben genannten Bereich abgedeckt sein.
- 24J) Die Radabdeckung an Achse 1 ist durch Ausstellen der Frontschürze und des Kotflügels oder durch Anbau von dauerhaft befestigten Karosserieteilen im Bereich 30 Grad vor der Radmitte und 50 Grad hinter der Radmitte herzustellen. Je nach Rüstzustand des Fahrzeuges (z. B. Fahrzeugtieferlegung, Radabdeckungsverbreiterung, usw.) kann es möglich sein, dass die Radabdeckung ausreichend ist. Die gesamte Breite der Rad/Reifenkombination muss, unter Beachtung des maximal möglichen Betriebsmaßes des Reifens (1,04 fache der Nennbreite des Reifens), im oben genannten Bereich abgedeckt sein.
- 26B) Durch Anlegen der vorderen Radhausausschnittkanten und Kunststoffinnenkotflügel ist die Freigängigkeit der Rad/Reifen-Kombination herzustellen. Die genauen Maße / Bereiche sind dem beigefügten Anhang / Hinweisblatt "Nacharbeitsprofile Fahrzeug" am Ende dieser Anlage zu entnehmen.
- 26J) Durch Aufweiten bzw. Ausstellen der vorderen Radhäuser ist die Freigängigkeit der Rad/Reifen-Kombination herzustellen. Die genauen Maße / Bereiche sind dem beigefügten Anhang / Hinweisblatt "Nacharbeitsprofile Fahrzeug" am Ende dieser Anlage zu entnehmen.
- 27B) Durch Anlegen der hinteren Radhausausschnittkanten und Kunststoffinnenkotflügel ist die Freigängigkeit der Rad/Reifen-Kombination herzustellen. Die genauen Maße / Bereiche sind dem beigefügten Anhang / Hinweisblatt "Nacharbeitsprofile Fahrzeug" am Ende dieser Anlage zu entnehmen.
- 27H) Durch Aufweiten bzw. Ausstellen der hinteren Radhäuser ist die Freigängigkeit der Rad/Reifen-Kombination unter Berücksichtigung der maximal zulässigen Betriebsbreite nach ETRTO

Gutachten 366-0006-23-WIRD zur Erteilung der ABE 54910

ANLAGE: 38 SSANGYONG
Hersteller: ALCAR WHEELS GmbH

Radtyp: AHA0M
Stand: 18.12.2023



Seite: 3 von 4

- bzw. WdK (1,04 fache Nennbreite des Reifens) herzustellen. Die genauen Maße / Bereiche sind dem beigefügten Anhang / Hinweisblatt "Nacharbeitsprofile Fahrzeug" am Ende dieser Anlage zu entnehmen.
- 51A) Der vom Fahrzeughersteller (siehe Betriebsanleitung oder Reifenfülldruckhinweis am Fahrzeug) bzw. Reifenhersteller vorgeschriebene Reifenfülldruck ist zu beachten.
Die Verwendung von Reifen mit Notlaufeigenschaften ist laut Hersteller nur mit Reifenfülldrucküberwachungssystem zulässig.
- 71C) Zum Auswuchten der Sonderräder dürfen an der Felgeninnenseite nur Klebegewichte angebracht werden.
- 71K) Zum Auswuchten dürfen nur Klebegewichte unterhalb des Tiefbetts an der Felgeninnenseite angebracht werden.
- 721) Es ist nur die Verwendung von Gummiventilen oder Metallschraubventilen mit Überwurfmutter von außen, die weitgehend den Normen (DIN, E.T.R.T.O. bzw. Tire and Rim) entsprechen und die für einen Ventilloch-Nenn Durchmesser von 11,3 mm geeignet sind, zulässig.
Das Ventil darf nicht über den Felgenrand hinausragen. Es sind die Montagehinweise des Ventilherstellers zu beachten.
- 725) Bei Fahrzeugen mit einer bauartbedingten Höchstgeschwindigkeit über 210 km/h sind nur Metallschraubventile zulässig. Es sind die Montagehinweise des Ventilherstellers zu beachten.
- 73C) Es ist nur die Verwendung von schlauchlosen Reifen zulässig.
- 74A) Es dürfen nur die vom Radhersteller mitzuliefernden Radbefestigungsteile verwendet werden, dabei ist die Gewindegröße der serienmäßigen Befestigungsteile zu beachten. Bei Verwendung von Radschrauben, ist die, in der Anlage zum Gutachten, dem Fahrzeug zugeordnete Schaftlänge zu beachten.
- 70G) Die Verwendung des vom Fahrzeughersteller verbauten Reifendruck Kontrollsystems mit Sensoren Art. Nr.: 41990-34000 (nur wenn auch original verbaut) ist zulässig. Das System muss gemäß den Herstellerangaben kalibriert werden. Alternativ kann ein geeignetes Nachrüstkontrollsystem verwendet werden.

§22 54910*00

**Gutachten 366-0006-23-WIRD
zur Erteilung der ABE 54910**

ANLAGE: 38 SSANGYONG
Hersteller: ALCAR WHEELS GmbH

Radtyp: AHA0M
Stand: 18.12.2023



Nacharbeitsprofile Fahrzeug

Fahrzeug:

Hersteller: SSANGYONG
Fahrzeugtyp: CK
Genehm.Nr.: e9*2007/46*0055*..
Handelsbez.: Korando

Variante(n):

Nacharbeit Radhausausschnittkantenbereich:

Auflagen	Nacharbeit im Bereich		Achse
	von [mm]	bis [mm]	
26P	x = 250	y = 200	VA
26B	x = 300	y = 250	VA
27I	x = 250	y = 220	HA
27B	x = 300	y = 270	HA

Aufweiten Radhausausschnittkantenbereich:

Auflagen	Im Bereich		Aufweiten um [mm]	Achse
	von [mm]	bis [mm]		
26N	x = 300	y = 250	8	VA
26J	x = 300	y = 250	30	VA
27H	x = 300	y = 270	8	HA
27F	x = 300	y = 270	20	HA

S22 54910*00



**Gutachten 366-0006-23-WIRD
zur Erteilung der ABE 54910**

ANLAGE: 39 AUDI AG, QUATTRO
Hersteller: ALCAR WHEELS GmbH

Radtyp: AHA0M
Stand: 18.12.2023



Fahrzeughersteller **AUDI AG, QUATTRO GmbH**

Raddaten:

Radgröße nach Norm : 9 J X 20 H2 Einpreßtiefe (mm) : 28
Lochkreis (mm)/Lochzahl : 112/5 Zentrierart : Mittenzentrierung

Technische Daten, Kurzfassung

Ausführung	Ausführungsbezeichnung		Mitteln- och in mm	Zentrier- ring- werkstoff	zul. Rad- last in kg	zul. Abroll- umf. in mm	gültig ab Fertig- datum
	Kennzeichnung Rad	Kennzeichnung Zentrierring					
AHA0M8BP28ED66 6	PCD112 ET28	ohne	66,6		1045	2452	11/23
AHA0M8FA28ED66 6	PCD112 ET28	ohne	66,6		1045	2452	11/23

Im Fahrzeug vorgeschriebene Fahrzeugsysteme, z. B. Reifendruckkontrollsysteme, müssen nach Anbau der Sonderräder funktionsfähig bleiben.

Der Fahrzeughalter muss auf die Kontrolle des Anzugsmoments der Befestigungsmittel nach einer Wegstrecke von 50km hingewiesen werden.

Verwendungsbereich/Fz-Hersteller : **AUDI AG, QUATTRO GmbH**

Befestigungsteile : Kegelbundschauben M14x1,5, Schaftl. 28 mm, Kegelw. 60 Grad

Zubehör : AEZ Artikel-Nr. ZJMM

Anzugsmoment der Befestigungsteile : 120 Nm für Typ : B8; 4G
140 Nm für Typ : FY

Verkaufsbezeichnung: **AUDI RS 6 AVANT / RS 7 SPORTBACK**

Fahrzeugtyp	Betriebserlaubnis	kW	Reifen	Auflagen zu Reifen	Auflagen
4G	e1*2007/46*0544*..	412 -445	245/40R20 99	52J	nur AUDI RS 6 AVANT; 10B; 11B; 11G; 11H; 12A; 51A; 71C; 71K; 721; 725; 73C; 74A; 77E; 4B3
			255/40R20 101	52J	
			265/35R20 99	52J	
			275/35R20 102	52J	

Verkaufsbezeichnung: **AUDI RS5 Coupe, RS5 Cabriolet, RS4 Avant, RS5 Sportback**

Fahrzeugtyp	Betriebserlaubnis	kW	Reifen	Auflagen zu Reifen	Auflagen
B8	e1*2001/116*0447*..	331	265/30R20	51G	AUDI RS4 Avant bis MJ2017; 10B; 11G; 11H; 12K; 51A; 7BN; 71C; 71K; 721; 725; 73C; 74A; 77E



§22 54910*00

**Gutachten 366-0006-23-WIRD
zur Erteilung der ABE 54910**

ANLAGE: 39 AUDI AG, QUATTRO
Hersteller: ALCAR WHEELS GmbH

Radtyp: AHA0M
Stand: 18.12.2023



Verkaufsbezeichnung: **Q5**

Fahrzeugtyp	Betriebserlaubnis	kW	Reifen	Auflagen zu Reifen	Auflagen
FY	e1*2007/46*1685*..	100 -260	245/45R20 103	11A; 24J; 248; 26N	Q5; Q5 Sportback; SQ5 Sportback; Allradantrieb; Frontantrieb; inkl. Hybrid; 10B; 11B; 11G; 11H; 12A; 51A; 7BN; 71C; 71K; 721; 725; 73C; 74A; 77E
			255/40R20 101	11A; 241; 244; 246; 26N	
			255/45R20 101	11A; 241; 244; 246; 26N	
			265/40R20 100	11A; 241; 244; 246; 26J; 26P; 27I	
			265/45R20 104	11A; 241; 244; 246; 26J; 26P; 27I	
			275/40R20 102	11A; 24C; 244; 247; 26J; 26P; 27I	

Auflagen

- 10B) Die mindestens erforderlichen Geschwindigkeitsbereiche der zu verwendenden Reifen sind, mit Ausnahme der Reifen mit M+S-Profil, den Fahrzeugpapieren zu entnehmen. Die für M+S Reifen zulässige Höchstgeschwindigkeit ist im Blickfeld des Fahrzeugführer sinnfällig anzugeben und im Betrieb nicht zu überschreiten. Die zulässige Achslast des Fahrzeuges darf nicht größer sein als das Zweifache der auf Seite 1 dieser Anlage angegebenen Radlast unter Berücksichtigung des angegebenen Abrollumfanges. Der beim Reifen angeführte Lastindex beschreibt die mindesterforderliche Tragfähigkeit, es sind Reifen mit höherem Lastindex zulässig, die max. Achslast ist mit diesem Lastindex zu vergleichen wodurch eventuell vorhandene Achslastaufgaben entfallen können.
- 11A) Der vorschriftsmäßige Zustand des Fahrzeuges ist durch einen amtlich anerkannten Sachverständigen oder Prüfer für den Kraftfahrzeugverkehr oder einen Prüfingenieur einer Überwachungsorganisation oder einen Angestellten nach Abschnitt 4 der Anlage VIIIb zur StVZO unter Angabe von FAHRZEUGHERSTELLER, FAHRZEUGTYP und FAHRZEUGIDENTIFIZIERUNGSNUMMER auf einem Nachweis entsprechend dem im Beispielkatalog zum §19 StVZO veröffentlichten Muster bescheinigen zu lassen.
- 11B) Wird eine in diesem Gutachten aufgeführte Reifengröße verwendet, die nicht bereits in der Fahrzeuggenehmigung für diesen Fahrzeug-Typ/ -Variante/ -Version bzw. Fahrzeugausführung genannt ist, so sind die Angaben über die Reifengrößen in den Fahrzeugpapieren bei der nächsten Befassung mit den Fahrzeugpapieren durch die Zulassungsstelle unter Vorlage der Allgemeinen Betriebserlaubnis bzw. der Abnahmebestätigung nach §19 Abs. 3 der StVZO berichtigen zu lassen. Diese Berichtigung ist dann nicht erforderlich, wenn die ABE des Sonderrades eine Freistellung von der Pflicht zur Berichtigung der Fahrzeugpapiere enthält.
- 11G) Die Brems-, Lenkungsaggregate und das Fahrwerk mit Ausnahme von Sonder-Fahrwerksfedern müssen, sofern diese durch keine weiteren Auflagen berührt werden, dem Serienstand entsprechen. Für die Sonder-Fahrwerksfedern muß eine Allgemeine Betriebserlaubnis oder ein Teilegutachten vorliegen; gegen die Verwendung der Rad/Reifenkombination dürfen keine technischen Bedenken bestehen. Wird gleichzeitig mit dem Anbau der Sonderräder eine Fahrwerksänderung vorgenommen, so ist diese und ihre Auswirkung auf den Anbau der Sonderräder gesondert zu beurteilen.
- 11H) Wird das serienmäßige Ersatzrad verwendet, soll mit mäßiger Geschwindigkeit und nicht länger als erforderlich gefahren werden. Hierbei müssen die serienmäßigen Befestigungsteile verwendet werden. Bei Fahrzeugausführungen mit Allradantrieb ist bei Verwendung des Ersatzrades darauf zu achten, daß nur Reifen mit gleich großem Abrollumfang zulässig sind.
- 12A) Die Verwendung von Schneeketten ist nicht möglich, es sei denn, dass für den hier aufgeführten Fahrzeugtyp eine weitere Umrüstmöglichkeit im Gutachten aufgeführt ist. Für diese Umrüstung mit der Einschränkung in Spalte Auflagen "Auflagen zu Reifen" sind die dort aufgeführten Auflagen und Hinweise zu beachten.



S22 54910*00

**Gutachten 366-0006-23-WIRD
zur Erteilung der ABE 54910**

ANLAGE: 39 AUDI AG, QUATTRO
Hersteller: ALCAR WHEELS GmbH

Radtyp: AHA0M
Stand: 18.12.2023



Seite: 3 von 6

- 12K) Die Verwendung von Schneeketten ist nur zulässig, wenn diese vom Fahrzeughersteller für diese Rad/Reifen-Kombination freigegeben sind (s. Betriebsanleitung).
- 241) Die Radabdeckung an Achse 1 ist durch Ausstellen der Frontschürze und des Kotflügels oder durch Anbau von dauerhaft befestigten Karosserieteilen im Bereich 30 Grad vor der Radmitte herzustellen. Die gesamte Breite der Rad/Reifenkombination muss, unter Beachtung des maximal möglichen Betriebsmaßes des Reifens (1,04 fache der Nennbreite des Reifens), im oben genannten Bereich abgedeckt sein.
- 244) Die Radabdeckung an Achse 2 ist durch Ausstellen der Heckschürze und des Kotflügels oder durch Anbau von dauerhaft befestigten Karosserieteilen im Bereich 50 Grad hinter der Radmitte herzustellen. Die gesamte Breite der Rad/Reifenkombination muss, unter Beachtung des maximal möglichen Betriebsmaßes des Reifens (1,04 fache der Nennbreite des Reifens), im oben genannten Bereich abgedeckt sein.
- 246) Die Radabdeckung an Achse 1 ist durch Ausstellen des Kotflügels oder durch Anbau von dauerhaft befestigten Karosserieteilen im Bereich 50 Grad hinter der Radmitte herzustellen. Je nach Rüstzustand des Fahrzeuges (z. B. Fahrzeugtieferlegung, Radabdeckungsverbreiterung, usw.) kann es möglich sein, dass die Radabdeckung ausreichend ist. Die gesamte Breite der Rad/Reifenkombination muss, unter Beachtung des maximal möglichen Betriebsmaßes des Reifens (1,04 fache der Nennbreite des Reifens), im oben genannten Bereich abgedeckt sein.
- 247) Die Radabdeckung an Achse 2 ist durch Ausstellen des Kotflügels oder durch Anbau von dauerhaft befestigten Karosserieteilen im Bereich 30 Grad vor der Radmitte herzustellen. Je nach Rüstzustand des Fahrzeuges (z. B. Fahrzeugtieferlegung, Radabdeckungsverbreiterung, usw.) kann es möglich sein, dass die Radabdeckung ausreichend ist. Die gesamte Breite der Rad/Reifenkombination muss, unter Beachtung des maximal möglichen Betriebsmaßes des Reifens (1,04 fache der Nennbreite des Reifens), im oben genannten Bereich abgedeckt sein.
- 248) Die Radabdeckung an Achse 2 ist durch Ausstellen der Heckschürze und des Kotflügels oder durch Anbau von dauerhaft befestigten Karosserieteilen im Bereich 50 Grad hinter der Radmitte herzustellen. Je nach Rüstzustand des Fahrzeuges (z. B. Fahrzeugtieferlegung, Radabdeckungsverbreiterung, usw.) kann es möglich sein, dass die Radabdeckung ausreichend ist. Die gesamte Breite der Rad/Reifenkombination muss, unter Beachtung des maximal möglichen Betriebsmaßes des Reifens (1,04 fache der Nennbreite des Reifens), im oben genannten Bereich abgedeckt sein.
- 24C) Die Radabdeckung an Achse 1 ist durch Ausstellen der Frontschürze und des Kotflügels oder durch Anbau von dauerhaft befestigten Karosserieteilen im Bereich 30 Grad vor der Radmitte und 50 Grad hinter der Radmitte herzustellen. Die gesamte Breite der Rad/Reifenkombination muss, unter Beachtung des maximal möglichen Betriebsmaßes des Reifens (1,04 fache der Nennbreite des Reifens), im oben genannten Bereich abgedeckt sein.
- 24J) Die Radabdeckung an Achse 1 ist durch Ausstellen der Frontschürze und des Kotflügels oder durch Anbau von dauerhaft befestigten Karosserieteilen im Bereich 30 Grad vor der Radmitte und 50 Grad hinter der Radmitte herzustellen. Je nach Rüstzustand des Fahrzeuges (z. B. Fahrzeugtieferlegung, Radabdeckungsverbreiterung, usw.) kann es möglich sein, dass die Radabdeckung ausreichend ist. Die gesamte Breite der Rad/Reifenkombination muss, unter Beachtung des maximal möglichen Betriebsmaßes des Reifens (1,04 fache der Nennbreite des Reifens), im oben genannten Bereich abgedeckt sein.
- 26J) Durch Aufweiten bzw. Ausstellen der vorderen Radhäuser ist die Freigängigkeit der Rad/Reifen-Kombination herzustellen. Die genauen Maße / Bereiche sind dem beigefügten Anhang / Hinweisblatt "Nacharbeitsprofile Fahrzeug" am Ende dieser Anlage zu entnehmen.
- 26N) Durch Aufweiten bzw. Ausstellen der vorderen Radhäuser ist die Freigängigkeit der Rad/Reifen-Kombination unter Berücksichtigung der maximal zulässigen Betriebsbreite nach ETRTO bzw. WdK (1,04 fache Nennbreite des Reifens) herzustellen. Die genauen Maße / Bereiche sind dem beigefügten Anhang / Hinweisblatt "Nacharbeitsprofile Fahrzeug" am Ende dieser Anlage zu entnehmen.

Gutachten 366-0006-23-WIRD zur Erteilung der ABE 54910

ANLAGE: 39 AUDI AG, QUATTRO
Hersteller: ALCAR WHEELS GmbH

Radtyp: AHA0M
Stand: 18.12.2023



Seite: 4 von 6

- 26P) Durch Anlegen der vorderen Radhausausschnittkanten und Kunststoffinnenkotflügel ist die Freigängigkeit der Rad/Reifen-Kombination unter Berücksichtigung der maximal zulässigen Betriebsbreite nach ETRTO bzw. WdK (1,04 fache Nennbreite des Reifens) herzustellen. Die genauen Maße / Bereiche sind dem beigefügten Anhang / Hinweisblatt "Nacharbeitsprofile Fahrzeug" am Ende dieser Anlage zu entnehmen.
- 27I) Durch Anlegen der hinteren Radhausausschnittkanten und Kunststoffinnenkotflügel ist die Freigängigkeit der Rad/Reifen-Kombination unter Berücksichtigung der maximal zulässigen Betriebsbreite nach ETRTO bzw. WdK (1,04 fache Nennbreite des Reifens) herzustellen. Die genauen Maße / Bereiche sind dem beigefügten Anhang / Hinweisblatt "Nacharbeitsprofile Fahrzeug" am Ende dieser Anlage zu entnehmen.
- 4B3) Die Verwendung des vom Fahrzeughersteller verbauten Reifendruck Kontrollsystems mit Sensoren Art. Nr.: 7PP 907 275 F (nur wenn auch original verbaut) ist zulässig. Das System muss gemäß den Herstellerangaben kalibriert werden. Alternativ kann ein geeignetes Nachrüstkontrollsystem verwendet werden.
- 51A) Der vom Fahrzeughersteller (siehe Betriebsanleitung oder Reifenfülldruckhinweis am Fahrzeug) bzw. Reifenhersteller vorgeschriebene Reifenfülldruck ist zu beachten.
Die Verwendung von Reifen mit Notlaufeigenschaften ist laut Hersteller nur mit Reifenfülldrucküberwachungssystem zulässig.
- 51G) Die Verwendung dieser Rad/Reifen-Kombination ist nur zulässig, wenn diese Reifendimension in den Fahrzeugpapieren bereits serienmäßig eingetragen oder vom Fahrzeughersteller, s. Auszug aus der EG-Genehmigung des Fahrzeuges (EG-Übereinstimmungsbescheinigung), freigegeben ist. Der Loadindex, das Geschwindigkeitssymbol, die M+S-Kennzeichnung, die Hinweise und die Empfehlungen des Fahrzeugherstellers sind bei Verwendung dieser Reifengröße zu beachten.
- 52J) Diese Reifengröße ist nur mit M+S-Profil zulässig. Die Lauffläche und die Struktur sind bei M+S-Profil so konzipiert, dass sie vor allem auf Matsch und Schnee (Winter) bessere Fahreigenschaften gewährleisten.
- 71C) Zum Auswuchten der Sonderräder dürfen an der Felgeninnenseite nur Klebegewichte angebracht werden.
- 71K) Zum Auswuchten dürfen nur Klebegewichte unterhalb des Tiefbetts an der Felgeninnenseite angebracht werden.
- 72I) Es ist nur die Verwendung von Gummiventilen oder Metallschraubventilen mit Überwurfmutter von außen, die weitgehend den Normen (DIN, E.T.R.T.O. bzw. Tire and Rim) entsprechen und die für einen Ventilloch-Nenndurchmesser von 11,3 mm geeignet sind, zulässig.
Das Ventil darf nicht über den Felgenrand hinausragen. Es sind die Montagehinweise des Ventilherstellers zu beachten.
- 725) Bei Fahrzeugen mit einer bauartbedingten Höchstgeschwindigkeit über 210 km/h sind nur Metallschraubventile zulässig. Es sind die Montagehinweise des Ventilherstellers zu beachten.
- 73C) Es ist nur die Verwendung von schlauchlosen Reifen zulässig.
- 74A) Es dürfen nur die vom Radhersteller mitzuliefernden Radbefestigungsteile verwendet werden, dabei ist die Gewindegröße der serienmäßigen Befestigungsteile zu beachten. Bei Verwendung von Radschrauben, ist die, in der Anlage zum Gutachten, dem Fahrzeug zugeordnete Schaftlänge zu beachten.
- 77E) Das indirekte Reifendruckkontrollsystem ist zu kalibrieren. Es ist dafür den Ausführungen der Bedienungsanleitung Folge zu leisten.
- 7BN) Die Verwendung des vom Fahrzeughersteller verbauten Reifendruck Kontrollsystems mit Sensoren Art. Nr.: 5Q0 907 275 (nur wenn auch original verbaut) ist zulässig. Das System muss gemäß den Herstellerangaben kalibriert werden. Alternativ kann ein geeignetes Nachrüstkontrollsystem verwendet werden.

**Gutachten 366-0006-23-WIRD
zur Erteilung der ABE 54910**

ANLAGE: 39 AUDI AG, QUATTRO
Hersteller: ALCAR WHEELS GmbH

Radtyp: AHA0M
Stand: 18.12.2023



Nacharbeitsprofile Fahrzeug

Fahrzeug:

Hersteller: AUDI
Fahrzeugtyp: FY
Genehm.Nr.: e1*2007/46*1550*..
Handelsbez.: Q5-, SQ5-, Q5 50 TFSI e-, Q5 55 TFSI e-, / -Sportback

Variante(n):

Nacharbeit Radhausausschnittkantenbereich:

Auflagen	Nacharbeit im Bereich		Achse
	von [mm]	bis [mm]	
26B	x = 250	y = 250	VA
26P	x = 250	y = 200	VA
27B	x = 250	y = 300	HA
27I	x = 250	y = 250	HA

Aufweiten Radhausausschnittkantenbereich:

Auflagen	Im Bereich		Aufweiten um [mm]	Achse
	von [mm]	bis [mm]		
26J	x = 250	y = 250	10	VA
26N	x = 250	y = 250	10	VA

S22 54910*00

**Gutachten 366-0006-23-WIRD
zur Erteilung der ABE 54910**

ANLAGE: 39 AUDI AG, QUATTRO
Hersteller: ALCAR WHEELS GmbH

Radtyp: AHA0M
Stand: 18.12.2023



Nacharbeitsprofile Fahrzeug

Fahrzeug:

Hersteller: QUATTRO
Fahrzeugtyp: FY
Genehm.Nr.: e1*2007/46*1685*..
Handelsbez.: Q5

Variante(n):

Nacharbeit Radhausausschnittkantenbereich:

Auflagen	Nacharbeit im Bereich		Achse
	von [mm]	bis [mm]	
26B	x = 250	y = 250	VA
26P	x = 250	y = 200	VA
27B	x = 250	y = 300	HA
27I	x = 250	y = 250	HA

Aufweiten Radhausausschnittkantenbereich:

Auflagen	Im Bereich		Aufweiten um [mm]	Achse
	von [mm]	bis [mm]		
26J	x = 250	y = 250	10	VA
26N	x = 250	y = 250	10	VA

S22 54910*00

**Gutachten 366-0006-23-WIRD
zur Erteilung der ABE 54910**

ANLAGE: 40 NISSAN
Hersteller: ALCAR WHEELS GmbH

Radtyp: AHA0M
Stand: 18.12.2023



Fahrzeughersteller Nissan International S. A.

Raddaten:

Radgröße nach Norm : 9 J X 20 H2 Einpreßtiefe (mm) : 28
Lochkreis (mm)/Lochzahl : 112/5 Zentrierart : Mittenzentrierung

Technische Daten, Kurzfassung

Ausführung	Ausführungsbezeichnung		Mittenschoch in mm	Zentrierwerkstoff	zul. Radlast in kg	zul. Abrollumf. in mm	gültig ab Fertigdatum
	Kennzeichnung Rad	Kennzeichnung Zentrierring					
AHA0M8BP28ED66 6	PCD112 ET28	ohne	66,6		1045	2452	11/23
AHA0M8FA28ED66 6	PCD112 ET28	ohne	66,6		1045	2452	11/23

Im Fahrzeug vorgeschriebene Fahrzeugsysteme, z. B. Reifendruckkontrollsysteme, müssen nach Anbau der Sonderräder funktionsfähig bleiben.

Der Fahrzeughalter muss auf die Kontrolle des Anzugsmoments der Befestigungsmittel nach einer Wegstrecke von 50km hingewiesen werden.

Verwendungsbereich/Fz-Hersteller : Nissan International S. A.

Befestigungsteile : Kegelbundschauben M14x1,5, Schaftl. 28 mm, Kegelw. 60 Grad

Zubehör : AEZ Artikel-Nr. ZJMM

Anzugsmoment der Befestigungsteile : 130 Nm

Verkaufsbezeichnung: **Infiniti Q30, Infiniti Q30S, Infiniti QX30**

Fahrzeugtyp	Betriebserlaubnis	kW	Reifen	Auflagen zu Reifen	Auflagen
H15	e11*2007/46*2977*.., e5*2007/46*1030*..	125	245/35R20 91	11A; 24J; 248; 26B; 26J; 27F	QX30; Allradantrieb; 10B; 11B; 11G; 11H; 12A; 51A; 7FY; 7NS; 71C; 71K; 721; 725; 73C; 74A
H15	e11*2007/46*2977*.., e5*2007/46*1030*..	80 - 155	245/35R20 91	11A; 24C; 244; 247; 26B; 26J; 27F	Q30; Allradantrieb; Frontantrieb; 10B; 11B; 11G; 11H; 12A; 51A; 7FY; 7NS; 71C; 71K; 721; 725; 73C; 74A
			255/35R20 93	11A; 24C; 244; 247; 26B; 26J; 27F	

Auflagen

10B) Die mindestens erforderlichen Geschwindigkeitsbereiche der zu verwendenden Reifen sind, mit Ausnahme der Reifen mit M+S-Profil, den Fahrzeugpapieren zu entnehmen. Die für M+S Reifen zulässige Höchstgeschwindigkeit ist im Blickfeld des Fahrzeugführer sinnfällig anzugeben und im Betrieb



§22 54910*00

Gutachten 366-0006-23-WIRD zur Erteilung der ABE 54910

ANLAGE: 40 NISSAN

Hersteller: ALCAR WHEELS GmbH

Radtyp: AHA0M

Stand: 18.12.2023



Seite: 2 von 8

nicht zu überschreiten. Die zulässige Achslast des Fahrzeuges darf nicht größer sein als das Zweifache der auf Seite 1 dieser Anlage angegebenen Radlast unter Berücksichtigung des angegebenen Abrollumfanges. Der beim Reifen angeführte Lastindex beschreibt die mindesterforderliche Tragfähigkeit, es sind Reifen mit höherem Lastindex zulässig, die max. Achslast ist mit diesem Lastindex zu vergleichen wodurch eventuell vorhandene Achslastaufgaben entfallen können.

- 11A) Der vorschriftsmäßige Zustand des Fahrzeuges ist durch einen amtlich anerkannten Sachverständigen oder Prüfer für den Kraftfahrzeugverkehr oder einen Prüflingenieur einer Überwachungsorganisation oder einen Angestellten nach Abschnitt 4 der Anlage VIIIb zur StVZO unter Angabe von FAHRZEUGHERSTELLER, FAHRZEUGTYP und FAHRZEUGIDENTIFIZIERUNGSNUMMER auf einem Nachweis entsprechend dem im Beispielkatalog zum §19 StVZO veröffentlichten Muster bescheinigen zu lassen.
- 11B) Wird eine in diesem Gutachten aufgeführte Reifengröße verwendet, die nicht bereits in der Fahrzeuggenehmigung für diesen Fahrzeug-Typ/ -Variante/ -Version bzw. Fahrzeugausführung genannt ist, so sind die Angaben über die Reifengrößen in den Fahrzeugpapieren bei der nächsten Befassung mit den Fahrzeugpapieren durch die Zulassungsstelle unter Vorlage der Allgemeinen Betriebserlaubnis bzw. der Abnahmebestätigung nach §19 Abs. 3 der StVZO berichtigen zu lassen. Diese Berichtigung ist dann nicht erforderlich, wenn die ABE des Sonderrades eine Freistellung von der Pflicht zur Berichtigung der Fahrzeugpapiere enthält.
- 11G) Die Brems-, Lenkungsaggregate und das Fahrwerk mit Ausnahme von Sonder-Fahrwerksfedern müssen, sofern diese durch keine weiteren Auflagen berührt werden, dem Serienstand entsprechen. Für die Sonder-Fahrwerksfedern muß eine Allgemeine Betriebserlaubnis oder ein Teilegutachten vorliegen; gegen die Verwendung der Rad/Reifenkombination dürfen keine technischen Bedenken bestehen. Wird gleichzeitig mit dem Anbau der Sonderräder eine Fahrwerksänderung vorgenommen, so ist diese und ihre Auswirkung auf den Anbau der Sonderräder gesondert zu beurteilen.
- 11H) Wird das serienmäßige Ersatzrad verwendet, soll mit mäßiger Geschwindigkeit und nicht länger als erforderlich gefahren werden. Hierbei müssen die serienmäßigen Befestigungsteile verwendet werden. Bei Fahrzeugausführungen mit Allradantrieb ist bei Verwendung des Ersatzrades darauf zu achten, daß nur Reifen mit gleich großem Abrollumfang zulässig sind.
- 12A) Die Verwendung von Schneeketten ist nicht möglich, es sei denn, dass für den hier aufgeführten Fahrzeugtyp eine weitere Umrüstmöglichkeit im Gutachten aufgeführt ist. Für diese Umrüstung mit der Einschränkung in Spalte Auflagen "Auflagen zu Reifen" sind die dort aufgeführten Auflagen und Hinweise zu beachten.
- 244) Die Radabdeckung an Achse 2 ist durch Ausstellen der Heckschürze und des Kotflügels oder durch Anbau von dauerhaft befestigten Karosserieteilen im Bereich 50 Grad hinter der Radmitte herzustellen. Die gesamte Breite der Rad/Reifenkombination muss, unter Beachtung des maximal möglichen Betriebsmaßes des Reifens (1,04 fache der Nennbreite des Reifens), im oben genannten Bereich abgedeckt sein.
- 247) Die Radabdeckung an Achse 2 ist durch Ausstellen des Kotflügels oder durch Anbau von dauerhaft befestigten Karosserieteilen im Bereich 30 Grad vor der Radmitte herzustellen. Je nach Rüstzustand des Fahrzeuges (z. B. Fahrzeugtieferlegung, Radabdeckungsverbreiterung, usw.) kann es möglich sein, dass die Radabdeckung ausreichend ist. Die gesamte Breite der Rad/Reifenkombination muss, unter Beachtung des maximal möglichen Betriebsmaßes des Reifens (1,04 fache der Nennbreite des Reifens), im oben genannten Bereich abgedeckt sein.
- 248) Die Radabdeckung an Achse 2 ist durch Ausstellen der Heckschürze und des Kotflügels oder durch Anbau von dauerhaft befestigten Karosserieteilen im Bereich 50 Grad hinter der Radmitte herzustellen. Je nach Rüstzustand des Fahrzeuges (z. B. Fahrzeugtieferlegung, Radabdeckungsverbreiterung, usw.) kann es möglich sein, dass die Radabdeckung ausreichend ist. Die gesamte Breite der Rad/Reifenkombination muss, unter Beachtung des maximal möglichen Betriebsmaßes des Reifens (1,04 fache der Nennbreite des Reifens), im oben genannten Bereich abgedeckt sein.

Gutachten 366-0006-23-WIRD zur Erteilung der ABE 54910

ANLAGE: 40 NISSAN

Hersteller: ALCAR WHEELS GmbH

Radtyp: AHA0M

Stand: 18.12.2023



Seite: 3 von 8

- 24C) Die Radabdeckung an Achse 1 ist durch Ausstellen der Frontschürze und des Kotflügels oder durch Anbau von dauerhaft befestigten Karosserieteilen im Bereich 30 Grad vor der Radmitte und 50 Grad hinter der Radmitte herzustellen. Die gesamte Breite der Rad/Reifenkombination muss, unter Beachtung des maximal möglichen Betriebsmaßes des Reifens (1,04 fache der Nennbreite des Reifens), im oben genannten Bereich abgedeckt sein.
- 24J) Die Radabdeckung an Achse 1 ist durch Ausstellen der Frontschürze und des Kotflügels oder durch Anbau von dauerhaft befestigten Karosserieteilen im Bereich 30 Grad vor der Radmitte und 50 Grad hinter der Radmitte herzustellen. Je nach Rüstzustand des Fahrzeuges (z. B. Fahrzeugtieferlegung, Radabdeckungsverbreiterung, usw.) kann es möglich sein, dass die Radabdeckung ausreichend ist. Die gesamte Breite der Rad/Reifenkombination muss, unter Beachtung des maximal möglichen Betriebsmaßes des Reifens (1,04 fache der Nennbreite des Reifens), im oben genannten Bereich abgedeckt sein.
- 26B) Durch Anlegen der vorderen Radhausauschnittkanten und Kunststoffinnenkotflügel ist die Freigängigkeit der Rad/Reifen-Kombination herzustellen. Die genauen Maße / Bereiche sind dem beigefügten Anhang / Hinweisblatt "Nacharbeitsprofile Fahrzeug" am Ende dieser Anlage zu entnehmen.
- 26J) Durch Aufweiten bzw. Ausstellen der vorderen Radhäuser ist die Freigängigkeit der Rad/Reifen-Kombination herzustellen. Die genauen Maße / Bereiche sind dem beigefügten Anhang / Hinweisblatt "Nacharbeitsprofile Fahrzeug" am Ende dieser Anlage zu entnehmen.
- 27F) Durch Aufweiten bzw. Ausstellen der hinteren Radhäuser ist die Freigängigkeit der Rad/Reifen-Kombination herzustellen. Die genauen Maße / Bereiche sind dem beigefügten Anhang / Hinweisblatt "Nacharbeitsprofile Fahrzeug" am Ende dieser Anlage zu entnehmen.
- 51A) Der vom Fahrzeughersteller (siehe Betriebsanleitung oder Reifenfülldruckhinweis am Fahrzeug) bzw. Reifenhersteller vorgeschriebene Reifenfülldruck ist zu beachten.
Die Verwendung von Reifen mit Notlaufeigenschaften ist laut Hersteller nur mit Reifenfülldrucküberwachungssystem zulässig.
- 71C) Zum Auswuchten der Sonderräder dürfen an der Felgeninnenseite nur Klebegewichte angebracht werden.
- 71K) Zum Auswuchten dürfen nur Klebegewichte unterhalb des Tiefbetts an der Felgeninnenseite angebracht werden.
- 721) Es ist nur die Verwendung von Gummiventilen oder Metallschraubventilen mit Überwurfmutter von außen, die weitgehend den Normen (DIN, E.T.R.T.O. bzw. Tire and Rim) entsprechen und die für einen Ventilloch-Nenndurchmesser von 11,3 mm geeignet sind, zulässig.
Das Ventil darf nicht über den Felgenrand hinausragen. Es sind die Montagehinweise des Ventilherstellers zu beachten.
- 725) Bei Fahrzeugen mit einer bauartbedingten Höchstgeschwindigkeit über 210 km/h sind nur Metallschraubventile zulässig. Es sind die Montagehinweise des Ventilherstellers zu beachten.
- 73C) Es ist nur die Verwendung von schlauchlosen Reifen zulässig.
- 74A) Es dürfen nur die vom Radhersteller mitzuliefernden Radbefestigungsteile verwendet werden, dabei ist die Gewindegröße der serienmäßigen Befestigungsteile zu beachten. Bei Verwendung von Radschrauben, ist die, in der Anlage zum Gutachten, dem Fahrzeug zugeordnete Schaftlänge zu beachten.
- 7FY) Die Verwendung des vom Fahrzeughersteller verbauten Reifendruck Kontrollsystems mit Sensoren Art. Nr.: 40700 6W Y0A (nur e11*2007/46*2977*..) (nur wenn auch original verbaut) ist zulässig. Das System muss gemäß den Herstellerangaben kalibriert werden. Alternativ kann ein geeignetes Nachrüstkontrollsystem verwendet werden.
- 7NS) Die Verwendung des vom Fahrzeughersteller verbauten Reifendruck Kontrollsystems mit Sensoren Art. Nr.: 40700 5D A0C (nur wenn auch original verbaut) ist zulässig. Das System muss gemäß den

**Gutachten 366-0006-23-WIRD
zur Erteilung der ABE 54910**

ANLAGE: 40 NISSAN

Hersteller: ALCAR WHEELS GmbH

Radtyp: AHA0M

Stand: 18.12.2023



Seite: 4 von 8

Herstellerangaben kalibriert werden. Alternativ kann ein geeignetes Nachrüstkontrollsystem verwendet werden.

S22 54910*00

Benannt unter der Registriernummer KBA-P 00055-00
von der Benennungsstelle des Kraftfahrt-Bundesamtes, Bundesrepublik Deutschland.



**Gutachten 366-0006-23-WIRD
zur Erteilung der ABE 54910**

ANLAGE: 40 NISSAN

Hersteller: ALCAR WHEELS GmbH

Radtyp: AHA0M

Stand: 18.12.2023



Nacharbeitsprofile Fahrzeug

Fahrzeug:

Hersteller: NISSAN
Fahrzeugtyp: H15
Genehm.Nr.: e5*2007/46*1030*..
Handelsbez.: Infiniti Q30, Infiniti Q30S, Infiniti QX30

Variante(n):

Nacharbeit Radhausausschnittkantenbereich:

Auflagen	Nacharbeit im Bereich		Achse
	von [mm]	bis [mm]	
26B	x = 350	y = 250	VA
26P	x = 250	y = 150	VA

Aufweiten Radhausausschnittkantenbereich:

Auflagen	Im Bereich		Aufweiten um [mm]	Achse
	von [mm]	bis [mm]		
26N	x = 350	y = 250	8	VA
26J	x = 350	y = 250	30	VA
27H	x = 230	y = 220	8	HA
27F	x = 280	y = 270	30	HA

S22 54910*00

**Gutachten 366-0006-23-WIRD
zur Erteilung der ABE 54910**

ANLAGE: 40 NISSAN
Hersteller: ALCAR WHEELS GmbH

Radtyp: AHA0M
Stand: 18.12.2023



Nacharbeitsprofile Fahrzeug

Fahrzeug:

Hersteller: NISSAN
Fahrzeugtyp: H15
Genehm.Nr.: e11*2007/46*2977*..
Handelsbez.: Infiniti Q30, Infiniti Q30S, Infiniti QX30

Variante(n): Allradantrieb, Frontantrieb, Q30

Nacharbeit Radhausausschnittkantenbereich:

Auflagen	Nacharbeit im Bereich		Achse
	von [mm]	bis [mm]	
26B	x = 350	y = 250	VA
26P	x = 250	y = 150	VA

Aufweiten Radhausausschnittkantenbereich:

Auflagen	Im Bereich		Aufweiten um [mm]	Achse
	von [mm]	bis [mm]		
26N	x = 350	y = 250	8	VA
26J	x = 350	y = 250	30	VA
27H	x = 230	y = 220	8	HA
27F	x = 280	y = 270	30	HA

S22 54910*00

**Gutachten 366-0006-23-WIRD
zur Erteilung der ABE 54910**

ANLAGE: 40 NISSAN
Hersteller: ALCAR WHEELS GmbH

Radtyp: AHA0M
Stand: 18.12.2023



Nacharbeitsprofile Fahrzeug

Fahrzeug:

Hersteller: NISSAN
Fahrzeugtyp: H15
Genehm.Nr.: e5*2007/46*1030*..
Handelsbez.: Infiniti Q30, Infiniti Q30S, Infiniti QX30

Variante(n):

Nacharbeit Radhausausschnittkantenbereich:

Auflagen	Nacharbeit im Bereich		Achse
	von [mm]	bis [mm]	
26B	x = 350	y = 300	VA
26P	x = 300	y = 250	VA

Aufweiten Radhausausschnittkantenbereich:

Auflagen	Im Bereich		Aufweiten um [mm]	Achse
	von [mm]	bis [mm]		
26J	x = 350	y = 300	25	VA
26N	x = 350	y = 300	8	VA
27F	x = 300	y = 250	20	HA
27H	x = 300	y = 250	8	HA

S22 54910*00

**Gutachten 366-0006-23-WIRD
zur Erteilung der ABE 54910**

ANLAGE: 40 NISSAN

Hersteller: ALCAR WHEELS GmbH

Radtyp: AHA0M

Stand: 18.12.2023



Nacharbeitsprofile Fahrzeug

Fahrzeug:

Hersteller: NISSAN
Fahrzeugtyp: H15
Genehm.Nr.: e11*2007/46*2977*..
Handelsbez.: Infiniti Q30, Infiniti Q30S, Infiniti QX30

Variante(n): Allradantrieb, QX30

Nacharbeit Radhausausschnittkantenbereich:

Auflagen	Nacharbeit im Bereich		Achse
	von [mm]	bis [mm]	
26B	x = 350	y = 300	VA
26P	x = 300	y = 250	VA

Aufweiten Radhausausschnittkantenbereich:

Auflagen	Im Bereich		Aufweiten um [mm]	Achse
	von [mm]	bis [mm]		
26J	x = 350	y = 300	25	VA
26N	x = 350	y = 300	8	VA
27F	x = 300	y = 250	20	HA
27H	x = 300	y = 250	8	HA

S22 54910*00

**Gutachten 366-0006-23-WIRD
zur Erteilung der ABE 54910**

ANLAGE: 41 BMW, BMW AG
Hersteller: ALCAR WHEELS GmbH

Radtyp: AHA0M
Stand: 18.12.2023



Fahrzeughersteller

Bayerische Motorenwerke AG, BMW, BMW AG

Raddaten:

Radgröße nach Norm : 9 J X 20 H2 Einpreßtiefe (mm) : 28
Lochkreis (mm)/Lochzahl : 112/5 Zentrierart : Mittenzentrierung

Technische Daten, Kurzfassung

Ausführung	Ausführungsbezeichnung		Mittelloch in mm	Zentrierwerkstoff	zul. Radlast in kg	zul. Abrollumf. in mm	gültig ab Fertigdatum
	Kennzeichnung Rad	Kennzeichnung Zentrierwerkstoff					
AHA0M8BP28ED66 6	PCD112 ET28	ohne	66,6		1045	2452	11/23
AHA0M8FA28ED66 6	PCD112 ET28	ohne	66,6		1045	2452	11/23

Im Fahrzeug vorgeschriebene Fahrzeugsysteme, z. B. Reifendruckkontrollsysteme, müssen nach Anbau der Sonderräder funktionsfähig bleiben.

Der Fahrzeughalter muss auf die Kontrolle des Anzugsmoments der Befestigungsmittel nach einer Wegstrecke von 50km hingewiesen werden.

Verwendungsbereich/Fz-Hersteller : Bayerische Motorenwerke AG, BMW, BMW AG

Die Radausführung ist teilweise nur an der Vorderachse zu montieren.

In diesem Fall ist sie zu kombinieren mit:

Radtyp: **AHA0N** KBA: **54909** Lochkreis: **5x112** ET: **43** oder
Radtyp: **AHA0P** KBA: **54894** Lochkreis: **5x112** ET: **39**

Die Radausführung ist teilweise nur an der Hinterachse zu montieren.

In diesem Fall ist sie zu kombinieren mit:

Radtyp: **AHA0K** KBA: **54897** Lochkreis: **5x112** ET: **26** oder
Radtyp: **AHA0K** KBA: **54897** Lochkreis: **5x112** ET: **27** oder
Radtyp: **AHA0L** KBA: **54907** Lochkreis: **5x112** ET: **28** oder
Radtyp: **AHA0L** KBA: **54907** Lochkreis: **5x112** ET: **35**

Zu beachten sind im Besonderen bei den Reifen die Kombinationsauflagen KCX2, KCX3, KCXW, KCXY, KCYD, KCYE

Befestigungsteile : Kegelbundschrauben M14x1,25, Schaftl. 27 mm, Kegelw. 60 Grad, für Typ : G3C; G8C; G2C; G5L; G3L; G5K; G4C; G3X; G8C; G3K; G4Z; G2C; 7L; G3L; G3XE; G4X; F34XM; G4C; G3C; G5L; U1X; G6GT; U2AT; F2X; G5K; G3XE; G3X; G4X; G4C; 7L

Zubehör : OE-Schraube ww. ZJBC

Befestigungsteile : Kegelbundschrauben M14x1,25, Schaftl. 28,7 mm, Kegelw. 60 Grad, für Typ : G5X; G6X; BMWi-N



S22 54910*00

**Gutachten 366-0006-23-WIRD
zur Erteilung der ABE 54910**

ANLAGE: 41 BMW, BMW AG
Hersteller: ALCAR WHEELS GmbH

Radtyp: AHA0M
Stand: 18.12.2023



Zubehör : OE-Schraube ww. ZJBA

Anzugsmoment der Befestigungsteile : 140 Nm

Verkaufsbezeichnung: **BMW X REIHE**

Fahrzeugtyp	Betriebserlaubnis	kW	Reifen	Auflagen zu Reifen	Auflagen
BMW i-N	e1*2018/858*00109*..	102 -140	255/55R20 110	11A; 248	nicht iX M60; Allradantrieb; Elektro; 10B; 11B; 11G; 11H; 12A; 51A; 70N; 70O; 71C; 71K; 721; 725; 73C; 74C; 74E; 768
			265/50R20 107	11A; 248	
			285/45R20 112	11A; 248	
F2X	e1*2007/46*1824*..	85 -225	225/40R20 94Y	11A; 24J; 244; 26B; 26J; 27B; 27H	BMW X2 (F39); 10B; 11B; 11G; 11H; 12A; 51A; 7NM; 71C; 71K; 721; 725; 73C; 74C
			235/35R20 92	11A; 24C; 244; 247; 26B; 26J; 27B; 27F	
			245/35R20 95	11A; 24C; 244; 247; 26B; 26J; 27B; 27F	
			255/30R20 92	11A; 24C; 244; 247; 26B; 26J; 27B; 27F	
			255/35R20 93	11A; 24C; 244; 247; 26B; 26J; 27B; 27F	
			265/30R20 94	11A; 24C; 24D; 26B; 26J; 27B; 27F	
			265/35R20 95	11A; 24C; 24D; 26B; 26J; 27B; 27F	
			275/30R20 93	11A; 24C; 24D; 26B; 26J; 27B; 27F	
G3XE	e1*2007/46*2130*..	80	245/45R20 103	57E; 6AO; KCXW ; KCXY	Heckantrieb; Elektro; 10B; 11B; 11G; 11H; 12A; 51A; 70N; 71C; 71K; 721; 725; 73C; 74C; 76A; FKA
			255/45R20 101	XF6; 11A; 245; 26P; 57E; KCXW ; KCXY	
G3XE	e1*2007/46*2130*..	80	245/45R20 103	11A; 248; 5LK; KCXW ; KCXY	Heckantrieb; Elektro; 10B; 11B; 11G; 11H; 12A; 51A; 70N; 71C; 71K; 721; 725; 73C; 74C
			255/40R20 101	11A; 245; 248; 26P; 27I; 5KK	
			255/45R20 105	11A; 245; 248; 26P; 27I; KCXW ; KCXY	
			265/40R20 104	11A; 245; 248; 26P; 27I	
			275/40R20 106	11A; 244; 245; 26B; 27B; KCX2 ; KCX3 ; KCYD	
G4X	e1*2007/46*1881*..	240 -265	245/45R20 103	57E; 6AO; KCXW ; KCXY	M SERIE; inkl. Hybrid; 10B; 11B; 11G; 11H; 12A; 51A; 7MU; 70N; 71C; 71K; 721; 725; 73C; 74C; 76A
			255/40R20 101	11A; 26P; 57E; 6AO; 99K; KCXW ; KCXY	
			255/45R20 101	11A; 26P; 57E; 6AP; KCXW ; KCXY	

**Gutachten 366-0006-23-WIRD
zur Erteilung der ABE 54910**

ANLAGE: 41 BMW, BMW AG
Hersteller: ALCAR WHEELS GmbH

Radtyp: AHA0M
Stand: 18.12.2023



Verkaufsbezeichnung: **BMW X REIHE**

Fahrzeugtyp	Betriebserlaubnis	kW	Reifen	Auflagen zu Reifen	Auflagen
G4X	e1*2007/46*1881*..	120 -210	245/45R20 103	57E; 6A0; KCXW ; KCXY	inkl. Hybrid; 10B; 11B; 11G; 11H; 12A; 51A; 7MU; 7ON; 71C; 71K; 721; 725; 73C; 74C
			255/40R20 101	11A; 26P; 57E; 6A0; 99K; KCXW ; KCXY	
			255/45R20 101	11A; 26P; 57E; 6AP; KCXW ; KCXY	
G4X	e1*2007/46*1881*..	120 -210	235/45R20 100	5KA	inkl. Hybrid; 10B; 11B; 11G; 11H; 12A; 51A; 7MU; 7ON; 71C; 71K; 721; 725; 73C; 74C
			245/45R20 103	KCXW ; KCXY	
			255/40R20 101	11A; 26P; KCXW ; KCXY	
			255/45R20 101	11A; 26P; KCXW ; KCXY	
			265/40R20 104	11A; 26N; 26P; KCXW	
G4X	e1*2007/46*1881*..	240 -265	235/45R20 100		M SERIE; inkl. Hybrid; 10B; 11B; 11G; 11H; 12A; 51A; 7MU; 7ON; 71C; 71K; 721; 725; 73C; 74C
			245/45R20 103	KCXW ; KCXY	
			255/40R20 101	11A; 26P; KCXW ; KCXY	
			255/45R20 101	11A; 26P; KCXW ; KCXY	
			265/40R20 100	11A; 26N; 26P; KCXW	
U1X	e1*2018/858*00153*..	100 -150	225/40R20 94	11A; 242; 244; 245; 26B; 27B; 5HI	Allradantrieb; Frontantrieb; inkl. Hybrid; 10B; 11B; 11G; 11H; 12A; 51A; 700; 71C; 71K; 721; 725; 73C; 74C
			235/35R20 92	11A; 24C; 244; 247; 26B; 27B; 5GM	
			235/40R20 96	11A; 24C; 244; 247; 26B; 27B	
			245/35R20 95	11A; 24C; 244; 247; 26B; 27B; 5HR	
			245/40R20 99	11A; 24C; 244; 247; 26B; 27B	
			255/35R20 97	11A; 24C; 244; 247; 26B; 27B	
			255/40R20 97	11A; 24C; 244; 247; 26B; 27B	
			265/30R20 94	11A; 24C; 24D; 26B; 26N; 27B; 5HI	
			265/35R20 99	11A; 24C; 24D; 26B; 26N; 27B	
			275/30R20 97	11A; 24C; 24D; 26B; 26N; 27B; 27H	
			275/35R20 98	11A; 24C; 24D; 26B; 26N; 27B; 27H	

§22 54910*00



**Gutachten 366-0006-23-WIRD
zur Erteilung der ABE 54910**

ANLAGE: 41 BMW, BMW AG
Hersteller: ALCAR WHEELS GmbH

Radtyp: AHA0M
Stand: 18.12.2023



Verkaufsbezeichnung: **BMW X REIHE**

Fahrzeugtyp	Betriebserlaubnis	kW	Reifen	Auflagen zu Reifen	Auflagen
U1X	e1*2018/858*00153*..	94	235/40R20 96	11A; 24C; 244; 247; 26B; 27B	Allradantrieb; Elektro; 10B; 11B; 11G; 11H; 12A; 51A; 700; 71C; 71K; 721; 725; 73C; 74C
			245/40R20 99	11A; 24C; 244; 247; 26B; 27B	
			255/35R20 97	11A; 24C; 244; 247; 26B; 27B	
			255/40R20 97	11A; 24C; 244; 247; 26B; 27B	
			265/35R20 99	11A; 24C; 24D; 26B; 26N; 27B	
			275/30R20 97	11A; 24C; 24D; 26B; 26N; 27B; 27H	
			275/35R20 98	11A; 24C; 24D; 26B; 26N; 27B; 27H	

Verkaufsbezeichnung: **BMW X-REIHE**

Fahrzeugtyp	Betriebserlaubnis	kW	Reifen	Auflagen zu Reifen	Auflagen
G3X	e1*2007/46*1797*..	240 -265	275/40R20 102	11A; 244; 27B; 57F; 6AO; KCX2; KCX3; KCYD	Allradantrieb; Adaptive BMW M Fahrwerk; BMW Standard Fahrwerk; inkl. Hybrid; 10B; 11B; 11G; 11H; 12A; 51A; 7MU; 7ON; 71C; 71K; 721; 725; 73C; 74C; 76B; FKA
G3X	e1*2007/46*1797*..	100 -210	275/40R20 102	11A; 244; 27B; 57F; 6AO; KCX2; KCX3; KCYD	Allradantrieb; Heckantrieb; Adaptive BMW M Fahrwerk; BMW Standard Fahrwerk; inkl. Hybrid; 10B; 11B; 11G; 11H; 12A; 51A; 7MU; 7ON; 71C; 71K; 721; 725; 73C; 74C; 76B; FKA
G3X	e1*2007/46*1797*..	240 -265	235/45R20 100	CFC; KCXW; KCXY	Allradantrieb; Adaptive BMW M Fahrwerk; BMW Standard Fahrwerk; inkl. Hybrid; 10B; 11B; 11G; 11H; 12A; 51A; 7MU; 7ON; 71C; 71K; 721; 725; 73C; 74C
			245/45R20 99	11A; 248; 6AO; KCXW; KCYD	
			255/40R20 101	CF7; 11A; 245; 248; 26P; 27I; 6AO; KCXW; KCYD	
			255/45R20 101	YC9; 11A; 245; 248; 26P; 27I; KCYD; KCX2; KCX3; KCYD	
			265/40R20 100	YDD; 11A; 245; 248; 26P; 27I; KCXW; KCYD	



S22 54910*00

**Gutachten 366-0006-23-WIRD
zur Erteilung der ABE 54910**

ANLAGE: 41 BMW, BMW AG
Hersteller: ALCAR WHEELS GmbH

Radtyp: AHA0M
Stand: 18.12.2023



Verkaufsbezeichnung: **BMW X-REIHE**

Fahrzeugtyp	Betriebserlaubnis	kW	Reifen	Auflagen zu Reifen	Auflagen
G3X	e1*2007/46*1797*..	100 -210	235/45R20 100	CFC; 5KA; KCXW ; KCXY	Allradantrieb; Heckantrieb; Adaptive BMW M Fahrwerk; BMW Standard Fahrwerk; inkl. Hybrid; 10B; 11B; 11G; 11H; 12A; 51A; 7MU; 7ON; 71C; 71K; 721; 725; 73C; 74C
			245/45R20 103	11A; 248; 6AO; KCXW ; KCXY	
			255/40R20 101	CF7; 11A; 245; 248; 26P; 27I; 6AO; KCXW ; KCXY ; KCYD ; KCYE	
			255/45R20 101	YC9; 11A; 245; 248; 26P; 27I; KCXY ; KCX2 ; KCX3 ; KCYD ; KCYE	
			265/40R20 104	YDD; 11A; 245; 248; 26P; 27I; KCXW ; KCXY	
G5X	e1*2007/46*1918*..	155 -390	255/50R20 109	11A; 246; 26P	Kombilimousine; Allradantrieb; inkl. Hybrid; 10B; 11B; 11G; 11H; 12A; 51A; 7ON; 7OO; 71C; 71K; 721; 725; 73C; 74C; 74E
			275/45R20 110	11A; 246; 26P	
			285/45R20 112	11A; 24J; 248; 26B	
G6X	e1*2007/46*2020*..	155 -390	275/45R20 M+S	11A; 26N; 52J	10B; 11B; 11G; 11H; 12A; 51A; 7ON; 7OO; 71C; 71K; 721; 725; 73C; 74C; 74E; 768

Verkaufsbezeichnung: **BMW X3 M, X3 M Competition, X4 M, X4 M Competition**

Fahrzeugtyp	Betriebserlaubnis	kW	Reifen	Auflagen zu Reifen	Auflagen
F34XM	e1*2007/46*1988*..	353 -375	255/45R20 101	YBN; YCA; 57E; KCXW	BMW X3, BMW X4; 10B; 11B; 11G; 11H; 12A; 51A; 7OW; 71C; 71K; 721; 725; 73C; 74C; 76A
			265/45R20 104	XF8; 57E; KCXW	

Verkaufsbezeichnung: **BMW Z REIHE**

Fahrzeugtyp	Betriebserlaubnis	kW	Reifen	Auflagen zu Reifen	Auflagen
G4Z	e1*2007/46*1949*..	120 -250	255/30R20 88	YA6; 57E; KCXW	10B; 11B; 11G; 11H; 12A; 51A; 7OO; 71C; 71K; 721; 725; 73C; 74C; 76A; 97L

Verkaufsbezeichnung: **BMW 2ER REIHE**

Fahrzeugtyp	Betriebserlaubnis	kW	Reifen	Auflagen zu Reifen	Auflagen
G2C	e1*2018/858*00123*..	115 -275	225/35R20 90	XFA; YAP; 57E; KCXW	Allradantrieb; Heckantrieb; inkl. Hybrid; 10B; 11B; 11G; 11H; 12A; 51A; 7OO; 71C; 71K; 721; 725; 73C; 74C; 76A; 82B; 97K

**Gutachten 366-0006-23-WIRD
zur Erteilung der ABE 54910**

ANLAGE: 41 BMW, BMW AG
Hersteller: ALCAR WHEELS GmbH

Radtyp: AHA0M
Stand: 18.12.2023



Verkaufsbezeichnung: **BMW 2ER REIHE**

Fahrzeugtyp	Betriebserlaubnis	kW	Reifen	Auflagen zu Reifen	Auflagen
G2C	e1*2018/858*00123*..	115 - 275	255/30R20 92	YAP; 11A; 24M; 27H; 5GM; 57F; KCX2 ; KCX3; KCYD	Allradantrieb; Heckantrieb; inkl. Hybrid;
			265/30R20 94	XFA; 11A; 244; 247; 27F; 57F; 67J; KCX2 ; KCX3; KCYD	10B; 11B; 11G; 11H; 12A; 51A; 70O; 71C; 71K; 721; 725; 73C; 74C; 76B; 97K
U2AT	e1*2018/858*00117*..	90 - 150	225/40R20 94	11A; 24C; 244; 247; 26B; 26J; 27F; 5HI	Allradantrieb; Frontantrieb; inkl.
			235/35R20 92	11A; 24C; 244; 247; 26B; 26J; 27F; 5GM	Hybrid;
			245/35R20 95	11A; 24C; 244; 247; 26B; 26J; 27F; 5HR	10B; 11B; 11G; 11H; 12A; 51A; 70O; 71C;
			255/30R20 92	11A; 24C; 24D; 26B; 26J; 27F; 5GM	71K; 721; 725; 73C; 74C
			255/35R20 97	11A; 24C; 24D; 26B; 26J; 27F	

Verkaufsbezeichnung: **BMW 3ER REIHE**

Fahrzeugtyp	Betriebserlaubnis	kW	Reifen	Auflagen zu Reifen	Auflagen
G3K	e1*2007/46*2017*..	85 - 275	255/30R20 92	DBV; YA4; 11A; 24J; 57E; KCXW	Allradantrieb; Heckantrieb; 10B; 11B; 11G; 11H; 12A; 51A; 70O; 71C; 71K; 721; 725; 73C; 74C; 76A
G3L	e1*2007/46*1947*..	85 - 275	225/35R20 90	YAP; 57E; KCXY	Allradantrieb; Heckantrieb; 10B; 11B; 11G; 11H; 12A; 51A; 70O; 71C; 71K; 721; 725; 73C; 74C; 76A; FKA
G3L	e1*2007/46*1947*..	85 - 275	255/30R20 92	YAP; 11A; 244; 5GM; 57F; KCX2; KCX3 ; KCYD; KCYE	Allradantrieb; Heckantrieb; 10B; 11B; 11G; 11H; 12A; 51A; 70O; 71C; 71K; 721; 725; 73C; 74C; 76B; FKA

Verkaufsbezeichnung: **BMW 4ER REIHE**

Fahrzeugtyp	Betriebserlaubnis	kW	Reifen	Auflagen zu Reifen	Auflagen
G3C	e1*2007/46*2126*..	120 - 275	245/30R20 95Y	11A; 244; 5HR	Cabrio; Coupe; inkl. Hybrid; 10B; 11B; 11G; 11H; 12A; 51A; 70O; 71C; 71K; 721; 725; 73C; 74C

**Gutachten 366-0006-23-WIRD
zur Erteilung der ABE 54910**

ANLAGE: 41 BMW, BMW AG
Hersteller: ALCAR WHEELS GmbH

Radtyp: AHA0M
Stand: 18.12.2023



Verkaufsbezeichnung: **BMW 4ER REIHE**

Fahrzeugtyp	Betriebserlaubnis	kW	Reifen	Auflagen zu Reifen	Auflagen
G3C	e1*2007/46*2126*..	120 -275	225/35R20 90	GA5; XFA; 57E; KCXW	Cabrio; Coupe; inkl. Hybrid; 10B; 11B; 11G; 11H; 12A; 51A; 700; 71C; 71K; 721; 725; 73C; 74C; 76A; FKA
G3C	e1*2007/46*2126*..	120 -275	255/30R20 92	GA5; 11A; 244; 5GM; 57F; KCX2; KCX3; KCYD	Cabrio; Coupe; inkl. Hybrid; 10B; 11B; 11G; 11H; 12A; 51A; 700; 71C; 71K; 721; 725; 73C; 74C; 76B; FKA
			265/30R20 94	XFA; 11A; 244; 247; 5HI; 57F; KCX2; KCX3; KCYD	
G4C	e1*2018/858*00122*..	125	245/35R20 95	YEC; YEE; 57E; 998; KCXW; KCXY	BMW i4 M50; Mit Radhausverbreiterung Serie; Allradantrieb; Elektro; 10B; 11B; 11G; 11H; 12A; 51A; 700; 71C; 71K; 721; 725; 73C; 74C; 76A; 97D
			255/35R20 97	YEF; 11A; 24J; 57E; 58C; KCXW; KCXY	
G4C	e1*2018/858*00122*..	120 -275	255/35R20 97	11A; 24J; 24M; 26P; KCXW; KCXY; KCX2; KCX3; KCYD; KCYE	nicht BMW i4; nicht BMW i4 M50; 10B; 11B; 11G; 11H; 12A; 51A; 700; 71C; 71K; 721; 725; 73C; 74C
G4C	e1*2018/858*00122*..	120 -275	255/35R20 97	YEC; 11A; 24M; 57F; KCX2; KCX3; KCYD; KCYE	nicht BMW i4; nicht BMW i4 M50; 10B; 11B; 11G; 11H; 12A; 51A; 700; 71C; 71K; 721; 725; 73C; 74C; 76B; FKA
			265/35R20 99	YEF; 11A; 244; 247; 57F; KCYD	
G4C	e1*2018/858*00122*..	125	255/35R20 100	YEC; 11A; 244; 247; 5KA; 57F; KCX2; KCX3; KCYD; KCYE	BMW i4 M50; Ohne Radhausverbreiter. Serie; Allradantrieb; Elektro; 10B; 11B; 11G; 11H; 12A; 51A; 700; 71C; 71K; 721; 725; 73C; 74C; 76B; 97B
			265/35R20 99	YEF; 11A; 244; 247; 5JK; 57F; KCYD; KCYE	
G4C	e1*2018/858*00122*..	125	245/35R20 95	YEC; YEE; 57E; 998; KCXW; KCXY	BMW i4 M50; Ohne Radhausverbreiter. Serie; Allradantrieb; Elektro; 10B; 11B; 11G; 11H; 12A; 51A; 700; 71C; 71K; 721; 725; 73C; 74C; 76A; 97D
			255/35R20 97	YEF; 11A; 24J; 57E; 58C; KCXW; KCXY	

§22 54910*00



**Gutachten 366-0006-23-WIRD
zur Erteilung der ABE 54910**

ANLAGE: 41 BMW, BMW AG
Hersteller: ALCAR WHEELS GmbH

Radtyp: AHA0M
Stand: 18.12.2023



Verkaufsbezeichnung: **BMW 4ER REIHE**

Fahrzeugtyp	Betriebserlaubnis	kW	Reifen	Auflagen zu Reifen	Auflagen
G4C	e1*2018/858*00122*..	125	255/35R20 100	YEC; 5KA; 57F; KCX2; KCX3; KCYD; KCYE	BMW i4 M50; Mit Radhausverbreiterung Serie; Allradantrieb; Elektro; 10B; 11B; 11G; 11H; 12A; 51A; 700; 71C; 71K; 721; 725; 73C; 74C; 76B; 97B
			265/35R20 99	YEF; 5JK; 57F; KCYD; KCYE	
G4C	e1*2018/858*00122*..	80 - 105	245/35R20 95	YAQ; YEC; YEE; 57E; KCXW; KCXY	BMW i4; Heckantrieb; Elektro; 10B; 11B; 11G; 11H; 12A; 51A; 700; 71C; 71K; 721; 725; 73C; 74C; 76A; FKA
			255/35R20 97	YEF; 11A; 24J; 57E; 58C; 99Q; KCXW; KCXY	
G4C	e1*2018/858*00122*..	80 - 105	255/35R20 100	11A; 24J; 24M; 5KA; KCXW; KCXY; KCX2; KCX3; KCYD; KCYE	BMW i4; Heckantrieb; Elektro; 10B; 11B; 11G; 11H; 12A; 51A; 700; 71C; 71K; 721; 725; 73C; 74C
G4C	e1*2018/858*00122*..	80 - 105	255/35R20 100	YEC; 11A; 24M; 5KA; 57F; KCX2; KCX3; KCYD; KCYE	BMW i4; Heckantrieb; Elektro; 10B; 11B; 11G; 11H; 12A; 51A; 700; 71C; 71K; 721; 725; 73C; 74C; 76B; FKA
			265/35R20 99	YEF; 11A; 244; 247; 5JK; 57F; KCYD; KCYE	
G4C	e1*2018/858*00122*..	120 - 275	245/35R20 95	YAQ; YEC; YEE; 57E; KCXW; KCXY	nicht BMW i4; nicht BMW i4 M50; 10B; 11B; 11G; 11H; 12A; 51A; 700; 71C; 71K; 721; 725; 73C; 74C; 76A; FKA
			255/35R20 97	YEF; 11A; 24J; 26P; 57E; 99Q; KCXW; KCXY	

Verkaufsbezeichnung: **BMW 5ER REIHE**

Fahrzeugtyp	Betriebserlaubnis	kW	Reifen	Auflagen zu Reifen	Auflagen
G5K	e1*2007/46*1750*..	120 - 135	245/35R20 95Y	11A; 26P; 5HR	nur 530e/530e xDrive; Kombilimousine; Allradantrieb; Heckantrieb; 10B; 11B; 11G; 11H; 12A; 51A; 7NN; 71C; 71K; 721; 725; 73C; 74C
			255/35R20 97Y	11A; 245; 248; 26B; 26N; 5IM	

**Gutachten 366-0006-23-WIRD
zur Erteilung der ABE 54910**

ANLAGE: 41 BMW, BMW AG
Hersteller: ALCAR WHEELS GmbH

Radtyp: AHA0M
Stand: 18.12.2023



Verkaufsbezeichnung: **BMW 5ER REIHE**

Fahrzeugtyp	Betriebserlaubnis	kW	Reifen	Auflagen zu Reifen	Auflagen
G5K	e1*2007/46*1750*..	100 -294	245/35R20 95Y	GAB; 11A; 26P; 5HR; 57E; KCXW; KCXY	nicht 530e/530e xDrive;
			255/35R20 97Y	11A; 245; 248; 26B; 26N; 99Q; 99X; 999; KCXW; KCXY	Kombilimousine; Allradantrieb; Heckantrieb; 10B; 11B; 11G; 11H; 12A; 51A; 7NN; 71C; 71K; 721; 725; 73C; 74C
G5K	e1*2007/46*1750*..	100 -294	275/30R20 97Y	GAB; 11A; 244; 247; 27H; 57F; KCX2; KCX3; KCYD; KCYE	nicht 530e/530e xDrive; Kombilimousine; Allradantrieb; Heckantrieb; 10B; 11B; 11G; 11H; 12A; 51A; 7NN; 71C; 71K; 721; 725; 73C; 74C; 76B; 97H
G5L	e1*2007/46*1688*..	100 -340	245/35R20 95Y	GAB; 11A; 248; 26P; 5HR; KCXW; KCXY	Limousine; Allradantrieb; Heckantrieb; 10B; 11B; 11G; 11H; 12A; 51A; 7NN; 71C; 71K; 721; 725; 73C; 74C
			255/35R20 97Y	11A; 245; 248; 26B; 26N; 99Q; 99X; 999; KCXW; KCXY	
		390	245/35R20 95Y	GAB; 11A; 26P; 57E; KCXW; KCXY	
			255/35R20 93Y	11A; 245; 26B; 26N; 57E; 99Q; 99X; 999; KCXW; KCXY	
G5L	e1*2007/46*1688*..	100 -390	275/30R20 97Y	GAB; 11A; 244; 247; 27H; 57F; KCX2; KCX3; KCYD; KCYE	Limousine; Allradantrieb; Heckantrieb; 10B; 11B; 11G; 11H; 12A; 51A; 7NN; 71C; 71K; 721; 725; 73C; 74C; 76B; 97H

Verkaufsbezeichnung: **BMW 6ER REIHE**

Fahrzeugtyp	Betriebserlaubnis	kW	Reifen	Auflagen zu Reifen	Auflagen
G6GT	e1*2007/46*1791*..	120 -265	245/40R20 99	GAF; KCXW	Allradantrieb; Heckantrieb; 10B; 11B; 11G; 11H; 12A; 51A; 7MU; 71C; 71K; 721; 725; 73C; 74C; 98D

**Gutachten 366-0006-23-WIRD
zur Erteilung der ABE 54910**

ANLAGE: 41 BMW, BMW AG
Hersteller: ALCAR WHEELS GmbH

Radtyp: AHA0M
Stand: 18.12.2023



Verkaufsbezeichnung: **BMW 7ER REIHE**

Fahrzeugtyp	Betriebserlaubnis	kW	Reifen	Auflagen zu Reifen	Auflagen
7L	e1*2007/46*0276*..	155 -448	245/40R20 99	MD6; 11A; 248; KCXW	ab e1*2007/46*0276*10; Allradantrieb; Heckantrieb; Luftfederung; 10B; 11B; 11G; 11H; 12A; 51A; 7BD; 7MU; 71C; 71K; 721; 725; 73C; 74C; 4CG; 4DA
7L	e1*2007/46*0276*..	155 -448	245/40R20 99	GAF; MD6; 11A; 57E; KCXW	ab e1*2007/46*0276*10; Allradantrieb; Heckantrieb; Luftfederung; 10B; 11B; 11G; 11H; 12A; 51A; 7BD; 7MU; 71C; 71K; 721; 725; 73C; 74C; 76A; 4CG; 4DA

Verkaufsbezeichnung: **BMW 8ER REIHE**

Fahrzeugtyp	Betriebserlaubnis	kW	Reifen	Auflagen zu Reifen	Auflagen
G8C	e1*2007/46*1906*..	235 -390	245/35R20 95	11A; 26P; 57E; 99Y; KCXW; KCXY	Gran Coupe; Cabrio; Coupe; 10B; 11B; 11G; 11H; 12A; 51A; 71C; 71K; 721; 725; 73C; 74C; 76A; 77E; 97G
			255/35R20 97	11A; 26P; 57E; 58C; KCXW; KCXY	
G8C	e1*2007/46*1906*..	235 -390	275/30R20 97	11A; 244; 57F; 99Y; KCX2; KCX3; KCYD	Gran Coupe; Cabrio; Coupe; 10B; 11B; 11G; 11H; 12A; 51A; 71C; 71K; 721; 725; 73C; 74C; 76B; 77E; 97H

Auflagen

- 10B) Die mindestens erforderlichen Geschwindigkeitsbereiche der zu verwendenden Reifen sind, mit Ausnahme der Reifen mit M+S-Profil, den Fahrzeugpapieren zu entnehmen. Die für M+S Reifen zulässige Höchstgeschwindigkeit ist im Blickfeld des Fahrzeugführer sinnfällig anzugeben und im Betrieb nicht zu überschreiten. Die zulässige Achslast des Fahrzeuges darf nicht größer sein als das Zweifache der auf Seite 1 dieser Anlage angegebenen Radlast unter Berücksichtigung des angegebenen Abrollumfanges. Der beim Reifen angeführte Lastindex beschreibt die mindesterforderliche Tragfähigkeit, es sind Reifen mit höherem Lastindex zulässig, die max. Achslast ist mit diesem Lastindex zu vergleichen wodurch eventuell vorhandene Achslastaufgaben entfallen können.
- 11A) Der vorschriftsmäßige Zustand des Fahrzeuges ist durch einen amtlich anerkannten Sachverständigen oder Prüfer für den Kraftfahrzeugverkehr oder einen Prüfenieur einer Überwachungsorganisation oder einen Angestellten nach Abschnitt 4 der Anlage VIIIb zur StVZO unter Angabe von FAHRZEUGHERSTELLER, FAHRZEUGTYP und FAHRZEUGIDENTIFIZIERUNGNUMMER auf einem Nachweis entsprechend dem im Beispielkatalog zum §19 StVZO veröffentlichten Muster bescheinigen zu lassen.

Gutachten 366-0006-23-WIRD zur Erteilung der ABE 54910

ANLAGE: 41 BMW, BMW AG
Hersteller: ALCAR WHEELS GmbH

Radtyp: AHA0M
Stand: 18.12.2023



Seite: 11 von 35

- 11B) Wird eine in diesem Gutachten aufgeführte Reifengröße verwendet, die nicht bereits in der Fahrzeuggenehmigung für diesen Fahrzeug-Typ/ -Variante/ -Version bzw. Fahrzeugausführung genannt ist, so sind die Angaben über die Reifengrößen in den Fahrzeugpapieren bei der nächsten Befassung mit den Fahrzeugpapieren durch die Zulassungsstelle unter Vorlage der Allgemeinen Betriebserlaubnis bzw. der Abnahmebestätigung nach §19 Abs. 3 der StVZO berichtigen zu lassen. Diese Berichtigung ist dann nicht erforderlich, wenn die ABE des Sonderrades eine Freistellung von der Pflicht zur Berichtigung der Fahrzeugpapiere enthält.
- 11G) Die Brems-, Lenkungsaggregate und das Fahrwerk mit Ausnahme von Sonder-Fahrwerksfedern müssen, sofern diese durch keine weiteren Auflagen berührt werden, dem Serienstand entsprechen. Für die Sonder-Fahrwerksfedern muß eine Allgemeine Betriebserlaubnis oder ein Teilegutachten vorliegen; gegen die Verwendung der Rad/Reifenkombination dürfen keine technischen Bedenken bestehen. Wird gleichzeitig mit dem Anbau der Sonderräder eine Fahrwerksänderung vorgenommen, so ist diese und ihre Auswirkung auf den Anbau der Sonderräder gesondert zu beurteilen.
- 11H) Wird das serienmäßige Ersatzrad verwendet, soll mit mäßiger Geschwindigkeit und nicht länger als erforderlich gefahren werden. Hierbei müssen die serienmäßigen Befestigungsteile verwendet werden. Bei Fahrzeugausführungen mit Allradantrieb ist bei Verwendung des Ersatzrades darauf zu achten, daß nur Reifen mit gleich großem Abrollumfang zulässig sind.
- 12A) Die Verwendung von Schneeketten ist nicht möglich, es sei denn, dass für den hier aufgeführten Fahrzeugtyp eine weitere Umrüstmöglichkeit im Gutachten aufgeführt ist. Für diese Umrüstung mit der Einschränkung in Spalte Auflagen "Auflagen zu Reifen" sind die dort aufgeführten Auflagen und Hinweise zu beachten.
- 242) Die Radabdeckung an Achse 1 ist durch Ausstellen des Kotflügels oder durch Anbau von dauerhaft befestigten Karosserieteilen im Bereich 50 Grad hinter der Radmitte herzustellen. Die gesamte Breite der Rad/Reifenkombination muss, unter Beachtung des maximal möglichen Betriebsmaßes des Reifens (1,04 fache der Nennbreite des Reifens), im oben genannten Bereich abgedeckt sein.
- 244) Die Radabdeckung an Achse 2 ist durch Ausstellen der Heckschürze und des Kotflügels oder durch Anbau von dauerhaft befestigten Karosserieteilen im Bereich 50 Grad hinter der Radmitte herzustellen. Die gesamte Breite der Rad/Reifenkombination muss, unter Beachtung des maximal möglichen Betriebsmaßes des Reifens (1,04 fache der Nennbreite des Reifens), im oben genannten Bereich abgedeckt sein.
- 245) Die Radabdeckung an Achse 1 ist durch Ausstellen der Frontschürze und des Kotflügels oder durch Anbau von dauerhaft befestigten Karosserieteilen im Bereich 30 Grad vor der Radmitte herzustellen. Je nach Rüstzustand des Fahrzeuges (z. B. Fahrzeugtieferlegung, Radabdeckungsverbreiterung, usw.) kann es möglich sein, dass die Radabdeckung ausreichend ist. Die gesamte Breite der Rad/Reifenkombination muss, unter Beachtung des maximal möglichen Betriebsmaßes des Reifens (1,04 fache der Nennbreite des Reifens), im oben genannten Bereich abgedeckt sein.
- 246) Die Radabdeckung an Achse 1 ist durch Ausstellen des Kotflügels oder durch Anbau von dauerhaft befestigten Karosserieteilen im Bereich 50 Grad hinter der Radmitte herzustellen. Je nach Rüstzustand des Fahrzeuges (z. B. Fahrzeugtieferlegung, Radabdeckungsverbreiterung, usw.) kann es möglich sein, dass die Radabdeckung ausreichend ist. Die gesamte Breite der Rad/Reifenkombination muss, unter Beachtung des maximal möglichen Betriebsmaßes des Reifens (1,04 fache der Nennbreite des Reifens), im oben genannten Bereich abgedeckt sein.
- 247) Die Radabdeckung an Achse 2 ist durch Ausstellen des Kotflügels oder durch Anbau von dauerhaft befestigten Karosserieteilen im Bereich 30 Grad vor der Radmitte herzustellen. Je nach Rüstzustand des Fahrzeuges (z. B. Fahrzeugtieferlegung, Radabdeckungsverbreiterung, usw.) kann es möglich sein, dass die Radabdeckung ausreichend ist. Die gesamte Breite der Rad/Reifenkombination muss, unter Beachtung des maximal möglichen Betriebsmaßes des Reifens (1,04 fache der Nennbreite des Reifens), im oben genannten Bereich abgedeckt sein.
- 248) Die Radabdeckung an Achse 2 ist durch Ausstellen der Heckschürze und des Kotflügels oder durch Anbau von dauerhaft befestigten Karosserieteilen im Bereich 50 Grad hinter der Radmitte herzustellen.

Gutachten 366-0006-23-WIRD zur Erteilung der ABE 54910

ANLAGE: 41 BMW, BMW AG
Hersteller: ALCAR WHEELS GmbH

Radtyp: AHA0M
Stand: 18.12.2023



Seite: 12 von 35

- Je nach Rüstzustand des Fahrzeuges (z. B. Fahrzeugtieferlegung, Radabdeckungsverbreiterung, usw.) kann es möglich sein, dass die Radabdeckung ausreichend ist. Die gesamte Breite der Rad/Reifenkombination muss, unter Beachtung des maximal möglichen Betriebsmaßes des Reifens (1,04 fache der Nennbreite des Reifens), im oben genannten Bereich abgedeckt sein.
- 24C) Die Radabdeckung an Achse 1 ist durch Ausstellen der Frontschürze und des Kotflügels oder durch Anbau von dauerhaft befestigten Karosserieteilen im Bereich 30 Grad vor der Radmitte und 50 Grad hinter der Radmitte herzustellen. Die gesamte Breite der Rad/Reifenkombination muss, unter Beachtung des maximal möglichen Betriebsmaßes des Reifens (1,04 fache der Nennbreite des Reifens), im oben genannten Bereich abgedeckt sein.
- 24D) Die Radabdeckung an Achse 2 ist durch Ausstellen der Heckschürze und des Kotflügels oder durch Anbau von dauerhaft befestigten Karosserieteilen im Bereich 30 Grad vor der Radmitte und 50 Grad hinter der Radmitte herzustellen. Die gesamte Breite der Rad/Reifenkombination muss, unter Beachtung des maximal möglichen Betriebsmaßes des Reifens (1,04 fache der Nennbreite des Reifens), im oben genannten Bereich abgedeckt sein.
- 24J) Die Radabdeckung an Achse 1 ist durch Ausstellen der Frontschürze und des Kotflügels oder durch Anbau von dauerhaft befestigten Karosserieteilen im Bereich 30 Grad vor der Radmitte und 50 Grad hinter der Radmitte herzustellen. Je nach Rüstzustand des Fahrzeuges (z. B. Fahrzeugtieferlegung, Radabdeckungsverbreiterung, usw.) kann es möglich sein, dass die Radabdeckung ausreichend ist. Die gesamte Breite der Rad/Reifenkombination muss, unter Beachtung des maximal möglichen Betriebsmaßes des Reifens (1,04 fache der Nennbreite des Reifens), im oben genannten Bereich abgedeckt sein.
- 24M) Die Radabdeckung an Achse 2 ist durch Ausstellen der Heckschürze und des Kotflügels oder durch Anbau von dauerhaft befestigten Karosserieteilen im Bereich 30 Grad vor der Radmitte und 50 Grad hinter der Radmitte herzustellen. Je nach Rüstzustand des Fahrzeuges (z. B. Fahrzeugtieferlegung, Radabdeckungsverbreiterung, usw.) kann es möglich sein, dass die Radabdeckung ausreichend ist. Die gesamte Breite der Rad/Reifenkombination muss, unter Beachtung des maximal möglichen Betriebsmaßes des Reifens (1,04 fache der Nennbreite des Reifens), im oben genannten Bereich abgedeckt sein.
- 26B) Durch Anlegen der vorderen Radhausausschnittkanten und Kunststoffinnenkotflügel ist die Freigängigkeit der Rad/Reifen-Kombination herzustellen. Die genauen Maße / Bereiche sind dem beigefügten Anhang / Hinweisblatt "Nacharbeitsprofile Fahrzeug" am Ende dieser Anlage zu entnehmen.
- 26J) Durch Aufweiten bzw. Ausstellen der vorderen Radhäuser ist die Freigängigkeit der Rad/Reifen-Kombination herzustellen. Die genauen Maße / Bereiche sind dem beigefügten Anhang / Hinweisblatt "Nacharbeitsprofile Fahrzeug" am Ende dieser Anlage zu entnehmen.
- 26N) Durch Aufweiten bzw. Ausstellen der vorderen Radhäuser ist die Freigängigkeit der Rad/Reifen-Kombination unter Berücksichtigung der maximal zulässigen Betriebsbreite nach ETRTO bzw. WdK (1,04 fache Nennbreite des Reifens) herzustellen. Die genauen Maße / Bereiche sind dem beigefügten Anhang / Hinweisblatt "Nacharbeitsprofile Fahrzeug" am Ende dieser Anlage zu entnehmen.
- 26P) Durch Anlegen der vorderen Radhausausschnittkanten und Kunststoffinnenkotflügel ist die Freigängigkeit der Rad/Reifen-Kombination unter Berücksichtigung der maximal zulässigen Betriebsbreite nach ETRTO bzw. WdK (1,04 fache Nennbreite des Reifens) herzustellen. Die genauen Maße / Bereiche sind dem beigefügten Anhang / Hinweisblatt "Nacharbeitsprofile Fahrzeug" am Ende dieser Anlage zu entnehmen.
- 27B) Durch Anlegen der hinteren Radhausausschnittkanten und Kunststoffinnenkotflügel ist die Freigängigkeit der Rad/Reifen-Kombination herzustellen. Die genauen Maße / Bereiche sind dem beigefügten Anhang / Hinweisblatt "Nacharbeitsprofile Fahrzeug" am Ende dieser Anlage zu entnehmen.
- 27F) Durch Aufweiten bzw. Ausstellen der hinteren Radhäuser ist die Freigängigkeit der Rad/Reifen-Kombination herzustellen. Die genauen Maße / Bereiche sind dem beigefügten Anhang / Hinweisblatt "Nacharbeitsprofile Fahrzeug" am Ende dieser Anlage zu entnehmen.

Gutachten 366-0006-23-WIRD zur Erteilung der ABE 54910

ANLAGE: 41 BMW, BMW AG
Hersteller: ALCAR WHEELS GmbH

Radtyp: AHA0M
Stand: 18.12.2023



Seite: 13 von 35

- 27H) Durch Aufweiten bzw. Ausstellen der hinteren Radhäuser ist die Freigängigkeit der Rad/Reifen-Kombination unter Berücksichtigung der maximal zulässigen Betriebsbreite nach ETRTO bzw. WdK (1,04 fache Nennbreite des Reifens) herzustellen. Die genauen Maße / Bereiche sind dem beigefügten Anhang / Hinweisblatt "Nacharbeitsprofile Fahrzeug" am Ende dieser Anlage zu entnehmen.
- 27I) Durch Anlegen der hinteren Radhausausschnittkanten und Kunststoffinnenkotflügel ist die Freigängigkeit der Rad/Reifen-Kombination unter Berücksichtigung der maximal zulässigen Betriebsbreite nach ETRTO bzw. WdK (1,04 fache Nennbreite des Reifens) herzustellen. Die genauen Maße / Bereiche sind dem beigefügten Anhang / Hinweisblatt "Nacharbeitsprofile Fahrzeug" am Ende dieser Anlage zu entnehmen.
- 4CG) Die Verwendung des vom Fahrzeughersteller verbauten Reifendruck Kontrollsystems mit Sensoren Art. Nr.: 36 10 67 90 054 (nur wenn auch original verbaut) ist zulässig. Das System muss gemäß den Herstellerangaben kalibriert werden. Alternativ kann ein geeignetes Nachrüst-Kontrollsystem verwendet werden.
- 4DA) Die Verwendung des vom Fahrzeughersteller verbauten Reifendruck Kontrollsystems mit Sensoren Art. Nr.: 36 10 6 856 227 (nur wenn auch original verbaut) ist zulässig. Das System muss gemäß den Herstellerangaben kalibriert werden. Alternativ kann ein geeignetes Nachrüstkontrollsystem verwendet werden.
- 51A) Der vom Fahrzeughersteller (siehe Betriebsanleitung oder Reifenfülldruckhinweis am Fahrzeug) bzw. Reifenhersteller vorgeschriebene Reifenfülldruck ist zu beachten. Die Verwendung von Reifen mit Notlaufeigenschaften ist laut Hersteller nur mit Reifenfülldrucküberwachungssystem zulässig.
- 52J) Diese Reifengröße ist nur mit M+S-Profil zulässig. Die Lauffläche und die Struktur sind bei M+S-Profil so konzipiert, dass sie vor allem auf Matsch und Schnee (Winter) bessere Fahreigenschaften gewährleisten.
- 57E) Die Verwendung der angegebenen Reifengröße ist auf dieser Radgröße nur an der Vorderachse zulässig. Sie kann jedoch im Einzelfall auf einer anderen Radgröße an der Hinterachse kombiniert werden. Die erforderlichen Auflagen und Hinweise sind achsweise zu beachten. Alle an ein und derselben Achse montierten Reifen müssen vom gleichen Reifentyp sein.
- 57F) Die Verwendung der angegebenen Reifengröße ist auf dieser Radgröße nur an der Hinterachse zulässig. Sie kann jedoch im Einzelfall auf einer anderen Radgröße an der Vorderachse kombiniert werden. Die erforderlichen Auflagen und Hinweise sind achsweise zu beachten. Alle an ein und derselben Achse montierten Reifen müssen vom gleichen Reifentyp sein.
- 58C) Folgende Rad/Reifen-Kombination ist zulässig:
- | | |
|--------------|--------------|
| | Reifengröße: |
| Vorderachse: | 255/35R20 |
| Hinterachse: | 285/30R20 |
- Ist eine der beiden Reifengrößen im Gutachten nicht aufgeführt, so ist die nicht aufgeführte Reifengröße nur auf einer anderen Felgenreöße zulässig.
Die erforderlichen Auflagen und Hinweise sind achsweise zu beachten.
An Fahrzeugausführungen mit automatischem Blockierverhinderer (ABV) bzw. Antriebsschlupfregelung (ASR) dürfen nur Reifen verwendet werden, deren Differenz im Abrollumfang sich innerhalb der Abweichung der Serienbereifung befindet. Es ist eine Bestätigung des Reifenherstellers über die tatsächlichen Abrollumfänge erforderlich; es wird empfohlen den Nachweis der Eignung bei den Fahrzeugpapieren mitzuführen.
Alle an ein und derselben Achse montierten Reifen müssen vom gleichen Reifentyp sein.
- 5GM) Die Verwendung dieser Reifengröße ist nur zulässig an Fahrzeugausführungen bis zu einer zulässigen Achslast von 1260kg.
- 5HI) Die Verwendung dieser Reifengröße ist nur zulässig an Fahrzeugausführungen bis zu einer zulässigen Achslast von 1340kg.
- 5HR) Die Verwendung dieser Reifengröße ist nur zulässig an Fahrzeugausführungen bis zu einer zulässigen Achslast von 1380kg.

**Gutachten 366-0006-23-WIRD
zur Erteilung der ABE 54910**

ANLAGE: 41 BMW, BMW AG
Hersteller: ALCAR WHEELS GmbH

Radtyp: AHA0M
Stand: 18.12.2023



- 5IM) Die Verwendung dieser Reifengröße ist nur zulässig an Fahrzeugausführungen bis zu einer zulässigen Achslast von 1460kg.
- 5JK) Die Verwendung dieser Reifengröße ist nur zulässig an Fahrzeugausführungen bis zu einer zulässigen Achslast von 1550kg.
- 5KA) Die Verwendung dieser Reifengröße ist nur zulässig an Fahrzeugausführungen bis zu einer zulässigen Achslast von 1600kg.
- 5KK) Die Verwendung dieser Reifengröße ist nur zulässig an Fahrzeugausführungen bis zu einer zulässigen Achslast von 1650kg.
- 5LK) Die Verwendung dieser Reifengröße ist nur zulässig an Fahrzeugausführungen bis zu einer zulässigen Achslast von 1750kg.

67J) Folgende Rad/Reifen-Kombination ist zulässig:

	Reifengröße:
Vorderachse:	235/35R20
Hinterachse:	265/30R20

Ist eine der beiden Reifengrößen im Gutachten nicht aufgeführt, so ist die nicht aufgeführte Reifengröße nur auf einer anderen Felgengröße zulässig.

Die erforderlichen Auflagen und Hinweise sind achsweise zu beachten.

An Fahrzeugausführungen mit automatischem Blockierverhinderer (ABV) bzw. Antriebsschlupfregelung (ASR) dürfen nur Reifen verwendet werden, deren Differenz im Abrollumfang kleiner als 1% ist. Es ist eine Bestätigung des Reifenherstellers über die tatsächlichen Abrollumfänge erforderlich; es wird empfohlen den Nachweis der Eignung bei den Fahrzeugpapieren mitzuführen.

Alle an ein und derselben Achse montierten Reifen müssen vom gleichen Reifentyp sein.

6A0) Folgende Rad/Reifen-Kombination ist zulässig:

	Reifengröße:
Vorderachse:	255/40R20
Hinterachse:	295/35R20

Ist eine der beiden Reifengrößen im Gutachten nicht aufgeführt, so ist die nicht aufgeführte Reifengröße nur auf einer anderen Felgengröße zulässig.

Die erforderlichen Auflagen und Hinweise sind achsweise zu beachten.

An Fahrzeugausführungen mit automatischem Blockierverhinderer (ABV) bzw. Antriebsschlupfregelung (ASR) dürfen nur Reifen verwendet werden, deren Differenz im Abrollumfang kleiner als 1% ist. Es ist eine Bestätigung des Reifenherstellers über die tatsächlichen Abrollumfänge erforderlich; es wird empfohlen den Nachweis der Eignung bei den Fahrzeugpapieren mitzuführen.

Alle an ein und derselben Achse montierten Reifen müssen vom gleichen Reifentyp sein.

6A0) Folgende Rad/Reifen-Kombination ist zulässig:

	Reifengröße:
Vorderachse:	245/45R20
Hinterachse:	275/40R20

Ist eine der beiden Reifengrößen im Gutachten nicht aufgeführt, so ist die nicht aufgeführte Reifengröße nur auf einer anderen Felgengröße zulässig.

Die erforderlichen Auflagen und Hinweise sind achsweise zu beachten.

Alle an ein und derselben Achse montierten Reifen müssen vom gleichen Reifentyp sein.

6AP) Folgende Rad/Reifen-Kombination ist zulässig:

	Reifengröße:
Vorderachse:	255/45R20
Hinterachse:	285/40R20

Ist eine der beiden Reifengrößen im Gutachten nicht aufgeführt, so ist die nicht aufgeführte Reifengröße nur auf einer anderen Felgengröße zulässig.

Die erforderlichen Auflagen und Hinweise sind achsweise zu beachten.

Alle an ein und derselben Achse montierten Reifen müssen vom gleichen Reifentyp sein.

Gutachten 366-0006-23-WIRD zur Erteilung der ABE 54910

ANLAGE: 41 BMW, BMW AG
Hersteller: ALCAR WHEELS GmbH

Radtyp: AHA0M
Stand: 18.12.2023



Seite: 15 von 35

- 71C) Zum Auswuchten der Sonderräder dürfen an der Felgeninnenseite nur Klebegewichte angebracht werden.
- 71K) Zum Auswuchten dürfen nur Klebegewichte unterhalb des Tiefbetts an der Felgeninnenseite angebracht werden.
- 721) Es ist nur die Verwendung von Gummiventilen oder Metallschraubventilen mit Überwurfmutter von außen, die weitgehend den Normen (DIN, E.T.R.T.O. bzw. Tire and Rim) entsprechen und die für einen Ventilloch-Nenn Durchmesser von 11,3 mm geeignet sind, zulässig.
Das Ventil darf nicht über den Felgenrand hinausragen. Es sind die Montagehinweise des Ventilherstellers zu beachten.
- 725) Bei Fahrzeugen mit einer bauartbedingten Höchstgeschwindigkeit über 210 km/h sind nur Metallschraubventile zulässig. Es sind die Montagehinweise des Ventilherstellers zu beachten.
- 73C) Es ist nur die Verwendung von schlauchlosen Reifen zulässig.
- 74C) Es dürfen nur die serienmäßigen Radbefestigungsteile vom Fahrzeughersteller bzw. die vom Radhersteller mitzuliefernden Radbefestigungsteile verwendet werden, dabei ist die Gewindegröße der serienmäßigen Befestigungsteile zu beachten. Bei Verwendung von Radschrauben, ist die, in der Anlage zum Gutachten, dem Fahrzeug zugeordnete Schaftlänge zu beachten.
- 74E) Die Verwendung von Befestigungsmitteln mit entkoppeltem Schraubenbund ist erforderlich.
- 768) Die Verwendung dieser Radgröße ist nicht zulässig an Fahrzeugausführungen, die serienmäßig laut COC-Papier (EG-Übereinstimmungserklärung) als kleinste Radgröße mit 21-Zoll-Rädern ausgerüstet sind.
- 76A) Die Verwendung dieser Sonderräder ist nur an der Vorderachse zulässig. Dabei ist der Gliederungspunkt "0. Hinweise" zu beachten.
- 76B) Die Verwendung dieser Sonderräder ist nur an der Hinterachse zulässig. Dabei ist der Gliederungspunkt "0. Hinweise" zu beachten.
- 77E) Das indirekte Reifendruckkontrollsystem ist zu kalibrieren. Es ist dafür den Ausführungen der Bedienungsanleitung Folge zu leisten.
- 7BD) Die Verwendung des vom Fahrzeughersteller verbauten Reifendruck Kontrollsystems mit Sensoren Art. Nr.: 36 10 6 798 872 (nur wenn auch original verbaut) ist zulässig. Das System muss gemäß den Herstellerangaben kalibriert werden. Alternativ kann ein geeignetes Nachrüstkontrollsystem verwendet werden.
- 7MU) Die Verwendung des vom Fahrzeughersteller verbauten Reifendruck Kontrollsystems mit Sensoren Art. Nr.: 36 10 6 872 803 (nur wenn auch original verbaut) ist zulässig. Das System muss gemäß den Herstellerangaben kalibriert werden. Alternativ kann ein geeignetes Nachrüstkontrollsystem verwendet werden.
- 7NM) Die Verwendung des vom Fahrzeughersteller verbauten Reifendruck Kontrollsystems mit Sensoren Art. Nr.: 36 10 6 881 890 (nur wenn auch original verbaut) ist zulässig. Das System muss gemäß den Herstellerangaben kalibriert werden. Alternativ kann ein geeignetes Nachrüstkontrollsystem verwendet werden.
- 7NN) Die Verwendung des vom Fahrzeughersteller verbauten Reifendruck Kontrollsystems mit Sensoren Art. Nr.: 36 10 6 872 774 (nur wenn auch original verbaut) ist zulässig. Das System muss gemäß den Herstellerangaben kalibriert werden. Alternativ kann ein geeignetes Nachrüstkontrollsystem verwendet werden.
- 7ON) Die Verwendung des vom Fahrzeughersteller verbauten Reifendruck Kontrollsystems mit Sensoren Art. Nr.: 36 10 6 887 147 (nur wenn auch original verbaut) ist zulässig. Das System muss gemäß den Herstellerangaben kalibriert werden. Alternativ kann ein geeignetes Nachrüstkontrollsystem verwendet werden.

**Gutachten 366-0006-23-WIRD
zur Erteilung der ABE 54910**

ANLAGE: 41 BMW, BMW AG
Hersteller: ALCAR WHEELS GmbH

Radtyp: AHA0M
Stand: 18.12.2023



- 70O) Die Verwendung des vom Fahrzeughersteller verbauten Reifendruck Kontrollsystems mit Sensoren Art. Nr.: 36 10 6 877 937 (nur wenn auch original verbaut) ist zulässig. Das System muss gemäß den Herstellerangaben kalibriert werden. Alternativ kann ein geeignetes Nachrüstkontrollsystem verwendet werden.
- 70W) Die Verwendung des vom Fahrzeughersteller verbauten Reifendruck Kontrollsystems mit Sensoren Art. Nr.: 36106887147 (nur wenn auch original verbaut) ist zulässig. Das System muss gemäß den Herstellerangaben kalibriert werden. Alternativ kann ein geeignetes Nachrüstkontrollsystem verwendet werden.
- 82B) Die Verwendung der Sonderräder ist an Fahrzeugausführungen mit Bremsscheibendurchmesser 307mm nicht zulässig.
- 97B) Die Verwendung von Sonderrädern mit unterschiedlichen Maulweiten ist zulässig. Die Maulweite des Sonderrades an der Hinterachse muß mindestens 1/2 Zoll größer sein als die des Sonderrades der Vorderachse, wobei die Einpreßtiefe des Sonderrades an der Hinterachse größer/gleich der des Sonderrades der Vorderachse sein muß.
- 97D) Die Verwendung von Sonderrädern mit unterschiedlichen Maulweiten ist zulässig. Die Maulweite des Sonderrades an der Vorderachse muß mindestens 1/2 Zoll kleiner sein als die des Sonderrades der Hinterachse, wobei die Einpreßtiefe des Sonderrades der Vorderachse kleiner/gleich der des Sonderrades der Hinterachse sein muß.
- 97G) Die Verwendung von Sonderrädern mit unterschiedlichen Maulweiten ist zulässig. Die Maulweite des Sonderrades an der Vorderachse muß mindestens 1 Zoll kleiner sein als die des Sonderrades der Hinterachse.
- 97H) Die Verwendung von Sonderrädern mit unterschiedlichen Maulweiten ist zulässig. Die Maulweite des Sonderrades an der Hinterachse muß mindestens 1 Zoll größer sein als die des Sonderrades der Vorderachse.
- 97K) Bei Verwendung von verschiedenen Reifengrößen auf Vorder- und Hinterachse muss die Maulweite des Sonderrades an der Hinterachse mindestens 1/2 Zoll größer sein als die des Sonderrades der Vorderachse.
- 97L) Die Maulweite des Sonderrades an der Vorderachse muß mindestens 1/2 Zoll kleiner sein als die des Sonderrades der Hinterachse.
- 98D) Die Verwendung der Sonderräder ist an Fahrzeugausführungen, die mit 19"-Bremsanlage ausgerüstet sind, nicht zulässig.
- 998) Folgende Rad/Reifen-Kombination ist zulässig:
- | | |
|--------------|--------------|
| | Reifengröße: |
| Vorderachse: | 245/35R20 |
| Hinterachse: | 285/30R20 |
- Ist eine der beiden Reifengrößen im Gutachten nicht aufgeführt, so ist die nicht aufgeführte Reifengröße nur auf einer anderen Felgengröße zulässig.
Die erforderlichen Auflagen und Hinweise sind achsweise zu beachten.
An Fahrzeugausführungen mit Allradantrieb und automatischem Blockierverhinderer (ABV) bzw. Antriebsschlupfregelung (ASR) dürfen nur Reifen verwendet werden, deren Abrollumfänge gleich sind. Es ist eine Bestätigung des Reifenherstellers über die tatsächlichen Abrollumfänge erforderlich; es wird empfohlen den Nachweis der Eignung bei den Fahrzeugpapieren mitzuführen.
Alle an ein und derselben Achse montierten Reifen müssen vom gleichen Reifentyp sein.
- 999) Folgende Rad/Reifen-Kombination ist zulässig:
- | | |
|--------------|--------------|
| | Reifengröße: |
| Vorderachse: | 255/35R20 |
| Hinterachse: | 285/30R20 |
- Ist eine der beiden Reifengrößen im Gutachten nicht aufgeführt, so ist die nicht aufgeführte Reifengröße nur auf einer anderen Felgengröße zulässig.

**Gutachten 366-0006-23-WIRD
zur Erteilung der ABE 54910**

ANLAGE: 41 BMW, BMW AG
Hersteller: ALCAR WHEELS GmbH

Radtyp: AHA0M
Stand: 18.12.2023



Die erforderlichen Auflagen und Hinweise sind achsweise zu beachten.
An Fahrzeugausführungen mit Allradantrieb und automatischem Blockierverhinderer (ABV) bzw. Antriebsschlupfregelung (ASR) dürfen nur Reifen verwendet werden, deren Abrollumfänge gleich sind. Es ist eine Bestätigung des Reifenherstellers über die tatsächlichen Abrollumfänge erforderlich; es wird empfohlen den Nachweis der Eignung bei den Fahrzeugpapieren mitzuführen.
Alle an ein und derselben Achse montierten Reifen müssen vom gleichen Reifentyp sein.

99K) Folgende Rad/Reifen-Kombination ist zulässig:

	Reifengröße:
Vorderachse:	255/40R20
Hinterachse:	285/35R20

Ist eine der beiden Reifengrößen im Gutachten nicht aufgeführt, so ist die nicht aufgeführte Reifengröße nur auf einer anderen Felgenreöße zulässig.

Die erforderlichen Auflagen und Hinweise sind achsweise zu beachten.
An Fahrzeugausführungen mit Allradantrieb und automatischem Blockierverhinderer (ABV) bzw. Antriebsschlupfregelung (ASR) dürfen nur Reifen verwendet werden, deren Abrollumfänge gleich sind. Es ist eine Bestätigung des Reifenherstellers über die tatsächlichen Abrollumfänge erforderlich; es wird empfohlen den Nachweis der Eignung bei den Fahrzeugpapieren mitzuführen.
Alle an ein und derselben Achse montierten Reifen müssen vom gleichen Reifentyp sein.

99Q) Folgende Rad/Reifen-Kombination ist zulässig:

	Reifengröße:
Vorderachse:	255/35R20
Hinterachse:	295/30R20

Ist eine der beiden Reifengrößen im Gutachten nicht aufgeführt, so ist die nicht aufgeführte Reifengröße nur auf einer anderen Felgenreöße zulässig.

Die erforderlichen Auflagen und Hinweise sind achsweise zu beachten.
An Fahrzeugausführungen mit Allradantrieb und automatischem Blockierverhinderer (ABV) bzw. Antriebsschlupfregelung (ASR) dürfen nur Reifen verwendet werden, deren Abrollumfänge gleich sind. Es ist eine Bestätigung des Reifenherstellers über die tatsächlichen Abrollumfänge erforderlich; es wird empfohlen den Nachweis der Eignung bei den Fahrzeugpapieren mitzuführen.
Alle an ein und derselben Achse montierten Reifen müssen vom gleichen Reifentyp sein.

99X) Folgende Rad/Reifen-Kombination ist zulässig:

	Reifengröße:
Vorderachse:	255/35R20
Hinterachse:	275/30R20

Ist eine der beiden Reifengrößen im Gutachten nicht aufgeführt, so ist die nicht aufgeführte Reifengröße nur auf einer anderen Felgenreöße zulässig.

Die erforderlichen Auflagen und Hinweise sind achsweise zu beachten.
An Fahrzeugausführungen mit Allradantrieb und automatischem Blockierverhinderer (ABV) bzw. Antriebsschlupfregelung (ASR) dürfen nur Reifen verwendet werden, deren Abrollumfänge gleich sind. Es ist eine Bestätigung des Reifenherstellers über die tatsächlichen Abrollumfänge erforderlich; es wird empfohlen den Nachweis der Eignung bei den Fahrzeugpapieren mitzuführen.
Alle an ein und derselben Achse montierten Reifen müssen vom gleichen Reifentyp sein.

99Y) Folgende Rad/Reifen-Kombination ist zulässig:

	Reifengröße:
Vorderachse:	245/35R20
Hinterachse:	275/30R20

Ist eine der beiden Reifengrößen im Gutachten nicht aufgeführt, so ist die nicht aufgeführte Reifengröße nur auf einer anderen Felgenreöße zulässig.

Die erforderlichen Auflagen und Hinweise sind achsweise zu beachten.
An Fahrzeugausführungen mit Allradantrieb und automatischem Blockierverhinderer (ABV) bzw. Antriebsschlupfregelung (ASR) dürfen nur Reifen verwendet werden, deren Abrollumfänge gleich sind bzw. deren Differenz sich innerhalb der Abweichung der Serienbereifung befindet.. Es ist eine

Gutachten 366-0006-23-WIRD zur Erteilung der ABE 54910

ANLAGE: 41 BMW, BMW AG
Hersteller: ALCAR WHEELS GmbH

Radtyp: AHA0M
Stand: 18.12.2023



Seite: 18 von 35

Bestätigung des Reifenherstellers über die tatsächlichen Abrollumfänge erforderlich; es wird empfohlen den Nachweis der Eignung bei den Fahrzeugpapieren mitzuführen.

Alle an ein und derselben Achse montierten Reifen müssen vom gleichen Reifentyp sein.

CF7) Folgende Rad/Reifen-Kombination ist zulässig:

	Reifengröße:
Vorderachse:	255/40R20
Hinterachse:	255/40R20

Die erforderlichen Auflagen und Hinweise sind achsweise zu beachten.

Alle an ein und derselben Achse montierten Reifen müssen vom gleichen Reifentyp sein.

CFC) Folgende Rad/Reifen-Kombination ist zulässig:

	Reifengröße:
Vorderachse:	235/45R20
Hinterachse:	265/40R20

Ist eine der beiden Reifengrößen im Gutachten nicht aufgeführt, so ist die nicht aufgeführte Reifengröße nur auf einer anderen Felgengröße zulässig.

Die erforderlichen Auflagen und Hinweise sind achsweise zu beachten.

An Fahrzeugausführungen mit automatischem Blockierverhinderer (ABV) bzw. Antriebsschlupfregelung (ASR) dürfen nur Reifen verwendet werden, deren Differenz im Abrollumfang kleiner als 1% ist. Es ist eine Bestätigung des Reifenherstellers über die tatsächlichen Abrollumfänge erforderlich; es wird empfohlen den Nachweis der Eignung bei den Fahrzeugpapieren mitzuführen.

Alle an ein und derselben Achse montierten Reifen müssen vom gleichen Reifentyp sein.

DBV) Folgende Rad/Reifen-Kombination ist zulässig:

	Reifengröße:
Vorderachse:	255/30R20
Hinterachse:	295/25R20

Ist eine der beiden Reifengrößen im Gutachten nicht aufgeführt, so ist die nicht aufgeführte Reifengröße nur auf einer anderen Felgengröße zulässig.

Die erforderlichen Auflagen und Hinweise sind achsweise zu beachten.

An Fahrzeugausführungen mit automatischem Blockierverhinderer (ABV) bzw. Antriebsschlupfregelung (ASR) dürfen nur Reifen verwendet werden, deren Differenz im Abrollumfang kleiner als 1% ist. Es ist eine Bestätigung des Reifenherstellers über die tatsächlichen Abrollumfänge erforderlich; es wird empfohlen den Nachweis der Eignung bei den Fahrzeugpapieren mitzuführen.

Alle an ein und derselben Achse montierten Reifen müssen vom gleichen Reifentyp sein.

FKA) Die Kombination gleicher bzw. unterschiedlicher Radausführungen des beschriebenen Radtyps ist, sofern nicht explizit ausgenommen, möglich. Es sind insbesondere die Auflagen in den jeweiligen Verwendungsbereichen bzgl. der Rad/Reifenkombinationen zu beachten.

GA5) Es sind die serienmäßigen Reifen-Kombinationen zulässig.

Reifengröße:
Vorderachse: 225/35R20
Hinterachse: 255/30R20

Ist eine der beiden Reifengrößen im Gutachten nicht aufgeführt, so ist die nicht aufgeführte Reifengröße nur auf einer anderen Felgengröße zulässig. Die Hinweise und Empfehlungen des Fahrzeugherstellers sind bei Verwendung dieser Reifengröße zu beachten.

Die erforderlichen Auflagen und Hinweise sind achsweise zu beachten.

GAB) Es sind die serienmäßigen Reifen-Kombinationen zulässig.

Reifengröße:
Vorderachse: 245/35R20
Hinterachse: 275/30R20

Ist eine der beiden Reifengrößen im Gutachten nicht aufgeführt, so ist die nicht aufgeführte Reifengröße nur auf einer anderen Felgengröße zulässig. Die Hinweise und Empfehlungen des Fahrzeugherstellers

**Gutachten 366-0006-23-WIRD
zur Erteilung der ABE 54910**

ANLAGE: 41 BMW, BMW AG
Hersteller: ALCAR WHEELS GmbH

Radtyp: AHA0M
Stand: 18.12.2023



sind bei Verwendung dieser Reifengröße zu beachten.
Die erforderlichen Auflagen und Hinweise sind achsweise zu beachten.

GAF) Es sind die serienmäßigen Reifen-Kombinationen zulässig.
Reifengröße:

Vorderachse: 245/40R20

Hinterachse: 275/35R20

Ist eine der beiden Reifengrößen im Gutachten nicht aufgeführt, so ist die nicht aufgeführte Reifengröße nur auf einer anderen Felgengröße zulässig. Die Hinweise und Empfehlungen des Fahrzeugherstellers sind bei Verwendung dieser Reifengröße zu beachten.

Die erforderlichen Auflagen und Hinweise sind achsweise zu beachten.

**KCX2) Im Fall einer Kombination mit einem anderen Radtyp ist zulässig:
Vorderachse AHA0K KBA: 54897 Lochkreis 5x112 ET: 26**

**KCX3) Im Fall einer Kombination mit einem anderen Radtyp ist zulässig:
Vorderachse AHA0K KBA: 54897 Lochkreis 5x112 ET: 27**

**KCXW) Im Fall einer Kombination mit einem anderen Radtyp ist zulässig:
Hinterachse AHA0P KBA: 54894 Lochkreis 5x112 ET: 39**

**KCXY) Im Fall einer Kombination mit einem anderen Radtyp ist zulässig:
Hinterachse AHA0N KBA: 54909 Lochkreis 5x112 ET: 43**

**KCYD) Im Fall einer Kombination mit einem anderen Radtyp ist zulässig:
Vorderachse AHA0L KBA: 54907 Lochkreis 5x112 ET: 28**

**KCYE) Im Fall einer Kombination mit einem anderen Radtyp ist zulässig:
Vorderachse AHA0L KBA: 54907 Lochkreis 5x112 ET: 35**

MD6) Die Verwendung der Rad/Reifenkombination ist nur mit einer tatsächlichen Reifenbreite von maximal 260 mm (gemessen) zulässig.

XF6) Folgende Rad/Reifen-Kombination ist zulässig:

	Reifengröße:
Vorderachse:	255/45R20
Hinterachse:	285/40R20

Ist eine der beiden Reifengrößen im Gutachten nicht aufgeführt, so ist die nicht aufgeführte Reifengröße nur auf einer anderen Felgengröße zulässig.

Die erforderlichen Auflagen und Hinweise sind achsweise zu beachten.

An Fahrzeugausführungen mit automatischem Blockierverhinderer (ABV) bzw. Antriebsschlupfregelung (ASR) dürfen nur Reifen verwendet werden, deren Differenz im Abrollumfang kleiner als 1% ist. Es ist eine Bestätigung des Reifenherstellers über die tatsächlichen Abrollumfänge erforderlich; es wird empfohlen den Nachweis der Eignung bei den Fahrzeugpapieren mitzuführen.

Alle an ein und derselben Achse montierten Reifen müssen vom gleichen Reifentyp sein.

XF8) Folgende Rad/Reifen-Kombination ist zulässig:

	Reifengröße:
Vorderachse:	265/45R20
Hinterachse:	295/40R20

Ist eine der beiden Reifengrößen im Gutachten nicht aufgeführt, so ist die nicht aufgeführte Reifengröße nur auf einer anderen Felgengröße zulässig.

Die erforderlichen Auflagen und Hinweise sind achsweise zu beachten.

An Fahrzeugausführungen mit automatischem Blockierverhinderer (ABV) bzw. Antriebsschlupfregelung (ASR) dürfen nur Reifen verwendet werden, deren Differenz im Abrollumfang kleiner als 1% ist. Es ist eine Bestätigung des Reifenherstellers über die tatsächlichen Abrollumfänge erforderlich; es wird empfohlen den Nachweis der Eignung bei den Fahrzeugpapieren mitzuführen.

Alle an ein und derselben Achse montierten Reifen müssen vom gleichen Reifentyp sein.

Gutachten 366-0006-23-WIRD zur Erteilung der ABE 54910

ANLAGE: 41 BMW, BMW AG
Hersteller: ALCAR WHEELS GmbH

Radtyp: AHA0M
Stand: 18.12.2023



Seite: 20 von 35

XFA) Folgende Rad/Reifen-Kombination ist zulässig:

	Reifengröße:
Vorderachse:	225/35R20
Hinterachse:	265/30R20

Ist eine der beiden Reifengrößen im Gutachten nicht aufgeführt, so ist die nicht aufgeführte Reifengröße nur auf einer anderen Felgengröße zulässig.

Die erforderlichen Auflagen und Hinweise sind achsweise zu beachten.

An Fahrzeugausführungen mit automatischem Blockierverhinderer (ABV) bzw. Antriebsschlupfregelung (ASR) dürfen nur Reifen verwendet werden, deren Differenz im Abrollumfang kleiner als 1% ist. Es ist eine Bestätigung des Reifenherstellers über die tatsächlichen Abrollumfänge erforderlich; es wird empfohlen den Nachweis der Eignung bei den Fahrzeugpapieren mitzuführen.

Alle an ein und derselben Achse montierten Reifen müssen vom gleichen Reifentyp sein.

YA4) Folgende Rad/Reifen-Kombination ist zulässig:

	Reifengröße:
Vorderachse:	255/30R20
Hinterachse:	305/25R20

Ist eine der beiden Reifengrößen im Gutachten nicht aufgeführt, so ist die nicht aufgeführte Reifengröße nur auf einer anderen Felgengröße zulässig.

Die erforderlichen Auflagen und Hinweise sind achsweise zu beachten.

An Fahrzeugausführungen mit automatischem Blockierverhinderer (ABV) bzw. Antriebsschlupfregelung (ASR) dürfen nur Reifen verwendet werden, deren Differenz im Abrollumfang kleiner als 1% ist. Es ist eine Bestätigung des Reifenherstellers über die tatsächlichen Abrollumfänge erforderlich; es wird empfohlen den Nachweis der Eignung bei den Fahrzeugpapieren mitzuführen.

Alle an ein und derselben Achse montierten Reifen müssen vom gleichen Reifentyp sein.

YA6) Folgende Rad/Reifen-Kombination ist zulässig:

	Reifengröße:
Vorderachse:	255/30R20
Hinterachse:	285/30R20

Ist eine der beiden Reifengrößen im Gutachten nicht aufgeführt, so ist die nicht aufgeführte Reifengröße nur auf einer anderen Felgengröße zulässig.

Die erforderlichen Auflagen und Hinweise sind achsweise zu beachten.

An Fahrzeugausführungen mit automatischem Blockierverhinderer (ABV) bzw. Antriebsschlupfregelung (ASR) dürfen nur Reifen verwendet werden, deren Differenz im Abrollumfang sich innerhalb der Abweichung der Serienbereifung befindet. Es ist eine Bestätigung des Reifenherstellers über die tatsächlichen Abrollumfänge erforderlich; es wird empfohlen den Nachweis der Eignung bei den Fahrzeugpapieren mitzuführen.

Alle an ein und derselben Achse montierten Reifen müssen vom gleichen Reifentyp sein.

YAP) Folgende Rad/Reifen-Kombination ist zulässig:

	Reifengröße:
Vorderachse:	225/35R20
Hinterachse:	255/30R20

Ist eine der beiden Reifengrößen im Gutachten nicht aufgeführt, so ist die nicht aufgeführte Reifengröße nur auf einer anderen Felgengröße zulässig.

Die erforderlichen Auflagen und Hinweise sind achsweise zu beachten.

An Fahrzeugausführungen mit automatischem Blockierverhinderer (ABV) bzw. Antriebsschlupfregelung (ASR) dürfen nur Reifen verwendet werden, deren Differenz im Abrollumfang kleiner als 1% ist. Es ist eine Bestätigung des Reifenherstellers über die tatsächlichen Abrollumfänge erforderlich; es wird empfohlen den Nachweis der Eignung bei den Fahrzeugpapieren mitzuführen.

Alle an ein und derselben Achse montierten Reifen müssen vom gleichen Reifentyp sein.

YAQ) Folgende Rad/Reifen-Kombination ist zulässig:

	Reifengröße:
Vorderachse:	245/35R20

Gutachten 366-0006-23-WIRD zur Erteilung der ABE 54910

ANLAGE: 41 BMW, BMW AG
Hersteller: ALCAR WHEELS GmbH

Radtyp: AHA0M
Stand: 18.12.2023



Seite: 21 von 35

Hinterachse: 285/30R20

Ist eine der beiden Reifengrößen im Gutachten nicht aufgeführt, so ist die nicht aufgeführte Reifengröße nur auf einer anderen Felgengröße zulässig.

Die erforderlichen Auflagen und Hinweise sind achsweise zu beachten.

An Fahrzeugausführungen mit automatischem Blockierverhinderer (ABV) bzw. Antriebsschlupfregelung (ASR) dürfen nur Reifen verwendet werden, deren Differenz im Abrollumfang kleiner als 1% ist. Es ist eine Bestätigung des Reifenherstellers über die tatsächlichen Abrollumfänge erforderlich; es wird empfohlen den Nachweis der Eignung bei den Fahrzeugpapieren mitzuführen.

Alle an ein und derselben Achse montierten Reifen müssen vom gleichen Reifentyp sein.

YBN) Folgende Rad/Reifen-Kombination ist zulässig:

Vorderachse: 255/45R20
Hinterachse: 285/40R20

Ist eine der beiden Reifengrößen im Gutachten nicht aufgeführt, so ist die nicht aufgeführte Reifengröße nur auf einer anderen Felgengröße zulässig.

Die erforderlichen Auflagen und Hinweise sind achsweise zu beachten.

Alle an ein und derselben Achse montierten Reifen müssen vom gleichen Reifentyp sein.

YC9) Folgende Rad/Reifen-Kombination ist zulässig:

Vorderachse: 255/45R20
Hinterachse: 255/45R20

Die erforderlichen Auflagen und Hinweise sind achsweise zu beachten.

Alle an ein und derselben Achse montierten Reifen müssen vom gleichen Reifentyp sein.

YCA) Folgende Rad/Reifen-Kombination ist zulässig:

Vorderachse: 255/45R20
Hinterachse: 265/45R20

Ist eine der beiden Reifengrößen im Gutachten nicht aufgeführt, so ist die nicht aufgeführte Reifengröße nur auf einer anderen Felgengröße zulässig.

Die erforderlichen Auflagen und Hinweise sind achsweise zu beachten.

Alle an ein und derselben Achse montierten Reifen müssen vom gleichen Reifentyp sein.

YDD) Folgende Rad/Reifen-Kombination ist zulässig:

Vorderachse: 265/40R20
Hinterachse: 265/40R20

Die erforderlichen Auflagen und Hinweise sind achsweise zu beachten.

Alle an ein und derselben Achse montierten Reifen müssen vom gleichen Reifentyp sein.

YEC) Folgende Rad/Reifen-Kombination ist zulässig:

Vorderachse: 245/35R20
Hinterachse: 255/35R20

Ist eine der beiden Reifengrößen im Gutachten nicht aufgeführt, so ist die nicht aufgeführte Reifengröße nur auf einer anderen Felgengröße zulässig.

Die erforderlichen Auflagen und Hinweise sind achsweise zu beachten.

An Fahrzeugausführungen mit automatischem Blockierverhinderer (ABV) bzw. Antriebsschlupfregelung (ASR) dürfen nur Reifen verwendet werden, deren Differenz im Abrollumfang sich innerhalb der Abweichung der Serienbereifung befindet. Es ist eine Bestätigung des Reifenherstellers über die tatsächlichen Abrollumfänge erforderlich; es wird empfohlen den Nachweis der Eignung bei den Fahrzeugpapieren mitzuführen.

Alle an ein und derselben Achse montierten Reifen müssen vom gleichen Reifentyp sein.

**Gutachten 366-0006-23-WIRD
zur Erteilung der ABE 54910**

ANLAGE: 41 BMW, BMW AG
Hersteller: ALCAR WHEELS GmbH

Radtyp: AHA0M
Stand: 18.12.2023



YEE) Folgende Rad/Reifen-Kombination ist zulässig:

	Reifengröße:
Vorderachse:	245/35R20
Hinterachse:	295/30R20

Ist eine der beiden Reifengrößen im Gutachten nicht aufgeführt, so ist die nicht aufgeführte Reifengröße nur auf einer anderen Felgengröße zulässig.

Die erforderlichen Auflagen und Hinweise sind achsweise zu beachten.

An Fahrzeugausführungen mit automatischem Blockierverhinderer (ABV) bzw. Antriebsschlupfregelung (ASR) dürfen nur Reifen verwendet werden, deren Differenz im Abrollumfang sich innerhalb der Abweichung der Serienbereifung befindet. Es ist eine Bestätigung des Reifenherstellers über die tatsächlichen Abrollumfänge erforderlich; es wird empfohlen den Nachweis der Eignung bei den Fahrzeugpapieren mitzuführen.

Alle an ein und derselben Achse montierten Reifen müssen vom gleichen Reifentyp sein.

YEF) Folgende Rad/Reifen-Kombination ist zulässig:

	Reifengröße:
Vorderachse:	255/35R20
Hinterachse:	265/35R20

Ist eine der beiden Reifengrößen im Gutachten nicht aufgeführt, so ist die nicht aufgeführte Reifengröße nur auf einer anderen Felgengröße zulässig.

Die erforderlichen Auflagen und Hinweise sind achsweise zu beachten.

An Fahrzeugausführungen mit automatischem Blockierverhinderer (ABV) bzw. Antriebsschlupfregelung (ASR) dürfen nur Reifen verwendet werden, deren Differenz im Abrollumfang sich innerhalb der Abweichung der Serienbereifung befindet. Es ist eine Bestätigung des Reifenherstellers über die tatsächlichen Abrollumfänge erforderlich; es wird empfohlen den Nachweis der Eignung bei den Fahrzeugpapieren mitzuführen.

Alle an ein und derselben Achse montierten Reifen müssen vom gleichen Reifentyp sein.

S22 54910*00

**Gutachten 366-0006-23-WIRD
zur Erteilung der ABE 54910**

ANLAGE: 41 BMW, BMW AG
Hersteller: ALCAR WHEELS GmbH

Radtyp: AHA0M
Stand: 18.12.2023



Nacharbeitsprofile Fahrzeug

Fahrzeug:

Hersteller: BMW
Fahrzeugtyp: G4C
Genehm.Nr.: e1*2018/858*00122*..
Handelsbez.: BMW 4ER REIHE

Variante(n):

Nacharbeit Radhausausschnittkantenbereich:

Auflagen	Nacharbeit im Bereich		Achse
	von [mm]	bis [mm]	
26B	x = 275	y = 275	VA
26P	x = 225	y = 225	VA

Aufweiten Radhausausschnittkantenbereich:

Auflagen	Im Bereich		Aufweiten um [mm]	Achse
	von [mm]	bis [mm]		
26J	x = 275	y = 275	15	VA
26N	x = 275	y = 275	8	VA
27F	x = 285	y = 300	30	HA
27H	x = 285	y = 300	8	HA

S22 54910*00

**Gutachten 366-0006-23-WIRD
zur Erteilung der ABE 54910**

ANLAGE: 41 BMW, BMW AG
Hersteller: ALCAR WHEELS GmbH

Radtyp: AHA0M
Stand: 18.12.2023



Nacharbeitsprofile Fahrzeug

Fahrzeug:

Hersteller: BMW
Fahrzeugtyp: G8C
Genehm.Nr.: e1*2007/46*1906*..
Handelsbez.: BMW 8ER REIHE

Variante(n):

Nacharbeit Radhausausschnittkantenbereich:

Auflagen	Nacharbeit im Bereich		Achse
	von [mm]	bis [mm]	
26P	x = 200	y = 250	VA
26B	x = 200	y = 300	VA

Aufweiten Radhausausschnittkantenbereich:

Auflagen	Im Bereich		Aufweiten um [mm]	Achse
	von [mm]	bis [mm]		
26N	x = 200	y = 300	8	VA
26J	x = 200	y = 300	20	VA
27H	x = 250	y = 350	8	HA
27F	x = 250	y = 350	20	HA

S22 54910*00



**Gutachten 366-0006-23-WIRD
zur Erteilung der ABE 54910**

ANLAGE: 41 BMW, BMW AG
Hersteller: ALCAR WHEELS GmbH

Radtyp: AHA0M
Stand: 18.12.2023



Nacharbeitsprofile Fahrzeug

Fahrzeug:

Hersteller: BMW
Fahrzeugtyp: G2C
Genehm.Nr.: e1*2018/858*00123*..
Handelsbez.: BMW 2ER REIHE

Variante(n):

Nacharbeit Radhausausschnittkantenbereich:

Auflagen	Nacharbeit im Bereich		Achse
	von [mm]	bis [mm]	
26B	x = 270	y = 250	VA
26P	x = 220	y = 200	VA

Aufweiten Radhausausschnittkantenbereich:

Auflagen	Im Bereich		Aufweiten um [mm]	Achse
	von [mm]	bis [mm]		
26J	x = 270	y = 250	25	VA
26N	x = 270	y = 250	8	VA
27F	x = 285	y = 300	30	HA
27H	x = 285	y = 300	8	HA

S22 54910*00



**Gutachten 366-0006-23-WIRD
zur Erteilung der ABE 54910**

ANLAGE: 41 BMW, BMW AG
Hersteller: ALCAR WHEELS GmbH

Radtyp: AHA0M
Stand: 18.12.2023



Nacharbeitsprofile Fahrzeug

Fahrzeug:

Hersteller: BMW
Fahrzeugtyp: G3XE
Genehm.Nr.: e1*2007/46*2130*..
Handelsbez.: BMW X REIHE

Variante(n):

Nacharbeit Radhausausschnittkantenbereich:

Auflagen	Nacharbeit im Bereich		Achse
	von [mm]	bis [mm]	
26B	x = 250	y = 250	VA
27I	x = 200	y = 250	HA
27B	x = 250	y = 300	HA
26P	x = 200	y = 200	VA

Aufweiten Radhausausschnittkantenbereich:

Auflagen	Im Bereich		Aufweiten um [mm]	Achse
	von [mm]	bis [mm]		
26J	x = 250	y = 250	25	VA
26N	x = 250	y = 250	8	VA
27F	x = 250	y = 300	20	HA
27H	x = 250	y = 300	8	HA

S22 54910*00

**Gutachten 366-0006-23-WIRD
zur Erteilung der ABE 54910**

ANLAGE: 41 BMW, BMW AG
Hersteller: ALCAR WHEELS GmbH

Radtyp: AHA0M
Stand: 18.12.2023



Nacharbeitsprofile Fahrzeug

Fahrzeug:

Hersteller: BMW
Fahrzeugtyp: U2AT
Genehm.Nr.: e1*2018/858*00117*..
Handelsbez.: BMW 2ER REIHE

Variante(n):

Nacharbeit Radhausausschnittkantenbereich:

Auflagen	Nacharbeit im Bereich		Achse
	von [mm]	bis [mm]	
26B	x = 245	y = 250	VA
26P	x = 195	y = 200	VA

Aufweiten Radhausausschnittkantenbereich:

Auflagen	Im Bereich		Aufweiten um [mm]	Achse
	von [mm]	bis [mm]		
26J	x = 245	y = 250	25	VA
26N	x = 245	y = 250	8	VA
27F	x = 270	y = 315	30	HA
27H	x = 270	y = 315	8	HA

S22 54910*00

**Gutachten 366-0006-23-WIRD
zur Erteilung der ABE 54910**

ANLAGE: 41 BMW, BMW AG
Hersteller: ALCAR WHEELS GmbH

Radtyp: AHA0M
Stand: 18.12.2023



Nacharbeitsprofile Fahrzeug

Fahrzeug:

Hersteller: BMW AG
Fahrzeugtyp: G6X
Genehm.Nr.: e1*2007/46*2020*..
Handelsbez.: BMW X-REIHE

Variante(n):

Nacharbeit Radhausausschnittkantenbereich:

Auflagen	Nacharbeit im Bereich		Achse
	von [mm]	bis [mm]	
26P	x = 330	y = 340	VA
27I	x = 320	y = 300	HA

Aufweiten Radhausausschnittkantenbereich:

Auflagen	Im Bereich		Aufweiten um [mm]	Achse
	von [mm]	bis [mm]		
26J	x = 330	y = 340	14	VA
26N	x = 330	y = 340	8	VA
27F	x = 320	y = 300	28	HA
27H	x = 320	y = 300	8	HA

S22 54910*00

**Gutachten 366-0006-23-WIRD
zur Erteilung der ABE 54910**

ANLAGE: 41 BMW, BMW AG
Hersteller: ALCAR WHEELS GmbH

Radtyp: AHA0M
Stand: 18.12.2023



Nacharbeitsprofile Fahrzeug

Fahrzeug:

Hersteller: BMW AG
Fahrzeugtyp: G5K
Genehm.Nr.: e1*2007/46*1750*..
Handelsbez.: BMW 5ER REIHE

Variante(n):

Nacharbeit Radhausausschnittkantenbereich:

Auflagen	Nacharbeit im Bereich		Achse
	von [mm]	bis [mm]	
26B	x = 300	y = 250	VA
26P	x = 250	y = 200	VA
27B	x = 230	y = 300	HA
27I	x = 180	y = 250	HA

Aufweiten Radhausausschnittkantenbereich:

Auflagen	Im Bereich		Aufweiten um [mm]	Achse
	von [mm]	bis [mm]		
26J	x = 300	y = 250	30	VA
26N	x = 300	y = 250	8	VA
27F	x230	y = 300	30	HA
27H	x = 230	y = 300	8	HA

S22 54910*00

**Gutachten 366-0006-23-WIRD
zur Erteilung der ABE 54910**

ANLAGE: 41 BMW, BMW AG
Hersteller: ALCAR WHEELS GmbH

Radtyp: AHA0M
Stand: 18.12.2023



Nacharbeitsprofile Fahrzeug

Fahrzeug:

Hersteller: BMW AG
Fahrzeugtyp: G3X
Genehm.Nr.: e1*2007/46*1797*..
Handelsbez.: BMW X-REIHE

Variante(n):

Nacharbeit Radhausausschnittkantenbereich:

Auflagen	Nacharbeit im Bereich		Achse
	von [mm]	bis [mm]	
26B	x = 250	y = 250	VA
27I	x = 200	y = 250	HA
27B	x = 250	y = 300	HA
26P	x = 200	y = 200	VA

S22 54910*00

**Gutachten 366-0006-23-WIRD
zur Erteilung der ABE 54910**

ANLAGE: 41 BMW, BMW AG
Hersteller: ALCAR WHEELS GmbH

Radtyp: AHA0M
Stand: 18.12.2023



Nacharbeitsprofile Fahrzeug

Fahrzeug:

Hersteller: BMW AG
Fahrzeugtyp: F2X
Genehm.Nr.: e1*2007/46*1824*..
Handelsbez.: BMW X REIHE

Variante(n):

Nacharbeit Radhausausschnittkantenbereich:

Auflagen	Nacharbeit im Bereich		Achse
	von [mm]	bis [mm]	
26P	x = 200	y = 200	VA
26B	x = 250	y = 250	VA
27I	x = 200	y = 200	HA
27B	x = 250	y = 250	HA

Aufweiten Radhausausschnittkantenbereich:

Auflagen	Im Bereich		Aufweiten um [mm]	Achse
	von [mm]	bis [mm]		
26N	x = 250	y = 250	8	VA
26J	x = 250	y = 250	30	VA
27H	x = 250	y = 250	8	HA
27F	x = 250	y = 250	25	HA

S22 54910*00

**Gutachten 366-0006-23-WIRD
zur Erteilung der ABE 54910**

ANLAGE: 41 BMW, BMW AG
Hersteller: ALCAR WHEELS GmbH

Radtyp: AHA0M
Stand: 18.12.2023



Nacharbeitsprofile Fahrzeug

Fahrzeug:

Hersteller: BMW AG
Fahrzeugtyp: G5L
Genehm.Nr.: e1*2007/46*1688*..
Handelsbez.: BMW 5ER REIHE

Variante(n):

Nacharbeit Radhausausschnittkantenbereich:

Auflagen	Nacharbeit im Bereich		Achse
	von [mm]	bis [mm]	
26B	x = 300	y = 250	VA
26P	x = 250	y = 200	VA
27B	x = 230	y = 300	HA
27I	x = 180	y = 250	HA

Aufweiten Radhausausschnittkantenbereich:

Auflagen	Im Bereich		Aufweiten um [mm]	Achse
	von [mm]	bis [mm]		
26J	x = 300	y = 250	30	VA
26N	x = 300	y = 250	8	VA
27F	x230	y = 300	30	HA
27H	x = 230	y = 300	8	HA

S22 54910*00

**Gutachten 366-0006-23-WIRD
zur Erteilung der ABE 54910**

ANLAGE: 41 BMW, BMW AG
Hersteller: ALCAR WHEELS GmbH

Radtyp: AHA0M
Stand: 18.12.2023



Nacharbeitsprofile Fahrzeug

Fahrzeug:

Hersteller: BMW AG
Fahrzeugtyp: G5X
Genehm.Nr.: e1*2007/46*1918*..
Handelsbez.: BMW X-REIHE

Variante(n):

Nacharbeit Radhausausschnittkantenbereich:

Auflagen	Nacharbeit im Bereich		Achse
	von [mm]	bis [mm]	
26P	x = 250	y = 250	VA
26B	x = 300	y = 300	VA
27I	x = 250	y = 250	HA
27B	x = 300	y = 300	HA

Aufweiten Radhausausschnittkantenbereich:

Auflagen	Im Bereich		Aufweiten um [mm]	Achse
	von [mm]	bis [mm]		
26N	x = 300	y = 300	8	VA
26J	x = 300	y = 300	10	VA
27H	x = 300	y = 300	8	HA
27F	x = 300	y = 300	10	HA

S22 54910*00

**Gutachten 366-0006-23-WIRD
zur Erteilung der ABE 54910**

ANLAGE: 41 BMW, BMW AG
Hersteller: ALCAR WHEELS GmbH

Radtyp: AHA0M
Stand: 18.12.2023



Nacharbeitsprofile Fahrzeug

Fahrzeug:

Hersteller: BMW AG
Fahrzeugtyp: G4X
Genehm.Nr.: e1*2007/46*1881*..
Handelsbez.: BMW X REIHE

Variante(n):

Nacharbeit Radhausausschnittkantenbereich:

Auflagen	Nacharbeit im Bereich		Achse
	von [mm]	bis [mm]	
26B	x = 200	y = 200	VA
26P	x = 200	y = 200	VA
27B	x = 200	y = 200	HA
27I	x = 200	y = 200	HA

Aufweiten Radhausausschnittkantenbereich:

Auflagen	Im Bereich		Aufweiten um [mm]	Achse
	von [mm]	bis [mm]		
26J	x = 250	y = 250	30	VA
26N	x = 250	y = 250	8	VA
27F	x = 250	y = 250	25	HA
27H	x = 250	y = 250	8	HA

S22 54910*00

**Gutachten 366-0006-23-WIRD
zur Erteilung der ABE 54910**

ANLAGE: 41 BMW, BMW AG
Hersteller: ALCAR WHEELS GmbH

Radtyp: AHA0M
Stand: 18.12.2023



Nacharbeitsprofile Fahrzeug

Fahrzeug:

Hersteller: BMW AG
Fahrzeugtyp: U1X
Genehm.Nr.: e1*2018/858*00153*..
Handelsbez.: BMW X REIHE

Variante(n):

Nacharbeit Radhausausschnittkantenbereich:

Auflagen	Nacharbeit im Bereich		Achse
	von [mm]	bis [mm]	
26B	x = 300	y = 250	VA
26P	x = 250	y = 200	VA
27B	x = 320	y = 330	HA
27I	x = 270	y = 280	HA

Aufweiten Radhausausschnittkantenbereich:

Auflagen	Im Bereich		Aufweiten um [mm]	Achse
	von [mm]	bis [mm]		
26J	x = 300	y = 250	20	VA
26N	x = 300	y = 250	8	VA
27F	x = 320	y = 330	15	HA
27H	x = 320	y = 330	8	HA

S22 54910*00