



Kraftfahrt-Bundesamt

DE-24932 Flensburg



MITTEILUNG

ausgestellt von:

Kraftfahrt-Bundesamt

über die Erteilung einer Genehmigung
für einen Radtyp nach der Regelung Nr. 124 einschließlich Änderung Nr. 00
Ergänzung 02

COMMUNICATION

issued by:

Kraftfahrt-Bundesamt

concerning the granting of an approval
of a wheel type, pursuant to Regulation No. 124 including amendment No 00
supplement 02

Genehmigungsnummer: **E1*124R00/02*1961*00**

Approval number:

1. Radhersteller:
Wheel manufacturer:
ALCAR Wheels GmbH
AT-1030 Wien
2. Typbezeichnung des Rades:
Wheel type designation:
AATG
- 2.1 Kategorie der Nachrüsträder:
Category of replacement wheels:
Dimensionsgleiche Nachrüsträder
Pattern part replacement wheels
- 2.2 Werkstoff:
Construction material:
Aluminiumlegierung
Aluminium alloy



Kraftfahrt-Bundesamt

DE-24932 Flensburg

2

Genehmigungsnummer: **E1*124R00/02*1961*00**

Approval number:

- 2.3 Fertigungsverfahren:
Method of production:
Gegossene Räder
Casted wheels
- 2.4 Kennung der Felgenkontur:
Rim contour designation:
8 J
- 2.5 Einpresstiefe des Rades:
Wheel inset/outset:
Siehe Punkt 0.7 des Prüfberichtes
See point 0.7 of the test report
- 2.6 Radbefestigung:
Wheel attachment:
Gemäß Angaben im Verwendungsbereich des Prüfberichtes
According to the indications given in the range of application of the test report
- 2.7 Maximale Radlast und Abrollumfang:
Maximum wheel load and respective theoretical rolling circumference:
Siehe Punkt 0.9 des Prüfberichtes
See point 0.9 of the test report
3. Name und Anschrift des Herstellers:
Manufacturer's name and address:
ALCAR Wheels GmbH
AT-1030 Wien
4. Gegebenenfalls Name und Anschrift des Vertreters des Herstellers:
If applicable, name and address of manufacturer's representative:
Entfällt
Not applicable
5. Datum, an dem das Rad für die Genehmigungsprüfung vorgeführt wurde:
Date on which the wheel was submitted for approval tests:
04. - 27.10.2021
6. Technischer Dienst, der die Prüfungen für die Genehmigung durchführt:
Technical Service responsible for carrying out the approval test:
TÜV AUSTRIA AUTOMOTIVE GMBH
AT-1230 Wien



Kraftfahrt-Bundesamt

DE-24932 Flensburg

3

Genehmigungsnummer: **E1*124R00/02*1961*00**

Approval number:

7. Datum des Gutachtens des Technischen Dienstes:
Date of test report issued by the Technical Service:
27.10.2021
8. Nummer des Gutachtens des Technischen Dienstes:
Number of report issued by that service:
366-0330-21-WIRD
9. Bemerkungen:
Remarks:
**Es gelten die im o.g. Gutachten nebst Anlagen festgehaltenen Angaben.
The indications given in the above mentioned test report including its annexes shall apply.**
10. Die Genehmigung wird **erteilt**
Approval is **granted**
11. Grund (Gründe) für die Erweiterung der Genehmigung (falls zutreffend):
Reason(s) for the extension (if applicable):
**Entfällt
Not applicable**
12. Ort: **DE-24932 Flensburg**
Place:
13. Datum: **22.11.2021**
Date:
14. Unterschrift: **Im Auftrag**
Signature:

Nino Pommerencke





Kraftfahrt-Bundesamt

DE-24932 Flensburg

4

Genehmigungsnummer: **E1*124R00/02*1961*00**

Approval number:

15. Beigefügt ist eine Liste der Genehmigungsunterlagen, die bei der zuständigen Genehmigungsbehörde hinterlegt sind und von denen eine Kopie auf Anfrage erhältlich ist.

Annexed is a list of documents making up the approval file, deposited with the competent authority which granted approval, a copy can be obtained on request.

Anlagen:

Enclosures:

Gemäß Inhaltsverzeichnis

According to index



Kraftfahrt-Bundesamt

DE-24932 Flensburg

Zu: E1*124R00/02*1961*00

To:

Erklärung über die Einhaltung der Anforderungen hinsichtlich der Übereinstimmung der Produktion gemäß dem Übereinkommen von 1958

Statement of compliance with the conformity of the production requirements of the 1958 Agreement

1. Name des Herstellers:
Manufacturer's name:
ALCAR Wheels GmbH
AT-1030 Wien

2. Datum der Anfangsbewertung:
Date of the initial assessment:
25.09.2017

3. Datum aller durchgeführten Überwachungstätigkeiten:
Date of any surveillance activities:

Aktenzeichen Register number	Datum der Begehung Date of inspection	Genehmigungsnummer Approval number
---------------------------------	--	---------------------------------------

CoP-Q:
Entfällt
Not applicable

CoP-P:		
P-501925	18.06.2018	E1*124R00/01*0524*04
P-502929	16.08.2021	E1*124R00/01*0591*06



Kraftfahrt-Bundesamt

DE-24932 Flensburg

Zu: E1*124R00/02*1961*00

To:

Inhaltsverzeichnis zu den Beschreibungsunterlagen Index to the information package

Ausgabedatum: **22.11.2021** Letztes Änderungsdatum: --
Date of issue: Last date of amendment:

Nebenbestimmungen und Rechtsbehelfsbelehrung
Collateral clauses and instruction on right to appeal

Prüfbericht(e) Nr.: Datum:
Test report(s) No.: Date:
366-0330-21-WIRD **27.10.2021**

Beschreibungsbogen Nr.: Datum:
Information document No.: Date:
AATG **04.10.2021**

Liste der Änderungen: Datum:
List of modifications: Date:
Entfällt **Not applicable**

R124 E1*124R00/02*1961*00



Kraftfahrt-Bundesamt

DE-24932 Flensburg

Nummer der Genehmigung: **E1*124R00/02*1961*00**

- Anlage -

Nebenbestimmungen und Rechtsbehelfsbelehrung

Nebenbestimmungen

Jede Einrichtung, die dem genehmigten Typ entspricht, ist gemäß der angewendeten Vorschrift zu kennzeichnen.

Die Einzelerzeugnisse der reihenweisen Fertigung müssen mit den Genehmigungsunterlagen genau übereinstimmen. Änderungen an den Einzelerzeugnissen sind nur mit ausdrücklicher Zustimmung des Kraftfahrt-Bundesamtes gestattet.

Änderungen der Firmenbezeichnung, der Anschrift und der Fertigungsstätten sowie eines bei der Erteilung der Genehmigung benannten Zustellungsbevollmächtigten oder bevollmächtigten Vertreters sind dem Kraftfahrt-Bundesamt unverzüglich mitzuteilen.

Verstöße gegen diese Bestimmungen können zum Widerruf der Genehmigung führen und können überdies strafrechtlich verfolgt werden.

Die Genehmigung erlischt, wenn sie zurückgegeben oder entzogen wird, oder der genehmigte Typ den Rechtsvorschriften nicht mehr entspricht. Der Widerruf kann ausgesprochen werden, wenn die für die Erteilung und den Bestand der Genehmigung geforderten Voraussetzungen nicht mehr bestehen, wenn der Genehmigungsinhaber gegen die mit der Genehmigung verbundenen Pflichten - auch soweit sie sich aus den zu dieser Genehmigung zugeordneten besonderen Auflagen ergeben - verstößt oder wenn sich herausstellt, dass der genehmigte Typ den Erfordernissen der Verkehrssicherheit oder des Umweltschutzes nicht entspricht.

Das Kraftfahrt-Bundesamt kann jederzeit die ordnungsgemäße Ausübung der durch diese Genehmigung verliehenen Befugnisse, insbesondere die genehmigungsgerechte Fertigung sowie die Maßnahmen zur Übereinstimmung der Produktion, nachprüfen. Es kann zu diesem Zweck Proben entnehmen oder entnehmen lassen. Dem Kraftfahrt-Bundesamt und/oder seinen Beauftragten ist ungehinderter Zutritt zu Produktions- und Lagerstätten zu gewähren.

Die mit der Erteilung der Genehmigung verliehenen Befugnisse sind nicht übertragbar. Schutzrechte Dritter werden durch diese Genehmigung nicht berührt.

Rechtsbehelfsbelehrung

Gegen diese Genehmigung kann innerhalb eines Monats nach Bekanntgabe Widerspruch erhoben werden. Der Widerspruch ist beim **Kraftfahrt-Bundesamt, Fördestraße 16, DE-24944 Flensburg**, schriftlich oder zur Niederschrift einzulegen.



Kraftfahrt-Bundesamt

DE-24932 Flensburg

2

Approval No.: **E1*124R00/02*1961*00**

- Attachment -

Collateral clauses and instruction on right to appeal

Collateral clauses

All equipment which corresponds to the approved type is to be identified according to the applied regulation.

The individual production of serial fabrication must be in exact accordance with the approval documents. Changes in the individual production are only allowed with express consent of the Kraftfahrt-Bundesamt.

Changes in the name of the company, the address and the manufacturing plant as well as one of the parties given the authority to delivery or authorised representative named when the approval was granted is to be immediately disclosed to the Kraftfahrt-Bundesamt.

Breach of this regulation can lead to recall of the approval and moreover can be legally prosecuted.

The approval expires if it is returned or withdrawn or if the type approved no longer complies with the legal requirements. The revocation can be made if the demanded requirements for issuance and the continuance of the approval no longer exist, if the holder of the approval violates the duties involved in the approval, also to the extent that they result from the assigned conditions to this approval, or if it is determined that the approved type does not comply with the requirements of traffic safety or environmental protection.

The Kraftfahrt-Bundesamt may check the proper exercise of the conferred authority taken from this approval at any time. In particular this means the compliant production as well as the measures for conformity of production. For this purpose samples can be taken or have taken. The employees or the representatives of the Kraftfahrt-Bundesamt may get unhindered access to the production and storage facilities.

The conferred authority contained with issuance of this approval is not transferable. Trade mark rights of third parties are not affected with this approval.

Instruction on right to appeal

This approval can be appealed within one month after notification. The appeal is to be filed in writing or as a transcript at the **Kraftfahrt-Bundesamt, Fördestraße 16, DE-24944 Flensburg.**

Prüfbericht **Test Report**

No. 366-0330-21-WIRD

Gemäß dem Übereinkommen über die Annahme Einheitlicher Technischer Vorschriften für Radfahrzeuge, Ausrüstungsgegenstände und Teile, die in Radfahrzeuge(n) eingebaut und/oder verwendet werden können, und die Bedingungen für die gegenseitige Anerkennung von Genehmigungen, die nach diesen Vorschriften erteilt wurden

Agreement concerning the adoption of uniform technical prescriptions for the wheeled vehicles, equipment and parts which can be fitted and/or be used on wheeled vehicles and the conditions for reciprocal recognition of approvals granted on the basis of these prescriptions.

Einheitliche Bedingungen für die Genehmigung von Rädern für Personenkraftwagen und ihre Anhänger

Uniform provisions concerning the approval of wheels for passenger cars and their trailers

ECE-R 124 zuletzt ergänzt 30.09.2021
as last amended in

Hersteller / *Manufacturer*
 Typ / *Type*

ALCAR WHEELS GmbH
 AATG

Seite: 2 von 12

Genehmigungsstand <i>Approval status</i>		
	Genehmigungsnummer <i>Number of approval</i>	Rad-Teilenummer <i>Wheel part number</i>
ECE	(E1) 124 R - 001961	AATGHGP42ED634 AATG8GP39ED666 AATGHGP45ED634 AATG8GP46ED571 AATGHBA42ED634 AATG8GP40ED666 AATG8GP44ED571 AATGHBA45ED634 AATG8BA39ED666 AATG8BA44ED571 AATG8GP30ED666 AATG8BA40ED666 AATG8BA30ED666 AATG8BA46ED571

R124 E1*124R00/02*1961*00

Hersteller / *Manufacturer*
 Typ / *Type*

ALCAR WHEELS GmbH
 AATG

Seite: 3 von 12

0. Allgemeine Angaben General

0.1 Fabrikmarke ALCAR WHEELS GmbH
 (Firmenname des Herstellers)
 Make (trade name of manufacturer)

0.2 Rad- Teilenr <i>Wheel part No.</i>	Ausführung <i>Version</i>	0.3 Kategorie der Nachrüsträder <i>Category of replacement wheels</i>			0.6 Kennung d. Felgenkont. <i>Rim contour designation</i>	0.7 Einpress- tiefe des Rades <i>Wheel inset</i>	0.9 Maximale Radlast u. zugeordneter theoretischer Abrollumfang <i>Max. load capacity and respective theoretical rolling circumference</i>	
		Ident	Nach bau	DimN			in mm	in kg
AATGHBA4 2ED634	AATGHBA42ED634			X	8 J X 18 H2	42	780	2260
AATGHBA4 5ED634	AATGHBA45ED634			X	8 J X 18 H2	45	780	2260
AATGHGP4 2ED634	AATGHGP42ED634			X	8 J X 18 H2	42	780	2260
AATGHGP4 5ED634	AATGHGP45ED634			X	8 J X 18 H2	45	780	2260
AATG8BA4 4ED571	AATG8BA44ED571			X	8 J X 18 H2	44	780	2260
AATG8BA4 6ED571	AATG8BA46ED571			X	8 J X 18 H2	46	780	2260
AATG8GP4 4ED571	AATG8GP44ED571			X	8 J X 18 H2	44	780	2260
AATG8GP4 6ED571	AATG8GP46ED571			X	8 J X 18 H2	46	780	2260
AATG8BA3 0ED666	AATG8BA30ED666			X	8 J X 18 H2	30	780	2260
AATG8BA3 9ED666	AATG8BA39ED666			X	8 J X 18 H2	39	780	2260
AATG8BA4 0ED666	AATG8BA40ED666			X	8 J X 18 H2	40	780	2260
AATG8GP3 0ED666	AATG8GP30ED666			X	8 J X 18 H2	30	780	2260
AATG8GP3 9ED666	AATG8GP39ED666			X	8 J X 18 H2	39	780	2260
AATG8GP4	AATG8GP40ED666			X	8 J X 18 H2	40	780	2260

Hersteller / *Manufacturer*
 Typ / *Type*

ALCAR WHEELS GmbH
 AATG

Seite: 4 von 12

0ED666							
0.4	Werkstoff <i>Construction material</i>						Leichtmetall
0.5	Fertigungsverfahren <i>Method of production</i>						Gießverfahren (Einzelheiten siehe Technische Beschreibung) <i>cast process (for details see technical description)</i>
0.8	Radbefestigung <i>Wheel attachment</i>						Es werden die vom Fahrzeughersteller für Leichtmetallräder vorgesehenen Radbefestigungselemente verwendet. Das Anzugsdrehmoment ist der Anlage 9 Verwendungsbereich zu entnehmen
0.10	Name und Anschrift des Herstellers <i>Manufacturer's name and address</i>						ALCAR WHEELS GmbH Esteplatz 4/17 A-1030 Wien
0.11	Gegebenfalls Name und Anschrift des Vertreters des Herstellers <i>If applicable, name and address of Manufacturer's representative</i>						Entfällt

R124 E1*124R00/02*1961*00

Hersteller / *Manufacturer*
 Typ / *Type*

ALCAR WHEELS GmbH
 AATG

Seite: 5 von 12

1 **Prüfgegenstand**
Testobject
 1.1 **Übersicht**
Overview

Ausführung	Ausführungsbezeichnung		Loch- kreis in mm / -zahl	Mitten- loch in mm	Ein- preß- tiefe in mm	zul. Rad- last in kg	zul. Abroll- umf. in mm	gültig ab Fertig. Datum
	Kennzeichnung Rad	Kennzeichnung Zentrierring						
AATGHBA42ED63 4	AATG ET42	ohne	108/5	63,4	42	780	2260	09/21
AATGHBA45ED63 4	AATG ET45	ohne	108/5	63,4	45	780	2260	09/21
AATGHGP42ED63 4	AATG ET42	ohne	108/5	63,4	42	780	2260	09/21
AATGHGP45ED63 4	AATG ET45	ohne	108/5	63,4	45	780	2260	09/21
AATG8BA44ED571	AATG ET44	ohne	112/5	57,1	44	780	2260	09/21
AATG8BA46ED571	AATG ET46	ohne	112/5	57,1	46	780	2260	09/21
AATG8GP44ED571	AATG ET44	ohne	112/5	57,1	44	780	2260	09/21
AATG8GP46ED571	AATG ET46	ohne	112/5	57,1	46	780	2260	09/21
AATG8BA30ED666	AATG ET30	ohne	112/5	66,6	30	780	2260	09/21
AATG8BA39ED666	AATG ET39	ohne	112/5	66,6	39	780	2260	09/21
AATG8BA40ED666	AATG ET40	ohne	112/5	66,6	40	780	2260	09/21
AATG8GP30ED666	AATG ET30	ohne	112/5	66,6	30	780	2260	09/21
AATG8GP39ED666	AATG ET39	ohne	112/5	66,6	39	780	2260	09/21
AATG8GP40ED666	AATG ET40	ohne	112/5	66,6	40	780	2260	09/21

1.2	Radkennzeichnung <i>Wheel marking</i>	Außenseite <i>outside</i>	Innenseite <i>inside</i>
1.2.1	Vorgeschriebene Kennzeichnungen <i>Mandatory markings</i>		
	Name oder Warenzeichen des Herstellers <i>Manufacturer name or trade mark</i>	--	AEZ
	Kennung der Rad- oder Felgenkontur <i>Wheel or rim contour signation</i>	--	8 J X 18 H2
	Radtyp <i>Wheel type</i>	--	AATG
	Einpresstiefe <i>Wheel inset</i>	--	ET 42
	Herstelldatum <i>Date of manufacturing</i>	--	0921
	Teilenummer, Ausführungsbezeichnung <i>Wheel / rim part number, version</i>	--	AATG ET42

Hersteller / *Manufacturer*
Typ / *Type*

ALCAR WHEELS GmbH
AATG

Seite: 6 von 12

Genehmigungszeichen <i>Approval mark</i>	(E1) 124 R- 001961	--
Weitere Kennzeichen	KBA 53806	--
Herkunft	--	MIG
Zusätzliche Kennzeichnung <i>Additional marking</i>		

1.3 **Bemerkungen**
Remarks

Hersteller / *Manufacturer*
 Typ / *Type*

ALCAR WHEELS GmbH
 AATG

Seite: 7 von 12

2 **Prüfung**

Test

2.1 **Prüfbedingungen**

Test Conditions

2.1.1 Mess- und Prüfeinrichtungen
Equipment for measuring and testing

Die Prüfungen wurden auf Anlagen durchgeführt, die den Anforderungen der Regelung entsprechen.
The equipment, on which the tests were carried out, fulfilled the requirements of the regulation.

2.1.2 Prüfplan
Testplan

<input checked="" type="checkbox"/> Einteilige Räder Aluminiumlegierung	<input type="checkbox"/> Einteilige Räder Magnesiumlegierung
<input type="checkbox"/> Nachgebaute Nachrühräder	<input checked="" type="checkbox"/> Dimensionsgleiche Nachrühräder
Art der Prüfung	Ergebnis
Korrosionsprüfung nach Anhang 6	Positiv
Umlaufbiegeprüfung nach Anhang 6	Positiv
Abrollprüfung nach Anhang 7	Positiv
Impact-Test nach Anhang 8	Positiv
Anbau am Fahrzeug Abschnitt 2 des Anhang 10	Positiv
Allgemeine Anforderungen	<ol style="list-style-type: none"> 1. Die Felgenkontur entspricht im Wesentlichen der E.T.R.T.O. / JATMA 2. Die Felgenkontur gewährleistet die richtige Montage von Reifen und Ventilen. 3. Die Räder sind nur schlauchlos zu verwenden, die Luftdichtheit ist gewährleistet. 4. Die bei der Herstellung des Rades verwendeten Werkstoffe wurden analysiert und sind in der Beschreibung des Herstellers aufgeführt: Chemische Analyse Mechanische Eigenschaften Analyse von metallurgischen Mängeln und der Struktur der Prüfstücke

2.1.3 Bemerkungen
Remarks

Hersteller / *Manufacturer*
Typ / *Type*

ALCAR WHEELS GmbH
AATG

Seite: 8 von 12

2.2 **Einzelheiten der vom Technischen Dienst durchgeführten Prüfungen**

Details regarding test conducted by the technical service

2.2.1 Korrosionsprüfung
Corrosion test

Korrosionsprüfung nach ECE-R 124 Anhang 5 an einer Leichtmetallfelge,
Prüfbericht 13 11 1111 vom 12.12.13 der RIO GmbH.

Korrosionsprüfung nach ECE-R 124 Anhang 5 an einer Leichtmetallfelge,
Prüfbericht 15 06 0556P vom 07.07.15 der RIO GmbH.

2.2.2 Umlaufbiegeprüfung
Rotating bending test

Die Umlaufbiegeprüfungen wurden mit folgenden Prüflasten positiv abgeschlossen.
Radlast 780 kg mit Abrollumfang 2260 mm,
MbMax= 5411 Nm. Offset= 30 mm
(Siehe Anlage 7: Technischer Bericht RP-005534-A0-144 vom 21.10.21 der TÜV NORD Mobilität GmbH & Co. KG)

Radlast 780 kg mit Abrollumfang 2260 mm,
MbMax= 5656 Nm. Offset= 46 mm
(Siehe Anlage 7: Technischer Bericht RP-005534-A0-144 vom 21.10.21 der TÜV NORD Mobilität GmbH & Co. KG)

Radlast 780 kg mit Abrollumfang 2260 mm,
MbMax= 5564 Nm. Offset= 40 mm
(Siehe Anlage 7: Technischer Bericht RP-005534-A0-144 vom 21.10.21 der TÜV NORD Mobilität GmbH & Co. KG)

Radlast 780 kg mit Abrollumfang 2260 mm,
MbMax= 5641 Nm. Offset= 45 mm
(Siehe Anlage 7: Technischer Bericht RP-005534-A0-144 vom 21.10.21 der TÜV NORD Mobilität GmbH & Co. KG)

2.2.3 Abrollprüfung
Rolling test

Die Abrollprüfungen wurde mit folgenden Prüflasten positiv abgeschlossen.

Prüflast 1913 daN
mit der Reifengröße 285/65R18 ET46
(Siehe Anlage 7: Technischer Bericht RP-005534-A0-144 vom 21.10.21 der TÜV NORD Mobilität GmbH & Co. KG)

Hersteller / *Manufacturer*
Typ / *Type*

ALCAR WHEELS GmbH
AATG

Seite: 9 von 12

		Prüflast 1913 daN mit der Reifengröße 285/65R18 ET45 (Siehe Anlage 7: Technischer Bericht RP-005534-A0-144 vom 21.10.21 der TÜV NORD Mobilität GmbH & Co. KG)
2.2.4	Impact-Test <i>Impact test</i>	Die Impacttests wurden mit folgenden Prüflasten positiv abgeschlossen. Radlast 780 kg mit der Reifengröße 205/40R18 ET30 (Siehe Anlage 7: Technischer Bericht RP-005534-A0-144 vom 21.10.21 der TÜV NORD Mobilität GmbH & Co. KG)
		Radlast 780 kg mit der Reifengröße 205/40R18 ET46 (Siehe Anlage 7: Technischer Bericht RP-005534-A0-144 vom 21.10.21 der TÜV NORD Mobilität GmbH & Co. KG)
		Radlast 780 kg mit der Reifengröße 205/40R18 ET45 (Siehe Anlage 7: Technischer Bericht RP-005534-A0-144 vom 21.10.21 der TÜV NORD Mobilität GmbH & Co. KG)
2.2.5	Wechseltorsionstest <i>Alternating torque test</i>	Nicht erforderlich
2.2.6	Anbauprüfung und Dokumentation: (Anhang 10 Punkt "2 Zusätzliche Vorschriften") <i>Vehicle fitment checks and documentation</i> (<i>Appending 10, Paragraph "2. Additional Requirements"</i>)	Wenn die Auflagen und Hinweise in den Anlagen erfüllt sind, haben die Räder ausreichenden Abstand von Brems- und Fahrwerksteilen, dies wurde durch Einbinden der Bremskonturen in die Radzeichnung überprüft. Die Freigängigkeit der Reifen ist bei den im Straßenverkehr üblichen Bedingungen gewährleistet, da diese Rad/Reifen-Kombination vom Fahrzeughersteller freigegeben ist.
2.2.6.1	Überprüfung des Rotationsprofils des Rades <i>Wheel calliper check</i>	Die Kontur des Rotationsprofils des Nachrüstrades des Fahrzeugherstellers lag nicht vor. Die Überprüfung erfolgte deshalb unter Zugrundelegung von aufgenommenen Rotationskonturen der Bremse aller möglichen Fahrzeugausführungen. Die unter 2.1 des Anhangs 10 der Regelung definierten Kriterien werden eingehalten.
2.2.6.2	Überprüfung der Belüftungslöcher <i>Ventilation holes check</i>	Die Überprüfung der Belüftungslöcher ergibt, dass die Summe der Fläche der Lüftungsöffnungen größer als beim ungünstigsten Serienrad ist und damit keine

Hersteller / *Manufacturer*
Typ / *Type*

ALCAR WHEELS GmbH
AATG

Seite: 10 von 12

2.2.6.3 Radbefestigungselemente
Wheel fixing

Verschlechterung der Bremswirkung zu erwarten ist. Die Anforderungen entsprechend Punkt 2.3. des Anhangs 10 werden erfüllt. Im Verwendungsbereich des Gutachtens werden die Befestigungsmittel beschrieben.

Hinweis:

Das Anzugsmoment für die Radbefestigungen ist einzuhalten. Die Verwendung eines kalibrierten Drehmomentschlüssels wird daher empfohlen. Nach einer Fahrtstrecke von 50 km müssen die Radbefestigungen mit dem geforderten Anzugsmoment nachgezogen werden. Die Vorgaben der ECE R 26 6.7. werden erfüllt.

2.2.6.4 Vorstehende Außenkanten
External projections

2.2.7 Allgemeine Anforderungen
General requirements

Die Maße und Toleranzen der Felgenkontur entsprechend E.T.R.T.O / JATMA Norm, die allgemeinen Anforderungen der ECE Regelung 124 werden erfüllt.

2.2.8 Werkstoffprüfung nach Anhang 4
Material Test according to Annex 4

Die Werkstoffuntersuchung nach Anhang 4 wurde durchgeführt (Materialprüfbericht RP-005534-MP-A0-144 vom 21.10.21 der TÜV NORD Mobilität GmbH & Co. KG).

2.3 **Bewertung von durch den Hersteller bereitgestellten Unterlagen**

Evaluation of Documents provided by the manufacturer

Radzeichnungen

Drawings of the wheel

Technische Beschreibung

Technical discription

2.3.1 Angaben zu Verwendung und Anbau
(Verwendungsbereichsdarstellung)

Vehicle characteristics (description of application range)

Die vorgelegten Zeichnungen entsprechen den in der ECE Regelung 124 beschriebenen Anforderungen. Die technische Beschreibung entspricht den in der ECE Regelung 124 beschriebenen Anforderungen. Der in der Anlage 9 dargestellte

Verwendungsbereich wurde durch den Technischen Dienst TÜV AUSTRIA AUTOMOTIVE GMBH definiert.

Die Anforderungen entsprechend der Festlegungen des Anhangs 10 Punkte 1.2 Fahrzeugmerkmale, 1.3 zusätzliche Merkmale und 1.4 Nähere Angaben zur Anbauanleitung werden erfüllt.

2.3.2 Werkstoffprüfungen nach Anhang 4
Material Test according to Annex 4)

Die Durchführung der nach den Festlegungen des Anhangs 4 vorgesehenen Prüfungen wurde durch den Hersteller dokumentiert. Die entsprechend der Regelung vorgeschriebenen Prüfungen wurden durchgeführt.

2.3.3 Bemerkungen
Remarks

Hersteller / *Manufacturer*
Typ / *Type*

ALCAR WHEELS GmbH
AATG

Seite: 11 von 12

2.4 **Allgemeine Angaben**

General information

2.4.1 Ort der Prüfung

Place of testing

2.4.2 Datum der Prüfung

Date of testing

2.4.3 Bemerkungen

Remarks

TÜV AUSTRIA AUTOMOTIVE GMBH

Deutschstraße 10, A-1230 Wien

Die Prüfungen fanden im Zeitraum 04.10.2021 -
27.10.2021 statt.

*The tests took place between 04.10.2021 -
27.10.2021.*

R124 E1*124R00/02*1961*00

3 Technische Unterlagen
Technical documentation

siehe Anlage Technische Unterlagen
see enclosure technical documentation

4 Schlussbescheinigung
Statement of conformity

Der in diesem Prüfbericht und den zugehörigen Anlagen beschriebene Typ entspricht der o.a. Prüfspezifikation.

The type described in this test report and the appendices attached are in compliance with the Test Specification mentioned above.

Die Prüfungen wurden entsprechend den relevanten Anforderungen der EN ISO/IEC 17025:2005 durchgeführt.

The tests were carried out in accordance with the relevant requirements of EN ISO/IEC 17025:2005

Dieser Prüfbericht umfasst die Seiten 1 bis 12.

The Test Report comprises pages 1 to 12.

Eine auszugsweise Vervielfältigung oder Wiedergabe dieses Schriftstückes bedarf der schriftlichen Zustimmung der TÜV AUSTRIA AUTOMOTIVE GMBH.

The reproduction and/or duplication of this document in extracts is subject to the written approval by TÜV AUSTRIA AUTOMOTIVE GMBH.

Wien, 27.10.2021



Fleischer
Sachverständiger
Prüflabor EN ISO/IEC 17025:2017

Hersteller / *Manufacturer*
Typ / *Type*

ALCAR WHEELS GmbH
AATG

Seite: 1 von 1

Liste der Änderungen *List of modifications*

Einzelheiten zum Antrag vom
More details for application of

Datum 27.10.2021
Date

Es wird berichtigt
Correction of

Es wird geändert
Modification of

Es wird hinzugefügt
Addition of

Es entfällt
Deletion of

**Prüfbericht 366-0330-21-WIRD
zur Erteilung der ECE (E1) 124R- 001961**

ANLAGE: Technische Unterlagen
Hersteller: ALCAR WHEELS GmbH

Radtyp: AATG
Stand: 27.10.2021

Der Begutachtung zugrunde liegende Unterlagen:

Bezeichnung	Unterlagen	Datum / Änderung / Datum
Korrosionsbericht	15 06 0556P	07.07.2015
Korrosionsbericht	13 11 1111	12.12.2013
Materialprüfbericht	RP-005534-MP-A0-144	21.10.2021
Technische Beschreibung	AATG	04.10.2021
Technische Zeichnung	AATG_ECE (ALPRO)	08.06.2021
Technischer Bericht	RP-005534-A0-144	21.10.2021
9.1 Verwendungsbereich	366-0330-21-WIRD Anlage 9.1	27.10.2021
9.2 Verwendungsbereich	366-0330-21-WIRD Anlage 9.2	27.10.2021
9.3 Verwendungsbereich	366-0330-21-WIRD Anlage 9.3	27.10.2021
9.4 Verwendungsbereich	366-0330-21-WIRD Anlage 9.4	27.10.2021
9.5 Verwendungsbereich	366-0330-21-WIRD Anlage 9.5	27.10.2021
9.6 Verwendungsbereich	366-0330-21-WIRD Anlage 9.6	27.10.2021
9.7 Verwendungsbereich	366-0330-21-WIRD Anlage 9.7	27.10.2021

R124 E1*124R00/02*1961*00

**Prüfbericht 366-0330-21-WIRD
zur Erteilung der ECE (E1) 124R- 001961**

ANLAGE: 9.7
Hersteller: ALCAR WHEELS GmbH

Radtyp: AATG
Stand: 27.10.2021



Seite: 1 von 3



Fahrzeughersteller **AUDI, AUDI AG**

Raddaten:

Radgröße nach Norm : 8 J X 18 H2 Einpreßtiefe (mm) : 46
Lochkreis (mm)/Lochzahl : 112/5 Zentrierart : Mittenzentrierung

Technische Daten, Kurzfassung

Ausführung	Ausführungsbezeichnung		Mittell och in mm	Zentrierring- werkstoff	zul. Rad- last in kg	zul. Abroll umf. in mm	gültig ab Fertig datum
	Kennzeichnung Rad	Kennzeichnung Zentrierring					
AATG8BA46ED571	AATG ET46	ohne	57,1		780	2260	09/21
AATG8GP46ED571	AATG ET46	ohne	57,1		780	2260	09/21

Im Fahrzeug vorgeschriebene Fahrzeugsysteme, z. B. Reifendruckkontrollsysteme, müssen nach Anbau der Räder funktionsfähig bleiben.

Der Fahrzeughalter muss auf die Kontrolle des Anzugsmoments der Befestigungsmittel nach einer Wegstrecke von 50km hingewiesen werden.

Verwendungsbereich/Fz-Hersteller : AUDI

Befestigungsteile : Kugelbundschauben M14x1,5, Schaftl. 27 mm, Durchm. 26 mm
Zubehör : OE-Schraube ww. ZJV8
Anzugsmoment der Befestigungsteile : 140 Nm

Verkaufsbezeichnung: **A3/S3 Limousine/Sportback (g-tron), A3 40 TFSIe. A3 45 TFSIe**

Fahrzeugtyp	Betriebslaubnis	kW	Reifen	Auflagen zu Reifen	Auflagen
GY	e1*2007/46*2060*..	81 - 228	225/40R18	12K; 51G	inkl. Hybrid; 10B; 11H; 11N; 51A; 711; 714; 721; 73C; 74C; 76V; 77E

Verwendungsbereich/Fz-Hersteller : AUDI AG

Befestigungsteile : Kugelbundschauben M14x1,5, Schaftl. 27 mm, Durchm. 26 mm
Zubehör : OE-Schraube ww. ZJV8
Anzugsmoment der Befestigungsteile : 140 Nm

Verkaufsbezeichnung: **A3 Sportback, RS3 Limousine/Sportback;**

Fahrzeugtyp	Betriebslaubnis	kW	Reifen	Auflagen zu Reifen	Auflagen
GY	e1*2007/46*2144*..	81	225/40R18	12K; 51G	Schrägheck; Frontantrieb; nicht Hybrid; 10B; 11H; 11N; 51A; 7BN; 711; 714; 721; 73C; 74C; 76V; 77E

Benannt unter der Registriernummer KBA-P 00055-00
von der Benennungsstelle des Kraftfahrt-Bundesamtes, Bundesrepublik Deutschland.



**Prüfbericht 366-0330-21-WIRD
zur Erteilung der ECE (E1) 124R- 001961**

ANLAGE: 9.7
Hersteller: ALCAR WHEELS GmbH

Radtyp: AATG
Stand: 27.10.2021



Seite: 2 von 3

Auflagen

- 10B) Die mindestens erforderlichen Geschwindigkeitsbereiche der zu verwendenden Reifen sind, mit Ausnahme der Reifen mit M+S-Profil, den Fahrzeugpapieren zu entnehmen. Die für M+S Reifen zulässige Höchstgeschwindigkeit ist im Blickfeld des Fahrzeugführer sinnfällig anzugeben und im Betrieb nicht zu überschreiten. Die zulässige Achslast des Fahrzeuges darf nicht größer sein als das Zweifache der auf Seite 1 dieser Anlage angegebenen Radlast unter Berücksichtigung des angegebenen Abrollumfangs.
- 11H) Wird das serienmäßige Ersatzrad verwendet, soll mit mäßiger Geschwindigkeit und nicht länger als erforderlich gefahren werden. Hierbei müssen die serienmäßigen Befestigungsteile verwendet werden. Bei Fahrzeugausführungen mit Allradantrieb ist bei Verwendung des Ersatzrades darauf zu achten, daß nur Reifen mit gleich großem Abrollumfang zulässig sind.
- 11N) Die Brems-, Lenkungsaggregate und das Fahrwerk müssen, sofern diese durch keine weiteren Auflagen berührt werden, dem Serienstand entsprechen.
- 12K) Die Verwendung von Schneeketten ist nur zulässig, wenn diese vom Fahrzeughersteller für diese Rad/Reifen-Kombination freigegeben sind (s. Betriebsanleitung).
- 51A) Der vom Fahrzeughersteller (siehe Betriebsanleitung oder Reifenfülldruckhinweis am Fahrzeug) bzw. Reifenhersteller vorgeschriebene Reifenfülldruck ist zu beachten. Die Verwendung von Reifen mit Notlaufeigenschaften ist laut Hersteller nur mit Reifenfülldrucküberwachungssystem zulässig.
- 51G) Die Verwendung dieser Rad/Reifen-Kombination ist nur zulässig, wenn diese Reifendimension in den Fahrzeugpapieren bereits serienmäßig eingetragen oder vom Fahrzeughersteller, s. Auszug aus der EG-Genehmigung des Fahrzeuges (EG-Übereinstimmungsbescheinigung), freigegeben ist. Der Loadindex, das Geschwindigkeitssymbol, die M+S-Kennzeichnung, die Hinweise und die Empfehlungen des Fahrzeugherstellers sind bei Verwendung dieser Reifengröße zu beachten.
- 711) Zum Auswuchten der Räder dürfen an der Felgeninnenseite nur Klebegewichte angebracht werden.
- 714) Zum Auswuchten der Räder dürfen an der Felgenaußenseite nur Klebegewichte unterhalb des Tiefbetts angebracht werden.
- 721) Es ist nur die Verwendung von Gummiventilen oder Metallschraubventilen mit Überwurfmutter von außen, die weitgehend den Normen (DIN, E.T.R.T.O. bzw. Tire and Rim) entsprechen und die für einen Ventilloch-Nenn Durchmesser von 11,3 mm geeignet sind, zulässig. Das Ventil darf nicht über den Felgenrand hinausragen. Es sind die Montagehinweise des Ventilherstellers zu beachten.
- 73C) Es ist nur die Verwendung von schlauchlosen Reifen zulässig.
- 74C) Es dürfen nur die serienmäßigen Radbefestigungsteile vom Fahrzeughersteller bzw. die vom Radhersteller mitzuliefernden Radbefestigungsteile verwendet werden, dabei ist die Gewindegröße der serienmäßigen Befestigungsteile zu beachten. Bei Verwendung von Radschrauben, ist die, in der Anlage zum Gutachten, dem Fahrzeug zugeordnete Schaftlänge zu beachten.
- 76V) Die Verwendung dieser Radgröße und Einpreßtiefe ist nur zulässig, wenn diese serienmäßig verwendet wird. Optionale Bremsen können einen größeren Mindestdurchmesser erfordern.
- 77E) Das indirekte Reifendruckkontrollsystem ist zu kalibrieren. Es ist dafür den Ausführungen der Bedienungsanleitung Folge zu leisten.
- 7BN) Die Verwendung des vom Fahrzeughersteller verbauten Reifendruck Kontrollsystems mit Sensoren Art. Nr.: 5Q0 907 275 (nur wenn auch original verbaut) ist zulässig. Das System muss gemäß den

**Prüfbericht 366-0330-21-WIRD
zur Erteilung der ECE (E1) 124R- 001961**

ANLAGE: 9.7
Hersteller: ALCAR WHEELS GmbH

Anlage 9 - Verwendungsbereich



Radtyp: AATG
Stand: 27.10.2021

Seite: 3 von 3

Herstellerangaben kalibriert werden. Alternativ kann ein geeignetes Nachrüstkontrollsystem verwendet werden.

R124 E1*124R00/02*1961*00

Benannt unter der Registriernummer KBA-P 00055-00
von der Benennungsstelle des Kraftfahrt-Bundesamtes, Bundesrepublik Deutschland.





Kraftfahrt-Bundesamt

DE-24932 Flensburg

Allgemeine Betriebserlaubnis (ABE) National Type Approval

ausgestellt von:

Kraftfahrt-Bundesamt (KBA)

nach § 22 in Verbindung mit § 20 Straßenverkehrs-Zulassungs-Ordnung (StVZO)
für einen Typ des folgenden Genehmigungsobjektes

Sonderräder für Pkw 8 J x 18 H2

issued by:

Kraftfahrt-Bundesamt (KBA)

according to § 22 and 20 Straßenverkehrs-Zulassungs-Ordnung (StVZO) for a type
of the following approval object

special wheels for passenger cars 8 J x 18 H2

Genehmigungsnummer: **53806*02**

Approval number:

1. Genehmigungsinhaber:
Holder of the approval:
ALCAR Wheels GmbH
AT-1030 Wien
2. Gegebenenfalls Name und Anschrift des Bevollmächtigten:
If applicable, name and address of representative:
Entfällt
Not applicable
3. Typbezeichnung:
Type:
AATG



Kraftfahrt-Bundesamt

DE-24932 Flensburg

2

Genehmigungsnummer: **53806*02**

Approval number:

4. Aufgebrachte Kennzeichnungen:
Identification markings:
Hersteller oder Herstellerzeichen
Manufacturer or registered manufacturer`s trademark

Felgenreöße
Size of the wheel

Typ und die Ausführung
Type and version

Herstelldatum (Monat und Jahr)
Date of manufacture (month and year)

Genehmigungszeichen
Approval identification

Einpresstiefe
Inset/outset
5. Anbringungsstelle der Kennzeichnungen:
Position of the identification markings:
An der Innen- bzw. Außenseite des Rades
On the inside/outside of the wheel
6. Zuständiger Technischer Dienst:
Responsible Technical Service:
TÜV AUSTRIA AUTOMOTIVE GMBH
AT-1230 Wien
7. Datum des Prüfberichts des Technischen Dienstes:
Date of test report issued by the Technical Service:
13.02.2023
8. Nummer des Prüfberichts des Technischen Dienstes:
Number of test report issued by that Technical Service:
366-0169-21-WIRD/N2



Kraftfahrt-Bundesamt

DE-24932 Flensburg

3

Genehmigungsnummer: **53806*02**

Approval number:

9. Verwendungsbereich:
Range of application:
Das Genehmigungsobjekt „Sonderräder für Pkw“ darf nur zur Verwendung gemäß:
The use of the approval object „special wheels for passenger cars“ is restricted to the application listed:

Anlage/n zum Prüfbericht
Annex/es of the test report
1 - 35

unter den angegebenen Bedingungen an den dort aufgeführten bzw. beschriebenen Kraftfahrzeugen feilgeboten werden.
The offer for sale is only allowed on the listed vehicles under the specified conditions.

10. Bemerkungen:
Remarks:
Für die in dieser ABE freigegebenen Rad/Reifenkombinationen ist die Berichtigung der Zulassungsbescheinigung Teil I gemäß § 13 Fahrzeug-Zulassungsverordnung (FZV) nicht erforderlich.
The correction of the "Zulassungsbescheinigung Teil I" according to § 13 Fahrzeug-Zulassungsverordnung (FZV) is not required for the wheel/tire combinations listed in this ABE.

Es gelten die im o.g. Gutachten nebst Anlagen festgehaltenen Angaben.
The indications given in the above mentioned test report including its annexes shall apply.

Die Anforderungen des Artikels 31, Absätze 5, 6, 8, 9 und 12 der Richtlinie 2007/46/EG - Verkauf und Inbetriebnahme von Teilen oder Ausrüstungen, von denen ein erhebliches Risiko für das einwandfreie Funktionieren wesentlicher Systeme ausgehen kann - sind sinngemäß erfüllt.
The requirements of Article 31, paragraphs 5, 6, 8, 9 and 12 of directive 2007/46/EC - Sale and entry into service of parts or equipment which are capable of posing a significant risk to the correct functioning of essential systems - are met.

11. Änderungsabnahme gemäß § 19 (3) StVZO:
Acceptance test of the modification as per § 19 (3) StVZO:
Siehe Prüfbericht
See test report
12. Die Genehmigung wird **erweitert**
Approval is **extended**



Kraftfahrt-Bundesamt

DE-24932 Flensburg

4

Genehmigungsnummer: **53806*02**

Approval number:

13. Grund (Gründe) für die Erweiterung der Genehmigung (falls zutreffend):
Reason(s) for the extension (if applicable):

Aktualisierung des Verwendungsbereiches
Update of the range of application

14. Ort: **DE-24932 Flensburg**
Place:

15. Datum: **28.02.2023**
Date:

16. Unterschrift: **Im Auftrag**
Signature:

Marten Matzen



Anlagen:

Enclosures:

Gemäß Inhaltsverzeichnis

According to index



Kraftfahrt-Bundesamt

DE-24932 Flensburg

Inhaltsverzeichnis zu den Beschreibungsunterlagen Index to the information package

Nummer der Genehmigung: **53806*02**
Approval No.

Ausgabedatum: **22.11.2021**
Date of issue:

letztes Änderungsdatum: **28.02.2023**
last date of amendment:

Nebenbestimmungen und Rechtsbehelfsbelehrung
Collateral clauses and instruction on right to appeal

Prüfbericht(e) Nr.:

Test report(s) No.:

366-0169-21-WIRD

366-0169-21-WIRD/N1

366-0169-21-WIRD/N2

Datum:

Date

22.10.2021

25.08.2022

13.02.2023

Beschreibungsbogen Nr.:

Information document No.:

AATG

Datum:

Date

09.06.2021

Liste der Änderungen:

List of modifications:

Siehe Punkt V.4. des Prüfberichtes

See point V.4. of the test report

Datum:

Date



Kraftfahrt-Bundesamt

DE-24932 Flensburg

Nummer der Genehmigung: **53806*02**

- Anlage -

Nebenbestimmungen und Rechtsbehelfsbelehrung

Nebenbestimmungen

Jede Einrichtung, die dem genehmigten Typ entspricht, ist gemäß der angewendeten Vorschrift zu kennzeichnen.

Das Genehmigungszeichen lautet wie folgt:

KBA 53806

Die Einzelerzeugnisse der reihenweisen Fertigung müssen mit den Genehmigungsunterlagen genau übereinstimmen. Änderungen an den Einzelerzeugnissen sind nur mit ausdrücklicher Zustimmung des Kraftfahrt-Bundesamtes gestattet.

Änderungen der Firmenbezeichnung, der Anschrift und der Fertigungsstätten sowie eines bei der Erteilung der Genehmigung benannten Zustellungsbevollmächtigten oder bevollmächtigten Vertreters sind dem Kraftfahrt-Bundesamt unverzüglich mitzuteilen.

Verstöße gegen diese Bestimmungen können zum Widerruf der Genehmigung führen und können überdies strafrechtlich verfolgt werden.

Die Genehmigung erlischt, wenn sie zurückgegeben oder entzogen wird, oder der genehmigte Typ den Rechtsvorschriften nicht mehr entspricht. Der Widerruf kann ausgesprochen werden, wenn die für die Erteilung und den Bestand der Genehmigung geforderten Voraussetzungen nicht mehr bestehen, wenn der Genehmigungsinhaber gegen die mit der Genehmigung verbundenen Pflichten - auch soweit sie sich aus den zu dieser Genehmigung zugeordneten besonderen Auflagen ergeben - verstößt oder wenn sich herausstellt, dass der genehmigte Typ den Erfordernissen der Verkehrssicherheit oder des Umweltschutzes nicht entspricht.

Das Kraftfahrt-Bundesamt kann jederzeit die ordnungsgemäße Ausübung der durch diese Genehmigung verliehenen Befugnisse, insbesondere die genehmigungsgerechte Fertigung sowie die Maßnahmen zur Übereinstimmung der Produktion, nachprüfen. Es kann zu diesem Zweck Proben entnehmen oder entnehmen lassen. Dem Kraftfahrt-Bundesamt und/oder seinen Beauftragten ist ungehinderter Zutritt zu Produktions- und Lagerstätten zu gewähren.

Die mit der Erteilung der Genehmigung verliehenen Befugnisse sind nicht übertragbar. Schutzrechte Dritter werden durch diese Genehmigung nicht berührt.

Rechtsbehelfsbelehrung

Gegen diese Genehmigung kann innerhalb eines Monats nach Bekanntgabe Widerspruch erhoben werden. Der Widerspruch ist beim **Kraftfahrt-Bundesamt, Fördestraße 16, DE-24944 Flensburg**, schriftlich oder zur Niederschrift einzulegen.



Kraftfahrt-Bundesamt

DE-24932 Flensburg

2

Approval No.: 53806*02

- Attachment -

Collateral clauses and instruction on right to appeal

Collateral clauses

All equipment which corresponds to the approved type is to be identified according to the applied regulation.

The approval identification is as follows: - see German version -

The individual production of serial fabrication must be in exact accordance with the approval documents. Changes in the individual production are only allowed with express consent of the Kraftfahrt-Bundesamt.

Changes in the name of the company, the address and the manufacturing plant as well as one of the parties given the authority to delivery or authorised representative named when the approval was granted is to be immediately disclosed to the Kraftfahrt-Bundesamt.

Breach of this regulation can lead to recall of the approval and moreover can be legally prosecuted.

The approval expires if it is returned or withdrawn or if the type approved no longer complies with the legal requirements. The revocation can be made if the demanded requirements for issuance and the continuance of the approval no longer exist, if the holder of the approval violates the duties involved in the approval, also to the extent that they result from the assigned conditions to this approval, or if it is determined that the approved type does not comply with the requirements of traffic safety or environmental protection.

The Kraftfahrt-Bundesamt may check the proper exercise of the conferred authority taken from this approval at any time. In particular this means the compliant production as well as the measures for conformity of production. For this purpose samples can be taken or have taken. The employees or the representatives of the Kraftfahrt-Bundesamt may get unhindered access to the production and storage facilities.

The conferred authority contained with issuance of this approval is not transferable. Trade mark rights of third parties are not affected with this approval.

Instruction on right to appeal

This approval can be appealed within one month after notification. The appeal is to be filed in writing or as a transcript at the **Kraftfahrt-Bundesamt, Fördestraße 16, DE-24944 Flensburg.**

GUTACHTEN ZUR ERTEILUNG EINES NACHTRAGS ZUR ABE 53806

366-0169-21-WIRD/N2

Antragsteller: ALCAR WHEELS GmbH

A-1030 Wien

Art: Sonderrad 8 J X 18 H2

Typ: AATG

Die in den Anlagen aufgeführten Fahrzeugtypen entsprechen auch nach erfolgter Umrüstung den heute gültigen Vorschriften der StVZO. Das vorliegende Gutachten zur Erteilung eines Nachtrags zur ABE 53806 verliert seine Gültigkeit, wenn sich durch Umrüstung berührte Bauvorschriften der StVZO ändern oder an den Kraftfahrzeugen Änderungen eintreten, die die Begutachtungspunkte beeinflussen.

0. Hinweise

Die Kombination unterschiedlicher Radausführungen dieses Radtyps AATG ist, sofern nicht explizit ausgenommen, möglich. Es sind insbesondere die Auflagen in den Verwendungsbereichen bzgl. der Rad-/Reifenkombinationen zu beachten.

Die Verwendungsbereiche wurden teilweise aktualisiert.

I. Übersicht

Ausführung	Ausführungsbezeichnung		Loch- kreis in mm / -zahl	Mitten- loch in mm	Ein- preß- tiefe in mm	zul. Rad- last in kg	zul. Abroll- umf. in mm	gültig ab Fertig. Datum
	Kennzeichnung Rad	Kennzeichnung Zentrierring						
AATGHBA42ED634	PCD108 ET42	ohne	108/5	63,4	42	760	2327	09/21
AATGHBA42ED634	PCD108 ET42	ohne	108/5	63,4	42	780	2260	09/21
AATGHBA45ED634	PCD108 ET45	ohne	108/5	63,4	45	770	2291	09/21
AATGHBA45ED634	PCD108 ET45	ohne	108/5	63,4	45	780	2260	09/21
AATGHGP42ED634	PCD108 ET42	ohne	108/5	63,4	42	780	2260	09/21
AATGHGP45ED634	PCD108 ET45	ohne	108/5	63,4	45	780	2260	09/21
AATG8BA44ED571	PCD112 ET44	ohne	112/5	57,1	44	780	2260	09/21
AATG8BA46ED571	PCD112 ET46	ohne	112/5	57,1	46	780	2260	09/21
AATG8GP44ED571	PCD112 ET44	ohne	112/5	57,1	44	780	2260	09/21
AATG8GP46ED571	PCD112 ET46	ohne	112/5	57,1	46	780	2260	09/21
AATG8BA30ED666	PCD112 ET30	ohne	112/5	66,6	30	745	2364	09/21
AATG8BA30ED666	PCD112 ET30	ohne	112/5	66,6	30	770	2291	09/21
AATG8BA30ED666	PCD112 ET30	ohne	112/5	66,6	30	780	2260	09/21
AATG8BA39ED666	PCD112 ET39	ohne	112/5	66,6	39	780	2260	09/21
AATG8BA40ED666	PCD112 ET40	ohne	112/5	66,6	40	780	2260	09/21
AATG8GP30ED666	PCD112 ET30	ohne	112/5	66,6	30	780	2260	09/21
AATG8GP39ED666	PCD112 ET39	ohne	112/5	66,6	39	780	2260	09/21
AATG8GP40ED666	PCD112 ET40	ohne	112/5	66,6	40	780	2260	09/21

Gutachten 366-0169-21-WIRD/N2 zur Erteilung eines Nachtrags zur ABE 53806

Fahrzeugteil: Sonderrad 8 J X 18 H2
Antragsteller: ALCAR WHEELS GmbH

Radtyp: AATG
Stand: 13.02.2023



Seite: 2 von 6

I.1. Beschreibung der Sonderräder

Antragsteller : ALCAR WHEELS GmbH
A-1030 Wien
Hersteller : ALCAR WHEELS GmbH
:
: A-1030 Wien
Handelsmarke : AEZ Atlanta
Art der Sonderräder : LM-Sonderräder, einteilig, Mittenbohrung mit einer Kappe abgedeckt
Korrosionsschutz : Mehrschicht-Einbrennlackierung
Masse des Rades : ca. 11,4 kg

I.2. Radanschluss

siehe Anlage

I.3. Kennzeichnung der Sonderräder

An den Sonderrädern wird folgende Kennzeichnung an der Außen- bzw. Innenseite eingegossen bzw. eingepreßt, siehe Beispiel der Radausführung AATG8BA30ED666:

	: Außenseite	: Innenseite
Radtyp	: --	: AATG
Radausführung	: --	: PCD112 ET39
Radgröße	: --	: 8 J X 18 H2
Typzeichen	: KBA 53806	: --
Einpreßtiefe	: --	: ET39
Herstellungsdatum	: --	: Fertigungsmonat und -jahr : z.B. 09/21
Herkunftsmerkmal	: --	: MIG
Gießereikennzeichnung	: --	: HS
Japan. Prüfwertzeichen	: --	: JWL
Weitere Kennzeichnung	: --	: AEZ

Zusätzlich können an der Radinnenseite bzw. -außenseite verschiedene Kontrollzeichen angebracht sein.

I.4. Verwendungsbereich

Die Sonderräder sind für Personenkraftwagen und Geländefahrzeuge vorgesehen.

II. Sonderradprüfung

II.1. Felge

Die Maße und Toleranzen der Felgenkontur entsprechen der E.T.R.T.O. Norm.

Die nachgeprüften Muster stimmen in den wesentlichen Punkten mit den unter Ziffer V.1. aufgeführten Unterlagen überein.

Gutachten 366-0169-21-WIRD/N2 zur Erteilung eines Nachtrags zur ABE 53806

Fahrzeugteil: Sonderrad 8 J X 18 H2
Antragsteller: ALCAR WHEELS GmbH

Radtyp: AATG
Stand: 13.02.2023



Seite: 3 von 6

II.2. Werkstoff der Sonderräder:

Zusammensetzung, Festigkeitswerte und Korrosionsverhalten des Werkstoffes sind in der Beschreibung des Herstellers aufgeführt; diese Angaben wurden durch uns nicht überprüft.

II.3. Festigkeitsprüfung:

Es liegen folgende Technischen Berichte/Nachweise vor:

Berichtart	Berichtnummer	Datum	Technischer Dienst
Technischer Bericht	RP-005534-A0-144	21.10.2021	TÜV NORD

III. Anbau- und Verwendungsprüfung:

III.1. Anbauuntersuchung am Fahrzeug:

Wenn die Auflagen und Hinweise in den Anlagen erfüllt sind, haben die Räder ausreichenden Abstand von Brems- und Fahrwerksteilen, und die Freigängigkeit der Reifen ist bei den im Straßenverkehr üblichen Bedingungen gewährleistet.

III.2. Fahrversuche:

Freigaben der Fahrzeughersteller über Felgengröße, Einpresstiefe und Größen der Bereifung liegen teilweise nicht vor.

Für die Verwendung der Sonderräder wurden Anbau-, Freigängigkeits und Handlingprüfungen durchgeführt. Der Untersuchungsumfang entspricht den Kriterien der Richtlinie für die Prüfung von Sonderrädern für Kfz und ihre Anhänger (BMV/StV 13/36.25.07-20.01 vom 25.11.1998, VkB I S. 1377), Punkt 4.6.8 Anbauprüfung, und des VdTÜV-Merkblattes Nr. 751 (Begutachtung von baulichen Veränderungen an M- und N-Fahrzeugen unter besonderer Berücksichtigung der Betriebsfestigkeit, Ausgabe 12.2020 Anhang I). Bei den durchgeführten Prüfungen ergaben sich im Vergleich zur serienmäßigen Ausrüstung der Fahrzeuge keine Beanstandungen. Kriterien des Fahrkomforts lagen der Beurteilung nicht zugrunde. Der Kraftstoffverbrauch mit den von der Serie abweichenden Rad/Reifen-Kombinationen wurde nicht gemessen.

III.3. Fahrwerksfestigkeit:

Die Spurverbreiterung wurde gemäß den "Richtlinien für die Prüfung von Sonderrädern für Kfz und ihre Anh. BMV/StV 13/36.25.07-20.01, VkB I S 1377" vom 25.11.1998" geprüft.

IV. Zusammenfassung:

Gegen die Erteilung einer Allgemeinen Betriebserlaubnis nach §22 StVZO bestehen keine technischen Bedenken.

Die Prüfungen wurden entsprechend den relevanten Anforderungen der EN ISO/IEC 17025:2005 durchgeführt.

Der Gutachteninhaber muß eine gleichmäßige und reihenweise Fertigung der Räder gewährleisten.

Er hat darüber hinaus dafür zu sorgen, dass dieses Gutachten sowie dessen Anlagen durch Nachtrag ergänzt werden, wenn

- sich am Sonderrad Änderungen in maßlicher, werkstofflicher oder fertigungstechnischer Hinsicht ergeben.
- sich berührte Bau- und Betriebsvorschriften der Straßenverkehrs-Zulassungs-Ordnung (StVZO) bzw. hierzu ergangene Richtlinien und Anweisungen ändern.
- ein Verwendungsbereich definiert ist und sich in diesem anbau-, freigängigkeits- oder fahrzeugfunktionsrelevante Daten ändern.

**Gutachten 366-0169-21-WIRD/N2
zur Erteilung eines Nachtrags zur ABE 53806**

Fahrzeugteil: Sonderrad 8 J X 18 H2
Antragsteller: ALCAR WHEELS GmbH

Radtyp: AATG
Stand: 13.02.2023



V. Unterlagen und Anlagen:

V.1. Verwendungsbereichsanlagen:

Folgende Verwendungsbereiche in den bestehenden Anlagen werden aktualisiert und ggf. um neue Anlagen ergänzt:

Anlage	Hersteller	Ausführung	ET	erstellt am	Allg. Hinweise
1	LAND ROVER (GB)	AATGHBA42ED634; AATGHBA42ED634; AATGHGP42ED634	42	13.02.2023	liegt bei
2	VOLVO, VOLVO CAR CORPORATION	AATGHBA42ED634; AATGHBA42ED634; AATGHGP42ED634	42	13.02.2023	liegt bei
3	JAGUAR, Jaguar Land Rover Limited, JAGUAR LAND ROVER LIMITED (GB)	AATGHBA42ED634; AATGHBA42ED634; AATGHGP42ED634	42	13.02.2023	liegt bei
4	FORD, FORD MOTOR	AATGHBA42ED634; AATGHBA42ED634; AATGHGP42ED634	42	13.02.2023	liegt bei
5	FORD, FORD MOTOR	AATGHBA45ED634; AATGHBA45ED634; AATGHGP45ED634	45	13.02.2023	liegt bei
6	VOLVO, VOLVO CAR CORPORATION	AATGHBA45ED634; AATGHBA45ED634; AATGHGP45ED634	45	13.02.2023	liegt bei
7	LAND ROVER (GB)	AATGHBA45ED634; AATGHBA45ED634; AATGHGP45ED634	45	13.02.2023	liegt bei
8	JAGUAR, Jaguar Land Rover Limited, JAGUAR LAND ROVER LIMITED (GB)	AATGHBA45ED634; AATGHBA45ED634; AATGHGP45ED634	45	13.02.2023	liegt bei
9	VOLKSWAGEN	AATG8BA44ED571; AATG8GP44ED571	44	13.02.2023	liegt bei
10	QUATTRO GmbH	AATG8BA44ED571; AATG8GP44ED571	44	13.02.2023	liegt bei
11	SKODA	AATG8BA44ED571; AATG8GP44ED571	44	13.02.2023	liegt bei
12	AUDI	AATG8BA44ED571; AATG8GP44ED571	44	13.02.2023	liegt bei
13	SEAT, SEAT, S.A.	AATG8BA44ED571; AATG8GP44ED571	44	13.02.2023	liegt bei
14	AUDI AG	AATG8BA44ED571; AATG8GP44ED571	44	13.02.2023	liegt bei
15	QUATTRO GmbH	AATG8BA46ED571; AATG8GP46ED571	46	13.02.2023	liegt bei
16	SKODA	AATG8BA46ED571; AATG8GP46ED571	46	13.02.2023	liegt bei
17	VOLKSWAGEN	AATG8BA46ED571; AATG8GP46ED571	46	13.02.2023	liegt bei
18	AUDI	AATG8BA46ED571; AATG8GP46ED571	46	13.02.2023	liegt bei

**Gutachten 366-0169-21-WIRD/N2
zur Erteilung eines Nachtrags zur ABE 53806**

Fahrzeugteil: Sonderrad 8 J X 18 H2
Antragsteller: ALCAR WHEELS GmbH

Radtyp: AATG
Stand: 13.02.2023



Seite: 5 von 6

19	SEAT, SEAT, S.A.	AATG8BA46ED571; AATG8GP46ED571	46	13.02.2023	liegt bei
20	AUDI AG	AATG8BA46ED571; AATG8GP46ED571	46	13.02.2023	liegt bei
21	CHRYSLER (USA)	AATG8BA30ED666; AATG8BA30ED666; AATG8BA30ED666; AATG8GP30ED666	30	13.02.2023	liegt bei
22	AUDI	AATG8BA30ED666; AATG8BA30ED666; AATG8BA30ED666; AATG8GP30ED666	30	13.02.2023	liegt bei
23	QUATTRO GmbH	AATG8BA30ED666; AATG8BA30ED666; AATG8BA30ED666; AATG8GP30ED666	30	13.02.2023	liegt bei
24	DB	AATG8BA30ED666; AATG8BA30ED666; AATG8BA30ED666; AATG8GP30ED666	30	13.02.2023	liegt bei
25	VOLKSWAGEN	AATG8BA30ED666; AATG8BA30ED666; AATG8BA30ED666; AATG8GP30ED666	30	13.02.2023	liegt bei
26	Bayerische Motorenwerke AG, BMW, BMW AG	AATG8BA30ED666; AATG8BA30ED666; AATG8BA30ED666; AATG8GP30ED666	30	13.02.2023	liegt bei
27	SSANGYONG	AATG8BA30ED666; AATG8BA30ED666; AATG8BA30ED666; AATG8GP30ED666	30	13.02.2023	liegt bei
28	Nissan International S. A.	AATG8BA30ED666; AATG8BA30ED666; AATG8BA30ED666; AATG8GP30ED666	30	13.02.2023	liegt bei
29	DAIMLER, DAIMLER BENZ, DAIMLER BENZ AG, DAIMLER (D), MERCEDES-AMG, MERCEDES-BENZ	AATG8BA30ED666; AATG8BA30ED666; AATG8BA30ED666; AATG8GP30ED666	30	13.02.2023	liegt bei
30	AUDI	AATG8BA39ED666; AATG8GP39ED666	39	13.02.2023	liegt bei
31	AUDI	AATG8BA40ED666; AATG8GP40ED666	40	13.02.2023	liegt bei
32	MG	AATG8BA44ED571; AATG8GP44ED571	44	13.02.2023	liegt bei
33	FORD	AATG8BA44ED571; AATG8GP44ED571	44	13.02.2023	liegt bei
34	FORD	AATG8BA46ED571; AATG8GP46ED571	46	13.02.2023	liegt bei
35	MG	AATG8BA46ED571; AATG8GP46ED571	46	13.02.2023	liegt bei

Benannt unter der Registriernummer KBA-P 00055-00
von der Benennungsstelle des Kraftfahrt-Bundesamtes, Bundesrepublik Deutschland.



S22 53806*02

**Gutachten 366-0169-21-WIRD/N2
zur Erteilung eines Nachtrags zur ABE 53806**

Fahrzeugteil: Sonderrad 8 J X 18 H2
Antragsteller: ALCAR WHEELS GmbH

Radtyp: AATG
Stand: 13.02.2023



Seite: 6 von 6

V.2. Allgemeine Hinweise:

siehe Anlage: Allgemeine Hinweise

V.3. Technische Unterlagen:

siehe Anlage: Technische Unterlagen

V.4. Änderungen:

:Einzelheiten zum Antrag vom

Datum 13.02.2023

:Es wird geändert

Verwendungsbereich der Anlagen 2,3,6,8,9,17,22,23,26,29,32,35 wurde aktualisiert.



Fleischer

Sachverständiger
Prüflabor DIN EN ISO/IEC 17025:2017
Wien, 13.02.2023
KUB

§22 53806*02

**Gutachten 366-0169-21-WIRD/N2
zur Erteilung eines Nachtrags zur ABE 53806**

ANLAGE: Technische Unterlagen
Hersteller: ALCAR WHEELS GmbH

Radtyp: AATG
Stand: 13.02.2023



Der Begutachtung zugrunde liegende Unterlagen:

Bezeichnung	Unterlagen	Datum / Änderung / Datum
Befestigungsteile	AEZ S01-03	18.08.2003
Befestigungsteile	AEZ M01	22.11.1994 12.04.2002
Befestigungsteile	C17F27	05.06.2003 22.11.2006
Befestigungsteile	AEZ S01-01	31.10.1999 01.09.2002
Kappe ZA1318n	ZA1318	15.08.2000
Kappe ZA2020	57C cap	14.08.2014
Radbeschreibung	1. Ausfertigung	09.06.2021
Radzeichnung ALPRO BI.1-4	AATG	08.06.2021
Technischer Bericht	RP-005534-A0-144	21.10.2021

S22 53806*02

Gutachten 366-0169-21-WIRD/N2 zur Erteilung eines Nachtrags zur ABE 53806

ANLAGE: Allgemeine Hinweise
Hersteller: ALCAR WHEELS GmbH

Radtyp: AATG
Stand: 13.02.2023



Seite: 1 von 1

Wuchtgewichte

Sofern zum Auswuchten der Sonderräder an der Felgeninnenseite Klebegewichte unterhalb des Tiefbetts bzw. unterhalb der Felgenschulter bzw. Klammern am inneren Felgenhorn angebracht werden, ist auf einen Mindestabstand von 3 mm zu Brems-, Fahrwerks- bzw. Lenkungsteilen zu achten.

Allgemeine Reifenhinweise

Reifen mit dem Geschwindigkeitssymbol V dürfen bei 210 km/h bis zu 100% und bei 240 km/h bis zu 91% ihrer maximalen Tragfähigkeit ausgelastet werden. Dazwischen wird linear interpoliert.

Reifen mit dem Geschwindigkeitssymbol W dürfen bei 240 km/h bis zu 100% und bei 270 km/h bis zu 85% ihrer maximalen Tragfähigkeit ausgelastet werden. Dazwischen wird linear interpoliert.

Reifen mit dem Geschwindigkeitssymbol Y dürfen bei 270 km/h bis zu 100% und bei 300 km/h bis zu 85% ihrer maximalen Tragfähigkeit ausgelastet werden. Dazwischen wird linear interpoliert.
Für Geschwindigkeiten über 300 km/h sind die Tragfähigkeiten vom Reifenhersteller zu bestätigen.

Bei der Bestimmung der Tragfähigkeit ist zur bauartbedingten Höchstgeschwindigkeit des Fahrzeuges eine Toleranz von 5% oder die vom Fahrzeughersteller vorgegebene Toleranz zu addieren und der Einfluß des Sturzwinkels zu beachten.

Bei Reifen mit der Geschwindigkeitsbezeichnung ZR sind die Tragfähigkeiten von den Reifenherstellern bestätigen zu lassen.

Die Bezieher der Sonderräder sind darauf hinzuweisen, dass der vom Reifenhersteller vorgeschriebenen Reifenfülldruck zu beachten ist.

Um ungünstige Einflüsse auf das Fahrverhalten zu vermeiden, sollten jeweils nur gleiche Reifen (Bauart, Hersteller und Profiltyp) am Fahrzeug montiert werden. Spezielle Auflagen im Gutachten bleiben hiervon unberührt.

Ersatzrad

Die Bezieher der Sonderräder müssen darauf hingewiesen werden, dass bei Verwendung des serienmäßigen Ersatzrades die serienmäßigen Radbefestigungsteile zu verwenden sind.

Allgemeine Radhinweise

Eine nachträgliche mechanische Bearbeitung und/oder thermische Behandlung ist nicht zulässig.

**Gutachten 366-0169-21-WIRD/N2
zur Erteilung eines Nachtrags zur ABE 53806**

ANHANG: Nacharbeitsprofile - Skizze Radhaus
Hersteller: ALCAR WHEELS GmbH

Radtyp: AATG
Stand: 13.02.2023

Hinweisblatt zu den im Gutachten genannten Nacharbeitsauflagen Nr.

26B, 26P, 27B, 27I, 26N, 26J, 27F, 27H



S22 53806*02

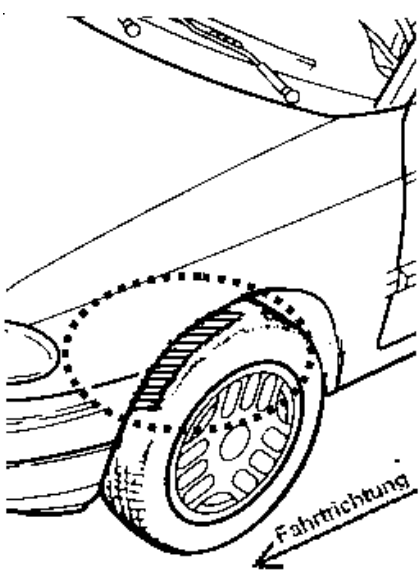
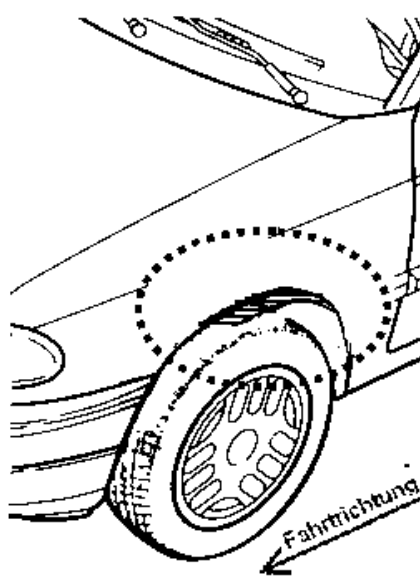
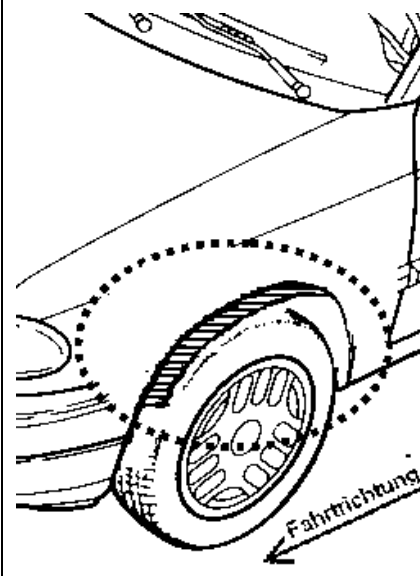
**Gutachten 366-0169-21-WIRD/N2
zur Erteilung eines Nachtrags zur ABE 53806**

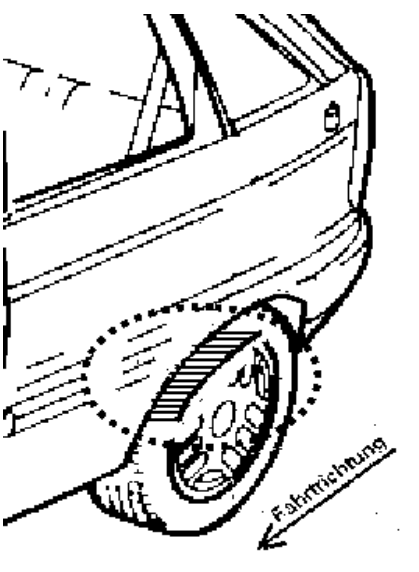
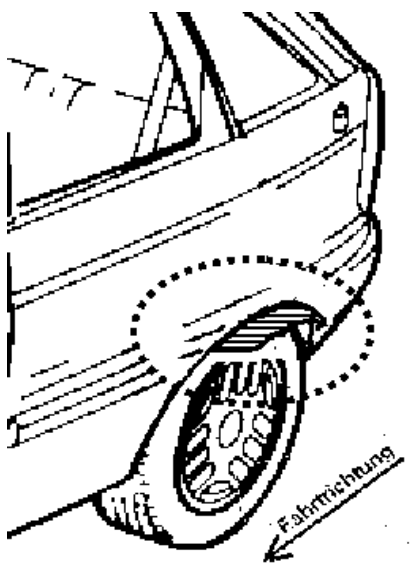
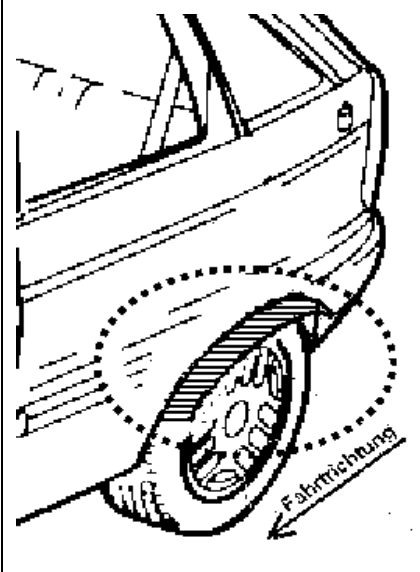
ANLAGE: Radabdeckung
Hersteller: ALCAR WHEELS GmbH

Radtyp: AATG
Stand: 13.02.2023

Hinweisblatt zu den im Gutachten genannten Radabdeckungsauflagen Nr. 241 – 248, 24C, 24D, 24J und 24M.

Die nachfolgenden Bilder stellen die Hilfsmittel zur Erfüllung der Radabdeckung dar, die in den Radabdeckungsauflagen beschrieben sind.

Vorderachse		
Bereich 30 Grad vor der Radmitte Zu Auflage 241 bzw. 245	Bereich 50 Grad hinter der Radmitte Zu Auflage 242 bzw. 246	Bereich 30 Grad vor und 50 Grad hinter der Radmitte Zu Auflage 241,242,245, 246,24C,24J
		

Hinterachse		
Bereich 30 Grad vor der Radmitte Zu Auflage 243 bzw. 247	Bereich 50 Grad hinter der Radmitte Zu Auflage 244 bzw. 248	Bereich 30 Grad vor und 50 Grad hinter der Radmitte Zu Auflage 243,244,247,248,24D,24M
		

**Gutachten 366-0169-21-WIRD/N2
zur Erteilung eines Nachtrags zur ABE 53806**

ANLAGE: 15 QUATTRO
Hersteller: ALCAR WHEELS GmbH

Radtyp: AATG
Stand: 13.02.2023



Fahrzeughersteller QUATTRO GmbH

Raddaten:

Radgröße nach Norm : 8 J X 18 H2 Einpreßtiefe (mm) : 46
Lochkreis (mm)/Lochzahl : 112/5 Zentrierart : Mittenzentrierung

Technische Daten, Kurzfassung

Ausführung	Ausführungsbezeichnung		Mittlenoch in mm	Zentrierwerkstoff	zul. Radlast in kg	zul. Abrollumf. in mm	gültig ab Fertigdatum
	Kennzeichnung Rad	Kennzeichnung Zentrierring					
AATG8BA46ED571	PCD112 ET46	ohne	57,1		780	2260	09/21
AATG8GP46ED571	PCD112 ET46	ohne	57,1		780	2260	09/21

Im Fahrzeug vorgeschriebene Fahrzeugsysteme, z. B. Reifendruckkontrollsysteme, müssen nach Anbau der Sonderräder funktionsfähig bleiben.

Der Fahrzeughalter muss auf die Kontrolle des Anzugsmoments der Befestigungsmittel nach einer Wegstrecke von 50km hingewiesen werden.

Verwendungsbereich/Fz-Hersteller : QUATTRO GmbH

Befestigungsteile : Kugelbundschrauben M14x1,5, Schaftl. 27 mm, Durchm. 26 mm

Zubehör : OE-Schraube ww. ZJV8

Anzugsmoment der Befestigungsteile : 120 Nm

Verkaufsbezeichnung: **AUDI RS3**

Fahrzeugtyp	Betriebserlaubnis	kW	Reifen	Auflagen zu Reifen	Auflagen
8P	e1*2007/46*0615*..	250	225/40R18 92	11A; 21S; 22P; 26P; 27H; 52J	Kombi; Allradantrieb; 10B; 11B; 11G; 11H; 12A; 51A; 71C; 71K; 721; 725; 73C; 74C; 76O; 76Z; 77E

Auflagen

10B) Die mindestens erforderlichen Geschwindigkeitsbereiche der zu verwendenden Reifen sind, mit Ausnahme der Reifen mit M+S-Profil, den Fahrzeugpapieren zu entnehmen. Die für M+S Reifen zulässige Höchstgeschwindigkeit ist im Blickfeld des Fahrzeugführer sinnfällig anzugeben und im Betrieb nicht zu überschreiten. Die zulässige Achslast des Fahrzeuges darf nicht größer sein als das Zweifache der auf Seite 1 dieser Anlage angegebenen Radlast unter Berücksichtigung des angegebenen Abrollumfanges. Der beim Reifen angeführte Lastindex beschreibt die mindesterforderliche Tragfähigkeit, es sind Reifen mit höherem Lastindex zulässig, die max. Achslast ist mit diesem Lastindex zu vergleichen wodurch eventuell vorhandene Achslastaufgaben entfallen können.

11A) Der vorschriftsmäßige Zustand des Fahrzeuges ist durch einen amtlich anerkannten Sachverständigen oder Prüfer für den Kraftfahrzeugverkehr oder einen Prüflingenieur einer Überwachungsorganisation oder einen Angestellten nach Abschnitt 4 der Anlage VIIIb zur StVZO unter Angabe von



§22 53806*02

**Gutachten 366-0169-21-WIRD/N2
zur Erteilung eines Nachtrags zur ABE 53806**

ANLAGE: 15 QUATTRO
Hersteller: ALCAR WHEELS GmbH

Radtyp: AATG
Stand: 13.02.2023



Seite: 2 von 4

- FAHRZEUGHERSTELLER, FAHRZEUGTYP und FAHRZEUGIDENTIFIZIERUNGSNUMMER auf einem Nachweis entsprechend dem im Beispielkatalog zum §19 StVZO veröffentlichten Muster bescheinigen zu lassen.
- 11B) Wird eine in diesem Gutachten aufgeführte Reifengröße verwendet, die nicht bereits in der Fahrzeuggenehmigung für diesen Fahrzeug-Typ/ -Variante/ -Version bzw. Fahrzeugausführung genannt ist, so sind die Angaben über die Reifengrößen in den Fahrzeugpapieren bei der nächsten Befassung mit den Fahrzeugpapieren durch die Zulassungsstelle unter Vorlage der Allgemeinen Betriebserlaubnis bzw. der Abnahmebestätigung nach §19 Abs. 3 der StVZO berichtigen zu lassen. Diese Berichtigung ist dann nicht erforderlich, wenn die ABE des Sonderrades eine Freistellung von der Pflicht zur Berichtigung der Fahrzeugpapiere enthält.
- 11G) Die Brems-, Lenkungsaggregate und das Fahrwerk mit Ausnahme von Sonder-Fahrwerksfedern müssen, sofern diese durch keine weiteren Auflagen berührt werden, dem Serienstand entsprechen. Für die Sonder-Fahrwerksfedern muß eine Allgemeine Betriebserlaubnis oder ein Teilegutachten vorliegen; gegen die Verwendung der Rad/Reifenkombination dürfen keine technischen Bedenken bestehen. Wird gleichzeitig mit dem Anbau der Sonderräder eine Fahrwerksänderung vorgenommen, so ist diese und ihre Auswirkung auf den Anbau der Sonderräder gesondert zu beurteilen.
- 11H) Wird das serienmäßige Ersatzrad verwendet, soll mit mäßiger Geschwindigkeit und nicht länger als erforderlich gefahren werden. Hierbei müssen die serienmäßigen Befestigungsteile verwendet werden. Bei Fahrzeugausführungen mit Allradantrieb ist bei Verwendung des Ersatzrades darauf zu achten, daß nur Reifen mit gleich großem Abrollumfang zulässig sind.
- 12A) Die Verwendung von Schneeketten ist nicht möglich, es sei denn, dass für den hier aufgeführten Fahrzeugtyp eine weitere Umrüstmöglichkeit im Gutachten aufgeführt ist. Für diese Umrüstung mit der Einschränkung in Spalte Auflagen "Auflagen zu Reifen" sind die dort aufgeführten Auflagen und Hinweise zu beachten.
- 21S) Durch Anlegen der Kunststoffinnenkotflügel auf der Radaußenseite an die vorderen Radhäuser über die gesamte Radhausausschnittkantenlänge ist die Freigängigkeit der Rad/Reifen-Kombination unter Berücksichtigung der maximal zulässigen Betriebsbreite nach ETRTO bzw. WdK (1,04 fache Nennbreite des Reifens) herzustellen.
- 22P) Durch vollkommenes Anlegen der Kunststoffinnenkotflügel der Hinterachse auf der Radaußenseite an die Radhauswand über die gesamte Radhausausschnittkantenlänge ist die Freigängigkeit der Rad/Reifen-Kombination unter Berücksichtigung der maximal zulässigen Betriebsbreite nach ETRTO bzw. WdK (1,04 fache Nennbreite des Reifens) herzustellen.
- 26P) Durch Anlegen der vorderen Radhausausschnittkanten und Kunststoffinnenkotflügel ist die Freigängigkeit der Rad/Reifen-Kombination unter Berücksichtigung der maximal zulässigen Betriebsbreite nach ETRTO bzw. WdK (1,04 fache Nennbreite des Reifens) herzustellen. Die genauen Maße / Bereiche sind dem beigefügten Anhang / Hinweisblatt "Nacharbeitsprofile Fahrzeug" am Ende dieser Anlage zu entnehmen.
- 27H) Durch Aufweiten bzw. Ausstellen der hinteren Radhäuser ist die Freigängigkeit der Rad/Reifen-Kombination unter Berücksichtigung der maximal zulässigen Betriebsbreite nach ETRTO bzw. WdK (1,04 fache Nennbreite des Reifens) herzustellen. Die genauen Maße / Bereiche sind dem beigefügten Anhang / Hinweisblatt "Nacharbeitsprofile Fahrzeug" am Ende dieser Anlage zu entnehmen.
- 51A) Der vom Fahrzeughersteller (siehe Betriebsanleitung oder Reifenfülldruckhinweis am Fahrzeug) bzw. Reifenhersteller vorgeschriebene Reifenfülldruck ist zu beachten.
Die Verwendung von Reifen mit Notlaufeigenschaften ist laut Hersteller nur mit Reifenfülldrucküberwachungssystem zulässig.
- 52J) Diese Reifengröße ist nur mit M+S-Profil zulässig. Die Lauffläche und die Struktur sind bei M+S-Profil so konzipiert, dass sie vor allem auf Matsch und Schnee (Winter) bessere Fahreigenschaften gewährleisten.
- 71C) Zum Auswuchten der Sonderräder dürfen an der Felgeninnenseite nur Klebegewichte angebracht werden.

**Gutachten 366-0169-21-WIRD/N2
zur Erteilung eines Nachtrags zur ABE 53806**

ANLAGE: 15 QUATTRO
Hersteller: ALCAR WHEELS GmbH

Radtyp: AATG
Stand: 13.02.2023



Seite: 3 von 4

- 71K) Zum Auswuchten der Sonderräder dürfen an der Felgenaußenseite nur Klebegewichte unterhalb des Tiefbetts angebracht werden.
- 721) Es ist nur die Verwendung von Gummiventilen oder Metallschraubventilen mit Überwurfmutter von außen, die weitgehend den Normen (DIN, E.T.R.T.O. bzw. Tire and Rim) entsprechen und die für einen Ventilloch-Nenn Durchmesser von 11,3 mm geeignet sind, zulässig.
Das Ventil darf nicht über den Felgenreifrand hinausragen. Es sind die Montagehinweise des Ventilherstellers zu beachten.
- 725) Bei Fahrzeugen mit einer bauartbedingten Höchstgeschwindigkeit über 210 km/h sind nur Metallschraubventile zulässig. Es sind die Montagehinweise des Ventilherstellers zu beachten.
- 73C) Es ist nur die Verwendung von schlauchlosen Reifen zulässig.
- 74C) Es dürfen nur die serienmäßigen Radbefestigungsteile vom Fahrzeughersteller bzw. die vom Radhersteller mitzuliefernden Radbefestigungsteile verwendet werden, dabei ist die Gewindegröße der serienmäßigen Befestigungsteile zu beachten. Bei Verwendung von Radschrauben, ist die, in der Anlage zum Gutachten, dem Fahrzeug zugeordnete Schaftlänge zu beachten.
- 76O) Die Verwendung dieser Radgröße ist nicht zulässig an Fahrzeugausführungen, die serienmäßig laut COC-Papier (EG-Übereinstimmungserklärung) als kleinste Radgröße mit 19-Zoll-Rädern ausgerüstet sind.
- 76Z) Die Verwendung dieser Radgröße ist nur in Verbindung mit M+S-Reifen zulässig.
- 77E) Das indirekte Reifendruckkontrollsystem ist zu kalibrieren. Es ist dafür den Ausführungen der Bedienungsanleitung Folge zu leisten.

§22 53806*02



**Gutachten 366-0169-21-WIRD/N2
zur Erteilung eines Nachtrags zur ABE 53806**

ANLAGE: 15 QUATTRO
Hersteller: ALCAR WHEELS GmbH

Radtyp: AATG
Stand: 13.02.2023



Nacharbeitsprofile Fahrzeug

Fahrzeug:

Hersteller: QUATTRO
Fahrzeugtyp: 8P
Genehm.Nr.: e1*2007/46*0615*..
Handelsbez.: AUDI RS3

Variante(n): Allradantrieb, Kombi

Nacharbeit Radhausausschnittkantenbereich:

Auflagen	Nacharbeit im Bereich		Achse
	von [mm]	bis [mm]	
26B	x = 310	y = 320	VA
26P	x = 260	y = 270	VA

Aufweiten Radhausausschnittkantenbereich:

Auflagen	Im Bereich		Aufweiten um [mm]	Achse
	von [mm]	bis [mm]		
26J	x = 310	y = 320	17	VA
26N	x = 310	y = 320	8	VA
27F	x = 280	y = 240	25	HA
27H	x = 280	y = 240	8	HA

S22 53806*02

**Gutachten 366-0169-21-WIRD/N2
zur Erteilung eines Nachtrags zur ABE 53806**

ANLAGE: 16 SKODA
Hersteller: ALCAR WHEELS GmbH

Radtyp: AATG
Stand: 13.02.2023



Fahrzeughersteller SKODA

Raddaten:

Radgröße nach Norm : 8 J X 18 H2 Einpreßtiefe (mm) : 46
Lochkreis (mm)/Lochzahl : 112/5 Zentrierart : Mittenzentrierung

Technische Daten, Kurzfassung

Ausführung	Ausführungsbezeichnung		Mittlenoch in mm	Zentrierwerkstoff	zul. Radlast in kg	zul. Abrollumf. in mm	gültig ab Fertigdatum
	Kennzeichnung Rad	Kennzeichnung Zentrierring					
AATG8BA46ED571	PCD112 ET46	ohne	57,1		780	2260	09/21
AATG8GP46ED571	PCD112 ET46	ohne	57,1		780	2260	09/21

Im Fahrzeug vorgeschriebene Fahrzeugsysteme, z. B. Reifendruckkontrollsysteme, müssen nach Anbau der Sonderräder funktionsfähig bleiben.

Der Fahrzeughalter muss auf die Kontrolle des Anzugsmoments der Befestigungsmittel nach einer Wegstrecke von 50km hingewiesen werden.

Verwendungsbereich/Fz-Hersteller : SKODA

Befestigungsteile : Kugelbundschrauben M14x1,5, Schaftl. 27 mm, Durchm. 26 mm

Zubehör : OE-Schraube ww. ZJV8

Anzugsmoment der Befestigungsteile : 120 Nm für Typ : NX; 1Z; 3T; 5E
140 Nm für Typ : NU

Verkaufsbezeichnung: **KAROQ**

Fahrzeugtyp	Betriebserlaubnis	kW	Reifen	Auflagen zu Reifen	Auflagen
NU	e8*2007/46*0272*..	81 - 140	215/45R18 92		inkl. SCOUT; 10B; 11B; 11G; 11H; 12A; 51A; 71C; 71K; 721; 725; 73C; 74C; 76O; 77E
			225/45R18 95		
			225/50R18 95	11A; 24J; 248	
			235/45R18 94	11A; 245; 248	
			245/40R18 93	11A; 24J; 248	
			245/45R18 96	11A; 24J; 248	

Verkaufsbezeichnung: **SKODA OCTAVIA**

Fahrzeugtyp	Betriebserlaubnis	kW	Reifen	Auflagen zu Reifen	Auflagen
1Z	e11*2001/116*0230*... e11*2007/46*0012*..	103 - 118	225/40R18 92		Nur Octavia Scout; 10B; 11B; 11G; 11H; 12A; 51A; 71C; 71K; 721; 725; 73C; 74C; 77E
			225/45R18 91	11A; 22M; 22P	
			235/40R18 91	11A; 22M; 22P; 24J	



§22 53806*02

**Gutachten 366-0169-21-WIRD/N2
zur Erteilung eines Nachtrags zur ABE 53806**

ANLAGE: 16 SKODA
Hersteller: ALCAR WHEELS GmbH

Radtyp: AATG
Stand: 13.02.2023



Verkaufsbezeichnung: **SKODA OCTAVIA**

Fahrzeugtyp	Betriebserlaubnis	kW	Reifen	Auflagen zu Reifen	Auflagen
1Z	e11*2001/116*0230*.. e11*2007/46*0012*..	55 - 118	215/40R18 89W	11A; 22M; 22P; 24J; 5FM; 51J	nicht Octavia Scout; Kombi; Allradantrieb; Frontantrieb; 10B; 11B; 11G; 11H; 12A; 51A; 573; 71C; 71K; 721; 725; 73C; 74C; 77E; FKA
		55 - 147	225/40R18 92	11A; 22M; 22P; 24J	
			235/40R18 91	11A; 22L; 22Q; 24J; 24M	
			245/35R18 92	11A; 22H; 22L; 22Q; 24M; 57F; 68T	
1Z	e11*2001/116*0230*.. e11*2007/46*0012*..	55 - 118	215/40R18 89W	11A; 22P; 24J; 5FM; 51J	Limousine; Frontantrieb; 10B; 11B; 11G; 11H; 12A; 51A; 573; 71C; 71K; 721; 725; 73C; 74C; 77E; FKA
		55 - 125	225/40R18 88W	11A; 22P; 24J; 5FE	
			245/35R18 88W	11A; 22H; 22Q; 24M; 5FE; 57F; 68T	
		55 - 147	225/40R18 88Y	11A; 22P; 24J; 5FE	
			235/40R18 91	11A; 22Q; 24J; 24M	
			245/35R18 88Y	11A; 22H; 22Q; 24M; 5FE; 57F; 68T	
5E	e11*2007/46*0243*.. e11*2007/46*0244*.. e8*2007/46*0318*..	63 - 180	205/40R18 86W	5EM	ab e11*2007/46*0243*01; ab e11*2007/46*0244*01; nicht Octavia Scout; Kombi; Limousine; Allradantrieb; Frontantrieb; 10B; 11B; 11G; 11H; 12A; 51A; 71C; 71K; 721; 725; 73C; 74C; 77E
			215/40R18 89		
			215/40R18 89W		
			225/40R18 91	11A; 27I	

Verkaufsbezeichnung: **SKODA OCTAVIA, OCTAVIA RS, OCTAVIA SCOUT**

Fahrzeugtyp	Betriebserlaubnis	kW	Reifen	Auflagen zu Reifen	Auflagen
NX	e8*2007/46*0355*..	81 - 180	215/45R18 89		inkl. Octavia Scout; inkl. Octavia RS; Kombilimousine; Limousine; Allradantrieb; Frontantrieb; inkl. Hybrid; 10B; 11B; 11G; 11H; 12A; 51A; 71C; 71K; 721; 725; 73C; 74C; 77E
			225/40R18 92		
			225/45R18 95		
			235/40R18 95	11A; 26P	
			235/45R18 94	11A; 26P	

**Gutachten 366-0169-21-WIRD/N2
zur Erteilung eines Nachtrags zur ABE 53806**

ANLAGE: 16 SKODA
Hersteller: ALCAR WHEELS GmbH

Radtyp: AATG
Stand: 13.02.2023



Verkaufsbezeichnung: **SUPERB**

Fahrzeugtyp	Betriebserlaubnis	kW	Reifen	Auflagen zu Reifen	Auflagen
3T	e11*2001/116*0326*... e11*2007/46*0014*..	77 - 191	225/40R18 92Y	11A; 24J; 24M	bis e11*2001/116*0326*31; Stufenheck; Allradantrieb; Frontantrieb; 10B; 11B; 11G; 11H; 12A; 51A; 573; 7HB; 71C; 71K; 721; 725; 73C; 74C; 77E
3T	e11*2001/116*0326*... e11*2007/46*0014*..	77 - 191	225/40R18 92Y	11A; 245	bis e11*2001/116*0326*31; Kombi; Allradantrieb; Frontantrieb; 10B; 11B; 11G; 11H; 12A; 51A; 573; 7HB; 71C; 71K; 721; 725; 73C; 74C; 77E

Auflagen

- 10B) Die mindestens erforderlichen Geschwindigkeitsbereiche der zu verwendenden Reifen sind, mit Ausnahme der Reifen mit M+S-Profil, den Fahrzeugpapieren zu entnehmen. Die für M+S Reifen zulässige Höchstgeschwindigkeit ist im Blickfeld des Fahrzeugführer sinnfällig anzugeben und im Betrieb nicht zu überschreiten. Die zulässige Achslast des Fahrzeuges darf nicht größer sein als das Zweifache der auf Seite 1 dieser Anlage angegebenen Radlast unter Berücksichtigung des angegebenen Abrollumfanges. Der beim Reifen angeführte Lastindex beschreibt die mindesterforderliche Tragfähigkeit, es sind Reifen mit höherem Lastindex zulässig, die max. Achslast ist mit diesem Lastindex zu vergleichen wodurch eventuell vorhandene Achslastaufgaben entfallen können.
- 11A) Der vorschriftsmäßige Zustand des Fahrzeuges ist durch einen amtlich anerkannten Sachverständigen oder Prüfer für den Kraftfahrzeugverkehr oder einen Prüflingenieur einer Überwachungsorganisation oder einen Angestellten nach Abschnitt 4 der Anlage VIIIb zur StVZO unter Angabe von FAHRZEUGHERSTELLER, FAHRZEUGTYP und FAHRZEUGIDENTIFIZIERUNGNUMMER auf einem Nachweis entsprechend dem im Beispielkatalog zum §19 StVZO veröffentlichten Muster bescheinigen zu lassen.
- 11B) Wird eine in diesem Gutachten aufgeführte Reifengröße verwendet, die nicht bereits in der Fahrzeuggenehmigung für diesen Fahrzeug-Typ/ -Variante/ -Version bzw. Fahrzeugausführung genannt ist, so sind die Angaben über die Reifengrößen in den Fahrzeugpapieren bei der nächsten Befassung mit den Fahrzeugpapieren durch die Zulassungsstelle unter Vorlage der Allgemeinen Betriebserlaubnis bzw. der Abnahmebestätigung nach §19 Abs. 3 der StVZO berichtigen zu lassen. Diese Berichtigung ist dann nicht erforderlich, wenn die ABE des Sonderrades eine Freistellung von der Pflicht zur Berichtigung der Fahrzeugpapiere enthält.
- 11G) Die Brems-, Lenkungsaggregate und das Fahrwerk mit Ausnahme von Sonder-Fahrwerksfedern müssen, sofern diese durch keine weiteren Auflagen berührt werden, dem Serienstand entsprechen. Für die Sonder-Fahrwerksfedern muß eine Allgemeine Betriebserlaubnis oder ein Teilegutachten vorliegen; gegen die Verwendung der Rad/Reifenkombination dürfen keine technischen Bedenken bestehen. Wird gleichzeitig mit dem Anbau der Sonderräder eine Fahrwerksänderung vorgenommen, so ist diese und ihre Auswirkung auf den Anbau der Sonderräder gesondert zu beurteilen.



§22 53806*02

**Gutachten 366-0169-21-WIRD/N2
zur Erteilung eines Nachtrags zur ABE 53806**

ANLAGE: 16 SKODA
Hersteller: ALCAR WHEELS GmbH

Radtyp: AATG
Stand: 13.02.2023



Seite: 4 von 10

- 11H) Wird das serienmäßige Ersatzrad verwendet, soll mit mäßiger Geschwindigkeit und nicht länger als erforderlich gefahren werden. Hierbei müssen die serienmäßigen Befestigungsteile verwendet werden. Bei Fahrzeugausführungen mit Allradantrieb ist bei Verwendung des Ersatzrades darauf zu achten, daß nur Reifen mit gleich großem Abrollumfang zulässig sind.
- 12A) Die Verwendung von Schneeketten ist nicht möglich, es sei denn, dass für den hier aufgeführten Fahrzeugtyp eine weitere Umrüstmöglichkeit im Gutachten aufgeführt ist. Für diese Umrüstung mit der Einschränkung in Spalte Auflagen "Auflagen zu Reifen" sind die dort aufgeführten Auflagen und Hinweise zu beachten.
- 22H) Durch Aufweiten bzw. Ausstellen der hinteren Radhäuser im Bereich der Radaußenseite über die gesamte Radhausausschnittkantenlänge ist die Freigängigkeit der Rad/Reifen-Kombination unter Berücksichtigung der maximal zulässigen Betriebsbreite nach ETRTO bzw. WdK (1,04 fache Nennbreite des Reifens) herzustellen.
- 22L) Durch Kürzen bis zum Schraubenkopf und komplettes Umbiegen der Befestigungslasche der Heckschürzenbefestigung ist eine ausreichende Freigängigkeit der Rad/Reifen-Kombination herzustellen.
- 22M) Durch Kürzen bis zum Schraubenkopf und komplettes Umbiegen der Befestigungslasche der Heckschürzenbefestigung ist eine ausreichende Freigängigkeit der Rad/Reifen-Kombination unter Berücksichtigung der maximal zulässigen Betriebsbreite nach ETRTO bzw. WdK (1,04 fache Nennbreite des Reifens) herzustellen.
- 22P) Durch vollkommenes Anlegen der Kunststoffinnenkotflügel der Hinterachse auf der Radaußenseite an die Radhauswand über die gesamte Radhausausschnittkantenlänge ist die Freigängigkeit der Rad/Reifen-Kombination unter Berücksichtigung der maximal zulässigen Betriebsbreite nach ETRTO bzw. WdK (1,04 fache Nennbreite des Reifens) herzustellen.
- 22Q) Durch vollkommenes Anlegen der Kunststoffinnenkotflügel der Hinterachse auf der Radaußenseite an die Radhauswand über die gesamte Radhausausschnittkantenlänge ist die Freigängigkeit der Rad/Reifen-Kombination herzustellen.
- 245) Die Radabdeckung an Achse 1 ist durch Ausstellen der Frontschürze und des Kotflügels oder durch Anbau von dauerhaft befestigten Karosserieteilen im Bereich 30 Grad vor der Radmitte herzustellen. Je nach Rüstzustand des Fahrzeuges (z. B. Fahrzeugtieferlegung, Radabdeckungsverbreiterung, usw.) kann es möglich sein, dass die Radabdeckung ausreichend ist. Die gesamte Breite der Rad/Reifenkombination muss, unter Beachtung des maximal möglichen Betriebsmaßes des Reifens (1,04 fache der Nennbreite des Reifens), im oben genannten Bereich abgedeckt sein.
- 248) Die Radabdeckung an Achse 2 ist durch Ausstellen der Heckschürze und des Kotflügels oder durch Anbau von dauerhaft befestigten Karosserieteilen im Bereich 50 Grad hinter der Radmitte herzustellen. Je nach Rüstzustand des Fahrzeuges (z. B. Fahrzeugtieferlegung, Radabdeckungsverbreiterung, usw.) kann es möglich sein, dass die Radabdeckung ausreichend ist. Die gesamte Breite der Rad/Reifenkombination muss, unter Beachtung des maximal möglichen Betriebsmaßes des Reifens (1,04 fache der Nennbreite des Reifens), im oben genannten Bereich abgedeckt sein.
- 24J) Die Radabdeckung an Achse 1 ist durch Ausstellen der Frontschürze und des Kotflügels oder durch Anbau von dauerhaft befestigten Karosserieteilen im Bereich 30 Grad vor der Radmitte und 50 Grad hinter der Radmitte herzustellen. Je nach Rüstzustand des Fahrzeuges (z. B. Fahrzeugtieferlegung, Radabdeckungsverbreiterung, usw.) kann es möglich sein, dass die Radabdeckung ausreichend ist. Die gesamte Breite der Rad/Reifenkombination muss, unter Beachtung des maximal möglichen Betriebsmaßes des Reifens (1,04 fache der Nennbreite des Reifens), im oben genannten Bereich abgedeckt sein.
- 24M) Die Radabdeckung an Achse 2 ist durch Ausstellen der Heckschürze und des Kotflügels oder durch Anbau von dauerhaft befestigten Karosserieteilen im Bereich 30 Grad vor der Radmitte und 50 Grad hinter der Radmitte herzustellen. Je nach Rüstzustand des Fahrzeuges (z. B. Fahrzeugtieferlegung, Radabdeckungsverbreiterung, usw.) kann es möglich sein, dass die Radabdeckung ausreichend ist. Die gesamte Breite der Rad/Reifenkombination muss, unter Beachtung des maximal möglichen

**Gutachten 366-0169-21-WIRD/N2
zur Erteilung eines Nachtrags zur ABE 53806**

ANLAGE: 16 SKODA
Hersteller: ALCAR WHEELS GmbH

Radtyp: AATG
Stand: 13.02.2023



Seite: 5 von 10

- Betriebsmaßes des Reifens (1,04 fache der Nennbreite des Reifens), im oben genannten Bereich abgedeckt sein.
- 26P) Durch Anlegen der vorderen Radhausausschnittkanten und Kunststoffinnenkotflügel ist die Freigängigkeit der Rad/Reifen-Kombination unter Berücksichtigung der maximal zulässigen Betriebsbreite nach ETRTO bzw. WdK (1,04 fache Nennbreite des Reifens) herzustellen. Die genauen Maße / Bereiche sind dem beigefügten Anhang / Hinweisblatt "Nacharbeitsprofile Fahrzeug" am Ende dieser Anlage zu entnehmen.
- 27I) Durch Anlegen der hinteren Radhausausschnittkanten und Kunststoffinnenkotflügel ist die Freigängigkeit der Rad/Reifen-Kombination unter Berücksichtigung der maximal zulässigen Betriebsbreite nach ETRTO bzw. WdK (1,04 fache Nennbreite des Reifens) herzustellen. Die genauen Maße / Bereiche sind dem beigefügten Anhang / Hinweisblatt "Nacharbeitsprofile Fahrzeug" am Ende dieser Anlage zu entnehmen.
- 51A) Der vom Fahrzeughersteller (siehe Betriebsanleitung oder Reifenfülldruckhinweis am Fahrzeug) bzw. Reifenhersteller vorgeschriebene Reifenfülldruck ist zu beachten.
Die Verwendung von Reifen mit Notlaufeigenschaften ist laut Hersteller nur mit Reifenfülldrucküberwachungssystem zulässig.
- 51J) Die Verwendung dieser Reifengröße ist nur zulässig, wenn die Reifennennbreite, der in den Fahrzeugpapieren serienmäßig eingetragenen Mindestreifengröße, nicht unterschritten wird.
- 573) Die Verwendung unterschiedlicher Reifengrößen an Vorder- und Hinterachse ist an Fahrzeugen mit Allradantrieb nur zulässig, wenn deren Abrollumfänge gleich sind.
Es ist eine Bestätigung des Reifenherstellers über die tatsächlichen Abrollumfänge erforderlich, es wird empfohlen den Nachweis der Eignung bei den Fahrzeugpapieren mitzuführen.
Alle an ein und derselben Achse montierten Reifen müssen vom gleichen Reifentyp sein.
- 57F) Die Verwendung der angegebenen Reifengröße ist auf dieser Radgröße nur an der Hinterachse zulässig. Sie kann jedoch im Einzelfall auf einer anderen Radgröße an der Vorderachse kombiniert werden. Die erforderlichen Auflagen und Hinweise sind achsweise zu beachten. Alle an ein und derselben Achse montierten Reifen müssen vom gleichen Reifentyp sein.
- 5EM) Die Verwendung dieser Reifengröße ist nur zulässig an Fahrzeugausführungen bis zu einer zulässigen Achslast von 1060kg.
- 5FE) Die Verwendung dieser Reifengröße ist nur zulässig an Fahrzeugausführungen bis zu einer zulässigen Achslast von 1120kg.
- 5FM) Die Verwendung dieser Reifengröße ist nur zulässig an Fahrzeugausführungen bis zu einer zulässigen Achslast von 1160kg.
- 68T) Folgende Rad/Reifen-Kombination ist zulässig:
- | | |
|--------------|--------------|
| | Reifengröße: |
| Vorderachse: | 225/40R18 |
| Hinterachse: | 245/35R18 |
- Ist eine der beiden Reifengrößen im Gutachten nicht aufgeführt, so ist die nicht aufgeführte Reifengröße nur auf einer anderen Felgengröße zulässig.
Die erforderlichen Auflagen und Hinweise sind achsweise zu beachten.
An Fahrzeugausführungen mit automatischem Blockierverhinderer (ABV) bzw. Antriebsschlupfregelung (ASR) dürfen nur Reifen verwendet werden, deren Differenz im Abrollumfang kleiner als 1% ist. Es ist eine Bestätigung des Reifenherstellers über die tatsächlichen Abrollumfänge erforderlich; es wird empfohlen den Nachweis der Eignung bei den Fahrzeugpapieren mitzuführen.
Alle an ein und derselben Achse montierten Reifen müssen vom gleichen Reifentyp sein.
- 71C) Zum Auswuchten der Sonderräder dürfen an der Felgeninnenseite nur Klebegewichte angebracht werden.
- 71K) Zum Auswuchten der Sonderräder dürfen an der Felgenaußenseite nur Klebegewichte unterhalb des Tiefbetts angebracht werden.

**Gutachten 366-0169-21-WIRD/N2
zur Erteilung eines Nachtrags zur ABE 53806**

ANLAGE: 16 SKODA
Hersteller: ALCAR WHEELS GmbH

Radtyp: AATG
Stand: 13.02.2023



Seite: 6 von 10

- 721) Es ist nur die Verwendung von Gummiventilen oder Metallschraubventilen mit Überwurfmutter von außen, die weitgehend den Normen (DIN, E.T.R.T.O. bzw. Tire and Rim) entsprechen und die für einen Ventilloch-Nenn Durchmesser von 11,3 mm geeignet sind, zulässig.
Das Ventil darf nicht über den Felgenreand hinausragen. Es sind die Montagehinweise des Ventilherstellers zu beachten.
- 725) Bei Fahrzeugen mit einer bauartbedingten Höchstgeschwindigkeit über 210 km/h sind nur Metallschraubventile zulässig. Es sind die Montagehinweise des Ventilherstellers zu beachten.
- 73C) Es ist nur die Verwendung von schlauchlosen Reifen zulässig.
- 74C) Es dürfen nur die serienmäßigen Radbefestigungsteile vom Fahrzeughersteller bzw. die vom Radhersteller mitzuliefernden Radbefestigungsteile verwendet werden, dabei ist die Gewindegröße der serienmäßigen Befestigungsteile zu beachten. Bei Verwendung von Radschrauben, ist die, in der Anlage zum Gutachten, dem Fahrzeug zugeordnete Schaftlänge zu beachten.
- 76O) Die Verwendung dieser Radgröße ist nicht zulässig an Fahrzeugausführungen, die serienmäßig laut COC-Papier (EG-Übereinstimmungserklärung) als kleinste Radgröße mit 19-Zoll-Rädern ausgerüstet sind.
- 77E) Das indirekte Reifendruckkontrollsystem ist zu kalibrieren. Es ist dafür den Ausführungen der Bedienungsanleitung Folge zu leisten.
- 7HB) Die Verwendung des vom Fahrzeughersteller verbauten Reifendruck Kontrollsystems mit Sensoren Art. Nr.: 5Q0 907 275 (nur e11*2001/116*0326*..) (nur wenn auch original verbaut) ist zulässig. Das System muss gemäß den Herstellerangaben kalibriert werden. Alternativ kann ein geeignetes Nachrüstkontrollsystem verwendet werden.
- FKA) Die Kombination gleicher bzw. unterschiedlicher Radausführungen des beschriebenen Radtyps ist, sofern nicht explizit ausgenommen, möglich. Es sind insbesondere die Auflagen in den jeweiligen Verwendungsbereichen bzgl. der Rad/Reifenkombinationen zu beachten.

§22 53806*02



**Gutachten 366-0169-21-WIRD/N2
zur Erteilung eines Nachtrags zur ABE 53806**

ANLAGE: 16 SKODA
Hersteller: ALCAR WHEELS GmbH

Radtyp: AATG
Stand: 13.02.2023



Nacharbeitsprofile Fahrzeug

Fahrzeug:

Hersteller: SKODA
Fahrzeugtyp: 5E
Genehm.Nr.: e11*2007/46*0243*..
Handelsbez.: SKODA OCTAVIA

Variante(n): ab e11*2007/46*0243*01, Frontantrieb, Limousine

Nacharbeit Radhausausschnittkantenbereich:

Auflagen	Nacharbeit im Bereich		Achse
	von [mm]	bis [mm]	
26B	x = 220	y = 275	VA
26P	x = 170	y = 225	VA
27I	x = 120	y = 200	HA
27B	x = 170	y = 250	HA

Aufweiten Radhausausschnittkantenbereich:

Auflagen	Im Bereich		Aufweiten um [mm]	Achse
	von [mm]	bis [mm]		
26J	x = 220	y = 275	30	VA
26N	x = 220	y = 275	30	VA
27F	x = 170	y = 250	30	HA
27H	x = 170	y = 250	30	HA

S22 53806*02

**Gutachten 366-0169-21-WIRD/N2
zur Erteilung eines Nachtrags zur ABE 53806**

ANLAGE: 16 SKODA
Hersteller: ALCAR WHEELS GmbH

Radtyp: AATG
Stand: 13.02.2023



Nacharbeitsprofile Fahrzeug

Fahrzeug:

Hersteller: SKODA
Fahrzeugtyp: NX
Genehm.Nr.: e8*2007/46*0355*..
Handelsbez.: SKODA OCTAVIA, OCTAVIA RS, OCTAVIA SCOUT

Variante(n):

Nacharbeit Radhausausschnittkantenbereich:

Auflagen	Nacharbeit im Bereich		Achse
	von [mm]	bis [mm]	
26B	x = 300	y = 240	VA
26P	x = 250	y = 190	VA
27B	x = 280	y = 270	HA
27I	x = 230	y = 220	HA

Aufweiten Radhausausschnittkantenbereich:

Auflagen	Im Bereich		Aufweiten um [mm]	Achse
	von [mm]	bis [mm]		
26J	x = 300	y = 240	20	VA
26N	x = 300	y = 240	8	VA
27F	y = 280	y = 270	10	HA
27H	y = 280	y = 270	8	HA

S22 53806*02

**Gutachten 366-0169-21-WIRD/N2
zur Erteilung eines Nachtrags zur ABE 53806**

ANLAGE: 16 SKODA
Hersteller: ALCAR WHEELS GmbH

Radtyp: AATG
Stand: 13.02.2023



Nacharbeitsprofile Fahrzeug

Fahrzeug:

Hersteller: SKODA
Fahrzeugtyp: 5E
Genehm.Nr.: e11*2007/46*0244*..
Handelsbez.: SKODA OCTAVIA

Variante(n):

Nacharbeit Radhausausschnittkantenbereich:

Auflagen	Nacharbeit im Bereich		Achse
	von [mm]	bis [mm]	
26B	x = 220	y = 275	VA
26P	x = 170	y = 225	VA
27B	x = 170	y = 250	HA
27I	x = 120	y = 200	HA

Aufweiten Radhausausschnittkantenbereich:

Auflagen	Im Bereich		Aufweiten um [mm]	Achse
	von [mm]	bis [mm]		
26J	x = 220	y = 275	30	VA
26N	x = 220	y = 275	30	VA
27F	x = 170	y = 250	30	HA
27H	x = 170	y = 250	30	HA

S22 53806*02

**Gutachten 366-0169-21-WIRD/N2
zur Erteilung eines Nachtrags zur ABE 53806**

ANLAGE: 16 SKODA
Hersteller: ALCAR WHEELS GmbH

Radtyp: AATG
Stand: 13.02.2023



Nacharbeitsprofile Fahrzeug

Fahrzeug:

Hersteller: SKODA
Fahrzeugtyp: 5E
Genehm.Nr.: e8*2007/46*0318*..
Handelsbez.: SKODA OCTAVIA

Variante(n):

Nacharbeit Radhausausschnittkantenbereich:

Auflagen	Nacharbeit im Bereich		Achse
	von [mm]	bis [mm]	
26B	x = 220	y = 275	VA
26P	x = 170	y = 225	VA
27B	x = 170	y = 250	HA
27I	x = 120	y = 200	HA

Aufweiten Radhausausschnittkantenbereich:

Auflagen	Im Bereich		Aufweiten um [mm]	Achse
	von [mm]	bis [mm]		
26J	x = 220	y = 275	30	VA
26N	x = 220	y = 275	30	VA
27F	x = 170	y = 250	30	HA
27H	x = 170	y = 250	30	HA

S22 53806*02

**Gutachten 366-0169-21-WIRD/N2
zur Erteilung eines Nachtrags zur ABE 53806**

ANLAGE: 17 VW
Hersteller: ALCAR WHEELS GmbH

Radtyp: AATG
Stand: 13.02.2023



Fahrzeughersteller VOLKSWAGEN

Raddaten:

Radgröße nach Norm : 8 J X 18 H2 Einpreßtiefe (mm) : 46
Lochkreis (mm)/Lochzahl : 112/5 Zentrierart : Mittenzentrierung

Technische Daten, Kurzfassung

Ausführung	Ausführungsbezeichnung		Mitteln- och in mm	Zentrierring- werkstoff	zul. Rad- last in kg	zul. Abroll- umf. in mm	gültig ab Fertig- datum
	Kennzeichnung Rad	Kennzeichnung Zentrierring					
AATG8BA46ED571	PCD112 ET46	ohne	57,1		780	2260	09/21
AATG8GP46ED571	PCD112 ET46	ohne	57,1		780	2260	09/21

Im Fahrzeug vorgeschriebene Fahrzeugsysteme, z. B. Reifendruckkontrollsysteme, müssen nach Anbau der Sonderräder funktionsfähig bleiben.

Der Fahrzeughalter muss auf die Kontrolle des Anzugsmoments der Befestigungsmittel nach einer Wegstrecke von 50km hingewiesen werden.

Verwendungsbereich/Fz-Hersteller : VOLKSWAGEN

Befestigungsteile : Kugelbundschrauben M14x1,5, Schaftl. 27 mm, Durchm. 26 mm
Zubehör : OE-Schraube ww. ZJV8

Anzugsmoment der Befestigungsteile : 120 Nm für Typ : AU; AUV; CD; CDV; 1 KM; 1F; 1K; 1KM; 1KP; 1t; 1T;
16
140 Nm für Typ : A1; SK; SKN

Verkaufsbezeichnung: **Caddy**

Fahrzeugtyp	Betriebserlaubnis	kW	Reifen	Auflagen zu Reifen	Auflagen
SK	e13*2018/858*00002*	55 - 90	215/45R18 93	5HA	Allradantrieb;
SKN	e13*2018/858*00003*				Frontantrieb; 10B; 11B; 11G; 11H; 12A; 51A; 7BN; 7OJ; 71C; 71K; 721; 725; 73C; 74C; 77E



**Gutachten 366-0169-21-WIRD/N2
zur Erteilung eines Nachtrags zur ABE 53806**

ANLAGE: 17 VW
Hersteller: ALCAR WHEELS GmbH

Radtyp: AATG
Stand: 13.02.2023



Verkaufsbezeichnung: **CDV, GOLF (GOLF VARIANT)**

Fahrzeugtyp	Betriebserlaubnis	kW	Reifen	Auflagen zu Reifen	Auflagen
CDV	e1*2007/46*2180*..	81 - 110	215/40R18 89		nicht GOLF ALLTRACK; GOLF VIII VARIANT; Kombilimousine; Allradantrieb; Frontantrieb; inkl. Hybrid; 10B; 11B; 11G; 11H; 12A; 51A; 71C; 71K; 721; 725; 73C; 74C; 77E
		81 - 235	225/40R18 91	11A; 245; 248	
			235/35R18 90	11A; 245; 248; 26P	
			245/35R18 92	11A; 245; 248; 26P	

Verkaufsbezeichnung: **EOS**

Fahrzeugtyp	Betriebserlaubnis	kW	Reifen	Auflagen zu Reifen	Auflagen
1F	e1*2001/116*0349*..	85 - 110	225/40R18 88	11A; 22M	Cabrio; Frontantrieb; 10B; 11B; 11G; 11H; 12A; 51A; 71C; 71K; 721; 725; 73C; 74C; 77E
		85 - 147	225/40R18 88W	11A; 22M	

Verkaufsbezeichnung: **GOLF**

Fahrzeugtyp	Betriebserlaubnis	kW	Reifen	Auflagen zu Reifen	Auflagen
1K	e1*2001/116*0242*... e1*2007/46*0490*..	59 - 155	215/40R18 89W	11A; 24J; 24M; 51J	Nur Golf 6; bis e1*2007/46*0490*04; ab e1*2001/116*0242*25; Schrägheck; Frontantrieb; 10B; 11B; 11G; 11H; 12A; 51A; 71C; 71K; 721; 725; 73C; 74C; 77E
			225/40R18 88W	11A; 22P; 24J; 24M	
		59 - 173	215/40R18 89Y	11A; 24J; 24M; 51J	
			225/40R18	11A; 22P; 24J; 24M; 51G	
1K	e1*2001/116*0242*..	55 - 110	215/40R18 89	11A; 24J; 24M; 51J	Nur Golf 5; nur bis e1*2001/116*0242*24; Allradantrieb; Frontantrieb; 10B; 11B; 11G; 11H; 12A; 51A; 573; 71C; 71K; 721; 725; 73C; 74C; 77E; FKA
			225/40R18 88W	11A; 22P; 24J; 24M	
		55 - 147	245/35R18 88W	11A; 22Q; 24D; 57F; 68T	
		55 - 169	215/40R18 89W	11A; 24J; 24M; 51J	
1K	e1*2001/116*0242*... e1*2007/46*0490*..	103	215/40R18 89	11A; 22P; 24J; 24M; 51J	Nur Golf 6; bis e1*2007/46*0490*04; ab e1*2001/116*0242*25; Schrägheck; Allradantrieb; 10B; 11B; 11G; 11H; 12A; 51A; 573; 71C; 71K; 721; 725; 73C; 74C; 77E
			225/40R18	11A; 22H; 22Q; 24J; 24M; 51G	
225/40R18 88W	11A; 22H; 22Q; 24J; 24M				

**Gutachten 366-0169-21-WIRD/N2
zur Erteilung eines Nachtrags zur ABE 53806**

ANLAGE: 17 VW
Hersteller: ALCAR WHEELS GmbH

Radtyp: AATG
Stand: 13.02.2023



Verkaufsbezeichnung: **GOLF**

Fahrzeugtyp	Betriebserlaubnis	kW	Reifen	Auflagen zu Reifen	Auflagen
1K	e1*2001/116*0242*..	77 - 118	225/35R18 87W	11A; 21S; 24J; 26P; 27H; 5ET	Cabrio; Frontantrieb; 10B; 11B; 11G; 11H; 12A; 51A; 71C; 71K; 721; 725; 73C; 74C; 77E
		77 - 155	215/40R18 89	11A; 21S; 24J; 26P; 27H; 5ET	
			225/35R18 87Y	11A; 21S; 24J; 26P; 27H; 5ET	
			225/40R18 92	11A; 21S; 24J; 26P; 27H	
1K	e1*2001/116*0242*..	188 - 199	215/40R18 89Y	11A; 22P; 24J; 24M; 51J	Nur Golf R (6er); ab e1*2001/116*0242*25; Cabrio; Schrägheck; Allradantrieb; Frontantrieb; 10B; 11B; 11G; 11H; 12A; 51A; 573; 71C; 71K; 721; 725; 73C; 74C; 77E
			225/40R18	11A; 22H; 22Q; 24J; 24M; 51G	
			225/40R18 92	11A; 22H; 22Q; 24J; 24M	
1KM	e1*2007/46*0492*..	59 - 118	215/40R18 89	11A; 21B; 22L; 22Q; 51J	GOLF 6 (Variant); bis e1*2007/46*0492*05; Frontantrieb; 10B; 11B; 11G; 11H; 12A; 51A; 71C; 71K; 721; 725; 73C; 74C; 77E
			225/40R18 88	11A; 21B; 22L; 22Q; 24J; 24M	

Verkaufsbezeichnung: **GOLF, GOLF GTE**

Fahrzeugtyp	Betriebserlaubnis	kW	Reifen	Auflagen zu Reifen	Auflagen
CD	e1*2007/46*2014*..	66 - 110	215/40R18 89		GOLF VIII; inkl. TGI/GTI/- Clubsport/GTE/GTD/R; Schräghecklimousine; Allradantrieb; Frontantrieb; inkl. Hybrid; 10B; 11B; 11G; 11H; 12A; 51A; 71C; 71K; 721; 725; 73C; 74C; 77E
		66 - 235	225/40R18 91	11A; 245; 248	
			235/35R18 90	11A; 245; 248; 26P	
			245/35R18 92	11A; 245; 248; 26P	
		66 - 245	225/40R18 M+S	11A; 245; 248; 52J	
			235/35R18 M+S	11A; 245; 248; 26P; 52J	
245/35R18 M+S	11A; 245; 248; 26P; 52J				

**Gutachten 366-0169-21-WIRD/N2
zur Erteilung eines Nachtrags zur ABE 53806**

ANLAGE: 17 VW
Hersteller: ALCAR WHEELS GmbH

Radtyp: AATG
Stand: 13.02.2023



Verkaufsbezeichnung: **GOLF, GOLF VARIANT, GOLF SPORTSVAN**

Fahrzeugtyp	Betriebserlaubnis	kW	Reifen	Auflagen zu Reifen	Auflagen
1 KM 1K	e1*2007/46*0492*.. e1*2007/46*0490*..	63 - 100	205/40R18 86	5EM	Golf 7; Golf 7 Sportsvan; ab e1*2007/46*0490*05; nicht Golf Alltrack; Kombilimousine; Frontantrieb; Verbundlenkerhinterachse; 10B; 11B; 11G; 11H; 12A; 51A; 71C; 71K; 721; 725; 73C; 74C; 76O; 77E
			215/40R18 89	11A; 26P; 27H	
			225/40R18 89	11A; 245; 248; 26P; 27H	
1 KM 1K	e1*2007/46*0492*.. e1*2007/46*0490*..	63 - 110	205/40R18 86	5EM	Golf 7; Golf 7 Sportsvan; ab e1*2007/46*0490*05; nicht Golf Alltrack; Kombilimousine; Allradantrieb; Frontantrieb; Mehrlenkerhinterachse; 10B; 11B; 11G; 11H; 12A; 51A; 71C; 71K; 721; 725; 73C; 74C; 77E
			215/40R18 89	11A; 26P; 27H	
			225/40R18 89	11A; 245; 26P; 27H	
		135 - 221	205/40R18 86Y	5EM	
		228	205/40R18 M+S	5EM; 52J	
			215/40R18 M+S	11A; 26P; 27H; 52J	
225/40R18 M+S	11A; 245; 26P; 27H; 52J				

Verkaufsbezeichnung: **GOLF, GOLF VARIANT, GOLF SPORTSVAN, E-GOLF**

Fahrzeugtyp	Betriebserlaubnis	kW	Reifen	Auflagen zu Reifen	Auflagen	
AU	e1*2007/46*0623*..	63 - 100	205/40R18 86	5EM	Golf 7; ab e1*2007/46*0623*01; nicht Golf Alltrack; e-Golf; Kombilimousine; Frontantrieb; Verbundlenkerhinterachse; 10B; 11B; 11G; 11H; 12A; 51A; 71C; 71K; 721; 725; 73C; 74C; 76O; 77E	
			215/40R18 89	11A; 26P; 27H		
			225/40R18 89	11A; 245; 248; 26P; 27H		
AU	e1*2007/46*0623*..	63 - 110	205/40R18 86	5EM	Golf 7; ab e1*2007/46*0623*01; nicht Golf Alltrack; e-Golf; Kombilimousine; Allradantrieb; Frontantrieb; Mehrlenkerhinterachse; 10B; 11B; 11G; 11H; 12A; 51A; 71C; 71K; 721; 725; 73C; 74C; 77E	
			63 - 221	215/40R18 89		11A; 26P; 27H
			225/40R18 89	11A; 245; 26P; 27H		
		135 - 221	205/40R18 86Y	5EM		
		228	205/40R18 M+S	5EM; 52J		
			215/40R18 M+S	11A; 26P; 27H; 52J		
225/40R18 M+S	11A; 245; 26P; 27H; 52J					



S22 53806*02

**Gutachten 366-0169-21-WIRD/N2
zur Erteilung eines Nachtrags zur ABE 53806**

ANLAGE: 17 VW
Hersteller: ALCAR WHEELS GmbH

Radtyp: AATG
Stand: 13.02.2023



Verkaufsbezeichnung: **GOLF, GOLF VARIANT, GOLF SPORTSVAN, GOLF ALLTRACK**

Fahrzeugtyp	Betriebserlaubnis	kW	Reifen	Auflagen zu Reifen	Auflagen
AUV	e1*2007/46*0627*..	63 - 100	205/40R18 86	5EM	Golf 7; ab e1*2007/46*0627*01; Golf 7 Sportsvan; nicht Golf Alltrack; Kombilimousine; Frontantrieb; Verbundlenkerhinterachse; 10B; 11B; 11G; 11H; 12A; 51A; 71C; 71K; 721; 725; 73C; 74C; 76O; 77E
			215/40R18 89	11A; 26P; 27H	
			225/40R18 89	11A; 245; 248; 26P; 27H	
AUV	e1*2007/46*0627*..	63 - 110	205/40R18 86	5EM	Golf 7; ab e1*2007/46*0627*01; Golf 7 Sportsvan; nicht Golf Alltrack; Kombilimousine; Allradantrieb; Frontantrieb; Mehrlenkerhinterachse; 10B; 11B; 11G; 11H; 12A; 51A; 71C; 71K; 721; 725; 73C; 74C; 77E
			215/40R18 89	11A; 26P; 27H	
		63 - 221	225/40R18 89	11A; 245; 26P; 27H	
			205/40R18 86Y	5EM	
		135 - 221 228	205/40R18 M+S	5EM; 52J	
			215/40R18 M+S	11A; 26P; 27H; 52J	
225/40R18 M+S	11A; 245; 26P; 27H; 52J				

Verkaufsbezeichnung: **GOLF PLUS**

Fahrzeugtyp	Betriebserlaubnis	kW	Reifen	Auflagen zu Reifen	Auflagen
1KP	e1*2001/116*0304*..	75 - 103	215/40R18 89	11A; 21P; 22H; 22M; 24M	Nur CrossGolf; Nur bis e1*2001/116*0304*13; Frontantrieb; 10B; 11B; 11G; 11H; 12A; 51A; 71C; 71K; 721; 725; 73C; 74C; 77E; FKA
			225/40R18 88	11A; 21P; 22H; 22M; 24M; 5FE	
			225/40R18 92	11A; 21P; 22H; 22M; 24M	
			235/40R18 91	11A; 21P; 22H; 22M; 24J; 24M	
			245/35R18 88	11A; 22H; 22M; 24M; 5FE; 57F; 68T	
1KP	e1*2001/116*0304*..	55 - 110	225/40R18 88	11A; 22P; 24J; 24M; 5FE	Nicht CrossGolf; Nur Golf Plus; Nur bis e1*2001/116*0304*13; Frontantrieb; 10B; 11B; 11G; 11H; 12A; 51A; 71C; 71K; 721; 725; 73C; 74C; 77E; FKA
			245/35R18 88	11A; 22Q; 24D; 57F; 68T	
		55 - 125	215/40R18 89	11A; 22P; 24J	
			225/40R18 92	11A; 22P; 24J; 24M	
			235/40R18 91	VF7; 11A; 22P; 24J; 24M	
			245/35R18 92	11A; 22Q; 24D; 57F; 68T	



**Gutachten 366-0169-21-WIRD/N2
zur Erteilung eines Nachtrags zur ABE 53806**

ANLAGE: 17 VW
Hersteller: ALCAR WHEELS GmbH

Radtyp: AATG
Stand: 13.02.2023



Verkaufsbezeichnung: **GOLF PLUS**

Fahrzeugtyp	Betriebserlaubnis	kW	Reifen	Auflagen zu Reifen	Auflagen
1KP	e1*2001/116*0304*.., e1*2007/46*0491*..	59 - 118	215/40R18 89	11A; 22M; 24J; 248; 51J	Nur Golf Plus 6; Ab e1*2001/116*0304*14; Frontantrieb; 10B; 11B; 11G; 11H; 12A; 51A; 71C; 71K; 721; 725; 73C; 74C; 77E
			225/40R18 88W	11A; 21P; 22M; 24J; 248; 5FE	
			225/40R18 92	11A; 21P; 22M; 24J; 248	
1KP	e1*2001/116*0304*..	75 - 103	215/40R18 89	11A; 21P; 22H; 22M	Nur CrossGolf 6; Ab e1*2001/116*0304*21; Frontantrieb; 10B; 11B; 11G; 11H; 12A; 51A; 71C; 71K; 721; 725; 73C; 74C; 77E; FKA
			225/40R18 88	11A; 21P; 22H; 22M; 5FE	
			225/40R18 92	11A; 21P; 22H; 22M	
			235/40R18 91	11A; 21P; 22H; 22M; 24J; 248	
			245/35R18 88	11A; 22H; 22M; 248; 5FE; 57F; 68T	

Verkaufsbezeichnung: **JETTA, BEETLE**

Fahrzeugtyp	Betriebserlaubnis	kW	Reifen	Auflagen zu Reifen	Auflagen
16	e1*2007/46*0539*..	77 - 155	225/45R18 91		Beetle (Schrägheck); Beetle Cabrio; Frontantrieb; 10B; 11B; 11G; 11H; 12A; 51A; 71C; 71K; 721; 725; 73C; 74C; 76O; 77E
			235/40R18 91		
			235/45R18	51G	
16	e1*2007/46*0539*..	77 - 155	215/40R18 89	11A; 21P; 270	Nur Jetta (Stufenheck); Frontantrieb; 10B; 11B; 11G; 11H; 12A; 51A; 573; 71C; 71K; 721; 725; 73C; 74C; 77E
			225/35R18 87W	11A; 21P; 24J; 248; 270	
			225/40R18 92	11A; 21P; 24J; 248; 270	
			235/35R18 90	11A; 21P; 24J; 248; 271	
			235/40R18 91	11A; 21P; 24J; 248; 271	

Verkaufsbezeichnung: **JETTA, GOLF**

Fahrzeugtyp	Betriebserlaubnis	kW	Reifen	Auflagen zu Reifen	Auflagen
1KM	e1*2001/116*0328*..	59 - 118	215/40R18 89	11A; 21B; 22L; 22Q; 51J	GOLF 6 (Variant); ab e1*2001/116*0328*15; Frontantrieb; 10B; 11B; 11G; 11H; 12A; 51A; 71C; 71K; 721; 725; 73C; 74C; 77E
			225/40R18 88	11A; 21B; 22L; 22Q; 24J; 24M	
1KM	e1*2001/116*0328*..	75 - 147	215/40R18 89	11A; 21B; 22L; 22Q	JETTA (Limousine); Frontantrieb; 10B; 11B; 11G; 11H; 12A; 51A; 71C; 71K; 721; 725; 73C; 74C; 77E
			225/40R18 88	11A; 21B; 22L; 22Q; 24J; 24M	



§22 53806*02

**Gutachten 366-0169-21-WIRD/N2
zur Erteilung eines Nachtrags zur ABE 53806**

ANLAGE: 17 VW
Hersteller: ALCAR WHEELS GmbH

Radtyp: AATG
Stand: 13.02.2023



Seite: 7 von 18

Verkaufsbezeichnung: **JETTA, GOLF**

Fahrzeugtyp	Betriebserlaubnis	kW	Reifen	Auflagen zu Reifen	Auflagen
1KM	e1*2001/116*0328*..	75 - 147	215/40R18 89	11A; 21B; 22L; 22Q; 5FM	GOLF (Variant); nur bis e1*2001/116*0328*14; Frontantrieb; 10B; 11B; 11G; 11H; 12A; 51A; 71C; 71K; 721; 725; 73C; 74C; 77E
			225/40R18 88	11A; 21B; 22L; 22Q; 24J; 24M	
1KM	e1*2001/116*0328*..	77	215/40R18 89	11A; 21B; 22L; 22Q; 51J	GOLF 6 (Variant); ab e1*2001/116*0328*15; Allradantrieb; 10B; 11B; 11G; 11H; 12A; 51A; 573; 71C; 71K; 721; 725; 73C; 74C; 77E
			225/40R18 88	11A; 21B; 22L; 22Q; 24J; 24M	

Verkaufsbezeichnung: **TOURAN**

Fahrzeugtyp	Betriebserlaubnis	kW	Reifen	Auflagen zu Reifen	Auflagen
1t	DE*2007/46*0506*...	66 - 103	215/40R18 89	11A; 24J; 24M; 5FM	nicht CrossTouran; bis e1*2007/46*0357*13; bis e1*2001/116*0211*35; 10B; 11B; 11G; 11H; 12A; 51A; 7FJ; 71C; 71K; 721; 725; 73C; 74C; 77E
1T	e1*2007/46*0506*.. e1*2001/116*0211*.. e1*2007/46*0357*..	66 - 110	215/40R18 89W	11A; 24J; 24M; 5FM	
1T	e1*2001/116*0211*.. e1*2007/46*0357*..	81 - 140	215/45R18 93		ab e1*2007/46*0357*14; ab e1*2001/116*0211*36; 10B; 11B; 11G; 11H; 12A; 51A; 7BN; 71C; 71K; 721; 725; 73C; 74C; 77E
			225/40R18 92W	11A; 245	
			225/45R18 95	11A; 245	
			235/40R18 95	11A; 245; 248; 271	
			235/45R18 94	11A; 245; 248; 271	

Verkaufsbezeichnung: **T-ROC**

Fahrzeugtyp	Betriebserlaubnis	kW	Reifen	Auflagen zu Reifen	Auflagen
A1	e13*2007/46*1845*..	81 - 110	225/40R18 88		Frontantrieb; 10B; 11B; 11G; 11H; 12A; 51A; 71C; 71K; 721; 725; 73C; 74C; 76O; 77E
			225/45R18 91		
A1	e13*2007/46*1845*..	110 - 221	225/40R18 88		Allradantrieb; 10B; 11B; 11G; 11H; 12A; 51A; 71C; 71K; 721; 725; 73C; 74C; 76O; 77E
			225/45R18 91		

Benannt unter der Registriernummer KBA-P 00055-00
von der Benennungsstelle des Kraftfahrt-Bundesamtes, Bundesrepublik Deutschland.



§22 53806*02

Auflagen

- 10B) Die mindestens erforderlichen Geschwindigkeitsbereiche der zu verwendenden Reifen sind, mit Ausnahme der Reifen mit M+S-Profil, den Fahrzeugpapieren zu entnehmen. Die für M+S Reifen zulässige Höchstgeschwindigkeit ist im Blickfeld des Fahrzeugführer sinnfällig anzugeben und im Betrieb nicht zu überschreiten. Die zulässige Achslast des Fahrzeuges darf nicht größer sein als das Zweifache der auf Seite 1 dieser Anlage angegebenen Radlast unter Berücksichtigung des angegebenen Abrollumfanges. Der beim Reifen angeführte Lastindex beschreibt die mindesterforderliche Tragfähigkeit, es sind Reifen mit höherem Lastindex zulässig, die max. Achslast ist mit diesem Lastindex zu vergleichen wodurch eventuell vorhandene Achslastaufgaben entfallen können.
- 11A) Der vorschriftsmäßige Zustand des Fahrzeuges ist durch einen amtlich anerkannten Sachverständigen oder Prüfer für den Kraftfahrzeugverkehr oder einen Prüfenieur einer Überwachungsorganisation oder einen Angestellten nach Abschnitt 4 der Anlage VIIIb zur StVZO unter Angabe von FAHRZEUGHERSTELLER, FAHRZEUGTYP und FAHRZEUGIDENTIFIZIERUNGNUMMER auf einem Nachweis entsprechend dem im Beispielkatalog zum §19 StVZO veröffentlichten Muster bescheinigen zu lassen.
- 11B) Wird eine in diesem Gutachten aufgeführte Reifengröße verwendet, die nicht bereits in der Fahrzeuggenehmigung für diesen Fahrzeug-Typ/ -Variante/ -Version bzw. Fahrzeugausführung genannt ist, so sind die Angaben über die Reifengrößen in den Fahrzeugpapieren bei der nächsten Befassung mit den Fahrzeugpapieren durch die Zulassungsstelle unter Vorlage der Allgemeinen Betriebserlaubnis bzw. der Abnahmebestätigung nach §19 Abs. 3 der StVZO berichtigen zu lassen. Diese Berichtigung ist dann nicht erforderlich, wenn die ABE des Sonderrades eine Freistellung von der Pflicht zur Berichtigung der Fahrzeugpapiere enthält.
- 11G) Die Brems-, Lenkungsaggregate und das Fahrwerk mit Ausnahme von Sonder-Fahrwerksfedern müssen, sofern diese durch keine weiteren Auflagen berührt werden, dem Serienstand entsprechen. Für die Sonder-Fahrwerksfedern muß eine Allgemeine Betriebserlaubnis oder ein Teilegutachten vorliegen; gegen die Verwendung der Rad/Reifenkombination dürfen keine technischen Bedenken bestehen. Wird gleichzeitig mit dem Anbau der Sonderräder eine Fahrwerksänderung vorgenommen, so ist diese und ihre Auswirkung auf den Anbau der Sonderräder gesondert zu beurteilen.
- 11H) Wird das serienmäßige Ersatzrad verwendet, soll mit mäßiger Geschwindigkeit und nicht länger als erforderlich gefahren werden. Hierbei müssen die serienmäßigen Befestigungsteile verwendet werden. Bei Fahrzeugausführungen mit Allradantrieb ist bei Verwendung des Ersatzrades darauf zu achten, daß nur Reifen mit gleich großem Abrollumfang zulässig sind.
- 12A) Die Verwendung von Schneeketten ist nicht möglich, es sei denn, dass für den hier aufgeführten Fahrzeugtyp eine weitere Umrüstmöglichkeit im Gutachten aufgeführt ist. Für diese Umrüstung mit der Einschränkung in Spalte Auflagen "Auflagen zu Reifen" sind die dort aufgeführten Auflagen und Hinweise zu beachten.
- 21B) Durch Anlegen der vorderen Radhausausschnittkanten und Kunststoffinnenkotflügel über die gesamte Radhausausschnittkantenlänge ist die Freigängigkeit der Rad/Reifen-Kombination herzustellen.
- 21P) Durch Anlegen bzw. Bearbeiten der vorderen Radhausausschnittkanten und Kunststoffinnenkotflügel über die gesamte Radhausausschnittkantenlänge ist die Freigängigkeit der Rad/Reifen-Kombination unter Berücksichtigung der maximal zulässigen Betriebsbreite nach ETRTO bzw. WdK (1,04 fache Nennbreite des Reifens) herzustellen.
- 21S) Durch Anlegen der Kunststoffinnenkotflügel auf der Radaußenseite an die vorderen Radhäuser über die gesamte Radhausausschnittkantenlänge ist die Freigängigkeit der Rad/Reifen-Kombination unter Berücksichtigung der maximal zulässigen Betriebsbreite nach ETRTO bzw. WdK (1,04 fache Nennbreite des Reifens) herzustellen.
- 22H) Durch Aufweiten bzw. Ausstellen der hinteren Radhäuser im Bereich der Radaußenseite über die gesamte Radhausausschnittkantenlänge ist die Freigängigkeit der Rad/Reifen-Kombination unter

**Gutachten 366-0169-21-WIRD/N2
zur Erteilung eines Nachtrags zur ABE 53806**

ANLAGE: 17 VW
Hersteller: ALCAR WHEELS GmbH

Radtyp: AATG
Stand: 13.02.2023



Seite: 9 von 18

- Berücksichtigung der maximal zulässigen Betriebsbreite nach ETRTO bzw. WdK (1,04 fache Nennbreite des Reifens) herzustellen.
- 22L) Durch Kürzen bis zum Schraubenkopf und komplettes Umbiegen der Befestigungsglasche der Heckschürzenbefestigung ist eine ausreichende Freigängigkeit der Rad/Reifen-Kombination herzustellen.
- 22M) Durch Kürzen bis zum Schraubenkopf und komplettes Umbiegen der Befestigungsglasche der Heckschürzenbefestigung ist eine ausreichende Freigängigkeit der Rad/Reifen-Kombination unter Berücksichtigung der maximal zulässigen Betriebsbreite nach ETRTO bzw. WdK (1,04 fache Nennbreite des Reifens) herzustellen.
- 22P) Durch vollkommenes Anlegen der Kunststoffinnenkotflügel der Hinterachse auf der Radaußenseite an die Radhauswand über die gesamte Radhausausschnittkantenlänge ist die Freigängigkeit der Rad/Reifen-Kombination unter Berücksichtigung der maximal zulässigen Betriebsbreite nach ETRTO bzw. WdK (1,04 fache Nennbreite des Reifens) herzustellen.
- 22Q) Durch vollkommenes Anlegen der Kunststoffinnenkotflügel der Hinterachse auf der Radaußenseite an die Radhauswand über die gesamte Radhausausschnittkantenlänge ist die Freigängigkeit der Rad/Reifen-Kombination herzustellen.
- 245) Die Radabdeckung an Achse 1 ist durch Ausstellen der Frontschürze und des Kotflügels oder durch Anbau von dauerhaft befestigten Karosserieteilen im Bereich 30 Grad vor der Radmitte herzustellen. Je nach Rüstzustand des Fahrzeuges (z. B. Fahrzeugtieferlegung, Radabdeckungsverbreiterung, usw.) kann es möglich sein, dass die Radabdeckung ausreichend ist. Die gesamte Breite der Rad/Reifenkombination muss, unter Beachtung des maximal möglichen Betriebsmaßes des Reifens (1,04 fache der Nennbreite des Reifens), im oben genannten Bereich abgedeckt sein.
- 248) Die Radabdeckung an Achse 2 ist durch Ausstellen der Heckschürze und des Kotflügels oder durch Anbau von dauerhaft befestigten Karosserieteilen im Bereich 50 Grad hinter der Radmitte herzustellen. Je nach Rüstzustand des Fahrzeuges (z. B. Fahrzeugtieferlegung, Radabdeckungsverbreiterung, usw.) kann es möglich sein, dass die Radabdeckung ausreichend ist. Die gesamte Breite der Rad/Reifenkombination muss, unter Beachtung des maximal möglichen Betriebsmaßes des Reifens (1,04 fache der Nennbreite des Reifens), im oben genannten Bereich abgedeckt sein.
- 24D) Die Radabdeckung an Achse 2 ist durch Ausstellen der Heckschürze und des Kotflügels oder durch Anbau von dauerhaft befestigten Karosserieteilen im Bereich 30 Grad vor der Radmitte und 50 Grad hinter der Radmitte herzustellen. Die gesamte Breite der Rad/Reifenkombination muss, unter Beachtung des maximal möglichen Betriebsmaßes des Reifens (1,04 fache der Nennbreite des Reifens), im oben genannten Bereich abgedeckt sein.
- 24J) Die Radabdeckung an Achse 1 ist durch Ausstellen der Frontschürze und des Kotflügels oder durch Anbau von dauerhaft befestigten Karosserieteilen im Bereich 30 Grad vor der Radmitte und 50 Grad hinter der Radmitte herzustellen. Je nach Rüstzustand des Fahrzeuges (z. B. Fahrzeugtieferlegung, Radabdeckungsverbreiterung, usw.) kann es möglich sein, dass die Radabdeckung ausreichend ist. Die gesamte Breite der Rad/Reifenkombination muss, unter Beachtung des maximal möglichen Betriebsmaßes des Reifens (1,04 fache der Nennbreite des Reifens), im oben genannten Bereich abgedeckt sein.
- 24M) Die Radabdeckung an Achse 2 ist durch Ausstellen der Heckschürze und des Kotflügels oder durch Anbau von dauerhaft befestigten Karosserieteilen im Bereich 30 Grad vor der Radmitte und 50 Grad hinter der Radmitte herzustellen. Je nach Rüstzustand des Fahrzeuges (z. B. Fahrzeugtieferlegung, Radabdeckungsverbreiterung, usw.) kann es möglich sein, dass die Radabdeckung ausreichend ist. Die gesamte Breite der Rad/Reifenkombination muss, unter Beachtung des maximal möglichen Betriebsmaßes des Reifens (1,04 fache der Nennbreite des Reifens), im oben genannten Bereich abgedeckt sein.
- 26P) Durch Anlegen der vorderen Radhausausschnittkanten und Kunststoffinnenkotflügel ist die Freigängigkeit der Rad/Reifen-Kombination unter Berücksichtigung der maximal zulässigen Betriebsbreite nach ETRTO

Gutachten 366-0169-21-WIRD/N2 zur Erteilung eines Nachtrags zur ABE 53806

ANLAGE: 17 VW
Hersteller: ALCAR WHEELS GmbH

Radtyp: AATG
Stand: 13.02.2023



Seite: 10 von 18

- bzw. WdK (1,04 fache Nennbreite des Reifens) herzustellen. Die genauen Maße / Bereiche sind dem beigefügten Anhang / Hinweisblatt "Nacharbeitsprofile Fahrzeug" am Ende dieser Anlage zu entnehmen.
- 270) Durch Aufweiten bzw. Ausstellen der hinteren Radhäuser im Bereich der Radaußenseite über die gesamte Radhausausschnittkantenlänge um 8,0 mm ist eine ausreichende Freigängigkeit der Rad/Reifen-Kombination unter Berücksichtigung der maximal zulässigen Betriebsbreite nach ETRTO bzw. WdK (1,04 fache Nennbreite des Reifens) herzustellen.
- 271) Durch Aufweiten bzw. Ausstellen der hinteren Radhäuser im Bereich der Radaußenseite über die gesamte Radhausausschnittkantenlänge um 13,0 mm ist eine ausreichende Freigängigkeit der Rad/Reifen-Kombination herzustellen.
- 27H) Durch Aufweiten bzw. Ausstellen der hinteren Radhäuser ist die Freigängigkeit der Rad/Reifen-Kombination unter Berücksichtigung der maximal zulässigen Betriebsbreite nach ETRTO bzw. WdK (1,04 fache Nennbreite des Reifens) herzustellen. Die genauen Maße / Bereiche sind dem beigefügten Anhang / Hinweisblatt "Nacharbeitsprofile Fahrzeug" am Ende dieser Anlage zu entnehmen.
- 27I) Durch Anlegen der hinteren Radhausausschnittkanten und Kunststoffinnenkotflügel ist die Freigängigkeit der Rad/Reifen-Kombination unter Berücksichtigung der maximal zulässigen Betriebsbreite nach ETRTO bzw. WdK (1,04 fache Nennbreite des Reifens) herzustellen. Die genauen Maße / Bereiche sind dem beigefügten Anhang / Hinweisblatt "Nacharbeitsprofile Fahrzeug" am Ende dieser Anlage zu entnehmen.
- 51A) Der vom Fahrzeughersteller (siehe Betriebsanleitung oder Reifenfülldruckhinweis am Fahrzeug) bzw. Reifenhersteller vorgeschriebene Reifenfülldruck ist zu beachten.
Die Verwendung von Reifen mit Notlaufeigenschaften ist laut Hersteller nur mit Reifenfülldrucküberwachungssystem zulässig.
- 51G) Die Verwendung dieser Rad/Reifen-Kombination ist nur zulässig, wenn diese Reifendimension in den Fahrzeugpapieren bereits serienmäßig eingetragen oder vom Fahrzeughersteller, s. Auszug aus der EG-Genehmigung des Fahrzeuges (EG-Übereinstimmungsbescheinigung), freigegeben ist. Der Loadindex, das Geschwindigkeitssymbol, die M+S-Kennzeichnung, die Hinweise und die Empfehlungen des Fahrzeugherstellers sind bei Verwendung dieser Reifengröße zu beachten.
- 51J) Die Verwendung dieser Reifengröße ist nur zulässig, wenn die Reifennennbreite, der in den Fahrzeugpapieren serienmäßig eingetragenen Mindestreifengröße, nicht unterschritten wird.
- 52J) Diese Reifengröße ist nur mit M+S-Profil zulässig. Die Lauffläche und die Struktur sind bei M+S-Profil so konzipiert, dass sie vor allem auf Matsch und Schnee (Winter) bessere Fahreigenschaften gewährleisten.
- 573) Die Verwendung unterschiedlicher Reifengrößen an Vorder- und Hinterachse ist an Fahrzeugen mit Allradantrieb nur zulässig, wenn deren Abrollumfänge gleich sind.
Es ist eine Bestätigung des Reifenherstellers über die tatsächlichen Abrollumfänge erforderlich, es wird empfohlen den Nachweis der Eignung bei den Fahrzeugpapieren mitzuführen.
Alle an ein und derselben Achse montierten Reifen müssen vom gleichen Reifentyp sein.
- 57F) Die Verwendung der angegebenen Reifengröße ist auf dieser Radgröße nur an der Hinterachse zulässig. Sie kann jedoch im Einzelfall auf einer anderen Radgröße an der Vorderachse kombiniert werden. Die erforderlichen Auflagen und Hinweise sind achsweise zu beachten. Alle an ein und derselben Achse montierten Reifen müssen vom gleichen Reifentyp sein.
- 5EM) Die Verwendung dieser Reifengröße ist nur zulässig an Fahrzeugausführungen bis zu einer zulässigen Achslast von 1060kg.
- 5ET) Die Verwendung dieser Reifengröße ist nur zulässig an Fahrzeugausführungen bis zu einer zulässigen Achslast von 1090kg.
- 5FE) Die Verwendung dieser Reifengröße ist nur zulässig an Fahrzeugausführungen bis zu einer zulässigen Achslast von 1120kg.
- 5FM) Die Verwendung dieser Reifengröße ist nur zulässig an Fahrzeugausführungen bis zu einer zulässigen Achslast von 1160kg.

**Gutachten 366-0169-21-WIRD/N2
zur Erteilung eines Nachtrags zur ABE 53806**

ANLAGE: 17 VW
Hersteller: ALCAR WHEELS GmbH

Radtyp: AATG
Stand: 13.02.2023



Seite: 11 von 18

- 5HA) Die Verwendung dieser Reifengröße ist nur zulässig an Fahrzeugausführungen bis zu einer zulässigen Achslast von 1300kg.
- 68T) Folgende Rad/Reifen-Kombination ist zulässig:
- | | |
|--------------|--------------|
| | Reifengröße: |
| Vorderachse: | 225/40R18 |
| Hinterachse: | 245/35R18 |
- Ist eine der beiden Reifengrößen im Gutachten nicht aufgeführt, so ist die nicht aufgeführte Reifengröße nur auf einer anderen Felgengröße zulässig.
Die erforderlichen Auflagen und Hinweise sind achsweise zu beachten.
An Fahrzeugausführungen mit automatischem Blockierverhinderer (ABV) bzw. Antriebsschlupfregelung (ASR) dürfen nur Reifen verwendet werden, deren Differenz im Abrollumfang kleiner als 1% ist. Es ist eine Bestätigung des Reifenherstellers über die tatsächlichen Abrollumfänge erforderlich; es wird empfohlen den Nachweis der Eignung bei den Fahrzeugpapieren mitzuführen.
Alle an ein und derselben Achse montierten Reifen müssen vom gleichen Reifentyp sein.
- 71C) Zum Auswuchten der Sonderräder dürfen an der Felgennenseite nur Klebegewichte angebracht werden.
- 71K) Zum Auswuchten der Sonderräder dürfen an der Felgenaußenseite nur Klebegewichte unterhalb des Tiefbetts angebracht werden.
- 721) Es ist nur die Verwendung von Gummiventilen oder Metallschraubventilen mit Überwurfmutter von außen, die weitgehend den Normen (DIN, E.T.R.T.O. bzw. Tire and Rim) entsprechen und die für einen Ventilloch-Nenn Durchmesser von 11,3 mm geeignet sind, zulässig.
Das Ventil darf nicht über den Felgenrand hinausragen. Es sind die Montagehinweise des Ventilherstellers zu beachten.
- 725) Bei Fahrzeugen mit einer bauartbedingten Höchstgeschwindigkeit über 210 km/h sind nur Metallschraubventile zulässig. Es sind die Montagehinweise des Ventilherstellers zu beachten.
- 73C) Es ist nur die Verwendung von schlauchlosen Reifen zulässig.
- 74C) Es dürfen nur die serienmäßigen Radbefestigungsteile vom Fahrzeughersteller bzw. die vom Radhersteller mitzuliefernden Radbefestigungsteile verwendet werden, dabei ist die Gewindegröße der serienmäßigen Befestigungsteile zu beachten. Bei Verwendung von Radschrauben, ist die, in der Anlage zum Gutachten, dem Fahrzeug zugeordnete Schaftlänge zu beachten.
- 76O) Die Verwendung dieser Radgröße ist nicht zulässig an Fahrzeugausführungen, die serienmäßig laut COC-Papier (EG-Übereinstimmungserklärung) als kleinste Radgröße mit 19-Zoll-Rädern ausgerüstet sind.
- 77E) Das indirekte Reifendruckkontrollsystem ist zu kalibrieren. Es ist dafür den Ausführungen der Bedienungsanleitung Folge zu leisten.
- 7BN) Die Verwendung des vom Fahrzeughersteller verbauten Reifendruck Kontrollsystems mit Sensoren Art. Nr.: 5Q0 907 275 (nur wenn auch original verbaut) ist zulässig. Das System muss gemäß den Herstellerangaben kalibriert werden. Alternativ kann ein geeignetes Nachrüstkontrollsystem verwendet werden.
- 7FJ) Die Verwendung des vom Fahrzeughersteller verbauten Reifendruck Kontrollsystems mit Sensoren Art. Nr.: 5Q0 907 275 (nur e1*2001/116*0211*..,e1*2007/46*0357*..) (nur wenn auch original verbaut) ist zulässig. Das System muss gemäß den Herstellerangaben kalibriert werden. Alternativ kann ein geeignetes Nachrüstkontrollsystem verwendet werden.
- 7OJ) Die Verwendung des vom Fahrzeughersteller verbauten Reifendruck Kontrollsystems mit Sensoren Art. Nr.: 2N0 907 275 A (nur wenn auch original verbaut) ist zulässig. Das System muss gemäß den Herstellerangaben kalibriert werden. Alternativ kann ein geeignetes Nachrüstkontrollsystem verwendet werden.

**Gutachten 366-0169-21-WIRD/N2
zur Erteilung eines Nachtrags zur ABE 53806**

ANLAGE: 17 VW

Hersteller: ALCAR WHEELS GmbH

Radtyp: AATG

Stand: 13.02.2023



Seite: 12 von 18

- FKA) Die Kombination gleicher bzw. unterschiedlicher Radausführungen des beschriebenen Radtyps ist, sofern nicht explizit ausgenommen, möglich. Es sind insbesondere die Auflagen in den jeweiligen Verwendungsbereichen bzgl. der Rad/Reifenkombinationen zu beachten.
- VF7) Durch Entfernen der Schraube und des Clips zur Befestigung des Innenkotflügels oben in der Mitte des vorderen Radhauses und durch Klemmen des Kunststoffinnenkotflügels hinter die obere mittlere Befestigungslasche ist eine ausreichende Freigängigkeit der Rad/Reifen-Kombination unter Berücksichtigung der maximal zulässigen Betriebsbreite nach ETRTO bzw. WdK herzustellen.

S22 53806*02

**Gutachten 366-0169-21-WIRD/N2
zur Erteilung eines Nachtrags zur ABE 53806**

ANLAGE: 17 VW
Hersteller: ALCAR WHEELS GmbH

Radtyp: AATG
Stand: 13.02.2023



Nacharbeitsprofile Fahrzeug

Fahrzeug:

Hersteller: VW
Fahrzeugtyp: 1K
Genehm.Nr.: e1*2001/116*0242*..
Handelsbez.: GOLF

Variante(n): Cabrio, Frontantrieb

Nacharbeit Radhausausschnittkantenbereich:

Auflagen	Nacharbeit im Bereich		Achse
	von [mm]	bis [mm]	
26B	x = 280	y = 380	VA
26P	x = 230	y = 330	VA

Aufweiten Radhausausschnittkantenbereich:

Auflagen	Im Bereich		Aufweiten um [mm]	Achse
	von [mm]	bis [mm]		
26J	x = 280	y = 380	16	VA
26N	x = 280	y = 380	8	VA
27F	x = 260	y = 310	36	HA
27H	x = 260	y = 310	8	HA

S22 53806*02



**Gutachten 366-0169-21-WIRD/N2
zur Erteilung eines Nachtrags zur ABE 53806**

ANLAGE: 17 VW
Hersteller: ALCAR WHEELS GmbH

Radtyp: AATG
Stand: 13.02.2023



Nacharbeitsprofile Fahrzeug

Fahrzeug:

Hersteller: VW
Fahrzeugtyp: 1T
Genehm.Nr.: e1*2001/116*0211*..
Handelsbez.: TOURAN

Variante(n): ab e1*2001/116*0211*36

Nacharbeit Radhausausschnittkantenbereich:

Auflagen	Nacharbeit im Bereich		Achse
	von [mm]	bis [mm]	
26B	x = 200	y = 300	VA
26P	x = 150	y = 250	VA
27U	y = 100	y = 200	HA
27V	y = 100	y = 200	HA

Aufweiten Radhausausschnittkantenbereich:

Auflagen	Im Bereich		Aufweiten um [mm]	Achse
	von [mm]	bis [mm]		
26J	x = 200	y = 300	15	VA
26N	x = 200	y = 300	8	VA
27F	x = 250	y = 250	15	HA
27H	x = 250	y = 250	8	HA

S22 53806*02



**Gutachten 366-0169-21-WIRD/N2
zur Erteilung eines Nachtrags zur ABE 53806**

ANLAGE: 17 VW
Hersteller: ALCAR WHEELS GmbH

Radtyp: AATG
Stand: 13.02.2023



Nacharbeitsprofile Fahrzeug

Fahrzeug:

Hersteller: VW
Fahrzeugtyp: AU
Genehm.Nr.: e1*2007/46*0623*..
Handelsbez.: GOLF, GOLF VARIANT, GOLF SPORTSVAN, E-GOLF

Variante(n): Allradantrieb, Frontantrieb, Schrägheck

Nacharbeit Radhausausschnittkantenbereich:

Auflagen	Nacharbeit im Bereich		Achse
	von [mm]	bis [mm]	
26B	x = 300	y = 300	VA
26P	x = 250	y = 250	VA

Aufweiten Radhausausschnittkantenbereich:

Auflagen	Im Bereich		Aufweiten um [mm]	Achse
	von [mm]	bis [mm]		
26N	x = 300	y = 300	8	VA
27F	x = 400	y = 310	30	HA
27H	x = 400	y = 310	8	HA
26J	x = 300	y = 300	30	VA

S22 53806*02

**Gutachten 366-0169-21-WIRD/N2
zur Erteilung eines Nachtrags zur ABE 53806**

ANLAGE: 17 VW
Hersteller: ALCAR WHEELS GmbH

Radtyp: AATG
Stand: 13.02.2023



Nacharbeitsprofile Fahrzeug

Fahrzeug:

Hersteller: VW
Fahrzeugtyp: 1T
Genehm.Nr.: e1*2007/46*0357*..
Handelsbez.: TOURAN

Variante(n): ab e1*2007/46*0357*14

Nacharbeit Radhausausschnittkantenbereich:

Auflagen	Nacharbeit im Bereich		Achse
	von [mm]	bis [mm]	
26B	x = 200	y = 300	VA
26P	x = 150	y = 250	VA
27U	y = 100	y = 200	HA
27V	y = 100	y = 200	HA

Aufweiten Radhausausschnittkantenbereich:

Auflagen	Im Bereich		Aufweiten um [mm]	Achse
	von [mm]	bis [mm]		
26J	x = 200	y = 300	15	VA
26N	x = 200	y = 300	8	VA
27F	x = 250	y = 250	15	HA
27H	x = 250	y = 250	8	HA

S22 53806*02



**Gutachten 366-0169-21-WIRD/N2
zur Erteilung eines Nachtrags zur ABE 53806**

ANLAGE: 17 VW
Hersteller: ALCAR WHEELS GmbH

Radtyp: AATG
Stand: 13.02.2023



Nacharbeitsprofile Fahrzeug

Fahrzeug:

Hersteller: VW
Fahrzeugtyp: CD
Genehm.Nr.: e1*2007/46*2014*..
Handelsbez.: GOLF, GOLF GTE

Variante(n):

Nacharbeit Radhausausschnittkantenbereich:

Auflagen	Nacharbeit im Bereich		Achse
	von [mm]	bis [mm]	
26B	x = 280	y = 320	VA
26P	x = 230	y = 270	VA
27I	x = 280	y = 320	HA

Aufweiten Radhausausschnittkantenbereich:

Auflagen	Im Bereich		Aufweiten um [mm]	Achse
	von [mm]	bis [mm]		
26J	x = 280	y = 320	8	VA
26N	x = 280	y = 320	32	VA
27F	x = 280	y = 320	8	HA
27H	x = 280	y = 320	22	HA

S22 53806*02

**Gutachten 366-0169-21-WIRD/N2
zur Erteilung eines Nachtrags zur ABE 53806**

ANLAGE: 17 VW
Hersteller: ALCAR WHEELS GmbH

Radtyp: AATG
Stand: 13.02.2023



Nacharbeitsprofile Fahrzeug

Fahrzeug:

Hersteller: VW
Fahrzeugtyp: CDV
Genehm.Nr.: e1*2007/46*2180*..
Handelsbez.: CDV, GOLF (GOLF VARIANT)

Variante(n):

Nacharbeit Radhausausschnittkantenbereich:

Auflagen	Nacharbeit im Bereich		Achse
	von [mm]	bis [mm]	
26B	x = 280	y = 320	VA
26P	x = 230	y = 270	VA
27I	x = 280	y = 320	HA

Aufweiten Radhausausschnittkantenbereich:

Auflagen	Im Bereich		Aufweiten um [mm]	Achse
	von [mm]	bis [mm]		
26J	x = 280	y = 320	8	VA
26N	x = 280	y = 320	32	VA
27F	x = 280	y = 320	8	HA
27H	x = 280	y = 320	22	HA

S22 53806*02

**Gutachten 366-0169-21-WIRD/N2
zur Erteilung eines Nachtrags zur ABE 53806**



ANLAGE: 18 AUDI
Hersteller: ALCAR WHEELS GmbH

Radtyp: AATG
Stand: 13.02.2023



Fahrzeughersteller **AUDI**

Raddaten:

Radgröße nach Norm : 8 J X 18 H2 Einpreßtiefe (mm) : 46
Lochkreis (mm)/Lochzahl : 112/5 Zentrierart : Mittenzentrierung

Technische Daten, Kurzfassung

Ausführung	Ausführungsbezeichnung		Mittell och in mm	Zentrierung- werkstoff	zul. Rad- last in kg	zul. Abroll umf. in mm	gültig ab Fertig datum
	Kennzeichnung Rad	Kennzeichnung Zentrierring					
AATG8BA46ED571	PCD112 ET46	ohne	57,1		780	2260	09/21
AATG8GP46ED571	PCD112 ET46	ohne	57,1		780	2260	09/21

Im Fahrzeug vorgeschriebene Fahrzeugsysteme, z. B. Reifendruckkontrollsysteme, müssen nach Anbau der Sonderräder funktionsfähig bleiben.

Der Fahrzeughalter muss auf die Kontrolle des Anzugsmoments der Befestigungsmittel nach einer Wegstrecke von 50km hingewiesen werden.

Verwendungsbereich/Fz-Hersteller : AUDI

Befestigungsteile : Kugelbundschrauben M14x1,5, Schaftl. 27 mm, Durchm. 26 mm, für Typ : F3

Zubehör : AEZ Artikel-Nr. ZJV8

Befestigungsteile : Kugelbundschrauben M14x1,5, Schaftl. 27 mm, Durchm. 26 mm, für Typ : 8P; GY; 8V; 8PB; 8J; 4F1; 8PA; D2; 4F

Zubehör : OE-Schraube ww. ZJV8

Anzugsmoment der Befestigungsteile : 120 Nm für Typ : D2; 4F; 4F1; 8J; 8P; 8PA; 8PB; 8V
140 Nm für Typ : F3; GY

Verkaufsbezeichnung: **AUDI A3 CABRIOLET**

Fahrzeugtyp	Betriebslaubnis	kW	Reifen	Auflagen zu Reifen	Auflagen
8P	e1*2001/116*0456*..	75 - 118	215/40R18 89	11A; 24J; 24M; 51J	Cabrio; Frontantrieb; 10B; 11B; 11G; 11H; 12A; 51A; 71C; 71K; 721; 725; 73C; 74C; 77E; FKA
			225/40R18 88W	11A; 21P; 22H; 22M; 24J; 24M; 5FE	
		75 - 147	215/40R18 89Y	11A; 24J; 24M; 51J	
			225/40R18 92	11A; 21P; 22H; 22M; 24J; 24M	
			235/40R18 91	11A; 21P; 22H; 22M; 24J; 24M; 54A	
			245/35R18 92	11A; 22H; 22M; 24M; 57F; 68T	



§22 53806*02

**Gutachten 366-0169-21-WIRD/N2
zur Erteilung eines Nachtrags zur ABE 53806**

ANLAGE: 18 AUDI
Hersteller: ALCAR WHEELS GmbH

Radtyp: AATG
Stand: 13.02.2023



Seite: 2 von 12

Verkaufsbezeichnung: **AUDI A3,S3**

Fahrzeugtyp	Betriebserlaubnis	kW	Reifen	Auflagen zu Reifen	Auflagen
8P	e1*2001/116*0217*..	66 - 85	215/40R18 85	11A; 22L; 24J; 5EG	Sportback (4-türig); S3; Schrägheck 2-türig; 10B; 11B; 11G; 11H; 12A; 51A; 573; 71C; 71K; 721; 725; 73C; 74C; 77E; FKA
8PA	e1*2001/116*0418*..	66 - 110	215/40R18 89	11A; 22L; 24J	
8PB	e13*2007/46*1082*..		225/40R18 88W	11A; 21B; 22L; 24J; 24M; 5FE	
		66 - 147	245/35R18 88W	Frontantrieb; 11A; 22L; 22Q; 24M; 5FE; 57F; 68T	
			215/40R18 89Y	11A; 22L; 24J	
			225/40R18 88Y	11A; 21B; 22L; 24J; 24M; 5FE	
		66 - 195	245/35R18 88Y	Frontantrieb; 11A; 22L; 22Q; 24M; 5FE; 57F; 68T	
			225/40R18 92	11A; 21B; 22L; 24J; 24M	
			235/40R18 91	11A; 21B; 22L; 22Q; 24J; 24M	

Verkaufsbezeichnung: **AUDI A6,S6,ALLROAD QUATTRO**

Fahrzeugtyp	Betriebserlaubnis	kW	Reifen	Auflagen zu Reifen	Auflagen
4F	e1*2001/116*0254*..	89 - 140	235/40R18 91Y	5GG	Limousine u. Kombi; Front- u. Allradantrieb; Nicht Allroad Quattro; 10B; 11B; 11G; 11H; 12A; 51A; 573; 71C; 71K; 721; 725; 73C; 74C; 77E; 4BF
		89 - 257	245/40R18	51G	

Verkaufsbezeichnung: **AUDI A8 / S8**

Fahrzeugtyp	Betriebserlaubnis	kW	Reifen	Auflagen zu Reifen	Auflagen
D2	e1*93/81*0005*..	110 - 309	245/45R18	51G	nicht für gepanzerte Fz; 10B; 10S; 11B; 11G; 11H; 12A; 51A; 71C; 71K; 721; 725; 73C; 74C

Verkaufsbezeichnung: **AUDI TT**

Fahrzeugtyp	Betriebserlaubnis	kW	Reifen	Auflagen zu Reifen	Auflagen
8J	e1*2001/116*0369*..	200	235/40R18 91		bis e1*2001/116*0369*16; Cabrio; Coupe; Allradantrieb; 10B; 11B; 11G; 11H; 12A; 51A; 7BN; 71C; 71K; 721; 725; 73C; 74C; 76T; 77E
			245/40R18 93		

Benannt unter der Registriernummer KBA-P 00055-00
von der Benennungsstelle des Kraftfahrt-Bundesamtes, Bundesrepublik Deutschland.



S22 53806*02

**Gutachten 366-0169-21-WIRD/N2
zur Erteilung eines Nachtrags zur ABE 53806**

ANLAGE: 18 AUDI
Hersteller: ALCAR WHEELS GmbH

Radtyp: AATG
Stand: 13.02.2023



Verkaufsbezeichnung: **AUDI TT**

Fahrzeugtyp	Betriebserlaubnis	kW	Reifen	Auflagen zu Reifen	Auflagen
8J	e1*2001/116*0369*..,	118 - 155	235/40R18 91		bis e1*2001/116*0369*16; Cabrio; Coupe; 10B; 11B; 11G; 11H; 12A; 51A; 7FD; 71C; 71K; 721; 725; 73C; 74C; 76T; 77E
	e1*2001/116*0374*..	118 - 184	245/40R18 93		

Verkaufsbezeichnung: **A3, S3, A3 e-tron, A3 g-tron**

Fahrzeugtyp	Betriebserlaubnis	kW	Reifen	Auflagen zu Reifen	Auflagen
8V	e1*2007/46*0607*..	77 - 140	215/40R18 89W	11A; 26P	Sportback (4-türig); inkl. S3; 2-türig; Allradantrieb; Frontantrieb; 10B; 11B; 11G; 11H; 12A; 51A; 71C; 71K; 721; 725; 73C; 74C; 77E
			225/35R18 87W	nicht e-tron; 11A; 248; 26P; 5ET	
		77 - 228	225/35R18 87Y	nicht e-tron; 11A; 248; 26P	
			225/40R18 92	11A; 248; 26P	
8V	e1*2007/46*0607*..	77 - 140	205/40R18 86Y	5EM	Cabrio; Limousine; Allradantrieb; Frontantrieb; 10B; 11B; 11G; 11H; 12A; 51A; 71C; 71K; 721; 725; 73C; 74C; 76O; 77E
			215/40R18 89		
			215/45R18 89		
			225/40R18 88W		
			235/35R18 86Y	5EM	
		77 - 228	235/40R18 91		
		206 - 228	205/40R18 M+S	52J	
			215/40R18 M+S	52J	
			215/45R18 M+S	52J	
225/40R18 89					
	235/35R18 90				

Verkaufsbezeichnung: **A3/S3 Limousine/Sportback (g-tron), A3 40 TFSIe, A3 45 TFSIe**

Fahrzeugtyp	Betriebserlaubnis	kW	Reifen	Auflagen zu Reifen	Auflagen
GY	e1*2007/46*2060*..	81 - 110	215/45R18 93	12A	A3 Sportback; A3 Limousine; S3 Limousine; S3 Sportback; A3 TFSI e Sportback; A3 g-tron Sportback; nicht A3 allstreet; Allradantrieb; Frontantrieb; inkl. Hybrid; 10B; 11B; 11G; 11H; 51A; 71C; 71K; 721; 725; 73C; 74C; 76O; 77E; 84W
			81 - 228	225/40R18 91	
		235/35R18 90		11A; 12A; 26N	
		235/40R18 91		11A; 12A; 26N	
		245/35R18 92		11A; 12A; 26N	
		245/40R18 93	11A; 12A; 26N		

**Gutachten 366-0169-21-WIRD/N2
zur Erteilung eines Nachtrags zur ABE 53806**

ANLAGE: 18 AUDI
Hersteller: ALCAR WHEELS GmbH

Radtyp: AATG
Stand: 13.02.2023



Verkaufsbezeichnung: **A6,S6,ALLROAD QUATTRO**

Fahrzeugtyp	Betriebserlaubnis	kW	Reifen	Auflagen zu Reifen	Auflagen
4F	e13*2007/46*1080*..	89 - 140	235/40R18 91Y	5GG	Limousine u. Kombi; Front- u. Allradantrieb; Nicht Allroad Quattro; 10B; 11B; 11G; 11H; 12A; 51A; 573; 71C; 71K; 721; 725; 73C; 74C; 77E; 4BF
4F1	e13*2007/46*1080*..	89 - 257	245/40R18	51G	

Verkaufsbezeichnung: **A8 / S8**

Fahrzeugtyp	Betriebserlaubnis	kW	Reifen	Auflagen zu Reifen	Auflagen
D2	e1*98/14*0005*..	110 - 309	245/45R18	51G	nicht für gepanzerte Fz; 10B; 10S; 11B; 11G; 11H; 12A; 51A; 71C; 71K; 721; 725; 73C; 74C

Verkaufsbezeichnung: **Q3, Q3 Sportback, Q3 e-tron, Q3 Sportback e-tron**

Fahrzeugtyp	Betriebserlaubnis	kW	Reifen	Auflagen zu Reifen	Auflagen
F3	e1*2007/46*1900*..	110 - 180	225/55R18 98		Q3; Allradantrieb; Frontantrieb; inkl. Hybrid; 10B; 11B; 11G; 11H; 12A; 51A; 7BN; 71C; 71K; 721; 725; 73C; 74A; 76O
			225/60R18 100		
			235/50R18 97		
			235/55R18 100		

Verkaufsbezeichnung: **TT Coupe, TTS Coupe, TT Roadster, TTS Roadster**

Fahrzeugtyp	Betriebserlaubnis	kW	Reifen	Auflagen zu Reifen	Auflagen
8J	e1*2001/116*0369*..	132 - 169	225/40R18 91	12Q	ab
			235/40R18 91	12A	e1*2001/116*0369*17;
			235/45R18 94	11A; 12A; 26P	Allradantrieb;
			245/40R18 93	12A	Frontantrieb; TT; 10B; 11B; 11G; 11H; 51A; 7BN; 71C; 71K; 721; 725; 73C; 74C; 76O; 77E

Auflagen

- 10B) Die mindestens erforderlichen Geschwindigkeitsbereiche der zu verwendenden Reifen sind, mit Ausnahme der Reifen mit M+S-Profil, den Fahrzeugpapieren zu entnehmen. Die für M+S Reifen zulässige Höchstgeschwindigkeit ist im Blickfeld des Fahrzeugführer sinnfällig anzugeben und im Betrieb nicht zu überschreiten. Die zulässige Achslast des Fahrzeuges darf nicht größer sein als das Zweifache der auf Seite 1 dieser Anlage angegebenen Radlast unter Berücksichtigung des angegebenen Abrollumfanges. Der beim Reifen angeführte Lastindex beschreibt die mindesterforderliche Tragfähigkeit, es sind Reifen mit höherem Lastindex zulässig, die max. Achslast ist mit diesem Lastindex zu vergleichen wodurch eventuell vorhandene Achslastaufgaben entfallen können.
- 10S) Der serienmäßige Nenndurchmesser der Sommer- bzw. Winterbereifung darf nicht unterschritten werden.



S22 53806*02

**Gutachten 366-0169-21-WIRD/N2
zur Erteilung eines Nachtrags zur ABE 53806**

ANLAGE: 18 AUDI
Hersteller: ALCAR WHEELS GmbH

Radtyp: AATG
Stand: 13.02.2023



Seite: 5 von 12

- 11A) Der vorschriftsmäßige Zustand des Fahrzeuges ist durch einen amtlich anerkannten Sachverständigen oder Prüfer für den Kraftfahrzeugverkehr oder einen Prüflingenieur einer Überwachungsorganisation oder einen Angestellten nach Abschnitt 4 der Anlage VIIIb zur StVZO unter Angabe von FAHRZEUGHERSTELLER, FAHRZEUGTYP und FAHRZEUGIDENTIFIZIERUNGNUMMER auf einem Nachweis entsprechend dem im Beispielkatalog zum §19 StVZO veröffentlichten Muster bescheinigen zu lassen.
- 11B) Wird eine in diesem Gutachten aufgeführte Reifengröße verwendet, die nicht bereits in der Fahrzeuggenehmigung für diesen Fahrzeug-Typ/ -Variante/ -Version bzw. Fahrzeugausführung genannt ist, so sind die Angaben über die Reifengrößen in den Fahrzeugpapieren bei der nächsten Befassung mit den Fahrzeugpapieren durch die Zulassungsstelle unter Vorlage der Allgemeinen Betriebserlaubnis bzw. der Abnahmebestätigung nach §19 Abs. 3 der StVZO berichtigen zu lassen. Diese Berichtigung ist dann nicht erforderlich, wenn die ABE des Sonderrades eine Freistellung von der Pflicht zur Berichtigung der Fahrzeugpapiere enthält.
- 11G) Die Brems-, Lenkungsaggregate und das Fahrwerk mit Ausnahme von Sonder-Fahrwerksfedern müssen, sofern diese durch keine weiteren Auflagen berührt werden, dem Serienstand entsprechen. Für die Sonder-Fahrwerksfedern muß eine Allgemeine Betriebserlaubnis oder ein Teilegutachten vorliegen; gegen die Verwendung der Rad/Reifenkombination dürfen keine technischen Bedenken bestehen. Wird gleichzeitig mit dem Anbau der Sonderräder eine Fahrwerksänderung vorgenommen, so ist diese und ihre Auswirkung auf den Anbau der Sonderräder gesondert zu beurteilen.
- 11H) Wird das serienmäßige Ersatzrad verwendet, soll mit mäßiger Geschwindigkeit und nicht länger als erforderlich gefahren werden. Hierbei müssen die serienmäßigen Befestigungsteile verwendet werden. Bei Fahrzeugausführungen mit Allradantrieb ist bei Verwendung des Ersatzrades darauf zu achten, daß nur Reifen mit gleich großem Abrollumfang zulässig sind.
- 12A) Die Verwendung von Schneeketten ist nicht möglich, es sei denn, dass für den hier aufgeführten Fahrzeugtyp eine weitere Umrüstmöglichkeit im Gutachten aufgeführt ist. Für diese Umrüstung mit der Einschränkung in Spalte Auflagen "Auflagen zu Reifen" sind die dort aufgeführten Auflagen und Hinweise zu beachten.
- 12Q) Die Verwendung von feingliedrigen Schneeketten, die nicht mehr als 9 mm (einschließlich Kettenschloss) auftragen, ist nur an der Achse, die in der Betriebsanleitung des Fahrzeuges genannt wird, möglich.
- 12T) Die Verwendung von feingliedrigen Schneeketten ist nur mit der vom Fahrzeughersteller freigegebenen Schneekette oder einer baugleichen Schneekette an der Achse, die in der Betriebsanleitung des Fahrzeuges genannt wird, möglich.
- 21B) Durch Anlegen der vorderen Radhausausschnittkanten und Kunststoffinnenkotflügel über die gesamte Radhausausschnittkantenlänge ist die Freigängigkeit der Rad/Reifen-Kombination herzustellen.
- 21P) Durch Anlegen bzw. Bearbeiten der vorderen Radhausausschnittkanten und Kunststoffinnenkotflügel über die gesamte Radhausausschnittkantenlänge ist die Freigängigkeit der Rad/Reifen-Kombination unter Berücksichtigung der maximal zulässigen Betriebsbreite nach ETRTO bzw. WdK (1,04 fache Nennbreite des Reifens) herzustellen.
- 22H) Durch Aufweiten bzw. Ausstellen der hinteren Radhäuser im Bereich der Radaußenseite über die gesamte Radhausausschnittkantenlänge ist die Freigängigkeit der Rad/Reifen-Kombination unter Berücksichtigung der maximal zulässigen Betriebsbreite nach ETRTO bzw. WdK (1,04 fache Nennbreite des Reifens) herzustellen.
- 22L) Durch Kürzen bis zum Schraubenkopf und komplettes Umbiegen der Befestigungslasche der Heckschürzenbefestigung ist eine ausreichende Freigängigkeit der Rad/Reifen-Kombination herzustellen.
- 22M) Durch Kürzen bis zum Schraubenkopf und komplettes Umbiegen der Befestigungslasche der Heckschürzenbefestigung ist eine ausreichende Freigängigkeit der Rad/Reifen-Kombination unter Berücksichtigung der maximal zulässigen Betriebsbreite nach ETRTO bzw. WdK (1,04 fache Nennbreite des Reifens) herzustellen.

**Gutachten 366-0169-21-WIRD/N2
zur Erteilung eines Nachtrags zur ABE 53806**

ANLAGE: 18 AUDI
Hersteller: ALCAR WHEELS GmbH

Radtyp: AATG
Stand: 13.02.2023



Seite: 6 von 12

- 22Q) Durch vollkommenes Anlegen der Kunststoffinnenkotflügel der Hinterachse auf der Radaußenseite an die Radhauswand über die gesamte Radhausausschnittkantenlänge ist die Freigängigkeit der Rad/Reifen-Kombination herzustellen.
- 248) Die Radabdeckung an Achse 2 ist durch Ausstellen der Heckschürze und des Kotflügels oder durch Anbau von dauerhaft befestigten Karosserieteilen im Bereich 50 Grad hinter der Radmitte herzustellen. Je nach Rüstzustand des Fahrzeuges (z. B. Fahrzeugtieferlegung, Radabdeckungsverbreiterung, usw.) kann es möglich sein, dass die Radabdeckung ausreichend ist. Die gesamte Breite der Rad/Reifenkombination muss, unter Beachtung des maximal möglichen Betriebsmaßes des Reifens (1,04 fache der Nennbreite des Reifens), im oben genannten Bereich abgedeckt sein.
- 24J) Die Radabdeckung an Achse 1 ist durch Ausstellen der Frontschürze und des Kotflügels oder durch Anbau von dauerhaft befestigten Karosserieteilen im Bereich 30 Grad vor der Radmitte und 50 Grad hinter der Radmitte herzustellen. Je nach Rüstzustand des Fahrzeuges (z. B. Fahrzeugtieferlegung, Radabdeckungsverbreiterung, usw.) kann es möglich sein, dass die Radabdeckung ausreichend ist. Die gesamte Breite der Rad/Reifenkombination muss, unter Beachtung des maximal möglichen Betriebsmaßes des Reifens (1,04 fache der Nennbreite des Reifens), im oben genannten Bereich abgedeckt sein.
- 24M) Die Radabdeckung an Achse 2 ist durch Ausstellen der Heckschürze und des Kotflügels oder durch Anbau von dauerhaft befestigten Karosserieteilen im Bereich 30 Grad vor der Radmitte und 50 Grad hinter der Radmitte herzustellen. Je nach Rüstzustand des Fahrzeuges (z. B. Fahrzeugtieferlegung, Radabdeckungsverbreiterung, usw.) kann es möglich sein, dass die Radabdeckung ausreichend ist. Die gesamte Breite der Rad/Reifenkombination muss, unter Beachtung des maximal möglichen Betriebsmaßes des Reifens (1,04 fache der Nennbreite des Reifens), im oben genannten Bereich abgedeckt sein.
- 26N) Durch Aufweiten bzw. Ausstellen der vorderen Radhäuser ist die Freigängigkeit der Rad/Reifen-Kombination unter Berücksichtigung der maximal zulässigen Betriebsbreite nach ETRTO bzw. WdK (1,04 fache Nennbreite des Reifens) herzustellen. Die genauen Maße / Bereiche sind dem beigefügten Anhang / Hinweisblatt "Nacharbeitsprofile Fahrzeug" am Ende dieser Anlage zu entnehmen.
- 26P) Durch Anlegen der vorderen Radhausausschnittkanten und Kunststoffinnenkotflügel ist die Freigängigkeit der Rad/Reifen-Kombination unter Berücksichtigung der maximal zulässigen Betriebsbreite nach ETRTO bzw. WdK (1,04 fache Nennbreite des Reifens) herzustellen. Die genauen Maße / Bereiche sind dem beigefügten Anhang / Hinweisblatt "Nacharbeitsprofile Fahrzeug" am Ende dieser Anlage zu entnehmen.
- 4BF) Die Verwendung des vom Fahrzeughersteller verbauten Reifendruck Kontrollsystems mit Sensoren Art. Nr.: 4F0 907 275 D (nur wenn auch original verbaut) ist zulässig. Das System muss gemäß den Herstellerangaben kalibriert werden. Alternativ kann ein geeignetes Nachrüst-Kontrollsystem verwendet werden.
- 51A) Der vom Fahrzeughersteller (siehe Betriebsanleitung oder Reifenfülldruckhinweis am Fahrzeug) bzw. Reifenhersteller vorgeschriebene Reifenfülldruck ist zu beachten.
Die Verwendung von Reifen mit Notlaufeigenschaften ist laut Hersteller nur mit Reifenfülldrucküberwachungssystem zulässig.
- 51G) Die Verwendung dieser Rad/Reifen-Kombination ist nur zulässig, wenn diese Reifendimension in den Fahrzeugpapieren bereits serienmäßig eingetragen oder vom Fahrzeughersteller, s. Auszug aus der EG-Genehmigung des Fahrzeuges (EG-Übereinstimmungsbescheinigung), freigegeben ist. Der Loadindex, das Geschwindigkeitssymbol, die M+S-Kennzeichnung, die Hinweise und die Empfehlungen des Fahrzeugherstellers sind bei Verwendung dieser Reifengröße zu beachten.
- 51J) Die Verwendung dieser Reifengröße ist nur zulässig, wenn die Reifennennbreite, der in den Fahrzeugpapieren serienmäßig eingetragenen Mindestreifengröße, nicht unterschritten wird.
- 52J) Diese Reifengröße ist nur mit M+S-Profil zulässig. Die Lauffläche und die Struktur sind bei M+S-Profil so konzipiert, dass sie vor allem auf Matsch und Schnee (Winter) bessere Fahreigenschaften gewährleisten.

**Gutachten 366-0169-21-WIRD/N2
zur Erteilung eines Nachtrags zur ABE 53806**

ANLAGE: 18 AUDI
Hersteller: ALCAR WHEELS GmbH

Radtyp: AATG
Stand: 13.02.2023



Seite: 7 von 12

- 54A) Es ist der Nachweis zu erbringen, daß die Anzeigen von Geschwindigkeitsmesser und Wegstreckenzähler innerhalb der zulässigen Toleranzen liegen. Sofern eine Angleichung durchgeführt wird, ist dies bei der Beurteilung weiterer Rad/Reifen-Kombinationen in den Fahrzeugpapieren zu berücksichtigen.
- 573) Die Verwendung unterschiedlicher Reifengrößen an Vorder- und Hinterachse ist an Fahrzeugen mit Allradantrieb nur zulässig, wenn deren Abrollumfänge gleich sind.
Es ist eine Bestätigung des Reifenherstellers über die tatsächlichen Abrollumfänge erforderlich, es wird empfohlen den Nachweis der Eignung bei den Fahrzeugpapieren mitzuführen.
Alle an ein und derselben Achse montierten Reifen müssen vom gleichen Reifentyp sein.
- 57F) Die Verwendung der angegebenen Reifengröße ist auf dieser Radgröße nur an der Hinterachse zulässig. Sie kann jedoch im Einzelfall auf einer anderen Radgröße an der Vorderachse kombiniert werden. Die erforderlichen Auflagen und Hinweise sind achsweise zu beachten. Alle an ein und derselben Achse montierten Reifen müssen vom gleichen Reifentyp sein.
- 5EG) Die Verwendung dieser Reifengröße ist nur zulässig an Fahrzeugausführungen bis zu einer zulässigen Achslast von 1030kg.
- 5EM) Die Verwendung dieser Reifengröße ist nur zulässig an Fahrzeugausführungen bis zu einer zulässigen Achslast von 1060kg.
- 5ET) Die Verwendung dieser Reifengröße ist nur zulässig an Fahrzeugausführungen bis zu einer zulässigen Achslast von 1090kg.
- 5FE) Die Verwendung dieser Reifengröße ist nur zulässig an Fahrzeugausführungen bis zu einer zulässigen Achslast von 1120kg.
- 5GG) Die Verwendung dieser Reifengröße ist nur zulässig an Fahrzeugausführungen bis zu einer zulässigen Achslast von 1230kg.
- 68T) Folgende Rad/Reifen-Kombination ist zulässig:
- | | |
|--------------|--------------|
| | Reifengröße: |
| Vorderachse: | 225/40R18 |
| Hinterachse: | 245/35R18 |
- Ist eine der beiden Reifengrößen im Gutachten nicht aufgeführt, so ist die nicht aufgeführte Reifengröße nur auf einer anderen Felgengröße zulässig.
Die erforderlichen Auflagen und Hinweise sind achsweise zu beachten.
An Fahrzeugausführungen mit automatischem Blockierverhinderer (ABV) bzw. Antriebsschlupfregelung (ASR) dürfen nur Reifen verwendet werden, deren Differenz im Abrollumfang kleiner als 1% ist. Es ist eine Bestätigung des Reifenherstellers über die tatsächlichen Abrollumfänge erforderlich; es wird empfohlen den Nachweis der Eignung bei den Fahrzeugpapieren mitzuführen.
Alle an ein und derselben Achse montierten Reifen müssen vom gleichen Reifentyp sein.
- 71C) Zum Auswuchten der Sonderräder dürfen an der Felgeninnenseite nur Klebegewichte angebracht werden.
- 71K) Zum Auswuchten der Sonderräder dürfen an der Felgenaußenseite nur Klebegewichte unterhalb des Tiefbetts angebracht werden.
- 721) Es ist nur die Verwendung von Gummiventilen oder Metallschraubventilen mit Überwurfmutter von außen, die weitgehend den Normen (DIN, E.T.R.T.O. bzw. Tire and Rim) entsprechen und die für einen Ventilloch-Nenndurchmesser von 11,3 mm geeignet sind, zulässig.
Das Ventil darf nicht über den Felgenrand hinausragen. Es sind die Montagehinweise des Ventilherstellers zu beachten.
- 725) Bei Fahrzeugen mit einer bauartbedingten Höchstgeschwindigkeit über 210 km/h sind nur Metallschraubventile zulässig. Es sind die Montagehinweise des Ventilherstellers zu beachten.
- 73C) Es ist nur die Verwendung von schlauchlosen Reifen zulässig.

**Gutachten 366-0169-21-WIRD/N2
zur Erteilung eines Nachtrags zur ABE 53806**

ANLAGE: 18 AUDI

Hersteller: ALCAR WHEELS GmbH

Radtyp: AATG

Stand: 13.02.2023



Seite: 8 von 12

- 74A) Es dürfen nur die vom Radhersteller mitzuliefernden Radbefestigungsteile verwendet werden, dabei ist die Gewindegröße der serienmäßigen Befestigungsteile zu beachten. Bei Verwendung von Radschrauben, ist die, in der Anlage zum Gutachten, dem Fahrzeug zugeordnete Schaftlänge zu beachten.
- 74C) Es dürfen nur die serienmäßigen Radbefestigungsteile vom Fahrzeughersteller bzw. die vom Radhersteller mitzuliefernden Radbefestigungsteile verwendet werden, dabei ist die Gewindegröße der serienmäßigen Befestigungsteile zu beachten. Bei Verwendung von Radschrauben, ist die, in der Anlage zum Gutachten, dem Fahrzeug zugeordnete Schaftlänge zu beachten.
- 76O) Die Verwendung dieser Radgröße ist nicht zulässig an Fahrzeugausführungen, die serienmäßig laut COC-Papier (EG-Übereinstimmungserklärung) als kleinste Radgröße mit 19-Zoll-Rädern ausgerüstet sind.
- 76T) Die Verwendung dieser Felgenreöße ist nur zulässig, wenn die Felgenbreite, der in den Fahrzeugpapieren serienmäßig eingetragenen Felgen, nicht unterschritten wird.
- 77E) Das indirekte Reifendruckkontrollsystem ist zu kalibrieren. Es ist dafür den Ausführungen der Bedienungsanleitung Folge zu leisten.
- 7BN) Die Verwendung des vom Fahrzeughersteller verbauten Reifendruck Kontrollsystems mit Sensoren Art. Nr.: 5Q0 907 275 (nur wenn auch original verbaut) ist zulässig. Das System muss gemäß den Herstellerangaben kalibriert werden. Alternativ kann ein geeignetes Nachrüstkontrollsystem verwendet werden.
- 7FD) Die Verwendung des vom Fahrzeughersteller verbauten Reifendruck Kontrollsystems mit Sensoren Art. Nr.: 5Q0 907 275 (nur e1*2001/116*0369*..) (nur wenn auch original verbaut) ist zulässig. Das System muss gemäß den Herstellerangaben kalibriert werden. Alternativ kann ein geeignetes Nachrüstkontrollsystem verwendet werden.
- 84W) Die Verwendung der Räder ist an Fahrzeugausführungen mit Bremsscheibendurchmesser 357x34mm nicht zulässig.
- FKA) Die Kombination gleicher bzw. unterschiedlicher Radausführungen des beschriebenen Radtyps ist, sofern nicht explizit ausgenommen, möglich. Es sind insbesondere die Auflagen in den jeweiligen Verwendungsbereichen bzgl. der Rad/Reifenkombinationen zu beachten.

**Gutachten 366-0169-21-WIRD/N2
zur Erteilung eines Nachtrags zur ABE 53806**

ANLAGE: 18 AUDI
Hersteller: ALCAR WHEELS GmbH

Radtyp: AATG
Stand: 13.02.2023



Nacharbeitsprofile Fahrzeug

Fahrzeug:

Hersteller: AUDI
Fahrzeugtyp: GY
Genehm.Nr.: e1*2007/46*2144*..
Handelsbez.: A3 Sportback, RS3 Limousine/Sportback;

Variante(n):

Nacharbeit Radhausausschnittkantenbereich:

Auflagen	Nacharbeit im Bereich		Achse
	von [mm]	bis [mm]	
26B	x = 300	y = 305	VA
26P	x = 250	y = 255	VA

Aufweiten Radhausausschnittkantenbereich:

Auflagen	Im Bereich		Aufweiten um [mm]	Achse
	von [mm]	bis [mm]		
26J	x = 300	y = 305	30	VA
26N	x = 300	y = 305	8	VA
27F	x = 300	y = 275	30	HA
27H	x = 300	y = 275	8	HA

S22 53806*02



**Gutachten 366-0169-21-WIRD/N2
zur Erteilung eines Nachtrags zur ABE 53806**

ANLAGE: 18 AUDI
Hersteller: ALCAR WHEELS GmbH

Radtyp: AATG
Stand: 13.02.2023



Nacharbeitsprofile Fahrzeug

Fahrzeug:

Hersteller: AUDI
Fahrzeugtyp: 8J
Genehm.Nr.: e1*2001/116*0369*..
Handelsbez.: TT Coupe, TTS Coupe, TT Roadster, TTS Roadster

Variante(n): Allradantrieb, Cabrio, Coupe, Frontantrieb

Nacharbeit Radhausausschnittkantenbereich:

Auflagen	Nacharbeit im Bereich		Achse
	von [mm]	bis [mm]	
26B	x = 350	y = 290	VA
26P	x = 330	y = 240	VA
27U	y = 40	y = 140	HA
27V	y = 40	y = 140	HA

Aufweiten Radhausausschnittkantenbereich:

Auflagen	Im Bereich		Aufweiten um [mm]	Achse
	von [mm]	bis [mm]		
26N	x = 350	y = 290	8	VA
26J	x = 350	y = 290	30	VA
27H	x = 280	y = 350	8	HA
27F	x = 280	y = 350	21	HA

S22 53806*02

**Gutachten 366-0169-21-WIRD/N2
zur Erteilung eines Nachtrags zur ABE 53806**

ANLAGE: 18 AUDI
Hersteller: ALCAR WHEELS GmbH

Radtyp: AATG
Stand: 13.02.2023



Nacharbeitsprofile Fahrzeug

Fahrzeug:

Hersteller: AUDI
Fahrzeugtyp: 8V
Genehm.Nr.: e1*2007/46*0607*..
Handelsbez.: A3, S3, A3 e-tron, A3 g-tron

Variante(n): Frontantrieb, 2-türig

Nacharbeit Radhausausschnittkantenbereich:

Auflagen	Nacharbeit im Bereich		Achse
	von [mm]	bis [mm]	
26P	x = 400	y = 400	VA
26B	x = 400	y = 400	VA

Aufweiten Radhausausschnittkantenbereich:

Auflagen	Im Bereich		Aufweiten um [mm]	Achse
	von [mm]	bis [mm]		
26N	x = 400	y = 400	8	VA
26J	x = 400	y = 400	24	VA
27H	x = 400	y = 400	8	HA
27F	x = 400	y = 400	30	HA

S22 53806*02

**Gutachten 366-0169-21-WIRD/N2
zur Erteilung eines Nachtrags zur ABE 53806**

ANLAGE: 18 AUDI
Hersteller: ALCAR WHEELS GmbH

Radtyp: AATG
Stand: 13.02.2023



Nacharbeitsprofile Fahrzeug

Fahrzeug:

Hersteller: AUDI
Fahrzeugtyp: GY
Genehm.Nr.: e1*2007/46*2060*..
Handelsbez.: A3/S3 Limousine/Sportback (g-tron), A3 40 TFSIe. A3 45 TFSIe

Variante(n):

Nacharbeit Radhausausschnittkantenbereich:

Auflagen	Nacharbeit im Bereich		Achse
	von [mm]	bis [mm]	
26B	x = 300	y = 305	VA
26P	x = 250	y = 255	VA

Aufweiten Radhausausschnittkantenbereich:

Auflagen	Im Bereich		Aufweiten um [mm]	Achse
	von [mm]	bis [mm]		
26J	x = 300	y = 305	30	VA
26N	x = 300	y = 305	8	VA
27F	x = 300	y = 275	30	HA
27H	x = 300	y = 275	8	HA

S22 53806*02



**Gutachten 366-0169-21-WIRD/N2
zur Erteilung eines Nachtrags zur ABE 53806**

ANLAGE: 19 SEAT
Hersteller: ALCAR WHEELS GmbH

Radtyp: AATG
Stand: 13.02.2023



Fahrzeughersteller SEAT, SEAT, S.A.

Raddaten:

Radgröße nach Norm : 8 J X 18 H2 Einpreßtiefe (mm) : 46
Lochkreis (mm)/Lochzahl : 112/5 Zentrierart : Mittenzentrierung

Technische Daten, Kurzfassung

Ausführung	Ausführungsbezeichnung		Mittloch in mm	Zentrierwerkstoff	zul. Radlast in kg	zul. Abrollumf. in mm	gültig ab Fertigdatum
	Kennzeichnung Rad	Kennzeichnung Zentrierring					
AATG8BA46ED571	PCD112 ET46	ohne	57,1		780	2260	09/21
AATG8GP46ED571	PCD112 ET46	ohne	57,1		780	2260	09/21

Im Fahrzeug vorgeschriebene Fahrzeugsysteme, z. B. Reifendruckkontrollsysteme, müssen nach Anbau der Sonderräder funktionsfähig bleiben.

Der Fahrzeughalter muss auf die Kontrolle des Anzugsmoments der Befestigungsmittel nach einer Wegstrecke von 50km hingewiesen werden.

Verwendungsbereich/Fz-Hersteller : SEAT, SEAT, S.A.

Befestigungsteile : Kugelbundschrauben M14x1,5, Schaftl. 27 mm, Durchm. 26 mm

Zubehör : OE-Schraube ww. ZJV8

Anzugsmoment der Befestigungsteile : 120 Nm für Typ : KL; 1P; 1PN; 5F; 5P; 5PN
140 Nm für Typ : KL; 5FP

Verkaufsbezeichnung: **ALTEA, ALTEA XL, FREETRACK**

Fahrzeugtyp	Betriebserlaubnis	kW	Reifen	Auflagen zu Reifen	Auflagen
5PN	e9*2007/46*0012*..	77 - 147	225/40R18 88W	5FE	Altea Freetrack; Frontantrieb; 10B; 11B; 11G; 11H; 12A; 51A; 71C; 71K; 721; 725; 73C; 74C; 77E
		77 - 155	225/45R18 91		
5PN	e9*2007/46*0012*..	63 - 118	215/40R18 89	11A; 24J	Nicht Altea Freetrack; 10B; 11B; 11G; 11H; 12A; 51A; 573; 71C; 71K; 721; 725; 73C; 74C; 77E; FKA
		63 - 125	225/40R18 88	11A; 22P; 24J; 24M; 5FE	
			245/35R18 88	11A; 22H; 22P; 24M; 5FE; 57F; 68T	
		63 - 147	225/40R18 88W	11A; 22P; 24J; 24M; 5FE	
			235/40R18 91	11A; 21P; 22P; 24C; 24M	
	245/35R18 88W	11A; 22H; 22P; 24M; 5FE; 57F; 68T			



S22 53806*02

**Gutachten 366-0169-21-WIRD/N2
zur Erteilung eines Nachtrags zur ABE 53806**

ANLAGE: 19 SEAT
Hersteller: ALCAR WHEELS GmbH

Radtyp: AATG
Stand: 13.02.2023



Verkaufsbezeichnung: **ALTEA, ALTEA XL, FREETRACK**

Fahrzeugtyp	Betriebserlaubnis	kW	Reifen	Auflagen zu Reifen	Auflagen
5PN	e9*2007/46*0012*..	103 - 147	225/40R18 88	5FE	Altea 4 Freetrack; Allradantrieb; 10B; 11B; 11G; 11H; 12A; 51A; 71C; 71K; 721; 725; 73C; 74C; 77E
		103 - 155	225/45R18 91		

Verkaufsbezeichnung: **ALTEA, ALTEA XL, TOLEDO, FREETRACK**

Fahrzeugtyp	Betriebserlaubnis	kW	Reifen	Auflagen zu Reifen	Auflagen
5P	e9*2001/116*0050*..	103 - 147	225/40R18 88	5FE	Altea 4 Freetrack; Allradantrieb; 10B; 11B; 11G; 11H; 12A; 51A; 71C; 71K; 721; 725; 73C; 74C; 77E
		103 - 155	225/45R18 91		
5P	e9*2001/116*0050*..	63 - 118	215/40R18 89	11A; 24J	Nicht Altea Freetrack; 10B; 11B; 11G; 11H; 12A; 51A; 573; 71C; 71K; 721; 725; 73C; 74C; 77E; FKA
		63 - 125	225/40R18 88	11A; 22P; 24J; 24M; 5FE	
			245/35R18 88	11A; 22H; 22P; 24M; 5FE; 57F; 68T	
		63 - 147	225/40R18 88W	11A; 22P; 24J; 24M; 5FE	
			235/40R18 91	11A; 21P; 22P; 24C; 24M	
245/35R18 88W	11A; 22H; 22P; 24M; 5FE; 57F; 68T				
5P	e9*2001/116*0050*..	77 - 147	225/40R18 88W	5FE	Altea Freetrack; Frontantrieb; 10B; 11B; 11G; 11H; 12A; 51A; 71C; 71K; 721; 725; 73C; 74C; 77E
		77 - 155	225/45R18 91		

Verkaufsbezeichnung: **ATECA, CUPRA ATECA**

Fahrzeugtyp	Betriebserlaubnis	kW	Reifen	Auflagen zu Reifen	Auflagen
5FP	e9*2007/46*6394*..	221	225/45R18 91		ATECA CUPRA; Allradantrieb; 10B; 11B; 11G; 11H; 12A; 51A; 71C; 71K; 721; 725; 73C; 74C; 760; 77E; 83A
			225/50R18 95		
			235/45R18 94		
			235/50R18 97		
			245/40R18 93		
			245/45R18 96		
			255/45R18 99		
5FP	e9*2007/46*6394*..	81 - 140	215/45R18 89		Allradantrieb; Frontantrieb; 10B; 11B; 11G; 11H; 12A; 51A; 71C; 71K; 721; 725; 73C; 74C; 760; 77E
			225/45R18 91		
			225/50R18 95		
			235/45R18 94		
			235/50R18 97		
			245/40R18 93		
			245/45R18 96		
255/45R18 99					



**Gutachten 366-0169-21-WIRD/N2
zur Erteilung eines Nachtrags zur ABE 53806**

ANLAGE: 19 SEAT
Hersteller: ALCAR WHEELS GmbH

Radtyp: AATG
Stand: 13.02.2023



Verkaufsbezeichnung: **LEON**

Fahrzeugtyp	Betriebserlaubnis	kW	Reifen	Auflagen zu Reifen	Auflagen
1P 1PN	e9*2001/116*0052*.. e9*2007/46*0013*..	177 - 195	225/40R18 92	11A; 22P; 24J; 24M	Leon Cupra; Leon Cupra R; Frontantrieb; 10B; 10S; 11B; 11G; 11H; 12A; 51A; 573; 71C; 71K; 721; 725; 73C; 74C; 77E; FKA
			235/40R18 91	11A; 22P; 24J; 24M	
			245/35R18 92	11A; 22Q; 24D; 57F; 68T	
1P 1PN	e9*2001/116*0052*.. e9*2007/46*0013*..	63 - 155	215/40R18 89	11A; 24J; 24M; 51J	Schrägheck; Frontantrieb; 10B; 10S; 11B; 11G; 11H; 12A; 51A; 71C; 71K; 721; 725; 73C; 74C; 77E; FKA
			225/40R18 88	11A; 22P; 24J; 24M	
			235/40R18 91	11A; 22P; 24J; 24M	
			245/35R18 88	11A; 22Q; 24D; 57F; 68T	

Verkaufsbezeichnung: **LEON / LEON SC / LEON ST / LEON X-PERIENCE**

Fahrzeugtyp	Betriebserlaubnis	kW	Reifen	Auflagen zu Reifen	Auflagen
5F	e9*2007/46*0094*..	195 - 206	205/40R18 86Y		Cupra; nicht Leon X- Perience; nicht mit Brembo Bremsanlage; Kombi; 3-türig; 5- türig; Mit Radhausverbreiterung Serie; Allradantrieb; Frontantrieb; 10B; 11B; 11G; 11H; 12A; 51A; 71C; 71K; 721; 725; 73C; 74C; 76O; 77E
			215/40R18 89	11A; 26P	
		195 - 221	225/35R18 87Y	11A; 26P; 27H	
			225/40R18 88	11A; 26P; 27H	
5F	e9*2007/46*0094*..	81 - 140	215/40R18 89		Leon X-Perience; Allradantrieb; 10B; 11B; 11G; 11H; 12A; 51A; 71C; 71K; 721; 725; 73C; 74C; 77E
			215/45R18 89		
5F	e9*2007/46*0094*..	63 - 110	205/40R18 86		ab e9*2007/46*0094*01; nicht Leon X-Perience; Kombi; 3-türig; 5- türig; Allradantrieb; Frontantrieb; 10B; 11B; 11G; 11H; 12A; 51A; 71C; 71K; 721; 725; 73C; 74C; 76O; 77E
			63 - 140	205/40R18 86W	
		215/40R18 89		11A; 26P	
		225/35R18 87		11A; 245; 248; 26P; 27H	
		225/40R18 88	11A; 245; 248; 26P; 27H		

**Gutachten 366-0169-21-WIRD/N2
zur Erteilung eines Nachtrags zur ABE 53806**

ANLAGE: 19 SEAT
Hersteller: ALCAR WHEELS GmbH

Radtyp: AATG
Stand: 13.02.2023



Verkaufsbezeichnung: **LEON, LEON SPORTSTOURER, CUPRA LEON, CUPRA LEON SPORTSTOURER**

Fahrzeugtyp	Betriebserlaubnis	kW	Reifen	Auflagen zu Reifen	Auflagen
KL	e9*2007/46*3167*..	66 - 110	205/40R18 86	12I; 5EM	nicht Cupra Leon; Kombi; Schrägheck; Allradantrieb; Frontantrieb; inkl. Hybrid; 10B; 11B; 11G; 11H; 51A; 71C; 71K; 72I; 725; 73C; 74C; 76O; 77E
		66 - 140	215/40R18 89	124	
			215/45R18 89	124	
			225/40R18 91	121	
			235/35R18 90	11A; 12A; 26P	
			235/40R18 91	11A; 12A; 26P	
KL	e9*2007/46*3167*..	110	205/40R18 M+S	12I; 52J	Leon Cupra; Leon Cupra Sportstourer; Kombi; Schrägheck; Allradantrieb; Frontantrieb; inkl. Hybrid; 10B; 11B; 11G; 11H; 51A; 71C; 71K; 72I; 725; 73C; 74C; 76O; 77E; 83A
			215/40R18 M+S	124; 52J	
			215/45R18 M+S	124; 52J	
		110 - 221	225/40R18 91	121	
			235/35R18 90	11A; 12A; 26P	
			235/40R18 91	11A; 12A; 26P	
		110 - 228	225/40R18 M+S	12I; 52J	
			235/35R18 M+S	11A; 12A; 26P; 52J	
			235/40R18 M+S	11A; 12A; 26P; 52J	

Auflagen

- 10B) Die mindestens erforderlichen Geschwindigkeitsbereiche der zu verwendenden Reifen sind, mit Ausnahme der Reifen mit M+S-Profil, den Fahrzeugpapieren zu entnehmen. Die für M+S Reifen zulässige Höchstgeschwindigkeit ist im Blickfeld des Fahrzeugführer sinnfällig anzugeben und im Betrieb nicht zu überschreiten. Die zulässige Achslast des Fahrzeuges darf nicht größer sein als das Zweifache der auf Seite 1 dieser Anlage angegebenen Radlast unter Berücksichtigung des angegebenen Abrollumfanges. Der beim Reifen angeführte Lastindex beschreibt die mindesterforderliche Tragfähigkeit, es sind Reifen mit höherem Lastindex zulässig, die max. Achslast ist mit diesem Lastindex zu vergleichen wodurch eventuell vorhandene Achslastaufgaben entfallen können.
- 10S) Der serienmäßige Nenndurchmesser der Sommer- bzw. Winterbereifung darf nicht unterschritten werden.
- 11A) Der vorschriftsmäßige Zustand des Fahrzeuges ist durch einen amtlich anerkannten Sachverständigen oder Prüfer für den Kraftfahrzeugverkehr oder einen Prüferingenieur einer Überwachungsorganisation oder einen Angestellten nach Abschnitt 4 der Anlage VIIIb zur StVZO unter Angabe von FAHRZEUGHERSTELLER, FAHRZEUGTYP und FAHRZEUGIDENTIFIZIERUNGSNUMMER auf einem Nachweis entsprechend dem im Beispielkatalog zum §19 StVZO veröffentlichten Muster bescheinigen zu lassen.
- 11B) Wird eine in diesem Gutachten aufgeführte Reifengröße verwendet, die nicht bereits in der Fahrzeuggenehmigung für diesen Fahrzeug-Typ/ -Variante/ -Version bzw. Fahrzeugausführung genannt ist, so sind die Angaben über die Reifengrößen in den Fahrzeugpapieren bei der nächsten Befassung mit den Fahrzeugpapieren durch die Zulassungsstelle unter Vorlage der Allgemeinen Betriebserlaubnis bzw. der Abnahmebestätigung nach §19 Abs. 3 der StVZO berichtigen zu lassen. Diese Berichtigung ist dann nicht erforderlich, wenn die ABE des Sonderrades eine Freistellung von der Pflicht zur Berichtigung der Fahrzeugpapiere enthält.
- 11G) Die Brems-, Lenkungsaggregate und das Fahrwerk mit Ausnahme von Sonder-Fahrwerksfedern müssen, sofern diese durch keine weiteren Auflagen berührt werden, dem Serienstand entsprechen. Für die Sonder-Fahrwerksfedern muß eine Allgemeine Betriebserlaubnis oder ein Teilegutachten vorliegen; gegen die Verwendung der Rad/Reifenkombination dürfen keine technischen Bedenken bestehen. Wird



§22 53806*02

Gutachten 366-0169-21-WIRD/N2 zur Erteilung eines Nachtrags zur ABE 53806

ANLAGE: 19 SEAT
Hersteller: ALCAR WHEELS GmbH

Radtyp: AATG
Stand: 13.02.2023



Seite: 5 von 9

- gleichzeitig mit dem Anbau der Sonderräder eine Fahrwerksänderung vorgenommen, so ist diese und ihre Auswirkung auf den Anbau der Sonderräder gesondert zu beurteilen.
- 11H) Wird das serienmäßige Ersatzrad verwendet, soll mit mäßiger Geschwindigkeit und nicht länger als erforderlich gefahren werden. Hierbei müssen die serienmäßigen Befestigungsteile verwendet werden. Bei Fahrzeugausführungen mit Allradantrieb ist bei Verwendung des Ersatzrades darauf zu achten, daß nur Reifen mit gleich großem Abrollumfang zulässig sind.
- 121) Die Verwendung von feingliedrigen Schneeketten, die nicht mehr als 7 mm (einschließlich Kettenschloss) auflagen, ist nur an der Achse, die in der Betriebsanleitung des Fahrzeuges genannt wird, möglich.
- 124) Die Verwendung von feingliedrigen Schneeketten, die nicht mehr als 8 mm (einschließlich Kettenschloss) auflagen, ist nur an der Achse, die in der Betriebsanleitung des Fahrzeuges genannt wird, möglich.
- 12A) Die Verwendung von Schneeketten ist nicht möglich, es sei denn, dass für den hier aufgeführten Fahrzeugtyp eine weitere Umrüstmöglichkeit im Gutachten aufgeführt ist. Für diese Umrüstung mit der Einschränkung in Spalte Auflagen "Auflagen zu Reifen" sind die dort aufgeführten Auflagen und Hinweise zu beachten.
- 12I) Die Verwendung von feingliedrigen Schneeketten, die nicht mehr als 10 mm (einschließlich Kettenschloss) auflagen, ist nur an der Achse, die in der Betriebsanleitung des Fahrzeuges genannt wird, möglich.
- 21P) Durch Anlegen bzw. Bearbeiten der vorderen Radhausausschnittkanten und Kunststoffinnenkotflügel über die gesamte Radhausausschnittkantenlänge ist die Freigängigkeit der Rad/Reifen-Kombination unter Berücksichtigung der maximal zulässigen Betriebsbreite nach ETRTO bzw. WdK (1,04 fache Nennbreite des Reifens) herzustellen.
- 22H) Durch Aufweiten bzw. Ausstellen der hinteren Radhäuser im Bereich der Radaußenseite über die gesamte Radhausausschnittkantenlänge ist die Freigängigkeit der Rad/Reifen-Kombination unter Berücksichtigung der maximal zulässigen Betriebsbreite nach ETRTO bzw. WdK (1,04 fache Nennbreite des Reifens) herzustellen.
- 22P) Durch vollkommenes Anlegen der Kunststoffinnenkotflügel der Hinterachse auf der Radaußenseite an die Radhauswand über die gesamte Radhausausschnittkantenlänge ist die Freigängigkeit der Rad/Reifen-Kombination unter Berücksichtigung der maximal zulässigen Betriebsbreite nach ETRTO bzw. WdK (1,04 fache Nennbreite des Reifens) herzustellen.
- 22Q) Durch vollkommenes Anlegen der Kunststoffinnenkotflügel der Hinterachse auf der Radaußenseite an die Radhauswand über die gesamte Radhausausschnittkantenlänge ist die Freigängigkeit der Rad/Reifen-Kombination herzustellen.
- 245) Die Radabdeckung an Achse 1 ist durch Ausstellen der Frontschürze und des Kotflügels oder durch Anbau von dauerhaft befestigten Karosserieteilen im Bereich 30 Grad vor der Radmitte herzustellen. Je nach Rüstzustand des Fahrzeuges (z. B. Fahrzeugtieferlegung, Radabdeckungsverbreiterung, usw.) kann es möglich sein, dass die Radabdeckung ausreichend ist. Die gesamte Breite der Rad/Reifenkombination muss, unter Beachtung des maximal möglichen Betriebsmaßes des Reifens (1,04 fache der Nennbreite des Reifens), im oben genannten Bereich abgedeckt sein.
- 248) Die Radabdeckung an Achse 2 ist durch Ausstellen der Heckschürze und des Kotflügels oder durch Anbau von dauerhaft befestigten Karosserieteilen im Bereich 50 Grad hinter der Radmitte herzustellen. Je nach Rüstzustand des Fahrzeuges (z. B. Fahrzeugtieferlegung, Radabdeckungsverbreiterung, usw.) kann es möglich sein, dass die Radabdeckung ausreichend ist. Die gesamte Breite der Rad/Reifenkombination muss, unter Beachtung des maximal möglichen Betriebsmaßes des Reifens (1,04 fache der Nennbreite des Reifens), im oben genannten Bereich abgedeckt sein.
- 24C) Die Radabdeckung an Achse 1 ist durch Ausstellen der Frontschürze und des Kotflügels oder durch Anbau von dauerhaft befestigten Karosserieteilen im Bereich 30 Grad vor der Radmitte und 50 Grad hinter der Radmitte herzustellen. Die gesamte Breite der Rad/Reifenkombination muss, unter Beachtung

**Gutachten 366-0169-21-WIRD/N2
zur Erteilung eines Nachtrags zur ABE 53806**

ANLAGE: 19 SEAT
Hersteller: ALCAR WHEELS GmbH

Radtyp: AATG
Stand: 13.02.2023



Seite: 6 von 9

- des maximal möglichen Betriebsmaßes des Reifens (1,04 fache der Nennbreite des Reifens), im oben genannten Bereich abgedeckt sein.
- 24D) Die Radabdeckung an Achse 2 ist durch Ausstellen der Heckschürze und des Kotflügels oder durch Anbau von dauerhaft befestigten Karosserieteilen im Bereich 30 Grad vor der Radmitte und 50 Grad hinter der Radmitte herzustellen. Die gesamte Breite der Rad/Reifenkombination muss, unter Beachtung des maximal möglichen Betriebsmaßes des Reifens (1,04 fache der Nennbreite des Reifens), im oben genannten Bereich abgedeckt sein.
- 24J) Die Radabdeckung an Achse 1 ist durch Ausstellen der Frontschürze und des Kotflügels oder durch Anbau von dauerhaft befestigten Karosserieteilen im Bereich 30 Grad vor der Radmitte und 50 Grad hinter der Radmitte herzustellen. Je nach Rüstzustand des Fahrzeuges (z. B. Fahrzeugtieferlegung, Radabdeckungsverbreiterung, usw.) kann es möglich sein, dass die Radabdeckung ausreichend ist. Die gesamte Breite der Rad/Reifenkombination muss, unter Beachtung des maximal möglichen Betriebsmaßes des Reifens (1,04 fache der Nennbreite des Reifens), im oben genannten Bereich abgedeckt sein.
- 24M) Die Radabdeckung an Achse 2 ist durch Ausstellen der Heckschürze und des Kotflügels oder durch Anbau von dauerhaft befestigten Karosserieteilen im Bereich 30 Grad vor der Radmitte und 50 Grad hinter der Radmitte herzustellen. Je nach Rüstzustand des Fahrzeuges (z. B. Fahrzeugtieferlegung, Radabdeckungsverbreiterung, usw.) kann es möglich sein, dass die Radabdeckung ausreichend ist. Die gesamte Breite der Rad/Reifenkombination muss, unter Beachtung des maximal möglichen Betriebsmaßes des Reifens (1,04 fache der Nennbreite des Reifens), im oben genannten Bereich abgedeckt sein.
- 26P) Durch Anlegen der vorderen Radhausauschnittkanten und Kunststoffinnenkotflügel ist die Freigängigkeit der Rad/Reifen-Kombination unter Berücksichtigung der maximal zulässigen Betriebsbreite nach ETRTO bzw. WdK (1,04 fache Nennbreite des Reifens) herzustellen. Die genauen Maße / Bereiche sind dem beigefügten Anhang / Hinweisblatt "Nacharbeitsprofile Fahrzeug" am Ende dieser Anlage zu entnehmen.
- 27H) Durch Aufweiten bzw. Ausstellen der hinteren Radhäuser ist die Freigängigkeit der Rad/Reifen-Kombination unter Berücksichtigung der maximal zulässigen Betriebsbreite nach ETRTO bzw. WdK (1,04 fache Nennbreite des Reifens) herzustellen. Die genauen Maße / Bereiche sind dem beigefügten Anhang / Hinweisblatt "Nacharbeitsprofile Fahrzeug" am Ende dieser Anlage zu entnehmen.
- 51A) Der vom Fahrzeughersteller (siehe Betriebsanleitung oder Reifenfülldruckhinweis am Fahrzeug) bzw. Reifenhersteller vorgeschriebene Reifenfülldruck ist zu beachten.
Die Verwendung von Reifen mit Notlaufeigenschaften ist laut Hersteller nur mit Reifenfülldrucküberwachungssystem zulässig.
- 51J) Die Verwendung dieser Reifengröße ist nur zulässig, wenn die Reifennennbreite, der in den Fahrzeugpapieren serienmäßig eingetragenen Mindestreifengröße, nicht unterschritten wird.
- 52J) Diese Reifengröße ist nur mit M+S-Profil zulässig. Die Lauffläche und die Struktur sind bei M+S-Profil so konzipiert, dass sie vor allem auf Matsch und Schnee (Winter) bessere Fahreigenschaften gewährleisten.
- 573) Die Verwendung unterschiedlicher Reifengrößen an Vorder- und Hinterachse ist an Fahrzeugen mit Allradantrieb nur zulässig, wenn deren Abrollumfänge gleich sind.
Es ist eine Bestätigung des Reifenherstellers über die tatsächlichen Abrollumfänge erforderlich, es wird empfohlen den Nachweis der Eignung bei den Fahrzeugpapieren mitzuführen.
Alle an ein und derselben Achse montierten Reifen müssen vom gleichen Reifentyp sein.
- 57F) Die Verwendung der angegebenen Reifengröße ist auf dieser Radgröße nur an der Hinterachse zulässig. Sie kann jedoch im Einzelfall auf einer anderen Radgröße an der Vorderachse kombiniert werden. Die erforderlichen Auflagen und Hinweise sind achsweise zu beachten. Alle an ein und derselben Achse montierten Reifen müssen vom gleichen Reifentyp sein.
- 5EM) Die Verwendung dieser Reifengröße ist nur zulässig an Fahrzeugausführungen bis zu einer zulässigen Achslast von 1060kg.

**Gutachten 366-0169-21-WIRD/N2
zur Erteilung eines Nachtrags zur ABE 53806**

ANLAGE: 19 SEAT

Hersteller: ALCAR WHEELS GmbH

Radtyp: AATG

Stand: 13.02.2023



Seite: 7 von 9

- 5FE) Die Verwendung dieser Reifengröße ist nur zulässig an Fahrzeugausführungen bis zu einer zulässigen Achslast von 1120kg.
- 68T) Folgende Rad/Reifen-Kombination ist zulässig:
- | | |
|--------------|--------------|
| | Reifengröße: |
| Vorderachse: | 225/40R18 |
| Hinterachse: | 245/35R18 |
- Ist eine der beiden Reifengrößen im Gutachten nicht aufgeführt, so ist die nicht aufgeführte Reifengröße nur auf einer anderen Felgengröße zulässig.
Die erforderlichen Auflagen und Hinweise sind achsweise zu beachten.
An Fahrzeugausführungen mit automatischem Blockierverhinderer (ABV) bzw. Antriebsschlupfregelung (ASR) dürfen nur Reifen verwendet werden, deren Differenz im Abrollumfang kleiner als 1% ist. Es ist eine Bestätigung des Reifenherstellers über die tatsächlichen Abrollumfänge erforderlich; es wird empfohlen den Nachweis der Eignung bei den Fahrzeugpapieren mitzuführen.
Alle an ein und derselben Achse montierten Reifen müssen vom gleichen Reifentyp sein.
- 71C) Zum Auswuchten der Sonderräder dürfen an der Felgennenseite nur Klebegewichte angebracht werden.
- 71K) Zum Auswuchten der Sonderräder dürfen an der Felgenaußenseite nur Klebegewichte unterhalb des Tiefbetts angebracht werden.
- 721) Es ist nur die Verwendung von Gummiventilen oder Metallschraubventilen mit Überwurfmutter von außen, die weitgehend den Normen (DIN, E.T.R.T.O. bzw. Tire and Rim) entsprechen und die für einen Ventilloch-Nenn Durchmesser von 11,3 mm geeignet sind, zulässig.
Das Ventil darf nicht über den Felgenrand hinausragen. Es sind die Montagehinweise des Ventilherstellers zu beachten.
- 725) Bei Fahrzeugen mit einer bauartbedingten Höchstgeschwindigkeit über 210 km/h sind nur Metallschraubventile zulässig. Es sind die Montagehinweise des Ventilherstellers zu beachten.
- 73C) Es ist nur die Verwendung von schlauchlosen Reifen zulässig.
- 74C) Es dürfen nur die serienmäßigen Radbefestigungsteile vom Fahrzeughersteller bzw. die vom Radhersteller mitzuliefernden Radbefestigungsteile verwendet werden, dabei ist die Gewindegröße der serienmäßigen Befestigungsteile zu beachten. Bei Verwendung von Radschrauben, ist die, in der Anlage zum Gutachten, dem Fahrzeug zugeordnete Schaftlänge zu beachten.
- 76O) Die Verwendung dieser Radgröße ist nicht zulässig an Fahrzeugausführungen, die serienmäßig laut COC-Papier (EG-Übereinstimmungserklärung) als kleinste Radgröße mit 19-Zoll-Rädern ausgerüstet sind.
- 77E) Das indirekte Reifendruckkontrollsystem ist zu kalibrieren. Es ist dafür den Ausführungen der Bedienungsanleitung Folge zu leisten.
- 83A) Die Verwendung der Räder ist an Fahrzeugausführungen mit Bremsscheibendurchmesser 370mm an der Vorderachse nicht zulässig.
- FKA) Die Kombination gleicher bzw. unterschiedlicher Radausführungen des beschriebenen Radtyps ist, sofern nicht explizit ausgenommen, möglich. Es sind insbesondere die Auflagen in den jeweiligen Verwendungsbereichen bzgl. der Rad/Reifenkombinationen zu beachten.

**Gutachten 366-0169-21-WIRD/N2
zur Erteilung eines Nachtrags zur ABE 53806**

ANLAGE: 19 SEAT
Hersteller: ALCAR WHEELS GmbH

Radtyp: AATG
Stand: 13.02.2023



Nacharbeitsprofile Fahrzeug

Fahrzeug:

Hersteller: SEAT
Fahrzeugtyp: KL
Genehm.Nr.: e9*2007/46*3167*..
Handelsbez.: LEON, LEON SPORTSTOURER, CUPRA LEON, CUPRA LEON SPORTSTOURER

Variante(n):

Nacharbeit Radhausausschnittkantenbereich:

Auflagen	Nacharbeit im Bereich		Achse
	von [mm]	bis [mm]	
26P	x = 215	y = 215	VA
26B	x = 265	y = 265	VA

Aufweiten Radhausausschnittkantenbereich:

Auflagen	Im Bereich		Aufweiten um [mm]	Achse
	von [mm]	bis [mm]		
26N	x = 265	y = 265	8	VA
27F	x = 275	y = 275	20	HA
27H	y = 275	y = 275	8	HA
26J	x = 265	y = 265	20	VA

S22 53806*02

**Gutachten 366-0169-21-WIRD/N2
zur Erteilung eines Nachtrags zur ABE 53806**

ANLAGE: 19 SEAT

Hersteller: ALCAR WHEELS GmbH

Radtyp: AATG

Stand: 13.02.2023



Nacharbeitsprofile Fahrzeug

Fahrzeug:

Hersteller: SEAT
Fahrzeugtyp: 5F
Genehm.Nr.: e9*2007/46*0094*..
Handelsbez.: LEON / LEON SC / LEON ST / LEON X-PERIENCE

Variante(n): Frontantrieb, Kombi, 5-türig

Nacharbeit Radhausausschnittkantenbereich:

Auflagen	Nacharbeit im Bereich		Achse
	von [mm]	bis [mm]	
26P	x = 250	y = 250	VA
26B	x = 300	y = 300	VA

Aufweiten Radhausausschnittkantenbereich:

Auflagen	Im Bereich		Aufweiten um [mm]	Achse
	von [mm]	bis [mm]		
26N	x = 300	y = 300	8	VA
27F	x = 400	y = 310	25	HA
27H	x = 400	y = 310	8	HA
26J	x = 300	y = 300	25	VA

S22 53806*02

**Gutachten 366-0169-21-WIRD/N2
zur Erteilung eines Nachtrags zur ABE 53806**

ANLAGE: 20 AUDI
Hersteller: ALCAR WHEELS GmbH

Radtyp: AATG
Stand: 13.02.2023



Fahrzeughersteller **AUDI AG**

Raddaten:

Radgröße nach Norm : 8 J X 18 H2 Einpreßtiefe (mm) : 46
Lochkreis (mm)/Lochzahl : 112/5 Zentrierart : Mittenzentrierung

Technische Daten, Kurzfassung

Ausführung	Ausführungsbezeichnung		Mittenschoch in mm	Zentrierwerkstoff	zul. Radlast in kg	zul. Abrollumf. in mm	gültig ab Fertigdatum
	Kennzeichnung Rad	Kennzeichnung Zentrierring					
AATG8BA46ED571	PCD112 ET46	ohne	57,1		780	2260	09/21
AATG8GP46ED571	PCD112 ET46	ohne	57,1		780	2260	09/21

Im Fahrzeug vorgeschriebene Fahrzeugsysteme, z. B. Reifendruckkontrollsysteme, müssen nach Anbau der Sonderräder funktionsfähig bleiben.

Der Fahrzeughalter muss auf die Kontrolle des Anzugsmoments der Befestigungsmittel nach einer Wegstrecke von 50km hingewiesen werden.

Verwendungsbereich/Fz-Hersteller : AUDI AG

Befestigungsteile : Kugelbundschrauben M14x1,5, Schaftl. 27 mm, Durchm. 26 mm
Zubehör : OE-Schraube ww. ZJV8

Anzugsmoment der Befestigungsteile : 140 Nm

Verkaufsbezeichnung: A3 Sportback, RS3 Limousine/Sportback;

Fahrzeugtyp	Betriebserlaubnis	kW	Reifen	Auflagen zu Reifen	Auflagen
GY	e1*2007/46*2144*..	81 - 110	215/45R18 93	12A	A3 Sportback; nicht A3 allstreet; Allradantrieb; Frontantrieb; inkl. Hybrid; 10B; 11B; 11G; 11H; 51A; 7BN; 71C; 71K; 721; 725; 73C; 74C; 76O; 77E; 84W
		81 - 228	225/40R18 91	12T	
			235/35R18 90	11A; 12A; 26N	
			235/40R18 91	11A; 12A; 26N	
			245/35R18 92	11A; 12A; 26N	
			245/40R18 93	11A; 12A; 26N	

Auflagen

10B) Die mindestens erforderlichen Geschwindigkeitsbereiche der zu verwendenden Reifen sind, mit Ausnahme der Reifen mit M+S-Profil, den Fahrzeugpapieren zu entnehmen. Die für M+S Reifen zulässige Höchstgeschwindigkeit ist im Blickfeld des Fahrzeugführer sinnfällig anzugeben und im Betrieb nicht zu überschreiten. Die zulässige Achslast des Fahrzeuges darf nicht größer sein als das Zweifache der auf Seite 1 dieser Anlage angegebenen Radlast unter Berücksichtigung des angegebenen Abrollumfanges. Der beim Reifen angeführte Lastindex beschreibt die mindesterforderliche Tragfähigkeit,



§22 53806*02

Gutachten 366-0169-21-WIRD/N2 zur Erteilung eines Nachtrags zur ABE 53806

ANLAGE: 20 AUDI
Hersteller: ALCAR WHEELS GmbH

Radtyp: AATG
Stand: 13.02.2023



Seite: 2 von 5

- es sind Reifen mit höherem Lastindex zulässig, die max. Achslast ist mit diesem Lastindex zu vergleichen wodurch eventuell vorhandene Achslastauflagen entfallen können.
- 11A) Der vorschriftsmäßige Zustand des Fahrzeuges ist durch einen amtlich anerkannten Sachverständigen oder Prüfer für den Kraftfahrzeugverkehr oder einen Prüfingenieur einer Überwachungsorganisation oder einen Angestellten nach Abschnitt 4 der Anlage VIIIb zur StVZO unter Angabe von FAHRZEUGHERSTELLER, FAHRZEUGTYP und FAHRZEUGIDENTIFIZIERUNGNUMMER auf einem Nachweis entsprechend dem im Beispielkatalog zum §19 StVZO veröffentlichten Muster bescheinigen zu lassen.
- 11B) Wird eine in diesem Gutachten aufgeführte Reifengröße verwendet, die nicht bereits in der Fahrzeuggenehmigung für diesen Fahrzeug-Typ/ -Variante/ -Version bzw. Fahrzeugausführung genannt ist, so sind die Angaben über die Reifengrößen in den Fahrzeugpapieren bei der nächsten Befassung mit den Fahrzeugpapieren durch die Zulassungsstelle unter Vorlage der Allgemeinen Betriebserlaubnis bzw. der Abnahmebestätigung nach §19 Abs. 3 der StVZO berichtigen zu lassen. Diese Berichtigung ist dann nicht erforderlich, wenn die ABE des Sonderrades eine Freistellung von der Pflicht zur Berichtigung der Fahrzeugpapiere enthält.
- 11G) Die Brems-, Lenkungsaggregate und das Fahrwerk mit Ausnahme von Sonder-Fahrwerksfedern müssen, sofern diese durch keine weiteren Auflagen berührt werden, dem Serienstand entsprechen. Für die Sonder-Fahrwerksfedern muß eine Allgemeine Betriebserlaubnis oder ein Teilegutachten vorliegen; gegen die Verwendung der Rad/Reifenkombination dürfen keine technischen Bedenken bestehen. Wird gleichzeitig mit dem Anbau der Sonderräder eine Fahrwerksänderung vorgenommen, so ist diese und ihre Auswirkung auf den Anbau der Sonderräder gesondert zu beurteilen.
- 11H) Wird das serienmäßige Ersatzrad verwendet, soll mit mäßiger Geschwindigkeit und nicht länger als erforderlich gefahren werden. Hierbei müssen die serienmäßigen Befestigungsteile verwendet werden. Bei Fahrzeugausführungen mit Allradantrieb ist bei Verwendung des Ersatzrades darauf zu achten, daß nur Reifen mit gleich großem Abrollumfang zulässig sind.
- 12A) Die Verwendung von Schneeketten ist nicht möglich, es sei denn, dass für den hier aufgeführten Fahrzeugtyp eine weitere Umrüstmöglichkeit im Gutachten aufgeführt ist. Für diese Umrüstung mit der Einschränkung in Spalte Auflagen "Auflagen zu Reifen" sind die dort aufgeführten Auflagen und Hinweise zu beachten.
- 12T) Die Verwendung von feingliedrigen Schneeketten ist nur mit der vom Fahrzeughersteller freigegebenen Schneekette oder einer baugleichen Schneekette an der Achse, die in der Betriebsanleitung des Fahrzeuges genannt wird, möglich.
- 26N) Durch Aufweiten bzw. Ausstellen der vorderen Radhäuser ist die Freigängigkeit der Rad/Reifen-Kombination unter Berücksichtigung der maximal zulässigen Betriebsbreite nach ETRTO bzw. WdK (1,04 fache Nennbreite des Reifens) herzustellen. Die genauen Maße / Bereiche sind dem beigefügten Anhang / Hinweisblatt "Nacharbeitsprofile Fahrzeug" am Ende dieser Anlage zu entnehmen.
- 51A) Der vom Fahrzeughersteller (siehe Betriebsanleitung oder Reifenfülldruckhinweis am Fahrzeug) bzw. Reifenhersteller vorgeschriebene Reifenfülldruck ist zu beachten. Die Verwendung von Reifen mit Notlaufeigenschaften ist laut Hersteller nur mit Reifenfülldrucküberwachungssystem zulässig.
- 71C) Zum Auswuchten der Sonderräder dürfen an der Felgeninnenseite nur Klebegewichte angebracht werden.
- 71K) Zum Auswuchten der Sonderräder dürfen an der Felgenaußenseite nur Klebegewichte unterhalb des Tiefbetts angebracht werden.
- 721) Es ist nur die Verwendung von Gummiventilen oder Metallschraubventilen mit Überwurfmutter von außen, die weitgehend den Normen (DIN, E.T.R.T.O. bzw. Tire and Rim) entsprechen und die für einen Ventilloch-Nenndurchmesser von 11,3 mm geeignet sind, zulässig. Das Ventil darf nicht über den Felgenrand hinausragen. Es sind die Montagehinweise des Ventilherstellers zu beachten.

**Gutachten 366-0169-21-WIRD/N2
zur Erteilung eines Nachtrags zur ABE 53806**

ANLAGE: 20 AUDI

Hersteller: ALCAR WHEELS GmbH

Radtyp: AATG

Stand: 13.02.2023



Seite: 3 von 5

- 725) Bei Fahrzeugen mit einer bauartbedingten Höchstgeschwindigkeit über 210 km/h sind nur Metallschraubventile zulässig. Es sind die Montagehinweise des Ventilherstellers zu beachten.
- 73C) Es ist nur die Verwendung von schlauchlosen Reifen zulässig.
- 74C) Es dürfen nur die serienmäßigen Radbefestigungsteile vom Fahrzeughersteller bzw. die vom Radhersteller mitzuliefernden Radbefestigungsteile verwendet werden, dabei ist die Gewindegröße der serienmäßigen Befestigungsteile zu beachten. Bei Verwendung von Radschrauben, ist die, in der Anlage zum Gutachten, dem Fahrzeug zugeordnete Schaftlänge zu beachten.
- 76O) Die Verwendung dieser Radgröße ist nicht zulässig an Fahrzeugausführungen, die serienmäßig laut COC-Papier (EG-Übereinstimmungserklärung) als kleinste Radgröße mit 19-Zoll-Rädern ausgerüstet sind.
- 77E) Das indirekte Reifendruckkontrollsystem ist zu kalibrieren. Es ist dafür den Ausführungen der Bedienungsanleitung Folge zu leisten.
- 7BN) Die Verwendung des vom Fahrzeughersteller verbauten Reifendruck Kontrollsystems mit Sensoren Art. Nr.: 5Q0 907 275 (nur wenn auch original verbaut) ist zulässig. Das System muss gemäß den Herstellerangaben kalibriert werden. Alternativ kann ein geeignetes Nachrüstkontrollsystem verwendet werden.
- 84W) Die Verwendung der Räder ist an Fahrzeugausführungen mit Bremsscheibendurchmesser 357x34mm nicht zulässig.

S22 53806*02

**Gutachten 366-0169-21-WIRD/N2
zur Erteilung eines Nachtrags zur ABE 53806**

ANLAGE: 20 AUDI
Hersteller: ALCAR WHEELS GmbH

Radtyp: AATG
Stand: 13.02.2023



Nacharbeitsprofile Fahrzeug

Fahrzeug:

Hersteller: AUDI
Fahrzeugtyp: GY
Genehm.Nr.: e1*2007/46*2060*..
Handelsbez.: A3/S3 Limousine/Sportback (g-tron), A3 40 TFSIe. A3 45 TFSIe

Variante(n):

Nacharbeit Radhausausschnittkantenbereich:

Auflagen	Nacharbeit im Bereich		Achse
	von [mm]	bis [mm]	
26B	x = 300	y = 305	VA
26P	x = 250	y = 255	VA

Aufweiten Radhausausschnittkantenbereich:

Auflagen	Im Bereich		Aufweiten um [mm]	Achse
	von [mm]	bis [mm]		
26J	x = 300	y = 305	30	VA
26N	x = 300	y = 305	8	VA
27F	x = 300	y = 275	30	HA
27H	x = 300	y = 275	8	HA

S22 53806*02

**Gutachten 366-0169-21-WIRD/N2
zur Erteilung eines Nachtrags zur ABE 53806**

ANLAGE: 20 AUDI
Hersteller: ALCAR WHEELS GmbH

Radtyp: AATG
Stand: 13.02.2023



Nacharbeitsprofile Fahrzeug

Fahrzeug:

Hersteller: AUDI
Fahrzeugtyp: GY
Genehm.Nr.: e1*2007/46*2144*..
Handelsbez.: A3 Sportback, RS3 Limousine/Sportback;

Variante(n):

Nacharbeit Radhausausschnittkantenbereich:

Auflagen	Nacharbeit im Bereich		Achse
	von [mm]	bis [mm]	
26B	x = 300	y = 305	VA
26P	x = 250	y = 255	VA

Aufweiten Radhausausschnittkantenbereich:

Auflagen	Im Bereich		Aufweiten um [mm]	Achse
	von [mm]	bis [mm]		
26J	x = 300	y = 305	30	VA
26N	x = 300	y = 305	8	VA
27F	x = 300	y = 275	30	HA
27H	x = 300	y = 275	8	HA

S22 53806*02

**Gutachten 366-0169-21-WIRD/N2
zur Erteilung eines Nachtrags zur ABE 53806**

ANLAGE: 34 FORD
Hersteller: ALCAR WHEELS GmbH

Radtyp: AATG
Stand: 13.02.2023



Fahrzeughersteller FORD

Raddaten:

Radgröße nach Norm : 8 J X 18 H2 Einpreßtiefe (mm) : 46
Lochkreis (mm)/Lochzahl : 112/5 Zentrierart : Mittenzentrierung

Technische Daten, Kurzfassung

Ausführung	Ausführungsbezeichnung		Mitteln och in mm	Zentrierung- werkstoff	zul. Rad- last in kg	zul. Abroll umf. in mm	gültig ab Fertig datum
	Kennzeichnung Rad	Kennzeichnung Zentrierring					
AATG8BA46ED571	PCD112 ET46	ohne	57,1		780	2260	09/21
AATG8GP46ED571	PCD112 ET46	ohne	57,1		780	2260	09/21

Im Fahrzeug vorgeschriebene Fahrzeugsysteme, z. B. Reifendruckkontrollsysteme, müssen nach Anbau der Sonderräder funktionsfähig bleiben.

Der Fahrzeughalter muss auf die Kontrolle des Anzugsmoments der Befestigungsmittel nach einer Wegstrecke von 50km hingewiesen werden.

Verwendungsbereich/Fz-Hersteller : FORD

Befestigungsteile : Kugelbundschrauben M14x1,5, Schaftl. 27 mm, Durchm. 26 mm
Zubehör : OE-Schraube ww. ZJV8

Anzugsmoment der Befestigungsteile : 140 Nm

Verkaufsbezeichnung: **TOURNEO CONNECT**

Fahrzeugtyp	Betriebserlaubnis	kW	Reifen	Auflagen zu Reifen	Auflagen
SK	e13*2018/858*00270*	55 - 90	215/45R18 93	5HA	Allradantrieb; Frontantrieb; 10B; 11B; 11G; 11H; 12A; 51A; 7P4; 71C; 71K; 721; 725; 73C; 74C; 77E

Verkaufsbezeichnung: **TOURNEO CONNECT, TRANSIT CONNECT**

Fahrzeugtyp	Betriebserlaubnis	kW	Reifen	Auflagen zu Reifen	Auflagen
SKN	e13*2018/858*00342*	55 - 90	215/45R18 93	5HA	Allradantrieb; Frontantrieb; 10B; 11B; 11G; 11H; 12A; 51A; 7P4; 71C; 71K; 721; 725; 73C; 74C; 77E



Gutachten 366-0169-21-WIRD/N2 zur Erteilung eines Nachtrags zur ABE 53806

ANLAGE: 34 FORD
Hersteller: ALCAR WHEELS GmbH

Radtyp: AATG
Stand: 13.02.2023



Seite: 2 von 3

Auflagen

- 10B) Die mindestens erforderlichen Geschwindigkeitsbereiche der zu verwendenden Reifen sind, mit Ausnahme der Reifen mit M+S-Profil, den Fahrzeugpapieren zu entnehmen. Die für M+S Reifen zulässige Höchstgeschwindigkeit ist im Blickfeld des Fahrzeugführer sinnfällig anzugeben und im Betrieb nicht zu überschreiten. Die zulässige Achslast des Fahrzeuges darf nicht größer sein als das Zweifache der auf Seite 1 dieser Anlage angegebenen Radlast unter Berücksichtigung des angegebenen Abrollumfanges. Der beim Reifen angeführte Lastindex beschreibt die mindesterforderliche Tragfähigkeit, es sind Reifen mit höherem Lastindex zulässig, die max. Achslast ist mit diesem Lastindex zu vergleichen wodurch eventuell vorhandene Achslastaufgaben entfallen können.
- 11B) Wird eine in diesem Gutachten aufgeführte Reifengröße verwendet, die nicht bereits in der Fahrzeuggenehmigung für diesen Fahrzeug-Typ/ -Variante/ -Version bzw. Fahrzeugausführung genannt ist, so sind die Angaben über die Reifengrößen in den Fahrzeugpapieren bei der nächsten Befassung mit den Fahrzeugpapieren durch die Zulassungsstelle unter Vorlage der Allgemeinen Betriebserlaubnis bzw. der Abnahmebestätigung nach §19 Abs. 3 der StVZO berichtigen zu lassen. Diese Berichtigung ist dann nicht erforderlich, wenn die ABE des Sonderrades eine Freistellung von der Pflicht zur Berichtigung der Fahrzeugpapiere enthält.
- 11G) Die Brems-, Lenkungsaggregate und das Fahrwerk mit Ausnahme von Sonder-Fahrwerksfedern müssen, sofern diese durch keine weiteren Auflagen berührt werden, dem Serienstand entsprechen. Für die Sonder-Fahrwerksfedern muß eine Allgemeine Betriebserlaubnis oder ein Teilegutachten vorliegen; gegen die Verwendung der Rad/Reifenkombination dürfen keine technischen Bedenken bestehen. Wird gleichzeitig mit dem Anbau der Sonderräder eine Fahrwerksänderung vorgenommen, so ist diese und ihre Auswirkung auf den Anbau der Sonderräder gesondert zu beurteilen.
- 11H) Wird das serienmäßige Ersatzrad verwendet, soll mit mäßiger Geschwindigkeit und nicht länger als erforderlich gefahren werden. Hierbei müssen die serienmäßigen Befestigungsteile verwendet werden. Bei Fahrzeugausführungen mit Allradantrieb ist bei Verwendung des Ersatzrades darauf zu achten, daß nur Reifen mit gleich großem Abrollumfang zulässig sind.
- 12A) Die Verwendung von Schneeketten ist nicht möglich, es sei denn, dass für den hier aufgeführten Fahrzeugtyp eine weitere Umrüstmöglichkeit im Gutachten aufgeführt ist. Für diese Umrüstung mit der Einschränkung in Spalte Auflagen "Auflagen zu Reifen" sind die dort aufgeführten Auflagen und Hinweise zu beachten.
- 51A) Der vom Fahrzeughersteller (siehe Betriebsanleitung oder Reifenfülldruckhinweis am Fahrzeug) bzw. Reifenhersteller vorgeschriebene Reifenfülldruck ist zu beachten. Die Verwendung von Reifen mit Notlaufeigenschaften ist laut Hersteller nur mit Reifenfülldrucküberwachungssystem zulässig.
- 5HA) Die Verwendung dieser Reifengröße ist nur zulässig an Fahrzeugausführungen bis zu einer zulässigen Achslast von 1300kg.
- 71C) Zum Auswuchten der Sonderräder dürfen an der Felgeninnenseite nur Klebegewichte angebracht werden.
- 71K) Zum Auswuchten der Sonderräder dürfen an der Felgenaußenseite nur Klebegewichte unterhalb des Tiefbetts angebracht werden.
- 721) Es ist nur die Verwendung von Gummiventilen oder Metallschraubventilen mit Überwurfmutter von außen, die weitgehend den Normen (DIN, E.T.R.T.O. bzw. Tire and Rim) entsprechen und die für einen Ventilloch-Nenn Durchmesser von 11,3 mm geeignet sind, zulässig. Das Ventil darf nicht über den Felgenrand hinausragen. Es sind die Montagehinweise des Ventilherstellers zu beachten.
- 725) Bei Fahrzeugen mit einer bauartbedingten Höchstgeschwindigkeit über 210 km/h sind nur Metallschraubventile zulässig. Es sind die Montagehinweise des Ventilherstellers zu beachten.
- 73C) Es ist nur die Verwendung von schlauchlosen Reifen zulässig.

**Gutachten 366-0169-21-WIRD/N2
zur Erteilung eines Nachtrags zur ABE 53806**

ANLAGE: 34 FORD

Hersteller: ALCAR WHEELS GmbH

Radtyp: AATG

Stand: 13.02.2023



Seite: 3 von 3

- 74C) Es dürfen nur die serienmäßigen Radbefestigungsteile vom Fahrzeughersteller bzw. die vom Radhersteller mitzuliefernden Radbefestigungsteile verwendet werden, dabei ist die Gewindegröße der serienmäßigen Befestigungsteile zu beachten. Bei Verwendung von Radschrauben, ist die, in der Anlage zum Gutachten, dem Fahrzeug zugeordnete Schaftlänge zu beachten.
- 77E) Das indirekte Reifendruckkontrollsystem ist zu kalibrieren. Es ist dafür den Ausführungen der Bedienungsanleitung Folge zu leisten.
- 7P4) Die Verwendung des vom Fahrzeughersteller verbauten Reifendruck Kontrollsystems mit Sensoren Art. Nr.: VWN3CA-1A180-AA (nur wenn auch original verbaut) ist zulässig. Das System muss gemäß den Herstellerangaben kalibriert werden. Alternativ kann ein geeignetes Nachrüstkontrollsystem verwendet werden.

§22 53806*02

**Gutachten 366-0169-21-WIRD/N2
zur Erteilung eines Nachtrags zur ABE 53806**

ANLAGE: 35 MG
Hersteller: ALCAR WHEELS GmbH

Radtyp: AATG
Stand: 13.02.2023



Fahrzeughersteller MG

Raddaten:

Radgröße nach Norm : 8 J X 18 H2 Einpreßtiefe (mm) : 46
Lochkreis (mm)/Lochzahl : 112/5 Zentrierart : Mittenzentrierung

Technische Daten, Kurzfassung

Ausführung	Ausführungsbezeichnung		Mittell och in mm	Zentrierung- werkstoff	zul. Rad- last in kg	zul. Abroll umf. in mm	gültig ab Fertig datum
	Kennzeichnung Rad	Kennzeichnung Zentrierring					
AATG8BA46ED571	PCD112 ET46	ohne	57,1		780	2260	09/21
AATG8GP46ED571	PCD112 ET46	ohne	57,1		780	2260	09/21

Im Fahrzeug vorgeschriebene Fahrzeugsysteme, z. B. Reifendruckkontrollsysteme, müssen nach Anbau der Sonderräder funktionsfähig bleiben.

Der Fahrzeughalter muss auf die Kontrolle des Anzugsmoments der Befestigungsmittel nach einer Wegstrecke von 50km hingewiesen werden.

Verwendungsbereich/Fz-Hersteller : MG

Befestigungsteile : Kugelbundschrauben M14x1,5, Schaftl. 27 mm, Durchm. 26 mm
Zubehör : AEZ Artikel-Nr. ZJV8

Anzugsmoment der Befestigungsteile : 120 Nm

Verkaufsbezeichnung: **MG4 Electric**

Fahrzeugtyp	Betriebserlaubnis	kW	Reifen	Auflagen zu Reifen	Auflagen
SEH3	e4*2018/858*00093*..	54 - 68	215/45R18 93		Heckantrieb; Elektro; 10B; 11B; 11G; 11H; 12A; 51A; 71C; 71K; 721; 725; 73C; 74A; 77E
			225/40R18 91		
			225/45R18 91		
			235/40R18 91		
			245/40R18 93		

Verkaufsbezeichnung: **MG5 Electric**

Fahrzeugtyp	Betriebserlaubnis	kW	Reifen	Auflagen zu Reifen	Auflagen
EP22-L	e4*2018/858*00053*..	73 - 75	215/45R18 89		Frontantrieb; Elektro; 10B; 11B; 11G; 11H; 12A; 51A; 7PN; 71C; 71K; 721; 725; 73C; 74A

Auflagen

10B) Die mindestens erforderlichen Geschwindigkeitsbereiche der zu verwendenden Reifen sind, mit Ausnahme der Reifen mit M+S-Profil, den Fahrzeugpapieren zu entnehmen. Die für M+S Reifen zulässige Höchstgeschwindigkeit ist im Blickfeld des Fahrzeugführer sinnfällig anzugeben und im Betrieb



§22 53806*02

**Gutachten 366-0169-21-WIRD/N2
zur Erteilung eines Nachtrags zur ABE 53806**

ANLAGE: 35 MG
Hersteller: ALCAR WHEELS GmbH

Radtyp: AATG
Stand: 13.02.2023



Seite: 2 von 3

- nicht zu überschreiten. Die zulässige Achslast des Fahrzeuges darf nicht größer sein als das Zweifache der auf Seite 1 dieser Anlage angegebenen Radlast unter Berücksichtigung des angegebenen Abrollumfanges. Der beim Reifen angeführte Lastindex beschreibt die mindesterforderliche Tragfähigkeit, es sind Reifen mit höherem Lastindex zulässig, die max. Achslast ist mit diesem Lastindex zu vergleichen wodurch eventuell vorhandene Achslastaufgaben entfallen können.
- 11B) Wird eine in diesem Gutachten aufgeführte Reifengröße verwendet, die nicht bereits in der Fahrzeuggenehmigung für diesen Fahrzeug-Typ/ -Variante/ -Version bzw. Fahrzeugausführung genannt ist, so sind die Angaben über die Reifengrößen in den Fahrzeugpapieren bei der nächsten Befassung mit den Fahrzeugpapieren durch die Zulassungsstelle unter Vorlage der Allgemeinen Betriebserlaubnis bzw. der Abnahmebestätigung nach §19 Abs. 3 der StVZO berichtigen zu lassen. Diese Berichtigung ist dann nicht erforderlich, wenn die ABE des Sonderrades eine Freistellung von der Pflicht zur Berichtigung der Fahrzeugpapiere enthält.
- 11G) Die Brems-, Lenkungsaggregate und das Fahrwerk mit Ausnahme von Sonder-Fahrwerksfedern müssen, sofern diese durch keine weiteren Auflagen berührt werden, dem Serienstand entsprechen. Für die Sonder-Fahrwerksfedern muß eine Allgemeine Betriebserlaubnis oder ein Teilegutachten vorliegen; gegen die Verwendung der Rad/Reifenkombination dürfen keine technischen Bedenken bestehen. Wird gleichzeitig mit dem Anbau der Sonderräder eine Fahrwerksänderung vorgenommen, so ist diese und ihre Auswirkung auf den Anbau der Sonderräder gesondert zu beurteilen.
- 11H) Wird das serienmäßige Ersatzrad verwendet, soll mit mäßiger Geschwindigkeit und nicht länger als erforderlich gefahren werden. Hierbei müssen die serienmäßigen Befestigungsteile verwendet werden. Bei Fahrzeugausführungen mit Allradantrieb ist bei Verwendung des Ersatzrades darauf zu achten, daß nur Reifen mit gleich großem Abrollumfang zulässig sind.
- 12A) Die Verwendung von Schneeketten ist nicht möglich, es sei denn, dass für den hier aufgeführten Fahrzeugtyp eine weitere Umrüstmöglichkeit im Gutachten aufgeführt ist. Für diese Umrüstung mit der Einschränkung in Spalte Auflagen "Auflagen zu Reifen" sind die dort aufgeführten Auflagen und Hinweise zu beachten.
- 51A) Der vom Fahrzeughersteller (siehe Betriebsanleitung oder Reifenfülldruckhinweis am Fahrzeug) bzw. Reifenhersteller vorgeschriebene Reifenfülldruck ist zu beachten. Die Verwendung von Reifen mit Notlaufeigenschaften ist laut Hersteller nur mit Reifenfülldrucküberwachungssystem zulässig.
- 71C) Zum Auswuchten der Sonderräder dürfen an der Felgeninnenseite nur Klebegewichte angebracht werden.
- 71K) Zum Auswuchten der Sonderräder dürfen an der Felgenaußenseite nur Klebegewichte unterhalb des Tiefbetts angebracht werden.
- 721) Es ist nur die Verwendung von Gummiventilen oder Metallschraubventilen mit Überwurfmutter von außen, die weitgehend den Normen (DIN, E.T.R.T.O. bzw. Tire and Rim) entsprechen und die für einen Ventilloch-Nenn Durchmesser von 11,3 mm geeignet sind, zulässig. Das Ventil darf nicht über den Felgenrand hinausragen. Es sind die Montagehinweise des Ventilherstellers zu beachten.
- 725) Bei Fahrzeugen mit einer bauartbedingten Höchstgeschwindigkeit über 210 km/h sind nur Metallschraubventile zulässig. Es sind die Montagehinweise des Ventilherstellers zu beachten.
- 73C) Es ist nur die Verwendung von schlauchlosen Reifen zulässig.
- 74A) Es dürfen nur die vom Radhersteller mitzuliefernden Radbefestigungsteile verwendet werden, dabei ist die Gewindegröße der serienmäßigen Befestigungsteile zu beachten. Bei Verwendung von Radschrauben, ist die, in der Anlage zum Gutachten, dem Fahrzeug zugeordnete Schaftlänge zu beachten.
- 77E) Das indirekte Reifendruckkontrollsystem ist zu kalibrieren. Es ist dafür den Ausführungen der Bedienungsanleitung Folge zu leisten.

**Gutachten 366-0169-21-WIRD/N2
zur Erteilung eines Nachtrags zur ABE 53806**

ANLAGE: 35 MG

Hersteller: ALCAR WHEELS GmbH

Radtyp: AATG

Stand: 13.02.2023



Seite: 3 von 3

7PN) Die Verwendung des vom Fahrzeughersteller verbauten Reifendruck Kontrollsystems mit Sensoren Art. Nr.: 10290600 (nur wenn auch original verbaut) ist zulässig. Das System muss gemäß den Herstellerangaben kalibriert werden. Alternativ kann ein geeignetes Nachrüstkontrollsystem verwendet werden.

§22 53806*02