



# Kraftfahrt-Bundesamt

DE-24932 Flensburg

---

## Allgemeine Betriebserlaubnis (ABE) National Type Approval

ausgestellt von:

**Kraftfahrt-Bundesamt (KBA)**

nach § 22 in Verbindung mit § 20 Straßenverkehrs-Zulassungs-Ordnung (StVZO)  
für einen Typ des folgenden Genehmigungsobjektes

**Sonderräder für Pkw 9 J x 19 H2**

issued by:

**Kraftfahrt-Bundesamt (KBA)**

according to § 22 and 20 Straßenverkehrs-Zulassungs-Ordnung (StVZO) for a type  
of the following approval object

**special wheels for passenger cars 9 J x 19 H2**

Genehmigungsnummer: **54321\*00, Korr. 01**

Approval number:

1. Genehmigungsinhaber:  
Holder of the approval:  
**ALCAR Wheels GmbH**  
**AT-1030 Wien**
2. Gegebenenfalls Name und Anschrift des Bevollmächtigten:  
If applicable, name and address of representative:  
**Entfällt**  
**Not applicable**
3. Typbezeichnung:  
Type:  
**AAT9M**



# Kraftfahrt-Bundesamt

DE-24932 Flensburg

2

Genehmigungsnummer: **54321\*00, Korr. 01**

Approval number:

4. Aufgebrachte Kennzeichnungen:  
Identification markings:  
**Hersteller oder Herstellerzeichen**  
**Manufacturer or registered manufacturer`s trademark**  
  
**Felgenreöße**  
**Size of the wheel**  
  
**Typ und die Ausführung**  
**Type and version**  
  
**Herstelldatum (Monat und Jahr)**  
**Date of manufacture (month and year)**  
  
**Genehmigungszeichen**  
**Approval identification**  
  
**Einpresstiefe**  
**Inset/outset**
5. Anbringungsstelle der Kennzeichnungen:  
Position of the identification markings:  
**An der Innen- bzw. Außenseite des Rades**  
**On the inside/outside of the wheel**
6. Zuständiger Technischer Dienst:  
Responsible Technical Service:  
**TÜV AUSTRIA AUTOMOTIVE GMBH**  
**AT-1230 Wien**
7. Datum des Prüfberichts des Technischen Dienstes:  
Date of test report issued by the Technical Service:  
**01.03.2023**
8. Nummer des Prüfberichts des Technischen Dienstes:  
Number of test report issued by that Technical Service:  
**366-0058-22-WIRD\_1K**



# Kraftfahrt-Bundesamt

DE-24932 Flensburg

---

3

Genehmigungsnummer: **54321\*00, Korr. 01**

Approval number:

9. Verwendungsbereich:

Range of application:

**Das Genehmigungsobjekt „Sonderräder für Pkw“ darf nur zur Verwendung gemäß:**

***The use of the approval object „special wheels for passenger cars“ is restricted to the application listed:***

**Anlage/n zum Prüfbericht**

**Annex/es of the test report**

**1 - 46**

**unter den angegebenen Bedingungen an den dort aufgeführten bzw. beschriebenen Kraftfahrzeugen feilgeboten werden.**

***The offer for sale is only allowed on the listed vehicles under the specified conditions.***



# Kraftfahrt-Bundesamt

DE-24932 Flensburg

4

Genehmigungsnummer: **54321\*00, Korr. 01**

Approval number:

10. Bemerkungen:

Remarks:

**Für die in dieser ABE freigegebenen Rad/Reifenkombinationen ist die Berichtigung der Zulassungsbescheinigung Teil I gemäß § 13 Fahrzeug-Zulassungsverordnung (FZV) nicht erforderlich. The correction of the "Zulassungsbescheinigung Teil I" according to § 13 Fahrzeug-Zulassungsverordnung (FZV) is not required for the wheel/tire combinations listed in this ABE.**

**Es gelten die im o.g. Gutachten nebst Anlagen festgehaltenen Angaben. The indications given in the above mentioned test report including its annexes shall apply.**

**Die Anforderungen des Artikels 31, Absätze 5, 6, 8, 9 und 12 der Richtlinie 2007/46/EG - Verkauf und Inbetriebnahme von Teilen oder Ausrüstungen, von denen ein erhebliches Risiko für das einwandfreie Funktionieren wesentlicher Systeme ausgehen kann - sind sinngemäß erfüllt.**

**The requirements of Article 31, paragraphs 5, 6, 8, 9 and 12 of directive 2007/46/EC - Sale and entry into service of parts or equipment which are capable of posing a significant risk to the correct functioning of essential systems - are met.**

**Berichtigung der Genehmigung  
Correction of the approval**

**Mit dieser Berichtigung werden die Anlagen 26 und 32 korrigiert.  
In this correction annexes 26 and 32 are corrected**

11. Änderungsabnahme gemäß § 19 (3) StVZO:

Acceptance test of the modification as per § 19 (3) StVZO:

**Siehe Prüfbericht**

**See test report**

12. Die Genehmigung 54321\*00 genehmigt am 23.11.2022 wird **berichtigt**

Approval 54321\*00 granted on 23.11.2022 is **corrected**

13. Grund (Gründe) für die Erweiterung der Genehmigung (falls zutreffend):

Reason(s) for the extension (if applicable):

**Entfällt**

**Not applicable**



# Kraftfahrt-Bundesamt

DE-24932 Flensburg

5

Genehmigungsnummer: **54321\*00, Korr. 01**

Approval number:

14. Ort: **DE-24932 Flensburg**  
Place:

15. Datum: **06.03.2023**  
Date:

16. Unterschrift: **Im Auftrag**  
Signature:

  
Dirk Hansen



Anlagen:

Enclosures:

**Gemäß Inhaltsverzeichnis**

**According to index**



# Kraftfahrt-Bundesamt

DE-24932 Flensburg

## Inhaltsverzeichnis zu den Beschreibungsunterlagen Index to the information package

Nummer der Genehmigung: **54321\*00, Korr. 01**  
Approval No.

Ausgabedatum: **23.11.2022**  
Date of issue:

letztes Änderungsdatum: **06.03.2023**  
last date of amendment:

Nebenbestimmungen und Rechtsbehelfsbelehrung  
Collateral clauses and instruction on right to appeal

Prüfbericht(e) Nr.:  
Test report(s) No.:  
**366-0058-22-WIRD**  
**366-0058-22-WIRD\_1K**

Datum:  
Date  
**07.11.2022**  
**01.03.2023**

Beschreibungsbogen Nr.:  
Information document No.:  
**AAT9M**

Datum:  
Date  
**16.03.2022**

Liste der Änderungen:  
List of modifications:  
**Entfällt**  
**Not applicable**

Datum:  
Date

Liste der Korrekturen:  
List of corrections:  
**Siehe Anlage "Korrekturverzeichnis zur Genehmigung" des**  
**Prüfberichtes**  
**See appendix "Korrekturverzeichnis zur Genehmigung" of**  
**the test report**

Datum:  
Date



# Kraftfahrt-Bundesamt

DE-24932 Flensburg

---

Nummer der Genehmigung: **54321\*00, Korr. 01**

- Anlage -

## Nebenbestimmungen und Rechtsbehelfsbelehrung

### Nebenbestimmungen

Jede Einrichtung, die dem genehmigten Typ entspricht, ist gemäß der angewendeten Vorschrift zu kennzeichnen.

Das Genehmigungszeichen lautet wie folgt:

**KBA 54321**

Die Einzelerzeugnisse der reihenweisen Fertigung müssen mit den Genehmigungsunterlagen genau übereinstimmen. Änderungen an den Einzelerzeugnissen sind nur mit ausdrücklicher Zustimmung des Kraftfahrt-Bundesamtes gestattet.

Änderungen der Firmenbezeichnung, der Anschrift und der Fertigungsstätten sowie eines bei der Erteilung der Genehmigung benannten Zustellungsbevollmächtigten oder bevollmächtigten Vertreters sind dem Kraftfahrt-Bundesamt unverzüglich mitzuteilen.

Verstöße gegen diese Bestimmungen können zum Widerruf der Genehmigung führen und können überdies strafrechtlich verfolgt werden.

Die Genehmigung erlischt, wenn sie zurückgegeben oder entzogen wird, oder der genehmigte Typ den Rechtsvorschriften nicht mehr entspricht. Der Widerruf kann ausgesprochen werden, wenn die für die Erteilung und den Bestand der Genehmigung geforderten Voraussetzungen nicht mehr bestehen, wenn der Genehmigungsinhaber gegen die mit der Genehmigung verbundenen Pflichten - auch soweit sie sich aus den zu dieser Genehmigung zugeordneten besonderen Auflagen ergeben - verstößt oder wenn sich herausstellt, dass der genehmigte Typ den Erfordernissen der Verkehrssicherheit oder des Umweltschutzes nicht entspricht.

Das Kraftfahrt-Bundesamt kann jederzeit die ordnungsgemäße Ausübung der durch diese Genehmigung verliehenen Befugnisse, insbesondere die genehmigungsgerechte Fertigung sowie die Maßnahmen zur Übereinstimmung der Produktion, nachprüfen. Es kann zu diesem Zweck Proben entnehmen oder entnehmen lassen. Dem Kraftfahrt-Bundesamt und/oder seinen Beauftragten ist ungehinderter Zutritt zu Produktions- und Lagerstätten zu gewähren.

Die mit der Erteilung der Genehmigung verliehenen Befugnisse sind nicht übertragbar. Schutzrechte Dritter werden durch diese Genehmigung nicht berührt.

### Rechtsbehelfsbelehrung

Gegen diese Genehmigung kann innerhalb eines Monats nach Bekanntgabe Widerspruch erhoben werden. Der Widerspruch ist beim **Kraftfahrt-Bundesamt, Fördestraße 16, DE-24944 Flensburg**, schriftlich oder zur Niederschrift einzulegen.



# Kraftfahrt-Bundesamt

DE-24932 Flensburg

2

Approval No.: 54321\*00, Korr. 01

- Attachment -

## Collateral clauses and instruction on right to appeal

### Collateral clauses

All equipment which corresponds to the approved type is to be identified according to the applied regulation.

The approval identification is as follows: - see German version -

The individual production of serial fabrication must be in exact accordance with the approval documents. Changes in the individual production are only allowed with express consent of the Kraftfahrt-Bundesamt.

Changes in the name of the company, the address and the manufacturing plant as well as one of the parties given the authority to delivery or authorised representative named when the approval was granted is to be immediately disclosed to the Kraftfahrt-Bundesamt.

Breach of this regulation can lead to recall of the approval and moreover can be legally prosecuted.

The approval expires if it is returned or withdrawn or if the type approved no longer complies with the legal requirements. The revocation can be made if the demanded requirements for issuance and the continuance of the approval no longer exist, if the holder of the approval violates the duties involved in the approval, also to the extent that they result from the assigned conditions to this approval, or if it is determined that the approved type does not comply with the requirements of traffic safety or environmental protection.

The Kraftfahrt-Bundesamt may check the proper exercise of the conferred authority taken from this approval at any time. In particular this means the compliant production as well as the measures for conformity of production. For this purpose samples can be taken or have taken. The employees or the representatives of the Kraftfahrt-Bundesamt may get unhindered access to the production and storage facilities.

The conferred authority contained with issuance of this approval is not transferable. Trade mark rights of third parties are not affected with this approval.

### Instruction on right to appeal

This approval can be appealed within one month after notification. The appeal is to be filed in writing or as a transcript at the **Kraftfahrt-Bundesamt, Fördestraße 16, DE-24944 Flensburg.**



# GUTACHTEN ZUR ERTEILUNG EINES NACHTRAGS ZUR ABE 54321

## 366-0058-22-WIRD\_1K

Antragsteller: ALCAR WHEELS GmbH

A-1030 Wien

Art: Sonderrad 9 J X 19 H2

Typ: AAT9M

Die in den Anlagen aufgeführten Fahrzeugtypen entsprechen auch nach erfolgter Umrüstung den heute gültigen Vorschriften der StVZO. Das vorliegende Gutachten zur Erteilung eines Nachtrags zur ABE 54321 verliert seine Gültigkeit, wenn sich durch Umrüstung berührte Bauvorschriften der StVZO ändern oder an den Kraftfahrzeugen Änderungen eintreten, die die Begutachtungspunkte beeinflussen.

### 0. Hinweise

Die Verwendung der LM-Sonderräder Typ AAT9M (9.0Jx19H2) ist auch in Verbindung mit den LM-Sonderrädern Typ AAT9K (8.0Jx19H2) KBA-Nr. 53804 oder Typ AAT9L (8.5Jx19H2) KBA-Nr. 53794 an der Vorderachse zulässig.

Die in den entsprechenden Gutachten aufgeführten Auflagen und Hinweise sind achsweise zu beachten.

Die Kombination unterschiedlicher Radausführungen dieses Radtyps AAT9M ist, sofern nicht explizit ausgenommen, möglich. Es sind insbesondere die Auflagen in den Verwendungsbereichen bzgl. der Rad-/Reifenkombinationen zu beachten.

### I. Übersicht

Ausführung	Ausführungsbezeichnung		Loch- kreis in mm / -zahl	Mitten- loch in mm	Ein- preß- tiefe in mm	zul. Rad- last in kg	zul. Abroll- umf. in mm	gültig ab Fertig. Datum
	Kennzeichnung Rad	Kennzeichnung Zentrierring						
AAT9MHBA40A634	PCD108 ET40	ohne	108/5	63,4	40	745	2364	09/22
AAT9MHBA40A634	PCD108 ET40	ohne	108/5	63,4	40	760	2327	09/22
AAT9MHBA40A634	PCD108 ET40	ohne	108/5	63,4	40	835	2095	09/22
AAT9MHGP40A634	PCD108 ET40	ohne	108/5	63,4	40	745	2364	09/22
AAT9MHGP40A634	PCD108 ET40	ohne	108/5	63,4	40	760	2327	09/22
AAT9MHGP40A634	PCD108 ET40	ohne	108/5	63,4	40	835	2095	09/22
AAT9M8BA35A651	PCD112 ET35	Ø70.1 - Ø65.1	112/5	65,1	35	835	2095	09/22
AAT9M8GP35A651	PCD112 ET35	Ø70.1 - Ø65.1	112/5	65,1	35	835	2095	09/22
AAT9M8BA35A571	PCD112 ET35	Ø70.1 - Ø57.1	112/5	57,1	35	770	2284	09/22
AAT9M8BA35A571	PCD112 ET35	Ø70.1 - Ø57.1	112/5	57,1	35	815	2144	09/22
AAT9M8BA35A571	PCD112 ET35	Ø70.1 - Ø57.1	112/5	57,1	35	835	2095	09/22
AAT9M8BA40A571	PCD112 ET40	Ø70.1 - Ø57.1	112/5	57,1	40	770	2284	09/22
AAT9M8BA40A571	PCD112 ET40	Ø70.1 - Ø57.1	112/5	57,1	40	815	2144	09/22
AAT9M8BA40A571	PCD112 ET40	Ø70.1 - Ø57.1	112/5	57,1	40	835	2095	09/22
AAT9M8GP35A571	PCD112 ET35	Ø70.1 - Ø57.1	112/5	57,1	35	770	2284	09/22
AAT9M8GP35A571	PCD112 ET35	Ø70.1 - Ø57.1	112/5	57,1	35	815	2144	09/22
AAT9M8GP35A571	PCD112 ET35	Ø70.1 - Ø57.1	112/5	57,1	35	835	2095	09/22
AAT9M8GP40A571	PCD112 ET40	Ø70.1 - Ø57.1	112/5	57,1	40	770	2284	09/22

**Gutachten 366-0058-22-WIRD\_1K  
zur Erteilung eines Nachtrags zur ABE 54321**

Fahrzeugteil: Sonderrad 9 J X 19 H2  
Antragsteller: ALCAR WHEELS GmbH

Radtyp: AAT9M  
Stand: 01.03.2023



Seite: 2 von 15

AAT9M8GP40A571	PCD112 ET40	Ø70.1 - Ø57.1	112/5	57,1	40	815	2144	09/22
AAT9M8GP40A571	PCD112 ET40	Ø70.1 - Ø57.1	112/5	57,1	40	835	2095	09/22
AAT9M8BA35A666	PCD112 ET35	Ø70.1 - Ø66.6	112/5	66,6	35	770	2284	09/22
AAT9M8BA35A666	PCD112 ET35	Ø70.1 - Ø66.6	112/5	66,6	35	780	2254	09/22
AAT9M8BA35A666	PCD112 ET35	Ø70.1 - Ø66.6	112/5	66,6	35	798	2199	09/22
AAT9M8BA35A666	PCD112 ET35	Ø70.1 - Ø66.6	112/5	66,6	35	805	2175	09/22
AAT9M8BA35A666	PCD112 ET35	Ø70.1 - Ø66.6	112/5	66,6	35	815	2144	09/22
AAT9M8BA35A666	PCD112 ET35	Ø70.1 - Ø66.6	112/5	66,6	35	825	2120	09/22
AAT9M8BA35A666	PCD112 ET35	Ø70.1 - Ø66.6	112/5	66,6	35	835	2095	09/22
AAT9M8BA40A666	PCD112 ET40	Ø70.1 - Ø66.6	112/5	66,6	40	780	2254	09/22
AAT9M8BA40A666	PCD112 ET40	Ø70.1 - Ø66.6	112/5	66,6	40	795	2199	09/22
AAT9M8BA40A666	PCD112 ET40	Ø70.1 - Ø66.6	112/5	66,6	40	815	2144	09/22
AAT9M8BA40A666	PCD112 ET40	Ø70.1 - Ø66.6	112/5	66,6	40	825	2120	09/22
AAT9M8BA40A666	PCD112 ET40	Ø70.1 - Ø66.6	112/5	66,6	40	835	2095	09/22
AAT9M8BA42EA66 6	PCD112 ET42	ohne	112/5	66,6	42	740	2394	09/22
AAT9M8BA42EA66 6	PCD112 ET42	ohne	112/5	66,6	42	795	2199	09/22
AAT9M8BA42EA66 6	PCD112 ET42	ohne	112/5	66,6	42	815	2144	09/22
AAT9M8BA42EA66 6	PCD112 ET42	ohne	112/5	66,6	42	825	2120	09/22
AAT9M8BA42EA66 6	PCD112 ET42	ohne	112/5	66,6	42	835	2095	09/22
AAT9M8BA44EA66 6	PCD112 ET44	ohne	112/5	66,6	44	795	2199	09/22
AAT9M8BA44EA66 6	PCD112 ET44	ohne	112/5	66,6	44	805	2175	09/22
AAT9M8BA44EA66 6	PCD112 ET44	ohne	112/5	66,6	44	815	2144	09/22
AAT9M8BA44EA66 6	PCD112 ET44	ohne	112/5	66,6	44	825	2120	09/22
AAT9M8BA44EA66 6	PCD112 ET44	ohne	112/5	66,6	44	835	2095	09/22
AAT9M8GP35A666	PCD112 ET35	Ø70.1 - Ø66.6	112/5	66,6	35	770	2284	09/22
AAT9M8GP35A666	PCD112 ET35	Ø70.1 - Ø66.6	112/5	66,6	35	780	2254	09/22
AAT9M8GP35A666	PCD112 ET35	Ø70.1 - Ø66.6	112/5	66,6	35	798	2199	09/22
AAT9M8GP35A666	PCD112 ET35	Ø70.1 - Ø66.6	112/5	66,6	35	805	2175	09/22
AAT9M8GP35A666	PCD112 ET35	Ø70.1 - Ø66.6	112/5	66,6	35	815	2144	09/22
AAT9M8GP35A666	PCD112 ET35	Ø70.1 - Ø66.6	112/5	66,6	35	825	2120	09/22
AAT9M8GP35A666	PCD112 ET35	Ø70.1 - Ø66.6	112/5	66,6	35	835	2095	09/22
AAT9M8GP40A666	PCD112 ET40	Ø70.1 - Ø66.6	112/5	66,6	40	780	2254	09/22
AAT9M8GP40A666	PCD112 ET40	Ø70.1 - Ø66.6	112/5	66,6	40	795	2199	09/22
AAT9M8GP40A666	PCD112 ET40	Ø70.1 - Ø66.6	112/5	66,6	40	815	2144	09/22
AAT9M8GP40A666	PCD112 ET40	Ø70.1 - Ø66.6	112/5	66,6	40	825	2120	09/22
AAT9M8GP40A666	PCD112 ET40	Ø70.1 - Ø66.6	112/5	66,6	40	835	2095	09/22
AAT9M8GP42EA66 6	PCD112 ET42	ohne	112/5	66,6	42	740	2394	09/22
AAT9M8GP42EA66 6	PCD112 ET42	ohne	112/5	66,6	42	795	2199	09/22

§22 54321\*00, Korrr. 01



**Gutachten 366-0058-22-WIRD\_1K  
zur Erteilung eines Nachtrags zur ABE 54321**

Fahrzeugteil: Sonderrad 9 J X 19 H2  
Antragsteller: ALCAR WHEELS GmbH

Radtyp: AAT9M  
Stand: 01.03.2023



Seite: 3 von 15

AAT9M8GP42EA66 6	PCD112 ET42	ohne	112/5	66,6	42	815	2144	09/22
AAT9M8GP42EA66 6	PCD112 ET42	ohne	112/5	66,6	42	825	2120	09/22
AAT9M8GP42EA66 6	PCD112 ET42	ohne	112/5	66,6	42	835	2095	09/22
AAT9M8GP44EA66 6	PCD112 ET44	ohne	112/5	66,6	44	795	2199	09/22
AAT9M8GP44EA66 6	PCD112 ET44	ohne	112/5	66,6	44	805	2175	09/22
AAT9M8GP44EA66 6	PCD112 ET44	ohne	112/5	66,6	44	815	2144	09/22
AAT9M8GP44EA66 6	PCD112 ET44	ohne	112/5	66,6	44	825	2120	09/22
AAT9M8GP44EA66 6	PCD112 ET44	ohne	112/5	66,6	44	835	2095	09/22

**I.1. Beschreibung der Sonderräder**

Antragsteller : ALCAR WHEELS GmbH  
A-1030 Wien  
Hersteller : ALCAR WHEELS GmbH  
:  
: A-1030 Wien  
Handelsmarke : AEZ Atlanta  
Art der Sonderräder : LM-Sonderräder, einteilig, Mittenbohrung mit einer Kappe abgedeckt  
Korrosionsschutz : Mehrschicht-Einbrennlackierung  
Masse des Rades : ca. 13,8 kg

**I.2. Radanschluss**

siehe Anlage

**I.3. Kennzeichnung der Sonderräder**

An den Sonderrädern wird folgende Kennzeichnung an der Außen- bzw. Innenseite eingegossen bzw. eingeprägt, siehe Beispiel der Radausführung AAT9M8BA44EA666:

	: Außenseite	: Innenseite
Radtyp	: --	: AAT9M
Radausführung	: --	: PCD112 ET44
Radgröße	: --	: 9 J X 19 H2
Typzeichen	: KBA 54321	: --
Einpreßtiefe	: --	: ET44
Herstellungsdatum	: --	: Fertigungsmonat und -jahr : z.B. 09/22
Herkunftsmerkmal	: --	: MIEU

# Gutachten 366-0058-22-WIRD\_1K zur Erteilung eines Nachtrags zur ABE 54321

Fahrzeugteil: Sonderrad 9 J X 19 H2  
Antragsteller: ALCAR WHEELS GmbH

Radtyp: AAT9M  
Stand: 01.03.2023



Seite: 4 von 15

Gießereikennzeichnung : -- : HS  
Japan. Prüfwertzeichen : -- : JWL  
Weitere Kennzeichnung : -- : AEZ

Zusätzlich können an der Radinnenseite bzw. -außenseite verschiedene Kontrollzeichen angebracht sein.

## I.4. Verwendungsbereich

Die Sonderräder sind für Personenkraftwagen und Geländefahrzeuge vorgesehen.

## II. Sonderradprüfung

Die hier beschriebenen Sonderräder wurden gemäß der "Richtlinien für die Prüfung von Sonderrädern für Kfz und ihre Anh. BMV/StV 13/36.25.07-20.01, VkB I S 1377" vom 25.11.1998 geprüft.

### II.1. Felge

Die Maße und Toleranzen der Felgenkontur entsprechen der E.T.R.T.O. Norm.

Die nachgeprüften Muster stimmen in den wesentlichen Punkten mit den unter Ziffer V.1. aufgeführten Unterlagen überein.

### II.2. Werkstoff der Sonderräder:

Zusammensetzung, Festigkeitswerte und Korrosionsverhalten des Werkstoffes sind in der Beschreibung des Herstellers aufgeführt; diese Angaben wurden durch uns nicht überprüft.

### II.3. Festigkeitsprüfung:

Es liegen folgende Technischen Berichte/Nachweise vor:

Berichtart	Berichtsnummer	Datum	Technischer Dienst
Technischer Bericht	RP-005628-A0-144	31.10.2022	TÜV NORD

## III. Anbau- und Verwendungsprüfung:

### III.1. Anbauuntersuchung am Fahrzeug:

Wenn die Auflagen und Hinweise in den Anlagen erfüllt sind, haben die Räder ausreichenden Abstand von Brems- und Fahrwerksteilen, und die Freigängigkeit der Reifen ist bei den im Straßenverkehr üblichen Bedingungen gewährleistet.

### III.2. Fahrversuche:

Freigaben der Fahrzeughersteller über Felgengröße, Einpresstiefe und Größen der Bereifung liegen teilweise nicht vor.

Für die Verwendung der Sonderräder wurden Anbau-, Freigängigkeits und Handlingprüfungen durchgeführt. Der Untersuchungsumfang entspricht den Kriterien der Richtlinie für die Prüfung von Sonderrädern für Kfz und ihre Anhänger (BMV/StV 13/36.25.07-20.01 vom 25.11.1998, VkB I S. 1377), Punkt 4.6.8 Anbauprüfung, und des VdTÜV-Merkblattes Nr. 751 (Begutachtung von baulichen Veränderungen an M- und N-Fahrzeugen unter besonderer Berücksichtigung der Betriebsfestigkeit, Ausgabe 12.2020 Anhang I). Bei den durchgeführten Prüfungen ergaben sich im Vergleich zur serienmäßigen Ausrüstung der Fahrzeuge keine Beanstandungen. Kriterien des Fahrkomforts lagen der Beurteilung nicht zugrunde. Der Kraftstoffverbrauch mit den von der Serie abweichenden Rad/Reifen-Kombinationen wurde nicht gemessen.

### III.3. Fahrwerksfestigkeit:

Die Spurverbreiterung wurde gemäß den "Richtlinien für die Prüfung von Sonderrädern für Kfz und ihre Anh. BMV/StV 13/36.25.07-20.01, VkB I S 1377" vom 25.11.1998" geprüft.

# Gutachten 366-0058-22-WIRD\_1K zur Erteilung eines Nachtrags zur ABE 54321

Fahrzeugteil: Sonderrad 9 J X 19 H2  
Antragsteller: ALCAR WHEELS GmbH

Radtyp: AAT9M  
Stand: 01.03.2023



Seite: 5 von 15

## IV. Zusammenfassung:

Gegen die Erteilung einer Allgemeinen Betriebserlaubnis nach §22 StVZO bestehen keine technischen Bedenken.

Die Prüfungen wurden entsprechend den relevanten Anforderungen der EN ISO/IEC 17025:2005 durchgeführt. Der Gutachteninhaber muß eine gleichmäßige und reihenweise Fertigung der Räder gewährleisten.

Er hat darüber hinaus dafür zu sorgen, dass dieses Gutachten sowie dessen Anlagen durch Nachtrag ergänzt werden, wenn

- sich am Sonderrad Änderungen in maßlicher, werkstofflicher oder fertigungstechnischer Hinsicht ergeben.
- sich berührte Bau- und Betriebsvorschriften der Straßenverkehrs-Zulassungs-Ordnung (StVZO) bzw. hierzu ergangene Richtlinien und Anweisungen ändern.
- ein Verwendungsbereich definiert ist und sich in diesem anbau-, freigängigkeits- oder fahrzeugfunktionsrelevante Daten ändern.

§22 54321\*00, Korrr. 01

**Gutachten 366-0058-22-WIRD\_1K  
zur Erteilung eines Nachtrags zur ABE 54321**

Fahrzeugteil: Sonderrad 9 J X 19 H2  
Antragsteller: ALCAR WHEELS GmbH

Radtyp: AAT9M  
Stand: 01.03.2023



**V. Unterlagen und Anlagen:**

**V.1. Verwendungsbereichsanlagen:**

Folgender Verwendungsbereich wurde festgelegt:

Anlage	Hersteller	Ausführung	ET	erstellt am	Allg. Hinweise
1	LAND ROVER (GB)	AAT9MHBA40A634; AAT9MHBA40A634; AAT9MHBA40A634; AAT9MHGP40A634; AAT9MHGP40A634; AAT9MHGP40A634	40	07.11.2022	liegt bei
2	FORD, FORD MOTOR	AAT9MHBA40A634; AAT9MHBA40A634; AAT9MHBA40A634; AAT9MHGP40A634; AAT9MHGP40A634; AAT9MHGP40A634	40	07.11.2022	liegt bei
3	JAGUAR, Jaguar Land Rover Limited, JAGUAR LAND ROVER LIMITED (GB)	AAT9MHBA40A634; AAT9MHBA40A634; AAT9MHBA40A634; AAT9MHGP40A634; AAT9MHGP40A634; AAT9MHGP40A634	40	07.11.2022	liegt bei
4	VOLVO, VOLVO CAR CORPORATION	AAT9MHBA40A634; AAT9MHBA40A634; AAT9MHBA40A634; AAT9MHGP40A634; AAT9MHGP40A634; AAT9MHGP40A634	40	07.11.2022	liegt bei
5	POLESTAR PERFORMANCE AB	AAT9MHBA40A634; AAT9MHBA40A634; AAT9MHBA40A634; AAT9MHGP40A634; AAT9MHGP40A634; AAT9MHGP40A634	40	07.11.2022	liegt bei
6	SAAB	AAT9M8BA35A651; AAT9M8GP35A651	35	07.11.2022	liegt bei
7	SEAT, SEAT, S.A.	AAT9M8BA35A571; AAT9M8BA35A571; AAT9M8BA35A571; AAT9M8GP35A571; AAT9M8GP35A571; AAT9M8GP35A571	35	07.11.2022	liegt bei
8	FORD	AAT9M8BA35A571; AAT9M8BA35A571; AAT9M8BA35A571; AAT9M8GP35A571; AAT9M8GP35A571; AAT9M8GP35A571	35	07.11.2022	liegt bei

§22 54321\*00, Korr. 01



**Gutachten 366-0058-22-WIRD\_1K  
zur Erteilung eines Nachtrags zur ABE 54321**

Fahrzeugteil: Sonderrad 9 J X 19 H2  
Antragsteller: ALCAR WHEELS GmbH

Radtyp: AAT9M  
Stand: 01.03.2023



Seite: 7 von 15

9	SKODA	AAT9M8BA35A571; AAT9M8BA35A571; AAT9M8BA35A571; AAT9M8GP35A571; AAT9M8GP35A571; AAT9M8GP35A571	35	07.11.2022	liegt bei
10	AUDI	AAT9M8BA35A571; AAT9M8BA35A571; AAT9M8BA35A571; AAT9M8GP35A571; AAT9M8GP35A571; AAT9M8GP35A571	35	07.11.2022	liegt bei
11	VOLKSWAGEN	AAT9M8BA35A571; AAT9M8BA35A571; AAT9M8BA35A571; AAT9M8GP35A571; AAT9M8GP35A571; AAT9M8GP35A571	35	07.11.2022	liegt bei
12	MG	AAT9M8BA35A571; AAT9M8BA35A571; AAT9M8BA35A571; AAT9M8GP35A571; AAT9M8GP35A571; AAT9M8GP35A571	35	07.11.2022	liegt bei
13	AUDI AG	AAT9M8BA35A571; AAT9M8BA35A571; AAT9M8BA35A571; AAT9M8GP35A571; AAT9M8GP35A571; AAT9M8GP35A571	35	07.11.2022	liegt bei
14	QUATTRO GmbH	AAT9M8BA35A571; AAT9M8BA35A571; AAT9M8BA35A571; AAT9M8GP35A571; AAT9M8GP35A571; AAT9M8GP35A571	35	07.11.2022	liegt bei
15	QUATTRO GmbH	AAT9M8BA35A571; AAT9M8BA35A571; AAT9M8BA35A571; AAT9M8GP35A571; AAT9M8GP35A571; AAT9M8GP35A571	35	07.11.2022	liegt bei
16	MG	AAT9M8BA40A571; AAT9M8BA40A571; AAT9M8BA40A571; AAT9M8GP40A571; AAT9M8GP40A571; AAT9M8GP40A571	40	07.11.2022	liegt bei

§22 54321\*00, Korrr. 01



**Gutachten 366-0058-22-WIRD\_1K  
zur Erteilung eines Nachtrags zur ABE 54321**

Fahrzeugteil: Sonderrad 9 J X 19 H2  
Antragsteller: ALCAR WHEELS GmbH

Radtyp: AAT9M  
Stand: 01.03.2023



Seite: 8 von 15

17	BENTLEY	AAT9M8BA40A571; AAT9M8BA40A571; AAT9M8BA40A571; AAT9M8GP40A571; AAT9M8GP40A571; AAT9M8GP40A571	40	07.11.2022	liegt bei
18	AUDI	AAT9M8BA40A571; AAT9M8BA40A571; AAT9M8BA40A571; AAT9M8GP40A571; AAT9M8GP40A571; AAT9M8GP40A571	40	07.11.2022	liegt bei
19	SEAT, SEAT, S.A.	AAT9M8BA40A571; AAT9M8BA40A571; AAT9M8BA40A571; AAT9M8GP40A571; AAT9M8GP40A571; AAT9M8GP40A571	40	07.11.2022	liegt bei
20	VOLKSWAGEN	AAT9M8BA40A571; AAT9M8BA40A571; AAT9M8BA40A571; AAT9M8GP40A571; AAT9M8GP40A571; AAT9M8GP40A571	40	07.11.2022	liegt bei
21	FORD	AAT9M8BA40A571; AAT9M8BA40A571; AAT9M8BA40A571; AAT9M8GP40A571; AAT9M8GP40A571; AAT9M8GP40A571	40	07.11.2022	liegt bei
22	SKODA	AAT9M8BA40A571; AAT9M8BA40A571; AAT9M8BA40A571; AAT9M8GP40A571; AAT9M8GP40A571; AAT9M8GP40A571	40	07.11.2022	liegt bei
23	AUDI AG	AAT9M8BA40A571; AAT9M8BA40A571; AAT9M8BA40A571; AAT9M8GP40A571; AAT9M8GP40A571; AAT9M8GP40A571	40	07.11.2022	liegt bei
24	QUATTRO GmbH	AAT9M8BA40A571; AAT9M8BA40A571; AAT9M8BA40A571; AAT9M8GP40A571; AAT9M8GP40A571; AAT9M8GP40A571	40	07.11.2022	liegt bei

§22 54321\*00, Korrr. 01





**Gutachten 366-0058-22-WIRD\_1K  
zur Erteilung eines Nachtrags zur ABE 54321**

Fahrzeugteil: Sonderrad 9 J X 19 H2  
Antragsteller: ALCAR WHEELS GmbH

Radtyp: AAT9M  
Stand: 01.03.2023



Seite: 9 von 15

25	AUDI	AAT9M8BA35A666; AAT9M8BA35A666; AAT9M8BA35A666; AAT9M8BA35A666; AAT9M8BA35A666; AAT9M8BA35A666; AAT9M8BA35A666; AAT9M8BA35A666; AAT9M8BA35A666; AAT9M8GP35A666; AAT9M8GP35A666; AAT9M8GP35A666; AAT9M8GP35A666; AAT9M8GP35A666; AAT9M8GP35A666; AAT9M8GP35A666;	35	07.11.2022	liegt bei
26	Bayerische Motorenwerke AG, BMW, BMW AG	AAT9M8BA35A666; AAT9M8BA35A666; AAT9M8BA35A666; AAT9M8BA35A666; AAT9M8BA35A666; AAT9M8BA35A666; AAT9M8BA35A666; AAT9M8BA35A666; AAT9M8GP35A666; AAT9M8GP35A666; AAT9M8GP35A666; AAT9M8GP35A666; AAT9M8GP35A666; AAT9M8GP35A666; AAT9M8GP35A666;	35	01.03.2023	liegt bei
27	MERCEDES	AAT9M8BA35A666; AAT9M8BA35A666; AAT9M8BA35A666; AAT9M8BA35A666; AAT9M8BA35A666; AAT9M8BA35A666; AAT9M8BA35A666; AAT9M8BA35A666; AAT9M8GP35A666; AAT9M8GP35A666; AAT9M8GP35A666; AAT9M8GP35A666; AAT9M8GP35A666; AAT9M8GP35A666; AAT9M8GP35A666;	35	07.11.2022	liegt bei

§22 54321\*00, Korrr. 01



**Gutachten 366-0058-22-WIRD\_1K  
zur Erteilung eines Nachtrags zur ABE 54321**

Fahrzeugteil: Sonderrad 9 J X 19 H2  
Antragsteller: ALCAR WHEELS GmbH

Radtyp: AAT9M  
Stand: 01.03.2023



Seite: 10 von 15

28	DAIMLER, DAIMLER BENZ AG, DAIMLER (D), MERCEDES-AMG, MERCEDES-BENZ	AAT9M8BA35A666; AAT9M8BA35A666; AAT9M8BA35A666; AAT9M8BA35A666; AAT9M8BA35A666; AAT9M8BA35A666; AAT9M8BA35A666; AAT9M8BA35A666; AAT9M8GP35A666; AAT9M8GP35A666; AAT9M8GP35A666; AAT9M8GP35A666; AAT9M8GP35A666; AAT9M8GP35A666; AAT9M8GP35A666; AAT9M8GP35A666	35	07.11.2022	liegt bei
29	DB	AAT9M8BA35A666; AAT9M8BA35A666; AAT9M8BA35A666; AAT9M8BA35A666; AAT9M8BA35A666; AAT9M8BA35A666; AAT9M8BA35A666; AAT9M8BA35A666; AAT9M8GP35A666; AAT9M8GP35A666; AAT9M8GP35A666; AAT9M8GP35A666; AAT9M8GP35A666; AAT9M8GP35A666; AAT9M8GP35A666; AAT9M8GP35A666	35	07.11.2022	liegt bei
30	Nissan International S. A.	AAT9M8BA35A666; AAT9M8BA35A666; AAT9M8BA35A666; AAT9M8BA35A666; AAT9M8BA35A666; AAT9M8BA35A666; AAT9M8BA35A666; AAT9M8BA35A666; AAT9M8GP35A666; AAT9M8GP35A666; AAT9M8GP35A666; AAT9M8GP35A666; AAT9M8GP35A666; AAT9M8GP35A666; AAT9M8GP35A666; AAT9M8GP35A666	35	07.11.2022	liegt bei

§22 54321\*00, Korrr. 01



**Gutachten 366-0058-22-WIRD\_1K  
zur Erteilung eines Nachtrags zur ABE 54321**

Fahrzeugteil: Sonderrad 9 J X 19 H2  
Antragsteller: ALCAR WHEELS GmbH

Radtyp: AAT9M  
Stand: 01.03.2023



Seite: 11 von 15

31	QUATTRO GmbH	AAT9M8BA35A666; AAT9M8BA35A666; AAT9M8BA35A666; AAT9M8BA35A666; AAT9M8BA35A666; AAT9M8BA35A666; AAT9M8BA35A666; AAT9M8BA35A666; AAT9M8BA35A666; AAT9M8GP35A666; AAT9M8GP35A666; AAT9M8GP35A666; AAT9M8GP35A666; AAT9M8GP35A666; AAT9M8GP35A666; AAT9M8GP35A666	35	07.11.2022	liegt bei
32	Bayerische Motorenwerke AG, BMW, BMW AG	AAT9M8BA40A666; AAT9M8BA40A666; AAT9M8BA40A666; AAT9M8BA40A666; AAT9M8BA40A666; AAT9M8GP40A666; AAT9M8GP40A666; AAT9M8GP40A666; AAT9M8GP40A666; AAT9M8GP40A666; AAT9M8GP40A666	40	01.03.2023	liegt bei
33	Nissan International S. A.	AAT9M8BA40A666; AAT9M8BA40A666; AAT9M8BA40A666; AAT9M8BA40A666; AAT9M8BA40A666; AAT9M8BA40A666; AAT9M8GP40A666; AAT9M8GP40A666; AAT9M8GP40A666; AAT9M8GP40A666; AAT9M8GP40A666	40	07.11.2022	liegt bei
34	DB	AAT9M8BA40A666; AAT9M8BA40A666; AAT9M8BA40A666; AAT9M8BA40A666; AAT9M8BA40A666; AAT9M8GP40A666; AAT9M8GP40A666; AAT9M8GP40A666; AAT9M8GP40A666; AAT9M8GP40A666	40	07.11.2022	liegt bei

§22 54321\*00, Korr. 01



**Gutachten 366-0058-22-WIRD\_1K  
zur Erteilung eines Nachtrags zur ABE 54321**

Fahrzeugteil: Sonderrad 9 J X 19 H2  
Antragsteller: ALCAR WHEELS GmbH

Radtyp: AAT9M  
Stand: 01.03.2023



Seite: 12 von 15

35	DAIMLER, DAIMLER BENZ AG, DAIMLER (D), MERCEDES-AMG, MERCEDES-BENZ	AAT9M8BA40A666; AAT9M8BA40A666; AAT9M8BA40A666; AAT9M8BA40A666; AAT9M8BA40A666; AAT9M8GP40A666; AAT9M8GP40A666; AAT9M8GP40A666; AAT9M8GP40A666; AAT9M8GP40A666	40	07.11.2022	liegt bei
36	AUDI	AAT9M8BA40A666; AAT9M8BA40A666; AAT9M8BA40A666; AAT9M8BA40A666; AAT9M8BA40A666; AAT9M8GP40A666; AAT9M8GP40A666; AAT9M8GP40A666; AAT9M8GP40A666; AAT9M8GP40A666	40	07.11.2022	liegt bei
37	Ssangyong Motor Co., Ltd.	AAT9M8BA42EA666; AAT9M8BA42EA666; AAT9M8BA42EA666; AAT9M8BA42EA666; AAT9M8BA42EA666; AAT9M8GP42EA666; AAT9M8GP42EA666; AAT9M8GP42EA666; AAT9M8GP42EA666; AAT9M8GP42EA666	42	07.11.2022	liegt bei
38	DAIMLER, DAIMLER BENZ AG, DAIMLER (D), MERCEDES-BENZ	AAT9M8BA42EA666; AAT9M8BA42EA666; AAT9M8BA42EA666; AAT9M8BA42EA666; AAT9M8BA42EA666; AAT9M8GP42EA666; AAT9M8GP42EA666; AAT9M8GP42EA666; AAT9M8GP42EA666; AAT9M8GP42EA666	42	07.11.2022	liegt bei
39	Bayerische Motorenwerke AG, BMW, BMW AG	AAT9M8BA42EA666; AAT9M8BA42EA666; AAT9M8BA42EA666; AAT9M8BA42EA666; AAT9M8BA42EA666; AAT9M8GP42EA666; AAT9M8GP42EA666; AAT9M8GP42EA666; AAT9M8GP42EA666; AAT9M8GP42EA666	42	07.11.2022	liegt bei

§22 54321\*00, Korrr. 01



**Gutachten 366-0058-22-WIRD\_1K  
zur Erteilung eines Nachtrags zur ABE 54321**

Fahrzeugteil: Sonderrad 9 J X 19 H2  
Antragsteller: ALCAR WHEELS GmbH

Radtyp: AAT9M  
Stand: 01.03.2023



Seite: 13 von 15

40	DB	AAT9M8BA42EA666; AAT9M8BA42EA666; AAT9M8BA42EA666; AAT9M8BA42EA666; AAT9M8BA42EA666; AAT9M8BA42EA666; AAT9M8GP42EA666; AAT9M8GP42EA666; AAT9M8GP42EA666; AAT9M8GP42EA666; AAT9M8GP42EA666	42	07.11.2022	liegt bei
41	AUDI	AAT9M8BA42EA666; AAT9M8BA42EA666; AAT9M8BA42EA666; AAT9M8BA42EA666; AAT9M8BA42EA666; AAT9M8BA42EA666; AAT9M8GP42EA666; AAT9M8GP42EA666; AAT9M8GP42EA666; AAT9M8GP42EA666; AAT9M8GP42EA666	42	07.11.2022	liegt bei
42	Ssangyong Motor Co., Ltd.	AAT9M8BA44EA666; AAT9M8BA44EA666; AAT9M8BA44EA666; AAT9M8BA44EA666; AAT9M8BA44EA666; AAT9M8GP44EA666; AAT9M8GP44EA666; AAT9M8GP44EA666; AAT9M8GP44EA666; AAT9M8GP44EA666	44	07.11.2022	liegt bei
43	DAIMLER BENZ AG, DAIMLER (D), MERCEDES-AMG, MERCEDES-BENZ	AAT9M8BA44EA666; AAT9M8BA44EA666; AAT9M8BA44EA666; AAT9M8BA44EA666; AAT9M8BA44EA666; AAT9M8GP44EA666; AAT9M8GP44EA666; AAT9M8GP44EA666; AAT9M8GP44EA666; AAT9M8GP44EA666	44	07.11.2022	liegt bei
44	DB	AAT9M8BA44EA666; AAT9M8BA44EA666; AAT9M8BA44EA666; AAT9M8BA44EA666; AAT9M8BA44EA666; AAT9M8BA44EA666; AAT9M8GP44EA666; AAT9M8GP44EA666; AAT9M8GP44EA666; AAT9M8GP44EA666; AAT9M8GP44EA666	44	07.11.2022	liegt bei

§22 54321\*00, Korrr. 01

**Gutachten 366-0058-22-WIRD\_1K  
zur Erteilung eines Nachtrags zur ABE 54321**

Fahrzeugteil: Sonderrad 9 J X 19 H2  
Antragsteller: ALCAR WHEELS GmbH

Radtyp: AAT9M  
Stand: 01.03.2023



Seite: 14 von 15

45	Bayerische Motorenwerke AG, BMW, BMW AG	AAT9M8BA44EA666; AAT9M8BA44EA666; AAT9M8BA44EA666; AAT9M8BA44EA666; AAT9M8BA44EA666; AAT9M8GP44EA666; AAT9M8GP44EA666; AAT9M8GP44EA666; AAT9M8GP44EA666; AAT9M8GP44EA666;	44	07.11.2022	liegt bei
46	AUDI	AAT9M8BA44EA666; AAT9M8BA44EA666; AAT9M8BA44EA666; AAT9M8BA44EA666; AAT9M8BA44EA666; AAT9M8GP44EA666; AAT9M8GP44EA666; AAT9M8GP44EA666; AAT9M8GP44EA666; AAT9M8GP44EA666;	44	07.11.2022	liegt bei

§22 54321\*00, Korrr. 01



**Gutachten 366-0058-22-WIRD\_1K  
zur Erteilung eines Nachtrags zur ABE 54321**

Fahrzeugteil: Sonderrad 9 J X 19 H2  
Antragsteller: ALCAR WHEELS GmbH

Radtyp: AAT9M  
Stand: 01.03.2023



Seite: 15 von 15

**V.2. Allgemeine Hinweise:**

siehe Anlage: Allgemeine Hinweise

**V.3. Technische Unterlagen:**

siehe Anlage: Technische Unterlagen

**V.4. Änderungen:**

:Einzelheiten zum Antrag vom

Datum 01.03.2023

:Es wird berichtet

Anlage 26, Anbaufall G2C korrigiert

Anlage 32, Anbaufall G2C korrigiert



Fleischer

Sachverständiger  
Prüflabor DIN EN ISO/IEC 17025:2017  
Wien, 01.03.2023  
ROT

§22 54321\*00, Korr. 01

**Gutachten 366-0058-22-WIRD\_1K  
zur Erteilung eines Nachtrags zur ABE 54321**

**ANLAGE: Technische Unterlagen**  
Hersteller: ALCAR WHEELS GmbH

Radtyp: AAT9M  
Stand: 01.03.2023



Der Begutachtung zugrunde liegende Unterlagen:

<b>Bezeichnung</b>	<b>Unterlagen</b>	<b>Datum / Änderung / Datum</b>
Befestigungsteile	AEZ M01	22.11.1994 12.04.2002
Befestigungsteile	AEZ S01-01	31.10.1999 01.09.2002
Befestigungsteile	C17F27	05.06.2003 22.11.2006
Befestigungsteile	B39SP	05.06.2004 16.12.2004
Befestigungsteile	WB39SP	05.06.2004 03.10.2004
Kappe ZA1318	ZA1318	15.08.2000
Nabenkappe	M57	11.12.2014 18.01.2016
Radbeschreibung	1. Ausfertigung	16.03.2022
Radzeichnung ALPRO Bl.1-3	AAT9M_ECE	03.03.2022
Radzeichnung ALPRO Bl.1-3	AAT9M_KBA	03.03.2022
Technischer Bericht	RP-005628-A0-144	31.10.2022
Zentrierringe	Ringe 70	09.08.2002 28.08.2006

§22 54321\*00, Korr. 01



# Gutachten 366-0058-22-WIRD\_1K zur Erteilung eines Nachtrags zur ABE 54321

**ANLAGE: Allgemeine Hinweise**  
Hersteller: ALCAR WHEELS GmbH

Radtyp: AAT9M  
Stand: 01.03.2023



Seite: 1 von 1

## Wuchtgewichte

Sofern zum Auswuchten der Sonderräder an der Felgeninnenseite Klebegewichte unterhalb des Tiefbetts bzw. unterhalb der Felgenschulter bzw. Klammern am inneren Felgenhorn angebracht werden, ist auf einen Mindestabstand von 3 mm zu Brems-, Fahrwerks- bzw. Lenkungsteilen zu achten.

## Allgemeine Reifenhinweise

Reifen mit dem Geschwindigkeitssymbol V dürfen bei 210 km/h bis zu 100% und bei 240 km/h bis zu 91% ihrer maximalen Tragfähigkeit ausgelastet werden. Dazwischen wird linear interpoliert.

Reifen mit dem Geschwindigkeitssymbol W dürfen bei 240 km/h bis zu 100% und bei 270 km/h bis zu 85% ihrer maximalen Tragfähigkeit ausgelastet werden. Dazwischen wird linear interpoliert.

Reifen mit dem Geschwindigkeitssymbol Y dürfen bei 270 km/h bis zu 100% und bei 300 km/h bis zu 85% ihrer maximalen Tragfähigkeit ausgelastet werden. Dazwischen wird linear interpoliert.  
Für Geschwindigkeiten über 300 km/h sind die Tragfähigkeiten vom Reifenhersteller zu bestätigen.

Bei der Bestimmung der Tragfähigkeit ist zur bauartbedingten Höchstgeschwindigkeit des Fahrzeuges eine Toleranz von 5% oder die vom Fahrzeughersteller vorgegebene Toleranz zu addieren und der Einfluß des Sturzwinkels zu beachten.

Bei Reifen mit der Geschwindigkeitsbezeichnung ZR sind die Tragfähigkeiten von den Reifenherstellern bestätigen zu lassen.

Die Bezieher der Sonderräder sind darauf hinzuweisen, dass der vom Reifenhersteller vorgeschriebenen Reifenfülldruck zu beachten ist.

Um ungünstige Einflüsse auf das Fahrverhalten zu vermeiden, sollten jeweils nur gleiche Reifen (Bauart, Hersteller und Profiltyp) am Fahrzeug montiert werden. Spezielle Auflagen im Gutachten bleiben hiervon unberührt.

## Ersatzrad

Die Bezieher der Sonderräder müssen darauf hingewiesen werden, dass bei Verwendung des serienmäßigen Ersatzrades die serienmäßigen Radbefestigungsteile zu verwenden sind.

## Allgemeine Radhinweise

Eine nachträgliche mechanische Bearbeitung und/oder thermische Behandlung ist nicht zulässig.

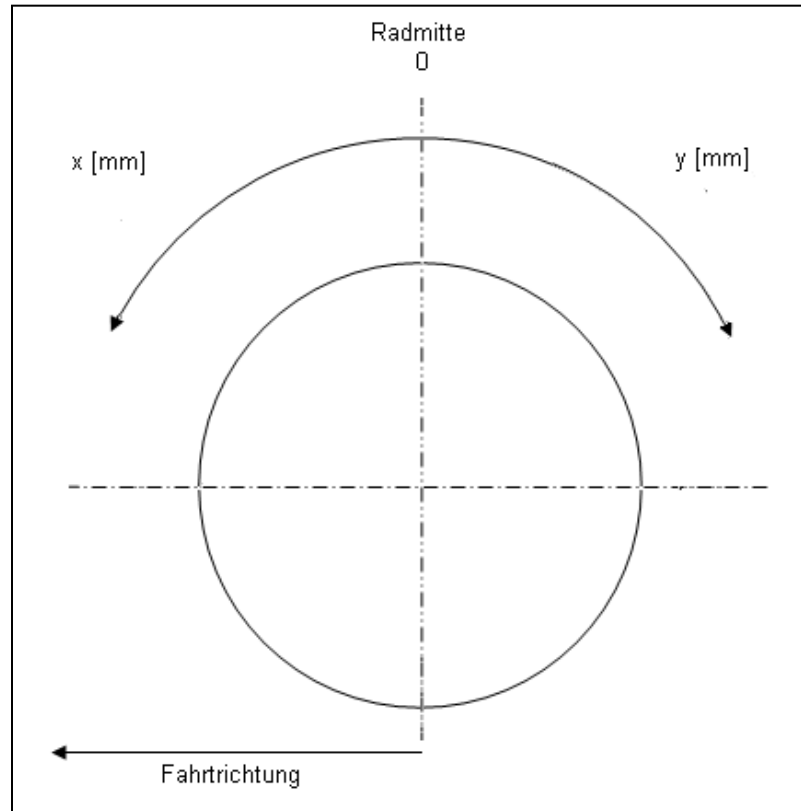
**Gutachten 366-0058-22-WIRD\_1K  
zur Erteilung eines Nachtrags zur ABE 54321**

**ANHANG: Nacharbeitsprofile - Skizze Radhaus**  
Hersteller: ALCAR WHEELS GmbH

Radtyp: AAT9M  
Stand: 01.03.2023

**Hinweisblatt zu den im Gutachten genannten Nacharbeitsauflagen Nr.**

26B, 26P, 27B, 27I, 26N, 26J, 27F, 27H



§22 54321\*00, Korrr. 01

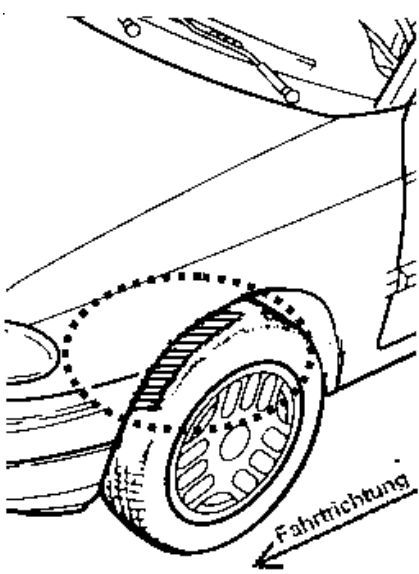
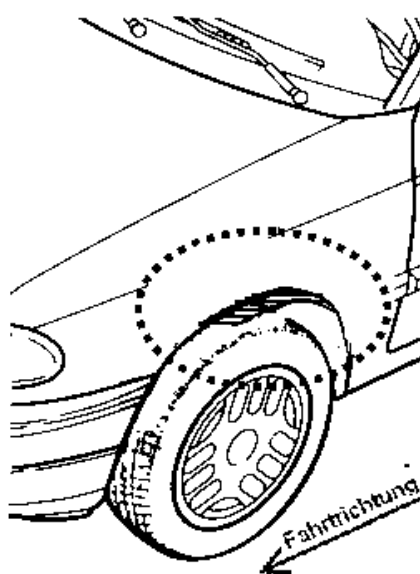
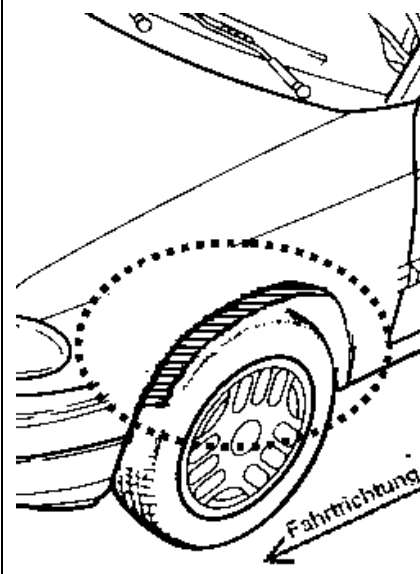
**Gutachten 366-0058-22-WIRD\_1K  
zur Erteilung eines Nachtrags zur ABE 54321**

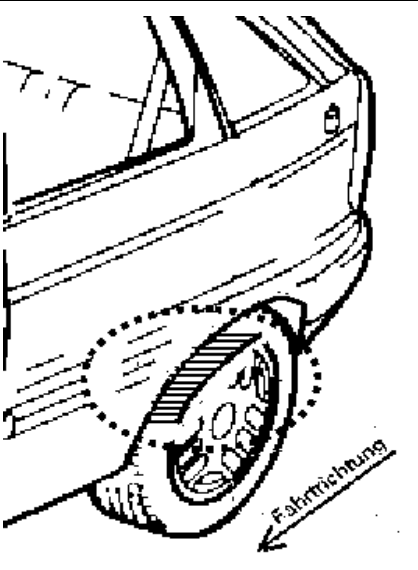
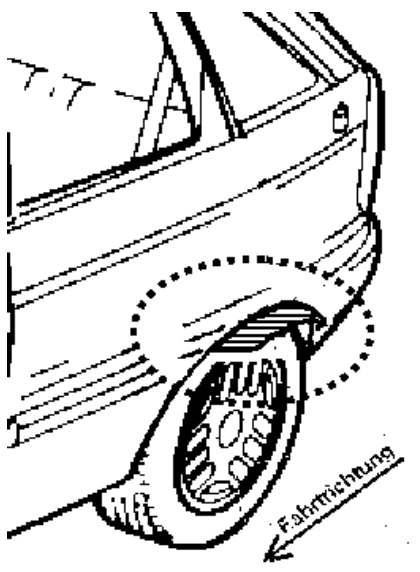
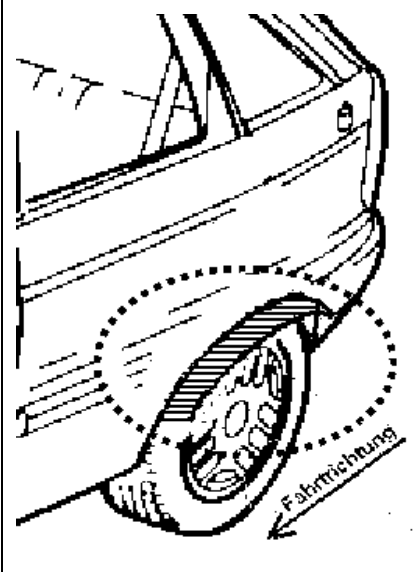
**ANLAGE: Radabdeckung**  
Hersteller: ALCAR WHEELS GmbH

Radtyp: AAT9M  
Stand: 01.03.2023

Hinweisblatt zu den im Gutachten genannten Radabdeckungsauflagen Nr. 241 – 248, 24C, 24D, 24J und 24M.

Die nachfolgenden Bilder stellen die Hilfsmittel zur Erfüllung der Radabdeckung dar, die in den Radabdeckungsauflagen beschrieben sind.

<b>Vorderachse</b>		
Bereich 30 Grad vor der Radmitte Zu Auflage 241 bzw. 245	Bereich 50 Grad hinter der Radmitte Zu Auflage 242 bzw. 246	Bereich 30 Grad vor und 50 Grad hinter der Radmitte Zu Auflage 241,242,245,246,24C,24J
		

<b>Hinterachse</b>		
Bereich 30 Grad vor der Radmitte Zu Auflage 243 bzw. 247	Bereich 50 Grad hinter der Radmitte Zu Auflage 244 bzw. 248	Bereich 30 Grad vor und 50 Grad hinter der Radmitte Zu Auflage 243,244,247,248,24D,24M
		



**Gutachten 366-0058-22-WIRD\_1K  
zur Erteilung eines Nachtrags zur ABE 54321**



**ANLAGE: 16 MG**  
Hersteller: ALCAR WHEELS GmbH

Radtyp: AAT9M  
Stand: 07.11.2022



**Fahrzeughersteller MG**

**Raddaten:**

Radgröße nach Norm : 9 J X 19 H2 Einpreßtiefe (mm) : 40  
Lochkreis (mm)/Lochzahl : 112/5 Zentrierart : Mittenzentrierung

**Technische Daten, Kurzfassung**

Ausführung	Ausführungsbezeichnung		Mittell- och in mm	Zentrierring- werkstoff	zul. Rad- last in kg	zul. Abroll- umf. in mm	gültig ab Fertig- datum
	Kennzeichnung Rad	Kennzeichnung Zentrierring					
AAT9M8BA40A571	PCD112 ET40	Ø70.1 - Ø57.1	57,1	Kunststoff	770	2284	09/22
AAT9M8BA40A571	PCD112 ET40	Ø70.1 - Ø57.1	57,1	Kunststoff	815	2144	09/22
AAT9M8BA40A571	PCD112 ET40	Ø70.1 - Ø57.1	57,1	Kunststoff	835	2095	09/22
AAT9M8GP40A571	PCD112 ET40	Ø70.1 - Ø57.1	57,1	Kunststoff	770	2284	09/22
AAT9M8GP40A571	PCD112 ET40	Ø70.1 - Ø57.1	57,1	Kunststoff	815	2144	09/22
AAT9M8GP40A571	PCD112 ET40	Ø70.1 - Ø57.1	57,1	Kunststoff	835	2095	09/22

Im Fahrzeug vorgeschriebene Fahrzeugsysteme, z. B. Reifendruckkontrollsysteme, müssen nach Anbau der Sonderräder funktionsfähig bleiben.

Der Fahrzeughalter muss auf die Kontrolle des Anzugsmoments der Befestigungsmittel nach einer Wegstrecke von 50km hingewiesen werden.

**Verwendungsbereich/Fz-Hersteller : MG**

Befestigungsteile : Kegelbundschrauben M14x1,5, Schaftl. 28 mm, Kegelw. 60 Grad  
Zubehör : AEZ Artikel-Nr. ZJAE

Anzugsmoment der Befestigungsteile : 120 Nm

Verkaufsbezeichnung: **MG HS, ROEWE HS**

Fahrzeugtyp	Betriebserlaubnis	kW	Reifen	Auflagen zu Reifen	Auflagen
AS23	e4*2018/858*00111*..	119	235/45R19 95	11A; 26P	Frontantrieb; 10B; 11B; 11G; 11H; 12A; 51A; 7PN; 71C; 71K; 721; 725; 73C; 74A; 74P

Verkaufsbezeichnung: **MG RX6-, MG HS-, MG eHS-, MG EHS - Plug-in Hybrid**

Fahrzeugtyp	Betriebserlaubnis	kW	Reifen	Auflagen zu Reifen	Auflagen
AS23P-L	e5*2018/858*00003*..	119	235/45R19 95	11A; 26P	Frontantrieb; Hybrid; 10B; 11B; 11G; 11H; 12A; 51A; 7PN; 71C; 71K; 721; 725; 73C; 74A; 74P



# Gutachten 366-0058-22-WIRD\_1K zur Erteilung eines Nachtrags zur ABE 54321

ANLAGE: 16 MG  
Hersteller: ALCAR WHEELS GmbH

Radtyp: AAT9M  
Stand: 07.11.2022



Seite: 2 von 5

## Auflagen

- 10B) Die mindestens erforderlichen Geschwindigkeitsbereiche der zu verwendenden Reifen sind, mit Ausnahme der Reifen mit M+S-Profil, den Fahrzeugpapieren zu entnehmen. Die für M+S Reifen zulässige Höchstgeschwindigkeit ist im Blickfeld des Fahrzeugführer sinnfällig anzugeben und im Betrieb nicht zu überschreiten. Die zulässige Achslast des Fahrzeuges darf nicht größer sein als das Zweifache der auf Seite 1 dieser Anlage angegebenen Radlast unter Berücksichtigung des angegebenen Abrollumfanges. Der beim Reifen angeführte Lastindex beschreibt die mindesterforderliche Tragfähigkeit, es sind Reifen mit höherem Lastindex zulässig, die max. Achslast ist mit diesem Lastindex zu vergleichen wodurch eventuell vorhandene Achslastaufgaben entfallen können.
- 11A) Der vorschriftsmäßige Zustand des Fahrzeuges ist durch einen amtlich anerkannten Sachverständigen oder Prüfer für den Kraftfahrzeugverkehr oder einen Prüfenieur einer Überwachungsorganisation oder einen Angestellten nach Abschnitt 4 der Anlage VIIIb zur StVZO unter Angabe von FAHRZEUGHERSTELLER, FAHRZEUGTYP und FAHRZEUGIDENTIFIZIERUNGSNUMMER auf einem Nachweis entsprechend dem im Beispielkatalog zum §19 StVZO veröffentlichten Muster bescheinigen zu lassen.
- 11B) Wird eine in diesem Gutachten aufgeführte Reifengröße verwendet, die nicht bereits in der Fahrzeuggenehmigung für diesen Fahrzeug-Typ/ -Variante/ -Version bzw. Fahrzeugausführung genannt ist, so sind die Angaben über die Reifengrößen in den Fahrzeugpapieren bei der nächsten Befassung mit den Fahrzeugpapieren durch die Zulassungsstelle unter Vorlage der Allgemeinen Betriebserlaubnis bzw. der Abnahmebestätigung nach §19 Abs. 3 der StVZO berichtigen zu lassen. Diese Berichtigung ist dann nicht erforderlich, wenn die ABE des Sonderrades eine Freistellung von der Pflicht zur Berichtigung der Fahrzeugpapiere enthält.
- 11G) Die Brems-, Lenkungsaggregate und das Fahrwerk mit Ausnahme von Sonder-Fahrwerksfedern müssen, sofern diese durch keine weiteren Auflagen berührt werden, dem Serienstand entsprechen. Für die Sonder-Fahrwerksfedern muß eine Allgemeine Betriebserlaubnis oder ein Teilegutachten vorliegen; gegen die Verwendung der Rad/Reifenkombination dürfen keine technischen Bedenken bestehen. Wird gleichzeitig mit dem Anbau der Sonderräder eine Fahrwerksänderung vorgenommen, so ist diese und ihre Auswirkung auf den Anbau der Sonderräder gesondert zu beurteilen.
- 11H) Wird das serienmäßige Ersatzrad verwendet, soll mit mäßiger Geschwindigkeit und nicht länger als erforderlich gefahren werden. Hierbei müssen die serienmäßigen Befestigungsteile verwendet werden. Bei Fahrzeugausführungen mit Allradantrieb ist bei Verwendung des Ersatzrades darauf zu achten, daß nur Reifen mit gleich großem Abrollumfang zulässig sind.
- 12A) Die Verwendung von Schneeketten ist nicht möglich, es sei denn, dass für den hier aufgeführten Fahrzeugtyp eine weitere Umrüstmöglichkeit im Gutachten aufgeführt ist. Für diese Umrüstung mit der Einschränkung in Spalte Auflagen "Auflagen zu Reifen" sind die dort aufgeführten Auflagen und Hinweise zu beachten.
- 26P) Durch Anlegen der vorderen Radhausauschnittkanten und Kunststoffinnenkotflügel ist die Freigängigkeit der Rad/Reifen-Kombination unter Berücksichtigung der maximal zulässigen Betriebsbreite nach ETRTO bzw. WdK (1,04 fache Nennbreite des Reifens) herzustellen. Die genauen Maße / Bereiche sind dem beigefügten Anhang / Hinweisblatt "Nacharbeitsprofile Fahrzeug" am Ende dieser Anlage zu entnehmen.
- 51A) Der vom Fahrzeughersteller (siehe Betriebsanleitung oder Reifenfülldruckhinweis am Fahrzeug) bzw. Reifenhersteller vorgeschriebene Reifenfülldruck ist zu beachten. Die Verwendung von Reifen mit Notlaufeigenschaften ist laut Hersteller nur mit Reifenfülldrucküberwachungssystem zulässig.
- 71C) Zum Auswuchten der Sonderräder dürfen an der Felgeninnenseite nur Klebegewichte angebracht werden.
- 71K) Zum Auswuchten der Sonderräder dürfen an der Felgenaußenseite nur Klebegewichte unterhalb des Tiefbetts angebracht werden.

**Gutachten 366-0058-22-WIRD\_1K  
zur Erteilung eines Nachtrags zur ABE 54321**

**ANLAGE: 16 MG**

Hersteller: ALCAR WHEELS GmbH

Radtyp: AAT9M

Stand: 07.11.2022



Seite: 3 von 5

- 721) Es ist nur die Verwendung von Gummiventilen oder Metallschraubventilen mit Überwurfmutter von außen, die weitgehend den Normen (DIN, E.T.R.T.O. bzw. Tire and Rim) entsprechen und die für einen Ventilloch-Nenn Durchmesser von 11,3 mm geeignet sind, zulässig. Das Ventil darf nicht über den Felgenreifrand hinausragen. Es sind die Montagehinweise des Ventilherstellers zu beachten.
- 725) Bei Fahrzeugen mit einer bauartbedingten Höchstgeschwindigkeit über 210 km/h sind nur Metallschraubventile zulässig. Es sind die Montagehinweise des Ventilherstellers zu beachten.
- 73C) Es ist nur die Verwendung von schlauchlosen Reifen zulässig.
- 74A) Es dürfen nur die vom Radhersteller mitzuliefernden Radbefestigungsteile verwendet werden, dabei ist die Gewindegröße der serienmäßigen Befestigungsteile zu beachten. Bei Verwendung von Radschrauben, ist die, in der Anlage zum Gutachten, dem Fahrzeug zugeordnete Schaftlänge zu beachten.
- 74P) Radausführungen mit Zentrierring im Mittenloch sind nur zulässig, wenn die im Gutachten beschriebenen Zentrierringe verwendet werden.
- 7PN) Die Verwendung des vom Fahrzeughersteller verbauten Reifendruck Kontrollsystems mit Sensoren Art. Nr.: 10290600 (nur wenn auch original verbaut) ist zulässig. Das System muss gemäß den Herstellerangaben kalibriert werden. Alternativ kann ein geeignetes Nachrüstkontrollsystem verwendet werden.

§22 54321\*00, Korrr. 01

**Gutachten 366-0058-22-WIRD\_1K  
zur Erteilung eines Nachtrags zur ABE 54321**

**ANLAGE: 16 MG**  
Hersteller: ALCAR WHEELS GmbH

Radtyp: AAT9M  
Stand: 07.11.2022



**Nacharbeitsprofile Fahrzeug**

**Fahrzeug:**

Hersteller: MG  
Fahrzeugtyp: AS23P-L  
Genehm.Nr.: e5\*2018/858\*00003\*..  
Handelsbez.: MG RX6-, MG HS-, MG eHS-, MG EHS - Plug-in Hybrid

Variante(n):

**Nacharbeit Radhausausschnittkantenbereich:**

Auflagen	Nacharbeit im Bereich		Achse
	von [mm]	bis [mm]	
26B	x = 315	y = 340	VA
26P	x = 265	y = 290	VA

**Aufweiten Radhausausschnittkantenbereich:**

Auflagen	Im Bereich		Aufweiten um [mm]	Achse
	von [mm]	bis [mm]		
26J	x = 315	y = 340	5	VA
26N	x = 315	y = 340	8	VA

§22 54321\*00, Korrr. 01



**Gutachten 366-0058-22-WIRD\_1K  
zur Erteilung eines Nachtrags zur ABE 54321**

**ANLAGE: 16 MG**  
Hersteller: ALCAR WHEELS GmbH

Radtyp: AAT9M  
Stand: 07.11.2022



**Nacharbeitsprofile Fahrzeug**

**Fahrzeug:**

Hersteller: MG  
Fahrzeugtyp: AS23  
Genehm.Nr.: e4\*2018/858\*00111\*..  
Handelsbez.: MG HS, ROEWE HS

Variante(n):

**Nacharbeit Radhausausschnittkantenbereich:**

Auflagen	Nacharbeit im Bereich		Achse
	von [mm]	bis [mm]	
26B	x = 315	y = 340	VA
26P	x = 265	y = 290	VA

**Aufweiten Radhausausschnittkantenbereich:**

Auflagen	Im Bereich		Aufweiten um [mm]	Achse
	von [mm]	bis [mm]		
26J	x = 315	y = 340	5	VA
26N	x = 315	y = 340	8	VA

§22 54321\*00, Korrr. 01

**Gutachten 366-0058-22-WIRD\_1K  
zur Erteilung eines Nachtrags zur ABE 54321**

**ANLAGE: 17 BENTLEY**  
Hersteller: ALCAR WHEELS GmbH

Radtyp: AAT9M  
Stand: 07.11.2022



**Fahrzeughersteller BENTLEY**

**Raddaten:**

Radgröße nach Norm : 9 J X 19 H2 Einpreßtiefe (mm) : 40  
Lochkreis (mm)/Lochzahl : 112/5 Zentrierart : Mittenzentrierung

**Technische Daten, Kurzfassung**

Ausführung	Ausführungsbezeichnung		Mittelloch in mm	Zentrierwerkstoff	zul. Radlast in kg	zul. Abrollumf. in mm	gültig ab Fertigdatum
	Kennzeichnung Rad	Kennzeichnung Zentrierring					
AAT9M8BA40A571	PCD112 ET40	Ø70.1 - Ø57.1	57,1	Kunststoff	770	2284	09/22
AAT9M8BA40A571	PCD112 ET40	Ø70.1 - Ø57.1	57,1	Kunststoff	815	2144	09/22
AAT9M8BA40A571	PCD112 ET40	Ø70.1 - Ø57.1	57,1	Kunststoff	835	2095	09/22
AAT9M8GP40A571	PCD112 ET40	Ø70.1 - Ø57.1	57,1	Kunststoff	770	2284	09/22
AAT9M8GP40A571	PCD112 ET40	Ø70.1 - Ø57.1	57,1	Kunststoff	815	2144	09/22
AAT9M8GP40A571	PCD112 ET40	Ø70.1 - Ø57.1	57,1	Kunststoff	835	2095	09/22

Im Fahrzeug vorgeschriebene Fahrzeugsysteme, z. B. Reifendruckkontrollsysteme, müssen nach Anbau der Sonderräder funktionsfähig bleiben.

Der Fahrzeughalter muss auf die Kontrolle des Anzugsmoments der Befestigungsmittel nach einer Wegstrecke von 50km hingewiesen werden.

**Verwendungsbereich/Fz-Hersteller : BENTLEY**

Befestigungsteile : Kegelbundschrauben M14x1,5, Schaftl. 28 mm, Kegelw. 60 Grad  
Zubehör : AEZ Artikel-Nr. ZJAE

Anzugsmoment der Befestigungsteile : 150 Nm

Verkaufsbezeichnung: **CONTINENTAL GT, FLYING SPUR, CONTINENTAL SUPERSPORTS**

Fahrzeugtyp	Betriebserlaubnis	kW	Reifen	Auflagen zu Reifen	Auflagen
3W	e11*2001/116*0221*..	412 -449	245/45R19 275/40R19	51G; 52J 51G	Continental Flying Spur (bis Mj.2013); Continental GT, I Generation bis Mj.2011; nicht Speed; nicht Continental Supersports; 10B; 11B; 11G; 11H; 12K; 51A; 7BF; 71C; 71K; 721; 725; 73C; 74A; 74P; FGC



§22 54321\*00, Korr. 01

# Gutachten 366-0058-22-WIRD\_1K zur Erteilung eines Nachtrags zur ABE 54321

ANLAGE: 17 BENTLEY  
Hersteller: ALCAR WHEELS GmbH

Radtyp: AAT9M  
Stand: 07.11.2022



Seite: 2 von 3

## Auflagen

- 10B) Die mindestens erforderlichen Geschwindigkeitsbereiche der zu verwendenden Reifen sind, mit Ausnahme der Reifen mit M+S-Profil, den Fahrzeugpapieren zu entnehmen. Die für M+S Reifen zulässige Höchstgeschwindigkeit ist im Blickfeld des Fahrzeugführer sinnfällig anzugeben und im Betrieb nicht zu überschreiten. Die zulässige Achslast des Fahrzeuges darf nicht größer sein als das Zweifache der auf Seite 1 dieser Anlage angegebenen Radlast unter Berücksichtigung des angegebenen Abrollumfanges. Der beim Reifen angeführte Lastindex beschreibt die mindesterforderliche Tragfähigkeit, es sind Reifen mit höherem Lastindex zulässig, die max. Achslast ist mit diesem Lastindex zu vergleichen wodurch eventuell vorhandene Achslastaufgaben entfallen können.
- 11B) Wird eine in diesem Gutachten aufgeführte Reifengröße verwendet, die nicht bereits in der Fahrzeuggenehmigung für diesen Fahrzeug-Typ/ -Variante/ -Version bzw. Fahrzeugausführung genannt ist, so sind die Angaben über die Reifengrößen in den Fahrzeugpapieren bei der nächsten Befassung mit den Fahrzeugpapieren durch die Zulassungsstelle unter Vorlage der Allgemeinen Betriebserlaubnis bzw. der Abnahmebestätigung nach §19 Abs. 3 der StVZO berichtigen zu lassen. Diese Berichtigung ist dann nicht erforderlich, wenn die ABE des Sonderrades eine Freistellung von der Pflicht zur Berichtigung der Fahrzeugpapiere enthält.
- 11G) Die Brems-, Lenkungsaggregate und das Fahrwerk mit Ausnahme von Sonder-Fahrwerksfedern müssen, sofern diese durch keine weiteren Auflagen berührt werden, dem Serienstand entsprechen. Für die Sonder-Fahrwerksfedern muß eine Allgemeine Betriebserlaubnis oder ein Teilegutachten vorliegen; gegen die Verwendung der Rad/Reifenkombination dürfen keine technischen Bedenken bestehen. Wird gleichzeitig mit dem Anbau der Sonderräder eine Fahrwerksänderung vorgenommen, so ist diese und ihre Auswirkung auf den Anbau der Sonderräder gesondert zu beurteilen.
- 11H) Wird das serienmäßige Ersatzrad verwendet, soll mit mäßiger Geschwindigkeit und nicht länger als erforderlich gefahren werden. Hierbei müssen die serienmäßigen Befestigungsteile verwendet werden. Bei Fahrzeugausführungen mit Allradantrieb ist bei Verwendung des Ersatzrades darauf zu achten, daß nur Reifen mit gleich großem Abrollumfang zulässig sind.
- 12K) Die Verwendung von Schneeketten ist nur zulässig, wenn diese vom Fahrzeughersteller für diese Rad/Reifen-Kombination freigegeben sind (s. Betriebsanleitung).
- 51A) Der vom Fahrzeughersteller (siehe Betriebsanleitung oder Reifenfülldruckhinweis am Fahrzeug) bzw. Reifenhersteller vorgeschriebene Reifenfülldruck ist zu beachten. Die Verwendung von Reifen mit Notlaufeigenschaften ist laut Hersteller nur mit Reifenfülldrucküberwachungssystem zulässig.
- 51G) Die Verwendung dieser Rad/Reifen-Kombination ist nur zulässig, wenn diese Reifendimension in den Fahrzeugpapieren bereits serienmäßig eingetragen oder vom Fahrzeughersteller, s. Auszug aus der EG-Genehmigung des Fahrzeuges (EG-Übereinstimmungsbescheinigung), freigegeben ist. Der Loadindex, das Geschwindigkeitssymbol, die M+S-Kennzeichnung, die Hinweise und die Empfehlungen des Fahrzeugherstellers sind bei Verwendung dieser Reifengröße zu beachten.
- 52J) Diese Reifengröße ist nur mit M+S-Profil zulässig. Die Lauffläche und die Struktur sind bei M+S-Profil so konzipiert, dass sie vor allem auf Matsch und Schnee (Winter) bessere Fahreigenschaften gewährleisten.
- 71C) Zum Auswuchten der Sonderräder dürfen an der Felgeninnenseite nur Klebegewichte angebracht werden.
- 71K) Zum Auswuchten der Sonderräder dürfen an der Felgenaußenseite nur Klebegewichte unterhalb des Tiefbetts angebracht werden.
- 721) Es ist nur die Verwendung von Gummiventilen oder Metallschraubventilen mit Überwurfmutter von außen, die weitgehend den Normen (DIN, E.T.R.T.O. bzw. Tire and Rim) entsprechen und die für einen Ventilloch-Nenn Durchmesser von 11,3 mm geeignet sind, zulässig. Das Ventil darf nicht über den Felgenrand hinausragen. Es sind die Montagehinweise des Ventilherstellers zu beachten.

**Gutachten 366-0058-22-WIRD\_1K  
zur Erteilung eines Nachtrags zur ABE 54321**

**ANLAGE: 17 BENTLEY**  
Hersteller: ALCAR WHEELS GmbH

Radtyp: AAT9M  
Stand: 07.11.2022



Seite: 3 von 3

- 725) Bei Fahrzeugen mit einer bauartbedingten Höchstgeschwindigkeit über 210 km/h sind nur Metallschraubventile zulässig. Es sind die Montagehinweise des Ventilherstellers zu beachten.
- 73C) Es ist nur die Verwendung von schlauchlosen Reifen zulässig.
- 74A) Es dürfen nur die vom Radhersteller mitzuliefernden Radbefestigungsteile verwendet werden, dabei ist die Gewindegröße der serienmäßigen Befestigungsteile zu beachten. Bei Verwendung von Radschrauben, ist die, in der Anlage zum Gutachten, dem Fahrzeug zugeordnete Schaftlänge zu beachten.
- 74P) Radausführungen mit Zentrierring im Mittenloch sind nur zulässig, wenn die im Gutachten beschriebenen Zentrierringe verwendet werden.
- 7BF) Die Verwendung des vom Fahrzeughersteller verbauten Reifendruck Kontrollsystems mit Sensoren Art. Nr.: 4F0 907 275 (nur wenn auch original verbaut) ist zulässig. Das System muss gemäß den Herstellerangaben kalibriert werden. Alternativ kann ein geeignetes Nachrüstkontrollsystem verwendet werden.
- FGC) Die Verwendung der Räder ist an Fahrzeugausführungen mit BREMBO-Festsattel (innenbelüftet) an der Vorderachse nicht zulässig.

§22 54321\*00, Korrr. 01

**Gutachten 366-0058-22-WIRD\_1K  
zur Erteilung eines Nachtrags zur ABE 54321**

**ANLAGE: 18 AUDI**  
Hersteller: ALCAR WHEELS GmbH

Radtyp: AAT9M  
Stand: 07.11.2022



Fahrzeughersteller **AUDI**

**Raddaten:**

Radgröße nach Norm : 9 J X 19 H2 Einpreßtiefe (mm) : 40  
Lochkreis (mm)/Lochzahl : 112/5 Zentrierart : Mittenzentrierung

**Technische Daten, Kurzfassung**

Ausführung	Ausführungsbezeichnung		Mittelloch in mm	Zentrierring- werkstoff	zul. Rad- last in kg	zul. Abroll- umf. in mm	gültig ab Fertig- datum
	Kennzeichnung Rad	Kennzeichnung Zentrierring					
AAT9M8BA40A571	PCD112 ET40	Ø70.1 - Ø57.1	57,1	Kunststoff	770	2284	09/22
AAT9M8BA40A571	PCD112 ET40	Ø70.1 - Ø57.1	57,1	Kunststoff	815	2144	09/22
AAT9M8BA40A571	PCD112 ET40	Ø70.1 - Ø57.1	57,1	Kunststoff	835	2095	09/22
AAT9M8GP40A571	PCD112 ET40	Ø70.1 - Ø57.1	57,1	Kunststoff	770	2284	09/22
AAT9M8GP40A571	PCD112 ET40	Ø70.1 - Ø57.1	57,1	Kunststoff	815	2144	09/22
AAT9M8GP40A571	PCD112 ET40	Ø70.1 - Ø57.1	57,1	Kunststoff	835	2095	09/22

Im Fahrzeug vorgeschriebene Fahrzeugsysteme, z. B. Reifendruckkontrollsysteme, müssen nach Anbau der Sonderräder funktionsfähig bleiben.

Der Fahrzeughalter muss auf die Kontrolle des Anzugsmoments der Befestigungsmittel nach einer Wegstrecke von 50km hingewiesen werden.

**Verwendungsbereich/Fz-Hersteller : AUDI**

**Die Radausführung ist teilweise nur an der Hinterachse zu montieren.**

**In diesem Fall ist sie zu kombinieren mit:**

Radtyp: **AAT9K** KBA: **53804** Lochkreis: **5x112** ET: **35** oder  
Radtyp: **AAT9K** KBA: **53804** Lochkreis: **5x112** ET: **45** oder  
Radtyp: **AAT9K** KBA: **53804** Lochkreis: **5x112** ET: **40** oder  
Radtyp: **AAT9L** KBA: **53794** Lochkreis: **5x112** ET: **45** oder  
Radtyp: **AAT9L** KBA: **53794** Lochkreis: **5x112** ET: **25** oder  
Radtyp: **AAT9L** KBA: **53794** Lochkreis: **5x112** ET: **35**

**Zu beachten sind im Besonderen bei den Reifen die Kombinationsauflagen KAGP, KAGQ, KAHR, KAXE, KAXF, KAXG**

Befestigungsteile : Kegelbundschauben M14x1,5, Schaftl. 28 mm, Kegelw. 60 Grad

Zubehör : AEZ Artikel-Nr. ZJAE

Anzugsmoment der Befestigungsteile : 120 Nm für Typ : FZ; 4E; 4F; 4F1; 8J; 8P; 8PA; 8PB; 8V  
140 Nm für Typ : GA; GY  
180 Nm für Typ : F3 erhöhtes Anzugsmoment

§22 54321\*00, Korr. 01

**Gutachten 366-0058-22-WIRD\_1K  
zur Erteilung eines Nachtrags zur ABE 54321**

**ANLAGE: 18 AUDI**  
Hersteller: ALCAR WHEELS GmbH

Radtyp: AAT9M  
Stand: 07.11.2022



Seite: 2 von 21

Verkaufsbezeichnung: **AUDI A3 CABRIOLET**

Fahrzeugtyp	Betriebserlaubnis	kW	Reifen	Auflagen zu Reifen	Auflagen
8P	e1*2001/116*0456*..	75 - 147	235/35R19 91	11A; 21B; 21N; 22F; 22L; 24C; 24D; 54A	Cabrio; Frontantrieb; 10B; 11B; 11G; 11H; 12A; 51A; 71C; 71K; 721; 725; 73C; 74A; 74P; 77E
			245/30R19 89Y	11A; 22F; 22L; 24D; 57F; 677; <b>KAGQ</b> ; <b>KAHR</b> ; <b>KAXE</b> ; <b>KAXF</b> ; <b>KAXG</b>	
			255/30R19 91	11A; 22F; 22L; 24D; 57F; 671; 673; <b>KAGQ</b> ; <b>KAHR</b> ; <b>KAXE</b> ; <b>KAXF</b> ; <b>KAXG</b>	

Verkaufsbezeichnung: **AUDI A3,S3**

Fahrzeugtyp	Betriebserlaubnis	kW	Reifen	Auflagen zu Reifen	Auflagen
8P	e1*2001/116*0217*..	66 - 110	235/35R19 87W	11A; 21B; 22F; 22L; 22Q; 24C; 24D; 5ET	Sportback (4-türig); S3; Schrägheck 2- türig; 10B; 11B; 11G; 11H; 12A; 51A; 573; 71C; 71K; 721; 725; 73C; 74A; 74P; 77E
8PA	e1*2001/116*0418*..				
8PB	e13*2007/46*1082*..		265/30R19 89	Frontantrieb; 11A; 22F; 22L; 22Q; 24D; 57F; 68X; <b>KAGQ</b> ; <b>KAHR</b> ; <b>KAXE</b> ; <b>KAXF</b> ; <b>KAXG</b>	
		66 - 147	255/30R19 91	Frontantrieb; 11A; 22F; 22L; 22Q; 24D; 57F; 585; 671; <b>KAGQ</b> ; <b>KAHR</b> ; <b>KAXE</b> ; <b>KAXF</b> ; <b>KAXG</b>	
			265/30R19 89Y	Frontantrieb; 11A; 22F; 22L; 22Q; 24D; 57F; 68X; <b>KAGQ</b> ; <b>KAHR</b> ; <b>KAXE</b> ; <b>KAXF</b> ; <b>KAXG</b>	
		66 - 195	235/35R19 91	11A; 21B; 22F; 22L; 22Q; 24C; 24D	

§22 54321\*00, Korrr. 01



**Gutachten 366-0058-22-WIRD\_1K  
zur Erteilung eines Nachtrags zur ABE 54321**

**ANLAGE: 18 AUDI**  
Hersteller: ALCAR WHEELS GmbH

Radtyp: AAT9M  
Stand: 07.11.2022



Seite: 3 von 21

Verkaufsbezeichnung: **AUDI A6,S6,ALLROAD QUATTRO**

Fahrzeugtyp	Betriebserlaubnis	kW	Reifen	Auflagen zu Reifen	Auflagen
4F	e1*2001/116*0254*..	89 - 140	235/35R19 91Y	11A; 22H; 24J; 24M; 5GG; 6C3; 68X; <b>KAGP; KAGQ;</b> <b>KAHR; KAXE; KAXF;</b> <b>KAXG</b>	Limousine u. Kombi; Front- u. Allradantrieb; Nicht Allroad Quattro; 10B; 11B; 11G; 11H; 12A; 51A; 573; 71C; 71K; 721; 725; 73C; 74A; 74P; 77E; 4BF
			265/30R19 93Y	11A; 22F; 24D; 5HA; 57F; 68X; <b>KAGP;</b> <b>KAGQ; KAHR;</b> <b>KAXE; KAXF; KAXG</b>	
		89 - 188	275/30R19 96	11A; 22F; 24D; 57F; 68R; <b>KAGP; KAGQ;</b> <b>KAHR; KAXE; KAXF;</b> <b>KAXG</b>	
		89 - 257	245/35R19 93Y	YDE; 11A; 22H; 24J; 24M; 5HA; 68R; <b>KAGP; KAGQ;</b> <b>KAHR; KAXE; KAXF;</b> <b>KAXG</b>	
			255/35R19 96	11A; 21P; 22F; 24D; 24J; 6CX; <b>KAGP;</b> <b>KAGQ; KAHR</b>	
4F	e1*2001/116*0254*..	320	265/35R19	11A; 21P; 22H; 22P; 24M; 51G	Nur AUDI S6; Allradantrieb; Limousine u. Kombi; 10B; 11B; 11G; 11H; 12A; 51A; 71C; 71K; 721; 725; 73C; 74A; 74P; 77E; 4BF

Verkaufsbezeichnung: **AUDI A8 / S8**

Fahrzeugtyp	Betriebserlaubnis	kW	Reifen	Auflagen zu Reifen	Auflagen
4E	e1*2001/116*0198*..	154 - 257	245/40R19 98	YDN; <b>KAGQ; KAHR;</b> <b>KAXE; KAXF; KAXG</b>	nicht für gepanzerte Fz; 10B; 11B; 11G; 11H; 12A; 51A; 71C; 71K; 721; 725; 73C; 74A; 74P; 765; 4AT
			255/40R19 100	CF2; <b>KAGQ; KAHR</b>	
		154 - 331	255/40R19 100	CF2; <b>KAGQ; KAHR</b>	

Verkaufsbezeichnung: **AUDI TT**

Fahrzeugtyp	Betriebserlaubnis	kW	Reifen	Auflagen zu Reifen	Auflagen
8J	e1*2001/116*0369*.. e1*2001/116*0374*..	118 - 155	235/35R19 91	11A; 22M; 22P; 24J; 24M	bis e1*2001/116*0369*16; Cabrio; Coupe; 10B; 11B; 11G; 11H; 12A; 51A; 7FD; 71C; 71K; 721; 725; 73C; 74A; 74P; 77E
			245/35R19 93	11A; 22H; 22M; 22P; 24J; 24M	
		118 - 184	255/35R19 92	11A; 21P; 22H; 22L; 22Q; 24J; 24M	

Benannt unter der Registriernummer KBA-P 00055-00  
von der Benennungsstelle des Kraftfahrt-Bundesamtes, Bundesrepublik Deutschland.



**Gutachten 366-0058-22-WIRD\_1K  
zur Erteilung eines Nachtrags zur ABE 54321**

**ANLAGE: 18 AUDI**  
Hersteller: ALCAR WHEELS GmbH

Radtyp: AAT9M  
Stand: 07.11.2022



Verkaufsbezeichnung: **AUDI TT**

Fahrzeugtyp	Betriebserlaubnis	kW	Reifen	Auflagen zu Reifen	Auflagen
8J	e1*2001/116*0369*..	200	245/35R19 93	11A; 22H; 22M; 22P; 24J; 24M	bis e1*2001/116*0369*16; Cabrio; Coupe; Allradantrieb; 10B; 11B; 11G; 11H; 12A; 51A; 7BN; 71C; 71K; 721; 725; 73C; 74A; 74P; 77E
			255/35R19 92	11A; 21P; 22H; 22L; 22Q; 24J; 24M	

Verkaufsbezeichnung: **A3, S3, A3 e-tron, A3 g-tron**

Fahrzeugtyp	Betriebserlaubnis	kW	Reifen	Auflagen zu Reifen	Auflagen
8V	e1*2007/46*0607*..	77 - 140	225/35R19 88W	11A; 245; 26P	Cabrio; Limousine; Allradantrieb; Frontantrieb; 10B; 11B; 11G; 11H; 12A; 51A; 71C; 71K; 721; 725; 73C; 74A; 74P; 77E
			235/35R19 87Y	11A; 24J; 248; 26P; 27H	
		206 - 228	225/35R19 88Y	11A; 245; 26P	
			235/35R19 91	11A; 24J; 248; 26P; 27H	

Verkaufsbezeichnung: **A3/S3 Limousine/Sportback (g-tron), A3 40 TFSIe, A3 45 TFSIe**

Fahrzeugtyp	Betriebserlaubnis	kW	Reifen	Auflagen zu Reifen	Auflagen
GY	e1*2007/46*2060*..	81 - 228	225/35R19 88	11A; 245; 26J; 27H; 5FE	A3 Sportback; A3 Limousine; S3 Limousine; S3 Sportback; A3 TFSI e Sportback; A3 g-tron Sportback; nicht A3 allstreet; Allradantrieb; Frontantrieb; inkl. Hybrid; 10B; 11B; 11G; 11H; 12A; 51A; 71C; 71K; 721; 725; 73C; 74A; 74P; 77E; 84W
			235/35R19 91	11A; 24J; 26J; 26P; 27H	
			245/35R19 93	11A; 24J; 26J; 26P; 27F	
			255/30R19 91	11A; 241; 246; 247; 26B; 26J; 27F	



**Gutachten 366-0058-22-WIRD\_1K  
zur Erteilung eines Nachtrags zur ABE 54321**

**ANLAGE: 18 AUDI**  
Hersteller: ALCAR WHEELS GmbH

Radtyp: AAT9M  
Stand: 07.11.2022



Verkaufsbezeichnung: **A6,S6,ALLROAD QUATTRO**

Fahrzeugtyp	Betriebserlaubnis	kW	Reifen	Auflagen zu Reifen	Auflagen	
4F 4F1	e13*2007/46*1080*.. e13*2007/46*1080*..	89 - 140	235/35R19 91Y	11A; 22H; 24J; 24M; 5GG; 6C3; 68X; <b>KAGP; KAGQ;</b> <b>KAHR; KAXE; KAXF;</b> <b>KAXG</b>	Limousine u. Kombi; Front- u. Allradantrieb; Nicht Allroad Quattro; 10B; 11B; 11G; 11H; 12A; 51A; 573; 71C; 71K; 721; 725; 73C; 74A; 74P; 77E; 4BF	
			265/30R19 93Y	11A; 22F; 24D; 5HA; 57F; 68X; <b>KAGP;</b> <b>KAGQ; KAHR;</b> <b>KAXE; KAXF; KAXG</b>		
			89 - 188	275/30R19 96		11A; 22F; 24D; 57F; 68R; <b>KAGP; KAGQ;</b> <b>KAHR; KAXE; KAXF;</b> <b>KAXG</b>
			89 - 257	245/35R19 93Y		YDE; 11A; 22H; 24J; 24M; 5HA; 68R; <b>KAGP; KAGQ;</b> <b>KAHR; KAXE; KAXF;</b> <b>KAXG</b>
			255/35R19 96	11A; 21P; 22F; 24D; 24J; 6CX; <b>KAGP;</b> <b>KAGQ; KAHR</b>		

Verkaufsbezeichnung: **Q2, SQ2**

Fahrzeugtyp	Betriebserlaubnis	kW	Reifen	Auflagen zu Reifen	Auflagen
GA	e1*2007/46*1552*..	221	225/40R19 93		SQ2; 10B; 11B; 11G; 11H; 12A; 51A; 71C; 71K; 721; 725; 73C; 74A; 74P; 77E
			235/40R19 92	11A; 24J; 248; 26P	
GA	e1*2007/46*1552*..	81 - 140	225/40R19 89	11A; 241; 244	Allradantrieb; Frontantrieb; 10B; 11B; 11G; 11H; 12A; 51A; 71C; 71K; 721; 725; 73C; 74A; 74P; 77E
			235/35R19 91	11A; 241; 244; 246	
			235/40R19 92	11A; 241; 244; 246	
			245/35R19 89	11A; 241; 244; 246	
			245/40R19 94	11A; 241; 244; 246	
			255/30R19 91	11A; 24C; 244; 247	
255/35R19 92	11A; 24C; 244; 247				

Verkaufsbezeichnung: **Q3, Q3 Sportback, Q3 e-tron, Q3 Sportback e-tron**

Fahrzeugtyp	Betriebserlaubnis	kW	Reifen	Auflagen zu Reifen	Auflagen
F3	e1*2007/46*1900*..	110 - 180	235/45R19 95		erhöhtes Anzugsmoment 180 Nm; Q3; Allradantrieb; Frontantrieb; inkl. Hybrid; 10B; 11B; 11G; 11H; 12A; 51A; 7BN; 71C; 71K; 721; 725; 73C; 74A; 74P; 740
			245/45R19 98		
			255/45R19 100	11A; 24J; 248	
			265/40R19 98	11A; 24J; 248; 26P; 271	
			265/45R19 102	11A; 24J; 248; 26P; 271	

**Gutachten 366-0058-22-WIRD\_1K  
zur Erteilung eines Nachtrags zur ABE 54321**

**ANLAGE: 18 AUDI**  
Hersteller: ALCAR WHEELS GmbH

Radtyp: AAT9M  
Stand: 07.11.2022



Verkaufsbezeichnung: **Q3, Q3 Sportback, Q3 e-tron, Q3 Sportback e-tron**

Fahrzeugtyp	Betriebserlaubnis	kW	Reifen	Auflagen zu Reifen	Auflagen
F3	e1*2007/46*1900*..	110 -180	235/45R19 95		erhöhtes Anzugsmoment 180 Nm; Q3 Sportback; Allradantrieb; Frontantrieb; inkl. Hybrid; 10B; 11B; 11G; 11H; 12A; 51A; 7BN; 71C; 71K; 721; 725; 73C; 74A; 74P; 740
			245/45R19 98	11A; 245	
			255/45R19 100	11A; 24J; 248	

Verkaufsbezeichnung: **Q4 35/40/45/50 e-tron, Q4 35/40/45/50 Sportback e-tron**

Fahrzeugtyp	Betriebserlaubnis	kW	Reifen	Auflagen zu Reifen	Auflagen
FZ	e1*2018/858*00006*..	70 -77	255/50R19 103	YBJ; 57F; <b>KAGP</b> ; <b>KAGQ</b> ; <b>KAHR</b> ; <b>KAXE</b> ; <b>KAXF</b> ; <b>KAXG</b>	Q4 40 e-tron; Q4 40 Sportback e-tron; Q4 50 e-tron; Q4 50 Sportback e-tron; Q4 45 e-tron; Q4 45 Sportback e-tron; Allradantrieb; Heckantrieb; 10B; 11B; 11G; 11H; 12A; 51A; 71C; 71K; 721; 725; 73C; 74A; 74P; 75I; 76B; 77E
			265/45R19 102	YCX; 57F; <b>KAGP</b> ; <b>KAGQ</b> ; <b>KAHR</b> ; <b>KAXE</b> ; <b>KAXF</b> ; <b>KAXG</b>	
			265/50R19 106	YBK; 11A; 24M; 57F; <b>KAGP</b> ; <b>KAGQ</b> ; <b>KAHR</b> ; <b>KAXE</b> ; <b>KAXF</b> ; <b>KAXG</b>	
FZ	e1*2018/858*00006*..	70	255/50R19 103	YBJ; 57F; <b>KAGP</b> ; <b>KAGQ</b> ; <b>KAHR</b> ; <b>KAXE</b> ; <b>KAXF</b> ; <b>KAXG</b>	Q4 35 e-tron; Q4 35 Sportback e-tron; Heckantrieb; 10B; 11B; 11G; 11H; 12A; 51A; 71C; 71K; 721; 725; 73C; 74A; 74P; 76B; 77E
			265/45R19 102	YCX; 57F; <b>KAGP</b> ; <b>KAGQ</b> ; <b>KAHR</b> ; <b>KAXE</b> ; <b>KAXF</b> ; <b>KAXG</b>	
			265/50R19 106	YBK; 11A; 24M; 57F; <b>KAGP</b> ; <b>KAGQ</b> ; <b>KAHR</b> ; <b>KAXE</b> ; <b>KAXF</b> ; <b>KAXG</b>	

§22 54321\*00, Korrr. 01



**Gutachten 366-0058-22-WIRD\_1K  
zur Erteilung eines Nachtrags zur ABE 54321**

**ANLAGE: 18 AUDI**  
Hersteller: ALCAR WHEELS GmbH

Radtyp: AAT9M  
Stand: 07.11.2022



Verkaufsbezeichnung: **TT Coupe, TTS Coupe, TT Roadster, TTS Roadster**

Fahrzeugtyp	Betriebserlaubnis	kW	Reifen	Auflagen zu Reifen	Auflagen
8J	e1*2001/116*0369*..	132 -235	225/40R19 89	11A; 26P	ab e1*2001/116*0369*17; Allradantrieb; Frontantrieb; TT; TTS; 10B; 11B; 11G; 11H; 12A; 51A; 7BN; 71C; 71K; 721; 725; 73C; 74A; 74P; 77E
			235/35R19 91Y	11A; 248; 26P	
			235/40R19 92Y	11A; 248; 26B; 26N; 27U	
			245/35R19 89	11A; 245; 248; 26B; 26N; 27H; 27U	
			255/30R19 91Y	11A; 245; 248; 26P; 27H; 27U	
			255/35R19 92Y	11A; 245; 248; 26B; 26J; 27H; 27U; <b>KAHR</b>	
			265/30R19 89	11A; 24J; 244; 26B; 26N; 27H; 27V	
			265/30R19 93Y	11A; 24J; 244; 26B; 26N; 27H; 27V	
265/35R19 94Y	11A; 24J; 244; 26B; 26J; 27H; 27V				

**Auflagen**

- 10B) Die mindestens erforderlichen Geschwindigkeitsbereiche der zu verwendenden Reifen sind, mit Ausnahme der Reifen mit M+S-Profil, den Fahrzeugpapieren zu entnehmen. Die für M+S Reifen zulässige Höchstgeschwindigkeit ist im Blickfeld des Fahrzeugführer sinnfällig anzugeben und im Betrieb nicht zu überschreiten. Die zulässige Achslast des Fahrzeuges darf nicht größer sein als das Zweifache der auf Seite 1 dieser Anlage angegebenen Radlast unter Berücksichtigung des angegebenen Abrollumfanges. Der beim Reifen angeführte Lastindex beschreibt die mindesterforderliche Tragfähigkeit, es sind Reifen mit höherem Lastindex zulässig, die max. Achslast ist mit diesem Lastindex zu vergleichen wodurch eventuell vorhandene Achslastaufgaben entfallen können.
- 11A) Der vorschriftsmäßige Zustand des Fahrzeuges ist durch einen amtlich anerkannten Sachverständigen oder Prüfer für den Kraftfahrzeugverkehr oder einen Prüflingenieur einer Überwachungsorganisation oder einen Angestellten nach Abschnitt 4 der Anlage VIIIb zur StVZO unter Angabe von FAHRZEUGHERSTELLER, FAHRZEUGTYP und FAHRZEUGIDENTIFIZIERUNGNUMMER auf einem Nachweis entsprechend dem im Beispielkatalog zum §19 StVZO veröffentlichten Muster bescheinigen zu lassen.
- 11B) Wird eine in diesem Gutachten aufgeführte Reifengröße verwendet, die nicht bereits in der Fahrzeuggenehmigung für diesen Fahrzeug-Typ/ -Variante/ -Version bzw. Fahrzeugausführung genannt ist, so sind die Angaben über die Reifengrößen in den Fahrzeugpapieren bei der nächsten Befassung mit den Fahrzeugpapieren durch die Zulassungsstelle unter Vorlage der Allgemeinen Betriebserlaubnis bzw. der Abnahmebestätigung nach §19 Abs. 3 der StVZO berichtigen zu lassen. Diese Berichtigung ist dann nicht erforderlich, wenn die ABE des Sonderrades eine Freistellung von der Pflicht zur Berichtigung der Fahrzeugpapiere enthält.
- 11G) Die Brems-, Lenkungsaggregate und das Fahrwerk mit Ausnahme von Sonder-Fahrwerksfedern müssen, sofern diese durch keine weiteren Auflagen berührt werden, dem Serienstand entsprechen. Für die Sonder-Fahrwerksfedern muß eine Allgemeine Betriebserlaubnis oder ein Teilegutachten vorliegen; gegen die Verwendung der Rad/Reifenkombination dürfen keine technischen Bedenken bestehen. Wird gleichzeitig mit dem Anbau der Sonderräder eine Fahrwerksänderung vorgenommen, so ist diese und ihre Auswirkung auf den Anbau der Sonderräder gesondert zu beurteilen.
- 11H) Wird das serienmäßige Ersatzrad verwendet, soll mit mäßiger Geschwindigkeit und nicht länger als erforderlich gefahren werden. Hierbei müssen die serienmäßigen Befestigungsteile verwendet werden.



§22 54321\*00, Korrr. 01

**Gutachten 366-0058-22-WIRD\_1K  
zur Erteilung eines Nachtrags zur ABE 54321**

**ANLAGE: 18 AUDI**  
Hersteller: ALCAR WHEELS GmbH

Radtyp: AAT9M  
Stand: 07.11.2022



Seite: 8 von 21

- Bei Fahrzeugausführungen mit Allradantrieb ist bei Verwendung des Ersatzrades darauf zu achten, daß nur Reifen mit gleich großem Abrollumfang zulässig sind.
- 12A) Die Verwendung von Schneeketten ist nicht möglich, es sei denn, dass für den hier aufgeführten Fahrzeugtyp eine weitere Umrüstmöglichkeit im Gutachten aufgeführt ist. Für diese Umrüstung mit der Einschränkung in Spalte Auflagen "Auflagen zu Reifen" sind die dort aufgeführten Auflagen und Hinweise zu beachten.
- 21B) Durch Anlegen der vorderen Radhausausschnittkanten und Kunststoffinnenkotflügel über die gesamte Radhausausschnittkantenlänge ist die Freigängigkeit der Rad/Reifen-Kombination herzustellen.
- 21N) Durch Aufweiten bzw. Ausstellen der vorderen Radhäuser im Bereich der Radaußenseite über die gesamte Radhausausschnittkantenlänge ist die Freigängigkeit der Rad/Reifen-Kombination unter Berücksichtigung der maximal zulässigen Betriebsbreite nach ETRTO bzw. WdK (1,04 fache Nennbreite des Reifens) herzustellen.
- 21P) Durch Anlegen bzw. Bearbeiten der vorderen Radhausausschnittkanten und Kunststoffinnenkotflügel über die gesamte Radhausausschnittkantenlänge ist die Freigängigkeit der Rad/Reifen-Kombination unter Berücksichtigung der maximal zulässigen Betriebsbreite nach ETRTO bzw. WdK (1,04 fache Nennbreite des Reifens) herzustellen.
- 22F) Durch Aufweiten bzw. Ausstellen der hinteren Radhäuser im Bereich der Radaußenseite über die gesamte Radhausausschnittkantenlänge ist die Freigängigkeit der Rad/Reifen-Kombination herzustellen.
- 22H) Durch Aufweiten bzw. Ausstellen der hinteren Radhäuser im Bereich der Radaußenseite über die gesamte Radhausausschnittkantenlänge ist die Freigängigkeit der Rad/Reifen-Kombination unter Berücksichtigung der maximal zulässigen Betriebsbreite nach ETRTO bzw. WdK (1,04 fache Nennbreite des Reifens) herzustellen.
- 22L) Durch Kürzen bis zum Schraubkopf und komplettes Umbiegen der Befestigungslasche der Heckschürzenbefestigung ist eine ausreichende Freigängigkeit der Rad/Reifen-Kombination herzustellen.
- 22M) Durch Kürzen bis zum Schraubkopf und komplettes Umbiegen der Befestigungslasche der Heckschürzenbefestigung ist eine ausreichende Freigängigkeit der Rad/Reifen-Kombination unter Berücksichtigung der maximal zulässigen Betriebsbreite nach ETRTO bzw. WdK (1,04 fache Nennbreite des Reifens) herzustellen.
- 22P) Durch vollkommenes Anlegen der Kunststoffinnenkotflügel der Hinterachse auf der Radaußenseite an die Radhauswand über die gesamte Radhausausschnittkantenlänge ist die Freigängigkeit der Rad/Reifen-Kombination unter Berücksichtigung der maximal zulässigen Betriebsbreite nach ETRTO bzw. WdK (1,04 fache Nennbreite des Reifens) herzustellen.
- 22Q) Durch vollkommenes Anlegen der Kunststoffinnenkotflügel der Hinterachse auf der Radaußenseite an die Radhauswand über die gesamte Radhausausschnittkantenlänge ist die Freigängigkeit der Rad/Reifen-Kombination herzustellen.
- 241) Die Radabdeckung an Achse 1 ist durch Ausstellen der Frontschürze und des Kotflügels oder durch Anbau von dauerhaft befestigten Karosserieteilen im Bereich 30 Grad vor der Radmitte herzustellen. Die gesamte Breite der Rad/Reifenkombination muss, unter Beachtung des maximal möglichen Betriebsmaßes des Reifens (1,04 fache der Nennbreite des Reifens), im oben genannten Bereich abgedeckt sein.
- 244) Die Radabdeckung an Achse 2 ist durch Ausstellen der Heckschürze und des Kotflügels oder durch Anbau von dauerhaft befestigten Karosserieteilen im Bereich 50 Grad hinter der Radmitte herzustellen. Die gesamte Breite der Rad/Reifenkombination muss, unter Beachtung des maximal möglichen Betriebsmaßes des Reifens (1,04 fache der Nennbreite des Reifens), im oben genannten Bereich abgedeckt sein.
- 245) Die Radabdeckung an Achse 1 ist durch Ausstellen der Frontschürze und des Kotflügels oder durch Anbau von dauerhaft befestigten Karosserieteilen im Bereich 30 Grad vor der Radmitte herzustellen. Je

**Gutachten 366-0058-22-WIRD\_1K  
zur Erteilung eines Nachtrags zur ABE 54321**

**ANLAGE: 18 AUDI**  
Hersteller: ALCAR WHEELS GmbH

Radtyp: AAT9M  
Stand: 07.11.2022



Seite: 9 von 21

- nach Rüstzustand des Fahrzeuges (z. B. Fahrzeugtieferlegung, Radabdeckungsverbreiterung, usw.) kann es möglich sein, dass die Radabdeckung ausreichend ist. Die gesamte Breite der Rad/Reifenkombination muss, unter Beachtung des maximal möglichen Betriebsmaßes des Reifens (1,04 fache der Nennbreite des Reifens), im oben genannten Bereich abgedeckt sein.
- 246) Die Radabdeckung an Achse 1 ist durch Ausstellen des Kotflügels oder durch Anbau von dauerhaft befestigten Karosserieteilen im Bereich 50 Grad hinter der Radmitte herzustellen. Je nach Rüstzustand des Fahrzeuges (z. B. Fahrzeugtieferlegung, Radabdeckungsverbreiterung, usw.) kann es möglich sein, dass die Radabdeckung ausreichend ist. Die gesamte Breite der Rad/Reifenkombination muss, unter Beachtung des maximal möglichen Betriebsmaßes des Reifens (1,04 fache der Nennbreite des Reifens), im oben genannten Bereich abgedeckt sein.
- 247) Die Radabdeckung an Achse 2 ist durch Ausstellen des Kotflügels oder durch Anbau von dauerhaft befestigten Karosserieteilen im Bereich 30 Grad vor der Radmitte herzustellen. Je nach Rüstzustand des Fahrzeuges (z. B. Fahrzeugtieferlegung, Radabdeckungsverbreiterung, usw.) kann es möglich sein, dass die Radabdeckung ausreichend ist. Die gesamte Breite der Rad/Reifenkombination muss, unter Beachtung des maximal möglichen Betriebsmaßes des Reifens (1,04 fache der Nennbreite des Reifens), im oben genannten Bereich abgedeckt sein.
- 248) Die Radabdeckung an Achse 2 ist durch Ausstellen der Heckschürze und des Kotflügels oder durch Anbau von dauerhaft befestigten Karosserieteilen im Bereich 50 Grad hinter der Radmitte herzustellen. Je nach Rüstzustand des Fahrzeuges (z. B. Fahrzeugtieferlegung, Radabdeckungsverbreiterung, usw.) kann es möglich sein, dass die Radabdeckung ausreichend ist. Die gesamte Breite der Rad/Reifenkombination muss, unter Beachtung des maximal möglichen Betriebsmaßes des Reifens (1,04 fache der Nennbreite des Reifens), im oben genannten Bereich abgedeckt sein.
- 24C) Die Radabdeckung an Achse 1 ist durch Ausstellen der Frontschürze und des Kotflügels oder durch Anbau von dauerhaft befestigten Karosserieteilen im Bereich 30 Grad vor der Radmitte und 50 Grad hinter der Radmitte herzustellen. Die gesamte Breite der Rad/Reifenkombination muss, unter Beachtung des maximal möglichen Betriebsmaßes des Reifens (1,04 fache der Nennbreite des Reifens), im oben genannten Bereich abgedeckt sein.
- 24D) Die Radabdeckung an Achse 2 ist durch Ausstellen der Heckschürze und des Kotflügels oder durch Anbau von dauerhaft befestigten Karosserieteilen im Bereich 30 Grad vor der Radmitte und 50 Grad hinter der Radmitte herzustellen. Die gesamte Breite der Rad/Reifenkombination muss, unter Beachtung des maximal möglichen Betriebsmaßes des Reifens (1,04 fache der Nennbreite des Reifens), im oben genannten Bereich abgedeckt sein.
- 24J) Die Radabdeckung an Achse 1 ist durch Ausstellen der Frontschürze und des Kotflügels oder durch Anbau von dauerhaft befestigten Karosserieteilen im Bereich 30 Grad vor der Radmitte und 50 Grad hinter der Radmitte herzustellen. Je nach Rüstzustand des Fahrzeuges (z. B. Fahrzeugtieferlegung, Radabdeckungsverbreiterung, usw.) kann es möglich sein, dass die Radabdeckung ausreichend ist. Die gesamte Breite der Rad/Reifenkombination muss, unter Beachtung des maximal möglichen Betriebsmaßes des Reifens (1,04 fache der Nennbreite des Reifens), im oben genannten Bereich abgedeckt sein.
- 24M) Die Radabdeckung an Achse 2 ist durch Ausstellen der Heckschürze und des Kotflügels oder durch Anbau von dauerhaft befestigten Karosserieteilen im Bereich 30 Grad vor der Radmitte und 50 Grad hinter der Radmitte herzustellen. Je nach Rüstzustand des Fahrzeuges (z. B. Fahrzeugtieferlegung, Radabdeckungsverbreiterung, usw.) kann es möglich sein, dass die Radabdeckung ausreichend ist. Die gesamte Breite der Rad/Reifenkombination muss, unter Beachtung des maximal möglichen Betriebsmaßes des Reifens (1,04 fache der Nennbreite des Reifens), im oben genannten Bereich abgedeckt sein.
- 26B) Durch Anlegen der vorderen Radhausauschnittkanten und Kunststoffinnenkotflügel ist die Freigängigkeit der Rad/Reifen-Kombination herzustellen. Die genauen Maße / Bereiche sind dem beigefügten Anhang / Hinweisblatt "Nacharbeitsprofile Fahrzeug" am Ende dieser Anlage zu entnehmen.



**Gutachten 366-0058-22-WIRD\_1K  
zur Erteilung eines Nachtrags zur ABE 54321**

**ANLAGE: 18 AUDI**  
Hersteller: ALCAR WHEELS GmbH

Radtyp: AAT9M  
Stand: 07.11.2022



Seite: 10 von 21

- 26J) Durch Aufweiten bzw. Ausstellen der vorderen Radhäuser ist die Freigängigkeit der Rad/Reifen-Kombination herzustellen. Die genauen Maße / Bereiche sind dem beigefügten Anhang / Hinweisblatt "Nacharbeitsprofile Fahrzeug" am Ende dieser Anlage zu entnehmen.
- 26N) Durch Aufweiten bzw. Ausstellen der vorderen Radhäuser ist die Freigängigkeit der Rad/Reifen-Kombination unter Berücksichtigung der maximal zulässigen Betriebsbreite nach ETRTO bzw. WdK (1,04 fache Nennbreite des Reifens) herzustellen. Die genauen Maße / Bereiche sind dem beigefügten Anhang / Hinweisblatt "Nacharbeitsprofile Fahrzeug" am Ende dieser Anlage zu entnehmen.
- 26P) Durch Anlegen der vorderen Radhausauschnittkanten und Kunststoffinnenkotflügel ist die Freigängigkeit der Rad/Reifen-Kombination unter Berücksichtigung der maximal zulässigen Betriebsbreite nach ETRTO bzw. WdK (1,04 fache Nennbreite des Reifens) herzustellen. Die genauen Maße / Bereiche sind dem beigefügten Anhang / Hinweisblatt "Nacharbeitsprofile Fahrzeug" am Ende dieser Anlage zu entnehmen.
- 27F) Durch Aufweiten bzw. Ausstellen der hinteren Radhäuser ist die Freigängigkeit der Rad/Reifen-Kombination herzustellen. Die genauen Maße / Bereiche sind dem beigefügten Anhang / Hinweisblatt "Nacharbeitsprofile Fahrzeug" am Ende dieser Anlage zu entnehmen.
- 27H) Durch Aufweiten bzw. Ausstellen der hinteren Radhäuser ist die Freigängigkeit der Rad/Reifen-Kombination unter Berücksichtigung der maximal zulässigen Betriebsbreite nach ETRTO bzw. WdK (1,04 fache Nennbreite des Reifens) herzustellen. Die genauen Maße / Bereiche sind dem beigefügten Anhang / Hinweisblatt "Nacharbeitsprofile Fahrzeug" am Ende dieser Anlage zu entnehmen.
- 27I) Durch Anlegen der hinteren Radhausauschnittkanten und Kunststoffinnenkotflügel ist die Freigängigkeit der Rad/Reifen-Kombination unter Berücksichtigung der maximal zulässigen Betriebsbreite nach ETRTO bzw. WdK (1,04 fache Nennbreite des Reifens) herzustellen. Die genauen Maße / Bereiche sind dem beigefügten Anhang / Hinweisblatt "Nacharbeitsprofile Fahrzeug" am Ende dieser Anlage zu entnehmen.
- 27U) Durch Kürzen der Befestigungslasche der Heckschürzenbefestigung ist eine ausreichende Freigängigkeit der Rad/Reifen-Kombination unter Berücksichtigung der maximal zulässigen Betriebsbreite nach ETRTO bzw. WdK (1,04 fache Nennbreite des Reifens) herzustellen. Die genauen Maße / Bereiche sind dem beigefügten Anhang / Hinweisblatt "Nacharbeitsprofile Fahrzeug" am Ende dieser Anlage zu entnehmen.
- 27V) Durch Kürzen der Befestigungslasche der Heckschürzenbefestigung ist eine ausreichende Freigängigkeit der Rad/Reifen-Kombination herzustellen. Die genauen Maße / Bereiche sind dem beigefügten Anhang / Hinweisblatt "Nacharbeitsprofile Fahrzeug" am Ende dieser Anlage zu entnehmen.
- 4AT) Die Verwendung des vom Fahrzeughersteller verbauten Reifendruck Kontrollsystems mit Sensoren Art. Nr.: 4D0 907 275 C (nur wenn auch original verbaut) ist zulässig. Das System muss gemäß den Herstellerangaben kalibriert werden. Alternativ kann ein geeignetes Nachrüst-Kontrollsystem verwendet werden.
- 4BF) Die Verwendung des vom Fahrzeughersteller verbauten Reifendruck Kontrollsystems mit Sensoren Art. Nr.: 4F0 907 275 D (nur wenn auch original verbaut) ist zulässig. Das System muss gemäß den Herstellerangaben kalibriert werden. Alternativ kann ein geeignetes Nachrüst-Kontrollsystem verwendet werden.
- 51A) Der vom Fahrzeughersteller (siehe Betriebsanleitung oder Reifenfülldruckhinweis am Fahrzeug) bzw. Reifenhersteller vorgeschriebene Reifenfülldruck ist zu beachten.  
Die Verwendung von Reifen mit Notlaufeigenschaften ist laut Hersteller nur mit Reifenfülldrucküberwachungssystem zulässig.
- 51G) Die Verwendung dieser Rad/Reifen-Kombination ist nur zulässig, wenn diese Reifendimension in den Fahrzeugpapieren bereits serienmäßig eingetragen oder vom Fahrzeughersteller, s. Auszug aus der EG-Genehmigung des Fahrzeuges (EG-Übereinstimmungsbescheinigung), freigegeben ist. Der Loadindex, das Geschwindigkeitssymbol, die M+S-Kennzeichnung, die Hinweise und die Empfehlungen des Fahrzeugherstellers sind bei Verwendung dieser Reifengröße zu beachten.
- 54A) Es ist der Nachweis zu erbringen, daß die Anzeigen von Geschwindigkeitsmesser und Wegstreckenzähler innerhalb der zulässigen Toleranzen liegen. Sofern eine Angleichung durchgeführt

**Gutachten 366-0058-22-WIRD\_1K  
zur Erteilung eines Nachtrags zur ABE 54321**

**ANLAGE: 18 AUDI**  
Hersteller: ALCAR WHEELS GmbH

Radtyp: AAT9M  
Stand: 07.11.2022



wird, ist dies bei der Beurteilung weiterer Rad/Reifen-Kombinationen in den Fahrzeugpapieren zu berücksichtigen.

- 573) Die Verwendung unterschiedlicher Reifengrößen an Vorder- und Hinterachse ist an Fahrzeugen mit Allradantrieb nur zulässig, wenn deren Abrollumfänge gleich sind. Es ist eine Bestätigung des Reifenherstellers über die tatsächlichen Abrollumfänge erforderlich, es wird empfohlen den Nachweis der Eignung bei den Fahrzeugpapieren mitzuführen. Alle an ein und derselben Achse montierten Reifen müssen vom gleichen Reifentyp sein.
- 57F) Die Verwendung der angegebenen Reifengröße ist auf dieser Radgröße nur an der Hinterachse zulässig. Sie kann jedoch im Einzelfall auf einer anderen Radgröße an der Vorderachse kombiniert werden. Die erforderlichen Auflagen und Hinweise sind achsweise zu beachten. Alle an ein und derselben Achse montierten Reifen müssen vom gleichen Reifentyp sein.

- 585) Folgende Rad/Reifen-Kombination ist zulässig:

	Reifengröße:
Vorderachse:	225/35R19
Hinterachse:	255/30R19

Ist eine der beiden Reifengrößen im Gutachten nicht aufgeführt, so ist die nicht aufgeführte Reifengröße nur auf einer anderen Felgengröße zulässig.

Die erforderlichen Auflagen und Hinweise sind achsweise zu beachten.

An Fahrzeugausführungen mit automatischem Blockierverhinderer (ABV) bzw. Antriebsschlupfregelung (ASR) dürfen nur Reifen verwendet werden, deren Differenz im Abrollumfang kleiner als 1% ist. Es ist eine Bestätigung des Reifenherstellers über die tatsächlichen Abrollumfänge erforderlich; es wird empfohlen den Nachweis der Eignung bei den Fahrzeugpapieren mitzuführen.

Alle an ein und derselben Achse montierten Reifen müssen vom gleichen Reifentyp sein.

- 5ET) Die Verwendung dieser Reifengröße ist nur zulässig an Fahrzeugausführungen bis zu einer zulässigen Achslast von 1090kg.
- 5FE) Die Verwendung dieser Reifengröße ist nur zulässig an Fahrzeugausführungen bis zu einer zulässigen Achslast von 1120kg.
- 5GG) Die Verwendung dieser Reifengröße ist nur zulässig an Fahrzeugausführungen bis zu einer zulässigen Achslast von 1230kg.
- 5HA) Die Verwendung dieser Reifengröße ist nur zulässig an Fahrzeugausführungen bis zu einer zulässigen Achslast von 1300kg.

- 671) Folgende Rad/Reifen-Kombination ist zulässig:

	Reifengröße:
Vorderachse:	235/35R19
Hinterachse:	255/30R19

Ist eine der beiden Reifengrößen im Gutachten nicht aufgeführt, so ist die nicht aufgeführte Reifengröße nur auf einer anderen Felgengröße zulässig.

Die erforderlichen Auflagen und Hinweise sind achsweise zu beachten.

An Fahrzeugausführungen mit automatischem Blockierverhinderer (ABV) bzw. Antriebsschlupfregelung (ASR) dürfen nur Reifen verwendet werden, deren Differenz im Abrollumfang kleiner als 1% ist. Es ist eine Bestätigung des Reifenherstellers über die tatsächlichen Abrollumfänge erforderlich; es wird empfohlen den Nachweis der Eignung bei den Fahrzeugpapieren mitzuführen.

Alle an ein und derselben Achse montierten Reifen müssen vom gleichen Reifentyp sein.

- 673) Folgende Rad/Reifen-Kombination ist zulässig:

	Reifengröße:
Vorderachse:	225/35R19
Hinterachse:	255/30R19

Ist eine der beiden Reifengrößen im Gutachten nicht aufgeführt, so ist die nicht aufgeführte Reifengröße nur auf einer anderen Felgengröße zulässig.

Die erforderlichen Auflagen und Hinweise sind achsweise zu beachten.

**Gutachten 366-0058-22-WIRD\_1K  
zur Erteilung eines Nachtrags zur ABE 54321**

**ANLAGE: 18 AUDI**  
Hersteller: ALCAR WHEELS GmbH

Radtyp: AAT9M  
Stand: 07.11.2022



Seite: 12 von 21

An Fahrzeugausführungen mit automatischem Blockierverhinderer (ABV) bzw. Antriebsschlupfregelung (ASR) dürfen nur Reifen verwendet werden, deren Differenz im Abrollumfang kleiner als 1% ist. Es ist eine Bestätigung des Reifenherstellers über die tatsächlichen Abrollumfänge erforderlich; es wird empfohlen den Nachweis der Eignung bei den Fahrzeugpapieren mitzuführen.

Alle an ein und derselben Achse montierten Reifen müssen vom gleichen Reifentyp sein.

677) Folgende Rad/Reifen-Kombination ist zulässig:

	Reifengröße:
Vorderachse:	225/35R19
Hinterachse:	245/30R19

Ist eine der beiden Reifengrößen im Gutachten nicht aufgeführt, so ist die nicht aufgeführte Reifengröße nur auf einer anderen Felgengröße zulässig.

Die erforderlichen Auflagen und Hinweise sind achsweise zu beachten.

An Fahrzeugausführungen mit automatischem Blockierverhinderer (ABV) bzw. Antriebsschlupfregelung (ASR) dürfen nur Reifen verwendet werden, deren Differenz im Abrollumfang kleiner als 1% ist. Es ist eine Bestätigung des Reifenherstellers über die tatsächlichen Abrollumfänge erforderlich; es wird empfohlen den Nachweis der Eignung bei den Fahrzeugpapieren mitzuführen.

Alle an ein und derselben Achse montierten Reifen müssen vom gleichen Reifentyp sein.

68R) Folgende Rad/Reifen-Kombination ist zulässig:

	Reifengröße:
Vorderachse:	245/35R19
Hinterachse:	275/30R19

Ist eine der beiden Reifengrößen im Gutachten nicht aufgeführt, so ist die nicht aufgeführte Reifengröße nur auf einer anderen Felgengröße zulässig.

Die erforderlichen Auflagen und Hinweise sind achsweise zu beachten.

An Fahrzeugausführungen mit automatischem Blockierverhinderer (ABV) bzw. Antriebsschlupfregelung (ASR) dürfen nur Reifen verwendet werden, deren Differenz im Abrollumfang kleiner als 1% ist. Es ist eine Bestätigung des Reifenherstellers über die tatsächlichen Abrollumfänge erforderlich; es wird empfohlen den Nachweis der Eignung bei den Fahrzeugpapieren mitzuführen.

Alle an ein und derselben Achse montierten Reifen müssen vom gleichen Reifentyp sein.

68X) Folgende Rad/Reifen-Kombination ist zulässig:

	Reifengröße:
Vorderachse:	235/35R19
Hinterachse:	265/30R19

Ist eine der beiden Reifengrößen im Gutachten nicht aufgeführt, so ist die nicht aufgeführte Reifengröße nur auf einer anderen Felgengröße zulässig.

Die erforderlichen Auflagen und Hinweise sind achsweise zu beachten.

An Fahrzeugausführungen mit automatischem Blockierverhinderer (ABV) bzw. Antriebsschlupfregelung (ASR) dürfen nur Reifen verwendet werden, deren Differenz im Abrollumfang kleiner als 1% ist. Es ist eine Bestätigung des Reifenherstellers über die tatsächlichen Abrollumfänge erforderlich; es wird empfohlen den Nachweis der Eignung bei den Fahrzeugpapieren mitzuführen.

Alle an ein und derselben Achse montierten Reifen müssen vom gleichen Reifentyp sein.

6C3) Folgende Rad/Reifen-Kombination ist zulässig:

	Reifengröße:
Vorderachse:	235/35R19
Hinterachse:	235/35R19.

Die erforderlichen Auflagen und Hinweise sind achsweise zu beachten.

Alle an ein und derselben Achse montierten Reifen müssen vom gleichen Reifentyp sein.

6CX) Folgende Rad/Reifen-Kombination ist zulässig:

	Reifengröße:
Vorderachse:	255/35R19
Hinterachse:	255/35R19.



# Gutachten 366-0058-22-WIRD\_1K zur Erteilung eines Nachtrags zur ABE 54321

**ANLAGE: 18 AUDI**  
Hersteller: ALCAR WHEELS GmbH

Radtyp: AAT9M  
Stand: 07.11.2022



Seite: 13 von 21

- Die erforderlichen Auflagen und Hinweise sind achsweise zu beachten.  
Alle an ein und derselben Achse montierten Reifen müssen vom gleichen Reifentyp sein.
- 71C) Zum Auswuchten der Sonderräder dürfen an der Felgeninnenseite nur Klebegewichte angebracht werden.
- 71K) Zum Auswuchten der Sonderräder dürfen an der Felgenaußenseite nur Klebegewichte unterhalb des Tiefbetts angebracht werden.
- 721) Es ist nur die Verwendung von Gummiventilen oder Metallschraubventilen mit Überwurfmutter von außen, die weitgehend den Normen (DIN, E.T.R.T.O. bzw. Tire and Rim) entsprechen und die für einen Ventilloch-Nenn Durchmesser von 11,3 mm geeignet sind, zulässig.  
Das Ventil darf nicht über den Felgenrand hinausragen. Es sind die Montagehinweise des Ventilherstellers zu beachten.
- 725) Bei Fahrzeugen mit einer bauartbedingten Höchstgeschwindigkeit über 210 km/h sind nur Metallschraubventile zulässig. Es sind die Montagehinweise des Ventilherstellers zu beachten.
- 73C) Es ist nur die Verwendung von schlauchlosen Reifen zulässig.
- 740) Der Festsitz der Radbefestigungsteile und der Räder ist nur sichergestellt, wenn Sie die u. g. Hinweise befolgen:  
1. Schrauben Sie bei der Radmontage alle Radbefestigungsteile gleichmäßig mit der Hand ein.  
2. Ziehen Sie die Radschrauben/- muttern über Kreuz an.  
3. Lassen Sie das Fahrzeug auf den Boden ab und ziehen Sie über Kreuz alle Radbefestigungsteile mit dem vorgeschriebenen erhöhten Anzugsdrehmoment fest.  
4. Nach einer Fahrstrecke von ca. 50 km ist das Anzugsdrehmoment der Radbefestigungsteile zu überprüfen.  
5. Nach einer Fahrstrecke von ca. 200 km ist das Anzugsdrehmoment der Radbefestigungsteile nochmals zu überprüfen.
- 74A) Es dürfen nur die vom Radhersteller mitzuliefernden Radbefestigungsteile verwendet werden, dabei ist die Gewindegröße der serienmäßigen Befestigungsteile zu beachten. Bei Verwendung von Radschrauben, ist die, in der Anlage zum Gutachten, dem Fahrzeug zugeordnete Schaftlänge zu beachten.
- 74P) Radausführungen mit Zentrierring im Mittenloch sind nur zulässig, wenn die im Gutachten beschriebenen Zentrierringe verwendet werden.
- 75I) Die zulässige Achslast des Fahrzeugs darf nicht größer sein als das Zweifache der auf Seite 1 dieser Anlage angegebenen Radlast unter Berücksichtigung des angegebenen Abrollumfangs, gegebenenfalls ist die erhöhte Achslast im Anhängerbetrieb anzupassen oder zu streichen.
- 765) Die Verwendung dieser Radgröße ist nicht zulässig an Fahrzeugausführungen, die serienmäßig laut COC-Papier (EG-Übereinstimmungserklärung) als kleinste Radgröße mit 20-Zoll-Rädern ausgerüstet sind.
- 76B) Die Verwendung dieser Sonderräder ist nur an der Hinterachse zulässig. Dabei ist der Gliederungspunkt "0. Hinweise" zu beachten.
- 77E) Das indirekte Reifendruckkontrollsystem ist zu kalibrieren. Es ist dafür den Ausführungen der Bedienungsanleitung Folge zu leisten.
- 7BN) Die Verwendung des vom Fahrzeughersteller verbauten Reifendruck Kontrollsystems mit Sensoren Art. Nr.: 5Q0 907 275 (nur wenn auch original verbaut) ist zulässig. Das System muss gemäß den Herstellerangaben kalibriert werden. Alternativ kann ein geeignetes Nachrüstkontrollsystem verwendet werden.
- 7FD) Die Verwendung des vom Fahrzeughersteller verbauten Reifendruck Kontrollsystems mit Sensoren Art. Nr.: 5Q0 907 275 ( nur e1\*2001/116\*0369\*..) (nur wenn auch original verbaut) ist zulässig. Das System

**Gutachten 366-0058-22-WIRD\_1K  
zur Erteilung eines Nachtrags zur ABE 54321**

**ANLAGE: 18 AUDI**  
Hersteller: ALCAR WHEELS GmbH

Radtyp: AAT9M  
Stand: 07.11.2022



Seite: 14 von 21

muss gemäß den Herstellerangaben kalibriert werden. Alternativ kann ein geeignetes Nachrüstkontrollsystem verwendet werden.

84W) Die Verwendung der Räder ist an Fahrzeugausführungen mit Bremsscheibendurchmesser 357x34mm nicht zulässig.

CF2) Folgende Rad/Reifen-Kombination ist zulässig:

	Reifengröße:
Vorderachse:	255/40R19
Hinterachse:	255/40R19

Die erforderlichen Auflagen und Hinweise sind achsweise zu beachten.  
Alle an ein und derselben Achse montierten Reifen müssen vom gleichen Reifentyp sein.

**KAGP) Im Fall einer Kombination mit einem anderen Radtyp ist zulässig:  
Vorderachse AAT9L KBA: 53794 Lochkreis 5x112 ET: 25**

**KAGQ) Im Fall einer Kombination mit einem anderen Radtyp ist zulässig:  
Vorderachse AAT9L KBA: 53794 Lochkreis 5x112 ET: 35**

**KAHR) Im Fall einer Kombination mit einem anderen Radtyp ist zulässig:  
Vorderachse AAT9L KBA: 53794 Lochkreis 5x112 ET: 45**

**KAXE) Im Fall einer Kombination mit einem anderen Radtyp ist zulässig:  
Vorderachse AAT9K KBA: 53804 Lochkreis 5x112 ET: 35**

**KAXF) Im Fall einer Kombination mit einem anderen Radtyp ist zulässig:  
Vorderachse AAT9K KBA: 53804 Lochkreis 5x112 ET: 40**

**KAXG) Im Fall einer Kombination mit einem anderen Radtyp ist zulässig:  
Vorderachse AAT9K KBA: 53804 Lochkreis 5x112 ET: 45**

YBJ) Folgende Rad/Reifen-Kombination ist zulässig:

	Reifengröße:
Vorderachse:	235/55R19
Hinterachse:	255/50R19

Ist eine der beiden Reifengrößen im Gutachten nicht aufgeführt, so ist die nicht aufgeführte Reifengröße nur auf einer anderen Felgengröße zulässig.

Die erforderlichen Auflagen und Hinweise sind achsweise zu beachten.  
Alle an ein und derselben Achse montierten Reifen müssen vom gleichen Reifentyp sein.

YBK) Folgende Rad/Reifen-Kombination ist zulässig:

	Reifengröße:
Vorderachse:	245/55R19
Hinterachse:	265/50R19

Ist eine der beiden Reifengrößen im Gutachten nicht aufgeführt, so ist die nicht aufgeführte Reifengröße nur auf einer anderen Felgengröße zulässig.

Die erforderlichen Auflagen und Hinweise sind achsweise zu beachten.  
Es ist eine Bestätigung des Reifenherstellers über die tatsächlichen Abrollumfänge erforderlich; es wird empfohlen den Nachweis der Eignung bei den Fahrzeugpapieren mitzuführen.  
Alle an ein und derselben Achse montierten Reifen müssen vom gleichen Reifentyp sein.

YCX) Folgende Rad/Reifen-Kombination ist zulässig:

	Reifengröße:
Vorderachse:	245/50R19
Hinterachse:	265/45R19

Ist eine der beiden Reifengrößen im Gutachten nicht aufgeführt, so ist die nicht aufgeführte Reifengröße nur auf einer anderen Felgengröße zulässig.

Die erforderlichen Auflagen und Hinweise sind achsweise zu beachten.  
An Fahrzeugausführungen mit Allradantrieb und automatischem Blockierverhinderer (ABV) bzw. Antriebsschlupfregelung (ASR) dürfen nur Reifen verwendet werden, deren Abrollumfänge gleich sind

**Gutachten 366-0058-22-WIRD\_1K  
zur Erteilung eines Nachtrags zur ABE 54321**

**ANLAGE: 18 AUDI**

Hersteller: ALCAR WHEELS GmbH

Radtyp: AAT9M

Stand: 07.11.2022



Seite: 15 von 21

oder deren Differenz sich innerhalb der Abweichung der Serienbereifung befindet.

Es ist eine Bestätigung des Reifenherstellers über die tatsächlichen Abrollumfänge erforderlich; es wird empfohlen den Nachweis der Eignung bei den Fahrzeugpapieren mitzuführen.

Alle an ein und derselben Achse montierten Reifen müssen vom gleichen Reifentyp sein.

YDE) Folgende Rad/Reifen-Kombination ist zulässig:

Vorderachse:	Reifengröße: 245/35R19
Hinterachse:	245/35R19.

Die erforderlichen Auflagen und Hinweise sind achsweise zu beachten.

Alle an ein und derselben Achse montierten Reifen müssen vom gleichen Reifentyp sein.

YDN) Folgende Rad/Reifen-Kombination ist zulässig:

Vorderachse:	Reifengröße: 245/40R19
Hinterachse:	245/40R19.

Die erforderlichen Auflagen und Hinweise sind achsweise zu beachten.

Alle an ein und derselben Achse montierten Reifen müssen vom gleichen Reifentyp sein.

§22 54321\*00, Korrr. 01

**Gutachten 366-0058-22-WIRD\_1K  
zur Erteilung eines Nachtrags zur ABE 54321**

**ANLAGE: 18 AUDI**  
Hersteller: ALCAR WHEELS GmbH

Radtyp: AAT9M  
Stand: 07.11.2022



**Nacharbeitsprofile Fahrzeug**

**Fahrzeug:**

Hersteller: AUDI  
Fahrzeugtyp: GY  
Genehm.Nr.: e1\*2007/46\*2060\*..  
Handelsbez.: A3/S3 Limousine/Sportback (g-tron), A3 40 TFSle. A3 45 TFSle

Variante(n):

**Nacharbeit Radhausausschnittkantenbereich:**

Auflagen	Nacharbeit im Bereich		Achse
	von [mm]	bis [mm]	
26B	x = 300	y = 305	VA
26P	x = 250	y = 255	VA

**Aufweiten Radhausausschnittkantenbereich:**

Auflagen	Im Bereich		Aufweiten um [mm]	Achse
	von [mm]	bis [mm]		
26J	x = 300	y = 305	30	VA
26N	x = 300	y = 305	8	VA
27F	x = 300	y = 275	30	HA
27H	x = 300	y = 275	8	HA

§22 54321\*00, Korrr. 01

**Gutachten 366-0058-22-WIRD\_1K  
zur Erteilung eines Nachtrags zur ABE 54321**

**ANLAGE: 18 AUDI**  
Hersteller: ALCAR WHEELS GmbH

Radtyp: AAT9M  
Stand: 07.11.2022



**Nacharbeitsprofile Fahrzeug**

**Fahrzeug:**

Hersteller: AUDI  
Fahrzeugtyp: 8V  
Genehm.Nr.: e1\*2007/46\*0607\*..  
Handelsbez.: A3, S3, A3 e-tron, A3 g-tron  
  
Variante(n): Frontantrieb, Limousine

**Nacharbeit Radhausausschnittkantenbereich:**

Auflagen	Nacharbeit im Bereich		Achse
	von [mm]	bis [mm]	
26P	x = 350	y = 250	VA
26B	x = 400	y = 300	VA

**Aufweiten Radhausausschnittkantenbereich:**

Auflagen	Im Bereich		Aufweiten um [mm]	Achse
	von [mm]	bis [mm]		
26N	x = 400	y = 400	8	VA
26J	x = 400	y = 400	20	VA
27H	x = 350	y = 350	8	HA
27F	x = 350	y = 350	20	HA

§22 54321\*00, Korrr. 01

**Gutachten 366-0058-22-WIRD\_1K  
zur Erteilung eines Nachtrags zur ABE 54321**

**ANLAGE: 18 AUDI**  
Hersteller: ALCAR WHEELS GmbH

Radtyp: AAT9M  
Stand: 07.11.2022



**Nacharbeitsprofile Fahrzeug**

**Fahrzeug:**

Hersteller: AUDI  
Fahrzeugtyp: 8J  
Genehm.Nr.: e1\*2001/116\*0369\*..  
Handelsbez.: TT Coupe, TTS Coupe, TT Roadster, TTS Roadster

Variante(n): Allradantrieb, Cabrio, Coupe, Frontantrieb

**Nacharbeit Radhausausschnittkantenbereich:**

Auflagen	Nacharbeit im Bereich		Achse
	von [mm]	bis [mm]	
26B	x = 350	y = 290	VA
26P	x = 330	y = 240	VA
27U	y = 40	y = 140	HA
27V	y = 40	y = 140	HA

**Aufweiten Radhausausschnittkantenbereich:**

Auflagen	Im Bereich		Aufweiten um [mm]	Achse
	von [mm]	bis [mm]		
26N	x = 350	y = 290	8	VA
26J	x = 350	y = 290	30	VA
27H	x = 280	y = 350	8	HA
27F	x = 280	y = 350	21	HA

§22 54321\*00, Korrr. 01

**Gutachten 366-0058-22-WIRD\_1K  
zur Erteilung eines Nachtrags zur ABE 54321**

**ANLAGE: 18 AUDI**  
Hersteller: ALCAR WHEELS GmbH

Radtyp: AAT9M  
Stand: 07.11.2022



**Nacharbeitsprofile Fahrzeug**

**Fahrzeug:**

Hersteller: AUDI  
Fahrzeugtyp: GA  
Genehm.Nr.: e1\*2007/46\*1552\*..  
Handelsbez.: Q2, SQ2

Variante(n):

**Nacharbeit Radhausausschnittkantenbereich:**

Auflagen	Nacharbeit im Bereich		Achse
	von [mm]	bis [mm]	
26B	x = 210	y = 230	VA
26P	x = 260	y = 280	VA
27B	x = 230	y = 210	HA
27I	x = 280	y = 260	HA

**Aufweiten Radhausausschnittkantenbereich:**

Auflagen	Im Bereich		Aufweiten um [mm]	Achse
	von [mm]	bis [mm]		
26N	x = 260	y = 280	8	VA
27F	x = 280	y = 260	20	HA
27H	x = 280	y = 260	8	HA
26J	x = 260	y = 280	15	VA

§22 54321\*00, Korrr. 01

**Gutachten 366-0058-22-WIRD\_1K  
zur Erteilung eines Nachtrags zur ABE 54321**

**ANLAGE: 18 AUDI**  
Hersteller: ALCAR WHEELS GmbH

Radtyp: AAT9M  
Stand: 07.11.2022



**Nacharbeitsprofile Fahrzeug**

**Fahrzeug:**

Hersteller: AUDI  
Fahrzeugtyp: GY  
Genehm.Nr.: e1\*2007/46\*2144\*..  
Handelsbez.: A3 Sportback, RS3 Limousine/Sportback;

Variante(n):

**Nacharbeit Radhausausschnittkantenbereich:**

Auflagen	Nacharbeit im Bereich		Achse
	von [mm]	bis [mm]	
26B	x = 300	y = 305	VA
26P	x = 250	y = 255	VA

**Aufweiten Radhausausschnittkantenbereich:**

Auflagen	Im Bereich		Aufweiten um [mm]	Achse
	von [mm]	bis [mm]		
26J	x = 300	y = 305	30	VA
26N	x = 300	y = 305	8	VA
27F	x = 300	y = 275	30	HA
27H	x = 300	y = 275	8	HA

§22 54321\*00, Korrr. 01



**Gutachten 366-0058-22-WIRD\_1K  
zur Erteilung eines Nachtrags zur ABE 54321**

**ANLAGE: 18 AUDI**  
Hersteller: ALCAR WHEELS GmbH

Radtyp: AAT9M  
Stand: 07.11.2022



**Nacharbeitsprofile Fahrzeug**

**Fahrzeug:**

Hersteller: AUDI  
Fahrzeugtyp: F3  
Genehm.Nr.: e1\*2007/46\*1900\*..  
Handelsbez.: Q3, Q3 Sportback, Q3 e-tron, Q3 Sportback e-tron

Variante(n):

**Nacharbeit Radhausausschnittkantenbereich:**

Auflagen	Nacharbeit im Bereich		Achse
	von [mm]	bis [mm]	
26B	x = 300	y = 250	VA
26P	x = 250	y = 250	VA
27B	x = 250	y = 300	HA
27I	x = 200	y = 250	HA

**Aufweiten Radhausausschnittkantenbereich:**

Auflagen	Im Bereich		Aufweiten um [mm]	Achse
	von [mm]	bis [mm]		
26J	x = 300	y = 250	30	VA
26N	x = 300	y = 250	8	VA
27F	x = 250	y = 300	30	HA
27H	x = 250	y = 300	8	HA

§22 54321\*00, Korrr. 01

**Gutachten 366-0058-22-WIRD\_1K  
zur Erteilung eines Nachtrags zur ABE 54321**

**ANLAGE: 19 SEAT**  
Hersteller: ALCAR WHEELS GmbH

Radtyp: AAT9M  
Stand: 07.11.2022



Seite: 1 von 10



Fahrzeughersteller **SEAT, SEAT, S.A.**

**Raddaten:**

Radgröße nach Norm : 9 J X 19 H2 Einpreßtiefe (mm) : 40  
Lochkreis (mm)/Lochzahl : 112/5 Zentrierart : Mittenzentrierung

**Technische Daten, Kurzfassung**

Ausführung	Ausführungsbezeichnung		Mittelloch in mm	Zentrierring- werkstoff	zul. Rad- last in kg	zul. Abroll- umf. in mm	gültig ab Fertig- datum
	Kennzeichnung Rad	Kennzeichnung Zentrierring					
AAT9M8BA40A571	PCD112 ET40	Ø70.1 - Ø57.1	57,1	Kunststoff	770	2284	09/22
AAT9M8BA40A571	PCD112 ET40	Ø70.1 - Ø57.1	57,1	Kunststoff	815	2144	09/22
AAT9M8BA40A571	PCD112 ET40	Ø70.1 - Ø57.1	57,1	Kunststoff	835	2095	09/22
AAT9M8GP40A571	PCD112 ET40	Ø70.1 - Ø57.1	57,1	Kunststoff	770	2284	09/22
AAT9M8GP40A571	PCD112 ET40	Ø70.1 - Ø57.1	57,1	Kunststoff	815	2144	09/22
AAT9M8GP40A571	PCD112 ET40	Ø70.1 - Ø57.1	57,1	Kunststoff	835	2095	09/22

Im Fahrzeug vorgeschriebene Fahrzeugsysteme, z. B. Reifendruckkontrollsysteme, müssen nach Anbau der Sonderräder funktionsfähig bleiben.

Der Fahrzeughalter muss auf die Kontrolle des Anzugsmoments der Befestigungsmittel nach einer Wegstrecke von 50km hingewiesen werden.

**Verwendungsbereich/Fz-Hersteller : SEAT, SEAT, S.A.**

**Die Radausführung ist teilweise nur an der Hinterachse zu montieren.**

**In diesem Fall ist sie zu kombinieren mit:**

Radtyp: **AAT9K** KBA: **53804** Lochkreis: **5x112** ET: **40** oder  
Radtyp: **AAT9K** KBA: **53804** Lochkreis: **5x112** ET: **35** oder  
Radtyp: **AAT9K** KBA: **53804** Lochkreis: **5x112** ET: **45** oder  
Radtyp: **AAT9L** KBA: **53794** Lochkreis: **5x112** ET: **35** oder  
Radtyp: **AAT9L** KBA: **53794** Lochkreis: **5x112** ET: **45**

**Zu beachten sind im Besonderen bei den Reifen die Kombinationsauflagen KAGQ, KAHR, KAXE, KAXF, KAXG**

Befestigungsteile : Kegelbundschrauben M14x1,5, Schaftl. 28 mm, Kegelw. 60 Grad

Zubehör : AEZ Artikel-Nr. ZJAE

Anzugsmoment der Befestigungsteile : 120 Nm für Typ : KL; K1; 1P; 1PN; 5P; 5PN  
140 Nm für Typ : KL; KN; 5FP

**Gutachten 366-0058-22-WIRD\_1K  
zur Erteilung eines Nachtrags zur ABE 54321**

**ANLAGE: 19 SEAT**  
Hersteller: ALCAR WHEELS GmbH

Radtyp: AAT9M  
Stand: 07.11.2022



Seite: 2 von 10

Verkaufsbezeichnung: **ALTEA, ALTEA XL, FREETRACK**

Fahrzeugtyp	Betriebserlaubnis	kW	Reifen	Auflagen zu Reifen	Auflagen
5PN	e9*2007/46*0012*..	77 - 155	235/35R19 91	11A; 22Q; 24C; 24M; 6C3; 990; <b>KAGQ</b> ; <b>KAXE; KAXF; KAXG</b>	Altea Freetrack; Frontantrieb; 10B; 11B; 11G; 11H; 12A; 51A; 71C; 71K; 721; 725; 73C; 74A; 74P; 77E
5PN	e9*2007/46*0012*..	63 - 147	225/35R19 91W	11A; 21B; 21N; 22H; 22Q; 24C; 24D	Nicht Altea Freetrack; 10B; 11B; 11G; 11H; 12A; 51A; 573; 71C; 71K; 721; 725; 73C; 74A; 74P; 77E
			235/35R19 91	11A; 21B; 21N; 22H; 22Q; 24C; 24D	
5PN	e9*2007/46*0012*..	103 - 155	235/35R19 91	11A; 22Q; 24C; 24M; 6C3; 990; <b>KAGQ</b> ; <b>KAXE; KAXF; KAXG</b>	Altea 4 Freetrack; Allradantrieb; 10B; 11B; 11G; 11H; 12A; 51A; 71C; 71K; 721; 725; 73C; 74A; 74P; 77E

Verkaufsbezeichnung: **ALTEA, ALTEA XL, TOLEDO, FREETRACK**

Fahrzeugtyp	Betriebserlaubnis	kW	Reifen	Auflagen zu Reifen	Auflagen
5P	e9*2001/116*0050*..	77 - 155	235/35R19 91	11A; 22Q; 24C; 24M; 6C3; 990; <b>KAGQ</b> ; <b>KAXE; KAXF; KAXG</b>	Altea Freetrack; Frontantrieb; 10B; 11B; 11G; 11H; 12A; 51A; 71C; 71K; 721; 725; 73C; 74A; 74P; 77E
5P	e9*2001/116*0050*..	63 - 147	225/35R19 91W	11A; 21B; 21N; 22H; 22Q; 24C; 24D	Nicht Altea Freetrack; 10B; 11B; 11G; 11H; 12A; 51A; 573; 71C; 71K; 721; 725; 73C; 74A; 74P; 77E
			235/35R19 91	11A; 21B; 21N; 22H; 22Q; 24C; 24D	
5P	e9*2001/116*0050*..	103 - 155	235/35R19 91	11A; 22Q; 24C; 24M; 6C3; 990; <b>KAGQ</b> ; <b>KAXE; KAXF; KAXG</b>	Altea 4 Freetrack; Allradantrieb; 10B; 11B; 11G; 11H; 12A; 51A; 71C; 71K; 721; 725; 73C; 74A; 74P; 77E

Verkaufsbezeichnung: **ATECA, CUPRA ATECA**

Fahrzeugtyp	Betriebserlaubnis	kW	Reifen	Auflagen zu Reifen	Auflagen
5FP	e9*2007/46*6394*..	81 - 140	225/40R19 89		Allradantrieb; Frontantrieb; 10B; 11B; 11G; 11H; 12A; 51A; 71C; 71K; 721; 725; 73C; 74A; 74P; 77E
			235/40R19 92	11A; 24J; 248	
			245/35R19 89	11A; 24J; 248	
			245/40R19 94	11A; 24J; 248	
			255/35R19 92	11A; 24J; 248	
			255/40R19 96	11A; 24J; 248	

Benannt unter der Registriernummer KBA-P 00055-00  
von der Benennungsstelle des Kraftfahrt-Bundesamtes, Bundesrepublik Deutschland.



**Gutachten 366-0058-22-WIRD\_1K  
zur Erteilung eines Nachtrags zur ABE 54321**

**ANLAGE: 19 SEAT**  
Hersteller: ALCAR WHEELS GmbH

Radtyp: AAT9M  
Stand: 07.11.2022



Seite: 3 von 10

Verkaufsbezeichnung: **ATECA, CUPRA ATECA**

Fahrzeugtyp	Betriebserlaubnis	kW	Reifen	Auflagen zu Reifen	Auflagen
5FP	e9*2007/46*6394*..	221	225/40R19 89		ATECA CUPRA; Allradantrieb; Frontantrieb; 10B; 11B; 11G; 11H; 12A; 51A; 71C; 71K; 721; 725; 73C; 74A; 74P; 77E
			235/40R19 92	11A; 24J; 248	
			245/35R19 89	11A; 24J; 248	
			245/40R19 94	11A; 24J; 248	
			255/35R19 92	11A; 24J; 248	
			255/40R19 96	11A; 24J; 248	

Verkaufsbezeichnung: **Born**

Fahrzeugtyp	Betriebserlaubnis	kW	Reifen	Auflagen zu Reifen	Auflagen
K1	e9*2018/858*04001*..	70	235/45R19 95	11A; 24C; 248; 26B; 26N	Heckantrieb; Elektro; 10B; 11B; 11G; 11H; 12A; 51A; 71C; 71K; 721; 725; 73C; 74A; 74P; 765; 77E

Verkaufsbezeichnung: **LEON**

Fahrzeugtyp	Betriebserlaubnis	kW	Reifen	Auflagen zu Reifen	Auflagen
1P 1PN	e9*2001/116*0052*.. e9*2007/46*0013*..	177 -195	225/35R19 91W	11A; 21B; 22F; 24C; 24D	Leon Cupra; Leon Cupra R; Frontantrieb; 10B; 10S; 11B; 11G; 11H; 12A; 51A; 573; 71C; 71K; 721; 725; 73C; 74A; 74P; 77E
			235/35R19 91	11A; 21B; 22F; 24C; 24D	
			255/30R19 91	11A; 22F; 24D; 57F; 585; 671; <b>KAGQ</b> ; <b>KAHR; KAXE; KAXF</b> ; <b>KAXG</b>	
1P 1PN	e9*2001/116*0052*.. e9*2007/46*0013*..	63 - 155	225/35R19 91W	11A; 21B; 22F; 24C; 24D	Schrägheck; Frontantrieb; 10B; 10S; 11B; 11G; 11H; 12A; 51A; 71C; 71K; 721; 725; 73C; 74A; 74P; 77E
			235/35R19 87Y	11A; 21B; 22F; 24C; 24D; 5ET	
			255/30R19 91	11A; 22F; 24D; 57F; 585; 671; <b>KAGQ</b> ; <b>KAHR; KAXE; KAXF</b> ; <b>KAXG</b>	

Verkaufsbezeichnung: **LEON, LEON SPORTSTOURER, CUPRA LEON, CUPRA LEON SPORTSTOURER**

Fahrzeugtyp	Betriebserlaubnis	kW	Reifen	Auflagen zu Reifen	Auflagen
KL	e9*2007/46*3167*..	66 - 140	235/35R19 91	11A; 24J; 248; 26B; 26N; 27H	nicht Cupra Leon; Kombi; Schrägheck; Allradantrieb; Frontantrieb; inkl. Hybrid; 10B; 11B; 11G; 11H; 12A; 51A; 71C; 71K; 721; 725; 73C; 74A; 74P; 77E
		110 - 140	225/35R19 88	11A; 245; 248; 26B; 26N; 27H; 5FE	

Benannt unter der Registriernummer KBA-P 00055-00  
von der Benennungsstelle des Kraftfahrt-Bundesamtes, Bundesrepublik Deutschland.



**Gutachten 366-0058-22-WIRD\_1K  
zur Erteilung eines Nachtrags zur ABE 54321**

**ANLAGE: 19 SEAT**  
Hersteller: ALCAR WHEELS GmbH

Radtyp: AAT9M  
Stand: 07.11.2022



Verkaufsbezeichnung: **LEON, LEON SPORTSTOURER, CUPRA LEON, CUPRA LEON SPORTSTOURER**

Fahrzeugtyp	Betriebserlaubnis	kW	Reifen	Auflagen zu Reifen	Auflagen
KL	e9*2007/46*3167*..	110 -140	225/35R19 88	11A; 245; 248; 26B; 26N; 27H; 5FE	Leon Cupra; Leon Cupra Sportstourer;
		110 -228	225/35R19 M+S	11A; 245; 248; 26B; 26N; 27H; 52J	Kombi; Schrägheck; Allradantrieb;
			235/35R19 91	11A; 24J; 248; 26B; 26N; 27H	Frontantrieb; inkl. Hybrid; 10B; 11B; 11G; 11H; 12A; 51A; 71C; 71K; 721; 725; 73C; 74A; 74P; 77E

Verkaufsbezeichnung: **Tarraco**

Fahrzeugtyp	Betriebserlaubnis	kW	Reifen	Auflagen zu Reifen	Auflagen
KN	e9*2007/46*6666*..	110 -180	245/45R19 102	11A; 246	10B; 11B; 11G; 11H; 12A; 51A; 71C; 71K; 721; 725; 73C; 74A; 74P; 77E

**Auflagen**

- 10B) Die mindestens erforderlichen Geschwindigkeitsbereiche der zu verwendenden Reifen sind, mit Ausnahme der Reifen mit M+S-Profil, den Fahrzeugpapieren zu entnehmen. Die für M+S Reifen zulässige Höchstgeschwindigkeit ist im Blickfeld des Fahrzeugführer sinnfällig anzugeben und im Betrieb nicht zu überschreiten. Die zulässige Achslast des Fahrzeuges darf nicht größer sein als das Zweifache der auf Seite 1 dieser Anlage angegebenen Radlast unter Berücksichtigung des angegebenen Abrollumfanges. Der beim Reifen angeführte Lastindex beschreibt die mindesterforderliche Tragfähigkeit, es sind Reifen mit höherem Lastindex zulässig, die max. Achslast ist mit diesem Lastindex zu vergleichen wodurch eventuell vorhandene Achslastaufgaben entfallen können.
- 10S) Der serienmäßige Nenndurchmesser der Sommer- bzw. Winterbereifung darf nicht unterschritten werden.
- 11A) Der vorschriftsmäßige Zustand des Fahrzeuges ist durch einen amtlich anerkannten Sachverständigen oder Prüfer für den Kraftfahrzeugverkehr oder einen Prüfenieur einer Überwachungsorganisation oder einen Angestellten nach Abschnitt 4 der Anlage VIIIb zur StVZO unter Angabe von FAHRZEUGHERSTELLER, FAHRZEUGTYP und FAHRZEUGIDENTIFIZIERUNGNUMMER auf einem Nachweis entsprechend dem im Beispielkatalog zum §19 StVZO veröffentlichten Muster bescheinigen zu lassen.
- 11B) Wird eine in diesem Gutachten aufgeführte Reifengröße verwendet, die nicht bereits in der Fahrzeuggenehmigung für diesen Fahrzeug-Typ/ -Variante/ -Version bzw. Fahrzeugausführung genannt ist, so sind die Angaben über die Reifengrößen in den Fahrzeugpapieren bei der nächsten Befassung mit den Fahrzeugpapieren durch die Zulassungsstelle unter Vorlage der Allgemeinen Betriebserlaubnis bzw. der Abnahmebestätigung nach §19 Abs. 3 der StVZO berichtigen zu lassen. Diese Berichtigung ist dann nicht erforderlich, wenn die ABE des Sonderrades eine Freistellung von der Pflicht zur Berichtigung der Fahrzeugpapiere enthält.
- 11G) Die Brems-, Lenkungsaggregate und das Fahrwerk mit Ausnahme von Sonder-Fahrwerksfedern müssen, sofern diese durch keine weiteren Auflagen berührt werden, dem Serienstand entsprechen. Für die Sonder-Fahrwerksfedern muß eine Allgemeine Betriebserlaubnis oder ein Teilegutachten vorliegen; gegen die Verwendung der Rad/Reifenkombination dürfen keine technischen Bedenken bestehen. Wird gleichzeitig mit dem Anbau der Sonderräder eine Fahrwerksänderung vorgenommen, so ist diese und ihre Auswirkung auf den Anbau der Sonderräder gesondert zu beurteilen.



§22 54321\*00, Korrr. 01

# Gutachten 366-0058-22-WIRD\_1K zur Erteilung eines Nachtrags zur ABE 54321

ANLAGE: 19 SEAT

Hersteller: ALCAR WHEELS GmbH

Radtyp: AAT9M

Stand: 07.11.2022



Seite: 5 von 10

- 11H) Wird das serienmäßige Ersatzrad verwendet, soll mit mäßiger Geschwindigkeit und nicht länger als erforderlich gefahren werden. Hierbei müssen die serienmäßigen Befestigungsteile verwendet werden. Bei Fahrzeugausführungen mit Allradantrieb ist bei Verwendung des Ersatzrades darauf zu achten, daß nur Reifen mit gleich großem Abrollumfang zulässig sind.
- 12A) Die Verwendung von Schneeketten ist nicht möglich, es sei denn, dass für den hier aufgeführten Fahrzeugtyp eine weitere Umrüstmöglichkeit im Gutachten aufgeführt ist. Für diese Umrüstung mit der Einschränkung in Spalte Auflagen "Auflagen zu Reifen" sind die dort aufgeführten Auflagen und Hinweise zu beachten.
- 21B) Durch Anlegen der vorderen Radhausausschnittkanten und Kunststoffinnenkotflügel über die gesamte Radhausausschnittkantenlänge ist die Freigängigkeit der Rad/Reifen-Kombination herzustellen.
- 21N) Durch Aufweiten bzw. Ausstellen der vorderen Radhäuser im Bereich der Radaußenseite über die gesamte Radhausausschnittkantenlänge ist die Freigängigkeit der Rad/Reifen-Kombination unter Berücksichtigung der maximal zulässigen Betriebsbreite nach ETRTO bzw. WdK (1,04 fache Nennbreite des Reifens) herzustellen.
- 22F) Durch Aufweiten bzw. Ausstellen der hinteren Radhäuser im Bereich der Radaußenseite über die gesamte Radhausausschnittkantenlänge ist die Freigängigkeit der Rad/Reifen-Kombination herzustellen.
- 22H) Durch Aufweiten bzw. Ausstellen der hinteren Radhäuser im Bereich der Radaußenseite über die gesamte Radhausausschnittkantenlänge ist die Freigängigkeit der Rad/Reifen-Kombination unter Berücksichtigung der maximal zulässigen Betriebsbreite nach ETRTO bzw. WdK (1,04 fache Nennbreite des Reifens) herzustellen.
- 22Q) Durch vollkommenes Anlegen der Kunststoffinnenkotflügel der Hinterachse auf der Radaußenseite an die Radhauswand über die gesamte Radhausausschnittkantenlänge ist die Freigängigkeit der Rad/Reifen-Kombination herzustellen.
- 245) Die Radabdeckung an Achse 1 ist durch Ausstellen der Frontschürze und des Kotflügels oder durch Anbau von dauerhaft befestigten Karosserieteilen im Bereich 30 Grad vor der Radmitte herzustellen. Je nach Rüstzustand des Fahrzeuges (z. B. Fahrzeugtieferlegung, Radabdeckungsverbreiterung, usw.) kann es möglich sein, dass die Radabdeckung ausreichend ist. Die gesamte Breite der Rad/Reifenkombination muss, unter Beachtung des maximal möglichen Betriebsmaßes des Reifens (1,04 fache der Nennbreite des Reifens), im oben genannten Bereich abgedeckt sein.
- 246) Die Radabdeckung an Achse 1 ist durch Ausstellen des Kotflügels oder durch Anbau von dauerhaft befestigten Karosserieteilen im Bereich 50 Grad hinter der Radmitte herzustellen. Je nach Rüstzustand des Fahrzeuges (z. B. Fahrzeugtieferlegung, Radabdeckungsverbreiterung, usw.) kann es möglich sein, dass die Radabdeckung ausreichend ist. Die gesamte Breite der Rad/Reifenkombination muss, unter Beachtung des maximal möglichen Betriebsmaßes des Reifens (1,04 fache der Nennbreite des Reifens), im oben genannten Bereich abgedeckt sein.
- 248) Die Radabdeckung an Achse 2 ist durch Ausstellen der Heckschürze und des Kotflügels oder durch Anbau von dauerhaft befestigten Karosserieteilen im Bereich 50 Grad hinter der Radmitte herzustellen. Je nach Rüstzustand des Fahrzeuges (z. B. Fahrzeugtieferlegung, Radabdeckungsverbreiterung, usw.) kann es möglich sein, dass die Radabdeckung ausreichend ist. Die gesamte Breite der Rad/Reifenkombination muss, unter Beachtung des maximal möglichen Betriebsmaßes des Reifens (1,04 fache der Nennbreite des Reifens), im oben genannten Bereich abgedeckt sein.
- 24C) Die Radabdeckung an Achse 1 ist durch Ausstellen der Frontschürze und des Kotflügels oder durch Anbau von dauerhaft befestigten Karosserieteilen im Bereich 30 Grad vor der Radmitte und 50 Grad hinter der Radmitte herzustellen. Die gesamte Breite der Rad/Reifenkombination muss, unter Beachtung des maximal möglichen Betriebsmaßes des Reifens (1,04 fache der Nennbreite des Reifens), im oben genannten Bereich abgedeckt sein.
- 24D) Die Radabdeckung an Achse 2 ist durch Ausstellen der Heckschürze und des Kotflügels oder durch Anbau von dauerhaft befestigten Karosserieteilen im Bereich 30 Grad vor der Radmitte und 50 Grad hinter der Radmitte herzustellen. Die gesamte Breite der Rad/Reifenkombination muss, unter Beachtung



- des maximal möglichen Betriebsmaßes des Reifens (1,04 fache der Nennbreite des Reifens), im oben genannten Bereich abgedeckt sein.
- 24J) Die Radabdeckung an Achse 1 ist durch Ausstellen der Frontschürze und des Kotflügels oder durch Anbau von dauerhaft befestigten Karosserieteilen im Bereich 30 Grad vor der Radmitte und 50 Grad hinter der Radmitte herzustellen. Je nach Rüstzustand des Fahrzeuges (z. B. Fahrzeugtieferlegung, Radabdeckungsverbreiterung, usw.) kann es möglich sein, dass die Radabdeckung ausreichend ist. Die gesamte Breite der Rad/Reifenkombination muss, unter Beachtung des maximal möglichen Betriebsmaßes des Reifens (1,04 fache der Nennbreite des Reifens), im oben genannten Bereich abgedeckt sein.
- 24M) Die Radabdeckung an Achse 2 ist durch Ausstellen der Heckschürze und des Kotflügels oder durch Anbau von dauerhaft befestigten Karosserieteilen im Bereich 30 Grad vor der Radmitte und 50 Grad hinter der Radmitte herzustellen. Je nach Rüstzustand des Fahrzeuges (z. B. Fahrzeugtieferlegung, Radabdeckungsverbreiterung, usw.) kann es möglich sein, dass die Radabdeckung ausreichend ist. Die gesamte Breite der Rad/Reifenkombination muss, unter Beachtung des maximal möglichen Betriebsmaßes des Reifens (1,04 fache der Nennbreite des Reifens), im oben genannten Bereich abgedeckt sein.
- 26B) Durch Anlegen der vorderen Radhausauschnittkanten und Kunststoffinnenkotflügel ist die Freigängigkeit der Rad/Reifen-Kombination herzustellen. Die genauen Maße / Bereiche sind dem beigefügten Anhang / Hinweisblatt "Nacharbeitsprofile Fahrzeug" am Ende dieser Anlage zu entnehmen.
- 26N) Durch Aufweiten bzw. Ausstellen der vorderen Radhäuser ist die Freigängigkeit der Rad/Reifen-Kombination unter Berücksichtigung der maximal zulässigen Betriebsbreite nach ETRTO bzw. WdK (1,04 fache Nennbreite des Reifens) herzustellen. Die genauen Maße / Bereiche sind dem beigefügten Anhang / Hinweisblatt "Nacharbeitsprofile Fahrzeug" am Ende dieser Anlage zu entnehmen.
- 27H) Durch Aufweiten bzw. Ausstellen der hinteren Radhäuser ist die Freigängigkeit der Rad/Reifen-Kombination unter Berücksichtigung der maximal zulässigen Betriebsbreite nach ETRTO bzw. WdK (1,04 fache Nennbreite des Reifens) herzustellen. Die genauen Maße / Bereiche sind dem beigefügten Anhang / Hinweisblatt "Nacharbeitsprofile Fahrzeug" am Ende dieser Anlage zu entnehmen.
- 51A) Der vom Fahrzeughersteller (siehe Betriebsanleitung oder Reifenfülldruckhinweis am Fahrzeug) bzw. Reifenhersteller vorgeschriebene Reifenfülldruck ist zu beachten.  
Die Verwendung von Reifen mit Notlaufeigenschaften ist laut Hersteller nur mit Reifenfülldrucküberwachungssystem zulässig.
- 52J) Diese Reifengröße ist nur mit M+S-Profil zulässig. Die Lauffläche und die Struktur sind bei M+S-Profil so konzipiert, dass sie vor allem auf Matsch und Schnee (Winter) bessere Fahreigenschaften gewährleisten.
- 573) Die Verwendung unterschiedlicher Reifengrößen an Vorder- und Hinterachse ist an Fahrzeugen mit Allradantrieb nur zulässig, wenn deren Abrollumfänge gleich sind.  
Es ist eine Bestätigung des Reifenherstellers über die tatsächlichen Abrollumfänge erforderlich, es wird empfohlen den Nachweis der Eignung bei den Fahrzeugpapieren mitzuführen.  
Alle an ein und derselben Achse montierten Reifen müssen vom gleichen Reifentyp sein.
- 57F) Die Verwendung der angegebenen Reifengröße ist auf dieser Radgröße nur an der Hinterachse zulässig. Sie kann jedoch im Einzelfall auf einer anderen Radgröße an der Vorderachse kombiniert werden. Die erforderlichen Auflagen und Hinweise sind achsweise zu beachten. Alle an ein und derselben Achse montierten Reifen müssen vom gleichen Reifentyp sein.
- 585) Folgende Rad/Reifen-Kombination ist zulässig:
- |              |              |
|--------------|--------------|
|              | Reifengröße: |
| Vorderachse: | 225/35R19    |
| Hinterachse: | 255/30R19    |
- Ist eine der beiden Reifengrößen im Gutachten nicht aufgeführt, so ist die nicht aufgeführte Reifengröße nur auf einer anderen Felgenreöße zulässig.  
Die erforderlichen Auflagen und Hinweise sind achsweise zu beachten.

**Gutachten 366-0058-22-WIRD\_1K  
zur Erteilung eines Nachtrags zur ABE 54321**

**ANLAGE: 19 SEAT**  
Hersteller: ALCAR WHEELS GmbH

Radtyp: AAT9M  
Stand: 07.11.2022



Seite: 7 von 10

An Fahrzeugausführungen mit automatischem Blockierverhinderer (ABV) bzw. Antriebsschlupfregelung (ASR) dürfen nur Reifen verwendet werden, deren Differenz im Abrollumfang kleiner als 1% ist. Es ist eine Bestätigung des Reifenherstellers über die tatsächlichen Abrollumfänge erforderlich; es wird empfohlen den Nachweis der Eignung bei den Fahrzeugpapieren mitzuführen.

Alle an ein und derselben Achse montierten Reifen müssen vom gleichen Reifentyp sein.

5ET) Die Verwendung dieser Reifengröße ist nur zulässig an Fahrzeugausführungen bis zu einer zulässigen Achslast von 1090kg.

5FE) Die Verwendung dieser Reifengröße ist nur zulässig an Fahrzeugausführungen bis zu einer zulässigen Achslast von 1120kg.

671) Folgende Rad/Reifen-Kombination ist zulässig:

	Reifengröße:
Vorderachse:	235/35R19
Hinterachse:	255/30R19

Ist eine der beiden Reifengrößen im Gutachten nicht aufgeführt, so ist die nicht aufgeführte Reifengröße nur auf einer anderen Felgengröße zulässig.

Die erforderlichen Auflagen und Hinweise sind achsweise zu beachten.

An Fahrzeugausführungen mit automatischem Blockierverhinderer (ABV) bzw. Antriebsschlupfregelung (ASR) dürfen nur Reifen verwendet werden, deren Differenz im Abrollumfang kleiner als 1% ist. Es ist eine Bestätigung des Reifenherstellers über die tatsächlichen Abrollumfänge erforderlich; es wird empfohlen den Nachweis der Eignung bei den Fahrzeugpapieren mitzuführen.

Alle an ein und derselben Achse montierten Reifen müssen vom gleichen Reifentyp sein.

6C3) Folgende Rad/Reifen-Kombination ist zulässig:

	Reifengröße:
Vorderachse:	235/35R19
Hinterachse:	235/35R19

Die erforderlichen Auflagen und Hinweise sind achsweise zu beachten.

Alle an ein und derselben Achse montierten Reifen müssen vom gleichen Reifentyp sein.

71C) Zum Auswuchten der Sonderräder dürfen an der Felgeninnenseite nur Klebegewichte angebracht werden.

71K) Zum Auswuchten der Sonderräder dürfen an der Felgenaußenseite nur Klebegewichte unterhalb des Tiefbetts angebracht werden.

721) Es ist nur die Verwendung von Gummiventilen oder Metallschraubventilen mit Überwurfmutter von außen, die weitgehend den Normen (DIN, E.T.R.T.O. bzw. Tire and Rim) entsprechen und die für einen Ventilloch-Nenn Durchmesser von 11,3 mm geeignet sind, zulässig.

Das Ventil darf nicht über den Felgenrand hinausragen. Es sind die Montagehinweise des Ventilherstellers zu beachten.

725) Bei Fahrzeugen mit einer bauartbedingten Höchstgeschwindigkeit über 210 km/h sind nur Metallschraubventile zulässig. Es sind die Montagehinweise des Ventilherstellers zu beachten.

73C) Es ist nur die Verwendung von schlauchlosen Reifen zulässig.

74A) Es dürfen nur die vom Radhersteller mitzuliefernden Radbefestigungsteile verwendet werden, dabei ist die Gewindegröße der serienmäßigen Befestigungsteile zu beachten. Bei Verwendung von Radschrauben, ist die, in der Anlage zum Gutachten, dem Fahrzeug zugeordnete Schaftlänge zu beachten.

74P) Radausführungen mit Zentrierring im Mittenloch sind nur zulässig, wenn die im Gutachten beschriebenen Zentrierringe verwendet werden.

765) Die Verwendung dieser Radgröße ist nicht zulässig an Fahrzeugausführungen, die serienmäßig laut COC-Papier (EG-Übereinstimmungserklärung) als kleinste Radgröße mit 20-Zoll-Rädern ausgerüstet sind.



**Gutachten 366-0058-22-WIRD\_1K  
zur Erteilung eines Nachtrags zur ABE 54321**

**ANLAGE: 19 SEAT**

Hersteller: ALCAR WHEELS GmbH

Radtyp: AAT9M

Stand: 07.11.2022



Seite: 8 von 10

77E) Das indirekte Reifendruckkontrollsystem ist zu kalibrieren. Es ist dafür den Ausführungen der Bedienungsanleitung Folge zu leisten.

990) Folgende Rad/Reifen-Kombination ist zulässig:

	Reifengröße:
Vorderachse:	235/35R19
Hinterachse:	265/30R19

Ist eine der beiden Reifengrößen im Gutachten nicht aufgeführt, so ist die nicht aufgeführte Reifengröße nur auf einer anderen Felgenreöße zulässig.

Die erforderlichen Auflagen und Hinweise sind achsweise zu beachten.

An Fahrzeugausführungen mit Allradantrieb und automatischem Blockierverhinderer (ABV) bzw. Antriebsschlupfregelung (ASR) dürfen nur Reifen verwendet werden, deren Abrollumfänge gleich sind. Es ist eine Bestätigung des Reifenherstellers über die tatsächlichen Abrollumfänge erforderlich; es wird empfohlen den Nachweis der Eignung bei den Fahrzeugpapieren mitzuführen.

Alle an ein und derselben Achse montierten Reifen müssen vom gleichen Reifentyp sein.

**KAGQ) Im Fall einer Kombination mit einem anderen Radtyp ist zulässig:**

**Vorderachse AAT9L KBA: 53794 Lochkreis 5x112 ET: 35**

**KAHR) Im Fall einer Kombination mit einem anderen Radtyp ist zulässig:**

**Vorderachse AAT9L KBA: 53794 Lochkreis 5x112 ET: 45**

**KAXE) Im Fall einer Kombination mit einem anderen Radtyp ist zulässig:**

**Vorderachse AAT9K KBA: 53804 Lochkreis 5x112 ET: 35**

**KAXF) Im Fall einer Kombination mit einem anderen Radtyp ist zulässig:**

**Vorderachse AAT9K KBA: 53804 Lochkreis 5x112 ET: 40**

**KAXG) Im Fall einer Kombination mit einem anderen Radtyp ist zulässig:**

**Vorderachse AAT9K KBA: 53804 Lochkreis 5x112 ET: 45**

§22 54321\*00, Korrr. 01

**Gutachten 366-0058-22-WIRD\_1K  
zur Erteilung eines Nachtrags zur ABE 54321**

**ANLAGE: 19 SEAT**

Hersteller: ALCAR WHEELS GmbH

Radtyp: AAT9M

Stand: 07.11.2022



Seite: 9 von 10

**Nacharbeitsprofile Fahrzeug**

**Fahrzeug:**

Hersteller: SEAT

Fahrzeugtyp: KL

Genehm.Nr.: e9\*2007/46\*3167\*..

Handelsbez.: LEON, LEON SPORTSTOURER, CUPRA LEON, CUPRA LEON SPORTSTOURER

Variante(n):

**Nacharbeit Radhausausschnittkantenbereich:**

Auflagen	Nacharbeit im Bereich		Achse
	von [mm]	bis [mm]	
26B	x = 265	y = 265	VA
26P	x = 215	y = 215	VA

**Aufweiten Radhausausschnittkantenbereich:**

Auflagen	Im Bereich		Aufweiten um [mm]	Achse
	von [mm]	bis [mm]		
26J	x = 265	y = 265	20	VA
26N	x = 265	y = 265	8	VA
27F	x = 275	y = 275	20	HA
27H	y = 275	y = 275	8	HA

§22 54321\*00, Korrr. 01

**Gutachten 366-0058-22-WIRD\_1K  
zur Erteilung eines Nachtrags zur ABE 54321**

**ANLAGE: 19 SEAT**  
Hersteller: ALCAR WHEELS GmbH

Radtyp: AAT9M  
Stand: 07.11.2022



**Nacharbeitsprofile Fahrzeug**

**Fahrzeug:**

Hersteller: SEAT  
Fahrzeugtyp: K1  
Genehm.Nr.: e9\*2018/858\*04001\*..  
Handelsbez.: Born

Variante(n):

**Nacharbeit Radhausausschnittkantenbereich:**

Auflagen	Nacharbeit im Bereich		Achse
	von [mm]	bis [mm]	
26B	x = 295	y = 295	VA
26P	x = 245	y = 245	VA

**Aufweiten Radhausausschnittkantenbereich:**

Auflagen	Im Bereich		Aufweiten um [mm]	Achse
	von [mm]	bis [mm]		
26J	x = 295	y = 295	25	VA
26N	x = 295	y = 295	8	VA
27F	x = 310	y = 300	15	HA
27H	x = 310	y = 300	8	HA

§22 54321\*00, Korrr. 01

**Gutachten 366-0058-22-WIRD\_1K  
zur Erteilung eines Nachtrags zur ABE 54321**

**ANLAGE: 20 VW**  
Hersteller: ALCAR WHEELS GmbH

Radtyp: AAT9M  
Stand: 07.11.2022



Fahrzeughersteller **VOLKSWAGEN**

**Raddaten:**

Radgröße nach Norm : 9 J X 19 H2 Einpreßtiefe (mm) : 40  
Lochkreis (mm)/Lochzahl : 112/5 Zentrierart : Mittenzentrierung

**Technische Daten, Kurzfassung**

Ausführung	Ausführungsbezeichnung		Mittelloch in mm	Zentrierwerkstoff	zul. Radlast in kg	zul. Abrollumf. in mm	gültig ab Fertigdatum
	Kennzeichnung Rad	Kennzeichnung Zentrierring					
AAT9M8BA40A571	PCD112 ET40	Ø70.1 - Ø57.1	57,1	Kunststoff	770	2284	09/22
AAT9M8BA40A571	PCD112 ET40	Ø70.1 - Ø57.1	57,1	Kunststoff	815	2144	09/22
AAT9M8BA40A571	PCD112 ET40	Ø70.1 - Ø57.1	57,1	Kunststoff	835	2095	09/22
AAT9M8GP40A571	PCD112 ET40	Ø70.1 - Ø57.1	57,1	Kunststoff	770	2284	09/22
AAT9M8GP40A571	PCD112 ET40	Ø70.1 - Ø57.1	57,1	Kunststoff	815	2144	09/22
AAT9M8GP40A571	PCD112 ET40	Ø70.1 - Ø57.1	57,1	Kunststoff	835	2095	09/22

Im Fahrzeug vorgeschriebene Fahrzeugsysteme, z. B. Reifendruckkontrollsysteme, müssen nach Anbau der Sonderräder funktionsfähig bleiben.

Der Fahrzeughalter muss auf die Kontrolle des Anzugsmoments der Befestigungsmittel nach einer Wegstrecke von 50km hingewiesen werden.

**Verwendungsbereich/Fz-Hersteller : VOLKSWAGEN**

**Die Radausführung ist teilweise nur an der Hinterachse zu montieren.**

**In diesem Fall ist sie zu kombinieren mit:**

Radtyp: **AAT9K** KBA: **53804** Lochkreis: **5x112** ET: **35** oder  
Radtyp: **AAT9K** KBA: **53804** Lochkreis: **5x112** ET: **45** oder  
Radtyp: **AAT9K** KBA: **53804** Lochkreis: **5x112** ET: **40** oder  
Radtyp: **AAT9L** KBA: **53794** Lochkreis: **5x112** ET: **25** oder  
Radtyp: **AAT9L** KBA: **53794** Lochkreis: **5x112** ET: **45** oder  
Radtyp: **AAT9L** KBA: **53794** Lochkreis: **5x112** ET: **35**

**Zu beachten sind im Besonderen bei den Reifen die Kombinationsauflagen KAGP, KAGQ, KAHR, KAXE, KAXF, KAXG**

Befestigungsteile : Kegelbundschrauben M14x1,5, Schaftl. 28 mm, Kegelw. 60 Grad

Zubehör : AEZ Artikel-Nr. ZJAE

Anzugsmoment der Befestigungsteile : 120 Nm für Typ : CD; CDV; E1; E2; 1K; 1KP; 1T; 16; 3C; 3d; 3D  
140 Nm für Typ : A1; SK; SKN; 3H; 5N  
140 Nm ( ab \*0487\*NT15 bzw. \*0450\*NT24 ) für Typ : 5N

§22 54321\*00, Korrr. 01

**Gutachten 366-0058-22-WIRD\_1K  
zur Erteilung eines Nachtrags zur ABE 54321**

**ANLAGE: 20 VW**  
Hersteller: ALCAR WHEELS GmbH

Radtyp: AAT9M  
Stand: 07.11.2022



Seite: 2 von 31

Verkaufsbezeichnung: **ARTEON**

Fahrzeugtyp	Betriebserlaubnis	kW	Reifen	Auflagen zu Reifen	Auflagen
3H	e1*2007/46*1725*..	110 - 206	225/40R19 96		Kombilimousine; Schräghecklimousine; Allradantrieb; Frontantrieb; 10B; 11B; 11G; 11H; 12A; 51A; 7BN; 71C; 71K; 721; 725; 73C; 74A; 74P; 77E

Verkaufsbezeichnung: **Caddy**

Fahrzeugtyp	Betriebserlaubnis	kW	Reifen	Auflagen zu Reifen	Auflagen
SK SKN	e13*2018/858*00002*. . e13*2018/858*00003*. .	55 - 90	225/40R19 96	11A; 241; 244; 246; 26B; 5IE	Allradantrieb; Frontantrieb;  10B; 11B; 11G; 11H; 12A; 51A; 7BN; 70J; 71C; 71K; 721; 725; 73C; 74A; 74P; 77E

Verkaufsbezeichnung: **CDV, GOLF (GOLF VARIANT)**

Fahrzeugtyp	Betriebserlaubnis	kW	Reifen	Auflagen zu Reifen	Auflagen
CDV	e1*2007/46*2180*..	81 - 235	245/30R19 89	11A; 241; 244; 246; 247; 26B; 26N; 27H	nicht GOLF ALLTRACK; GOLF VIII VARIANT;
			255/30R19 91	11A; 24C; 244; 247; 26B; 26N; 27H	Kombilimousine; Allradantrieb; Frontantrieb; inkl. Hybrid; 10B; 11B; 11G; 11H; 12A; 51A; 71C; 71K; 721; 725; 73C; 74A; 74P; 77E

Verkaufsbezeichnung: **GOLF**

Fahrzeugtyp	Betriebserlaubnis	kW	Reifen	Auflagen zu Reifen	Auflagen	
1K	e1*2001/116*0242*..	55 - 147	235/35R19 87W	11A; 21B; 21N; 22F; 24C; 24D; 5ET	Nur Golf 5; nur bis e1*2001/116*0242*24;	
			55 - 169	225/35R19 91W	11A; 21B; 21N; 22F; 24C; 24D	Allradantrieb; Frontantrieb;
			255/30R19 91	11A; 22F; 24D; 57F; 585; 671; <b>KAGQ</b> ; <b>KAHR</b> ; <b>KAXE</b> ; <b>KAXF</b> ; <b>KAXG</b>	10B; 11B; 11G; 11H; 12A; 51A; 573; 71C; 71K; 721; 725; 73C; 74A; 74P; 77E	
1K	e1*2001/116*0242*..	188 - 199	235/35R19 91	11A; 21B; 22F; 22Q; 24C; 24D	Nur Golf R (6er); ab e1*2001/116*0242*25; Cabrio; Schrägheck; Allradantrieb; Frontantrieb; 10B; 11B; 11G; 11H; 12A; 51A; 573; 71C; 71K; 721; 725; 73C; 74A; 74P; 77E	

Benannt unter der Registriernummer KBA-P 00055-00  
von der Benennungsstelle des Kraftfahrt-Bundesamtes, Bundesrepublik Deutschland.



§22 54321\*00, Korrr. 01

**Gutachten 366-0058-22-WIRD\_1K  
zur Erteilung eines Nachtrags zur ABE 54321**

**ANLAGE: 20 VW**  
Hersteller: ALCAR WHEELS GmbH

Radtyp: AAT9M  
Stand: 07.11.2022



Seite: 3 von 31

Verkaufsbezeichnung: **GOLF**

Fahrzeugtyp	Betriebserlaubnis	kW	Reifen	Auflagen zu Reifen	Auflagen
1K	e1*2001/116*0242*.. e1*2007/46*0490*..	103	235/35R19 91	11A; 21B; 22F; 22Q; 24C; 24D	Nur Golf 6; bis e1*2007/46*0490*04; ab e1*2001/116*0242*25; Schrägheck; Allradantrieb; 10B; 11B; 11G; 11H; 12A; 51A; 573; 71C; 71K; 721; 725; 73C; 74A; 74P; 77E
1K	e1*2001/116*0242*.. e1*2007/46*0490*..	59 - 125	235/35R19 87W	11A; 21B; 22F; 22Q; 24C; 24D; 5ET	Nur Golf 6; bis e1*2007/46*0490*04;
		59 - 173	235/35R19 91	11A; 21B; 22F; 22Q; 24C; 24D	ab e1*2001/116*0242*25; Schrägheck; Frontantrieb; 10B; 11B; 11G; 11H; 12A; 51A; 71C; 71K; 721; 725; 73C; 74A; 74P; 77E

Verkaufsbezeichnung: **GOLF, GOLF GTE**

Fahrzeugtyp	Betriebserlaubnis	kW	Reifen	Auflagen zu Reifen	Auflagen
CD	e1*2007/46*2014*..	66 - 245	245/30R19 89	11A; 241; 244; 246; 247; 26B; 26N; 27H	GOLF VIII; inkl. TGI/GTI/- Clubsport/GTE/GTD/R; Schräghecklimousine; Allradantrieb; Frontantrieb; inkl. Hybrid; 10B; 11B; 11G; 11H; 12A; 51A; 71C; 71K; 721; 725; 73C; 74A; 74P; 77E
			255/30R19 91	11A; 24C; 244; 247; 26B; 26N; 27H	

Verkaufsbezeichnung: **GOLF PLUS**

Fahrzeugtyp	Betriebserlaubnis	kW	Reifen	Auflagen zu Reifen	Auflagen
1KP	e1*2001/116*0304*.. e1*2007/46*0491*..	75 - 103	235/35R19 87	11A; 21B; 22F; 22L; 24J; 248; 5ET	Nur CrossGolf 6; Ab e1*2001/116*0304*21; Frontantrieb; 10B; 11B; 11G; 11H; 12A; 51A; 71C; 71K; 721; 725; 73C; 74A; 74P; 77E
			235/35R19 91	11A; 21B; 22F; 22L; 24J; 248	
1KP	e1*2001/116*0304*.. e1*2007/46*0491*..	59 - 118	225/35R19 88W	11A; 21B; 22F; 22L; 24C; 244; 5FE	Nur Golf Plus 6; Ab e1*2001/116*0304*14; Frontantrieb; 10B; 11B; 11G; 11H; 12A; 51A; 71C; 71K; 721; 725; 73C; 74A; 74P; 77E

Benannt unter der Registriernummer KBA-P 00055-00  
von der Benennungsstelle des Kraftfahrt-Bundesamtes, Bundesrepublik Deutschland.



**Gutachten 366-0058-22-WIRD\_1K  
zur Erteilung eines Nachtrags zur ABE 54321**

**ANLAGE: 20 VW**  
Hersteller: ALCAR WHEELS GmbH

Radtyp: AAT9M  
Stand: 07.11.2022



Seite: 4 von 31

Verkaufsbezeichnung: **GOLF PLUS**

Fahrzeugtyp	Betriebserlaubnis	kW	Reifen	Auflagen zu Reifen	Auflagen
1KP	e1*2001/116*0304*..	55 - 110	235/35R19 87	11A; 21B; 22F; 24C; 24D; 5ET	Nicht CrossGolf; Nur Golf Plus; Nur bis e1*2001/116*0304*13; Frontantrieb; 10B; 11B; 11G; 11H; 12A; 51A; 71C; 71K; 721; 725; 73C; 74A; 74P; 77E
		55 - 125	235/35R19 91	11A; 21B; 22F; 24C; 24D	
			255/30R19 91	11A; 22F; 24D; 57F; 585; 671; <b>KAGQ;</b> <b>KAHR; KAXE; KAXF;</b> <b>KAXG</b>	
1KP	e1*2001/116*0304*..	75 - 103	235/35R19 87	11A; 21B; 22F; 22L; 24J; 24M; 5ET	Nur CrossGolf; Nur bis e1*2001/116*0304*13; Frontantrieb; 10B; 11B; 11G; 11H; 12A; 51A; 71C; 71K; 721; 725; 73C; 74A; 74P; 77E
			235/35R19 91	11A; 21B; 22F; 22L; 24J; 24M	

Verkaufsbezeichnung: **ID.3**

Fahrzeugtyp	Betriebserlaubnis	kW	Reifen	Auflagen zu Reifen	Auflagen
E1	e1*2007/46*2033*..	70	235/45R19 95	11A; 24C; 244; 26P	ID.3 PRO 150KW; ID.3 PRO S 150KW; ID.3 PRO 107kW; ID.3 PURE 110kW; ID.3 PURE 93kW; Heckantrieb; Elektro; 10B; 11B; 11G; 11H; 12A; 51A; 71C; 71K; 721; 725; 73C; 74A; 74P; 77E

Verkaufsbezeichnung: **ID.4, ID.5**

Fahrzeugtyp	Betriebserlaubnis	kW	Reifen	Auflagen zu Reifen	Auflagen
E2	e1*2018/858*00004*..	77	255/50R19 103	YBJ; 11A; 248; 57F; <b>KAGP; KAGQ;</b> <b>KAHR; KAXE; KAXF;</b> <b>KAXG</b>	GTX 220kW; ID.4; PRO 4MOTION 195kW; Allradantrieb; 10B; 11B; 11G; 11H; 12A; 51A; 71C; 71K; 721; 725; 73C; 74A; 74P; 75I; 76B; 77E
			265/45R19 102	YCX; 57F; <b>KAGP;</b> <b>KAGQ; KAHR;</b> <b>KAXE; KAXF; KAXG</b>	
			265/50R19 106	YBK; 11A; 248; 27I; 57F; <b>KAGP; KAGQ;</b> <b>KAHR; KAXE; KAXF;</b> <b>KAXG</b>	

Benannt unter der Registriernummer KBA-P 00055-00  
von der Benennungsstelle des Kraftfahrt-Bundesamtes, Bundesrepublik Deutschland.



§22 54321\*00, Korrr. 01

**Gutachten 366-0058-22-WIRD\_1K  
zur Erteilung eines Nachtrags zur ABE 54321**

**ANLAGE: 20 VW**  
Hersteller: ALCAR WHEELS GmbH

Radtyp: AAT9M  
Stand: 07.11.2022



Verkaufsbezeichnung: **ID.4, ID.5**

Fahrzeugtyp	Betriebserlaubnis	kW	Reifen	Auflagen zu Reifen	Auflagen
E2	e1*2018/858*00004*..	70	255/50R19 103	YBJ; 11A; 248; 57F; <b>KAGP; KAGQ; KAXE; KAXF; KAXG</b>	Pure 109 kW; Pure 125 kW; ID.4; Heckantrieb; 10B; 11B; 11G; 11H; 12A; 51A; 71C; 71K; 721; 725; 73C; 74A; 74P; 76B; 77E
			265/45R19 102	YCX; 57F; <b>KAGP; KAGQ; KAXE; KAXF</b>	
			265/50R19 106	YBK; 11A; 248; 27I; 57F; <b>KAGP; KAGQ; KAXE; KAXF</b>	
E2	e1*2018/858*00004*..	70 - 77	255/50R19 103	YBJ; 11A; 248; 57F; <b>KAXE; KAXF; KAXG</b>	ID.5 GTX; ID.5 PRO; Allradantrieb; Heckantrieb; 10B; 11B; 11G; 11H; 12A; 51A; 71C; 71K; 721; 725; 73C; 74A; 74P; 75I; 76B; 765; 77E
			265/45R19 102	YCX; 57F; <b>KAXE; KAXF</b>	
			265/50R19 106	YBK; 11A; 248; 57F; <b>KAXE; KAXF</b>	
E2	e1*2018/858*00004*..	70	255/50R19 103	YBJ; 11A; 248; 57F; <b>KAGP; KAGQ; KAXE; KAXF; KAXG</b>	Pro 150 kW; ID.4; Pro 128 kW; Heckantrieb; 10B; 11B; 11G; 11H; 12A; 51A; 71C; 71K; 721; 725; 73C; 74A; 74P; 75I; 76B; 77E
			265/45R19 102	YCX; 57F; <b>KAGP; KAGQ; KAXE; KAXF</b>	
			265/50R19 106	YBK; 11A; 248; 27I; 57F; <b>KAGP; KAGQ; KAXE; KAXF</b>	

Verkaufsbezeichnung: **JETTA, BEETLE**

Fahrzeugtyp	Betriebserlaubnis	kW	Reifen	Auflagen zu Reifen	Auflagen
16	e1*2007/46*0539*..	77 - 110	225/35R19 88	11A; 21B; 24C; 244; 247; 260; 272; 673	Nur Jetta (Stufenheck); Frontantrieb; 10B; 11B; 11G; 11H; 12A; 51A; 573; 71C; 71K; 721; 725; 73C; 74A; 74P; 77E
			225/35R19 88W	11A; 21B; 24C; 244; 247; 260; 272; 673	
		77 - 155	235/35R19 91	11A; 21B; 24C; 244; 247; 261; 273; 6C3; <b>KAGQ; KAHR; KAXE; KAXF; KAXG</b>	
			245/30R19 89	YDH; 11A; 21B; 24C; 244; 247; 262; 274; <b>KAGQ; KAXE; KAXF; KAXG</b>	
			255/30R19 91	11A; 24D; 274; 57F; 673; <b>KAGQ; KAHR; KAXE; KAXF; KAXG</b>	



**Gutachten 366-0058-22-WIRD\_1K  
zur Erteilung eines Nachtrags zur ABE 54321**

**ANLAGE: 20 VW**  
Hersteller: ALCAR WHEELS GmbH

Radtyp: AAT9M  
Stand: 07.11.2022



Seite: 6 von 31

Verkaufsbezeichnung: **JETTA, BEETLE**

Fahrzeugtyp	Betriebserlaubnis	kW	Reifen	Auflagen zu Reifen	Auflagen
16	e1*2007/46*0539*..	77 - 155	225/40R19 93	YDI; 11A; 245; 248; 26P; 27I; 672; <b>KAGQ;</b> <b>KAHR; KAXE; KAXF;</b> <b>KAXG</b>	Beetle (Schrägheck); Beetle Cabrio; Frontantrieb; 10B; 11B; 11G; 11H; 12A; 51A; 71C; 71K; 721; 725; 73C; 74A; 74P; 77E
			235/35R19 91	11A; 24J; 248; 26P; 27B; 6C3; 68X; <b>KAGQ; KAHR;</b> <b>KAXE; KAXF; KAXG</b>	
			235/40R19 92	YDJ; 11A; 24J; 248; 26B; 26N; 27B; 67H; <b>KAGQ; KAHR;</b> <b>KAXE; KAXF; KAXG</b>	
			255/35R19 92	11A; 244; 247; 27B; 27H; 57F; 67U; 672; <b>KAGQ; KAHR;</b> <b>KAXE; KAXF; KAXG</b>	
			265/30R19 93	11A; 244; 247; 27B; 27F; 57F; 68X; <b>KAGQ; KAHR;</b> <b>KAXE; KAXF; KAXG</b>	
			265/35R19 94	11A; 244; 247; 27B; 27F; 57F; 67H; <b>KAGQ; KAHR;</b> <b>KAXE; KAXF; KAXG</b>	

Verkaufsbezeichnung: **PASSAT**

Fahrzeugtyp	Betriebserlaubnis	kW	Reifen	Auflagen zu Reifen	Auflagen
3C	e1*2001/116*0307*..	110 - 206	225/40R19 96	11A; 27H	VW Passat Alltrack (B8) ab Mj.2014; Allradantrieb; 10B; 11B; 11G; 11H; 12A; 51A; 7BN; 71C; 71K; 721; 725; 73C; 74A; 74P; 77E; 4BB; 4CA
			235/40R19 96	11A; 26P; 27H	
3C	e1*2001/116*0307*..	81 - 206	225/40R19 93Y	11A; 27H	ab e1*2001/116*0307*37; VW Passat (B8) ab Mj. 2014; nicht Passat Alltrack; inkl. Passat GTE; Kombi; Stufenheck; Allradantrieb; Frontantrieb; inkl. Hybrid; 10B; 11B; 11G; 11H; 12A; 51A; 7BN; 71C; 71K; 721; 725; 73C; 74A; 74P; 77E; 4BB; 4CA
			235/40R19 96	11A; 248; 26P; 27H	

Benannt unter der Registriernummer KBA-P 00055-00  
von der Benennungsstelle des Kraftfahrt-Bundesamtes, Bundesrepublik Deutschland.



§22 54321\*00, Korrr. 01

**Gutachten 366-0058-22-WIRD\_1K  
zur Erteilung eines Nachtrags zur ABE 54321**

**ANLAGE: 20 VW**  
Hersteller: ALCAR WHEELS GmbH

Radtyp: AAT9M  
Stand: 07.11.2022



Verkaufsbezeichnung: **TIGUAN**

Fahrzeugtyp	Betriebserlaubnis	kW	Reifen	Auflagen zu Reifen	Auflagen
5N	e1*2001/116*0450*.. e1*2007/46*0487*..	85 - 180	235/45R19 95	11A; 27I	ab e1*2001/116*0450*24; mit R-Line; ab e1*2007/46*0487*15; nicht Allspace; Allradantrieb; Frontantrieb; 10B; 11B; 11G; 11H; 12A; 51A; 7BN; 71C; 71K; 721; 725; 73C; 74A; 74P; 77E; 4CA
			245/45R19 98	11A; 27H; 27I	
		85 - 235	255/45R19 100	11A; 27H; 27I	
		235	235/45R19 M+S	11A; 27I; 52J	
5N	e1*2001/116*0450*..	110 - 176	235/45R19 95	11A; 27I	mit R-Line; Allspace; ab e1*2001/116*0450*31; Allradantrieb; Frontantrieb; 10B; 11B; 11G; 11H; 12A; 51A; 7BN; 71C; 71K; 721; 725; 73C; 74A; 74P; 77E; 4CA
			245/45R19 98	11A; 27H; 27I	
			255/45R19 100	11A; 27H; 27I	
5N	e1*2001/116*0450*..	110 - 180	235/45R19 99W	11A; 27I	ohne R-Line; ab e1*2007/46*0487*15; Allspace; ab e1*2001/116*0450*31; Allradantrieb; Frontantrieb; 10B; 11B; 11G; 11H; 12A; 51A; 7BN; 71C; 71K; 721; 725; 73C; 74A; 74P; 77E; 4CA
			245/45R19 98W	11A; 27H; 27I	
			255/45R19 100	11A; 24J; 248; 27H; 27I	
5N	e1*2001/116*0450*.. e1*2007/46*0487*..	85 - 180	235/45R19 95	11A; 27I	ab e1*2001/116*0450*24; ohne R-Line; ab e1*2007/46*0487*15; nicht Allspace; Allradantrieb; Frontantrieb; 10B; 11B; 11G; 11H; 12A; 51A; 7BN; 71C; 71K; 721; 725; 73C; 74A; 74P; 77E; 4CA
			245/45R19 98	11A; 27H; 27I	
			255/45R19 100	11A; 24J; 248; 27H; 27I	

§22 54321\*00, Korrr. 01



**Gutachten 366-0058-22-WIRD\_1K  
zur Erteilung eines Nachtrags zur ABE 54321**

**ANLAGE: 20 VW**  
Hersteller: ALCAR WHEELS GmbH

Radtyp: AAT9M  
Stand: 07.11.2022



Verkaufsbezeichnung: **TOURAN**

Fahrzeugtyp	Betriebserlaubnis	kW	Reifen	Auflagen zu Reifen	Auflagen
1T	e1*2001/116*0211*.. e1*2007/46*0357*..	81 - 140	225/40R19 93	11A; 241; 246; 248; 26P; 27B	ab e1*2007/46*0357* 14; ab
			235/40R19 92W	11A; 241; 244; 246; 26B; 27B	e1*2001/116*0211*36; 10B; 11B; 11G; 11H; 12A; 51A; 7BN; 71C; 71K; 721; 725; 73C; 74A; 74P; 77E; MBD

Verkaufsbezeichnung: **T-ROC**

Fahrzeugtyp	Betriebserlaubnis	kW	Reifen	Auflagen zu Reifen	Auflagen
A1	e13*2007/46*1845*..	110 - 221	225/35R19 88	11A; 245; 248; 26P; 27I	Allradantrieb; 10B; 11B; 11G; 11H; 12A; 51A; 71C; 71K; 721; 725; 73C; 74A; 74P; 77E
			225/40R19 89	11A; 245; 248; 26P; 27I	
A1	e13*2007/46*1845*..	81 - 110	225/35R19 88	11A; 245; 248; 26P	Frontantrieb; 10B; 11B; 11G; 11H; 12A; 51A; 71C; 71K; 721; 725; 73C; 74A; 74P; 77E
			225/40R19 89	11A; 245; 248; 26P	

Verkaufsbezeichnung: **VW PHAETON**

Fahrzeugtyp	Betriebserlaubnis	kW	Reifen	Auflagen zu Reifen	Auflagen
3d	e1*2007/46*0452*..	176 - 246	255/40R19	51G	Limousine; Allradantrieb; 10B; 11G; 11H; 12K; 51A; 573; 71C; 71K; 721; 725; 73C; 74A; 74P; 765; 77E; 4AT; 4AU; 4B3
3d	DE*2007/46*0452*.. e1*2007/46*0452*.. e1*2001/116*0189*.. e1*98/14*0189*..	165 - 246	245/40R19 98	5JA; 68S	nur Fz bis 250km/h; nicht V10 Diesel; 10B; 11B; 11G; 11H; 12A; 51A; 533; 573; 71C; 71K; 721; 725; 73C; 74A; 74P; 77E; 4AT; 4AU; 4B3
		165 - 331	255/40R19 100	CF2; 530; 68G; <b>KAGP; KAGQ;</b> <b>KAHR</b>	
3D	e1*2001/116*0189*.. e1*98/14*0189*..	177	255/40R19 100	CF2; 68G; <b>KAGP;</b> <b>KAGQ; KAHR</b>	10B; 11B; 11G; 11H; 12A; 51A; 573; 71C; 71K; 721; 725; 73C; 74A; 74P; 76U; 77E; 4AT; 4AU; 4B3
		177	245/40R19 98	68S	
3D	e1*2001/116*0189*.. e1*98/14*0189*..	177	245/40R19 98	68S	10B; 11B; 11G; 11H; 12A; 51A; 573; 71C; 71K; 721; 725; 73C; 74A; 74P; 76U; 77E; 4AT; 4AU; 4B3
			255/40R19 100	CF2; 68G	

**Auflagen**

- 10B) Die mindestens erforderlichen Geschwindigkeitsbereiche der zu verwendenden Reifen sind, mit Ausnahme der Reifen mit M+S-Profil, den Fahrzeugpapieren zu entnehmen. Die für M+S Reifen zulässige Höchstgeschwindigkeit ist im Blickfeld des Fahrzeugführer sinnfällig anzugeben und im Betrieb nicht zu überschreiten. Die zulässige Achslast des Fahrzeuges darf nicht größer sein als das Zweifache der auf Seite 1 dieser Anlage angegebenen Radlast unter Berücksichtigung des angegebenen

# Gutachten 366-0058-22-WIRD\_1K zur Erteilung eines Nachtrags zur ABE 54321

ANLAGE: 20 VW  
Hersteller: ALCAR WHEELS GmbH

Radtyp: AAT9M  
Stand: 07.11.2022



Seite: 9 von 31

- Abrollumfanges. Der beim Reifen angeführte Lastindex beschreibt die mindesterforderliche Tragfähigkeit, es sind Reifen mit höherem Lastindex zulässig, die max. Achslast ist mit diesem Lastindex zu vergleichen wodurch eventuell vorhandene Achslastaufgaben entfallen können.
- 11A) Der vorschriftsmäßige Zustand des Fahrzeuges ist durch einen amtlich anerkannten Sachverständigen oder Prüfer für den Kraftfahrzeugverkehr oder einen Prüfingenieur einer Überwachungsorganisation oder einen Angestellten nach Abschnitt 4 der Anlage VIIIb zur StVZO unter Angabe von FAHRZEUGHERSTELLER, FAHRZEUGTYP und FAHRZEUGIDENTIFIZIERUNGSNUMMER auf einem Nachweis entsprechend dem im Beispielkatalog zum §19 StVZO veröffentlichten Muster bescheinigen zu lassen.
- 11B) Wird eine in diesem Gutachten aufgeführte Reifengröße verwendet, die nicht bereits in der Fahrzeuggenehmigung für diesen Fahrzeug-Typ/ -Variante/ -Version bzw. Fahrzeugausführung genannt ist, so sind die Angaben über die Reifengrößen in den Fahrzeugpapieren bei der nächsten Befassung mit den Fahrzeugpapieren durch die Zulassungsstelle unter Vorlage der Allgemeinen Betriebserlaubnis bzw. der Abnahmebestätigung nach §19 Abs. 3 der StVZO berichtigen zu lassen. Diese Berichtigung ist dann nicht erforderlich, wenn die ABE des Sonderrades eine Freistellung von der Pflicht zur Berichtigung der Fahrzeugpapiere enthält.
- 11G) Die Brems-, Lenkungsaggregate und das Fahrwerk mit Ausnahme von Sonder-Fahrwerksfedern müssen, sofern diese durch keine weiteren Auflagen berührt werden, dem Serienstand entsprechen. Für die Sonder-Fahrwerksfedern muß eine Allgemeine Betriebserlaubnis oder ein Teilegutachten vorliegen; gegen die Verwendung der Rad/Reifenkombination dürfen keine technischen Bedenken bestehen. Wird gleichzeitig mit dem Anbau der Sonderräder eine Fahrwerksänderung vorgenommen, so ist diese und ihre Auswirkung auf den Anbau der Sonderräder gesondert zu beurteilen.
- 11H) Wird das serienmäßige Ersatzrad verwendet, soll mit mäßiger Geschwindigkeit und nicht länger als erforderlich gefahren werden. Hierbei müssen die serienmäßigen Befestigungsteile verwendet werden. Bei Fahrzeugausführungen mit Allradantrieb ist bei Verwendung des Ersatzrades darauf zu achten, daß nur Reifen mit gleich großem Abrollumfang zulässig sind.
- 12A) Die Verwendung von Schneeketten ist nicht möglich, es sei denn, dass für den hier aufgeführten Fahrzeugtyp eine weitere Umrüstmöglichkeit im Gutachten aufgeführt ist. Für diese Umrüstung mit der Einschränkung in Spalte Auflagen "Auflagen zu Reifen" sind die dort aufgeführten Auflagen und Hinweise zu beachten.
- 12K) Die Verwendung von Schneeketten ist nur zulässig, wenn diese vom Fahrzeughersteller für diese Rad/Reifen-Kombination freigegeben sind (s. Betriebsanleitung).
- 21B) Durch Anlegen der vorderen Radhausausschnittkanten und Kunststoffinnenkotflügel über die gesamte Radhausausschnittkantenlänge ist die Freigängigkeit der Rad/Reifen-Kombination herzustellen.
- 21N) Durch Aufweiten bzw. Ausstellen der vorderen Radhäuser im Bereich der Radaußenseite über die gesamte Radhausausschnittkantenlänge ist die Freigängigkeit der Rad/Reifen-Kombination unter Berücksichtigung der maximal zulässigen Betriebsbreite nach ETRTO bzw. WdK (1,04 fache Nennbreite des Reifens) herzustellen.
- 22F) Durch Aufweiten bzw. Ausstellen der hinteren Radhäuser im Bereich der Radaußenseite über die gesamte Radhausausschnittkantenlänge ist die Freigängigkeit der Rad/Reifen-Kombination herzustellen.
- 22L) Durch Kürzen bis zum Schraubenkopf und komplettes Umbiegen der Befestigungslasche der Heckschürzenbefestigung ist eine ausreichende Freigängigkeit der Rad/Reifen-Kombination herzustellen.
- 22Q) Durch vollkommenes Anlegen der Kunststoffinnenkotflügel der Hinterachse auf der Radaußenseite an die Radhauswand über die gesamte Radhausausschnittkantenlänge ist die Freigängigkeit der Rad/Reifen-Kombination herzustellen.
- 241) Die Radabdeckung an Achse 1 ist durch Ausstellen der Frontschürze und des Kotflügels oder durch Anbau von dauerhaft befestigten Karosserieteilen im Bereich 30 Grad vor der Radmitte herzustellen. Die gesamte Breite der Rad/Reifenkombination muss, unter Beachtung des maximal möglichen

**Gutachten 366-0058-22-WIRD\_1K  
zur Erteilung eines Nachtrags zur ABE 54321**

**ANLAGE: 20 VW**  
Hersteller: ALCAR WHEELS GmbH

Radtyp: AAT9M  
Stand: 07.11.2022



Seite: 10 von 31

- Betriebsmaßes des Reifens (1,04 fache der Nennbreite des Reifens), im oben genannten Bereich abgedeckt sein.
- 244) Die Radabdeckung an Achse 2 ist durch Ausstellen der Heckschürze und des Kotflügels oder durch Anbau von dauerhaft befestigten Karosserieteilen im Bereich 50 Grad hinter der Radmitte herzustellen. Die gesamte Breite der Rad/Reifenkombination muss, unter Beachtung des maximal möglichen Betriebsmaßes des Reifens (1,04 fache der Nennbreite des Reifens), im oben genannten Bereich abgedeckt sein.
- 245) Die Radabdeckung an Achse 1 ist durch Ausstellen der Frontschürze und des Kotflügels oder durch Anbau von dauerhaft befestigten Karosserieteilen im Bereich 30 Grad vor der Radmitte herzustellen. Je nach Rüstzustand des Fahrzeuges (z. B. Fahrzeugtieferlegung, Radabdeckungsverbreiterung, usw.) kann es möglich sein, dass die Radabdeckung ausreichend ist. Die gesamte Breite der Rad/Reifenkombination muss, unter Beachtung des maximal möglichen Betriebsmaßes des Reifens (1,04 fache der Nennbreite des Reifens), im oben genannten Bereich abgedeckt sein.
- 246) Die Radabdeckung an Achse 1 ist durch Ausstellen des Kotflügels oder durch Anbau von dauerhaft befestigten Karosserieteilen im Bereich 50 Grad hinter der Radmitte herzustellen. Je nach Rüstzustand des Fahrzeuges (z. B. Fahrzeugtieferlegung, Radabdeckungsverbreiterung, usw.) kann es möglich sein, dass die Radabdeckung ausreichend ist. Die gesamte Breite der Rad/Reifenkombination muss, unter Beachtung des maximal möglichen Betriebsmaßes des Reifens (1,04 fache der Nennbreite des Reifens), im oben genannten Bereich abgedeckt sein.
- 247) Die Radabdeckung an Achse 2 ist durch Ausstellen des Kotflügels oder durch Anbau von dauerhaft befestigten Karosserieteilen im Bereich 30 Grad vor der Radmitte herzustellen. Je nach Rüstzustand des Fahrzeuges (z. B. Fahrzeugtieferlegung, Radabdeckungsverbreiterung, usw.) kann es möglich sein, dass die Radabdeckung ausreichend ist. Die gesamte Breite der Rad/Reifenkombination muss, unter Beachtung des maximal möglichen Betriebsmaßes des Reifens (1,04 fache der Nennbreite des Reifens), im oben genannten Bereich abgedeckt sein.
- 248) Die Radabdeckung an Achse 2 ist durch Ausstellen der Heckschürze und des Kotflügels oder durch Anbau von dauerhaft befestigten Karosserieteilen im Bereich 50 Grad hinter der Radmitte herzustellen. Je nach Rüstzustand des Fahrzeuges (z. B. Fahrzeugtieferlegung, Radabdeckungsverbreiterung, usw.) kann es möglich sein, dass die Radabdeckung ausreichend ist. Die gesamte Breite der Rad/Reifenkombination muss, unter Beachtung des maximal möglichen Betriebsmaßes des Reifens (1,04 fache der Nennbreite des Reifens), im oben genannten Bereich abgedeckt sein.
- 24C) Die Radabdeckung an Achse 1 ist durch Ausstellen der Frontschürze und des Kotflügels oder durch Anbau von dauerhaft befestigten Karosserieteilen im Bereich 30 Grad vor der Radmitte und 50 Grad hinter der Radmitte herzustellen. Die gesamte Breite der Rad/Reifenkombination muss, unter Beachtung des maximal möglichen Betriebsmaßes des Reifens (1,04 fache der Nennbreite des Reifens), im oben genannten Bereich abgedeckt sein.
- 24D) Die Radabdeckung an Achse 2 ist durch Ausstellen der Heckschürze und des Kotflügels oder durch Anbau von dauerhaft befestigten Karosserieteilen im Bereich 30 Grad vor der Radmitte und 50 Grad hinter der Radmitte herzustellen. Die gesamte Breite der Rad/Reifenkombination muss, unter Beachtung des maximal möglichen Betriebsmaßes des Reifens (1,04 fache der Nennbreite des Reifens), im oben genannten Bereich abgedeckt sein.
- 24J) Die Radabdeckung an Achse 1 ist durch Ausstellen der Frontschürze und des Kotflügels oder durch Anbau von dauerhaft befestigten Karosserieteilen im Bereich 30 Grad vor der Radmitte und 50 Grad hinter der Radmitte herzustellen. Je nach Rüstzustand des Fahrzeuges (z. B. Fahrzeugtieferlegung, Radabdeckungsverbreiterung, usw.) kann es möglich sein, dass die Radabdeckung ausreichend ist. Die gesamte Breite der Rad/Reifenkombination muss, unter Beachtung des maximal möglichen Betriebsmaßes des Reifens (1,04 fache der Nennbreite des Reifens), im oben genannten Bereich abgedeckt sein.
- 24M) Die Radabdeckung an Achse 2 ist durch Ausstellen der Heckschürze und des Kotflügels oder durch Anbau von dauerhaft befestigten Karosserieteilen im Bereich 30 Grad vor der Radmitte und 50 Grad

**Gutachten 366-0058-22-WIRD\_1K  
zur Erteilung eines Nachtrags zur ABE 54321**

**ANLAGE: 20 VW**  
Hersteller: ALCAR WHEELS GmbH

Radtyp: AAT9M  
Stand: 07.11.2022



Seite: 11 von 31

- hinter der Radmitte herzustellen. Je nach Rüstzustand des Fahrzeuges (z. B. Fahrzeugtieferlegung, Radabdeckungsverbreiterung, usw.) kann es möglich sein, dass die Radabdeckung ausreichend ist. Die gesamte Breite der Rad/Reifenkombination muss, unter Beachtung des maximal möglichen Betriebsmaßes des Reifens (1,04 fache der Nennbreite des Reifens), im oben genannten Bereich abgedeckt sein.
- 260) Durch Aufweiten bzw. Ausstellen der vorderen Radhäuser im Bereich der Radaußenseite über die gesamte Radhausausschnittkantenlänge um 8 mm ist eine ausreichende Freigängigkeit der Rad/Reifen-Kombination unter Berücksichtigung der maximal zulässigen Betriebsbreite nach ETRTO bzw. WdK (1,04 fache Nennbreite des Reifens) herzustellen.
- 261) Durch Aufweiten bzw. Ausstellen der vorderen Radhäuser im Bereich der Radaußenseite über die gesamte Radhausausschnittkantenlänge um 13,0 mm ist eine ausreichende Freigängigkeit der Rad/Reifen-Kombination herzustellen.
- 262) Durch Aufweiten bzw. Ausstellen der vorderen Radhäuser im Bereich der Radaußenseite über die gesamte Radhausausschnittkantenlänge um 18,0 mm ist eine ausreichende Freigängigkeit der Rad/Reifen-Kombination herzustellen.
- 26B) Durch Anlegen der vorderen Radhausausschnittkanten und Kunststoffinnenkotflügel ist die Freigängigkeit der Rad/Reifen-Kombination herzustellen. Die genauen Maße / Bereiche sind dem beigefügten Anhang / Hinweisblatt "Nacharbeitsprofile Fahrzeug" am Ende dieser Anlage zu entnehmen.
- 26N) Durch Aufweiten bzw. Ausstellen der vorderen Radhäuser ist die Freigängigkeit der Rad/Reifen-Kombination unter Berücksichtigung der maximal zulässigen Betriebsbreite nach ETRTO bzw. WdK (1,04 fache Nennbreite des Reifens) herzustellen. Die genauen Maße / Bereiche sind dem beigefügten Anhang / Hinweisblatt "Nacharbeitsprofile Fahrzeug" am Ende dieser Anlage zu entnehmen.
- 26P) Durch Anlegen der vorderen Radhausausschnittkanten und Kunststoffinnenkotflügel ist die Freigängigkeit der Rad/Reifen-Kombination unter Berücksichtigung der maximal zulässigen Betriebsbreite nach ETRTO bzw. WdK (1,04 fache Nennbreite des Reifens) herzustellen. Die genauen Maße / Bereiche sind dem beigefügten Anhang / Hinweisblatt "Nacharbeitsprofile Fahrzeug" am Ende dieser Anlage zu entnehmen.
- 272) Durch Aufweiten bzw. Ausstellen der hinteren Radhäuser im Bereich der Radaußenseite über die gesamte Radhausausschnittkantenlänge um 18,0 mm ist eine ausreichende Freigängigkeit der Rad/Reifen-Kombination herzustellen.
- 273) Durch Aufweiten bzw. Ausstellen der hinteren Radhäuser im Bereich der Radaußenseite über die gesamte Radhausausschnittkantenlänge um 23,0 mm ist eine ausreichende Freigängigkeit der Rad/Reifen-Kombination herzustellen.
- 274) Durch Aufweiten bzw. Ausstellen der hinteren Radhäuser im Bereich der Radaußenseite über die gesamte Radhausausschnittkantenlänge um 28,0 mm ist eine ausreichende Freigängigkeit der Rad/Reifen-Kombination herzustellen.
- 27B) Durch Anlegen der hinteren Radhausausschnittkanten und Kunststoffinnenkotflügel ist die Freigängigkeit der Rad/Reifen-Kombination herzustellen. Die genauen Maße / Bereiche sind dem beigefügten Anhang / Hinweisblatt "Nacharbeitsprofile Fahrzeug" am Ende dieser Anlage zu entnehmen.
- 27F) Durch Aufweiten bzw. Ausstellen der hinteren Radhäuser ist die Freigängigkeit der Rad/Reifen-Kombination herzustellen. Die genauen Maße / Bereiche sind dem beigefügten Anhang / Hinweisblatt "Nacharbeitsprofile Fahrzeug" am Ende dieser Anlage zu entnehmen.
- 27H) Durch Aufweiten bzw. Ausstellen der hinteren Radhäuser ist die Freigängigkeit der Rad/Reifen-Kombination unter Berücksichtigung der maximal zulässigen Betriebsbreite nach ETRTO bzw. WdK (1,04 fache Nennbreite des Reifens) herzustellen. Die genauen Maße / Bereiche sind dem beigefügten Anhang / Hinweisblatt "Nacharbeitsprofile Fahrzeug" am Ende dieser Anlage zu entnehmen.
- 27I) Durch Anlegen der hinteren Radhausausschnittkanten und Kunststoffinnenkotflügel ist die Freigängigkeit der Rad/Reifen-Kombination unter Berücksichtigung der maximal zulässigen Betriebsbreite nach ETRTO



# Gutachten 366-0058-22-WIRD\_1K zur Erteilung eines Nachtrags zur ABE 54321

ANLAGE: 20 VW  
Hersteller: ALCAR WHEELS GmbH

Radtyp: AAT9M  
Stand: 07.11.2022



Seite: 12 von 31

- bzw. WdK (1,04 fache Nennbreite des Reifens) herzustellen. Die genauen Maße / Bereiche sind dem beigefügten Anhang / Hinweisblatt "Nacharbeitsprofile Fahrzeug" am Ende dieser Anlage zu entnehmen.
- 4AT) Die Verwendung des vom Fahrzeughersteller verbauten Reifendruck Kontrollsystems mit Sensoren Art. Nr.: 4D0 907 275 C (nur wenn auch original verbaut) ist zulässig. Das System muss gemäß den Herstellerangaben kalibriert werden. Alternativ kann ein geeignetes Nachrüst-Kontrollsystem verwendet werden.
- 4AU) Die Verwendung des vom Fahrzeughersteller verbauten Reifendruck Kontrollsystems mit Sensoren Art. Nr.: 4F0 907 275 B (nur wenn auch original verbaut) ist zulässig. Das System muss gemäß den Herstellerangaben kalibriert werden. Alternativ kann ein geeignetes Nachrüst-Kontrollsystem verwendet werden.
- 4B3) Die Verwendung des vom Fahrzeughersteller verbauten Reifendruck Kontrollsystems mit Sensoren Art. Nr.: 7PP 907 275 F (nur wenn auch original verbaut) ist zulässig. Das System muss gemäß den Herstellerangaben kalibriert werden. Alternativ kann ein geeignetes Nachrüstkontrollsystem verwendet werden.
- 4BB) Die Verwendung des vom Fahrzeughersteller verbauten Reifendruck Kontrollsystems mit Sensoren Art. Nr.: 1K0 907 253 C (nur wenn auch original verbaut) ist zulässig. Das System muss gemäß den Herstellerangaben kalibriert werden. Alternativ kann ein geeignetes Nachrüst-Kontrollsystem verwendet werden.
- 4CA) Die Verwendung des vom Fahrzeughersteller verbauten Reifendruck Kontrollsystems mit Sensoren Art. Nr.: 3AA 907 275 B (nur wenn auch original verbaut) ist zulässig. Das System muss gemäß den Herstellerangaben kalibriert werden. Alternativ kann ein geeignetes Nachrüst-Kontrollsystem verwendet werden.
- 51A) Der vom Fahrzeughersteller (siehe Betriebsanleitung oder Reifenfülldruckhinweis am Fahrzeug) bzw. Reifenhersteller vorgeschriebene Reifenfülldruck ist zu beachten.  
Die Verwendung von Reifen mit Notlaufeigenschaften ist laut Hersteller nur mit Reifenfülldrucküberwachungssystem zulässig.
- 51G) Die Verwendung dieser Rad/Reifen-Kombination ist nur zulässig, wenn diese Reifendimension in den Fahrzeugpapieren bereits serienmäßig eingetragen oder vom Fahrzeughersteller, s. Auszug aus der EG-Genehmigung des Fahrzeuges (EG-Übereinstimmungsbescheinigung), freigegeben ist. Der Loadindex, das Geschwindigkeitssymbol, die M+S-Kennzeichnung, die Hinweise und die Empfehlungen des Fahrzeugherstellers sind bei Verwendung dieser Reifengröße zu beachten.
- 52J) Diese Reifengröße ist nur mit M+S-Profil zulässig. Die Lauffläche und die Struktur sind bei M+S-Profil so konzipiert, dass sie vor allem auf Matsch und Schnee (Winter) bessere Fahreigenschaften gewährleisten.
- 530) Diese Rad/Reifen-Kombination ist an PKW mit einer bauartbedingten Höchstgeschwindigkeit größer 250 km/h nur zulässig, wenn eine Bestätigung des Reifenherstellers über die ausreichende Tragfähigkeit der Reifengröße vorliegt; der Nachweis der Eignung ist bei den Fahrzeugpapieren mitzuführen.
- 533) Die Verwendung der Reifengrößen ist an PKW mit einer bauartbedingten Höchstgeschwindigkeit größer 250 km/h nicht zulässig.
- 573) Die Verwendung unterschiedlicher Reifengrößen an Vorder- und Hinterachse ist an Fahrzeugen mit Allradantrieb nur zulässig, wenn deren Abrollumfänge gleich sind.  
Es ist eine Bestätigung des Reifenherstellers über die tatsächlichen Abrollumfänge erforderlich, es wird empfohlen den Nachweis der Eignung bei den Fahrzeugpapieren mitzuführen.  
Alle an ein und derselben Achse montierten Reifen müssen vom gleichen Reifentyp sein.
- 57F) Die Verwendung der angegebenen Reifengröße ist auf dieser Radgröße nur an der Hinterachse zulässig. Sie kann jedoch im Einzelfall auf einer anderen Radgröße an der Vorderachse kombiniert werden. Die erforderlichen Auflagen und Hinweise sind achsweise zu beachten. Alle an ein und derselben Achse montierten Reifen müssen vom gleichen Reifentyp sein.

**Gutachten 366-0058-22-WIRD\_1K  
zur Erteilung eines Nachtrags zur ABE 54321**

**ANLAGE: 20 VW**  
Hersteller: ALCAR WHEELS GmbH

Radtyp: AAT9M  
Stand: 07.11.2022



Seite: 13 von 31

585) Folgende Rad/Reifen-Kombination ist zulässig:

	Reifengröße:
Vorderachse:	225/35R19
Hinterachse:	255/30R19

Ist eine der beiden Reifengrößen im Gutachten nicht aufgeführt, so ist die nicht aufgeführte Reifengröße nur auf einer anderen Felgengröße zulässig.

Die erforderlichen Auflagen und Hinweise sind achsweise zu beachten.

An Fahrzeugausführungen mit automatischem Blockierverhinderer (ABV) bzw. Antriebsschlupfregelung (ASR) dürfen nur Reifen verwendet werden, deren Differenz im Abrollumfang kleiner als 1% ist. Es ist eine Bestätigung des Reifenherstellers über die tatsächlichen Abrollumfänge erforderlich; es wird empfohlen den Nachweis der Eignung bei den Fahrzeugpapieren mitzuführen.

Alle an ein und derselben Achse montierten Reifen müssen vom gleichen Reifentyp sein.

5ET) Die Verwendung dieser Reifengröße ist nur zulässig an Fahrzeugausführungen bis zu einer zulässigen Achslast von 1090kg.

5FE) Die Verwendung dieser Reifengröße ist nur zulässig an Fahrzeugausführungen bis zu einer zulässigen Achslast von 1120kg.

5IE) Die Verwendung dieser Reifengröße ist nur zulässig an Fahrzeugausführungen bis zu einer zulässigen Achslast von 1420kg.

5JA) Die Verwendung dieser Reifengröße ist nur zulässig an Fahrzeugausführungen bis zu einer zulässigen Achslast von 1500kg.

671) Folgende Rad/Reifen-Kombination ist zulässig:

	Reifengröße:
Vorderachse:	235/35R19
Hinterachse:	255/30R19

Ist eine der beiden Reifengrößen im Gutachten nicht aufgeführt, so ist die nicht aufgeführte Reifengröße nur auf einer anderen Felgengröße zulässig.

Die erforderlichen Auflagen und Hinweise sind achsweise zu beachten.

An Fahrzeugausführungen mit automatischem Blockierverhinderer (ABV) bzw. Antriebsschlupfregelung (ASR) dürfen nur Reifen verwendet werden, deren Differenz im Abrollumfang kleiner als 1% ist. Es ist eine Bestätigung des Reifenherstellers über die tatsächlichen Abrollumfänge erforderlich; es wird empfohlen den Nachweis der Eignung bei den Fahrzeugpapieren mitzuführen.

Alle an ein und derselben Achse montierten Reifen müssen vom gleichen Reifentyp sein.

672) Folgende Rad/Reifen-Kombination ist zulässig:

	Reifengröße:
Vorderachse:	225/40R19
Hinterachse:	255/35R19

Ist eine der beiden Reifengrößen im Gutachten nicht aufgeführt, so ist die nicht aufgeführte Reifengröße nur auf einer anderen Felgengröße zulässig.

Die erforderlichen Auflagen und Hinweise sind achsweise zu beachten.

An Fahrzeugausführungen mit automatischem Blockierverhinderer (ABV) bzw. Antriebsschlupfregelung (ASR) dürfen nur Reifen verwendet werden, deren Differenz im Abrollumfang kleiner als 1% ist. Es ist eine Bestätigung des Reifenherstellers über die tatsächlichen Abrollumfänge erforderlich; es wird empfohlen den Nachweis der Eignung bei den Fahrzeugpapieren mitzuführen.

Alle an ein und derselben Achse montierten Reifen müssen vom gleichen Reifentyp sein.

673) Folgende Rad/Reifen-Kombination ist zulässig:

	Reifengröße:
Vorderachse:	225/35R19
Hinterachse:	255/30R19

Ist eine der beiden Reifengrößen im Gutachten nicht aufgeführt, so ist die nicht aufgeführte Reifengröße nur auf einer anderen Felgengröße zulässig.

Die erforderlichen Auflagen und Hinweise sind achsweise zu beachten.



**Gutachten 366-0058-22-WIRD\_1K  
zur Erteilung eines Nachtrags zur ABE 54321**

**ANLAGE: 20 VW**  
Hersteller: ALCAR WHEELS GmbH

Radtyp: AAT9M  
Stand: 07.11.2022



Seite: 14 von 31

An Fahrzeugausführungen mit automatischem Blockierverhinderer (ABV) bzw. Antriebsschlupfregelung (ASR) dürfen nur Reifen verwendet werden, deren Differenz im Abrollumfang kleiner als 1% ist. Es ist eine Bestätigung des Reifenherstellers über die tatsächlichen Abrollumfänge erforderlich; es wird empfohlen den Nachweis der Eignung bei den Fahrzeugpapieren mitzuführen.

Alle an ein und derselben Achse montierten Reifen müssen vom gleichen Reifentyp sein.

67H) Folgende Rad/Reifen-Kombination ist zulässig:

	Reifengröße:
Vorderachse:	235/40R19
Hinterachse:	265/35R19

Ist eine der beiden Reifengrößen im Gutachten nicht aufgeführt, so ist die nicht aufgeführte Reifengröße nur auf einer anderen Felgengröße zulässig.

Die erforderlichen Auflagen und Hinweise sind achsweise zu beachten.

An Fahrzeugausführungen mit automatischem Blockierverhinderer (ABV) bzw. Antriebsschlupfregelung (ASR) dürfen nur Reifen verwendet werden, deren Differenz im Abrollumfang kleiner als 1% ist. Es ist eine Bestätigung des Reifenherstellers über die tatsächlichen Abrollumfänge erforderlich; es wird empfohlen den Nachweis der Eignung bei den Fahrzeugpapieren mitzuführen.

Alle an ein und derselben Achse montierten Reifen müssen vom gleichen Reifentyp sein.

67U) Folgende Rad/Reifen-Kombination ist zulässig:

	Reifengröße:
Vorderachse:	245/35R19
Hinterachse:	255/35R19

Ist eine der beiden Reifengrößen im Gutachten nicht aufgeführt, so ist die nicht aufgeführte Reifengröße nur auf einer anderen Felgengröße zulässig.

Die erforderlichen Auflagen und Hinweise sind achsweise zu beachten.

An Fahrzeugausführungen mit automatischem Blockierverhinderer (ABV) bzw. Antriebsschlupfregelung (ASR) dürfen nur Reifen verwendet werden, deren Differenz im Abrollumfang kleiner als 1% ist. Es ist eine Bestätigung des Reifenherstellers über die tatsächlichen Abrollumfänge erforderlich; es wird empfohlen den Nachweis der Eignung bei den Fahrzeugpapieren mitzuführen.

Alle an ein und derselben Achse montierten Reifen müssen vom gleichen Reifentyp sein.

68G) Folgende Rad/Reifen-Kombination ist zulässig:

	Reifengröße:
Vorderachse:	255/40R19
Hinterachse:	285/35R19

Ist eine der beiden Reifengrößen im Gutachten nicht aufgeführt, so ist die nicht aufgeführte Reifengröße nur auf einer anderen Felgengröße zulässig.

Die erforderlichen Auflagen und Hinweise sind achsweise zu beachten.

An Fahrzeugausführungen mit automatischem Blockierverhinderer (ABV) bzw. Antriebsschlupfregelung (ASR) dürfen nur Reifen verwendet werden, deren Differenz im Abrollumfang kleiner als 1% ist. Es ist eine Bestätigung des Reifenherstellers über die tatsächlichen Abrollumfänge erforderlich; es wird empfohlen den Nachweis der Eignung bei den Fahrzeugpapieren mitzuführen.

Alle an ein und derselben Achse montierten Reifen müssen vom gleichen Reifentyp sein.

68S) Folgende Rad/Reifen-Kombination ist zulässig:

	Reifengröße:
Vorderachse:	245/40R19
Hinterachse:	275/35R19

Ist eine der beiden Reifengrößen im Gutachten nicht aufgeführt, so ist die nicht aufgeführte Reifengröße nur auf einer anderen Felgengröße zulässig.

Die erforderlichen Auflagen und Hinweise sind achsweise zu beachten.

An Fahrzeugausführungen mit automatischem Blockierverhinderer (ABV) bzw. Antriebsschlupfregelung (ASR) dürfen nur Reifen verwendet werden, deren Differenz im Abrollumfang kleiner als 1% ist. Es ist eine Bestätigung des Reifenherstellers über die tatsächlichen Abrollumfänge erforderlich; es wird

**Gutachten 366-0058-22-WIRD\_1K  
zur Erteilung eines Nachtrags zur ABE 54321**

**ANLAGE: 20 VW**  
Hersteller: ALCAR WHEELS GmbH

Radtyp: AAT9M  
Stand: 07.11.2022



Seite: 15 von 31

empfohlen den Nachweis der Eignung bei den Fahrzeugpapieren mitzuführen.  
Alle an ein und derselben Achse montierten Reifen müssen vom gleichen Reifentyp sein.

68X) Folgende Rad/Reifen-Kombination ist zulässig:

	Reifengröße:
Vorderachse:	235/35R19
Hinterachse:	265/30R19

Ist eine der beiden Reifengrößen im Gutachten nicht aufgeführt, so ist die nicht aufgeführte Reifengröße nur auf einer anderen Felgengröße zulässig.

Die erforderlichen Auflagen und Hinweise sind achsweise zu beachten.

An Fahrzeugausführungen mit automatischem Blockierverhinderer (ABV) bzw. Antriebsschlupfregelung (ASR) dürfen nur Reifen verwendet werden, deren Differenz im Abrollumfang kleiner als 1% ist. Es ist eine Bestätigung des Reifenherstellers über die tatsächlichen Abrollumfänge erforderlich; es wird empfohlen den Nachweis der Eignung bei den Fahrzeugpapieren mitzuführen.

Alle an ein und derselben Achse montierten Reifen müssen vom gleichen Reifentyp sein.

6C3) Folgende Rad/Reifen-Kombination ist zulässig:

	Reifengröße:
Vorderachse:	235/35R19
Hinterachse:	235/35R19.

Die erforderlichen Auflagen und Hinweise sind achsweise zu beachten.

Alle an ein und derselben Achse montierten Reifen müssen vom gleichen Reifentyp sein.

71C) Zum Auswuchten der Sonderräder dürfen an der Felgeninnenseite nur Klebegegichte angebracht werden.

71K) Zum Auswuchten der Sonderräder dürfen an der Felgenaußenseite nur Klebegegichte unterhalb des Tiefbetts angebracht werden.

721) Es ist nur die Verwendung von Gummiventilen oder Metallschraubventilen mit Überwurfmutter von außen, die weitgehend den Normen (DIN, E.T.R.T.O. bzw. Tire and Rim) entsprechen und die für einen Ventilloch-Nenn Durchmesser von 11,3 mm geeignet sind, zulässig.  
Das Ventil darf nicht über den Felgenrand hinausragen. Es sind die Montagehinweise des Ventilherstellers zu beachten.

725) Bei Fahrzeugen mit einer bauartbedingten Höchstgeschwindigkeit über 210 km/h sind nur Metallschraubventile zulässig. Es sind die Montagehinweise des Ventilherstellers zu beachten.

73C) Es ist nur die Verwendung von schlauchlosen Reifen zulässig.

74A) Es dürfen nur die vom Radhersteller mitzuliefernden Radbefestigungsteile verwendet werden, dabei ist die Gewindegröße der serienmäßigen Befestigungsteile zu beachten. Bei Verwendung von Radschrauben, ist die, in der Anlage zum Gutachten, dem Fahrzeug zugeordnete Schaftlänge zu beachten.

74P) Radausführungen mit Zentrierring im Mittenloch sind nur zulässig, wenn die im Gutachten beschriebenen Zentrierringe verwendet werden.

75I) Die zulässige Achslast des Fahrzeugs darf nicht größer sein als das Zweifache der auf Seite 1 dieser Anlage angegebenen Radlast unter Berücksichtigung des angegebenen Abrollumfanges, gegebenenfalls ist die erhöhte Achslast im Anhängerbetrieb anzupassen oder zu streichen.

765) Die Verwendung dieser Radgröße ist nicht zulässig an Fahrzeugausführungen, die serienmäßig laut COC-Papier (EG-Übereinstimmungserklärung) als kleinste Radgröße mit 20-Zoll-Rädern ausgerüstet sind.

76B) Die Verwendung dieser Sonderräder ist nur an der Hinterachse zulässig. Dabei ist der Gliederungspunkt "0. Hinweise" zu beachten.

**Gutachten 366-0058-22-WIRD\_1K  
zur Erteilung eines Nachtrags zur ABE 54321**

**ANLAGE: 20 VW**  
Hersteller: ALCAR WHEELS GmbH

Radtyp: AAT9M  
Stand: 07.11.2022



Seite: 16 von 31

- 76U) Die Verwendung dieser Radgröße ist nicht zulässig an Fahrzeugausführungen, die serienmäßig laut COC-Papier (EG-Übereinstimmungserklärung) als kleinste Radgröße mit 17-Zoll-Rädern ausgerüstet sind.
- 77E) Das indirekte Reifendruckkontrollsystem ist zu kalibrieren. Es ist dafür den Ausführungen der Bedienungsanleitung Folge zu leisten.
- 7BN) Die Verwendung des vom Fahrzeughersteller verbauten Reifendruck Kontrollsystems mit Sensoren Art. Nr.: 5Q0 907 275 (nur wenn auch original verbaut) ist zulässig. Das System muss gemäß den Herstellerangaben kalibriert werden. Alternativ kann ein geeignetes Nachrüstkontrollsystem verwendet werden.
- 7OJ) Die Verwendung des vom Fahrzeughersteller verbauten Reifendruck Kontrollsystems mit Sensoren Art. Nr.: 2N0 907 275 A (nur wenn auch original verbaut) ist zulässig. Das System muss gemäß den Herstellerangaben kalibriert werden. Alternativ kann ein geeignetes Nachrüstkontrollsystem verwendet werden.

CF2) Folgende Rad/Reifen-Kombination ist zulässig:

	Reifengröße:
Vorderachse:	255/40R19
Hinterachse:	255/40R19

Die erforderlichen Auflagen und Hinweise sind achsweise zu beachten.  
Alle an ein und derselben Achse montierten Reifen müssen vom gleichen Reifentyp sein.

**KAGP) Im Fall einer Kombination mit einem anderen Radtyp ist zulässig:  
Vorderachse AAT9L KBA: 53794 Lochkreis 5x112 ET: 25**

**KAGQ) Im Fall einer Kombination mit einem anderen Radtyp ist zulässig:  
Vorderachse AAT9L KBA: 53794 Lochkreis 5x112 ET: 35**

**KAHR) Im Fall einer Kombination mit einem anderen Radtyp ist zulässig:  
Vorderachse AAT9L KBA: 53794 Lochkreis 5x112 ET: 45**

**KAXE) Im Fall einer Kombination mit einem anderen Radtyp ist zulässig:  
Vorderachse AAT9K KBA: 53804 Lochkreis 5x112 ET: 35**

**KAXF) Im Fall einer Kombination mit einem anderen Radtyp ist zulässig:  
Vorderachse AAT9K KBA: 53804 Lochkreis 5x112 ET: 40**

**KAXG) Im Fall einer Kombination mit einem anderen Radtyp ist zulässig:  
Vorderachse AAT9K KBA: 53804 Lochkreis 5x112 ET: 45**

MBD) Die Verwendung der Räder ist an Fahrzeugausführungen mit Bremsscheibendurchmesser 288 mm (Dicke 25mm) an der Vorderachse nicht zulässig.

YBJ) Folgende Rad/Reifen-Kombination ist zulässig:

	Reifengröße:
Vorderachse:	235/55R19
Hinterachse:	255/50R19

Ist eine der beiden Reifengrößen im Gutachten nicht aufgeführt, so ist die nicht aufgeführte Reifengröße nur auf einer anderen Felgenreöße zulässig.  
Die erforderlichen Auflagen und Hinweise sind achsweise zu beachten.  
Alle an ein und derselben Achse montierten Reifen müssen vom gleichen Reifentyp sein.

YBK) Folgende Rad/Reifen-Kombination ist zulässig:

	Reifengröße:
Vorderachse:	245/55R19
Hinterachse:	265/50R19

Ist eine der beiden Reifengrößen im Gutachten nicht aufgeführt, so ist die nicht aufgeführte Reifengröße nur auf einer anderen Felgenreöße zulässig.

**Gutachten 366-0058-22-WIRD\_1K  
zur Erteilung eines Nachtrags zur ABE 54321**

**ANLAGE: 20 VW**  
Hersteller: ALCAR WHEELS GmbH

Radtyp: AAT9M  
Stand: 07.11.2022



Seite: 17 von 31

Die erforderlichen Auflagen und Hinweise sind achsweise zu beachten.

Es ist eine Bestätigung des Reifenherstellers über die tatsächlichen Abrollumfänge erforderlich; es wird empfohlen den Nachweis der Eignung bei den Fahrzeugpapieren mitzuführen.

Alle an ein und derselben Achse montierten Reifen müssen vom gleichen Reifentyp sein.

YCX) Folgende Rad/Reifen-Kombination ist zulässig:

	Reifengröße:
Vorderachse:	245/50R19
Hinterachse:	265/45R19

Ist eine der beiden Reifengrößen im Gutachten nicht aufgeführt, so ist die nicht aufgeführte Reifengröße nur auf einer anderen Felgenreöße zulässig.

Die erforderlichen Auflagen und Hinweise sind achsweise zu beachten.

An Fahrzeugausführungen mit Allradantrieb und automatischem Blockierverhinderer (ABV) bzw. Antriebsschlupfregelung (ASR) dürfen nur Reifen verwendet werden, deren Abrollumfänge gleich sind oder deren Differenz sich innerhalb der Abweichung der Serienbereifung befindet.

Es ist eine Bestätigung des Reifenherstellers über die tatsächlichen Abrollumfänge erforderlich; es wird empfohlen den Nachweis der Eignung bei den Fahrzeugpapieren mitzuführen.

Alle an ein und derselben Achse montierten Reifen müssen vom gleichen Reifentyp sein.

YDH) Folgende Rad/Reifen-Kombination ist zulässig:

	Reifengröße:
Vorderachse:	245/30R19
Hinterachse:	245/30R19.

Die erforderlichen Auflagen und Hinweise sind achsweise zu beachten.

Alle an ein und derselben Achse montierten Reifen müssen vom gleichen Reifentyp sein.

YDI) Folgende Rad/Reifen-Kombination ist zulässig:

	Reifengröße:
Vorderachse:	225/40R19
Hinterachse:	225/40R19.

Die erforderlichen Auflagen und Hinweise sind achsweise zu beachten.

Alle an ein und derselben Achse montierten Reifen müssen vom gleichen Reifentyp sein.

YDJ) Folgende Rad/Reifen-Kombination ist zulässig:

	Reifengröße:
Vorderachse:	235/40R19
Hinterachse:	235/40R19.

Die erforderlichen Auflagen und Hinweise sind achsweise zu beachten.

Alle an ein und derselben Achse montierten Reifen müssen vom gleichen Reifentyp sein.

§22 54321\*00, Korrr. 01

**Gutachten 366-0058-22-WIRD\_1K  
zur Erteilung eines Nachtrags zur ABE 54321**

**ANLAGE: 20 VW**  
Hersteller: ALCAR WHEELS GmbH

Radtyp: AAT9M  
Stand: 07.11.2022



**Nacharbeitsprofile Fahrzeug**

**Fahrzeug:**

Hersteller: VW  
Fahrzeugtyp: 1T  
Genehm.Nr.: e1\*2007/46\*0357\*..  
Handelsbez.: TOURAN  
  
Variante(n): ab e1\*2007/46\*0357\*14

**Nacharbeit Radhausausschnittkantenbereich:**

Auflagen	Nacharbeit im Bereich		Achse
	von [mm]	bis [mm]	
26B	x = 200	y = 300	VA
26P	x = 150	y = 250	VA
27U	y = 100	y = 200	HA
27V	y = 100	y = 200	HA

**Aufweiten Radhausausschnittkantenbereich:**

Auflagen	Im Bereich		Aufweiten um [mm]	Achse
	von [mm]	bis [mm]		
27F	x = 250	y = 250	15	HA
27H	x = 250	y = 250	8	HA
26J	x = 200	y = 300	15	VA
26N	x = 200	y = 300	8	VA

§22 54321\*00, Korrr. 01

**Gutachten 366-0058-22-WIRD\_1K  
zur Erteilung eines Nachtrags zur ABE 54321**

**ANLAGE: 20 VW**  
Hersteller: ALCAR WHEELS GmbH

Radtyp: AAT9M  
Stand: 07.11.2022



**Nacharbeitsprofile Fahrzeug**

**Fahrzeug:**

Hersteller: VW  
Fahrzeugtyp: A1  
Genehm.Nr.: e13\*2007/46\*1845\*..  
Handelsbez.: T-ROC

Variante(n):

**Nacharbeit Radhausausschnittkantenbereich:**

Auflagen	Nacharbeit im Bereich		Achse
	von [mm]	bis [mm]	
26B	x = 250	y = 250	VA
26P	x = 200	y = 200	VA
27B	x = 270	y = 300	HA
27I	x = 220	y = 260	HA

**Aufweiten Radhausausschnittkantenbereich:**

Auflagen	Im Bereich		Aufweiten um [mm]	Achse
	von [mm]	bis [mm]		
27F	x = 270	y = 300	20	HA
27H	x = 270	y = 300	8	HA
26J	x = 250	y = 250	25	VA
26N	x = 250	y = 250	8	VA

§22 54321\*00, Korrr. 01

**Gutachten 366-0058-22-WIRD\_1K  
zur Erteilung eines Nachtrags zur ABE 54321**

**ANLAGE: 20 VW**  
Hersteller: ALCAR WHEELS GmbH

Radtyp: AAT9M  
Stand: 07.11.2022



**Nacharbeitsprofile Fahrzeug**

**Fahrzeug:**

Hersteller: VW  
Fahrzeugtyp: CD  
Genehm.Nr.: e1\*2007/46\*2014\*..  
Handelsbez.: GOLF, GOLF GTE

Variante(n):

**Nacharbeit Radhausausschnittkantenbereich:**

Auflagen	Nacharbeit im Bereich		Achse
	von [mm]	bis [mm]	
26B	x = 280	y = 320	VA
26P	x = 230	y = 270	VA
27I	x = 280	y = 320	HA

**Aufweiten Radhausausschnittkantenbereich:**

Auflagen	Im Bereich		Aufweiten um [mm]	Achse
	von [mm]	bis [mm]		
27F	x = 280	y = 320	8	HA
27H	x = 280	y = 320	22	HA
26J	x = 280	y = 320	8	VA
26N	x = 280	y = 320	32	VA

§22 54321\*00, Korrr. 01

**Gutachten 366-0058-22-WIRD\_1K  
zur Erteilung eines Nachtrags zur ABE 54321**

**ANLAGE: 20 VW**  
Hersteller: ALCAR WHEELS GmbH

Radtyp: AAT9M  
Stand: 07.11.2022



**Nacharbeitsprofile Fahrzeug**

**Fahrzeug:**

Hersteller: VW  
Fahrzeugtyp: 16  
Genehm.Nr.: e1\*2007/46\*0539\*..  
Handelsbez.: JETTA, BEETLE

Variante(n): Frontantrieb, Nur Beetle (Schrägheck)

**Nacharbeit Radhausausschnittkantenbereich:**

Auflagen	Nacharbeit im Bereich		Achse
	von [mm]	bis [mm]	
26B	x = 300	y = 350	VA
26P	x = 250	y = 300	VA
27B	x = 350	y = 300	HA
27I	x = 300	y = 250	HA

**Aufweiten Radhausausschnittkantenbereich:**

Auflagen	Im Bereich		Aufweiten um [mm]	Achse
	von [mm]	bis [mm]		
27F	x = 350	y = 300	26,5	HA
27H	x = 350	y = 300	8	HA
26J	x = 300	y = 350	18,5	VA
26N	x = 300	y = 350	8	VA

§22 54321\*00, Korrr. 01



**Gutachten 366-0058-22-WIRD\_1K  
zur Erteilung eines Nachtrags zur ABE 54321**

**ANLAGE: 20 VW**  
Hersteller: ALCAR WHEELS GmbH

Radtyp: AAT9M  
Stand: 07.11.2022



**Nacharbeitsprofile Fahrzeug**

**Fahrzeug:**

Hersteller: VW  
Fahrzeugtyp: 5N  
Genehm.Nr.: e1\*2007/46\*0487\*..  
Handelsbez.: TIGUAN

Variante(n):

**Nacharbeit Radhausausschnittkantenbereich:**

Auflagen	Nacharbeit im Bereich		Achse
	von [mm]	bis [mm]	
27B	x = 300	y = 330	HA
27I	x = 250	y = 280	HA

**Aufweiten Radhausausschnittkantenbereich:**

Auflagen	Im Bereich		Aufweiten um [mm]	Achse
	von [mm]	bis [mm]		
27H	x = 300	y = 330	8	HA
27F	x = 300	y = 330	30	HA

§22 54321\*00, Korrr. 01

**Gutachten 366-0058-22-WIRD\_1K  
zur Erteilung eines Nachtrags zur ABE 54321**

**ANLAGE: 20 VW**  
Hersteller: ALCAR WHEELS GmbH

Radtyp: AAT9M  
Stand: 07.11.2022



**Nacharbeitsprofile Fahrzeug**

**Fahrzeug:**

Hersteller: VW  
Fahrzeugtyp: 1T  
Genehm.Nr.: e1\*2001/116\*0211\*..  
Handelsbez.: TOURAN  
  
Variante(n): ab e1\*2001/116\*0211\*36

**Nacharbeit Radhausausschnittkantenbereich:**

Auflagen	Nacharbeit im Bereich		Achse
	von [mm]	bis [mm]	
26B	x = 200	y = 300	VA
26P	x = 150	y = 250	VA
27U	y = 100	y = 200	HA
27V	y = 100	y = 200	HA

**Aufweiten Radhausausschnittkantenbereich:**

Auflagen	Im Bereich		Aufweiten um [mm]	Achse
	von [mm]	bis [mm]		
27F	x = 250	y = 250	15	HA
27H	x = 250	y = 250	8	HA
26J	x = 200	y = 300	15	VA
26N	x = 200	y = 300	8	VA

§22 54321\*00, Korrr. 01

**Gutachten 366-0058-22-WIRD\_1K  
zur Erteilung eines Nachtrags zur ABE 54321**

**ANLAGE: 20 VW**  
Hersteller: ALCAR WHEELS GmbH

Radtyp: AAT9M  
Stand: 07.11.2022



**Nacharbeitsprofile Fahrzeug**

**Fahrzeug:**

Hersteller: VW  
Fahrzeugtyp: E1  
Genehm.Nr.: e1\*2007/46\*2033\*..  
Handelsbez.: ID.3

Variante(n):

**Nacharbeit Radhausausschnittkantenbereich:**

Auflagen	Nacharbeit im Bereich		Achse
	von [mm]	bis [mm]	
26B	x = 310	y = 290	VA
26P	x = 260	y = 240	VA
27B	x = 290	y = 300	HA
27I	x = 240	y = 250	HA

**Aufweiten Radhausausschnittkantenbereich:**

Auflagen	Im Bereich		Aufweiten um [mm]	Achse
	von [mm]	bis [mm]		
27F	x = 290	y = 300	10	HA
27H	x = 290	y = 300	8	HA
26J	x = 310	y = 290	15	VA
26N	x = 310	y = 290	8	VA

§22 54321\*00, Korrr. 01

**Gutachten 366-0058-22-WIRD\_1K  
zur Erteilung eines Nachtrags zur ABE 54321**

**ANLAGE: 20 VW**  
Hersteller: ALCAR WHEELS GmbH

Radtyp: AAT9M  
Stand: 07.11.2022



**Nacharbeitsprofile Fahrzeug**

**Fahrzeug:**

Hersteller: VW  
Fahrzeugtyp: SKN  
Genehm.Nr.: e13\*2018/858\*00003\*..  
Handelsbez.: Caddy

Variante(n):

**Nacharbeit Radhausausschnittkantenbereich:**

Auflagen	Nacharbeit im Bereich		Achse
	von [mm]	bis [mm]	
26B	x = 330	y = 285	VA
26P	x = 280	y = 235	VA

**Aufweiten Radhausausschnittkantenbereich:**

Auflagen	Im Bereich		Aufweiten um [mm]	Achse
	von [mm]	bis [mm]		
27F	0	y = 300	25	HA
27H	0	y = 300	8	HA
26J	x = 330	y = 285	10	VA
26N	x = 330	y = 285	8	VA

§22 54321\*00, Korrr. 01

**Gutachten 366-0058-22-WIRD\_1K  
zur Erteilung eines Nachtrags zur ABE 54321**

**ANLAGE: 20 VW**  
Hersteller: ALCAR WHEELS GmbH

Radtyp: AAT9M  
Stand: 07.11.2022



**Nacharbeitsprofile Fahrzeug**

**Fahrzeug:**

Hersteller: VW  
Fahrzeugtyp: SK  
Genehm.Nr.: e13\*2018/858\*00002\*..  
Handelsbez.: Caddy

Variante(n):

**Nacharbeit Radhausausschnittkantenbereich:**

Auflagen	Nacharbeit im Bereich		Achse
	von [mm]	bis [mm]	
26B	x = 330	y = 285	VA
26P	x = 280	y = 235	VA

**Aufweiten Radhausausschnittkantenbereich:**

Auflagen	Im Bereich		Aufweiten um [mm]	Achse
	von [mm]	bis [mm]		
27F	0	y = 300	25	HA
27H	0	y = 300	8	HA
26J	x = 330	y = 285	10	VA
26N	x = 330	y = 285	8	VA

§22 54321\*00, Korrr. 01

**Gutachten 366-0058-22-WIRD\_1K  
zur Erteilung eines Nachtrags zur ABE 54321**

**ANLAGE: 20 VW**  
Hersteller: ALCAR WHEELS GmbH

Radtyp: AAT9M  
Stand: 07.11.2022



**Nacharbeitsprofile Fahrzeug**

**Fahrzeug:**

Hersteller: VW  
Fahrzeugtyp: 3C  
Genehm.Nr.: e1\*2001/116\*0307\*..  
Handelsbez.: PASSAT

Variante(n):

**Nacharbeit Radhausausschnittkantenbereich:**

Auflagen	Nacharbeit im Bereich		Achse
	von [mm]	bis [mm]	
26B	x = 400	y = 300	VA
26P	x = 370	y = 250	VA

**Aufweiten Radhausausschnittkantenbereich:**

Auflagen	Im Bereich		Aufweiten um [mm]	Achse
	von [mm]	bis [mm]		
27F	x = 300	y = 400	30	HA
27H	x = 300	y = 400	8	HA
26J	x = 400	y = 300	15	VA
26N	x = 400	y = 300	8	VA

§22 54321\*00, Korrr. 01

**Gutachten 366-0058-22-WIRD\_1K  
zur Erteilung eines Nachtrags zur ABE 54321**

**ANLAGE: 20 VW**  
Hersteller: ALCAR WHEELS GmbH

Radtyp: AAT9M  
Stand: 07.11.2022



**Nacharbeitsprofile Fahrzeug**

**Fahrzeug:**

Hersteller: VW  
Fahrzeugtyp: A1  
Genehm.Nr.: e13\*2007/46\*1845\*..  
Handelsbez.: T-ROC

Variante(n):

**Nacharbeit Radhausausschnittkantenbereich:**

Auflagen	Nacharbeit im Bereich		Achse
	von [mm]	bis [mm]	
26B	x = 250	y = 250	VA
26P	x = 200	y = 200	VA
27B	x = 270	y = 300	HA
27I	x = 220	y = 260	HA

**Aufweiten Radhausausschnittkantenbereich:**

Auflagen	Im Bereich		Aufweiten um [mm]	Achse
	von [mm]	bis [mm]		
27F	x = 270	y = 300	15	HA
27H	x = 270	y = 300	8	HA
26J	x = 250	y = 250	25	VA
26N	x = 250	y = 250	8	VA

§22 54321\*00, Korrr. 01

**Gutachten 366-0058-22-WIRD\_1K  
zur Erteilung eines Nachtrags zur ABE 54321**

**ANLAGE: 20 VW**  
Hersteller: ALCAR WHEELS GmbH

Radtyp: AAT9M  
Stand: 07.11.2022



**Nacharbeitsprofile Fahrzeug**

**Fahrzeug:**

Hersteller: VW  
Fahrzeugtyp: 5N  
Genehm.Nr.: e1\*2001/116\*0450\*..  
Handelsbez.: TIGUAN

Variante(n): ab e1\*2001/116\*0450\*24, Allradantrieb, Frontantrieb

**Nacharbeit Radhausausschnittkantenbereich:**

Auflagen	Nacharbeit im Bereich		Achse
	von [mm]	bis [mm]	
27B	x = 300	y = 330	HA
27I	x = 250	y = 280	HA

**Aufweiten Radhausausschnittkantenbereich:**

Auflagen	Im Bereich		Aufweiten um [mm]	Achse
	von [mm]	bis [mm]		
27H	x = 300	y = 330	8	HA
27F	x = 300	y = 330	30	HA

§22 54321\*00, Korrr. 01



**Gutachten 366-0058-22-WIRD\_1K  
zur Erteilung eines Nachtrags zur ABE 54321**

**ANLAGE: 20 VW**  
Hersteller: ALCAR WHEELS GmbH

Radtyp: AAT9M  
Stand: 07.11.2022



**Nacharbeitsprofile Fahrzeug**

**Fahrzeug:**

Hersteller: VW  
Fahrzeugtyp: E2  
Genehm.Nr.: e1\*2018/858\*00004\*..  
Handelsbez.: ID.4, ID.5

Variante(n):

**Nacharbeit Radhausausschnittkantenbereich:**

Auflagen	Nacharbeit im Bereich		Achse
	von [mm]	bis [mm]	
26B	x = 330	y = 320	VA
26P	x = 280	y = 270	VA
27B	x = 320	y = 390	HA
27I	x = 270	y = 340	HA

**Aufweiten Radhausausschnittkantenbereich:**

Auflagen	Im Bereich		Aufweiten um [mm]	Achse
	von [mm]	bis [mm]		
27F	x = 320	y = 390	25	HA
27H	x = 320	y = 390	8	HA
26J	x = 330	y = 320	25	VA
26N	x = 330	y = 320	8	VA

§22 54321\*00, Korr. 01

**Gutachten 366-0058-22-WIRD\_1K  
zur Erteilung eines Nachtrags zur ABE 54321**

**ANLAGE: 20 VW**  
Hersteller: ALCAR WHEELS GmbH

Radtyp: AAT9M  
Stand: 07.11.2022



**Nacharbeitsprofile Fahrzeug**

**Fahrzeug:**

Hersteller: VW  
Fahrzeugtyp: CDV  
Genehm.Nr.: e1\*2007/46\*2180\*..  
Handelsbez.: CDV, GOLF (GOLF VARIANT)

Variante(n):

**Nacharbeit Radhausausschnittkantenbereich:**

Auflagen	Nacharbeit im Bereich		Achse
	von [mm]	bis [mm]	
26B	x = 280	y = 320	VA
26P	x = 230	y = 270	VA
27I	x = 280	y = 320	HA

**Aufweiten Radhausausschnittkantenbereich:**

Auflagen	Im Bereich		Aufweiten um [mm]	Achse
	von [mm]	bis [mm]		
27F	x = 280	y = 320	8	HA
27H	x = 280	y = 320	22	HA
26J	x = 280	y = 320	8	VA
26N	x = 280	y = 320	32	VA

§22 54321\*00, Korrr. 01

**Gutachten 366-0058-22-WIRD\_1K  
zur Erteilung eines Nachtrags zur ABE 54321**

**ANLAGE: 21 FORD**  
Hersteller: ALCAR WHEELS GmbH

Radtyp: AAT9M  
Stand: 07.11.2022



**Fahrzeughersteller FORD**

**Raddaten:**

Radgröße nach Norm : 9 J X 19 H2 Einpreßtiefe (mm) : 40  
Lochkreis (mm)/Lochzahl : 112/5 Zentrierart : Mittenzentrierung

**Technische Daten, Kurzfassung**

Ausführung	Ausführungsbezeichnung		Mittelloch in mm	Zentrierwerkstoff	zul. Radlast in kg	zul. Abrollumf. in mm	gültig ab Fertigdatum
	Kennzeichnung Rad	Kennzeichnung Zentrierring					
AAT9M8BA40A571	PCD112 ET40	Ø70.1 - Ø57.1	57,1	Kunststoff	770	2284	09/22
AAT9M8BA40A571	PCD112 ET40	Ø70.1 - Ø57.1	57,1	Kunststoff	815	2144	09/22
AAT9M8BA40A571	PCD112 ET40	Ø70.1 - Ø57.1	57,1	Kunststoff	835	2095	09/22
AAT9M8GP40A571	PCD112 ET40	Ø70.1 - Ø57.1	57,1	Kunststoff	770	2284	09/22
AAT9M8GP40A571	PCD112 ET40	Ø70.1 - Ø57.1	57,1	Kunststoff	815	2144	09/22
AAT9M8GP40A571	PCD112 ET40	Ø70.1 - Ø57.1	57,1	Kunststoff	835	2095	09/22

Im Fahrzeug vorgeschriebene Fahrzeugsysteme, z. B. Reifendruckkontrollsysteme, müssen nach Anbau der Sonderräder funktionsfähig bleiben.

Der Fahrzeughalter muss auf die Kontrolle des Anzugsmoments der Befestigungsmittel nach einer Wegstrecke von 50km hingewiesen werden.

**Verwendungsbereich/Fz-Hersteller : FORD**

Befestigungsteile : Kegelbundschrauben M14x1,5, Schaftl. 28 mm, Kegelw. 60 Grad  
Zubehör : AEZ Artikel-Nr. ZJAE

Anzugsmoment der Befestigungsteile : 140 Nm

Verkaufsbezeichnung: **TOURNEO CONNECT**

Fahrzeugtyp	Betriebserlaubnis	kW	Reifen	Auflagen zu Reifen	Auflagen
SK	e13*2018/858*00270*	55 - 90	225/40R19 96	11A; 241; 244; 246; 26B; 5IE	Allradantrieb; Frontantrieb; 10B; 11B; 11G; 11H; 12A; 51A; 7P4; 71C; 71K; 721; 725; 73C; 74A; 74P; 77E

Verkaufsbezeichnung: **TOURNEO CONNECT, TRANSIT CONNECT**

Fahrzeugtyp	Betriebserlaubnis	kW	Reifen	Auflagen zu Reifen	Auflagen
SKN	e13*2018/858*00342*	55 - 90	225/40R19 96	11A; 241; 244; 246; 26B; 5IE	Allradantrieb; Frontantrieb; 10B; 11B; 11G; 11H; 12A; 51A; 7P4; 71C; 71K; 721; 725; 73C; 74A; 74P; 77E



§22 54321\*00, Korrr. 01

## **Auflagen**

- 10B) Die mindestens erforderlichen Geschwindigkeitsbereiche der zu verwendenden Reifen sind, mit Ausnahme der Reifen mit M+S-Profil, den Fahrzeugpapieren zu entnehmen. Die für M+S Reifen zulässige Höchstgeschwindigkeit ist im Blickfeld des Fahrzeugführer sinnfällig anzugeben und im Betrieb nicht zu überschreiten. Die zulässige Achslast des Fahrzeuges darf nicht größer sein als das Zweifache der auf Seite 1 dieser Anlage angegebenen Radlast unter Berücksichtigung des angegebenen Abrollumfanges. Der beim Reifen angeführte Lastindex beschreibt die mindesterforderliche Tragfähigkeit, es sind Reifen mit höherem Lastindex zulässig, die max. Achslast ist mit diesem Lastindex zu vergleichen wodurch eventuell vorhandene Achslastaufgaben entfallen können.
- 11A) Der vorschriftsmäßige Zustand des Fahrzeuges ist durch einen amtlich anerkannten Sachverständigen oder Prüfer für den Kraftfahrzeugverkehr oder einen Prüfenieur einer Überwachungsorganisation oder einen Angestellten nach Abschnitt 4 der Anlage VIIIb zur StVZO unter Angabe von FAHRZEUGHERSTELLER, FAHRZEUGTYP und FAHRZEUGIDENTIFIZIERUNGNUMMER auf einem Nachweis entsprechend dem im Beispielkatalog zum §19 StVZO veröffentlichten Muster bescheinigen zu lassen.
- 11B) Wird eine in diesem Gutachten aufgeführte Reifengröße verwendet, die nicht bereits in der Fahrzeuggenehmigung für diesen Fahrzeug-Typ/ -Variante/ -Version bzw. Fahrzeugausführung genannt ist, so sind die Angaben über die Reifengrößen in den Fahrzeugpapieren bei der nächsten Befassung mit den Fahrzeugpapieren durch die Zulassungsstelle unter Vorlage der Allgemeinen Betriebserlaubnis bzw. der Abnahmebestätigung nach §19 Abs. 3 der StVZO berichtigen zu lassen. Diese Berichtigung ist dann nicht erforderlich, wenn die ABE des Sonderrades eine Freistellung von der Pflicht zur Berichtigung der Fahrzeugpapiere enthält.
- 11G) Die Brems-, Lenkungsaggregate und das Fahrwerk mit Ausnahme von Sonder-Fahrwerksfedern müssen, sofern diese durch keine weiteren Auflagen berührt werden, dem Serienstand entsprechen. Für die Sonder-Fahrwerksfedern muß eine Allgemeine Betriebserlaubnis oder ein Teilegutachten vorliegen; gegen die Verwendung der Rad/Reifenkombination dürfen keine technischen Bedenken bestehen. Wird gleichzeitig mit dem Anbau der Sonderräder eine Fahrwerksänderung vorgenommen, so ist diese und ihre Auswirkung auf den Anbau der Sonderräder gesondert zu beurteilen.
- 11H) Wird das serienmäßige Ersatzrad verwendet, soll mit mäßiger Geschwindigkeit und nicht länger als erforderlich gefahren werden. Hierbei müssen die serienmäßigen Befestigungsteile verwendet werden. Bei Fahrzeugausführungen mit Allradantrieb ist bei Verwendung des Ersatzrades darauf zu achten, daß nur Reifen mit gleich großem Abrollumfang zulässig sind.
- 12A) Die Verwendung von Schneeketten ist nicht möglich, es sei denn, dass für den hier aufgeführten Fahrzeugtyp eine weitere Umrüstmöglichkeit im Gutachten aufgeführt ist. Für diese Umrüstung mit der Einschränkung in Spalte Auflagen "Auflagen zu Reifen" sind die dort aufgeführten Auflagen und Hinweise zu beachten.
- 241) Die Radabdeckung an Achse 1 ist durch Ausstellen der Frontschürze und des Kotflügels oder durch Anbau von dauerhaft befestigten Karosserieteilen im Bereich 30 Grad vor der Radmitte herzustellen. Die gesamte Breite der Rad/Reifenkombination muss, unter Beachtung des maximal möglichen Betriebsmaßes des Reifens (1,04 fache der Nennbreite des Reifens), im oben genannten Bereich abgedeckt sein.
- 244) Die Radabdeckung an Achse 2 ist durch Ausstellen der Heckschürze und des Kotflügels oder durch Anbau von dauerhaft befestigten Karosserieteilen im Bereich 50 Grad hinter der Radmitte herzustellen. Die gesamte Breite der Rad/Reifenkombination muss, unter Beachtung des maximal möglichen Betriebsmaßes des Reifens (1,04 fache der Nennbreite des Reifens), im oben genannten Bereich abgedeckt sein.
- 246) Die Radabdeckung an Achse 1 ist durch Ausstellen des Kotflügels oder durch Anbau von dauerhaft befestigten Karosserieteilen im Bereich 50 Grad hinter der Radmitte herzustellen. Je nach Rüstzustand

# Gutachten 366-0058-22-WIRD\_1K zur Erteilung eines Nachtrags zur ABE 54321

**ANLAGE: 21 FORD**

Hersteller: ALCAR WHEELS GmbH

Radtyp: AAT9M

Stand: 07.11.2022



Seite: 3 von 5

- des Fahrzeuges (z. B. Fahrzeugtieferlegung, Radabdeckungsverbreiterung, usw.) kann es möglich sein, dass die Radabdeckung ausreichend ist. Die gesamte Breite der Rad/Reifenkombination muss, unter Beachtung des maximal möglichen Betriebsmaßes des Reifens (1,04 fache der Nennbreite des Reifens), im oben genannten Bereich abgedeckt sein.
- 26B) Durch Anlegen der vorderen Radhausausschnittkanten und Kunststoffinnenkotflügel ist die Freigängigkeit der Rad/Reifen-Kombination herzustellen. Die genauen Maße / Bereiche sind dem beigefügten Anhang / Hinweisblatt "Nacharbeitsprofile Fahrzeug" am Ende dieser Anlage zu entnehmen.
- 51A) Der vom Fahrzeughersteller (siehe Betriebsanleitung oder Reifenfülldruckhinweis am Fahrzeug) bzw. Reifenhersteller vorgeschriebene Reifenfülldruck ist zu beachten.  
Die Verwendung von Reifen mit Notlaufeigenschaften ist laut Hersteller nur mit Reifenfülldrucküberwachungssystem zulässig.
- 51E) Die Verwendung dieser Reifengröße ist nur zulässig an Fahrzeugausführungen bis zu einer zulässigen Achslast von 1420kg.
- 71C) Zum Auswuchten der Sonderräder dürfen an der Felgennenseite nur Klebegewichte angebracht werden.
- 71K) Zum Auswuchten der Sonderräder dürfen an der Felgenaußenseite nur Klebegewichte unterhalb des Tiefbetts angebracht werden.
- 721) Es ist nur die Verwendung von Gummiventilen oder Metallschraubventilen mit Überwurfmutter von außen, die weitgehend den Normen (DIN, E.T.R.T.O. bzw. Tire and Rim) entsprechen und die für einen Ventilloch-Nenn Durchmesser von 11,3 mm geeignet sind, zulässig.  
Das Ventil darf nicht über den Felgenrand hinausragen. Es sind die Montagehinweise des Ventilherstellers zu beachten.
- 725) Bei Fahrzeugen mit einer bauartbedingten Höchstgeschwindigkeit über 210 km/h sind nur Metallschraubventile zulässig. Es sind die Montagehinweise des Ventilherstellers zu beachten.
- 73C) Es ist nur die Verwendung von schlauchlosen Reifen zulässig.
- 74A) Es dürfen nur die vom Radhersteller mitzuliefernden Radbefestigungsteile verwendet werden, dabei ist die Gewindegröße der serienmäßigen Befestigungsteile zu beachten. Bei Verwendung von Radschrauben, ist die, in der Anlage zum Gutachten, dem Fahrzeug zugeordnete Schaftlänge zu beachten.
- 74P) Radausführungen mit Zentrierring im Mittenloch sind nur zulässig, wenn die im Gutachten beschriebenen Zentrierringe verwendet werden.
- 77E) Das indirekte Reifendruckkontrollsystem ist zu kalibrieren. Es ist dafür den Ausführungen der Bedienungsanleitung Folge zu leisten.
- 7P4) Die Verwendung des vom Fahrzeughersteller verbauten Reifendruck Kontrollsystems mit Sensoren Art. Nr.: VWN3CA-1A180-AA (nur wenn auch original verbaut) ist zulässig. Das System muss gemäß den Herstellerangaben kalibriert werden. Alternativ kann ein geeignetes Nachrüstkontrollsystem verwendet werden.

**Gutachten 366-0058-22-WIRD\_1K  
zur Erteilung eines Nachtrags zur ABE 54321**

**ANLAGE: 21 FORD**  
Hersteller: ALCAR WHEELS GmbH

Radtyp: AAT9M  
Stand: 07.11.2022



**Nacharbeitsprofile Fahrzeug**

**Fahrzeug:**

Hersteller: FORD  
Fahrzeugtyp: SKN  
Genehm.Nr.: e13\*2018/858\*00342\*..  
Handelsbez.: TOURNEO CONNECT, TRANSIT CONNECT

Variante(n):

**Nacharbeit Radhausausschnittkantenbereich:**

Auflagen	Nacharbeit im Bereich		Achse
	von [mm]	bis [mm]	
26B	x = 330	y = 285	VA
26P	x = 280	y = 235	VA

**Aufweiten Radhausausschnittkantenbereich:**

Auflagen	Im Bereich		Aufweiten um [mm]	Achse
	von [mm]	bis [mm]		
26J	x = 330	y = 285	10	VA
26N	x = 330	y = 285	8	VA
27F	0	y = 300	25	HA
27H	0	y = 300	8	HA

§22 54321\*00, Korrr. 01

**Gutachten 366-0058-22-WIRD\_1K  
zur Erteilung eines Nachtrags zur ABE 54321**

**ANLAGE: 21 FORD**  
Hersteller: ALCAR WHEELS GmbH

Radtyp: AAT9M  
Stand: 07.11.2022



**Nacharbeitsprofile Fahrzeug**

**Fahrzeug:**

Hersteller: FORD  
Fahrzeugtyp: SK  
Genehm.Nr.: e13\*2018/858\*00270\*..  
Handelsbez.: TOURNEO CONNECT

Variante(n):

**Nacharbeit Radhausausschnittkantenbereich:**

Auflagen	Nacharbeit im Bereich		Achse
	von [mm]	bis [mm]	
26B	x = 330	y = 285	VA
26P	x = 280	y = 235	VA

**Aufweiten Radhausausschnittkantenbereich:**

Auflagen	Im Bereich		Aufweiten um [mm]	Achse
	von [mm]	bis [mm]		
26J	x = 330	y = 285	10	VA
26N	x = 330	y = 285	8	VA
27F	0	y = 300	25	HA
27H	0	y = 300	8	HA

§22 54321\*00, Korrr. 01

**Gutachten 366-0058-22-WIRD\_1K  
zur Erteilung eines Nachtrags zur ABE 54321**

**ANLAGE: 22 SKODA**  
Hersteller: ALCAR WHEELS GmbH

Radtyp: AAT9M  
Stand: 07.11.2022



Fahrzeughersteller **SKODA**

**Raddaten:**

Radgröße nach Norm : 9 J X 19 H2 Einpreßtiefe (mm) : 40  
Lochkreis (mm)/Lochzahl : 112/5 Zentrierart : Mittenzentrierung

**Technische Daten, Kurzfassung**

Ausführung	Ausführungsbezeichnung		Mittell- och in mm	Zentrier- ring- werkstoff	zul. Rad- last in kg	zul. Abroll- umf. in mm	gültig ab Fertig- datum
	Kennzeichnung Rad	Kennzeichnung Zentrierring					
AAT9M8BA40A571	PCD112 ET40	Ø70.1 - Ø57.1	57,1	Kunststoff	770	2284	09/22
AAT9M8BA40A571	PCD112 ET40	Ø70.1 - Ø57.1	57,1	Kunststoff	815	2144	09/22
AAT9M8BA40A571	PCD112 ET40	Ø70.1 - Ø57.1	57,1	Kunststoff	835	2095	09/22
AAT9M8GP40A571	PCD112 ET40	Ø70.1 - Ø57.1	57,1	Kunststoff	770	2284	09/22
AAT9M8GP40A571	PCD112 ET40	Ø70.1 - Ø57.1	57,1	Kunststoff	815	2144	09/22
AAT9M8GP40A571	PCD112 ET40	Ø70.1 - Ø57.1	57,1	Kunststoff	835	2095	09/22

Im Fahrzeug vorgeschriebene Fahrzeugsysteme, z. B. Reifendruckkontrollsysteme, müssen nach Anbau der Sonderräder funktionsfähig bleiben.

Der Fahrzeughalter muss auf die Kontrolle des Anzugsmoments der Befestigungsmittel nach einer Wegstrecke von 50km hingewiesen werden.

**Verwendungsbereich/Fz-Hersteller : SKODA**

**Die Radausführung ist teilweise nur an der Hinterachse zu montieren.**

**In diesem Fall ist sie zu kombinieren mit:**

Radtyp: **AAT9K** KBA: **53804** Lochkreis: **5x112** ET: **40** oder  
Radtyp: **AAT9K** KBA: **53804** Lochkreis: **5x112** ET: **35** oder  
Radtyp: **AAT9K** KBA: **53804** Lochkreis: **5x112** ET: **45** oder  
Radtyp: **AAT9L** KBA: **53794** Lochkreis: **5x112** ET: **35** oder  
Radtyp: **AAT9L** KBA: **53794** Lochkreis: **5x112** ET: **45** oder  
Radtyp: **AAT9L** KBA: **53794** Lochkreis: **5x112** ET: **25**

**Zu beachten sind im Besonderen bei den Reifen die Kombinationsauflagen KAGP, KAGQ, KAHR, KAXE, KAXF, KAXG**

Befestigungsteile : Kegelbundschrauben M14x1,5, Schaftl. 28 mm, Kegelw. 60 Grad

Zubehör : AEZ Artikel-Nr. ZJAE

Anzugsmoment der Befestigungsteile : 120 Nm für Typ : NX; NY; 1Z; 5E  
140 Nm für Typ : NS; NU; 3T



**Gutachten 366-0058-22-WIRD\_1K  
zur Erteilung eines Nachtrags zur ABE 54321**

**ANLAGE: 22 SKODA**  
Hersteller: ALCAR WHEELS GmbH

Radtyp: AAT9M  
Stand: 07.11.2022



Verkaufsbezeichnung: **ENYAQ**

Fahrzeugtyp	Betriebserlaubnis	kW	Reifen	Auflagen zu Reifen	Auflagen
NY	e8*2007/46*0416*..	70 - 77	255/50R19 103	YBJ; 11A; 248; 57F; <b>KAGP; KAGQ;</b> <b>KAXE; KAXF; KAXG</b>	ENYAQ 80; ENYAQ 80X; ENYAQ RS; Allradantrieb; Heckantrieb; 10B; 11B; 11G; 11H; 12A; 51A; 71C; 71K; 721; 725; 73C; 74A; 74P; 75I; 76B; 77E
			265/45R19 102	YCX; 57F; <b>KAGP;</b> <b>KAGQ; KAXE; KAXF</b>	
			265/50R19 106	YBK; 11A; 248; 57F; <b>KAGP; KAGQ;</b> <b>KAXE; KAXF</b>	
NY	e8*2007/46*0416*..	70	255/50R19 103	YBJ; 11A; 248; 57F; <b>KAGP; KAGQ;</b> <b>KAXE; KAXF; KAXG</b>	ENYAQ 60; ENYAQ 50; Heckantrieb; 10B; 11B; 11G; 11H; 12A; 51A; 71C; 71K; 721; 725; 73C; 74A; 74P; 76B; 77E
			265/45R19 102	YCX; 57F; <b>KAGP;</b> <b>KAGQ; KAXE; KAXF</b>	
			265/50R19 106	YBK; 11A; 248; 57F; <b>KAGP; KAGQ;</b> <b>KAXE; KAXF</b>	

Verkaufsbezeichnung: **KAROQ**

Fahrzeugtyp	Betriebserlaubnis	kW	Reifen	Auflagen zu Reifen	Auflagen
NU	e8*2007/46*0272*..	81 - 140	225/40R19 93	11A; 24J; 248	inkl. SCOUT; 10B; 11B; 11G; 11H; 12A; 51A; 71C; 71K; 721; 725; 73C; 74A; 74P; 77E
			235/35R19 91	11A; 241; 244; 246; 5GG	
			235/40R19 92	11A; 241; 244; 246	

Verkaufsbezeichnung: **KODIAQ**

Fahrzeugtyp	Betriebserlaubnis	kW	Reifen	Auflagen zu Reifen	Auflagen
NS	e8*2007/46*0249*..	85 - 180	235/45R19 99	11A; 245; 248	Allradantrieb; Frontantrieb; 10B; 11B; 11G; 11H; 12A; 51A; 7BN; 71C; 71K; 721; 725; 73C; 74A; 74P; 77E
			245/45R19 98		
			265/40R19 98		

Verkaufsbezeichnung: **SKODA OCTAVIA**

Fahrzeugtyp	Betriebserlaubnis	kW	Reifen	Auflagen zu Reifen	Auflagen
1Z	e11*2001/116*0230*... e11*2007/46*0012*..	55 - 147	225/35R19 91W	11A; 22F; 22Q; 24C; 24M	Limousine; Frontantrieb; 10B; 11B; 11G; 11H; 12A; 51A; 573; 71C; 71K; 721; 725; 73C; 74A; 74P; 77E
			235/35R19 91	11A; 22F; 22Q; 24C; 24M	
			255/30R19 91	11A; 22F; 22Q; 24D; 57F; 585; 671; <b>KAGQ; KAHR;</b> <b>KAXE; KAXF; KAXG</b>	

**Gutachten 366-0058-22-WIRD\_1K  
zur Erteilung eines Nachtrags zur ABE 54321**

**ANLAGE: 22 SKODA**  
Hersteller: ALCAR WHEELS GmbH

Radtyp: AAT9M  
Stand: 07.11.2022



Seite: 3 von 14

Verkaufsbezeichnung: **SKODA OCTAVIA**

Fahrzeugtyp	Betriebserlaubnis	kW	Reifen	Auflagen zu Reifen	Auflagen
1Z	e11*2001/116*0230*.. e11*2007/46*0012*..	55 - 147	225/35R19 91W	11A; 22F; 22L; 22Q; 24C; 24M	nicht Octavia Scout; Kombi; Allradantrieb; Frontantrieb; 10B; 11B; 11G; 11H; 12A; 51A; 573; 71C; 71K; 721; 725; 73C; 74A; 74P; 77E
			235/35R19 91	11A; 22F; 22L; 22Q; 24C; 24M	
			255/30R19 91	11A; 22F; 22L; 22Q; 24D; 57F; 585; 671; <b>KAGQ; KAHR; KAXE; KAXF; KAXG</b>	
5E	e11*2007/46*0243*.. e11*2007/46*0244*.. e8*2007/46*0318*..	63 - 180	225/35R19 88Y	11A; 24J; 248; 26P; 27B; 27H; 5FE	ab e11*2007/46*0243*01; ab e11*2007/46*0244*01; nicht Octavia Scout; Kombi; Limousine; Allradantrieb; Frontantrieb; 10B; 11B; 11G; 11H; 12A; 51A; 71C; 71K; 721; 725; 73C; 74A; 74P; 77E

Verkaufsbezeichnung: **SKODA OCTAVIA, OCTAVIA RS, OCTAVIA SCOUT**

Fahrzeugtyp	Betriebserlaubnis	kW	Reifen	Auflagen zu Reifen	Auflagen
NX	e8*2007/46*0355*..	81 - 180	225/35R19 88	11A; 245; 248; 26B; 26N; 5FE	inkl. Octavia Scout; inkl. Octavia RS; Kombilimousine; Limousine; Allradantrieb; Frontantrieb; inkl. Hybrid; 10B; 11B; 11G; 11H; 12A; 51A; 71C; 71K; 721; 725; 73C; 74A; 74P; 77E
			225/40R19 93	11A; 245; 248; 26B; 26N	
			235/35R19 91	11A; 24J; 248; 26B; 26N; 5GG	

Verkaufsbezeichnung: **SUPERB**

Fahrzeugtyp	Betriebserlaubnis	kW	Reifen	Auflagen zu Reifen	Auflagen
3T	e11*2001/116*0326*.. e8*2007/46*0317*..	88 - 206	225/40R19 93		inkl. Superb Scout; ab e11*2001/116*0326*32; Kombi; Limousine; Allradantrieb; Frontantrieb; 10B; 11B; 11G; 11H; 12A; 51A; 7BN; 71C; 71K; 721; 725; 73C; 74A; 74P; 77E
			235/40R19 92	11A; 248; 26P; 27P	

Benannt unter der Registriernummer KBA-P 00055-00  
von der Benennungsstelle des Kraftfahrt-Bundesamtes, Bundesrepublik Deutschland.



§22 54321\*00, Korrr. 01

# Gutachten 366-0058-22-WIRD\_1K zur Erteilung eines Nachtrags zur ABE 54321

ANLAGE: 22 SKODA  
Hersteller: ALCAR WHEELS GmbH

Radtyp: AAT9M  
Stand: 07.11.2022



Seite: 4 von 14

## Auflagen

- 10B) Die mindestens erforderlichen Geschwindigkeitsbereiche der zu verwendenden Reifen sind, mit Ausnahme der Reifen mit M+S-Profil, den Fahrzeugpapieren zu entnehmen. Die für M+S Reifen zulässige Höchstgeschwindigkeit ist im Blickfeld des Fahrzeugführer sinnfällig anzugeben und im Betrieb nicht zu überschreiten. Die zulässige Achslast des Fahrzeuges darf nicht größer sein als das Zweifache der auf Seite 1 dieser Anlage angegebenen Radlast unter Berücksichtigung des angegebenen Abrollumfanges. Der beim Reifen angeführte Lastindex beschreibt die mindesterforderliche Tragfähigkeit, es sind Reifen mit höherem Lastindex zulässig, die max. Achslast ist mit diesem Lastindex zu vergleichen wodurch eventuell vorhandene Achslastaufgaben entfallen können.
- 11A) Der vorschriftsmäßige Zustand des Fahrzeuges ist durch einen amtlich anerkannten Sachverständigen oder Prüfer für den Kraftfahrzeugverkehr oder einen Prüfenieur einer Überwachungsorganisation oder einen Angestellten nach Abschnitt 4 der Anlage VIIIb zur StVZO unter Angabe von FAHRZEUGHERSTELLER, FAHRZEUGTYP und FAHRZEUGIDENTIFIZIERUNGSNUMMER auf einem Nachweis entsprechend dem im Beispielkatalog zum §19 StVZO veröffentlichten Muster bescheinigen zu lassen.
- 11B) Wird eine in diesem Gutachten aufgeführte Reifengröße verwendet, die nicht bereits in der Fahrzeuggenehmigung für diesen Fahrzeug-Typ/ -Variante/ -Version bzw. Fahrzeugausführung genannt ist, so sind die Angaben über die Reifengrößen in den Fahrzeugpapieren bei der nächsten Befassung mit den Fahrzeugpapieren durch die Zulassungsstelle unter Vorlage der Allgemeinen Betriebserlaubnis bzw. der Abnahmebestätigung nach §19 Abs. 3 der StVZO berichtigen zu lassen. Diese Berichtigung ist dann nicht erforderlich, wenn die ABE des Sonderrades eine Freistellung von der Pflicht zur Berichtigung der Fahrzeugpapiere enthält.
- 11G) Die Brems-, Lenkungsaggregate und das Fahrwerk mit Ausnahme von Sonder-Fahrwerksfedern müssen, sofern diese durch keine weiteren Auflagen berührt werden, dem Serienstand entsprechen. Für die Sonder-Fahrwerksfedern muß eine Allgemeine Betriebserlaubnis oder ein Teilegutachten vorliegen; gegen die Verwendung der Rad/Reifenkombination dürfen keine technischen Bedenken bestehen. Wird gleichzeitig mit dem Anbau der Sonderräder eine Fahrwerksänderung vorgenommen, so ist diese und ihre Auswirkung auf den Anbau der Sonderräder gesondert zu beurteilen.
- 11H) Wird das serienmäßige Ersatzrad verwendet, soll mit mäßiger Geschwindigkeit und nicht länger als erforderlich gefahren werden. Hierbei müssen die serienmäßigen Befestigungsteile verwendet werden. Bei Fahrzeugausführungen mit Allradantrieb ist bei Verwendung des Ersatzrades darauf zu achten, daß nur Reifen mit gleich großem Abrollumfang zulässig sind.
- 12A) Die Verwendung von Schneeketten ist nicht möglich, es sei denn, dass für den hier aufgeführten Fahrzeugtyp eine weitere Umrüstmöglichkeit im Gutachten aufgeführt ist. Für diese Umrüstung mit der Einschränkung in Spalte Auflagen "Auflagen zu Reifen" sind die dort aufgeführten Auflagen und Hinweise zu beachten.
- 22F) Durch Aufweiten bzw. Ausstellen der hinteren Radhäuser im Bereich der Radaußenseite über die gesamte Radhausausschnittkantenlänge ist die Freigängigkeit der Rad/Reifen-Kombination herzustellen.
- 22L) Durch Kürzen bis zum Schraubenkopf und komplettes Umbiegen der Befestigungslasche der Heckschürzenbefestigung ist eine ausreichende Freigängigkeit der Rad/Reifen-Kombination herzustellen.
- 22Q) Durch vollkommenes Anlegen der Kunststoffinnenkotflügel der Hinterachse auf der Radaußenseite an die Radhauswand über die gesamte Radhausausschnittkantenlänge ist die Freigängigkeit der Rad/Reifen-Kombination herzustellen.
- 241) Die Radabdeckung an Achse 1 ist durch Ausstellen der Frontschürze und des Kotflügels oder durch Anbau von dauerhaft befestigten Karosserieteilen im Bereich 30 Grad vor der Radmitte herzustellen. Die gesamte Breite der Rad/Reifenkombination muss, unter Beachtung des maximal möglichen Betriebsmaßes des Reifens (1,04 fache der Nennbreite des Reifens), im oben genannten Bereich abgedeckt sein.

**Gutachten 366-0058-22-WIRD\_1K  
zur Erteilung eines Nachtrags zur ABE 54321**

**ANLAGE: 22 SKODA**  
Hersteller: ALCAR WHEELS GmbH

Radtyp: AAT9M  
Stand: 07.11.2022



Seite: 5 von 14

- 244) Die Radabdeckung an Achse 2 ist durch Ausstellen der Heckschürze und des Kotflügels oder durch Anbau von dauerhaft befestigten Karosserieteilen im Bereich 50 Grad hinter der Radmitte herzustellen. Die gesamte Breite der Rad/Reifenkombination muss, unter Beachtung des maximal möglichen Betriebsmaßes des Reifens (1,04 fache der Nennbreite des Reifens), im oben genannten Bereich abgedeckt sein.
- 245) Die Radabdeckung an Achse 1 ist durch Ausstellen der Frontschürze und des Kotflügels oder durch Anbau von dauerhaft befestigten Karosserieteilen im Bereich 30 Grad vor der Radmitte herzustellen. Je nach Rüstzustand des Fahrzeuges (z. B. Fahrzeugtieferlegung, Radabdeckungsverbreiterung, usw.) kann es möglich sein, dass die Radabdeckung ausreichend ist. Die gesamte Breite der Rad/Reifenkombination muss, unter Beachtung des maximal möglichen Betriebsmaßes des Reifens (1,04 fache der Nennbreite des Reifens), im oben genannten Bereich abgedeckt sein.
- 246) Die Radabdeckung an Achse 1 ist durch Ausstellen des Kotflügels oder durch Anbau von dauerhaft befestigten Karosserieteilen im Bereich 50 Grad hinter der Radmitte herzustellen. Je nach Rüstzustand des Fahrzeuges (z. B. Fahrzeugtieferlegung, Radabdeckungsverbreiterung, usw.) kann es möglich sein, dass die Radabdeckung ausreichend ist. Die gesamte Breite der Rad/Reifenkombination muss, unter Beachtung des maximal möglichen Betriebsmaßes des Reifens (1,04 fache der Nennbreite des Reifens), im oben genannten Bereich abgedeckt sein.
- 248) Die Radabdeckung an Achse 2 ist durch Ausstellen der Heckschürze und des Kotflügels oder durch Anbau von dauerhaft befestigten Karosserieteilen im Bereich 50 Grad hinter der Radmitte herzustellen. Je nach Rüstzustand des Fahrzeuges (z. B. Fahrzeugtieferlegung, Radabdeckungsverbreiterung, usw.) kann es möglich sein, dass die Radabdeckung ausreichend ist. Die gesamte Breite der Rad/Reifenkombination muss, unter Beachtung des maximal möglichen Betriebsmaßes des Reifens (1,04 fache der Nennbreite des Reifens), im oben genannten Bereich abgedeckt sein.
- 24C) Die Radabdeckung an Achse 1 ist durch Ausstellen der Frontschürze und des Kotflügels oder durch Anbau von dauerhaft befestigten Karosserieteilen im Bereich 30 Grad vor der Radmitte und 50 Grad hinter der Radmitte herzustellen. Die gesamte Breite der Rad/Reifenkombination muss, unter Beachtung des maximal möglichen Betriebsmaßes des Reifens (1,04 fache der Nennbreite des Reifens), im oben genannten Bereich abgedeckt sein.
- 24D) Die Radabdeckung an Achse 2 ist durch Ausstellen der Heckschürze und des Kotflügels oder durch Anbau von dauerhaft befestigten Karosserieteilen im Bereich 30 Grad vor der Radmitte und 50 Grad hinter der Radmitte herzustellen. Die gesamte Breite der Rad/Reifenkombination muss, unter Beachtung des maximal möglichen Betriebsmaßes des Reifens (1,04 fache der Nennbreite des Reifens), im oben genannten Bereich abgedeckt sein.
- 24J) Die Radabdeckung an Achse 1 ist durch Ausstellen der Frontschürze und des Kotflügels oder durch Anbau von dauerhaft befestigten Karosserieteilen im Bereich 30 Grad vor der Radmitte und 50 Grad hinter der Radmitte herzustellen. Je nach Rüstzustand des Fahrzeuges (z. B. Fahrzeugtieferlegung, Radabdeckungsverbreiterung, usw.) kann es möglich sein, dass die Radabdeckung ausreichend ist. Die gesamte Breite der Rad/Reifenkombination muss, unter Beachtung des maximal möglichen Betriebsmaßes des Reifens (1,04 fache der Nennbreite des Reifens), im oben genannten Bereich abgedeckt sein.
- 24M) Die Radabdeckung an Achse 2 ist durch Ausstellen der Heckschürze und des Kotflügels oder durch Anbau von dauerhaft befestigten Karosserieteilen im Bereich 30 Grad vor der Radmitte und 50 Grad hinter der Radmitte herzustellen. Je nach Rüstzustand des Fahrzeuges (z. B. Fahrzeugtieferlegung, Radabdeckungsverbreiterung, usw.) kann es möglich sein, dass die Radabdeckung ausreichend ist. Die gesamte Breite der Rad/Reifenkombination muss, unter Beachtung des maximal möglichen Betriebsmaßes des Reifens (1,04 fache der Nennbreite des Reifens), im oben genannten Bereich abgedeckt sein.
- 26B) Durch Anlegen der vorderen Radhausauschnittkanten und Kunststoffinnenkotflügel ist die Freigängigkeit der Rad/Reifen-Kombination herzustellen. Die genauen Maße / Bereiche sind dem beigefügten Anhang / Hinweisblatt "Nacharbeitsprofile Fahrzeug" am Ende dieser Anlage zu entnehmen.

**Gutachten 366-0058-22-WIRD\_1K  
zur Erteilung eines Nachtrags zur ABE 54321**

**ANLAGE: 22 SKODA**  
Hersteller: ALCAR WHEELS GmbH

Radtyp: AAT9M  
Stand: 07.11.2022



Seite: 6 von 14

- 26N) Durch Aufweiten bzw. Ausstellen der vorderen Radhäuser ist die Freigängigkeit der Rad/Reifen-Kombination unter Berücksichtigung der maximal zulässigen Betriebsbreite nach ETRTO bzw. WdK (1,04 fache Nennbreite des Reifens) herzustellen. Die genauen Maße / Bereiche sind dem beigefügten Anhang / Hinweisblatt "Nacharbeitsprofile Fahrzeug" am Ende dieser Anlage zu entnehmen.
- 26P) Durch Anlegen der vorderen Radhausauschnittkanten und Kunststoffinnenkotflügel ist die Freigängigkeit der Rad/Reifen-Kombination unter Berücksichtigung der maximal zulässigen Betriebsbreite nach ETRTO bzw. WdK (1,04 fache Nennbreite des Reifens) herzustellen. Die genauen Maße / Bereiche sind dem beigefügten Anhang / Hinweisblatt "Nacharbeitsprofile Fahrzeug" am Ende dieser Anlage zu entnehmen.
- 27B) Durch Anlegen der hinteren Radhausauschnittkanten und Kunststoffinnenkotflügel ist die Freigängigkeit der Rad/Reifen-Kombination herzustellen. Die genauen Maße / Bereiche sind dem beigefügten Anhang / Hinweisblatt "Nacharbeitsprofile Fahrzeug" am Ende dieser Anlage zu entnehmen.
- 27H) Durch Aufweiten bzw. Ausstellen der hinteren Radhäuser ist die Freigängigkeit der Rad/Reifen-Kombination unter Berücksichtigung der maximal zulässigen Betriebsbreite nach ETRTO bzw. WdK (1,04 fache Nennbreite des Reifens) herzustellen. Die genauen Maße / Bereiche sind dem beigefügten Anhang / Hinweisblatt "Nacharbeitsprofile Fahrzeug" am Ende dieser Anlage zu entnehmen.
- 27P) Durch Anlegen der Kunststoffinnenkotflügel auf der Radaußenseite an die hinteren Radhäuser über die gesamte Radhausauschnittkantenlänge ist die Freigängigkeit der Rad/Reifen-Kombination herzustellen. Die genauen Maße / Bereiche sind dem beigefügten Anhang / Hinweisblatt "Nacharbeitsprofile Fahrzeug" am Ende dieser Anlage zu entnehmen.
- 51A) Der vom Fahrzeughersteller (siehe Betriebsanleitung oder Reifenfülldruckhinweis am Fahrzeug) bzw. Reifenhersteller vorgeschriebene Reifenfülldruck ist zu beachten.  
Die Verwendung von Reifen mit Notlaufeigenschaften ist laut Hersteller nur mit Reifenfülldrucküberwachungssystem zulässig.
- 573) Die Verwendung unterschiedlicher Reifengrößen an Vorder- und Hinterachse ist an Fahrzeugen mit Allradantrieb nur zulässig, wenn deren Abrollumfänge gleich sind.  
Es ist eine Bestätigung des Reifenherstellers über die tatsächlichen Abrollumfänge erforderlich, es wird empfohlen den Nachweis der Eignung bei den Fahrzeugpapieren mitzuführen.  
Alle an ein und derselben Achse montierten Reifen müssen vom gleichen Reifentyp sein.
- 57F) Die Verwendung der angegebenen Reifengröße ist auf dieser Radgröße nur an der Hinterachse zulässig.  
Sie kann jedoch im Einzelfall auf einer anderen Radgröße an der Vorderachse kombiniert werden. Die erforderlichen Auflagen und Hinweise sind achsweise zu beachten. Alle an ein und derselben Achse montierten Reifen müssen vom gleichen Reifentyp sein.
- 585) Folgende Rad/Reifen-Kombination ist zulässig:
- |              |              |
|--------------|--------------|
|              | Reifengröße: |
| Vorderachse: | 225/35R19    |
| Hinterachse: | 255/30R19    |
- Ist eine der beiden Reifengrößen im Gutachten nicht aufgeführt, so ist die nicht aufgeführte Reifengröße nur auf einer anderen Felgengröße zulässig.  
Die erforderlichen Auflagen und Hinweise sind achsweise zu beachten.  
An Fahrzeugausführungen mit automatischem Blockierverhinderer (ABV) bzw. Antriebsschlupfregelung (ASR) dürfen nur Reifen verwendet werden, deren Differenz im Abrollumfang kleiner als 1% ist. Es ist eine Bestätigung des Reifenherstellers über die tatsächlichen Abrollumfänge erforderlich; es wird empfohlen den Nachweis der Eignung bei den Fahrzeugpapieren mitzuführen.  
Alle an ein und derselben Achse montierten Reifen müssen vom gleichen Reifentyp sein.
- 5FE) Die Verwendung dieser Reifengröße ist nur zulässig an Fahrzeugausführungen bis zu einer zulässigen Achslast von 1120kg.
- 5GG) Die Verwendung dieser Reifengröße ist nur zulässig an Fahrzeugausführungen bis zu einer zulässigen Achslast von 1230kg.



**Gutachten 366-0058-22-WIRD\_1K  
zur Erteilung eines Nachtrags zur ABE 54321**

**ANLAGE: 22 SKODA**  
Hersteller: ALCAR WHEELS GmbH

Radtyp: AAT9M  
Stand: 07.11.2022



Seite: 7 von 14

671) Folgende Rad/Reifen-Kombination ist zulässig:

	Reifengröße:
Vorderachse:	235/35R19
Hinterachse:	255/30R19

Ist eine der beiden Reifengrößen im Gutachten nicht aufgeführt, so ist die nicht aufgeführte Reifengröße nur auf einer anderen Felhengröße zulässig.

Die erforderlichen Auflagen und Hinweise sind achsweise zu beachten.

An Fahrzeugausführungen mit automatischem Blockierverhinderer (ABV) bzw. Antriebsschlupfregelung (ASR) dürfen nur Reifen verwendet werden, deren Differenz im Abrollumfang kleiner als 1% ist. Es ist eine Bestätigung des Reifenherstellers über die tatsächlichen Abrollumfänge erforderlich; es wird empfohlen den Nachweis der Eignung bei den Fahrzeugpapieren mitzuführen.

Alle an ein und derselben Achse montierten Reifen müssen vom gleichen Reifentyp sein.

- 71C) Zum Auswuchten der Sonderräder dürfen an der Felgeninnenseite nur Klebegewichte angebracht werden.
- 71K) Zum Auswuchten der Sonderräder dürfen an der Felgenaußenseite nur Klebegewichte unterhalb des Tiefbetts angebracht werden.
- 721) Es ist nur die Verwendung von Gummiventilen oder Metallschraubventilen mit Überwurfmutter von außen, die weitgehend den Normen (DIN, E.T.R.T.O. bzw. Tire and Rim) entsprechen und die für einen Ventilloch-Nenn Durchmesser von 11,3 mm geeignet sind, zulässig.  
Das Ventil darf nicht über den Felgenrand hinausragen. Es sind die Montagehinweise des Ventilherstellers zu beachten.
- 725) Bei Fahrzeugen mit einer bauartbedingten Höchstgeschwindigkeit über 210 km/h sind nur Metallschraubventile zulässig. Es sind die Montagehinweise des Ventilherstellers zu beachten.
- 73C) Es ist nur die Verwendung von schlauchlosen Reifen zulässig.
- 74A) Es dürfen nur die vom Radhersteller mitzuliefernden Radbefestigungsteile verwendet werden, dabei ist die Gewindegröße der serienmäßigen Befestigungsteile zu beachten. Bei Verwendung von Radschrauben, ist die, in der Anlage zum Gutachten, dem Fahrzeug zugeordnete Schaftlänge zu beachten.
- 74P) Radausführungen mit Zentrierring im Mittenloch sind nur zulässig, wenn die im Gutachten beschriebenen Zentrierringe verwendet werden.
- 75I) Die zulässige Achslast des Fahrzeugs darf nicht größer sein als das Zweifache der auf Seite 1 dieser Anlage angegebenen Radlast unter Berücksichtigung des angegebenen Abrollumfanges, gegebenenfalls ist die erhöhte Achslast im Anhängerbetrieb anzupassen oder zu streichen.
- 76B) Die Verwendung dieser Sonderräder ist nur an der Hinterachse zulässig. Dabei ist der Gliederungspunkt "0. Hinweise" zu beachten.
- 77E) Das indirekte Reifendruckkontrollsystem ist zu kalibrieren. Es ist dafür den Ausführungen der Bedienungsanleitung Folge zu leisten.
- 7BN) Die Verwendung des vom Fahrzeughersteller verbauten Reifendruck Kontrollsystems mit Sensoren Art. Nr.: 5Q0 907 275 (nur wenn auch original verbaut) ist zulässig. Das System muss gemäß den Herstellerangaben kalibriert werden. Alternativ kann ein geeignetes Nachrüstkontrollsystem verwendet werden.
- KAGP) Im Fall einer Kombination mit einem anderen Radtyp ist zulässig:  
Vorderachse AAT9L KBA: 53794 Lochkreis 5x112 ET: 25**
- KAGQ) Im Fall einer Kombination mit einem anderen Radtyp ist zulässig:  
Vorderachse AAT9L KBA: 53794 Lochkreis 5x112 ET: 35**
- KAHR) Im Fall einer Kombination mit einem anderen Radtyp ist zulässig:  
Vorderachse AAT9L KBA: 53794 Lochkreis 5x112 ET: 45**

**Gutachten 366-0058-22-WIRD\_1K  
zur Erteilung eines Nachtrags zur ABE 54321**

**ANLAGE: 22 SKODA**  
Hersteller: ALCAR WHEELS GmbH

Radtyp: AAT9M  
Stand: 07.11.2022



Seite: 8 von 14

**KAXE) Im Fall einer Kombination mit einem anderen Radtyp ist zulässig:  
Vorderachse AAT9K KBA: 53804 Lochkreis 5x112 ET: 35**

**KAXF) Im Fall einer Kombination mit einem anderen Radtyp ist zulässig:  
Vorderachse AAT9K KBA: 53804 Lochkreis 5x112 ET: 40**

**KAXG) Im Fall einer Kombination mit einem anderen Radtyp ist zulässig:  
Vorderachse AAT9K KBA: 53804 Lochkreis 5x112 ET: 45**

YBJ) Folgende Rad/Reifen-Kombination ist zulässig:

	Reifengröße:
Vorderachse:	235/55R19
Hinterachse:	255/50R19

Ist eine der beiden Reifengrößen im Gutachten nicht aufgeführt, so ist die nicht aufgeführte Reifengröße nur auf einer anderen Felgengröße zulässig.

Die erforderlichen Auflagen und Hinweise sind achsweise zu beachten.

Alle an ein und derselben Achse montierten Reifen müssen vom gleichen Reifentyp sein.

YBK) Folgende Rad/Reifen-Kombination ist zulässig:

	Reifengröße:
Vorderachse:	245/55R19
Hinterachse:	265/50R19

Ist eine der beiden Reifengrößen im Gutachten nicht aufgeführt, so ist die nicht aufgeführte Reifengröße nur auf einer anderen Felgengröße zulässig.

Die erforderlichen Auflagen und Hinweise sind achsweise zu beachten.

Es ist eine Bestätigung des Reifenherstellers über die tatsächlichen Abrollumfänge erforderlich; es wird empfohlen den Nachweis der Eignung bei den Fahrzeugpapieren mitzuführen.

Alle an ein und derselben Achse montierten Reifen müssen vom gleichen Reifentyp sein.

YCX) Folgende Rad/Reifen-Kombination ist zulässig:

	Reifengröße:
Vorderachse:	245/50R19
Hinterachse:	265/45R19

Ist eine der beiden Reifengrößen im Gutachten nicht aufgeführt, so ist die nicht aufgeführte Reifengröße nur auf einer anderen Felgengröße zulässig.

Die erforderlichen Auflagen und Hinweise sind achsweise zu beachten.

An Fahrzeugausführungen mit Allradantrieb und automatischem Blockierverhinderer (ABV) bzw.

Antriebsschlupfregelung (ASR) dürfen nur Reifen verwendet werden, deren Abrollumfänge gleich sind oder deren Differenz sich innerhalb der Abweichung der Serienbereifung befindet.

Es ist eine Bestätigung des Reifenherstellers über die tatsächlichen Abrollumfänge erforderlich; es wird empfohlen den Nachweis der Eignung bei den Fahrzeugpapieren mitzuführen.

Alle an ein und derselben Achse montierten Reifen müssen vom gleichen Reifentyp sein.

**Gutachten 366-0058-22-WIRD\_1K  
zur Erteilung eines Nachtrags zur ABE 54321**

**ANLAGE: 22 SKODA**  
Hersteller: ALCAR WHEELS GmbH

Radtyp: AAT9M  
Stand: 07.11.2022



**Nacharbeitsprofile Fahrzeug**

**Fahrzeug:**

Hersteller: SKODA  
Fahrzeugtyp: 5E  
Genehm.Nr.: e11\*2007/46\*0244\*..  
Handelsbez.: SKODA OCTAVIA

Variante(n):

**Nacharbeit Radhausausschnittkantenbereich:**

Auflagen	Nacharbeit im Bereich		Achse
	von [mm]	bis [mm]	
26B	x = 220	y = 275	VA
26P	x = 170	y = 225	VA
27B	x = 170	y = 250	HA
27I	x = 120	y = 200	HA

**Aufweiten Radhausausschnittkantenbereich:**

Auflagen	Im Bereich		Aufweiten um [mm]	Achse
	von [mm]	bis [mm]		
26J	x = 220	y = 275	30	VA
26N	x = 220	y = 275	30	VA
27F	x = 170	y = 250	30	HA
27H	x = 170	y = 250	30	HA

§22 54321\*00, Korrr. 01



**Gutachten 366-0058-22-WIRD\_1K  
zur Erteilung eines Nachtrags zur ABE 54321**

**ANLAGE: 22 SKODA**  
Hersteller: ALCAR WHEELS GmbH

Radtyp: AAT9M  
Stand: 07.11.2022



**Nacharbeitsprofile Fahrzeug**

**Fahrzeug:**

Hersteller: SKODA  
Fahrzeugtyp: 3T  
Genehm.Nr.: e8\*2007/46\*0317\*..  
Handelsbez.: SUPERB

Variante(n):

**Nacharbeit Radhausausschnittkantenbereich:**

Auflagen	Nacharbeit im Bereich		Achse
	von [mm]	bis [mm]	
26B	x = 310	y = 300	VA
26P	x = 260	y = 250	VA
27P	x = 300	y = 300	HA

**Aufweiten Radhausausschnittkantenbereich:**

Auflagen	Im Bereich		Aufweiten um [mm]	Achse
	von [mm]	bis [mm]		
26J	x = 310	y = 300	23	VA
26N	x = 310	y = 300	8	VA
27F	x = 300	y = 300	23	HA
27H	x = 300	y = 300	8	HA

§22 54321\*00, Korrr. 01

**Gutachten 366-0058-22-WIRD\_1K  
zur Erteilung eines Nachtrags zur ABE 54321**

**ANLAGE: 22 SKODA**  
Hersteller: ALCAR WHEELS GmbH

Radtyp: AAT9M  
Stand: 07.11.2022



**Nacharbeitsprofile Fahrzeug**

**Fahrzeug:**

Hersteller: SKODA  
Fahrzeugtyp: 3T  
Genehm.Nr.: e11\*2001/116\*0326\*..  
Handelsbez.: SUPERB

Variante(n): ab e11\*2001/116\*0326\*32, Allradantrieb, Frontantrieb, Kombi, Limousine

**Nacharbeit Radhausausschnittkantenbereich:**

Auflagen	Nacharbeit im Bereich		Achse
	von [mm]	bis [mm]	
26B	x = 310	y = 300	VA
26P	x = 260	y = 250	VA
27P	x = 300	y = 300	HA

**Aufweiten Radhausausschnittkantenbereich:**

Auflagen	Im Bereich		Aufweiten um [mm]	Achse
	von [mm]	bis [mm]		
26J	x = 310	y = 300	23	VA
26N	x = 310	y = 300	8	VA
27F	x = 300	y = 300	23	HA
27H	x = 300	y = 300	8	HA

§22 54321\*00, Korrr. 01

**Gutachten 366-0058-22-WIRD\_1K  
zur Erteilung eines Nachtrags zur ABE 54321**

**ANLAGE: 22 SKODA**  
Hersteller: ALCAR WHEELS GmbH

Radtyp: AAT9M  
Stand: 07.11.2022



**Nacharbeitsprofile Fahrzeug**

**Fahrzeug:**

Hersteller: SKODA  
Fahrzeugtyp: 5E  
Genehm.Nr.: e11\*2007/46\*0243\*..  
Handelsbez.: SKODA OCTAVIA

Variante(n): ab e11\*2007/46\*0243\*01, Frontantrieb, Limousine

**Nacharbeit Radhausausschnittkantenbereich:**

Auflagen	Nacharbeit im Bereich		Achse
	von [mm]	bis [mm]	
26B	x = 220	y = 275	VA
26P	x = 170	y = 225	VA
27B	x = 170	y = 250	HA
27I	x = 120	y = 200	HA

**Aufweiten Radhausausschnittkantenbereich:**

Auflagen	Im Bereich		Aufweiten um [mm]	Achse
	von [mm]	bis [mm]		
26J	x = 220	y = 275	30	VA
26N	x = 220	y = 275	30	VA
27F	x = 170	y = 250	30	HA
27H	x = 170	y = 250	30	HA

§22 54321\*00, Korr. 01

**Gutachten 366-0058-22-WIRD\_1K  
zur Erteilung eines Nachtrags zur ABE 54321**

**ANLAGE: 22 SKODA**  
Hersteller: ALCAR WHEELS GmbH

Radtyp: AAT9M  
Stand: 07.11.2022



**Nacharbeitsprofile Fahrzeug**

**Fahrzeug:**

Hersteller: SKODA  
Fahrzeugtyp: 5E  
Genehm.Nr.: e8\*2007/46\*0318\*..  
Handelsbez.: SKODA OCTAVIA

Variante(n):

**Nacharbeit Radhausausschnittkantenbereich:**

Auflagen	Nacharbeit im Bereich		Achse
	von [mm]	bis [mm]	
26B	x = 220	y = 275	VA
26P	x = 170	y = 225	VA
27B	x = 170	y = 250	HA
27I	x = 120	y = 200	HA

**Aufweiten Radhausausschnittkantenbereich:**

Auflagen	Im Bereich		Aufweiten um [mm]	Achse
	von [mm]	bis [mm]		
26J	x = 220	y = 275	30	VA
26N	x = 220	y = 275	30	VA
27F	x = 170	y = 250	30	HA
27H	x = 170	y = 250	30	HA

§22 54321\*00, Korr. 01

**Gutachten 366-0058-22-WIRD\_1K  
zur Erteilung eines Nachtrags zur ABE 54321**

**ANLAGE: 22 SKODA**  
Hersteller: ALCAR WHEELS GmbH

Radtyp: AAT9M  
Stand: 07.11.2022



**Nacharbeitsprofile Fahrzeug**

**Fahrzeug:**

Hersteller: SKODA  
Fahrzeugtyp: NX  
Genehm.Nr.: e8\*2007/46\*0355\*..  
Handelsbez.: SKODA OCTAVIA, OCTAVIA RS, OCTAVIA SCOUT

Variante(n):

**Nacharbeit Radhausausschnittkantenbereich:**

Auflagen	Nacharbeit im Bereich		Achse
	von [mm]	bis [mm]	
26B	x = 300	y = 240	VA
26P	x = 250	y = 190	VA
27B	x = 280	y = 270	HA
27I	x = 230	y = 220	HA

**Aufweiten Radhausausschnittkantenbereich:**

Auflagen	Im Bereich		Aufweiten um [mm]	Achse
	von [mm]	bis [mm]		
26J	x = 300	y = 240	20	VA
26N	x = 300	y = 240	8	VA
27F	y = 280	y = 270	10	HA
27H	y = 280	y = 270	8	HA

§22 54321\*00, Korrr. 01

**Gutachten 366-0058-22-WIRD\_1K  
zur Erteilung eines Nachtrags zur ABE 54321**

**ANLAGE: 23 AUDI**  
Hersteller: ALCAR WHEELS GmbH

Radtyp: AAT9M  
Stand: 07.11.2022



**Fahrzeughersteller**      **AUDI AG**

**Raddaten:**

Radgröße nach Norm      : 9 J X 19 H2      Einpreßtiefe (mm)      : 40  
Lochkreis (mm)/Lochzahl      : 112/5      Zentrierart      : Mittenzentrierung

**Technische Daten, Kurzfassung**

Ausführung	Ausführungsbezeichnung		Mittennoch in mm	Zentrierwerkstoff	zul. Radlast in kg	zul. Abrollumf. in mm	gültig ab Fertigdatum
	Kennzeichnung Rad	Kennzeichnung Zentrierring					
AAT9M8BA40A571	PCD112 ET40	Ø70.1 - Ø57.1	57,1	Kunststoff	770	2284	09/22
AAT9M8BA40A571	PCD112 ET40	Ø70.1 - Ø57.1	57,1	Kunststoff	815	2144	09/22
AAT9M8BA40A571	PCD112 ET40	Ø70.1 - Ø57.1	57,1	Kunststoff	835	2095	09/22
AAT9M8GP40A571	PCD112 ET40	Ø70.1 - Ø57.1	57,1	Kunststoff	770	2284	09/22
AAT9M8GP40A571	PCD112 ET40	Ø70.1 - Ø57.1	57,1	Kunststoff	815	2144	09/22
AAT9M8GP40A571	PCD112 ET40	Ø70.1 - Ø57.1	57,1	Kunststoff	835	2095	09/22

Im Fahrzeug vorgeschriebene Fahrzeugsysteme, z. B. Reifendruckkontrollsysteme, müssen nach Anbau der Sonderräder funktionsfähig bleiben.

Der Fahrzeughalter muss auf die Kontrolle des Anzugsmoments der Befestigungsmittel nach einer Wegstrecke von 50km hingewiesen werden.

**Verwendungsbereich/Fz-Hersteller : AUDI AG**

Befestigungsteile      : Kegelbundschrauben M14x1,5, Schaftl. 28 mm, Kegelw. 60 Grad  
Zubehör      : AEZ Artikel-Nr. ZJAE

Anzugsmoment der Befestigungsteile      : 140 Nm

Verkaufsbezeichnung:      **A3 Sportback, RS3 Limousine/Sportback;**

Fahrzeugtyp	Betriebserlaubnis	kW	Reifen	Auflagen zu Reifen	Auflagen
GY	e1*2007/46*2144*..	81 - 228	225/35R19 88	11A; 245; 26J; 27H; 5FE	A3 Sportback; nicht A3 allstreet;
			235/35R19 91	11A; 24J; 26J; 26P; 27H	Allradantrieb; Frontantrieb; inkl.
			245/35R19 93	11A; 24J; 26J; 26P; 27F	Hybrid;
			255/30R19 91	11A; 241; 246; 247; 26B; 26J; 27F	10B; 11B; 11G; 11H; 12A; 51A; 7BN; 71C; 71K; 721; 725; 73C; 74A; 74P; 77E; 84W

**Auflagen**

10B) Die mindestens erforderlichen Geschwindigkeitsbereiche der zu verwendenden Reifen sind, mit Ausnahme der Reifen mit M+S-Profil, den Fahrzeugpapieren zu entnehmen. Die für M+S Reifen zulässige Höchstgeschwindigkeit ist im Blickfeld des Fahrzeugführer sinnfällig anzugeben und im Betrieb



§22 54321\*00, Korr. 01

# Gutachten 366-0058-22-WIRD\_1K zur Erteilung eines Nachtrags zur ABE 54321

**ANLAGE: 23 AUDI**

Hersteller: ALCAR WHEELS GmbH

Radtyp: AAT9M

Stand: 07.11.2022



Seite: 2 von 6

nicht zu überschreiten. Die zulässige Achslast des Fahrzeuges darf nicht größer sein als das Zweifache der auf Seite 1 dieser Anlage angegebenen Radlast unter Berücksichtigung des angegebenen Abrollumfanges. Der beim Reifen angeführte Lastindex beschreibt die mindesterforderliche Tragfähigkeit, es sind Reifen mit höherem Lastindex zulässig, die max. Achslast ist mit diesem Lastindex zu vergleichen wodurch eventuell vorhandene Achslastaufgaben entfallen können.

- 11A) Der vorschriftsmäßige Zustand des Fahrzeuges ist durch einen amtlich anerkannten Sachverständigen oder Prüfer für den Kraftfahrzeugverkehr oder einen Prüflingenieur einer Überwachungsorganisation oder einen Angestellten nach Abschnitt 4 der Anlage VIIIb zur StVZO unter Angabe von FAHRZEUGHERSTELLER, FAHRZEUGTYP und FAHRZEUGIDENTIFIZIERUNGSNUMMER auf einem Nachweis entsprechend dem im Beispielkatalog zum §19 StVZO veröffentlichten Muster bescheinigen zu lassen.
- 11B) Wird eine in diesem Gutachten aufgeführte Reifengröße verwendet, die nicht bereits in der Fahrzeuggenehmigung für diesen Fahrzeug-Typ/ -Variante/ -Version bzw. Fahrzeugausführung genannt ist, so sind die Angaben über die Reifengrößen in den Fahrzeugpapieren bei der nächsten Befassung mit den Fahrzeugpapieren durch die Zulassungsstelle unter Vorlage der Allgemeinen Betriebserlaubnis bzw. der Abnahmebestätigung nach §19 Abs. 3 der StVZO berichtigen zu lassen. Diese Berichtigung ist dann nicht erforderlich, wenn die ABE des Sonderrades eine Freistellung von der Pflicht zur Berichtigung der Fahrzeugpapiere enthält.
- 11G) Die Brems-, Lenkungsaggregate und das Fahrwerk mit Ausnahme von Sonder-Fahrwerksfedern müssen, sofern diese durch keine weiteren Auflagen berührt werden, dem Serienstand entsprechen. Für die Sonder-Fahrwerksfedern muß eine Allgemeine Betriebserlaubnis oder ein Teilegutachten vorliegen; gegen die Verwendung der Rad/Reifenkombination dürfen keine technischen Bedenken bestehen. Wird gleichzeitig mit dem Anbau der Sonderräder eine Fahrwerksänderung vorgenommen, so ist diese und ihre Auswirkung auf den Anbau der Sonderräder gesondert zu beurteilen.
- 11H) Wird das serienmäßige Ersatzrad verwendet, soll mit mäßiger Geschwindigkeit und nicht länger als erforderlich gefahren werden. Hierbei müssen die serienmäßigen Befestigungsteile verwendet werden. Bei Fahrzeugausführungen mit Allradantrieb ist bei Verwendung des Ersatzrades darauf zu achten, daß nur Reifen mit gleich großem Abrollumfang zulässig sind.
- 12A) Die Verwendung von Schneeketten ist nicht möglich, es sei denn, dass für den hier aufgeführten Fahrzeugtyp eine weitere Umrüstmöglichkeit im Gutachten aufgeführt ist. Für diese Umrüstung mit der Einschränkung in Spalte Auflagen "Auflagen zu Reifen" sind die dort aufgeführten Auflagen und Hinweise zu beachten.
- 241) Die Radabdeckung an Achse 1 ist durch Ausstellen der Frontschürze und des Kotflügels oder durch Anbau von dauerhaft befestigten Karosserieteilen im Bereich 30 Grad vor der Radmitte herzustellen. Die gesamte Breite der Rad/Reifenkombination muss, unter Beachtung des maximal möglichen Betriebsmaßes des Reifens (1,04 fache der Nennbreite des Reifens), im oben genannten Bereich abgedeckt sein.
- 245) Die Radabdeckung an Achse 1 ist durch Ausstellen der Frontschürze und des Kotflügels oder durch Anbau von dauerhaft befestigten Karosserieteilen im Bereich 30 Grad vor der Radmitte herzustellen. Je nach Rüstzustand des Fahrzeuges (z. B. Fahrzeugtieferlegung, Radabdeckungsverbreiterung, usw.) kann es möglich sein, dass die Radabdeckung ausreichend ist. Die gesamte Breite der Rad/Reifenkombination muss, unter Beachtung des maximal möglichen Betriebsmaßes des Reifens (1,04 fache der Nennbreite des Reifens), im oben genannten Bereich abgedeckt sein.
- 246) Die Radabdeckung an Achse 1 ist durch Ausstellen des Kotflügels oder durch Anbau von dauerhaft befestigten Karosserieteilen im Bereich 50 Grad hinter der Radmitte herzustellen. Je nach Rüstzustand des Fahrzeuges (z. B. Fahrzeugtieferlegung, Radabdeckungsverbreiterung, usw.) kann es möglich sein, dass die Radabdeckung ausreichend ist. Die gesamte Breite der Rad/Reifenkombination muss, unter Beachtung des maximal möglichen Betriebsmaßes des Reifens (1,04 fache der Nennbreite des Reifens), im oben genannten Bereich abgedeckt sein.

**Gutachten 366-0058-22-WIRD\_1K  
zur Erteilung eines Nachtrags zur ABE 54321**

**ANLAGE: 23 AUDI**  
Hersteller: ALCAR WHEELS GmbH

Radtyp: AAT9M  
Stand: 07.11.2022



Seite: 3 von 6

- 247) Die Radabdeckung an Achse 2 ist durch Ausstellen des Kotflügels oder durch Anbau von dauerhaft befestigten Karosserieteilen im Bereich 30 Grad vor der Radmitte herzustellen. Je nach Rüstzustand des Fahrzeuges (z. B. Fahrzeugtieferlegung, Radabdeckungsverbreiterung, usw.) kann es möglich sein, dass die Radabdeckung ausreichend ist. Die gesamte Breite der Rad/Reifenkombination muss, unter Beachtung des maximal möglichen Betriebsmaßes des Reifens (1,04 fache der Nennbreite des Reifens), im oben genannten Bereich abgedeckt sein.
- 24J) Die Radabdeckung an Achse 1 ist durch Ausstellen der Frontschürze und des Kotflügels oder durch Anbau von dauerhaft befestigten Karosserieteilen im Bereich 30 Grad vor der Radmitte und 50 Grad hinter der Radmitte herzustellen. Je nach Rüstzustand des Fahrzeuges (z. B. Fahrzeugtieferlegung, Radabdeckungsverbreiterung, usw.) kann es möglich sein, dass die Radabdeckung ausreichend ist. Die gesamte Breite der Rad/Reifenkombination muss, unter Beachtung des maximal möglichen Betriebsmaßes des Reifens (1,04 fache der Nennbreite des Reifens), im oben genannten Bereich abgedeckt sein.
- 26B) Durch Anlegen der vorderen Radhausausschnittkanten und Kunststoffinnenkotflügel ist die Freigängigkeit der Rad/Reifen-Kombination herzustellen. Die genauen Maße / Bereiche sind dem beigefügten Anhang / Hinweisblatt "Nacharbeitsprofile Fahrzeug" am Ende dieser Anlage zu entnehmen.
- 26J) Durch Aufweiten bzw. Ausstellen der vorderen Radhäuser ist die Freigängigkeit der Rad/Reifen-Kombination herzustellen. Die genauen Maße / Bereiche sind dem beigefügten Anhang / Hinweisblatt "Nacharbeitsprofile Fahrzeug" am Ende dieser Anlage zu entnehmen.
- 26P) Durch Anlegen der vorderen Radhausausschnittkanten und Kunststoffinnenkotflügel ist die Freigängigkeit der Rad/Reifen-Kombination unter Berücksichtigung der maximal zulässigen Betriebsbreite nach ETRTO bzw. WdK (1,04 fache Nennbreite des Reifens) herzustellen. Die genauen Maße / Bereiche sind dem beigefügten Anhang / Hinweisblatt "Nacharbeitsprofile Fahrzeug" am Ende dieser Anlage zu entnehmen.
- 27F) Durch Aufweiten bzw. Ausstellen der hinteren Radhäuser ist die Freigängigkeit der Rad/Reifen-Kombination herzustellen. Die genauen Maße / Bereiche sind dem beigefügten Anhang / Hinweisblatt "Nacharbeitsprofile Fahrzeug" am Ende dieser Anlage zu entnehmen.
- 27H) Durch Aufweiten bzw. Ausstellen der hinteren Radhäuser ist die Freigängigkeit der Rad/Reifen-Kombination unter Berücksichtigung der maximal zulässigen Betriebsbreite nach ETRTO bzw. WdK (1,04 fache Nennbreite des Reifens) herzustellen. Die genauen Maße / Bereiche sind dem beigefügten Anhang / Hinweisblatt "Nacharbeitsprofile Fahrzeug" am Ende dieser Anlage zu entnehmen.
- 51A) Der vom Fahrzeughersteller (siehe Betriebsanleitung oder Reifenfülldruckhinweis am Fahrzeug) bzw. Reifenhersteller vorgeschriebene Reifenfülldruck ist zu beachten.  
Die Verwendung von Reifen mit Notlaufeigenschaften ist laut Hersteller nur mit Reifenfülldrucküberwachungssystem zulässig.
- 5FE) Die Verwendung dieser Reifengröße ist nur zulässig an Fahrzeugausführungen bis zu einer zulässigen Achslast von 1120kg.
- 71C) Zum Auswuchten der Sonderräder dürfen an der Felgeninnenseite nur Klebegewichte angebracht werden.
- 71K) Zum Auswuchten der Sonderräder dürfen an der Felgenaußenseite nur Klebegewichte unterhalb des Tiefbetts angebracht werden.
- 721) Es ist nur die Verwendung von Gummiventilen oder Metallschraubventilen mit Überwurfmutter von außen, die weitgehend den Normen (DIN, E.T.R.T.O. bzw. Tire and Rim) entsprechen und die für einen Ventilloch-Nenn Durchmesser von 11,3 mm geeignet sind, zulässig.  
Das Ventil darf nicht über den Felgenrand hinausragen. Es sind die Montagehinweise des Ventilherstellers zu beachten.
- 725) Bei Fahrzeugen mit einer bauartbedingten Höchstgeschwindigkeit über 210 km/h sind nur Metallschraubventile zulässig. Es sind die Montagehinweise des Ventilherstellers zu beachten.



**Gutachten 366-0058-22-WIRD\_1K  
zur Erteilung eines Nachtrags zur ABE 54321**

**ANLAGE: 23 AUDI**

Hersteller: ALCAR WHEELS GmbH

Radtyp: AAT9M

Stand: 07.11.2022



Seite: 4 von 6

- 73C) Es ist nur die Verwendung von schlauchlosen Reifen zulässig.
- 74A) Es dürfen nur die vom Radhersteller mitzuliefernden Radbefestigungsteile verwendet werden, dabei ist die Gewindegröße der serienmäßigen Befestigungsteile zu beachten. Bei Verwendung von Radschrauben, ist die, in der Anlage zum Gutachten, dem Fahrzeug zugeordnete Schaftlänge zu beachten.
- 74P) Radausführungen mit Zentrierring im Mittenloch sind nur zulässig, wenn die im Gutachten beschriebenen Zentrierringe verwendet werden.
- 77E) Das indirekte Reifendruckkontrollsystem ist zu kalibrieren. Es ist dafür den Ausführungen der Bedienungsanleitung Folge zu leisten.
- 7BN) Die Verwendung des vom Fahrzeughersteller verbauten Reifendruck Kontrollsystems mit Sensoren Art. Nr.: 5Q0 907 275 (nur wenn auch original verbaut) ist zulässig. Das System muss gemäß den Herstellerangaben kalibriert werden. Alternativ kann ein geeignetes Nachrüstkontrollsystem verwendet werden.
- 84W) Die Verwendung der Räder ist an Fahrzeugausführungen mit Bremsscheibendurchmesser 357x34mm nicht zulässig.

§22 54321\*00, Korrr. 01

**Gutachten 366-0058-22-WIRD\_1K  
zur Erteilung eines Nachtrags zur ABE 54321**

**ANLAGE: 23 AUDI**  
Hersteller: ALCAR WHEELS GmbH

Radtyp: AAT9M  
Stand: 07.11.2022



**Nacharbeitsprofile Fahrzeug**

**Fahrzeug:**

Hersteller: AUDI  
Fahrzeugtyp: GY  
Genehm.Nr.: e1\*2007/46\*2144\*..  
Handelsbez.: A3 Sportback, RS3 Limousine/Sportback;

Variante(n):

**Nacharbeit Radhausausschnittkantenbereich:**

Auflagen	Nacharbeit im Bereich		Achse
	von [mm]	bis [mm]	
26B	x = 300	y = 305	VA
26P	x = 250	y = 255	VA

**Aufweiten Radhausausschnittkantenbereich:**

Auflagen	Im Bereich		Aufweiten um [mm]	Achse
	von [mm]	bis [mm]		
27F	x = 300	y = 275	30	HA
27H	x = 300	y = 275	8	HA
26J	x = 300	y = 305	30	VA
26N	x = 300	y = 305	8	VA

§22 54321\*00, Korrr. 01

**Gutachten 366-0058-22-WIRD\_1K  
zur Erteilung eines Nachtrags zur ABE 54321**

**ANLAGE: 23 AUDI**  
Hersteller: ALCAR WHEELS GmbH

Radtyp: AAT9M  
Stand: 07.11.2022



**Nacharbeitsprofile Fahrzeug**

**Fahrzeug:**

Hersteller: AUDI  
Fahrzeugtyp: GY  
Genehm.Nr.: e1\*2007/46\*2060\*..  
Handelsbez.: A3/S3 Limousine/Sportback (g-tron), A3 40 TFSle. A3 45 TFSle

Variante(n):

**Nacharbeit Radhausausschnittkantenbereich:**

Auflagen	Nacharbeit im Bereich		Achse
	von [mm]	bis [mm]	
26B	x = 300	y = 305	VA
26P	x = 250	y = 255	VA

**Aufweiten Radhausausschnittkantenbereich:**

Auflagen	Im Bereich		Aufweiten um [mm]	Achse
	von [mm]	bis [mm]		
27F	x = 300	y = 275	30	HA
27H	x = 300	y = 275	8	HA
26J	x = 300	y = 305	30	VA
26N	x = 300	y = 305	8	VA

§22 54321\*00, Korrr. 01

**Gutachten 366-0058-22-WIRD\_1K  
zur Erteilung eines Nachtrags zur ABE 54321**

**ANLAGE: 24 QUATTRO**  
Hersteller: ALCAR WHEELS GmbH

Radtyp: AAT9M  
Stand: 07.11.2022



Fahrzeughersteller **QUATTRO GmbH**

**Raddaten:**

Radgröße nach Norm : 9 J X 19 H2 Einpreßtiefe (mm) : 40  
Lochkreis (mm)/Lochzahl : 112/5 Zentrierart : Mittenzentrierung

**Technische Daten, Kurzfassung**

Ausführung	Ausführungsbezeichnung		Mittelloch in mm	Zentrierring- werkstoff	zul. Rad- last in kg	zul. Abroll- umf. in mm	gültig ab Fertig- datum
	Kennzeichnung Rad	Kennzeichnung Zentrierring					
AAT9M8BA40A571	PCD112 ET40	Ø70.1 - Ø57.1	57,1	Kunststoff	770	2284	09/22
AAT9M8BA40A571	PCD112 ET40	Ø70.1 - Ø57.1	57,1	Kunststoff	815	2144	09/22
AAT9M8BA40A571	PCD112 ET40	Ø70.1 - Ø57.1	57,1	Kunststoff	835	2095	09/22
AAT9M8GP40A571	PCD112 ET40	Ø70.1 - Ø57.1	57,1	Kunststoff	770	2284	09/22
AAT9M8GP40A571	PCD112 ET40	Ø70.1 - Ø57.1	57,1	Kunststoff	815	2144	09/22
AAT9M8GP40A571	PCD112 ET40	Ø70.1 - Ø57.1	57,1	Kunststoff	835	2095	09/22

Im Fahrzeug vorgeschriebene Fahrzeugsysteme, z. B. Reifendruckkontrollsysteme, müssen nach Anbau der Sonderräder funktionsfähig bleiben.

Der Fahrzeughalter muss auf die Kontrolle des Anzugsmoments der Befestigungsmittel nach einer Wegstrecke von 50km hingewiesen werden.

**Verwendungsbereich/Fz-Hersteller : QUATTRO GmbH**

**Die Radausführung ist teilweise nur an der Hinterachse zu montieren.**

**In diesem Fall ist sie zu kombinieren mit:**

Radtyp: **AAT9K** KBA: **53804** Lochkreis: **5x112** ET: **40** oder  
Radtyp: **AAT9K** KBA: **53804** Lochkreis: **5x112** ET: **35** oder  
Radtyp: **AAT9K** KBA: **53804** Lochkreis: **5x112** ET: **45** oder  
Radtyp: **AAT9L** KBA: **53794** Lochkreis: **5x112** ET: **35** oder  
Radtyp: **AAT9L** KBA: **53794** Lochkreis: **5x112** ET: **45**

**Zu beachten sind im Besonderen bei den Reifen die Kombinationsauflagen KAGQ, KAHR, KAXE, KAXF, KAXG**

Befestigungsteile : Kegelbundschrauben M14x1,5, Schaftl. 28 mm, Kegelw. 60 Grad

Zubehör : AEZ Artikel-Nr. ZJAE

Anzugsmoment der Befestigungsteile : 120 Nm

**Gutachten 366-0058-22-WIRD\_1K  
zur Erteilung eines Nachtrags zur ABE 54321**

**ANLAGE: 24 QUATTRO**  
Hersteller: ALCAR WHEELS GmbH

Radtyp: AAT9M  
Stand: 07.11.2022



Verkaufsbezeichnung: **AUDI RS3**

Fahrzeugtyp	Betriebserlaubnis	kW	Reifen	Auflagen zu Reifen	Auflagen
8P	e1*2007/46*0615*..	250	225/35R19 91W	GDH; GDI; 11A; 22Q; 248; 27F; 57F; <b>KAGQ; KAHR;</b> <b>KAXE; KAXF; KAXG</b>	Kombi; Allradantrieb; 10B; 11B; 11G; 11H; 12A; 51A; 71C; 71K; 721; 725; 73C; 74A; 74P; 77E; FKA
			235/35R19 91	GDH; 11A; 21T; 22Q; 24J; 24M; 26B; 26N; 27F	
			255/30R19 91	GDI; 11A; 21T; 24C; 26B; 26J; 57E	

**Auflagen**

- 10B) Die mindestens erforderlichen Geschwindigkeitsbereiche der zu verwendenden Reifen sind, mit Ausnahme der Reifen mit M+S-Profil, den Fahrzeugpapieren zu entnehmen. Die für M+S Reifen zulässige Höchstgeschwindigkeit ist im Blickfeld des Fahrzeugführer sinnfällig anzugeben und im Betrieb nicht zu überschreiten. Die zulässige Achslast des Fahrzeuges darf nicht größer sein als das Zweifache der auf Seite 1 dieser Anlage angegebenen Radlast unter Berücksichtigung des angegebenen Abrollumfanges. Der beim Reifen angeführte Lastindex beschreibt die mindesterforderliche Tragfähigkeit, es sind Reifen mit höherem Lastindex zulässig, die max. Achslast ist mit diesem Lastindex zu vergleichen wodurch eventuell vorhandene Achslastaufgaben entfallen können.
- 11A) Der vorschriftsmäßige Zustand des Fahrzeuges ist durch einen amtlich anerkannten Sachverständigen oder Prüfer für den Kraftfahrzeugverkehr oder einen Prüferingenieur einer Überwachungsorganisation oder einen Angestellten nach Abschnitt 4 der Anlage VIIIb zur StVZO unter Angabe von FAHRZEUGHERSTELLER, FAHRZEUGTYP und FAHRZEUGIDENTIFIZIERUNGNUMMER auf einem Nachweis entsprechend dem im Beispielkatalog zum §19 StVZO veröffentlichten Muster bescheinigen zu lassen.
- 11B) Wird eine in diesem Gutachten aufgeführte Reifengröße verwendet, die nicht bereits in der Fahrzeuggenehmigung für diesen Fahrzeug-Typ/ -Variante/ -Version bzw. Fahrzeugausführung genannt ist, so sind die Angaben über die Reifengrößen in den Fahrzeugpapieren bei der nächsten Befassung mit den Fahrzeugpapieren durch die Zulassungsstelle unter Vorlage der Allgemeinen Betriebserlaubnis bzw. der Abnahmebestätigung nach §19 Abs. 3 der StVZO berichtigen zu lassen. Diese Berichtigung ist dann nicht erforderlich, wenn die ABE des Sonderrades eine Freistellung von der Pflicht zur Berichtigung der Fahrzeugpapiere enthält.
- 11G) Die Brems-, Lenkungsaggregate und das Fahrwerk mit Ausnahme von Sonder-Fahrwerksfedern müssen, sofern diese durch keine weiteren Auflagen berührt werden, dem Serienstand entsprechen. Für die Sonder-Fahrwerksfedern muß eine Allgemeine Betriebserlaubnis oder ein Teilegutachten vorliegen; gegen die Verwendung der Rad/Reifenkombination dürfen keine technischen Bedenken bestehen. Wird gleichzeitig mit dem Anbau der Sonderräder eine Fahrwerksänderung vorgenommen, so ist diese und ihre Auswirkung auf den Anbau der Sonderräder gesondert zu beurteilen.
- 11H) Wird das serienmäßige Ersatzrad verwendet, soll mit mäßiger Geschwindigkeit und nicht länger als erforderlich gefahren werden. Hierbei müssen die serienmäßigen Befestigungsteile verwendet werden. Bei Fahrzeugausführungen mit Allradantrieb ist bei Verwendung des Ersatzrades darauf zu achten, daß nur Reifen mit gleich großem Abrollumfang zulässig sind.
- 12A) Die Verwendung von Schneeketten ist nicht möglich, es sei denn, dass für den hier aufgeführten Fahrzeugtyp eine weitere Umrüstmöglichkeit im Gutachten aufgeführt ist. Für diese Umrüstung mit der Einschränkung in Spalte Auflagen "Auflagen zu Reifen" sind die dort aufgeführten Auflagen und Hinweise zu beachten.
- 21T) Durch Anlegen der Kunststoffinnenkotflügel auf der Radaußenseite an die vorderen Radhäuser über die gesamte Radhausausschnittkantenlänge ist die Freigängigkeit der Rad/Reifen-Kombination herzustellen.



§22 54321\*00, Korrr. 01

**Gutachten 366-0058-22-WIRD\_1K  
zur Erteilung eines Nachtrags zur ABE 54321**

**ANLAGE: 24 QUATTRO**  
Hersteller: ALCAR WHEELS GmbH

Radtyp: AAT9M  
Stand: 07.11.2022



Seite: 3 von 6

- 22Q) Durch vollkommenes Anlegen der Kunststoffinnenkotflügel der Hinterachse auf der Radaußenseite an die Radhauswand über die gesamte Radhausausschnittkantenlänge ist die Freigängigkeit der Rad/Reifen-Kombination herzustellen.
- 248) Die Radabdeckung an Achse 2 ist durch Ausstellen der Heckschürze und des Kotflügels oder durch Anbau von dauerhaft befestigten Karosserieteilen im Bereich 50 Grad hinter der Radmitte herzustellen. Je nach Rüstzustand des Fahrzeuges (z. B. Fahrzeugtieferlegung, Radabdeckungsverbreiterung, usw.) kann es möglich sein, dass die Radabdeckung ausreichend ist. Die gesamte Breite der Rad/Reifenkombination muss, unter Beachtung des maximal möglichen Betriebsmaßes des Reifens (1,04 fache der Nennbreite des Reifens), im oben genannten Bereich abgedeckt sein.
- 24C) Die Radabdeckung an Achse 1 ist durch Ausstellen der Frontschürze und des Kotflügels oder durch Anbau von dauerhaft befestigten Karosserieteilen im Bereich 30 Grad vor der Radmitte und 50 Grad hinter der Radmitte herzustellen. Die gesamte Breite der Rad/Reifenkombination muss, unter Beachtung des maximal möglichen Betriebsmaßes des Reifens (1,04 fache der Nennbreite des Reifens), im oben genannten Bereich abgedeckt sein.
- 24J) Die Radabdeckung an Achse 1 ist durch Ausstellen der Frontschürze und des Kotflügels oder durch Anbau von dauerhaft befestigten Karosserieteilen im Bereich 30 Grad vor der Radmitte und 50 Grad hinter der Radmitte herzustellen. Je nach Rüstzustand des Fahrzeuges (z. B. Fahrzeugtieferlegung, Radabdeckungsverbreiterung, usw.) kann es möglich sein, dass die Radabdeckung ausreichend ist. Die gesamte Breite der Rad/Reifenkombination muss, unter Beachtung des maximal möglichen Betriebsmaßes des Reifens (1,04 fache der Nennbreite des Reifens), im oben genannten Bereich abgedeckt sein.
- 24M) Die Radabdeckung an Achse 2 ist durch Ausstellen der Heckschürze und des Kotflügels oder durch Anbau von dauerhaft befestigten Karosserieteilen im Bereich 30 Grad vor der Radmitte und 50 Grad hinter der Radmitte herzustellen. Je nach Rüstzustand des Fahrzeuges (z. B. Fahrzeugtieferlegung, Radabdeckungsverbreiterung, usw.) kann es möglich sein, dass die Radabdeckung ausreichend ist. Die gesamte Breite der Rad/Reifenkombination muss, unter Beachtung des maximal möglichen Betriebsmaßes des Reifens (1,04 fache der Nennbreite des Reifens), im oben genannten Bereich abgedeckt sein.
- 26B) Durch Anlegen der vorderen Radhausausschnittkanten und Kunststoffinnenkotflügel ist die Freigängigkeit der Rad/Reifen-Kombination herzustellen. Die genauen Maße / Bereiche sind dem beigefügten Anhang / Hinweisblatt "Nacharbeitsprofile Fahrzeug" am Ende dieser Anlage zu entnehmen.
- 26J) Durch Aufweiten bzw. Ausstellen der vorderen Radhäuser ist die Freigängigkeit der Rad/Reifen-Kombination herzustellen. Die genauen Maße / Bereiche sind dem beigefügten Anhang / Hinweisblatt "Nacharbeitsprofile Fahrzeug" am Ende dieser Anlage zu entnehmen.
- 26N) Durch Aufweiten bzw. Ausstellen der vorderen Radhäuser ist die Freigängigkeit der Rad/Reifen-Kombination unter Berücksichtigung der maximal zulässigen Betriebsbreite nach ETRTO bzw. WdK (1,04 fache Nennbreite des Reifens) herzustellen. Die genauen Maße / Bereiche sind dem beigefügten Anhang / Hinweisblatt "Nacharbeitsprofile Fahrzeug" am Ende dieser Anlage zu entnehmen.
- 27F) Durch Aufweiten bzw. Ausstellen der hinteren Radhäuser ist die Freigängigkeit der Rad/Reifen-Kombination herzustellen. Die genauen Maße / Bereiche sind dem beigefügten Anhang / Hinweisblatt "Nacharbeitsprofile Fahrzeug" am Ende dieser Anlage zu entnehmen.
- 51A) Der vom Fahrzeughersteller (siehe Betriebsanleitung oder Reifenfülldruckhinweis am Fahrzeug) bzw. Reifenhersteller vorgeschriebene Reifenfülldruck ist zu beachten.  
Die Verwendung von Reifen mit Notlaufeigenschaften ist laut Hersteller nur mit Reifenfülldrucküberwachungssystem zulässig.
- 57E) Die Verwendung der angegebenen Reifengröße ist auf dieser Radgröße nur an der Vorderachse zulässig. Sie kann jedoch im Einzelfall auf einer anderen Radgröße an der Hinterachse kombiniert werden. Die erforderlichen Auflagen und Hinweise sind achsweise zu beachten. Alle an ein und derselben Achse montierten Reifen müssen vom gleichen Reifentyp sein.

**Gutachten 366-0058-22-WIRD\_1K  
zur Erteilung eines Nachtrags zur ABE 54321**

**ANLAGE: 24 QUATTRO**  
Hersteller: ALCAR WHEELS GmbH

Radtyp: AAT9M  
Stand: 07.11.2022



- 57F) Die Verwendung der angegebenen Reifengröße ist auf dieser Radgröße nur an der Hinterachse zulässig. Sie kann jedoch im Einzelfall auf einer anderen Radgröße an der Vorderachse kombiniert werden. Die erforderlichen Auflagen und Hinweise sind achsweise zu beachten. Alle an ein und derselben Achse montierten Reifen müssen vom gleichen Reifentyp sein.
- 71C) Zum Auswuchten der Sonderräder dürfen an der Felgeninnenseite nur Klebegewichte angebracht werden.
- 71K) Zum Auswuchten der Sonderräder dürfen an der Felgenaußenseite nur Klebegewichte unterhalb des Tiefbetts angebracht werden.
- 721) Es ist nur die Verwendung von Gummiventilen oder Metallschraubventilen mit Überwurfmutter von außen, die weitgehend den Normen (DIN, E.T.R.T.O. bzw. Tire and Rim) entsprechen und die für einen Ventilloch-Nenn Durchmesser von 11,3 mm geeignet sind, zulässig. Das Ventil darf nicht über den Felgenrand hinausragen. Es sind die Montagehinweise des Ventilherstellers zu beachten.
- 725) Bei Fahrzeugen mit einer bauartbedingten Höchstgeschwindigkeit über 210 km/h sind nur Metallschraubventile zulässig. Es sind die Montagehinweise des Ventilherstellers zu beachten.
- 73C) Es ist nur die Verwendung von schlauchlosen Reifen zulässig.
- 74A) Es dürfen nur die vom Radhersteller mitzuliefernden Radbefestigungsteile verwendet werden, dabei ist die Gewindegröße der serienmäßigen Befestigungsteile zu beachten. Bei Verwendung von Radschrauben, ist die, in der Anlage zum Gutachten, dem Fahrzeug zugeordnete Schaftlänge zu beachten.
- 74P) Radausführungen mit Zentrierring im Mittenloch sind nur zulässig, wenn die im Gutachten beschriebenen Zentrierringe verwendet werden.
- 77E) Das indirekte Reifendruckkontrollsystem ist zu kalibrieren. Es ist dafür den Ausführungen der Bedienungsanleitung Folge zu leisten.
- FKA) Die Kombination gleicher bzw. unterschiedlicher Radausführungen des beschriebenen Radtyps ist, sofern nicht explizit ausgenommen, möglich. Es sind insbesondere die Auflagen in den jeweiligen Verwendungsbereichen bzgl. der Rad/Reifenkombinationen zu beachten.

GDH) Folgende Rad/Reifen-Kombination ist zulässig:

	Reifengröße:
Vorderachse:	235/35R19
Hinterachse:	225/35R19

Es dürfen nur Reifen verwendet werden, deren Differenz im Abrollumfang sich innerhalb der Abweichung der Serienbereifung befindet. Es wird empfohlen eine Bestätigung des Reifenherstellers über die tatsächlichen Abrollumfänge bei den Fahrzeugpapieren mitzuführen. Alle an ein und derselben Achse montierten Reifen müssen vom gleichen Reifentyp sein.

GDI) Folgende Rad/Reifen-Kombination ist zulässig:

	Reifengröße:
Vorderachse:	255/30R19
Hinterachse:	225/35R19

Es dürfen nur Reifen verwendet werden, deren Differenz im Abrollumfang sich innerhalb der Abweichung der Serienbereifung befindet. Es wird empfohlen eine Bestätigung des Reifenherstellers über die tatsächlichen Abrollumfänge bei den Fahrzeugpapieren mitzuführen. Alle an ein und derselben Achse montierten Reifen müssen vom gleichen Reifentyp sein.

**KAGQ) Im Fall einer Kombination mit einem anderen Radtyp ist zulässig:**

**Vorderachse AAT9L KBA: 53794 Lochkreis 5x112 ET: 35**

**KAHR) Im Fall einer Kombination mit einem anderen Radtyp ist zulässig:**

**Vorderachse AAT9L KBA: 53794 Lochkreis 5x112 ET: 45**



**Gutachten 366-0058-22-WIRD\_1K  
zur Erteilung eines Nachtrags zur ABE 54321**

**ANLAGE: 24 QUATTRO**  
Hersteller: ALCAR WHEELS GmbH

Radtyp: AAT9M  
Stand: 07.11.2022



Seite: 5 von 6

- KAXE) Im Fall einer Kombination mit einem anderen Radtyp ist zulässig:  
Vorderachse AAT9K KBA: 53804 Lochkreis 5x112 ET: 35**
- KAXF) Im Fall einer Kombination mit einem anderen Radtyp ist zulässig:  
Vorderachse AAT9K KBA: 53804 Lochkreis 5x112 ET: 40**
- KAXG) Im Fall einer Kombination mit einem anderen Radtyp ist zulässig:  
Vorderachse AAT9K KBA: 53804 Lochkreis 5x112 ET: 45**

§22 54321\*00, Korrr. 01



**Gutachten 366-0058-22-WIRD\_1K  
zur Erteilung eines Nachtrags zur ABE 54321**

**ANLAGE: 24 QUATTRO**  
Hersteller: ALCAR WHEELS GmbH

Radtyp: AAT9M  
Stand: 07.11.2022



**Nacharbeitsprofile Fahrzeug**

**Fahrzeug:**

Hersteller: QUATTRO  
Fahrzeugtyp: 8P  
Genehm.Nr.: e1\*2007/46\*0615\*..  
Handelsbez.: AUDI RS3

Variante(n): Allradantrieb, Kombi

**Nacharbeit Radhausausschnittkantenbereich:**

Auflagen	Nacharbeit im Bereich		Achse
	von [mm]	bis [mm]	
26B	x = 310	y = 320	VA
26P	x = 260	y = 270	VA

**Aufweiten Radhausausschnittkantenbereich:**

Auflagen	Im Bereich		Aufweiten um [mm]	Achse
	von [mm]	bis [mm]		
26J	x = 310	y = 320	17	VA
26N	x = 310	y = 320	8	VA
27F	x = 280	y = 240	25	HA
27H	x = 280	y = 240	8	HA

§22 54321\*00, Korrr. 01

**Gutachten 366-0058-22-WIRD\_1K  
zur Erteilung eines Nachtrags zur ABE 54321**

**ANLAGE: 32 BMW, BMW AG**  
Hersteller: ALCAR WHEELS GmbH

Radtyp: AAT9M  
Stand: 01.03.2023



Fahrzeughersteller

**Bayerische Motorenwerke AG, BMW, BMW AG**

**Raddaten:**

Radgröße nach Norm : 9 J X 19 H2 Einpreßtiefe (mm) : 40  
Lochkreis (mm)/Lochzahl : 112/5 Zentrierart : Mittenzentrierung

**Technische Daten, Kurzfassung**

Ausführung	Ausführungsbezeichnung		Mitteln- och in mm	Zentrier- ring- werkstoff	zul. Rad- last in kg	zul. Abroll- umf. in mm	gültig ab Fertig- datum
	Kennzeichnung Rad	Kennzeichnung Zentrierring					
AAT9M8BA40A666	PCD112 ET40	Ø70.1 - Ø66.6	66,6	Kunststoff	780	2254	09/22
AAT9M8BA40A666	PCD112 ET40	Ø70.1 - Ø66.6	66,6	Kunststoff	795	2199	09/22
AAT9M8BA40A666	PCD112 ET40	Ø70.1 - Ø66.6	66,6	Kunststoff	815	2144	09/22
AAT9M8BA40A666	PCD112 ET40	Ø70.1 - Ø66.6	66,6	Kunststoff	825	2120	09/22
AAT9M8BA40A666	PCD112 ET40	Ø70.1 - Ø66.6	66,6	Kunststoff	835	2095	09/22
AAT9M8GP40A666	PCD112 ET40	Ø70.1 - Ø66.6	66,6	Kunststoff	780	2254	09/22
AAT9M8GP40A666	PCD112 ET40	Ø70.1 - Ø66.6	66,6	Kunststoff	795	2199	09/22
AAT9M8GP40A666	PCD112 ET40	Ø70.1 - Ø66.6	66,6	Kunststoff	815	2144	09/22
AAT9M8GP40A666	PCD112 ET40	Ø70.1 - Ø66.6	66,6	Kunststoff	825	2120	09/22
AAT9M8GP40A666	PCD112 ET40	Ø70.1 - Ø66.6	66,6	Kunststoff	835	2095	09/22

Im Fahrzeug vorgeschriebene Fahrzeugsysteme, z. B. Reifendruckkontrollsysteme, müssen nach Anbau der Sonderräder funktionsfähig bleiben.

Der Fahrzeughalter muss auf die Kontrolle des Anzugsmoments der Befestigungsmittel nach einer Wegstrecke von 50km hingewiesen werden.

**Verwendungsbereich/Fz-Hersteller : Bayerische Motorenwerke AG, BMW, BMW AG**

**Die Radausführung ist teilweise nur an der Hinterachse zu montieren.**

**In diesem Fall ist sie zu kombinieren mit:**

Radtyp: **AAT9K** KBA: **53804** Lochkreis: **5x112** ET: **35** oder  
Radtyp: **AAT9L** KBA: **53794** Lochkreis: **5x112** ET: **25** oder  
Radtyp: **AAT9L** KBA: **53794** Lochkreis: **5x112** ET: **35**

**Zu beachten sind im Besonderen bei den Reifen die Kombinationsauflagen KAGP, KAGQ, KAXE**

Befestigungsteile : Kegelbundschrauben M14x1,25, Schaftl. 27 mm, Kegelw. 60 Grad  
Zubehör : AEZ Artikel-Nr. ZJB2

Anzugsmoment der Befestigungsteile : 140 Nm

**Gutachten 366-0058-22-WIRD\_1K  
zur Erteilung eines Nachtrags zur ABE 54321**

**ANLAGE: 32 BMW, BMW AG**  
Hersteller: ALCAR WHEELS GmbH

Radtyp: AAT9M  
Stand: 01.03.2023



Verkaufsbezeichnung: **BMW X REIHE**

Fahrzeugtyp	Betriebserlaubnis	kW	Reifen	Auflagen zu Reifen	Auflagen
F1X	e1*2007/46*1676*..	85 - 170	225/40R19 93	11A; 244; 245; 26P; 27I	BMW X1 (F48); Allradantrieb; Frontantrieb; 10B; 11B; 11G; 11H; 12A; 51A; 7NM; 71C; 71K; 721; 725; 73C; 74A; 74P; 77E; 4DL
F2X	e1*2007/46*1824*..	85 - 225	225/40R19 93	11A; 244; 26N; 26P; 27I	BMW X2 (F39); 10B; 11B; 11G; 11H; 12A; 51A; 7NM; 71C; 71K; 721; 725; 73C; 74A; 74P
			235/40R19 92	11A; 244; 245; 26B; 26N; 27I	
			235/45R19 95	11A; 244; 245; 26B; 26N; 27I	
			245/40R19 94	11A; 24J; 244; 26B; 26N; 27B; 27H	
			255/35R19 92	11A; 24J; 244; 26B; 26J; 27B; 27H	
			255/40R19 96	11A; 24J; 244; 26B; 26J; 27B; 27H	
U1X	e1*2018/858*00153*..	100 - 110	235/40R19 92	11A; 24J; 248; 26P; 27I; 5GM	Allradantrieb; Frontantrieb; inkl. Hybrid; 10B; 11B; 11G; 11H; 12A; 51A; 700; 71C; 71K; 721; 725; 73C; 74A; 74P
			100 - 150	235/40R19 96	
		235/45R19 99	11A; 24J; 248; 26P; 27I		
		245/40R19 98	11A; 24J; 248; 26P; 27I		
		245/45R19 98	11A; 24J; 248; 26P; 27I		
		255/40R19 96	11A; 242; 244; 245; 26B; 27B		
		255/45R19 100	11A; 242; 244; 245; 26B; 27B		
U1X	e1*2018/858*00153*..	94	235/40R19 96	11A; 24J; 248; 26P; 27I	Allradantrieb; Elektro; 10B; 11B; 11G; 11H; 12A; 51A; 700; 71C; 71K; 721; 725; 73C; 74A; 74P
			235/40R19 96	11A; 24J; 248; 26P; 27I; 5GM	
			235/45R19 99	11A; 24J; 248; 26P; 27I	
			245/40R19 98	11A; 24J; 248; 26P; 27I	
			245/45R19 98	11A; 24J; 248; 26P; 27I	
			255/40R19 96	11A; 242; 244; 245; 26B; 27B	
			255/45R19 100	11A; 242; 244; 245; 26B; 27B	

§22 54321\*00, Korrr. 01



**Gutachten 366-0058-22-WIRD\_1K  
zur Erteilung eines Nachtrags zur ABE 54321**

**ANLAGE: 32 BMW, BMW AG**  
Hersteller: ALCAR WHEELS GmbH

Radtyp: AAT9M  
Stand: 01.03.2023



Verkaufsbezeichnung: **BMW 1ER REIHE**

Fahrzeugtyp	Betriebserlaubnis	kW	Reifen	Auflagen zu Reifen	Auflagen
F1H	e1*2007/46*2018*..	80 - 225	235/35R19 91	11A; 24C; 244; 247; 26B; 27H	Schräghecklimousine; Allradantrieb; Frontantrieb; 10B; 11B; 11G; 11H; 12A; 51A; 700; 71C; 71K; 721; 725; 73C; 74A; 74P

Verkaufsbezeichnung: **BMW 2ER REIHE**

Fahrzeugtyp	Betriebserlaubnis	kW	Reifen	Auflagen zu Reifen	Auflagen
F2AT F2GT	e1*2007/46*1675*.. e1*2007/46*1677*..	70 - 170	225/40R19 93	11A; 241; 244; 246; 247; 26J; 27H; 27V	BMW Active Tourer F45; BMW Gran Tourer F46; Allradantrieb; Frontantrieb;
			235/35R19 91W	11A; 24C; 244; 247; 26J; 27H; 27V	Allradantrieb; Frontantrieb;
			245/35R19 93	11A; 24C; 24D; 26J; 27F; 27V	10B; 11B; 11G; 11H; 12A; 51A; 7NM; 71C; 71K; 721; 725; 73C; 74A; 74P; 77E; 4DL
F2GC	e1*2007/46*2064*..	85 - 225	235/35R19 91	11A; 24C; 244; 247; 26B; 26J; 27F	10B; 11B; 11G; 11H; 12A; 51A; 7NM; 700;
			255/30R19 91	11A; 24C; 24D; 26B; 26J; 27F	71C; 71K; 721; 725; 73C; 74A; 74P
G2C	e1*2018/858*00123*..	115 - 180	245/35R19 93	YBC; 57F; <b>KAGP</b>	Allradantrieb;
			255/35R19 96	GA4; 57F; <b>KAGP</b>	Heckantrieb; inkl.
		115 - 275	265/30R19 93	AFN; 11A; 248; 57F; <b>KAGP</b>	Hybrid; 10B; 11B; 11G; 11H;
			265/35R19 94	11A; 248; 57F; 67H; <b>KAGP</b>	12A; 51A; 700; 71C; 71K; 721; 725; 73C;
			275/30R19 96	YAZ; 11A; 248; 27H; 57F; 676; <b>KAGP</b>	74A; 74P; 76B; 765; 97K
		275	255/35R19 96	GA4; 57F; 6AG; <b>KAGP</b>	
U2AT	e1*2018/858*00117*..	90 - 150	225/40R19 93	11A; 24J; 248; 26P; 27H	Frontantrieb; inkl. Hybrid;
			235/40R19 92	11A; 24J; 248; 26B; 26N; 27H	10B; 11B; 11G; 11H; 12A; 51A; 700; 71C;
			245/35R19 93	11A; 24J; 244; 26B; 26N; 27F	71K; 721; 725; 73C; 74A; 74P; 83P
			245/40R19 94	11A; 24J; 244; 26B; 26N; 27F	
			255/35R19 92	11A; 24C; 244; 247; 26B; 26N; 27F	
			255/40R19 96	11A; 24C; 244; 247; 26B; 26N; 27F	

§22 54321\*00, Korrr. 01



**Gutachten 366-0058-22-WIRD\_1K  
zur Erteilung eines Nachtrags zur ABE 54321**

**ANLAGE: 32 BMW, BMW AG**  
Hersteller: ALCAR WHEELS GmbH

Radtyp: AAT9M  
Stand: 01.03.2023



Seite: 4 von 24

Verkaufsbezeichnung: **BMW 2ER REIHE, MINI, X REIHE**

Fahrzeugtyp	Betriebserlaubnis	kW	Reifen	Auflagen zu Reifen	Auflagen
UKL-L	e1*2007/46*0371*..	70 - 170	225/40R19 93	11A; 241; 244; 246; 247; 26J; 27H; 27V	BMW Active Tourer F45; BMW Gran Tourer F46;
			235/35R19 91W	11A; 24C; 244; 247; 26J; 27H; 27V	Allradantrieb; Frontantrieb;
			245/35R19 93	11A; 24C; 24D; 26J; 27F; 27V	10B; 11B; 11G; 11H; 12A; 51A; 7NM; 71C; 71K; 721; 725; 73C; 74A; 74P; 77E; 4DA; 4DL
UKL-L	e1*2007/46*0371*..	85 - 170	225/40R19 93	11A; 244; 245; 26P; 27I	BMW X1 (F48); Allradantrieb; Frontantrieb; 10B; 11B; 11G; 11H; 12A; 51A; 7NM; 71C; 71K; 721; 725; 73C; 74A; 74P; 77E; 4DA; 4DL

Verkaufsbezeichnung: **BMW 3ER REIHE**

Fahrzeugtyp	Betriebserlaubnis	kW	Reifen	Auflagen zu Reifen	Auflagen
G3K	e1*2007/46*2017*..	85 - 275	255/35R19 96	5IE; 57F; 672; <b>KAGP</b> ; <b>KAGQ</b> ; <b>KAXE</b>	Allradantrieb; Heckantrieb; 10B; 11B; 11G; 11H;
			265/35R19 98	XFC; 11A; 248; 5JA; 57F; <b>KAGP</b> ; <b>KAGQ</b> ; <b>KAXE</b>	12A; 51A; 70O; 71C; 71K; 721; 725; 73C; 74A; 74P; 76B
			275/30R19 96	GAQ; 11A; 248; 5IE; 57F; <b>KAGP</b> ; <b>KAXE</b>	
G3L	e1*2007/46*1947*..	85 - 275	255/35R19 96	57F; 672; <b>KAGP</b> ; <b>KAGQ</b> ; <b>KAXE</b>	Allradantrieb; Heckantrieb;
			265/35R19 98	XFC; 11A; 248; 57F; <b>KAGP</b> ; <b>KAGQ</b> ; <b>KAXE</b>	10B; 11B; 11G; 11H; 12A; 51A; 70O; 71C; 71K; 721; 725; 73C;
			275/30R19 96	GAQ; 11A; 248; 57F; <b>KAGP</b> ; <b>KAXE</b>	74A; 74P; 76B

Verkaufsbezeichnung: **BMW 4ER REIHE**

Fahrzeugtyp	Betriebserlaubnis	kW	Reifen	Auflagen zu Reifen	Auflagen
G3C	e1*2007/46*2126*..	120 - 275	255/35R19 96	GA4; 11A; 248; 5IE; 57F; <b>KAGP</b>	Cabrio; Coupe; inkl. Hybrid;
			265/35R19 98	GAR; 11A; 248; 57F; <b>KAGP</b>	10B; 11B; 11G; 11H; 12A; 51A; 70O; 71C; 71K; 721; 725; 73C; 74A; 74P; 76B
G4C	e1*2018/858*00122*..	120 - 275	255/40R19 100	YEB; 124; 57F; <b>KAGP</b> ; <b>KAGQ</b> ; <b>KAXE</b>	nicht BMW i4; nicht BMW i4 M50;
			265/35R19 98	YED; 11A; 12A; 248; 57F; <b>KAGP</b>	10B; 11B; 11G; 11H; 51A; 70O; 71C; 71K; 721; 725; 73C; 74A; 74P; 76B

Benannt unter der Registriernummer KBA-P 00055-00  
von der Benennungsstelle des Kraftfahrt-Bundesamtes, Bundesrepublik Deutschland.



§22 54321\*00, Korr. 01

**Gutachten 366-0058-22-WIRD\_1K  
zur Erteilung eines Nachtrags zur ABE 54321**

**ANLAGE: 32 BMW, BMW AG**  
Hersteller: ALCAR WHEELS GmbH

Radtyp: AAT9M  
Stand: 01.03.2023



Seite: 5 von 24

Verkaufsbezeichnung: **BMW 4ER REIHE**

Fahrzeugtyp	Betriebserlaubnis	kW	Reifen	Auflagen zu Reifen	Auflagen
G4C	e1*2018/858*00122*..	125	255/40R19 100	YEB; 5KA; 57F; <b>KAGP; KAGQ; KAXE</b>	BMW i4 M50; Ohne Radhausverbreiter. Serie; Allradantrieb; Elektro; 10B; 11B; 11G; 11H; 12A; 51A; 700; 71C; 71K; 721; 725; 73C; 74A; 74P; 75I; 76B; 97B
			265/40R19 102	XFR; 11A; 248; 57F; <b>KAGP; KAGQ</b>	
			275/35R19 100	CEN; 11A; 248; 5KA; 57F; 580; <b>KAGP; KAGQ; KAXE</b>	
G4C	e1*2018/858*00122*..	125	255/40R19 100	YEB; 5KA; 57F; <b>KAGP; KAGQ; KAXE</b>	BMW i4 M50; Mit Radhausverbreiterung Serie; Allradantrieb; Elektro; 10B; 11B; 11G; 11H; 12A; 51A; 700; 71C; 71K; 721; 725; 73C; 74A; 74P; 75I; 76B; 97B
			265/40R19 102	XFR; 57F; <b>KAGP; KAGQ</b>	
			275/35R19 100	CEN; 5KA; 57F; 580; <b>KAGP; KAGQ; KAXE</b>	
G4C	e1*2018/858*00122*..	80 - 105	255/40R19 100	YEB; 5KA; 57F; <b>KAGP; KAGQ; KAXE</b>	BMW i4; Heckantrieb; Elektro; 10B; 11B; 11G; 11H; 12A; 51A; 700; 71C; 71K; 721; 725; 73C; 74A; 74P; 75I; 76B
			265/40R19 102	XFR; 11A; 248; 57F; <b>KAGP; KAGQ</b>	
			275/35R19 100	CEN; 11A; 248; 5KA; 57F; 580; <b>KAGP; KAGQ; KAXE</b>	

Verkaufsbezeichnung: **BMW 5ER REIHE**

Fahrzeugtyp	Betriebserlaubnis	kW	Reifen	Auflagen zu Reifen	Auflagen
G5K	e1*2007/46*1750*..	100 - 294	275/35R19 100Y	GAA; 57F; <b>KAGP; KAGQ; KAXE</b>	nicht 530e/530e xDrive; Kombilimousine; Allradantrieb; Heckantrieb; 10B; 11B; 11G; 11H; 12A; 51A; 7NN; 71C; 71K; 721; 725; 73C; 74A; 74P; 76B; 97H
			275/35R19 96Y	GAA; 5IE; 57F; <b>KAGP; KAGQ; KAXE</b>	
G5L	e1*2007/46*1688*..	100 - 390	275/35R19 96Y	GAA; 5IE; 57F; <b>KAGP; KAGQ; KAXE</b>	Limousine; Allradantrieb; Heckantrieb; 10B; 11B; 11G; 11H; 12A; 51A; 7NN; 71C; 71K; 721; 725; 73C; 74A; 74P; 76B; 97H

Benannt unter der Registriernummer KBA-P 00055-00  
von der Benennungsstelle des Kraftfahrt-Bundesamtes, Bundesrepublik Deutschland.



§22 54321\*00, Korrr. 01

**Gutachten 366-0058-22-WIRD\_1K  
zur Erteilung eines Nachtrags zur ABE 54321**

**ANLAGE: 32 BMW, BMW AG**  
Hersteller: ALCAR WHEELS GmbH

Radtyp: AAT9M  
Stand: 01.03.2023



Verkaufsbezeichnung: **BMW 8ER REIHE**

Fahrzeugtyp	Betriebserlaubnis	kW	Reifen	Auflagen zu Reifen	Auflagen
G8C	e1*2007/46*1906*..	235 -390	275/35R19 M+S	GAA; 52J; 57F; <b>KAGP</b>	Gran Coupe; Cabrio; Coupe; 10B; 11B; 11G; 11H; 12A; 51A; 71C; 71K; 721; 725; 73C; 74A; 74P; 76B; 765; 77E; 84F; 97H

**Auflagen**

- 10B) Die mindestens erforderlichen Geschwindigkeitsbereiche der zu verwendenden Reifen sind, mit Ausnahme der Reifen mit M+S-Profil, den Fahrzeugpapieren zu entnehmen. Die für M+S Reifen zulässige Höchstgeschwindigkeit ist im Blickfeld des Fahrzeugführer sinnfällig anzugeben und im Betrieb nicht zu überschreiten. Die zulässige Achslast des Fahrzeuges darf nicht größer sein als das Zweifache der auf Seite 1 dieser Anlage angegebenen Radlast unter Berücksichtigung des angegebenen Abrollumfanges. Der beim Reifen angeführte Lastindex beschreibt die mindesterforderliche Tragfähigkeit, es sind Reifen mit höherem Lastindex zulässig, die max. Achslast ist mit diesem Lastindex zu vergleichen wodurch eventuell vorhandene Achslastaufgaben entfallen können.
- 11A) Der vorschriftsmäßige Zustand des Fahrzeuges ist durch einen amtlich anerkannten Sachverständigen oder Prüfer für den Kraftfahrzeugverkehr oder einen Prüferingenieur einer Überwachungsorganisation oder einen Angestellten nach Abschnitt 4 der Anlage VIIIb zur StVZO unter Angabe von FAHRZEUGHERSTELLER, FAHRZEUGTYP und FAHRZEUGIDENTIFIZIERUNGNUMMER auf einem Nachweis entsprechend dem im Beispielkatalog zum §19 StVZO veröffentlichten Muster bescheinigen zu lassen.
- 11B) Wird eine in diesem Gutachten aufgeführte Reifengröße verwendet, die nicht bereits in der Fahrzeuggenehmigung für diesen Fahrzeug-Typ/ -Variante/ -Version bzw. Fahrzeugausführung genannt ist, so sind die Angaben über die Reifengrößen in den Fahrzeugpapieren bei der nächsten Befassung mit den Fahrzeugpapieren durch die Zulassungsstelle unter Vorlage der Allgemeinen Betriebserlaubnis bzw. der Abnahmebestätigung nach §19 Abs. 3 der StVZO berichtigen zu lassen. Diese Berichtigung ist dann nicht erforderlich, wenn die ABE des Sonderrades eine Freistellung von der Pflicht zur Berichtigung der Fahrzeugpapiere enthält.
- 11G) Die Brems-, Lenkungsaggregate und das Fahrwerk mit Ausnahme von Sonder-Fahrwerksfedern müssen, sofern diese durch keine weiteren Auflagen berührt werden, dem Serienstand entsprechen. Für die Sonder-Fahrwerksfedern muß eine Allgemeine Betriebserlaubnis oder ein Teilegutachten vorliegen; gegen die Verwendung der Rad/Reifenkombination dürfen keine technischen Bedenken bestehen. Wird gleichzeitig mit dem Anbau der Sonderräder eine Fahrwerksänderung vorgenommen, so ist diese und ihre Auswirkung auf den Anbau der Sonderräder gesondert zu beurteilen.
- 11H) Wird das serienmäßige Ersatzrad verwendet, soll mit mäßiger Geschwindigkeit und nicht länger als erforderlich gefahren werden. Hierbei müssen die serienmäßigen Befestigungsteile verwendet werden. Bei Fahrzeugausführungen mit Allradantrieb ist bei Verwendung des Ersatzrades darauf zu achten, daß nur Reifen mit gleich großem Abrollumfang zulässig sind.
- 124) Die Verwendung von feingliedrigen Schneeketten, die nicht mehr als 8 mm (einschließlich Kettenschloss) aufragen, ist nur an der Achse, die in der Betriebsanleitung des Fahrzeuges genannt wird, möglich.
- 12A) Die Verwendung von Schneeketten ist nicht möglich, es sei denn, dass für den hier aufgeführten Fahrzeugtyp eine weitere Umrüstmöglichkeit im Gutachten aufgeführt ist. Für diese Umrüstung mit der Einschränkung in Spalte Auflagen "Auflagen zu Reifen" sind die dort aufgeführten Auflagen und Hinweise zu beachten.





**Gutachten 366-0058-22-WIRD\_1K  
zur Erteilung eines Nachtrags zur ABE 54321**

**ANLAGE: 32 BMW, BMW AG**  
Hersteller: ALCAR WHEELS GmbH

Radtyp: AAT9M  
Stand: 01.03.2023



Seite: 7 von 24

- 241) Die Radabdeckung an Achse 1 ist durch Ausstellen der Frontschürze und des Kotflügels oder durch Anbau von dauerhaft befestigten Karosserieteilen im Bereich 30 Grad vor der Radmitte herzustellen. Die gesamte Breite der Rad/Reifenkombination muss, unter Beachtung des maximal möglichen Betriebsmaßes des Reifens (1,04 fache der Nennbreite des Reifens), im oben genannten Bereich abgedeckt sein.
- 242) Die Radabdeckung an Achse 1 ist durch Ausstellen des Kotflügels oder durch Anbau von dauerhaft befestigten Karosserieteilen im Bereich 50 Grad hinter der Radmitte herzustellen. Die gesamte Breite der Rad/Reifenkombination muss, unter Beachtung des maximal möglichen Betriebsmaßes des Reifens (1,04 fache der Nennbreite des Reifens), im oben genannten Bereich abgedeckt sein.
- 244) Die Radabdeckung an Achse 2 ist durch Ausstellen der Heckschürze und des Kotflügels oder durch Anbau von dauerhaft befestigten Karosserieteilen im Bereich 50 Grad hinter der Radmitte herzustellen. Die gesamte Breite der Rad/Reifenkombination muss, unter Beachtung des maximal möglichen Betriebsmaßes des Reifens (1,04 fache der Nennbreite des Reifens), im oben genannten Bereich abgedeckt sein.
- 245) Die Radabdeckung an Achse 1 ist durch Ausstellen der Frontschürze und des Kotflügels oder durch Anbau von dauerhaft befestigten Karosserieteilen im Bereich 30 Grad vor der Radmitte herzustellen. Je nach Rüstzustand des Fahrzeuges (z. B. Fahrzeugtieferlegung, Radabdeckungsverbreiterung, usw.) kann es möglich sein, dass die Radabdeckung ausreichend ist. Die gesamte Breite der Rad/Reifenkombination muss, unter Beachtung des maximal möglichen Betriebsmaßes des Reifens (1,04 fache der Nennbreite des Reifens), im oben genannten Bereich abgedeckt sein.
- 246) Die Radabdeckung an Achse 1 ist durch Ausstellen des Kotflügels oder durch Anbau von dauerhaft befestigten Karosserieteilen im Bereich 50 Grad hinter der Radmitte herzustellen. Je nach Rüstzustand des Fahrzeuges (z. B. Fahrzeugtieferlegung, Radabdeckungsverbreiterung, usw.) kann es möglich sein, dass die Radabdeckung ausreichend ist. Die gesamte Breite der Rad/Reifenkombination muss, unter Beachtung des maximal möglichen Betriebsmaßes des Reifens (1,04 fache der Nennbreite des Reifens), im oben genannten Bereich abgedeckt sein.
- 247) Die Radabdeckung an Achse 2 ist durch Ausstellen des Kotflügels oder durch Anbau von dauerhaft befestigten Karosserieteilen im Bereich 30 Grad vor der Radmitte herzustellen. Je nach Rüstzustand des Fahrzeuges (z. B. Fahrzeugtieferlegung, Radabdeckungsverbreiterung, usw.) kann es möglich sein, dass die Radabdeckung ausreichend ist. Die gesamte Breite der Rad/Reifenkombination muss, unter Beachtung des maximal möglichen Betriebsmaßes des Reifens (1,04 fache der Nennbreite des Reifens), im oben genannten Bereich abgedeckt sein.
- 248) Die Radabdeckung an Achse 2 ist durch Ausstellen der Heckschürze und des Kotflügels oder durch Anbau von dauerhaft befestigten Karosserieteilen im Bereich 50 Grad hinter der Radmitte herzustellen. Je nach Rüstzustand des Fahrzeuges (z. B. Fahrzeugtieferlegung, Radabdeckungsverbreiterung, usw.) kann es möglich sein, dass die Radabdeckung ausreichend ist. Die gesamte Breite der Rad/Reifenkombination muss, unter Beachtung des maximal möglichen Betriebsmaßes des Reifens (1,04 fache der Nennbreite des Reifens), im oben genannten Bereich abgedeckt sein.
- 24C) Die Radabdeckung an Achse 1 ist durch Ausstellen der Frontschürze und des Kotflügels oder durch Anbau von dauerhaft befestigten Karosserieteilen im Bereich 30 Grad vor der Radmitte und 50 Grad hinter der Radmitte herzustellen. Die gesamte Breite der Rad/Reifenkombination muss, unter Beachtung des maximal möglichen Betriebsmaßes des Reifens (1,04 fache der Nennbreite des Reifens), im oben genannten Bereich abgedeckt sein.
- 24D) Die Radabdeckung an Achse 2 ist durch Ausstellen der Heckschürze und des Kotflügels oder durch Anbau von dauerhaft befestigten Karosserieteilen im Bereich 30 Grad vor der Radmitte und 50 Grad hinter der Radmitte herzustellen. Die gesamte Breite der Rad/Reifenkombination muss, unter Beachtung des maximal möglichen Betriebsmaßes des Reifens (1,04 fache der Nennbreite des Reifens), im oben genannten Bereich abgedeckt sein.
- 24J) Die Radabdeckung an Achse 1 ist durch Ausstellen der Frontschürze und des Kotflügels oder durch Anbau von dauerhaft befestigten Karosserieteilen im Bereich 30 Grad vor der Radmitte und 50 Grad



# Gutachten 366-0058-22-WIRD\_1K zur Erteilung eines Nachtrags zur ABE 54321

ANLAGE: 32 BMW, BMW AG  
Hersteller: ALCAR WHEELS GmbH

Radtyp: AAT9M  
Stand: 01.03.2023



Seite: 8 von 24

- hinter der Radmitte herzustellen. Je nach Rüstzustand des Fahrzeuges (z. B. Fahrzeugtieferlegung, Radabdeckungsverbreiterung, usw.) kann es möglich sein, dass die Radabdeckung ausreichend ist. Die gesamte Breite der Rad/Reifenkombination muss, unter Beachtung des maximal möglichen Betriebsmaßes des Reifens (1,04 fache der Nennbreite des Reifens), im oben genannten Bereich abgedeckt sein.
- 26B) Durch Anlegen der vorderen Radhausausschnittkanten und Kunststoffinnenkotflügel ist die Freigängigkeit der Rad/Reifen-Kombination herzustellen. Die genauen Maße / Bereiche sind dem beigefügten Anhang / Hinweisblatt "Nacharbeitsprofile Fahrzeug" am Ende dieser Anlage zu entnehmen.
- 26J) Durch Aufweiten bzw. Ausstellen der vorderen Radhäuser ist die Freigängigkeit der Rad/Reifen-Kombination herzustellen. Die genauen Maße / Bereiche sind dem beigefügten Anhang / Hinweisblatt "Nacharbeitsprofile Fahrzeug" am Ende dieser Anlage zu entnehmen.
- 26N) Durch Aufweiten bzw. Ausstellen der vorderen Radhäuser ist die Freigängigkeit der Rad/Reifen-Kombination unter Berücksichtigung der maximal zulässigen Betriebsbreite nach ETRTO bzw. WdK (1,04 fache Nennbreite des Reifens) herzustellen. Die genauen Maße / Bereiche sind dem beigefügten Anhang / Hinweisblatt "Nacharbeitsprofile Fahrzeug" am Ende dieser Anlage zu entnehmen.
- 26P) Durch Anlegen der vorderen Radhausausschnittkanten und Kunststoffinnenkotflügel ist die Freigängigkeit der Rad/Reifen-Kombination unter Berücksichtigung der maximal zulässigen Betriebsbreite nach ETRTO bzw. WdK (1,04 fache Nennbreite des Reifens) herzustellen. Die genauen Maße / Bereiche sind dem beigefügten Anhang / Hinweisblatt "Nacharbeitsprofile Fahrzeug" am Ende dieser Anlage zu entnehmen.
- 27B) Durch Anlegen der hinteren Radhausausschnittkanten und Kunststoffinnenkotflügel ist die Freigängigkeit der Rad/Reifen-Kombination herzustellen. Die genauen Maße / Bereiche sind dem beigefügten Anhang / Hinweisblatt "Nacharbeitsprofile Fahrzeug" am Ende dieser Anlage zu entnehmen.
- 27F) Durch Aufweiten bzw. Ausstellen der hinteren Radhäuser ist die Freigängigkeit der Rad/Reifen-Kombination herzustellen. Die genauen Maße / Bereiche sind dem beigefügten Anhang / Hinweisblatt "Nacharbeitsprofile Fahrzeug" am Ende dieser Anlage zu entnehmen.
- 27H) Durch Aufweiten bzw. Ausstellen der hinteren Radhäuser ist die Freigängigkeit der Rad/Reifen-Kombination unter Berücksichtigung der maximal zulässigen Betriebsbreite nach ETRTO bzw. WdK (1,04 fache Nennbreite des Reifens) herzustellen. Die genauen Maße / Bereiche sind dem beigefügten Anhang / Hinweisblatt "Nacharbeitsprofile Fahrzeug" am Ende dieser Anlage zu entnehmen.
- 27I) Durch Anlegen der hinteren Radhausausschnittkanten und Kunststoffinnenkotflügel ist die Freigängigkeit der Rad/Reifen-Kombination unter Berücksichtigung der maximal zulässigen Betriebsbreite nach ETRTO bzw. WdK (1,04 fache Nennbreite des Reifens) herzustellen. Die genauen Maße / Bereiche sind dem beigefügten Anhang / Hinweisblatt "Nacharbeitsprofile Fahrzeug" am Ende dieser Anlage zu entnehmen.
- 27V) Durch Kürzen der Befestigungslasche der Heckschürzenbefestigung ist eine ausreichende Freigängigkeit der Rad/Reifen-Kombination herzustellen. Die genauen Maße / Bereiche sind dem beigefügten Anhang / Hinweisblatt "Nacharbeitsprofile Fahrzeug" am Ende dieser Anlage zu entnehmen.
- 4DA) Die Verwendung des vom Fahrzeughersteller verbauten Reifendruck Kontrollsystems mit Sensoren Art. Nr.: 36 10 6 856 227 (nur wenn auch original verbaut) ist zulässig. Das System muss gemäß den Herstellerangaben kalibriert werden. Alternativ kann ein geeignetes Nachrüstkontrollsystem verwendet werden.
- 4DL) Die Verwendung des vom Fahrzeughersteller verbauten Reifendruck Kontrollsystems mit Sensoren Art. Nr.: 36 10 6 856 209 (nur wenn auch original verbaut) ist zulässig. Das System muss gemäß den Herstellerangaben kalibriert werden. Alternativ kann ein geeignetes Nachrüstkontrollsystem verwendet werden.
- 51A) Der vom Fahrzeughersteller (siehe Betriebsanleitung oder Reifenfülldruckhinweis am Fahrzeug) bzw. Reifenhersteller vorgeschriebene Reifenfülldruck ist zu beachten.  
Die Verwendung von Reifen mit Notlaufeigenschaften ist laut Hersteller nur mit Reifenfülldrucküberwachungssystem zulässig.

**Gutachten 366-0058-22-WIRD\_1K  
zur Erteilung eines Nachtrags zur ABE 54321**

**ANLAGE: 32 BMW, BMW AG**  
Hersteller: ALCAR WHEELS GmbH

Radtyp: AAT9M  
Stand: 01.03.2023



Seite: 9 von 24

- 52J) Diese Reifengröße ist nur mit M+S-Profil zulässig. Die Lauffläche und die Struktur sind bei M+S-Profil so konzipiert, dass sie vor allem auf Matsch und Schnee (Winter) bessere Fahreigenschaften gewährleisten.
- 57F) Die Verwendung der angegebenen Reifengröße ist auf dieser Radgröße nur an der Hinterachse zulässig. Sie kann jedoch im Einzelfall auf einer anderen Radgröße an der Vorderachse kombiniert werden. Die erforderlichen Auflagen und Hinweise sind achsweise zu beachten. Alle an ein und derselben Achse montierten Reifen müssen vom gleichen Reifentyp sein.
- 580) Folgende Rad/Reifen-Kombination ist zulässig:

	Reifengröße:
Vorderachse:	245/40R19
Hinterachse:	275/35R19

Ist eine der beiden Reifengrößen im Gutachten nicht aufgeführt, so ist die nicht aufgeführte Reifengröße nur auf einer anderen Felgenreöße zulässig.

Die erforderlichen Auflagen und Hinweise sind achsweise zu beachten.

An Fahrzeugausführungen mit automatischem Blockierverhinderer (ABV) bzw. Antriebsschlupfregelung (ASR) dürfen nur Reifen verwendet werden, deren Differenz im Abrollumfang sich innerhalb der Abweichung der Serienbereifung befindet. Es ist eine Bestätigung des Reifenherstellers über die tatsächlichen Abrollumfänge erforderlich; es wird empfohlen den Nachweis der Eignung bei den Fahrzeugpapieren mitzuführen.

Alle an ein und derselben Achse montierten Reifen müssen vom gleichen Reifentyp sein.

- 5GM) Die Verwendung dieser Reifengröße ist nur zulässig an Fahrzeugausführungen bis zu einer zulässigen Achslast von 1260kg.
- 5IE) Die Verwendung dieser Reifengröße ist nur zulässig an Fahrzeugausführungen bis zu einer zulässigen Achslast von 1420kg.
- 5JA) Die Verwendung dieser Reifengröße ist nur zulässig an Fahrzeugausführungen bis zu einer zulässigen Achslast von 1500kg.
- 5KA) Die Verwendung dieser Reifengröße ist nur zulässig an Fahrzeugausführungen bis zu einer zulässigen Achslast von 1600kg.
- 672) Folgende Rad/Reifen-Kombination ist zulässig:

	Reifengröße:
Vorderachse:	225/40R19
Hinterachse:	255/35R19

Ist eine der beiden Reifengrößen im Gutachten nicht aufgeführt, so ist die nicht aufgeführte Reifengröße nur auf einer anderen Felgenreöße zulässig.

Die erforderlichen Auflagen und Hinweise sind achsweise zu beachten.

An Fahrzeugausführungen mit automatischem Blockierverhinderer (ABV) bzw. Antriebsschlupfregelung (ASR) dürfen nur Reifen verwendet werden, deren Differenz im Abrollumfang kleiner als 1% ist. Es ist eine Bestätigung des Reifenherstellers über die tatsächlichen Abrollumfänge erforderlich; es wird empfohlen den Nachweis der Eignung bei den Fahrzeugpapieren mitzuführen.

Alle an ein und derselben Achse montierten Reifen müssen vom gleichen Reifentyp sein.

- 676) Folgende Rad/Reifen-Kombination ist zulässig:

	Reifengröße:
Vorderachse:	235/35R19
Hinterachse:	275/30R19

Ist eine der beiden Reifengrößen im Gutachten nicht aufgeführt, so ist die nicht aufgeführte Reifengröße nur auf einer anderen Felgenreöße zulässig.

Die erforderlichen Auflagen und Hinweise sind achsweise zu beachten.

An Fahrzeugausführungen mit automatischem Blockierverhinderer (ABV) bzw. Antriebsschlupfregelung (ASR) dürfen nur Reifen verwendet werden, deren Differenz im Abrollumfang kleiner als 1% ist. Es ist eine Bestätigung des Reifenherstellers über die tatsächlichen Abrollumfänge erforderlich; es wird

**Gutachten 366-0058-22-WIRD\_1K  
zur Erteilung eines Nachtrags zur ABE 54321**

**ANLAGE: 32 BMW, BMW AG**  
Hersteller: ALCAR WHEELS GmbH

Radtyp: AAT9M  
Stand: 01.03.2023



Seite: 10 von 24

empfohlen den Nachweis der Eignung bei den Fahrzeugpapieren mitzuführen.  
Alle an ein und derselben Achse montierten Reifen müssen vom gleichen Reifentyp sein.

67H) Folgende Rad/Reifen-Kombination ist zulässig:

	Reifengröße:
Vorderachse:	235/40R19
Hinterachse:	265/35R19

Ist eine der beiden Reifengrößen im Gutachten nicht aufgeführt, so ist die nicht aufgeführte Reifengröße nur auf einer anderen Felgengröße zulässig.

Die erforderlichen Auflagen und Hinweise sind achsweise zu beachten.

An Fahrzeugausführungen mit automatischem Blockierverhinderer (ABV) bzw. Antriebsschlupfregelung (ASR) dürfen nur Reifen verwendet werden, deren Differenz im Abrollumfang kleiner als 1% ist. Es ist eine Bestätigung des Reifenherstellers über die tatsächlichen Abrollumfänge erforderlich; es wird empfohlen den Nachweis der Eignung bei den Fahrzeugpapieren mitzuführen.

Alle an ein und derselben Achse montierten Reifen müssen vom gleichen Reifentyp sein.

6AG) Folgende Rad/Reifen-Kombination ist zulässig:

	Reifengröße:
Vorderachse:	245/35R19
Hinterachse:	255/35R19

Ist eine der beiden Reifengrößen im Gutachten nicht aufgeführt, so ist die nicht aufgeführte Reifengröße nur auf einer anderen Felgengröße zulässig.

Die erforderlichen Auflagen und Hinweise sind achsweise zu beachten.

Alle an ein und derselben Achse montierten Reifen müssen vom gleichen Reifentyp sein.

71C) Zum Auswuchten der Sonderräder dürfen an der Felgeninnenseite nur Klebegewichte angebracht werden.

71K) Zum Auswuchten der Sonderräder dürfen an der Felgenaußenseite nur Klebegewichte unterhalb des Tiefbetts angebracht werden.

721) Es ist nur die Verwendung von Gummiventilen oder Metallschraubventilen mit Überwurfmutter von außen, die weitgehend den Normen (DIN, E.T.R.T.O. bzw. Tire and Rim) entsprechen und die für einen Ventilloch-Nenn Durchmesser von 11,3 mm geeignet sind, zulässig.

Das Ventil darf nicht über den Felgenrand hinausragen. Es sind die Montagehinweise des Ventilherstellers zu beachten.

725) Bei Fahrzeugen mit einer bauartbedingten Höchstgeschwindigkeit über 210 km/h sind nur Metallschraubventile zulässig. Es sind die Montagehinweise des Ventilherstellers zu beachten.

73C) Es ist nur die Verwendung von schlauchlosen Reifen zulässig.

74A) Es dürfen nur die vom Radhersteller mitzuliefernden Radbefestigungsteile verwendet werden, dabei ist die Gewindegröße der serienmäßigen Befestigungsteile zu beachten. Bei Verwendung von Radschrauben, ist die, in der Anlage zum Gutachten, dem Fahrzeug zugeordnete Schaftlänge zu beachten.

74P) Radausführungen mit Zentrierring im Mittenloch sind nur zulässig, wenn die im Gutachten beschriebenen Zentrierringe verwendet werden.

75I) Die zulässige Achslast des Fahrzeugs darf nicht größer sein als das Zweifache der auf Seite 1 dieser Anlage angegebenen Radlast unter Berücksichtigung des angegebenen Abrollumfanges, gegebenenfalls ist die erhöhte Achslast im Anhängerbetrieb anzupassen oder zu streichen.

765) Die Verwendung dieser Radgröße ist nicht zulässig an Fahrzeugausführungen, die serienmäßig laut COC-Papier (EG-Übereinstimmungserklärung) als kleinste Radgröße mit 20-Zoll-Rädern ausgerüstet sind.

76B) Die Verwendung dieser Sonderräder ist nur an der Hinterachse zulässig. Dabei ist der Gliederungspunkt "0. Hinweise" zu beachten.

**Gutachten 366-0058-22-WIRD\_1K  
zur Erteilung eines Nachtrags zur ABE 54321**

**ANLAGE: 32 BMW, BMW AG**  
Hersteller: ALCAR WHEELS GmbH

Radtyp: AAT9M  
Stand: 01.03.2023



Seite: 11 von 24

- 77E) Das indirekte Reifendruckkontrollsystem ist zu kalibrieren. Es ist dafür den Ausführungen der Bedienungsanleitung Folge zu leisten.
- 7NM) Die Verwendung des vom Fahrzeughersteller verbauten Reifendruck Kontrollsystems mit Sensoren Art. Nr.: 36 10 6 881 890 (nur wenn auch original verbaut) ist zulässig. Das System muss gemäß den Herstellerangaben kalibriert werden. Alternativ kann ein geeignetes Nachrüstkontrollsystem verwendet werden.
- 7NN) Die Verwendung des vom Fahrzeughersteller verbauten Reifendruck Kontrollsystems mit Sensoren Art. Nr.: 36 10 6 872 774 (nur wenn auch original verbaut) ist zulässig. Das System muss gemäß den Herstellerangaben kalibriert werden. Alternativ kann ein geeignetes Nachrüstkontrollsystem verwendet werden.
- 7OO) Die Verwendung des vom Fahrzeughersteller verbauten Reifendruck Kontrollsystems mit Sensoren Art. Nr.: 36 10 6 877 937 (nur wenn auch original verbaut) ist zulässig. Das System muss gemäß den Herstellerangaben kalibriert werden. Alternativ kann ein geeignetes Nachrüstkontrollsystem verwendet werden.
- 83P) Die Verwendung der Sonderräder ist an Fahrzeugausführungen mit Bremsscheibendurchmesser 330mm an der Vorderachse nicht zulässig.
- 84F) Die Verwendung der Sonderräder ist an Fahrzeugausführungen mit Bremsscheibendurchmesser 398 mm an der Hinterachse nicht zulässig.
- 97B) Die Verwendung von Sonderrädern mit unterschiedlichen Maulweiten ist zulässig. Die Maulweite des Sonderrades an der Hinterachse muß mindestens 1/2 Zoll größer sein als die des Sonderrades der Vorderachse, wobei die Einpreßtiefe des Sonderrades an der Hinterachse größerer/gleich der des Sonderrades der Vorderachse sein muß.
- 97H) Die Verwendung von Sonderrädern mit unterschiedlichen Maulweiten ist zulässig. Die Maulweite des Sonderrades an der Hinterachse muß mindestens 1 Zoll größer sein als die des Sonderrades der Vorderachse.
- 97K) Bei Verwendung von verschiedenen Reifengrößen auf Vorder- und Hinterachse muss die Maulweite des Sonderrades an der Hinterachse mindestens 1/2 Zoll größer sein als die des Sonderrades der Vorderachse.

AFN) Folgende Rad/Reifen-Kombination ist zulässig:

	Reifengröße:
Vorderachse:	235/35R19
Hinterachse:	265/30R19

Ist eine der beiden Reifengrößen im Gutachten nicht aufgeführt, so ist die nicht aufgeführte Reifengröße nur auf einer anderen Felgengröße zulässig.

Die erforderlichen Auflagen und Hinweise sind achsweise zu beachten.

An Fahrzeugausführungen mit Allradantrieb und automatischem Blockierverhinderer (ABV) bzw. Antriebsschlupfregelung (ASR) dürfen nur Reifen verwendet werden, deren Abrollumfänge gleich sind. Es ist eine Bestätigung des Reifenherstellers über die tatsächlichen Abrollumfänge erforderlich; der Nachweis der Eignung ist bei den Fahrzeugpapieren mitzuführen.

Am Fahrzeug sind nur Reifen eines Herstellers, Profiltyps und einer Geschwindigkeitskategorie zulässig.

CEN) Folgende Rad/Reifen-Kombination ist zulässig:

	Reifengröße:
Vorderachse:	265/35R19
Hinterachse:	275/35R19

Ist eine der beiden Reifengrößen im Gutachten nicht aufgeführt, so ist die nicht aufgeführte Reifengröße nur auf einer anderen Felgengröße zulässig.

Die erforderlichen Auflagen und Hinweise sind achsweise zu beachten.

An Fahrzeugausführungen mit automatischem Blockierverhinderer (ABV) bzw. Antriebsschlupfregelung (ASR) dürfen nur Reifen verwendet werden, deren Differenz im Abrollumfang sich innerhalb der

**Gutachten 366-0058-22-WIRD\_1K  
zur Erteilung eines Nachtrags zur ABE 54321**

**ANLAGE: 32 BMW, BMW AG**  
Hersteller: ALCAR WHEELS GmbH

Radtyp: AAT9M  
Stand: 01.03.2023



Seite: 12 von 24

Abweichung der Serienbereifung befindet. Es ist eine Bestätigung des Reifenherstellers über die tatsächlichen Abrollumfänge erforderlich; es wird empfohlen den Nachweis der Eignung bei den Fahrzeugpapieren mitzuführen.

Alle an ein und derselben Achse montierten Reifen müssen vom gleichen Reifentyp sein.

GA4) Es sind die serienmäßigen Reifen-Kombinationen zulässig.

Reifengröße:

Vorderachse: 225/40R19

Hinterachse: 255/35R19

Ist eine der beiden Reifengrößen im Gutachten nicht aufgeführt, so ist die nicht aufgeführte Reifengröße nur auf einer anderen Felgengröße zulässig. Die Hinweise und Empfehlungen des Fahrzeugherstellers sind bei Verwendung dieser Reifengröße zu beachten.

Die erforderlichen Auflagen und Hinweise sind achsweise zu beachten.

GAA) Es sind die serienmäßigen Reifen-Kombinationen zulässig.

Reifengröße:

Vorderachse: 245/40R19

Hinterachse: 275/35R19

Ist eine der beiden Reifengrößen im Gutachten nicht aufgeführt, so ist die nicht aufgeführte Reifengröße nur auf einer anderen Felgengröße zulässig. Die Hinweise und Empfehlungen des Fahrzeugherstellers sind bei Verwendung dieser Reifengröße zu beachten.

Die erforderlichen Auflagen und Hinweise sind achsweise zu beachten.

GAQ) Es sind die serienmäßigen Reifen-Kombinationen zulässig.

Reifengröße:

Vorderachse: 245/35R19

Hinterachse: 275/30R19

Ist eine der beiden Reifengrößen im Gutachten nicht aufgeführt, so ist die nicht aufgeführte Reifengröße nur auf einer anderen Felgengröße zulässig. Die Hinweise und Empfehlungen des Fahrzeugherstellers sind bei Verwendung dieser Reifengröße zu beachten.

Die erforderlichen Auflagen und Hinweise sind achsweise zu beachten.

GAR) Es sind die serienmäßigen Reifen-Kombinationen zulässig.

Reifengröße:

Vorderachse: 235/40R19

Hinterachse: 265/35R19

Ist eine der beiden Reifengrößen im Gutachten nicht aufgeführt, so ist die nicht aufgeführte Reifengröße nur auf einer anderen Felgengröße zulässig. Die Hinweise und Empfehlungen des Fahrzeugherstellers sind bei Verwendung dieser Reifengröße zu beachten.

Die erforderlichen Auflagen und Hinweise sind achsweise zu beachten.

**KAGP) Im Fall einer Kombination mit einem anderen Radtyp ist zulässig:**

**Vorderachse AAT9L KBA: 53794 Lochkreis 5x112 ET: 25**

**KAGQ) Im Fall einer Kombination mit einem anderen Radtyp ist zulässig:**

**Vorderachse AAT9L KBA: 53794 Lochkreis 5x112 ET: 35**

**KAXE) Im Fall einer Kombination mit einem anderen Radtyp ist zulässig:**

**Vorderachse AAT9K KBA: 53804 Lochkreis 5x112 ET: 35**

XFC) Folgende Rad/Reifen-Kombination ist zulässig:

Reifengröße:

Vorderachse:

225/40R19

Hinterachse:

265/35R19

Ist eine der beiden Reifengrößen im Gutachten nicht aufgeführt, so ist die nicht aufgeführte Reifengröße nur auf einer anderen Felgengröße zulässig.

Die erforderlichen Auflagen und Hinweise sind achsweise zu beachten.

An Fahrzeugausführungen mit automatischem Blockierverhinderer (ABV) bzw. Antriebsschlupfregelung



**Gutachten 366-0058-22-WIRD\_1K  
zur Erteilung eines Nachtrags zur ABE 54321**

**ANLAGE: 32 BMW, BMW AG**  
Hersteller: ALCAR WHEELS GmbH

Radtyp: AAT9M  
Stand: 01.03.2023



Seite: 13 von 24

(ASR) dürfen nur Reifen verwendet werden, deren Differenz im Abrollumfang kleiner als 1% ist. Es ist eine Bestätigung des Reifenherstellers über die tatsächlichen Abrollumfänge erforderlich; es wird empfohlen den Nachweis der Eignung bei den Fahrzeugpapieren mitzuführen.  
Alle an ein und derselben Achse montierten Reifen müssen vom gleichen Reifentyp sein.

XFR) Folgende Rad/Reifen-Kombination ist zulässig:

	Reifengröße:
Vorderachse:	255/40R19
Hinterachse:	265/40R19

Ist eine der beiden Reifengrößen im Gutachten nicht aufgeführt, so ist die nicht aufgeführte Reifengröße nur auf einer anderen Felgengröße zulässig.

Die erforderlichen Auflagen und Hinweise sind achsweise zu beachten.

An Fahrzeugausführungen mit automatischem Blockierverhinderer (ABV) bzw. Antriebsschlupfregelung (ASR) dürfen nur Reifen verwendet werden, deren Differenz im Abrollumfang sich innerhalb der Abweichung der Serienbereifung befindet. Es ist eine Bestätigung des Reifenherstellers über die tatsächlichen Abrollumfänge erforderlich; es wird empfohlen den Nachweis der Eignung bei den Fahrzeugpapieren mitzuführen.

Alle an ein und derselben Achse montierten Reifen müssen vom gleichen Reifentyp sein.

YAZ) Folgende Rad/Reifen-Kombination ist zulässig:

Reifengröße:  
Vorderachse:245/35R19  
Hinterachse:275/30R19

Ist eine der beiden Reifengrößen im Gutachten nicht aufgeführt, so ist die nicht aufgeführte Reifengröße nur auf einer anderen Felgengröße zulässig.

Die erforderlichen Auflagen und Hinweise sind achsweise zu beachten.

Alle an ein und derselben Achse montierten Reifen müssen vom gleichen Reifentyp sein.

YBC) Folgende Rad/Reifen-Kombination ist zulässig:

	Reifengröße:
Vorderachse:	225/40R19
Hinterachse:	245/35R19

Ist eine der beiden Reifengrößen im Gutachten nicht aufgeführt, so ist die nicht aufgeführte Reifengröße nur auf einer anderen Felgengröße zulässig.

Die erforderlichen Auflagen und Hinweise sind achsweise zu beachten.

Es ist eine Bestätigung des Reifenherstellers über die tatsächlichen Abrollumfänge erforderlich; es wird empfohlen den Nachweis der Eignung bei den Fahrzeugpapieren mitzuführen.

Alle an ein und derselben Achse montierten Reifen müssen vom gleichen Reifentyp sein.

YEB) Folgende Rad/Reifen-Kombination ist zulässig:

	Reifengröße:
Vorderachse:	245/40R19
Hinterachse:	255/40R19

Ist eine der beiden Reifengrößen im Gutachten nicht aufgeführt, so ist die nicht aufgeführte Reifengröße nur auf einer anderen Felgengröße zulässig.

Die erforderlichen Auflagen und Hinweise sind achsweise zu beachten.

An Fahrzeugausführungen mit automatischem Blockierverhinderer (ABV) bzw. Antriebsschlupfregelung (ASR) dürfen nur Reifen verwendet werden, deren Differenz im Abrollumfang sich innerhalb der Abweichung der Serienbereifung befindet. Es ist eine Bestätigung des Reifenherstellers über die tatsächlichen Abrollumfänge erforderlich; es wird empfohlen den Nachweis der Eignung bei den Fahrzeugpapieren mitzuführen.

Alle an ein und derselben Achse montierten Reifen müssen vom gleichen Reifentyp sein.

YED) Folgende Rad/Reifen-Kombination ist zulässig:

	Reifengröße:
Vorderachse:	255/35R19
Hinterachse:	265/35R19

**Gutachten 366-0058-22-WIRD\_1K  
zur Erteilung eines Nachtrags zur ABE 54321**

**ANLAGE: 32 BMW, BMW AG**  
Hersteller: ALCAR WHEELS GmbH

Radtyp: AAT9M  
Stand: 01.03.2023



Seite: 14 von 24

Ist eine der beiden Reifengrößen im Gutachten nicht aufgeführt, so ist die nicht aufgeführte Reifengröße nur auf einer anderen Felgengröße zulässig.

Die erforderlichen Auflagen und Hinweise sind achsweise zu beachten.

An Fahrzeugausführungen mit automatischem Blockierverhinderer (ABV) bzw. Antriebsschlupfregelung (ASR) dürfen nur Reifen verwendet werden, deren Differenz im Abrollumfang sich innerhalb der Abweichung der Serienbereifung befindet. Es ist eine Bestätigung des Reifenherstellers über die tatsächlichen Abrollumfänge erforderlich; es wird empfohlen den Nachweis der Eignung bei den Fahrzeugpapieren mitzuführen.

Alle an ein und derselben Achse montierten Reifen müssen vom gleichen Reifentyp sein.

§22 54321\*00, Korrr. 01

**Gutachten 366-0058-22-WIRD\_1K  
zur Erteilung eines Nachtrags zur ABE 54321**

**ANLAGE: 32 BMW, BMW AG**  
Hersteller: ALCAR WHEELS GmbH

Radtyp: AAT9M  
Stand: 01.03.2023



**Nacharbeitsprofile Fahrzeug**

**Fahrzeug:**

Hersteller: BMW  
Fahrzeugtyp: U2AT  
Genehm.Nr.: e1\*2018/858\*00117\*..  
Handelsbez.: BMW 2ER REIHE

Variante(n):

**Nacharbeit Radhausausschnittkantenbereich:**

Auflagen	Nacharbeit im Bereich		Achse
	von [mm]	bis [mm]	
26B	x = 245	y = 250	VA
26P	x = 195	y = 200	VA

**Aufweiten Radhausausschnittkantenbereich:**

Auflagen	Im Bereich		Aufweiten um [mm]	Achse
	von [mm]	bis [mm]		
26J	x = 245	y = 250	25	VA
26N	x = 245	y = 250	8	VA
27F	x = 270	y = 315	30	HA
27H	x = 270	y = 315	8	HA

§22 54321\*00, Korrr. 01



**Gutachten 366-0058-22-WIRD\_1K  
zur Erteilung eines Nachtrags zur ABE 54321**

**ANLAGE: 32 BMW, BMW AG**  
Hersteller: ALCAR WHEELS GmbH

Radtyp: AAT9M  
Stand: 01.03.2023



**Nacharbeitsprofile Fahrzeug**

**Fahrzeug:**

Hersteller: BMW  
Fahrzeugtyp: G2C  
Genehm.Nr.: e1\*2018/858\*00123\*..  
Handelsbez.: BMW 2ER REIHE

Variante(n):

**Nacharbeit Radhausausschnittkantenbereich:**

Auflagen	Nacharbeit im Bereich		Achse
	von [mm]	bis [mm]	
26B	x = 270	y = 250	VA
26P	x = 220	y = 200	VA

**Aufweiten Radhausausschnittkantenbereich:**

Auflagen	Im Bereich		Aufweiten um [mm]	Achse
	von [mm]	bis [mm]		
26J	x = 270	y = 250	25	VA
26N	x = 270	y = 250	8	VA
27F	x = 285	y = 300	30	HA
27H	x = 285	y = 300	8	HA

§22 54321\*00, Korrr. 01

**Gutachten 366-0058-22-WIRD\_1K  
zur Erteilung eines Nachtrags zur ABE 54321**

**ANLAGE: 32 BMW, BMW AG**  
Hersteller: ALCAR WHEELS GmbH

Radtyp: AAT9M  
Stand: 01.03.2023



**Nacharbeitsprofile Fahrzeug**

**Fahrzeug:**

Hersteller: BMW AG  
Fahrzeugtyp: U1X  
Genehm.Nr.: e1\*2018/858\*00153\*..  
Handelsbez.: BMW X REIHE

Variante(n):

**Nacharbeit Radhausausschnittkantenbereich:**

Auflagen	Nacharbeit im Bereich		Achse
	von [mm]	bis [mm]	
26B	x = 300	y = 250	VA
26P	x = 250	y = 200	VA
27B	x = 320	y = 330	HA
27I	x = 270	y = 280	HA

**Aufweiten Radhausausschnittkantenbereich:**

Auflagen	Im Bereich		Aufweiten um [mm]	Achse
	von [mm]	bis [mm]		
26J	x = 300	y = 250	20	VA
26N	x = 300	y = 250	8	VA
27F	x = 320	y = 330	15	HA
27H	x = 320	y = 330	8	HA

§22 54321\*00, Korr. 01

**Gutachten 366-0058-22-WIRD\_1K  
zur Erteilung eines Nachtrags zur ABE 54321**

**ANLAGE: 32 BMW, BMW AG**  
Hersteller: ALCAR WHEELS GmbH

Radtyp: AAT9M  
Stand: 01.03.2023



**Nacharbeitsprofile Fahrzeug**

**Fahrzeug:**

Hersteller: BMW AG  
Fahrzeugtyp: UKL-L  
Genehm.Nr.: e1\*2007/46\*0371\*..  
Handelsbez.: BMW 2ER REIHE, MINI, X REIHE

Variante(n): Allradantrieb, BMW Active Tourer F45, BMW Gran Tourer F46, Frontantrieb

**Nacharbeit Radhausausschnittkantenbereich:**

Auflagen	Nacharbeit im Bereich		Achse
	von [mm]	bis [mm]	
27U	y = 140	y = 220	HA
27V	y = 140	y = 220	HA

**Aufweiten Radhausausschnittkantenbereich:**

Auflagen	Im Bereich		Aufweiten um [mm]	Achse
	von [mm]	bis [mm]		
26J	x = 250	y = 250	30	VA
26N	x = 250	y = 250	8	VA
27F	x = 270	y = 280	23	HA
27H	x = 270	y = 280	8	HA

§22 54321\*00, Korrr. 01



**Gutachten 366-0058-22-WIRD\_1K  
zur Erteilung eines Nachtrags zur ABE 54321**

**ANLAGE: 32 BMW, BMW AG**  
Hersteller: ALCAR WHEELS GmbH

Radtyp: AAT9M  
Stand: 01.03.2023



**Nacharbeitsprofile Fahrzeug**

**Fahrzeug:**

Hersteller: BMW AG  
Fahrzeugtyp: F1X  
Genehm.Nr.: e1\*2007/46\*1676\*..  
Handelsbez.: BMW X REIHE

Variante(n):

**Nacharbeit Radhausausschnittkantenbereich:**

Auflagen	Nacharbeit im Bereich		Achse
	von [mm]	bis [mm]	
26B	x = 300	y = 260	VA
26P	x = 250	y = 210	VA
27B	x = 210	y = 270	HA
27I	x = 160	y = 220	HA

§22 54321\*00, Korrr. 01

**Gutachten 366-0058-22-WIRD\_1K  
zur Erteilung eines Nachtrags zur ABE 54321**

**ANLAGE: 32 BMW, BMW AG**  
Hersteller: ALCAR WHEELS GmbH

Radtyp: AAT9M  
Stand: 01.03.2023



**Nacharbeitsprofile Fahrzeug**

**Fahrzeug:**

Hersteller: BMW AG  
Fahrzeugtyp: F2X  
Genehm.Nr.: e1\*2007/46\*1824\*..  
Handelsbez.: BMW X REIHE

Variante(n):

**Nacharbeit Radhausausschnittkantenbereich:**

Auflagen	Nacharbeit im Bereich		Achse
	von [mm]	bis [mm]	
26P	x = 200	y = 200	VA
26B	x = 250	y = 250	VA
27I	x = 200	y = 200	HA
27B	x = 250	y = 250	HA

**Aufweiten Radhausausschnittkantenbereich:**

Auflagen	Im Bereich		Aufweiten um [mm]	Achse
	von [mm]	bis [mm]		
26N	x = 250	y = 250	8	VA
26J	x = 250	y = 250	30	VA
27H	x = 250	y = 250	8	HA
27F	x = 250	y = 250	25	HA

§22 54321\*00, Korrr. 01

**Gutachten 366-0058-22-WIRD\_1K  
zur Erteilung eines Nachtrags zur ABE 54321**

**ANLAGE: 32 BMW, BMW AG**  
Hersteller: ALCAR WHEELS GmbH

Radtyp: AAT9M  
Stand: 01.03.2023



**Nacharbeitsprofile Fahrzeug**

**Fahrzeug:**

Hersteller: BMW AG  
Fahrzeugtyp: F2AT  
Genehm.Nr.: e1\*2007/46\*1675\*..  
Handelsbez.: BMW 2ER REIHE

Variante(n):

**Nacharbeit Radhausausschnittkantenbereich:**

Auflagen	Nacharbeit im Bereich		Achse
	von [mm]	bis [mm]	
27U	y = 140	y = 220	HA
27V	y = 140	y = 220	HA

**Aufweiten Radhausausschnittkantenbereich:**

Auflagen	Im Bereich		Aufweiten um [mm]	Achse
	von [mm]	bis [mm]		
26J	x = 250	y = 250	30	VA
26N	x = 250	y = 250	8	VA
27F	x = 270	y = 280	23	HA
27H	x = 270	y = 280	8	HA

§22 54321\*00, Korrr. 01

**Gutachten 366-0058-22-WIRD\_1K  
zur Erteilung eines Nachtrags zur ABE 54321**

**ANLAGE: 32 BMW, BMW AG**  
Hersteller: ALCAR WHEELS GmbH

Radtyp: AAT9M  
Stand: 01.03.2023



**Nacharbeitsprofile Fahrzeug**

**Fahrzeug:**

Hersteller: BMW AG  
Fahrzeugtyp: F1H  
Genehm.Nr.: e1\*2007/46\*2018\*..  
Handelsbez.: BMW 1ER REIHE

Variante(n):

**Nacharbeit Radhausausschnittkantenbereich:**

Auflagen	Nacharbeit im Bereich		Achse
	von [mm]	bis [mm]	
26P	x = 195	y = 220	VA
27B	x = 280	y = 330	HA
26B	x = 245	y = 270	VA

**Aufweiten Radhausausschnittkantenbereich:**

Auflagen	Im Bereich		Aufweiten um [mm]	Achse
	von [mm]	bis [mm]		
27H	x280	y = 330	8	HA
26J	x245	y = 270	18	VA
26N	x = 245	y = 270	8	VA
27F	x = 280	y = 330	25	HA

§22 54321\*00, Korrr. 01

**Gutachten 366-0058-22-WIRD\_1K  
zur Erteilung eines Nachtrags zur ABE 54321**

**ANLAGE: 32 BMW, BMW AG**  
Hersteller: ALCAR WHEELS GmbH

Radtyp: AAT9M  
Stand: 01.03.2023



**Nacharbeitsprofile Fahrzeug**

**Fahrzeug:**

Hersteller: BMW AG  
Fahrzeugtyp: F2GT  
Genehm.Nr.: e1\*2007/46\*1677\*..  
Handelsbez.: BMW 2ER REIHE

Variante(n):

**Nacharbeit Radhausausschnittkantenbereich:**

Auflagen	Nacharbeit im Bereich		Achse
	von [mm]	bis [mm]	
27U	y = 140	y = 220	HA
27V	y = 140	y = 220	HA

**Aufweiten Radhausausschnittkantenbereich:**

Auflagen	Im Bereich		Aufweiten um [mm]	Achse
	von [mm]	bis [mm]		
27H	x = 270	y = 280	8	HA
26J	x = 250	y = 250	30	VA
26N	x = 250	y = 250	8	VA
27F	x = 270	y = 280	23	HA

§22 54321\*00, Korrr. 01





**Gutachten 366-0058-22-WIRD\_1K  
zur Erteilung eines Nachtrags zur ABE 54321**

**ANLAGE: 32 BMW, BMW AG**  
Hersteller: ALCAR WHEELS GmbH

Radtyp: AAT9M  
Stand: 01.03.2023



**Nacharbeitsprofile Fahrzeug**

**Fahrzeug:**

Hersteller: BMW AG  
Fahrzeugtyp: UKL-L  
Genehm.Nr.: e1\*2007/46\*0371\*..  
Handelsbez.: BMW 2ER REIHE, MINI, X REIHE

Variante(n): Allradantrieb, BMW X1 (F48), Frontantrieb

**Nacharbeit Radhausausschnittkantenbereich:**

Auflagen	Nacharbeit im Bereich		Achse
	von [mm]	bis [mm]	
27I	x = 160	y = 220	HA
26B	x = 300	y = 260	VA
26P	x = 250	y = 210	VA
27B	x = 210	y = 270	HA

§22 54321\*00, Korrr. 01



**Gutachten 366-0058-22-WIRD\_1K  
zur Erteilung eines Nachtrags zur ABE 54321**

**ANLAGE: 33 NISSAN**  
Hersteller: ALCAR WHEELS GmbH

Radtyp: AAT9M  
Stand: 07.11.2022



**Fahrzeughersteller Nissan International S. A.**

**Raddaten:**

Radgröße nach Norm : 9 J X 19 H2 Einpreßtiefe (mm) : 40  
Lochkreis (mm)/Lochzahl : 112/5 Zentrierart : Mittenzentrierung

**Technische Daten, Kurzfassung**

Ausführung	Ausführungsbezeichnung		Mitteln och in mm	Zentrierung- werkstoff	zul. Rad- last in kg	zul. Abroll umf. in mm	gültig ab Fertig datum
	Kennzeichnung Rad	Kennzeichnung Zentrierung					
AAT9M8BA40A666	PCD112 ET40	Ø70.1 - Ø66.6	66,6	Kunststoff	780	2254	09/22
AAT9M8BA40A666	PCD112 ET40	Ø70.1 - Ø66.6	66,6	Kunststoff	795	2199	09/22
AAT9M8BA40A666	PCD112 ET40	Ø70.1 - Ø66.6	66,6	Kunststoff	815	2144	09/22
AAT9M8BA40A666	PCD112 ET40	Ø70.1 - Ø66.6	66,6	Kunststoff	825	2120	09/22
AAT9M8BA40A666	PCD112 ET40	Ø70.1 - Ø66.6	66,6	Kunststoff	835	2095	09/22
AAT9M8GP40A666	PCD112 ET40	Ø70.1 - Ø66.6	66,6	Kunststoff	780	2254	09/22
AAT9M8GP40A666	PCD112 ET40	Ø70.1 - Ø66.6	66,6	Kunststoff	795	2199	09/22
AAT9M8GP40A666	PCD112 ET40	Ø70.1 - Ø66.6	66,6	Kunststoff	815	2144	09/22
AAT9M8GP40A666	PCD112 ET40	Ø70.1 - Ø66.6	66,6	Kunststoff	825	2120	09/22
AAT9M8GP40A666	PCD112 ET40	Ø70.1 - Ø66.6	66,6	Kunststoff	835	2095	09/22

Im Fahrzeug vorgeschriebene Fahrzeugsysteme, z. B. Reifendruckkontrollsysteme, müssen nach Anbau der Sonderräder funktionsfähig bleiben.

Der Fahrzeughalter muss auf die Kontrolle des Anzugsmoments der Befestigungsmittel nach einer Wegstrecke von 50km hingewiesen werden.

**Verwendungsbereich/Fz-Hersteller : Nissan International S. A.**

Befestigungsteile : Kegelbundschrauben M14x1,5, Schaftl. 28 mm, Kegelw. 60 Grad

Zubehör : AEZ Artikel-Nr. ZJM8

Anzugsmoment der Befestigungsteile : 130 Nm

Verkaufsbezeichnung: **Infiniti Q30, Infiniti Q30S, Infiniti QX30**

Fahrzeugtyp	Betriebslaubnis	kW	Reifen	Auflagen zu Reifen	Auflagen
H15	e11*2007/46*2977*.. e5*2007/46*1030*..	125	235/45R19 95	11A; 26P; 27H	QX30; Allradantrieb; 10B; 11B; 11G; 11H; 12A; 51A; 7FY; 7NS; 71C; 71K; 721; 725; 73C; 74A; 74P

**Auflagen**

10B) Die mindestens erforderlichen Geschwindigkeitsbereiche der zu verwendenden Reifen sind, mit Ausnahme der Reifen mit M+S-Profil, den Fahrzeugpapieren zu entnehmen. Die für M+S Reifen zulässige Höchstgeschwindigkeit ist im Blickfeld des Fahrzeugführer sinnfällig anzugeben und im Betrieb



§22 54321\*00, Korr. 01

**Gutachten 366-0058-22-WIRD\_1K  
zur Erteilung eines Nachtrags zur ABE 54321**

**ANLAGE: 33 NISSAN**  
Hersteller: ALCAR WHEELS GmbH

Radtyp: AAT9M  
Stand: 07.11.2022



Seite: 2 von 5

nicht zu überschreiten. Die zulässige Achslast des Fahrzeuges darf nicht größer sein als das Zweifache der auf Seite 1 dieser Anlage angegebenen Radlast unter Berücksichtigung des angegebenen Abrollumfanges. Der beim Reifen angeführte Lastindex beschreibt die mindesterforderliche Tragfähigkeit, es sind Reifen mit höherem Lastindex zulässig, die max. Achslast ist mit diesem Lastindex zu vergleichen wodurch eventuell vorhandene Achslastaufgaben entfallen können.

- 11A) Der vorschriftsmäßige Zustand des Fahrzeuges ist durch einen amtlich anerkannten Sachverständigen oder Prüfer für den Kraftfahrzeugverkehr oder einen Prüflingenieur einer Überwachungsorganisation oder einen Angestellten nach Abschnitt 4 der Anlage VIIIb zur StVZO unter Angabe von FAHRZEUGHERSTELLER, FAHRZEUGTYP und FAHRZEUGIDENTIFIZIERUNGSNUMMER auf einem Nachweis entsprechend dem im Beispielkatalog zum §19 StVZO veröffentlichten Muster bescheinigen zu lassen.
- 11B) Wird eine in diesem Gutachten aufgeführte Reifengröße verwendet, die nicht bereits in der Fahrzeuggenehmigung für diesen Fahrzeug-Typ/ -Variante/ -Version bzw. Fahrzeugausführung genannt ist, so sind die Angaben über die Reifengrößen in den Fahrzeugpapieren bei der nächsten Befassung mit den Fahrzeugpapieren durch die Zulassungsstelle unter Vorlage der Allgemeinen Betriebserlaubnis bzw. der Abnahmebestätigung nach §19 Abs. 3 der StVZO berichtigen zu lassen. Diese Berichtigung ist dann nicht erforderlich, wenn die ABE des Sonderrades eine Freistellung von der Pflicht zur Berichtigung der Fahrzeugpapiere enthält.
- 11G) Die Brems-, Lenkungsaggregate und das Fahrwerk mit Ausnahme von Sonder-Fahrwerksfedern müssen, sofern diese durch keine weiteren Auflagen berührt werden, dem Serienstand entsprechen. Für die Sonder-Fahrwerksfedern muß eine Allgemeine Betriebserlaubnis oder ein Teilegutachten vorliegen; gegen die Verwendung der Rad/Reifenkombination dürfen keine technischen Bedenken bestehen. Wird gleichzeitig mit dem Anbau der Sonderräder eine Fahrwerksänderung vorgenommen, so ist diese und ihre Auswirkung auf den Anbau der Sonderräder gesondert zu beurteilen.
- 11H) Wird das serienmäßige Ersatzrad verwendet, soll mit mäßiger Geschwindigkeit und nicht länger als erforderlich gefahren werden. Hierbei müssen die serienmäßigen Befestigungsteile verwendet werden. Bei Fahrzeugausführungen mit Allradantrieb ist bei Verwendung des Ersatzrades darauf zu achten, daß nur Reifen mit gleich großem Abrollumfang zulässig sind.
- 12A) Die Verwendung von Schneeketten ist nicht möglich, es sei denn, dass für den hier aufgeführten Fahrzeugtyp eine weitere Umrüstmöglichkeit im Gutachten aufgeführt ist. Für diese Umrüstung mit der Einschränkung in Spalte Auflagen "Auflagen zu Reifen" sind die dort aufgeführten Auflagen und Hinweise zu beachten.
- 26P) Durch Anlegen der vorderen Radhausauschnittkanten und Kunststoffinnenkotflügel ist die Freigängigkeit der Rad/Reifen-Kombination unter Berücksichtigung der maximal zulässigen Betriebsbreite nach ETRTO bzw. WdK (1,04 fache Nennbreite des Reifens) herzustellen. Die genauen Maße / Bereiche sind dem beigefügten Anhang / Hinweisblatt "Nacharbeitsprofile Fahrzeug" am Ende dieser Anlage zu entnehmen.
- 27H) Durch Aufweiten bzw. Ausstellen der hinteren Radhäuser ist die Freigängigkeit der Rad/Reifen-Kombination unter Berücksichtigung der maximal zulässigen Betriebsbreite nach ETRTO bzw. WdK (1,04 fache Nennbreite des Reifens) herzustellen. Die genauen Maße / Bereiche sind dem beigefügten Anhang / Hinweisblatt "Nacharbeitsprofile Fahrzeug" am Ende dieser Anlage zu entnehmen.
- 51A) Der vom Fahrzeughersteller (siehe Betriebsanleitung oder Reifenfülldruckhinweis am Fahrzeug) bzw. Reifenhersteller vorgeschriebene Reifenfülldruck ist zu beachten. Die Verwendung von Reifen mit Notlaufeigenschaften ist laut Hersteller nur mit Reifenfülldrucküberwachungssystem zulässig.
- 71C) Zum Auswuchten der Sonderräder dürfen an der Felgeninnenseite nur Klebegewichte angebracht werden.
- 71K) Zum Auswuchten der Sonderräder dürfen an der Felgenaußenseite nur Klebegewichte unterhalb des Tiefbetts angebracht werden.

**Gutachten 366-0058-22-WIRD\_1K  
zur Erteilung eines Nachtrags zur ABE 54321**

**ANLAGE: 33 NISSAN**

Hersteller: ALCAR WHEELS GmbH

Radtyp: AAT9M

Stand: 07.11.2022



Seite: 3 von 5

- 721) Es ist nur die Verwendung von Gummiventilen oder Metallschraubventilen mit Überwurfmutter von außen, die weitgehend den Normen (DIN, E.T.R.T.O. bzw. Tire and Rim) entsprechen und die für einen Ventilloch-Nenn Durchmesser von 11,3 mm geeignet sind, zulässig. Das Ventil darf nicht über den Felgenreand hinausragen. Es sind die Montagehinweise des Ventilherstellers zu beachten.
- 725) Bei Fahrzeugen mit einer bauartbedingten Höchstgeschwindigkeit über 210 km/h sind nur Metallschraubventile zulässig. Es sind die Montagehinweise des Ventilherstellers zu beachten.
- 73C) Es ist nur die Verwendung von schlauchlosen Reifen zulässig.
- 74A) Es dürfen nur die vom Radhersteller mitzuliefernden Radbefestigungsteile verwendet werden, dabei ist die Gewindegröße der serienmäßigen Befestigungsteile zu beachten. Bei Verwendung von Radschrauben, ist die, in der Anlage zum Gutachten, dem Fahrzeug zugeordnete Schaftlänge zu beachten.
- 74P) Radausführungen mit Zentrierring im Mittenloch sind nur zulässig, wenn die im Gutachten beschriebenen Zentrierringe verwendet werden.
- 7FY) Die Verwendung des vom Fahrzeughersteller verbauten Reifendruck Kontrollsystems mit Sensoren Art. Nr.: 40700 6W Y0A ( nur e11\*2007/46\*2977\*..) (nur wenn auch original verbaut) ist zulässig. Das System muss gemäß den Herstellerangaben kalibriert werden. Alternativ kann ein geeignetes Nachrüstkontrollsystem verwendet werden.
- 7NS) Die Verwendung des vom Fahrzeughersteller verbauten Reifendruck Kontrollsystems mit Sensoren Art. Nr.: 40700 5D A0C (nur wenn auch original verbaut) ist zulässig. Das System muss gemäß den Herstellerangaben kalibriert werden. Alternativ kann ein geeignetes Nachrüstkontrollsystem verwendet werden.

§22 54321\*00, Korrr. 01

**Gutachten 366-0058-22-WIRD\_1K  
zur Erteilung eines Nachtrags zur ABE 54321**

**ANLAGE: 33 NISSAN**  
Hersteller: ALCAR WHEELS GmbH

Radtyp: AAT9M  
Stand: 07.11.2022



**Nacharbeitsprofile Fahrzeug**

**Fahrzeug:**

Hersteller: NISSAN  
Fahrzeugtyp: H15  
Genehm.Nr.: e5\*2007/46\*1030\*..  
Handelsbez.: Infiniti Q30, Infiniti Q30S, Infiniti QX30

Variante(n):

**Nacharbeit Radhausausschnittkantenbereich:**

Auflagen	Nacharbeit im Bereich		Achse
	von [mm]	bis [mm]	
26B	x = 350	y = 300	VA
26P	x = 300	y = 250	VA

**Aufweiten Radhausausschnittkantenbereich:**

Auflagen	Im Bereich		Aufweiten um [mm]	Achse
	von [mm]	bis [mm]		
26J	x = 350	y = 300	25	VA
26N	x = 350	y = 300	8	VA
27F	x = 300	y = 250	20	HA
27H	x = 300	y = 250	8	HA

§22 54321\*00, Korrr. 01

**Gutachten 366-0058-22-WIRD\_1K  
zur Erteilung eines Nachtrags zur ABE 54321**

**ANLAGE: 33 NISSAN**  
Hersteller: ALCAR WHEELS GmbH

Radtyp: AAT9M  
Stand: 07.11.2022



**Nacharbeitsprofile Fahrzeug**

**Fahrzeug:**

Hersteller: NISSAN  
Fahrzeugtyp: H15  
Genehm.Nr.: e11\*2007/46\*2977\*..  
Handelsbez.: Infiniti Q30, Infiniti Q30S, Infiniti QX30  
  
Variante(n): Allradantrieb, QX30

**Nacharbeit Radhausausschnittkantenbereich:**

Auflagen	Nacharbeit im Bereich		Achse
	von [mm]	bis [mm]	
26B	x = 350	y = 300	VA
26P	x = 300	y = 250	VA

**Aufweiten Radhausausschnittkantenbereich:**

Auflagen	Im Bereich		Aufweiten um [mm]	Achse
	von [mm]	bis [mm]		
26J	x = 350	y = 300	25	VA
26N	x = 350	y = 300	8	VA
27F	x = 300	y = 250	20	HA
27H	x = 300	y = 250	8	HA

§22 54321\*00, Korrr. 01

**Gutachten 366-0058-22-WIRD\_1K  
zur Erteilung eines Nachtrags zur ABE 54321**

**ANLAGE: 34 MERCEDES**  
Hersteller: ALCAR WHEELS GmbH

Radtyp: AAT9M  
Stand: 07.11.2022



**Fahrzeughersteller DB**

**Raddaten:**

Radgröße nach Norm : 9 J X 19 H2 Einpreßtiefe (mm) : 40  
Lochkreis (mm)/Lochzahl : 112/5 Zentrierart : Mittenzentrierung

**Technische Daten, Kurzfassung**

Ausführung	Ausführungsbezeichnung		Mitteln- och in mm	Zentrier- ring- werkstoff	zul. Rad- last in kg	zul. Abroll- umf. in mm	gültig ab Fertig- datum
	Kennzeichnung Rad	Kennzeichnung Zentrierring					
AAT9M8BA40A666	PCD112 ET40	Ø70.1 - Ø66.6	66,6	Kunststoff	780	2254	09/22
AAT9M8BA40A666	PCD112 ET40	Ø70.1 - Ø66.6	66,6	Kunststoff	795	2199	09/22
AAT9M8BA40A666	PCD112 ET40	Ø70.1 - Ø66.6	66,6	Kunststoff	815	2144	09/22
AAT9M8BA40A666	PCD112 ET40	Ø70.1 - Ø66.6	66,6	Kunststoff	825	2120	09/22
AAT9M8BA40A666	PCD112 ET40	Ø70.1 - Ø66.6	66,6	Kunststoff	835	2095	09/22
AAT9M8GP40A666	PCD112 ET40	Ø70.1 - Ø66.6	66,6	Kunststoff	780	2254	09/22
AAT9M8GP40A666	PCD112 ET40	Ø70.1 - Ø66.6	66,6	Kunststoff	795	2199	09/22
AAT9M8GP40A666	PCD112 ET40	Ø70.1 - Ø66.6	66,6	Kunststoff	815	2144	09/22
AAT9M8GP40A666	PCD112 ET40	Ø70.1 - Ø66.6	66,6	Kunststoff	825	2120	09/22
AAT9M8GP40A666	PCD112 ET40	Ø70.1 - Ø66.6	66,6	Kunststoff	835	2095	09/22

Im Fahrzeug vorgeschriebene Fahrzeugsysteme, z. B. Reifendruckkontrollsysteme, müssen nach Anbau der Sonderräder funktionsfähig bleiben.

Der Fahrzeughalter muss auf die Kontrolle des Anzugsmoments der Befestigungsmittel nach einer Wegstrecke von 50km hingewiesen werden.

**Verwendungsbereich/Fz-Hersteller : DB**

**Die Radausführung ist teilweise nur an der Hinterachse zu montieren.**

**In diesem Fall ist sie zu kombinieren mit:**

Radtyp: **AAT9K** KBA: **53804** Lochkreis: **5x112** ET: **35** oder

Radtyp: **AAT9K** KBA: **53804** Lochkreis: **5x112** ET: **40** oder

Radtyp: **AAT9L** KBA: **53794** Lochkreis: **5x112** ET: **25** oder

Radtyp: **AAT9L** KBA: **53794** Lochkreis: **5x112** ET: **35**

**Zu beachten sind im Besonderen bei den Reifen die Kombinationsauflagen KAGP, KAGQ, KAHR, KAXE, KAXF, KAXG**

Befestigungsteile : Kegelbundschrauben M14x1,5, Schaftl. 28 mm, Kegelw. 60 Grad

Zubehör : AEZ Artikel-Nr. ZJM8

Anzugsmoment der Befestigungsteile : 170 Nm

**Gutachten 366-0058-22-WIRD\_1K  
zur Erteilung eines Nachtrags zur ABE 54321**

**ANLAGE: 34 MERCEDES**  
Hersteller: ALCAR WHEELS GmbH

Radtyp: AAT9M  
Stand: 07.11.2022



Verkaufsbezeichnung: **E-KLASSE**

Fahrzeugtyp	Betriebserlaubnis	kW	Reifen	Auflagen zu Reifen	Auflagen
R1ES	e1*2007/46*1560*..	143 -270	275/40R19 101	11A; 27I; 57F; 6BL; <b>KAGP; KAGQ; KAXE; KAXF</b>	erhöhtes Anzugsmoment 170 Nm; All Terrain; Kombi; Allradantrieb; 10B; 11B; 11G; 11H; 12A; 51A; 7MT; 71C; 71K; 72I; 725; 73C; 74A; 74P; 740
R1ES	e1*2007/46*1560*..	110 -270	245/40R19 98Y	GAA; XFB; XFX; 11A; 26N; 26P; 5JA	erhöhtes Anzugsmoment 170 Nm; Baureihe W213;
			275/35R19 100Y	ohne Radhausverbreiterun g (Flap) Serie; GAA; XFD; 11A; 248; 27H; 27P; 57F; <b>KAGP; KAGQ; KAXE; KAXF</b>	nicht All Terrain; nicht E300de; nicht E300e; Allradantrieb; Heckantrieb; 10B; 11B; 11G; 11H; 12A; 51A; 7MT; 71C;
			275/35R19 100Y	mit Radhausverbreiterun g (Flap) Serie; GAA; XFD; 11A; 27H; 27P; 57F; <b>KAGP; KAGQ; KAXE; KAXF</b>	71K; 72I; 725; 73C; 74A; 74P; 740
R1ES	e1*2007/46*1560*..	143 -155	275/35R19 100	GAA; 11A; 27I; 5KA; 57F; <b>KAGQ; KAXE; KAXF</b>	erhöhtes Anzugsmoment 170 Nm; Baureihe W213; E300de; E300 e; Kombilimousine; 10B; 11B; 11G; 11H; 12A; 51A; 7MT; 71C; 71K; 72I; 725; 73C; 74A; 74P; 740; 75I; 76B

**Auflagen**

- 10B) Die mindestens erforderlichen Geschwindigkeitsbereiche der zu verwendenden Reifen sind, mit Ausnahme der Reifen mit M+S-Profil, den Fahrzeugpapieren zu entnehmen. Die für M+S Reifen zulässige Höchstgeschwindigkeit ist im Blickfeld des Fahrzeugführer sinnfällig anzugeben und im Betrieb nicht zu überschreiten. Die zulässige Achslast des Fahrzeuges darf nicht größer sein als das Zweifache der auf Seite 1 dieser Anlage angegebenen Radlast unter Berücksichtigung des angegebenen Abrollumfanges. Der beim Reifen angeführte Lastindex beschreibt die mindesterforderliche Tragfähigkeit, es sind Reifen mit höherem Lastindex zulässig, die max. Achslast ist mit diesem Lastindex zu vergleichen wodurch eventuell vorhandene Achslastaufgaben entfallen können.
- 11A) Der vorschriftsmäßige Zustand des Fahrzeuges ist durch einen amtlich anerkannten Sachverständigen oder Prüfer für den Kraftfahrzeugverkehr oder einen Prüflingenieur einer Überwachungsorganisation oder einen Angestellten nach Abschnitt 4 der Anlage VIIIb zur StVZO unter Angabe von FAHRZEUGHERSTELLER, FAHRZEUGTYP und FAHRZEUGIDENTIFIZIERUNGSNUMMER auf einem





**Gutachten 366-0058-22-WIRD\_1K  
zur Erteilung eines Nachtrags zur ABE 54321**

**ANLAGE: 34 MERCEDES**  
Hersteller: ALCAR WHEELS GmbH

Radtyp: AAT9M  
Stand: 07.11.2022



Seite: 3 von 8

- Nachweis entsprechend dem im Beispielkatalog zum §19 StVZO veröffentlichten Muster bescheinigen zu lassen.
- 11B) Wird eine in diesem Gutachten aufgeführte Reifengröße verwendet, die nicht bereits in der Fahrzeuggenehmigung für diesen Fahrzeug-Typ/ -Variante/ -Version bzw. Fahrzeugausführung genannt ist, so sind die Angaben über die Reifengrößen in den Fahrzeugpapieren bei der nächsten Befassung mit den Fahrzeugpapieren durch die Zulassungsstelle unter Vorlage der Allgemeinen Betriebserlaubnis bzw. der Abnahmebestätigung nach §19 Abs. 3 der StVZO berichtigen zu lassen. Diese Berichtigung ist dann nicht erforderlich, wenn die ABE des Sonderrades eine Freistellung von der Pflicht zur Berichtigung der Fahrzeugpapiere enthält.
- 11G) Die Brems-, Lenkungsaggregate und das Fahrwerk mit Ausnahme von Sonder-Fahrwerksfedern müssen, sofern diese durch keine weiteren Auflagen berührt werden, dem Serienstand entsprechen. Für die Sonder-Fahrwerksfedern muß eine Allgemeine Betriebserlaubnis oder ein Teilegutachten vorliegen; gegen die Verwendung der Rad/Reifenkombination dürfen keine technischen Bedenken bestehen. Wird gleichzeitig mit dem Anbau der Sonderräder eine Fahrwerksänderung vorgenommen, so ist diese und ihre Auswirkung auf den Anbau der Sonderräder gesondert zu beurteilen.
- 11H) Wird das serienmäßige Ersatzrad verwendet, soll mit mäßiger Geschwindigkeit und nicht länger als erforderlich gefahren werden. Hierbei müssen die serienmäßigen Befestigungsteile verwendet werden. Bei Fahrzeugausführungen mit Allradantrieb ist bei Verwendung des Ersatzrades darauf zu achten, daß nur Reifen mit gleich großem Abrollumfang zulässig sind.
- 12A) Die Verwendung von Schneeketten ist nicht möglich, es sei denn, dass für den hier aufgeführten Fahrzeugtyp eine weitere Umrüstmöglichkeit im Gutachten aufgeführt ist. Für diese Umrüstung mit der Einschränkung in Spalte Auflagen "Auflagen zu Reifen" sind die dort aufgeführten Auflagen und Hinweise zu beachten.
- 248) Die Radabdeckung an Achse 2 ist durch Ausstellen der Heckschürze und des Kotflügels oder durch Anbau von dauerhaft befestigten Karosserieteilen im Bereich 50 Grad hinter der Radmitte herzustellen. Je nach Rüstzustand des Fahrzeuges (z. B. Fahrzeugtieferlegung, Radabdeckungsverbreiterung, usw.) kann es möglich sein, dass die Radabdeckung ausreichend ist. Die gesamte Breite der Rad/Reifenkombination muss, unter Beachtung des maximal möglichen Betriebsmaßes des Reifens (1,04 fache der Nennbreite des Reifens), im oben genannten Bereich abgedeckt sein.
- 26N) Durch Aufweiten bzw. Ausstellen der vorderen Radhäuser ist die Freigängigkeit der Rad/Reifen-Kombination unter Berücksichtigung der maximal zulässigen Betriebsbreite nach ETRTO bzw. WdK (1,04 fache Nennbreite des Reifens) herzustellen. Die genauen Maße / Bereiche sind dem beigefügten Anhang / Hinweisblatt "Nacharbeitsprofile Fahrzeug" am Ende dieser Anlage zu entnehmen.
- 26P) Durch Anlegen der vorderen Radhausauschnittkanten und Kunststoffinnenkotflügel ist die Freigängigkeit der Rad/Reifen-Kombination unter Berücksichtigung der maximal zulässigen Betriebsbreite nach ETRTO bzw. WdK (1,04 fache Nennbreite des Reifens) herzustellen. Die genauen Maße / Bereiche sind dem beigefügten Anhang / Hinweisblatt "Nacharbeitsprofile Fahrzeug" am Ende dieser Anlage zu entnehmen.
- 27H) Durch Aufweiten bzw. Ausstellen der hinteren Radhäuser ist die Freigängigkeit der Rad/Reifen-Kombination unter Berücksichtigung der maximal zulässigen Betriebsbreite nach ETRTO bzw. WdK (1,04 fache Nennbreite des Reifens) herzustellen. Die genauen Maße / Bereiche sind dem beigefügten Anhang / Hinweisblatt "Nacharbeitsprofile Fahrzeug" am Ende dieser Anlage zu entnehmen.
- 27I) Durch Anlegen der hinteren Radhausauschnittkanten und Kunststoffinnenkotflügel ist die Freigängigkeit der Rad/Reifen-Kombination unter Berücksichtigung der maximal zulässigen Betriebsbreite nach ETRTO bzw. WdK (1,04 fache Nennbreite des Reifens) herzustellen. Die genauen Maße / Bereiche sind dem beigefügten Anhang / Hinweisblatt "Nacharbeitsprofile Fahrzeug" am Ende dieser Anlage zu entnehmen.
- 27P) Durch Anlegen der Kunststoffinnenkotflügel auf der Radaußenseite an die hinteren Radhäuser über die gesamte Radhausauschnittkantenlänge ist die Freigängigkeit der Rad/Reifen-Kombination herzustellen. Die genauen Maße / Bereiche sind dem beigefügten Anhang / Hinweisblatt "Nacharbeitsprofile Fahrzeug" am Ende dieser Anlage zu entnehmen.

**Gutachten 366-0058-22-WIRD\_1K  
zur Erteilung eines Nachtrags zur ABE 54321**

**ANLAGE: 34 MERCEDES**  
Hersteller: ALCAR WHEELS GmbH

Radtyp: AAT9M  
Stand: 07.11.2022



Seite: 4 von 8

- 51A) Der vom Fahrzeughersteller (siehe Betriebsanleitung oder Reifenfülldruckhinweis am Fahrzeug) bzw. Reifenhersteller vorgeschriebene Reifenfülldruck ist zu beachten.  
Die Verwendung von Reifen mit Notlaufeigenschaften ist laut Hersteller nur mit Reifenfülldrucküberwachungssystem zulässig.
- 57F) Die Verwendung der angegebenen Reifengröße ist auf dieser Radgröße nur an der Hinterachse zulässig. Sie kann jedoch im Einzelfall auf einer anderen Radgröße an der Vorderachse kombiniert werden. Die erforderlichen Auflagen und Hinweise sind achsweise zu beachten. Alle an ein und derselben Achse montierten Reifen müssen vom gleichen Reifentyp sein.
- 5JA) Die Verwendung dieser Reifengröße ist nur zulässig an Fahrzeugausführungen bis zu einer zulässigen Achslast von 1500kg.
- 5KA) Die Verwendung dieser Reifengröße ist nur zulässig an Fahrzeugausführungen bis zu einer zulässigen Achslast von 1600kg.
- 6BL) Folgende Rad/Reifen-Kombination ist zulässig:
- |              |              |
|--------------|--------------|
|              | Reifengröße: |
| Vorderachse: | 245/45R19    |
| Hinterachse: | 275/40R19    |
- Ist eine der beiden Reifengrößen im Gutachten nicht aufgeführt, so ist die nicht aufgeführte Reifengröße nur auf einer anderen Felgenreife zulässig.  
Die erforderlichen Auflagen und Hinweise sind achsweise zu beachten.  
An Fahrzeugausführungen mit Allradantrieb dürfen nur Reifen verwendet werden, deren Differenz im Abrollumfang sich innerhalb der Abweichung der Serienbereifung befindet. Es wird empfohlen eine Bestätigung des Reifenherstellers über die tatsächlichen Abrollumfänge bei den Fahrzeugpapieren mitzuführen.  
Alle an ein und derselben Achse montierten Reifen müssen vom gleichen Reifentyp sein.
- 71C) Zum Auswuchten der Sonderräder dürfen an der Felgeninnenseite nur Klebegewichte angebracht werden.
- 71K) Zum Auswuchten der Sonderräder dürfen an der Felgenaußenseite nur Klebegewichte unterhalb des Tiefbetts angebracht werden.
- 721) Es ist nur die Verwendung von Gummiventilen oder Metallschraubventilen mit Überwurfmutter von außen, die weitgehend den Normen (DIN, E.T.R.T.O. bzw. Tire and Rim) entsprechen und die für einen Ventilloch-Nenn Durchmesser von 11,3 mm geeignet sind, zulässig.  
Das Ventil darf nicht über den Felgenrand hinausragen. Es sind die Montagehinweise des Ventilherstellers zu beachten.
- 725) Bei Fahrzeugen mit einer bauartbedingten Höchstgeschwindigkeit über 210 km/h sind nur Metallschraubventile zulässig. Es sind die Montagehinweise des Ventilherstellers zu beachten.
- 73C) Es ist nur die Verwendung von schlauchlosen Reifen zulässig.
- 740) Der Festsitz der Radbefestigungsteile und der Räder ist nur sichergestellt, wenn Sie die u. g. Hinweise befolgen:
1. Schrauben Sie bei der Radmontage alle Radbefestigungsteile gleichmäßig mit der Hand ein.
  2. Ziehen Sie die Radschrauben/- muttern über Kreuz an.
  3. Lassen Sie das Fahrzeug auf den Boden ab und ziehen Sie über Kreuz alle Radbefestigungsteile mit dem vorgeschriebenen erhöhten Anzugsdrehmoment fest.
  4. Nach einer Fahrstrecke von ca. 50 km ist das Anzugsdrehmoment der Radbefestigungsteile zu überprüfen.
  5. Nach einer Fahrstrecke von ca. 200 km ist das Anzugsdrehmoment der Radbefestigungsteile nochmals zu überprüfen.
- 74A) Es dürfen nur die vom Radhersteller mitzuliefernden Radbefestigungsteile verwendet werden, dabei ist die Gewindegröße der serienmäßigen Befestigungsteile zu beachten. Bei Verwendung von

**Gutachten 366-0058-22-WIRD\_1K  
zur Erteilung eines Nachtrags zur ABE 54321**

**ANLAGE: 34 MERCEDES**  
Hersteller: ALCAR WHEELS GmbH

Radtyp: AAT9M  
Stand: 07.11.2022



Radschrauben, ist die, in der Anlage zum Gutachten, dem Fahrzeug zugeordnete Schaftlänge zu beachten.

74P) Radausführungen mit Zentrierring im Mittenloch sind nur zulässig, wenn die im Gutachten beschriebenen Zentrierringe verwendet werden.

75I) Die zulässige Achslast des Fahrzeugs darf nicht größer sein als das Zweifache der auf Seite 1 dieser Anlage angegebenen Radlast unter Berücksichtigung des angegebenen Abrollumfanges, gegebenenfalls ist die erhöhte Achslast im Anhängerbetrieb anzupassen oder zu streichen.

76B) Die Verwendung dieser Sonderräder ist nur an der Hinterachse zulässig. Dabei ist der Gliederungspunkt "0. Hinweise" zu beachten.

7MT) Die Verwendung des vom Fahrzeughersteller verbauten Reifendruck Kontrollsystems mit Sensoren Art. Nr.: A 000 905 2102 (nur wenn auch original verbaut) ist zulässig. Das System muss gemäß den Herstellerangaben kalibriert werden. Alternativ kann ein geeignetes Nachrüstkontrollsystem verwendet werden.

GAA) Es sind die serienmäßigen Reifen-Kombinationen zulässig.

Reifengröße:

Vorderachse: 245/40R19

Hinterachse: 275/35R19

Ist eine der beiden Reifengrößen im Gutachten nicht aufgeführt, so ist die nicht aufgeführte Reifengröße nur auf einer anderen Felgengröße zulässig. Die Hinweise und Empfehlungen des Fahrzeugherstellers sind bei Verwendung dieser Reifengröße zu beachten.

Die erforderlichen Auflagen und Hinweise sind achsweise zu beachten.

**KAGP) Im Fall einer Kombination mit einem anderen Radtyp ist zulässig:  
Vorderachse AAT9L KBA: 53794 Lochkreis 5x112 ET: 25**

**KAGQ) Im Fall einer Kombination mit einem anderen Radtyp ist zulässig:  
Vorderachse AAT9L KBA: 53794 Lochkreis 5x112 ET: 35**

**KAXE) Im Fall einer Kombination mit einem anderen Radtyp ist zulässig:  
Vorderachse AAT9K KBA: 53804 Lochkreis 5x112 ET: 35**

**KAXF) Im Fall einer Kombination mit einem anderen Radtyp ist zulässig:  
Vorderachse AAT9K KBA: 53804 Lochkreis 5x112 ET: 40**

XFB) Folgende Rad/Reifen-Kombination ist zulässig:

	Reifengröße:
Vorderachse:	225/45R19
Hinterachse:	245/40R19

Ist eine der beiden Reifengrößen im Gutachten nicht aufgeführt, so ist die nicht aufgeführte Reifengröße nur auf einer anderen Felgengröße zulässig.

Die erforderlichen Auflagen und Hinweise sind achsweise zu beachten.

An Fahrzeugausführungen mit automatischem Blockierverhinderer (ABV) bzw. Antriebsschlupfregelung (ASR) dürfen nur Reifen verwendet werden, deren Differenz im Abrollumfang kleiner als 1% ist. Es ist eine Bestätigung des Reifenherstellers über die tatsächlichen Abrollumfänge erforderlich; es wird empfohlen den Nachweis der Eignung bei den Fahrzeugpapieren mitzuführen.

Alle an ein und derselben Achse montierten Reifen müssen vom gleichen Reifentyp sein.

XFD) Folgende Rad/Reifen-Kombination ist zulässig:

	Reifengröße:
Vorderachse:	235/40R19
Hinterachse:	275/35R19

Ist eine der beiden Reifengrößen im Gutachten nicht aufgeführt, so ist die nicht aufgeführte Reifengröße nur auf einer anderen Felgengröße zulässig.

Die erforderlichen Auflagen und Hinweise sind achsweise zu beachten.

An Fahrzeugausführungen mit automatischem Blockierverhinderer (ABV) bzw. Antriebsschlupfregelung

**Gutachten 366-0058-22-WIRD\_1K  
zur Erteilung eines Nachtrags zur ABE 54321**

**ANLAGE: 34 MERCEDES**  
Hersteller: ALCAR WHEELS GmbH

Radtyp: AAT9M  
Stand: 07.11.2022



Seite: 6 von 8

(ASR) dürfen nur Reifen verwendet werden, deren Differenz im Abrollumfang kleiner als 1% ist. Es ist eine Bestätigung des Reifenherstellers über die tatsächlichen Abrollumfänge erforderlich; es wird empfohlen den Nachweis der Eignung bei den Fahrzeugpapieren mitzuführen.  
Alle an ein und derselben Achse montierten Reifen müssen vom gleichen Reifentyp sein.

XF) Folgende Rad/Reifen-Kombination ist zulässig:

	Reifengröße:
Vorderachse:	245/40R19
Hinterachse:	285/35R19

Ist eine der beiden Reifengrößen im Gutachten nicht aufgeführt, so ist die nicht aufgeführte Reifengröße nur auf einer anderen Felgengröße zulässig.

Die erforderlichen Auflagen und Hinweise sind achsweise zu beachten.

An Fahrzeugausführungen mit automatischem Blockierverhinderer (ABV) bzw. Antriebsschlupfregelung (ASR) dürfen nur Reifen verwendet werden, deren Differenz im Abrollumfang kleiner als 1% ist. Es ist eine Bestätigung des Reifenherstellers über die tatsächlichen Abrollumfänge erforderlich; es wird empfohlen den Nachweis der Eignung bei den Fahrzeugpapieren mitzuführen.  
Alle an ein und derselben Achse montierten Reifen müssen vom gleichen Reifentyp sein.

§22 54321\*00, Korrr. 01

**Gutachten 366-0058-22-WIRD\_1K  
zur Erteilung eines Nachtrags zur ABE 54321**

**ANLAGE: 34 MERCEDES**  
Hersteller: ALCAR WHEELS GmbH

Radtyp: AAT9M  
Stand: 07.11.2022



**Nacharbeitsprofile Fahrzeug**

**Fahrzeug:**

Hersteller: MERCEDES  
Fahrzeugtyp: R1ES  
Genehm.Nr.: e1\*2007/46\*1560\*..  
Handelsbez.: E-KLASSE

Variante(n):

**Nacharbeit Radhausausschnittkantenbereich:**

Auflagen	Nacharbeit im Bereich		Achse
	von [mm]	bis [mm]	
26B	x = 350	y = 300	VA
26P	x = 300	y = 250	VA
27P	x = 280	y = 400	HA

**Aufweiten Radhausausschnittkantenbereich:**

Auflagen	Im Bereich		Aufweiten um [mm]	Achse
	von [mm]	bis [mm]		
26N	x = 350	y = 300	8	VA
26J	x = 350	y = 300	30	VA
27H	x = 280	y = 400	8	HA
27F	x = 280	y = 400	30	HA

§22 54321\*00, Korrr. 01

**Gutachten 366-0058-22-WIRD\_1K  
zur Erteilung eines Nachtrags zur ABE 54321**

**ANLAGE: 34 MERCEDES**  
Hersteller: ALCAR WHEELS GmbH

Radtyp: AAT9M  
Stand: 07.11.2022



**Nacharbeitsprofile Fahrzeug**

**Fahrzeug:**

Hersteller: MERCEDES  
Fahrzeugtyp: R1ES  
Genehm.Nr.: e1\*2007/46\*1560\*..  
Handelsbez.: E-KLASSE

Variante(n):

**Nacharbeit Radhausausschnittkantenbereich:**

Auflagen	Nacharbeit im Bereich		Achse
	von [mm]	bis [mm]	
26B	x = 350	y = 300	VA
26P	x = 300	y = 250	VA
27B	x = 290	y = 390	HA
27I	x = 240	y = 340	HA

**Aufweiten Radhausausschnittkantenbereich:**

Auflagen	Im Bereich		Aufweiten um [mm]	Achse
	von [mm]	bis [mm]		
26J	x = 350	y = 300	20	VA
26N	x = 350	y = 300	8	VA
27F	x = 290	y = 390	30	HA
27H	x = 290	y = 390	8	HA

§22 54321\*00, Korrr. 01

**Gutachten 366-0058-22-WIRD\_1K  
zur Erteilung eines Nachtrags zur ABE 54321**

**ANLAGE: 35 DAIMLER, DB, Mercedes,**

**MERCEDES**

Hersteller: ALCAR WHEELS GmbH

Radtyp: AAT9M

Stand: 07.11.2022



Fahrzeughersteller

**DAIMLER, DAIMLER BENZ AG, DAIMLER (D),  
MERCEDES-AMG, MERCEDES-BENZ**

**Raddaten:**

Radgröße nach Norm : 9 J X 19 H2

Einpreßtiefe (mm) : 40

Lochkreis (mm)/Lochzahl : 112/5

Zentrierart : Mittenzentrierung

**Technische Daten, Kurzfassung**

Ausführung	Ausführungsbezeichnung		Mittelloch in mm	Zentrierwerkstoff	zul. Radlast in kg	zul. Abrollumf. in mm	gültig ab Fertigdatum
	Kennzeichnung Rad	Kennzeichnung Zentrierring					
AAT9M8BA40A666	PCD112 ET40	Ø70.1 - Ø66.6	66,6	Kunststoff	780	2254	09/22
AAT9M8BA40A666	PCD112 ET40	Ø70.1 - Ø66.6	66,6	Kunststoff	795	2199	09/22
AAT9M8BA40A666	PCD112 ET40	Ø70.1 - Ø66.6	66,6	Kunststoff	815	2144	09/22
AAT9M8BA40A666	PCD112 ET40	Ø70.1 - Ø66.6	66,6	Kunststoff	825	2120	09/22
AAT9M8BA40A666	PCD112 ET40	Ø70.1 - Ø66.6	66,6	Kunststoff	835	2095	09/22
AAT9M8GP40A666	PCD112 ET40	Ø70.1 - Ø66.6	66,6	Kunststoff	780	2254	09/22
AAT9M8GP40A666	PCD112 ET40	Ø70.1 - Ø66.6	66,6	Kunststoff	795	2199	09/22
AAT9M8GP40A666	PCD112 ET40	Ø70.1 - Ø66.6	66,6	Kunststoff	815	2144	09/22
AAT9M8GP40A666	PCD112 ET40	Ø70.1 - Ø66.6	66,6	Kunststoff	825	2120	09/22
AAT9M8GP40A666	PCD112 ET40	Ø70.1 - Ø66.6	66,6	Kunststoff	835	2095	09/22

Im Fahrzeug vorgeschriebene Fahrzeugsysteme, z. B. Reifendruckkontrollsysteme, müssen nach Anbau der Sonderräder funktionsfähig bleiben.

Der Fahrzeughalter muss auf die Kontrolle des Anzugsmoments der Befestigungsmittel nach einer Wegstrecke von 50km hingewiesen werden.

**Verwendungsbereich/Fz-Hersteller : DAIMLER, DAIMLER BENZ AG, DAIMLER (D), MERCEDES-AMG, MERCEDES-BENZ**

**Die Radausführung ist teilweise nur an der Hinterachse zu montieren.**

**In diesem Fall ist sie zu kombinieren mit:**

Radtyp: **AAT9K** KBA: **53804** Lochkreis: **5x112** ET: **45** oder

Radtyp: **AAT9K** KBA: **53804** Lochkreis: **5x112** ET: **40** oder

Radtyp: **AAT9K** KBA: **53804** Lochkreis: **5x112** ET: **35** oder

Radtyp: **AAT9L** KBA: **53794** Lochkreis: **5x112** ET: **45** oder

Radtyp: **AAT9L** KBA: **53794** Lochkreis: **5x112** ET: **25** oder

Radtyp: **AAT9L** KBA: **53794** Lochkreis: **5x112** ET: **35**

**Zu beachten sind im Besonderen bei den Reifen die Kombinationsauflagen KAGP, KAGQ, KAHR, KAXE, KAXF, KAXG**

Befestigungsteile : Kegelbundsrauben M14x1,5, Schaftl. 28 mm, Kegelw. 60 Grad, für Typ : 211; R2CW; 207; 204; R2CS; 204 K; 212; R2CW; R2CS

Zubehör : AEZ Artikel-Nr. ZJM8



**Gutachten 366-0058-22-WIRD\_1K  
zur Erteilung eines Nachtrags zur ABE 54321**

**ANLAGE: 35 DAIMLER, DB, Mercedes,**

**MERCEDES**  
Hersteller: ALCAR WHEELS GmbH

Radtyp: AAT9M  
Stand: 07.11.2022



- Befestigungsteile : Kegelbundschrauben M14x1,5, Schaftl. 28 mm, Kegelw. 60 Grad, für Typ : 212; (Baureihe W212)
- Zubehör : AEZ Artikel-Nr. ZJM8
- Befestigungsteile : Kegelbundschrauben M14x1,5, Schaftl. 28 mm, Kegelw. 60 Grad, für Typ : F2A; R1EC; 639/5; 204; 222; 221; 639; 639/4; 639/2; 245G AMG; 212K; R2CS; 220; F2B; 212; 245G; F2CLA; E2EQEW; 204 K
- Zubehör : AEZ Artikel-Nr. ZJM8
- Befestigungsteile : Kegelbundschrauben M14x1,5, Schaftl. 32 mm, Kegelw. 60 Grad, für Typ : 215
- Zubehör : AEZ Artikel-Nr. ZJM9
- Anzugsmoment der Befestigungsteile : 130 Nm für Typ : F2A; F2B; F2CLA; 204; 204 K; 207; 211; 212K  
130 Nm ( Baureihe W212 ) für Typ : 212  
140 Nm für Typ : F2A; F2B; F2CLA  
150 Nm für Typ : E2EQEW; F2B; R2CS; R2CW; 215; 220; 639; 639/2; 639/4; 639/5  
155 Nm für Typ : 204 erhöhtes Anzugsmoment; 204 K erhöhtes Anzugsmoment  
160 Nm für Typ : 245G AMG erhöhtes Anzugsmoment; 245G erhöhtes Anzugsmoment  
170 Nm für Typ : R1EC erhöhtes Anzugsmoment; 212 erhöhtes Anzugsmoment; 221 erhöhtes Anzugsmoment; 222 erhöhtes Anzugsmoment  
180 Nm für Typ : 639/2; 639/4; 639/5

Verkaufsbezeichnung: **A 45 AMG 4MATIC, CLA 45 AMG 4MATIC, GLA 45 AMG 4MATIC**

Fahrzeugtyp	Betriebserlaubnis	kW	Reifen	Auflagen zu Reifen	Auflagen
245G AMG	e1*2007/46*1207*..	80 - 280	235/45R19 95	11A; 26P; 27I	erhöhtes Anzugsmoment 160 Nm; Sportfahrwerk; GLA; nicht Offroad-Fahrwerk; Fahrdynamik-Paket; Allradantrieb; Frontantrieb; 10B; 11B; 11G; 11H; 12A; 51A; 7AC; 71C; 71K; 721; 725; 73C; 74A; 74P; 740; 77E; 4B8





**Gutachten 366-0058-22-WIRD\_1K  
zur Erteilung eines Nachtrags zur ABE 54321**

**ANLAGE: 35 DAIMLER, DB, Mercedes,**

**MERCEDES**

Hersteller: ALCAR WHEELS GmbH

Radtyp: AAT9M

Stand: 07.11.2022



Seite: 3 von 50

Verkaufsbezeichnung: **A 45 AMG 4MATIC, CLA 45 AMG 4MATIC, GLA 45 AMG 4MATIC**

Fahrzeugtyp	Betriebserlaubnis	kW	Reifen	Auflagen zu Reifen	Auflagen
245G AMG	e1*2007/46*1207*..	80 - 280	235/45R19 95		erhöhtes Anzugsmoment 160 Nm; nicht Sportfahrwerk; GLA; nicht Fahrdynamik Paket; Offroad-Fahrwerk; Allradantrieb; Frontantrieb; 10B; 11B; 11G; 11H; 12A; 51A; 7AC; 71C; 71K; 721; 725; 73C; 74A; 74P; 740; 77E; 4B8
245G AMG	e1*2007/46*1207*..	80 - 280	235/45R19 95	11A; 248; 26P; 27I	erhöhtes Anzugsmoment 160 Nm; nicht Sportfahrwerk; GLA; nicht Fahrdynamik Paket; nicht Offroad-Fahrwerk; Komfortfahrwerk; Allradantrieb; Frontantrieb; 10B; 11B; 11G; 11H; 12A; 51A; 7AC; 71C; 71K; 721; 725; 73C; 74A; 74P; 740; 77E; 4B8

Verkaufsbezeichnung: **A-KLASSE**

Fahrzeugtyp	Betriebserlaubnis	kW	Reifen	Auflagen zu Reifen	Auflagen
F2A	e1*2007/46*1829*..	285 - 310	245/35R19 93	11A; 26N; 26P	AMG A45; AMG A45 S; Allradantrieb; 10B; 11B; 11G; 11H; 12A; 51A; 7OK; 71C; 71K; 721; 725; 73C; 74A; 74P
			255/35R19 96	11A; 24J; 248; 26B; 26N; 27I	
F2A	e1*2007/46*1829*..	70 - 165	225/35R19 88	11A; 24J; 248; 26B; 26J; 27H; 27I; 5FE	Kombilimousine; Allradantrieb; Frontantrieb; inkl. Hybrid; 10B; 11B; 11G; 11H; 12A; 51A; 7OK; 71C; 71K; 721; 725; 73C; 74A; 74P
			225/40R19 89	11A; 24J; 248; 26B; 26J; 27H; 27I	

Benannt unter der Registriernummer KBA-P 00055-00  
von der Benennungsstelle des Kraftfahrt-Bundesamtes, Bundesrepublik Deutschland.



§22 54321\*00, Korrr. 01

**Gutachten 366-0058-22-WIRD\_1K  
zur Erteilung eines Nachtrags zur ABE 54321**

**ANLAGE: 35 DAIMLER, DB, Mercedes,**

**MERCEDES**

Hersteller: ALCAR WHEELS GmbH

Radtyp: AAT9M

Stand: 07.11.2022



Seite: 4 von 50

Verkaufsbezeichnung: **A-KLASSE**

Fahrzeugtyp	Betriebserlaubnis	kW	Reifen	Auflagen zu Reifen	Auflagen
F2A	e1*2007/46*1829*..	70 - 165	225/35R19 88	11A; 24J; 248; 26B; 26J; 27B; 27H; 5FE	Limousine; Allradantrieb; Frontantrieb; inkl. Hybrid; 10B; 11B; 11G; 11H; 12A; 51A; 70K; 71C; 71K; 721; 725; 73C; 74A; 74P
			225/40R19 93	11A; 24J; 248; 26B; 26J; 27B; 27H	

Verkaufsbezeichnung: **B-KLASSE, B 180 NGT, A-KLASSE, CLA, GLA**

Fahrzeugtyp	Betriebserlaubnis	kW	Reifen	Auflagen zu Reifen	Auflagen
245G	e1*2001/116*0470*..	80 - 280	235/45R19 95	11A; 26P; 27I	erhöhtes Anzugsmoment 160 Nm; Sportfahrwerk; GLA; nicht Offroad- Fahrwerk; Fahrdynamik- Paket; Allradantrieb; Frontantrieb; 10B; 11B; 11G; 11H; 12A; 51A; 7AC; 7BU; 71C; 71K; 721; 725; 73C; 74A; 74P; 740; 77E; 4B8
245G	e1*2001/116*0470*..	80 - 280	235/45R19 95		erhöhtes Anzugsmoment 160 Nm; nicht Sportfahrwerk; GLA; nicht Fahrdynamik Paket; Offroad- Fahrwerk; Allradantrieb; Frontantrieb; 10B; 11B; 11G; 11H; 12A; 51A; 7AC; 7BU; 71C; 71K; 721; 725; 73C; 74A; 74P; 740; 77E; 4B8

§22 54321\*00, Korrr. 01

**Gutachten 366-0058-22-WIRD\_1K  
zur Erteilung eines Nachtrags zur ABE 54321**

**ANLAGE: 35 DAIMLER, DB, Mercedes,**

**MERCEDES**

Hersteller: ALCAR WHEELS GmbH

Radtyp: AAT9M

Stand: 07.11.2022



Verkaufsbezeichnung: **B-KLASSE, B 180 NGT, A-KLASSE, CLA, GLA**

Fahrzeugtyp	Betriebserlaubnis	kW	Reifen	Auflagen zu Reifen	Auflagen
245G	e1*2001/116*0470*..	80 - 280	235/45R19 95	11A; 248; 26P; 27I	erhöhtes Anzugsmoment 160 Nm; nicht Sportfahrwerk; GLA; nicht Fahrdynamik Paket; nicht Offroad-Fahrwerk; Komfortfahrwerk; Allradantrieb; Frontantrieb; 10B; 11B; 11G; 11H; 12A; 51A; 7AC; 7BU; 71C; 71K; 721; 725; 73C; 74A; 74P; 740; 77E; 4B8

Verkaufsbezeichnung: **B-KLASSE, GLB, GLA, EQA, EQB, AMG GLA, AMG GLB;**

Fahrzeugtyp	Betriebserlaubnis	kW	Reifen	Auflagen zu Reifen	Auflagen
F2B	e1*2007/46*1909*..	80 - 139	245/45R19 98	11A; 24M; 242; 245; 26B	EQA-Klasse; Elektro; 10B; 11B; 11G; 11H; 12A; 51A; 7OK; 71C; 71K; 721; 725; 73C; 74A; 74P
			255/45R19 100	11A; 24C; 244; 247; 26B	
F2B	e1*2007/46*1909*..	70 - 165	225/35R19 96Y	11A; 24J; 248; 26B; 26J; 27B; 27H	B-Klasse; Kombilimousine; Allradantrieb; Frontantrieb; Verbundlenkerhinterachse; Mehrlenkerhinterachse; inkl. Hybrid; 10B; 11B; 11G; 11H; 12A; 51A; 7OK; 71C; 71K; 721; 725; 73C; 74A; 74P
			225/40R19 96	11A; 24J; 248; 26B; 26J; 27B; 27H	
F2B	e1*2007/46*1909*..	85 - 165	245/45R19 98	11A; 24J; 24M; 26B	GLB-KLASSE; Allradantrieb; Frontantrieb; 10B; 11B; 11G; 11H; 12A; 51A; 7OK; 71C; 71K; 721; 725; 73C; 74A; 74P
			255/45R19 100	11A; 24J; 24M; 26B	
F2B	e1*2007/46*1909*..	225	245/45R19 98	11A; 245; 26P	AMG GLB 35; Allradantrieb; 10B; 11B; 11G; 11H; 12A; 51A; 7OK; 71C; 71K; 721; 725; 73C; 74A; 74P
			255/45R19 100	11A; 24J; 248; 26B	

**Gutachten 366-0058-22-WIRD\_1K  
zur Erteilung eines Nachtrags zur ABE 54321**

**ANLAGE: 35 DAIMLER, DB, Mercedes,**

**MERCEDES**

Hersteller: ALCAR WHEELS GmbH

Radtyp: AAT9M

Stand: 07.11.2022



Seite: 6 von 50

Verkaufsbezeichnung: **B-KLASSE, GLB, GLA, EQA, EQB, AMG GLA, AMG GLB;**

Fahrzeugtyp	Betriebserlaubnis	kW	Reifen	Auflagen zu Reifen	Auflagen
F2B	e1*2007/46*1909*..	85 - 165	235/45R19 95	11A; 24J; 24M; 26B	GLA-KLASSE;
			245/45R19 98	11A; 242; 244; 245; 247; 26B	Allradantrieb; Frontantrieb; inkl.
			255/45R19 100	11A; 24C; 244; 247; 26B	Hybrid; 10B; 11B; 11G; 11H;
			265/40R19 98	11A; 24C; 24D; 26B	12A; 51A; 70K; 71C;
			265/45R19 102	11A; 24C; 24D; 26B	71K; 721; 725; 73C; 74A; 74P
F2B	e1*2007/46*1909*..	95 - 139	245/45R19 102	11A; 24M; 242; 245; 26B	EQB-Klasse; Elektro; 10B; 11B; 11G; 11H;
			255/45R19 100	11A; 24C; 244; 247; 26B	12A; 51A; 70K; 71C; 71K; 721; 725; 73C; 74A; 74P

Verkaufsbezeichnung: **C-Klasse**

Fahrzeugtyp	Betriebserlaubnis	kW	Reifen	Auflagen zu Reifen	Auflagen
R2CS	e1*2018/858*00017*..	120 - 195	255/35R19 96	GA4; 11A; 244; 247; 271; 51E; 57F; <b>KAGP; KAGQ; KAXE; KAXF; KAXG</b>	nicht All-Terrain; nicht C 300 e; Kombilimousine; Allradantrieb;
			265/35R19 98	11A; 244; 247; 27H; 27I; 57F; 67H; <b>KAGP; KAGQ; KAXE; KAXF</b>	Heckantrieb; 10B; 11B; 11G; 11H; 12A; 51A; 7PL; 71C; 71K; 721; 725; 73C; 74A; 74P; 76B
R2CS	e1*2018/858*00017*..	147 - 150	235/40R19 96	51E	All-Terrain; Allradantrieb; 10B; 11B; 11G; 11H; 12A; 51A; 7PL; 71C; 71K; 721; 725; 73C; 74A; 74P
R2CS	e1*2018/858*00017*..	120 - 195	225/40R19 93	GA4; 11A; 26N; 26P; 57E; 58X	nicht All-Terrain; nicht C 300 e; Kombilimousine; Allradantrieb; Heckantrieb; 10B; 11B; 11G; 11H; 12A; 51A; 7PL; 71C; 71K; 721; 725; 73C; 74A; 74P; 76A; FKA
R2CW	e1*2018/858*00016*..	120 - 195	225/40R19 93	GA4; 11A; 26N; 26P; 57E; 58X	nicht C 300 e; nicht C 300 e 4MATIC; nicht C 400 e 4MATIC; Limousine; Allradantrieb; Heckantrieb; 10B; 11B; 11G; 11H; 12A; 51A; 7PL; 71C; 71K; 721; 725; 73C; 74A; 74P; 76A; FKA

Benannt unter der Registriernummer KBA-P 00055-00  
von der Benennungsstelle des Kraftfahrt-Bundesamtes, Bundesrepublik Deutschland.



§22 54321\*00, Korr. 01

**Gutachten 366-0058-22-WIRD\_1K  
zur Erteilung eines Nachtrags zur ABE 54321**

**ANLAGE: 35 DAIMLER, DB, Mercedes,**

**MERCEDES**

Hersteller: ALCAR WHEELS GmbH

Radtyp: AAT9M

Stand: 07.11.2022



Seite: 7 von 50

Verkaufsbezeichnung: **C-Klasse**

Fahrzeugtyp	Betriebserlaubnis	kW	Reifen	Auflagen zu Reifen	Auflagen
R2CW	e1*2018/858*00016*..	120 -195	255/35R19 96	GA4; 11A; 244; 247; 27I; 57F; <b>KAGP</b> ; <b>KAGQ</b> ; <b>KAXE</b> ; <b>KAXF</b> ; <b>KAXG</b>	nicht C 300 e; nicht C 300 e 4MATIC; nicht C 400 e 4MATIC; Limousine;
			265/35R19 98	11A; 244; 247; 27H; 27I; 57F; 67H; <b>KAGP</b> ; <b>KAGQ</b> ; <b>KAXE</b> ; <b>KAXF</b>	Allradantrieb; Heckantrieb; 10B; 11B; 11G; 11H; 12A; 51A; 7PL; 71C; 71K; 72I; 725; 73C; 74A; 74P; 76B

Verkaufsbezeichnung: **C-KLASSE**

Fahrzeugtyp	Betriebserlaubnis	kW	Reifen	Auflagen zu Reifen	Auflagen
204	e1*2001/116*0431*..	270 -287	255/35R19 96	11A; 244; 247; 27H; 27I; 57F; 672; <b>KAGP</b>	erhöhtes Anzugsmoment 155 Nm; Nur Baureihe
			265/35R19 94Y	11A; 244; 247; 27H; 27I; 57F; 67H; <b>KAGP</b>	205; nur Fzg.-Breite 1839mm; Allradantrieb;
			275/30R19 96	11A; 244; 247; 27B; 27H; 57F; 68R; <b>KAGP</b>	nicht Hybrid; 10B; 11B; 11G; 11H; 12A; 51A; 7AC; 7BU; 7PH; 71C; 71K; 72I; 725; 73C; 74A; 74P; 740; 76B; 77E; 4B8
204	e1*2001/116*0431*..	115 -225	255/30R19 91	11A; 24M; 27B; 27F; 57F; 673; <b>KAGQ</b> ; <b>KAHR</b> ; <b>KAXE</b> ; <b>KAXF</b> ; <b>KAXG</b>	bis e1*2001/116*0431*36; Coupe; Heckantrieb; 10B; 11B; 11G; 11H;
			265/30R19 93	11A; 24M; 27B; 27F; 57F; 670; 68X; <b>KAGQ</b> ; <b>KAHR</b> ; <b>KAXE</b> ; <b>KAXF</b> ; <b>KAXG</b>	12A; 51A; 7AC; 7BU; 7PH; 71C; 71K; 72I; 725; 73C; 74A; 74P; 76B; 77E; 4B8
204	e1*2001/116*0431*..	88 -225	225/35R19 88Y	11A; 21P; 22I; 24J; 24M; 5FE; 670; 673	Nur Baureihe 204; Limousine;
			235/35R19 91Y	11A; 21P; 22I; 24J; 24M; 671; 68X	Heckantrieb; 10B; 11B; 11G; 11H;
			255/30R19 91Y	11A; 22B; 24D; 57F; 671; 673; <b>KAGQ</b> ; <b>KAHR</b> ; <b>KAXE</b> ; <b>KAXF</b> ; <b>KAXG</b>	12A; 51A; 7AC; 7BU; 7PH; 71C; 71K; 72I; 725; 73C; 74A; 74P; 77E; 4B8
			265/30R19 93Y	11A; 22B; 24D; 57F; 670; 68X; <b>KAGQ</b> ; <b>KAHR</b> ; <b>KAXE</b> ; <b>KAXF</b> ; <b>KAXG</b>	

Benannt unter der Registriernummer KBA-P 00055-00  
von der Benennungsstelle des Kraftfahrt-Bundesamtes, Bundesrepublik Deutschland.



§22 54321\*00, Korrr. 01

**Gutachten 366-0058-22-WIRD\_1K  
zur Erteilung eines Nachtrags zur ABE 54321**

**ANLAGE: 35 DAIMLER, DB, Mercedes,**

**MERCEDES**

Hersteller: ALCAR WHEELS GmbH

Radtyp: AAT9M

Stand: 07.11.2022



Seite: 8 von 50

Verkaufsbezeichnung: **C-KLASSE**

Fahrzeugtyp	Betriebserlaubnis	kW	Reifen	Auflagen zu Reifen	Auflagen
204 204 K	e1*2001/116*0431*.. e1*2001/116*0457*..	85 - 245	245/35R19 93Y	GB8; 11A; 244; 247; 27H; 27I; 57F; <b>KAGP</b> ; <b>KAGQ</b> ; <b>KAHR</b> ; <b>KAXE</b> ; <b>KAXF</b> ; <b>KAXG</b>	erhöhtes Anzugsmoment 155 Nm; Nur Baureihe 205; Cabrio; Kombilimousine; Coupe; Limousine; Allradantrieb; Heckantrieb; nicht Hybrid; 10B; 11B; 11G; 11H; 12A; 51A; 576; 7AC; 7FG; 7PH; 71C; 71K; 721; 725; 73C; 74A; 74P; 740; 76B; 77E; 4B8
			255/35R19 96	GA4; 11A; 244; 247; 27H; 27I; 57F; <b>KAGP</b> ; <b>KAGQ</b> ; <b>KAHR</b> ; <b>KAXE</b> ; <b>KAXF</b> ; <b>KAXG</b>	
			265/35R19 94Y	XFC; 11A; 244; 247; 27H; 27I; 57F; <b>KAGP</b> ; <b>KAGQ</b> ; <b>KAHR</b> ; <b>KAXE</b> ; <b>KAXF</b> ; <b>KAXG</b>	
			275/30R19 96	11A; 244; 247; 27B; 27H; 57F; 99E; <b>KAGP</b> ; <b>KAGQ</b> ; <b>KAXE</b> ; <b>KAXF</b>	
204	e1*2001/116*0431*..	120 - 200	225/35R19 88Y	11A; 21P; 22I; 24J; 24M; 5FE	Nur Baureihe 204; Nur 4-MATIC; Limousine; 10B; 11B; 11G; 11H; 12A; 51A; 7AC; 7BU; 7PH; 71C; 71K; 721; 725; 73C; 74A; 74P; 77E; 4B8
			235/35R19 91	11A; 21P; 22I; 24J; 24M	
		120 - 225	235/35R19 91Y	11A; 21P; 22I; 24J; 24M	
204 204 K	e1*2001/116*0431*.. e1*2001/116*0457*..	135 - 190	255/35R19 99Y	GA4; 11A; 244; 247; 27H; 27I; 57F; <b>KAGP</b> ; <b>KAGQ</b> ; <b>KAHR</b> ; <b>KAXE</b> ; <b>KAXF</b> ; <b>KAXG</b>	erhöhtes Anzugsmoment 155 Nm; Nur Baureihe 205; Cabrio; Kombilimousine; Coupe; Limousine; Allradantrieb; Heckantrieb; nur Hybrid; 10B; 11B; 11G; 11H; 12A; 51A; 576; 7AC; 7FG; 7PH; 71C; 71K; 721; 725; 73C; 74A; 74P; 740; 76B; 77E; 4B8
			265/35R19 98	XFC; 11A; 244; 247; 27H; 27I; 57F; <b>KAGP</b> ; <b>KAGQ</b> ; <b>KAHR</b> ; <b>KAXE</b> ; <b>KAXF</b> ; <b>KAXG</b>	
			275/30R19 96Y	11A; 244; 247; 27B; 27H; 5IE; 57F; 99E; <b>KAGP</b> ; <b>KAGQ</b> ; <b>KAXE</b> ; <b>KAXF</b>	
204 K	e1*2001/116*0457*..	120 - 170	235/35R19 91W	11A; 21P; 22I; 22M; 24J; 24M	Nur 4-MATIC; bis e1*2001/116*0457*24; Kombi; 10B; 11B; 11G; 11H; 12A; 51A; 7AC; 7PH; 71C; 71K; 721; 725; 73C; 74A; 74P; 77E; 4B8

Benannt unter der Registriernummer KBA-P 00055-00  
von der Benennungsstelle des Kraftfahrt-Bundesamtes, Bundesrepublik Deutschland.



**Gutachten 366-0058-22-WIRD\_1K  
zur Erteilung eines Nachtrags zur ABE 54321**

**ANLAGE: 35 DAIMLER, DB, Mercedes,**

**MERCEDES**

Hersteller: ALCAR WHEELS GmbH

Radtyp: AAT9M

Stand: 07.11.2022



Verkaufsbezeichnung: **C-KLASSE**

Fahrzeugtyp	Betriebserlaubnis	kW	Reifen	Auflagen zu Reifen	Auflagen
204 K	e1*2001/116*0457*..	88 - 225	225/35R19 88Y	11A; 21P; 24J; 57E; 670; 673	bis e1*2001/116*0457*24; Kombi; Heckantrieb; 10B; 11B; 11G; 11H; 12A; 51A; 7AC; 7PH; 71C; 71K; 721; 725; 73C; 74A; 74P; 77E; FKA; 4B8
			235/35R19 91Y	11A; 21P; 22I; 22M; 24J; 24M	
			255/30R19 91Y	11A; 22B; 22H; 22L; 24D; 57F; 671; 673; <b>KAGQ; KAHR; KAXE; KAXF; KAXG</b>	
			265/30R19 93Y	11A; 22B; 22F; 22L; 24D; 57F; 670; 68X; <b>KAGQ; KAHR; KAXE; KAXF; KAXG</b>	

Verkaufsbezeichnung: **CLA**

Fahrzeugtyp	Betriebserlaubnis	kW	Reifen	Auflagen zu Reifen	Auflagen
F2CLA	e1*2007/46*1912*..	285 - 310	245/35R19 95	11A; 26N; 26P; 27I	AMG CLA 45; AMG CLA 45S; Kombi; Limousine; Allradantrieb; 10B; 11B; 11G; 11H; 12A; 51A; 7OK; 71C; 71K; 721; 725; 73C; 74A; 74P
			255/35R19 96	11A; 246; 26B; 26N; 27I	
			265/30R19 93	11A; 24M; 246; 26B; 26N; 27B; 27H	
F2CLA	e1*2007/46*1912*..	225	235/35R19 91	11A; 24J; 24M; 26J; 27B; 27H	AMG CLA 35; Kombi; Limousine; Allradantrieb; Frontantrieb; 10B; 11B; 11G; 11H; 12A; 51A; 7OK; 71C; 71K; 721; 725; 73C; 74A; 74P
			245/35R19 93	11A; 24C; 24M; 26J; 27B; 27F	
			255/35R19 92	11A; 24C; 24D; 26J; 27B; 27F	
			265/30R19 93	11A; 24C; 24D; 26J; 27B; 27F	
F2CLA	e1*2007/46*1912*..	85 - 165	225/40R19 93	11A; 24J; 244; 26B; 26N; 27H; 27I	Kombi; Limousine; Allradantrieb; Frontantrieb; inkl. Hybrid; 10B; 11B; 11G; 11H; 12A; 51A; 7OK; 71C; 71K; 721; 725; 73C; 74A; 74P
			235/40R19 92	11A; 24J; 244; 247; 26B; 26J; 27B; 27H	
			245/35R19 93	11A; 241; 244; 246; 247; 26B; 26J; 27B; 27F	
			255/35R19 92	11A; 24C; 244; 247; 26B; 26J; 27B; 27F	
			265/30R19 93	11A; 24C; 24D; 26B; 26J; 27B; 27F	
			265/35R19 94	11A; 24C; 24D; 26B; 26J; 27B; 27F	
275/30R19 92	11A; 24C; 24D; 26B; 26J; 27B; 27F				

**Gutachten 366-0058-22-WIRD\_1K  
zur Erteilung eines Nachtrags zur ABE 54321**

**ANLAGE: 35 DAIMLER, DB, Mercedes,**

**MERCEDES**

Hersteller: ALCAR WHEELS GmbH

Radtyp: AAT9M

Stand: 07.11.2022



Seite: 10 von 50

Verkaufsbezeichnung: **CL-KLASSE**

Fahrzeugtyp	Betriebserlaubnis	kW	Reifen	Auflagen zu Reifen	Auflagen
215	e1*98/14*0113*..	220 -326	245/40R19	11A; 21B; 21J; 21L; 22L; 24J; 24M; 53S	10B; 11B; 11G; 11H; 12A; 51A; 71C; 71K;
			275/35R19	10N; 11A; 22F; 22L; 24D; 51G; 57F; 68S; <b>KAGQ; KAHR; KAXE; KAXF; KAXG</b>	721; 725; 73C; 74A; 74P; 83P

Verkaufsbezeichnung: **E-KLASSE**

Fahrzeugtyp	Betriebserlaubnis	kW	Reifen	Auflagen zu Reifen	Auflagen
R1EC	e1*2007/46*1666*..	120 -270	245/40R19 94W	GAA; XFX; 11A; 26N; 26P	erhöhtes Anzugsmoment 170 Nm; Coupé; Cabrio; Allradantrieb; Heckantrieb; 10B; 11B; 11G; 11H; 12A; 51A; 7MT; 71C; 71K; 721; 725; 73C; 74A; 74P; 740; 83A
			275/35R19 96W	mit Radhausverbreiterun g (Flap) Serie; GAA; 11A; 27H; 27P; 57F; <b>KAGP; KAGQ; KAXE; KAXF</b>	
			275/35R19 96W	ohne Radhausverbreiterun g (Flap) Serie; GAA; 11A; 248; 27H; 27P; 57F; <b>KAGP; KAGQ; KAXE; KAXF</b>	
211	e1*2001/116*0183*... e1*98/14*0183*..	75 -170	265/30R19 93W	57F; 68X; <b>KAGP; KAGQ; KAXE</b>	Heckantrieb; 10B; 11B; 11G; 11H; 12A; 51A; 7AA; 7EC; 7NX; 71C; 71K; 721; 725; 73C; 74A; 74P; 76B; 970
		75 -225	265/30R19 93Y	57F; 68X; <b>KAGP; KAGQ; KAXE</b>	
212	e1*2001/116*0501*..	125 -245	245/35R19 93Y	11A; 21P; 24J; 248	Baureihe W212; nicht AMG-Paket; Stufenheck; Allradantrieb; 10B; 11B; 11G; 11H; 12A; 51A; 573; 7AC; 7MT; 71C; 71K; 721; 725; 73C; 74A; 74P; 4B8

§22 54321\*00, Korrr. 01





**Gutachten 366-0058-22-WIRD\_1K  
zur Erteilung eines Nachtrags zur ABE 54321**

**ANLAGE: 35 DAIMLER, DB, Mercedes,**

**MERCEDES**

Hersteller: ALCAR WHEELS GmbH

Radtyp: AAT9M

Stand: 07.11.2022



Seite: 11 von 50

Verkaufsbezeichnung: **E-KLASSE**

Fahrzeugtyp	Betriebserlaubnis	kW	Reifen	Auflagen zu Reifen	Auflagen
212	e1*2001/116*0501*..	100 -150	235/35R19 91Y	11A; 21P; 51J	Baureihe W212; nicht AMG-Paket; Stufenheck; Heckantrieb; 10B; 11B; 11G; 11H; 12A; 51A; 7AC; 7MT; 71C; 71K; 721; 725; 73C; 74A; 74P; FKA; 4B8
		100 -245	235/35R19 91Y	11A; 21P; 57E; 68X	
			245/35R19 93Y	11A; 21P; 24J; 248	
			265/30R19 93Y	11A; 22i; 248; 57F; 68X; <b>KAGQ; KAHR; KAXE; KAXF; KAXG</b>	
212	e1*2001/116*0501*..	143 -155	245/40R19 98	GAA; 11A; 26N; 26P; 57E	erhöhtes Anzugsmoment 170 Nm; Baureihe W213; E300de; E300e; nur Limousine Heckantrieb; Allradantrieb; 10B; 11B; 11G; 11H; 12A; 51A; 7AC; 7MT; 71C; 71K; 721; 725; 73C; 74A; 74P; 740; 76A; FKA; 4B8
			212	e1*2001/116*0501*..	
275/35R19 100	ohne Radhausverbreiterung (Flap) Serie; GAA; 11A; 248; 27H; 27P; 57F; <b>KAGP; KAGQ; KAHR; KAXE; KAXF</b>				
275/35R19 100	mit Radhausverbreiterung (Flap) Serie; GAA; 11A; 27H; 27P; 57F; <b>KAGP; KAGQ; KAHR; KAXE; KAXF</b>				

§22 54321\*00, Korrr. 01



**Gutachten 366-0058-22-WIRD\_1K  
zur Erteilung eines Nachtrags zur ABE 54321**

**ANLAGE: 35 DAIMLER, DB, Mercedes,**

**MERCEDES**

Hersteller: ALCAR WHEELS GmbH

Radtyp: AAT9M

Stand: 07.11.2022



Seite: 12 von 50

Verkaufsbezeichnung: **E-KLASSE**

Fahrzeugtyp	Betriebserlaubnis	kW	Reifen	Auflagen zu Reifen	Auflagen
212	e1*2001/116*0501*..	143 -155	275/35R19 100	GAA; 11A; 27H; 27I; 5KA; 57F; <b>KAXE</b> ; <b>KAXF</b> ; <b>KAXG</b>	erhöhtes Anzugsmoment 170 Nm; Baureihe W213; E300de; E300e; nur Limousine Heckantrieb; Allradantrieb; 10B; 11B; 11G; 11H; 12A; 51A; 7AC; 7MT; 71C; 71K; 721; 725; 73C; 74A; 74P; 740; 4B8

Verkaufsbezeichnung: **E-KLASSE COUPE, CABRIO**

Fahrzeugtyp	Betriebserlaubnis	kW	Reifen	Auflagen zu Reifen	Auflagen
207	e1*2001/116*0502*..	120 -215	255/30R19 91Y	11A; 22I; 248; 5GG; 57F; 673; <b>KAGQ</b> ; <b>KAXE</b> ; <b>KAXF</b>	Cabrio; Heckantrieb; 10B; 11B; 11G; 11H; 12A; 51A; 7AC; 71C; 71K; 721; 725; 73C; 74A; 74P; 76B; 4B8
			265/30R19 93Y	11A; 22B; 22F; 244; 247; 5HA; 57F; 670; 68X; <b>KAGQ</b> ; <b>KAXE</b> ; <b>KAXF</b>	
		120 -245	235/35R19 91Y	5GG	
		225 -245	255/30R19 91Y	GCP; 11A; 22I; 248; 5GG; 57F; <b>KAGQ</b> ; <b>KAXE</b> ; <b>KAXF</b>	
			265/30R19 93Y	11A; 22B; 22F; 244; 247; 5HA; 57F; 68X; <b>KAGQ</b> ; <b>KAXE</b> ; <b>KAXF</b>	
		207	e1*2001/116*0502*..	120 -215	
			265/30R19 93Y	11A; 22B; 22F; 244; 247; 5HA; 57F; 670; 68X; <b>KAGQ</b> ; <b>KAXE</b> ; <b>KAXF</b>	
		120 -245	235/35R19 91Y	11A; 248	
		225 -245	255/30R19 91Y	GCP; 11A; 22I; 248; 5GG; 57F; <b>KAGQ</b> ; <b>KAXE</b> ; <b>KAXF</b>	
			265/30R19 93Y	11A; 22B; 22F; 244; 247; 5HA; 57F; 68X; <b>KAGQ</b> ; <b>KAXE</b> ; <b>KAXF</b>	

§22 54321\*00, Korr. 01



**Gutachten 366-0058-22-WIRD\_1K  
zur Erteilung eines Nachtrags zur ABE 54321**

**ANLAGE: 35 DAIMLER, DB, Mercedes,**

**MERCEDES**

Hersteller: ALCAR WHEELS GmbH

Radtyp: AAT9M

Stand: 07.11.2022



Seite: 13 von 50

Verkaufsbezeichnung: **E-KLASSE (212) KOMBI**

Fahrzeugtyp	Betriebserlaubnis	kW	Reifen	Auflagen zu Reifen	Auflagen
212K	e1*2007/46*0200*..	100 -245	245/35R19 93	11A; 245; 57E; 57J; 67C; 68R	Kombi; Heckantrieb; 10B; 11B; 11G; 11H; 12A; 51A; 7AC; 71C; 71K; 721; 725; 73C; 74A; 74P; FKA; 4B8
			275/30R19 96Y	11A; 248; 5IE; 57F; 68R; <b>KAGQ; KAHR;</b> <b>KAXE; KAXF; KAXG</b>	

Verkaufsbezeichnung: **EQE-Klasse**

Fahrzeugtyp	Betriebserlaubnis	kW	Reifen	Auflagen zu Reifen	Auflagen
E2EQEW	e1*2018/858*00036*..	109 -135	255/45R19 104	11A; 248	nicht AMG EQE 43 4MATIC; Limousine; Allradantrieb; Heckantrieb; Elektro; 10B; 11B; 11G; 11H; 12A; 51A; 7PL; 71C; 71K; 721; 725; 73C; 74A; 74P; 75I; 765
			265/40R19 102	11A; 246; 248	
			265/45R19 102	11A; 246; 248	
			275/40R19 105	11A; 24J; 248	

Verkaufsbezeichnung: **Marco Polo, V-Klasse, Vito, (e-)Vito Tourer, EQV**

Fahrzeugtyp	Betriebserlaubnis	kW	Reifen	Auflagen zu Reifen	Auflagen
639/2	e1*2007/46*0457*..	65 -176	235/45R19 99	11A; 24J; 248; 5JK	V-Klasse; Vito; Vito Tourer; Vito Mixto; ab e1*2007/46*0459*06; ab e1*2007/46*0458*08; ab e1*2007/46*0457*09; Marco Polo; EQV; Allradantrieb; Frontantrieb; Heckantrieb; inkl. Elektro; 10B; 11B; 11G; 11H; 12A; 51A; 7AR; 7BV; 71C; 71K; 721; 725; 73C; 74A; 74P; 75I
			245/45R19 102	11A; 22Q; 241; 244; 246; 26P; 26V; 5LA	
			255/40R19 100	11A; 24C; 244; 247; 26U; 27P; 5KA	

**Gutachten 366-0058-22-WIRD\_1K  
zur Erteilung eines Nachtrags zur ABE 54321**

**ANLAGE: 35 DAIMLER, DB, Mercedes,**

**MERCEDES**

Hersteller: ALCAR WHEELS GmbH

Radtyp: AAT9M

Stand: 07.11.2022



Seite: 14 von 50

Verkaufsbezeichnung: **S-Klasse**

Fahrzeugtyp	Betriebserlaubnis	kW	Reifen	Auflagen zu Reifen	Auflagen
221	e1*2001/116*0335*..	270 -335	275/40R19 101	GAE; 57F; <b>KAGP</b> ; <b>KAGQ</b>	erhöhtes Anzugsmoment 170 Nm; ab Mj.2014 (Baureihe 217); Cabrio; Coupe; Allradantrieb; Heckantrieb; 10B; 11B; 11G; 11H; 12A; 51A; 7AA; 7AC; 7PH; 71C; 71K; 721; 725; 73C; 74A; 74P; 740; 76B; 97M; 4B8
221	e1*2001/116*0335*..	150 -285	255/35R19 96Y	GAN	erhöhtes Anzugsmoment 170 Nm; bis Mj.2013 (Baureihe 221); Allradantrieb; Heckantrieb; 10B; 11B; 11G; 11H; 12A; 51A; 530; 573; 7AA; 7AC; 7PH; 71C; 71K; 721; 725; 73C; 74A; 74P; 740; 855; 4B8
		150 -380	255/40R19 96Y		
221	e1*2001/116*0335*..	150 -335	245/45R19 102	GAE	erhöhtes Anzugsmoment 170 Nm; ab Mj.2013 (Baureihe 222); nicht AMG Sport-Paket; Limousine; Allradantrieb; Heckantrieb; 10B; 11B; 11G; 11H; 12A; 51A; 6AA; 7AA; 7AC; 7PH; 71C; 71K; 721; 725; 73C; 74A; 74P; 740; 855; 4B8
222	e1*2007/46*0960*..		255/40R19 100		

Verkaufsbezeichnung: **S-KLASSE**

Fahrzeugtyp	Betriebserlaubnis	kW	Reifen	Auflagen zu Reifen	Auflagen
220	e1*97/27*0099*..	145 -165	245/40R19 94Y	11A; 21B; 22B; 24J; 24M; 367; 5HI; 51J	Nicht für Fz. m. Länge 6158 mm; Heckantrieb; 10B; 11B; 11G; 11H; 12A; 51A; 7NX; 71C; 71K; 721; 725; 73C; 74A; 74P; MBN

Benannt unter der Registriernummer KBA-P 00055-00  
von der Benennungsstelle des Kraftfahrt-Bundesamtes, Bundesrepublik Deutschland.



**Gutachten 366-0058-22-WIRD\_1K  
zur Erteilung eines Nachtrags zur ABE 54321**

**ANLAGE: 35 DAIMLER, DB, Mercedes,**

**MERCEDES**

Hersteller: ALCAR WHEELS GmbH

Radtyp: AAT9M

Stand: 07.11.2022



Seite: 15 von 50

Verkaufsbezeichnung: **S-KLASSE**

Fahrzeugtyp	Betriebserlaubnis	kW	Reifen	Auflagen zu Reifen	Auflagen
220	e1*97/27*0099*..	180 -225	245/40R19 94Y	YDN; 11A; 22B; 22L; 5HI; 51J; <b>KAGQ</b> ; <b>KAXE; KAXF</b>	Nicht für Fz. m. Länge 6158 mm; nicht für gepanzerte Fz; Nur 4-MATIC; 10B; 11B; 11G; 11H; 12A; 51A; 7NX; 71C; 71K; 721; 725; 73C; 74A; 74P
			255/40R19 96Y	CF2; 11A; 22B; 22L; 24J; 367; <b>KAGQ</b>	
220	e1*97/27*0099*..	145 -326	245/40R19 94Y	11A; 21B; 22B; 24J; 24M; 367; 5HI; 51J	Nicht für Fz. m. Länge 6158 mm; nicht für gepanzerte Fz; Heckantrieb; 10B; 11B; 11G; 11H; 12A; 51A; 7NX; 71C; 71K; 721; 725; 73C; 74A; 74P

Verkaufsbezeichnung: **VITO**

Fahrzeugtyp	Betriebserlaubnis	kW	Reifen	Auflagen zu Reifen	Auflagen
639/4	L275	65 - 170	255/40R19 100	11A; 21P; 24C; 24D; 54A	10B; 11B; 11G; 11H; 12A; 51A; 7AR; 71C; 71K; 721; 725; 73C; 74A; 74P
639/4 639/5	e1*2007/46*0458*.. e1*2007/46*0459*.. L720	70 - 165	255/40R19 100	11A; 21P; 24C; 243; 244; 5KA; 54A	bis e1*2007/46*0459*05;
		190	255/40R19 100W	11A; 21P; 24C; 243; 244; 5KA; 54A	bis e1*2007/46*0458*07; Allradantrieb; Heckantrieb; 10B; 11B; 11G; 11H; 12A; 51A; 7AR; 7FI; 71C; 71K; 721; 725; 73C; 74A; 74P; 75I

Verkaufsbezeichnung: **VITO, VIANO**

Fahrzeugtyp	Betriebserlaubnis	kW	Reifen	Auflagen zu Reifen	Auflagen
639	e9*2001/116*0048*..	65 - 170	255/40R19 100	11A; 21P; 24C; 24D; 54A	Heckantrieb; 10B; 11B; 11G; 11H; 12A; 51A; 7AR; 71C; 71K; 721; 725; 73C; 74A; 74P

Benannt unter der Registriernummer KBA-P 00055-00  
von der Benennungsstelle des Kraftfahrt-Bundesamtes, Bundesrepublik Deutschland.



§22 54321\*00, Korrr. 01

**Gutachten 366-0058-22-WIRD\_1K  
zur Erteilung eines Nachtrags zur ABE 54321**

**ANLAGE: 35 DAIMLER, DB, Mercedes,**

**MERCEDES**  
Hersteller: ALCAR WHEELS GmbH



Radtyp: AAT9M  
Stand: 07.11.2022

Seite: 16 von 50

Verkaufsbezeichnung: **VITO, VIANO**

Fahrzeugtyp	Betriebserlaubnis	kW	Reifen	Auflagen zu Reifen	Auflagen
639/2	e1*2007/46*0457*..	70 - 165	255/40R19 100	11A; 21P; 24C; 243; 244; 5KA; 54A	bis e1*2007/46*0457*08;
		190	255/40R19 100W	11A; 21P; 24C; 243; 244; 5KA; 54A	Allradantrieb; Heckantrieb; 10B; 11B; 11G; 11H; 12A; 51A; 7AR; 7BV; 71C; 71K; 721; 725; 73C; 74A; 74P; 75I

Verkaufsbezeichnung: **V-Klasse, Vito, Vito Tourer**

Fahrzeugtyp	Betriebserlaubnis	kW	Reifen	Auflagen zu Reifen	Auflagen
639/4	e1*2007/46*0458*..	65 - 176	235/45R19 99	11A; 24J; 248; 5JK	V-Klasse; Vito; Vito Tourer; Vito Mixto; ab e1*2007/46*0459*06; ab e1*2007/46*0458*08; ab e1*2007/46*0457*09; Marco Polo; Allradantrieb; Frontantrieb; Heckantrieb; inkl. Elektro; 10B; 11B; 11G; 11H; 12A; 51A; 7AR; 7BV; 71C; 71K; 721; 725; 73C; 74A; 74P; 75I
639/5	e1*2007/46*0459*..		245/45R19 102	11A; 22Q; 241; 244; 246; 26P; 26V; 5LA	
			255/40R19 100	11A; 24C; 244; 247; 26U; 27P; 5KA	

**Auflagen**

- 10B) Die mindestens erforderlichen Geschwindigkeitsbereiche der zu verwendenden Reifen sind, mit Ausnahme der Reifen mit M+S-Profil, den Fahrzeugpapieren zu entnehmen. Die für M+S Reifen zulässige Höchstgeschwindigkeit ist im Blickfeld des Fahrzeugführer sinnfällig anzugeben und im Betrieb nicht zu überschreiten. Die zulässige Achslast des Fahrzeuges darf nicht größer sein als das Zweifache der auf Seite 1 dieser Anlage angegebenen Radlast unter Berücksichtigung des angegebenen Abrollumfanges. Der beim Reifen angeführte Lastindex beschreibt die mindesterforderliche Tragfähigkeit, es sind Reifen mit höherem Lastindex zulässig, die max. Achslast ist mit diesem Lastindex zu vergleichen wodurch eventuell vorhandene Achslastaufgaben entfallen können.
- 10N) Gegebenenfalls aufgeführte Fabrikatsbindungen/-empfehlungen in den Fahrzeugpapieren bzw. der Betriebsanleitung sind zu beachten oder es dürfen nur die vom Fahrzeughersteller freigegebenen Reifenfabrikate verwendet werden.
- 11A) Der vorschriftsmäßige Zustand des Fahrzeuges ist durch einen amtlich anerkannten Sachverständigen oder Prüfer für den Kraftfahrzeugverkehr oder einen Prüferingenieur einer Überwachungsorganisation oder einen Angestellten nach Abschnitt 4 der Anlage VIIIb zur StVZO unter Angabe von FAHRZEUGHERSTELLER, FAHRZEUGTYP und FAHRZEUGIDENTIFIZIERUNGNUMMER auf einem Nachweis entsprechend dem im Beispielkatalog zum §19 StVZO veröffentlichten Muster bescheinigen zu lassen.



**Gutachten 366-0058-22-WIRD\_1K  
zur Erteilung eines Nachtrags zur ABE 54321**

**ANLAGE: 35 DAIMLER, DB, Mercedes,**

**MERCEDES**  
Hersteller: ALCAR WHEELS GmbH

Radtyp: AAT9M  
Stand: 07.11.2022



Seite: 17 von 50

- 11B) Wird eine in diesem Gutachten aufgeführte Reifengröße verwendet, die nicht bereits in der Fahrzeuggenehmigung für diesen Fahrzeug-Typ/ -Variante/ -Version bzw. Fahrzeugausführung genannt ist, so sind die Angaben über die Reifengrößen in den Fahrzeugpapieren bei der nächsten Befassung mit den Fahrzeugpapieren durch die Zulassungsstelle unter Vorlage der Allgemeinen Betriebserlaubnis bzw. der Abnahmebestätigung nach §19 Abs. 3 der StVZO berichtigen zu lassen. Diese Berichtigung ist dann nicht erforderlich, wenn die ABE des Sonderrades eine Freistellung von der Pflicht zur Berichtigung der Fahrzeugpapiere enthält.
- 11G) Die Brems-, Lenkungsaggregate und das Fahrwerk mit Ausnahme von Sonder-Fahrwerksfedern müssen, sofern diese durch keine weiteren Auflagen berührt werden, dem Serienstand entsprechen. Für die Sonder-Fahrwerksfedern muß eine Allgemeine Betriebserlaubnis oder ein Teilegutachten vorliegen; gegen die Verwendung der Rad/Reifenkombination dürfen keine technischen Bedenken bestehen. Wird gleichzeitig mit dem Anbau der Sonderräder eine Fahrwerksänderung vorgenommen, so ist diese und ihre Auswirkung auf den Anbau der Sonderräder gesondert zu beurteilen.
- 11H) Wird das serienmäßige Ersatzrad verwendet, soll mit mäßiger Geschwindigkeit und nicht länger als erforderlich gefahren werden. Hierbei müssen die serienmäßigen Befestigungsteile verwendet werden. Bei Fahrzeugausführungen mit Allradantrieb ist bei Verwendung des Ersatzrades darauf zu achten, daß nur Reifen mit gleich großem Abrollumfang zulässig sind.
- 12A) Die Verwendung von Schneeketten ist nicht möglich, es sei denn, dass für den hier aufgeführten Fahrzeugtyp eine weitere Umrüstmöglichkeit im Gutachten aufgeführt ist. Für diese Umrüstung mit der Einschränkung in Spalte Auflagen "Auflagen zu Reifen" sind die dort aufgeführten Auflagen und Hinweise zu beachten.
- 21B) Durch Anlegen der vorderen Radhausausschnittkanten und Kunststoffinnenkotflügel über die gesamte Radhausausschnittkantenlänge ist die Freigängigkeit der Rad/Reifen-Kombination herzustellen.
- 21J) Durch Aufweiten bzw. Bearbeiten der vorderen Radhäuser im Bereich der Radaußenseite über die gesamte Radhausausschnittkantenlänge ist die Freigängigkeit der Rad/Reifen-Kombination herzustellen.
- 21L) Durch Nacharbeit der vorderen Radhäuser im Bereich über der Reifenlauffläche ist eine ausreichende Freigängigkeit der Rad/Reifen-Kombination herzustellen.
- 21P) Durch Anlegen bzw. Bearbeiten der vorderen Radhausausschnittkanten und Kunststoffinnenkotflügel über die gesamte Radhausausschnittkantenlänge ist die Freigängigkeit der Rad/Reifen-Kombination unter Berücksichtigung der maximal zulässigen Betriebsbreite nach ETRTO bzw. WdK (1,04 fache Nennbreite des Reifens) herzustellen.
- 22B) Durch Anlegen bzw. Bearbeiten der hinteren Radhausausschnittkanten und Kunststoffinnenkotflügel über die gesamte Radhausausschnittkantenlänge ist die Freigängigkeit der Rad/Reifen-Kombination herzustellen.
- 22F) Durch Aufweiten bzw. Ausstellen der hinteren Radhäuser im Bereich der Radaußenseite über die gesamte Radhausausschnittkantenlänge ist die Freigängigkeit der Rad/Reifen-Kombination herzustellen.
- 22H) Durch Aufweiten bzw. Ausstellen der hinteren Radhäuser im Bereich der Radaußenseite über die gesamte Radhausausschnittkantenlänge ist die Freigängigkeit der Rad/Reifen-Kombination unter Berücksichtigung der maximal zulässigen Betriebsbreite nach ETRTO bzw. WdK (1,04 fache Nennbreite des Reifens) herzustellen.
- 22I) Durch Anlegen bzw. Bearbeiten der hinteren Radhausausschnittkanten und Kunststoffinnenkotflügel über die gesamte Radhausausschnittkantenlänge ist die Freigängigkeit der Rad/Reifen-Kombination unter Berücksichtigung der maximal zulässigen Betriebsbreite nach ETRTO bzw. WdK (1,04 fache Nennbreite des Reifens) herzustellen.
- 22L) Durch Kürzen bis zum Schraubenkopf und komplettes Umbiegen der Befestigungslasche der Heckschürzenbefestigung ist eine ausreichende Freigängigkeit der Rad/Reifen-Kombination herzustellen.



**Gutachten 366-0058-22-WIRD\_1K  
zur Erteilung eines Nachtrags zur ABE 54321**

**ANLAGE: 35 DAIMLER, DB, Mercedes,**

**MERCEDES**  
Hersteller: ALCAR WHEELS GmbH

Radtyp: AAT9M  
Stand: 07.11.2022



Seite: 18 von 50

- 22M) Durch Kürzen bis zum Schraubenkopf und komplettes Umbiegen der Befestigungslasche der Heckschürzenbefestigung ist eine ausreichende Freigängigkeit der Rad/Reifen-Kombination unter Berücksichtigung der maximal zulässigen Betriebsbreite nach ETRTO bzw. WdK (1,04 fache Nennbreite des Reifens) herzustellen.
- 22Q) Durch vollkommenes Anlegen der Kunststoffinnenkotflügel der Hinterachse auf der Radaußenseite an die Radhauswand über die gesamte Radhausausschnittkantenlänge ist die Freigängigkeit der Rad/Reifen-Kombination herzustellen.
- 241) Die Radabdeckung an Achse 1 ist durch Ausstellen der Frontschürze und des Kotflügels oder durch Anbau von dauerhaft befestigten Karosserieteilen im Bereich 30 Grad vor der Radmitte herzustellen. Die gesamte Breite der Rad/Reifenkombination muss, unter Beachtung des maximal möglichen Betriebsmaßes des Reifens (1,04 fache der Nennbreite des Reifens), im oben genannten Bereich abgedeckt sein.
- 242) Die Radabdeckung an Achse 1 ist durch Ausstellen des Kotflügels oder durch Anbau von dauerhaft befestigten Karosserieteilen im Bereich 50 Grad hinter der Radmitte herzustellen. Die gesamte Breite der Rad/Reifenkombination muss, unter Beachtung des maximal möglichen Betriebsmaßes des Reifens (1,04 fache der Nennbreite des Reifens), im oben genannten Bereich abgedeckt sein.
- 243) Die Radabdeckung an Achse 2 ist durch Ausstellen des Kotflügels oder durch Anbau von dauerhaft befestigten Karosserieteilen im Bereich 30 Grad vor der Radmitte herzustellen. Die gesamte Breite der Rad/Reifenkombination muss, unter Beachtung des maximal möglichen Betriebsmaßes des Reifens (1,04 fache der Nennbreite des Reifens), im oben genannten Bereich abgedeckt sein.
- 244) Die Radabdeckung an Achse 2 ist durch Ausstellen der Heckschürze und des Kotflügels oder durch Anbau von dauerhaft befestigten Karosserieteilen im Bereich 50 Grad hinter der Radmitte herzustellen. Die gesamte Breite der Rad/Reifenkombination muss, unter Beachtung des maximal möglichen Betriebsmaßes des Reifens (1,04 fache der Nennbreite des Reifens), im oben genannten Bereich abgedeckt sein.
- 245) Die Radabdeckung an Achse 1 ist durch Ausstellen der Frontschürze und des Kotflügels oder durch Anbau von dauerhaft befestigten Karosserieteilen im Bereich 30 Grad vor der Radmitte herzustellen. Je nach Rüstzustand des Fahrzeuges (z. B. Fahrzeugtieferlegung, Radabdeckungsverbreiterung, usw.) kann es möglich sein, dass die Radabdeckung ausreichend ist. Die gesamte Breite der Rad/Reifenkombination muss, unter Beachtung des maximal möglichen Betriebsmaßes des Reifens (1,04 fache der Nennbreite des Reifens), im oben genannten Bereich abgedeckt sein.
- 246) Die Radabdeckung an Achse 1 ist durch Ausstellen des Kotflügels oder durch Anbau von dauerhaft befestigten Karosserieteilen im Bereich 50 Grad hinter der Radmitte herzustellen. Je nach Rüstzustand des Fahrzeuges (z. B. Fahrzeugtieferlegung, Radabdeckungsverbreiterung, usw.) kann es möglich sein, dass die Radabdeckung ausreichend ist. Die gesamte Breite der Rad/Reifenkombination muss, unter Beachtung des maximal möglichen Betriebsmaßes des Reifens (1,04 fache der Nennbreite des Reifens), im oben genannten Bereich abgedeckt sein.
- 247) Die Radabdeckung an Achse 2 ist durch Ausstellen des Kotflügels oder durch Anbau von dauerhaft befestigten Karosserieteilen im Bereich 30 Grad vor der Radmitte herzustellen. Je nach Rüstzustand des Fahrzeuges (z. B. Fahrzeugtieferlegung, Radabdeckungsverbreiterung, usw.) kann es möglich sein, dass die Radabdeckung ausreichend ist. Die gesamte Breite der Rad/Reifenkombination muss, unter Beachtung des maximal möglichen Betriebsmaßes des Reifens (1,04 fache der Nennbreite des Reifens), im oben genannten Bereich abgedeckt sein.
- 248) Die Radabdeckung an Achse 2 ist durch Ausstellen der Heckschürze und des Kotflügels oder durch Anbau von dauerhaft befestigten Karosserieteilen im Bereich 50 Grad hinter der Radmitte herzustellen. Je nach Rüstzustand des Fahrzeuges (z. B. Fahrzeugtieferlegung, Radabdeckungsverbreiterung, usw.) kann es möglich sein, dass die Radabdeckung ausreichend ist. Die gesamte Breite der



**Gutachten 366-0058-22-WIRD\_1K  
zur Erteilung eines Nachtrags zur ABE 54321**

**ANLAGE: 35 DAIMLER, DB, Mercedes,**

**MERCEDES**

Hersteller: ALCAR WHEELS GmbH

Radtyp: AAT9M

Stand: 07.11.2022



Seite: 19 von 50

- Rad/Reifenkombination muss, unter Beachtung des maximal möglichen Betriebsmaßes des Reifens (1,04 fache der Nennbreite des Reifens), im oben genannten Bereich abgedeckt sein.
- 24C) Die Radabdeckung an Achse 1 ist durch Ausstellen der Frontschürze und des Kotflügels oder durch Anbau von dauerhaft befestigten Karosserieteilen im Bereich 30 Grad vor der Radmitte und 50 Grad hinter der Radmitte herzustellen. Die gesamte Breite der Rad/Reifenkombination muss, unter Beachtung des maximal möglichen Betriebsmaßes des Reifens (1,04 fache der Nennbreite des Reifens), im oben genannten Bereich abgedeckt sein.
- 24D) Die Radabdeckung an Achse 2 ist durch Ausstellen der Heckschürze und des Kotflügels oder durch Anbau von dauerhaft befestigten Karosserieteilen im Bereich 30 Grad vor der Radmitte und 50 Grad hinter der Radmitte herzustellen. Die gesamte Breite der Rad/Reifenkombination muss, unter Beachtung des maximal möglichen Betriebsmaßes des Reifens (1,04 fache der Nennbreite des Reifens), im oben genannten Bereich abgedeckt sein.
- 24J) Die Radabdeckung an Achse 1 ist durch Ausstellen der Frontschürze und des Kotflügels oder durch Anbau von dauerhaft befestigten Karosserieteilen im Bereich 30 Grad vor der Radmitte und 50 Grad hinter der Radmitte herzustellen. Je nach Rüstzustand des Fahrzeuges (z. B. Fahrzeugtieferlegung, Radabdeckungsverbreiterung, usw.) kann es möglich sein, dass die Radabdeckung ausreichend ist. Die gesamte Breite der Rad/Reifenkombination muss, unter Beachtung des maximal möglichen Betriebsmaßes des Reifens (1,04 fache der Nennbreite des Reifens), im oben genannten Bereich abgedeckt sein.
- 24M) Die Radabdeckung an Achse 2 ist durch Ausstellen der Heckschürze und des Kotflügels oder durch Anbau von dauerhaft befestigten Karosserieteilen im Bereich 30 Grad vor der Radmitte und 50 Grad hinter der Radmitte herzustellen. Je nach Rüstzustand des Fahrzeuges (z. B. Fahrzeugtieferlegung, Radabdeckungsverbreiterung, usw.) kann es möglich sein, dass die Radabdeckung ausreichend ist. Die gesamte Breite der Rad/Reifenkombination muss, unter Beachtung des maximal möglichen Betriebsmaßes des Reifens (1,04 fache der Nennbreite des Reifens), im oben genannten Bereich abgedeckt sein.
- 26B) Durch Anlegen der vorderen Radhausausschnittkanten und Kunststoffinnenkotflügel ist die Freigängigkeit der Rad/Reifen-Kombination herzustellen. Die genauen Maße / Bereiche sind dem beigefügten Anhang / Hinweisblatt "Nacharbeitsprofile Fahrzeug" am Ende dieser Anlage zu entnehmen.
- 26J) Durch Aufweiten bzw. Ausstellen der vorderen Radhäuser ist die Freigängigkeit der Rad/Reifen-Kombination herzustellen. Die genauen Maße / Bereiche sind dem beigefügten Anhang / Hinweisblatt "Nacharbeitsprofile Fahrzeug" am Ende dieser Anlage zu entnehmen.
- 26N) Durch Aufweiten bzw. Ausstellen der vorderen Radhäuser ist die Freigängigkeit der Rad/Reifen-Kombination unter Berücksichtigung der maximal zulässigen Betriebsbreite nach ETRTO bzw. WdK (1,04 fache Nennbreite des Reifens) herzustellen. Die genauen Maße / Bereiche sind dem beigefügten Anhang / Hinweisblatt "Nacharbeitsprofile Fahrzeug" am Ende dieser Anlage zu entnehmen.
- 26P) Durch Anlegen der vorderen Radhausausschnittkanten und Kunststoffinnenkotflügel ist die Freigängigkeit der Rad/Reifen-Kombination unter Berücksichtigung der maximal zulässigen Betriebsbreite nach ETRTO bzw. WdK (1,04 fache Nennbreite des Reifens) herzustellen. Die genauen Maße / Bereiche sind dem beigefügten Anhang / Hinweisblatt "Nacharbeitsprofile Fahrzeug" am Ende dieser Anlage zu entnehmen.
- 26U) Durch Kürzen der Stoßstangenbefestigung ist die Freigängigkeit der Rad/Reifen-Kombination unter Berücksichtigung der maximal zulässigen Betriebsbreite nach ETRTO bzw. WdK (1,04 fache Nennbreite des Reifens) herzustellen. Die genauen Maße / Bereiche sind dem beigefügten Anhang / Hinweisblatt "Nacharbeitsprofile Fahrzeug" am Ende dieser Anlage zu entnehmen.
- 26V) Durch Kürzen der Stoßstangenbefestigung ist die Freigängigkeit der Rad/Reifen-Kombination herzustellen. Die genauen Maße / Bereiche sind dem beigefügten Anhang / Hinweisblatt "Nacharbeitsprofile Fahrzeug" am Ende dieser Anlage zu entnehmen.

**Gutachten 366-0058-22-WIRD\_1K  
zur Erteilung eines Nachtrags zur ABE 54321**

**ANLAGE: 35 DAIMLER, DB, Mercedes,**

**MERCEDES**

Hersteller: ALCAR WHEELS GmbH

Radtyp: AAT9M

Stand: 07.11.2022



Seite: 20 von 50

- 27B) Durch Anlegen der hinteren Radhausausschnittkanten und Kunststoffinnenkotflügel ist die Freigängigkeit der Rad/Reifen-Kombination herzustellen. Die genauen Maße / Bereiche sind dem beigefügten Anhang / Hinweisblatt "Nacharbeitsprofile Fahrzeug" am Ende dieser Anlage zu entnehmen.
- 27F) Durch Aufweiten bzw. Ausstellen der hinteren Radhäuser ist die Freigängigkeit der Rad/Reifen-Kombination herzustellen. Die genauen Maße / Bereiche sind dem beigefügten Anhang / Hinweisblatt "Nacharbeitsprofile Fahrzeug" am Ende dieser Anlage zu entnehmen.
- 27H) Durch Aufweiten bzw. Ausstellen der hinteren Radhäuser ist die Freigängigkeit der Rad/Reifen-Kombination unter Berücksichtigung der maximal zulässigen Betriebsbreite nach ETRTO bzw. WdK (1,04 fache Nennbreite des Reifens) herzustellen. Die genauen Maße / Bereiche sind dem beigefügten Anhang / Hinweisblatt "Nacharbeitsprofile Fahrzeug" am Ende dieser Anlage zu entnehmen.
- 27I) Durch Anlegen der hinteren Radhausausschnittkanten und Kunststoffinnenkotflügel ist die Freigängigkeit der Rad/Reifen-Kombination unter Berücksichtigung der maximal zulässigen Betriebsbreite nach ETRTO bzw. WdK (1,04 fache Nennbreite des Reifens) herzustellen. Die genauen Maße / Bereiche sind dem beigefügten Anhang / Hinweisblatt "Nacharbeitsprofile Fahrzeug" am Ende dieser Anlage zu entnehmen.
- 27P) Durch Anlegen der Kunststoffinnenkotflügel auf der Radaußenseite an die hinteren Radhäuser über die gesamte Radhausausschnittkantenlänge ist die Freigängigkeit der Rad/Reifen-Kombination herzustellen. Die genauen Maße / Bereiche sind dem beigefügten Anhang / Hinweisblatt "Nacharbeitsprofile Fahrzeug" am Ende dieser Anlage zu entnehmen.
- 367) Durch Begrenzen des Lenkeinschlages oder durch Nacharbeit der vorderen Radhäuser im Bereich der Radinnenseite ist eine ausreichende Freigängigkeit der Rad/Reifen-Kombination herzustellen.
- 4B8) Die Verwendung des vom Fahrzeughersteller verbauten Reifendruck Kontrollsystems mit Sensoren Art. Nr.: A 000 905 7200 (nur wenn auch original verbaut) ist zulässig. Das System muss gemäß den Herstellerangaben kalibriert werden. Alternativ kann ein geeignetes Nachrüstkontrollsystem verwendet werden.
- 51A) Der vom Fahrzeughersteller (siehe Betriebsanleitung oder Reifenfülldruckhinweis am Fahrzeug) bzw. Reifenhersteller vorgeschriebene Reifenfülldruck ist zu beachten.  
Die Verwendung von Reifen mit Notlaufeigenschaften ist laut Hersteller nur mit Reifenfülldrucküberwachungssystem zulässig.
- 51G) Die Verwendung dieser Rad/Reifen-Kombination ist nur zulässig, wenn diese Reifendimension in den Fahrzeugpapieren bereits serienmäßig eingetragen oder vom Fahrzeughersteller, s. Auszug aus der EG-Genehmigung des Fahrzeuges (EG-Übereinstimmungsbescheinigung), freigegeben ist. Der Loadindex, das Geschwindigkeitssymbol, die M+S-Kennzeichnung, die Hinweise und die Empfehlungen des Fahrzeugherstellers sind bei Verwendung dieser Reifengröße zu beachten.
- 51J) Die Verwendung dieser Reifengröße ist nur zulässig, wenn die Reifennennbreite, der in den Fahrzeugpapieren serienmäßig eingetragenen Mindestreifengröße, nicht unterschritten wird.
- 530) Diese Rad/Reifen-Kombination ist an PKW mit einer bauartbedingten Höchstgeschwindigkeit größer 250 km/h nur zulässig, wenn eine Bestätigung des Reifenherstellers über die ausreichende Tragfähigkeit der Reifengröße vorliegt; der Nachweis der Eignung ist bei den Fahrzeugpapieren mitzuführen.
- 53S) Es ist eine Bestätigung des Reifenherstellers über die ausreichende Tragfähigkeit der Reifengröße erforderlich. Es wird empfohlen den Nachweis der Eignung bei den Fahrzeugpapieren mitzuführen.
- 54A) Es ist der Nachweis zu erbringen, daß die Anzeigen von Geschwindigkeitsmesser und Wegstreckenzähler innerhalb der zulässigen Toleranzen liegen. Sofern eine Angleichung durchgeführt wird, ist dies bei der Beurteilung weiterer Rad/Reifen-Kombinationen in den Fahrzeugpapieren zu berücksichtigen.
- 572) Folgende Rad/Reifen-Kombination ist zulässig:

Reifengröße:

**Gutachten 366-0058-22-WIRD\_1K  
zur Erteilung eines Nachtrags zur ABE 54321**

**ANLAGE: 35 DAIMLER, DB, Mercedes,**

**MERCEDES**  
Hersteller: ALCAR WHEELS GmbH

Radtyp: AAT9M  
Stand: 07.11.2022



Seite: 21 von 50

Vorderachse: 245/35R19  
Hinterachse: 285/30R19

Ist eine der beiden Reifengrößen im Gutachten nicht aufgeführt, so ist die nicht aufgeführte Reifengröße nur auf einer anderen Felgengröße zulässig.

Die erforderlichen Auflagen und Hinweise sind achsweise zu beachten.

Alle an ein und derselben Achse montierten Reifen müssen vom gleichen Reifentyp sein.

- 573) Die Verwendung unterschiedlicher Reifengrößen an Vorder- und Hinterachse ist an Fahrzeugen mit Allradantrieb nur zulässig, wenn deren Abrollumfänge gleich sind.  
Es ist eine Bestätigung des Reifenherstellers über die tatsächlichen Abrollumfänge erforderlich, es wird empfohlen den Nachweis der Eignung bei den Fahrzeugpapieren mitzuführen.  
Alle an ein und derselben Achse montierten Reifen müssen vom gleichen Reifentyp sein.
- 576) Es sind Reifen-Kombinationen zulässig.  
Ist eine der beiden Reifengrößen im Gutachten nicht aufgeführt, so ist die nicht aufgeführte Reifengröße nur auf einer anderen Felgengröße zulässig. Die Hinweise und Empfehlungen des Fahrzeugherstellers sind bei Verwendung dieser Reifengröße zu beachten.  
Die erforderlichen Auflagen und Hinweise sind achsweise zu beachten.  
An Fahrzeugausführungen mit automatischem Blockierverhinderer (ABV) bzw. Antriebsschlupfregelung (ASR) dürfen nur Reifen verwendet werden deren Differenz im Abrollumfang kleiner als 1% ist. Es ist eine Bestätigung des Reifenherstellers über die tatsächlichen Abrollumfänge erforderlich; es wird empfohlen den Nachweis der Eignung bei den Fahrzeugpapieren mitzuführen.  
Alle an ein und derselben Achse montierten Reifen müssen vom gleichen Reifentyp sein.
- 57E) Die Verwendung der angegebenen Reifengröße ist auf dieser Radgröße nur an der Vorderachse zulässig. Sie kann jedoch im Einzelfall auf einer anderen Radgröße an der Hinterachse kombiniert werden. Die erforderlichen Auflagen und Hinweise sind achsweise zu beachten. Alle an ein und derselben Achse montierten Reifen müssen vom gleichen Reifentyp sein.
- 57F) Die Verwendung der angegebenen Reifengröße ist auf dieser Radgröße nur an der Hinterachse zulässig. Sie kann jedoch im Einzelfall auf einer anderen Radgröße an der Vorderachse kombiniert werden. Die erforderlichen Auflagen und Hinweise sind achsweise zu beachten. Alle an ein und derselben Achse montierten Reifen müssen vom gleichen Reifentyp sein.
- 58X) Folgende Rad/Reifen-Kombination ist zulässig:
- |              |              |
|--------------|--------------|
|              | Reifengröße: |
| Vorderachse: | 225/45R19    |
| Hinterachse: | 285/35R19    |
- Ist eine der beiden Reifengrößen im Gutachten nicht aufgeführt, so ist die nicht aufgeführte Reifengröße nur auf einer anderen Felgengröße zulässig.  
Die erforderlichen Auflagen und Hinweise sind achsweise zu beachten.  
An Fahrzeugausführungen mit automatischem Blockierverhinderer (ABV) bzw. Antriebsschlupfregelung (ASR) dürfen nur Reifen verwendet werden, deren Differenz im Abrollumfang sich innerhalb der Abweichung der Serienbereifung befindet. Es ist eine Bestätigung des Reifenherstellers über die tatsächlichen Abrollumfänge erforderlich; es wird empfohlen den Nachweis der Eignung bei den Fahrzeugpapieren mitzuführen.  
Alle an ein und derselben Achse montierten Reifen müssen vom gleichen Reifentyp sein.
- 5FE) Die Verwendung dieser Reifengröße ist nur zulässig an Fahrzeugausführungen bis zu einer zulässigen Achslast von 1120kg.
- 5GG) Die Verwendung dieser Reifengröße ist nur zulässig an Fahrzeugausführungen bis zu einer zulässigen Achslast von 1230kg.
- 5HA) Die Verwendung dieser Reifengröße ist nur zulässig an Fahrzeugausführungen bis zu einer zulässigen Achslast von 1300kg.

**Gutachten 366-0058-22-WIRD\_1K  
zur Erteilung eines Nachtrags zur ABE 54321**

**ANLAGE: 35 DAIMLER, DB, Mercedes,**

**MERCEDES**  
Hersteller: ALCAR WHEELS GmbH

Radtyp: AAT9M  
Stand: 07.11.2022



Seite: 22 von 50

- 5HI) Die Verwendung dieser Reifengröße ist nur zulässig an Fahrzeugausführungen bis zu einer zulässigen Achslast von 1340kg.
- 5IE) Die Verwendung dieser Reifengröße ist nur zulässig an Fahrzeugausführungen bis zu einer zulässigen Achslast von 1420kg.
- 5JK) Die Verwendung dieser Reifengröße ist nur zulässig an Fahrzeugausführungen bis zu einer zulässigen Achslast von 1550kg.
- 5KA) Die Verwendung dieser Reifengröße ist nur zulässig an Fahrzeugausführungen bis zu einer zulässigen Achslast von 1600kg.
- 5LA) Die Verwendung dieser Reifengröße ist nur zulässig an Fahrzeugausführungen bis zu einer zulässigen Achslast von 1700kg.
- 670) Folgende Rad/Reifen-Kombination ist zulässig:

	Reifengröße:
Vorderachse:	225/35R19
Hinterachse:	265/30R19

Ist eine der beiden Reifengrößen im Gutachten nicht aufgeführt, so ist die nicht aufgeführte Reifengröße nur auf einer anderen Felgengröße zulässig.

Die erforderlichen Auflagen und Hinweise sind achsweise zu beachten.

An Fahrzeugausführungen mit automatischem Blockierverhinderer (ABV) bzw. Antriebsschlupfregelung (ASR) dürfen nur Reifen verwendet werden, deren Differenz im Abrollumfang kleiner als 1% ist. Es ist eine Bestätigung des Reifenherstellers über die tatsächlichen Abrollumfänge erforderlich; es wird empfohlen den Nachweis der Eignung bei den Fahrzeugpapieren mitzuführen.

Alle an ein und derselben Achse montierten Reifen müssen vom gleichen Reifentyp sein.

- 671) Folgende Rad/Reifen-Kombination ist zulässig:

	Reifengröße:
Vorderachse:	235/35R19
Hinterachse:	255/30R19

Ist eine der beiden Reifengrößen im Gutachten nicht aufgeführt, so ist die nicht aufgeführte Reifengröße nur auf einer anderen Felgengröße zulässig.

Die erforderlichen Auflagen und Hinweise sind achsweise zu beachten.

An Fahrzeugausführungen mit automatischem Blockierverhinderer (ABV) bzw. Antriebsschlupfregelung (ASR) dürfen nur Reifen verwendet werden, deren Differenz im Abrollumfang kleiner als 1% ist. Es ist eine Bestätigung des Reifenherstellers über die tatsächlichen Abrollumfänge erforderlich; es wird empfohlen den Nachweis der Eignung bei den Fahrzeugpapieren mitzuführen.

Alle an ein und derselben Achse montierten Reifen müssen vom gleichen Reifentyp sein.

- 672) Folgende Rad/Reifen-Kombination ist zulässig:

	Reifengröße:
Vorderachse:	225/40R19
Hinterachse:	255/35R19

Ist eine der beiden Reifengrößen im Gutachten nicht aufgeführt, so ist die nicht aufgeführte Reifengröße nur auf einer anderen Felgengröße zulässig.

Die erforderlichen Auflagen und Hinweise sind achsweise zu beachten.

An Fahrzeugausführungen mit automatischem Blockierverhinderer (ABV) bzw. Antriebsschlupfregelung (ASR) dürfen nur Reifen verwendet werden, deren Differenz im Abrollumfang kleiner als 1% ist. Es ist eine Bestätigung des Reifenherstellers über die tatsächlichen Abrollumfänge erforderlich; es wird empfohlen den Nachweis der Eignung bei den Fahrzeugpapieren mitzuführen.

Alle an ein und derselben Achse montierten Reifen müssen vom gleichen Reifentyp sein.

- 673) Folgende Rad/Reifen-Kombination ist zulässig:

	Reifengröße:
Vorderachse:	225/35R19

**Gutachten 366-0058-22-WIRD\_1K  
zur Erteilung eines Nachtrags zur ABE 54321**

**ANLAGE: 35 DAIMLER, DB, Mercedes,**

**MERCEDES**  
Hersteller: ALCAR WHEELS GmbH

Radtyp: AAT9M  
Stand: 07.11.2022



Hinterachse: 255/30R19

Ist eine der beiden Reifengrößen im Gutachten nicht aufgeführt, so ist die nicht aufgeführte Reifengröße nur auf einer anderen Felgengröße zulässig.

Die erforderlichen Auflagen und Hinweise sind achsweise zu beachten.

An Fahrzeugausführungen mit automatischem Blockierverhinderer (ABV) bzw. Antriebsschlupfregelung (ASR) dürfen nur Reifen verwendet werden, deren Differenz im Abrollumfang kleiner als 1% ist. Es ist eine Bestätigung des Reifenherstellers über die tatsächlichen Abrollumfänge erforderlich; es wird empfohlen den Nachweis der Eignung bei den Fahrzeugpapieren mitzuführen.

Alle an ein und derselben Achse montierten Reifen müssen vom gleichen Reifentyp sein.

67C) Folgende Rad/Reifen-Kombination ist zulässig:

Reifengröße:  
Vorderachse: 245/35R19  
Hinterachse: 295/30R19

Ist eine der beiden Reifengrößen im Gutachten nicht aufgeführt, so ist die nicht aufgeführte Reifengröße nur auf einer anderen Felgengröße zulässig.

Die erforderlichen Auflagen und Hinweise sind achsweise zu beachten.

An Fahrzeugausführungen mit automatischem Blockierverhinderer (ABV) bzw. Antriebsschlupfregelung (ASR) dürfen nur Reifen verwendet werden, deren Differenz im Abrollumfang kleiner als 1% ist. Es ist eine Bestätigung des Reifenherstellers über die tatsächlichen Abrollumfänge erforderlich; es wird empfohlen den Nachweis der Eignung bei den Fahrzeugpapieren mitzuführen.

Alle an ein und derselben Achse montierten Reifen müssen vom gleichen Reifentyp sein.

67H) Folgende Rad/Reifen-Kombination ist zulässig:

Reifengröße:  
Vorderachse: 235/40R19  
Hinterachse: 265/35R19

Ist eine der beiden Reifengrößen im Gutachten nicht aufgeführt, so ist die nicht aufgeführte Reifengröße nur auf einer anderen Felgengröße zulässig.

Die erforderlichen Auflagen und Hinweise sind achsweise zu beachten.

An Fahrzeugausführungen mit automatischem Blockierverhinderer (ABV) bzw. Antriebsschlupfregelung (ASR) dürfen nur Reifen verwendet werden, deren Differenz im Abrollumfang kleiner als 1% ist. Es ist eine Bestätigung des Reifenherstellers über die tatsächlichen Abrollumfänge erforderlich; es wird empfohlen den Nachweis der Eignung bei den Fahrzeugpapieren mitzuführen.

Alle an ein und derselben Achse montierten Reifen müssen vom gleichen Reifentyp sein.

68R) Folgende Rad/Reifen-Kombination ist zulässig:

Reifengröße:  
Vorderachse: 245/35R19  
Hinterachse: 275/30R19

Ist eine der beiden Reifengrößen im Gutachten nicht aufgeführt, so ist die nicht aufgeführte Reifengröße nur auf einer anderen Felgengröße zulässig.

Die erforderlichen Auflagen und Hinweise sind achsweise zu beachten.

An Fahrzeugausführungen mit automatischem Blockierverhinderer (ABV) bzw. Antriebsschlupfregelung (ASR) dürfen nur Reifen verwendet werden, deren Differenz im Abrollumfang kleiner als 1% ist. Es ist eine Bestätigung des Reifenherstellers über die tatsächlichen Abrollumfänge erforderlich; es wird empfohlen den Nachweis der Eignung bei den Fahrzeugpapieren mitzuführen.

Alle an ein und derselben Achse montierten Reifen müssen vom gleichen Reifentyp sein.

68S) Folgende Rad/Reifen-Kombination ist zulässig:

Reifengröße:  
Vorderachse: 245/40R19  
Hinterachse: 275/35R19

Ist eine der beiden Reifengrößen im Gutachten nicht aufgeführt, so ist die nicht aufgeführte Reifengröße nur auf einer anderen Felgengröße zulässig.



**Gutachten 366-0058-22-WIRD\_1K  
zur Erteilung eines Nachtrags zur ABE 54321**

**ANLAGE: 35 DAIMLER, DB, Mercedes,**

**MERCEDES**  
Hersteller: ALCAR WHEELS GmbH

Radtyp: AAT9M  
Stand: 07.11.2022



Seite: 24 von 50

Die erforderlichen Auflagen und Hinweise sind achsweise zu beachten.  
An Fahrzeugausführungen mit automatischem Blockierverhinderer (ABV) bzw. Antriebsschlupfregelung (ASR) dürfen nur Reifen verwendet werden, deren Differenz im Abrollumfang kleiner als 1% ist. Es ist eine Bestätigung des Reifenherstellers über die tatsächlichen Abrollumfänge erforderlich; es wird empfohlen den Nachweis der Eignung bei den Fahrzeugpapieren mitzuführen.  
Alle an ein und derselben Achse montierten Reifen müssen vom gleichen Reifentyp sein.

68X) Folgende Rad/Reifen-Kombination ist zulässig:

	Reifengröße:
Vorderachse:	235/35R19
Hinterachse:	265/30R19

Ist eine der beiden Reifengrößen im Gutachten nicht aufgeführt, so ist die nicht aufgeführte Reifengröße nur auf einer anderen Felgengröße zulässig.

Die erforderlichen Auflagen und Hinweise sind achsweise zu beachten.  
An Fahrzeugausführungen mit automatischem Blockierverhinderer (ABV) bzw. Antriebsschlupfregelung (ASR) dürfen nur Reifen verwendet werden, deren Differenz im Abrollumfang kleiner als 1% ist. Es ist eine Bestätigung des Reifenherstellers über die tatsächlichen Abrollumfänge erforderlich; es wird empfohlen den Nachweis der Eignung bei den Fahrzeugpapieren mitzuführen.  
Alle an ein und derselben Achse montierten Reifen müssen vom gleichen Reifentyp sein.

6AA) Die Verwendung unterschiedlicher Reifengrößen an Vorder- und Hinterachse ist nur zulässig, wenn deren Abrollumfänge gleich sind, oder diese der Serienkombination entsprechen.  
Es wird empfohlen eine Bestätigung des Reifenherstellers über die tatsächlichen Abrollumfänge einzuholen und den Nachweis der Eignung bei den Fahrzeugpapieren mitzuführen.  
Alle an ein und derselben Achse montierten Reifen müssen vom gleichen Reifentyp sein.

71C) Zum Auswuchten der Sonderräder dürfen an der Felgeninnenseite nur Klebegewichte angebracht werden.

71K) Zum Auswuchten der Sonderräder dürfen an der Felgenaußenseite nur Klebegewichte unterhalb des Tiefbetts angebracht werden.

721) Es ist nur die Verwendung von Gummiventilen oder Metallschraubventilen mit Überwurfmutter von außen, die weitgehend den Normen (DIN, E.T.R.T.O. bzw. Tire and Rim) entsprechen und die für einen Ventilloch-Nenn Durchmesser von 11,3 mm geeignet sind, zulässig.  
Das Ventil darf nicht über den Felgenrand hinausragen. Es sind die Montagehinweise des Ventilherstellers zu beachten.

725) Bei Fahrzeugen mit einer bauartbedingten Höchstgeschwindigkeit über 210 km/h sind nur Metallschraubventile zulässig. Es sind die Montagehinweise des Ventilherstellers zu beachten.

73C) Es ist nur die Verwendung von schlauchlosen Reifen zulässig.

740) Der Festsitz der Radbefestigungsteile und der Räder ist nur sichergestellt, wenn Sie die u. g. Hinweise befolgen:  
1. Schrauben Sie bei der Radmontage alle Radbefestigungsteile gleichmäßig mit der Hand ein.  
2. Ziehen Sie die Radschrauben/-muttern über Kreuz an.  
3. Lassen Sie das Fahrzeug auf den Boden ab und ziehen Sie über Kreuz alle Radbefestigungsteile mit dem vorgeschriebenen erhöhten Anzugsdrehmoment fest.  
4. Nach einer Fahrstrecke von ca. 50 km ist das Anzugsdrehmoment der Radbefestigungsteile zu überprüfen.  
5. Nach einer Fahrstrecke von ca. 200 km ist das Anzugsdrehmoment der Radbefestigungsteile nochmals zu überprüfen.

74A) Es dürfen nur die vom Radhersteller mitzuliefernden Radbefestigungsteile verwendet werden, dabei ist die Gewindegröße der serienmäßigen Befestigungsteile zu beachten. Bei Verwendung von

**Gutachten 366-0058-22-WIRD\_1K  
zur Erteilung eines Nachtrags zur ABE 54321**

**ANLAGE: 35 DAIMLER, DB, Mercedes,**

**MERCEDES**  
Hersteller: ALCAR WHEELS GmbH

Radtyp: AAT9M  
Stand: 07.11.2022



Seite: 25 von 50

- Radschrauben, ist die, in der Anlage zum Gutachten, dem Fahrzeug zugeordnete Schaftlänge zu beachten.
- 74P) Radausführungen mit Zentrierring im Mittenloch sind nur zulässig, wenn die im Gutachten beschriebenen Zentrierringe verwendet werden.
- 75I) Die zulässige Achslast des Fahrzeugs darf nicht größer sein als das Zweifache der auf Seite 1 dieser Anlage angegebenen Radlast unter Berücksichtigung des angegebenen Abrollumfanges, gegebenenfalls ist die erhöhte Achslast im Anhängerbetrieb anzupassen oder zu streichen.
- 765) Die Verwendung dieser Radgröße ist nicht zulässig an Fahrzeugausführungen, die serienmäßig laut COC-Papier (EG-Übereinstimmungserklärung) als kleinste Radgröße mit 20-Zoll-Rädern ausgerüstet sind.
- 76A) Die Verwendung dieser Sonderräder ist nur an der Vorderachse zulässig. Dabei ist der Gliederungspunkt "0. Hinweise" zu beachten.
- 76B) Die Verwendung dieser Sonderräder ist nur an der Hinterachse zulässig. Dabei ist der Gliederungspunkt "0. Hinweise" zu beachten.
- 77E) Das indirekte Reifendruckkontrollsystem ist zu kalibrieren. Es ist dafür den Ausführungen der Bedienungsanleitung Folge zu leisten.
- 7AA) Die Verwendung des vom Fahrzeughersteller verbauten Reifendruck Kontrollsystems mit Sensoren Art. Nr.: A 002 540 8017 (nur wenn auch original verbaut) ist zulässig. Das System muss gemäß den Herstellerangaben kalibriert werden. Alternativ kann ein geeignetes Nachrüstkontrollsystem verwendet werden.
- 7AC) Die Verwendung des vom Fahrzeughersteller verbauten Reifendruck Kontrollsystems mit Sensoren Art. Nr.: A 000 905 0030 (nur wenn auch original verbaut) ist zulässig. Das System muss gemäß den Herstellerangaben kalibriert werden. Alternativ kann ein geeignetes Nachrüstkontrollsystem verwendet werden.
- 7AR) Die Verwendung des vom Fahrzeughersteller verbauten Reifendruck Kontrollsystems mit Sensoren Art. Nr.: A 002 540 9517 (nur wenn auch original verbaut) ist zulässig. Das System muss gemäß den Herstellerangaben kalibriert werden. Alternativ kann ein geeignetes Nachrüstkontrollsystem verwendet werden.
- 7BU) Die Verwendung des vom Fahrzeughersteller verbauten Reifendruck Kontrollsystems mit Sensoren Art. Nr.: A 000 905 1804 (nur wenn auch original verbaut) ist zulässig. Das System muss gemäß den Herstellerangaben kalibriert werden. Alternativ kann ein geeignetes Nachrüstkontrollsystem verwendet werden.
- 7BV) Die Verwendung des vom Fahrzeughersteller verbauten Reifendruck Kontrollsystems mit Sensoren Art. Nr.: A 447 905 0500 (nur wenn auch original verbaut) ist zulässig. Das System muss gemäß den Herstellerangaben kalibriert werden. Alternativ kann ein geeignetes Nachrüstkontrollsystem verwendet werden.
- 7EC) Die Verwendung des vom Fahrzeughersteller verbauten Reifendruck Kontrollsystems mit Sensoren Art. Nr.: A 002 540 6717 ( nur e1\*2001/116\*0183\*..) (nur wenn auch original verbaut) ist zulässig. Das System muss gemäß den Herstellerangaben kalibriert werden. Alternativ kann ein geeignetes Nachrüstkontrollsystem verwendet werden.
- 7FG) Die Verwendung des vom Fahrzeughersteller verbauten Reifendruck Kontrollsystems mit Sensoren Art. Nr.: A 000 905 1804 ( nur e1\*2001/116\*0431\*..) (nur wenn auch original verbaut) ist zulässig. Das System muss gemäß den Herstellerangaben kalibriert werden. Alternativ kann ein geeignetes Nachrüstkontrollsystem verwendet werden.
- 7FI) Die Verwendung des vom Fahrzeughersteller verbauten Reifendruck Kontrollsystems mit Sensoren Art. Nr.: A 447 905 0500 ( nur e1\*2007/46\*0458\*..,e1\*2007/46\*0459\*..) (nur wenn auch original verbaut) ist

**Gutachten 366-0058-22-WIRD\_1K  
zur Erteilung eines Nachtrags zur ABE 54321**

**ANLAGE: 35 DAIMLER, DB, Mercedes,**

**MERCEDES**  
Hersteller: ALCAR WHEELS GmbH

Radtyp: AAT9M  
Stand: 07.11.2022



Seite: 26 von 50

zulässig. Das System muss gemäß den Herstellerangaben kalibriert werden. Alternativ kann ein geeignetes Nachrüstkontrollsystem verwendet werden.

- 7MT) Die Verwendung des vom Fahrzeughersteller verbauten Reifendruck Kontrollsystems mit Sensoren Art. Nr.: A 000 905 2102 (nur wenn auch original verbaut) ist zulässig. Das System muss gemäß den Herstellerangaben kalibriert werden. Alternativ kann ein geeignetes Nachrüstkontrollsystem verwendet werden.
- 7NX) Die Verwendung des vom Fahrzeughersteller verbauten Reifendruck Kontrollsystems mit Sensoren Art. Nr.: A 005 542 23 18 (nur wenn auch original verbaut) ist zulässig. Das System muss gemäß den Herstellerangaben kalibriert werden. Alternativ kann ein geeignetes Nachrüstkontrollsystem verwendet werden.
- 7OK) Die Verwendung des vom Fahrzeughersteller verbauten Reifendruck Kontrollsystems mit Sensoren Art. Nr.: A 000 905 4104 (nur wenn auch original verbaut) ist zulässig. Das System muss gemäß den Herstellerangaben kalibriert werden. Alternativ kann ein geeignetes Nachrüstkontrollsystem verwendet werden.
- 7PH) Die Verwendung des vom Fahrzeughersteller verbauten Reifendruck Kontrollsystems mit Sensoren Art. Nr.: A 000 905 3907 (nur wenn auch original verbaut) ist zulässig. Das System muss gemäß den Herstellerangaben kalibriert werden. Alternativ kann ein geeignetes Nachrüstkontrollsystem verwendet werden.
- 7PL) Die Verwendung des vom Fahrzeughersteller verbauten Reifendruck Kontrollsystems mit Sensoren Art. Nr.: A 000 905 8706 (nur wenn auch original verbaut) ist zulässig. Das System muss gemäß den Herstellerangaben kalibriert werden. Alternativ kann ein geeignetes Nachrüstkontrollsystem verwendet werden.
- 83A) Die Verwendung der Räder ist an Fahrzeugausführungen mit Bremsscheibendurchmesser 370mm an der Vorderachse nicht zulässig.
- 83P) Die Verwendung der Sonderräder ist an Fahrzeugausführungen mit Bremsscheibendurchmesser 330mm an der Vorderachse nicht zulässig.
- 855) Die Verwendung der Räder ist an Fahrzeugausführungen mit Bremsscheibendurchmesser 350mm an der Vorderachse nicht zulässig.
- 970) Die Verwendung von Sonderrädern mit unterschiedlichen Maulweiten ist zulässig. Die Maulweite des Sonderrades an der Hinterachse muß mindestens 1 Zoll größer sein als die des Sonderrades der Vorderachse, wobei die Einpreßtiefe des Sonderrades an der Hinterachse größer/gleich der des Sonderrades der Vorderachse sein muß. Diese Forderung gilt nur bei Verwendung von unterschiedlichen Reifengrößen auf Vorder- und Hinterachse.
- 97M) Die Maulweite des Sonderrades an der Hinterachse muß mindestens 1/2 Zoll größer sein als die des Sonderrades der Vorderachse, wobei bei Verwendung von gleichen Reifengrößen die Einpreßtiefe des Sonderrades an der Hinterachse kleiner der des Sonderrades der Vorderachse sein muß.
- 99E) Folgende Rad/Reifen-Kombination ist zulässig:
- |              |              |
|--------------|--------------|
|              | Reifengröße: |
| Vorderachse: | 245/35R19    |
| Hinterachse: | 275/30R19    |
- Ist eine der beiden Reifengrößen im Gutachten nicht aufgeführt, so ist die nicht aufgeführte Reifengröße nur auf einer anderen Felgengröße zulässig.  
Die erforderlichen Auflagen und Hinweise sind achsweise zu beachten.  
An Fahrzeugausführungen mit Allradantrieb und automatischem Blockierverhinderer (ABV) bzw. Antriebsschlupfregelung (ASR) dürfen nur Reifen verwendet werden, deren Abrollumfänge gleich sind.  
Es ist eine Bestätigung des Reifenherstellers über die tatsächlichen Abrollumfänge erforderlich; es wird



**Gutachten 366-0058-22-WIRD\_1K  
zur Erteilung eines Nachtrags zur ABE 54321**

**ANLAGE: 35 DAIMLER, DB, Mercedes,**

**MERCEDES**  
Hersteller: ALCAR WHEELS GmbH

Radtyp: AAT9M  
Stand: 07.11.2022



Seite: 27 von 50

empfohlen den Nachweis der Eignung bei den Fahrzeugpapieren mitzuführen.  
Alle an ein und derselben Achse montierten Reifen müssen vom gleichen Reifentyp sein.

CF2) Folgende Rad/Reifen-Kombination ist zulässig:

	Reifengröße:
Vorderachse:	255/40R19
Hinterachse:	255/40R19

Die erforderlichen Auflagen und Hinweise sind achsweise zu beachten.  
Alle an ein und derselben Achse montierten Reifen müssen vom gleichen Reifentyp sein.

FKA) Die Kombination gleicher bzw. unterschiedlicher Radausführungen des beschriebenen Radtyps ist, sofern nicht explizit ausgenommen, möglich. Es sind insbesondere die Auflagen in den jeweiligen Verwendungsbereichen bzgl. der Rad/Reifenkombinationen zu beachten.

GA4) Es sind die serienmäßigen Reifen-Kombinationen zulässig.

Reifengröße:  
Vorderachse: 225/40R19  
Hinterachse: 255/35R19

Ist eine der beiden Reifengrößen im Gutachten nicht aufgeführt, so ist die nicht aufgeführte Reifengröße nur auf einer anderen Felgengröße zulässig. Die Hinweise und Empfehlungen des Fahrzeugherstellers sind bei Verwendung dieser Reifengröße zu beachten.

Die erforderlichen Auflagen und Hinweise sind achsweise zu beachten.

GAA) Es sind die serienmäßigen Reifen-Kombinationen zulässig.

Reifengröße:  
Vorderachse: 245/40R19  
Hinterachse: 275/35R19

Ist eine der beiden Reifengrößen im Gutachten nicht aufgeführt, so ist die nicht aufgeführte Reifengröße nur auf einer anderen Felgengröße zulässig. Die Hinweise und Empfehlungen des Fahrzeugherstellers sind bei Verwendung dieser Reifengröße zu beachten.

Die erforderlichen Auflagen und Hinweise sind achsweise zu beachten.

GAE) Es sind die serienmäßigen Reifen-Kombinationen zulässig.

Reifengröße:  
Vorderachse: 245/45R19  
Hinterachse: 275/40R19

Ist eine der beiden Reifengrößen im Gutachten nicht aufgeführt, so ist die nicht aufgeführte Reifengröße nur auf einer anderen Felgengröße zulässig. Die Hinweise und Empfehlungen des Fahrzeugherstellers sind bei Verwendung dieser Reifengröße zu beachten.

Die erforderlichen Auflagen und Hinweise sind achsweise zu beachten.

GAN) Es sind die serienmäßigen Reifen-Kombinationen zulässig.

Reifengröße:  
Vorderachse: 255/40R19  
Hinterachse: 275/40R19

Ist eine der beiden Reifengrößen im Gutachten nicht aufgeführt, so ist die nicht aufgeführte Reifengröße nur auf einer anderen Felgengröße zulässig. Die Hinweise und Empfehlungen des Fahrzeugherstellers sind bei Verwendung dieser Reifengröße zu beachten.

Die erforderlichen Auflagen und Hinweise sind achsweise zu beachten.

GB8) Es sind die serienmäßigen Reifen-Kombinationen zulässig.

Reifengröße:  
Vorderachse: 225/40R19  
Hinterachse: 245/35R19

Ist eine der beiden Reifengrößen im Gutachten nicht aufgeführt, so ist die nicht aufgeführte Reifengröße nur auf einer anderen Felgengröße zulässig. Die Hinweise und Empfehlungen des Fahrzeugherstellers

**Gutachten 366-0058-22-WIRD\_1K  
zur Erteilung eines Nachtrags zur ABE 54321**

**ANLAGE: 35 DAIMLER, DB, Mercedes,**

**MERCEDES**  
Hersteller: ALCAR WHEELS GmbH

Radtyp: AAT9M  
Stand: 07.11.2022



Seite: 28 von 50

sind bei Verwendung dieser Reifengröße zu beachten.  
Die erforderlichen Auflagen und Hinweise sind achsweise zu beachten.

GCP) Folgende Rad/Reifen-Kombination ist zulässig:

	Reifengröße:
Vorderachse:	235/35R19
Hinterachse:	255/30R19

Es dürfen nur Reifen verwendet werden, deren Differenz im Abrollumfang sich innerhalb der Abweichung der Serienbereifung befindet. Es wird empfohlen eine Bestätigung des Reifenherstellers über die tatsächlichen Abrollumfänge bei den Fahrzeugpapieren mitzuführen.

Alle an ein und derselben Achse montierten Reifen müssen vom gleichen Reifentyp sein.

**KAGP) Im Fall einer Kombination mit einem anderen Radtyp ist zulässig:  
Vorderachse AAT9L KBA: 53794 Lochkreis 5x112 ET: 25**

**KAGQ) Im Fall einer Kombination mit einem anderen Radtyp ist zulässig:  
Vorderachse AAT9L KBA: 53794 Lochkreis 5x112 ET: 35**

**KAHR) Im Fall einer Kombination mit einem anderen Radtyp ist zulässig:  
Vorderachse AAT9L KBA: 53794 Lochkreis 5x112 ET: 45**

**KAXE) Im Fall einer Kombination mit einem anderen Radtyp ist zulässig:  
Vorderachse AAT9K KBA: 53804 Lochkreis 5x112 ET: 35**

**KAXF) Im Fall einer Kombination mit einem anderen Radtyp ist zulässig:  
Vorderachse AAT9K KBA: 53804 Lochkreis 5x112 ET: 40**

**KAXG) Im Fall einer Kombination mit einem anderen Radtyp ist zulässig:  
Vorderachse AAT9K KBA: 53804 Lochkreis 5x112 ET: 45**

MBN) Die Verwendung der Sonderräder ist nur an Fahrzeugausführungen mit Bremsscheibendurchmesser 314 mm (Dicke 28mm) an der Vorderachse zulässig.

XFC) Folgende Rad/Reifen-Kombination ist zulässig:

	Reifengröße:
Vorderachse:	225/40R19
Hinterachse:	265/35R19

Ist eine der beiden Reifengrößen im Gutachten nicht aufgeführt, so ist die nicht aufgeführte Reifengröße nur auf einer anderen Felgenreöße zulässig.

Die erforderlichen Auflagen und Hinweise sind achsweise zu beachten.

An Fahrzeugausführungen mit automatischem Blockierverhinderer (ABV) bzw. Antriebsschlupfregelung (ASR) dürfen nur Reifen verwendet werden, deren Differenz im Abrollumfang kleiner als 1% ist. Es ist eine Bestätigung des Reifenherstellers über die tatsächlichen Abrollumfänge erforderlich; es wird empfohlen den Nachweis der Eignung bei den Fahrzeugpapieren mitzuführen.

Alle an ein und derselben Achse montierten Reifen müssen vom gleichen Reifentyp sein.

XFX) Folgende Rad/Reifen-Kombination ist zulässig:

	Reifengröße:
Vorderachse:	245/40R19
Hinterachse:	285/35R19

Ist eine der beiden Reifengrößen im Gutachten nicht aufgeführt, so ist die nicht aufgeführte Reifengröße nur auf einer anderen Felgenreöße zulässig.

Die erforderlichen Auflagen und Hinweise sind achsweise zu beachten.

An Fahrzeugausführungen mit automatischem Blockierverhinderer (ABV) bzw. Antriebsschlupfregelung (ASR) dürfen nur Reifen verwendet werden, deren Differenz im Abrollumfang kleiner als 1% ist. Es ist eine Bestätigung des Reifenherstellers über die tatsächlichen Abrollumfänge erforderlich; es wird empfohlen den Nachweis der Eignung bei den Fahrzeugpapieren mitzuführen.

Alle an ein und derselben Achse montierten Reifen müssen vom gleichen Reifentyp sein.

**Gutachten 366-0058-22-WIRD\_1K  
zur Erteilung eines Nachtrags zur ABE 54321**

**ANLAGE: 35 DAIMLER, DB, Mercedes,**

**MERCEDES**

Hersteller: ALCAR WHEELS GmbH

Radtyp: AAT9M

Stand: 07.11.2022



Seite: 29 von 50

YDN) Folgende Rad/Reifen-Kombination ist zulässig:

Vorderachse:

Reifengröße:

245/40R19

Hinterachse:

245/40R19.

Die erforderlichen Auflagen und Hinweise sind achsweise zu beachten.

Alle an ein und derselben Achse montierten Reifen müssen vom gleichen Reifentyp sein.

§22 54321\*00, Korrr. 01

**Gutachten 366-0058-22-WIRD\_1K  
zur Erteilung eines Nachtrags zur ABE 54321**

**ANLAGE: 35 DAIMLER, DB, Mercedes,**

**MERCEDES**  
Hersteller: ALCAR WHEELS GmbH

Radtyp: AAT9M  
Stand: 07.11.2022



**Nacharbeitsprofile Fahrzeug**

**Fahrzeug:**

Hersteller: DAIMLER  
Fahrzeugtyp: F2CLA  
Genehm.Nr.: e1\*2007/46\*1912\*..  
Handelsbez.: CLA

Variante(n):

**Nacharbeit Radhausausschnittkantenbereich:**

Auflagen	Nacharbeit im Bereich		Achse
	von [mm]	bis [mm]	
26B	x = 310	y = 310	VA
26P	x = 260	y = 260	VA
27B	x = 270	y = 290	HA
27I	x = 220	y = 240	HA

**Aufweiten Radhausausschnittkantenbereich:**

Auflagen	Im Bereich		Aufweiten um [mm]	Achse
	von [mm]	bis [mm]		
27F	x = 270	y = 290	30	HA
27H	x = 270	y = 290	8	HA
26J	x = 310	y = 310	30	VA
26N	x = 310	y = 310	8	VA

**Gutachten 366-0058-22-WIRD\_1K  
zur Erteilung eines Nachtrags zur ABE 54321**

**ANLAGE: 35 DAIMLER, DB, Mercedes,**

**MERCEDES**  
Hersteller: ALCAR WHEELS GmbH

Radtyp: AAT9M  
Stand: 07.11.2022



**Nacharbeitsprofile Fahrzeug**

**Fahrzeug:**

Hersteller: DAIMLER  
Fahrzeugtyp: F2CLA  
Genehm.Nr.: e1\*2007/46\*1912\*..  
Handelsbez.: CLA

Variante(n):

**Nacharbeit Radhausausschnittkantenbereich:**

Auflagen	Nacharbeit im Bereich		Achse
	von [mm]	bis [mm]	
26B	x = 325	y = 310	VA
26P	x = 275	y = 260	VA
27B	x = 280	y = 280	HA
27I	x = 230	y = 230	HA

**Aufweiten Radhausausschnittkantenbereich:**

Auflagen	Im Bereich		Aufweiten um [mm]	Achse
	von [mm]	bis [mm]		
27F	x = 280	y = 280	20	HA
27H	x = 280	y = 280	8	HA
26J	x = 325	y = 310	20	VA
26N	x = 325	y = 310	8	VA

**Gutachten 366-0058-22-WIRD\_1K  
zur Erteilung eines Nachtrags zur ABE 54321**

**ANLAGE: 35 DAIMLER, DB, Mercedes,**

**MERCEDES**  
Hersteller: ALCAR WHEELS GmbH



Radtyp: AAT9M  
Stand: 07.11.2022

**Nacharbeitsprofile Fahrzeug**

**Fahrzeug:**

Hersteller: DAIMLER  
Fahrzeugtyp: 204  
Genehm.Nr.: e1\*2001/116\*0431\*..  
Handelsbez.: C-KLASSE

Variante(n): Coupe, Heckantrieb

**Nacharbeit Radhausausschnittkantenbereich:**

Auflagen	Nacharbeit im Bereich		Achse
	von [mm]	bis [mm]	
26B	x = 245	y = 350	VA
26P	x = 195	y = 300	VA
27B	x = 340	y = 260	HA
27I	x = 290	y = 210	HA

**Aufweiten Radhausausschnittkantenbereich:**

Auflagen	Im Bereich		Aufweiten um [mm]	Achse
	von [mm]	bis [mm]		
27H	x = 340	y = 260	8	HA
27F	x = 340	y = 260	28	HA
26N	x = 245	y = 350	8	VA
26J	x = 245	y = 350	17	VA

**Gutachten 366-0058-22-WIRD\_1K  
zur Erteilung eines Nachtrags zur ABE 54321**

**ANLAGE: 35 DAIMLER, DB, Mercedes,**

**MERCEDES**  
Hersteller: ALCAR WHEELS GmbH



Radtyp: AAT9M  
Stand: 07.11.2022

**Nacharbeitsprofile Fahrzeug**

**Fahrzeug:**

Hersteller: DAIMLER  
Fahrzeugtyp: 639/5  
Genehm.Nr.: e1\*2007/46\*0459\*..  
Handelsbez.: V-Klasse, Vito, Vito Tourer

Variante(n):

**Nacharbeit Radhausausschnittkantenbereich:**

Auflagen	Nacharbeit im Bereich		Achse
	von [mm]	bis [mm]	
26B	x = 320	y = 440	VA
26P	x = 270	y = 390	VA
26U	x = 200	x = 180	VA
26V	x = 200	x = 180	VA
27B	x = 300	y = 430	HA
27I	x = 250	y = 380	HA
27P	x = 250	y = 380	HA

**Aufweiten Radhausausschnittkantenbereich:**

Auflagen	Im Bereich		Aufweiten um [mm]	Achse
	von [mm]	bis [mm]		
26J	x = 320	y = 440	9	VA
26N	x = 320	y = 440	5	VA

**Gutachten 366-0058-22-WIRD\_1K  
zur Erteilung eines Nachtrags zur ABE 54321**

**ANLAGE: 35 DAIMLER, DB, Mercedes,**

**MERCEDES**  
Hersteller: ALCAR WHEELS GmbH

Radtyp: AAT9M  
Stand: 07.11.2022



**Nacharbeitsprofile Fahrzeug**

**Fahrzeug:**

Hersteller: DAIMLER  
Fahrzeugtyp: 212  
Genehm.Nr.: e1\*2001/116\*0501\*..  
Handelsbez.: E-KLASSE

Variante(n): Baureihe W213

**Nacharbeit Radhausausschnittkantenbereich:**

Auflagen	Nacharbeit im Bereich		Achse
	von [mm]	bis [mm]	
26B	x = 350	y = 300	VA
26P	x = 300	y = 250	VA
27P	x = 280	y = 400	HA

**Aufweiten Radhausausschnittkantenbereich:**

Auflagen	Im Bereich		Aufweiten um [mm]	Achse
	von [mm]	bis [mm]		
27H	x = 280	y = 400	8	HA
27F	x = 280	y = 400	30	HA
26N	x = 350	y = 300	8	VA
26J	x = 350	y = 300	30	VA

§22 54321\*00, Korrr. 01



**Gutachten 366-0058-22-WIRD\_1K  
zur Erteilung eines Nachtrags zur ABE 54321**

**ANLAGE: 35 DAIMLER, DB, Mercedes,**

**MERCEDES**

Hersteller: ALCAR WHEELS GmbH

Radtyp: AAT9M

Stand: 07.11.2022



**Nacharbeitsprofile Fahrzeug**

**Fahrzeug:**

Hersteller: DAIMLER  
Fahrzeugtyp: F2A  
Genehm.Nr.: e1\*2007/46\*1829\*..  
Handelsbez.: A-KLASSE

Variante(n):

**Nacharbeit Radhausausschnittkantenbereich:**

Auflagen	Nacharbeit im Bereich		Achse
	von [mm]	bis [mm]	
26P	x = 290	y = 230	VA
26B	x = 340	y = 280	VA
27I	x = 250	y = 240	HA
27B	x = 300	y = 290	HA

**Aufweiten Radhausausschnittkantenbereich:**

Auflagen	Im Bereich		Aufweiten um [mm]	Achse
	von [mm]	bis [mm]		
27H	x = 300	y = 290	8	HA
27F	x = 300	y = 290	20	HA
26N	x = 340	y = 280	8	VA
26J	x = 340	y = 280	30	VA

**Gutachten 366-0058-22-WIRD\_1K  
zur Erteilung eines Nachtrags zur ABE 54321**

**ANLAGE: 35 DAIMLER, DB, Mercedes,**

**MERCEDES**  
Hersteller: ALCAR WHEELS GmbH

Radtyp: AAT9M  
Stand: 07.11.2022



**Nacharbeitsprofile Fahrzeug**

**Fahrzeug:**

Hersteller: DAIMLER  
Fahrzeugtyp: F2A  
Genehm.Nr.: e1\*2007/46\*1829\*..  
Handelsbez.: A-KLASSE

Variante(n):

**Nacharbeit Radhausausschnittkantenbereich:**

Auflagen	Nacharbeit im Bereich		Achse
	von [mm]	bis [mm]	
26P	x = 200	y = 200	VA
26B	x = 250	y = 250	VA
27I	x = 200	y = 200	HA
27B	x = 250	y = 250	HA

**Aufweiten Radhausausschnittkantenbereich:**

Auflagen	Im Bereich		Aufweiten um [mm]	Achse
	von [mm]	bis [mm]		
27H	x = 250	y = 250	8	HA
27F	x = 250	y = 250	15	HA
26N	x = 250	y = 250	8	VA
26J	x = 250	y = 250	30	VA

**Gutachten 366-0058-22-WIRD\_1K  
zur Erteilung eines Nachtrags zur ABE 54321**

**ANLAGE: 35 DAIMLER, DB, Mercedes,**

**MERCEDES**  
Hersteller: ALCAR WHEELS GmbH



Radtyp: AAT9M  
Stand: 07.11.2022

**Nacharbeitsprofile Fahrzeug**

**Fahrzeug:**

Hersteller: DAIMLER  
Fahrzeugtyp: 639/2  
Genehm.Nr.: e1\*2007/46\*0457\*..  
Handelsbez.: Marco Polo,V-Klasse,Vito,(e-)Vito Tourer, EQV

Variante(n): ab e1\*2007/46\*0457\*09, Heckantrieb

**Nacharbeit Radhausausschnittkantenbereich:**

Auflagen	Nacharbeit im Bereich		Achse
	von [mm]	bis [mm]	
26B	x = 320	y = 440	VA
26P	x = 270	y = 390	VA
26U	x = 200	x = 180	VA
26V	x = 200	x = 180	VA
27B	x = 300	y = 430	HA
27I	x = 250	y = 380	HA
27P	x = 250	y = 380	HA

**Aufweiten Radhausausschnittkantenbereich:**

Auflagen	Im Bereich		Aufweiten um [mm]	Achse
	von [mm]	bis [mm]		
26J	x = 320	y = 440	9	VA
26N	x = 320	y = 440	5	VA

§22 54321\*00, Korrr. 01

**Gutachten 366-0058-22-WIRD\_1K  
zur Erteilung eines Nachtrags zur ABE 54321**

**ANLAGE: 35 DAIMLER, DB, Mercedes,**

**MERCEDES**  
Hersteller: ALCAR WHEELS GmbH

Radtyp: AAT9M  
Stand: 07.11.2022



**Nacharbeitsprofile Fahrzeug**

**Fahrzeug:**

Hersteller: DAIMLER  
Fahrzeugtyp: F2CLA  
Genehm.Nr.: e1\*2007/46\*1912\*..  
Handelsbez.: CLA

Variante(n):

**Nacharbeit Radhausausschnittkantenbereich:**

Auflagen	Nacharbeit im Bereich		Achse
	von [mm]	bis [mm]	
27B	x = 280	y = 280	HA
27I	x = 230	y = 230	HA

**Aufweiten Radhausausschnittkantenbereich:**

Auflagen	Im Bereich		Aufweiten um [mm]	Achse
	von [mm]	bis [mm]		
27F	x = 280	y = 280	30	HA
27H	x = 280	y = 280	8	HA
26J	x = 325	y = 310	30	VA
26N	x = 325	y = 310	8	VA

§22 54321\*00, Korrr. 01

**Gutachten 366-0058-22-WIRD\_1K  
zur Erteilung eines Nachtrags zur ABE 54321**

**ANLAGE: 35 DAIMLER, DB, Mercedes,**

**MERCEDES**  
Hersteller: ALCAR WHEELS GmbH

Radtyp: AAT9M  
Stand: 07.11.2022



**Nacharbeitsprofile Fahrzeug**

**Fahrzeug:**

Hersteller: DAIMLER  
Fahrzeugtyp: 245G  
Genehm.Nr.: e1\*2001/116\*0470\*..  
Handelsbez.: B-KLASSE, B 180 NGT, A-KLASSE, CLA, GLA

Variante(n): Fahrdynamik-Paket, GLA, Sportfahrwerk

**Nacharbeit Radhausausschnittkantenbereich:**

Auflagen	Nacharbeit im Bereich		Achse
	von [mm]	bis [mm]	
26P	x = 280	y = 240	VA
27B	x = 300	y = 280	HA
27I	x = 250	y = 200	HA
26B	x = 350	y = 340	VA

**Aufweiten Radhausausschnittkantenbereich:**

Auflagen	Im Bereich		Aufweiten um [mm]	Achse
	von [mm]	bis [mm]		
27F	x = 300	y = 280	30	HA
27H	x = 300	y = 280	8	HA
26J	x = 350	y = 340	25	VA
26N	x = 350	y = 340	8	VA

**Gutachten 366-0058-22-WIRD\_1K  
zur Erteilung eines Nachtrags zur ABE 54321**

**ANLAGE: 35 DAIMLER, DB, Mercedes,**

**MERCEDES**  
Hersteller: ALCAR WHEELS GmbH



Radtyp: AAT9M  
Stand: 07.11.2022

**Nacharbeitsprofile Fahrzeug**

**Fahrzeug:**

Hersteller: DAIMLER  
Fahrzeugtyp: 204 K  
Genehm.Nr.: e1\*2001/116\*0457\*..  
Handelsbez.: C-KLASSE

Variante(n):

**Nacharbeit Radhausausschnittkantenbereich:**

Auflagen	Nacharbeit im Bereich		Achse
	von [mm]	bis [mm]	
26B	x = 300	y = 350	VA
26P	x = 240	y = 285	VA
27B	x = 300	y = 350	HA
27I	x = 250	y = 300	HA

**Aufweiten Radhausausschnittkantenbereich:**

Auflagen	Im Bereich		Aufweiten um [mm]	Achse
	von [mm]	bis [mm]		
27F	x = 300	y = 350	30	HA
27H	x = 300	y = 350	8	HA
26J	x = 300	y = 350	30	VA
26N	x = 300	y = 350	8	VA

§22 54321\*00, Korrr. 01

**Gutachten 366-0058-22-WIRD\_1K  
zur Erteilung eines Nachtrags zur ABE 54321**

**ANLAGE: 35 DAIMLER, DB, Mercedes,**

**MERCEDES**  
Hersteller: ALCAR WHEELS GmbH



Radtyp: AAT9M  
Stand: 07.11.2022

**Nacharbeitsprofile Fahrzeug**

**Fahrzeug:**

Hersteller: DAIMLER  
Fahrzeugtyp: 639/4  
Genehm.Nr.: e1\*2007/46\*0458\*..  
Handelsbez.: V-Klasse, Vito, Vito Tourer

Variante(n):

**Nacharbeit Radhausausschnittkantenbereich:**

Auflagen	Nacharbeit im Bereich		Achse
	von [mm]	bis [mm]	
26B	x = 320	y = 440	VA
26P	x = 270	y = 390	VA
26U	x = 200	x = 180	VA
26V	x = 200	x = 180	VA
27B	x = 300	y = 430	HA
27I	x = 250	y = 380	HA
27P	x = 250	y = 380	HA

**Aufweiten Radhausausschnittkantenbereich:**

Auflagen	Im Bereich		Aufweiten um [mm]	Achse
	von [mm]	bis [mm]		
26J	x = 320	y = 440	9	VA
26N	x = 320	y = 440	5	VA

§22 54321\*00, Korrr. 01

**Gutachten 366-0058-22-WIRD\_1K  
zur Erteilung eines Nachtrags zur ABE 54321**

**ANLAGE: 35 DAIMLER, DB, Mercedes,**

**MERCEDES**

Hersteller: ALCAR WHEELS GmbH

Radtyp: AAT9M

Stand: 07.11.2022



**Nacharbeitsprofile Fahrzeug**

**Fahrzeug:**

Hersteller: DAIMLER  
Fahrzeugtyp: 204  
Genehm.Nr.: e1\*2001/116\*0431\*..  
Handelsbez.: C-KLASSE

Variante(n): ab e1\*2001/116\*0431\*29, Nur Baureihe 205

**Nacharbeit Radhausausschnittkantenbereich:**

Auflagen	Nacharbeit im Bereich		Achse
	von [mm]	bis [mm]	
26B	x = 300	y = 350	VA
26P	x = 240	y = 285	VA
27B	x = 300	y = 350	HA
27I	x = 250	y = 300	HA

**Aufweiten Radhausausschnittkantenbereich:**

Auflagen	Im Bereich		Aufweiten um [mm]	Achse
	von [mm]	bis [mm]		
27F	x = 300	y = 350	30	HA
27H	x = 300	y = 350	8	HA
26J	x = 300	y = 350	30	VA
26N	x = 300	y = 350	8	VA



**Gutachten 366-0058-22-WIRD\_1K  
zur Erteilung eines Nachtrags zur ABE 54321**

**ANLAGE: 35 DAIMLER, DB, Mercedes,**

**MERCEDES**  
Hersteller: ALCAR WHEELS GmbH

Radtyp: AAT9M  
Stand: 07.11.2022



**Nacharbeitsprofile Fahrzeug**

**Fahrzeug:**

Hersteller: DAIMLER  
Fahrzeugtyp: 212  
Genehm.Nr.: e1\*2001/116\*0501\*..  
Handelsbez.: E-KLASSE

Variante(n): Baureihe W213

**Nacharbeit Radhausausschnittkantenbereich:**

Auflagen	Nacharbeit im Bereich		Achse
	von [mm]	bis [mm]	
26B	x = 350	y = 300	VA
26P	x = 300	y = 250	VA
27P	x = 280	y = 400	HA

**Aufweiten Radhausausschnittkantenbereich:**

Auflagen	Im Bereich		Aufweiten um [mm]	Achse
	von [mm]	bis [mm]		
27H	x = 280	y = 400	8	HA
27F	x = 280	y = 400	30	HA
26N	x = 350	y = 300	8	VA
26J	x = 350	y = 300	30	VA

§22 54321\*00, Korrr. 01

**Gutachten 366-0058-22-WIRD\_1K  
zur Erteilung eines Nachtrags zur ABE 54321**

**ANLAGE: 35 DAIMLER, DB, Mercedes,**

**MERCEDES**  
Hersteller: ALCAR WHEELS GmbH

Radtyp: AAT9M  
Stand: 07.11.2022



**Nacharbeitsprofile Fahrzeug**

**Fahrzeug:**

Hersteller: DAIMLER  
Fahrzeugtyp: R1EC  
Genehm.Nr.: e1\*2007/46\*1666\*..  
Handelsbez.: E-KLASSE

Variante(n):

**Nacharbeit Radhausausschnittkantenbereich:**

Auflagen	Nacharbeit im Bereich		Achse
	von [mm]	bis [mm]	
26B	x = 350	y = 300	VA
26P	x = 300	y = 250	VA
27P	x = 280	y = 400	HA

**Aufweiten Radhausausschnittkantenbereich:**

Auflagen	Im Bereich		Aufweiten um [mm]	Achse
	von [mm]	bis [mm]		
27H	x = 280	y = 400	8	HA
27F	x = 280	y = 400	30	HA
26N	x = 350	y = 300	8	VA
26J	x = 350	y = 300	30	VA

**Gutachten 366-0058-22-WIRD\_1K  
zur Erteilung eines Nachtrags zur ABE 54321**

**ANLAGE: 35 DAIMLER, DB, Mercedes,**

**MERCEDES**

Hersteller: ALCAR WHEELS GmbH

Radtyp: AAT9M

Stand: 07.11.2022



Seite: 45 von 50

**Nacharbeitsprofile Fahrzeug**

**Fahrzeug:**

Hersteller: DB  
Fahrzeugtyp: F2B  
Genehm.Nr.: e1\*2007/46\*1909\*..  
Handelsbez.: B-KLASSE, GLB, GLA, EQA, EQB, AMG GLA, AMG GLB;

Variante(n):

**Nacharbeit Radhausausschnittkantenbereich:**

Auflagen	Nacharbeit im Bereich		Achse
	von [mm]	bis [mm]	
26B	x = 300	y = 300	VA
26P	x = 250	y = 250	VA

**Aufweiten Radhausausschnittkantenbereich:**

Auflagen	Im Bereich		Aufweiten um [mm]	Achse
	von [mm]	bis [mm]		
26J	x = 300	y = 300	20	VA
26N	x = 300	y = 300	8	VA

§22 54321\*00, Korrr. 01

**Gutachten 366-0058-22-WIRD\_1K  
zur Erteilung eines Nachtrags zur ABE 54321**

**ANLAGE: 35 DAIMLER, DB, Mercedes,**

**MERCEDES**

Hersteller: ALCAR WHEELS GmbH

Radtyp: AAT9M

Stand: 07.11.2022



**Nacharbeitsprofile Fahrzeug**

**Fahrzeug:**

Hersteller: DB  
Fahrzeugtyp: F2B  
Genehm.Nr.: e1\*2007/46\*1909\*..  
Handelsbez.: B-KLASSE, GLB, GLA, EQA, EQB, AMG GLA, AMG GLB;

Variante(n):

**Nacharbeit Radhausausschnittkantenbereich:**

Auflagen	Nacharbeit im Bereich		Achse
	von [mm]	bis [mm]	
26P	x = 250	y = 400	VA
26B	x = 300	y = 450	VA

**Aufweiten Radhausausschnittkantenbereich:**

Auflagen	Im Bereich		Aufweiten um [mm]	Achse
	von [mm]	bis [mm]		
26J	x = 300	y = 450	20	VA
26N	x = 300	y = 450	8	VA

§22 54321\*00, Korrr. 01

**Gutachten 366-0058-22-WIRD\_1K  
zur Erteilung eines Nachtrags zur ABE 54321**

**ANLAGE: 35 DAIMLER, DB, Mercedes,**

**MERCEDES**

Hersteller: ALCAR WHEELS GmbH

Radtyp: AAT9M

Stand: 07.11.2022



**Nacharbeitsprofile Fahrzeug**

**Fahrzeug:**

Hersteller: DB  
Fahrzeugtyp: F2B  
Genehm.Nr.: e1\*2007/46\*1909\*..  
Handelsbez.: B-KLASSE, GLB, GLA, EQA, EQB, AMG GLA, AMG GLB;

Variante(n):

**Nacharbeit Radhausausschnittkantenbereich:**

Auflagen	Nacharbeit im Bereich		Achse
	von [mm]	bis [mm]	
26B	x = 315	y = 300	VA
26P	x = 265	y = 250	VA

**Aufweiten Radhausausschnittkantenbereich:**

Auflagen	Im Bereich		Aufweiten um [mm]	Achse
	von [mm]	bis [mm]		
26J	x = 315	y = 300	10	VA
26N	x = 315	y = 300	8	VA

§22 54321\*00, Korrr. 01

**Gutachten 366-0058-22-WIRD\_1K  
zur Erteilung eines Nachtrags zur ABE 54321**

**ANLAGE: 35 DAIMLER, DB, Mercedes,**

**MERCEDES**  
Hersteller: ALCAR WHEELS GmbH

Radtyp: AAT9M  
Stand: 07.11.2022



**Nacharbeitsprofile Fahrzeug**

**Fahrzeug:**

Hersteller: DB  
Fahrzeugtyp: F2B  
Genehm.Nr.: e1\*2007/46\*1909\*..  
Handelsbez.: B-KLASSE, GLB, GLA, EQA, EQB, AMG GLA, AMG GLB;

Variante(n):

**Nacharbeit Radhausausschnittkantenbereich:**

Auflagen	Nacharbeit im Bereich		Achse
	von [mm]	bis [mm]	
26B	x = 290	y = 330	VA
26P	x = 240	y = 270	VA
27B	x = 280	y = 285	HA
27I	x = 230	y = 235	HA

**Aufweiten Radhausausschnittkantenbereich:**

Auflagen	Im Bereich		Aufweiten um [mm]	Achse
	von [mm]	bis [mm]		
27F	x = 280	y = 285	25	HA
27H	x = 280	y = 285	8	HA
26J	x = 290	y = 330	30	VA
26N	x = 290	y = 330	8	VA

**Gutachten 366-0058-22-WIRD\_1K  
zur Erteilung eines Nachtrags zur ABE 54321**

**ANLAGE: 35 DAIMLER, DB, Mercedes,**

**MERCEDES**  
Hersteller: ALCAR WHEELS GmbH

Radtyp: AAT9M  
Stand: 07.11.2022



**Nacharbeitsprofile Fahrzeug**

**Fahrzeug:**

Hersteller: MERCEDES  
Fahrzeugtyp: R2CS  
Genehm.Nr.: e1\*2018/858\*00017\*..  
Handelsbez.: C-Klasse

Variante(n):

**Nacharbeit Radhausausschnittkantenbereich:**

Auflagen	Nacharbeit im Bereich		Achse
	von [mm]	bis [mm]	
26B	x = 305	y = 255	VA
26P	x = 255	y = 205	VA
27B	x = 285	y = 360	HA
27I	x = 235	y = 310	HA

**Aufweiten Radhausausschnittkantenbereich:**

Auflagen	Im Bereich		Aufweiten um [mm]	Achse
	von [mm]	bis [mm]		
27F	x = 285	y = 360	30	HA
27H	x = 285	y = 360	8	HA
26J	x = 305	y = 255	30	VA
26N	x = 305	y = 255	8	VA

§22 54321\*00, Korrr. 01

**Gutachten 366-0058-22-WIRD\_1K  
zur Erteilung eines Nachtrags zur ABE 54321**

**ANLAGE: 35 DAIMLER, DB, Mercedes,**

**MERCEDES**  
Hersteller: ALCAR WHEELS GmbH

Radtyp: AAT9M  
Stand: 07.11.2022



**Nacharbeitsprofile Fahrzeug**

**Fahrzeug:**

Hersteller: MERCEDES  
Fahrzeugtyp: R2CW  
Genehm.Nr.: e1\*2018/858\*00016\*..  
Handelsbez.: C-Klasse

Variante(n):

**Nacharbeit Radhausausschnittkantenbereich:**

Auflagen	Nacharbeit im Bereich		Achse
	von [mm]	bis [mm]	
26B	x = 305	y = 255	VA
26P	x = 255	y = 205	VA
27B	x = 285	y = 360	HA
27I	x = 235	y = 310	HA

**Aufweiten Radhausausschnittkantenbereich:**

Auflagen	Im Bereich		Aufweiten um [mm]	Achse
	von [mm]	bis [mm]		
27F	x = 285	y = 360	30	HA
27H	x = 285	y = 360	8	HA
26J	x = 305	y = 255	30	VA
26N	x = 305	y = 255	8	VA



**Gutachten 366-0058-22-WIRD\_1K  
zur Erteilung eines Nachtrags zur ABE 54321**

**ANLAGE: 36 AUDI**  
Hersteller: ALCAR WHEELS GmbH

Radtyp: AAT9M  
Stand: 07.11.2022



**Fahrzeughersteller**      **AUDI**

**Raddaten:**

Radgröße nach Norm      : 9 J X 19 H2      Einpreßtiefe (mm)      : 40  
Lochkreis (mm)/Lochzahl      : 112/5      Zentrierart      : Mittenzentrierung

**Technische Daten, Kurzfassung**

Ausführung	Ausführungsbezeichnung		Mitteln- och in mm	Zentrier- ring- werkstoff	zul. Rad- last in kg	zul. Abroll- umf. in mm	gültig ab Fertig- datum
	Kennzeichnung Rad	Kennzeichnung Zentrierring					
AAT9M8BA40A666	PCD112 ET40	Ø70.1 - Ø66.6	66,6	Kunststoff	780	2254	09/22
AAT9M8BA40A666	PCD112 ET40	Ø70.1 - Ø66.6	66,6	Kunststoff	795	2199	09/22
AAT9M8BA40A666	PCD112 ET40	Ø70.1 - Ø66.6	66,6	Kunststoff	815	2144	09/22
AAT9M8BA40A666	PCD112 ET40	Ø70.1 - Ø66.6	66,6	Kunststoff	825	2120	09/22
AAT9M8BA40A666	PCD112 ET40	Ø70.1 - Ø66.6	66,6	Kunststoff	835	2095	09/22
AAT9M8GP40A666	PCD112 ET40	Ø70.1 - Ø66.6	66,6	Kunststoff	780	2254	09/22
AAT9M8GP40A666	PCD112 ET40	Ø70.1 - Ø66.6	66,6	Kunststoff	795	2199	09/22
AAT9M8GP40A666	PCD112 ET40	Ø70.1 - Ø66.6	66,6	Kunststoff	815	2144	09/22
AAT9M8GP40A666	PCD112 ET40	Ø70.1 - Ø66.6	66,6	Kunststoff	825	2120	09/22
AAT9M8GP40A666	PCD112 ET40	Ø70.1 - Ø66.6	66,6	Kunststoff	835	2095	09/22

Im Fahrzeug vorgeschriebene Fahrzeugsysteme, z. B. Reifendruckkontrollsysteme, müssen nach Anbau der Sonderräder funktionsfähig bleiben.

Der Fahrzeughalter muss auf die Kontrolle des Anzugsmoments der Befestigungsmittel nach einer Wegstrecke von 50km hingewiesen werden.

**Verwendungsbereich/Fz-Hersteller**      : **AUDI**

**Die Radausführung ist teilweise nur an der Hinterachse zu montieren.  
In diesem Fall ist sie zu kombinieren mit:**

Radtyp: **AAT9K**    KBA: **53804**    Lochkreis: **5x112**    ET: **45**    oder  
Radtyp: **AAT9K**    KBA: **53804**    Lochkreis: **5x112**    ET: **40**    oder  
Radtyp: **AAT9K**    KBA: **53804**    Lochkreis: **5x112**    ET: **35**    oder  
Radtyp: **AAT9L**    KBA: **53794**    Lochkreis: **5x112**    ET: **45**    oder  
Radtyp: **AAT9L**    KBA: **53794**    Lochkreis: **5x112**    ET: **25**    oder  
Radtyp: **AAT9L**    KBA: **53794**    Lochkreis: **5x112**    ET: **35**

**Zu beachten sind im Besonderen bei den Reifen die Kombinationsauflagen KAGP, KAGQ, KAHR, KAXE, KAXF, KAXG**

Befestigungsteile      : Kegelbundschrauben M14x1,5, Schaftl. 28 mm, Kegelw. 60 Grad  
Zubehör      : AEZ Artikel-Nr. ZJM8A

Anzugsmoment der Befestigungsteile      : 140 Nm



**Gutachten 366-0058-22-WIRD\_1K  
zur Erteilung eines Nachtrags zur ABE 54321**

**ANLAGE: 36 AUDI**  
Hersteller: ALCAR WHEELS GmbH

Radtyp: AAT9M  
Stand: 07.11.2022



Verkaufsbezeichnung: **AUDI A5,S5,A4,S4**

Fahrzeugtyp	Betriebserlaubnis	kW	Reifen	Auflagen zu Reifen	Auflagen
B81	e13*2007/46*1084*..	88 - 195	235/35R19 91	11A; 21P; 22I; 51J	erhöhtes Anzugsmoment 140 Nm; AUDI A4 bis MJ2015; Kombi; Frontantrieb; 10B; 11B; 11G; 11H; 12A; 51A; 71C; 71K; 721; 725; 73C; 74A; 74P; 740; 77E
			245/35R19 93	YDE; 11A; 21P; 22B; 24J; 24M; 51J; <b>KAGQ; KAHR; KAXE; KAXF; KAXG</b>	
			255/35R19 92	11A; 21B; 22B; 22H; 24J; 24M; 54F; 6CX; <b>KAGQ; KAHR</b>	
B81	e13*2007/46*1084*..	100 - 200	235/35R19 91	11A; 21P; 22I; 5GG; 51J	erhöhtes Anzugsmoment 140 Nm; AUDI A4 bis MJ2015; Nicht A4 Allroad Quattro; AUDI S4 bis MJ2016; Kombi; Allradantrieb; 10B; 11B; 11G; 11H; 12A; 51A; 573; 71C; 71K; 721; 725; 73C; 74A; 74P; 740; 77E
		100 - 245	245/35R19 93	YDE; 11A; 21P; 22B; 24J; 24M; 51J; <b>KAGQ; KAXE; KAXF; KAXG</b>	
			255/35R19 92	11A; 21B; 22B; 22H; 24J; 24M; 54F; 6CX; <b>KAGQ; KAHR</b>	
B81	e13*2007/46*1084*..	90 - 200	225/40R19 93W		erhöhtes Anzugsmoment 140 Nm; Nicht A4 Allroad Quattro; AUDI A4 (B9) ab MJ2016; AUDI S4 (B9) ab MJ2016; Kombi; Limousine; Allradantrieb; Frontantrieb; 10B; 11B; 11G; 11H; 12A; 51A; 71C; 71K; 721; 725; 73C; 74A; 74P; 740; 77E
			235/35R19 91Y		
		260	225/40R19 M+S	52J	
			235/35R19 M+S	52J	

Verkaufsbezeichnung: **AUDI A5,S5,A4,S4, A4/A5 Avant/Sportback g-tron**

Fahrzeugtyp	Betriebserlaubnis	kW	Reifen	Auflagen zu Reifen	Auflagen
B8	e1*2001/116*0430*..	88 - 195	235/35R19 91	11A; 21P; 22I; 51J	erhöhtes Anzugsmoment 140 Nm; AUDI A4 bis MJ2015; Kombi; Frontantrieb; 10B; 11B; 11G; 11H; 12A; 51A; 71C; 71K; 721; 725; 73C; 74A; 74P; 740; 77E
			245/35R19 93	YDE; 11A; 21P; 22B; 24J; 24M; 51J; <b>KAGQ; KAHR; KAXE; KAXF; KAXG</b>	
			255/35R19 92	11A; 21B; 22B; 22H; 24J; 24M; 54F; 6CX; <b>KAGQ; KAHR</b>	

**Gutachten 366-0058-22-WIRD\_1K  
zur Erteilung eines Nachtrags zur ABE 54321**

**ANLAGE: 36 AUDI**  
Hersteller: ALCAR WHEELS GmbH

Radtyp: AAT9M  
Stand: 07.11.2022



Verkaufsbezeichnung: **AUDI A5,S5,A4,S4, A4/A5 Avant/Sportback g-tron**

Fahrzeugtyp	Betriebserlaubnis	kW	Reifen	Auflagen zu Reifen	Auflagen
B8	e1*2001/116*0430*..	90 - 200	225/40R19 93W		erhöhtes Anzugsmoment 140 Nm; Nicht A4 Allroad Quattro; AUDI A4 (B9) ab MJ2016; AUDI S4 (B9) ab MJ2016; Kombi; Limousine; Allradantrieb; Frontantrieb; 10B; 11B; 11G; 11H; 12A; 51A; 71C; 71K; 721; 725; 73C; 74A; 74P; 740; 77E
			235/35R19 91Y		
		260	225/40R19 M+S	52J	
			235/35R19 M+S	52J	
B8	e1*2001/116*0430*..	100 - 200	235/35R19 91	11A; 21P; 22I; 51J	erhöhtes Anzugsmoment 140 Nm; AUDI A4 bis MJ2015; AUDI S4 bis MJ2016; Limousine; Allradantrieb; 10B; 11B; 11G; 11H; 12A; 51A; 573; 71C; 71K; 721; 725; 73C; 74A; 74P; 740; 77E
			100 - 245	245/35R19 93	
		100 - 245	255/35R19 92	11A; 21B; 22B; 22H; 24J; 24M; 54F; 6CX; <b>KAGQ</b>	
			235/35R19 91	11A; 21P; 22I; 5GG; 51J	
B8	e1*2001/116*0430*..	100 - 200	235/35R19 91	11A; 21P; 22I; 5GG; 51J	erhöhtes Anzugsmoment 140 Nm; AUDI A4 bis MJ2015; Nicht A4 Allroad Quattro; AUDI S4 bis MJ2016; Kombi; Allradantrieb; 10B; 11B; 11G; 11H; 12A; 51A; 573; 71C; 71K; 721; 725; 73C; 74A; 74P; 740; 77E
			100 - 245	245/35R19 93	
		100 - 245	255/35R19 92	11A; 21B; 22B; 22H; 24J; 24M; 54F; 6CX; <b>KAGQ; KAHR</b>	
			235/35R19 91	11A; 21P; 22I; 51J	
B8	e1*2001/116*0430*..	88 - 195	235/35R19 91	11A; 21P; 22I; 51J	erhöhtes Anzugsmoment 140 Nm; AUDI A4 bis MJ2015; Limousine; Frontantrieb; 10B; 11B; 11G; 11H; 12A; 51A; 71C; 71K; 721; 725; 73C; 74A; 74P; 740; 77E
			245/35R19 93	YDE; 11A; 21P; 22B; 24J; 24M; 51J; <b>KAGQ; KAXE; KAXF; KAXG</b>	
			255/35R19 92	11A; 21B; 22B; 22H; 24J; 24M; 54F; 6CX; <b>KAGQ; KAHR</b>	
			235/35R19 91	11A; 21P; 22I; 51J	

§22 54321\*00, Korrr. 01



**Gutachten 366-0058-22-WIRD\_1K  
zur Erteilung eines Nachtrags zur ABE 54321**

**ANLAGE: 36 AUDI**  
Hersteller: ALCAR WHEELS GmbH

Radtyp: AAT9M  
Stand: 07.11.2022



Verkaufsbezeichnung: **A6/S6 Avant, A6 allroad quattro, A7/S7 Sportback,**

Fahrzeugtyp	Betriebserlaubnis	kW	Reifen	Auflagen zu Reifen	Auflagen			
4G1	e13*2007/46*1147*..	140 -230	235/40R19 M+S	5GM; 52J	erhöhtes Anzugsmoment 140 Nm; A7 Sportback; S7 Sportback; Coupe; 4-türig; Allradantrieb; Frontantrieb; 10B; 11B; 11G; 11H; 12A; 51A; 573; 71C; 71K; 721; 725; 73C; 74A; 74P; 740; 77E; DEB; MAO			
		140 -245	245/40R19 94					
		140 -331	235/40R19 M+S	52J				
			235/45R19 M+S	52J				
			255/35R19 96Y					
			255/40R19	51G				
		309 -331	265/35R19 98	11A; 26P				
			265/40R19 98	11A; 26P				
4G1	e13*2007/46*1147*..	100 -150	245/40R19 94	5HI	erhöhtes Anzugsmoment 140 Nm; A6; nicht A6 allroad quattro; S6; Kombi; Stufenheck; Allradantrieb; Frontantrieb; 10B; 11B; 11G; 11H; 12A; 51A; 573; 71C; 71K; 721; 725; 73C; 74A; 74P; 740; 77E; DEB; FKA; MAO			
			265/35R19 94	11A; 26P; 270; 5HI; 67H; <b>KAGP; KAGQ; KAHR; KAXE; KAXF</b>				
			275/35R19 96	11A; 248; 271; 57F; 68S; <b>KAGP; KAGQ; KAHR; KAXE; KAXF</b>				
		100 -245	235/40R19 92Y	5GM; 57E; 67H				
			235/45R19 95	57E; 67K				
			245/40R19 98					
		100 -331	235/40R19 M+S	52J				
			235/45R19 M+S	52J				
			255/35R19 96Y	11A; 270				
			255/40R19 96Y	11A; 270				
			265/35R19 98	11A; 26P; 270; 67H; <b>KAGP; KAGQ; KAHR; KAXE; KAXF</b>				
			265/40R19 98	11A; 26P; 270; 67K; <b>KAGP; KAGQ; KAHR; KAXE; KAXF</b>				
		309 -331	245/40R19 M+S	52J				
		4G1	e13*2007/46*1147*..	140 -245		245/45R19 98	51J	erhöhtes Anzugsmoment 140 Nm; Nur A6 allroad quattro; 10B; 11B; 11G; 11H; 12A; 51A; 573; 71C; 71K; 721; 725; 73C; 74A; 74P; 740; 765; 77E; DEB; MAO
						255/40R19 100	11A; 271	
255/45R19 100	11A; 271							

§22 54321\*00, Korrr. 01



**Gutachten 366-0058-22-WIRD\_1K  
zur Erteilung eines Nachtrags zur ABE 54321**

**ANLAGE: 36 AUDI**  
Hersteller: ALCAR WHEELS GmbH

Radtyp: AAT9M  
Stand: 07.11.2022



Verkaufsbezeichnung: **A6/S6 Avant/Limousine, A6 allroad quattro,A7 Sportback**

Fahrzeugtyp	Betriebserlaubnis	kW	Reifen	Auflagen zu Reifen	Auflagen
4G	e1*2007/46*0436*..	140 -230	235/40R19 M+S	5GM; 52J	erhöhtes Anzugsmoment 140 Nm; A7 Sportback; S7 Sportback; Coupe; 4-türig; Allradantrieb; Frontantrieb; 10B; 11B; 11G; 11H; 12A; 51A; 573; 71C; 71K; 721; 725; 73C; 74A; 74P; 740; 77E; DEB; MAO
		140 -245	245/40R19 94		
		140 -331	235/40R19 M+S	52J	
			235/45R19 M+S	52J	
			255/35R19 96Y		
			255/40R19	51G	
		265/35R19 98	11A; 26P		
			265/40R19 98	11A; 26P	
309 -331	245/40R19 M+S	52J			
4G	e1*2007/46*0436*..	140 -245	245/45R19 98	51J	erhöhtes Anzugsmoment 140 Nm; Nur A6 allroad quattro; 10B; 11B; 11G; 11H; 12A; 51A; 573; 71C; 71K; 721; 725; 73C; 74A; 74P; 740; 765; 77E; DEB; MAO
			255/40R19 100	11A; 271	
			255/45R19 100	11A; 271	
4G	e1*2007/46*0436*..	100 -150	245/40R19 94	5HI	erhöhtes Anzugsmoment 140 Nm; A6; nicht A6 allroad quattro; S6; Kombi; Stufenheck; Allradantrieb; Frontantrieb; 10B; 11B; 11G; 11H; 12A; 51A; 573; 71C; 71K; 721; 725; 73C; 74A; 74P; 740; 77E; DEB; FKA; MAO
			265/35R19 94	11A; 26P; 270; 5HI; 67H; <b>KAGP; KAGQ; KAHR; KAXE; KAXF</b>	
			275/35R19 96	11A; 248; 271; 57F; 68S; <b>KAGP; KAGQ; KAHR; KAXE; KAXF</b>	
		100 -245	235/40R19 92Y	5GM; 57E; 67H	
			235/45R19 95	57E; 67K	
			245/40R19 98		
		100 -331	235/40R19 M+S	52J	
			235/45R19 M+S	52J	
			255/35R19 96Y	11A; 270	
			255/40R19 96Y	11A; 270	
			265/35R19 98	11A; 26P; 270; 67H; <b>KAGP; KAGQ; KAHR; KAXE; KAXF</b>	
			265/40R19 98	11A; 26P; 270; 67K; <b>KAGP; KAGQ; KAHR; KAXE; KAXF</b>	
		309 -331	245/40R19 M+S	52J	

§22 54321\*00, Korrr. 01



**Gutachten 366-0058-22-WIRD\_1K  
zur Erteilung eines Nachtrags zur ABE 54321**



**ANLAGE: 36 AUDI**  
Hersteller: ALCAR WHEELS GmbH

Radtyp: AAT9M  
Stand: 07.11.2022

Seite: 6 von 15

Verkaufsbezeichnung: **A7/S7 Sportback,A6/S6 Limousin/Avant,A6 allroad quattro, A6 Avant 50/55 TFSI e**

Fahrzeugtyp	Betriebserlaubnis	kW	Reifen	Auflagen zu Reifen	Auflagen
F2	e1*2007/46*1801*..	100 -250	235/45R19 99	5JK	erhöhtes Anzugsmoment 140 Nm; A6; Kombilimousine; Limousine; Allradantrieb; Frontantrieb; 10B; 11B; 11G; 11H; 12A; 51A; 7BN; 71C; 71K; 721; 725; 73C; 74A; 74P; 740; 75I; 77E
			245/45R19 102		
			255/40R19 100	11A; 26P	
			255/45R19 100	11A; 26P	
			265/40R19 102	11A; 245; 248; 26P	
			265/45R19 102	11A; 245; 248; 26P	
F2	e1*2007/46*1801*..	150 -257	245/45R19 102		erhöhtes Anzugsmoment 140 Nm; A6 ALLROAD QUATTRO; Allradantrieb; 10B; 11B; 11G; 11H; 12A; 51A; 7BN; 71C; 71K; 721; 725; 73C; 74A; 74P; 740; 765; 77E
			255/40R19 100		
			255/45R19 100		
			255/50R19 103	11A; 248; 26N; 26P	
			265/40R19 102	11A; 26P	
			265/45R19 102	11A; 26P	

**Auflagen**

- 10B) Die mindestens erforderlichen Geschwindigkeitsbereiche der zu verwendenden Reifen sind, mit Ausnahme der Reifen mit M+S-Profil, den Fahrzeugpapieren zu entnehmen. Die für M+S Reifen zulässige Höchstgeschwindigkeit ist im Blickfeld des Fahrzeugführer sinnfällig anzugeben und im Betrieb nicht zu überschreiten. Die zulässige Achslast des Fahrzeuges darf nicht größer sein als das Zweifache der auf Seite 1 dieser Anlage angegebenen Radlast unter Berücksichtigung des angegebenen Abrollumfanges. Der beim Reifen angeführte Lastindex beschreibt die mindesterforderliche Tragfähigkeit, es sind Reifen mit höherem Lastindex zulässig, die max. Achslast ist mit diesem Lastindex zu vergleichen wodurch eventuell vorhandene Achslastaufgaben entfallen können.
- 11A) Der vorschriftsmäßige Zustand des Fahrzeuges ist durch einen amtlich anerkannten Sachverständigen oder Prüfer für den Kraftfahrzeugverkehr oder einen Prüferingenieur einer Überwachungsorganisation oder einen Angestellten nach Abschnitt 4 der Anlage VIIIb zur StVZO unter Angabe von FAHRZEUGHERSTELLER, FAHRZEUGTYP und FAHRZEUGIDENTIFIZIERUNGSNUMMER auf einem Nachweis entsprechend dem im Beispielkatalog zum §19 StVZO veröffentlichten Muster bescheinigen zu lassen.
- 11B) Wird eine in diesem Gutachten aufgeführte Reifengröße verwendet, die nicht bereits in der Fahrzeuggenehmigung für diesen Fahrzeug-Typ/ -Variante/ -Version bzw. Fahrzeugausführung genannt ist, so sind die Angaben über die Reifengrößen in den Fahrzeugpapieren bei der nächsten Befassung mit den Fahrzeugpapieren durch die Zulassungsstelle unter Vorlage der Allgemeinen Betriebserlaubnis bzw. der Abnahmebestätigung nach §19 Abs. 3 der StVZO berichtigen zu lassen. Diese Berichtigung ist dann nicht erforderlich, wenn die ABE des Sonderrades eine Freistellung von der Pflicht zur Berichtigung der Fahrzeugpapiere enthält.
- 11G) Die Brems-, Lenkungsaggregate und das Fahrwerk mit Ausnahme von Sonder-Fahrwerksfedern müssen, sofern diese durch keine weiteren Auflagen berührt werden, dem Serienstand entsprechen. Für die Sonder-Fahrwerksfedern muß eine Allgemeine Betriebserlaubnis oder ein Teilegutachten vorliegen;

Benannt unter der Registriernummer KBA-P 00055-00  
von der Benennungsstelle des Kraftfahrt-Bundesamtes, Bundesrepublik Deutschland.



§22 54321\*00, Korrr. 01

# Gutachten 366-0058-22-WIRD\_1K zur Erteilung eines Nachtrags zur ABE 54321

ANLAGE: 36 AUDI  
Hersteller: ALCAR WHEELS GmbH

Radtyp: AAT9M  
Stand: 07.11.2022



Seite: 7 von 15

gegen die Verwendung der Rad/Reifenkombination dürfen keine technischen Bedenken bestehen. Wird gleichzeitig mit dem Anbau der Sonderräder eine Fahrwerksänderung vorgenommen, so ist diese und ihre Auswirkung auf den Anbau der Sonderräder gesondert zu beurteilen.

- 11H) Wird das serienmäßige Ersatzrad verwendet, soll mit mäßiger Geschwindigkeit und nicht länger als erforderlich gefahren werden. Hierbei müssen die serienmäßigen Befestigungsteile verwendet werden. Bei Fahrzeugausführungen mit Allradantrieb ist bei Verwendung des Ersatzrades darauf zu achten, daß nur Reifen mit gleich großem Abrollumfang zulässig sind.
- 12A) Die Verwendung von Schneeketten ist nicht möglich, es sei denn, dass für den hier aufgeführten Fahrzeugtyp eine weitere Umrüstmöglichkeit im Gutachten aufgeführt ist. Für diese Umrüstung mit der Einschränkung in Spalte Auflagen "Auflagen zu Reifen" sind die dort aufgeführten Auflagen und Hinweise zu beachten.
- 21B) Durch Anlegen der vorderen Radhausausschnittkanten und Kunststoffinnenkotflügel über die gesamte Radhausausschnittkantenlänge ist die Freigängigkeit der Rad/Reifen-Kombination herzustellen.
- 21P) Durch Anlegen bzw. Bearbeiten der vorderen Radhausausschnittkanten und Kunststoffinnenkotflügel über die gesamte Radhausausschnittkantenlänge ist die Freigängigkeit der Rad/Reifen-Kombination unter Berücksichtigung der maximal zulässigen Betriebsbreite nach ETRTO bzw. WdK (1,04 fache Nennbreite des Reifens) herzustellen.
- 22B) Durch Anlegen bzw. Bearbeiten der hinteren Radhausausschnittkanten und Kunststoffinnenkotflügel über die gesamte Radhausausschnittkantenlänge ist die Freigängigkeit der Rad/Reifen-Kombination herzustellen.
- 22H) Durch Aufweiten bzw. Ausstellen der hinteren Radhäuser im Bereich der Radaußenseite über die gesamte Radhausausschnittkantenlänge ist die Freigängigkeit der Rad/Reifen-Kombination unter Berücksichtigung der maximal zulässigen Betriebsbreite nach ETRTO bzw. WdK (1,04 fache Nennbreite des Reifens) herzustellen.
- 22I) Durch Anlegen bzw. Bearbeiten der hinteren Radhausausschnittkanten und Kunststoffinnenkotflügel über die gesamte Radhausausschnittkantenlänge ist die Freigängigkeit der Rad/Reifen-Kombination unter Berücksichtigung der maximal zulässigen Betriebsbreite nach ETRTO bzw. WdK (1,04 fache Nennbreite des Reifens) herzustellen.
- 245) Die Radabdeckung an Achse 1 ist durch Ausstellen der Frontschürze und des Kotflügels oder durch Anbau von dauerhaft befestigten Karosserieteilen im Bereich 30 Grad vor der Radmitte herzustellen. Je nach Rüstzustand des Fahrzeuges (z. B. Fahrzeugtieferlegung, Radabdeckungsverbreiterung, usw.) kann es möglich sein, dass die Radabdeckung ausreichend ist. Die gesamte Breite der Rad/Reifenkombination muss, unter Beachtung des maximal möglichen Betriebsmaßes des Reifens (1,04 fache der Nennbreite des Reifens), im oben genannten Bereich abgedeckt sein.
- 248) Die Radabdeckung an Achse 2 ist durch Ausstellen der Heckschürze und des Kotflügels oder durch Anbau von dauerhaft befestigten Karosserieteilen im Bereich 50 Grad hinter der Radmitte herzustellen. Je nach Rüstzustand des Fahrzeuges (z. B. Fahrzeugtieferlegung, Radabdeckungsverbreiterung, usw.) kann es möglich sein, dass die Radabdeckung ausreichend ist. Die gesamte Breite der Rad/Reifenkombination muss, unter Beachtung des maximal möglichen Betriebsmaßes des Reifens (1,04 fache der Nennbreite des Reifens), im oben genannten Bereich abgedeckt sein.
- 24J) Die Radabdeckung an Achse 1 ist durch Ausstellen der Frontschürze und des Kotflügels oder durch Anbau von dauerhaft befestigten Karosserieteilen im Bereich 30 Grad vor der Radmitte und 50 Grad hinter der Radmitte herzustellen. Je nach Rüstzustand des Fahrzeuges (z. B. Fahrzeugtieferlegung, Radabdeckungsverbreiterung, usw.) kann es möglich sein, dass die Radabdeckung ausreichend ist. Die gesamte Breite der Rad/Reifenkombination muss, unter Beachtung des maximal möglichen Betriebsmaßes des Reifens (1,04 fache der Nennbreite des Reifens), im oben genannten Bereich abgedeckt sein.
- 24M) Die Radabdeckung an Achse 2 ist durch Ausstellen der Heckschürze und des Kotflügels oder durch Anbau von dauerhaft befestigten Karosserieteilen im Bereich 30 Grad vor der Radmitte und 50 Grad



**Gutachten 366-0058-22-WIRD\_1K  
zur Erteilung eines Nachtrags zur ABE 54321**

**ANLAGE: 36 AUDI**  
Hersteller: ALCAR WHEELS GmbH

Radtyp: AAT9M  
Stand: 07.11.2022



Seite: 8 von 15

- hinter der Radmitte herzustellen. Je nach Rüstzustand des Fahrzeuges (z. B. Fahrzeugtieferlegung, Radabdeckungsverbreiterung, usw.) kann es möglich sein, dass die Radabdeckung ausreichend ist. Die gesamte Breite der Rad/Reifenkombination muss, unter Beachtung des maximal möglichen Betriebsmaßes des Reifens (1,04 fache der Nennbreite des Reifens), im oben genannten Bereich abgedeckt sein.
- 26N) Durch Aufweiten bzw. Ausstellen der vorderen Radhäuser ist die Freigängigkeit der Rad/Reifen-Kombination unter Berücksichtigung der maximal zulässigen Betriebsbreite nach ETRTO bzw. WdK (1,04 fache Nennbreite des Reifens) herzustellen. Die genauen Maße / Bereiche sind dem beigefügten Anhang / Hinweisblatt "Nacharbeitsprofile Fahrzeug" am Ende dieser Anlage zu entnehmen.
- 26P) Durch Anlegen der vorderen Radhausausschnittkanten und Kunststoffinnenkotflügel ist die Freigängigkeit der Rad/Reifen-Kombination unter Berücksichtigung der maximal zulässigen Betriebsbreite nach ETRTO bzw. WdK (1,04 fache Nennbreite des Reifens) herzustellen. Die genauen Maße / Bereiche sind dem beigefügten Anhang / Hinweisblatt "Nacharbeitsprofile Fahrzeug" am Ende dieser Anlage zu entnehmen.
- 270) Durch Aufweiten bzw. Ausstellen der hinteren Radhäuser im Bereich der Radaußenseite über die gesamte Radhausausschnittkantenlänge um 8,0 mm ist eine ausreichende Freigängigkeit der Rad/Reifen-Kombination unter Berücksichtigung der maximal zulässigen Betriebsbreite nach ETRTO bzw. WdK (1,04 fache Nennbreite des Reifens) herzustellen.
- 271) Durch Aufweiten bzw. Ausstellen der hinteren Radhäuser im Bereich der Radaußenseite über die gesamte Radhausausschnittkantenlänge um 13,0 mm ist eine ausreichende Freigängigkeit der Rad/Reifen-Kombination herzustellen.
- 27I) Durch Anlegen der hinteren Radhausausschnittkanten und Kunststoffinnenkotflügel ist die Freigängigkeit der Rad/Reifen-Kombination unter Berücksichtigung der maximal zulässigen Betriebsbreite nach ETRTO bzw. WdK (1,04 fache Nennbreite des Reifens) herzustellen. Die genauen Maße / Bereiche sind dem beigefügten Anhang / Hinweisblatt "Nacharbeitsprofile Fahrzeug" am Ende dieser Anlage zu entnehmen.
- 51A) Der vom Fahrzeughersteller (siehe Betriebsanleitung oder Reifenfülldruckhinweis am Fahrzeug) bzw. Reifenhersteller vorgeschriebene Reifenfülldruck ist zu beachten.  
Die Verwendung von Reifen mit Notlaufeigenschaften ist laut Hersteller nur mit Reifenfülldrucküberwachungssystem zulässig.
- 51G) Die Verwendung dieser Rad/Reifen-Kombination ist nur zulässig, wenn diese Reifendimension in den Fahrzeugpapieren bereits serienmäßig eingetragen oder vom Fahrzeughersteller, s. Auszug aus der EG-Genehmigung des Fahrzeuges (EG-Übereinstimmungsbescheinigung), freigegeben ist. Der Loadindex, das Geschwindigkeitssymbol, die M+S-Kennzeichnung, die Hinweise und die Empfehlungen des Fahrzeugherstellers sind bei Verwendung dieser Reifengröße zu beachten.
- 51J) Die Verwendung dieser Reifengröße ist nur zulässig, wenn die Reifennennbreite, der in den Fahrzeugpapieren serienmäßig eingetragenen Mindestreifengröße, nicht unterschritten wird.
- 52J) Diese Reifengröße ist nur mit M+S-Profil zulässig. Die Lauffläche und die Struktur sind bei M+S-Profil so konzipiert, dass sie vor allem auf Matsch und Schnee (Winter) bessere Fahreigenschaften gewährleisten.
- 54F) Je nach Fahrzeuggrundausrüstung sind einer Serien-Reifengröße Geschwindigkeitsmesser mit unterschiedlicher Wegdrehzahl zugeordnet. Bei der Verwendung einer Reifengröße, die noch nicht in den Fahrzeugpapieren aufgeführt ist, kann deshalb eine Angleichung erforderlich werden.  
Sofern eine Angleichung durchgeführt wird, ist dies bei der Beurteilung weiterer Rad/Reifen-Kombinationen zu berücksichtigen.  
Der vorschriftsmäßige Zustand des Fahrzeuges ist durch einen amtlich anerkannten Sachverständigen oder Prüfer für den Kraftfahrzeugverkehr oder einen Kraftfahrzeugsachverständigen oder einen Angestellten nach Abschnitt 4 der Anlage VIII b zur StVZO unter Angabe von FAHRZEUGHERSTELLER, FAHRZEUGTYP und FAHRZEUGIDENTIFIZIERUNGSNUMMER auf einem Nachweis entsprechend dem im Beispielkatalog zum §19 StVZO veröffentlichten Muster bescheinigen zu lassen.
- 573) Die Verwendung unterschiedlicher Reifengrößen an Vorder- und Hinterachse ist an Fahrzeugen mit Allradantrieb nur zulässig, wenn deren Abrollumfänge gleich sind.



**Gutachten 366-0058-22-WIRD\_1K  
zur Erteilung eines Nachtrags zur ABE 54321**

**ANLAGE: 36 AUDI**  
Hersteller: ALCAR WHEELS GmbH

Radtyp: AAT9M  
Stand: 07.11.2022



Es ist eine Bestätigung des Reifenherstellers über die tatsächlichen Abrollumfänge erforderlich, es wird empfohlen den Nachweis der Eignung bei den Fahrzeugpapieren mitzuführen.  
Alle an ein und derselben Achse montierten Reifen müssen vom gleichen Reifentyp sein.

- 57E) Die Verwendung der angegebenen Reifengröße ist auf dieser Radgröße nur an der Vorderachse zulässig. Sie kann jedoch im Einzelfall auf einer anderen Radgröße an der Hinterachse kombiniert werden. Die erforderlichen Auflagen und Hinweise sind achsweise zu beachten. Alle an ein und derselben Achse montierten Reifen müssen vom gleichen Reifentyp sein.
- 57F) Die Verwendung der angegebenen Reifengröße ist auf dieser Radgröße nur an der Hinterachse zulässig. Sie kann jedoch im Einzelfall auf einer anderen Radgröße an der Vorderachse kombiniert werden. Die erforderlichen Auflagen und Hinweise sind achsweise zu beachten. Alle an ein und derselben Achse montierten Reifen müssen vom gleichen Reifentyp sein.
- 5GG) Die Verwendung dieser Reifengröße ist nur zulässig an Fahrzeugausführungen bis zu einer zulässigen Achslast von 1230kg.
- 5GM) Die Verwendung dieser Reifengröße ist nur zulässig an Fahrzeugausführungen bis zu einer zulässigen Achslast von 1260kg.
- 5HI) Die Verwendung dieser Reifengröße ist nur zulässig an Fahrzeugausführungen bis zu einer zulässigen Achslast von 1340kg.
- 5JK) Die Verwendung dieser Reifengröße ist nur zulässig an Fahrzeugausführungen bis zu einer zulässigen Achslast von 1550kg.
- 67H) Folgende Rad/Reifen-Kombination ist zulässig:

	Reifengröße:
Vorderachse:	235/40R19
Hinterachse:	265/35R19

Ist eine der beiden Reifengrößen im Gutachten nicht aufgeführt, so ist die nicht aufgeführte Reifengröße nur auf einer anderen Felgengröße zulässig.

Die erforderlichen Auflagen und Hinweise sind achsweise zu beachten.

An Fahrzeugausführungen mit automatischem Blockierverhinderer (ABV) bzw. Antriebsschlupfregelung (ASR) dürfen nur Reifen verwendet werden, deren Differenz im Abrollumfang kleiner als 1% ist. Es ist eine Bestätigung des Reifenherstellers über die tatsächlichen Abrollumfänge erforderlich; es wird empfohlen den Nachweis der Eignung bei den Fahrzeugpapieren mitzuführen.

Alle an ein und derselben Achse montierten Reifen müssen vom gleichen Reifentyp sein.

- 67K) Folgende Rad/Reifen-Kombination ist zulässig:

	Reifengröße:
Vorderachse:	235/45R19
Hinterachse:	265/40R19

Ist eine der beiden Reifengrößen im Gutachten nicht aufgeführt, so ist die nicht aufgeführte Reifengröße nur auf einer anderen Felgengröße zulässig.

Die erforderlichen Auflagen und Hinweise sind achsweise zu beachten.

Alle an ein und derselben Achse montierten Reifen müssen vom gleichen Reifentyp sein.

- 68S) Folgende Rad/Reifen-Kombination ist zulässig:

	Reifengröße:
Vorderachse:	245/40R19
Hinterachse:	275/35R19

Ist eine der beiden Reifengrößen im Gutachten nicht aufgeführt, so ist die nicht aufgeführte Reifengröße nur auf einer anderen Felgengröße zulässig.

Die erforderlichen Auflagen und Hinweise sind achsweise zu beachten.

An Fahrzeugausführungen mit automatischem Blockierverhinderer (ABV) bzw. Antriebsschlupfregelung (ASR) dürfen nur Reifen verwendet werden, deren Differenz im Abrollumfang kleiner als 1% ist. Es ist eine Bestätigung des Reifenherstellers über die tatsächlichen Abrollumfänge erforderlich; es wird

**Gutachten 366-0058-22-WIRD\_1K  
zur Erteilung eines Nachtrags zur ABE 54321**

**ANLAGE: 36 AUDI**  
Hersteller: ALCAR WHEELS GmbH

Radtyp: AAT9M  
Stand: 07.11.2022



Seite: 10 von 15

empfohlen den Nachweis der Eignung bei den Fahrzeugpapieren mitzuführen.  
Alle an ein und derselben Achse montierten Reifen müssen vom gleichen Reifentyp sein.

6CX) Folgende Rad/Reifen-Kombination ist zulässig:

	Reifengröße:
Vorderachse:	255/35R19
Hinterachse:	255/35R19.

Die erforderlichen Auflagen und Hinweise sind achsweise zu beachten.

Alle an ein und derselben Achse montierten Reifen müssen vom gleichen Reifentyp sein.

- 71C) Zum Auswuchten der Sonderräder dürfen an der Felgeninnenseite nur Klebegewichte angebracht werden.
- 71K) Zum Auswuchten der Sonderräder dürfen an der Felgenaußenseite nur Klebegewichte unterhalb des Tiefbetts angebracht werden.
- 721) Es ist nur die Verwendung von Gummiventilen oder Metallschraubventilen mit Überwurfmutter von außen, die weitgehend den Normen (DIN, E.T.R.T.O. bzw. Tire and Rim) entsprechen und die für einen Ventilloch-Nenn Durchmesser von 11,3 mm geeignet sind, zulässig.  
Das Ventil darf nicht über den Felgenrand hinausragen. Es sind die Montagehinweise des Ventilherstellers zu beachten.
- 725) Bei Fahrzeugen mit einer bauartbedingten Höchstgeschwindigkeit über 210 km/h sind nur Metallschraubventile zulässig. Es sind die Montagehinweise des Ventilherstellers zu beachten.
- 73C) Es ist nur die Verwendung von schlauchlosen Reifen zulässig.
- 740) Der Festsitz der Radbefestigungsteile und der Räder ist nur sichergestellt, wenn Sie die u. g. Hinweise befolgen:  
1. Schrauben Sie bei der Radmontage alle Radbefestigungsteile gleichmäßig mit der Hand ein.  
2. Ziehen Sie die Radschrauben/- muttern über Kreuz an.  
3. Lassen Sie das Fahrzeug auf den Boden ab und ziehen Sie über Kreuz alle Radbefestigungsteile mit dem vorgeschriebenen erhöhten Anzugsdrehmoment fest.  
4. Nach einer Fahrstrecke von ca. 50 km ist das Anzugsdrehmoment der Radbefestigungsteile zu überprüfen.  
5. Nach einer Fahrstrecke von ca. 200 km ist das Anzugsdrehmoment der Radbefestigungsteile nochmals zu überprüfen.
- 74A) Es dürfen nur die vom Radhersteller mitzuliefernden Radbefestigungsteile verwendet werden, dabei ist die Gewindegröße der serienmäßigen Befestigungsteile zu beachten. Bei Verwendung von Radschrauben, ist die, in der Anlage zum Gutachten, dem Fahrzeug zugeordnete Schaftlänge zu beachten.
- 74P) Radausführungen mit Zentrierring im Mittenloch sind nur zulässig, wenn die im Gutachten beschriebenen Zentrierringe verwendet werden.
- 75I) Die zulässige Achslast des Fahrzeugs darf nicht größer sein als das Zweifache der auf Seite 1 dieser Anlage angegebenen Radlast unter Berücksichtigung des angegebenen Abrollumfanges, gegebenenfalls ist die erhöhte Achslast im Anhängerbetrieb anzupassen oder zu streichen.
- 765) Die Verwendung dieser Radgröße ist nicht zulässig an Fahrzeugausführungen, die serienmäßig laut COC-Papier (EG-Übereinstimmungserklärung) als kleinste Radgröße mit 20-Zoll-Rädern ausgerüstet sind.
- 77E) Das indirekte Reifendruckkontrollsystem ist zu kalibrieren. Es ist dafür den Ausführungen der Bedienungsanleitung Folge zu leisten.
- 7BN) Die Verwendung des vom Fahrzeughersteller verbauten Reifendruck Kontrollsystems mit Sensoren Art. Nr.: 5Q0 907 275 (nur wenn auch original verbaut) ist zulässig. Das System muss gemäß den

**Gutachten 366-0058-22-WIRD\_1K  
zur Erteilung eines Nachtrags zur ABE 54321**

**ANLAGE: 36 AUDI**

Hersteller: ALCAR WHEELS GmbH

Radtyp: AAT9M

Stand: 07.11.2022



Seite: 11 von 15

Herstellerangaben kalibriert werden. Alternativ kann ein geeignetes Nachrüstkontrollsystem verwendet werden.

DEB) Die Verwendung der Räder ist an Fahrzeugausführungen mit Bremsscheibendurchmesser 345 mm an der Vorderachse nicht zulässig

FKA) Die Kombination gleicher bzw. unterschiedlicher Radausführungen des beschriebenen Radtyps ist, sofern nicht explizit ausgenommen, möglich. Es sind insbesondere die Auflagen in den jeweiligen Verwendungsbereichen bzgl. der Rad/Reifenkombinationen zu beachten.

**KAGP) Im Fall einer Kombination mit einem anderen Radtyp ist zulässig:  
Vorderachse AAT9L KBA: 53794 Lochkreis 5x112 ET: 25**

**KAGQ) Im Fall einer Kombination mit einem anderen Radtyp ist zulässig:  
Vorderachse AAT9L KBA: 53794 Lochkreis 5x112 ET: 35**

**KAHR) Im Fall einer Kombination mit einem anderen Radtyp ist zulässig:  
Vorderachse AAT9L KBA: 53794 Lochkreis 5x112 ET: 45**

**KAXE) Im Fall einer Kombination mit einem anderen Radtyp ist zulässig:  
Vorderachse AAT9K KBA: 53804 Lochkreis 5x112 ET: 35**

**KAXF) Im Fall einer Kombination mit einem anderen Radtyp ist zulässig:  
Vorderachse AAT9K KBA: 53804 Lochkreis 5x112 ET: 40**

**KAXG) Im Fall einer Kombination mit einem anderen Radtyp ist zulässig:  
Vorderachse AAT9K KBA: 53804 Lochkreis 5x112 ET: 45**

MAO) Die Verwendung der Räder ist an Fahrzeugausführungen mit Bremsscheibendurchmesser 320 mm an der Vorderachse nicht zulässig.

YDE) Folgende Rad/Reifen-Kombination ist zulässig:

Vorderachse:  
Hinterachse:

Reifengröße:  
245/35R19  
245/35R19.

Die erforderlichen Auflagen und Hinweise sind achsweise zu beachten.

Alle an ein und derselben Achse montierten Reifen müssen vom gleichen Reifentyp sein.

**Gutachten 366-0058-22-WIRD\_1K  
zur Erteilung eines Nachtrags zur ABE 54321**

**ANLAGE: 36 AUDI**  
Hersteller: ALCAR WHEELS GmbH

Radtyp: AAT9M  
Stand: 07.11.2022



**Nacharbeitsprofile Fahrzeug**

**Fahrzeug:**

Hersteller: AUDI  
Fahrzeugtyp: F2  
Genehm.Nr.: e1\*2007/46\*1801\*..  
Handelsbez.: A7/S7 Sportback,A6/S6 Limousin/Avant,A6 allroad quattro, A6 Avant 50/55 TFSI e

Variante(n):

**Nacharbeit Radhausausschnittkantenbereich:**

Auflagen	Nacharbeit im Bereich		Achse
	von [mm]	bis [mm]	
26P	x = 200	y = 300	VA
26B	x = 250	y = 350	VA

**Aufweiten Radhausausschnittkantenbereich:**

Auflagen	Im Bereich		Aufweiten um [mm]	Achse
	von [mm]	bis [mm]		
26N	x = 250	y = 350	8	VA
26J	x = 250	y = 350	30	VA
27H	x = 200	y = 350	8	HA
27F	x = 200	y = 350	30	HA

§22 54321\*00, Korrr. 01

**Gutachten 366-0058-22-WIRD\_1K  
zur Erteilung eines Nachtrags zur ABE 54321**

**ANLAGE: 36 AUDI**  
Hersteller: ALCAR WHEELS GmbH

Radtyp: AAT9M  
Stand: 07.11.2022



**Nacharbeitsprofile Fahrzeug**

**Fahrzeug:**

Hersteller: AUDI  
Fahrzeugtyp: 4G  
Genehm.Nr.: e1\*2007/46\*0436\*..  
Handelsbez.: A6/S6 Avant/Limousine, A6 allroad quattro,A7 Sportback

Variante(n): Allradantrieb, Frontantrieb, Kombi, Nur A6, Stufenheck

**Nacharbeit Radhausausschnittkantenbereich:**

Auflagen	Nacharbeit im Bereich		Achse
	von [mm]	bis [mm]	
26B	x = 400	y = 200	VA
26P	x = 350	y = 150	VA

**Aufweiten Radhausausschnittkantenbereich:**

Auflagen	Im Bereich		Aufweiten um [mm]	Achse
	von [mm]	bis [mm]		
26J	x = 400	y = 200	22	VA
26N	x = 400	y = 200	8	VA
27F	x = 270	y = 400	30	HA
27H	x = 270	y = 400	8	HA

§22 54321\*00, Korrr. 01



**Gutachten 366-0058-22-WIRD\_1K  
zur Erteilung eines Nachtrags zur ABE 54321**

**ANLAGE: 36 AUDI**  
Hersteller: ALCAR WHEELS GmbH

Radtyp: AAT9M  
Stand: 07.11.2022



**Nacharbeitsprofile Fahrzeug**

**Fahrzeug:**

Hersteller: AUDI  
Fahrzeugtyp: 4G  
Genehm.Nr.: e1\*2007/46\*0436\*..  
Handelsbez.: A6/S6 Avant/Limousine, A6 allroad quattro,A7 Sportback

Variante(n): Allradantrieb, Coupe, Nur A7

**Nacharbeit Radhausausschnittkantenbereich:**

Auflagen	Nacharbeit im Bereich		Achse
	von [mm]	bis [mm]	
26B	x = 230	y = 250	VA
26P	x = 180	y = 200	VA

**Aufweiten Radhausausschnittkantenbereich:**

Auflagen	Im Bereich		Aufweiten um [mm]	Achse
	von [mm]	bis [mm]		
26J	x = 230	y = 250	28	VA
26N	x = 230	y = 250	8	VA
27F	x = 270	y = 350	27	HA
27H	x = 270	y = 350	8	HA

§22 54321\*00, Korrr. 01

**Gutachten 366-0058-22-WIRD\_1K  
zur Erteilung eines Nachtrags zur ABE 54321**

**ANLAGE: 36 AUDI**  
Hersteller: ALCAR WHEELS GmbH

Radtyp: AAT9M  
Stand: 07.11.2022



**Nacharbeitsprofile Fahrzeug**

**Fahrzeug:**

Hersteller: AUDI  
Fahrzeugtyp: 4G  
Genehm.Nr.: e1\*2007/46\*0436\*..  
Handelsbez.: A6/S6 Avant/Limousine, A6 allroad quattro,A7 Sportback

Variante(n): Nur A6 allroad quattro

**Nacharbeit Radhausausschnittkantenbereich:**

Auflagen	Nacharbeit im Bereich		Achse
	von [mm]	bis [mm]	
26B	x = 450	y = 270	VA
26P	x = 400	y = 220	VA
27B	x = 325	y = 390	HA
27I	x = 275	y = 340	HA

**Aufweiten Radhausausschnittkantenbereich:**

Auflagen	Im Bereich		Aufweiten um [mm]	Achse
	von [mm]	bis [mm]		
26N	x = 450	y = 270	7	VA
27H	x = 325	y = 390	8	HA
27F	x = 325	y = 390	18	HA

§22 54321\*00, Korrr. 01