



Kraftfahrt-Bundesamt

DE-24932 Flensburg



MITTEILUNG

ausgestellt von:

Kraftfahrt-Bundesamt

über die Erweiterung einer Genehmigung
für einen Radtyp nach der Regelung Nr. 124 einschließlich Änderung Nr. 00
Ergänzung 03

COMMUNICATION

issued by:

Kraftfahrt-Bundesamt

concerning the extension of an approval
of a wheel type, pursuant to Regulation No. 124 including amendment No 00
supplement 03

Genehmigungsnummer: **E1*124R00/03*1947*01**

Approval number:

1. Radhersteller:
Wheel manufacturer:
ALCAR Wheels GmbH
AT-1030 Wien
2. Typbezeichnung des Rades:
Wheel type designation:
AAT9L
- 2.1 Kategorie der Nachrüsträder:
Category of replacement wheels:
Dimensionsgleiche Nachrüsträder
Pattern part replacement wheels
- 2.2 Werkstoff:
Construction material:
Aluminiumlegierung
Aluminium alloy



Kraftfahrt-Bundesamt

DE-24932 Flensburg

2

Genehmigungsnummer: **E1*124R00/03*1947*01**

Approval number:

- 2.3 Fertigungsverfahren:
Method of production:
Gegossene Räder
Casted wheels
- 2.4 Kennung der Felgenkontur:
Rim contour designation:
8½ J
- 2.5 Einpresstiefe des Rades:
Wheel inset/outset:
Siehe Punkt 0.7 des Prüfberichtes
See point 0.7 of the test report
- 2.6 Radbefestigung:
Wheel attachment:
Gemäß Angaben im Verwendungsbereich des Prüfberichtes
According to the indications given in the range of application of the test report
- 2.7 Maximale Radlast und Abrollumfang:
Maximum wheel load and respective theoretical rolling circumference:
Siehe Punkt 0.9 des Prüfberichtes
See point 0.9 of the test report
3. Name und Anschrift des Herstellers:
Manufacturer's name and address:
ALCAR Wheels GmbH
AT-1030 Wien
4. Gegebenenfalls Name und Anschrift des Vertreters des Herstellers:
If applicable, name and address of manufacturer's representative:
Entfällt
Not applicable
5. Datum, an dem das Rad für die Genehmigungsprüfung vorgeführt wurde:
Date on which the wheel was submitted for approval tests:
22.09. - 02.11.2022
6. Technischer Dienst, der die Prüfungen für die Genehmigung durchführt:
Technical Service responsible for carrying out the approval test:
TÜV AUSTRIA AUTOMOTIVE GMBH
AT-1230 Wien



Kraftfahrt-Bundesamt

DE-24932 Flensburg

3

Genehmigungsnummer: **E1*124R00/03*1947*01**

Approval number:

7. Datum des Gutachtens des Technischen Dienstes:
Date of test report issued by the Technical Service:
02.11.2022
8. Nummer des Gutachtens des Technischen Dienstes:
Number of report issued by that service:
366-0369-21-WIRD/N1
9. Bemerkungen:
Remarks:
**Es gelten die im o.g. Gutachten nebst Anlagen festgehaltenen Angaben.
The indications given in the above mentioned test report including its annexes shall apply.**
10. Die Genehmigung wird **erweitert**
Approval is **extended**
11. Grund (Gründe) für die Erweiterung der Genehmigung (falls zutreffend):
Reason(s) for the extension (if applicable):
**Aktualisierung der Ausführungen
Update of the versions**
12. Ort: **DE-24932 Flensburg**
Place:
13. Datum: **21.11.2022**
Date:
14. Unterschrift: **Im Auftrag**
Signature:


Dirk Hansen





Kraftfahrt-Bundesamt

DE-24932 Flensburg

4

Genehmigungsnummer: **E1*124R00/03*1947*01**

Approval number:

15. Beigefügt ist eine Liste der Genehmigungsunterlagen, die bei der zuständigen Genehmigungsbehörde hinterlegt sind und von denen eine Kopie auf Anfrage erhältlich ist.

Annexed is a list of documents making up the approval file, deposited with the competent authority which granted approval, a copy can be obtained on request.

Anlagen:

Enclosures:

Gemäß Inhaltsverzeichnis

According to index



Kraftfahrt-Bundesamt

DE-24932 Flensburg

Zu: E1*124R00/03*1947*01

To:

Erklärung über die Einhaltung der Anforderungen hinsichtlich der Übereinstimmung der Produktion gemäß dem Übereinkommen von 1958
Statement of compliance with the conformity of the production requirements of the 1958 Agreement

1. Name des Herstellers:
Manufacturer's name:
ALCAR Wheels GmbH
AT-1030 Wien

2. Datum der Anfangsbewertung:
Date of the initial assessment:
25.09.2017

3. Datum aller durchgeführten Überwachungstätigkeiten:
Date of any surveillance activities:

Aktenzeichen Register number	Datum der Begehung Date of inspection	Genehmigungsnummer Approval number
---------------------------------	--	---------------------------------------

CoP-Q:
Entfällt
Not applicable

CoP-P:		
P-501925	18.06.2018	E1*124R00/01*0524*04
P-502929	16.08.2021	E1*124R00/01*0591*06



Kraftfahrt-Bundesamt

DE-24932 Flensburg

Zu: **E1*124R00/03*1947*01**

To:

Inhaltsverzeichnis zu den Beschreibungsunterlagen Index to the information package

Ausgabedatum: **09.02.2022** Letztes Änderungsdatum: **21.11.2022**
Date of issue: Last date of amendment:

Nebenbestimmungen und Rechtsbehelfsbelehrung
Collateral clauses and instruction on right to appeal

Prüfbericht(e) Nr.:	Datum:
Test report(s) No.:	Date:
366-0369-21-WIRD	26.01.2022
366-0369-21-WIRD/N1	02.11.2022

Beschreibungsbogen Nr.:	Datum:
Information document No.:	Date:
AAT9L	22.11.2021
AAT9L	22.09.2022

Liste der Änderungen:	Datum:
List of modifications:	Date:
Siehe Anlage "Liste der Änderungen" des Prüfberichtes	
See appendix "List of modifications" of the test report	



Kraftfahrt-Bundesamt

DE-24932 Flensburg

Nummer der Genehmigung: **E1*124R00/03*1947*01**

- Anlage -

Nebenbestimmungen und Rechtsbehelfsbelehrung

Nebenbestimmungen

Jede Einrichtung, die dem genehmigten Typ entspricht, ist gemäß der angewendeten Vorschrift zu kennzeichnen.

Die Einzelerzeugnisse der reihenweisen Fertigung müssen mit den Genehmigungsunterlagen genau übereinstimmen. Änderungen an den Einzelerzeugnissen sind nur mit ausdrücklicher Zustimmung des Kraftfahrt-Bundesamtes gestattet.

Änderungen der Firmenbezeichnung, der Anschrift und der Fertigungsstätten sowie eines bei der Erteilung der Genehmigung benannten Zustellungsbevollmächtigten oder bevollmächtigten Vertreters sind dem Kraftfahrt-Bundesamt unverzüglich mitzuteilen.

Verstöße gegen diese Bestimmungen können zum Widerruf der Genehmigung führen und können überdies strafrechtlich verfolgt werden.

Die Genehmigung erlischt, wenn sie zurückgegeben oder entzogen wird, oder der genehmigte Typ den Rechtsvorschriften nicht mehr entspricht. Der Widerruf kann ausgesprochen werden, wenn die für die Erteilung und den Bestand der Genehmigung geforderten Voraussetzungen nicht mehr bestehen, wenn der Genehmigungsinhaber gegen die mit der Genehmigung verbundenen Pflichten - auch soweit sie sich aus den zu dieser Genehmigung zugeordneten besonderen Auflagen ergeben - verstößt oder wenn sich herausstellt, dass der genehmigte Typ den Erfordernissen der Verkehrssicherheit oder des Umweltschutzes nicht entspricht.

Das Kraftfahrt-Bundesamt kann jederzeit die ordnungsgemäße Ausübung der durch diese Genehmigung verliehenen Befugnisse, insbesondere die genehmigungsgerechte Fertigung sowie die Maßnahmen zur Übereinstimmung der Produktion, nachprüfen. Es kann zu diesem Zweck Proben entnehmen oder entnehmen lassen. Dem Kraftfahrt-Bundesamt und/oder seinen Beauftragten ist ungehinderter Zutritt zu Produktions- und Lagerstätten zu gewähren.

Die mit der Erteilung der Genehmigung verliehenen Befugnisse sind nicht übertragbar. Schutzrechte Dritter werden durch diese Genehmigung nicht berührt.

Rechtsbehelfsbelehrung

Gegen diese Genehmigung kann innerhalb eines Monats nach Bekanntgabe Widerspruch erhoben werden. Der Widerspruch ist beim **Kraftfahrt-Bundesamt, Fördestraße 16, DE-24944 Flensburg**, schriftlich oder zur Niederschrift einzulegen.



Kraftfahrt-Bundesamt

DE-24932 Flensburg

2

Approval No.: **E1*124R00/03*1947*01**

- Attachment -

Collateral clauses and instruction on right to appeal

Collateral clauses

All equipment which corresponds to the approved type is to be identified according to the applied regulation.

The individual production of serial fabrication must be in exact accordance with the approval documents. Changes in the individual production are only allowed with express consent of the Kraftfahrt-Bundesamt.

Changes in the name of the company, the address and the manufacturing plant as well as one of the parties given the authority to delivery or authorised representative named when the approval was granted is to be immediately disclosed to the Kraftfahrt-Bundesamt.

Breach of this regulation can lead to recall of the approval and moreover can be legally prosecuted.

The approval expires if it is returned or withdrawn or if the type approved no longer complies with the legal requirements. The revocation can be made if the demanded requirements for issuance and the continuance of the approval no longer exist, if the holder of the approval violates the duties involved in the approval, also to the extent that they result from the assigned conditions to this approval, or if it is determined that the approved type does not comply with the requirements of traffic safety or environmental protection.

The Kraftfahrt-Bundesamt may check the proper exercise of the conferred authority taken from this approval at any time. In particular this means the compliant production as well as the measures for conformity of production. For this purpose samples can be taken or have taken. The employees or the representatives of the Kraftfahrt-Bundesamt may get unhindered access to the production and storage facilities.

The conferred authority contained with issuance of this approval is not transferable. Trade mark rights of third parties are not affected with this approval.

Instruction on right to appeal

This approval can be appealed within one month after notification. The appeal is to be filed in writing or as a transcript at the **Kraftfahrt-Bundesamt, Fördestraße 16, DE-24944 Flensburg.**

Prüfbericht (Nachtrag) **Test Report (addendum)**

No. 366-0369-21-WIRD/N1

Gemäß dem Übereinkommen über die Annahme Einheitlicher Technischer Vorschriften für Radfahrzeuge, Ausrüstungsgegenstände und Teile, die in Radfahrzeuge(n) eingebaut und/oder verwendet werden können, und die Bedingungen für die gegenseitige Anerkennung von Genehmigungen, die nach diesen Vorschriften erteilt wurden

Agreement concerning the adoption of uniform technical prescriptions for the wheeled vehicles, equipment and parts which can be fitted and/or be used on wheeled vehicles and the conditions for reciprocal recognition of approvals granted on the basis of these prescriptions.

Einheitliche Bedingungen für die Genehmigung von Rädern für Personenkraftwagen und ihre Anhänger

Uniform provisions concerning the approval of wheels for passenger cars and their trailers

ECE-R 124 zuletzt ergänzt 07.01.2022
as last amended in

Hersteller / *Manufacturer*
Typ / *Type*

ALCAR WHEELS GmbH
AAT9L

Seite: 2 von 13

Genehmigungsstand <i>Approval status</i>		
	Genehmigungsnummer <i>Number of approval</i>	Rad-Teilenummer <i>Wheel part number</i>
ECE	(E1) 124 R - 001947	AAT9LHBA47ED634 AAT9L8GP35ED666 AAT9L8BA32ED666 AAT9L0BA40ED641 AAT9L8GP40ED666 AAT9L0GP40ED641 AAT9L8BA40ED666 AAT9L8BA35ED666 AAT9L8BA38ED571 AAT9LHGP47ED634 AAT9L8GP38ED571 AAT9L8GP32ED666

R124 E1*124R00/03*1947*01

Hersteller / *Manufacturer*
 Typ / *Type*

ALCAR WHEELS GmbH
 AAT9L

Seite: 3 von 13

0. Allgemeine Angaben General

0.1 Fabrikmarke ALCAR WHEELS GmbH
 (Firmenname des Herstellers)
 Make (trade name of manufacturer)

0.2 Rad- Teilenr <i>Wheel part No.</i>	Ausführung <i>Version</i>	0.3 Kategorie der Nachrüsträder <i>Category of replacement wheels</i>			0.6 Kennung d. Felgenkont. <i>Rim contour designation</i>	0.7 Einpress- tiefe des Rades <i>Wheel inset</i>	0.9 Maximale Radlast u. zugeordneter theoretischer Abrollumfang <i>Max. load capacity and respective theoretical rolling circumference</i>	
		Ident	Nach- bau	DimN			in mm	in kg
AAT9LHBA 47ED634	AAT9LHBA47ED634			X	8 1/2 J X 19 H2	47	780	2199
AAT9LHGP 47ED634	AAT9LHGP47ED634			X	8 1/2 J X 19 H2	47	780	2199
AAT9L8BA3 8ED571	AAT9L8BA38ED571			X	8 1/2 J X 19 H2	38	780	2199
AAT9L8GP3 8ED571	AAT9L8GP38ED571			X	8 1/2 J X 19 H2	38	780	2199
AAT9L8BA3 2ED666	AAT9L8BA32ED666			X	8 1/2 J X 19 H2	32	780	2199
AAT9L8BA3 5ED666	AAT9L8BA35ED666			X	8 1/2 J X 19 H2	35	780	2199
AAT9L8BA4 0ED666	AAT9L8BA40ED666			X	8 1/2 J X 19 H2	40	780	2199
AAT9L8GP3 2ED666	AAT9L8GP32ED666			X	8 1/2 J X 19 H2	32	780	2199
AAT9L8GP3 5ED666	AAT9L8GP35ED666			X	8 1/2 J X 19 H2	35	780	2199
AAT9L8GP4 0ED666	AAT9L8GP40ED666			X	8 1/2 J X 19 H2	40	780	2199
AAT9L0BA4 0ED641	AAT9L0BA40ED641			X	8 1/2 J X 19 H2	40	780	2199
AAT9L0GP4 0ED641	AAT9L0GP40ED641			X	8 1/2 J X 19 H2	40	780	2199

0.4 Werkstoff Leichtmetall
Construction material

Hersteller / <i>Manufacturer</i>	ALCAR WHEELS GmbH	
Typ / <i>Type</i>	AAT9L	Seite: 4 von 13
0.5	Fertigungsverfahren <i>Method of production</i>	Gießverfahren (Einzelheiten siehe Technische Beschreibung) <i>cast process (for details see technical description)</i>
0.8	Radbefestigung <i>Wheel attachment</i>	Es werden die vom Fahrzeughersteller für Leichtmetallräder vorgesehenen Radbefestigungselemente verwendet. Das Anzugsdrehmoment ist der Anlage 9 Verwendungsbereich zu entnehmen
0.10	Name und Anschrift des Herstellers <i>Manufacturer's name and address</i>	ALCAR WHEELS GmbH Esteplatz 4/17 A-1030 Wien
0.11	Gegebenfalls Name und Anschrift des Vertreters des Herstellers <i>If applicable, name and address of Manufacturer's representative</i>	Entfällt

Hersteller / Manufacturer
 Typ / Type

ALCAR WHEELS GmbH
 AAT9L

Seite: 5 von 13

1 Prüfgegenstand
Testobject

1.1 Übersicht
Overview

Ausführung	Ausführungsbezeichnung		Loch- kreis in mm / -zahl	Mitten- loch in mm	Ein- preß- tiefe in mm	zul. Rad- last in kg	zul. Abroll- umf. in mm	gültig ab Fertig. Datum
	Kennzeichnung Rad	Kennzeichnung Zentrierring						
AAT9LHBA47ED63 4	AAT9L ET47	ohne	108/5	63,4	47	780	2199	11/21
AAT9LHGP47ED63 4	AAT9L ET47	ohne	108/5	63,4	47	780	2199	11/21
AAT9L8BA38ED57 1	AAT9L ET38	ohne	112/5	57,1	38	780	2199	11/21
AAT9L8GP38ED57 1	AAT9L ET38	ohne	112/5	57,1	38	780	2199	11/21
AAT9L8BA32ED66 6	AAT9L ET32	ohne	112/5	66,6	32	780	2199	11/21
AAT9L8BA35ED66 6	AAT9L ET35	ohne	112/5	66,6	35	780	2199	10/22
AAT9L8BA40ED66 6	AAT9L ET40	ohne	112/5	66,6	40	780	2199	11/21
AAT9L8GP32ED66 6	AAT9L ET32	ohne	112/5	66,6	32	780	2199	11/21
AAT9L8GP35ED66 6	AAT9L ET35	ohne	112/5	66,6	35	780	2199	10/22
AAT9L8GP40ED66 6	AAT9L ET40	ohne	112/5	66,6	40	780	2199	11/21
AAT9L0BA40ED64 1	AAT9L ET40	ohne	114,3/5	64,1	40	780	2199	11/21
AAT9L0GP40ED64 1	AAT9L ET40	ohne	114,3/5	64,1	40	780	2199	11/21

1.2	Radkennzeichnung <i>Wheel marking</i>	Außenseite <i>outside</i>	Innenseite <i>inside</i>
1.2.1	Vorgeschriebene Kennzeichnungen <i>Mandatory markings</i>		
	Name oder Warenzeichen des Herstellers <i>Manufacturer name or trade mark</i>	--	AEZ
	Kennung der Rad- oder Felgenkontur <i>Wheel or rim contour signiation</i>	--	8 1/2 J X 19 H2
	Radtyp <i>Wheel type</i>	--	AAT9L

Hersteller / *Manufacturer*
Typ / *Type*

ALCAR WHEELS GmbH
AAT9L

Seite: 6 von 13

Einpresstiefe <i>Wheel inset</i>	--	ET 47
Herstelldatum <i>Date of manufacturing</i>	--	1121
Teilenummer, Ausführungsbezeichnung <i>Wheel / rim part number, version</i>	--	AAT9L ET47
Genehmigungszeichen <i>Approval mark</i>	(E1) 124 R- 001947	--
Weitere Kennzeichen	KBA 53794	--
Herkunft	--	MIG
Zusätzliche Kennzeichnung <i>Additional marking</i>		

1.3 **Bemerkungen**
Remarks

Hersteller / *Manufacturer*
 Typ / *Type*

ALCAR WHEELS GmbH
 AAT9L

Seite: 7 von 13

2 **Prüfung**

Test

2.1 **Prüfbedingungen**

Test Conditions

2.1.1 Mess- und Prüfeinrichtungen
Equipment for measuring and testing

Die Prüfungen wurden auf Anlagen durchgeführt, die den Anforderungen der Regelung entsprechen.
The equipment, on which the tests were carried out, fulfilled the requirements of the regulation.

2.1.2 Prüfplan
Testplan

<input checked="" type="checkbox"/> Einteilige Räder Aluminiumlegierung	<input type="checkbox"/> Einteilige Räder Magnesiumlegierung
<input type="checkbox"/> Nachgebaute Nachrühräder	<input checked="" type="checkbox"/> Dimensionsgleiche Nachrühräder
Art der Prüfung	Ergebnis
Korrosionsprüfung nach Anhang 6	Positiv
Umlaufbiegeprüfung nach Anhang 6	Positiv
Abrollprüfung nach Anhang 7	Positiv
Impact-Test nach Anhang 8	Positiv
Anbau am Fahrzeug Abschnitt 2 des Anhang 10	Positiv
Allgemeine Anforderungen	<ol style="list-style-type: none"> 1. Die Felgenkontur entspricht im Wesentlichen der E.T.R.T.O. / JATMA 2. Die Felgenkontur gewährleistet die richtige Montage von Reifen und Ventilen. 3. Die Räder sind nur schlauchlos zu verwenden, die Luftdichtheit ist gewährleistet. 4. Die bei der Herstellung des Rades verwendeten Werkstoffe wurden analysiert und sind in der Beschreibung des Herstellers aufgeführt: Chemische Analyse Mechanische Eigenschaften Analyse von metallurgischen Mängeln und der Struktur der Prüfstücke

2.1.3 Bemerkungen
Remarks

2.2 Einzelheiten der vom Technischen Dienst durchgeführten Prüfungen

Details regarding test conducted by the technical service

2.2.1 Korrosionsprüfung
Corrosion test

Korrosionsprüfung nach ECE-R 124 Anhang 5 an einer Leichtmetallfelge,
Prüfbericht 15 01 0058P vom 20.02.15 der RIO GmbH.

Korrosionsprüfung nach ECE-R 124 Anhang 5 an einer Leichtmetallfelge,
Prüfbericht 13 11 1111 vom 12.12.13 der RIO GmbH

Korrosionsprüfung nach ECE-R 124 Anhang 5 an einer Leichtmetallfelge,
Prüfbericht 15 06 0556P vom 07.07.15 der RIO GmbH .

2.2.2 Umlaufbiegeprüfung
Rotating bending test

Die Umlaufbiegeprüfungen wurden mit folgenden Prüflasten positiv abgeschlossen.
Radlast 780 kg mit Abrollumfang 2199 mm,
MbMax= 5354 Nm. Offset= 35 mm
(Siehe Anlage 7: Technischer Bericht
RP-005541-A1-144 vom 25.01.22 der TÜV NORD
Mobilität GmbH & Co. KG)

Radlast 780 kg mit Abrollumfang 2199 mm,
MbMax= 5538 Nm. Offset= 47 mm
(Siehe Anlage 7: Technischer Bericht
RP-005541-A1-144 vom 25.01.22 der TÜV NORD
Mobilität GmbH & Co. KG)

Radlast 780 kg mit Abrollumfang 2199 mm,
MbMax= 5308 Nm. Offset= 32 mm
(Siehe Anlage 7: Technischer Bericht
RP-005541-A1-144 vom 25.01.22 der TÜV NORD
Mobilität GmbH & Co. KG)

Radlast 780 kg mit Abrollumfang 2199 mm,
MbMax= 5201 Nm. Offset= 25 mm
(Siehe Anlage 7: Technischer Bericht
RP-005541-A1-144 vom 25.01.22 der TÜV NORD
Mobilität GmbH & Co. KG)

Radlast 780 kg mit Abrollumfang 2199 mm,
MbMax= 5431 Nm. Offset= 40 mm

Hersteller / *Manufacturer*
Typ / *Type*

ALCAR WHEELS GmbH
AAT9L

Seite: 9 von 13

2.2.3 Abrollprüfung
Rolling test

(Siehe Anlage 7: Technischer Bericht
RP-005541-A1-144 vom 25.01.22 der TÜV NORD
Mobilität GmbH & Co. KG)

Die Abrollprüfungen wurde mit folgenden Prüflasten
positiv abgeschlossen.
Prüflast 1913 daN
mit der Reifengröße 275/45R19 ET40
(Siehe Anlage 7: Technischer Bericht
RP-005541-A1-144 vom 25.01.22 der TÜV NORD
Mobilität GmbH & Co. KG)

Prüflast 1913 daN
mit der Reifengröße 275/45R19 ET25
(Siehe Anlage 7: Technischer Bericht
RP-005541-A1-144 vom 25.01.22 der TÜV NORD
Mobilität GmbH & Co. KG)

2.2.4 Impact-Test
Impact test

Die Impacttests wurden mit folgenden Prüflasten
positiv abgeschlossen.
Radlast 780 kg
mit der Reifengröße 215/35R19 ET45
(Siehe Anlage 7: Technischer Bericht
RP-005541-A1-144 vom 25.01.22 der TÜV NORD
Mobilität GmbH & Co. KG)

Radlast 780 kg
mit der Reifengröße 215/35R19 ET25
(Siehe Anlage 7: Technischer Bericht
RP-005541-A1-144 vom 25.01.22 der TÜV NORD
Mobilität GmbH & Co. KG)

Radlast 780 kg
mit der Reifengröße 215/35R19 ET47
(Siehe Anlage 7: Technischer Bericht
RP-005541-A1-144 vom 25.01.22 der TÜV NORD
Mobilität GmbH & Co. KG)

Radlast 780 kg
mit der Reifengröße 215/35R19 ET40
(Siehe Anlage 7: Technischer Bericht
RP-005541-A1-144 vom 25.01.22 der TÜV NORD
Mobilität GmbH & Co. KG)

2.2.5 Wechseltorsionstest
Alternating torque test

Nicht erforderlich

Hersteller / Manufacturer
Typ / Type

ALCAR WHEELS GmbH
AAT9L

Seite: 10 von 13

- 2.2.6 Anbauprüfung und Dokumentation:
(Anhang 10 Punkt "2 Zusätzliche
Vorschriften")
Vehicle fitment checks and documentation
(*Appending 10, Paragraph "2. Additional
Requirements"*)
- 2.2.6.1 Überprüfung des Rotationsprofils des Rades
Wheel calliper check
- 2.2.6.2 Überprüfung der Belüftungslöcher
Ventilation holes check
- 2.2.6.3 Radbefestigungselemente
Wheel fixing
- 2.2.6.4 Vorstehende Außenkanten
External projections
- 2.2.7 Allgemeine Anforderungen
General requirements
- 2.2.8 Werkstoffprüfung nach Anhang 4
Material Test according to Annex 4
- 2.3 **Bewertung von durch den Hersteller bereitgestellten Unterlagen**
Evaluation of Documents provided by the manufacturer
Radzeichnungen
Drawings of the wheel
Technische Beschreibung
Technical discription
- Wenn die Auflagen und Hinweise in den Anlagen erfüllt sind, haben die Räder ausreichenden Abstand von Brems- und Fahrwerksteilen, dies wurde durch Einbinden der Bremskonturen in die Radzeichnung überprüft. Die Freigängigkeit der Reifen ist bei den im Straßenverkehr üblichen Bedingungen gewährleistet, da diese Rad/Reifen-Kombination vom Fahrzeughersteller freigegeben ist.
- Die Kontur des Rotationsprofils des Nachrüstrades des Fahrzeugherstellers lag nicht vor. Die Überprüfung erfolgte deshalb unter Zugrundelegung von aufgenommenen Rotationskonturen der Bremse aller möglichen Fahrzeugausführungen. Die unter 2.1 des Anhangs 10 der Regelung definierten Kriterien werden eingehalten.
- Die Überprüfung der Belüftungslöcher ergibt, dass die Summe der Fläche der Lüftungsöffnungen größer als beim ungünstigsten Serienrad ist und damit keine Verschlechterung der Bremswirkung zu erwarten ist. Die Anforderungen entsprechend Punkt 2.3. des Anhangs 10 werden erfüllt. Im Verwendungsbereich des Gutachtens werden die Befestigungsmittel beschrieben.
- Hinweis:
Das Anzugsmoment für die Radbefestigungen ist einzuhalten. Die Verwendung eines kalibrierten Drehmomentschlüssels wird daher empfohlen. Nach einer Fahrtstrecke von 50 km müssen die Radbefestigungen mit dem geforderten Anzugsmoment nachgezogen werden. Die Vorgaben der ECE R 26 6.7. werden erfüllt.
- Die Maße und Toleranzen der Felgenkontur entsprechend E.T.R.T.O / JATMA Norm, die allgemeinen Anforderungen der ECE Regelung 124 werden erfüllt.
- Die Werkstoffuntersuchung nach Anhang 4 wurde durchgeführt (Materialprüfbericht RP-005541-MP-A1-144 vom 25.01.22 der TÜV NORD Mobilität GmbH & Co. KG).
- Die vorgelegten Zeichnungen entsprechen den in der ECE Regelung 124 beschriebenen Anforderungen. Die technische Beschreibung entspricht den in der ECE Regelung 124 beschriebenen Anforderungen.

Hersteller / *Manufacturer*
Typ / *Type*

ALCAR WHEELS GmbH
AAT9L

Seite: 11 von 13

2.3.1 Angaben zu Verwendung und Anbau
(Verwendungsbereichsdarstellung)
*Vehicle characteristics (description of
application range)*

Der in der Anlage 9 dargestellte
Verwendungsbereich wurde durch den Technischen
Dienst TÜV AUSTRIA AUTOMOTIVE GMBH
definiert.

Die Anforderungen entsprechend der Festlegungen
des Anhangs 10 Punkte 1.2 Fahrzeugmerkmale, 1.3
zusätzliche Merkmale und 1.4 Nähere Angaben zur
Anbauanleitung werden erfüllt.

2.3.2 Werkstoffprüfungen nach Anhang 4
Material Test according to Annex 4)

Die Durchführung der nach den Festlegungen des
Anhangs 4 vorgesehenen Prüfungen wurde durch
den Hersteller dokumentiert. Die entsprechend der
Regelung vorgeschriebenen Prüfungen wurden
durchgeführt.

2.3.3 Bemerkungen
Remarks

Prüfbericht / Test Report
Nr. / No.: 366-0369-21-WIRD/N1
D-Nr. / D-No.: 396843/0000
ECE Regelung Nr. 124
Regulation No.124

Technischer Dienst:
Technical Service
TÜV AUSTRIA AUTOMOTIVE GMBH
Räder- und Reifenprüfung
Deutschstraße 10
A-1230 Wien



Hersteller / *Manufacturer*
Typ / *Type*

ALCAR WHEELS GmbH
AAT9L

Seite: 12 von 13

2.4 **Allgemeine Angaben**

General information

2.4.1 Ort der Prüfung

Place of testing

2.4.2 Datum der Prüfung

Date of testing

2.4.3 Bemerkungen

Remarks

TÜV AUSTRIA AUTOMOTIVE GMBH

Deutschstraße 10, A-1230 Wien

Die Prüfungen fanden im Zeitraum 22.09.2022 -
02.11.2022 statt.

*The tests took place between 22.09.2022 -
02.11.2022.*

R124 E1*124R00/03*1947*01

3 **Technische Unterlagen** **Technical documentation**

siehe Anlage Technische Unterlagen
see enclosure technical documentation

4 **Schlussbescheinigung** **Statement of conformity**

Der in diesem Prüfbericht und den zugehörigen Anlagen beschriebene Typ entspricht der o.a. Prüfspezifikation.

The type described in this test report and the appendices attached are in compliance with the Test Specification mentioned above.

Die Prüfungen wurden entsprechend den relevanten Anforderungen der EN ISO/IEC 17025:2005 durchgeführt.

The tests were carried out in accordance with the relevant requirements of EN ISO/IEC 17025:2005

Dieser Prüfbericht umfasst die Seiten 1 bis 13.

The Test Report comprises pages 1 to 13.

Eine auszugsweise Vervielfältigung oder Wiedergabe dieses Schriftstückes bedarf der schriftlichen Zustimmung der TÜV AUSTRIA AUTOMOTIVE GMBH.

The reproduction and/or duplication of this document in extracts is subject to the written approval by TÜV AUSTRIA AUTOMOTIVE GMBH.

Wien, 02.11.2022



Fleischer
Sachverständiger
Prüflabor EN ISO/IEC 17025:2017

Anlage 1 / Appendix 1
Nr. / No.: 366-0369-21-WIRD/N1
D-Nr. / D-No.: 354166/3000
ECE Regelung Nr. 124
Regulation No.124

Technischer Dienst:
Technical Service
TÜV AUSTRIA AUTOMOTIVE GMBH
Räder- und Reifenprüfung
Deutschstraße 10
A-1230 Wien



Hersteller / *Manufacturer*
Typ / *Type*

ALCAR WHEELS GmbH
AAT9L

Seite: 1 von 1

Liste der Änderungen *List of modifications*

Einzelheiten zum Antrag vom
More details for application of

Datum 02.11.2022
Date

Es wird berichtigt
Correction of

Es wird geändert
Modification of

Es wird hinzugefügt
Addition of
Radausführung wurde ergänzt

Es entfällt
Deletion of

Prüfbericht 366-0369-21-WIRD/N1
zur Erteilung eines Nachtrags zur ECE (E1) 124R- 001947

ANLAGE: Technische Unterlagen
 Hersteller: ALCAR WHEELS GmbH

Radtyp: AAT9L
 Stand: 02.11.2022



Seite: 1 von 1

Der Begutachtung zugrunde liegende Unterlagen:

Bezeichnung	Unterlagen	Datum / Änderung / Datum
Korrosionsbericht	15 06 0556P	07.07.2015
Korrosionsbericht	13 11 1111	12.12.2013
Korrosionsbericht	15 01 0058P	20.02.2015
Materialprüfbericht	RP-005541-MP-A1-144	25.01.2022
Technische Beschreibung	AAT9L	22.09.2022
Technische Zeichnung	AAT9L_ECE (Alpro)	17.06.2021 02/29.03.2022
Technischer Bericht	RP-005541-A1-144	25.01.2022
Technischer Bericht	RP-005541-B0-144	31.10.2022
9.1 Verwendungsbereich	366-0369-21-WIRD/N1 Anlage 9.1	02.11.2022
9.2 Verwendungsbereich	366-0369-21-WIRD/N1 Anlage 9.2	02.11.2022
9.3 Verwendungsbereich	366-0369-21-WIRD/N1 Anlage 9.3	02.11.2022
9.4 Verwendungsbereich	366-0369-21-WIRD/N1 Anlage 9.4	02.11.2022
9.5 Verwendungsbereich	366-0369-21-WIRD/N1 Anlage 9.5	02.11.2022
9.6 Verwendungsbereich	366-0369-21-WIRD/N1 Anlage 9.6	02.11.2022

R124 E1*124R00/03*1947*01

**Prüfbericht 366-0369-21-WIRD/N1
zur Erteilung eines Nachtrags zur ECE (E1) 124R- 001947**



ANLAGE: 9.6
Hersteller: ALCAR WHEELS GmbH

Radtyp: AAT9L
Stand: 02.11.2022



Fahrzeughersteller Bayerische Motorenwerke AG

Raddaten:

Radgröße nach Norm : 8 1/2 J X 19 H2 Einpreßtiefe (mm) : 35
Lochkreis (mm)/Lochzahl : 112/5 Zentrierart : Mittenzentrierung

Technische Daten, Kurzfassung

Ausführung	Ausführungsbezeichnung		Mittell- och in mm	Zentrierring- werkstoff	zul. Rad- last in kg	zul. Abroll- umf. in mm	gültig ab Fertig- datum
	Kennzeichnung Rad	Kennzeichnung Zentrierring					
AAT9L8BA35ED66 6	AAT9L ET35	ohne	66,6		780	2199	10/22
AAT9L8GP35ED66 6	AAT9L ET35	ohne	66,6		780	2199	10/22

Im Fahrzeug vorgeschriebene Fahrzeugsysteme, z. B. Reifendruckkontrollsysteme, müssen nach Anbau der Räder funktionsfähig bleiben.

Der Fahrzeughalter muss auf die Kontrolle des Anzugsmoments der Befestigungsmittel nach einer Wegstrecke von 50km hingewiesen werden.

Verwendungsbereich/Fz-Hersteller : Bayerische Motorenwerke AG

Befestigungsteile : Kegelbundschauben M14x1,25, Schaftl. 28 mm, Kegelw. 60 Grad

Zubehör : OE-Schraube ww. ZJBC

Anzugsmoment der Befestigungsteile : 140 Nm

Verkaufsbezeichnung: **BMW 4ER REIHE**

Fahrzeugtyp	Betriebserlaubnis	kW	Reifen	Auflagen zu Reifen	Auflagen
G4C	e1*2018/858*00122*..	120 -275	245/40R19	YEB; 12K; 51G; 57E	Allradantrieb; Heckantrieb; nicht Elektro; inkl. Hybrid; 10B; 11H; 11N; 51A; 70O; 711; 714; 721; 73C; 74C; 76V; 78A
G4C	e1*2018/858*00122*..	80 - 125	245/40R19	YEB; 12K; 51G; 57E	BMW i4; BMW i4 M50; Limousine; Allradantrieb; Heckantrieb; Elektro; Höchste Dreißig-Minuten- Leistung; 10B; 11H; 11N; 51A; 70O; 711; 714; 721; 73C; 74C; 76V; 78A



R124 E1*124R00/03*1947*01

Prüfbericht 366-0369-21-WIRD/N1
zur Erteilung eines Nachtrags zur ECE (E1) 124R- 001947

ANLAGE: 9.6
 Hersteller: ALCAR WHEELS GmbH

Radtyp: AAT9L
 Stand: 02.11.2022



Seite: 2 von 3

Auflagen

- 10B) Die mindestens erforderlichen Geschwindigkeitsbereiche der zu verwendenden Reifen sind, mit Ausnahme der Reifen mit M+S-Profil, den Fahrzeugpapieren zu entnehmen. Die für M+S Reifen zulässige Höchstgeschwindigkeit ist im Blickfeld des Fahrzeugführer sinnfällig anzugeben und im Betrieb nicht zu überschreiten. Die zulässige Achslast des Fahrzeuges darf nicht größer sein als das Zweifache der auf Seite 1 dieser Anlage angegebenen Radlast unter Berücksichtigung des angegebenen Abrollumfanges. Der beim Reifen angeführte Lastindex beschreibt die mindesterforderliche Tragfähigkeit, es sind Reifen mit höherem Lastindex zulässig, die max. Achslast ist mit diesem Lastindex zu vergleichen wodurch eventuell vorhandene Achslastaufgaben entfallen können.
- 11H) Wird das serienmäßige Ersatzrad verwendet, soll mit mäßiger Geschwindigkeit und nicht länger als erforderlich gefahren werden. Hierbei müssen die serienmäßigen Befestigungsteile verwendet werden. Bei Fahrzeugausführungen mit Allradantrieb ist bei Verwendung des Ersatzrades darauf zu achten, daß nur Reifen mit gleich großem Abrollumfang zulässig sind.
- 11N) Die Brems-, Lenkungsaggregate und das Fahrwerk müssen, sofern diese durch keine weiteren Auflagen berührt werden, dem Serienstand entsprechen.
- 12K) Die Verwendung von Schneeketten ist nur zulässig, wenn diese vom Fahrzeughersteller für diese Rad/Reifen-Kombination freigegeben sind (s. Betriebsanleitung).
- 51A) Der vom Fahrzeughersteller (siehe Betriebsanleitung oder Reifenfülldruckhinweis am Fahrzeug) bzw. Reifenhersteller vorgeschriebene Reifenfülldruck ist zu beachten. Die Verwendung von Reifen mit Notlaufeigenschaften ist laut Hersteller nur mit Reifenfülldrucküberwachungssystem zulässig.
- 51G) Die Verwendung dieser Rad/Reifen-Kombination ist nur zulässig, wenn diese Reifendimension in den Fahrzeugpapieren bereits serienmäßig eingetragen oder vom Fahrzeughersteller, s. Auszug aus der EG-Genehmigung des Fahrzeuges (EG-Übereinstimmungsbescheinigung), freigegeben ist. Der Loadindex, das Geschwindigkeitssymbol, die M+S-Kennzeichnung, die Hinweise und die Empfehlungen des Fahrzeugherstellers sind bei Verwendung dieser Reifengröße zu beachten.
- 57E) Die Verwendung der angegebenen Reifengröße ist auf dieser Radgröße nur an der Vorderachse zulässig. Sie kann jedoch im Einzelfall auf einer anderen Radgröße an der Hinterachse kombiniert werden. Die erforderlichen Auflagen und Hinweise sind achsweise zu beachten. Alle an ein und derselben Achse montierten Reifen müssen vom gleichen Reifentyp sein.
- 711) Zum Auswuchten der Räder dürfen an der Felgeninnenseite nur Klebegewichte angebracht werden.
- 714) Zum Auswuchten der Räder dürfen an der Felgenaußenseite nur Klebegewichte unterhalb des Tiefbetts angebracht werden.
- 721) Es ist nur die Verwendung von Gummiventilen oder Metallschraubventilen mit Überwurfmutter von außen, die weitgehend den Normen (DIN, E.T.R.T.O. bzw. Tire and Rim) entsprechen und die für einen Ventilloch-Nenn Durchmesser von 11,3 mm geeignet sind, zulässig. Das Ventil darf nicht über den Felgenrand hinausragen. Es sind die Montagehinweise des Ventilherstellers zu beachten.
- 73C) Es ist nur die Verwendung von schlauchlosen Reifen zulässig.
- 74C) Es dürfen nur die serienmäßigen Radbefestigungsteile vom Fahrzeughersteller bzw. die vom Radhersteller mitzuliefernden Radbefestigungsteile verwendet werden, dabei ist die Gewindegröße der serienmäßigen Befestigungsteile zu beachten. Bei Verwendung von Radschrauben, ist die, in der Anlage zum Gutachten, dem Fahrzeug zugeordnete Schaftlänge zu beachten.
- 76V) Die Verwendung dieser Radgröße und Einpreßtiefe ist nur zulässig, wenn diese serienmäßig verwendet wird.

Prüfbericht 366-0369-21-WIRD/N1
zur Erteilung eines Nachtrags zur ECE (E1) 124R- 001947

ANLAGE: 9.6

Hersteller: ALCAR WHEELS GmbH

Radtyp: AAT9L

Stand: 02.11.2022



Seite: 3 von 3

- 78A) Die Verwendung dieser Räder ist nur an der Vorderachse zulässig. Sind Auflagen und Hinweise für Vorder- und Hinterachse vorhanden, so sind nur die erforderlichen Auflagen und Hinweise für die Vorderachse zu beachten. Für die Hinterachse sind die Auflagen und Hinweise des verwendeten Rades zu berücksichtigen.
- 700) Die Verwendung des vom Fahrzeughersteller verbauten Reifendruck Kontrollsystems mit Sensoren Art. Nr.: 36 10 6 877 937 (nur wenn auch original verbaut) ist zulässig. Das System muss gemäß den Herstellerangaben kalibriert werden. Alternativ kann ein geeignetes Nachrüstkontrollsystem verwendet werden.

YEB) Folgende Rad/Reifen-Kombination ist zulässig:

	Reifengröße:
Vorderachse:	245/40R19
Hinterachse:	255/40R19

Ist eine der beiden Reifengrößen im Gutachten nicht aufgeführt, so ist die nicht aufgeführte Reifengröße nur auf einer anderen Felgengröße zulässig.

Die erforderlichen Auflagen und Hinweise sind achsweise zu beachten.

An Fahrzeugausführungen mit automatischem Blockierverhinderer (ABV) bzw. Antriebsschlupfregelung (ASR) dürfen nur Reifen verwendet werden, deren Differenz im Abrollumfang sich innerhalb der Abweichung der Serienbereifung befindet. Es ist eine Bestätigung des Reifenherstellers über die tatsächlichen Abrollumfänge erforderlich; es wird empfohlen den Nachweis der Eignung bei den Fahrzeugpapieren mitzuführen.

Alle an ein und derselben Achse montierten Reifen müssen vom gleichen Reifentyp sein.

R124 E1*124R00/03*1947*01



Kraftfahrt-Bundesamt

DE-24932 Flensburg

Allgemeine Betriebserlaubnis (ABE) National Type Approval

ausgestellt von:

Kraftfahrt-Bundesamt (KBA)

nach § 22 in Verbindung mit § 20 Straßenverkehrs-Zulassungs-Ordnung (StVZO)
für einen Typ des folgenden Genehmigungsobjektes

Sonderräder für Pkw 8½ J x 19 H2

issued by:

Kraftfahrt-Bundesamt (KBA)

according to § 22 and 20 Straßenverkehrs-Zulassungs-Ordnung (StVZO) for a type
of the following approval object

special wheels for passenger cars 8½ J x 19 H2

Genehmigungsnummer: **53794*01, Korr. 01**

Approval number:

1. Genehmigungsinhaber:
Holder of the approval:
ALCAR Wheels GmbH
AT-1030 Wien
2. Gegebenenfalls Name und Anschrift des Bevollmächtigten:
If applicable, name and address of representative:
Entfällt
Not applicable
3. Typbezeichnung:
Type:
AAT9L



Kraftfahrt-Bundesamt

DE-24932 Flensburg

2

Genehmigungsnummer: **53794*01, Korr. 01**

Approval number:

4. Aufgebrachte Kennzeichnungen:
Identification markings:
Hersteller oder Herstellerzeichen
Manufacturer or registered manufacturer`s trademark

Felgenreöße
Size of the wheel

Typ und die Ausführung
Type and version

Herstelldatum (Monat und Jahr)
Date of manufacture (month and year)

Genehmigungszeichen
Approval identification

Einpresstiefe
Inset/outset
5. Anbringungsstelle der Kennzeichnungen:
Position of the identification markings:
An der Innen- bzw. Außenseite des Rades
On the inside/outside of the wheel
6. Zuständiger Technischer Dienst:
Responsible Technical Service:
TÜV AUSTRIA AUTOMOTIVE GMBH
AT-1230 Wien
7. Datum des Prüfberichts des Technischen Dienstes:
Date of test report issued by the Technical Service:
01.03.2023
8. Nummer des Prüfberichts des Technischen Dienstes:
Number of test report issued by that Technical Service:
366-0181-21-WIRD/N1_1K



Kraftfahrt-Bundesamt

DE-24932 Flensburg

3

Genehmigungsnummer: **53794*01, Korr. 01**

Approval number:

9. Verwendungsbereich:

Range of application:

Das Genehmigungsobjekt „Sonderräder für Pkw“ darf nur zur Verwendung gemäß:

The use of the approval object „special wheels for passenger cars“ is restricted to the application listed:

Anlage/n zum Prüfbericht

Annex/es of the test report

1 - 81

unter den angegebenen Bedingungen an den dort aufgeführten bzw. beschriebenen Kraftfahrzeugen feilgeboten werden.

The offer for sale is only allowed on the listed vehicles under the specified conditions.



Kraftfahrt-Bundesamt

DE-24932 Flensburg

4

Genehmigungsnummer: **53794*01, Korr. 01**

Approval number:

10. Bemerkungen:

Remarks:

Für die in dieser ABE freigegebenen Rad/Reifenkombinationen ist die Berichtigung der Zulassungsbescheinigung Teil I gemäß § 13 Fahrzeug-Zulassungsverordnung (FZV) nicht erforderlich. The correction of the "Zulassungsbescheinigung Teil I" according to § 13 Fahrzeug-Zulassungsverordnung (FZV) is not required for the wheel/tire combinations listed in this ABE.

Es gelten die im o.g. Gutachten nebst Anlagen festgehaltenen Angaben. The indications given in the above mentioned test report including its annexes shall apply.

Die Anforderungen des Artikels 31, Absätze 5, 6, 8, 9 und 12 der Richtlinie 2007/46/EG - Verkauf und Inbetriebnahme von Teilen oder Ausrüstungen, von denen ein erhebliches Risiko für das einwandfreie Funktionieren wesentlicher Systeme ausgehen kann - sind sinngemäß erfüllt. The requirements of Article 31, paragraphs 5, 6, 8, 9 and 12 of directive 2007/46/EC - Sale and entry into service of parts or equipment which are capable of posing a significant risk to the correct functioning of essential systems - are met.

**Berichtigung der Genehmigung
Correction of the approval**

**Mit dieser Berichtigung wird die Anlage 48 korrigiert.
In this correction the annex 48 is corrected**

11. Änderungsabnahme gemäß § 19 (3) StVZO:
Acceptance test of the modification as per § 19 (3) StVZO:

**Siehe Prüfbericht
See test report**

12. Die Genehmigung 53794*01 genehmigt am 21.11.2022 wird **berichtigt**
Approval 53794*01 granted on 21.11.2022 is **corrected**

13. Grund (Gründe) für die Erweiterung der Genehmigung (falls zutreffend):
Reason(s) for the extension (if applicable):

**Aktualisierung des Verwendungsbereiches
Update of the range of application**

**Aktualisierung der Ausführungen
Update of the remarks**



Kraftfahrt-Bundesamt

DE-24932 Flensburg

5

Genehmigungsnummer: **53794*01, Korr. 01**

Approval number:

14. Ort: **DE-24932 Flensburg**
Place:

15. Datum: **06.03.2023**
Date:

16. Unterschrift: **Im Auftrag**
Signature:

Marten Matzen



Anlagen:

Enclosures:

Gemäß Inhaltsverzeichnis

According to index



Kraftfahrt-Bundesamt

DE-24932 Flensburg

Inhaltsverzeichnis zu den Beschreibungsunterlagen Index to the information package

Nummer der Genehmigung: **53794*01, Korr. 01**
Approval No.

Ausgabedatum: **09.02.2022**
Date of issue:

letztes Änderungsdatum: **06.03.2023**
last date of amendment:

Nebenbestimmungen und Rechtsbehelfsbelehrung
Collateral clauses and instruction on right to appeal

Prüfbericht(e) Nr.:
Test report(s) No.:
366-0181-21-WIRD
366-0181-21-WIRD/N1
366-0181-21-WIRD/N1_1K

Datum:
Date
25.01.2022
04.11.2022
01.03.2023

Beschreibungsbogen Nr.:
Information document No.:
AAT9L
AAT9L

Datum:
Date
14.06.2021
31.01.2022

Liste der Änderungen:
List of modifications:
Siehe Punkt 0. des Prüfberichtes
See point 0. of the test report

Datum:
Date

Liste der Korrekturen:
List of corrections:
Siehe Anlage "Korrekturverzeichnis zur Genehmigung" des
Prüfberichtes
See appendix "Korrekturverzeichnis zur Genehmigung" of
the test report

Datum:
Date



Kraftfahrt-Bundesamt

DE-24932 Flensburg

Nummer der Genehmigung: **53794*01, Korr. 01**

- Anlage -

Nebenbestimmungen und Rechtsbehelfsbelehrung

Nebenbestimmungen

Jede Einrichtung, die dem genehmigten Typ entspricht, ist gemäß der angewendeten Vorschrift zu kennzeichnen.

Das Genehmigungszeichen lautet wie folgt:

KBA 53794

Die Einzelerzeugnisse der reihenweisen Fertigung müssen mit den Genehmigungsunterlagen genau übereinstimmen. Änderungen an den Einzelerzeugnissen sind nur mit ausdrücklicher Zustimmung des Kraftfahrt-Bundesamtes gestattet.

Änderungen der Firmenbezeichnung, der Anschrift und der Fertigungsstätten sowie eines bei der Erteilung der Genehmigung benannten Zustellungsbevollmächtigten oder bevollmächtigten Vertreters sind dem Kraftfahrt-Bundesamt unverzüglich mitzuteilen.

Verstöße gegen diese Bestimmungen können zum Widerruf der Genehmigung führen und können überdies strafrechtlich verfolgt werden.

Die Genehmigung erlischt, wenn sie zurückgegeben oder entzogen wird, oder der genehmigte Typ den Rechtsvorschriften nicht mehr entspricht. Der Widerruf kann ausgesprochen werden, wenn die für die Erteilung und den Bestand der Genehmigung geforderten Voraussetzungen nicht mehr bestehen, wenn der Genehmigungsinhaber gegen die mit der Genehmigung verbundenen Pflichten - auch soweit sie sich aus den zu dieser Genehmigung zugeordneten besonderen Auflagen ergeben - verstößt oder wenn sich herausstellt, dass der genehmigte Typ den Erfordernissen der Verkehrssicherheit oder des Umweltschutzes nicht entspricht.

Das Kraftfahrt-Bundesamt kann jederzeit die ordnungsgemäße Ausübung der durch diese Genehmigung verliehenen Befugnisse, insbesondere die genehmigungsgerechte Fertigung sowie die Maßnahmen zur Übereinstimmung der Produktion, nachprüfen. Es kann zu diesem Zweck Proben entnehmen oder entnehmen lassen. Dem Kraftfahrt-Bundesamt und/oder seinen Beauftragten ist ungehinderter Zutritt zu Produktions- und Lagerstätten zu gewähren.

Die mit der Erteilung der Genehmigung verliehenen Befugnisse sind nicht übertragbar. Schutzrechte Dritter werden durch diese Genehmigung nicht berührt.

Rechtsbehelfsbelehrung

Gegen diese Genehmigung kann innerhalb eines Monats nach Bekanntgabe Widerspruch erhoben werden. Der Widerspruch ist beim **Kraftfahrt-Bundesamt, Fördestraße 16, DE-24944 Flensburg**, schriftlich oder zur Niederschrift einzulegen.



Kraftfahrt-Bundesamt

DE-24932 Flensburg

2

Approval No.: 53794*01, Korr. 01

- Attachment -

Collateral clauses and instruction on right to appeal

Collateral clauses

All equipment which corresponds to the approved type is to be identified according to the applied regulation.

The approval identification is as follows: - see German version -

The individual production of serial fabrication must be in exact accordance with the approval documents. Changes in the individual production are only allowed with express consent of the Kraftfahrt-Bundesamt.

Changes in the name of the company, the address and the manufacturing plant as well as one of the parties given the authority to delivery or authorised representative named when the approval was granted is to be immediately disclosed to the Kraftfahrt-Bundesamt.

Breach of this regulation can lead to recall of the approval and moreover can be legally prosecuted.

The approval expires if it is returned or withdrawn or if the type approved no longer complies with the legal requirements. The revocation can be made if the demanded requirements for issuance and the continuance of the approval no longer exist, if the holder of the approval violates the duties involved in the approval, also to the extent that they result from the assigned conditions to this approval, or if it is determined that the approved type does not comply with the requirements of traffic safety or environmental protection.

The Kraftfahrt-Bundesamt may check the proper exercise of the conferred authority taken from this approval at any time. In particular this means the compliant production as well as the measures for conformity of production. For this purpose samples can be taken or have taken. The employees or the representatives of the Kraftfahrt-Bundesamt may get unhindered access to the production and storage facilities.

The conferred authority contained with issuance of this approval is not transferable. Trade mark rights of third parties are not affected with this approval.

Instruction on right to appeal

This approval can be appealed within one month after notification. The appeal is to be filed in writing or as a transcript at the **Kraftfahrt-Bundesamt, Fördestraße 16, DE-24944 Flensburg.**

**Gutachten 366-0181-21-WIRD/N1_1K
zur Erteilung eines Nachtrags zur ABE 53794**

Fahrzeugteil: Sonderrad 8 1/2 J X 19 H2
Antragsteller: ALCAR WHEELS GmbH

Radtyp: AAT9L
Stand: 01.03.2023



Seite: 2 von 12

AAT9L8GP35D571	PCD112 ET35	Ø70.1 Ø57.1	112/5	57,1	35	780	2199	11/21
AAT9L8GP38ED571	PCD112 ET38	ohne	112/5	57,1	38	780	2199	11/21
AAT9L8GP45D571	PCD112 ET45	Ø70.1 Ø57.1	112/5	57,1	45	780	2199	11/21
AAT9L8BA25D666	PCD112 ET25	Ø70.1 Ø66.6	112/5	66,6	25	745	2297	11/21
AAT9L8BA25D666	PCD112 ET25	Ø70.1 Ø66.6	112/5	66,6	25	750	2284	11/21
AAT9L8BA25D666	PCD112 ET25	Ø70.1 Ø66.6	112/5	66,6	25	760	2254	11/21
AAT9L8BA25D666	PCD112 ET25	Ø70.1 Ø66.6	112/5	66,6	25	770	2223	11/21
AAT9L8BA25D666	PCD112 ET25	Ø70.1 Ø66.6	112/5	66,6	25	780	2199	11/21
AAT9L8BA32ED666	PCD112 ET32	ohne	112/5	66,6	32	760	2254	11/21
AAT9L8BA32ED666	PCD112 ET32	ohne	112/5	66,6	32	770	2223	11/21
AAT9L8BA32ED666	PCD112 ET32	ohne	112/5	66,6	32	780	2199	11/21
AAT9L8BA35D666	PCD112 ET35	Ø70.1 Ø66.6	112/5	66,6	35	750	2284	11/21
AAT9L8BA35D666	PCD112 ET35	Ø70.1 Ø66.6	112/5	66,6	35	760	2254	11/21
AAT9L8BA35D666	PCD112 ET35	Ø70.1 Ø66.6	112/5	66,6	35	770	2223	11/21
AAT9L8BA35D666	PCD112 ET35	Ø70.1 Ø66.6	112/5	66,6	35	780	2199	11/21
AAT9L8BA35ED666	PCD112 ET35	ohne	112/5	66,6	35	752	2284	10/22
AAT9L8BA35ED666	PCD112 ET35	ohne	112/5	66,6	35	760	2260	10/22
AAT9L8BA35ED666	PCD112 ET35	ohne	112/5	66,6	35	762	2254	10/22
AAT9L8BA35ED666	PCD112 ET35	ohne	112/5	66,6	35	772	2223	10/22
AAT9L8BA35ED666	PCD112 ET35	ohne	112/5	66,6	35	780	2199	10/22
AAT9L8BA40ED666	PCD112 ET40	ohne	112/5	66,6	40	760	2254	11/21
AAT9L8BA40ED666	PCD112 ET40	ohne	112/5	66,6	40	780	2199	11/21
AAT9L8BA45D666	PCD112 ET45	Ø70.1 Ø66.6	112/5	66,6	45	773	2223	11/21
AAT9L8BA45D666	PCD112 ET45	Ø70.1 Ø66.6	112/5	66,6	45	780	2199	11/21
AAT9L8GP25D666	PCD112 ET25	Ø70.1 Ø66.6	112/5	66,6	25	780	2199	11/21
AAT9L8GP32ED666	PCD112 ET32	ohne	112/5	66,6	32	780	2199	11/21
AAT9L8GP35D666	PCD112 ET35	Ø70.1 Ø66.6	112/5	66,6	35	780	2199	11/21
AAT9L8GP35ED666	PCD112 ET35	ohne	112/5	66,6	35	780	2199	10/22
AAT9L8GP40ED666	PCD112 ET40	ohne	112/5	66,6	40	780	2199	11/21
AAT9L8GP45D666	PCD112 ET45	Ø70.1 Ø66.6	112/5	66,6	45	780	2199	11/21
AAT9L0BA40ED641	PCD114.3 ET40	ohne	114,3/5	64,1	40	780	2199	11/21
AAT9L0GP40ED641	PCD114.3 ET40	ohne	114,3/5	64,1	40	780	2199	11/21

I.1. Beschreibung der Sonderräder

Antragsteller : ALCAR WHEELS GmbH
A-1030 Wien
Hersteller : ALCAR WHEELS GmbH
: A-1030 Wien
Handelsmarke : AEZ Atlanta
Art der Sonderräder :LM-Sonderräder, einteilig, Mittenbohrung mit einer Kappe abgedeckt
Korrosionsschutz : Mehrschicht-Einbrennlackierung

Benannt unter der Registriernummer KBA-P 00055-00
von der Benennungsstelle des Kraftfahrt-Bundesamtes, Bundesrepublik Deutschland.



§22 53794*01, Korr. 01

Gutachten 366-0181-21-WIRD/N1_1K zur Erteilung eines Nachtrags zur ABE 53794

Fahrzeugteil: Sonderrad 8 1/2 J X 19 H2
Antragsteller: ALCAR WHEELS GmbH

Radtyp: AAT9L
Stand: 01.03.2023



Seite: 3 von 12

Masse des Rades : ca. 12,7 kg

I.2. Radanschluss

siehe Anlage

I.3. Kennzeichnung der Sonderräder

An den Sonderrädern wird folgende Kennzeichnung an der Außen- bzw. Innenseite eingegossen bzw. eingepreßt, siehe Beispiel der Radausführung AAT9L0BA40ED641:

	: Außenseite	: Innenseite
Radtyp	: --	: AAT9L
Radausführung	: --	: PCD114.3 ET40
Radgröße	: --	: 8 1/2 J X 19 H2
Typzeichen	: KBA 53794	: --
Einpreßtiefe	: --	: ET40
Herstellungsdatum	: --	: Fertigungsmonat und -jahr : z.B. 11/21
Herkunftsmerkmal	: --	: MIG
Gießereikennzeichnung	: --	: HS
Japan. Prüfwertzeichen	: --	: JWJ
Weitere Kennzeichnung	: --	: AEZ

Zusätzlich können an der Radinnenseite bzw. -außenseite verschiedene Kontrollzeichen angebracht sein.

I.4. Verwendungsbereich

Die Sonderräder sind für Personenkraftwagen und Geländefahrzeuge vorgesehen.

II. Sonderradprüfung

Die hier beschriebenen Sonderräder wurden gemäß der "Richtlinien für die Prüfung von Sonderrädern für Kfz und ihre Anh. BMV/StV 13/36.25.07-20.01, VkB I S 1377" vom 25.11.1998 geprüft.

II.1. Felge

Die Maße und Toleranzen der Felgenkontur entsprechen der E.T.R.T.O. Norm.

Die nachgeprüften Muster stimmen in den wesentlichen Punkten mit den unter Ziffer V.1. aufgeführten Unterlagen überein.

II.2. Werkstoff der Sonderräder:

Zusammensetzung, Festigkeitswerte und Korrosionsverhalten des Werkstoffes sind in der Beschreibung des Herstellers aufgeführt; diese Angaben wurden durch uns nicht überprüft.

II.3. Festigkeitsprüfung:

Es liegen folgende Technischen Berichte/Nachweise vor:

Berichtart	Berichtsnummer	Datum	Technischer Dienst
Technischer Bericht	RP-005541-B0-144	31.10.2022	TUV NORD

Gutachten 366-0181-21-WIRD/N1_1K zur Erteilung eines Nachtrags zur ABE 53794

Fahrzeugteil: Sonderrad 8 1/2 J X 19 H2
Antragsteller: ALCAR WHEELS GmbH

Radtyp: AAT9L
Stand: 01.03.2023



Seite: 4 von 12

III. Anbau- und Verwendungsprüfung:

III.1. Anbauuntersuchung am Fahrzeug:

Wenn die Auflagen und Hinweise in den Anlagen erfüllt sind, haben die Räder ausreichenden Abstand von Brems- und Fahrwerksteilen, und die Freigängigkeit der Reifen ist bei den im Straßenverkehr üblichen Bedingungen gewährleistet.

III.2. Fahrversuche:

Freigaben der Fahrzeughersteller über Felgengröße, Einpresstiefe und Größen der Bereifung liegen teilweise nicht vor.

Für die Verwendung der Sonderräder wurden Anbau-, Freigängigkeits und Handlingprüfungen durchgeführt. Der Untersuchungsumfang entspricht den Kriterien der Richtlinie für die Prüfung von Sonderrädern für Kfz und ihre Anhänger (BMV/StV 13/36.25.07-20.01 vom 25.11.1998, VkB I S. 1377), Punkt 4.6.8 Anbauprüfung, und des VdTÜV-Merkblattes Nr. 751 (Begutachtung von baulichen Veränderungen an M- und N-Fahrzeugen unter besonderer Berücksichtigung der Betriebsfestigkeit, Ausgabe 12.2020 Anhang I). Bei den durchgeführten Prüfungen ergaben sich im Vergleich zur serienmäßigen Ausrüstung der Fahrzeuge keine Beanstandungen. Kriterien des Fahrkomforts lagen der Beurteilung nicht zugrunde. Der Kraftstoffverbrauch mit den von der Serie abweichenden Rad/Reifen-Kombinationen wurde nicht gemessen.

III.3. Fahrwerksfestigkeit:

Die Spurverbreiterung wurde gemäß den "Richtlinien für die Prüfung von Sonderrädern für Kfz und ihre Anh. BMV/StV 13/36.25.07-20.01, VkB I S 1377" vom 25.11.1998" geprüft.

IV. Zusammenfassung:

Gegen die Erteilung einer Allgemeinen Betriebserlaubnis nach §22 StVZO bestehen keine technischen Bedenken.

Die Prüfungen wurden entsprechend den relevanten Anforderungen der EN ISO/IEC 17025:2005 durchgeführt. Der Gutachteninhaber muß eine gleichmäßige und reihenweise Fertigung der Räder gewährleisten.

Er hat darüber hinaus dafür zu sorgen, dass dieses Gutachten sowie dessen Anlagen durch Nachtrag ergänzt werden, wenn

- sich am Sonderrad Änderungen in maßlicher, werkstofflicher oder fertigungstechnischer Hinsicht ergeben.
- sich berührte Bau- und Betriebsvorschriften der Straßenverkehrs-Zulassungs-Ordnung (StVZO) bzw. hierzu ergangene Richtlinien und Anweisungen ändern.

- ein Verwendungsbereich definiert ist und sich in diesem anbau-, freigängigkeits- oder fahrzeugfunktionsrelevante Daten ändern.

**Gutachten 366-0181-21-WIRD/N1_1K
zur Erteilung eines Nachtrags zur ABE 53794**

Fahrzeugteil: Sonderrad 8 1/2 J X 19 H2
Antragsteller: ALCAR WHEELS GmbH

Radtyp: AAT9L
Stand: 01.03.2023



Seite: 5 von 12

V. Unterlagen und Anlagen:

V.1. Verwendungsbereichsanlagen:

Folgende Verwendungsbereiche in den bestehenden Anlagen werden aktualisiert und ggf. um neue Anlagen ergänzt:

Anlage	Hersteller	Ausführung	ET	erstellt am	Allg. Hinweise
1	LAND ROVER (GB)	AAT9LHBA47ED634; AAT9LHGP47ED634	47	04.11.2022	liegt bei
2	POLESTAR PERFORMANCE AB	AAT9LHBA47ED634; AAT9LHGP47ED634	47	04.11.2022	liegt bei
3	FORD, FORD MOTOR	AAT9LHBA47ED634; AAT9LHGP47ED634	47	04.11.2022	liegt bei
4	VOLVO, VOLVO CAR CORPORATION	AAT9LHBA47ED634; AAT9LHGP47ED634	47	04.11.2022	liegt bei
5	JAGUAR, JAGUAR LAND ROVER LIMITED (GB)	AAT9LHBA47ED634; AAT9LHGP47ED634	47	04.11.2022	liegt bei
6	OPEL, OPEL / VAUXHALL	AAT9L8BA25D651; AAT9L8GP25D651	25	04.11.2022	liegt bei
7	FCA	AAT9L8BA25D651; AAT9L8GP25D651	25	04.11.2022	liegt bei
8	CHRYSLER, CHRYSLER (USA)	AAT9L8BA25D651; AAT9L8GP25D651	25	04.11.2022	liegt bei
9	FIAT	AAT9L8BA25D651; AAT9L8GP25D651	25	04.11.2022	liegt bei
10	CHRYSLER, CHRYSLER (USA)	AAT9L8BA35D651; AAT9L8GP35D651	35	04.11.2022	liegt bei
11	OPEL, OPEL / VAUXHALL	AAT9L8BA35D651; AAT9L8GP35D651	35	04.11.2022	liegt bei
12	FIAT	AAT9L8BA35D651; AAT9L8GP35D651	35	04.11.2022	liegt bei
13	SAAB	AAT9L8BA35D651; AAT9L8GP35D651	35	04.11.2022	liegt bei
14	ALFA ROMEO S.p.A., FCA	AAT9L8BA35D651; AAT9L8GP35D651	35	04.11.2022	liegt bei
15	AUDI AG	AAT9L8BA25D571; AAT9L8BA25D571; AAT9L8GP25D571	25	04.11.2022	liegt bei
16	QUATTRO GmbH	AAT9L8BA25D571; AAT9L8BA25D571; AAT9L8GP25D571	25	04.11.2022	liegt bei
17	SEAT, S.A.	AAT9L8BA25D571; AAT9L8BA25D571; AAT9L8GP25D571	25	04.11.2022	liegt bei
18	VOLKSWAGEN	AAT9L8BA25D571; AAT9L8BA25D571; AAT9L8GP25D571	25	04.11.2022	liegt bei
19	AUDI	AAT9L8BA25D571; AAT9L8BA25D571; AAT9L8GP25D571	25	04.11.2022	liegt bei

Benannt unter der Registriernummer KBA-P 00055-00
von der Benennungsstelle des Kraftfahrt-Bundesamtes, Bundesrepublik Deutschland.



§22 53794*01, Korr. 01

**Gutachten 366-0181-21-WIRD/N1_1K
zur Erteilung eines Nachtrags zur ABE 53794**

Fahrzeugteil: Sonderrad 8 1/2 J X 19 H2
Antragsteller: ALCAR WHEELS GmbH

Radtyp: AAT9L
Stand: 01.03.2023



Seite: 6 von 12

20	QUATTRO GmbH	AAT9L8BA25D571; AAT9L8BA25D571; AAT9L8GP25D571	25	04.11.2022	liegt bei
21	SKODA	AAT9L8BA25D571; AAT9L8BA25D571; AAT9L8GP25D571	25	04.11.2022	liegt bei
22	AUDI	AAT9L8BA35D571; AAT9L8BA35D571; AAT9L8GP35D571	35	04.11.2022	liegt bei
23	SEAT, SEAT, S.A.	AAT9L8BA35D571; AAT9L8BA35D571; AAT9L8GP35D571	35	04.11.2022	liegt bei
24	MG	AAT9L8BA35D571; AAT9L8BA35D571; AAT9L8GP35D571	35	04.11.2022	liegt bei
25	AUDI AG	AAT9L8BA35D571; AAT9L8BA35D571; AAT9L8GP35D571	35	04.11.2022	liegt bei
26	VOLKSWAGEN	AAT9L8BA35D571; AAT9L8BA35D571; AAT9L8GP35D571	35	04.11.2022	liegt bei
27	QUATTRO GmbH	AAT9L8BA35D571; AAT9L8BA35D571; AAT9L8GP35D571	35	04.11.2022	liegt bei
28	SKODA	AAT9L8BA35D571; AAT9L8BA35D571; AAT9L8GP35D571	35	04.11.2022	liegt bei
29	QUATTRO GmbH	AAT9L8BA35D571; AAT9L8BA35D571; AAT9L8GP35D571	35	04.11.2022	liegt bei
30	BENTLEY	AAT9L8BA38ED571; AAT9L8BA38ED571; AAT9L8GP38ED571	38	04.11.2022	liegt bei
31	AUDI	AAT9L8BA38ED571; AAT9L8BA38ED571; AAT9L8GP38ED571	38	04.11.2022	liegt bei
32	MG	AAT9L8BA38ED571; AAT9L8BA38ED571; AAT9L8GP38ED571	38	04.11.2022	liegt bei
33	SEAT, SEAT, S.A.	AAT9L8BA38ED571; AAT9L8BA38ED571; AAT9L8GP38ED571	38	04.11.2022	liegt bei
34	VOLKSWAGEN	AAT9L8BA38ED571; AAT9L8BA38ED571; AAT9L8GP38ED571	38	04.11.2022	liegt bei
35	SKODA	AAT9L8BA38ED571; AAT9L8BA38ED571; AAT9L8GP38ED571	38	04.11.2022	liegt bei
36	QUATTRO GmbH	AAT9L8BA38ED571; AAT9L8BA38ED571; AAT9L8GP38ED571	38	04.11.2022	liegt bei

Benannt unter der Registriernummer KBA-P 00055-00
von der Benennungsstelle des Kraftfahrt-Bundesamtes, Bundesrepublik Deutschland.



§22 53794*01, Korr. 01

**Gutachten 366-0181-21-WIRD/N1_1K
zur Erteilung eines Nachtrags zur ABE 53794**

Fahrzeugteil: Sonderrad 8 1/2 J X 19 H2
Antragsteller: ALCAR WHEELS GmbH

Radtyp: AAT9L
Stand: 01.03.2023



Seite: 7 von 12

37	AUDI AG	AAT9L8BA38ED571; AAT9L8BA38ED571; AAT9L8GP38ED571	38	04.11.2022	liegt bei
38	QUATTRO GmbH	AAT9L8BA38ED571; AAT9L8BA38ED571; AAT9L8GP38ED571	38	04.11.2022	liegt bei
39	AUDI AG	AAT9L8BA45D571; AAT9L8BA45D571; AAT9L8GP45D571	45	04.11.2022	liegt bei
40	SKODA	AAT9L8BA45D571; AAT9L8BA45D571; AAT9L8GP45D571	45	04.11.2022	liegt bei
41	AUDI	AAT9L8BA45D571; AAT9L8BA45D571; AAT9L8GP45D571	45	04.11.2022	liegt bei
42	QUATTRO GmbH	AAT9L8BA45D571; AAT9L8BA45D571; AAT9L8GP45D571	45	04.11.2022	liegt bei
43	VOLKSWAGEN	AAT9L8BA45D571; AAT9L8BA45D571; AAT9L8GP45D571	45	04.11.2022	liegt bei
44	SEAT, SEAT, S.A.	AAT9L8BA45D571; AAT9L8BA45D571; AAT9L8GP45D571	45	04.11.2022	liegt bei
45	PORSCHE	AAT9L8BA25D666; AAT9L8BA25D666; AAT9L8BA25D666; AAT9L8BA25D666; AAT9L8BA25D666; AAT9L8GP25D666	25	04.11.2022	liegt bei
46	MERCEDES	AAT9L8BA25D666; AAT9L8BA25D666; AAT9L8BA25D666; AAT9L8BA25D666; AAT9L8BA25D666; AAT9L8GP25D666	25	04.11.2022	liegt bei
47	AUDI	AAT9L8BA25D666; AAT9L8BA25D666; AAT9L8BA25D666; AAT9L8BA25D666; AAT9L8BA25D666; AAT9L8GP25D666	25	04.11.2022	liegt bei
48	Bayerische Motorenwerke AG, BMW, BMW AG	AAT9L8BA25D666; AAT9L8BA25D666; AAT9L8BA25D666; AAT9L8BA25D666; AAT9L8BA25D666; AAT9L8GP25D666	25	01.03.2023	liegt bei

§22 53794*01, Korrr. 01

**Gutachten 366-0181-21-WIRD/N1_1K
zur Erteilung eines Nachtrags zur ABE 53794**

Fahrzeugteil: Sonderrad 8 1/2 J X 19 H2
Antragsteller: ALCAR WHEELS GmbH

Radtyp: AAT9L
Stand: 01.03.2023



Seite: 8 von 12

49	AUDI AG, QUATTRO GmbH	AAT9L8BA25D666; AAT9L8BA25D666; AAT9L8BA25D666; AAT9L8BA25D666; AAT9L8BA25D666; AAT9L8GP25D666	25	04.11.2022	liegt bei
50	DAIMLER, DAIMLER BENZ, DAIMLER (D), MERCEDES-AMG, MERCEDES-BENZ	AAT9L8BA25D666; AAT9L8BA25D666; AAT9L8BA25D666; AAT9L8BA25D666; AAT9L8BA25D666; AAT9L8GP25D666	25	04.11.2022	liegt bei
51	DB	AAT9L8BA25D666; AAT9L8BA25D666; AAT9L8BA25D666; AAT9L8BA25D666; AAT9L8BA25D666; AAT9L8GP25D666	25	04.11.2022	liegt bei
52	Nissan International S. A.	AAT9L8BA25D666; AAT9L8BA25D666; AAT9L8BA25D666; AAT9L8BA25D666; AAT9L8BA25D666; AAT9L8GP25D666	25	04.11.2022	liegt bei
53	SSANGYONG	AAT9L8BA25D666; AAT9L8BA25D666; AAT9L8BA25D666; AAT9L8BA25D666; AAT9L8BA25D666; AAT9L8GP25D666	25	04.11.2022	liegt bei
54	AUDI	AAT9L8BA32ED666; AAT9L8BA32ED666; AAT9L8BA32ED666; AAT9L8GP32ED666	32	04.11.2022	liegt bei
55	QUATTRO GmbH	AAT9L8BA32ED666; AAT9L8BA32ED666; AAT9L8BA32ED666; AAT9L8GP32ED666	32	04.11.2022	liegt bei
56	AUDI	AAT9L8BA35D666; AAT9L8BA35D666; AAT9L8BA35D666; AAT9L8BA35D666; AAT9L8GP35D666	35	04.11.2022	liegt bei
57	MERCEDES	AAT9L8BA35D666; AAT9L8BA35D666; AAT9L8BA35D666; AAT9L8BA35D666; AAT9L8GP35D666	35	04.11.2022	liegt bei

Benannt unter der Registriernummer KBA-P 00055-00
von der Benennungsstelle des Kraftfahrt-Bundesamtes, Bundesrepublik Deutschland.



§22 53794*01, Korr. 01

**Gutachten 366-0181-21-WIRD/N1_1K
zur Erteilung eines Nachtrags zur ABE 53794**

Fahrzeugteil: Sonderrad 8 1/2 J X 19 H2
Antragsteller: ALCAR WHEELS GmbH

Radtyp: AAT9L
Stand: 01.03.2023



Seite: 9 von 12

58	QUATTRO GmbH	AAT9L8BA35D666; AAT9L8BA35D666; AAT9L8BA35D666; AAT9L8BA35D666; AAT9L8GP35D666	35	04.11.2022	liegt bei
59	DAIMLER, DAIMLER BENZ, DAIMLER BENZ AG, DAIMLER (D), MERCEDES-AMG, MERCEDES-BENZ	AAT9L8BA35D666; AAT9L8BA35D666; AAT9L8BA35D666; AAT9L8BA35D666; AAT9L8GP35D666	35	04.11.2022	liegt bei
60	Bayerische Motorenwerke AG, BMW, BMW AG	AAT9L8BA35D666; AAT9L8BA35D666; AAT9L8BA35D666; AAT9L8BA35D666; AAT9L8GP35D666	35	04.11.2022	liegt bei
61	Nissan International S. A.	AAT9L8BA35D666; AAT9L8BA35D666; AAT9L8BA35D666; AAT9L8BA35D666; AAT9L8GP35D666	35	04.11.2022	liegt bei
62	SSANGYONG	AAT9L8BA35D666; AAT9L8BA35D666; AAT9L8BA35D666; AAT9L8BA35D666; AAT9L8GP35D666	35	04.11.2022	liegt bei
63	DB	AAT9L8BA35D666; AAT9L8BA35D666; AAT9L8BA35D666; AAT9L8BA35D666; AAT9L8GP35D666	35	04.11.2022	liegt bei
64	AUDI	AAT9L8BA40ED666; AAT9L8BA40ED666; AAT9L8GP40ED666	40	04.11.2022	liegt bei
65	Ssangyong Motor Co., Ltd.	AAT9L8BA45D666; AAT9L8BA45D666; AAT9L8GP45D666	45	04.11.2022	liegt bei
66	AUDI	AAT9L8BA45D666; AAT9L8BA45D666; AAT9L8GP45D666	45	04.11.2022	liegt bei
67	Nissan International S. A.	AAT9L8BA45D666; AAT9L8BA45D666; AAT9L8GP45D666	45	04.11.2022	liegt bei
68	DAIMLER, DAIMLER BENZ AG, DAIMLER (D), MERCEDES-AMG, MERCEDES-BENZ	AAT9L8BA45D666; AAT9L8BA45D666; AAT9L8GP45D666	45	04.11.2022	liegt bei
69	Bayerische Motorenwerke AG, BMW AG	AAT9L8BA45D666; AAT9L8BA45D666; AAT9L8GP45D666	45	04.11.2022	liegt bei
70	Tesla Motors Inc.	AAT9L0BA40ED641; AAT9L0GP40ED641	40	04.11.2022	liegt bei

Benannt unter der Registriernummer KBA-P 00055-00
von der Benennungsstelle des Kraftfahrt-Bundesamtes, Bundesrepublik Deutschland.



§22 53794*01, Korrr. 01

**Gutachten 366-0181-21-WIRD/N1_1K
zur Erteilung eines Nachtrags zur ABE 53794**

Fahrzeugteil: Sonderrad 8 1/2 J X 19 H2
Antragsteller: ALCAR WHEELS GmbH

Radtyp: AAT9L
Stand: 01.03.2023



Seite: 10 von 12

71	Nissan International S. A.	AAT9L8BA35ED666; AAT9L8BA35ED666; AAT9L8BA35ED666; AAT9L8BA35ED666; AAT9L8BA35ED666; AAT9L8GP35ED666	35	04.11.2022	liegt bei
72	DB	AAT9L8BA35ED666; AAT9L8BA35ED666; AAT9L8BA35ED666; AAT9L8BA35ED666; AAT9L8BA35ED666; AAT9L8GP35ED666	35	04.11.2022	liegt bei
73	SSANGYONG	AAT9L8BA35ED666; AAT9L8BA35ED666; AAT9L8BA35ED666; AAT9L8BA35ED666; AAT9L8BA35ED666; AAT9L8GP35ED666	35	04.11.2022	liegt bei
74	Bayerische Motorenwerke AG, BMW, BMW AG	AAT9L8BA35ED666; AAT9L8BA35ED666; AAT9L8BA35ED666; AAT9L8BA35ED666; AAT9L8BA35ED666; AAT9L8GP35ED666	35	04.11.2022	liegt bei
75	DAIMLER, DAIMLER BENZ, DAIMLER BENZ AG, DAIMLER (D), MERCEDES-AMG, MERCEDES-BENZ	AAT9L8BA35ED666; AAT9L8BA35ED666; AAT9L8BA35ED666; AAT9L8BA35ED666; AAT9L8BA35ED666; AAT9L8GP35ED666	35	04.11.2022	liegt bei
76	QUATTRO GmbH	AAT9L8BA35ED666; AAT9L8BA35ED666; AAT9L8BA35ED666; AAT9L8BA35ED666; AAT9L8BA35ED666; AAT9L8GP35ED666	35	04.11.2022	liegt bei
77	AUDI	AAT9L8BA35ED666; AAT9L8BA35ED666; AAT9L8BA35ED666; AAT9L8BA35ED666; AAT9L8BA35ED666; AAT9L8GP35ED666	35	04.11.2022	liegt bei
78	MERCEDES	AAT9L8BA35ED666; AAT9L8BA35ED666; AAT9L8BA35ED666; AAT9L8BA35ED666; AAT9L8BA35ED666; AAT9L8GP35ED666	35	04.11.2022	liegt bei
79	London EV Company Limited	AAT9LHBA47ED634; AAT9LHGP47ED634	47	04.11.2022	liegt bei

Benannt unter der Registriernummer KBA-P 00055-00
von der Benennungsstelle des Kraftfahrt-Bundesamtes, Bundesrepublik Deutschland.



§22 53794*01, Korrr. 01

**Gutachten 366-0181-21-WIRD/N1_1K
zur Erteilung eines Nachtrags zur ABE 53794**

Fahrzeugteil: Sonderrad 8 1/2 J X 19 H2
Antragsteller: ALCAR WHEELS GmbH

Radtyp: AAT9L
Stand: 01.03.2023



Seite: 11 von 12

80	FORD	AAT9L8BA35D571; AAT9L8BA35D571; AAT9L8GP35D571	35	04.11.2022	liegt bei
81	FORD	AAT9L8BA38ED571; AAT9L8BA38ED571; AAT9L8GP38ED571	38	04.11.2022	liegt bei

§22 53794*01, Korr. 01

**Gutachten 366-0181-21-WIRD/N1_1K
zur Erteilung eines Nachtrags zur ABE 53794**

Fahrzeugteil: Sonderrad 8 1/2 J X 19 H2
Antragsteller: ALCAR WHEELS GmbH

Radtyp: AAT9L
Stand: 01.03.2023



Seite: 12 von 12

V.2. Allgemeine Hinweise:

siehe Anlage: Allgemeine Hinweise

V.3. Technische Unterlagen:

siehe Anlage: Technische Unterlagen

V.4. Änderungen:

:Einzelheiten zum Antrag vom

Datum 01.03.2023

:Es wird berichtet

Anlage 48, Anbaufall G2C korrigiert



Fleischer

Sachverständiger
Prüflabor DIN EN ISO/IEC 17025:2017
Wien, 01.03.2023
ROT

§22 53794*01, Korr. 01

**Gutachten 366-0181-21-WIRD/N1_1K
zur Erteilung eines Nachtrags zur ABE 53794**

ANLAGE: Technische Unterlagen
Hersteller: ALCAR WHEELS GmbH

Radtyp: AAT9L
Stand: 01.03.2023



Der Begutachtung zugrunde liegende Unterlagen:

Bezeichnung	Unterlagen	Datum / Änderung / Datum
Befestigungsteile	AEZ S01-01	31.10.1999 01.09.2002
Befestigungsteile	AEZ S01-03	18.08.2003
Befestigungsteile	AEZ M01	22.11.1994 12.04.2002
Befestigungsteile	C17F27	05.06.2003 22.11.2006
Kappe ZA1318N	ZA1318	15.08.2000
Radbeschreibung	2. Ausfertigung	31.01.2022
Radzeichnung ALPRO Bl.1-3	AAT9L_KBA	17.06.2021
Radzeichnung ALPRO Bl.1-3	AAT9L_ECE	17.06.2021 31.01.2022
Tabelle AEZ Ring System	--	17.06.2010
Technischer Bericht	RP-005541-B0-144	31.10.2022
Zentrierringe	Ringe 70	09.08.2002 28.08.2006

§22 53794*01, Korr. 01

Gutachten 366-0181-21-WIRD/N1_1K zur Erteilung eines Nachtrags zur ABE 53794

ANLAGE: Allgemeine Hinweise
Hersteller: ALCAR WHEELS GmbH

Radtyp: AAT9L
Stand: 01.03.2023



Seite: 1 von 1

Wuchtgewichte

Sofern zum Auswuchten der Sonderräder an der Felgeninnenseite Klebegewichte unterhalb des Tiefbetts bzw. unterhalb der Felgenschulter bzw. Klammern am inneren Felgenhorn angebracht werden, ist auf einen Mindestabstand von 3 mm zu Brems-, Fahrwerks- bzw. Lenkungsteilen zu achten.

Allgemeine Reifenhinweise

Reifen mit dem Geschwindigkeitssymbol V dürfen bei 210 km/h bis zu 100% und bei 240 km/h bis zu 91% ihrer maximalen Tragfähigkeit ausgelastet werden. Dazwischen wird linear interpoliert.

Reifen mit dem Geschwindigkeitssymbol W dürfen bei 240 km/h bis zu 100% und bei 270 km/h bis zu 85% ihrer maximalen Tragfähigkeit ausgelastet werden. Dazwischen wird linear interpoliert.

Reifen mit dem Geschwindigkeitssymbol Y dürfen bei 270 km/h bis zu 100% und bei 300 km/h bis zu 85% ihrer maximalen Tragfähigkeit ausgelastet werden. Dazwischen wird linear interpoliert.
Für Geschwindigkeiten über 300 km/h sind die Tragfähigkeiten vom Reifenhersteller zu bestätigen.

Bei der Bestimmung der Tragfähigkeit ist zur bauartbedingten Höchstgeschwindigkeit des Fahrzeuges eine Toleranz von 5% oder die vom Fahrzeughersteller vorgegebene Toleranz zu addieren und der Einfluß des Sturzwinkels zu beachten.

Bei Reifen mit der Geschwindigkeitsbezeichnung ZR sind die Tragfähigkeiten von den Reifenherstellern bestätigen zu lassen.

Die Bezieher der Sonderräder sind darauf hinzuweisen, dass der vom Reifenhersteller vorgeschriebenen Reifenfülldruck zu beachten ist.

Um ungünstige Einflüsse auf das Fahrverhalten zu vermeiden, sollten jeweils nur gleiche Reifen (Bauart, Hersteller und Profiltyp) am Fahrzeug montiert werden. Spezielle Auflagen im Gutachten bleiben hiervon unberührt.

Ersatzrad

Die Bezieher der Sonderräder müssen darauf hingewiesen werden, dass bei Verwendung des serienmäßigen Ersatzrades die serienmäßigen Radbefestigungsteile zu verwenden sind.

Allgemeine Radhinweise

Eine nachträgliche mechanische Bearbeitung und/oder thermische Behandlung ist nicht zulässig.

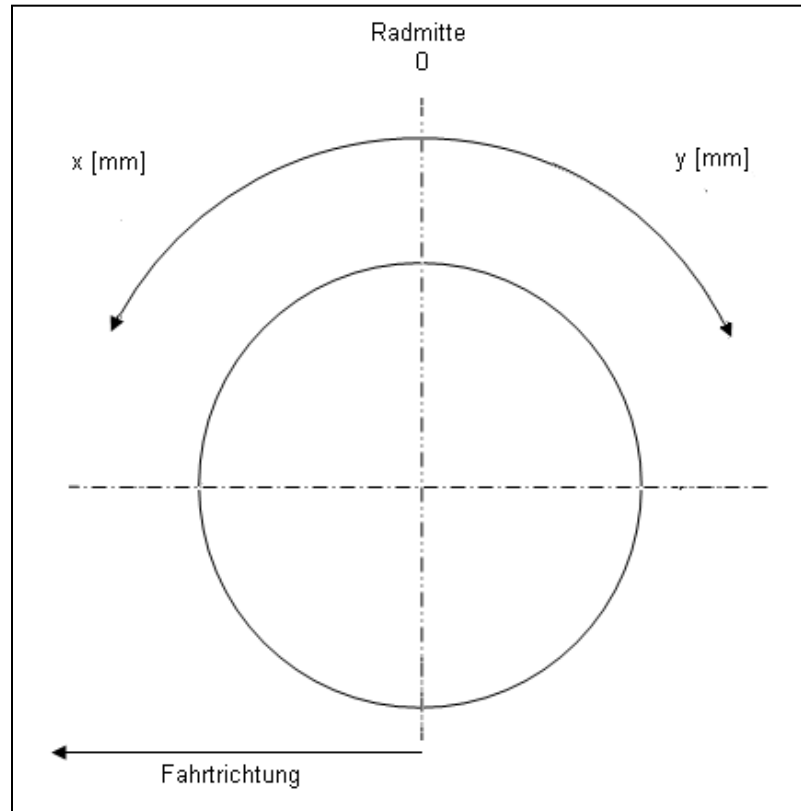
**Gutachten 366-0181-21-WIRD/N1_1K
zur Erteilung eines Nachtrags zur ABE 53794**

ANHANG: Nacharbeitsprofile - Skizze Radhaus
Hersteller: ALCAR WHEELS GmbH

Radtyp: AAT9L
Stand: 01.03.2023

Hinweisblatt zu den im Gutachten genannten Nacharbeitsauflagen Nr.

26B, 26P, 27B, 27I, 26N, 26J, 27F, 27H



§22 53794*01, Korrr. 01

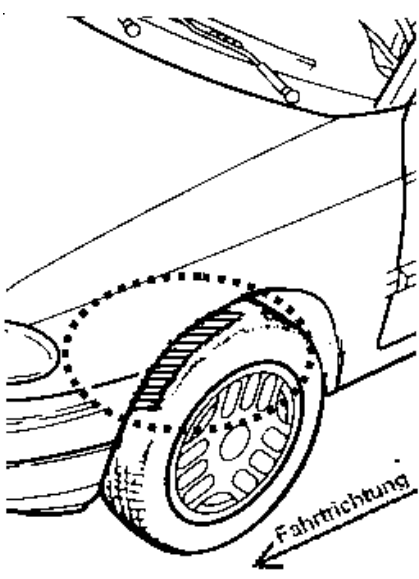
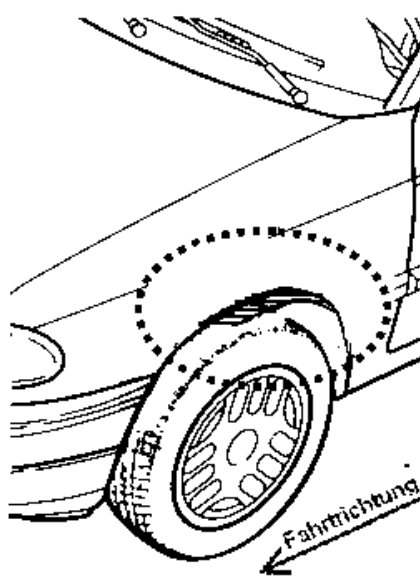
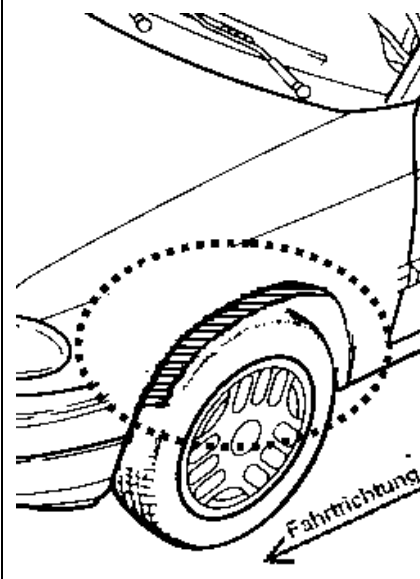
**Gutachten 366-0181-21-WIRD/N1_1K
zur Erteilung eines Nachtrags zur ABE 53794**

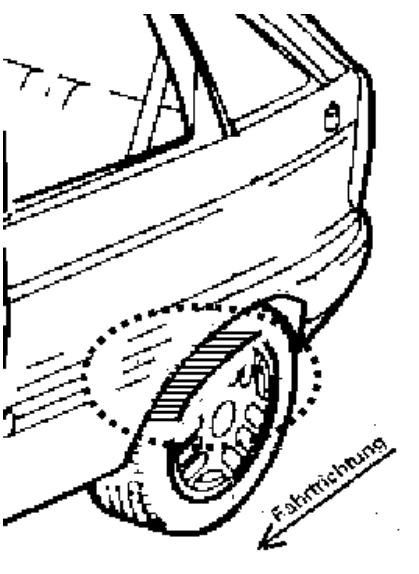
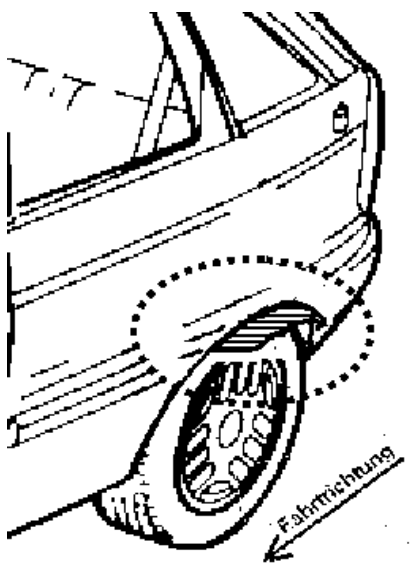
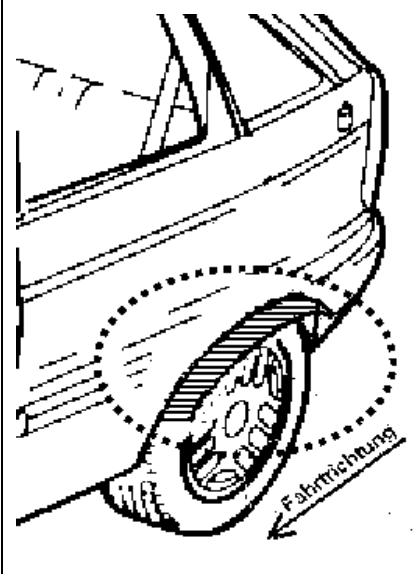
ANLAGE: Radabdeckung
Hersteller: ALCAR WHEELS GmbH

Radtyp: AAT9L
Stand: 01.03.2023

Hinweisblatt zu den im Gutachten genannten Radabdeckungsauflagen Nr. 241 – 248, 24C, 24D, 24J und 24M.

Die nachfolgenden Bilder stellen die Hilfsmittel zur Erfüllung der Radabdeckung dar, die in den Radabdeckungsauflagen beschrieben sind.

Vorderachse		
Bereich 30 Grad vor der Radmitte Zu Auflage 241 bzw. 245	Bereich 50 Grad hinter der Radmitte Zu Auflage 242 bzw. 246	Bereich 30 Grad vor und 50 Grad hinter der Radmitte Zu Auflage 241,242,245, 246,24C,24J
		

Hinterachse		
Bereich 30 Grad vor der Radmitte Zu Auflage 243 bzw. 247	Bereich 50 Grad hinter der Radmitte Zu Auflage 244 bzw. 248	Bereich 30 Grad vor und 50 Grad hinter der Radmitte Zu Auflage 243,244,247,248,24D,24M
		

**Gutachten 366-0181-21-WIRD/N1_1K
zur Erteilung eines Nachtrags zur ABE 53794**

ANLAGE: 71 NISSAN
Hersteller: ALCAR WHEELS GmbH

Radtyp: AAT9L
Stand: 04.11.2022



Fahrzeughersteller Nissan International S. A.

Raddaten:

Radgröße nach Norm : 8 1/2 J X 19 H2 Einpreßtiefe (mm) : 35
Lochkreis (mm)/Lochzahl : 112/5 Zentrierart : Mittenzentrierung

Technische Daten, Kurzfassung

Ausführung	Ausführungsbezeichnung		Mitteln- och in mm	Zentrier- ring- werkstoff	zul. Rad- last in kg	zul. Abroll- umf. in mm	gültig ab Fertig- datum
	Kennzeichnung Rad	Kennzeichnung Zentrierring					
AAT9L8BA35ED666	PCD112 ET35	ohne	66,6		752	2284	10/22
AAT9L8BA35ED666	PCD112 ET35	ohne	66,6		760	2260	10/22
AAT9L8BA35ED666	PCD112 ET35	ohne	66,6		762	2254	10/22
AAT9L8BA35ED666	PCD112 ET35	ohne	66,6		772	2223	10/22
AAT9L8BA35ED666	PCD112 ET35	ohne	66,6		780	2199	10/22
AAT9L8GP35ED66 6	PCD112 ET35	ohne	66,6		780	2199	10/22

Im Fahrzeug vorgeschriebene Fahrzeugsysteme, z. B. Reifendruckkontrollsysteme, müssen nach Anbau der Sonderräder funktionsfähig bleiben.

Der Fahrzeughalter muss auf die Kontrolle des Anzugsmoments der Befestigungsmittel nach einer Wegstrecke von 50km hingewiesen werden.

Verwendungsbereich/Fz-Hersteller : Nissan International S. A.

Befestigungsteile : Kegelbundschauben M14x1,5, Schaftl. 28 mm, Kegelw. 60 Grad

Zubehör : AEZ Artikel-Nr. ZJMM

Anzugsmoment der Befestigungsteile : 130 Nm

Verkaufsbezeichnung: **Infiniti Q30, Infiniti Q30S, Infiniti QX30**

Fahrzeugtyp	Betriebserlaubnis	kW	Reifen	Auflagen zu Reifen	Auflagen
H15	e11*2007/46*2977*.. e5*2007/46*1030*..	125	225/45R19 92	11A; 26P; 27H	QX30; Allradantrieb; 10B; 11B; 11G; 11H; 12A; 51A; 7FY; 7NS; 71C; 71K; 721; 725; 73C; 74A
			235/45R19 95	11A; 26P; 27H	
			245/40R19 94	11A; 248; 26B; 26N; 27F	
			245/45R19 98	11A; 248; 26B; 26N; 27F	
			255/40R19 96	11A; 248; 26B; 26N; 27F	



**Gutachten 366-0181-21-WIRD/N1_1K
zur Erteilung eines Nachtrags zur ABE 53794**

ANLAGE: 71 NISSAN
Hersteller: ALCAR WHEELS GmbH

Radtyp: AAT9L
Stand: 04.11.2022



Verkaufsbezeichnung: **Infiniti Q30, Infiniti Q30S, Infiniti QX30**

Fahrzeugtyp	Betriebserlaubnis	kW	Reifen	Auflagen zu Reifen	Auflagen
H15	e11*2007/46*2977*.., e5*2007/46*1030*..	80 - 155	225/45R19 92	11A; 26B; 26N; 27H	Q30; Allradantrieb; Frontantrieb; 10B; 11B; 11G; 11H; 12A; 51A; 7FY; 7NS; 71C; 71K; 721; 725; 73C; 74A
			235/45R19 95	11A; 248; 26B; 26J; 27F	
			245/40R19 94	11A; 24J; 248; 26B; 26N; 27F	
			255/40R19 96	11A; 24J; 248; 26B; 26J; 27F	

Auflagen

- 10B) Die mindestens erforderlichen Geschwindigkeitsbereiche der zu verwendenden Reifen sind, mit Ausnahme der Reifen mit M+S-Profil, den Fahrzeugpapieren zu entnehmen. Die für M+S Reifen zulässige Höchstgeschwindigkeit ist im Blickfeld des Fahrzeugführer sinnfällig anzugeben und im Betrieb nicht zu überschreiten. Die zulässige Achslast des Fahrzeuges darf nicht größer sein als das Zweifache der auf Seite 1 dieser Anlage angegebenen Radlast unter Berücksichtigung des angegebenen Abrollumfanges. Der beim Reifen angeführte Lastindex beschreibt die mindesterforderliche Tragfähigkeit, es sind Reifen mit höherem Lastindex zulässig, die max. Achslast ist mit diesem Lastindex zu vergleichen wodurch eventuell vorhandene Achslastaufgaben entfallen können.
- 11A) Der vorschriftsmäßige Zustand des Fahrzeuges ist durch einen amtlich anerkannten Sachverständigen oder Prüfer für den Kraftfahrzeugverkehr oder einen Prüferingenieur einer Überwachungsorganisation oder einen Angestellten nach Abschnitt 4 der Anlage VIIIb zur StVZO unter Angabe von FAHRZEUGHERSTELLER, FAHRZEUGTYP und FAHRZEUGIDENTIFIZIERUNGNUMMER auf einem Nachweis entsprechend dem im Beispielkatalog zum §19 StVZO veröffentlichten Muster bescheinigen zu lassen.
- 11B) Wird eine in diesem Gutachten aufgeführte Reifengröße verwendet, die nicht bereits in der Fahrzeuggenehmigung für diesen Fahrzeug-Typ/ -Variante/ -Version bzw. Fahrzeugausführung genannt ist, so sind die Angaben über die Reifengrößen in den Fahrzeugpapieren bei der nächsten Befassung mit den Fahrzeugpapieren durch die Zulassungsstelle unter Vorlage der Allgemeinen Betriebserlaubnis bzw. der Abnahmebestätigung nach §19 Abs. 3 der StVZO berichtigen zu lassen. Diese Berichtigung ist dann nicht erforderlich, wenn die ABE des Sonderrades eine Freistellung von der Pflicht zur Berichtigung der Fahrzeugpapiere enthält.
- 11G) Die Brems-, Lenkungsaggregate und das Fahrwerk mit Ausnahme von Sonder-Fahrwerksfedern müssen, sofern diese durch keine weiteren Auflagen berührt werden, dem Serienstand entsprechen. Für die Sonder-Fahrwerksfedern muß eine Allgemeine Betriebserlaubnis oder ein Teilegutachten vorliegen; gegen die Verwendung der Rad/Reifenkombination dürfen keine technischen Bedenken bestehen. Wird gleichzeitig mit dem Anbau der Sonderräder eine Fahrwerksänderung vorgenommen, so ist diese und ihre Auswirkung auf den Anbau der Sonderräder gesondert zu beurteilen.
- 11H) Wird das serienmäßige Ersatzrad verwendet, soll mit mäßiger Geschwindigkeit und nicht länger als erforderlich gefahren werden. Hierbei müssen die serienmäßigen Befestigungsteile verwendet werden. Bei Fahrzeugausführungen mit Allradantrieb ist bei Verwendung des Ersatzrades darauf zu achten, daß nur Reifen mit gleich großem Abrollumfang zulässig sind.
- 12A) Die Verwendung von Schneeketten ist nicht möglich, es sei denn, dass für den hier aufgeführten Fahrzeugtyp eine weitere Umrüstmöglichkeit im Gutachten aufgeführt ist. Für diese Umrüstung mit der Einschränkung in Spalte Auflagen "Auflagen zu Reifen" sind die dort aufgeführten Auflagen und Hinweise zu beachten.
- 248) Die Radabdeckung an Achse 2 ist durch Ausstellen der Heckschürze und des Kotflügels oder durch Anbau von dauerhaft befestigten Karosserieteilen im Bereich 50 Grad hinter der Radmitte herzustellen. Je nach Rüstzustand des Fahrzeuges (z. B. Fahrzeugtieferlegung, Radabdeckungsverbreiterung, usw.) kann es möglich sein, dass die Radabdeckung ausreichend ist. Die gesamte Breite der



§22 53794*01, Korr. 01

**Gutachten 366-0181-21-WIRD/N1_1K
zur Erteilung eines Nachtrags zur ABE 53794**

ANLAGE: 71 NISSAN
Hersteller: ALCAR WHEELS GmbH

Radtyp: AAT9L
Stand: 04.11.2022



Seite: 3 von 8

- Rad/Reifenkombination muss, unter Beachtung des maximal möglichen Betriebsmaßes des Reifens (1,04 fache der Nennbreite des Reifens), im oben genannten Bereich abgedeckt sein.
- 24J) Die Radabdeckung an Achse 1 ist durch Ausstellen der Frontschürze und des Kotflügels oder durch Anbau von dauerhaft befestigten Karosserieteilen im Bereich 30 Grad vor der Radmitte und 50 Grad hinter der Radmitte herzustellen. Je nach Rüstzustand des Fahrzeuges (z. B. Fahrzeugtieferlegung, Radabdeckungsverbreiterung, usw.) kann es möglich sein, dass die Radabdeckung ausreichend ist. Die gesamte Breite der Rad/Reifenkombination muss, unter Beachtung des maximal möglichen Betriebsmaßes des Reifens (1,04 fache der Nennbreite des Reifens), im oben genannten Bereich abgedeckt sein.
- 26B) Durch Anlegen der vorderen Radhausausschnittkanten und Kunststoffinnenkotflügel ist die Freigängigkeit der Rad/Reifen-Kombination herzustellen. Die genauen Maße / Bereiche sind dem beigefügten Anhang / Hinweisblatt "Nacharbeitsprofile Fahrzeug" am Ende dieser Anlage zu entnehmen.
- 26J) Durch Aufweiten bzw. Ausstellen der vorderen Radhäuser ist die Freigängigkeit der Rad/Reifen-Kombination herzustellen. Die genauen Maße / Bereiche sind dem beigefügten Anhang / Hinweisblatt "Nacharbeitsprofile Fahrzeug" am Ende dieser Anlage zu entnehmen.
- 26N) Durch Aufweiten bzw. Ausstellen der vorderen Radhäuser ist die Freigängigkeit der Rad/Reifen-Kombination unter Berücksichtigung der maximal zulässigen Betriebsbreite nach ETRTO bzw. WdK (1,04 fache Nennbreite des Reifens) herzustellen. Die genauen Maße / Bereiche sind dem beigefügten Anhang / Hinweisblatt "Nacharbeitsprofile Fahrzeug" am Ende dieser Anlage zu entnehmen.
- 26P) Durch Anlegen der vorderen Radhausausschnittkanten und Kunststoffinnenkotflügel ist die Freigängigkeit der Rad/Reifen-Kombination unter Berücksichtigung der maximal zulässigen Betriebsbreite nach ETRTO bzw. WdK (1,04 fache Nennbreite des Reifens) herzustellen. Die genauen Maße / Bereiche sind dem beigefügten Anhang / Hinweisblatt "Nacharbeitsprofile Fahrzeug" am Ende dieser Anlage zu entnehmen.
- 27F) Durch Aufweiten bzw. Ausstellen der hinteren Radhäuser ist die Freigängigkeit der Rad/Reifen-Kombination herzustellen. Die genauen Maße / Bereiche sind dem beigefügten Anhang / Hinweisblatt "Nacharbeitsprofile Fahrzeug" am Ende dieser Anlage zu entnehmen.
- 27H) Durch Aufweiten bzw. Ausstellen der hinteren Radhäuser ist die Freigängigkeit der Rad/Reifen-Kombination unter Berücksichtigung der maximal zulässigen Betriebsbreite nach ETRTO bzw. WdK (1,04 fache Nennbreite des Reifens) herzustellen. Die genauen Maße / Bereiche sind dem beigefügten Anhang / Hinweisblatt "Nacharbeitsprofile Fahrzeug" am Ende dieser Anlage zu entnehmen.
- 51A) Der vom Fahrzeughersteller (siehe Betriebsanleitung oder Reifenfülldruckhinweis am Fahrzeug) bzw. Reifenhersteller vorgeschriebene Reifenfülldruck ist zu beachten.
Die Verwendung von Reifen mit Notlaufeigenschaften ist laut Hersteller nur mit Reifenfülldrucküberwachungssystem zulässig.
- 71C) Zum Auswuchten der Sonderräder dürfen an der Felgeninnenseite nur Klebegewichte angebracht werden.
- 71K) Zum Auswuchten der Sonderräder dürfen an der Felgenaußenseite nur Klebegewichte unterhalb des Tiefbetts angebracht werden.
- 721) Es ist nur die Verwendung von Gummiventilen oder Metallschraubventilen mit Überwurfmutter von außen, die weitgehend den Normen (DIN, E.T.R.T.O. bzw. Tire and Rim) entsprechen und die für einen Ventilloch-Nenndurchmesser von 11,3 mm geeignet sind, zulässig.
Das Ventil darf nicht über den Felgenrand hinausragen. Es sind die Montagehinweise des Ventilherstellers zu beachten.
- 725) Bei Fahrzeugen mit einer bauartbedingten Höchstgeschwindigkeit über 210 km/h sind nur Metallschraubventile zulässig. Es sind die Montagehinweise des Ventilherstellers zu beachten.
- 73C) Es ist nur die Verwendung von schlauchlosen Reifen zulässig.

**Gutachten 366-0181-21-WIRD/N1_1K
zur Erteilung eines Nachtrags zur ABE 53794**

ANLAGE: 71 NISSAN
Hersteller: ALCAR WHEELS GmbH

Radtyp: AAT9L
Stand: 04.11.2022



Seite: 4 von 8

- 74A) Es dürfen nur die vom Radhersteller mitzuliefernden Radbefestigungsteile verwendet werden, dabei ist die Gewindegröße der serienmäßigen Befestigungsteile zu beachten. Bei Verwendung von Radschrauben, ist die, in der Anlage zum Gutachten, dem Fahrzeug zugeordnete Schaftlänge zu beachten.
- 7FY) Die Verwendung des vom Fahrzeughersteller verbauten Reifendruck Kontrollsystems mit Sensoren Art. Nr.: 40700 6W Y0A (nur e11*2007/46*2977*..) (nur wenn auch original verbaut) ist zulässig. Das System muss gemäß den Herstellerangaben kalibriert werden. Alternativ kann ein geeignetes Nachrüstkontrollsystem verwendet werden.
- 7NS) Die Verwendung des vom Fahrzeughersteller verbauten Reifendruck Kontrollsystems mit Sensoren Art. Nr.: 40700 5D A0C (nur wenn auch original verbaut) ist zulässig. Das System muss gemäß den Herstellerangaben kalibriert werden. Alternativ kann ein geeignetes Nachrüstkontrollsystem verwendet werden.

§22 53794*01, Korrr. 01

**Gutachten 366-0181-21-WIRD/N1_1K
zur Erteilung eines Nachtrags zur ABE 53794**

ANLAGE: 71 NISSAN
Hersteller: ALCAR WHEELS GmbH

Radtyp: AAT9L
Stand: 04.11.2022



Nacharbeitsprofile Fahrzeug

Fahrzeug:

Hersteller: NISSAN
Fahrzeugtyp: H15
Genehm.Nr.: e11*2007/46*2977*..
Handelsbez.: Infiniti Q30, Infiniti Q30S, Infiniti QX30

Variante(n): Allradantrieb, QX30

Nacharbeit Radhausausschnittkantenbereich:

Auflagen	Nacharbeit im Bereich		Achse
	von [mm]	bis [mm]	
26B	x = 350	y = 300	VA
26P	x = 300	y = 250	VA

Aufweiten Radhausausschnittkantenbereich:

Auflagen	Im Bereich		Aufweiten um [mm]	Achse
	von [mm]	bis [mm]		
26J	x = 350	y = 300	25	VA
26N	x = 350	y = 300	8	VA
27F	x = 300	y = 250	20	HA
27H	x = 300	y = 250	8	HA

§22 53794*01, Korrr. 01

**Gutachten 366-0181-21-WIRD/N1_1K
zur Erteilung eines Nachtrags zur ABE 53794**

ANLAGE: 71 NISSAN
Hersteller: ALCAR WHEELS GmbH

Radtyp: AAT9L
Stand: 04.11.2022



Nacharbeitsprofile Fahrzeug

Fahrzeug:

Hersteller: NISSAN
Fahrzeugtyp: H15
Genehm.Nr.: e11*2007/46*2977*..
Handelsbez.: Infiniti Q30, Infiniti Q30S, Infiniti QX30

Variante(n): Allradantrieb, Frontantrieb, Q30

Nacharbeit Radhausausschnittkantenbereich:

Auflagen	Nacharbeit im Bereich		Achse
	von [mm]	bis [mm]	
26B	x = 350	y = 250	VA
26P	x = 250	y = 150	VA

Aufweiten Radhausausschnittkantenbereich:

Auflagen	Im Bereich		Aufweiten um [mm]	Achse
	von [mm]	bis [mm]		
26N	x = 350	y = 250	8	VA
26J	x = 350	y = 250	30	VA
27H	x = 230	y = 220	8	HA
27F	x = 280	y = 270	30	HA

§22 53794*01, Korrr. 01



**Gutachten 366-0181-21-WIRD/N1_1K
zur Erteilung eines Nachtrags zur ABE 53794**

ANLAGE: 71 NISSAN
Hersteller: ALCAR WHEELS GmbH

Radtyp: AAT9L
Stand: 04.11.2022



Nacharbeitsprofile Fahrzeug

Fahrzeug:

Hersteller: NISSAN
Fahrzeugtyp: H15
Genehm.Nr.: e5*2007/46*1030*..
Handelsbez.: Infiniti Q30, Infiniti Q30S, Infiniti QX30

Variante(n):

Nacharbeit Radhausausschnittkantenbereich:

Auflagen	Nacharbeit im Bereich		Achse
	von [mm]	bis [mm]	
26B	x = 350	y = 300	VA
26P	x = 300	y = 250	VA

Aufweiten Radhausausschnittkantenbereich:

Auflagen	Im Bereich		Aufweiten um [mm]	Achse
	von [mm]	bis [mm]		
26J	x = 350	y = 300	25	VA
26N	x = 350	y = 300	8	VA
27F	x = 300	y = 250	20	HA
27H	x = 300	y = 250	8	HA

§22 53794*01, Korrr. 01



**Gutachten 366-0181-21-WIRD/N1_1K
zur Erteilung eines Nachtrags zur ABE 53794**

ANLAGE: 71 NISSAN
Hersteller: ALCAR WHEELS GmbH

Radtyp: AAT9L
Stand: 04.11.2022



Nacharbeitsprofile Fahrzeug

Fahrzeug:

Hersteller: NISSAN
Fahrzeugtyp: H15
Genehm.Nr.: e5*2007/46*1030*..
Handelsbez.: Infiniti Q30, Infiniti Q30S, Infiniti QX30

Variante(n):

Nacharbeit Radhausausschnittkantenbereich:

Auflagen	Nacharbeit im Bereich		Achse
	von [mm]	bis [mm]	
26B	x = 350	y = 250	VA
26P	x = 250	y = 150	VA

Aufweiten Radhausausschnittkantenbereich:

Auflagen	Im Bereich		Aufweiten um [mm]	Achse
	von [mm]	bis [mm]		
26N	x = 350	y = 250	8	VA
26J	x = 350	y = 250	30	VA
27H	x = 230	y = 220	8	HA
27F	x = 280	y = 270	30	HA

§22 53794*01, Korrr. 01

**Gutachten 366-0181-21-WIRD/N1_1K
zur Erteilung eines Nachtrags zur ABE 53794**

ANLAGE: 72 MERCEDES
Hersteller: ALCAR WHEELS GmbH

Radtyp: AAT9L
Stand: 04.11.2022



Fahrzeughersteller DB

Raddaten:

Radgröße nach Norm : 8 1/2 J X 19 H2 Einpreßtiefe (mm) : 35
Lochkreis (mm)/Lochzahl : 112/5 Zentrierart : Mittenzentrierung

Technische Daten, Kurzfassung

Ausführung	Ausführungsbezeichnung		Mittell- och in mm	Zentrierring- werkstoff	zul. Rad- last in kg	zul. Abroll- umf. in mm	gültig ab Fertig- datum
	Kennzeichnung Rad	Kennzeichnung Zentrierring					
AAT9L8BA35ED666	PCD112 ET35	ohne	66,6		752	2284	10/22
AAT9L8BA35ED666	PCD112 ET35	ohne	66,6		760	2260	10/22
AAT9L8BA35ED666	PCD112 ET35	ohne	66,6		762	2254	10/22
AAT9L8BA35ED666	PCD112 ET35	ohne	66,6		772	2223	10/22
AAT9L8BA35ED666	PCD112 ET35	ohne	66,6		780	2199	10/22
AAT9L8GP35ED66 6	PCD112 ET35	ohne	66,6		780	2199	10/22

Im Fahrzeug vorgeschriebene Fahrzeugsysteme, z. B. Reifendruckkontrollsysteme, müssen nach Anbau der Sonderräder funktionsfähig bleiben.

Der Fahrzeughalter muss auf die Kontrolle des Anzugsmoments der Befestigungsmittel nach einer Wegstrecke von 50km hingewiesen werden.

Verwendungsbereich/Fz-Hersteller : DB

Die Radausführung ist teilweise nur an der Vorderachse zu montieren.

In diesem Fall ist sie zu kombinieren mit:

Radtyp: **AAT9M** KBA: **54321** Lochkreis: **5x112** ET: **44** oder

Radtyp: **AAT9M** KBA: **54321** Lochkreis: **5x112** ET: **42**

Zu beachten sind im Besonderen bei den Reifen die Kombinationsauflagen KAT4, KATM

Befestigungsteile : Kegelbundschrauben M14x1,5, Schaftl. 28 mm, Kegelw. 60 Grad

Zubehör : AEZ Artikel-Nr. ZJMM

Anzugsmoment der Befestigungsteile : 170 Nm

**Gutachten 366-0181-21-WIRD/N1_1K
zur Erteilung eines Nachtrags zur ABE 53794**

ANLAGE: 72 MERCEDES
Hersteller: ALCAR WHEELS GmbH

Radtyp: AAT9L
Stand: 04.11.2022



Verkaufsbezeichnung: **E-KLASSE**

Fahrzeugtyp	Betriebserlaubnis	kW	Reifen	Auflagen zu Reifen	Auflagen
R1ES	e1*2007/46*1560*..	143 -270	245/45R19 98Y	11A; 26P; 6BL; KAT4	erhöhtes Anzugsmoment 170 Nm; All Terrain; Kombi; Allradantrieb; 10B; 11B; 11G; 11H; 12A; 51A; 7MT; 71C; 71K; 721; 725; 73C; 74A; 740
			255/40R19 100	11A; 245; 26B; 58A	
			255/45R19 100	11A; 245; 26B; 6BM	
R1ES	e1*2007/46*1560*..	143 -155	245/40R19 98	GAA; 11A; 245; 26P; 57E; KATM; KAT4	erhöhtes Anzugsmoment 170 Nm; Baureihe W213; E300de; E300 e; Kombilimousine; 10B; 11B; 11G; 11H; 12A; 51A; 7MT; 71C; 71K; 721; 725; 73C; 74A; 740; 76A
R1ES	e1*2007/46*1560*..	110 -270	245/40R19 98Y	GAA; XFB; XFX; 11A; 26B; 26N; 5JA; KATM; KAT4	erhöhtes Anzugsmoment 170 Nm; Baureihe W213; nicht All Terrain; nicht E300de; nicht E300e; Allradantrieb; Heckantrieb; 10B; 11B; 11G; 11H; 12A; 51A; 7MT; 71C; 71K; 721; 725; 73C; 74A; 740

Auflagen

- 10B) Die mindestens erforderlichen Geschwindigkeitsbereiche der zu verwendenden Reifen sind, mit Ausnahme der Reifen mit M+S-Profil, den Fahrzeugpapieren zu entnehmen. Die für M+S Reifen zulässige Höchstgeschwindigkeit ist im Blickfeld des Fahrzeugführer sinnfällig anzugeben und im Betrieb nicht zu überschreiten. Die zulässige Achslast des Fahrzeuges darf nicht größer sein als das Zweifache der auf Seite 1 dieser Anlage angegebenen Radlast unter Berücksichtigung des angegebenen Abrollumfanges. Der beim Reifen angeführte Lastindex beschreibt die mindesterforderliche Tragfähigkeit, es sind Reifen mit höherem Lastindex zulässig, die max. Achslast ist mit diesem Lastindex zu vergleichen wodurch eventuell vorhandene Achslastaufgaben entfallen können.
- 11A) Der vorschriftsmäßige Zustand des Fahrzeuges ist durch einen amtlich anerkannten Sachverständigen oder Prüfer für den Kraftfahrzeugverkehr oder einen Prüferingenieur einer Überwachungsorganisation oder einen Angestellten nach Abschnitt 4 der Anlage VIIIb zur StVZO unter Angabe von FAHRZEUGHERSTELLER, FAHRZEUGTYP und FAHRZEUGIDENTIFIZIERUNGSNUMMER auf einem Nachweis entsprechend dem im Beispielkatalog zum §19 StVZO veröffentlichten Muster bescheinigen zu lassen.
- 11B) Wird eine in diesem Gutachten aufgeführte Reifengröße verwendet, die nicht bereits in der Fahrzeuggenehmigung für diesen Fahrzeug-Typ/ -Variante/ -Version bzw. Fahrzeugausführung genannt ist, so sind die Angaben über die Reifengrößen in den Fahrzeugpapieren bei der nächsten Befassung mit den Fahrzeugpapieren durch die Zulassungsstelle unter Vorlage der Allgemeinen Betriebserlaubnis



**Gutachten 366-0181-21-WIRD/N1_1K
zur Erteilung eines Nachtrags zur ABE 53794**

ANLAGE: 72 MERCEDES
Hersteller: ALCAR WHEELS GmbH

Radtyp: AAT9L
Stand: 04.11.2022



Seite: 3 von 7

- bzw. der Abnahmebestätigung nach §19 Abs. 3 der StVZO berichtigen zu lassen. Diese Berichtigung ist dann nicht erforderlich, wenn die ABE des Sonderrades eine Freistellung von der Pflicht zur Berichtigung der Fahrzeugpapiere enthält.
- 11G) Die Brems-, Lenkungsaggregate und das Fahrwerk mit Ausnahme von Sonder-Fahrwerksfedern müssen, sofern diese durch keine weiteren Auflagen berührt werden, dem Serienstand entsprechen. Für die Sonder-Fahrwerksfedern muß eine Allgemeine Betriebserlaubnis oder ein Teilegutachten vorliegen; gegen die Verwendung der Rad/Reifenkombination dürfen keine technischen Bedenken bestehen. Wird gleichzeitig mit dem Anbau der Sonderräder eine Fahrwerksänderung vorgenommen, so ist diese und ihre Auswirkung auf den Anbau der Sonderräder gesondert zu beurteilen.
- 11H) Wird das serienmäßige Ersatzrad verwendet, soll mit mäßiger Geschwindigkeit und nicht länger als erforderlich gefahren werden. Hierbei müssen die serienmäßigen Befestigungsteile verwendet werden. Bei Fahrzeugausführungen mit Allradantrieb ist bei Verwendung des Ersatzrades darauf zu achten, daß nur Reifen mit gleich großem Abrollumfang zulässig sind.
- 12A) Die Verwendung von Schneeketten ist nicht möglich, es sei denn, dass für den hier aufgeführten Fahrzeugtyp eine weitere Umrüstmöglichkeit im Gutachten aufgeführt ist. Für diese Umrüstung mit der Einschränkung in Spalte Auflagen "Auflagen zu Reifen" sind die dort aufgeführten Auflagen und Hinweise zu beachten.
- 245) Die Radabdeckung an Achse 1 ist durch Ausstellen der Frontschürze und des Kotflügels oder durch Anbau von dauerhaft befestigten Karosserieteilen im Bereich 30 Grad vor der Radmitte herzustellen. Je nach Rüstzustand des Fahrzeuges (z. B. Fahrzeugtieferlegung, Radabdeckungsverbreiterung, usw.) kann es möglich sein, dass die Radabdeckung ausreichend ist. Die gesamte Breite der Rad/Reifenkombination muss, unter Beachtung des maximal möglichen Betriebsmaßes des Reifens (1,04 fache der Nennbreite des Reifens), im oben genannten Bereich abgedeckt sein.
- 26B) Durch Anlegen der vorderen Radhausausschnittkanten und Kunststoffinnenkotflügel ist die Freigängigkeit der Rad/Reifen-Kombination herzustellen. Die genauen Maße / Bereiche sind dem beigefügten Anhang / Hinweisblatt "Nacharbeitsprofile Fahrzeug" am Ende dieser Anlage zu entnehmen.
- 26N) Durch Aufweiten bzw. Ausstellen der vorderen Radhäuser ist die Freigängigkeit der Rad/Reifen-Kombination unter Berücksichtigung der maximal zulässigen Betriebsbreite nach ETRTO bzw. WdK (1,04 fache Nennbreite des Reifens) herzustellen. Die genauen Maße / Bereiche sind dem beigefügten Anhang / Hinweisblatt "Nacharbeitsprofile Fahrzeug" am Ende dieser Anlage zu entnehmen.
- 26P) Durch Anlegen der vorderen Radhausausschnittkanten und Kunststoffinnenkotflügel ist die Freigängigkeit der Rad/Reifen-Kombination unter Berücksichtigung der maximal zulässigen Betriebsbreite nach ETRTO bzw. WdK (1,04 fache Nennbreite des Reifens) herzustellen. Die genauen Maße / Bereiche sind dem beigefügten Anhang / Hinweisblatt "Nacharbeitsprofile Fahrzeug" am Ende dieser Anlage zu entnehmen.
- 51A) Der vom Fahrzeughersteller (siehe Betriebsanleitung oder Reifenfülldruckhinweis am Fahrzeug) bzw. Reifenhersteller vorgeschriebene Reifenfülldruck ist zu beachten. Die Verwendung von Reifen mit Notlaufeigenschaften ist laut Hersteller nur mit Reifenfülldrucküberwachungssystem zulässig.
- 57E) Die Verwendung der angegebenen Reifengröße ist auf dieser Radgröße nur an der Vorderachse zulässig. Sie kann jedoch im Einzelfall auf einer anderen Radgröße an der Hinterachse kombiniert werden. Die erforderlichen Auflagen und Hinweise sind achsweise zu beachten. Alle an ein und derselben Achse montierten Reifen müssen vom gleichen Reifentyp sein.
- 58A) Folgende Rad/Reifen-Kombination ist zulässig:
- | | |
|--------------|--------------|
| | Reifengröße: |
| Vorderachse: | 255/40R19 |
| Hinterachse: | 285/35R19 |
- Ist eine der beiden Reifengrößen im Gutachten nicht aufgeführt, so ist die nicht aufgeführte Reifengröße nur auf einer anderen Felgenreöße zulässig.
Die erforderlichen Auflagen und Hinweise sind achsweise zu beachten.



**Gutachten 366-0181-21-WIRD/N1_1K
zur Erteilung eines Nachtrags zur ABE 53794**

ANLAGE: 72 MERCEDES
Hersteller: ALCAR WHEELS GmbH

Radtyp: AAT9L
Stand: 04.11.2022



Seite: 4 von 7

An Fahrzeugausführungen mit automatischem Blockierverhinderer (ABV) bzw. Antriebsschlupfregelung (ASR) dürfen nur Reifen verwendet werden, deren Differenz im Abrollumfang sich innerhalb der Abweichung der Serienbereifung befindet. Es ist eine Bestätigung des Reifenherstellers über die tatsächlichen Abrollumfänge erforderlich; es wird empfohlen den Nachweis der Eignung bei den Fahrzeugpapieren mitzuführen.

Alle an ein und derselben Achse montierten Reifen müssen vom gleichen Reifentyp sein.

5JA) Die Verwendung dieser Reifengröße ist nur zulässig an Fahrzeugausführungen bis zu einer zulässigen Achslast von 1500kg.

6BL) Folgende Rad/Reifen-Kombination ist zulässig:

	Reifengröße:
Vorderachse:	245/45R19
Hinterachse:	275/40R19

Ist eine der beiden Reifengrößen im Gutachten nicht aufgeführt, so ist die nicht aufgeführte Reifengröße nur auf einer anderen Felgengröße zulässig.

Die erforderlichen Auflagen und Hinweise sind achsweise zu beachten.

An Fahrzeugausführungen mit Allradantrieb dürfen nur Reifen verwendet werden, deren Differenz im Abrollumfang sich innerhalb der Abweichung der Serienbereifung befindet. Es wird empfohlen eine Bestätigung des Reifenherstellers über die tatsächlichen Abrollumfänge bei den Fahrzeugpapieren mitzuführen.

Alle an ein und derselben Achse montierten Reifen müssen vom gleichen Reifentyp sein.

6BM) Folgende Rad/Reifen-Kombination ist zulässig:

	Reifengröße:
Vorderachse:	245/35R19
Hinterachse:	275/40R19

Ist eine der beiden Reifengrößen im Gutachten nicht aufgeführt, so ist die nicht aufgeführte Reifengröße nur auf einer anderen Felgengröße zulässig.

Die erforderlichen Auflagen und Hinweise sind achsweise zu beachten.

An Fahrzeugausführungen mit Allradantrieb dürfen nur Reifen verwendet werden, deren Differenz im Abrollumfang sich innerhalb der Abweichung der Serienbereifung befindet. Es ist eine Bestätigung des Reifenherstellers über die tatsächlichen Abrollumfänge erforderlich; es wird empfohlen den Nachweis der Eignung bei den Fahrzeugpapieren mitzuführen.

Alle an ein und derselben Achse montierten Reifen müssen vom gleichen Reifentyp sein.

71C) Zum Auswuchten der Sonderräder dürfen an der Felgeninnenseite nur Klebegewichte angebracht werden.

71K) Zum Auswuchten der Sonderräder dürfen an der Felgenaußenseite nur Klebegewichte unterhalb des Tiefbetts angebracht werden.

721) Es ist nur die Verwendung von Gummiventilen oder Metallschraubventilen mit Überwurfmutter von außen, die weitgehend den Normen (DIN, E.T.R.T.O. bzw. Tire and Rim) entsprechen und die für einen Ventilloch-Nenn Durchmesser von 11,3 mm geeignet sind, zulässig.
Das Ventil darf nicht über den Felgenrand hinausragen. Es sind die Montagehinweise des Ventilherstellers zu beachten.

725) Bei Fahrzeugen mit einer bauartbedingten Höchstgeschwindigkeit über 210 km/h sind nur Metallschraubventile zulässig. Es sind die Montagehinweise des Ventilherstellers zu beachten.

73C) Es ist nur die Verwendung von schlauchlosen Reifen zulässig.

740) Der Festsitz der Radbefestigungsteile und der Räder ist nur sichergestellt, wenn Sie die u. g. Hinweise befolgen:

1. Schrauben Sie bei der Radmontage alle Radbefestigungsteile gleichmäßig mit der Hand ein.
2. Ziehen Sie die Radschrauben/- muttern über Kreuz an.
3. Lassen Sie das Fahrzeug auf den Boden ab und ziehen Sie über Kreuz alle Radbefestigungsteile mit dem vorgeschriebenen erhöhten Anzugsdrehmoment fest.

**Gutachten 366-0181-21-WIRD/N1_1K
zur Erteilung eines Nachtrags zur ABE 53794**

ANLAGE: 72 MERCEDES
Hersteller: ALCAR WHEELS GmbH

Radtyp: AAT9L
Stand: 04.11.2022



Seite: 5 von 7

4. Nach einer Fahrstrecke von ca. 50 km ist das Anzugsdrehmoment der Radbefestigungsteile zu überprüfen.
5. Nach einer Fahrstrecke von ca. 200 km ist das Anzugsdrehmoment der Radbefestigungsteile nochmals zu überprüfen.
- 74A) Es dürfen nur die vom Radhersteller mitzuliefernden Radbefestigungsteile verwendet werden, dabei ist die Gewindegröße der serienmäßigen Befestigungsteile zu beachten. Bei Verwendung von Radschrauben, ist die, in der Anlage zum Gutachten, dem Fahrzeug zugeordnete Schaftlänge zu beachten.
- 76A) Die Verwendung dieser Sonderräder ist nur an der Vorderachse zulässig. Dabei ist der Gliederungspunkt "0. Hinweise" zu beachten.
- 7MT) Die Verwendung des vom Fahrzeughersteller verbauten Reifendruck Kontrollsystems mit Sensoren Art. Nr.: A 000 905 2102 (nur wenn auch original verbaut) ist zulässig. Das System muss gemäß den Herstellerangaben kalibriert werden. Alternativ kann ein geeignetes Nachrüstkontrollsystem verwendet werden.
- GAA) Es sind die serienmäßigen Reifen-Kombinationen zulässig.
Reifengröße:
Vorderachse: 245/40R19
Hinterachse: 275/35R19
Ist eine der beiden Reifengrößen im Gutachten nicht aufgeführt, so ist die nicht aufgeführte Reifengröße nur auf einer anderen Felgenreöße zulässig. Die Hinweise und Empfehlungen des Fahrzeugherstellers sind bei Verwendung dieser Reifengröße zu beachten.
Die erforderlichen Auflagen und Hinweise sind achsweise zu beachten.
- KAT4) Im Fall einer Kombination mit einem anderen Radtyp ist zulässig:
Hinterachse AAT9M KBA: 54321 Lochkreis 5x112 ET: 42**
- KATM) Im Fall einer Kombination mit einem anderen Radtyp ist zulässig:
Hinterachse AAT9M KBA: 54321 Lochkreis 5x112 ET: 44**
- XFB) Folgende Rad/Reifen-Kombination ist zulässig:
- | | |
|--------------|--------------|
| | Reifengröße: |
| Vorderachse: | 225/45R19 |
| Hinterachse: | 245/40R19 |
- Ist eine der beiden Reifengrößen im Gutachten nicht aufgeführt, so ist die nicht aufgeführte Reifengröße nur auf einer anderen Felgenreöße zulässig.
Die erforderlichen Auflagen und Hinweise sind achsweise zu beachten.
An Fahrzeugausführungen mit automatischem Blockierverhinderer (ABV) bzw. Antriebsschlupfregelung (ASR) dürfen nur Reifen verwendet werden, deren Differenz im Abrollumfang kleiner als 1% ist. Es ist eine Bestätigung des Reifenherstellers über die tatsächlichen Abrollumfänge erforderlich; es wird empfohlen den Nachweis der Eignung bei den Fahrzeugpapieren mitzuführen.
Alle an ein und derselben Achse montierten Reifen müssen vom gleichen Reifentyp sein.
- XFX) Folgende Rad/Reifen-Kombination ist zulässig:
- | | |
|--------------|--------------|
| | Reifengröße: |
| Vorderachse: | 245/40R19 |
| Hinterachse: | 285/35R19 |
- Ist eine der beiden Reifengrößen im Gutachten nicht aufgeführt, so ist die nicht aufgeführte Reifengröße nur auf einer anderen Felgenreöße zulässig.
Die erforderlichen Auflagen und Hinweise sind achsweise zu beachten.
An Fahrzeugausführungen mit automatischem Blockierverhinderer (ABV) bzw. Antriebsschlupfregelung (ASR) dürfen nur Reifen verwendet werden, deren Differenz im Abrollumfang kleiner als 1% ist. Es ist eine Bestätigung des Reifenherstellers über die tatsächlichen Abrollumfänge erforderlich; es wird empfohlen den Nachweis der Eignung bei den Fahrzeugpapieren mitzuführen.
Alle an ein und derselben Achse montierten Reifen müssen vom gleichen Reifentyp sein.

**Gutachten 366-0181-21-WIRD/N1_1K
zur Erteilung eines Nachtrags zur ABE 53794**

ANLAGE: 72 MERCEDES
Hersteller: ALCAR WHEELS GmbH

Radtyp: AAT9L
Stand: 04.11.2022



Nacharbeitsprofile Fahrzeug

Fahrzeug:

Hersteller: MERCEDES
Fahrzeugtyp: R1ES
Genehm.Nr.: e1*2007/46*1560*..
Handelsbez.: E-KLASSE

Variante(n):

Nacharbeit Radhausausschnittkantenbereich:

Auflagen	Nacharbeit im Bereich		Achse
	von [mm]	bis [mm]	
26B	x = 350	y = 300	VA
26P	x = 300	y = 250	VA
27P	x = 280	y = 400	HA

Aufweiten Radhausausschnittkantenbereich:

Auflagen	Im Bereich		Aufweiten um [mm]	Achse
	von [mm]	bis [mm]		
26N	x = 350	y = 300	8	VA
26J	x = 350	y = 300	30	VA
27H	x = 280	y = 400	8	HA
27F	x = 280	y = 400	30	HA

§22 53794*01, Korrr. 01

**Gutachten 366-0181-21-WIRD/N1_1K
zur Erteilung eines Nachtrags zur ABE 53794**

ANLAGE: 72 MERCEDES
Hersteller: ALCAR WHEELS GmbH

Radtyp: AAT9L
Stand: 04.11.2022



Nacharbeitsprofile Fahrzeug

Fahrzeug:

Hersteller: MERCEDES
Fahrzeugtyp: R1ES
Genehm.Nr.: e1*2007/46*1560*..
Handelsbez.: E-KLASSE

Variante(n):

Nacharbeit Radhausausschnittkantenbereich:

Auflagen	Nacharbeit im Bereich		Achse
	von [mm]	bis [mm]	
26B	x = 350	y = 300	VA
26P	x = 300	y = 250	VA
27B	x = 290	y = 390	HA
27I	x = 240	y = 340	HA

Aufweiten Radhausausschnittkantenbereich:

Auflagen	Im Bereich		Aufweiten um [mm]	Achse
	von [mm]	bis [mm]		
26J	x = 350	y = 300	20	VA
26N	x = 350	y = 300	8	VA
27F	x = 290	y = 390	30	HA
27H	x = 290	y = 390	8	HA

§22 53794*01, Korrr. 01



**Gutachten 366-0181-21-WIRD/N1_1K
zur Erteilung eines Nachtrags zur ABE 53794**

ANLAGE: 73 SSANGYONG
Hersteller: ALCAR WHEELS GmbH

Radtyp: AAT9L
Stand: 04.11.2022



Fahrzeughersteller SSANGYONG

Raddaten:

Radgröße nach Norm : 8 1/2 J X 19 H2 Einpreßtiefe (mm) : 35
Lochkreis (mm)/Lochzahl : 112/5 Zentrierart : Mittenzentrierung

Technische Daten, Kurzfassung

Ausführung	Ausführungsbezeichnung		Mittennoch in mm	Zentrierwerkstoff	zul. Radlast in kg	zul. Abrollumf. in mm	gültig ab Fertigdatum
	Kennzeichnung Rad	Kennzeichnung Zentrierring					
AAT9L8BA35ED666	PCD112 ET35	ohne	66,6		752	2284	10/22
AAT9L8BA35ED666	PCD112 ET35	ohne	66,6		760	2260	10/22
AAT9L8BA35ED666	PCD112 ET35	ohne	66,6		762	2254	10/22
AAT9L8BA35ED666	PCD112 ET35	ohne	66,6		772	2223	10/22
AAT9L8BA35ED666	PCD112 ET35	ohne	66,6		780	2199	10/22
AAT9L8GP35ED666	PCD112 ET35	ohne	66,6		780	2199	10/22

Im Fahrzeug vorgeschriebene Fahrzeugsysteme, z. B. Reifendruckkontrollsysteme, müssen nach Anbau der Sonderräder funktionsfähig bleiben.

Der Fahrzeughalter muss auf die Kontrolle des Anzugsmoments der Befestigungsmittel nach einer Wegstrecke von 50km hingewiesen werden.

Verwendungsbereich/Fz-Hersteller : SSANGYONG

Befestigungsteile : Kegelbundschauben M12x1,5, Schaftl. 24 mm, Kegelw. 60 Grad
Zubehör : AEZ Artikel-Nr. ZJM H

Anzugsmoment der Befestigungsteile : 130 Nm

Verkaufsbezeichnung: **Korando**

Fahrzeugtyp	Betriebserlaubnis	kW	Reifen	Auflagen zu Reifen	Auflagen
CK	e9*2007/46*0055*..	110 - 131	225/45R19 92	11A; 26B; 26N; 27I	10B; 11B; 11G; 11H; 12A; 51A; 70G; 71C; 71K; 721; 725; 73C; 74A

Auflagen

10B) Die mindestens erforderlichen Geschwindigkeitsbereiche der zu verwendenden Reifen sind, mit Ausnahme der Reifen mit M+S-Profil, den Fahrzeugpapieren zu entnehmen. Die für M+S Reifen zulässige Höchstgeschwindigkeit ist im Blickfeld des Fahrzeugführer sinnfällig anzugeben und im Betrieb nicht zu überschreiten. Die zulässige Achslast des Fahrzeuges darf nicht größer sein als das Zweifache der auf Seite 1 dieser Anlage angegebenen Radlast unter Berücksichtigung des angegebenen Abrollumfanges. Der beim Reifen angeführte Lastindex beschreibt die mindesterforderliche Tragfähigkeit,



§22 53794*01, Korr. 01

**Gutachten 366-0181-21-WIRD/N1_1K
zur Erteilung eines Nachtrags zur ABE 53794**

ANLAGE: 73 SSANGYONG
Hersteller: ALCAR WHEELS GmbH

Radtyp: AAT9L
Stand: 04.11.2022



Seite: 2 von 4

- es sind Reifen mit höherem Lastindex zulässig, die max. Achslast ist mit diesem Lastindex zu vergleichen wodurch eventuell vorhandene Achslastaufgaben entfallen können.
- 11A) Der vorschriftsmäßige Zustand des Fahrzeuges ist durch einen amtlich anerkannten Sachverständigen oder Prüfer für den Kraftfahrzeugverkehr oder einen Prüfingenieur einer Überwachungsorganisation oder einen Angestellten nach Abschnitt 4 der Anlage VIIIb zur StVZO unter Angabe von FAHRZEUGHERSTELLER, FAHRZEUGTYP und FAHRZEUGIDENTIFIZIERUNGNUMMER auf einem Nachweis entsprechend dem im Beispielkatalog zum §19 StVZO veröffentlichten Muster bescheinigen zu lassen.
- 11B) Wird eine in diesem Gutachten aufgeführte Reifengröße verwendet, die nicht bereits in der Fahrzeuggenehmigung für diesen Fahrzeug-Typ/ -Variante/ -Version bzw. Fahrzeugausführung genannt ist, so sind die Angaben über die Reifengrößen in den Fahrzeugpapieren bei der nächsten Befassung mit den Fahrzeugpapieren durch die Zulassungsstelle unter Vorlage der Allgemeinen Betriebserlaubnis bzw. der Abnahmebestätigung nach §19 Abs. 3 der StVZO berichtigen zu lassen. Diese Berichtigung ist dann nicht erforderlich, wenn die ABE des Sonderrades eine Freistellung von der Pflicht zur Berichtigung der Fahrzeugpapiere enthält.
- 11G) Die Brems-, Lenkungsaggregate und das Fahrwerk mit Ausnahme von Sonder-Fahrwerksfedern müssen, sofern diese durch keine weiteren Auflagen berührt werden, dem Serienstand entsprechen. Für die Sonder-Fahrwerksfedern muß eine Allgemeine Betriebserlaubnis oder ein Teilegutachten vorliegen; gegen die Verwendung der Rad/Reifenkombination dürfen keine technischen Bedenken bestehen. Wird gleichzeitig mit dem Anbau der Sonderräder eine Fahrwerksänderung vorgenommen, so ist diese und ihre Auswirkung auf den Anbau der Sonderräder gesondert zu beurteilen.
- 11H) Wird das serienmäßige Ersatzrad verwendet, soll mit mäßiger Geschwindigkeit und nicht länger als erforderlich gefahren werden. Hierbei müssen die serienmäßigen Befestigungsteile verwendet werden. Bei Fahrzeugausführungen mit Allradantrieb ist bei Verwendung des Ersatzrades darauf zu achten, daß nur Reifen mit gleich großem Abrollumfang zulässig sind.
- 12A) Die Verwendung von Schneeketten ist nicht möglich, es sei denn, dass für den hier aufgeführten Fahrzeugtyp eine weitere Umrüstmöglichkeit im Gutachten aufgeführt ist. Für diese Umrüstung mit der Einschränkung in Spalte Auflagen "Auflagen zu Reifen" sind die dort aufgeführten Auflagen und Hinweise zu beachten.
- 26B) Durch Anlegen der vorderen Radhausausschnittkanten und Kunststoffinnenkotflügel ist die Freigängigkeit der Rad/Reifen-Kombination herzustellen. Die genauen Maße / Bereiche sind dem beigefügten Anhang / Hinweisblatt "Nacharbeitsprofile Fahrzeug" am Ende dieser Anlage zu entnehmen.
- 26N) Durch Aufweiten bzw. Ausstellen der vorderen Radhäuser ist die Freigängigkeit der Rad/Reifen-Kombination unter Berücksichtigung der maximal zulässigen Betriebsbreite nach ETRTO bzw. WdK (1,04 fache Nennbreite des Reifens) herzustellen. Die genauen Maße / Bereiche sind dem beigefügten Anhang / Hinweisblatt "Nacharbeitsprofile Fahrzeug" am Ende dieser Anlage zu entnehmen.
- 27I) Durch Anlegen der hinteren Radhausausschnittkanten und Kunststoffinnenkotflügel ist die Freigängigkeit der Rad/Reifen-Kombination unter Berücksichtigung der maximal zulässigen Betriebsbreite nach ETRTO bzw. WdK (1,04 fache Nennbreite des Reifens) herzustellen. Die genauen Maße / Bereiche sind dem beigefügten Anhang / Hinweisblatt "Nacharbeitsprofile Fahrzeug" am Ende dieser Anlage zu entnehmen.
- 51A) Der vom Fahrzeughersteller (siehe Betriebsanleitung oder Reifenfülldruckhinweis am Fahrzeug) bzw. Reifenhersteller vorgeschriebene Reifenfülldruck ist zu beachten. Die Verwendung von Reifen mit Notlaufeigenschaften ist laut Hersteller nur mit Reifenfülldrucküberwachungssystem zulässig.
- 71C) Zum Auswuchten der Sonderräder dürfen an der Felgennenseite nur Klebegewichte angebracht werden.
- 71K) Zum Auswuchten der Sonderräder dürfen an der Felgenaußenseite nur Klebegewichte unterhalb des Tiefbetts angebracht werden.

**Gutachten 366-0181-21-WIRD/N1_1K
zur Erteilung eines Nachtrags zur ABE 53794**

ANLAGE: 73 SSANGYONG
Hersteller: ALCAR WHEELS GmbH

Radtyp: AAT9L
Stand: 04.11.2022



Seite: 3 von 4

- 721) Es ist nur die Verwendung von Gummiventilen oder Metallschraubventilen mit Überwurfmutter von außen, die weitgehend den Normen (DIN, E.T.R.T.O. bzw. Tire and Rim) entsprechen und die für einen Ventilloch-Nenn Durchmesser von 11,3 mm geeignet sind, zulässig.
Das Ventil darf nicht über den Felgenreand hinausragen. Es sind die Montagehinweise des Ventilherstellers zu beachten.
- 725) Bei Fahrzeugen mit einer bauartbedingten Höchstgeschwindigkeit über 210 km/h sind nur Metallschraubventile zulässig. Es sind die Montagehinweise des Ventilherstellers zu beachten.
- 73C) Es ist nur die Verwendung von schlauchlosen Reifen zulässig.
- 74A) Es dürfen nur die vom Radhersteller mitzuliefernden Radbefestigungsteile verwendet werden, dabei ist die Gewindegröße der serienmäßigen Befestigungsteile zu beachten. Bei Verwendung von Radschrauben, ist die, in der Anlage zum Gutachten, dem Fahrzeug zugeordnete Schaftlänge zu beachten.
- 70G) Die Verwendung des vom Fahrzeughersteller verbauten Reifendruck Kontrollsystems mit Sensoren Art. Nr.: 41990-34000 (nur wenn auch original verbaut) ist zulässig. Das System muss gemäß den Herstellerangaben kalibriert werden. Alternativ kann ein geeignetes Nachrüstkontrollsystem verwendet werden.

§22 53794*01, Korr. 01

**Gutachten 366-0181-21-WIRD/N1_1K
zur Erteilung eines Nachtrags zur ABE 53794**

ANLAGE: 73 SSANGYONG
Hersteller: ALCAR WHEELS GmbH

Radtyp: AAT9L
Stand: 04.11.2022



Nacharbeitsprofile Fahrzeug

Fahrzeug:

Hersteller: SSANGYONG
Fahrzeugtyp: CK
Genehm.Nr.: e9*2007/46*0055*..
Handelsbez.: Korando

Variante(n):

Nacharbeit Radhausausschnittkantenbereich:

Auflagen	Nacharbeit im Bereich		Achse
	von [mm]	bis [mm]	
26P	x = 250	y = 200	VA
26B	x = 300	y = 250	VA
27I	x = 250	y = 220	HA
27B	x = 300	y = 270	HA

Aufweiten Radhausausschnittkantenbereich:

Auflagen	Im Bereich		Aufweiten um [mm]	Achse
	von [mm]	bis [mm]		
26N	x = 300	y = 250	8	VA
26J	x = 300	y = 250	30	VA
27H	x = 300	y = 270	8	HA
27F	x = 300	y = 270	20	HA

§22 53794*01, Korr. 01

**Gutachten 366-0181-21-WIRD/N1_1K
zur Erteilung eines Nachtrags zur ABE 53794**

ANLAGE: 74 BMW, BMW AG
Hersteller: ALCAR WHEELS GmbH

Radtyp: AAT9L
Stand: 04.11.2022



Fahrzeughersteller

Bayerische Motorenwerke AG, BMW, BMW AG

Raddaten:

Radgröße nach Norm : 8 1/2 J X 19 H2 Einpreßtiefe (mm) : 35
Lochkreis (mm)/Lochzahl : 112/5 Zentrierart : Mittenzentrierung

Technische Daten, Kurzfassung

Ausführung	Ausführungsbezeichnung		Mitteln och in mm	Zentrierring- werkstoff	zul. Rad- last in kg	zul. Abroll umf. in mm	gültig ab Fertig datum
	Kennzeichnung Rad	Kennzeichnung Zentrierring					
AAT9L8BA35ED666	PCD112 ET35	ohne	66,6		752	2284	10/22
AAT9L8BA35ED666	PCD112 ET35	ohne	66,6		760	2260	10/22
AAT9L8BA35ED666	PCD112 ET35	ohne	66,6		762	2254	10/22
AAT9L8BA35ED666	PCD112 ET35	ohne	66,6		772	2223	10/22
AAT9L8BA35ED666	PCD112 ET35	ohne	66,6		780	2199	10/22
AAT9L8GP35ED66 6	PCD112 ET35	ohne	66,6		780	2199	10/22

Im Fahrzeug vorgeschriebene Fahrzeugsysteme, z. B. Reifendruckkontrollsysteme, müssen nach Anbau der Sonderräder funktionsfähig bleiben.

Der Fahrzeughalter muss auf die Kontrolle des Anzugsmoments der Befestigungsmittel nach einer Wegstrecke von 50km hingewiesen werden.

Verwendungsbereich/Fz-Hersteller : Bayerische Motorenwerke AG, BMW, BMW AG

Die Radausführung ist teilweise nur an der Vorderachse zu montieren.

In diesem Fall ist sie zu kombinieren mit:

Radtyp: **AAT9M** KBA: **54321** Lochkreis: **5x112** ET: **44** oder

Radtyp: **AAT9M** KBA: **54321** Lochkreis: **5x112** ET: **42**

Zu beachten sind im Besonderen bei den Reifen die Kombinationsauflagen KAT4, KATM

Befestigungsteile : Kegelbundschrauben M14x1,25, Schaftl. 27 mm, Kegelw. 60 Grad

Zubehör : OE-Schraube ww. ZJBC

Anzugsmoment der Befestigungsteile : 140 Nm

**Gutachten 366-0181-21-WIRD/N1_1K
zur Erteilung eines Nachtrags zur ABE 53794**

ANLAGE: 74 BMW, BMW AG
Hersteller: ALCAR WHEELS GmbH

Radtyp: AAT9L
Stand: 04.11.2022



Seite: 2 von 22

Verkaufsbezeichnung: **BMW X REIHE**

Fahrzeugtyp	Betriebserlaubnis	kW	Reifen	Auflagen zu Reifen	Auflagen
F2X	e1*2007/46*1824*..	85 - 225	225/40R19 93	11A; 244; 26N; 26P; 27I	BMW X2 (F39); 10B; 11B; 11G; 11H; 12A; 51A; 7NM; 71C; 71K; 721; 725; 73C; 74C
			225/45R19 92	11A; 244; 26N; 26P; 27I	
			235/40R19 92	11A; 24J; 244; 26B; 26N; 27B; 27H	
			235/45R19 95	11A; 24J; 244; 26B; 26N; 27H; 27I	
			245/40R19 94	11A; 24J; 244; 26B; 26J; 27B; 27H	
			255/35R19 92	11A; 24J; 244; 26B; 26J; 27B; 27F	
			255/40R19 96	11A; 24J; 244; 26B; 26J; 27B; 27F	
G4X	e1*2007/46*1881*..	240 - 265	235/50R19 103		M SERIE; inkl. Hybrid; 10B; 11B; 11G; 11H; 12A; 51A; 7MU; 7ON; 71C; 71K; 721; 725; 73C; 74C; 75I
			255/45R19 100		
G4X	e1*2007/46*1881*..	120 - 210	235/50R19 103 255/45R19 104		inkl. Hybrid; 10B; 11B; 11G; 11H; 12A; 51A; 7MU; 7ON; 71C; 71K; 721; 725; 73C; 74C; 75I
U1X	e1*2018/858*00153*..	94	225/45R19 96	11A; 246; 248; 26P; 27I	Allradantrieb; Elektro; 10B; 11B; 11G; 11H; 12A; 51A; 7OO; 71C; 71K; 721; 725; 73C; 74C
			225/45R19 96	11A; 246; 248; 26P; 27I; 5GM	
			235/40R19 96	11A; 24J; 248; 26P; 27I; 5GM	
			235/40R19 96	11A; 24J; 248; 26P; 27I	
			235/45R19 99	11A; 24J; 248; 26P; 27I	
			245/40R19 98	11A; 242; 244; 245; 26B; 27B	
			245/45R19 98	11A; 242; 244; 245; 26B; 27B	
			255/40R19 96	11A; 242; 244; 245; 26B; 27B	
255/45R19 100	11A; 242; 244; 245; 26B; 27B				

§22 53794*01, Korr. 01

Benannt unter der Registriernummer KBA-P 00055-00
von der Benennungsstelle des Kraftfahrt-Bundesamtes, Bundesrepublik Deutschland.



**Gutachten 366-0181-21-WIRD/N1_1K
zur Erteilung eines Nachtrags zur ABE 53794**

ANLAGE: 74 BMW, BMW AG
Hersteller: ALCAR WHEELS GmbH

Radtyp: AAT9L
Stand: 04.11.2022



Verkaufsbezeichnung: **BMW X REIHE**

Fahrzeugtyp	Betriebserlaubnis	kW	Reifen	Auflagen zu Reifen	Auflagen
U1X	e1*2018/858*00153*..	100 -110	225/45R19 92	11A; 246; 248; 26P; 27I; 5GM	Allradantrieb; Frontantrieb; inkl. Hybrid; 10B; 11B; 11G; 11H; 12A; 51A; 700; 71C; 71K; 721; 725; 73C; 74C
			235/40R19 92	11A; 24J; 248; 26P; 27I; 5GM	
		100 -150	225/45R19 96	11A; 246; 248; 26P; 27I	
			235/40R19 96	11A; 24J; 248; 26P; 27I	
			235/45R19 99	11A; 24J; 248; 26P; 27I	
			245/40R19 98	11A; 242; 244; 245; 26B; 27B	
			245/45R19 98	11A; 242; 244; 245; 26B; 27B	
			255/40R19 96	11A; 242; 244; 245; 26B; 27B	
			255/45R19 100	11A; 242; 244; 245; 26B; 27B	

Verkaufsbezeichnung: **BMW X-REIHE**

Fahrzeugtyp	Betriebserlaubnis	kW	Reifen	Auflagen zu Reifen	Auflagen
G3X	e1*2007/46*1797*..	240 -265	245/50R19 101		Allradantrieb; inkl. Hybrid; 10B; 11B; 11G; 11H; 12A; 51A; 7MU; 7ON; 71C; 71K; 721; 725; 73C; 74C; 75I
			255/45R19 100		
			265/45R19 102		
G3X	e1*2007/46*1797*..	100 -210	245/50R19 101		Allradantrieb; Heckantrieb; inkl. Hybrid; 10B; 11B; 11G; 11H; 12A; 51A; 7MU; 7ON; 71C; 71K; 721; 725; 73C; 74C; 75I
			255/45R19 104		
			265/45R19 102		

Verkaufsbezeichnung: **BMW 1ER REIHE**

Fahrzeugtyp	Betriebserlaubnis	kW	Reifen	Auflagen zu Reifen	Auflagen
F1H	e1*2007/46*2018*..	80 -225	235/35R19 91	11A; 24C; 244; 247; 26B; 26N; 27F	Schräghecklimousine; Allradantrieb; Frontantrieb; 10B; 11B; 11G; 11H; 12A; 51A; 700; 71C; 71K; 721; 725; 73C; 74C

**Gutachten 366-0181-21-WIRD/N1_1K
zur Erteilung eines Nachtrags zur ABE 53794**

ANLAGE: 74 BMW, BMW AG
Hersteller: ALCAR WHEELS GmbH

Radtyp: AAT9L
Stand: 04.11.2022



Verkaufsbezeichnung: **BMW 2ER REIHE**

Fahrzeugtyp	Betriebserlaubnis	kW	Reifen	Auflagen zu Reifen	Auflagen
F2AT F2GT	e1*2007/46*1675*.. e1*2007/46*1677*..	70 - 170	225/40R19 93	11A; 24C; 244; 247; 26J; 27F; 27V	BMW Active Tourer F45; BMW Gran Tourer F46; Allradantrieb; Frontantrieb; 10B; 11B; 11G; 11H; 12A; 51A; 7NM; 71C; 71K; 721; 725; 73C; 74C; 77E; 4DL
			235/35R19 91W	11A; 24C; 24D; 26J; 27H; 27V	
			245/35R19 93	11A; 24C; 24D; 26J; 27F; 27V	
F2GC	e1*2007/46*2064*..	85 - 225	235/35R19 91	11A; 24C; 244; 247; 26B; 26J; 27F	10B; 11B; 11G; 11H; 12A; 51A; 7NM; 700; 71C; 71K; 721; 725; 73C; 74C
			255/30R19 91	11A; 24C; 24D; 26B; 26J; 27F	
U2AT	e1*2018/858*00117*..	90 - 150	225/40R19 93	11A; 24J; 248; 26B; 27H	Frontantrieb; inkl. Hybrid; 10B; 11B; 11G; 11H; 12A; 51A; 700; 71C; 71K; 721; 725; 73C; 74A; 74P; 83P
			225/45R19 92	11A; 24J; 248; 26B; 27H	
			235/40R19 92	11A; 24J; 248; 26B; 26N; 27H	
			245/35R19 93	11A; 24C; 244; 247; 26B; 26N; 27F	
			245/40R19 94	11A; 24C; 244; 247; 26B; 26N; 27F	
			255/35R19 92	11A; 24C; 244; 247; 26B; 26J; 27F	
			255/40R19 96	11A; 24C; 244; 247; 26B; 26J; 27F	

Verkaufsbezeichnung: **BMW 2ER REIHE, MINI, X REIHE**

Fahrzeugtyp	Betriebserlaubnis	kW	Reifen	Auflagen zu Reifen	Auflagen
UKL-L	e1*2007/46*0371*..	70 - 170	225/40R19 93	11A; 24C; 244; 247; 26J; 27F; 27V	BMW Active Tourer F45; BMW Gran Tourer F46; Allradantrieb; Frontantrieb; 10B; 11B; 11G; 11H; 12A; 51A; 7NM; 71C; 71K; 721; 725; 73C; 74C; 77E; 4DA; 4DL
			235/35R19 91W	11A; 24C; 24D; 26J; 27H; 27V	
			245/35R19 93	11A; 24C; 24D; 26J; 27F; 27V	

Verkaufsbezeichnung: **BMW 3ER REIHE**

Fahrzeugtyp	Betriebserlaubnis	kW	Reifen	Auflagen zu Reifen	Auflagen
G3K	e1*2007/46*2017*..	85 - 275	225/40R19 93Y	5HA; KATM	Allradantrieb; Heckantrieb; 10B; 11B; 11G; 11H; 12A; 51A; 700; 71C; 71K; 721; 725; 73C; 74C; FKA

**Gutachten 366-0181-21-WIRD/N1_1K
zur Erteilung eines Nachtrags zur ABE 53794**

ANLAGE: 74 BMW, BMW AG
Hersteller: ALCAR WHEELS GmbH

Radtyp: AAT9L
Stand: 04.11.2022



Seite: 5 von 22

Verkaufsbezeichnung: **BMW 3ER REIHE**

Fahrzeugtyp	Betriebserlaubnis	kW	Reifen	Auflagen zu Reifen	Auflagen
G3K	e1*2007/46*2017*..	85 - 275	225/40R19 93	XFC; 5HA; 57E; 672; KATM; KAT4	Allradantrieb; Heckantrieb; 10B; 11B; 11G; 11H; 12A; 51A; 700; 71C; 71K; 721; 725; 73C; 74C; 76A; FKA
G3K	e1*2007/46*2017*..	85 - 275	255/35R19 96	BA0; 11A; 248; 5IE; 57F; 672	Allradantrieb; Heckantrieb; 10B; 11B; 11G; 11H; 12A; 51A; 700; 71C; 71K; 721; 725; 73C; 74C; 76B; FKA
G3L	e1*2007/46*1947*..	85 - 275	225/40R19 93	5HA; KATM	Allradantrieb; Heckantrieb; 10B; 11B; 11G; 11H; 12A; 51A; 700; 71C; 71K; 721; 725; 73C; 74C; FKA
G3L	e1*2007/46*1947*..	85 - 275	225/40R19 93	XFC; YBC; 5HA; 57E; 672; KATM; KAT4	Allradantrieb; Heckantrieb; 10B; 11B; 11G; 11H; 12A; 51A; 700; 71C; 71K; 721; 725; 73C; 74C; 76A; FKA
G3L	e1*2007/46*1947*..	85 - 275	255/35R19 96	11A; 248; 57F; 672	Allradantrieb; Heckantrieb; 10B; 11B; 11G; 11H; 12A; 51A; 700; 71C; 71K; 721; 725; 73C; 74C; 76B; FKA

Verkaufsbezeichnung: **BMW 4ER REIHE**

Fahrzeugtyp	Betriebserlaubnis	kW	Reifen	Auflagen zu Reifen	Auflagen
G4C	e1*2018/858*00122*..	120 - 275	245/40R19 98	XFX; YEB; 57E; KATM; KAT4	nicht BMW i4; nicht BMW i4 M50; 10B; 11B; 11G; 11H; 12A; 51A; 700; 71C; 71K; 721; 725; 73C; 74C; 76A; FKA
G4C	e1*2018/858*00122*..	125	245/40R19 94	CEK; CEL; CEM; YEB; 57E; 580; KATM; KAT4	BMW i4 M50; Mit Radhausverbreiterung Serie; Allradantrieb; Elektro; 10B; 11B; 11G; 11H; 12A; 51A; 700; 71C; 71K; 721; 725; 73C; 74C; 76A; 97D
			255/40R19 100	XFR; 57E; 58A; 68Y; KATM; KAT4	

Benannt unter der Registriernummer KBA-P 00055-00
von der Benennungsstelle des Kraftfahrt-Bundesamtes, Bundesrepublik Deutschland.



**Gutachten 366-0181-21-WIRD/N1_1K
zur Erteilung eines Nachtrags zur ABE 53794**

ANLAGE: 74 BMW, BMW AG
Hersteller: ALCAR WHEELS GmbH

Radtyp: AAT9L
Stand: 04.11.2022



Verkaufsbezeichnung: **BMW 4ER REIHE**

Fahrzeugtyp	Betriebserlaubnis	kW	Reifen	Auflagen zu Reifen	Auflagen
G4C	e1*2018/858*00122*..	125	245/40R19 94	CEK; CEL; CEM; YEB; 57E; 580; KATM; KAT4	BMW i4 M50; Ohne Radhausverbreiter. Serie; Allradantrieb; Elektro; 10B; 11B; 11G; 11H; 12A; 51A; 700; 71C; 71K; 721; 725; 73C; 74C; 76A; 97D
			255/40R19 100	XFR; 57E; 58A; 68Y; KATM; KAT4	
G4C	e1*2018/858*00122*..	125	255/40R19 M+S	11A; 248; 52J; KATM; KAT4	BMW i4 M50; Ohne Radhausverbreiter. Serie; Allradantrieb; Elektro; 10B; 11B; 11G; 11H; 12A; 51A; 700; 71C; 71K; 721; 725; 73C; 74C; 75I
G4C	e1*2018/858*00122*..	80 - 105	245/40R19 98	CEK; CEL; CEM; YEB; 57E; 580; KAGM; KAGN; KAGO; KATN; KATO	BMW i4; Heckantrieb; Elektro; 10B; 11B; 11G; 11H; 12A; 51A; 700; 71C; 71K; 721; 725; 73C; 74A; 74P; 76A
			255/40R19 100	XFR; 57E; 58A; 68Y; KAGM; KAGN; KAGO; KATN; KATO	
G4C	e1*2018/858*00122*..	80 - 105	255/40R19 100	5KA; KAGM; KAGN; KAGO; KATN; KATO	BMW i4; Heckantrieb; Elektro; 10B; 11B; 11G; 11H; 12A; 51A; 700; 71C; 71K; 721; 725; 73C; 74A; 74P; 75I

Verkaufsbezeichnung: **BMW 5ER REIHE**

Fahrzeugtyp	Betriebserlaubnis	kW	Reifen	Auflagen zu Reifen	Auflagen
G5K	e1*2007/46*1750*..	100 - 294	245/40R19 98W	GAA; XFB; 12R; KATM; KAT4	nicht 530e/530e xDrive; Kombilimousine; Allradantrieb; Heckantrieb; 10B; 11B; 11G; 11H; 51A; 7NN; 71C; 71K; 721; 725; 73C; 74C; 75I
G5L	e1*2007/46*1688*..	100 - 340	245/40R19 98W	GAA; XFB; 12R; KATM; KAT4	Limousine; Allradantrieb; Heckantrieb; 10B; 11B; 11G; 11H; 51A; 7NN; 71C; 71K; 721; 725; 73C; 74C; 75I; FKA
		100 - 390	245/40R19 98 M+S	GAA; XFB; 12R; KATM; KAT4	
		390	245/40R19 94W	GAA; XFB; 12R; 57E; KATM; KAT4	

Gutachten 366-0181-21-WIRD/N1_1K zur Erteilung eines Nachtrags zur ABE 53794

ANLAGE: 74 BMW, BMW AG
Hersteller: ALCAR WHEELS GmbH

Radtyp: AAT9L
Stand: 04.11.2022



Seite: 7 von 22

Auflagen

- 10B) Die mindestens erforderlichen Geschwindigkeitsbereiche der zu verwendenden Reifen sind, mit Ausnahme der Reifen mit M+S-Profil, den Fahrzeugpapieren zu entnehmen. Die für M+S Reifen zulässige Höchstgeschwindigkeit ist im Blickfeld des Fahrzeugführer sinnfällig anzugeben und im Betrieb nicht zu überschreiten. Die zulässige Achslast des Fahrzeuges darf nicht größer sein als das Zweifache der auf Seite 1 dieser Anlage angegebenen Radlast unter Berücksichtigung des angegebenen Abrollumfanges. Der beim Reifen angeführte Lastindex beschreibt die mindesterforderliche Tragfähigkeit, es sind Reifen mit höherem Lastindex zulässig, die max. Achslast ist mit diesem Lastindex zu vergleichen wodurch eventuell vorhandene Achslastaufgaben entfallen können.
- 11A) Der vorschriftsmäßige Zustand des Fahrzeuges ist durch einen amtlich anerkannten Sachverständigen oder Prüfer für den Kraftfahrzeugverkehr oder einen Prüfenieur einer Überwachungsorganisation oder einen Angestellten nach Abschnitt 4 der Anlage VIIIb zur StVZO unter Angabe von FAHRZEUGHERSTELLER, FAHRZEUGTYP und FAHRZEUGIDENTIFIZIERUNGSNUMMER auf einem Nachweis entsprechend dem im Beispielkatalog zum §19 StVZO veröffentlichten Muster bescheinigen zu lassen.
- 11B) Wird eine in diesem Gutachten aufgeführte Reifengröße verwendet, die nicht bereits in der Fahrzeuggenehmigung für diesen Fahrzeug-Typ/ -Variante/ -Version bzw. Fahrzeugausführung genannt ist, so sind die Angaben über die Reifengrößen in den Fahrzeugpapieren bei der nächsten Befassung mit den Fahrzeugpapieren durch die Zulassungsstelle unter Vorlage der Allgemeinen Betriebserlaubnis bzw. der Abnahmebestätigung nach §19 Abs. 3 der StVZO berichtigen zu lassen. Diese Berichtigung ist dann nicht erforderlich, wenn die ABE des Sonderrades eine Freistellung von der Pflicht zur Berichtigung der Fahrzeugpapiere enthält.
- 11G) Die Brems-, Lenkungsaggregate und das Fahrwerk mit Ausnahme von Sonder-Fahrwerksfedern müssen, sofern diese durch keine weiteren Auflagen berührt werden, dem Serienstand entsprechen. Für die Sonder-Fahrwerksfedern muß eine Allgemeine Betriebserlaubnis oder ein Teilegutachten vorliegen; gegen die Verwendung der Rad/Reifenkombination dürfen keine technischen Bedenken bestehen. Wird gleichzeitig mit dem Anbau der Sonderräder eine Fahrwerksänderung vorgenommen, so ist diese und ihre Auswirkung auf den Anbau der Sonderräder gesondert zu beurteilen.
- 11H) Wird das serienmäßige Ersatzrad verwendet, soll mit mäßiger Geschwindigkeit und nicht länger als erforderlich gefahren werden. Hierbei müssen die serienmäßigen Befestigungsteile verwendet werden. Bei Fahrzeugausführungen mit Allradantrieb ist bei Verwendung des Ersatzrades darauf zu achten, daß nur Reifen mit gleich großem Abrollumfang zulässig sind.
- 12A) Die Verwendung von Schneeketten ist nicht möglich, es sei denn, dass für den hier aufgeführten Fahrzeugtyp eine weitere Umrüstmöglichkeit im Gutachten aufgeführt ist. Für diese Umrüstung mit der Einschränkung in Spalte Auflagen "Auflagen zu Reifen" sind die dort aufgeführten Auflagen und Hinweise zu beachten.
- 12R) Die Verwendung von feingliedrigen Schneeketten, die nicht mehr als 12 mm (einschließlich Kettenschloss) auftragen, ist nur an der Achse, die in der Betriebsanleitung des Fahrzeuges genannt wird, möglich.
- 242) Die Radabdeckung an Achse 1 ist durch Ausstellen des Kotflügels oder durch Anbau von dauerhaft befestigten Karosserieteilen im Bereich 50 Grad hinter der Radmitte herzustellen. Die gesamte Breite der Rad/Reifenkombination muss, unter Beachtung des maximal möglichen Betriebsmaßes des Reifens (1,04 fache der Nennbreite des Reifens), im oben genannten Bereich abgedeckt sein.
- 244) Die Radabdeckung an Achse 2 ist durch Ausstellen der Heckschürze und des Kotflügels oder durch Anbau von dauerhaft befestigten Karosserieteilen im Bereich 50 Grad hinter der Radmitte herzustellen. Die gesamte Breite der Rad/Reifenkombination muss, unter Beachtung des maximal möglichen Betriebsmaßes des Reifens (1,04 fache der Nennbreite des Reifens), im oben genannten Bereich abgedeckt sein.

**Gutachten 366-0181-21-WIRD/N1_1K
zur Erteilung eines Nachtrags zur ABE 53794**

ANLAGE: 74 BMW, BMW AG
Hersteller: ALCAR WHEELS GmbH

Radtyp: AAT9L
Stand: 04.11.2022



Seite: 8 von 22

- 245) Die Radabdeckung an Achse 1 ist durch Ausstellen der Frontschürze und des Kotflügels oder durch Anbau von dauerhaft befestigten Karosserieteilen im Bereich 30 Grad vor der Radmitte herzustellen. Je nach Rüstzustand des Fahrzeuges (z. B. Fahrzeugtieferlegung, Radabdeckungsverbreiterung, usw.) kann es möglich sein, dass die Radabdeckung ausreichend ist. Die gesamte Breite der Rad/Reifenkombination muss, unter Beachtung des maximal möglichen Betriebsmaßes des Reifens (1,04 fache der Nennbreite des Reifens), im oben genannten Bereich abgedeckt sein.
- 246) Die Radabdeckung an Achse 1 ist durch Ausstellen des Kotflügels oder durch Anbau von dauerhaft befestigten Karosserieteilen im Bereich 50 Grad hinter der Radmitte herzustellen. Je nach Rüstzustand des Fahrzeuges (z. B. Fahrzeugtieferlegung, Radabdeckungsverbreiterung, usw.) kann es möglich sein, dass die Radabdeckung ausreichend ist. Die gesamte Breite der Rad/Reifenkombination muss, unter Beachtung des maximal möglichen Betriebsmaßes des Reifens (1,04 fache der Nennbreite des Reifens), im oben genannten Bereich abgedeckt sein.
- 247) Die Radabdeckung an Achse 2 ist durch Ausstellen des Kotflügels oder durch Anbau von dauerhaft befestigten Karosserieteilen im Bereich 30 Grad vor der Radmitte herzustellen. Je nach Rüstzustand des Fahrzeuges (z. B. Fahrzeugtieferlegung, Radabdeckungsverbreiterung, usw.) kann es möglich sein, dass die Radabdeckung ausreichend ist. Die gesamte Breite der Rad/Reifenkombination muss, unter Beachtung des maximal möglichen Betriebsmaßes des Reifens (1,04 fache der Nennbreite des Reifens), im oben genannten Bereich abgedeckt sein.
- 248) Die Radabdeckung an Achse 2 ist durch Ausstellen der Heckschürze und des Kotflügels oder durch Anbau von dauerhaft befestigten Karosserieteilen im Bereich 50 Grad hinter der Radmitte herzustellen. Je nach Rüstzustand des Fahrzeuges (z. B. Fahrzeugtieferlegung, Radabdeckungsverbreiterung, usw.) kann es möglich sein, dass die Radabdeckung ausreichend ist. Die gesamte Breite der Rad/Reifenkombination muss, unter Beachtung des maximal möglichen Betriebsmaßes des Reifens (1,04 fache der Nennbreite des Reifens), im oben genannten Bereich abgedeckt sein.
- 24C) Die Radabdeckung an Achse 1 ist durch Ausstellen der Frontschürze und des Kotflügels oder durch Anbau von dauerhaft befestigten Karosserieteilen im Bereich 30 Grad vor der Radmitte und 50 Grad hinter der Radmitte herzustellen. Die gesamte Breite der Rad/Reifenkombination muss, unter Beachtung des maximal möglichen Betriebsmaßes des Reifens (1,04 fache der Nennbreite des Reifens), im oben genannten Bereich abgedeckt sein.
- 24D) Die Radabdeckung an Achse 2 ist durch Ausstellen der Heckschürze und des Kotflügels oder durch Anbau von dauerhaft befestigten Karosserieteilen im Bereich 30 Grad vor der Radmitte und 50 Grad hinter der Radmitte herzustellen. Die gesamte Breite der Rad/Reifenkombination muss, unter Beachtung des maximal möglichen Betriebsmaßes des Reifens (1,04 fache der Nennbreite des Reifens), im oben genannten Bereich abgedeckt sein.
- 24J) Die Radabdeckung an Achse 1 ist durch Ausstellen der Frontschürze und des Kotflügels oder durch Anbau von dauerhaft befestigten Karosserieteilen im Bereich 30 Grad vor der Radmitte und 50 Grad hinter der Radmitte herzustellen. Je nach Rüstzustand des Fahrzeuges (z. B. Fahrzeugtieferlegung, Radabdeckungsverbreiterung, usw.) kann es möglich sein, dass die Radabdeckung ausreichend ist. Die gesamte Breite der Rad/Reifenkombination muss, unter Beachtung des maximal möglichen Betriebsmaßes des Reifens (1,04 fache der Nennbreite des Reifens), im oben genannten Bereich abgedeckt sein.
- 26B) Durch Anlegen der vorderen Radhausauschnittkanten und Kunststoffinnenkotflügel ist die Freigängigkeit der Rad/Reifen-Kombination herzustellen. Die genauen Maße / Bereiche sind dem beigefügten Anhang / Hinweisblatt "Nacharbeitsprofile Fahrzeug" am Ende dieser Anlage zu entnehmen.
- 26J) Durch Aufweiten bzw. Ausstellen der vorderen Radhäuser ist die Freigängigkeit der Rad/Reifen-Kombination herzustellen. Die genauen Maße / Bereiche sind dem beigefügten Anhang / Hinweisblatt "Nacharbeitsprofile Fahrzeug" am Ende dieser Anlage zu entnehmen.
- 26N) Durch Aufweiten bzw. Ausstellen der vorderen Radhäuser ist die Freigängigkeit der Rad/Reifen-Kombination unter Berücksichtigung der maximal zulässigen Betriebsbreite nach ETRTO

**Gutachten 366-0181-21-WIRD/N1_1K
zur Erteilung eines Nachtrags zur ABE 53794**

ANLAGE: 74 BMW, BMW AG
Hersteller: ALCAR WHEELS GmbH

Radtyp: AAT9L
Stand: 04.11.2022



Seite: 9 von 22

- bzw. WdK (1,04 fache Nennbreite des Reifens) herzustellen. Die genauen Maße / Bereiche sind dem beigefügten Anhang / Hinweisblatt "Nacharbeitsprofile Fahrzeug" am Ende dieser Anlage zu entnehmen.
- 26P) Durch Anlegen der vorderen Radhausauschnittkanten und Kunststoffinnenkotflügel ist die Freigängigkeit der Rad/Reifen-Kombination unter Berücksichtigung der maximal zulässigen Betriebsbreite nach ETRTO bzw. WdK (1,04 fache Nennbreite des Reifens) herzustellen. Die genauen Maße / Bereiche sind dem beigefügten Anhang / Hinweisblatt "Nacharbeitsprofile Fahrzeug" am Ende dieser Anlage zu entnehmen.
- 27B) Durch Anlegen der hinteren Radhausauschnittkanten und Kunststoffinnenkotflügel ist die Freigängigkeit der Rad/Reifen-Kombination herzustellen. Die genauen Maße / Bereiche sind dem beigefügten Anhang / Hinweisblatt "Nacharbeitsprofile Fahrzeug" am Ende dieser Anlage zu entnehmen.
- 27F) Durch Aufweiten bzw. Ausstellen der hinteren Radhäuser ist die Freigängigkeit der Rad/Reifen-Kombination herzustellen. Die genauen Maße / Bereiche sind dem beigefügten Anhang / Hinweisblatt "Nacharbeitsprofile Fahrzeug" am Ende dieser Anlage zu entnehmen.
- 27H) Durch Aufweiten bzw. Ausstellen der hinteren Radhäuser ist die Freigängigkeit der Rad/Reifen-Kombination unter Berücksichtigung der maximal zulässigen Betriebsbreite nach ETRTO bzw. WdK (1,04 fache Nennbreite des Reifens) herzustellen. Die genauen Maße / Bereiche sind dem beigefügten Anhang / Hinweisblatt "Nacharbeitsprofile Fahrzeug" am Ende dieser Anlage zu entnehmen.
- 27I) Durch Anlegen der hinteren Radhausauschnittkanten und Kunststoffinnenkotflügel ist die Freigängigkeit der Rad/Reifen-Kombination unter Berücksichtigung der maximal zulässigen Betriebsbreite nach ETRTO bzw. WdK (1,04 fache Nennbreite des Reifens) herzustellen. Die genauen Maße / Bereiche sind dem beigefügten Anhang / Hinweisblatt "Nacharbeitsprofile Fahrzeug" am Ende dieser Anlage zu entnehmen.
- 27V) Durch Kürzen der Befestigungslasche der Heckschürzenbefestigung ist eine ausreichende Freigängigkeit der Rad/Reifen-Kombination herzustellen. Die genauen Maße / Bereiche sind dem beigefügten Anhang / Hinweisblatt "Nacharbeitsprofile Fahrzeug" am Ende dieser Anlage zu entnehmen.
- 4DA) Die Verwendung des vom Fahrzeughersteller verbauten Reifendruck Kontrollsystems mit Sensoren Art. Nr.: 36 10 6 856 227 (nur wenn auch original verbaut) ist zulässig. Das System muss gemäß den Herstellerangaben kalibriert werden. Alternativ kann ein geeignetes Nachrüstkontrollsystem verwendet werden.
- 4DL) Die Verwendung des vom Fahrzeughersteller verbauten Reifendruck Kontrollsystems mit Sensoren Art. Nr.: 36 10 6 856 209 (nur wenn auch original verbaut) ist zulässig. Das System muss gemäß den Herstellerangaben kalibriert werden. Alternativ kann ein geeignetes Nachrüstkontrollsystem verwendet werden.
- 51A) Der vom Fahrzeughersteller (siehe Betriebsanleitung oder Reifenfülldruckhinweis am Fahrzeug) bzw. Reifenhersteller vorgeschriebene Reifenfülldruck ist zu beachten.
Die Verwendung von Reifen mit Notlaufeigenschaften ist laut Hersteller nur mit Reifenfülldrucküberwachungssystem zulässig.
- 52J) Diese Reifengröße ist nur mit M+S-Profil zulässig. Die Lauffläche und die Struktur sind bei M+S-Profil so konzipiert, dass sie vor allem auf Matsch und Schnee (Winter) bessere Fahreigenschaften gewährleisten.
- 57E) Die Verwendung der angegebenen Reifengröße ist auf dieser Radgröße nur an der Vorderachse zulässig. Sie kann jedoch im Einzelfall auf einer anderen Radgröße an der Hinterachse kombiniert werden. Die erforderlichen Auflagen und Hinweise sind achsweise zu beachten. Alle an ein und derselben Achse montierten Reifen müssen vom gleichen Reifentyp sein.
- 57F) Die Verwendung der angegebenen Reifengröße ist auf dieser Radgröße nur an der Hinterachse zulässig. Sie kann jedoch im Einzelfall auf einer anderen Radgröße an der Vorderachse kombiniert werden. Die erforderlichen Auflagen und Hinweise sind achsweise zu beachten. Alle an ein und derselben Achse montierten Reifen müssen vom gleichen Reifentyp sein.
- 580) Folgende Rad/Reifen-Kombination ist zulässig:
Reifengröße:

**Gutachten 366-0181-21-WIRD/N1_1K
zur Erteilung eines Nachtrags zur ABE 53794**

ANLAGE: 74 BMW, BMW AG
Hersteller: ALCAR WHEELS GmbH

Radtyp: AAT9L
Stand: 04.11.2022



Seite: 10 von 22

Vorderachse: 245/40R19
Hinterachse: 275/35R19

Ist eine der beiden Reifengrößen im Gutachten nicht aufgeführt, so ist die nicht aufgeführte Reifengröße nur auf einer anderen Felgengröße zulässig.

Die erforderlichen Auflagen und Hinweise sind achsweise zu beachten.

An Fahrzeugausführungen mit automatischem Blockierverhinderer (ABV) bzw. Antriebsschlupfregelung (ASR) dürfen nur Reifen verwendet werden, deren Differenz im Abrollumfang sich innerhalb der Abweichung der Serienbereifung befindet. Es ist eine Bestätigung des Reifenherstellers über die tatsächlichen Abrollumfänge erforderlich; es wird empfohlen den Nachweis der Eignung bei den Fahrzeugpapieren mitzuführen.

Alle an ein und derselben Achse montierten Reifen müssen vom gleichen Reifentyp sein.

58A) Folgende Rad/Reifen-Kombination ist zulässig:

Reifengröße:
Vorderachse: 255/40R19
Hinterachse: 285/35R19

Ist eine der beiden Reifengrößen im Gutachten nicht aufgeführt, so ist die nicht aufgeführte Reifengröße nur auf einer anderen Felgengröße zulässig.

Die erforderlichen Auflagen und Hinweise sind achsweise zu beachten.

An Fahrzeugausführungen mit automatischem Blockierverhinderer (ABV) bzw. Antriebsschlupfregelung (ASR) dürfen nur Reifen verwendet werden, deren Differenz im Abrollumfang sich innerhalb der Abweichung der Serienbereifung befindet. Es ist eine Bestätigung des Reifenherstellers über die tatsächlichen Abrollumfänge erforderlich; es wird empfohlen den Nachweis der Eignung bei den Fahrzeugpapieren mitzuführen.

Alle an ein und derselben Achse montierten Reifen müssen vom gleichen Reifentyp sein.

5GM) Die Verwendung dieser Reifengröße ist nur zulässig an Fahrzeugausführungen bis zu einer zulässigen Achslast von 1260kg.

5HA) Die Verwendung dieser Reifengröße ist nur zulässig an Fahrzeugausführungen bis zu einer zulässigen Achslast von 1300kg.

5IE) Die Verwendung dieser Reifengröße ist nur zulässig an Fahrzeugausführungen bis zu einer zulässigen Achslast von 1420kg.

5KA) Die Verwendung dieser Reifengröße ist nur zulässig an Fahrzeugausführungen bis zu einer zulässigen Achslast von 1600kg.

672) Folgende Rad/Reifen-Kombination ist zulässig:

Reifengröße:
Vorderachse: 225/40R19
Hinterachse: 255/35R19

Ist eine der beiden Reifengrößen im Gutachten nicht aufgeführt, so ist die nicht aufgeführte Reifengröße nur auf einer anderen Felgengröße zulässig.

Die erforderlichen Auflagen und Hinweise sind achsweise zu beachten.

An Fahrzeugausführungen mit automatischem Blockierverhinderer (ABV) bzw. Antriebsschlupfregelung (ASR) dürfen nur Reifen verwendet werden, deren Differenz im Abrollumfang kleiner als 1% ist. Es ist eine Bestätigung des Reifenherstellers über die tatsächlichen Abrollumfänge erforderlich; es wird empfohlen den Nachweis der Eignung bei den Fahrzeugpapieren mitzuführen.

Alle an ein und derselben Achse montierten Reifen müssen vom gleichen Reifentyp sein.

68Y) Folgende Rad/Reifen-Kombination ist zulässig:

Reifengröße:
Vorderachse: 255/40R19
Hinterachse: 295/35R19

Ist eine der beiden Reifengrößen im Gutachten nicht aufgeführt, so ist die nicht aufgeführte Reifengröße nur auf einer anderen Felgengröße zulässig.

Die erforderlichen Auflagen und Hinweise sind achsweise zu beachten.

Gutachten 366-0181-21-WIRD/N1_1K zur Erteilung eines Nachtrags zur ABE 53794

ANLAGE: 74 BMW, BMW AG
Hersteller: ALCAR WHEELS GmbH

Radtyp: AAT9L
Stand: 04.11.2022



Seite: 11 von 22

- An Fahrzeugausführungen mit automatischem Blockierverhinderer (ABV) bzw. Antriebsschlupfregelung (ASR) dürfen nur Reifen verwendet werden, deren Differenz im Abrollumfang kleiner als 1% ist. Es ist eine Bestätigung des Reifenherstellers über die tatsächlichen Abrollumfänge erforderlich; es wird empfohlen den Nachweis der Eignung bei den Fahrzeugpapieren mitzuführen.
Alle an ein und derselben Achse montierten Reifen müssen vom gleichen Reifentyp sein.
- 71C) Zum Auswuchten der Sonderräder dürfen an der Felgeninnenseite nur Klebegewichte angebracht werden.
- 71K) Zum Auswuchten der Sonderräder dürfen an der Felgenaußenseite nur Klebegewichte unterhalb des Tiefbetts angebracht werden.
- 721) Es ist nur die Verwendung von Gummiventilen oder Metallschraubventilen mit Überwurfmutter von außen, die weitgehend den Normen (DIN, E.T.R.T.O. bzw. Tire and Rim) entsprechen und die für einen Ventilloch-Nenn Durchmesser von 11,3 mm geeignet sind, zulässig.
Das Ventil darf nicht über den Felgenrand hinausragen. Es sind die Montagehinweise des Ventilherstellers zu beachten.
- 725) Bei Fahrzeugen mit einer bauartbedingten Höchstgeschwindigkeit über 210 km/h sind nur Metallschraubventile zulässig. Es sind die Montagehinweise des Ventilherstellers zu beachten.
- 73C) Es ist nur die Verwendung von schlauchlosen Reifen zulässig.
- 74A) Es dürfen nur die vom Radhersteller mitzuliefernden Radbefestigungsteile verwendet werden, dabei ist die Gewindegröße der serienmäßigen Befestigungsteile zu beachten. Bei Verwendung von Radschrauben, ist die, in der Anlage zum Gutachten, dem Fahrzeug zugeordnete Schaftlänge zu beachten.
- 74C) Es dürfen nur die serienmäßigen Radbefestigungsteile vom Fahrzeughersteller bzw. die vom Radhersteller mitzuliefernden Radbefestigungsteile verwendet werden, dabei ist die Gewindegröße der serienmäßigen Befestigungsteile zu beachten. Bei Verwendung von Radschrauben, ist die, in der Anlage zum Gutachten, dem Fahrzeug zugeordnete Schaftlänge zu beachten.
- 74P) Radausführungen mit Zentrierring im Mittenloch sind nur zulässig, wenn die im Gutachten beschriebenen Zentrierringe verwendet werden.
- 75I) Die zulässige Achslast des Fahrzeugs darf nicht größer sein als das Zweifache der auf Seite 1 dieser Anlage angegebenen Radlast unter Berücksichtigung des angegebenen Abrollumfanges, gegebenenfalls ist die erhöhte Achslast im Anhängerbetrieb anzupassen oder zu streichen.
- 76A) Die Verwendung dieser Sonderräder ist nur an der Vorderachse zulässig. Dabei ist der Gliederungspunkt "0. Hinweise" zu beachten.
- 76B) Die Verwendung dieser Sonderräder ist nur an der Hinterachse zulässig. Dabei ist der Gliederungspunkt "0. Hinweise" zu beachten.
- 77E) Das indirekte Reifendruckkontrollsystem ist zu kalibrieren. Es ist dafür den Ausführungen der Bedienungsanleitung Folge zu leisten.
- 7MU) Die Verwendung des vom Fahrzeughersteller verbauten Reifendruck Kontrollsystems mit Sensoren Art. Nr.: 36 10 6 872 803 (nur wenn auch original verbaut) ist zulässig. Das System muss gemäß den Herstellerangaben kalibriert werden. Alternativ kann ein geeignetes Nachrüstkontrollsystem verwendet werden.
- 7NM) Die Verwendung des vom Fahrzeughersteller verbauten Reifendruck Kontrollsystems mit Sensoren Art. Nr.: 36 10 6 881 890 (nur wenn auch original verbaut) ist zulässig. Das System muss gemäß den Herstellerangaben kalibriert werden. Alternativ kann ein geeignetes Nachrüstkontrollsystem verwendet werden.
- 7NN) Die Verwendung des vom Fahrzeughersteller verbauten Reifendruck Kontrollsystems mit Sensoren Art. Nr.: 36 10 6 872 774 (nur wenn auch original verbaut) ist zulässig. Das System muss gemäß den

**Gutachten 366-0181-21-WIRD/N1_1K
zur Erteilung eines Nachtrags zur ABE 53794**

ANLAGE: 74 BMW, BMW AG
Hersteller: ALCAR WHEELS GmbH

Radtyp: AAT9L
Stand: 04.11.2022



Seite: 12 von 22

Herstellerangaben kalibriert werden. Alternativ kann ein geeignetes Nachrüstkontrollsystem verwendet werden.

7ON) Die Verwendung des vom Fahrzeughersteller verbauten Reifendruck Kontrollsystems mit Sensoren Art. Nr.: 36 10 6 887 147 (nur wenn auch original verbaut) ist zulässig. Das System muss gemäß den Herstellerangaben kalibriert werden. Alternativ kann ein geeignetes Nachrüstkontrollsystem verwendet werden.

7OO) Die Verwendung des vom Fahrzeughersteller verbauten Reifendruck Kontrollsystems mit Sensoren Art. Nr.: 36 10 6 877 937 (nur wenn auch original verbaut) ist zulässig. Das System muss gemäß den Herstellerangaben kalibriert werden. Alternativ kann ein geeignetes Nachrüstkontrollsystem verwendet werden.

83P) Die Verwendung der Sonderräder ist an Fahrzeugausführungen mit Bremsscheibendurchmesser 330mm an der Vorderachse nicht zulässig.

97D) Die Verwendung von Sonderrädern mit unterschiedlichen Maulweiten ist zulässig. Die Maulweite des Sonderrades an der Vorderachse muß mindestens 1/2 Zoll kleiner sein als die des Sonderrades der Hinterachse, wobei die Einpreßtiefe des Sonderrades der Vorderachse kleiner/gleich der des Sonderrades der Hinterachse sein muß.

BA0) Folgende Rad/Reifen-Kombination ist zulässig:

	Reifengröße:
Vorderachse:	235/40R19
Hinterachse:	255/35R19

Ist eine der beiden Reifengrößen im Gutachten nicht aufgeführt, so ist die nicht aufgeführte Reifengröße nur auf einer anderen Felgengröße zulässig.

An Fahrzeugausführungen mit automatischem Blockierverhinderer (ABV) bzw. Antriebsschlupfregelung (ASR) dürfen nur Reifen verwendet werden, deren Differenz im Abrollumfang kleiner als 1% ist. Es ist eine Bestätigung des Reifenherstellers über die tatsächlichen Abrollumfänge erforderlich; es wird empfohlen den Nachweis der Eignung bei den Fahrzeugpapieren mitzuführen.

Alle an ein und derselben Achse montierten Reifen müssen vom gleichen Reifentyp sein. Die erforderlichen Auflagen und Hinweise sind achsweise zu beachten.

CEK) Folgende Rad/Reifen-Kombination ist zulässig:

	Reifengröße:
Vorderachse:	245/40R19
Hinterachse:	285/35R19

Ist eine der beiden Reifengrößen im Gutachten nicht aufgeführt, so ist die nicht aufgeführte Reifengröße nur auf einer anderen Felgengröße zulässig.

Die erforderlichen Auflagen und Hinweise sind achsweise zu beachten.

An Fahrzeugausführungen mit automatischem Blockierverhinderer (ABV) bzw. Antriebsschlupfregelung (ASR) dürfen nur Reifen verwendet werden, deren Differenz im Abrollumfang sich innerhalb der Abweichung der Serienbereifung befindet. Es ist eine Bestätigung des Reifenherstellers über die tatsächlichen Abrollumfänge erforderlich; es wird empfohlen den Nachweis der Eignung bei den Fahrzeugpapieren mitzuführen.

Alle an ein und derselben Achse montierten Reifen müssen vom gleichen Reifentyp sein.

CEL) Folgende Rad/Reifen-Kombination ist zulässig:

	Reifengröße:
Vorderachse:	245/40R19
Hinterachse:	295/35R19

Ist eine der beiden Reifengrößen im Gutachten nicht aufgeführt, so ist die nicht aufgeführte Reifengröße nur auf einer anderen Felgengröße zulässig.

Die erforderlichen Auflagen und Hinweise sind achsweise zu beachten.

An Fahrzeugausführungen mit automatischem Blockierverhinderer (ABV) bzw. Antriebsschlupfregelung (ASR) dürfen nur Reifen verwendet werden, deren Differenz im Abrollumfang sich innerhalb der Abweichung der Serienbereifung befindet. Es ist eine Bestätigung des Reifenherstellers über die

**Gutachten 366-0181-21-WIRD/N1_1K
zur Erteilung eines Nachtrags zur ABE 53794**

ANLAGE: 74 BMW, BMW AG
Hersteller: ALCAR WHEELS GmbH

Radtyp: AAT9L
Stand: 04.11.2022



Seite: 13 von 22

tatsächlichen Abrollumfänge erforderlich; es wird empfohlen den Nachweis der Eignung bei den Fahrzeugpapieren mitzuführen.

Alle an ein und derselben Achse montierten Reifen müssen vom gleichen Reifentyp sein.

CEM) Folgende Rad/Reifen-Kombination ist zulässig:

	Reifengröße:
Vorderachse:	245/40R19
Hinterachse:	315/30R19

Ist eine der beiden Reifengrößen im Gutachten nicht aufgeführt, so ist die nicht aufgeführte Reifengröße nur auf einer anderen Felgengröße zulässig.

Die erforderlichen Auflagen und Hinweise sind achsweise zu beachten.

An Fahrzeugausführungen mit automatischem Blockierverhinderer (ABV) bzw. Antriebsschlupfregelung (ASR) dürfen nur Reifen verwendet werden, deren Differenz im Abrollumfang sich innerhalb der Abweichung der Serienbereifung befindet. Es ist eine Bestätigung des Reifenherstellers über die tatsächlichen Abrollumfänge erforderlich; es wird empfohlen den Nachweis der Eignung bei den Fahrzeugpapieren mitzuführen.

Alle an ein und derselben Achse montierten Reifen müssen vom gleichen Reifentyp sein.

FKA) Die Kombination gleicher bzw. unterschiedlicher Radausführungen des beschriebenen Radtyps ist, sofern nicht explizit ausgenommen, möglich. Es sind insbesondere die Auflagen in den jeweiligen Verwendungsbereichen bzgl. der Rad/Reifenkombinationen zu beachten.

GAA) Es sind die serienmäßigen Reifen-Kombinationen zulässig.

Reifengröße:

Vorderachse: 245/40R19

Hinterachse: 275/35R19

Ist eine der beiden Reifengrößen im Gutachten nicht aufgeführt, so ist die nicht aufgeführte Reifengröße nur auf einer anderen Felgengröße zulässig. Die Hinweise und Empfehlungen des Fahrzeugherstellers sind bei Verwendung dieser Reifengröße zu beachten.

Die erforderlichen Auflagen und Hinweise sind achsweise zu beachten.

KAGM) Im Fall einer Kombination mit einem anderen Radtyp ist zulässig:

Hinterachse AAT9N KBA: 53790 Lochkreis 5x112 ET: 35

KAGN) Im Fall einer Kombination mit einem anderen Radtyp ist zulässig:

Hinterachse AAT9N KBA: 53790 Lochkreis 5x112 ET: 44

KAGO) Im Fall einer Kombination mit einem anderen Radtyp ist zulässig:

Hinterachse AAT9N KBA: 53790 Lochkreis 5x112 ET: 25

KAT4) Im Fall einer Kombination mit einem anderen Radtyp ist zulässig:

Hinterachse AAT9M KBA: 54321 Lochkreis 5x112 ET: 42

KATM) Im Fall einer Kombination mit einem anderen Radtyp ist zulässig:

Hinterachse AAT9M KBA: 54321 Lochkreis 5x112 ET: 44

KATN) Im Fall einer Kombination mit einem anderen Radtyp ist zulässig:

Hinterachse AAT9M KBA: 54321 Lochkreis 5x112 ET: 35

KATO) Im Fall einer Kombination mit einem anderen Radtyp ist zulässig:

Hinterachse AAT9M KBA: 54321 Lochkreis 5x112 ET: 40

XFB) Folgende Rad/Reifen-Kombination ist zulässig:

	Reifengröße:
Vorderachse:	225/45R19
Hinterachse:	245/40R19

Ist eine der beiden Reifengrößen im Gutachten nicht aufgeführt, so ist die nicht aufgeführte Reifengröße nur auf einer anderen Felgengröße zulässig.

Die erforderlichen Auflagen und Hinweise sind achsweise zu beachten.

An Fahrzeugausführungen mit automatischem Blockierverhinderer (ABV) bzw. Antriebsschlupfregelung

**Gutachten 366-0181-21-WIRD/N1_1K
zur Erteilung eines Nachtrags zur ABE 53794**

ANLAGE: 74 BMW, BMW AG
Hersteller: ALCAR WHEELS GmbH

Radtyp: AAT9L
Stand: 04.11.2022



Seite: 14 von 22

(ASR) dürfen nur Reifen verwendet werden, deren Differenz im Abrollumfang kleiner als 1% ist. Es ist eine Bestätigung des Reifenherstellers über die tatsächlichen Abrollumfänge erforderlich; es wird empfohlen den Nachweis der Eignung bei den Fahrzeugpapieren mitzuführen.
Alle an ein und derselben Achse montierten Reifen müssen vom gleichen Reifentyp sein.

XFC) Folgende Rad/Reifen-Kombination ist zulässig:

	Reifengröße:
Vorderachse:	225/40R19
Hinterachse:	265/35R19

Ist eine der beiden Reifengrößen im Gutachten nicht aufgeführt, so ist die nicht aufgeführte Reifengröße nur auf einer anderen Felgengröße zulässig.

Die erforderlichen Auflagen und Hinweise sind achsweise zu beachten.

An Fahrzeugausführungen mit automatischem Blockierverhinderer (ABV) bzw. Antriebsschlupfregelung (ASR) dürfen nur Reifen verwendet werden, deren Differenz im Abrollumfang kleiner als 1% ist. Es ist eine Bestätigung des Reifenherstellers über die tatsächlichen Abrollumfänge erforderlich; es wird empfohlen den Nachweis der Eignung bei den Fahrzeugpapieren mitzuführen.

Alle an ein und derselben Achse montierten Reifen müssen vom gleichen Reifentyp sein.

XFR) Folgende Rad/Reifen-Kombination ist zulässig:

	Reifengröße:
Vorderachse:	255/40R19
Hinterachse:	265/40R19

Ist eine der beiden Reifengrößen im Gutachten nicht aufgeführt, so ist die nicht aufgeführte Reifengröße nur auf einer anderen Felgengröße zulässig.

Die erforderlichen Auflagen und Hinweise sind achsweise zu beachten.

An Fahrzeugausführungen mit automatischem Blockierverhinderer (ABV) bzw. Antriebsschlupfregelung (ASR) dürfen nur Reifen verwendet werden, deren Differenz im Abrollumfang sich innerhalb der Abweichung der Serienbereifung befindet. Es ist eine Bestätigung des Reifenherstellers über die tatsächlichen Abrollumfänge erforderlich; es wird empfohlen den Nachweis der Eignung bei den Fahrzeugpapieren mitzuführen.

Alle an ein und derselben Achse montierten Reifen müssen vom gleichen Reifentyp sein.

XFY) Folgende Rad/Reifen-Kombination ist zulässig:

	Reifengröße:
Vorderachse:	245/40R19
Hinterachse:	285/35R19

Ist eine der beiden Reifengrößen im Gutachten nicht aufgeführt, so ist die nicht aufgeführte Reifengröße nur auf einer anderen Felgengröße zulässig.

Die erforderlichen Auflagen und Hinweise sind achsweise zu beachten.

An Fahrzeugausführungen mit automatischem Blockierverhinderer (ABV) bzw. Antriebsschlupfregelung (ASR) dürfen nur Reifen verwendet werden, deren Differenz im Abrollumfang kleiner als 1% ist. Es ist eine Bestätigung des Reifenherstellers über die tatsächlichen Abrollumfänge erforderlich; es wird empfohlen den Nachweis der Eignung bei den Fahrzeugpapieren mitzuführen.

Alle an ein und derselben Achse montierten Reifen müssen vom gleichen Reifentyp sein.

YBC) Folgende Rad/Reifen-Kombination ist zulässig:

	Reifengröße:
Vorderachse:	225/40R19
Hinterachse:	245/35R19

Ist eine der beiden Reifengrößen im Gutachten nicht aufgeführt, so ist die nicht aufgeführte Reifengröße nur auf einer anderen Felgengröße zulässig.

Die erforderlichen Auflagen und Hinweise sind achsweise zu beachten.

Es ist eine Bestätigung des Reifenherstellers über die tatsächlichen Abrollumfänge erforderlich; es wird empfohlen den Nachweis der Eignung bei den Fahrzeugpapieren mitzuführen.

Alle an ein und derselben Achse montierten Reifen müssen vom gleichen Reifentyp sein.

**Gutachten 366-0181-21-WIRD/N1_1K
zur Erteilung eines Nachtrags zur ABE 53794**

ANLAGE: 74 BMW, BMW AG
Hersteller: ALCAR WHEELS GmbH

Radtyp: AAT9L
Stand: 04.11.2022



Seite: 15 von 22

YEB) Folgende Rad/Reifen-Kombination ist zulässig:

Vorderachse:	Reifengröße: 245/40R19
Hinterachse:	255/40R19

Ist eine der beiden Reifengrößen im Gutachten nicht aufgeführt, so ist die nicht aufgeführte Reifengröße nur auf einer anderen Felgengröße zulässig.

Die erforderlichen Auflagen und Hinweise sind achsweise zu beachten.

An Fahrzeugausführungen mit automatischem Blockierverhinderer (ABV) bzw. Antriebsschlupfregelung (ASR) dürfen nur Reifen verwendet werden, deren Differenz im Abrollumfang sich innerhalb der Abweichung der Serienbereifung befindet. Es ist eine Bestätigung des Reifenherstellers über die tatsächlichen Abrollumfänge erforderlich; es wird empfohlen den Nachweis der Eignung bei den Fahrzeugpapieren mitzuführen.

Alle an ein und derselben Achse montierten Reifen müssen vom gleichen Reifentyp sein.

§22 53794*01, Korr. 01

**Gutachten 366-0181-21-WIRD/N1_1K
zur Erteilung eines Nachtrags zur ABE 53794**

ANLAGE: 74 BMW, BMW AG
Hersteller: ALCAR WHEELS GmbH

Radtyp: AAT9L
Stand: 04.11.2022



Nacharbeitsprofile Fahrzeug

Fahrzeug:

Hersteller: BMW
Fahrzeugtyp: U2AT
Genehm.Nr.: e1*2018/858*00117*..
Handelsbez.: BMW 2ER REIHE

Variante(n):

Nacharbeit Radhausausschnittkantenbereich:

Auflagen	Nacharbeit im Bereich		Achse
	von [mm]	bis [mm]	
26B	x = 245	y = 250	VA
26P	x = 195	y = 200	VA

Aufweiten Radhausausschnittkantenbereich:

Auflagen	Im Bereich		Aufweiten um [mm]	Achse
	von [mm]	bis [mm]		
26J	x = 245	y = 250	25	VA
26N	x = 245	y = 250	8	VA
27F	x = 270	y = 315	30	HA
27H	x = 270	y = 315	8	HA

§22 53794*01, Korr. 01

**Gutachten 366-0181-21-WIRD/N1_1K
zur Erteilung eines Nachtrags zur ABE 53794**

ANLAGE: 74 BMW, BMW AG
Hersteller: ALCAR WHEELS GmbH

Radtyp: AAT9L
Stand: 04.11.2022



Nacharbeitsprofile Fahrzeug

Fahrzeug:

Hersteller: BMW AG
Fahrzeugtyp: F1H
Genehm.Nr.: e1*2007/46*2018*..
Handelsbez.: BMW 1ER REIHE

Variante(n):

Nacharbeit Radhausausschnittkantenbereich:

Auflagen	Nacharbeit im Bereich		Achse
	von [mm]	bis [mm]	
26B	x = 245	y = 270	VA
26P	x = 195	y = 220	VA
27B	x = 280	y = 330	HA

Aufweiten Radhausausschnittkantenbereich:

Auflagen	Im Bereich		Aufweiten um [mm]	Achse
	von [mm]	bis [mm]		
26J	x245	y = 270	18	VA
26N	x = 245	y = 270	8	VA
27F	x = 280	y = 330	25	HA
27H	x280	y = 330	8	HA

§22 53794*01, Korr. 01

**Gutachten 366-0181-21-WIRD/N1_1K
zur Erteilung eines Nachtrags zur ABE 53794**

ANLAGE: 74 BMW, BMW AG
Hersteller: ALCAR WHEELS GmbH

Radtyp: AAT9L
Stand: 04.11.2022



Nacharbeitsprofile Fahrzeug

Fahrzeug:

Hersteller: BMW AG
Fahrzeugtyp: UKL-L
Genehm.Nr.: e1*2007/46*0371*..
Handelsbez.: BMW 2ER REIHE, MINI, X REIHE

Variante(n): Allradantrieb, BMW Active Tourer F45, BMW Gran Tourer F46, Frontantrieb

Nacharbeit Radhausausschnittkantenbereich:

Auflagen	Nacharbeit im Bereich		Achse
	von [mm]	bis [mm]	
27U	y = 140	y = 220	HA
27V	y = 140	y = 220	HA

Aufweiten Radhausausschnittkantenbereich:

Auflagen	Im Bereich		Aufweiten um [mm]	Achse
	von [mm]	bis [mm]		
26J	x = 250	y = 250	30	VA
26N	x = 250	y = 250	8	VA
27F	x = 270	y = 280	23	HA
27H	x = 270	y = 280	8	HA

§22 53794*01, Korrr. 01



**Gutachten 366-0181-21-WIRD/N1_1K
zur Erteilung eines Nachtrags zur ABE 53794**

ANLAGE: 74 BMW, BMW AG
Hersteller: ALCAR WHEELS GmbH

Radtyp: AAT9L
Stand: 04.11.2022



Nacharbeitsprofile Fahrzeug

Fahrzeug:

Hersteller: BMW AG
Fahrzeugtyp: F2X
Genehm.Nr.: e1*2007/46*1824*..
Handelsbez.: BMW X REIHE

Variante(n):

Nacharbeit Radhausausschnittkantenbereich:

Auflagen	Nacharbeit im Bereich		Achse
	von [mm]	bis [mm]	
26P	x = 200	y = 200	VA
26B	x = 250	y = 250	VA
27I	x = 200	y = 200	HA
27B	x = 250	y = 250	HA

Aufweiten Radhausausschnittkantenbereich:

Auflagen	Im Bereich		Aufweiten um [mm]	Achse
	von [mm]	bis [mm]		
26N	x = 250	y = 250	8	VA
26J	x = 250	y = 250	30	VA
27H	x = 250	y = 250	8	HA
27F	x = 250	y = 250	25	HA

§22 53794*01, Korr. 01

**Gutachten 366-0181-21-WIRD/N1_1K
zur Erteilung eines Nachtrags zur ABE 53794**

ANLAGE: 74 BMW, BMW AG
Hersteller: ALCAR WHEELS GmbH

Radtyp: AAT9L
Stand: 04.11.2022



Nacharbeitsprofile Fahrzeug

Fahrzeug:

Hersteller: BMW AG
Fahrzeugtyp: F2AT
Genehm.Nr.: e1*2007/46*1675*..
Handelsbez.: BMW 2ER REIHE

Variante(n):

Nacharbeit Radhausausschnittkantenbereich:

Auflagen	Nacharbeit im Bereich		Achse
	von [mm]	bis [mm]	
27U	y = 140	y = 220	HA
27V	y = 140	y = 220	HA

Aufweiten Radhausausschnittkantenbereich:

Auflagen	Im Bereich		Aufweiten um [mm]	Achse
	von [mm]	bis [mm]		
26J	x = 250	y = 250	30	VA
26N	x = 250	y = 250	8	VA
27F	x = 270	y = 280	23	HA
27H	x = 270	y = 280	8	HA

§22 53794*01, Korrr. 01



**Gutachten 366-0181-21-WIRD/N1_1K
zur Erteilung eines Nachtrags zur ABE 53794**

ANLAGE: 74 BMW, BMW AG
Hersteller: ALCAR WHEELS GmbH

Radtyp: AAT9L
Stand: 04.11.2022



Nacharbeitsprofile Fahrzeug

Fahrzeug:

Hersteller: BMW AG
Fahrzeugtyp: U1X
Genehm.Nr.: e1*2018/858*00153*..
Handelsbez.: BMW X REIHE

Variante(n):

Nacharbeit Radhausausschnittkantenbereich:

Auflagen	Nacharbeit im Bereich		Achse
	von [mm]	bis [mm]	
26B	x = 300	y = 250	VA
26P	x = 250	y = 200	VA
27B	x = 320	y = 330	HA
27I	x = 270	y = 280	HA

Aufweiten Radhausausschnittkantenbereich:

Auflagen	Im Bereich		Aufweiten um [mm]	Achse
	von [mm]	bis [mm]		
26J	x = 300	y = 250	20	VA
26N	x = 300	y = 250	8	VA
27F	x = 320	y = 330	15	HA
27H	x = 320	y = 330	8	HA

§22 53794*01, Korr. 01

**Gutachten 366-0181-21-WIRD/N1_1K
zur Erteilung eines Nachtrags zur ABE 53794**

ANLAGE: 74 BMW, BMW AG
Hersteller: ALCAR WHEELS GmbH

Radtyp: AAT9L
Stand: 04.11.2022



Nacharbeitsprofile Fahrzeug

Fahrzeug:

Hersteller: BMW AG
Fahrzeugtyp: F2GT
Genehm.Nr.: e1*2007/46*1677*..
Handelsbez.: BMW 2ER REIHE

Variante(n):

Nacharbeit Radhausausschnittkantenbereich:

Auflagen	Nacharbeit im Bereich		Achse
	von [mm]	bis [mm]	
27U	y = 140	y = 220	HA
27V	y = 140	y = 220	HA

Aufweiten Radhausausschnittkantenbereich:

Auflagen	Im Bereich		Aufweiten um [mm]	Achse
	von [mm]	bis [mm]		
26J	x = 250	y = 250	30	VA
26N	x = 250	y = 250	8	VA
27F	x = 270	y = 280	23	HA
27H	x = 270	y = 280	8	HA

§22 53794*01, Korr. 01

**Gutachten 366-0181-21-WIRD/N1_1K
zur Erteilung eines Nachtrags zur ABE 53794**

ANLAGE: 75 DAIMLER, DB, Mercedes,

MERCEDES
Hersteller: ALCAR WHEELS GmbH



Radtyp: AAT9L
Stand: 04.11.2022

Seite: 1 von 71



Fahrzeughersteller

DAIMLER, DAIMLER BENZ, DAIMLER BENZ AG, DAIMLER (D), MERCEDES-AMG, MERCEDES-BENZ

Raddaten:

Radgröße nach Norm : 8 1/2 J X 19 H2 Einpreßtiefe (mm) : 35
Lochkreis (mm)/Lochzahl : 112/5 Zentrierart : Mittenzentrierung

Technische Daten, Kurzfassung

Ausführung	Ausführungsbezeichnung		Mitteln och in mm	Zentrierring- werkstoff	zul. Rad- last in kg	zul. Abroll umf. in mm	gültig ab Fertig datum
	Kennzeichnung Rad	Kennzeichnung Zentrierring					
AAT9L8BA35ED666	PCD112 ET35	ohne	66,6		752	2284	10/22
AAT9L8BA35ED666	PCD112 ET35	ohne	66,6		760	2260	10/22
AAT9L8BA35ED666	PCD112 ET35	ohne	66,6		762	2254	10/22
AAT9L8BA35ED666	PCD112 ET35	ohne	66,6		772	2223	10/22
AAT9L8BA35ED666	PCD112 ET35	ohne	66,6		780	2199	10/22
AAT9L8GP35ED66 6	PCD112 ET35	ohne	66,6		780	2199	10/22

Im Fahrzeug vorgeschriebene Fahrzeugsysteme, z. B. Reifendruckkontrollsysteme, müssen nach Anbau der Sonderräder funktionsfähig bleiben.

Der Fahrzeughalter muss auf die Kontrolle des Anzugsmoments der Befestigungsmittel nach einer Wegstrecke von 50km hingewiesen werden.

Verwendungsbereich/Fz-Hersteller : DAIMLER, DAIMLER BENZ, DAIMLER BENZ AG, DAIMLER (D), MERCEDES-AMG, MERCEDES-BENZ

Die Radausführung ist teilweise nur an der Vorderachse zu montieren.

In diesem Fall ist sie zu kombinieren mit:

Radtyp: **AAT9M** KBA: **54321** Lochkreis: **5x112** ET: **44** oder
Radtyp: **AAT9M** KBA: **54321** Lochkreis: **5x112** ET: **42**

Zu beachten sind im Besonderen bei den Reifen die Kombinationsauflagen KAT4, KATM

Befestigungsteile : Kegelbundschrauben M12x1,5, Schaftl. 24 mm, Kegelw. 60 Grad,
für Typ : 202; 208; 210; 170

Zubehör : AEZ Artikel-Nr. ZJMH

Befestigungsteile : Kegelbundschrauben M14x1,5, Schaftl. 28 mm, Kegelw. 60 Grad,
für Typ : R2CS; 212K; 204; 204 K; R2CW; R2CS; 212K; 212; R2CW

Zubehör : AEZ Artikel-Nr. ZJMM

Benannt unter der Registriernummer KBA-P 00055-00
von der Benennungsstelle des Kraftfahrt-Bundesamtes, Bundesrepublik Deutschland.



§22 53794*01, Korrr. 01

**Gutachten 366-0181-21-WIRD/N1_1K
zur Erteilung eines Nachtrags zur ABE 53794**



ANLAGE: 75 DAIMLER, DB, Mercedes,

MERCEDES

Hersteller: ALCAR WHEELS GmbH

Radtyp: AAT9L

Stand: 04.11.2022

Seite: 2 von 71

- Befestigungsteile : Kegelbundschrauben M14x1,5, Schaftl. 28 mm, Kegelw. 60 Grad, für Typ : 212; (Baureihe W212)
- Zubehör : AEZ Artikel-Nr. ZJMM
- Befestigungsteile : Kegelbundschrauben M14x1,5, Schaftl. 28 mm, Kegelw. 60 Grad, für Typ : F2A; (Kugelbund)
- Zubehör : AEZ Artikel-Nr. ZJMM
- Befestigungsteile : Kegelbundschrauben M14x1,5, Schaftl. 28 mm, Kegelw. 60 Grad, für Typ : 231; R1ECLS; 117; 222; 140; 140 C; R2CS; F2A; 207; 218; 221; 172; 204; 212; F2B; 215; 639/5; 639/2; 639/4; 246; 245G; R1EC; E2EQEW; 245G AMG; 230; 220; 211; 204 X; 204 K; 245; F2CLA; 176
- Zubehör : AEZ Artikel-Nr. ZJMM
- Anzugsmoment der Befestigungsteile : 110 Nm für Typ : 170; 202; 208; 210
 130 Nm für Typ : F2A; F2B; F2CLA; 172; 204; 204 K; 207; 211; 212K; 218; 230; 231; 245
 130 Nm (Baureihe W212) für Typ : 212
 140 Nm für Typ : F2A; F2B; F2CLA
 150 Nm für Typ : E2EQEW; F2B; R1ECLS; R2CS; R2CW; 140; 140 C; 215; 220
 155 Nm für Typ : 204 erhöhtes Anzugsmoment; 204 K erhöhtes Anzugsmoment
 160 Nm für Typ : 117 erhöhtes Anzugsmoment; 176 erhöhtes Anzugsmoment; 245G AMG erhöhtes Anzugsmoment; 245G erhöhtes Anzugsmoment; 246 erhöhtes Anzugsmoment
 170 Nm für Typ : R1EC erhöhtes Anzugsmoment; 204 X erhöhtes Anzugsmoment; 212 erhöhtes Anzugsmoment; 221 erhöhtes Anzugsmoment; 222 erhöhtes Anzugsmoment
 180 Nm für Typ : 639/2; 639/4; 639/5

Verkaufsbezeichnung: **A 45 AMG 4MATIC, CLA 45 AMG 4MATIC, GLA 45 AMG 4MATIC**

Fahrzeugtyp	Betriebserlaubnis	kW	Reifen	Auflagen zu Reifen	Auflagen
245G AMG	e1*2007/46*1207*..	80 - 155	225/45R19 96	11A; 248; 26P; 27I	erhöhtes Anzugsmoment
		80 - 280	235/45R19 95	11A; 248; 26P; 27H; 27I	160 Nm; nicht Sportfahrwerk; GLA;
			245/40R19 98	11A; 24J; 248; 26B; 26N; 27B; 27H	nicht Fahrdynamik Paket; nicht Offroad-Fahrwerk;
			245/45R19 98	11A; 24J; 248; 26B; 26N; 27B; 27H	Komfortfahrwerk;
			255/40R19 96	11A; 24J; 244; 26B; 26N; 27B; 27H	Allradantrieb; Frontantrieb;
			255/45R19 100	11A; 24J; 244; 26B; 26N; 27B; 27F	10B; 11B; 11G; 11H; 12A; 51A; 7AC; 71C; 71K; 721; 725; 73C; 74A; 740; 77E; 4B8

Benannt unter der Registriernummer KBA-P 00055-00
 von der Benennungsstelle des Kraftfahrt-Bundesamtes, Bundesrepublik Deutschland.



§22 53794*01, Korrr. 01

**Gutachten 366-0181-21-WIRD/N1_1K
zur Erteilung eines Nachtrags zur ABE 53794**

ANLAGE: 75 DAIMLER, DB, Mercedes,

MERCEDES
Hersteller: ALCAR WHEELS GmbH

Radtyp: AAT9L
Stand: 04.11.2022



Verkaufsbezeichnung: **A 45 AMG 4MATIC, CLA 45 AMG 4MATIC, GLA 45 AMG 4MATIC**

Fahrzeugtyp	Betriebserlaubnis	kW	Reifen	Auflagen zu Reifen	Auflagen
245G AMG	e1*2007/46*1207*..	265 -280	235/35R19 91Y	11A; 24J; 244; 247; 26B; 26J; 27F; 6C3	erhöhtes Anzugsmoment 160 Nm; CLA; Sportfahrwerk; CLA Limousine; CLA Shooting brake; Kombilimousine; Limousine; Allradantrieb; 10B; 11B; 11G; 11H; 12A; 51A; 7AC; 71C; 71K; 721; 725; 73C; 74A; 740; 77E; 4B8
245G AMG	e1*2007/46*1207*..	80 - 155	225/45R19 96		erhöhtes Anzugsmoment 160 Nm; nicht Sportfahrwerk; GLA; nicht Fahrdynamik Paket; Offroad- Fahrwerk; Allradantrieb; Frontantrieb; 10B; 11B; 11G; 11H; 12A; 51A; 7AC; 71C; 71K; 721; 725; 73C; 74A; 740; 77E; 4B8
		80 - 280	235/45R19 95	11A; 248	
			245/40R19 98	11A; 24J; 248	
			245/45R19 98	11A; 24J; 248	
			255/40R19 96	11A; 24J; 248; 27I	
			255/45R19 100	11A; 24J; 248; 27I	
265 -280	225/45R19 M+S	52J			
245G AMG	e1*2007/46*1207*..	80 - 155	225/45R19 96	11A; 26P; 27I	erhöhtes Anzugsmoment 160 Nm; Sportfahrwerk; GLA; nicht Offroad- Fahrwerk; Fahrdynamik- Paket; Allradantrieb; Frontantrieb; 10B; 11B; 11G; 11H; 12A; 51A; 7AC; 71C; 71K; 721; 725; 73C; 74A; 740; 77E; 4B8
		80 - 280	235/45R19 95	11A; 26P; 27H; 27I	
			245/40R19 98	11A; 248; 26B; 26N; 27B; 27H	
			245/45R19 98	11A; 248; 26B; 26N; 27B; 27H	
			255/40R19 96	11A; 246; 248; 26B; 26N; 27B; 27H	
			255/45R19 100	11A; 246; 248; 26B; 26N; 27B; 27F	
265 -280	225/45R19 M+S	11A; 26P; 27I; 52J			

Verkaufsbezeichnung: **A-KLASSE**

Fahrzeugtyp	Betriebserlaubnis	kW	Reifen	Auflagen zu Reifen	Auflagen
F2A	e1*2007/46*1829*..	285 -310	245/35R19 93	11A; 246; 248; 26B; 26N; 27I	AMG A45; AMG A45 S; Allradantrieb; 10B; 11B; 11G; 11H; 12A; 51A; 70K; 71C; 71K; 721; 725; 73C; 74A
			255/35R19 96	11A; 24J; 248; 26B; 26J; 27I	

**Gutachten 366-0181-21-WIRD/N1_1K
zur Erteilung eines Nachtrags zur ABE 53794**

ANLAGE: 75 DAIMLER, DB, Mercedes,

MERCEDES

Hersteller: ALCAR WHEELS GmbH

Radtyp: AAT9L

Stand: 04.11.2022



Seite: 4 von 71

Verkaufsbezeichnung: **A-KLASSE**

Fahrzeugtyp	Betriebserlaubnis	kW	Reifen	Auflagen zu Reifen	Auflagen
F2A	e1*2007/46*1829*..	225	235/35R19 91	11A; 245; 26P	AMG A35;
			245/35R19 93	11A; 24J; 248; 26N; 26P	Kombilimousine; Limousine; Allradantrieb; 10B; 11B; 11G; 11H; 12A; 51A; 70K; 71C; 71K; 721; 725; 73C; 74A
F2A	e1*2007/46*1829*..	70 - 165	225/35R19 88	11A; 24J; 248; 26B; 26J; 27B; 27H; 5FE	Limousine; Allradantrieb;
			225/40R19 93	11A; 24J; 248; 26B; 26J; 27B; 27H	Frontantrieb; inkl. Hybrid;
			235/35R19 91	11A; 24M; 241; 246; 26B; 26J; 27B; 27F	10B; 11B; 11G; 11H; 12A; 51A; 70K; 71C;
			245/35R19 93	11A; 241; 244; 246; 247; 26B; 26J; 27B; 27F	71K; 721; 725; 73C; 74A
F2A	e1*2007/46*1829*..	70 - 165	225/35R19 88	11A; 241; 246; 248; 26B; 26J; 27B; 27H; 5FE	Kombilimousine; Allradantrieb;
			225/40R19 89	11A; 241; 246; 248; 26B; 26J; 27B; 27H	Frontantrieb; inkl. Hybrid;
			235/35R19 91	11A; 241; 246; 248; 26B; 26J; 27B; 27H	10B; 11B; 11G; 11H; 12A; 51A; 70K; 71C;
			245/35R19 89	11A; 24C; 244; 247; 26B; 26J; 27B; 27F	71K; 721; 725; 73C; 74A
176	e1*2007/46*0928*..	66 - 160	225/35R19 88W	11A; 24J; 244; 247; 26B; 26J; 27F	erhöhtes Anzugsmoment 160 Nm; A-Klasse;
			66 - 280	235/35R19 91Y	11A; 24C; 244; 247; 26B; 26J; 27F
		245/30R19 89Y		11A; 24C; 244; 247; 26B; 26J; 27F	71C; 71K; 721; 725; 73C; 74A; 740; 77E;
		255/30R19 91		11A; 24D; 27F; 57F; 673	FKA; 4B8
		265 - 280	225/35R19 M+S	11A; 24J; 244; 247; 26B; 26J; 27F; 52J	

§22 53794*01, Korrr. 01

**Gutachten 366-0181-21-WIRD/N1_1K
zur Erteilung eines Nachtrags zur ABE 53794**

ANLAGE: 75 DAIMLER, DB, Mercedes,

MERCEDES

Hersteller: ALCAR WHEELS GmbH

Radtyp: AAT9L

Stand: 04.11.2022



Seite: 5 von 71

Verkaufsbezeichnung: **B-Klasse**

Fahrzeugtyp	Betriebserlaubnis	kW	Reifen	Auflagen zu Reifen	Auflagen
246	e1*2007/46*0751*..	66 - 155	225/35R19 88W	11A; 24J; 244; 26B; 26J; 27H; 5FE	erhöhtes Anzugsmoment 160 Nm; B-Klasse ab Mj. 2011; nicht Natural Gas Drive; nicht Electric Drive; Kombi; Allradantrieb; Frontantrieb; 10B; 11B; 11G; 11H; 12A; 51A; 573; 7AC; 7BU; 71C; 71K; 721; 725; 73C; 74A; 740; 77E; 4B8
			235/35R19 91	11A; 24C; 244; 247; 26B; 26J; 27H	

Verkaufsbezeichnung: **B-KLASSE**

Fahrzeugtyp	Betriebserlaubnis	kW	Reifen	Auflagen zu Reifen	Auflagen
245	e1*2001/116*0314*..	70 - 142	225/35R19 88	11A; 21P; 22B; 24C; 24D; 54A	10B; 11B; 11G; 11H; 12A; 51A; 71C; 71K; 721; 725; 73C; 74A

Verkaufsbezeichnung: **B-KLASSE, B 180 NGT, A-KLASSE, CLA, GLA**

Fahrzeugtyp	Betriebserlaubnis	kW	Reifen	Auflagen zu Reifen	Auflagen
245G	e1*2001/116*0470*..	100 - 160	225/35R19 88Y	11A; 24J; 24M; 26B; 26J; 27H	erhöhtes Anzugsmoment 160 Nm; CLA; CLA Limousine; CLA Shooting brake; Kombilimousine; Limousine; Allradantrieb; 10B; 11B; 11G; 11H; 12A; 51A; 7AC; 7BU; 71C; 71K; 721; 725; 73C; 74A; 740; 77E; 4B8
			235/35R19 91	11A; 24J; 24M; 26B; 26J; 27F; 6C3	
245G	e1*2001/116*0470*..	66 - 155	225/35R19 88W	11A; 24J; 244; 26B; 26J; 27H; 5FE	erhöhtes Anzugsmoment 160 Nm; B-Klasse ab Mj. 2011; nicht Natural Gas Drive; nicht Electric Drive; Kombi; Allradantrieb; Frontantrieb; 10B; 11B; 11G; 11H; 12A; 51A; 573; 7AC; 7BU; 71C; 71K; 721; 725; 73C; 74A; 740; 77E; 4B8
			235/35R19 91	11A; 24C; 244; 247; 26B; 26J; 27H	

Benannt unter der Registriernummer KBA-P 00055-00
von der Benennungsstelle des Kraftfahrt-Bundesamtes, Bundesrepublik Deutschland.



§22 53794*01, Korr. 01

**Gutachten 366-0181-21-WIRD/N1_1K
zur Erteilung eines Nachtrags zur ABE 53794**

ANLAGE: 75 DAIMLER, DB, Mercedes,

MERCEDES

Hersteller: ALCAR WHEELS GmbH

Radtyp: AAT9L

Stand: 04.11.2022



Seite: 6 von 71

Verkaufsbezeichnung: **B-KLASSE, B 180 NGT, A-KLASSE, CLA, GLA**

Fahrzeugtyp	Betriebslaubnis	kW	Reifen	Auflagen zu Reifen	Auflagen
245G	e1*2001/116*0470*..	80 - 155	225/45R19 96	11A; 248; 26P; 27I	erhöhtes Anzugsmoment 160 Nm; nicht Sportfahrwerk; GLA; nicht Fahrdynamik Paket; nicht Offroad-Fahrwerk; Komfortfahrwerk; Allradantrieb; Frontantrieb; 10B; 11B; 11G; 11H; 12A; 51A; 7AC; 7BU; 71C; 71K; 721; 725; 73C; 74A; 740; 77E; 4B8
		80 - 280	235/45R19 95	11A; 248; 26P; 27H; 27I	
			245/40R19 98	11A; 24J; 248; 26B; 26N; 27B; 27H	
			245/45R19 98	11A; 24J; 248; 26B; 26N; 27B; 27H	
			255/40R19 96	11A; 24J; 244; 26B; 26N; 27B; 27H	
			255/45R19 100	11A; 24J; 244; 26B; 26N; 27B; 27F	
245G	e1*2001/116*0470*..	80 - 155	225/45R19 96	11A; 26P; 27I	erhöhtes Anzugsmoment 160 Nm; Sportfahrwerk; GLA; nicht Offroad-Fahrwerk; Fahrdynamik-Paket; Allradantrieb; Frontantrieb; 10B; 11B; 11G; 11H; 12A; 51A; 7AC; 7BU; 71C; 71K; 721; 725; 73C; 74A; 740; 77E; 4B8
		80 - 280	235/45R19 95	11A; 26P; 27H; 27I	
			245/40R19 98	11A; 248; 26B; 26N; 27B; 27H	
			245/45R19 98	11A; 248; 26B; 26N; 27B; 27H	
			255/40R19 96	11A; 246; 248; 26B; 26N; 27B; 27H	
			255/45R19 100	11A; 246; 248; 26B; 26N; 27B; 27F	
265 - 280	225/45R19 M+S	11A; 26P; 27I; 52J			
245G	e1*2001/116*0470*..	265 - 280	235/35R19 91Y	11A; 24J; 244; 247; 26B; 26J; 27F; 6C3	erhöhtes Anzugsmoment 160 Nm; CLA; Sportfahrwerk; CLA Limousine; CLA Shooting brake; Kombilimousine; Limousine; Allradantrieb; 10B; 11B; 11G; 11H; 12A; 51A; 7AC; 7BU; 71C; 71K; 721; 725; 73C; 74A; 740; 77E; 4B8

§22 53794*01, Korrr. 01



**Gutachten 366-0181-21-WIRD/N1_1K
zur Erteilung eines Nachtrags zur ABE 53794**

ANLAGE: 75 DAIMLER, DB, Mercedes,

MERCEDES

Hersteller: ALCAR WHEELS GmbH

Radtyp: AAT9L

Stand: 04.11.2022



Seite: 7 von 71

Verkaufsbezeichnung: **B-KLASSE, B 180 NGT, A-KLASSE, CLA, GLA**

Fahrzeugtyp	Betriebserlaubnis	kW	Reifen	Auflagen zu Reifen	Auflagen
245G	e1*2001/116*0470*..	80 - 155	225/35R19 88Y	YDF; 11A; 242; 244; 245; 247; 26B; 26J; 27H; 5FE	erhöhtes Anzugsmoment 160 Nm; CLA; nicht Sportfahrwerk; CLA Limousine; CLA Shooting brake; Kombilimousine; Limousine; Frontantrieb; 10B; 11B; 11G; 11H; 12A; 51A; 7AC; 7BU; 71C; 71K; 721; 725; 73C; 74A; 740; 765; 77E; 4B8
			235/35R19 91	11A; 24C; 244; 247; 26B; 26J; 27H; 6C3	
245G	e1*2001/116*0470*..	66 - 160	225/35R19 88W	11A; 24J; 244; 247; 26B; 26J; 27F	erhöhtes Anzugsmoment 160 Nm; A-Klasse; 10B; 11B; 11G; 11H; 12A; 51A; 7AC; 7BU; 71C; 71K; 721; 725; 73C; 74A; 740; 77E; FKA; 4B8
			66 - 280	235/35R19 91Y	
		245/30R19 89Y		11A; 24C; 244; 247; 26B; 26J; 27F	
		255/30R19 91	11A; 24D; 27F; 57F; 673		
245G	e1*2001/116*0470*..	80 - 155	225/45R19 96		erhöhtes Anzugsmoment 160 Nm; nicht Sportfahrwerk; GLA; nicht Fahrdynamik Paket; Offroad- Fahrwerk; Allradantrieb; Frontantrieb; 10B; 11B; 11G; 11H; 12A; 51A; 7AC; 7BU; 71C; 71K; 721; 725; 73C; 74A; 740; 77E; 4B8
			80 - 280	235/45R19 95	
		245/40R19 98		11A; 24J; 248	
		245/45R19 98		11A; 24J; 248	
		255/40R19 96		11A; 24J; 248; 27I	
		255/45R19 100	11A; 24J; 248; 27I		
265 - 280	225/45R19 M+S	52J			

§22 53794*01, Korrr. 01



**Gutachten 366-0181-21-WIRD/N1_1K
zur Erteilung eines Nachtrags zur ABE 53794**

ANLAGE: 75 DAIMLER, DB, Mercedes,

MERCEDES
Hersteller: ALCAR WHEELS GmbH

Radtyp: AAT9L
Stand: 04.11.2022



Verkaufsbezeichnung: **B-KLASSE, B 180 NGT, A-KLASSE, CLA, GLA**

Fahrzeugtyp	Betriebserlaubnis	kW	Reifen	Auflagen zu Reifen	Auflagen
245G	e1*2001/116*0470*..	80 - 155	225/35R19 88W	11A; 242; 244; 245; 247; 26B; 26J; 27H	erhöhtes Anzugsmoment 160 Nm; CLA; Sportfahrwerk; CLA Limousine; CLA Shooting brake; Kombilimousine; Limousine; Frontantrieb; 10B; 11B; 11G; 11H; 12A; 51A; 7AC; 7BU; 71C; 71K; 721; 725; 73C; 74A; 740; 77E; 4B8
			235/35R19 91	11A; 24C; 244; 247; 26B; 26J; 27F; 6C3	

Verkaufsbezeichnung: **B-KLASSE, GLB, GLA, EQA, EQB, AMG GLA, AMG GLB;**

Fahrzeugtyp	Betriebserlaubnis	kW	Reifen	Auflagen zu Reifen	Auflagen
F2B	e1*2007/46*1909*..	225	245/45R19 98	11A; 24J; 248; 26B	AMG GLB 35; Allradantrieb; 10B; 11B; 11G; 11H; 12A; 51A; 7OK; 71C; 71K; 721; 725; 73C; 74A
F2B	e1*2007/46*1909*..	85 - 165	235/45R19 95	11A; 24M; 242; 245; 26B	GLA-KLASSE; Allradantrieb; Frontantrieb; inkl. Hybrid; 10B; 11B; 11G; 11H; 12A; 51A; 7OK; 71C; 71K; 721; 725; 73C; 74A
			235/50R19 99	11A; 24C; 244; 247; 26B	
			245/45R19 98	11A; 24C; 244; 247; 26B	
			255/45R19 100	11A; 24C; 244; 247; 26B	
F2B	e1*2007/46*1909*..	95 - 139	235/50R19 99	11A; 24C; 244; 247; 26B	EQB-Klasse; Elektro; 10B; 11B; 11G; 11H; 12A; 51A; 7OK; 71C; 71K; 721; 725; 73C; 74A
			245/45R19 102	11A; 24C; 244; 247; 26B	
			255/45R19 100	11A; 24C; 244; 247; 26B	
F2B	e1*2007/46*1909*..	80 - 139	235/50R19 99	11A; 24C; 244; 247; 26B	EQA-Klasse; Elektro; 10B; 11B; 11G; 11H; 12A; 51A; 7OK; 71C; 71K; 721; 725; 73C; 74A
			245/45R19 98	11A; 24C; 244; 247; 26B	
			255/45R19 100	11A; 24C; 244; 247; 26B	
F2B	e1*2007/46*1909*..	85 - 165	235/50R19 99	11A; 24C; 24D; 26B; 26N	GLB-KLASSE; Allradantrieb; Frontantrieb; 10B; 11B; 11G; 11H; 12A; 51A; 7OK; 71C; 71K; 721; 725; 73C; 74A
			245/45R19 98	11A; 24J; 24M; 26B	
			245/50R19 101	11A; 24C; 24D; 26B; 26N	
			255/45R19 100	11A; 24C; 24D; 26B; 26N	

**Gutachten 366-0181-21-WIRD/N1_1K
zur Erteilung eines Nachtrags zur ABE 53794**

ANLAGE: 75 DAIMLER, DB, Mercedes,

MERCEDES

Hersteller: ALCAR WHEELS GmbH

Radtyp: AAT9L

Stand: 04.11.2022



Seite: 9 von 71

Verkaufsbezeichnung: **B-KLASSE, GLB, GLA, EQA, EQB, AMG GLA, AMG GLB;**

Fahrzeugtyp	Betriebserlaubnis	kW	Reifen	Auflagen zu Reifen	Auflagen
F2B	e1*2007/46*1909*..	70 - 165	225/35R19 96Y	11A; 24J; 248; 26B; 26J; 27B; 27H	B-Klasse; Kombilimousine; Allradantrieb; Frontantrieb; Verbundlenkerhinterachse; Mehrenkerhinterachse; inkl. Hybrid; 10B; 11B; 11G; 11H; 12A; 51A; 70K; 71C; 71K; 721; 725; 73C; 74A
			225/40R19 96	11A; 24J; 248; 26B; 26J; 27B; 27H	
			235/40R19 92	11A; 241; 244; 246; 247; 26B; 26J; 27B; 27F	
			245/35R19 95	11A; 24C; 244; 247; 26B; 26J; 27B; 27F	

Verkaufsbezeichnung: **C-Klasse**

Fahrzeugtyp	Betriebserlaubnis	kW	Reifen	Auflagen zu Reifen	Auflagen
R2CS	e1*2018/858*00017*..	120 - 195	255/35R19 96	GA4; 11A; 244; 247; 27H; 27I; 5IE; 57F	nicht All-Terrain; nicht C 300 e; Kombilimousine; Allradantrieb; Heckantrieb; 10B; 11B; 11G; 11H; 12A; 51A; 7PL; 71C; 71K; 721; 725; 73C; 74A; 74P; 76B
R2CS	e1*2018/858*00017*..	120 - 195	225/40R19 93	GA4; 11A; 24J; 26N; 26P; 57E; 58X; KAGM; KAGN; KAGO; KATN; KATO	nicht All-Terrain; nicht C 300 e; Kombilimousine; Allradantrieb; Heckantrieb; 10B; 11B; 11G; 11H; 12A; 51A; 7PL; 71C; 71K; 721; 725; 73C; 74A; 74P; 76A
			235/40R19 96	YDB; 11A; 24J; 26B; 26N; 57E; 67H; KAGM; KAGN; KAGO; KATN; KATO	
R2CS	e1*2018/858*00017*..	147 - 150	225/45R19 96	5IE	All-Terrain; Allradantrieb; 10B; 11B; 11G; 11H; 12A; 51A; 7PL; 71C; 71K; 721; 725; 73C; 74A; 74P
			235/40R19 96	11A; 26P; 5IE	
			245/40R19 98	11A; 24J; 248; 26N; 26P	
			255/40R19 100	11A; 24J; 24M; 26B; 26N; 27H	

Benannt unter der Registriernummer KBA-P 00055-00
von der Benennungsstelle des Kraftfahrt-Bundesamtes, Bundesrepublik Deutschland.



§22 53794*01, Korrr. 01

**Gutachten 366-0181-21-WIRD/N1_1K
zur Erteilung eines Nachtrags zur ABE 53794**

ANLAGE: 75 DAIMLER, DB, Mercedes,

MERCEDES
Hersteller: ALCAR WHEELS GmbH

Radtyp: AAT9L
Stand: 04.11.2022



Verkaufsbezeichnung: **C-Klasse**

Fahrzeugtyp	Betriebserlaubnis	kW	Reifen	Auflagen zu Reifen	Auflagen
R2CW	e1*2018/858*00016*..	120 -195	225/40R19 93	GA4; 11A; 24J; 26N; 26P; 57E; 58X; KAGM; KAGN; KAGO; KATN; KATO	nicht C 300 e; nicht C 300 e 4MATIC; nicht C 400 e 4MATIC; Limousine;
			235/40R19 96	YDB; 11A; 24J; 26B; 26N; 57E; 67H; KAGM; KAGN; KAGO; KATN; KATO	Allradantrieb; Heckantrieb; 10B; 11B; 11G; 11H; 12A; 51A; 7PL; 71C; 71K; 721; 725; 73C; 74A; 74P; 76A
R2CW	e1*2018/858*00016*..	120 -195	255/35R19 96	GA4; 11A; 244; 247; 27H; 27I; 57F	nicht C 300 e; nicht C 300 e 4MATIC; nicht C 400 e 4MATIC; Limousine; Allradantrieb; Heckantrieb; 10B; 11B; 11G; 11H; 12A; 51A; 7PL; 71C; 71K; 721; 725; 73C; 74A; 74P; 76B

Verkaufsbezeichnung: **C-KLASSE**

Fahrzeugtyp	Betriebserlaubnis	kW	Reifen	Auflagen zu Reifen	Auflagen
202	e1*93/81*0034*..	55 - 145	225/35R19	11A; 21B; 24J; 53S	10B; 11B; 11G; 11H;
			225/35R19 88W	11A; 21B; 24J	12A; 51A; 71C; 71K; 721; 725; 73C; 74A
204	e1*2001/116*0431*..	120 -200	225/35R19 88Y	11A; 21P; 22I; 24J; 24M; 5FE	Nur Baureihe 204; Nur 4-MATIC; Limousine;
			235/35R19 91	11A; 21B; 22B; 24C; 24D	10B; 11B; 11G; 11H; 12A; 51A; 7AC; 7BU;
		120 -225	235/35R19 91Y	11A; 21B; 22B; 24C; 24D	7PH; 71C; 71K; 721; 725; 73C; 74A; 77E; 4B8
204	e1*2001/116*0431*..	115 -225	225/35R19 88Y	11A; 24J; 26B; 26N; 27H; 27I; 5FE; KATM; KAT4	bis e1*2001/116*0431*36; Coupe; Heckantrieb;
			235/35R19 91	11A; 24C; 248; 26B; 26J; 27B; 27H; KATM; KAT4	10B; 11B; 11G; 11H; 12A; 51A; 7AC; 7BU; 7PH; 71C; 71K; 721;
			255/30R19 91	11A; 24M; 27B; 27F; 57F; 673	725; 73C; 74A; 77E; FKA; 4B8
204	e1*2001/116*0431*..	88 -225	225/35R19 88Y	11A; 21P; 22I; 24J; 24M; 5FE; 670; 673; KATM; KAT4	Nur Baureihe 204; Limousine;
			235/35R19 91Y	11A; 21B; 22B; 24C; 24D; 671; 68X; KATM; KAT4	Heckantrieb; 10B; 11B; 11G; 11H; 12A; 51A; 7AC; 7BU; 7PH; 71C; 71K; 721;
			255/30R19 91Y	11A; 22B; 24D; 57F; 671; 673	725; 73C; 74A; 77E; FKA; 4B8

**Gutachten 366-0181-21-WIRD/N1_1K
zur Erteilung eines Nachtrags zur ABE 53794**

ANLAGE: 75 DAIMLER, DB, Mercedes,

MERCEDES

Hersteller: ALCAR WHEELS GmbH

Radtyp: AAT9L

Stand: 04.11.2022



Verkaufsbezeichnung: **C-KLASSE**

Fahrzeugtyp	Betriebserlaubnis	kW	Reifen	Auflagen zu Reifen	Auflagen
204 204 K	e1*2001/116*0431*.. e1*2001/116*0457*..	135 -190	225/40R19 93Y	11A; 24J; 248; 26B; 26N; 5HA; KATM ; KAT4	erhöhtes Anzugsmoment 155 Nm; Nur Baureihe 205; Cabrio;
			245/35R19 95	11A; 24C; 244; 26B; 26J; 27I; 5HR; KATM ; KAT4	Kombilimousine; Coupe; Limousine; Allradantrieb;
			255/35R19 99Y	11A; 24C; 244; 247; 26B; 26J; 27H; 27I	Heckantrieb; nur Hybrid; 10B; 11B; 11G; 11H; 12A; 51A; 7AC; 7FG; 7PH; 71C; 71K; 721; 725; 73C; 74A; 740; 77E; FKA; 4B8
204 204 K	e1*2001/116*0431*.. e1*2001/116*0457*..	85 -245	225/40R19 93Y	XFC; 11A; 24J; 248; 26B; 26N; 6AE; 672; KATM ; KAT4	erhöhtes Anzugsmoment 155 Nm; Nur Baureihe 205; Cabrio;
			245/35R19 93Y	11A; 24C; 244; 26B; 26J; 27I; 68V; 99E; KATM ; KAT4	Kombilimousine; Coupe; Limousine; Allradantrieb;
			255/35R19 96	11A; 24C; 244; 247; 26B; 26J; 27H; 27I; 57O	Heckantrieb; nicht Hybrid; 10B; 11B; 11G; 11H; 12A; 51A; 7AC; 7FG; 7PH; 71C; 71K; 721; 725; 73C; 74A; 740; 77E; FKA; 4B8
204 204 K	e1*2001/116*0431*.. e1*2001/116*0457*..	135 -190	245/35R19 95	GB8; 11A; 244; 27I; 5HR; 57F	erhöhtes Anzugsmoment 155 Nm; Nur Baureihe 205; Cabrio;
			255/35R19 99Y	GA4; 11A; 244; 247; 27H; 27I; 57F	Kombilimousine; Coupe; Limousine; Allradantrieb; Heckantrieb; nur Hybrid; 10B; 11B; 11G; 11H; 12A; 51A; 576; 7AC; 7FG; 7PH; 71C; 71K; 721; 725; 73C; 74A; 740; 76B; 77E; FKA; 4B8

§22 53794*01, Korrr. 01

**Gutachten 366-0181-21-WIRD/N1_1K
zur Erteilung eines Nachtrags zur ABE 53794**

ANLAGE: 75 DAIMLER, DB, Mercedes,

MERCEDES
Hersteller: ALCAR WHEELS GmbH

Radtyp: AAT9L
Stand: 04.11.2022



Seite: 12 von 71

Verkaufsbezeichnung: **C-KLASSE**

Fahrzeugtyp	Betriebserlaubnis	kW	Reifen	Auflagen zu Reifen	Auflagen
204 204 K	e1*2001/116*0431*.. e1*2001/116*0457*..	85 - 245	245/35R19 93Y	GB8; 11A; 244; 27I; 57F	erhöhtes Anzugsmoment 155 Nm; Nur Baureihe 205; Cabrio; Kombilimousine; Coupe; Limousine; Allradantrieb; Heckantrieb; nicht Hybrid; 10B; 11B; 11G; 11H; 12A; 51A; 576; 7AC; 7FG; 7PH; 71C; 71K; 721; 725; 73C; 74A; 740; 76B; 77E; FKA; 4B8
			255/35R19 92Y	GA4; 11A; 244; 247; 27H; 27I; 57F	
204 K	e1*2001/116*0457*..	88 - 225	225/35R19 88Y	11A; 21P; 24J; 57E; 670; 673; KATM ; KAT4	bis e1*2001/116*0457*24; Kombi; Heckantrieb; 10B; 11B; 11G; 11H; 12A; 51A; 7AC; 7PH; 71C; 71K; 721; 725; 73C; 74A; 77E; FKA; 4B8
			235/35R19 91Y	11A; 21B; 22I; 22M; 24J; 24M; KATM ; KAT4	
			255/30R19 91Y	11A; 22B; 22H; 22L; 24D; 57F; 671; 673	
204 K	e1*2001/116*0457*..	120 - 170	235/35R19 91W	11A; 21B; 22I; 22M; 24J; 24M	Nur 4-MATIC; bis e1*2001/116*0457*24; Kombi; 10B; 11B; 11G; 11H; 12A; 51A; 7AC; 7PH; 71C; 71K; 721; 725; 73C; 74A; 77E; 4B8

Verkaufsbezeichnung: **CLA**

Fahrzeugtyp	Betriebserlaubnis	kW	Reifen	Auflagen zu Reifen	Auflagen
F2CLA	e1*2007/46*1912*..	85 - 165	225/40R19 93	11A; 24J; 244; 26B; 26J; 27B; 27H	Kombi; Limousine; Allradantrieb;
			235/40R19 92	11A; 241; 244; 246; 247; 26B; 26J; 27B; 27H	
			245/35R19 93	11A; 24C; 244; 247; 26B; 26J; 27B; 27F	10B; 11B; 11G; 11H; 12A; 51A; 7OK; 71C;
			255/35R19 92	11A; 24C; 244; 247; 26B; 26J; 27B; 27F	71K; 721; 725; 73C; 74A
F2CLA	e1*2007/46*1912*..	225	235/35R19 91	11A; 24C; 24M; 26J; 27B; 27F	AMG CLA 35; Kombi; Limousine;
			245/35R19 93	11A; 24C; 24D; 26J; 27B; 27F	Allradantrieb; Frontantrieb;
			255/35R19 92	11A; 24C; 24D; 26J; 27B; 27F	10B; 11B; 11G; 11H; 12A; 51A; 7OK; 71C; 71K; 721; 725; 73C; 74A

Benannt unter der Registriernummer KBA-P 00055-00
von der Benennungsstelle des Kraftfahrt-Bundesamtes, Bundesrepublik Deutschland.



**Gutachten 366-0181-21-WIRD/N1_1K
zur Erteilung eines Nachtrags zur ABE 53794**

ANLAGE: 75 DAIMLER, DB, Mercedes,

MERCEDES
Hersteller: ALCAR WHEELS GmbH



Radtyp: AAT9L
Stand: 04.11.2022

Seite: 13 von 71

Verkaufsbezeichnung: **CLA**

Fahrzeugtyp	Betriebserlaubnis	kW	Reifen	Auflagen zu Reifen	Auflagen
F2CLA	e1*2007/46*1912*..	285 -310	245/35R19 95	11A; 246; 26N; 26P; 27I	AMG CLA 45; AMG CLA 45S; Kombi; Limousine; Allradantrieb; 10B; 11B; 11G; 11H; 12A; 51A; 70K; 71C; 71K; 721; 725; 73C; 74A
			255/35R19 96	11A; 246; 248; 26B; 26N; 27H; 27I	

Verkaufsbezeichnung: **CLA-Klasse**

Fahrzeugtyp	Betriebserlaubnis	kW	Reifen	Auflagen zu Reifen	Auflagen
117	e1*2007/46*1007*..	80 -155	225/35R19 88W	11A; 242; 244; 245; 247; 26B; 26J; 27H	erhöhtes Anzugsmoment 160 Nm; CLA; Sportfahrwerk; CLA Limousine; CLA Shooting brake; Kombilimousine; Limousine; Frontantrieb; 10B; 11B; 11G; 11H; 12A; 51A; 7AC; 7BU; 71C; 71K; 721; 725; 73C; 74A; 740; 77E; 4B8
			235/35R19 91	11A; 24C; 244; 247; 26B; 26J; 27F; 6C3	
117	e1*2007/46*1007*..	80 -155	225/35R19 88Y	YDF; 11A; 242; 244; 245; 247; 26B; 26J; 27H; 5FE	erhöhtes Anzugsmoment 160 Nm; CLA; nicht Sportfahrwerk; CLA Limousine; CLA Shooting brake; Kombilimousine; Limousine; Frontantrieb; 10B; 11B; 11G; 11H; 12A; 51A; 7AC; 7BU; 71C; 71K; 721; 725; 73C; 74A; 740; 765; 77E; 4B8
			235/35R19 91	11A; 24C; 244; 247; 26B; 26J; 27H; 6C3	

Verkaufsbezeichnung: **CL-KLASSE**

Fahrzeugtyp	Betriebserlaubnis	kW	Reifen	Auflagen zu Reifen	Auflagen
215	e1*98/14*0113*..	220 -326	245/40R19	11A; 21B; 21J; 22F; 22L; 24J; 24M; 53S	10B; 11B; 11G; 11H; 12A; 51A; 71C; 71K; 721; 725; 73C; 74A
			255/40R19 96	11A; 21B; 21J; 21L; 22F; 22L; 24D; 24J; 367	
215	e1*98/14*0113*..	368	245/40R19	11A; 21B; 21J; 22F; 22L; 24J; 24M; 53S	10B; 11B; 11G; 11H; 12A; 51A; 71C; 71K; 721; 725; 73C; 74A

Benannt unter der Registriernummer KBA-P 00055-00
von der Benennungsstelle des Kraftfahrt-Bundesamtes, Bundesrepublik Deutschland.



§22 53794*01, Korrr. 01

**Gutachten 366-0181-21-WIRD/N1_1K
zur Erteilung eines Nachtrags zur ABE 53794**

ANLAGE: 75 DAIMLER, DB, Mercedes,

MERCEDES

Hersteller: ALCAR WHEELS GmbH

Radtyp: AAT9L

Stand: 04.11.2022



Seite: 14 von 71

Verkaufsbezeichnung: **CLS-KLASSE**

Fahrzeugtyp	Betriebserlaubnis	kW	Reifen	Auflagen zu Reifen	Auflagen
R1ECLS	e1*2007/46*1818*..	143 -270	245/40R19 98 M+S		10B; 11B; 11G; 11H;
			255/35R19 96 M+S		12A; 51A; 70M; 71C;
		180 -270	255/40R19 100 M+S		71K; 721; 725; 73C; 74A
218	e1*2007/46*0485*..	120 -225	245/35R19 93	12O; 51J	nicht AMG Sportpaket; Coupe; 4-türig; Allradantrieb; Heckantrieb; 10B; 11B; 11G; 11H; 51A; 7AC; 71C; 71K; 721; 725; 73C; 74A; 4B8
		120 -300	255/35R19	12T; 51G; 6CX	
218	e1*2007/46*0485*..	120 -225	245/35R19 93Y	12O; 5HA; 51J	nicht AMG Sportpaket; Kombilimousine; Allradantrieb; Heckantrieb; 10B; 11B; 11G; 11H; 12A; 51A; 7AC; 71C; 71K; 721; 725; 73C; 74A; 4B8
		120 -300	255/35ZR19	12T; 51G; 6CX	

Verkaufsbezeichnung: **E-KLASSE**

Fahrzeugtyp	Betriebserlaubnis	kW	Reifen	Auflagen zu Reifen	Auflagen
R1EC	e1*2007/46*1666*..	120 -270	245/40R19 94W	GAA; XFX; 11A; 26B; 26N; KATM; KAT4	erhöhtes Anzugsmoment 170 Nm; Coupé; Cabrio; Allradantrieb; Heckantrieb; 10B; 11B; 11G; 11H; 12A; 51A; 7MT; 71C; 71K; 721; 725; 73C; 74A; 740; 854
210	e1*93/81*0022*..	55 - 165	235/35R19	11A; 21B; 367; 53S	nicht für gepanzerte Fz; Heckantrieb; 10B; 11B; 11G; 11H; 12A; 51A; 71C; 71K; 721; 725; 73C; 74A
			235/35R19 91W	11A; 21B; 367	
210	e1*93/81*0022*..	55 - 165	235/35R19 91W	11A; 21B; 367	nicht für gepanzerte Fz; Heckantrieb; 10B; 11B; 11G; 11H; 12A; 51A; 71C; 71K; 721; 725; 73C; 74A
		55 - 205	235/35R19	11A; 21B; 367; 53S	

Benannt unter der Registriernummer KBA-P 00055-00
von der Benennungsstelle des Kraftfahrt-Bundesamtes, Bundesrepublik Deutschland.



§22 53794*01, Korrr. 01

**Gutachten 366-0181-21-WIRD/N1_1K
zur Erteilung eines Nachtrags zur ABE 53794**

ANLAGE: 75 DAIMLER, DB, Mercedes,

MERCEDES
Hersteller: ALCAR WHEELS GmbH

Radtyp: AAT9L
Stand: 04.11.2022



Verkaufsbezeichnung: **E-KLASSE**

Fahrzeugtyp	Betriebserlaubnis	kW	Reifen	Auflagen zu Reifen	Auflagen
210	e1*93/81*0022*..	150 -165	235/35R19	11A; 21B; 367; 53S	nicht für gepanzerte Fz; Allradantrieb; 10B; 11B; 11G; 11H; 12A; 51A; 71C; 71K; 721; 725; 73C; 74A
			235/35R19 91W	11A; 21B; 367	
211	e1*2001/116*0183*.. e1*98/14*0183*..	75 -170	245/35R19 93W		Heckantrieb; 10B; 11B; 11G; 11H; 12A; 51A; 7AA; 7EC; 7NX; 71C; 71K; 721; 725; 73C; 74A; 83G; 847
		75 -285	245/35R19 93Y		
211	e1*2001/116*0183*..	130 -165	235/35R19 91Y	5GG; 51J	Nur 4-MATIC; Allradantrieb; 10B; 11B; 11G; 11H; 12A; 51A; 7AA; 7NX; 71C; 71K; 721; 725; 73C; 74A; 83G; 847; 4DI
		130 -285	245/35R19 93Y		
212	e1*2001/116*0501*..	125 -245	245/35R19 93Y	11A; 21B; 24J; 248	Baureihe W212; nicht AMG-Paket; Stufenheck; Allradantrieb; 10B; 11B; 11G; 11H; 12A; 51A; 573; 7AC; 7MT; 71C; 71K; 721; 725; 73C; 74A; 4B8
212	e1*2001/116*0501*..	110 -270	245/40R19 98	GAA; XFX; 11A; 26B; 26N; KATM; KAT4	erhöhtes Anzugsmoment 170 Nm; Baureihe W213; nicht E300de; Allradantrieb; Heckantrieb; 10B; 11B; 11G; 11H; 12A; 51A; 7AC; 7MT; 71C; 71K; 721; 725; 73C; 74A; 740; 4B8
212	e1*2001/116*0501*..	143 -155	245/40R19 98	GAA; 11A; 26B; 26N; 57E; KATM	erhöhtes Anzugsmoment 170 Nm; Baureihe W213; E300de; E300e; nur Limousine Frontantrieb; Allradantrieb; 10B; 11B; 11G; 11H; 12A; 51A; 7AC; 7MT; 71C; 71K; 721; 725; 73C; 74A; 740; 76A; 4B8

**Gutachten 366-0181-21-WIRD/N1_1K
zur Erteilung eines Nachtrags zur ABE 53794**

ANLAGE: 75 DAIMLER, DB, Mercedes,

MERCEDES
Hersteller: ALCAR WHEELS GmbH

Radtyp: AAT9L
Stand: 04.11.2022



Seite: 16 von 71

Verkaufsbezeichnung: **E-KLASSE**

Fahrzeugtyp	Betriebserlaubnis	kW	Reifen	Auflagen zu Reifen	Auflagen
212	e1*2001/116*0501*..	100 -150	235/35R19 91Y	11A; 21P; 24J; 248; 51J; KATM; KAT4	Baureihe W212; nicht AMG-Paket; Stufenheck;
		100 -245	235/35R19 91Y	11A; 21P; 24J; 57E; 68X; KATM; KAT4	Heckantrieb; 10B; 11B; 11G; 11H;
			245/35R19 93Y	11A; 21B; 24J; 248; KATM; KAT4	12A; 51A; 7AC; 7MT; 71C; 71K; 721; 725; 73C; 74A; 4B8

Verkaufsbezeichnung: **E-KLASSE COUPE, CABRIO**

Fahrzeugtyp	Betriebserlaubnis	kW	Reifen	Auflagen zu Reifen	Auflagen
207	e1*2001/116*0502*..	120 -215	225/35R19 88Y	11A; 21P; 5FE; 57E; 670; 673; KATM; KAT4	Cabrio; Heckantrieb; 10B; 11B; 11G; 11H; 12A; 51A; 7AC; 71C; 71K; 721; 725; 73C; 74A; FKA; 4B8
			255/30R19 91Y	11A; 22B; 244; 247; 5GG; 57F; 673	
		120 -245	235/35R19 91Y	11A; 21N; 21P; 22I; 248; 5GG; KATM; KAT4	
		225 -245	255/30R19 91Y	GCP; 11A; 22B; 244; 247; 5GG; 57F	
207	e1*2001/116*0502*..	120 -215	255/30R19 91Y	11A; 22B; 244; 247; 5GG; 57F; 673	Coupe; Heckantrieb; 10B; 11B; 11G; 11H; 12A; 51A; 7AC; 71C; 71K; 721; 725; 73C; 74A; FKA; 4B8
		120 -245	235/35R19 91Y	11A; 21N; 21P; 22I; 248; KATM; KAT4	
		125 -215	225/35R19 88Y	11A; 21P; 5FE; 57E; 670; 673; KATM; KAT4	
		225 -245	255/30R19 91Y	GCP; 11A; 22B; 244; 247; 5GG; 57F	

Verkaufsbezeichnung: **E-KLASSE (212) KOMBI**

Fahrzeugtyp	Betriebserlaubnis	kW	Reifen	Auflagen zu Reifen	Auflagen
212K	e1*2007/46*0200*..	125 -245	275/30R19 96Y	GAQ; 11A; 22I; 24M; 5IE; 56G; 57F	Kombi; Allradantrieb; 10B; 11B; 11G; 11H; 12A; 51A; 7AC; 71C; 71K; 721; 725; 73C; 74A; 75I; 76B; FKA; 4B8
212K	e1*2007/46*0200*..	125 -245	245/35R19 93	GAQ; 11A; 24J; 26P; 57E	Kombi; Allradantrieb; 10B; 11B; 11G; 11H; 12A; 51A; 7AC; 71C; 71K; 721; 725; 73C; 74A; 76A; 4B8
212K	e1*2007/46*0200*..	100 -245	245/35R19 93	11A; 21P; 24J; 57E; 572; 67C; 68R; KATM; KAT4	Kombi; Heckantrieb; 10B; 11B; 11G; 11H; 12A; 51A; 7AC; 71C; 71K; 721; 725; 73C; 74A; 76A; 4B8

Benannt unter der Registriernummer KBA-P 00055-00
von der Benennungsstelle des Kraftfahrt-Bundesamtes, Bundesrepublik Deutschland.



§22 53794*01, Korr. 01

**Gutachten 366-0181-21-WIRD/N1_1K
zur Erteilung eines Nachtrags zur ABE 53794**

ANLAGE: 75 DAIMLER, DB, Mercedes,

MERCEDES
Hersteller: ALCAR WHEELS GmbH

Radtyp: AAT9L
Stand: 04.11.2022



Verkaufsbezeichnung: **EQE-Klasse**

Fahrzeugtyp	Betriebserlaubnis	kW	Reifen	Auflagen zu Reifen	Auflagen
E2EQEW	e1*2018/858*00036*..	109 -135	235/50R19 103	11A; 246; 248	nicht AMG EQE 43 4MATIC; Limousine; Allradantrieb; Heckantrieb; Elektro; 10B; 11B; 11G; 11H; 12A; 51A; 7PL; 71C; 71K; 721; 725; 73C; 74A; 74P; 75I; 765
			245/50R19 105	11A; 24J; 248	
			255/45R19 104	11A; 246; 248	
			265/45R19 102	11A; 24J; 248	

Verkaufsbezeichnung: **GLC-KLASSE, GLK-KLASSE, EQC-KLASSE**

Fahrzeugtyp	Betriebserlaubnis	kW	Reifen	Auflagen zu Reifen	Auflagen
204 X	e1*2001/116*0480*..	100 -243	235/55R19	51G	erhöhtes Anzugsmoment 170 Nm; GLC-Klasse; Kombilimousine; Allradantrieb; Heckantrieb; 10B; 11B; 11G; 11H; 12A; 51A; 7AC; 7PH; 71C; 71K; 721; 725; 73C; 74A; 740; 75I; 4B8
204 X	e1*2001/116*0480*..	100 -243	235/50R19 99		erhöhtes Anzugsmoment 170 Nm; GLC Coupé; Allradantrieb; Heckantrieb; 10B; 11B; 11G; 11H; 12A; 51A; 7AC; 7PH; 71C; 71K; 721; 725; 73C; 74A; 740; 75I; 4B8
			235/55R19	YBJ; 51G	
			255/45R19 100		
204 X	e1*2001/116*0480*..	100 -225	235/45R19 99	11A; 24J; 24M	erhöhtes Anzugsmoment 170 Nm; GLK-Klasse; Allradantrieb; Heckantrieb; 10B; 11B; 11G; 11H; 12A; 51A; 7AC; 7PH; 71C; 71K; 721; 725; 73C; 74A; 740; 765; 22I; 24J; 24M
			235/50R19 99	GDD; YDG; 11A; 21P; 22I; 24J; 24M; KATM	
			245/45R19 98	CF1; 11A; 24J; 24M; KATM	
			255/40R19 100	CF2; 11A; 21P; 22I; 24J; 24M; KATM	
			255/45R19 100	CF3; GDD; 11A; 21P; 22I; 24J; 24M	

§22 53794*01, Korr. 01



**Gutachten 366-0181-21-WIRD/N1_1K
zur Erteilung eines Nachtrags zur ABE 53794**

ANLAGE: 75 DAIMLER, DB, Mercedes,

MERCEDES
Hersteller: ALCAR WHEELS GmbH



Radtyp: AAT9L
Stand: 04.11.2022

Seite: 18 von 71

Verkaufsbezeichnung: **Marco Polo,V-Klasse,Vito,(e-)Vito Tourer, EQV**

Fahrzeugtyp	Betriebserlaubnis	kW	Reifen	Auflagen zu Reifen	Auflagen
639/2	e1*2007/46*0457*..	65 - 176	235/45R19 99	11A; 241; 244; 246; 5JK	V-Klasse; Vito; Vito Tourer; Vito Mixto;
			245/45R19 102	11A; 22Q; 24C; 244; 26P; 26V; 5LA	ab e1*2007/46*0459*06; ab e1*2007/46*0458*08;
			255/40R19 100	11A; 22Q; 24C; 244; 247; 26U; 5KA	ab e1*2007/46*0457*09; Marco Polo; EQV; Allradantrieb; Frontantrieb; Heckantrieb; inkl. Elektro; 10B; 11B; 11G; 11H; 12A; 51A; 7AR; 7BV; 71C; 71K; 721; 725; 73C; 74A; 75I

Verkaufsbezeichnung: **MERCEDES-BENZ CLK**

Fahrzeugtyp	Betriebserlaubnis	kW	Reifen	Auflagen zu Reifen	Auflagen
208	e1*96/27*0054*..	100 - 160	225/35R19	11A; 21B; 24J; 367; 53S	10B; 11B; 11G; 11H; 12A; 51A; 71C; 71K;
			225/35R19 88Y	11A; 21B; 24J; 367	721; 725; 73C; 74A
208	e1*96/27*0054*..	100 - 205	225/35R19	11A; 21B; 24J; 367; 53S	10B; 11B; 11G; 11H; 12A; 51A; 71C; 71K;
			225/35R19 88Y	11A; 21B; 24J; 367	721; 725; 73C; 74A

Verkaufsbezeichnung: **S- / CL-KLASSE**

Fahrzeugtyp	Betriebserlaubnis	kW	Reifen	Auflagen zu Reifen	Auflagen
140	e1*96/27*0056*... F690	110 - 300	255/40R19 100	11A; 21B; 21L; 22B; 22G	10B; 11B; 11G; 11H; 12A; 51A; 71C; 71K;
			255/40R19 96Y	11A; 21B; 21L; 22B; 22G	721; 725; 73C; 74A
140 C	e1*96/27*0057*... G165	205 - 290	255/40R19 100	11A; 21B; 21L; 22B; 22G	10B; 11B; 11G; 11H; 12A; 51A; 71C; 71K;
			255/40R19 96Y	11A; 21B; 21L; 22B; 22G	721; 725; 73C; 74A

Benannt unter der Registriernummer KBA-P 00055-00
von der Benennungsstelle des Kraftfahrt-Bundesamtes, Bundesrepublik Deutschland.



§22 53794*01, Korr. 01

**Gutachten 366-0181-21-WIRD/N1_1K
zur Erteilung eines Nachtrags zur ABE 53794**

ANLAGE: 75 DAIMLER, DB, Mercedes,

MERCEDES

Hersteller: ALCAR WHEELS GmbH

Radtyp: AAT9L

Stand: 04.11.2022



Seite: 19 von 71

Verkaufsbezeichnung: **S-Klasse**

Fahrzeugtyp	Betriebserlaubnis	kW	Reifen	Auflagen zu Reifen	Auflagen
221	e1*2001/116*0335*..	150 -335	245/45R19 102	GAE	erhöhtes Anzugsmoment
222	e1*2007/46*0960*..		255/40R19 100	11A; 245	170 Nm; ab Mj.2013 (Baureihe 222); nicht AMG Sport-Paket; Limousine; Allradantrieb; Heckantrieb; 10B; 11B; 11G; 11H; 12A; 51A; 6AA; 7AA; 7AC; 7PH; 71C; 71K; 721; 725; 73C; 74A; 740; 75I; AFÖ; 4B8
221	e1*2001/116*0335*..	430	255/45R19 100	GAO; 12N	erhöhtes Anzugsmoment 170 Nm; ab Mj.2014 (Baureihe 217); Coupe; Allradantrieb; 10B; 11B; 11G; 11H; 51A; 7AA; 7AC; 7PH; 71C; 71K; 721; 725; 73C; 74A; 740; 4B8
221	e1*2001/116*0335*..	150 -285	255/35R19 96Y		erhöhtes Anzugsmoment
		150 -380	255/40R19 96Y	GAN	170 Nm; bis Mj.2013 (Baureihe 221); Allradantrieb; Heckantrieb; 10B; 11B; 11G; 11H; 12A; 51A; 530; 573; 7AA; 7AC; 7PH; 71C; 71K; 721; 725; 73C; 74A; 740; AFÖ; 4B8

Verkaufsbezeichnung: **S-KLASSE**

Fahrzeugtyp	Betriebserlaubnis	kW	Reifen	Auflagen zu Reifen	Auflagen
220	e1*97/27*0099*..	180 -225	245/40R19 94Y	YDN; 11A; 22B; 22L; 24J; 5HI; 51J	Nicht für Fz. m. Länge 6158 mm; nicht für gepanzerte Fz;
			255/40R19 96Y	CF2; 11A; 21B; 22B; 22L; 24J; 24M	Nur 4-MATIC; 10B; 11B; 11G; 11H; 12A; 51A; 7NX; 71C; 71K; 721; 725; 73C; 74A

Benannt unter der Registriernummer KBA-P 00055-00
von der Benennungsstelle des Kraftfahrt-Bundesamtes, Bundesrepublik Deutschland.



§22 53794*01, Korr. 01

**Gutachten 366-0181-21-WIRD/N1_1K
zur Erteilung eines Nachtrags zur ABE 53794**

ANLAGE: 75 DAIMLER, DB, Mercedes,

MERCEDES
Hersteller: ALCAR WHEELS GmbH

Radtyp: AAT9L
Stand: 04.11.2022



Seite: 20 von 71

Verkaufsbezeichnung: **S-KLASSE**

Fahrzeugtyp	Betriebserlaubnis	kW	Reifen	Auflagen zu Reifen	Auflagen
220	e1*97/27*0099*..	145 -165	245/40R19 94Y	11A; 21B; 22B; 24C; 24D; 5H; 51J	Nicht für Fz. m. Länge 6158 mm; Heckantrieb; 10B; 11B; 11G; 11H; 12A; 51A; 7NX; 71C; 71K; 721; 725; 73C; 74A; MBN
			255/40R19 96Y	11A; 21B; 22B; 24C; 24D; 367	
220	e1*97/27*0099*..	145 -326	245/40R19 94Y	11A; 21B; 22B; 24C; 24D; 5H; 51J	Nicht für Fz. m. Länge 6158 mm; nicht für gepanzerte Fz; Heckantrieb; 10B; 11B; 11G; 11H; 12A; 51A; 7NX; 71C; 71K; 721; 725; 73C; 74A
			255/40R19 96Y	11A; 21B; 22B; 24C; 24D; 367	
220	e1*97/27*0099*..	368	245/40R19 94Y	11A; 21B; 22B; 24C; 24D; 5H; 51J	Nicht für Fz. m. Länge 6158 mm; nicht für gepanzerte Fz; Heckantrieb; 10B; 11B; 11G; 11H; 12A; 51A; 7NX; 71C; 71K; 721; 725; 73C; 74A
			255/40R19 96Y	11A; 21B; 22B; 24C; 24D; 367	

Verkaufsbezeichnung: **SLK**

Fahrzeugtyp	Betriebserlaubnis	kW	Reifen	Auflagen zu Reifen	Auflagen
170	e1*95/54*0039*..	100 -160	225/35R19 84W	11A; 21B; 21J; 21L; 22B; 24J; 24N; 367	10B; 11B; 11G; 11H; 12A; 51A; 71C; 71K; 721; 725; 73C; 74A

Verkaufsbezeichnung: **SLK / SLC**

Fahrzeugtyp	Betriebserlaubnis	kW	Reifen	Auflagen zu Reifen	Auflagen
172	e1*2007/46*0548*..	115 -225	225/35R19 88	11A; 26P	Cabrio; Heckantrieb; 10B; 11B; 11G; 11H; 12A; 51A; 7AC; 71C; 71K; 721; 725; 73C; 74A; FKA; 4B8
			235/35R19 91	11A; 26B; 260; 6C3	
			255/30R19 91	11A; 22M; 270; 57F; 673	

Verkaufsbezeichnung: **SL-Klasse**

Fahrzeugtyp	Betriebserlaubnis	kW	Reifen	Auflagen zu Reifen	Auflagen
230	e1*98/14*0169*..	225	245/35R19 93	YDE	ab e1*98/14*0169*19; Cabrio; Heckantrieb; 10B; 11B; 11G; 11H; 12A; 51A; 7AC; 7EE; 7ES; 7FR; 71C; 71K; 721; 725; 73C; 74A; 861; 4B8
231	e1*2007/46*0803*..	225 -320	255/35R19 92	GAU; 6CX	

Benannt unter der Registriernummer KBA-P 00055-00
von der Benennungsstelle des Kraftfahrt-Bundesamtes, Bundesrepublik Deutschland.



§22 53794*01, Korrr. 01

**Gutachten 366-0181-21-WIRD/N1_1K
zur Erteilung eines Nachtrags zur ABE 53794**



ANLAGE: 75 DAIMLER, DB, Mercedes,

MERCEDES

Hersteller: ALCAR WHEELS GmbH

Radtyp: AAT9L

Stand: 04.11.2022

Seite: 21 von 71

Verkaufsbezeichnung: **V-Klasse, Vito, Vito Tourer**

Fahrzeugtyp	Betriebserlaubnis	kW	Reifen	Auflagen zu Reifen	Auflagen
639/4 639/5	e1*2007/46*0458*.. e1*2007/46*0459*..	65 - 176	235/45R19 99	11A; 241; 244; 246; 5JK	V-Klasse; Vito; Vito Tourer; Vito Mixto;
			245/45R19 102	11A; 22Q; 24C; 244; 26P; 26V; 5LA	ab e1*2007/46*0459*06; ab e1*2007/46*0458*08;
			255/40R19 100	11A; 22Q; 24C; 244; 247; 26U; 5KA	ab e1*2007/46*0457*09; Marco Polo; Allradantrieb; Frontantrieb; Heckantrieb; inkl. Elektro; 10B; 11B; 11G; 11H; 12A; 51A; 7AR; 7BV; 71C; 71K; 721; 725; 73C; 74A; 75I

Auflagen

- 10B) Die mindestens erforderlichen Geschwindigkeitsbereiche der zu verwendenden Reifen sind, mit Ausnahme der Reifen mit M+S-Profil, den Fahrzeugpapieren zu entnehmen. Die für M+S Reifen zulässige Höchstgeschwindigkeit ist im Blickfeld des Fahrzeugführer sinnfällig anzugeben und im Betrieb nicht zu überschreiten. Die zulässige Achslast des Fahrzeuges darf nicht größer sein als das Zweifache der auf Seite 1 dieser Anlage angegebenen Radlast unter Berücksichtigung des angegebenen Abrollumfanges. Der beim Reifen angeführte Lastindex beschreibt die mindesterforderliche Tragfähigkeit, es sind Reifen mit höherem Lastindex zulässig, die max. Achslast ist mit diesem Lastindex zu vergleichen wodurch eventuell vorhandene Achslastaufgaben entfallen können.
- 11A) Der vorschriftsmäßige Zustand des Fahrzeuges ist durch einen amtlich anerkannten Sachverständigen oder Prüfer für den Kraftfahrzeugverkehr oder einen Prüferingenieur einer Überwachungsorganisation oder einen Angestellten nach Abschnitt 4 der Anlage VIIIb zur StVZO unter Angabe von FAHRZEUGHERSTELLER, FAHRZEUGTYP und FAHRZEUGIDENTIFIZIERUNGNUMMER auf einem Nachweis entsprechend dem im Beispielkatalog zum §19 StVZO veröffentlichten Muster bescheinigen zu lassen.
- 11B) Wird eine in diesem Gutachten aufgeführte Reifengröße verwendet, die nicht bereits in der Fahrzeuggenehmigung für diesen Fahrzeug-Typ/ -Variante/ -Version bzw. Fahrzeugausführung genannt ist, so sind die Angaben über die Reifengrößen in den Fahrzeugpapieren bei der nächsten Befassung mit den Fahrzeugpapieren durch die Zulassungsstelle unter Vorlage der Allgemeinen Betriebserlaubnis bzw. der Abnahmebestätigung nach §19 Abs. 3 der StVZO berichtigen zu lassen. Diese Berichtigung ist dann nicht erforderlich, wenn die ABE des Sonderrades eine Freistellung von der Pflicht zur Berichtigung der Fahrzeugpapiere enthält.
- 11G) Die Brems-, Lenkungsaggregate und das Fahrwerk mit Ausnahme von Sonder-Fahrwerksfedern müssen, sofern diese durch keine weiteren Auflagen berührt werden, dem Serienstand entsprechen. Für die Sonder-Fahrwerksfedern muß eine Allgemeine Betriebserlaubnis oder ein Teilegutachten vorliegen; gegen die Verwendung der Rad/Reifenkombination dürfen keine technischen Bedenken bestehen. Wird gleichzeitig mit dem Anbau der Sonderräder eine Fahrwerksänderung vorgenommen, so ist diese und ihre Auswirkung auf den Anbau der Sonderräder gesondert zu beurteilen.



§22 53794*01, Korrr. 01

**Gutachten 366-0181-21-WIRD/N1_1K
zur Erteilung eines Nachtrags zur ABE 53794**

ANLAGE: 75 DAIMLER, DB, Mercedes,

MERCEDES

Hersteller: ALCAR WHEELS GmbH

Radtyp: AAT9L

Stand: 04.11.2022



Seite: 22 von 71

- 11H) Wird das serienmäßige Ersatzrad verwendet, soll mit mäßiger Geschwindigkeit und nicht länger als erforderlich gefahren werden. Hierbei müssen die serienmäßigen Befestigungsteile verwendet werden. Bei Fahrzeugausführungen mit Allradantrieb ist bei Verwendung des Ersatzrades darauf zu achten, daß nur Reifen mit gleich großem Abrollumfang zulässig sind.
- 12A) Die Verwendung von Schneeketten ist nicht möglich, es sei denn, dass für den hier aufgeführten Fahrzeugtyp eine weitere Umrüstmöglichkeit im Gutachten aufgeführt ist. Für diese Umrüstung mit der Einschränkung in Spalte Auflagen "Auflagen zu Reifen" sind die dort aufgeführten Auflagen und Hinweise zu beachten.
- 12N) Die Verwendung von feingliedrigen Schneeketten, die nicht mehr als 11 mm (einschließlich Kettenschloss) auftragen, ist nur an der Achse, die in der Betriebsanleitung des Fahrzeuges genannt wird, möglich.
- 12O) Die Verwendung von feingliedrigen Schneeketten, die nicht mehr als 13 mm (einschließlich Kettenschloss) auftragen, ist nur an der Achse, die in der Betriebsanleitung des Fahrzeuges genannt wird, möglich.
- 12T) Die Verwendung von feingliedrigen Schneeketten ist nur mit der vom Fahrzeughersteller freigegebenen Schneekette oder einer baugleichen Schneekette an der Achse, die in der Betriebsanleitung des Fahrzeuges genannt wird, möglich.
- 21B) Durch Anlegen der vorderen Radhausausschnittkanten und Kunststoffinnenkotflügel über die gesamte Radhausausschnittkantenlänge ist die Freigängigkeit der Rad/Reifen-Kombination herzustellen.
- 21J) Durch Aufweiten bzw. Bearbeiten der vorderen Radhäuser im Bereich der Radaußenseite über die gesamte Radhausausschnittkantenlänge ist die Freigängigkeit der Rad/Reifen-Kombination herzustellen.
- 21L) Durch Nacharbeit der vorderen Radhäuser im Bereich über der Reifenlauffläche ist eine ausreichende Freigängigkeit der Rad/Reifen-Kombination herzustellen.
- 21N) Durch Aufweiten bzw. Ausstellen der vorderen Radhäuser im Bereich der Radaußenseite über die gesamte Radhausausschnittkantenlänge ist die Freigängigkeit der Rad/Reifen-Kombination unter Berücksichtigung der maximal zulässigen Betriebsbreite nach ETRTO bzw. WdK (1,04 fache Nennbreite des Reifens) herzustellen.
- 21P) Durch Anlegen bzw. Bearbeiten der vorderen Radhausausschnittkanten und Kunststoffinnenkotflügel über die gesamte Radhausausschnittkantenlänge ist die Freigängigkeit der Rad/Reifen-Kombination unter Berücksichtigung der maximal zulässigen Betriebsbreite nach ETRTO bzw. WdK (1,04 fache Nennbreite des Reifens) herzustellen.
- 22B) Durch Anlegen bzw. Bearbeiten der hinteren Radhausausschnittkanten und Kunststoffinnenkotflügel über die gesamte Radhausausschnittkantenlänge ist die Freigängigkeit der Rad/Reifen-Kombination herzustellen.
- 22F) Durch Aufweiten bzw. Ausstellen der hinteren Radhäuser im Bereich der Radaußenseite über die gesamte Radhausausschnittkantenlänge ist die Freigängigkeit der Rad/Reifen-Kombination herzustellen.
- 22G) Durch Nacharbeit der hinteren Radhäuser im Bereich der Reifenlauffläche ist eine ausreichende Freigängigkeit der Rad/Reifen-Kombination herzustellen.
- 22H) Durch Aufweiten bzw. Ausstellen der hinteren Radhäuser im Bereich der Radaußenseite über die gesamte Radhausausschnittkantenlänge ist die Freigängigkeit der Rad/Reifen-Kombination unter Berücksichtigung der maximal zulässigen Betriebsbreite nach ETRTO bzw. WdK (1,04 fache Nennbreite des Reifens) herzustellen.
- 22I) Durch Anlegen bzw. Bearbeiten der hinteren Radhausausschnittkanten und Kunststoffinnenkotflügel über die gesamte Radhausausschnittkantenlänge ist die Freigängigkeit der Rad/Reifen-Kombination unter Berücksichtigung der maximal zulässigen Betriebsbreite nach ETRTO bzw. WdK (1,04 fache Nennbreite des Reifens) herzustellen.

**Gutachten 366-0181-21-WIRD/N1_1K
zur Erteilung eines Nachtrags zur ABE 53794**

ANLAGE: 75 DAIMLER, DB, Mercedes,

MERCEDES
Hersteller: ALCAR WHEELS GmbH

Radtyp: AAT9L
Stand: 04.11.2022



Seite: 23 von 71

- 22L) Durch Kürzen bis zum Schraubenkopf und komplettes Umbiegen der Befestigungslasche der Heckschürzenbefestigung ist eine ausreichende Freigängigkeit der Rad/Reifen-Kombination herzustellen.
- 22M) Durch Kürzen bis zum Schraubenkopf und komplettes Umbiegen der Befestigungslasche der Heckschürzenbefestigung ist eine ausreichende Freigängigkeit der Rad/Reifen-Kombination unter Berücksichtigung der maximal zulässigen Betriebsbreite nach ETRTO bzw. WdK (1,04 fache Nennbreite des Reifens) herzustellen.
- 22Q) Durch vollkommenes Anlegen der Kunststoffinnenkotflügel der Hinterachse auf der Radaußenseite an die Radhauswand über die gesamte Radhausausschnittkantenlänge ist die Freigängigkeit der Rad/Reifen-Kombination herzustellen.
- 241) Die Radabdeckung an Achse 1 ist durch Ausstellen der Frontschürze und des Kotflügels oder durch Anbau von dauerhaft befestigten Karosserieteilen im Bereich 30 Grad vor der Radmitte herzustellen. Die gesamte Breite der Rad/Reifenkombination muss, unter Beachtung des maximal möglichen Betriebsmaßes des Reifens (1,04 fache der Nennbreite des Reifens), im oben genannten Bereich abgedeckt sein.
- 242) Die Radabdeckung an Achse 1 ist durch Ausstellen des Kotflügels oder durch Anbau von dauerhaft befestigten Karosserieteilen im Bereich 50 Grad hinter der Radmitte herzustellen. Die gesamte Breite der Rad/Reifenkombination muss, unter Beachtung des maximal möglichen Betriebsmaßes des Reifens (1,04 fache der Nennbreite des Reifens), im oben genannten Bereich abgedeckt sein.
- 244) Die Radabdeckung an Achse 2 ist durch Ausstellen der Heckschürze und des Kotflügels oder durch Anbau von dauerhaft befestigten Karosserieteilen im Bereich 50 Grad hinter der Radmitte herzustellen. Die gesamte Breite der Rad/Reifenkombination muss, unter Beachtung des maximal möglichen Betriebsmaßes des Reifens (1,04 fache der Nennbreite des Reifens), im oben genannten Bereich abgedeckt sein.
- 245) Die Radabdeckung an Achse 1 ist durch Ausstellen der Frontschürze und des Kotflügels oder durch Anbau von dauerhaft befestigten Karosserieteilen im Bereich 30 Grad vor der Radmitte herzustellen. Je nach Rüstzustand des Fahrzeuges (z. B. Fahrzeugtieferlegung, Radabdeckungsverbreiterung, usw.) kann es möglich sein, dass die Radabdeckung ausreichend ist. Die gesamte Breite der Rad/Reifenkombination muss, unter Beachtung des maximal möglichen Betriebsmaßes des Reifens (1,04 fache der Nennbreite des Reifens), im oben genannten Bereich abgedeckt sein.
- 246) Die Radabdeckung an Achse 1 ist durch Ausstellen des Kotflügels oder durch Anbau von dauerhaft befestigten Karosserieteilen im Bereich 50 Grad hinter der Radmitte herzustellen. Je nach Rüstzustand des Fahrzeuges (z. B. Fahrzeugtieferlegung, Radabdeckungsverbreiterung, usw.) kann es möglich sein, dass die Radabdeckung ausreichend ist. Die gesamte Breite der Rad/Reifenkombination muss, unter Beachtung des maximal möglichen Betriebsmaßes des Reifens (1,04 fache der Nennbreite des Reifens), im oben genannten Bereich abgedeckt sein.
- 247) Die Radabdeckung an Achse 2 ist durch Ausstellen des Kotflügels oder durch Anbau von dauerhaft befestigten Karosserieteilen im Bereich 30 Grad vor der Radmitte herzustellen. Je nach Rüstzustand des Fahrzeuges (z. B. Fahrzeugtieferlegung, Radabdeckungsverbreiterung, usw.) kann es möglich sein, dass die Radabdeckung ausreichend ist. Die gesamte Breite der Rad/Reifenkombination muss, unter Beachtung des maximal möglichen Betriebsmaßes des Reifens (1,04 fache der Nennbreite des Reifens), im oben genannten Bereich abgedeckt sein.
- 248) Die Radabdeckung an Achse 2 ist durch Ausstellen der Heckschürze und des Kotflügels oder durch Anbau von dauerhaft befestigten Karosserieteilen im Bereich 50 Grad hinter der Radmitte herzustellen. Je nach Rüstzustand des Fahrzeuges (z. B. Fahrzeugtieferlegung, Radabdeckungsverbreiterung, usw.) kann es möglich sein, dass die Radabdeckung ausreichend ist. Die gesamte Breite der Rad/Reifenkombination muss, unter Beachtung des maximal möglichen Betriebsmaßes des Reifens (1,04 fache der Nennbreite des Reifens), im oben genannten Bereich abgedeckt sein.

**Gutachten 366-0181-21-WIRD/N1_1K
zur Erteilung eines Nachtrags zur ABE 53794**

ANLAGE: 75 DAIMLER, DB, Mercedes,

MERCEDES

Hersteller: ALCAR WHEELS GmbH

Radtyp: AAT9L

Stand: 04.11.2022



Seite: 24 von 71

- 24C) Die Radabdeckung an Achse 1 ist durch Ausstellen der Frontschürze und des Kotflügels oder durch Anbau von dauerhaft befestigten Karosserieteilen im Bereich 30 Grad vor der Radmitte und 50 Grad hinter der Radmitte herzustellen. Die gesamte Breite der Rad/Reifenkombination muss, unter Beachtung des maximal möglichen Betriebsmaßes des Reifens (1,04 fache der Nennbreite des Reifens), im oben genannten Bereich abgedeckt sein.
- 24D) Die Radabdeckung an Achse 2 ist durch Ausstellen der Heckschürze und des Kotflügels oder durch Anbau von dauerhaft befestigten Karosserieteilen im Bereich 30 Grad vor der Radmitte und 50 Grad hinter der Radmitte herzustellen. Die gesamte Breite der Rad/Reifenkombination muss, unter Beachtung des maximal möglichen Betriebsmaßes des Reifens (1,04 fache der Nennbreite des Reifens), im oben genannten Bereich abgedeckt sein.
- 24J) Die Radabdeckung an Achse 1 ist durch Ausstellen der Frontschürze und des Kotflügels oder durch Anbau von dauerhaft befestigten Karosserieteilen im Bereich 30 Grad vor der Radmitte und 50 Grad hinter der Radmitte herzustellen. Je nach Rüstzustand des Fahrzeuges (z. B. Fahrzeugtieferlegung, Radabdeckungsverbreiterung, usw.) kann es möglich sein, dass die Radabdeckung ausreichend ist. Die gesamte Breite der Rad/Reifenkombination muss, unter Beachtung des maximal möglichen Betriebsmaßes des Reifens (1,04 fache der Nennbreite des Reifens), im oben genannten Bereich abgedeckt sein.
- 24M) Die Radabdeckung an Achse 2 ist durch Ausstellen der Heckschürze und des Kotflügels oder durch Anbau von dauerhaft befestigten Karosserieteilen im Bereich 30 Grad vor der Radmitte und 50 Grad hinter der Radmitte herzustellen. Je nach Rüstzustand des Fahrzeuges (z. B. Fahrzeugtieferlegung, Radabdeckungsverbreiterung, usw.) kann es möglich sein, dass die Radabdeckung ausreichend ist. Die gesamte Breite der Rad/Reifenkombination muss, unter Beachtung des maximal möglichen Betriebsmaßes des Reifens (1,04 fache der Nennbreite des Reifens), im oben genannten Bereich abgedeckt sein.
- 24N) Die Radabdeckung an Achse 2 ist - sofern serienmäßig nicht vorhanden - durch Ausstellen der Heckschürze und des Kotflügels oder durch Anbau von dauerhaft befestigten Karosserieteilen im Bereich 30 Grad vor der Radmitte und 50 Grad hinter der Radmitte herzustellen. Die gesamte Breite der Rad/Reifenkombination muss, unter Beachtung des maximal möglichen Betriebsmaßes des Reifens (1,04 fache der Nennbreite des Reifens), im oben genannten Bereich abgedeckt sein. Bei Nachrüstung ist der vorschriftsmäßige Zustand des Fahrzeuges durch einen amtlich anerkannten Sachverständigen oder Prüfer für den Kraftfahrzeugverkehr oder einen Kraftfahrzeugsachverständigen oder einen Angestellten nach Abschnitt 4 der Anlage VIII b zur StVZO unter Angabe von FAHRZEUGHERSTELLER, FAHRZEUGTYP und FAHRZEUGIDENTIFIZIERUNGNUMMER auf einem Nachweis entsprechend dem im Beispielkatalog zum §19 StVZO veröffentlichten Muster bescheinigen zu lassen.
- 260) Durch Aufweiten bzw. Ausstellen der vorderen Radhäuser im Bereich der Radaußenseite über die gesamte Radhausausschnittkantenlänge um 8 mm ist eine ausreichende Freigängigkeit der Rad/Reifen-Kombination unter Berücksichtigung der maximal zulässigen Betriebsbreite nach ETRTO bzw. WdK (1,04 fache Nennbreite des Reifens) herzustellen.
- 26B) Durch Anlegen der vorderen Radhausausschnittkanten und Kunststoffinnenkotflügel ist die Freigängigkeit der Rad/Reifen-Kombination herzustellen. Die genauen Maße / Bereiche sind dem beigefügten Anhang / Hinweisblatt "Nacharbeitsprofile Fahrzeug" am Ende dieser Anlage zu entnehmen.
- 26J) Durch Aufweiten bzw. Ausstellen der vorderen Radhäuser ist die Freigängigkeit der Rad/Reifen-Kombination herzustellen. Die genauen Maße / Bereiche sind dem beigefügten Anhang / Hinweisblatt "Nacharbeitsprofile Fahrzeug" am Ende dieser Anlage zu entnehmen.
- 26N) Durch Aufweiten bzw. Ausstellen der vorderen Radhäuser ist die Freigängigkeit der Rad/Reifen-Kombination unter Berücksichtigung der maximal zulässigen Betriebsbreite nach ETRTO bzw. WdK (1,04 fache Nennbreite des Reifens) herzustellen. Die genauen Maße / Bereiche sind dem beigefügten Anhang / Hinweisblatt "Nacharbeitsprofile Fahrzeug" am Ende dieser Anlage zu entnehmen.

**Gutachten 366-0181-21-WIRD/N1_1K
zur Erteilung eines Nachtrags zur ABE 53794**

ANLAGE: 75 DAIMLER, DB, Mercedes,

MERCEDES

Hersteller: ALCAR WHEELS GmbH

Radtyp: AAT9L

Stand: 04.11.2022



Seite: 25 von 71

- 26P) Durch Anlegen der vorderen Radhausausschnittkanten und Kunststoffinnenkotflügel ist die Freigängigkeit der Rad/Reifen-Kombination unter Berücksichtigung der maximal zulässigen Betriebsbreite nach ETRTO bzw. WdK (1,04 fache Nennbreite des Reifens) herzustellen. Die genauen Maße / Bereiche sind dem beigefügten Anhang / Hinweisblatt "Nacharbeitsprofile Fahrzeug" am Ende dieser Anlage zu entnehmen.
- 26U) Durch Kürzen der Stoßstangenbefestigung ist die Freigängigkeit der Rad/Reifen-Kombination unter Berücksichtigung der maximal zulässigen Betriebsbreite nach ETRTO bzw. WdK (1,04 fache Nennbreite des Reifens) herzustellen. Die genauen Maße / Bereiche sind dem beigefügten Anhang / Hinweisblatt "Nacharbeitsprofile Fahrzeug" am Ende dieser Anlage zu entnehmen.
- 26V) Durch Kürzen der Stoßstangenbefestigung ist die Freigängigkeit der Rad/Reifen-Kombination herzustellen. Die genauen Maße / Bereiche sind dem beigefügten Anhang / Hinweisblatt "Nacharbeitsprofile Fahrzeug" am Ende dieser Anlage zu entnehmen.
- 270) Durch Aufweiten bzw. Ausstellen der hinteren Radhäuser im Bereich der Radaußenseite über die gesamte Radhausausschnittkantenlänge um 8,0 mm ist eine ausreichende Freigängigkeit der Rad/Reifen-Kombination unter Berücksichtigung der maximal zulässigen Betriebsbreite nach ETRTO bzw. WdK (1,04 fache Nennbreite des Reifens) herzustellen.
- 27B) Durch Anlegen der hinteren Radhausausschnittkanten und Kunststoffinnenkotflügel ist die Freigängigkeit der Rad/Reifen-Kombination herzustellen. Die genauen Maße / Bereiche sind dem beigefügten Anhang / Hinweisblatt "Nacharbeitsprofile Fahrzeug" am Ende dieser Anlage zu entnehmen.
- 27F) Durch Aufweiten bzw. Ausstellen der hinteren Radhäuser ist die Freigängigkeit der Rad/Reifen-Kombination herzustellen. Die genauen Maße / Bereiche sind dem beigefügten Anhang / Hinweisblatt "Nacharbeitsprofile Fahrzeug" am Ende dieser Anlage zu entnehmen.
- 27H) Durch Aufweiten bzw. Ausstellen der hinteren Radhäuser ist die Freigängigkeit der Rad/Reifen-Kombination unter Berücksichtigung der maximal zulässigen Betriebsbreite nach ETRTO bzw. WdK (1,04 fache Nennbreite des Reifens) herzustellen. Die genauen Maße / Bereiche sind dem beigefügten Anhang / Hinweisblatt "Nacharbeitsprofile Fahrzeug" am Ende dieser Anlage zu entnehmen.
- 27I) Durch Anlegen der hinteren Radhausausschnittkanten und Kunststoffinnenkotflügel ist die Freigängigkeit der Rad/Reifen-Kombination unter Berücksichtigung der maximal zulässigen Betriebsbreite nach ETRTO bzw. WdK (1,04 fache Nennbreite des Reifens) herzustellen. Die genauen Maße / Bereiche sind dem beigefügten Anhang / Hinweisblatt "Nacharbeitsprofile Fahrzeug" am Ende dieser Anlage zu entnehmen.
- 367) Durch Begrenzen des Lenkeinschlages oder durch Nacharbeit der vorderen Radhäuser im Bereich der Radinnenseite ist eine ausreichende Freigängigkeit der Rad/Reifen-Kombination herzustellen.
- 4B8) Die Verwendung des vom Fahrzeughersteller verbauten Reifendruck Kontrollsystems mit Sensoren Art. Nr.: A 000 905 7200 (nur wenn auch original verbaut) ist zulässig. Das System muss gemäß den Herstellerangaben kalibriert werden. Alternativ kann ein geeignetes Nachrüstkontrollsystem verwendet werden.
- 4DI) Die Verwendung des vom Fahrzeughersteller verbauten Reifendruck Kontrollsystems mit Sensoren Art. Nr.: A 002 540 6717 (nur wenn auch original verbaut) ist zulässig. Das System muss gemäß den Herstellerangaben kalibriert werden. Alternativ kann ein geeignetes Nachrüstkontrollsystem verwendet werden.
- 51A) Der vom Fahrzeughersteller (siehe Betriebsanleitung oder Reifenfülldruckhinweis am Fahrzeug) bzw. Reifenhersteller vorgeschriebene Reifenfülldruck ist zu beachten.
Die Verwendung von Reifen mit Notlaufeigenschaften ist laut Hersteller nur mit Reifenfülldrucküberwachungssystem zulässig.
- 51G) Die Verwendung dieser Rad/Reifen-Kombination ist nur zulässig, wenn diese Reifendimension in den Fahrzeugpapieren bereits serienmäßig eingetragen oder vom Fahrzeughersteller, s. Auszug aus der EG-Genehmigung des Fahrzeuges (EG-Übereinstimmungsbescheinigung), freigegeben ist. Der

**Gutachten 366-0181-21-WIRD/N1_1K
zur Erteilung eines Nachtrags zur ABE 53794**

ANLAGE: 75 DAIMLER, DB, Mercedes,

MERCEDES
Hersteller: ALCAR WHEELS GmbH

Radtyp: AAT9L
Stand: 04.11.2022



Seite: 26 von 71

Loadindex, das Geschwindigkeitssymbol, die M+S-Kennzeichnung, die Hinweise und die Empfehlungen des Fahrzeugherstellers sind bei Verwendung dieser Reifengröße zu beachten.

- 51J) Die Verwendung dieser Reifengröße ist nur zulässig, wenn die Reifennennbreite, der in den Fahrzeugpapieren serienmäßig eingetragenen Mindestreifengröße, nicht unterschritten wird.
- 52J) Diese Reifengröße ist nur mit M+S-Profil zulässig. Die Lauffläche und die Struktur sind bei M+S-Profil so konzipiert, dass sie vor allem auf Matsch und Schnee (Winter) bessere Fahreigenschaften gewährleisten.
- 530) Diese Rad/Reifen-Kombination ist an PKW mit einer bauartbedingten Höchstgeschwindigkeit größer 250 km/h nur zulässig, wenn eine Bestätigung des Reifenherstellers über die ausreichende Tragfähigkeit der Reifengröße vorliegt; der Nachweis der Eignung ist bei den Fahrzeugpapieren mitzuführen.
- 53S) Es ist eine Bestätigung des Reifenherstellers über die ausreichende Tragfähigkeit der Reifengröße erforderlich. Es wird empfohlen den Nachweis der Eignung bei den Fahrzeugpapieren mitzuführen.
- 54A) Es ist der Nachweis zu erbringen, daß die Anzeigen von Geschwindigkeitsmesser und Wegstreckenzähler innerhalb der zulässigen Toleranzen liegen. Sofern eine Angleichung durchgeführt wird, ist dies bei der Beurteilung weiterer Rad/Reifen-Kombinationen in den Fahrzeugpapieren zu berücksichtigen.
- 56G) Es ist eine Bestätigung des Reifenherstellers über die Montierbarkeit der Reifengröße auf dieser Felge erforderlich. Es wird empfohlen, den Nachweis der Eignung bei den Fahrzeugpapieren mitzuführen.
- 572) Folgende Rad/Reifen-Kombination ist zulässig:
- | | |
|--------------|--------------|
| | Reifengröße: |
| Vorderachse: | 245/35R19 |
| Hinterachse: | 285/30R19 |
- Ist eine der beiden Reifengrößen im Gutachten nicht aufgeführt, so ist die nicht aufgeführte Reifengröße nur auf einer anderen Felgengröße zulässig.
Die erforderlichen Auflagen und Hinweise sind achsweise zu beachten.
Alle an ein und derselben Achse montierten Reifen müssen vom gleichen Reifentyp sein.
- 573) Die Verwendung unterschiedlicher Reifengrößen an Vorder- und Hinterachse ist an Fahrzeugen mit Allradantrieb nur zulässig, wenn deren Abrollumfänge gleich sind.
Es ist eine Bestätigung des Reifenherstellers über die tatsächlichen Abrollumfänge erforderlich, es wird empfohlen den Nachweis der Eignung bei den Fahrzeugpapieren mitzuführen.
Alle an ein und derselben Achse montierten Reifen müssen vom gleichen Reifentyp sein.
- 576) Es sind Reifen-Kombinationen zulässig.
Ist eine der beiden Reifengrößen im Gutachten nicht aufgeführt, so ist die nicht aufgeführte Reifengröße nur auf einer anderen Felgengröße zulässig. Die Hinweise und Empfehlungen des Fahrzeugherstellers sind bei Verwendung dieser Reifengröße zu beachten.
Die erforderlichen Auflagen und Hinweise sind achsweise zu beachten.
An Fahrzeugausführungen mit automatischem Blockierverhinderer (ABV) bzw. Antriebsschlupfregelung (ASR) dürfen nur Reifen verwendet werden deren Differenz im Abrollumfang kleiner als 1% ist. Es ist eine Bestätigung des Reifenherstellers über die tatsächlichen Abrollumfänge erforderlich; es wird empfohlen den Nachweis der Eignung bei den Fahrzeugpapieren mitzuführen.
Alle an ein und derselben Achse montierten Reifen müssen vom gleichen Reifentyp sein.
- 57E) Die Verwendung der angegebenen Reifengröße ist auf dieser Radgröße nur an der Vorderachse zulässig. Sie kann jedoch im Einzelfall auf einer anderen Radgröße an der Hinterachse kombiniert werden. Die erforderlichen Auflagen und Hinweise sind achsweise zu beachten. Alle an ein und derselben Achse montierten Reifen müssen vom gleichen Reifentyp sein.
- 57F) Die Verwendung der angegebenen Reifengröße ist auf dieser Radgröße nur an der Hinterachse zulässig. Sie kann jedoch im Einzelfall auf einer anderen Radgröße an der Vorderachse kombiniert werden. Die

**Gutachten 366-0181-21-WIRD/N1_1K
zur Erteilung eines Nachtrags zur ABE 53794**

ANLAGE: 75 DAIMLER, DB, Mercedes,

MERCEDES
Hersteller: ALCAR WHEELS GmbH

Radtyp: AAT9L
Stand: 04.11.2022



Seite: 27 von 71

erforderlichen Auflagen und Hinweise sind achsweise zu beachten. Alle an ein und derselben Achse montierten Reifen müssen vom gleichen Reifentyp sein.

57O) Folgende Rad/Reifen-Kombination ist zulässig:

	Reifengröße:
Vorderachse:	255/35R19
Hinterachse:	295/30R19

Ist eine der beiden Reifengrößen im Gutachten nicht aufgeführt, so ist die nicht aufgeführte Reifengröße nur auf einer anderen Felgenreöße zulässig.

Die erforderlichen Auflagen und Hinweise sind achsweise zu beachten.

Alle an ein und derselben Achse montierten Reifen müssen vom gleichen Reifentyp sein.

58X) Folgende Rad/Reifen-Kombination ist zulässig:

	Reifengröße:
Vorderachse:	225/45R19
Hinterachse:	285/35R19

Ist eine der beiden Reifengrößen im Gutachten nicht aufgeführt, so ist die nicht aufgeführte Reifengröße nur auf einer anderen Felgenreöße zulässig.

Die erforderlichen Auflagen und Hinweise sind achsweise zu beachten.

An Fahrzeugausführungen mit automatischem Blockierverhinderer (ABV) bzw. Antriebsschlupfregelung (ASR) dürfen nur Reifen verwendet werden, deren Differenz im Abrollumfang sich innerhalb der Abweichung der Serienbereifung befindet. Es ist eine Bestätigung des Reifenherstellers über die tatsächlichen Abrollumfänge erforderlich; es wird empfohlen den Nachweis der Eignung bei den Fahrzeugpapieren mitzuführen.

Alle an ein und derselben Achse montierten Reifen müssen vom gleichen Reifentyp sein.

5FE) Die Verwendung dieser Reifengröße ist nur zulässig an Fahrzeugausführungen bis zu einer zulässigen Achslast von 1120kg.

5GG) Die Verwendung dieser Reifengröße ist nur zulässig an Fahrzeugausführungen bis zu einer zulässigen Achslast von 1230kg.

5HA) Die Verwendung dieser Reifengröße ist nur zulässig an Fahrzeugausführungen bis zu einer zulässigen Achslast von 1300kg.

5HI) Die Verwendung dieser Reifengröße ist nur zulässig an Fahrzeugausführungen bis zu einer zulässigen Achslast von 1340kg.

5HR) Die Verwendung dieser Reifengröße ist nur zulässig an Fahrzeugausführungen bis zu einer zulässigen Achslast von 1380kg.

5IE) Die Verwendung dieser Reifengröße ist nur zulässig an Fahrzeugausführungen bis zu einer zulässigen Achslast von 1420kg.

5JK) Die Verwendung dieser Reifengröße ist nur zulässig an Fahrzeugausführungen bis zu einer zulässigen Achslast von 1550kg.

5KA) Die Verwendung dieser Reifengröße ist nur zulässig an Fahrzeugausführungen bis zu einer zulässigen Achslast von 1600kg.

5LA) Die Verwendung dieser Reifengröße ist nur zulässig an Fahrzeugausführungen bis zu einer zulässigen Achslast von 1700kg.

67O) Folgende Rad/Reifen-Kombination ist zulässig:

	Reifengröße:
Vorderachse:	225/35R19
Hinterachse:	265/30R19

Ist eine der beiden Reifengrößen im Gutachten nicht aufgeführt, so ist die nicht aufgeführte Reifengröße nur auf einer anderen Felgenreöße zulässig.

**Gutachten 366-0181-21-WIRD/N1_1K
zur Erteilung eines Nachtrags zur ABE 53794**

ANLAGE: 75 DAIMLER, DB, Mercedes,

MERCEDES
Hersteller: ALCAR WHEELS GmbH

Radtyp: AAT9L
Stand: 04.11.2022



Seite: 28 von 71

Die erforderlichen Auflagen und Hinweise sind achsweise zu beachten.
An Fahrzeugausführungen mit automatischem Blockierverhinderer (ABV) bzw. Antriebsschlupfregelung (ASR) dürfen nur Reifen verwendet werden, deren Differenz im Abrollumfang kleiner als 1% ist. Es ist eine Bestätigung des Reifenherstellers über die tatsächlichen Abrollumfänge erforderlich; es wird empfohlen den Nachweis der Eignung bei den Fahrzeugpapieren mitzuführen.
Alle an ein und derselben Achse montierten Reifen müssen vom gleichen Reifentyp sein.

671) Folgende Rad/Reifen-Kombination ist zulässig:

	Reifengröße:
Vorderachse:	235/35R19
Hinterachse:	255/30R19

Ist eine der beiden Reifengrößen im Gutachten nicht aufgeführt, so ist die nicht aufgeführte Reifengröße nur auf einer anderen Felgengröße zulässig.

Die erforderlichen Auflagen und Hinweise sind achsweise zu beachten.
An Fahrzeugausführungen mit automatischem Blockierverhinderer (ABV) bzw. Antriebsschlupfregelung (ASR) dürfen nur Reifen verwendet werden, deren Differenz im Abrollumfang kleiner als 1% ist. Es ist eine Bestätigung des Reifenherstellers über die tatsächlichen Abrollumfänge erforderlich; es wird empfohlen den Nachweis der Eignung bei den Fahrzeugpapieren mitzuführen.
Alle an ein und derselben Achse montierten Reifen müssen vom gleichen Reifentyp sein.

672) Folgende Rad/Reifen-Kombination ist zulässig:

	Reifengröße:
Vorderachse:	225/40R19
Hinterachse:	255/35R19

Ist eine der beiden Reifengrößen im Gutachten nicht aufgeführt, so ist die nicht aufgeführte Reifengröße nur auf einer anderen Felgengröße zulässig.

Die erforderlichen Auflagen und Hinweise sind achsweise zu beachten.
An Fahrzeugausführungen mit automatischem Blockierverhinderer (ABV) bzw. Antriebsschlupfregelung (ASR) dürfen nur Reifen verwendet werden, deren Differenz im Abrollumfang kleiner als 1% ist. Es ist eine Bestätigung des Reifenherstellers über die tatsächlichen Abrollumfänge erforderlich; es wird empfohlen den Nachweis der Eignung bei den Fahrzeugpapieren mitzuführen.
Alle an ein und derselben Achse montierten Reifen müssen vom gleichen Reifentyp sein.

673) Folgende Rad/Reifen-Kombination ist zulässig:

	Reifengröße:
Vorderachse:	225/35R19
Hinterachse:	255/30R19

Ist eine der beiden Reifengrößen im Gutachten nicht aufgeführt, so ist die nicht aufgeführte Reifengröße nur auf einer anderen Felgengröße zulässig.

Die erforderlichen Auflagen und Hinweise sind achsweise zu beachten.
An Fahrzeugausführungen mit automatischem Blockierverhinderer (ABV) bzw. Antriebsschlupfregelung (ASR) dürfen nur Reifen verwendet werden, deren Differenz im Abrollumfang kleiner als 1% ist. Es ist eine Bestätigung des Reifenherstellers über die tatsächlichen Abrollumfänge erforderlich; es wird empfohlen den Nachweis der Eignung bei den Fahrzeugpapieren mitzuführen.
Alle an ein und derselben Achse montierten Reifen müssen vom gleichen Reifentyp sein.

67C) Folgende Rad/Reifen-Kombination ist zulässig:

	Reifengröße:
Vorderachse:	245/35R19
Hinterachse:	295/30R19

Ist eine der beiden Reifengrößen im Gutachten nicht aufgeführt, so ist die nicht aufgeführte Reifengröße nur auf einer anderen Felgengröße zulässig.

Die erforderlichen Auflagen und Hinweise sind achsweise zu beachten.
An Fahrzeugausführungen mit automatischem Blockierverhinderer (ABV) bzw. Antriebsschlupfregelung (ASR) dürfen nur Reifen verwendet werden, deren Differenz im Abrollumfang kleiner als 1% ist. Es ist

**Gutachten 366-0181-21-WIRD/N1_1K
zur Erteilung eines Nachtrags zur ABE 53794**

ANLAGE: 75 DAIMLER, DB, Mercedes,

MERCEDES
Hersteller: ALCAR WHEELS GmbH

Radtyp: AAT9L
Stand: 04.11.2022



Seite: 29 von 71

eine Bestätigung des Reifenherstellers über die tatsächlichen Abrollumfänge erforderlich; es wird empfohlen den Nachweis der Eignung bei den Fahrzeugpapieren mitzuführen.
Alle an ein und derselben Achse montierten Reifen müssen vom gleichen Reifentyp sein.

67H) Folgende Rad/Reifen-Kombination ist zulässig:

	Reifengröße:
Vorderachse:	235/40R19
Hinterachse:	265/35R19

Ist eine der beiden Reifengrößen im Gutachten nicht aufgeführt, so ist die nicht aufgeführte Reifengröße nur auf einer anderen Felgengröße zulässig.

Die erforderlichen Auflagen und Hinweise sind achsweise zu beachten.

An Fahrzeugausführungen mit automatischem Blockierverhinderer (ABV) bzw. Antriebsschlupfregelung (ASR) dürfen nur Reifen verwendet werden, deren Differenz im Abrollumfang kleiner als 1% ist. Es ist eine Bestätigung des Reifenherstellers über die tatsächlichen Abrollumfänge erforderlich; es wird empfohlen den Nachweis der Eignung bei den Fahrzeugpapieren mitzuführen.

Alle an ein und derselben Achse montierten Reifen müssen vom gleichen Reifentyp sein.

68R) Folgende Rad/Reifen-Kombination ist zulässig:

	Reifengröße:
Vorderachse:	245/35R19
Hinterachse:	275/30R19

Ist eine der beiden Reifengrößen im Gutachten nicht aufgeführt, so ist die nicht aufgeführte Reifengröße nur auf einer anderen Felgengröße zulässig.

Die erforderlichen Auflagen und Hinweise sind achsweise zu beachten.

An Fahrzeugausführungen mit automatischem Blockierverhinderer (ABV) bzw. Antriebsschlupfregelung (ASR) dürfen nur Reifen verwendet werden, deren Differenz im Abrollumfang kleiner als 1% ist. Es ist eine Bestätigung des Reifenherstellers über die tatsächlichen Abrollumfänge erforderlich; es wird empfohlen den Nachweis der Eignung bei den Fahrzeugpapieren mitzuführen.

Alle an ein und derselben Achse montierten Reifen müssen vom gleichen Reifentyp sein.

68V) Folgende Rad/Reifen-Kombination ist zulässig:

	Reifengröße:
Vorderachse:	245/35R20
Hinterachse:	285/30R20

Ist eine der beiden Reifengrößen im Gutachten nicht aufgeführt, so ist die nicht aufgeführte Reifengröße nur auf einer anderen Felgengröße zulässig.

Die erforderlichen Auflagen und Hinweise sind achsweise zu beachten.

Alle an ein und derselben Achse montierten Reifen müssen vom gleichen Reifentyp sein.

68X) Folgende Rad/Reifen-Kombination ist zulässig:

	Reifengröße:
Vorderachse:	235/35R19
Hinterachse:	265/30R19

Ist eine der beiden Reifengrößen im Gutachten nicht aufgeführt, so ist die nicht aufgeführte Reifengröße nur auf einer anderen Felgengröße zulässig.

Die erforderlichen Auflagen und Hinweise sind achsweise zu beachten.

An Fahrzeugausführungen mit automatischem Blockierverhinderer (ABV) bzw. Antriebsschlupfregelung (ASR) dürfen nur Reifen verwendet werden, deren Differenz im Abrollumfang kleiner als 1% ist. Es ist eine Bestätigung des Reifenherstellers über die tatsächlichen Abrollumfänge erforderlich; es wird empfohlen den Nachweis der Eignung bei den Fahrzeugpapieren mitzuführen.

Alle an ein und derselben Achse montierten Reifen müssen vom gleichen Reifentyp sein.

6AA) Die Verwendung unterschiedlicher Reifengrößen an Vorder- und Hinterachse ist nur zulässig, wenn deren Abrollumfänge gleich sind, oder diese der Serienkombination entsprechen.

Es wird empfohlen eine Bestätigung des Reifenherstellers über die tatsächlichen Abrollumfänge

**Gutachten 366-0181-21-WIRD/N1_1K
zur Erteilung eines Nachtrags zur ABE 53794**

ANLAGE: 75 DAIMLER, DB, Mercedes,

MERCEDES
Hersteller: ALCAR WHEELS GmbH

Radtyp: AAT9L
Stand: 04.11.2022



Seite: 30 von 71

einzuholen und den Nachweis der Eignung bei den Fahrzeugpapieren mitzuführen.
Alle an ein und derselben Achse montierten Reifen müssen vom gleichen Reifentyp sein.

6AE) Folgende Rad/Reifen-Kombination ist zulässig:

	Reifengröße:
Vorderachse:	225/40R19
Hinterachse:	245/35R19

Ist eine der beiden Reifengrößen im Gutachten nicht aufgeführt, so ist die nicht aufgeführte Reifengröße nur auf einer anderen Felgenreöße zulässig.

Die erforderlichen Auflagen und Hinweise sind achsweise zu beachten.

Alle an ein und derselben Achse montierten Reifen müssen vom gleichen Reifentyp sein.

6C3) Folgende Rad/Reifen-Kombination ist zulässig:

	Reifengröße:
Vorderachse:	235/35R19
Hinterachse:	235/35R19

Die erforderlichen Auflagen und Hinweise sind achsweise zu beachten.

Alle an ein und derselben Achse montierten Reifen müssen vom gleichen Reifentyp sein.

6CX) Folgende Rad/Reifen-Kombination ist zulässig:

	Reifengröße:
Vorderachse:	255/35R19
Hinterachse:	255/35R19

Die erforderlichen Auflagen und Hinweise sind achsweise zu beachten.

Alle an ein und derselben Achse montierten Reifen müssen vom gleichen Reifentyp sein.

71C) Zum Auswuchten der Sonderräder dürfen an der Felgeninnenseite nur Klebegewichte angebracht werden.

71K) Zum Auswuchten der Sonderräder dürfen an der Felgenaußenseite nur Klebegewichte unterhalb des Tiefbetts angebracht werden.

721) Es ist nur die Verwendung von Gummiventilen oder Metallschraubventilen mit Überwurfmutter von außen, die weitgehend den Normen (DIN, E.T.R.T.O. bzw. Tire and Rim) entsprechen und die für einen Ventilloch-Nenn Durchmesser von 11,3 mm geeignet sind, zulässig.
Das Ventil darf nicht über den Felgenrand hinausragen. Es sind die Montagehinweise des Ventilherstellers zu beachten.

725) Bei Fahrzeugen mit einer bauartbedingten Höchstgeschwindigkeit über 210 km/h sind nur Metallschraubventile zulässig. Es sind die Montagehinweise des Ventilherstellers zu beachten.

73C) Es ist nur die Verwendung von schlauchlosen Reifen zulässig.

740) Der Festsitz der Radbefestigungsteile und der Räder ist nur sichergestellt, wenn Sie die u. g. Hinweise befolgen:

1. Schrauben Sie bei der Radmontage alle Radbefestigungsteile gleichmäßig mit der Hand ein.
2. Ziehen Sie die Radschrauben/-muttern über Kreuz an.
3. Lassen Sie das Fahrzeug auf den Boden ab und ziehen Sie über Kreuz alle Radbefestigungsteile mit dem vorgeschriebenen erhöhten Anzugsdrehmoment fest.
4. Nach einer Fahrstrecke von ca. 50 km ist das Anzugsdrehmoment der Radbefestigungsteile zu überprüfen.
5. Nach einer Fahrstrecke von ca. 200 km ist das Anzugsdrehmoment der Radbefestigungsteile nochmals zu überprüfen.

74A) Es dürfen nur die vom Radhersteller mitzuliefernden Radbefestigungsteile verwendet werden, dabei ist die Gewindegröße der serienmäßigen Befestigungsteile zu beachten. Bei Verwendung von Radschrauben, ist die, in der Anlage zum Gutachten, dem Fahrzeug zugeordnete Schaftlänge zu beachten.

**Gutachten 366-0181-21-WIRD/N1_1K
zur Erteilung eines Nachtrags zur ABE 53794**

ANLAGE: 75 DAIMLER, DB, Mercedes,

MERCEDES
Hersteller: ALCAR WHEELS GmbH

Radtyp: AAT9L
Stand: 04.11.2022



Seite: 31 von 71

- 74P) Radausführungen mit Zentrierring im Mittenloch sind nur zulässig, wenn die im Gutachten beschriebenen Zentrierringe verwendet werden.
- 75I) Die zulässige Achslast des Fahrzeugs darf nicht größer sein als das Zweifache der auf Seite 1 dieser Anlage angegebenen Radlast unter Berücksichtigung des angegebenen Abrollumfanges, gegebenenfalls ist die erhöhte Achslast im Anhängerbetrieb anzupassen oder zu streichen.
- 765) Die Verwendung dieser Radgröße ist nicht zulässig an Fahrzeugausführungen, die serienmäßig laut COC-Papier (EG-Übereinstimmungserklärung) als kleinste Radgröße mit 20-Zoll-Rädern ausgerüstet sind.
- 76A) Die Verwendung dieser Sonderräder ist nur an der Vorderachse zulässig. Dabei ist der Gliederungspunkt "0. Hinweise" zu beachten.
- 76B) Die Verwendung dieser Sonderräder ist nur an der Hinterachse zulässig. Dabei ist der Gliederungspunkt "0. Hinweise" zu beachten.
- 77E) Das indirekte Reifendruckkontrollsystem ist zu kalibrieren. Es ist dafür den Ausführungen der Bedienungsanleitung Folge zu leisten.
- 7AA) Die Verwendung des vom Fahrzeughersteller verbauten Reifendruck Kontrollsystems mit Sensoren Art. Nr.: A 002 540 8017 (nur wenn auch original verbaut) ist zulässig. Das System muss gemäß den Herstellerangaben kalibriert werden. Alternativ kann ein geeignetes Nachrüstkontrollsystem verwendet werden.
- 7AC) Die Verwendung des vom Fahrzeughersteller verbauten Reifendruck Kontrollsystems mit Sensoren Art. Nr.: A 000 905 0030 (nur wenn auch original verbaut) ist zulässig. Das System muss gemäß den Herstellerangaben kalibriert werden. Alternativ kann ein geeignetes Nachrüstkontrollsystem verwendet werden.
- 7AR) Die Verwendung des vom Fahrzeughersteller verbauten Reifendruck Kontrollsystems mit Sensoren Art. Nr.: A 002 540 9517 (nur wenn auch original verbaut) ist zulässig. Das System muss gemäß den Herstellerangaben kalibriert werden. Alternativ kann ein geeignetes Nachrüstkontrollsystem verwendet werden.
- 7BU) Die Verwendung des vom Fahrzeughersteller verbauten Reifendruck Kontrollsystems mit Sensoren Art. Nr.: A 000 905 1804 (nur wenn auch original verbaut) ist zulässig. Das System muss gemäß den Herstellerangaben kalibriert werden. Alternativ kann ein geeignetes Nachrüstkontrollsystem verwendet werden.
- 7BV) Die Verwendung des vom Fahrzeughersteller verbauten Reifendruck Kontrollsystems mit Sensoren Art. Nr.: A 447 905 0500 (nur wenn auch original verbaut) ist zulässig. Das System muss gemäß den Herstellerangaben kalibriert werden. Alternativ kann ein geeignetes Nachrüstkontrollsystem verwendet werden.
- 7EC) Die Verwendung des vom Fahrzeughersteller verbauten Reifendruck Kontrollsystems mit Sensoren Art. Nr.: A 002 540 6717 (nur e1*2001/116*0183*..) (nur wenn auch original verbaut) ist zulässig. Das System muss gemäß den Herstellerangaben kalibriert werden. Alternativ kann ein geeignetes Nachrüstkontrollsystem verwendet werden.
- 7EE) Die Verwendung des vom Fahrzeughersteller verbauten Reifendruck Kontrollsystems mit Sensoren Art. Nr.: A 002 540 8017 (nur e1*98/14*0169*..) (nur wenn auch original verbaut) ist zulässig. Das System muss gemäß den Herstellerangaben kalibriert werden. Alternativ kann ein geeignetes Nachrüstkontrollsystem verwendet werden.
- 7ES) Die Verwendung des vom Fahrzeughersteller verbauten Reifendruck Kontrollsystems mit Sensoren Art. Nr.: A 002 540 6717 (nur e1*98/14*0169*..) (nur wenn auch original verbaut) ist zulässig. Das System muss gemäß den Herstellerangaben kalibriert werden. Alternativ kann ein geeignetes Nachrüstkontrollsystem verwendet werden.

**Gutachten 366-0181-21-WIRD/N1_1K
zur Erteilung eines Nachtrags zur ABE 53794**

ANLAGE: 75 DAIMLER, DB, Mercedes,

MERCEDES
Hersteller: ALCAR WHEELS GmbH

Radtyp: AAT9L
Stand: 04.11.2022



Seite: 32 von 71

- 7FG) Die Verwendung des vom Fahrzeughersteller verbauten Reifendruck Kontrollsystems mit Sensoren Art. Nr.: A 000 905 1804 (nur e1*2001/116*0431*..) (nur wenn auch original verbaut) ist zulässig. Das System muss gemäß den Herstellerangaben kalibriert werden. Alternativ kann ein geeignetes Nachrüstkontrollsystem verwendet werden.
- 7FR) Die Verwendung des vom Fahrzeughersteller verbauten Reifendruck Kontrollsystems mit Sensoren Art. Nr.: A 002 542 2318 (nur e1*98/14*0169*..) (nur wenn auch original verbaut) ist zulässig. Das System muss gemäß den Herstellerangaben kalibriert werden. Alternativ kann ein geeignetes Nachrüstkontrollsystem verwendet werden.
- 7MT) Die Verwendung des vom Fahrzeughersteller verbauten Reifendruck Kontrollsystems mit Sensoren Art. Nr.: A 000 905 2102 (nur wenn auch original verbaut) ist zulässig. Das System muss gemäß den Herstellerangaben kalibriert werden. Alternativ kann ein geeignetes Nachrüstkontrollsystem verwendet werden.
- 7NX) Die Verwendung des vom Fahrzeughersteller verbauten Reifendruck Kontrollsystems mit Sensoren Art. Nr.: A 005 542 23 18 (nur wenn auch original verbaut) ist zulässig. Das System muss gemäß den Herstellerangaben kalibriert werden. Alternativ kann ein geeignetes Nachrüstkontrollsystem verwendet werden.
- 7OK) Die Verwendung des vom Fahrzeughersteller verbauten Reifendruck Kontrollsystems mit Sensoren Art. Nr.: A 000 905 4104 (nur wenn auch original verbaut) ist zulässig. Das System muss gemäß den Herstellerangaben kalibriert werden. Alternativ kann ein geeignetes Nachrüstkontrollsystem verwendet werden.
- 7OM) Die Verwendung des vom Fahrzeughersteller verbauten Reifendruck Kontrollsystems mit Sensoren Art. Nr.: A 000905 2102 (nur wenn auch original verbaut) ist zulässig. Das System muss gemäß den Herstellerangaben kalibriert werden. Alternativ kann ein geeignetes Nachrüstkontrollsystem verwendet werden.
- 7PH) Die Verwendung des vom Fahrzeughersteller verbauten Reifendruck Kontrollsystems mit Sensoren Art. Nr.: A 000 905 3907 (nur wenn auch original verbaut) ist zulässig. Das System muss gemäß den Herstellerangaben kalibriert werden. Alternativ kann ein geeignetes Nachrüstkontrollsystem verwendet werden.
- 7PL) Die Verwendung des vom Fahrzeughersteller verbauten Reifendruck Kontrollsystems mit Sensoren Art. Nr.: A 000 905 8706 (nur wenn auch original verbaut) ist zulässig. Das System muss gemäß den Herstellerangaben kalibriert werden. Alternativ kann ein geeignetes Nachrüstkontrollsystem verwendet werden.
- 83G) Die Verwendung der Sonderräder ist an Fahrzeugausführungen mit Bremsscheibendurchmesser 350x32mm an der Vorderachse nicht zulässig.
- 847) Die Verwendung der Sonderräder ist an Fahrzeugausführungen mit Bremsscheibendurchmesser 294mm an der Vorderachse nicht zulässig.
- 854) Die Verwendung der Sonderräder ist an Fahrzeugausführungen mit Bremsscheibendurchmesser 360mm an der Vorderachse nicht zulässig.
- 861) Die Verwendung der Räder ist an Fahrzeugausführungen mit Bremsscheibendurchmesser 348mm an der Vorderachse nicht zulässig.
- 99E) Folgende Rad/Reifen-Kombination ist zulässig:
- | | |
|--------------|--------------|
| | Reifengröße: |
| Vorderachse: | 245/35R19 |
| Hinterachse: | 275/30R19 |
- Ist eine der beiden Reifengrößen im Gutachten nicht aufgeführt, so ist die nicht aufgeführte Reifengröße nur auf einer anderen Felgengröße zulässig.
Die erforderlichen Auflagen und Hinweise sind achsweise zu beachten.

**Gutachten 366-0181-21-WIRD/N1_1K
zur Erteilung eines Nachtrags zur ABE 53794**

ANLAGE: 75 DAIMLER, DB, Mercedes,

MERCEDES
Hersteller: ALCAR WHEELS GmbH

Radtyp: AAT9L
Stand: 04.11.2022



Seite: 33 von 71

An Fahrzeugausführungen mit Allradantrieb und automatischem Blockierverhinderer (ABV) bzw. Antriebsschlupfregelung (ASR) dürfen nur Reifen verwendet werden, deren Abrollumfänge gleich sind. Es ist eine Bestätigung des Reifenherstellers über die tatsächlichen Abrollumfänge erforderlich; es wird empfohlen den Nachweis der Eignung bei den Fahrzeugpapieren mitzuführen.
Alle an ein und derselben Achse montierten Reifen müssen vom gleichen Reifentyp sein.

AFÖ) Die Verwendung der Sonderräder ist an Fahrzeugausführungen mit Bremsscheibendurchmesser 320mm (Dicke 24mm) an der Hinterachse nicht zulässig.

CF1) Folgende Rad/Reifen-Kombination ist zulässig:

	Reifengröße:
Vorderachse:	245/45R19
Hinterachse:	245/45R19

Die erforderlichen Auflagen und Hinweise sind achsweise zu beachten.
Alle an ein und derselben Achse montierten Reifen müssen vom gleichen Reifentyp sein.

CF2) Folgende Rad/Reifen-Kombination ist zulässig:

	Reifengröße:
Vorderachse:	255/40R19
Hinterachse:	255/40R19

Die erforderlichen Auflagen und Hinweise sind achsweise zu beachten.
Alle an ein und derselben Achse montierten Reifen müssen vom gleichen Reifentyp sein.

CF3) Folgende Rad/Reifen-Kombination ist zulässig:

	Reifengröße:
Vorderachse:	255/45R19
Hinterachse:	255/45R19

Die erforderlichen Auflagen und Hinweise sind achsweise zu beachten.
Alle an ein und derselben Achse montierten Reifen müssen vom gleichen Reifentyp sein.

FKA) Die Kombination gleicher bzw. unterschiedlicher Radausführungen des beschriebenen Radtyps ist, sofern nicht explizit ausgenommen, möglich. Es sind insbesondere die Auflagen in den jeweiligen Verwendungsbereichen bzgl. der Rad/Reifenkombinationen zu beachten.

GA4) Es sind die serienmäßigen Reifen-Kombinationen zulässig.

Reifengröße:

Vorderachse: 225/40R19

Hinterachse: 255/35R19

Ist eine der beiden Reifengrößen im Gutachten nicht aufgeführt, so ist die nicht aufgeführte Reifengröße nur auf einer anderen Felgengröße zulässig. Die Hinweise und Empfehlungen des Fahrzeugherstellers sind bei Verwendung dieser Reifengröße zu beachten.

Die erforderlichen Auflagen und Hinweise sind achsweise zu beachten.

GAA) Es sind die serienmäßigen Reifen-Kombinationen zulässig.

Reifengröße:

Vorderachse: 245/40R19

Hinterachse: 275/35R19

Ist eine der beiden Reifengrößen im Gutachten nicht aufgeführt, so ist die nicht aufgeführte Reifengröße nur auf einer anderen Felgengröße zulässig. Die Hinweise und Empfehlungen des Fahrzeugherstellers sind bei Verwendung dieser Reifengröße zu beachten.

Die erforderlichen Auflagen und Hinweise sind achsweise zu beachten.

GAE) Es sind die serienmäßigen Reifen-Kombinationen zulässig.

Reifengröße:

Vorderachse: 245/45R19

Hinterachse: 275/40R19

Ist eine der beiden Reifengrößen im Gutachten nicht aufgeführt, so ist die nicht aufgeführte Reifengröße

**Gutachten 366-0181-21-WIRD/N1_1K
zur Erteilung eines Nachtrags zur ABE 53794**

ANLAGE: 75 DAIMLER, DB, Mercedes,

MERCEDES
Hersteller: ALCAR WHEELS GmbH

Radtyp: AAT9L
Stand: 04.11.2022



Seite: 34 von 71

nur auf einer anderen Felgengröße zulässig. Die Hinweise und Empfehlungen des Fahrzeugherstellers sind bei Verwendung dieser Reifengröße zu beachten.
Die erforderlichen Auflagen und Hinweise sind achsweise zu beachten.

GAN) Es sind die serienmäßigen Reifen-Kombinationen zulässig.

Reifengröße:

Vorderachse: 255/40R19

Hinterachse: 275/40R19

Ist eine der beiden Reifengrößen im Gutachten nicht aufgeführt, so ist die nicht aufgeführte Reifengröße nur auf einer anderen Felgengröße zulässig. Die Hinweise und Empfehlungen des Fahrzeugherstellers sind bei Verwendung dieser Reifengröße zu beachten.

Die erforderlichen Auflagen und Hinweise sind achsweise zu beachten.

GAO) Es sind die serienmäßigen Reifen-Kombinationen zulässig.

Reifengröße:

Vorderachse: 255/45R19

Hinterachse: 285/40R19

Ist eine der beiden Reifengrößen im Gutachten nicht aufgeführt, so ist die nicht aufgeführte Reifengröße nur auf einer anderen Felgengröße zulässig. Die Hinweise und Empfehlungen des Fahrzeugherstellers sind bei Verwendung dieser Reifengröße zu beachten.

Die erforderlichen Auflagen und Hinweise sind achsweise zu beachten.

GAQ) Es sind die serienmäßigen Reifen-Kombinationen zulässig.

Reifengröße:

Vorderachse: 245/35R19

Hinterachse: 275/30R19

Ist eine der beiden Reifengrößen im Gutachten nicht aufgeführt, so ist die nicht aufgeführte Reifengröße nur auf einer anderen Felgengröße zulässig. Die Hinweise und Empfehlungen des Fahrzeugherstellers sind bei Verwendung dieser Reifengröße zu beachten.

Die erforderlichen Auflagen und Hinweise sind achsweise zu beachten.

GAU) Es sind die serienmäßigen Reifen-Kombinationen zulässig.

Reifengröße:

Vorderachse: 255/35R19

Hinterachse: 285/30R19

Ist eine der beiden Reifengrößen im Gutachten nicht aufgeführt, so ist die nicht aufgeführte Reifengröße nur auf einer anderen Felgengröße zulässig. Die Hinweise und Empfehlungen des Fahrzeugherstellers sind bei Verwendung dieser Reifengröße zu beachten.

Die erforderlichen Auflagen und Hinweise sind achsweise zu beachten.

GB8) Es sind die serienmäßigen Reifen-Kombinationen zulässig.

Reifengröße:

Vorderachse: 225/40R19

Hinterachse: 245/35R19

Ist eine der beiden Reifengrößen im Gutachten nicht aufgeführt, so ist die nicht aufgeführte Reifengröße nur auf einer anderen Felgengröße zulässig. Die Hinweise und Empfehlungen des Fahrzeugherstellers sind bei Verwendung dieser Reifengröße zu beachten.

Die erforderlichen Auflagen und Hinweise sind achsweise zu beachten.

GCP) Folgende Rad/Reifen-Kombination ist zulässig:

	Reifengröße:
Vorderachse:	235/35R19
Hinterachse:	255/30R19

Es dürfen nur Reifen verwendet werden, deren Differenz im Abrollumfang sich innerhalb der Abweichung der Serienbereifung befindet. Es wird empfohlen eine Bestätigung des Reifenherstellers über die

**Gutachten 366-0181-21-WIRD/N1_1K
zur Erteilung eines Nachtrags zur ABE 53794**

ANLAGE: 75 DAIMLER, DB, Mercedes,

MERCEDES
Hersteller: ALCAR WHEELS GmbH

Radtyp: AAT9L
Stand: 04.11.2022



Seite: 35 von 71

tatsächlichen Abrollumfänge bei den Fahrzeugpapieren mitzuführen.
Alle an ein und derselben Achse montierten Reifen müssen vom gleichen Reifentyp sein.

GDD) Folgende Rad/Reifen-Kombination ist zulässig:

	Reifengröße:
Vorderachse:	235/50R19
Hinterachse:	255/45R19

Es dürfen nur Reifen verwendet werden, deren Differenz im Abrollumfang sich innerhalb der Abweichung der Serienbereifung befindet. Es wird empfohlen eine Bestätigung des Reifenherstellers über die tatsächlichen Abrollumfänge bei den Fahrzeugpapieren mitzuführen.

Alle an ein und derselben Achse montierten Reifen müssen vom gleichen Reifentyp sein.

**KAGM) Im Fall einer Kombination mit einem anderen Radtyp ist zulässig:
Hinterachse AAT9N KBA: 53790 Lochkreis 5x112 ET: 35**

**KAGN) Im Fall einer Kombination mit einem anderen Radtyp ist zulässig:
Hinterachse AAT9N KBA: 53790 Lochkreis 5x112 ET: 44**

**KAGO) Im Fall einer Kombination mit einem anderen Radtyp ist zulässig:
Hinterachse AAT9N KBA: 53790 Lochkreis 5x112 ET: 25**

**KAT4) Im Fall einer Kombination mit einem anderen Radtyp ist zulässig:
Hinterachse AAT9M KBA: 54321 Lochkreis 5x112 ET: 42**

**KATM) Im Fall einer Kombination mit einem anderen Radtyp ist zulässig:
Hinterachse AAT9M KBA: 54321 Lochkreis 5x112 ET: 44**

**KATN) Im Fall einer Kombination mit einem anderen Radtyp ist zulässig:
Hinterachse AAT9M KBA: 54321 Lochkreis 5x112 ET: 35**

**KATO) Im Fall einer Kombination mit einem anderen Radtyp ist zulässig:
Hinterachse AAT9M KBA: 54321 Lochkreis 5x112 ET: 40**

MBN) Die Verwendung der Sonderräder ist nur an Fahrzeugausführungen mit Bremsscheibendurchmesser 314 mm (Dicke 28mm) an der Vorderachse zulässig.

XFC) Folgende Rad/Reifen-Kombination ist zulässig:

	Reifengröße:
Vorderachse:	225/40R19
Hinterachse:	265/35R19

Ist eine der beiden Reifengrößen im Gutachten nicht aufgeführt, so ist die nicht aufgeführte Reifengröße nur auf einer anderen Felgengröße zulässig.

Die erforderlichen Auflagen und Hinweise sind achsweise zu beachten.

An Fahrzeugausführungen mit automatischem Blockierverhinderer (ABV) bzw. Antriebsschlupfregelung (ASR) dürfen nur Reifen verwendet werden, deren Differenz im Abrollumfang kleiner als 1% ist. Es ist eine Bestätigung des Reifenherstellers über die tatsächlichen Abrollumfänge erforderlich; es wird empfohlen den Nachweis der Eignung bei den Fahrzeugpapieren mitzuführen.

Alle an ein und derselben Achse montierten Reifen müssen vom gleichen Reifentyp sein.

XFX) Folgende Rad/Reifen-Kombination ist zulässig:

	Reifengröße:
Vorderachse:	245/40R19
Hinterachse:	285/35R19

Ist eine der beiden Reifengrößen im Gutachten nicht aufgeführt, so ist die nicht aufgeführte Reifengröße nur auf einer anderen Felgengröße zulässig.

Die erforderlichen Auflagen und Hinweise sind achsweise zu beachten.

An Fahrzeugausführungen mit automatischem Blockierverhinderer (ABV) bzw. Antriebsschlupfregelung (ASR) dürfen nur Reifen verwendet werden, deren Differenz im Abrollumfang kleiner als 1% ist. Es ist

**Gutachten 366-0181-21-WIRD/N1_1K
zur Erteilung eines Nachtrags zur ABE 53794**

ANLAGE: 75 DAIMLER, DB, Mercedes,

MERCEDES
Hersteller: ALCAR WHEELS GmbH

Radtyp: AAT9L
Stand: 04.11.2022



Seite: 36 von 71

eine Bestätigung des Reifenherstellers über die tatsächlichen Abrollumfänge erforderlich; es wird empfohlen den Nachweis der Eignung bei den Fahrzeugpapieren mitzuführen.
Alle an ein und derselben Achse montierten Reifen müssen vom gleichen Reifentyp sein.

YBJ) Folgende Rad/Reifen-Kombination ist zulässig:

	Reifengröße:
Vorderachse:	235/55R19
Hinterachse:	255/50R19

Ist eine der beiden Reifengrößen im Gutachten nicht aufgeführt, so ist die nicht aufgeführte Reifengröße nur auf einer anderen Felgengröße zulässig.

Die erforderlichen Auflagen und Hinweise sind achsweise zu beachten.

Alle an ein und derselben Achse montierten Reifen müssen vom gleichen Reifentyp sein.

YDB) Folgende Rad/Reifen-Kombination ist zulässig:

	Reifengröße:
Vorderachse:	235/40R19
Hinterachse:	305/30R19

Ist eine der beiden Reifengrößen im Gutachten nicht aufgeführt, so ist die nicht aufgeführte Reifengröße nur auf einer anderen Felgengröße zulässig.

Die erforderlichen Auflagen und Hinweise sind achsweise zu beachten.

An Fahrzeugausführungen mit automatischem Blockierverhinderer (ABV) bzw. Antriebsschlupfregelung (ASR) dürfen nur Reifen verwendet werden, deren Differenz im Abrollumfang sich innerhalb der Abweichung der Serienbereifung befindet. Es ist eine Bestätigung des Reifenherstellers über die tatsächlichen Abrollumfänge erforderlich; es wird empfohlen den Nachweis der Eignung bei den Fahrzeugpapieren mitzuführen.

Alle an ein und derselben Achse montierten Reifen müssen vom gleichen Reifentyp sein.

YDE) Folgende Rad/Reifen-Kombination ist zulässig:

	Reifengröße:
Vorderachse:	245/35R19
Hinterachse:	245/35R19

Die erforderlichen Auflagen und Hinweise sind achsweise zu beachten.

Alle an ein und derselben Achse montierten Reifen müssen vom gleichen Reifentyp sein.

YDF) Folgende Rad/Reifen-Kombination ist zulässig:

	Reifengröße:
Vorderachse:	225/35R19
Hinterachse:	235/35R19

Ist eine der beiden Reifengrößen im Gutachten nicht aufgeführt, so ist die nicht aufgeführte Reifengröße nur auf einer anderen Felgengröße zulässig.

Die erforderlichen Auflagen und Hinweise sind achsweise zu beachten.

An Fahrzeugausführungen mit automatischem Blockierverhinderer (ABV) bzw. Antriebsschlupfregelung (ASR) dürfen nur Reifen verwendet werden, deren Differenz im Abrollumfang sich innerhalb der Abweichung der Serienbereifung befindet. Es ist eine Bestätigung des Reifenherstellers über die tatsächlichen Abrollumfänge erforderlich; es wird empfohlen den Nachweis der Eignung bei den Fahrzeugpapieren mitzuführen.

Alle an ein und derselben Achse montierten Reifen müssen vom gleichen Reifentyp sein.

YDG) Folgende Rad/Reifen-Kombination ist zulässig:

	Reifengröße:
Vorderachse:	235/50R19
Hinterachse:	235/50R19

Die erforderlichen Auflagen und Hinweise sind achsweise zu beachten.

Alle an ein und derselben Achse montierten Reifen müssen vom gleichen Reifentyp sein.

**Gutachten 366-0181-21-WIRD/N1_1K
zur Erteilung eines Nachtrags zur ABE 53794**

ANLAGE: 75 DAIMLER, DB, Mercedes,

MERCEDES

Hersteller: ALCAR WHEELS GmbH

Radtyp: AAT9L

Stand: 04.11.2022



Seite: 37 von 71

YDN) Folgende Rad/Reifen-Kombination ist zulässig:

Vorderachse:

Reifengröße:

245/40R19

Hinterachse:

245/40R19.

Die erforderlichen Auflagen und Hinweise sind achsweise zu beachten.

Alle an ein und derselben Achse montierten Reifen müssen vom gleichen Reifentyp sein.

§22 53794*01, Korr. 01

**Gutachten 366-0181-21-WIRD/N1_1K
zur Erteilung eines Nachtrags zur ABE 53794**

ANLAGE: 75 DAIMLER, DB, Mercedes,

MERCEDES
Hersteller: ALCAR WHEELS GmbH



Radtyp: AAT9L
Stand: 04.11.2022

Nacharbeitsprofile Fahrzeug

Fahrzeug:

Hersteller: DAIMLER
Fahrzeugtyp: 639/4
Genehm.Nr.: e1*2007/46*0458*..
Handelsbez.: V-Klasse, Vito, Vito Tourer

Variante(n):

Nacharbeit Radhausausschnittkantenbereich:

Auflagen	Nacharbeit im Bereich		Achse
	von [mm]	bis [mm]	
27P	x = 250	y = 380	HA
26B	x = 320	y = 440	VA
26P	x = 270	y = 390	VA
26U	x = 200	x = 180	VA
26V	x = 200	x = 180	VA
27B	x = 300	y = 430	HA
27I	x = 250	y = 380	HA

Aufweiten Radhausausschnittkantenbereich:

Auflagen	Im Bereich		Aufweiten um [mm]	Achse
	von [mm]	bis [mm]		
26J	x = 320	y = 440	9	VA
26N	x = 320	y = 440	5	VA

**Gutachten 366-0181-21-WIRD/N1_1K
zur Erteilung eines Nachtrags zur ABE 53794**

ANLAGE: 75 DAIMLER, DB, Mercedes,

MERCEDES
Hersteller: ALCAR WHEELS GmbH



Radtyp: AAT9L
Stand: 04.11.2022

Seite: 39 von 71

Nacharbeitsprofile Fahrzeug

Fahrzeug:

Hersteller: DAIMLER
Fahrzeugtyp: 245G
Genehm.Nr.: e1*2001/116*0470*..
Handelsbez.: B-KLASSE, B 180 NGT, A-KLASSE, CLA, GLA

Variante(n): Fahrdynamik-Paket, GLA, Sportfahrwerk

Nacharbeit Radhausausschnittkantenbereich:

Auflagen	Nacharbeit im Bereich		Achse
	von [mm]	bis [mm]	
26P	x = 280	y = 240	VA
27B	x = 300	y = 280	HA
27I	x = 250	y = 200	HA
26B	x = 350	y = 340	VA

Aufweiten Radhausausschnittkantenbereich:

Auflagen	Im Bereich		Aufweiten um [mm]	Achse
	von [mm]	bis [mm]		
26J	x = 350	y = 340	25	VA
26N	x = 350	y = 340	8	VA
27F	x = 300	y = 280	30	HA
27H	x = 300	y = 280	8	HA

**Gutachten 366-0181-21-WIRD/N1_1K
zur Erteilung eines Nachtrags zur ABE 53794**

ANLAGE: 75 DAIMLER, DB, Mercedes,

MERCEDES
Hersteller: ALCAR WHEELS GmbH



Radtyp: AAT9L
Stand: 04.11.2022

Nacharbeitsprofile Fahrzeug

Fahrzeug:

Hersteller: DAIMLER
Fahrzeugtyp: F2CLA
Genehm.Nr.: e1*2007/46*1912*..
Handelsbez.: CLA

Variante(n):

Nacharbeit Radhausausschnittkantenbereich:

Auflagen	Nacharbeit im Bereich		Achse
	von [mm]	bis [mm]	
26B	x = 325	y = 310	VA
26P	x = 275	y = 260	VA
27B	x = 280	y = 280	HA
27I	x = 230	y = 230	HA

Aufweiten Radhausausschnittkantenbereich:

Auflagen	Im Bereich		Aufweiten um [mm]	Achse
	von [mm]	bis [mm]		
26J	x = 325	y = 310	20	VA
26N	x = 325	y = 310	8	VA
27F	x = 280	y = 280	20	HA
27H	x = 280	y = 280	8	HA

§22 53794*01, Korrr. 01

**Gutachten 366-0181-21-WIRD/N1_1K
zur Erteilung eines Nachtrags zur ABE 53794**

ANLAGE: 75 DAIMLER, DB, Mercedes,

MERCEDES
Hersteller: ALCAR WHEELS GmbH

Radtyp: AAT9L
Stand: 04.11.2022



Nacharbeitsprofile Fahrzeug

Fahrzeug:

Hersteller: DAIMLER
Fahrzeugtyp: 245G
Genehm.Nr.: e1*2001/116*0470*..
Handelsbez.: B-KLASSE, B 180 NGT, A-KLASSE, CLA, GLA

Variante(n): GLA, Offroad-Fahrwerk

Nacharbeit Radhausausschnittkantenbereich:

Auflagen	Nacharbeit im Bereich		Achse
	von [mm]	bis [mm]	
26P	x = 280	y = 240	VA
27B	x = 300	y = 280	HA
27I	x = 250	y = 200	HA
26B	x = 350	y = 340	VA

Aufweiten Radhausausschnittkantenbereich:

Auflagen	Im Bereich		Aufweiten um [mm]	Achse
	von [mm]	bis [mm]		
26J	x = 350	y = 340	11	VA
26N	x = 350	y = 340	8	VA
27F	x = 300	y = 280	20	HA
27H	x = 300	y = 280	8	HA

**Gutachten 366-0181-21-WIRD/N1_1K
zur Erteilung eines Nachtrags zur ABE 53794**

ANLAGE: 75 DAIMLER, DB, Mercedes,

MERCEDES
Hersteller: ALCAR WHEELS GmbH



Radtyp: AAT9L
Stand: 04.11.2022

Seite: 42 von 71

Nacharbeitsprofile Fahrzeug

Fahrzeug:

Hersteller: DAIMLER
Fahrzeugtyp: 204
Genehm.Nr.: e1*2001/116*0431*..
Handelsbez.: C-KLASSE

Variante(n): ab e1*2001/116*0431*29, Nur Baureihe 205

Nacharbeit Radhausausschnittkantenbereich:

Auflagen	Nacharbeit im Bereich		Achse
	von [mm]	bis [mm]	
26B	x = 300	y = 350	VA
26P	x = 240	y = 285	VA
27B	x = 300	y = 350	HA
27I	x = 250	y = 300	HA

Aufweiten Radhausausschnittkantenbereich:

Auflagen	Im Bereich		Aufweiten um [mm]	Achse
	von [mm]	bis [mm]		
26J	x = 300	y = 350	30	VA
26N	x = 300	y = 350	8	VA
27F	x = 300	y = 350	30	HA
27H	x = 300	y = 350	8	HA

**Gutachten 366-0181-21-WIRD/N1_1K
zur Erteilung eines Nachtrags zur ABE 53794**

ANLAGE: 75 DAIMLER, DB, Mercedes,

MERCEDES
Hersteller: ALCAR WHEELS GmbH



Radtyp: AAT9L
Stand: 04.11.2022

Seite: 43 von 71

Nacharbeitsprofile Fahrzeug

Fahrzeug:

Hersteller: DAIMLER
Fahrzeugtyp: 176
Genehm.Nr.: e1*2007/46*0928*..
Handelsbez.: A-KLASSE

Variante(n): Frontantrieb

Nacharbeit Radhausausschnittkantenbereich:

Auflagen	Nacharbeit im Bereich		Achse
	von [mm]	bis [mm]	
26P	x = 200	y = 310	VA
26B	x = 250	y = 350	VA
27I	x = 240	y = 315	HA
27B	x = 290	y = 350	HA

Aufweiten Radhausausschnittkantenbereich:

Auflagen	Im Bereich		Aufweiten um [mm]	Achse
	von [mm]	bis [mm]		
26N	x = 250	y = 350	8	VA
26J	x = 250	y = 350	20	VA
27H	x = 290	y = 350	8	HA
27F	x = 290	y = 350	22,5	HA

**Gutachten 366-0181-21-WIRD/N1_1K
zur Erteilung eines Nachtrags zur ABE 53794**

ANLAGE: 75 DAIMLER, DB, Mercedes,

MERCEDES
Hersteller: ALCAR WHEELS GmbH



Radtyp: AAT9L
Stand: 04.11.2022

Nacharbeitsprofile Fahrzeug

Fahrzeug:

Hersteller: DAIMLER
Fahrzeugtyp: R1EC
Genehm.Nr.: e1*2007/46*1666*..
Handelsbez.: E-KLASSE

Variante(n):

Nacharbeit Radhausausschnittkantenbereich:

Auflagen	Nacharbeit im Bereich		Achse
	von [mm]	bis [mm]	
26B	x = 350	y = 300	VA
26P	x = 300	y = 250	VA
27P	x = 280	y = 400	HA

Aufweiten Radhausausschnittkantenbereich:

Auflagen	Im Bereich		Aufweiten um [mm]	Achse
	von [mm]	bis [mm]		
26N	x = 350	y = 300	8	VA
26J	x = 350	y = 300	30	VA
27H	x = 280	y = 400	8	HA
27F	x = 280	y = 400	30	HA

§22 53794*01, Korrr. 01

**Gutachten 366-0181-21-WIRD/N1_1K
zur Erteilung eines Nachtrags zur ABE 53794**

ANLAGE: 75 DAIMLER, DB, Mercedes,

MERCEDES
Hersteller: ALCAR WHEELS GmbH



Radtyp: AAT9L
Stand: 04.11.2022

Nacharbeitsprofile Fahrzeug

Fahrzeug:

Hersteller: DAIMLER
Fahrzeugtyp: 212
Genehm.Nr.: e1*2001/116*0501*..
Handelsbez.: E-KLASSE

Variante(n): Baureihe W213

Nacharbeit Radhausausschnittkantenbereich:

Auflagen	Nacharbeit im Bereich		Achse
	von [mm]	bis [mm]	
26B	x = 350	y = 300	VA
26P	x = 300	y = 250	VA
27P	x = 280	y = 400	HA

Aufweiten Radhausausschnittkantenbereich:

Auflagen	Im Bereich		Aufweiten um [mm]	Achse
	von [mm]	bis [mm]		
26N	x = 350	y = 300	8	VA
26J	x = 350	y = 300	30	VA
27H	x = 280	y = 400	8	HA
27F	x = 280	y = 400	30	HA

§22 53794*01, Korrr. 01

**Gutachten 366-0181-21-WIRD/N1_1K
zur Erteilung eines Nachtrags zur ABE 53794**

ANLAGE: 75 DAIMLER, DB, Mercedes,

MERCEDES
Hersteller: ALCAR WHEELS GmbH



Radtyp: AAT9L
Stand: 04.11.2022

Nacharbeitsprofile Fahrzeug

Fahrzeug:

Hersteller: DAIMLER
Fahrzeugtyp: 212K
Genehm.Nr.: e1*2007/46*0200*..
Handelsbez.: E-KLASSE (212) KOMBİ

Variante(n):

Nacharbeit Radhausausschnittkantenbereich:

Auflagen	Nacharbeit im Bereich		Achse
	von [mm]	bis [mm]	
26B	x = 350	y = 300	VA
26P	x = 300	y = 250	VA
27P	x = 280	y = 400	HA

Aufweiten Radhausausschnittkantenbereich:

Auflagen	Im Bereich		Aufweiten um [mm]	Achse
	von [mm]	bis [mm]		
26N	x = 350	y = 300	8	VA
26J	x = 350	y = 300	30	VA
27H	x = 280	y = 400	8	HA
27F	x = 280	y = 400	30	HA

§22 53794*01, Korrr. 01

**Gutachten 366-0181-21-WIRD/N1_1K
zur Erteilung eines Nachtrags zur ABE 53794**

ANLAGE: 75 DAIMLER, DB, Mercedes,

MERCEDES
Hersteller: ALCAR WHEELS GmbH



Radtyp: AAT9L
Stand: 04.11.2022

Nacharbeitsprofile Fahrzeug

Fahrzeug:

Hersteller: DAIMLER
Fahrzeugtyp: 639/5
Genehm.Nr.: e1*2007/46*0459*..
Handelsbez.: V-Klasse, Vito, Vito Tourer

Variante(n):

Nacharbeit Radhausausschnittkantenbereich:

Auflagen	Nacharbeit im Bereich		Achse
	von [mm]	bis [mm]	
27P	x = 250	y = 380	HA
26B	x = 320	y = 440	VA
26P	x = 270	y = 390	VA
26U	x = 200	x = 180	VA
26V	x = 200	x = 180	VA
27B	x = 300	y = 430	HA
27I	x = 250	y = 380	HA

Aufweiten Radhausausschnittkantenbereich:

Auflagen	Im Bereich		Aufweiten um [mm]	Achse
	von [mm]	bis [mm]		
26J	x = 320	y = 440	9	VA
26N	x = 320	y = 440	5	VA

§22 53794*01, Korrr. 01

**Gutachten 366-0181-21-WIRD/N1_1K
zur Erteilung eines Nachtrags zur ABE 53794**

ANLAGE: 75 DAIMLER, DB, Mercedes,

MERCEDES
Hersteller: ALCAR WHEELS GmbH



Radtyp: AAT9L
Stand: 04.11.2022

Seite: 48 von 71

Nacharbeitsprofile Fahrzeug

Fahrzeug:

Hersteller: DAIMLER
Fahrzeugtyp: 204
Genehm.Nr.: e1*2001/116*0431*..
Handelsbez.: C-KLASSE

Variante(n): Coupe, Heckantrieb

Nacharbeit Radhausausschnittkantenbereich:

Auflagen	Nacharbeit im Bereich		Achse
	von [mm]	bis [mm]	
26B	x = 245	y = 350	VA
26P	x = 195	y = 300	VA
27B	x = 340	y = 260	HA
27I	x = 290	y = 210	HA

Aufweiten Radhausausschnittkantenbereich:

Auflagen	Im Bereich		Aufweiten um [mm]	Achse
	von [mm]	bis [mm]		
26N	x = 245	y = 350	8	VA
26J	x = 245	y = 350	17	VA
27H	x = 340	y = 260	8	HA
27F	x = 340	y = 260	28	HA

**Gutachten 366-0181-21-WIRD/N1_1K
zur Erteilung eines Nachtrags zur ABE 53794**

ANLAGE: 75 DAIMLER, DB, Mercedes,

MERCEDES
Hersteller: ALCAR WHEELS GmbH



Radtyp: AAT9L
Stand: 04.11.2022

Seite: 49 von 71

Nacharbeitsprofile Fahrzeug

Fahrzeug:

Hersteller: DAIMLER
Fahrzeugtyp: 204 K
Genehm.Nr.: e1*2001/116*0457*..
Handelsbez.: C-KLASSE

Variante(n):

Nacharbeit Radhausausschnittkantenbereich:

Auflagen	Nacharbeit im Bereich		Achse
	von [mm]	bis [mm]	
26B	x = 300	y = 350	VA
26P	x = 240	y = 285	VA
27B	x = 300	y = 350	HA
27I	x = 250	y = 300	HA

Aufweiten Radhausausschnittkantenbereich:

Auflagen	Im Bereich		Aufweiten um [mm]	Achse
	von [mm]	bis [mm]		
26J	x = 300	y = 350	30	VA
26N	x = 300	y = 350	8	VA
27F	x = 300	y = 350	30	HA
27H	x = 300	y = 350	8	HA

**Gutachten 366-0181-21-WIRD/N1_1K
zur Erteilung eines Nachtrags zur ABE 53794**

ANLAGE: 75 DAIMLER, DB, Mercedes,

MERCEDES
Hersteller: ALCAR WHEELS GmbH



Radtyp: AAT9L
Stand: 04.11.2022

Nacharbeitsprofile Fahrzeug

Fahrzeug:

Hersteller: DAIMLER
Fahrzeugtyp: 639/2
Genehm.Nr.: e1*2007/46*0457*..
Handelsbez.: Marco Polo,V-Klasse,Vito,(e-)Vito Tourer, EQV

Variante(n): ab e1*2007/46*0457*09, Heckantrieb

Nacharbeit Radhausausschnittkantenbereich:

Auflagen	Nacharbeit im Bereich		Achse
	von [mm]	bis [mm]	
27P	x = 250	y = 380	HA
26B	x = 320	y = 440	VA
26P	x = 270	y = 390	VA
26U	x = 200	x = 180	VA
26V	x = 200	x = 180	VA
27B	x = 300	y = 430	HA
27I	x = 250	y = 380	HA

Aufweiten Radhausausschnittkantenbereich:

Auflagen	Im Bereich		Aufweiten um [mm]	Achse
	von [mm]	bis [mm]		
26J	x = 320	y = 440	9	VA
26N	x = 320	y = 440	5	VA

§22 53794*01, Korrr. 01

**Gutachten 366-0181-21-WIRD/N1_1K
zur Erteilung eines Nachtrags zur ABE 53794**

ANLAGE: 75 DAIMLER, DB, Mercedes,

MERCEDES
Hersteller: ALCAR WHEELS GmbH



Radtyp: AAT9L
Stand: 04.11.2022

Nacharbeitsprofile Fahrzeug

Fahrzeug:

Hersteller: DAIMLER
Fahrzeugtyp: F2CLA
Genehm.Nr.: e1*2007/46*1912*..
Handelsbez.: CLA

Variante(n):

Nacharbeit Radhausausschnittkantenbereich:

Auflagen	Nacharbeit im Bereich		Achse
	von [mm]	bis [mm]	
26B	x = 310	y = 310	VA
26P	x = 260	y = 260	VA
27B	x = 270	y = 290	HA
27I	x = 220	y = 240	HA

Aufweiten Radhausausschnittkantenbereich:

Auflagen	Im Bereich		Aufweiten um [mm]	Achse
	von [mm]	bis [mm]		
26J	x = 310	y = 310	30	VA
26N	x = 310	y = 310	8	VA
27F	x = 270	y = 290	30	HA
27H	x = 270	y = 290	8	HA

**Gutachten 366-0181-21-WIRD/N1_1K
zur Erteilung eines Nachtrags zur ABE 53794**

ANLAGE: 75 DAIMLER, DB, Mercedes,

MERCEDES
Hersteller: ALCAR WHEELS GmbH



Radtyp: AAT9L
Stand: 04.11.2022

Nacharbeitsprofile Fahrzeug

Fahrzeug:

Hersteller: DAIMLER
Fahrzeugtyp: F2A
Genehm.Nr.: e1*2007/46*1829*..
Handelsbez.: A-KLASSE

Variante(n):

Nacharbeit Radhausausschnittkantenbereich:

Auflagen	Nacharbeit im Bereich		Achse
	von [mm]	bis [mm]	
26B	x = 330	y = 340	VA
26P	x = 280	y = 290	VA
27B	x = 255	y = 270	HA
27I	x = 205	y = 220	HA

Aufweiten Radhausausschnittkantenbereich:

Auflagen	Im Bereich		Aufweiten um [mm]	Achse
	von [mm]	bis [mm]		
26J	x = 330	y = 340	30	VA
26N	x = 330	y = 340	8	VA
27F	x = 255	y = 270	30	HA
27H	x = 255	y = 270	8	HA

**Gutachten 366-0181-21-WIRD/N1_1K
zur Erteilung eines Nachtrags zur ABE 53794**

ANLAGE: 75 DAIMLER, DB, Mercedes,

MERCEDES

Hersteller: ALCAR WHEELS GmbH

Radtyp: AAT9L

Stand: 04.11.2022



Seite: 53 von 71

Nacharbeitsprofile Fahrzeug

Fahrzeug:

Hersteller: DAIMLER
Fahrzeugtyp: 245G
Genehm.Nr.: e1*2001/116*0470*..
Handelsbez.: B-KLASSE, B 180 NGT, A-KLASSE, CLA, GLA

Variante(n): Frontantrieb, Limousine

Nacharbeit Radhausausschnittkantenbereich:

Auflagen	Nacharbeit im Bereich		Achse
	von [mm]	bis [mm]	
26P	x = 305	y = 335	VA
26B	x = 355	y = 385	VA

Aufweiten Radhausausschnittkantenbereich:

Auflagen	Im Bereich		Aufweiten um [mm]	Achse
	von [mm]	bis [mm]		
26N	x = 355	y = 385	8	VA
26J	x = 355	y = 385	18	VA
27H	x = 310	y = 295	8	HA
27F	x = 310	y = 295	13	HA

§22 53794*01, Korrr. 01

**Gutachten 366-0181-21-WIRD/N1_1K
zur Erteilung eines Nachtrags zur ABE 53794**

ANLAGE: 75 DAIMLER, DB, Mercedes,

MERCEDES
Hersteller: ALCAR WHEELS GmbH



Radtyp: AAT9L
Stand: 04.11.2022

Seite: 54 von 71

Nacharbeitsprofile Fahrzeug

Fahrzeug:

Hersteller: DAIMLER
Fahrzeugtyp: 245G
Genehm.Nr.: e1*2001/116*0470*..
Handelsbez.: B-KLASSE, B 180 NGT, A-KLASSE, CLA, GLA

Variante(n): Frontantrieb, Limousine, nur CLA, nur Sportfahrwerk

Nacharbeit Radhausausschnittkantenbereich:

Auflagen	Nacharbeit im Bereich		Achse
	von [mm]	bis [mm]	
26B	x = 280	y = 330	VA
26P	x = 230	y = 280	VA

Aufweiten Radhausausschnittkantenbereich:

Auflagen	Im Bereich		Aufweiten um [mm]	Achse
	von [mm]	bis [mm]		
26J	x = 280	y = 330	8	VA
26N	x = 280	y = 330	34	VA
27F	x = 300	y = 320	18	HA
27H	x = 300	y = 320	8	HA

§22 53794*01, Korrr. 01

**Gutachten 366-0181-21-WIRD/N1_1K
zur Erteilung eines Nachtrags zur ABE 53794**

ANLAGE: 75 DAIMLER, DB, Mercedes,

MERCEDES
Hersteller: ALCAR WHEELS GmbH



Radtyp: AAT9L
Stand: 04.11.2022

Nacharbeitsprofile Fahrzeug

Fahrzeug:

Hersteller: DAIMLER
Fahrzeugtyp: F2CLA
Genehm.Nr.: e1*2007/46*1912*..
Handelsbez.: CLA

Variante(n):

Nacharbeit Radhausausschnittkantenbereich:

Auflagen	Nacharbeit im Bereich		Achse
	von [mm]	bis [mm]	
27B	x = 280	y = 280	HA
27I	x = 230	y = 230	HA

Aufweiten Radhausausschnittkantenbereich:

Auflagen	Im Bereich		Aufweiten um [mm]	Achse
	von [mm]	bis [mm]		
26J	x = 325	y = 310	30	VA
26N	x = 325	y = 310	8	VA
27F	x = 280	y = 280	30	HA
27H	x = 280	y = 280	8	HA

§22 53794*01, Korrr. 01

**Gutachten 366-0181-21-WIRD/N1_1K
zur Erteilung eines Nachtrags zur ABE 53794**

ANLAGE: 75 DAIMLER, DB, Mercedes,

MERCEDES
Hersteller: ALCAR WHEELS GmbH



Radtyp: AAT9L
Stand: 04.11.2022

Nacharbeitsprofile Fahrzeug

Fahrzeug:

Hersteller: DAIMLER
Fahrzeugtyp: F2A
Genehm.Nr.: e1*2007/46*1829*..
Handelsbez.: A-KLASSE

Variante(n):

Nacharbeit Radhausausschnittkantenbereich:

Auflagen	Nacharbeit im Bereich		Achse
	von [mm]	bis [mm]	
26P	x = 200	y = 200	VA
26B	x = 250	y = 250	VA
27I	x = 200	y = 200	HA
27B	x = 250	y = 250	HA

Aufweiten Radhausausschnittkantenbereich:

Auflagen	Im Bereich		Aufweiten um [mm]	Achse
	von [mm]	bis [mm]		
26N	x = 250	y = 250	8	VA
26J	x = 250	y = 250	30	VA
27H	x = 250	y = 250	8	HA
27F	x = 250	y = 250	15	HA

**Gutachten 366-0181-21-WIRD/N1_1K
zur Erteilung eines Nachtrags zur ABE 53794**

ANLAGE: 75 DAIMLER, DB, Mercedes,

MERCEDES

Hersteller: ALCAR WHEELS GmbH

Radtyp: AAT9L

Stand: 04.11.2022



Nacharbeitsprofile Fahrzeug

Fahrzeug:

Hersteller: DAIMLER
Fahrzeugtyp: 117
Genehm.Nr.: e1*2007/46*1007*..
Handelsbez.: CLA-Klasse

Variante(n): Frontantrieb, Limousine

Nacharbeit Radhausausschnittkantenbereich:

Auflagen	Nacharbeit im Bereich		Achse
	von [mm]	bis [mm]	
26P	x = 305	y = 335	VA
26B	x = 355	y = 385	VA

Aufweiten Radhausausschnittkantenbereich:

Auflagen	Im Bereich		Aufweiten um [mm]	Achse
	von [mm]	bis [mm]		
26N	x = 355	y = 385	8	VA
26J	x = 355	y = 385	18	VA
27H	x = 310	y = 295	8	HA
27F	x = 310	y = 295	13	HA

§22 53794*01, Korrr. 01

**Gutachten 366-0181-21-WIRD/N1_1K
zur Erteilung eines Nachtrags zur ABE 53794**

ANLAGE: 75 DAIMLER, DB, Mercedes,

MERCEDES
Hersteller: ALCAR WHEELS GmbH



Radtyp: AAT9L
Stand: 04.11.2022

Seite: 58 von 71

Nacharbeitsprofile Fahrzeug

Fahrzeug:

Hersteller: DAIMLER
Fahrzeugtyp: 212
Genehm.Nr.: e1*2001/116*0501*..
Handelsbez.: E-KLASSE

Variante(n): Baureihe W213

Nacharbeit Radhausausschnittkantenbereich:

Auflagen	Nacharbeit im Bereich		Achse
	von [mm]	bis [mm]	
26B	x = 350	y = 300	VA
26P	x = 300	y = 250	VA
27P	x = 280	y = 400	HA

Aufweiten Radhausausschnittkantenbereich:

Auflagen	Im Bereich		Aufweiten um [mm]	Achse
	von [mm]	bis [mm]		
26N	x = 350	y = 300	8	VA
26J	x = 350	y = 300	30	VA
27H	x = 280	y = 400	8	HA
27F	x = 280	y = 400	30	HA

§22 53794*01, Korrr. 01

**Gutachten 366-0181-21-WIRD/N1_1K
zur Erteilung eines Nachtrags zur ABE 53794**

ANLAGE: 75 DAIMLER, DB, Mercedes,

MERCEDES
Hersteller: ALCAR WHEELS GmbH



Radtyp: AAT9L
Stand: 04.11.2022

Seite: 59 von 71

Nacharbeitsprofile Fahrzeug

Fahrzeug:

Hersteller: DAIMLER
Fahrzeugtyp: F2A
Genehm.Nr.: e1*2007/46*1829*..
Handelsbez.: A-KLASSE

Variante(n):

Nacharbeit Radhausausschnittkantenbereich:

Auflagen	Nacharbeit im Bereich		Achse
	von [mm]	bis [mm]	
26P	x = 290	y = 230	VA
26B	x = 340	y = 280	VA
27I	x = 250	y = 240	HA
27B	x = 300	y = 290	HA

Aufweiten Radhausausschnittkantenbereich:

Auflagen	Im Bereich		Aufweiten um [mm]	Achse
	von [mm]	bis [mm]		
26N	x = 340	y = 280	8	VA
26J	x = 340	y = 280	30	VA
27H	x = 300	y = 290	8	HA
27F	x = 300	y = 290	20	HA

**Gutachten 366-0181-21-WIRD/N1_1K
zur Erteilung eines Nachtrags zur ABE 53794**

ANLAGE: 75 DAIMLER, DB, Mercedes,

MERCEDES
Hersteller: ALCAR WHEELS GmbH



Radtyp: AAT9L
Stand: 04.11.2022

Seite: 60 von 71

Nacharbeitsprofile Fahrzeug

Fahrzeug:

Hersteller: DAIMLER
Fahrzeugtyp: 117
Genehm.Nr.: e1*2007/46*1007*..
Handelsbez.: CLA-Klasse

Variante(n): Frontantrieb, Limousine, nur CLA, nur Sportfahrwerk

Nacharbeit Radhausausschnittkantenbereich:

Auflagen	Nacharbeit im Bereich		Achse
	von [mm]	bis [mm]	
26B	x = 280	y = 330	VA
26P	x = 230	y = 280	VA

Aufweiten Radhausausschnittkantenbereich:

Auflagen	Im Bereich		Aufweiten um [mm]	Achse
	von [mm]	bis [mm]		
26J	x = 280	y = 330	8	VA
26N	x = 280	y = 330	30	VA
27F	x = 300	y = 320	18	HA
27H	x = 300	y = 320	8	HA

§22 53794*01, Korrr. 01

**Gutachten 366-0181-21-WIRD/N1_1K
zur Erteilung eines Nachtrags zur ABE 53794**

ANLAGE: 75 DAIMLER, DB, Mercedes,

MERCEDES

Hersteller: ALCAR WHEELS GmbH

Radtyp: AAT9L

Stand: 04.11.2022



Nacharbeitsprofile Fahrzeug

Fahrzeug:

Hersteller: DAIMLER
Fahrzeugtyp: 246
Genehm.Nr.: e1*2007/46*0751*..
Handelsbez.: B-Klasse

Variante(n): Frontantrieb, Kombi

Nacharbeit Radhausausschnittkantenbereich:

Auflagen	Nacharbeit im Bereich		Achse
	von [mm]	bis [mm]	
26P	x = 305	y = 335	VA
26B	x = 355	y = 385	VA

Aufweiten Radhausausschnittkantenbereich:

Auflagen	Im Bereich		Aufweiten um [mm]	Achse
	von [mm]	bis [mm]		
26N	x = 355	y = 385	8	VA
26J	x = 355	y = 385	18	VA
27H	x = 310	y = 295	8	HA
27F	x = 310	y = 295	13	HA

§22 53794*01, Korrr. 01

**Gutachten 366-0181-21-WIRD/N1_1K
zur Erteilung eines Nachtrags zur ABE 53794**

ANLAGE: 75 DAIMLER, DB, Mercedes,

MERCEDES
Hersteller: ALCAR WHEELS GmbH

Radtyp: AAT9L
Stand: 04.11.2022



Seite: 62 von 71

Nacharbeitsprofile Fahrzeug

Fahrzeug:

Hersteller: DAIMLER
Fahrzeugtyp: 245G
Genehm.Nr.: e1*2001/116*0470*..
Handelsbez.: B-KLASSE, B 180 NGT, A-KLASSE, CLA, GLA

Variante(n): Frontantrieb, Limousine, nur CLA, nur Sportfahrwerk

Nacharbeit Radhausausschnittkantenbereich:

Auflagen	Nacharbeit im Bereich		Achse
	von [mm]	bis [mm]	
26B	x = 280	y = 330	VA
26P	x = 230	y = 280	VA

Aufweiten Radhausausschnittkantenbereich:

Auflagen	Im Bereich		Aufweiten um [mm]	Achse
	von [mm]	bis [mm]		
26J	x = 280	y = 330	8	VA
26N	x = 280	y = 330	30	VA
27F	x = 300	y = 320	18	HA
27H	x = 300	y = 320	8	HA

§22 53794*01, Korrr. 01

**Gutachten 366-0181-21-WIRD/N1_1K
zur Erteilung eines Nachtrags zur ABE 53794**

ANLAGE: 75 DAIMLER, DB, Mercedes,

MERCEDES
Hersteller: ALCAR WHEELS GmbH

Radtyp: AAT9L
Stand: 04.11.2022



Nacharbeitsprofile Fahrzeug

Fahrzeug:

Hersteller: DB
Fahrzeugtyp: F2B
Genehm.Nr.: e1*2007/46*1909*..
Handelsbez.: B-KLASSE, GLB, GLA, EQA, EQB, AMG GLA, AMG GLB;

Variante(n):

Nacharbeit Radhausausschnittkantenbereich:

Auflagen	Nacharbeit im Bereich		Achse
	von [mm]	bis [mm]	
26P	x = 250	y = 400	VA
26B	x = 300	y = 450	VA

Aufweiten Radhausausschnittkantenbereich:

Auflagen	Im Bereich		Aufweiten um [mm]	Achse
	von [mm]	bis [mm]		
26J	x = 300	y = 450	20	VA
26N	x = 300	y = 450	8	VA

§22 53794*01, Korrr. 01

**Gutachten 366-0181-21-WIRD/N1_1K
zur Erteilung eines Nachtrags zur ABE 53794**

ANLAGE: 75 DAIMLER, DB, Mercedes,

MERCEDES
Hersteller: ALCAR WHEELS GmbH



Radtyp: AAT9L
Stand: 04.11.2022

Seite: 64 von 71

Nacharbeitsprofile Fahrzeug

Fahrzeug:

Hersteller: DB
Fahrzeugtyp: F2B
Genehm.Nr.: e1*2007/46*1909*..
Handelsbez.: B-KLASSE, GLB, GLA, EQA, EQB, AMG GLA, AMG GLB;

Variante(n):

Nacharbeit Radhausausschnittkantenbereich:

Auflagen	Nacharbeit im Bereich		Achse
	von [mm]	bis [mm]	
26B	x = 300	y = 300	VA
26P	x = 250	y = 250	VA

Aufweiten Radhausausschnittkantenbereich:

Auflagen	Im Bereich		Aufweiten um [mm]	Achse
	von [mm]	bis [mm]		
26J	x = 300	y = 300	20	VA
26N	x = 300	y = 300	8	VA

§22 53794*01, Korrr. 01

**Gutachten 366-0181-21-WIRD/N1_1K
zur Erteilung eines Nachtrags zur ABE 53794**

ANLAGE: 75 DAIMLER, DB, Mercedes,

MERCEDES
Hersteller: ALCAR WHEELS GmbH



Radtyp: AAT9L
Stand: 04.11.2022

Seite: 65 von 71

Nacharbeitsprofile Fahrzeug

Fahrzeug:

Hersteller: DB
Fahrzeugtyp: F2B
Genehm.Nr.: e1*2007/46*1909*..
Handelsbez.: B-KLASSE, GLB, GLA, EQA, EQB, AMG GLA, AMG GLB;

Variante(n):

Nacharbeit Radhausausschnittkantenbereich:

Auflagen	Nacharbeit im Bereich		Achse
	von [mm]	bis [mm]	
26B	x = 315	y = 300	VA
26P	x = 265	y = 250	VA

Aufweiten Radhausausschnittkantenbereich:

Auflagen	Im Bereich		Aufweiten um [mm]	Achse
	von [mm]	bis [mm]		
26J	x = 315	y = 300	10	VA
26N	x = 315	y = 300	8	VA

§22 53794*01, Korrr. 01

**Gutachten 366-0181-21-WIRD/N1_1K
zur Erteilung eines Nachtrags zur ABE 53794**

ANLAGE: 75 DAIMLER, DB, Mercedes,

MERCEDES
Hersteller: ALCAR WHEELS GmbH

Radtyp: AAT9L
Stand: 04.11.2022



Nacharbeitsprofile Fahrzeug

Fahrzeug:

Hersteller: DB
Fahrzeugtyp: F2B
Genehm.Nr.: e1*2007/46*1909*..
Handelsbez.: B-KLASSE, GLB, GLA, EQA, EQB, AMG GLA, AMG GLB;

Variante(n):

Nacharbeit Radhausausschnittkantenbereich:

Auflagen	Nacharbeit im Bereich		Achse
	von [mm]	bis [mm]	
26B	x = 290	y = 330	VA
26P	x = 240	y = 270	VA
27B	x = 280	y = 285	HA
27I	x = 230	y = 235	HA

Aufweiten Radhausausschnittkantenbereich:

Auflagen	Im Bereich		Aufweiten um [mm]	Achse
	von [mm]	bis [mm]		
26J	x = 290	y = 330	30	VA
26N	x = 290	y = 330	8	VA
27F	x = 280	y = 285	25	HA
27H	x = 280	y = 285	8	HA

**Gutachten 366-0181-21-WIRD/N1_1K
zur Erteilung eines Nachtrags zur ABE 53794**

ANLAGE: 75 DAIMLER, DB, Mercedes,

MERCEDES

Hersteller: ALCAR WHEELS GmbH

Radtyp: AAT9L

Stand: 04.11.2022



Seite: 67 von 71

Nacharbeitsprofile Fahrzeug

Fahrzeug:

Hersteller: Mercedes
Fahrzeugtyp: 245G AMG
Genehm.Nr.: e1*2007/46*1207*..
Handelsbez.: A 45 AMG 4MATIC, CLA 45 AMG 4MATIC, GLA 45 AMG 4MATIC

Variante(n):

Nacharbeit Radhausausschnittkantenbereich:

Auflagen	Nacharbeit im Bereich		Achse
	von [mm]	bis [mm]	
26B	x = 280	y = 330	VA
26P	x = 230	y = 280	VA

Aufweiten Radhausausschnittkantenbereich:

Auflagen	Im Bereich		Aufweiten um [mm]	Achse
	von [mm]	bis [mm]		
26J	x = 280	y = 330	8	VA
26N	x = 280	y = 330	34	VA
27F	x = 300	y = 320	18	HA
27H	x = 300	y = 320	8	HA

§22 53794*01, Korrr. 01

**Gutachten 366-0181-21-WIRD/N1_1K
zur Erteilung eines Nachtrags zur ABE 53794**

ANLAGE: 75 DAIMLER, DB, Mercedes,

MERCEDES

Hersteller: ALCAR WHEELS GmbH

Radtyp: AAT9L

Stand: 04.11.2022



Nacharbeitsprofile Fahrzeug

Fahrzeug:

Hersteller: MERCEDES
Fahrzeugtyp: R2CS
Genehm.Nr.: e1*2018/858*00017*..
Handelsbez.: C-Klasse

Variante(n):

Nacharbeit Radhausausschnittkantenbereich:

Auflagen	Nacharbeit im Bereich		Achse
	von [mm]	bis [mm]	
26B	x = 270	y = 285	VA
26P	x = 220	y = 235	VA

Aufweiten Radhausausschnittkantenbereich:

Auflagen	Im Bereich		Aufweiten um [mm]	Achse
	von [mm]	bis [mm]		
26J	x = 270	y = 285	30	VA
26N	x = 270	y = 285	8	VA
27F	x = 285	y = 325	25	HA
27H	x = 285	y = 325	8	HA

§22 53794*01, Korrr. 01

**Gutachten 366-0181-21-WIRD/N1_1K
zur Erteilung eines Nachtrags zur ABE 53794**

ANLAGE: 75 DAIMLER, DB, Mercedes,

MERCEDES
Hersteller: ALCAR WHEELS GmbH

Radtyp: AAT9L
Stand: 04.11.2022



Nacharbeitsprofile Fahrzeug

Fahrzeug:

Hersteller: MERCEDES
Fahrzeugtyp: R2CW
Genehm.Nr.: e1*2018/858*00016*..
Handelsbez.: C-Klasse

Variante(n):

Nacharbeit Radhausausschnittkantenbereich:

Auflagen	Nacharbeit im Bereich		Achse
	von [mm]	bis [mm]	
26B	x = 305	y = 255	VA
26P	x = 255	y = 205	VA
27B	x = 285	y = 360	HA
27I	x = 235	y = 310	HA

Aufweiten Radhausausschnittkantenbereich:

Auflagen	Im Bereich		Aufweiten um [mm]	Achse
	von [mm]	bis [mm]		
26J	x = 305	y = 255	30	VA
26N	x = 305	y = 255	8	VA
27F	x = 285	y = 360	30	HA
27H	x = 285	y = 360	8	HA

§22 53794*01, Korrr. 01

**Gutachten 366-0181-21-WIRD/N1_1K
zur Erteilung eines Nachtrags zur ABE 53794**

ANLAGE: 75 DAIMLER, DB, Mercedes,

MERCEDES
Hersteller: ALCAR WHEELS GmbH



Radtyp: AAT9L
Stand: 04.11.2022

Nacharbeitsprofile Fahrzeug

Fahrzeug:

Hersteller: MERCEDES
Fahrzeugtyp: 172
Genehm.Nr.: e1*2007/46*0548*..
Handelsbez.: SLK / SLC

Variante(n): Cabrio, Heckantrieb

Nacharbeit Radhausausschnittkantenbereich:

Auflagen	Nacharbeit im Bereich		Achse
	von [mm]	bis [mm]	
26P	x = 250	y = 250	VA
26B	x = 300	y = 300	VA

Aufweiten Radhausausschnittkantenbereich:

Auflagen	Im Bereich		Aufweiten um [mm]	Achse
	von [mm]	bis [mm]		
26N	x = 300	y = 300	8	VA
26J	x = 300	y = 300	18	VA
27H	x = 280	y = 300	8	HA
27F	x = 280	y = 300	30	HA

§22 53794*01, Korrr. 01

**Gutachten 366-0181-21-WIRD/N1_1K
zur Erteilung eines Nachtrags zur ABE 53794**

ANLAGE: 75 DAIMLER, DB, Mercedes,

MERCEDES
Hersteller: ALCAR WHEELS GmbH

Radtyp: AAT9L
Stand: 04.11.2022



Nacharbeitsprofile Fahrzeug

Fahrzeug:

Hersteller: MERCEDES
Fahrzeugtyp: R2CS
Genehm.Nr.: e1*2018/858*00017*..
Handelsbez.: C-Klasse

Variante(n):

Nacharbeit Radhausausschnittkantenbereich:

Auflagen	Nacharbeit im Bereich		Achse
	von [mm]	bis [mm]	
26B	x = 305	y = 255	VA
26P	x = 255	y = 205	VA
27B	x = 285	y = 360	HA
27I	x = 235	y = 310	HA

Aufweiten Radhausausschnittkantenbereich:

Auflagen	Im Bereich		Aufweiten um [mm]	Achse
	von [mm]	bis [mm]		
26J	x = 305	y = 255	30	VA
26N	x = 305	y = 255	8	VA
27F	x = 285	y = 360	30	HA
27H	x = 285	y = 360	8	HA

**Gutachten 366-0181-21-WIRD/N1_1K
zur Erteilung eines Nachtrags zur ABE 53794**

ANLAGE: 76 QUATTRO
Hersteller: ALCAR WHEELS GmbH

Radtyp: AAT9L
Stand: 04.11.2022



Fahrzeughersteller QUATTRO GmbH

Raddaten:

Radgröße nach Norm : 8 1/2 J X 19 H2 Einpreßtiefe (mm) : 35
Lochkreis (mm)/Lochzahl : 112/5 Zentrierart : Mittenzentrierung

Technische Daten, Kurzfassung

Ausführung	Ausführungsbezeichnung		Mitteln- och in mm	Zentrier- ring- werkstoff	zul. Rad- last in kg	zul. Abroll- umf. in mm	gültig ab Fertig- datum
	Kennzeichnung Rad	Kennzeichnung Zentrierring					
AAT9L8BA35ED666	PCD112 ET35	ohne	66,6		752	2284	10/22
AAT9L8BA35ED666	PCD112 ET35	ohne	66,6		760	2260	10/22
AAT9L8BA35ED666	PCD112 ET35	ohne	66,6		762	2254	10/22
AAT9L8BA35ED666	PCD112 ET35	ohne	66,6		772	2223	10/22
AAT9L8BA35ED666	PCD112 ET35	ohne	66,6		780	2199	10/22
AAT9L8GP35ED66 6	PCD112 ET35	ohne	66,6		780	2199	10/22

Im Fahrzeug vorgeschriebene Fahrzeugsysteme, z. B. Reifendruckkontrollsysteme, müssen nach Anbau der Sonderräder funktionsfähig bleiben.

Der Fahrzeughalter muss auf die Kontrolle des Anzugsmoments der Befestigungsmittel nach einer Wegstrecke von 50km hingewiesen werden.

Verwendungsbereich/Fz-Hersteller : QUATTRO GmbH

Befestigungsteile : Kegelbundschauben M14x1,5, Schaftl. 28 mm, Kegelw. 60 Grad

Zubehör : AEZ Artikel-Nr. ZJMM

Anzugsmoment der Befestigungsteile : 180 Nm

Verkaufsbezeichnung: **Q5**

Fahrzeugtyp	Betriebserlaubnis	kW	Reifen	Auflagen zu Reifen	Auflagen
FY	e1*2007/46*1685*..	100 -260	235/55R19 101	11A; 245; 248	erhöhtes Anzugsmoment 180 Nm; Q5; ; Q5 Sportback; SQ5 Sportback; Allradantrieb; Frontantrieb; inkl. Hybrid; 10B; 11B; 11G; 11H; 12A; 51A; 7BN; 71C; 71K; 721; 725; 73C; 74A; 74P; 740; 75I; 77E
			245/50R19 101	11A; 245; 248; 26N	
			255/50R19 103	11A; 24J; 248; 26N	
			265/50R19 106	11A; 241; 244; 246; 26J	
			275/45R19 104	11A; 24J; 248; 26N	



Gutachten 366-0181-21-WIRD/N1_1K zur Erteilung eines Nachtrags zur ABE 53794

ANLAGE: 76 QUATTRO
Hersteller: ALCAR WHEELS GmbH

Radtyp: AAT9L
Stand: 04.11.2022



Seite: 2 von 6

Auflagen

- 10B) Die mindestens erforderlichen Geschwindigkeitsbereiche der zu verwendenden Reifen sind, mit Ausnahme der Reifen mit M+S-Profil, den Fahrzeugpapieren zu entnehmen. Die für M+S Reifen zulässige Höchstgeschwindigkeit ist im Blickfeld des Fahrzeugführer sinnfällig anzugeben und im Betrieb nicht zu überschreiten. Die zulässige Achslast des Fahrzeuges darf nicht größer sein als das Zweifache der auf Seite 1 dieser Anlage angegebenen Radlast unter Berücksichtigung des angegebenen Abrollumfanges. Der beim Reifen angeführte Lastindex beschreibt die mindesterforderliche Tragfähigkeit, es sind Reifen mit höherem Lastindex zulässig, die max. Achslast ist mit diesem Lastindex zu vergleichen wodurch eventuell vorhandene Achslastaufgaben entfallen können.
- 11A) Der vorschriftsmäßige Zustand des Fahrzeuges ist durch einen amtlich anerkannten Sachverständigen oder Prüfer für den Kraftfahrzeugverkehr oder einen Prüfenieur einer Überwachungsorganisation oder einen Angestellten nach Abschnitt 4 der Anlage VIIIb zur StVZO unter Angabe von FAHRZEUGHERSTELLER, FAHRZEUGTYP und FAHRZEUGIDENTIFIZIERUNGSNUMMER auf einem Nachweis entsprechend dem im Beispielkatalog zum §19 StVZO veröffentlichten Muster bescheinigen zu lassen.
- 11B) Wird eine in diesem Gutachten aufgeführte Reifengröße verwendet, die nicht bereits in der Fahrzeuggenehmigung für diesen Fahrzeug-Typ/ -Variante/ -Version bzw. Fahrzeugausführung genannt ist, so sind die Angaben über die Reifengrößen in den Fahrzeugpapieren bei der nächsten Befassung mit den Fahrzeugpapieren durch die Zulassungsstelle unter Vorlage der Allgemeinen Betriebserlaubnis bzw. der Abnahmebestätigung nach §19 Abs. 3 der StVZO berichtigen zu lassen. Diese Berichtigung ist dann nicht erforderlich, wenn die ABE des Sonderrades eine Freistellung von der Pflicht zur Berichtigung der Fahrzeugpapiere enthält.
- 11G) Die Brems-, Lenkungsaggregate und das Fahrwerk mit Ausnahme von Sonder-Fahrwerksfedern müssen, sofern diese durch keine weiteren Auflagen berührt werden, dem Serienstand entsprechen. Für die Sonder-Fahrwerksfedern muß eine Allgemeine Betriebserlaubnis oder ein Teilegutachten vorliegen; gegen die Verwendung der Rad/Reifenkombination dürfen keine technischen Bedenken bestehen. Wird gleichzeitig mit dem Anbau der Sonderräder eine Fahrwerksänderung vorgenommen, so ist diese und ihre Auswirkung auf den Anbau der Sonderräder gesondert zu beurteilen.
- 11H) Wird das serienmäßige Ersatzrad verwendet, soll mit mäßiger Geschwindigkeit und nicht länger als erforderlich gefahren werden. Hierbei müssen die serienmäßigen Befestigungsteile verwendet werden. Bei Fahrzeugausführungen mit Allradantrieb ist bei Verwendung des Ersatzrades darauf zu achten, daß nur Reifen mit gleich großem Abrollumfang zulässig sind.
- 12A) Die Verwendung von Schneeketten ist nicht möglich, es sei denn, dass für den hier aufgeführten Fahrzeugtyp eine weitere Umrüstmöglichkeit im Gutachten aufgeführt ist. Für diese Umrüstung mit der Einschränkung in Spalte Auflagen "Auflagen zu Reifen" sind die dort aufgeführten Auflagen und Hinweise zu beachten.
- 241) Die Radabdeckung an Achse 1 ist durch Ausstellen der Frontschürze und des Kotflügels oder durch Anbau von dauerhaft befestigten Karosserieteilen im Bereich 30 Grad vor der Radmitte herzustellen. Die gesamte Breite der Rad/Reifenkombination muss, unter Beachtung des maximal möglichen Betriebsmaßes des Reifens (1,04 fache der Nennbreite des Reifens), im oben genannten Bereich abgedeckt sein.
- 244) Die Radabdeckung an Achse 2 ist durch Ausstellen der Heckschürze und des Kotflügels oder durch Anbau von dauerhaft befestigten Karosserieteilen im Bereich 50 Grad hinter der Radmitte herzustellen. Die gesamte Breite der Rad/Reifenkombination muss, unter Beachtung des maximal möglichen Betriebsmaßes des Reifens (1,04 fache der Nennbreite des Reifens), im oben genannten Bereich abgedeckt sein.
- 245) Die Radabdeckung an Achse 1 ist durch Ausstellen der Frontschürze und des Kotflügels oder durch Anbau von dauerhaft befestigten Karosserieteilen im Bereich 30 Grad vor der Radmitte herzustellen. Je nach Rüstzustand des Fahrzeuges (z. B. Fahrzeugtieferlegung, Radabdeckungsverbreiterung, usw.) kann es möglich sein, dass die Radabdeckung ausreichend ist. Die gesamte Breite der

**Gutachten 366-0181-21-WIRD/N1_1K
zur Erteilung eines Nachtrags zur ABE 53794**

ANLAGE: 76 QUATTRO
Hersteller: ALCAR WHEELS GmbH

Radtyp: AAT9L
Stand: 04.11.2022



Seite: 3 von 6

- Rad/Reifenkombination muss, unter Beachtung des maximal möglichen Betriebsmaßes des Reifens (1,04 fache der Nennbreite des Reifens), im oben genannten Bereich abgedeckt sein.
- 246) Die Radabdeckung an Achse 1 ist durch Ausstellen des Kotflügels oder durch Anbau von dauerhaft befestigten Karosserieteilen im Bereich 50 Grad hinter der Radmitte herzustellen. Je nach Rüstzustand des Fahrzeuges (z. B. Fahrzeugtieferlegung, Radabdeckungsverbreiterung, usw.) kann es möglich sein, dass die Radabdeckung ausreichend ist. Die gesamte Breite der Rad/Reifenkombination muss, unter Beachtung des maximal möglichen Betriebsmaßes des Reifens (1,04 fache der Nennbreite des Reifens), im oben genannten Bereich abgedeckt sein.
- 248) Die Radabdeckung an Achse 2 ist durch Ausstellen der Heckschürze und des Kotflügels oder durch Anbau von dauerhaft befestigten Karosserieteilen im Bereich 50 Grad hinter der Radmitte herzustellen. Je nach Rüstzustand des Fahrzeuges (z. B. Fahrzeugtieferlegung, Radabdeckungsverbreiterung, usw.) kann es möglich sein, dass die Radabdeckung ausreichend ist. Die gesamte Breite der Rad/Reifenkombination muss, unter Beachtung des maximal möglichen Betriebsmaßes des Reifens (1,04 fache der Nennbreite des Reifens), im oben genannten Bereich abgedeckt sein.
- 24J) Die Radabdeckung an Achse 1 ist durch Ausstellen der Frontschürze und des Kotflügels oder durch Anbau von dauerhaft befestigten Karosserieteilen im Bereich 30 Grad vor der Radmitte und 50 Grad hinter der Radmitte herzustellen. Je nach Rüstzustand des Fahrzeuges (z. B. Fahrzeugtieferlegung, Radabdeckungsverbreiterung, usw.) kann es möglich sein, dass die Radabdeckung ausreichend ist. Die gesamte Breite der Rad/Reifenkombination muss, unter Beachtung des maximal möglichen Betriebsmaßes des Reifens (1,04 fache der Nennbreite des Reifens), im oben genannten Bereich abgedeckt sein.
- 26J) Durch Aufweiten bzw. Ausstellen der vorderen Radhäuser ist die Freigängigkeit der Rad/Reifen-Kombination herzustellen. Die genauen Maße / Bereiche sind dem beigefügten Anhang / Hinweisblatt "Nacharbeitsprofile Fahrzeug" am Ende dieser Anlage zu entnehmen.
- 26N) Durch Aufweiten bzw. Ausstellen der vorderen Radhäuser ist die Freigängigkeit der Rad/Reifen-Kombination unter Berücksichtigung der maximal zulässigen Betriebsbreite nach ETRTO bzw. WdK (1,04 fache Nennbreite des Reifens) herzustellen. Die genauen Maße / Bereiche sind dem beigefügten Anhang / Hinweisblatt "Nacharbeitsprofile Fahrzeug" am Ende dieser Anlage zu entnehmen.
- 51A) Der vom Fahrzeughersteller (siehe Betriebsanleitung oder Reifenfülldruckhinweis am Fahrzeug) bzw. Reifenhersteller vorgeschriebene Reifenfülldruck ist zu beachten.
Die Verwendung von Reifen mit Notlaufeigenschaften ist laut Hersteller nur mit Reifenfülldrucküberwachungssystem zulässig.
- 71C) Zum Auswuchten der Sonderräder dürfen an der Felgennenseite nur Klebegewichte angebracht werden.
- 71K) Zum Auswuchten der Sonderräder dürfen an der Felgenaußenseite nur Klebegewichte unterhalb des Tiefbetts angebracht werden.
- 721) Es ist nur die Verwendung von Gummiventilen oder Metallschraubventilen mit Überwurfmutter von außen, die weitgehend den Normen (DIN, E.T.R.T.O. bzw. Tire and Rim) entsprechen und die für einen Ventilloch-Nenn Durchmesser von 11,3 mm geeignet sind, zulässig.
Das Ventil darf nicht über den Felgenrand hinausragen. Es sind die Montagehinweise des Ventilherstellers zu beachten.
- 725) Bei Fahrzeugen mit einer bauartbedingten Höchstgeschwindigkeit über 210 km/h sind nur Metallschraubventile zulässig. Es sind die Montagehinweise des Ventilherstellers zu beachten.
- 73C) Es ist nur die Verwendung von schlauchlosen Reifen zulässig.
- 740) Der Festsitz der Radbefestigungsteile und der Räder ist nur sichergestellt, wenn Sie die u. g. Hinweise befolgen:
1. Schrauben Sie bei der Radmontage alle Radbefestigungsteile gleichmäßig mit der Hand ein.
2. Ziehen Sie die Radschrauben/- muttern über Kreuz an.

**Gutachten 366-0181-21-WIRD/N1_1K
zur Erteilung eines Nachtrags zur ABE 53794**

ANLAGE: 76 QUATTRO
Hersteller: ALCAR WHEELS GmbH

Radtyp: AAT9L
Stand: 04.11.2022



Seite: 4 von 6

3. Lassen Sie das Fahrzeug auf den Boden ab und ziehen Sie über Kreuz alle Radbefestigungsteile mit dem vorgeschriebenen erhöhten Anzugsdrehmoment fest.
 4. Nach einer Fahrstrecke von ca. 50 km ist das Anzugsdrehmoment der Radbefestigungsteile zu überprüfen.
 5. Nach einer Fahrstrecke von ca. 200 km ist das Anzugsdrehmoment der Radbefestigungsteile nochmals zu überprüfen.
- 74A) Es dürfen nur die vom Radhersteller mitzuliefernden Radbefestigungsteile verwendet werden, dabei ist die Gewindegröße der serienmäßigen Befestigungsteile zu beachten. Bei Verwendung von Radschrauben, ist die, in der Anlage zum Gutachten, dem Fahrzeug zugeordnete Schaftlänge zu beachten.
- 74P) Radausführungen mit Zentrierring im Mittenloch sind nur zulässig, wenn die im Gutachten beschriebenen Zentrierringe verwendet werden.
- 75I) Die zulässige Achslast des Fahrzeugs darf nicht größer sein als das Zweifache der auf Seite 1 dieser Anlage angegebenen Radlast unter Berücksichtigung des angegebenen Abrollumfanges, gegebenenfalls ist die erhöhte Achslast im Anhängerbetrieb anzupassen oder zu streichen.
- 77E) Das indirekte Reifendruckkontrollsystem ist zu kalibrieren. Es ist dafür den Ausführungen der Bedienungsanleitung Folge zu leisten.
- 7BN) Die Verwendung des vom Fahrzeughersteller verbauten Reifendruck Kontrollsystems mit Sensoren Art. Nr.: 5Q0 907 275 (nur wenn auch original verbaut) ist zulässig. Das System muss gemäß den Herstellerangaben kalibriert werden. Alternativ kann ein geeignetes Nachrüstkontrollsystem verwendet werden.

§22 53794*01, Korr. 01

**Gutachten 366-0181-21-WIRD/N1_1K
zur Erteilung eines Nachtrags zur ABE 53794**

ANLAGE: 76 QUATTRO
Hersteller: ALCAR WHEELS GmbH

Radtyp: AAT9L
Stand: 04.11.2022



Nacharbeitsprofile Fahrzeug

Fahrzeug:

Hersteller: AUDI
Fahrzeugtyp: FY
Genehm.Nr.: e1*2007/46*1550*..
Handelsbez.: Q5-, SQ5-, Q5 50 TFSI e-, Q5 55 TFSI e-, / -Sportback

Variante(n):

Nacharbeit Radhausausschnittkantenbereich:

Auflagen	Nacharbeit im Bereich		Achse
	von [mm]	bis [mm]	
26B	x = 250	y = 250	VA
26P	x = 250	y = 200	VA
27B	x = 250	y = 300	HA
27I	x = 250	y = 250	HA

Aufweiten Radhausausschnittkantenbereich:

Auflagen	Im Bereich		Aufweiten um [mm]	Achse
	von [mm]	bis [mm]		
26J	x = 250	y = 250	10	VA
26N	x = 250	y = 250	10	VA

§22 53794*01, Korrr. 01

**Gutachten 366-0181-21-WIRD/N1_1K
zur Erteilung eines Nachtrags zur ABE 53794**

ANLAGE: 76 QUATTRO
Hersteller: ALCAR WHEELS GmbH

Radtyp: AAT9L
Stand: 04.11.2022



Nacharbeitsprofile Fahrzeug

Fahrzeug:

Hersteller: QUATTRO
Fahrzeugtyp: FY
Genehm.Nr.: e1*2007/46*1685*..
Handelsbez.: Q5

Variante(n):

Nacharbeit Radhausausschnittkantenbereich:

Auflagen	Nacharbeit im Bereich		Achse
	von [mm]	bis [mm]	
26B	x = 250	y = 250	VA
26P	x = 250	y = 200	VA
27B	x = 250	y = 300	HA
27I	x = 250	y = 250	HA

Aufweiten Radhausausschnittkantenbereich:

Auflagen	Im Bereich		Aufweiten um [mm]	Achse
	von [mm]	bis [mm]		
26J	x = 250	y = 250	10	VA
26N	x = 250	y = 250	10	VA

§22 53794*01, Korr. 01

**Gutachten 366-0181-21-WIRD/N1_1K
zur Erteilung eines Nachtrags zur ABE 53794**

ANLAGE: 77 AUDI
Hersteller: ALCAR WHEELS GmbH

Radtyp: AAT9L
Stand: 04.11.2022



Fahrzeughersteller AUDI

Raddaten:

Radgröße nach Norm : 8 1/2 J X 19 H2 Einpreßtiefe (mm) : 35
Lochkreis (mm)/Lochzahl : 112/5 Zentrierart : Mittenzentrierung

Technische Daten, Kurzfassung

Ausführung	Ausführungsbezeichnung		Mittell- och in mm	Zentrier- ring- werkstoff	zul. Rad- last in kg	zul. Abroll- umf. in mm	gültig ab Fertig- datum
	Kennzeichnung Rad	Kennzeichnung Zentrierring					
AAT9L8BA35ED666	PCD112 ET35	ohne	66,6		752	2284	10/22
AAT9L8BA35ED666	PCD112 ET35	ohne	66,6		760	2260	10/22
AAT9L8BA35ED666	PCD112 ET35	ohne	66,6		762	2254	10/22
AAT9L8BA35ED666	PCD112 ET35	ohne	66,6		772	2223	10/22
AAT9L8BA35ED666	PCD112 ET35	ohne	66,6		780	2199	10/22
AAT9L8GP35ED66 6	PCD112 ET35	ohne	66,6		780	2199	10/22

Im Fahrzeug vorgeschriebene Fahrzeugsysteme, z. B. Reifendruckkontrollsysteme, müssen nach Anbau der Sonderräder funktionsfähig bleiben.

Der Fahrzeughalter muss auf die Kontrolle des Anzugsmoments der Befestigungsmittel nach einer Wegstrecke von 50km hingewiesen werden.

Verwendungsbereich/Fz-Hersteller : AUDI

Die Radausführung ist teilweise nur an der Vorderachse zu montieren.

In diesem Fall ist sie zu kombinieren mit:

Radtyp: **AAT9M** KBA: **54321** Lochkreis: **5x112** ET: **42**

Zu beachten sind im Besonderen bei den Reifen die Kombinationsauflagen KAT4

Befestigungsteile : Kegelbundschrauben M14x1,5, Schaftl. 28 mm, Kegelw. 60 Grad

Zubehör : AEZ Artikel-Nr. ZJMM

Anzugsmoment der Befestigungsteile : 140 Nm für Typ : B8 erhoht ; B81 erhoht ; F2 erhoht ; 4G erhoht ;
4G1 erhoht
180 Nm für Typ : FY erhoht ; F8 erhoht ; 4H erhoht
200 Nm für Typ : 8R erhoht ; 8R1 erhoht ; 8R2 erhoht



**Gutachten 366-0181-21-WIRD/N1_1K
zur Erteilung eines Nachtrags zur ABE 53794**

ANLAGE: 77 AUDI
Hersteller: ALCAR WHEELS GmbH

Radtyp: AAT9L
Stand: 04.11.2022



Verkaufsbezeichnung: **AUDI A5,S5,A4,S4**

Fahrzeugtyp	Betriebserlaubnis	kW	Reifen	Auflagen zu Reifen	Auflagen
B81	e13*2007/46*1084*..	90 - 200	225/40R19 93W		erhöhtes Anzugsmoment 140 Nm; Nicht A4 Allroad Quattro; AUDI A4 (B9) ab MJ2016; AUDI S4 (B9) ab MJ2016; Kombi; Limousine; Allradantrieb; Frontantrieb; 10B; 11B; 11G; 11H; 12A; 51A; 71C; 71K; 721; 725; 73C; 74A; 740; 77E
			235/35R19 91Y	11A; 26P; 27I	
		90 - 260	245/35R19 93Y	11A; 248; 26P; 27I	
			255/30R19 91Y	11A; 245; 248; 26B; 27B; 5GG	
			255/35R19 92Y	11A; 245; 248; 26B; 27B	
		260	225/40R19 M+S	52J	
235/35R19 M+S	11A; 26P; 27I; 52J				
B81	e13*2007/46*1084*..	88 - 195	235/35R19 91	11A; 21P; 22B; 24J; 24M; 51J	erhöhtes Anzugsmoment 140 Nm; AUDI A4 bis MJ2015; Kombi; Frontantrieb; 10B; 11B; 11G; 11H; 12A; 51A; 71C; 71K; 721; 725; 73C; 74A; 740; 77E
			245/35R19 93	YDE; 11A; 21P; 22B; 22H; 24J; 24M; 51J; KAT4	
			255/35R19 92	11A; 21B; 22B; 22H; 24J; 24M; 54F; 6CX	
B81	e13*2007/46*1084*..	100 - 180	245/40R19 94		erhöhtes Anzugsmoment 140 Nm; Nur A4 Allroad Quattro bis MJ2015; 10B; 11B; 11G; 11H; 12A; 51A; 573; 71C; 71K; 721; 725; 73C; 74A; 740; 77E
			255/35R19 92		
			255/40R19 96		
B81	e13*2007/46*1084*..	100 - 195	235/35R19 91	51J	erhöhtes Anzugsmoment 140 Nm; AUDI A5 Sportback bis MJ2016; 4-türig; Allradantrieb; Frontantrieb; 10B; 11B; 11G; 11H; 12A; 51A; 573; 71C; 71K; 721; 725; 73C; 74A; 740; 765; 77E
			100 - 245	245/35R19 93	
		255/35R19		51G; 6CX	
		255/35R19 92		54F; 6CX	

§22 53794*01, Korrr. 01



**Gutachten 366-0181-21-WIRD/N1_1K
zur Erteilung eines Nachtrags zur ABE 53794**

ANLAGE: 77 AUDI
Hersteller: ALCAR WHEELS GmbH

Radtyp: AAT9L
Stand: 04.11.2022



Seite: 3 von 22

Verkaufsbezeichnung: **AUDI A5,S5,A4,S4**

Fahrzeugtyp	Betriebserlaubnis	kW	Reifen	Auflagen zu Reifen	Auflagen
B81	e13*2007/46*1084*..	100 -200	235/35R19 91	11A; 21P; 22B; 24J; 24M; 5GG; 51J	erhöhtes Anzugsmoment 140 Nm; AUDI A4 bis
		100 -245	245/35R19 93	YDE; 11A; 21P; 22B; 22H; 24J; 24M; 51J; KAT4	MJ2015; Nicht A4 Allroad Quattro; AUDI S4 bis MJ2016; Kombi;
			255/35R19 92	11A; 21B; 22B; 22H; 24J; 24M; 54F; 6CX	Allradantrieb; 10B; 11B; 11G; 11H; 12A; 51A; 573; 71C; 71K; 721; 725; 73C; 74A; 740; 77E
B81	e13*2007/46*1084*..	100 -260	245/35R19 93Y	YBC	erhöhtes Anzugsmoment 140 Nm; A5 Coupé (B9) ab MJ2016; A5
			255/35R19 96	YBA; YBB	Sportback (B9) ab MJ2016; S5 Sportback (B9) ab MJ2016; A5 Cabrio (B9) ab MJ2016; S5 Cabrio (B9) ab MJ2016; Allradantrieb; Frontantrieb; 10B; 11B; 11G; 11H; 12A; 51A; 71C; 71K; 721; 725; 73C; 74A; 740; 77E

Verkaufsbezeichnung: **AUDI A5,S5,A4,S4, A4/A5 Avant/Sportback g-tron**

Fahrzeugtyp	Betriebserlaubnis	kW	Reifen	Auflagen zu Reifen	Auflagen
B8	e1*2001/116*0430*..	100 -200	235/35R19 91	11A; 21P; 22B; 24J; 24M; 51J	erhöhtes Anzugsmoment 140 Nm; AUDI A4 bis
		100 -245	245/35R19 93	YDE; 11A; 21P; 22B; 22H; 24J; 24M; 51J; KAT4	MJ2015; AUDI S4 bis MJ2016; Limousine; Allradantrieb;
			255/35R19 92	11A; 21B; 22B; 22H; 24J; 24M; 54F; 6CX	10B; 11B; 11G; 11H; 12A; 51A; 573; 71C; 71K; 721; 725; 73C; 74A; 740; 77E
B8	e1*2001/116*0430*..	88 - 195	235/35R19 91	11A; 21P; 22B; 24J; 24M; 51J	erhöhtes Anzugsmoment 140 Nm; AUDI A4 bis
			245/35R19 93	YDE; 11A; 21P; 22B; 22H; 24J; 24M; 51J; KAT4	MJ2015; Limousine; Frontantrieb; 10B; 11B; 11G; 11H;
			255/35R19 92	11A; 21B; 22B; 22H; 24J; 24M; 54F; 6CX	12A; 51A; 71C; 71K; 721; 725; 73C; 74A; 740; 77E

Benannt unter der Registriernummer KBA-P 00055-00
von der Benennungsstelle des Kraftfahrt-Bundesamtes, Bundesrepublik Deutschland.



**Gutachten 366-0181-21-WIRD/N1_1K
zur Erteilung eines Nachtrags zur ABE 53794**

ANLAGE: 77 AUDI
Hersteller: ALCAR WHEELS GmbH

Radtyp: AAT9L
Stand: 04.11.2022



Seite: 4 von 22

Verkaufsbezeichnung: **AUDI A5,S5,A4,S4, A4/A5 Avant/Sportback g-tron**

Fahrzeugtyp	Betriebserlaubnis	kW	Reifen	Auflagen zu Reifen	Auflagen
B8	e1*2001/116*0430*..	90 - 200	225/40R19 93W		erhöhtes Anzugsmoment 140 Nm; Nicht A4 Allroad Quattro; AUDI A4 (B9) ab MJ2016; AUDI S4 (B9) ab MJ2016; Kombi; Limousine; Allradantrieb; Frontantrieb; 10B; 11B; 11G; 11H; 12A; 51A; 71C; 71K; 721; 725; 73C; 74A; 740; 77E
			235/35R19 91Y	11A; 26P; 27I	
		90 - 260	245/35R19 93Y	11A; 248; 26P; 27I	
			255/30R19 91Y	11A; 245; 248; 26B; 27B; 5GG	
			255/35R19 92Y	11A; 245; 248; 26B; 27B	
		260	225/40R19 M+S	52J	
235/35R19 M+S	11A; 26P; 27I; 52J				
B8	e1*2001/116*0430*..	105 - 195	235/35R19 91Y	5GG; 51J	erhöhtes Anzugsmoment 140 Nm; AUDI A5 Cabrio (8T) bis MJ2016; Allradantrieb; Frontantrieb; 10B; 11B; 11G; 11H; 12A; 51A; 573; 71C; 71K; 721; 725; 73C; 74A; 740; 765; 77E
			245/35R19 93	YDE; 51J	
		105 - 245	255/35R19	51G; 6CX	
			255/35R19 92	54F; 6CX	
B8	e1*2001/116*0430*..	118 - 195	255/35R19	51G; 6CX	erhöhtes Anzugsmoment 140 Nm; AUDI A5 Coupe (8T) bis MJ2016; Frontantrieb; 10B; 11B; 11G; 11H; 12A; 51A; 71C; 71K; 721; 725; 73C; 74A; 740; 765; 77E
			255/35R19 92	54F; 6CX	
B8	e1*2001/116*0430*..	100 - 180	245/40R19 94		erhöhtes Anzugsmoment 140 Nm; Nur A4 Allroad Quattro bis MJ2015; 10B; 11B; 11G; 11H; 12A; 51A; 573; 71C; 71K; 721; 725; 73C; 74A; 740; 77E
			255/35R19 92		
			255/40R19 96		

§22 53794*01, Korrr. 01

Benannt unter der Registriernummer KBA-P 00055-00
von der Benennungsstelle des Kraftfahrt-Bundesamtes, Bundesrepublik Deutschland.



**Gutachten 366-0181-21-WIRD/N1_1K
zur Erteilung eines Nachtrags zur ABE 53794**

ANLAGE: 77 AUDI
Hersteller: ALCAR WHEELS GmbH

Radtyp: AAT9L
Stand: 04.11.2022



Seite: 5 von 22

Verkaufsbezeichnung: **AUDI A5,S5,A4,S4, A4/A5 Avant/Sportback g-tron**

Fahrzeugtyp	Betriebserlaubnis	kW	Reifen	Auflagen zu Reifen	Auflagen
B8	e1*2001/116*0430*..	88 - 195	235/35R19 91	11A; 21P; 22B; 24J; 24M; 51J	erhöhtes Anzugsmoment 140 Nm; AUDI A4 bis MJ2015; Kombi; Frontantrieb; 10B; 11B; 11G; 11H; 12A; 51A; 71C; 71K; 721; 725; 73C; 74A; 740; 77E
			245/35R19 93	YDE; 11A; 21P; 22B; 22H; 24J; 24M; 51J; KAT4	
			255/35R19 92	11A; 21B; 22B; 22H; 24J; 24M; 54F; 6CX	
B8	e1*2001/116*0430*..	100 - 195	235/35R19 91	51J	erhöhtes Anzugsmoment 140 Nm; AUDI A5 Sportback bis MJ2016; 4-türig; Allradantrieb; Frontantrieb; 10B; 11B; 11G; 11H; 12A; 51A; 573; 71C; 71K; 721; 725; 73C; 74A; 740; 765; 77E
			245/35R19 93	YDE; 51J	
		100 - 245	255/35R19	51G; 6CX	
			255/35R19 92	54F; 6CX	
B8	e1*2001/116*0430*..	100 - 200	235/35R19 91	11A; 21P; 22B; 24J; 24M; 5GG; 51J	erhöhtes Anzugsmoment 140 Nm; AUDI A4 bis MJ2015; Nicht A4 Allroad Quattro; AUDI S4 bis MJ2016; Kombi; Allradantrieb; 10B; 11B; 11G; 11H; 12A; 51A; 573; 71C; 71K; 721; 725; 73C; 74A; 740; 77E
			245/35R19 93	YDE; 11A; 21P; 22B; 22H; 24J; 24M; 51J; KAT4	
		100 - 245	255/35R19 92	11A; 21B; 22B; 22H; 24J; 24M; 54F; 6CX	
B8	e1*2001/116*0430*..	125 - 260	255/35R19	51G; 6CX	erhöhtes Anzugsmoment 140 Nm; AUDI S5 Coupé (8T) bis MJ2016; AUDI A5 Coupe (8T) bis MJ2016; Allradantrieb; 10B; 11B; 11G; 11H; 12A; 51A; 573; 71C; 71K; 721; 725; 73C; 74A; 740; 765; 77E
			255/35R19 92	54F; 6CX	

§22 53794*01, Korrr. 01

Benannt unter der Registriernummer KBA-P 00055-00
von der Benennungsstelle des Kraftfahrt-Bundesamtes, Bundesrepublik Deutschland.



**Gutachten 366-0181-21-WIRD/N1_1K
zur Erteilung eines Nachtrags zur ABE 53794**

ANLAGE: 77 AUDI
Hersteller: ALCAR WHEELS GmbH

Radtyp: AAT9L
Stand: 04.11.2022



Verkaufsbezeichnung: **AUDI A5,S5,A4,S4, A4/A5 Avant/Sportback g-tron**

Fahrzeugtyp	Betriebserlaubnis	kW	Reifen	Auflagen zu Reifen	Auflagen
B8	e1*2001/116*0430*..	100 -260	245/35R19 93Y	YBC	erhöhtes Anzugsmoment 140 Nm; A5 Coupé (B9) ab MJ2016; A5 Sportback (B9) ab MJ2016; S5 Sportback (B9) ab MJ2016; A5 Cabrio (B9) ab MJ2016; S5 Cabrio (B9) ab MJ2016; S5 Coupé (B9) ab MJ2016; Allradantrieb; Frontantrieb; 10B; 11B; 11G; 11H; 12A; 51A; 71C; 71K; 721; 725; 73C; 74A; 740; 77E
			255/35R19 96	YBA; YBB	

Verkaufsbezeichnung: **AUDI A8L, A8, S8**

Fahrzeugtyp	Betriebserlaubnis	kW	Reifen	Auflagen zu Reifen	Auflagen
4H	e1*2007/46*0284*..	155 -309	235/50R19 103	52J	erhöhtes Anzugsmoment 180 Nm; kurzer Radstand; langer Radstand; Allradantrieb; 10B; 11B; 11G; 11H; 12A; 51A; 573; 71C; 71K; 721; 725; 73C; 74A; 740; 76T; 765; 77E; 4B3
			245/45R19 98	52J	
			255/45R19	51G	

Verkaufsbezeichnung: **AUDI Q5**

Fahrzeugtyp	Betriebserlaubnis	kW	Reifen	Auflagen zu Reifen	Auflagen
8R	e13*2007/46*1083*..	100 -260	235/55R19 101		erhöhtes Anzugsmoment 200 Nm; 10B; 11B; 11G; 11H; 12A; 51A; 573; 7BN; 71C; 71K; 721; 725; 73C; 74A; 740; 77E
			245/50R19 101	11A; 24N; 24O	

Verkaufsbezeichnung: **AUDI Q5 HYBRID**

Fahrzeugtyp	Betriebserlaubnis	kW	Reifen	Auflagen zu Reifen	Auflagen
8R2	e13*2007/46*1179*..	100 -260	235/55R19 101		erhöhtes Anzugsmoment 200 Nm; 10B; 11B; 11G; 11H; 12A; 51A; 573; 7BN; 71C; 71K; 721; 725; 73C; 74A; 740; 77E
			245/50R19 101	11A; 24N; 24O	



**Gutachten 366-0181-21-WIRD/N1_1K
zur Erteilung eines Nachtrags zur ABE 53794**

ANLAGE: 77 AUDI
Hersteller: ALCAR WHEELS GmbH

Radtyp: AAT9L
Stand: 04.11.2022



Verkaufsbezeichnung: **AUDI Q5,SQ5,SQ5 TDI**

Fahrzeugtyp	Betriebserlaubnis	kW	Reifen	Auflagen zu Reifen	Auflagen
8R	e1*2001/116*0473*..	100 -260	235/55R19 101		erhöhtes Anzugsmoment 200 Nm; 10B; 11B; 11G; 11H; 12A; 51A; 573; 7BN; 71C; 71K; 721; 725; 73C; 74A; 740; 77E
			245/50R19 101	11A; 24N; 24O	

Verkaufsbezeichnung: **A6/S6 Avant, A6 allroad quattro, A7/S7 Sportback,**

Fahrzeugtyp	Betriebserlaubnis	kW	Reifen	Auflagen zu Reifen	Auflagen
4G1	e13*2007/46*1147*..	100 -150	245/40R19 94	11A; 270; 5Hl	erhöhtes Anzugsmoment 140 Nm; A6; nicht A6 allroad quattro; S6; Kombi; Stufenheck; Allradantrieb; Frontantrieb; 10B; 11B; 11G; 11H; 12A; 51A; 573; 71C; 71K; 721; 725; 73C; 74A; 740; 77E
			245/40R19 98	11A; 270	
		100 -331	235/40R19 M+S	52J	erhöhtes Anzugsmoment 140 Nm; A7 Sportback; S7 Sportback; Coupe; 4-türig; Allradantrieb; Frontantrieb; 10B; 11B; 11G; 11H; 12A; 51A; 573; 71C; 71K; 721; 725; 73C; 74A; 740; 77E
			235/45R19 M+S	52J	
			255/35R19 96Y	11A; 26P; 270	
			255/40R19 96Y	11A; 26P; 270	
		309 -331	245/40R19 M+S	11A; 270; 52J	
4G1	e13*2007/46*1147*..	140 -230	235/40R19 M+S	5GM; 52J	erhöhtes Anzugsmoment 140 Nm; Nur A6 allroad quattro; 10B; 11B; 11G; 11H; 12A; 51A; 573; 71C; 71K; 721; 725; 73C; 74A; 740; 765; 77E
			245/40R19 94		
		140 -331	235/40R19 M+S	52J	erhöhtes Anzugsmoment 140 Nm; Nur A6 allroad quattro; 10B; 11B; 11G; 11H; 12A; 51A; 573; 71C; 71K; 721; 725; 73C; 74A; 740; 765; 77E
			235/45R19 M+S	52J	
			255/35R19 96Y		
			255/40R19	51G	
309 -331	245/40R19 M+S	52J			
4G1	e13*2007/46*1147*..	140 -245	245/45R19 98	51J	erhöhtes Anzugsmoment 140 Nm; Nur A6 allroad quattro; 10B; 11B; 11G; 11H; 12A; 51A; 573; 71C; 71K; 721; 725; 73C; 74A; 740; 765; 77E
			255/40R19 100	11A; 271	
			255/45R19 100	11A; 271	

§22 53794*01, Korrr. 01



**Gutachten 366-0181-21-WIRD/N1_1K
zur Erteilung eines Nachtrags zur ABE 53794**

ANLAGE: 77 AUDI
Hersteller: ALCAR WHEELS GmbH

Radtyp: AAT9L
Stand: 04.11.2022



Verkaufsbezeichnung: **A6/S6 Avant/Limousine, A6 allroad quattro,A7 Sportback**

Fahrzeugtyp	Betriebserlaubnis	kW	Reifen	Auflagen zu Reifen	Auflagen
4G	e1*2007/46*0436*..	100 -150	245/40R19 94	11A; 270; 5HI	erhöhtes Anzugsmoment 140 Nm; A6; nicht A6 allroad quattro; S6; Kombi; Stufenheck; Allradantrieb; Frontantrieb; 10B; 11B; 11G; 11H; 12A; 51A; 573; 71C; 71K; 721; 725; 73C; 74A; 740; 77E
		100 -245	245/40R19 98	11A; 270	
		100 -331	235/40R19 M+S	52J	
			235/45R19 M+S	52J	
			255/35R19 96Y	11A; 26P; 270	
		255/40R19 96Y	11A; 26P; 270		
309 -331	245/40R19 M+S	11A; 270; 52J			
4G	e1*2007/46*0436*..	140 -230	235/40R19 M+S	5GM; 52J	erhöhtes Anzugsmoment 140 Nm; A7 Sportback; S7 Sportback; Coupe; 4-türig; Allradantrieb; Frontantrieb; 10B; 11B; 11G; 11H; 12A; 51A; 573; 71C; 71K; 721; 725; 73C; 74A; 740; 77E
		140 -245	245/40R19 94		
		140 -331	235/40R19 M+S	52J	
			235/45R19 M+S	52J	
			255/35R19 96Y		
		255/40R19	51G		
309 -331	245/40R19 M+S	52J			
4G	e1*2007/46*0436*..	140 -245	245/45R19 98	51J	erhöhtes Anzugsmoment 140 Nm; Nur A6 allroad quattro; 10B; 11B; 11G; 11H; 12A; 51A; 573; 71C; 71K; 721; 725; 73C; 74A; 740; 765; 77E
			255/40R19 100	11A; 27I	
			255/45R19 100	11A; 27I	

Verkaufsbezeichnung: **A7/S7 Sportback,A6/S6 Limousin/Avant,A6 allroad quattro, A6 Avant 50/55 TFSI e**

Fahrzeugtyp	Betriebserlaubnis	kW	Reifen	Auflagen zu Reifen	Auflagen
F2	e1*2007/46*1801*..	150 -257	235/50R19 99	11A; 26P	erhöhtes Anzugsmoment 140 Nm; A6 ALLROAD QUATTRO; Allradantrieb; 10B; 11B; 11G; 11H; 12A; 51A; 7BN; 71C; 71K; 721; 725; 73C; 74A; 740; 75I; 765; 77E
			245/45R19 102		
			245/50R19 101	11A; 248; 26N; 26P	
			255/40R19 100	11A; 26P	
			255/45R19 100	11A; 26P	
			255/50R19 103	11A; 245; 248; 26B; 26N; 27H	
265/45R19 102	11A; 248; 26P				



**Gutachten 366-0181-21-WIRD/N1_1K
zur Erteilung eines Nachtrags zur ABE 53794**

ANLAGE: 77 AUDI
Hersteller: ALCAR WHEELS GmbH

Radtyp: AAT9L
Stand: 04.11.2022



Seite: 9 von 22

Verkaufsbezeichnung: **A7/S7 Sportback, A6/S6 Limousin/Avant, A6 allroad quattro, A6 Avant 50/55 TFSI e**

Fahrzeugtyp	Betriebserlaubnis	kW	Reifen	Auflagen zu Reifen	Auflagen
F2	e1*2007/46*1801*..	100 -250	225/45R19 96	5IE	erhöhtes Anzugsmoment 140 Nm; A6; Kombilimousine; Limousine; Allradantrieb; Frontantrieb; 10B; 11B; 11G; 11H; 12A; 51A; 7BN; 71C; 71K; 721; 725; 73C; 74A; 740; 75I; 77E
			235/45R19 99	5JK	
			235/50R19 103	11A; 248; 26P	
			245/45R19 102		
			255/40R19 100	11A; 248; 26P	
			255/45R19 100	11A; 248; 26P	
			265/45R19 102	11A; 245; 248; 26P	

Verkaufsbezeichnung: **A8 L, A8, S8**

Fahrzeugtyp	Betriebserlaubnis	kW	Reifen	Auflagen zu Reifen	Auflagen
F8	e1*2007/46*1751*..	210 -250	235/50R19 99		erhöhtes Anzugsmoment 180 Nm; 10B; 11B; 11G; 11H; 12A; 51A; 7BN; 71C; 71K; 721; 725; 73C; 74A; 740; 75I
			245/50R19 101	11A; 26P	
			255/45R19 100		
			265/45R19 102		

Verkaufsbezeichnung: **Q5-, SQ5-, Q5 50 TFSI e-, Q5 55 TFSI e-, / -Sportback**

Fahrzeugtyp	Betriebserlaubnis	kW	Reifen	Auflagen zu Reifen	Auflagen
FY	e1*2007/46*1550*..	100 -260	235/55R19 101	11A; 245; 248	erhöhtes Anzugsmoment 180 Nm; Q5; SQ5; Q5 Sportback; SQ5 Sportback; Allradantrieb; Frontantrieb; inkl. Hybrid; 10B; 11B; 11G; 11H; 12A; 51A; 7BN; 71C; 71K; 721; 725; 73C; 74A; 74P; 740; 75I; 77E
			245/50R19 101	11A; 245; 248; 26N	
			255/50R19 103	11A; 24J; 248; 26N	
			265/50R19 106	11A; 241; 244; 246; 26J	
			275/45R19 104	11A; 24J; 248; 26N	

Verkaufsbezeichnung: **Q5, SQ5, SQ5 TDI**

Fahrzeugtyp	Betriebserlaubnis	kW	Reifen	Auflagen zu Reifen	Auflagen
8R1	e13*2007/46*1083*..	100 -260	235/55R19 101		erhöhtes Anzugsmoment 200 Nm; 10B; 11B; 11G; 11H; 12A; 51A; 573; 7BN; 71C; 71K; 721; 725; 73C; 74A; 740; 77E
			245/50R19 101	11A; 24N; 24O	

Benannt unter der Registriernummer KBA-P 00055-00
von der Benennungsstelle des Kraftfahrt-Bundesamtes, Bundesrepublik Deutschland.



§22 53794*01, Korr. 01

Gutachten 366-0181-21-WIRD/N1_1K zur Erteilung eines Nachtrags zur ABE 53794

ANLAGE: 77 AUDI
Hersteller: ALCAR WHEELS GmbH

Radtyp: AAT9L
Stand: 04.11.2022



Seite: 10 von 22

Auflagen

- 10B) Die mindestens erforderlichen Geschwindigkeitsbereiche der zu verwendenden Reifen sind, mit Ausnahme der Reifen mit M+S-Profil, den Fahrzeugpapieren zu entnehmen. Die für M+S Reifen zulässige Höchstgeschwindigkeit ist im Blickfeld des Fahrzeugführer sinnfällig anzugeben und im Betrieb nicht zu überschreiten. Die zulässige Achslast des Fahrzeuges darf nicht größer sein als das Zweifache der auf Seite 1 dieser Anlage angegebenen Radlast unter Berücksichtigung des angegebenen Abrollumfanges. Der beim Reifen angeführte Lastindex beschreibt die mindesterforderliche Tragfähigkeit, es sind Reifen mit höherem Lastindex zulässig, die max. Achslast ist mit diesem Lastindex zu vergleichen wodurch eventuell vorhandene Achslastaufgaben entfallen können.
- 11A) Der vorschriftsmäßige Zustand des Fahrzeuges ist durch einen amtlich anerkannten Sachverständigen oder Prüfer für den Kraftfahrzeugverkehr oder einen Prüferingenieur einer Überwachungsorganisation oder einen Angestellten nach Abschnitt 4 der Anlage VIIIb zur StVZO unter Angabe von FAHRZEUGHERSTELLER, FAHRZEUGTYP und FAHRZEUGIDENTIFIZIERUNGNUMMER auf einem Nachweis entsprechend dem im Beispielkatalog zum §19 StVZO veröffentlichten Muster bescheinigen zu lassen.
- 11B) Wird eine in diesem Gutachten aufgeführte Reifengröße verwendet, die nicht bereits in der Fahrzeuggenehmigung für diesen Fahrzeug-Typ/ -Variante/ -Version bzw. Fahrzeugausführung genannt ist, so sind die Angaben über die Reifengrößen in den Fahrzeugpapieren bei der nächsten Befassung mit den Fahrzeugpapieren durch die Zulassungsstelle unter Vorlage der Allgemeinen Betriebserlaubnis bzw. der Abnahmebestätigung nach §19 Abs. 3 der StVZO berichtigen zu lassen. Diese Berichtigung ist dann nicht erforderlich, wenn die ABE des Sonderrades eine Freistellung von der Pflicht zur Berichtigung der Fahrzeugpapiere enthält.
- 11G) Die Brems-, Lenkungsaggregate und das Fahrwerk mit Ausnahme von Sonder-Fahrwerksfedern müssen, sofern diese durch keine weiteren Auflagen berührt werden, dem Serienstand entsprechen. Für die Sonder-Fahrwerksfedern muß eine Allgemeine Betriebserlaubnis oder ein Teilegutachten vorliegen; gegen die Verwendung der Rad/Reifenkombination dürfen keine technischen Bedenken bestehen. Wird gleichzeitig mit dem Anbau der Sonderräder eine Fahrwerksänderung vorgenommen, so ist diese und ihre Auswirkung auf den Anbau der Sonderräder gesondert zu beurteilen.
- 11H) Wird das serienmäßige Ersatzrad verwendet, soll mit mäßiger Geschwindigkeit und nicht länger als erforderlich gefahren werden. Hierbei müssen die serienmäßigen Befestigungsteile verwendet werden. Bei Fahrzeugausführungen mit Allradantrieb ist bei Verwendung des Ersatzrades darauf zu achten, daß nur Reifen mit gleich großem Abrollumfang zulässig sind.
- 12A) Die Verwendung von Schneeketten ist nicht möglich, es sei denn, dass für den hier aufgeführten Fahrzeugtyp eine weitere Umrüstmöglichkeit im Gutachten aufgeführt ist. Für diese Umrüstung mit der Einschränkung in Spalte Auflagen "Auflagen zu Reifen" sind die dort aufgeführten Auflagen und Hinweise zu beachten.
- 21B) Durch Anlegen der vorderen Radhausausschnittkanten und Kunststoffinnenkotflügel über die gesamte Radhausausschnittkantenlänge ist die Freigängigkeit der Rad/Reifen-Kombination herzustellen.
- 21P) Durch Anlegen bzw. Bearbeiten der vorderen Radhausausschnittkanten und Kunststoffinnenkotflügel über die gesamte Radhausausschnittkantenlänge ist die Freigängigkeit der Rad/Reifen-Kombination unter Berücksichtigung der maximal zulässigen Betriebsbreite nach ETRTO bzw. WdK (1,04 fache Nennbreite des Reifens) herzustellen.
- 22B) Durch Anlegen bzw. Bearbeiten der hinteren Radhausausschnittkanten und Kunststoffinnenkotflügel über die gesamte Radhausausschnittkantenlänge ist die Freigängigkeit der Rad/Reifen-Kombination herzustellen.
- 22H) Durch Aufweiten bzw. Ausstellen der hinteren Radhäuser im Bereich der Radaußenseite über die gesamte Radhausausschnittkantenlänge ist die Freigängigkeit der Rad/Reifen-Kombination unter Berücksichtigung der maximal zulässigen Betriebsbreite nach ETRTO bzw. WdK (1,04 fache Nennbreite des Reifens) herzustellen.

**Gutachten 366-0181-21-WIRD/N1_1K
zur Erteilung eines Nachtrags zur ABE 53794**

ANLAGE: 77 AUDI

Hersteller: ALCAR WHEELS GmbH

Radtyp: AAT9L

Stand: 04.11.2022



Seite: 11 von 22

- 241) Die Radabdeckung an Achse 1 ist durch Ausstellen der Frontschürze und des Kotflügels oder durch Anbau von dauerhaft befestigten Karosserieteilen im Bereich 30 Grad vor der Radmitte herzustellen. Die gesamte Breite der Rad/Reifenkombination muss, unter Beachtung des maximal möglichen Betriebsmaßes des Reifens (1,04 fache der Nennbreite des Reifens), im oben genannten Bereich abgedeckt sein.
- 244) Die Radabdeckung an Achse 2 ist durch Ausstellen der Heckschürze und des Kotflügels oder durch Anbau von dauerhaft befestigten Karosserieteilen im Bereich 50 Grad hinter der Radmitte herzustellen. Die gesamte Breite der Rad/Reifenkombination muss, unter Beachtung des maximal möglichen Betriebsmaßes des Reifens (1,04 fache der Nennbreite des Reifens), im oben genannten Bereich abgedeckt sein.
- 245) Die Radabdeckung an Achse 1 ist durch Ausstellen der Frontschürze und des Kotflügels oder durch Anbau von dauerhaft befestigten Karosserieteilen im Bereich 30 Grad vor der Radmitte herzustellen. Je nach Rüstzustand des Fahrzeuges (z. B. Fahrzeugtieferlegung, Radabdeckungsverbreiterung, usw.) kann es möglich sein, dass die Radabdeckung ausreichend ist. Die gesamte Breite der Rad/Reifenkombination muss, unter Beachtung des maximal möglichen Betriebsmaßes des Reifens (1,04 fache der Nennbreite des Reifens), im oben genannten Bereich abgedeckt sein.
- 246) Die Radabdeckung an Achse 1 ist durch Ausstellen des Kotflügels oder durch Anbau von dauerhaft befestigten Karosserieteilen im Bereich 50 Grad hinter der Radmitte herzustellen. Je nach Rüstzustand des Fahrzeuges (z. B. Fahrzeugtieferlegung, Radabdeckungsverbreiterung, usw.) kann es möglich sein, dass die Radabdeckung ausreichend ist. Die gesamte Breite der Rad/Reifenkombination muss, unter Beachtung des maximal möglichen Betriebsmaßes des Reifens (1,04 fache der Nennbreite des Reifens), im oben genannten Bereich abgedeckt sein.
- 248) Die Radabdeckung an Achse 2 ist durch Ausstellen der Heckschürze und des Kotflügels oder durch Anbau von dauerhaft befestigten Karosserieteilen im Bereich 50 Grad hinter der Radmitte herzustellen. Je nach Rüstzustand des Fahrzeuges (z. B. Fahrzeugtieferlegung, Radabdeckungsverbreiterung, usw.) kann es möglich sein, dass die Radabdeckung ausreichend ist. Die gesamte Breite der Rad/Reifenkombination muss, unter Beachtung des maximal möglichen Betriebsmaßes des Reifens (1,04 fache der Nennbreite des Reifens), im oben genannten Bereich abgedeckt sein.
- 24J) Die Radabdeckung an Achse 1 ist durch Ausstellen der Frontschürze und des Kotflügels oder durch Anbau von dauerhaft befestigten Karosserieteilen im Bereich 30 Grad vor der Radmitte und 50 Grad hinter der Radmitte herzustellen. Je nach Rüstzustand des Fahrzeuges (z. B. Fahrzeugtieferlegung, Radabdeckungsverbreiterung, usw.) kann es möglich sein, dass die Radabdeckung ausreichend ist. Die gesamte Breite der Rad/Reifenkombination muss, unter Beachtung des maximal möglichen Betriebsmaßes des Reifens (1,04 fache der Nennbreite des Reifens), im oben genannten Bereich abgedeckt sein.
- 24M) Die Radabdeckung an Achse 2 ist durch Ausstellen der Heckschürze und des Kotflügels oder durch Anbau von dauerhaft befestigten Karosserieteilen im Bereich 30 Grad vor der Radmitte und 50 Grad hinter der Radmitte herzustellen. Je nach Rüstzustand des Fahrzeuges (z. B. Fahrzeugtieferlegung, Radabdeckungsverbreiterung, usw.) kann es möglich sein, dass die Radabdeckung ausreichend ist. Die gesamte Breite der Rad/Reifenkombination muss, unter Beachtung des maximal möglichen Betriebsmaßes des Reifens (1,04 fache der Nennbreite des Reifens), im oben genannten Bereich abgedeckt sein.
- 24N) Die Radabdeckung an Achse 2 ist - sofern serienmäßig nicht vorhanden - durch Ausstellen der Heckschürze und des Kotflügels oder durch Anbau von dauerhaft befestigten Karosserieteilen im Bereich 30 Grad vor der Radmitte und 50 Grad hinter der Radmitte herzustellen. Die gesamte Breite der Rad/Reifenkombination muss, unter Beachtung des maximal möglichen Betriebsmaßes des Reifens (1,04 fache der Nennbreite des Reifens), im oben genannten Bereich abgedeckt sein.
Bei Nachrüstung ist der vorschriftsmäßige Zustand des Fahrzeuges durch einen amtlich anerkannten Sachverständigen oder Prüfer für den Kraftfahrzeugverkehr oder einen Kraftfahrzeugsachverständigen oder einen Angestellten nach Abschnitt 4 der Anlage VIII b zur StVZO unter Angabe von FAHRZEUGHERSTELLER, FAHRZEUGTYP und FAHRZEUGIDENTIFIZIERUNGNUMMER auf einem

§22 53794*01, Korrr. 01

**Gutachten 366-0181-21-WIRD/N1_1K
zur Erteilung eines Nachtrags zur ABE 53794**

ANLAGE: 77 AUDI
Hersteller: ALCAR WHEELS GmbH

Radtyp: AAT9L
Stand: 04.11.2022



Seite: 12 von 22

- Nachweis entsprechend dem im Beispielkatalog zum §19 StVZO veröffentlichten Muster bescheinigen zu lassen.
- 24O) Die Radabdeckung an Achse 1 ist - sofern serienmäßig nicht vorhanden - durch Ausstellen der Frontschürze und des Kotflügels oder durch Anbau von dauerhaft befestigten Karosserieteilen im Bereich 30 Grad vor der Radmitte und 50 Grad hinter der Radmitte herzustellen. Die gesamte Breite der Rad/Reifenkombination muss, unter Beachtung des maximal möglichen Betriebsmaßes des Reifens (1,04 fache der Nennbreite des Reifens), im oben genannten Bereich abgedeckt sein. Bei Nachrüstung ist der vorschriftsmäßige Zustand des Fahrzeuges durch einen amtlich anerkannten Sachverständigen oder Prüfer für den Kraftfahrzeugverkehr oder einen Kraftfahrzeugsachverständigen oder einen Angestellten nach Abschnitt 4 der Anlage VIII b zur StVZO unter Angabe von FAHRZEUGHERSTELLER, FAHRZEUGTYP und FAHRZEUGIDENTIFIZIERUNGSNUMMER auf einem Nachweis entsprechend dem im Beispielkatalog zum §19 StVZO veröffentlichten Muster bescheinigen zu lassen.
- 26B) Durch Anlegen der vorderen Radhausausschnittkanten und Kunststoffinnenkotflügel ist die Freigängigkeit der Rad/Reifen-Kombination herzustellen. Die genauen Maße / Bereiche sind dem beigefügten Anhang / Hinweisblatt "Nacharbeitsprofile Fahrzeug" am Ende dieser Anlage zu entnehmen.
- 26J) Durch Aufweiten bzw. Ausstellen der vorderen Radhäuser ist die Freigängigkeit der Rad/Reifen-Kombination herzustellen. Die genauen Maße / Bereiche sind dem beigefügten Anhang / Hinweisblatt "Nacharbeitsprofile Fahrzeug" am Ende dieser Anlage zu entnehmen.
- 26N) Durch Aufweiten bzw. Ausstellen der vorderen Radhäuser ist die Freigängigkeit der Rad/Reifen-Kombination unter Berücksichtigung der maximal zulässigen Betriebsbreite nach ETRTO bzw. WdK (1,04 fache Nennbreite des Reifens) herzustellen. Die genauen Maße / Bereiche sind dem beigefügten Anhang / Hinweisblatt "Nacharbeitsprofile Fahrzeug" am Ende dieser Anlage zu entnehmen.
- 26P) Durch Anlegen der vorderen Radhausausschnittkanten und Kunststoffinnenkotflügel ist die Freigängigkeit der Rad/Reifen-Kombination unter Berücksichtigung der maximal zulässigen Betriebsbreite nach ETRTO bzw. WdK (1,04 fache Nennbreite des Reifens) herzustellen. Die genauen Maße / Bereiche sind dem beigefügten Anhang / Hinweisblatt "Nacharbeitsprofile Fahrzeug" am Ende dieser Anlage zu entnehmen.
- 27O) Durch Aufweiten bzw. Ausstellen der hinteren Radhäuser im Bereich der Radaußenseite über die gesamte Radhausausschnittkantenlänge um 8,0 mm ist eine ausreichende Freigängigkeit der Rad/Reifen-Kombination unter Berücksichtigung der maximal zulässigen Betriebsbreite nach ETRTO bzw. WdK (1,04 fache Nennbreite des Reifens) herzustellen.
- 27B) Durch Anlegen der hinteren Radhausausschnittkanten und Kunststoffinnenkotflügel ist die Freigängigkeit der Rad/Reifen-Kombination herzustellen. Die genauen Maße / Bereiche sind dem beigefügten Anhang / Hinweisblatt "Nacharbeitsprofile Fahrzeug" am Ende dieser Anlage zu entnehmen.
- 27H) Durch Aufweiten bzw. Ausstellen der hinteren Radhäuser ist die Freigängigkeit der Rad/Reifen-Kombination unter Berücksichtigung der maximal zulässigen Betriebsbreite nach ETRTO bzw. WdK (1,04 fache Nennbreite des Reifens) herzustellen. Die genauen Maße / Bereiche sind dem beigefügten Anhang / Hinweisblatt "Nacharbeitsprofile Fahrzeug" am Ende dieser Anlage zu entnehmen.
- 27I) Durch Anlegen der hinteren Radhausausschnittkanten und Kunststoffinnenkotflügel ist die Freigängigkeit der Rad/Reifen-Kombination unter Berücksichtigung der maximal zulässigen Betriebsbreite nach ETRTO bzw. WdK (1,04 fache Nennbreite des Reifens) herzustellen. Die genauen Maße / Bereiche sind dem beigefügten Anhang / Hinweisblatt "Nacharbeitsprofile Fahrzeug" am Ende dieser Anlage zu entnehmen.
- 4B3) Die Verwendung des vom Fahrzeughersteller verbauten Reifendruck Kontrollsystems mit Sensoren Art. Nr.: 7PP 907 275 F (nur wenn auch original verbaut) ist zulässig. Das System muss gemäß den Herstellerangaben kalibriert werden. Alternativ kann ein geeignetes Nachrüstkontrollsystem verwendet werden.
- 51A) Der vom Fahrzeughersteller (siehe Betriebsanleitung oder Reifenfülldruckhinweis am Fahrzeug) bzw. Reifenhersteller vorgeschriebene Reifenfülldruck ist zu beachten.

**Gutachten 366-0181-21-WIRD/N1_1K
zur Erteilung eines Nachtrags zur ABE 53794**

ANLAGE: 77 AUDI
Hersteller: ALCAR WHEELS GmbH

Radtyp: AAT9L
Stand: 04.11.2022



Seite: 13 von 22

Die Verwendung von Reifen mit Notlaufeigenschaften ist laut Hersteller nur mit Reifenfülldrucküberwachungssystem zulässig.

- 51G) Die Verwendung dieser Rad/Reifen-Kombination ist nur zulässig, wenn diese Reifendimension in den Fahrzeugpapieren bereits serienmäßig eingetragen oder vom Fahrzeughersteller, s. Auszug aus der EG-Genehmigung des Fahrzeuges (EG-Übereinstimmungsbescheinigung), freigegeben ist. Der Loadindex, das Geschwindigkeitssymbol, die M+S-Kennzeichnung, die Hinweise und die Empfehlungen des Fahrzeugherstellers sind bei Verwendung dieser Reifengröße zu beachten.
- 51J) Die Verwendung dieser Reifengröße ist nur zulässig, wenn die Reifennennbreite, der in den Fahrzeugpapieren serienmäßig eingetragenen Mindestreifengröße, nicht unterschritten wird.
- 52J) Diese Reifengröße ist nur mit M+S-Profil zulässig. Die Lauffläche und die Struktur sind bei M+S-Profil so konzipiert, dass sie vor allem auf Matsch und Schnee (Winter) bessere Fahreigenschaften gewährleisten.
- 54F) Je nach Fahrzeuggrundausrüstung sind einer Serien-Reifengröße Geschwindigkeitsmesser mit unterschiedlicher Wegdrehzahl zugeordnet. Bei der Verwendung einer Reifengröße, die noch nicht in den Fahrzeugpapieren aufgeführt ist, kann deshalb eine Angleichung erforderlich werden. Sofern eine Angleichung durchgeführt wird, ist dies bei der Beurteilung weiterer Rad/Reifen-Kombinationen zu berücksichtigen. Der vorschriftsmäßige Zustand des Fahrzeuges ist durch einen amtlich anerkannten Sachverständigen oder Prüfer für den Kraftfahrzeugverkehr oder einen Kraftfahrzeugsachverständigen oder einen Angestellten nach Abschnitt 4 der Anlage VIII b zur StVZO unter Angabe von FAHRZEUGHERSTELLER, FAHRZEUGTYP und FAHRZEUGIDENTIFIZIERUNGSNUMMER auf einem Nachweis entsprechend dem im Beispielkatalog zum §19 StVZO veröffentlichten Muster bescheinigen zu lassen.
- 573) Die Verwendung unterschiedlicher Reifengrößen an Vorder- und Hinterachse ist an Fahrzeugen mit Allradantrieb nur zulässig, wenn deren Abrollumfänge gleich sind. Es ist eine Bestätigung des Reifenherstellers über die tatsächlichen Abrollumfänge erforderlich, es wird empfohlen den Nachweis der Eignung bei den Fahrzeugpapieren mitzuführen. Alle an ein und derselben Achse montierten Reifen müssen vom gleichen Reifentyp sein.
- 5GG) Die Verwendung dieser Reifengröße ist nur zulässig an Fahrzeugausführungen bis zu einer zulässigen Achslast von 1230kg.
- 5GM) Die Verwendung dieser Reifengröße ist nur zulässig an Fahrzeugausführungen bis zu einer zulässigen Achslast von 1260kg.
- 5HI) Die Verwendung dieser Reifengröße ist nur zulässig an Fahrzeugausführungen bis zu einer zulässigen Achslast von 1340kg.
- 5IE) Die Verwendung dieser Reifengröße ist nur zulässig an Fahrzeugausführungen bis zu einer zulässigen Achslast von 1420kg.
- 5JK) Die Verwendung dieser Reifengröße ist nur zulässig an Fahrzeugausführungen bis zu einer zulässigen Achslast von 1550kg.
- 6CX) Folgende Rad/Reifen-Kombination ist zulässig:
- | | |
|--------------|--------------|
| | Reifengröße: |
| Vorderachse: | 255/35R19 |
| Hinterachse: | 255/35R19. |
- Die erforderlichen Auflagen und Hinweise sind achsweise zu beachten.
Alle an ein und derselben Achse montierten Reifen müssen vom gleichen Reifentyp sein.
- 71C) Zum Auswuchten der Sonderräder dürfen an der Felgenninnenseite nur Klebegewichte angebracht werden.
- 71K) Zum Auswuchten der Sonderräder dürfen an der Felgenaußenseite nur Klebegewichte unterhalb des Tiefbetts angebracht werden.

**Gutachten 366-0181-21-WIRD/N1_1K
zur Erteilung eines Nachtrags zur ABE 53794**

ANLAGE: 77 AUDI
Hersteller: ALCAR WHEELS GmbH

Radtyp: AAT9L
Stand: 04.11.2022



Seite: 14 von 22

- 721) Es ist nur die Verwendung von Gummiventilen oder Metallschraubventilen mit Überwurfmutter von außen, die weitgehend den Normen (DIN, E.T.R.T.O. bzw. Tire and Rim) entsprechen und die für einen Ventilloch-Nenn Durchmesser von 11,3 mm geeignet sind, zulässig.
Das Ventil darf nicht über den Felgenreand hinausragen. Es sind die Montagehinweise des Ventilherstellers zu beachten.
- 725) Bei Fahrzeugen mit einer bauartbedingten Höchstgeschwindigkeit über 210 km/h sind nur Metallschraubventile zulässig. Es sind die Montagehinweise des Ventilherstellers zu beachten.
- 73C) Es ist nur die Verwendung von schlauchlosen Reifen zulässig.
- 740) Der Festsitz der Radbefestigungsteile und der Räder ist nur sichergestellt, wenn Sie die u. g. Hinweise befolgen:
1. Schrauben Sie bei der Radmontage alle Radbefestigungsteile gleichmäßig mit der Hand ein.
2. Ziehen Sie die Radschrauben/-mutter über Kreuz an.
3. Lassen Sie das Fahrzeug auf den Boden ab und ziehen Sie über Kreuz alle Radbefestigungsteile mit dem vorgeschriebenen erhöhten Anzugsdrehmoment fest.
4. Nach einer Fahrstrecke von ca. 50 km ist das Anzugsdrehmoment der Radbefestigungsteile zu überprüfen.
5. Nach einer Fahrstrecke von ca. 200 km ist das Anzugsdrehmoment der Radbefestigungsteile nochmals zu überprüfen.
- 74A) Es dürfen nur die vom Radhersteller mitzuliefernden Radbefestigungsteile verwendet werden, dabei ist die Gewindegröße der serienmäßigen Befestigungsteile zu beachten. Bei Verwendung von Radschrauben, ist die, in der Anlage zum Gutachten, dem Fahrzeug zugeordnete Schaftlänge zu beachten.
- 74P) Radausführungen mit Zentrierring im Mittenloch sind nur zulässig, wenn die im Gutachten beschriebenen Zentrierringe verwendet werden.
- 75I) Die zulässige Achslast des Fahrzeugs darf nicht größer sein als das Zweifache der auf Seite 1 dieser Anlage angegebenen Radlast unter Berücksichtigung des angegebenen Abrollumfanges, gegebenenfalls ist die erhöhte Achslast im Anhängerbetrieb anzupassen oder zu streichen.
- 765) Die Verwendung dieser Radgröße ist nicht zulässig an Fahrzeugausführungen, die serienmäßig laut COC-Papier (EG-Übereinstimmungserklärung) als kleinste Radgröße mit 20-Zoll-Rädern ausgerüstet sind.
- 76T) Die Verwendung dieser Felgenreöße ist nur zulässig, wenn die Felgenreöße, der in den Fahrzeugpapieren serienmäßig eingetragenen Felgen, nicht unterschritten wird.
- 77E) Das indirekte Reifendruckkontrollsystem ist zu kalibrieren. Es ist dafür den Ausführungen der Bedienungsanleitung Folge zu leisten.
- 7BN) Die Verwendung des vom Fahrzeughersteller verbauten Reifendruck Kontrollsystems mit Sensoren Art. Nr.: 5Q0 907 275 (nur wenn auch original verbaut) ist zulässig. Das System muss gemäß den Herstellerangaben kalibriert werden. Alternativ kann ein geeignetes Nachrüstkontrollsystem verwendet werden.

**KAT4) Im Fall einer Kombination mit einem anderen Radtyp ist zulässig:
Hinterachse AAT9M KBA: 54321 Lochkreis 5x112 ET: 42**

YBA) Folgende Rad/Reifen-Kombination ist zulässig:

	Reifengröße:
Vorderachse:	255/35R19
Hinterachse:	265/35R19

Ist eine der beiden Reifengrößen im Gutachten nicht aufgeführt, so ist die nicht aufgeführte Reifengröße nur auf einer anderen Felgenreöße zulässig.

Die erforderlichen Auflagen und Hinweise sind achsweise zu beachten.

Es ist eine Bestätigung des Reifenherstellers über die tatsächlichen Abrollumfänge erforderlich; es wird

**Gutachten 366-0181-21-WIRD/N1_1K
zur Erteilung eines Nachtrags zur ABE 53794**

ANLAGE: 77 AUDI
Hersteller: ALCAR WHEELS GmbH

Radtyp: AAT9L
Stand: 04.11.2022



Seite: 15 von 22

empfohlen den Nachweis der Eignung bei den Fahrzeugpapieren mitzuführen.
Alle an ein und derselben Achse montierten Reifen müssen vom gleichen Reifentyp sein.

YBB) Folgende Rad/Reifen-Kombination ist zulässig:

	Reifengröße:
Vorderachse:	225/40R19
Hinterachse:	255/35R19

Ist eine der beiden Reifengrößen im Gutachten nicht aufgeführt, so ist die nicht aufgeführte Reifengröße nur auf einer anderen Felgengröße zulässig.

Die erforderlichen Auflagen und Hinweise sind achsweise zu beachten.

Es ist eine Bestätigung des Reifenherstellers über die tatsächlichen Abrollumfänge erforderlich; es wird empfohlen den Nachweis der Eignung bei den Fahrzeugpapieren mitzuführen.

Alle an ein und derselben Achse montierten Reifen müssen vom gleichen Reifentyp sein.

YBC) Folgende Rad/Reifen-Kombination ist zulässig:

	Reifengröße:
Vorderachse:	225/40R19
Hinterachse:	245/35R19

Ist eine der beiden Reifengrößen im Gutachten nicht aufgeführt, so ist die nicht aufgeführte Reifengröße nur auf einer anderen Felgengröße zulässig.

Die erforderlichen Auflagen und Hinweise sind achsweise zu beachten.

Es ist eine Bestätigung des Reifenherstellers über die tatsächlichen Abrollumfänge erforderlich; es wird empfohlen den Nachweis der Eignung bei den Fahrzeugpapieren mitzuführen.

Alle an ein und derselben Achse montierten Reifen müssen vom gleichen Reifentyp sein.

YDE) Folgende Rad/Reifen-Kombination ist zulässig:

	Reifengröße:
Vorderachse:	245/35R19
Hinterachse:	245/35R19

Die erforderlichen Auflagen und Hinweise sind achsweise zu beachten.

Alle an ein und derselben Achse montierten Reifen müssen vom gleichen Reifentyp sein.

§22 53794*01, Korrr. 01

**Gutachten 366-0181-21-WIRD/N1_1K
zur Erteilung eines Nachtrags zur ABE 53794**

ANLAGE: 77 AUDI
Hersteller: ALCAR WHEELS GmbH

Radtyp: AAT9L
Stand: 04.11.2022



Nacharbeitsprofile Fahrzeug

Fahrzeug:

Hersteller: AUDI
Fahrzeugtyp: F2
Genehm.Nr.: e1*2007/46*1801*..
Handelsbez.: A7/S7 Sportback,A6/S6 Limousin/Avant,A6 allroad quattro, A6 Avant 50/55 TFSI e

Variante(n):

Nacharbeit Radhausausschnittkantenbereich:

Auflagen	Nacharbeit im Bereich		Achse
	von [mm]	bis [mm]	
26P	x = 200	y = 300	VA
26B	x = 250	y = 350	VA

Aufweiten Radhausausschnittkantenbereich:

Auflagen	Im Bereich		Aufweiten um [mm]	Achse
	von [mm]	bis [mm]		
26N	x = 250	y = 350	8	VA
26J	x = 250	y = 350	30	VA
27H	x = 200	y = 350	8	HA
27F	x = 200	y = 350	30	HA

§22 53794*01, Korrr. 01

**Gutachten 366-0181-21-WIRD/N1_1K
zur Erteilung eines Nachtrags zur ABE 53794**

ANLAGE: 77 AUDI
Hersteller: ALCAR WHEELS GmbH

Radtyp: AAT9L
Stand: 04.11.2022



Nacharbeitsprofile Fahrzeug

Fahrzeug:

Hersteller: AUDI
Fahrzeugtyp: FY
Genehm.Nr.: e1*2007/46*1550*..
Handelsbez.: Q5-, SQ5-, Q5 50 TFSI e-, Q5 55 TFSI e-, / -Sportback

Variante(n):

Nacharbeit Radhausausschnittkantenbereich:

Auflagen	Nacharbeit im Bereich		Achse
	von [mm]	bis [mm]	
26B	x = 250	y = 250	VA
26P	x = 250	y = 200	VA
27B	x = 250	y = 300	HA
27I	x = 250	y = 250	HA

Aufweiten Radhausausschnittkantenbereich:

Auflagen	Im Bereich		Aufweiten um [mm]	Achse
	von [mm]	bis [mm]		
26J	x = 250	y = 250	10	VA
26N	x = 250	y = 250	10	VA

§22 53794*01, Korr. 01

**Gutachten 366-0181-21-WIRD/N1_1K
zur Erteilung eines Nachtrags zur ABE 53794**

ANLAGE: 77 AUDI
Hersteller: ALCAR WHEELS GmbH

Radtyp: AAT9L
Stand: 04.11.2022



Nacharbeitsprofile Fahrzeug

Fahrzeug:

Hersteller: AUDI
Fahrzeugtyp: F8
Genehm.Nr.: e1*2007/46*1751*..
Handelsbez.: A8 L, A8, S8

Variante(n):

Nacharbeit Radhausauschnittkantenbereich:

Auflagen	Nacharbeit im Bereich		Achse
	von [mm]	bis [mm]	
26B	x = 250	y = 250	VA
27I	x = 200	y = 200	HA
27B	x = 250	y = 250	HA
26P	x = 200	y = 200	VA

§22 53794*01, Korr. 01

**Gutachten 366-0181-21-WIRD/N1_1K
zur Erteilung eines Nachtrags zur ABE 53794**

ANLAGE: 77 AUDI
Hersteller: ALCAR WHEELS GmbH

Radtyp: AAT9L
Stand: 04.11.2022



Nacharbeitsprofile Fahrzeug

Fahrzeug:

Hersteller: AUDI
Fahrzeugtyp: 4G
Genehm.Nr.: e1*2007/46*0436*..
Handelsbez.: A6/S6 Avant/Limousine, A6 allroad quattro,A7 Sportback

Variante(n): Nur A6 allroad quattro

Nacharbeit Radhausausschnittkantenbereich:

Auflagen	Nacharbeit im Bereich		Achse
	von [mm]	bis [mm]	
26B	x = 450	y = 270	VA
26P	x = 400	y = 220	VA
27B	x = 325	y = 390	HA
27I	x = 275	y = 340	HA

Aufweiten Radhausausschnittkantenbereich:

Auflagen	Im Bereich		Aufweiten um [mm]	Achse
	von [mm]	bis [mm]		
26N	x = 450	y = 270	7	VA
27H	x = 325	y = 390	8	HA
27F	x = 325	y = 390	18	HA

§22 53794*01, Korr. 01

**Gutachten 366-0181-21-WIRD/N1_1K
zur Erteilung eines Nachtrags zur ABE 53794**

ANLAGE: 77 AUDI
Hersteller: ALCAR WHEELS GmbH

Radtyp: AAT9L
Stand: 04.11.2022



Nacharbeitsprofile Fahrzeug

Fahrzeug:

Hersteller: AUDI
Fahrzeugtyp: B8
Genehm.Nr.: e1*2001/116*0430*..
Handelsbez.: AUDI A5,S5,A4,S4, A4/A5 Avant/Sportback g-tron

Variante(n):

Nacharbeit Radhausausschnittkantenbereich:

Auflagen	Nacharbeit im Bereich		Achse
	von [mm]	bis [mm]	
26P	x = 250	y = 200	VA
26B	x = 300	y = 250	VA
27I	x = 250	y = 300	HA
27B	x = 300	y = 350	HA

Aufweiten Radhausausschnittkantenbereich:

Auflagen	Im Bereich		Aufweiten um [mm]	Achse
	von [mm]	bis [mm]		
26N	x = 300	y = 250	8	VA
26J	x = 300	y = 250	25	VA
27H	x = 300	y = 350	8	HA
27F	x = 300	y = 350	25	HA

§22 53794*01, Korr. 01

**Gutachten 366-0181-21-WIRD/N1_1K
zur Erteilung eines Nachtrags zur ABE 53794**

ANLAGE: 77 AUDI
Hersteller: ALCAR WHEELS GmbH

Radtyp: AAT9L
Stand: 04.11.2022



Nacharbeitsprofile Fahrzeug

Fahrzeug:

Hersteller: AUDI
Fahrzeugtyp: 4G
Genehm.Nr.: e1*2007/46*0436*..
Handelsbez.: A6/S6 Avant/Limousine, A6 allroad quattro,A7 Sportback

Variante(n): Allradantrieb, Frontantrieb, Kombi, Nur A6, Stufenheck

Nacharbeit Radhausausschnittkantenbereich:

Auflagen	Nacharbeit im Bereich		Achse
	von [mm]	bis [mm]	
26B	x = 400	y = 200	VA
26P	x = 350	y = 150	VA

Aufweiten Radhausausschnittkantenbereich:

Auflagen	Im Bereich		Aufweiten um [mm]	Achse
	von [mm]	bis [mm]		
26J	x = 400	y = 200	22	VA
26N	x = 400	y = 200	8	VA
27F	x = 270	y = 400	30	HA
27H	x = 270	y = 400	8	HA

§22 53794*01, Korrr. 01

**Gutachten 366-0181-21-WIRD/N1_1K
zur Erteilung eines Nachtrags zur ABE 53794**

ANLAGE: 77 AUDI
Hersteller: ALCAR WHEELS GmbH

Radtyp: AAT9L
Stand: 04.11.2022



Nacharbeitsprofile Fahrzeug

Fahrzeug:

Hersteller: QUATTRO
Fahrzeugtyp: FY
Genehm.Nr.: e1*2007/46*1685*..
Handelsbez.: Q5

Variante(n):

Nacharbeit Radhausausschnittkantenbereich:

Auflagen	Nacharbeit im Bereich		Achse
	von [mm]	bis [mm]	
26B	x = 250	y = 250	VA
26P	x = 250	y = 200	VA
27B	x = 250	y = 300	HA
27I	x = 250	y = 250	HA

Aufweiten Radhausausschnittkantenbereich:

Auflagen	Im Bereich		Aufweiten um [mm]	Achse
	von [mm]	bis [mm]		
26J	x = 250	y = 250	10	VA
26N	x = 250	y = 250	10	VA

§22 53794*01, Korr. 01

**Gutachten 366-0181-21-WIRD/N1_1K
zur Erteilung eines Nachtrags zur ABE 53794**

ANLAGE: 78 MERCEDES
Hersteller: ALCAR WHEELS GmbH

Radtyp: AAT9L
Stand: 04.11.2022



Fahrzeughersteller **MERCEDES**

Raddaten:

Radgröße nach Norm : 8 1/2 J X 19 H2 Einpreßtiefe (mm) : 35
Lochkreis (mm)/Lochzahl : 112/5 Zentrierart : Mittenzentrierung

Technische Daten, Kurzfassung

Ausführung	Ausführungsbezeichnung		Mittennoch in mm	Zentrierwerkstoff	zul. Radlast in kg	zul. Abrollumf. in mm	gültig ab Fertigdatum
	Kennzeichnung Rad	Kennzeichnung Zentrierring					
AAT9L8BA35ED666	PCD112 ET35	ohne	66,6		752	2284	10/22
AAT9L8BA35ED666	PCD112 ET35	ohne	66,6		760	2260	10/22
AAT9L8BA35ED666	PCD112 ET35	ohne	66,6		762	2254	10/22
AAT9L8BA35ED666	PCD112 ET35	ohne	66,6		772	2223	10/22
AAT9L8BA35ED666	PCD112 ET35	ohne	66,6		780	2199	10/22
AAT9L8GP35ED666	PCD112 ET35	ohne	66,6		780	2199	10/22

Im Fahrzeug vorgeschriebene Fahrzeugsysteme, z. B. Reifendruckkontrollsysteme, müssen nach Anbau der Sonderräder funktionsfähig bleiben.

Der Fahrzeughalter muss auf die Kontrolle des Anzugsmoments der Befestigungsmittel nach einer Wegstrecke von 50km hingewiesen werden.

Verwendungsbereich/Fz-Hersteller : MERCEDES

Befestigungsteile : Kegelbundschauben M14x1,5, Schaftl. 28 mm, Kegelw. 60 Grad
Zubehör : AEZ Artikel-Nr. ZJMM

Anzugsmoment der Befestigungsteile : 150 Nm

Verkaufsbezeichnung: **S-Klasse**

Fahrzeugtyp	Betriebslaubnis	kW	Reifen	Auflagen zu Reifen	Auflagen
R2S	e1*2007/46*2115*..	210	235/50R19 99	124	nicht S 580 e; nicht S 450 e; inkl. Hybrid; 10B; 11B; 11G; 11H; 51A; 7PL; 71C; 71K; 721; 725; 73C; 74A; 75I; 80Q
		210 -370	245/45R19 102	124	
			255/45R19 100	124; 5KA	

Auflagen

10B) Die mindestens erforderlichen Geschwindigkeitsbereiche der zu verwendenden Reifen sind, mit Ausnahme der Reifen mit M+S-Profil, den Fahrzeugpapieren zu entnehmen. Die für M+S Reifen zulässige Höchstgeschwindigkeit ist im Blickfeld des Fahrzeugführer sinnfällig anzugeben und im Betrieb nicht zu überschreiten. Die zulässige Achslast des Fahrzeuges darf nicht größer sein als das Zweifache der auf Seite 1 dieser Anlage angegebenen Radlast unter Berücksichtigung des angegebenen



§22 53794*01, Korr. 01

Gutachten 366-0181-21-WIRD/N1_1K zur Erteilung eines Nachtrags zur ABE 53794

ANLAGE: 78 MERCEDES
Hersteller: ALCAR WHEELS GmbH

Radtyp: AAT9L
Stand: 04.11.2022



Seite: 2 von 3

- Abrollumfanges. Der beim Reifen angeführte Lastindex beschreibt die mindesterforderliche Tragfähigkeit, es sind Reifen mit höherem Lastindex zulässig, die max. Achslast ist mit diesem Lastindex zu vergleichen wodurch eventuell vorhandene Achslastaufgaben entfallen können.
- 11B) Wird eine in diesem Gutachten aufgeführte Reifengröße verwendet, die nicht bereits in der Fahrzeuggenehmigung für diesen Fahrzeug-Typ/ -Variante/ -Version bzw. Fahrzeugausführung genannt ist, so sind die Angaben über die Reifengrößen in den Fahrzeugpapieren bei der nächsten Befassung mit den Fahrzeugpapieren durch die Zulassungsstelle unter Vorlage der Allgemeinen Betriebserlaubnis bzw. der Abnahmebestätigung nach §19 Abs. 3 der StVZO berichtigen zu lassen. Diese Berichtigung ist dann nicht erforderlich, wenn die ABE des Sonderrades eine Freistellung von der Pflicht zur Berichtigung der Fahrzeugpapiere enthält.
- 11G) Die Brems-, Lenkungsaggregate und das Fahrwerk mit Ausnahme von Sonder-Fahrwerksfedern müssen, sofern diese durch keine weiteren Auflagen berührt werden, dem Serienstand entsprechen. Für die Sonder-Fahrwerksfedern muß eine Allgemeine Betriebserlaubnis oder ein Teilegutachten vorliegen; gegen die Verwendung der Rad/Reifenkombination dürfen keine technischen Bedenken bestehen. Wird gleichzeitig mit dem Anbau der Sonderräder eine Fahrwerksänderung vorgenommen, so ist diese und ihre Auswirkung auf den Anbau der Sonderräder gesondert zu beurteilen.
- 11H) Wird das serienmäßige Ersatzrad verwendet, soll mit mäßiger Geschwindigkeit und nicht länger als erforderlich gefahren werden. Hierbei müssen die serienmäßigen Befestigungsteile verwendet werden. Bei Fahrzeugausführungen mit Allradantrieb ist bei Verwendung des Ersatzrades darauf zu achten, daß nur Reifen mit gleich großem Abrollumfang zulässig sind.
- 124) Die Verwendung von feingliedrigen Schneeketten, die nicht mehr als 8 mm (einschließlich Kettenschloss) auftragen, ist nur an der Achse, die in der Betriebsanleitung des Fahrzeuges genannt wird, möglich.
- 51A) Der vom Fahrzeughersteller (siehe Betriebsanleitung oder Reifenfülldruckhinweis am Fahrzeug) bzw. Reifenhersteller vorgeschriebene Reifenfülldruck ist zu beachten. Die Verwendung von Reifen mit Notlaufeigenschaften ist laut Hersteller nur mit Reifenfülldrucküberwachungssystem zulässig.
- 5KA) Die Verwendung dieser Reifengröße ist nur zulässig an Fahrzeugausführungen bis zu einer zulässigen Achslast von 1600kg.
- 71C) Zum Auswuchten der Sonderräder dürfen an der Felgeninnenseite nur Klebegewichte angebracht werden.
- 71K) Zum Auswuchten der Sonderräder dürfen an der Felgenaußenseite nur Klebegewichte unterhalb des Tiefbetts angebracht werden.
- 721) Es ist nur die Verwendung von Gummiventilen oder Metallschraubventilen mit Überwurfmutter von außen, die weitgehend den Normen (DIN, E.T.R.T.O. bzw. Tire and Rim) entsprechen und die für einen Ventilloch-Nenn Durchmesser von 11,3 mm geeignet sind, zulässig. Das Ventil darf nicht über den Felgenrand hinausragen. Es sind die Montagehinweise des Ventilherstellers zu beachten.
- 725) Bei Fahrzeugen mit einer bauartbedingten Höchstgeschwindigkeit über 210 km/h sind nur Metallschraubventile zulässig. Es sind die Montagehinweise des Ventilherstellers zu beachten.
- 73C) Es ist nur die Verwendung von schlauchlosen Reifen zulässig.
- 74A) Es dürfen nur die vom Radhersteller mitzuliefernden Radbefestigungsteile verwendet werden, dabei ist die Gewindegröße der serienmäßigen Befestigungsteile zu beachten. Bei Verwendung von Radschrauben, ist die, in der Anlage zum Gutachten, dem Fahrzeug zugeordnete Schaftlänge zu beachten.
- 75I) Die zulässige Achslast des Fahrzeuges darf nicht größer sein als das Zweifache der auf Seite 1 dieser Anlage angegebenen Radlast unter Berücksichtigung des angegebenen Abrollumfanges, gegebenenfalls ist die erhöhte Achslast im Anhängerbetrieb anzupassen oder zu streichen.

**Gutachten 366-0181-21-WIRD/N1_1K
zur Erteilung eines Nachtrags zur ABE 53794**

ANLAGE: 78 MERCEDES
Hersteller: ALCAR WHEELS GmbH

Radtyp: AAT9L
Stand: 04.11.2022



Seite: 3 von 3

- 7PL) Die Verwendung des vom Fahrzeughersteller verbauten Reifendruck Kontrollsystems mit Sensoren Art. Nr.: A 000 905 8706 (nur wenn auch original verbaut) ist zulässig. Das System muss gemäß den Herstellerangaben kalibriert werden. Alternativ kann ein geeignetes Nachrüstkontrollsystem verwendet werden.
- 80Q) Die Verwendung der Sonderräder ist nur an Fahrzeugen mit Bremsscheibendurchmesser 390mm an der Vorderachse zulässig

§22 53794*01, Korrr. 01