



Kraftfahrt-Bundesamt

DE-24932 Flensburg

Zu: E1*124R00/03*1959*01

To:

Erklärung über die Einhaltung der Anforderungen hinsichtlich der Übereinstimmung der Produktion gemäß dem Übereinkommen von 1958
Statement of compliance with the conformity of the production requirements of the 1958 Agreement

1. Name des Herstellers:
Manufacturer's name:
ALCAR Wheels GmbH
AT-1030 Wien

2. Datum der Anfangsbewertung:
Date of the initial assessment:
25.09.2017

3. Datum aller durchgeführten Überwachungstätigkeiten:
Date of any surveillance activities:

Aktenzeichen Register number	Datum der Begehung Date of inspection	Genehmigungsnummer Approval number
---------------------------------	--	---------------------------------------

CoP-Q:
Entfällt
Not applicable

CoP-P:		
P-501925	18.06.2018	E1*124R00/01*0524*04
P-502929	16.08.2021	E1*124R00/01*0591*06



Kraftfahrt-Bundesamt

DE-24932 Flensburg

Zu: **E1*124R00/03*1959*01**

To:

Inhaltsverzeichnis zu den Beschreibungsunterlagen Index to the information package

Ausgabedatum: **07.01.2022** Letztes Änderungsdatum: **23.11.2022**
Date of issue: Last date of amendment:

Nebenbestimmungen und Rechtsbehelfsbelehrung
Collateral clauses and instruction on right to appeal

Prüfbericht(e) Nr.:	Datum:
Test report(s) No.:	Date:
366-0370-21-WIRD	21.12.2021
366-0370-21-WIRD/N1	02.11.2022

Beschreibungsbogen Nr.:	Datum:
Information document No.:	Date:
AAT9K	22.11.2021
AAT9K	25.10.2022

Liste der Änderungen:	Datum:
List of modifications:	Date:
Siehe Anlage "Liste der Änderungen" des Prüfberichtes	
See appendix "List of modifications" of the test report	



Kraftfahrt-Bundesamt

DE-24932 Flensburg

Nummer der Genehmigung: **E1*124R00/03*1959*01**

- Anlage -

Nebenbestimmungen und Rechtsbehelfsbelehrung

Nebenbestimmungen

Jede Einrichtung, die dem genehmigten Typ entspricht, ist gemäß der angewendeten Vorschrift zu kennzeichnen.

Die Einzelerzeugnisse der reihenweisen Fertigung müssen mit den Genehmigungsunterlagen genau übereinstimmen. Änderungen an den Einzelerzeugnissen sind nur mit ausdrücklicher Zustimmung des Kraftfahrt-Bundesamtes gestattet.

Änderungen der Firmenbezeichnung, der Anschrift und der Fertigungsstätten sowie eines bei der Erteilung der Genehmigung benannten Zustellungsbevollmächtigten oder bevollmächtigten Vertreters sind dem Kraftfahrt-Bundesamt unverzüglich mitzuteilen.

Verstöße gegen diese Bestimmungen können zum Widerruf der Genehmigung führen und können überdies strafrechtlich verfolgt werden.

Die Genehmigung erlischt, wenn sie zurückgegeben oder entzogen wird, oder der genehmigte Typ den Rechtsvorschriften nicht mehr entspricht. Der Widerruf kann ausgesprochen werden, wenn die für die Erteilung und den Bestand der Genehmigung geforderten Voraussetzungen nicht mehr bestehen, wenn der Genehmigungsinhaber gegen die mit der Genehmigung verbundenen Pflichten - auch soweit sie sich aus den zu dieser Genehmigung zugeordneten besonderen Auflagen ergeben - verstößt oder wenn sich herausstellt, dass der genehmigte Typ den Erfordernissen der Verkehrssicherheit oder des Umweltschutzes nicht entspricht.

Das Kraftfahrt-Bundesamt kann jederzeit die ordnungsgemäße Ausübung der durch diese Genehmigung verliehenen Befugnisse, insbesondere die genehmigungsgerechte Fertigung sowie die Maßnahmen zur Übereinstimmung der Produktion, nachprüfen. Es kann zu diesem Zweck Proben entnehmen oder entnehmen lassen. Dem Kraftfahrt-Bundesamt und/oder seinen Beauftragten ist ungehinderter Zutritt zu Produktions- und Lagerstätten zu gewähren.

Die mit der Erteilung der Genehmigung verliehenen Befugnisse sind nicht übertragbar. Schutzrechte Dritter werden durch diese Genehmigung nicht berührt.

Rechtsbehelfsbelehrung

Gegen diese Genehmigung kann innerhalb eines Monats nach Bekanntgabe Widerspruch erhoben werden. Der Widerspruch ist beim **Kraftfahrt-Bundesamt, Fördestraße 16, DE-24944 Flensburg**, schriftlich oder zur Niederschrift einzulegen.



Kraftfahrt-Bundesamt

DE-24932 Flensburg

2

Approval No.: **E1*124R00/03*1959*01**

- Attachment -

Collateral clauses and instruction on right to appeal

Collateral clauses

All equipment which corresponds to the approved type is to be identified according to the applied regulation.

The individual production of serial fabrication must be in exact accordance with the approval documents. Changes in the individual production are only allowed with express consent of the Kraftfahrt-Bundesamt.

Changes in the name of the company, the address and the manufacturing plant as well as one of the parties given the authority to delivery or authorised representative named when the approval was granted is to be immediately disclosed to the Kraftfahrt-Bundesamt.

Breach of this regulation can lead to recall of the approval and moreover can be legally prosecuted.

The approval expires if it is returned or withdrawn or if the type approved no longer complies with the legal requirements. The revocation can be made if the demanded requirements for issuance and the continuance of the approval no longer exist, if the holder of the approval violates the duties involved in the approval, also to the extent that they result from the assigned conditions to this approval, or if it is determined that the approved type does not comply with the requirements of traffic safety or environmental protection.

The Kraftfahrt-Bundesamt may check the proper exercise of the conferred authority taken from this approval at any time. In particular this means the compliant production as well as the measures for conformity of production. For this purpose samples can be taken or have taken. The employees or the representatives of the Kraftfahrt-Bundesamt may get unhindered access to the production and storage facilities.

The conferred authority contained with issuance of this approval is not transferable. Trade mark rights of third parties are not affected with this approval.

Instruction on right to appeal

This approval can be appealed within one month after notification. The appeal is to be filed in writing or as a transcript at the **Kraftfahrt-Bundesamt, Fördestraße 16, DE-24944 Flensburg.**

Prüfbericht (Nachtrag) **Test Report (addendum)**

No. 366-0370-21-WIRD/N1

Gemäß dem Übereinkommen über die Annahme Einheitlicher Technischer Vorschriften für Radfahrzeuge, Ausrüstungsgegenstände und Teile, die in Radfahrzeuge(n) eingebaut und/oder verwendet werden können, und die Bedingungen für die gegenseitige Anerkennung von Genehmigungen, die nach diesen Vorschriften erteilt wurden

Agreement concerning the adoption of uniform technical prescriptions for the wheeled vehicles, equipment and parts which can be fitted and/or be used on wheeled vehicles and the conditions for reciprocal recognition of approvals granted on the basis of these prescriptions.

Einheitliche Bedingungen für die Genehmigung von Rädern für Personenkraftwagen und ihre Anhänger

Uniform provisions concerning the approval of wheels for passenger cars and their trailers

ECE-R 124

zuletzt ergänzt
as last amended in

07.01.2022

Hersteller / *Manufacturer*
Typ / *Type*

ALCAR WHEELS GmbH
AAT9K

Seite: 2 von 13

Genehmigungsstand <i>Approval status</i>		
	Genehmigungsnummer <i>Number of approval</i>	Rad-Teilenummer <i>Wheel part number</i>
ECE	(E1) 124 R - 001959	AAT9KHBA45ED634 AAT9K8BA30ED666 AAT9K8BA44ED571 AAT9K8GP44ED571 AAT9K8BA46ED666 AAT9K8GP46ED666 AAT9K8BA49ED571 AAT9KHGP45ED634 AAT9K8GP30ED666 AAT9K8GP49ED571 AAT9K8BA45ED571 AAT9K8GP45ED571

R124 E1*124R00/03*1959*01

Hersteller / *Manufacturer*
 Typ / *Type*

ALCAR WHEELS GmbH
 AAT9K

Seite: 3 von 13

0. Allgemeine Angaben General

0.1 Fabrikmarke ALCAR WHEELS GmbH
 (Firmenname des Herstellers)
Make (trade name of manufacturer)

0.2 Rad- Teilenr <i>Wheel part No.</i>	Ausführung <i>Version</i>	0.3 Kategorie der Nachrüsträder <i>Category of replacement wheels</i>			0.6 Kennung d. Felgenkont. <i>Rim contour designation</i>	0.7 Einpress- tiefe des Rades <i>Wheel inset</i>	0.9 Maximale Radlast u. zugeordneter theoretischer Abrollumfang <i>Max. load capacity and respective theoretical rolling circumference</i>	
		Ident	Nach bau	DimN			in mm	in kg
AAT9KHBA 45ED634	AAT9KHBA45ED634			X	8 J X 19 H2	45	780	2260
AAT9KHGP 45ED634	AAT9KHGP45ED634			X	8 J X 19 H2	45	780	2260
AAT9K8BA4 4ED571	AAT9K8BA44ED571			X	8 J X 19 H2	44	780	2260
AAT9K8BA4 5ED571	AAT9K8BA45ED571			X	8 J X 19 H2	45	780	2260
AAT9K8BA4 9ED571	AAT9K8BA49ED571			X	8 J X 19 H2	49	780	2260
AAT9K8GP 44ED571	AAT9K8GP44ED571			X	8 J X 19 H2	44	780	2260
AAT9K8GP 45ED571	AAT9K8GP45ED571			X	8 J X 19 H2	45	780	2260
AAT9K8GP 49ED571	AAT9K8GP49ED571			X	8 J X 19 H2	49	780	2260
AAT9K8BA3 0ED666	AAT9K8BA30ED666			X	8 J X 19 H2	30	780	2260
AAT9K8BA4 6ED666	AAT9K8BA46ED666			X	8 J X 19 H2	46	780	2260
AAT9K8GP 30ED666	AAT9K8GP30ED666			X	8 J X 19 H2	30	780	2260
AAT9K8GP 46ED666	AAT9K8GP46ED666			X	8 J X 19 H2	46	780	2260

0.4 Werkstoff Leichtmetall
Construction material

Hersteller / *Manufacturer*
Typ / *Type*

ALCAR WHEELS GmbH
AAT9K

Seite: 4 von 13

0.5	Fertigungsverfahren <i>Method of production</i>	Gießverfahren (Einzelheiten siehe Technische Beschreibung) <i>cast process (for details see technical description)</i>
0.8	Radbefestigung <i>Wheel attachment</i>	Es werden die vom Fahrzeughersteller für Leichtmetallräder vorgesehenen Radbefestigungselemente verwendet. Das Anzugsdrehmoment ist der Anlage 9 Verwendungsbereich zu entnehmen
0.10	Name und Anschrift des Herstellers <i>Manufacturer's name and address</i>	ALCAR WHEELS GmbH Esteplatz 4/17 A-1030 Wien
0.11	Gegebenfalls Name und Anschrift des Vertreters des Herstellers <i>If applicable, name and address of Manufacturer's representative</i>	Entfällt

Hersteller / *Manufacturer*
 Typ / *Type*

ALCAR WHEELS GmbH
 AAT9K

Seite: 5 von 13

1 Prüfgegenstand
Testobject

1.1 Übersicht
Overview

Ausführung	Ausführungsbezeichnung		Loch- kreis in mm / -zahl	Mitten- loch in mm	Ein- preß- tiefe in mm	zul. Rad- last in kg	zul. Abroll- umf. in mm	gültig ab Fertig. Datum
	Kennzeichnung Rad	Kennzeichnung Zentrierring						
AAT9KHBA45ED63 4	AAT9K ET45	ohne	108/5	63,4	45	780	2260	11/21
AAT9KHGP45ED6 34	AAT9K ET45	ohne	108/5	63,4	45	780	2260	11/21
AAT9K8BA44ED57 1	AAT9K ET44	ohne	112/5	57,1	44	780	2260	11/21
AAT9K8BA45ED57 1	AAT9K ET45	ohne	112/5	57,1	45	780	2260	11/21
AAT9K8BA49ED57 1	AAT9K ET49	ohne	112/5	57,1	49	780	2260	11/21
AAT9K8GP44ED57 1	AAT9K ET44	ohne	112/5	57,1	44	780	2260	11/21
AAT9K8GP45ED57 1	AAT9K ET45	ohne	112/5	57,1	45	780	2260	11/21
AAT9K8GP49ED57 1	AAT9K ET49	ohne	112/5	57,1	49	780	2260	11/21
AAT9K8BA30ED66 6	AAT9K ET30	ohne	112/5	66,6	30	780	2260	11/21
AAT9K8BA46ED66 6	AAT9K ET46	ohne	112/5	66,6	46	780	2260	09/22
AAT9K8GP30ED66 6	AAT9K ET30	ohne	112/5	66,6	30	780	2260	11/21
AAT9K8GP46ED66 6	AAT9K ET46	ohne	112/5	66,6	46	780	2260	09/22

1.2	Radkennzeichnung <i>Wheel marking</i>	Außenseite <i>outside</i>	Innenseite <i>inside</i>
1.2.1	Vorgeschriebene Kennzeichnungen <i>Mandatory markings</i>		
	Name oder Warenzeichen des Herstellers <i>Manufacturer name or trade mark</i>	--	AEZ
	Kennung der Rad- oder Felgenkontur <i>Wheel or rim contour signiation</i>	--	8 J X 19 H2
	Radtyp <i>Wheel type</i>	--	AAT9K

Hersteller / *Manufacturer*
Typ / *Type*

ALCAR WHEELS GmbH
AAT9K

Seite: 6 von 13

Einpresstiefe <i>Wheel inset</i>	--	ET 45
Herstelldatum <i>Date of manufacturing</i>	--	1121
Teilenummer, Ausführungsbezeichnung <i>Wheel / rim part number, version</i>	--	AAT9K ET45
Genehmigungszeichen <i>Approval mark</i>	(E1) 124 R- 001959	--
Weitere Kennzeichen	KBA 53804	--
Herkunft	--	MIG
Zusätzliche Kennzeichnung <i>Additional marking</i>		

1.3 **Bemerkungen**
Remarks

Hersteller / *Manufacturer*
 Typ / *Type*

ALCAR WHEELS GmbH
 AAT9K

Seite: 7 von 13

2 **Prüfung**

Test

2.1 **Prüfbedingungen**

Test Conditions

2.1.1 Mess- und Prüfeinrichtungen
Equipment for measuring and testing

Die Prüfungen wurden auf Anlagen durchgeführt, die den Anforderungen der Regelung entsprechen.
The equipment, on which the tests were carried out, fulfilled the requirements of the regulation.

2.1.2 Prüfplan
Testplan

<input checked="" type="checkbox"/> Einteilige Räder Aluminiumlegierung	<input type="checkbox"/> Einteilige Räder Magnesiumlegierung
<input type="checkbox"/> Nachgebaute Nachrühräder	<input checked="" type="checkbox"/> Dimensionsgleiche Nachrühräder
Art der Prüfung	Ergebnis
Korrosionsprüfung nach Anhang 6	Positiv
Umlaufbiegeprüfung nach Anhang 6	Positiv
Abrollprüfung nach Anhang 7	Positiv
Impact-Test nach Anhang 8	Positiv
Anbau am Fahrzeug Abschnitt 2 des Anhang 10	Positiv
Allgemeine Anforderungen	<ol style="list-style-type: none"> 1. Die Felgenkontur entspricht im Wesentlichen der E.T.R.T.O. / JATMA 2. Die Felgenkontur gewährleistet die richtige Montage von Reifen und Ventilen. 3. Die Räder sind nur schlauchlos zu verwenden, die Luftdichtheit ist gewährleistet. 4. Die bei der Herstellung des Rades verwendeten Werkstoffe wurden analysiert und sind in der Beschreibung des Herstellers aufgeführt: Chemische Analyse Mechanische Eigenschaften Analyse von metallurgischen Mängeln und der Struktur der Prüfstücke

2.1.3 Bemerkungen
Remarks

2.2 **Einzelheiten der vom Technischen Dienst durchgeführten Prüfungen**

Details regarding test conducted by the technical service

2.2.1 Korrosionsprüfung
Corrosion test

Korrosionsprüfung nach ECE-R 124 Anhang 5 an einer Leichtmetallfelge,
Prüfbericht 13 11 1111 vom 12.12.13 der RIO GmbH.

Korrosionsprüfung nach ECE-R 124 Anhang 5 an einer Leichtmetallfelge,
Prüfbericht 15 06 0556P vom 07.07.15 der RIO GmbH.

Korrosionsprüfung nach ECE-R 124 Anhang 5 an einer Leichtmetallfelge,
Prüfbericht 15 01 0058P vom 20.02.15 der RIO GmbH .

2.2.2 Umlaufbiegeprüfung
Rotating bending test

Die Umlaufbiegeprüfungen wurden mit folgenden Prüflasten positiv abgeschlossen.
Radlast 780 kg mit Abrollumfang 2260 mm,
MbMax= 5488 Nm. Offset= 35 mm
(Siehe Anlage 7: Technischer Bericht
RP-005548-A0-144 vom 21.12.21 der TÜV NORD
Mobilität GmbH & Co. KG)

Radlast 780 kg mit Abrollumfang 2260 mm,
MbMax= 5702 Nm. Offset= 49 mm
(Siehe Anlage 7: Technischer Bericht
RP-005548-A0-144 vom 21.12.21 der TÜV NORD
Mobilität GmbH & Co. KG)

Radlast 780 kg mit Abrollumfang 2260 mm,
MbMax= 5564 Nm. Offset= 40 mm
(Siehe Anlage 7: Technischer Bericht
RP-005548-A0-144 vom 21.12.21 der TÜV NORD
Mobilität GmbH & Co. KG)

Radlast 780 kg mit Abrollumfang 2260 mm,
MbMax= 5411 Nm. Offset= 30 mm
(Siehe Anlage 7: Technischer Bericht
RP-005548-A0-144 vom 21.12.21 der TÜV NORD
Mobilität GmbH & Co. KG)

Radlast 780 kg mit Abrollumfang 2260 mm,
MbMax= 5641 Nm. Offset= 45 mm

Hersteller / *Manufacturer*
Typ / *Type*

ALCAR WHEELS GmbH
AAT9K

Seite: 9 von 13

- (Siehe Anlage 7: Technischer Bericht
RP-005548-A0-144 vom 21.12.21 der TÜV NORD
Mobilität GmbH & Co. KG)
- 2.2.3 Abrollprüfung
Rolling test
- Die Abrollprüfungen wurde mit folgenden Prüflasten
positiv abgeschlossen.
Prüflast 1913 daN
mit der Reifengröße 275/50R19 ET49
(Siehe Anlage 7: Technischer Bericht
RP-005548-A0-144 vom 21.12.21 der TÜV NORD
Mobilität GmbH & Co. KG)
- Prüflast 1913 daN
mit der Reifengröße 275/50R19 ET40
(Siehe Anlage 7: Technischer Bericht
RP-005548-A0-144 vom 21.12.21 der TÜV NORD
Mobilität GmbH & Co. KG)
- 2.2.4 Impact-Test
Impact test
- Die Impacttests wurden mit folgenden Prüflasten
positiv abgeschlossen.
Radlast 780 kg
mit der Reifengröße 215/35R19 ET30
(Siehe Anlage 7: Technischer Bericht
RP-005548-A0-144 vom 21.12.21 der TÜV NORD
Mobilität GmbH & Co. KG)
- Radlast 780 kg
mit der Reifengröße 215/35R19 ET49
(Siehe Anlage 7: Technischer Bericht
RP-005548-A0-144 vom 21.12.21 der TÜV NORD
Mobilität GmbH & Co. KG)
- Radlast 780 kg
mit der Reifengröße 215/35R19 ET45
(Siehe Anlage 7: Technischer Bericht
RP-005548-A0-144 vom 21.12.21 der TÜV NORD
Mobilität GmbH & Co. KG)
- 2.2.5 Wechseltorsionstest
Alternating torque test
- Nicht erforderlich
- 2.2.6 Anbauprüfung und Dokumentation:
(Anhang 10 Punkt "2 Zusätzliche
Vorschriften")
Vehicle fitment checks and documentation
(*Appending 10, Paragraph "2. Additional
Requirements"*)
- Wenn die Auflagen und Hinweise in den Anlagen
erfüllt sind, haben die Räder ausreichenden Abstand
von Brems- und Fahrwerksteilen, dies wurde durch
Einbinden der Bremskonturen in die Radzeichnung
überprüft. Die Freigängigkeit der Reifen ist bei den
im Straßenverkehr üblichen Bedingungen

Hersteller / *Manufacturer*
Typ / *Type*

ALCAR WHEELS GmbH
AAT9K

Seite: 10 von 13

- 2.2.6.1 Überprüfung des Rotationsprofils des Rades
Wheel calliper check
- 2.2.6.2 Überprüfung der Belüftungslöcher
Ventilation holes check
- 2.2.6.3 Radbefestigungselemente
Wheel fixing
- 2.2.6.4 Vorstehende Außenkanten
External projections
- 2.2.7 Allgemeine Anforderungen
General requirements
- 2.2.8 Werkstoffprüfung nach Anhang 4
Material Test according to Annex 4
- 2.3 **Bewertung von durch den Hersteller bereitgestellten Unterlagen**
Evaluation of Documents provided by the manufacturer
- Radzeichnungen
Drawings of the wheel
- Technische Beschreibung
Technical description
- 2.3.1 Angaben zu Verwendung und Anbau
(Verwendungsbereichsdarstellung)
Vehicle characteristics (description of application range)
- gewährleistet, da diese Rad/Reifen-Kombination vom Fahrzeughersteller freigegeben ist.
Die Kontur des Rotationsprofils des Nachrüstrades des Fahrzeugherstellers lag nicht vor. Die Überprüfung erfolgte deshalb unter Zugrundelegung von aufgenommenen Rotationskonturen der Bremse aller möglichen Fahrzeugausführungen. Die unter 2.1 des Anhangs 10 der Regelung definierten Kriterien werden eingehalten.
Die Überprüfung der Belüftungslöcher ergibt, dass die Summe der Fläche der Lüftungsöffnungen größer als beim ungünstigsten Serienrad ist und damit keine Verschlechterung der Bremswirkung zu erwarten ist. Die Anforderungen entsprechend Punkt 2.3. des Anhangs 10 werden erfüllt. Im Verwendungsbereich des Gutachtens werden die Befestigungsmittel beschrieben.
Hinweis:
Das Anzugsmoment für die Radbefestigungen ist einzuhalten. Die Verwendung eines kalibrierten Drehmomentschlüssels wird daher empfohlen. Nach einer Fahrtstrecke von 50 km müssen die Radbefestigungen mit dem geforderten Anzugsmoment nachgezogen werden
Die Vorgaben der ECE R 26 6.7. werden erfüllt.
- Die Maße und Toleranzen der Felgenkontur entsprechend E.T.R.T.O / JATMA Norm, die allgemeinen Anforderungen der ECE Regelung 124 werden erfüllt.
Die Werkstoffuntersuchung nach Anhang 4 wurde durchgeführt (Materialprüfbericht RP-005548-MP-A0-144 vom 19.12.21 der TÜV NORD Mobilität GmbH & Co. KG).
- Die vorgelegten Zeichnungen entsprechen den in der ECE Regelung 124 beschriebenen Anforderungen
Die technische Beschreibung entspricht den in der ECE Regelung 124 beschriebenen Anforderungen
Der in der Anlage 9 dargestellte Verwendungsbereich wurde durch den Technischen Dienst TÜV AUSTRIA AUTOMOTIVE GMBH definiert.
Die Anforderungen entsprechend der Festlegungen des Anhangs 10 Punkte 1.2 Fahrzeugmerkmale, 1.3

Hersteller / *Manufacturer*
Typ / *Type*

ALCAR WHEELS GmbH
AAT9K

Seite: 11 von 13

2.3.2 Werkstoffprüfungen nach Anhang 4
Material Test according to Annex 4)

zusätzliche Merkmale und 1.4 Nähere Angaben zur
Anbauanleitung werden erfüllt.

Die Durchführung der nach den Festlegungen des
Anhangs 4 vorgesehenen Prüfungen wurde durch
den Hersteller dokumentiert. Die entsprechend der
Regelung vorgeschriebenen Prüfungen wurden
durchgeführt.

2.3.3 Bemerkungen
Remarks

R124 E1*124R00/03*1959*01

Prüfbericht / Test Report
Nr. / No.: 366-0370-21-WIRD/N1
D-Nr. / D-No.: 396843/0000
ECE Regelung Nr. 124
Regulation No.124

Technischer Dienst:
Technical Service
TÜV AUSTRIA AUTOMOTIVE GMBH
Räder- und Reifenprüfung
Deutschstraße 10
A-1230 Wien



Hersteller / *Manufacturer*
Typ / *Type*

ALCAR WHEELS GmbH
AAT9K

Seite: 12 von 13

2.4 **Allgemeine Angaben**

General information

2.4.1 Ort der Prüfung

Place of testing

2.4.2 Datum der Prüfung

Date of testing

2.4.3 Bemerkungen

Remarks

TÜV AUSTRIA AUTOMOTIVE GMBH

Deutschstraße 10, A-1230 Wien

Die Prüfungen fanden im Zeitraum 22.09.2022 -
02.11.2022 statt.

*The tests took place between 22.09.2022 -
02.11.2022.*

R124 E1*124R00/03*1959*01

3 Technische Unterlagen *Technical documentation*

siehe Anlage Technische Unterlagen
see enclosure technical documentation

4 Schlussbescheinigung *Statement of conformity*

Der in diesem Prüfbericht und den zugehörigen Anlagen beschriebene Typ entspricht der o.a. Prüfspezifikation.

The type described in this test report and the appendices attached are in compliance with the Test Specification mentioned above.

Die Prüfungen wurden entsprechend den relevanten Anforderungen der EN ISO/IEC 17025:2005 durchgeführt.

The tests were carried out in accordance with the relevant requirements of EN ISO/IEC 17025:2005

Dieser Prüfbericht umfasst die Seiten 1 bis 13.

The Test Report comprises pages 1 to 13.

Eine auszugsweise Vervielfältigung oder Wiedergabe dieses Schriftstückes bedarf der schriftlichen Zustimmung der TÜV AUSTRIA AUTOMOTIVE GMBH.

The reproduction and/or duplication of this document in extracts is subject to the written approval by TÜV AUSTRIA AUTOMOTIVE GMBH.

Wien, 02.11.2022



Fleischer
Sachverständiger
Prüflabor EN ISO/IEC 17025:2017

Hersteller / *Manufacturer*
Typ / *Type*

ALCAR WHEELS GmbH
AAT9K

Seite: 1 von 1

Liste der Änderungen *List of modifications*

Einzelheiten zum Antrag vom
More details for application of

Datum 02.11.2022
Date

Es wird berichtigt
Correction of

Es wird geändert
Modification of
Verwendungsbereich wurde aktualisiert

Es wird hinzugefügt
Addition of
Radausführung wurde ergänzt

Es entfällt
Deletion of

Prüfbericht 366-0370-21-WIRD/N1
zur Erteilung eines Nachtrags zur ECE (E1) 124R- 001959

ANLAGE: Technische Unterlagen
 Hersteller: ALCAR WHEELS GmbH

Radtyp: AAT9K
 Stand: 02.11.2022



Seite: 1 von 1

Der Begutachtung zugrunde liegende Unterlagen:

Bezeichnung	Unterlagen	Datum / Änderung / Datum
Korrosionsbericht	15 06 0556P	07.07.2015
Korrosionsbericht	13 11 1111	12.12.2013
Korrosionsbericht	15 01 0058P	20.02.2015
Materialprüfbericht	RP-005548-MP-A0-144	19.12.2021
Technische Beschreibung	AAT9K	25.10.2022
Technische Zeichnung	AAT9K_ECE (Alpro)	07.07.2021 01/24.10.2022
Technischer Bericht	RP-005548-A0-144	21.12.2021
Technischer Bericht	RP-005548-B0-144	28.10.2022
9.1 Verwendungsbereich	366-0370-21-WIRD/N1 Anlage 9.1	02.11.2022
9.2 Verwendungsbereich	366-0370-21-WIRD/N1 Anlage 9.2	02.11.2022
9.3 Verwendungsbereich	366-0370-21-WIRD/N1 Anlage 9.3	02.11.2022
9.4 Verwendungsbereich	366-0370-21-WIRD/N1 Anlage 9.4	02.11.2022
9.5 Verwendungsbereich	366-0370-21-WIRD/N1 Anlage 9.5	02.11.2022
9.6 Verwendungsbereich	366-0370-21-WIRD/N1 Anlage 9.6	02.11.2022

R124 E1*124R00/03*1959*01

Prüfbericht 366-0370-21-WIRD/N1
zur Erteilung eines Nachtrags zur ECE (E1) 124R- 001959

ANLAGE: 9.1
 Hersteller: ALCAR WHEELS GmbH

Radtyp: AAT9K
 Stand: 02.11.2022



Seite: 1 von 3



Fahrzeughersteller

JAGUAR LAND ROVER LIMITED (GB), LAND ROVER (GB)

Raddaten:

Radgröße nach Norm : 8 J X 19 H2 Einpreßtiefe (mm) : 45
 Lochkreis (mm)/Lochzahl : 108/5 Zentrierart : Mittenzentrierung

Technische Daten, Kurzfassung

Ausführung	Ausführungsbezeichnung		Mittell och in mm	Zentrierring- werkstoff	zul. Rad- last in kg	zul. Abroll umf. in mm	gültig ab Fertig datum
	Kennzeichnung Rad	Kennzeichnung Zentrierring					
AAT9KHBA45ED63 4	AAT9K ET45	ohne	63,4		780	2260	11/21
AAT9KHGP45ED6 34	AAT9K ET45	ohne	63,4		780	2260	11/21

Im Fahrzeug vorgeschriebene Fahrzeugsysteme, z. B. Reifendruckkontrollsysteme, müssen nach Anbau der Räder funktionsfähig bleiben.

Der Fahrzeughalter muss auf die Kontrolle des Anzugsmoments der Befestigungsmittel nach einer Wegstrecke von 50km hingewiesen werden.

Verwendungsbereich/Fz-Hersteller : JAGUAR LAND ROVER LIMITED (GB)

Befestigungsteile : Kegelbundmutter M14x1,5, Kegelw. 60 Grad

Zubehör : OE-Schraube ww. ZJL1

Anzugsmoment der Befestigungsteile : 133 Nm

Verkaufsbezeichnung: **DISCOVERY SPORT**

Fahrzeugtyp	Betriebserlaubnis	kW	Reifen	Auflagen zu Reifen	Auflagen
LC	e11*2007/46*1659*.. e5*2007/46*1058*..	110 -213	235/55R19	12K; 51G	10B; 11H; 11N; 51A; 7F6; 7HQ; 7MZ; 711; 714; 721; 73C; 74C; 76V

Verwendungsbereich/Fz-Hersteller : LAND ROVER (GB)

Befestigungsteile : Kegelbundmutter M14x1,5, Kegelw. 60 Grad

Zubehör : OE-Schraube ww. ZJL1

Anzugsmoment der Befestigungsteile : 133 Nm

Verkaufsbezeichnung: **RANGE ROVER EVOQUE**

Fahrzeugtyp	Betriebserlaubnis	kW	Reifen	Auflagen zu Reifen	Auflagen
LV	e11*2007/46*0223*..	110 -213	235/55R19	12K; 51G	10B; 11H; 11N; 51A; 7MF; 7MZ; 711; 714; 721; 73C; 74C; 76V

Benannt unter der Registriernummer KBA-P 00055-00
 von der Benennungsstelle des Kraftfahrt-Bundesamtes, Bundesrepublik Deutschland.



Prüfbericht 366-0370-21-WIRD/N1
zur Erteilung eines Nachtrags zur ECE (E1) 124R- 001959

ANLAGE: 9.1
 Hersteller: ALCAR WHEELS GmbH

Radtyp: AAT9K
 Stand: 02.11.2022



Auflagen

- 10B) Die mindestens erforderlichen Geschwindigkeitsbereiche der zu verwendenden Reifen sind, mit Ausnahme der Reifen mit M+S-Profil, den Fahrzeugpapieren zu entnehmen. Die für M+S Reifen zulässige Höchstgeschwindigkeit ist im Blickfeld des Fahrzeugführer sinnfällig anzugeben und im Betrieb nicht zu überschreiten. Die zulässige Achslast des Fahrzeuges darf nicht größer sein als das Zweifache der auf Seite 1 dieser Anlage angegebenen Radlast unter Berücksichtigung des angegebenen Abrollumfanges. Der beim Reifen angeführte Lastindex beschreibt die mindesterforderliche Tragfähigkeit, es sind Reifen mit höherem Lastindex zulässig, die max. Achslast ist mit diesem Lastindex zu vergleichen wodurch eventuell vorhandene Achslastaufgaben entfallen können.
- 11H) Wird das serienmäßige Ersatzrad verwendet, soll mit mäßiger Geschwindigkeit und nicht länger als erforderlich gefahren werden. Hierbei müssen die serienmäßigen Befestigungsteile verwendet werden. Bei Fahrzeugausführungen mit Allradantrieb ist bei Verwendung des Ersatzrades darauf zu achten, daß nur Reifen mit gleich großem Abrollumfang zulässig sind.
- 11N) Die Brems-, Lenkungsaggregate und das Fahrwerk müssen, sofern diese durch keine weiteren Auflagen berührt werden, dem Serienstand entsprechen.
- 12K) Die Verwendung von Schneeketten ist nur zulässig, wenn diese vom Fahrzeughersteller für diese Rad/Reifen-Kombination freigegeben sind (s. Betriebsanleitung).
- 51A) Der vom Fahrzeughersteller (siehe Betriebsanleitung oder Reifenfülldruckhinweis am Fahrzeug) bzw. Reifenhersteller vorgeschriebene Reifenfülldruck ist zu beachten. Die Verwendung von Reifen mit Notlaufeigenschaften ist laut Hersteller nur mit Reifenfülldrucküberwachungssystem zulässig.
- 51G) Die Verwendung dieser Rad/Reifen-Kombination ist nur zulässig, wenn diese Reifendimension in den Fahrzeugpapieren bereits serienmäßig eingetragen oder vom Fahrzeughersteller, s. Auszug aus der EG-Genehmigung des Fahrzeuges (EG-Übereinstimmungsbescheinigung), freigegeben ist. Der Loadindex, das Geschwindigkeitssymbol, die M+S-Kennzeichnung, die Hinweise und die Empfehlungen des Fahrzeugherstellers sind bei Verwendung dieser Reifengröße zu beachten.
- 711) Zum Auswuchten der Räder dürfen an der Felgeninnenseite nur Klebegewichte angebracht werden.
- 714) Zum Auswuchten der Räder dürfen an der Felgenaußenseite nur Klebegewichte unterhalb des Tiefbetts angebracht werden.
- 721) Es ist nur die Verwendung von Gummiventilen oder Metallschraubventilen mit Überwurfmutter von außen, die weitgehend den Normen (DIN, E.T.R.T.O. bzw. Tire and Rim) entsprechen und die für einen Ventilloch-Nenn Durchmesser von 11,3 mm geeignet sind, zulässig. Das Ventil darf nicht über den Felgenrand hinausragen. Es sind die Montagehinweise des Ventilherstellers zu beachten.
- 73C) Es ist nur die Verwendung von schlauchlosen Reifen zulässig.
- 74C) Es dürfen nur die serienmäßigen Radbefestigungsteile vom Fahrzeughersteller bzw. die vom Radhersteller mitzuliefernden Radbefestigungsteile verwendet werden, dabei ist die Gewindegröße der serienmäßigen Befestigungsteile zu beachten. Bei Verwendung von Radschrauben, ist die, in der Anlage zum Gutachten, dem Fahrzeug zugeordnete Schaftlänge zu beachten.
- 76V) Die Verwendung dieser Radgröße und Einpreßtiefe ist nur zulässig, wenn diese serienmäßig verwendet wird.
- 7F6) Die Verwendung des vom Fahrzeughersteller verbauten Reifendruck Kontrollsystems mit Sensoren Art. Nr.: LR066378 (nur e11*2007/46*1659*..) (nur wenn auch original verbaut) ist zulässig. Das System muss gemäß den Herstellerangaben kalibriert werden. Alternativ kann ein geeignetes Nachrüstkontrollsystem verwendet werden.

**Prüfbericht 366-0370-21-WIRD/N1
zur Erteilung eines Nachtrags zur ECE (E1) 124R- 001959****ANLAGE: 9.1**

Hersteller: ALCAR WHEELS GmbH

Radtyp: AAT9K

Stand: 02.11.2022



Seite: 3 von 3

- 7HQ) Die Verwendung des vom Fahrzeughersteller verbauten Reifendruck Kontrollsystems mit Sensoren Art. Nr.: LR156918 (nur e11*2007/46*1659*..) (nur wenn auch original verbaut) ist zulässig. Das System muss gemäß den Herstellerangaben kalibriert werden. Alternativ kann ein geeignetes Nachrüstkontrollsystem verwendet werden.
- 7MF) Die Verwendung des vom Fahrzeughersteller verbauten Reifendruck Kontrollsystems mit Sensoren Art. Nr.: LR066378 (nur wenn auch original verbaut) ist zulässig. Das System muss gemäß den Herstellerangaben kalibriert werden. Alternativ kann ein geeignetes Nachrüstkontrollsystem verwendet werden.
- 7MZ) Die Verwendung des vom Fahrzeughersteller verbauten Reifendruck Kontrollsystems mit Sensoren Art. Nr.: LR070840 (nur wenn auch original verbaut) ist zulässig. Das System muss gemäß den Herstellerangaben kalibriert werden. Alternativ kann ein geeignetes Nachrüstkontrollsystem verwendet werden.

R124 E1*124R00/03*1959*01



Kraftfahrt-Bundesamt

DE-24932 Flensburg

Allgemeine Betriebserlaubnis (ABE) National Type Approval

ausgestellt von:

Kraftfahrt-Bundesamt (KBA)

nach § 22 in Verbindung mit § 20 Straßenverkehrs-Zulassungs-Ordnung (StVZO)
für einen Typ des folgenden Genehmigungsobjektes

Sonderräder für Pkw 8 J x 19 H2

issued by:

Kraftfahrt-Bundesamt (KBA)

according to § 22 and 20 Straßenverkehrs-Zulassungs-Ordnung (StVZO) for a type
of the following approval object

special wheels for passenger cars 8 J x 19 H2

Genehmigungsnummer: **53804*01**

Approval number:

1. Genehmigungsinhaber:
Holder of the approval:
ALCAR Wheels GmbH
AT-1030 Wien
2. Gegebenenfalls Name und Anschrift des Bevollmächtigten:
If applicable, name and address of representative:
Entfällt
Not applicable
3. Typbezeichnung:
Type:
AAT9K



Kraftfahrt-Bundesamt

DE-24932 Flensburg

2

Genehmigungsnummer: **53804*01**

Approval number:

4. Aufgebrachte Kennzeichnungen:
Identification markings:
Hersteller oder Herstellerzeichen
Manufacturer or registered manufacturer`s trademark

Felgenreöße
Size of the wheel

Typ und die Ausführung
Type and version

Herstelldatum (Monat und Jahr)
Date of manufacture (month and year)

Genehmigungszeichen
Approval identification

Einpresstiefe
Inset/outset
5. Anbringungsstelle der Kennzeichnungen:
Position of the identification markings:
An der Innen- bzw. Außenseite des Rades
On the inside/outside of the wheel
6. Zuständiger Technischer Dienst:
Responsible Technical Service:
TÜV AUSTRIA AUTOMOTIVE GMBH
AT-1230 Wien
7. Datum des Prüfberichts des Technischen Dienstes:
Date of test report issued by the Technical Service:
04.11.2022
8. Nummer des Prüfberichts des Technischen Dienstes:
Number of test report issued by that Technical Service:
366-0180-21-WIRD/N1



Kraftfahrt-Bundesamt

DE-24932 Flensburg

3

Genehmigungsnummer: **53804*01**

Approval number:

9. Verwendungsbereich:
Range of application:
Das Genehmigungsobjekt „Sonderräder für Pkw“ darf nur zur Verwendung gemäß:
The use of the approval object „special wheels for passenger cars“ is restricted to the application listed:

Anlage/n zum Prüfbericht
Annex/es of the test report
1 - 99

unter den angegebenen Bedingungen an den dort aufgeführten bzw. beschriebenen Kraftfahrzeugen feilgeboten werden.
The offer for sale is only allowed on the listed vehicles under the specified conditions.

10. Bemerkungen:
Remarks:
Für die in dieser ABE freigegebenen Rad/Reifenkombinationen ist die Berichtigung der Zulassungsbescheinigung Teil I gemäß § 13 Fahrzeug-Zulassungsverordnung (FZV) nicht erforderlich.
The correction of the "Zulassungsbescheinigung Teil I" according to § 13 Fahrzeug-Zulassungsverordnung (FZV) is not required for the wheel/tire combinations listed in this ABE.

Es gelten die im o.g. Gutachten nebst Anlagen festgehaltenen Angaben.
The indications given in the above mentioned test report including its annexes shall apply.

Die Anforderungen des Artikels 31, Absätze 5, 6, 8, 9 und 12 der Richtlinie 2007/46/EG - Verkauf und Inbetriebnahme von Teilen oder Ausrüstungen, von denen ein erhebliches Risiko für das einwandfreie Funktionieren wesentlicher Systeme ausgehen kann - sind sinngemäß erfüllt.
The requirements of Article 31, paragraphs 5, 6, 8, 9 and 12 of directive 2007/46/EC - Sale and entry into service of parts or equipment which are capable of posing a significant risk to the correct functioning of essential systems - are met.

11. Änderungsabnahme gemäß § 19 (3) StVZO:
Acceptance test of the modification as per § 19 (3) StVZO:
Siehe Prüfbericht
See test report
12. Die Genehmigung wird **erweitert**
Approval is **extended**



Kraftfahrt-Bundesamt

DE-24932 Flensburg

4

Genehmigungsnummer: **53804*01**

Approval number:

13. Grund (Gründe) für die Erweiterung der Genehmigung (falls zutreffend):
Reason(s) for the extension (if applicable):

Aktualisierung des Verwendungsbereiches
Update of the range of application

Aktualisierung der Ausführungen
Update of the remarks

14. Ort: **DE-24932 Flensburg**
Place:

15. Datum: **23.11.2022**
Date:

16. Unterschrift: **Im Auftrag**
Signature:


Dirk Hansen



Anlagen:

Enclosures:

Gemäß Inhaltsverzeichnis
According to index



Kraftfahrt-Bundesamt

DE-24932 Flensburg

Inhaltsverzeichnis zu den Beschreibungsunterlagen Index to the information package

Nummer der Genehmigung: **53804*01**
Approval No.

Ausgabedatum: **07.01.2022**
Date of issue:

letztes Änderungsdatum: **23.11.2022**
last date of amendment:

Nebenbestimmungen und Rechtsbehelfsbelehrung
Collateral clauses and instruction on right to appeal

Prüfbericht(e) Nr.:
Test report(s) No.:
366-0180-21-WIRD
366-0180-21-WIRD/N1

Datum:
Date
21.12.2021
04.11.2022

Beschreibungsbogen Nr.:
Information document No.:
AAT9K
AAT9K

Datum:
Date
09.07.2021
25.10.2022

Liste der Änderungen:
List of modifications:
Siehe Punkt V.4. des Prüfberichtes
See point V.4. of the test report

Datum:
Date



Kraftfahrt-Bundesamt

DE-24932 Flensburg

Nummer der Genehmigung: **53804*01**

- Anlage -

Nebenbestimmungen und Rechtsbehelfsbelehrung

Nebenbestimmungen

Jede Einrichtung, die dem genehmigten Typ entspricht, ist gemäß der angewendeten Vorschrift zu kennzeichnen.

Das Genehmigungszeichen lautet wie folgt:

KBA 53804

Die Einzelerzeugnisse der reihenweisen Fertigung müssen mit den Genehmigungsunterlagen genau übereinstimmen. Änderungen an den Einzelerzeugnissen sind nur mit ausdrücklicher Zustimmung des Kraftfahrt-Bundesamtes gestattet.

Änderungen der Firmenbezeichnung, der Anschrift und der Fertigungsstätten sowie eines bei der Erteilung der Genehmigung benannten Zustellungsbevollmächtigten oder bevollmächtigten Vertreters sind dem Kraftfahrt-Bundesamt unverzüglich mitzuteilen.

Verstöße gegen diese Bestimmungen können zum Widerruf der Genehmigung führen und können überdies strafrechtlich verfolgt werden.

Die Genehmigung erlischt, wenn sie zurückgegeben oder entzogen wird, oder der genehmigte Typ den Rechtsvorschriften nicht mehr entspricht. Der Widerruf kann ausgesprochen werden, wenn die für die Erteilung und den Bestand der Genehmigung geforderten Voraussetzungen nicht mehr bestehen, wenn der Genehmigungsinhaber gegen die mit der Genehmigung verbundenen Pflichten - auch soweit sie sich aus den zu dieser Genehmigung zugeordneten besonderen Auflagen ergeben - verstößt oder wenn sich herausstellt, dass der genehmigte Typ den Erfordernissen der Verkehrssicherheit oder des Umweltschutzes nicht entspricht.

Das Kraftfahrt-Bundesamt kann jederzeit die ordnungsgemäße Ausübung der durch diese Genehmigung verliehenen Befugnisse, insbesondere die genehmigungsgerechte Fertigung sowie die Maßnahmen zur Übereinstimmung der Produktion, nachprüfen. Es kann zu diesem Zweck Proben entnehmen oder entnehmen lassen. Dem Kraftfahrt-Bundesamt und/oder seinen Beauftragten ist ungehinderter Zutritt zu Produktions- und Lagerstätten zu gewähren.

Die mit der Erteilung der Genehmigung verliehenen Befugnisse sind nicht übertragbar. Schutzrechte Dritter werden durch diese Genehmigung nicht berührt.

Rechtsbehelfsbelehrung

Gegen diese Genehmigung kann innerhalb eines Monats nach Bekanntgabe Widerspruch erhoben werden. Der Widerspruch ist beim **Kraftfahrt-Bundesamt, Fördestraße 16, DE-24944 Flensburg**, schriftlich oder zur Niederschrift einzulegen.



Kraftfahrt-Bundesamt

DE-24932 Flensburg

2

Approval No.: 53804*01

- Attachment -

Collateral clauses and instruction on right to appeal

Collateral clauses

All equipment which corresponds to the approved type is to be identified according to the applied regulation.

The approval identification is as follows: - see German version -

The individual production of serial fabrication must be in exact accordance with the approval documents. Changes in the individual production are only allowed with express consent of the Kraftfahrt-Bundesamt.

Changes in the name of the company, the address and the manufacturing plant as well as one of the parties given the authority to delivery or authorised representative named when the approval was granted is to be immediately disclosed to the Kraftfahrt-Bundesamt.

Breach of this regulation can lead to recall of the approval and moreover can be legally prosecuted.

The approval expires if it is returned or withdrawn or if the type approved no longer complies with the legal requirements. The revocation can be made if the demanded requirements for issuance and the continuance of the approval no longer exist, if the holder of the approval violates the duties involved in the approval, also to the extent that they result from the assigned conditions to this approval, or if it is determined that the approved type does not comply with the requirements of traffic safety or environmental protection.

The Kraftfahrt-Bundesamt may check the proper exercise of the conferred authority taken from this approval at any time. In particular this means the compliant production as well as the measures for conformity of production. For this purpose samples can be taken or have taken. The employees or the representatives of the Kraftfahrt-Bundesamt may get unhindered access to the production and storage facilities.

The conferred authority contained with issuance of this approval is not transferable. Trade mark rights of third parties are not affected with this approval.

Instruction on right to appeal

This approval can be appealed within one month after notification. The appeal is to be filed in writing or as a transcript at the **Kraftfahrt-Bundesamt, Fördestraße 16, DE-24944 Flensburg.**

GUTACHTEN ZUR ERTEILUNG EINES NACHTRAGS ZUR ABE 53804

366-0180-21-WIRD/N1

Antragsteller: ALCAR WHEELS GmbH

A-1030 Wien

Art: Sonderrad 8 J X 19 H2

Typ: AAT9K

Die in den Anlagen aufgeführten Fahrzeugtypen entsprechen auch nach erfolgter Umrüstung den heute gültigen Vorschriften der StVZO. Das vorliegende Gutachten zur Erteilung eines Nachtrags zur ABE 53804 verliert seine Gültigkeit, wenn sich durch Umrüstung berührte Bauvorschriften der StVZO ändern oder an den Kraftfahrzeugen Änderungen eintreten, die die Begutachtungspunkte beeinflussen.

0. Hinweise

Die Verwendung der LM-Sonderräder Typ AAT9K (8.0Jx19H2) ist auch in Verbindung mit den LM-Sonderrädern Typ AAT9M (9.0Jx19H2) KBA-Nr. 54321 an der Hinterachse zulässig. Die in den entsprechenden Gutachten aufgeführten Auflagen und Hinweise sind achsweise zu beachten. Die Kombination unterschiedlicher Radausführungen dieses Radtyps AAT9K ist, sofern nicht explizit ausgenommen, möglich. Es sind insbesondere die Auflagen in den Verwendungsbereichen bzgl. der Rad-/Reifenkombinationen zu beachten.

Die Verwendungsbereiche wurden teilweise aktualisiert.

I. Übersicht

Ausführung	Ausführungsbezeichnung		Loch- kreis in mm / -zahl	Mitten- loch in mm	Ein- preß- tiefe in mm	zul. Rad- last in kg	zul. Abroll- umf. in mm	gültig ab Fertig. Datum
	Kennzeichnung Rad	Kennzeichnung Zentrierring						
AAT9KHBA45ED63 4	PCD108 ET45	ohne	108/5	63,4	45	760	2327	11/21
AAT9KHBA45ED63 4	PCD108 ET45	ohne	108/5	63,4	45	765	2297	11/21
AAT9KHBA45ED63 4	PCD108 ET45	ohne	108/5	63,4	45	780	2260	11/21
AAT9KHGP45ED63 4	PCD108 ET45	ohne	108/5	63,4	45	780	2260	11/21
AAT9K8BA35D651	PCD112 ET35	Ø70.1 Ø65.1	112/5	65,1	35	780	2260	11/21
AAT9K8BA40D651	PCD112 ET40	Ø70.1 Ø65.1	112/5	65,1	40	780	2260	11/21
AAT9K8GP35D651	PCD112 ET35	Ø70.1 Ø65.1	112/5	65,1	35	780	2260	11/21
AAT9K8GP40D651	PCD112 ET40	Ø70.1 Ø65.1	112/5	65,1	40	780	2260	11/21
AAT9K8BA35D571	PCD112 ET35	Ø70.1 Ø57.1	112/5	57,1	35	770	2284	11/21
AAT9K8BA35D571	PCD112 ET35	Ø70.1 Ø57.1	112/5	57,1	35	780	2260	11/21
AAT9K8BA40D571	PCD112 ET40	Ø70.1 Ø57.1	112/5	57,1	40	770	2284	11/21
AAT9K8BA40D571	PCD112 ET40	Ø70.1 Ø57.1	112/5	57,1	40	780	2260	11/21
AAT9K8BA44ED57 1	PCD112 ET44	ohne	112/5	57,1	44	770	2284	11/21

**Gutachten 366-0180-21-WIRD/N1
zur Erteilung eines Nachtrags zur ABE 53804**

Fahrzeugteil: Sonderrad 8 J X 19 H2
Antragsteller: ALCAR WHEELS GmbH

Radtyp: AAT9K
Stand: 04.11.2022



Seite: 2 von 11

AAT9K8BA44ED57 1	PCD112 ET44	ohne		112/5	57,1	44	780	2260	11/21
AAT9K8BA45D571	PCD112 ET45	Ø70.1 Ø57.1		112/5	57,1	45	770	2284	11/21
AAT9K8BA45D571	PCD112 ET45	Ø70.1 Ø57.1		112/5	57,1	45	780	2260	11/21
AAT9K8BA45ED57 1	PCD112 ET45	ohne		112/5	57,1	45	770	2284	11/21
AAT9K8BA45ED57 1	PCD112 ET45	ohne		112/5	57,1	45	780	2260	11/21
AAT9K8BA49ED57 1	PCD112 ET49	ohne		112/5	57,1	49	780	2260	11/21
AAT9K8GP35D571	PCD112 ET35	Ø70.1 Ø57.1		112/5	57,1	35	780	2260	11/21
AAT9K8GP40D571	PCD112 ET40	Ø70.1 Ø57.1		112/5	57,1	40	780	2260	11/21
AAT9K8GP44ED57 1	PCD112 ET44	ohne		112/5	57,1	44	780	2260	11/21
AAT9K8GP45D571	PCD112 ET45	Ø70.1 Ø57.1		112/5	57,1	45	780	2260	11/21
AAT9K8GP45ED57 1	PCD112 ET45	ohne		112/5	57,1	45	780	2260	11/21
AAT9K8GP49ED57 1	PCD112 ET49	ohne		112/5	57,1	49	780	2260	11/21
AAT9K8BA30ED66 6	PCD112 ET30	ohne		112/5	66,6	30	770	2284	11/21
AAT9K8BA30ED66 6	PCD112 ET30	ohne		112/5	66,6	30	780	2260	11/21
AAT9K8BA35D666	PCD112 ET35	Ø70.1 Ø66.6		112/5	66,6	35	770	2284	11/21
AAT9K8BA35D666	PCD112 ET35	Ø70.1 Ø66.6		112/5	66,6	35	780	2260	11/21
AAT9K8BA40D666	PCD112 ET40	Ø70.1 Ø66.6		112/5	66,6	40	770	2284	11/21
AAT9K8BA40D666	PCD112 ET40	Ø70.1 Ø66.6		112/5	66,6	40	780	2260	11/21
AAT9K8BA45D666	PCD112 ET45	Ø70.1 Ø66.6		112/5	66,6	45	780	2260	11/21
AAT9K8BA46ED66 6	PCD112 ET46	ohne		112/5	66,6	46	780	2260	09/22
AAT9K8GP30ED66 6	PCD112 ET30	ohne		112/5	66,6	30	780	2260	11/21
AAT9K8GP35D666	PCD112 ET35	Ø70.1 Ø66.6		112/5	66,6	35	780	2260	11/21
AAT9K8GP40D666	PCD112 ET40	Ø70.1 Ø66.6		112/5	66,6	40	780	2260	11/21
AAT9K8GP45D666	PCD112 ET45	Ø70.1 Ø66.6		112/5	66,6	45	780	2260	11/21
AAT9K8GP46ED66 6	PCD112 ET46	ohne		112/5	66,6	46	780	2260	09/22

I.1. Beschreibung der Sonderräder

Antragsteller : ALCAR WHEELS GmbH
A-1030 Wien

Hersteller : ALCAR WHEELS GmbH
:
: A-1030 Wien

Handelsmarke : AEZ Atlanta

Art der Sonderräder :LM-Sonderräder, einteilig, Mittenbohrung mit einer Kappe abgedeckt

Korrosionsschutz : Mehrschicht-Einbrennlackierung

Masse des Rades : ca. 12,7 kg

Benannt unter der Registriernummer KBA-P 00055-00
von der Benennungsstelle des Kraftfahrt-Bundesamtes, Bundesrepublik Deutschland.



S22_53804*01

**Gutachten 366-0180-21-WIRD/N1
zur Erteilung eines Nachtrags zur ABE 53804**

Fahrzeugteil: Sonderrad 8 J X 19 H2
Antragsteller: ALCAR WHEELS GmbH

Radtyp: AAT9K
Stand: 04.11.2022



I.2. Radanschluss

siehe Anlage

I.3. Kennzeichnung der Sonderräder

An den Sonderrädern wird folgende Kennzeichnung an der Außen- bzw. Innenseite eingegossen bzw. eingepreßt, siehe Beispiel der Radausführung AAT9K8BA46ED666:

	: Außenseite	: Innenseite
Radtyp	: --	: AAT9K
Radausführung	: --	: PCD112 ET30
Radgröße	: --	: 8 J X 19 H2
Typzeichen	: KBA 53804	: --
Einpreßtiefe	: --	: ET30
Herstellungsdatum	: --	: Fertigungsmonat und -jahr : z.B. 11/21
Herkunftsmerkmal	: --	: MIG
Gießereikennzeichnung	: --	: HS
Japan. Prüfwertzeichen	: --	: JWJ
Weitere Kennzeichnung	: --	: AEZ

Zusätzlich können an der Radinnenseite bzw. -außenseite verschiedene Kontrollzeichen angebracht sein.

I.4. Verwendungsbereich

Die Sonderräder sind für Personenkraftwagen und Geländefahrzeuge vorgesehen.

II. Sonderradprüfung

Die hier beschriebenen Sonderräder wurden gemäß der "Richtlinien für die Prüfung von Sonderrädern für Kfz und ihre Anh. BMV/StV 13/36.25.07-20.01, VkB I S 1377" vom 25.11.1998 geprüft.

II.1. Felge

Die Maße und Toleranzen der Felgenkontur entsprechen der E.T.R.T.O. Norm.

Die nachgeprüften Muster stimmen in den wesentlichen Punkten mit den unter Ziffer V.1. aufgeführten Unterlagen überein.

II.2. Werkstoff der Sonderräder:

Zusammensetzung, Festigkeitswerte und Korrosionsverhalten des Werkstoffes sind in der Beschreibung des Herstellers aufgeführt; diese Angaben wurden durch uns nicht überprüft.

II.3. Festigkeitsprüfung:

Es liegen folgende Technischen Berichte/Nachweise vor:

Berichtart	Berichtnummer	Datum	Technischer Dienst
Technischer Bericht	RP-005548-B0-144	28.10.2022	TÜV NORD

S22 53804*01

Gutachten 366-0180-21-WIRD/N1 zur Erteilung eines Nachtrags zur ABE 53804

Fahrzeugteil: Sonderrad 8 J X 19 H2
Antragsteller: ALCAR WHEELS GmbH

Radtyp: AAT9K
Stand: 04.11.2022



Seite: 4 von 11

III. Anbau- und Verwendungsprüfung:

III.1. Anbauuntersuchung am Fahrzeug:

Wenn die Auflagen und Hinweise in den Anlagen erfüllt sind, haben die Räder ausreichenden Abstand von Brems- und Fahrwerksteilen, und die Freigängigkeit der Reifen ist bei den im Straßenverkehr üblichen Bedingungen gewährleistet.

III.2. Fahrversuche:

Freigaben der Fahrzeughersteller über Felgenreöße, Einpresstiefe und Größen der Bereifung liegen teilweise nicht vor.

Für die Verwendung der Sonderräder wurden Anbau-, Freigängigkeits und Handlingprüfungen durchgeführt. Der Untersuchungsumfang entspricht den Kriterien der Richtlinie für die Prüfung von Sonderrädern für Kfz und ihre Anhänger (BMV/StV 13/36.25.07-20.01 vom 25.11.1998, VkB I S. 1377), Punkt 4.6.8 Anbauprüfung, und des VdTÜV-Merkblattes Nr. 751 (Begutachtung von baulichen Veränderungen an M- und N-Fahrzeugen unter besonderer Berücksichtigung der Betriebsfestigkeit, Ausgabe 12.2020 Anhang I). Bei den durchgeführten Prüfungen ergaben sich im Vergleich zur serienmäßigen Ausrüstung der Fahrzeuge keine Beanstandungen. Kriterien des Fahrkomforts lagen der Beurteilung nicht zugrunde. Der Kraftstoffverbrauch mit den von der Serie abweichenden Rad/Reifen-Kombinationen wurde nicht gemessen.

III.3. Fahrwerksfestigkeit:

Die Spurverbreiterung wurde gemäß den "Richtlinien für die Prüfung von Sonderrädern für Kfz und ihre Anh. BMV/StV 13/36.25.07-20.01, VkB I S 1377" vom 25.11.1998" geprüft.

IV. Zusammenfassung:

Gegen die Erteilung einer Allgemeinen Betriebserlaubnis nach §22 StVZO bestehen keine technischen Bedenken.

Die Prüfungen wurden entsprechend den relevanten Anforderungen der EN ISO/IEC 17025:2005 durchgeführt. Der Gutachteninhaber muß eine gleichmäßige und reihenweise Fertigung der Räder gewährleisten.

Er hat darüber hinaus dafür zu sorgen, dass dieses Gutachten sowie dessen Anlagen durch Nachtrag ergänzt werden, wenn

- sich am Sonderrad Änderungen in maßlicher, werkstofflicher oder fertigungstechnischer Hinsicht ergeben.
- sich berührte Bau- und Betriebsvorschriften der Straßenverkehrs-Zulassungs-Ordnung (StVZO) bzw. hierzu ergangene Richtlinien und Anweisungen ändern.
- ein Verwendungsbereich definiert ist und sich in diesem anbau-, freigängigkeits- oder fahrzeugfunktionsrelevante Daten ändern.

**Gutachten 366-0180-21-WIRD/N1
zur Erteilung eines Nachtrags zur ABE 53804**

Fahrzeugteil: Sonderrad 8 J X 19 H2
Antragsteller: ALCAR WHEELS GmbH

Radtyp: AAT9K
Stand: 04.11.2022



V. Unterlagen und Anlagen:

V.1. Verwendungsbereichsanlagen:

Folgende Verwendungsbereiche in den bestehenden Anlagen werden aktualisiert und ggf. um neue Anlagen ergänzt:

Anlage	Hersteller	Ausführung	ET	erstellt am	Allg. Hinweise
1	VOLVO, VOLVO CAR CORPORATION	AAT9KHBA45ED634; AAT9KHBA45ED634; AAT9KHBA45ED634; AAT9KHGP45ED634	45	04.11.2022	liegt bei
2	LAND ROVER (GB)	AAT9KHBA45ED634; AAT9KHBA45ED634; AAT9KHBA45ED634; AAT9KHGP45ED634	45	04.11.2022	liegt bei
3	FORD, FORD MOTOR	AAT9KHBA45ED634; AAT9KHBA45ED634; AAT9KHBA45ED634; AAT9KHGP45ED634	45	04.11.2022	liegt bei
4	JAGUAR, Jaguar Land Rover Limited, JAGUAR LAND ROVER LIMITED (GB)	AAT9KHBA45ED634; AAT9KHBA45ED634; AAT9KHBA45ED634; AAT9KHGP45ED634	45	04.11.2022	liegt bei
5	ALFA ROMEO S.p.A., FCA	AAT9K8BA35D651; AAT9K8GP35D651	35	04.11.2022	liegt bei
6	FIAT	AAT9K8BA35D651; AAT9K8GP35D651	35	04.11.2022	liegt bei
7	OPEL, OPEL / VAUXHALL	AAT9K8BA35D651; AAT9K8GP35D651	35	04.11.2022	liegt bei
8	SAAB	AAT9K8BA35D651; AAT9K8GP35D651	35	04.11.2022	liegt bei
9	CHRYSLER, CHRYSLER (USA)	AAT9K8BA35D651; AAT9K8GP35D651	35	04.11.2022	liegt bei
10	SAAB	AAT9K8BA40D651; AAT9K8GP40D651	40	04.11.2022	liegt bei
11	FCA	AAT9K8BA40D651; AAT9K8GP40D651	40	04.11.2022	liegt bei
12	FIAT	AAT9K8BA40D651; AAT9K8GP40D651	40	04.11.2022	liegt bei
13	CHRYSLER	AAT9K8BA40D651; AAT9K8GP40D651	40	04.11.2022	liegt bei
14	OPEL, OPEL / VAUXHALL	AAT9K8BA40D651; AAT9K8GP40D651	40	04.11.2022	liegt bei
15	MG	AAT9K8BA35D571; AAT9K8BA35D571; AAT9K8GP35D571	35	04.11.2022	liegt bei
16	QUATTRO GmbH	AAT9K8BA35D571; AAT9K8BA35D571; AAT9K8GP35D571	35	04.11.2022	liegt bei

**Gutachten 366-0180-21-WIRD/N1
zur Erteilung eines Nachtrags zur ABE 53804**

Fahrzeugteil: Sonderrad 8 J X 19 H2
Antragsteller: ALCAR WHEELS GmbH

Radtyp: AAT9K
Stand: 04.11.2022



Seite: 6 von 11

17	VOLKSWAGEN	AAT9K8BA35D571; AAT9K8BA35D571; AAT9K8GP35D571	35	04.11.2022	liegt bei
18	AUDI AG	AAT9K8BA35D571; AAT9K8BA35D571; AAT9K8GP35D571	35	04.11.2022	liegt bei
19	BENTLEY	AAT9K8BA35D571; AAT9K8BA35D571; AAT9K8GP35D571	35	04.11.2022	liegt bei
20	AUDI	AAT9K8BA35D571; AAT9K8BA35D571; AAT9K8GP35D571	35	04.11.2022	liegt bei
21	SKODA	AAT9K8BA35D571; AAT9K8BA35D571; AAT9K8GP35D571	35	04.11.2022	liegt bei
22	SEAT, SEAT, S.A.	AAT9K8BA35D571; AAT9K8BA35D571; AAT9K8GP35D571	35	04.11.2022	liegt bei
23	AUDI	AAT9K8BA40D571; AAT9K8BA40D571; AAT9K8GP40D571	40	04.11.2022	liegt bei
24	QUATTRO GmbH	AAT9K8BA40D571; AAT9K8BA40D571; AAT9K8GP40D571	40	04.11.2022	liegt bei
25	VOLKSWAGEN	AAT9K8BA40D571; AAT9K8BA40D571; AAT9K8GP40D571	40	04.11.2022	liegt bei
26	BENTLEY	AAT9K8BA40D571; AAT9K8BA40D571; AAT9K8GP40D571	40	04.11.2022	liegt bei
27	SKODA	AAT9K8BA40D571; AAT9K8BA40D571; AAT9K8GP40D571	40	04.11.2022	liegt bei
28	QUATTRO GmbH	AAT9K8BA40D571; AAT9K8BA40D571; AAT9K8GP40D571	40	04.11.2022	liegt bei
29	SEAT, SEAT, S.A.	AAT9K8BA40D571; AAT9K8BA40D571; AAT9K8GP40D571	40	04.11.2022	liegt bei
30	AUDI AG	AAT9K8BA40D571; AAT9K8BA40D571; AAT9K8GP40D571	40	04.11.2022	liegt bei
31	MG	AAT9K8BA40D571; AAT9K8BA40D571; AAT9K8GP40D571	40	04.11.2022	liegt bei
32	SEAT, SEAT, S.A.	AAT9K8BA44ED571; AAT9K8BA44ED571; AAT9K8GP44ED571	44	04.11.2022	liegt bei
33	MG	AAT9K8BA44ED571; AAT9K8BA44ED571; AAT9K8GP44ED571	44	04.11.2022	liegt bei

Benannt unter der Registriernummer KBA-P 00055-00
von der Benennungsstelle des Kraftfahrt-Bundesamtes, Bundesrepublik Deutschland.



S22 53804*01

**Gutachten 366-0180-21-WIRD/N1
zur Erteilung eines Nachtrags zur ABE 53804**

Fahrzeugteil: Sonderrad 8 J X 19 H2
Antragsteller: ALCAR WHEELS GmbH

Radtyp: AAT9K
Stand: 04.11.2022



Seite: 7 von 11

34	SKODA	AAT9K8BA44ED571; AAT9K8BA44ED571; AAT9K8GP44ED571	44	04.11.2022	liegt bei
35	QUATTRO GmbH	AAT9K8BA44ED571; AAT9K8BA44ED571; AAT9K8GP44ED571	44	04.11.2022	liegt bei
36	VOLKSWAGEN	AAT9K8BA44ED571; AAT9K8BA44ED571; AAT9K8GP44ED571	44	04.11.2022	liegt bei
37	AUDI AG	AAT9K8BA44ED571; AAT9K8BA44ED571; AAT9K8GP44ED571	44	04.11.2022	liegt bei
38	AUDI	AAT9K8BA44ED571; AAT9K8BA44ED571; AAT9K8GP44ED571	44	04.11.2022	liegt bei
39	SEAT, SEAT, S.A.	AAT9K8BA45D571; AAT9K8BA45D571; AAT9K8GP45D571	45	04.11.2022	liegt bei
40	AUDI	AAT9K8BA45D571; AAT9K8BA45D571; AAT9K8GP45D571	45	04.11.2022	liegt bei
41	AUDI AG	AAT9K8BA45D571; AAT9K8BA45D571; AAT9K8GP45D571	45	04.11.2022	liegt bei
42	VOLKSWAGEN	AAT9K8BA45D571; AAT9K8BA45D571; AAT9K8GP45D571	45	04.11.2022	liegt bei
43	MG	AAT9K8BA45D571; AAT9K8BA45D571; AAT9K8GP45D571	45	04.11.2022	liegt bei
44	SKODA	AAT9K8BA45D571; AAT9K8BA45D571; AAT9K8GP45D571	45	04.11.2022	liegt bei
45	QUATTRO GmbH	AAT9K8BA45D571; AAT9K8BA45D571; AAT9K8GP45D571	45	04.11.2022	liegt bei
46	QUATTRO GmbH	AAT9K8BA45ED571; AAT9K8BA45ED571; AAT9K8GP45ED571	45	04.11.2022	liegt bei
47	AUDI AG	AAT9K8BA45ED571; AAT9K8BA45ED571; AAT9K8GP45ED571	45	04.11.2022	liegt bei
48	SKODA	AAT9K8BA45ED571; AAT9K8BA45ED571; AAT9K8GP45ED571	45	04.11.2022	liegt bei
49	MG	AAT9K8BA45ED571; AAT9K8BA45ED571; AAT9K8GP45ED571	45	04.11.2022	liegt bei
50	SEAT, SEAT, S.A.	AAT9K8BA45ED571; AAT9K8BA45ED571; AAT9K8GP45ED571	45	04.11.2022	liegt bei

Benannt unter der Registriernummer KBA-P 00055-00
von der Benennungsstelle des Kraftfahrt-Bundesamtes, Bundesrepublik Deutschland.



S22 53804*01

**Gutachten 366-0180-21-WIRD/N1
zur Erteilung eines Nachtrags zur ABE 53804**

Fahrzeugteil: Sonderrad 8 J X 19 H2
Antragsteller: ALCAR WHEELS GmbH

Radtyp: AAT9K
Stand: 04.11.2022



Seite: 8 von 11

51	AUDI	AAT9K8BA45ED571; AAT9K8BA45ED571; AAT9K8GP45ED571	45	04.11.2022	liegt bei
52	VOLKSWAGEN	AAT9K8BA45ED571; AAT9K8BA45ED571; AAT9K8GP45ED571	45	04.11.2022	liegt bei
53	AUDI	AAT9K8BA49ED571; AAT9K8GP49ED571	49	04.11.2022	liegt bei
54	SEAT, SEAT, S.A.	AAT9K8BA49ED571; AAT9K8GP49ED571	49	04.11.2022	liegt bei
55	SKODA	AAT9K8BA49ED571; AAT9K8GP49ED571	49	04.11.2022	liegt bei
56	AUDI AG	AAT9K8BA49ED571; AAT9K8GP49ED571	49	04.11.2022	liegt bei
57	QUATTRO GmbH	AAT9K8BA49ED571; AAT9K8GP49ED571	49	04.11.2022	liegt bei
58	VOLKSWAGEN	AAT9K8BA49ED571; AAT9K8GP49ED571	49	04.11.2022	liegt bei
59	DB	AAT9K8BA30ED666; AAT9K8BA30ED666; AAT9K8GP30ED666	30	04.11.2022	liegt bei
60	MERCEDES	AAT9K8BA30ED666; AAT9K8BA30ED666; AAT9K8GP30ED666	30	04.11.2022	liegt bei
61	AUDI	AAT9K8BA30ED666; AAT9K8BA30ED666; AAT9K8GP30ED666	30	04.11.2022	liegt bei
62	DAIMLER, DAIMLER BENZ, DAIMLER BENZ AG, DAIMLER (D), MERCEDES-AMG, MERCEDES-BENZ	AAT9K8BA30ED666; AAT9K8BA30ED666; AAT9K8GP30ED666	30	04.11.2022	liegt bei
63	Nissan International S. A.	AAT9K8BA30ED666; AAT9K8BA30ED666; AAT9K8GP30ED666	30	04.11.2022	liegt bei
64	VOLKSWAGEN	AAT9K8BA30ED666; AAT9K8BA30ED666; AAT9K8GP30ED666	30	04.11.2022	liegt bei
65	Bayerische Motorenwerke AG, BMW, BMW AG	AAT9K8BA30ED666; AAT9K8BA30ED666; AAT9K8GP30ED666	30	04.11.2022	liegt bei
66	QUATTRO GmbH	AAT9K8BA30ED666; AAT9K8BA30ED666; AAT9K8GP30ED666	30	04.11.2022	liegt bei
67	SSANGYONG	AAT9K8BA30ED666; AAT9K8BA30ED666; AAT9K8GP30ED666	30	04.11.2022	liegt bei
68	MERCEDES	AAT9K8BA35D666; AAT9K8BA35D666; AAT9K8GP35D666	35	04.11.2022	liegt bei
69	AUDI	AAT9K8BA35D666; AAT9K8BA35D666; AAT9K8GP35D666	35	04.11.2022	liegt bei

Benannt unter der Registriernummer KBA-P 00055-00
von der Benennungsstelle des Kraftfahrt-Bundesamtes, Bundesrepublik Deutschland.



S22 53804*01

**Gutachten 366-0180-21-WIRD/N1
zur Erteilung eines Nachtrags zur ABE 53804**

Fahrzeugteil: Sonderrad 8 J X 19 H2
Antragsteller: ALCAR WHEELS GmbH

Radtyp: AAT9K
Stand: 04.11.2022



Seite: 9 von 11

70	Nissan International S. A.	AAT9K8BA35D666; AAT9K8BA35D666; AAT9K8GP35D666	35	04.11.2022	liegt bei
71	QUATTRO GmbH	AAT9K8BA35D666; AAT9K8BA35D666; AAT9K8GP35D666	35	04.11.2022	liegt bei
72	DB	AAT9K8BA35D666; AAT9K8BA35D666; AAT9K8GP35D666	35	04.11.2022	liegt bei
73	DAIMLER, DAIMLER BENZ, DAIMLER BENZ AG, DAIMLER (D), MERCEDES-AMG, MERCEDES-BENZ	AAT9K8BA35D666; AAT9K8BA35D666; AAT9K8GP35D666	35	04.11.2022	liegt bei
74	Bayerische Motorenwerke AG, BMW, BMW AG	AAT9K8BA35D666; AAT9K8BA35D666; AAT9K8GP35D666	35	04.11.2022	liegt bei
75	SSANGYONG	AAT9K8BA35D666; AAT9K8BA35D666; AAT9K8GP35D666	35	04.11.2022	liegt bei
76	DB	AAT9K8BA40D666; AAT9K8BA40D666; AAT9K8GP40D666	40	04.11.2022	liegt bei
77	Ssangyong Motor Co., Ltd.	AAT9K8BA40D666; AAT9K8BA40D666; AAT9K8GP40D666	40	04.11.2022	liegt bei
78	DAIMLER, DAIMLER BENZ AG, DAIMLER (D), MERCEDES-AMG, MERCEDES-BENZ	AAT9K8BA40D666; AAT9K8BA40D666; AAT9K8GP40D666	40	04.11.2022	liegt bei
79	QUATTRO GmbH	AAT9K8BA40D666; AAT9K8BA40D666; AAT9K8GP40D666	40	04.11.2022	liegt bei
80	Nissan International S. A.	AAT9K8BA40D666; AAT9K8BA40D666; AAT9K8GP40D666	40	04.11.2022	liegt bei
81	Bayerische Motorenwerke AG, BMW AG	AAT9K8BA40D666; AAT9K8BA40D666; AAT9K8GP40D666	40	04.11.2022	liegt bei
82	AUDI	AAT9K8BA40D666; AAT9K8BA40D666; AAT9K8GP40D666	40	04.11.2022	liegt bei
83	DAIMLER, DAIMLER BENZ AG, DAIMLER (D), MERCEDES-AMG, MERCEDES-BENZ	AAT9K8BA45D666; AAT9K8GP45D666	45	04.11.2022	liegt bei
84	Ssangyong Motor Co., Ltd.	AAT9K8BA45D666; AAT9K8GP45D666	45	04.11.2022	liegt bei
85	Bayerische Motorenwerke AG, BMW AG	AAT9K8BA45D666; AAT9K8GP45D666	45	04.11.2022	liegt bei
86	Nissan International S. A.	AAT9K8BA45D666; AAT9K8GP45D666	45	04.11.2022	liegt bei
87	AUDI	AAT9K8BA45D666; AAT9K8GP45D666	45	04.11.2022	liegt bei

Benannt unter der Registriernummer KBA-P 00055-00
von der Benennungsstelle des Kraftfahrt-Bundesamtes, Bundesrepublik Deutschland.



S22 53804*01

**Gutachten 366-0180-21-WIRD/N1
zur Erteilung eines Nachtrags zur ABE 53804**

Fahrzeugteil: Sonderrad 8 J X 19 H2
Antragsteller: ALCAR WHEELS GmbH

Radtyp: AAT9K
Stand: 04.11.2022



Seite: 10 von 11

88	London EV Company Limited	AAT9KHBA45ED634; AAT9KHBA45ED634; AAT9KHBA45ED634; AAT9KHGP45ED634	45	04.11.2022	liegt bei
89	FORD	AAT9K8BA35D571; AAT9K8BA35D571; AAT9K8GP35D571	35	04.11.2022	liegt bei
90	FORD	AAT9K8BA40D571; AAT9K8BA40D571; AAT9K8GP40D571	40	04.11.2022	liegt bei
91	FORD	AAT9K8BA44ED571; AAT9K8BA44ED571; AAT9K8GP44ED571	44	04.11.2022	liegt bei
92	FORD	AAT9K8BA45D571; AAT9K8BA45D571; AAT9K8GP45D571	45	04.11.2022	liegt bei
93	FORD	AAT9K8BA45ED571; AAT9K8BA45ED571; AAT9K8GP45ED571	45	04.11.2022	liegt bei
94	POLESTAR PERFORMANCE AB	AAT9KHBA45ED634; AAT9KHBA45ED634; AAT9KHBA45ED634; AAT9KHGP45ED634	45	04.11.2022	liegt bei
95	Nissan International S. A.	AAT9K8BA46ED666; AAT9K8GP46ED666	46	04.11.2022	liegt bei
96	Ssangyong Motor Co., Ltd.	AAT9K8BA46ED666; AAT9K8GP46ED666	46	04.11.2022	liegt bei
97	Bayerische Motorenwerke AG, BMW AG	AAT9K8BA46ED666; AAT9K8GP46ED666	46	04.11.2022	liegt bei
98	DAIMLER, DAIMLER BENZ AG, DAIMLER (D), MERCEDES-AMG, MERCEDES-BENZ	AAT9K8BA46ED666; AAT9K8GP46ED666	46	04.11.2022	liegt bei
99	AUDI	AAT9K8BA46ED666; AAT9K8GP46ED666	46	04.11.2022	liegt bei

§22 53804*01

**Gutachten 366-0180-21-WIRD/N1
zur Erteilung eines Nachtrags zur ABE 53804**

Fahrzeugteil: Sonderrad 8 J X 19 H2
Antragsteller: ALCAR WHEELS GmbH

Radtyp: AAT9K
Stand: 04.11.2022



Seite: 11 von 11

V.2. Allgemeine Hinweise:

siehe Anlage: Allgemeine Hinweise

V.3. Technische Unterlagen:

siehe Anlage: Technische Unterlagen

V.4. Änderungen:

:Einzelheiten zum Antrag vom

Datum 04.11.2022

:Es wird geändert

Verwendungsbereich der Anlagen

1,3,4,5,9,11,15,17,18,20,21,22,23,25,27,29,30,31,33,34,36,37,38,40,41,42,43,44,47,48,49,51,52,53,55,56,58,59,61,62,65,66,69,71,72,73,74,76,78,79,81,82,83,85,87 wurde aktualisiert.

:Es wird hinzugefügt

die Radausführung AAT9K8BA46ED666 kommt neu hinzu. (Anlage 95-99)

Anlagen 88,89,90,91,92,93,94,95,96,97,98,99 neu



Fleischer

Sachverständiger
Prüflabor DIN EN ISO/IEC 17025:2017
Wien, 04.11.2022
KUB

S22 53804*01

**Gutachten 366-0180-21-WIRD/N1
zur Erteilung eines Nachtrags zur ABE 53804**

ANLAGE: Technische Unterlagen
Hersteller: ALCAR WHEELS GmbH

Radtyp: AAT9K
Stand: 04.11.2022



Der Begutachtung zugrunde liegende Unterlagen:

Bezeichnung	Unterlagen	Datum / Änderung / Datum
Befestigungsteile	AEZ M01	22.11.1994 12.04.2002
Befestigungsteile	AEZ S01-01	31.10.1999 01.09.2002
Befestigungsteile	AEZ S01-03	18.08.2003
Befestigungsteile	C17F27	05.06.2003 22.11.2006
Kappe ZA1318n	ZA1318	15.08.2000
Kappe ZA2020	57C cap	14.08.2014
Radbeschreibung	2. Ausfertigung	25.10.2022
Radzeichnung ALPRO BI.1-4	AAT9K_ECE	07.07.2021 24.10.2022
Radzeichnung ALPRO BI.1-4	AAT9K_KBA	07.07.2021
Tabelle AEZ Ring System	---	17.06.2010
Technischer Bericht	RP-005548-B0-144	28.10.2022
Zentrierringe	Ringe 70	09.08.2002 28.08.2006

S22 53804*01

Gutachten 366-0180-21-WIRD/N1 zur Erteilung eines Nachtrags zur ABE 53804

ANLAGE: Allgemeine Hinweise
Hersteller: ALCAR WHEELS GmbH

Radtyp: AAT9K
Stand: 04.11.2022



Seite: 1 von 1

Wuchtgewichte

Sofern zum Auswuchten der Sonderräder an der Felgeninnenseite Klebegewichte unterhalb des Tiefbetts bzw. unterhalb der Felgenschulter bzw. Klammern am inneren Felgenhorn angebracht werden, ist auf einen Mindestabstand von 3 mm zu Brems-, Fahrwerks- bzw. Lenkungsteilen zu achten.

Allgemeine Reifenhinweise

Reifen mit dem Geschwindigkeitssymbol V dürfen bei 210 km/h bis zu 100% und bei 240 km/h bis zu 91% ihrer maximalen Tragfähigkeit ausgelastet werden. Dazwischen wird linear interpoliert.

Reifen mit dem Geschwindigkeitssymbol W dürfen bei 240 km/h bis zu 100% und bei 270 km/h bis zu 85% ihrer maximalen Tragfähigkeit ausgelastet werden. Dazwischen wird linear interpoliert.

Reifen mit dem Geschwindigkeitssymbol Y dürfen bei 270 km/h bis zu 100% und bei 300 km/h bis zu 85% ihrer maximalen Tragfähigkeit ausgelastet werden. Dazwischen wird linear interpoliert.
Für Geschwindigkeiten über 300 km/h sind die Tragfähigkeiten vom Reifenhersteller zu bestätigen.

Bei der Bestimmung der Tragfähigkeit ist zur bauartbedingten Höchstgeschwindigkeit des Fahrzeuges eine Toleranz von 5% oder die vom Fahrzeughersteller vorgegebene Toleranz zu addieren und der Einfluß des Sturzwinkels zu beachten.

Bei Reifen mit der Geschwindigkeitsbezeichnung ZR sind die Tragfähigkeiten von den Reifenherstellern bestätigen zu lassen.

Die Bezieher der Sonderräder sind darauf hinzuweisen, dass der vom Reifenhersteller vorgeschriebenen Reifenfülldruck zu beachten ist.

Um ungünstige Einflüsse auf das Fahrverhalten zu vermeiden, sollten jeweils nur gleiche Reifen (Bauart, Hersteller und Profiltyp) am Fahrzeug montiert werden. Spezielle Auflagen im Gutachten bleiben hiervon unberührt.

Ersatzrad

Die Bezieher der Sonderräder müssen darauf hingewiesen werden, dass bei Verwendung des serienmäßigen Ersatzrades die serienmäßigen Radbefestigungsteile zu verwenden sind.

Allgemeine Radhinweise

Eine nachträgliche mechanische Bearbeitung und/oder thermische Behandlung ist nicht zulässig.

§22 53804*01

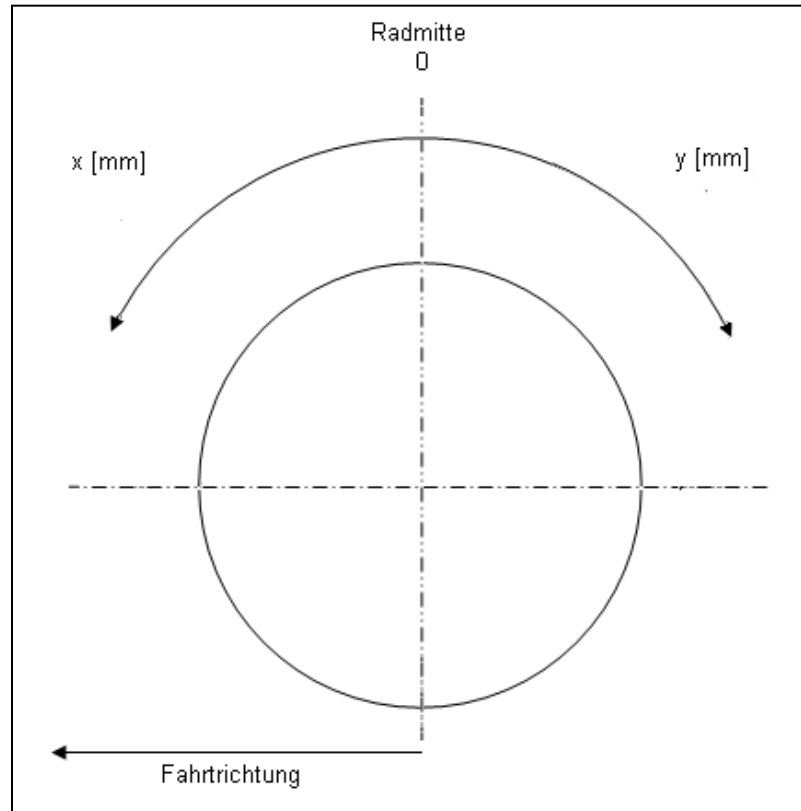
**Gutachten 366-0180-21-WIRD/N1
zur Erteilung eines Nachtrags zur ABE 53804**

ANHANG: Nacharbeitsprofile - Skizze Radhaus
Hersteller: ALCAR WHEELS GmbH

Radtyp: AAT9K
Stand: 04.11.2022

Hinweisblatt zu den im Gutachten genannten Nacharbeitsauflagen Nr.

26B, 26P, 27B, 27I, 26N, 26J, 27F, 27H



S22 53804*01

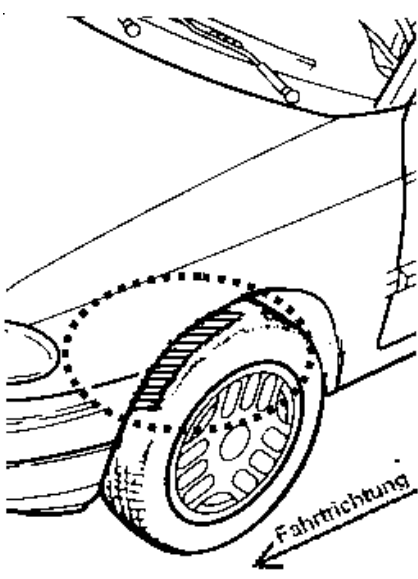
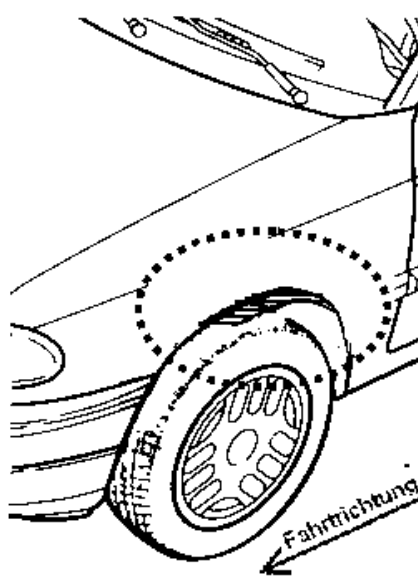
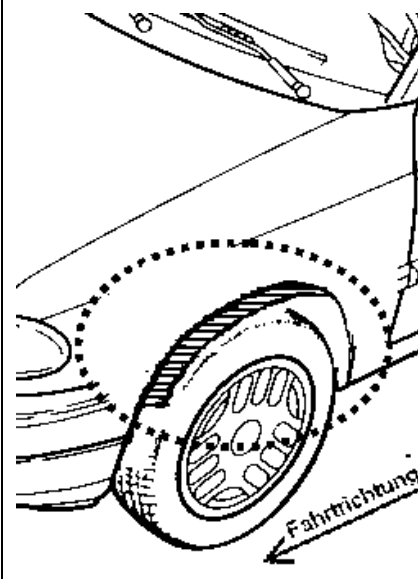
**Gutachten 366-0180-21-WIRD/N1
zur Erteilung eines Nachtrags zur ABE 53804**

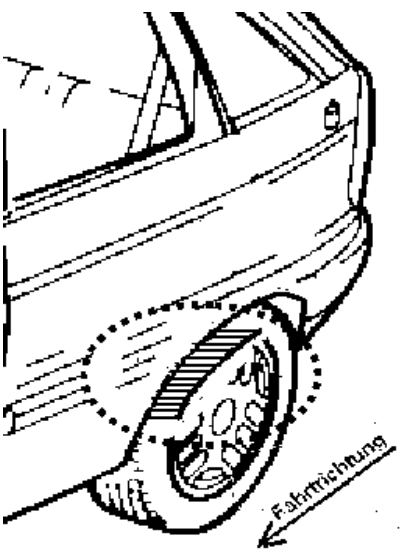
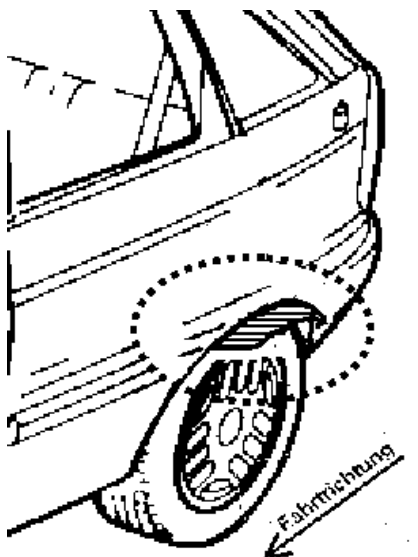
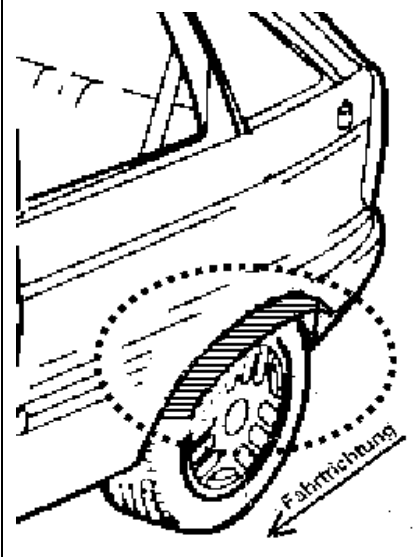
ANLAGE: Radabdeckung
Hersteller: ALCAR WHEELS GmbH

Radtyp: AAT9K
Stand: 04.11.2022

Hinweisblatt zu den im Gutachten genannten Radabdeckungsauflagen Nr. 241 – 248, 24C, 24D, 24J und 24M.

Die nachfolgenden Bilder stellen die Hilfsmittel zur Erfüllung der Radabdeckung dar, die in den Radabdeckungsauflagen beschrieben sind.

Vorderachse		
Bereich 30 Grad vor der Radmitte Zu Auflage 241 bzw. 245	Bereich 50 Grad hinter der Radmitte Zu Auflage 242 bzw. 246	Bereich 30 Grad vor und 50 Grad hinter der Radmitte Zu Auflage 241,242,245, 246,24C,24J
		

Hinterachse		
Bereich 30 Grad vor der Radmitte Zu Auflage 243 bzw. 247	Bereich 50 Grad hinter der Radmitte Zu Auflage 244 bzw. 248	Bereich 30 Grad vor und 50 Grad hinter der Radmitte Zu Auflage 243,244,247,248,24D,24M
		

S22_53804*01

**Gutachten 366-0180-21-WIRD/N1
zur Erteilung eines Nachtrags zur ABE 53804**

ANLAGE: 1 VOLVO
Hersteller: ALCAR WHEELS GmbH

Radtyp: AAT9K
Stand: 04.11.2022



Fahrzeughersteller VOLVO, VOLVO CAR CORPORATION

Raddaten:

Radgröße nach Norm : 8 J X 19 H2 Einpreßtiefe (mm) : 45
Lochkreis (mm)/Lochzahl : 108/5 Zentrierart : Mittenzentrierung

Technische Daten, Kurzfassung

Ausführung	Ausführungsbezeichnung		Mittelloch in mm	Zentrierwerkstoff	zul. Radlast in kg	zul. Abrollumf. in mm	gültig ab Fertigdatum
	Kennzeichnung Rad	Kennzeichnung Zentrierring					
AAT9KHBA45ED63 4	PCD108 ET45	ohne	63,4		760	2327	11/21
AAT9KHBA45ED63 4	PCD108 ET45	ohne	63,4		765	2297	11/21
AAT9KHBA45ED63 4	PCD108 ET45	ohne	63,4		780	2260	11/21
AAT9KHGP45ED63 4	PCD108 ET45	ohne	63,4		780	2260	11/21

Im Fahrzeug vorgeschriebene Fahrzeugsysteme, z. B. Reifendruckkontrollsysteme, müssen nach Anbau der Sonderräder funktionsfähig bleiben.

Der Fahrzeughalter muss auf die Kontrolle des Anzugsmoments der Befestigungsmittel nach einer Wegstrecke von 50km hingewiesen werden.

Verwendungsbereich/Fz-Hersteller : VOLVO, VOLVO CAR CORPORATION

**Die Radausführung ist teilweise nur an der Vorderachse zu montieren.
In diesem Fall ist sie zu kombinieren mit:**

Radtyp: **AAT9M** KBA: **54321** Lochkreis: **5x108** ET: **40**

Zu beachten sind im Besonderen bei den Reifen die Kombinationsauflagen KA0P

Befestigungsteile : Kegelbund-muttern M12x1,5, Kegelw. 60 Grad,
für Typ : M-2D; M

Zubehör : AEZ Artikel-Nr. ZJC2

Befestigungsteile : Kegelbundschauben M14x1,5, Schaftl. 32 mm, Kegelw. 60 Grad,
für Typ : D-N2D; D; A; B; L; D-2D; B-2D; F; A-2D

Zubehör : OE-Schraube

Befestigungsteile : Kegelbundschauben M14x1,5, Schaftl. 34 mm, Kegelw. 60 Grad,
für Typ : V; X

Zubehör : OE-Schraube



**Gutachten 366-0180-21-WIRD/N1
zur Erteilung eines Nachtrags zur ABE 53804**

ANLAGE: 1 VOLVO
Hersteller: ALCAR WHEELS GmbH

Radtyp: AAT9K
Stand: 04.11.2022



Befestigungsteile : Kegelbundschrauben M14x1,5, Schaftl. 34 mm, Kegelw. 60 Grad,
für Typ : Z; (Kegelbund lose)

Zubehör : OE-Schraube

Befestigungsteile : Kegelbundschrauben M14x1,5, Schaftl. 34 mm, Kegelw. 60 Grad, für
Typ : U; P; Z; X

Zubehör : OE-Schraube

Anzugsmoment der Befestigungsteile : 90 Nm für Typ : M; M-2D
110 Nm für Typ : M
130 Nm für Typ : M
130 Nm (nur V40) für Typ : M
140 Nm für Typ : A; A-2D; B; B-2D; D; D-N2D; D-2D; F; L; P; U; V; X;
Z

Verkaufsbezeichnung: **C30**

Fahrzeugtyp	Betriebserlaubnis	kW	Reifen	Auflagen zu Reifen	Auflagen
M-2D	e1*2001/116*0427*..	73 - 132	225/35R19 88W	11A; 22I; 24J; 24M	VOLVO C30 (Coupe); Frontantrieb; 10B; 11B; 11G; 11H; 12A; 51A; 71C; 71K; 721; 725; 73C; 74A; 77E
		73 - 169	225/35R19 88Y	11A; 22I; 24J; 24M	

Verkaufsbezeichnung: **Polestar 2**

Fahrzeugtyp	Betriebserlaubnis	kW	Reifen	Auflagen zu Reifen	Auflagen
V	e9*2007/46*6834*..	160	245/45R19 98	CF1; 57E; KA0P	10B; 11B; 11G; 11H; 12A; 51A; 71C; 71K; 721; 725; 73C; 74D; 74H; 76A; 77E
			255/45R19 100	CF3; 11A; 245; 57E; KA0P	

Verkaufsbezeichnung: **S/V90,V90 C.Country, S/V90 T8 Twin E.,S90 Exc,Polestar1**

Fahrzeugtyp	Betriebserlaubnis	kW	Reifen	Auflagen zu Reifen	Auflagen
P	e4*2007/46*1067*..	120 -240	225/55R19 99		V90 Cross Country; Allradantrieb; 10B; 11B; 11G; 11H; 12A; 51A; 71C; 71K; 721; 725; 73C; 74D; 77E
			235/50R19 99		
			245/45R19 98		
			255/45R19 100		
P	e4*2007/46*1067*..	110 -240	225/45R19 96		nicht Cross Country; Kombi; Limousine; Allradantrieb; Frontantrieb; 10B; 11B; 11G; 11H; 12A; 51A; 71C; 71K; 721; 725; 73C; 74D; 77E
			235/40R19 96		
			235/45R19 95	5HR	
			245/40R19 98		
			245/45R19 98		



**Gutachten 366-0180-21-WIRD/N1
zur Erteilung eines Nachtrags zur ABE 53804**

ANLAGE: 1 VOLVO
Hersteller: ALCAR WHEELS GmbH

Radtyp: AAT9K
Stand: 04.11.2022



Verkaufsbezeichnung: **S60, V60, V60 Cross Country**

Fahrzeugtyp	Betriebserlaubnis	kW	Reifen	Auflagen zu Reifen	Auflagen
Z	e4*2007/46*1315*..	110 -228	235/35R19 91	5GG	V60; nicht Polizei; 10B; 11B; 11G; 11H; 12A; 51A; 71C; 71K; 721; 725; 73C; 74D; 77E; 863
		110 -240	235/40R19 92	5GM	
Z	e4*2007/46*1315*..	120 -240	235/40R19 96		nur Limousine Allradantrieb; nur Limousine Frontantrieb; 10B; 11B; 11G; 11H; 12A; 51A; 71C; 71K; 721; 725; 73C; 74D; 77E; 83A
			245/35R19 93	11A; 26P	
			245/40R19 94	11A; 26P	
Z	e4*2007/46*1315*..	110 -186	225/45R19 96	11A; 26N	V60 CROSS COUNTRY; nicht Polizei; 10B; 11B; 11G; 11H; 12A; 51A; 71C; 71K; 721; 725; 73C; 74D; 77E
			235/45R19 95	11A; 245; 26N	
			245/40R19 94	11A; 24J; 248; 26J	
			245/45R19 98	11A; 24J; 248; 26J	

Verkaufsbezeichnung: **VOLVO S40, V50, C70, C30,V40**

Fahrzeugtyp	Betriebserlaubnis	kW	Reifen	Auflagen zu Reifen	Auflagen
M	e4*2001/116*0076*..	73 -125	225/35R19 88W	11A; 22I; 24J; 24M	VOLVO S40, V50; Kombi; Limousine; Frontantrieb; 10B; 11B; 11G; 11H; 12A; 51A; 71C; 71K; 721; 725; 73C; 74A; 77E; 4AE; 4DK
		73 -169	225/35R19 88Y	11A; 22I; 24J; 24M	
M	e4*2001/116*0076*..	100 -125	225/35R19 88W	5FE	VOLVO C70 (Cabrio); Frontantrieb; 10B; 11B; 11G; 11H; 12A; 51A; 71C; 71K; 721; 725; 73C; 74A; 77E; 4AE; 4DK
		100 -169	225/35R19 88Y	5FE	
M	e4*2001/116*0076*..	84 -132 84 -157 84 -187	225/35R19 88		VOLVO V40 CrossCountry; Allradantrieb; Frontantrieb; 10B; 11B; 11G; 11H; 12A; 51A; 71C; 71K; 721; 725; 73C; 74A; 765; 77E; 4AE; 4DK
			225/35R19 88W		
			225/40R19 89		
			225/40R19 89W		
			235/35R19 91	11A; 245	
235/40R19 92	11A; 245				
M	e4*2001/116*0076*..	73 -132	225/35R19 88W	11A; 22I; 24J; 24M	VOLVO C30 (Coupe); Frontantrieb; 10B; 11B; 11G; 11H; 12A; 51A; 71C; 71K; 721; 725; 73C; 74A; 77E; 4AE; 4DK
		73 -169	225/35R19 88Y	11A; 22I; 24J; 24M	

**Gutachten 366-0180-21-WIRD/N1
zur Erteilung eines Nachtrags zur ABE 53804**

ANLAGE: 1 VOLVO
Hersteller: ALCAR WHEELS GmbH

Radtyp: AAT9K
Stand: 04.11.2022



Seite: 4 von 15

Verkaufsbezeichnung: **VOLVO S40, V50, C70, C30, V40**

Fahrzeugtyp	Betriebserlaubnis	kW	Reifen	Auflagen zu Reifen	Auflagen
M	e4*2001/116*0076*..	84 - 132	215/35R19 85W	5EG	VOLVO V40; Frontantrieb; 10B; 11B; 11G; 11H; 12A; 51A; 71C; 71K; 721; 725; 73C; 74A; 77E; 4AE; 4DK
			225/30R19 84W	5EA	
		84 - 157	225/35R19 88W		
			235/35R19 87W	5ET	
84 - 187	235/35R19 91				

Verkaufsbezeichnung: **VOLVO S60, V60, S60 Cross Country, V60 Cross Country**

Fahrzeugtyp	Betriebserlaubnis	kW	Reifen	Auflagen zu Reifen	Auflagen
F	e9*2007/46*0023*..	110 - 187	225/45R19 92		S60 Cross Country; V60 Cross Country; Allradantrieb; Frontantrieb; 10B; 11B; 11G; 11H; 12A; 51A; 71C; 71K; 721; 725; 73C; 74D; 77E; 4AE; 4DK
			235/40R19 92		
			235/45R19 95		
			245/40R19 94	11A; 27I	
F	e9*2007/46*0023*..	84 - 177	235/35R19 91Y	11A; 21P; 22I; 5GG	nicht S60 Cross Country; nicht V60 Cross Country; Kombi; Stufenheck; Allradantrieb; Frontantrieb; 10B; 11B; 11G; 11H; 12A; 51A; 573; 71C; 71K; 721; 725; 73C; 74D; 77E; 4AE; 4DK
		84 - 224	245/35R19 93Y	11A; 21B; 22B; 260	

Verkaufsbezeichnung: **VOLVO S80**

Fahrzeugtyp	Betriebserlaubnis	kW	Reifen	Auflagen zu Reifen	Auflagen
A	e9*2001/116*0057*..	80 - 175	245/35R19 93W	11A; 22I	Allradantrieb;
A-2D	e1*2001/116*0504*..	80 - 232	245/35R19 93Y	11A; 22I; 5HA	Frontantrieb; 10B; 11B; 11G; 11H; 12A; 51A; 71C; 71K; 721; 725; 73C; 74D; 77E; 4AE; 4WE

Verkaufsbezeichnung: **V70, XC70**

Fahrzeugtyp	Betriebserlaubnis	kW	Reifen	Auflagen zu Reifen	Auflagen
B	e9*2001/116*0065*..	120 - 210	245/40R19 94		VOLVO XC70; Allradantrieb; 10B; 11B; 11G; 11H; 12A; 51A; 71C; 71K; 721; 725; 73C; 74D; 77E; 4AE; 4DK
B-2D	e1*2001/116*0505*..	120 - 224	235/45R19 95		
			245/40R19 98		
			245/45R19 98		

**Gutachten 366-0180-21-WIRD/N1
zur Erteilung eines Nachtrags zur ABE 53804**



ANLAGE: 1 VOLVO
Hersteller: ALCAR WHEELS GmbH

Radtyp: AAT9K
Stand: 04.11.2022

Verkaufsbezeichnung: **V70, XC70**

Fahrzeugtyp	Betriebserlaubnis	kW	Reifen	Auflagen zu Reifen	Auflagen
B	e9*2001/116*0065*..	80 - 120	245/35R19 93	11A; 22B	VOLVO V70; Frontantrieb; 10B; 11B; 11G; 11H; 12A; 51A; 71C; 71K; 721; 725; 73C; 74D; 77E; 4AE; 4DK
B-2D	e1*2001/116*0505*..	80 - 175	245/35R19 93W	11A; 22B	

Verkaufsbezeichnung: **XC40, C40**

Fahrzeugtyp	Betriebserlaubnis	kW	Reifen	Auflagen zu Reifen	Auflagen
X	e9*2007/46*3146*..	95 - 184	225/55R19 99		XC40; nicht Elektro; inkl. Hybrid; 10B; 11B; 11G; 11H; 12A; 51A; 71C; 71K; 721; 725; 73C; 74D; 77E
			235/50R19 99	11A; 26P	
			245/45R19 98		
			245/50R19 101	11A; 24J; 248; 26P	
			255/45R19 100	11A; 26P	
			255/50R19 103	11A; 24J; 248; 26B; 27I	
X	e9*2007/46*3146*..	80 - 160	235/50R19 99	CEA; GDD; 57E; KA0P	XC40; C40; Allradantrieb; Frontantrieb; Elektro; 10B; 11B; 11G; 11H; 12A; 51A; 71C; 71K; 721; 725; 73C; 74D; 74H; 76A; 77E; 97G
			245/45R19 102	CEB; YCO; 57E; KA0P	

Verkaufsbezeichnung: **XC60**

Fahrzeugtyp	Betriebserlaubnis	kW	Reifen	Auflagen zu Reifen	Auflagen
D	e9*2001/116*0068*..	100 - 224	235/55R19 101	11A; 24J; 248	Allradantrieb; Frontantrieb; 10B; 11B; 11G; 11H; 12A; 51A; 71C; 71K; 721; 725; 73C; 74D; 77E; 4AE; 4DK
D-N2D	e1*2007/46*0339*..		255/50R19 103	11A; 22I; 24J; 248	
D-2D	e1*2001/116*0507*..				

Verkaufsbezeichnung: **XC60, XC60 T8 Twin Engine, XC60 Hybrid**

Fahrzeugtyp	Betriebserlaubnis	kW	Reifen	Auflagen zu Reifen	Auflagen
U	e4*2007/46*1220*..	223 - 235	235/50R19 99		XC60 T8 Twin Engine; Hybrid; Niveauregulierung; Luftfederung; 10B; 11B; 11G; 11H; 12A; 51A; 71C; 71K; 721; 725; 73C; 74D; 765; 77E
			235/55R19 101		
			245/50R19 101	11A; 245	
			245/55R19 103	11A; 245	

**Gutachten 366-0180-21-WIRD/N1
zur Erteilung eines Nachtrags zur ABE 53804**

ANLAGE: 1 VOLVO
Hersteller: ALCAR WHEELS GmbH

Radtyp: AAT9K
Stand: 04.11.2022



Verkaufsbezeichnung: **XC60, XC60 T8 Twin Engine, XC60 Hybrid**

Fahrzeugtyp	Betriebserlaubnis	kW	Reifen	Auflagen zu Reifen	Auflagen
U	e4*2007/46*1220*..	110 -240	235/50R19 99		XC60; Nicht 223kW- 235kW T8 Twin Engine/Hybrid; Niveauregulierung; Luftfederung; 10B; 11B; 11G; 11H; 12A; 51A; 71C; 71K; 721; 725; 73C; 74D; 765; 77E
			235/55R19 101		
			245/50R19 101	11A; 245	
			245/55R19 103	11A; 245	
U	e4*2007/46*1220*..	140 -235	235/50R19 99	11A; 24J	nicht Hybrid; Lenkeinschlagbegrenzu ng; nicht Luftfederung; 10B; 11B; 11G; 11H; 12A; 51A; 71C; 71K; 721; 725; 73C; 74D; 765; 77E
			235/55R19 101	11A; 24J	
			245/50R19 101	11A; 24J	
			245/55R19 103	11A; 24J	

Verkaufsbezeichnung: **XC90, XC90 T8 Twin Engine, XC90 Excellence, XC90 Exc. L**

Fahrzeugtyp	Betriebserlaubnis	kW	Reifen	Auflagen zu Reifen	Auflagen
L	e4*2007/46*0929*..	140 -240	235/55R19 101		nicht 223-235kW Twin Engine; Allradantrieb; Frontantrieb; 10B; 11B; 11G; 11H; 12A; 51A; 7MP; 71C; 71K; 721; 725; 73C; 74D; 75I; 77E
			245/50R19 101		
			245/55R19 103		

Auflagen

- 10B) Die mindestens erforderlichen Geschwindigkeitsbereiche der zu verwendenden Reifen sind, mit Ausnahme der Reifen mit M+S-Profil, den Fahrzeugpapieren zu entnehmen. Die für M+S Reifen zulässige Höchstgeschwindigkeit ist im Blickfeld des Fahrzeugführer sinnfällig anzugeben und im Betrieb nicht zu überschreiten. Die zulässige Achslast des Fahrzeuges darf nicht größer sein als das Zweifache der auf Seite 1 dieser Anlage angegebenen Radlast unter Berücksichtigung des angegebenen Abrollumfanges. Der beim Reifen angeführte Lastindex beschreibt die mindesterforderliche Tragfähigkeit, es sind Reifen mit höherem Lastindex zulässig, die max. Achslast ist mit diesem Lastindex zu vergleichen wodurch eventuell vorhandene Achslastaufgaben entfallen können.
- 11A) Der vorschriftsmäßige Zustand des Fahrzeuges ist durch einen amtlich anerkannten Sachverständigen oder Prüfer für den Kraftfahrzeugverkehr oder einen Prüferingenieur einer Überwachungsorganisation oder einen Angestellten nach Abschnitt 4 der Anlage VIIIb zur StVZO unter Angabe von FAHRZEUGHERSTELLER, FAHRZEUGTYP und FAHRZEUGIDENTIFIZIERUNGSNUMMER auf einem Nachweis entsprechend dem im Beispielkatalog zum §19 StVZO veröffentlichten Muster bescheinigen zu lassen.
- 11B) Wird eine in diesem Gutachten aufgeführte Reifengröße verwendet, die nicht bereits in der Fahrzeuggenehmigung für diesen Fahrzeug-Typ/ -Variante/ -Version bzw. Fahrzeugausführung genannt ist, so sind die Angaben über die Reifengrößen in den Fahrzeugpapieren bei der nächsten Befassung mit den Fahrzeugpapieren durch die Zulassungsstelle unter Vorlage der Allgemeinen Betriebserlaubnis bzw. der Abnahmebestätigung nach §19 Abs. 3 der StVZO berichtigen zu lassen. Diese Berichtigung ist



§22 53804*01

**Gutachten 366-0180-21-WIRD/N1
zur Erteilung eines Nachtrags zur ABE 53804**

ANLAGE: 1 VOLVO
Hersteller: ALCAR WHEELS GmbH

Radtyp: AAT9K
Stand: 04.11.2022



Seite: 7 von 15

- dann nicht erforderlich, wenn die ABE des Sonderrades eine Freistellung von der Pflicht zur Berichtigung der Fahrzeugpapiere enthält.
- 11G) Die Brems-, Lenkungsaggregate und das Fahrwerk mit Ausnahme von Sonder-Fahrwerksfedern müssen, sofern diese durch keine weiteren Auflagen berührt werden, dem Serienstand entsprechen. Für die Sonder-Fahrwerksfedern muß eine Allgemeine Betriebserlaubnis oder ein Teilegutachten vorliegen; gegen die Verwendung der Rad/Reifenkombination dürfen keine technischen Bedenken bestehen. Wird gleichzeitig mit dem Anbau der Sonderräder eine Fahrwerksänderung vorgenommen, so ist diese und ihre Auswirkung auf den Anbau der Sonderräder gesondert zu beurteilen.
- 11H) Wird das serienmäßige Ersatzrad verwendet, soll mit mäßiger Geschwindigkeit und nicht länger als erforderlich gefahren werden. Hierbei müssen die serienmäßigen Befestigungsteile verwendet werden. Bei Fahrzeugausführungen mit Allradantrieb ist bei Verwendung des Ersatzrades darauf zu achten, daß nur Reifen mit gleich großem Abrollumfang zulässig sind.
- 12A) Die Verwendung von Schneeketten ist nicht möglich, es sei denn, dass für den hier aufgeführten Fahrzeugtyp eine weitere Umrüstmöglichkeit im Gutachten aufgeführt ist. Für diese Umrüstung mit der Einschränkung in Spalte Auflagen "Auflagen zu Reifen" sind die dort aufgeführten Auflagen und Hinweise zu beachten.
- 21B) Durch Anlegen der vorderen Radhausausschnittkanten und Kunststoffinnenkotflügel über die gesamte Radhausausschnittkantenlänge ist die Freigängigkeit der Rad/Reifen-Kombination herzustellen.
- 21P) Durch Anlegen bzw. Bearbeiten der vorderen Radhausausschnittkanten und Kunststoffinnenkotflügel über die gesamte Radhausausschnittkantenlänge ist die Freigängigkeit der Rad/Reifen-Kombination unter Berücksichtigung der maximal zulässigen Betriebsbreite nach ETRTO bzw. WdK (1,04 fache Nennbreite des Reifens) herzustellen.
- 22B) Durch Anlegen bzw. Bearbeiten der hinteren Radhausausschnittkanten und Kunststoffinnenkotflügel über die gesamte Radhausausschnittkantenlänge ist die Freigängigkeit der Rad/Reifen-Kombination herzustellen.
- 22I) Durch Anlegen bzw. Bearbeiten der hinteren Radhausausschnittkanten und Kunststoffinnenkotflügel über die gesamte Radhausausschnittkantenlänge ist die Freigängigkeit der Rad/Reifen-Kombination unter Berücksichtigung der maximal zulässigen Betriebsbreite nach ETRTO bzw. WdK (1,04 fache Nennbreite des Reifens) herzustellen.
- 245) Die Radabdeckung an Achse 1 ist durch Ausstellen der Frontschürze und des Kotflügels oder durch Anbau von dauerhaft befestigten Karosserieteilen im Bereich 30 Grad vor der Radmitte herzustellen. Je nach Rüstzustand des Fahrzeuges (z. B. Fahrzeugtieferlegung, Radabdeckungsverbreiterung, usw.) kann es möglich sein, dass die Radabdeckung ausreichend ist. Die gesamte Breite der Rad/Reifenkombination muss, unter Beachtung des maximal möglichen Betriebsmaßes des Reifens (1,04 fache der Nennbreite des Reifens), im oben genannten Bereich abgedeckt sein.
- 248) Die Radabdeckung an Achse 2 ist durch Ausstellen der Heckschürze und des Kotflügels oder durch Anbau von dauerhaft befestigten Karosserieteilen im Bereich 50 Grad hinter der Radmitte herzustellen. Je nach Rüstzustand des Fahrzeuges (z. B. Fahrzeugtieferlegung, Radabdeckungsverbreiterung, usw.) kann es möglich sein, dass die Radabdeckung ausreichend ist. Die gesamte Breite der Rad/Reifenkombination muss, unter Beachtung des maximal möglichen Betriebsmaßes des Reifens (1,04 fache der Nennbreite des Reifens), im oben genannten Bereich abgedeckt sein.
- 24J) Die Radabdeckung an Achse 1 ist durch Ausstellen der Frontschürze und des Kotflügels oder durch Anbau von dauerhaft befestigten Karosserieteilen im Bereich 30 Grad vor der Radmitte und 50 Grad hinter der Radmitte herzustellen. Je nach Rüstzustand des Fahrzeuges (z. B. Fahrzeugtieferlegung, Radabdeckungsverbreiterung, usw.) kann es möglich sein, dass die Radabdeckung ausreichend ist. Die gesamte Breite der Rad/Reifenkombination muss, unter Beachtung des maximal möglichen Betriebsmaßes des Reifens (1,04 fache der Nennbreite des Reifens), im oben genannten Bereich abgedeckt sein.

**Gutachten 366-0180-21-WIRD/N1
zur Erteilung eines Nachtrags zur ABE 53804**

ANLAGE: 1 VOLVO
Hersteller: ALCAR WHEELS GmbH

Radtyp: AAT9K
Stand: 04.11.2022



Seite: 8 von 15

- 24M) Die Radabdeckung an Achse 2 ist durch Ausstellen der Heckschürze und des Kotflügels oder durch Anbau von dauerhaft befestigten Karosserieteilen im Bereich 30 Grad vor der Radmitte und 50 Grad hinter der Radmitte herzustellen. Je nach Rüstzustand des Fahrzeuges (z. B. Fahrzeugtieferlegung, Radabdeckungsverbreiterung, usw.) kann es möglich sein, dass die Radabdeckung ausreichend ist. Die gesamte Breite der Rad/Reifenkombination muss, unter Beachtung des maximal möglichen Betriebsmaßes des Reifens (1,04 fache der Nennbreite des Reifens), im oben genannten Bereich abgedeckt sein.
- 260) Durch Aufweiten bzw. Ausstellen der vorderen Radhäuser im Bereich der Radaußenseite über die gesamte Radhausausschnittkantenlänge um 8 mm ist eine ausreichende Freigängigkeit der Rad/Reifen-Kombination unter Berücksichtigung der maximal zulässigen Betriebsbreite nach ETRTO bzw. WdK (1,04 fache Nennbreite des Reifens) herzustellen.
- 26B) Durch Anlegen der vorderen Radhausausschnittkanten und Kunststoffinnenkotflügel ist die Freigängigkeit der Rad/Reifen-Kombination herzustellen. Die genauen Maße / Bereiche sind dem beigefügten Anhang / Hinweisblatt "Nacharbeitsprofile Fahrzeug" am Ende dieser Anlage zu entnehmen.
- 26J) Durch Aufweiten bzw. Ausstellen der vorderen Radhäuser ist die Freigängigkeit der Rad/Reifen-Kombination herzustellen. Die genauen Maße / Bereiche sind dem beigefügten Anhang / Hinweisblatt "Nacharbeitsprofile Fahrzeug" am Ende dieser Anlage zu entnehmen.
- 26N) Durch Aufweiten bzw. Ausstellen der vorderen Radhäuser ist die Freigängigkeit der Rad/Reifen-Kombination unter Berücksichtigung der maximal zulässigen Betriebsbreite nach ETRTO bzw. WdK (1,04 fache Nennbreite des Reifens) herzustellen. Die genauen Maße / Bereiche sind dem beigefügten Anhang / Hinweisblatt "Nacharbeitsprofile Fahrzeug" am Ende dieser Anlage zu entnehmen.
- 26P) Durch Anlegen der vorderen Radhausausschnittkanten und Kunststoffinnenkotflügel ist die Freigängigkeit der Rad/Reifen-Kombination unter Berücksichtigung der maximal zulässigen Betriebsbreite nach ETRTO bzw. WdK (1,04 fache Nennbreite des Reifens) herzustellen. Die genauen Maße / Bereiche sind dem beigefügten Anhang / Hinweisblatt "Nacharbeitsprofile Fahrzeug" am Ende dieser Anlage zu entnehmen.
- 27I) Durch Anlegen der hinteren Radhausausschnittkanten und Kunststoffinnenkotflügel ist die Freigängigkeit der Rad/Reifen-Kombination unter Berücksichtigung der maximal zulässigen Betriebsbreite nach ETRTO bzw. WdK (1,04 fache Nennbreite des Reifens) herzustellen. Die genauen Maße / Bereiche sind dem beigefügten Anhang / Hinweisblatt "Nacharbeitsprofile Fahrzeug" am Ende dieser Anlage zu entnehmen.
- 4AE) Die Verwendung des vom Fahrzeughersteller verbauten Reifendruck Kontrollsystems mit Sensoren Art. Nr.: 31302096 (nur wenn auch original verbaut) ist zulässig. Das System muss gemäß den Herstellerangaben kalibriert werden. Alternativ kann ein geeignetes Nachrüst-Kontrollsystem verwendet werden.
- 4DK) Die Verwendung des vom Fahrzeughersteller verbauten Reifendruck Kontrollsystems mit Sensoren Art. Nr.: 31341893 (nur wenn auch original verbaut) ist zulässig. Das System muss gemäß den Herstellerangaben kalibriert werden. Alternativ kann ein geeignetes Nachrüstkontrollsystem verwendet werden.
- 4WE) Die Verwendung des vom Fahrzeughersteller verbauten Reifendruck Kontrollsystems mit Sensoren Art. Nr.: 31341893 (nur e9*2001/116*0057*..) (nur wenn auch original verbaut) ist zulässig. Das System muss gemäß den Herstellerangaben kalibriert werden. Alternativ kann ein geeignetes Nachrüstkontrollsystem verwendet werden.
- 51A) Der vom Fahrzeughersteller (siehe Betriebsanleitung oder Reifenfülldruckhinweis am Fahrzeug) bzw. Reifenhersteller vorgeschriebene Reifenfülldruck ist zu beachten.
Die Verwendung von Reifen mit Notlaufeigenschaften ist laut Hersteller nur mit Reifenfülldrucküberwachungssystem zulässig.
- 573) Die Verwendung unterschiedlicher Reifengrößen an Vorder- und Hinterachse ist an Fahrzeugen mit Allradantrieb nur zulässig, wenn deren Abrollumfänge gleich sind.
Es ist eine Bestätigung des Reifenherstellers über die tatsächlichen Abrollumfänge erforderlich, es wird

Gutachten 366-0180-21-WIRD/N1 zur Erteilung eines Nachtrags zur ABE 53804

ANLAGE: 1 VOLVO
Hersteller: ALCAR WHEELS GmbH

Radtyp: AAT9K
Stand: 04.11.2022



Seite: 9 von 15

- empfohlen den Nachweis der Eignung bei den Fahrzeugpapieren mitzuführen.
Alle an ein und derselben Achse montierten Reifen müssen vom gleichen Reifentyp sein.
- 57E) Die Verwendung der angegebenen Reifengröße ist auf dieser Radgröße nur an der Vorderachse zulässig. Sie kann jedoch im Einzelfall auf einer anderen Radgröße an der Hinterachse kombiniert werden. Die erforderlichen Auflagen und Hinweise sind achsweise zu beachten. Alle an ein und derselben Achse montierten Reifen müssen vom gleichen Reifentyp sein.
- 5EA) Die Verwendung dieser Reifengröße ist nur zulässig an Fahrzeugausführungen bis zu einer zulässigen Achslast von 1000kg.
- 5EG) Die Verwendung dieser Reifengröße ist nur zulässig an Fahrzeugausführungen bis zu einer zulässigen Achslast von 1030kg.
- 5ET) Die Verwendung dieser Reifengröße ist nur zulässig an Fahrzeugausführungen bis zu einer zulässigen Achslast von 1090kg.
- 5FE) Die Verwendung dieser Reifengröße ist nur zulässig an Fahrzeugausführungen bis zu einer zulässigen Achslast von 1120kg.
- 5GG) Die Verwendung dieser Reifengröße ist nur zulässig an Fahrzeugausführungen bis zu einer zulässigen Achslast von 1230kg.
- 5GM) Die Verwendung dieser Reifengröße ist nur zulässig an Fahrzeugausführungen bis zu einer zulässigen Achslast von 1260kg.
- 5HA) Die Verwendung dieser Reifengröße ist nur zulässig an Fahrzeugausführungen bis zu einer zulässigen Achslast von 1300kg.
- 5HR) Die Verwendung dieser Reifengröße ist nur zulässig an Fahrzeugausführungen bis zu einer zulässigen Achslast von 1380kg.
- 71C) Zum Auswuchten der Sonderräder dürfen an der Felgennenseite nur Klebegewichte angebracht werden.
- 71K) Zum Auswuchten der Sonderräder dürfen an der Felgenaußenseite nur Klebegewichte unterhalb des Tiefbetts angebracht werden.
- 721) Es ist nur die Verwendung von Gummiventilen oder Metallschraubventilen mit Überwurfmutter von außen, die weitgehend den Normen (DIN, E.T.R.T.O. bzw. Tire and Rim) entsprechen und die für einen Ventilloch-Nenn Durchmesser von 11,3 mm geeignet sind, zulässig.
Das Ventil darf nicht über den Felgenrand hinausragen. Es sind die Montagehinweise des Ventilherstellers zu beachten.
- 725) Bei Fahrzeugen mit einer bauartbedingten Höchstgeschwindigkeit über 210 km/h sind nur Metallschraubventile zulässig. Es sind die Montagehinweise des Ventilherstellers zu beachten.
- 73C) Es ist nur die Verwendung von schlauchlosen Reifen zulässig.
- 74A) Es dürfen nur die vom Radhersteller mitzuliefernden Radbefestigungsteile verwendet werden, dabei ist die Gewindegröße der serienmäßigen Befestigungsteile zu beachten. Bei Verwendung von Radschrauben, ist die, in der Anlage zum Gutachten, dem Fahrzeug zugeordnete Schaftlänge zu beachten.
- 74D) Es dürfen nur die serienmäßigen Radbefestigungsteile vom Fahrzeughersteller verwendet werden.
- 74H) Vor Montage der Räder sind eventuell vorhandene Zentrierstifte, Befestigungsschrauben oder Sicherungsringe an den Anschlussflanschen des Fahrzeugs zu entfernen.
- 75I) Die zulässige Achslast des Fahrzeugs darf nicht größer sein als das Zweifache der auf Seite 1 dieser Anlage angegebenen Radlast unter Berücksichtigung des angegebenen Abrollumfangs, gegebenenfalls ist die erhöhte Achslast im Anhängerbetrieb anzupassen oder zu streichen.

**Gutachten 366-0180-21-WIRD/N1
zur Erteilung eines Nachtrags zur ABE 53804**

ANLAGE: 1 VOLVO
Hersteller: ALCAR WHEELS GmbH

Radtyp: AAT9K
Stand: 04.11.2022



- 765) Die Verwendung dieser Radgröße ist nicht zulässig an Fahrzeugausführungen, die serienmäßig laut COC-Papier (EG-Übereinstimmungserklärung) als kleinste Radgröße mit 20-Zoll-Rädern ausgerüstet sind.
- 76A) Die Verwendung dieser Sonderräder ist nur an der Vorderachse zulässig. Dabei ist der Gliederungspunkt "0. Hinweise" zu beachten.
- 77E) Das indirekte Reifendruckkontrollsystem ist zu kalibrieren. Es ist dafür den Ausführungen der Bedienungsanleitung Folge zu leisten.
- 7MP) Die Verwendung des vom Fahrzeughersteller verbauten Reifendruck Kontrollsystems mit Sensoren Art. Nr.: 31362304 (nur wenn auch original verbaut) ist zulässig. Das System muss gemäß den Herstellerangaben kalibriert werden. Alternativ kann ein geeignetes Nachrüstkontrollsystem verwendet werden.
- 83A) Die Verwendung der Räder ist an Fahrzeugausführungen mit Bremsscheibendurchmesser 370mm an der Vorderachse nicht zulässig.
- 863) Die Verwendung der Sonderräder ist an Fahrzeugausführungen mit Bremsanlagen des Herstellers "Brembo" an der Vorderachse nicht zulässig.
- 97G) Die Verwendung von Sonderrädern mit unterschiedlichen Maulweiten ist zulässig. Die Maulweite des Sonderrades an der Vorderachse muß mindestens 1 Zoll kleiner sein als die des Sonderrades der Hinterachse.

CEA) Folgende Rad/Reifen-Kombination ist zulässig:

	Reifengröße:
Vorderachse:	235/50R19
Hinterachse:	285/40R19

Ist eine der beiden Reifengrößen im Gutachten nicht aufgeführt, so ist die nicht aufgeführte Reifengröße nur auf einer anderen Felgenreöße zulässig.

Die erforderlichen Auflagen und Hinweise sind achsweise zu beachten.

An Fahrzeugausführungen mit automatischem Blockierverhinderer (ABV) bzw. Antriebsschlupfregelung (ASR) dürfen nur Reifen verwendet werden, deren Differenz im Abrollumfang sich innerhalb der Abweichung der Serienbereifung befindet. Es ist eine Bestätigung des Reifenherstellers über die tatsächlichen Abrollumfänge erforderlich; es wird empfohlen den Nachweis der Eignung bei den Fahrzeugpapieren mitzuführen.

Alle an ein und derselben Achse montierten Reifen müssen vom gleichen Reifentyp sein.

CEB) Folgende Rad/Reifen-Kombination ist zulässig:

	Reifengröße:
Vorderachse:	245/45R19
Hinterachse:	265/40R19

Ist eine der beiden Reifengrößen im Gutachten nicht aufgeführt, so ist die nicht aufgeführte Reifengröße nur auf einer anderen Felgenreöße zulässig.

Die erforderlichen Auflagen und Hinweise sind achsweise zu beachten.

Es ist eine Bestätigung des Reifenherstellers über die tatsächlichen Abrollumfänge erforderlich; es wird empfohlen den Nachweis der Eignung bei den Fahrzeugpapieren mitzuführen.

Alle an ein und derselben Achse montierten Reifen müssen vom gleichen Reifentyp sein.

CF1) Folgende Rad/Reifen-Kombination ist zulässig:

	Reifengröße:
Vorderachse:	245/45R19
Hinterachse:	245/45R19

Die erforderlichen Auflagen und Hinweise sind achsweise zu beachten.

Alle an ein und derselben Achse montierten Reifen müssen vom gleichen Reifentyp sein.

CF3) Folgende Rad/Reifen-Kombination ist zulässig:

Reifengröße:



**Gutachten 366-0180-21-WIRD/N1
zur Erteilung eines Nachtrags zur ABE 53804**

ANLAGE: 1 VOLVO

Hersteller: ALCAR WHEELS GmbH

Radtyp: AAT9K

Stand: 04.11.2022



Seite: 11 von 15

Vorderachse: 255/45R19

Hinterachse: 255/45R19

Die erforderlichen Auflagen und Hinweise sind achsweise zu beachten.

Alle an ein und derselben Achse montierten Reifen müssen vom gleichen Reifentyp sein.

GDD) Folgende Rad/Reifen-Kombination ist zulässig:

Reifengröße:

Vorderachse: 235/50R19

Hinterachse: 255/45R19

Es dürfen nur Reifen verwendet werden, deren Differenz im Abrollumfang sich innerhalb der Abweichung der Serienbereifung befindet. Es wird empfohlen eine Bestätigung des Reifenherstellers über die tatsächlichen Abrollumfänge bei den Fahrzeugpapieren mitzuführen.

Alle an ein und derselben Achse montierten Reifen müssen vom gleichen Reifentyp sein.

KA0P) Im Fall einer Kombination mit einem anderen Radtyp ist zulässig:

Hinterachse AAT9M KBA: 54321 Lochkreis 5x108 ET: 40

YCO) Folgende Rad/Reifen-Kombination ist zulässig:

Reifengröße:

Vorderachse: 245/45R19

Hinterachse: 305/35R19

Ist eine der beiden Reifengrößen im Gutachten nicht aufgeführt, so ist die nicht aufgeführte Reifengröße nur auf einer anderen Felgengröße zulässig.

Die erforderlichen Auflagen und Hinweise sind achsweise zu beachten.

An Fahrzeugausführungen mit automatischem Blockierverhinderer (ABV) bzw. Antriebsschlupfregelung (ASR) dürfen nur Reifen verwendet werden, deren Differenz im Abrollumfang sich innerhalb der Abweichung der Serienbereifung befindet. Es ist eine Bestätigung des Reifenherstellers über die tatsächlichen Abrollumfänge erforderlich; es wird empfohlen den Nachweis der Eignung bei den Fahrzeugpapieren mitzuführen.

Alle an ein und derselben Achse montierten Reifen müssen vom gleichen Reifentyp sein.

**Gutachten 366-0180-21-WIRD/N1
zur Erteilung eines Nachtrags zur ABE 53804**

ANLAGE: 1 VOLVO
Hersteller: ALCAR WHEELS GmbH

Radtyp: AAT9K
Stand: 04.11.2022



Nacharbeitsprofile Fahrzeug

Fahrzeug:

Hersteller: VOLVO
Fahrzeugtyp: X
Genehm.Nr.: e9*2007/46*3146*..
Handelsbez.: XC40, C40

Variante(n):

Nacharbeit Radhausausschnittkantenbereich:

Auflagen	Nacharbeit im Bereich		Achse
	von [mm]	bis [mm]	
27I	x = 200	y = 200	HA
26P	x = 150	y = 200	VA
26B	x = 200	y = 250	VA
27B	x = 250	y = 250	HA

Aufweiten Radhausausschnittkantenbereich:

Auflagen	Im Bereich		Aufweiten um [mm]	Achse
	von [mm]	bis [mm]		
26N	x = 200	y = 250	8	VA
26J	x = 200	y = 250	25	VA
27H	x = 250	y = 250	8	HA
27F	x = 250	y = 250	15	HA

S22 53804*01

**Gutachten 366-0180-21-WIRD/N1
zur Erteilung eines Nachtrags zur ABE 53804**

ANLAGE: 1 VOLVO
Hersteller: ALCAR WHEELS GmbH

Radtyp: AAT9K
Stand: 04.11.2022



Nacharbeitsprofile Fahrzeug

Fahrzeug:

Hersteller: VOLVO
Fahrzeugtyp: Z
Genehm.Nr.: e4*2007/46*1315*..
Handelsbez.: S60, V60, V60 Cross Country

Variante(n):

Nacharbeit Radhausausschnittkantenbereich:

Auflagen	Nacharbeit im Bereich		Achse
	von [mm]	bis [mm]	
26B	x = 335	y = 270	VA
27B	x = 330	y = 320	HA

Aufweiten Radhausausschnittkantenbereich:

Auflagen	Im Bereich		Aufweiten um [mm]	Achse
	von [mm]	bis [mm]		
26N	x = 335	y = 270	8	VA
26J	x = 335	y = 270	30	VA
27H	x = 330	y = 320	8	HA
27F	x = 330	y = 320	30	HA

S22 53804*01

**Gutachten 366-0180-21-WIRD/N1
zur Erteilung eines Nachtrags zur ABE 53804**

ANLAGE: 1 VOLVO
Hersteller: ALCAR WHEELS GmbH

Radtyp: AAT9K
Stand: 04.11.2022



Nacharbeitsprofile Fahrzeug

Fahrzeug:

Hersteller: VOLVO
Fahrzeugtyp: Z
Genehm.Nr.: e4*2007/46*1315*..
Handelsbez.: S60, V60, V60 Cross Country

Variante(n):

Nacharbeit Radhausausschnittkantenbereich:

Auflagen	Nacharbeit im Bereich		Achse
	von [mm]	bis [mm]	
26B	x = 295	y = 270	VA
26P	x = 245	y = 220	VA
27B	x = 260	y = 305	HA

Aufweiten Radhausausschnittkantenbereich:

Auflagen	Im Bereich		Aufweiten um [mm]	Achse
	von [mm]	bis [mm]		
26J	x = 295	y = 270	28	VA
26N	x = 295	y = 270	8	VA
27F	x = 260	y = 305	20	HA
27H	x = 260	y = 305	8	HA

S22 53804*01

**Gutachten 366-0180-21-WIRD/N1
zur Erteilung eines Nachtrags zur ABE 53804**

ANLAGE: 1 VOLVO
Hersteller: ALCAR WHEELS GmbH

Radtyp: AAT9K
Stand: 04.11.2022



Nacharbeitsprofile Fahrzeug

Fahrzeug:

Hersteller: VOLVO
Fahrzeugtyp: F
Genehm.Nr.: e9*2007/46*0023*..
Handelsbez.: VOLVO S60, V60, S60 Cross Country, V60 Cross Country

Variante(n):

Nacharbeit Radhausausschnittkantenbereich:

Auflagen	Nacharbeit im Bereich		Achse
	von [mm]	bis [mm]	
26B	x = 300	y = 300	VA
26P	x = 250	y = 250	VA
27B	x = 300	y = 300	HA
27I	x = 250	y = 250	HA

Aufweiten Radhausausschnittkantenbereich:

Auflagen	Im Bereich		Aufweiten um [mm]	Achse
	von [mm]	bis [mm]		
26J	x = 300	y = 300	25	VA
26N	x = 300	y = 300	8	VA
27H	x = 300	y = 300	8	HA

S22 53804*01

**Gutachten 366-0180-21-WIRD/N1
zur Erteilung eines Nachtrags zur ABE 53804**

ANLAGE: 2 LAND ROVER
Hersteller: ALCAR WHEELS GmbH

Radtyp: AAT9K
Stand: 04.11.2022



Fahrzeughersteller LAND ROVER (GB)

Raddaten:

Radgröße nach Norm : 8 J X 19 H2 Einpreßtiefe (mm) : 45
Lochkreis (mm)/Lochzahl : 108/5 Zentrierart : Mittenzentrierung

Technische Daten, Kurzfassung

Ausführung	Ausführungsbezeichnung		Mitteln- och in mm	Zentrier- ring- werkstoff	zul. Rad- last in kg	zul. Abroll- umf. in mm	gültig ab Fertig- datum
	Kennzeichnung Rad	Kennzeichnung Zentrierring					
AAT9KHBA45ED63 4	PCD108 ET45	ohne	63,4		760	2327	11/21
AAT9KHBA45ED63 4	PCD108 ET45	ohne	63,4		765	2297	11/21
AAT9KHBA45ED63 4	PCD108 ET45	ohne	63,4		780	2260	11/21
AAT9KHGP45ED63 4	PCD108 ET45	ohne	63,4		780	2260	11/21

Im Fahrzeug vorgeschriebene Fahrzeugsysteme, z. B. Reifendruckkontrollsysteme, müssen nach Anbau der Sonderräder funktionsfähig bleiben.

Der Fahrzeughalter muss auf die Kontrolle des Anzugsmoments der Befestigungsmittel nach einer Wegstrecke von 50km hingewiesen werden.

Verwendungsbereich/Fz-Hersteller : LAND ROVER (GB)

Befestigungsteile : Kegelbund-muttern M14x1,5, Kegelw. 60 Grad, für Typ : LF

Zubehör : AEZ Artikel-Nr. ZJL1

Befestigungsteile : Kegelbund-muttern M14x1,5, Kegelw. 60 Grad, für Typ : LV; LV-A

Zubehör : OE-Mutter ww. ZJL1

Anzugsmoment der Befestigungsteile : 133 Nm

Verkaufsbezeichnung: **FREELANDER 2**

Fahrzeugtyp	Betriebslaubnis	kW	Reifen	Auflagen zu Reifen	Auflagen
LF	e11*2001/116*0300*..	110 -177	235/55R19 101 255/50R19 103	11A; 24J 11A; 24J; 24M	Allradantrieb; Frontantrieb; 10B; 11B; 11G; 11H; 12A; 51A; 7BL; 7MZ; 71C; 71K; 721; 725; 73C; 74A; 76T; 4AZ



S22 53804*01

**Gutachten 366-0180-21-WIRD/N1
zur Erteilung eines Nachtrags zur ABE 53804**

ANLAGE: 2 LAND ROVER
Hersteller: ALCAR WHEELS GmbH

Radtyp: AAT9K
Stand: 04.11.2022



Verkaufsbezeichnung: **RANGE ROVER EVOQUE**

Fahrzeugtyp	Betriebserlaubnis	kW	Reifen	Auflagen zu Reifen	Auflagen
LV	e11*2007/46*0223*..	110 -213	235/50R19 99		Cabrio; Kombi; Coupe; 2-türig; 4-türig; Allradantrieb; Frontantrieb; 10B; 11B; 11G; 11H; 12A; 51A; 573; 7MF; 7MZ; 71C; 71K; 721; 725; 73C; 74C
			235/55R19	51G	
			245/45R19 98		
			255/45R19 100		

Verkaufsbezeichnung: **RANGE ROVER EVOQUE VAN**

Fahrzeugtyp	Betriebserlaubnis	kW	Reifen	Auflagen zu Reifen	Auflagen
LV-A	e3*2007/46*0221*..	110 -213	235/50R19 99		Cabrio; Kombi; Coupe; 2-türig; 4-türig; Allradantrieb; Frontantrieb; 10B; 11B; 11G; 11H; 12A; 51A; 573; 7MF; 7MZ; 71C; 71K; 721; 725; 73C; 74C
			235/55R19	51G	
			245/45R19 98		
			255/45R19 100		

Auflagen

- 10B) Die mindestens erforderlichen Geschwindigkeitsbereiche der zu verwendenden Reifen sind, mit Ausnahme der Reifen mit M+S-Profil, den Fahrzeugpapieren zu entnehmen. Die für M+S Reifen zulässige Höchstgeschwindigkeit ist im Blickfeld des Fahrzeugführer sinnfällig anzugeben und im Betrieb nicht zu überschreiten. Die zulässige Achslast des Fahrzeuges darf nicht größer sein als das Zweifache der auf Seite 1 dieser Anlage angegebenen Radlast unter Berücksichtigung des angegebenen Abrollumfanges. Der beim Reifen angeführte Lastindex beschreibt die mindesterforderliche Tragfähigkeit, es sind Reifen mit höherem Lastindex zulässig, die max. Achslast ist mit diesem Lastindex zu vergleichen wodurch eventuell vorhandene Achslastaufgaben entfallen können.
- 11A) Der vorschriftsmäßige Zustand des Fahrzeuges ist durch einen amtlich anerkannten Sachverständigen oder Prüfer für den Kraftfahrzeugverkehr oder einen Prüflingenieur einer Überwachungsorganisation oder einen Angestellten nach Abschnitt 4 der Anlage VIIIb zur StVZO unter Angabe von FAHRZEUGHERSTELLER, FAHRZEUGTYP und FAHRZEUGIDENTIFIZIERUNGNUMMER auf einem Nachweis entsprechend dem im Beispielkatalog zum §19 StVZO veröffentlichten Muster bescheinigen zu lassen.
- 11B) Wird eine in diesem Gutachten aufgeführte Reifengröße verwendet, die nicht bereits in der Fahrzeuggenehmigung für diesen Fahrzeug-Typ/ -Variante/ -Version bzw. Fahrzeugausführung genannt ist, so sind die Angaben über die Reifengrößen in den Fahrzeugpapieren bei der nächsten Befassung mit den Fahrzeugpapieren durch die Zulassungsstelle unter Vorlage der Allgemeinen Betriebserlaubnis bzw. der Abnahmebestätigung nach §19 Abs. 3 der StVZO berichtigen zu lassen. Diese Berichtigung ist dann nicht erforderlich, wenn die ABE des Sonderrades eine Freistellung von der Pflicht zur Berichtigung der Fahrzeugpapiere enthält.
- 11G) Die Brems-, Lenkungsaggregate und das Fahrwerk mit Ausnahme von Sonder-Fahrwerksfedern müssen, sofern diese durch keine weiteren Auflagen berührt werden, dem Serienstand entsprechen. Für die Sonder-Fahrwerksfedern muß eine Allgemeine Betriebserlaubnis oder ein Teilegutachten vorliegen; gegen die Verwendung der Rad/Reifenkombination dürfen keine technischen Bedenken bestehen. Wird gleichzeitig mit dem Anbau der Sonderräder eine Fahrwerksänderung vorgenommen, so ist diese und ihre Auswirkung auf den Anbau der Sonderräder gesondert zu beurteilen.



**Gutachten 366-0180-21-WIRD/N1
zur Erteilung eines Nachtrags zur ABE 53804**

ANLAGE: 2 LAND ROVER
Hersteller: ALCAR WHEELS GmbH

Radtyp: AAT9K
Stand: 04.11.2022



Seite: 3 von 4

- 11H) Wird das serienmäßige Ersatzrad verwendet, soll mit mäßiger Geschwindigkeit und nicht länger als erforderlich gefahren werden. Hierbei müssen die serienmäßigen Befestigungsteile verwendet werden. Bei Fahrzeugausführungen mit Allradantrieb ist bei Verwendung des Ersatzrades darauf zu achten, daß nur Reifen mit gleich großem Abrollumfang zulässig sind.
- 12A) Die Verwendung von Schneeketten ist nicht möglich, es sei denn, dass für den hier aufgeführten Fahrzeugtyp eine weitere Umrüstmöglichkeit im Gutachten aufgeführt ist. Für diese Umrüstung mit der Einschränkung in Spalte Auflagen "Auflagen zu Reifen" sind die dort aufgeführten Auflagen und Hinweise zu beachten.
- 24J) Die Radabdeckung an Achse 1 ist durch Ausstellen der Frontschürze und des Kotflügels oder durch Anbau von dauerhaft befestigten Karosserieteilen im Bereich 30 Grad vor der Radmitte und 50 Grad hinter der Radmitte herzustellen. Je nach Rüstzustand des Fahrzeuges (z. B. Fahrzeugtieferlegung, Radabdeckungsverbreiterung, usw.) kann es möglich sein, dass die Radabdeckung ausreichend ist. Die gesamte Breite der Rad/Reifenkombination muss, unter Beachtung des maximal möglichen Betriebsmaßes des Reifens (1,04 fache der Nennbreite des Reifens), im oben genannten Bereich abgedeckt sein.
- 24M) Die Radabdeckung an Achse 2 ist durch Ausstellen der Heckschürze und des Kotflügels oder durch Anbau von dauerhaft befestigten Karosserieteilen im Bereich 30 Grad vor der Radmitte und 50 Grad hinter der Radmitte herzustellen. Je nach Rüstzustand des Fahrzeuges (z. B. Fahrzeugtieferlegung, Radabdeckungsverbreiterung, usw.) kann es möglich sein, dass die Radabdeckung ausreichend ist. Die gesamte Breite der Rad/Reifenkombination muss, unter Beachtung des maximal möglichen Betriebsmaßes des Reifens (1,04 fache der Nennbreite des Reifens), im oben genannten Bereich abgedeckt sein.
- 4AZ) Die Verwendung des vom Fahrzeughersteller verbauten Reifendruck Kontrollsystems mit Sensoren Art. Nr.: LR021935 (nur wenn auch original verbaut) ist zulässig. Das System muss gemäß den Herstellerangaben kalibriert werden. Alternativ kann ein geeignetes Nachrüst-Kontrollsystem verwendet werden.
- 51A) Der vom Fahrzeughersteller (siehe Betriebsanleitung oder Reifenfülldruckhinweis am Fahrzeug) bzw. Reifenhersteller vorgeschriebene Reifenfülldruck ist zu beachten. Die Verwendung von Reifen mit Notlaufeigenschaften ist laut Hersteller nur mit Reifenfülldrucküberwachungssystem zulässig.
- 51G) Die Verwendung dieser Rad/Reifen-Kombination ist nur zulässig, wenn diese Reifendimension in den Fahrzeugpapieren bereits serienmäßig eingetragen oder vom Fahrzeughersteller, s. Auszug aus der EG-Genehmigung des Fahrzeuges (EG-Übereinstimmungsbescheinigung), freigegeben ist. Der Loadindex, das Geschwindigkeitssymbol, die M+S-Kennzeichnung, die Hinweise und die Empfehlungen des Fahrzeugherstellers sind bei Verwendung dieser Reifengröße zu beachten.
- 573) Die Verwendung unterschiedlicher Reifengrößen an Vorder- und Hinterachse ist an Fahrzeugen mit Allradantrieb nur zulässig, wenn deren Abrollumfänge gleich sind. Es ist eine Bestätigung des Reifenherstellers über die tatsächlichen Abrollumfänge erforderlich, es wird empfohlen den Nachweis der Eignung bei den Fahrzeugpapieren mitzuführen. Alle an ein und derselben Achse montierten Reifen müssen vom gleichen Reifentyp sein.
- 71C) Zum Auswuchten der Sonderräder dürfen an der Felgenninnenseite nur Klebegewichte angebracht werden.
- 71K) Zum Auswuchten der Sonderräder dürfen an der Felgenaußenseite nur Klebegewichte unterhalb des Tiefbetts angebracht werden.
- 721) Es ist nur die Verwendung von Gummiventilen oder Metallschraubventilen mit Überwurfmutter von außen, die weitgehend den Normen (DIN, E.T.R.T.O. bzw. Tire and Rim) entsprechen und die für einen Ventilloch-Nenndurchmesser von 11,3 mm geeignet sind, zulässig. Das Ventil darf nicht über den Felgenrand hinausragen. Es sind die Montagehinweise des Ventilherstellers zu beachten.

**Gutachten 366-0180-21-WIRD/N1
zur Erteilung eines Nachtrags zur ABE 53804**

ANLAGE: 2 LAND ROVER
Hersteller: ALCAR WHEELS GmbH

Radtyp: AAT9K
Stand: 04.11.2022



Seite: 4 von 4

- 725) Bei Fahrzeugen mit einer bauartbedingten Höchstgeschwindigkeit über 210 km/h sind nur Metallschraubventile zulässig. Es sind die Montagehinweise des Ventilherstellers zu beachten.
- 73C) Es ist nur die Verwendung von schlauchlosen Reifen zulässig.
- 74A) Es dürfen nur die vom Radhersteller mitzuliefernden Radbefestigungsteile verwendet werden, dabei ist die Gewindegröße der serienmäßigen Befestigungsteile zu beachten. Bei Verwendung von Radschrauben, ist die, in der Anlage zum Gutachten, dem Fahrzeug zugeordnete Schaftlänge zu beachten.
- 74C) Es dürfen nur die serienmäßigen Radbefestigungsteile vom Fahrzeughersteller bzw. die vom Radhersteller mitzuliefernden Radbefestigungsteile verwendet werden, dabei ist die Gewindegröße der serienmäßigen Befestigungsteile zu beachten. Bei Verwendung von Radschrauben, ist die, in der Anlage zum Gutachten, dem Fahrzeug zugeordnete Schaftlänge zu beachten.
- 76T) Die Verwendung dieser Felgenreöße ist nur zulässig, wenn die Felgenbreite, der in den Fahrzeugpapieren serienmäßig eingetragenen Felgen, nicht unterschritten wird.
- 7BL) Die Verwendung des vom Fahrzeughersteller verbauten Reifendruck Kontrollsystems mit Sensoren Art. Nr.: LR058023 (nur wenn auch original verbaut) ist zulässig. Das System muss gemäß den Herstellerangaben kalibriert werden. Alternativ kann ein geeignetes Nachrüstkontrollsystem verwendet werden.
- 7MF) Die Verwendung des vom Fahrzeughersteller verbauten Reifendruck Kontrollsystems mit Sensoren Art. Nr.: LR066378 (nur wenn auch original verbaut) ist zulässig. Das System muss gemäß den Herstellerangaben kalibriert werden. Alternativ kann ein geeignetes Nachrüstkontrollsystem verwendet werden.
- 7MZ) Die Verwendung des vom Fahrzeughersteller verbauten Reifendruck Kontrollsystems mit Sensoren Art. Nr.: LR070840 (nur wenn auch original verbaut) ist zulässig. Das System muss gemäß den Herstellerangaben kalibriert werden. Alternativ kann ein geeignetes Nachrüstkontrollsystem verwendet werden.

S22 53804*01

**Gutachten 366-0180-21-WIRD/N1
zur Erteilung eines Nachtrags zur ABE 53804**

ANLAGE: 3 FORD, FORD MOTOR
Hersteller: ALCAR WHEELS GmbH

Radtyp: AAT9K
Stand: 04.11.2022



Fahrzeughersteller FORD, FORD MOTOR

Raddaten:

Radgröße nach Norm : 8 J X 19 H2 Einpreßtiefe (mm) : 45
Lochkreis (mm)/Lochzahl : 108/5 Zentrierart : Mittenzentrierung

Technische Daten, Kurzfassung

Ausführung	Ausführungsbezeichnung		Mitteln- och in mm	Zentrier- ring- werkstoff	zul. Rad- last in kg	zul. Abroll- umf. in mm	gültig ab Fertig- datum
	Kennzeichnung Rad	Kennzeichnung Zentrierring					
AAT9KHBA45ED63 4	PCD108 ET45	ohne	63,4		760	2327	11/21
AAT9KHBA45ED63 4	PCD108 ET45	ohne	63,4		765	2297	11/21
AAT9KHBA45ED63 4	PCD108 ET45	ohne	63,4		780	2260	11/21
AAT9KHGP45ED63 4	PCD108 ET45	ohne	63,4		780	2260	11/21

Im Fahrzeug vorgeschriebene Fahrzeugsysteme, z. B. Reifendruckkontrollsysteme, müssen nach Anbau der Sonderräder funktionsfähig bleiben.

Der Fahrzeughalter muss auf die Kontrolle des Anzugsmoments der Befestigungsmittel nach einer Wegstrecke von 50km hingewiesen werden.

Verwendungsbereich/Fz-Hersteller : FORD, FORD MOTOR

- Befestigungsteile : Kegelbund-muttern M12x1,5, Kegelw. 60 Grad, für Typ : DFK; BA7H; DYB-LPG; BA7; DYB; DEH; DA3; BA7-HEV; DFHK; J2K; DM2; DB3
- Zubehör : OE-Mutter (nur TSB) ww. ZJC2
- Befestigungsteile : Kegelbund-muttern M14x1,5, Kegelw. 60 Grad, für Typ : SBF; WAH6; LSK; WA6
- Zubehör : OE-Mutter (nur TSB) ww. ZJL1
- Anzugsmoment der Befestigungsteile : 120 Nm (Nur C-MAX) für Typ : DM2
130 Nm für Typ : DA3; DB3; DYB; DYB-LPG
130 Nm (Nur Kuga ab Modeljahr 2013) für Typ : DM2
130 Nm (Nur Kuga bis Modeljahr 2012) für Typ : DM2
133 Nm (bis e13*2001/116*0185*23) für Typ : WA6
135 Nm für Typ : DEH; DFHK; DFK; J2K
140 Nm für Typ : BA7; BA7H; BA7-HEV
180 Nm für Typ : SBF
180 Nm (ab e13*2001/116*0185*24) für Typ : WA6



S22 53804*01

**Gutachten 366-0180-21-WIRD/N1
zur Erteilung eines Nachtrags zur ABE 53804**

ANLAGE: 3 FORD, FORD MOTOR
Hersteller: ALCAR WHEELS GmbH

Radtyp: AAT9K
Stand: 04.11.2022



Seite: 2 von 19

204 Nm für Typ : LSK
220 Nm für Typ : WAH6

Verkaufsbezeichnung: **Edge**

Fahrzeugtyp	Betriebserlaubnis	kW	Reifen	Auflagen zu Reifen	Auflagen
SBF	e1*2007/46*1524*..	110 - 175	235/55R19 101	12O	Allradantrieb; Frontantrieb; 10B; 11B; 11G; 11H; 51A; 71C; 71K; 721; 725; 73C; 74C; 4A9
			245/50R19 101	12R	
			255/50R19 103	12A	
			265/50R19 106	11A; 12A; 24J; 248	

Verkaufsbezeichnung: **FOCUS**

Fahrzeugtyp	Betriebserlaubnis	kW	Reifen	Auflagen zu Reifen	Auflagen
DA3	e13*2001/116*0144*..	59 - 107	225/35R19 88	FGP; 11A; 21P; 22P; 24J; 24M	Schrägheck; 10B; 11B; 11G; 11H; 12A; 51A; 71C; 71K; 721; 725; 73C; 74C
DA3	e13*2001/116*0144*..	166	225/35R19 88Y		Nur Ford Focus ST; Schrägheck; 10B; 11B; 11G; 11H; 12A; 51A; 71C; 71K; 721; 725; 73C; 74C
DA3	e13*2001/116*0144*..	59 - 107	225/35R19 88	FGP; 11A; 21P; 22P; 24J	Kombi; 10B; 11B; 11G; 11H; 12A; 51A; 71C; 71K; 721; 725; 73C; 74C
DB3	e13*2001/116*0157*..	74 - 107	225/35R19 88	FGP; 11A; 21P; 22I; 22M; 24M	Ford Focus Coupe- Cabriolet; 10B; 11B; 11G; 11H; 12A; 51A; 71C; 71K; 721; 725; 73C; 74C
DB3	e13*2001/116*0157*..	59 - 107	225/35R19 88	FGP; 11A; 21P; 24J; 24M	Stufenheck; 10B; 11B; 11G; 11H; 12A; 51A; 71C; 71K; 721; 725; 73C; 74C
DEH	e13*2007/46*1911*..	63 - 134	225/40R19 89	11A; 26P	FOCUS ACTIVE; 10B; 11B; 11G; 11H; 12A; 51A; 70C; 7PA; 7PB; 71C; 71K; 721; 725; 73C; 74C
			235/35R19 91	11A; 26B; 26N	
DEH	e13*2007/46*1911*..	63 - 134	225/35R19 88	11A; 245; 26N; 26P	nicht FOCUS ACTIVE; Kombi; Limousine; Schrägheck; 10B; 11B; 11G; 11H; 12A; 51A; 70C; 7PA; 7PB; 71C; 71K; 721; 725; 73C; 74C
			225/40R19 89	11A; 245; 26N; 26P	
			235/35R19 87	11A; 245; 248; 26B; 26N	
			245/30R19 89	11A; 245; 248; 26B; 26N	
DEH	e13*2007/46*1911*..	140 - 206	245/35R19 89	11A; 245; 248; 26B; 26N	
			235/35R19 91	11A; 26B; 26N	
			245/30R19 89	11A; 245; 26B; 26N; 27I	
			245/35R19 89	11A; 245; 26B; 26N; 27I	7PB; 71C; 71K; 721; 725; 73C; 74C

Benannt unter der Registriernummer KBA-P 00055-00
von der Benennungsstelle des Kraftfahrt-Bundesamtes, Bundesrepublik Deutschland.



§22 53804*01

**Gutachten 366-0180-21-WIRD/N1
zur Erteilung eines Nachtrags zur ABE 53804**

ANLAGE: 3 FORD, FORD MOTOR
Hersteller: ALCAR WHEELS GmbH

Radtyp: AAT9K
Stand: 04.11.2022



Seite: 3 von 19

Verkaufsbezeichnung: **FOCUS**

Fahrzeugtyp	Betriebserlaubnis	kW	Reifen	Auflagen zu Reifen	Auflagen
DYB	e13*2007/46*1138*..	136 - 184	225/35R19 88	11A; 26P; 27H	Focus ST; Kombi; Schrägheck; Frontantrieb; 10B; 11B; 11G; 11H; 12A; 51A; 7AX; 7BE; 7BY; 71C; 71K; 721; 725; 73C; 74C
			235/35R19 91	11A; 245; 248; 26P; 27H	
DYB	e13*2007/46*1138*..	63 - 134	225/35R19 88		Kombi; Schrägheck; Frontantrieb; 10B; 11B; 11G; 11H; 12A; 51A; 7AX; 7BE; 7BY; 71C; 71K; 721; 725; 73C; 74C

Verkaufsbezeichnung: **FOCUS STH, FOCUS TURNIER**

Fahrzeugtyp	Betriebserlaubnis	kW	Reifen	Auflagen zu Reifen	Auflagen
DYB-LPG	e13*2007/46*1289*..	63 - 134	225/35R19 88		Kombi; Schrägheck; Frontantrieb; 10B; 11B; 11G; 11H; 12A; 51A; 7AX; 7BY; 71C; 71K; 721; 725; 73C; 74C

Verkaufsbezeichnung: **FORD C-MAX**

Fahrzeugtyp	Betriebserlaubnis	kW	Reifen	Auflagen zu Reifen	Auflagen
DM2	e13*2001/116*0109*..	66 - 107	225/35R19 88		Nur C-MAX; Frontantrieb; 10B; 11B; 11G; 11H; 12A; 51A; 7AX; 7BY; 71C; 71K; 721; 725; 73C; 74C; 77E

Verkaufsbezeichnung: **FORD C-MAX / KUGA**

Fahrzeugtyp	Betriebserlaubnis	kW	Reifen	Auflagen zu Reifen	Auflagen
DM2	e13*2001/116*0109*..	100 - 147	235/40R19 92		Nur Kuga bis Modelljahr 2012; Allradantrieb; Frontantrieb; 10B; 11B; 11G; 11H; 12A; 51A; 7AX; 7BY; 71C; 71K; 721; 725; 73C; 74C; 77E
			235/45R19 95		
			245/40R19 94		
			245/45R19 98		
DM2	e13*2001/116*0109*..	85 - 178	225/45R19 92	51J	Nur Kuga ab Modelljahr 2013; inkl. Facelift 2017; Allradantrieb; Frontantrieb; 10B; 11B; 11G; 11H; 12A; 51A; 7AX; 7BY; 71C; 71K; 721; 725; 73C; 74C; 77E
			235/40R19 92		
			235/45R19 95		
			245/40R19 94		

Benannt unter der Registriernummer KBA-P 00055-00
von der Benennungsstelle des Kraftfahrt-Bundesamtes, Bundesrepublik Deutschland.



S22 53804*01

**Gutachten 366-0180-21-WIRD/N1
zur Erteilung eines Nachtrags zur ABE 53804**

ANLAGE: 3 FORD, FORD MOTOR
Hersteller: ALCAR WHEELS GmbH

Radtyp: AAT9K
Stand: 04.11.2022



Verkaufsbezeichnung: **FORD KUGA**

Fahrzeugtyp	Betriebserlaubnis	kW	Reifen	Auflagen zu Reifen	Auflagen
DFK	e13*2007/46*2188*..	88 - 140	225/55R19 99		Allradantrieb; Frontantrieb; inkl. Hybrid; 10B; 11B; 11G; 11H; 12A; 51A; 7PA; 71C; 71K; 721; 725; 73C; 74C
			235/50R19 99		
			235/55R19 101		
			245/50R19 101	11A; 248; 271	

Verkaufsbezeichnung: **FORD MONDEO**

Fahrzeugtyp	Betriebserlaubnis	kW	Reifen	Auflagen zu Reifen	Auflagen
BA7	e13*2001/116*0249*..	85 - 177	235/40R19 96	11A; 248	ab e13*2001/116*0249*26; Kombi; Stufenheck; Schrägheck; Ohne Radhausverbreiter. Serie; 10B; 11B; 11G; 11H; 12A; 51A; 7AD; 7AX; 7BY; 7OC; 71C; 71K; 721; 725; 73C; 74C
			245/35R19 95	11A; 248; 26P	
			245/40R19 94	11A; 248; 26P	
BA7	e13*2001/116*0249*..	85 - 177	235/40R19 96		ab e13*2001/116*0249*26; Kombi; Stufenheck; Schrägheck; Mit Radhausverbreiterung Serie; 10B; 11B; 11G; 11H; 12A; 51A; 7AD; 7AX; 7BY; 7OC; 71C; 71K; 721; 725; 73C; 74C
			245/35R19 95	11A; 248; 26P	
			245/40R19 94	11A; 248; 26P	

Verkaufsbezeichnung: **GALAXY, S-MAX**

Fahrzeugtyp	Betriebserlaubnis	kW	Reifen	Auflagen zu Reifen	Auflagen
WAH6	e13*2007/46*2374*..	110 - 121	235/45R19 99		S-Max; Galaxy; inkl. Hybrid; 10B; 11B; 11G; 11H; 12A; 51A; 7OC; 71C; 71K; 721; 725; 73C; 74C; 74H
			245/40R19 98		
			245/45R19 98		
WA6	e13*2001/116*0185*..	88 - 177	245/40R19 98		ab e13*2001/116*0185*24; Galaxy; S-MAX; Allradantrieb; Frontantrieb; 10B; 11B; 11G; 11H; 12A; 51A; 7AD; 71C; 71K; 721; 725; 73C; 74C; 4A9
			245/45R19	51G	
			245/45R19 98		

**Gutachten 366-0180-21-WIRD/N1
zur Erteilung eines Nachtrags zur ABE 53804**

ANLAGE: 3 FORD, FORD MOTOR
Hersteller: ALCAR WHEELS GmbH

Radtyp: AAT9K
Stand: 04.11.2022



Seite: 5 von 19

Verkaufsbezeichnung: **GALAXY, S-MAX**

Fahrzeugtyp	Betriebserlaubnis	kW	Reifen	Auflagen zu Reifen	Auflagen
WA6	e13*2001/116*0185*..	74 - 176	245/35R19 93Y	Nicht Ford Galaxy; FGT; 11A; 24M; 5HA	Ford S-MAX; Ford Galaxy; bis e13*2001/116*0185*23; 10B; 11B; 11G; 11H; 12A; 51A; 7AD; 71C; 71K; 721; 725; 73C; 74C; 4A9
			245/40R19 94W	FGT; 11A; 24M; 5HI	
			245/40R19 94Y	FGT; 11A; 24M; 5HI	
			245/40R19 98	FGT; 11A; 24M	

Verkaufsbezeichnung: **Kuga**

Fahrzeugtyp	Betriebserlaubnis	kW	Reifen	Auflagen zu Reifen	Auflagen
DFHK	e13*2018/858*00042*..	112	225/55R19 99		Frontantrieb; Hybrid; 10B; 11B; 11G; 11H; 12A; 51A; 7PA; 71C; 71K; 721; 725; 73C; 74C
			235/50R19 99		
			235/55R19 101		
			245/50R19 101	11A; 248; 27I	

Verkaufsbezeichnung: **MONDEO HYBRID**

Fahrzeugtyp	Betriebserlaubnis	kW	Reifen	Auflagen zu Reifen	Auflagen
BA7H BA7-HEV	e13*2007/46*1485*.. e13*2007/46*1485*..	85 - 177	235/40R19 96	11A; 248	Kombi; Stufenheck; Schrägheck; Ohne Radhausverbreiter. Serie; 10B; 11B; 11G; 11H; 12A; 51A; 7AX; 7BY; 70C; 71C; 71K; 721; 725; 73C; 74C
			245/35R19 95	11A; 248; 26P	
			245/40R19 94	11A; 248; 26P	

Verkaufsbezeichnung: **Mustang Mach-E, Mustang Mach-E GT**

Fahrzeugtyp	Betriebserlaubnis	kW	Reifen	Auflagen zu Reifen	Auflagen
LSK	e13*2007/46*2387*..	200	225/55R19 M+S	52J	Allradantrieb; Elektro; 10B; 11B; 11G; 11H; 12A; 51A; 70C; 71C; 71K; 721; 725; 73C; 74C; 74H; 765
LSK	e13*2007/46*2387*..	100 - 154	225/55R19 99		Allradantrieb; Heckantrieb; Elektro; 10B; 11B; 11G; 11H; 12A; 51A; 70C; 71C; 71K; 721; 725; 73C; 74C; 74H

Verkaufsbezeichnung: **PUMA**

Fahrzeugtyp	Betriebserlaubnis	kW	Reifen	Auflagen zu Reifen	Auflagen
J2K	e9*2007/46*3165*..	147	225/40R19 89	11A; 26P	Puma ST; Frontantrieb; nicht Hybrid; 10B; 11B; 11G; 11H; 12A; 51A; 7PA; 71C; 71K; 721; 725; 73C; 74C
			235/35R19 87	11A; 248; 26P	
			235/40R19 92	11A; 248; 26P	

Benannt unter der Registriernummer KBA-P 00055-00
von der Benennungsstelle des Kraftfahrt-Bundesamtes, Bundesrepublik Deutschland.



S22 53804*01

**Gutachten 366-0180-21-WIRD/N1
zur Erteilung eines Nachtrags zur ABE 53804**

ANLAGE: 3 FORD, FORD MOTOR
Hersteller: ALCAR WHEELS GmbH

Radtyp: AAT9K
Stand: 04.11.2022



Verkaufsbezeichnung: **PUMA**

Fahrzeugtyp	Betriebserlaubnis	kW	Reifen	Auflagen zu Reifen	Auflagen
J2K	e9*2007/46*3165*..	70 - 114	225/40R19 89	11A; 26P	Frontantrieb; 10B; 11B; 11G; 11H; 12A; 51A; 7PA; 71C; 71K; 721; 725; 73C; 74C
			235/35R19 87	11A; 26P	
			235/40R19 92	11A; 26P	

Auflagen

- 10B) Die mindestens erforderlichen Geschwindigkeitsbereiche der zu verwendenden Reifen sind, mit Ausnahme der Reifen mit M+S-Profil, den Fahrzeugpapieren zu entnehmen. Die für M+S Reifen zulässige Höchstgeschwindigkeit ist im Blickfeld des Fahrzeugführer sinnfällig anzugeben und im Betrieb nicht zu überschreiten. Die zulässige Achslast des Fahrzeuges darf nicht größer sein als das Zweifache der auf Seite 1 dieser Anlage angegebenen Radlast unter Berücksichtigung des angegebenen Abrollumfanges. Der beim Reifen angeführte Lastindex beschreibt die mindesterforderliche Tragfähigkeit, es sind Reifen mit höherem Lastindex zulässig, die max. Achslast ist mit diesem Lastindex zu vergleichen wodurch eventuell vorhandene Achslastaufgaben entfallen können.
- 11A) Der vorschriftsmäßige Zustand des Fahrzeuges ist durch einen amtlich anerkannten Sachverständigen oder Prüfer für den Kraftfahrzeugverkehr oder einen Prüfingenieur einer Überwachungsorganisation oder einen Angestellten nach Abschnitt 4 der Anlage VIIIb zur StVZO unter Angabe von FAHRZEUGHERSTELLER, FAHRZEUGTYP und FAHRZEUGIDENTIFIZIERUNGNUMMER auf einem Nachweis entsprechend dem im Beispielkatalog zum §19 StVZO veröffentlichten Muster bescheinigen zu lassen.
- 11B) Wird eine in diesem Gutachten aufgeführte Reifengröße verwendet, die nicht bereits in der Fahrzeuggenehmigung für diesen Fahrzeug-Typ/ -Variante/ -Version bzw. Fahrzeugausführung genannt ist, so sind die Angaben über die Reifengrößen in den Fahrzeugpapieren bei der nächsten Befassung mit den Fahrzeugpapieren durch die Zulassungsstelle unter Vorlage der Allgemeinen Betriebserlaubnis bzw. der Abnahmebestätigung nach §19 Abs. 3 der StVZO berichtigen zu lassen. Diese Berichtigung ist dann nicht erforderlich, wenn die ABE des Sonderrades eine Freistellung von der Pflicht zur Berichtigung der Fahrzeugpapiere enthält.
- 11G) Die Brems-, Lenkungsaggregate und das Fahrwerk mit Ausnahme von Sonder-Fahrwerksfedern müssen, sofern diese durch keine weiteren Auflagen berührt werden, dem Serienstand entsprechen. Für die Sonder-Fahrwerksfedern muß eine Allgemeine Betriebserlaubnis oder ein Teilegutachten vorliegen; gegen die Verwendung der Rad/Reifenkombination dürfen keine technischen Bedenken bestehen. Wird gleichzeitig mit dem Anbau der Sonderräder eine Fahrwerksänderung vorgenommen, so ist diese und ihre Auswirkung auf den Anbau der Sonderräder gesondert zu beurteilen.
- 11H) Wird das serienmäßige Ersatzrad verwendet, soll mit mäßiger Geschwindigkeit und nicht länger als erforderlich gefahren werden. Hierbei müssen die serienmäßigen Befestigungsteile verwendet werden. Bei Fahrzeugausführungen mit Allradantrieb ist bei Verwendung des Ersatzrades darauf zu achten, daß nur Reifen mit gleich großem Abrollumfang zulässig sind.
- 12A) Die Verwendung von Schneeketten ist nicht möglich, es sei denn, dass für den hier aufgeführten Fahrzeugtyp eine weitere Umrüstmöglichkeit im Gutachten aufgeführt ist. Für diese Umrüstung mit der Einschränkung in Spalte Auflagen "Auflagen zu Reifen" sind die dort aufgeführten Auflagen und Hinweise zu beachten.
- 12O) Die Verwendung von feingliedrigen Schneeketten, die nicht mehr als 13 mm (einschließlich Kettenschloss) auftragen, ist nur an der Achse, die in der Betriebsanleitung des Fahrzeuges genannt wird, möglich.



§22 53804*01

**Gutachten 366-0180-21-WIRD/N1
zur Erteilung eines Nachtrags zur ABE 53804**

ANLAGE: 3 FORD, FORD MOTOR
Hersteller: ALCAR WHEELS GmbH

Radtyp: AAT9K
Stand: 04.11.2022



Seite: 7 von 19

- 12R) Die Verwendung von feingliedrigen Schneeketten, die nicht mehr als 12 mm (einschließlich Kettenschloss) auftragen, ist nur an der Achse, die in der Betriebsanleitung des Fahrzeuges genannt wird, möglich.
- 21P) Durch Anlegen bzw. Bearbeiten der vorderen Radhausausschnittkanten und Kunststoffinnenkotflügel über die gesamte Radhausausschnittkantenlänge ist die Freigängigkeit der Rad/Reifen-Kombination unter Berücksichtigung der maximal zulässigen Betriebsbreite nach ETRTO bzw. WdK (1,04 fache Nennbreite des Reifens) herzustellen.
- 22I) Durch Anlegen bzw. Bearbeiten der hinteren Radhausausschnittkanten und Kunststoffinnenkotflügel über die gesamte Radhausausschnittkantenlänge ist die Freigängigkeit der Rad/Reifen-Kombination unter Berücksichtigung der maximal zulässigen Betriebsbreite nach ETRTO bzw. WdK (1,04 fache Nennbreite des Reifens) herzustellen.
- 22M) Durch Kürzen bis zum Schraubenkopf und komplettes Umbiegen der Befestigungslasche der Heckschürzenbefestigung ist eine ausreichende Freigängigkeit der Rad/Reifen-Kombination unter Berücksichtigung der maximal zulässigen Betriebsbreite nach ETRTO bzw. WdK (1,04 fache Nennbreite des Reifens) herzustellen.
- 22P) Durch vollkommenes Anlegen der Kunststoffinnenkotflügel der Hinterachse auf der Radaußenseite an die Radhauswand über die gesamte Radhausausschnittkantenlänge ist die Freigängigkeit der Rad/Reifen-Kombination unter Berücksichtigung der maximal zulässigen Betriebsbreite nach ETRTO bzw. WdK (1,04 fache Nennbreite des Reifens) herzustellen.
- 245) Die Radabdeckung an Achse 1 ist durch Ausstellen der Frontschürze und des Kotflügels oder durch Anbau von dauerhaft befestigten Karosserieteilen im Bereich 30 Grad vor der Radmitte herzustellen. Je nach Rüstzustand des Fahrzeuges (z. B. Fahrzeugtieferlegung, Radabdeckungsverbreiterung, usw.) kann es möglich sein, dass die Radabdeckung ausreichend ist. Die gesamte Breite der Rad/Reifenkombination muss, unter Beachtung des maximal möglichen Betriebsmaßes des Reifens (1,04 fache der Nennbreite des Reifens), im oben genannten Bereich abgedeckt sein.
- 248) Die Radabdeckung an Achse 2 ist durch Ausstellen der Heckschürze und des Kotflügels oder durch Anbau von dauerhaft befestigten Karosserieteilen im Bereich 50 Grad hinter der Radmitte herzustellen. Je nach Rüstzustand des Fahrzeuges (z. B. Fahrzeugtieferlegung, Radabdeckungsverbreiterung, usw.) kann es möglich sein, dass die Radabdeckung ausreichend ist. Die gesamte Breite der Rad/Reifenkombination muss, unter Beachtung des maximal möglichen Betriebsmaßes des Reifens (1,04 fache der Nennbreite des Reifens), im oben genannten Bereich abgedeckt sein.
- 24J) Die Radabdeckung an Achse 1 ist durch Ausstellen der Frontschürze und des Kotflügels oder durch Anbau von dauerhaft befestigten Karosserieteilen im Bereich 30 Grad vor der Radmitte und 50 Grad hinter der Radmitte herzustellen. Je nach Rüstzustand des Fahrzeuges (z. B. Fahrzeugtieferlegung, Radabdeckungsverbreiterung, usw.) kann es möglich sein, dass die Radabdeckung ausreichend ist. Die gesamte Breite der Rad/Reifenkombination muss, unter Beachtung des maximal möglichen Betriebsmaßes des Reifens (1,04 fache der Nennbreite des Reifens), im oben genannten Bereich abgedeckt sein.
- 24M) Die Radabdeckung an Achse 2 ist durch Ausstellen der Heckschürze und des Kotflügels oder durch Anbau von dauerhaft befestigten Karosserieteilen im Bereich 30 Grad vor der Radmitte und 50 Grad hinter der Radmitte herzustellen. Je nach Rüstzustand des Fahrzeuges (z. B. Fahrzeugtieferlegung, Radabdeckungsverbreiterung, usw.) kann es möglich sein, dass die Radabdeckung ausreichend ist. Die gesamte Breite der Rad/Reifenkombination muss, unter Beachtung des maximal möglichen Betriebsmaßes des Reifens (1,04 fache der Nennbreite des Reifens), im oben genannten Bereich abgedeckt sein.
- 26B) Durch Anlegen der vorderen Radhausausschnittkanten und Kunststoffinnenkotflügel ist die Freigängigkeit der Rad/Reifen-Kombination herzustellen. Die genauen Maße / Bereiche sind dem beigefügten Anhang / Hinweisblatt "Nacharbeitsprofile Fahrzeug" am Ende dieser Anlage zu entnehmen.

**Gutachten 366-0180-21-WIRD/N1
zur Erteilung eines Nachtrags zur ABE 53804**

ANLAGE: 3 FORD, FORD MOTOR
Hersteller: ALCAR WHEELS GmbH

Radtyp: AAT9K
Stand: 04.11.2022



Seite: 8 von 19

- 26N) Durch Aufweiten bzw. Ausstellen der vorderen Radhäuser ist die Freigängigkeit der Rad/Reifen-Kombination unter Berücksichtigung der maximal zulässigen Betriebsbreite nach ETRTO bzw. WdK (1,04 fache Nennbreite des Reifens) herzustellen. Die genauen Maße / Bereiche sind dem beigefügten Anhang / Hinweisblatt "Nacharbeitsprofile Fahrzeug" am Ende dieser Anlage zu entnehmen.
- 26P) Durch Anlegen der vorderen Radhausausschnittkanten und Kunststoffinnenkotflügel ist die Freigängigkeit der Rad/Reifen-Kombination unter Berücksichtigung der maximal zulässigen Betriebsbreite nach ETRTO bzw. WdK (1,04 fache Nennbreite des Reifens) herzustellen. Die genauen Maße / Bereiche sind dem beigefügten Anhang / Hinweisblatt "Nacharbeitsprofile Fahrzeug" am Ende dieser Anlage zu entnehmen.
- 27H) Durch Aufweiten bzw. Ausstellen der hinteren Radhäuser ist die Freigängigkeit der Rad/Reifen-Kombination unter Berücksichtigung der maximal zulässigen Betriebsbreite nach ETRTO bzw. WdK (1,04 fache Nennbreite des Reifens) herzustellen. Die genauen Maße / Bereiche sind dem beigefügten Anhang / Hinweisblatt "Nacharbeitsprofile Fahrzeug" am Ende dieser Anlage zu entnehmen.
- 27I) Durch Anlegen der hinteren Radhausausschnittkanten und Kunststoffinnenkotflügel ist die Freigängigkeit der Rad/Reifen-Kombination unter Berücksichtigung der maximal zulässigen Betriebsbreite nach ETRTO bzw. WdK (1,04 fache Nennbreite des Reifens) herzustellen. Die genauen Maße / Bereiche sind dem beigefügten Anhang / Hinweisblatt "Nacharbeitsprofile Fahrzeug" am Ende dieser Anlage zu entnehmen.
- 4A9) Die Verwendung des vom Fahrzeughersteller verbauten Reifendruck Kontrollsystems mit Sensoren Art. Nr.: F2GT-1A180-DB (nur wenn auch original verbaut) ist zulässig. Das System muss gemäß den Herstellerangaben kalibriert werden. Alternativ kann ein geeignetes Nachrüstkontrollsystem verwendet werden.
- 51A) Der vom Fahrzeughersteller (siehe Betriebsanleitung oder Reifenfülldruckhinweis am Fahrzeug) bzw. Reifenhersteller vorgeschriebene Reifenfülldruck ist zu beachten.
Die Verwendung von Reifen mit Notlaufeigenschaften ist laut Hersteller nur mit Reifenfülldrucküberwachungssystem zulässig.
- 51G) Die Verwendung dieser Rad/Reifen-Kombination ist nur zulässig, wenn diese Reifendimension in den Fahrzeugpapieren bereits serienmäßig eingetragen oder vom Fahrzeughersteller, s. Auszug aus der EG-Genehmigung des Fahrzeuges (EG-Übereinstimmungsbescheinigung), freigegeben ist. Der Loadindex, das Geschwindigkeitssymbol, die M+S-Kennzeichnung, die Hinweise und die Empfehlungen des Fahrzeugherstellers sind bei Verwendung dieser Reifengröße zu beachten.
- 51J) Die Verwendung dieser Reifengröße ist nur zulässig, wenn die Reifennennbreite, der in den Fahrzeugpapieren serienmäßig eingetragenen Mindestreifengröße, nicht unterschritten wird.
- 52J) Diese Reifengröße ist nur mit M+S-Profil zulässig. Die Lauffläche und die Struktur sind bei M+S-Profil so konzipiert, dass sie vor allem auf Matsch und Schnee (Winter) bessere Fahreigenschaften gewährleisten.
- 5HA) Die Verwendung dieser Reifengröße ist nur zulässig an Fahrzeugausführungen bis zu einer zulässigen Achslast von 1300kg.
- 5HI) Die Verwendung dieser Reifengröße ist nur zulässig an Fahrzeugausführungen bis zu einer zulässigen Achslast von 1340kg.
- 71C) Zum Auswuchten der Sonderräder dürfen an der Felgeninnenseite nur Klebegewichte angebracht werden.
- 71K) Zum Auswuchten der Sonderräder dürfen an der Felgenaußenseite nur Klebegewichte unterhalb des Tiefbetts angebracht werden.
- 72I) Es ist nur die Verwendung von Gummiventilen oder Metallschraubventilen mit Überwurfmutter von außen, die weitgehend den Normen (DIN, E.T.R.T.O. bzw. Tire and Rim) entsprechen und die für einen Ventilloch-Nenndurchmesser von 11,3 mm geeignet sind, zulässig.
Das Ventil darf nicht über den Felgenrand hinausragen. Es sind die Montagehinweise des Ventilherstellers zu beachten.

**Gutachten 366-0180-21-WIRD/N1
zur Erteilung eines Nachtrags zur ABE 53804**

ANLAGE: 3 FORD, FORD MOTOR
Hersteller: ALCAR WHEELS GmbH

Radtyp: AAT9K
Stand: 04.11.2022



Seite: 9 von 19

- 725) Bei Fahrzeugen mit einer bauartbedingten Höchstgeschwindigkeit über 210 km/h sind nur Metallschraubventile zulässig. Es sind die Montagehinweise des Ventilherstellers zu beachten.
- 73C) Es ist nur die Verwendung von schlauchlosen Reifen zulässig.
- 74C) Es dürfen nur die serienmäßigen Radbefestigungsteile vom Fahrzeughersteller bzw. die vom Radhersteller mitzuliefernden Radbefestigungsteile verwendet werden, dabei ist die Gewindegröße der serienmäßigen Befestigungsteile zu beachten. Bei Verwendung von Radschrauben, ist die, in der Anlage zum Gutachten, dem Fahrzeug zugeordnete Schaftlänge zu beachten.
- 74H) Vor Montage der Räder sind eventuell vorhandene Zentrierstifte, Befestigungsschrauben oder Sicherungsringe an den Anschlussflanschen des Fahrzeugs zu entfernen.
- 765) Die Verwendung dieser Radgröße ist nicht zulässig an Fahrzeugausführungen, die serienmäßig laut COC-Papier (EG-Übereinstimmungserklärung) als kleinste Radgröße mit 20-Zoll-Rädern ausgerüstet sind.
- 77E) Das indirekte Reifendruckkontrollsystem ist zu kalibrieren. Es ist dafür den Ausführungen der Bedienungsanleitung Folge zu leisten.
- 7AD) Die Verwendung des vom Fahrzeughersteller verbauten Reifendruck Kontrollsystems mit Sensoren Art. Nr.: 8G92-1A-189-KB (nur wenn auch original verbaut) ist zulässig. Das System muss gemäß den Herstellerangaben kalibriert werden. Alternativ kann ein geeignetes Nachrüstkontrollsystem verwendet werden.
- 7AX) Die Verwendung des vom Fahrzeughersteller verbauten Reifendruck Kontrollsystems mit Sensoren Art. Nr.: EV6T-1A-180-DB (nur wenn auch original verbaut) ist zulässig. Das System muss gemäß den Herstellerangaben kalibriert werden. Alternativ kann ein geeignetes Nachrüstkontrollsystem verwendet werden.
- 7BE) Die Verwendung des vom Fahrzeughersteller verbauten Reifendruck Kontrollsystems mit Sensoren Art. Nr.: DR3V-1A-180-DB (nur wenn auch original verbaut) ist zulässig. Das System muss gemäß den Herstellerangaben kalibriert werden. Alternativ kann ein geeignetes Nachrüstkontrollsystem verwendet werden.
- 7BY) Die Verwendung des vom Fahrzeughersteller verbauten Reifendruck Kontrollsystems mit Sensoren Art. Nr.: G1ET-1A-180-BA (nur wenn auch original verbaut) ist zulässig. Das System muss gemäß den Herstellerangaben kalibriert werden. Alternativ kann ein geeignetes Nachrüstkontrollsystem verwendet werden.
- 7OC) Die Verwendung des vom Fahrzeughersteller verbauten Reifendruck Kontrollsystems mit Sensoren Art. Nr.: F2GT-1A180-CB (nur wenn auch original verbaut) ist zulässig. Das System muss gemäß den Herstellerangaben kalibriert werden. Alternativ kann ein geeignetes Nachrüstkontrollsystem verwendet werden.
- 7PA) Die Verwendung des vom Fahrzeughersteller verbauten Reifendruck Kontrollsystems mit Sensoren Art. Nr.: JX7T-1A180-CA (nur wenn auch original verbaut) ist zulässig. Das System muss gemäß den Herstellerangaben kalibriert werden. Alternativ kann ein geeignetes Nachrüstkontrollsystem verwendet werden.
- 7PB) Die Verwendung des vom Fahrzeughersteller verbauten Reifendruck Kontrollsystems mit Sensoren Art. Nr.: FR3V-1A180-DA (nur wenn auch original verbaut) ist zulässig. Das System muss gemäß den Herstellerangaben kalibriert werden. Alternativ kann ein geeignetes Nachrüstkontrollsystem verwendet werden.
- FGP) Durch Begrenzen des Lenkeinschlages, Ford-Bestellnummer 1342639, ist eine ausreichende Freigängigkeit der Rad/Reifen-Kombination herzustellen.
- FGT) Durch Begrenzen des Lenkeinschlages, Ford-Bestellnummer (orig. Ford-Teil), ist eine ausreichende Freigängigkeit der Rad/Reifen-Kombination herzustellen, sofern die serienmäßige Lenkeinschlagbegrenzung nicht vorhanden ist. Die serienmäßige Lenkeinschlagbegrenzung ist bei

**Gutachten 366-0180-21-WIRD/N1
zur Erteilung eines Nachtrags zur ABE 53804**

ANLAGE: 3 FORD, FORD MOTOR
Hersteller: ALCAR WHEELS GmbH

Radtyp: AAT9K
Stand: 04.11.2022



Seite: 10 von 19

Fahrzeugausführungen bereits eingebaut, wenn die Reifengröße 225/50R17 bzw. 235/45R18 (Kontrollmöglichkeit: 2,5 Lenkradumdrehungen von Endanschlag zu Endanschlag) in den Fahrzeugpapieren bereits serienmäßig eingetragen oder vom Fahrzeughersteller, s. Auszug aus der EG-Genehmigung des Fahrzeuges (EG-Übereinstimmungsbescheinigung), freigegeben ist. Bei Nachrüstung ist der vorschriftsmäßige Zustand des Fahrzeuges durch einen amtlich anerkannten Sachverständigen oder Prüfer für den Kraftfahrzeugverkehr oder einen Kraftfahrzeugsachverständigen oder einen Angestellten nach Abschnitt 4 der Anlage VIII b zur StVZO unter Angabe von FAHRZEUGHERSTELLER, FAHRZEUGTYP und FAHRZEUGIDENTIFIZIERUNGSNUMMER auf einem Nachweis entsprechend dem im Beispielkatalog zum §19 StVZO veröffentlichten Muster bescheinigen zu lassen.

§22 53804*01

**Gutachten 366-0180-21-WIRD/N1
zur Erteilung eines Nachtrags zur ABE 53804**

ANLAGE: 3 FORD, FORD MOTOR
Hersteller: ALCAR WHEELS GmbH

Radtyp: AAT9K
Stand: 04.11.2022



Nacharbeitsprofile Fahrzeug

Fahrzeug:

Hersteller: FORD
Fahrzeugtyp: DEH
Genehm.Nr.: e13*2007/46*1911*..
Handelsbez.: FOCUS

Variante(n):

Nacharbeit Radhausausschnittkantenbereich:

Auflagen	Nacharbeit im Bereich		Achse
	von [mm]	bis [mm]	
26B	x = 300	y = 275	VA
26P	x = 250	y = 225	VA
27B	x = 290	y = 315	HA
27I	x = 240	y = 265	HA

Aufweiten Radhausausschnittkantenbereich:

Auflagen	Im Bereich		Aufweiten um [mm]	Achse
	von [mm]	bis [mm]		
26J	x = 300	y = 275	28	VA
26N	x = 300	y = 275	8	VA
27F	x = 290	y = 315	15	HA
27H	x = 290	y = 315	8	HA

S22 53804*01

**Gutachten 366-0180-21-WIRD/N1
zur Erteilung eines Nachtrags zur ABE 53804**

ANLAGE: 3 FORD, FORD MOTOR
Hersteller: ALCAR WHEELS GmbH

Radtyp: AAT9K
Stand: 04.11.2022



Nacharbeitsprofile Fahrzeug

Fahrzeug:

Hersteller: FORD
Fahrzeugtyp: DEH
Genehm.Nr.: e13*2007/46*1911*..
Handelsbez.: FOCUS

Variante(n):

Nacharbeit Radhausausschnittkantenbereich:

Auflagen	Nacharbeit im Bereich		Achse
	von [mm]	bis [mm]	
26P	x = 200	y = 300	VA
26B	x = 200	y = 350	VA
27I	x = 200	y = 250	HA
27B	x = 250	y = 300	HA

Aufweiten Radhausausschnittkantenbereich:

Auflagen	Im Bereich		Aufweiten um [mm]	Achse
	von [mm]	bis [mm]		
26N	x = 200	y = 350	8	VA
26J	x = 200	y = 350	30	VA
27H	x = 250	y = 300	8	HA
27F	x = 250	y = 300	20	HA

S22 53804*01

**Gutachten 366-0180-21-WIRD/N1
zur Erteilung eines Nachtrags zur ABE 53804**

ANLAGE: 3 FORD, FORD MOTOR
Hersteller: ALCAR WHEELS GmbH

Radtyp: AAT9K
Stand: 04.11.2022



Nacharbeitsprofile Fahrzeug

Fahrzeug:

Hersteller: FORD
Fahrzeugtyp: DEH
Genehm.Nr.: e13*2007/46*1911*..
Handelsbez.: FOCUS

Variante(n):

Nacharbeit Radhausausschnittkantenbereich:

Auflagen	Nacharbeit im Bereich		Achse
	von [mm]	bis [mm]	
26B	x = 295	y = 245	VA
26P	x = 245	y = 195	VA
27B	x = 290	y = 330	HA
27I	x = 240	y = 280	HA

Aufweiten Radhausausschnittkantenbereich:

Auflagen	Im Bereich		Aufweiten um [mm]	Achse
	von [mm]	bis [mm]		
26J	x = 295	y = 245	30	VA
26N	x = 295	y = 245	8	VA
27F	x = 290	y = 330	15	HA
27H	x = 290	y = 330	8	HA

S22 53804*01

**Gutachten 366-0180-21-WIRD/N1
zur Erteilung eines Nachtrags zur ABE 53804**

ANLAGE: 3 FORD, FORD MOTOR
Hersteller: ALCAR WHEELS GmbH

Radtyp: AAT9K
Stand: 04.11.2022



Nacharbeitsprofile Fahrzeug

Fahrzeug:

Hersteller: FORD
Fahrzeugtyp: DYB
Genehm.Nr.: e13*2007/46*1138*..
Handelsbez.: FOCUS

Variante(n): Frontantrieb, Kombi, Schrägheck

Nacharbeit Radhausausschnittkantenbereich:

Auflagen	Nacharbeit im Bereich		Achse
	von [mm]	bis [mm]	
26P	x = 270	y = 300	VA
26B	x = 320	y = 350	VA

Aufweiten Radhausausschnittkantenbereich:

Auflagen	Im Bereich		Aufweiten um [mm]	Achse
	von [mm]	bis [mm]		
26J	x = 320	y = 350	18	VA
26N	x = 320	y = 350	8	VA
27F	x = 300	y = 350	24	HA
27H	x = 300	y = 350	8	HA

S22 53804*01

**Gutachten 366-0180-21-WIRD/N1
zur Erteilung eines Nachtrags zur ABE 53804**

ANLAGE: 3 FORD, FORD MOTOR
Hersteller: ALCAR WHEELS GmbH

Radtyp: AAT9K
Stand: 04.11.2022



Nacharbeitsprofile Fahrzeug

Fahrzeug:

Hersteller: FORD
Fahrzeugtyp: BA7H
Genehm.Nr.: e13*2007/46*1485*..
Handelsbez.: MONDEO HYBRID

Variante(n):

Nacharbeit Radhausausschnittkantenbereich:

Auflagen	Nacharbeit im Bereich		Achse
	von [mm]	bis [mm]	
26B	x = 150	y = 170	VA
26P	x = 100	y = 120	VA
27B	x = 270	y = 330	HA
27I	x = 220	y = 280	HA

Aufweiten Radhausausschnittkantenbereich:

Auflagen	Im Bereich		Aufweiten um [mm]	Achse
	von [mm]	bis [mm]		
26J	x = 150	y = 170	13	VA
26N	x = 150	y = 170	8	VA
27F	x = 270	y = 330	3	HA
27H	x = 270	y = 330	3	HA

S22 53804*01

**Gutachten 366-0180-21-WIRD/N1
zur Erteilung eines Nachtrags zur ABE 53804**

ANLAGE: 3 FORD, FORD MOTOR
Hersteller: ALCAR WHEELS GmbH

Radtyp: AAT9K
Stand: 04.11.2022



Nacharbeitsprofile Fahrzeug

Fahrzeug:

Hersteller: FORD
Fahrzeugtyp: BA7-HEV
Genehm.Nr.: e13*2007/46*1485*..
Handelsbez.: MONDEO HYBRID

Variante(n):

Nacharbeit Radhausausschnittkantenbereich:

Auflagen	Nacharbeit im Bereich		Achse
	von [mm]	bis [mm]	
26B	x = 150	y = 170	VA
26P	x = 100	y = 120	VA
27B	x = 270	y = 330	HA
27I	x = 220	y = 280	HA

Aufweiten Radhausausschnittkantenbereich:

Auflagen	Im Bereich		Aufweiten um [mm]	Achse
	von [mm]	bis [mm]		
26J	x = 150	y = 170	13	VA
26N	x = 150	y = 170	8	VA
27F	x = 270	y = 330	3	HA
27H	x = 270	y = 330	3	HA

S22 53804*01

**Gutachten 366-0180-21-WIRD/N1
zur Erteilung eines Nachtrags zur ABE 53804**

ANLAGE: 3 FORD, FORD MOTOR
Hersteller: ALCAR WHEELS GmbH

Radtyp: AAT9K
Stand: 04.11.2022



Nacharbeitsprofile Fahrzeug

Fahrzeug:

Hersteller: FORD
Fahrzeugtyp: J2K
Genehm.Nr.: e9*2007/46*3165*..
Handelsbez.: PUMA

Variante(n):

Nacharbeit Radhausausschnittkantenbereich:

Auflagen	Nacharbeit im Bereich		Achse
	von [mm]	bis [mm]	
26P	x = 240	y = 225	VA
26B	x = 290	y = 275	VA

Aufweiten Radhausausschnittkantenbereich:

Auflagen	Im Bereich		Aufweiten um [mm]	Achse
	von [mm]	bis [mm]		
26J	x = 290	y = 275	20	VA
26N	x = 290	y = 275	8	VA

S22 53804*01

**Gutachten 366-0180-21-WIRD/N1
zur Erteilung eines Nachtrags zur ABE 53804**

ANLAGE: 3 FORD, FORD MOTOR
Hersteller: ALCAR WHEELS GmbH

Radtyp: AAT9K
Stand: 04.11.2022



Nacharbeitsprofile Fahrzeug

Fahrzeug:

Hersteller: FORD
Fahrzeugtyp: DFK
Genehm.Nr.: e13*2007/46*2188*..
Handelsbez.: FORD KUGA

Variante(n):

Nacharbeit Radhausausschnittkantenbereich:

Auflagen	Nacharbeit im Bereich		Achse
	von [mm]	bis [mm]	
26P	x = 350	y = 270	VA
26B	x = 400	y = 320	VA
27I	x = 350	y = 380	HA
27B	x = 400	y = 430	HA

S22 53804*01

**Gutachten 366-0180-21-WIRD/N1
zur Erteilung eines Nachtrags zur ABE 53804**

ANLAGE: 3 FORD, FORD MOTOR
Hersteller: ALCAR WHEELS GmbH

Radtyp: AAT9K
Stand: 04.11.2022



Nacharbeitsprofile Fahrzeug

Fahrzeug:

Hersteller: FORD
Fahrzeugtyp: BA7
Genehm.Nr.: e13*2001/116*0249*..
Handelsbez.: FORD MONDEO

Variante(n): ab e13*2001/116*0249*26, Kombi, Schrägheck, Stufenheck

Nacharbeit Radhausausschnittkantenbereich:

Auflagen	Nacharbeit im Bereich		Achse
	von [mm]	bis [mm]	
26B	x = 150	y = 170	VA
26P	x = 100	y = 120	VA
27B	x = 270	y = 330	HA
27I	x = 220	y = 280	HA

Aufweiten Radhausausschnittkantenbereich:

Auflagen	Im Bereich		Aufweiten um [mm]	Achse
	von [mm]	bis [mm]		
26J	x = 150	y = 170	13	VA
26N	x = 150	y = 170	8	VA
27F	x = 270	y = 330	3	HA
27H	x = 270	y = 330	3	HA

S22 53804*01

**Gutachten 366-0180-21-WIRD/N1
zur Erteilung eines Nachtrags zur ABE 53804**

ANLAGE: 4 JAGUAR
Hersteller: ALCAR WHEELS GmbH

Radtyp: AAT9K
Stand: 04.11.2022



Fahrzeughersteller

JAGUAR, Jaguar Land Rover Limited, JAGUAR LAND ROVER LIMITED (GB)

Raddaten:

Radgröße nach Norm : 8 J X 19 H2 Einpreßtiefe (mm) : 45
Lochkreis (mm)/Lochzahl : 108/5 Zentrierart : Mittenzentrierung

Technische Daten, Kurzfassung

Ausführung	Ausführungsbezeichnung		Mittelloch in mm	Zentrierringwerkstoff	zul. Radlast in kg	zul. Abrollumf. in mm	gültig ab Fertigdatum
	Kennzeichnung Rad	Kennzeichnung Zentrierring					
AAT9KHBA45ED63 4	PCD108 ET45	ohne	63,4		760	2327	11/21
AAT9KHBA45ED63 4	PCD108 ET45	ohne	63,4		765	2297	11/21
AAT9KHBA45ED63 4	PCD108 ET45	ohne	63,4		780	2260	11/21
AAT9KHGP45ED63 4	PCD108 ET45	ohne	63,4		780	2260	11/21

Im Fahrzeug vorgeschriebene Fahrzeugsysteme, z. B. Reifendruckkontrollsysteme, müssen nach Anbau der Sonderräder funktionsfähig bleiben.

Der Fahrzeughalter muss auf die Kontrolle des Anzugsmoments der Befestigungsmittel nach einer Wegstrecke von 50km hingewiesen werden.

Verwendungsbereich/Fz-Hersteller : JAGUAR, Jaguar Land Rover Limited, JAGUAR LAND ROVER LIMITED (GB)

Die Radausführung ist teilweise nur an der Vorderachse zu montieren.

In diesem Fall ist sie zu kombinieren mit:

Radtyp: **AAT9M** KBA: **54321** Lochkreis: **5x108** ET: **40**

Zu beachten sind im Besonderen bei den Reifen die Kombinationsauflagen KA0P

Befestigungsteile : Kegelbund-muttern M12x1,5, Kegelw. 60 Grad, für Typ : NNA; CC9; CCX; N*3; JB; JA

Zubehör : AEZ Artikel-Nr. ZJC2

Befestigungsteile : Kegelbund-muttern M14x1,5, Kegelw. 60 Grad, für Typ : DF; LY; DH; LC; DC; LZ

Zubehör : OE-Mutter ww. ZJL1



S22 53804*01

**Gutachten 366-0180-21-WIRD/N1
zur Erteilung eines Nachtrags zur ABE 53804**

ANLAGE: 4 JAGUAR
Hersteller: ALCAR WHEELS GmbH

Radtyp: AAT9K
Stand: 04.11.2022



Anzugsmoment der Befestigungsteile : 102 Nm für Typ : N*3
125 Nm für Typ : CC9; DC; DH; JA; JB; NNA
128 Nm für Typ : CCX
133 Nm für Typ : DF; LC; LZ
140 Nm für Typ : LY

Verkaufsbezeichnung: **DISCOVERY SPORT**

Fahrzeugtyp	Betriebserlaubnis	kW	Reifen	Auflagen zu Reifen	Auflagen
LC	e11*2007/46*1659*.., e5*2007/46*1058*..	110 -227	225/55R19 99		10B; 11B; 11G; 11H;
			235/55R19	51G	12A; 51A; 7F6; 7HQ; 7MZ; 71C; 71K; 721; 725; 73C; 74C

Verkaufsbezeichnung: **Jaguar E-PACE**

Fahrzeugtyp	Betriebserlaubnis	kW	Reifen	Auflagen zu Reifen	Auflagen
DF	e11*2007/46*4161*.., e5*2007/46*1050*..	110 -221	225/55R19 99		10B; 11B; 11G; 11H;
			235/55R19 101		12A; 51A; 7HP; 7NA; 71C; 71K; 721; 725; 73C; 74C

Verkaufsbezeichnung: **Jaguar F-PACE**

Fahrzeugtyp	Betriebserlaubnis	kW	Reifen	Auflagen zu Reifen	Auflagen
DC	e11*2007/46*3324*.., e5*2007/46*1047*..	120 -280	245/55R19 103		Allradantrieb;
			255/55R19 107		Heckantrieb; 10B; 11B; 11G; 11H; 12A; 51A; 7F9; 7HT; 7NA; 71C; 71K; 721; 725; 73C; 74C; 75I; 77I

Verkaufsbezeichnung: **JAGUAR I-PACE**

Fahrzeugtyp	Betriebserlaubnis	kW	Reifen	Auflagen zu Reifen	Auflagen
DH	e11*2007/46*4311*.., e5*2007/46*1052*..	172	235/55R19 101	12P	Allradantrieb;
			235/60R19 107V	12W	10B; 11B; 11G; 11H;
			245/55R19 103	12A	51A; 7NA; 7PW; 71C;
			255/50R19 103	12A	71K; 721; 725; 73C;
			255/55R19 107	12A	74C
			265/50R19 106	11A; 12A; 245	
	265/55R19 109	11A; 12A; 245			

Verkaufsbezeichnung: **JAGUAR S-TYPE**

Fahrzeugtyp	Betriebserlaubnis	kW	Reifen	Auflagen zu Reifen	Auflagen
CCX	e11*98/14*0115*..	147 -175	245/35R19 93	11A; 21B; 22B; 22L; 24J; 24M	ab e11*98/14*0115*06; 10B; 11B; 11G; 11H;
		147 -219	245/35R19 93Y	11A; 21B; 22B; 22L; 24J; 24M	12A; 51A; 71C; 71K; 721; 725; 73C; 74A; 4BZ

**Gutachten 366-0180-21-WIRD/N1
zur Erteilung eines Nachtrags zur ABE 53804**

ANLAGE: 4 JAGUAR
Hersteller: ALCAR WHEELS GmbH

Radtyp: AAT9K
Stand: 04.11.2022



Seite: 3 von 12

Verkaufsbezeichnung: **JAGUAR XE**

Fahrzeugtyp	Betriebserlaubnis	kW	Reifen	Auflagen zu Reifen	Auflagen
JA	e11*2007/46*2150*.. e5*2007/46*1049*..	120 -280	235/40R19 96 245/35R19 93W	11A; 245; 26B; 26J 11A; 245; 26B; 26N	Allradantrieb; Heckantrieb; 10B; 11B; 11G; 11H; 12A; 51A; 7F7; 7NA; 71C; 71K; 721; 725; 73C; 74A

Verkaufsbezeichnung: **Jaguar XF**

Fahrzeugtyp	Betriebserlaubnis	kW	Reifen	Auflagen zu Reifen	Auflagen
JB	e11*2007/46*2981*.. e5*2007/46*1048*..	120 -280	245/40R19 98		Kombi; Limousine; Allradantrieb; Heckantrieb; 10B; 11B; 11G; 11H; 12A; 51A; 7F8; 7NA; 71C; 71K; 721; 725; 73C; 74A

Verkaufsbezeichnung: **JAGUAR XF, JAGUAR XF SPORTBRAKE**

Fahrzeugtyp	Betriebserlaubnis	kW	Reifen	Auflagen zu Reifen	Auflagen
CC9	e11*2001/116*0323*..	120 -202	245/40R19	12T; 51G; KA0P	Kombilimousine; Limousine; Heckantrieb; 10B; 11B; 11G; 11H; 51A; 7AF; 7MO; 71C; 71K; 721; 725; 73C; 74A; 76T; 765; 4BZ

Verkaufsbezeichnung: **JAGUAR XJ**

Fahrzeugtyp	Betriebserlaubnis	kW	Reifen	Auflagen zu Reifen	Auflagen
NNA	e11*2007/46*0089*.. e5*2007/46*1005*..	177 -283	245/45R19 98	11A; 26P; 57E; 6BL; KA0P	Limousine; Allradantrieb; Heckantrieb; nicht für gepanzerte Fz; 10B; 11B; 11G; 11H; 12A; 51A; 6AA; 7GO; 7NA; 7NK; 71C; 71K; 721; 725; 73C; 74A; 74H; 76A; 978
N*3	e11*2001/116*0217*..	152 -291	245/45R19	51G; 52J	nur bis e11*2001/116*0217*04; Heckantrieb; Luftfederung; nicht für gepanzerte Fz; 10B; 11B; 11G; 11H; 12A; 51A; 71C; 71K; 721; 725; 73C; 74A; 76T; 76Z; 765; 4BZ

**Gutachten 366-0180-21-WIRD/N1
zur Erteilung eines Nachtrags zur ABE 53804**



ANLAGE: 4 JAGUAR
Hersteller: ALCAR WHEELS GmbH

Radtyp: AAT9K
Stand: 04.11.2022

Verkaufsbezeichnung: **Range Rover Evoque**

Fahrzeugtyp	Betriebserlaubnis	kW	Reifen	Auflagen zu Reifen	Auflagen
LZ	e5*2007/46*0076*..	110 -227	225/55R19 99	12T	10B; 11B; 11G; 11H;
			235/50R19 99	12T	51A; 7MZ; 7PX; 71C;
			235/55R19 101	12T	71K; 721; 725; 73C;
			255/45R19 100	12A	74C; 765

Verkaufsbezeichnung: **Range Rover Velar**

Fahrzeugtyp	Betriebserlaubnis	kW	Reifen	Auflagen zu Reifen	Auflagen
LY	e11*2007/46*3954*.., e5*2007/46*1057*..	132 -280	255/55R19 107		Allradantrieb; 10B; 11B; 11G; 11H; 12A; 51A; 7HU; 7MZ; 71C; 71K; 721; 725; 73C; 74C; 75I

Auflagen

- 10B) Die mindestens erforderlichen Geschwindigkeitsbereiche der zu verwendenden Reifen sind, mit Ausnahme der Reifen mit M+S-Profil, den Fahrzeugpapieren zu entnehmen. Die für M+S Reifen zulässige Höchstgeschwindigkeit ist im Blickfeld des Fahrzeugführer sinnfällig anzugeben und im Betrieb nicht zu überschreiten. Die zulässige Achslast des Fahrzeuges darf nicht größer sein als das Zweifache der auf Seite 1 dieser Anlage angegebenen Radlast unter Berücksichtigung des angegebenen Abrollumfanges. Der beim Reifen angeführte Lastindex beschreibt die mindesterforderliche Tragfähigkeit, es sind Reifen mit höherem Lastindex zulässig, die max. Achslast ist mit diesem Lastindex zu vergleichen wodurch eventuell vorhandene Achslastaufgaben entfallen können.
- 11A) Der vorschriftsmäßige Zustand des Fahrzeuges ist durch einen amtlich anerkannten Sachverständigen oder Prüfer für den Kraftfahrzeugverkehr oder einen Prüfingenieur einer Überwachungsorganisation oder einen Angestellten nach Abschnitt 4 der Anlage VIIIb zur StVZO unter Angabe von FAHRZEUGHERSTELLER, FAHRZEUGTYP und FAHRZEUGIDENTIFIZIERUNGNUMMER auf einem Nachweis entsprechend dem im Beispielkatalog zum §19 StVZO veröffentlichten Muster bescheinigen zu lassen.
- 11B) Wird eine in diesem Gutachten aufgeführte Reifengröße verwendet, die nicht bereits in der Fahrzeuggenehmigung für diesen Fahrzeug-Typ/ -Variante/ -Version bzw. Fahrzeugausführung genannt ist, so sind die Angaben über die Reifengrößen in den Fahrzeugpapieren bei der nächsten Befassung mit den Fahrzeugpapieren durch die Zulassungsstelle unter Vorlage der Allgemeinen Betriebserlaubnis bzw. der Abnahmebestätigung nach §19 Abs. 3 der StVZO berichtigen zu lassen. Diese Berichtigung ist dann nicht erforderlich, wenn die ABE des Sonderrades eine Freistellung von der Pflicht zur Berichtigung der Fahrzeugpapiere enthält.
- 11G) Die Brems-, Lenkungsaggregate und das Fahrwerk mit Ausnahme von Sonder-Fahrwerksfedern müssen, sofern diese durch keine weiteren Auflagen berührt werden, dem Serienstand entsprechen. Für die Sonder-Fahrwerksfedern muß eine Allgemeine Betriebserlaubnis oder ein Teilegutachten vorliegen; gegen die Verwendung der Rad/Reifenkombination dürfen keine technischen Bedenken bestehen. Wird gleichzeitig mit dem Anbau der Sonderräder eine Fahrwerksänderung vorgenommen, so ist diese und ihre Auswirkung auf den Anbau der Sonderräder gesondert zu beurteilen.
- 11H) Wird das serienmäßige Ersatzrad verwendet, soll mit mäßiger Geschwindigkeit und nicht länger als erforderlich gefahren werden. Hierbei müssen die serienmäßigen Befestigungsteile verwendet werden. Bei Fahrzeugausführungen mit Allradantrieb ist bei Verwendung des Ersatzrades darauf zu achten, daß nur Reifen mit gleich großem Abrollumfang zulässig sind.
- 12A) Die Verwendung von Schneeketten ist nicht möglich, es sei denn, dass für den hier aufgeführten Fahrzeugtyp eine weitere Umrüstmöglichkeit im Gutachten aufgeführt ist.



S22 53804*01

**Gutachten 366-0180-21-WIRD/N1
zur Erteilung eines Nachtrags zur ABE 53804**

ANLAGE: 4 JAGUAR
Hersteller: ALCAR WHEELS GmbH

Radtyp: AAT9K
Stand: 04.11.2022



Seite: 5 von 12

- Für diese Umrüstung mit der Einschränkung in Spalte Auflagen "Auflagen zu Reifen" sind die dort aufgeführten Auflagen und Hinweise zu beachten.
- 12P) Die Verwendung von Schneeketten ohne innere Spanneinrichtung (Herst. RUD System Centrax) ist nur an der Achse möglich, die in der Betriebsanleitung des Fahrzeuges genannt wird.
 - 12T) Die Verwendung von feingliedrigen Schneeketten ist nur mit der vom Fahrzeughersteller freigegebenen Schneekette oder einer baugleichen Schneekette an der Achse, die in der Betriebsanleitung des Fahrzeuges genannt wird, möglich.
 - 12W) Die Verwendung von feingliedrigen Schneeketten ohne innere Spanneinrichtung, die nicht mehr als 8 mm auflagen, ist nur an der Achse, die in der Betriebsanleitung des Fahrzeuges genannt wird, möglich.
 - 21B) Durch Anlegen der vorderen Radhausausschnittkanten und Kunststoffinnenkotflügel über die gesamte Radhausausschnittkantenlänge ist die Freigängigkeit der Rad/Reifen-Kombination herzustellen.
 - 22B) Durch Anlegen bzw. Bearbeiten der hinteren Radhausausschnittkanten und Kunststoffinnenkotflügel über die gesamte Radhausausschnittkantenlänge ist die Freigängigkeit der Rad/Reifen-Kombination herzustellen.
 - 22L) Durch Kürzen bis zum Schraubenkopf und komplettes Umbiegen der Befestigungslasche der Heckschürzenbefestigung ist eine ausreichende Freigängigkeit der Rad/Reifen-Kombination herzustellen.
 - 245) Die Radabdeckung an Achse 1 ist durch Ausstellen der Frontschürze und des Kotflügels oder durch Anbau von dauerhaft befestigten Karosserieteilen im Bereich 30 Grad vor der Radmitte herzustellen. Je nach Rüstzustand des Fahrzeuges (z. B. Fahrzeugtieferlegung, Radabdeckungsverbreiterung, usw.) kann es möglich sein, dass die Radabdeckung ausreichend ist. Die gesamte Breite der Rad/Reifenkombination muss, unter Beachtung des maximal möglichen Betriebsmaßes des Reifens (1,04 fache der Nennbreite des Reifens), im oben genannten Bereich abgedeckt sein.
 - 24J) Die Radabdeckung an Achse 1 ist durch Ausstellen der Frontschürze und des Kotflügels oder durch Anbau von dauerhaft befestigten Karosserieteilen im Bereich 30 Grad vor der Radmitte und 50 Grad hinter der Radmitte herzustellen. Je nach Rüstzustand des Fahrzeuges (z. B. Fahrzeugtieferlegung, Radabdeckungsverbreiterung, usw.) kann es möglich sein, dass die Radabdeckung ausreichend ist. Die gesamte Breite der Rad/Reifenkombination muss, unter Beachtung des maximal möglichen Betriebsmaßes des Reifens (1,04 fache der Nennbreite des Reifens), im oben genannten Bereich abgedeckt sein.
 - 24M) Die Radabdeckung an Achse 2 ist durch Ausstellen der Heckschürze und des Kotflügels oder durch Anbau von dauerhaft befestigten Karosserieteilen im Bereich 30 Grad vor der Radmitte und 50 Grad hinter der Radmitte herzustellen. Je nach Rüstzustand des Fahrzeuges (z. B. Fahrzeugtieferlegung, Radabdeckungsverbreiterung, usw.) kann es möglich sein, dass die Radabdeckung ausreichend ist. Die gesamte Breite der Rad/Reifenkombination muss, unter Beachtung des maximal möglichen Betriebsmaßes des Reifens (1,04 fache der Nennbreite des Reifens), im oben genannten Bereich abgedeckt sein.
 - 26B) Durch Anlegen der vorderen Radhausausschnittkanten und Kunststoffinnenkotflügel ist die Freigängigkeit der Rad/Reifen-Kombination herzustellen. Die genauen Maße / Bereiche sind dem beigefügten Anhang / Hinweisblatt "Nacharbeitsprofile Fahrzeug" am Ende dieser Anlage zu entnehmen.
 - 26J) Durch Aufweiten bzw. Ausstellen der vorderen Radhäuser ist die Freigängigkeit der Rad/Reifen-Kombination herzustellen. Die genauen Maße / Bereiche sind dem beigefügten Anhang / Hinweisblatt "Nacharbeitsprofile Fahrzeug" am Ende dieser Anlage zu entnehmen.
 - 26N) Durch Aufweiten bzw. Ausstellen der vorderen Radhäuser ist die Freigängigkeit der Rad/Reifen-Kombination unter Berücksichtigung der maximal zulässigen Betriebsbreite nach ETRTO bzw. WdK (1,04 fache Nennbreite des Reifens) herzustellen. Die genauen Maße / Bereiche sind dem beigefügten Anhang / Hinweisblatt "Nacharbeitsprofile Fahrzeug" am Ende dieser Anlage zu entnehmen.

**Gutachten 366-0180-21-WIRD/N1
zur Erteilung eines Nachtrags zur ABE 53804**

ANLAGE: 4 JAGUAR
Hersteller: ALCAR WHEELS GmbH

Radtyp: AAT9K
Stand: 04.11.2022



Seite: 6 von 12

- 26P) Durch Anlegen der vorderen Radhausauschnittkanten und Kunststoffinnenkotflügel ist die Freigängigkeit der Rad/Reifen-Kombination unter Berücksichtigung der maximal zulässigen Betriebsbreite nach ETRTO bzw. WdK (1,04 fache Nennbreite des Reifens) herzustellen. Die genauen Maße / Bereiche sind dem beigefügten Anhang / Hinweisblatt "Nacharbeitsprofile Fahrzeug" am Ende dieser Anlage zu entnehmen.
- 4BZ) Die Verwendung des vom Fahrzeughersteller verbauten Reifendruck Kontrollsystems mit Sensoren Art. Nr.: C2Z15016 (nur wenn auch original verbaut) ist zulässig. Das System muss gemäß den Herstellerangaben kalibriert werden. Alternativ kann ein geeignetes Nachrüst-Kontrollsystem verwendet werden.
- 51A) Der vom Fahrzeughersteller (siehe Betriebsanleitung oder Reifenfülldruckhinweis am Fahrzeug) bzw. Reifenhersteller vorgeschriebene Reifenfülldruck ist zu beachten.
Die Verwendung von Reifen mit Notlaufeigenschaften ist laut Hersteller nur mit Reifenfülldrucküberwachungssystem zulässig.
- 51G) Die Verwendung dieser Rad/Reifen-Kombination ist nur zulässig, wenn diese Reifendimension in den Fahrzeugpapieren bereits serienmäßig eingetragen oder vom Fahrzeughersteller, s. Auszug aus der EG-Genehmigung des Fahrzeuges (EG-Übereinstimmungsbescheinigung), freigegeben ist. Der Loadindex, das Geschwindigkeitssymbol, die M+S-Kennzeichnung, die Hinweise und die Empfehlungen des Fahrzeugherstellers sind bei Verwendung dieser Reifengröße zu beachten.
- 52J) Diese Reifengröße ist nur mit M+S-Profil zulässig. Die Lauffläche und die Struktur sind bei M+S-Profil so konzipiert, dass sie vor allem auf Matsch und Schnee (Winter) bessere Fahreigenschaften gewährleisten.
- 57E) Die Verwendung der angegebenen Reifengröße ist auf dieser Radgröße nur an der Vorderachse zulässig. Sie kann jedoch im Einzelfall auf einer anderen Radgröße an der Hinterachse kombiniert werden. Die erforderlichen Auflagen und Hinweise sind achsweise zu beachten. Alle an ein und derselben Achse montierten Reifen müssen vom gleichen Reifentyp sein.
- 6AA) Die Verwendung unterschiedlicher Reifengrößen an Vorder- und Hinterachse ist nur zulässig, wenn deren Abrollumfänge gleich sind, oder diese der Serienkombination entsprechen.
Es wird empfohlen eine Bestätigung des Reifenherstellers über die tatsächlichen Abrollumfänge einzuholen und den Nachweis der Eignung bei den Fahrzeugpapieren mitzuführen.
Alle an ein und derselben Achse montierten Reifen müssen vom gleichen Reifentyp sein.
- 6BL) Folgende Rad/Reifen-Kombination ist zulässig:
- | | |
|--------------|--------------|
| | Reifengröße: |
| Vorderachse: | 245/45R19 |
| Hinterachse: | 275/40R19 |
- Ist eine der beiden Reifengrößen im Gutachten nicht aufgeführt, so ist die nicht aufgeführte Reifengröße nur auf einer anderen Felgengröße zulässig.
Die erforderlichen Auflagen und Hinweise sind achsweise zu beachten.
An Fahrzeugausführungen mit Allradantrieb dürfen nur Reifen verwendet werden, deren Differenz im Abrollumfang sich innerhalb der Abweichung der Serienbereifung befindet. Es wird empfohlen eine Bestätigung des Reifenherstellers über die tatsächlichen Abrollumfänge bei den Fahrzeugpapieren mitzuführen.
Alle an ein und derselben Achse montierten Reifen müssen vom gleichen Reifentyp sein.
- 71C) Zum Auswuchten der Sonderräder dürfen an der Felgenninnenseite nur Klebegewichte angebracht werden.
- 71K) Zum Auswuchten der Sonderräder dürfen an der Felgenaußenseite nur Klebegewichte unterhalb des Tiefbetts angebracht werden.
- 721) Es ist nur die Verwendung von Gummiventilen oder Metallschraubventilen mit Überwurfmutter von außen, die weitgehend den Normen (DIN, E.T.R.T.O. bzw. Tire and Rim) entsprechen und die für einen Ventilloch-Nenn Durchmesser von 11,3 mm geeignet sind, zulässig.
Das Ventil darf nicht über den Felgenrand hinausragen. Es sind die Montagehinweise des Ventilherstellers zu beachten.

**Gutachten 366-0180-21-WIRD/N1
zur Erteilung eines Nachtrags zur ABE 53804**

ANLAGE: 4 JAGUAR
Hersteller: ALCAR WHEELS GmbH

Radtyp: AAT9K
Stand: 04.11.2022



Seite: 7 von 12

- 725) Bei Fahrzeugen mit einer bauartbedingten Höchstgeschwindigkeit über 210 km/h sind nur Metallschraubventile zulässig. Es sind die Montagehinweise des Ventilherstellers zu beachten.
- 73C) Es ist nur die Verwendung von schlauchlosen Reifen zulässig.
- 74A) Es dürfen nur die vom Radhersteller mitzuliefernden Radbefestigungsteile verwendet werden, dabei ist die Gewindegröße der serienmäßigen Befestigungsteile zu beachten. Bei Verwendung von Radschrauben, ist die, in der Anlage zum Gutachten, dem Fahrzeug zugeordnete Schaftlänge zu beachten.
- 74C) Es dürfen nur die serienmäßigen Radbefestigungsteile vom Fahrzeughersteller bzw. die vom Radhersteller mitzuliefernden Radbefestigungsteile verwendet werden, dabei ist die Gewindegröße der serienmäßigen Befestigungsteile zu beachten. Bei Verwendung von Radschrauben, ist die, in der Anlage zum Gutachten, dem Fahrzeug zugeordnete Schaftlänge zu beachten.
- 74H) Vor Montage der Räder sind eventuell vorhandene Zentrierstifte, Befestigungsschrauben oder Sicherungsringe an den Anschlussflanschen des Fahrzeugs zu entfernen.
- 75I) Die zulässige Achslast des Fahrzeugs darf nicht größer sein als das Zweifache der auf Seite 1 dieser Anlage angegebenen Radlast unter Berücksichtigung des angegebenen Abrollumfanges, gegebenenfalls ist die erhöhte Achslast im Anhängerbetrieb anzupassen oder zu streichen.
- 765) Die Verwendung dieser Radgröße ist nicht zulässig an Fahrzeugausführungen, die serienmäßig laut COC-Papier (EG-Übereinstimmungserklärung) als kleinste Radgröße mit 20-Zoll-Rädern ausgerüstet sind.
- 76A) Die Verwendung dieser Sonderräder ist nur an der Vorderachse zulässig. Dabei ist der Gliederungspunkt "0. Hinweise" zu beachten.
- 76T) Die Verwendung dieser Felgenreöße ist nur zulässig, wenn die Felgenbreite, der in den Fahrzeugpapieren serienmäßig eingetragenen Felgen, nicht unterschritten wird.
- 76Z) Die Verwendung dieser Radgröße ist nur in Verbindung mit M+S-Reifen zulässig.
- 77I) Die Verwendung der Räder/Reifenkombination ist nicht zulässig an Fahrzeugen, die ab Werk nur mit der Reifengröße 235/65R18 ausgerüstet sind.
- 7AF) Die Verwendung des vom Fahrzeughersteller verbauten Reifendruck Kontrollsystems mit Sensoren Art. Nr.: C2C41655 (nur wenn auch original verbaut) ist zulässig. Das System muss gemäß den Herstellerangaben kalibriert werden. Alternativ kann ein geeignetes Nachrüstkontrollsystem verwendet werden.
- 7F6) Die Verwendung des vom Fahrzeughersteller verbauten Reifendruck Kontrollsystems mit Sensoren Art. Nr.: LR066378 (nur e11*2007/46*1659*..) (nur wenn auch original verbaut) ist zulässig. Das System muss gemäß den Herstellerangaben kalibriert werden. Alternativ kann ein geeignetes Nachrüstkontrollsystem verwendet werden.
- 7F7) Die Verwendung des vom Fahrzeughersteller verbauten Reifendruck Kontrollsystems mit Sensoren Art. Nr.: C2D43636 (nur e11*2007/46*2150*..) (nur wenn auch original verbaut) ist zulässig. Das System muss gemäß den Herstellerangaben kalibriert werden. Alternativ kann ein geeignetes Nachrüstkontrollsystem verwendet werden.
- 7F8) Die Verwendung des vom Fahrzeughersteller verbauten Reifendruck Kontrollsystems mit Sensoren Art. Nr.: 50533279 (nur e11*2007/46*2981*..) (nur wenn auch original verbaut) ist zulässig. Das System muss gemäß den Herstellerangaben kalibriert werden. Alternativ kann ein geeignetes Nachrüstkontrollsystem verwendet werden.
- 7F9) Die Verwendung des vom Fahrzeughersteller verbauten Reifendruck Kontrollsystems mit Sensoren Art. Nr.: 50533279 (nur e11*2007/46*3324*..) (nur wenn auch original verbaut) ist zulässig. Das System muss gemäß den Herstellerangaben kalibriert werden. Alternativ kann ein geeignetes Nachrüstkontrollsystem verwendet werden.

**Gutachten 366-0180-21-WIRD/N1
zur Erteilung eines Nachtrags zur ABE 53804**

ANLAGE: 4 JAGUAR
Hersteller: ALCAR WHEELS GmbH

Radtyp: AAT9K
Stand: 04.11.2022



Seite: 8 von 12

- 7GO) Die Verwendung des vom Fahrzeughersteller verbauten Reifendruck Kontrollsystems mit Sensoren Art. Nr.: C2D21599 (nur Herstellerteilenummer S180084770Z) (nur wenn auch original verbaut) ist zulässig. Das System muss gemäß den Herstellerangaben kalibriert werden. Alternativ kann ein geeignetes Nachrüstkontrollsystem verwendet werden.
- 7HP) Die Verwendung des vom Fahrzeughersteller verbauten Reifendruck Kontrollsystems mit Sensoren Art. Nr.: M8E2-1A159-AA (nur e11*2007/46*4161*..) (nur wenn auch original verbaut) ist zulässig. Das System muss gemäß den Herstellerangaben kalibriert werden. Alternativ kann ein geeignetes Nachrüstkontrollsystem verwendet werden.
- 7HQ) Die Verwendung des vom Fahrzeughersteller verbauten Reifendruck Kontrollsystems mit Sensoren Art. Nr.: LR156918 (nur e11*2007/46*1659*..) (nur wenn auch original verbaut) ist zulässig. Das System muss gemäß den Herstellerangaben kalibriert werden. Alternativ kann ein geeignetes Nachrüstkontrollsystem verwendet werden.
- 7HT) Die Verwendung des vom Fahrzeughersteller verbauten Reifendruck Kontrollsystems mit Sensoren Art. Nr.: M8E2-1A159-AA (nur e11*2007/46*3324*..) (nur wenn auch original verbaut) ist zulässig. Das System muss gemäß den Herstellerangaben kalibriert werden. Alternativ kann ein geeignetes Nachrüstkontrollsystem verwendet werden.
- 7HU) Die Verwendung des vom Fahrzeughersteller verbauten Reifendruck Kontrollsystems mit Sensoren Art. Nr.: LR156918 (nur e11*2007/46*3954*..) (nur wenn auch original verbaut) ist zulässig. Das System muss gemäß den Herstellerangaben kalibriert werden. Alternativ kann ein geeignetes Nachrüstkontrollsystem verwendet werden.
- 7MO) Die Verwendung des vom Fahrzeughersteller verbauten Reifendruck Kontrollsystems mit Sensoren Art. Nr.: C2D43636 (nur wenn auch original verbaut) ist zulässig. Das System muss gemäß den Herstellerangaben kalibriert werden. Alternativ kann ein geeignetes Nachrüstkontrollsystem verwendet werden.
- 7MZ) Die Verwendung des vom Fahrzeughersteller verbauten Reifendruck Kontrollsystems mit Sensoren Art. Nr.: LR070840 (nur wenn auch original verbaut) ist zulässig. Das System muss gemäß den Herstellerangaben kalibriert werden. Alternativ kann ein geeignetes Nachrüstkontrollsystem verwendet werden.
- 7NA) Die Verwendung des vom Fahrzeughersteller verbauten Reifendruck Kontrollsystems mit Sensoren Art. Nr.: C2D47173 (nur wenn auch original verbaut) ist zulässig. Das System muss gemäß den Herstellerangaben kalibriert werden. Alternativ kann ein geeignetes Nachrüstkontrollsystem verwendet werden.
- 7NK) Die Verwendung des vom Fahrzeughersteller verbauten Reifendruck Kontrollsystems mit Sensoren Art. Nr.: C2D21599 (nur wenn auch original verbaut) ist zulässig. Das System muss gemäß den Herstellerangaben kalibriert werden. Alternativ kann ein geeignetes Nachrüstkontrollsystem verwendet werden.
- 7PW) Die Verwendung des vom Fahrzeughersteller verbauten Reifendruck Kontrollsystems mit Sensoren Art. Nr.: M8E2-1A159-AA (nur wenn auch original verbaut) ist zulässig. Das System muss gemäß den Herstellerangaben kalibriert werden. Alternativ kann ein geeignetes Nachrüstkontrollsystem verwendet werden.
- 7PX) Die Verwendung des vom Fahrzeughersteller verbauten Reifendruck Kontrollsystems mit Sensoren Art. Nr.: LR156918 (nur wenn auch original verbaut) ist zulässig. Das System muss gemäß den Herstellerangaben kalibriert werden. Alternativ kann ein geeignetes Nachrüstkontrollsystem verwendet werden.
- 978) Die Verwendung dieser Rad/Reifen-Kombination ist nur an der Vorderachse zulässig. Die Maulweite des Sonderrades an der Vorderachse muß mindestens 1 Zoll kleiner sein als die des Sonderrades der Hinterachse, wobei die Einpreßtiefe des Sonderrades der Vorderachse größer/gleich der des Sonderrades der Hinterachse sein muß.

**Gutachten 366-0180-21-WIRD/N1
zur Erteilung eines Nachtrags zur ABE 53804**

ANLAGE: 4 JAGUAR

Hersteller: ALCAR WHEELS GmbH

Radtyp: AAT9K

Stand: 04.11.2022



Seite: 9 von 12

**KA0P) Im Fall einer Kombination mit einem anderen Radtyp ist zulässig:
Hinterachse AAT9M KBA: 54321 Lochkreis 5x108 ET: 40**

S22 53804*01

Benannt unter der Registriernummer KBA-P 00055-00
von der Benennungsstelle des Kraftfahrt-Bundesamtes, Bundesrepublik Deutschland.



**Gutachten 366-0180-21-WIRD/N1
zur Erteilung eines Nachtrags zur ABE 53804**

ANLAGE: 4 JAGUAR
Hersteller: ALCAR WHEELS GmbH

Radtyp: AAT9K
Stand: 04.11.2022



Nacharbeitsprofile Fahrzeug

Fahrzeug:

Hersteller: JAGUAR
Fahrzeugtyp: JA
Genehm.Nr.: e11*2007/46*2150*..
Handelsbez.: JAGUAR XE

Variante(n): Heckantrieb

Nacharbeit Radhausausschnittkantenbereich:

Auflagen	Nacharbeit im Bereich		Achse
	von [mm]	bis [mm]	
26B	x = 300	y = 300	VA
26P	x = 250	y = 230	VA
27B	x = 290	y = 300	HA
27I	x = 240	y = 250	HA

Aufweiten Radhausausschnittkantenbereich:

Auflagen	Im Bereich		Aufweiten um [mm]	Achse
	von [mm]	bis [mm]		
26J	x = 300	y = 300	30	VA
26N	x = 300	y = 300	8	VA
27F	x = 290	y = 300	26	HA
27H	x = 290	y = 300	8	HA

S22 53804*01

**Gutachten 366-0180-21-WIRD/N1
zur Erteilung eines Nachtrags zur ABE 53804**

ANLAGE: 4 JAGUAR
Hersteller: ALCAR WHEELS GmbH

Radtyp: AAT9K
Stand: 04.11.2022



Nacharbeitsprofile Fahrzeug

Fahrzeug:

Hersteller: JAGUAR
Fahrzeugtyp: NNA
Genehm.Nr.: e5*2007/46*1005*..
Handelsbez.: JAGUAR XJ

Variante(n):

Nacharbeit Radhausausschnittkantenbereich:

Auflagen	Nacharbeit im Bereich		Achse
	von [mm]	bis [mm]	
26P	x = 180	y = 250	VA
26B	x = 230	y = 300	VA
27I	x = 230	y = 230	HA
27B	x = 280	y = 280	HA

Aufweiten Radhausausschnittkantenbereich:

Auflagen	Im Bereich		Aufweiten um [mm]	Achse
	von [mm]	bis [mm]		
26N	x = 230	y = 300	8	VA
26J	x = 230	y = 300	27	VA
27H	x = 280	y = 280	8	HA
27F	x = 280	y = 280	16	HA

S22 53804*01

**Gutachten 366-0180-21-WIRD/N1
zur Erteilung eines Nachtrags zur ABE 53804**

ANLAGE: 4 JAGUAR
Hersteller: ALCAR WHEELS GmbH

Radtyp: AAT9K
Stand: 04.11.2022



Nacharbeitsprofile Fahrzeug

Fahrzeug:

Hersteller: JAGUAR
Fahrzeugtyp: NNA
Genehm.Nr.: e11*2007/46*0089*..
Handelsbez.: JAGUAR XJ

Variante(n):

Nacharbeit Radhausausschnittkantenbereich:

Auflagen	Nacharbeit im Bereich		Achse
	von [mm]	bis [mm]	
26P	x = 180	y = 250	VA
26B	x = 230	y = 300	VA
27I	x = 230	y = 230	HA
27B	x = 280	y = 280	HA

Aufweiten Radhausausschnittkantenbereich:

Auflagen	Im Bereich		Aufweiten um [mm]	Achse
	von [mm]	bis [mm]		
26N	x = 230	y = 300	8	VA
26J	x = 230	y = 300	27	VA
27H	x = 280	y = 280	8	HA
27F	x = 280	y = 280	16	HA

S22 53804*01

**Gutachten 366-0180-21-WIRD/N1
zur Erteilung eines Nachtrags zur ABE 53804**



ANLAGE: 88 LEVC
Hersteller: ALCAR WHEELS GmbH

Radtyp: AAT9K
Stand: 04.11.2022



Fahrzeughersteller London EV Company Limited

Raddaten:

Radgröße nach Norm : 8 J X 19 H2 Einpreßtiefe (mm) : 45
Lochkreis (mm)/Lochzahl : 108/5 Zentrierart : Mittenzentrierung

Technische Daten, Kurzfassung

Ausführung	Ausführungsbezeichnung		Mittell- och in mm	Zentrier- ring- werkstoff	zul. Rad- last in kg	zul. Abroll- umf. in mm	gültig ab Fertig- datum
	Kennzeichnung Rad	Kennzeichnung Zentrierring					
AAT9KHBA45ED63 4	PCD108 ET45	ohne	63,4		760	2327	11/21
AAT9KHBA45ED63 4	PCD108 ET45	ohne	63,4		765	2297	11/21
AAT9KHBA45ED63 4	PCD108 ET45	ohne	63,4		780	2260	11/21
AAT9KHGP45ED63 4	PCD108 ET45	ohne	63,4		780	2260	11/21

Im Fahrzeug vorgeschriebene Fahrzeugsysteme, z. B. Reifendruckkontrollsysteme, müssen nach Anbau der Sonderräder funktionsfähig bleiben.

Der Fahrzeughalter muss auf die Kontrolle des Anzugsmoments der Befestigungsmittel nach einer Wegstrecke von 50km hingewiesen werden.

Verwendungsbereich/Fz-Hersteller : London EV Company Limited

Befestigungsteile : Kegelbundschauben M14x1,5, Schaftl. 27 mm, Kegelw. 60 Grad

Zubehör : OE-Schraube

Anzugsmoment der Befestigungsteile : 140 Nm

Verkaufsbezeichnung: **TX**

Fahrzeugtyp	Betriebserlaubnis	kW	Reifen	Auflagen zu Reifen	Auflagen
HRE	e5*2007/46*1068*..	67	235/45R19 99	11A; 241; 244; 246; 247; 26N; 27B; 27H	Heckantrieb; 10B; 11B; 11G; 11H;
			245/45R19 98	11A; 24C; 244; 247; 26N; 27B; 27F	12A; 51A; 71C; 71K; 721; 725; 73C; 74D; 74H; 77E

Auflagen

10B) Die mindestens erforderlichen Geschwindigkeitsbereiche der zu verwendenden Reifen sind, mit Ausnahme der Reifen mit M+S-Profil, den Fahrzeugpapieren zu entnehmen. Die für M+S Reifen zulässige Höchstgeschwindigkeit ist im Blickfeld des Fahrzeugführer sinnfällig anzugeben und im Betrieb nicht zu überschreiten. Die zulässige Achslast des Fahrzeuges darf nicht größer sein als das Zweifache der auf Seite 1 dieser Anlage angegebenen Radlast unter Berücksichtigung des angegebenen



S22 53804*01

**Gutachten 366-0180-21-WIRD/N1
zur Erteilung eines Nachtrags zur ABE 53804**

ANLAGE: 88 LEVC
Hersteller: ALCAR WHEELS GmbH

Radtyp: AAT9K
Stand: 04.11.2022



Seite: 2 von 4

- Abrollumfanges. Der beim Reifen angeführte Lastindex beschreibt die mindesterforderliche Tragfähigkeit, es sind Reifen mit höherem Lastindex zulässig, die max. Achslast ist mit diesem Lastindex zu vergleichen wodurch eventuell vorhandene Achslastaufgaben entfallen können.
- 11A) Der vorschriftsmäßige Zustand des Fahrzeuges ist durch einen amtlich anerkannten Sachverständigen oder Prüfer für den Kraftfahrzeugverkehr oder einen Prüfingenieur einer Überwachungsorganisation oder einen Angestellten nach Abschnitt 4 der Anlage VIIIb zur StVZO unter Angabe von FAHRZEUGHERSTELLER, FAHRZEUGTYP und FAHRZEUGIDENTIFIZIERUNGSNUMMER auf einem Nachweis entsprechend dem im Beispielkatalog zum §19 StVZO veröffentlichten Muster bescheinigen zu lassen.
- 11B) Wird eine in diesem Gutachten aufgeführte Reifengröße verwendet, die nicht bereits in der Fahrzeuggenehmigung für diesen Fahrzeug-Typ/ -Variante/ -Version bzw. Fahrzeugausführung genannt ist, so sind die Angaben über die Reifengrößen in den Fahrzeugpapieren bei der nächsten Befassung mit den Fahrzeugpapieren durch die Zulassungsstelle unter Vorlage der Allgemeinen Betriebserlaubnis bzw. der Abnahmebestätigung nach §19 Abs. 3 der StVZO berichtigen zu lassen. Diese Berichtigung ist dann nicht erforderlich, wenn die ABE des Sonderrades eine Freistellung von der Pflicht zur Berichtigung der Fahrzeugpapiere enthält.
- 11G) Die Brems-, Lenkungsaggregate und das Fahrwerk mit Ausnahme von Sonder-Fahrwerksfedern müssen, sofern diese durch keine weiteren Auflagen berührt werden, dem Serienstand entsprechen. Für die Sonder-Fahrwerksfedern muß eine Allgemeine Betriebserlaubnis oder ein Teilegutachten vorliegen; gegen die Verwendung der Rad/Reifenkombination dürfen keine technischen Bedenken bestehen. Wird gleichzeitig mit dem Anbau der Sonderräder eine Fahrwerksänderung vorgenommen, so ist diese und ihre Auswirkung auf den Anbau der Sonderräder gesondert zu beurteilen.
- 11H) Wird das serienmäßige Ersatzrad verwendet, soll mit mäßiger Geschwindigkeit und nicht länger als erforderlich gefahren werden. Hierbei müssen die serienmäßigen Befestigungsteile verwendet werden. Bei Fahrzeugausführungen mit Allradantrieb ist bei Verwendung des Ersatzrades darauf zu achten, daß nur Reifen mit gleich großem Abrollumfang zulässig sind.
- 12A) Die Verwendung von Schneeketten ist nicht möglich, es sei denn, dass für den hier aufgeführten Fahrzeugtyp eine weitere Umrüstmöglichkeit im Gutachten aufgeführt ist. Für diese Umrüstung mit der Einschränkung in Spalte Auflagen "Auflagen zu Reifen" sind die dort aufgeführten Auflagen und Hinweise zu beachten.
- 241) Die Radabdeckung an Achse 1 ist durch Ausstellen der Frontschürze und des Kotflügels oder durch Anbau von dauerhaft befestigten Karosserieteilen im Bereich 30 Grad vor der Radmitte herzustellen. Die gesamte Breite der Rad/Reifenkombination muss, unter Beachtung des maximal möglichen Betriebsmaßes des Reifens (1,04 fache der Nennbreite des Reifens), im oben genannten Bereich abgedeckt sein.
- 244) Die Radabdeckung an Achse 2 ist durch Ausstellen der Heckschürze und des Kotflügels oder durch Anbau von dauerhaft befestigten Karosserieteilen im Bereich 50 Grad hinter der Radmitte herzustellen. Die gesamte Breite der Rad/Reifenkombination muss, unter Beachtung des maximal möglichen Betriebsmaßes des Reifens (1,04 fache der Nennbreite des Reifens), im oben genannten Bereich abgedeckt sein.
- 246) Die Radabdeckung an Achse 1 ist durch Ausstellen des Kotflügels oder durch Anbau von dauerhaft befestigten Karosserieteilen im Bereich 50 Grad hinter der Radmitte herzustellen. Je nach Rüstzustand des Fahrzeuges (z. B. Fahrzeugtieferlegung, Radabdeckungsverbreiterung, usw.) kann es möglich sein, dass die Radabdeckung ausreichend ist. Die gesamte Breite der Rad/Reifenkombination muss, unter Beachtung des maximal möglichen Betriebsmaßes des Reifens (1,04 fache der Nennbreite des Reifens), im oben genannten Bereich abgedeckt sein.
- 247) Die Radabdeckung an Achse 2 ist durch Ausstellen des Kotflügels oder durch Anbau von dauerhaft befestigten Karosserieteilen im Bereich 30 Grad vor der Radmitte herzustellen. Je nach Rüstzustand des Fahrzeuges (z. B. Fahrzeugtieferlegung, Radabdeckungsverbreiterung, usw.) kann es möglich sein, dass die Radabdeckung ausreichend ist. Die gesamte Breite der Rad/Reifenkombination muss, unter

**Gutachten 366-0180-21-WIRD/N1
zur Erteilung eines Nachtrags zur ABE 53804**

ANLAGE: 88 LEVC
Hersteller: ALCAR WHEELS GmbH

Radtyp: AAT9K
Stand: 04.11.2022



Seite: 3 von 4

- Beachtung des maximal möglichen Betriebsmaßes des Reifens (1,04 fache der Nennbreite des Reifens), im oben genannten Bereich abgedeckt sein.
- 24C) Die Radabdeckung an Achse 1 ist durch Ausstellen der Frontschürze und des Kotflügels oder durch Anbau von dauerhaft befestigten Karosserieteilen im Bereich 30 Grad vor der Radmitte und 50 Grad hinter der Radmitte herzustellen. Die gesamte Breite der Rad/Reifenkombination muss, unter Beachtung des maximal möglichen Betriebsmaßes des Reifens (1,04 fache der Nennbreite des Reifens), im oben genannten Bereich abgedeckt sein.
- 26N) Durch Aufweiten bzw. Ausstellen der vorderen Radhäuser ist die Freigängigkeit der Rad/Reifen-Kombination unter Berücksichtigung der maximal zulässigen Betriebsbreite nach ETRTO bzw. WdK (1,04 fache Nennbreite des Reifens) herzustellen. Die genauen Maße / Bereiche sind dem beigefügten Anhang / Hinweisblatt "Nacharbeitsprofile Fahrzeug" am Ende dieser Anlage zu entnehmen.
- 27B) Durch Anlegen der hinteren Radhausauschnittkanten und Kunststoffinnenkotflügel ist die Freigängigkeit der Rad/Reifen-Kombination herzustellen. Die genauen Maße / Bereiche sind dem beigefügten Anhang / Hinweisblatt "Nacharbeitsprofile Fahrzeug" am Ende dieser Anlage zu entnehmen.
- 27F) Durch Aufweiten bzw. Ausstellen der hinteren Radhäuser ist die Freigängigkeit der Rad/Reifen-Kombination herzustellen. Die genauen Maße / Bereiche sind dem beigefügten Anhang / Hinweisblatt "Nacharbeitsprofile Fahrzeug" am Ende dieser Anlage zu entnehmen.
- 27H) Durch Aufweiten bzw. Ausstellen der hinteren Radhäuser ist die Freigängigkeit der Rad/Reifen-Kombination unter Berücksichtigung der maximal zulässigen Betriebsbreite nach ETRTO bzw. WdK (1,04 fache Nennbreite des Reifens) herzustellen. Die genauen Maße / Bereiche sind dem beigefügten Anhang / Hinweisblatt "Nacharbeitsprofile Fahrzeug" am Ende dieser Anlage zu entnehmen.
- 51A) Der vom Fahrzeughersteller (siehe Betriebsanleitung oder Reifenfülldruckhinweis am Fahrzeug) bzw. Reifenhersteller vorgeschriebene Reifenfülldruck ist zu beachten.
Die Verwendung von Reifen mit Notlaufeigenschaften ist laut Hersteller nur mit Reifenfülldrucküberwachungssystem zulässig.
- 71C) Zum Auswuchten der Sonderräder dürfen an der Felgeninnenseite nur Klebegewichte angebracht werden.
- 71K) Zum Auswuchten der Sonderräder dürfen an der Felgenaußenseite nur Klebegewichte unterhalb des Tiefbetts angebracht werden.
- 721) Es ist nur die Verwendung von Gummiventilen oder Metallschraubventilen mit Überwurfmutter von außen, die weitgehend den Normen (DIN, E.T.R.T.O. bzw. Tire and Rim) entsprechen und die für einen Ventilloch-Nenn Durchmesser von 11,3 mm geeignet sind, zulässig.
Das Ventil darf nicht über den Felgenrand hinausragen. Es sind die Montagehinweise des Ventilherstellers zu beachten.
- 725) Bei Fahrzeugen mit einer bauartbedingten Höchstgeschwindigkeit über 210 km/h sind nur Metallschraubventile zulässig. Es sind die Montagehinweise des Ventilherstellers zu beachten.
- 73C) Es ist nur die Verwendung von schlauchlosen Reifen zulässig.
- 74D) Es dürfen nur die serienmäßigen Radbefestigungsteile vom Fahrzeughersteller verwendet werden.
- 74H) Vor Montage der Räder sind eventuell vorhandene Zentrierstifte, Befestigungsschrauben oder Sicherungsringe an den Anschlussflanschen des Fahrzeugs zu entfernen.
- 77E) Das indirekte Reifendruckkontrollsystem ist zu kalibrieren. Es ist dafür den Ausführungen der Bedienungsanleitung Folge zu leisten.

**Gutachten 366-0180-21-WIRD/N1
zur Erteilung eines Nachtrags zur ABE 53804**

ANLAGE: 88 LEVC
Hersteller: ALCAR WHEELS GmbH

Radtyp: AAT9K
Stand: 04.11.2022



Nacharbeitsprofile Fahrzeug

Fahrzeug:

Hersteller: LEVC
Fahrzeugtyp: HRE
Genehm.Nr.: e5*2007/46*1068*..
Handelsbez.: TX

Variante(n):

Nacharbeit Radhausausschnittkantenbereich:

Auflagen	Nacharbeit im Bereich		Achse
	von [mm]	bis [mm]	
27B	x = 320	y = 420	HA
27I	x = 270	y = 370	HA

Aufweiten Radhausausschnittkantenbereich:

Auflagen	Im Bereich		Aufweiten um [mm]	Achse
	von [mm]	bis [mm]		
26J	x = 300	y = 280	10	VA
26N	x = 300	y = 280	8	VA
27F	x = 320	y = 420	15	HA
27H	x = 320	y = 420	8	HA

S22 53804*01

**Gutachten 366-0180-21-WIRD/N1
zur Erteilung eines Nachtrags zur ABE 53804**

ANLAGE: 94 POLESTAR
Hersteller: ALCAR WHEELS GmbH

Radtyp: AAT9K
Stand: 04.11.2022



Fahrzeughersteller POLESTAR PERFORMANCE AB

Raddaten:

Radgröße nach Norm : 8 J X 19 H2 Einpreßtiefe (mm) : 45
Lochkreis (mm)/Lochzahl : 108/5 Zentrierart : Mittenzentrierung

Technische Daten, Kurzfassung

Ausführung	Ausführungsbezeichnung		Mitteln- och in mm	Zentrier- ring- werkstoff	zul. Rad- last in kg	zul. Abroll- umf. in mm	gültig ab Fertig- datum
	Kennzeichnung Rad	Kennzeichnung Zentrier- ring					
AAT9KHBA45ED63 4	PCD108 ET45	ohne	63,4		760	2327	11/21
AAT9KHBA45ED63 4	PCD108 ET45	ohne	63,4		765	2297	11/21
AAT9KHBA45ED63 4	PCD108 ET45	ohne	63,4		780	2260	11/21
AAT9KHGP45ED63 4	PCD108 ET45	ohne	63,4		780	2260	11/21

Im Fahrzeug vorgeschriebene Fahrzeugsysteme, z. B. Reifendruckkontrollsysteme, müssen nach Anbau der Sonderräder funktionsfähig bleiben.

Der Fahrzeughalter muss auf die Kontrolle des Anzugsmoments der Befestigungsmittel nach einer Wegstrecke von 50km hingewiesen werden.

Verwendungsbereich/Fz-Hersteller : POLESTAR PERFORMANCE AB

**Die Radausführung ist teilweise nur an der Vorderachse zu montieren.
In diesem Fall ist sie zu kombinieren mit:**

Radtyp: **AAT9M** KBA: **54321** Lochkreis: **5x108** ET: **40**

Zu beachten sind im Besonderen bei den Reifen die Kombinationsauflagen KA0P

Befestigungsteile : Kegelbundschrauben M14x1,5, Schaftl. 34 mm, Kegelw. 60 Grad

Zubehör : OE-Schraube

Anzugsmoment der Befestigungsteile : 140 Nm

Verkaufsbezeichnung: **Polestar 2**

Fahrzeugtyp	Betriebserlaubnis	kW	Reifen	Auflagen zu Reifen	Auflagen
V	e9*2018/858*11085*..	80 - 160	245/45R19 98 255/45R19 100	CF1; 57E; KA0P CF3; 11A; 245; 57E; KA0P	10B; 11B; 11G; 11H; 12A; 51A; 71C; 71K; 721; 725; 73C; 74D; 74H; 76A; 77E



§22 53804*01

Gutachten 366-0180-21-WIRD/N1 zur Erteilung eines Nachtrags zur ABE 53804

ANLAGE: 94 POLESTAR
Hersteller: ALCAR WHEELS GmbH

Radtyp: AAT9K
Stand: 04.11.2022



Seite: 2 von 3

Auflagen

- 10B) Die mindestens erforderlichen Geschwindigkeitsbereiche der zu verwendenden Reifen sind, mit Ausnahme der Reifen mit M+S-Profil, den Fahrzeugpapieren zu entnehmen. Die für M+S Reifen zulässige Höchstgeschwindigkeit ist im Blickfeld des Fahrzeugführer sinnfällig anzugeben und im Betrieb nicht zu überschreiten. Die zulässige Achslast des Fahrzeuges darf nicht größer sein als das Zweifache der auf Seite 1 dieser Anlage angegebenen Radlast unter Berücksichtigung des angegebenen Abrollumfanges. Der beim Reifen angeführte Lastindex beschreibt die mindesterforderliche Tragfähigkeit, es sind Reifen mit höherem Lastindex zulässig, die max. Achslast ist mit diesem Lastindex zu vergleichen wodurch eventuell vorhandene Achslastaufgaben entfallen können.
- 11A) Der vorschriftsmäßige Zustand des Fahrzeuges ist durch einen amtlich anerkannten Sachverständigen oder Prüfer für den Kraftfahrzeugverkehr oder einen Prüfenieur einer Überwachungsorganisation oder einen Angestellten nach Abschnitt 4 der Anlage VIIIb zur StVZO unter Angabe von FAHRZEUGHERSTELLER, FAHRZEUGTYP und FAHRZEUGIDENTIFIZIERUNGSNUMMER auf einem Nachweis entsprechend dem im Beispielkatalog zum §19 StVZO veröffentlichten Muster bescheinigen zu lassen.
- 11B) Wird eine in diesem Gutachten aufgeführte Reifengröße verwendet, die nicht bereits in der Fahrzeuggenehmigung für diesen Fahrzeug-Typ/ -Variante/ -Version bzw. Fahrzeugausführung genannt ist, so sind die Angaben über die Reifengrößen in den Fahrzeugpapieren bei der nächsten Befassung mit den Fahrzeugpapieren durch die Zulassungsstelle unter Vorlage der Allgemeinen Betriebserlaubnis bzw. der Abnahmebestätigung nach §19 Abs. 3 der StVZO berichtigen zu lassen. Diese Berichtigung ist dann nicht erforderlich, wenn die ABE des Sonderrades eine Freistellung von der Pflicht zur Berichtigung der Fahrzeugpapiere enthält.
- 11G) Die Brems-, Lenkungsaggregate und das Fahrwerk mit Ausnahme von Sonder-Fahrwerksfedern müssen, sofern diese durch keine weiteren Auflagen berührt werden, dem Serienstand entsprechen. Für die Sonder-Fahrwerksfedern muß eine Allgemeine Betriebserlaubnis oder ein Teilegutachten vorliegen; gegen die Verwendung der Rad/Reifenkombination dürfen keine technischen Bedenken bestehen. Wird gleichzeitig mit dem Anbau der Sonderräder eine Fahrwerksänderung vorgenommen, so ist diese und ihre Auswirkung auf den Anbau der Sonderräder gesondert zu beurteilen.
- 11H) Wird das serienmäßige Ersatzrad verwendet, soll mit mäßiger Geschwindigkeit und nicht länger als erforderlich gefahren werden. Hierbei müssen die serienmäßigen Befestigungsteile verwendet werden. Bei Fahrzeugausführungen mit Allradantrieb ist bei Verwendung des Ersatzrades darauf zu achten, daß nur Reifen mit gleich großem Abrollumfang zulässig sind.
- 12A) Die Verwendung von Schneeketten ist nicht möglich, es sei denn, dass für den hier aufgeführten Fahrzeugtyp eine weitere Umrüstmöglichkeit im Gutachten aufgeführt ist. Für diese Umrüstung mit der Einschränkung in Spalte Auflagen "Auflagen zu Reifen" sind die dort aufgeführten Auflagen und Hinweise zu beachten.
- 245) Die Radabdeckung an Achse 1 ist durch Ausstellen der Frontschürze und des Kotflügels oder durch Anbau von dauerhaft befestigten Karosserieteilen im Bereich 30 Grad vor der Radmitte herzustellen. Je nach Rüstzustand des Fahrzeuges (z. B. Fahrzeugtieferlegung, Radabdeckungsverbreiterung, usw.) kann es möglich sein, dass die Radabdeckung ausreichend ist. Die gesamte Breite der Rad/Reifenkombination muss, unter Beachtung des maximal möglichen Betriebsmaßes des Reifens (1,04 fache der Nennbreite des Reifens), im oben genannten Bereich abgedeckt sein.
- 51A) Der vom Fahrzeughersteller (siehe Betriebsanleitung oder Reifenfülldruckhinweis am Fahrzeug) bzw. Reifenhersteller vorgeschriebene Reifenfülldruck ist zu beachten. Die Verwendung von Reifen mit Notlaufeigenschaften ist laut Hersteller nur mit Reifenfülldrucküberwachungssystem zulässig.
- 57E) Die Verwendung der angegebenen Reifengröße ist auf dieser Radgröße nur an der Vorderachse zulässig. Sie kann jedoch im Einzelfall auf einer anderen Radgröße an der Hinterachse kombiniert werden. Die erforderlichen Auflagen und Hinweise sind achsweise zu beachten. Alle an ein und derselben Achse montierten Reifen müssen vom gleichen Reifentyp sein.

**Gutachten 366-0180-21-WIRD/N1
zur Erteilung eines Nachtrags zur ABE 53804**

ANLAGE: 94 POLESTAR
Hersteller: ALCAR WHEELS GmbH

Radtyp: AAT9K
Stand: 04.11.2022



- 71C) Zum Auswuchten der Sonderräder dürfen an der Felgeninnenseite nur Klebegewichte angebracht werden.
- 71K) Zum Auswuchten der Sonderräder dürfen an der Felgenaußenseite nur Klebegewichte unterhalb des Tiefbetts angebracht werden.
- 721) Es ist nur die Verwendung von Gummiventilen oder Metallschraubventilen mit Überwurfmutter von außen, die weitgehend den Normen (DIN, E.T.R.T.O. bzw. Tire and Rim) entsprechen und die für einen Ventilloch-Nenn Durchmesser von 11,3 mm geeignet sind, zulässig.
Das Ventil darf nicht über den Felgenrand hinausragen. Es sind die Montagehinweise des Ventilherstellers zu beachten.
- 725) Bei Fahrzeugen mit einer bauartbedingten Höchstgeschwindigkeit über 210 km/h sind nur Metallschraubventile zulässig. Es sind die Montagehinweise des Ventilherstellers zu beachten.
- 73C) Es ist nur die Verwendung von schlauchlosen Reifen zulässig.
- 74D) Es dürfen nur die serienmäßigen Radbefestigungsteile vom Fahrzeughersteller verwendet werden.
- 74H) Vor Montage der Räder sind eventuell vorhandene Zentrierstifte, Befestigungsschrauben oder Sicherungsringe an den Anschlussflanschen des Fahrzeugs zu entfernen.
- 76A) Die Verwendung dieser Sonderräder ist nur an der Vorderachse zulässig. Dabei ist der Gliederungspunkt "0. Hinweise" zu beachten.
- 77E) Das indirekte Reifendruckkontrollsystem ist zu kalibrieren. Es ist dafür den Ausführungen der Bedienungsanleitung Folge zu leisten.

CF1) Folgende Rad/Reifen-Kombination ist zulässig:

	Reifengröße:
Vorderachse:	245/45R19
Hinterachse:	245/45R19

Die erforderlichen Auflagen und Hinweise sind achsweise zu beachten.
Alle an ein und derselben Achse montierten Reifen müssen vom gleichen Reifentyp sein.

CF3) Folgende Rad/Reifen-Kombination ist zulässig:

	Reifengröße:
Vorderachse:	255/45R19
Hinterachse:	255/45R19

Die erforderlichen Auflagen und Hinweise sind achsweise zu beachten.
Alle an ein und derselben Achse montierten Reifen müssen vom gleichen Reifentyp sein.

**KA0P) Im Fall einer Kombination mit einem anderen Radtyp ist zulässig:
Hinterachse AAT9M KBA: 54321 Lochkreis 5x108 ET: 40**